

# HD300 SelectSpray



**JOHN DEERE**

## **PARTS CATALOG**

**HD300 SelectSpray**

**PC10433 (Mar-24) English**

### **John Deere Turf Care**

Worldwide Edition  
Printed in U.S.A. (Revised)  
COPYRIGHT © 2024  
DEERE & COMPANY  
Moline, Illinois  
All rights reserved

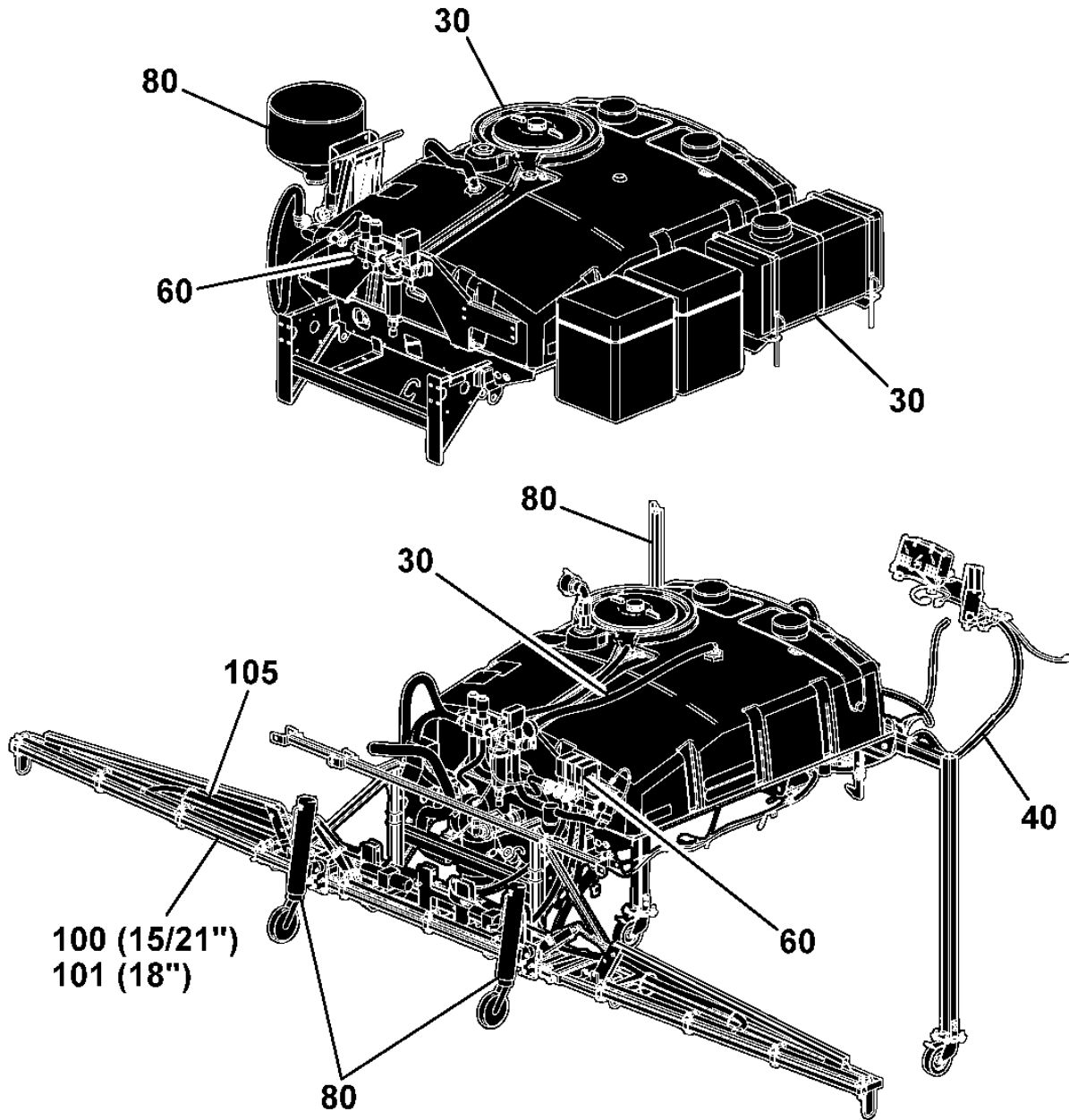




Primary Pictorial Index  
 Index d'illustrations principal  
 Hauptbildindex  
 Indice principale illustrato  
 Índice primario de ilustraciones  
 Huvudbildregister

PU01553 A.1

30-	1
40-	1
60-	
80-	1
100-	1
101-	1
105-	1

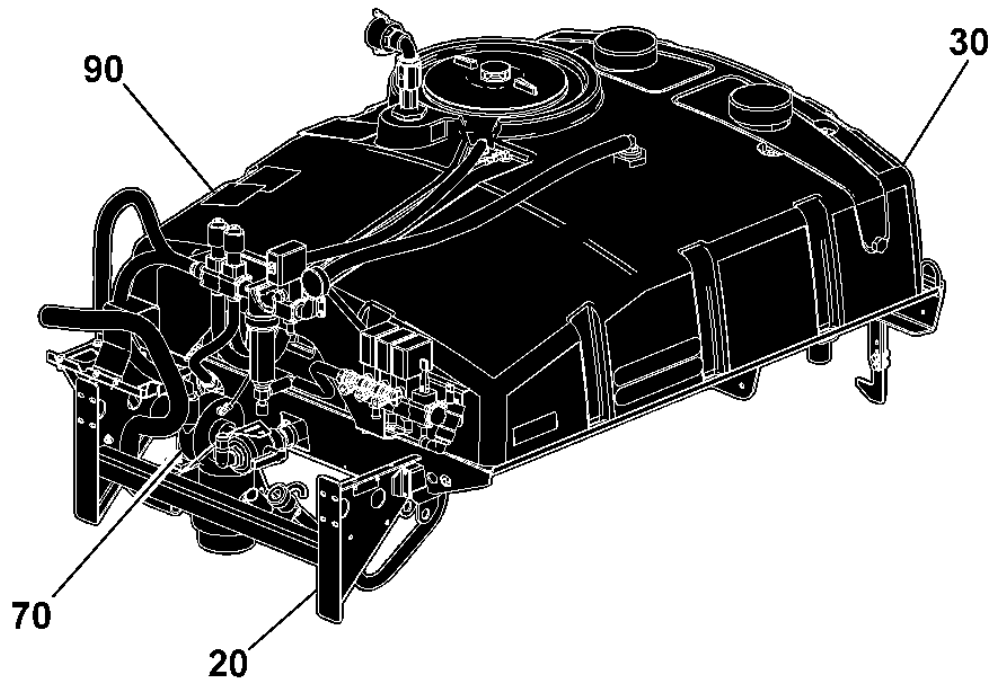


PU01553

Primary Pictorial Index  
 Index d'illustrations principal  
 Hauptbildindex  
 Indice principale illustrato  
 Índice primario de ilustraciones  
 Huvudbildregister

20-	1
30-	1
70-	1
90-	1

PU02755 A.1



PU02755

## John Deere HD300 Selectspray (For Pro Gator)

A.1



**MP35959**

2009 Model (Serial No. TC300GX025001-030000)

2010 Model (Serial No. TC300GX030001-035000)

2011 Model (Serial No. TC300GX++T035001-040000)

2012 Model (Serial No. 1TC300GX++T040001-045000)

2013 Model (Serial No. 1TC300GX++T045001-050000)

2014 Model (Serial No. 1TC300GX++T050001-055000)

2015 Model (Serial No. 1TC300GX++T055001-060000)

2016 Model (Serial No. 1TC300GX++T060001-065000)

2017 Model (Serial No. 1TC300GX++T065001-)

*(Specifications and design subject to change without notice)*

## Product Identification And Serial Number Plate

An individual product identification and serial number is assigned to each machine. When writing about or filling out warranty claims, use all the characters shown on the plate.

Example 1:TC300GX025001

TC- Factory Designation (Turf Care)  
 300G- Model Or Machine Designation  
 300 Gallon Sprayer  
 X- Configuration Code  
 025001- Serial Number

Example 2: 1TC300GX++T035001

1TC- Factory Designation (Turf Care)  
 300G- Model Or Machine Designation  
 300 Gallon Sprayer  
 X- Configuration Code  
 +- Random Number  
 +- Calendar Year of Manufacture  
 T- Turf Care  
 035001- Serial Number

## Product Configuration Code

The configuration "alpha" code identifies a variation of a product. Example: A machine may be manufactured as a two-wheel or four-wheel drive unit, and be shipped with standard or wide cutting units; thus four variations of the same machine exist. It also identifies different products which have the same model or machine designation (a tractor and an attachment tiller may have the same model numbers). If no configuration "alpha" code is required, space is filled in with an "X".

## Serial Number Listing Information

Serial number information is listed to show on which machines each part can be used; for example:

- **The part can be used on all products.**
- 000000** - **The part can be used on products beginning with the serial number listed.**
- **000000** **The part can be used on products up to and including the serial number listed.**
- 000000** - **000000** **The part can be used on products between and including the serial number listed.**

When XXXXXX's are listed in place of a serial number, a serial number change was made, but the exact serial number was not available at the time of publication.

---

## To The Customer

The part numbers in this Parts Catalog were correct at the time of publication. Per John Deere policy, we continuously improve our products. Therefore, when ordering parts verify the part numbers with your dealer.

## SI Units of Measure

Metric dimensions are provided as applicable throughout this parts catalog.

## Bolt and Cap Screw Strength Identification

Bolts and cap screws required to have high-strength qualities equivalent to metric property class 10.9 (SAE grade 8) or higher are identified throughout this catalog by the description 10.9, 12.9 or 14.9. All standard bolts and cap screws are metric property class 8.8 (SAE grade 5) or lower.

## Illustrations

Illustrations in this catalog are only intended as a reference for dealers and customers. These illustrations do not necessarily represent the exact view of the parts.

## Box-Enclosed Illustrations

Box-enclosed keyed parts in the illustration are available as a service assembly or an attachment. These parts may also include parts not available for service. The illustrations may not show all individual parts of an attachment. A box not keyed includes non-current parts.

## Orientation Of Product

An arrow shown with an illustration is to indicate the direction of product forward travel. Right Hand (RH) and Left Hand (LH) sides are determined by product forward travel.

## Orientation of Engine

Right Hand (RH) and Left Hand (LH) sides are determined by standing at flywheel and facing the engine.

## John Deere Remanufactured Components

The REMAN parts listed in this catalog are intended for the repair or replacement of failed or worn original equipment components. John Deere Reman components are manufactured to stringent John Deere standards and produced to original John Deere specifications that incorporates the latest design and performance improvement updates.

**Ag and Turf Turf and Utility — Trademarks**

7-Iron™	Quik-Trak™	Mulch On Demand™
Aercore™	Ready To Mow™	Trail Gator™
Auto 4x4 Wheel Drive™	RGator™	Turf Gator™
AutoConnect™	Roll-Gard™	X700™
AutoTrac™	iMatch™	ZTrak™
Buck™	John Deere™	Funk™
Gator™	SelectSpray™	iTorque™
Greens Tender™	TerrainCut™	Phoenix™
Precision Cut Reel™	E-Gator™	PowerTech™
PrecisionCut™	eHydro™	TMII™
ProGator™	EZtrak™	TMIII™



### Ag and Turf Turf and Utility — Terms and Abbreviations

Phrase	Meaning	Phrase	Meaning
A/C	Air Conditioning	NSEP	Not Supplied Separately
ALSO ORDER	Also Order	OD	Outside Diameter
AND	and	OOS	Open Operator's Station
APPL	This Application Only	OPTION	Option
AR	As Required	OPTIONAL	Optional
ASSY	Complete Assembly	OR	Or
CNLA	Complete No Longer Available (Order Individual Parts)	ORD	Order
COMPLETE	Complete	ORD W/	Order With
CTL	Cut To Length	OS	Oversize
CW	Clockwise	OUTER	Outer
ECU	Engine Control Unit	PKG	Package of
FI	Field Installation Kit	PTO	Power Take-Off
FIP	Fuel Injection Pump	RATIO	Ratio
FOR	For	RCU	Reverser Control Unit
FRONT	Front	REAR	Rear
HS, HEAD MARKED	High Strength, Head Marked	REMAN	Remanufactured
HTC	Heater Control Unit	RH	Right Hand
ID	Inside Diameter	SCV	Selective Control Valve
INCL	Includes	STD	Standard
INCL KEYS	Including Keys	SUB	Replaced by
INCLUDE PARTS MARKED	Include Parts Marked	SUB COMPONENTS	Sub Components
INNER	Inner	SUB FOR	Substitute for
KIT	Kit	TK	Thickness
LGTH	Length	UIM	User Interface Module
LH	Left Hand	UP	Upper
LOW	Lower	US	Undersize
MARKED	Marked	USE WITH	Use With
MF	Made From	W/	With
MFWD	Mechanical Front Wheel Drive	W/O	Without
NA	Not Applicable	Z	Gear and Sprocket Teeth Number
NLA	No Longer Available		

## Selectspray John Deere HD300 (pour Pro Gator)

A.1



**MP35959**

Modèle 2009 (no de série TC300GX025001-030000)

Modèle 2010 (no de série TC300GX030001-035000)

Modèle 2011 (no de série TC300GX++T035001-040000)

Modèle 2012 (no de série 1TC300GX++T040001-045000)

Modèle 2013 (no de série 1TC300GX++T045001-050000)

Modèle 2014 (no de série 1TC300GX++T050001-055000)

Modèle 2015 (no de série 1TC300GX++T055001-060000)

Modèle 2016 (no de série 1TC300GX++T060001-065000)

Modèle 2017 (no de série 1TC300GX++T065001-)

*(Les caractéristiques et la conception sont sujettes à modification sans préavis.)*

## Plaque d'identification de produit et plaque constructeur

Une identification de produit et un numéro de série sont attribués à chaque machine. Inclure l'ensemble des caractères visibles sur la plaque en écrivant au sujet d'une réclamation sous garantie ou en remplissant celle-ci.

Exemple 1:TC300GX025001

TC- Désignation d'usine (Turf Care)  
 300G- Désignation de modèle ou de machine  
 Pulvérisateur 300 gallons  
 X- Code de configuration  
 025001- Numéro de série

Exemple 2: 1TC300GX++T035001

1TC- Désignation d'usine (Turf Care)  
 300G- Désignation de modèle ou de machine  
 Pulvérisateur 300 gallons  
 X- Code de configuration  
 +- Nombre au hasard  
 +- Année civile de fabrication  
 T- Turf Care  
 035001- Numéro de série

### Code de configuration produit

Le code de configuration "alpha" signale qu'il s'agit d'une variation de produit. Exemple: une machine fabriquée en tant qu'unité à deux ou quatre roues motrices, puis expédiée avec des unités de coupe standard ou large; donc, il existe quatre variations de la même machine. Il sert aussi à identifier différents produits ayant la même désignation de modèle ou de machine. (Un tracteur et un cultivateur-accessoire peuvent avoir le même numéro de modèle.) Si aucun code de configuration "alpha" n'est nécessaire, un "X" figure dans ce champ.

### Informations concernant la liste des numéros de série

Le numéro de série est donné dans la liste pour indiquer sur quelles machines chaque pièce peut être utilisée.

- **La pièce peut être utilisée sur tous les produits.**
- 000000** - **La pièce peut être utilisée sur tous les produits à partir du numéro de série indiqué.**
- **000000** **La pièce peut être utilisée sur tous les produits jusqu'au numéro de série indiqué inclus.**
- 000000** - **000000** **La pièce peut être utilisée sur tous les produits entre les numéros de série indiqués inclus.**

Le XXXXXX à la place du numéro de série signale que celui-ci a été modifié mais que le nouveau numéro de série n'était pas encore disponible au moment de la publication du catalogue.

## Au client

Les numéros de référence dans ce catalogue de pièces étaient corrects au moment de la publication. Chez John Deere, notre politique est celle d'une amélioration continue des produits que nous fabriquons. Lors de la commande de pièces, il est donc recommandé de vérifier les numéros de référence auprès du concessionnaire.

## Unités de mesure SI

Les dimensions sont données en unités métriques, le cas échéant, dans ce catalogue pièces.

## Identification de la résistance des boulons

Les boulons devant présenter des caractéristiques de haute résistance de qualité au moins équivalente à la classe de propriété métrique 10.9 (catégorie SAE 8) sont identifiés tout au long de ce catalogue par la description 10.9, 12.9 ou 14.9. Tous les boulons standard sont de classe de propriété métrique 8.8 (catégorie SAE 5) ou inférieure.

## Illustrations

Les illustrations de ce catalogue ne sont fournies qu'à titre de référence pour les concessionnaires et les clients. Ces illustrations ne sont pas forcément une reproduction exacte de la vue des pièces.

## Illustrations encadrées

Les pièces indiquées avec un numéro de légende dans l'encadré sont disponibles en tant qu'ensemble de rechange ou accessoire. Ces pièces peuvent aussi comporter des pièces non réparables/remplaçables. Il se peut que toutes les pièces d'un accessoire ne figurent pas dans une illustration. Un encadré sans légende contient des pièces périmées.

## Orientation du produit

Les flèches sur certaines illustrations désignent le sens de marche avant du produit. Les côtés droit et gauche sont déterminés par rapport au sens de marche avant du produit.

## Orientation du moteur

Les côtés droit et gauche sont déterminés en se mettant devant le volant-moteur et en faisant face au moteur.

## Composants réusinés John Deere

Les pièces de REMAN répertoriées dans ce catalogue sont destinées à la réparation ou au remplacement de composants d'équipement d'origine qui sont cassés ou usés. Les composants John Deere Reman sont fabriqués selon les normes strictes de John Deere et de manière à être conformes aux spécifications d'origine John Deere comprenant les dernières améliorations apportées à la conception et en termes de rendement.

### Gazon et utilitaires Ag and Turf — Marques commerciales

7-Iron™	Quik-Trak™	Mulch On Demand™
Aercore™	Ready To Mow™	Trail Gator™
Auto 4x4 Wheel Drive™	RGator™	Turf Gator™
AutoConnect™	Roll-Gard™	X700™
AutoTrac™	iMatch™	ZTrak™
Buck™	John Deere™	Funk™
Gator™	SelectSpray™	iTorque™
Greens Tender™	TerrainCut™	Phoenix™
Precision Cut Reel™	E-Gator™	PowerTech™
PrecisionCut™	eHydro™	TMII™
ProGator™	EZtrak™	TMIII™

## Gazon et utilitaires Ag and Turf — Terminologie et abréviations

Expression	Signification	Expression	Signification
A/C	Climatisation	NSEP	Non disponible séparément
ALSO ORDER	À commander aussi	OD	Diamètre extérieur
AND	et	OOS	Poste de conduite sans cabine
APPL	Cette application uniquement	OPTION	Option
AR	Selon le besoin	OPTIONAL	En option
ASSY	Ensemble complet	OR	Ou
CNLA	Ensemble complet plus disponible (commander les pièces individuellement)	ORD	Commander
COMPLETE	Complet	ORD W/	À commander avec
CTL	Couper à la longueur voulue; mise à longueur	OS	Surdimensionné
CW	Vers la droite	OUTER	Extérieur
ECU	Unité de commande du moteur	PKG	Paquet de
FI	Kit d'installation sur site	PTO	Prise de force
FIP	Pompe d'injection de carburant	RATIO	Rapport
FOR	Pour	RCU	Unité de commande de l'inverseur
FRONT	Avant	REAR	Arrière
HS, HEAD MARKED	Haute résistance, tête marquée	REMAN	Pièce réusinée
HTC	Unité de commande du chauffage	RH	Côté droit
ID	Diamètre intérieur	SCV	Distributeur sélectif
INCL	Comprend	STD	Standard
INCL KEYS	Clés comprises	SUB	Remplacé par
INCLUDE PARTS MARKED	Comprend les pièces marquées	SUB COMPONENTS	Sous-composants
INNER	Intérieur	SUB FOR	Remplace
KIT	Kit	TK	Épaisseur
LGTH	Longueur	UIM	Module d'interface utilisateur
LH	Côté gauche	UP	Supérieur
LOW	Inférieur	US	À cote inférieure
MARKED	Marqué	USE WITH	À utiliser avec
MF	À fabriquer à partir de	W/	Avec
MFWD	Pont avant	W/O	Sans
NA	Sans objet	Z	Nombre de dents d'engrenage et de roue dentée
NLA	Plus disponible		

## John Deere HD300 Selectspray (für Pro Gator)

A.1

**MP35959**

Modell 2009 (Seriennr. TC300GX025001-030000)

Modell 2010 (Seriennr. TC300GX030001-035000)

Modell 2011 (Seriennr. TC300GX++T035001-040000)

Modell 2012 (Seriennr. 1TC300GX++T040001-045000)

Modell 2013 (Seriennr. 1TC300GX++T045001-050000)

Modell 2014 (Seriennr. 1TC300GX++T050001-055000)

Modell 2015 (Seriennr. 1TC300GX++T055001-060000)

Modell 2016 (Seriennr. 1TC300GX++T060001-065000)

Modell 2017 (Seriennr. 1TC300GX++T065001-)

*(Änderung der technischen Daten und Konstruktion ohne Vorankündigung vorbehalten)*

## Produktidentifikations- und Seriennummernschild

Jeder Maschine wird eine individuelle Produktidentifikation und Seriennummer zugewiesen. Beim Schreiben über bzw. Ausfüllen von Garantieforderungen müssen alle auf dem Schild angegebenen Zeichen verwendet werden.

Beispiel 1: TC300GX025001

TC- Werksbezeichnung (Turf Care)  
 300G- Modell- oder Maschinenbezeichnung  
 300-Gallon-Feldspritze  
 X- Konfigurationscode  
 025001- Seriennummer

Beispiel 2: 1TC300GX++T035001

1TC- Werksbezeichnung (Turf Care)  
 300G- Modell- oder Maschinenbezeichnung  
 300-Gallon-Feldspritze  
 X- Konfigurationscode  
 +- Zufallszahl  
 +- Herstellungs-Kalenderjahr  
 T- Turf Care  
 035001- Seriennummer

## Produktkonfigurationscode

Der Konfigurationscode "alpha" kennzeichnet eine Ausführung eines Produkts. Beispiel: Eine Maschine kann beispielsweise als Zweirad- oder Allradantriebseinheit gefertigt und mit standardmäßigen oder breiten Mähwerken geliefert werden; deshalb gibt es vier Ausführungen der gleichen Maschine. Der Code kennzeichnet außerdem verschiedene Produkte, die über die gleiche Modell- bzw. Maschinenbezeichnung verfügen (ein Traktor und ein Bodenbearbeitungsgerät können die gleichen Modellnummern aufweisen). Wenn kein Konfigurationscode "alpha" erforderlich ist, wird der Freiraum mit einem "X" gefüllt.

## Aufgeführte Seriennummerninformationen

Die Seriennummerninformationen werden aufgeführt, um anzugeben, an welchen Maschinen jedes Teil verwendet werden kann. Beispiel:

-	<b>Das Teil kann an allen Produkten verwendet werden.</b>
000000 -	<b>Das Teil kann an Produkten verwendet werden, die mit der aufgeführten Seriennummer beginnen.</b>
- 000000	<b>Das Teil kann an Produkten bis zu und einschließlich der aufgeführten Seriennummer verwendet werden.</b>
000000 - 000000	<b>Das Teil kann an Produkten zwischen und einschließlich der aufgeführten Seriennummern verwendet werden.</b>

Wenn XXXXXX anstelle einer Seriennummer angegeben wird, wurde eine Seriennummeränderung durchgeführt, aber die genaue Seriennummer war zum Zeitpunkt der Veröffentlichung nicht verfügbar.



## **An den Kunden**

Die Teilenummern in diesem Teilekatalog waren zum Zeitpunkt der Veröffentlichung richtig. Gemäß der Richtlinie von John Deere verbessern wir ständig unsere Produkte. Bei der Bestellung von Teilen die Teilenummern durch den Händler bestätigen lassen.

## **SI-Maßeinheiten**

In diesem Ersatzteilkatalog werden, soweit zutreffend, metrische Abmessungen angegeben.

## **Festigkeitskennzeichnung von Bolzen und Sechskantschrauben**

Bolzen und Sechskantschrauben, die über hochfeste Eigenschaften der metrischen Güteklasse 10.9 (SAE-Güteklasse 8) oder einer höheren Güteklasse verfügen müssen, werden in diesem Katalog durch die Bezeichnung 10.9, 12.9 oder 14.9 angegeben. Alle standardmäßigen Bolzen und Sechskantschrauben entsprechen der metrischen Güteklasse 8.8 (SAE-Güteklasse 5) oder einer niedrigeren Güteklasse.

## **Abbildungen**

Die Abbildungen in diesem Katalog dienen nur als Referenz für Händler und Kunden. Diese Abbildungen sind nicht unbedingt eine genaue Darstellung der Teile.

## **Abbildungen mit umrandeten Teilen**

Mit einer Umrandung versehene Teile sind als Wartungsbaugruppe oder Zubehör erhältlich und in der Abbildung mit einer Nummer gekennzeichnet. Diese Teile können außerdem Teile enthalten, die nicht gewartet werden können. Die Abbildungen zeigen möglicherweise nicht alle Einzelteile eines Zubehörs. Umrandete Teile ohne Nummern sind alte Teile.

## **Ausrichtung des Produkts**

Ein Pfeil in einer Abbildung zeigt die Vorwärtsfahrtrichtung des Produkts an. Die Bezeichnungen RECHTS und LINKS beziehen sich auf die Vorwärtsfahrtrichtung.

## **Ausrichtung des Motors**

Die Angaben "Rechts" und "Links" beziehen sich auf die Ansicht des Motors von der Schwungradseite aus.

## **John Deere-Austauschteile**

Die in diesem Katalog aufgeführten Austauschteile (REMAN) sind zur Reparatur bzw. zum Ersetzen von defekten oder abgenutzten Originalausrüstungsteilen bestimmt. John Deere-Austauschteile entsprechen den strengen John Deere-Normen und werden gemäß den ursprünglichen John Deere-Spezifikationen, die die neuesten Konstruktions- und Leistungsverbesserungen umfassen, gefertigt.

### Ag and Turf — Rasen- und Nutzfahrzeuge — Marken

7-Iron™	Quik-Trak™	Mulch On Demand™
Aercore™	Ready To Mow™	Trail Gator™
Auto 4x4 Wheel Drive™	RGator™	Turf Gator™
AutoConnect™	Roll-Gard™	X700™
AutoTrac™	iMatch™	ZTrak™
Buck™	John Deere™	Funk™
Gator™	SelectSpray™	iTorque™
Greens Tender™	TerrainCut™	Phoenix™
Precision Cut Reel™	E-Gator™	PowerTech™
PrecisionCut™	eHydro™	TMII™
ProGator™	EZtrak™	TMIII™

## Ag and Turf — Rasen und Nutzfahrzeuge — Begriffe und Abkürzungen

Ausdruck	Bedeutung	Ausdruck	Bedeutung
A/C	Klimaanlage	NSEP	Nicht getrennt lieferbar
ALSO ORDER	Ebenfalls bestellen	OD	Außendurchmesser
AND	und	OOS	Offene Fahrerplattform
APPL	Nur für diese Anwendung	OPTION	Wahlausrüstung
AR	Nach Bedarf	OPTIONAL	Wahlausrüstung
ASSY	Komplette Baugruppe	OR	Oder
CNLA	Nicht mehr komplett verfügbar (Einzelteile bestellen)	ORD	Bestellen
COMPLETE	Vollständig	ORD W/	Bestellen mit
CTL	Zuschneiden	OS	Übergröße
CW	Im Uhrzeigersinn	OUTER	Außen
ECU	Motorsteuereinheit	PKG	Verpackung von
FI	Nachrüstsatz	PTO	Zapfwelle
FIP	Kraftstoffeinspritzpumpe	RATIO	Verhältnis
FOR	Für	RCU	Steuereinheit für Reversierer
FRONT	Vorne	REAR	Hinten
HS, HEAD MARKED	Hochfest, vorn gekennzeichnet	REMAN	Aufgearbeitet
HTC	Heizung-Steuereinheit	RH	Rechts
ID	Innendurchmesser	SCV	Zusatzsteuergerät
INCL	Einschließlich	STD	Standard
INCL KEYS	Einschließlich Legendennummern	SUB	Ersetzt durch
INCLUDE PARTS MARKED	Enthält gekennzeichnete Teile	SUB COMPONENTS	Komponenten ersetzen
INNER	Innen	SUB FOR	Ersatz für
KIT	Satz	TK	Stärke
LGTH	Länge	UIM	Benutzerschnittstellenmodul
LH	Links	UP	Oben
LOW	Unten	US	Untergröße
MARKED	Markiert	USE WITH	Verwenden mit
MF	Hergestellt von	W/	Mit
MFWD	Mechanischer Frontantrieb	W/O	Ohne
NA	Nicht zutreffend	Z	Anzahl der Zahnrad- und Kettenradzähne
NLA	Nicht mehr erhältlich		

**John Deere HD300 Selectspray (per Pro Gator)**

A.1

**MP35959**

Modello 2009 (numero di matricola TC300GX025001-030000)

Modello 2010 (numero di matricola TC300GX030001-035000)

Modello 2011 (numero di matricola TC300GX++T035001-040000)

Modello 2012 (numero di matricola 1TC300GX++T040001-045000)

Modello 2013 (numero di matricola 1TC300GX++T045001-050000)

Modello 2014 (numero di matricola 1TC300GX++T050001-055000)

Modello 2015 (numero di matricola 1TC300GX++T055001-060000)

Modello 2016 (numero di matricola 1TC300GX++T060001-065000)

Modello 2017 (numero di matricola 1TC300GX++T065001-)

*(I dati tecnici e le caratteristiche progettuali sono soggetti a modifiche senza preavviso)*

## Targhetta numero di identificazione prodotto e di matricola

A ciascuna macchina viene assegnato un singolo numero di identificazione prodotto e di matricola. Quando si redige o si compila una richiesta di rimborso in garanzia, usare tutti i caratteri riportati sulla targhetta.

Esempio 1: TC300GX025001

- TC- Designazione fabbrica (Turf Care)
- 300G- Designazione modello o macchina  
Irroratrice 300 Gallon
- X- Codice di configurazione
- 025001- Numero di matricola

Esempio 2: 1TC300GX++T035001

- 1TC- Designazione fabbrica (Turf Care)
- 300G- Designazione modello o macchina  
Irroratrice 300 Gallon
- X- Codice di configurazione
- + - Numero casuale
- + - Anno solare di costruzione
- T- Turf Care
- 035001- Numero di matricola

## Codice di configurazione prodotto

Il codice di configurazione "alpha" identifica una variazione in un prodotto. Esempio: una macchina può essere costruita come unità a due ruote motrici o a trazione integrale ed essere dotata di unità di taglio standard o larghe; pertanto esistono quattro variazioni della stessa macchina. Inoltre, identifica diversi prodotti con la stessa designazione di modello o macchina (un trattore e un attrezzo erpice possono avere gli stessi numeri di modello). Se non occorre alcun codice di configurazione "alpha", lo spazio viene compilato con una "X".

## Informazioni sui numeri di matricola

Le informazioni sui numeri di matricola mostrano su quale macchina può essere usato ciascun componente; ad esempio:

- **Il componente può essere usato su tutti i prodotti.**
- 000000** - **Il componente può essere usato sui prodotti a partire dal numero di matricola indicato.**
- **000000** **Il componente può essere usato sui prodotti fino al numero di matricola indicato incluso.**
- 000000** - **000000** **Il componente può essere usato sui prodotti compresi tra i numeri di matricola indicati ed inclusi.**

Se è presente XXXXXX al posto del numero di matricola significa che è stata effettuata una modifica, ma il numero di matricola esatto non era disponibile al momento della stesura del catalogo.

## Informazioni per il cliente

I codici ricambio indicati nel presente catalogo ricambi erano corretti alla data di pubblicazione del catalogo stesso. Come da politica John Deere, continuiamo a migliorare i nostri prodotti. Pertanto, per l'ordinazione dei componenti, verificare i codici ricambio con il concessionario.

### Unità di misura del sistema internazionale

In questo catalogo ricambi vengono forniti valori metrici, ove applicabili.

### Identificazione della resistenza della viteria

La viteria dotata di proprietà di resistenza elevate equivalenti a 10.9 in caso di classe metrica (SAE grado 8) o valore superiore è identificata nel presente catalogo mediante l'indicazione 10.9, 12.9 o 14.9. Tutta la viteria standard è pari o inferiore a 8.8 in caso di classe metrica (SAE grado 5).

### Illustrazioni

Le illustrazioni presenti in questo catalogo vengono fornite esclusivamente a scopo di riferimento per rivenditori e clienti. Dette illustrazioni non rappresentano necessariamente l'aspetto effettivo dei componenti.

### Illustrazioni racchiuse in un riquadro

I componenti numerati racchiusi in un riquadro nell'illustrazione sono disponibili come gruppo ricambi o attrezzo. Inoltre, tali componenti possono includere pezzi non disponibili per la manutenzione. Le illustrazioni non sempre mostrano tutti i componenti di un attrezzo. Un riquadro non numerato include componenti non attuali.

### Orientamento del prodotto

La freccia riportata in una figura indica il senso di avanzamento del prodotto. I lati destro (dx) e sinistro (sx) si intendono riferiti al senso di avanzamento del prodotto.

### Orientamento del motore

I lati destro (dx) e sinistro (sx) si intendono sostando presso il volano e rivolti verso il motore.

### Componenti ricondizionati John Deere

I ricambi RICONDIZ. elencati in questo catalogo sono destinati alla riparazione o sostituzione di componenti delle attrezzature originali difettosi o usurati. I componenti ricondizionati John Deere vengono fabbricati nel rispetto dei rigorosi standard John Deere e sono conformi alle specifiche originali John Deere che includono i più recenti aggiornamenti progettuali e prestazionali.

**Veicoli agricoli e per terreno erboso/prati e multiuso — Marchi commerciali**

7-Iron™	Quik-Trak™	Mulch On Demand™
Aercore™	Ready To Mow™	Trail Gator™
Auto 4x4 Wheel Drive™	RGator™	Turf Gator™
AutoConnect™	Roll-Gard™	X700™
AutoTrac™	iMatch™	ZTrak™
Buck™	John Deere™	Funk™
Gator™	SelectSpray™	iTorque™
Greens Tender™	TerrainCut™	Phoenix™
Precision Cut Reel™	E-Gator™	PowerTech™
PrecisionCut™	eHydro™	TMII™
ProGator™	EZtrak™	TMIII™

### Veicoli agricoli e per terreno erboso/prati e multiuso — Termini ed abbreviazioni

Frase	Significato	Frase	Significato
A/C	Impianto condizionamento aria	NSEP	Non disponibile separatamente
ALSO ORDER	Ordinare inoltre	OD	Diametro esterno
AND	e	OOS	Posto di guida aperto
APPL	Solo questa applicazione	OPTION	Opzione
AR	Secondo necessità	OPTIONAL	Opzionale
ASSY	Gruppo completo	OR	Oppure
CNLA	Non più disponibile completo (ordinare i singoli pezzi)	ORD	Ordinare
COMPLETE	Completo	ORD W/	Ordinare con
CTL	Tagliare a misura	OS	Sovradimensionato
CW	Senso orario	OUTER	Esterno
ECU	Unità di comando motore	PKG	Confezione da
FI	Kit di installazione sul campo	PTO	Presa di forza
FIP	Pompa di iniezione	RATIO	Rapporto
FOR	Per	RCU	Unità di comando inversore
FRONT	Anteriore	REAR	Posteriore
HS, HEAD MARKED	Ad alta resistenza, contrassegnato in testa	REMAN	Ricondiz.
HTC	Unità di comando riscaldatore	RH	Dx
ID	Diametro interno	SCV	Distributore idraulico
INCL	Include	STD	Standard
INCL KEYS	Include chiavette	SUB	Sostituito da
INCLUDE PARTS MARKED	Include le parti contrassegnate	SUB COMPONENTS	Sost. componenti
INNER	Interno	SUB FOR	Sostituisce
KIT	Kit	TK	Spessore
LGTH	Lunghezza	UIM	Modulo interfaccia utente
LH	Sx	UP	Superiore
LOW	Inferiore	US	Sottodimensionato
MARKED	Contrassegnato	USE WITH	Usare con
MF	Fatto in	W/	Con
MFWD	Trazione anteriore meccanica	W/O	Senza
NA	Non applicabile	Z	Numero denti ingranaggi e ruota dentata
NLA	Non più disponibile		



**John Deere HD300 Selectspray (para Pro Gator)**

A.1

**MP35959**

Modelo de 2009 (N.º de serie TC300X025001-030000)

Modelo de 2010 (N.º de serie TC300X030001-035000)

Modelo de 2011 (N.º de serie TC300GX++T035001-040000)

Modelo de 2012 (N.º de serie 1TC300GX++T040001-045000)

Modelo de 2013 (N.º de serie 1TC300GX++T045001-050000)

Modelo de 2014 (N.º de serie 1TC300GX++T050001-055000)

Modelo de 2015 (N.º de serie 1TC300GX++T055001-060000)

Modelo de 2016 (N.º de serie 1TC300GX++T060001-065000)

Modelo de 2017 (N.º de serie 1TC300GX++T065001-)

*(Las especificaciones y el diseño están sujetos a cambios sin previo aviso)*

## Número de identificación del producto y chapa de identificación

Se asigna un número de identificación del producto y un número de serie individual a cada máquina. Al redactar o completar reclamos de garantía, usar todos los caracteres que figuran en la chapa.

Ejemplo 1: TC300GX025001

TC- Designación de fábrica (Turf Care)  
 300G- Designación de modelo o máquina  
 Pulverizador de 300 galones  
 X- Código de configuración  
 025001- Número de serie

Ejemplo 2: 1TC300GX++T035001

1TC- Designación de fábrica (Turf Care)  
 300G- Designación de modelo o máquina  
 Pulverizador de 300 galones  
 X- Código de configuración  
 +- Número aleatorio  
 +- Año calendario de fabricación  
 T- Turf Care  
 035001- Número de serie

### Código de configuración del producto

El código de configuración "alfa" identifica una variación del producto. Ejemplo: La máquina puede fabricarse con tracción en dos o cuatro ruedas y despacharse con unidades de corte estándar o anchas; por lo tanto, existen cuatro variaciones de una misma máquina. También identifica productos distintos con la misma designación de modelo o máquina (un tractor con un accesorio de cultivadora pueden tener los mismos números de modelo). Si no se necesita un código "alfa", el espacio se completa con una "X".

### Información de lista de número de serie

La información de número de serie se lista para indicar las máquinas en las cuales se puede usar la pieza; por ejemplo:

- **La pieza puede usarse en todos los productos.**
- 000000** - **La pieza puede usarse en los productos a partir del número de serie listado.**
- **000000** **La pieza puede usarse en los productos hasta e inclusive el número de serie listado.**
- 000000** - **000000** **La pieza puede usarse en los productos entre e inclusive el número de serie listado.**

Cuando XXXXXX aparece en lugar de un número de serie, quiere decir que se modificó el número de serie, pero el número de serie preciso no estaba disponible al momento de la publicación.

## Al cliente

Los números de pieza en este catálogo de piezas eran correctos al momento de la publicación. Conforme a la política de John Deere, mejoramos los productos continuamente. Por lo tanto, al pedir piezas, consultar al concesionario para verificar los números de pieza.

## Unidades de medida SI

Siempre que sea aplicable, en todo este catálogo de piezas las dimensiones se indican en el sistema métrico.

## Identificación de resistencia de pernos y tornillos

Los pernos y tornillos que deben tener características de resistencia alta equivalentes al valor de sistema métrico 10,9 (grado 8 de SAE) o superior se identifican en este catálogo con la descripción 10,9; 12,9 ó 14,9. Todos los pernos y tornillos estándar son del valor de sistema métrico 8,8 (grado 5 de SAE) o inferior.

## Ilustraciones

El propósito de las ilustraciones de este catálogo es únicamente servir de referencia para los concesionarios y clientes. Estas ilustraciones no necesariamente representan la vista exacta de las piezas.

## Ilustraciones encerradas en cuadros

Los componentes con referencias encerradas en cuadros en la ilustración están disponibles como un conjunto de mantenimiento o un accesorio. Estas piezas pueden incluir otras que no estén disponibles como piezas de repuesto. Es posible que en las ilustraciones no se muestren todos los componentes individuales de un accesorio. Un cuadro sin referencia incluye componentes no actuales.

## Orientación del producto

Una flecha junto a una ilustración sirve para indicar el sentido de avance del producto. Los lados derecho (RH) e izquierdo (LH) se determinan en función del sentido de avance del producto.

## Orientación del motor

Los lados derecho (RH) e izquierdo (LH) se determinan al pararse junto al volante mirando hacia el motor.

## Componentes remanufacturados de John Deere

Los componentes REMAN listados en este catálogo están destinados a la reparación o la sustitución de componentes originales averiados o desgastados. Los componentes Reman de John Deere están fabricados bajo estrictas normas de John Deere y realizados según las especificaciones originales de John Deere que incorporan las últimas actualizaciones y mejoras del diseño y del rendimiento.

**Productos para jardinería y utilitarios — Agricultura y Jardinería — Marcas comerciales**

7-Iron™	Quik-Trak™	Mulch On Demand™
Aercore™	Ready To Mow™	Trail Gator™
Auto 4x4 Wheel Drive™	RGator™	Turf Gator™
AutoConnect™	Roll-Gard™	X700™
AutoTrac™	iMatch™	ZTrak™
Buck™	John Deere™	Funk™
Gator™	SelectSpray™	iTorque™
Greens Tender™	TerrainCut™	Phoenix™
Precision Cut Reel™	E-Gator™	PowerTech™
PrecisionCut™	eHydro™	TMII™
ProGator™	EZtrak™	TMIII™

## Productos para jardinería y utilitarios — Agricultura y Jardinería — Términos y abreviaturas

Frase	Significado	Frase	Significado
A/C	Aire acondicionado	NSEP	No disponible por separado
ALSO ORDER	Pedir también	OD	Diámetro exterior
AND	y	OOS	Plataforma de conducción abierta
APPL	Esta aplicación solamente	OPTION	Opción
AR	Según se requiera	OPTIONAL	Opcional
ASSY	Conjunto completo	OR	O
CNLA	Conjunto completo ya no disponible (pedir las piezas por separado)	ORD	Pedir
COMPLETE	Completo	ORD W/	Pedir con
CTL	Cortar según se requiera	OS	Sobretamaño
CW	Sentido horario	OUTER	Exterior
ECU	Unidad de control del motor	PKG	Paquete de
FI	Juego de instalación en campo	PTO	Toma de fuerza
FIP	Bomba de inyección de combustible	RATIO	Relación
FOR	Para	RCU	Unidad de control del inversor
FRONT	Frente, frontal	REAR	Parte trasera
HS, HEAD MARKED	Resistencia alta, cabeza marcada	REMAN	Remanufacturado
HTC	Unidad de control del calefactor	RH	Lado derecho
ID	Diámetro interior	SCV	Válvula de mando a distancia
INCL	Incluye	STD	Estándar
INCL KEYS	Incluye elementos	SUB	Sustituido por
INCLUDE PARTS MARKED	Include Parts Marked	SUB COMPONENTS	Sustituir componentes
INNER	Interior	SUB FOR	Sustitución para
KIT	Juego, kit	TK	Espesor
LGTH	Largo	UIM	Módulo de interfaz de usuario
LH	Lado izquierdo	UP	Arriba, superior
LOW	Bajo, inferior	US	Subtamaño
MARKED	Marcado	USE WITH	Usar con
MF	Fabricado de	W/	Con
MFWD	Tracción delantera mecánica	W/O	Sin
NA	No corresponde	Z	Número de dientes de engranajes y ruedas dentadas
NLA	Ya no está disponible		

## John Deere HD300 Selectspray (För Pro Gator)

A.1

**MP35959**

- Modell 2009 (serienr TC300GX025001–030000)
- Modell 2010 (serienr TC300GX030001–035000)
- Modell 2011 (serienr TC300GX++T035001–040000)
- Modell 2012 (serienr 1TC300GX++T040001–045000)
- Modell 2013 (serienr 1TC300GX++T045001–050000)
- Modell 2014 (serienr 1TC300GX++T050001–055000)
- Modell 2015 (serienr 1TC300GX++T055001–060000)
- Modell 2016 (serienr 1TC300GX++T060001–065000)
- Modell 2017 (serienr 1TC300GX++T065001–)

*(Specifikationer och utförande kan komma att ändras utan föregående meddelande)*

## Produktidentifierings- och serienummerplåt

Varje maskin har tilldelats ett unikt produktidentifierings- och serienummer. I korrespondens som gäller garantin eller vid ifyllning av garantianspråk måste samtliga tecken på plåten anges.

Exempel 1: TC300GX025001

TC- Fabriksbeteckning (Turf Care)  
 300G- Modell- eller maskinbeteckning  
 Spruta 300 gallon  
 X- Utförandekod  
 025001- Serienummer

Exempel 2: 1TC300GX++T035001

1TC- Fabriksbeteckning (Turf Care)  
 300G- Modell- eller maskinbeteckning  
 Spruta 300 gallon  
 X- Utförandekod  
 +- Slumpmässig siffra  
 +- Tillverkningsår  
 T- Turf Care  
 035001- Serienummer

## Produktutförandekod

Utförandekoden "alpha" identifierar en produktvariation. Exempel: En maskin kan vara tillverkad som en två- eller fyrhjulsdriven enhet och levereras med standard eller breda klippenheter. Fyra variationer finns alltså tillgängliga för samma maskin. Koden identifierar även olika produkter som har samma modell- eller maskinbeteckning (en traktor och ett plogtillbehör kan ha samma modellnummer). Om ingen "alpha"-kod behövs anges ett "X" i fältet.

## Upptagen serienummerinformation

Serienummerinformationen upptas för att visa vilka maskiner reservdelen kan användas på, exempelvis:

- **Reservdelen kan användas på alla produkter.**
- 000000** - **Reservdelen kan användas på produkter som börjar med det upptagna serienumret.**
- **000000** **Reservdelen kan användas på produkter t.o.m. det upptagna serienumret.**
- 000000** - **000000** **Reservdelen kan användas på produkter mellan och inklusive de upptagna serienumren.**

När XXXXXX anges istället för ett serienummer har serienumret ändrats, men det nya serienumret var inte tillgängligt när katalogen trycktes.

---

## Till kunden

Numren i denna reservdelskatalog var korrekta när katalogen utgavs. I enlighet med John Deeres policy förbättrar vi konstant våra produkter. Bekräfta därför numren med din återförsäljare vid beställning av reservdelar.

## SI-måttenheter

Metrisk mått visas i denna reservdelskatalog där de är tillämpliga.

## Hållfasthetsidentifiering för bultar och skruvar

Bultar och skruvar, som kräver samma hållfasthet som metrisk klass 10.9 (SAE-klass 8) eller högre, identifieras i denna katalog genom beskrivningen 10.9, 12.9 or 14.9. Alla standardbultar och skruvar är av metrisk klass 8.8 (SAE-klass 5) eller lägre.

## Illustrationer

Illustrationerna i denna katalog är endast avsedda som referens för återförsäljare och kunder. Illustrationerna utgör inte alltid en exakt bild av delarna.

## Bilder i rutor

Referensnumrerade delar på bilden, som visas i särskilda rutor, är tillgängliga som en serviceenhet eller ett tillbehör. Dessa delar kan också inkludera delar, som inte är tillgängliga för service. Bilderna kanske inte visar alla individuella delar i ett tillbehör. En ruta utan referensnummer inkluderar delar som inte är uppdaterade.

## Produktens orientering

En pil indikerar produktens körriktning framåt. Beteckningarna "höger" och "vänster" gäller sett i maskinens körriktning framåt.

## Motorns inriktning

Avgör "höger" och "vänster" genom att stå vid svänghjulet och titta mot motorn.

## John Deeres omarbetade komponenter

De omarbetade reservdelarna som är upptagna i denna katalog är avsedda för reparation eller byte av utrustningens originalkomponenter. John Deeres omarbetade komponenter är tillverkade efter John Deeres stränga standarder och har producerats efter John Deeres originalspecifikationer som omfattar de senaste uppdaterade utformnings- och prestationsförbättringarna.



### Jordbruk och gräsytor, bruksutrustning – varumärken

7-Iron™	Quik-Trak™	Mulch On Demand™
Aercore™	Ready To Mow™	Trail Gator™
Auto 4x4 Wheel Drive™	RGator™	Turf Gator™
AutoConnect™	Roll-Gard™	X700™
AutoTrac™	iMatch™	ZTrak™
Buck™	John Deere™	Funk™
Gator™	SelectSpray™	iTorque™
Greens Tender™	TerrainCut™	Phoenix™
Precision Cut Reel™	E-Gator™	PowerTech™
PrecisionCut™	eHydro™	TMII™
ProGator™	EZtrak™	TMIII™

## Jordbruk och grönytor, bruksutrustning – villkor och förkortningar

Fras	Förklaring	Fras	Förklaring
A/C	Luftkonditionering	NSEP	Ej tillgänglig separat
ALSO ORDER	Beställ även	OD	Ytterdiameter
AND	och	OOS	Öppen förarplats
APPL	Enbart denna tillämpning	OPTION	Alternativ
AR	Efter behov	OPTIONAL	Extrautrustning
ASSY	Fullständig enhet	OR	Eller
CNLA	Ej längre tillgänglig komplett (beställ delarna separat)	ORD	Beställ
COMPLETE	Fullständig	ORD W/	Beställ med
CTL	Måttbeställd	OS	Överdimensionerad
CW	Medsols	OUTER	Yttre
ECU	Motorstyrenhet	PKG	Paket med
FI	Fältinstallationssats	PTO	Kraftuttag
FIP	Bränsleinsprutningspump	RATIO	Förhållande
FOR	För	RCU	Styrenhet för fram-/backspak
FRONT	Fram	REAR	Bak
HS, HEAD MARKED	Starkt, huvudet markerat	REMAN	Omarbetad
HTC	Värmereglage	RH	Höger
ID	Innerdiameter	SCV	Hydrauluttag
INCL.	Inkluderar	STD	Standard
INCL KEYS	Nycklar inkluderade	SUB	Ersatt av
INCLUDE PARTS MARKED	Inkluderar markerade delar	SUB COMPONENTS	Underordnade komponenter
INNER	Inre	SUB FOR	Ersättning för
KIT	Sats	TK	Tjocklek
LGTH	Längd	UIM	Användargränssnittets modul
LH	Vänster	UP	Övre
LOW	Undre	US	Underdimensionerad
MARKED	Märkt	USE WITH	Använd med
MF	Tillverkad av	W/	Med
MFWD	Mekanisk framhjulsdraft	W/O	Utan
NA	Ej tillämpligt	Z	Kuggstorlek för kuggjul och kedjekrans
NLA	Ej längre tillgänglig		

**Table of Contents**

020 FRAME ..... 43

030 TANKS ..... 49

040 Electrical, Sprayers ..... 71

060 Valves ..... 85

070 Pump ..... 117

080 SPRAYER ACCESSORIES ..... 143

090 LABELS ..... 197

100 Boom ..... 203

101 Boom ..... 213

105 BOOM LINES AND FITTINGS ..... 221



Alphabetical Index

	Page		Page
4-Post Rollover Protective Structure Conversion Kit, Green	180	Catch Assembly	148
<b>A</b>		CE CONVERSION PINS, 4.5/6.4 M (15/21 FT) BOOM	208
Accelerator, Throttle Kit, Throttle / Governor Control Kit	174	CE CONVERSION PINS, 5.4 M (18 FOOT) BOOM	216
ACCUMULATOR DIAPHRAGM	120	CENTER SECTION HOSES AND FITTINGS 4.6/6.4 M (15/21 FT)	224
ACCUMULATOR HEAD	120	Center Section Hoses and Fittings 5.5 M / 18 Feet	228
Accumulator, Pneumatic Accumulator, DIAPHRAGM PUMP	120	Center Section Hoses and Fittings, 216 inch	228
Accumulator, Pneumatic Accumulator, Diaphragm Pump Kit (1/3)	124	Centrifugal Hose Plumbing Kit	140
Actuator, Actuators, 180 / 252 inch	206	Centrifugal Pump Kit, Cast Iron (090001 - )	130
Actuator, Boom Assembly, 216 inch	216	Centrifugal Pump Kit, Stainless Steel (090001 - )	132
Actuators, 180 / 252 inch	206	Centrifugal Pump, Attachment	134
AGITATOR	50	CHAIN, 4.5/6.4 M (15/21 FOOT) BOOM	208
Arm, Attachment, Ground Plane Wheel	170	CHAIN, 4.5/6.4 M (15/21 FT) BOOM	206
ARM, CASTER	172	CHAIN, 5.4 M (18 FOOT) BOOM	216
ARM, CONTROL BOX	46	CHAIN, BOOM, 4.5/6.4 M (15/21 FOOT)	210
Arm, CONTROL BOX MOUNTING	46	CHAIN, BOOM, 5.4 M (18 FOOT)	218
Arm, Ground Plane Wheel Kit	172	Chain, Link Chain, Actuators, 180 / 252 inch	206
Arm, Throttle / Governor Control Kit	174	Chain, Link Chain, Boom Assembly, 216 inch	216
Attachment, Automatic Rate Controller	86	Chassis Wiring Harness	76
Attachment, Auxiliary Hydraulic ( - 060000)	194	Chemical Educator, Attachment	146
Attachment, Centrifugal Pump	134	CLOTHING LOCKER	158
Attachment, Chemical Educator	146	Collar, Locking Collar, Attachment, Ground Plane Wheel	170
Attachment, Diaphragm Pump	118	Collar, Locking Collar, Ground Plane Wheel Kit	172
Attachment, Electric Foam Marker	154	Console Wiring Harness	81
Attachment, Electrical Hose Reel	84	Container Tank, Hydraulic Reservoir, Auxiliary Hydraulic Kit ( - 060000)	194
Attachment, Ground Plane Wheel	170	Container Tank, Reservoir, DIAPHRAGM PUMP	120
Attachment, Manual Reel and 2400 inch. of 0.5 inch Hose, Less Spraygun	162	Container Tank, Reservoir, Diaphragm Pump Kit (1/3)	124
Attachment, Nozzle, Flat Fan, Extended Range	116	CONTROL BOX MOUNTING	46
Attachment, Nozzle, Low Drift	101	CONTROL BOX, FOAMER (OPTIONAL)	152
Attachment, Pump	136	CONTROL UNIT	46, 98
Attachment, Rinse Deflector	66	Control Unit, Manual Spray (Digital)	100
Attachment, Rinse Tank	196	Control Valve Kit	112
Attachment, Spray Gun	188	COOLER, HYDRAULIC OIL ( - 060000)	194
Attachment, Sprayer Boom, 216 inch	214	Cooler, Oil Cooler, Auxiliary Hydraulic Kit ( - 060000)	194
Automatic Rate Control Kit	86	Coupling, Diaphragm Pump Kit (2/3)	126
Auxiliary Hydraulic Kit ( - 060000)	194	Coupling, PUMP MOUNTING	122
Auxiliary Hydraulic, Attachment ( - 060000)	194	Coupling, Sprayer Tank Hoses And Fittings	54
<b>B</b>		COVER, HINGED (TANK)	60
Boom Assembly, 216 inch	216	COVER, RELAY MOUNTING	74
BOOM ASSEMBLY, 4.5/6.4 M (15/21 FT)	206	COVER, SCREW-ON (TANK)	58
Boom Center Section, 180 / 252 inch	208	<b>D</b>	
Boom Sprayer, Attachment, 180 / 252 inch	204	Decal, Label, Actuators, 180 / 252 inch	206
Boom Wings, 180 / 252 inch	210	Decal, Label, Auxiliary Hydraulic Kit ( - 060000)	194
Boom Wings, 216 inch	218	Decal, Label, Diaphragm Pump Kit (2/3)	126
Boom, Sprayer, Attachment	204	Decal, Label, Electronic Multi-Mode Throttle and Governor Control Kit	186
BOX, FOAMER CONTROL (OPTIONAL)	152	Decal, Label, EYEWASH TANK ASSEMBLY	57
BRACKET, CONTROL BOX MOUNTING	46	Decal, Label, Hopper Kit	150
Bracket, Hose Reel Mounting	164, 166	Decal, Label, Labels	200
BRACKET, HYDRAULIC RESERVOIR ( - 060000)	194	Decal, Label, LABELS (FRENCH CANADIAN)	198
BRACKET, LEG MOUNT	144	Decal, Label, RINSE TANK (OPTIONAL)	68
BRACKET, NOZZLE BODY, CENTER SECTION 4.6/6.4 M (15/21 FT)	224	Decal, Label, Sprayer Frame	44
Bracket, Nozzle Body, Center Section 5.5 M / 18 Feet	228	Decal, Label, Sprayer Tank W/ Fittings	52
BRACKET, NOZZLE BODY, WING 4.6/6.4 M (15/21 FT)	222	Decal, Label, Sprayer Tank, 300 Gallon	50
BRACKET, NOZZLE BODY, WING 5.5 M (18 FT)	226	Decal, Label, Throttle / Governor Control Kit	174
BRACKET, RELAY MOUNTING	74	DECALS	200
BRACKET, STRAINER MOUNT	122	DECALS (FRENCH CANADIAN)	198
BRACKET, VALVE MOUNTING	44	DIAPHRAGM KIT	120
Breather, HINGED TANK COVER	60	DIAPHRAGM PUMP	120
BREATHER, HINGED TANK COVER	60	Diaphragm Pump Kit (1/3)	124
BREATHER, SCREW-ON TANK COVER	58	Diaphragm Pump Kit (2/3)	126
Bumper, Diaphragm Pump Kit (2/3)	126	Diaphragm Pump Kit (3/3)	128
Bumper, PUMP MOUNTING	122	Digital Manual Rate Control Kit	99
Bumper, Sprayer Frame	44	<b>E</b>	
<b>C</b>		Electric Foam Marker, Attachment	154
Cable, Elec. Connector Cable Seal, Wiring Harness	80	Electric Hose Reel	84
Cam, Throttle / Governor Control Kit	174	ELECTRIC HOSE REEL (OPTIONAL)	84
CAP, FLAT FAN NOZZLES	102, 116	Electric Hose Reel Wire Harness	168
CAP, FLOODING NOZZLES	103	ELECTRIC PROPORTIONAL VALVE	96, 106
CAP, HYDRAULIC FILLER ( - 060000)	194	Electrical Hose Reel, Attachment	84
CAP, LOW DRIFT NOZZLE	101	Electronic Multi-Mode Throttle and Governor Control Kit	186
CAP, RINSE TANK	68	ELEMENT, AUXILIARY HYDRAULIC FILTER ( - 060000)	194
Case, Centrifugal Pump Kit, Cast Iron (090001 - )	130	Extension, Extension Spring, Kit, Chemical Educator	148
Case, Centrifugal Pump Kit, Stainless Steel (090001 - )	132	EYEWASH TANK	57
Case, Pump	138	EYEWASH TANK ASSEMBLY	57

Alphabetical Index - Continued

	Page		Page
<b>F</b>			
Filter ( - 090000).....	108	Hinge, Boom Center Section, 180 / 252 inch .....	208
Filter (090001 - ).....	110	Hinge, Boom Wings, 216 inch .....	218
FILTER CUP ( - 090000).....	108	HINGED TANK COVER .....	60
FILTER, AUXILIARY HYDRAULIC ( - 060000) .....	194	Holder, Reel, Electrical Hose Kit.....	82
Filter, Filter ( - 090000).....	108	Holder, Reel, Eletrical Hose.....	166
Filter, Filter (090001 - ).....	110	Holder, Reel, Manual Hose.....	164
Filter, Filter Head, Auxiliary Hydraulic Kit ( - 060000).....	194	Holder, Spray Gun (Optional) .....	188
Filter, Foamer .....	156	Hopper Kit.....	150
FILTER, IN-LINE ASSY ( - 090000) .....	108	Hopper, Kit, Chemical Eductor .....	148
Filter, Oil Filter, Auxiliary Hydraulic Kit ( - 060000) .....	194	HOSE AND FITTINGS, RINSE TANK .....	68
Filter, Valve Stack, Flow Control.....	104	HOSE FITTING, FLOW METER .....	88
FITTINGS AND BUSHINGS, SPRAYER TANK .....	50	HOSE REEL, ELECTRIC (OPTIONAL).....	84
Flat Fan Nozzles.....	116	HOSE, AUXILIARY HYDRAULIC ( - 060000) .....	194
FLAT FAN NOZZLES .....	102	Hose, Auxiliary Hydraulic Kit ( - 060000).....	194
FLOODING NOZZLES .....	103	HOSE, BOOM WING PLUMBING 4.6/6.4 M (15/21 FT).....	222
FLOW METER.....	88	HOSE, BOOM WING PLUMBING 5.5 M (18 FT).....	226
Flow Meter, Control Unit and Fittings .....	88	Hose, Bulk Hose, Foamer .....	156
Foamer .....	156	Hose, Bulk Hose, Foamer Control Box.....	152
Foamer Control Box .....	152	Hose, Bulk Hose, Hopper Kit.....	150
FOAMER CONTROL BOX (OPTIONAL) .....	152	Hose, Bulk Hose, Hoses and Fittings Center Section, 180 / 252 inch.....	224
Frame, Hopper Kit .....	150	Hose, Bulk Hose, Kit, Chemical Eductor .....	148
Frame, Sprayer Frame .....	44	Hose, Bulk Hose, PUMP MOUNTING .....	122
FRAME, SPRAYER TANK MOUNTING .....	44	Hose, Bulk Hose, Reel, Eletrical Hose .....	166
Frame, Wing Frame, Boom Wings, 216 inch.....	218	Hose, Bulk Hose, Reel, Manual Hose .....	164
Fuse, Chassis Wiring Harness .....	76	Hose, Bulk Hose, RINSE TANK (OPTIONAL).....	68
Fuse, Power Wiring Harness.....	78	Hose, Bulk Hose, Spray Gun (Optional).....	188
Fuse, Wiring Harness .....	80	Hose, Bulk Hose, Sprayer Tank Hoses And Fittings .....	54, 64
<b>G</b>			
Gasket, DIAPHRAGM PUMP .....	120	Hose, Bulk Hose, SPRAYER TANK HOSES AND FITTINGS .....	62
Gasket, Diaphragm Pump Kit (1/3).....	124	Hose, Bulk Hose, VALVE BANK MOUNTING & HOSES .....	90
Gasket, Filter ( - 090000).....	108	Hose, Bulk Hose, Wing Hoses and Fittings, 180 / 252 inch .....	222
Gasket, Filter (090001 - ).....	110	Hose, Center Section Hoses and Fittings, 216 inch.....	228
Gasket, HINGED TANK COVER .....	60	Hose, Centrifugal Hose Plumbing Kit .....	140
Gasket, Hopper Kit .....	150	Hose, Diaphragm Pump Kit (2/3).....	126
Gasket, Pump.....	138	HOSE, EYEWASH TANK .....	57
Gasket, SCREW-ON TANK COVER.....	58	Hose, Flow Meter, Control Unit and Fittings .....	88
Gasket, Sprayer Tank Hoses And Fittings.....	54	Hose, Foamer.....	156
Gasket, Sprayer Tank W/ Fittings.....	52	HOSE, FOAMER CONTROL BOX (OPTIONAL).....	152
Gasket, Sprayer Tank, 300 Gallon.....	50	Hose, Hose Clamp, Centrifugal Hose Plumbing Kit .....	140
Gasket, Valve, Electric Proportional, Boom Control .....	96	Hose, Hose Clamp, Foamer .....	156
GAUGE, FOAMER (OPTIONAL).....	152	Hose, Hose Clamp, Foamer Control Box.....	152
Gauge, Pressure .....	62, 64	Hose, Hose Clamp, Reel, Electrical Hose Kit.....	82
GAUGE, PRESSURE .....	72	Hose, Hose Clamp, Reel, Eletrical Hose.....	166
Gauge, Pressure Gauge, Sprayer Tank Hoses And Fittings .....	54	Hose, Hose Clamp, Reel, Manual Hose.....	164
Gauge, Pressure Gauge, SPRAYER TANK HOSES AND FITTINGS.....	62	Hose, Hose Clamp, Spray Gun (Optional).....	188
Grip, Kit, Chemical Eductor .....	148	Hose, Hose Clamp, Sprayer Tank Hoses And Fittings .....	54, 64
Ground Plane Wheel Kit .....	172	Hose, Hose Fitting, Automatic Rate Control Kit.....	86
GROUND PLANE WHEEL KIT .....	172	Hose, Hose Fitting, Centrifugal Hose Plumbing Kit .....	140
Ground Plane Wheel, Attachment.....	170	Hose, Hose Fitting, Diaphragm Pump Kit (2/3) .....	126
GUN, SPRAY (OPTIONAL).....	188	Hose, Hose Fitting, Flow Meter, Control Unit and Fittings.....	88
<b>H</b>			
Handle, Auxiliary Hydraulic Kit ( - 060000).....	194	Hose, Hose Fitting, Foamer.....	156
Handle, Hopper Kit .....	150	Hose, Hose Fitting, Foamer Control Box.....	152
HANDLE, MANUAL VALVE.....	94	Hose, Hose Fitting, Hoses and Fittings Center Section, 180 / 252 inch.....	224
Handle, Process Valve Kit .....	94	Hose, Hose Fitting, Kit, Chemical Eductor .....	148
Handle, Throttle / Governor Control Kit .....	174	Hose, Hose Fitting, KIT, MANUAL SPRAY CONTROL .....	98
Harness, Bulkhead Wiring Harness, Foamer Control Box .....	152	Hose, Hose Fitting, PUMP MOUNTING .....	122
HARNES, CONSOLE BRANCH WIRING .....	81	Hose, Hose Fitting, Reel, Eletrical Hose .....	166
HARNES, MAIN .....	76	Hose, Hose Fitting, Reel, Manual Hose .....	164
HARNES, POWER.....	78	Hose, Hose Fitting, RINSE TANK (OPTIONAL).....	68
Harness, Wiring Harness, Automatic Rate Control Kit .....	86	Hose, Hose Fitting, Sprayer Tank Hoses And Fittings.....	54
Harness, Wiring Harness, Chassis Wiring Harness .....	76	Hose, Hose Fitting, VALVE BANK MOUNTING & HOSES .....	90
Harness, Wiring Harness, Console Wiring Harness.....	81	Hose, Hose Fitting, Wing Hoses and Fittings, 180 / 252 inch .....	222
Harness, Wiring Harness, Electric Hose Reel Wire Harness .....	168	Hose, Hoses and Fittings Center Section, 180 / 252 inch .....	224
Harnes, Wiring Harness, Electronic Multi-Mode Throttle and Governor Control Kit .....	186	Hose, Hydraulic Hose, Auxiliary Hydraulic Kit ( - 060000) .....	194
Harness, Wiring Harness, Flow Meter, Control Unit and Fittings .....	88	Hose, Hydraulic Hose, Centrifugal Hose Plumbing Kit .....	140
Harness, Wiring Harness, Foamer Control Box .....	152	Hose, Hydraulic Hose, Diaphragm Pump Kit (2/3).....	126
Harness, Wiring Harness, Power Wiring Harness.....	78	Hose, Hydraulic Hose, HYDRAULIC LINES (PUMP).....	56
Harness, Wiring Harness, Reel, Electrical Hose Kit .....	82	Hose, Kit, Chemical Eductor.....	148
Harness, Wiring Harness, Wiring Harness .....	80	HOSE, PRESSURE GAUGE.....	72
Headlight, Attachment, Ground Plane Wheel.....	170	Hose, PUMP MOUNTING .....	122
Heavy Duty Rear Leaf Spring Kit.....	192	Hose, Reel, Electrical Hose Kit.....	82
HINGE, 4.5/6.4 M (15/21 FT) BOOM BREAKAWAY .....	206	HOSE, SPRAY GUN (OPTIONAL).....	188
HINGE, 5.4 M (18 FOOT) BOOM BREAKAWAY .....	216	Hose, Sprayer Tank Hoses And Fittings.....	54
		Hose, Suction Hose, Auxiliary Hydraulic Kit ( - 060000) .....	194
		Hose, Suction Hose, Foamer Control Box .....	152
		Hose, Wing Hoses and Fittings, 180 / 252 inch.....	222
		Hose, Wing Hoses and Fittings, 216 inch.....	226
		Hoses and Fittings Center Section, 180 / 252 inch .....	224
		HOSES AND FITTINGS, CENTER BOOM SECTION 4.6/6.4 M (15/21 FT).....	224
		Hoses and Fittings, Center Boom Section 5.5 M / 18 Feet .....	228
		HOSES AND FITTINGS, SPRAYER TANK.....	62, 64

Alphabetical Index - Continued

Page	Page		
Housing, Diaphragm Pump Kit (1/3).....	124	LINE, AUXILIARY HYDRAULIC ( - 060000) .....	194
Housing, Elec. Connector Housing, Chassis Wiring Harness.....	76	LOW DRIFT NOZZLES .....	101
Housing, Elec. Connector Housing, Electronic Multi-Mode Throttle and Governor Control Kit .....	186		
Housing, Elec. Connector Housing, INSTRUMENT PANEL .....	72	M	
Housing, Elec. Connector Housing, Wiring Harness.....	80	Main Bracket Assembly .....	148
Housing, Filter ( - 090000).....	108	Manifold, DIAPHRAGM PUMP .....	120
Housing, Process Valve Kit .....	94	Manifold, Diaphragm Pump Kit (1/3) .....	124
Housing, Pump .....	138	Manifold, Foamer Control Box.....	152
Housing, Throttle / Governor Control Kit .....	174	Manifold, Manifold Kit, Foamer Control Box .....	152
HYDRAULIC AUXILIARY KIT ( - 060000).....	194	Manual Reel and 200 Ft. of 1/2 In. Hose, Less Spraygun, Attachment.....	162
HYDRAULIC LINES (PUMP).....	56	Manual Spray Control (Digital), Attachment .....	99
HYDRAULIC LINES, PUMP.....	56	Manual Spray Control Kit.....	100
		MANUAL SPRAY CONTROL KIT .....	98
I		Mirror Kit .....	190
Impeller, Centrifugal Pump Kit, Cast Iron (090001 - ).....	130	Mirror Kit, JKI/ENTAM (040001 - ).....	160
Impeller, Centrifugal Pump Kit, Stainless Steel (090001 - ).....	132	Mirror, Mirror Kit, Mirror Kit .....	190
Impeller, Pump.....	138	Mirror, Rear View Mirror, Mirror Kit.....	190
Indicator, Indicator Lamp, Ground Plane Wheel Kit.....	172	Mirror, Rear View Mirror, Mirror Kit, JKI/ENTAM (040001 - ).....	160
Injector Injection nozzle, Nozzle, Flat Fan Nozzles .....	116	Motor, Electric Motor, Valve, Electric Proportional, Boom Control .....	96
Injector Injection nozzle, Nozzle, FLAT FAN NOZZLES.....	102	Motor, Electric Motor, Valve, Electric Proportional, Flow Control.....	106
Injector Injection nozzle, Nozzle, FLOODING NOZZLES.....	103	MOTOR, ELECTRIC PROPORTIONAL VALVE .....	96, 106
Injector Injection nozzle, Nozzle, Foamer.....	156	Motor, Hydraulic Motor, Centrifugal Pump Kit, Cast Iron (090001 - ).....	130
Injector Injection nozzle, Nozzle, Hopper Kit.....	150	Motor, Hydraulic Motor, Centrifugal Pump Kit, Stainless Steel (090001 - ).....	132
Injector Injection nozzle, Nozzle, LOW DRIFT NOZZLES.....	101	Motor, Hydraulic Motor, Diaphragm Pump Kit (2/3) .....	126
Injector Injection nozzle, Nozzle, Turf XC Nozzle.....	114	Motor, Hydraulic Motor, Pump .....	138
INSTRUMENT PANEL .....	72	Motor, Hydraulic Motor, PUMP MOUNTING.....	122
ISOLATOR.....	98	MOUNT, RINSE TANK .....	68
Isolator, Heavy Duty Rear Leaf Spring Kit.....	192	MOUNTING FRAME, SPRAYER TANK .....	44
Isolator, KIT, MANUAL SPRAY CONTROL .....	98	MOUNTING, VALVE STACK (BOOM CONTROL).....	92
Isolator, Leaf Springs Kit.....	176	MOUNTING, VALVE STACK (FLOW CONTROL).....	104
J		N	
JOINT PIN .....	158	NOZZLE BODY, CENTER SECTION 4.6/6.4 M (15/21 FT).....	224
		Nozzle Body, Center Section 5.5 M / 18 Feet.....	228
K		NOZZLE BODY, WING 4.6/6.4 M (15/21 FT).....	222
Key, Shaft Key, Centrifugal Pump Kit, Cast Iron (090001 - ).....	130	NOZZLE BODY, WING 5.5 M (18 FT).....	226
Key, Shaft Key, Centrifugal Pump Kit, Stainless Steel (090001 - ).....	132	Nozzle, Flat Fan Nozzles.....	116
Key, Shaft Key, Pump.....	138	Nozzle, FLAT FAN NOZZLES .....	102
KIT, AUXILIARY HYDRAULIC ( - 060000) .....	194	Nozzle, Flat Fan, Extended Range, Attachment .....	116
Kit, Chemical Eductor.....	148	Nozzle, FLOODING NOZZLES .....	103
KIT, MANUAL SPRAY .....	98	Nozzle, Foamer .....	156
KIT, MANUAL SPRAY CONTROL .....	98	Nozzle, Hopper Kit.....	150
Kit, Manual Spray Control (Digital).....	100	Nozzle, LOW DRIFT NOZZLES .....	101
KIT, PRESSURE RELIEF VALVE (OPTIONAL) .....	128	Nozzle, Low Drift, Attachment .....	101
KIT, PUMP.....	122	Nozzle, Turf XC Nozzle .....	114
Kit, Pump Seal.....	138	NOZZLES, FLAT FAN .....	102, 116
Knob, Auxiliary Hydraulic Kit ( - 060000).....	194	NOZZLES, FLOODING .....	103
Knob, Electronic Multi-Mode Throttle and Governor Control Kit.....	186	NOZZLES, LOW DRIFT .....	101
Knob, Foamer.....	156		
KNOB, PTO LEVER (AUX. HYDRAULIC KIT) ( - 060000) .....	194	O	
Knob, Throttle / Governor Control Kit .....	174	OIL COOLER, HYDRAULIC ( - 060000).....	194
		OIL RESERVOIR, HYDRAULIC ( - 060000).....	194
L			
Label, Actuators, 180 / 252 inch.....	206	P	
Label, Auxiliary Hydraulic Kit ( - 060000) .....	194	PANEL, INSTRUMENT .....	72
Label, Diaphragm Pump Kit (2/3).....	126	PIN LOCK, CLOTHING LOCKER .....	158
Label, Electronic Multi-Mode Throttle and Governor Control Kit .....	186	Piston, DIAPHRAGM PUMP .....	120
Label, EYEWASH TANK ASSEMBLY .....	57	Piston, Diaphragm Pump Kit (1/3).....	124
Label, Hopper Kit.....	150	Piston, Piston Pin, DIAPHRAGM PUMP .....	120
Label, Labels .....	200	Piston, Piston Pin, Diaphragm Pump Kit (1/3).....	124
Label, LABELS (FRENCH CANADIAN) .....	198	Piston, Piston Ring, DIAPHRAGM PUMP .....	120
Label, RINSE TANK (OPTIONAL).....	68	Piston, Piston Ring, Diaphragm Pump Kit (1/3).....	124
Label, Sprayer Frame.....	44	PIVOT HINGE, 4.5/6.4 M (15/21 FT) BOOM .....	206
Label, Sprayer Tank W/ Fittings.....	52	PIVOT HINGE, 5.4 M (18 FOOT) BOOM .....	216
Label, Sprayer Tank, 300 Gallon .....	50	PIVOT, CONTROL BOX.....	46
Label, Throttle / Governor Control Kit.....	174	Pivot, CONTROL BOX MOUNTING.....	46
Labels .....	200	PLUG, INSTRUMENT PANEL .....	72
LABELS (FRENCH CANADIAN).....	198	PLUNGER KIT, ELECTRIC PROPORTIONAL VALVE.....	96, 106
Lamp, Indicator Lamp, Ground Plane Wheel Kit .....	172	PLUNGER KIT, MANUAL VALVE .....	94
Leaf Springs Kit .....	176	Plunger, Foamer Control Box .....	152
LEG, SPRAYER STAND .....	144	Plunger, Valve, Electric Proportional, Boom Control .....	96
LEVER, MANUAL VALVE.....	94	Potentiometer, Electronic Multi-Mode Throttle and Governor Control Kit.....	186
LEVER, PTO (AUX. HYDRAULIC KIT) ( - 060000).....	194		
Light Bulb Floodlamp , Indicator Lamp, Ground Plane Wheel Kit .....	172		

Alphabetical Index - Continued

	Page		Page
Power Wiring Harness.....	78	SCREEN ( - 090000).....	108
PRESSURE GAUGE.....	72	SCREW-ON COVER (TANK).....	58
PRESSURE RELIEF VALVE (FLOW CONTROL).....	104	SCREW-ON TANK COVER.....	58
PRESSURE RELIEF VALVE (OPTIONAL).....	128	SEAL KIT, ELECTRIC PROPORTIONAL VALVE.....	96, 106
Pressure Sensor.....	100	SEAL KIT, MANUAL VALVE.....	94
PROCESS VALVE (FLOW CONTROL).....	92	Seal Kit, Pump.....	138
Process Valve Kit.....	94	Seat, Valve, Electric Proportional, Boom Control.....	96
PTO LEVER (AUX. HYDRAULIC KIT) ( - 060000).....	194	Sender, Pressure Sensor, Automatic Rate Control Kit.....	86
Pump.....	138	Sender, Pressure Sensor, Digital Manual Rate Control Kit.....	99
Pump Assembly.....	138	Sender, Pressure Sensor, Flow Meter, Control Unit and Fittings.....	88
PUMP BODY.....	120	Sender, Pressure Sensor, Manual Spray Control Kit.....	100
PUMP HYDRAULIC LINES.....	56	Sensor Sender , Push Switch, Manual Spray Control Kit.....	100
Pump Kit.....	118	Sensor Sender , Switch, Attachment, Ground Plane Wheel.....	170
PUMP MOUNT PARTS.....	122	Sensor Sender , Switch, Auxiliary Hydraulic Kit ( - 060000).....	194
PUMP MOUNTING.....	122	Sensor Sender , Switch, Electric Hose Reel Wire Harness.....	168
Pump, Attachment.....	136	Sensor Sender , Switch, Flow Meter, Control Unit and Fittings.....	88
PUMP, DIAPHRAGM.....	120	Sensor Sender , Switch, Ground Plane Wheel Kit.....	172
Pump, DIAPHRAGM PUMP.....	120	Sensor Sender , Switch, Manual Spray Control Kit.....	100
Pump, Diaphragm Pump Kit (1/3).....	124	Sensor Sender , Switch, Reel, Electrical Hose Kit.....	82
Pump, FLAT FAN NOZZLES.....	102	Sensor Sender , Toggle/Rocker Switch, Electronic Multi-Mode Throttle and Governor Control Kit.....	186
PUMP, FOAMER (OPTIONAL).....	152	SENSOR, HYDRAULIC OIL TEMPERATURE ( - 060000).....	194
Pump, Foamer Control Box.....	152	Sensor, Pressure Sensor, Automatic Rate Control Kit.....	86
Pump, Pump.....	138	Sensor, Pressure Sensor, Digital Manual Rate Control Kit.....	99
Pump, Pump Kit, Attachment, Centrifugal Pump.....	134	Sensor, Pressure Sensor, Flow Meter, Control Unit and Fittings.....	88
Pump, Pump Kit, Attachment, Diaphragm Pump.....	118	Sensor, Pressure Sensor, Manual Spray Control Kit.....	100
Pump, Pump Kit, Attachment, Pump.....	136	Shaft, DIAPHRAGM PUMP.....	120
Pump, Pump Kit, Centrifugal Hose Plumbing Kit.....	140	Shaft, Diaphragm Pump Kit (1/3).....	124
Pump, Pump Kit, Centrifugal Pump Kit, Cast Iron (090001 - ).....	130	Shaft, Pump.....	138
Pump, Pump Kit, Centrifugal Pump Kit, Stainless Steel (090001 - ).....	132	Shaft, Shaft Key, Centrifugal Pump Kit, Cast Iron (090001 - ).....	130
Pump, Pump Kit, DIAPHRAGM PUMP.....	120	Shaft, Shaft Key, Centrifugal Pump Kit, Stainless Steel (090001 - ).....	132
Pump, Pump Kit, Diaphragm Pump Kit (1/3).....	124	Shaft, Shaft Key, Pump.....	138
Pump, Pump Kit, Diaphragm Pump Kit (2/3).....	126	SHIELD, PUMP COUPLER.....	122
Pump, Pump Kit, Diaphragm Pump Kit (3/3).....	128	SIGNS.....	200
Pump, Pump Repair Kit, Diaphragm Pump Kit (1/3).....	124	SIGNS (FRENCH CANADIAN).....	198
		Sleeve, 4-Post Rollover Protective Structure Conversion Kit, Green.....	180
R		Sleeve, Attachment, Ground Plane Wheel.....	170
Rear View Mirror, Mirror Kit, JKI/ENTAM (040001 - ).....	160	Sleeve, Boom Center Section, 180 / 252 inch.....	208
Rear Wheel Kit.....	178	Sleeve, Boom Wings, 216 inch.....	218
Reel Mounting, Electrical Hose.....	166	Sleeve, DIAPHRAGM PUMP.....	120
Reel Mounting, Manual Hose.....	164	Sleeve, Diaphragm Pump Kit (1/3).....	124
REEL, ELECTRIC HOSE (OPTIONAL).....	84	Sleeve, Ground Plane Wheel Kit.....	172
Reel, Electrical Hose Kit.....	82	Sleeve, Mirror Kit.....	190
Reel, Electrical Hose.....	166	Sleeve, Mirror Kit, JKI/ENTAM (040001 - ).....	160
Reel, Manual Hose.....	164	Slide Bracket Assembly.....	148
Relay, Chassis Wiring Harness.....	76	SOLENOID.....	74
Relays.....	74	Solenoid, Electric Hose Reel.....	168
RELIEF VALVE KIT (FLOW CONTROL).....	104	Solenoid, Electric Hose Reel Wire Harness.....	168
Repair Parts, Pump.....	138	Solenoid, Foamer Control Box.....	152
Reservoir, DIAPHRAGM PUMP.....	120	Solenoid, Reel, Electrical Hose Kit.....	82
Reservoir, Diaphragm Pump Kit (1/3).....	124	Solenoid, Relays.....	74
RESERVOIR, HYDRAULIC ( - 060000).....	194	SPEED CONTROL, FOAMER (OPTIONAL).....	152
Reservoir, Hydraulic Reservoir, Auxiliary Hydraulic Kit ( - 060000).....	194	Spray Gun (Optional).....	188
Retainer, DIAPHRAGM PUMP.....	120	Spray Gun, Attachment.....	188
Retainer, Diaphragm Pump Kit (1/3).....	124	SPRAY NOZZLES, FLAT FAN.....	102, 116
Retainer, Kit, Chemical Eductor.....	148	SPRAY NOZZLES, FLOODING.....	103
Retainer, PUMP MOUNTING.....	122	SPRAY NOZZLES, LOW DRIFT.....	101
Rim, Rear Wheel Kit.....	178	Sprayer Boom, 18', Attachment.....	214
Rim, SCREW-ON TANK COVER.....	58	Sprayer Frame.....	44
Rim, Sprayer Tank W/ Fittings.....	52	Sprayer Stand Kit.....	144
Rim, Sprayer Tank, 300 Gallon.....	50	Sprayer Tank Hoses And Fittings.....	54, 64
Rim, Tire And Wheel Assembly, Attachment, Ground Plane Wheel.....	170	SPRAYER TANK HOSES AND FITTINGS.....	62
Rim, Tire And Wheel Assembly, Ground Plane Wheel Kit.....	172	SPRAYER TANK MOUNTING FRAME.....	44
Rim, Wheel Kit, Attachment, Ground Plane Wheel.....	170	Sprayer Tank W/ Fittings.....	52
Rim, Wheel, Wide Fairway Rear Tires Kit.....	184	Sprayer Tank, 300 Gallon.....	50
Rim, Wheel, Wide Smooth Front Tires Kit.....	182	Strainer, Auxiliary Hydraulic Kit ( - 060000).....	194
Rim, Wheel, Wide Smooth Rear Tires Kit.....	183	Strainer, Diaphragm Pump Kit (2/3).....	126
Rinse Deflector, Attachment.....	66	Strainer, FLOODING NOZZLES.....	103
RINSE TANK.....	68	Strainer, HINGED TANK COVER.....	60
RINSE TANK (OPTIONAL).....	68	STRAINER, HYDRAULIC RESERVOIR ( - 060000).....	194
Rinse Tank, Attachment.....	196	Strainer, Kit, Chemical Eductor.....	148
Rod, Connecting Rod, DIAPHRAGM PUMP.....	120	Strainer, LOW DRIFT NOZZLES.....	101
Rod, Connecting Rod, Diaphragm Pump Kit (1/3).....	124	Strainer, PUMP MOUNTING.....	122
Rod, Throttle / Governor Control Kit.....	174	Strainer, SCREW-ON TANK COVER.....	58
Roller, Cylindrical Roller Bearing, DIAPHRAGM PUMP.....	120	STRAINER, SCREW-ON TANK COVER.....	58
Roller, Cylindrical Roller Bearing, Diaphragm Pump Kit (1/3).....	124	Strainer, Sprayer Tank W/ Fittings.....	52
		Strainer, Sprayer Tank, 300 Gallon.....	50
S		Strap, Auxiliary Hydraulic Kit ( - 060000).....	194
SAFETY LABELS.....	200	Strap, Boom Wings, 180 / 252 inch.....	210
SAFETY LABELS (FRENCH CANADIAN).....	198	Strap, Reel, Electrical Hose Kit.....	82
		Strap, Reel, Electrical Hose.....	166
		Strap, Reel, Manual Hose.....	164



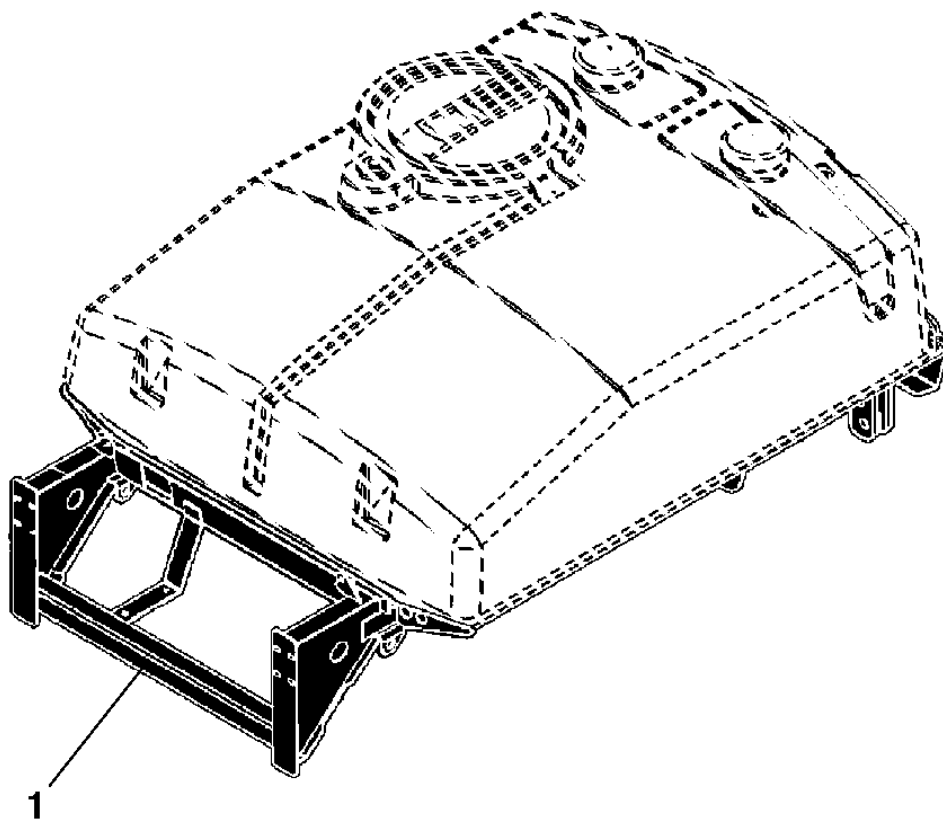
Alphabetical Index - Continued

	Page		Page
Strap, RINSE TANK (OPTIONAL).....	68	Wide Smooth Rear Tires Kit.....	183
SUPPORT, HYDRAULIC RESERVOIR ( - 060000).....	194	WING HOSES AND FITTINGS 4.6/6.4 M (15/21 FT).....	222
SUPPORT, JACK MOUNT.....	144	WING HOSES AND FITTINGS 5.5 M (18 FT).....	226
Switch, Attachment, Ground Plane Wheel.....	170	Wing Hoses and Fittings, 180 / 252 inch.....	222
Switch, Auxiliary Hydraulic Kit ( - 060000).....	194	Wing Hoses and Fittings, 216 inch.....	226
Switch, Electric Hose Reel.....	168	WING PLUMBING, BOOM 4.6/6.4 M (15/21 FT).....	222
Switch, Electric Hose Reel Wire Harness.....	168	WING PLUMBING, BOOM 5.5 M (18 FT).....	226
Switch, Flow Meter, Control Unit and Fittings.....	88	WING SECTIONS, 4.5/6.4 M (15/21 FOOT).....	210
Switch, Ground Plane Wheel Kit.....	172	WING SECTIONS, 4.5/6.4 M (15/21 FT) BOOM.....	206
Switch, Manual Spray Control Kit.....	100	WING SECTIONS, 5.4 M (18 FOOT).....	218
Switch, Push Switch, Manual Spray Control Kit.....	100	WING SECTIONS, 5.4 M (18 FOOT) BOOM.....	216
Switch, Reel, Electrical Hose Kit.....	82	Wiring Harness.....	80
Switch, Toggle/Rocker Switch, Electronic Multi-Mode Throttle and Governor Control Kit.....	186	WIRING HARNESS, CONSOLE BRANCH.....	81
		Wiring Harness, Electric Hose Reel.....	168
		WIRING HARNESS, MAIN.....	76
T		Y	
TANK COVER, HINGED.....	60	Yoke, Actuators, 180 / 252 inch.....	206
TANK COVER, SCREW-ON.....	58	Yoke, Boom Assembly, 216 inch.....	216
TANK, EYEWASH.....	57	YOKE, CASTER WHEEL.....	172
Tank, EYEWASH TANK ASSEMBLY.....	57	Yoke, Throttle / Governor Control Kit.....	174
Tank, Hopper Kit.....	150		
TANK, RINSE.....	68		
Tank, RINSE TANK (OPTIONAL).....	68		
TANK, SPRAYER.....	50		
Tank, Sprayer Tank W/ Fittings.....	52		
Tank, Sprayer Tank, 300 Gallon.....	50		
Tank, Tank Kit, Attachment, Chemical Eductor.....	146		
Tank, Tank Kit, Attachment, Rinse Deflector.....	66		
Tank, Tank Kit, Attachment, Rinse Tank.....	196		
TEMPERATURE SWITCH, HYDRAULIC OIL ( - 060000).....	194		
Throttle / Governor Control Kit.....	174		
Throttle, Throttle Kit, Throttle / Governor Control Kit.....	174		
Tube, Auxiliary Hydraulic Kit ( - 060000).....	194		
Tube, Structural Tube, 4-Post Rollover Protective Structure Conversion Kit, Green.....	180		
Turf XC Nozzle.....	114		
U			
Universal joint, Yoke, Actuators, 180 / 252 inch.....	206		
Universal joint, Yoke, Boom Assembly, 216 inch.....	216		
Universal joint, Yoke, Throttle / Governor Control Kit.....	174		
V			
VALVE BANK.....	90		
VALVE BANK MOUNTING & HOSES.....	90		
VALVE MOTOR.....	96, 106		
VALVE STACK ASSEMBLY (BOOM CONTROL).....	92		
VALVE STACK ASSEMBLY (FLOW CONTROL).....	104		
Valve Stack, Boom Control.....	92		
Valve Stack, Flow Control.....	104		
VALVE, CONTROL.....	112		
Valve, Electric Proportional, Boom Control.....	96		
Valve, Electric Proportional, Flow Control.....	106		
VALVE, FOAMER CONTROL (OPTIONAL).....	152		
VALVE, MANUAL.....	94		
VALVE, PRESSURE RELIEF (OPTIONAL).....	128		
VALVE, WING 4.6/6.4 M (15/21 FT).....	222		
W			
WAND, SPRAY (OPTIONAL).....	188		
WHEEL, GROUND PLANE.....	172		
Wheel, Rim, Rear Wheel Kit.....	178		
Wheel, Rim, SCREW-ON TANK COVER.....	58		
Wheel, Rim, Sprayer Tank W/ Fittings.....	52		
Wheel, Rim, Sprayer Tank, 300 Gallon.....	50		
Wheel, Tire And Wheel Assembly, Attachment, Ground Plane Wheel.....	170		
Wheel, Tire And Wheel Assembly, Ground Plane Wheel Kit.....	172		
Wheel, Wheel Kit, Attachment, Ground Plane Wheel.....	170		
Wheel, Wide Fairway Rear Tires Kit.....	184		
Wheel, Wide Smooth Front Tires Kit.....	182		
Wheel, Wide Smooth Rear Tires Kit.....	183		
Wide Fairway Rear Tires Kit.....	184		
Wide Smooth Front Tires Kit.....	182		
Wide Smooth Front Tires, Attachment.....	182		



Sectional Pictorial Index  
Index d'illustrations par sections.  
Gruppenbildindex  
Indice illustrato delle sezioni  
Índice de ilustraciones por secciones  
Avsnittsbildregister

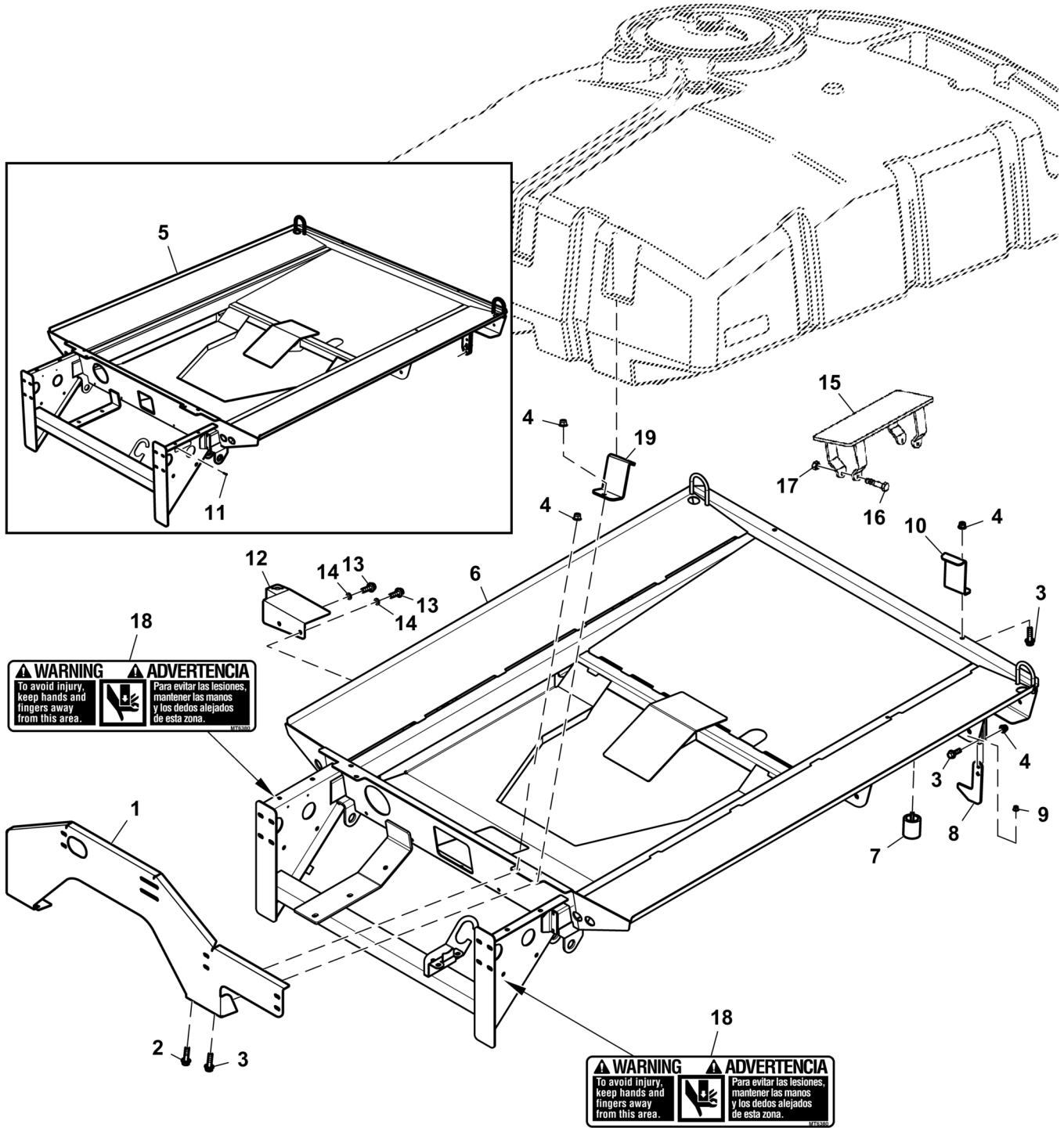
PU02756 A.1



PU02756

Sprayer Frame  
 Châssis du pulvérisateur  
 Feldspritzenrahmen  
 Telaio dell'irroratrice  
 Bastidor del pulverizador  
 Sprutram

PU39408 A.1

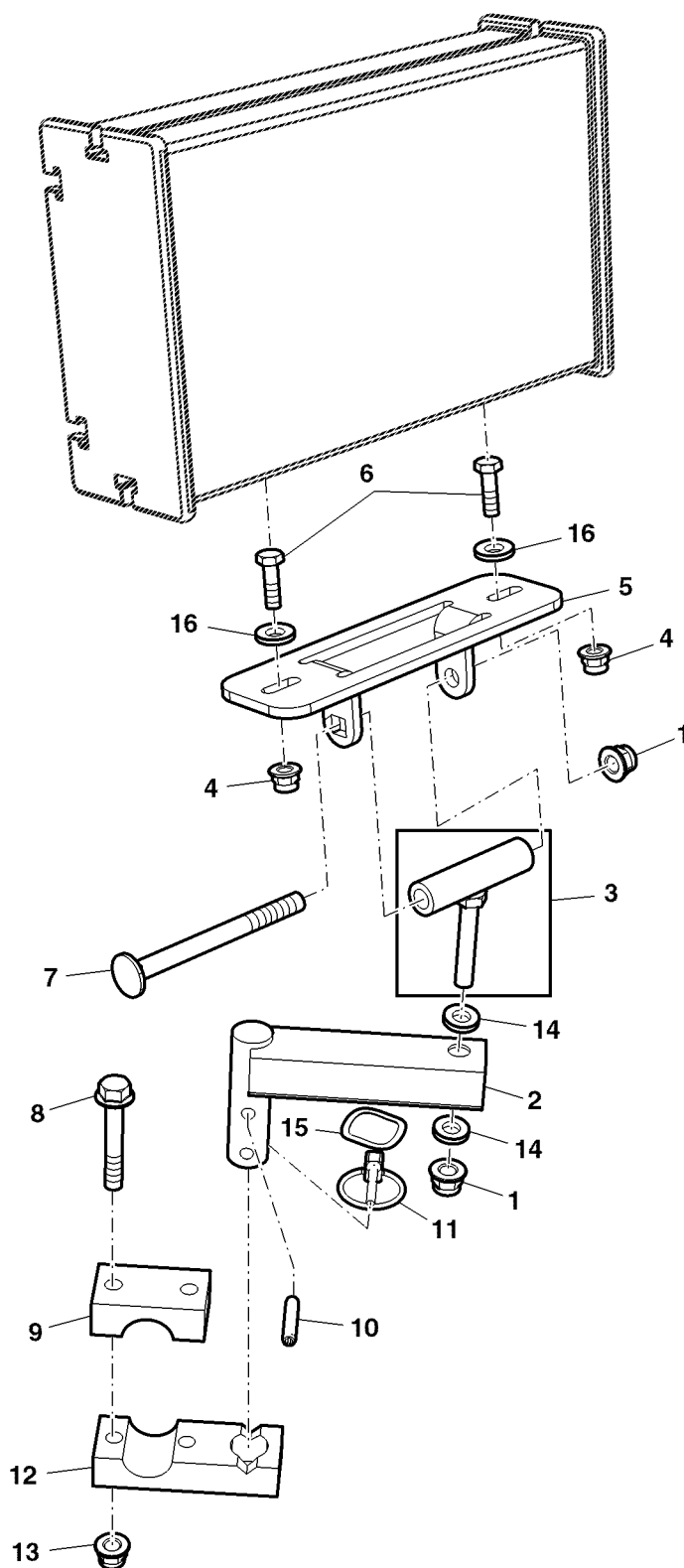


PU39408

Key	Part No.	Part Name	Qty.	Serial No.	Remarks
1	TCU25521	Bracket	1	-065000	ORDER TCU31386
	TCU31386	Bracket	1	065001-	
2	19M7785	Screw	2		M10 X 25
3	19M7835	Screw	8		M10 X 35
4	14M7465	Lock Nut	10		M10
5	TCA19382	Frame	1		ORDER TCA22537
	TCA22537	Frame	1		ORDER TCA25833
	TCA26082	Frame	1	-090000	INCLUDES (2) MT6380; SUB FOR TCA25833
6	AUC12898	Frame	1	090001-	
7	TCU22625	Bumper	2		
8	TCU22707	Clamp	2		
9	14M7396	Lock Nut	2		M8
10	TCU18728	Clamp	2		
11	M93911	Rivet	2	-090000	
12	TCA19397	Bracket	1		Control Arm Storage
13	19M7786	Screw	2		M10 X 30
14	12M7066	Lock Washer	2		10 mm
15	TCA15238	Bracket	1		
16	19M8040	Screw	2		M6 X 60
17	14M7397	Lock Nut	2		M6
18	MT6380	Label	2		Warning, English/Spanish
19	TCU18729	Clamp	2		

CONTROL BOX MOUNTING  
 SUPPORT DE MONTAGE DE BOITIER DE COMMANDE  
 STEUERGERÜTEHALTERUNG  
 SUPPORTO DI MONTAGGIO DELLA SCATOLA DI COMANDO  
 MONTAJE DE LA CAJA DE CONTROL  
 KONTROLLBOXFÜSTE

PU04957 B.1



PU04957

Key	Part No.	Part Name	Qty.	Serial No.	Remarks
1	14M7396	Lock Nut	2		M8
2	TCA19347	Arm	1		Control Mount
3	TCA19391	Pivot	1		
4	14M7397	Lock Nut	2		M6
	M40333	Lock Nut	2		1/4 INCH
5	TCU27055	Bracket	1		SUB FOR TCA19392
6	19M7862	Screw	2		M6 X 20
	19H1948	Cap Screw	2		1/4" X 3/4"
7	03M7295	Bolt	1		M8 X 90
8	19M7979	Screw	2		M8 X 55
9	TCU26540	Block Clamp	1		
10	34H314	Spring Pin	1		1/4" X 1-1/4"
11	AA21292	Quick Lock Pin	1		
12	TCU26539	Block Clamp	1		Arm Support
13	14M7396	Lock Nut	2		M8
14	R52921	Washer	2		
15	M112504	Washer	1		
16	24H1287	Washer	2		9/32" X 5/8" X 0.065"
17	19M9128	Screw	1		(A) M10 X 75

(A) Not Illustrated  
 Non illustres  
 Nicht abgebildet  
 Non in figura  
 No se ilustra  
 Visas ej på bilden

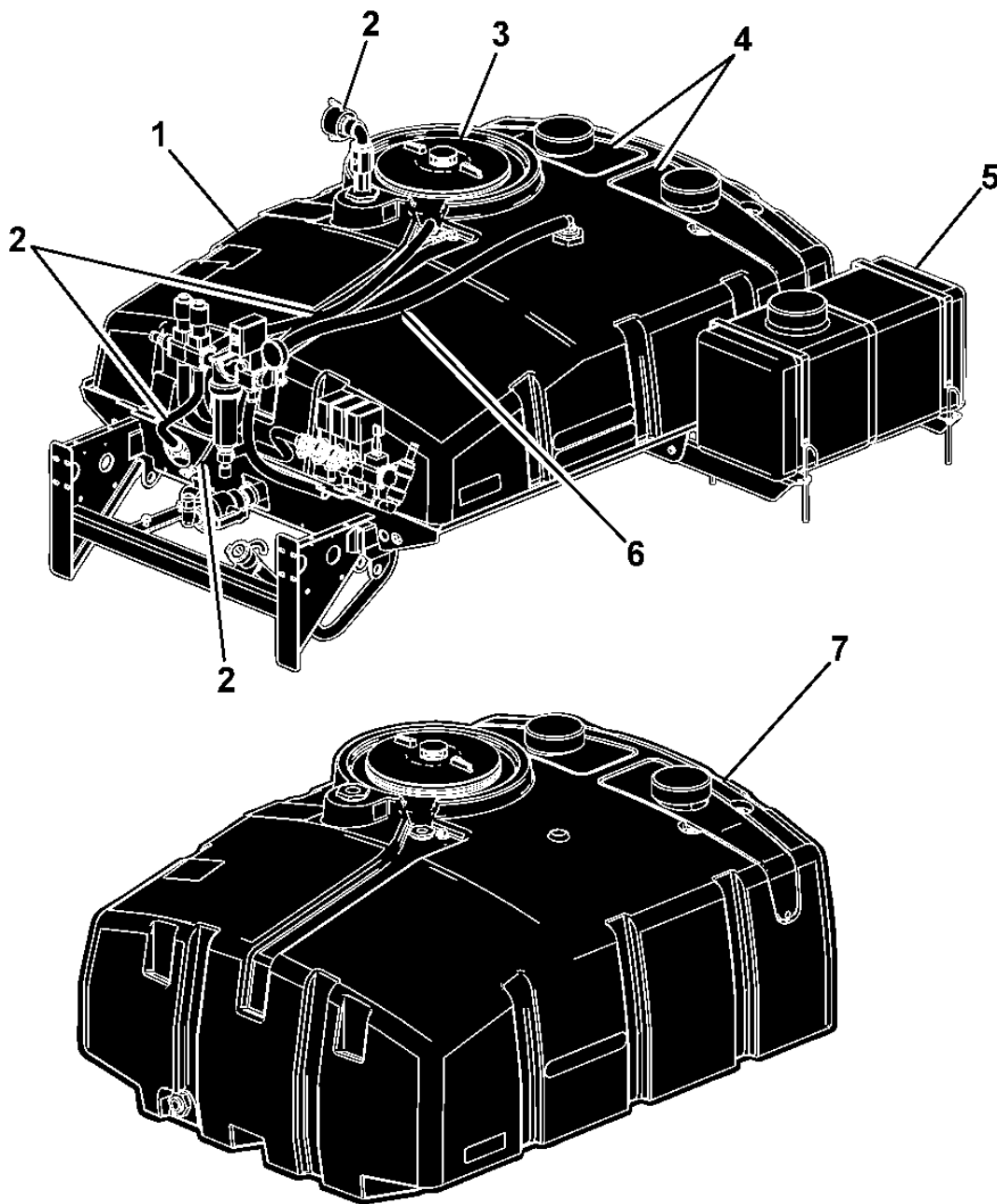




Sectional Pictorial Index  
 Index d'illustrations par sections.  
 Gruppenbildindex  
 Índice ilustrado delle sezioni  
 Índice de ilustraciones por secciones  
 Avsnittsbildregister

PU01562 A.1

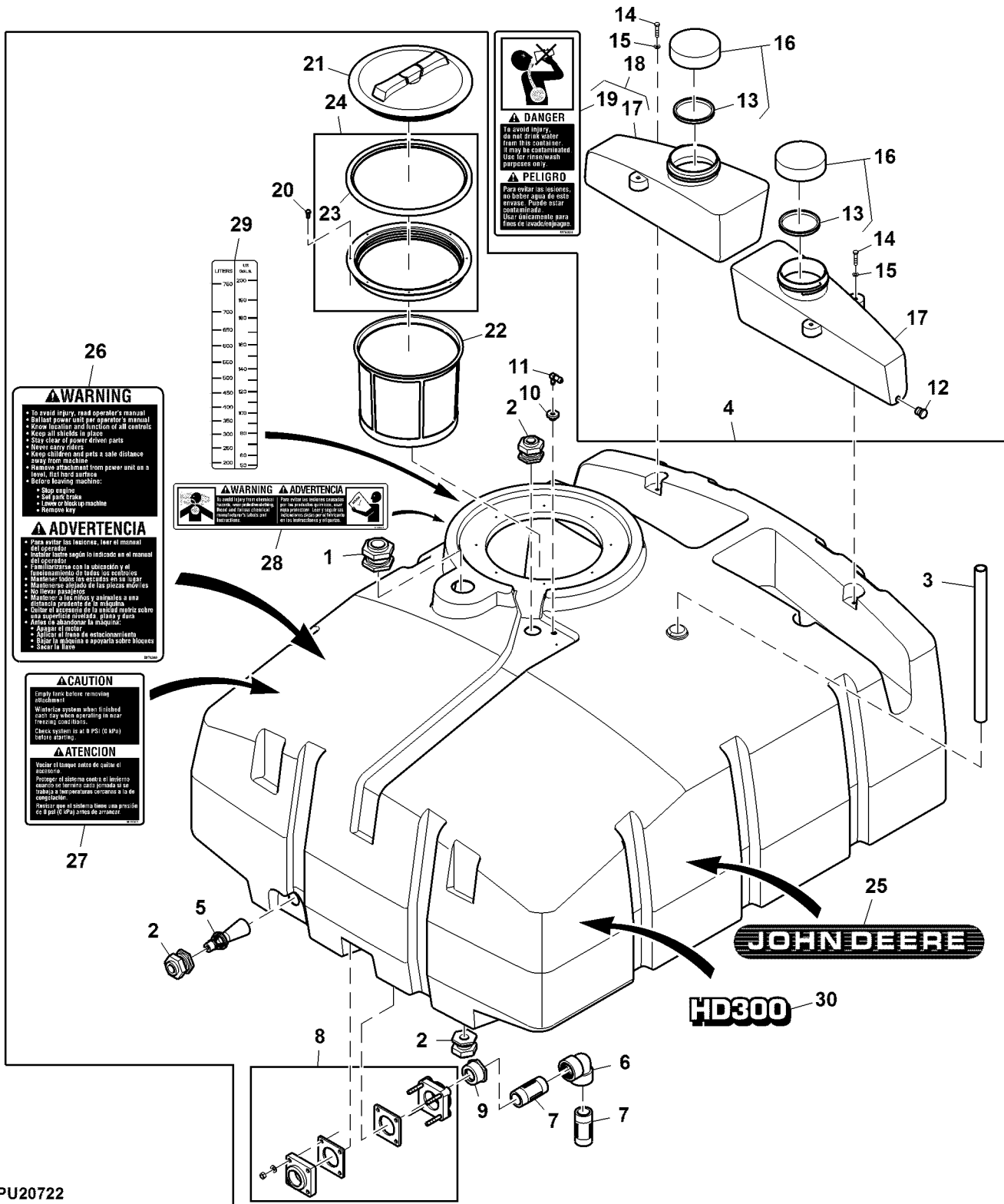
1-	50
2-	54
2-	56
2-	66
4-	57
3-	58
3-	60
6-	62
7-	50
2-	64
5-	68



PU01562

Sprayer Tank, 300 Gallon  
 Réservoir de pulvérisateur, 300 gallons  
 Feldspritzenbehälter, 300 Gallon  
 Sprayer Tank, 300 Gallon  
 Depósito de pulverizador, 300 galones  
 Sprayer Tank, 300 Gallon

PU20722 A.1

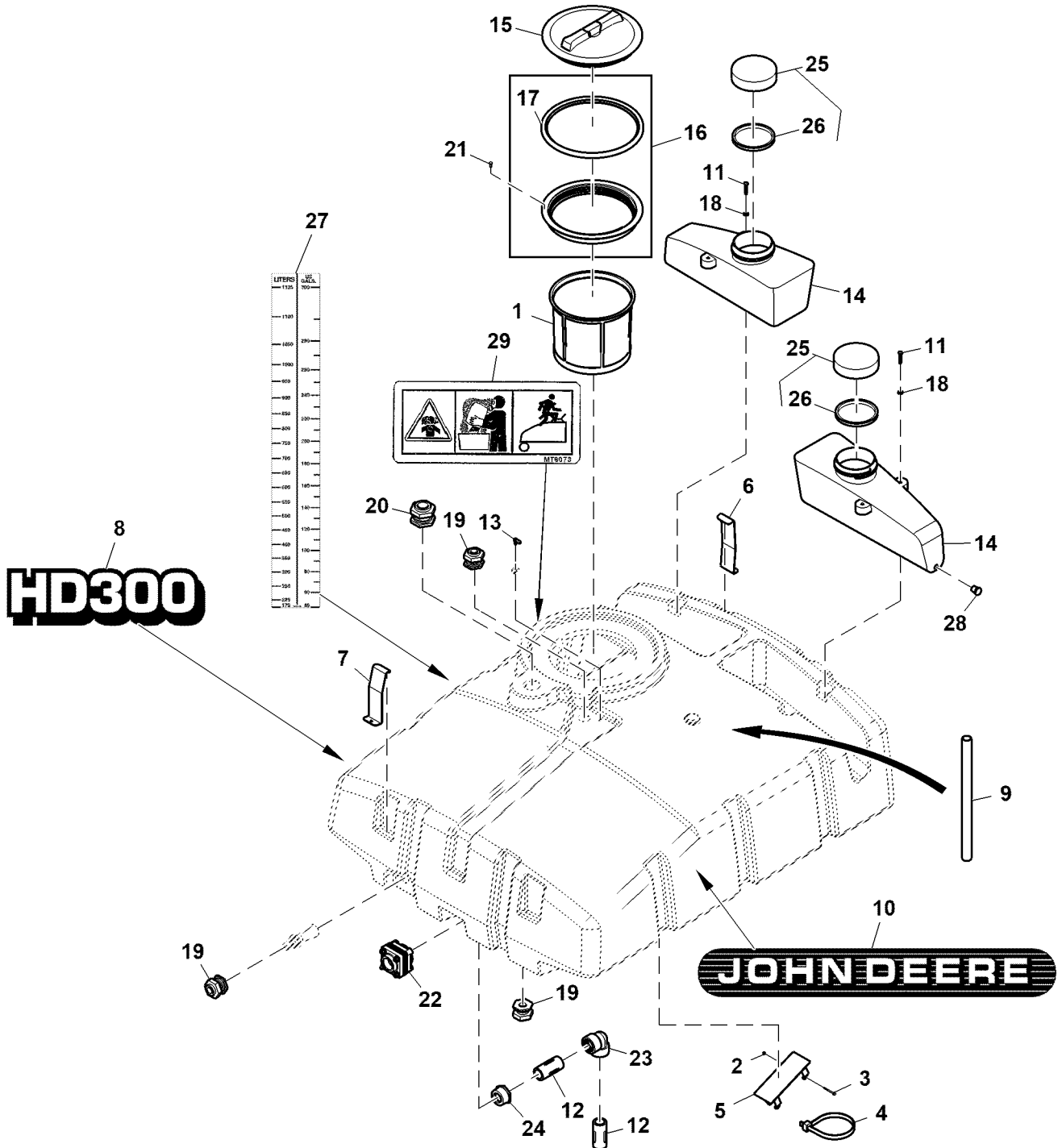


PU20722

Key	Part No.	Part Name	Qty.	Serial No.	Remarks
1	PMTF125	Fitting	1		
2	PMTF075	Fitting	3		
3	TCU18954	Pipe	1		
4	TCA15169	Tank	1		
5	PM3371-0028A	Agitator	1		
6	PMEL150-90	Elbow Fitting	1		
7	PMNIP150-4	Threaded Nipple	2		
8	PMBF150	Fitting	1		
9	PMRB200-150	Bushing	1		SUB FOR PMRB-200-150
10	M149638	Bushing	1		
11	M80357	Elbow Fitting	1		
12	PMPLUG050	Pipe Plug	1		0.5 inch, Polypropylene
13	M138100	Gasket	2		
14	19M7301	Cap Screw	4		M8 X 40
15	24H1136	Washer	4		11/32" X 11/16" X 0.065"
16	M122991	Filler Cap	2		
17	MT6086	Tank	2		15 Litre Insert
18	AMT2355	Tank	1		Eye Wash W/ Label
19	MT6304	Label	1		Warning, Water Safety
20	M77038	Screw	8		
21	TCU21020	Cover	1		Lid, W/ Fixed Labyrinth Vent
22	TCU51825	Strainer	1		
23	TCU51815	Gasket	1		
24	TCA51322	Rim	1		
25	TCU19447	Label	2		
26	MT6300	Label	1		Warning
27	MT6301	Label	1		Caution, Empty Tank
28	MT6302	Label	1		Warning, Chemical Hazard
29	TCU17870	Label	2		
30	TCU51755	Label	1		

Sprayer Tank W/ Fittings  
 Réservoir de pulvérisateur avec raccords  
 Spritzenbehälter mit Verschraubungen  
 Serbatoio irroratrice con raccordi  
 Depósito de pulverizador con racores  
 Spruttank med förskruvningar

PU40510 A.1

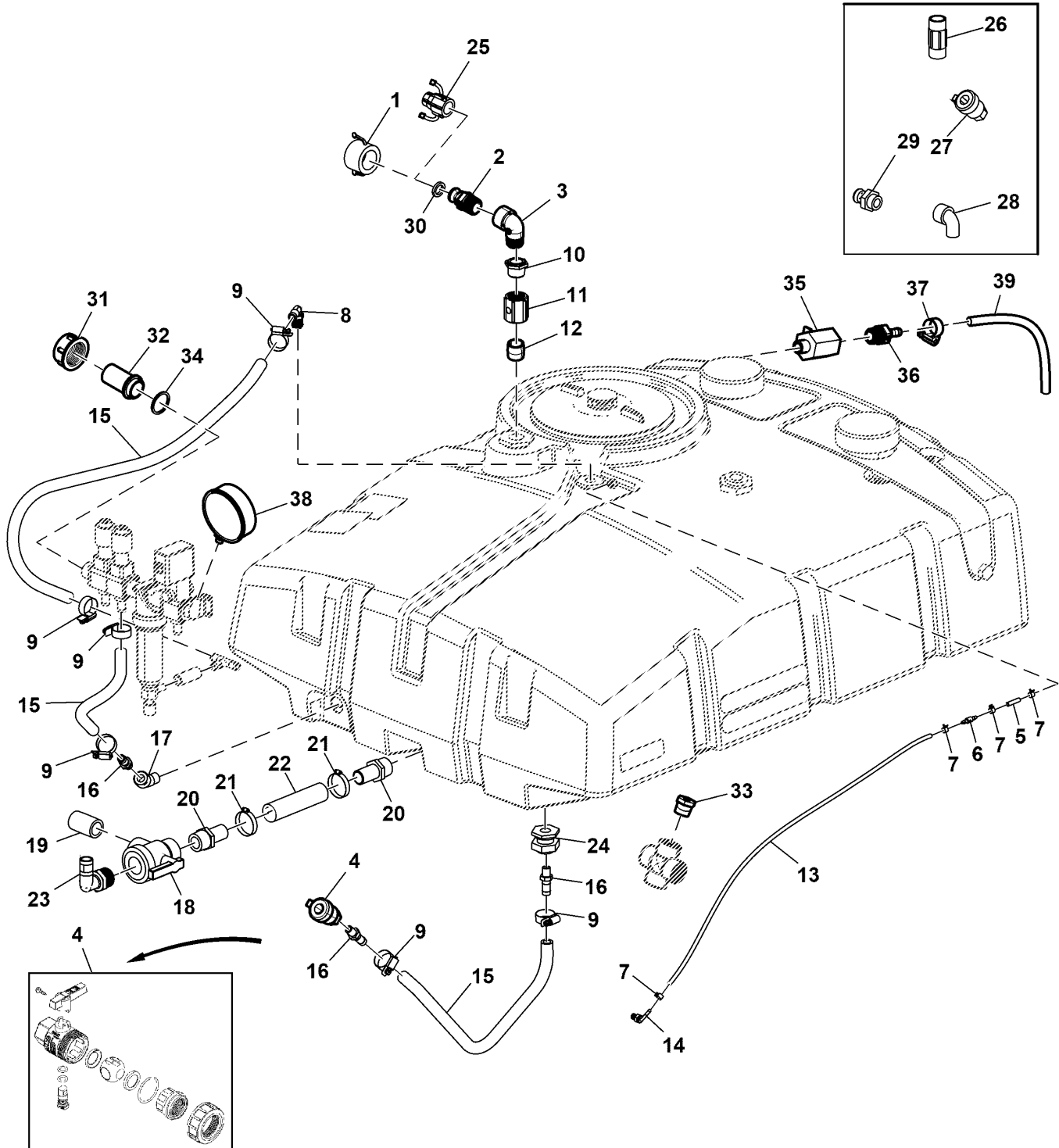


PU40510

Key	Part No.	Part Name	Qty.	Serial No.	Remarks
1	TCU51825	Strainer	1		
2	14M7397	Lock Nut	2		M6
3	19M8040	Screw	2		M6 X 60
4	H77698	Tie Band	2		
5	TCA15238	Bracket	1		
6	TCU18728	Clamp	2		
7	TCU18729	Clamp	2		
8	TCU18731	Label	2		
9	TCU18954	Pipe	1		
10	TCU19447	Label	2		
11	19M7301	Cap Screw	4		M8 X 40
12	PMNIP150-4	Threaded Nipple	2		
13	M80357	Elbow Fitting	1		
14	MT6086	Tank	2		
15	TCU21020	Cover	1		
16	TCA51322	Rim	1		INCLUDES TCU51815
17	TCU51815	Gasket	1		
18	24H1136	Washer	4		11/32" X 11/16" X 0.065"
19	PMTF075	Fitting	3		
20	PMTF125	Fitting	1		
21	M77038	Screw	8		
22	PMBF150	Fitting	1		
23	PMEL150-90	Elbow Fitting	1		
24	PMRB200-150	Bushing	1		SUB FOR PMRB-200-150
25	M122991	Filler Cap	2		INCLUDES (2) M138100
26	M138100	Gasket	2		
27	TCU19446	Label	1		
28	PMPLUG050	Pipe Plug	1		
29	MT6073	Label	1		Danger

**Sprayer Tank Hoses And Fittings**  
**Flexibles et raccords de réservoir de pulvérisateur**  
**Spritzenbehälterschläuche und -verschraubungen**  
**Tubi flessibili e raccordi serbatoio irroratrice**  
**Mangueras y racores de depósito de pulverizador**  
**Slangar och förskruvningar till spruttank**

PU46795 A.1

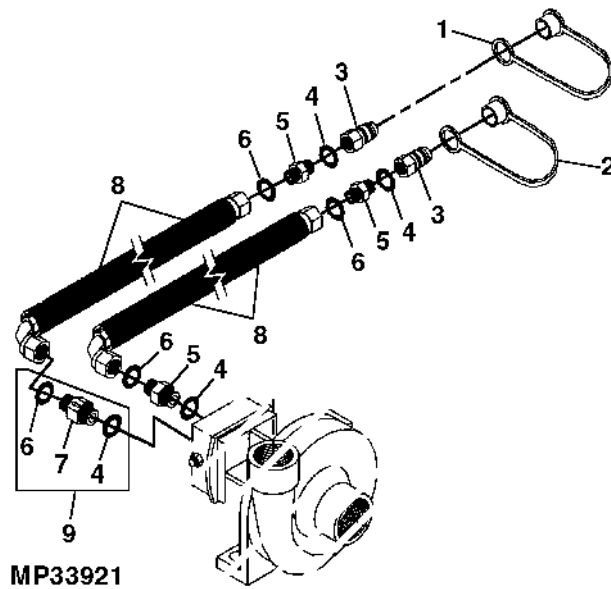


PU46795

Key	Part No.	Part Name	Qty.	Serial No.	Remarks
1	PM100125CAP	Cap	1		
2	UC16012	Adapter Fitting	1	090001-	
3	UC16011	Elbow Fitting	1	090001-	
4	UC16015	Hand Operated Valve	1	090001-	
5	PMK010-0406	Bulk Hose	AR		
6	M160000	Check Valve	1		
7	TY22462	Clamp	4		
8	PMHB075-90	Fitting	1		
9	TY22466	Clamp	6		
10	PMRB125-100	Bushing	1		
11	M160003	Coupling	1		
12	A43232	Threaded Nipple	1	090001-	
13	PMK010-0406	Bulk Hose	AR		
14	VG11398	Elbow Fitting	1		
15	TY24414	Bulk Hose	AR		Valve Stack to Sprayer Tank
16	PMHB075	Fitting	3		
17	PMSL075-45	Elbow Fitting	1		
18	TCA14663	Hand Operated Valve	1		
19	PMNIP150-3	Threaded Nipple	1		
20	PMHB150	Fitting	2		
21	TY22470	Clamp	2		
22	PM300EPDM150	Bulk Hose	1		
23	PMHB15012590	Hose Fitting	1		
24	PMTF075	Fitting	1		
25	PM100D	Coupling	1		
26	PMNIP125-4	Threaded Nipple	1	-090000	
27	PMUV075FP	Control Valve	1	-090000	
28	PMSL100-90	Elbow Fitting	1	-090000	
29	PM100F	Adapter Fitting	1	-090000	
30	PM100G	Gasket	1	090000-	
31	TCU27143	Nut	1	090001-	
32	TCU27144	Hose Fitting	1	090001-	
33	PMRB100-025	Hose Fitting	1	090001-	
34	TCU27145	O-Ring	1	090001-	
35	MT4374	Process Valve	1		
36	UC16013	Elbow Fitting	1		
37	TY22465	Hose Clamp	1		
38	TCU32988	Pressure Gauge	1		
39	.....	Hose	1		CTL 310mm, MF TY24411

HYDRAULIC LINES (PUMP)  
 CONDUITES HYDRAULIQUES (POMPE)  
 HYDRALIKLEITUNGEN (PUMPE)  
 TUBAZIONI IDRAULICHE (POMPA)  
 TUBERIA HIDRAULICA (BOMBA)  
 HYDRAULISKA LEDNINGAR (PUMP)

MP33921 A.1



MP33921

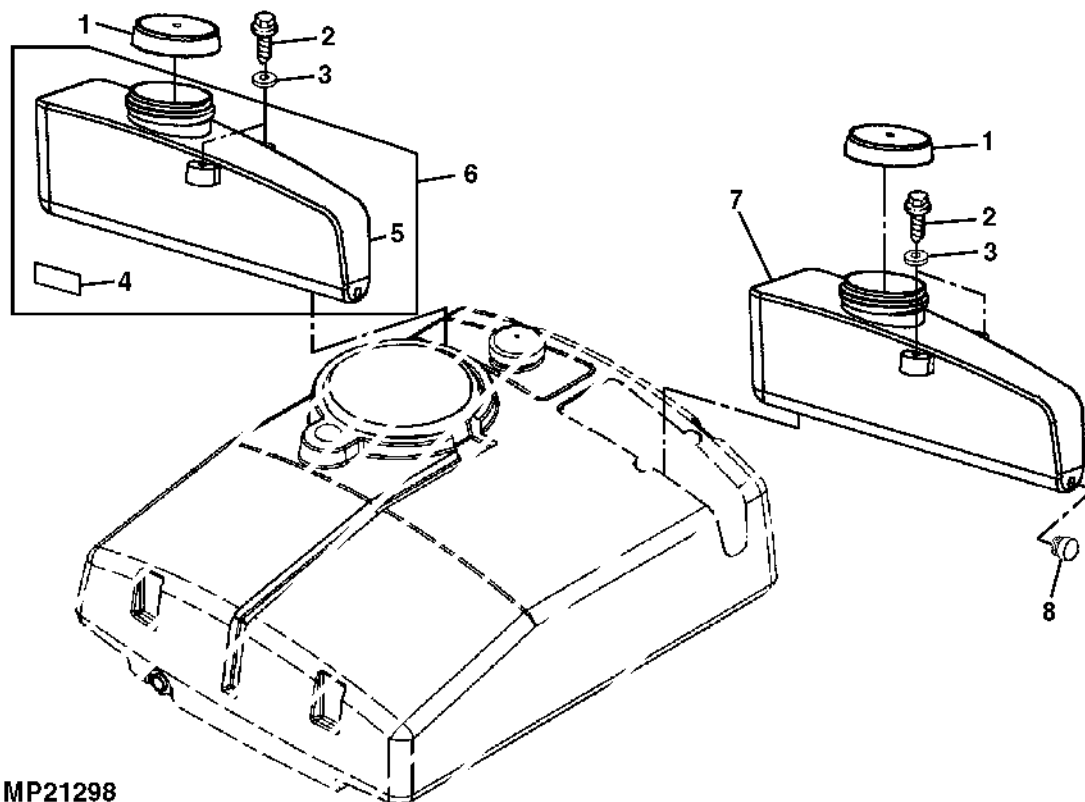
Key	Part No.	Part Name	Qty.	Serial No.	Remarks
1	W42993	Cap	1		(RED)
2	W42992	Cap	1		(YELLOW)
3	AM105467	Hydr. Quick Coupler Plug	2		
4	T77857	O-Ring	4		
5	38H1161	Adapter Fitting	3		
6	R26375	O-Ring	4		
7	.....	Fitting	1		(ORDER AMT2479)
8	AMT2497	Hydraulic Hose	2		
9	AMT2479	Check Valve	1		



EYEWASH TANK ASSEMBLY  
 RESERVOIR RINCE OEIL  
 AUGENSPUELVORRICHTUNG  
 GRUPPO DEL SERBATOIO SOLUZIONE OCCHI  
 MONTAJE DEL DEPOSITO DEL LAVAOJOS  
 TANK MED OEGONSPOLVAETSKA



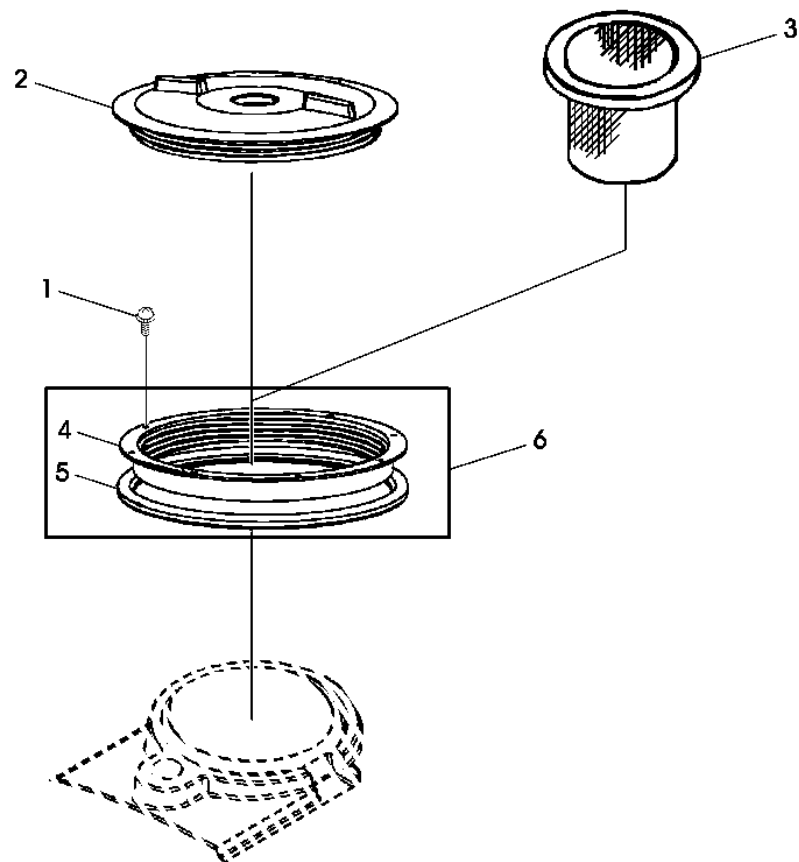
MP21298 A.1

**MP21298**

Key	Part No.	Part Name	Qty.	Serial No.	Remarks
1	M122991	Filler Cap	2		
2	19M7323	Cap Screw	4		M8 X 40
3	24M7055	Washer	4		8.400 X 16 X 1.600 mm
4	MT6304	Label	1		(WATER SAFETY WARNING)
5	MT6086	Tank	1		(EYEWASH)
6	AMT2355	Tank	1		(EYEWASH)
7	MT6086	Tank	1		(FOAM MARKER) (ALSO ORDER MT4295)
8	PMPLUG050	Pipe Plug	1		

SCREW-ON TANK COVER  
COUVERTURE A VIS DE RESERVOIR  
AUFGESCHRAUBTE BEHAELTERABDECKUNG  
COPERTURA A VITE DEL SERBATOIO  
CUBIERTA SCREW-ON DEL TANQUE  
SKRUVEN-PA TANK TAECKE

PU01381 A.1



PU01381

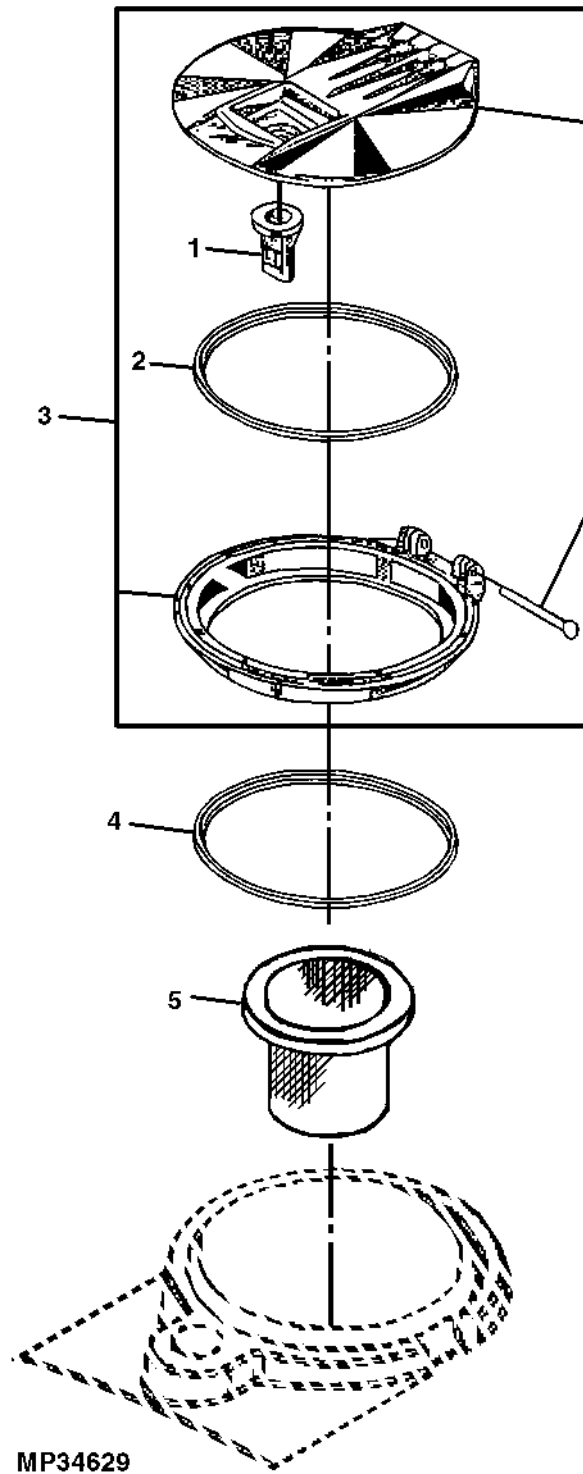
---

Key	Part No.	Part Name	Qty.	Serial No.	Remarks
1	M77038	Screw	8		
2	TCU21020	Cover	1		(W/FIXED LABYRINTH VENT)
3	TCU51825	Strainer	1		
4	.....	Rim	1		(ORDER TCA51322)
5	TCU51815	Gasket	1		
6	TCA51322	Rim	1		

---

HINGED TANK COVER  
COUVERTURE ARTICULEE DE RESERVOIR  
EINGEHAENGTE BEHAELTERABDECKUNG  
COPERTURA PROVISTA DI CARDINI DEL SERBATOIO  
CUBIERTA CON BISAGRAS DEL TANQUE  
GANGJAERN TANK TAECKE

MP34629 A.1



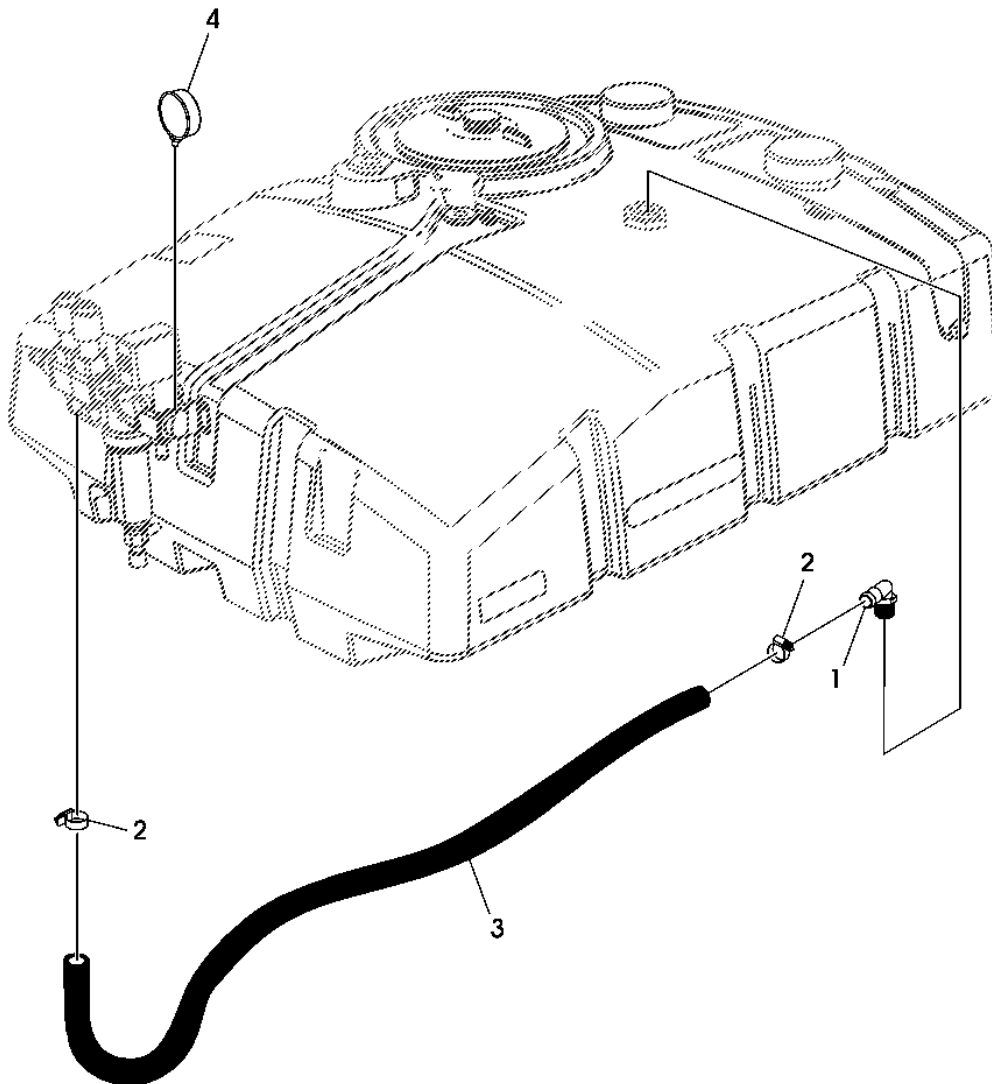
---

<i>Key</i>	<i>Part No.</i>	<i>Part Name</i>	<i>Qty.</i>	<i>Serial No.</i>	<i>Remarks</i>
1	MT6871	Breather	1		(ORDER TCA15872)
2	TCU20270	Gasket	1		
3	TCA15872	Cover	1		
4	TCU20271	Gasket	1		RING TO TANK
5	TCU51825	Strainer	1		

---

SPRAYER TANK HOSES AND FITTINGS  
CONDUITES DE PULVERISATION ET RACCORDS  
SCHLAUCHE UND FITTINGS DES SPRUEHMITTEL-TANKS  
TUBI E RACCORDI DEL SERBATOIO SPRUZZATORE  
ACOPLAMIENOS Y MANGUERAS DEL DEPOSITO DEL PULVERIZADOR  
SPRAYTANKENS SLANGAR OCH ANSLUTNINGAR

PU01371 A.1



PU01371

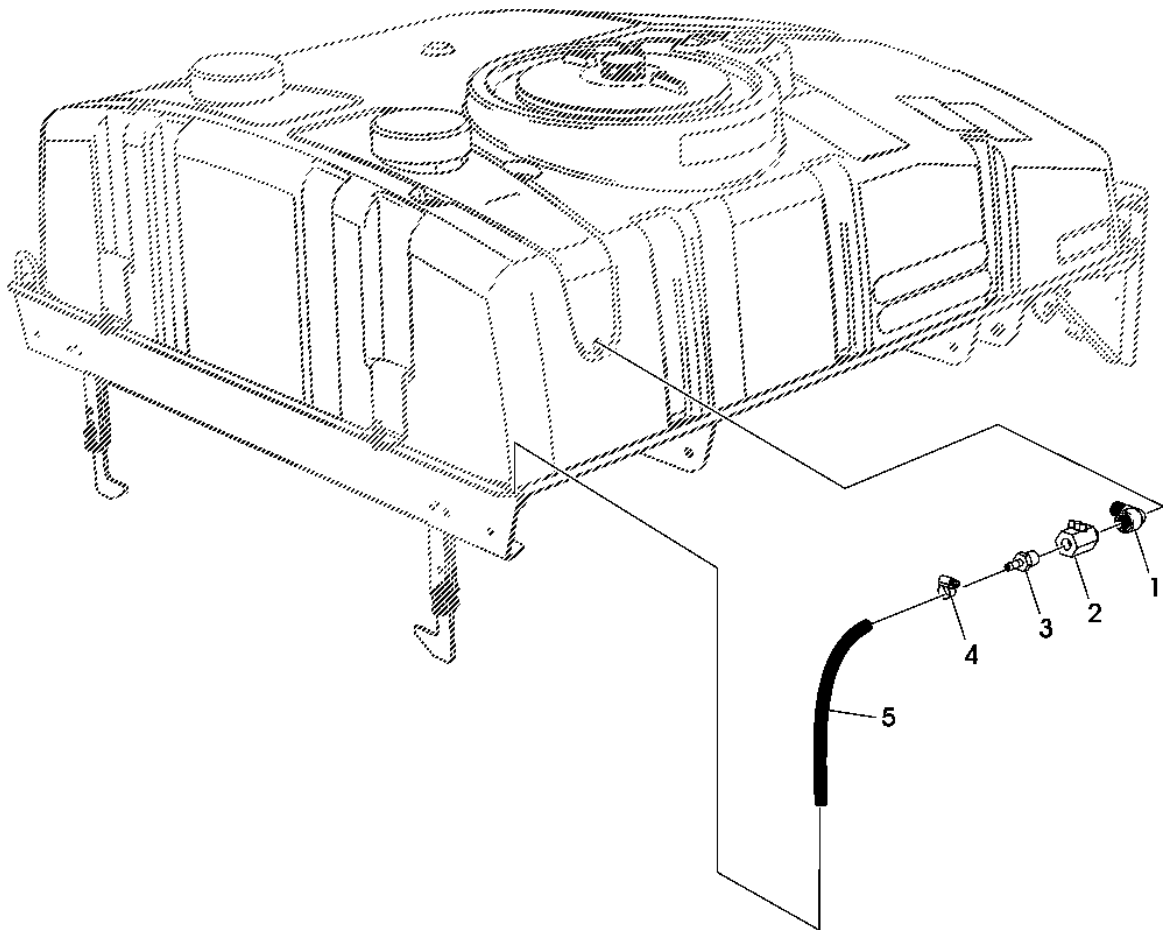
---

Key	Part No.	Part Name	Qty.	Serial No.	Remarks
1	PMHB100-90	Fitting	1		
2	TY22467	Clamp	2		
3	TY24415	Bulk Hose	AR		
4	TCU26608	Pressure Gauge	1		400 PSI, ORDER TCU32988
	TCU32988	Pressure Gauge	1		300 PSI

---

**Sprayer Tank Hoses And Fittings**  
**Flexibles et raccords de réservoir de pulvérisateur**  
**Spritzenbehälterschläuche und -verschraubungen**  
**Tubi flessibili e raccordi serbatoio irroratrice**  
**Mangueras y racores de depósito de pulverizador**  
**Slangar och förskruvningar till spruttank**

PU01368 A.1



PU01368



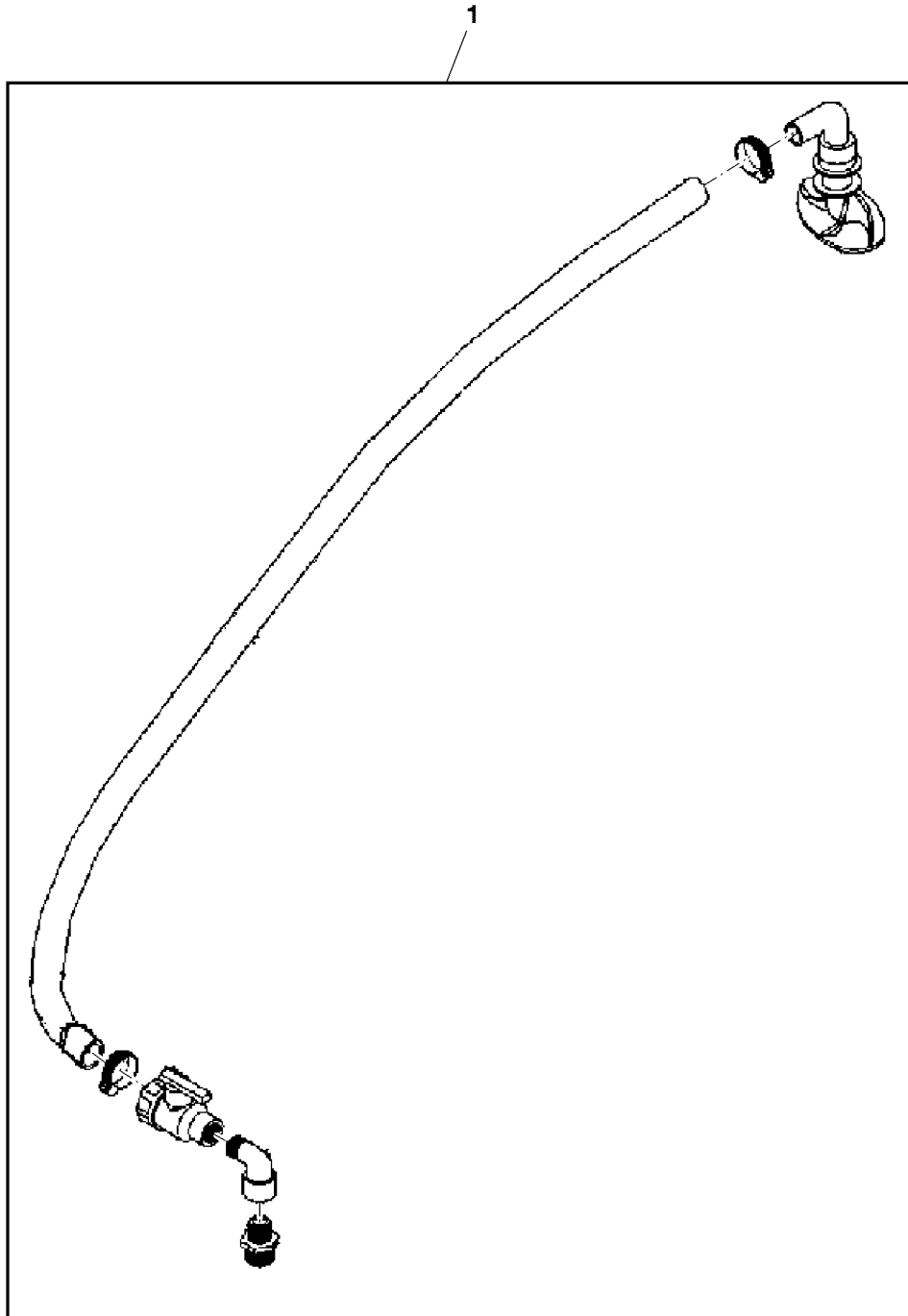
---

Key	Part No.	Part Name	Qty.	Serial No.	Remarks
1	PMSL050-90	Elbow Fitting	1		
2	MT4374	Process Valve	1		
3	PMHB050-038	Fitting	1	-090000	
	UC16013	Elbow Fitting	1	090001-	
4	TY22465	Hose Clamp	1		
5	TY24411	Bulk Hose	AR		

---

Attachment, Rinse Deflector  
Accessoire, déflecteur de rinçage  
Zubehör, Spülabweiser  
Attrezzo, deflettore risciacquo  
Accesorio, deflector de enjuague  
Fäste, skräpavskiljare

BM19979 A.1



BM19979

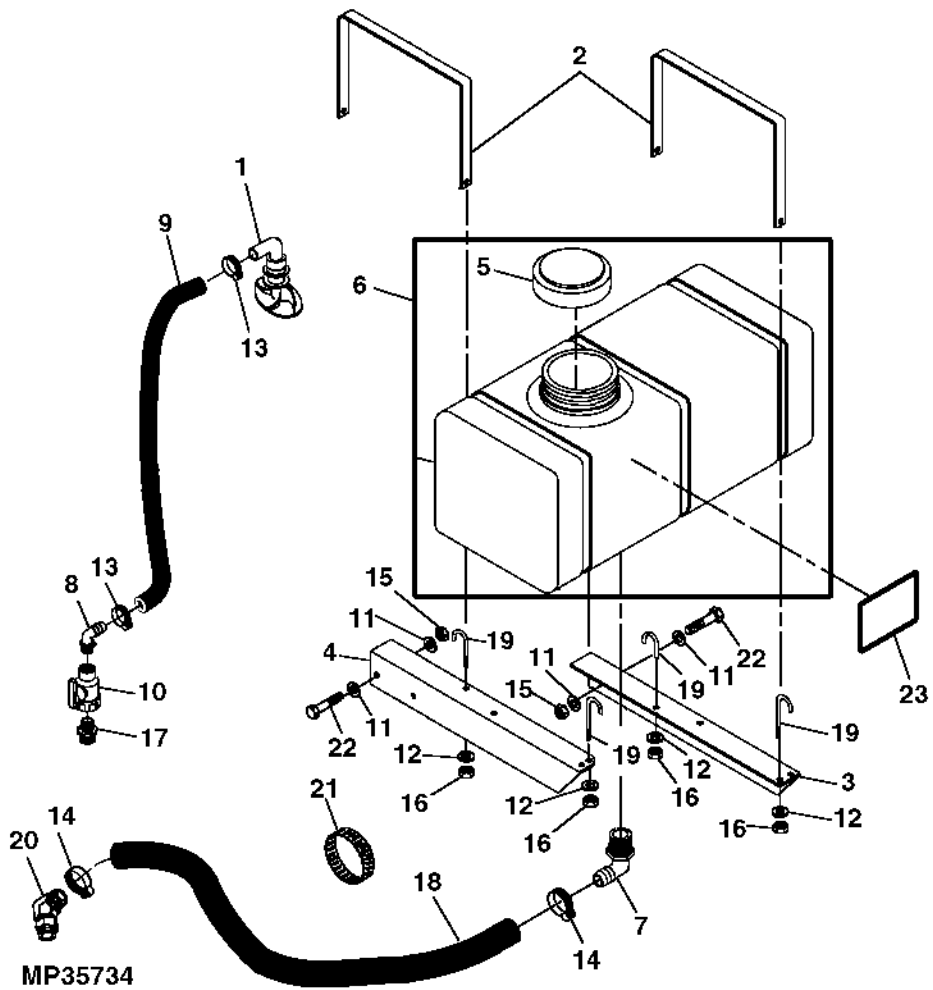
---

<i>Key</i>	<i>Part No.</i>	<i>Part Name</i>	<i>Qty.</i>	<i>Serial No.</i>	<i>Remarks</i>
1	BM19979	Tank Kit	1		

---

RINSE TANK (OPTIONAL)  
 RESERVOIR DE RINCAGE (EN OPTION)  
 SPEULTANK (OPTIONAL)  
 GRUPPO DEL SERBATOIO DI RISCIAQUO (OPZIONALE)  
 MONTAJE DEL DEPOSITO DE ENJUAGUE (OPCIONAL)  
 SKOELJTANKSENHET (EXTRAUTR.)

MP35734 A.1



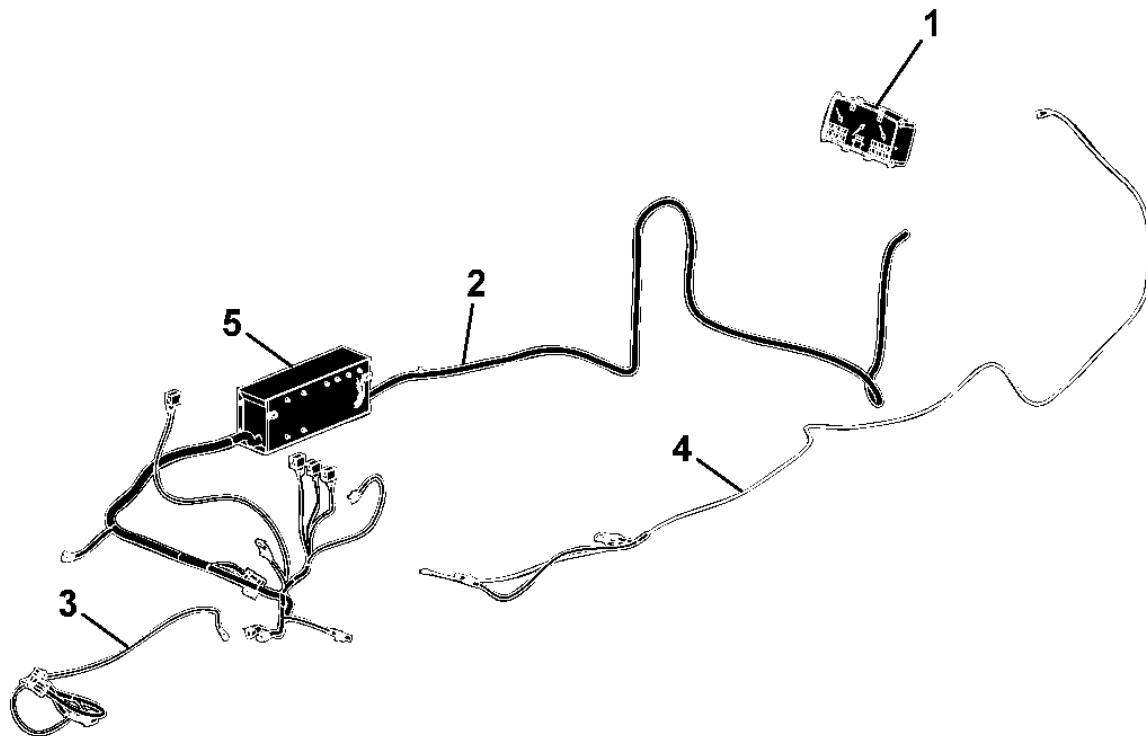
Key	Part No.	Part Name	Qty.	Serial No.	Remarks
1	MT4405	Fitting	1		TANK RINSER
2	MT4399	Strap	2		
3	MT4401	Bracket	1		FRONT
4	MT4400	Bracket	1		REAR
5	MT4453	Cap	1		
6	AMT2192	Tank	1		RINSE (ALSO ORDER MT4311)
7	PMHB125-90	Fitting	1		
8	PMHB07510090	Hose Fitting	1		
9	TY24415	Bulk Hose	1		
10	PMUV075FP	Control Valve	1		
11	24M7096	Washer	8		10.500 X 18 X 1.600 mm
12	24M7036	Washer	4		9 X 16 X 1.600 mm
13	TY22467	Clamp	2		
14	TY22468	Clamp	2		
15	14M7167	Lock Nut	4		M10
16	14M7166	Lock Nut	4		M8
17	PMRN100-075	Threaded Nipple	1		
18	PM300EPDM125	Bulk Hose	1		
19	MT4404	Bolt	4		
20	PMHB15012590	Elbow Fitting	1		1 1/2" (38.1 MM) , THREAD (USE IF REQUIRED)
21	H77698	Tie Band	4		
22	19M7167	Cap Screw	4		M10 X 25
23	MT4311	Label	1		WATER SAFETY WARNING



Sectional Pictorial Index  
 Index d'illustrations par sections.  
 Gruppenbildindex  
 Índice ilustrato delle sezioni  
 Índice de ilustraciones por secciones  
 Avsnittsbildregister

PU01542 A.1

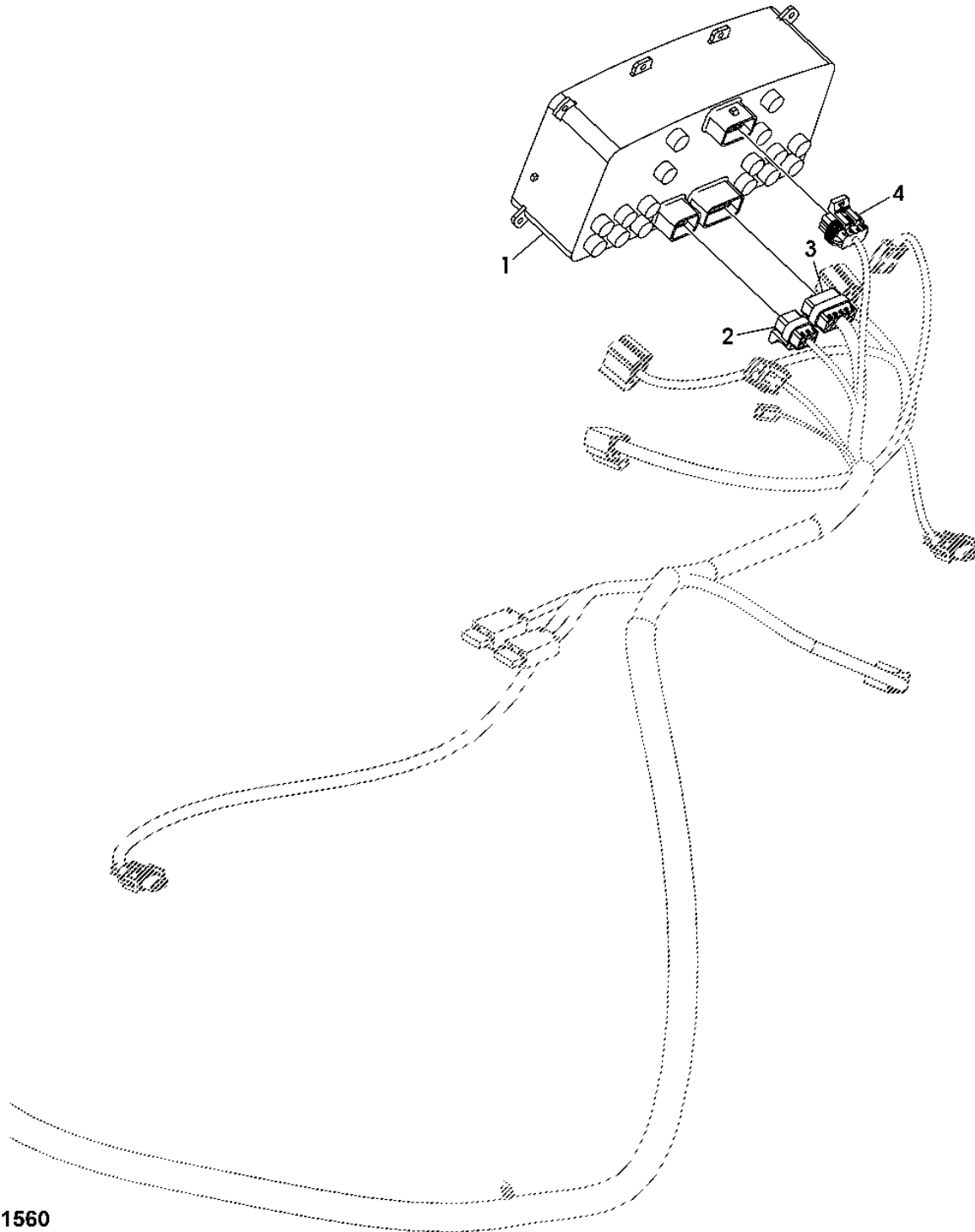
1-	72
5-	74
2-	76
3-	78
4-	81



PU01542

INSTRUMENT PANEL  
TABLEAU DE BORD  
INSTRUMENTENTAFEL  
CRUSCOTTO  
TABLERO DE INSTRUMENTOS  
INSTRUMENTBRAEDA

PU01560 A.1



PU01560



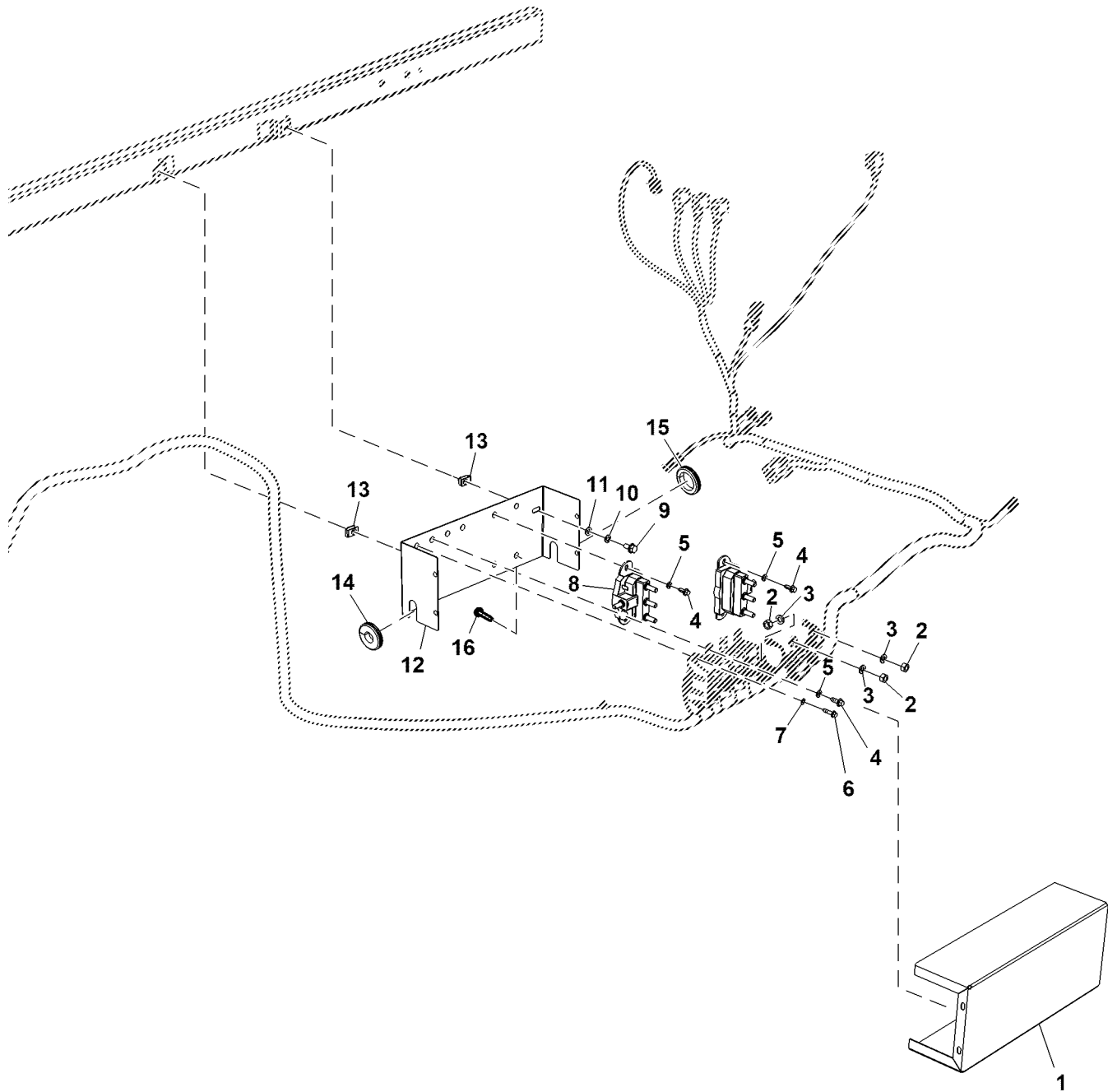
---

<i>Key</i>	<i>Part No.</i>	<i>Part Name</i>	<i>Qty.</i>	<i>Serial No.</i>	<i>Remarks</i>
1	AM125580	Instrument Cluster	1		
2	57M7260	Elec. Connector Housing	1		
3	57M7262	Elec. Connector Housing	1		
4	57M7261	Elec. Connector Housing	1		

---

Relays  
 Relais  
 Relais  
 Relè  
 Relés  
 Reläer

PU49581 A.1

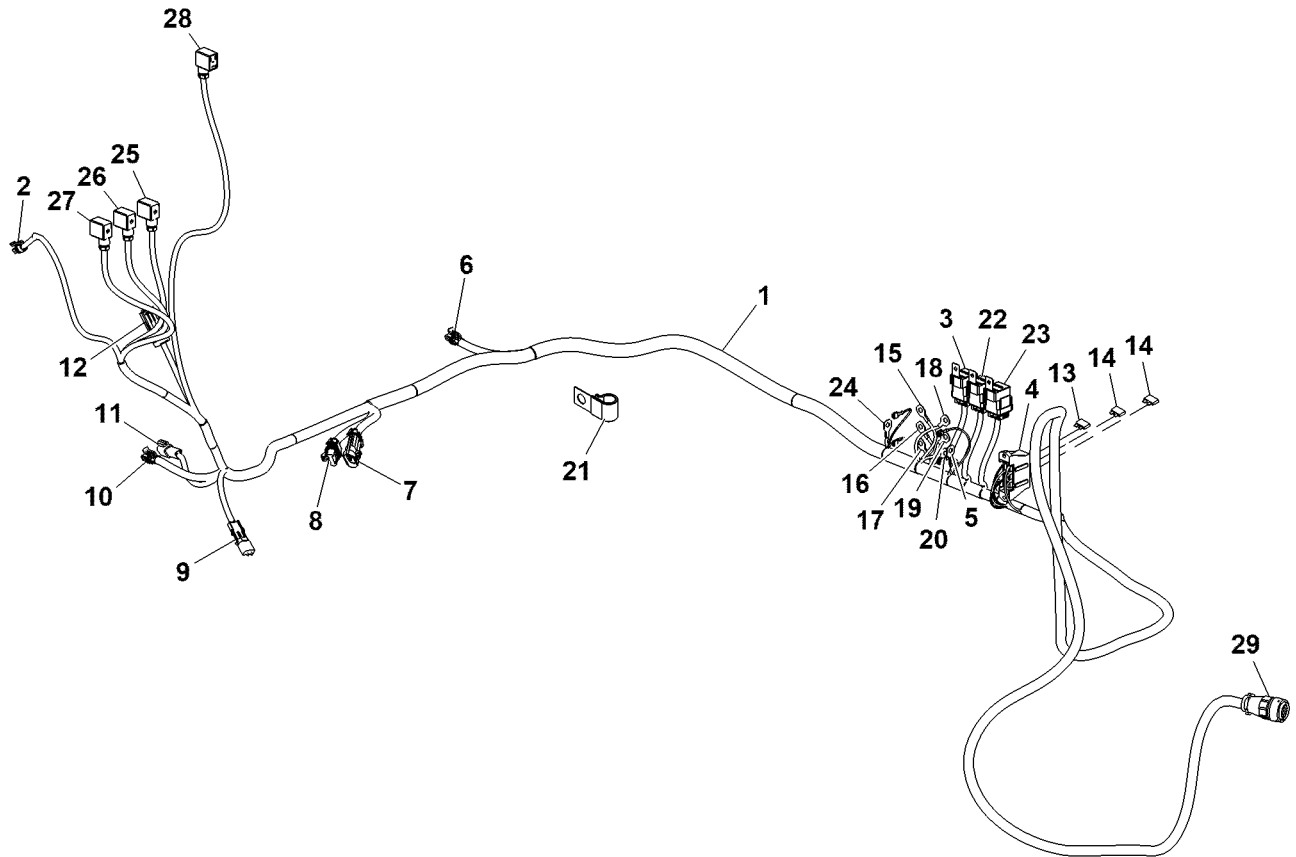


PU49581

Key	Part No.	Part Name	Qty.	Serial No.	Remarks
1	TCU26077	Cover	1		
2	14H650	Nut	8		5/16"
3	12H303	Lock Washer	8		5/16"
4	37H230	Screw	7		
5	12M7006	Lock Washer	7		6 mm
6	37M7061	Screw	2		M5 X 20
7	12M7060	Washer	2		5.300 mm
8	TCU26609	Solenoid	2		
9	19M7865	Screw	2		M8 X 16
10	12M7065	Lock Washer	2		8 mm
11	24M7055	Washer	2		8.400 X 16 X 1.600 mm
12	TCU26076	Bracket	1		
13	M84971	Nut	2		
14	UC10159	Grommet	1		
15	UC10158	Grommet	1		
16	.....	Screw	2		

Chassis Wiring Harness  
 Faisceau châssis  
 Chassis-Kabelbaum  
 Sistema di cavi telaio  
 Grupo de cables de chasis  
 Chassikabelhärva

PU49567 A.1

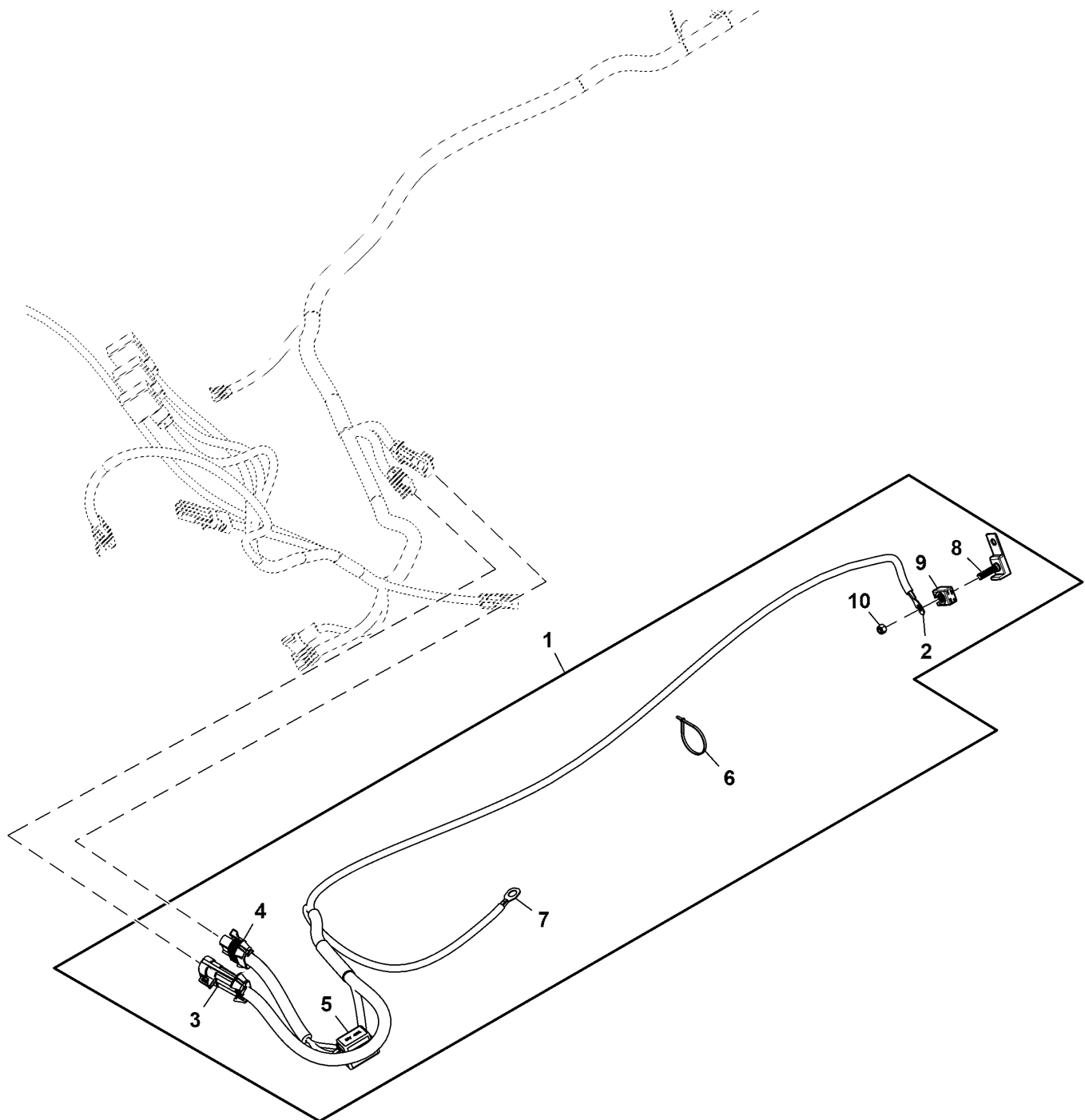


PU49567

Key	Part No.	Part Name	Qty.	Serial No.	Remarks
1	TCA19098	Wiring Harness	1		INCLUDES (4) TCU27864 AND TY22417
2	57M7796	Elec. Connector Housing	1		C-15, To Pressure Switch
3	AM123716	Relay	1		12 V, K1, Main Disconnect Relay
4	57M8828	Elec. Connector Accessory	1		SUB FOR T126786
5	57M8867	Elec. Connector Terminal	1		T-4, Right Boom Solenoid
6	57M7309	Elec. Connector Housing	1		C-4, M1 Left Boom Actuator Motor
	57M7306	Elec. Connect Locking Device	1		
	57M7299	Elec. Connector Terminal	2		Cavity A, B
7	57M7701	Elec. Connector Terminal	1		C-12
8	57M7832	Elec. Connector Terminal	1		C-10
9	R78053	Electrical Connector Assy	1		C-11
	R78063	Elec. Connector Seal	1		
	RE12363	Electrical Connector Assy	1		
	R78064	Elec. Connector Cavity Plug	3		
10	57M7626	Elec. Connector Terminal	1		C-5, M2 Right Boom Actuator Motor
	57M7306	Elec. Connect Locking Device	1		
	57M7299	Elec. Connector Terminal	2		Cavity A, B
11	57M7626	Elec. Connector Terminal	1		C-13, To Optional Flow Meter
	57M7627	Electrical Connector Assy	1		
	57M8164	Elec. Connector Terminal	3		Cavity A, B, C
12	RE12364	Electrical Connector Assy	1		C-6, To Optional Foam Marker
	R78057	Elec. Connector Terminal	3		SUB FOR 57M7303, Cavity A, B, C
	R78054	Electrical Connector Assy	1		
	R78064	Elec. Connector Cavity Plug	4		
13	99M7064	Fuse	1		7.5 A
14	99M7065	Fuse	2		15 A
15	57M8867	Elec. Connector Terminal	1		T-14, Right Boom Solenoid
16	57M8867	Elec. Connector Terminal	1		T-9, Right Boom Solenoid
17	57M8867	Elec. Connector Terminal	1		T-8, Left Boom Solenoid
18	57M8867	Elec. Connector Terminal	1		T-7, Left Boom Solenoid
19	57M8867	Elec. Connector Terminal	1		T-3, Left Boom Solenoid
20	57M8867	Elec. Connector Terminal	1		T-13, Right Boom Solenoid
21	AH89557	Clip	3		
22	AM123716	Relay	1		12 V, K2, Right Boom Disconnect Relay
23	AM123716	Relay	1		12 V, K3, Hose and Left Boom Disconnect Relay
24	57M8867	Elec. Connector Terminal	1		T-10, Right Boom Solenoid
25	.....	Elec. Connector Terminal	1		C-7, Right Boom Regulator Valve
26	.....	Elec. Connector Terminal	1		C-8, Center Boom Regulator Valve
27	.....	Elec. Connector Terminal	1		C-9, Left Boom Regulator Valve
28	.....	Elec. Connector Terminal	1		C-3, Pressure Regulator
29	.....	Elec. Connector Terminal	1		C-16, Sprayer Control Console

Power Wiring Harness  
 Faisceau d'alimentation  
 Stromversorgungs-Kabelbaum  
 Fascio cavi di alimentazione  
 Grupo de cables de alimentación  
 Strömförsörjningskablage

TC600316 A.1

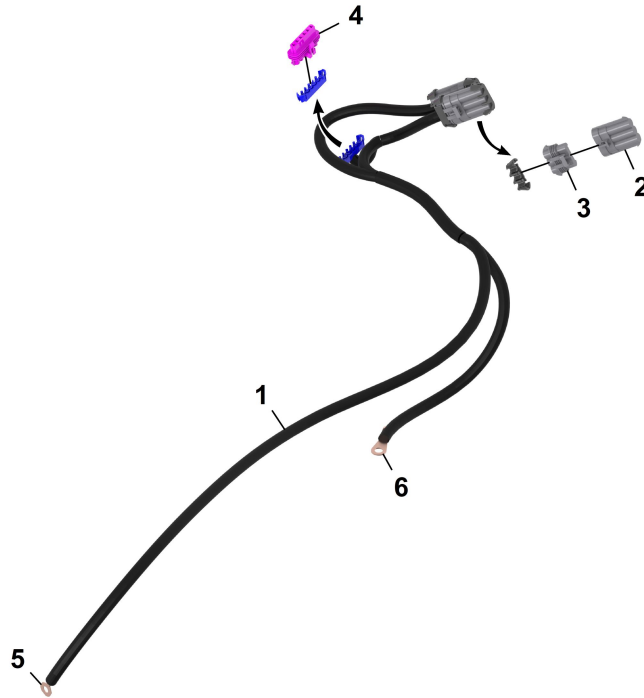


TC600316

Key	Part No.	Part Name	Qty.	Serial No.	Remarks
1	TCA19453	Wiring Harness	1		ORDER AUC20785; ALSO ORDER TCU30008, TCU30009, M40333
	AUC20785	Wiring Harness	1		
2	57M8867	Elec. Connector Terminal	1		T-1, Starter
3	.....	Elec. Connector Terminal	1		C-12A, To W1 Main Wiring Harness
	57M7701	Elec. Connector Terminal	2		Cavity A, B
	57M7700	Elec. Connector Terminal	1		Cavity C
	57M7705	Elec. Connector Terminal	3		
4	F432009	Electrical Connector Assy	1		C-10A, To W1 Main Wiring Harness
	57M7832	Elec. Connector Terminal	1		Cavity A, B
	F432012	Elec. Connector Terminal	1		Cavity C
	57M7705	Elec. Connector Terminal	3		
5	AMT2196	Circuit Breaker	1		SUB FOR APPL AUC20785
	AUC20785	Wiring Harness	1		Components On Separate Page
6	H77698	Tie Band	2		
7	.....	Elec. Connector Terminal	1		T-2, Chassis Ground
8	TCU30009	Fuse	1		
9	TCU30008	Fuse	1		
10	M40333	Lock Nut	1		

Wiring Harness  
Faisceau  
Kabelbaum  
Cablaggio  
Grupo de cables  
Kabelhärva

TC600312 A.1



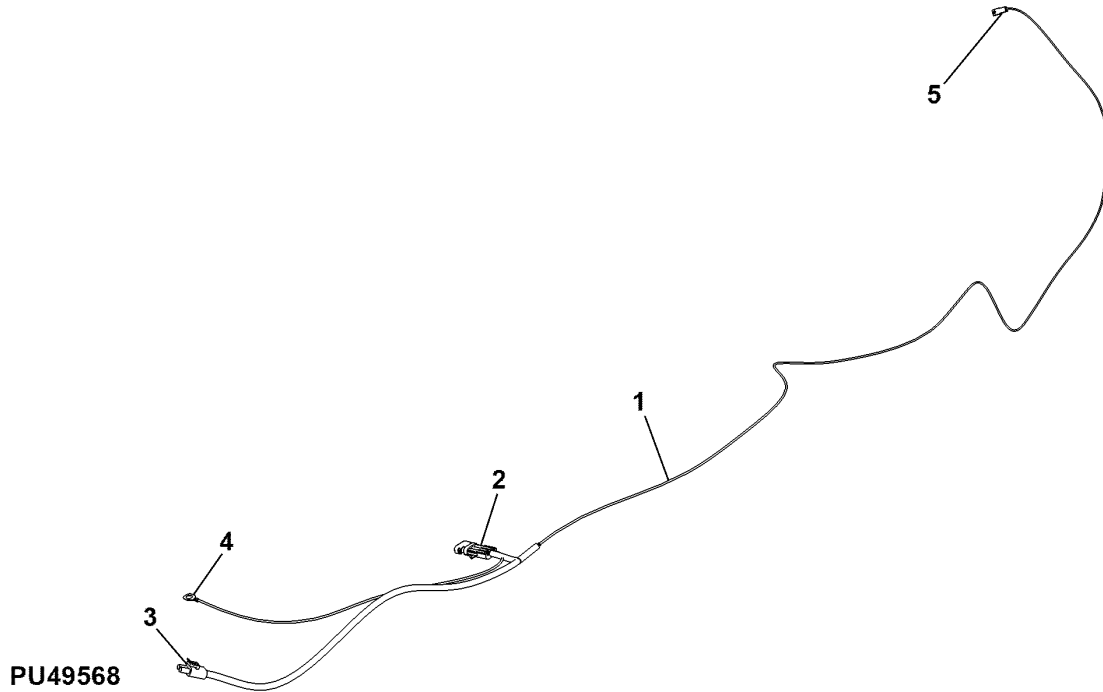
TC600312

Key	Part No.	Part Name	Qty.	Serial No.	Remarks
1	AUC20785	Wiring Harness	1		
2	57M10931	Elec. Connector Housing	1		XX0012-A, Sprayer Ground Interface
	57M7701	Elec. Connector Terminal	3		Cavity A, B, C
3	57M9908	Elec. Connector Cable Seal	3		Cavity A, B, C
	57M10930	Elec. Connector Housing	1		
	57M11018	Elec. Connector Accessory	1		
	57M7705	Elec. Connector Terminal	3		
4	57M10930	Elec. Connector Housing	1		XX0013-A, Sprayer Power Interface
	57M7832	Elec. Connector Terminal	3		Cavity A, B, C
	57M9908	Elec. Connector Cable Seal	3		Cavity A, B, C
	57M11018	Elec. Connector Accessory	1		
5	57M7705	Elec. Connector Terminal	3		
	57M10931	Elec. Connector Housing	1		
	57M9406	Elec. Connector Accessory	1		XA0001, Sprayer Load Center
	57M9916	Elec. Connector Terminal	6		Cavity A, B, C, D, E, F
	57M9217	Elec. Connector Seal	6		Cavity A, B, C, D, E, F
	57M8326	Electrical Connector Assy	1		
6	57M7691	Fuse	1		
	UC34107	Elec. Connector Accessory	2		
	57M17059	Elec. Connector Accessory	1		
5	57M10932	Elec. Connector Terminal	1		XB0001, Starter Power Supply
	57M10932	Elec. Connector Terminal	1		Cavity 1
6	M153119	Boot	1		
	57M11568	Elec. Connector Terminal	1		XGND0001, Chassis Ground
	57M11568	Elec. Connector Terminal	1		Cavity 1



Console Wiring Harness  
 Faisceau de câblage de console  
 Kabelbaum der Konsole  
 Cavo consolle  
 Mazo de cables de la consola  
 Konsolkablage

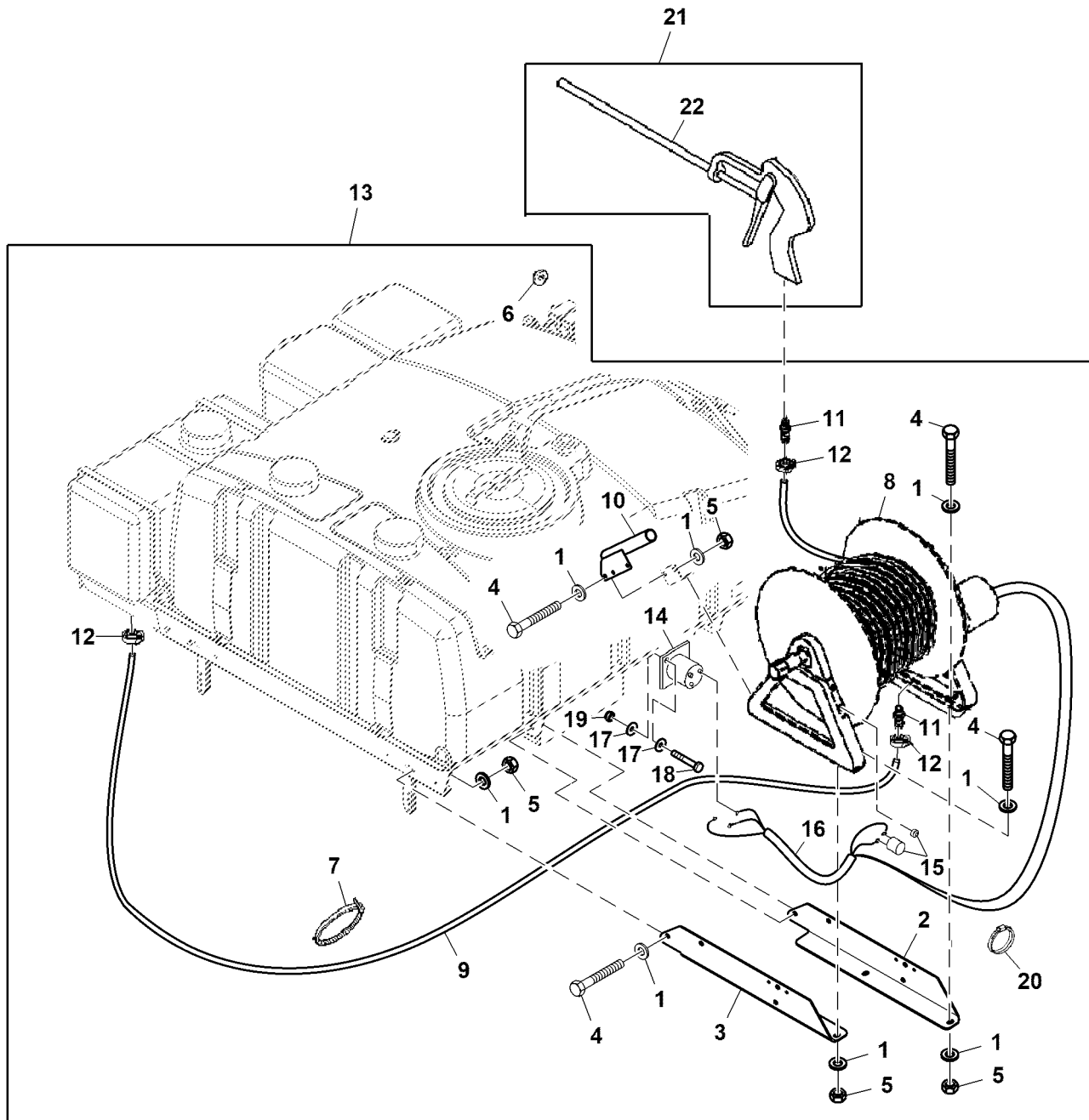
PU49568 A.1



Key	Part No.	Part Name	Qty.	Serial No.	Remarks
1	TCA19454	Wiring Harness	1		
2	R78054	Electrical Connector Assy	1		C2, To Speed Sensor (Option)
	R78061	Elec. Connector Terminal	2		Cavity A, B
	57M7251	Elec. Connector Terminal	1		Cavity C
	R78064	Elec. Connector Cavity Plug	3		
3	RE12363	Electrical Connector Assy	1		C18, To W1 Main Wiring Hanress
	R78057	Elec. Connector Terminal	1		SUB FOR 57M7303, Cavity A
	R78060	Elec. Connector Terminal	1		Cavity B
	R78064	Elec. Connector Cavity Plug	3		
4	57M9536	Elec. Connector Terminal	1		T-16, To Machine W1 Frame Ground
5	T28585	Electrical Connector Assy	1		C-1, To Machine Switched Power
	T34067	Elec. Connector Terminal	1		SUB FOR R65597

Reel, Electrical Hose Kit  
 Rabatteur, kit de flexible électrique  
 Haspel, elektrisch, Schlauchsatz  
 Kit avvolgitubo elettrico  
 Molinete, juego de manguera eléctrica  
 Haspel, elektrisk slangsats

TC520033 A.1

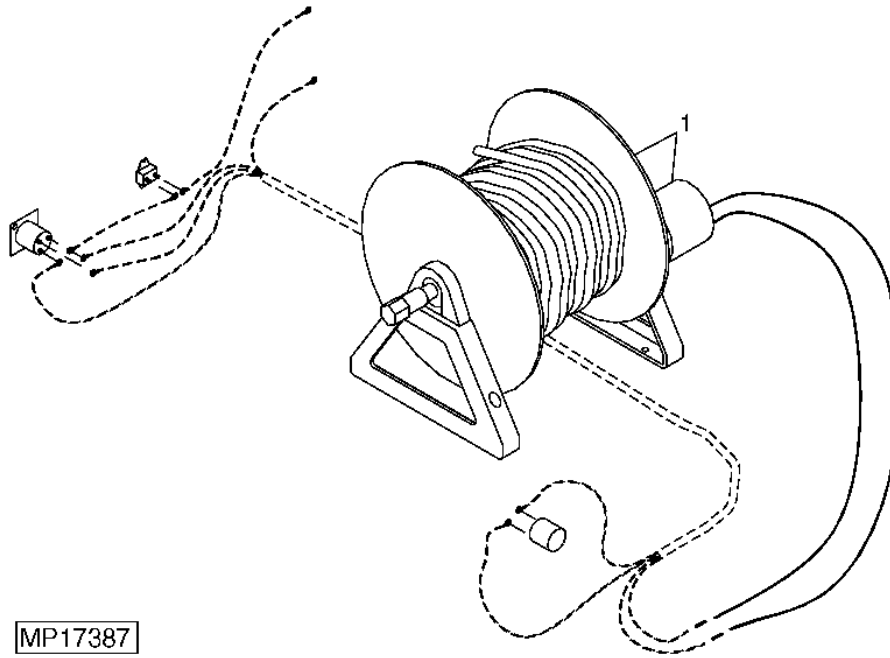


TC520033

Key	Part No.	Part Name	Qty.	Serial No.	Remarks
1	24M7096	Washer	20		10.500 X 18 X 1.600 mm
2	MT6709	Bracket	1		RH
3	MT6710	Bracket	1		LH
4	19M7167	Cap Screw	10		M10 X 25
5	14M7167	Lock Nut	10		M10
6	MT6875	Bushing	3		
7	MT6874	Strap	2		
8	AMT2233	Reel	1		
9	MT4565	Hose	1		
10	MT4567	Holder	1		
11	PMHB050	Fitting	3		SUB FOR PMHB-050
12	RE32361	Hose Clamp	4		
13	BM19261	Turf Care Sprayer	1		
14	AMT2236	Solenoid	1		
15	AMT2237	Switch	1		INCLUDES (2) MT6684
	MT6684	Ring	2		Not Illustrated
16	AMT2693	Wiring Harness	1		
17	24M7054	Washer	4		6.400 X 12 X 1.600 mm
18	19M7077	Cap Screw	2		M6 X 20
19	14M7165	Lock Nut	2		M6
20	H77698	Tie Band	7		
21	BM19876	Kit	1		Spray Gun
22	AMT2234	Spray Gun	1		

Electric Hose Reel  
 Enrouleur électrique de tuyau  
 Elektrische Schlauchhaspel  
 Avvolgitubo elettrico  
 Enrollador de manguera eléctrico  
 Elektrisk slangrulle

MP17387 A.1



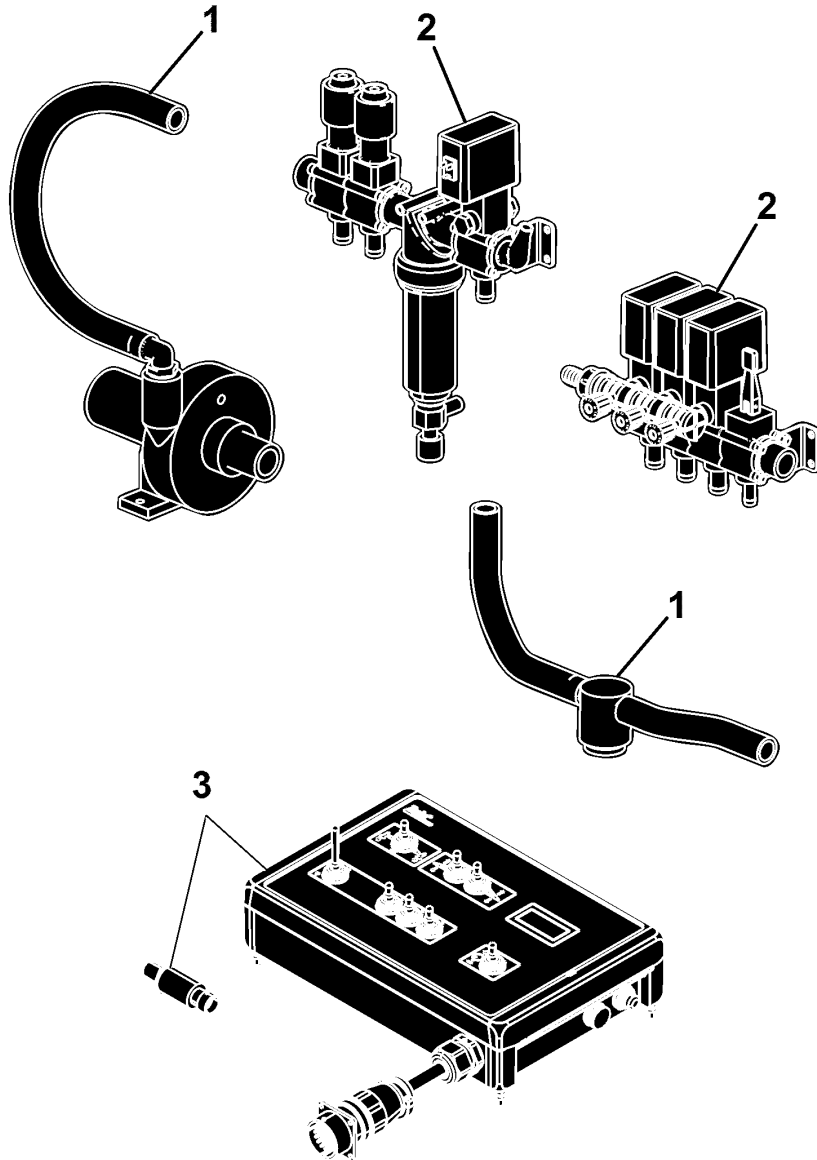
MP17387

Key	Part No.	Part Name	Qty.	Serial No.	Remarks
1	AMT2233	Reel	1		(INCLUDES SOLENOID AND SWITCH)
	BM19261	Kit	1		<b>ELECTRIC HOSE REEL (WHOLE GOODS)</b>

Sectional Pictorial Index  
 Index d'illustrations par sections.  
 Gruppenbildindex  
 Índice ilustrado delle sezioni  
 Índice de ilustraciones por secciones  
 Avsnittsbildregister

PU21143 A.1

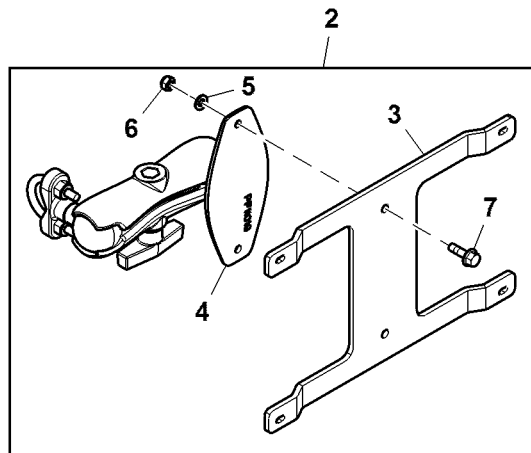
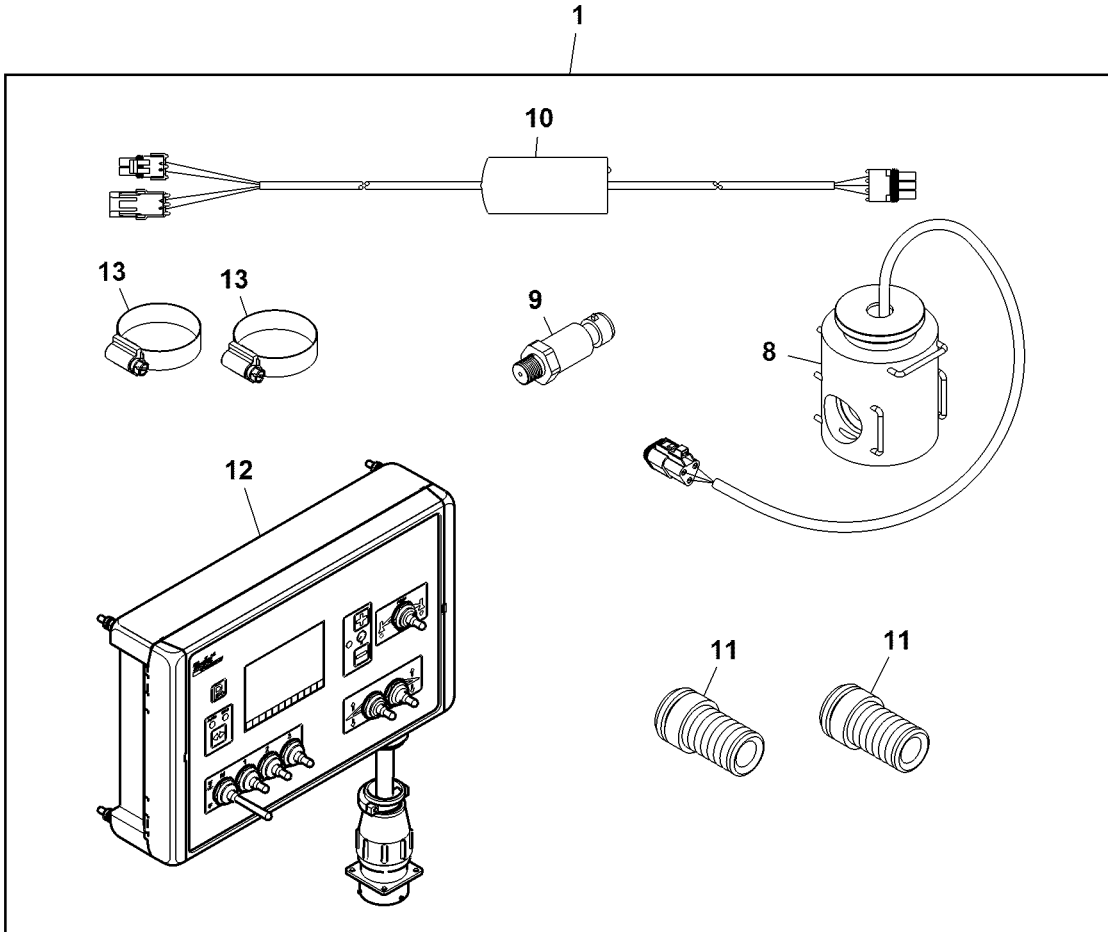
1-	88
2-	90
2-	92
2-	104
2-	98
3-	100
3-	99



PU21143

Automatic Rate Control Kit  
 Kit de régulation automatique du volume/ha  
 Nachrüstset für automatische Ausstosssteuerung  
 Kit di controllo flusso automatico  
 Juego de regulación automática de la dosificación  
 Automatic Rate Control Kit

PU28267 A.1

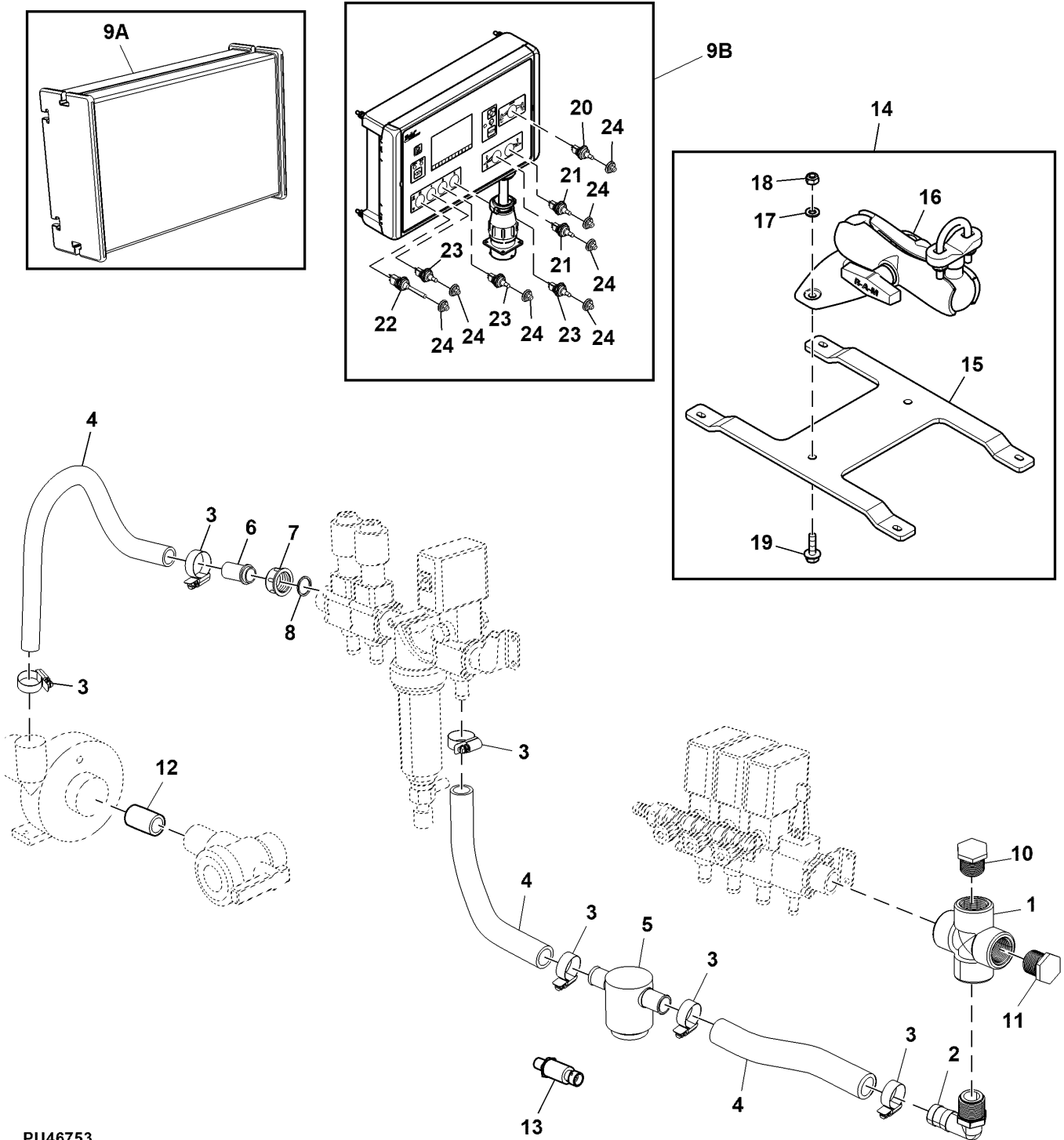


PU28267

Key	Part No.	Part Name	Qty.	Serial No.	Remarks
1	TCB11430	Control Kit	1		ORDER BUC10069 AND BUC10131 ALSO ORDER BUC10131; SUB FOR BUC10069
	BUC11251	Control Kit	1		
2	BUC10131	Bracket Kit	1		
3	UC10330	Bracket	1		Control Box
4	PF90134	Support	1		
5	24M7088	Washer	2		6.600 X 12 X 1.600 mm
6	N208117	Lock Nut	2		
7	19M7862	Screw	2		M6 X 20
8	TCA19389	Meter	1		Flow
9	TCU26610	Pressure Sensor	1		
10	TCA19407	Wiring Harness	1		Speed Sensor
11	TCA19390	Hose Fitting	2		
12	TCA19388	Basic Control Unit	1		ORDER AUC10713 AND BUC10131 SUB FOR AUC10713, Components on Seperate Page
	AUC17814	Basic Control Unit	1		
13	TY22467	Clamp	2		

**Flow Meter, Control Unit and Fittings**  
**Débitmètre, contrôleur et raccords**  
**Durchflussmesser, Steuereinheit und Verschraubungen**  
**Flussometro, unità di comando e raccordi**  
**Medidor de caudal, unidad de control y racores**  
**Flödesmätare, styrenhet och förskruvningar**

PU46753 A.1



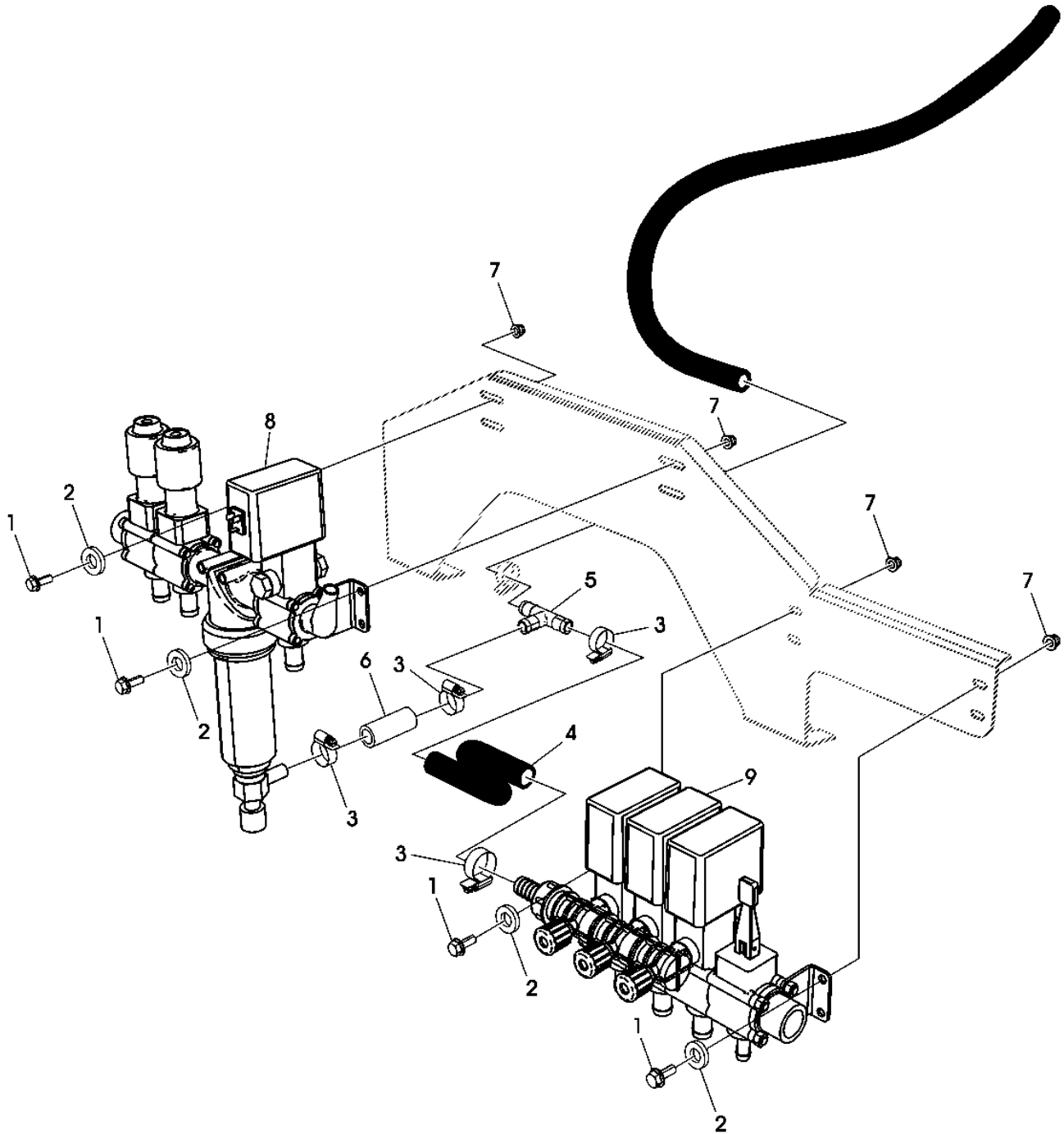
PU46753



Key	Part No.	Part Name	Qty.	Serial No.	Remarks
1	PMCR100	Fitting	1		1 inch, Pipe, Cross Polypropylene
2	PMHB100-90	Fitting	1		
3	TY22467	Clamp	6		
4	TCU27335	Hose	AR		
5	TCA19389	Meter	1		
6	TCU27144	Hose Fitting	1		
7	TCU27143	Nut	1		
8	TCU27145	O-Ring	1		
9A	TCA19388	Basic Control Unit	1		ORDER AUC10713 AND BUC10131
9B	AUC17814	Basic Control Unit	1		SUB FOR AUC10713
10	PMRB100-025	Hose Fitting	1		ALSO ORDER MT4104
11	PMPLUG100	Pipe Plug	1		1 inch, Polypropylene
12	PMNIP150-3	Threaded Nipple	1		
13	TCU26610	Pressure Sensor	1		
14	BUC10131	Bracket Kit	1		
15	UC10330	Bracket	1		Control Box
16	PF90134	Support	1		
17	24M7088	Washer	2		6.600 X 12 X 1.600 mm
18	N208117	Lock Nut	2		
19	19M7862	Screw	2		M6 X 20
20	UC26065	Switch	1		Foam, Left - Off - Right
21	UC26064	Switch	2		Boom, Up / Down
22	UC26067	Switch	1		Master Switch
23	UC26068	Switch	3		Boom Section
24	UC28130	Switch	7		Rubber Switch Boot
25	TCA19407	Wiring Harness	1		Not Illustrated
26	TCA19390	Hose Fitting	2		Not Illustrated
27	MT4104	Plug	1		Not Illustrated

VALVE BANK MOUNTING & HOSES  
 SUPPORT DE MONTAGE ET TUYAUX DE BLOC DE VANNES  
 VENTILLEISTENHALTERUNG UND SCHLÜUCHE  
 SUPPORTO DI MONTAGGIO DEL GRUPPO VALVOLE E TUBI  
 MANGUERAS Y MONTAJE DEL GRUPO DE VYLVLAS  
 VENTILBORDSENHET OCH SLANGAR

PU01373 A.1

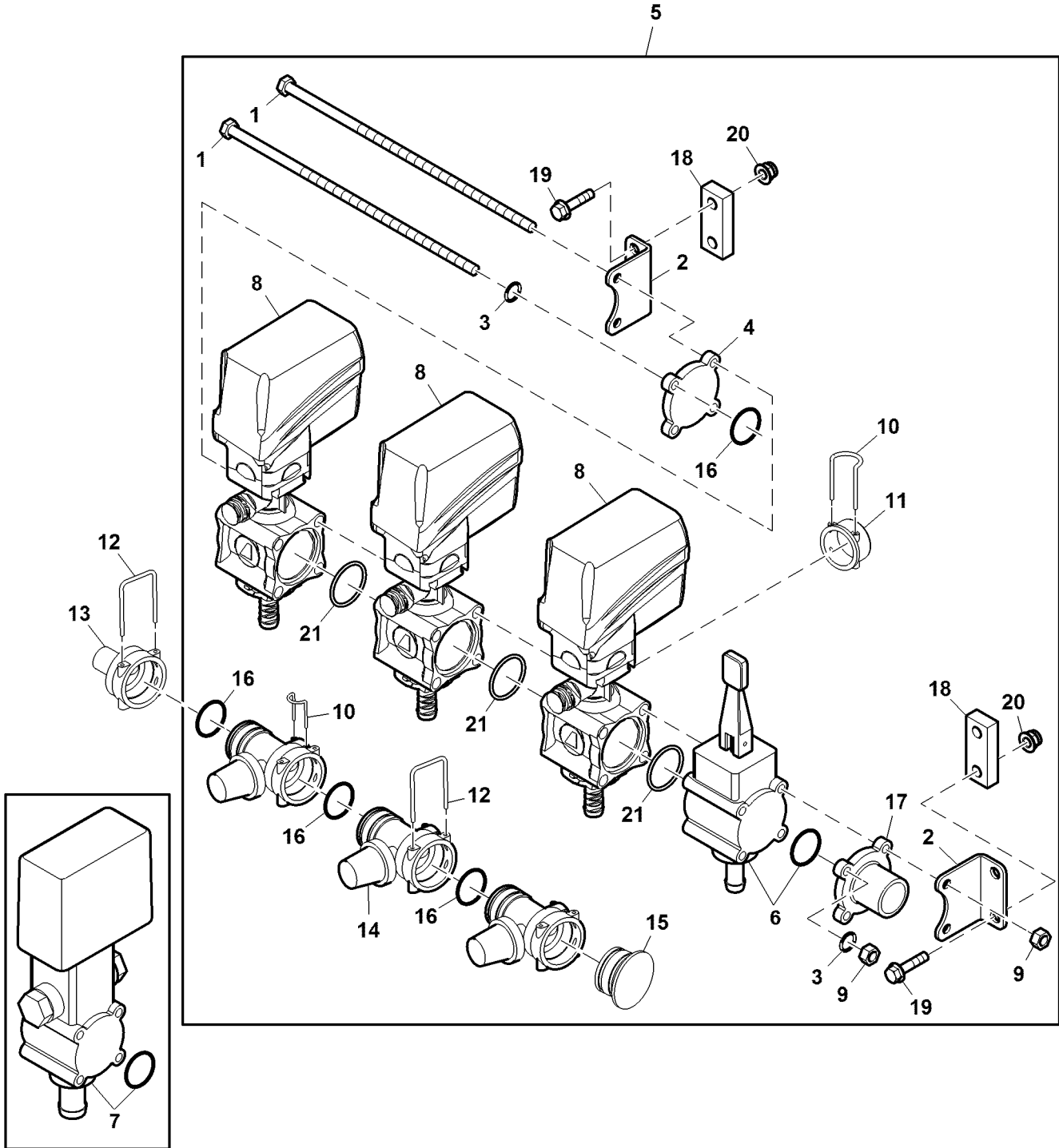


PU01373

Key	Part No.	Part Name	Qty.	Serial No.	Remarks
1	19M7866	Screw	8		M8 X 20
2	24M7055	Washer	8		8.400 X 16 X 1.600 mm
3	TY22466	Clamp	4		
4	TY24414	Bulk Hose	AR		
5	PMHBT075	Hose Fitting	1		
6	TY24414	Bulk Hose	AR		
7	14M7396	Lock Nut	8		M8
8	.....	Valve Stack	1		FLOW CONTROL (ORDER COMPONENTS) (ASSEMBLY BREAKDOWN SHOWN SEPARATELY)
9	.....	Valve Stack	1		BOOM CONTROL (ORDER COMPONENTS) (ASSEMBLY BREAKDOWN SHOWN SEPARATELY)

Valve Stack, Boom Control  
 Bloc de distributeurs, commande de flèche  
 Ventilblock, Auslegersteuerung  
 Gruppo valvole, comando braccio  
 Conjunto de válvulas, control de pluma  
 Valve Stack, Boom Control

TC338959 A.1

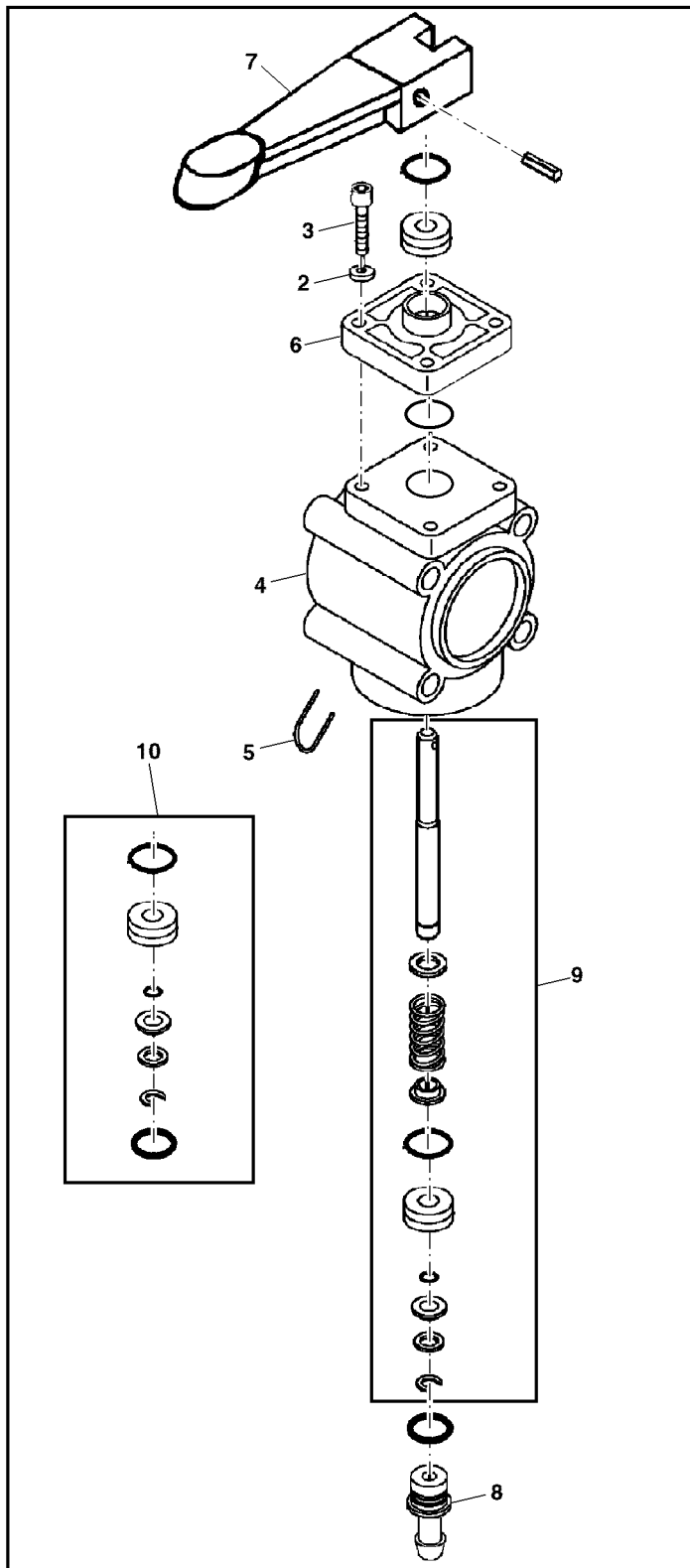


TC338959

Key	Part No.	Part Name	Qty.	Serial No.	Remarks
1	19M8140	Cap Screw	4		M8 X 260
2	TCU27303	Bracket	2		
3	24M7036	Washer	4		9 X 16 X 1.600 mm
4	TCU27304	Cap	1	-030088	VALVE END
5	.....	Valve Stack	1		(ORDER COMPONENTS)
6	AMT2249	Process Valve	1		MANUAL (ASSEMBLY BREAKDOWN SHOWN SEPARATELY)
7	TCA19696	Elec.Proportional Valve	3	-030088	(ASSEMBLY BREAKDOWN SHOWN SEPARATELY)
8	TCA26145	Valve	3	030089-	SUB FOR TCA20665; Assembly Breakdown Shown Separately
9	14M7166	Lock Nut	4		M8
10	TCU51831	Clip	6	-030088	OUTLET PORT
	TCU51831	Clip	3	030089-	OUTLET PORT
11	TCU51832	Plug	3		
12	TCU27178	Clip	4	-030088	THROTTLE VALVE
	TCU27178	Clip	3	030089-	THROTTLE VALVE
13	TCU27176	Fitting	1		
14	TCA19695	Valve	3		
15	TCU27301	Cap	1		
16	TCU27305	O-Ring	4		
17	TCU27302	Cap	1	-030088	ADAPTER, VALVE BANK
	TCU29555	Adapter	1	030089-	VALVE BANK
18	TCU39962	Spacer	2		
19	19M7897	Screw	4		M8 X 35
20	14M7396	Lock Nut	4		M8
21	TCU27300	O-Ring	3		

Process Valve Kit  
Kit de soupape de traitement  
Prozessventilsatz  
Process Valve Kit  
Juego de válvula de proceso  
Process Valve Kit

PU37077 A.1



PU37077

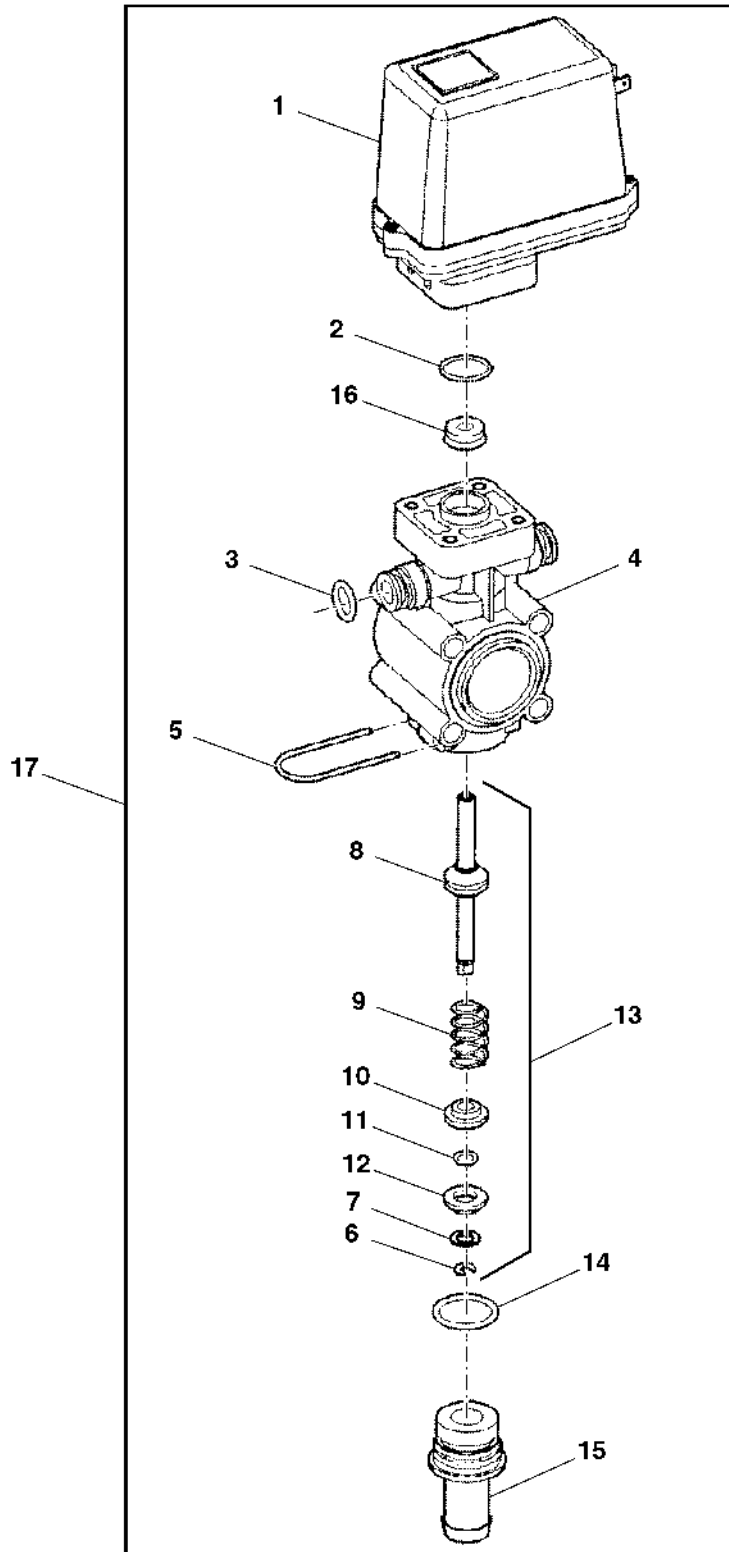
---

Key	Part No.	Part Name	Qty.	Serial No.	Remarks
1	AMT2249	Process Valve	1		
2	24M7333	Washer	4		5.300 X 10 X 1 mm
3	19M9400	Screw	4		M5 X 20
4	MT4607	Housing	1		ORDER AMT2249
5	MT4608	Clip	1		
6	TCU27306	Plate	1		
7	MT6385	Handle	1		
8	MT6386	Fitting	1		
9	AMT2250	Kit	1		
10	AMT2247	Seal Kit	1		

---

Valve, Electric Proportional, Boom Control  
 Soupape, proportionnelle électrique, commande de flèche  
 Proportionalventil, elektrisches, Auslegersteuerung  
 Valvola, proporzionale elettrica, comando braccio  
 Válvula, proporcional eléctrica, control de pluma  
 Valve, Electric Proportional, Boom Control

PU01636 A.1



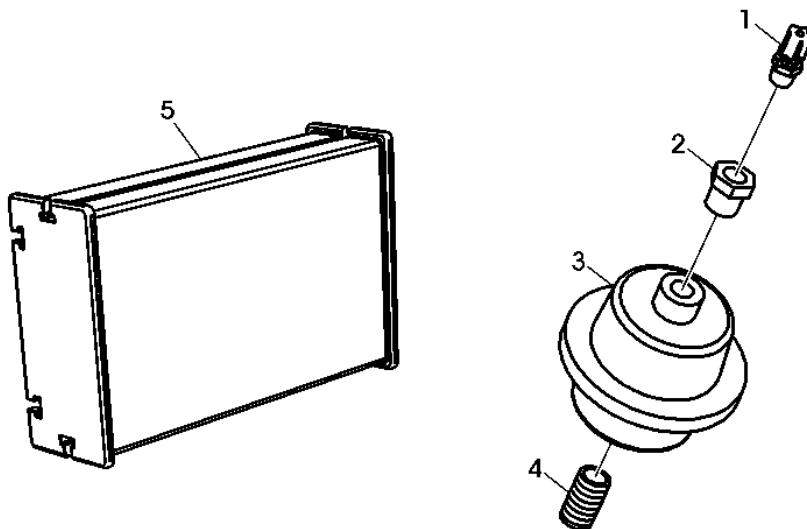
PU01636



Key	Part No.	Part Name	Qty.	Serial No.	Remarks
1	TCA26171	Electric Motor	1		SUB FOR AMT2246
2	.....	O-Ring	1		(K) (ORDER TCA51325)
3	TCU51830	Seal	2		(K) VALVE BODY
4	TCU27307	Valve	1	-030088	HOUSING (USE WITH TCA19696)
5	MT4608	Clip	1		
6	.....	Ring	1		(K) PLUNGER RETAINING (ORDER TCA51325)
7	.....	Washer	1		(K) PLUNGER FLAT (ORDER TCA51325)
8	.....	Stem	1		VALVE (ORDER TCA51326)
9	.....	Spring	1		(ORDER TCA51326)
10	.....	Seal	1		(K) PLUNGER (ORDER TCA51325)
11	.....	O-Ring	1		(K) PLUNGER (ORDER TCA51325)
12	.....	Seat	1		(K) THROTTLE PORT (ORDER TCA51325)
13	TCA51326	Plunger	1		
14	WZ1845251	Gasket	1		OUTLET FITTING
15	MT4609	Fitting	1		VALVE OUTLET
16	.....	Seal	1		(K) VALVE BODY (ORDER TCA51325)
17	TCA19696	Elec.Proportional Valve	1	-030088	
	TCA26145	Valve	1	030089-	SUB FOR TCA20665
..	TCA51325	Seal Kit	AR		INCLUDES ITEMS MARKED (K), Not Illustrated

KIT, MANUAL SPRAY CONTROL  
 KIT DE COMMANDE MANUELLE DU PULVÉRISATEUR  
 KIT, MANUELLE SPRÖHSTEUERUNG  
 KIT PER LA REGOLAZIONE MANUALE DEL GETTO  
 JUEGO PARA EL CONTROL MANUAL DEL PULVERIZADOR  
 SATS, MANUELL SPRUTKONTROLL

PU01686 A.1

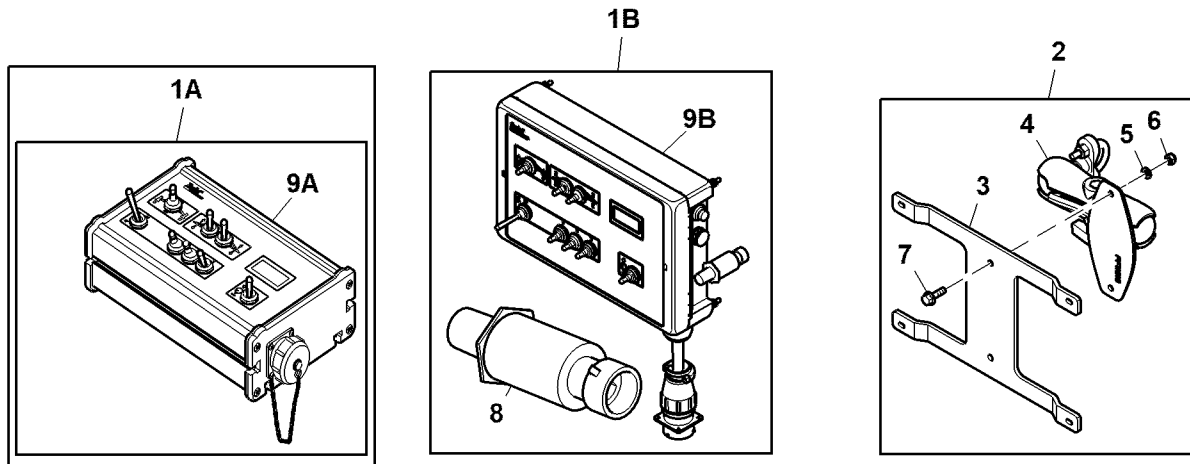


### PU01686

Key	Part No.	Part Name	Qty.	Serial No.	Remarks
1	MT4114	Fitting	2		
2	L1253N	Adapter Fitting	1		
3	TCA19716	Isolator	1		INCLUDES TCU30555
	TCU30555	Screw	1		Not Illustrated
4	PMNIP025-SH	Hose Fitting	1		
5	TCA19858	Basic Control Unit	1		100 PSI, (SUB FOR TCA19386) MANUAL, (SEE DTAC SOLUTION FOR WARRANTY REPAIR)
	TCA19859	Basic Control Unit	1		300 PSI, (SUB FOR TCA19410) MANUAL, (SEE DTAC SOLUTION FOR WARRANTY REPAIR)

**Digital Manual Rate Control Kit**  
**Kit numérique de contrôleur manuel de débit**  
**Nachrüstatz für digitale manuelle Durchflusssteuerung**  
**Kit di controllo del dosaggio manuale digitale**  
**Conjunto de unidad de control de dosis manual digital**  
**Digital manuell mængdregleringssatz**

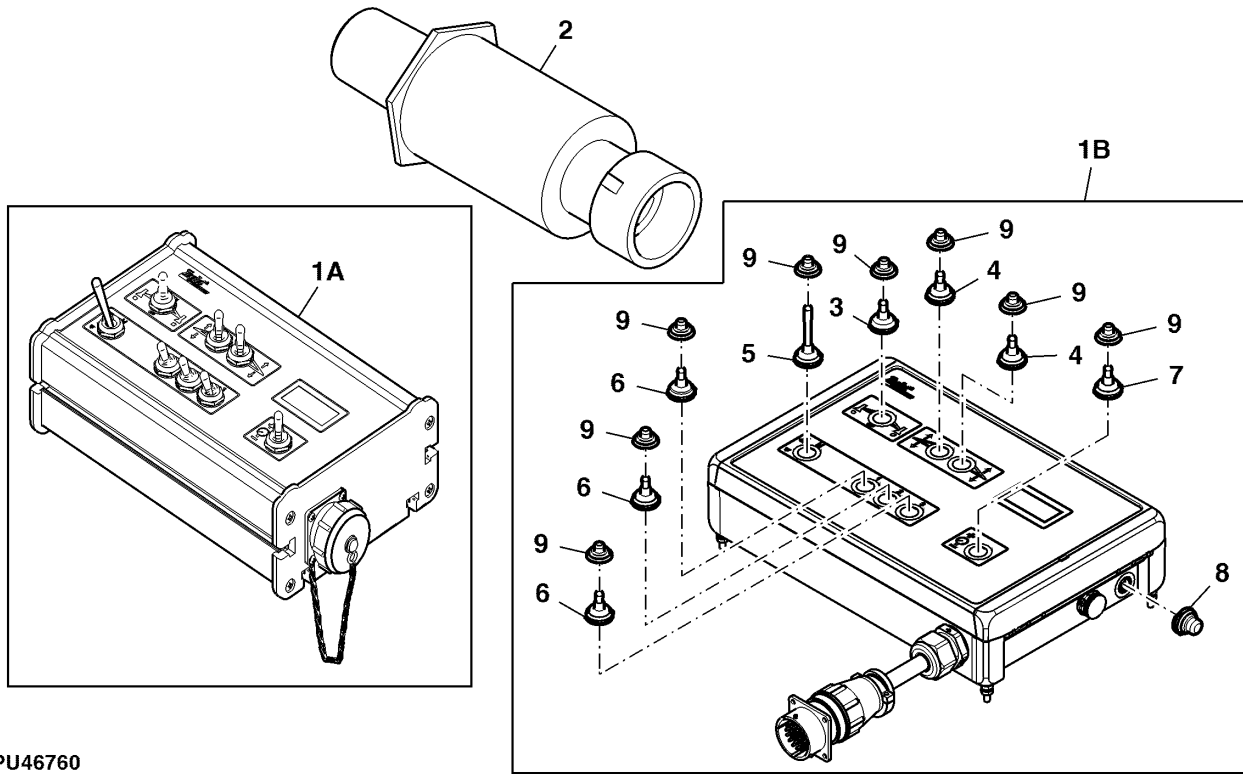
PU47376 A.1

**PU47376**

Key	Part No.	Part Name	Qty.	Serial No.	Remarks
1A	BTC10268	Control Kit	1		ORDER BUC10068
1B	BUC11250	Control Kit	1		ALSO ORDER BUC10131; SUB FOR BUC10068
2	BUC10131	Bracket Kit	1		
3	UC10330	Bracket	1		Control Box
4	PF90134	Support	1		
5	24M7088	Washer	2		6.600 X 12 X 1.600 mm
6	N208117	Lock Nut	2		
7	19M7862	Screw	2		M6 X 20
8	TCU26610	Pressure Sensor	1		
9A	TCA21660	Basic Control Unit	1		ORDER AUC10712
9B	AUC17813	Basic Control Unit	1		SUB FOR AUC10712, Components On Seperate Page

Manual Spray Control Kit  
 Manual Spray Control Kit  
 Manual Spray Control Kit  
 Manual Spray Control Kit  
 Manual Spray Control Kit  
 Manual Spray Control Kit

PU46760 A.1

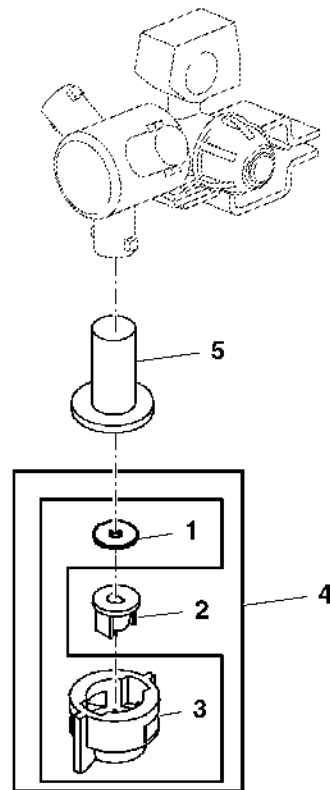


PU46760

Key	Part No.	Part Name	Qty.	Serial No.	Remarks
1A	TCA21660	Basic Control Unit	1		ORDER AUC10712
1B	AUC17813	Basic Control Unit	1		SUB FOR AUC10712
2	TCU26610	Pressure Sensor	1		
3	UC26065	Switch	1		Foam, Left - Off - Right
4	UC26064	Switch	2		Boom, Up / Down
5	UC26067	Switch	1		Master Switch
6	UC26068	Switch	3		Boom Section
7	UC26066	Switch	1		Regulation Switch
8	UC26069	Push Switch	1		Power On / Off
9	UC28130	Switch	8		Rubber Switch Boot

LOW DRIFT NOZZLES  
 BEC A DERIVE FAIBLE  
 LOW DRIFT-DUESEN  
 UGELLI A BASSA PRESSIONE  
 BOQUILLAS DE BAJA PRESION  
 LAAGDRIFTSMUNSTYCKEN

PU01634 A.1

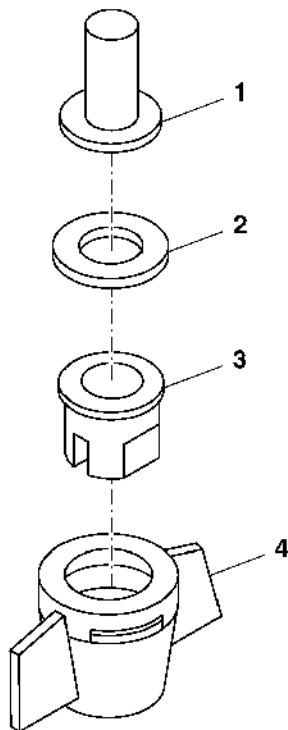


PU01634

Key	Part No.	Part Name	Qty.	Serial No.	Remarks
1	PM200040V1	Seal	1		(PKG 40) , Viton
2	PMUL2004	Nozzle	13		(PKG 6) , NLA; ORDER PSULDQ2004 Size 4
	PSULDQ2004	Nozzle	13		
3	PM990-6	Cap	13		(A) (PKG 6) , NLA; ORDER PM900-6;
	PM900-6	Filler Cap	13		W / EPDM Seals (Black)
4	<b>VGB10129</b>	<b>Kit</b>	<b>1</b>		<b>(PKG 13) , 0.4 GPM Single Ultra Low Drift Nozzle (Whole Goods)</b>
5	PM310	Strainer	AR		(50 MESH)

FLAT FAN NOZZLES  
 BECS A JET EN EVENTAIL  
 FLACHE, GEFAECHERTE DUESEN  
 UGELLI A GETTO PIATTO  
 BOQUILLAS DE PULVERIZACION PLANAS  
 PLATTA SOLFJAEDERSMUNSTYCKEN

PU01632 A.1

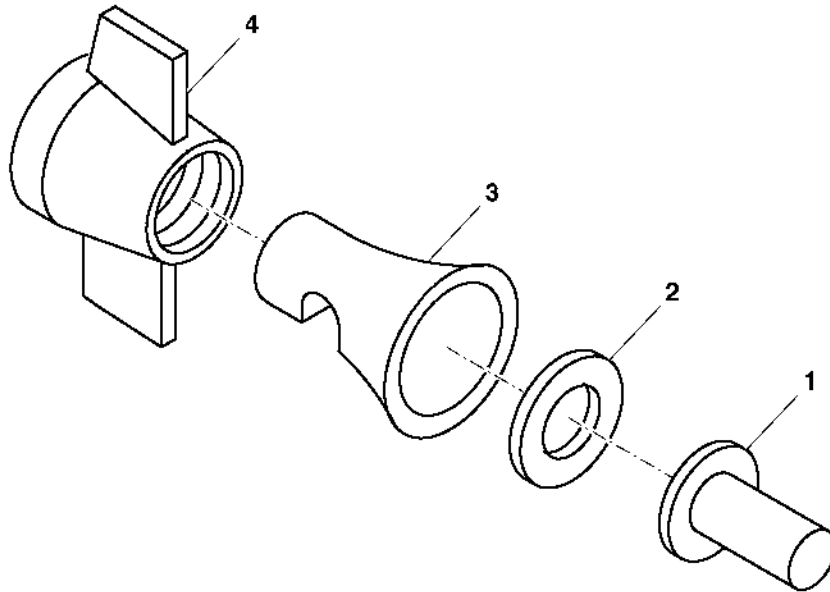


## PU01632

Key	Part No.	Part Name	Qty.	Serial No.	Remarks
1	PS310	Nozzle	1		(PKG OF 6) , 50 MESH; SUB FOR PM310
2	PM200040V1	Seal	1		(PKG OF 40) , VITON
3	PSE8004	Nozzle	1		(PKG OF 6) , SIZE 4, STANDARD; SUB FOR PMER18004)
4	PS90020	Cap	1		W/SEAL ; SUB FOR PM990-6
..	PMTESTKIT	Pump	AR		NOZZLE PRESSURE GAUGE
..	PM99500022	Container	AR		CALIBRATION JUG

FLOODING NOZZLES  
 BECS DE TYPE FAISCEAU LARGE  
 FLUTUNGSDUESEN  
 UGELLI AD URTO  
 BOQUILLAS DE INUNDACION  
 MUNSTYCKEN AV FLOEDNINGSTYP

PU01633 A.1

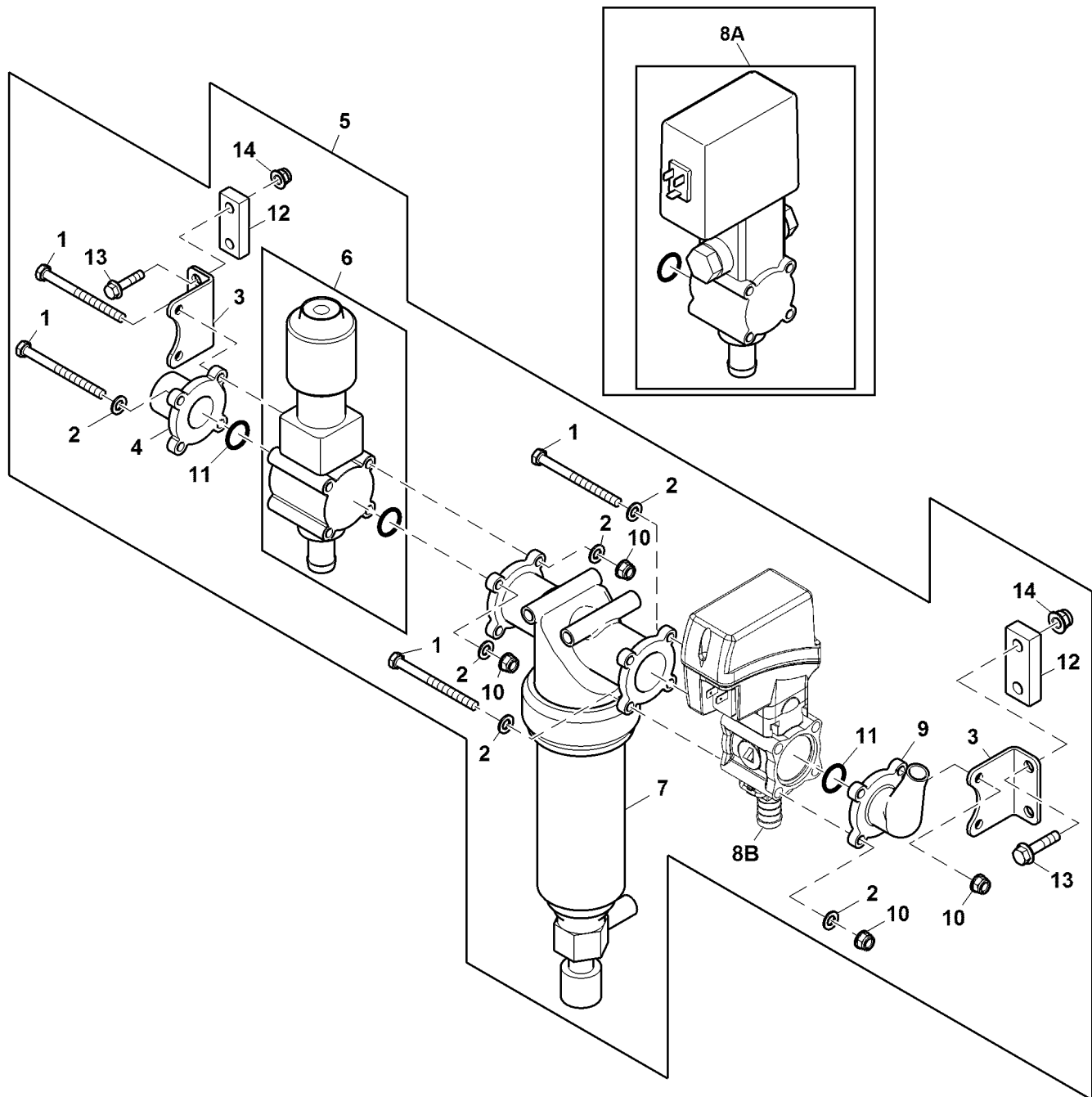


## PU01633

Key	Part No.	Part Name	Qty.	Serial No.	Remarks
1	PM310	Strainer	1		(PKG OF 6) , 50 MESH
2	PM200040V1	Seal	1		(PKG OF 40) , VITON
3	PSFL4	Nozzle	1		(PKG OF 6) , SIZE 4, STANDARD, PLASTIC (SUB FOR PMFL4)
4	PM990-6	Cap	1		W/SEAL (BLACK) (NLA)

Valve Stack, Flow Control  
 Bloc de distributeurs, commande de débit  
 Ventilblock, Durchflussteuerung  
 Gruppo valvole, regolazione del flusso  
 Conjunto de válvulas, control de caudal  
 Valve Stack, Flow Control

PU18841 A.1



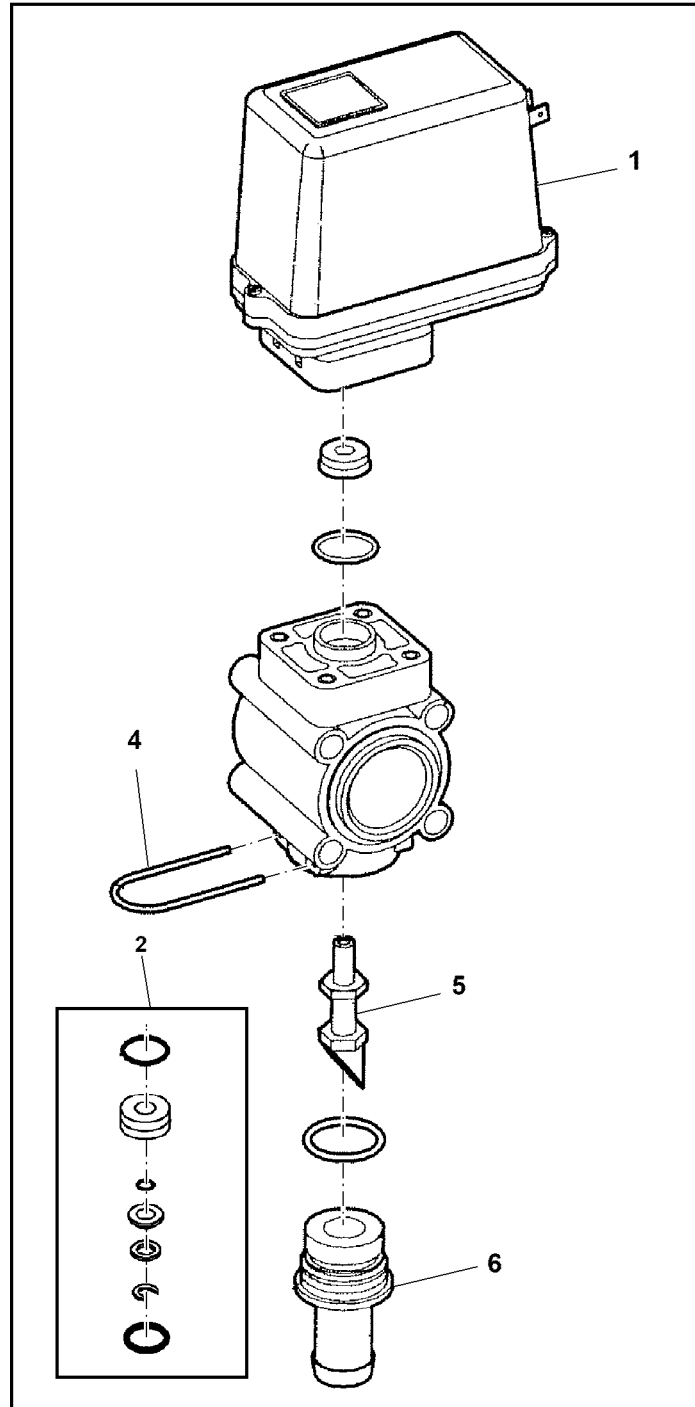
PU18841



Key	Part No.	Part Name	Qty.	Serial No.	Remarks
1	19M10254	Screw	8		
2	24M7036	Washer	4		9 X 16 X 1.600 mm
3	TCU27299	Bracket	2		
4	TCU27295	Fitting	1		
5	.....	Valve Stack	1		Order Components
6	TCA19690	Control Valve	1		
7	TCA19694	Filter	1		
8A	TCA19693	Valve	1		ORDER TCA21506; Electric Proportional
8B	TCA26146	Valve	1		SUB FOR TCA21506; Electric Proportional
9	TCU27294	Fitting	1		
10	14M7166	Lock Nut	4		M8
11	TCU27300	O-Ring	2		
12	TCU39962	Spacer	2		
13	19M7897	Screw	4		M8 X 35
14	14M7396	Lock Nut	4		M8

Valve, Electric Proportional, Flow Control  
 Soupape, proportionnelle électrique, commande de débit  
 Proportionalventil, elektrisches, Durchflusssteuerung  
 Valvola, proporzionale elettrica, regolazione del flusso  
 Válvula, proporcional eléctrica, control de caudal  
 Ventil, elektrisk, proportional, flödesreglering

PU39401 A.1



PU39401

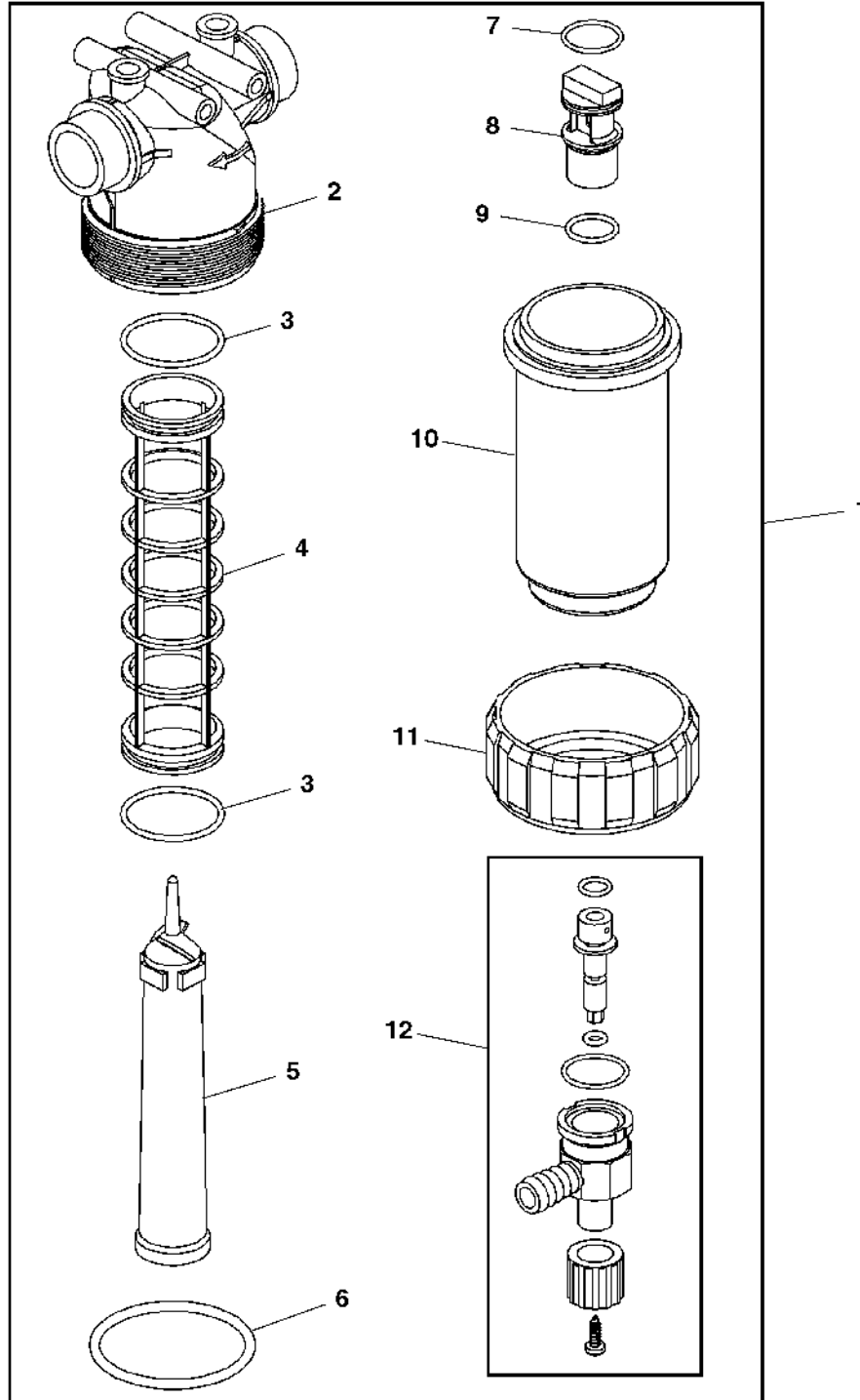
---

<i>Key</i>	<i>Part No.</i>	<i>Part Name</i>	<i>Qty.</i>	<i>Serial No.</i>	<i>Remarks</i>
1	TCA26172	Electric Motor	1		SUB FOR TCA19697
2	AMT2247	Seal Kit	1		
3	TCA26146	Elec.Proportional Valve	1		SUB FOR TCA21506 AND TCA19693
4	MT4608	Clip	1		
5	TCU27321	Stem	1		
6	TCA20857	Fitting	1		SUB FOR TCA19706

---

Filter ( - 090000)  
 Filtre ( - 090000)  
 Filter ( - 090000)  
 Filtro ( - 090000)  
 Filtro ( - 090000)  
 Filter ( - 090000)

PU01800 A.1

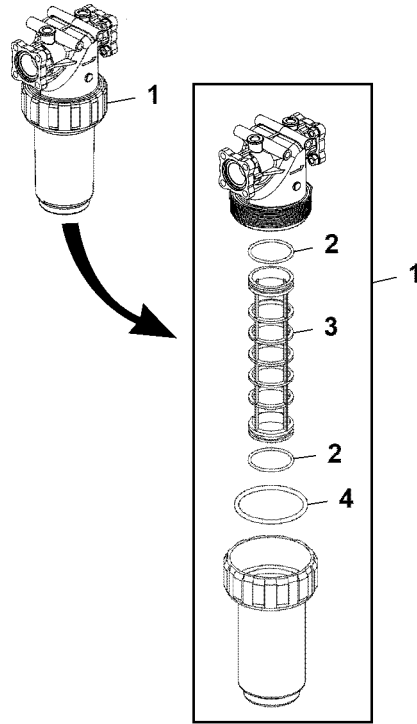


PU01800

Key	Part No.	Part Name	Qty.	Serial No.	Remarks
1	TCA19694	Filter	1		ASSY
2	.....	Housing	1		(ORDER TCA19694)1-1/4" OO
3	WZ1845242	O-Ring	2		
4	WZ1845243	Filter	1		50 MESH BLUE, BLEU, BLAU
5	.....	Barrel	1		(ORDER TCA19694)
6	WZ1845245	Gasket	1		
7	WZ1845232	Gasket	1		
8	.....	Adapter Fitting	1		(ORDER TCA19694)
9	WZ1845251	Gasket	1		
10	WZ1845252	Housing	1		
11	WZ1845247	Ring	1		
12	.....	Valve	1		(ORDER TCA19694)

Filter (090001 - )  
 Filtre (090001 - )  
 Filter (090001 - )  
 Filtro (090001 - )  
 Filtro (090001 - )  
 Filter (090001 - )

PU39767 A.1



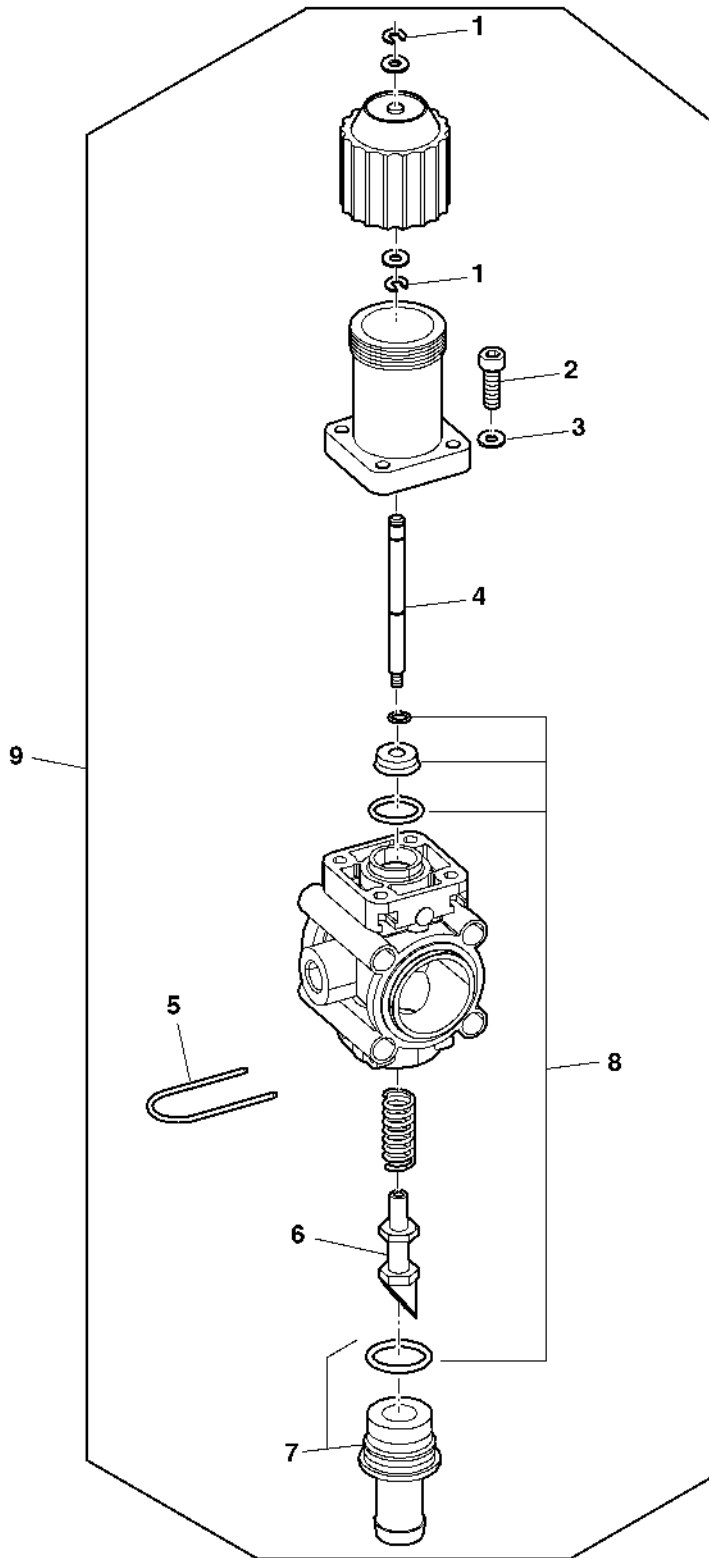
PU39767

Key	Part No.	Part Name	Qty.	Serial No.	Remarks
1	AUC13653	Filter	1		Strainer
2	WZ1845242	O-Ring	2		
3	WZ1845243	Filter	1		
4	WZ1845245	Gasket	1		



Control Valve Kit  
 Kit de distributeur  
 Steuerventilsatz  
 Control Valve Kit  
 Juego de válvula de control  
 Control Valve Kit

PU02075 A.1



PU02075



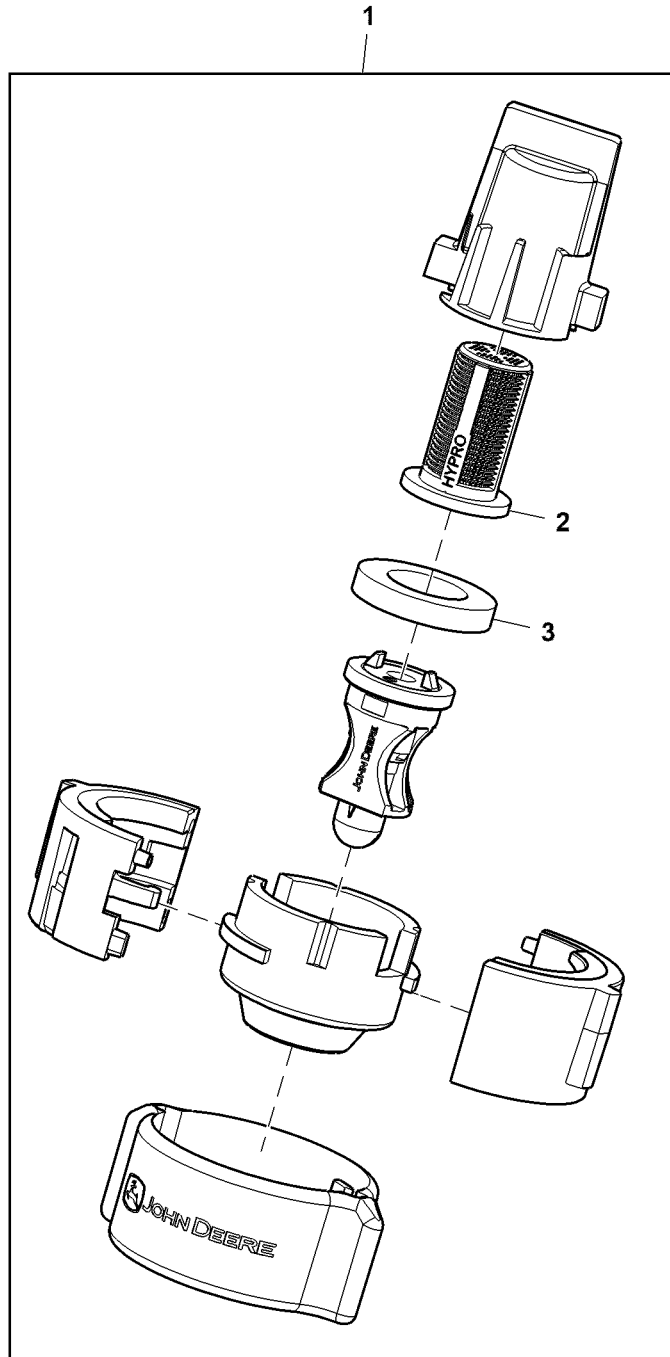
---

Key	Part No.	Part Name	Qty.	Serial No.	Remarks
1	40M7251	Snap Ring	2		(SUB FOR TCU27329)
2	19M9400	Screw	4		M5 X 20
3	24M7333	Washer	4		5.300 X 10 X 1 mm
4	TCU27320	Stem	1		
5	MT4608	Clip	1		
6	TCU27321	Stem	1		Meter
7	MT4609	Fitting	1		
8	AMT2247	Seal Kit	1		
9	TCA19690	Control Valve	1		

---

Turf XC Nozzle  
Buse gazon XC  
Düse für Turf XC  
Ugello Turf XC  
Boquilla XC de césped  
Turf XC-munstycke

PU34620 A.1

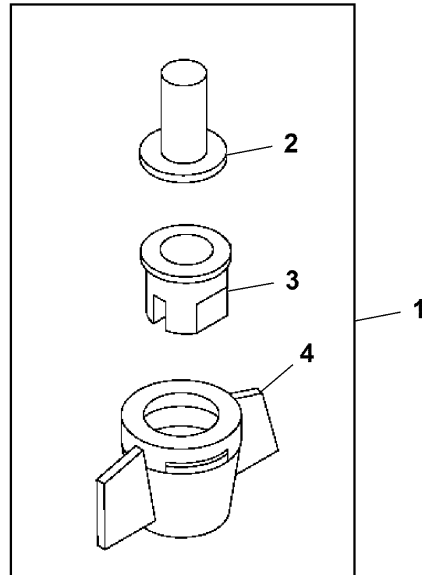


PU34620

Key	Part No.	Part Name	Qty.	Serial No.	Remarks
1	PSXCQ10025	Nozzle	1		Spray Angle = 110, Nozzle Size = 0.25 GPM
	PSXCQ3004	Nozzle	1		Spray Angle = 130, Nozzle Size = 0.4 GPM
	PSXCQ3008	Nozzle	1		Spray Angle = 130, Nozzle Size = 0.8 GPM
	PMH4238	Nozzle	1		Spray Angle = 110, Nozzle Size = 0.25 GPM, PKG of 13
	PMH4239	Nozzle	1		Spray Angle = 130, Nozzle Size = 0.4 GPM, PKG of 13
	PMH4240	Nozzle	1		Spray Angle = 130, Nozzle Size = 0.8 GPM, PKG of 13
2	PS310	Nozzle	1		SUB FOR PM310, 50 Mesh
3	PM200040V1	Seal	1		PKG of 40, Viton
	PM200040-1	Seal	1		PKG of 40, EPDM

Flat Fan Nozzles  
 Buses à jet plat  
 Flachstrahldüsen  
 Ugelli a getto piatto  
 Boquillas de abanico plano  
 Spaltmunstycken

TC415459 A.1



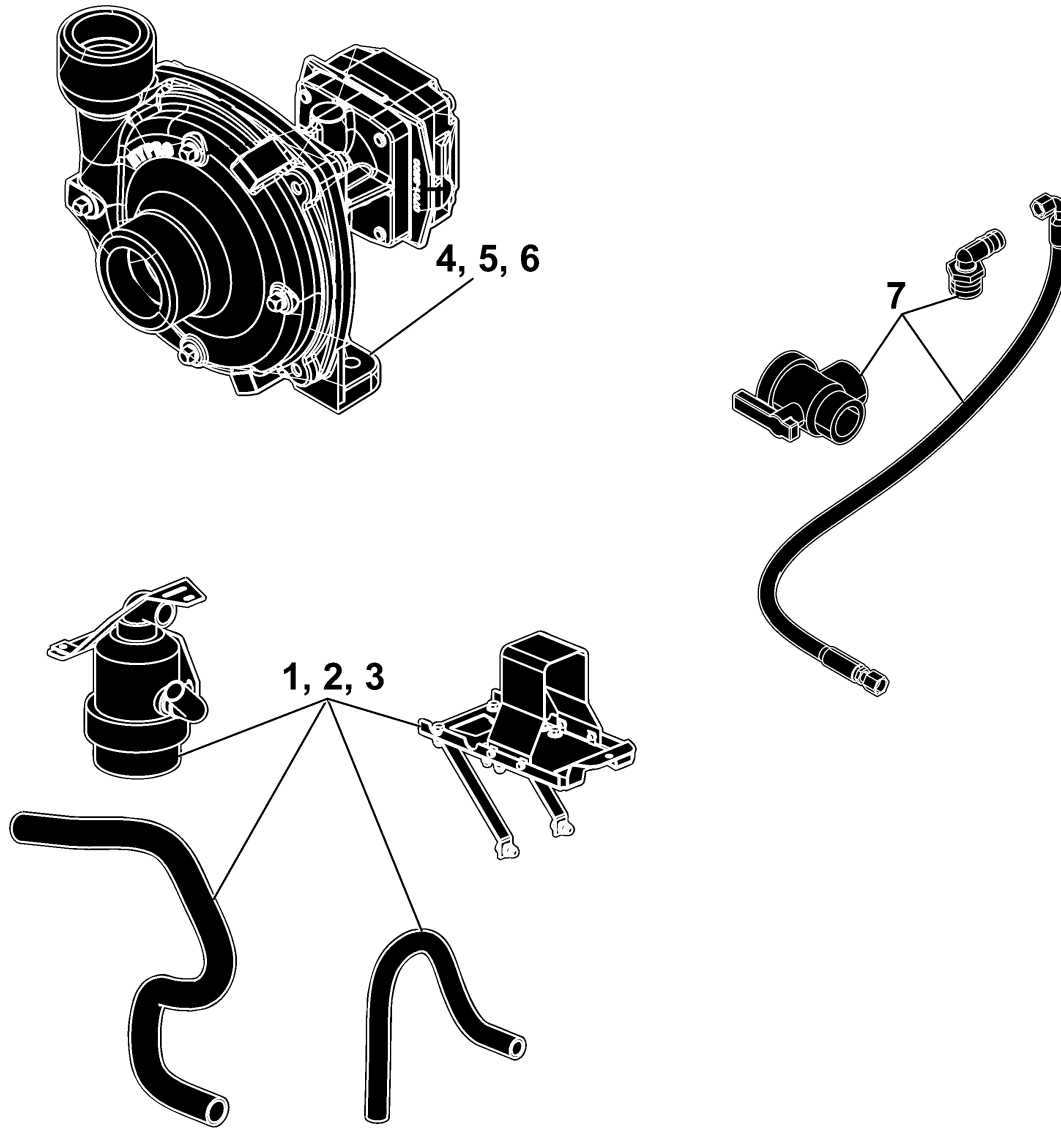
## TC415459

Key	Part No.	Part Name	Qty.	Serial No.	Remarks
1	<b>BM19256</b>	<b>Kit</b>	1		<b>FLAT FAN (SET OF 13) (WHOLE GOODS)</b>
2	PS310	Nozzle	1		(PKG OF 6) , 50 MESH, (SUB FOR PM310 AND PM00073-790)
	PS311	Nozzle	1		(PKG OF 6) , 100 MESH, (SUB FOR PM00073-791 OR PM311)
3	PSER8004	Nozzle	1		(PKG OF 6) , SIZE 4, STANDARD, (SUB FOR PSER8004 AND PMN0073-1117 OR PMER8004)
	PMER80015	Nozzle	1		(PKG OF 6) , SIZE 1.5, (SUB FOR PMN0073-1114)
	PSER8002	Nozzle	1		(PKG OF 6) , SIZE 2, (SUB FOR PMN0073-1115 OR PMER8002)
	PSER8003	Nozzle	1		(PKG OF 6) , SIZE 3, (SUB FOR PMN0073-1116 OR PMER8003)
	PMER8005	Nozzle	1		(PKG OF 6) , SIZE 5, (SUB FOR PMN0073-1118)
	PSER8006	Nozzle	1		(PKG OF 6) , SIZE 6, (SUB FOR PMN0073-1119 OR PMER8006)
	PMER8008	Nozzle	1		(PKG OF 6) , SIZE 8, (SUB FOR PMN0073-1120)
4	PS90020	Cap	1		W/SEAL, (SUB FOR PM990-6 AND PM50990-2)

Sectional Pictorial Index  
 Index d'illustrations par sections.  
 Gruppenbildindex  
 Indice illustrato delle sezioni  
 Índice de ilustraciones por secciones  
 Avsnittsbildregister

PU37809 A.1

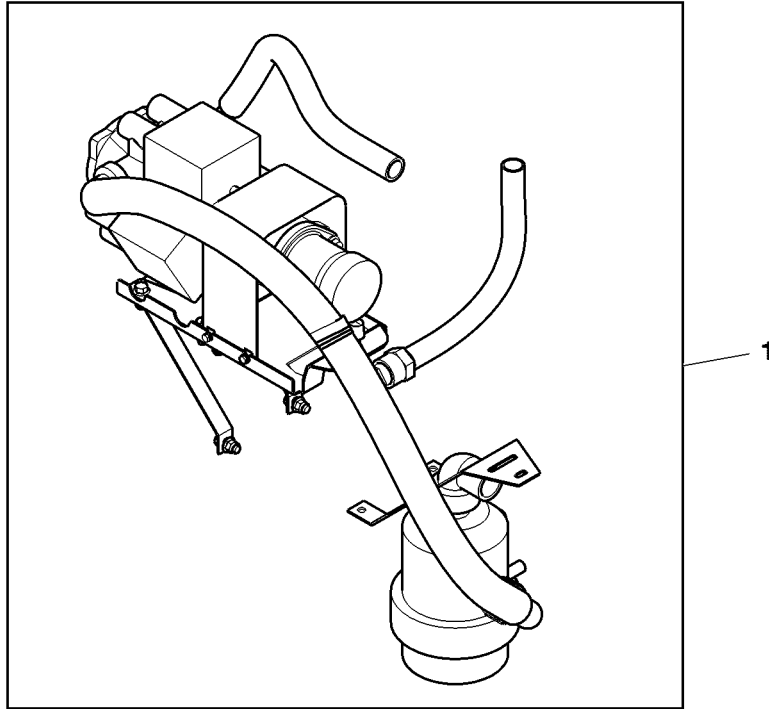
1-	118
2-	120
3-	122
1-	124
2-	126
3-	128
4-	134
4-	130
4-	132
5-	136
6-	138
7-	140



PU37809

Attachment, Diaphragm Pump  
 Accessoire, pompe à membrane  
 Zubehör, Membranpumpe  
 Attrezzo, pompa a membrana  
 Accesorio, bomba de diafragma  
 Tillbehör, membranpump

PU08821 A.1



PU08821

Key	Part No.	Part Name	Qty.	Serial No.	Remarks
1	BTC10064	Pump Kit	1		

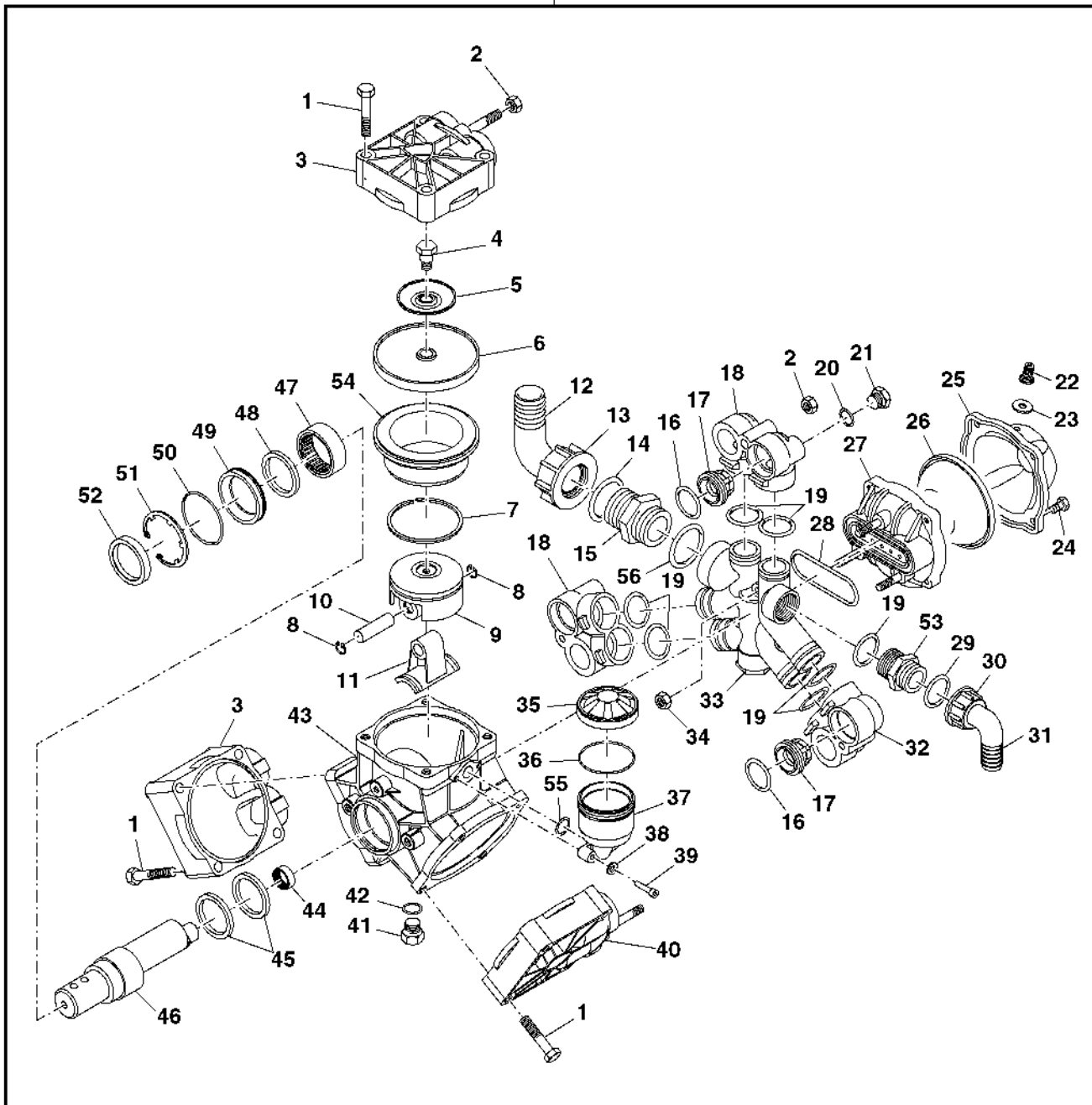


DIAPHRAGM PUMP  
 POMPE à MEMBRANE  
 DIAPHRAGMAPUMPE  
 POMPA A DIAFRAMMA  
 BOMBA DE DIAFRAGMA  
 DIAFRAGMAPUMP



PU01795 A.1

57



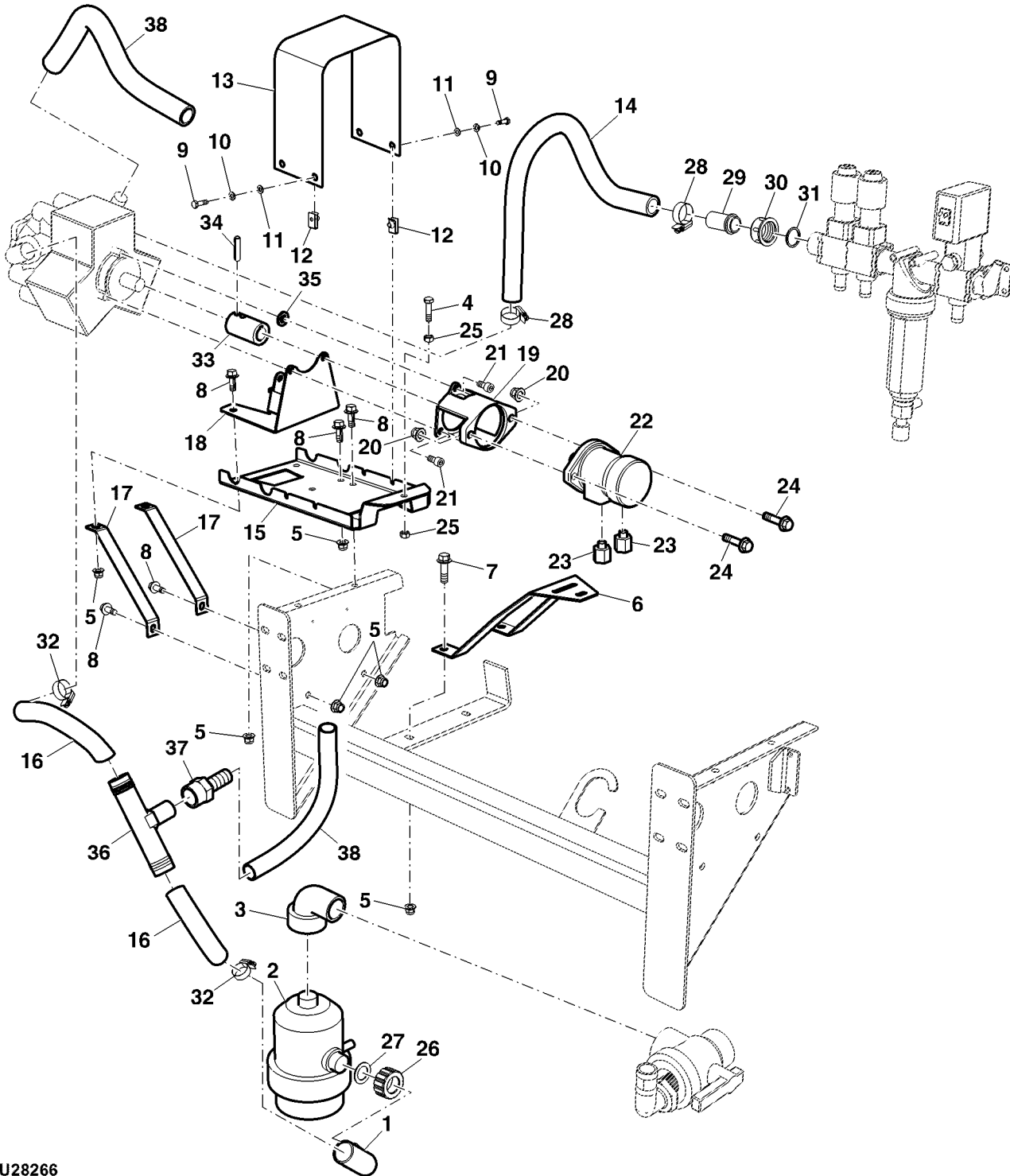
PU01795



Key	Part No.	Part Name	Qty.	Serial No.	Remarks
1	19M7181	Cap Screw	12		M10 X 55
2	14M7274	Nut	3		M10
3	TCA19680	Head Kit	2		Pump, DX Right
4	TCU27291	Bolt	3		
5	TCU27290	Washer	3		
6	.....	Diaphragm	3		(A) (ORDER TCA19675)
7	TCU27255	Piston Ring	3		
8	TCU27258	Ring	6		
9	TCU27256	Piston	3		
10	TCU27257	Piston Pin	3		
11	TCU27259	Connecting Rod	3		
12	TCU27286	Elbow Fitting	1		
13	TCU27271	Nut	1		
14	.....	O-Ring	1		(B); ORDER TCA19677
15	TCU27272	Adapter Fitting	1		
16	.....	O-Ring	6		(A) (B) (C) (ORDER TCA19677)
17	.....	Check Valve	6		(C) (ORDER TCA19676)
18	TCA19687	Retainer	2		DX RIGHT VALVE
19	.....	O-Ring	7		(B) (ORDER TCA19677)
20	TCU27268	O-Ring	1		
21	TCU27289	Plug	1		
22	TCA19684	Valve	1		
23	.....	O-Ring	1		(B) (ORDER TCA19677)
24	19M7881	Screw	4		M8 X 20
25	TCU27277	Pneumatic Accumulator	1		
26	.....	Diaphragm	1		(A) (ORDER TCA19675)
27	TCA19683	Manifold	1		ACCUMULATOR
28	TCU27275	Gasket	1		
29	.....	O-Ring	1		(B) (ORDER TCA19677)
30	TCU27284	Nut	1		
31	TCU27285	Elbow Fitting	1		
32	TCA19688	Retainer	1		SX LEFT VALVE
33	TCA19679	Manifold	1		Pump, D115
34	14M7273	Nut	3		M8
35	TCU27293	Filler Cap	1		SIGHT GLASS
36	.....	O-Ring	1		(B) (ORDER TCA19677)
37	TCU27292	Reservoir	1		
38	24M7054	Washer	2		6.400 X 12 X 1.600 mm
39	19M8263	Screw	2		M6 X 30
40	TCA19681	Head Kit	1		Pump, SX Left
41	TCU27288	Drain Plug	1		
42	.....	O-Ring	1		(B) (ORDER TCA19677)
43	TCA19678	Pump	1		BODY
44	TCA19686	Bushing	1		
45	TCU27282	Ring	2		
46	TCU27281	Shaft	1		
47	TCA19685	Cylindrical Roller Bearing	1		
48	TCU27280	Spacer	1		
49	TCU27279	Gasket	1		
50	.....	O-Ring	1		(B) (ORDER TCA19677)
51	TCU27278	Retainer	1		
52	TCU27287	Sealing Ring	1		
53	TCU27283	Adapter Fitting	1		
54	TCU27254	Sleeve	3		
55	.....	O-Ring	1		(B) (ORDER TCA19677)
56	.....	O-Ring	1		(B) (ORDER TCA19677)
57	TCA19660	Pump	1		
58	BTC10064	Pump Kit	1		Not Illustrated
..	TCA19675	Diaphragm Kit	1		(INCLUDES PARTS MARKED (A))
..	TCA19676	Valve Kit	1		(INCLUDES PARTS MARKED (C))
..	TCA19677	O-Ring Kit	1		(INCLUDES PARTS MARKED (B))

PUMP MOUNTING  
 MONTAGE DE LA POMPE  
 PUMPE MONTAGE  
 POMPA DI MONTAGGIO  
 MONTAJE DE LA BOMBA  
 PUMPEN MONTERING

PU28266 A.1

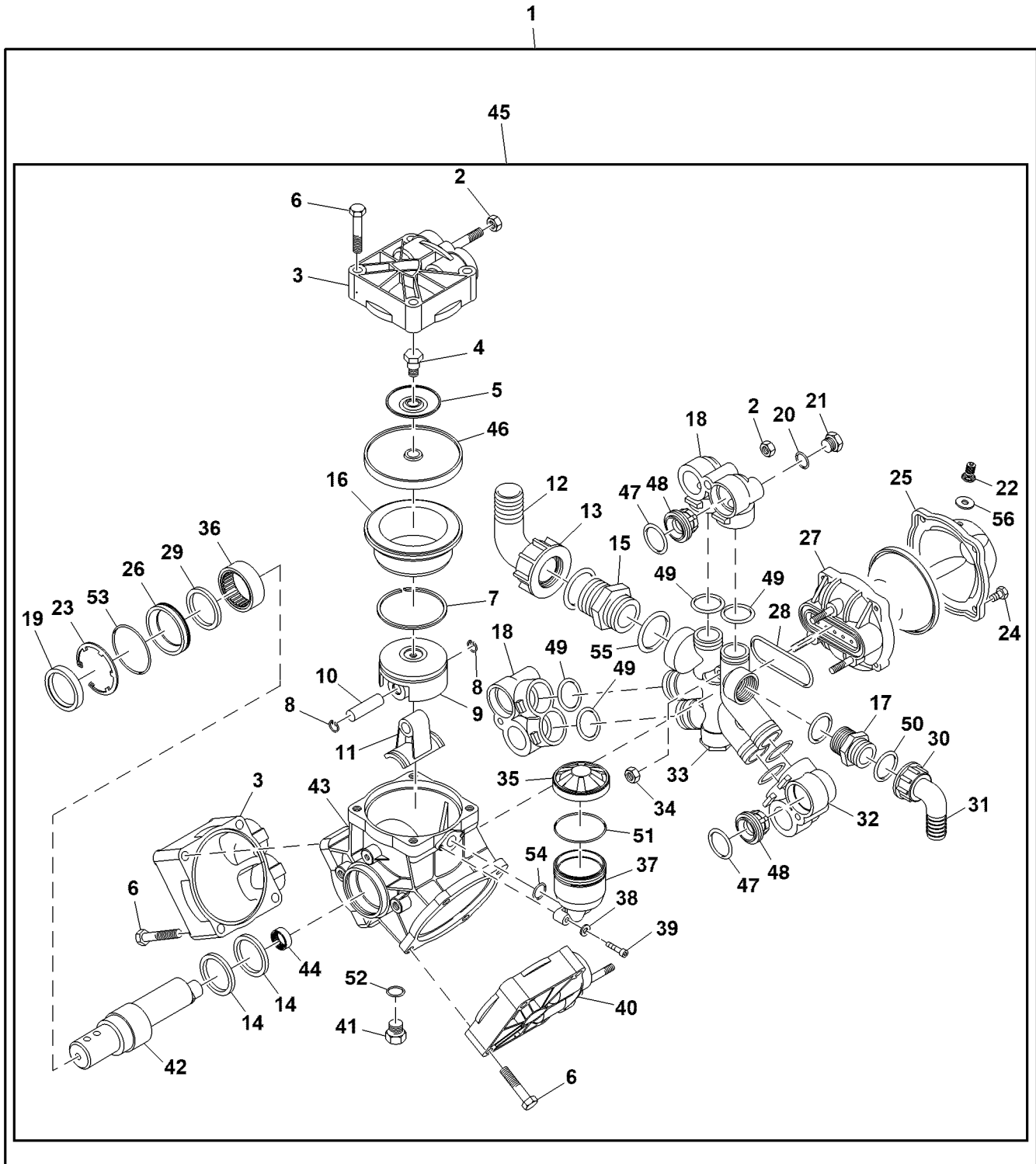


PU28266

Key	Part No.	Part Name	Qty.	Serial No.	Remarks
1	TCU26792	Hose Fitting	1		
2	TCA19413	Strainer	1		
3	PMSL150-90	Elbow Fitting	1		
4	AT183015	Bumper	1		
5	14M7465	Lock Nut	10		M10
6	TCU26184	Bracket	1		
7	19M7835	Screw	2		M10 X 35
8	19M7785	Screw	8		M10 X 25
9	19M7077	Cap Screw	4		M6 X 20
10	12H302	Lock Washer	4		1/4"
11	24M7054	Washer	4		6.400 X 12 X 1.600 mm
12	M84972	Nut	4		
13	TCU26560	Shield	1		
14	TCU27335	Hose	AR		
15	TCU25041	Bracket	1		
16	PM300EPDM150	Bulk Hose	AR		
17	TCU25042	Bracket	2		
18	TCA19664	Bracket	1		DIAPHRAGM PUMP MOUNT
19	TCU27273	Flange	1		ORDER TCA19661(A)
20	14M7401	Lock Nut	2		M12
21	19M9200	Screw	3		M10 X 20, NLA; (A)
22	TCA19662	Hydraulic Motor	1		
23	X10-8F5OG5-S	Adapter Fitting	2		
24	19M8306	Screw	2		M12 X 50
25	14M7274	Nut	2		M10
26	TCU26791	Retainer	1		
27	TCU26793	O-Ring	1		
28	TY22467	Clamp	2		
29	TCU27144	Hose Fitting	1		
30	TCU27143	Nut	1		
31	TCU27145	O-Ring	1		
32	TY22470	Clamp	2		
33	TCU27274	Coupling	1		(A)
34	34M7070	Spring Pin	2		10 X 45 mm, (A)
35	24H1304	Washer	1		13/32" X 23/32" X 0.120", (A)
36	PMHBT150100	Tee Fitting	1		
37	PMHBF100	Fitting	1		
38	TY24415	Bulk Hose	AR		
..	TCA19661	Flange Kit	1		(INCLUDES PARTS MARKED (A))

Diaphragm Pump Kit (1/3)  
 Kit de pompe à diaphragme (1/3)  
 Membranpumpensatz (1/3)  
 Kit pompa a membrana (1/3)  
 Juego de bomba de diafragma (1/3)  
 Membranpumpssats (1/3)

PU39768 A.1

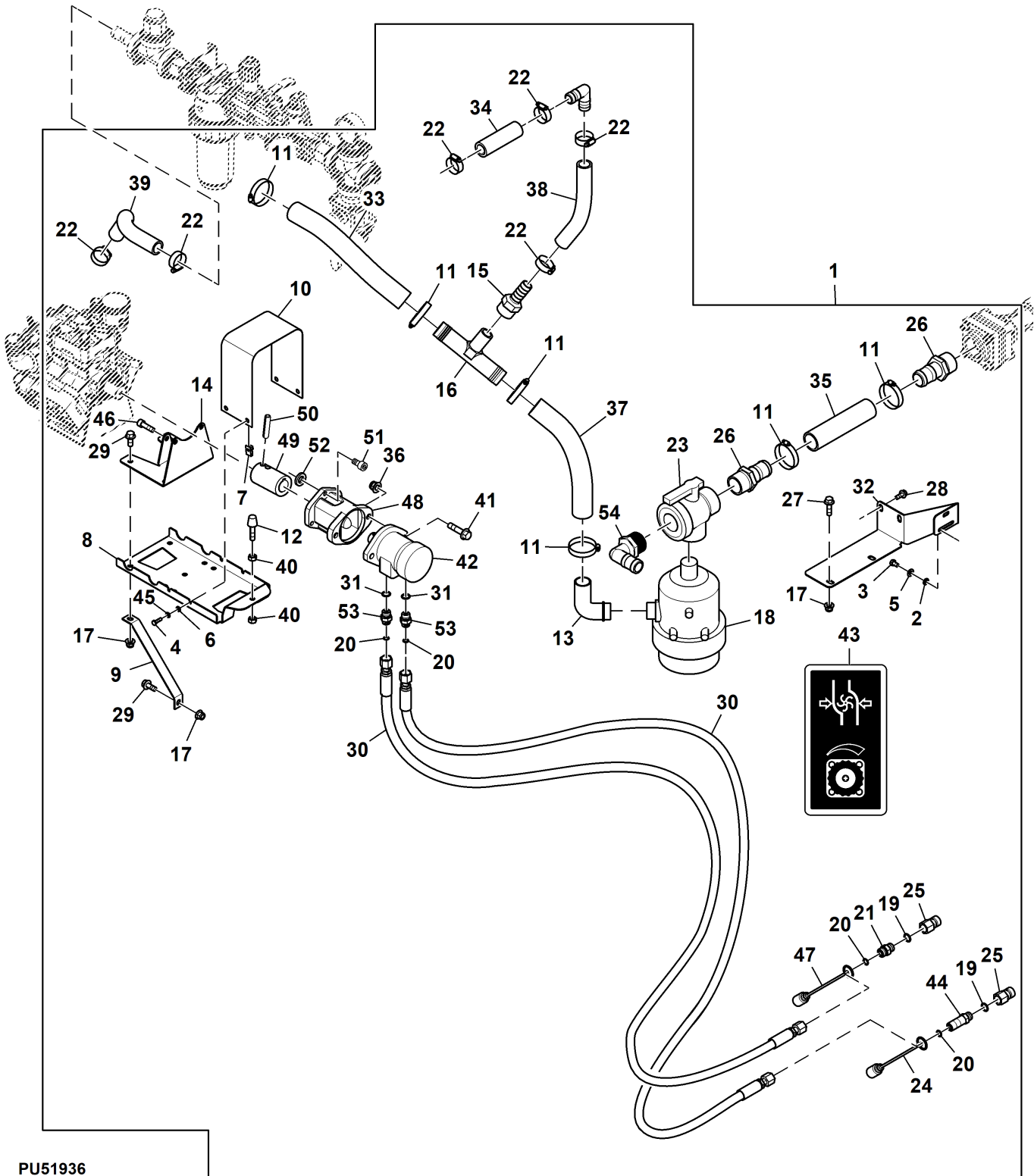


PU39768

Key	Part No.	Part Name	Qty.	Serial No.	Remarks
1	BUC11328	Pump Kit	1		ORDER BUC11297; SUB FOR BUC10882 OR BTC10064
	BUC11297	Pump Kit	1		
2	14M7274	Nut	3		M10
3	TCA19680	Head Kit	2		Pump, DX Right
4	TCU27291	Bolt	3		
5	TCU27290	Washer	3		
6	19M7181	Cap Screw	12		M10 X 55
7	TCU27255	Piston Ring	3		
8	TCU27258	Snap Ring	6		
9	TCU27256	Piston	3		
10	TCU27257	Piston Pin	3		
11	TCU27259	Connecting Rod	3		
12	TCU27286	Elbow Fitting	1		
13	TCU27271	Nut	1		
14	TCU27282	Ring	2		
15	TCU27272	Adapter Fitting	1		
16	TCU27254	Sleeve	3		
17	TCU27283	Adapter Fitting	1		
18	TCA19687	Retainer	2		Right Valve
19	TCU27287	Sealing Ring	1		
20	TCU27268	O-Ring	1		
21	TCU27289	Plug	1		
22	TCA19684	Valve	1		
23	TCU27278	Retainer	1		
24	19M7881	Screw	4		M8 X 20
25	TCU27277	Pneumatic Accumulator	1		
26	TCU27279	Gasket	1		
27	TCA19683	Pump Repair Kit	1		
28	TCU27275	Gasket	1		
29	TCU27280	Spacer	1		
30	TCU27284	Nut	1		
31	TCU27285	Elbow Fitting	1		
32	TCA19688	Retainer	1		Left Valve
33	TCA19679	Manifold	1		Pump, D115
34	14M7273	Nut	3		M8
35	TCU27293	Filler Cap	1		
36	TCA19685	Cylindrical Roller Bearing	1		
37	TCU27292	Reservoir	1		
38	24M7054	Washer	2		6.400 X 12 X 1.600 mm
39	19M8263	Screw	2		M6 X 30
40	TCA19681	Head Kit	1		Pump, SX Left
41	TCU27288	Drain Plug	1		
42	TCU27281	Shaft	1		
43	TCA19678	Housing	1		Pump
44	TCA19686	Bushing	1		
45	TCA19660	Pump	1		Diaphragm Pump
46	.....	Diaphragm	3		(A) ORDER TCA19675
47	.....	O-Ring	6		(A) (B) (C) ORDER TCA19675
48	.....	Check Valve	6		(C) ORDER TCA19676
49	.....	O-Ring	7		(B) ORDER TCA19677
50	.....	O-Ring	1		(B) ORDER TCA19677
51	.....	O-Ring	1		(B) ORDER TCA19677
52	.....	O-Ring	1		(B) ORDER TCA19677
53	.....	O-Ring	1		(B) ORDER TCA19677
54	.....	O-Ring	1		(B) ORDER TCA19677
55	.....	O-Ring	1		(B) ORDER TCA19677
56	.....	O-Ring	1		(B) ORDER TCA19677
..	TCA19675	Diaphragm Kit	1		(INCLUDES PARTS MARKED (A))
..	TCA19676	Valve Kit	1		(INCLUDES PARTS MARKED (C))
..	TCA19677	O-Ring Kit	1		(INCLUDES PARTS MARKED (B))

Diaphragm Pump Kit (2/3)  
 Kit de pompe à diaphragme (2/3)  
 Membranpumpensatz (2/3)  
 Kit pompa a membrana (2/3)  
 Juego de bomba de diafragma (2/3)  
 Membranpumpssatz (2/3)

PU51936 A.1

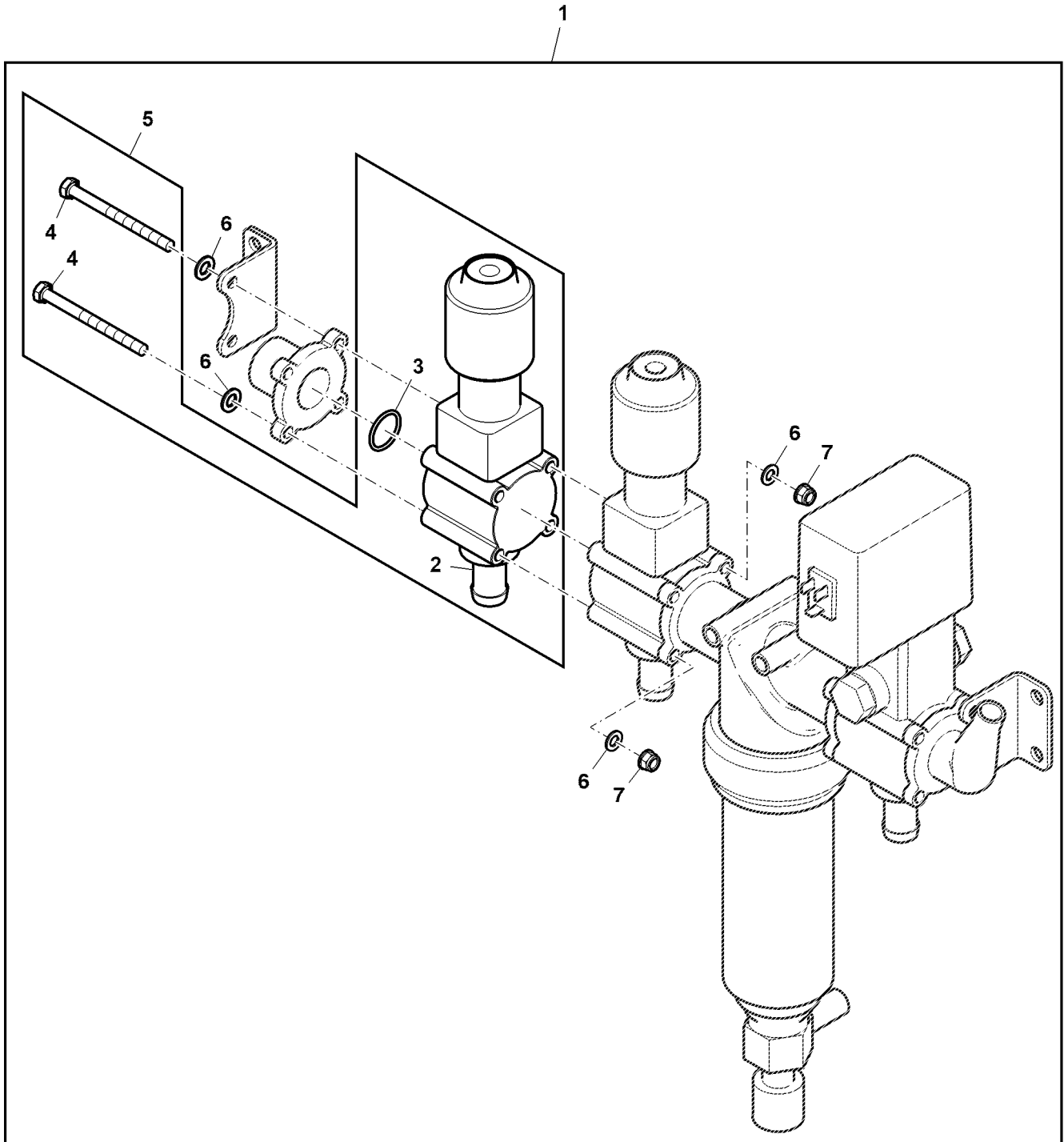


PU51936

Key	Part No.	Part Name	Qty.	Serial No.	Remarks
1	BUC11328	Pump Kit	1		ORDER BUC11297; SUB FOR BUC10822 OR BTC10064
	BUC11297	Pump Kit	1		
2	12H303	Lock Washer	3		5/16"
3	19H2020	Cap Screw	3		5/16" X 1/2"
4	19M7077	Cap Screw	4		M6 X 20
5	24H1136	Washer	3		11/32" X 11/16" X 0.065"
6	24M7054	Washer	4		6.400 X 12 X 1.600 mm
7	M84972	Nut	4		
8	TCU25041	Bracket	1		Pump Mount
9	TCU25042	Bracket	2		Pump Support
10	TCU26560	Shield	1		Pump Coupler
11	TY22470	Clamp	6		
12	AT183015	Bumper	1	-110000	Door Stop Stop
	AUC16210	Bumper	1	110001-	
13	TCU26792	Hose Fitting	1		
14	TCA19664	Bracket	1		Diaphragm Pump mount
15	PMHBF100	Fitting	1		
16	PMHBT150100	Tee Fitting	1		
17	14M7465	Lock Nut	10		M10
18	TCA19413	Strainer	1		
19	R26375	O-Ring	2		
20	T77857	O-Ring	4		
21	38H1161	Adapter Fitting	1		
22	TY22467	Clamp	6		
23	TCA14663	Hand Operated Valve	1		
24	W42993	Cap	1		
25	AM105467	Hydr. Quick Coupler Plug	2		
26	A53938	Hose Fitting	2		
27	19M7835	Screw	2		M10 X 35
28	19M7866	Screw	2		M8 X 20
29	19M7785	Screw	8		M10 X 25
30	AUC14947	Hydraulic Hose	2		Valve to Cobalt Pump Pressure
31	R26906	O-Ring	2		
32	UC20608	Bracket	1		Valve Support
33	.....	Hose	1		CTL 358.3 mm, MF PM300EPDM150
34	.....	Hose	1		CTL 120 mm, MF TY24415
35	.....	Hose	1		CTL 190.5 mm, MF PM300EPDM150
36	14M7401	Lock Nut	2		M12
37	.....	Hose	1		CTL 316.5 mm, MF PM300EPDM150
38	.....	Hose	1		CTL 405 mm, MF TY24415
39	.....	Hose	1		CTL 580 mm, MF TY24415
40	14M7274	Nut	2		M10
41	19M8306	Screw	2		M12 X 50
42	AUC18371	Hydraulic Motor	1		SUB FOR TCA19662
43	TCU27438	Label	1		Pressure Regulator
44	38H1213	Adapter Fitting	1		
45	12H302	Lock Washer	4		1/4"
46	19M8447	Screw	1		M10 X 35
47	W42992	Cap	1		
48	TCA19661	Flange Kit	1		INCLUDES TCU27274, (2) 34M7070, (3) 19M10428 AND 24H1304
49	TCU27274	Coupling	1		
50	34M7070	Spring Pin	2		10 X 45 mm
51	19M10428	Socket Head Screw	3		M10 X 20
52	24H1304	Washer	1		13/32" X 23/32" X 0.120"
53	38H1174	Adapter Fitting	2		
54	PMHB15012590	Hose Fitting	1		
55	AE56666	O-Ring Kit	1		Not Illustrated
56	UC16031	Elec.Proportional Valve	1		Not Illustrated
57	UC17799	O-Ring	1		SUB FOR TCU27300, Not Illustrated
58	AE55487	Check Valve	1		INCLUDES AE56666, Not Illustrated

Diaphragm Pump Kit (3/3)  
 Kit de pompe à diaphragme (3/3)  
 Membranpumpensatz (3/3)  
 Kit pompa a membrana (3/3)  
 Juego de bomba de diafragma (3/3)  
 Membranpumpssats (3/3)

PU47665 A.1



PU47665



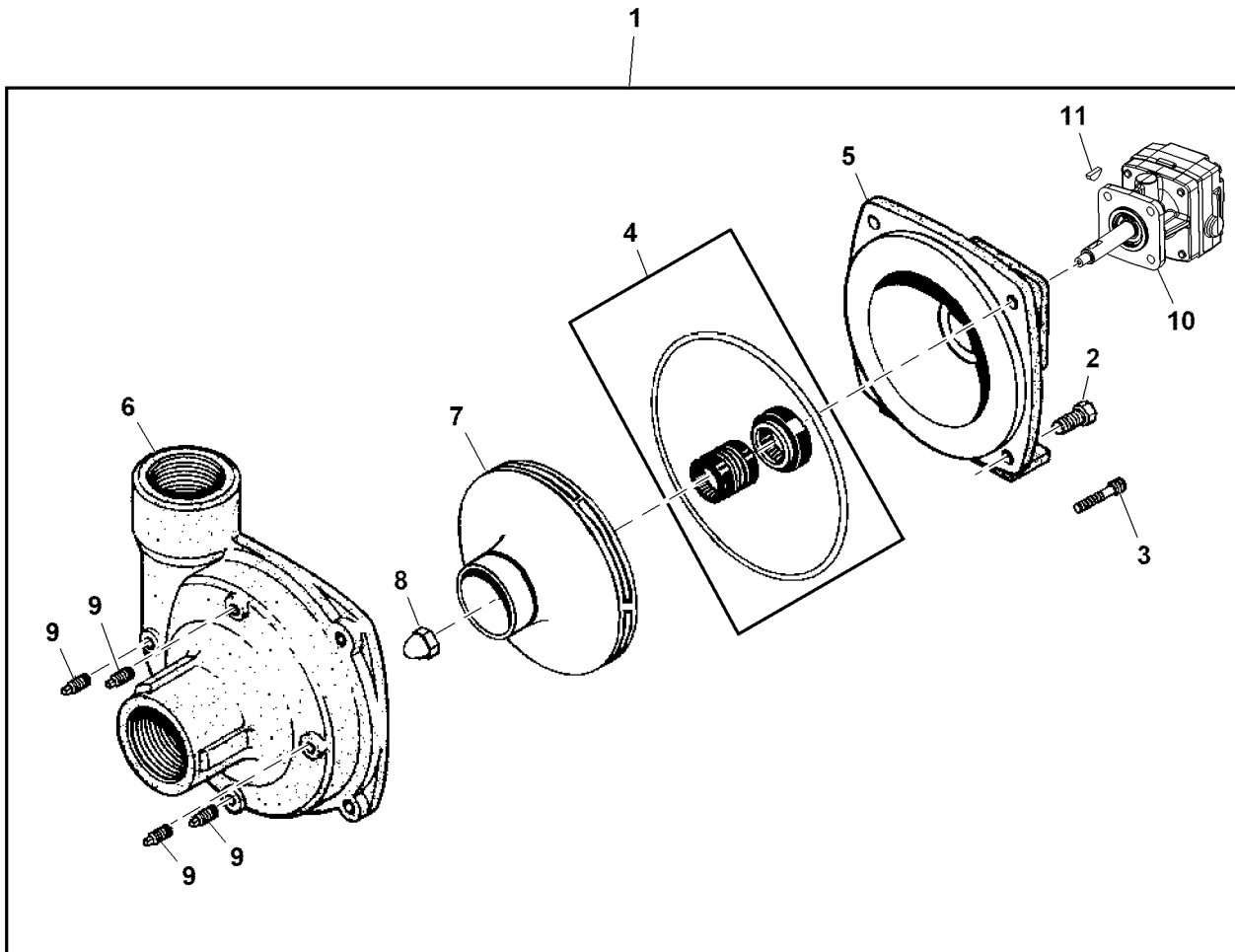
---

Key	Part No.	Part Name	Qty.	Serial No.	Remarks
1	BUC11328	Pump Kit	1		ORDER BUC11297; SUB FOR BUC10882 OR BTC10064
	BUC11297	Pump Kit	1		
2	TCA19715	Fitting	1		
3	UC17799	O-Ring	1		SUB FOR TCU27300
4	19M9912	Cap Screw	4		
5	TCA19663	Pressure Relief Valve	1		
6	24M7036	Washer	8		9 X 16 X 1.600 mm M8
7	14M7166	Lock Nut	4		

---

Centrifugal Pump Kit, Cast Iron (090001 -)  
 Kit de pompe centrifuge, fonte (090001 -)  
 Centrifugal Pump Kit, Cast Iron (090001 -)  
 Kit della pompa centrifuga, ghisa (090001 -)  
 Juego de la bomba centrifuga, hierro fundido (090001 -)  
 Centrifugalpumpsats, gjutjärn (090001 -)

PU39409 A.1



PU39409

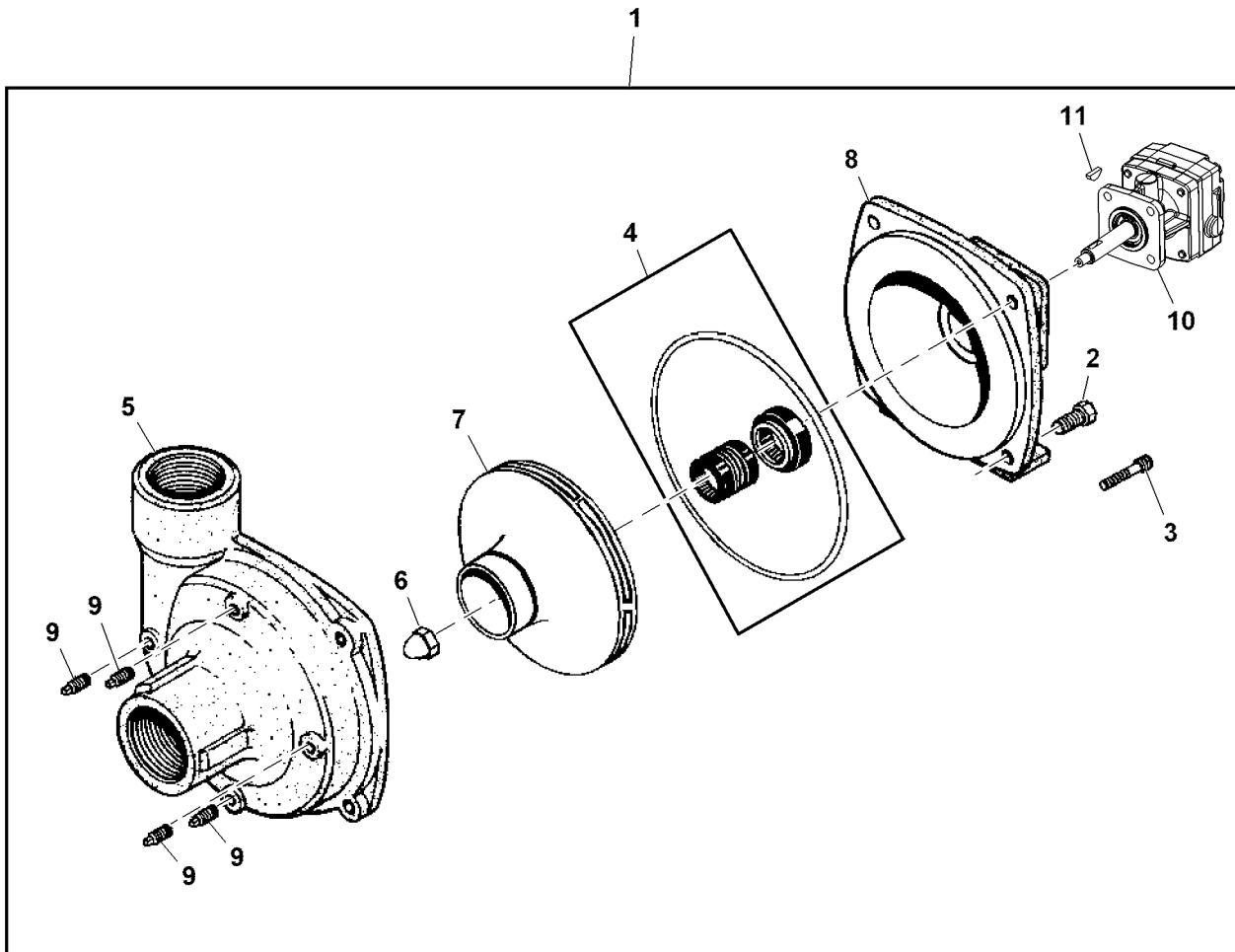
---

Key	Part No.	Part Name	Qty.	Serial No.	Remarks
1	BUC10423	Pump Kit	1		
2	19H2284	Cap Screw	4		3/8" X 7/8"
3	19H3427	Screw	4		5/16" X 2"
4	AN206043	Seal Kit	1		
5	MT5050	Flange	1		
6	MT6330	Case	1		
7	PM04029100P	Impeller	1		
8	PM22530002	Nut	1		
9	TCU17873	Drain Plug	4		
10	UC18229	Hydraulic Motor	1		
11	PM04432	Shaft Key	1		
12	UC17178	Seal Kit	1		Not Illustrated

---

Centrifugal Pump Kit, Stainless Steel (090001 - )  
 Kit de pompe centrifuge, acier inoxydable (090001 - )  
 Zentrifugalpumpensatz, Edelstahl (090001 - )  
 Kit della pompa centrifuga, acciaio inossidabile (090001 - )  
 Juego de bomba centrifuga, acero inoxidable (090001 - )  
 Centrifugalpumpsats, rostfritt stål (090001 - )

PU39410 A.1

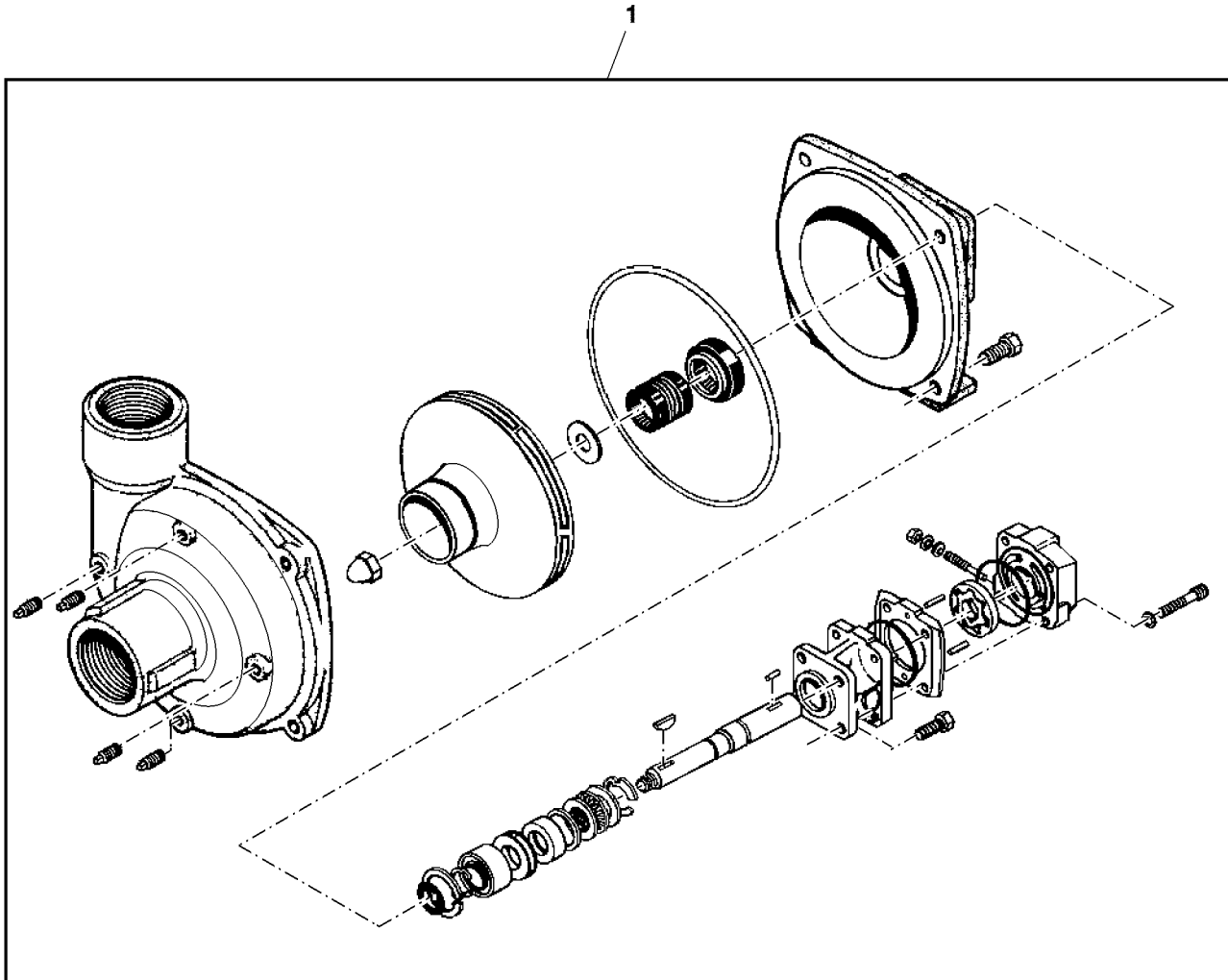


PU39410

Key	Part No.	Part Name	Qty.	Serial No.	Remarks
1	BUC10479	Pump Kit	1		
2	E70674	Cap Screw	4		9.525 X 21.996 mm
3	19H3427	Screw	4		5/16" X 2"
4	AN206043	Seal Kit	1		
5	TCU17874	Case	1		
6	TCU17875	Nut	1		
7	PM04029100P	Impeller	1		
8	TCU17876	Flange	1		
9	TCU17873	Drain Plug	4		
10	UC18229	Hydraulic Motor	1		
11	PM04432	Shaft Key	1		
12	UC17178	Seal Kit	1		Not Illustrated

Attachment, Centrifugal Pump  
Accessoire, pompe centrifuge  
Zubehör, Kreiselpumpe  
Atrezzo, pompa centrifuga  
Accesorio, bomba centrifuga  
Tillbehör, centrifugalpump

BTC10074 A.1



BTC10074

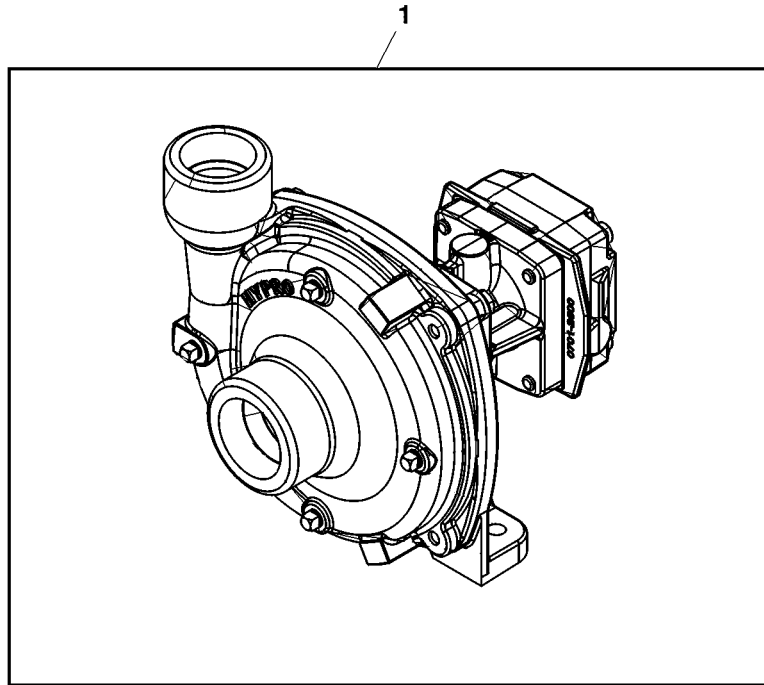
---

<i>Key</i>	<i>Part No.</i>	<i>Part Name</i>	<i>Qty.</i>	<i>Serial No.</i>	<i>Remarks</i>
1	BTC10074	Pump Kit	1		

---

Attachment, Pump  
 Accessoire, pompe  
 Zubehör, Pumpe  
 Attrezzo, pompa  
 Accesorio, bomba  
 Tillbehör, pump

BTC10073 A.1



BTC10073

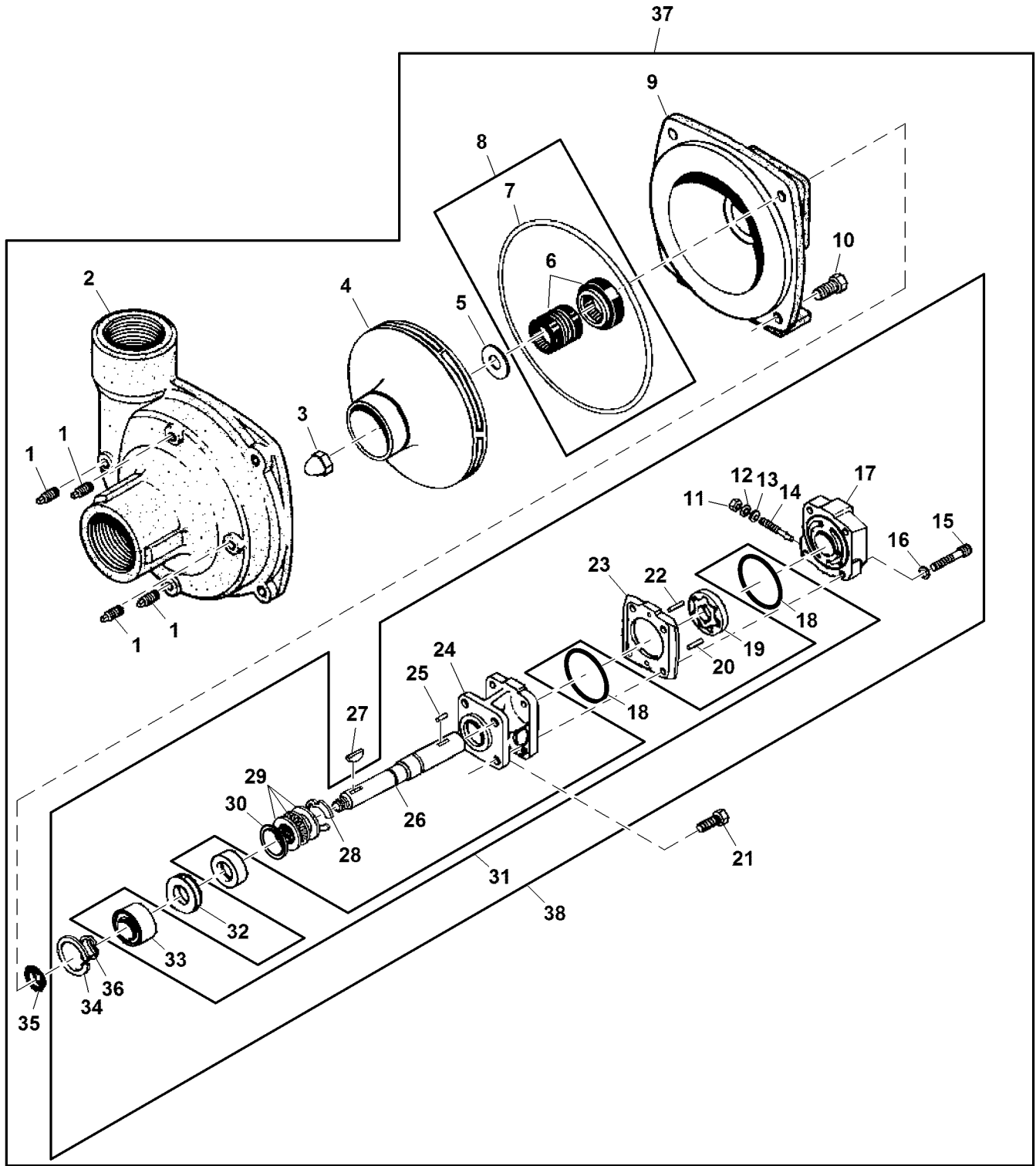
Key	Part No.	Part Name	Qty.	Serial No.	Remarks
1	BTC10073	Pump Kit	1		





Pump  
 Pompe  
 Pumpe  
 Pompa  
 Bomba  
 Pump

PU19033 A.1

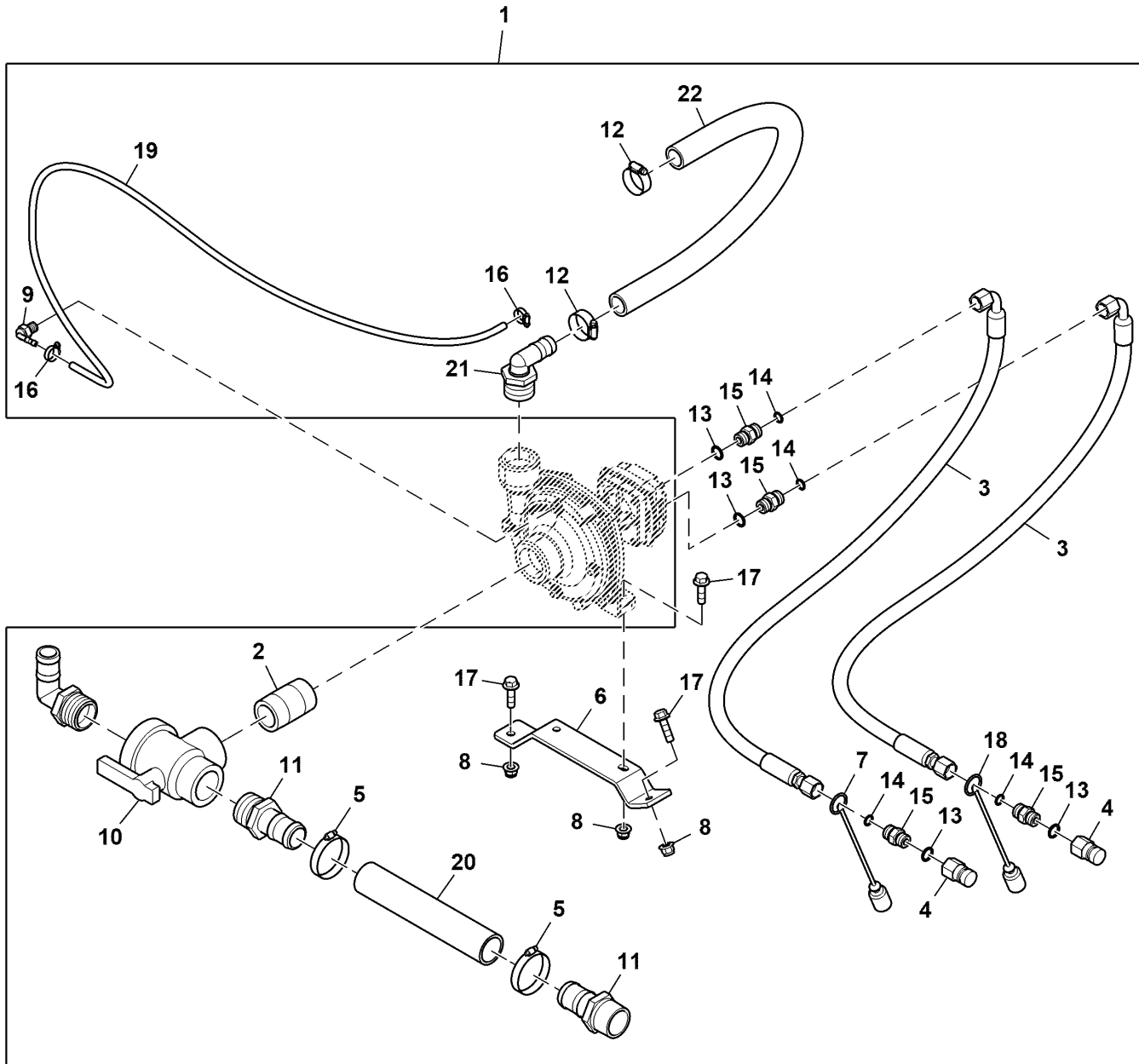


PU19033

Key	Part No.	Part Name	Qty.	Serial No.	Remarks
1	15H638	Pipe Plug	4		1/8", (C)
	TCU17873	Drain Plug	4		(S)
2	MT6330	Case	1		(C)
	TCU17874	Case	1		(S)
3	PM22530002	Nut	1		(C) IMPELLER (REPAIR ONLY)
	TCU17875	Nut	1		(S)
4	MT4438	Impeller	1		(C)
	PM04029100P	Impeller	1		(S)
	26H77	Shaft Key	1		3/16" X 3/4", (S)
5	PM17000100	Gasket	1		(C)
6	.....	Seal	1		ORDER AN206043
7	.....	O-Ring	1		ORDER AN206043
8	AN206043	Seal Kit	1		
9	MT5050	Flange	1		(C)
	TCU17876	Flange	1		(C)
10	19H2284	Cap Screw	4		3/8" X 7/8", (C)
	E70674	Cap Screw	4		(S)
11	MT5124	Lock Nut	1		
12	MT5103	Washer	1		
13	PM17000047	Gasket	1		Valve Stem
14	PM32200029	Stem	1		Bypass Adjusting
15	19H3427	Screw	4		5/16" X 2"
16	12H303	Lock Washer	4		5/16"
17	AMT2349	Plate	1		Hydraulic Motor End
18	PM17200110	O-Ring	2		For Motor Halves
19	MT5100	Rotator	1		
20	MT6334	Dowel Pin	1		
21	19H2127	Cap Screw	4		5/16" X 7/8"
22	MT6335	Dowel Pin	1		
23	MT5093	Housing	1		Gerotor
24	AMT2348	Case	1		Front Hydraulic Motor
25	PM16100032	Pin	1		(C)
	TCU17877	Shaft Key	1		(S)
26	PM05092500	Shaft	1		ORDER PM05312500
	PM05312500	Shaft	1		
27	MT5086	Shaft Key	1		
28	MT5077	Snap Ring	1		
29	PM20290014	Thrust Bearing	1		
30	MT5076	Spacer	1		Seal
31	PM34300748	Seal Kit	1		USE WITH TCA21116 ,SUB FOR PM21040005
	UC17178	Seal Kit	1		USE WITH UC28359
32	MT6905	Spacer	1		ORDER PM34300748
33	PM20000010	Ball Bearing	2		4 and 6 Roller Pumps
34	M41029	Snap Ring	1		
35	MT4440	Ring	1		
36	PM18100014	Snap Ring	1		
37	TCA21004	Pump	1		SUB FOR AMT2343; Includes Parts Marked (C); Cast Iron
	TCA21005	Pump	1		SUB FOR TCA14636; Includes Parts Marked (S); Stainless Steel
38	TCA21116	Hydraulic Motor	1		ORDER UC28359
	UC28359	Hydraulic Motor	1		

Centrifugal Hose Plumbing Kit  
 Kit de tuyauterie de flexible centrifuge  
 Zentrifugalschlauch-Leitungssatz  
 Kit tubazioni tubi flessibili centrifuga  
 Juego de tuberías de manguera centrifuga  
 Centrifugalrörsats

PU37279 A.1



PU37279

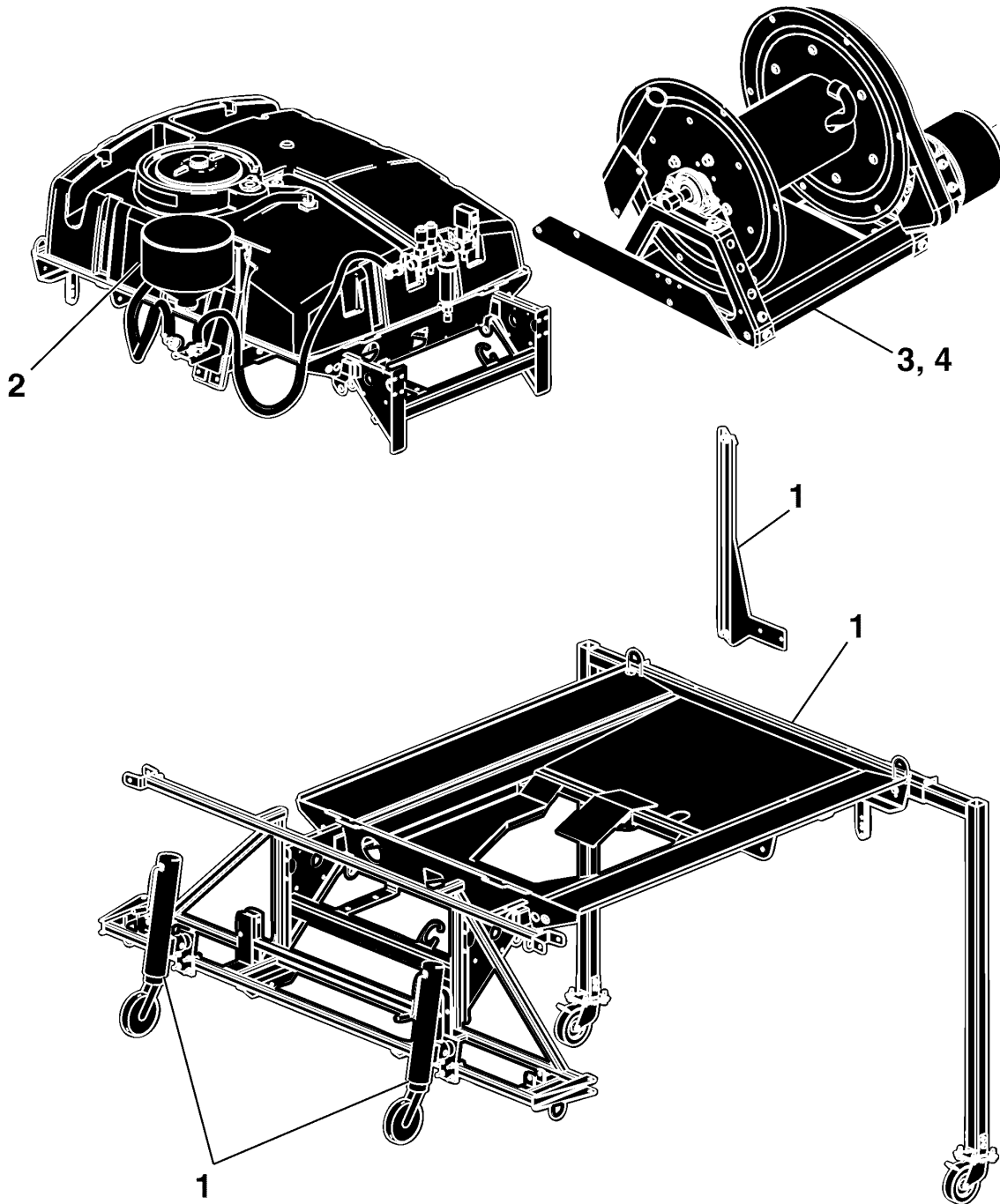
Key	Part No.	Part Name	Qty.	Serial No.	Remarks
1	BUC11027	Pump Kit	1		
2	PMNIP150-3	Threaded Nipple	1		
3	AUC14947	Hydraulic Hose	2		Pressure Line / Return Line, Vehicle to Centrifugal Pump
4	AM105467	Hydr. Quick Coupler Plug	2		
5	TY22470	Hose Clamp	2		
6	UC16070	Bracket	1		Pump Mounting
7	W42993	Cap	1		Dust, Red
8	14M7465	Lock Nut	4		M10
9	VG11398	Elbow Fitting	1		
10	TCA14663	Hand Operated Valve	1		
11	A53938	Hose Fitting	2		
12	TY22467	Hose Clamp	2		
13	R26375	O-Ring	4		
14	T77857	O-Ring	4		
15	38H1161	Adapter Fitting	4		
16	TY22462	Hose Clamp	2		
17	19M7835	Screw	4		M10 X 35
18	W42992	Cap	1		Dust, Yellow
19	.....	Hose	1		CTL 1320.8 mm, MF PMK010-0406, Vent Line, Centrifugal Pump to Sprayer Tank
20	.....	Hose	1		CTL 250 mm, MF PM300EPDM150, Sprayer Tank Outlet to 3-Way Valve
21	PMHB12510090	Hose Fitting	1		
22	.....	Hose	1		CTL 787.4 mm, MF TY24415, Centrifugal Pump to Inlet Manifold



Sectional Pictorial Index  
 Index d'illustrations par sections.  
 Gruppenbildindex  
 Indice illustrato delle sezioni  
 Índice de ilustraciones por secciones  
 Avsnittsbildregister

PU07750 A.1

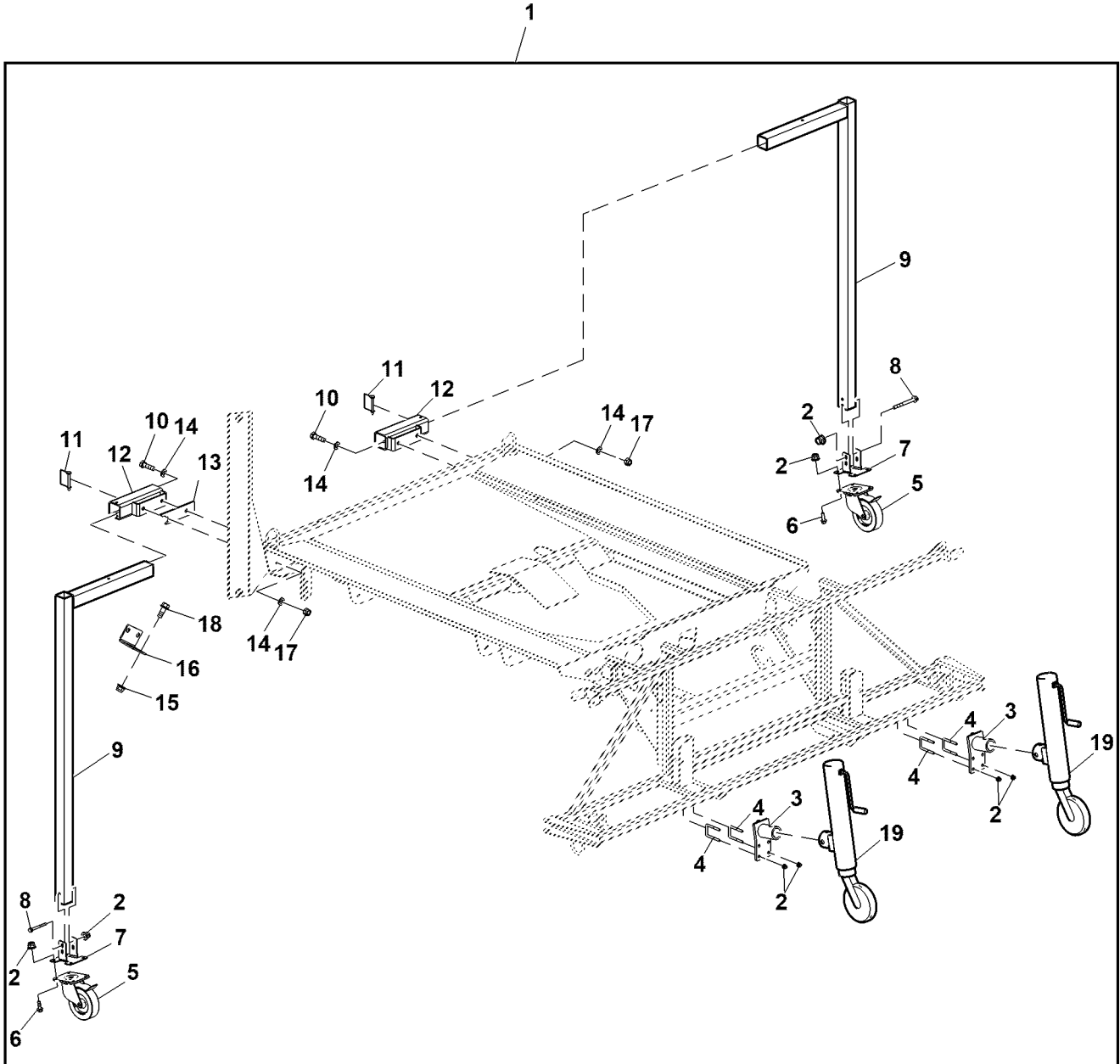
1-	144
2-	146
2-	148
2-	150
3-	164
3-	166
3-	168
4-	162



PU07750

Sprayer Stand Kit  
 Kit de béquille de pulvérisateur  
 Feldspritzen-Stützsatz  
 Sprayer Stand Kit  
 Kit de soporte de pulverizador  
 Sprayer Stand Kit

PU39546 A.1



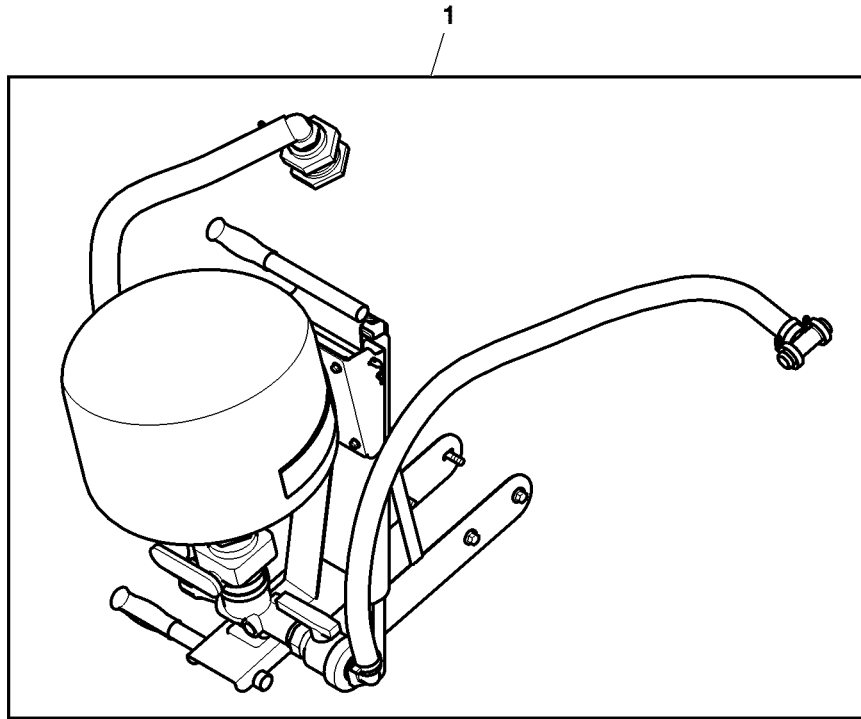
PU39546



Key	Part No.	Part Name	Qty.	Serial No.	Remarks
1	BUC10314	Kit	1		SUB FOR BTC10063
2	14M7396	Lock Nut	20		M8
3	TCA19539	Support	2		Jack Mount
4	M120212	U-Bolt	4		
5	TCA19559	Caster	2		
6	19M7867	Screw	8		M8 X 25, USE WITH BUC10314
7	19M7866	Screw	8		M8 X 20, USE WITH BTC10063
8	UC11851	Bracket	2		SUB FOR TCU26976, Caster Mount
8	19M8039	Screw	4		M8 X 80
9	TCA19541	Leg	2		
10	19M7550	Cap Screw	4		M10 X 35, USE WITH BUC10314
11	MT4244	Pin Fastener	2		
12	TCA19540	Support	1	-040000	ORDER TCA21825, RH
	TCA19761	Support	1	-040000	ORDER TCA21825, LH
	TCA21825	Support	2	040001-	USE WITH BTC10063, Leg Mount
	AUC12462	Support	2		USE WITH BUC10314, Leg Mount
13	TCU31811	Spacer	1		Hose Reel
14	24M7040	Washer	8		11 X 20 X 2 mm, USE WITH BUC10314
	24M7178	Washer	8		10.500 X 30 X 2.500 mm, USE WITH BTC10063
15	14M7465	Lock Nut	2		M10
16	TCU32054	Bracket	1		Holder, Handgun
17	14M7517	Lock Nut	4		M10, USE WITH BUC10314
18	19M7785	Screw	2		M10 X 25, USE WITH BUC10314
	19M7785	Screw	6		M10 X 25, USE WITH BTC10063
19	TCA21814	Jack	2		SUB FOR TCA19572, W / Caster Wheel

Attachment, Chemical Eductor  
 Accessoire, bac de mélange  
 Zubehör, Ejektor  
 Attrezzo, sollevatore a getto chimico  
 Accesorio, inductor químico  
 Tillbehör, kemikalieejektor

BTC10062 A.1



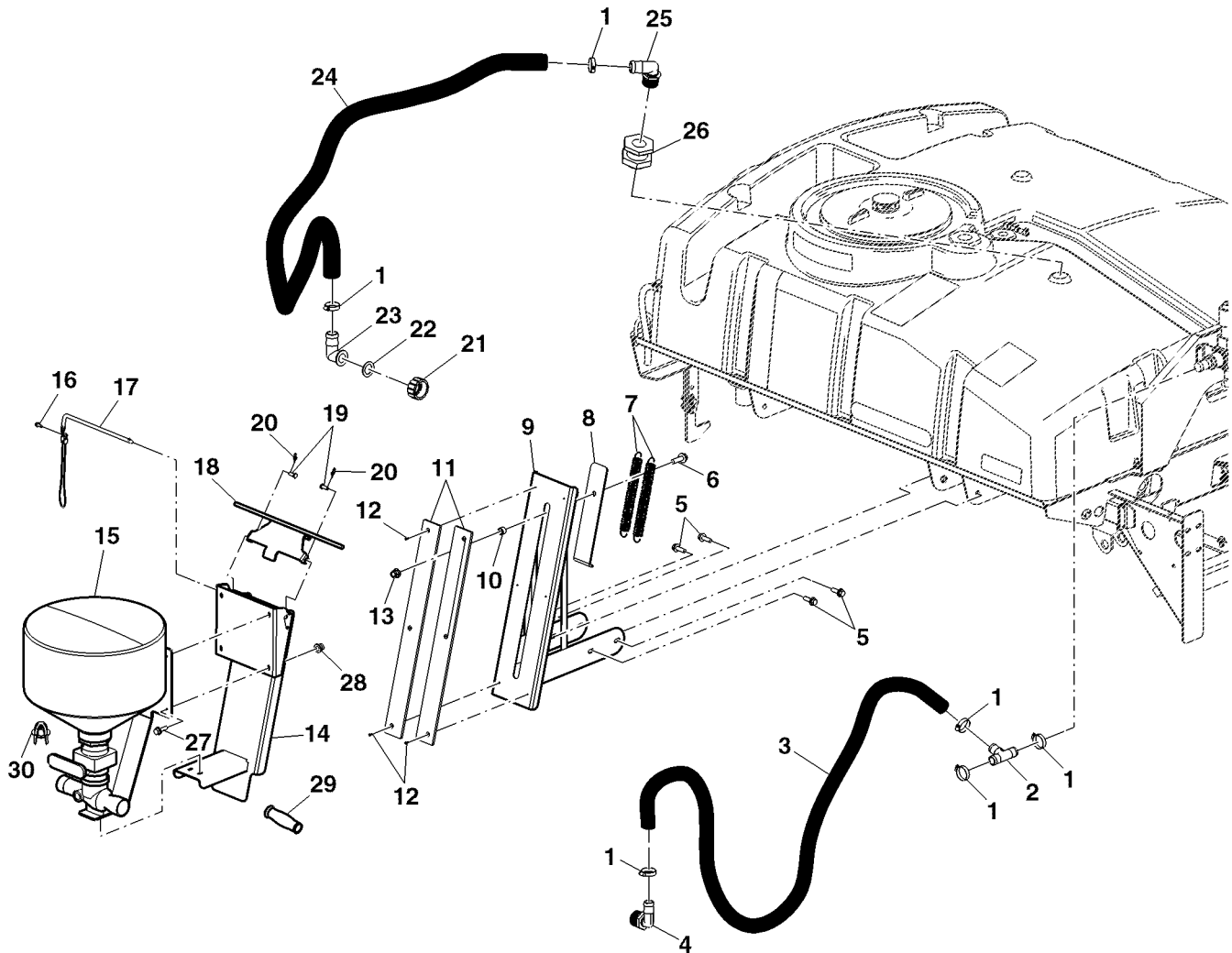
BTC10062

Key	Part No.	Part Name	Qty.	Serial No.	Remarks
1	BTC10062	Tank Kit	1		



Kit, Chemical Eductor  
 Kit, bac de mélange  
 Satz, Einspülvorrichtung  
 Kit, sifone chimico  
 Juego, eyector de producto químico  
 Sats, kemisk ejektor-

PU04953 A.1

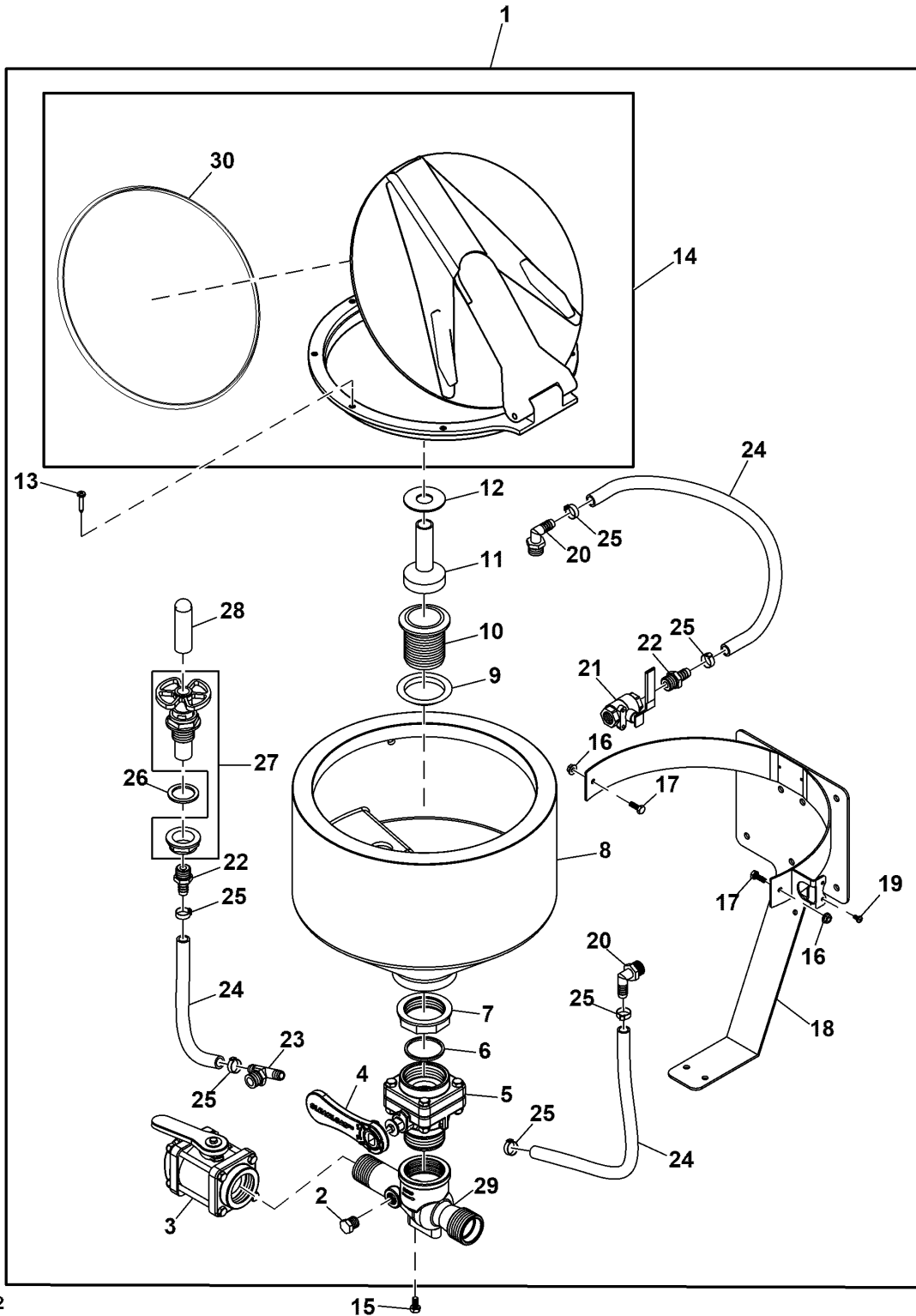


PU04953

Key	Part No.	Part Name	Qty.	Serial No.	Remarks
1	TY22467	Clamp	6		
2	PMHBT100	Tee Fitting	1		
3	TCU27335	Hose	AR		1" X 10'
4	PMHB12510090	Hose Fitting	1		
5	19M7786	Screw	4		M10 X 30
6	19M7791	Bolt	1		M12 X 40
7	TCU26696	Extension Spring	2		
8	TCU26698	Bracket	1		Slide
9	TCA19377	Bracket	1		Main
10	E70736	Bushing	1		
11	TCU26590	Bracket	2		
12	16M7121	Rivet	6		
13	14M7401	Lock Nut	1		M12
14	TCA21679	Bracket	1		Slide; SUB FOR TCA19378
15	TCA19586	Hopper	1		
16	37M7090	Screw	1		M6 X 16
17	TCA19380	Bracket	1		
18	TCA21681	Bracket	1		Catch; SUB FOR TCA19379
19	45M7055	Pin Fastener	2		8 X 22 mm
20	TCU14113	Pin	2		NLA; ORDER TCU33333
	TCU33333	Pin	2		
21	TCU26791	Retainer	1		
22	TCU26793	O-Ring	1		
23	TCU26866	Hose Fitting	1		
24	TY27524	Bulk Hose	AR		
25	PMHB-125-90	Hose Fitting	1		
26	PMTF125	Fitting	1		
27	19M7862	Screw	4		M6 X 20
28	14M7397	Lock Nut	4		M6
29	TCU22044	Grip	2	040001-	
30	TCU31611	Strainer	1	040001-	Eductor
31	TCU30938	Orifice	1	040001-	Not Illustrated; For Diaphragm Pump Only

Hopper Kit  
 Kit bac incorporateur  
 Spülbehältersatz  
 Kit raccoglietba  
 Juego de tolva  
 Magasinsatz

PU39492 A.1

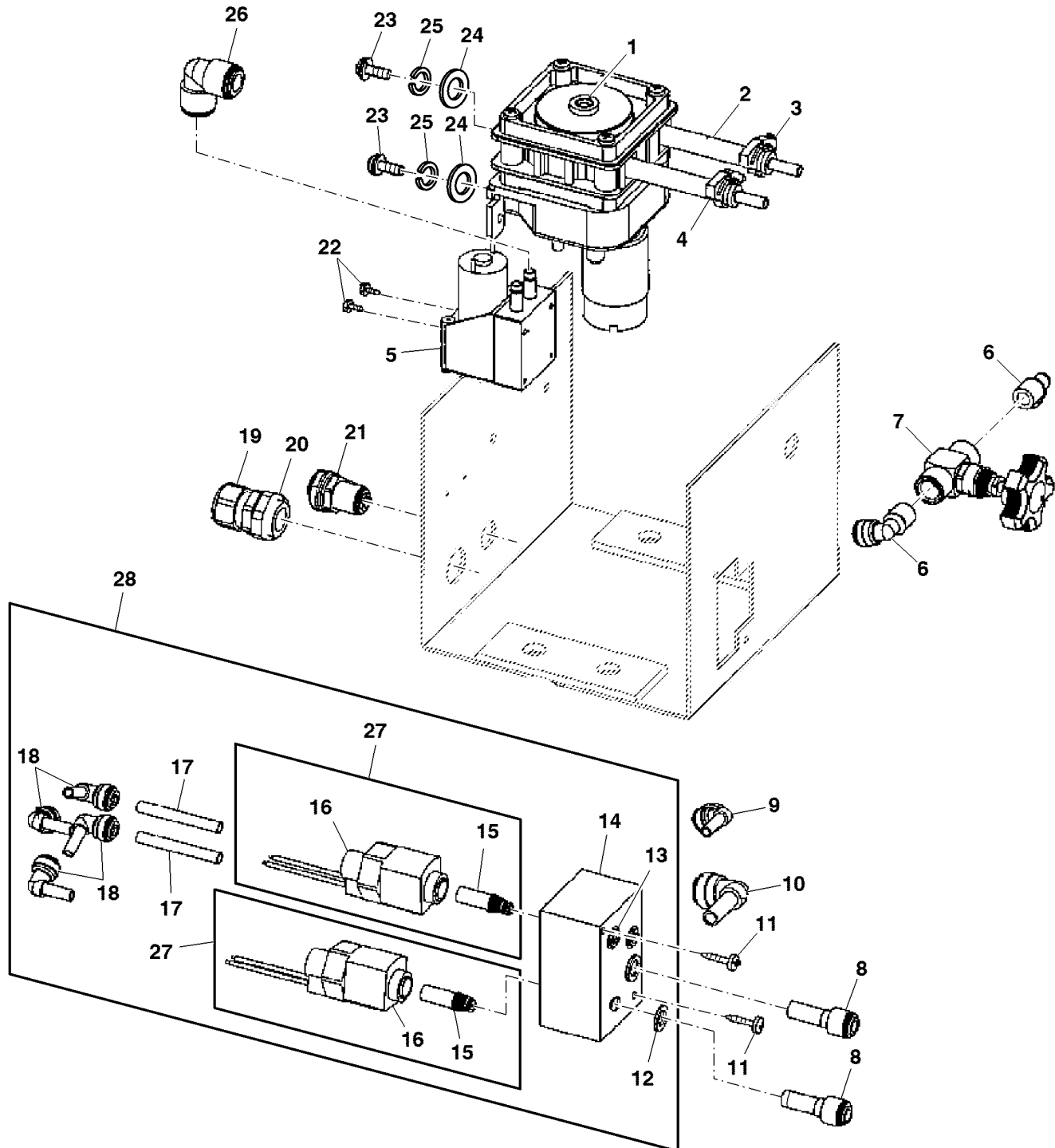


PU39492

Key	Part No.	Part Name	Qty.	Serial No.	Remarks
1	TCA19586	Kit	1		
2	PMPLUG050	Pipe Plug	1		
3	PMV125FP	Valve	1		
4	TCU27309	Handle	1		
5	TCA19698	Ball Cock Valve	1		
6	TCU27310	Gasket	1		
7	TCU27311	Ring	1		
8	TCU27312	Tank	1		
9	TCU27313	Gasket	1		
10	TCU27314	Fitting	1		Drain Head
11	TCA19704	Fitting	1		Tank Rinse
12	TCU27315	Ring	1		
13	N309159	Screw	8		
14	TCA15872	Cover	1		
15	19H1813	Cap Screw	2		5/16" X 5/8"
16	N309660	Nut	2		
17	N205661	Cap Screw	2		
18	TCA19700	Frame	1		
19	H2841B	Screw	2		
20	PMHB050-90	Fitting	2		
21	TCA19701	Valve	1		
22	PMHB050	Fitting	2		
23	TCU27327	Fitting	1		
24	TY24412	Bulk Hose	AR		
25	TY22466	Clamp	6		
26	WZ1432038	Seal	1		
27	TCA19702	Valve	1		
28	WZ1988216	Nozzle	1		
29	TCU27308	Nozzle	1		
30	TCU20270	Gasket	1		
31	TCU27316	Label	1		Clean Load, Not Illustrated

**Foamer Control Box**  
**Boîtier de commande du générateur de mousse**  
**Schäumer-Schaltkasten**  
**Scatola di comando erogatore**  
**Caja de control del agitador de espuma**  
**Styrenhet för skum**

PU34723 A.1



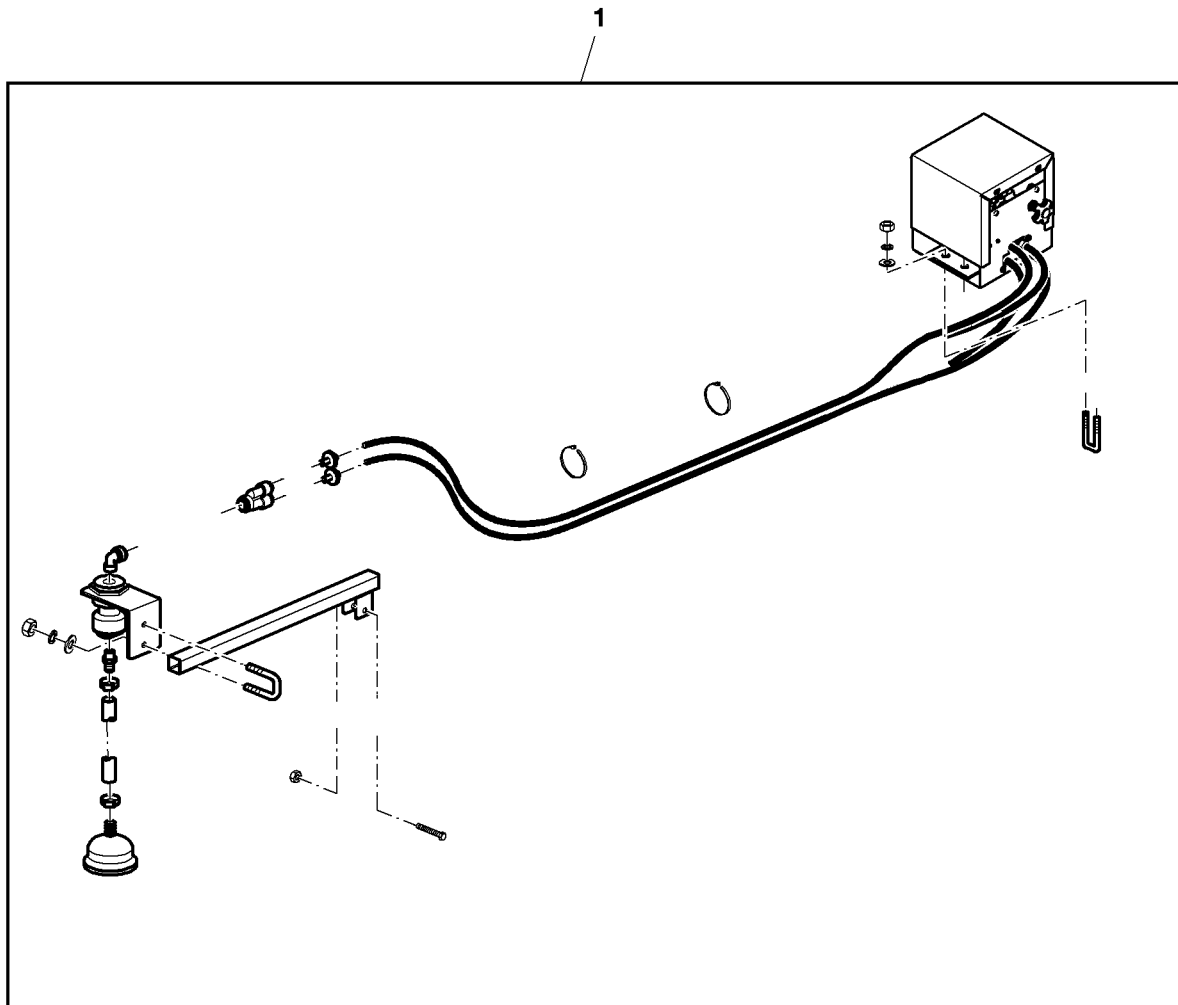
PU34723



Key	Part No.	Part Name	Qty.	Serial No.	Remarks
1	TCA19630	Pump	1		INCLUDES TCU39230; Liquid ORDER TCU39230 Tube, Liquid Pump
2	TCU27170	Suction Hose	1		
	TCU39230	Suction Hose	1		
3	TCA19641	Hose Fitting	2		Air
4	TCU27181	Hose Clamp	2		
5	TCA19633	Pump	1		
6	AN204610	Hose Fitting	2		
7	AN204614	Valve	1		
8	TCA19642	Hose Fitting	2		Foam Fluid Control
9	TCA19636	Hose Fitting	1		Foamer
10	TCA19639	Hose Fitting	1		
11	N208607	Screw	2		
12	TCA19638	Hose Fitting	3		
13	TCA19637	Hose Fitting	5		
14	TCU27166	Manifold	1		
15	TCU27171	Plunger	2		
16	TCA19632	Solenoid	2		
17	TCU27172	Plunger	5		
18	TCA19636	Hose Fitting	4		
19	TCA19645	Bulkhead Wiring Harness	1		
20	TCU27168	Nut	1		
21	AN206071	Union Fitting	1		0.190" X 5/8"
22	37M7222	Screw	2		
23	21H1317	Screw	2		
24	24H1283	Washer	2		
25	12H246	Lock Washer	2		
26	TCA19640	Hose Fitting	2		
27	TCA23462	Solenoid	2		FOAMER, W/PLUNGER
28	TCA19631	Manifold Kit	1		INCLUDES TY25741
29	TCA19692	Wiring Harness	1		Not Illustrated, Foamer Conversion
30	TCA19703	Wiring Harness	1		Not Illustrated, Actuator Conversion
31	.....	Bulk Hose	1		CTL 370 mm, MF TY25741, Not Illustrated

Electric Foam Marker, Attachment  
Marqueur à mousse électrique, accessoire  
Elektrischer Schaummarkierer, Zubehör  
Tracciafile a schiuma elettrico, attrezzo  
Marcador de espuma eléctrico, accesorio  
Elektrisk skummarkör, tillbehör

BTC11027 A.1



BTC11027

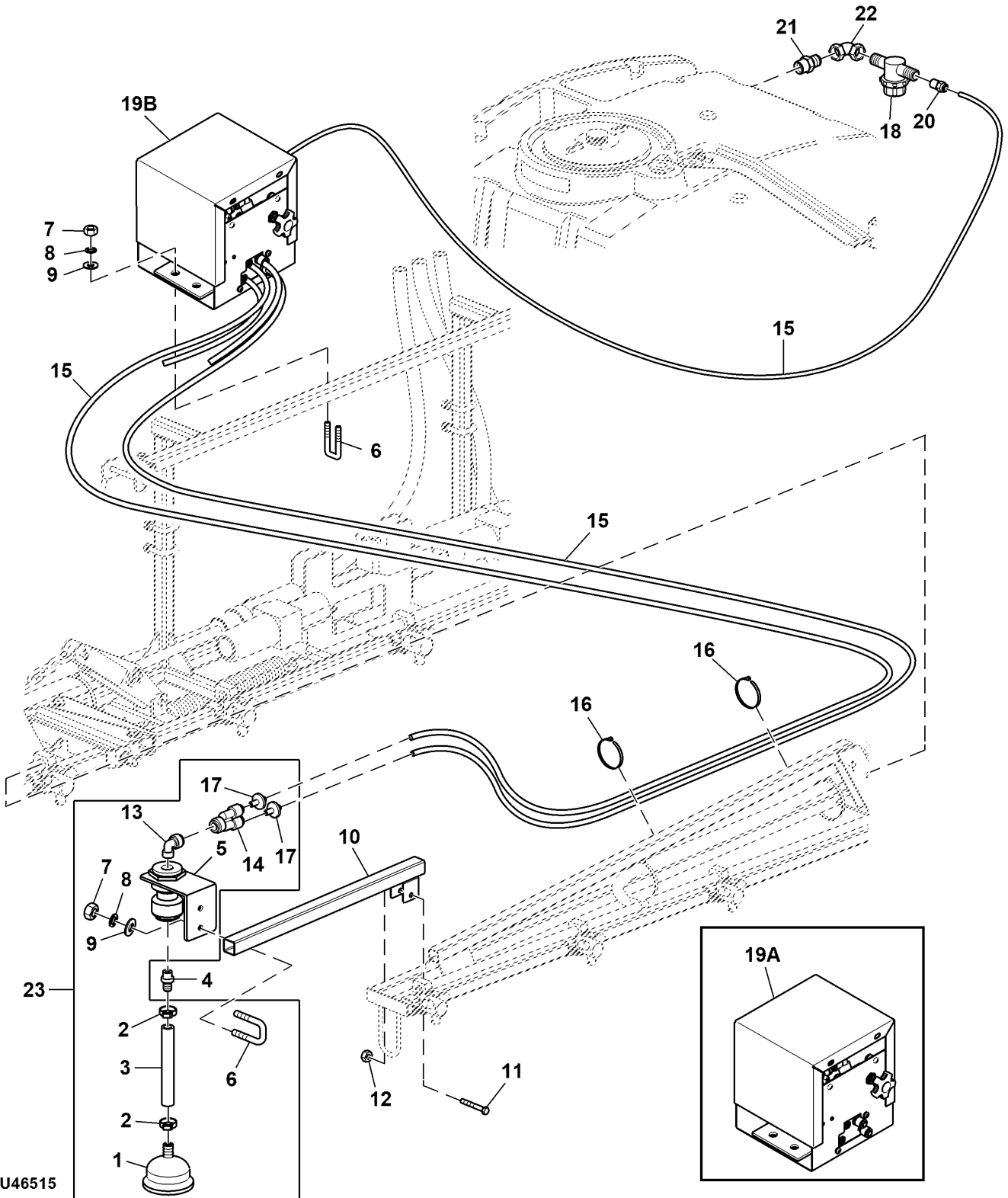
---

<i>Key</i>	<i>Part No.</i>	<i>Part Name</i>	<i>Qty.</i>	<i>Serial No.</i>	<i>Remarks</i>
1	BTC11027	Kit	1		SUB FOR BTC10061

---

Foamer  
 Générateur de mousse  
 Schaumerzeuger  
 Erogatore  
 Espumador  
 Skumbildare

PU46515 A.1

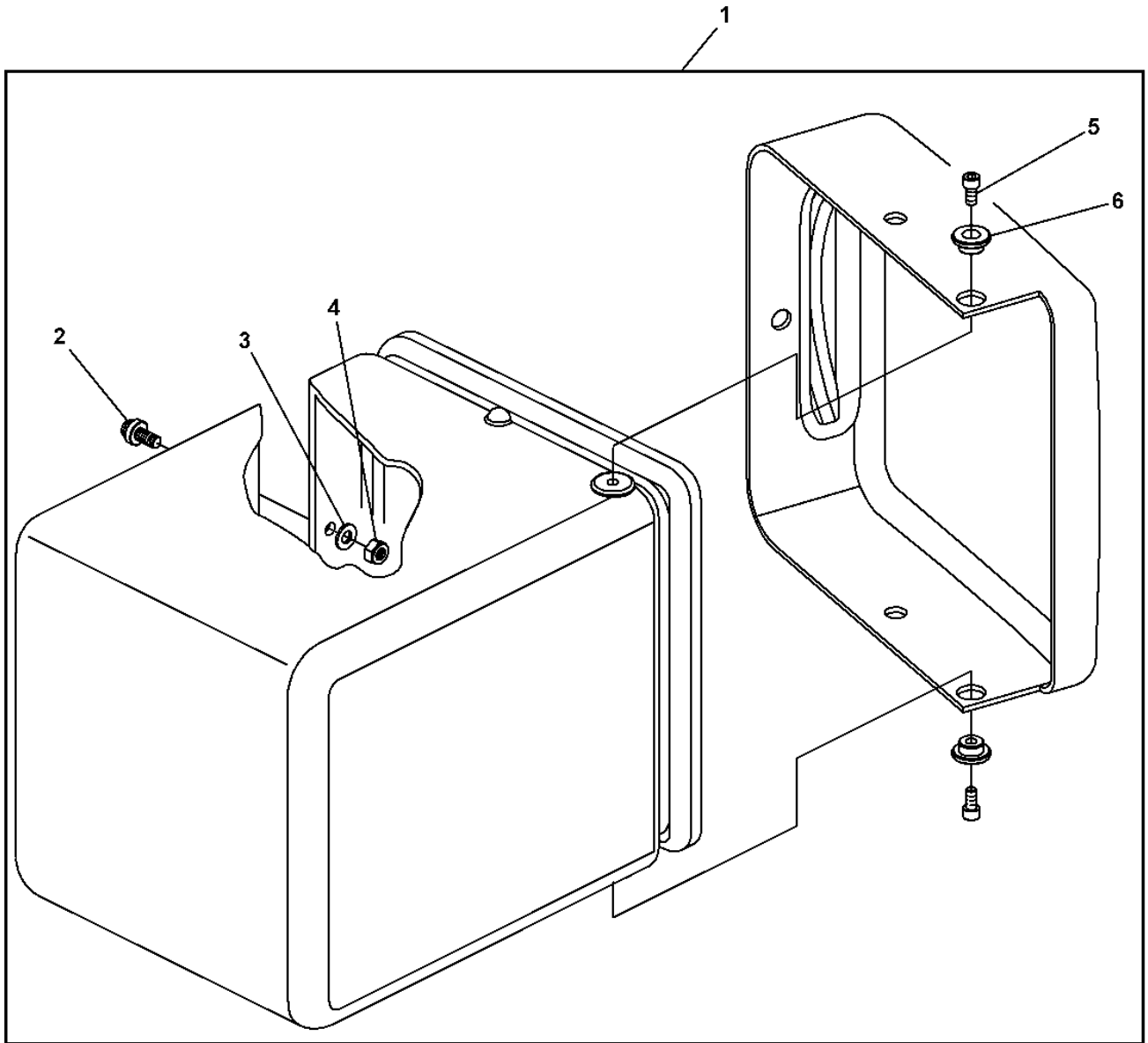


PU46515

Key	Part No.	Part Name	Qty.	Serial No.	Remarks
1	TCA19646	Nozzle	2		Foam Head
2	TCU27180	Hose Clamp	4		
3	PMK010-0812	Hose	1		
4	PMHB038-50	Fitting	1		
5	TCA21770	Chamber	2		SUB FOR TCA19643, W/ Bracket
6	TCU27179	U-Bolt	4		
7	14H1076	Nut	8		3/8"
8	12H304	Lock Washer	8		3/8"
9	24H1305	Washer	8		13/32" X 13/16" X 0.065"
10	TCA19647	Support	2		Foam Head
11	19M7979	Screw	2		M8 X 55
12	14M7396	Lock Nut	2		M8
13	TCA19635	Hose Fitting	2		
14	TCA19634	Hose Fitting	2		
15	.....	Bulk Hose	1		CTL 11580 mm, MF TY25741
16	H77698	Tie Band	8		
17	TCU27169	Check Valve	4		
18	AN204605	Filter	1		Foamer Tank
19A	TCA19629	Box	1		ORDER TCA26269, Foam Marker, W/ Cover
19B	TCA26269	Box	1		Foam Marker, W/ Cover
20	AN204609	Hose Fitting	1		
21	N208579	Threaded Nipple	1		
22	N208580	Elbow Fitting	1		
23	TCA21771	Chamber Kit	2		Foam Head
24	AN204669	Knob	1		INCLUDES TCU33327, Not Illustrated
25	TCU33327	Screw	1		Not Illustrated

CLOTHING LOCKER  
ARMOIRE A VETEMENTS  
KLEIDERFACH  
ARMADIETTO PER INDUMENTI  
TAQUILLA PARA ROPA  
KL DSKâP

WZ8299570A0 A.1



WZ8299570A0

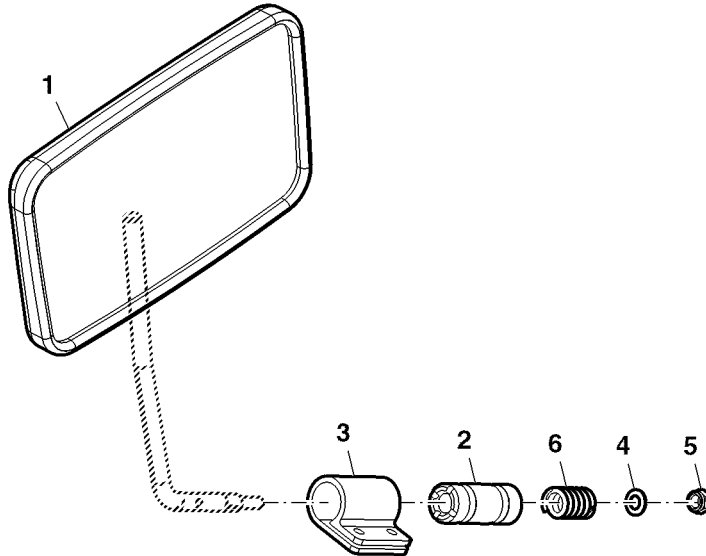
---

Key	Part No.	Part Name	Qty.	Serial No.	Remarks
1	WZ8299570	Box	1		ASSY
2	WZ3181445	Stud	1		
3	WZ2105210	Washer	1		M105, DIN125 A2
4	WZ2022400	Nut	1		M10, DIN934 A2-70
5	WZ2032303	Socket Head Screw	2		M8X16, DIN912 A2
6	WZ8352634	Bushing	2		

---

Mirror Kit, JKI/ENTAM (040001 - )  
 Kit rétroviseur, JKI/ENTAM (040001 - )  
 Spiegelsatz, JKI/ENTAM (040001 - )  
 Kit specchietti, JKI/ENTAM (040001 - )  
 Juego de espejo retrovisor, JKI/ENTAM (040001 - )  
 Spegelsats, JKI/ENTAM (040001 - )

PU04955 A.1



PU04955

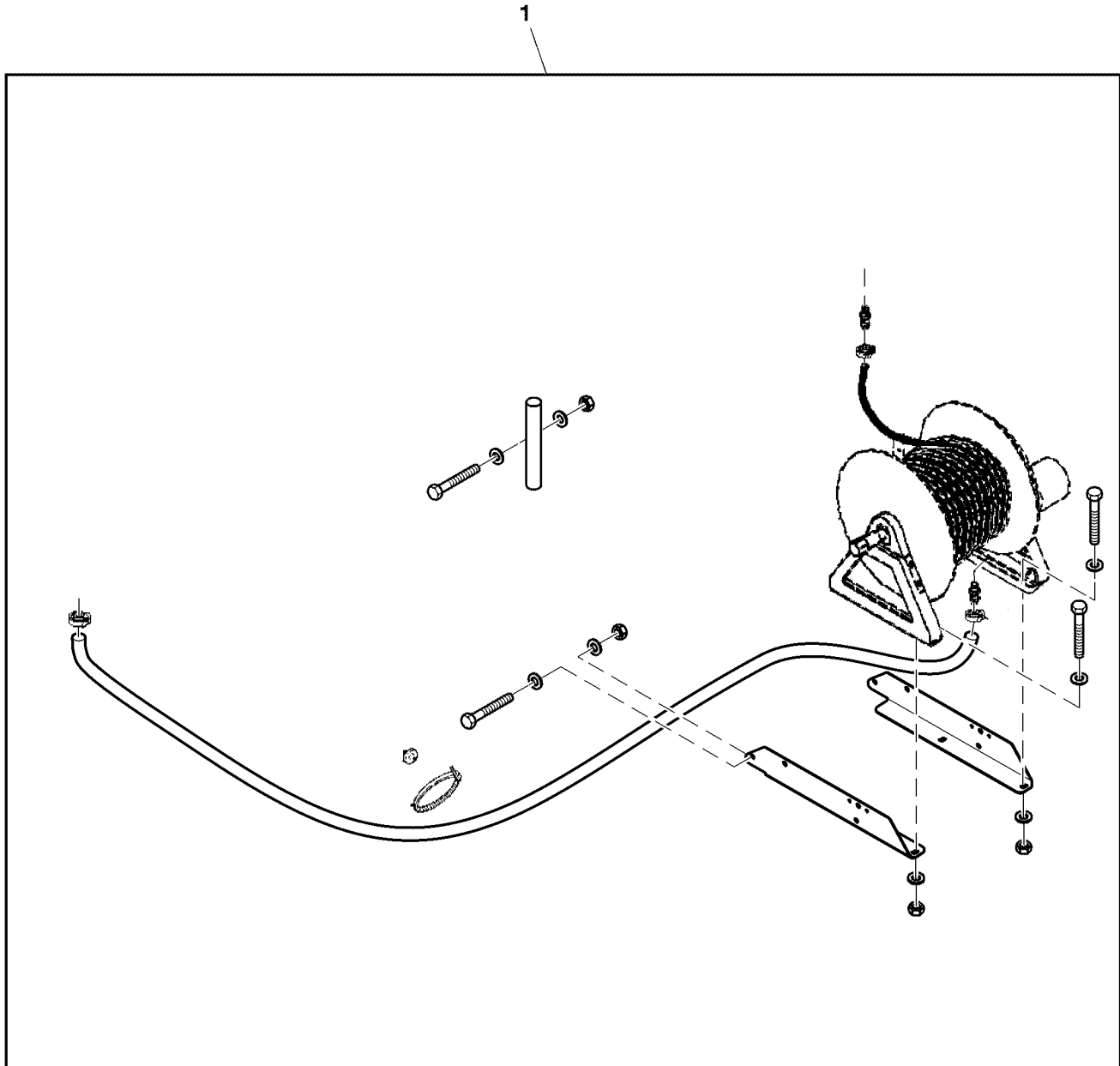
Key	Part No.	Part Name	Qty.	Serial No.	Remarks
1	HF620026167	Rear View Mirror	1		
2	HF790010050	Sleeve	1		
3	HF798025200	Bracket	1		
4	24M7055	Washer	1		8.400 X 16 X 1.600 mm
5	14M7166	Lock Nut	1		M8
6	M87303	Compression Spring	1		





Attachment, Manual Reel and 2400 inch. of 0.5 inch Hose, Less Spraygun  
 Équipement, rabatteur manuel et 2400 in. de flexible 0,5 in., sans lance à main  
 Nachrüstsatz, manuelle Haspel und 2400 inch langer 0,5-inch-Schlauch, ohne Spritzpistole  
 Attrezzo, aspo manuale e tubo flessibile da 2400 inch di 0.5 inch, meno pistola a spruzzo  
 Accesorio, molinete manual y 2400 in de manguera de 0.5 in, sin pistola de pulverización  
 Tillbehör, manuell haspel och 2400 fot av 0,5-tumsslang, utan sprutpistol

TC275051 A.1



TC275051

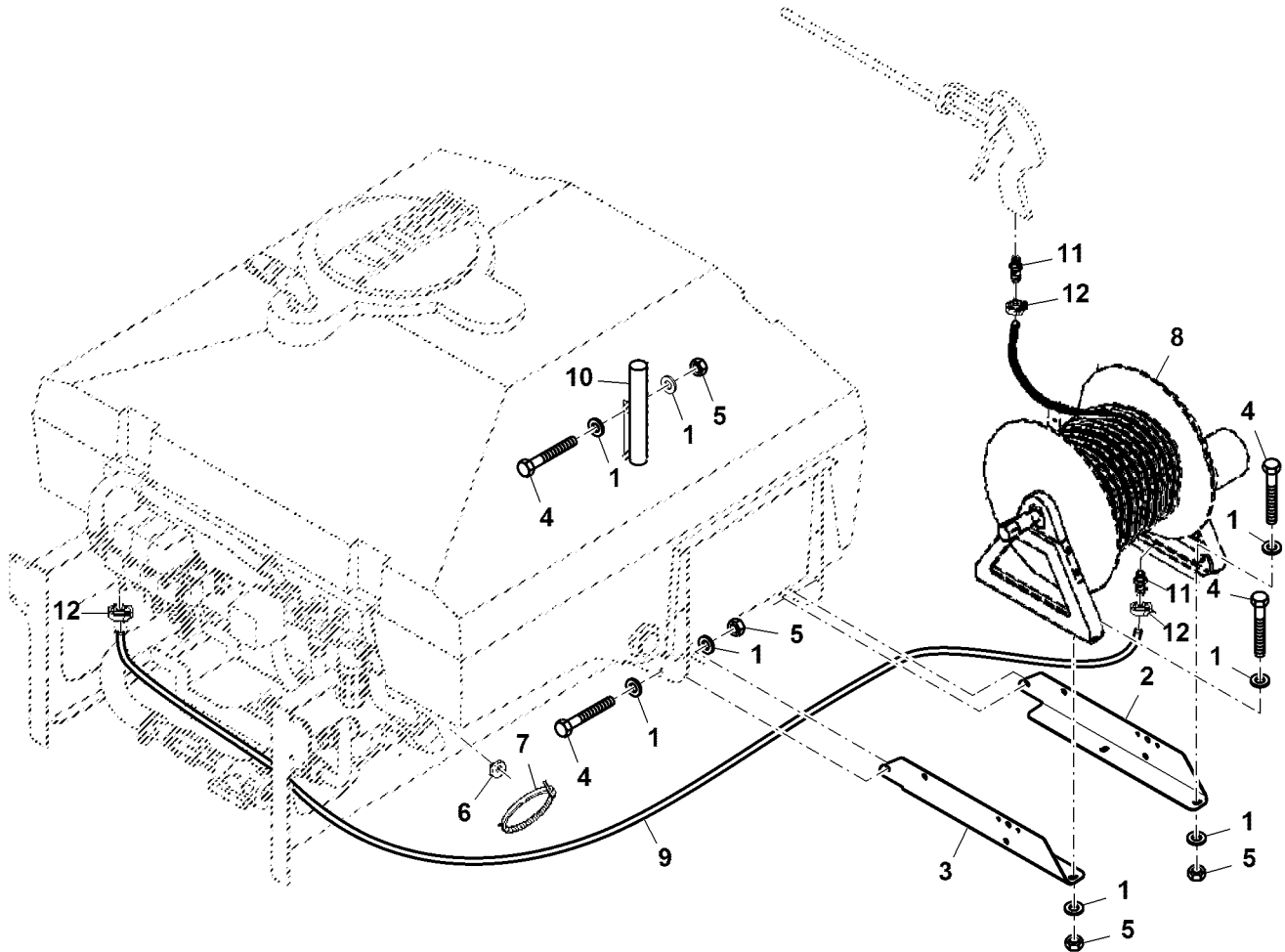
---

<i>Key</i>	<i>Part No.</i>	<i>Part Name</i>	<i>Qty.</i>	<i>Serial No.</i>	<i>Remarks</i>
1	BM19260	Turf Care Sprayer	1		

---

Reel, Manual Hose  
 Enrouleur, tuyau manuel  
 Haspel, manuell, Schlauch  
 Aspo, tubo flessibile manuale  
 Carrete, manual para manguera  
 Haspel, manuell slang

TC275052 A.1

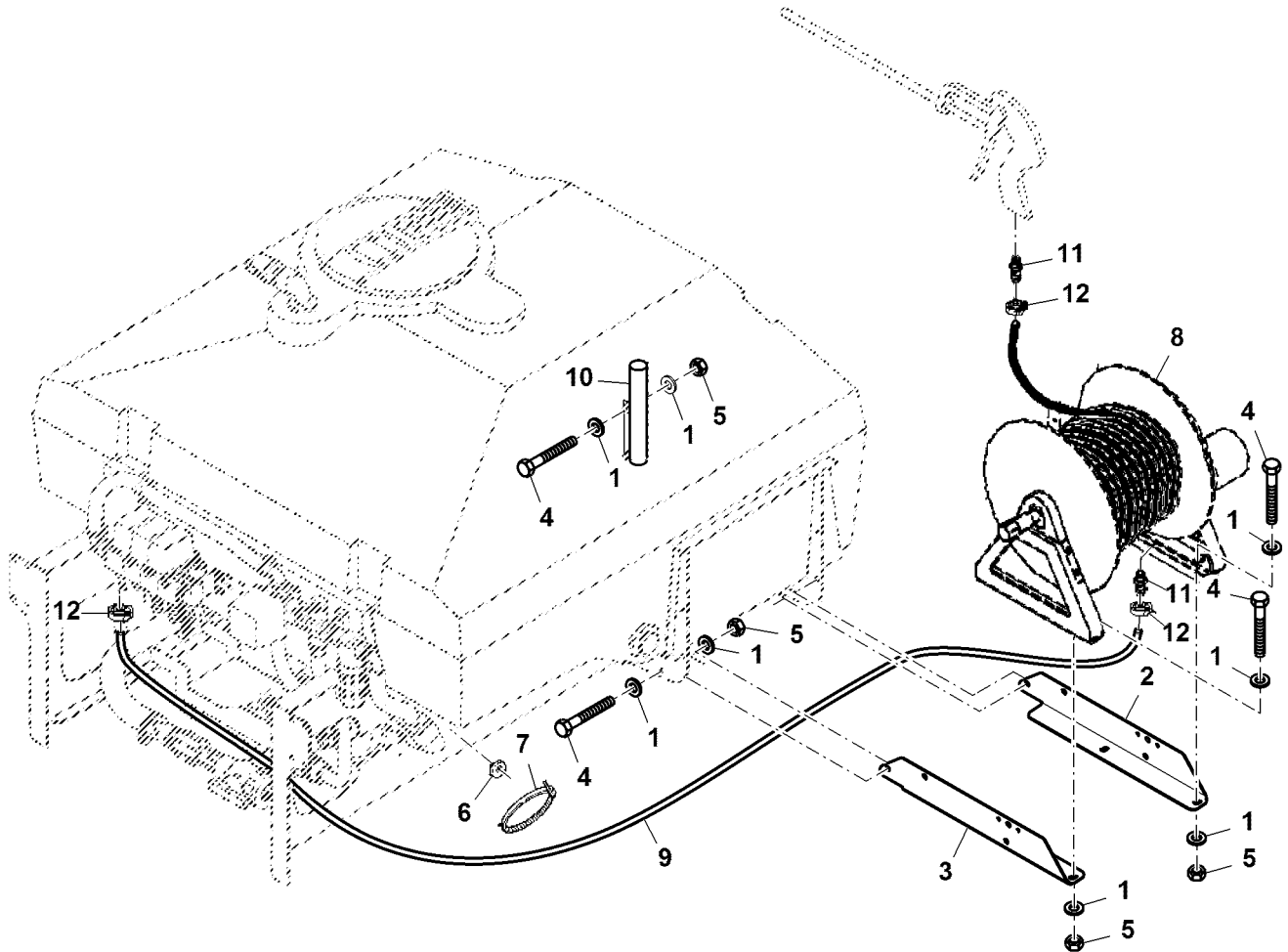


TC275052

Key	Part No.	Part Name	Qty.	Serial No.	Remarks
1	24M7096	Washer	20		10.500 X 18 X 1.600 mm
2	MT6709	Bracket	1		RH
3	MT6710	Bracket	1		LH
4	19M7167	Cap Screw	10		M10 X 25
5	14M7167	Lock Nut	10		M10
6	MT6875	Bushing	3		
7	MT6874	Strap	3		
8	AMT2547	Reel	1		
9	MT4565	Bulk Hose	1		
10	MT4567	Holder	1		
11	PMHB-050	Hose Fitting	3		
12	RE32361	Hose Clamp	4		

Reel, Electrical Hose  
 Enrouleur, tuyau électrique  
 Haspel, elektrisch, Schlauch  
 Aspo, tubo flessibile elettrico  
 Carrete, eléctrico para manguera  
 Haspel, elektrisk slang

TC275052 A.1

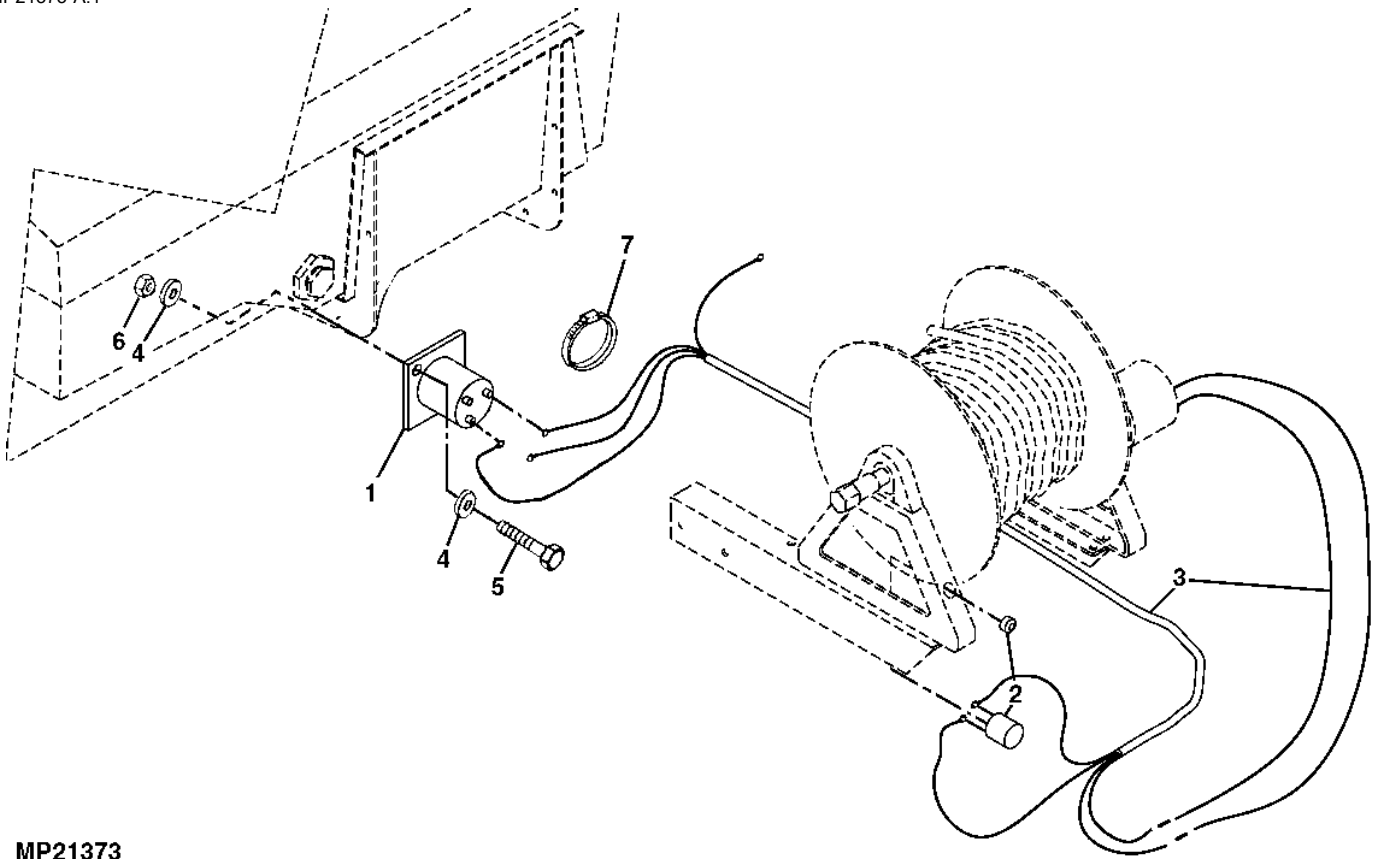


TC275052

Key	Part No.	Part Name	Qty.	Serial No.	Remarks
1	24M7096	Washer	20		10.500 X 18 X 1.600 mm
2	MT6709	Bracket	1		RH
3	MT6710	Bracket	1		LH
4	19M7167	Cap Screw	10		M10 X 25
5	14M7167	Lock Nut	10		M10
6	MT6875	Bushing	3		
7	MT6874	Strap	3		
8	AMT2233	Reel	1		
9	MT4565	Bulk Hose	1		
10	MT4567	Holder	1		
11	PMHB-050	Hose Fitting	3		
12	RE32361	Hose Clamp	4		

Electric Hose Reel Wire Harness  
 Faisceau d'enrouleur de tuyau électrique  
 Elektrische Schlauchhaspel, Kabelbaum  
 Tubo flessibile elettrico fascio cavi aspo  
 Grupo de cables de carrete eléctrico para manguera  
 Elektrisk slanghaspel kablage

MP21373 A.1



MP21373



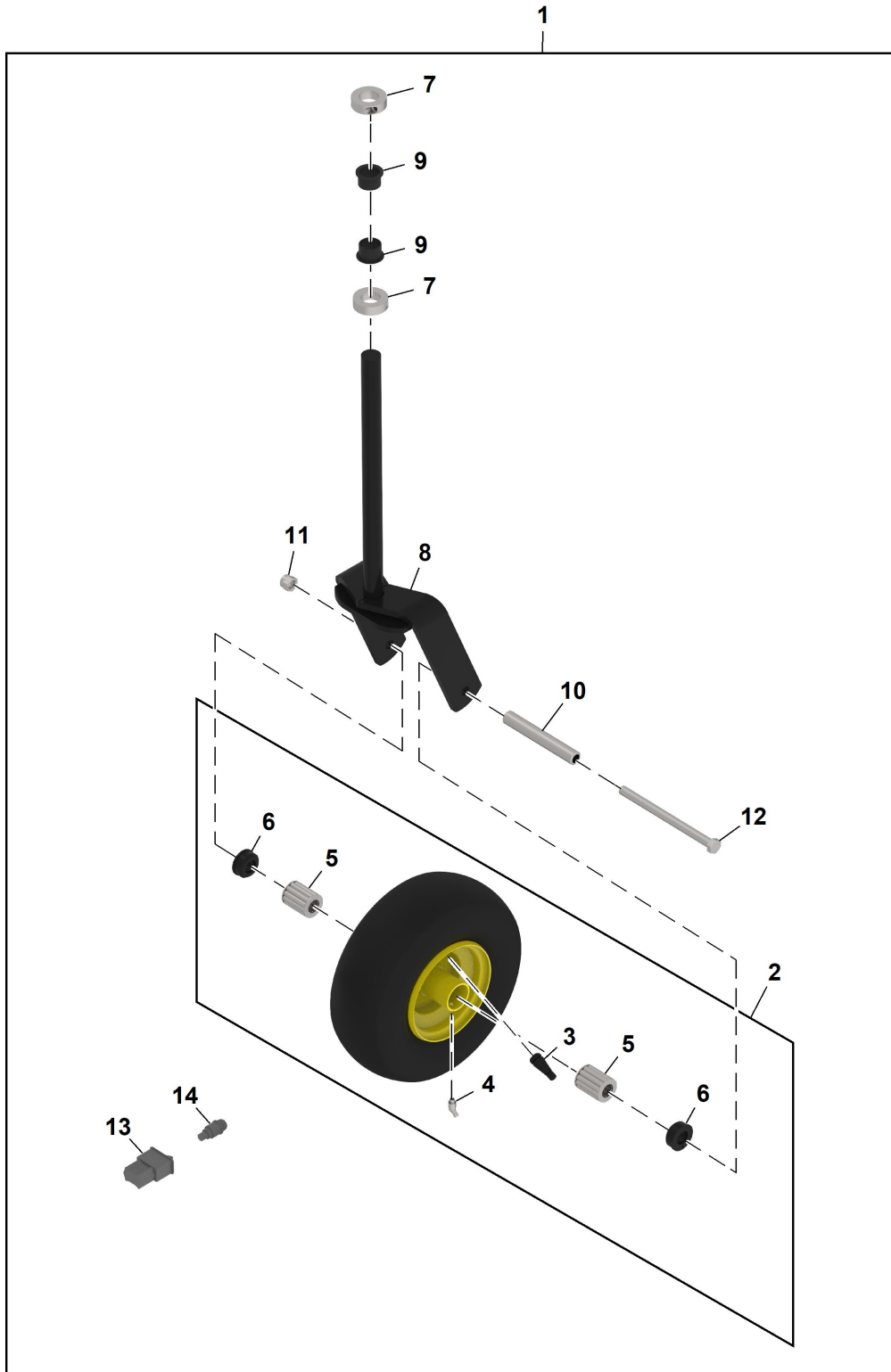
---

Key	Part No.	Part Name	Qty.	Serial No.	Remarks
1	AMT2236	Solenoid	1		
2	AMT2237	Switch	1		INCLUDES (2) MT6684
	MT6684	Ring	2		Not Illustrated
3	AMT2693	Wiring Harness	1		
4	24M7054	Washer	4		6.400 X 12 X 1.600 mm
5	19M7077	Cap Screw	2		M6 X 20
6	14M7165	Lock Nut	2		M6
7	H77698	Tie Band	7		

---

Attachment, Ground Plane Wheel  
 Accessoire, roue de plan de sol  
 Zubehör, Stützrad  
 Attrezzo, ruota a piano di terra  
 Accesorio, rueda para suelo  
 Tillbehör, markplanshjul

BM19257A A.1

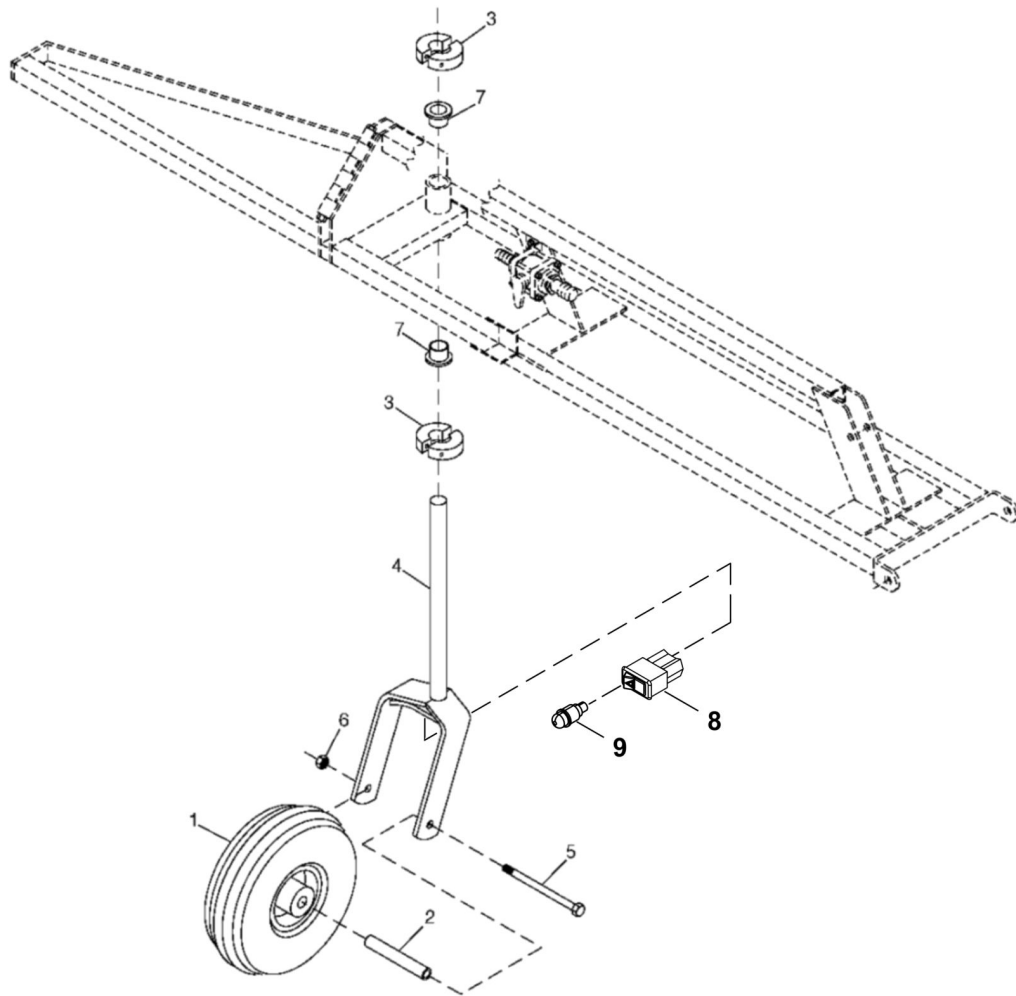


BM19257A

Key	Part No.	Part Name	Qty.	Serial No.	Remarks
1	BM19257	Wheel Kit	1		
2	TCA13832	Tire And Wheel Assembly	2		
3	AM30795	Tire Valve Stem	2		
4	JD7788	Lubrication Fitting	2		
5	TCU12034	Bearing	4		
6	TCU12600	Bushing	4		
7	MT4395	Locking Collar	4		
8	MT4396	Arm	2		
9	MT4397	Sleeve	4		
10	M84516	Bushing	2		
11	14M7313	Lock Nut	2		M12
12	19M7729	Cap Screw	2		M12 X 160
13	AM117259	Switch	1		
14	AM120784	Headlight	1		

Ground Plane Wheel Kit  
 Kit de roue de plan de masse  
 Bodenplatten-Radsatz  
 Kit ruote a piano di terra  
 Juego de rueda de plano de suelo  
 Markhjulsats

PU49558 A.1



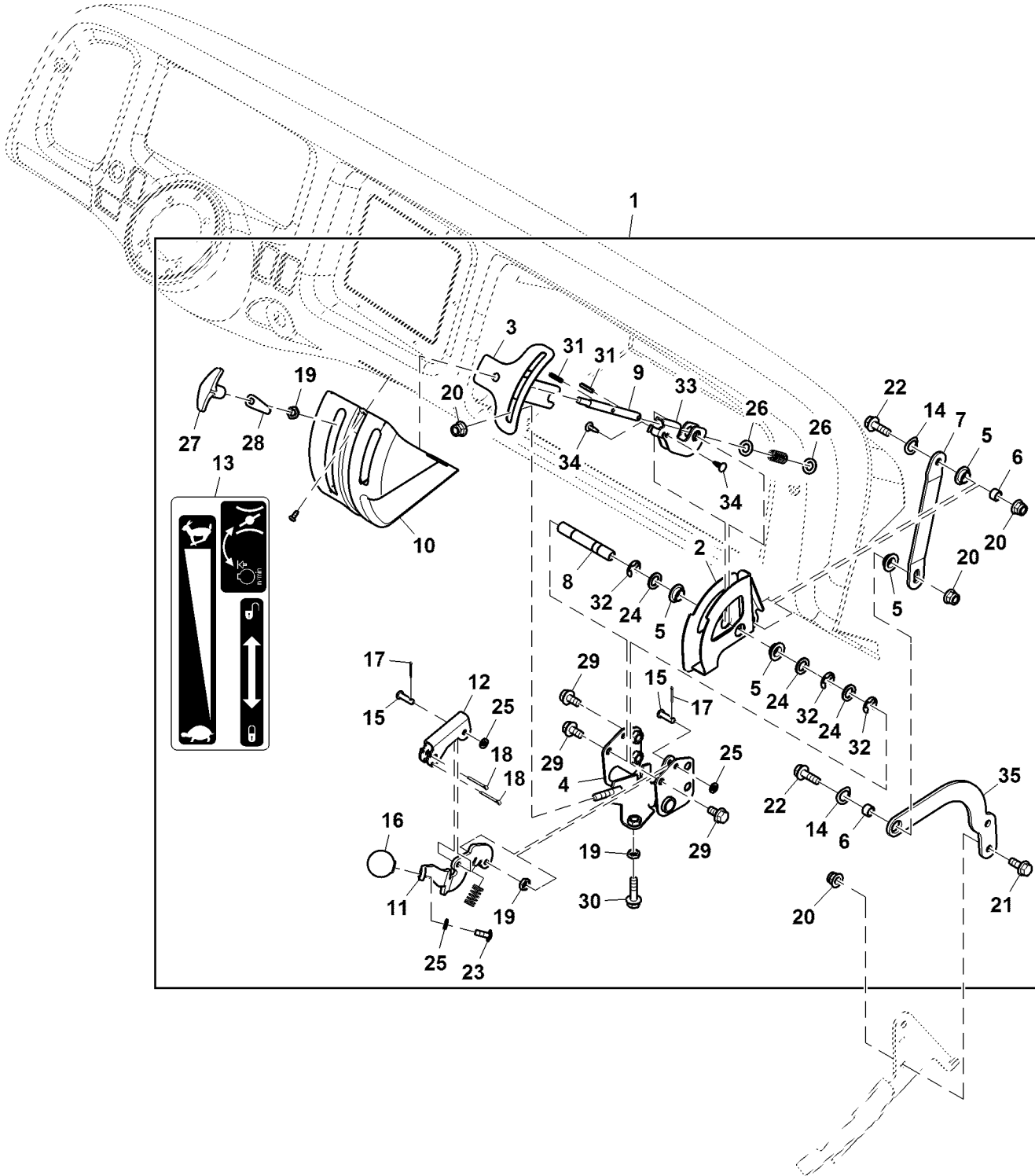
PU49558

Key	Part No.	Part Name	Qty.	Year	Remarks
1	AM101589	Tire And Wheel Assembly	2	-2001	
	TCA13832	Tire And Wheel Assembly	2	2002-	
2	M84516	Bushing	2		
3	MT4395	Locking Collar	4		
4	MT4396	Arm	2		
5	19M7729	Cap Screw	2		M12 X 160
6	14M7168	Lock Nut	2		M12
7	MT4397	Sleeve	4		
8	AM117259	Switch	1	2002-	Hazard
9	AM120784	Indicator Lamp	1	2002-	Green

Throttle / Governor Control Kit  
 Kit de commande d'accélérateur / régulateur  
 Gasverstellungs-/Reglersteuersatz  
 Kit di comando acceleratore/regolatore  
 Juego de control de acelerador/regulador  
 Gasreglage/regulatorsats



PU29081 A.1

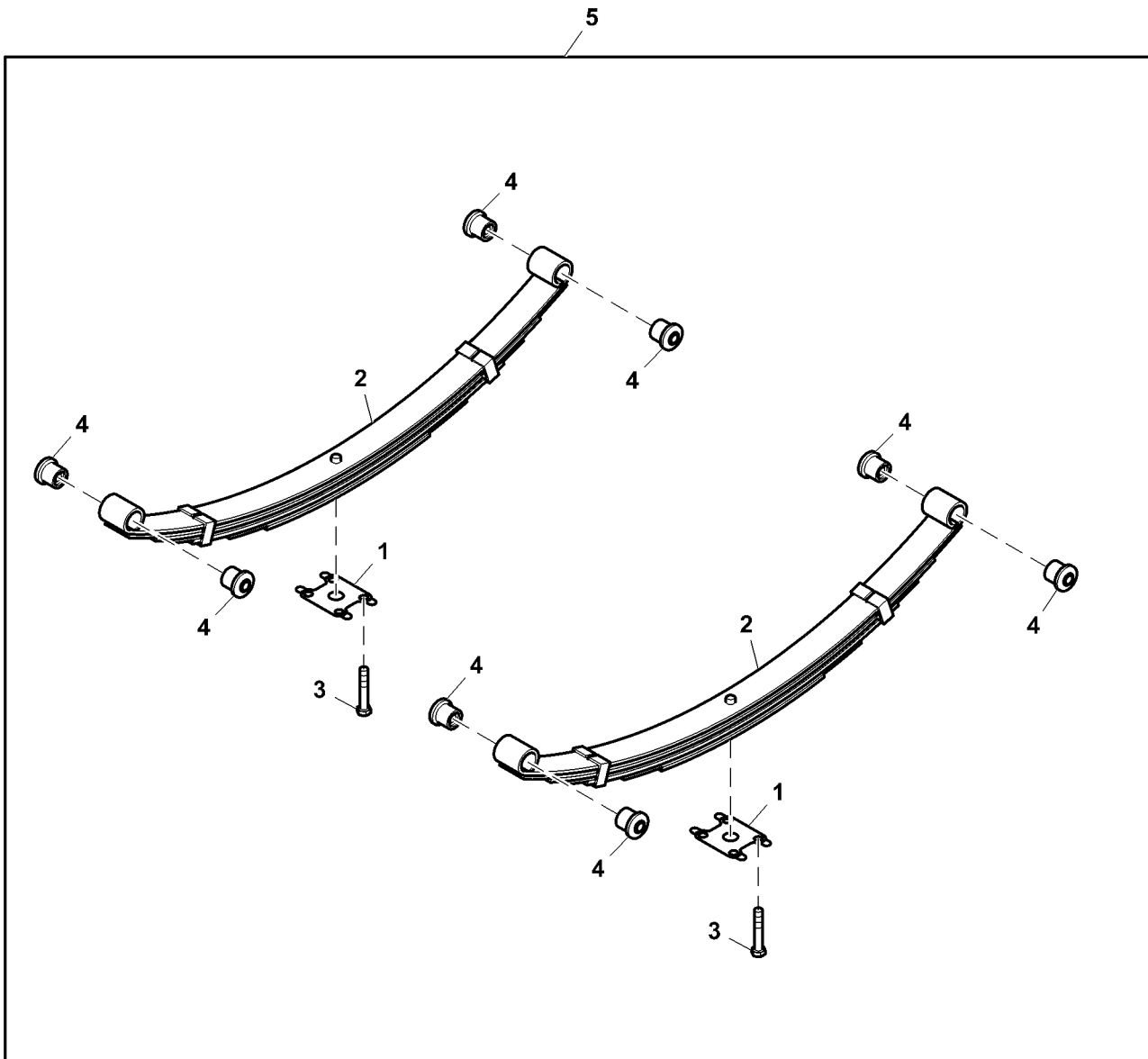


PU29081

Key	Part No.	Part Name	Qty.	Serial No.	Remarks
1	BM19955	Throttle Kit	1		
2	AM124534	Housing	1		
3	AM130000	Yoke	1		
4	AM130001	Bracket	1		Welded Mount
5	M129855	Washer	4		
6	M131444	Bushing	2		
7	M141401	Link	1		
8	M141402	Pin Fastener	1		
9	M141408	Rod	1		
10	M141431	Cover	1		Throttle / Governor Control
11	M141471	Handle	1		
12	M141506	Cam	1		
13	M141546	Label	1		Throttle / Governor
14	M46935	Spring Washer	2		
15	M72069	Pin Fastener	2		
16	M84967	Knob	1		
17	11M7009	Cotter Pin	2		2 X 16 mm
18	11M7015	Cotter Pin	2		3.200 X 25 mm
19	14M7151	Nut	3		M8
20	14M7396	Lock Nut	5		M8
21	19M7866	Screw	2		M8 X 20
22	19M7867	Screw	2		M8 X 25
23	19M8648	Screw	1		M6 X 16
24	24M7044	Washer	3		13 X 20 X 2 mm
25	24M7088	Washer	3		6.600 X 12 X 1.600 mm
26	24M7096	Washer	2		10.500 X 18 X 1.600 mm
27	M141743	Knob	1		
28	M141744	Plate	1		
29	19M7865	Screw	6		M8 X 16
30	19M7868	Screw	1		M8 X 30
31	34M7027	Spring Pin	2		4 X 20 mm
32	R26871	Snap Ring	3		
33	M142511	Guide	1		
34	T72287	Plug	2		
35	M129955	Arm	1		

Leaf Springs Kit  
 Kit ressorts à lame  
 Blattfedernsatz  
 Kit molle a balestra  
 Juego de ballesta  
 Bladfjädersats

PU28859 A.1



PU28859



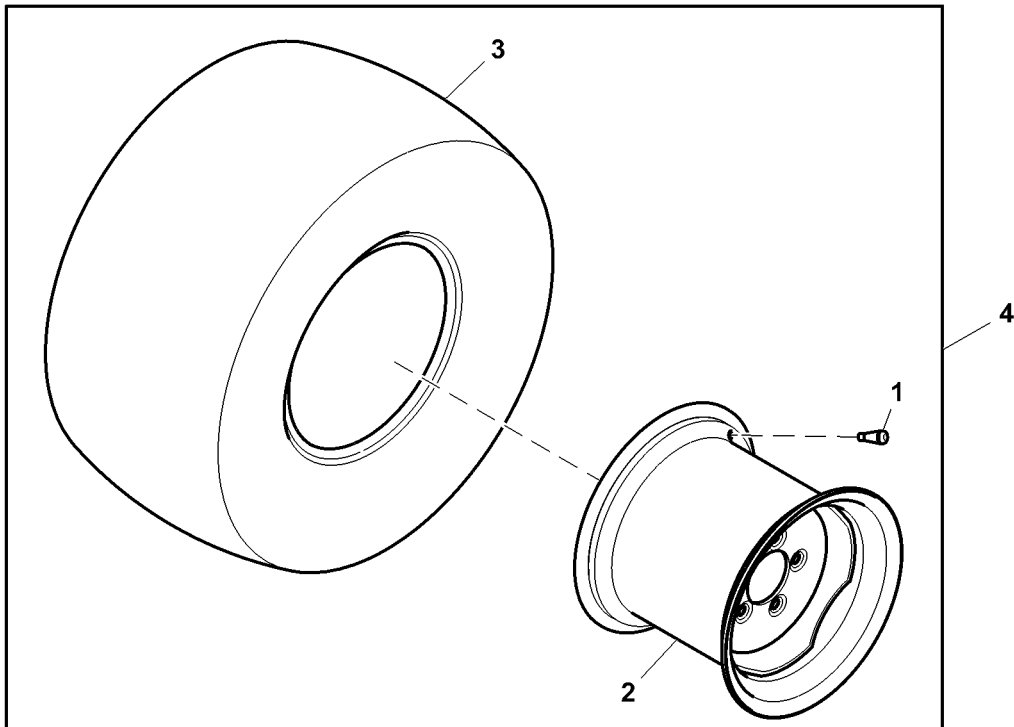
---

<i>Key</i>	<i>Part No.</i>	<i>Part Name</i>	<i>Qty.</i>	<i>Serial No.</i>	<i>Remarks</i>
1	M142625	Lock Plate	2		
2	M141503	Leaf Spring	2		
3	19M7753	Cap Screw	8		M12 X 70
4	M131435	Isolator	8		Suspension
5	BM20433	Kit	1		Heavy Duty

---

Rear Wheel Kit  
 Kit roue arrière  
 Hinterradsatz  
 Kit ruota posteriore  
 Juego de rueda trasera  
 Bakhjulssats

PU28867 A.1



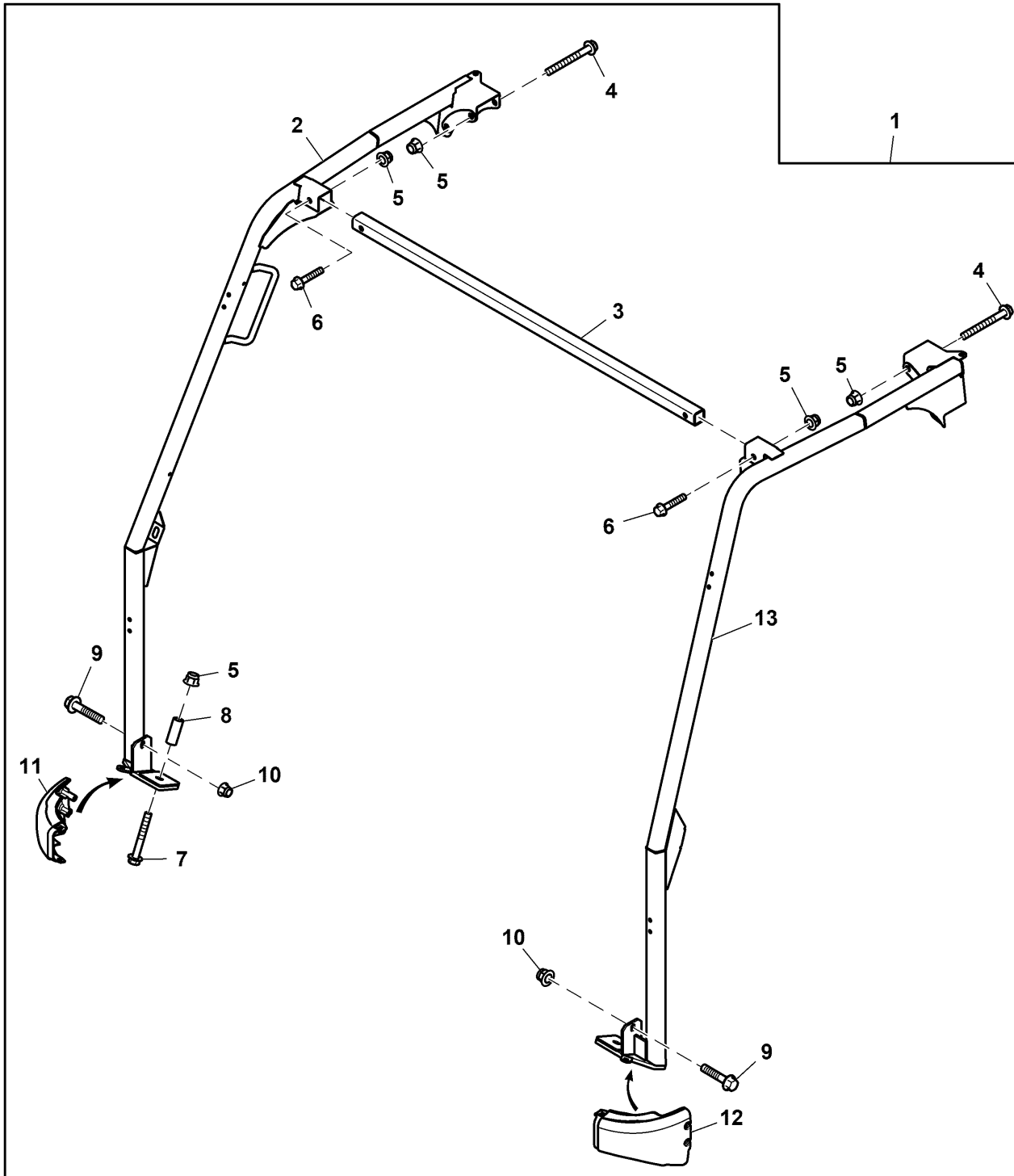
PU28867

Key	Part No.	Part Name	Qty.	Serial No.	Remarks
1	AM30795	Tire Valve Stem	2		
2	TCU29967	Rim	2	12 X 10.50	
3	M145115	Tire	2	26 X 14 - 12	
4	BM20705	Kit	1		



4-Post Rollover Protective Structure Conversion Kit, Green  
 Jeu d'adaptation d'arceau/cadre de sécurité à 4 montants, vert  
 4-Pfosten-Überschlagschutz, Umrüstsatz, grün  
 Kit di conversione struttura protettiva ribaltamento a 4 montanti, verde  
 Juego de modificación de estructura protectora contra vuelcos de 4 postes, verde  
 4-stolpars ombyggnadssats för överstörtningskydd, green

PU39447 A.1

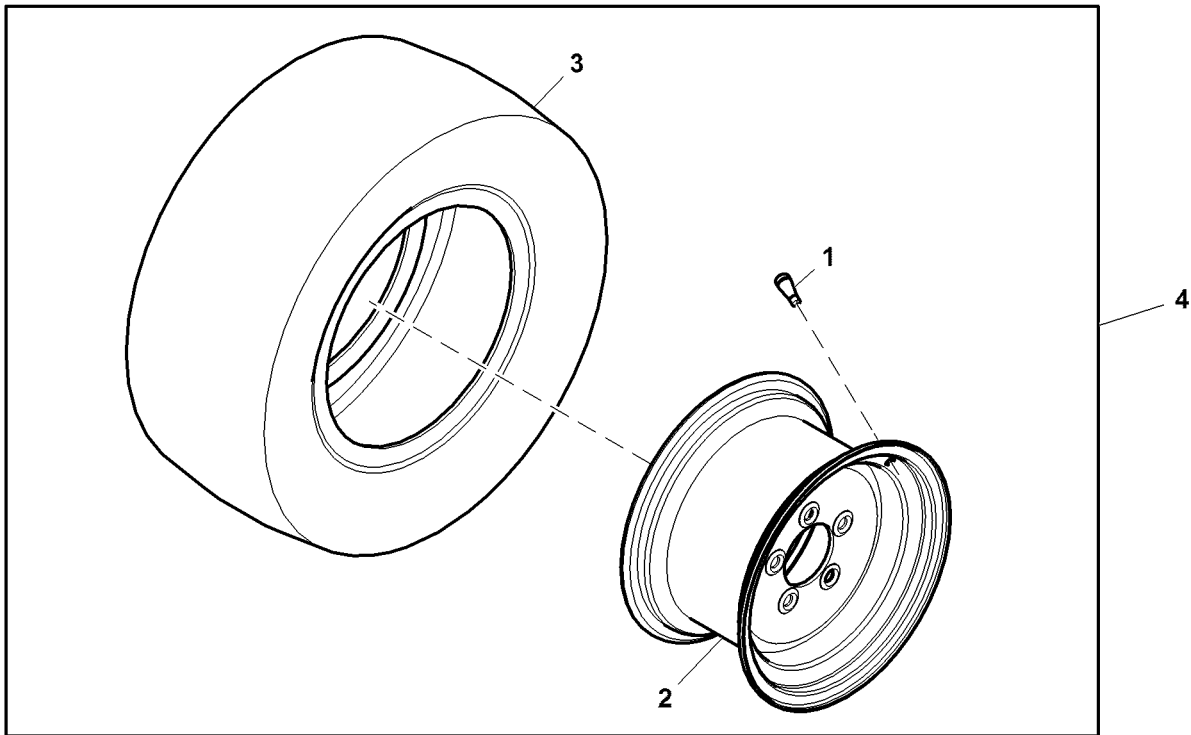


PU39447

Key	Part No.	Part Name	Qty.	Serial No.	Remarks
1	BTC10091	Kit	1		
2	TCA21292	Support	1		RH, ORDER AUC18395
	AUC18395	Support	1		RH
3	TCU31167	Structural Tube	1		
4	19M7837	Screw	4		M12 X 110
5	14M7401	Lock Nut	8		M12
6	19M7816	Screw	2		M12 X 65
7	19M7819	Screw	2		M12 X 90
8	M129894	Sleeve	2		
9	19M8292	Screw	2		M10 X 50
10	14M7465	Lock Nut	2		M10
11	M130828	Cap	1		RH
12	M130829	Cap	1		LH
13	TCA21291	Support	1		LH, ORDER AUC18394
	AUC18394	Support	1		LH

Wide Smooth Front Tires Kit  
 Kit pneus avant lisses larges  
 Satz mit breiten, vorderen Glattreifen  
 Kit pneumatici anteriori lisci larghi  
 Juego de neumáticos delanteros lisos y anchos  
 Sats med breda mjuka framdäck

PU29019 A.1



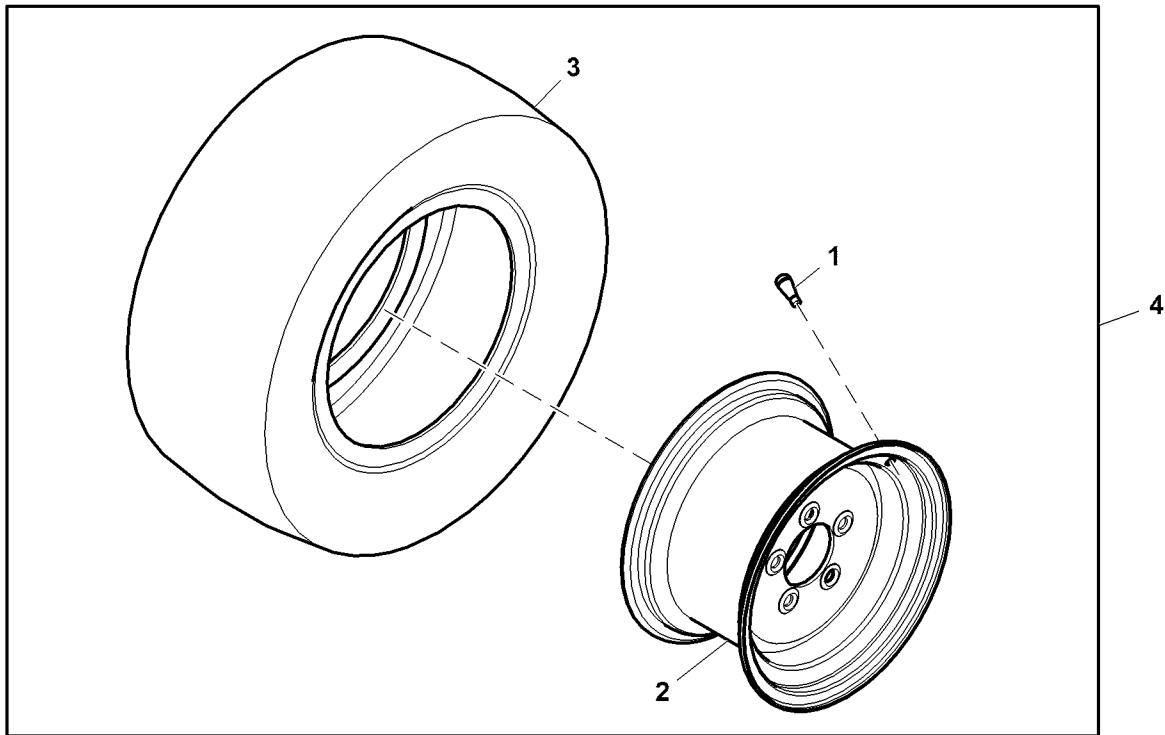
PU29019

Key	Part No.	Part Name	Qty.	Serial No.	Remarks
1	AM30795	Tire Valve Stem	2		
2	TCA21289	Wheel	2	12 X 7	
3	TCU30301	Tire	2	22 X 9.5-12	
4	BTC10095	Tire Kit	1		

Wide Smooth Rear Tires Kit  
 Kit pneus arrière lisses larges  
 Satz mit breiten, hinteren Glattreifen  
 Kit pneumatici posteriori lisci larghi  
 Juego de neumáticos traseros lisos y anchos  
 Sats med breda mjuka bakdäck



PU29020 A.1

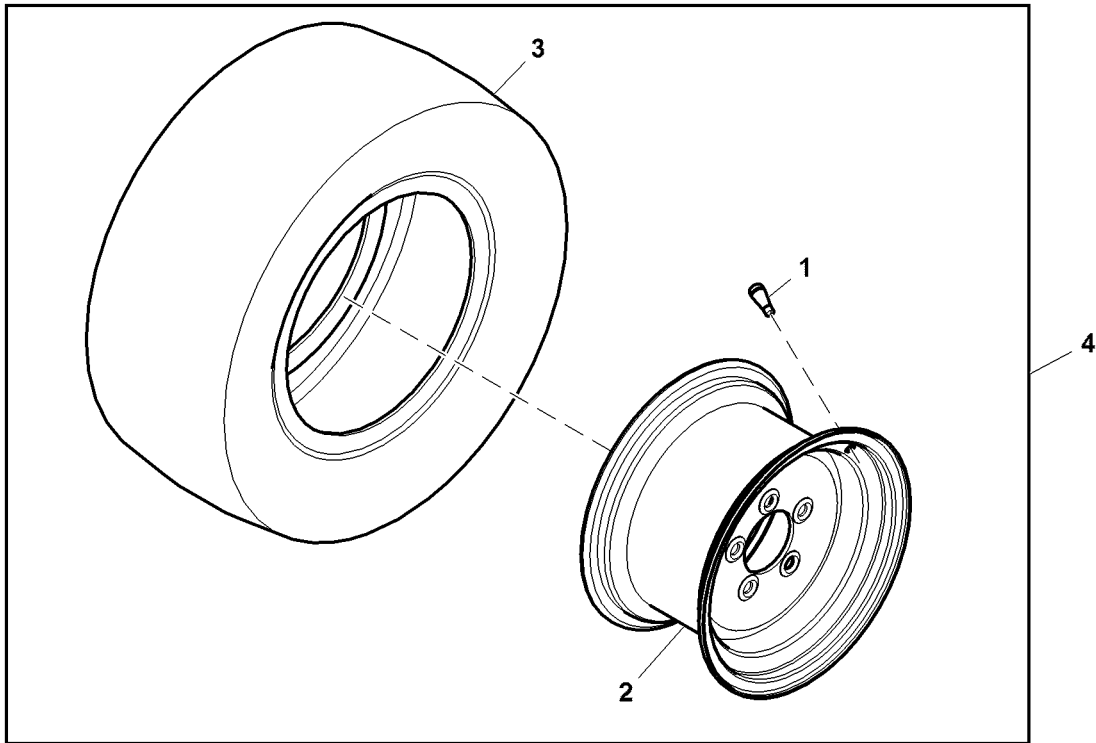


PU29020

Key	Part No.	Part Name	Qty.	Serial No.	Remarks
1	AM30795	Tire Valve Stem	2		
2	TCA21290	Wheel	2		12 X 10.5
3	TCU30302	Tire	2		26 X 14-12
4	BTC10096	Tire Kit	1		

Wide Fairway Rear Tires Kit  
 Kit pneus arrière larges pour fairway  
 Satz mit breiten, hinteren Fairway-Reifen  
 Kit pneumatici posteriori da fairway larghi  
 Juego de neumáticos traseros anchos para Fairway  
 Sats med breda bakdäck för fairway

PU29021 A.1



PU29021

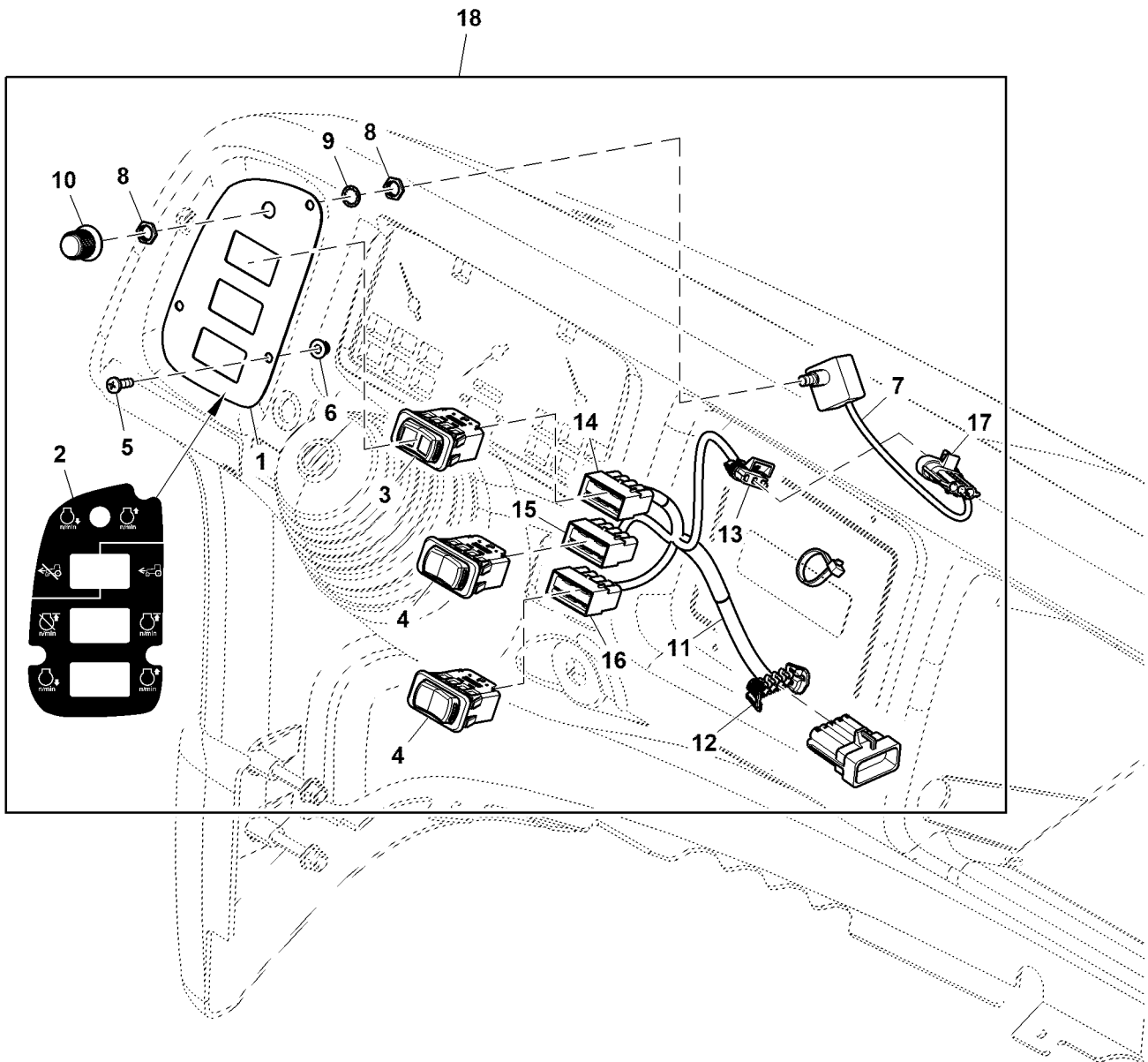
Key	Part No.	Part Name	Qty.	Serial No.	Remarks
1	AM30795	Tire Valve Stem	2		
2	TCA21290	Wheel	2	12 X 10.5	
3	TCU30472	Tire	2	26 X 14-12	
4	BTC10097	Tire Kit	1		





**Electronic Multi-Mode Throttle and Governor Control Kit**  
**Kit d'accélérateur multi-mode électronique et de commande de régulateur**  
**Satz für elektronische Mehrmodus-Gasverstellung und Reglersteuerung**  
**Kit di comando acceleratore e regolatore multimodale elettronico**  
**Juego de control del acelerador de modo múltiple y regulador**  
**Elektroniskt multilägesgasreglage och regulatorstyrningsats**

PU28875 B.1

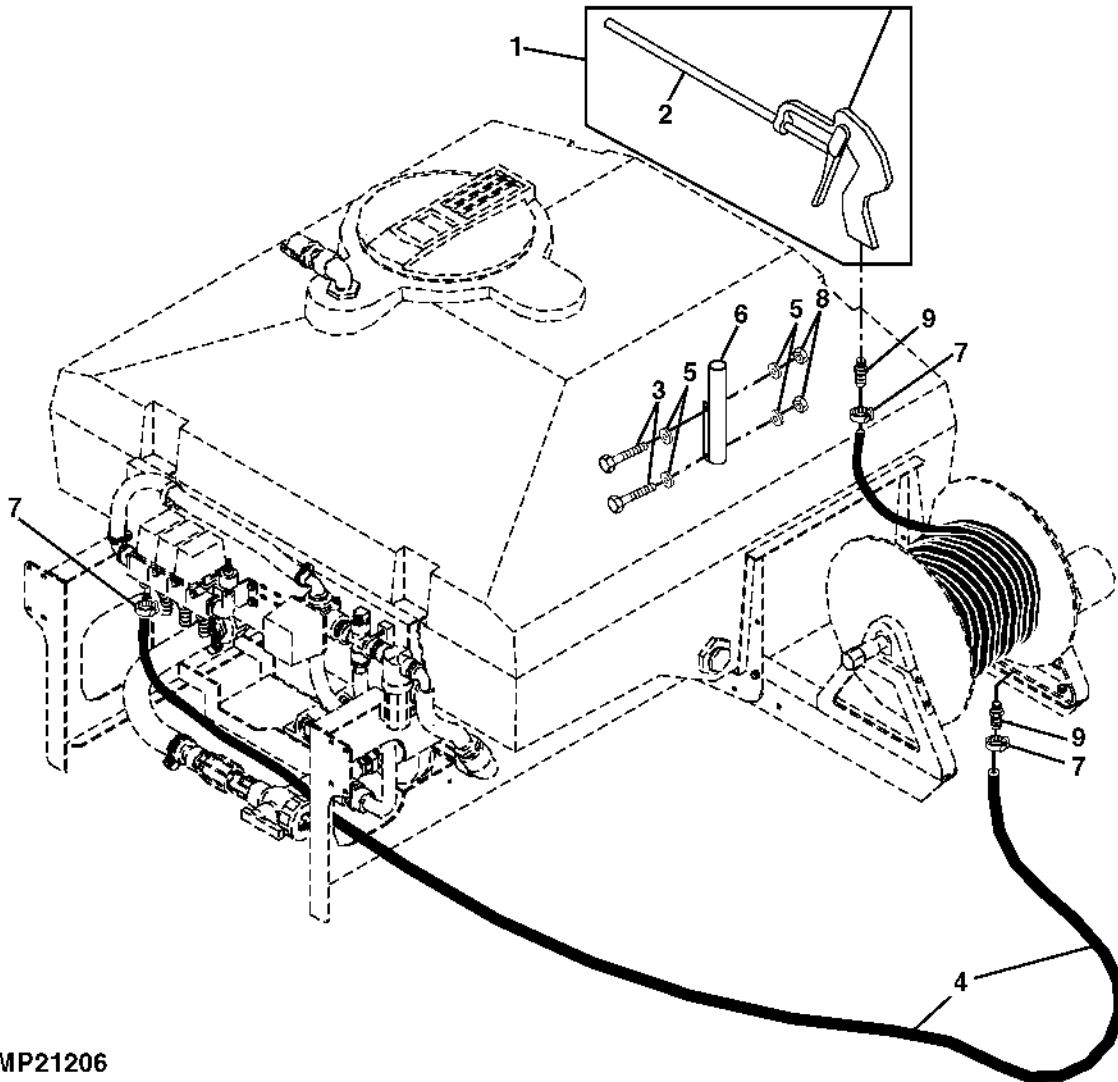


PU28875

Key	Part No.	Part Name	Qty.	Serial No.	Remarks
1	TCU30779	Plate	1		
2	TCU30781	Label	1		
3	TCA21329	Toggle/Rocker Switch	1		Single Pole, Double Throw, Illuminated
4	TCA18586	Toggle/Rocker Switch	2		Double Pole, Double throw, Momentary
5	21M7309	Screw	3		M5 X 16
6	14M7568	Lock Nut	3		M5
7	TCA15097	Potentiometer	1		
8	R121233	Nut	2		
9	R121235	Washer	1		
10	H130153	Knob	1		
11	TCA21330	Wiring Harness	1		
12	57M7265	Elec. Connector Housing	1		
	57M7281	Elec. Connect Locking Device	1		
	57M7252	Elec. Connector Terminal	9		
13	57M7255	Elec. Connector Housing	1		
	57M7290	Elec. Connector Accessory	1		
14	57M8579	Elec. Connector Housing	1		Mode Select Switch
	57M7400	Elec. Connector Seal	1		
	57M7401	Elec. Connector Terminal	7		
	57M9532	Elec. Connector Terminal	3		
15	57M8579	Elec. Connector Housing	1		Set / Clear Switch
	57M7400	Elec. Connector Seal	1		
	57M7401	Elec. Connector Terminal	7		
	57M9532	Elec. Connector Terminal	3		
16	57M8579	Elec. Connector Housing	1		Accel / Decel Switch
	57M7400	Elec. Connector Seal	1		
	57M7401	Elec. Connector Terminal	7		
	57M9532	Elec. Connector Terminal	3		
17	57M7257	Elec. Connector Housing	1		
	57M7290	Elec. Connector Accessory	1		
	57M7258	Elec. Connector Seal	3		
18	BTC10261	Kit	1		

Spray Gun (Optional)  
 Lance à main (en option)  
 Spritzpistole (Wahlausrüstung)  
 Pistola a spruzzo (opzionale)  
 Lanza de pulverización (opcional)  
 Sprutpistol (tillval)

MP21206 A.1

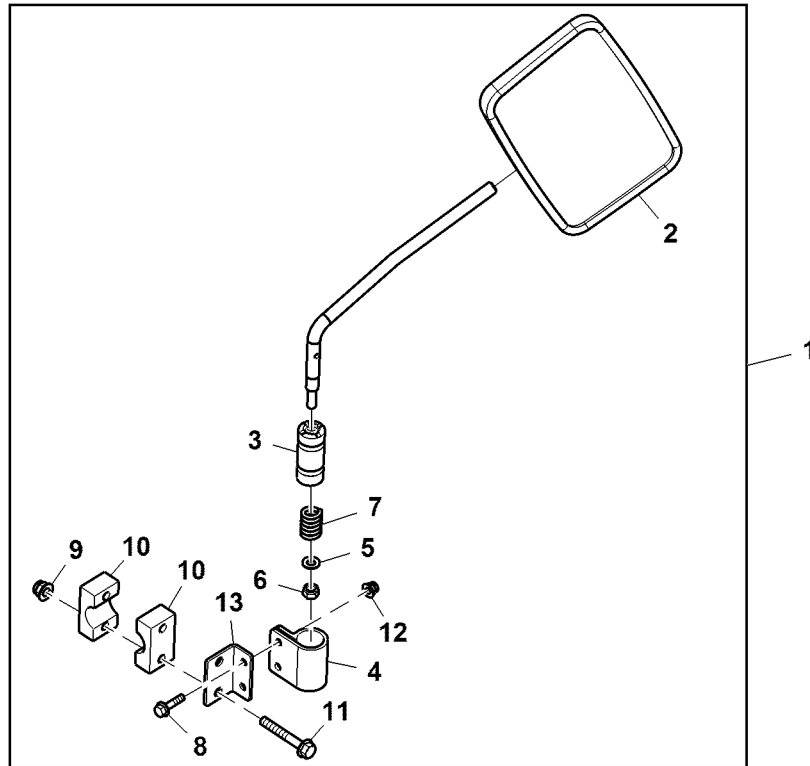


MP21206

Key	Part No.	Part Name	Qty.	Serial No.	Remarks
1	<b>BM19876</b>	<b>Kit</b>	<b>1</b>		<b>SPRAY GUN (WHOLE GOODS)</b>
2	AMT2234	Spray Gun	1		
3	19M7167	Cap Screw	2		M10 X 25
4	MT4565	Bulk Hose	AR		
5	24M7096	Washer	4		10.500 X 18 X 1.600 mm
6	MT4567	Holder	1		SPRAY GUN
7	RE32361	Hose Clamp	3		
8	14M7167	Lock Nut	2		M10
9	PMHB050	Fitting	3		(SUB FOR MT4564)

**Mirror Kit**  
**Kit rétroviseur**  
**Spiegelsatz**  
**Kit specchietti**  
**Juego de retrovisor**  
**Spegelsats**

PU29506 A.1



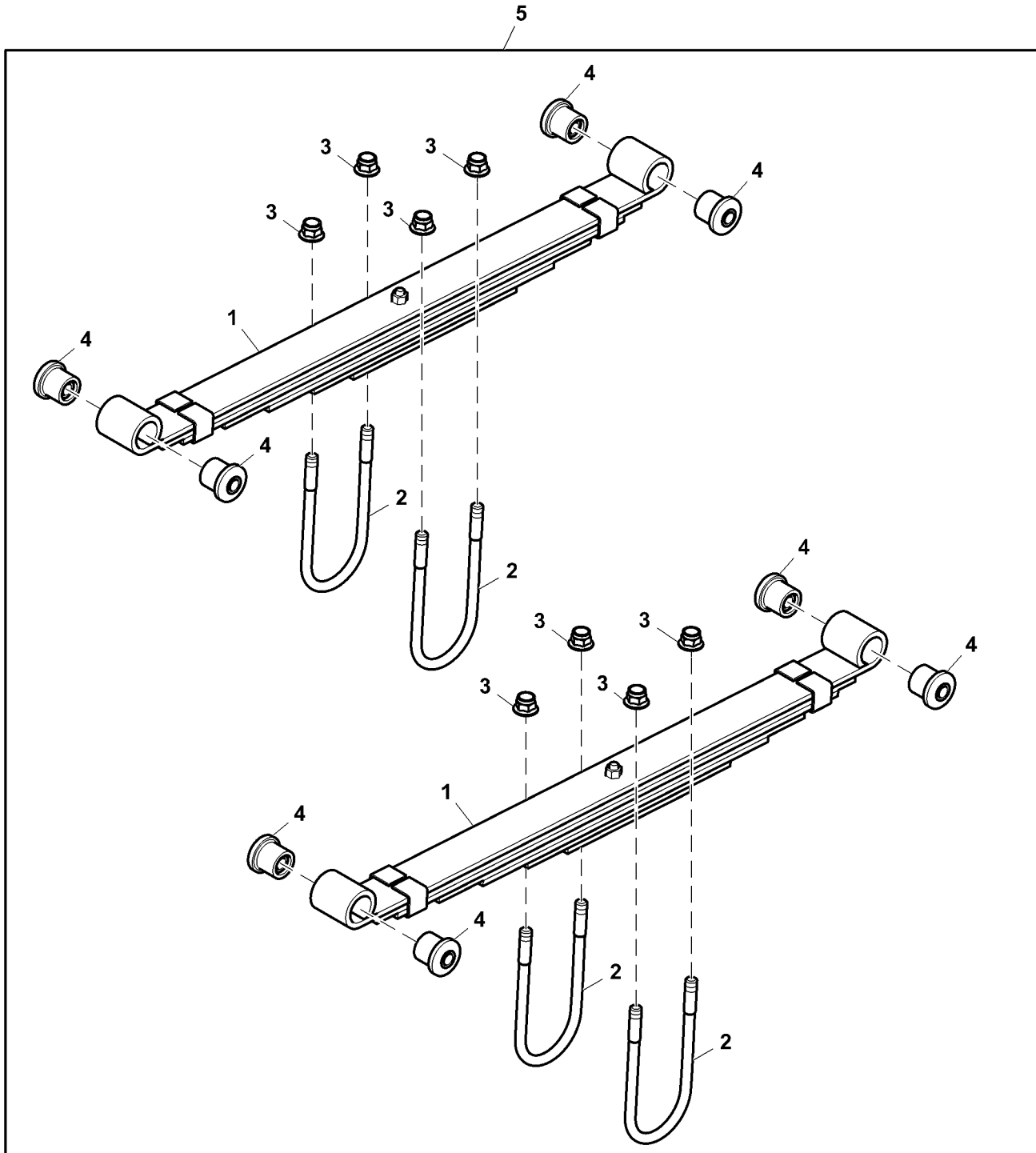
PU29506

Key	Part No.	Part Name	Qty.	Serial No.	Remarks
1	BTC10397	Mirror Kit	1		
2	HF620026167	Rear View Mirror	1		
3	HF790010050	Sleeve	1		
4	HF798025200	Bracket	1		
5	24M7055	Washer	1		8.400 X 16 X 1.600 mm
6	14M7166	Lock Nut	1		M8
7	M87303	Compression Spring	1		
8	19M7863	Screw	2		M6 X 25
9	14M7396	Lock Nut	2		M8
10	TCU26540	Block Clamp	2		
11	19M7979	Screw	2		M8 X 55
12	14M7397	Lock Nut	2		M6
13	TCU29438	Bracket	1		Mirror Mount



Heavy Duty Rear Leaf Spring Kit  
 Kit ressort à lame arrière renforcé  
 Satz mit hinteren, verstärkten Blattfedern  
 Kit molla a balestra posteriore rinforzata  
 Juego de ballesta trasera reforzada  
 Sats, extra kraftig bakre bladfjäder

PU28870 A.1



PU28870



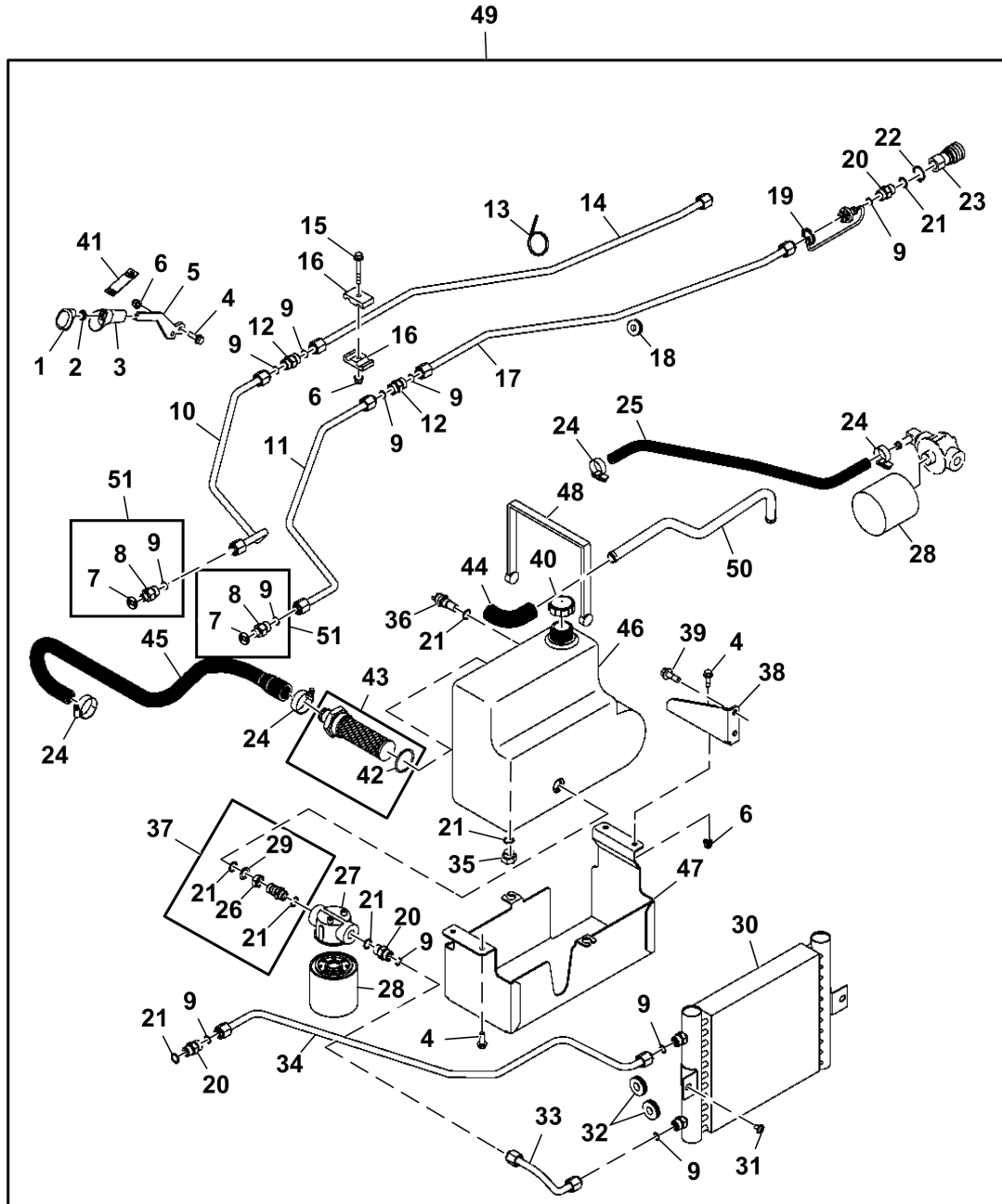
---

<i>Key</i>	<i>Part No.</i>	<i>Part Name</i>	<i>Qty.</i>	<i>Serial No.</i>	<i>Remarks</i>
1	TCA15548	Leaf Spring	2		
2	TCU19565	U-Bolt	4		
3	14M7401	Lock Nut	8		M12
4	M131435	Isolator	8		Suspension
5	TCB10910	Kit	1		

---

Auxiliary Hydraulic Kit ( - 060000)  
 Kit hydraulique auxiliaire ( - 060000)  
 Zusatzhydrauliksatz ( - 060000)  
 Kit idraulico ausiliario ( - 060000)  
 Juego de sistema hidráulico auxiliar ( - 060000)  
 Extra hydraulsats ( - 060000)

TCB11078A A.1

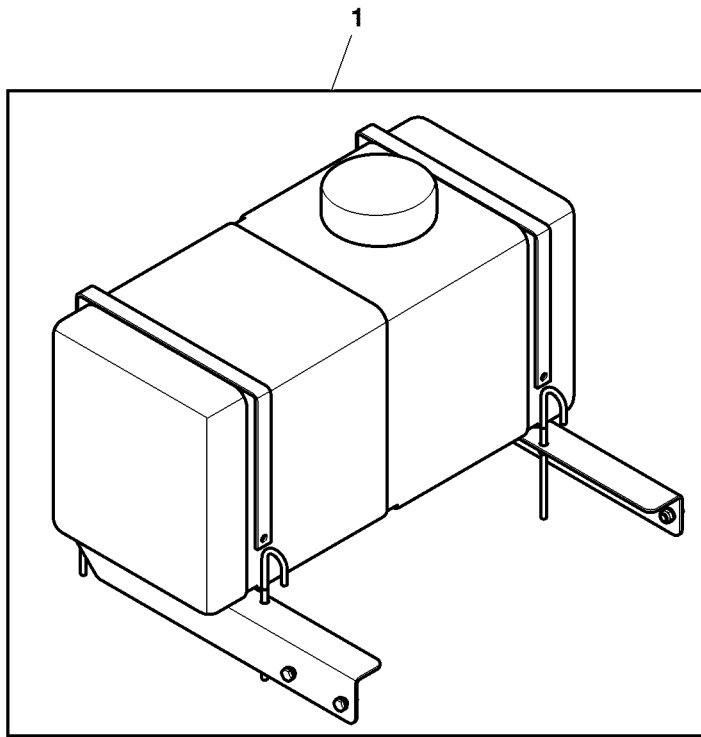


TCB11078A

Key	Part No.	Part Name	Qty.	Serial No.	Remarks
1	L78981	Insert	1		
2	M111717	Nut	1		
3	L77747	Knob	1		
4	19M7867	Screw	6		M8 X 25
5	M131011	Handle	1		
6	14M7396	Lock Nut	5		M8
7	R26448	O-Ring	2		
8	38H1173	Adapter Fitting	2		
9	T77857	O-Ring	12		
10	AUC20640	Oil Line	1		Hydraulic Auxiliary Return, Front, SUB FOR AM130951
11	AUC20637	Oil Line	1		Hydraulic Auxiliary Pressure, Front, SUB FOR AM130952
12	38H1279	Union Fitting	2		
13	H77698	Tie Band	1		
14	AUC20638	Oil Line	1		Hydraulic Auxiliary Return, Rear, SUB FOR AM130950
15	19M7801	Screw	1		M8 X 60
16	H135156	Clamp	2		
17	AUC20639	Oil Line	1		Hydraulic Auxiliary Pressure, Rear, SUB FOR AM130953
18	R62356	Grommet	1		
19	M137064	Plug	1		Yellow
	M137065	Plug	1		Red
20	38H1161	Adapter Fitting	4		
21	R26375	O-Ring	8		
22	M42702	Snap Ring	2		
23	AM105466	Hyd. Quick-Connect Coupler	2		
24	TY22467	Clamp	4		
25	M143509	Hydraulic Hose	1		
26	R27448	Nut	1		
27	M143206	Filter Head	1		USE WITH MIA12139 OR MIA13217
28	M131053	Oil Filter	2		
29	R27449	Washer	1		
30	AUC17693	Oil Cooler	1		SUB FOR AM128905
31	19M8971	Screw	2		M8 X 12
32	R27533	Grommet	2		
33	TCA16829	Oil Line	1		Oil Cooler To Reservoir
34	TCA16828	Oil Line	1		Oil Cooler To Filter
35	F85008	Fitting Plug	1		
36	TCU21120	Switch	1		Temperature
37	AN131153	Union Fitting	1		
38	M141436	Bracket	1		SUB FOR VGA10613
39	19M7786	Screw	2		M10 X 30
40	VG10989	Cap	1		
41	M140183	Label	1		Hydraulic PTO
42	R29936	O-Ring	1		
43	AM130017	Strainer	1		
44	M131007	Suction Hose	1		
45	TCU22176	Hose	1		Hydraulic Return
46	VGA10876	Hydraulic Reservoir	1		
47	VG10988	Support	1		
48	M111150	Strap	1		ORDER M119854
49	TCB11078	Kit	1		Order Individual Parts
50	TCU22721	Tube	1		Hydraulic Supply, Steering
51	61H1173	Adapter Fitting	2		

Attachment, Rinse Tank  
 Accessoire, bac de rinçage  
 Zubehör, Spültank  
 Attrezzo, serbatoio per risciacquo  
 Accesorio, depósito de enjuague  
 Redskap, sköljbehållare

TCB10933 A.1



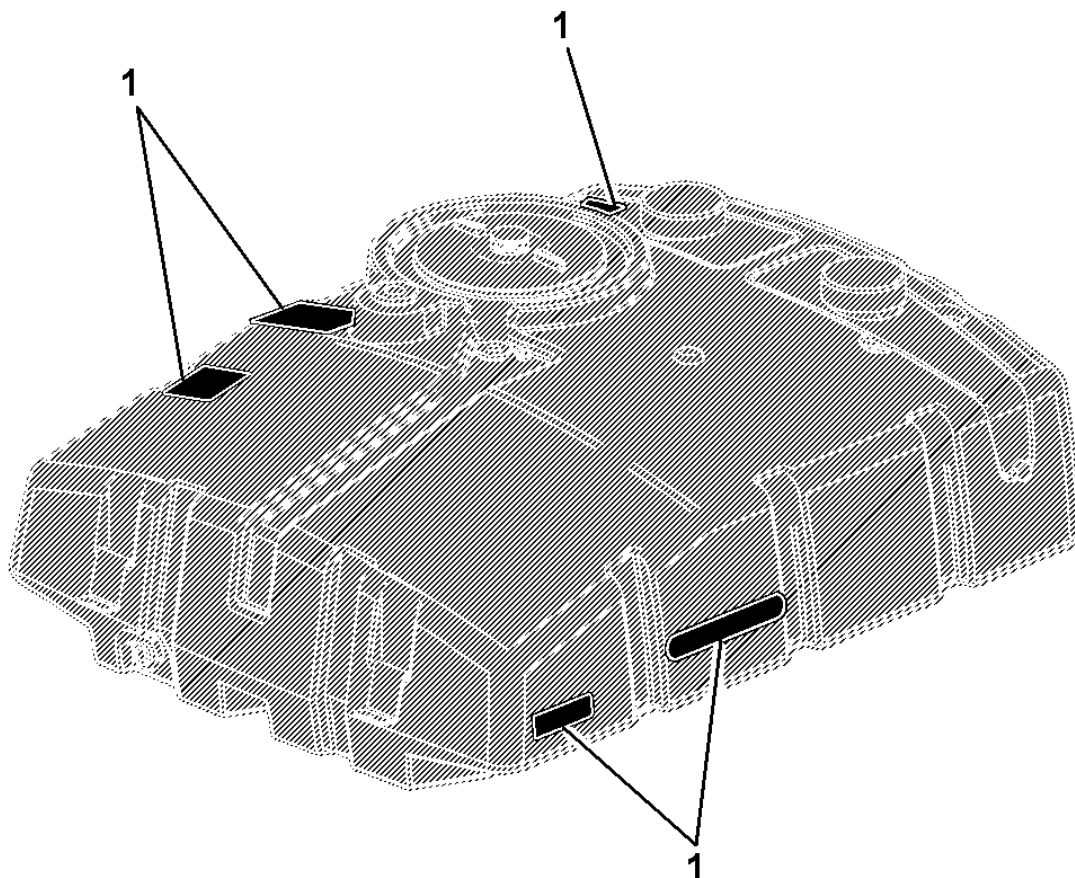
TCB10933

Key	Part No.	Part Name	Qty.	Serial No.	Remarks
1	TCB10933	Tank Kit	1		

Sectional Pictorial Index  
Index d'illustrations par sections.  
Gruppenbildindex  
Indice illustrato delle sezioni  
Índice de ilustraciones por secciones  
Avsnittsbildregister

1-	198
1-	200

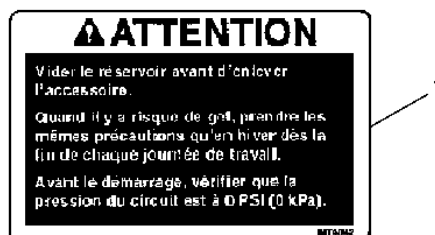
PU01573 A.1



PU01573

LABELS (FRENCH CANADIAN)  
 ETIQUETTES (FRANCAIS CANADIEN)  
 AUFKLEBER (KANADISCHES FRANZOESISCH)  
 ETICHETTE (FRANCESE CANADESE)  
 CALCOMANIAS (FRANCES CANADIENSE)  
 ETIKETTER (FRANSKA (KANADA))

PU01709 A.1



PU01709

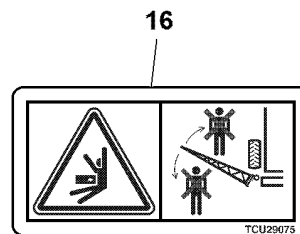
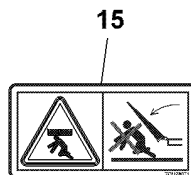
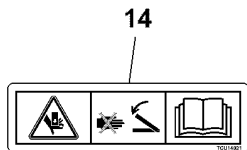
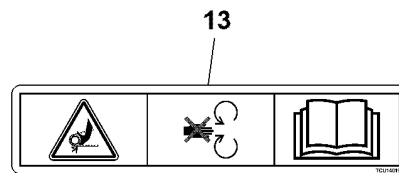
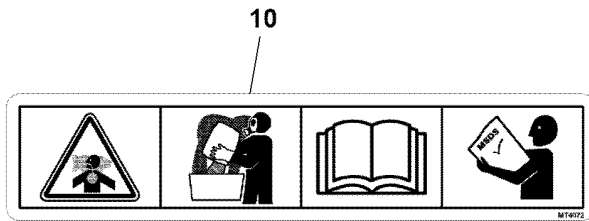
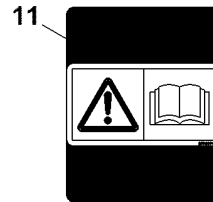
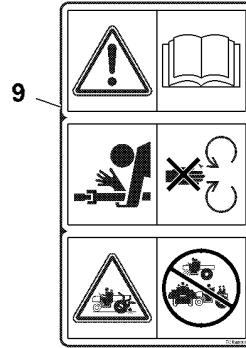
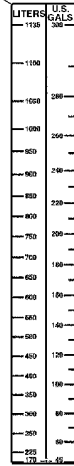
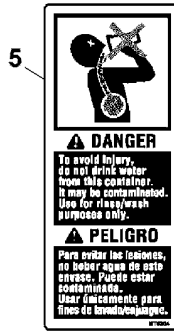
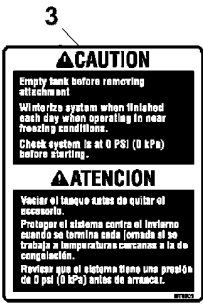
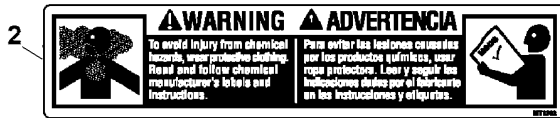
---

<i>Key</i>	<i>Part No.</i>	<i>Part Name</i>	<i>Qty.</i>	<i>Serial No.</i>	<i>Remarks</i>
1	MT4042	Label	1		Caution, Empty Tank
2	MT4296	Label	1		Warning, Water Safety
3	MT3084	Label	1		Warning, Belt
4	MT4040	Label	1		Warning, Read Manual
5	MT4164	Safety Sign	2		Warning, Pinch Point

---

Labels  
Étiquettes  
Aufkleber  
Targhette  
Etiquetas  
Etiketler

PU47006 A.1



PU47006



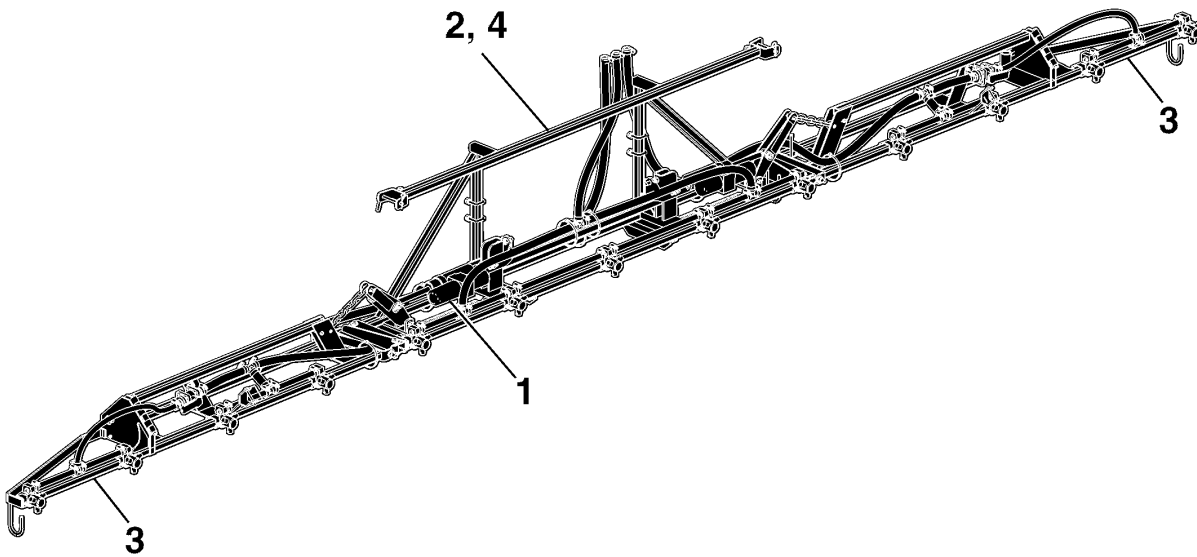
Key	Part No.	Part Name	Qty.	Serial No.	Remarks
1	TCU19447	Label	2		TRIMSTRIP
2	MT6302	Label	2		Warning, Chemical Safety
3	MT6301	Label	2		Caution
4	MT6300	Label	2		Warning
5	MT6304	Label	1		Warning, Water Safety
6	TCU19446	Label	1		FILL LEVEL
7	TCU18731	Label	2		MODEL
8	MT6380	Label	2		Warning, English / Spanish
9	TCU28908	Label	1		Caution, Not for Canada and USA
10	MT4072	Label	1		WARNING (EXPORT)
11	MT4074	Label	1		NLA; CAUTION (EXPORT)
12	MT4295	Label	2		WATER SAFETY WARNING
13	TCU14019	Label	1		WARNING (EXPORT)
14	TCU14021	Label	6		WARNING (EXPORT)
15	TCU29071	Label	2		BOOM SAFETY (FOR CHINA)
16	TCU29075	Label	4		BOOM BREAKAWAY (FOR CHINA)



Sectional Pictorial Index  
Index d'illustrations par sections.  
Gruppenbildindex  
Indice illustrato delle sezioni  
Índice de ilustraciones por secciones  
Avsnittsbildregister

1-	206
2-	208
3-	210
4-	204

PU08075 A.1

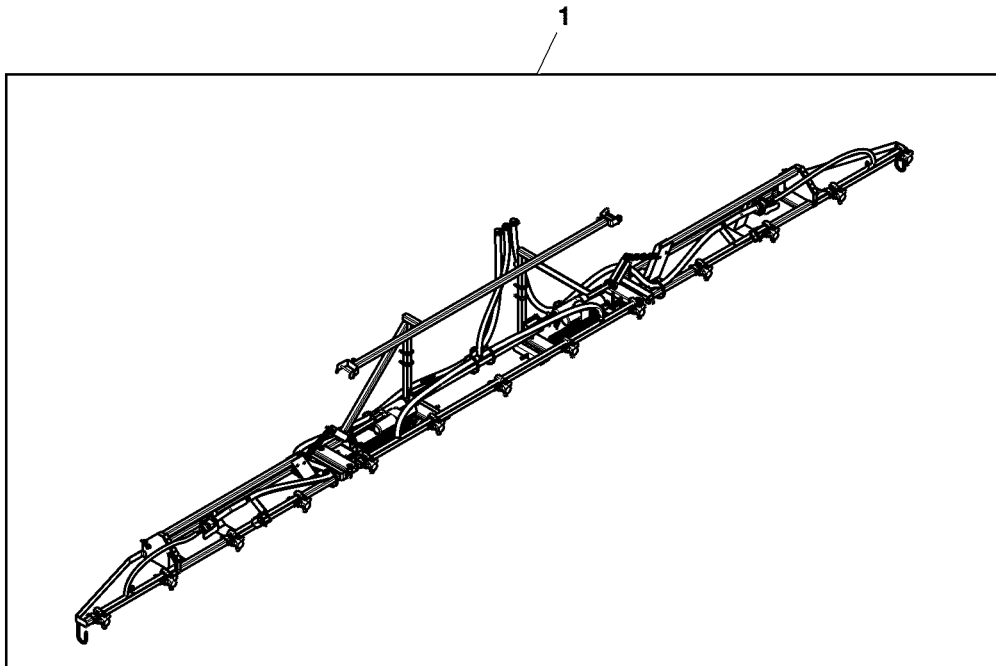


PU08075

**Boom Sprayer, Attachment, 180 / 252 inch**  
**Pulvérisateur à rampe, équipement, 180/252 in**  
**Spritzgestänge-Feldspritze, Nachrüstsatz, 180/252 Zoll**  
**Irroratrice braccio, kit post-vendita, 457/640 cm**  
**Barra de pulverización, accesorio, 180 / 252 in**  
**Bomsprutare, redskap, 180/252 tum**



BTC10014 A.1



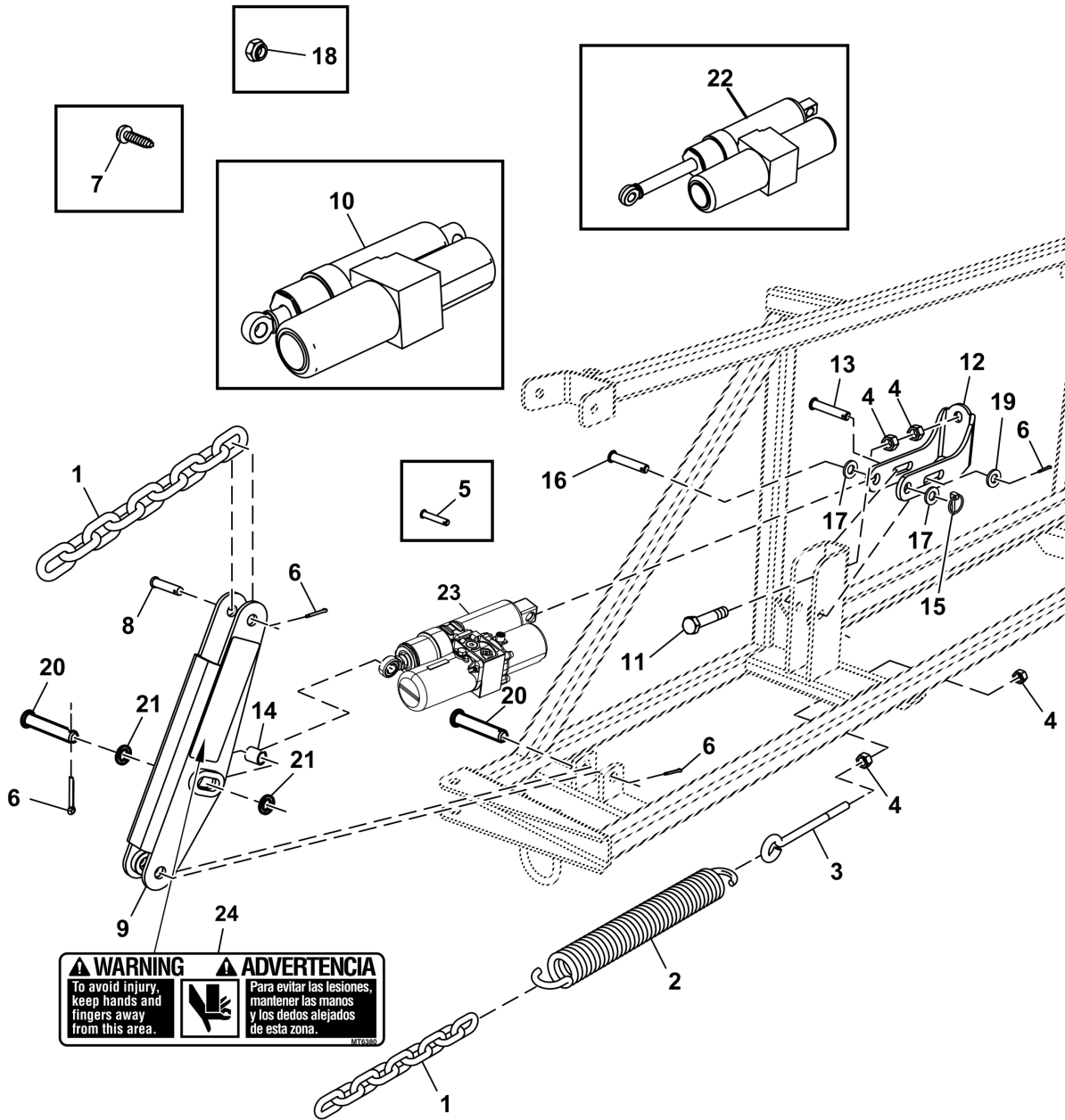
**BTC10014**

Key	Part No.	Part Name	Qty.	Serial No.	Remarks
1	BTC10014	Sprayer Boom	1		Components on Separate Pages



Actuators, 180 / 252 inch  
 Actionneurs, 180/252 in  
 Stellglieder, 180/252 Zoll  
 Attuatori, 457/640 cm  
 Accionadores, 180 / 252 in  
 Ställdon, 180/252 tum

PU47964 A.1



**⚠ WARNING**  
 To avoid injury,  
 keep hands and  
 fingers away  
 from this area.

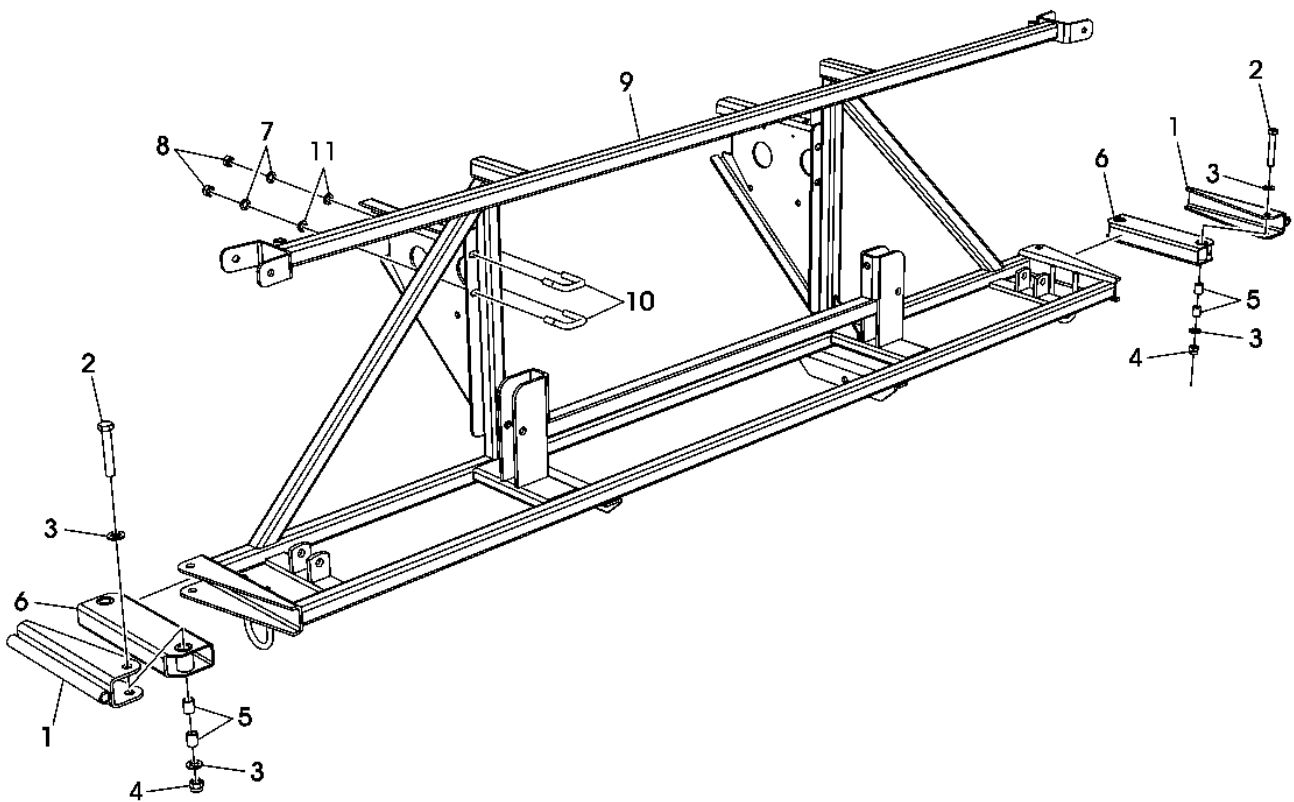
**⚠ ADVERTENCIA**  
 Para evitar las lesiones,  
 mantener las manos  
 y los dedos alejados  
 de esta zona.

PU47964

Key	Part No.	Part Name	Qty.	Serial No. or Year	Remarks
1	MT4202	Link Chain	4		
2	MT4205	Spring	2		
3	MT4232	Eyebolt	2		
4	14H1040	Nut	8		1/2"
5	H98494	Pin Fastener	2		ORDER M90097
6	11M7059	Cotter Pin	10		3.200 X 20 mm
7	19M7817	Screw	2		M12 X 70, ORDER M90097
8	T19818	Pin	2		
9	VGA10927	Yoke	2		INCLUDES (2) MT6380
10	TCA19442	Actuator	2		ORDER AUC10487
11	19H2060	Cap Screw	2		1/2" X 3"
12	TCU26268	Bracket	2		Cylinder
13	M121890	Pin	2		Cylinder Bracket Support
14	TCU27033	Bushing	2		
15	AA21292	Quick Lock Pin	2		
16	M128689	Pin Fastener	2		Cylinder to Bracket
17	24H1367	Washer	4		21/32" X 1-1/4" X 1/4"
18	14M7401	Lock Nut	2		M12, ORDER 11M7059
19	24H1111	Washer	2		17/32" X 1-1/16" X 0.090"
20	M90097	Pin Fastener	4		
21	24M7434	Washer	4		13 X 20 X 2 mm
22	AUC10487	Actuator	2		ORDER AUC17282
23	AUC17282	Actuator	2		
24	MT6380	Label	2		Warning

Boom Center Section, 180 / 252 inch  
 Section centrale de flèche, 180 / 252 in.  
 Spritzgestänge-Mittelabschnitt, 180 / 252 inch  
 Sezione centrale del braccio, 180 / 252 inch  
 Sección central de barra de pulverización, 180 / 252 in  
 Bom, mittel, 180/252 tum

PU01385 A.1



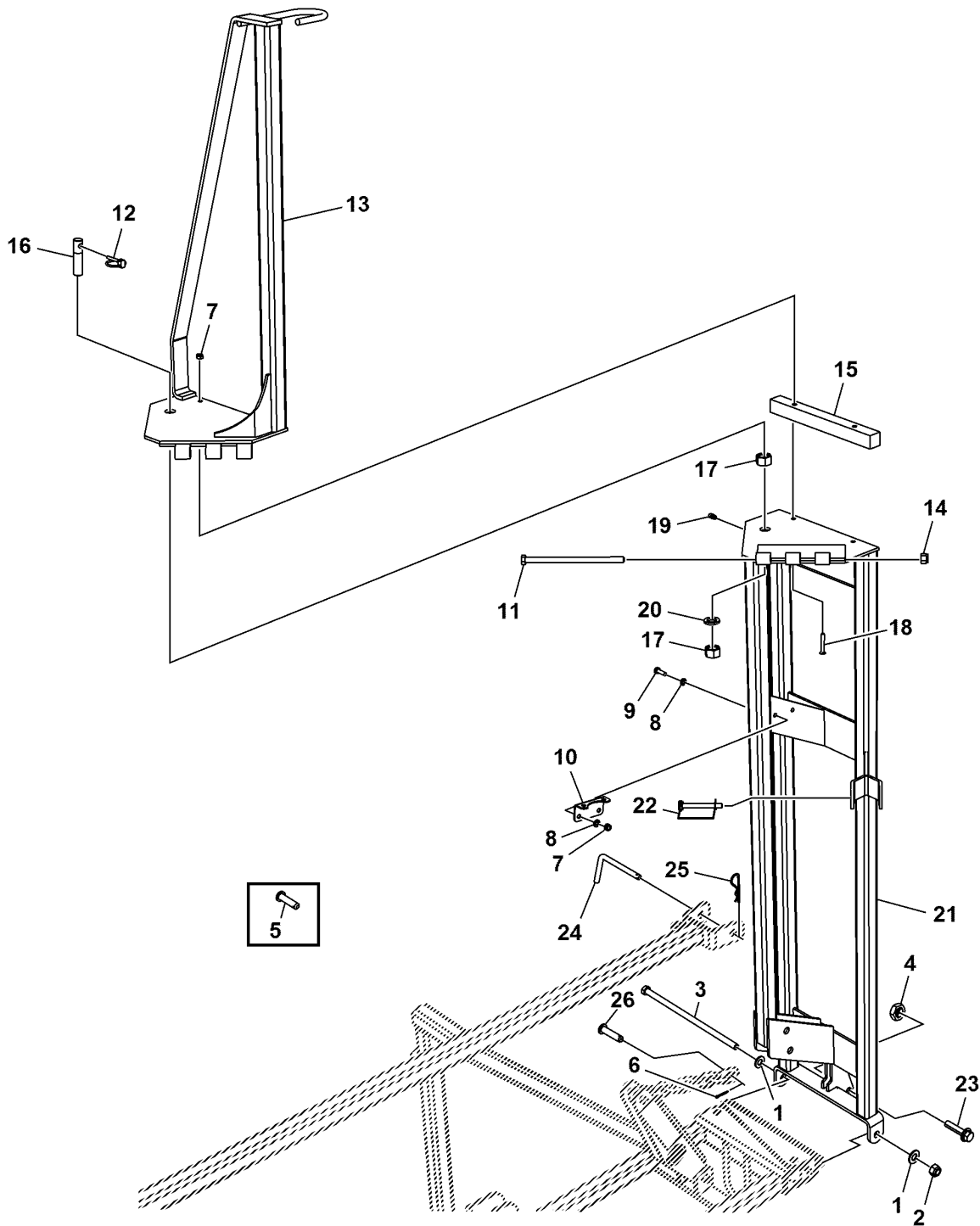
PU01385



Key	Part No.	Part Name	Qty.	Serial No. or Year	Remarks
1	TCA18967	Hinge	2		Breakway
2	19M7214	Cap Screw	4		M12 X 70
3	24M7047	Washer	8		13 X 24 X 2.500 mm
4	14M7313	Lock Nut	4		M12
5	MT4234	Sleeve	8		
6	TCA18968	Hinge	2		Pivot
7	12M7066	Lock Washer	8		10 mm
8	14M7274	Nut	8		M10
9	TCA20679	Sprayer Boom	1		SUB FOR TCA18985; Center
10	MT4408	U-Bolt	4		
11	24M7096	Washer	8		10.500 X 18 X 1.600 mm

Boom Wings, 180 / 252 inch  
 Extensions latérales de flèche, 180 / 252 in.  
 Äußere Spritzgestängeeinheiten, 180 / 252 inch  
 Alette del braccio, 180 / 252 inch  
 Secciones laterales de barra de pulverización, 180 / 252 in  
 Bomvingar, 180/252 tum

PU20827 A.1



PU20827

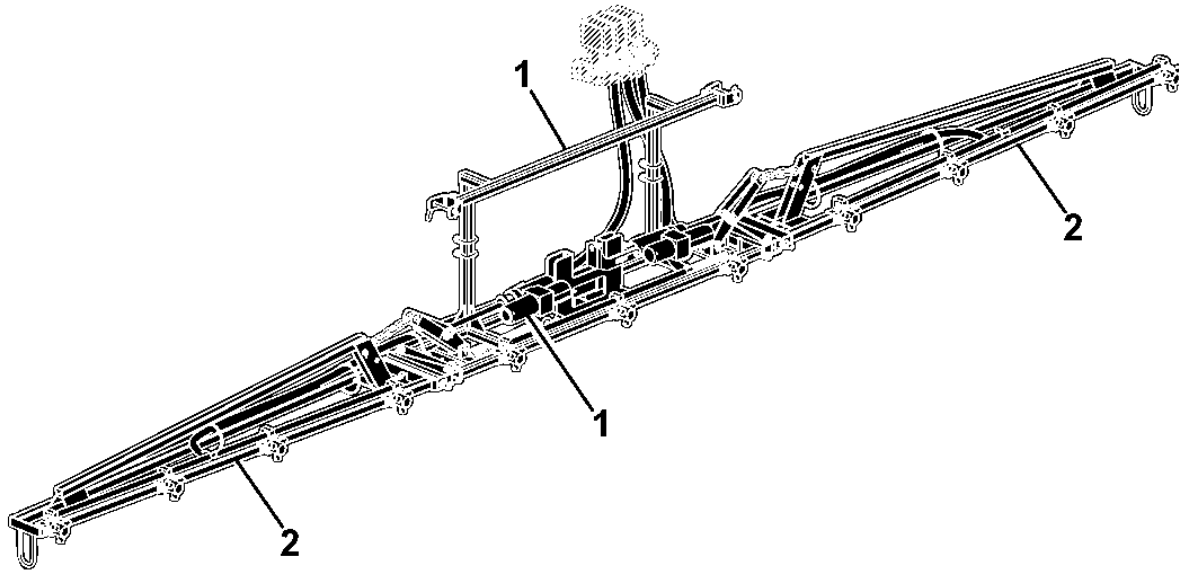
Key	Part No.	Part Name	Qty.	Serial No. or Year	Remarks
1	24H1111	Washer	4		17/32" X 1-1/16" X 0.090"
2	BP12214	Lock Nut	2		
3	MT4235	Bolt	2		
4	14M7401	Lock Nut	2		M12
5	MT4233	Pin Fastener	2		ORDER 45M7042
6	11M7059	Cotter Pin	2		3.200 X 20 mm
7	14M7165	Lock Nut	8		M6
8	24M7054	Washer	8		6.400 X 12 X 1.600 mm
9	19M7077	Cap Screw	4		M6 X 20
10	MT4207	Support	2		Valve Mounting
11	MT4236	Bolt	2		
12	AA21292	Quick Lock Pin	2		
13	TCA20682	Sprayer Boom	1		SUB FOR TCA18906, Outer Wing, RH
	TCA20683	Sprayer Boom	1		SUB FOR TCA18907, Outer Wing, LH
14	H99923	Lock Nut	2		
15	MT4206	Strap	2		
16	MT4240	Pin Fastener	2		
17	14M7276	Nut	4		M16
18	21M7289	Screw	4		M6 X 40
19	JD7849	Fitting	2		
20	12M7069	Lock Washer	2		16 mm
21	TCA20680	Sprayer Boom	1		SUB FOR TCA18935, Inner Wing, RH
	TCA20681	Sprayer Boom	1		SUB FOR TCA18936, Inner Wing, LH
22	MT4244	Pin Fastener	2		
23	19M8306	Screw	2		M12 X 50
24	TCU27034	Pin	2		
25	M40461	Pin	2		
26	45M7042	Pin Fastener	1		12 X 50 mm



Sectional Pictorial Index  
Index d'illustrations par sections.  
Gruppenbildindex  
Indice illustrato delle sezioni  
Índice de ilustraciones por secciones  
Avsnittsbildregister

1-	216
1-	214
2-	218

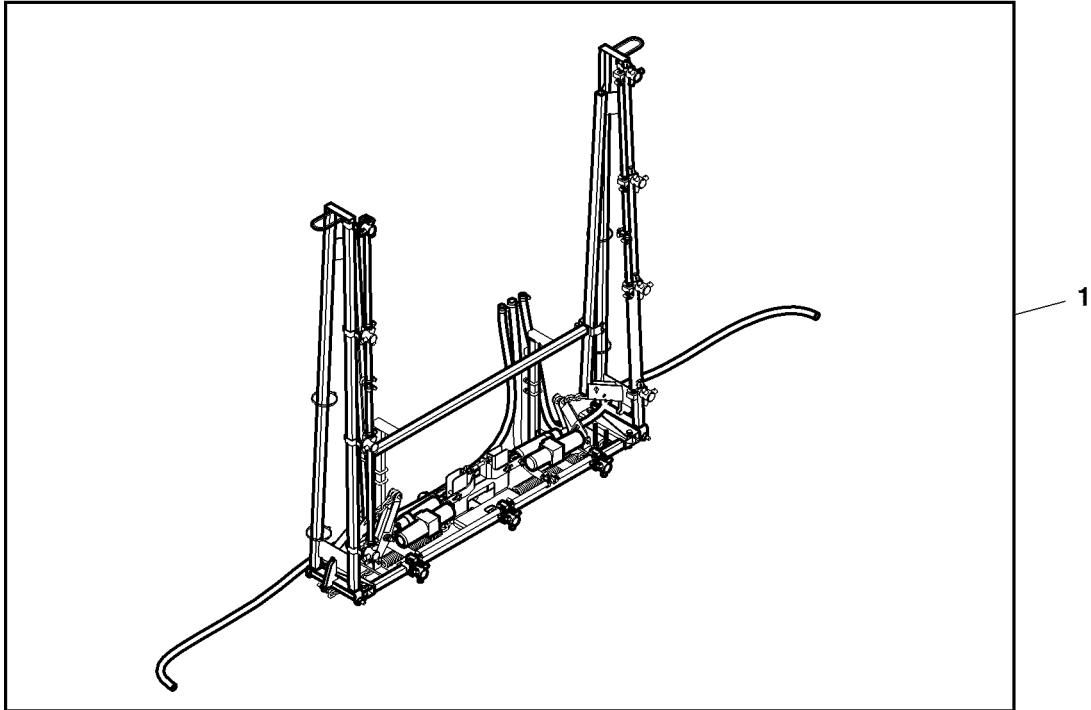
PU01551 A.1



PU01551

Attachment, Sprayer Boom, 216 inch  
 Équipement, rampe de pulvérisateur, 216 in.  
 Nachrüstsatz, Spritzgestänge, 216 inch  
 Attrezzo, braccio irroratrice, 216 inch  
 Accesorio, barra de pulverización del pulverizador, 216 in  
 Tillbehör, kran, ramp, 216 tum

BTC10323 A.1



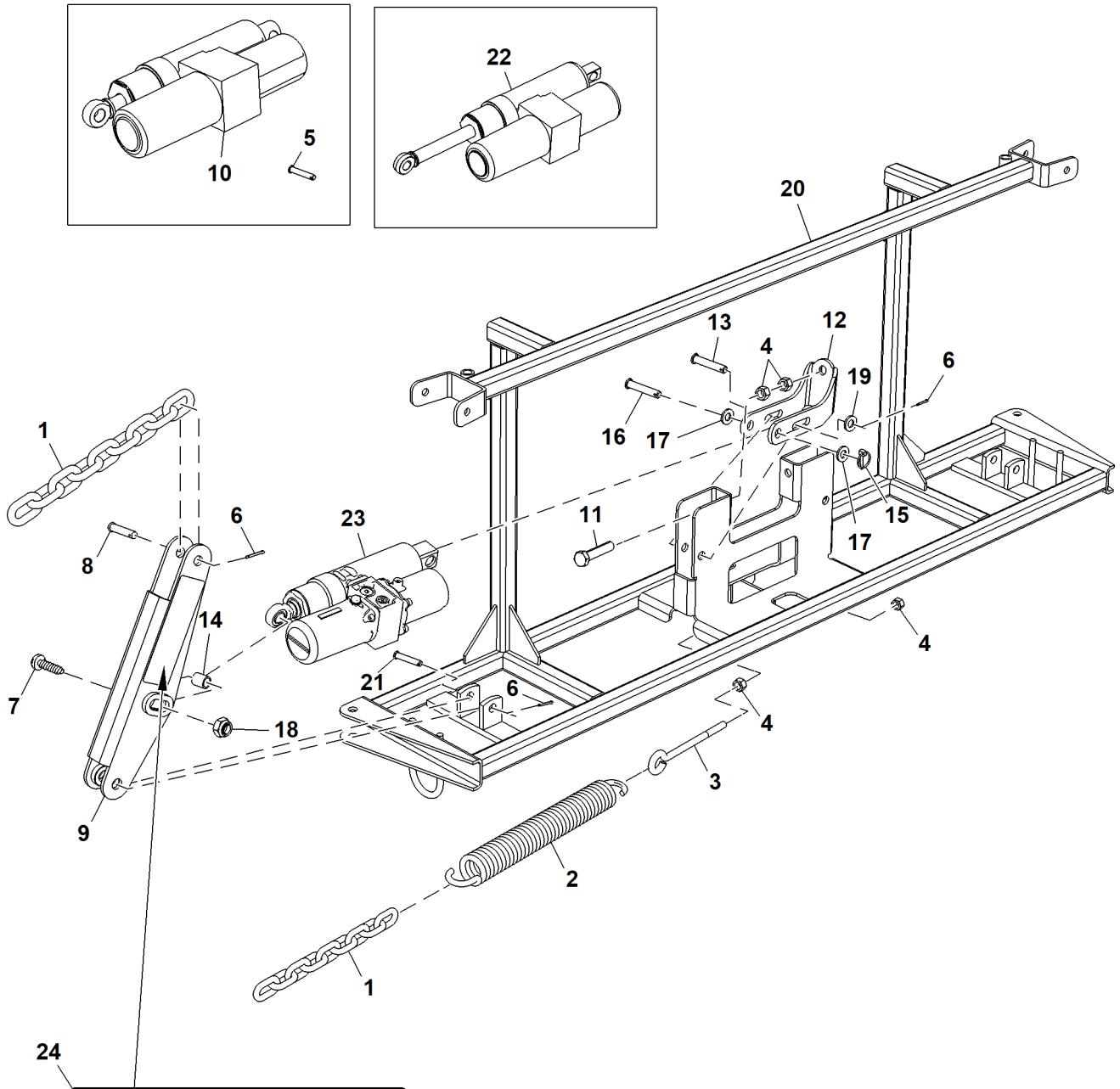
BTC10323

Key	Part No.	Part Name	Qty.	Serial No.	Remarks
1	BTC10323	Sprayer Boom	1		Components on Separate Pages



Boom Assembly, 216 inch  
 Ensemble flèche, 216 in.  
 Spritzgestänge-Baugruppe, 216 inch  
 Gruppo braccio, 216 inch  
 Conjunto de barra de pulverización, 216 in  
 Rampenhet, 216 tum

PU49554 A.1



<p><b>⚠ WARNING</b></p> <p>To avoid injury, keep hands and fingers away from this area.</p>		<p><b>⚠ ADVERTENCIA</b></p> <p>Para evitar las lesiones, mantener las manos y los dedos alejados de esta zona.</p>
---------------------------------------------------------------------------------------------	--	--------------------------------------------------------------------------------------------------------------------

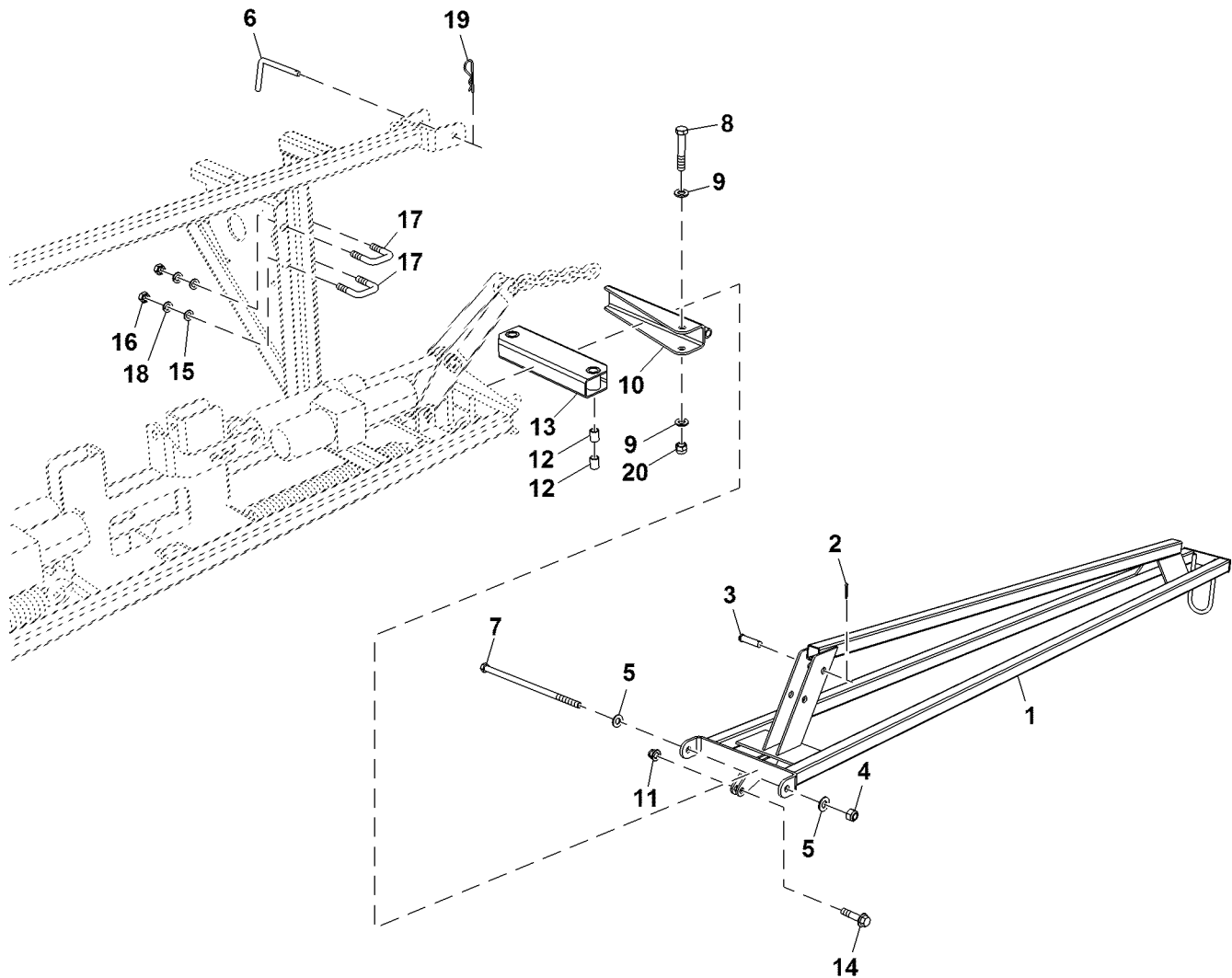
PU49554



Key	Part No.	Part Name	Qty.	Serial No. or Year	Remarks
1	MT4202	Link Chain	4		
2	MT4205	Spring	2		
3	MT4232	Eyebolt	2		
4	14H1040	Nut	8		1/2"
5	H98494	Pin Fastener	2		ORDER M90097
6	11M7059	Cotter Pin	8		3.200 X 20 mm
7	19M7817	Screw	2		M12 X 70
8	T19818	Pin	2		
9	VGA10927	Yoke	2		INCLUDES (2) MT6380
10	TCA19442	Actuator	2		ORDER AUC10487
11	19H2060	Cap Screw	2		1/2" X 3"
12	TCU26268	Bracket	2		Cylinder
13	M121890	Pin	2		Cylinder Bracket Support
14	TCU27033	Bushing	2		
15	AA21292	Quick Lock Pin	2		
16	M128689	Pin Fastener	2		Cylinder to Bracket
17	24H1367	Washer	4		21/32" X 1-1/4" X 1/4"
18	14M7401	Lock Nut	2		M12
19	24H1111	Washer	2		17/32" X 1-1/16" X 0.090"
20	TCA18977	Sprayer Boom	1		
21	M90097	Pin Fastener	2		
22	AUC10487	Actuator	2		ORDER AUC17282
23	AUC17282	Actuator	2		
24	MT6380	Safety Sign	2		Warning

Boom Wings, 216 inch  
 Extensions latérales de flèche, 216 in.  
 Äußere Spritzgestängeeinheiten, 216 inch  
 Alette del braccio, 216 inch  
 Secciones laterales del aguilón, 216 in  
 Rampvingar, 216 tum

PU20844 A.1



PU20844

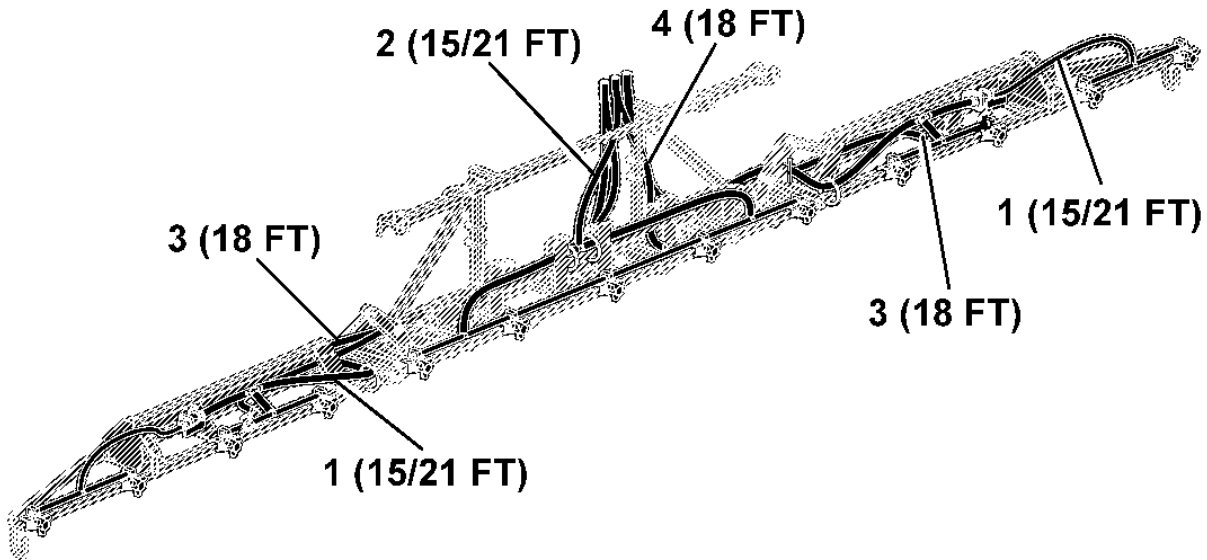
Key	Part No.	Part Name	Qty.	Serial No. or Year	Remarks
1	TCA18969	Wing Frame	2		
2	11M7059	Cotter Pin	8		3.200 X 20 mm
3	MT4233	Pin Fastener	2		
4	BP12214	Lock Nut	2		
5	24H1111	Washer	4		17/32" X 1-1/16" X 0.090"
6	TCU27034	Pin	2		
7	MT4235	Bolt	2		
8	19M7214	Cap Screw	4		M12 X 70
9	24M7047	Washer	8		13 X 24 X 2.500 mm
10	TCA18967	Hinge	2		Breakway
11	14M7401	Lock Nut	2		M12
12	MT4234	Sleeve	8		
13	TCA18968	Hinge	2		Pivot
14	19M8306	Screw	2		M12 X 50
15	12M7066	Lock Washer	8		10 mm
16	14M7274	Nut	8		M10
17	MT4408	U-Bolt	4		
18	24M7096	Washer	8		10.500 X 18 X 1.600 mm
19	M40461	Pin	2		
20	14M7313	Lock Nut	4		M12



Sectional Pictorial Index  
 Index d'illustrations par sections.  
 Gruppenbildindex  
 Indice illustrato delle sezioni  
 Índice de ilustraciones por secciones  
 Avsnittsbildregister

1-	222
2-	224
3-	226
4-	228

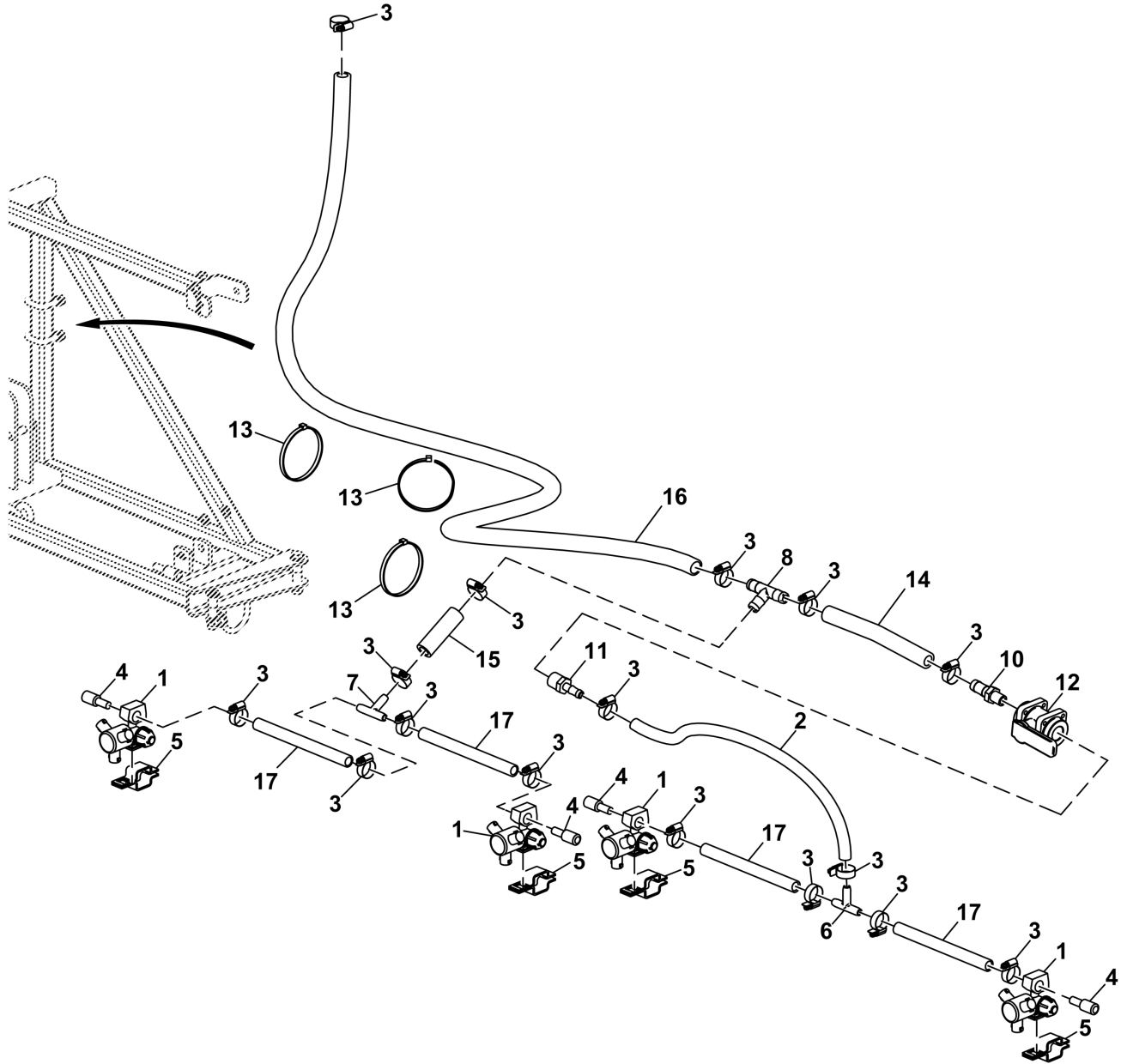
PU01571 A.1



PU01571

Wing Hoses and Fittings, 180 / 252 inch  
 Flexibles et raccords d'extension latérale, 180 / 252 in.  
 Schläuche und Verschraubungen der äußeren Einheit, 180 / 252 inch  
 Tubi flessibili e raccordi alette, 180/252 inch  
 Mangueras y racores de sección lateral, 180/252 in  
 Vingslangar och förskruvningar, 180/252 tum

PU47928 A.1

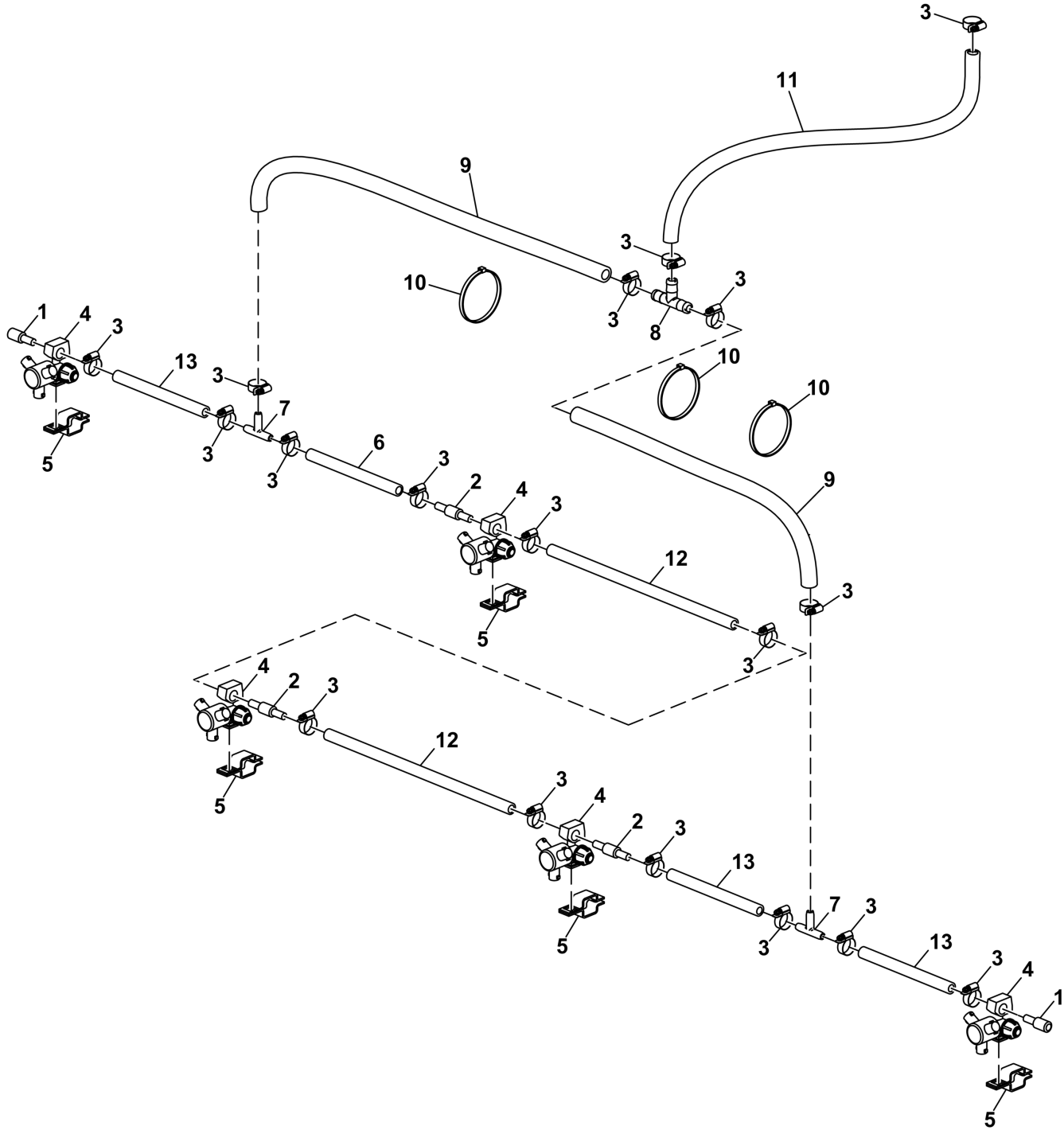


PU47928

Key	Part No.	Part Name	Qty.	Serial No. or Year	Remarks
1	PM42W7	Swivel	8		INCLUDES PM4DCVAE AND PM03610 CTL 762 mm, MF TY24412
2	.....	Hose	2		
3	TY22466	Clamp	25		
4	PM6413	Fitting	8		ORDER PM1125SS
5	PM015	Clamp	6		
	PM1125SS	Clamp	6		
6	MT4108	Tee Fitting	2		
7	PMHBT050-075	Hose Fitting	4		
8	PMHBT075	Hose Fitting	3		
9	TY24414	Bulk Hose	AR		
10	PMHB075	Fitting	2		
11	PMHB075-050	Fitting	2		
12	PMV075	Control Valve	2		SUB FOR AN153614
13	R76477	Tie Band	5		SUB FOR A49232
14	.....	Hose	2		CTL 228.6 mm, MF TY24414
15	.....	Hose	2		CTL 76.2 mm, MF TY24414
16	.....	Hose	2		LH, CTL 2184.4 mm, MF TY24414
	.....	Hose	2		RH, CTL 2794 mm, MF TY24414
17	.....	Hose	6		CTL 228.6 mm, MF TY24412
18	PM03610	Diaphragm	8		Not Illustrated
19	PM4DCVAE	Diaphragm	1		Check Valve, Not Illustrated

Hoses and Fittings Center Section, 180 / 252 inch  
 Flexibles et raccords de section centrale, 180 / 252 in.  
 Schläuche und Verschraubungen Mittelabschnitt, 180 / 252 inch  
 Sezione centrale tubi flessibili e raccordi, 180 / 252 inch  
 Mangueras y racores de la sección central, 180/252 in  
 Mittel, slangar och förskruvningar, 180/252 tum

PU47929 A.1



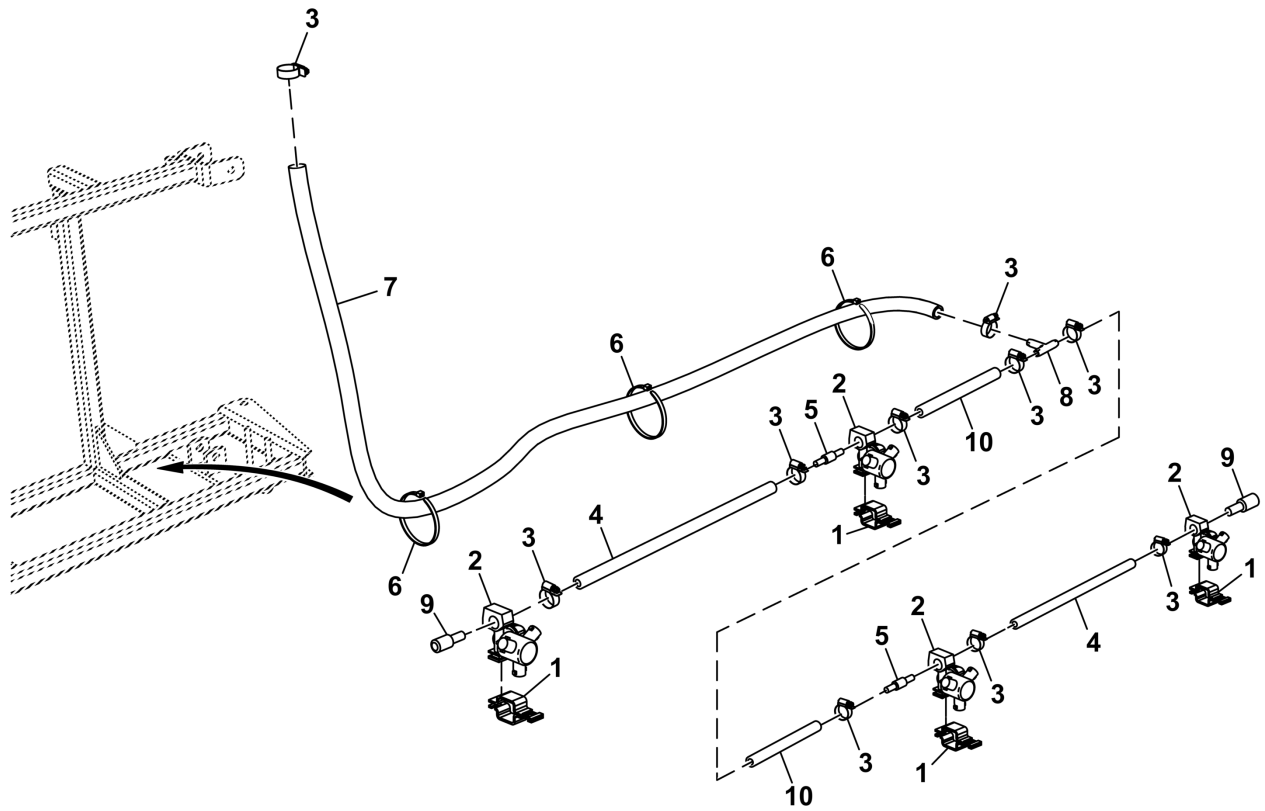
PU47929



Key	Part No.	Part Name	Qty.	Serial No. or Year	Remarks
1	PM6413	Fitting	2		
2	PM7413	Fitting	3		
3	TY22466	Clamp	25		
4	PM42W7	Swivel	5		INCLUDES PM4DCVAE AND PM03610 ORDER PM1125SS
5	PM015	Clamp	7		
	PM1125SS	Clamp	7		
6	TY24412	Bulk Hose	AR		
7	PMHBT050-075	Hose Fitting	2		
8	PMHBT075	Hose Fitting	1		
9	.....	Hose	2		CTL 838.2 mm, MF TY24414
10	R76477	Tie Band	4		
11	.....	Hose	1		CTL 1250.95 mm, MF TY24414
12	.....	Hose	2		CTL 482.6 mm, MF TY24412
13	.....	Hose	6		CTL 228.6 mm, MF TY24412
14	PM03610	Diaphragm	5		Not Illustrated
15	PM4DCVAE	Diaphragm	1		Check Valve, Not Illustrated

Wing Hoses and Fittings, 216 inch  
 Flexibles et raccords d'extension latérale, 216 in.  
 Schläuche und Verschraubungen der äußeren Einheit, 216 inch  
 Tubi flessibili e raccordi alette, 216 inch  
 Mangueras y racores de sección lateral, 216 in  
 Vingslangar och förskruvningar, 216 tum

PU47930 A.1

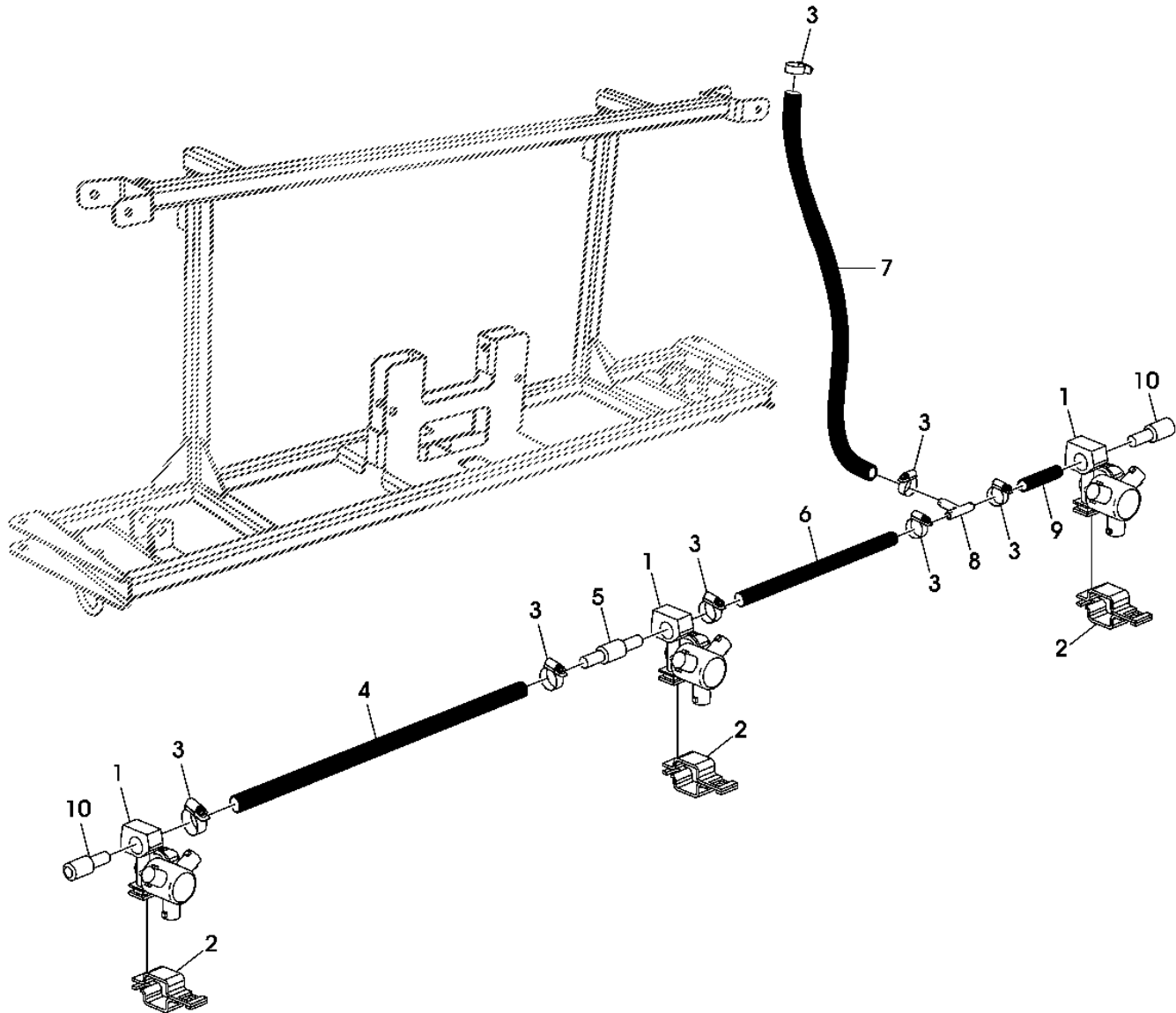


PU47930

Key	Part No.	Part Name	Qty.	Serial No. or Year	Remarks
1	PM015	Clamp	8		ORDER PM1125SS
	PM1125SS	Clamp	8		
2	PM42W7	Swivel	8		INCLUDES PM4DCVAE AND PM03610
3	TY22466	Clamp	15		
4	.....	Hose	4		CTL 489.85 mm, MF TY24412
5	PM7413	Fitting	4		
6	A49232	Tie Band	7		
7	.....	Hose	1		LH, CTL 2844.4 mm, MF TY24414
	.....	Hose	1		RH, CTL 2095.5 mm, MF TY24414
8	MT4108	Tee Fitting	2		
9	PM6413	Fitting	4		
10	.....	Hose	4		CTL 231.77 mm, MF TY24412
11	PM03610	Diaphragm	8		Not Illustrated
12	PM4DCVAE	Diaphragm	8		Not Illustrated, Check Valve

Center Section Hoses and Fittings, 216 inch  
 Flexibles et raccords de section centrale, 216 in.  
 Schläuche und Verschraubungen des Mittelabschnitts, 216 inch  
 Tubi flessibili e raccordi sezione centrale, 216 inch  
 Mangueras y racores de la sección central, 216 in  
 Slangar och förskruvningar för mittdel, 216 tum

PU01388 A.1



PU01388

Key	Part No.	Part Name	Qty.	Serial No. or Year	Remarks
1	PM42W7	Swivel	3		INCLUDES PM4DCVAE AND PM03610 ORDER PM1125SS
2	PM015	Clamp	3		
	PM1125SS	Clamp	3		
3	TY22466	Clamp	13		CTL 488.9 mm, MF TY24412
4	.....	Hose	1		
5	PM7413	Fitting	1		
6	.....	Hose	1		CTL 101.6 mm, MF TY24412 CTL 1054.1 mm, MF TY24414
7	.....	Hose	1		
8	MT4108	Tee Fitting	1		
9	.....	Hose	1		CTL 368.3 mm, MF TY24412
10	PM6413	Fitting	2		
11	PM4DCVAE	Diaphragm	3		Not Illustrated, Check Valve
12	PM03610	Diaphragm	3		Not Illustrated



Numerical Index

Part No.	Key	Page	Part No.	Key	Page	Part No.	Key	Page
A43232	12	55	AT183015	12	127	BUC10131	2	99
A49232	13	223	AUC10487	10	207	BUC10314	1	145
A49232	6	227	AUC10487	22	207	BUC10314	10	145
A53938	26	127	AUC10487	10	217	BUC10314	12	145
A53938	11	141	AUC10487	22	217	BUC10314	14	145
AA21292	15	207	AUC10712	1A	100	BUC10314	17	145
AA21292	12	211	AUC10712	1B	100	BUC10314	18	145
AA21292	15	217	AUC10712	9A	99	BUC10314	6	145
AA21292	11	47	AUC10712	9B	99	BUC10423	1	131
AE55487	58	127	AUC10713	12	87	BUC10479	1	133
AE56666	55	127	AUC10713	9A	89	BUC10822	1	127
AE56666	58	127	AUC10713	9B	89	BUC10882	1	125
AH89557	21	77	AUC12462	12	145	BUC10882	1	129
AM101589	1	173	AUC12898	6	45	BUC11027	1	141
AM105466	23	195	AUC13653	1	110	BUC11250	1B	99
AM105467	25	127	AUC14947	30	127	BUC11251	1	87
AM105467	4	141	AUC14947	3	141	BUC11297	1	125
AM105467	3	56	AUC16210	12	127	BUC11297	1	127
AM117259	13	171	AUC17282	22	207	BUC11297	1	129
AM117259	8	173	AUC17282	23	207	BUC11328	1	125
AM120784	14	171	AUC17282	22	217	BUC11328	1	127
AM120784	9	173	AUC17282	23	217	BUC11328	1	129
AM123716	22	77	AUC17693	30	195	E70674	2	133
AM123716	23	77	AUC17813	1B	100	E70674	10	139
AM123716	3	77	AUC17813	9B	99	E70736	10	149
AM124534	2	175	AUC17814	12	87	F432009	4	79
AM125580	1	73	AUC17814	9B	89	F432012	4	79
AM128905	30	195	AUC18371	42	127	F85008	35	195
AM130000	3	175	AUC18394	13	181	H130153	10	187
AM130001	4	175	AUC18395	2	181	H135156	16	195
AM130017	43	195	AUC20637	11	195	H2841B	19	151
AM130950	14	195	AUC20638	14	195	H77698	16	157
AM130951	10	195	AUC20639	17	195	H77698	7	169
AM130952	11	195	AUC20640	10	195	H77698	13	195
AM130953	17	195	AUC20785	1	79	H77698	4	53
AM30795	3	171	AUC20785	5	79	H77698	21	69
AM30795	1	178	AUC20785	1	80	H77698	6	79
AM30795	1	182	BM19256	1	116	H77698	20	83
AM30795	1	183	BM19257	1	171	H98494	5	207
AM30795	1	184	BM19260	1	163	H98494	5	217
AMT2192	6	69	BM19261	13	83	H99923	14	211
AMT2196	5	79	BM19261	1	84	HF620026167	1	160
AMT2233	8	167	BM19876	1	189	HF620026167	2	190
AMT2233	8	83	BM19876	21	83	HF790010050	2	160
AMT2233	1	84	BM19955	1	175	HF790010050	3	190
AMT2234	2	189	BM19979	1	67	HF798025200	3	160
AMT2234	22	83	BM20433	5	177	HF798025200	4	190
AMT2236	1	169	BM20705	4	178	JD7788	4	171
AMT2236	14	83	BP12214	2	211	JD7849	19	211
AMT2237	2	169	BP12214	4	219	L1253N	2	98
AMT2237	15	83	BTC10014	1	204	L77747	3	195
AMT2246	1	97	BTC10061	1	155	L78981	1	195
AMT2247	2	107	BTC10062	1	146	M111150	48	195
AMT2247	8	113	BTC10063	1	145	M111717	2	195
AMT2247	10	95	BTC10063	12	145	M112504	15	47
AMT2249	6	93	BTC10063	14	145	M119854	48	195
AMT2249	1	95	BTC10063	18	145	M120212	4	145
AMT2249	4	95	BTC10063	6	145	M121890	13	207
AMT2250	9	95	BTC10064	1	118	M121890	13	217
AMT2343	37	139	BTC10064	58	121	M122991	16	51
AMT2348	24	139	BTC10064	1	125	M122991	25	53
AMT2349	17	139	BTC10064	1	127	M122991	1	57
AMT2355	18	51	BTC10064	1	129	M128689	16	207
AMT2355	6	57	BTC10073	1	136	M128689	16	217
AMT2479	7	56	BTC10073	1	139	M129855	5	175
AMT2479	9	56	BTC10074	1	135	M129894	8	181
AMT2497	8	56	BTC10091	1	181	M129955	35	175
AMT2547	8	165	BTC10095	4	182	M130828	11	181
AMT2693	3	169	BTC10096	4	183	M130829	12	181
AMT2693	16	83	BTC10097	4	184	M131007	44	195
AN131153	37	195	BTC10261	18	187	M131011	5	195
AN153614	12	223	BTC10268	1A	99	M131053	28	195
AN204605	18	157	BTC10323	1	214	M131435	4	177
AN204609	20	157	BTC10397	1	190	M131435	4	193
AN204610	6	153	BTC11027	1	155	M131444	6	175
AN204614	7	153	BUC10068	1A	99	M137064	19	195
AN204669	24	157	BUC10068	1B	99	M137065	19	195
AN206043	4	131	BUC10069	1	87	M138100	13	51
AN206043	4	133	BUC10131	1	87	M138100	25	53
AN206043	6	139	BUC10131	12	87	M138100	26	53
AN206043	7	139	BUC10131	2	87	M140183	41	195
AN206043	8	139	BUC10131	14	89	M141401	7	175
AN206071	21	153	BUC10131	9A	89	M141402	8	175
AT183015	4	123	BUC10131	1B	99	M141408	9	175

## Numerical Index - Continued

Part No.	Key	Page	Part No.	Key	Page	Part No.	Key	Page
M141431	10	175	MT4374	2	65	MT6875	6	83
M141436	38	195	MT4395	7	171	MT6905	32	139
M141471	11	175	MT4395	3	173	N205661	17	151
M141503	2	177	MT4396	8	171	N208117	6	87
M141506	12	175	MT4396	4	173	N208117	18	89
M141546	13	175	MT4397	9	171	N208117	6	99
M141743	27	175	MT4397	7	173	N208579	21	157
M141744	28	175	MT4399	2	69	N208580	22	157
M142511	33	175	MT4400	4	69	N208607	11	153
M142625	1	177	MT4401	3	69	N309159	13	151
M143206	27	195	MT4404	19	69	N309660	16	151
M143509	25	195	MT4405	1	69	PF90134	4	87
M145115	3	178	MT4408	10	209	PF90134	16	89
M149638	10	51	MT4408	17	219	PF90134	4	99
M153119	5	80	MT4438	4	139	PM00073-790	2	116
M160000	6	55	MT4440	35	139	PM00073-791	2	116
M160003	11	55	MT4453	5	69	PM015	5	223
M40333	4	47	MT4564	9	189	PM015	5	225
M40333	1	79	MT4565	9	165	PM015	1	227
M40333	10	79	MT4565	9	167	PM015	2	229
M40461	25	211	MT4565	4	189	PM03610	1	223
M40461	19	219	MT4565	9	83	PM03610	18	223
M41029	34	139	MT4567	10	165	PM03610	14	225
M42702	22	195	MT4567	10	167	PM03610	4	225
M46935	14	175	MT4567	6	189	PM03610	11	227
M72069	15	175	MT4567	10	83	PM03610	2	227
M77038	20	51	MT4607	4	95	PM03610	1	229
M77038	21	53	MT4608	4	107	PM03610	12	229
M77038	1	59	MT4608	5	113	PM04029100P	7	131
M80357	11	51	MT4608	5	95	PM04029100P	7	133
M80357	13	53	MT4608	5	97	PM04029100P	4	139
M84516	10	171	MT4609	7	113	PM04432	11	131
M84516	2	173	MT4609	15	97	PM04432	11	133
M84967	16	175	MT5050	5	131	PM05092500	26	139
M84971	13	75	MT5050	9	139	PM05312500	26	139
M84972	12	123	MT5076	30	139	PM100125CAP	1	55
M84972	7	127	MT5077	28	139	PM100D	25	55
M87303	6	160	MT5086	27	139	PM100F	29	55
M87303	7	190	MT5093	23	139	PM100G	30	55
M90097	20	207	MT5100	19	139	PM1125SS	5	223
M90097	5	207	MT5103	12	139	PM1125SS	5	225
M90097	7	207	MT5124	11	139	PM1125SS	1	227
M90097	21	217	MT6073	29	53	PM1125SS	2	229
M90097	5	217	MT6086	17	51	PM16100032	25	139
M93911	11	45	MT6086	14	53	PM17000047	13	139
MIA12139	27	195	MT6086	5	57	PM17000100	5	139
MIA13217	27	195	MT6086	7	57	PM17200110	18	139
MT3084	3	199	MT6300	4	201	PM18100014	36	139
MT4040	4	199	MT6300	26	51	PM20000010	33	139
MT4042	1	199	MT6301	3	201	PM200040-1	3	115
MT4072	10	201	MT6301	27	51	PM200040V1	1	101
MT4074	11	201	MT6302	2	201	PM200040V1	2	102
MT4104	10	89	MT6302	28	51	PM200040V1	2	103
MT4104	27	89	MT6304	5	201	PM200040V1	3	115
MT4108	6	223	MT6304	19	51	PM20290014	29	139
MT4108	8	227	MT6304	4	57	PM21040005	31	139
MT4108	8	229	MT6330	6	131	PM22530002	8	131
MT4114	1	98	MT6330	2	139	PM22530002	3	139
MT4164	5	199	MT6334	20	139	PM300EPDM125	18	69
MT4202	1	207	MT6335	22	139	PM300EPDM150	16	123
MT4202	1	217	MT6380	8	201	PM300EPDM150	33	127
MT4205	2	207	MT6380	24	207	PM300EPDM150	35	127
MT4205	2	217	MT6380	9	207	PM300EPDM150	37	127
MT4206	15	211	MT6380	24	217	PM300EPDM150	20	141
MT4207	10	211	MT6380	9	217	PM300EPDM150	22	55
MT4232	3	207	MT6380	18	45	PM310	5	101
MT4232	3	217	MT6380	5	45	PM310	1	102
MT4233	5	211	MT6385	7	95	PM310	1	103
MT4233	3	219	MT6386	8	95	PM310	2	115
MT4234	5	209	MT6684	2	169	PM310	2	116
MT4234	12	219	MT6684	15	83	PM311	2	116
MT4235	3	211	MT6709	2	165	PM32200029	14	139
MT4235	7	219	MT6709	2	167	PM3371-0028A	5	51
MT4236	11	211	MT6709	2	83	PM34300748	31	139
MT4240	16	211	MT6710	3	165	PM34300748	32	139
MT4244	11	145	MT6710	3	167	PM42W7	1	223
MT4244	22	211	MT6710	3	83	PM42W7	4	225
MT4295	12	201	MT6871	1	61	PM42W7	2	227
MT4295	7	57	MT6874	7	165	PM42W7	1	229
MT4296	2	199	MT6874	7	167	PM4DCVAE	1	223
MT4311	23	69	MT6874	7	83	PM4DCVAE	19	223
MT4311	6	69	MT6875	6	165	PM4DCVAE	15	225
MT4374	35	55	MT6875	6	167	PM4DCVAE	4	225



Numerical Index - Continued

Part No.	Key	Page	Part No.	Key	Page	Part No.	Key	Page
PM4DCVAE	12	227	PMNIP150-3	19	55	RE32361	12	165
PM4DCVAE	2	227	PMNIP150-3	12	89	RE32361	12	167
PM4DCVAE	1	229	PMNIP150-4	7	51	RE32361	7	189
PM4DCVAE	11	229	PMNIP150-4	12	53	RE32361	12	83
PM50990-2	4	116	PMPBUG050	2	151	T126786	4	77
PM6413	4	223	PMPBUG050	12	51	T19818	8	207
PM6413	1	225	PMPBUG050	28	53	T19818	8	217
PM6413	9	227	PMPBUG050	8	57	T28585	5	81
PM6413	10	229	PMPBUG100	11	89	T34067	5	81
PM7413	2	225	PMRB-200-150	9	51	T72287	34	175
PM7413	5	227	PMRB-200-150	24	53	T77857	20	127
PM7413	5	229	PMRB100-025	33	55	T77857	14	141
PM900-6	3	101	PMRB100-025	10	89	T77857	9	195
PM990-6	3	101	PMRB125-100	10	55	T77857	4	56
PM990-6	4	102	PMRB200-150	9	51	TCA13832	2	171
PM990-6	4	103	PMRB200-150	24	53	TCA13832	1	173
PM990-6	4	116	PMRN100-075	17	69	TCA14636	37	139
PM99500022	..	102	PMSL050-90	1	65	TCA14663	23	127
PMBF150	8	51	PMSL075-45	17	55	TCA14663	10	141
PMBF150	22	53	PMSL100-90	28	55	TCA14663	18	55
PMCR100	1	89	PMSL150-90	3	123	TCA15097	7	187
PMEL150-90	6	51	PMTESTKIT	..	102	TCA15169	4	51
PMEL150-90	23	53	PMTF075	2	51	TCA15238	15	45
PMER180015	3	116	PMTF075	19	53	TCA15238	5	53
PMER18002	3	116	PMTF075	24	55	TCA15548	1	193
PMER18003	3	116	PMTF125	26	149	TCA15872	14	151
PMER18004	3	102	PMTF125	1	51	TCA15872	1	61
PMER18004	3	116	PMTF125	20	53	TCA15872	3	61
PMER18005	3	116	PMUL2004	2	101	TCA16828	34	195
PMER18006	3	116	PMUV075FP	27	55	TCA16829	33	195
PMER18008	3	116	PMUV075FP	10	69	TCA18586	4	187
PMFL4	3	103	PMV075	12	223	TCA18906	13	211
PMH4238	1	115	PMV125FP	3	151	TCA18907	13	211
PMH4239	1	115	PS310	1	102	TCA18935	21	211
PMH4240	1	115	PS310	2	115	TCA18936	21	211
PMHB-050	11	165	PS310	2	116	TCA18967	1	209
PMHB-050	11	167	PS311	2	116	TCA18967	10	219
PMHB-125-90	25	149	PS90020	4	102	TCA18968	6	209
PMHB038-50	4	157	PS90020	4	116	TCA18968	13	219
PMHB050	22	151	PSER8004	3	102	TCA18969	1	219
PMHB050	9	189	PSER8004	3	116	TCA18977	20	217
PMHB050	11	83	PSER18002	3	116	TCA18985	9	209
PMHB-050	11	83	PSER18003	3	116	TCA19098	1	77
PMHB050-038	3	65	PSER18004	3	116	TCA19347	2	47
PMHB050-90	20	151	PSER18006	3	116	TCA19377	9	149
PMHB075	10	223	PSFL4	3	103	TCA19378	14	149
PMHB075	16	55	PSULDQ2004	2	101	TCA19379	18	149
PMHB075-050	11	223	PSXCQ10025	1	115	TCA19380	17	149
PMHB075-90	8	55	PSXCQ3004	1	115	TCA19382	5	45
PMHB07510090	8	69	PSXCQ3008	1	115	TCA19386	5	98
PMHB100-90	1	63	R121233	8	187	TCA19388	12	87
PMHB100-90	2	89	R121235	9	187	TCA19388	9A	89
PMHB125-90	7	69	R26375	19	127	TCA19389	8	87
PMHB12510090	21	141	R26375	13	141	TCA19389	5	89
PMHB12510090	4	149	R26375	21	195	TCA19390	11	87
PMHB150	20	55	R26375	6	56	TCA19390	26	89
PMHB15012590	54	127	R26448	7	195	TCA19391	3	47
PMHB15012590	23	55	R26871	32	175	TCA19392	5	47
PMHB15012590	20	69	R26906	31	127	TCA19397	12	45
PMHBF100	37	123	R27448	26	195	TCA19407	10	87
PMHBF100	15	127	R27449	29	195	TCA19407	25	89
PMHBT050-075	7	223	R27533	32	195	TCA19410	5	98
PMHBT050-075	7	225	R29936	42	195	TCA19413	2	123
PMHBT075	8	223	R52921	14	47	TCA19413	18	127
PMHBT075	8	225	R62356	18	195	TCA19442	10	207
PMHBT075	5	91	R65597	5	81	TCA19442	10	217
PMHBT100	2	149	R76477	13	223	TCA19453	1	79
PMHBT150100	36	123	R76477	10	225	TCA19454	1	81
PMHBT150100	16	127	R78053	9	77	TCA19539	3	145
PMK010-0406	19	141	R78054	12	77	TCA19540	12	145
PMK010-0406	13	55	R78054	2	81	TCA19541	9	145
PMK010-0406	5	55	R78057	12	77	TCA19559	5	145
PMK010-0812	3	157	R78057	3	81	TCA19572	19	145
PMN0073-1114	3	116	R78060	3	81	TCA19586	15	149
PMN0073-1115	3	116	R78061	2	81	TCA19586	1	151
PMN0073-1116	3	116	R78063	9	77	TCA19629	19A	157
PMN0073-1117	3	116	R78064	12	77	TCA19630	1	153
PMN0073-1118	3	116	R78064	9	77	TCA19631	28	153
PMN0073-1119	3	116	R78064	2	81	TCA19632	16	153
PMN0073-1120	3	116	R78064	3	81	TCA19633	5	153
PMNIP025-SH	4	98	RE12363	9	77	TCA19634	14	157
PMNIP125-4	26	55	RE12363	3	81	TCA19635	13	157
PMNIP150-3	2	141	RE12364	12	77	TCA19636	18	153

Numerical Index - Continued

Part No.	Key	Page	Part No.	Key	Page	Part No.	Key	Page
TCA19636	9	153	TCA19696	7	93	TCU14113	20	149
TCA19637	13	153	TCA19696	17	97	TCU17870	29	51
TCA19638	12	153	TCA19696	4	97	TCU17873	9	131
TCA19639	10	153	TCA19697	1	107	TCU17873	9	133
TCA19640	26	153	TCA19698	5	151	TCU17873	1	139
TCA19641	3	153	TCA19700	18	151	TCU17874	5	133
TCA19642	8	153	TCA19701	21	151	TCU17874	2	139
TCA19643	5	157	TCA19702	27	151	TCU17875	6	133
TCA19645	19	153	TCA19703	30	153	TCU17875	3	139
TCA19646	1	157	TCA19704	11	151	TCU17876	8	133
TCA19647	10	157	TCA19706	6	107	TCU17876	9	139
TCA19660	57	121	TCA19715	2	129	TCU17877	25	139
TCA19660	45	125	TCA19716	3	98	TCU18728	10	45
TCA19661	..	123	TCA19761	12	145	TCU18728	6	53
TCA19661	19	123	TCA19858	5	98	TCU18729	19	45
TCA19661	48	127	TCA19859	5	98	TCU18729	7	53
TCA19662	22	123	TCA20665	8	93	TCU18731	7	201
TCA19662	42	127	TCA20665	17	97	TCU18731	8	53
TCA19663	5	129	TCA20679	9	209	TCU18954	3	51
TCA19664	18	123	TCA20680	21	211	TCU18954	9	53
TCA19664	14	127	TCA20681	21	211	TCU19446	6	201
TCA19675	..	121	TCA20682	13	211	TCU19446	27	53
TCA19675	26	121	TCA20683	13	211	TCU19447	1	201
TCA19675	6	121	TCA20857	6	107	TCU19447	25	51
TCA19675	..	125	TCA21004	37	139	TCU19447	10	53
TCA19675	46	125	TCA21005	37	139	TCU19565	2	193
TCA19675	47	125	TCA21116	31	139	TCU20270	30	151
TCA19676	..	121	TCA21116	38	139	TCU20270	2	61
TCA19676	17	121	TCA21289	2	182	TCU20271	4	61
TCA19676	..	125	TCA21290	2	183	TCU21020	21	51
TCA19676	48	125	TCA21290	2	184	TCU21020	15	53
TCA19677	..	121	TCA21291	13	181	TCU21020	2	59
TCA19677	14	121	TCA21292	2	181	TCU21120	36	195
TCA19677	16	121	TCA21329	3	187	TCU22044	29	149
TCA19677	19	121	TCA21330	11	187	TCU22176	45	195
TCA19677	23	121	TCA21506	8A	105	TCU22625	7	45
TCA19677	29	121	TCA21506	8B	105	TCU22707	8	45
TCA19677	36	121	TCA21506	3	107	TCU22721	50	195
TCA19677	42	121	TCA21660	1A	100	TCU25041	15	123
TCA19677	50	121	TCA21660	9A	99	TCU25041	8	127
TCA19677	55	121	TCA21679	14	149	TCU25042	17	123
TCA19677	56	121	TCA21681	18	149	TCU25042	9	127
TCA19677	..	125	TCA21770	5	157	TCU25521	1	45
TCA19677	49	125	TCA21771	23	157	TCU26076	12	75
TCA19677	50	125	TCA21814	19	145	TCU26077	1	75
TCA19677	51	125	TCA21825	12	145	TCU26184	6	123
TCA19677	52	125	TCA22537	5	45	TCU26268	12	207
TCA19677	53	125	TCA23462	15	153	TCU26268	12	217
TCA19677	54	125	TCA23462	16	153	TCU26539	12	47
TCA19677	55	125	TCA23462	27	153	TCU26540	10	190
TCA19677	56	125	TCA25833	5	45	TCU26540	9	47
TCA19678	43	121	TCA26082	5	45	TCU26560	13	123
TCA19678	43	125	TCA26145	8	93	TCU26560	10	127
TCA19679	33	121	TCA26145	17	97	TCU26590	11	149
TCA19679	33	125	TCA26146	8B	105	TCU26608	4	63
TCA19680	3	121	TCA26146	3	107	TCU26609	8	75
TCA19680	3	125	TCA26171	1	97	TCU26610	2	100
TCA19681	40	121	TCA26172	1	107	TCU26610	9	87
TCA19681	40	125	TCA26269	19A	157	TCU26610	13	89
TCA19683	27	121	TCA26269	19B	157	TCU26610	8	99
TCA19683	27	125	TCA51322	24	51	TCU26696	7	149
TCA19684	22	121	TCA51322	16	53	TCU26698	8	149
TCA19684	22	125	TCA51322	4	59	TCU26791	26	123
TCA19685	47	121	TCA51322	6	59	TCU26791	21	149
TCA19685	36	125	TCA51325	..	97	TCU26792	1	123
TCA19686	44	121	TCA51325	10	97	TCU26792	13	127
TCA19686	44	125	TCA51325	11	97	TCU26793	27	123
TCA19687	18	121	TCA51325	12	97	TCU26793	22	149
TCA19687	18	125	TCA51325	16	97	TCU26866	23	149
TCA19688	32	121	TCA51325	2	97	TCU26976	7	145
TCA19688	32	125	TCA51325	6	97	TCU27033	14	207
TCA19690	6	105	TCA51325	7	97	TCU27033	14	217
TCA19690	9	113	TCA51326	13	97	TCU27034	24	211
TCA19692	29	153	TCA51326	8	97	TCU27034	6	219
TCA19693	8A	105	TCA51326	9	97	TCU27055	5	47
TCA19693	3	107	TCB10910	5	193	TCU27143	30	123
TCA19694	7	105	TCB10933	1	196	TCU27143	31	55
TCA19694	1	109	TCB11078	49	195	TCU27143	7	89
TCA19694	12	109	TCB11430	1	87	TCU27144	29	123
TCA19694	2	109	TCU12034	5	171	TCU27144	32	55
TCA19694	5	109	TCU12600	6	171	TCU27144	6	89
TCA19694	8	109	TCU14019	13	201	TCU27145	31	123
TCA19695	14	93	TCU14021	14	201	TCU27145	34	55

Numerical Index - Continued

Part No.	Key	Page	Part No.	Key	Page	Part No.	Key	Page
TCU27145	8	89	TCU27307	4	97	TY22467	3	89
TCU27166	14	153	TCU27308	29	151	TY22468	14	69
TCU27168	20	153	TCU27309	4	151	TY22470	32	123
TCU27169	17	157	TCU27310	6	151	TY22470	11	127
TCU27170	2	153	TCU27311	7	151	TY22470	5	141
TCU27171	15	153	TCU27312	8	151	TY22470	21	55
TCU27172	17	153	TCU27313	9	151	TY24411	39	55
TCU27176	13	93	TCU27314	10	151	TY24411	5	65
TCU27178	12	93	TCU27315	12	151	TY24412	24	151
TCU27179	6	157	TCU27316	31	151	TY24412	17	223
TCU27180	2	157	TCU27320	4	113	TY24412	2	223
TCU27181	4	153	TCU27321	5	107	TY24412	12	225
TCU27254	54	121	TCU27321	6	113	TY24412	13	225
TCU27254	16	125	TCU27327	23	151	TY24412	6	225
TCU27255	7	121	TCU27329	1	113	TY24412	10	227
TCU27255	7	125	TCU27335	14	123	TY24412	4	227
TCU27256	9	121	TCU27335	3	149	TY24412	4	229
TCU27256	9	125	TCU27335	4	89	TY24412	6	229
TCU27257	10	121	TCU27438	43	127	TY24412	9	229
TCU27257	10	125	TCU27864	1	77	TY24414	14	223
TCU27258	8	121	TCU28908	9	201	TY24414	15	223
TCU27258	8	125	TCU29071	15	201	TY24414	16	223
TCU27259	11	121	TCU29075	16	201	TY24414	9	223
TCU27259	11	125	TCU29438	13	190	TY24414	11	225
TCU27268	20	121	TCU29555	17	93	TY24414	9	225
TCU27268	20	125	TCU29967	2	178	TY24414	7	227
TCU27271	13	121	TCU30008	1	79	TY24414	7	229
TCU27271	13	125	TCU30008	9	79	TY24414	15	55
TCU27272	15	121	TCU30009	1	79	TY24414	4	91
TCU27272	15	125	TCU30009	8	79	TY24414	6	91
TCU27273	19	123	TCU30301	3	182	TY24415	38	123
TCU27274	33	123	TCU30302	3	183	TY24415	34	127
TCU27274	48	127	TCU30472	3	184	TY24415	38	127
TCU27274	49	127	TCU30555	3	98	TY24415	39	127
TCU27275	28	121	TCU30779	1	187	TY24415	22	141
TCU27275	28	125	TCU30781	2	187	TY24415	3	63
TCU27277	25	121	TCU30938	31	149	TY24415	9	69
TCU27277	25	125	TCU31167	3	181	TY25741	28	153
TCU27278	51	121	TCU31386	1	45	TY25741	31	153
TCU27278	23	125	TCU31611	30	149	TY25741	15	157
TCU27279	49	121	TCU31811	13	145	TY27524	24	149
TCU27279	26	125	TCU32054	16	145	UC10158	15	75
TCU27280	48	121	TCU32988	38	55	UC10159	14	75
TCU27280	29	125	TCU32988	4	63	UC10330	3	87
TCU27281	46	121	TCU33327	24	157	UC10330	15	89
TCU27281	42	125	TCU33327	25	157	UC10330	3	99
TCU27282	45	121	TCU33333	20	149	UC11851	7	145
TCU27282	14	125	TCU39230	1	153	UC16011	3	55
TCU27283	53	121	TCU39230	2	153	UC16012	2	55
TCU27283	17	125	TCU39962	12	105	UC16013	36	55
TCU27284	30	121	TCU39962	18	93	UC16013	3	65
TCU27284	30	125	TCU51755	30	51	UC16015	4	55
TCU27285	31	121	TCU51815	23	51	UC16031	56	127
TCU27285	31	125	TCU51815	16	53	UC16070	6	141
TCU27286	12	121	TCU51815	17	53	UC17178	12	131
TCU27286	12	125	TCU51815	5	59	UC17178	12	133
TCU27287	52	121	TCU51825	22	51	UC17178	31	139
TCU27287	19	125	TCU51825	1	53	UC17799	57	127
TCU27288	41	121	TCU51825	3	59	UC17799	3	129
TCU27288	41	125	TCU51825	5	61	UC18229	10	131
TCU27289	21	121	TCU51830	3	97	UC18229	10	133
TCU27289	21	125	TCU51831	10	93	UC20608	32	127
TCU27290	5	121	TCU51832	11	93	UC26064	4	100
TCU27290	5	125	TY22417	1	77	UC26064	21	89
TCU27291	4	121	TY22462	16	141	UC26065	3	100
TCU27291	4	125	TY22462	7	55	UC26065	20	89
TCU27292	37	121	TY22465	37	55	UC26066	7	100
TCU27292	37	125	TY22465	4	65	UC26067	5	100
TCU27293	35	121	TY22466	25	151	UC26067	22	89
TCU27293	35	125	TY22466	3	223	UC26068	6	100
TCU27294	9	105	TY22466	3	225	UC26068	23	89
TCU27295	4	105	TY22466	3	227	UC26069	8	100
TCU27299	3	105	TY22466	3	229	UC28130	9	100
TCU27300	11	105	TY22466	9	55	UC28130	24	89
TCU27300	57	127	TY22466	3	91	UC28359	31	139
TCU27300	3	129	TY22467	28	123	UC28359	38	139
TCU27300	21	93	TY22467	22	127	UC34107	4	80
TCU27301	15	93	TY22467	12	141	VG10988	47	195
TCU27302	17	93	TY22467	1	149	VG10989	40	195
TCU27303	2	93	TY22467	24	195	VG11398	9	141
TCU27304	4	93	TY22467	2	63	VG11398	14	55
TCU27305	16	93	TY22467	13	69	VGA10613	38	195
TCU27306	6	95	TY22467	13	87	VGA10876	46	195

Numerical Index - Continued

<i>Part No.</i>	<i>Key</i>	<i>Page</i>	<i>Part No.</i>	<i>Key</i>	<i>Page</i>	<i>Part No.</i>	<i>Key</i>	<i>Page</i>
VGA10927	9	207						
VGA10927	9	217						
VGB10129	4	101						
W42992	47	127						
W42992	18	141						
W42992	2	56						
W42993	24	127						
W42993	7	141						
W42993	1	56						
WZ1432038	26	151						
WZ1845232	7	109						
WZ1845242	3	109						
WZ1845242	2	110						
WZ1845243	4	109						
WZ1845243	3	110						
WZ1845245	6	109						
WZ1845245	4	110						
WZ1845247	11	109						
WZ1845251	9	109						
WZ1845251	14	97						
WZ1845252	10	109						
WZ1988216	28	151						
WZ2022400	4	159						
WZ2032303	5	159						
WZ2105210	3	159						
WZ3181445	2	159						
WZ8299570	1	159						
WZ8352634	6	159						
X10-8F5OG5-S	23	123						