

7200A PrecisionCut™ Trim and Surrounds Mower



JOHN DEERE

PARTS CATALOG

7200A PrecisionCut™ Trim and Surrounds Mower

PC11733 (Nov-23) English

John Deere Turf Care

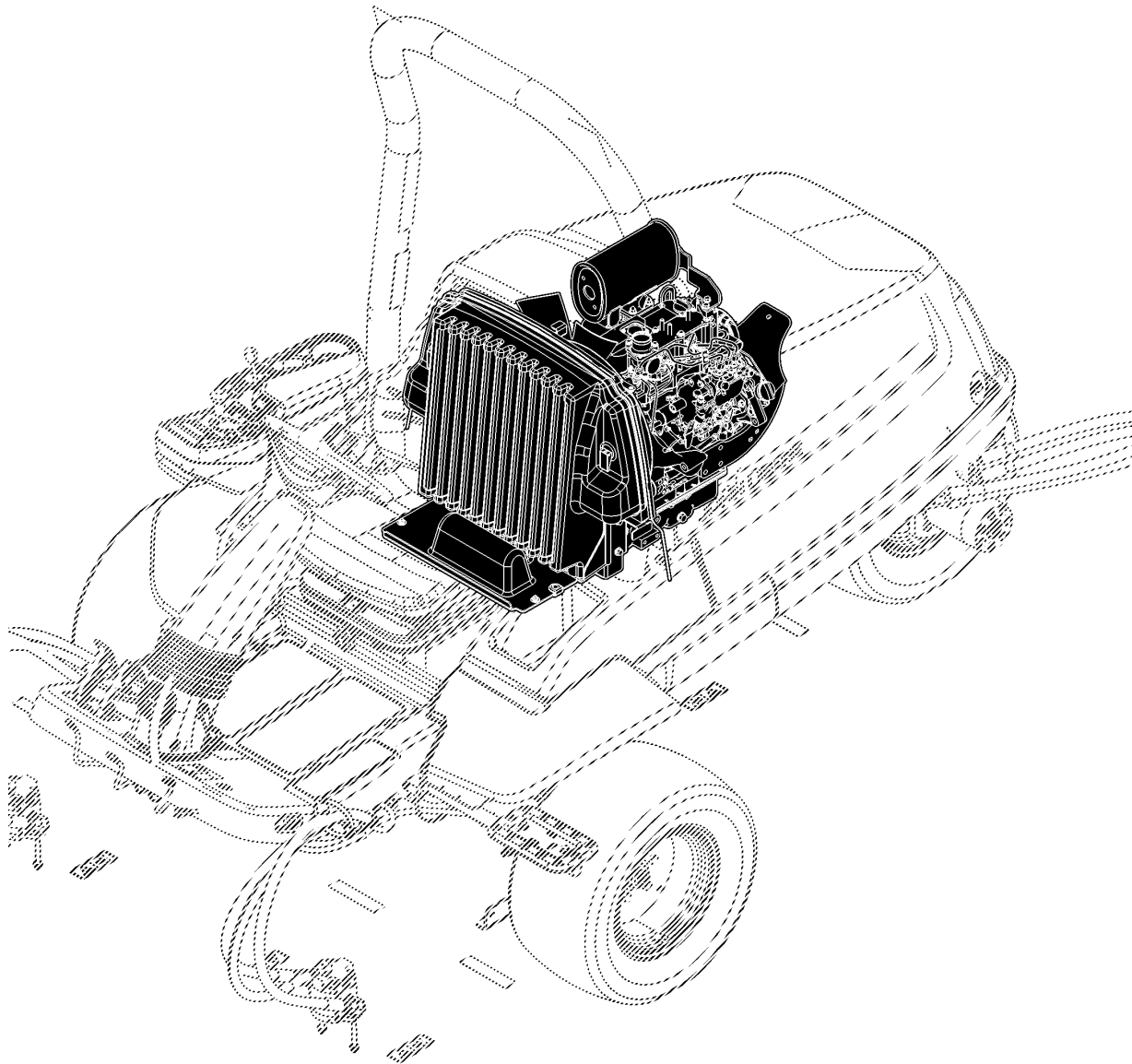
Worldwide Edition
Printed in U.S.A. (Revised)
COPYRIGHT © 2023
DEERE & COMPANY
Moline, Illinois
All rights reserved



Primary Pictorial Index
Index d'illustrations principal
Hauptbildindex
Indice principale illustrato
Índice primario de ilustraciones
Huvudbildregister

PU11588 A.1

20

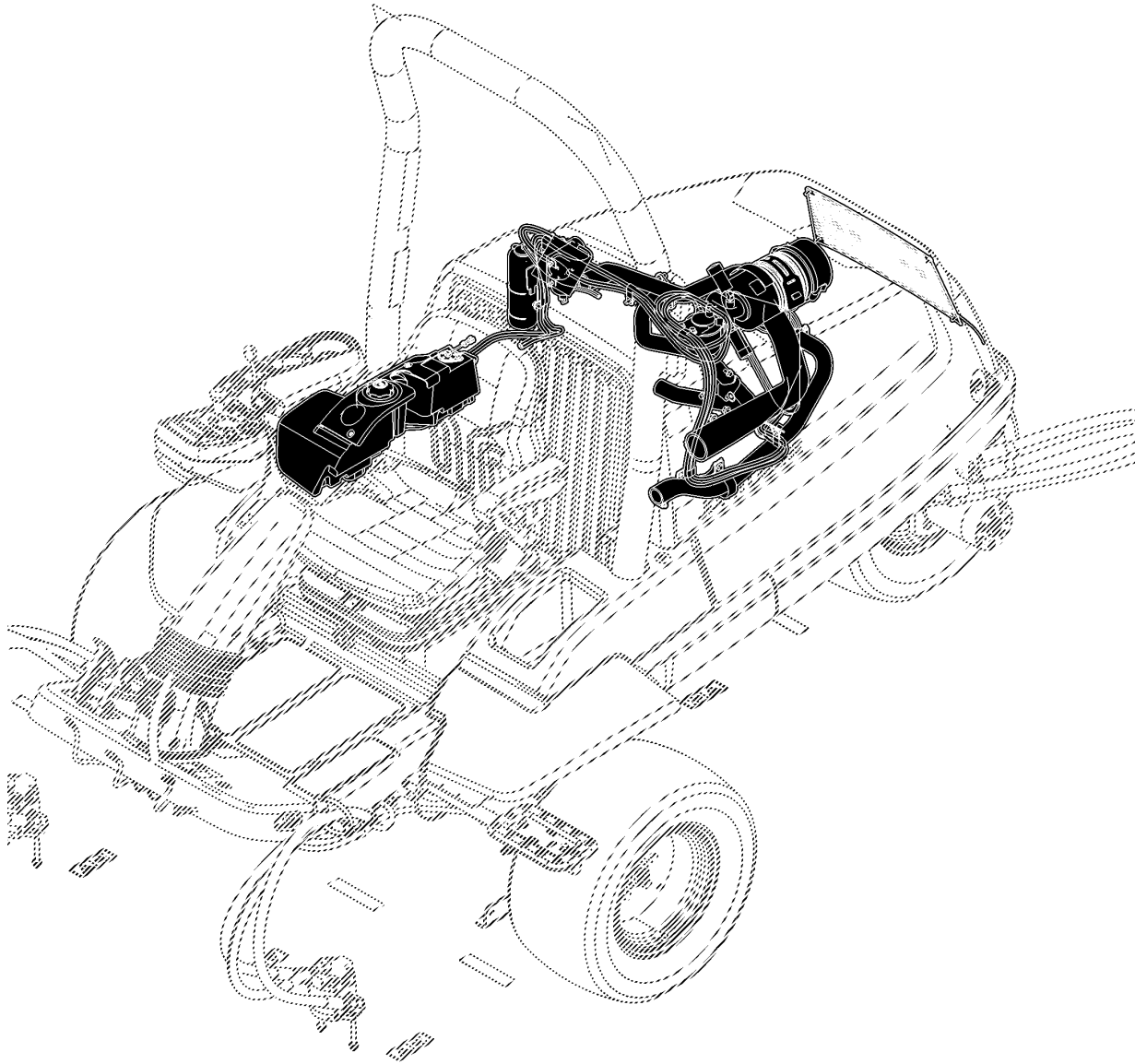


PU11588

Primary Pictorial Index
Index d'illustrations principal
Hauptbildindex
Indice principale illustrato
Índice primario de ilustraciones
Huvudbildregister

PU11589 A.1

30

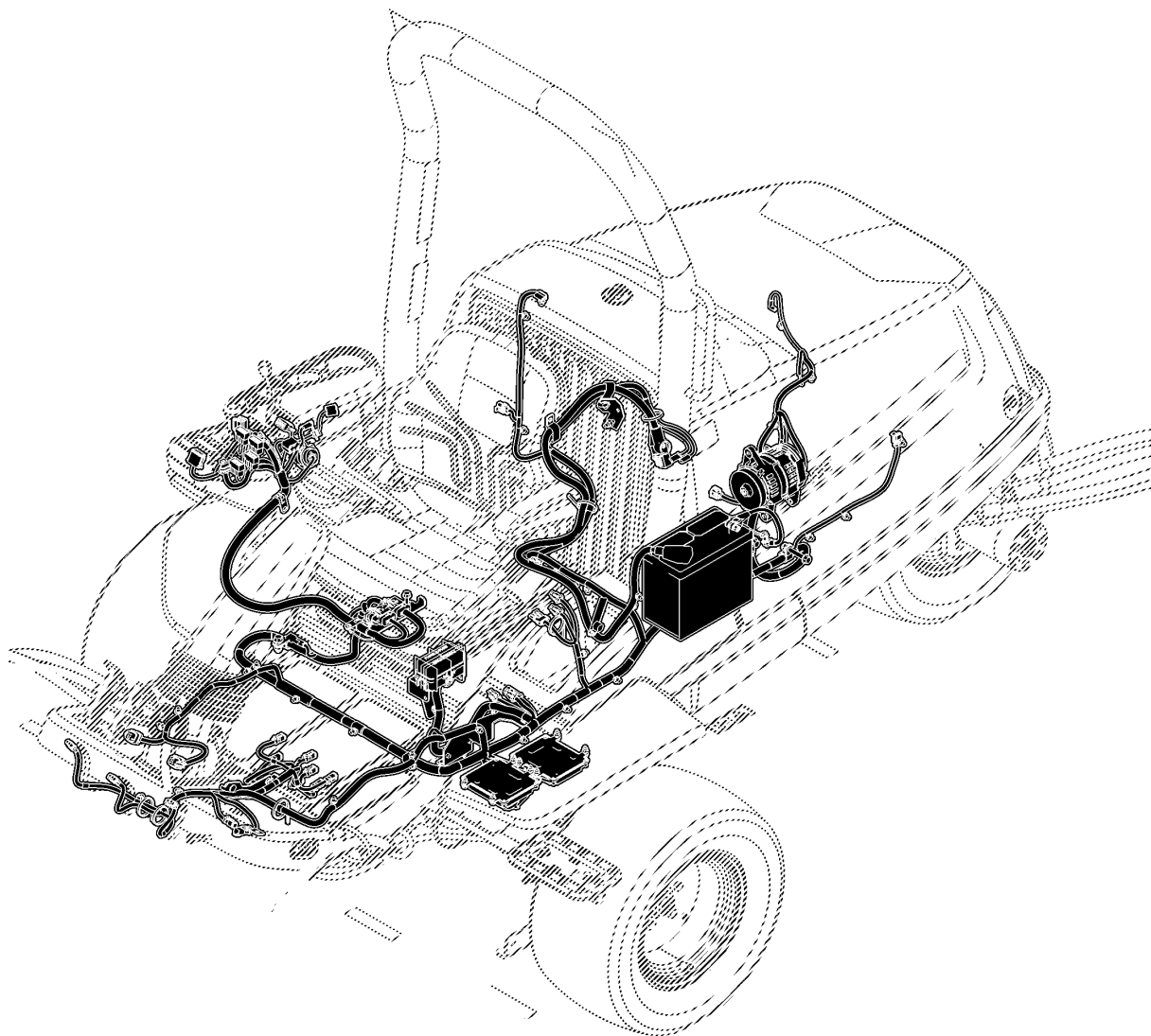


PU11589

Primary Pictorial Index
Index d'illustrations principal
Hauptbildindex
Indice principale illustrato
Índice primario de ilustraciones
Huvudbildregister

PU11586 A.1

40

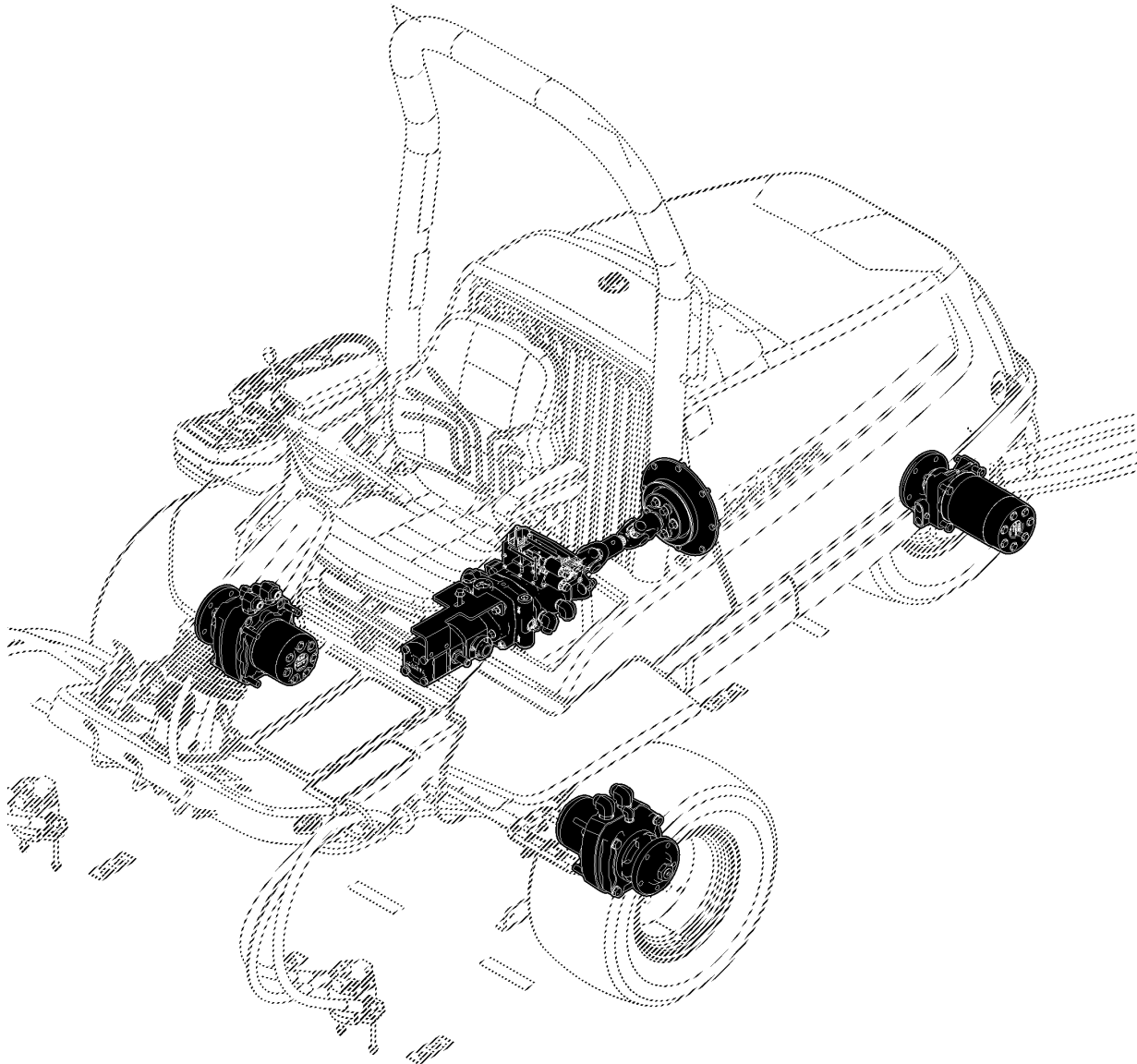


PU11586

Primary Pictorial Index
Index d'illustrations principal
Hauptbildindex
Indice principale illustrato
Índice primario de ilustraciones
Huvudbildregister

PU11480 A.1

50

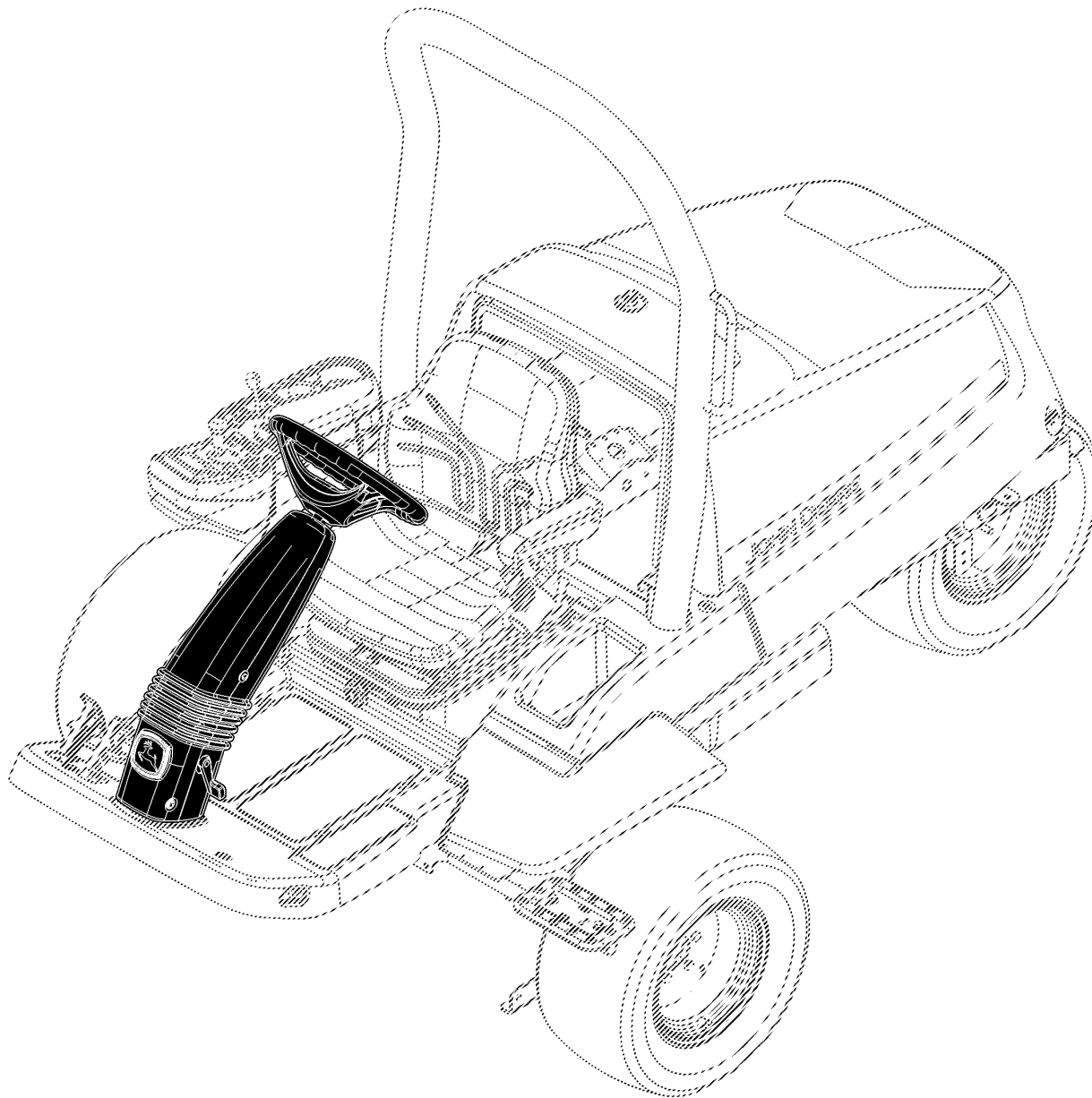


PU11480

Primary Pictorial Index
Index d'illustrations principal
Hauptbildindex
Indice principale illustrato
Índice primario de ilustraciones
Huvudbildregister

PU11564 A.1

60

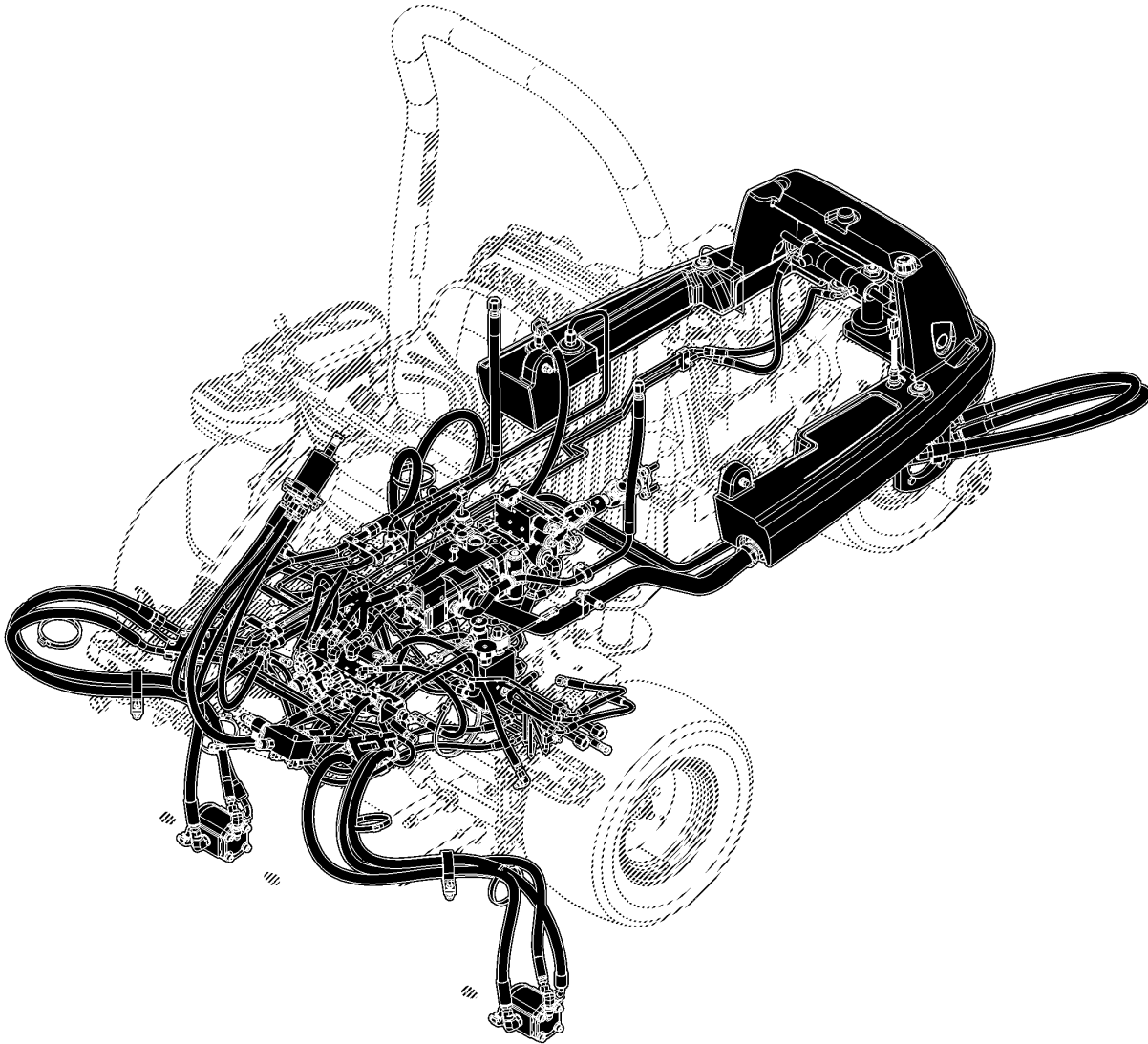


PU11564

Primary Pictorial Index
Index d'illustrations principal
Hauptbildindex
Indice principale illustrato
Índice primario de ilustraciones
Huvudbildregister

PU11363 A.1

70



PU11363

Primary Pictorial Index
Index d'illustrations principal
Hauptbildindex
Indice principale illustrato
Índice primario de ilustraciones
Huvudbildregister

PU11464 A.1

80

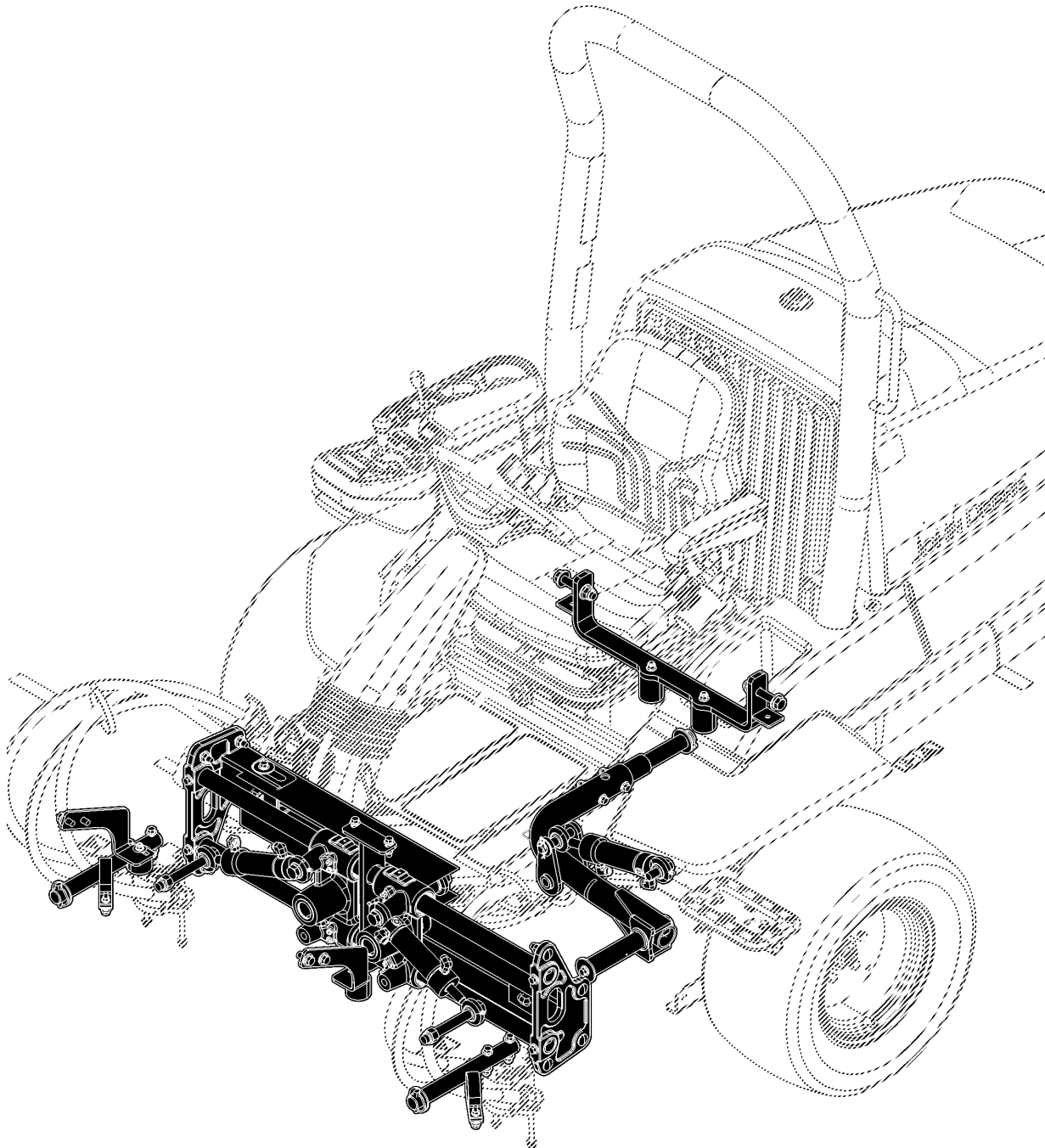


PU11464

Primary Pictorial Index
Index d'illustrations principal
Hauptbildindex
Indice principale illustrato
Índice primario de ilustraciones
Huvudbildregister

PU11351 A.1

85



PU11351

7200A PrecisionCut™ Trim and Surrounds Mower

PU12438 A.1



PU12438

7200A PrecisionCut™ Trim and Surrounds Mower, 3WD (Diesel), T4

2014 Model (Serial No. 1TC720AU++N010001–020000)

2015 Model (Serial No. 1TC720AU++N020001–030000)

2016 Model (Serial No. 1TC720AU++N030001–040000)

2017 Model (Serial No. 1TC720AU++N040001–050000)

2018 Model (Serial No. 1TC720AU++N050001–060000)

2019 Model (Serial No. 1TC720AV++N060001 – 070000)

2020 Model (Serial No. 1TC7200A++V070001 – 080000)

2021 Model (Serial No. 1TC7200A++V080001 – 090000)

2022 Model (Serial No. 1TC7200A++V090001 – 100000)

2023 Model (Serial No. 1TC7200A++V100001 –110000)

2024 Model (Serial No. 1TC7200A++V110001 –)

(Specifications and design subject to change without notice)

Product Identification and Serial Number Plate

An individual product identification and serial number is assigned to each machine. When writing about or filling out warranty claims, use all the characters shown on the plate.

Example: 1TC720AU++N010001

- 1TC- Factory Designation (Turf Care)
- 720A- Model or Machine Designation (7200A TerrainCut™ Rough Fairway Mower)
- U- Configuration Code
- + - Random Number
- + - Calendar Year of Manufacture
- N- Type of Wheel Drive
- 010001- Serial Number

Product Configuration Code

The configuration "alpha" code identifies a variation of a product. Example: A machine may be manufactured as a two-wheel or four-wheel drive unit, and be shipped with standard or wide cutting units; thus four variations of the same machine exist. It also identifies different products which have the same model or machine designation (a tractor and an attachment tiller may have the same model numbers). If no configuration "alpha" code is required, space is filled in with an "X".

Serial Number Listing Information

Serial number information is listed to show on which machines each part can be used; for example:

- **The part can be used on all products.**
- 000000** - **The part can be used on products beginning with the serial number listed.**
- **000000** **The part can be used on products up to and including the serial number listed.**
- 000000** - **000000** **The part can be used on products between and including the serial number listed.**

When XXXXXX's are listed in place of a serial number, a serial number change was made, but the exact serial number was not available at the time of publication.

To The Customer

The part numbers in this Parts Catalog were correct at the time of publication. Per John Deere policy, we continuously improve our products. Therefore, when ordering parts verify the part numbers with your dealer.

SI Units of Measure

Metric dimensions are provided as applicable throughout this parts catalog.

Bolt and Cap Screw Strength Identification

Bolts and cap screws required to have high-strength qualities equivalent to metric property class 10.9 (SAE grade 8) or higher are identified throughout this catalog by the description 10.9, 12.9 or 14.9. All standard bolts and cap screws are metric property class 8.8 (SAE grade 5) or lower.

Illustrations

Illustrations in this catalog are only intended as a reference for dealers and customers. These illustrations do not necessarily represent the exact view of the parts.

Box-Enclosed Illustrations

Box-enclosed keyed parts in the illustration are available as a service assembly or an attachment. These parts may also include parts not available for service. The illustrations may not show all individual parts of an attachment. A box not keyed includes non-current parts.

Orientation Of Product

An arrow shown with an illustration is to indicate the direction of product forward travel. Right Hand (RH) and Left Hand (LH) sides are determined by product forward travel.

Orientation of Engine

Right Hand (RH) and Left Hand (LH) sides are determined by standing at flywheel and facing the engine.

John Deere Remanufactured Components

The REMAN parts listed in this catalog are intended for the repair or replacement of failed or worn original equipment components. John Deere Reman components are manufactured to stringent John Deere standards and produced to original John Deere specifications that incorporates the latest design and performance improvement updates.

Ag and Turf Turf and Utility — Trademarks

7-Iron™	Quik-Trak™	Mulch On Demand™
Aercore™	Ready To Mow™	Trail Gator™
Auto 4x4 Wheel Drive™	RGator™	Turf Gator™
AutoConnect™	Roll-Gard™	X700™
AutoTrac™	iMatch™	ZTrak™
Buck™	John Deere™	Funk™
Gator™	SelectSpray™	iTorque™
Greens Tender™	TerrainCut™	Phoenix™
Precision Cut Reel™	E-Gator™	PowerTech™
PrecisionCut™	eHydro™	TMII™
ProGator™	EZtrak™	TMIII™

Ag and Turf Tractor — Terms and Abbreviations

Phrase	Meaning	Phrase	Meaning
2WD	Two Wheel Drive	NA	Not Applicable
4WD	Four Wheel Drive	OD	Outside Diameter
A/C	Air Conditioning	OOS	Open Operator's Station
AH	Ampere-hour	OPTION	Option
ALSO ORDER	Also Order	OR	Or
AND	And	ORDER	Order
APPL	This Application Only	ORDER WITH	Order With
AR	As Required	OS	Oversize
CAC	Charge Air Cooler	PC-HYDRAULICS	Pressure Compensated Hydraulics
CTL	Cut To Length	PFC-HYDRAULICS	Pressure and Flow Compensated Hydraulics
DEF	Diesel Exhaust Fluid	PKG	Package of
ECU	Engine Control Unit	PST	Power Shift Transmission
EGR	Exhaust Gas Recirculation	PTO	Power Take-Off
FOR	For	REAR	Rear
FRONT	Front	REMAN	Remanufactured
FT4	Final Tier 4 / Stage-IV	RH	Right Hand
HCS	Hydraulic Cab Suspension	ROPS	Roll Over Protection Structure
HI-LO	High-Low	SCR	Selective Catalytic Reduction
HMS	Headland Management System	SCV	Selective Control Valve
HVAC	Heating, Ventilation and Air Conditioning	SFA	Front Axle Suspension Control Unit and/Or Cab Suspension Unit
ICV	Independent Control Valve	SSU	Control Unit for Steering System (AutoTrac™)
ID	Inside Diameter	STD	Standard
INCLUDES	Includes	SUB FOR	Substitute For

Phrase	Meaning	Phrase	Meaning
IT4	Interim Tier 4 / Stage-IIIb	T2	Tier 2 / Stage-II
KIT	Kit	T3	Tier 3 / Stage-IIIa
LGTH	Length	TCU	Transmission Control Unit
LH	Left Hand	TK	Thickness
LS	Load Sensing	UP	Upper
LTC	Low Temperature Circuit	USE WITH	Use With
MARKED	Marked	W/	With
MF	Make From	W/O	Without
MFWD	Mechanical Front Wheel Drive	Z	Gear and Sprocket Teeth Number

7200A PrecisionCut™ Trim and Surrounds Mower

PU12438 A.1



PU12438

7200A PrecisionCut™ Trim and Surrounds Mower, 3WD (Diesel), T4

2014 Model (Serial No. 1TC720AU++N010001–020000)

2015 Model (Serial No. 1TC720AU++N020001–030000)

2016 Model (Serial No. 1TC720AU++N030001–040000)

2017 Model (Serial No. 1TC720AU++N040001–050000)

2018 Model (Serial No. 1TC720AU++N050001–060000)

2019 Model (Serial No. 1TC720AV++N060001 – 070000)

2020 Model (Serial No. 1TC7200A++V070001 – 080000)

2021 Model (Serial No. 1TC7200A++V080001 – 090000)

2022 Model (Serial No. 1TC7200A++V090001 – 100000)

2023 Model (Serial No. 1TC7200A++V100001 –110000)

2024 Model (Serial No. 1TC7200A++V110001 –)

(Specifications and design subject to change without notice)

Plaque d'identification de produit et plaque constructeur

Une identification de produit et un numéro de série sont attribués à chaque machine. Inclure l'ensemble des caractères visibles sur la plaque en écrivant au sujet d'une réclamation sous garantie ou en remplissant celle-ci.

Exemple: 1TC720AU++N010001

- 1TC- Désignation d'usine (Turf Care)
- 720A- Désignation de modèle ou de machine (Tondeuse de fairway rough TerrainCut™ 7200A)
- U- Code de configuration
- + - Nombre au hasard
- + - Année civile de fabrication
- N- Type de roue motrice
- 010001- Numéro de série

Code de configuration produit

Le code de configuration "alpha" signale qu'il s'agit d'une variation de produit. Exemple: une machine fabriquée en tant qu'unité à deux ou quatre roues motrices, puis expédiée avec des unités de coupe standard ou large; donc, il existe quatre variations de la même machine. Il sert aussi à identifier différents produits ayant la même désignation de modèle ou de machine. (Un tracteur et un cultivateur-accessoire peuvent avoir le même numéro de modèle.) Si aucun code de configuration "alpha" n'est nécessaire, un "X" figure dans ce champ.

Informations concernant la liste des numéros de série

Le numéro de série est donné dans la liste pour indiquer sur quelles machines chaque pièce peut être utilisée.

- **La pièce peut être utilisée sur tous les produits.**
- 000000** - **La pièce peut être utilisée sur tous les produits à partir du numéro de série indiqué.**
- **000000** **La pièce peut être utilisée sur tous les produits jusqu'au numéro de série indiqué inclus.**
- 000000** - **000000** **La pièce peut être utilisée sur tous les produits entre les numéros de série indiqués inclus.**

Le XXXXXX à la place du numéro de série signale que celui-ci a été modifié mais que le nouveau numéro de série n'était pas encore disponible au moment de la publication du catalogue.

Au client

Les numéros de référence dans ce catalogue de pièces étaient corrects au moment de la publication. Chez John Deere, notre politique est celle d'une amélioration continue des produits que nous fabriquons. Lors de la commande de pièces, il est donc recommandé de vérifier les numéros de référence auprès du concessionnaire.

Unités de mesure SI

Les dimensions sont données en unités métriques, le cas échéant, dans ce catalogue pièces.

Identification de la résistance des boulons

Les boulons devant présenter des caractéristiques de haute résistance de qualité au moins équivalente à la classe de propriété métrique 10.9 (catégorie SAE 8) sont identifiés tout au long de ce catalogue par la description 10.9, 12.9 ou 14.9. Tous les boulons standard sont de classe de propriété métrique 8.8 (catégorie SAE 5) ou inférieure.

Illustrations

Les illustrations de ce catalogue ne sont fournies qu'à titre de référence pour les concessionnaires et les clients. Ces illustrations ne sont pas forcément une reproduction exacte de la vue des pièces.

Illustrations encadrées

Les pièces indiquées avec un numéro de légende dans l'encadré sont disponibles en tant qu'ensemble de rechange ou accessoire. Ces pièces peuvent aussi comporter des pièces non réparables/remplaçables. Il se peut que toutes les pièces d'un accessoire ne figurent pas dans une illustration. Un encadré sans légende contient des pièces périmées.

Orientation du produit

Les flèches sur certaines illustrations désignent le sens de marche avant du produit. Les côtés droit et gauche sont déterminés par rapport au sens de marche avant du produit.

Orientation du moteur

Les côtés droit et gauche sont déterminés en se mettant devant le volant-moteur et en faisant face au moteur.

Composants réusinés John Deere

Les pièces de REMAN répertoriées dans ce catalogue sont destinées à la réparation ou au remplacement de composants d'équipement d'origine qui sont cassés ou usés. Les composants John Deere Reman sont fabriqués selon les normes strictes de John Deere et de manière à être conformes aux spécifications d'origine John Deere comprenant les dernières améliorations apportées à la conception et en termes de rendement.

Gazon et utilitaires Ag and Turf — Marques commerciales

7-Iron™	Quik-Trak™	Mulch On Demand™
Aercore™	Ready To Mow™	Trail Gator™
Auto 4x4 Wheel Drive™	RGator™	Turf Gator™
AutoConnect™	Roll-Gard™	X700™
AutoTrac™	iMatch™	ZTrak™
Buck™	John Deere™	Funk™
Gator™	SelectSpray™	iTorque™
Greens Tender™	TerrainCut™	Phoenix™
Precision Cut Reel™	E-Gator™	PowerTech™
PrecisionCut™	eHydro™	TMII™
ProGator™	EZtrak™	TMIII™

Tracteur Ag and Turf— Terminologie et abréviations

Expression	Signification	Expression	Signification
2WD	Transmission deux roues motrices	NA	Sans objet
4WD	Transmission quatre roues motrices	OD	Diamètre extérieur
A/C	Climatisation	OOS	Plate-forme de conduite
AH	Intensité par heure	OPTION	Option
ALSO ORDER	À commander également	OR	Ou
AND	Et	ORDER	Commander
APPL	Cette application uniquement	ORDER WITH	À commander avec
AR	Selon le besoin	OS	Surdimensionné
CAC	Refroidisseur d'air de suralimentation	PC-HYDRAULICS	Circuit hydraulique à compensation de pression
CTL	À couper à la longueur voulue	PFC-HYDRAULICS	Circuit hydraulique à compensation de pression et de débit
DEF	Liquide d'échappement diesel	PKG	Paquet de
ECU	Contrôleur de moteur	PST	Servotransmission
EGR	Recirculation des gaz d'échappement	PTO	Prise de force
FOR	Pour	REAR	Arrière
FRONT	Avant	REMAN	Pièce réusinée
FT4	Tier 4 Final / Phase IV	RH	Côté droit
HCS	Suspension de cabine hydraulique	ROPS	Arceau de sécurité
HI-LO	Gamme haute/basse	SCR	Réduction catalytique sélective
HMS	Système électronique de bouts de champ	SCV	Distributeur auxiliaire
HVAC	Système de chauffage, ventilation et climatisation	SFA	Contrôleur de suspension d'essieu avant et/ou suspension de cabine
ICV	Distributeur indépendant	SSU	Contrôleur pour système de direction (AutoTrac™)
ID	Diamètre intérieur	STD	Standard
INCLUDES	Comprend	SUB FOR	Remplace

Expression	Signification	Expression	Signification
IT4	Interim Tier 4 / Phase-IIIB	T2	Tier 2 / phase II
KIT	Kit	T3	Tier 3 / Phase-IIIA
LGTH	Longueur	TCU	Contrôleur de la transmission
LH	Côté gauche	TK	Épaisseur
LS	Signal de charge	UP	Supérieur
LTC	Circuit basse température	USE WITH	À utiliser avec
MARKED	Marqué	W/	Avec
MF	À confectionner à partir de	W/O	Sans
MFWD	Pont avant mécanique	Z	Nombre de dents d'engrenage et de roue dentée

7200A PrecisionCut™ Trim and Surrounds Mower

PU12438 A.1



PU12438

7200A PrecisionCut™ Trim and Surrounds Mower, 3WD (Diesel), T4

2014 Model (Serial No. 1TC720AU++N010001–020000)

2015 Model (Serial No. 1TC720AU++N020001–030000)

2016 Model (Serial No. 1TC720AU++N030001–040000)

2017 Model (Serial No. 1TC720AU++N040001–050000)

2018 Model (Serial No. 1TC720AU++N050001–060000)

2019 Model (Serial No. 1TC720AV++N060001 – 070000)

2020 Model (Serial No. 1TC7200A++V070001 – 080000)

2021 Model (Serial No. 1TC7200A++V080001 – 090000)

2022 Model (Serial No. 1TC7200A++V090001 – 100000)

2023 Model (Serial No. 1TC7200A++V100001 –110000)

2024 Model (Serial No. 1TC7200A++V110001 –)

(Specifications and design subject to change without notice)

Produktidentifikations- und Seriennummernschild

Jeder Maschine wird eine individuelle Produktidentifikation und Seriennummer zugewiesen. Beim Schreiben über bzw. Ausfüllen von Garantieforderungen müssen alle auf dem Schild angegebenen Zeichen verwendet werden.

Beispiel: 1TC720AU++N010001

1TC-	Werksbezeichnung (Turf Care)
720A-	Modell- oder Maschinenbezeichnung (TerrainCut™ Rough/Fairway-Mäher 7200A)
U-	Konfigurationscode
+-	Zufallszahl
+-	Herstellungs-Kalenderjahr
N-	Art des Radantriebs
010001-	Seriennummer

Produktkonfigurationscode

Der Konfigurationscode "alpha" kennzeichnet eine Ausführung eines Produkts. Beispiel: Eine Maschine kann beispielsweise als Zweirad- oder Allradantriebseinheit gefertigt und mit standardmäßigen oder breiten Mähwerken geliefert werden; deshalb gibt es vier Ausführungen der gleichen Maschine. Der Code kennzeichnet außerdem verschiedene Produkte, die über die gleiche Modell- bzw. Maschinenbezeichnung verfügen (ein Traktor und ein Bodenbearbeitungsgerät können die gleichen Modellnummern aufweisen). Wenn kein Konfigurationscode "alpha" erforderlich ist, wird der Freiraum mit einem "X" gefüllt.

Aufgeführte Seriennummerninformationen

Die Seriennummerninformationen werden aufgeführt, um anzugeben, an welchen Maschinen jedes Teil verwendet werden kann. Beispiel:

-	Das Teil kann an allen Produkten verwendet werden.
000000 -	Das Teil kann an Produkten verwendet werden, die mit der aufgeführten Seriennummer beginnen.
- 000000	Das Teil kann an Produkten bis zu und einschließlich der aufgeführten Seriennummer verwendet werden.
000000 _ 000000	Das Teil kann an Produkten zwischen und einschließlich der aufgeführten Seriennummern verwendet werden.

Wenn XXXXXX anstelle einer Seriennummer angegeben wird, wurde eine Seriennummeränderung durchgeführt, aber die genaue Seriennummer war zum Zeitpunkt der Veröffentlichung nicht verfügbar.

An den Kunden

Die Teilenummern in diesem Teilekatalog waren zum Zeitpunkt der Veröffentlichung richtig. Gemäß der Richtlinie von John Deere verbessern wir ständig unsere Produkte. Bei der Bestellung von Teilen die Teilenummern durch den Händler bestätigen lassen.

SI-Maßeinheiten

In diesem Ersatzteilkatalog werden, soweit zutreffend, metrische Abmessungen angegeben.

Festigkeitskennzeichnung von Bolzen und Sechskantschrauben

Bolzen und Sechskantschrauben, die über hochfeste Eigenschaften der metrischen Güteklasse 10.9 (SAE-Güteklasse 8) oder einer höheren Güteklasse verfügen müssen, werden in diesem Katalog durch die Bezeichnung 10.9, 12.9 oder 14.9 angegeben. Alle standardmäßigen Bolzen und Sechskantschrauben entsprechen der metrischen Güteklasse 8.8 (SAE-Güteklasse 5) oder einer niedrigeren Güteklasse.

Abbildungen

Die Abbildungen in diesem Katalog dienen nur als Referenz für Händler und Kunden. Diese Abbildungen sind nicht unbedingt eine genaue Darstellung der Teile.

Abbildungen mit umrandeten Teilen

Mit einer Umrandung versehene Teile sind als Wartungsbaugruppe oder Zubehör erhältlich und in der Abbildung mit einer Nummer gekennzeichnet. Diese Teile können außerdem Teile enthalten, die nicht gewartet werden können. Die Abbildungen zeigen möglicherweise nicht alle Einzelteile eines Zubehörs. Umrandete Teile ohne Nummern sind alte Teile.

Ausrichtung des Produkts

Ein Pfeil in einer Abbildung zeigt die Vorwärtsfahrtrichtung des Produkts an. Die Bezeichnungen RECHTS und LINKS beziehen sich auf die Vorwärtsfahrtrichtung.

Ausrichtung des Motors

Die Angaben "Rechts" und "Links" beziehen sich auf die Ansicht des Motors von der Schwungradseite aus.

John Deere-Austauschteile

Die in diesem Katalog aufgeführten Austauschteile (REMAN) sind zur Reparatur bzw. zum Ersetzen von defekten oder abgenutzten Originalausrüstungsteilen bestimmt. John Deere-Austauschteile entsprechen den strengen John Deere-Normen und werden gemäß den ursprünglichen John Deere-Spezifikationen, die die neuesten Konstruktions- und Leistungsverbesserungen umfassen, gefertigt.

Ag and Turf — Rasen- und Nutzfahrzeuge — Marken

7-Iron™	Quik-Trak™	Mulch On Demand™
Aercore™	Ready To Mow™	Trail Gator™
Auto 4x4 Wheel Drive™	RGator™	Turf Gator™
AutoConnect™	Roll-Gard™	X700™
AutoTrac™	iMatch™	ZTrak™
Buck™	John Deere™	Funk™
Gator™	SelectSpray™	iTorque™
Greens Tender™	TerrainCut™	Phoenix™
Precision Cut Reel™	E-Gator™	PowerTech™
PrecisionCut™	eHydro™	TMII™
ProGator™	EZtrak™	TMIII™

Ag and Turf — Traktoren — Begriffe und Abkürzungen

Ausdruck	Bedeutung	Ausdruck	Bedeutung
2WD	Zweiradantrieb	NA	Nicht zutreffend
4WD	Allradantrieb	OD	Außendurchmesser
A/C	Klimaanlage	OOS	Offene Fahrerplattform
AH	Amperestunde	OPTION	Option
ALSO ORDER	Ebenfalls bestellen	OR	Oder
AND	Und	ORDER	Bestellen
APPL	Nur für diese Ausführung	ORDER WITH	Bestellen mit
AR	Nach Bedarf	OS	Übermaß
CAC	Ladeluftkühler	PC-HYDRAULICS	Druckkompensierte Hydraulik
CTL	Zuschneiden	PFC-HYDRAULICS	Druck- und durchflusskompensierte Hydraulik
DEF	Diesel-Emissions-Flüssigkeit	PKG	Verpackung von
ECU	Motorsteuereinheit	PST	Power Shift-Getriebe
EGR	Abgasrückführung	PTO	Zapfwelle
FOR	Für	REAR	Hinten
FRONT	Vorn	REMAN	Austauschteil
FT4	Final Tier 4 / Stufe IV	RH	Rechts
HCS	Hydraulische Kabinenfederung	ROPS	Überschlagschutz
HI-LO	Hi-Lo	SCR	Selektive katalytische Reduktion
HMS	Elektronische Fahrerunterstützung	SCV	Zusatzsteuergerät
HVAC	Heizung, Lüftung und Klimaanlage	SFA	Steuereinheit für Federung der Frontantriebsachse und/oder Kabine
ICV	Unabhängiges Zusatzsteuergerät	SSU	Steuereinheit für Lenksystem (AutoTrac™)
ID	Innendurchmesser	STD	Standard
INCLUDES	Einschließlich	SUB FOR	Ersatz für

Ausdruck	Bedeutung	Ausdruck	Bedeutung
IT4	Interim Tier 4 / Stufe IIIb	T2	Tier 2 / Stufe II
KIT	Satz	T3	Tier 3 / Stufe IIIa
LGTH	Länge	TCU	Getriebesteuereinheit
LH	Links	TK	Stärke
LS	Pilotdruck	UP	Obere(r, s)
LTC	Niedertemperaturkreislauf	USE WITH	Verwenden mit
MARKED	Gekennzeichnet	W/	Mit
MF	Herstellen aus	W/O	Ohne
MFWD	Frontantrieb	Z	Anzahl der Zahnrad- und Kettenradzähne

7200A PrecisionCut™ Trim and Surrounds Mower

PU12438 A.1



PU12438

7200A PrecisionCut™ Trim and Surrounds Mower, 3WD (Diesel), T4

2014 Model (Serial No. 1TC720AU++N010001–020000)

2015 Model (Serial No. 1TC720AU++N020001–030000)

2016 Model (Serial No. 1TC720AU++N030001–040000)

2017 Model (Serial No. 1TC720AU++N040001–050000)

2018 Model (Serial No. 1TC720AU++N050001–060000)

2019 Model (Serial No. 1TC720AV++N060001 – 070000)

2020 Model (Serial No. 1TC7200A++V070001 – 080000)

2021 Model (Serial No. 1TC7200A++V080001 – 090000)

2022 Model (Serial No. 1TC7200A++V090001 – 100000)

2023 Model (Serial No. 1TC7200A++V100001 –110000)

2024 Model (Serial No. 1TC7200A++V110001 –)

(Specifications and design subject to change without notice)

Targhetta numero di identificazione prodotto e di matricola

A ciascuna macchina viene assegnato un singolo numero di identificazione prodotto e di matricola. Quando si redige o si compila una richiesta di rimborso in garanzia, usare tutti i caratteri riportati sulla targhetta.

Esempio: 1TC720AU++N010001

- 1TC- Designazione fabbrica (Turf Care)
- 720A- Designazione modello o macchina (Tosaerba da fairway e da rough 7200A TerrainCut™)
- U- Codice di configurazione
 - + - Numero casuale
 - + - Anno solare di costruzione
- N- Tipo di trazione
- 010001- Numero di matricola

Codice di configurazione prodotto

Il codice di configurazione "alpha" identifica una variazione in un prodotto. Esempio: una macchina può essere costruita come unità a due ruote motrici o a trazione integrale ed essere dotata di unità di taglio standard o larghe; pertanto esistono quattro variazioni della stessa macchina. Inoltre, identifica diversi prodotti con la stessa designazione di modello o macchina (un trattore e un attrezzo erpice possono avere gli stessi numeri di modello). Se non occorre alcun codice di configurazione "alpha", lo spazio viene compilato con una "X".

Informazioni sui numeri di matricola

Le informazioni sui numeri di matricola mostrano su quale macchina può essere usato ciascun componente; ad esempio:

- **Il componente può essere usato su tutti i prodotti.**
- 000000** - **Il componente può essere usato sui prodotti a partire dal numero di matricola indicato.**
- **000000** **Il componente può essere usato sui prodotti fino al numero di matricola indicato incluso.**
- 000000** - **000000** **Il componente può essere usato sui prodotti compresi tra i numeri di matricola indicati ed inclusi.**

Se è presente XXXXXX al posto del numero di matricola significa che è stata effettuata una modifica, ma il numero di matricola esatto non era disponibile al momento della stesura del catalogo.

Informazioni per il cliente

I codici ricambio indicati nel presente catalogo ricambi erano corretti alla data di pubblicazione del catalogo stesso. Come da politica John Deere, continuiamo a migliorare i nostri prodotti. Pertanto, per l'ordinazione dei componenti, verificare i codici ricambio con il concessionario.

Unità di misura del sistema internazionale

In questo catalogo ricambi vengono forniti valori metrici, ove applicabili.

Identificazione della resistenza della viteria

La viteria dotata di proprietà di resistenza elevate equivalenti a 10.9 in caso di classe metrica (SAE grado 8) o valore superiore è identificata nel presente catalogo mediante l'indicazione 10.9, 12.9 o 14.9. Tutta la viteria standard è pari o inferiore a 8.8 in caso di classe metrica (SAE grado 5).

Illustrazioni

Le illustrazioni presenti in questo catalogo vengono fornite esclusivamente a scopo di riferimento per rivenditori e clienti. Dette illustrazioni non rappresentano necessariamente l'aspetto effettivo dei componenti.

Illustrazioni racchiuse in un riquadro

I componenti numerati racchiusi in un riquadro nell'illustrazione sono disponibili come gruppo ricambi o attrezzo. Inoltre, tali componenti possono includere pezzi non disponibili per la manutenzione. Le illustrazioni non sempre mostrano tutti i componenti di un attrezzo. Un riquadro non numerato include componenti non attuali.

Orientamento del prodotto

La freccia riportata in una figura indica il senso di avanzamento del prodotto. I lati destro (dx) e sinistro (sx) si intendono riferiti al senso di avanzamento del prodotto.

Orientamento del motore

I lati destro (dx) e sinistro (sx) si intendono sostando presso il volano e rivolti verso il motore.

Componenti ricondizionati John Deere

I ricambi RICONDIZ. elencati in questo catalogo sono destinati alla riparazione o sostituzione di componenti delle attrezzature originali difettosi o usurati. I componenti ricondizionati John Deere vengono fabbricati nel rispetto dei rigorosi standard John Deere e sono conformi alle specifiche originali John Deere che includono i più recenti aggiornamenti progettuali e prestazionali.

Veicoli agricoli e per terreno erboso/prati e multiuso — Marchi commerciali

7-Iron™	Quik-Trak™	Mulch On Demand™
Aercore™	Ready To Mow™	Trail Gator™
Auto 4x4 Wheel Drive™	RGator™	Turf Gator™
AutoConnect™	Roll-Gard™	X700™
AutoTrac™	iMatch™	ZTrak™
Buck™	John Deere™	Funk™
Gator™	SelectSpray™	iTorque™
Greens Tender™	TerrainCut™	Phoenix™
Precision Cut Reel™	E-Gator™	PowerTech™
PrecisionCut™	eHydro™	TMII™
ProGator™	EZtrak™	TMIII™

Trattore agricolo e per terreno erboso — Termini ed abbreviazioni

Frase	Nome per esteso	Frase	Nome per esteso
2WD	Due ruote motrici	NA	Non pertinente
4WD	Trazione integrale	OD	Diametro esterno
A/C	Climatizzatore	OOS	Stazione operatore aperta
AH	Ampere-ora	OPTION	Opzione
ALSO ORDER	Altri componenti da ordinare	OR	Oppure
AND	E	ORDER	Ordinare
APPL	Solo questa applicazione	ORDER WITH	Ordinare con
AR	Secondo necessità	OS	Sovradimensione
CAC	Postraffreddatore aria	PC-HYDRAULICS	Componenti idraulici con pressione compensata
CTL	A misura	PFC-HYDRAULICS	Componenti idraulici con compensazione di pressione e portata
DEF	Liquido scarico diesel (DEF)	PKG	Confezione da
ECU	Unità di comando motore	PST	Trasmissione Power Shift
EGR	Ricircolo gas di scarico	PTO	Preso di forza
FOR	Per	REAR	Posteriore
FRONT	Anteriore	REMAN	Ricondizionato
FT4	Final Tier 4 / Fase IV	RH	Lato destro
HCS	Sospensione a comando idraulico cabina	ROPS	Struttura di protezione antiribaltamento
HI-LO	Alta-bassa	SCR	Riduzione catalitica selettiva
HMS	Sistema di inversione su terreno non arato	SCV	Distributore idraulico
HVAC	Riscaldamento, ventilazione e climatizzazione	SFA	Unità di comando per sospensione assale anteriore e/o unità di sospensione cabina
ICV	Valvola comando indipendente	SSU	Unità di comando per impianto sterzo (AutoTrac™)
ID	Diametro interno	STD	Standard
INCLUDES	Include	SUB FOR	In sostituzione di

Frase	Nome per esteso	Frase	Nome per esteso
IT4	Interim Tier 4 / Fase IIIb	T2	Tier 2 / Fase II
KIT	Kit	T3	Tier 3 / Fase IIIa
LGTH	Lunghezza	TCU	Unità di comando della trasmissione
LH	Lato sinistro	TK	Spessore
LS	Rilevamento carico	UP	Superiore
LTC	Circuito a bassa temperatura	USE WITH	Usare con
MARKED	Contrassegnato	W/	Con
MF	Fabbricare con	W/O	Senza
MFWD	Trazione anteriore meccanica	Z	Numero denti ingranaggi e ruota dentata

7200A PrecisionCut™ Trim and Surrounds Mower

PU12438 A.1



PU12438

7200A PrecisionCut™ Trim and Surrounds Mower, 3WD (Diesel), T4

2014 Model (Serial No. 1TC720AU++N010001–020000)

2015 Model (Serial No. 1TC720AU++N020001–030000)

2016 Model (Serial No. 1TC720AU++N030001–040000)

2017 Model (Serial No. 1TC720AU++N040001–050000)

2018 Model (Serial No. 1TC720AU++N050001–060000)

2019 Model (Serial No. 1TC720AV++N060001 – 070000)

2020 Model (Serial No. 1TC7200A++V070001 – 080000)

2021 Model (Serial No. 1TC7200A++V080001 – 090000)

2022 Model (Serial No. 1TC7200A++V090001 – 100000)

2023 Model (Serial No. 1TC7200A++V100001 –110000)

2024 Model (Serial No. 1TC7200A++V110001 –)

(Specifications and design subject to change without notice)

Número de identificación del producto y chapa de identificación

Se asigna un número de identificación del producto y un número de serie individual a cada máquina. Al redactar o completar reclamos de garantía, usar todos los caracteres que figuran en la chapa.

Ejemplo: 1TC720AU++N010001

- 1TC- Designación de fábrica (Turf Care)
- 720A- Designación de modelo o máquina (Cortacésped Fairway TerrainCut™ 7200A)
- U- Código de configuración
- + - Número aleatorio
- + - Año calendario de fabricación
- N- Tipo de tracción
- 010001- Número de serie

Código de configuración del producto

El código de configuración "alfa" identifica una variación del producto. Ejemplo: La máquina puede fabricarse con tracción en dos o cuatro ruedas y despacharse con unidades de corte estándar o anchas; por lo tanto, existen cuatro variaciones de una misma máquina. También identifica productos distintos con la misma designación de modelo o máquina (un tractor con un accesorio de cultivadora pueden tener los mismos números de modelo). Si no se necesita un código "alfa", el espacio se completa con una "X".

Información de lista de número de serie

La información de número de serie se lista para indicar las máquinas en las cuales se puede usar la pieza; por ejemplo:

- **La pieza puede usarse en todos los productos.**
- 000000** - **La pieza puede usarse en los productos a partir del número de serie listado.**
- **000000** **La pieza puede usarse en los productos hasta e inclusive el número de serie listado.**
- 000000** - **000000** **La pieza puede usarse en los productos entre e inclusive el número de serie listado.**

Cuando XXXXXX aparece en lugar de un número de serie, quiere decir que se modificó el número de serie, pero el número de serie preciso no estaba disponible al momento de la publicación.

Al cliente

Los números de pieza en este catálogo de piezas eran correctos al momento de la publicación. Conforme a la política de John Deere, mejoramos los productos continuamente. Por lo tanto, al pedir piezas, consultar al concesionario para verificar los números de pieza.

Unidades de medida SI

Siempre que sea aplicable, en todo este catálogo de piezas las dimensiones se indican en el sistema métrico.

Identificación de resistencia de pernos y tornillos

Los pernos y tornillos que deben tener características de resistencia alta equivalentes al valor de sistema métrico 10,9 (grado 8 de SAE) o superior se identifican en este catálogo con la descripción 10,9; 12,9 ó 14,9. Todos los pernos y tornillos estándar son del valor de sistema métrico 8,8 (grado 5 de SAE) o inferior.

Ilustraciones

El propósito de las ilustraciones de este catálogo es únicamente servir de referencia para los concesionarios y clientes. Estas ilustraciones no necesariamente representan la vista exacta de las piezas.

Ilustraciones encerradas en cuadros

Los componentes con referencias encerradas en cuadros en la ilustración están disponibles como un conjunto de mantenimiento o un accesorio. Estas piezas pueden incluir otras que no estén disponibles como piezas de repuesto. Es posible que en las ilustraciones no se muestren todos los componentes individuales de un accesorio. Un cuadro sin referencia incluye componentes no actuales.

Orientación del producto

Una flecha junto a una ilustración sirve para indicar el sentido de avance del producto. Los lados derecho (RH) e izquierdo (LH) se determinan en función del sentido de avance del producto.

Orientación del motor

Los lados derecho (RH) e izquierdo (LH) se determinan al pararse junto al volante mirando hacia el motor.

Componentes remanufacturados de John Deere

Los componentes REMAN listados en este catálogo están destinados a la reparación o la sustitución de componentes originales averiados o desgastados. Los componentes Reman de John Deere están fabricados bajo estrictas normas de John Deere y realizados según las especificaciones originales de John Deere que incorporan las últimas actualizaciones y mejoras del diseño y del rendimiento.

Productos para jardinería y utilitarios — Agricultura y Jardinería — Marcas comerciales

7-Iron™	Quik-Trak™	Mulch On Demand™
Aercore™	Ready To Mow™	Trail Gator™
Auto 4x4 Wheel Drive™	RGator™	Turf Gator™
AutoConnect™	Roll-Gard™	X700™
AutoTrac™	iMatch™	ZTrak™
Buck™	John Deere™	Funk™
Gator™	SelectSpray™	iTorque™
Greens Tender™	TerrainCut™	Phoenix™
Precision Cut Reel™	E-Gator™	PowerTech™
PrecisionCut™	eHydro™	TMII™
ProGator™	EZtrak™	TMIII™

Tractores — Agricultura y Jardinería — Términos y abreviaturas

Frase	Significado	Frase	Significado
2WD	Tracción en dos ruedas	NA	No se aplica
4WD	Doble tracción	OD	Diámetro exterior
A/C	Aire acondicionado	OOS	Puesto de conducción abierto
AH	Amperios por hora	OPTION	Opción
ALSO ORDER	También pedir	OR	O
AND	y	ORDER	Pedir
APPL	Esta aplicación solamente	ORDER WITH	Pedir con
AR	Según se requiera	OS	Sobretamaño
CAC	Enfriador del aire de carga	PC-HYDRAULICS	Sistema hidráulico con compensación de presión
CTL	Corte a medida	PFC-HYDRAULICS	Sistema hidráulico con compensación de presión y caudal
DEF	Fluido de escape diesel	PKG	Paquete de
ECU	Unidad de control del motor	PST	Servotransmisión
EGR	Recirculación de gases de escape	TDF	Toma de fuerza
FOR	Para	REAR	Parte trasera
FRONT	Parte delantera	REMAN	Remanufacturado
FT4	Tier 4 Final/Fase IV	RH	Lado derecho
HCS	Suspensión hidráulica de la cabina	ROPS	Estructura antivuelco
HI-LO	Alta-baja	SCR	Reducción catalítica selectiva
HMS	Sistema de maniobra automático	SCV	Válvula de mando a distancia
HVAC	Sistema de calefacción, ventilación y aire acondicionado	SFA	Unidad de control de suspensión de eje delantero y/o de cabina
ICV	Válvula de control independiente (VCI)	SSU	Unidad de control del sistema de dirección (AutoTrac™)
ID	Diámetro interior	STD	Estándar
INCLUDES	Incluye	SUB FOR	Sustituir por

Frase	Significado	Frase	Significado
IT4	Tier 4 Provisional/Fase IIIB	T2	Tier 2/Fase II
KIT	Juego	T3	Tier 3/Fase IIIA
LGTH	Longitud	TCU	Unidad de control de transmisión
LH	Lado izquierdo	TK	Espesor
LS	Detección de carga	UP	Superior
LTC	Circuito de baja temperatura	USE WITH	Usar con
MARKED	Marcado	W/	Con
MF	Fabricado de	W/O	Sin
MFWD	Tracción delantera mecánica	Z	Número de dientes de engranajes y ruedas dentadas

7200A PrecisionCut™ Trim and Surrounds Mower

PU12438 A.1



PU12438

7200A PrecisionCut™ Trim and Surrounds Mower, 3WD (Diesel), T4

2014 Model (Serial No. 1TC720AU++N010001–020000)

2015 Model (Serial No. 1TC720AU++N020001–030000)

2016 Model (Serial No. 1TC720AU++N030001–040000)

2017 Model (Serial No. 1TC720AU++N040001–050000)

2018 Model (Serial No. 1TC720AU++N050001–060000)

2019 Model (Serial No. 1TC720AV++N060001 – 070000)

2020 Model (Serial No. 1TC7200A++V070001 – 080000)

2021 Model (Serial No. 1TC7200A++V080001 – 090000)

2022 Model (Serial No. 1TC7200A++V090001 – 100000)

2023 Model (Serial No. 1TC7200A++V100001 –110000)

2024 Model (Serial No. 1TC7200A++V110001 –)

(Specifications and design subject to change without notice)

Produktidentifierings- och serienummerplåt

Varje maskin har tilldelats ett unikt produktidentifierings- och serienummer. I korrespondens som gäller garantin eller vid ifyllning av garantianspråk måste samtliga tecken på plåten anges.

Exempel: 1TC720AU++N010001

1TC-	Fabriksbeteckning (Turf Care)
720A-	Modell- eller maskinbeteckning (7200A TerrainCut™, tung fairwayklippare)
U-	Utförandekod
+-	Sluppmässig siffra
+-	Tillverkningsår
N-	Typ av hjuldrivning
010001-	Serienummer

Produktutförandekod

Utförandekoden "alpha" identifierar en produktvariation. Exempel: En maskin kan vara tillverkad som en två- eller fyrhjuldriven enhet och levereras med standard eller breda klippenheter. Fyra variationer finns alltså tillgängliga för samma maskin. Koden identifierar även olika produkter som har samma modell- eller maskinbeteckning (en traktor och ett plogtillbehör kan ha samma modellnummer). Om ingen "alpha"-kod behövs anges ett "X" i fältet.

Upptagen serienummerinformation

Serienummerinformationen upptas för att visa vilka maskiner reservdelen kan användas på, exempelvis:

-	Reservdelen kan användas på alla produkter.
000000 -	Reservdelen kan användas på produkter som börjar med det upptagna serienumret.
- 000000	Reservdelen kan användas på produkter t.o.m. det upptagna serienumret.
000000 - 000000	Reservdelen kan användas på produkter mellan och inklusive de upptagna serienumren.

När XXXXXX anges istället för ett serienummer har serienumret ändrats, men det nya serienumret var inte tillgängligt när katalogen trycktes.

Till kunden

Numren i denna reservdelskatalog var korrekta när katalogen trycktes. I enlighet med John Deeres policy förbättrar vi konstant våra produkter. Bekräfta därför numren med din återförsäljare vid beställning av reservdelar.

SI-måttenheter

Metrisk mått visas i denna reservdelskatalog där de är tillämpliga.

Hållfasthetsidentifiering för bultar och skruvar

Bultar och skruvar, som kräver samma hållfasthet som metrisk klass 10.9 (SAE-klass 8) eller högre, identifieras i denna katalog genom beskrivningen 10.9, 12.9 or 14.9. Alla standardbultar och skruvar är av metrisk klass 8.8 (SAE-klass 5) eller lägre.

Illustrationer

Illustrationerna i denna katalog är endast avsedda som referens för återförsäljare och kunder. Illustrationerna utgör inte alltid en exakt bild av delarna.

Bilder i rutor

Referensnumrerade delar på bilden, som visas i särskilda rutor, är tillgängliga som en serviceenhet eller ett tillbehör. Dessa delar kan också inkludera delar, som inte är tillgängliga för service. Bilderna kanske inte visar alla individuella delar i ett tillbehör. En ruta utan referensnummer inkluderar delar som inte är uppdaterade.

Produktens orientering

En pil indikerar produktens körriktning framåt. Beteckningarna "höger" och "vänster" gäller sett i maskinens körriktning framåt.

Motorns inriktning

Avgör "höger" och "vänster" genom att stå vid svänghjulet och titta mot motorn.

John Deeres omarbetade komponenter

De omarbetade reservdelarna som är upptagna i denna katalog är avsedda för reparation eller byte av utrustningens originalkomponenter. John Deeres omarbetade komponenter är tillverkade efter John Deeres stränga standarder och har producerats efter John Deeres originalspecifikationer som omfattar de senaste uppdaterade utformnings- och prestationsförbättringarna.

Jordbruk och gräsytor, bruksutrustning – varumärken

7-Iron™	Quik-Trak™	Mulch On Demand™
Aercore™	Ready To Mow™	Trail Gator™
Auto 4x4 Wheel Drive™	RGator™	Turf Gator™
AutoConnect™	Roll-Gard™	X700™
AutoTrac™	iMatch™	ZTrak™
Buck™	John Deere™	Funk™
Gator™	SelectSpray™	iTorque™
Greens Tender™	TerrainCut™	Phoenix™
Precision Cut Reel™	E-Gator™	PowerTech™
PrecisionCut™	eHydro™	TMII™
ProGator™	EZtrak™	TMIII™

Jordbruk och grönytor, traktorer – villkor och förkortningar

Fras	Förklaring	Fras	Förklaring
2WD	Tvåhjulsdraft	NA	Ej tillämpligt
4WD	Fyrhjulsdraft	YD	Ytterdiameter
A/C	Luftkonditionering	OOS	Traktor utan hytt
AH	Amperetimme	TILLVAL	Tillval
BESTÄLL ÄVEN	Beställ även	ELLER	Eller
OCH	Och	BESTÄLL	Beställ
TILL.	Enbart denna tillämpning	BESTÄLL MED	Beställ med
EB	Efter behov	ÖD	Överdimensionerad
CAC	Laddluftkylare	PC-HYDRAULIK	Tryckutjämnad hydraulik
CTL	Måttbeställd	PFC-HYDRAULIK	Tryck- och flödesutjämnad hydraulik
DEF	Dieselvagnsvätska	PKT	Paket med
ECU	Motorstyrenhet	PST	Power Shift-transmission
EGR	Återledning av avgaser	PTO	Kraftuttag
FÖR	För	BAK	Bak
FRAM	Fram	OMARB.	Omarbetad
FT4	Final Tier 4/Stage IV	HÖ	Höger
HCS	Hydraulisk hyttfjädring	ROPS	Överstörningskydd
HI-LO	Hög/låg	SCR	Selektiv katalysatorreduktion
HMS	Helautomatiskt manövreringssystem	SCV	Hydrauluttag
HVAC	Värme, ventilation och luftkonditionering	SFA	Styrenhet för framaxelfjädring och/eller hyttfjädring
ICV	Oberoende hydrauluttag	SSU	Styrenhet för styrsystem (AutoTrac™)
ID	Innerdiameter	STD	Standard
INKLUDERAR	Inkluderar	ERS.	Ersätter

Fras	Förklaring	Fras	Förklaring
IT4	Interim Tier 4/Stage IIIB	T2	Tier 2/Stage II
KIT	Sats	T3	Tier 3/Stage IIIA
LNGD	Längd	TCU	Transmissionens styrenhet
VÄ	Vänster	TJ.	Tjocklek
LS	Lastavkänning	UPP	Övre
LTC	Lågtemperaturkrets	ANVÄNDS MED	Används med
MÄRKT	Märkt	M.	Med
TA	Tillverka av	UTAN	Utan
MFWD	Mekanisk framhjulsdraft	Z	Kuggstorlek för kuggjul och kedjkrans

Table of Contents

20 Engine TCM12081..... 59

30 Fuel and Air 97

40 Electrical..... 119

50 Power Train 169

60 Steering and Brakes 187

70 Hydraulics..... 191

80 Operator's Station, Frame, Wheels and Tires 217

85 Lift Arms and Yokes..... 245

86 Reel Cutting Units..... 255

90 Labels 302

100 Vertical Cutting Unit, 30 inch 313

105 Vertical Cutting Unit, 26 inch 319

110 Attachments and Kits..... 325

140 Fairway Tender Conditioners / Greens Tender Conditioners..... 347

Alphabetical Index

	Page		Page
A			
Absorber, Seat Shock Absorber Kit, Seat Suspension.....	226	Bumper, Upstop Axle.....	246
Adapter Kit, Scraper Mounting, Rear, 3 inch.....	292	Bushing, Fuel Tank.....	114
Adapter, Hydrostatic Pump.....	180	Bushing, Pump Drive.....	170
Air Cleaner.....	116	C	
Alternator, 12V.....	158	Cable, Battery Cable, Battery and Cables (- 110000).....	134
Alternator, Alternator, 12V.....	158	Cable, Battery Cable, Battery and Cables (110001 -).....	144
Arm, Lift Arm, Lift Arms and Yokes.....	246	Cable, Elec. Connector Cable Seal, Chassis Wiring Harness , Non Tier 4 (1/3) (- 110000).....	126
Arm, Lift Arm, Lift Arms and Yokes, Front.....	254	Cable, Elec. Connector Cable Seal, Chassis Wiring Harness, Non Tier 4 (3/3) (- 110000).....	130
Arm, Rocker Arm Shaft, Cylinder Head and Bonnet (- 060000).....	70	Cable, Elec. Connector Cable Seal, Console Wiring Harness (070001 - 0110000).....	154
Arm, Rocker Arm Shaft, Cylinder Head and Bonnet (060001 -).....	72	Cable, Ground Cable, Battery and Cables (- 110000).....	134
Arm, Rocker Arm, Cylinder Head and Bonnet (- 060000).....	70	Cable, Ground Cable, Battery and Cables (110001 -).....	144
Arm, Rocker Arm, Cylinder Head and Bonnet (060001 -).....	72	Cable, Negative Battery (- 110000).....	134
Armrest, Operator Console.....	220	Cable, Push Pull Cable, Operator Console.....	220
Armrest, Seat Kit.....	224	Cam, Fairway Tender Conditioners / Greens Tender Conditioners Gear Drive Kit.....	348
Attachment, Front Grooved Rollers.....	276	Cam, Fairway Tender Conditioners Or Greens Tender Conditioners Gear Drive Kit, QA7.....	350
Attachment, Front Yokes, 26 inch.....	248	Camshaft and Driving Gear.....	74
Attachment, Front Yokes, 30 inch.....	249	Camshaft, Camshaft and Driving Gear.....	74
Attachment, Grass Catcher, 26 inch.....	332	Canopy Kit.....	240
Attachment, Grooved Disc Front Rollers, 26 inch.....	276	Canopy, Canopy Kit.....	240
Attachment, Grooved Front Rollers, 30 inch.....	280	Canopy, ShadePro™ Canopy with Integrated Adjustable Dual Fan Kit.....	338
Attachment, Lift Arms and Yokes, Front.....	254	Canopy, Top.....	240
Attachment, Power Brush.....	329	Cap, Hydraulic Tank (- 110000).....	200
Attachment, Reel Cutting Unit 26", 8 Blade.....	267	Cartridge Valve, Mower.....	196
Attachment, Scraper, Grooved Roller.....	286	Case, Gear Case, Fairway Tender Conditioners / Greens Tender Conditioners Gear Drive Kit.....	348
Attachment, Smooth Roller, 30 inch.....	272	Case, Gear Case, Fairway Tender Conditioners Or Greens Tender Conditioners Gear Drive Kit, QA7.....	350
Attachment, Smooth Rollers, 26 inch.....	273	Case, Gear Case, Gear Case.....	66
Axle, Pedal.....	228	Case, Governor (- 060000).....	104
B			
Back Plate, Hydrostatic Pump.....	182	Case, Rear Roller Power Brush Drive Kit.....	352
Ball, Stud.....	222	Channel, Hydraulic Lines and Hoses, Cutting Unit.....	194
Battery and Cables (- 110000).....	134	Channel, Radiator.....	88, 92
Battery and Cables (110001 -).....	144	Channel, Upper Steering Column.....	188
Battery Cable, Positive (- 110000).....	134	Chassis Wiring Harness , Non Tier 4 (1/3) (- 110000).....	126
Battery, Battery and Cables (- 110000).....	134	Chassis Wiring Harness , Non Tier 4 (2/3) (- 110000).....	128
Battery, Battery Cable, Battery and Cables (- 110000).....	134	Chassis Wiring Harness, Non Tier 4 (1/4) (110001 -).....	136
Battery, Battery Cable, Battery and Cables (110001 -).....	144	Chassis Wiring Harness, Non Tier 4 (2/4) (110001 -).....	138
Battery, Dry Charged Battery, Battery and Cables (- 110000).....	134	Chassis Wiring Harness, Non Tier 4 (3/3) (- 110000).....	130
Battery, Wet Charged Battery, Battery and Cables (- 110000).....	134	Chassis Wiring Harness, Non Tier 4 (3/4) (110001 -).....	140
Bearing Cone, Taper Roller.....	266	Chassis Wiring Harness, Non Tier 4 (4/4) (110001 -).....	142
Bearing Cup.....	266	Check Valve.....	206
Bearing, Integral Shaft.....	86	Check Valve, Brake.....	210
Belt, Seat Belt, Seat Kit.....	224	Check Valve, Mower Valve.....	196
Belt, Synchronous Belt, Rear Roller Power Brush Drive Kit.....	352	Collar, Locking Collar, Pulley, Alternator.....	124
Blade, Mower Reel Scraper Kit, 30 inch.....	290	Collar, Shift Collar, Fairway Tender Conditioners / Greens Tender Conditioners Gear Drive Kit.....	348
Blade, Smooth Roller Scraper Kit, 26 inch.....	343	Collar, Shift Collar, Fairway Tender Conditioners Or Greens Tender Conditioners Gear Drive Kit, QA7.....	350
Blade, Smooth Roller Scraper Kit, 30 inch.....	291	Column, Steering Column, Steering Wheel and Column.....	188
Block, Cylinder.....	64	Command Arm Display Assembly.....	220
Blower, Fan, Radiator Fan Drive.....	86	Common Row, Kit.....	306
Blower, Fan, ShadePro™ Canopy with Integrated Adjustable Dual Fan Kit.....	338	Conditioner Drive Repair Kit.....	340
Bonnet Assembly, Cylinder Head (- 060000).....	70	Connector, 9 Way Diagnostic.....	148
Bonnet, Hood, Hood , Non-Tier 4.....	242	Connector, Main Wiring Harness (- 110000).....	126
Bonnet, Hood, Hood, Eagle Tier 3.....	230	Connectors, Main Wiring Harness (- 110000).....	130
Boot, Starter Cable (- 110000).....	134	Console Kit.....	224
Bracket.....	71, 204	Console Wiring Harness.....	148
Bracket Oil Line Mount, RH.....	212	Console Wiring Harness (- 070000).....	150
Bracket, Alternator Mount.....	84, 158	Console Wiring Harness (070001 - 0110000).....	154
Bracket, Connector Mount (- 110000).....	132	Console Wiring Harness (110001 -).....	156
Bracket, Front Lift Stop, LH.....	246	Console, Seat Kit.....	224
Bracket, Front Lift Stop, RH.....	246	Console, ShadePro™ Canopy with Integrated Adjustable Dual Fan Kit.....	338
Bracket, Fuel Filter.....	110	Container Tank, Hydraulic Reservoir, Hydraulic Tank (- 110000).....	200
Bracket, Fuse, Relay Center (- 110000).....	132	Container Tank, Hydraulic Reservoir, Hydraulic Tank (110001 -).....	214
Bracket, Harness Support (- 110000).....	132	Container Tank, Radiator Reservoir, Water Pump and Thermostat.....	80
Bracket, Left Side, Canopy.....	240	Control Unit ECU, Pump/Valve Controller, Hydrostatic Pump.....	176
Bracket, Oil Line Mount, LH.....	202	Control Unit ECU, Pump/Valve Controller, Servo Controller, Hydrostatic Pump (- 110000).....	184
Bracket, Right Side, Canopy.....	240	Control Unit ECU, Vehicle Controller, Mounting Brackets, Wiring Harness (- 110000).....	132
Bracket, Steering Tilt Lock Cast.....	188	Control Valve, Mower.....	196
Brake Valve, Parking.....	210	Controller, Pump/Valve Controller, Hydrostatic Pump.....	176
Brake, Brake Kit, Drive Motors, Wheels.....	174		
Brake, Brake Kit, Front and Rear Wheel Drive Motors.....	172		
Breather, Vent, Hydraulic Tank (- 110000).....	200		
Breather, Vent, Hydraulic Tank (110001 -).....	214		
Bumper, Lift Arms and Yokes.....	246		
Bumper, Light Kit (- 070000).....	164		
Bumper, Pedal.....	228		
Bumper, Seat.....	222		
Bumper, Seat and Seat Pan.....	222		

Alphabetical Index - Continued

Page	Page		
Controller, Pump/Valve Controller, Servo Controller, Hydrostatic Pump (- 110000).....	184	Deflector, Deflector Kit, Reel Cutting Unit, 26 inch, Quick Adjust 7, Attachment (2/2).....	264
Controller, Vehicle (- 110000).....	132	Deflector, Deflector Kit, Reel Cutting Unit, QA7, 30 inch, Attachment (2/2).....	270
Controller, Vehicle Controller, Mounting Brackets, Wiring Harness (- 110000).....	132	Deflector, Reel Cutting Unit, 26 inch, Quick Adjust 7, 10 Blade (2/2).....	296, 300
Cooler, Oil Cooler, Radiator.....	88, 92	Deflector, Reel Cutting Unit, 26 inch, Quick Adjust 7, Attachment (2/2).....	260, 264
Counter Weight Kit.....	328	Deflector, Reel Cutting Unit, QA7, 30 inch, Attachment (2/2).....	270
Counterweight Kit.....	327	Diaphragm.....	71
Counterweight, Counter Weight Kit.....	328	Diaphragm Assembly, Bonnet (- 060000).....	70
Counterweight, Counterweight Kit.....	327	Diaphragm Assembly, Cylinder Head (- 060000).....	70
Counterweight, Counterweight Kit, Counterweight Kit.....	327	Diode, Chassis Wiring Harness, Non Tier 4 (3/3) (- 110000).....	130
Counterweight, Power Brush.....	330	Diode, Chassis Wiring Harness, Non Tier 4 (4/4) (110001 -).....	142
Counterweight, Vertical Cutting Unit, 26 inch, Quick Adjust 7, Attachment.....	320, 322	Dipstick (- 110000).....	200
Counterweight, Vertical Cutting Unit, 30 inch, Quick Adjust 7, Attachment.....	314, 316	Dipstick, Dipstick Tube, Engine Oil Filter and Lubrication System.....	78
Coupler, Drive Shaft.....	170	Dipstick, Engine Oil Filter and Lubrication System.....	78
Coupling, Diagnostic Coupling, Hydraulic Lines and Fittings.....	202	Dipstick, Hydraulic Tank (- 110000).....	200
Coupling, Splined Coupling, Back Plate, Hydrostatic Pump.....	182	Dipstick, Hydraulic Tank (110001 -).....	214
Cover Assembly.....	228	Disc, Disk, Vertical Cutting Unit, 26 inch, Quick Adjust 7, Attachment.....	320, 322
Cover, Command Arm.....	220	Disc, Disk, Vertical Cutting Unit, 30 inch, Quick Adjust 7, Attachment.....	314, 316
Cover, RH Fender, 3WD.....	114	Disc, Vertical Cutting Unit, 26 inch, Quick Adjust 7, Attachment.....	320, 322
Cover, Steering Column.....	188	Disc, Vertical Cutting Unit, 30 inch, Quick Adjust 7, Attachment.....	314, 316
Cover, Terminal Boot.....	124	Display Operator Station.....	220
Crankshaft and Piston.....	76	Display, Digital Display, Operator Console.....	220
Crankshaft, Crankshaft and Piston.....	76	Drain Valve.....	81
Cushion Kit.....	224	Drive Motors, Wheels.....	174
Cushion Kit, Backrest.....	224	Drive Shaft, Hydrostatic Pump.....	180
Cushion, Seat Kit.....	224	Drive, Conditioner Drive Repair Kit.....	340
Cutter, Knife, Fairway Tender Conditioner Shaft Kit, QA7, 26 inch.....	358	Drive, Drive Kit, Fairway Tender Conditioners / Greens Tender Conditioners Gear Drive Kit.....	348
Cutter, Stationary Knife, Reel Cutting Unit, 26 inch, Quick Adjust 7, 10 Blade (2/2).....	296, 300	Drive, Drive Kit, Fairway Tender Conditioners Or Greens Tender Conditioners Gear Drive Kit, QA7.....	350
Cutter, Stationary Knife, Reel Cutting Unit, 26 inch, Quick Adjust 7, Attachment (2/2).....	260, 264	Drive, Drive Kit, Rear Roller Brush Drive Repair Kit.....	356
Cutter, Stationary Knife, Reel Cutting Unit, QA7, 30 inch, Attachment (2/2).....	270	Drive, Drive Kit, Rear Roller Power Brush Drive Kit.....	352
Cutting Unit Reels.....	267	Drive, Drive Shaft, Adapter, Hydrostatic Pump.....	180
Cylinder Block.....	64	Drive, Drive Shaft, Fairway Tender Conditioners Or Greens Tender Conditioners Gear Drive Kit, QA7.....	350
Cylinder Head.....	71	Drive, Drive Shaft, Power Brush.....	330
Cylinder Head and Bonnet (- 060000).....	70		
Cylinder Head and Bonnet (060001 -).....	72	E	
Cylinder, Cut Width.....	246	Eccentric.....	220
Cylinder, Cylinder Block, Cylinder Block.....	64	Elbow Fitting.....	202, 204
Cylinder, Cylinder Head, Cylinder Head and Bonnet (- 060000).....	70	Elec. Connector Terminal.....	71
Cylinder, Cylinder Head, Cylinder Head and Bonnet (060001 -).....	72	Electrical Terminals, Main Wiring Harness (- 110000).....	130
Cylinder, Gas Operated Cylinder, Seat and Seat Pan.....	222	End Plate, Hydrostatic Pump.....	182
Cylinder, Hydraulic.....	246	Engine.....	62
Cylinder, Hydraulic Cylinder, Hydraulic Oil Lines and Hoses, Steering.....	212	Engine Gasket Kit.....	82
Cylinder, Hydraulic Cylinder, Lift Arms and Yokes.....	246	Engine Mounting Brackets and Isolators.....	84
Cylinder, Lift.....	246	Engine Oil Filter and Lubrication System.....	78
Cylinder, Steering Trim.....	212	Engine, Diesel Engine, Engine.....	62
D		Engine, Engine Coolant Temp Sender, Hydraulic Tank (- 110000).....	200
Decal, Label Kit, Label Kit, Canadian / French (050001 -).....	310	Exhaust Manifold and Muffler.....	108
Decal, Label, Air Cleaner.....	116	Exhaust Pipe Silencer, Muffler, Exhaust Manifold and Muffler.....	108
Decal, Label, Hood , Non-Tier 4.....	242	Extension, Extension Spring, Seat and Seat Pan.....	222
Decal, Label, Hood, Eagle Tier 3.....	230		
Decal, Label, Hydraulic Tank (- 110000).....	200	F	
Decal, Label, Joystick Kit.....	160, 162	Fairway Tender Conditioner Shaft Kit, QA7, 26 inch.....	358
Decal, Label, Label Kit, Australian Sound.....	312	Fairway Tender Conditioners / Greens Tender Conditioners Gear Drive Kit.....	348
Decal, Label, Label Kit, Canadian / French (050001 -).....	310	Fairway Tender Conditioners Or Greens Tender Conditioners Gear Drive Kit, QA7.....	350
Decal, Label, Label, Rollover Protective Structure.....	306	Fan, Cooling.....	86
Decal, Label, Labels.....	302, 304	Fan, Radiator Fan Drive.....	86
Decal, Label, Labels, Canadian / French.....	308	Fan, ShadePro™ Canopy with Integrated Adjustable Dual Fan Kit.....	338
Decal, Label, Operator Console.....	220	Fender, Hood , Non-Tier 4.....	242
Decal, Label, Reel Cutting Unit, 26 inch, Quick Adjust 7, 10 Blade (1/2).....	294, 298	Fender, Hood, Eagle Tier 3.....	230
Decal, Label, Reel Cutting Unit, 26 inch, Quick Adjust 7, Attachment (1/2).....	256, 262	Filter.....	212
Decal, Label, Reel Cutting Unit, QA7, 30 inch, Attachment (1/2).....	268	Filter Assembly, Fuel.....	110
Decal, Label, Rollover Protective Structure Kit.....	236	Filter Head.....	212
Decal, Label, Steering Wheel and Column.....	188	Filter, Filter Element, Air Cleaner.....	116
Decal, Label, Vertical Cutting Unit, 26 inch, Quick Adjust 7, Attachment.....	320, 322	Filter, Filter Element, Fuel Filter and Water Separator.....	110
Decal, Label, Vertical Cutting Unit, 30 inch, Quick Adjust 7, Attachment.....	314, 316	Filter, Filter Head, Hydraulic Oil Lines and Hoses, Steering.....	212
Deck Motor.....	198	Filter, Filter Housing, Air Cleaner.....	116
Deflector.....	71	Filter, Fuel Filter, Fuel Filter and Water Separator.....	110
Deflector, Cylinder Head and Bonnet (- 060000).....	70		
Deflector, Cylinder Head and Bonnet (060001 -).....	72		

Alphabetical Index - Continued

<i>Page</i>	<i>Page</i>		
Filter, Hydraulic (- 110000).....	200	Gear Case.....	66, 67
Filter, Hydraulic Filter, Hydraulic Oil Lines and Hoses, Steering.....	212	Gear, Camshaft and Driving Gear.....	74
Filter, Hydraulic Oil Lines and Hoses, Steering.....	212	Gear, Crankshaft and Piston.....	76
Filter, Hydraulic Tank (- 110000).....	200	Gear, Fairway Tender Conditioners / Greens Tender Conditioners Gear Drive Kit.....	348
Filter, Hydraulic Tank (110001 -).....	214	Gear, Fairway Tender Conditioners Or Greens Tender Conditioners Gear Drive Kit, QA7.....	350
Filter, Oil Filter, Engine Oil Filter and Lubrication System.....	78	Gear, Gear Case, Fairway Tender Conditioners / Greens Tender Conditioners Gear Drive Kit.....	348
Fitting, Elbow.....	176	Gear, Gear Case, Fairway Tender Conditioners Or Greens Tender Conditioners Gear Drive Kit, QA7.....	350
Fitting, Lubrication.....	246	Gear, Gear Case, Gear Case.....	66
Fitting, Pressure Relief.....	246	Gear, Idler Gear, Camshaft and Driving Gear.....	74
Fitting, Suction.....	178	Gear, Idler Gear, Fairway Tender Conditioners / Greens Tender Conditioners Gear Drive Kit.....	348
Flood, Light (- 070000).....	164	Gear, Idler Gear, Fairway Tender Conditioners Or Greens Tender Conditioners Gear Drive Kit, QA7.....	350
Floodlamp, Kit (- 070000).....	164	Gear, Worm Gear, Reel Cutting Unit, 26 inch, Quick Adjust 7, 10 Blade (2/2).....	296, 300
Floodlamp, LED Work Light Kit.....	166	Gear, Worm Gear, Reel Cutting Unit, 26 inch, Quick Adjust 7, Attachment (2/2).....	260, 264
Floodlight Lamp, Floodlamp, LED Work Light Kit.....	166	Gear, Worm Gear, Reel Cutting Unit, QA7, 30 inch, Attachment (2/2).....	270
Floodlight Lamp, Floodlamp, Light Kit (- 070000).....	164	Gear, Worm Gear, Vertical Cutting Unit, 26 inch, Quick Adjust 7, Attachment.....	320, 322
Flywheel Assembly.....	124	Gear, Worm Gear, Vertical Cutting Unit, 30 inch, Quick Adjust 7, Attachment.....	314, 316
Flywheel Housing and Oil Sump.....	68	Governor (- 060000).....	104
Flywheel, Crankshaft and Piston.....	76	Grass Catcher Mounting Kit, 26 inch.....	334
Flywheel, Pulley, Alternator.....	124	Grass Catcher, 26 inch.....	333
Forward, Pedal Rotary Sensor (- 110000).....	126	Grooved Front Rollers, Attachment.....	280
Frame (- 060000).....	232	Grooved Roller Scraper Kit, 3" X 26H.....	288
Frame (060001 -).....	234	Grooved Roller Scraper kit, 3" X 30H.....	286
Frame, Frame (- 060000).....	232	Grooved Rollers.....	278
Frame, Frame (060001 -).....	234	Grooved Rollers, 18 X 3 inch.....	282
Frame, Seat and Pump Support (- 060000).....	232	Guard, Flywheel.....	94
Frame, Vertical Cutting Unit, 26 inch, Quick Adjust 7, Attachment.....	320, 322	Guard, Pulley.....	94
Frame, Vertical Cutting Unit, 30 inch, Quick Adjust 7, Attachment.....	314, 316		
Front and Rear Wheel Drive Motors.....	172	H	
Front Yokes 26", Attachment.....	248	Harness, Headlamp Wiring Harness, LED Work Light Kit.....	166
Fuel Filter.....	110	Harness, Main Wiring (- 110000).....	130
Fuel Filter and Water Separator.....	110	Harness, Wiring Harness, Chassis Wiring Harness, Non Tier 4 (1/3) (- 110000).....	126
Fuel Injection Nozzle and Lines.....	98	Harness, Wiring Harness, Chassis Wiring Harness, Non Tier 4 (2/3) (- 110000).....	128
Fuel Injection Pump (- 060000).....	100	Harness, Wiring Harness, Chassis Wiring Harness, Non Tier 4 (1/4) (110001 -).....	136
Fuel Injection Pump (1/2) (060001 -).....	102	Harness, Wiring Harness, Chassis Wiring Harness, Non Tier 4 (2/4) (110001 -).....	138
Fuel Injection Pump (2/2) (060001 -).....	106	Harness, Wiring Harness, Chassis Wiring Harness, Non Tier 4 (3/3) (- 110000).....	130
Fuel Pump and Hoses.....	112	Harness, Wiring Harness, Chassis Wiring Harness, Non Tier 4 (3/4) (110001 -).....	140
Fuel Pump, Fuel Filter.....	110	Harness, Wiring Harness, Chassis Wiring Harness, Non Tier 4 (4/4) (110001 -).....	142
Fuel Pump, Housing (- 060000).....	100	Harness, Wiring Harness, Console Wiring Harness.....	148
Fuel Sender, Fuel Tank.....	114	Harness, Wiring Harness, Console Wiring Harness (- 070000).....	150
Fuel Tank.....	114	Harness, Wiring Harness, Console Wiring Harness (070001 - 0110000).....	154
Fuse, Battery and Cables (- 110000).....	134	Harness, Wiring Harness, Console Wiring Harness (110001 -).....	156
Fuse, Chassis Wiring Harness, Non Tier 4 (2/3) (- 110000).....	128	Harness, Wiring Harness, Cylinder Head and Bonnet (060001 -).....	72
Fuse, Chassis Wiring Harness, Non Tier 4 (3/3) (- 110000).....	130	Harness, Wiring Harness, Joystick Kit.....	160, 162
Fuse, Chassis Wiring Harness, Non Tier 4 (3/4) (110001 -).....	140	Harness, Wiring Harness, Mobile Communication Equipment Kit, Telematics. High Performing Antenna.....	344
Fuse, LED Work Light Kit.....	166	Harness, Wiring Harness, Mounting Parts of Console Wiring Harness (- 070000).....	152
Fuse, Light Kit (- 070000).....	164	Harness, Wiring Harness, ShadePro™ Canopy with Integrated Adjustable Dual Fan Kit.....	338
Fuse, Mobile Communication Equipment Kit, Telematics. High Performing Antenna.....	344	Harness, Wiring Harness, Solenoid Hydraulic Valve, Brakes.....	210
Fuse, Power Port Components.....	168	Head Assembly, Cylinder (- 060000).....	70
Fuse, Power Port Kit.....	168	Height of Cut Gauge Bar.....	337
Fuse, ShadePro™ Canopy with Integrated Adjustable Dual Fan Kit.....	338	Holder, Fuel Injection Pump (- 060000).....	100
G		Holder, Nozzle Holder, Fuel Injection Nozzle and Lines.....	98
Gas Operated Cylinder, Seat.....	222	Hood, Non-Tier 4.....	242
Gasket, Adapter, Hydrostatic Pump.....	180	Hood, Eagle Tier 3.....	230
Gasket, Air Cleaner.....	116	Hood, Hood, Non-Tier 4.....	242
Gasket, Cylinder Block.....	64	Hood, Hood, Eagle Tier 3.....	230
Gasket, Cylinder Head.....	64	Hook, Governor (- 060000).....	104
Gasket, Cylinder Head (- 060000).....	70	Hook, Grass Catcher, 26 inch.....	333
Gasket, Cylinder Head and Bonnet (- 060000).....	70	Hook, Hook Bolt, Fairway Tender Conditioners / Greens Tender Conditioners Gear Drive Kit.....	348
Gasket, Cylinder Head and Bonnet (060001 -).....	72		
Gasket, Engine Gasket Kit.....	82		
Gasket, Exhaust Manifold and Muffler.....	108		
Gasket, Fairway Tender Conditioners / Greens Tender Conditioners Gear Drive Kit.....	348		
Gasket, Fairway Tender Conditioners Or Greens Tender Conditioners Gear Drive Kit, QA7.....	350		
Gasket, Fuel Injection Nozzle and Lines.....	98		
Gasket, Fuel Injection Pump (- 060000).....	100		
Gasket, Fuel Injection Pump (1/2) (060001 -).....	102		
Gasket, Fuel Injection Pump (2/2) (060001 -).....	106		
Gasket, Fuel Tank.....	114		
Gasket, Gasket Kit, Engine Gasket Kit.....	82		
Gasket, Gasket Kit, Fuel Injection Pump (- 060000).....	100		
Gasket, Governor (- 060000).....	104		
Gasket, Rear Roller Power Brush Drive Kit.....	352		
Gasket, Servo Controller, Hydrostatic Pump (- 110000).....	184		
Gasket, Water Pump and Thermostat.....	80		

Alphabetical Index - Continued

Page	Page
Hook, Hook Bolt, Fairway Tender Conditioners Or Greens Tender Conditioners Gear Drive Kit, QA7	350
Hose, Air Cleaner	116
Hose, Air Intake	116
Hose, Brake Line	208
Hose, Fuel Line	112
Hose, Fuel Pump and Hoses	112
Hose, Hose Clamp, Air Cleaner	116
Hose, Hose Clamp, Fuel Injection Nozzle and Lines	98
Hose, Hose Clamp, Fuel Pump and Hoses	112
Hose, Hose Clamp, Radiator Hoses and Belt	90
Hose, Hose Support, Yoke Blades and Guides Kit, 22 and 30 inch	250
Hose, Hydraulic	194, 202, 208
Hose, Hydraulic Hose, Hydraulic Lines and Fittings	202
Hose, Hydraulic Hose, Hydraulic Lines and Fittings, Lift	204
Hose, Hydraulic Hose, Hydraulic Lines and Hoses, Cutting Unit	194
Hose, Hydraulic Hose, Hydraulic Oil Lines and Hoses, Brake	208
Hose, Hydraulic Hose, Hydraulic Oil Lines and Hoses, Steering	212
Hose, Hydraulic Tank (- 110000)	200
Hose, Radiator Hoses and Belt	90
Hose, Radiator Lower	90
Hose, Radiator Top Tank to Engine	90
Hose, Water Pump and Thermostat	80
Housing	101
Housing, Bearing Housing W/O Bearing, Rear Roller Brush Drive Repair Kit	356
Housing, Bearing Housing W/O Bearing, Rear Roller Power Brush Drive Kit	352
Housing, Elec. Connector Housing, Chassis Wiring Harness , Non Tier 4 (1/3) (- 110000)	126
Housing, Elec. Connector Housing, Chassis Wiring Harness , Non Tier 4 (2/3) (- 110000)	128
Housing, Elec. Connector Housing, Chassis Wiring Harness, Non Tier 4 (1/4) (110001 -)	136
Housing, Elec. Connector Housing, Chassis Wiring Harness, Non Tier 4 (2/4) (110001 -)	138
Housing, Elec. Connector Housing, Chassis Wiring Harness, Non Tier 4 (3/3) (- 110000)	130
Housing, Elec. Connector Housing, Chassis Wiring Harness, Non Tier 4 (3/4) (110001 -)	140
Housing, Elec. Connector Housing, Chassis Wiring Harness, Non Tier 4 (4/4) (110001 -)	142
Housing, Elec. Connector Housing, Console Wiring Harness	148
Housing, Elec. Connector Housing, Console Wiring Harness (- 070000)	150
Housing, Elec. Connector Housing, Console Wiring Harness (070001 - 0110000)	154
Housing, Elec. Connector Housing, Console Wiring Harness (110001 -)	156
Housing, Elec. Connector Housing, Joystick Kit	160, 162
Housing, Elec. Connector Housing, LED Work Light Kit	166
Housing, Elec. Connector Housing, Mobile Communication Equipment Kit, Telematics. High Performing Antenna	344
Housing, Elec. Connector Housing, ShadePro™ Canopy with Integrated Adjustable Dual Fan Kit	338
Housing, Elec. Connector Housing, Solenoid Hydraulic Valve, Brakes	210
Housing, Fairway Tender Conditioners / Greens Tender Conditioners Gear Drive Kit	348
Housing, Fairway Tender Conditioners Or Greens Tender Conditioners Gear Drive Kit, QA7	350
Housing, Filter Housing, Air Cleaner	116
Housing, Flywheel Housing and Oil Sump	68
Housing, Fuel Injection (- 060000)	100
Housing, Fuel Injection Pump (- 060000)	100
Housing, Fuel Injection Pump (1/2) (060001 -)	102
Housing, Intermediate Housing, Flywheel Housing and Oil Sump	68
Housing, Pedal	228
Housing, Pulley, Alternator	124
Housing, Reel Cutting Unit, 26 inch, Quick Adjust 7, 10 Blade (1/2)	294, 298
Housing, Reel Cutting Unit, 26 inch, Quick Adjust 7, 10 Blade (2/2)	296, 300
Housing, Reel Cutting Unit, 26 inch, Quick Adjust 7, Attachment (1/2)	256, 262
Housing, Reel Cutting Unit, 26 inch, Quick Adjust 7, Attachment (2/2)	260, 264
Housing, Reel Cutting Unit, QA7, 30 inch, Attachment (1/2)	268
Housing, Reel Cutting Unit, QA7, 30 inch, Attachment (2/2)	270
Housing, Vertical Cutting Unit, 26 inch, Quick Adjust 7, Attachment.. 320, 322	320, 322
Housing, Vertical Cutting Unit, 30 inch, Quick Adjust 7, Attachment.. 314, 316	314, 316
Hub, Front and Rear Wheel Drive Motors	172
Hub, Rear Wheel	172
Hydraulic Actuated Control Valve	206
Hydraulic Hose	204
Hydraulic Hose, Front Mower	194
Hydraulic Hose, Rear Mower	194
Hydraulic Lines and Fittings	202
Hydraulic Lines and Fittings, Lift	204
Hydraulic Lines and Hoses, Cutting Unit	194
Hydraulic Oil Lines and Hoses, Brake	208
Hydraulic Oil Lines and Hoses, Steering	212
Hydraulic Pump, Gear	178
Hydraulic Reservoir, Fuel Tank	114
Hydraulic Tank (- 110000)	200
Hydraulic Tank (110001 -)	214
Hydrostatic Pump	176
I	
Idler, Idler Gear, Camshaft and Driving Gear	74
Idler, Idler Gear, Fairway Tender Conditioners / Greens Tender Conditioners Gear Drive Kit	348
Idler, Idler Gear, Fairway Tender Conditioners Or Greens Tender Conditioners Gear Drive Kit, QA7	350
Idler, Idler Sprocket, Rear Roller Power Brush Drive Kit	352
Indicator, Air Restriction Indicator, Air Cleaner	116
Injection Pump, Fuel (- 060000)	100
Injection Valve, Fuel	98
Injector Injection nozzle, Injection Nozzle, Fuel Injection Nozzle and Lines	98
Injector Injection nozzle, Nozzle Holder, Fuel Injection Nozzle and Lines	98
Injector Injection nozzle, Nozzle, Fuel Injection Nozzle and Lines	98
Instrument panel Control Panel, Console, Seat Kit	224
Instrument panel Control Panel, Console, ShadePro™ Canopy with Integrated Adjustable Dual Fan Kit	338
Isolator, Engine Mounting Brackets and Isolators	84
Isolator, Radiator	88, 92
Isolator, Seat Shock Absorber Kit, Seat Suspension	226
J	
Joystick Kit	160, 162
K	
Key, Ignition Switch	302
Key, Labels	302, 304
Key, Operator Console	220
Key, Shaft Key, Camshaft and Driving Gear	74
Key, Shaft Key, Crankshaft and Piston	76
Key, Shaft Key, Fairway Tender Conditioners / Greens Tender Conditioners Gear Drive Kit	348
Key, Shaft Key, Fairway Tender Conditioners Or Greens Tender Conditioners Gear Drive Kit, QA7	350
Key, Shaft Key, Fuel Injection Pump (- 060000)	100
Key, Shaft Key, Fuel Injection Pump (1/2) (060001 -)	102
Key, Shaft Key, Rear Roller Power Brush Drive Kit	352
Kit, Canopy	240
Kit, Power (- 110000)	126
Kit, Seal Gear Pump	178
Kit, Switch, Occupant Protection Station	224
Knife, Fairway Tender Conditioner Shaft Kit, QA7, 26 inch	358
Knife, Stationary Knife, Reel Cutting Unit, 26 inch, Quick Adjust 7, 10 Blade (2/2)	296, 300
Knife, Stationary Knife, Reel Cutting Unit, 26 inch, Quick Adjust 7, Attachment (2/2)	260, 264
Knife, Stationary Knife, Reel Cutting Unit, QA7, 30 inch, Attachment (2/2)	270
Knob, Mower Backlap Valve	196
Knob, Mower Valve	196
Knob, Operator Console	220
Knob, ShadePro™ Canopy with Integrated Adjustable Dual Fan Kit	338
Knob, Throttle	220
L	
Label Kit, Australian Sound	312

Alphabetical Index - Continued

<i>Page</i>	<i>Page</i>		
Label Kit, Canadian / French (050001 -)	310	Motor, Hydraulic Wheel, RH	172
Label, Air Cleaner	116, 304	Motor, Reel	198
Label, Air Cleaner English/Spanish	302	Motor, Starter Motor, Starter Motor	122
Label, Air Cleaner, English / French	308	Motor, Wheel Rear	172
Label, Caution	304	Mount, Air Filter Assembly	116
Label, Caution English/Spanish	302	Mount, Speed Sensor	84
Label, Caution, English / French	308	Mounting Bracket, Engine	84
Label, Caution, Hearing Protection	302	Mounting Brackets and Vehicle Control Unit, Non Tier 4 (110001 -)	146
Label, Clean Out	304	Mounting Brackets, Wiring Harness (- 110000)	132
Label, Cleanout, English / French	308	Mounting Parts of Console Wiring Harness (- 070000)	152
Label, Danger, English / French	308	Mounting Parts, Smooth Roller Scraper	292
Label, Fuse Block, French	308	Mounting Support, Engine	84
Label, Hearing Protection	304	Mower Backlap Valve	196
Label, Hearing Protection, French / Canadian	308	Mower Reel Scraper Kit, 30 inch	290
Label, Hood , Non-Tier 4	242	Mower Reel, 5 Blade	267
Label, Hood, Eagle Tier 3	230	Mower Reel, 8 Blade	267
Label, Hydraulic Tank (- 110000)	200	Muffler, Exhaust Manifold and Muffler	108
Label, Joystick Kit	160, 162		
Label, Label Kit, Australian Sound	312	N	
Label, Label Kit, Canadian / French (050001 -)	310	Needle, Needle Bearing, Back Plate, Hydrostatic Pump	182
Label, Label Kit, Label Kit, Canadian / French (050001 -)	310	Nozzle Assembly, Fuel Injection	98
Label, Label, Rollover Protective Structure	306	Nozzle, Fuel Injection Nozzle and Lines	98
Label, Labels	302, 304	Nozzle, Injection Nozzle, Fuel Injection Nozzle and Lines	98
Label, Labels, Canadian / French	308	Nozzle, Nozzle Holder, Fuel Injection Nozzle and Lines	98
Label, Ladies European	304		
Label, Operator Console	220	O	
Label, Reel Cutting Unit, 26 inch, Quick Adjust 7, 10 Blade (1/2)	294, 298	Oil Lines, Hydraulic	202, 204
Label, Reel Cutting Unit, 26 inch, Quick Adjust 7, Attachment		Operator Console	220
(1/2)	256, 262	Orifice Kit, Grass Catcher	326
Label, Reel Cutting Unit, QA7, 30 inch, Attachment (1/2)	268		
Label, Rollover Protective Structure	236, 306	P	
Label, Rollover Protective Structure Kit	236	Panel, Grooved Roller Scraper	286, 288
Label, Starting Fluid	304	Panel, Grooved Roller Scraper Kit, 3" X 26H	288
Label, Steering Wheel and Column	188	Panel, Grooved Roller Scraper kit, 3" X 30H	286
Label, Vertical Cutting Unit, 26 inch, Quick Adjust 7, Attachment	320, 322	Panel, Radiator	88, 92
Label, Vertical Cutting Unit, 30 inch, Quick Adjust 7, Attachment	314, 316	Pedal	228
Label, Warning	304, 306	Pedal, Pedal	228
Label, Warning Seal Belt, English / French	308	Pedal, Reverse	228
Label, Warning, Seat Belt	306	Pedal, Steering Wheel and Column	188
Label, Warning, Seat Belt, English/ Spanish	302	Pedal, Forward	228
Labels	302, 304	Pinion, Fairway Tender Conditioners / Greens Tender Conditioners	
Labels, Canadian / French	308	Gear Drive Kit	348
Latch, Latch Kit, Hood , Non-Tier 4	242	Pinion, Fairway Tender Conditioners Or Greens Tender Conditioners	
Latch, Latch Kit, Hood, Eagle Tier 3	230	Gear Drive Kit, QA7	350
Latch, Radiator	88, 92	Pinion, Fuel Injection Pump (- 060000)	100
Latch, Seat	222	Pinion, Fuel Injection Pump (1/2) (060001 -)	102
Latch, Seat and Seat Pan	222	Pipe Assembly, Fuel Injection	98
LED Work Light Kit	166	Piston, Adapter, Hydrostatic Pump	180
Level Switch, Joystick	160	Piston, Crankshaft and Piston	76
Lever Assembly, Governor (- 060000)	104	Piston, Hydrostatic Pump	180
Lever, Fuel Injection Pump (2/2) (060001 -)	106	Piston, Piston Pin, Crankshaft and Piston	76
Lever, Governor (- 060000)	104	Piston, Piston Ring Kit, Crankshaft and Piston	76
Lever, Hydraulic Oil Lines and Hoses, Steering	212	Pivot, Steering Column	188
Lift Arm, Rear	246	Plate Assembly	124
Lift Arms and Yokes	246	Plate, Flywheel, Pump Drive	170
Lift Arms and Yokes, Front	254	Plate, Frame Rail Support (- 060000)	232
Lift Arms and Yokes, Front, Attachment	254	Plate, Seat Pan	222
Lift Arms, Front, 26 inch	254	Platform, Hood , Non-Tier 4	242
Lift Arms, Front, 30 inch	254	Platform, Hood, Eagle Tier 3	230
Light Kit (- 070000)	164	Power Brush	330
Light, Flood (- 070000)	164	Power Port Components	168
Light, Kit (- 070000)	164	Pressure Relief Valve	206
Line, Hydraulic Oil	208	Pressure Switch, Brake	210
Line, Hydraulic Valve	208	Pulley, Alternator	124
Lock, Recliner	224	Pulley, Crankshaft and Piston	76
Lower Frame (- 060000)	232	Pulley, PTO Shaft, Pump Drive	170
		Pulley, Pulley, Alternator	124
M		Pulley, Pump Drive	170
Manifold, Exhaust Manifold, Exhaust Manifold and Muffler	108	Pulley, Radiator Fan Drive	86
Mat, Hood, Eagle Tier 3	230	Pulley, Water Pump and Thermostat	80
Mobile Communication Equipment Kit, Telematics. High Performing		Pump Drive	170
Antenna	344	Pump, Fuel Injection (- 060000)	100
Motor, Hydraulic	174	Pump, Fuel Injection Pump, Fuel Injection Pump (- 060000)	100
Motor, Hydraulic Motor, Deck Motor	198	Pump, Fuel Injection Pump, Fuel Injection Pump (1/2) (060001 -)	102
Motor, Hydraulic Motor, Drive Motors, Wheels	174	Pump, Fuel Injection Pump, Fuel Injection Pump (2/2) (060001 -)	106
Motor, Hydraulic Motor, Front and Rear Wheel Drive Motors	172	Pump, Fuel Pump, Fuel Pump and Hoses	112
Motor, Hydraulic Motor, Hydraulic Lines and Hoses, Cutting Unit	194	Pump, Gear Reel	178
Motor, Hydraulic Wheel, LH	172		

Alphabetical Index - Continued

Page	Page		
Pump, Hydraulic.....	176	Roller, Reel Cutting Unit, 26 inch, Quick Adjust 7, 10 Blade (2/2)....	296, 300
Pump, Hydraulic Pump, Hydraulic Pump, Gear.....	178	Roller, Reel Cutting Unit, 26 inch, Quick Adjust 7, Attachment (2/2) ..	260
Pump, Hydraulic Pump, Hydrostatic Pump.....	176	Roller, Roller Kit, Reel Cutting Unit, 26 inch, Quick Adjust 7, Attachment (2/2).....	264
Pump, Hydraulic, Gear Reel.....	176	Roller, Roller Kit, Reel Cutting Unit, QA7, 30 inch, Attachment (2/2) ..	270
Pump, Hydrostatic.....	182	Roller, Roller Kit, Smooth Rollers.....	258
Pump, Hydrostatic Pump.....	176	Roller, Roller Kit, Vertical Cutting Unit, 26 inch, Quick Adjust 7, Attachment.....	320, 322
Pump, Steering Hand.....	188	Roller, Roller Kit, Vertical Cutting Unit, 30 inch, Quick Adjust 7, Attachment.....	314, 316
Pump, Water Pump, Water Pump and Thermostat.....	80	Roller, Smooth Rollers, 26 inch.....	274
		Roller, Spiral.....	266
R		Roller, Spiral Rollers W/ Spiral End Caps, 26 inch, Attachment.....	285
Radiator.....	88, 92	Roller, Spiral Rollers W/ Spiral End Caps, 30 inch, Attachment.....	284
Radiator Fan Drive.....	86	Roller, Spiral Rollers With Grooved End Caps.....	266
Radiator Hoses and Belt.....	90	Rollers, Grooved.....	278
Radiator, Radiator.....	88, 92	Rollover Protective Structure Kit.....	236
Radiator, Radiator Reservoir, Water Pump and Thermostat.....	80	Roof Support, Canopy.....	240
Rear Roller Brush Drive Repair Kit.....	356	Rotor.....	67
Rear Roller Brush Kit, 26 inch.....	354, 355	Rotor, Gear Case.....	66
Rear Roller Power Brush Drive Kit.....	352		
Reel Cutting Unit 26", 8 Blade, Attachment.....	267	S	
Reel Cutting Unit, 26 inch, Quick Adjust 7, 10 Blade (1/2).....	294, 298	Scraper.....	286, 288
Reel Cutting Unit, 26 inch, Quick Adjust 7, 10 Blade (2/2).....	296, 300	Scraper Kit.....	286, 288
Reel Cutting Unit, 26 inch, Quick Adjust 7, Attachment (1/2).....	256, 262	Scraper, Grooved Roller Scraper Kit, 3" X 26H.....	288
Reel Cutting Unit, 26 inch, Quick Adjust 7, Attachment (2/2).....	260, 264	Scraper, Grooved Roller Scraper kit, 3" X 30H.....	286
Reel Cutting Unit, QA7, 30 inch, Attachment (1/2).....	268	Scraper, Grooved Roller, Attachment.....	286
Reel Cutting Unit, QA7, 30 inch, Attachment (2/2).....	270	Scraper, Mower Reel Scraper Kit, 30 inch.....	290
Relay Center.....	302	Scraper, Roller Scraper Kit, 26 inch.....	336
Relay, Chassis Wiring Harness, Non Tier 4 (3/3) (- 110000).....	130	Scraper, Scraper Kit, Grooved Roller Scraper Kit, 3" X 26H.....	288
Relay, Chassis Wiring Harness, Non Tier 4 (3/4) (110001 -).....	140	Scraper, Scraper Kit, Grooved Roller Scraper Kit, 3" X 30H.....	286
Relay, LED Work Light Kit.....	166	Scraper, Scraper Kit, Mower Reel Scraper Kit, 30 inch.....	290
Relay, Light Kit (- 070000).....	164	Scraper, Scraper Kit, Roller Scraper Kit, 26 inch.....	336
Relay, Main Wiring Harness (- 110000).....	126	Scraper, Scraper Kit, Smooth Roller Scraper Kit, 26 inch.....	343
Relay, Power Port Components.....	168	Scraper, Scraper Kit, Smooth Roller Scraper Kit, 30 inch.....	291
Relay, Power Port Kit.....	168	Scraper, Scraper Kit, Smooth Roller Scraper Kit, Front, 26 inch.....	341
Relay, ShadePro™ Canopy with Integrated Adjustable Dual Fan Kit.....	338	Scraper, Scraper Kit, Smooth Roller Scraper Kit, Rear, 26 inch.....	342
Repair Kit, Suspension.....	226	Scraper, Smooth Roller Scraper Kit, 26 inch.....	343
Reservoir, Hydraulic Reservoir, Hydraulic Tank (- 110000).....	200	Scraper, Smooth Roller Scraper Kit, 30 inch.....	291
Reservoir, Hydraulic Reservoir, Hydraulic Tank (110001 -).....	214	Screw.....	81
Reservoir, Radiator Reservoir, Water Pump and Thermostat.....	80	Seal Kit, Hydrostatic Pump Servo Controller (- 110000).....	184
Resistor, Chassis Wiring Harness, Non Tier 4 (2/3) (- 110000).....	128	Seal Kit, Mower Valve.....	196
Resistor, Console Wiring Harness.....	148	Seal Kit, Reel Motor.....	198
Resistor, Console Wiring Harness (- 070000).....	150	Seat and Seat Pan.....	222
Resistor, Console Wiring Harness (070001 - 0110000).....	154	Seat Belt Kit.....	224
Resistor, Console Wiring Harness (110001 -).....	156	Seat Kit.....	224
Resistor, Joystick.....	160	Seat Slide Kit.....	224
Resistor, Joystick Kit.....	160, 162	Seat Suspension.....	226
Resistor, Wiring Harness (- 110000).....	130	Seat Suspension Boot Kit.....	226
Resistor, Wiring Harness, Console.....	148	Seat, Assembly.....	222
Retainer, Cylinder Head and Bonnet (- 060000).....	70	Seat, Fuel Injection Pump (- 060000).....	100
Retainer, Cylinder Head and Bonnet (060001 -).....	72	Seat, Seat Belt, Seat Kit.....	224
Retainer, Fairway Tender Conditioner Shaft Kit, QA7, 26 inch.....	358	Seat, Seat Kit, Seat and Seat Pan.....	222
Retainer, Fuel Injection Pump (- 060000).....	100	Seat, Seat Kit, Seat Kit.....	224
Retainer, Fuel Injection Pump (1/2) (060001 -).....	102	Seat, Seat Shock Absorber Kit, Seat Suspension.....	226
Retainer, Fuel Injection Pump (2/2) (060001 -).....	106	Seat, Seat Slide Track Kit, Seat Kit.....	224
Retainer, Governor (- 060000).....	104	Seat, Seat Suspension Boot Kit, Seat Suspension.....	226
Retainer, Water Pump and Thermostat.....	80	Seat, Seat Suspension, Seat Kit.....	224
Reverse, Pedal Rotary Sensor (- 110000).....	126	Seat, Seat Suspension, Seat Suspension.....	226
Rim, Steering Wheel, Steering Wheel and Column.....	188	Selective Control Valve.....	206
Rim, Wheel Bolt, Wheels and Tires.....	238	Sender, Sensor, Flywheel Housing and Oil Sump.....	68
Rim, Wheel, Wheels and Tires.....	238	Sender, Sensor, Pedal.....	228
Rim, Wheels and Tires.....	238	Sender, Sensor, Servo Controller, Hydrostatic Pump (- 110000).....	184
Rocker Arm.....	71	Sender, Temperature (- 110000).....	200
Rocker Arm Shaft.....	71	Sender, Temperature Sensor, Hydraulic Tank (110001 -).....	214
Rocker Arm, Cylinder Head (- 060000).....	70	Sensor Sender, Pressure Switch, Engine Oil Filter and Lubrication System.....	78
Rocker Assembly.....	226	Sensor Sender, Pressure Switch, Solenoid Hydraulic Valve, Brakes.....	210
Rod, Connecting Rod, Crankshaft and Piston.....	76	Sensor Sender, Rotary Switch, Operator Console.....	220
Rod, Push Rod, Camshaft and Driving Gear.....	74	Sensor Sender, Switch Kit, Mower Backlap Valve.....	196
Rod, Reel Cutting Unit, 26 inch, Quick Adjust 7, 10 Blade (2/2).....	296, 300	Sensor Sender, Switch, LED Work Light Kit.....	166
Rod, Reel Cutting Unit, 26 inch, Quick Adjust 7, Attachment (2/2) ..	260, 264	Sensor Sender, Switch, Light Kit (- 070000).....	164
Rod, Reel Cutting Unit, QA7, 30 inch, Attachment (2/2).....	270	Sensor Sender, Switch, Operator Console.....	220
Roller Scraper Kit, 26 inch.....	336	Sensor Sender, Switch, Seat Kit.....	224
Roller, Attachment, Grooved Disc Front Rollers, 26 inch.....	276	Sensor Sender, Switch, ShadePro™ Canopy with Integrated Adjustable Dual Fan Kit.....	338
Roller, Attachment, Grooved Front Rollers, 30 inch.....	280	Sensor Sender, Switch, Water Pump and Thermostat.....	80
Roller, Attachment, Smooth Roller, 30 inch.....	272	Sensor Sender, Toggle/Rocker Switch, Operator Console.....	220
Roller, Attachment, Smooth Rollers, 26 inch.....	273	Sensor, Flywheel Housing and Oil Sump.....	68
Roller, Fuel Injection Pump (- 060000).....	100		
Roller, Fuel Injection Pump (1/2) (060001 -).....	102		
Roller, Grooved Rollers.....	278		
Roller, Grooved Rollers, 18 X 3 inch.....	282		

Alphabetical Index - Continued

<i>Page</i>	<i>Page</i>		
Sensor, Pedal.....	228	Solenoid Hydraulic Valve.....	206
Sensor, Servo Controller, Hydrostatic Pump (- 110000).....	184	Solenoid Hydraulic Valve, Brakes.....	210
Sensor, Temperature Sensor, Hydraulic Tank (110001 -).....	214	Solenoid Valve Coil.....	206
Separator, Separator Kit, Fuel Filter and Water Separator.....	110	Solenoid Valve Coil, Brake.....	210
Servo Controller, Hydrostatic Pump (- 110000).....	184	Solenoid Valve, Joystick.....	160
ShadePro™ Canopy with Integrated Adjustable Dual Fan Kit.....	338	Solenoid Valve, Mower.....	196
Shaft, Attachment, Grooved Disc Front Rollers, 26 inch.....	276	Solenoid, Fuel Injection Pump (2/2) (060001 -).....	106
Shaft, Camshaft and Driving Gear.....	74	Solenoid, Governor (- 060000).....	104
Shaft, Conditioner Drive Repair Kit.....	340	Solenoid, Solenoid Hydraulic Valve, Shift Valve, Lift Hydraulics.....	206
Shaft, Drive Shaft, Adapter, Hydrostatic Pump.....	180	Solenoid, Solenoid Hydraulic Valve, Solenoid Hydraulic Valve, Brakes.....	210
Shaft, Drive Shaft, Fairway Tender Conditioners Or Greens Tender Conditioners Gear Drive Kit, QA7.....	350	Solenoid, Solenoid Kit, Mower Backlap Valve.....	196
Shaft, Drive Shaft, Power Brush.....	330	Solenoid, Solenoid Valve Coil, Hydrostatic Pump.....	176
Shaft, Fairway Tender Conditioner Shaft Kit, QA7, 26 inch.....	358	Solenoid, Solenoid Valve Coil, Shift Valve, Lift Hydraulics.....	206
Shaft, Fairway Tender Conditioners / Greens Tender Conditioners Gear Drive Kit.....	348	Solenoid, Solenoid Valve Coil, Solenoid Hydraulic Valve, Brakes.....	210
Shaft, Fairway Tender Conditioners Or Greens Tender Conditioners Gear Drive Kit, QA7.....	350	Spacer, Rollover Protective Structure.....	236
Shaft, Fuel Injection Pump (2/2) (060001 -).....	106	Spark Arrestor, Bilingual.....	302
Shaft, Governor (- 060000).....	104	Spiral Rollers W/ Spiral End Caps, 26 inch, Attachment.....	285
Shaft, Grooved Rollers.....	278	Spiral Rollers W/ Spiral End Caps, 30 inch, Attachment.....	284
Shaft, Grooved Rollers, 18 X 3 inch.....	282	Spiral Rollers With Grooved End Caps.....	266
Shaft, Rear Roller Brush Kit, 26 inch.....	355	Spool Valve.....	206
Shaft, Reel Cutting Unit, 26 inch, Quick Adjust 7, 10 Blade (2/2).....	296, 300	Spool, Spool Valve, Shift Valve, Lift Hydraulics.....	206
Shaft, Reel Cutting Unit, 26 inch, Quick Adjust 7, Attachment (2/2).....	260, 264	Sprocket, Idler Sprocket, Rear Roller Power Brush Drive Kit.....	352
Shaft, Reel Cutting Unit, QA7, 30 inch, Attachment (2/2).....	270	Starter Motor.....	122
Shaft, Rocker Arm Shaft, Cylinder Head and Bonnet (- 060000).....	70	Starter, Starter Motor, Starter Motor.....	122
Shaft, Rocker Arm Shaft, Cylinder Head and Bonnet (060001 -).....	72	Steering Lever.....	212
Shaft, Roller.....	266	Steering Wheel and Column.....	188
Shaft, Shaft Key, Camshaft and Driving Gear.....	74	Steering, Steering Column, Steering Wheel and Column.....	188
Shaft, Shaft Key, Crankshaft and Piston.....	76	Steering, Steering Wheel, Steering Wheel and Column.....	188
Shaft, Shaft Key, Fairway Tender Conditioners / Greens Tender Conditioners Gear Drive Kit.....	348	Step (- 060000).....	232
Shaft, Shaft Key, Fairway Tender Conditioners Or Greens Tender Conditioners Gear Drive Kit, QA7.....	350	Step, Frame (- 060000).....	232
Shaft, Shaft Key, Fuel Injection Pump (- 060000).....	100	Step, Frame (060001 -).....	234
Shaft, Shaft Key, Fuel Injection Pump (1/2) (060001 -).....	102	Stop, Governor (- 060000).....	104
Shaft, Shaft Key, Rear Roller Power Brush Drive Kit.....	352	Stop, Lift Arms and Yokes.....	246
Shaft, Shaft Kit, Fairway Tender Conditioner Shaft Kit, QA7, 26 inch.....	358	Strap, Air Cleaner.....	116
Shaft, Smooth Rollers.....	258	Strap, Canopy Kit.....	240
Shaft, Smooth Rollers, 26 inch.....	274	Strap, Height of Cut Gauge Bar.....	337
Shaft, Spiral Rollers W/ Spiral End Caps, 26 inch, Attachment.....	285	Strap, Pedal.....	228
Shaft, Spiral Rollers W/ Spiral End Caps, 30 inch, Attachment.....	284	Strap, Rubber.....	116
Shaft, Spiral Rollers With Grooved End Caps.....	266	Strap, Yoke Kit, 26 inch.....	252
Shaft, Vertical Cutting Unit, 26 inch, Quick Adjust 7, Attachment.....	320, 322	Support, Seat Latch.....	222
Shaft, Vertical Cutting Unit, 30 inch, Quick Adjust 7, Attachment.....	314, 316	Suspension Kit.....	226
Sheave, Fan Drive, Radiator.....	86	Suspension, Seat Suspension Boot Kit, Seat Suspension.....	226
Shield Compliance Kit.....	94	Suspension, Seat Suspension, Seat Kit.....	224
Shield Kit.....	94	Suspension, Seat Suspension, Seat Suspension.....	226
Shift Valve, Lift Hydraulics.....	206	Switch, LED Work Light Kit.....	166
Shifter, Fuel Injection Pump (2/2) (060001 -).....	106	Switch, Light Kit (- 070000).....	164
Shifter, Governor (- 060000).....	104	Switch, Operator Console.....	220
Shock Absorber Kit.....	226	Switch, Pressure Switch, Engine Oil Filter and Lubrication System.....	78
Shroud, Radiator.....	88, 92	Switch, Pressure Switch, Solenoid Hydraulic Valve, Brakes.....	210
Shuttle, Brake Valve.....	210	Switch, Rotary Switch, Operator Console.....	220
Sleeve, Attachment, Grooved Disc Front Rollers, 26 inch.....	276	Switch, Seat Kit.....	224
Sleeve, Grass Catcher Mounting Kit, 26 inch.....	334	Switch, ShadePro™ Canopy with Integrated Adjustable Dual Fan Kit.....	338
Sleeve, Grooved Rollers.....	278	Switch, Switch Kit, Mower Backlap Valve.....	196
Sleeve, Grooved Rollers, 18 X 3 inch.....	282	Switch, Toggle/Rocker Switch, Operator Console.....	220
Sleeve, Rear Roller Brush Kit, 26 inch.....	355	Switch, Water Pump and Thermostat.....	80
Sleeve, Reel Cutting Unit, 26 inch, Quick Adjust 7, 10 Blade (2/2).....	296, 300		
Sleeve, Reel Cutting Unit, 26 inch, Quick Adjust 7, Attachment (2/2).....	260, 264	T	
Sleeve, Reel Cutting Unit, QA7, 30 inch, Attachment (2/2).....	270	Tank, Fuel Tank, Fuel Tank.....	114
Sleeve, Smooth Rollers.....	258	Tank, Fuel, 3WD.....	114
Sleeve, Smooth Rollers, 26 inch.....	274	Tank, Hydraulic Assembly (- 110000).....	200
Sleeve, Spiral Rollers W/ Spiral End Caps, 26 inch, Attachment.....	285	Terminal, Wiring Harness, Console.....	148
Sleeve, Spiral Rollers W/ Spiral End Caps, 30 inch, Attachment.....	284	Thermostat.....	81
Sleeve, Spiral Rollers With Grooved End Caps.....	266	Thermostat, Water Pump.....	80
Smooth Roller Scraper Kit, 26 inch.....	343	Thermostat, Water Pump and Thermostat.....	80
Smooth Roller Scraper Kit, 30 inch.....	291	Thrust Bearing.....	180
Smooth Roller Scraper Kit, Front, 26 inch.....	341	Thrust Bearing, Cylinder Head.....	64
Smooth Roller Scraper Kit, Rear, 26 inch.....	342	Tire.....	238
Smooth Roller Scraper Mounting.....	292	Tire Valve.....	238
Smooth Rollers.....	258	Torsion Spring.....	286, 288
Smooth Rollers, 26 inch.....	274	Tube, Dipstick Tube, Engine Oil Filter and Lubrication System.....	78
Socket Outlet, Power Port Kit.....	168	Tube, Lift Arms and Yokes.....	246
		Tube, Reel Cutting Unit, 26 inch, Quick Adjust 7, 10 Blade (2/2).....	296, 300
		Tube, Reel Cutting Unit, 26 inch, Quick Adjust 7, Attachment (2/2).....	260, 264
		Tube, Reel Cutting Unit, QA7, 30 inch, Attachment (2/2).....	270
		Tube, Tube Nut, Fairway Tender Conditioner Shaft Kit, QA7, 26 inch.....	358

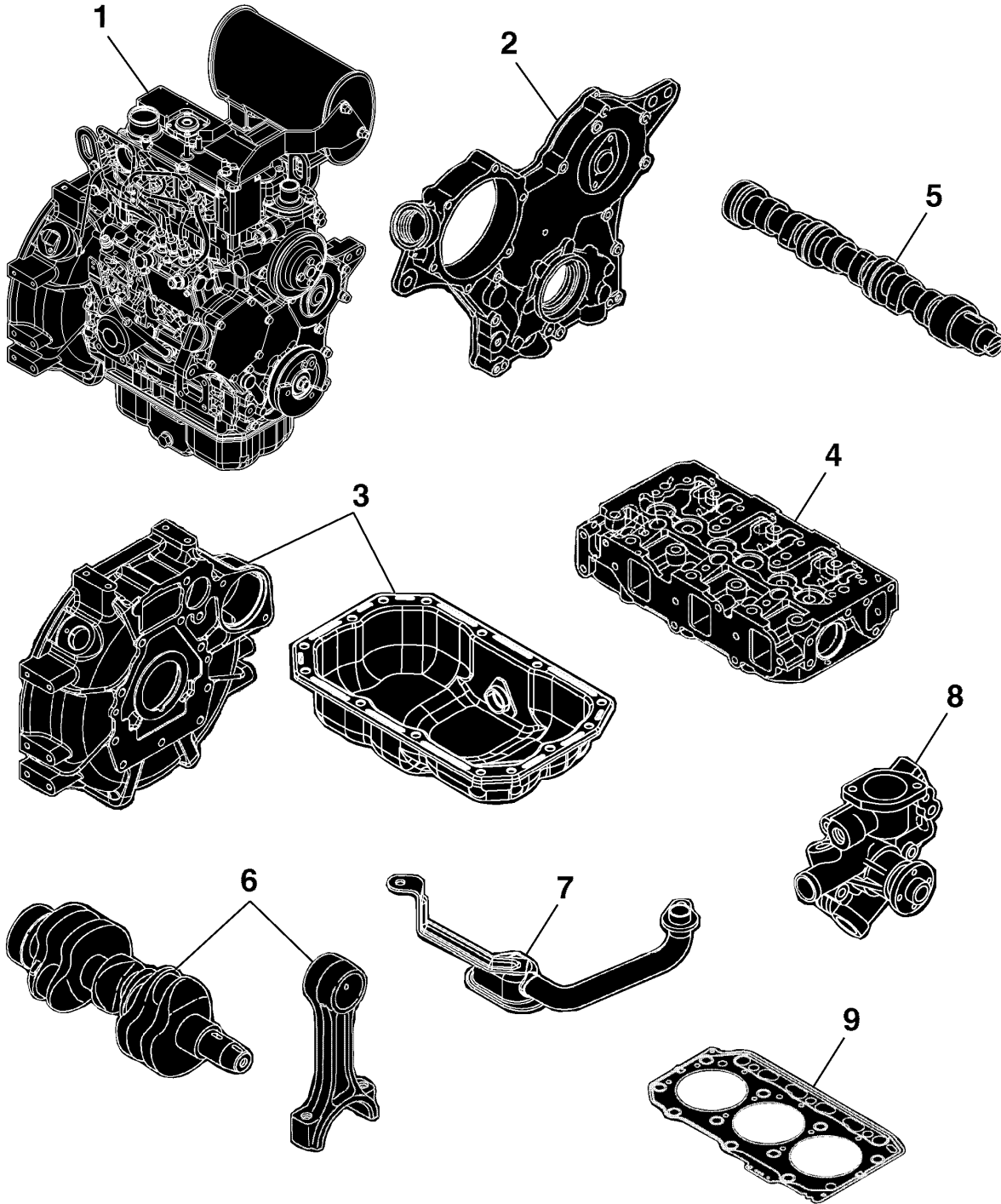
Alphabetical Index - Continued

	<i>Page</i>	<i>Page</i>
Tube, Vertical Cutting Unit, 26 inch, Quick Adjust 7, Attachment.....	320,	
322		
Tube, Vertical Cutting Unit, 30 inch, Quick Adjust 7, Attachment.....	314,	
316		
 U		
Universal Joint, Pump Drive	170	
Universal joint, Yoke Kit, Attachment, Front Yokes, 26 inch	248	
Universal joint, Yoke Kit, Attachment, Front Yokes, 30 inch	249	
Universal joint, Yoke Kit, Lift Arms and Yokes, Front.....	254	
Universal joint, Yoke Kit, Yoke Kit, 26 inch	252	
Universal joint, Yoke, Hydraulic Oil Lines and Hoses, Steering	212	
Universal joint, Yoke, Yoke Kit, 26 inch	252	
Upper Frame (- 060000).....	232	
 V		
V Belt, Fan Drive	86	
V-Belt, Radiator Fan Drive.....	86	
V-Belt, Radiator Hoses and Belt.....	90	
Valve Assembly, Fuel Injection Pump (- 060000).....	100	
Valve, 2 Position 3-Way.....	210	
Valve, Hydrostatic Pump	182	
Valve, Mower	196	
Valves, Fuel Injection.....	98	
Vent, Hydraulic Tank (- 110000)	200	
Vent, Hydraulic Tank (110001 -)	214	
Vertical Cutting Unit, 26 inch, Quick Adjust 7, Attachment.....	320, 322	
Vertical Cutting Unit, 30 inch, Quick Adjust 7, Attachment.....	314, 316	
 W		
Warning, Label	306	
Water Pump and Thermostat	80	
Water Pump Assembly	80	
Weight Assembly, Governor (- 060000)	104	
Weight, Fuel Injection Pump (2/2) (060001 -).....	106	
Weight, Governor (- 060000).....	104	
Weight, Weight Kit, Fuel Injection Pump (2/2) (060001 -)	106	
Wheel, Rim, Wheels and Tires	238	
Wheel, Steering Wheel, Steering Wheel and Column.....	188	
Wheel, Wheel Bolt, Wheels and Tires	238	
Wheel, Wheels and Tires	238	
Wheels.....	238	
Wheels and Tires.....	238	
Wiring Harness, Command Arm, Trim.....	148	
Wiring Harness, Joystick	160	
Wiring Harness, Main (- 110000).....	126, 130	
 Y		
Yoke.....	212	
Yoke Blades and Guides Kit, 22 and 30 inch	250	
Yoke Kit, 26 inch.....	252	
Yoke, Attachment	249	
Yoke, Hydraulic Oil Lines and Hoses, Steering	212	
Yoke, Yoke Kit, 26 inch.....	252	
Yoke, Yoke Kit, Attachment, Front Yokes, 26 inch.....	248	
Yoke, Yoke Kit, Attachment, Front Yokes, 30 inch.....	249	
Yoke, Yoke Kit, Lift Arms and Yokes, Front	254	
Yoke, Yoke Kit, Yoke Kit, 26 inch.....	252	

Sectional Pictorial Index
 Index d'illustrations par sections.
 Gruppenbildindex
 Indice illustrato delle sezioni
 Índice de ilustraciones por secciones
 Avsnittsbildregister

PU12225 A.1

1-	62
1-	64
2-	66
3-	68
4-	70
4-	72
5-	74
6-	76
7-	78
8-	80
9-	82

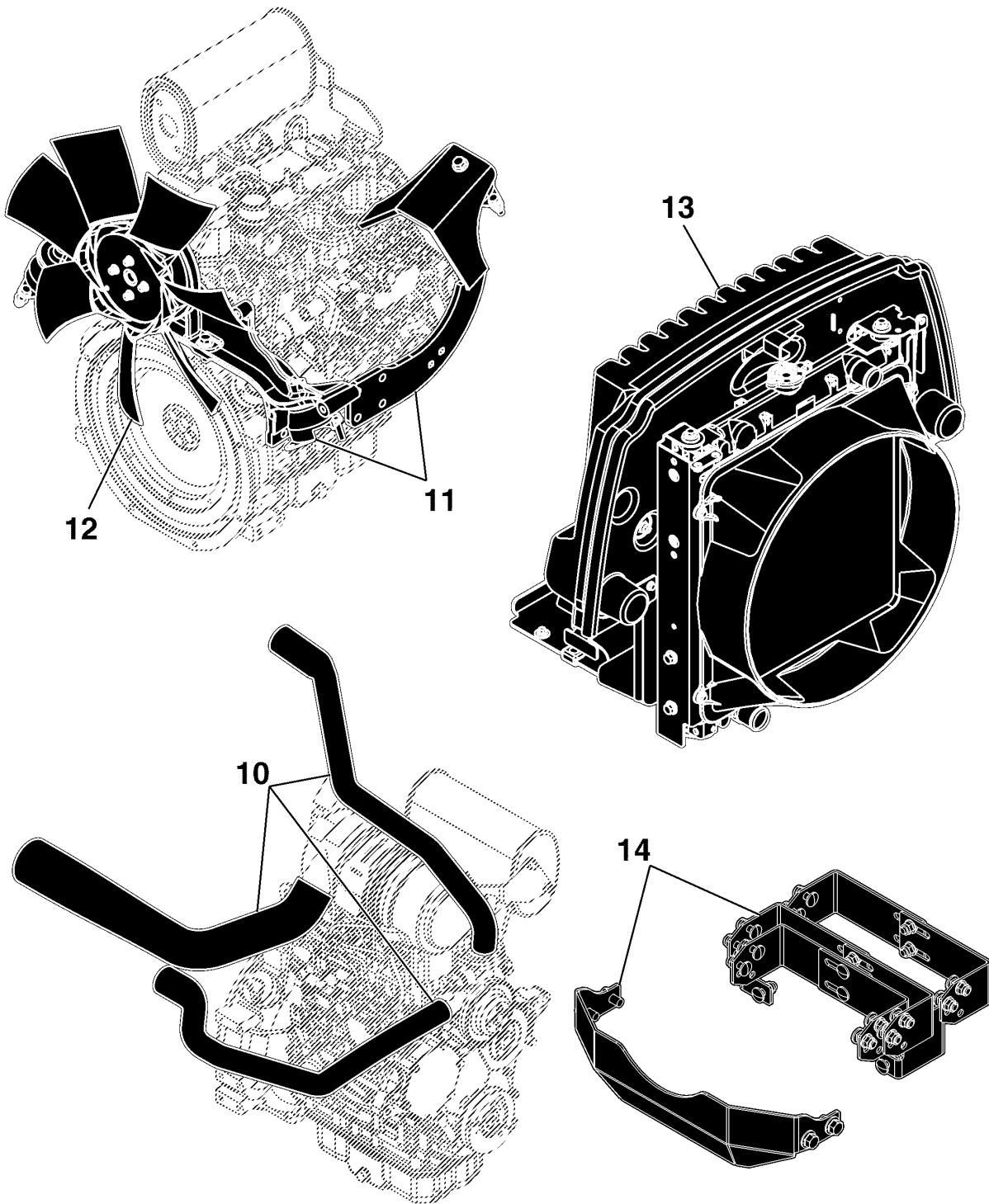


PU12225

Sectional Pictorial Index
 Index d'illustrations par sections.
 Gruppenbildindex
 Indice illustrato delle sezioni
 Índice de ilustraciones por secciones
 Avsnittsbildregister

10-	90
11-	84
12-	86
13-	88
13-	92
14-	94

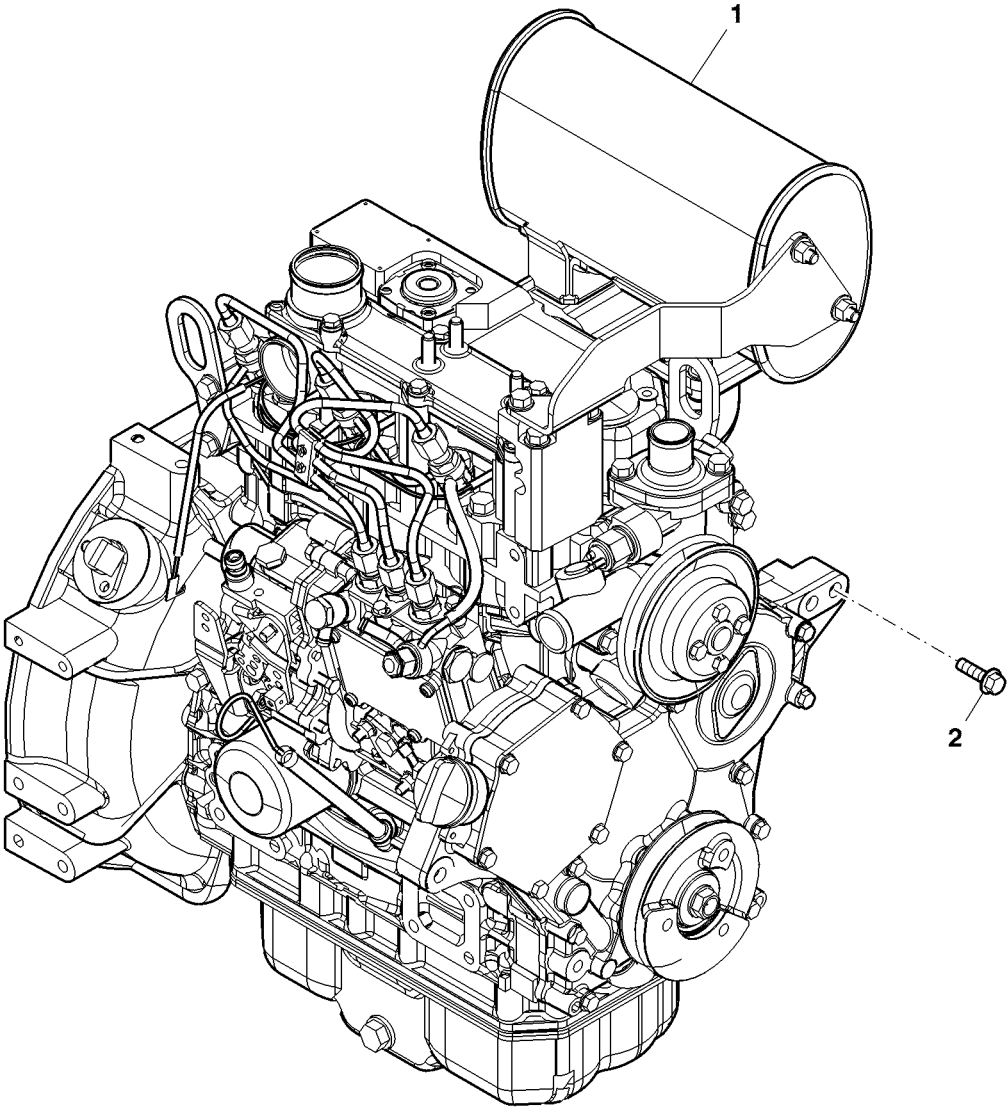
PU12226 A.1



PU12226

Engine
Moteur
Motor
Motore
Motor
Motor

PU13311 A.1

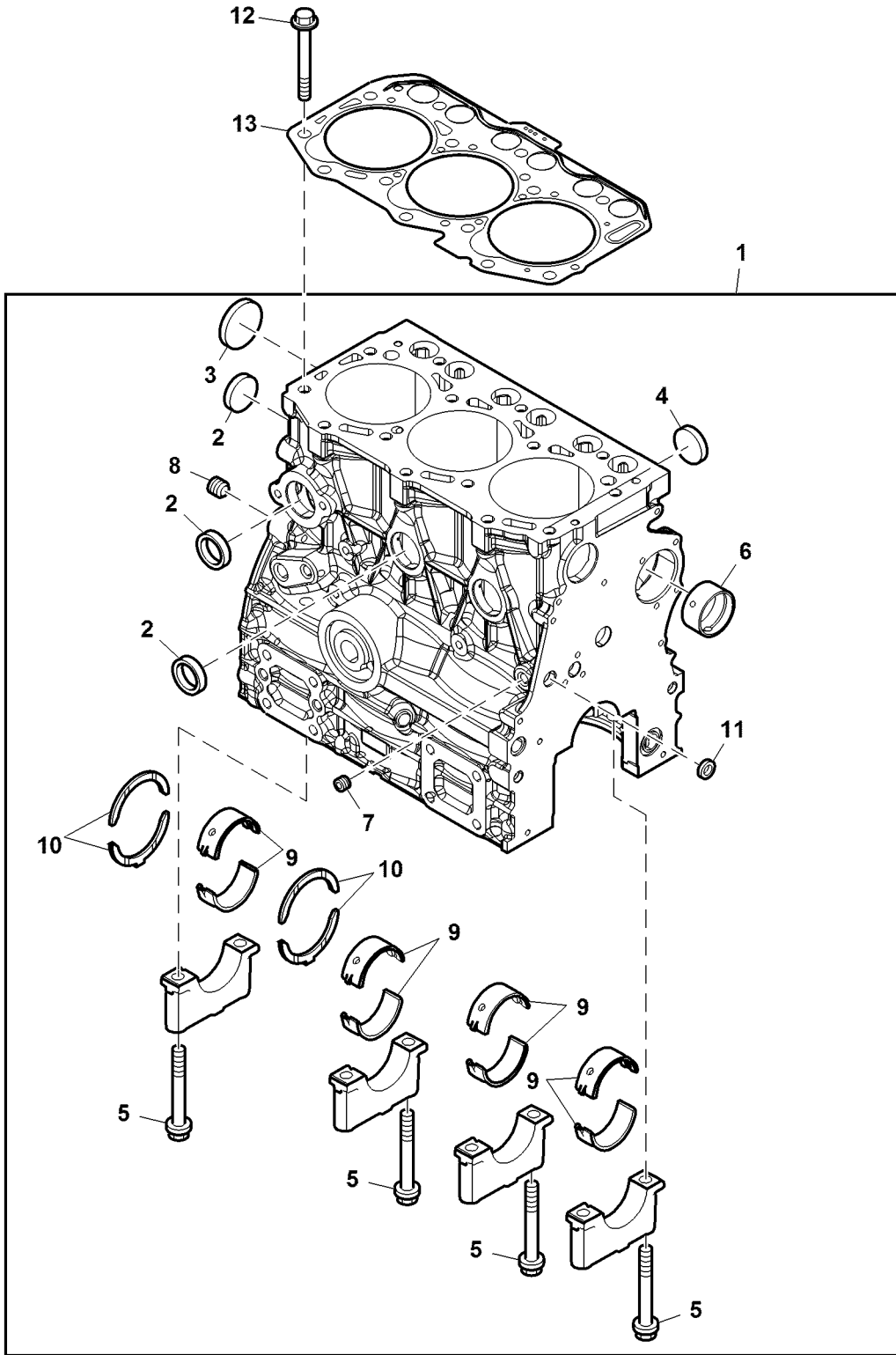


PU13311

<i>Key</i>	<i>Part No.</i>	<i>Part Name</i>	<i>Qty.</i>	<i>Serial No.</i>	<i>Remarks</i>
1	AUC13290	Diesel Engine	1	-060000	MARKED 3TNV80F-NMJFM; SUB FOR MIA13216 OR MIA12136
	AUC12856	Diesel Engine	1	060001-	MARKED 3TNV80F-NXDJFM, ORDER AUC17594
	AUC17594	Diesel Engine	1		MARKED 3TNV80F-NXDJFM
2	19M7835	Screw	1		M10 X 35

Cylinder Block
Bloc-cylindres
Zylinderblock
Monoblocco
Bloque de cilindros
Motorblock

PU30957 A.1

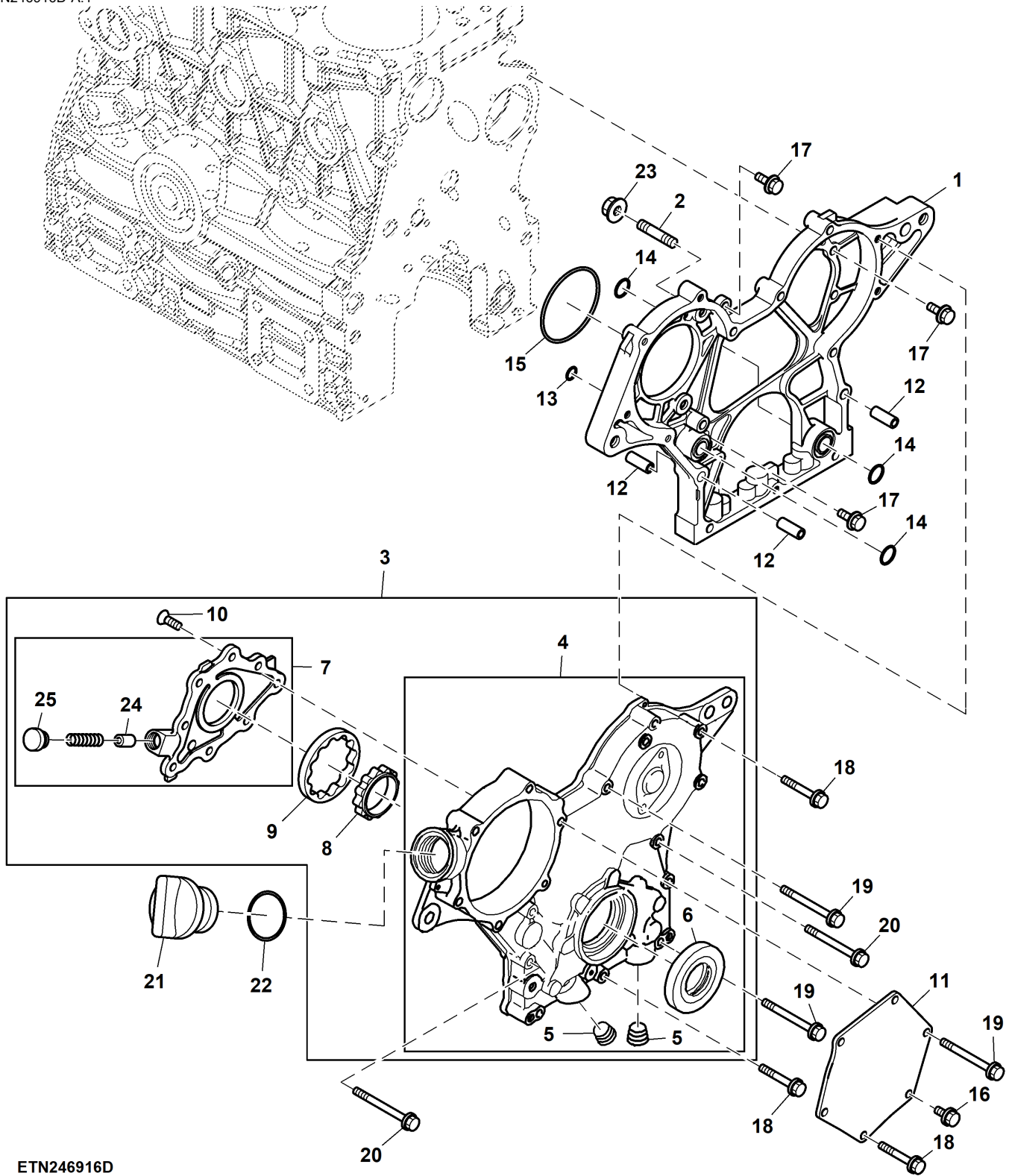


PU30957

Key	Part No.	Part Name	Qty.	Serial No.	Remarks
1	MIA883232	Cylinder Block	1		
2	M811805	Plug	4		
3	M809593	Plug	1		
4	M811807	Plug	3		
5	M87879	Bolt	8		
6	MIU800572	Bushing	1		Camshaft
7	CH10314	Plug	1		
8	CH10335	Plug	1		
9	MIA880551	Bearing	4		STD
10	AM882418	Bearing	4		US = 0.25 mm
	AM882419	Thrust Bearing	2		STD
	MIA880557	Thrust Bearing	2		OS = 0.25 mm
11	M87801	Plug	1		
12	M800970	Bolt	14		
13	MIA882331	Gasket	1		Cylinder Head
14	MIA884539	Short Block Assembly	1		MARKED B-3TNV80F-J1, Not Illustrated

Gear Case
Boîte d'engrenages
Getriebegehäuse
Scatola ingranaggi
Caja de engranajes
Växellåda

ETN246916D A.1

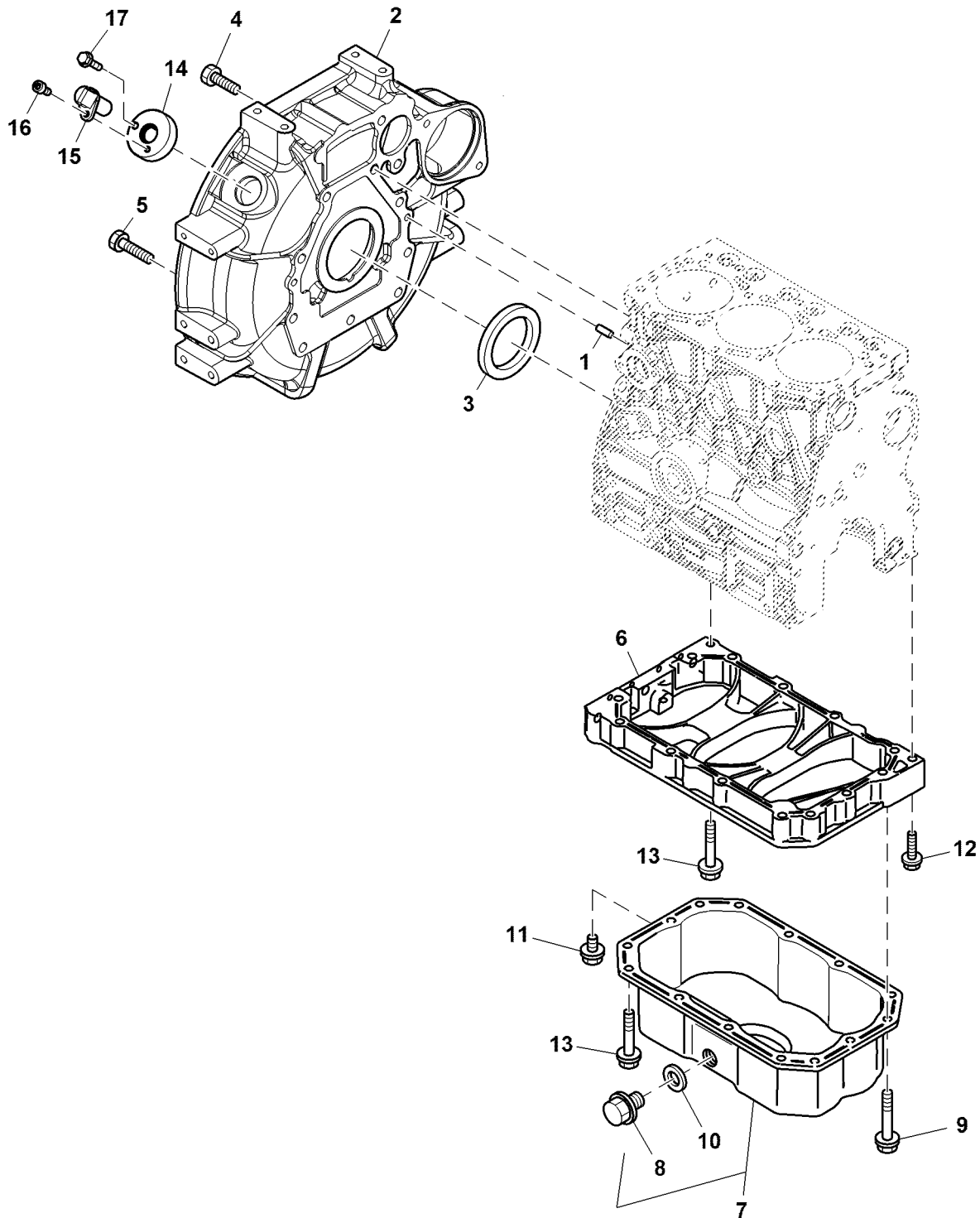


ETN246916D

Key	Part No.	Part Name	Qty.	Serial No.	Remarks
1	M811816	Gear Case	1		Front
2	M811820	Stud	3		
3	AM882445	Cover	1		
4	AM882469	Gear Case	1		Rear
5	M806938	Plug	2		
6	M811563	Seal	1		
7	AM882435	Cover	1		Lubricating Oil Pump
8	M811888	Rotor	1		Inner
9	M811889	Rotor	1		Outer
10	M811061	Screw	8		
11	M811823	Cover	1		Pump Timing
12	M800006	Dowel Pin	4		
13	M809204	O-Ring	1		
14	M811885	O-Ring	3		
15	CH16940	O-Ring	1		
16	19M7774	Screw	1		M6 X 12
17	19M7775	Screw	4		M6 X 16
18	19M7797	Screw	7		M6 X 40
19	M89120	Bolt	7		
20	M800065	Bolt	2		
21	M805710	Cap	1		
22	M805711	O-Ring	1		ORDER MIU804788
	MIU804788	O-Ring	1		
23	14M7298	Flange Nut	3		M8
24	M811140	Pressure Relief Valve	1		
25	M806737	Plug	1		

Flywheel Housing and Oil Sump
 Carter de volant-moteur et carter d'huile
 Schwungradgehäuse und Ölsumpf
 Coprivolano e coppa olio
 Carcasa de volante y sumidero de aceite
 Svänghjulshus och oljesump

PU31700 A.1

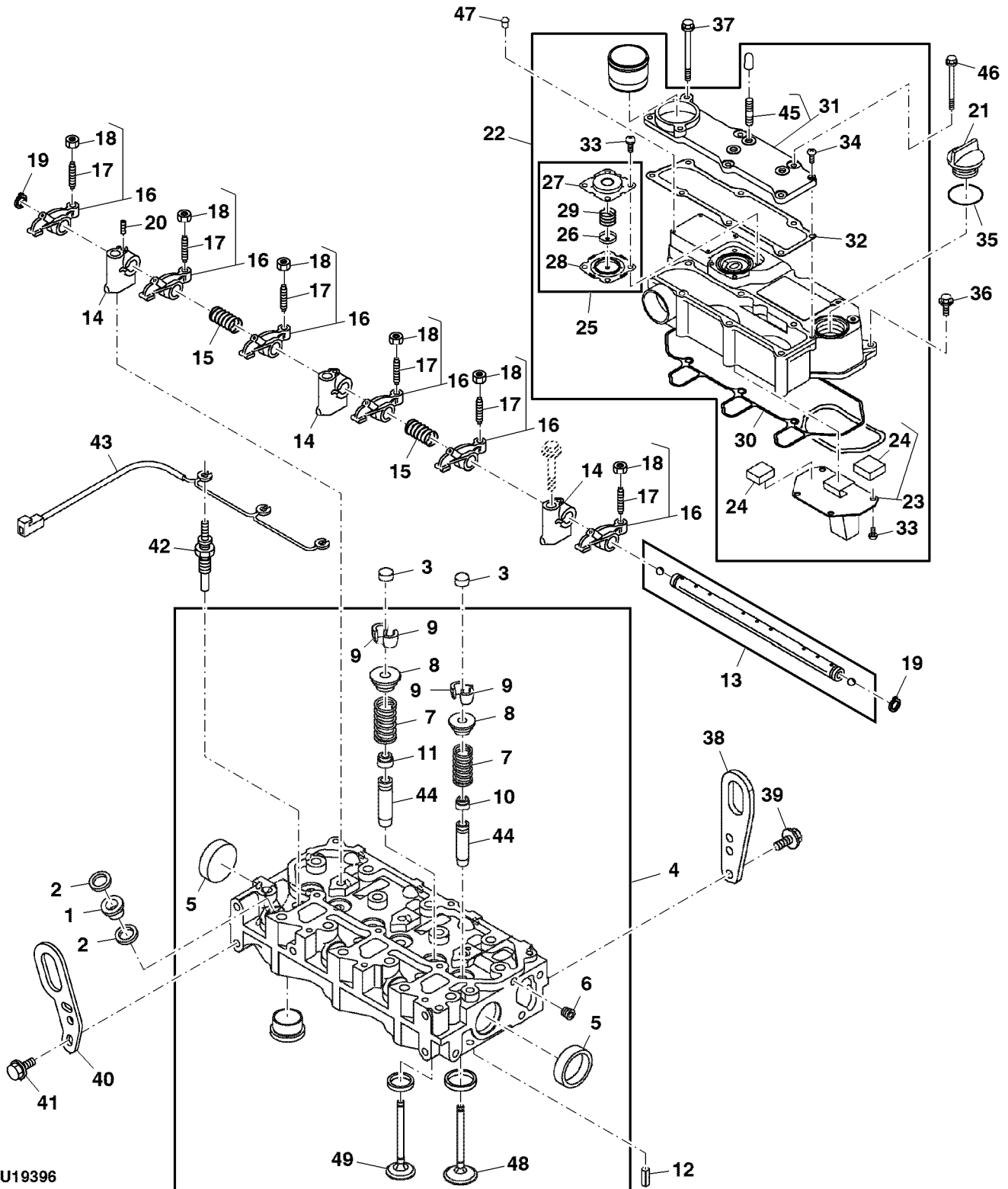


PU31700

Key	Part No.	Part Name	Qty.	Serial No.	Remarks
1	M802255	Pin	2		
2	MIU803461	Housing	1		Flywheel
3	M801941	Seal	1	-060000	
	MIU800347	Seal	1	060001-	
4	19M7402	Cap Screw	8		M10 X 25
5	19M7662	Cap Screw	3		M10 X 30
6	M811822	Intermediate Housing	1		
7	MIA880257	Oil Pan	1		
8	T111565	Drain Plug	1		
9	CH19086	Bolt	3		
10	M811568	Washer	1		
11	19M7864	Screw	1		M8 X 12
12	19M7868	Screw	1		M8 X 30
13	CH19101	Bolt	11		
14	TCU34127	Bushing	1		
15	MIU802138	Sensor	1		Crank Position
16	19M8618	Screw	1		M6 X 12
17	19M7863	Screw	1		M6 X 25

Cylinder Head and Bonnet (- 060000)
 Culasse et capot (- 060000)
 Zylinderkopf und Haube (- 060000)
 Testata e cofano (- 060000)
 Culata y tapa (- 060000)
 Topplöck och motorhuv (- 060000)

PU19396 A.1

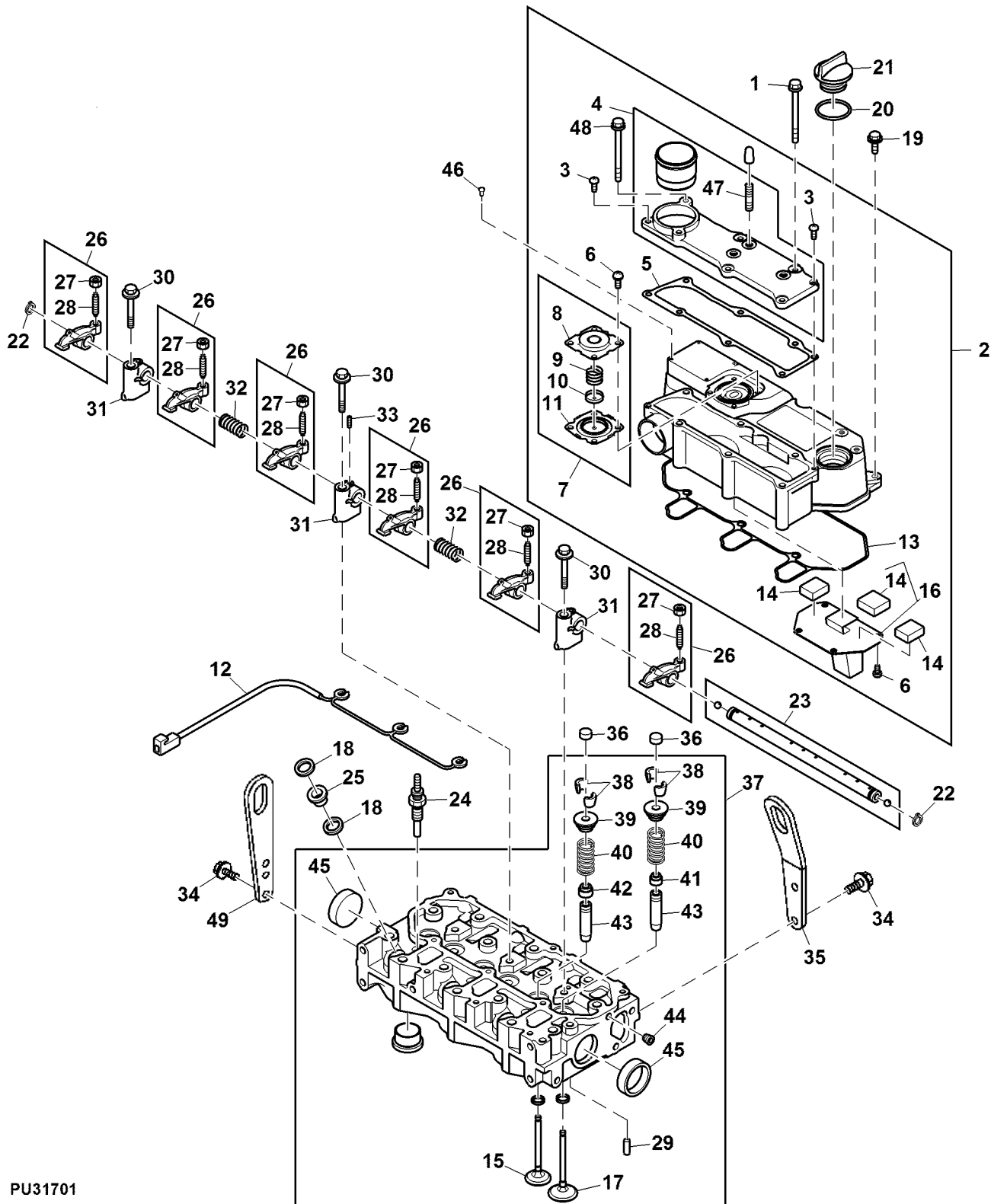


PU19396

Key	Part No.	Part Name	Qty.	Serial No.	Remarks
1	M811967	Shield	3		Protector, Nozzle
2	M89135	Gasket	6		Fuel Injection, Nozzle
3	M811804	Cap	6		Valve
4	MIA883235	Cylinder Head	1		
5	M811808	Plug	2		
6	M808706	Plug	1		
7	M811842	Spring	6		
8	M811966	Retainer	6		
9	M811844	Retainer	12		Cotter, Valve
10	M811850	Seal	3		Valve Stem, Intake
11	M811851	Seal	3		Valve Stem, Exhaust
12	CH18079	Spring Pin	2		
13	AM882421	Rocker Arm Shaft	1		Rocker Arm
14	M811846	Support	3		
15	M87892	Spring	2		
16	AM882423	Rocker Arm	6		
17	M801027	Screw	6		
18	M801028	Nut	6		
19	M87818	Snap Ring	2		
20	M87893	Screw	1		
21	M805710	Cap	1		Oil Fill
22	MIA880100	Cylinder Head	1		
23	M811835	Plate	1		
24	M811836	Deflector	3		
25	AM882461	Diaphragm	1		
26	M811046	Plate	1		
27	M811649	Cover	1		
28	M811958	Diaphragm	1		
29	M811650	Spring	1		
30	M811939	Gasket	1		
31	MIA880099	Cover	1		
32	M811849	Gasket	1		
33	M807374	Screw	8		
34	M811981	Screw	2		
35	MIU804788	O-Ring	1		SUB FOR M805711
36	19M7862	Screw	3		M6 X 20
37	M802650	Bolt	2		
38	AT211695	Valve Lifter	1		Lifter
	MIU800107	Crop Lifter	1		
39	19M7865	Screw	2		M8 X 16
40	MIU800461	Bracket	1		
41	CH19780	Bolt	2		
42	MIU805954	Glow Plug	3		SUB FOR MIU802457
43	M811938	Elec. Connector Terminal	1		Glow Plug Connector
44	M811855	Guide	6		
45	CH10614	Stud	3		
46	M800100	Bolt	4		
47	CH10061	Rivet	4		
48	MIU802609	Intake Valve	3		
49	MIU802610	Exhaust Valve	3		

Cylinder Head and Bonnet (060001 -)
 Culasse et capot (060001 -)
 Zylinderkopf und Haube (060001 -)
 Testata e cofano (060001 -)
 Culata y tapa (060001 -)
 Topplöck och motorhuv (060001 -)

PU31701 A.1

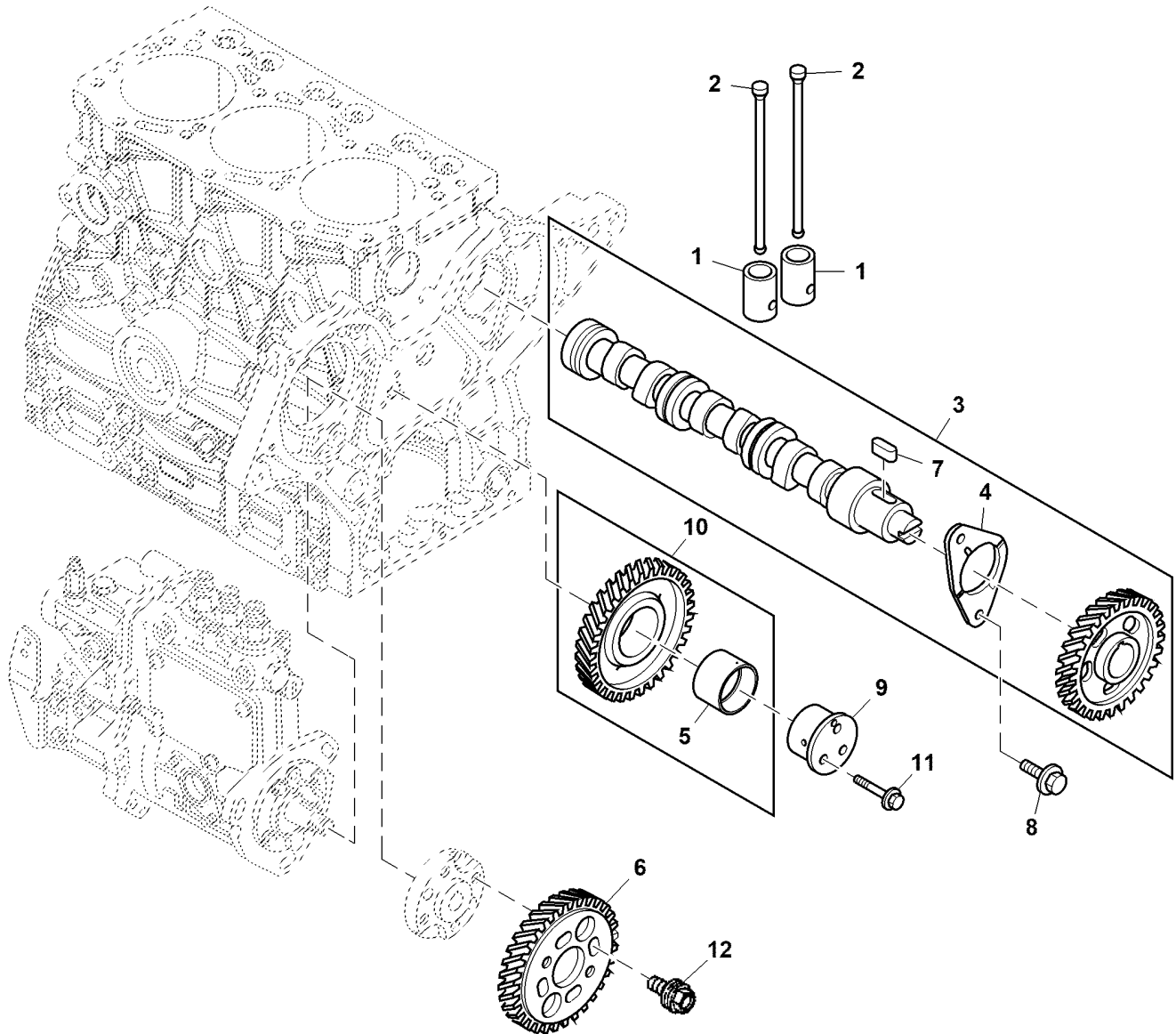


PU31701

Key	Part No.	Part Name	Qty.	Serial No.	Remarks
1	M800100	Bolt	4		
2	MIA880100	Valve Cover	1		Bonnet
3	M811981	Screw	2		
4	MIA880099	Cover Kit	1		
5	M811849	Gasket	1		Baffle
6	M807374	Screw	8		
7	AM882461	Diaphragm Kit	1		
8	M811649	Cover	1		
9	M811650	Spring	1		
10	M811046	Plate	1		
11	M811958	Diaphragm	1		Breather
12	M811938	Wiring Harness	1		Glow Plug
13	M811939	Gasket	1		Bonnet
14	M811836	Deflector	3		
15	MIU802610	Exhaust Valve	3		
16	M811835	Plate	1		Baffle
17	MIU802609	Intake Valve	3		
18	M89135	Gasket	6		Nozzle
19	19M7862	Screw	3		M6 X 20
20	MIU804788	O-Ring	1		SUB FOR M805711
21	M805710	Cap	1		Oil Fill
22	M87818	Snap Ring	2		
23	AM882421	Rocker Arm Shaft	1		
24	MIU805954	Glow Plug	3		SUB FOR MIU802457
25	M811967	Shield	3		Nozzle
26	AM882423	Rocker Arm	6		
27	M801028	Nut	6		
28	M801027	Stud	6		
29	CH18079	Spring Pin	2		
30	19M8317	Screw	3		M8 X 40
31	M811846	Support	3		Rocker Arm
32	M87892	Spring	2		
33	M87893	Stud	1		
34	19M7865	Screw	4		M8 X 16
35	MIU800107	Valve Lifter	1		Rear
36	M811804	Cap	6		
37	MIA882333	Cylinder Head	1		
38	M811844	Retainer	12		
39	M811966	Retainer	6		
40	M811842	Spring	6		
41	M811850	Seal	3		Intake Valve Stem
42	M811851	Seal	3		Exhaust Valve Stem
43	M811855	Guide	6		Valve
44	M808706	Plug	1		
45	M811808	Plug	2		
46	CH10061	Rivet	4		
47	CH10614	Stud	3		
48	M802650	Bolt	2		
49	AT211695	Valve Lifter	1		Front

Camshaft and Driving Gear
 Arbre à cames et pignon menant
 Nockenwelle und Antriebszahnrad
 Albero a camme e ingranaggio di comando
 Árbol de levas y engranaje de mando
 Kamaxel och drivväxlar

PU41375 A.1

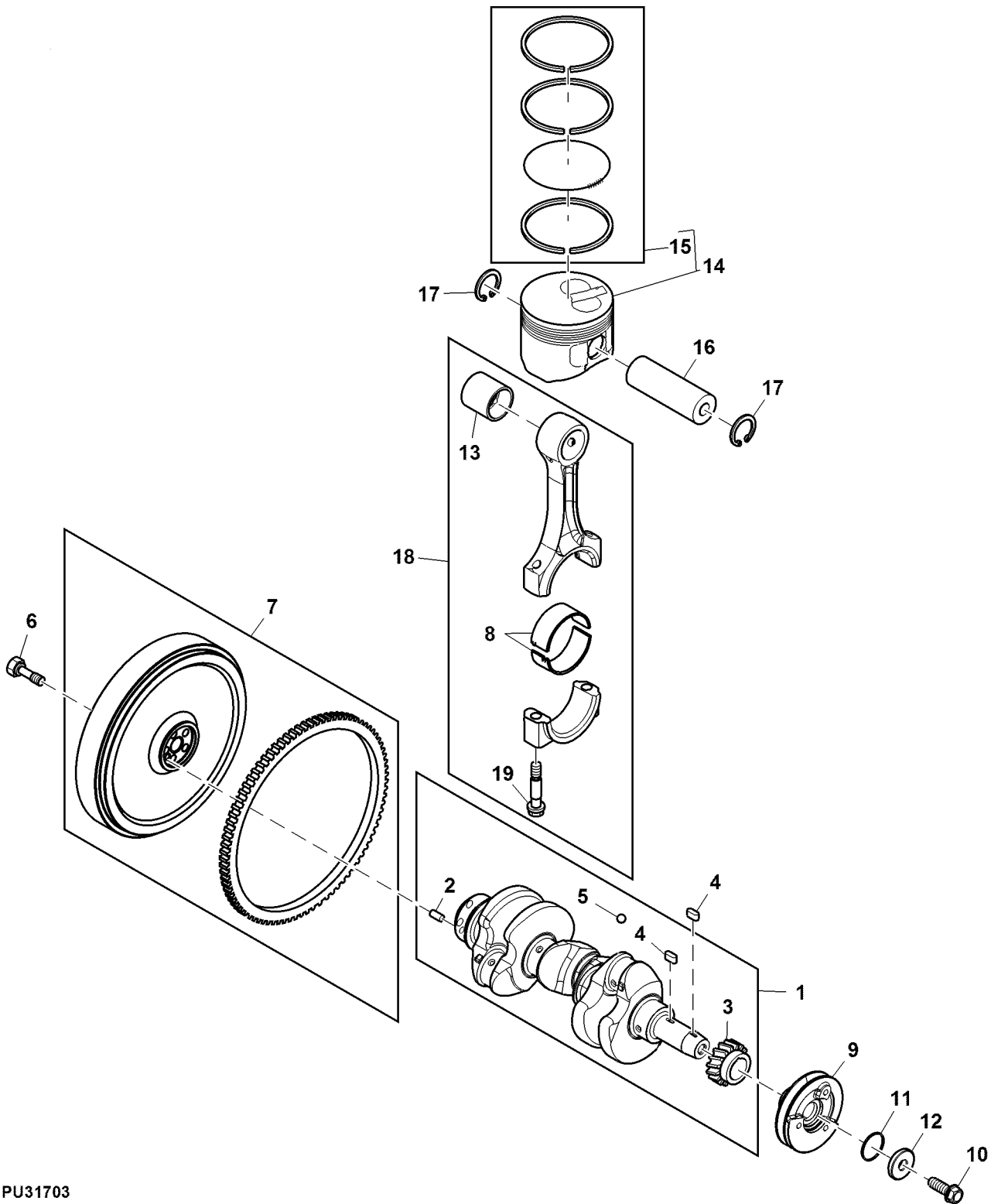


PU41375

Key	Part No.	Part Name	Qty.	Serial No.	Remarks
1	M87813	Tappet	6		
2	M811861	Push Rod	6		
3	MIA880537	Camshaft	1		
4	M87810	Flange	1		
5	MIU800598	Bushing	1		
6	M811884	Gear	1		Fuel Injection Pump
7	M87812	Shaft Key	1		
8	19M7774	Screw	2		M6 X 12
9	M811882	Shaft	1		
10	MIA880570	Idler Gear	1		
11	M87871	Bolt	3		
12	RG60871	Bolt	4		

Crankshaft and Piston
 Vilebrequin et piston
 Kurbelwelle und Kolben
 Albero a gomiti e pistone
 Cigüeñal y pistón
 Vevaxel och kolv

PU31703 A.1

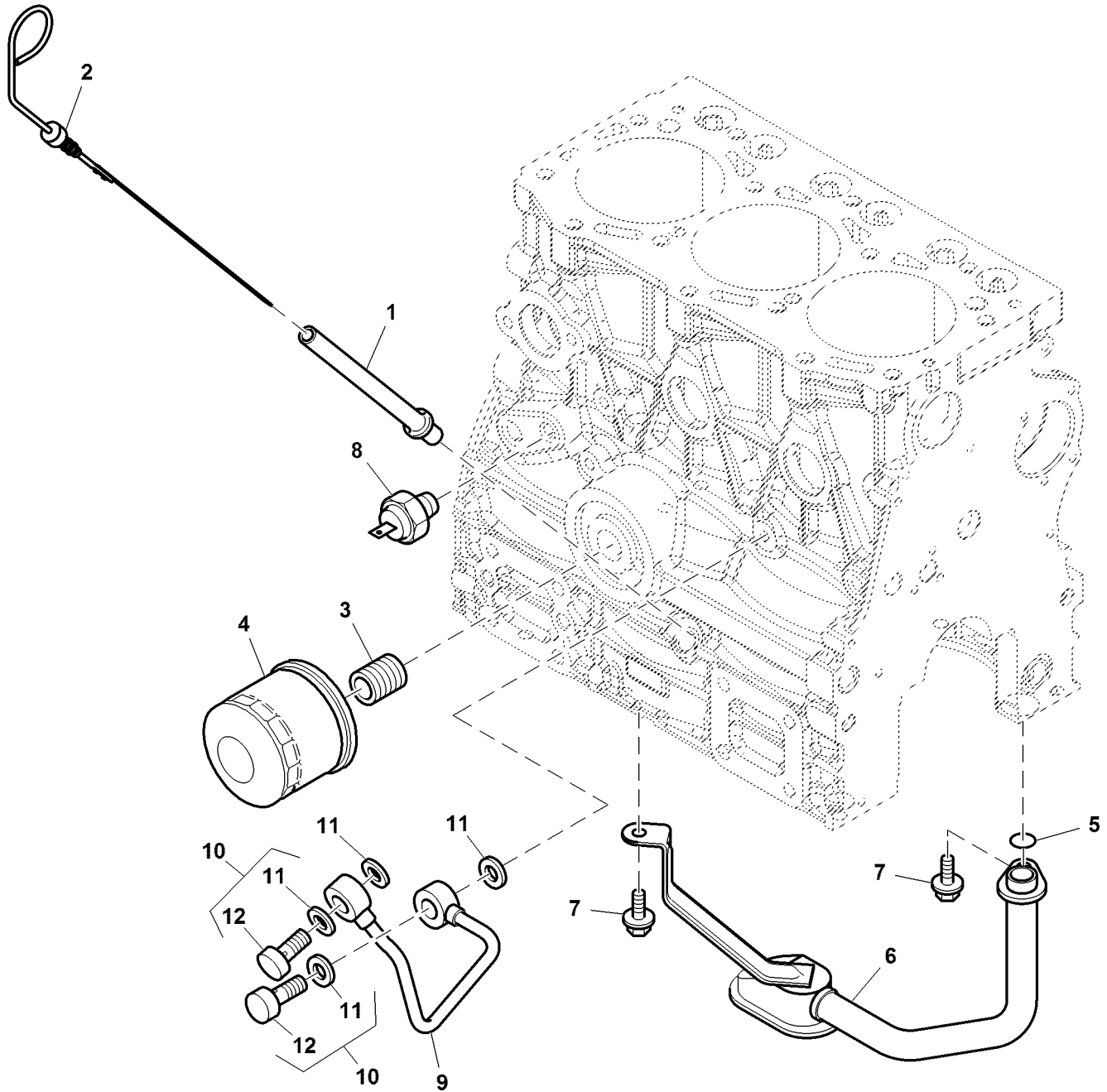


PU31703

Key	Part No.	Part Name	Qty.	Serial No.	Remarks
1	MIA882334	Crankshaft	1		
2	M802255	Pin	1		
3	M811864	Gear	1		
4	M87812	Shaft Key	2		
5	400R	Ball	3		
6	CH19291	Bolt	5		
7	MIA883233	Flywheel	1		
8	MIA880561	Bearing	3		STD
	MIA880566	Bearing	3		US = 0.25 mm
9	MIU802603	Pulley	1		
10	MIU801499	Bolt	1		
11	MIU804760	O-Ring	1		SUB FOR MIU802534
12	MIU802535	Washer	1		
13	MIU804764	Bushing	3		SUB FOR M811880
14	MIA884664	Piston	3		STD, SUB FOR MIA882335
	MIA884665	Piston	3		OS = 0.25 mm, SUB FOR MIA882340
15	MIA882337	Piston Ring Kit	3		STD, Set of 4
	MIA882338	Piston Ring Kit	3		OS = 0.25 mm, Set of 4
16	MIU802617	Piston Pin	3		
17	CH11486	Snap Ring	6		
18	MIA885010	Connecting Rod	3		SUB FOR MIA882341
19	M811877	Bolt	6		

Engine Oil Filter and Lubrication System
 Filtre à huile moteur et circuit de lubrification
 Motorölfilter und Schmiersystem
 Filtro olio motore ed impianto di lubrificazione
 Filtro de aceite motor y sistema de engrase
 Motoröljefilter och smörjsystem

PU31705 A.1

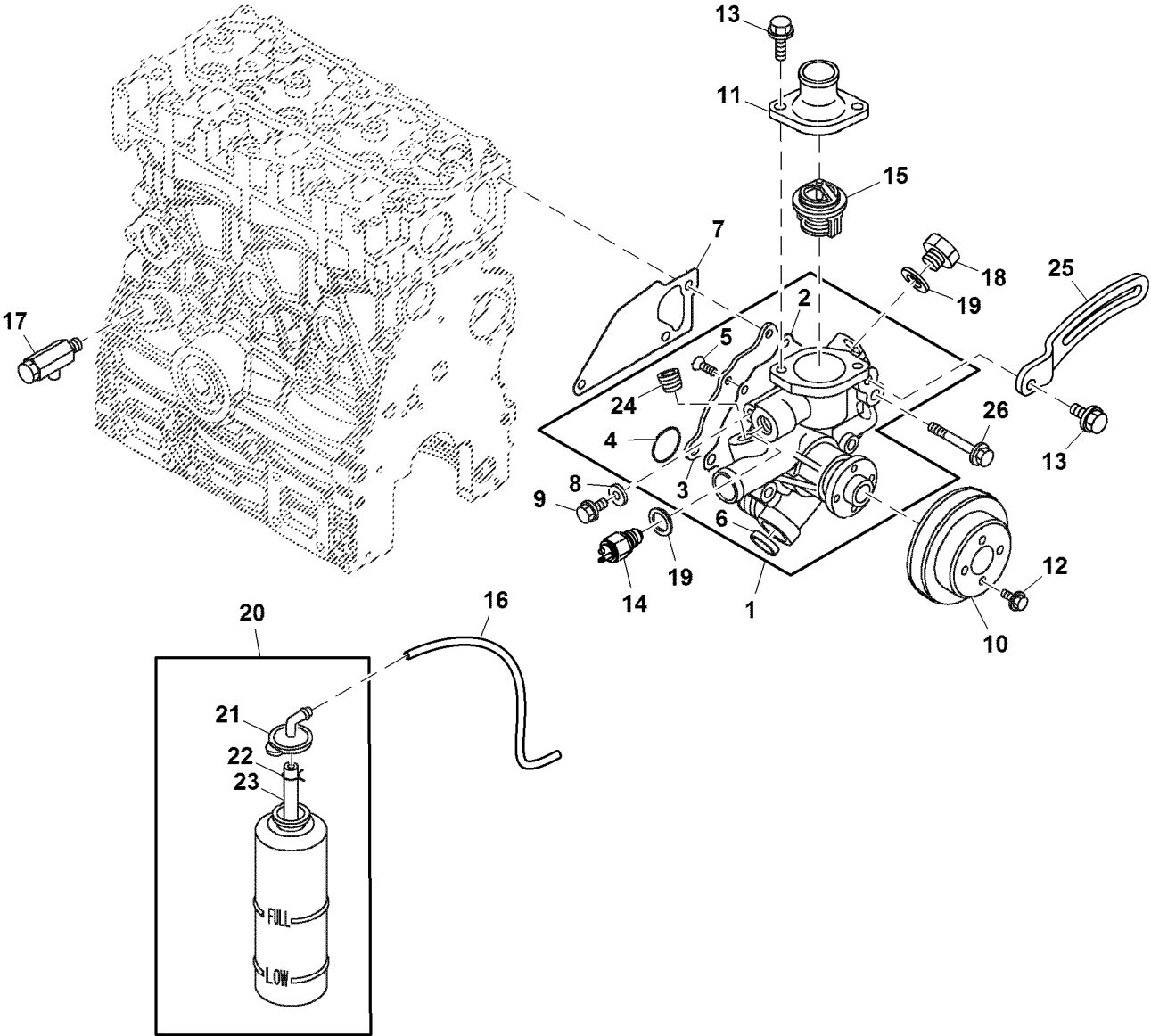


PU31705

Key	Part No.	Part Name	Qty.	Serial No.	Remarks
1	M811441	Dipstick Tube	1		
2	MIU803457	Dipstick	1		
3	MIU805441	Stud	1		SUB FOR MIU801676
4	M806418	Oil Filter	1		
5	M811886	O-Ring	1		
6	MIA880258	Pipe	1		Oil Inlet
7	19M7300	Cap Screw	2		M6 X 10
8	MIU802079	Pressure Switch	1		Engine Oil
9	M811892	Pipe	1		Fuel Injection Pump
10	AM881809	Bolt Kit	2		
11	M803523	Washer	4		
12	CH16843	Hollow Screw	2		

Water Pump and Thermostat
Pompe à eau et thermostat
Wasserpumpe und Thermostat
Pompa acqua e termostato
Bomba de agua y termostato
Vattenspump och termostat

PU32264 A.1

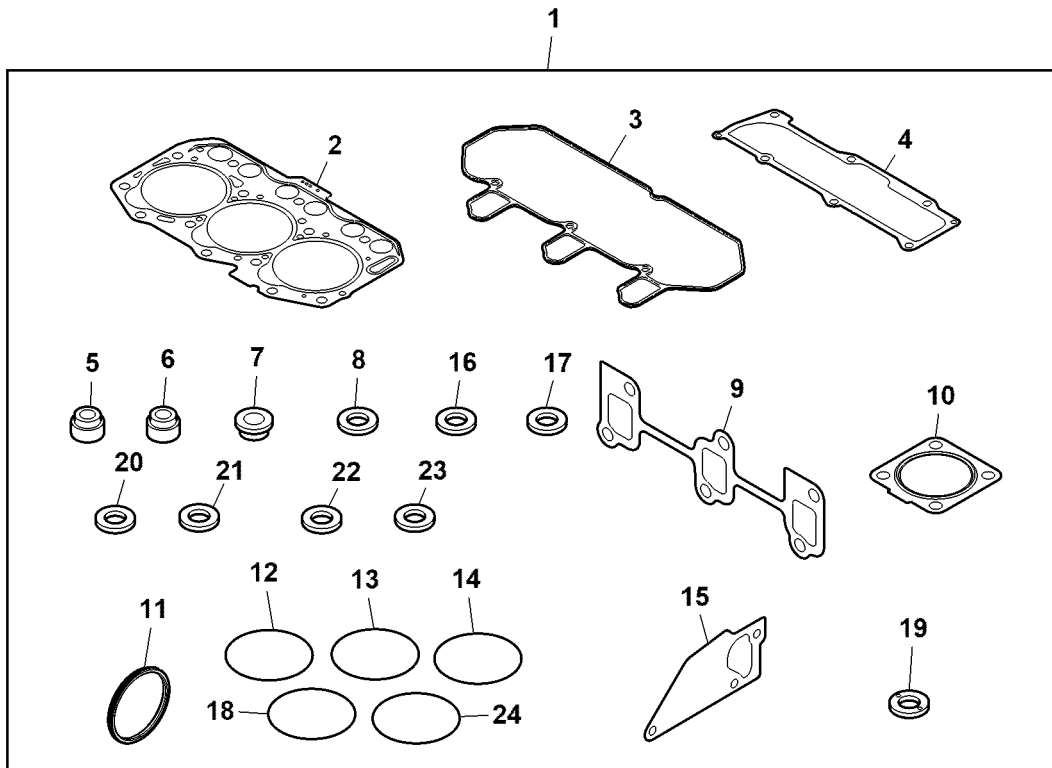


PU32264

Key	Part No.	Part Name	Qty.	Serial No.	Remarks
1	MIA885095	Water Pump	1		SUB FOR MIA882091
2	MIU800071	Gasket	1		
3	MIU800072	Cover	1		
4	MIU802236	O-Ring	1		
5	21M7194	Screw	4		M6 X 12
6	CH17101	Plug	1		USE WITH MIA882091
7	M811893	Gasket	1		Water Pump
8	CH10554	Washer	1		
9	19M7864	Screw	1		M8 X 12
10	MIA880084	Pulley	1		OD = 110 mm
11	CH15535	Cover	1		Thermostat
12	19M7774	Screw	4		M6 X 12
13	19M7866	Screw	3		M8 X 20
14	CH15516	Switch	1		Coolant Temperature
15	M811895	Thermostat	1		
16	Hose	1		CTL 287 mm, MF MT3180, Radiator to Overflow Tank
17	AM100800	Drain Valve	1		
18	M800312	Plug	1		
19	CH13814	Washer	2		
20	CH12866	Radiator Reservoir	1		Radiator Overflow
21	CH12896	Cap	1		
22	CH10426	Retainer	1		
23	CH10551	Pipe	1		
24	M811345	Drain Plug	1		
25	M811936	Adjuster	1		Belt
26	CH19086	Bolt	3		

Engine Gasket Kit
Jeu de joints du moteur
Motor-Dichtungssatz
Kit guarnizioni motore
Kit de empaquetaduras de motor
Packningssats för motor

PU38805 A.1

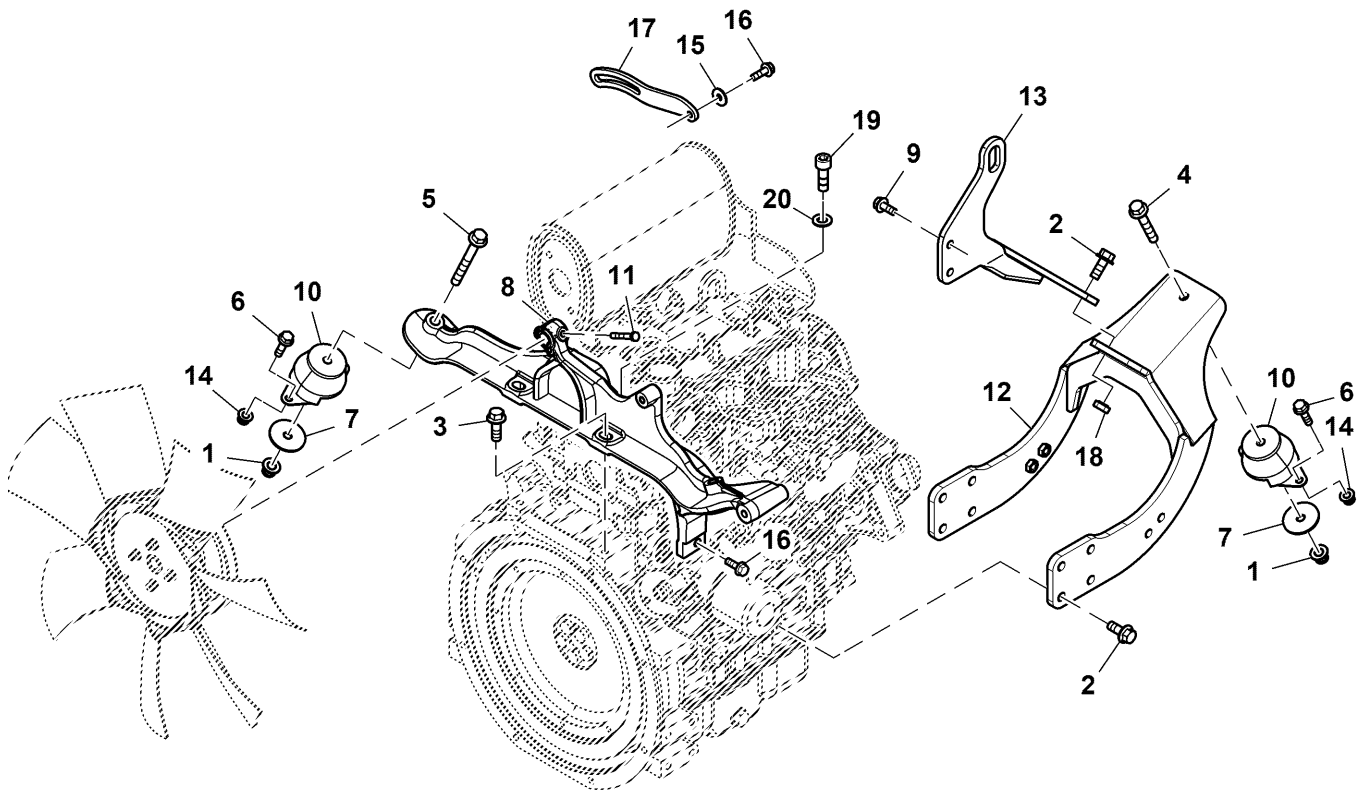


PU38805

Key	Part No.	Part Name	Qty.	Serial No.	Remarks
1	MIA883638	Gasket Kit	1		SUB FOR MIA882348
2	MIA882331	Gasket	1		Cylinder Head
3	M811939	Gasket	1		Bonnet
4	M811849	Gasket	1		Baffle, Bonnet
5	M811850	Seal	3		Intake Valve Stem
6	M811851	Seal	3		Exhaust Valve Stem
7	M811967	Shield	3		Injector Nozzle
8	M89135	Gasket	6		Fuel Injection Nozzle
9	M811857	Gasket	1		Exhaust Manifold
10	M811089	Gasket	1		SUB FOR M811809, Muffler
11	MIU804760	O-Ring	1		SUB FOR MIU802534
12	M809204	O-Ring	1		
13	M811885	O-Ring	2		
14	M811886	O-Ring	1		
15	M811893	Gasket	1		Water Pump
16	CH13814	Washer	1		
17	T110737	Gasket	1		
18	CH16940	O-Ring	1		
19	M811968	Gasket	3		Fuel Return
20	M803523	Washer	4		
21	M806438	Washer	4		SUB FOR M811567
22	M811568	Washer	1		
23	CH10554	Gasket	1		Water Pump
24	MIU804788	O-Ring	2		SUB FOR M805711

Engine Mounting Brackets and Isolators
Supports de montage du moteur et isolateurs
Motorbefestigungshalterung und -isolatoren
Staffe di montaggio e isolanti motore
Escuadras de montaje de motor y amortiguadores
Monteringsfästen och isolatorer till motor

PU49217 A.1

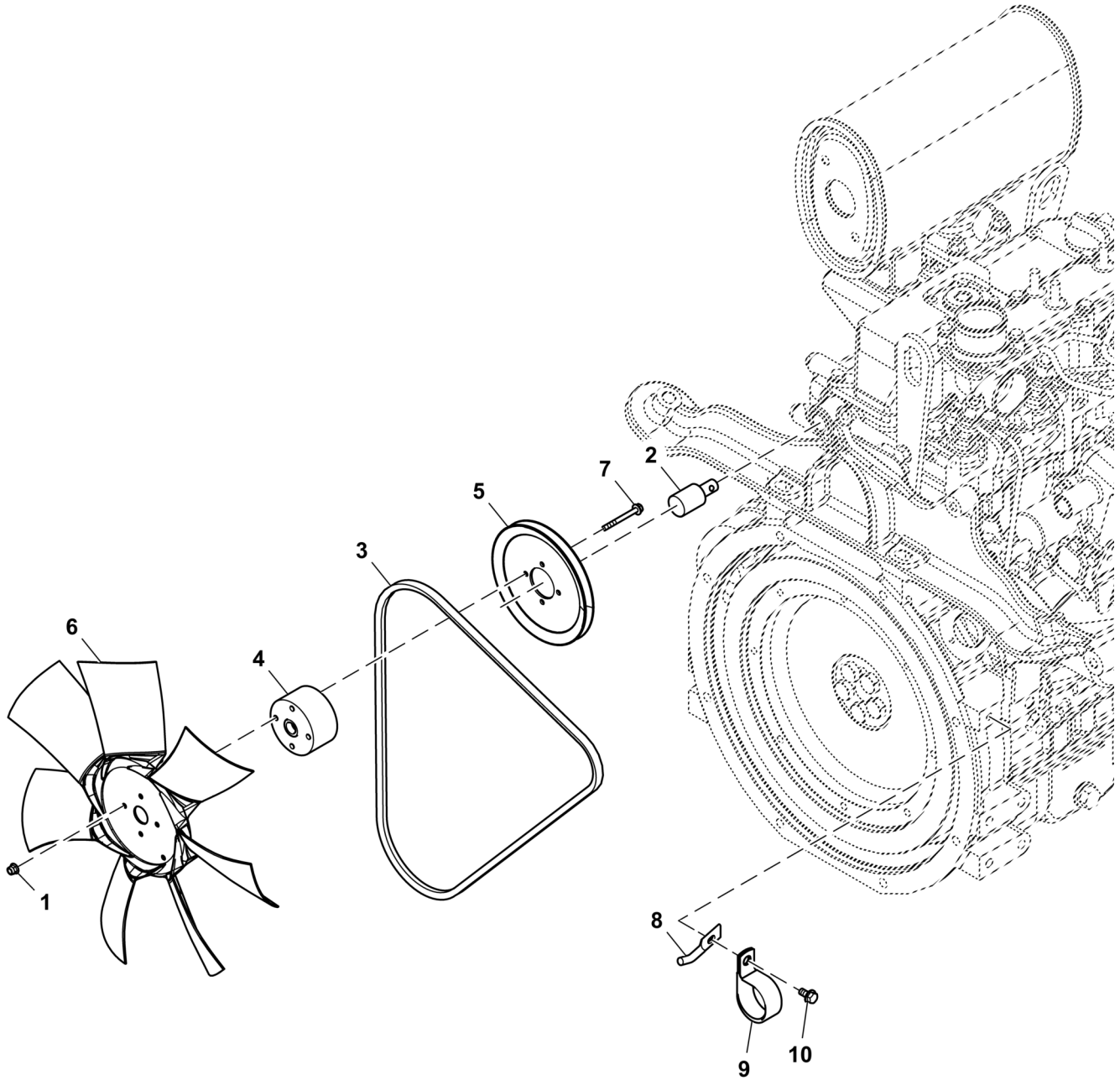


PU49217

Key	Part No.	Part Name	Qty.	Serial No.	Remarks
1	14M7465	Lock Nut	3		M10
2	19M7785	Screw	7		M10 X 25
3	19M7786	Screw	3		M10 X 30
4	19M7807	Screw	1		M10 X 60
5	19M7811	Screw	2		M10 X 90
6	19M7868	Screw	7		M8 X 30
7	24H1314	Washer	3		13/32" X 1-3/4" X 7/64"
8	TCU31559	Bracket	1		Front
9	19M7866	Screw	2		M8 X 20
10	TCU12301	Isolator	3		
11	19M8477	Cap Screw	1		M6 X 40
12	TCA22391	Bracket	1		Rear
13	TCA24936	Bracket	1		Engine Support
14	14M7396	Lock Nut	6		M8
15	24M7260	Washer	2		8.400 X 24 X 2 mm
16	19M7867	Screw	2		M8 X 25
17	TCU33612	Bracket	1		Alternator Mount
18	14M7285	Nut	5		M10
19	19M7576	Screw	1		M10 X 30
20	24M7433	Washer	1		10.500 X 20 X 2 mm

Radiator Fan Drive
Entraînement de ventilateur de radiateur
Lüfterantrieb
Comando ventola radiatore
Transmisión del ventilador del radiador
Kylarfläktdrev

PU34704 A.1



PU34704

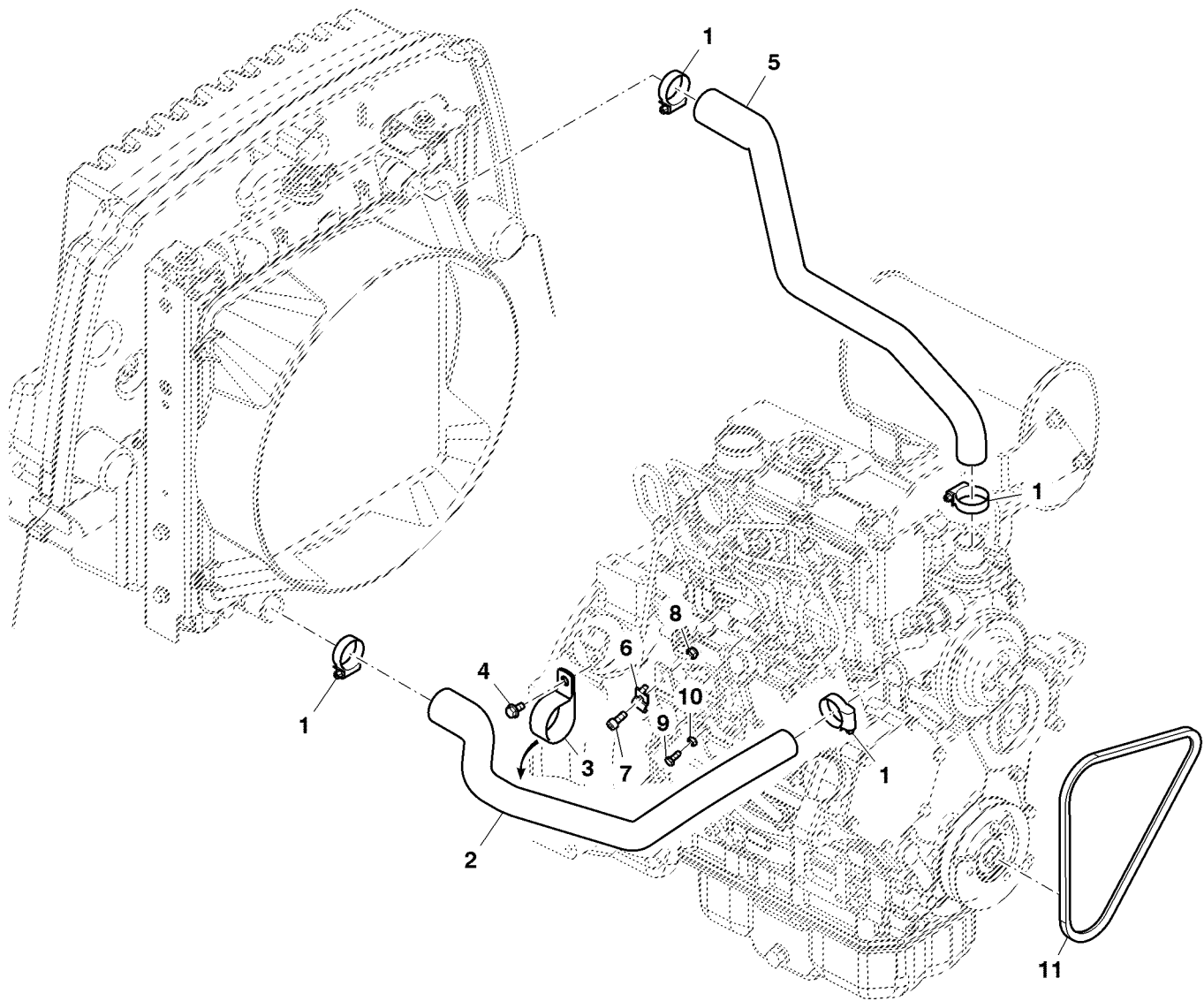
Key	Part No.	Part Name	Qty.	Serial No.	Remarks
1	14M7397	Lock Nut	4		M6
2	TCA22836	Ball Bearing	1		SUB FOR AA35741
3	TCU38089	V-Belt	1		LGTH = 1475 mm, TK = 12 mm, WIDTH = 11 mm
4	TCU34437	Spacer	1		
5	TCU38088	Pulley	1		OD = 216.93 mm
6	TCA16993	Fan	1		
7	19M8040	Screw	4		M6 X 60
8	TCU35284	Guide	1		Belt
9	N198631	Clamp	1		
10	TCU39592	Screw	1		

Key	Part No.	Part Name	Qty.	Serial No.	Remarks
1	TCA21256	Oil Cooler	1		
2	19M7775	Screw	2	-020081	M6 X 16
3	14M7272	Nut	2	-020081	M6
4	19M7783	Screw	4		M10 X 16
5	TCU32180	Eyelet	1		
6	TCU32182	Panel	1		
7	TCU32305	Hold-Down Clip	1	-020081	
8A	TCU32306	Isolator	1		ORDER TCU39716
8B	TCU39716	Isolator	1		
9	TCU32307	Isolator	1	-020081	
10	TCU32308	Isolator	1	-020081	
11	TCU32309	Isolator	1	-020081	
12	24M7024	Washer	2		9 X 28 X 3 mm
13	T77814	O-Ring	1		
14	38H1414	Fitting Plug	1		
15	TCA23463	Latch	4	-020081	
	TCA23463	Latch	2	020082-	
16	LVA12637	Radiator	1		
17	UC26908	Filler Cap	1		SUB FOR AM102893
18	TCU37644	Bracket	1	-020081	Latch Keeper
19	LVA12796	Drain Plug	1		
20	TCA21713	Channel	1		Radiator Mount, LH
21	24M7298	Washer	2		8.400 X 25 X 2 mm
22	TCU34804	Isolator	2		
23	TCA23472	Screen Shield	1	-020081	
24	TCA22194	Channel	1		Radiator Mount, RH
25	GX22456	Screw	2		
26	TCU39631	Seal	1		SUB FOR TCU35600
27	TCU34805	Isolator	2		
28	M84972	Nut	8		
29	TCU31466	Base	1	-020081	Cover Mount
30	TCU39347	Shroud	1		SUB FOR TCU31465; Fan
31	24M7139	Washer	4		6.400 X 18 X 1.600 mm
32	19M7863	Screw	8		M6 X 25
33	TCU33404	Spacer	2		
34	LVU16647	Grommet	4		
35	19M8291	Screw	2		M8 X 35
36	03M7093	Bolt	2	-020081	M8 X 25
37	14M7396	Lock Nut	2	-020081	M8
38	T282894	Plug	2		
39	TCU39577	Isolator	2	020082-	Bulb
40	GX23580	Screw	1	020082-	SUB FOR M163717
41	TCA25429	Latch	1	020082-	
42	24H1914	Washer	4	020082-	1/8" X 5/16" X 0.032"
43	14M7354	Lock Nut	4	020082-	M3
44	19M9805	Socket Head Screw	4	020082-	M3 X 16
45	TCU39574	Bracket	1	020082-	Hood Latch Keeper
46	TCA25776	Screen Shield	1	020082-	
47	TCU40124	Base	1	020082-	

Radiator Hoses and Belt
Flexibles et courroie du radiateur
Kühlerschläuche und Riemen
Tubi flessibili e cinghia radiatore
Mangueras y mangueras del radiador
Kylarslangar och rem



PU32254 A.1

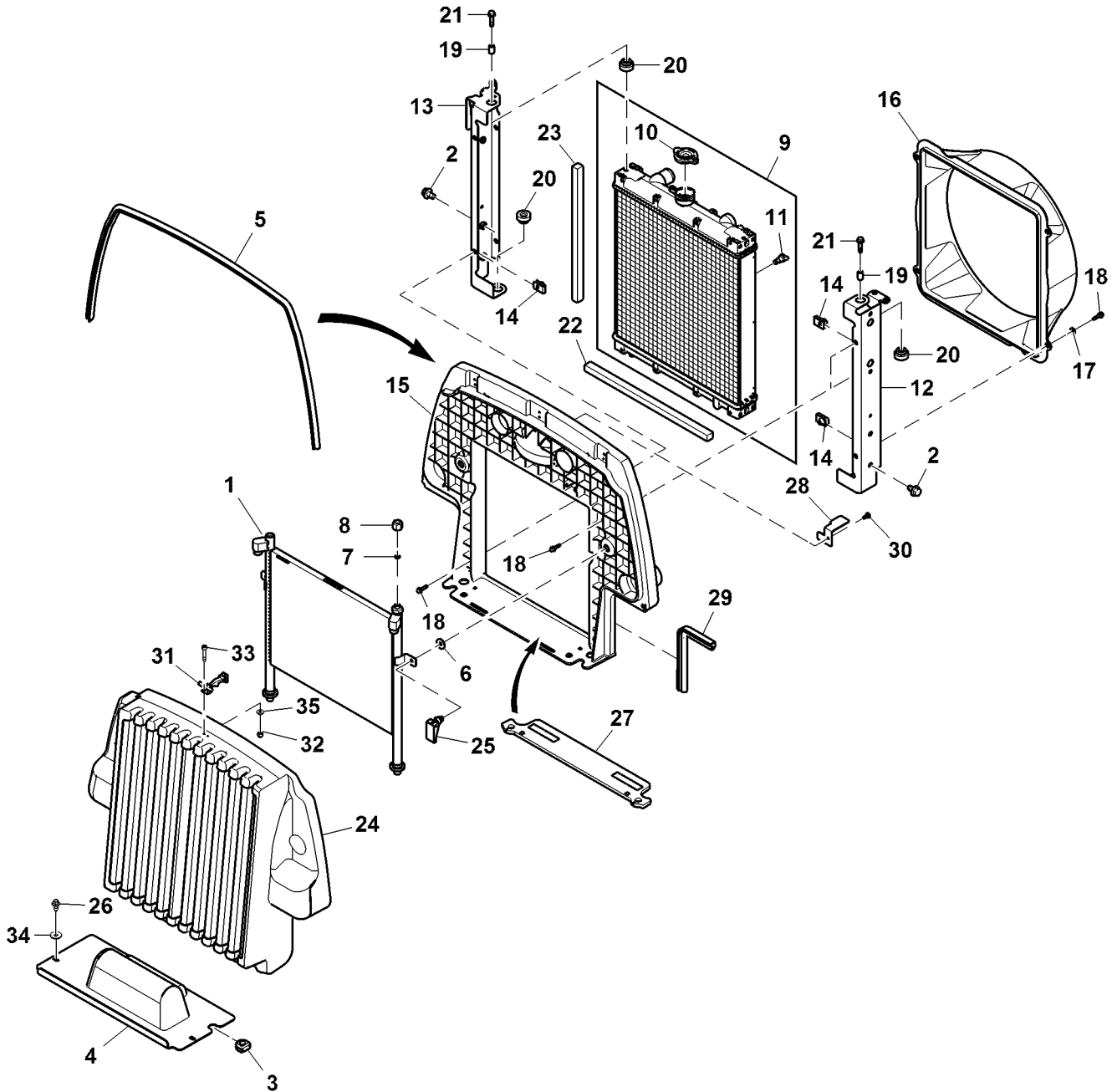


PU32254

Key	Part No.	Part Name	Qty.	Serial No.	Remarks
1	AE43629	Hose Clamp	4		
2	TCU32478	Hose	1		Radiator to Water Pump, Inlet
3	N198631	Clamp	1		
4	TCU39592	Screw	1		M8 X 16
5	TCU30753	Hose	1		Water Pump to Radiator, Outlet
6	M49586	Clamp	1		
7	19M7600	Screw	1		M5 X 12
8	14M7265	Lock Nut	1		M5
9	19M7598	Cap Screw	1		M4 X 10
10	14M7139	Nut	1		M4
11	M82461	V-Belt	1		LGTH = 990.60 mm, TK = 7.874 mm, WIDTH = 12.70 mm

Radiator
 Radiateur
 Kühler
 Radiatore
 Radiador
 Kylare

PU20658 A.1

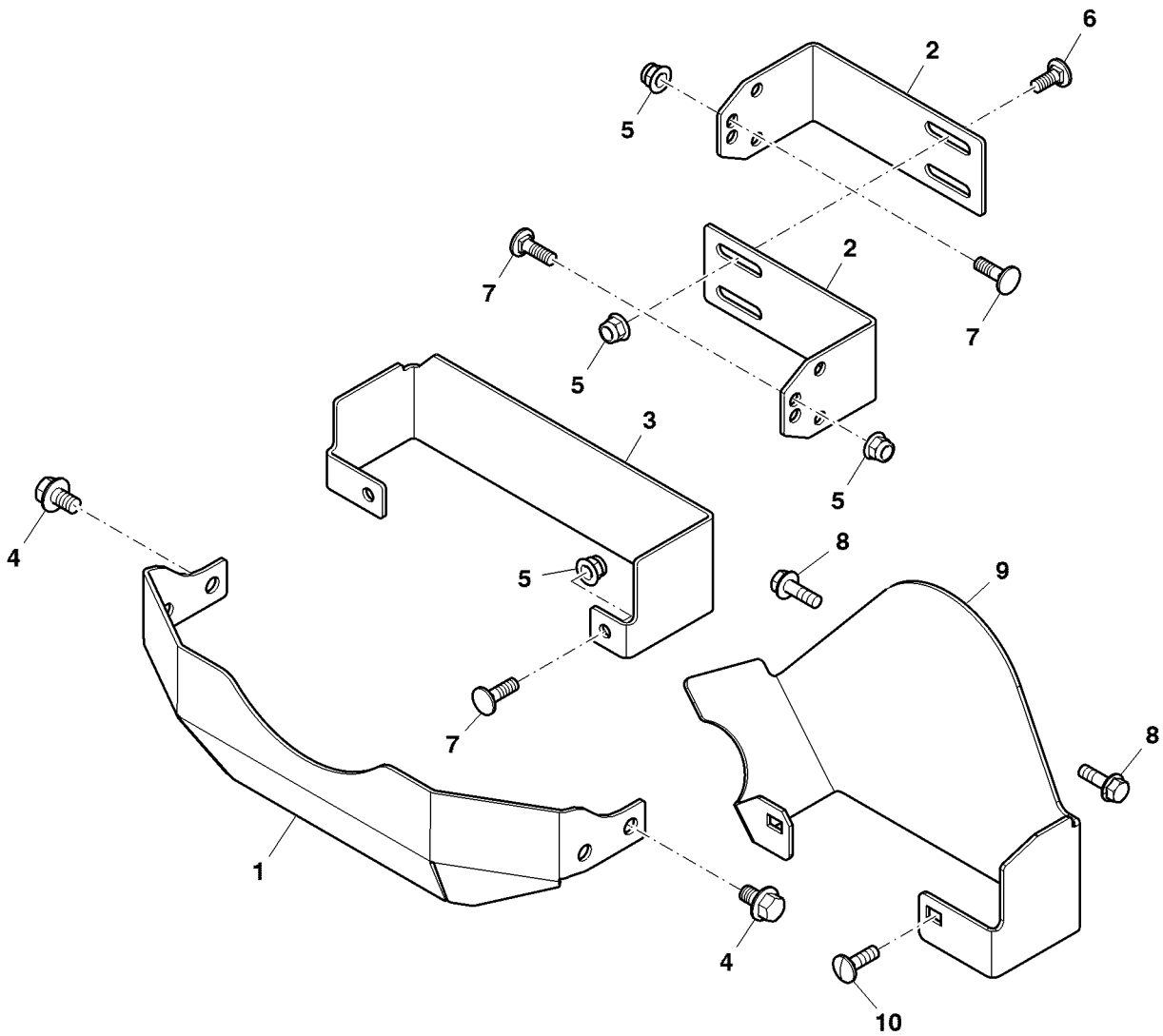


PU20658

Key	Part No.	Part Name	Qty.	Serial No.	Remarks
1	TCA21256	Oil Cooler	1		Trim
2	19M7783	Screw	4		M10 X 16
3	TCU32180	Eyelet	1		
4	TCU32182	Panel	1		
5	TCU39716	Isolator	1		Seal, Bulb
6	24M7024	Washer	2		9 X 28 X 3 mm
7	T77814	O-Ring	1		
8	R536193	Cap	1		SUB FOR 38H1414
9	LVA12637	Radiator	1		
10	UC26908	Filler Cap	1		SUB FOR AM102893
11	LVA12796	Drain Plug	1		
12	TCA21713	Channel	1		Radiator Mount, LH
13	TCA22194	Channel	1		Radiator Mount, RH
14	M84972	Nut	8		
15	TCU40124	Base	1		
16	TCU39347	Shroud	1		SUB FOR TCU31465
17	24M7139	Washer	4		6.400 X 18 X 1.600 mm
18	19M7863	Screw	8		M6 X 25
19	TCU33404	Spacer	2		
20	LVU16647	Grommet	4		
21	19M8291	Screw	2		M8 X 35
22	TCU34804	Isolator	2		
23	TCU34805	Isolator	2		
24	TCA25776	Screen Shield	1		
25	TCA23463	Latch	2		
26	GX22456	Screw	2		
27	TCU39631	Seal	1		SUB FOR TCU35600
28	TCU39574	Bracket	1		Hood Latch Keeper
29	TCU39577	Isolator	2		Seal, Bulb
30	M163717	Screw	1		
31	TCA25429	Latch	1		
32	14M7354	Lock Nut	4		M3
33	19M9805	Socket Head Screw	4		M3 X 16
34	24M7207	Washer	2		8.400 X 24 X 2 mm
35	24H1914	Washer	4		1/8" X 5/16" X 0.032"

Shield Compliance Kit
 Kit de conformidad de garant
 Nachrüstsatz für Konformität der Abdeckungen
 Kit di conformità della protezione
 Juego de homologación de protecciones
 Uppfyllandesats för skydd

PU44066 A.1



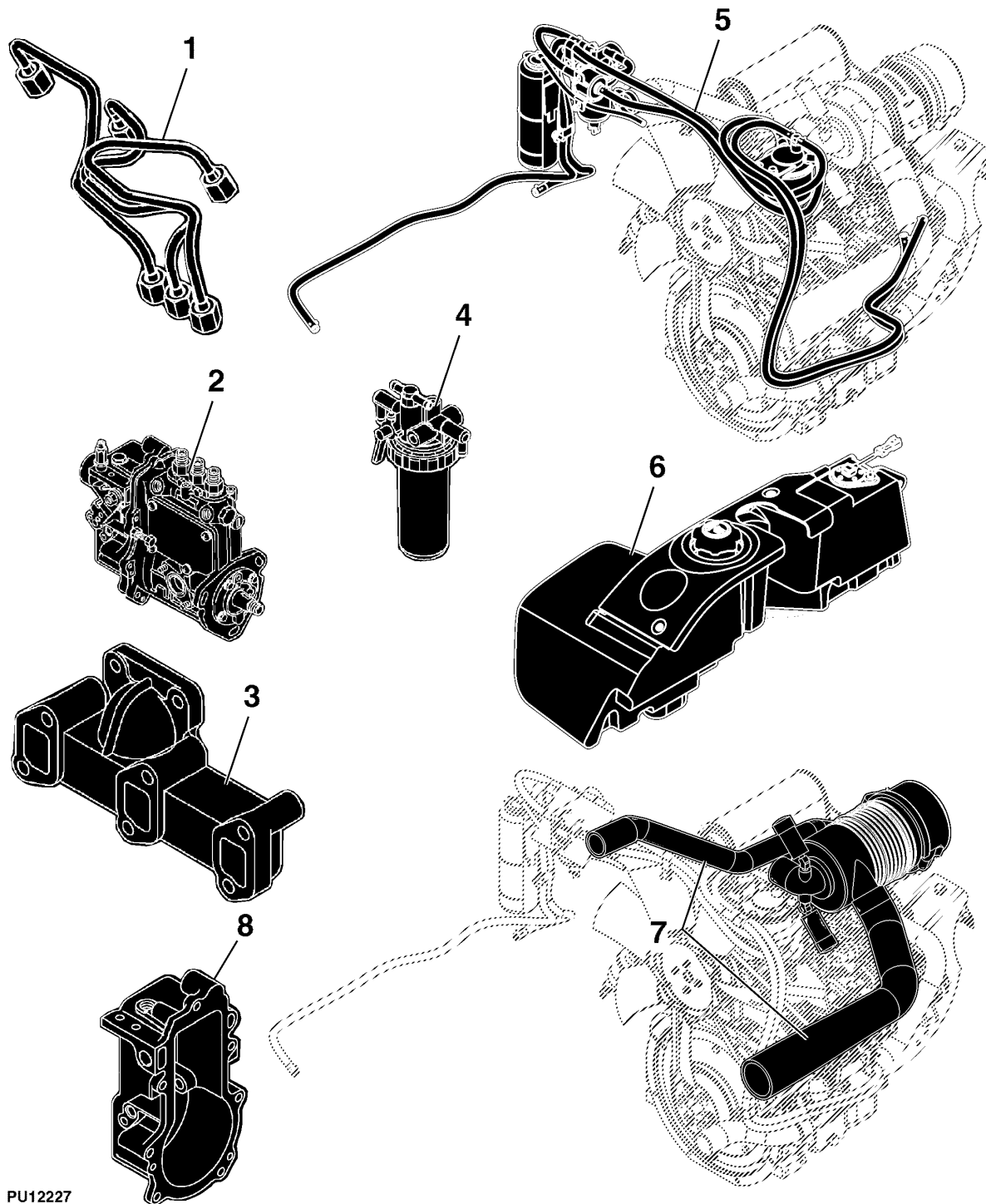
PU44066

Key	Part No.	Part Name	Qty.	Serial No.	Remarks
1	TCU35308	Guard	1		Flywheel
2	TCU34948	Guard	2		Pulley
3	TCU34998	Guard	1		Pulley
4	19M7783	Screw	4		M10 X 16
5	14M7396	Lock Nut	2		M8
6	03M7184	Bolt	2		M8 X 20
7	03M7093	Bolt	4		M8 X 25
8	19M7867	Screw	4		M8 X 25
9	UC25140	Guard	1		Pulley
10	03M7185	Bolt	2		M8 X 25

Sectional Pictorial Index
 Index d'illustrations par sections.
 Gruppenbildindex
 Indice illustrato delle sezioni
 Índice de ilustraciones por secciones
 Avsnittsbildregister

PU12227 A.1

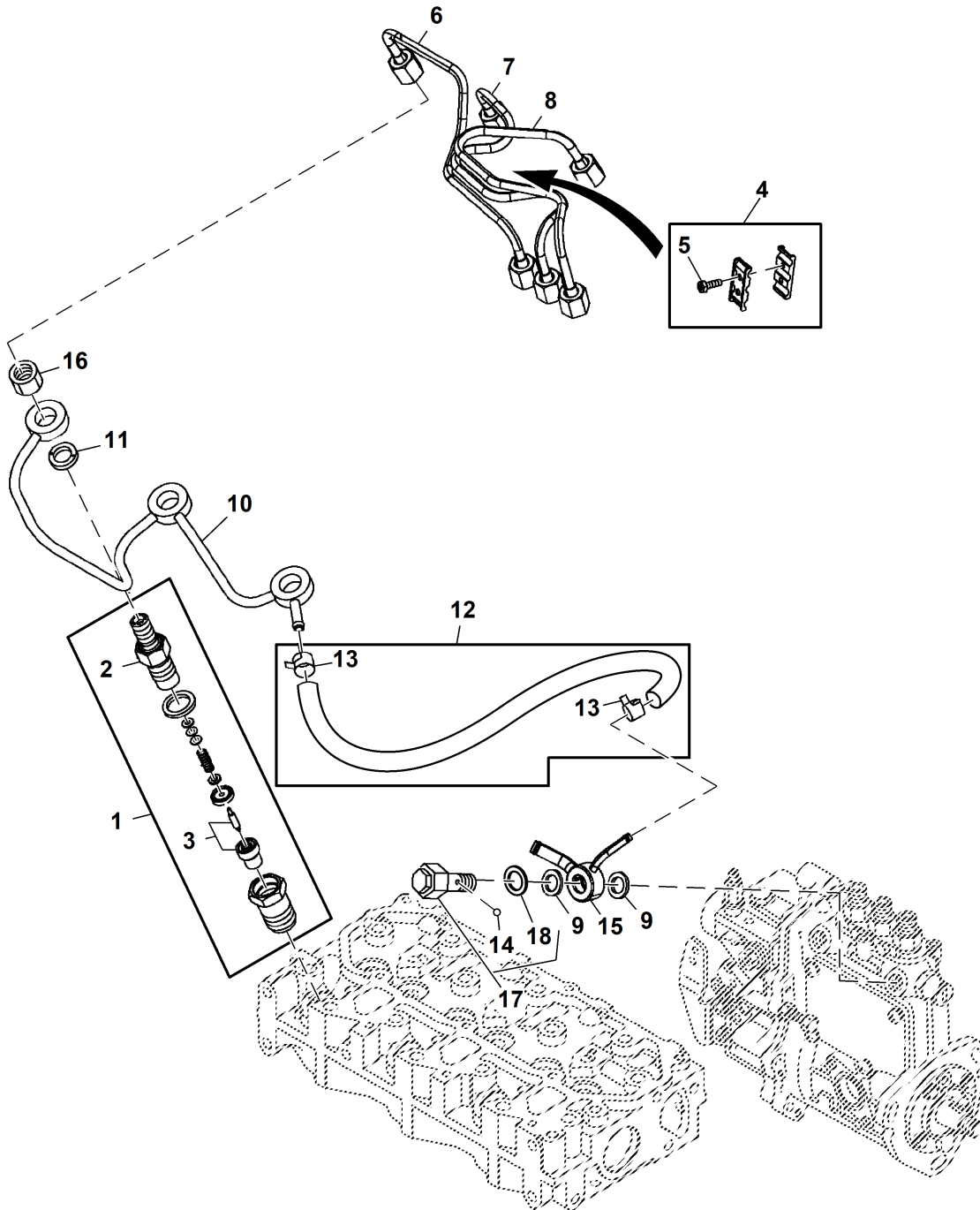
1-	98
2-	100
2-	102
3-	108
4-	110
5-	112
6-	114
7-	116
8-	104
8-	106



PU12227

Fuel Injection Nozzle and Lines
 Injecteur de carburant et conduites
 Kraftstoffeinspritzdüse und -leitungen
 Iniettori e tubi combustibile
 Boquilla e inyectores de combustible
 Bränsleinsprutningsmunstycke och ledningar

PU51705 A.1

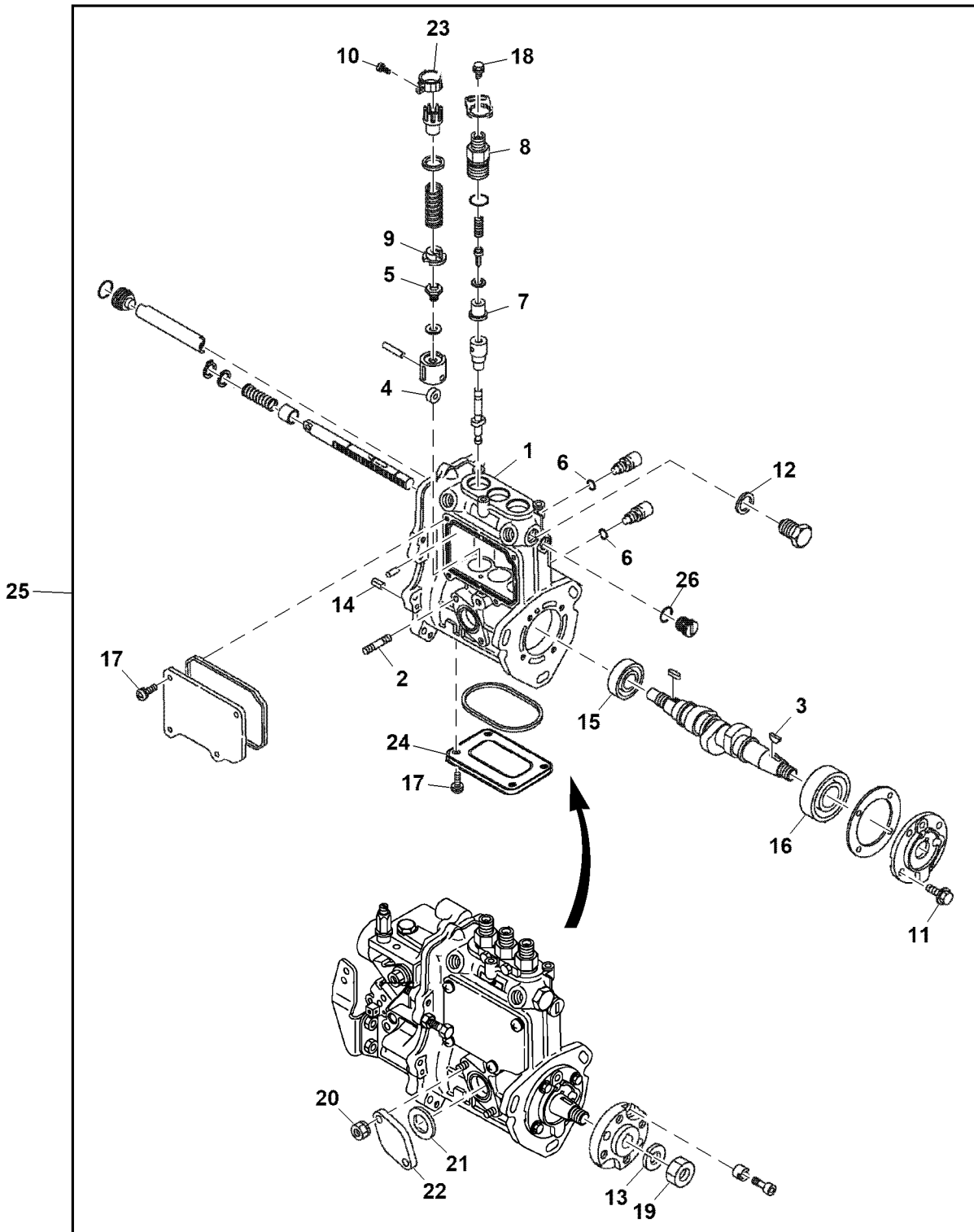


PU51705

Key	Part No.	Part Name	Qty.	Serial No.	Remarks
1	MIA882280	Injection Nozzle	3		
2	M811806	Nozzle Holder	3		
3	MIA882281	Nozzle	3		
4	AM100752	Clamp	1		
5	M806745	Bolt	2		
6	MIA882343	Fuel Line	1		
7	MIA882344	Fuel Line	1		
8	MIA882345	Fuel Line	1		
9	M806438	Washer	2		
10	AM882440	Pipe	1		Fuel Return
11	M811968	Gasket	3		
12	MIU800453	Pipe Kit	1		SUB FOR MIA880086 OR MIA880087, Fuel Return
13	CH10323	Hose Clamp	2		
14	400R	Ball	1		
15	MIU800336	Fitting	1		Fuel Return
16	M87908	Nut	3		
17	AM882245	Valve	1		
18	T110750	Washer	1		

Fuel Injection Pump (- 060000)
 Pompe d'injection (- 060000)
 Kraftstoffeinspritzpumpe (- 060000)
 Pompa di iniezione (- 060000)
 Bomba de inyección (- 060000)
 Bränsleinsprutningspump (- 060000)

PU38848 A.1



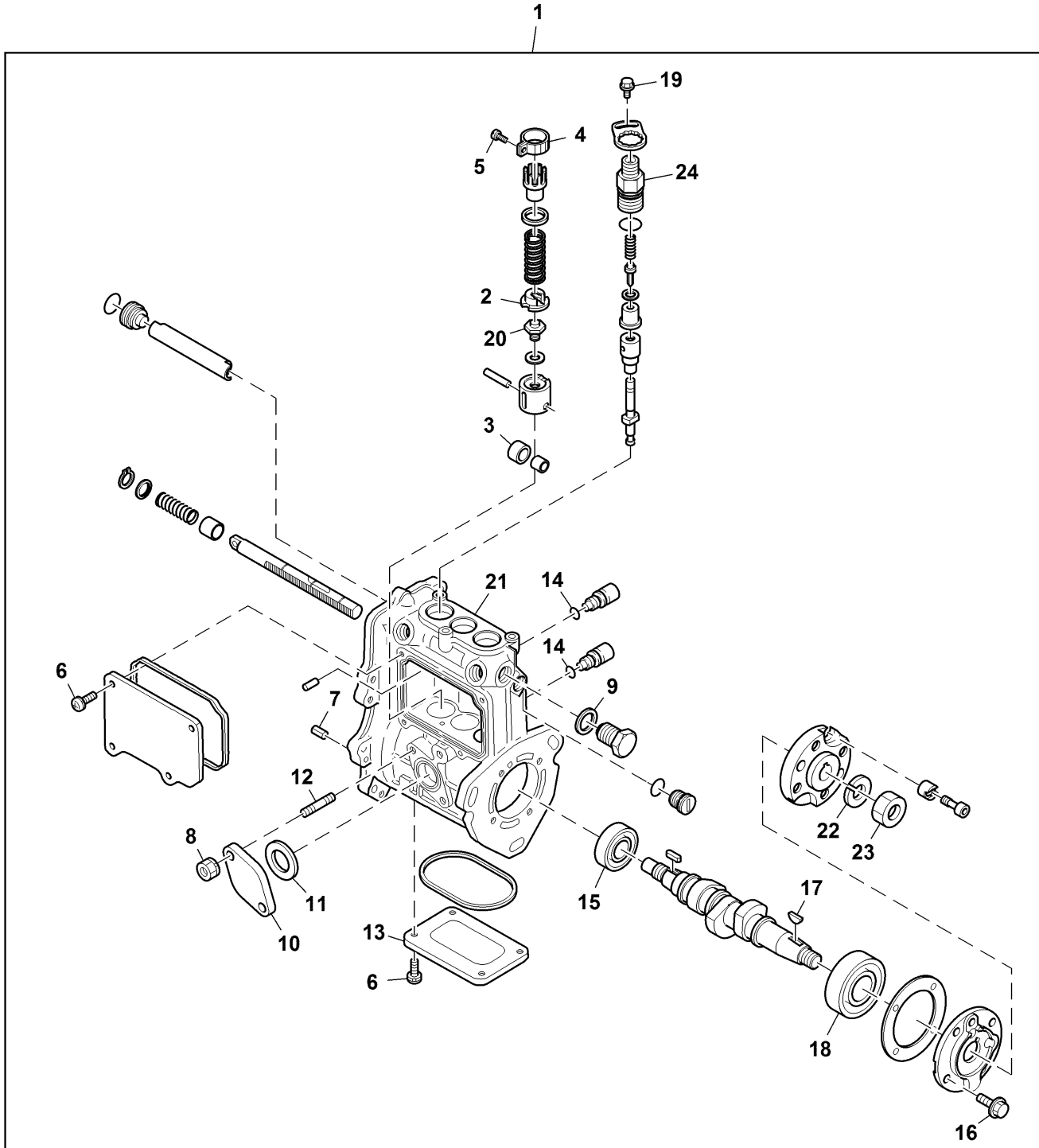
PU38848

Key	Part No.	Part Name	Qty.	Serial No.	Remarks
1	M811896	Housing	1		INCLUDES M811897
2	CH15396	Stud	2		
3	M87843	Shaft Key	1		
4	M811906	Roller	3		
5	M811907	Bolt	3		
6	M89151	O-Ring	4		
7	M811908	Seat	3		ORDER MIA883236; INCLUDES M811972, MIU800364, M811975 AND M811978
8	MIA880343	Valve	3		
	M811972	Spring	3		
	MIU800364	Check Valve	3		
	M811975	Drawer Slide	3		
	M811978	Holder	3		
9	MIU800619	Retainer	3		
10	M810065	Screw	3		
11	MIU802525	Bolt	4		
12	MIA883635	Gasket Kit	1		
13	12M7067	Lock Washer	1		12 mm, SUB FOR CH11477 5 X 10 mm
14	34M7117	Spring Pin	2		
15	CH14811	Ball Bearing	1		
16	M800495	Ball Bearing	1		
17	T110452	Screw With Washer	8		
18	M807193	Bolt	3		
19	14M7275	Nut	1		M12
20	MIU801500	Nut	2		
21	M811963	Gasket	1		
22	M801315	Cover	1		
23	M810064	Pinion	3		
24	M809670	Cover	1		
25	MIA883236	Fuel Injection Pump	1		
26	M811568	Washer	1		
27	M811897	Housing	1		Not Illustrated

Fuel Injection Pump (1/2) (060001 -)
 Pompe d'Injection de carburant (1/2) (060001 -)
 Kraftstoffeinspritzpumpe (1/2) (060001 -)
 Pompa di iniezione (1/2) (060001 -)
 Bomba de inyección de combustible (1/2) (060001 -)
 Fuel Injection Pump (1/2) (060001 -)



PU31008 A.1

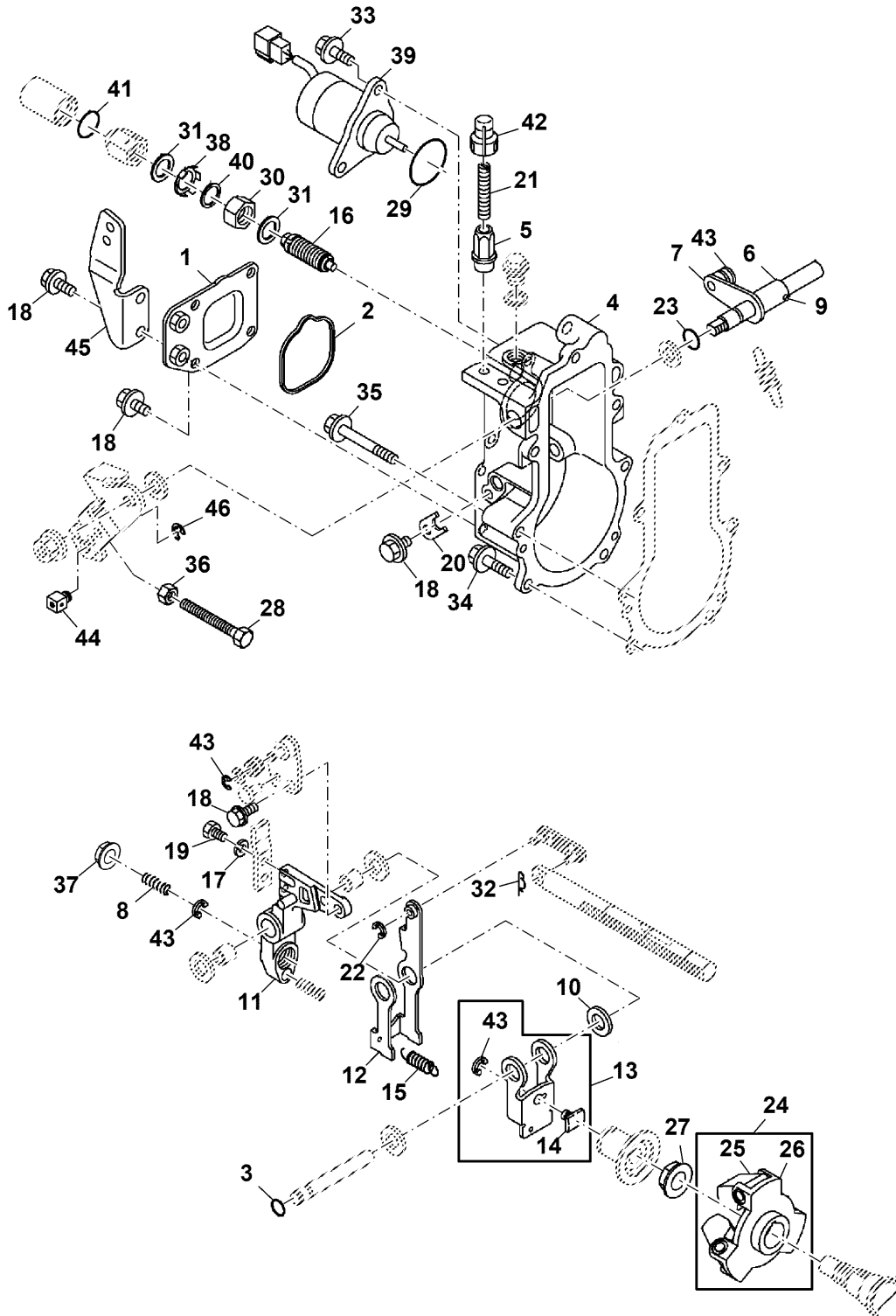


PU31008

Key	Part No.	Part Name	Qty.	Serial No.	Remarks
1	MIA884945	Fuel Injection Pump	1		
2	MIU800619	Retainer	3		
3	M811906	Roller	3		
4	M810064	Pinion	3		
5	M810065	Screw	3		
6	T110452	Screw With Washer	8		
7	34M7117	Spring Pin	2		5 X 10 mm
8	MIU801500	Nut	2		
9	M811568	Washer	1		
10	M801315	Cover	1		
11	M811963	Gasket	1		
12	CH15396	Stud	2		
13	M809670	Cover	1		
14	M89151	O-Ring	4		
15	CH14811	Ball Bearing	1		
16	MIU802525	Bolt	4		
17	M87843	Shaft Key	1		
18	M800495	Ball Bearing	1		
19	M807193	Bolt	3		
20	M811907	Bolt	3		
21	M811896	Housing	1		
22	12M7067	Lock Washer	1		12 mm
23	14M7275	Nut	1		M12
24	MIU800364	Check Valve	3		Stopper

Governor (- 060000)
 Régulateur du moteur (- 060000)
 Regler (- 060000)
 Regolatore (- 060000)
 Gobernador (- 060000)
 Regulator (- 060000)

PU49617 A.1

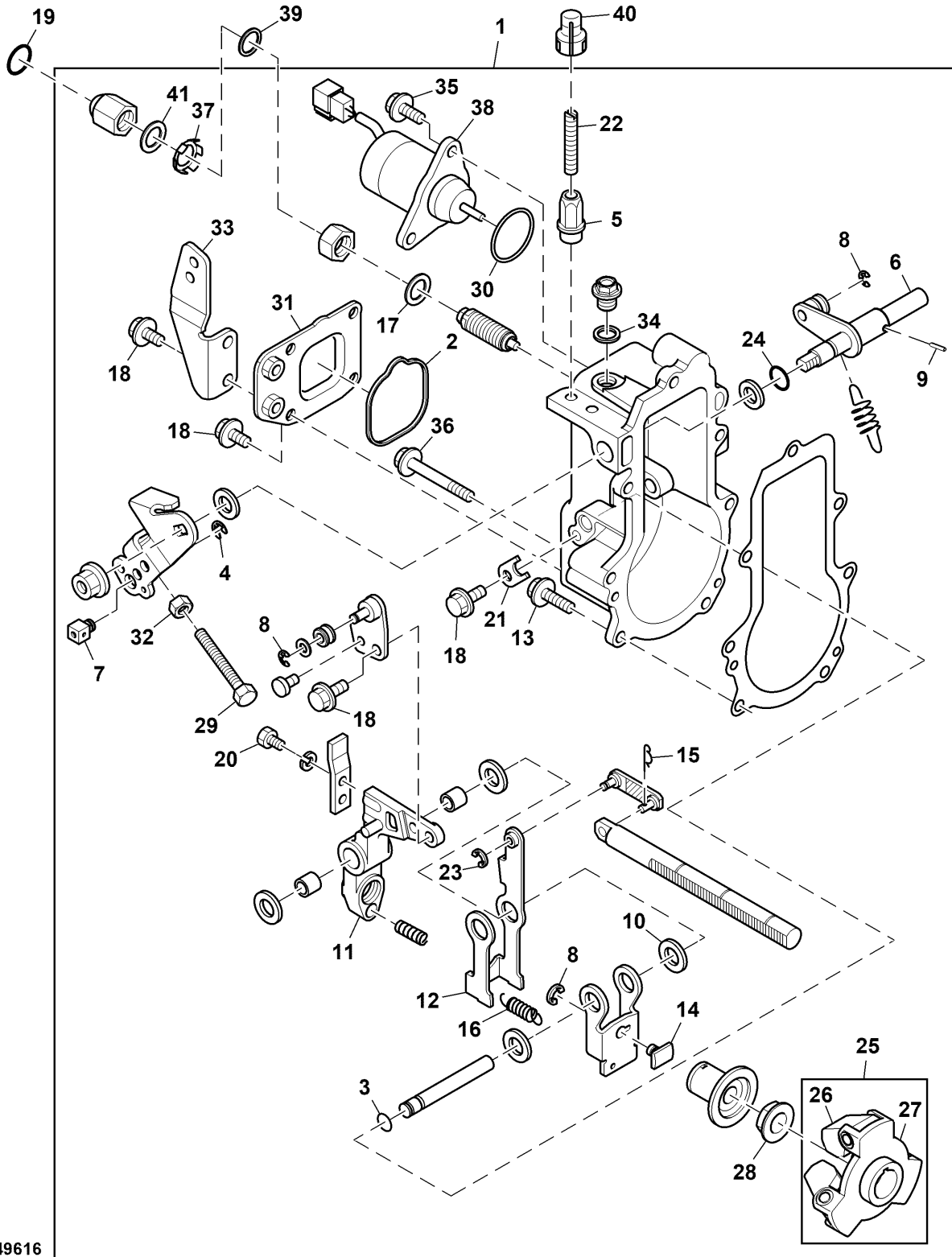


PU49617

Key	Part No.	Part Name	Qty.	Serial No.	Remarks
1	M811956	Cover	1		
2	M811926	Gasket	1		
3	M89151	O-Ring	1		
4	M811924	Case	1		
5	M810594	Nut	1		
6	M811932	Shaft	1		Lever
7	M811933	Hook	1		Spring
8	M806740	Shim	1		
9	CH10537	Pin	1		
10	M89159	Spacer	1		
11	M811934	Lever	1		Tension
12	M811935	Lever	1		
13	MIA881494	Lever	1		
14	MIU801501	Shifter	1		
15	M810006	Spring	1		
16	AM882117	Stop	1		
17	12M7064	Lock Washer	2		5 mm
18	19M7300	Cap Screw	6		M6 X 10
19	T114124	Bolt	2		
20	M89161	Retainer	1		
21	M88661	Screw	1		
22	M807207	Snap Ring	1		
23	MIU804804	O-Ring	1		SUB FOR M801785
24	MIA881493	Weight	1		
25	MIU801493	Weight	3		
26	M811931	Support	1		
27	MIU800815	Nut	1		
28	M801336	Bolt	1		
29	MIU800620	O-Ring	1		
30	MIU800943	Nut	1		
31	M806438	Washer	2		SUB FOR M811567
32	M89162	Pin	1		Hair
33	CH19140	Bolt	2		
34	19M7862	Screw	4		M6 X 20
35	M87878	Bolt	3		
36	MIU804501	Bolt	1		SUB FOR APPL 14M7194
37	T111874	Nut	1		
38	M810061	Plate	1		
39	MIU805200	Solenoid	1		SUB FOR APPL M806808, Fuel Cut
40	CH19994	Gasket	1		
41	MIU804787	O-Ring	1		SUB FOR CH10570
42	MIU800110	Cap	1		
43	40M7088	Snap Ring	4		SUB FOR CH13497
44	M800052	Clamp	1		
45	M811953	Support	1		
46	CH11490	Ring	1		
47	M801335	Bolt	1		Not Illustrated

Fuel Injection Pump (2/2) (060001 -)
 Pompe d'Injection de carburant (2/2) (060001 -)
 Kraftstoffeinspritzpumpe (2/2) (060001 -)
 Pompa di iniezione del carburante (2/2) (060001 -)
 Bomba de inyección de combustible (2/2) (060001 -)
 Bränsleinsprutningspump (2/2) (060001 -)

PU49616 A.1

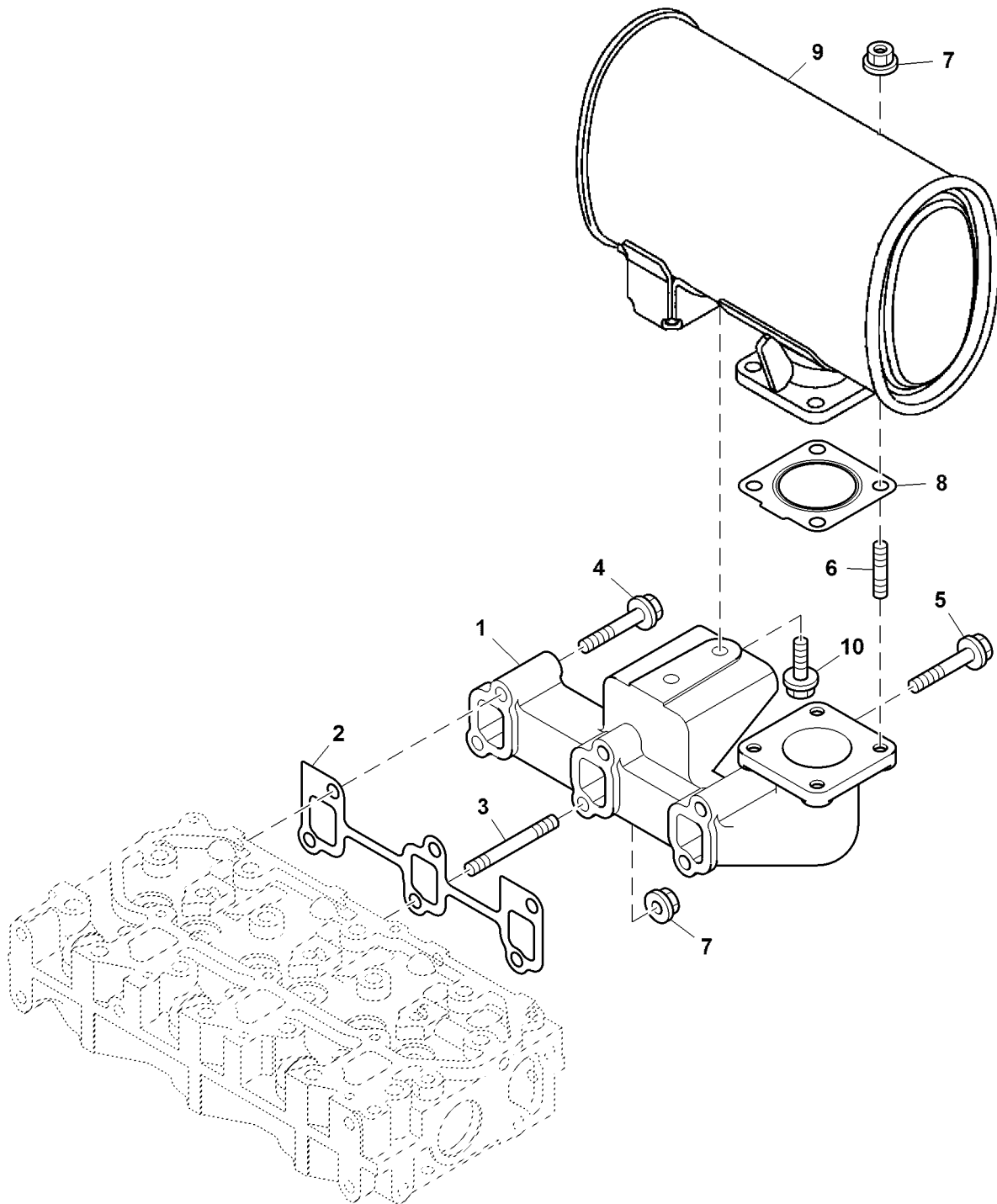


PU49616

Key	Part No.	Part Name	Qty.	Serial No.	Remarks
1	MIA884945	Fuel Injection Pump	1		
2	M811926	Gasket	1		
3	M89151	O-Ring	1		
4	CH11490	Ring	1		
5	M810594	Nut	1		
6	M811932	Shaft	1		Control Lever
7	M800052	Retainer	1		
8	CH13497	Snap Ring	3		
9	CH10537	Pin	1		
10	M89159	Washer	1		
11	M811934	Lever	1		
12	M811935	Lever	1		Governor
13	19M7862	Screw	4		M6 X 20
14	MIU801501	Shifter	1		
15	M89162	Pin	1		
16	M810006	Spring	1		
17	M806438	Washer	2		
18	19M7300	Cap Screw	6		M6 X 10
19	MIU804787	O-Ring	1		SUB FOR CH10570
20	T114124	Bolt	2		
21	M89161	Retainer	1		Shaft
22	M88661	Screw	1		
23	M807207	Snap Ring	1		
24	MIU804804	O-Ring	1		SUB FOR M801785
25	MIA881493	Weight Kit	1		
26	MIU801493	Weight	3		
27	M811931	Support	1		
28	MIU800815	Nut	1		
29	M801336	Bolt	1		
30	RG60092	Ring	1		SUB FOR APPL MIU800620
31	M811956	Cover	1		Governor Case
32	14M7194	Nut	1		M6
33	M811953	Support	1		
34	T110750	Washer	1		
35	CH19140	Bolt	2		
36	M87878	Bolt	3		
37	M810061	Plate	1		
38	MIU805200	Solenoid	1		SUB FOR APPL M806808, Fuel Cut
39	CH19994	Gasket	1		
40	MIU800110	Cap	1		

Exhaust Manifold and Muffler
 Collecteur d'échappement et silencieux
 Auspuffkrümmer und Schalldämpfer
 Tubo fumo di scarico e marmitta
 Colector de escape y silenciador
 Avgasgrenrör och ljuddämpare

PU31702 A.1

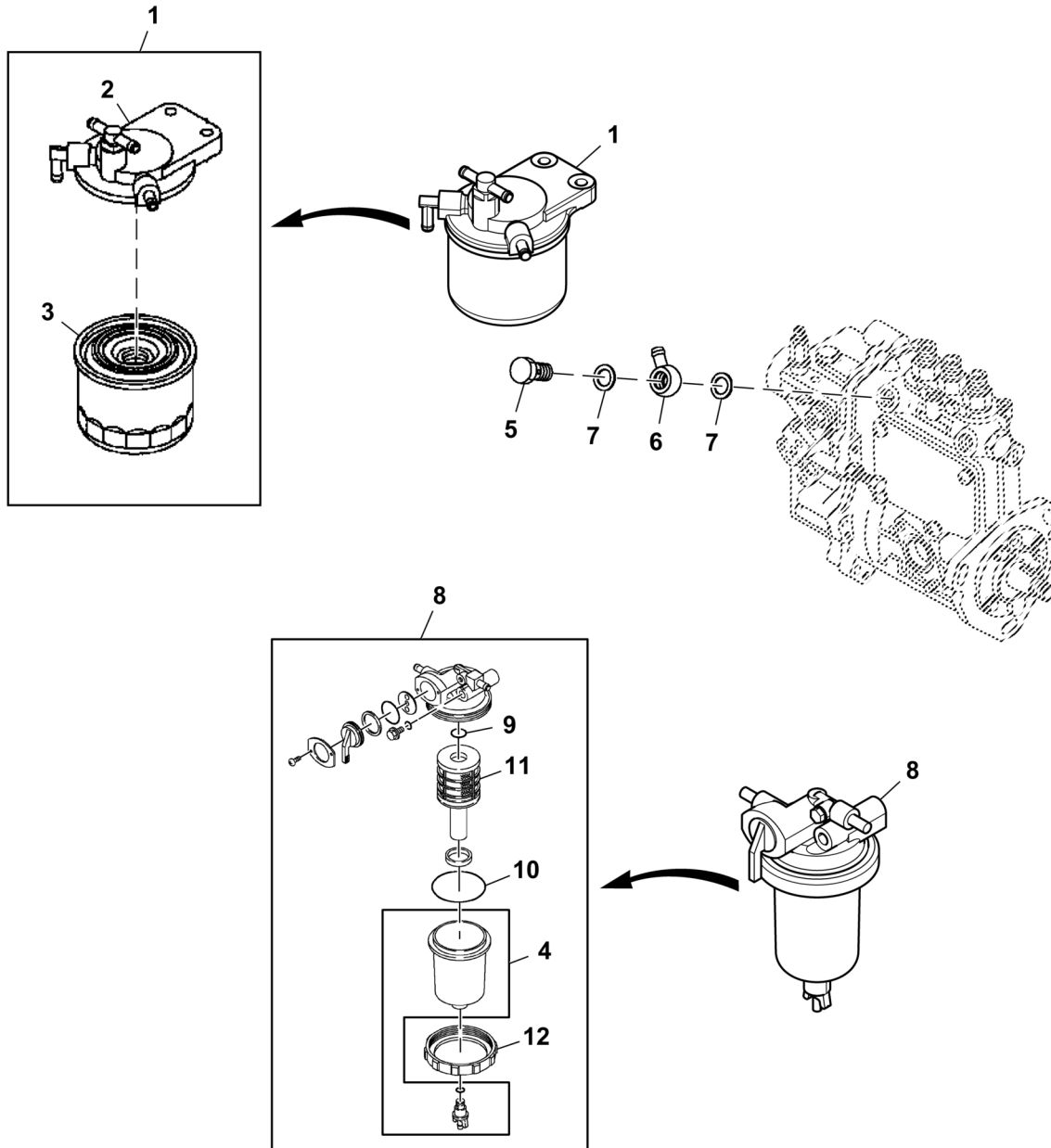


PU31702

Key	Part No.	Part Name	Qty.	Serial No.	Remarks
1	MIU800090	Exhaust Manifold	1		
2	M811857	Gasket	1		Manifold
3	M811318	Stud	2		
4	MIU802947	Bolt	2		SUB FOR M811448
5	MIU804080	Bolt	2		SUB FOR M811082
6	M808645	Stud	4		
7	14M7298	Flange Nut	6		M8
8	M811809	Gasket	1		Muffler
9	MIU803783	Muffler	1		
10	CH19085	Bolt	2		

Fuel Filter and Water Separator
 Filtre à carburant et séparateur d'eau
 Kraftstofffilter und Wasserabscheider
 Filtro del carburante e separatore dell'acqua
 Filtro de combustible y separador de agua
 Bränslefilter och vattenavskiljare

PU34706 A.1

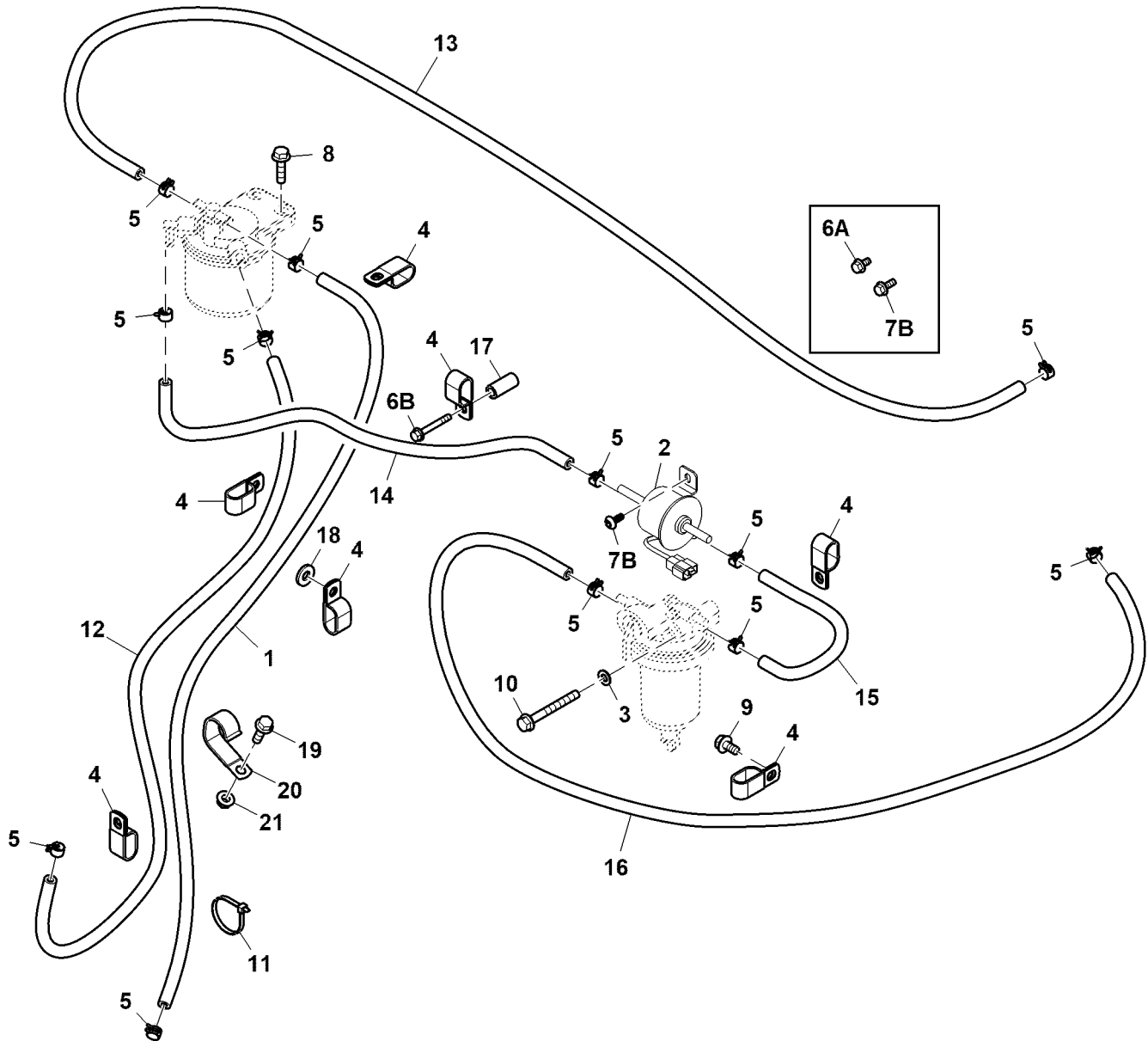


PU34706

Key	Part No.	Part Name	Qty.	Serial No.	Remarks
1	MIA883618	Fuel Filter	1		
2	MIU800710	Cover	1		
3	MIU800645	Fuel Filter	1		
4	MIA880786	Dust Bowl	1		
5	M801108	Bolt	1		
6	CH17960	Fitting	1		Fuel Inlet
7	M806438	Washer	2		SUB FOR M811567
8	AM881823	Separator Kit	1		
9	MIU804787	O-Ring	1		SUB FOR CH10570
10	CH17154	O-Ring	1		
11	M811032	Filter Element	1		
12	T111382	Ring	1		

Fuel Pump and Hoses
 Pompe à carburant et flexibles
 Kraftstoffpumpe und -schläuche
 Pompa di alimentazione e tubi flessibili
 Bomba de combustible y mangueras
 Bränslepump och slangar

PU51306 A.1

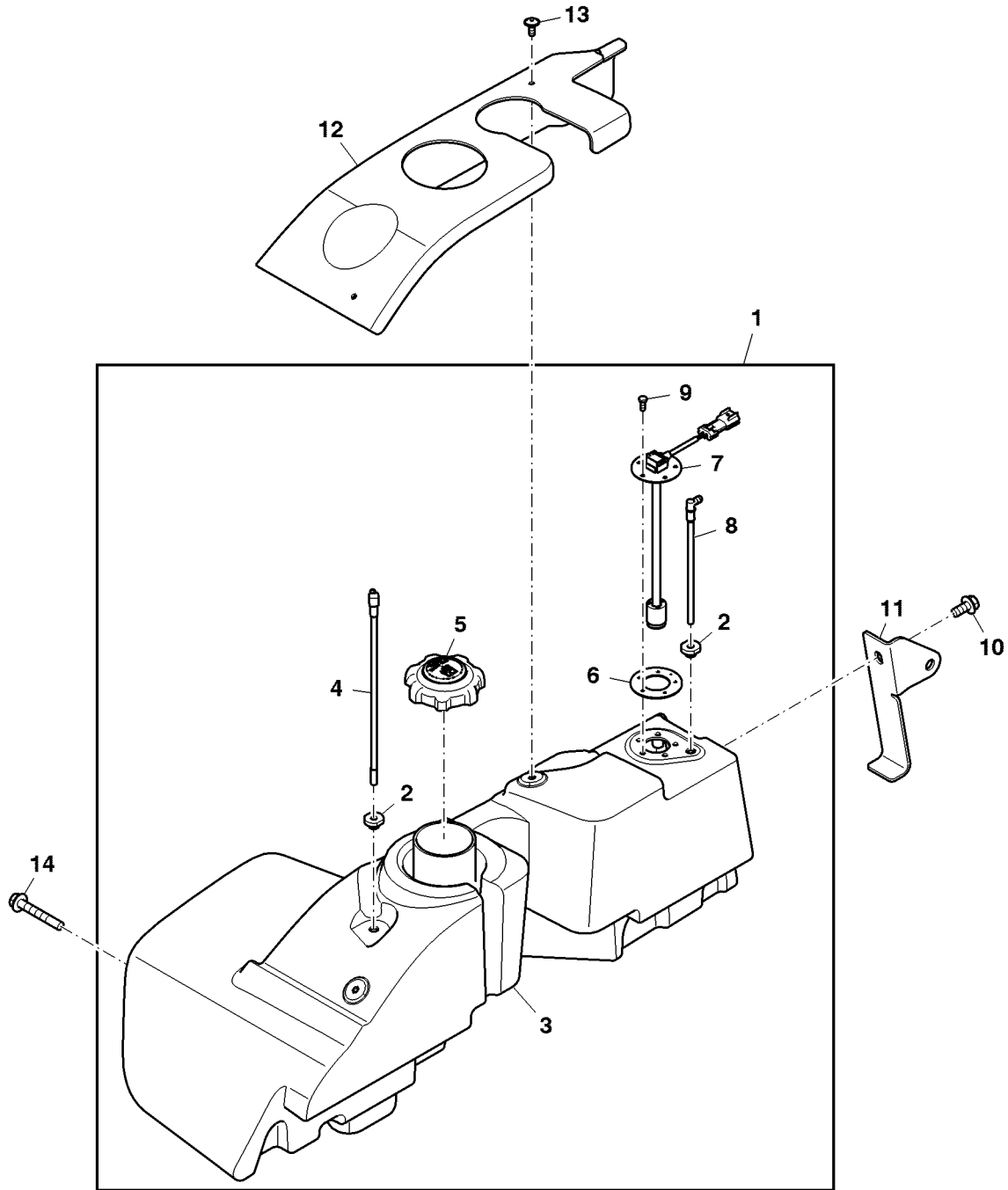


PU51306

Key	Part No.	Part Name	Qty.	Serial No.	Remarks
1	Hose	1		CTL 1500 mm; MF UC24981; SUB FOR M175325, Fuel Injection Pump to Fuel Filter, Fuel Return
2	AM876266	Fuel Pump	1		
3	H141946	Washer	1		
4	M45242	Clamp	7		
5	R56101	Hose Clamp	12		
6A	19M7774	Screw	1		M6 X 12
6B	19M8321	Screw	1		M6 X 45
7A	19M7775	Screw	2		M6 X 16
7B	M163717	Screw	1		
8	19M7868	Screw	2		M8 X 30
9	19M7865	Screw	1		M8 X 16
10	19M7803	Screw	1		M8 X 70
11	H77698	Tie Band	1		
12	Hose	1		CTL 1500 mm; MF UC24981; SUB FOR M175325, Fuel Filter to Fuel Injection Pump, Fuel Inlet
13	Hose	1		CTL 1390 mm; MF UC24981; SUB FOR M175325, Fuel Filter to Fuel Tank, Fuel Return
14	Hose	1		CTL 615 mm; MF UC24981; SUB FOR M175325, Fuel Pump to Fuel Filter, Fuel Inlet
15	Hose	1		CTL 265 mm; MF UC24981; SUB FOR M175325, Water Separator to Fuel Pump, Fuel Inlet
16	Hose	1		CTL 1390 mm; MF UC24981; SUB FOR M175325, Fuel Tank to Water Separator, Fuel Inlet
17	TCU31330	Spacer	1		
18	24H1682	Washer	1		13/32" X 7/8" X 0.120"
19	19M7867	Screw	1		M8 X 25
20	AH90990	Clamp	1		
21	E63525	Nut	1		

Fuel Tank
 Réservoir à combustible
 Kraftstofftank
 Serbatoio del combustibile
 Tanque de combustible
 Bränsletank

TCM12333A A.1



TCM12333A

Key	Part No.	Part Name	Qty.	Serial No.	Remarks
1	TCA21871	Fuel Tank	1		
2	M149638	Bushing	2		
3	TCU31674	Fuel Tank	1		
4	TCA22275	Fuel Pickup	1		
5	LVA18519	Filler Cap	1		SUB FOR TCA24601
6	TCU37454	Gasket	1		
7	TCA24256	Fuel Sender	1		
8	TCA22809	Fitting	1		Return
9	19M7640	Cap Screw	5		M5 X 12
10	19M7788	Screw	1		M12 X 25
11	TCU32323	Bracket	1		
12	TCU32353	Cover	1		Fender, RH
13	VG12281	Screw	2		
14	19M7818	Screw	1		M12 X 80

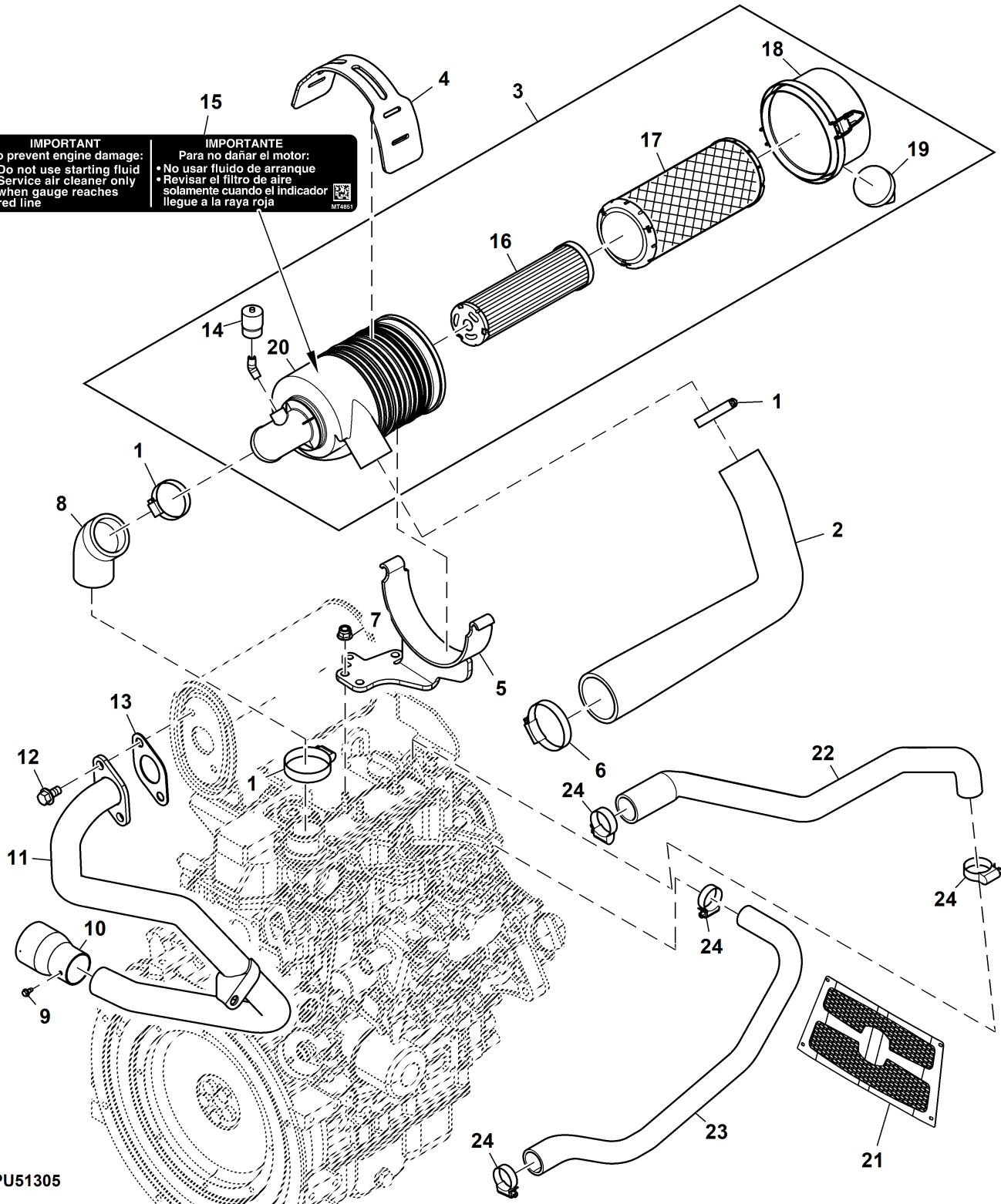
Air Cleaner
Filtre à air
Luftfilter
Filtro dell'aria
Filtro de aire
Luftrenare

PU51305 A.1



IMPORTANT
 To prevent engine damage:
 • Do not use starting fluid
 • Service air cleaner only
 when gauge reaches
 red line

IMPORTANTE
 Para no dañar el motor:
 • No usar fluido de arranque
 • Revisar el filtro de aire
 solamente cuando el indicador
 llegue a la raya roja



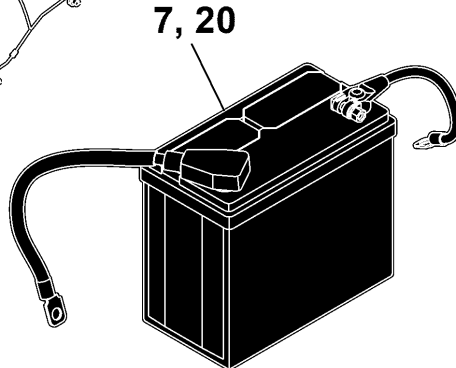
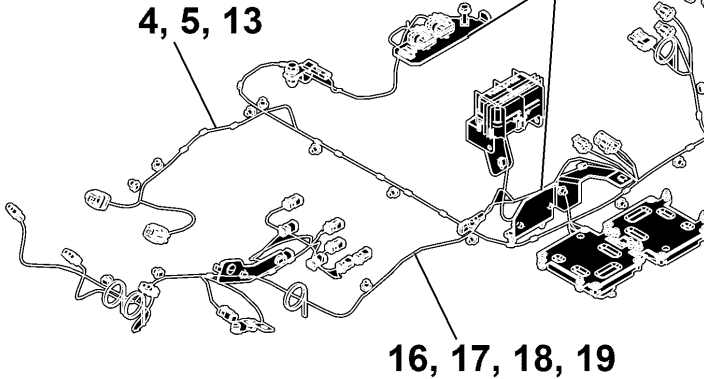
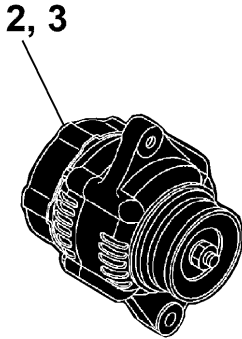
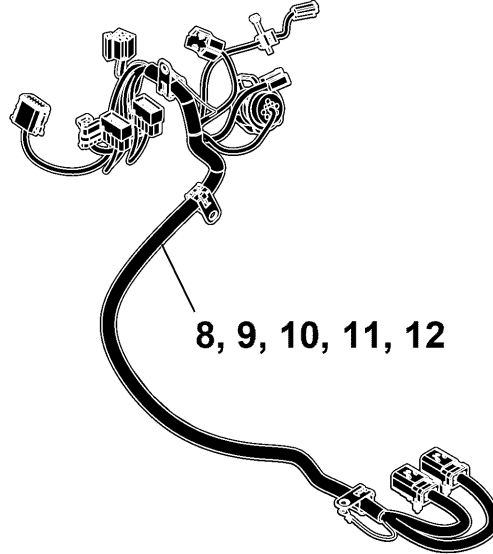
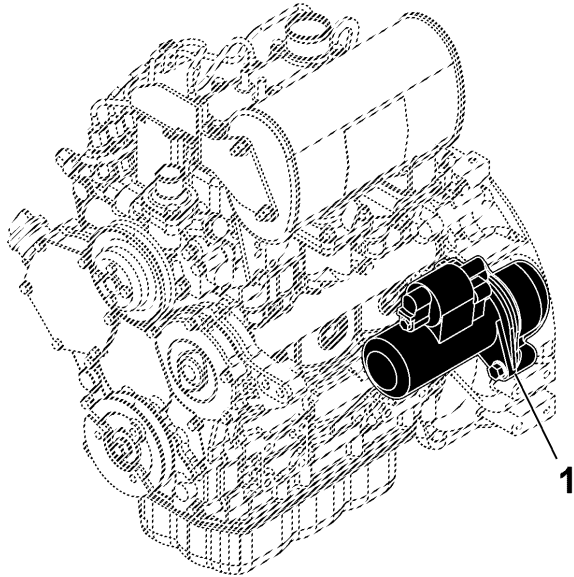
PU51305

Key	Part No.	Part Name	Qty.	Serial No.	Remarks
1	TY22470	Hose Clamp	3		
2	TCU32476	Hose	1		Air Intake, Radiator Base
3	AUC18195	Air Cleaner	1		SUB FOR TCA12208
4	TCU36238	Strap	1		
5	TCA22393	Bracket	1		
6	TY22472	Hose Clamp	1		
7	14M7396	Lock Nut	3		M8
8	TCU32477	Hose	1		Air Intake, Bonnet
9	37M7033	Screw	1		
10	TCU26707	Spark Arrestor Kit	1		
11	TCA23425	Exhaust Pipe	1	-060000	
	AUC13096	Exhaust Pipe	1	060001-	
12	19M7866	Screw	2		M8 X 20
13	LVU801094	Gasket	1		Muffler
14	AT118553	Air Restriction Indicator	1		USE WITH TCA12208
	AT25983	Air Restriction Indicator	1		USE WITH AUC18195
15	MT4851	Label	1		Air Cleaner, English / Spanish
16	M131803	Filter Element	1		Secondary
17	M131802	Filter Element	1		Primary
18	AM126680	Bowl	1		
19	AM108172	Drain Valve	1		
20	AM122483	Filter Housing	1		
21	TCA22501	Guard	1		
22	TCU30753	Hose	1		Water Pump to Radiator, Outlet
23	TCU32478	Hose	1		Radiator to Water Pump, Inlet
24	AE43629	Hose Clamp	1		

Sectional Pictorial Index
 Index d'illustrations par sections.
 Gruppenbildindex
 Indice illustrato delle sezioni
 Índice de ilustraciones por secciones
 Avsnittsbildregister

TC594059 A.1

1-	122
2-	158
3-	124
4-	126
5-	130
6-	132
7-	134
8-	148
9-	160
10-	162
11-	150
11-	152
12-	154
13-	128
16-	136
17-	138
18-	140
19-	142
20-	144
21-	146

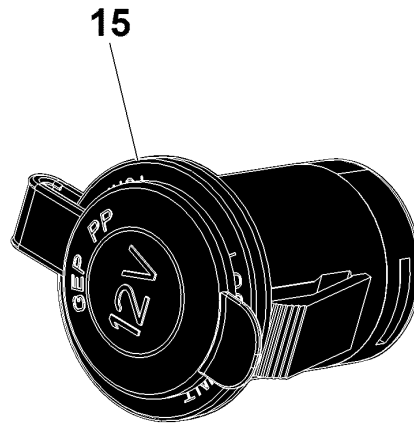
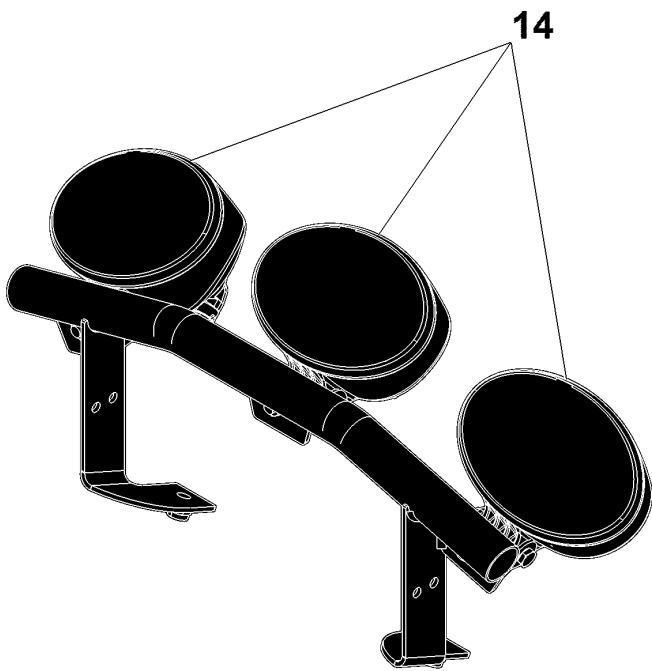


TC594059

Sectional Pictorial Index
Index d'illustrations par sections.
Gruppenbildindex
Indice illustrato delle sezioni
Índice de ilustraciones por secciones
Avsnittsbildregister

14-	164
15-	168

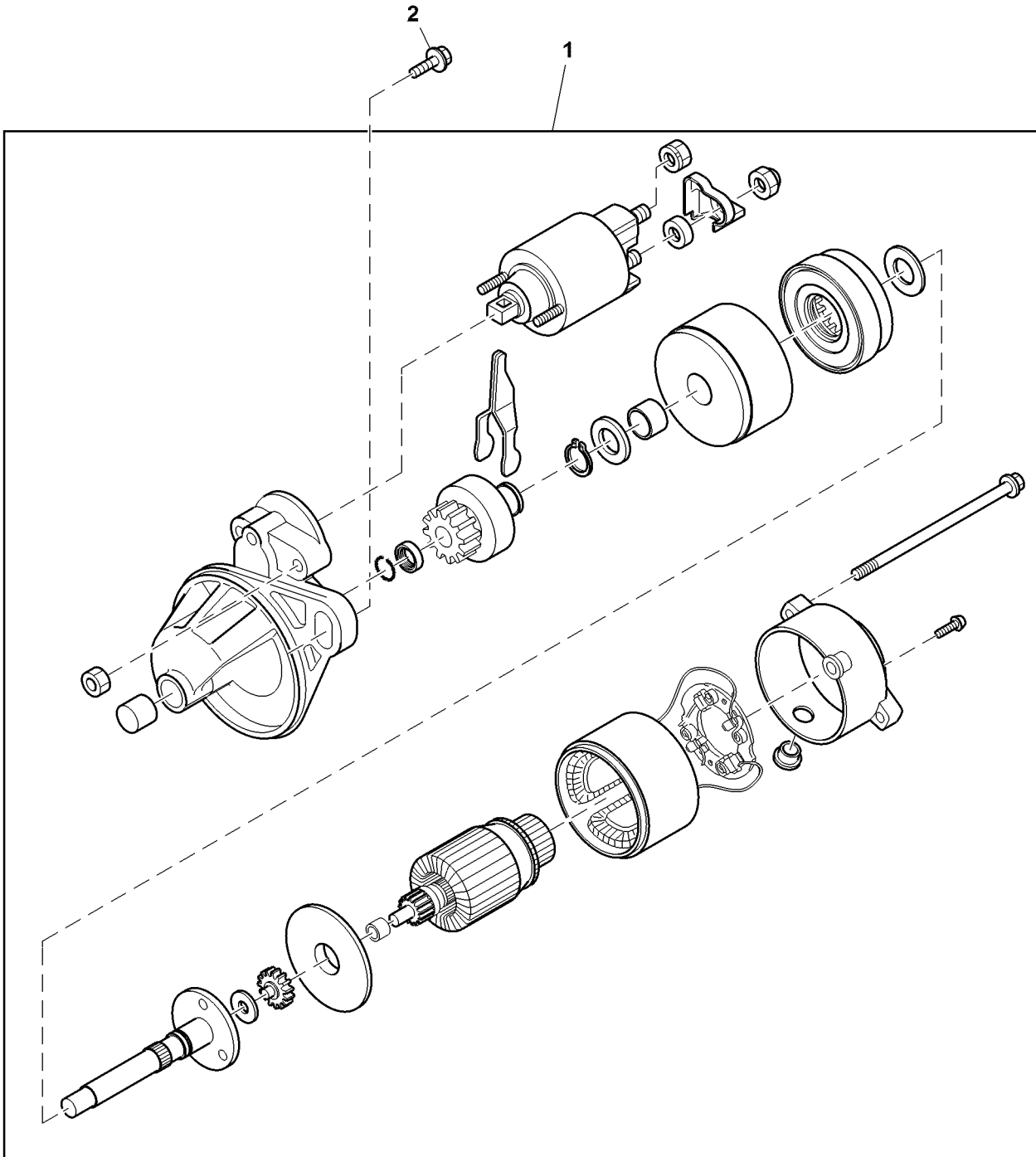
PU39060 A.1



PU39060

Starter Motor
Démarrreur
ANLASSER
Motorino avviamento
Motor de arranque
Startmotor

PU31707 A.1

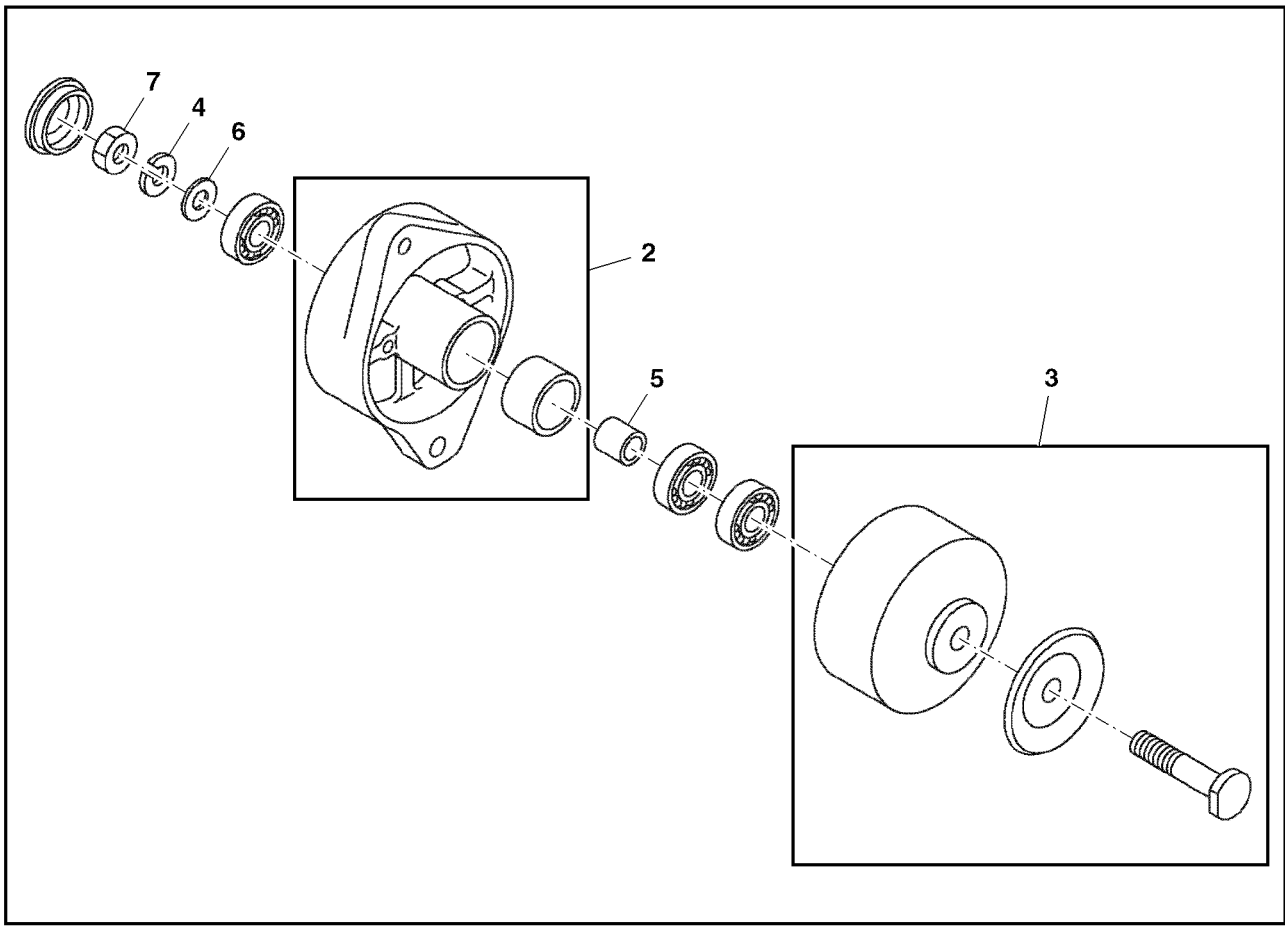
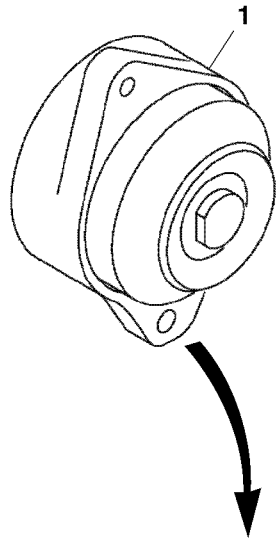


PU31707

<i>Key</i>	<i>Part No.</i>	<i>Part Name</i>	<i>Qty.</i>	<i>Serial No.</i>	<i>Remarks</i>
1	MIU803456	Starter Motor	1		
2	M800112	Bolt	2		

Pulley, Alternator
Poulie, alternateur
Riemenscheibe, Drehstromgenerator
Puleggia, alternatore
Alternador, polea
Remskiva, växelströmgenerator

PU16867 A.1



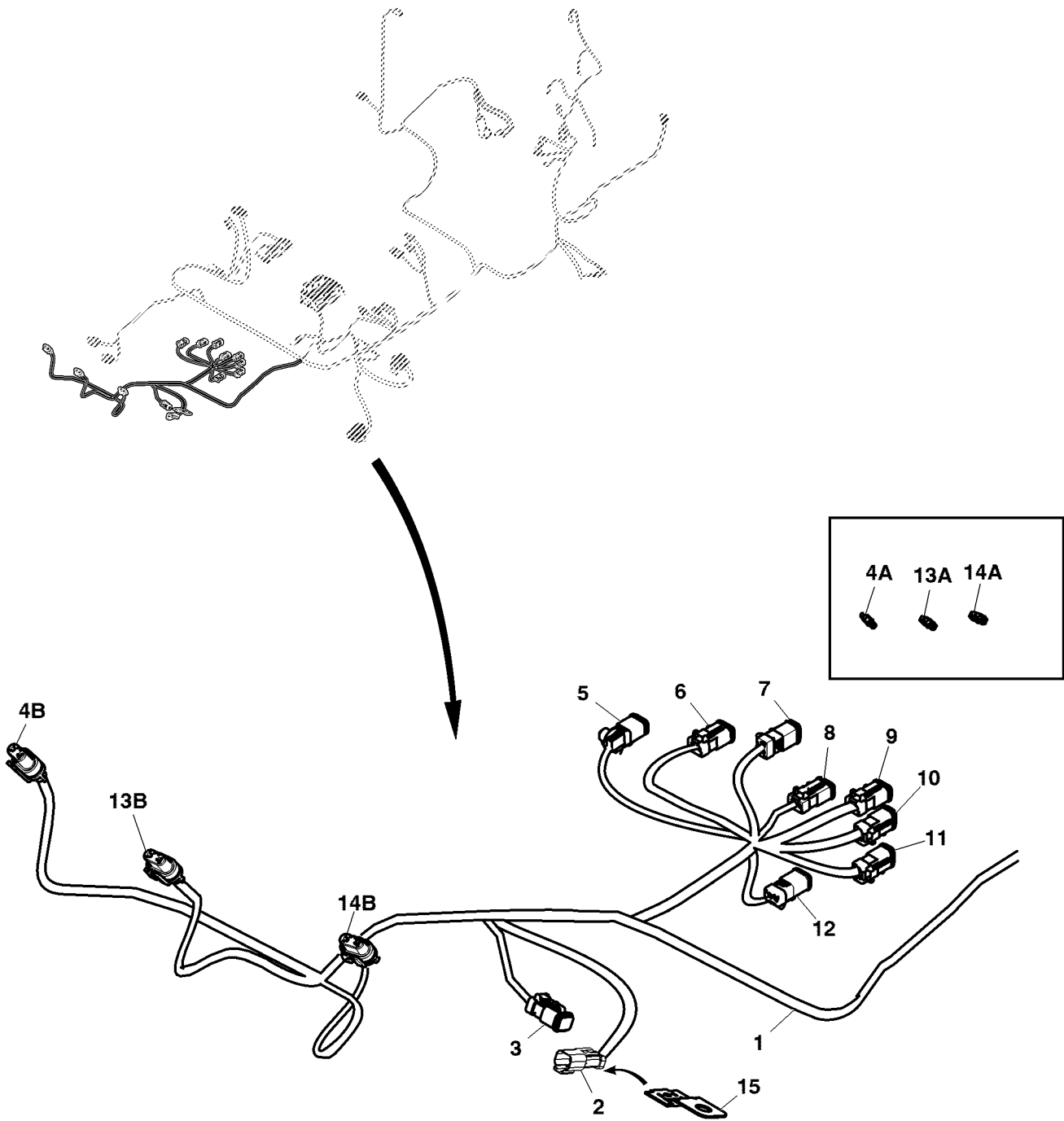
PU16867

Key	Part No.	Part Name	Qty.	Serial No.	Remarks
1	AM878298	Pulley	1		
2	M806010	Housing	1		
3	M806012	Flywheel	1		
4	12M7066	Lock Washer	1		10 mm
5	CH15987	Locking Collar	1		
6	24H1682	Washer	1		13/32" X 7/8" X 0.120"
7	M800116	Nut	1		
8	CH10492	Boot	1		

Chassis Wiring Harness , Non Tier 4 (1/3) (- 110000)
 Faisceau de châssis, non Tier 4 (1/3) (- 110000)
 Chassis-Kabelbaum, nicht Tier 4 (1/3) (- 110000)
 Cablaggio telaio, non Tier 4 (1/3) (- 110000)
 Grupo de cables del chasis, sin Tier 4 (1/3) (- 110000)
 Chassikabelhärva, ej Tier 4 (1/3) (- 110000)



PU41306 A.1

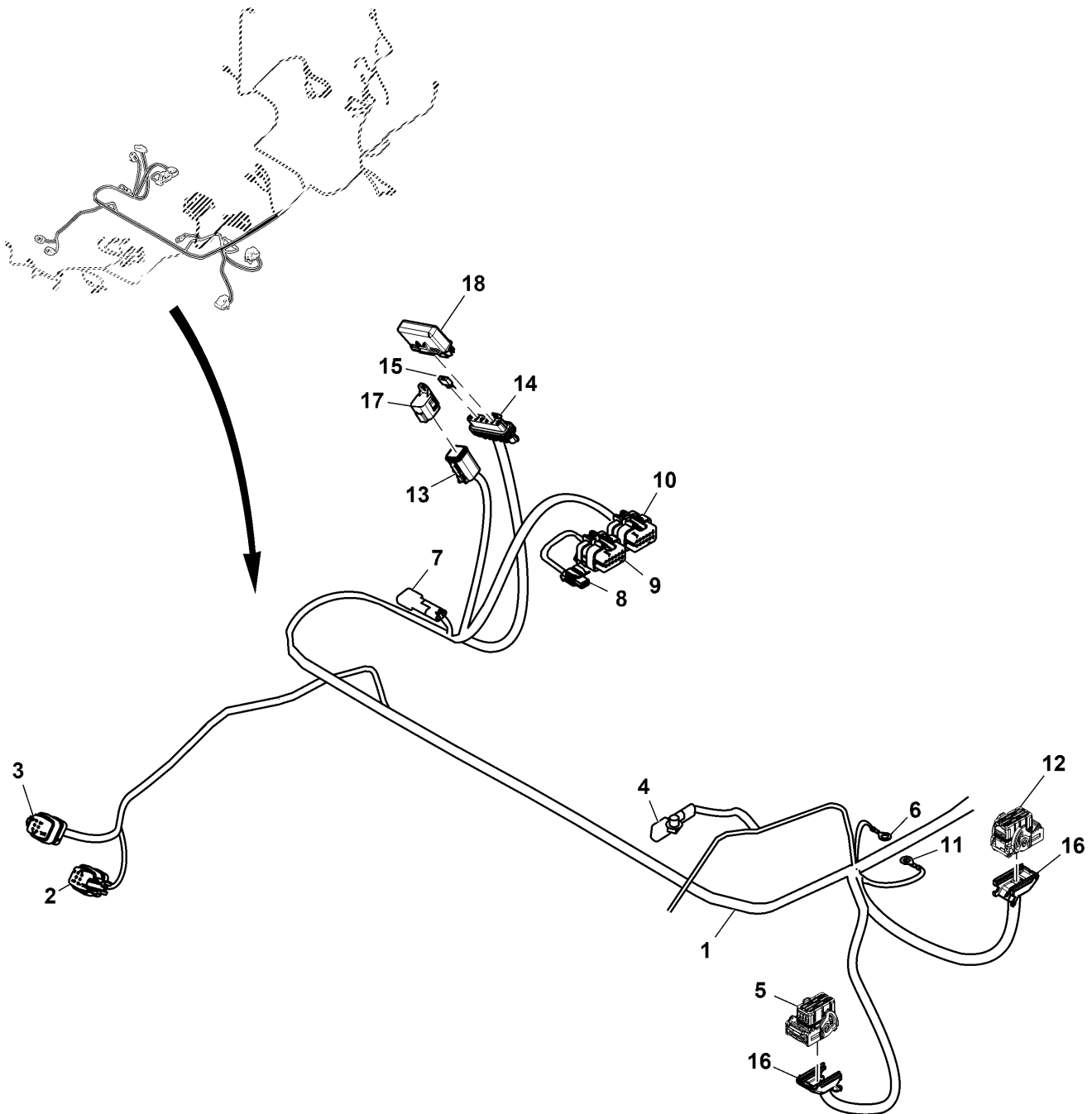


PU41306

Key	Part No.	Part Name	Qty.	Serial No.	Remarks
1	TCA24338	Wiring Harness	1	-070000	
	AUC15339	Wiring Harness	1	070001-	
2	57M8023	Elec. Connector Housing	1		MC-25, Brake Pressure
	57M8164	Elec. Connector Terminal	2		Cavity A, B
	57M7621	Elec. Connect Locking Device	1		
3	57M8021	Elec. Connector Housing	1		MC-70, Deck Extend Solenoid, LH
	57M8022	Elec. Connect Locking Device	1		
	57M8165	Elec. Connector Terminal	2		Cavity 1, 2
4A	57M7344	Elec. Connector Housing	3	-070000	MC-3, Work Light
	57M10489	Elec. Connector Cable Seal	2		
	57M7297	Elec. Connector Terminal	2		Cavity A, B
4B	57M8839	Elec. Connector Housing	1	070001-	MC-3, Work Light
	57M10489	Elec. Connector Cable Seal	2		
	57M8129	Elec. Connect Locking Device	1		
	57M7297	Elec. Connector Terminal	2		Cavity A, B
5	57M8021	Elec. Connector Housing	1		MC-71, Deck Retract Solenoid, LH
	57M8022	Elec. Connect Locking Device	1		
	57M8165	Elec. Connector Terminal	2		Cavity 1, 2
6	57M8021	Elec. Connector Housing	1		MC-67, Shift Pressure Solenoid
	57M8022	Elec. Connect Locking Device	1		
	57M8165	Elec. Connector Terminal	2		Cavity 1, 2
7	57M8021	Elec. Connector Housing	1		MC-72, Lower Valve Solenoid
	57M8022	Elec. Connect Locking Device	1		
	57M8165	Elec. Connector Terminal	2		Cavity 1, 2
8	57M8021	Elec. Connector Housing	1		MC-73, Raise Valve Solenoid
	57M8022	Elec. Connect Locking Device	1		
	57M8165	Elec. Connector Terminal	2		Cavity 1, 2
9	57M8021	Elec. Connector Housing	1		MC-69, Deck Retract Solenoid, RH
	57M8022	Elec. Connect Locking Device	1		
	57M8165	Elec. Connector Terminal	2		Cavity 1, 2
10	57M8021	Elec. Connector Housing	1		MC-24, Brake Solenoid
	57M8022	Elec. Connect Locking Device	1		
	57M8165	Elec. Connector Terminal	2		Cavity 1, 2
11	57M8021	Elec. Connector Housing	1		MC-68, Deck Extend Solenoid, RH
	57M8022	Elec. Connect Locking Device	1		
	57M8165	Elec. Connector Terminal	2		Cavity 1, 2
12	57M8021	Elec. Connector Housing	1		MC-65, Wide WOC Solenoid
	57M8022	Elec. Connect Locking Device	1		
	57M8165	Elec. Connector Terminal	2		Cavity 1, 2
13A	57M7344	Elec. Connector Housing	1	-070000	MC-1, Work Light
	57M10489	Elec. Connector Cable Seal	2		
	57M7297	Elec. Connector Terminal	2		Cavity A, B
13B	57M8839	Elec. Connector Housing	1	070001-	MC-1, Work Light
	57M10489	Elec. Connector Cable Seal	2		
	57M8129	Elec. Connect Locking Device	1		
	57M7297	Elec. Connector Terminal	2		Cavity A, B
14A	57M7344	Elec. Connector Housing	1	-070000	MC-2, Work Light
	57M10489	Elec. Connector Cable Seal	2		
	57M7297	Elec. Connector Terminal	2		Cavity A, B
14B	57M8839	Elec. Connector Housing	1	070001-	MC-2, Work Light
	57M10489	Elec. Connector Cable Seal	2		
	57M8129	Elec. Connect Locking Device	1		
	57M7297	Elec. Connector Terminal	2		Cavity A, B
15	57M10650	Clip	1		

Chassis Wiring Harness , Non Tier 4 (2/3) (- 110000)
 Faisceau de châssis, non Tier 4 (2/3) (- 110000)
 Chassis-Kabelbaum, nicht Tier 4 (2/3) (- 110000)
 Cablaggio telaio, non Tier 4 (2/3) (- 110000)
 Grupo de cables del chasis, sin Tier 4 (2/3) (- 110000)
 Chassikabelhärva, ej Tier 4 (2/3) (- 110000)

PU41307 A.1

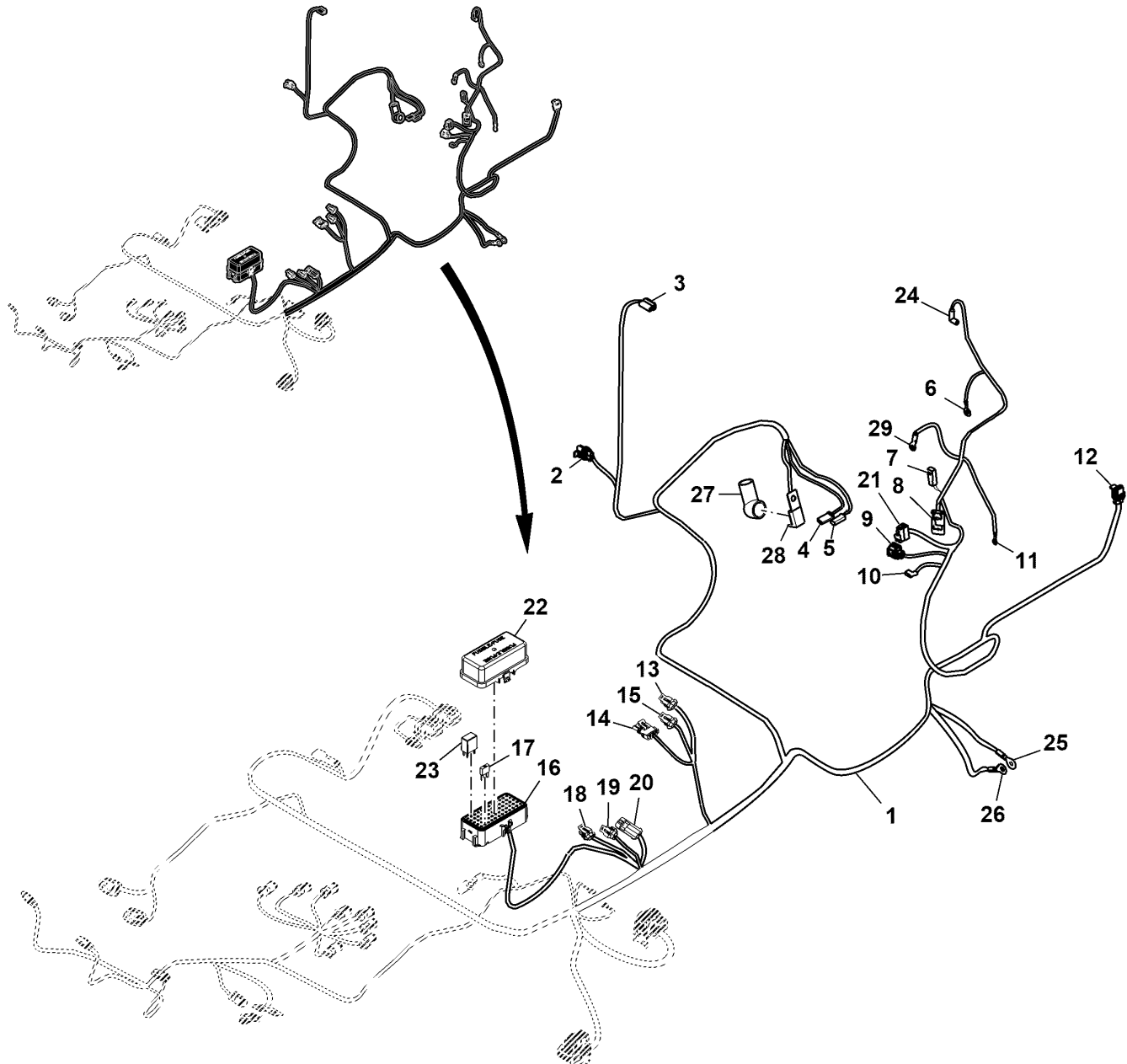


PU41307

Key	Part No.	Part Name	Qty.	Serial No.	Remarks
1	TCA24338	Wiring Harness	1	-070000	
	AUC15339	Wiring Harness	1	070001-	
2	57M9786	Elec. Connector Housing	1		MC-61, Forward Pedal Rotary Sensor
	57M9809	Elec. Connector Terminal	6		Cavity 1, 2, 3, 4, 5, 6
3	57M9786	Elec. Connector Housing	1		MC-62, Reverse Pedal Rotary Switch
	57M9809	Elec. Connector Terminal	6		Cavity 1, 2, 3, 4, 5, 6
4	TCA19086	Resistor	1		MC-7, Controller Area Network Terminator
5	57M10420	Elec. Connector Housing	1		MC-23, Gray Key, RH
	57M10330	Elec. Connector Terminal	20		Cavity A1, A2, B1, B2, B3, B4, C1, C2, C3, D2, D3, D4, E1, G1, G3, H1, J3, J4, K3, K4
	57M10333	Elec. Connector Cavity Plug	20		Cavity A3, A4, C4, D1, E2, E3, E4, F1, F2, F3, F4, G2, G4, H2, H3, H4, J1, J2, K1, K2
	57M10331	Elec. Connector Terminal	5		Cavity L1, L2, L4, M1, M3
	57M10334	Elec. Connector Cavity Plug	3		Cavity L3, M2, M4
	57M10613	Elec. Connector Housing	1		
6	57M8872	Elec. Connector Terminal	1		MT-13, Vehicle Controller Unit, A Ground
7	TCA19086	Resistor	1		MC-8
8	57M7328	Elec. Connector Housing	1		MC-10, Seat Switch
	57M9215	Elec. Connector Seal	1		
	57M9712	Elec. Connector Accessory	1		
	57M7494	Elec. Connector Terminal	2		Cavity A, B
9	57M9800	Elec. Connector Housing	1		MC-12, Red Connector Key
	57M9807	Elec. Connector Terminal	4		Cavity 1, 5, 8, 10
	57M9809	Elec. Connector Terminal	6		Cavity 2, 3, 4, 6, 7, 9
	57M10336	Elec. Connector Cavity Plug	2		Cavity 11, 12
10	57M9802	Elec. Connector Housing	1		MC-13, Yellow Connector Key
	57M9809	Elec. Connector Terminal	12		Cavity 1, 2, 3, 4, 5, 6, 7, 8, 9, 10, 11, 12
11	57M8872	Elec. Connector Terminal	1		MT-3, Vehicle Controller Unit, B Ground
12	57M10420	Elec. Connector Housing	1		MC-23A, Gray Key, RH
	57M10330	Elec. Connector Terminal	28		Cavity A1, A4, B1, B4, C1, C2, C3, D1, D3, E2, E3, E4, F1, F2, F3, G2, G3, G4, H1, H2, H3, H4, J1, J2, J3, J4, K1, K2
	57M10333	Elec. Connector Cavity Plug	12		Cavity A2, A3, B2, B3, C4, D2, D4, E1, F4, G1, K3, K4
	57M10331	Elec. Connector Terminal	6		Cavity L1, L2, L4, M1, M2, M4
	57M10334	Elec. Connector Cavity Plug	2		Cavity L3, M3
	57M10613	Elec. Connector Housing	1		
13	57M8126	Elec. Connector Locking Device	1	070001-	MC-37
	57M11287	Elec. Connector Accessory	1		
	57M8013	Elec. Connector Locking Device	1		
	R78065	Elec. Connector Terminal	3		Cavity 1, 2, 3
	57M8263	Elec. Connector Terminal	2		Cavity 4, 6
	R78069	Elec. Connector Cavity Plug	1		Cavity 5
14	57M9406	Elec. Connector Housing	1	070001-	FB-01
	57M9218	Elec. Connector Seal	4		
	57M8326	Elec. Connector Locking Device	1		
	57M7297	Elec. Connector Terminal	4		Cavity A, B, E, F
	R78064	Elec. Connector Cavity Plug	2		Cavity C, D
15	57M7689	Fuse	2	070001-	10A
16	57M10613	Elec. Connector Housing	2		
17	57M11287	Elec. Connector Accessory	1	070001-	
18	57M9408	Elec. Connector Accessory	1	070001-	

Chassis Wiring Harness, Non Tier 4 (3/3) (- 110000)
 Faisceau de châssis, non Tier 4 (3/3) (- 110000)
 Chassis-Kabelbaum, nicht Tier 4 (3/3) (- 110000)
 Cablaggio telaio, non Tier 4 (3/3) (- 110000)
 Grupo de cables del chasis, sin Tier 4 (3/3) (- 110000)
 Chassikabelhärva, ej Tier 4 (3/3) (- 110000)

PU49264 A.1



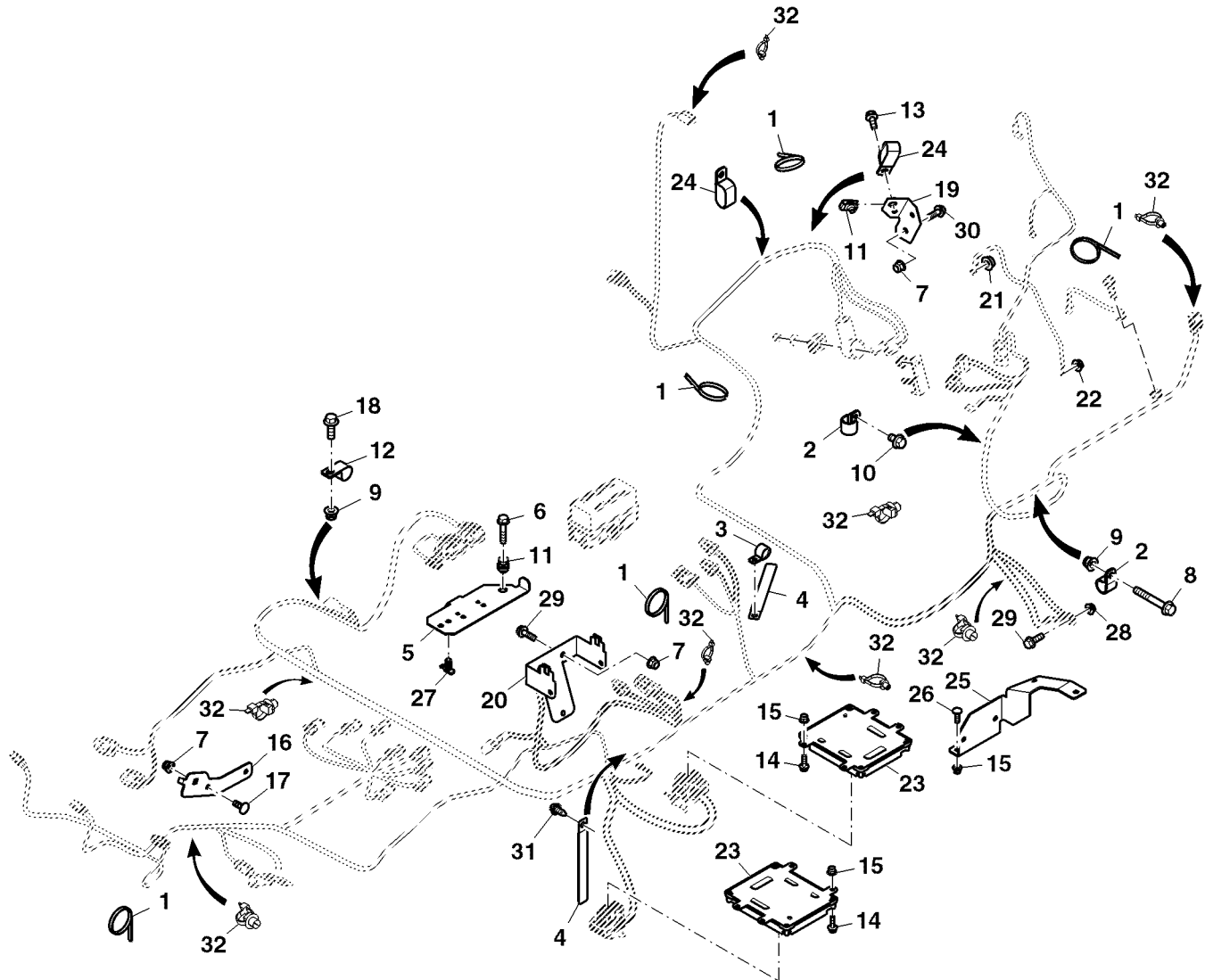
PU49264

Key	Part No.	Part Name	Qty.	Serial No.	Remarks
1	TCA24338	Wiring Harness	1	-070000	
	AUC15339	Wiring Harness	1	070001-	
2	57M7309	Elec. Connector Housing	1		MC-35, Fuel Level
	57M9219	Elec. Connector Seal	2		
	57M7306	Elec. Connect Locking Device	1		
	57M8294	Elec. Connector Terminal	2		Cavity A, B
3	57M10146	Elec. Connector Housing	1		MC-27, Fuel Transfer
	57M9491	Elec. Connector Terminal	2		Cavity 1, 2
4	57M8820	Elec. Connector Housing	1		MC-4, Starter Motor
5	Elec. Connector Terminal	1		MC-4A, Starter Motor
	57M10498	Elec. Connector Terminal	1		Cavity A
6	57M8871	Elec. Connector Terminal	1		MT-2, Pre Heat
7	Elec. Connector Housing	1		MT-2, Pre Heat
8	AT103399	Diode	1		6 A, MC-11
9	57M9828	Elec. Connector Housing	1		MC-16
	57M9149	Elec. Connector Seal	1		
	57M9147	Elec. Connector Terminal	2		Cavity 1, 2
10	57M10455	Elec. Connector Terminal	1		MT-1, Oil Pressure
11	57M8875	Elec. Connector Terminal	1		MT-1, Alternator Ground
12	57M7309	Elec. Connector Housing	1		MC-63, Hydraulic Oil Temperature
	57M9219	Elec. Connector Seal	2		
	57M7306	Elec. Connect Locking Device	1		
	57M8294	Elec. Connector Terminal	2		Cavity A, B
13	57M7254	Elec. Connector Housing	1		MC-33, Reverse, Hydraulic Solenoid
	57M9215	Elec. Connector Seal	1		
	57M9712	Elec. Connector Accessory	1		
	57M7494	Elec. Connector Terminal	2		Cavity A, B
14	RE12364	Electrical Connector Assy	1		MC-34, Swash Plate Sensor
	57M9909	Elec. Connector Cable Seal	1		
	R78057	Elec. Connector Terminal	3		Cavity A, B, C
15	57M7254	Elec. Connector Housing	1		MC-32, Forward, Hydraulic Solenoid
	57M9215	Elec. Connector Seal	1		
	57M9712	Elec. Connector Accessory	1		
	57M7494	Elec. Connector Terminal	2		Cavity A, B
16	57M10282	Elec. Connector Housing	1		MFB-1, Fuse Center
	57M10283	Elec. Connector Accessory	1		
	57M8940	Elec. Connector Cable Seal	1		
	57M8585	Elec. Connector Terminal	6		Cavity A2, A12, D11, E12
	57M7399	Elec. Connector Terminal	1		
	57M7400	Elec. Connector Seal	1		
	57M8584	Elec. Connector Terminal	13		Cavity A8, B1, B2, C1, C2, D12, D3, D6, D9, E1, E11, E4, E7
	57M7401	Elec. Connector Terminal	30		Cavity A10, A9, B10, B11, B12, B3, B4, B5, B6, B7, B8, B9, C10, C11, C12, C3, C4, C5, C6, C7, C8, C9, D10, D2, D5, D8, E10, E2, E5, E8
	57M10285	Elec. Connector Terminal	11		Cavity A1, A11, A3, A5, A7, D1, D4, D7, E3, E6, E9
	SJ15809	Relay	1		35 A
	AT318410	Relay	1		20 A
17	57M7690	Fuse	3		15 A
18	57M7328	Elec. Connector Housing	1		MC-74, Mower Deck Valve Solenoid
	R104846	Elec. Connector Terminal	1		Cavity B
	57M9215	Elec. Connector Seal	1		
	57M7258	Elec. Connector Seal	1		
	57M9712	Elec. Connector Accessory	1		
	57M7494	Elec. Connector Terminal	1		Cavity A
19	57M7254	Elec. Connector Housing	1		MC-55, Kit Power
	57M7258	Elec. Connector Seal	2		
	57M9712	Elec. Connector Accessory	1		
	R104846	Elec. Connector Terminal	2		Cavity A, B
20	57M7985	Electrical Connector Assy	1		MC-75, Back Lap Switch
	57M7258	Elec. Connector Seal	1		
	57M9215	Elec. Connector Seal	1		
	57M9712	Elec. Connector Accessory	1		
	R104919	Elec. Connector Terminal	1		Cavity B
21	AT262963	Electrical Connector Assy	1		MC-26
22	57M10283	Elec. Connector Accessory	1		Cover
23	M169838	Relay	3		35 A
24	Elec. Connector Terminal	1		MT-8
25	57M10932	Elec. Connector Terminal	1		MT-5
26	57M10932	Elec. Connector Terminal	1		MT-6
27	M46449	Boot	1		
28	Elec. Connector Terminal	1		MT-9
29	57M10933	Elec. Connector Terminal	1		MT-4

Mounting Brackets, Wiring Harness (- 110000)
 Supports de montage, faisceau (- 110000)
 Befestigungshalterungen, Kabelbaum (- 110000)
 Staffe di montaggio, fascio cavi (- 110000)
 Soportes de montaje, grupo de cables (- 110000)
 Monteringsfästen, kabelhärva (- 110000)



TCM12067C02 A.1

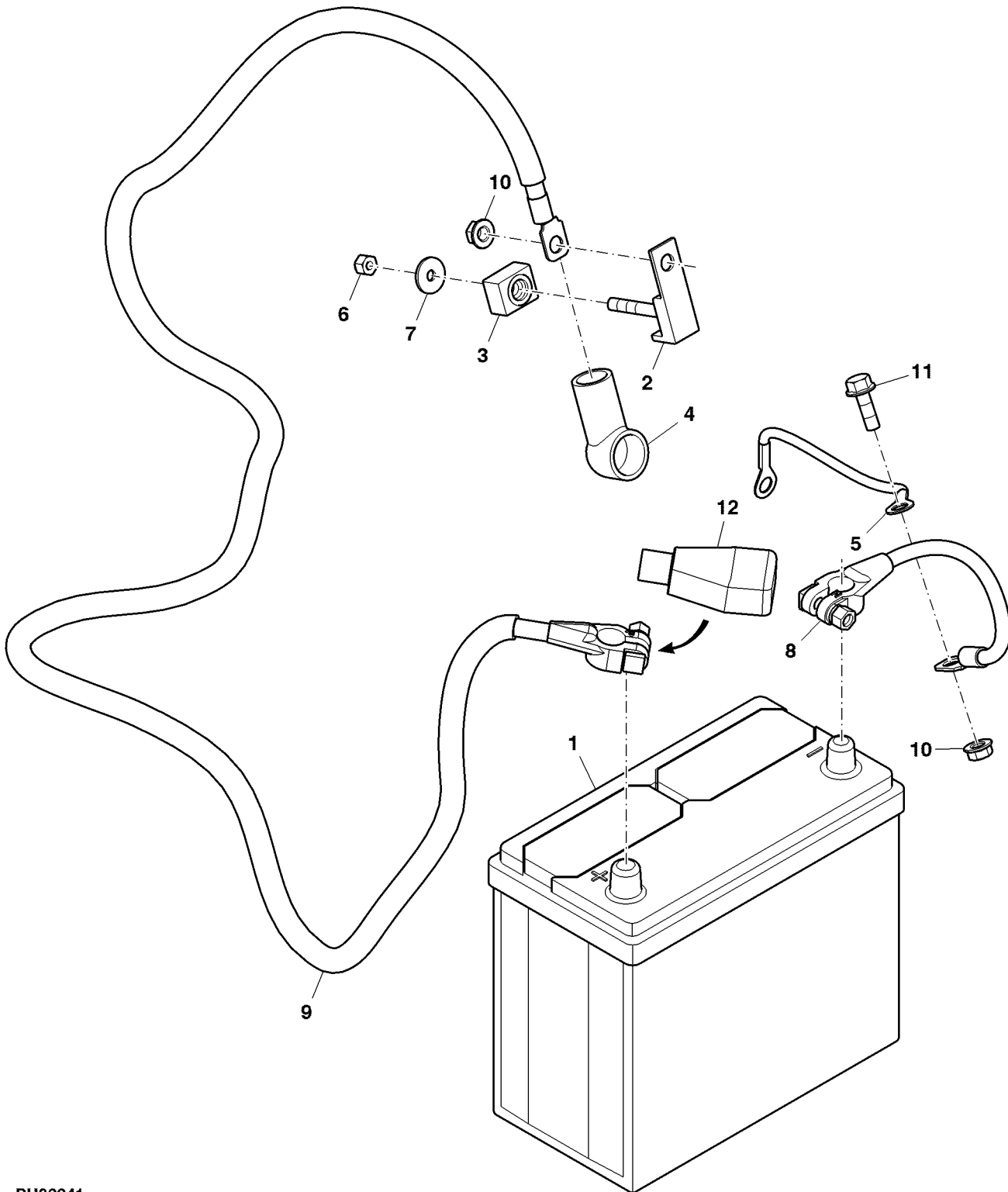


TCM12067C02

Key	Part No.	Part Name	Qty.	Serial No.	Remarks
1	H77698	Tie Band	12		
2	T27550	Clip	2		
3	H77358	Clip	1		
4	M809307	Clamp	2		
5	TCU31890	Bracket	1		Connector Mount
6	19M8317	Screw	1		M8 X 40
7	14M7396	Lock Nut	4		M8
8	19M7809	Screw	1		M10 X 70
9	14M7465	Lock Nut	2		M10
10	19M7783	Screw	1		M10 X 16
11	M84971	Nut	2		
12	T78787	Clamp	1		
13	19M7866	Screw	1		M8 X 20
14	19M7862	Screw	8		M6 X 20
15	14M7397	Lock Nut	10		M6
16	TCU32660	Bracket	1		Harness Support
17	03M7184	Bolt	1		M8 X 20
18	19M7786	Screw	1		M10 X 30
19	TCU33621	Bracket	1		Harness Support
20	TCU34108	Bracket	1		Fuse / Relay Center
21	14M7303	Flange Nut	1		M6
22	14M7375	Flange Nut	1		M5
23	TCA21539	Vehicle Controller	2		
24	R49921	Clamp	2		
25	TCU36253	Bracket	1		Harness Support
26	03M7222	Bolt	2		M6 X 20
27	57M11909	Elec. Connector Accessory	1		
28	E63525	Nut	1		
29	19M7867	Screw	3		M8 X 25
30	19M7868	Screw	1		M8 X 30
31	GX22456	Screw	1		
32	TCU29933	Clip	44		

Battery and Cables (- 110000)
 Batterie et câbles (- 110000)
 Batterie und Kabel (- 110000)
 Bateria e cavi (- 110000)
 Bateria y cables (- 110000)
 Batterier och kablar (- 110000)

PU39241 A.1



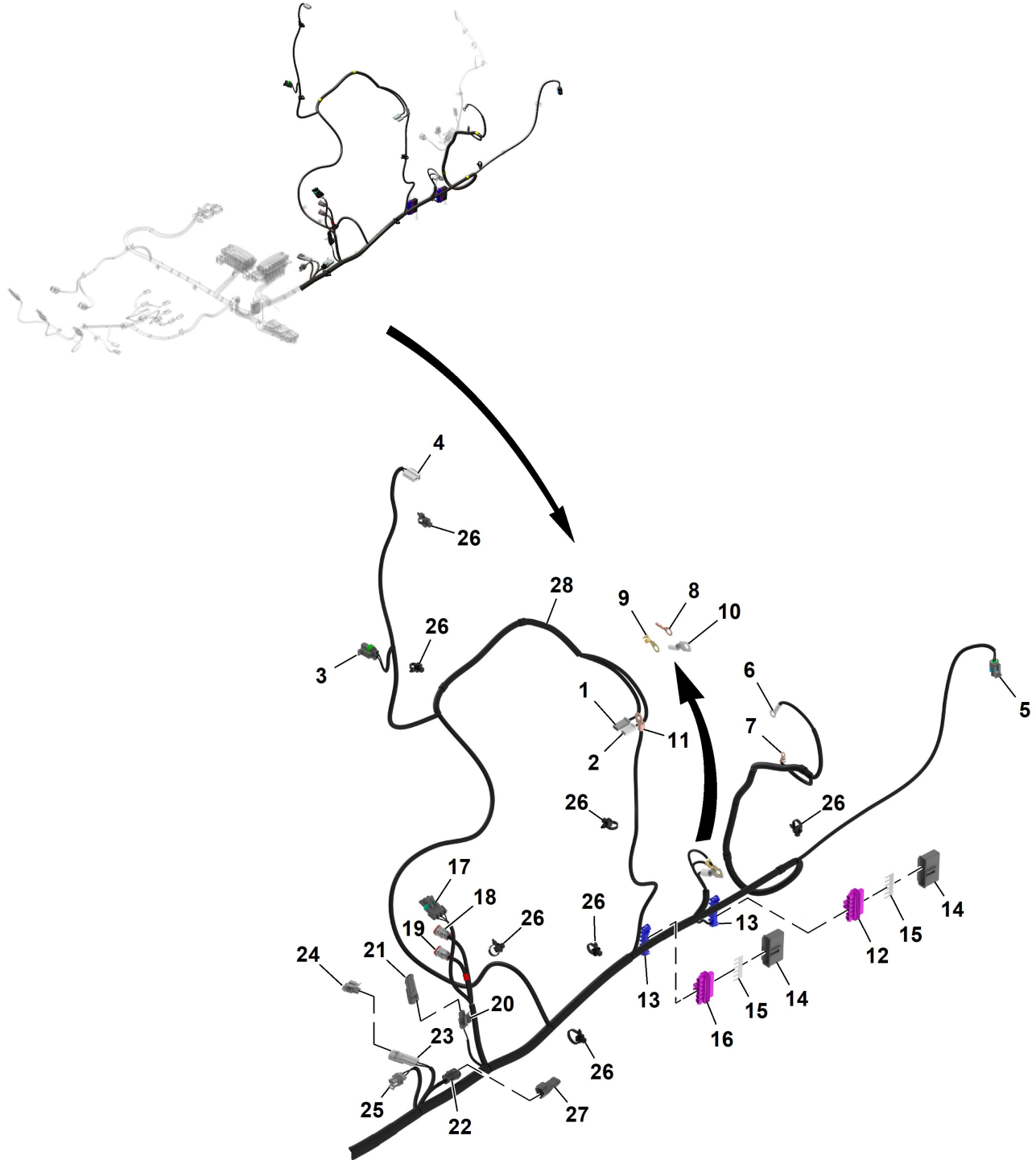
PU39241

Key	Part No.	Part Name	Qty.	Serial No.	Remarks
1	TY25876	Dry Charged Battery	1		12 V, ORDER TY25876B OR MCYP25876
	TY25876B	Wet Charged Battery	1		12 V, For Canada and USA
	MCYP25876	Wet Charged Battery	1		12 V, Not for Canada and USA
2	TCU30009	Fuse	1		Buss Bar
3	TCU30008	Fuse	1		
4	M153119	Boot	1		Starter Cable
5	AM103901	Ground Cable	1		
6	M40333	Lock Nut	1		
7	24M7100	Washer	1		6.600 X 22 X 2 mm
8	AM126074	Ground Cable	1		Negative Battery
9	TCA22977	Battery Cable	1		Positive
10	E63525	Nut	2		
11	19M7867	Screw	1		M8 X 25
12	M71400	Boot	1		Positive

Chassis Wiring Harness, Non Tier 4 (1/4) (110001 -)
 Faisceau de châssis, non Tier 4 (1/4) (110001 -)
 Chassis-Kabelbaum, nicht Tier 4 (1/4) (110001 -)
 Cablaggio telaio, non Tier 4 (1/4) (110001 -)
 Grupo de cables del chasis, sin Tier 4 (1/4) (110001 -)
 Chassikabelhärva, ej Tier 4 (1/4) (110001 -)



ETN253687E01 A.1

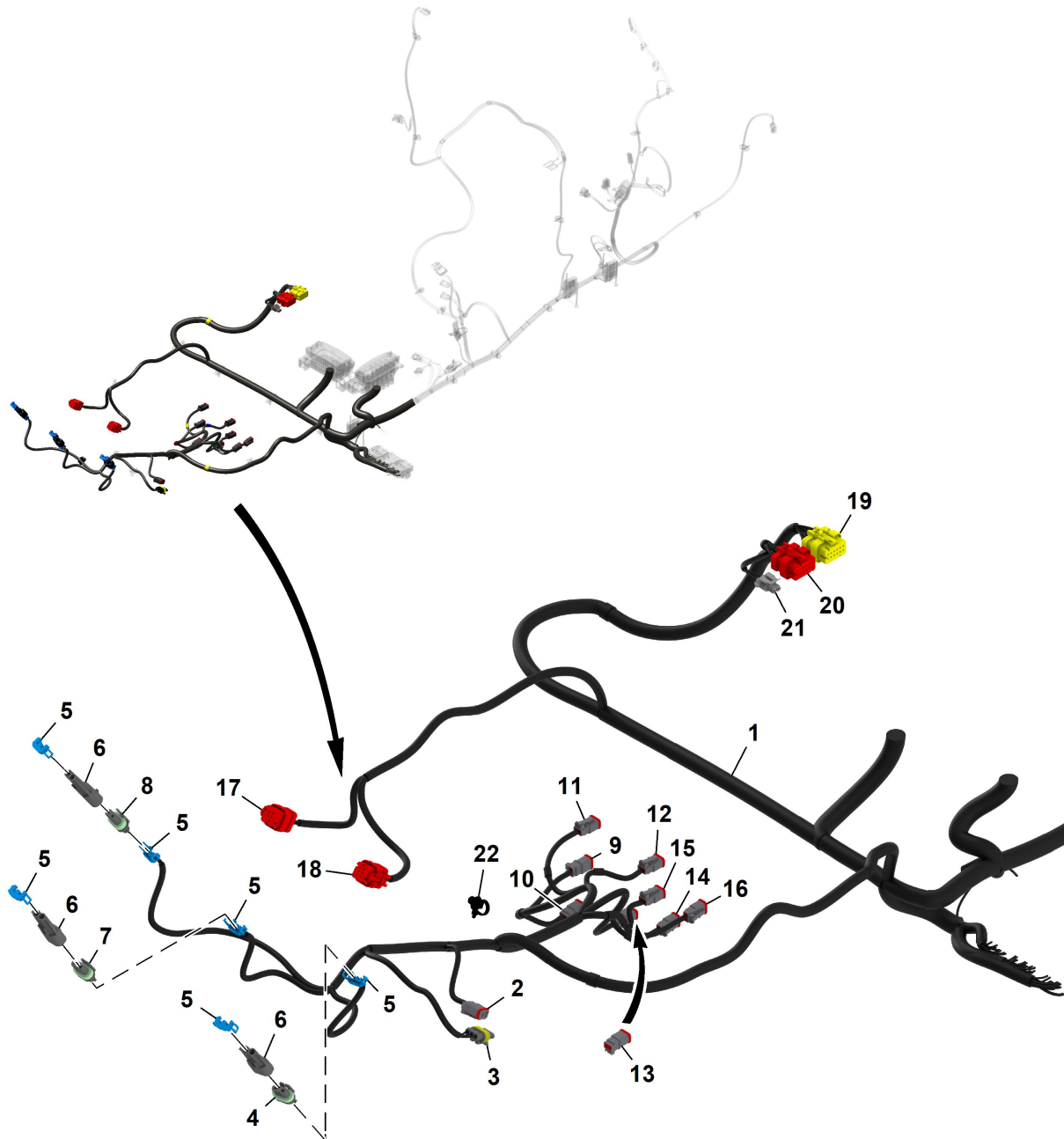


ETN253687E01

Key	Part No.	Part Name	Qty.	Serial No.	Remarks
1	57M8820	Elec. Connector Housing	1		XM0001-1, Stater Solenoid
2	57M13700	Elec. Connector Housing	1		XM0001-2, Stater Motor
	57M10498	Elec. Connector Terminal	1		Cavity 1
3	57M7309	Elec. Connector Housing	1		XB0001, Fuel Sensor
	57M8294	Elec. Connector Terminal	2		Cavity A, B
	57M9219	Elec. Connector Seal	2		Cavity A, B
	57M7306	Elec. Connect Locking Device	1		
4	57M10146	Elec. Connector Housing	1		XY0004, Fuel Transfer Pump
	57M9491	Elec. Connector Terminal	2		Cavity 1, 2
5	57M7850	Elec. Connector Housing	1		XB0003, Hydraulic Oil Temperature
	57M7830	Elec. Connector Seal	2		Cavity A, B
6	57M10933	Elec. Connector Terminal	1		XG0002-1, 12V, Alternator Positive
7	57M8874	Elec. Connector Terminal	1		XG0002-2, 12V, Alternator Negative
8	Elec. Connector Terminal	1		GND0008, Fly Back Ground
9	57M13368	Elec. Connector Terminal	1		GND0009, Engine Ground
10	57M10999	Elec. Connector Terminal	1		GND0010, System Ground
11	57M15561	Elec. Connector Terminal	1		XG0001-1, Battery Positive
12	57M9406	Elec. Connector Accessory	1		XSP-U5200, Ground Engine Splice Pack
	57M9916	Elec. Connector Terminal	1		Cavity A
	57M9217	Elec. Connector Seal	1		Cavity A
13	57M8326	Electrical Connector Assy	2		
14	57M9408	Elec. Connector Accessory	2		
15	UC25727	Elec. Connector Terminal	2		
16	57M9406	Elec. Connector Accessory	1		XSP_U0100, Ground Engine Splice Pack
	57M9916	Elec. Connector Terminal	1		Cavity A
	57M9217	Elec. Connector Seal	1		Cavity A
17	RE12364	Electrical Connector Assy	1		XY0005-1, Swash plate sensor
	57M9543	Elec. Connector Terminal	3		Cavity A - C
	57M9219	Elec. Connector Seal	3		Cavity A - C
18	57M10523	Elec. Connector Housing	1		XY0005-2, Forward Hydrostatic Solenoid
	R78065	Elec. Connector Terminal	2		Cavity 1, 2
19	57M10523	Elec. Connector Housing	1		XY0005-3, Reverse Hydrostatic Solenoid
	R78065	Elec. Connector Terminal	2		Cavity 1, 2
20	57M7254	Elec. Connector Housing	1		XS0005, Kit Switch Power
	57M10770	Elec. Connector Terminal	2		Cavity A, B
	57M9215	Elec. Connector Seal	2		Cavity A, B
	57M7259	Elec. Connector Seal	1		
	57M9712	Elec. Connector Accessory	1		
21	57M7256	Elec. Connector Housing	1		
22	57M9652	Elec. Connector Terminal	1		XR0002, CAN1 Terminator
	R78065	Elec. Connector Terminal	2		Cavity A, B
	R78069	Elec. Connector Cavity Plug	1		Cavity C
	57M8221	Elec. Connect Locking Device	1		
23	57M7985	Electrical Connector Assy	1		XS0010, Rear Backlap Switch
	R104919	Elec. Connector Terminal	2		Cavity A, B
	57M9215	Elec. Connector Seal	2		Cavity A, B
	57M9712	Elec. Connector Accessory	1		
	57M7259	Elec. Connector Seal	2		
24	57M7328	Elec. Connector Housing	1		
25	57M7328	Elec. Connector Housing	1		XY0011, Front Mowe Valve
	57M10770	Elec. Connector Terminal	2		Cavity A, B
	57M9215	Elec. Connector Seal	2		Cavity A, B
	57M9712	Elec. Connector Accessory	1		
26	TCU29933	Clip	13		
27	57M8131	Electronic Terminator	1		
28	AUC16651	Wiring Harness	1		

Chassis Wiring Harness, Non Tier 4 (2/4) (110001 -)
 Faisceau de châssis, non Tier 4 (2/4) (110001 -)
 Chassiskabelbaum, nicht Tier 4 (2/4) (110001 -)
 Cablaggio telaio, non Tier 4 (2/4) (110001 -)
 Grupo de cables del chasis, sin Tier 4 (2/4) (110001 -)
 Chassikabelhärva, ej Tier 4 (2/4) (110001 -)

ETN253687E02 A.1

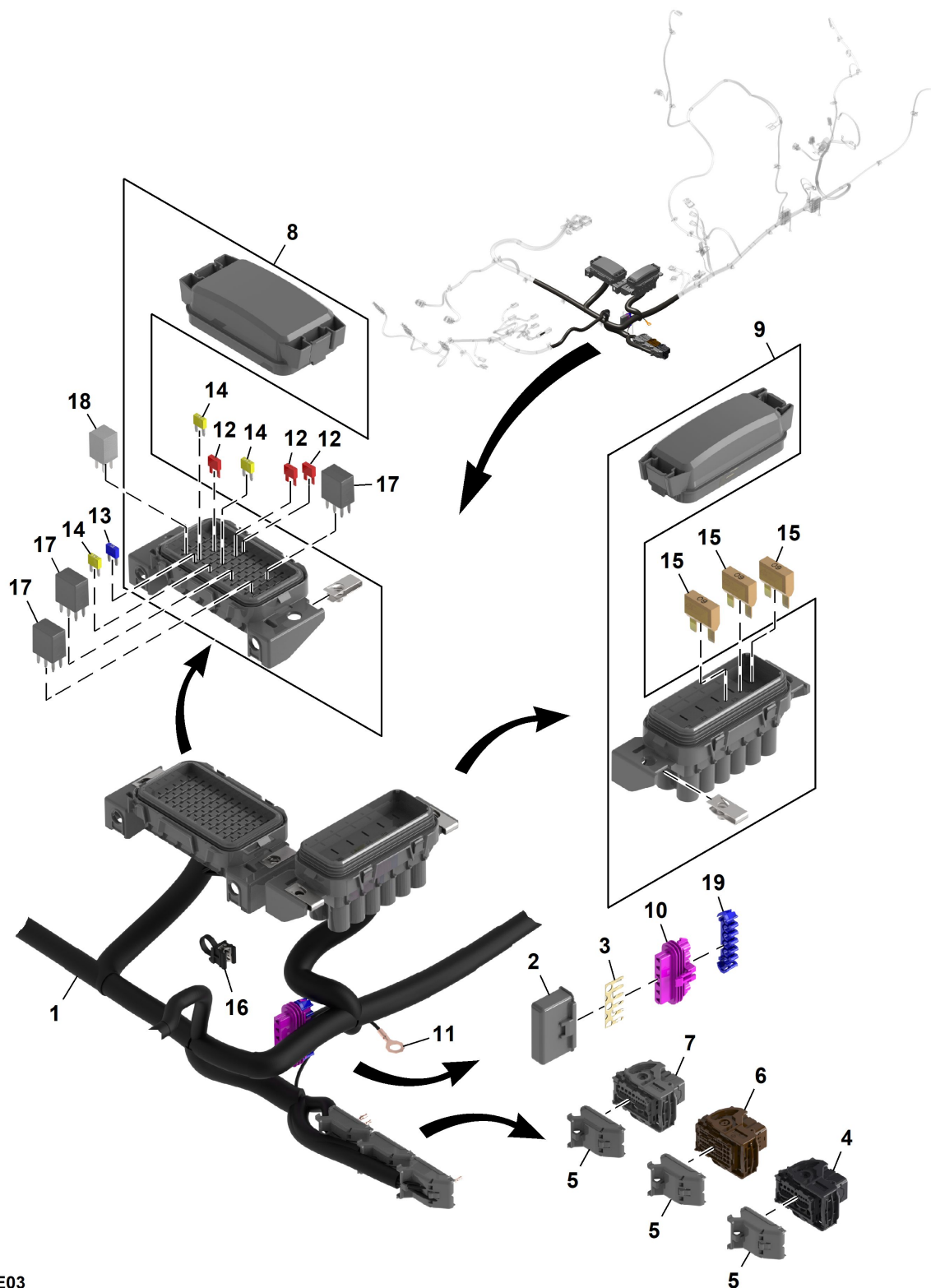


ETN253687E02

Key	Part No.	Part Name	Qty.	Serial No.	Remarks
1	AUC16651	Wiring Harness	1		
2	57M10517	Elec. Connector Housing	1		XY0003-1, Brake Solenoid
	R78065	Elec. Connector Terminal	2		Cavity 1, 2
	57M8022	Elec.Connect Locking Device	1		
3	57M8542	Elec. Connector Housing	1		XB0002, Brake Pressure Sensor
	57M8571	Elec. Connector Terminal	3		Cavity 1 - 3
	57M7938	Elec. Connector Terminal	3		Cavity 1 - 3
4	57M8839	Elec. Connector Housing	1		XE0001, Left Work light
	57M7297	Elec. Connector Terminal	2		Cavity A, B
	R78064	Elec. Connector Cavity Plug	2		
5	57M8129	Elec. Connector Terminal	6		
6	57M8958	Elec. Connector Housing	3		
7	57M8839	Elec. Connector Housing	1		XE0002, Center Work light
	57M7297	Elec. Connector Terminal	2		Cavity A, B
	R78064	Elec. Connector Cavity Plug	2		
8	57M8839	Elec. Connector Housing	1		XE0003, Right Work light
	57M7297	Elec. Connector Terminal	2		Cavity A, B
	R78064	Elec. Connector Cavity Plug	2		
9	57M10517	Elec. Connector Housing	1		XY0017, LH, Extend Solenoid Connector
	R78065	Elec. Connector Terminal	2		Cavity 1, 2
	57M8022	Elec.Connect Locking Device	1		
10	57M10517	Elec. Connector Housing	1		XY0019, LH, Deck Retract Connector
	R78065	Elec. Connector Terminal	2		Cavity 1, 2
	57M8022	Elec.Connect Locking Device	1		
11	57M10517	Elec. Connector Housing	1		XY0021, Width of Cut Solenoid Connector
	R78065	Elec. Connector Terminal	2		Cavity 1, 2
	57M8022	Elec.Connect Locking Device	1		
12	57M10517	Elec. Connector Housing	1		XY0014, Lower Valve Solenoid Connector
	R78065	Elec. Connector Terminal	2		Cavity 1, 2
	57M8022	Elec.Connect Locking Device	1		
13	57M10517	Elec. Connector Housing	1		XY0023, Lift, Shift Solenoid Connector
	R78065	Elec. Connector Terminal	2		Cavity 1, 2
	57M8022	Elec.Connect Locking Device	1		
14	57M10517	Elec. Connector Housing	1		XY0020, Raise Valve Solenoid Connector
	R78065	Elec. Connector Terminal	2		Cavity 1, 2
	57M8022	Elec.Connect Locking Device	1		
15	57M10517	Elec. Connector Housing	1		XY0018, RH, Deck Retract Connector
	R78065	Elec. Connector Terminal	2		Cavity 1, 2
	57M8022	Elec.Connect Locking Device	1		
16	57M10517	Elec. Connector Housing	1		XY0016, RH, Deck Extend Connector
	R78065	Elec. Connector Terminal	2		Cavity 1, 2
	57M8022	Elec.Connect Locking Device	1		
17	57M9786	Elec. Connector Housing	1		XB0010, Reverse Pedal Position Sensor
	R78065	Elec. Connector Terminal	6		Cavity 1 - 6
18	57M9786	Elec. Connector Housing	1		XB0009, Forward Pedal Position Sensor
	R78065	Elec. Connector Terminal	6		Cavity 1 - 6
19	57M9802	Elec. Connector Housing	1		XX0002-1, Command Arm Interconnect 1
	R78065	Elec. Connector Terminal	12		Cavity 1 - 12
20	57M9800	Elec. Connector Housing	1		XX0001-1, Command Arm Interconnect 2
	R78065	Elec. Connector Terminal	12		Cavity 1 - 12
21	57M7328	Elec. Connector Housing	1		XS0004, Seat Switch
	57M10770	Elec. Connector Terminal	2		Cavity A, B
	57M9215	Elec. Connector Seal	2		Cavity A, B
	57M9712	Elec. Connector Accessory	1		
22	TCU29933	Clip	12		

Chassis Wiring Harness, Non Tier 4 (3/4) (110001 -)
 Faisceau de châssis, non Tier 4 (3/4) (110001 -)
 Chassiskabelbaum, nicht Tier 4 (3/4) (110001 -)
 Cablaggio telaio, non Tier 4 (3/4) (110001 -)
 Grupo de cables del chasis, sin Tier 4 (3/4) (110001 -)
 Chassikabelhärva, ej Tier 4 (3/4) (110001 -)

ETN253687E03 A.1

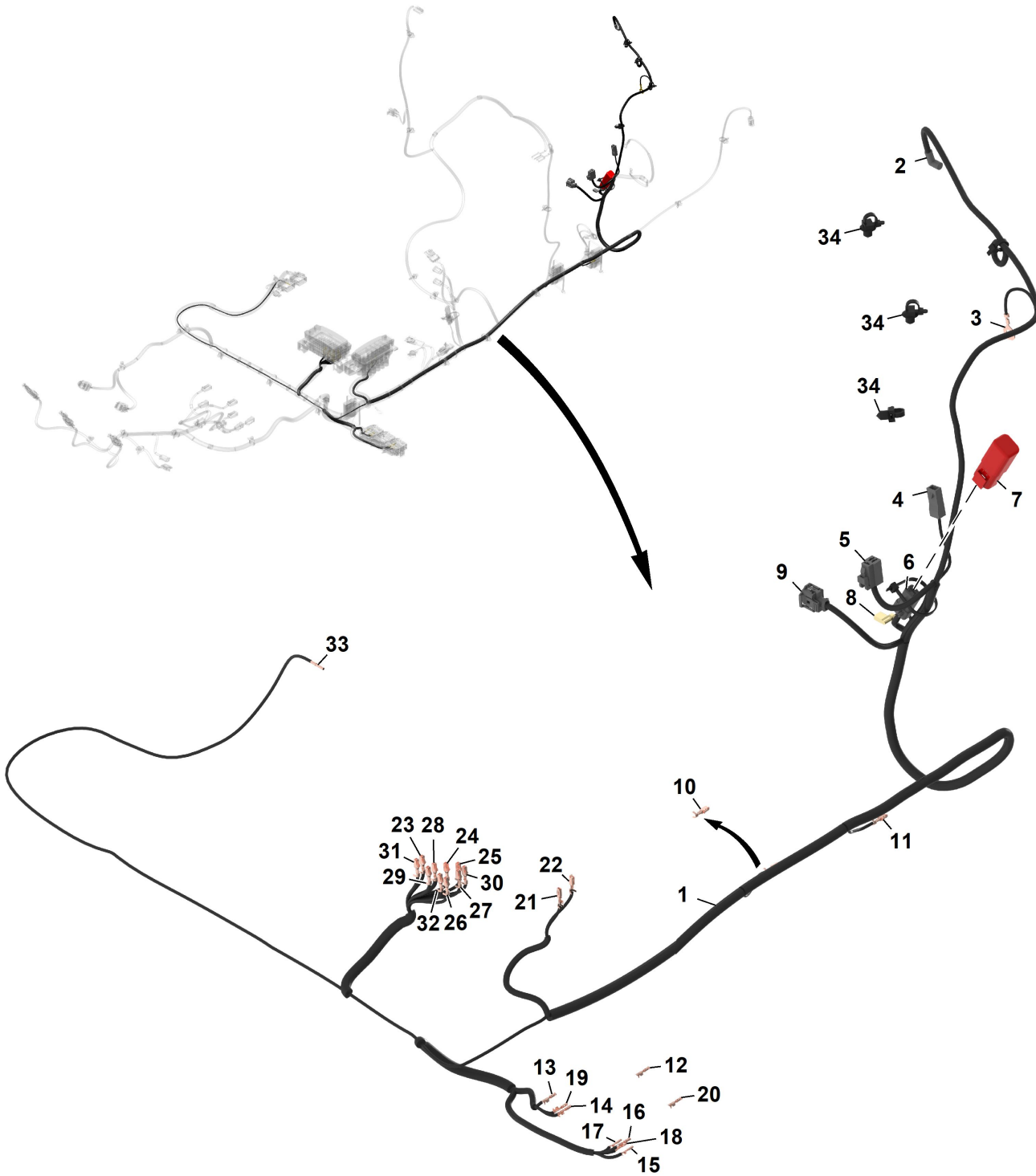


ETN253687E03

Key	Part No.	Part Name	Qty.	Serial No.	Remarks
1	AUC16651	Wiring Harness	1		
2	57M9408	Elec. Connector Accessory	1		
3	UC25727	Elec. Connector Terminal	1		
4	57M10569	Elec. Connector Housing	1		XA0002-1, Vehicle Control Unit
	57M10376	Elec. Connector Terminal	4		Cavity 1, 3 - 5
	57M10330	Elec. Connector Terminal	9		Cavity 8 - 11, 13, 15, 21 - 23
	57M10331	Elec. Connector Terminal	2		Cavity 26, 27
	57M11960	Elec. Connector Seal	2		Cavity 1, 5
	57M11973	Elec. Connector Seal	2		Cavity 3, 4
5	57M10613	Elec. Connector Housing	3		
6	57M10615	Elec. Connector Housing	1		XA0002-2, Vehicle Control Unit
	57M10514	Elec. Connector Terminal	6		Cavity A1, E3, E4, F4, H1, K2
	57M10330	Elec. Connector Terminal	12		Cavity A2, B2, C3, C4, D3, D4, F2, G1 - G3, H3, K3
	57M10590	Elec. Connector Housing	3		Cavity B1, F3, H2,
	57M10617	Elec. Connector Housing	1		Cavity M1
	57M10331	Elec. Connector Terminal	2		Cavity L1, M2
7	57M10570	Elec. Connector Housing	1		XA0002-3, Vehicle Control Unit
	57M10376	Elec. Connector Terminal	3		Cavity 1, 3, 5
	57M10330	Elec. Connector Terminal	6		Cavity 6, 7, 9, 10, 12, 13
	57M10331	Elec. Connector Terminal	3		Cavity 24, 26, 28
	57M11960	Elec. Connector Seal	2		Cavity 1, 5
	57M11973	Elec. Connector Seal	1		Cavity 3
8	UC26428	Elec. Connector Housing	1		XA0012, Load Center 2
	57M7297	Elec. Connector Terminal	6		Cavity 3, 5, 10, 12, 15, 21
	57M7491	Elec. Connector Terminal	20		Cavity 4, 6, 9, 16 - 18, 22 - 24, 27 - 30, 32 - 36, 43 - 44
	57M9218	Elec. Connector Seal	16		Cavity 3, 4, 6, 9, 11, 16 - 18, 21 - 26, 31, 32
	57M9219	Elec. Connector Seal	4		Cavity 5, 10, 12, 15
	57M9216	Elec. Connector Seal	10		Cavity 3 - 6, 9 - 12, 19, 20
	57M9916	Elec. Connector Terminal	2		Cavity 12, 23
	57M9217	Elec. Connector Seal	2		Cavity 12, 23
9	UC26427	Elec. Connector Housing	1		XA0011, Load Centre
10	57M9406	Elec. Connector Accessory	1		XSP_U0504, Signal, Switch, Key Switch Ignition Splice Pack
	57M9218	Elec. Connector Seal	1		Cavity A
	57M7491	Elec. Connector Terminal	1		Cavity A
11	Elec. Connector Terminal	1		GND0004
12	57M7689	Fuse	3		
13	57M7690	Fuse	1		
14	57M7691	Fuse	5		
15	57M7623	Fuse	3		
16	AH225363	Clip	1		
17	M169838	Relay	3		
18	SJ15808	Relay	1		
19	57M8326	Electrical Connector Assy	1		

Chassis Wiring Harness, Non Tier 4 (4/4) (110001 -)
 Faisceau de châssis, non Tier 4 (4/4) (110001 -)
 Chassiskabelbaum, nicht Tier 4 (4/4) (110001 -)
 Cablaggio telaio, non Tier 4 (4/4) (110001 -)
 Grupo de cables del chasis, sin Tier 4 (4/4) (110001 -)
 Chassikabelhärva, ej Tier 4 (4/4) (110001 -)

ETN253687E04 A.1

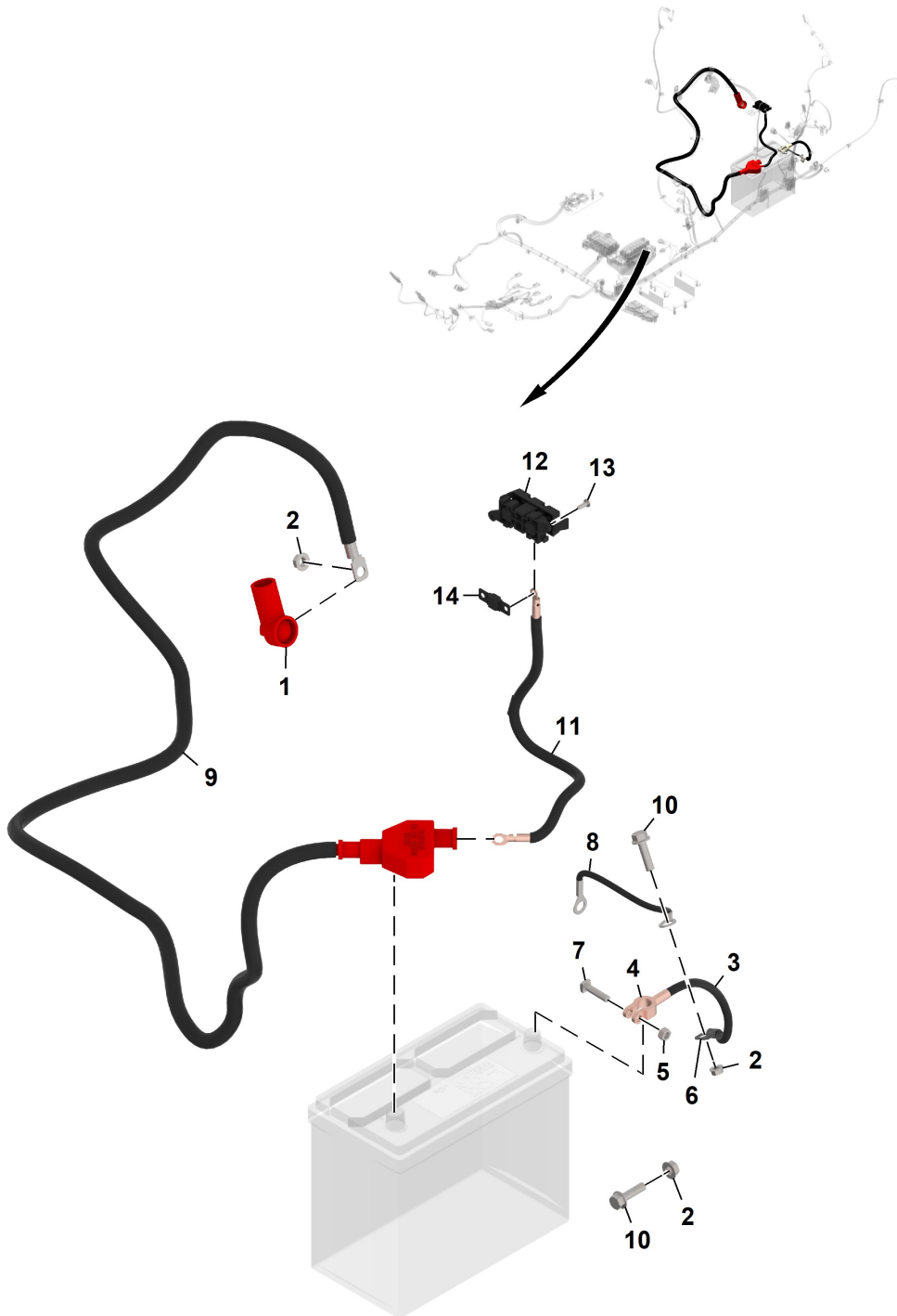


ETN253687E04

Key	Part No.	Part Name	Qty.	Serial No.	Remarks
1	AUC16651	Wiring Harness	1		
2	57M12047	Elec. Connector Housing	1		XS0012, Coolant Temperature Switch
3	57M13248	Elec. Connector Terminal	1		XR0008, Air Heater Option 1
4	57M10147	Elec. Connector Housing	1		XR0009, Air Heater Option 2
	57M10148	Elec. Connector Terminal	1		Cavity 1
5	AT262963	Electrical Connector Assy	1		XY0013, Fuel Solenoid
	57M10498	Elec. Connector Terminal	1		Cavity A
	57M10980	Elec. Connector Terminal	1		Cavity B
	57M10498	Elec. Connector Terminal	1		Cavity C
6	57M13954	Elec. Connector Housing	1		XV0001, Fuel Pull In Diode
	57M10916	Elec. Connector Terminal	2		Cavity 1, 2
	Z70739	Electrical Connector Assy	1		
7	UC26153	Diode	1		
8	57M10455	Elec. Connector Terminal	1		XS0013, Engine Oil Pressure Switch 2
9	57M9828	Elec. Connector Housing	1		XB0005, Crank Speed Sensor
10	57M9916	Elec. Connector Terminal	1		TXSP U5200-E
	57M9217	Elec. Connector Seal	1		Cavity E
11	57M7297	Elec. Connector Terminal	1		TXSP U0100-E
	57M9219	Elec. Connector Seal	1		Cavity E
12	57M10514	Elec. Connector Terminal	1		TA0002 3-15
13	57M10331	Elec. Connector Terminal	1		TA0002 3-25
14	57M10331	Elec. Connector Terminal	1		TA0002 3-27
15	57M10330	Elec. Connector Terminal	1		TA0002 2-H4
16	57M10331	Elec. Connector Terminal	1		TA0002 2-L4
17	57M10514	Elec. Connector Terminal	1		TA0002 2-A4
18	57M10514	Elec. Connector Terminal	1		TA0002 2-A3
19	57M10331	Elec. Connector Terminal	1		TA0002 2-L3
20	57M10332	Elec. Connector Terminal	1		TA0002 3-4
	57M11959	Elec. Connector Seal	1		Cavity 1
21	Elec. Connector Terminal	1		TA0011-6
22	Elec. Connector Terminal	1		TA0011-4
23	57M7297	Elec. Connector Terminal	1		TA0012-72
	57M9219	Elec. Connector Seal	1		Cavity 1
24	57M7297	Elec. Connector Terminal	1		TA0012-70
	57M9219	Elec. Connector Seal	1		Cavity 1
25	57M7491	Elec. Connector Terminal	1		TA0012-69
	57M9216	Elec. Connector Seal	1		Cavity 1
26	57M7297	Elec. Connector Terminal	1		TA0012-54
	57M9219	Elec. Connector Seal	1		Cavity 1
27	57M7491	Elec. Connector Terminal	1		TA0012-53
	57M9216	Elec. Connector Seal	1		Cavity 1
28	57M7297	Elec. Connector Terminal	1		TA0012-59
	57M9219	Elec. Connector Seal	1		Cavity 1
29	57M9916	Elec. Connector Terminal	1		TA0012-58
	57M9217	Elec. Connector Seal	1		Cavity 1
30	57M7297	Elec. Connector Terminal	1		TA0012-57
	57M9219	Elec. Connector Seal	1		Cavity 1
31	57M7297	Elec. Connector Terminal	1		TA0012-41
	57M9219	Elec. Connector Seal	1		Cavity 1
32	57M9916	Elec. Connector Terminal	1		TA0012-42
	57M9217	Elec. Connector Seal	1		Cavity 1
33	R78065	Elec. Connector Terminal	1		TXX0001-1_7, Command Arm Interconnect 2
34	TCU29933	Clip	3		

Battery and Cables (110001 -)
 Batterie et câbles (110001 -)
 Batterie und Kabel (110001 -)
 Bateria e cavi (110001 -)
 Bateria y cables (110001 -)
 Batteri och kablar (110001 -)

ETN253687E05 A.1



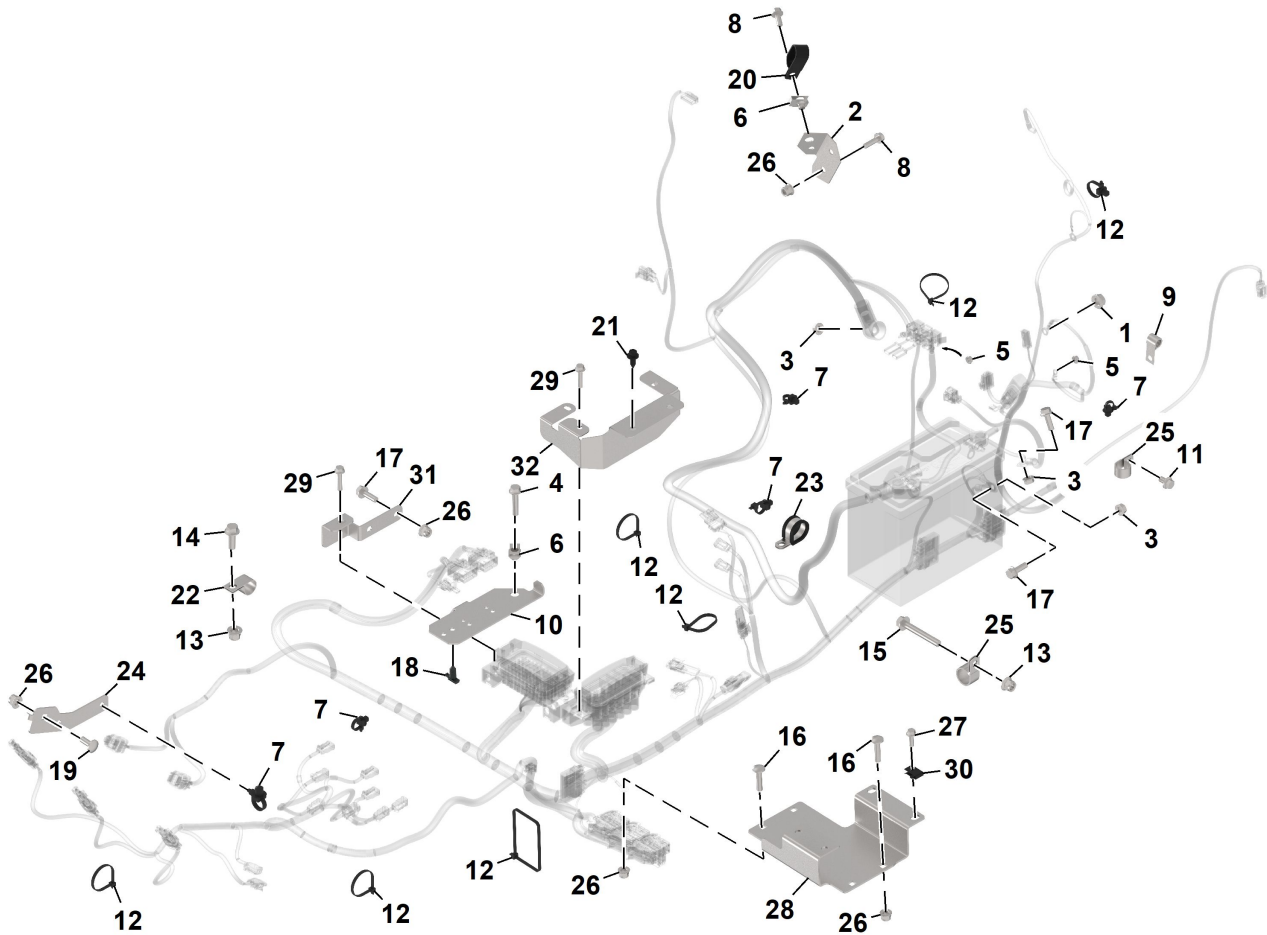
ETN253687E05

Key	Part No.	Part Name	Qty.	Serial No.	Remarks
1	M153119	Boot	1		Starter Cable
2	E63525	Nut	2		
3	AM126074	Ground Cable	1		
4	57M17104	Elec. Connector Terminal	1		5/16"
5	14H785	Nut	1		
6	57M10935	Elec. Connector Terminal	1		
7	M81353	Bolt	1		Positive
8	AM103901	Ground Cable	1		
9	TCA25431	Battery Cable	1		
10	19M7868	Screw	2		M8 X 30
11	TCA25977	Wire	1		
12	57M11850	Elec. Connector Accessory	1		
13	37M7348	Screw	2		
14	57M11851	Elec. Connector Accessory	1		

Mounting Brackets and Vehicle Control Unit, Non Tier 4 (110001 -)
 Supports de montage et contrôleur du véhicule, non Tier 4 (110001 -)
 Befestigungshalterungen und Fahrzeugsteuereinheit, nicht Tier 4 (110001 -)
 Staffe di montaggio e unità di comando veicolo, non Tier 4 (110001 -)
 Soportes de montaje y unidad de control del vehículo, sin Tier 4 (110001 -)
 Monteringsfästen och fordonsstyrenhet, ej Tier 4 (110001 -)



ETN253687E06 A.1

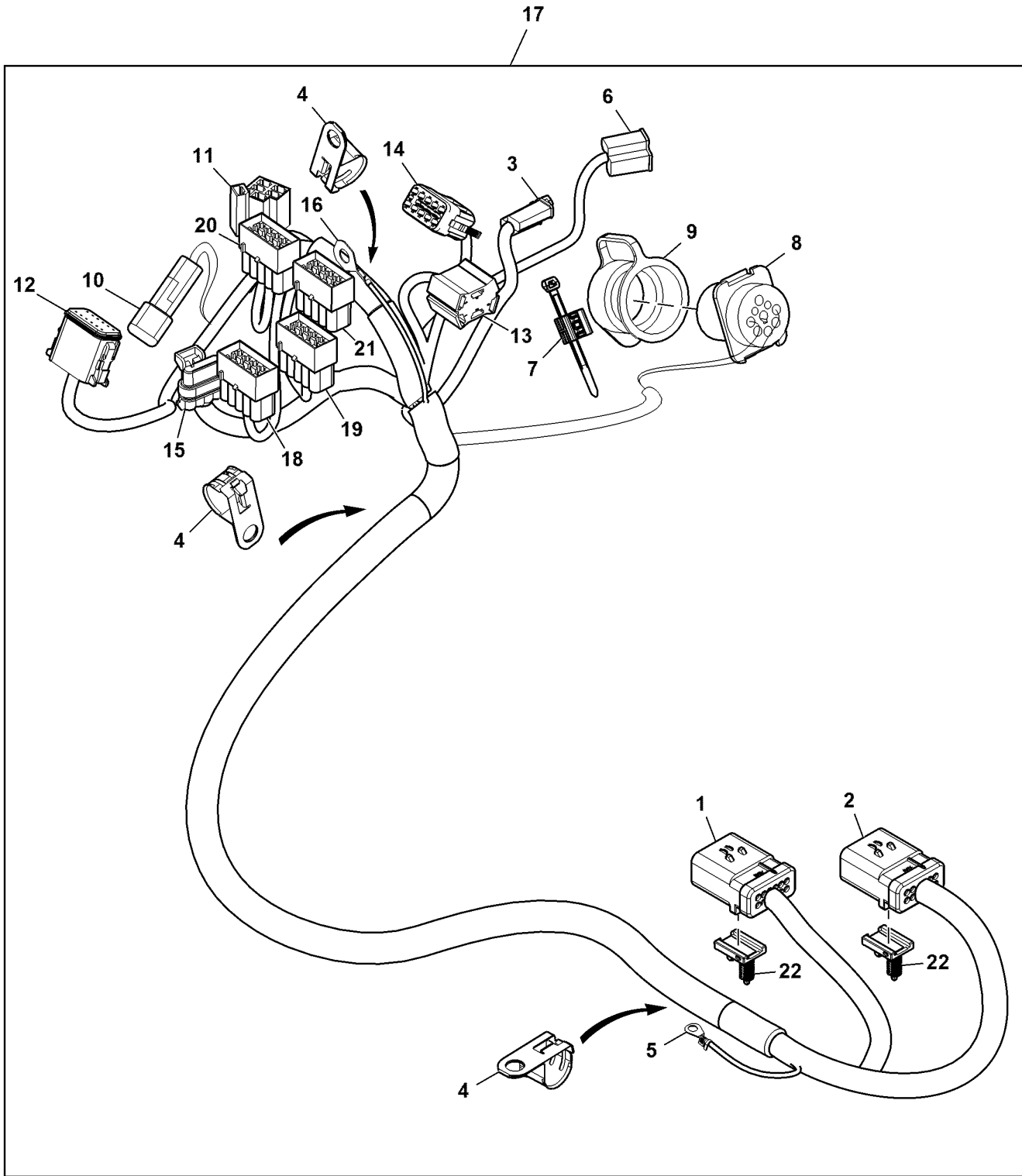


ETN253687E06

Key	Part No.	Part Name	Qty.	Serial No.	Remarks
1	14M7303	Flange Nut	1		M6
2	TCU33621	Bracket	1		Harness Support
3	F63525	Nut	1		
4	19M8317	Screw	1		M8 X 40
5	14M7375	Flange Nut	3		M5
6	M84971	Nut	2		
7	TCU29933	Clip	5		
8	19M7866	Screw	1		M8 X 20
9	TCU19134	Half Clamp	1		
10	TCU31890	Bracket	1		Connector Mount
11	19M7783	Screw	1		M10 X 16
12	H77698	Tie Band	15		
13	14M7465	Lock Nut	2		M10
14	19M7786	Screw	1		M10 X 30
15	19M7809	Screw	1		M10 X 70
16	03M7187	Bolt	4		M8 X 35
17	19M7867	Screw	4		M8 X 25
18	57M11909	Elec. Connector Accessory	1		
19	03M7184	Bolt	1		M8 X 20
20	R49921	Clamp	1		
21	GX22456	Screw	2		
22	T78787	Clamp	1		
23	H77358	Clip	1		
24	TCU32660	Bracket	1		
25	T27550	Clip	2		
26	14M7396	Lock Nut	8		M8
27	19M7862	Screw	4		M6 X 20
28	UC30130	Bracket	1		Controller Trim
29	19M7796	Screw	4		M6 X 30
30	M84972	Nut	4		
31	UC32181	Bracket	1		RH, Fuse / Relay Center
32	UC32180	Bracket	1		LH, Fuse / Relay Center

Console Wiring Harness
 Faisceau de câblage de console
 Kabelbaum der Konsole
 Cavo consolle
 Mazo de cables de la consola
 Konsolkablage

PU32681 A.1



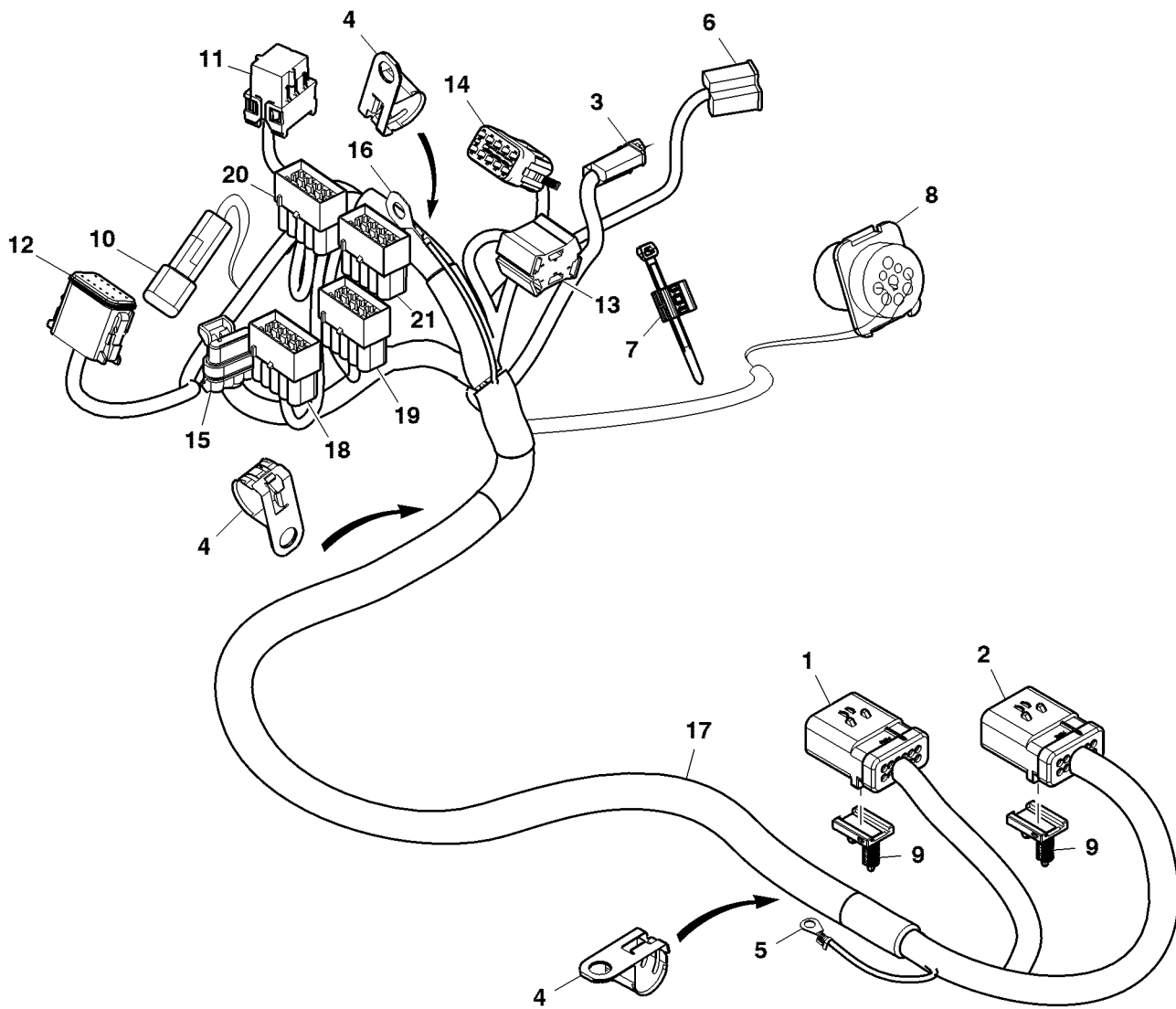
PU32681

Key	Part No.	Part Name	Qty.	Serial No.	Remarks
1	57M9804	Elec. Connector Housing	1		C-11, Main Harness Interconnect
	57M9813	Elec. Connector Terminal	7		Cavity 2, 3, 4, 5, 6, 7, 9
	57M9811	Elec. Connector Terminal	3		Cavity 1, 8, 10
2	57M10336	Elec. Connector Cavity Plug	2		Cavity 11, 12
	57M9825	Elec. Connector Housing	1		C-10, Main Harness Interconnect
	57M9813	Elec. Connector Terminal	12		Cavity 1, 2, 3, 4, 5, 6, 7, 8, 9, 10, 11, 12
3	57M8812	Elec. Connector Housing	1		C-5, Buzzer
	57M9632	Elec. Connector Terminal	2		Cavity A, B
4	57M9425	Clamp	3		
5	57M10280	Elec. Connector Terminal	1		CT-2, Seat Pan Ground
	57M7400	Elec. Connector Seal	2		
6	57M8812	Elec. Connector Housing	1		C-3, Power Port
7	57M8810	Elec. Connector Terminal	1		Cavity A
	57M9632	Elec. Connector Terminal	1		Cavity B
	AH225363	Clip	1		
8	LVA15613	Electrical Connector Assy	1		MC-60, Service Advisor
	57M9358	Elec. Connector Accessory	1		
	R78066	Elec. Connector Terminal	4		Cavity A, B, C, D
9	R78069	Elec. Connector Cavity Plug	5		Cavity E, F, G, H, J
	LVU20070	Cap	1		Diagnostic Port
10	TCA16735	Resistor	1		R-1, Molded Body Single
11	57M9482	Elec. Connector Terminal	1		C-2, Key Switch
	57M9632	Elec. Connector Terminal	1		Cavity A
	57M10780	Elec. Connector Terminal	1		Cavity B
12	57M8810	Elec. Connector Terminal	2		Cavity S1, S2
	57M7634	Electrical Connector Assy	1		C-16, Greyhill Display
	57M7681	Elec. Connector Terminal	1		
13	R78065	Elec. Connector Terminal	4		Cavity 1, 2, 11, 12
	R78069	Elec. Connector Cavity Plug	8		Cavity 3, 4, 5, 6, 7, 8, 9, 10
	57M9361	Elec. Connector Housing	1		C-14A, Work Light
14	57M9632	Elec. Connector Terminal	1		Cavity 1
	57M8810	Elec. Connector Terminal	1		Cavity 2
	57M9596	Elec. Connector Housing	1		C-7, Shift Direction
15	57M7400	Elec. Connector Seal	3		
	57M8079	Elec. Connector Terminal	3		Cavity 1, 2, 3
	57M7401	Elec. Connector Terminal	7		Cavity 4, 5, 6, 7, 8, 9, 10
15	57M7840	Elec. Connector Housing	1		C-4, Hall Effect, Rise / Lower Lever
	57M7469	Electrical Connector Assy	1		
	57M7258	Elec. Connector Seal	4		
16	R104846	Elec. Connector Terminal	4		Cavity A, B, C, D
	57M8869	Elec. Connector Terminal	1		CT-1, Console Ground
17	TCA21513	Wiring Harness	1		ORDER TCA24872 AND TCA24910, Command Arm, Trim
	TCA24872	Wiring Harness	1		Command Arm, Trim, Components On Separate Page
	TCA24910	Wiring Harness	1		Key Switch Jumper Harness, Components On Separate Page
18	57M8579	Elec. Connector Housing	1		C-24, PTO Switch
	57M7400	Elec. Connector Seal	2		
	57M7401	Elec. Connector Terminal	8		Cavity 1, 4, 5, 6, 7, 8, 9, 10
	57M8079	Elec. Connector Terminal	2		Cavity 2, 3
19	57M8579	Elec. Connector Housing	1		C-9, Park Brake
	57M7400	Elec. Connector Seal	2		
	57M8079	Elec. Connector Terminal	2		Cavity 1, 2
20	57M7401	Elec. Connector Terminal	8		Cavity 3, 4, 5, 6, 7, 8, 9, 10
	57M8579	Elec. Connector Housing	1		C-6, Width Of Cut
	57M7400	Elec. Connector Seal	2		
21	57M7401	Elec. Connector Terminal	8		Cavity 1, 4, 5, 6, 7, 8, 9, 10
	57M8079	Elec. Connector Terminal	2		Cavity 2, 3
	57M8579	Elec. Connector Housing	1		C-8, Shift Mode
	57M7400	Elec. Connector Seal	5		
22	57M8079	Elec. Connector Terminal	5		Cavity 1, 2, 3, 8, 9
	57M7401	Elec. Connector Terminal	5		Cavity 4, 5, 6, 7, 10
	57M9940	Elec. Connector Accessory	2		

Console Wiring Harness (- 070000)
 Faisceau de câblage de console (- 070000)
 Kabelbaum der Konsole (- 070000)
 Cavo consolle (- 070000)
 Mazo de cables de la consola (- 070000)
 Konsolkablage (- 070000)



PU41629 A.1

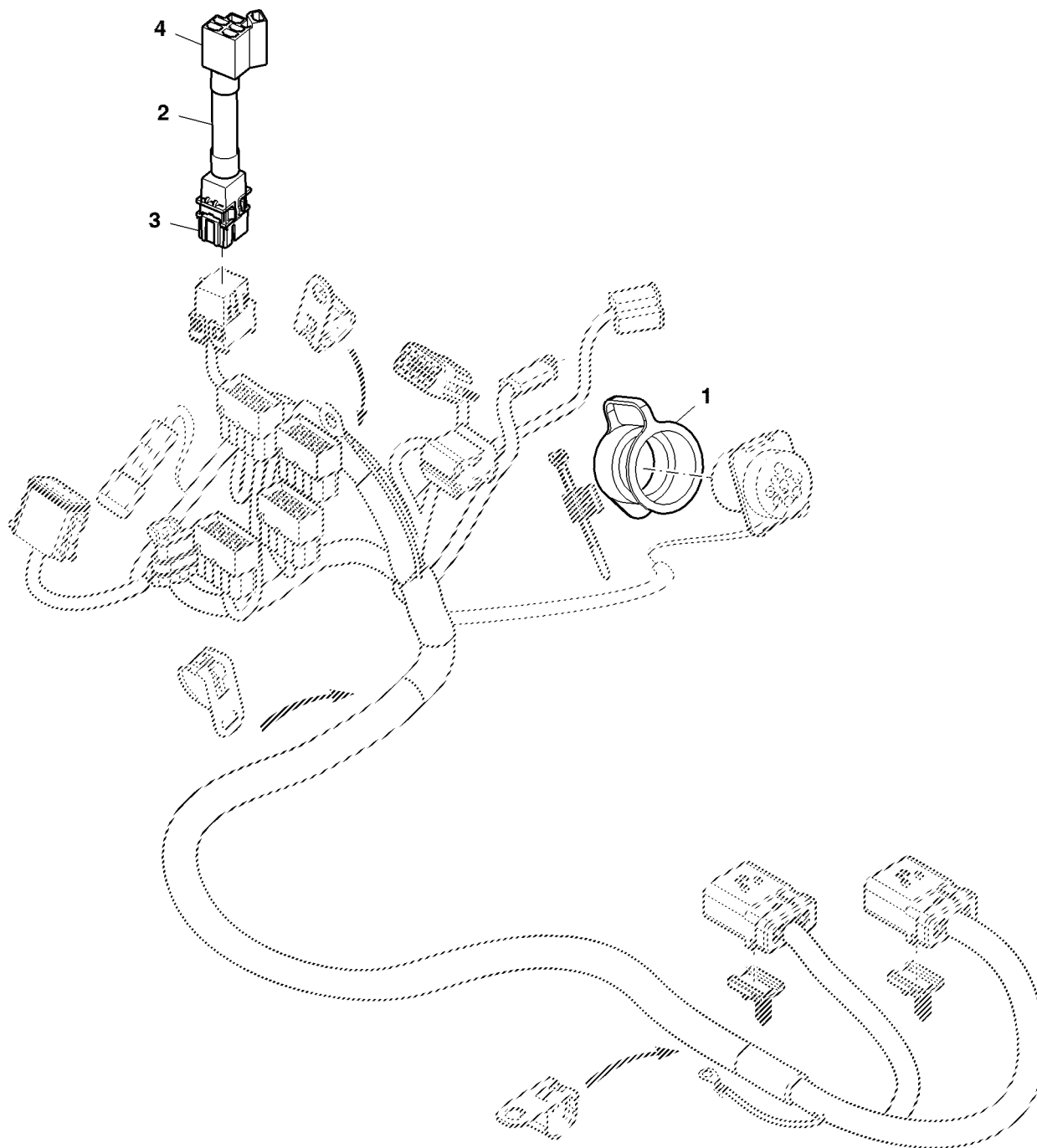


PU41629

Key	Part No.	Part Name	Qty.	Serial No.	Remarks
1	57M9804	Elec. Connector Housing	1		C-11, Main Harness Interconnect
	57M9813	Elec. Connector Terminal	7		Cavity 2, 3, 4, 5, 6, 7, 9
	57M9811	Elec. Connector Terminal	3		Cavity 1, 8, 10
2	57M10336	Elec. Connector Cavity Plug	2		Cavity 11, 12
	57M9825	Elec. Connector Housing	1		C-10, Main Harness Interconnect
	57M9813	Elec. Connector Terminal	12		Cavity 1, 2, 3, 4, 5, 6, 7, 8, 9, 10, 11, 12
3	57M8812	Elec. Connector Housing	1		C-5, Buzzer
	57M9632	Elec. Connector Terminal	2		Cavity A, B
4	57M9425	Clamp	3		
5	57M10280	Elec. Connector Terminal	1		CT-2, Seat Pan Ground
	57M7400	Elec. Connector Seal	2		
6	57M8812	Elec. Connector Housing	1		C-3, Power Port
	57M8810	Elec. Connector Terminal	1		Cavity A
7	57M9632	Elec. Connector Terminal	1		Cavity B
	AH225363	Clip	1		
8	LVA15613	Electrical Connector Assy	1		MC-60, Service Advisor
	57M9358	Elec. Connector Accessory	1		
	R78066	Elec. Connector Terminal	4		Cavity A, B, C, D
9	R78069	Elec. Connector Cavity Plug	5		Cavity E, F, G, H, J
	57M9940	Elec. Connector Accessory	2		
10	TCA16735	Resistor	1		R-1, Molded Body Single
11	R104922	Electrical Connector Assy	1		C-2, Key Switch
	57M7590	Elec. Connector Terminal	1		Cavity D
12	57M7634	Electrical Connector Assy	1		C-16, Greyhill Display
	57M7681	Elec. Connector Terminal	1		
	R78065	Elec. Connector Terminal	4		Cavity 1, 2, 11, 12
13	57M9361	Elec. Connector Housing	1		Cavity 3, 4, 5, 6, 7, 8, 9, 10
	57M9632	Elec. Connector Terminal	1		C-14A, Work Light
	57M8810	Elec. Connector Terminal	1		Cavity 1
14	57M9596	Elec. Connector Housing	1		C-7, Shift Direction
	57M7400	Elec. Connector Seal	3		
	57M8079	Elec. Connector Terminal	3		Cavity 1, 2, 3
15	57M7401	Elec. Connector Terminal	7		Cavity 4, 5, 6, 7, 8, 9, 10
	57M7840	Elec. Connector Housing	1		C-4, Hall Effect, Rise / Lower Lever
	57M7469	Electrical Connector Assy	1		
16	57M7258	Elec. Connector Seal	4		
	R104846	Elec. Connector Terminal	4		Cavity A, B, C, D
	57M8869	Elec. Connector Terminal	1		CT-1, Console Ground
17	TCA24872	Wiring Harness	1		Command Arm, Trim
18	57M8579	Elec. Connector Housing	1		C-24, PTO Switch
	57M7400	Elec. Connector Seal	2		
19	57M7401	Elec. Connector Terminal	8		Cavity 1, 4, 5, 6, 7, 8, 9, 10
	57M8079	Elec. Connector Terminal	2		Cavity 2, 3
	57M8579	Elec. Connector Housing	1		C-9, Park Brake
20	57M7400	Elec. Connector Seal	2		
	57M8079	Elec. Connector Terminal	2		Cavity 1, 2
	57M7401	Elec. Connector Terminal	8		Cavity 3, 4, 5, 6, 7, 8, 9, 10
21	57M8579	Elec. Connector Housing	1		C-6, Width Of Cut
	57M7400	Elec. Connector Seal	2		
	57M7401	Elec. Connector Terminal	8		Cavity 1, 4, 5, 6, 7, 8, 9, 10
21	57M8079	Elec. Connector Terminal	2		Cavity 2, 3
	57M8579	Elec. Connector Housing	1		C-8, Shift Mode
	57M7400	Elec. Connector Seal	5		
21	57M8079	Elec. Connector Terminal	5		Cavity 1, 2, 3, 8, 9
	57M7401	Elec. Connector Terminal	5		Cavity 4, 5, 6, 7, 10

Mounting Parts of Console Wiring Harness (- 070000)
Pièces de montage du faisceau de console (- 070000)
Befestigungsteile für Konsolen-Kabelbaum (- 070000)
Componenti di montaggio del cablaggio console (- 070000)
Piezas de montaje del grupo de cables de la consola (- 070000)
Monteringsdelar för konsolkabelhärva (- 070000)

PU41628 A.1

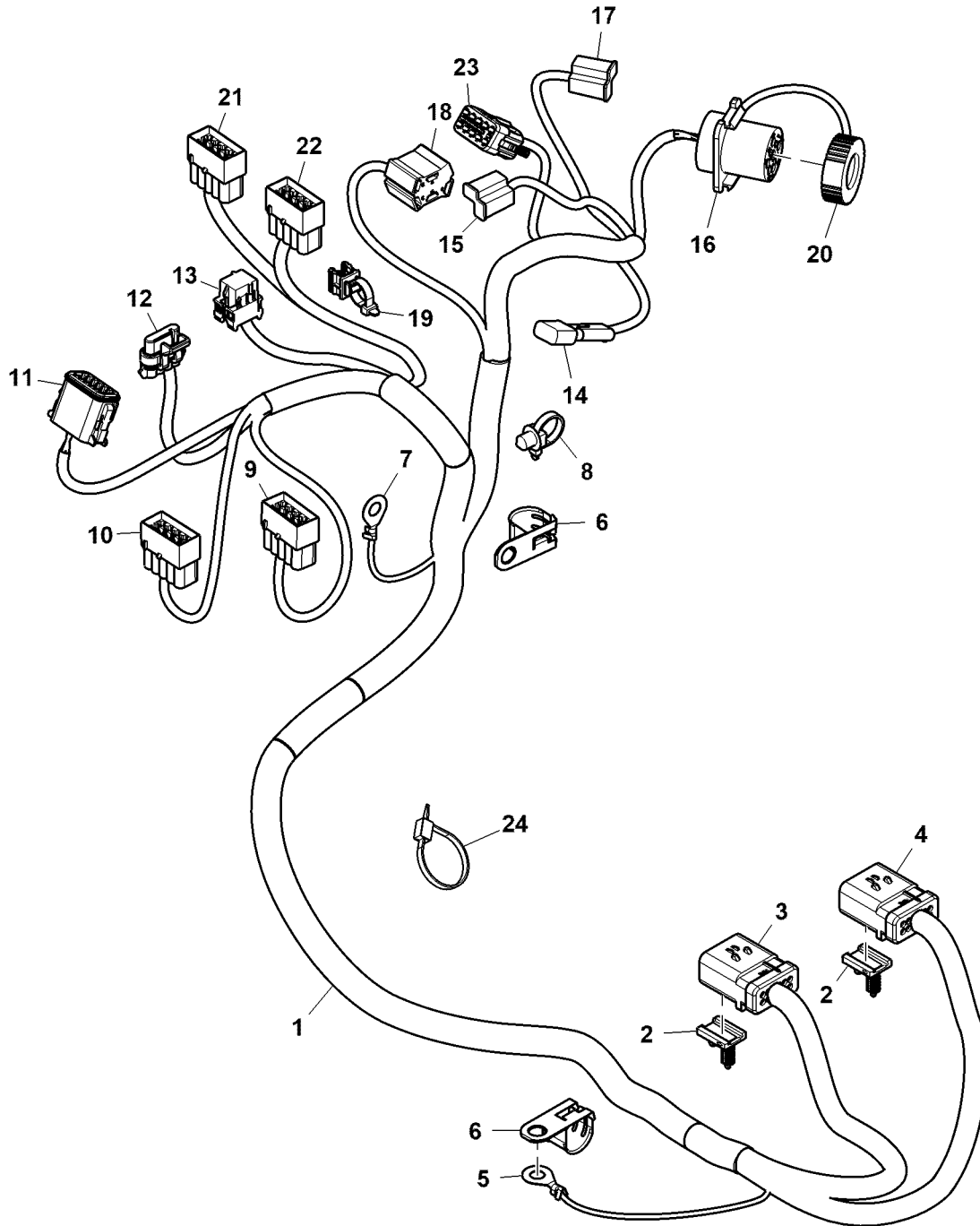


PU41628

Key	Part No.	Part Name	Qty.	Serial No.	Remarks
1	LVU20070	Cap	1		Diagnostic Port
2	TCA24910	Wiring Harness	1		Key Switch Jumper Harness
3	R104920	Electrical Connector Assy	1		C-01
	57M7592	Elec. Connector Terminal	6		Cavity A, B, C, D, E, F
4	57M9482	Elec. Connector Terminal	1		C-02, Key Switch
	57M9200	Elec. Connector Terminal	1		Cavity A

Console Wiring Harness (070001 - 0110000)
 Faisceau de câblage de console (070001 - 0110000)
 Kabelbaum der Konsole (070001 - 0110000)
 Cavo console (070001 - 0110000)
 Mazo de cables de la consola (070001 - 0110000)
 Konsolkablage (070001 - 0110000)

PU49255 A.1

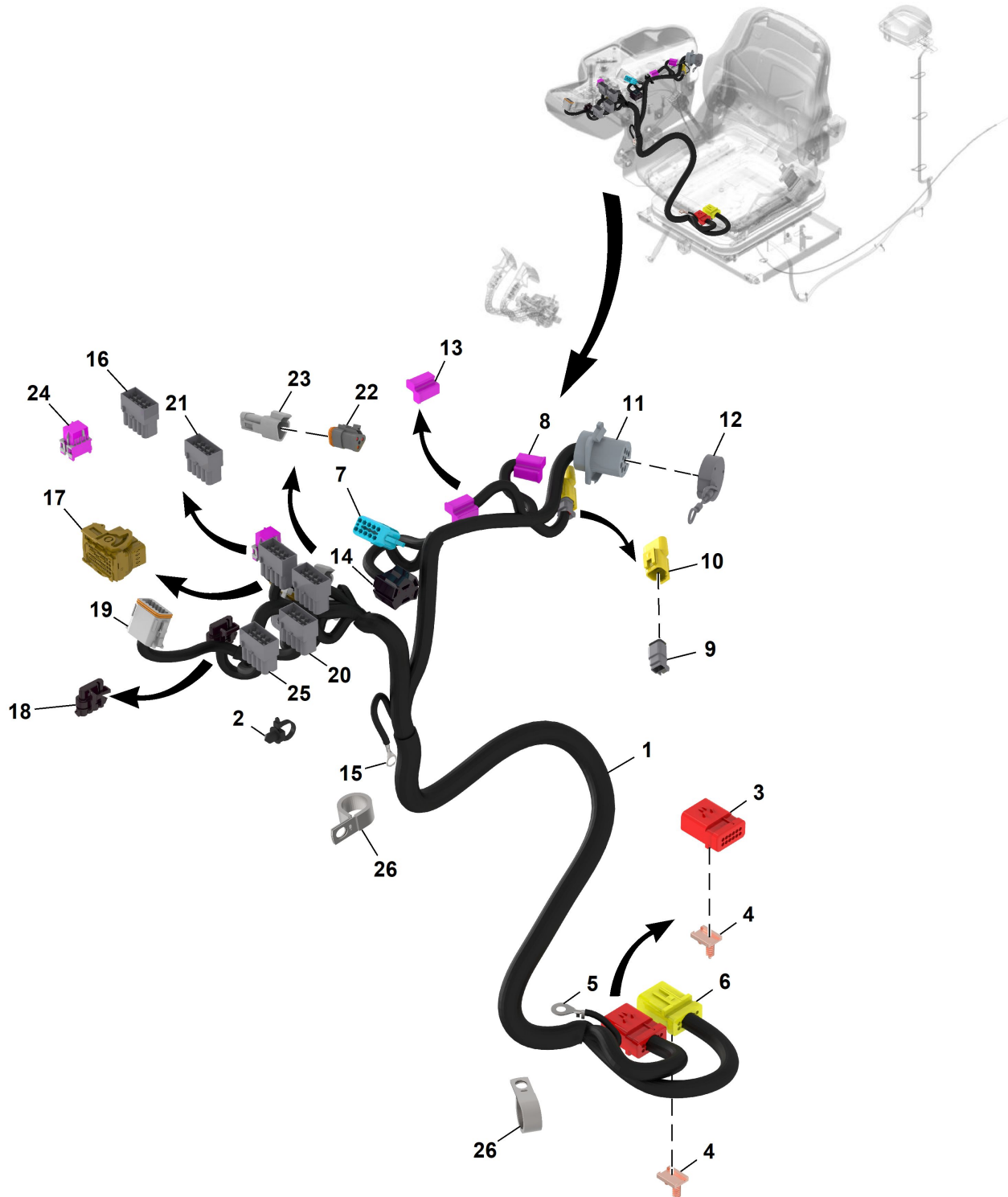


PU49255

Key	Part No.	Part Name	Qty.	Serial No.	Remarks
1	AUC15934	Wiring Harness	1		
2	57M9940	Elec. Connector Accessory	2		
3	57M9804	Elec. Connector Housing	1		C-11, Main Harness Interconnect
4	R78066	Elec. Connector Terminal	10		Cavity 1 - 10
	57M10336	Elec. Connector Cavity Plug	2		Cavity 11, 12
	57M9825	Elec. Connector Housing	1		C-10, Main Harness Interconnect
5	R78066	Elec. Connector Terminal	12		Cavity 1 - 12
	57M10243	Elec. Connector Terminal	1		CT-2, Seat Pan Ground
6	57M9425	Clamp	2		
7	57M10243	Elec. Connector Terminal	1		CT-1, Command Arm Ground
8	TCU29933	Clip	1		
9	57M8579	Elec. Connector Housing	1		C-9, Park Brake
10	57M7400	Elec. Connector Cable Seal	2		
	57M9532	Elec. Connector Terminal	2		Cavity 1, 2
	57M7401	Elec. Connector Terminal	8		Cavity 3 - 10
10	57M8579	Elec. Connector Housing	1		C-24, PTO
	57M7400	Elec. Connector Cable Seal	2		
	57M9532	Elec. Connector Terminal	2		Cavity 2, 3
11	57M7401	Elec. Connector Terminal	8		Cavity 1,4-10
	57M7634	Elec. Connector Housing	1		C-16, Grayhill Display
	57M7681	Elec. Connector Terminal	1		
12	R78065	Elec. Connector Terminal	4		Cavity 1, 2, 11, 12
	R78069	Elec. Connector Cavity Plug	8		Cavity 3 - 10
	57M7840	Elec. Connector Housing	1		C-4, Raise / Lower
13	57M7469	Elec. Connect Locking Device	1		
	57M7258	Elec. Connector Cable Seal	4		
	R104846	Elec. Connector Terminal	4		Cavity A - D
13	R104922	Electrical Connector Assy	1		C-2, Ignition Switch
14	TCA16735	Resistor	1		R-1
15	57M8812	Elec. Connector Housing	1		C-5, Buzzer
16	57M9632	Elec. Connector Terminal	2		Cavity A, B
	LVA15613	Elec. Connector Housing	1		MC-60, Service Advisor
	R78066	Elec. Connector Terminal	4		Cavity A - D
17	R78069	Elec. Connector Cavity Plug	5		Cavity E, F, G, H, J
	57M8812	Elec. Connector Housing	1		C-3, Power Port
	57M8810	Elec. Connector Terminal	2		Cavity A, B
18	57M9361	Elec. Connector Housing	1		C-14A, Work Light
	57M8810	Elec. Connector Terminal	2		Cavity 1, 2
19	AH225363	Clip	1		
20	57M9358	Elec. Connector Accessory	1		
21	57M8579	Elec. Connector Housing	1		C-6
	57M7400	Elec. Connector Cable Seal	2		
	57M7401	Elec. Connector Terminal	8		Cavity 1,4-10
22	57M9532	Elec. Connector Terminal	2		Cavity 2, 3
	57M8579	Elec. Connector Housing	1		C-8, Shift Mode
	57M7400	Elec. Connector Cable Seal	5		
23	57M7401	Elec. Connector Terminal	5		Cavity 4, 5, 6, 7, 10
	57M9532	Elec. Connector Terminal	5		Cavity 1, 2, 3, 8, 9
	57M9596	Elec. Connector Housing	1		C-7, Shift Direction
24	57M7400	Elec. Connector Cable Seal	3		
	57M7401	Elec. Connector Terminal	7		Cavity 4 - 10
	57M9532	Elec. Connector Terminal	3		Cavity 1 - 3
24	H77698	Tie Band	1		

Console Wiring Harness (110001 -)
 Faisceau de câblage de console (110001 -)
 Kabelbaum der Konsole (110001 -)
 Cavo consolle (110001 -)
 Mazo de cables de la consola (110001 -)
 Konsolkablage (110001 -)

ETN258115BR1 A.1

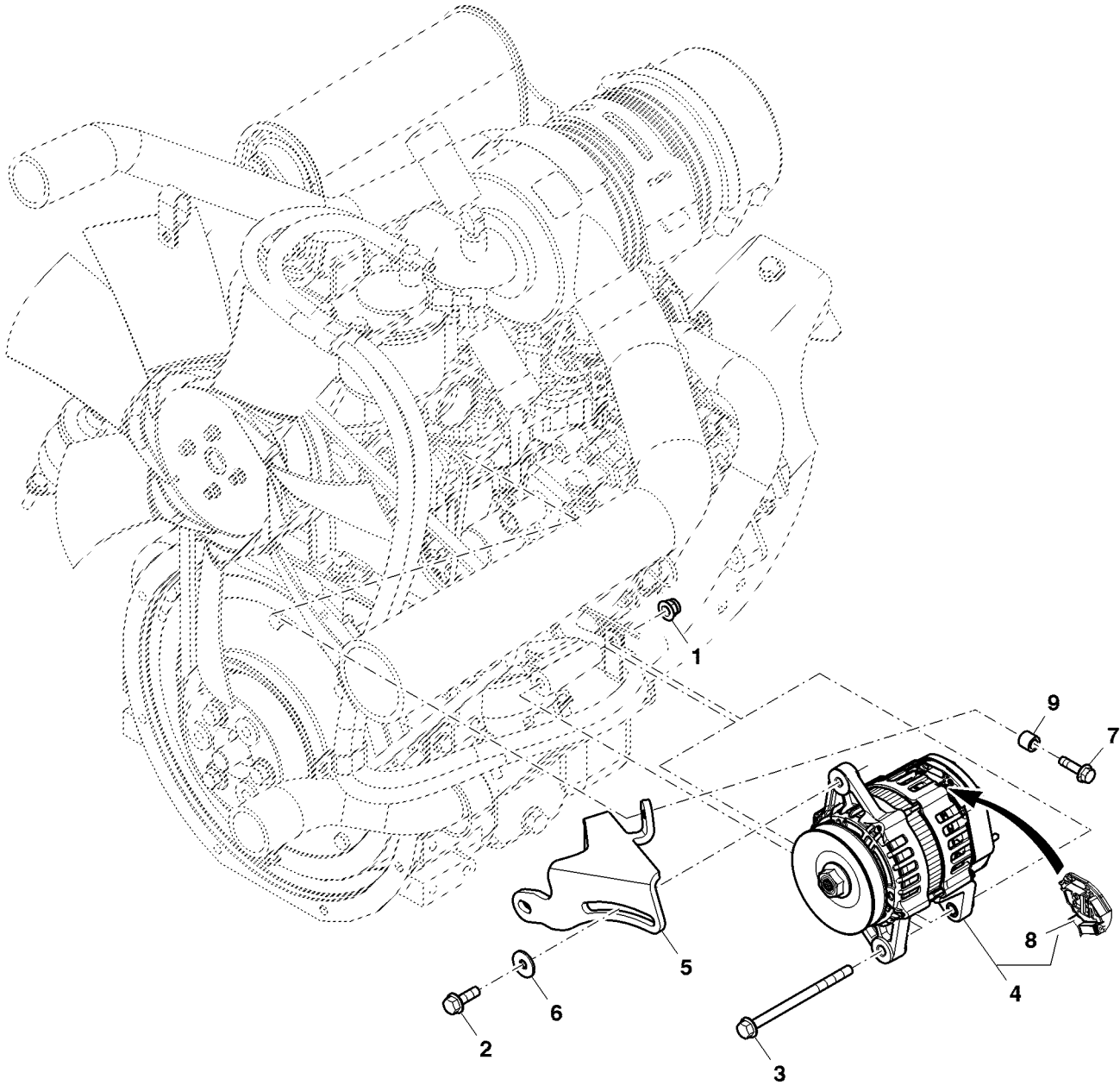


ETN258115BR1

Key	Part No.	Part Name	Qty.	Serial No.	Remarks
1	AUC20950	Wiring Harness	1		
2	TCU29933	Clip	2		
3	57M9804	Elec. Connector Housing	1		XX0001-2 , Command Arm Interconnect 1
	57M7541	Elec. Connector Terminal	7		Cavity 2-5,10-12
	R78066	Elec. Connector Terminal	4		Cavity 6-9
4	57M9940	Elec. Connector Accessory	2		
5	57M11934	Elec. Connector Terminal	1		GND0005 , Seat PAN Ground
6	57M9825	Elec. Connector Housing	1		GND0005 , Command Arm Interconnect 2
	R78066	Elec. Connector Terminal	12		Cavity 1-12
7	57M9596	Elec. Connector Housing	1		XS0016 , Shift Direction Switch
	57M8621	Elec. Connector Terminal	1		Cavity 1
	57M9532	Elec. Connector Terminal	1		Cavity 2
	57M8621	Elec. Connector Terminal	1		Cavity 3
	57M7400	Elec. Connector Seal	2		Cavity 1-3
	57M7399	Elec. Connector Terminal	1		Cavity 2
8	57M7401	Elec. Connector Terminal	7		Cavity 4-10
	57M8812	Elec. Connector Housing	1		XG0005 , Power Port
	57M9200	Elec. Connector Terminal	2		Cavity A,B
9	57M10517	Elec. Connector Housing	1		XR0007 , Buzzer Resistor
	R78065	Elec. Connector Terminal	2		Cavity 1,2
	57M8022	Elec. Connect Locking Device	1		
10	UC28453	Resistor	1		
11	LVA15613	Electrical Connector Assy	1		XA0010 , Diagnostic Port
	R78066	Elec. Connector Terminal	4		Cavity A-D
	R78069	Elec. Connector Cavity Plug	5		Cavity E-H,J
12	57M16982	Elec. Connector Accessory	1		
13	57M8812	Elec. Connector Housing	1		XH0001 , Buzzer
	57M8810	Elec. Connector Terminal	2		Cavity A,B
14	57M9361	Elec. Connector Housing	1		XS0003 , Work Light Switch
	57M9462	Elec. Connector Terminal	2		Cavity C,D
15	57M11934	Elec. Connector Terminal	1		GND0002 , Command Arm Ground
16	57M8579	Elec. Connector Housing	1		XS0014 , Width Of Cut Switch
	57M9532	Elec. Connector Terminal	2		Cavity 2,3
	57M7399	Elec. Connector Terminal	2		Cavity 2,3
	57M7401	Elec. Connector Terminal	8		Cavity 1,4-10
17	57M10614	Elec. Connector Housing	1		XA0009 , Telematics
	57M10333	Elec. Connector Cavity Plug	38		A1-A4,B1-B4,C1-C4,D1-D4,E1-E4,F1-F4, G1-G4,H3,H4,J1-J4,K1-K4,L2-L4,M3,M4
	57M10334	Elec. Connector Cavity Plug	5		
	57M10613	Elec. Connector Housing	1		
18	57M7840	Elec. Connector Housing	1		XB0004 , Raise/Lower Lever
	R104846	Elec. Connector Terminal	4		Cavity A-D
	57M9215	Elec. Connector Seal	4		Cavity A-D
	57M7469	Electrical Connector Assy	1		
19	57M11396	Elec. Connector Housing	1		XA0003 , Display Unit
	R78065	Elec. Connector Terminal	2		Cavity 1,2,11,12
	R78069	Elec. Connector Cavity Plug	8		Cavity 3-8
	57M7681	Elec. Connector Terminal	1		
20	57M8579	Elec. Connector Housing	1		XS0002 , Park Brake Switch
	57M9532	Elec. Connector Terminal	2		Cavity 1,2
	57M7400	Elec. Connector Seal	2		Cavity 1,2
	57M7401	Elec. Connector Terminal	8		Cavity 3-10
21	57M8579	Elec. Connector Housing	1		XS0015 , Shift Mode Switch
	57M9532	Elec. Connector Terminal	5		Cavity 1-3,8,9
	57M7400	Elec. Connector Seal	5		Cavity 1-3,8,9
	57M7401	Elec. Connector Terminal	1		Cavity 4-7,10
22	57M9652	Elec. Connector Terminal	1		XR0001 , CAN1 Terminator
	R78065	Elec. Connector Terminal	2		Cavity A,B
	R78069	Elec. Connector Cavity Plug	1		Cavity C
	57M8221	Elec. Connect Locking Device	1		
23	57M8131	Electronic Terminator	1		
24	R104922	Electrical Connector Assy	1		XS0001 , Key Switch
	57M7590	Elec. Connector Terminal	4		Cavity B,D-F
25	57M8579	Elec. Connector Housing	1		XS0008 , Mow/Transport Switch
	57M9532	Elec. Connector Terminal	2		Cavity 2,3
	57M7400	Elec. Connector Seal	2		Cavity 2,3
	57M7401	Elec. Connector Terminal	8		Cavity 1,4-10
26	57M13308	Clamp	2		

Alternator, 12V
Alternateur, 12 V
Drehstromgenerator, 12 V
Alternatore, 12 V
Alternador, 12 V
Generator, 12 V

PU32258 A.1

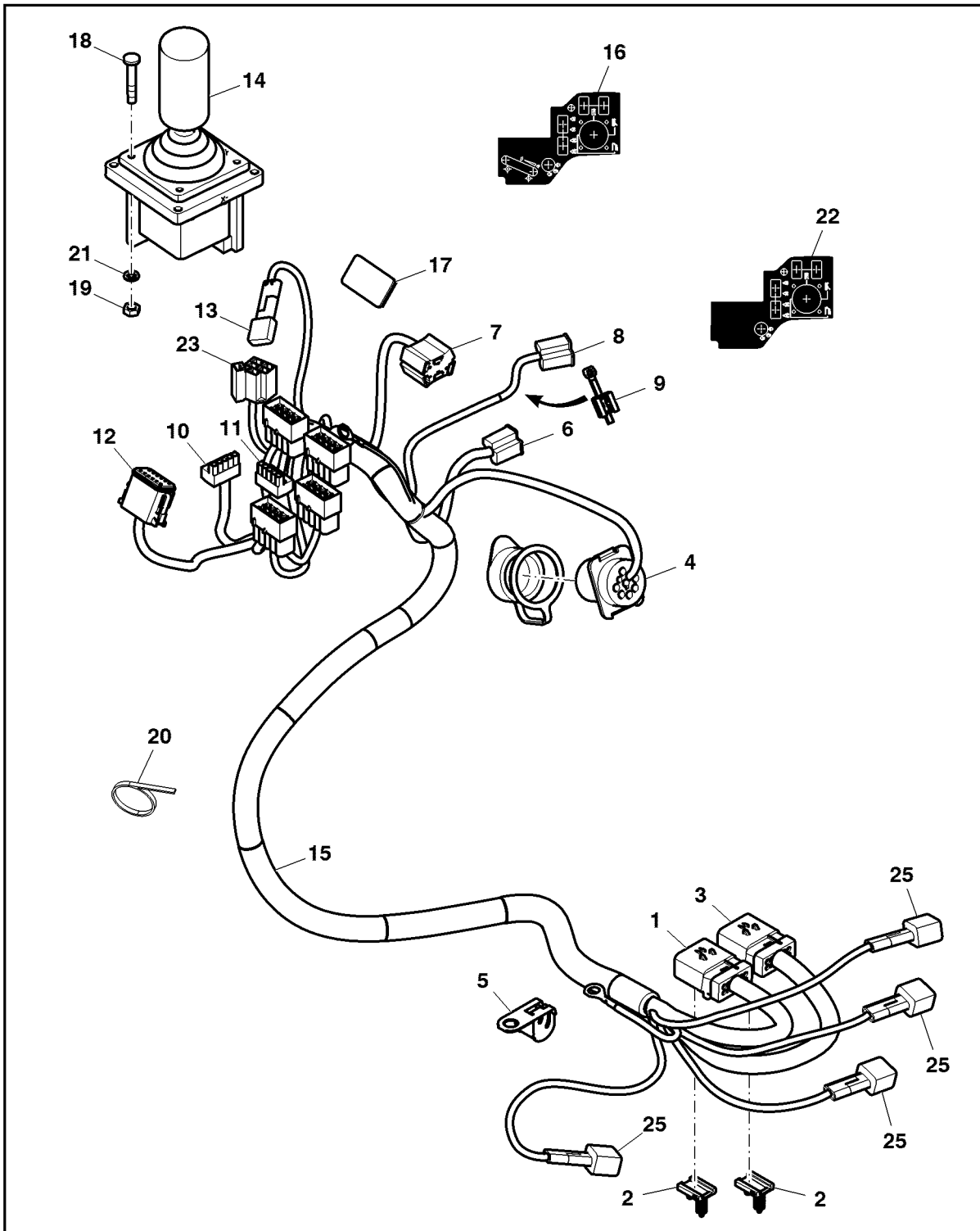


PU32258

Key	Part No.	Part Name	Qty.	Serial No.	Remarks
1	14M7396	Lock Nut	1		M8
2	19M7867	Screw	2		M8 X 25
3	19M8006	Screw	1		M8 X 120
4	AUC15980	Alternator	1		SUB FOR TCA21579
5	TCU35193	Bracket	1		
6	24M7260	Washer	1		8.400 X 24 X 2 mm
7	19M7868	Screw	1		M8 X 30
8	TCA21972	Voltage Regulator	1		
9	M140143	Bushing	1		

Joystick Kit
 Kit de joystick
 Multifunktionshebel-Satz
 Kit joystick
 Conjunto de palanca de mando
 Joysticksatz

BTC10393B01 A.1



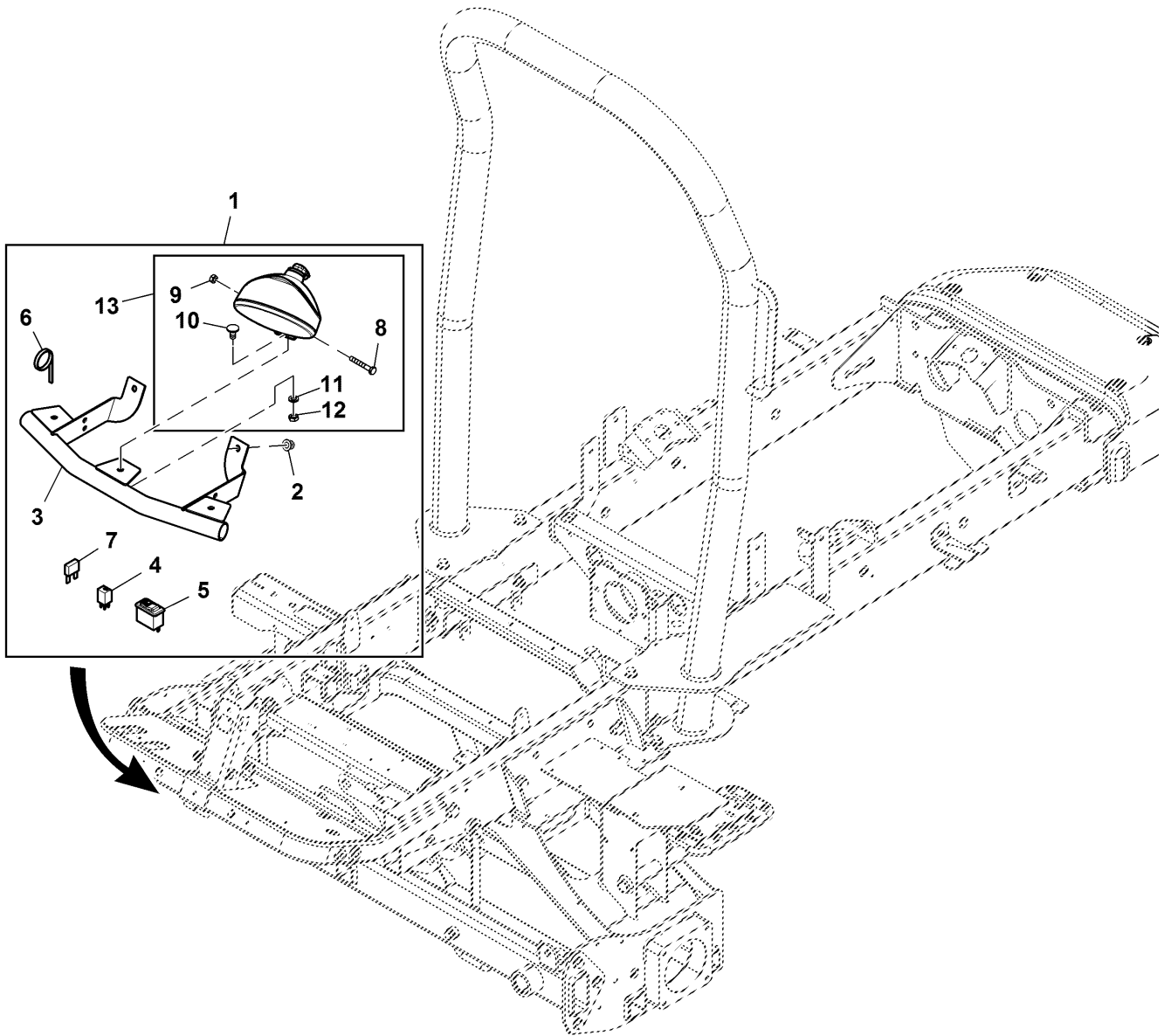
BTC10393B01

Key	Part No.	Part Name	Qty.	Serial No.	Remarks
1	57M9804	Elec. Connector Housing	1		
	57M9811	Elec. Connector Terminal	3		
	57M9813	Elec. Connector Terminal	7		
2	57M10336	Elec. Connector Cavity Plug	2		
	57M9940	Elec. Connector Accessory	2		
3	57M9825	Elec. Connector Housing	1		
4	57M9813	Elec. Connector Terminal	12		9 Way Diagnostic
	LVA15613	Electrical Connector Assy	1		
	R78066	Elec. Connector Terminal	4		
	R78069	Elec. Connector Cavity Plug	5		
5	57M9358	Elec. Connector Accessory	1		
	57M9425	Clamp	5		
	57M8812	Elec. Connector Housing	1		Buzzer, 2 Way Connector
6	57M9632	Elec. Connector Terminal	4		
	57M9361	Elec. Connector Housing	1		
8	57M8810	Elec. Connector Terminal	1		Power Port, 2 Way Connector
	57M9632	Elec. Connector Terminal	2		
	57M8812	Elec. Connector Housing	1		
	57M8810	Elec. Connector Terminal	1		
9	57M9632	Elec. Connector Terminal	2		Edge to Cable Tie Mount
	AH225363	Clip	2		
	57M9716	Elec. Connector Housing	1		
10	57M9716	Elec. Connector Housing	1		Shift Direction
11	57M9716	Elec. Connector Housing	1		Raise / Lower
	57M7634	Electrical Connector Assy	1		
12	R78065	Elec. Connector Terminal	4		
	R78069	Elec. Connector Cavity Plug	8		
	57M7681	Elec. Connector Terminal	1		
13	TCA16735	Resistor	1		
14	TCA17797	Control	1		
15	TCA24926	Wiring Harness	1		ORDER TCA24873 AND TCA24910
16	TCU36199	Label	1		
17	M115279	Plug	1		
18	21M7369	Screw	4		M4 X 25
19	14M7139	Nut	4		M4
20	H77698	Tie Band	5		
21	12H315	Lock Washer	4		0.164"
22	TCU36217	Label	1		
23	57M9482	Elec. Connector Terminal	1		
	57M9632	Elec. Connector Terminal	4		
24	57M10780	Elec. Connector Terminal	1		ORDER BUC10122
	57M8810	Elec. Connector Terminal	1		
	BTC10393	Kit	1		
25	TCA19604	Resistor	4		

Key	Part No.	Part Name	Qty.	Serial No.	Remarks
1	BUC11168	Kit	1		SUB FOR BUC10122
2	57M9940	Elec. Connector Accessory	2		
3	57M9825	Elec. Connector Housing	1		C-2
4	57M9813	Elec. Connector Terminal	12		Cavity 1, 2, 3, 4, 5, 6, 7, 8, 9, 10, 11, 12
	LVA15613	Electrical Connector Assy	1		C-13, Service Advisor
	R78066	Elec. Connector Terminal	4		Cavity A, B, C, D
5	R78069	Elec. Connector Cavity Plug	5		Cavity E, F, G, H, J
	57M9358	Elec. Connector Accessory	1		
	57M9425	Clamp	3		
6	57M8812	Elec. Connector Housing	1		C-5, Buzzer
	57M9632	Elec. Connector Terminal	2		Cavity A, B
7	57M9361	Elec. Connector Housing	1		C-11, Work Light
8	57M8810	Elec. Connector Terminal	1		Cavity 1
	57M9632	Elec. Connector Terminal	1		Cavity 2
	57M8812	Elec. Connector Housing	1		C-14, Power Port
9	57M8810	Elec. Connector Terminal	1		Cavity A
	57M9632	Elec. Connector Terminal	1		Cavity B
	AH225363	Clip	2		
10	57M9716	Elec. Connector Housing	1		C-7, Shift Direction
11	57M9716	Elec. Connector Housing	1		C-4, Raise / Lower
12	57M7634	Electrical Connector Assy	1		C-12, Greyhill Display
	R78065	Elec. Connector Terminal	4		Cavity 1, 2, 11, 12
	R78069	Elec. Connector Cavity Plug	8		Cavity 3, 4, 5, 6, 7, 8, 9, 10
	57M7681	Elec. Connect Locking Device	1		
13	R104922	Electrical Connector Assy	1		C-3, Key Switch
14	57M7590	Elec. Connector Terminal	2		Cavity B, D
	TCA17797	Control	1		ORDER BUC11168 OR BUC10122
15	AUC17465	Wiring Harness	1		SUB FOR TCA24873
16	TCU36199	Label	1		W/ Throttle Lever
17	M115279	Plug	1		
18	21M7369	Screw	4		M4 X 25
19	14M7139	Nut	4		M4
20	H77698	Tie Band	5		
21	12H315	Lock Washer	4		0.164"
22	TCU36217	Label	1		W/O Throttle Lever
23	Elec. Connector Terminal	1		CT-2
24	57M9804	Elec. Connector Housing	1		C-1
	57M9811	Elec. Connector Terminal	3		Cavity 1, 8, 10
	57M9813	Elec. Connector Terminal	7		Cavity 2, 3, 4, 5, 6, 7, 9
25	57M10336	Elec. Connector Cavity Plug	2		Cavity 11, 12
	TCA19604	Resistor	4		R-2, R-3, R-4, R-5
26	TCA24910	Wiring Harness	1		
27	R104920	Electrical Connector Assy	1		C-01, Key Switch
28	57M7592	Elec. Connector Terminal	6		Cavity A, B, C, D, E, F
	57M8579	Elec. Connector Housing	1		C-6, Width of Cut
	57M7401	Elec. Connector Terminal	8		Cavity 1, 4, 5, 6, 7, 8, 9, 10
	57M9532	Elec. Connector Terminal	2		Cavity 2, 3
	57M7399	Elec. Connector Terminal	2		
29	Elec. Connector Terminal	1		CT-1, Console Ground
30	LVU20070	Cap	1		
31	TCA16735	Resistor	1		R-1
32	UC27039	Label	1		USE WITH BUC1168, Command Arm, Tier 4
33	UC27038	Label	1		USE WITH BUC1168, Command Arm, Non Tier 4
34	57M9482	Elec. Connector Terminal	1		C-02, Key Switch
35	57M9200	Elec. Connector Terminal	1		Cavity A
	57M8579	Elec. Connector Housing	1		C-8, Shift Mode
	57M9532	Elec. Connector Terminal	5		Cavity 1, 2, 3, 8, 9
36	57M7401	Elec. Connector Terminal	5		Cavity 4, 5, 6, 7, 10
	57M7399	Elec. Connector Terminal	5		
	57M8579	Elec. Connector Housing	1		C-9, PTO
	57M9532	Elec. Connector Terminal	2		Cavity 2, 3
	57M7401	Elec. Connector Terminal	8		Cavity 1, 4, 5, 6, 7, 8, 9, 10
	57M7399	Elec. Connector Terminal	2		
37	57M8579	Elec. Connector Housing	1		C-10, Park Brake
	57M9532	Elec. Connector Terminal	2		Cavity 1, 2
	57M7401	Elec. Connector Terminal	8		Cavity 3, 4, 5, 6, 7, 8, 9, 10
	57M7399	Elec. Connector Terminal	2		

Light Kit (- 070000)
 Kit d'éclairage (- 070000)
 Scheinwerfersatz (- 070000)
 Kit fari (- 070000)
 Juego de luces (- 070000)
 Belysningssats (- 070000)

PU31660 A.1

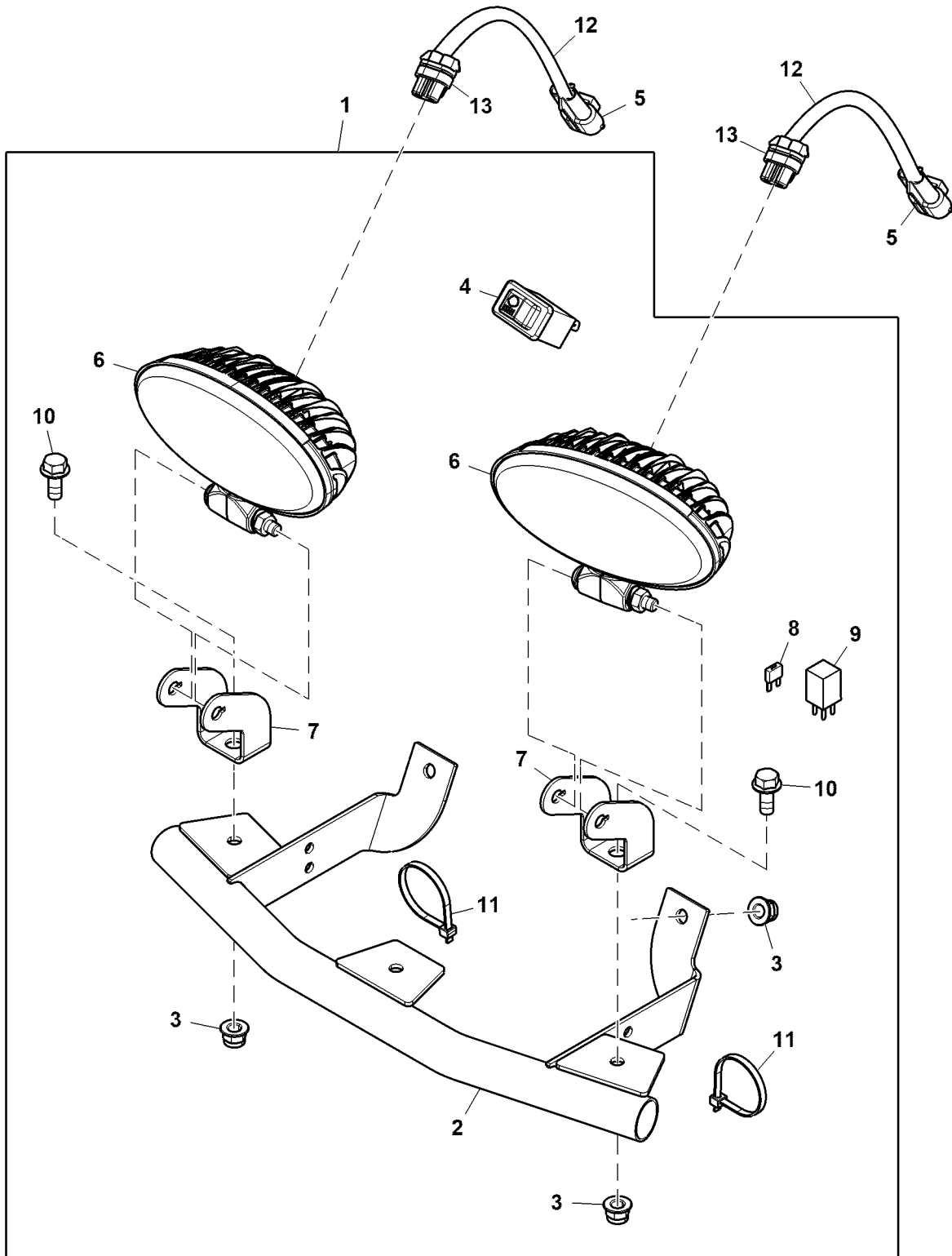


PU31660

Key	Part No.	Part Name	Qty.	Serial No.	Remarks
1	BTC10347	Light Kit	1		
2	14M7396	Lock Nut	2		M8
3	TCA22486	Bumper	1		
4	AT318410	Relay	1		12 V
5	AM117324	Switch	1		Headlight
6	H77698	Tie Band	5		
7	57M7691	Fuse	1		20 A
8	19H2102	Cap Screw	3		1/4" X 1-3/4"
9	M63707	Lock Nut	3		
10	03H1539	Bolt	3		5/16" X 5/8"
11	12M7065	Lock Washer	3		8 mm
12	14H611	Nut	3		5/16"
13	TCA22407	Floodlamp	3		

LED Work Light Kit
 Kit de phares de travail DEL
 LED-Arbeitscheinwerfersatz
 Kit luce di lavoro a LED
 Juego de faros de trabajo de diodo fotoemisor
 LED-arbetsbelysningssats

PU40023 A.1

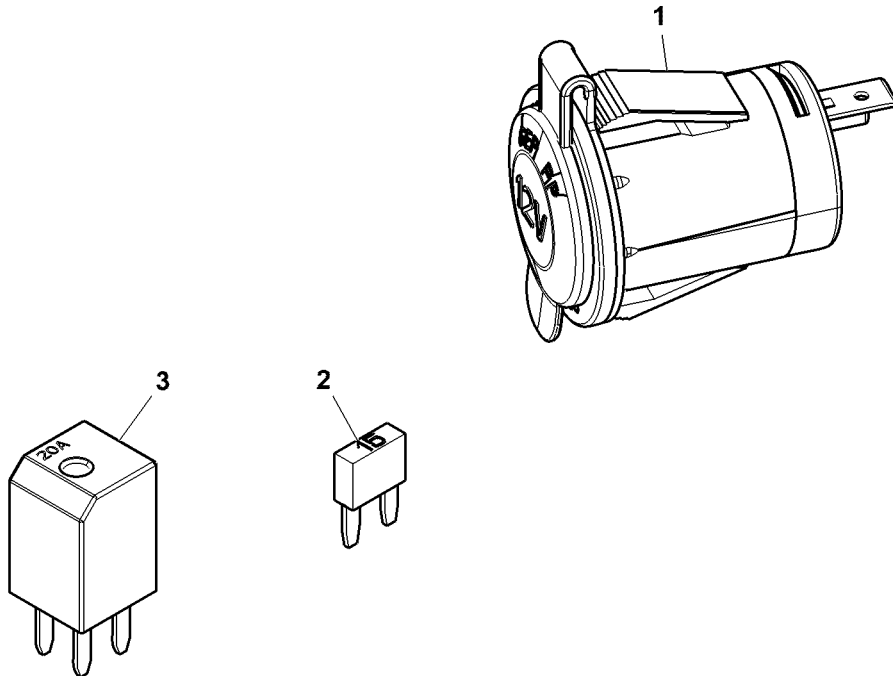


PU40023

Key	Part No.	Part Name	Qty.	Serial No.	Remarks
1	BUC10762	Kit	1	-070000	ALSO ORDER (2) AUC15219
	BUC10762	Kit	1	070001-	
2	TCA22486	Bracket	1		Frame
3	14M7396	Lock Nut	4		M8
4	AM117324	Switch	1		Light, High Beam
5	57M7369	Elec. Connector Housing	2		X01, Main Harness Interface
	57M7285	Elec. Connector Terminal	4		Cavity A, B
	57M10915	Elec. Connector Seal	4		Cavity A, B
	57M10422	Elec. Connector Housing	2		
6	RE573609	Floodlamp	2		
7	SU41335	Bracket	2		
8	57M7689	Fuse	1		10 A
9	SJ15808	Relay	1		12 V
10	19M7866	Screw	2		M8 X 20
11	H77698	Tie Band	2		
12	AUC15219	Headlamp Wiring Harness	2		
13	57M8839	Elec. Connector Housing	2		E01, LED, Work Light
	57M7297	Elec. Connector Terminal	4		Cavity A, B
	57M10915	Elec. Connector Seal	4		Cavity A, B
	57M8129	Elec. Connector Terminal	2		

Power Port Components
 Composants de la prise d'alimentation
 Stromanschlusskomponenten
 Componenti condotto di alimentazione
 Componentes de la toma eléctrica
 Komponenter för strömport

BTC10350A A.1



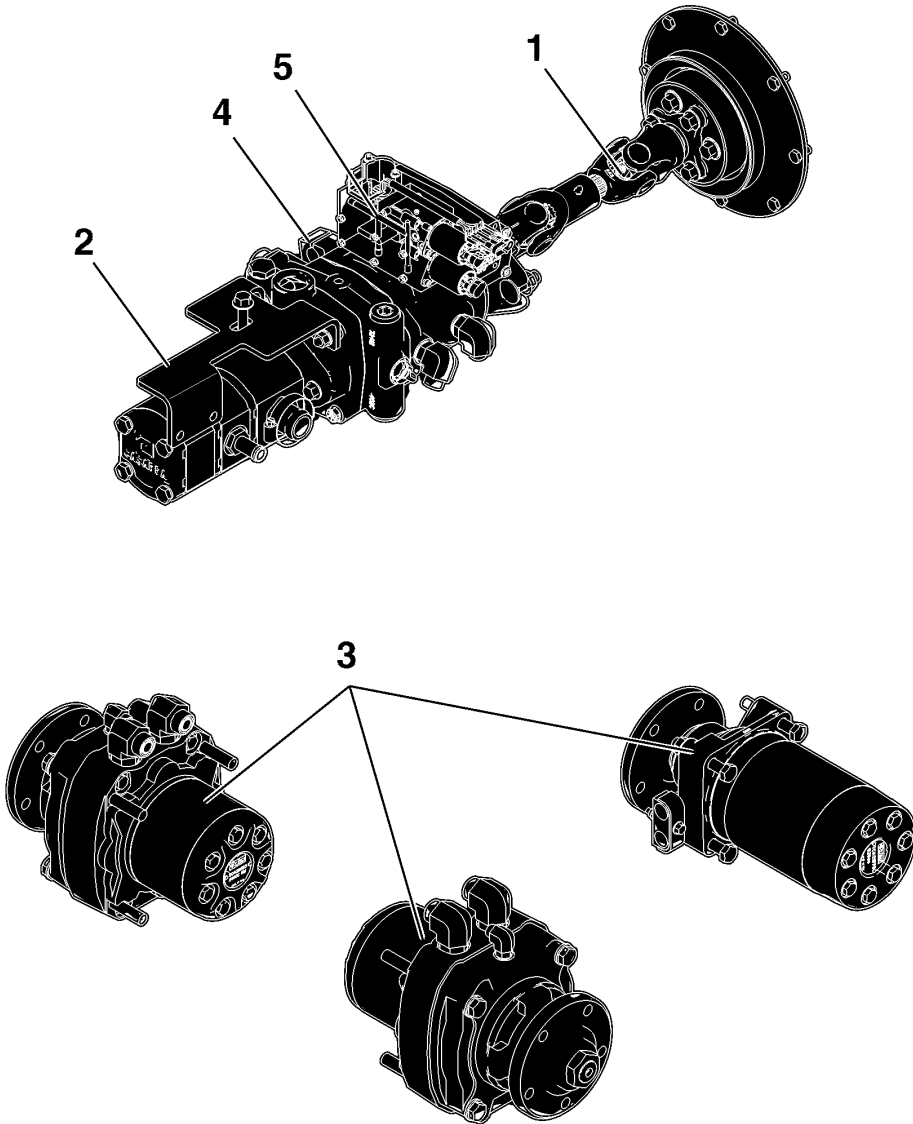
BTC10350A

Key	Part No.	Part Name	Qty.	Serial No.	Remarks
1	M166830	Socket Outlet	1	12 V	
2	57M7690	Fuse	1	15 A	
3	AT318410	Relay	1	12 V	

Sectional Pictorial Index
 Index d'illustrations par sections.
 Gruppenbildindex
 Indice illustrato delle sezioni
 Índice de ilustraciones por secciones
 Avsnittsbildregister

PU11381 B.1

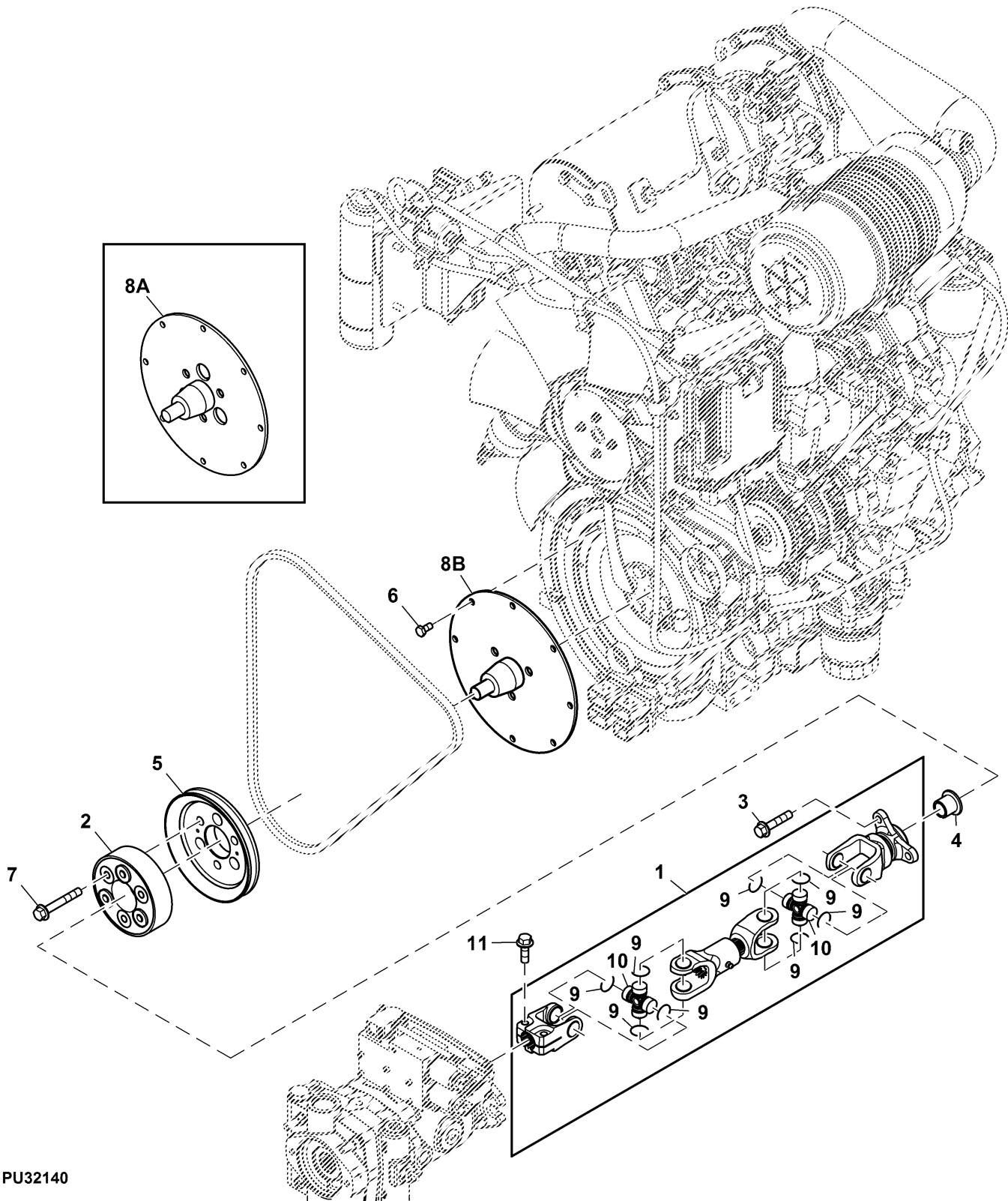
1-	170
2-	176
2-	178
3-	172
3-	174
4-	180
4-	182
5-	184



PU11381

Pump Drive
Entraînement de la pompe
Pumpenantrieb
Organo di comando pompa
Transmisión de la bomba
Pumpdriving

PU32140 A.1

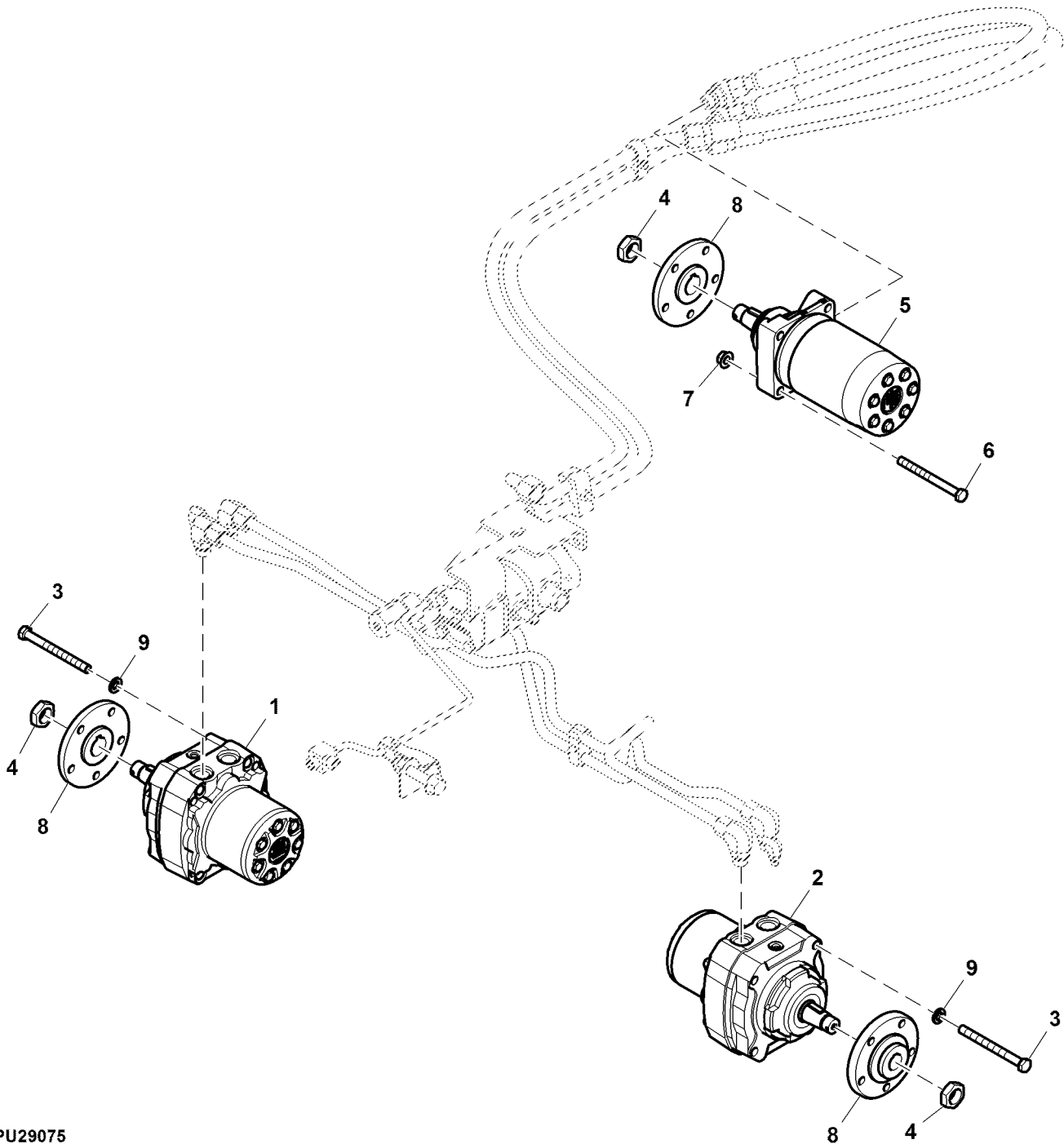


PU32140

Key	Part No.	Part Name	Qty.	Serial No.	Remarks
1	TCA23693	Universal Joint	1		Drive Shaft, Double U-Joint
2	TCA22312	Quick Coupler	1		Driveshaft
3	19M7804	Screw	3		M10 X 40
4	TCU36546	Bushing	1		Flange Bearing
5	AUC10820	Pulley	1		OD = 171.11 mm, SUB FOR MIU803358, PTO Shaft
6	19M7162	Cap Screw	8		M8 X 16
7	19M7809	Screw	3		M10 X 70
8A	TCA23877	Plate	1		ORDER AUC12133, Flywheel
8B	AUC12133	Plate	1		Flywheel
9	E4298E	Snap Ring	8		
10	TCA25017	Cross And Bearing Assembly	2		
11	19M7786	Screw	2		M10 X 30

Front and Rear Wheel Drive Motors
 Moteurs d'entraînement des roues avant et arrière
 Vordere und hintere Radantriebsmotoren
 Motori di trazione anteriore e posteriore
 Motores de tracción delantera y trasera
 Främre och bakre hjuldrivningsmotorer

PU29075 A.1



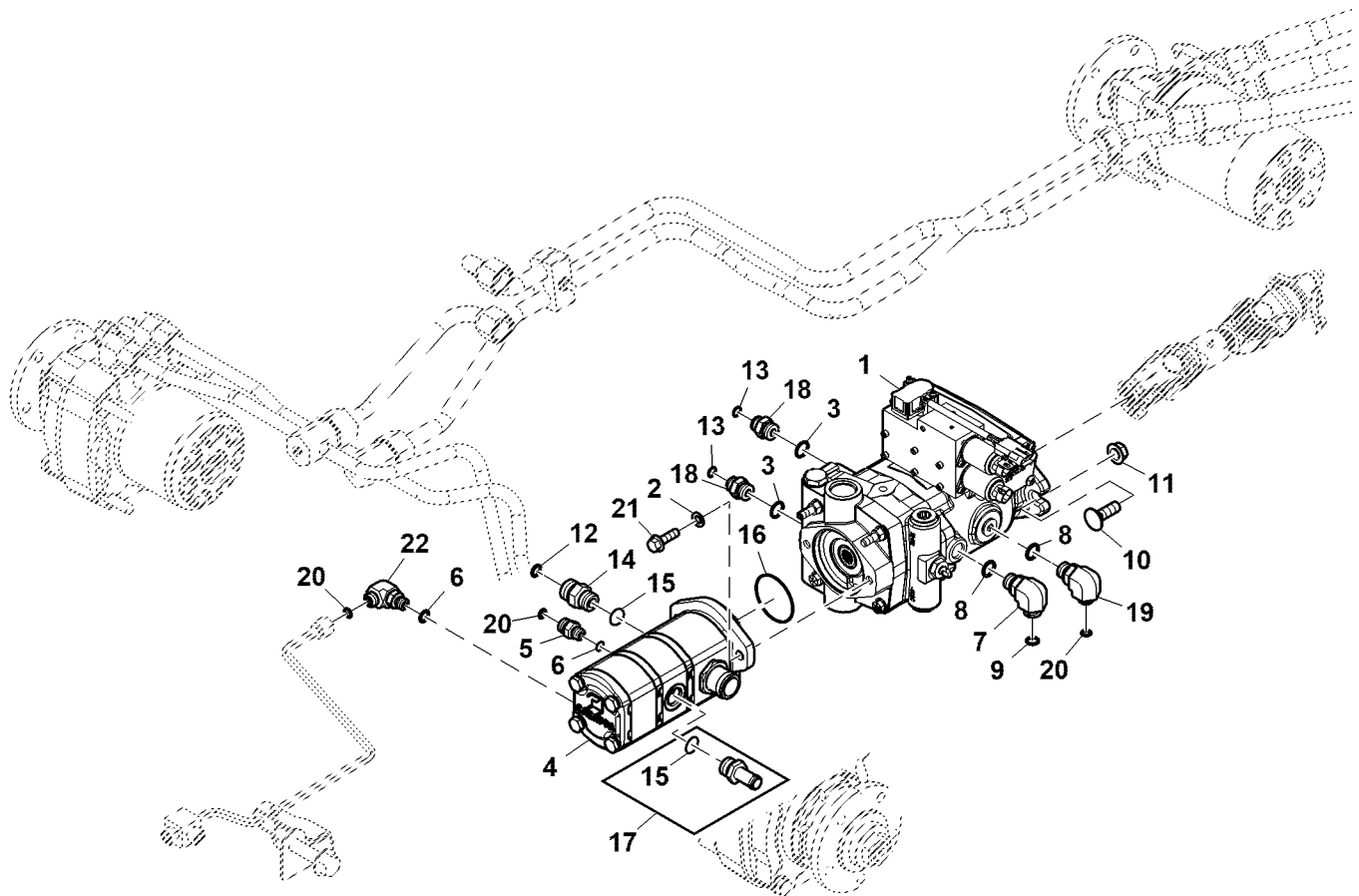
PU29075

Key	Part No.	Part Name	Qty.	Serial No.	Remarks
1	TCA20883	Hydraulic Motor	1	-100000	INCLUDES TCA22817 AND TCA22818, RH
	AUC18550	Hydraulic Motor	1	100001-	INCLUDES TCA22817 AND AUC18632, RH
2	TCA20882	Hydraulic Motor	1	-100000	INCLUDES TCA22817 AND TCA22818, LH
	AUC18549	Hydraulic Motor	1	100001-	INCLUDES TCA22817 AND AUC18632, LH
3	19H3599	Cap Screw	8		1/2" X 5-1/4"
4	MT2119	Nut	3		
5	TCA21575	Hydraulic Motor	1		INCLUDES TCA18042, Rear
6	19M7758	Cap Screw	4		M12 X 130
7	14M7299	Flange Nut	4		M12
8	TCU28995	Hub	3		
9	24M7047	Washer	8		13 X 24 X 2.500 mm
10	TCA18042	Seal Kit	1		Not Illustrated
11	TCA22817	Seal Kit	2		Not Illustrated
12	TCA22818	Brake Kit	2	-100000	Not Illustrated
	AUC18632	Brake Kit	2	100001-	Not Illustrated

Key	Part No.	Part Name	Qty.	Serial No.	Remarks
1	TCA20882	Hydraulic Motor	1	-100000	INCLUDES TCA22817 AND TCA22818, LH
	AUC18549	Hydraulic Motor	1	100001-	INCLUDES TCA22817 AND AUC18632, LH
	TCA20883	Hydraulic Motor	1	-100000	INCLUDES TCA22817 AND TCA22818, RH
2	AUC18550	Hydraulic Motor	1	100001-	INCLUDES TCA22817 AND AUC18632, RH
	TCA22818	Brake Kit	1	-100000	
	AUC18632	Brake Kit	1	100001-	
3	TCA22817	Seal Kit	1		

Hydrostatic Pump
 Pompe hydrostatique
 Hydrostatpumpe
 Pompa idrostatica
 Conjunto de bomba hidrostática
 Hydrostatpump

PU49314 A.1

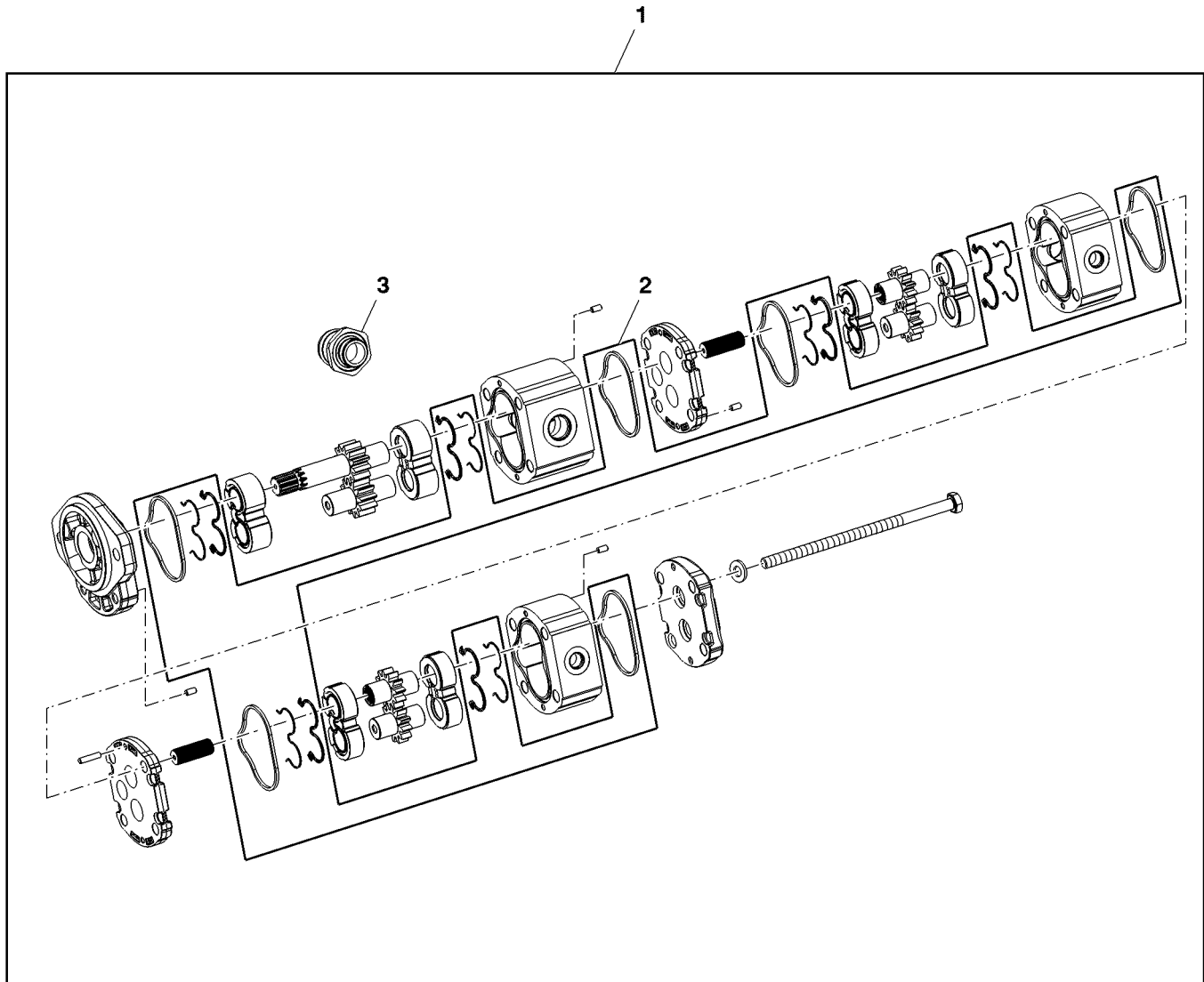


PU49314

Key	Part No.	Part Name	Qty.	Serial No.	Remarks
1	TCA25512	Pump	1		ORDER AUC21615 ; SUB FOR TCA20876, E-Hydro Drive
	AUC21615	Hydraulic Pump	1	-110000	
	AUC19890	Hydraulic Pump	1	110001-	
2	24M7096	Washer	2		10.500 X 18 X 1.600 mm
3	R29936	O-Ring	2		
4	TCA21920	Hydraulic Pump	1		Gear, Components on Separate Page
5	38H3160	Adapter Fitting	1		SUB FOR APPL 38H1160
6	R26448	O-Ring	2		
7	38H3005	Adapter Fitting	1		SUB FOR APPL 38H1005
8	R26375	O-Ring	2		
9	T77857	O-Ring	1		
10	03H1499	Bolt	2		1/2" X 1-1/2"
11	E62934	Flange Nut	2		
12	T77932	O-Ring	1		
13	T77858	O-Ring	2		
14	38H3162	Adapter Fitting	1		SUB FOR APPL 38H1162
15	R26906	O-Ring	2		
16	E65288	O-Ring	1		
17	UC31633	Adapter Fitting	1		SUB FOR TCA25514, TCA23498
18	38H3194	Adapter Fitting	2		SUB FOR APPL 38H1194
19	38H3010	Elbow Fitting	1		SUB FOR APPL 38H1010
20	T77613	O-Ring	3		
21	19H3239	Cap Screw	2		3/8" X 1-1/4"
22	38H3004	Adapter Fitting	1		SUB FOR APPL 38H1004
23	AUC19887	Pump/Valve Controller	1	110001-	Not Illustrated
24	AUC19889	Seal Kit	2	110001-	Not Illustrated
25	AUC21623	Flow Control Hyd. Valve	2	110001-	Not Illustrated
26	UC35730	Solenoid Valve Coil	2	110001-	Not Illustrated
27	AUC21742	Seal Kit	1	110001-	Not Illustrated
28	UC36790	Nut	2	110001-	Not Illustrated

Hydraulic Pump, Gear
Pompe hydraulique, pignon
Hydraulikpumpe, Zahnrad
Pompa idraulica, ingranaggio
Bomba hidráulica, engranaje
Hydraulpump, kuggjul

TCM12335A06 A.1

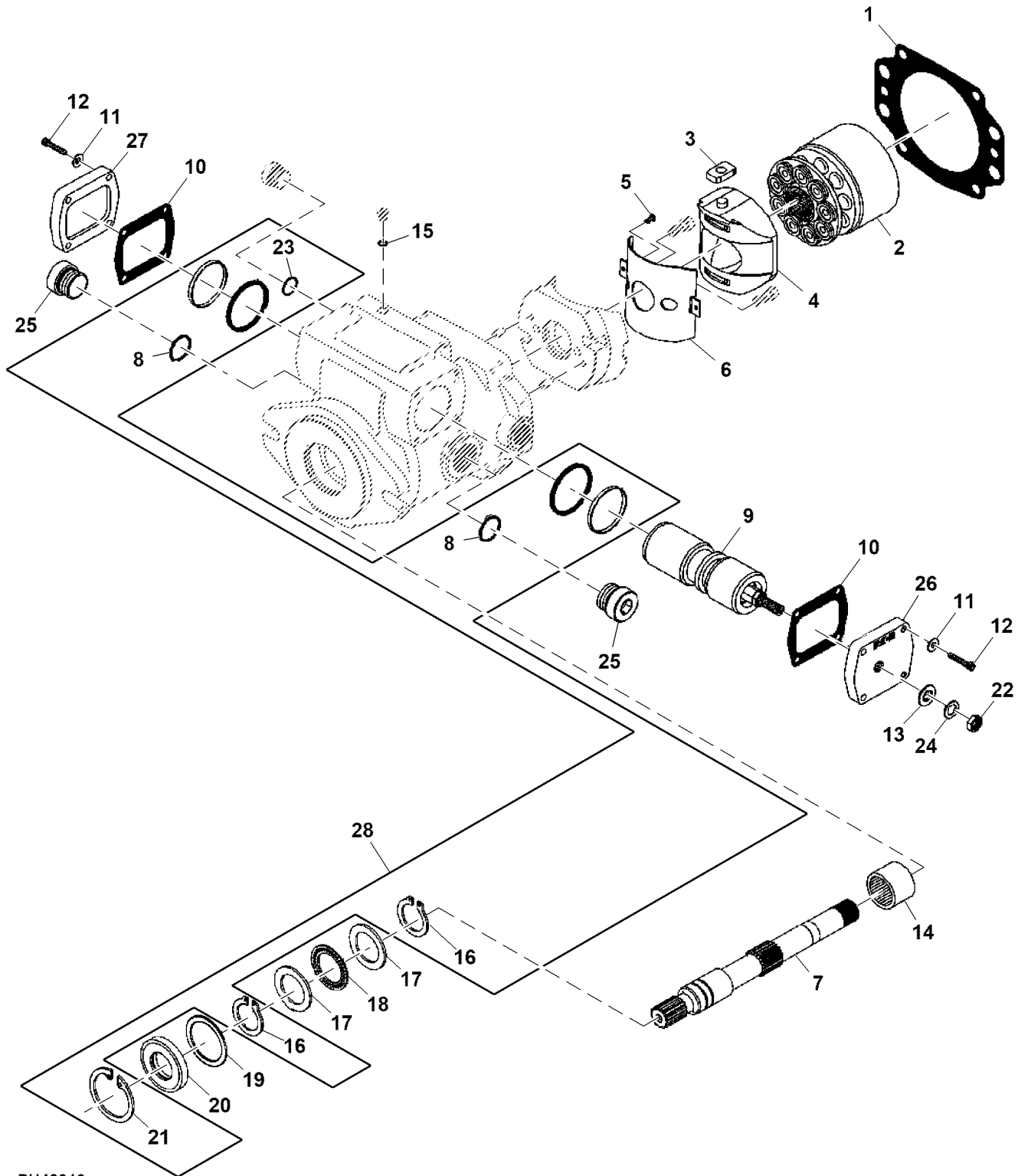


TCM12335A06

<i>Key</i>	<i>Part No.</i>	<i>Part Name</i>	<i>Qty.</i>	<i>Serial No.</i>	<i>Remarks</i>
1	TCA21920	Hydraulic Pump	1		INCLUDES TCA18018, Gear
2	TCA23798	Seal Kit	1		Gear Pump
3	TCA23796	Fitting	1		Suction
4	TCA18018	O-Ring Kit	3		Not Illustrated

Adapter, Hydrostatic Pump
 Adaptateur, pompe hydrostatique
 Adapter, Hydrostatpumpe
 Adattatore, pompa idrostatica
 Adaptador, bomba hidrostática
 Adapter, hydrostatpump

PU49313 A.1



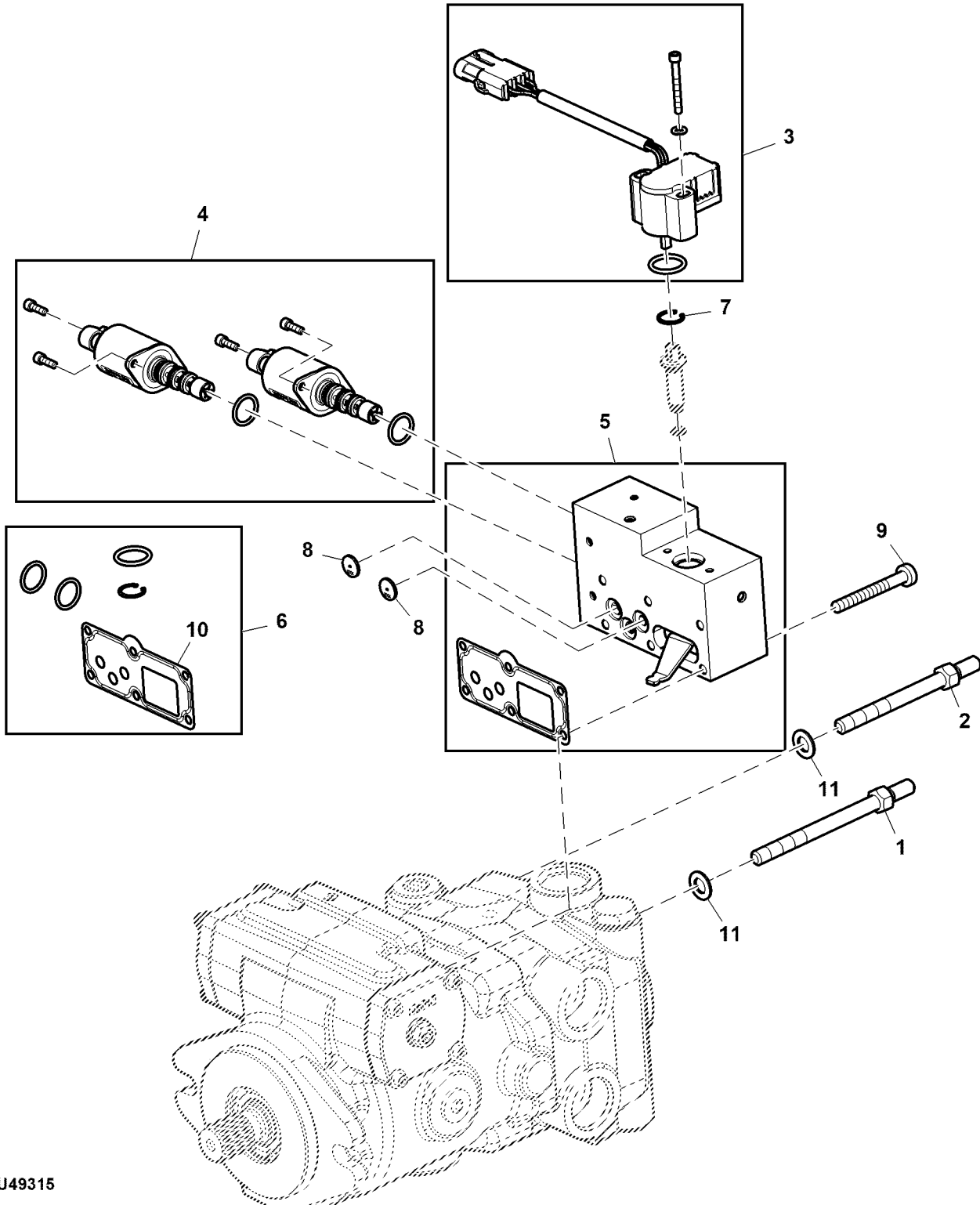
PU49313

Key	Part No.	Part Name	Qty.	Serial No.	Remarks
1	MT2890	Gasket	1		Housing
2	AMT1543	Adapter	1		Rotating
3	MT2887	Follower	1		Servo Piston
4	AMT1545	Plate	1		
5	MT2902	Cap Screw	2		
6	TCA15027	Bushing	1		
7	MT2905	Drive Shaft	1		
8	U12547	O-Ring	2		
9	TCA14995	Piston	1		
10	MT2889	Gasket	2		Cover Plate
11	MT2924	Washer	8		
12	MT2886	Cap Screw	8		
13	MT2885	Sealing Washer	1		
14	AE38359	Bearing	1		
15	MT2899	O-Ring	1		
16	M42702	Snap Ring	2		
17	E57805	Thrust Bearing Race	2		
18	JD9961	Thrust Bearing	1		
19	E55717	Washer	1		
20	E55716	Seal	1		
21	N51168	Snap Ring	1		
22	MT2873	Nut	1		
23	R26375	O-Ring	1		
24	MT2923	Washer	1		
25	M137048	Plug	2		
26	MT2892	Plate	1		RH
27	MT2888	Plate	1		LH
28	AMT1617	O-Ring Kit	1		

Key	Part No.	Part Name	Qty.	Serial No.	Remarks
1	19H2228	Cap Screw	1		3/8" X 4"
2	24M7096	Washer	4		10.500 X 18 X 1.600 mm
3	19H1912	Cap Screw	1		3/8" X 3-1/2"
4	E65288	O-Ring	1		
5	TCA14997	Splined Coupling	1		
6	MT2912	Bushing	1		
7	MT2897	Plate	1		
8	MT2916	Poppet	1		
9	MT2915	Spring	1		
10	MT2914	Shim	1		
11	R26906	O-Ring	1		
12	JD8806	Needle Bearing	1		
13	MT2906	O-Ring	1		
14	R29936	O-Ring	2		
15	AMT1546	Pressure Relief Valve	2		3500 psi, ORDER TCA15018
	TCA15018	Pressure Relief Valve	2		4500 psi
16	R26375	O-Ring	1		
17	MG272214	Valve Kit	1		
18	MT1319	Spring Pin	1		
19	MT1316	Ring	2		
20	14H1076	Nut	2		3/8"
21	TCU31717	Angle	1		
22	14M7465	Lock Nut	1		M10
23	19M8292	Screw	1		M10 X 50

Servo Controller, Hydrostatic Pump (- 110000)
 Servorégulateur, pompe hydrostatique (- 110000)
 Servosteuerereinheit, Hydrostatpumpe (- 110000)
 Unità di comando servoassistita, pompa idrostatica (- 110000)
 Controlador de servo, bomba hidrostática (- 110000)
 Servostyrenhet, hydrostatisk pump (- 110000)

PU49315 A.1

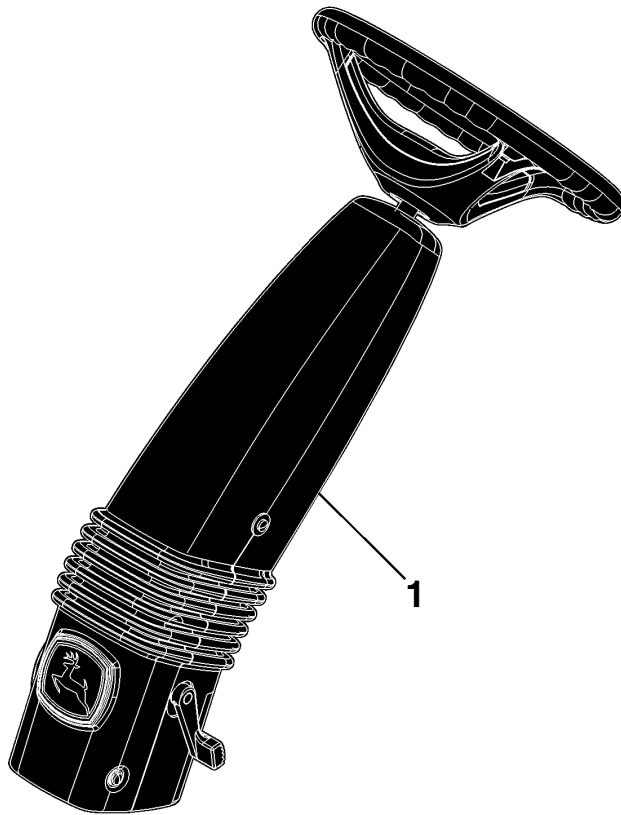


PU49315

Key	Part No.	Part Name	Qty.	Serial No.	Remarks
1	TCU34011	Bolt	1		
2	TCU34012	Bolt	1		
3	TCA23126	Sensor	1		ORDER AUC10117 AND AUC10118, Neutral
4	AUC10117	Sensor	2		USE WITH AUC10118, Neutral
	AUC21617	Control Valve	1		SUB FOR TCA23127, Includes (1) pair of solenoids (FWD and REV)
5	TCA23128	Pump/Valve Controller	1		ORDER AUC10117 AND AUC10118
	AUC21616	Pump/Valve Controller	1		SUB FOR AUC10118 ; INCLUDES AUC10117 AND TCA23127
6	TCA23129	Seal Kit	1		
7	N51168	Snap Ring	1		
8	TCU35820	Orifice	2		
9	19H3765	Cap Screw	6		0.190" X 2-1/4"
10	MT2891	Gasket	1		Control Housing
11	24M7096	Washer	2		10.500 X 18 X 1.600 mm

Sectional Pictorial Index
Index d'illustrations par sections.
Gruppenbildindex
Indice illustrato delle sezioni
Índice de ilustraciones por secciones
Avsnittsbildregister

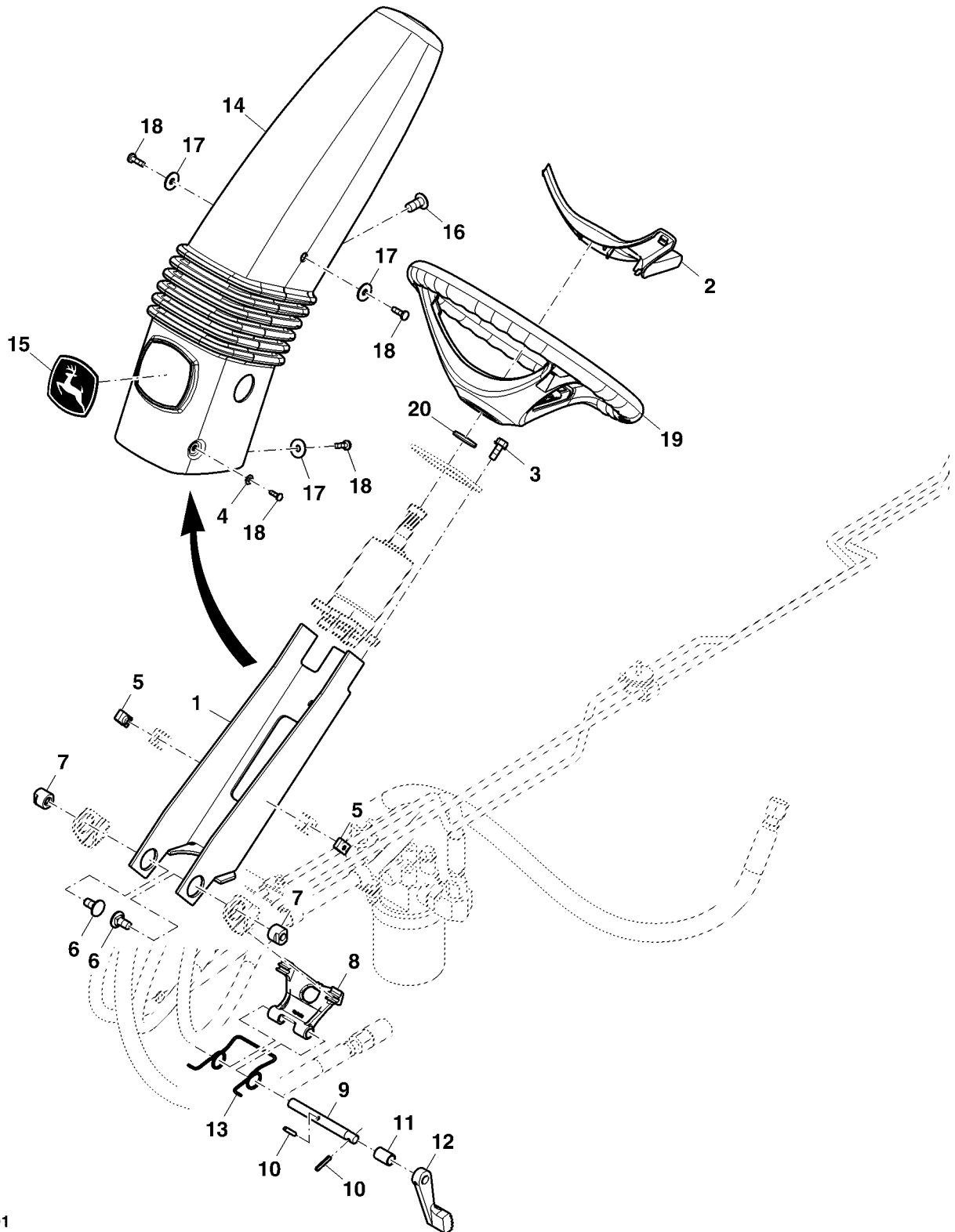
PU11370 A.1



PU11370

Steering Wheel and Column
 Volant et colonne de direction
 Lenkrad und -säule
 Volante e piantone sterzo
 Volante y columna de la dirección
 Ratt och rattstång

TCM12655B01 A.1



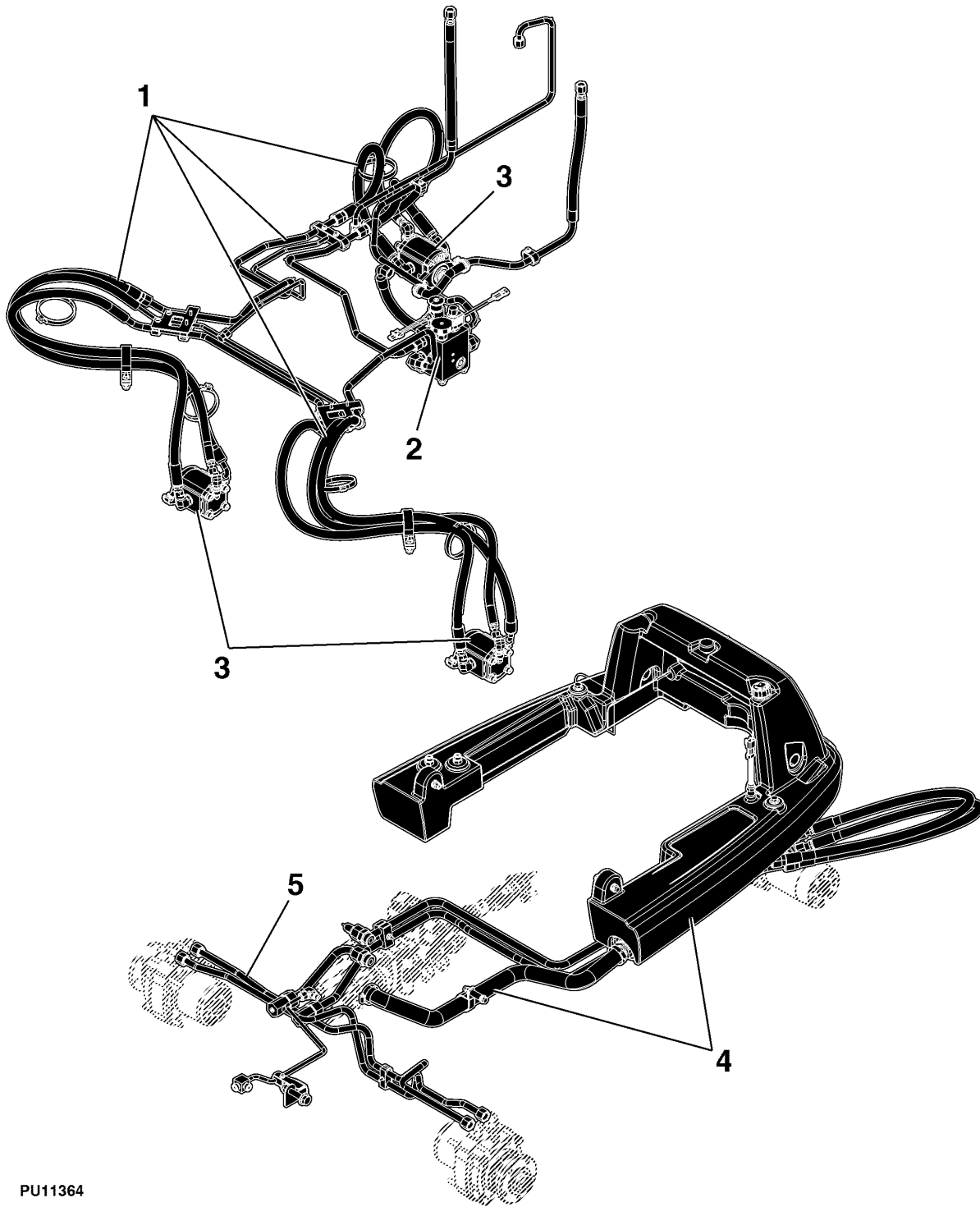
TCM12655B01

Key	Part No.	Part Name	Qty.	Serial No.	Remarks
1	AUC14315 AUC19640	Steering Column Steering Column	1 1		ORDER AUC19640, SUB FOR TCA22265, Upper
2	M142219	Cover	1		Steering Wheel
3	19M7866	Screw	4		M8 X 20
4	24M7362	Washer	2		8.400 X 16 X 1.600 mm
5	M84972	Nut	2		
6	03M7190	Bolt	2		M10 X 20
7	TCU23225	Bushing	2		
8	TCU21180	Bracket	1		Steering Tilt Lock
9	TCU21179	Pin Fastener	1		
10	34M7102	Spring Pin	2		5 X 26 mm
11	TCU24908	Bushing	1		ORDER AUC19640, SUB FOR APPL H97033
12	H152174	Pedal	1		Lock
13	TCU23226	Spring	1		
14	TCU18256	Cover	1		Steering Column
15	JD5729	Label	1		
16	MT2485	Plug	1		
17	24M7260	Washer	3		8.400 X 24 X 2 mm
18	21M7296	Screw	5		M6 X 20
19	M142218	Steering Wheel	1		With Insert
20	24H1139	Washer	1		11/16" X 1-1/4" X 0.105"

Sectional Pictorial Index
 Index d'illustrations par sections.
 Gruppenbildindex
 Indice illustrato delle sezioni
 Índice de ilustraciones por secciones
 Avsnittsbildregister

PU11364 A.1

1-	194
2-	196
3-	198
4-	200
4-	214
5-	202

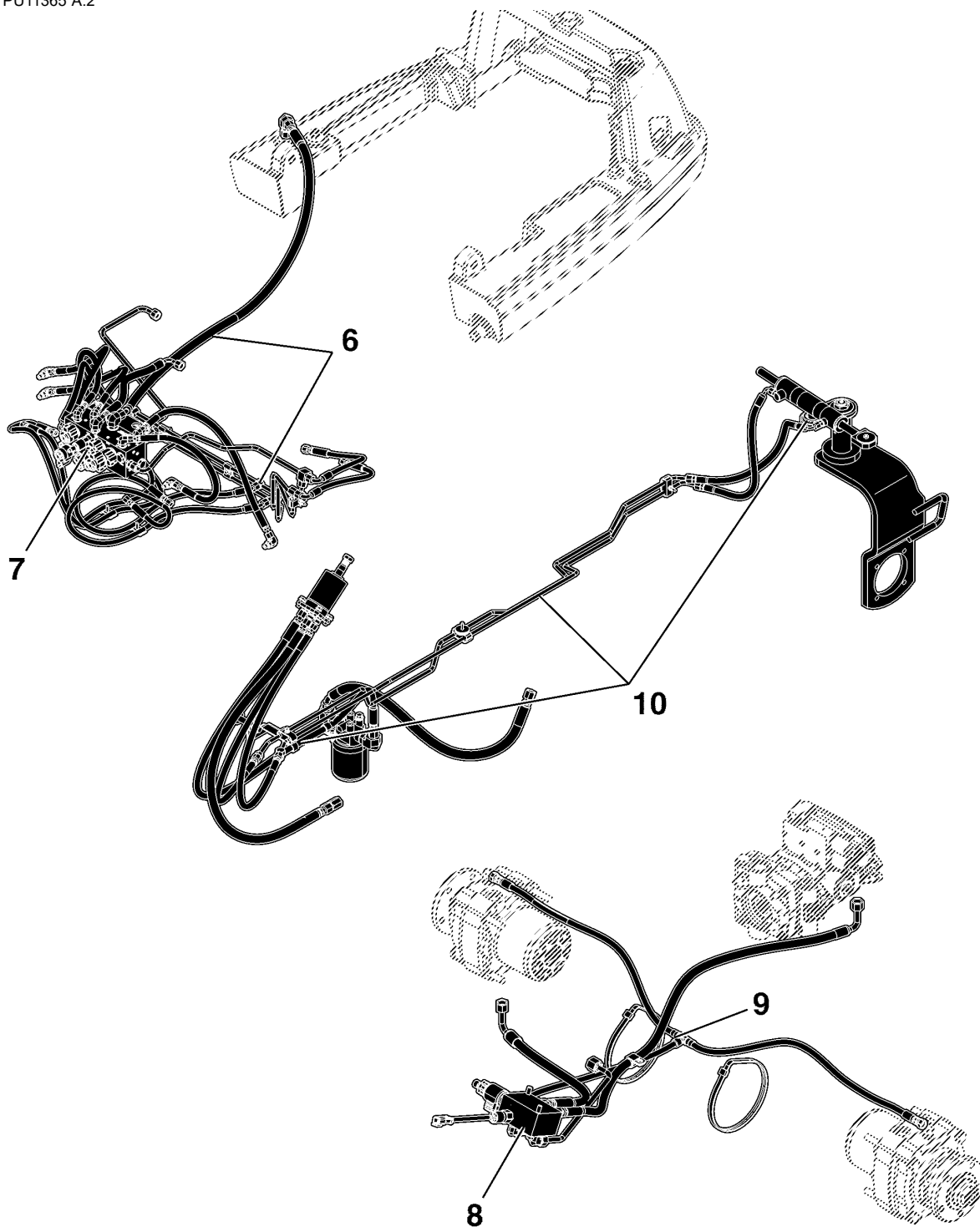


PU11364

Sectional Pictorial Index
 Index d'illustrations par sections.
 Gruppenbildindex
 Indice illustrato delle sezioni
 Índice de ilustraciones por secciones
 Avsnittsbildregister

6-	204
7-	206
8-	208
9-	210
10-	212

PU11365 A.2

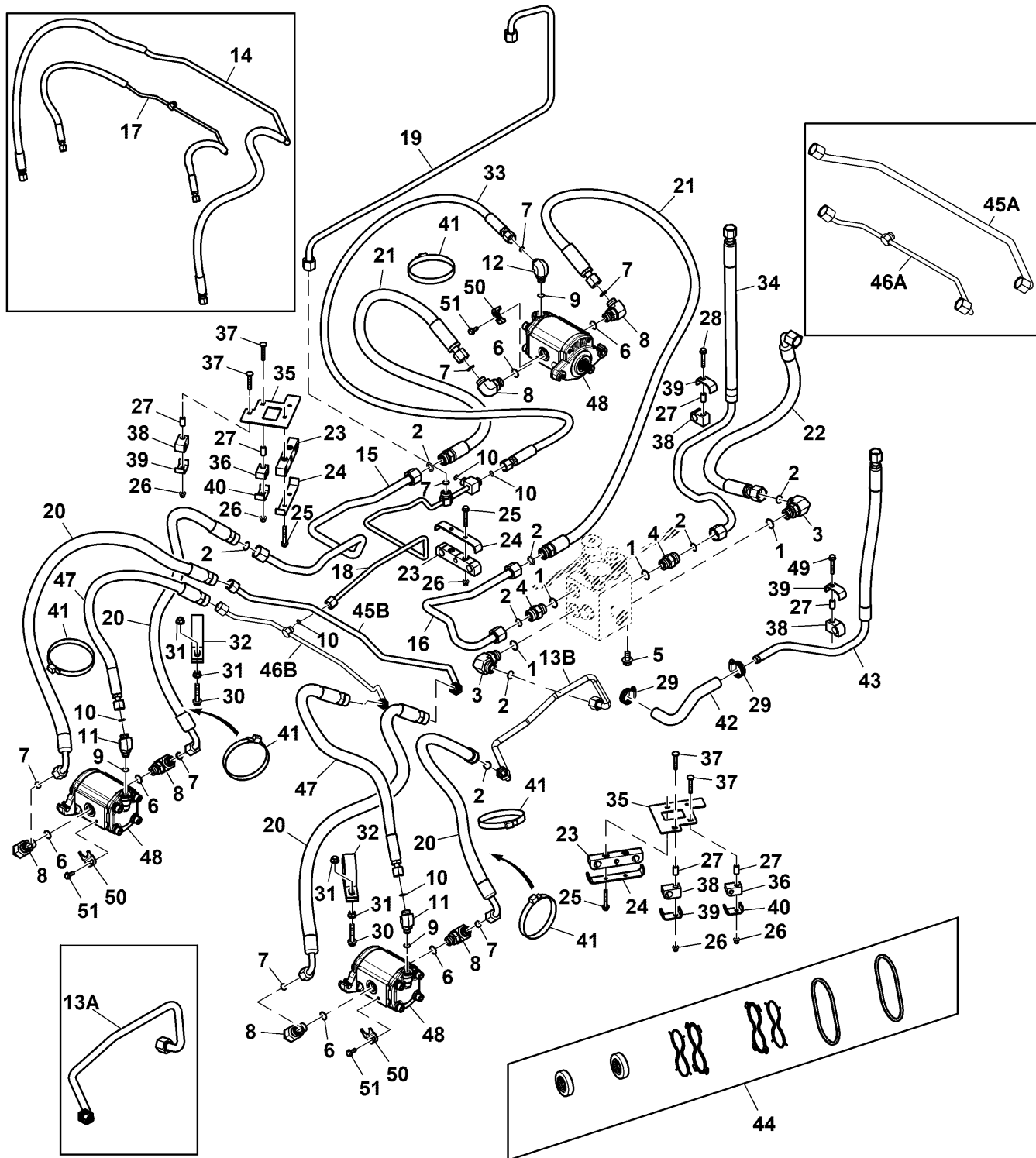


PU11365

Hydraulic Lines and Hoses, Cutting Unit
 Conduites et flexibles hydrauliques, unité de coupe
 Hydraulikleitungen und -schläuche, Schneideeinheit
 Tubi idraulici rigidi e flessibili, unità di taglio
 Tuberías y mangueras hidráulicas, unidad de corte
 Hydraulledningar och -slangar, klippenhet



PU51189 A.1

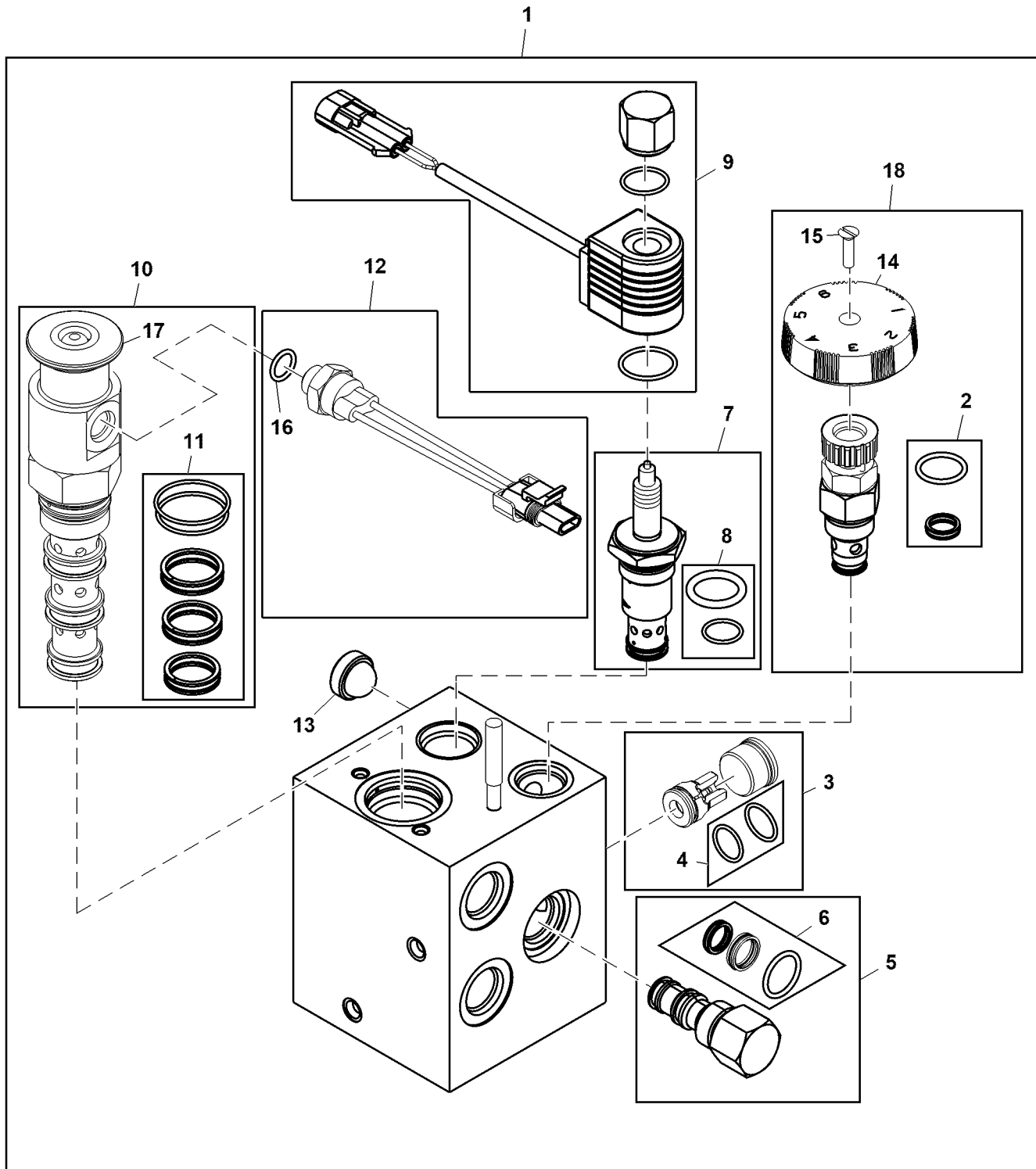


PU51189

Key	Part No.	Part Name	Qty.	Serial No.	Remarks
1	R26906	O-Ring	4		
2	T77932	O-Ring	8		
3	38H3006	Adapter Fitting	2		SUB FOR APPL 38H1006
4	38H3162	Adapter Fitting	2		SUB FOR APPL 38H1162
5	19M7784	Screw	4		M10 X 20
6	R26375	O-Ring	6		
7	T77857	O-Ring	10		
8	38H3005	Adapter Fitting	6		SUB FOR APPL 38H1005
9	R26448	O-Ring	3		
10	T77613	O-Ring	5		
11	38H3160	Adapter Fitting	2		SUB FOR APPL 38H1160
12	38H3314	Elbow Fitting	1		SUB FOR APPL 38H1314
13A	TCA22177	Oil Line	1	-100000	Mower Valve to LH Deck
13B	AUC19153	Oil Line	1	100001-	Mower Valve to LH Deck
14	TCA21623	Oil Line	1		ORDER TCA25014 AND (2) TCA18855
15	AUC19162	Oil Line	1		SUB FOR TCA22179, RH Deck to CTR Deck
16	AUC19160	Oil Line	1		SUB FOR TCA22180, CTR Deck to Mower Valve
17	TCA21624	Oil Line	1		ORDER TCA25067 AND (2) TCA18856
18	AUC19150	Oil Line	1		SUB FOR AUC10358 OR TCA22183, Case Drain, Rear
19	AUC19151	Oil Line	1		SUB FOR TCA22184, Case Drain to Tank
20	AUC19181	Hydraulic Hose	4		SUB FOR TCA18855
21	AUC19184	Hydraulic Hose	2		SUB FOR TCA19429, Rear Reel Motor
22	AUC19159	Hydraulic Hose	1		SUB FOR TCA22188, Rear Mower Pressure
23	TCU31986	Clamp	3		
24	TCU31987	Channel	3		Strap
25	19M8321	Screw	6		M6 X 45
26	14M7397	Lock Nut	6		M6
27	TCU34008	Bushing	6		
28	19M7797	Screw	1		M6 X 40
29	TY22466	Clamp	2		
30	19M7799	Screw	2		M8 X 45
31	14M7298	Flange Nut	4		M8
32	T118385	Clamp	2		
33	AUC19512	Hydraulic Hose	1	-040000	SUB FOR TCA22154, Steering Valve to Cycle - 6
	AUC19182	Hydraulic Hose	1	040001-	SUB FOR AUC10757, Steering Valve to Cycle - 6
34	AUC18598	Oil Line	1		SUB FOR TCA23829, Oil Cooler to Mower Valve
35	TCU35934	Plate	2		Hose Clamp
36	TCU32334	Clamp	2		
37	03M7294	Bolt	4		M6 X 40
38	R309931	Block Clamp	4		
39	R305041	Cover	4		Stirrup
40	TCU32329	Clamp	2		
41	H113196	Tie Band	5		
42	TCU32264	Hydraulic Hose	1		Suction Elbow
43	AUC18596	Oil Line	1		SUB FOR TCA22405
44	TCA19115	Seal Kit	1		
45A	TCA25014	Oil Line	1	-100000	Front Left to Right
45B	AUC19152	Oil Line	1	100001-	Front Left to Right
46A	AUC10357	Oil Line	1	-100000	SUB FOR TCA25067, Case Drain, Front Left To Right
46B	AUC19161	Oil Line	1	100001-	Case Drain, Front Left To Right
47	TCA18856	Hydraulic Hose	2	-040000	
	AUC19185	Hydraulic Hose	2	040001-	SUB FOR AUC10756
48	AUC18281	Hydraulic Motor	3	060001-	SUB FOR AUC13105; INCLUDES TCA19115
49	19M7834	Screw	1	060001-	M6 X 45
50	UC29290	Plate	6	090001-	Hydraulic Fitting Retention
51	M113243	Screw	6	090001-	M6 X 16

Mower Backlap Valve
Soupape de tonte, tondeuse
Mäherschleifventil
Valvola di rotazione invertita, tosaerba
Válvula de esmerilado del cortacésped
Slipningsventil, klippare

PU41807 A.1

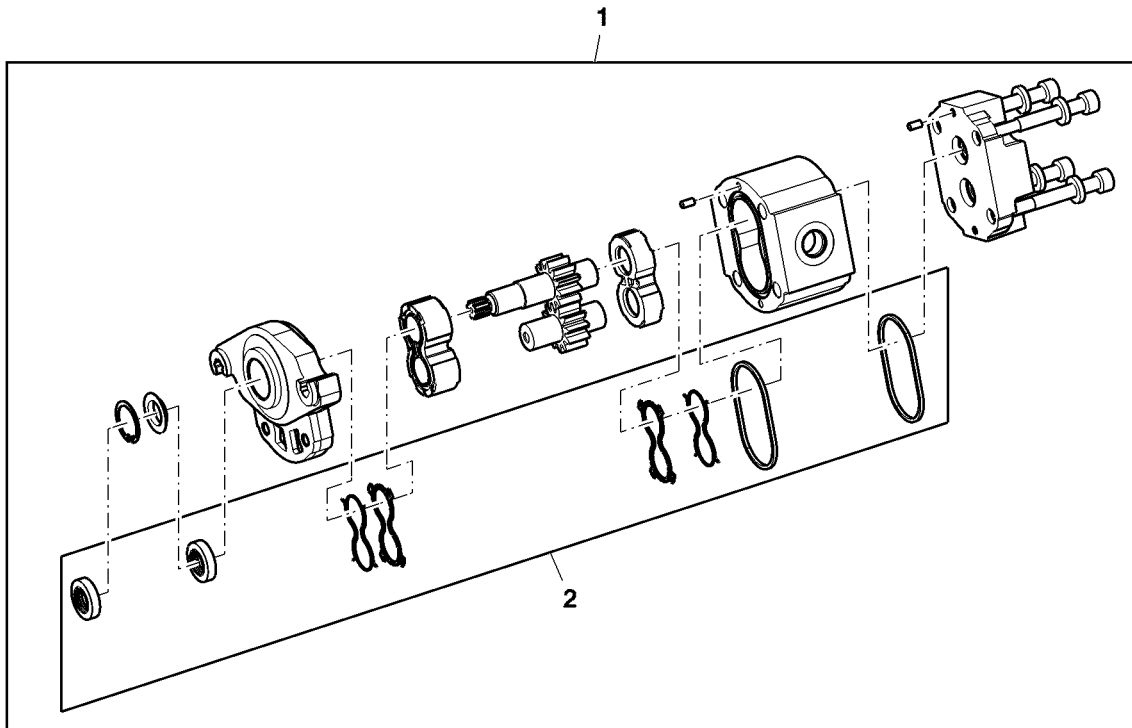


PU41807

Key	Part No.	Part Name	Qty.	Serial No.	Remarks
1	TCA15175	Hyd Actuated Control Valve	1		
2	AMT2640	Seal Kit	1		Flow Control Valve
3	AMT2636	Check Valve	1		
4	AMT2642	Seal Kit	1		
5	TCA15177	Hyd Actuated Control Valve	1		Cartridge
6	TCA14454	Seal Kit	1		
7	AMT2637	Adapter Fitting	1		
8	AMT2643	Seal Kit	1		
9	TCA14065	Solenoid Kit	1		
10	TCA14434	Hyd Actuated Control Valve	1		Cartridge, 3-Position 4-Way
11	TCA14453	Seal Kit	1		
12	AMT2638	Switch Kit	1		
13	TCU14988	Screen	1		Inlet
14	MT2224	Knob	1		Flow Control
15	21H1279	Screw	1		0.190" X 3/4"
16	AMT2645	O-Ring	1		
17	TCA15359	Valve	1		
18	AMT2628	Flow Control Hyd. Valve	1		One Turn Flow Adjust

Deck Motor
 Moteur de carter
 Mähwerkmotor
 Motore apparato falciante
 Motor de plataforma
 Däckmotor

TCM12060A03 A.1

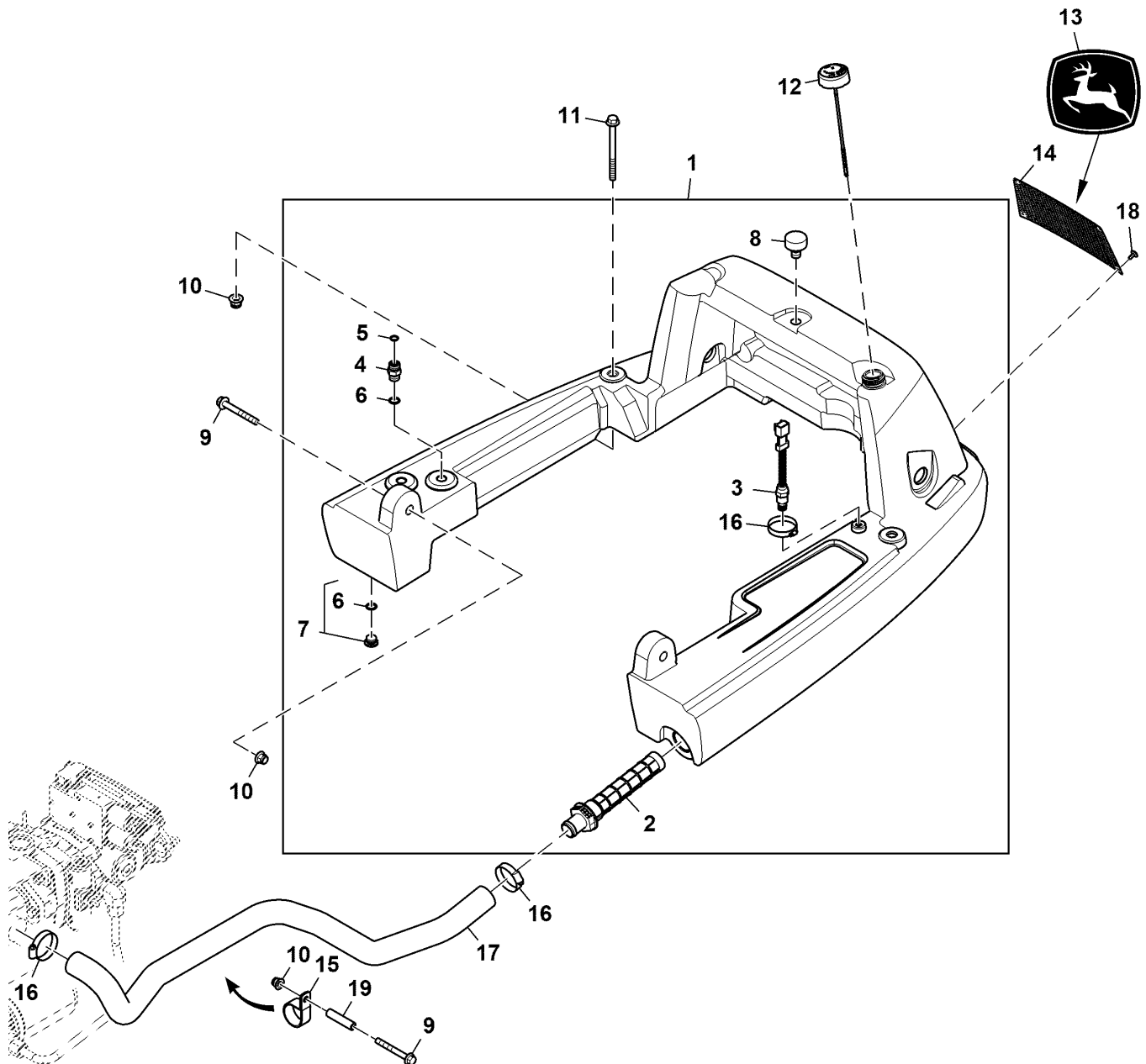


TCM12060A03

Key	Part No.	Part Name	Qty.	Serial No.	Remarks
1	TCA22472	Hydraulic Motor	3		
2	TCA19115	Seal Kit	3		

Hydraulic Tank (- 110000)
 Réservoir hydraulique (- 110000)
 Hydrauliktank (- 110000)
 Serbatoio idraulico (- 110000)
 Tanque hidráulico (- 110000)
 Hydraultank (- 110000)

PU39330 A.1

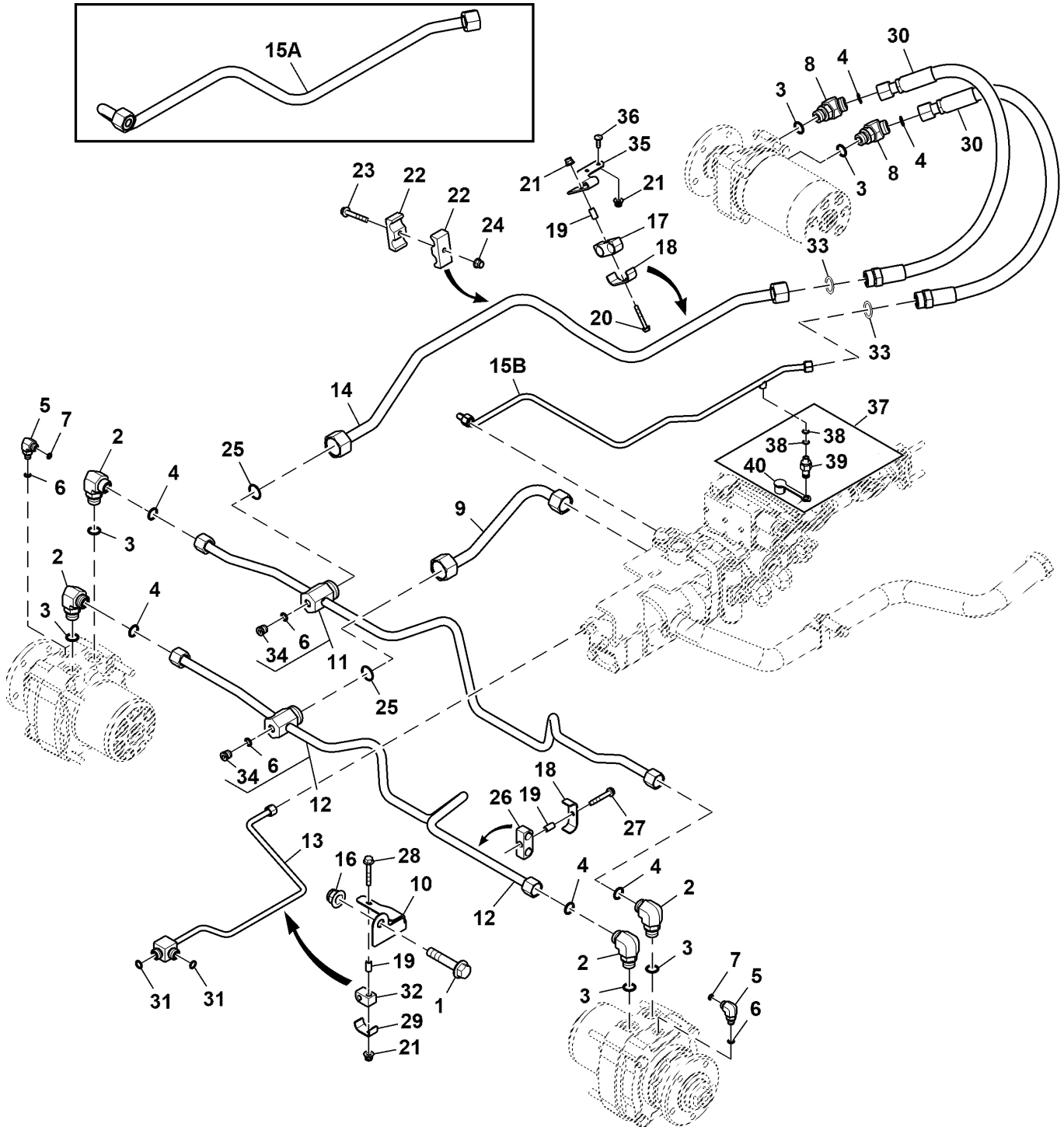


PU39330

Key	Part No.	Part Name	Qty.	Serial No.	Remarks
1	TCA21869	Hydraulic Reservoir	1		ORDER AUC16202, R26375, T77857 AND 38H1161 SUB FOR AUC16202
	AUC19251	Hydraulic Reservoir	1		
2	TCA21296	Filter	1		
3	AMT2465	Engine Coolant Temp Sender	1		SUB FOR APPL 38H1161
4	38H3161	Adapter Fitting	1		
5	T77857	O-Ring	1		
6	R26375	O-Ring	2		
7	AT112025	Drain Plug	1		
8	M129659	Vent	1		
9	19M7809	Screw	3		M10 X 70
10	14M7465	Lock Nut	5		M10
11	19M7944	Screw	2		M10 X 120
12	TCA21998	Dipstick	1		
13	JD5784	Label	1		
14	TCA22501	Guard	1		
15	N205415	Clamp	1		
16	TY22467	Clamp	3		SUB FOR AR21839 Suction
17	TCU32508	Hose	1		
18	VG12281	Screw	4		
19	28H1497	Bushing	1		0.493" X 0.675" X 1-1/2"

Hydraulic Lines and Fittings
 Conduites et raccords hydrauliques
 Hydraulikleitungen und Verschraubungen
 Tubi e raccordi idraulici
 Líneas hidráulicas y acoplamientos auxiliares
 Hydraulledningar och förskruvningar

ETN287317A02 A.1

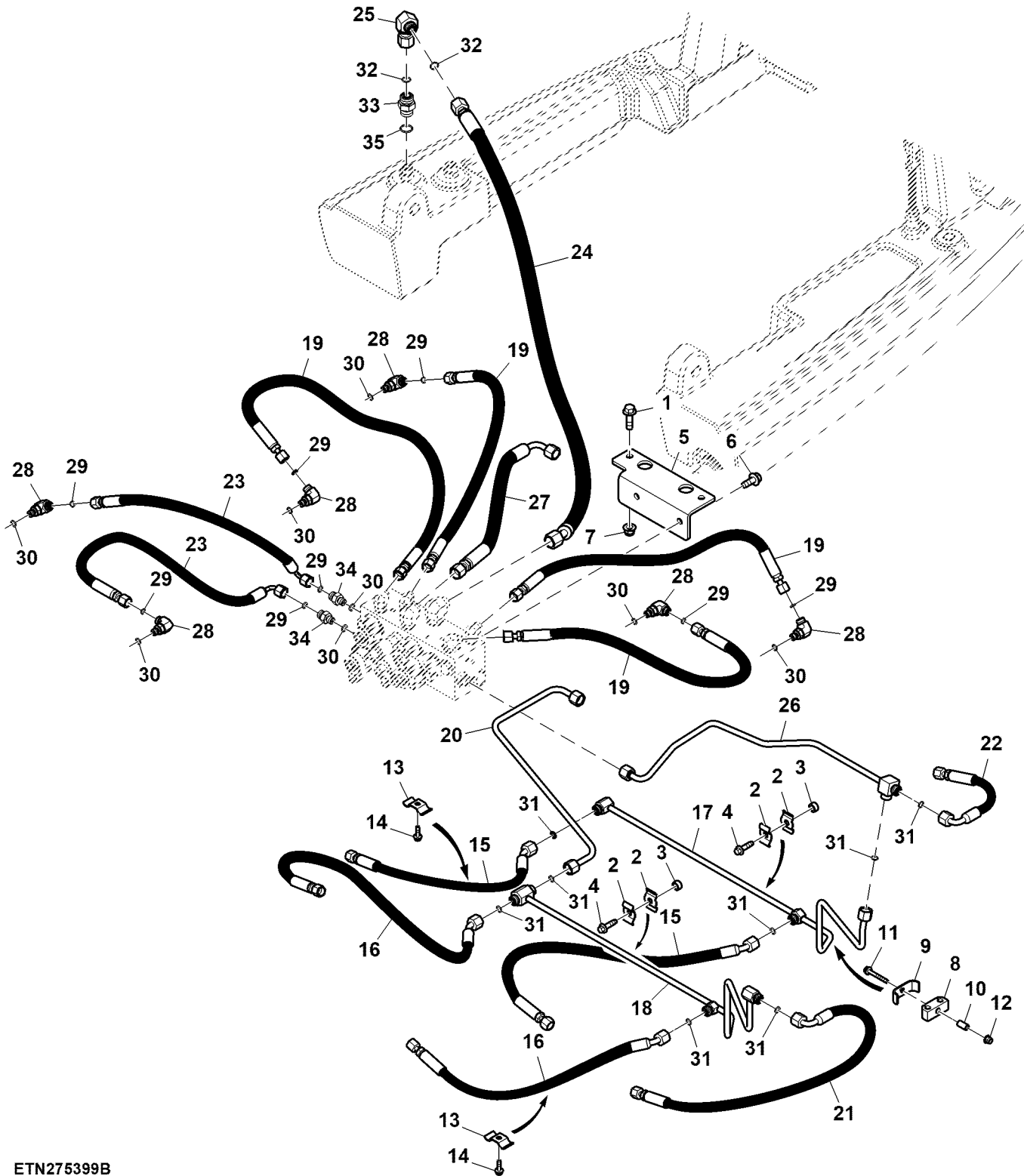


ETN287317A02

Key	Part No.	Part Name	Qty.	Serial No.	Remarks
1	19M7827	Screw	1		M16 X 80
2	38H1006	Elbow Fitting	4		
3	R26906	O-Ring	6		
4	T77932	O-Ring	6		
5	38H3003	Adapter Fitting	2		SUB FOR APPL 38H1003
6	R28782	O-Ring	4		
7	T77814	O-Ring	2		
8	38H3047	Elbow Fitting	2		SUB FOR 38H1047
9	AUC19253	Oil Line	1		SUB FOR TCA22071, Pump to Front Crossover
10	TCU36333	Bracket	1		Mount, Oil Line, LH
11	AUC19256	Oil Line	1		SUB FOR AUC10347, TCA22073, Front Crossover
12	AUC19249	Oil Line	1		SUB FOR AUC10348, TCA22074, Rear Crossover
13	AUC19329	Oil Line	1		SUB FOR AUC10349, TCA24054, Pump to Brake Valve
14	TCA22070	Oil Line	1	-060000	Front Crossover to Rear Wheel
	AUC19255	Oil Line	1	060001-	SUB FOR AUC13659, Front Crossover to Rear Wheel
15A	TCA22446	Oil Line	1	-110000	Traction Trim Rear to Hydraulic Motor
15B	AUC19258	Oil Line	1	110001-	SUB FOR AUC13660, Traction Trim Rear to Hydraulic Motor
16	14M7551	Lock Nut	1		M16
17	R184068	Clamp	1		
18	R184062	Clamp	2		
19	TCU34008	Bushing	3		
20	19M7834	Screw	1		M6 X 45
21	14M7397	Lock Nut	4		M6
22	H135155	Clamp	2		
23	19M7979	Screw	1		M8 X 55
24	14M7396	Lock Nut	1		M8
25	T76938	O-Ring	2		
26	R184067	Clamp	1		
27	37M7518	Screw	1		M6 X 40
28	19M7797	Screw	1		M6 X 40
29	TCU32329	Clamp	1		
30	AUC18833	Hydraulic Hose	2		SUB FOR TCA19444, Traction
31	T77857	O-Ring	2		
32	TCU32334	Clamp	1		
33	T77858	O-Ring	2		
34	MT4225	Plug	2		
35	UC16623	Bracket	1	060001-	
36	03M7222	Bolt	2	060001-	M6 X 20
37	AUC18103	Fitting	1		
38	R28782	O-Ring	1		
39	XPD341	Diagnostic Coupling	1		
40	R77175	Cover	1		

Hydraulic Lines and Fittings, Lift
 Conduites et raccords hydrauliques, relevage
 Hydraulikleitungen und Verschraubungen, Hub
 Tubi e raccordi idraulici, sollevamento
 Tuberías hidráulicas y racores, elevación
 Hydraulledningar och förskruvningar, lyft

ETN275399B A.1

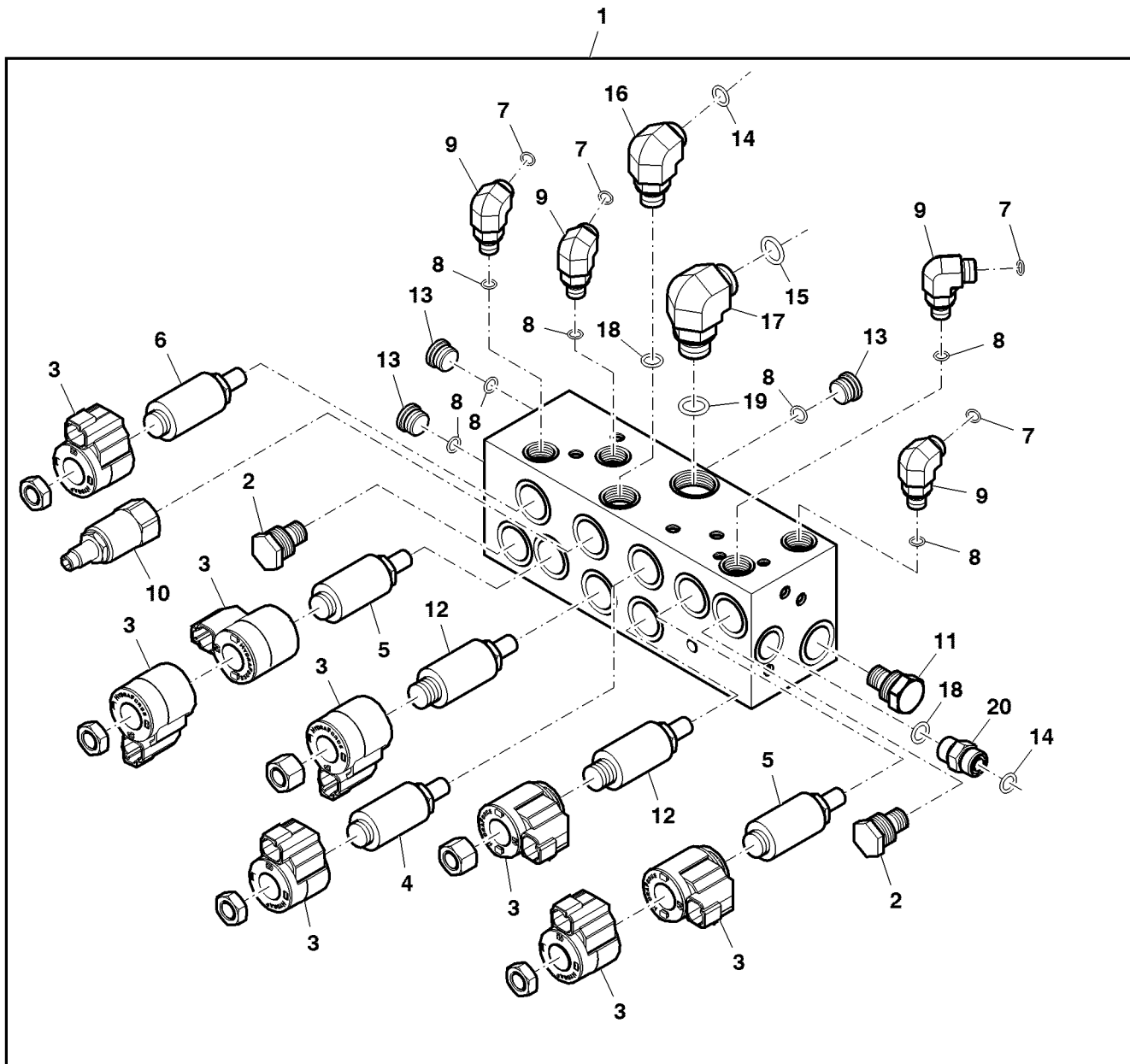


ETN275399B

Key	Part No.	Part Name	Qty.	Serial No.	Remarks
1	19M7835	Screw	2		M10 X 35
2	H168869	Clamp	4		
3	M79269	Washer	2		
4	37M7483	Screw	2		M8 X 30
5	TCU32655	Bracket	1		
6	19M7785	Screw	2		M10 X 25
7	14M7465	Lock Nut	2		M10
8	R184064	Clamp	1		
9	R184060	Cover	1		
10	TCU34008	Bushing	1		
11	19M7834	Screw	1		M6 X 45
12	14M7397	Lock Nut	1		M6
13	T14073	Clamp	2		
14	19M7862	Screw	2		M6 X 20
15	AUC19445	Hydraulic Hose	2		SUB FOR TCA18488, Cylinder, Lift Return, Front
16	AUC19455	Hydraulic Hose	2		SUB FOR TCA18489, Cylinder, Lift Extension, Front
17	AUC19448	Oil Line	1		SUB FOR AUC10365 OR TCA22378, Hydraulic Oil
18	AUC19456	Oil Line	1		SUB FOR AUC10366 OR TCA22382
19	AUC19452	Hydraulic Hose	4		SUB FOR TCA22383
20	AUC19444	Oil Line	1		SUB FOR TCA22437
21	AUC19442	Hydraulic Hose	1		SUB FOR TCA18493, Cylinder, Lift Extension, Rear
22	AUC19449	Hydraulic Hose	1		SUB FOR TCA18492, Cylinder, Lift Return, Rear
23	AUC19447	Hydraulic Hose	2		SUB FOR TCA22436
24	AUC19450	Hydraulic Hose	1		SUB FOR TCA23666, Lift Valve to Tank
25	38H5107	Elbow Fitting	1		SUB FOR APPL 38H1095
26	AUC19451	Oil Line	1		SUB FOR AUC10364 OR TCA24050
27	AUC19454	Hydraulic Hose	1		SUB FOR TCA24051, Gear to Lift Pump
28	38H3003	Adapter Fitting	6		SUB FOR APPL 38H1003
29	T77814	O-Ring	8		
30	R28782	O-Ring	8		
31	T77613	O-Ring	8		
32	T77857	O-Ring	2		
33	38H3161	Adapter Fitting	1		
34	38H3159	Adapter Fitting	2		
35	R26375	O-Ring	1		

Shift Valve, Lift Hydraulics
 Électrovanne de changement de vitesse, circuit hydraulique de relevage
 Schaltventil, Hubhydraulik
 Valvola di innesto, impianto idraulico di sollevamento
 Válvula de cambio, sistema hidráulico de elevación
 Växelventil, lyfthydraulik

TCM12448B02 A.1



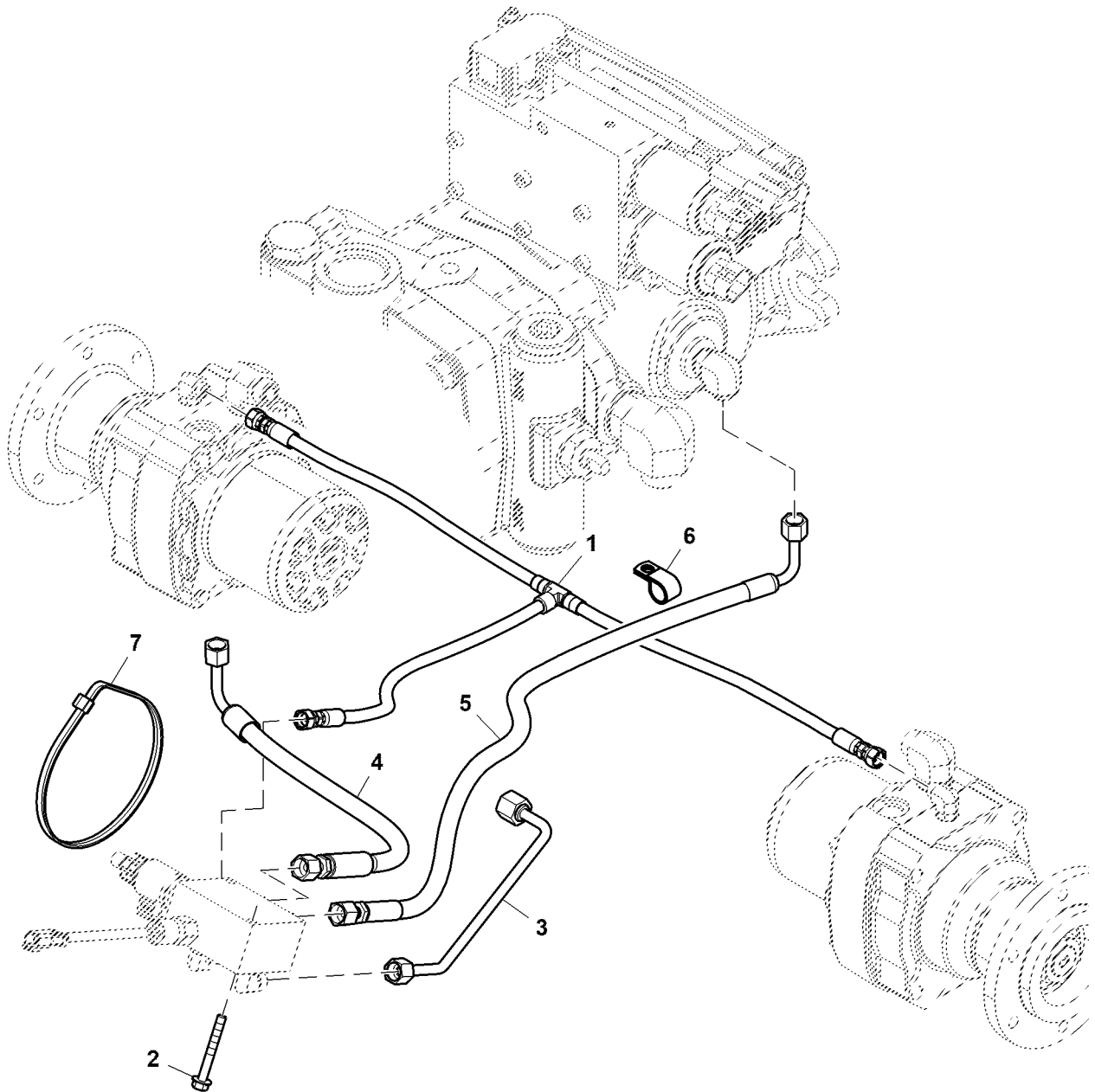
TCM12448B02

Key	Part No.	Part Name	Qty.	Serial No.	Remarks
1	AUC19503	Selective Control Valve	1		SUB FOR TCA24003
2	AH205583	Check Valve	2		INCLUDES F433465; Dual Pilot Operated
3	AH228044	Solenoid Valve Coil	8		
4	AN221521	Spool Valve	1		INCLUDES AT224862
5	AN221523	Spool Valve	2		INCLUDES F433465
6	AT195922	Hyd Actuated Control Valve	1		INCLUDES F433465
7	T77814	O-Ring	4		
8	R28782	O-Ring	6		
9	38H3003	Adapter Fitting	4		SUB FOR APPL 38H1003
10	TCA18263	Pressure Relief Valve	1		INCLUDES AT224862
11	TCA15006	Check Valve	1		INCLUDES AT224862
12	F433818	Solenoid Hydraulic Valve	1		INCLUDES AT224862
13	N304196	Plug	3		
14	T77613	O-Ring	2		
15	T77857	O-Ring	1		
16	38H3004	Adapter Fitting	1		SUB FOR APPL 38H1004
17	38H3005	Adapter Fitting	1		SUB FOR APPL 38H1005
18	R26448	O-Ring	2		11.887 X 1.981 mm
19	R26375	O-Ring	1		16.358 X 2.210 mm
20	38H3160	Adapter Fitting	1		SUB FOR APPL 38H1160
21	AT224862	Seal Kit	4		(A)
22	F433465	Seal Kit	1		(A)

(A) Not Illustrated
 Non illustres
 Nicht abgebildet
 Non in figura
 No se ilustra
 Visas ej på bilden

Hydraulic Oil Lines and Hoses, Brake
 Conduites d'huile hydraulique et flexibles, frein
 Hydraulikölleitungen und -schläuche, Bremse
 Tubi rigidi e flessibili olio idraulico, freno
 Tuberías y mangueras de aceite hidráulico, freno
 Hydrauloljeledningar och slangar, broms

PU38442 A.1

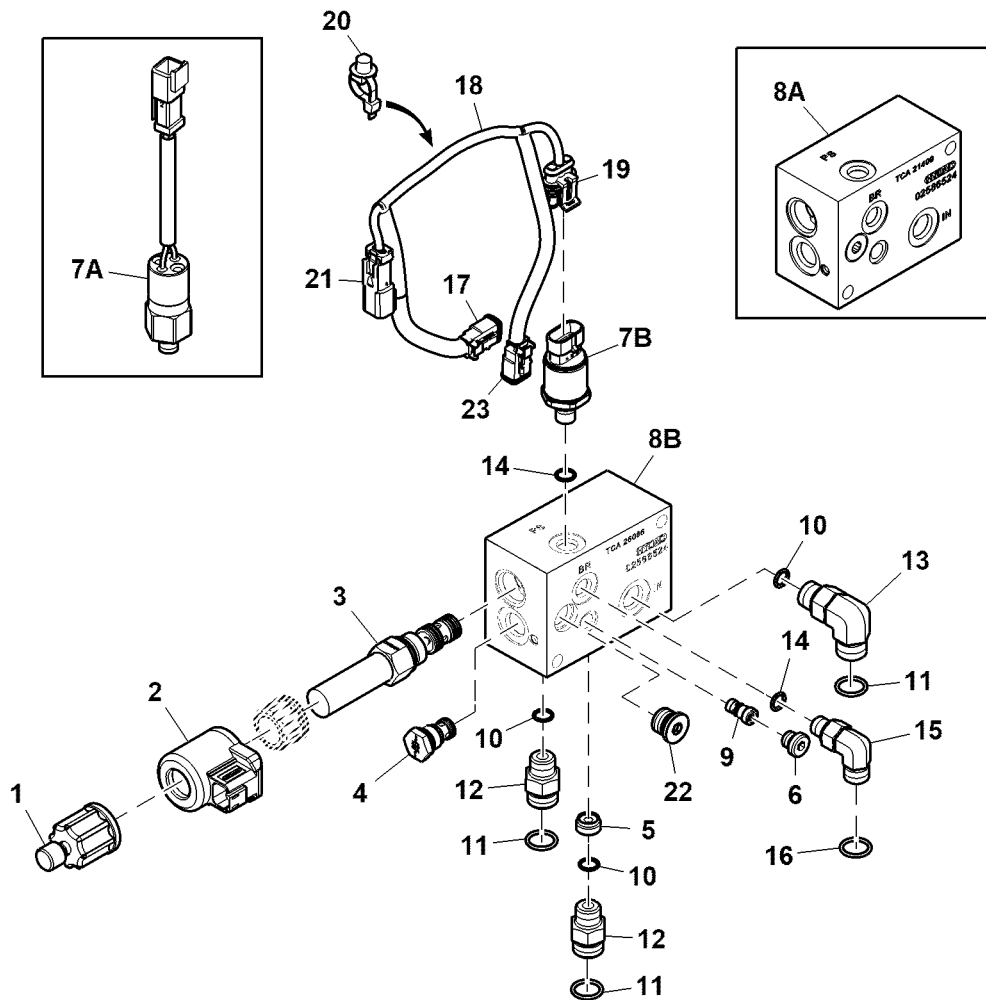


PU38442

Key	Part No.	Part Name	Qty.	Serial No.	Remarks
1	TCA22997	Hydraulic Hose	1		Brake Line, ORDER AUC18760
	AUC18760	Hydraulic Hose	1		Brake Line
2	19M7802	Screw	2		M8 X 65
3	AUC19357	Oil Line	1		Pump to Brake, SUB FOR TCA22359
4	AUC19385	Hydraulic Hose	1		Solenoid Hydraulic Valve to Cylinder, SUB FOR TCA22360
5	AUC19384	Hydraulic Hose	1		Solenoid Hydraulic Valve to Tank, SUB FOR TCA23120
6	E53830	Clamp	1		
7	H113196	Tie Band	2		

Solenoid Hydraulic Valve, Brakes
 Électrovanne hydraulique, freins
 Hydraulikmagnetventil, Bremsen
 Valvula idraulica a solenoide, freni
 Electroválvula hidráulica, frenos
 Solenoidhydraulventil, bromsar

PU38808 A.1

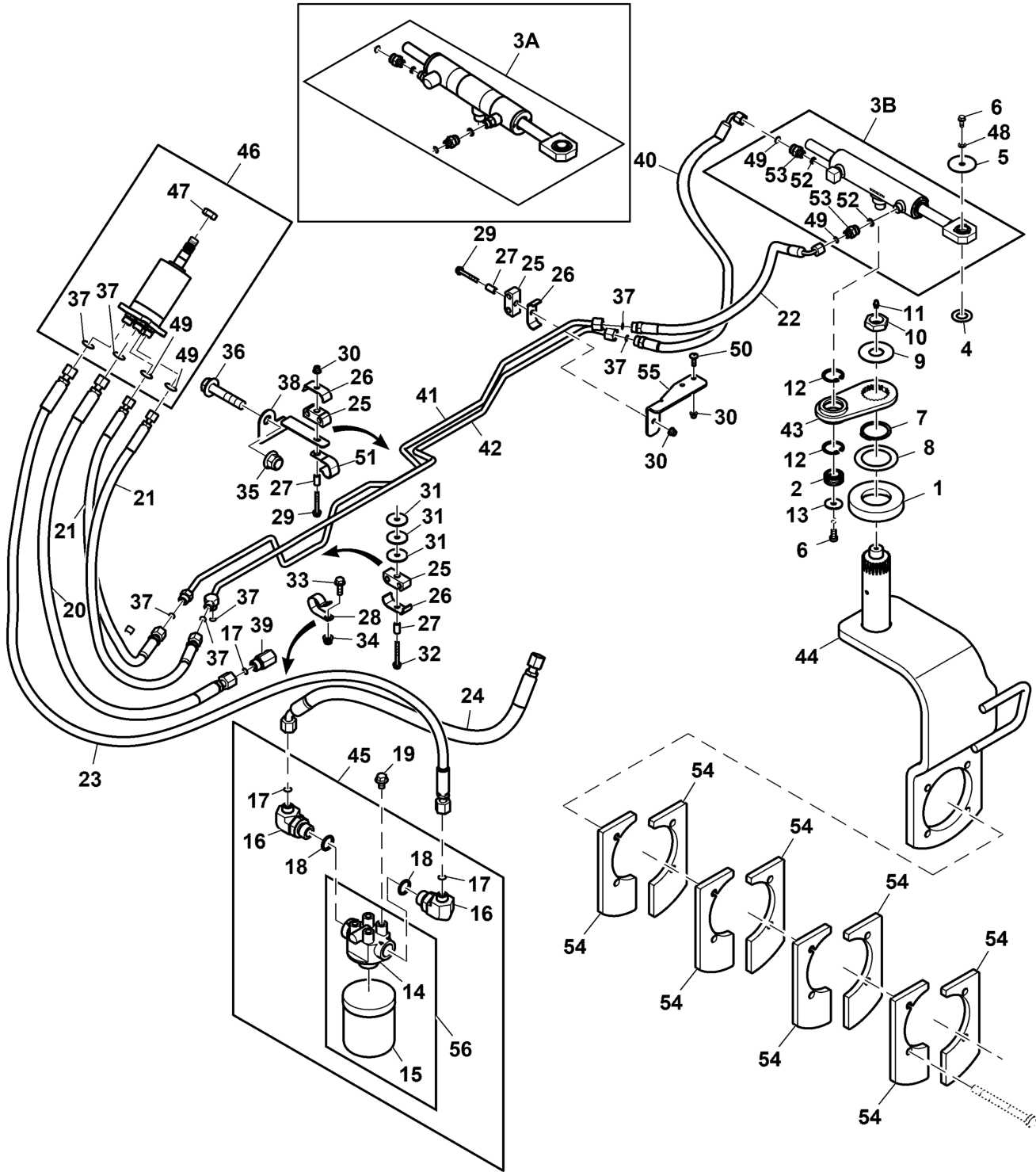


PU38808

Key	Part No.	Part Name	Qty.	Serial No.	Remarks
1	TCA23805	Valve	1		Manual Override
2	AXE27435	Solenoid Valve Coil	1		
3	TCA23804	Valve	1		2 Position, 3 Way
4	AKK11196	Check Valve	1		SUB FOR TCA23802
5	TCU37815	Orifice	1		
6	AKK18587	Fitting Plug	1		
7A	TCA21202	Pressure Switch	1		ORDER TCA25884 AND TCA26101; Brake Press
7B	TCA25884	Pressure Switch	1		
8A	TCA21409	Solenoid Hydraulic Valve	1		ORDER TCA26086 AND TCA26101
8B	TCA26086	Solenoid Hydraulic Valve	1		INCLUDES TCA25884, AKK18587, TCU37815, AXE27435, TCA23804, TCA23805, AN404314 AND AKK11196 SUB FOR TCA23803
9	AN404314	Check Valve	1		
10	R26448	O-Ring	3		
11	T77613	O-Ring	3		
12	38H3160	Adapter Fitting	2		SUB FOR APPL 38H1160
13	38H3004	Adapter Fitting	1		SUB FOR APPL 38H1004
14	R28782	O-Ring	2		
15	38H3003	Adapter Fitting	1		SUB FOR APPL 38H1003
16	T77814	O-Ring	1		
17	57M8021	Electrical Connector Assy	1		Y-2, Brake Solenoid Connector
	57M8165	Elec. Connector Terminal	2		Cavity 1, 2
18	TCA26101	Wiring Harness	1	-050000	Brake Pressure Sensor
19	57M8542	Elec. Connector Housing	1		B-1, Pressure Sensor Connector
	57M8571	Elec. Connector Terminal	3		Cavity 1, 2, 3
20	TCU29933	Clip	1		
21	57M8023	Elec. Connector Housing	1		Y-1, Brake Solenoid to Main Harness Connector
	57M8164	Elec. Connector Terminal	2		Cavity 1, 2
22	AKK18725	Fitting Plug	1		
23	57M8021	Electrical Connector Assy	1		Y-3, Pressure Sensor to Main Harness Connector
	57M8165	Elec. Connector Terminal	2		Cavity 1, 2

Hydraulic Oil Lines and Hoses, Steering
 Conduites d'huile hydraulique et flexibles, direction
 Hydraulikölleitungen und -schläuche, Lenkung
 Tubi olio idraulico e tubi flessibili, sterzo
 Tuberías de aceite hidráulico y mangueras, dirección
 Hydrauloljeledningar och -slangar, styrning

ETN294307A A.1

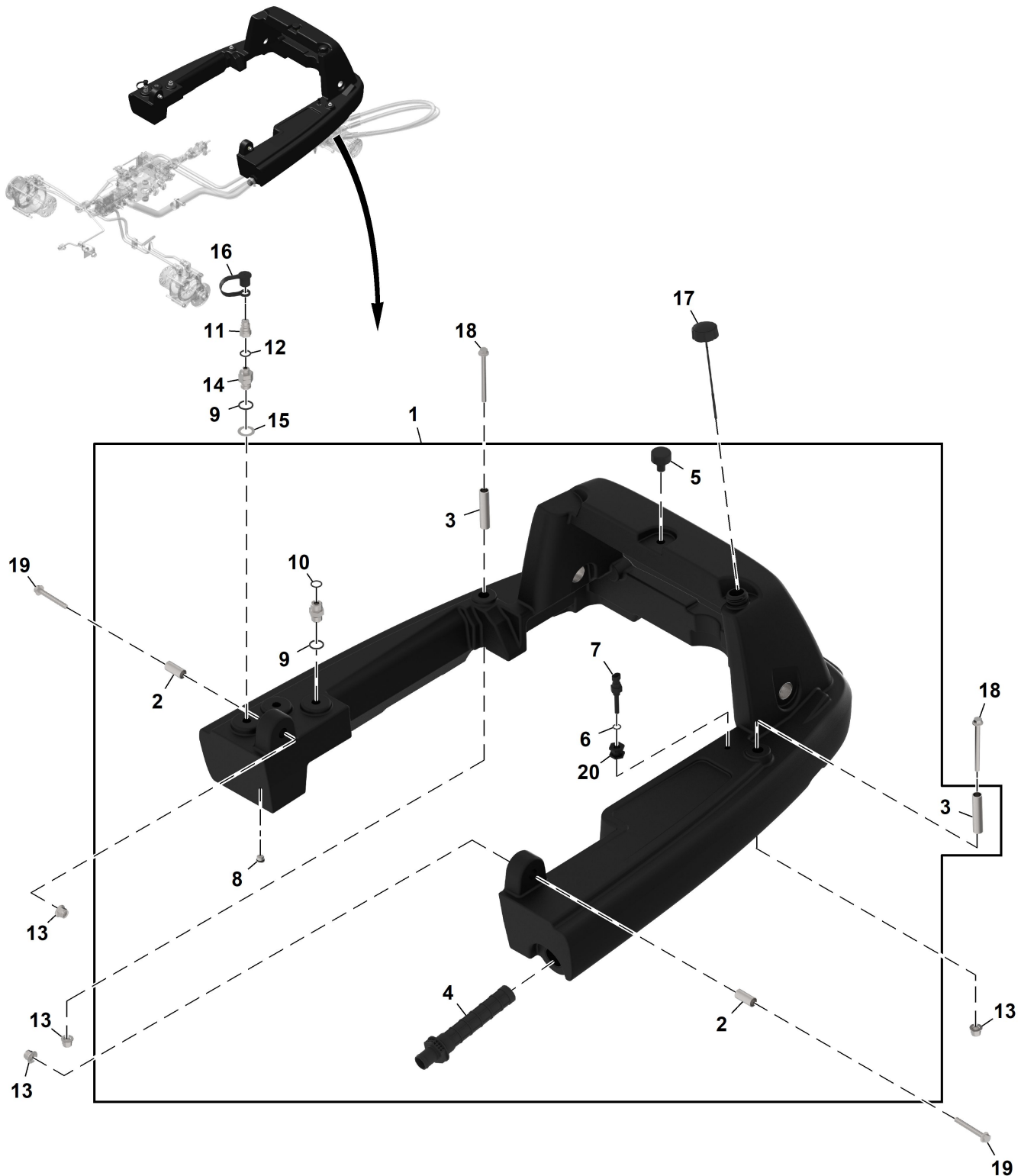


ETN294307A

Key	Part No.	Part Name	Qty.	Serial No.	Remarks
1	TCU25272	Thrust Ring	1		
2	AH227761	Self-Aligning Bushing	1		
3A	TCA23895	Hydraulic Cylinder	1		ORDER AUC15306, INCLUDES TCA16123
3B	AUC15306	Hydraulic Cylinder	1		
4	24H1395	Washer	1		25/32" X 1-7/16" X 0.060"
5	24H1297	Washer	1		11/32" X 2" X 0.065"
6	19M7866	Screw	2		M8 X 20
7	E52817	Snap Ring	1		
8	UC16896	Washer	1		SUB FOR R104703
9	24H1921	Washer	1		1-1/32" X 2-1/2" X 0.090"
10	MT2119	Nut	1		
11	JD7844	Lubrication Fitting	1		
12	40M7199	Snap Ring	2		
13	24H1657	Washer	1		21/64" X 1-1/4" X 7/64"
14	TCA22495	Filter Head	1		
15	LVU14258	Filter	1	-100000	
	UC33370	Filter	1	100001-	
16	38H1013	Elbow Fitting	2		
17	T77857	O-Ring	3		
18	U12547	O-Ring	2		
19	19M7783	Screw	2		M10 X 16
20	AUC19512	Hydraulic Hose	1		SUB FOR TCA22154, Steering Valve to Cylinder 6
21	AUC18866	Hydraulic Hose	2		SUB FOR TCA22152, Steering Valve to Cylinder
22	AUC18834	Hydraulic Hose	1		SUB FOR TCA22368, L Line to Steering cylinder
23	AUC19524	Hydraulic Hose	1		SUB FOR TCA17544, Steering Valve to Filter
24	AUC19527	Hydraulic Hose	1		SUB FOR TCA22369, Filter Charge
25	R184064	Clamp	3		
26	R184060	Clamp	3		
27	TCU34008	Bushing	3		
28	E53830	Clamp	1		
29	19M7797	Screw	2		M6 X 40
30	14M7397	Lock Nut	2	-060000	M6
	14M7397	Lock Nut	4	060001-	M6
31	24H1291	Washer	3		21/64" X 1-15/32" X 7/64"
32	19M8092	Screw	1		M6 X 50
33	19M7867	Screw	1		M8 X 25
34	14M7396	Lock Nut	1		M8
35	14M7551	Lock Nut	1		M16
36	19M7827	Screw	1		M16 X 80
37	T77613	O-Ring	7		
38	TCU36332	Bracket	1		Oil Line Mount, RH
39	UC33117	Check Valve	1		SUB FOR TCA23662
40	AUC19530	Hydraulic Hose	1		SUB FOR TCA23943, Steering Left Trim
41	AUC19525	Oil Line	1		SUB FOR AUC10336 OR TCA24264 OR AUC10336; RH, Steering Valve to Cylinder
42	AUC19529	Oil Line	1		SUB FOR AUC10337 OR TCA24265 OR AUC10337; LH, Steering Valve to Cylinder
43	TCA21778	Lever	1		
44	AUC17660	Yoke	1		SUB FOR TCA22788
45	Filter	1		Order Components Separately
46	AUC19635	Valve	1		INCLUDES 14H866, SUB FOR TCA12686
47	14H866	Nut	1		5/8"
48	24M7106	Washer	1		10 X 18 X 2.500 mm
49	T77814	O-Ring	4		
50	03M7222	Bolt	2		M6 X 20, USE WITH UC20165
51	AH89486	Clip	1		SUB FOR AH96317
52	R28782	O-Ring	2		
53	38H3159	Adapter Fitting	2		SUB FOR APPL 38H1159
54	UC20167	Plate	8		Counterweight
55	UC20165	Bracket	1	060001-	
56	AUC20844	Hydraulic Filter	1		
57	TCA16123	Seal Kit	1		Cylinder, Not Illustrated
58	AUC15305	Seal Kit	1		Not Illustrated

Hydraulic Tank (110001 -)
 Réservoir hydraulique (110001 -)
 Hydraulikölbehälter (110001 -)
 Serbatoio idraulico (110001 -)
 Depósito hidráulico (110001 -)
 Hydraultank (110001 -)

ETN287317A01 A.1



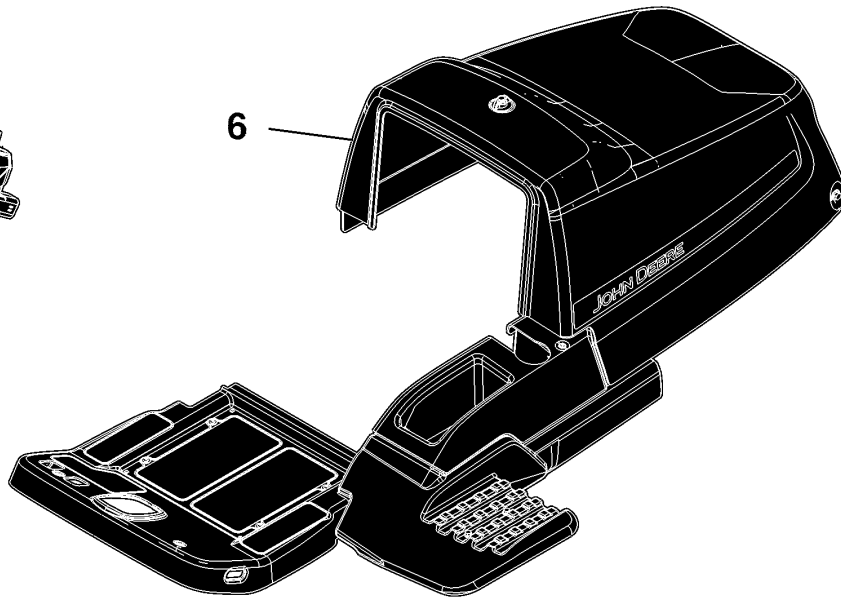
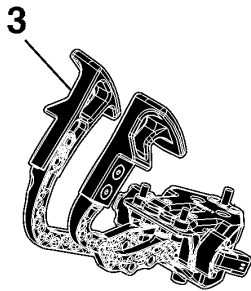
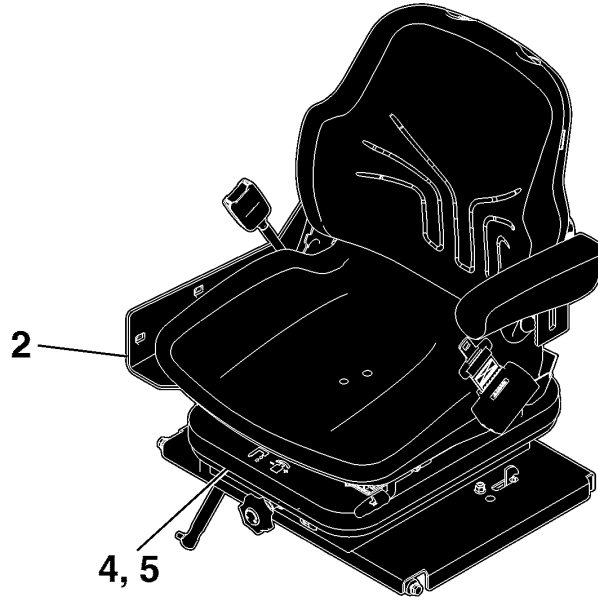
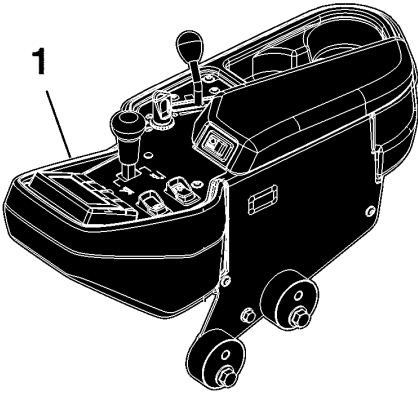
ETN287317A01

Key	Part No.	Part Name	Qty.	Serial No.	Remarks
1	AUC18671	Hydraulic Reservoir	1		
2	TCU24074	Bushing	2		
3	TCU24073	Bushing	2		
4	TCA21296	Filter	1		Strainer
5	M129659	Vent	1		
6	R26286	O-Ring	1		
7	RE151433	Temperature Sensor	1		
8	AT112025	Drain Plug	1		
9	R26375	O-Ring	2		
10	T77857	O-Ring	1		
11	AM102420	Hydr. Quick Coupler Plug	1		
12	R26448	O-Ring	1		
13	14M7465	Lock Nut	4		M10
14	AUC20466	Union Fitting	1		
15	R27449	Washer	1		
16	M132022	Cap	1		
17	TCA21998	Dipstick	1		
18	19M7944	Screw	1		M10 X 120
19	19M7809	Screw	2		M10 X 70
20	UC12163	Fitting	1		

Sectional Pictorial Index
 Index d'illustrations par sections.
 Gruppenbildindex
 Índice ilustrado delle sezioni
 Índice de ilustraciones por secciones
 Avsnittsbildregister

PU11808 A.1

1-	220
2-	222
3-	228
4-	224
5-	226
6-	230

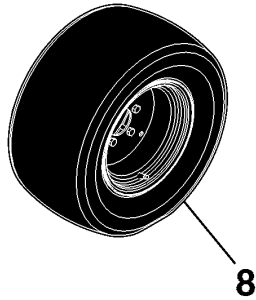
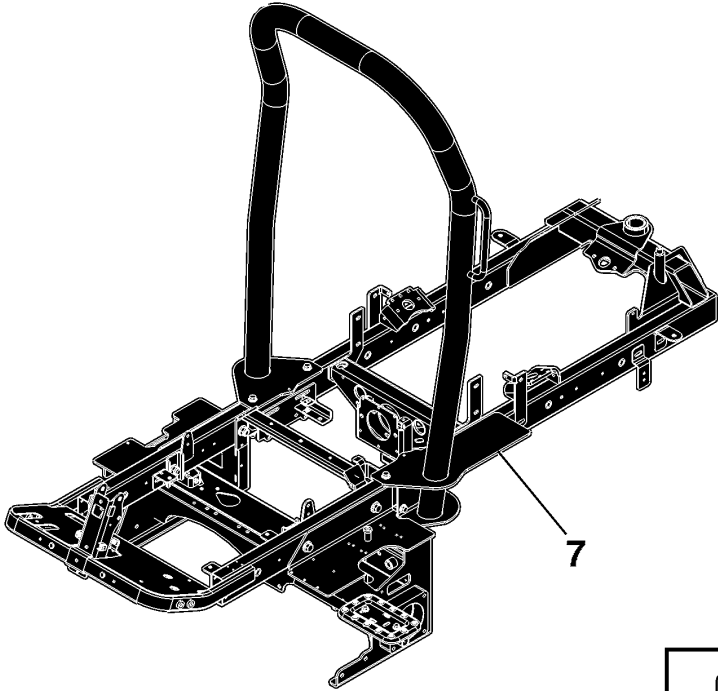


PU11808

Sectional Pictorial Index
 Index d'illustrations par sections.
 Gruppenbildindex
 Indice illustrato delle sezioni
 Índice de ilustraciones por secciones
 Avsnittsbildregister

7-	232
7-	234
8-	238
9-	236


PU11466 B.1




9

⚠ WARNING

To avoid injury from crushing, always wear seat belt. Do not jump from machine.



USE SEAT BELT




ABROCHARSE EL CINTURON DE SEGURIDAD

⚠ ADVERTENCIA

Para evitar las heridas por ser aplastado por la máquina, abrochase siempre el cinturón de seguridad. No saltar de la máquina.

⚠ CAUTION



Prolonged exposure to loud noise can cause impairment or loss of hearing.
Wear suitable hearing protection.

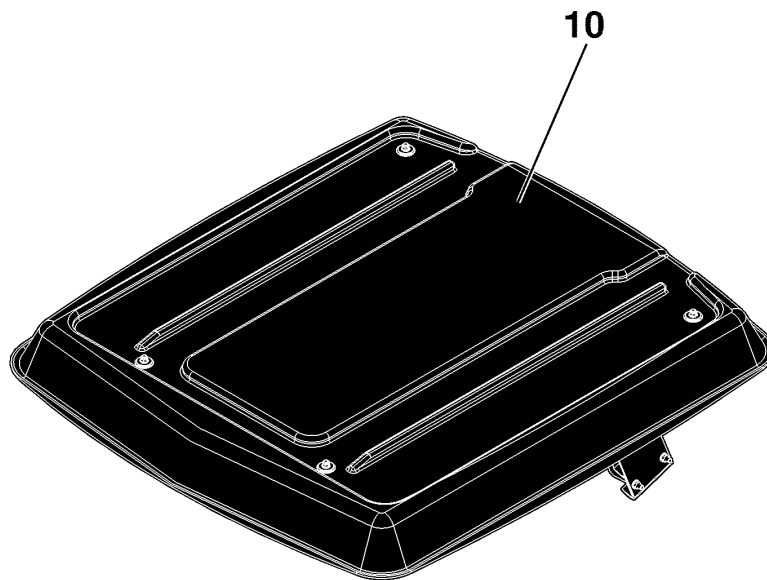
⚠ ATENCIÓN

La exposición prolongada a ruidos fuertes puede la pérdida del oído.
Usar protección adecuada para el oído.

PU11466

Sectional Pictorial Index
Index d'illustrations par sections.
Gruppenbildindex
Indice illustrato delle sezioni
Índice de ilustraciones por secciones
Avsnittsbildregister

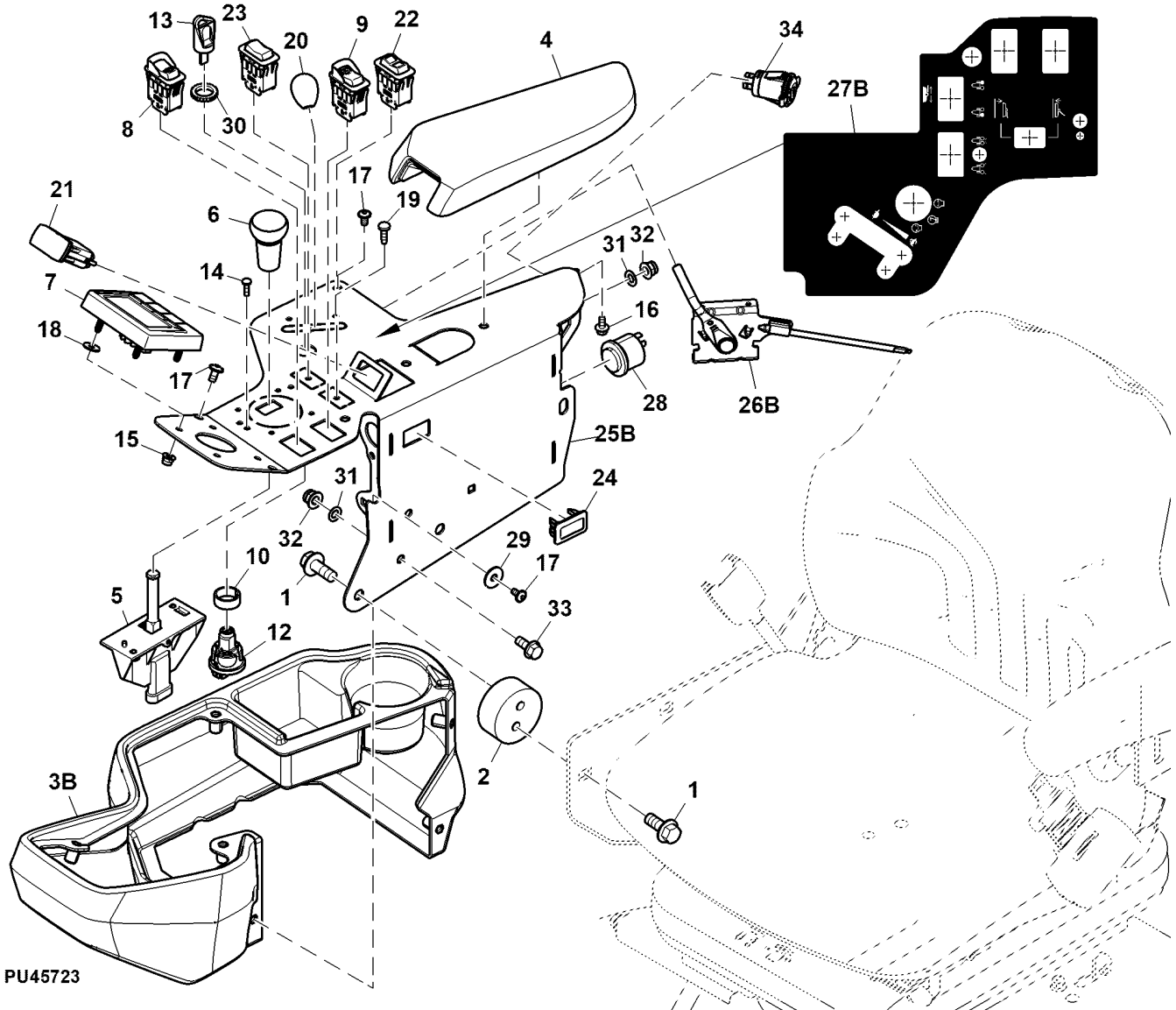
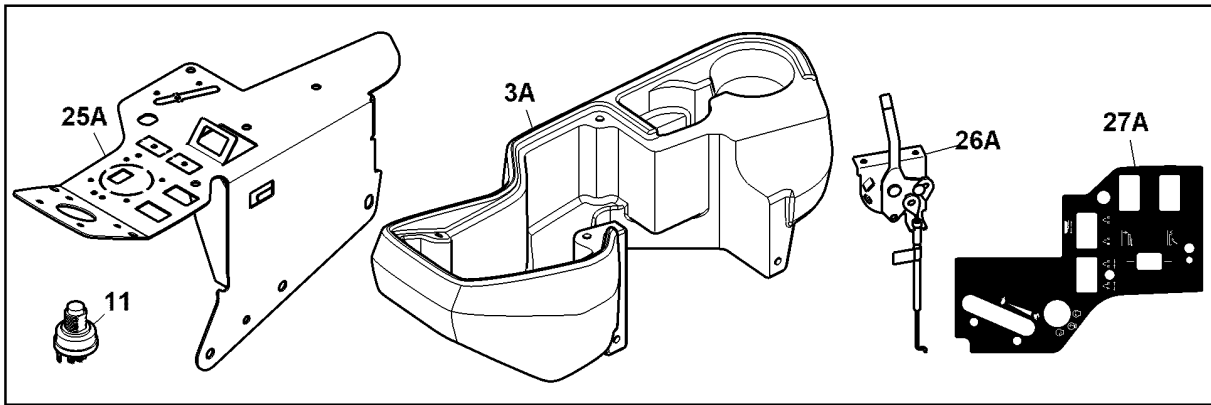
PU11560 B.1



PU11560

Operator Console
 Console de l'opérateur
 Bedienungskonsole
 Consolle operatore
 Consola del operador
 Manöverbord

PU45723 A.1



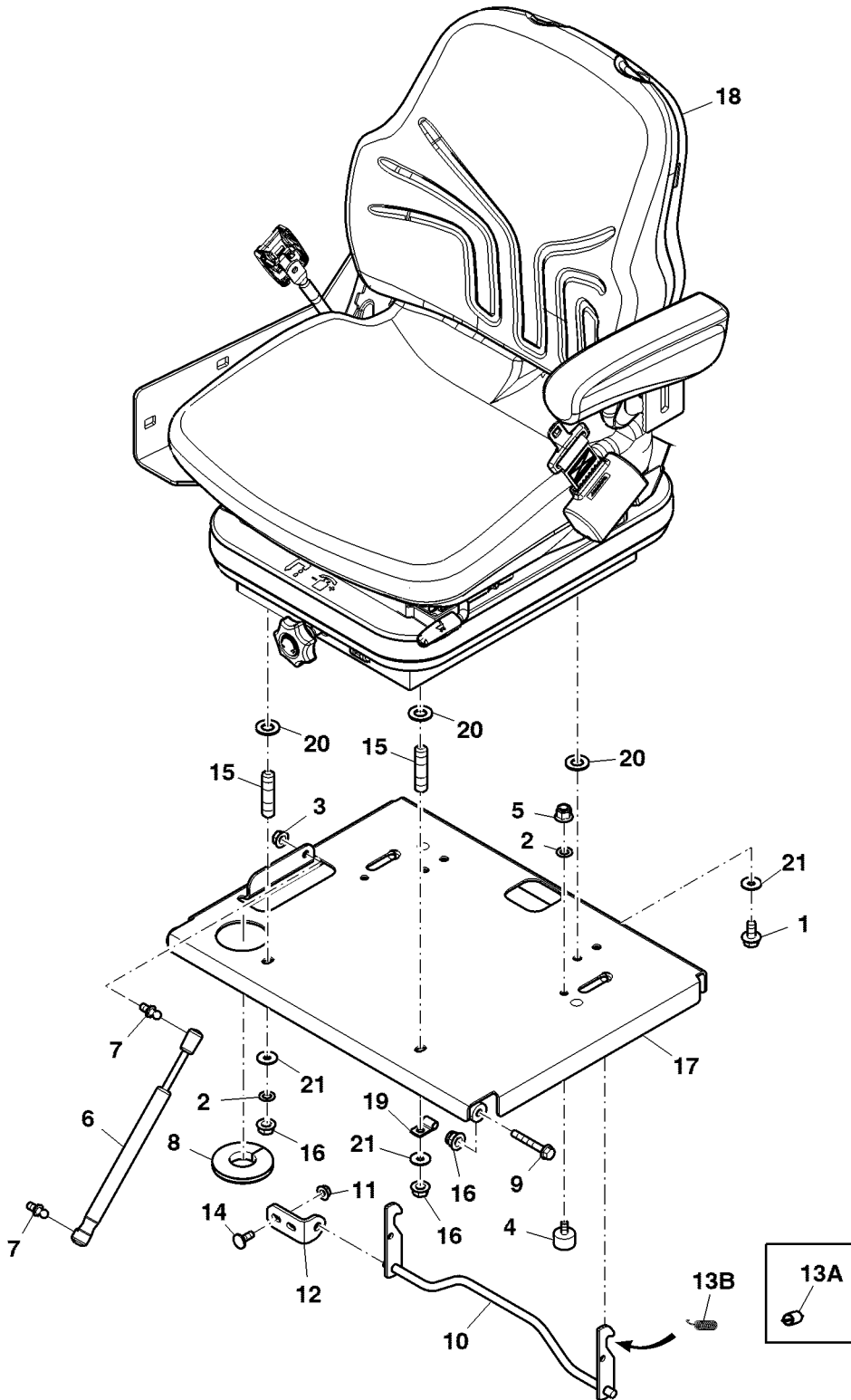
PU45723

80 Operator's Station, Frame, Wheels and Tires

Key	Part No.	Part Name	Qty.	Serial No.	Remarks
1	19M7789	Screw	4		M12 X 30
2	TCU32764	Eccentric	2		
3A	TCU31685	Cover	1	-070000	Command Arm
3B	UC23479	Cover	1	070001-	Command Arm
4	TCA18525	Armrest	1		
5	TCA24709	Switch	1		ORDER TCA25980; INCLUDES TCA25354, Push- Pull
6	TCA25980	Switch	1		Push- Pull
7	TCU23928	Knob	1		Raise / Lower
7	AUC20270	Digital Display	1		SUB FOR TCA21908
8	TCA21402	Toggle/Rocker Switch	1		Park Brake
9	TCA21401	Toggle/Rocker Switch	1		PTO
10	M72685	Spacer	1	-040000	
	TCU24129	Spacer	1	040001-	
11	TCA22740	Rotary Switch	1	-040000	SUB FOR TCA15075 OR AM107076; Ignition
12	AUC18708	Rotary Switch	1	040001-	SUB FOR AUC15805 OR TCA26088 OR TCA24615 OR UC10104 OR AUC13979; Ignition
13	AUC12681	Key	1		SUB FOR AM125504, Ignition
14	21M7309	Screw	2		M5 X 16
15	14M7397	Lock Nut	4		M6
16	19M7774	Screw	2		M6 X 12
17	19M8851	Screw	7		M6 X 12
18	24M7139	Washer	4		6.400 X 18 X 1.600 mm
19	37M7481	Screw	2		M6 X 20
20	TCU22692	Knob	1		
21	TCA22273	Toggle/Rocker Switch	1		Shift Direction
22	TCA18089	Toggle/Rocker Switch	1		Shift Mode
23	TCA18584	Toggle/Rocker Switch	1		Width of Cut
24	M115279	Plug	1		
25A	TCA22533	Support	1	-070000	Command Arm
25B	AUC18375	Support	1	070001-	SUB FOR AUC16018, Command Arm
26A	TCA22545	Push Pull Cable	1	-070000	Throttle
26B	AUC15981	Push Pull Cable	1	070001-	Throttle
27A	TCU34715	Label	1	-070000	Command Arm
27B	UC23482	Label	1	070001-	Command Arm
28	AM131182	Audible Warning Alarm	1		
29	24M7260	Washer	2		8.400 X 24 X 2 mm
30	M110159	Nut	1		
31	12M7032	Lock Washer	2		8.400 mm
32	14M7396	Lock Nut	2		M8
33	19M7866	Screw	2		M8 X 20
34	M166830	Socket Outlet	1		12 V
35	TCA25354	Circuit Board	1		Not Illustrated

Seat and Seat Pan
 Siège et socle de siège
 Sitz und Sitzschale
 Sedile e seduta
 Asiento y base de asiento
 Säte och sittdel

PU47153 A.1

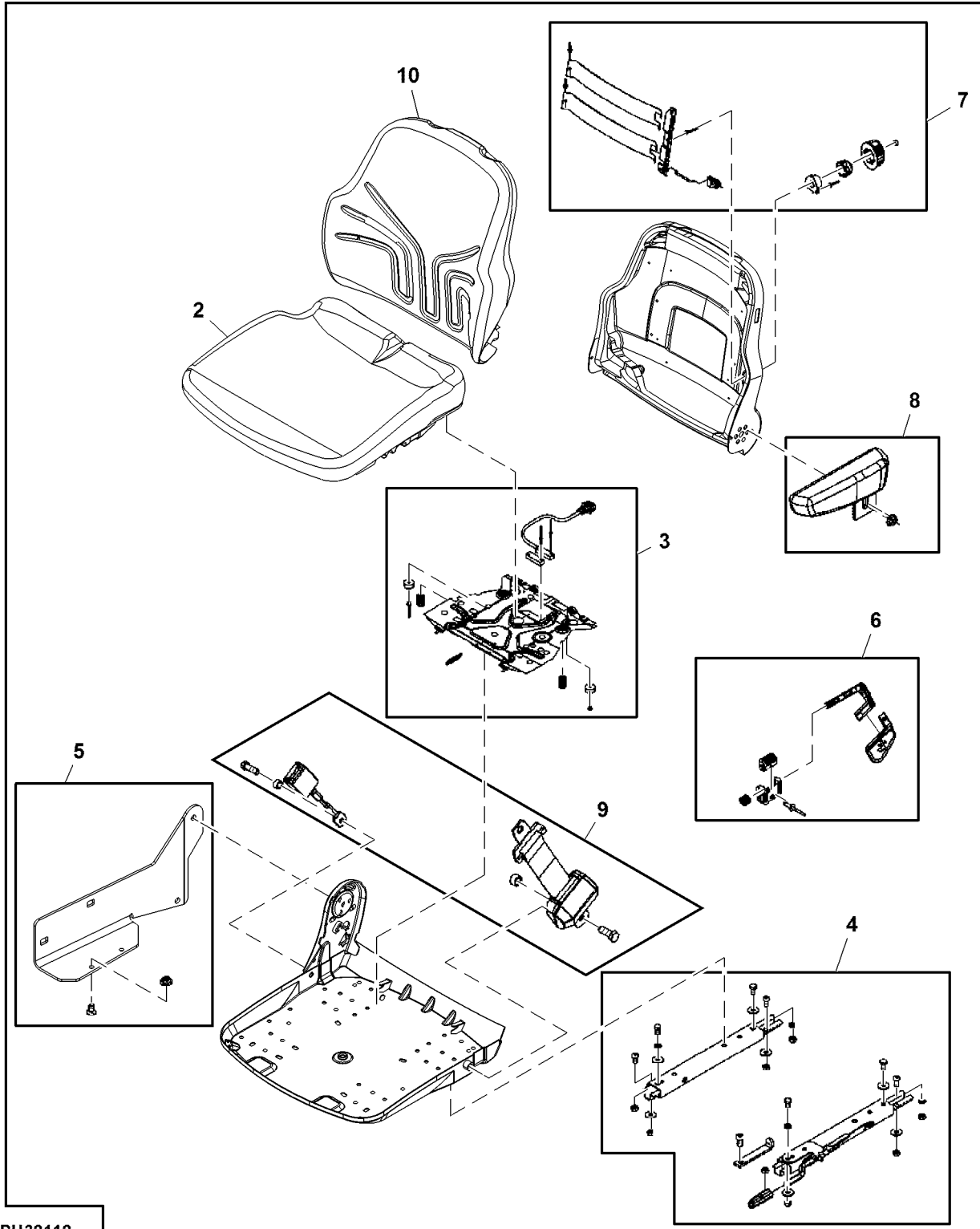


PU47153

Key	Part No.	Part Name	Qty.	Serial No.	Remarks
1	GX21450	Cap Screw	2		M8 X 20
2	12M7032	Lock Washer	3		8.400 mm
3	14M7298	Flange Nut	1		M8
4	TCU21447	Bumper	2		
5	14H785	Nut	2		5/16"
6	TCA23375	Gas Operated Cylinder	1		
7	KV14594	Ball Stud	2		
8	T59423	Grommet	1	-070000	
	T364065	Grommet	1	070001-	
9	19M7979	Screw	2		M8 X 55
10	TCA22221	Latch	1		
11	14M7303	Flange Nut	2		M6
12	TCU16197	Bracket	1		
13A	L1142C	Extension Spring	1	-080000	
13B	M127370	Extension Spring	1	080001-	
14	03M7221	Bolt	2		M6 X 16
15	42M7094	Stud	2		M8 x 35
16	14M7396	Lock Nut	4		M8
17	AUC18526	Plate	1		SUB FOR TCA23645
18	TCA23573	Seat Kit	1		Components on Seperate Page
19	M47566	Clip	1		
20	24M7085	Washer	4		15 X 28 X 2.500 mm
21	M110698	Washer	4		

Seat Kit
 Kit siège
 Sitzsatz
 Kit del sedile
 Juego de asiento
 Sätessats

PU32112 A.1

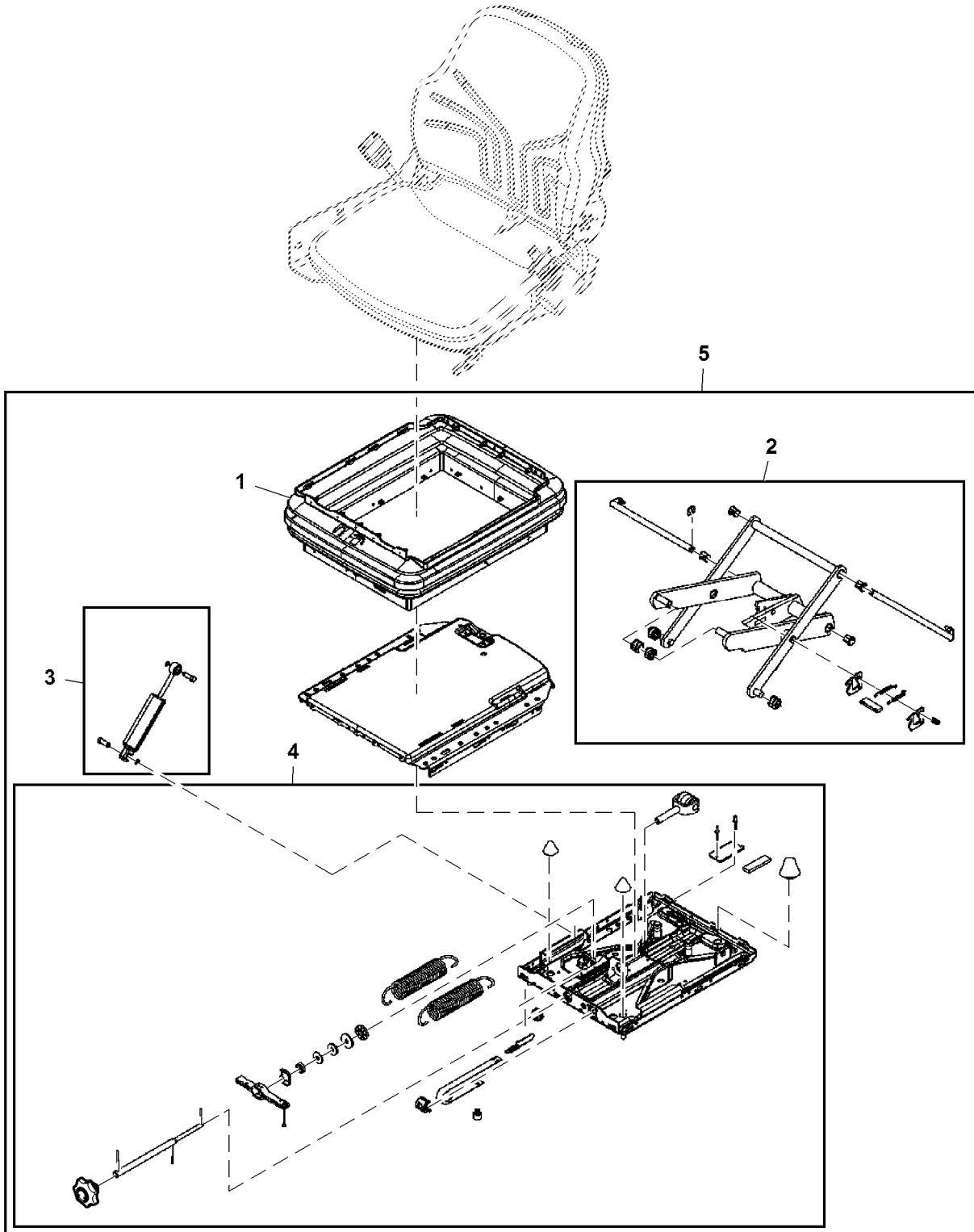


PU32112

Key	Part No.	Part Name	Qty.	Serial No.	Remarks
1	TCA23573	Seat Kit	1		INCLUDES TCA24149 Not Illustrated, Components On Seperate Page
	TCA24149	Seat Suspension	1		
2	TCA18456	Cushion	1		Seat Base
3	TCA18463	Switch	1		Occupant Protective Structure
4	TCA18455	Seat Slide Track Kit	1		
5	TCA18461	Console	1		
6	TCA18454	Lock	1		Recliner
7	AL151392	Support	1		
8	AL210486	Armrest	1		
9	TCA24148	Seat Belt	1		Retractable
10	TCA18457	Cushion	1		Backrest

Seat Suspension
Suspension de siège
Sitzfederung
Sospensione sedile
Suspensión de asiento
Sätessfjädring

PU32685 A.1

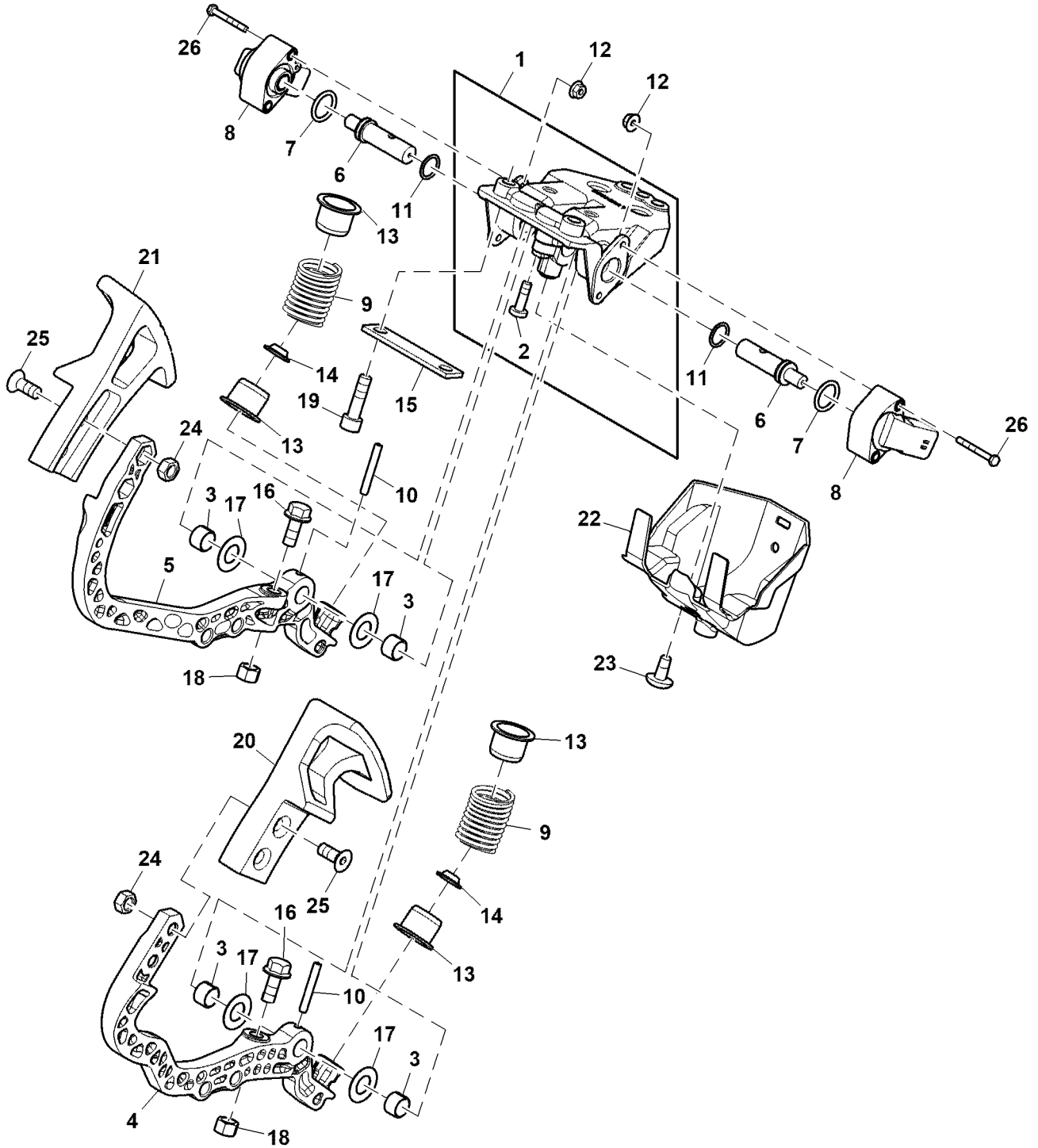


PU32685

<i>Key</i>	<i>Part No.</i>	<i>Part Name</i>	<i>Qty.</i>	<i>Serial No.</i>	<i>Remarks</i>
1	TCA18453	Seat Suspension Boot Kit	1		
2	AT84225	Rocker	1		
3	TCA18446	Seat Shock Absorber Kit	1		
4	TCA18445	Base	1		
5	TCA24149	Seat Suspension	1		

Pedal
Pédale
Pedal
Pedale
Pedal
Pedal

PU47152 A.1



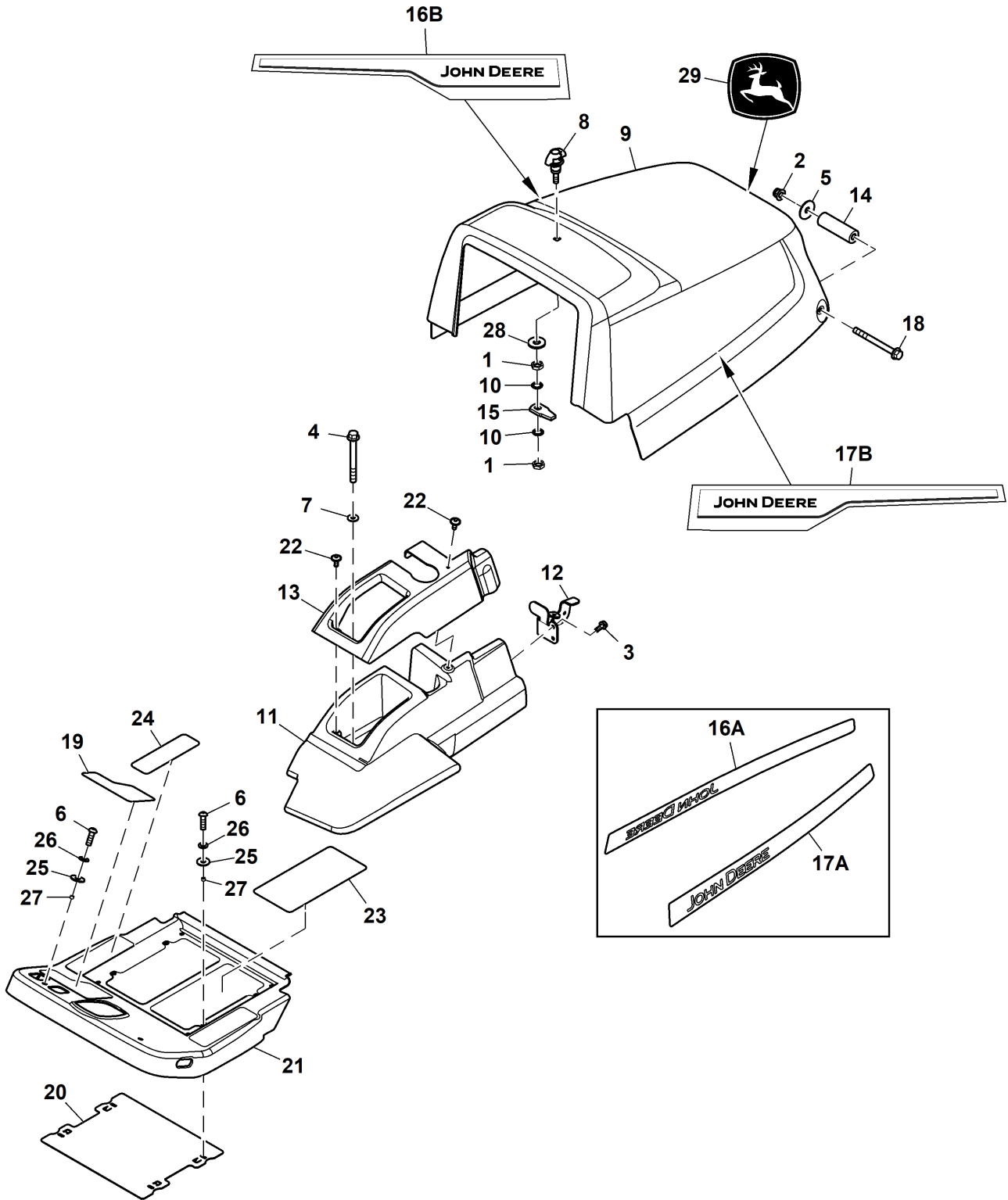
PU47152

80 Operator's Station, Frame, Wheels and Tires

Key	Part No.	Part Name	Qty.	Serial No.	Remarks
1	LVA18343	Housing	1		
2	37M7481	Screw	2		M6 X 20
3	LVU25401	Bushing	4		
4	LVU24890	Pedal	1		Forward
5	LVU24891	Pedal	1		Reverse
6	LVU24889	Axle	2		
7	P48347	O-Ring	2		
8	RE338141	Sensor	2	-060000	Rotary Position
	LVA23231	Sensor	2	060001-	Rotary Position
9	LVU25407	Spring	2		
10	34M7214	Spring Pin	2		5 X 35 mm
11	LVU24911	O-Ring	2		
12	M136173	Lock Nut	4		
13	LVU25738	Bushing	4		
14	LVU25021	Bumper	2		
15	LVU24918	Strap	1		
16	19M7866	Screw	2		M8 X 20
17	LVU25399	Washer	4		
18	14M7327	Lock Nut	2		M8
19	19M9872	Socket Head Screw	3		M8 X 30
20	LVU12162	Pedal	1		Forward
21	LVU12163	Pedal	1		Reverse
22	LVU25016	Cover	1		
23	LVU15947	Screw	1		
24	14M7273	Nut	4		M8
25	19M7573	Screw	4		M8 X 20
26	19M10375	Cap Screw	4		M4 X 35

Hood, Eagle Tier 3
 Capot, Tier 3 Eagle
 Haube, Eagle Tier 3
 Cofano, Eagle Tier 3
 Capó, Tier 3 Eagle
 Huv, Eagle Tier 3

PU51223 A.1



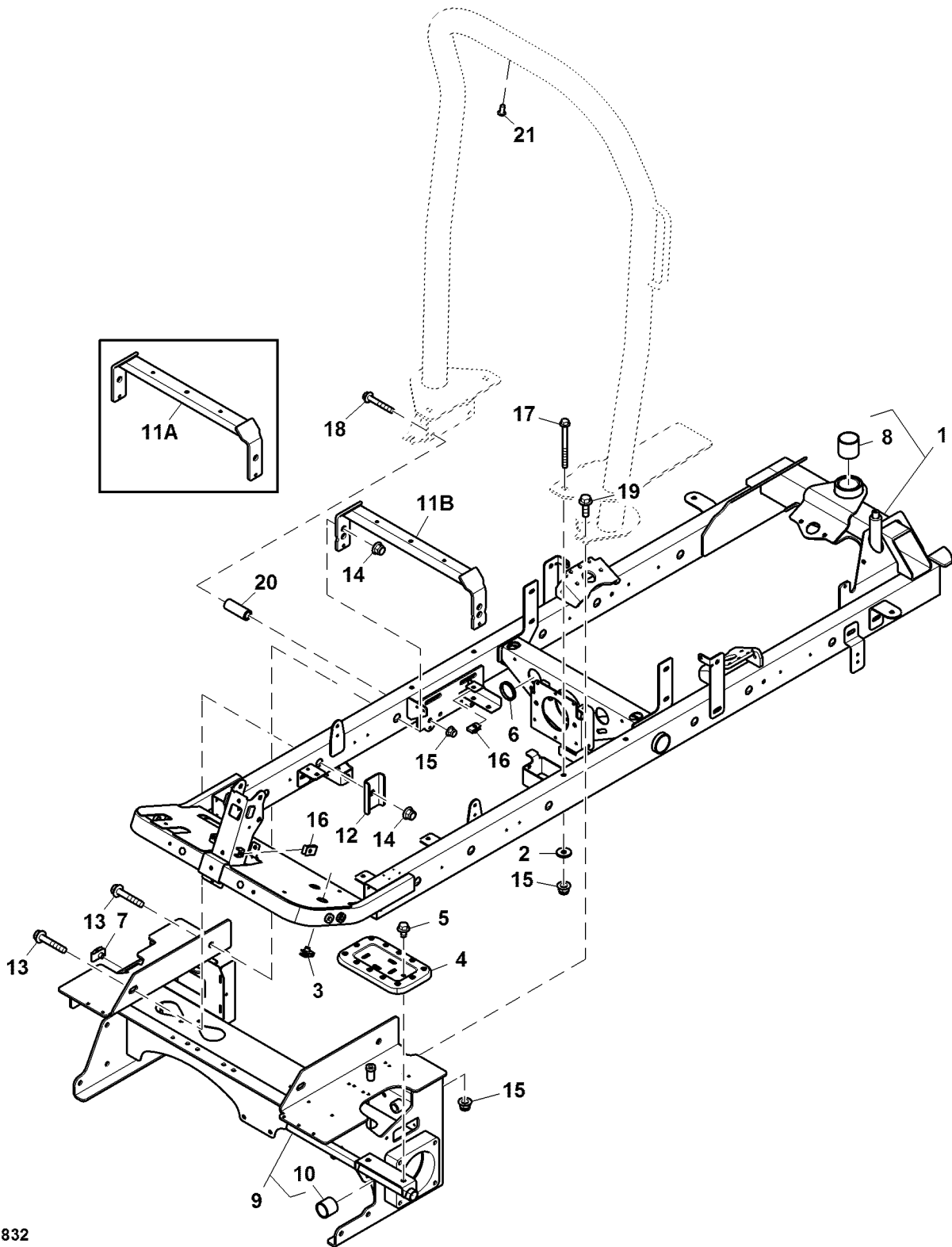
PU51223

80 Operator's Station, Frame, Wheels and Tires

Key	Part No.	Part Name	Qty.	Serial No.	Remarks
1	14M7152	Nut	2		M10
2	14M7401	Lock Nut	2		M12
3	19M7866	Screw	2		M8 X 20
4	19M8158	Screw	1		M12 X 120
5	24H1346	Washer	2		17/32" X 1-3/4" X 0.120"
6	R264174	Bolt	6		
7	T115340	Washer	1		
8	TCA18031	Latch Kit	1		
9	TCA21930	Hood	1	-020081	
	TCA25774	Hood	1	020082-	
10	TCU14511	Washer	2		
11	TCU31676	Fender	1		
12	TCU32324	Bracket	1		
13	TCU32352	Cover	1		LH
14	TCU32374	Bushing	2		
15	TCU25276	Pawl	1		
16A	TCU32380	Label	1	-100000	Stripe, RH
16B	UC32850	Label	1	100001-	Stripe, RH
17A	TCU32379	Label	1	-100000	Stripe, LH
17B	UC32860	Label	1	100001-	Stripe, LH
18	19M7838	Screw	2		M12 X 130
19	TCU34205	Mat	1		
20	TCU37096	Plate	1		
21	TCU33688	Platform	1		
22	VG12281	Screw	2		
23	TCU34203	Mat	2		
24	TCU34204	Mat	2		
25	24M7260	Washer	6		8.400 X 24 X 2 mm
26	T27260	Washer	6	030001-	
27	TCU40160	Bushing	6	030001-	
28	24H1433	Washer	1	030001-	29/32" X 2-1/4" X 1/4"
29	JD5784	Label	1		

Frame (- 060000)
 Cadre (- 060000)
 Rahmen (- 060000)
 Cornice (- 060000)
 Bastidor (- 060000)
 Ram (- 060000)

PU31832 A.1

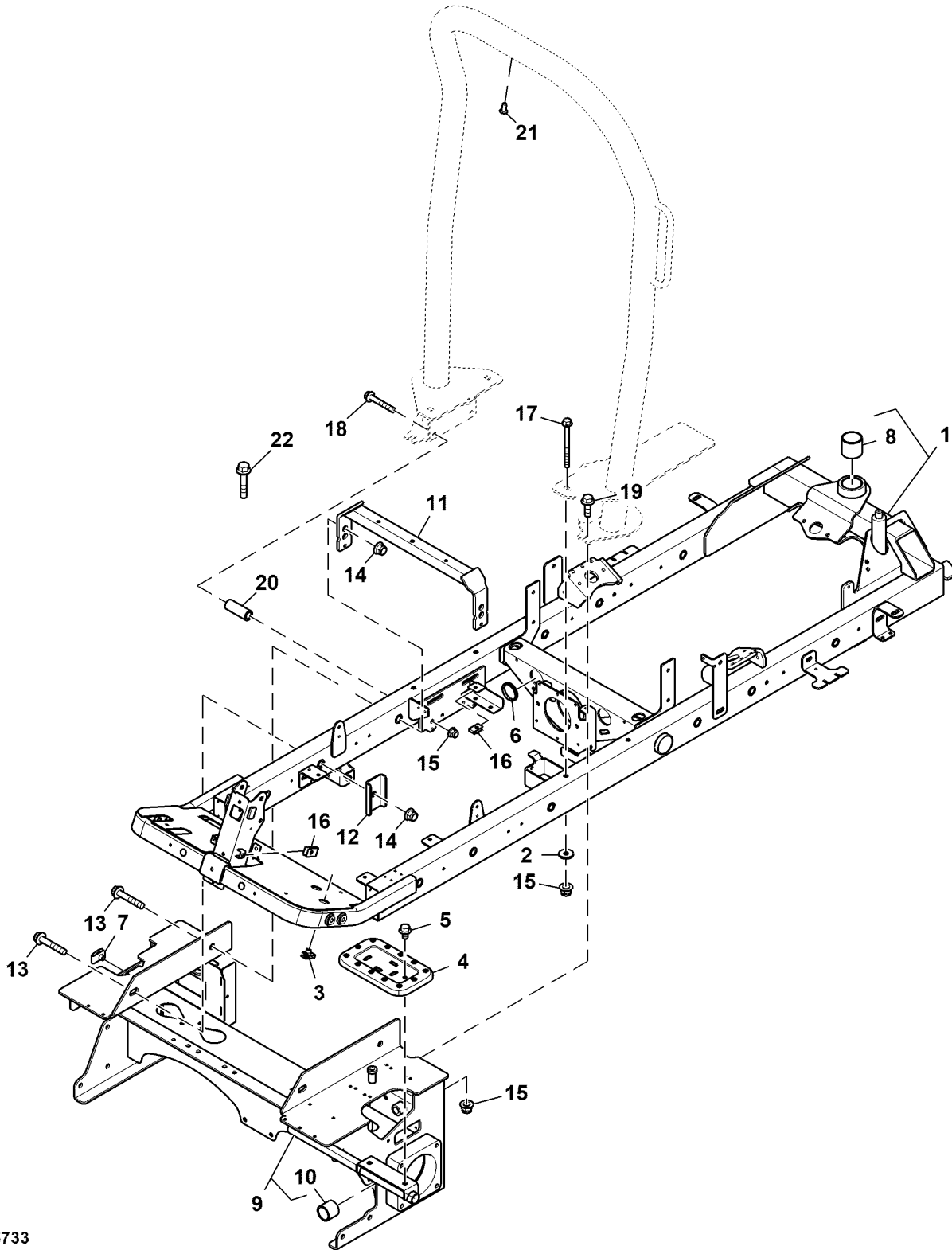


PU31832

Key	Part No.	Part Name	Qty.	Serial No.	Remarks
1	TCA22772	Frame	1		Upper
2	T115340	Washer	4		
3	M84971	Nut	2		
4	F3195R	Step	1		
5	19M7865	Screw	2		M8 X 16
6	TCU18927	Grommet	1		
7	R120213	Nut	1		
8	R52188	Bushing	2		
9	TCA21214	Frame	1		Lower
10	TCU25238	Bushing	2		
11A	TCA23245	Frame	1		ORDER TCA25397
11B	TCA25397	Frame	1		Seat and Pump Support
12	TCU32539	Plate	2		
13	19M7845	Screw	4		M16 X 90
14	14M7551	Lock Nut	4		M16
15	14M7401	Lock Nut	10		M12
16	M84972	Nut	6		
17	19M8737	Screw	4		M12 X 140
18	19M7818	Screw	4		M12 X 80
19	19M7790	Screw	2		M12 X 35
20	TCU31450	Spacer	4		
21	MT2485	Plug	1		

Frame (060001 -)
 Cadre (060001 -)
 Rahmen (060001 -)
 Cornice (060001 -)
 Bastidor (060001 -)
 Ram (060001 -)

PU45733 A.1



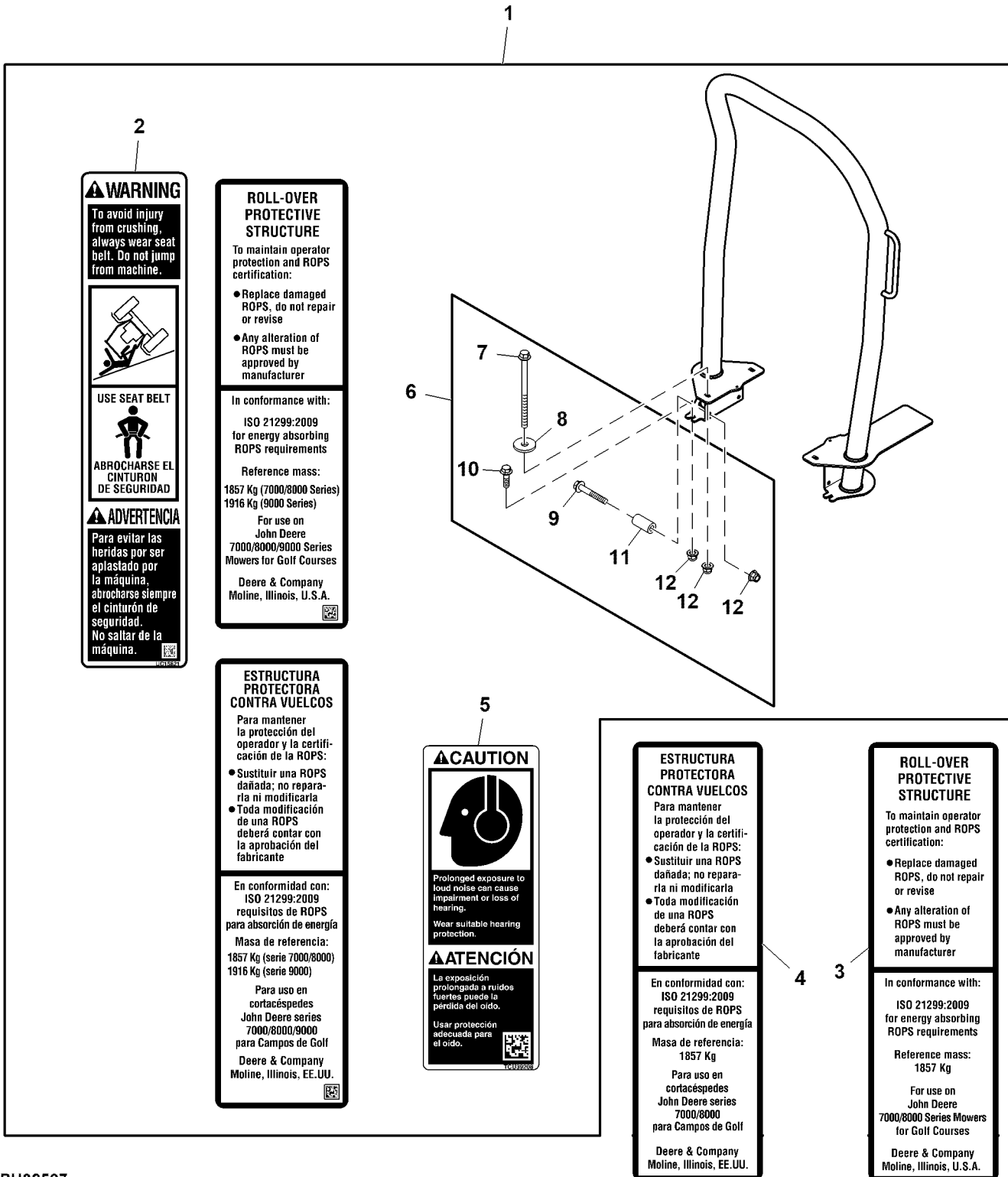
PU45733

80 Operator's Station, Frame, Wheels and Tires

Key	Part No.	Part Name	Qty.	Serial No.	Remarks
1	AUC13672	Frame	1		INCLUDES (2) R52188, Upper
2	T115340	Washer	4		
3	M84971	Nut	2		
4	F3195R	Step	1		M8 X 16 CTL 156 mm, MF TCU18927
5	19M7865	Screw	2		
6	Grommet	1		
7	R120213	Nut	1		Lower
8	R52188	Bushing	2		
9	TCA21214	Frame	1		
10	TCU25238	Bushing	2		Seat and Pump Support Rail Support
11	TCA25397	Frame	1		
12	TCU32539	Plate	2		
13	19M7845	Screw	4		M16 X 90
14	14M7551	Lock Nut	4		M16
15	14M7401	Lock Nut	10		M12
16	M84972	Nut	6		M12 X 140 M12 X 80
17	19M8737	Screw	4		
18	19M7818	Screw	4		
19	19M7790	Screw	2		M12 X 35
20	TCU31450	Spacer	4		
21	MT2485	Plug	1		
22	19M7387	Cap Screw	2		M12 X 40

Rollover Protective Structure Kit
 Kit protection au retournement
 Überschlagschutzaufbau-Satz
 Kit struttura protezione antiribaltamento
 Juego de estructura antivuelco
 Sats för vältskyddsstruktur

PU38597 A.1

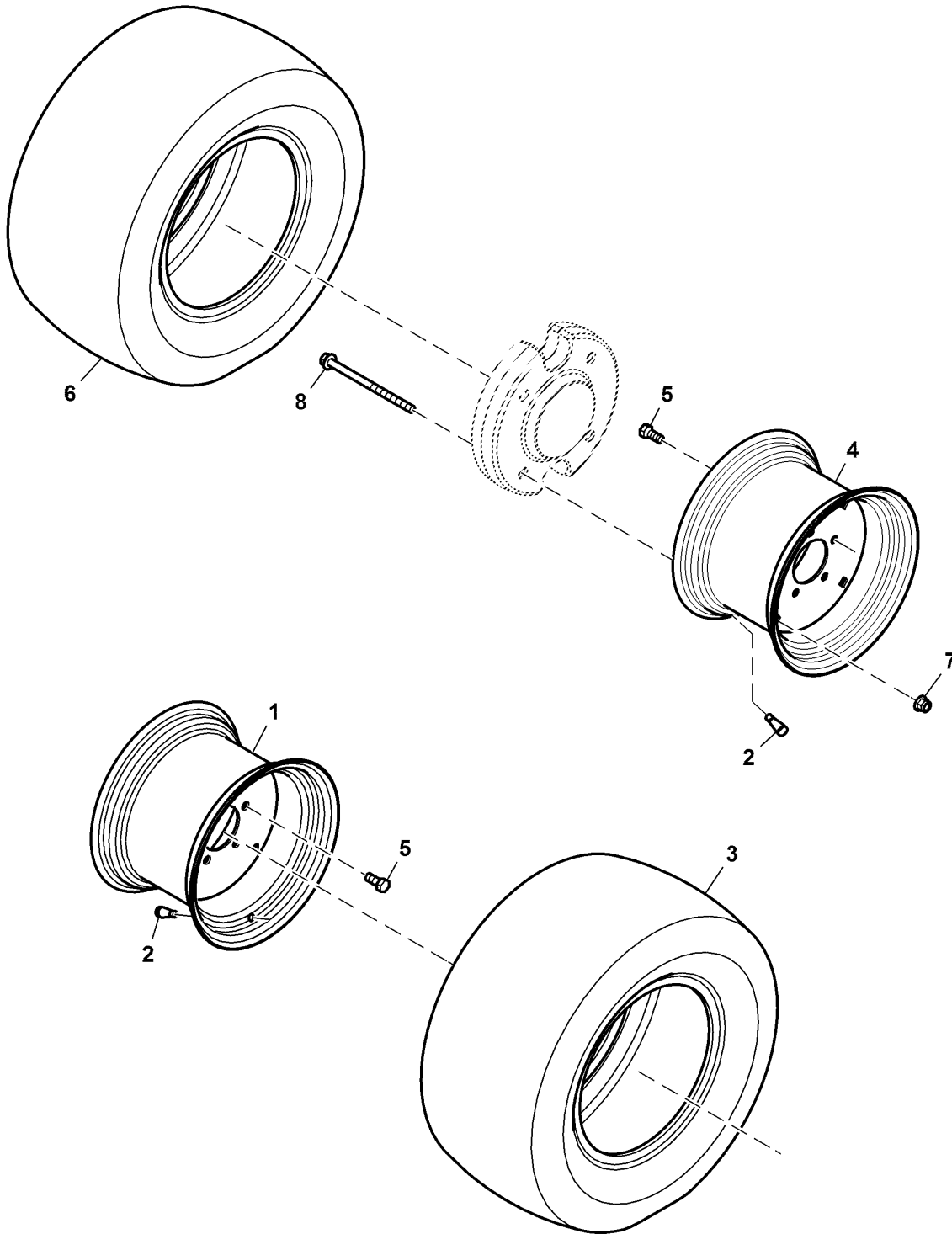


PU38597

Key	Part No.	Part Name	Qty.	Serial No.	Remarks
1	TCA23616	Kit	1		
2	UC15821	Label	1		Warning, Seat Belt, English / Spanish
3	TCU39149	Label	1		NLA, Rollover Protective Structure, English
4	TCU39150	Label	1		NLA, Rollover Protective Structure, Spanish
5	TCU39208	Label	1		Hearing Protection, English / Spanish
6	TCA23617	Hardware Kit	1		
7	19M8737	Screw	4		M12 X 140
8	T115340	Washer	4		
9	19M7818	Screw	4		M12 X 80
10	19M7790	Screw	2		M12 X 35
11	TCU31450	Spacer	4		
12	14M7401	Lock Nut	10		M12

Wheels and Tires
Roues et pneus
Räder und Reifen
Ruote e pneumatici
Ruedas y neumáticos
Hjul och däck

PU33317 A.1

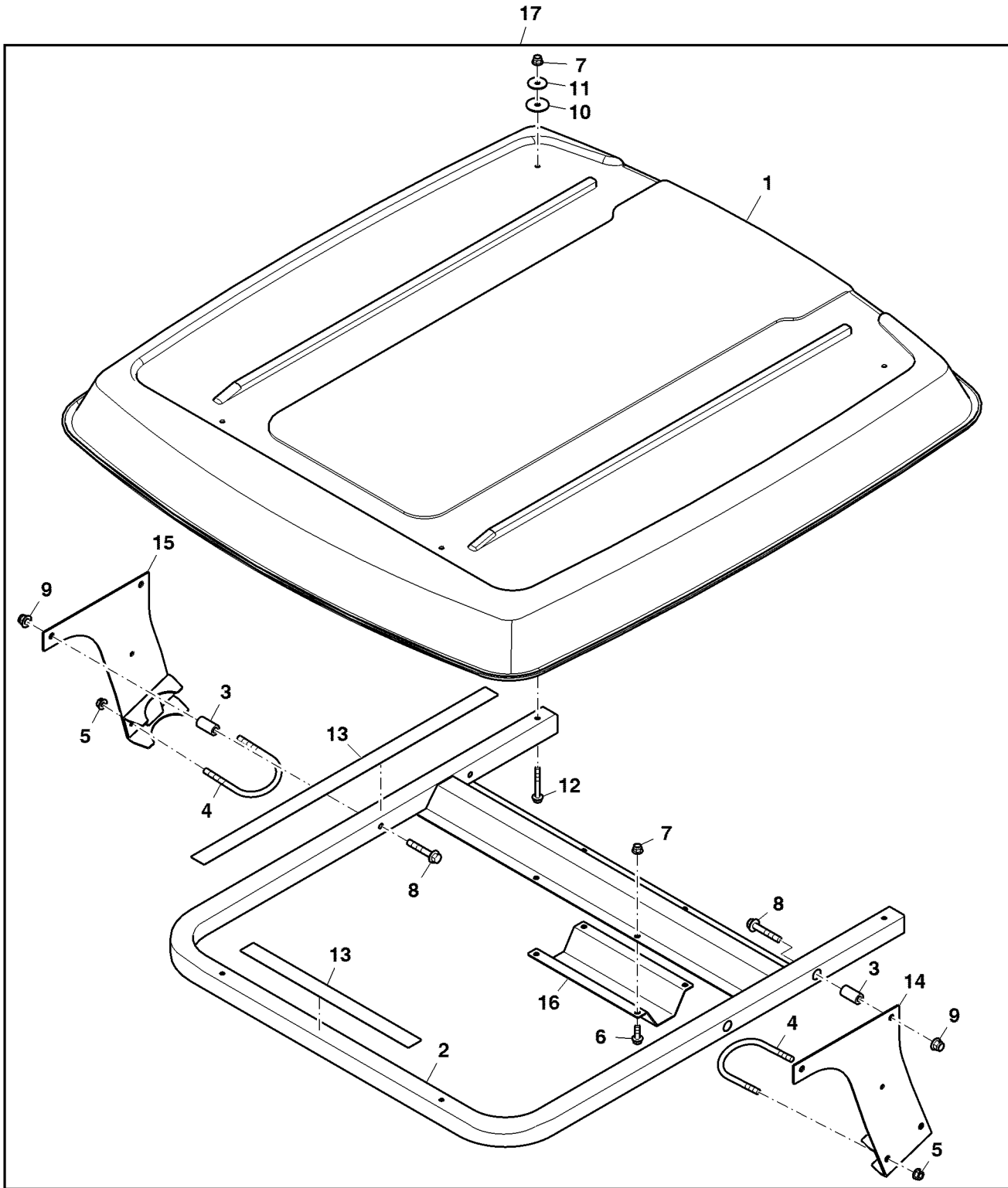


PU33317

Key	Part No.	Part Name	Qty.	Serial No.	Remarks
1	TCA21118	Wheel	2		
2	AM30795	Tire Valve Stem	3		
3	TCU25485	Tire	2		Front
4	TCA21114	Rim	1		
5	JD22	Wheel Bolt	15		
6	M141610	Tire	1		Rear
7	14M7401	Lock Nut	4		M12
8	19M8983	Screw	4		M12 X 190

Canopy Kit
 Kit auvent
 Sonnendachsatz
 Kit tettuccio
 Juego de dosel
 Soltakssats

BTC10338 A.1

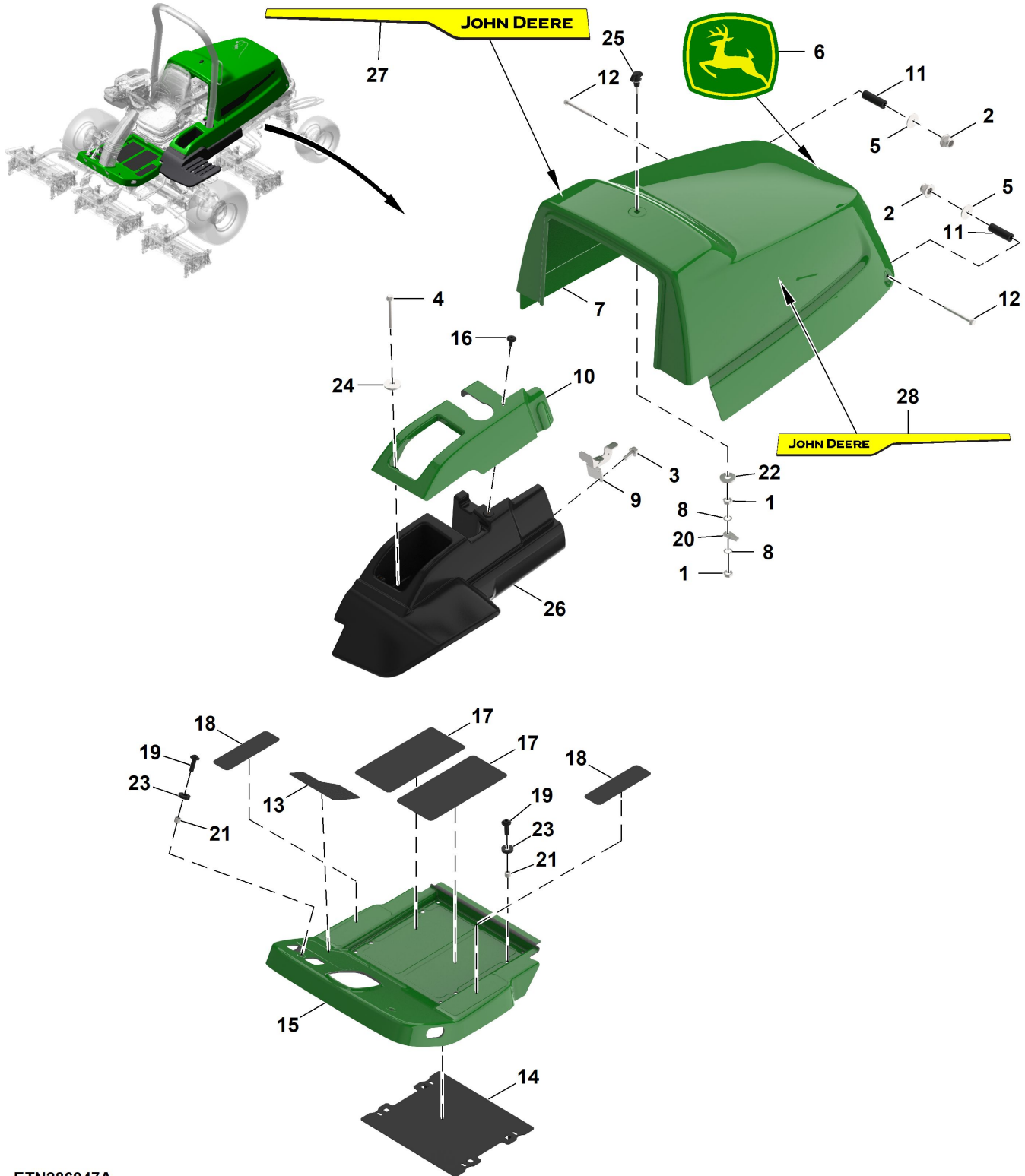


BTC10338

Key	Part No.	Part Name	Qty.	Serial No.	Remarks
1	TCU32232	Canopy	1		
2	TCA22266	Support	1		
3	TCU32234	Bushing	4		
4	T164223	U-Bolt	2		
5	E59406	Nut	4		
6	19M7867	Screw	4		M8 X 25
7	14M7396	Lock Nut	8		M8
8	19M7807	Screw	4		M10 X 60
9	14M7465	Lock Nut	4		M10
10	A41282	Washer	4		
11	TCU16499	Washer	4		
12	19M7801	Screw	4		M8 X 60
13	TCU35685	Tape	1		
14	TCA22387	Bracket	1		Left Side
15	TCA22388	Bracket	1		Right Side
16	TCU32238	Strap	1		
17	BTC10338	Canopy	1		

Hood , Non-Tier 4
 Capot moteur, non Tier 4
 Motorhaube, nicht Tier 4
 Cofano, non Tier 4
 Capó, no Tier 4
 Huv, ej Tier 4

ETN286947A A.1



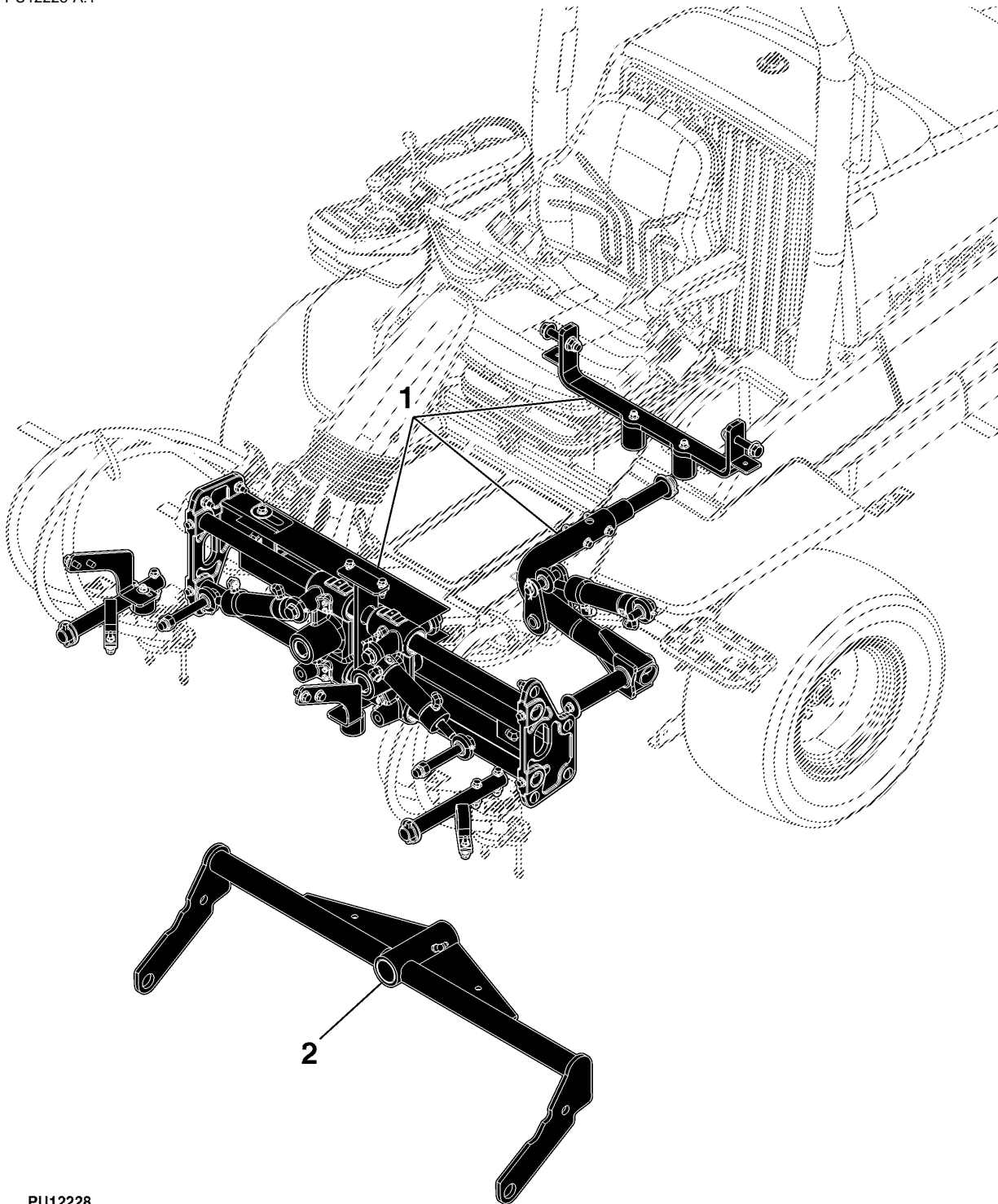
ETN286947A

Key	Part No.	Part Name	Qty.	Serial No.	Remarks
1	14M7152	Nut	2		M10
2	14M7401	Lock Nut	2		M12
3	19M7866	Screw	2		M8 X 20
4	19M8158	Screw	1		M12 X 120
5	24H1734	Washer	2		17/32" X 1-3/4" X 0.105"
6	JD5784	Label	1		Leaping Deer
7	TCA25774	Hood	1		
8	TCU14511	Washer	2		
9	TCU32324	Bracket	1		Fender Mount
10	TCU32352	Cover	1		Fender
11	TCU32374	Bushing	2		
12	19M7838	Screw	2		M12 X 130
13	TCU34205	Pressure Sensitive Adhesive	1		
14	TCU37096	Plate	1		Floor
15	TCU33688	Platform	1		Foot
16	VG12281	Screw	2		
17	TCU34203	Adhesive	2		Floor
18	TCU34204	Pressure Sensitive Adhesive	2		Floor
19	R264174	Bolt	6		
20	TCU25276	Pawl	1		Hood Latch
21	TCU40160	Bushing	6		
22	24H1433	Washer	1		29/32" X 2-1/4" X 1/4"
23	T27260	Washer	6		
24	T115340	Washer	1		
25	TCA18031	Latch Kit	1		
26	UC33231	Fender	1		
27	UC32850	Label	1		Stripe RH
28	UC32860	Label	1		Stripe LH

Sectional Pictorial Index
 Index d'illustrations par sections.
 Gruppenbildindex
 Indice illustrato delle sezioni
 Índice de ilustraciones por secciones
 Avsnittsbildregister

PU12228 A.1

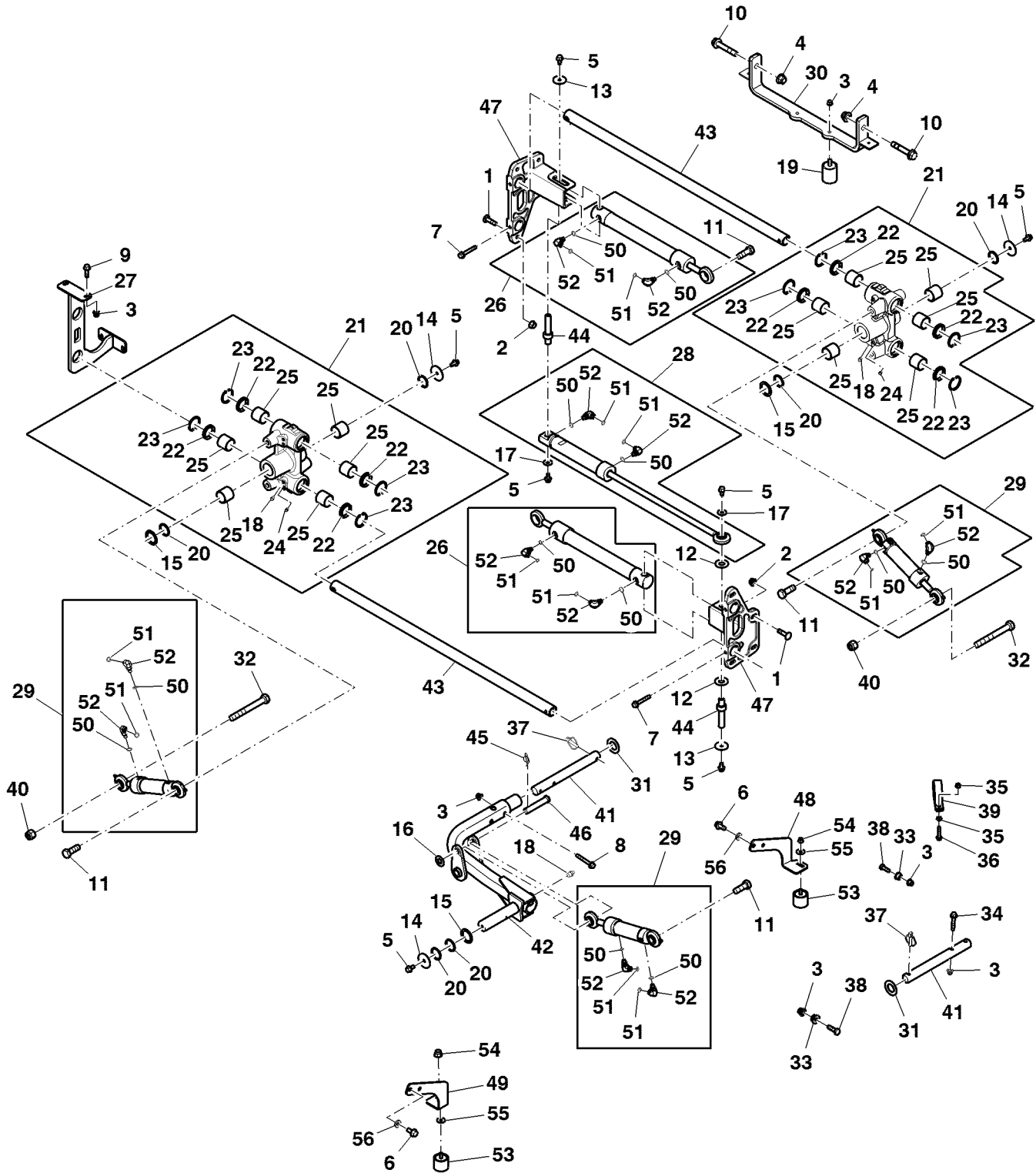
1-	246
1-	254
2-	248
2-	249
2-	252
2-	250



PU12228

Lift Arms and Yokes
 Bras de relevage et chapes
 Hubarme und Gabeln
 Bracci di sollevamento e forcelle
 Brazos elevadores y horquillas
 Lyftarmar och ok

TCM12712A A.2

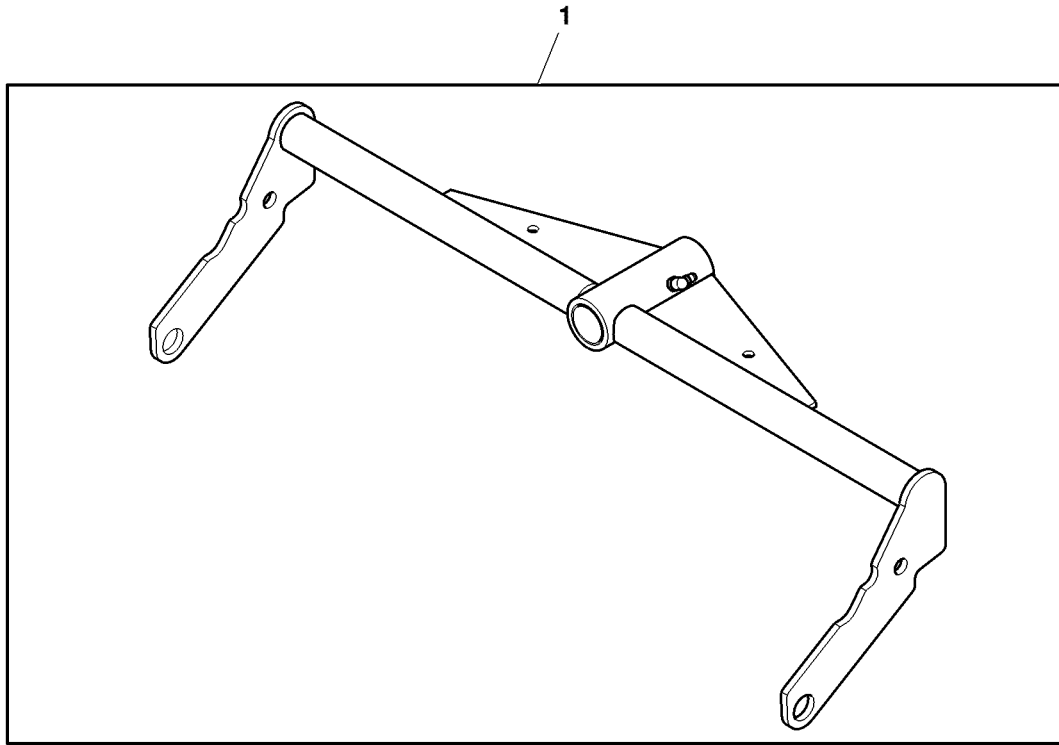


TCM12712A

Key	Part No.	Part Name	Qty.	Serial No.	Remarks
1	03M7201	Bolt	8		M12 X 45
2	14M7299	Flange Nut	8		M12
3	14M7465	Lock Nut	18		M10
4	14M7551	Lock Nut	2		M16
5	19M7784	Screw	7		M10 X 20
6	19M7387	Cap Screw	4		M12 X 40
7	19M7808	Screw	4		M10 X 65
8	19M7809	Screw	2		M10 X 70
9	19M7835	Screw	4		M10 X 35
10	19M7845	Screw	2		M16 X 90
11	19M8232	Cap Screw	5		M18 X 50
12	24H1183	Washer	2		25/32" X 1-3/4" X 0.105"
13	24H1314	Washer	2		13/32" X 1-3/4" X 7/64"
14	24H1315	Washer	3		13/32" X 2-1/8" X 0.134"
15	24H1534	Washer	3		1-17/32" X 2-1/16" X 0.060"
16	24H1662	Washer	1		49/64" X 1-1/2" X 0.075"
17	24M7178	Washer	2		10.500 X 30 X 2.500 mm
18	JD7759	Lubrication Fitting	5		Straight
19	M171038	Bumper	2		Rear Jounce
20	R61105	O-Ring	6		Packing
21	TCA17590	Support	2		Slide
22	AW12861	Seal	8		
23	40M7227	Snap Ring	8		
24	E14814	Pressure Relief Fitting	4		
25	TCU25238	Bushing	12		Sintered
26	TCA17627	Hydraulic Cylinder	2		Deck Shift
27	TCA18511	Bracket	1		Center Shift Stop
28	TCA18638	Hydraulic Cylinder	1		Cut Width
29	TCA24128	Hydraulic Cylinder	3		Lift
30	TCA21297	Stop	1		Center
31	24H1498	Washer	3		1-9/32" X 2-1/8" X 0.120"
32	19H3612	Cap Screw	2		3/4" X 6-1/4"
33	MT740	Bushing	6		Flanged
34	19M7807	Screw	4		M10 X 60
35	14M7298	Flange Nut	4		M8
36	19M7799	Screw	2		M8 X 45
37	AR62150	Quick Lock Pin	3		
38	H110178	Screw	6		
39	T118385	Clamp	2		
40	T25879	Nut	2		
41	TCU25234	Pin	3		Lift Arm / Yoke
42	TCA23954	Lift Arm	1		Rear
43	TCU23582	Tube	2		Shifter Guide
44	TCU23583	Pin	2		Shift Cylinder
45	TCU25076	Spring Locking Pin	1		
46	TCU32582	Pin	1		
47	TCU32673	Support	2		Castling Rod
48	TCU36168	Bracket	1		Front Lift Stop, RH
49	TCU36169	Bracket	1		Front Lift Stop, LH
50	R28782	O-Ring	12		
51	T77814	O-Ring	6		
52	38H1003	Elbow Fitting	3		
53	M129924	Bumper	2		Upstop, Axle
54	14M7166	Lock Nut	2		M8
55	24H1294	Washer	2		11/32" X 1-1/8" X 1/16"
56	24M7404	Washer	4		12 X 20 X 3 mm

Attachment, Front Yokes, 26 inch
 Équipement, chapes avant, 26 in.
 Nachrüstsatz, Frontgabeln, 26 inch
 Attrezzo, forcelle anteriori, 26 inch
 Accesorio, horquillas delanteras, 26 in
 Tillbehör, främre ok, 26 inch

TCB11374 A.1

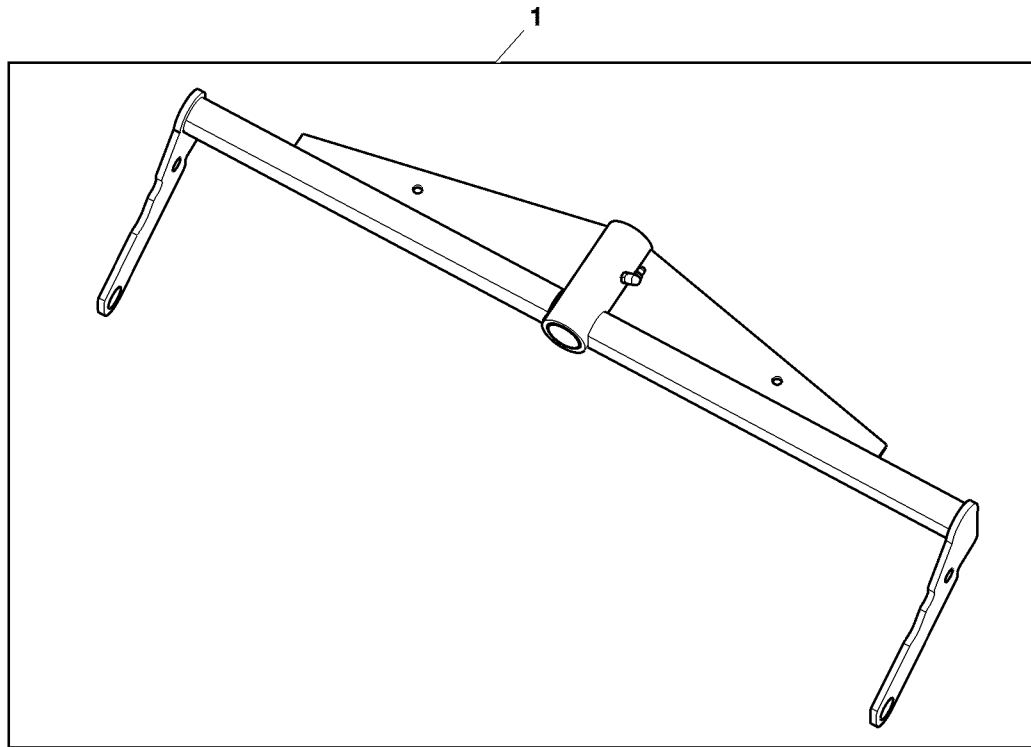


TCB11374

Key	Part No.	Part Name	Qty.	Serial No.	Remarks
1	TCB11374	Yoke Kit	1		PKG 3

Attachment, Front Yokes, 30 inch
 Équipement, chapes avant, 30 in.
 Nachrüstsatz, Frontgabeln, 30 inch
 Attrezzo, forcelle anteriori, 30 inch
 Accesorio, horquillas delanteras, 30 in
 Tillbehör, främre ok, 30 inch

TCB11373 A.1



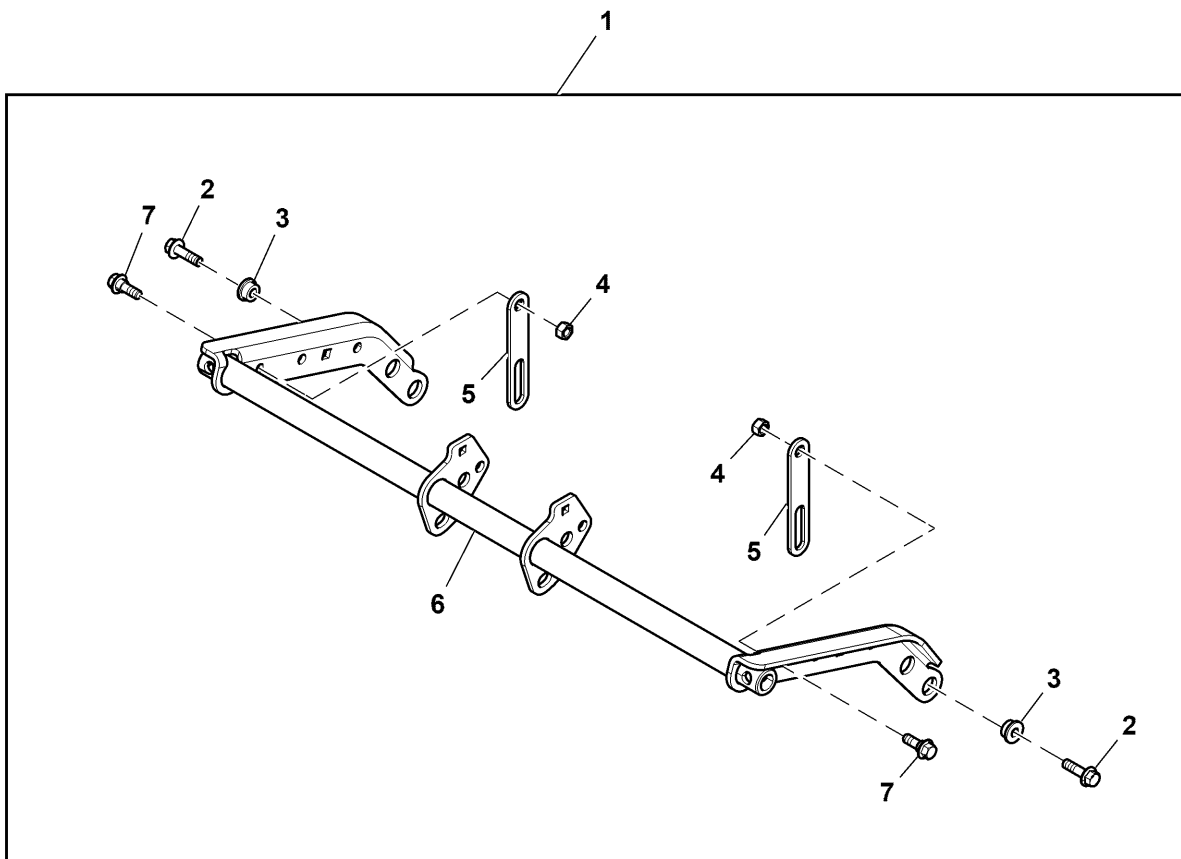
TCB11373

Key	Part No.	Part Name	Qty.	Serial No.	Remarks
1	TCB11373	Yoke Kit	1		

Key	Part No.	Part Name	Qty.	Serial No.	Remarks
1	BUC11261	Kit	1		
2	AUC15017	Hose Support	1		RH
3	AUC14727	Hose Support	1		LH
4	14M7518	Flange Nut	14		M10
5	14M7396	Lock Nut	2		M8
6	TCU12803	U-Bolt	4		
7	03M7192	Bolt	10		M10 X 30
8	UC10205	Bracket	1		Reel, LH
9	UC10209	Plate	2		
10	UC10203	Bracket	1		Reel, RH
11	03M7184	Bolt	2		M8 X 20

Yoke Kit, 26 inch
Kit de chape, 26 in
Gabelsatz, 26 in.
Kit forcella, 26 inch
Juego de horquilla, 26 in
Gaffelsatz, 26 tum

PU45993 A.1

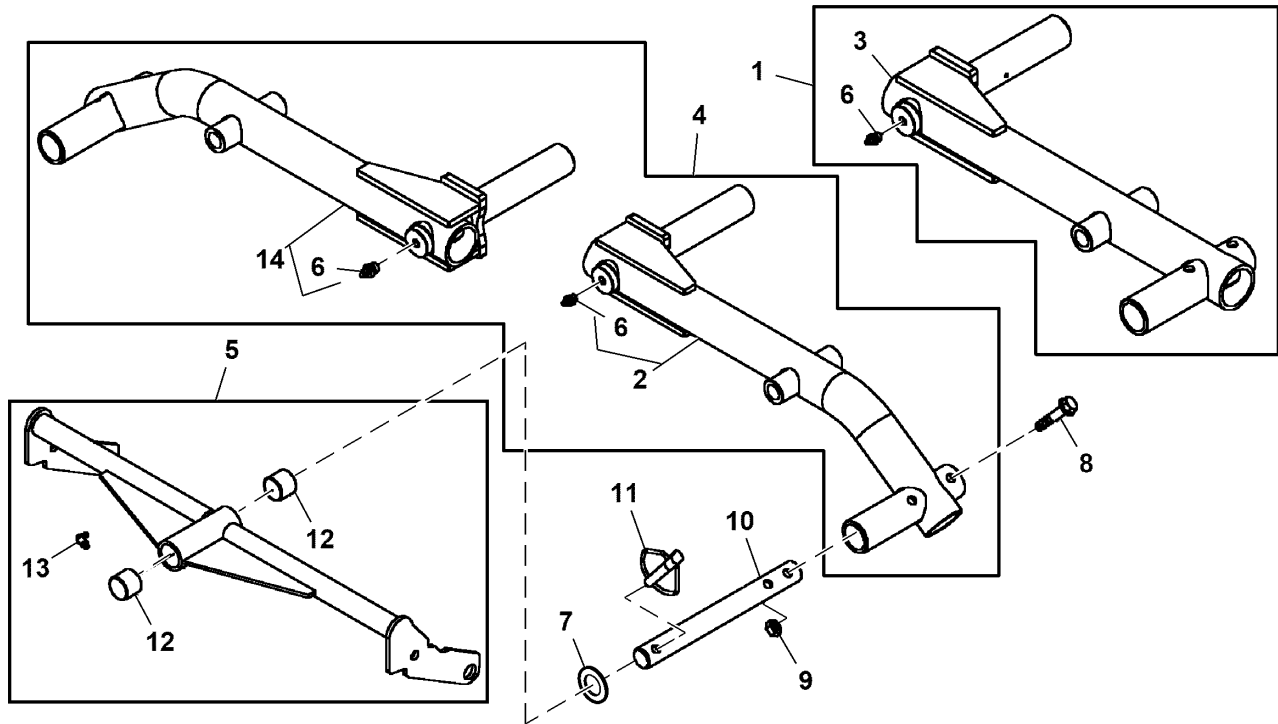


PU45993

Key	Part No.	Part Name	Qty.	Serial No.	Remarks
1	BUC11153	Yoke Kit	4		
2	19M7835	Screw	2		M10 X 35
3	MT740	Bushing	2		Flanged
4	14M7520	Lock Nut	2		M10
5	TCU40332	Strap	2		Lift Link
6	AUC12406	Yoke	1		
7	M144350	Bolt	1		

Lift Arms and Yokes, Front
 Bras de relevage et chapes, avant
 Hubarme und Gabeln, vorne
 Bracci di sollevamento e forcelle, anteriori
 Brazos elevadores y horquillas, parte delantera
 Lyftarmar och ok, främre

TC586385 A.1



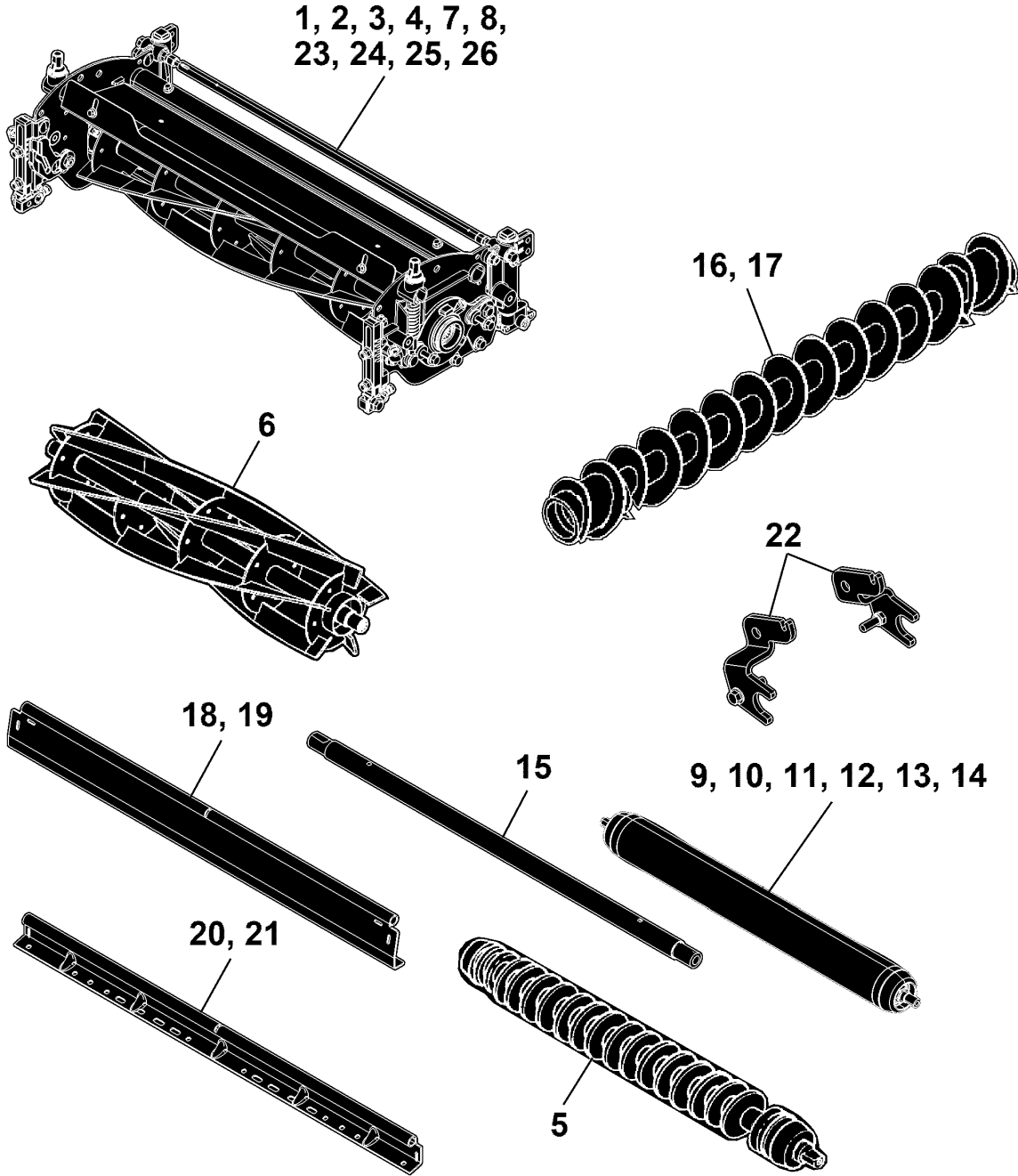
TC586385

Key	Part No.	Part Name	Qty.	Serial No.	Remarks
1	TCB11476	Kit	1	26 inch	
2	TCA19651	Lift Arm	1	LH	
3	TCA19650	Lift Arm	2		
4	TCB11477	Kit	1	30 inch	
5	TCA19127	Yoke Kit	1	26 inch	
	TCA19126	Yoke Kit	1	30 inch	
6	JD7759	Lubrication Fitting	3	Straight	
7	24H1498	Washer	2	1-9/32" X 2-1/8" X 0.120"	
8	19M7809	Screw	4	M10 X 70	
9	14M7465	Lock Nut	4	M10	
10	TCU25234	Pin	2	Left Arm / Yoke	
11	AR62150	Quick Lock Pin	2		
12	E57632	Bushing	2	Knife Head	
13	ET17123	Lubrication Fitting	1		
14	TCA19652	Lift Arm	1	RH	

Sectional Pictorial Index
 Index d'illustrations par sections.
 Gruppenbildindex
 Indice illustrato delle sezioni
 Índice de ilustraciones por secciones
 Avsnittsbildregister

PU40483 A.1

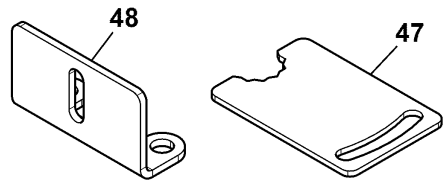
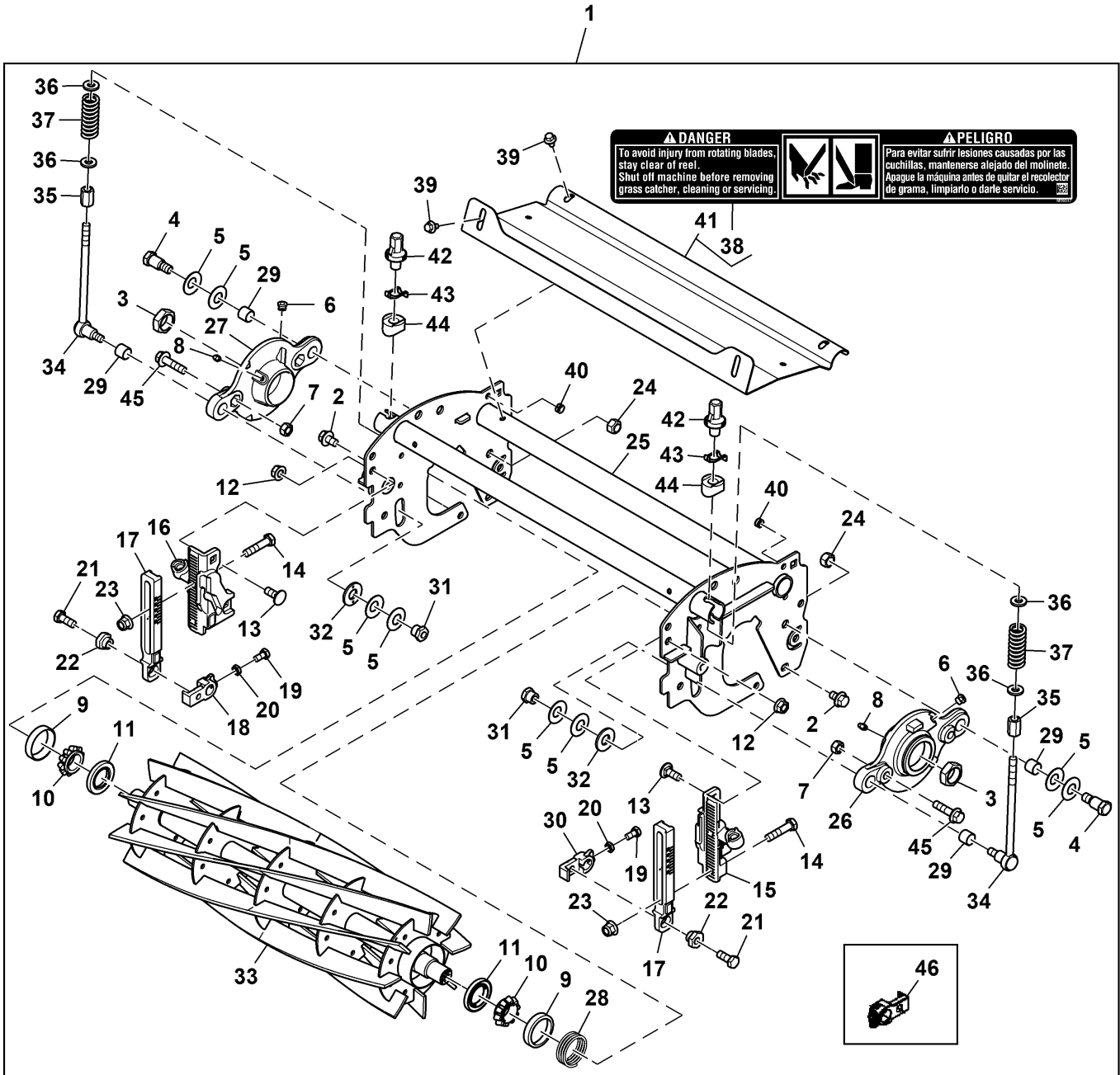
1-	256
2-	260
2-	258
3-	262
4-	264
5-	266
6-	267
7-	268
8-	270
9-	272
10-	273
11-	274
12-	276
13-	278
14-	280
15-	282
16-	284
17-	285
18-	286
19-	288
20-	290
21-	291
22-	292
23-	294
24-	296
25-	298
26-	300



PU40483

Reel Cutting Unit, 26 inch, Quick Adjust 7, Attachment (1/2)
 Unité de coupe de rabatteur, 26 in, Quick Adjust 7, équipement (1/2)
 Haspel-Schneideinheit, 26 in., schnelleinstellbar 7, Nachrüstatz (1/2)
 Unità di taglio aspo, 26 inch, Quick Adjust 7, kit post-vendita (1/2)
 Unidad de corte de molinete, 26 in, ajuste rápido 7, accesorio (1/2)
 Haspelklippenhet, 26 tum, snabbjustering 7, tillbehör (1/2)

PU53979 A.1

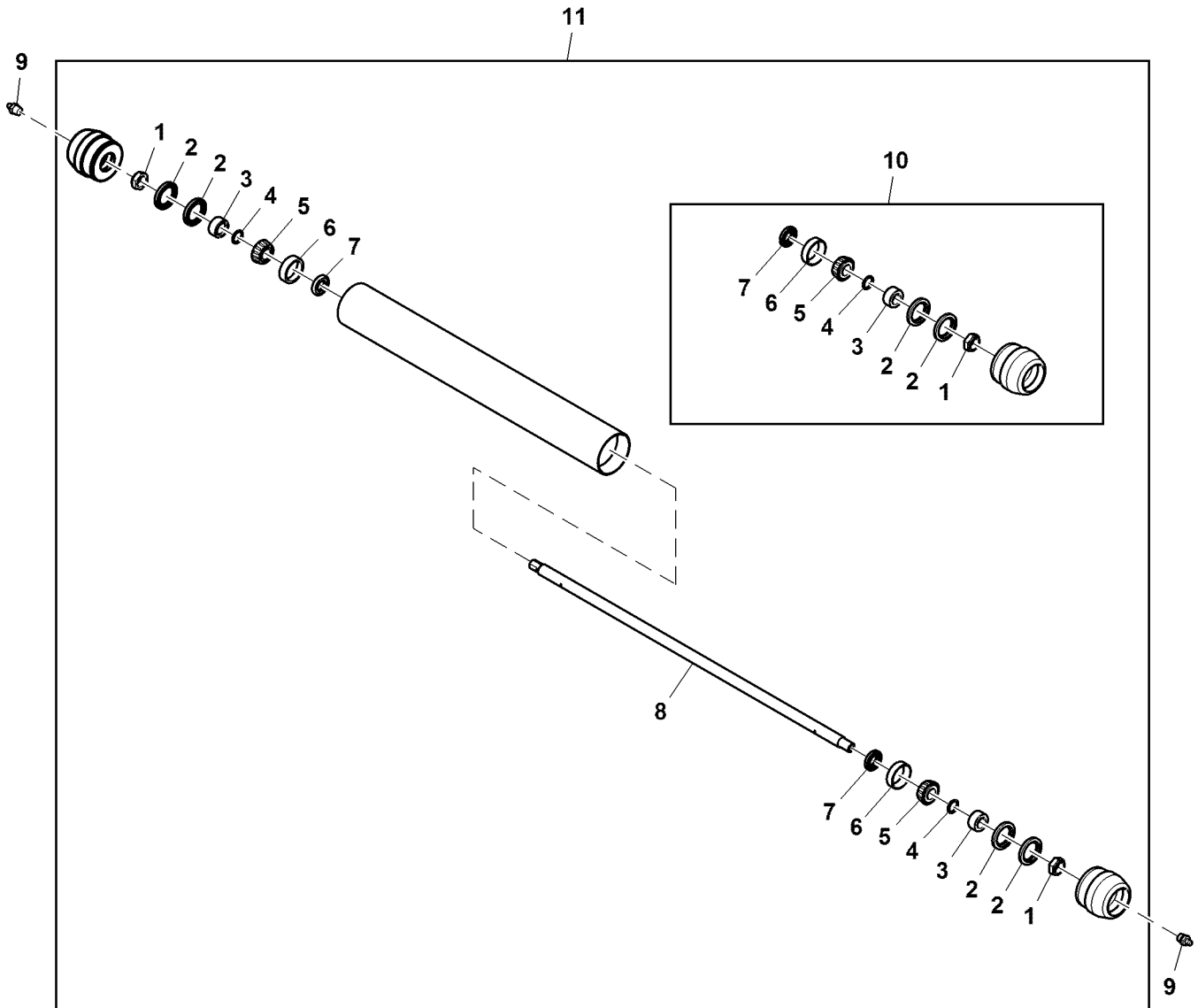


PU53979

Key	Part No.	Part Name	Qty.	Serial No.	Remarks
1	BM24123	Reel Cutting Unit	1		ORDER BUC10403, 5 Blade
	BUC10403	Reel Cutting Unit	1		5 Blade, Components on separate page
	BM24124	Reel Cutting Unit	1		ORDER BUC10404, 8 Blade
	BUC10404	Reel Cutting Unit	1		8 Blade, Components on separate page
2	19M7783	Screw	6		M10 X 16
3	TCU26215	Nut	2		
4	MT6338	Bolt	2		
5	ET16678	Washer	8		
6	E14814	Pressure Relief Fitting	2		
7	14M7274	Nut	4		M10
8	JD7844	Lubrication Fitting	2		
9	JD8253	Bearing Cup	2		
10	JD8933	Bearing Cone	2		
11	TCU25266	Seal	2		
12	H135891	Lock Nut	4		
13	03M7191	Bolt	4		M10 X 25
14	19M7180	Cap Screw	4		M10 X 45
15	TCU25806	Bracket	1		ORDER UC16138, Front Roller, LH
	UC16138	Bracket	1		Front Roller, LH
16	TCU25816	Bracket	1		ORDER UC16139, Front Roller, RH
	UC16139	Bracket	1		Front Roller, RH
17	TCU25305	Bracket	2		ORDER UC14305, Front Roller
	UC22790	Bracket	2		SUB FOR UC14305, Front Roller
18	UC16109	Bracket	1		IF NO FTC/GTC OR UC18211 IF USING FTC/GTC, Mounting, RH
19	19M7162	Cap Screw	2		M8 X 16
20	14M7151	Nut	2		M8
21	19M7402	Cap Screw	2		M10 X 25
22	TCU28635	Eccentric	2		Roller
23	14M7465	Lock Nut	4		M10
24	A31867	Lock Nut	2		
25	TCA19550	Housing	1		
26	TCU25980	Housing	1		ORDER UC13937 AND UC13942, LH
	UC13937	Housing	1		LH
27	TCU25979	Housing	1		ORDER UC13941 AND UC13942, RH
	UC13941	Housing	1		RH
28	TCU26530	Compression Spring	1		
29	UC13942	Bushing	4		
30	UC18211	Bracket	1		IF USING FTC/GTC OR UC16109 IF NO FTC/GTC, Mounting, LH
31	ET16572	Nut	2		
32	TCU25260	Washer	2		
33	TCA19355	Mower Reel	1		USE WITH BM24123
	TCA19356	Mower Reel	1		USE WITH BM24124
34	TCU25317	Adjuster	2		
35	TCU26315	Adjuster	2		
36	24H1682	Washer	4		13/32" X 7/8" X 0.120"
37	TCU29624	Compression Spring	2		
38	MT6517	Label	2		Danger, English / Spanish
39	37M7460	Screw	4		M8 X 12
40	UC14429	Bushing	2		
41	TCA19174	Shield	1		
42	TCU24955	Adjuster	2		ORDER UC16137, Bedknife
	UC16137	Adjuster	2		Bedknife
43	TCU25393	Leaf Spring	2		
44	TCU27453	Base	2		
45	19M7804	Screw	4		M10 X 40
46	TCU24461	Bracket	2		ORDER UC18211 AND UC16109
47	UC30230	Bracket	1		Retainer, 8 Blade
48	UC30232	Bracket	1		Cutting Unit Motor

Smooth Rollers
 Rouleaux lisses
 Glatte Rollen
 Rulli lisci
 Rodillos lisos
 Släta rullar

PU26203 A.1

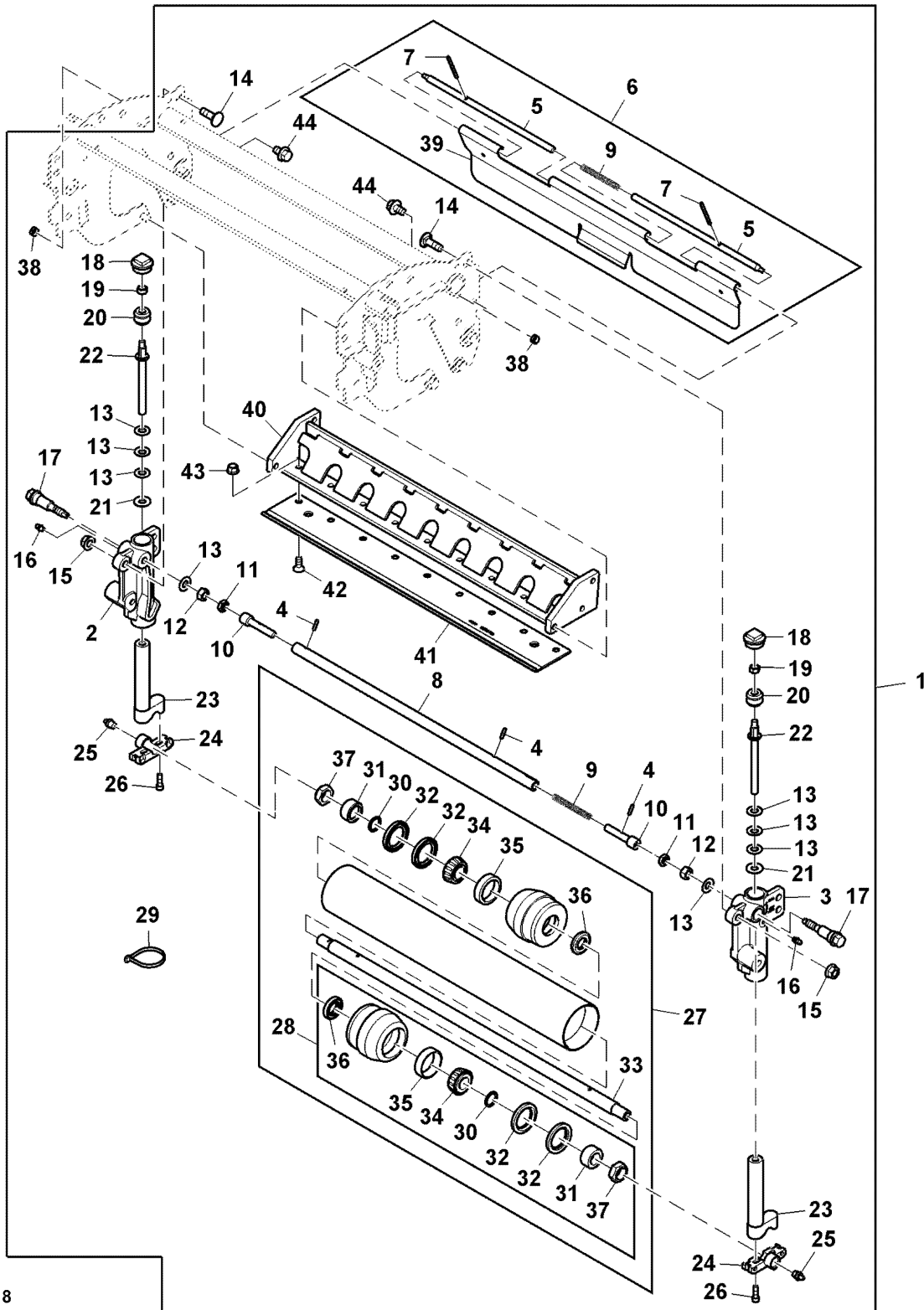


PU26203

Key	Part No.	Part Name	Qty.	Serial No.	Remarks
1	N101345	Lock Nut	4		
2	ET15755	Seal	8		
3	ET15726	Sleeve	4		
4	U46731	O-Ring	4		
5	JD8188	Bearing Cone	4		
6	JD8226	Bearing Cup	4		
7	MT739	Seal	4		SUB FOR ET15756
8	ET17514	Shaft	1		26 inch, Roller
	MT1986	Shaft	1		30 inch, Roller
9	JD7759	Lubrication Fitting	2		
10	AET10632	Seal Kit	1		26 inch, INCLUDES (2) JD7759; SUB FOR AMT2969 OR AET11265
11	BM17671	Roller Kit	1		30 inch, INCLUDES (2) JD7759; SUB FOR AMT2976 OR AMT1056
	BM18439	Roller Kit	1		

Reel Cutting Unit, 26 inch, Quick Adjust 7, Attachment (2/2)
 Unité de coupe de rabatteur, 26 in, Quick Adjust 7, équipement (2/2)
 Haspel-Schneideinheit, 26 in., schnelleinstellbar 7, Nachrüstsatz (2/2)
 Unità di taglio aspo, 26 inch, Quick Adjust 7, kit post-vendita (2/2)
 Unidad de corte de molinete, 26 in, ajuste rápido 7, accesorio (2/2)
 Haspelklippenhet, 26 tum, snabbjustering 7, tillbehör (2/2)

PU33318 A.1

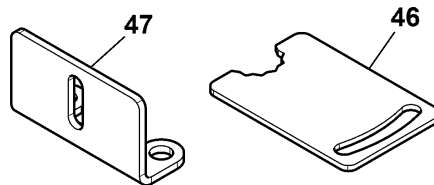
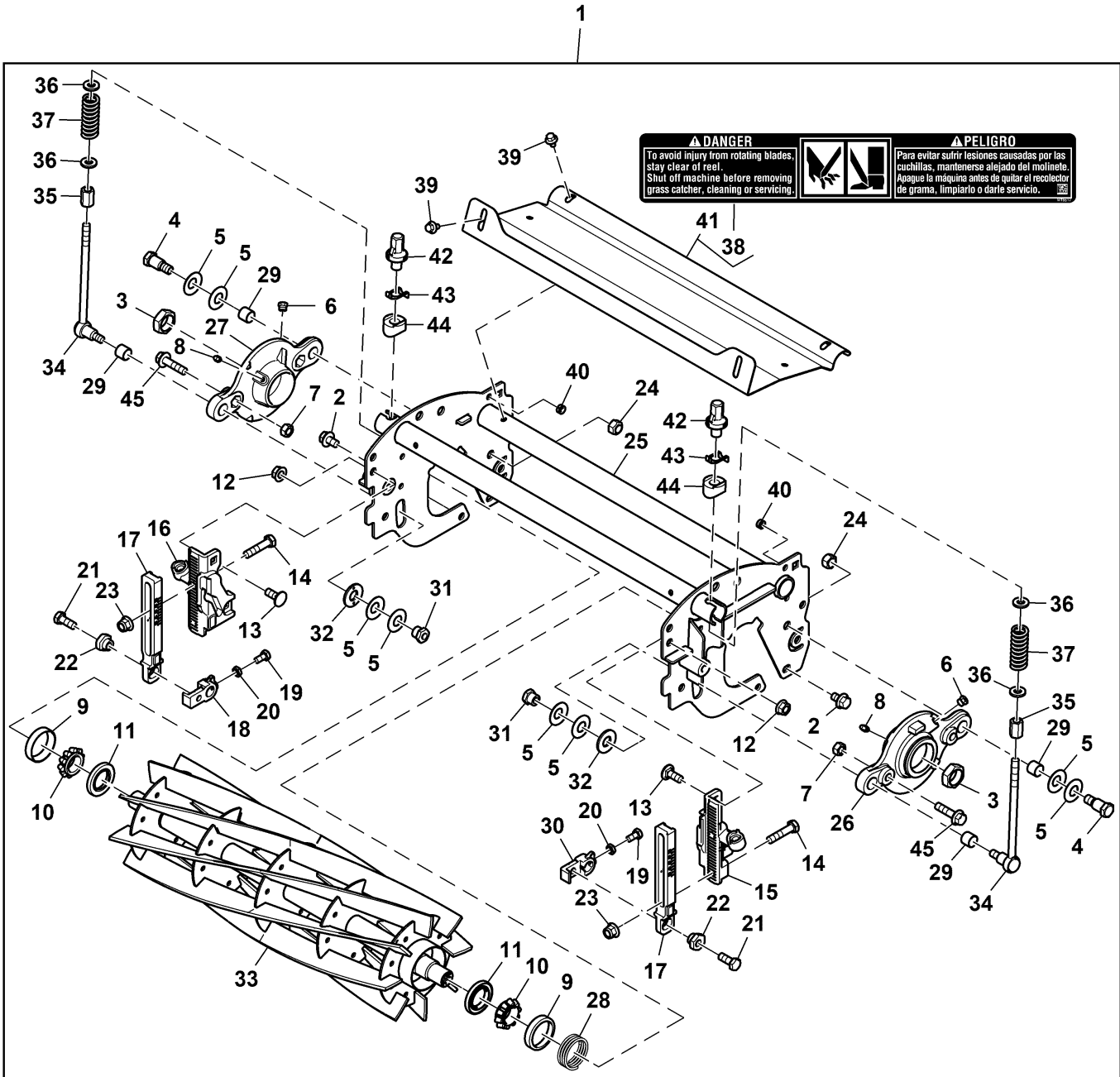


PU33318

Key	Part No.	Part Name	Qty.	Serial No.	Remarks
1	BM24123	Reel Cutting Unit	1		ORDER BUC10403, 5 Blade
	BUC10403	Reel Cutting Unit	1		5 Blade, Components on separate page
	BM24124	Reel Cutting Unit	1		ORDER BUC10404, 8 Blade
	BUC10404	Reel Cutting Unit	1		8 Blade, Components on separate page
2	TCU26582	Housing	1		RH
3	TCU26581	Housing	1		LH
4	34M7094	Spring Pin	3		4 X 16 mm
5	UC14393	Rod	2		SUB FOR TCU30956
6	TCU30953	Deflector	1		ORDER AUC12306 AND UC14429
	AUC12306	Deflector	1		
7	34M7131	Spring Pin	2		4 X 50 mm
8	TCU29056	Tube	1		
9	TCU25398	Compression Spring	2		
10	TCU24958	Socket	2		
11	14M7152	Nut	2		M10
12	14M7274	Nut	2		M10
13	ET16679	Spring Washer	8		
14	03M7192	Bolt	2		M10 X 30
15	H135891	Lock Nut	2		
16	JD7844	Lubrication Fitting	2		
17	TCU26458	Worm Gear	2		
18	TCU24949	Fitting	2		ORDER UC16102, Height Of Cut
	UC16102	Fitting	2		Height Of Cut
19	M148268	Lock Nut	2		
20	TCU24683	Worm Gear	2		Z = 20, ORDER TCU40491
	TCU40491	Worm Gear	2		Z = 20
21	TCU26011	Washer	2		
22	TCU26123	Adjuster	2		
23	TCA19331	Adjuster	2		ORDER AUC13597
	AUC13597	Adjuster	2		
24	UC22218	Half Clamp	2		SUB FOR TCU28987
25	JD7759	Lubrication Fitting	2		
26	19M7603	Screw	4		M6 X 20
27	AET11265	Roller	1		ORDER AMT2969
	AMT2969	Roller	1		ORDER BM17671
	BM17671	Roller	1		INCLUDES (2) JD7759
28	AET10632	Seal Kit	1		
29	R76477	Tie Band	3		
30	U46731	O-Ring	4		
31	ET15726	Sleeve	4		
32	ET15755	Seal	8		
33	ET17514	Shaft	1		
34	JD8188	Bearing Cone	4		
35	JD8226	Bearing Cup	4		
36	MT739	Seal	4		
37	N101345	Lock Nut	4		
38	UC14429	Bushing	2		
39	UC14415	Deflector	1		
40	AET11303	Support	1		ORDER AMT2971
	AMT2971	Support	1		
41	UC23481	Stationary Knife	1		Height of Cut = 15.8 mm, SUB FOR ET17752, Standard
	UC23566	Stationary Knife	1		Height of Cut = 6.3 mm, Tournament, SUB FOR MT6949
	TCU34070	Stationary Knife	1		Height of Cut = 6.3 mm, Fairway
42	19M7573	Screw	10		M8 X 20
43	H137328	Lock Nut	10		
44	19M7783	Screw	2		M10 X 16

Reel Cutting Unit, 26 inch, Quick Adjust 7, Attachment (1/2)
 Unité de coupe de rabatteur, 26 in, Quick Adjust 7, équipement (1/2)
 Haspel-Schneideinheit, 26 in., schnelleinstellbar 7, Nachrüstatz (1/2)
 Unità di taglio aspo, 26 inch, Quick Adjust 7, kit post-vendita (1/2)
 Unidad de corte de molinete, 26 in, ajuste rápido 7, accesorio (1/2)
 Haspelklippenhet, 26 tum, snabbjustering 7, tillbehör (1/2)

PU53950 A.1

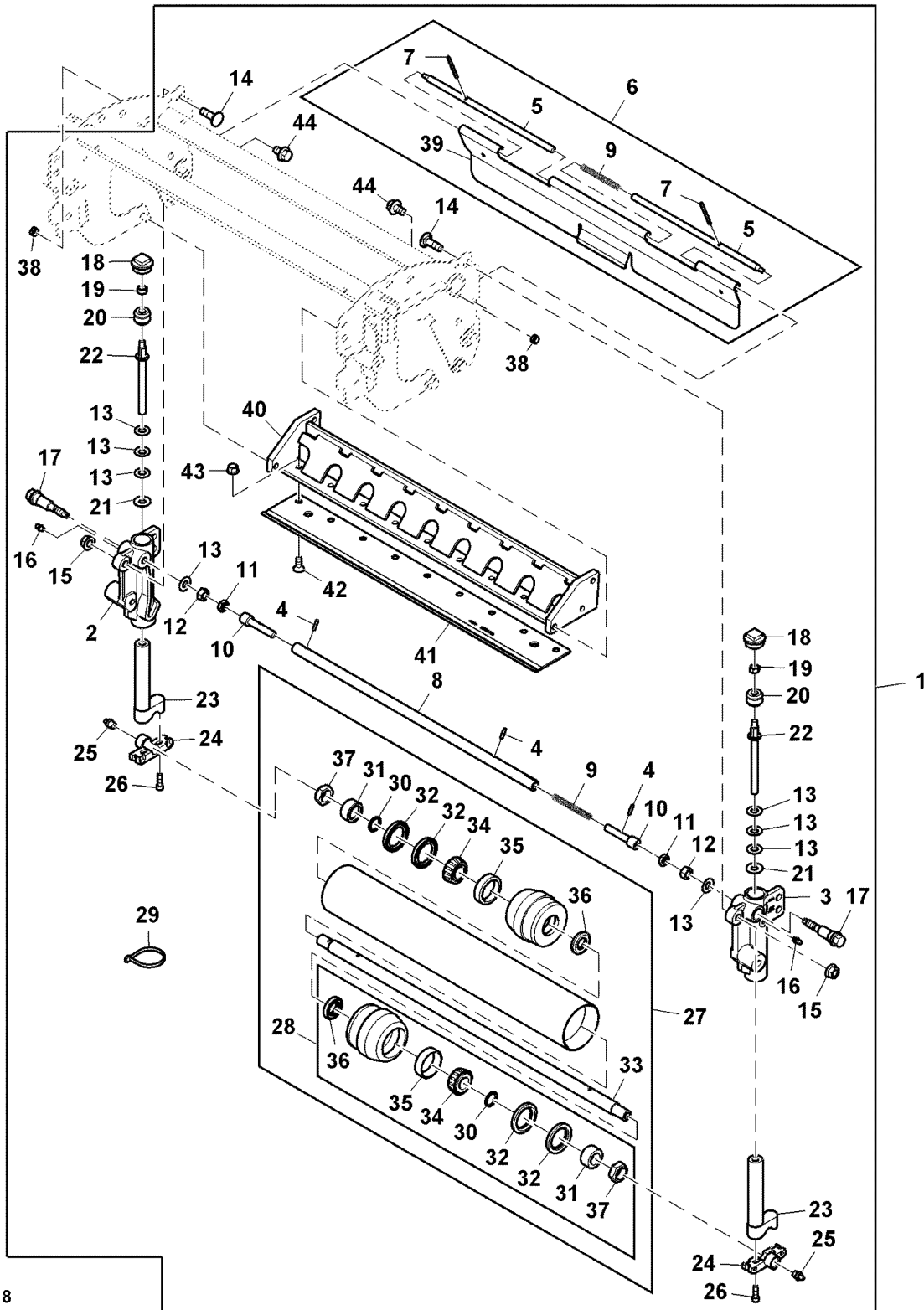


PU53950

Key	Part No.	Part Name	Qty.	Serial No.	Remarks
1	BUC10403	Reel Cutting Unit	1		5 Blade
	BUC10404	Reel Cutting Unit	1		8 Blade
2	19M7783	Screw	6		M10 X 16
3	TCU26215	Nut	2		
4	MT6338	Bolt	2		
5	ET16678	Washer	8		
6	E14814	Pressure Relief Fitting	2		
7	14M7274	Nut	4		M10
8	JD7844	Lubrication Fitting	2		
9	JD8253	Bearing Cup	2		
10	JD8933	Bearing Cone	2		
11	TCU25266	Seal	2		
12	H135891	Lock Nut	4		
13	03M7191	Bolt	4		M10 X 25
14	19M7180	Cap Screw	4		M10 X 45
15	UC16138	Bracket	1		Front Roller, LH
16	UC16139	Bracket	1		Front Roller, RH
17	UC22790	Bracket	2		Front Roller, SUB FOR UC14305
18	UC16109	Bracket	1		IF NO FTC/GTC OR UC18211 IF USING FTC/GTC, Mounting, RH
19	19M7162	Cap Screw	2		M8 X 16
20	14M7151	Nut	2		M8
21	19M7402	Cap Screw	2		M10 X 25
22	TCU28635	Eccentric	2		Roller
23	14M7465	Lock Nut	4		M10
24	A31867	Lock Nut	2		
25	TCA19550	Housing	1		
26	UC13937	Housing	1		LH
27	UC13941	Housing	1		RH
28	TCU26530	Compression Spring	1		
29	UC13942	Bushing	4		
30	UC18211	Bracket	1		IF USING FTC/GTC OR UC16109 IF NO FTC/GTC, Mounting, LH
31	ET16572	Nut	2		
32	TCU25260	Washer	2		
33	TCA19355	Mower Reel	1		USE WITH BUC10403
	TCA19356	Mower Reel	1		USE WITH BUC10404
34	TCU25317	Adjuster	2		
35	TCU26315	Adjuster	2		
36	24H1682	Washer	4		13/32" X 7/8" X 0.120"
37	TCU29624	Compression Spring	2		
38	MT6517	Label	2		Danger, Rotating Blades, English / Spanish
39	37M7460	Screw	4		M8 X 12
40	UC14429	Bushing	2		
41	TCA19174	Shield	1		
42	UC16137	Adjuster	2		
43	TCU25393	Leaf Spring	2		
44	TCU27453	Base	2		
45	19M7804	Screw	4		M10 X 40
46	UC30230	Bracket	1		Retainer, 8 Blade
47	UC30232	Bracket	1		Cutting Unit Motor

Reel Cutting Unit, 26 inch, Quick Adjust 7, Attachment (2/2)
 Unité de coupe de rabatteur, 26 in, Quick Adjust 7, équipement (2/2)
 Haspel-Schneideinheit, 26 in., schnelleinstellbar 7, Nachrüstsatz (2/2)
 Unità di taglio aspo, 26 inch, Quick Adjust 7, kit post-vendita (2/2)
 Unidad de corte de molinete, 26 in, ajuste rápido 7, accesorio (2/2)
 Haspelklippenhet, 26 tum, snabbjustering 7, tillbehör (2/2)

PU33318 A.1

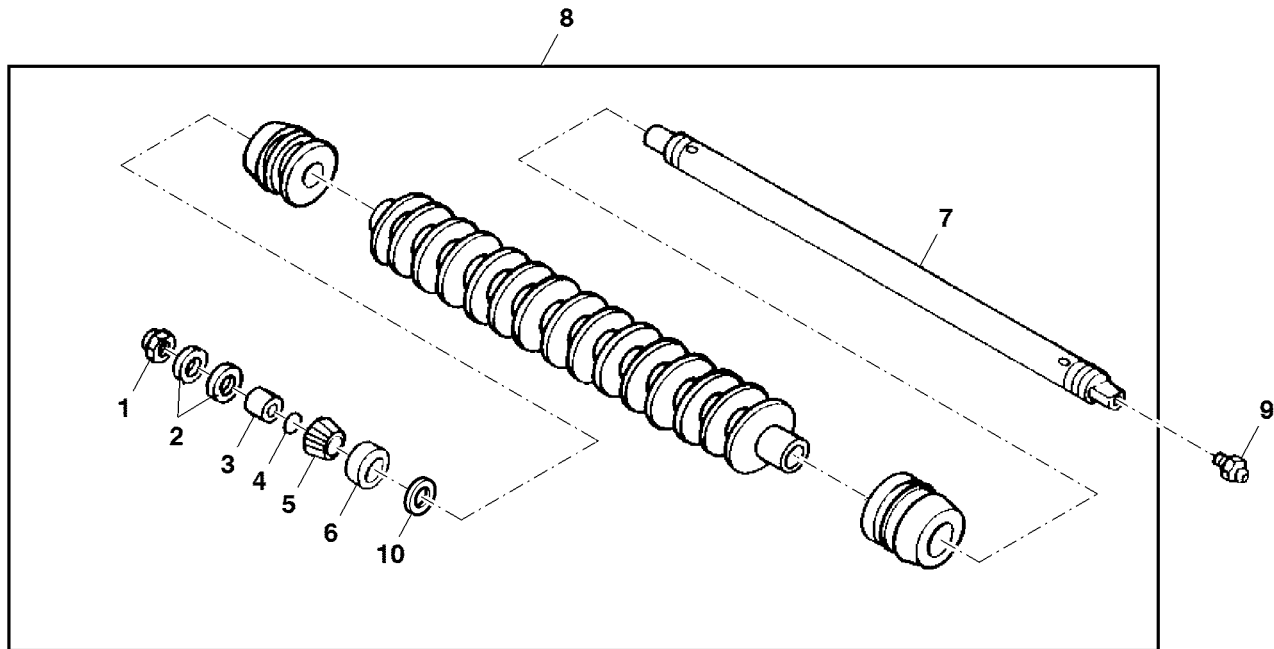


PU33318

Key	Part No.	Part Name	Qty.	Serial No.	Remarks
1	BUC10403	Reel Cutting Unit	1		5 Blade
	BUC10404	Reel Cutting Unit	1		8 Blade
2	TCU26582	Housing	1		RH
3	TCU26581	Housing	1		LH
4	34M7094	Spring Pin	3		4 X 16 mm
5	UC14393	Rod	2		
6	AUC12306	Deflector Kit	1		
7	34M7131	Spring Pin	2		4 X 50 mm
8	TCU29056	Tube	1		
9	TCU25398	Compression Spring	2		
10	TCU24958	Socket	2		
11	14M7152	Nut	2		M10
12	14M7274	Nut	2		M10
13	ET16679	Spring Washer	8		
14	03M7192	Bolt	2		M10 X 30
15	H135891	Lock Nut	2		M10
16	JD7844	Lubrication Fitting	2		
17	TCU26458	Worm Gear	2		
18	UC16102	Fitting	2		
19	M148268	Lock Nut	2		
20	TCU40491	Worm Gear	2		Z = 20
21	TCU26011	Washer	2		
22	TCU26123	Adjuster	2		
23	AUC13597	Adjuster	2		
24	UC22218	Half Clamp	2		SUB FOR TCU28987
25	JD7759	Lubrication Fitting	2		
26	19M7603	Screw	4		M6 X 20
27	AET11265	Roller Kit	1		ORDER AMT2969
	AMT2969	Roller Kit	1		ORDER BM17671
	BM17671	Roller Kit	1		INCLUDES (2) JD7759
28	AET10632	Seal Kit	1		
29	R76477	Tie Band	3		
30	U46731	O-Ring	4		
31	ET15726	Sleeve	4		
32	ET15755	Seal	8		
33	ET17514	Shaft	1		
34	JD8188	Bearing Cone	4		
35	JD8226	Bearing Cup	4		
36	MT739	Seal	4		
37	N101345	Lock Nut	4		
38	UC14429	Bushing	2		
39	UC14415	Deflector	1		
40	AMT2971	Support	1		
41	UC23481	Stationary Knife	1		Height of Cut = 15.8 mm, SUB FOR ET17752, Standard
	UC23566	Stationary Knife	1		Height of Cut = 6.3 mm, SUB FOR MT6949, Tournament
	TCU34070	Stationary Knife	1		Height of Cut = 6.3 mm, Fairway
42	19M7573	Screw	10		M8 X 20
43	H137328	Lock Nut	10		
44	19M7783	Screw	2		M10 X 16

Spiral Rollers With Grooved End Caps
 Rouleaux hélicoïdaux aux capuchons d'extrémité rainurés
 Spiralrollen mit gerillten Endkappen
 Rulli a spirale con tappi terminali scanalati
 Rodillos espiralados con tapas terminales acanaladas
 Spiralrullar med räfflade ändskydd

PU11861 A.1

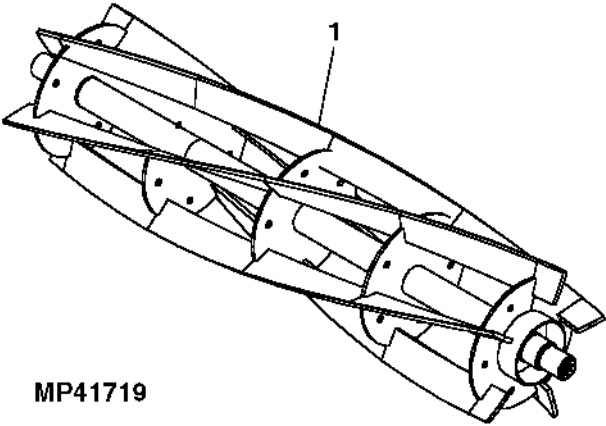


PU11861

Key	Part No.	Part Name	Qty.	Serial No.	Remarks
1	N101345	Lock Nut	2		
2	ET15755	Seal	4		Oil
3	ET15726	Sleeve	2		Roller Seal
4	U46731	O-Ring	2		
5	JD8188	Bearing Cone	2		Taper Roller
6	JD8226	Bearing Cup	2		
7	ET17514	Shaft	1		26 inch, Roller
	MT1986	Shaft	1		30 inch, Roller
8	AMT1287	Roller	1		26 inch, Spiral
	AMT1288	Roller	1		30 inch, Spiral
9	JD7759	Lubrication Fitting	1		
10	MT739	Seal	2		

Cutting Unit Reels
 Rabatteurs d'unité de coupe
 Schneidwerkshaspel
 Aspi unità di taglio
 Molinetes de unidad de corte
 Knivenhet, haspel

MP41719 A.1

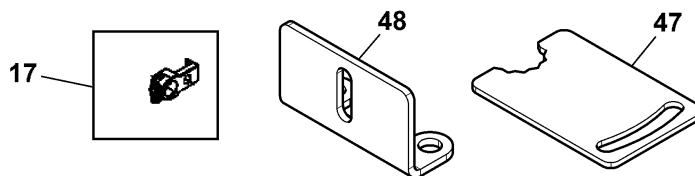
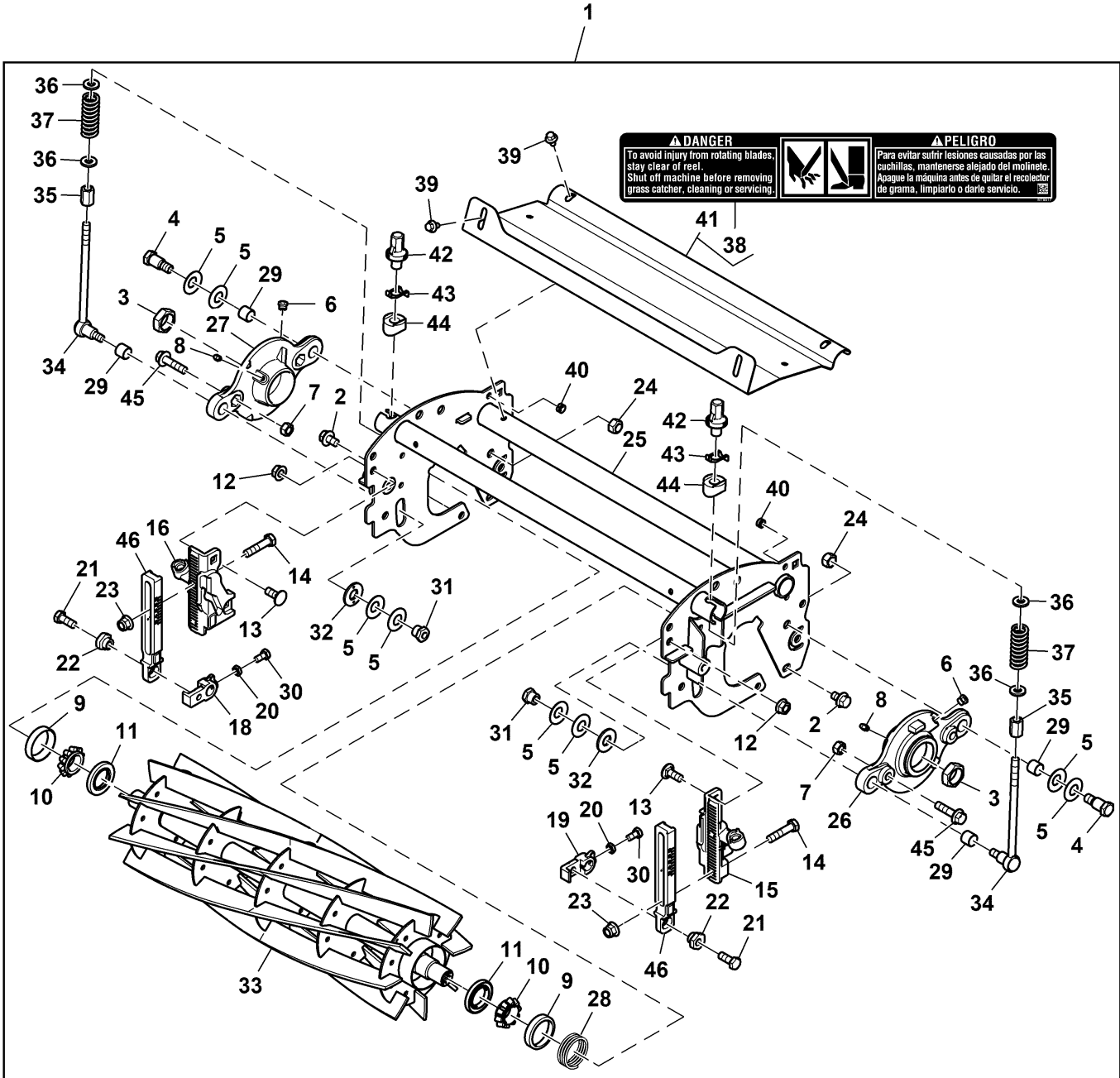


MP41719

Key	Part No.	Part Name	Qty.	Serial No.	Remarks
1	TCA19355	Mower Reel	1		USE WITH BM24123; 26 inch, 5 Blade
	TCA19357	Mower Reel	1		USE WITHBM24125; 30 inch, 5 Blade
	TCA19356	Mower Reel	1		USE WITH BM24124; 26 inch, 8 Blade
	TCA19358	Mower Reel	1		USE WITH BM24126; 30 inch, 8 Blade

Reel Cutting Unit, QA7, 30 inch, Attachment (1/2)
 Unité de coupe de rabatteur, QA7, 30 in, équipement (1/2)
 Haspel-Schneideinheit, QA7, 30 in., Nachrüstsatz (1/2)
 Unità di taglio aspo, QA7, 30 inch, kit post-vendita (1/2)
 Unidad de corte de molinete, QA7, 30 in, accesorio (1/2)
 Haspelklippenhet, QA7, 30 tum, tillbehör (1/2)

PU53952 A.1

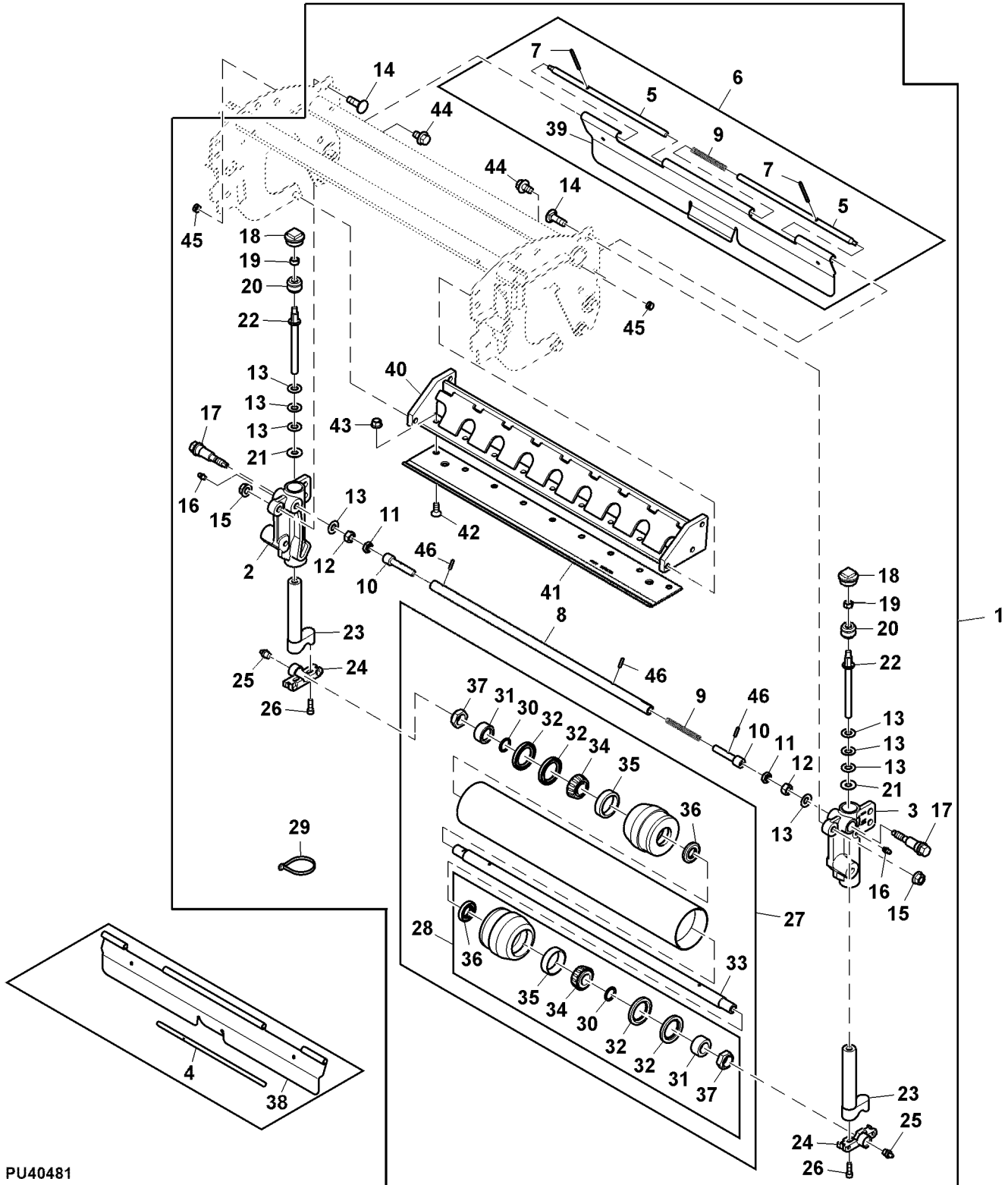


PU53952

Key	Part No.	Part Name	Qty.	Serial No.	Remarks
1	BM24125	Reel Cutting Unit	1		ORDER BUC10405, 5 Blade
	BUC10943	Reel Cutting Unit	1		SUB FOR BUC10405, 5 Blade
	BM24126	Reel Cutting Unit	1		ORDER BUC10406, 8 Blade
	BUC10944	Reel Cutting Unit	1		SUB FOR BUC10406, 8 Blade
	BUC10945	Reel Cutting Unit	1		10 Blade
2	19M7783	Screw	6		M10 X 16, USE WITH BUC10406 AND BUC10405
	19M7783	Screw	7		M10 X 16, USE WITH BUC10944 AND BUC10943
3	TCU26215	Nut	2		
4	MT6338	Bolt	2		
5	ET16678	Washer	8		
6	E14814	Pressure Relief Fitting	2		
7	14M7274	Nut	4		M10
8	JD7844	Lubrication Fitting	2		
9	JD8253	Bearing Cup	2		
10	JD8933	Bearing Cone	2		
11	TCU25266	Seal	2		
12	H135891	Lock Nut	4		
13	03M7191	Bolt	4		M10 X 25
14	19M7180	Cap Screw	4		M10 X 45
15	TCU25806	Bracket	1		ORDER UC16138, Front Roller, LH
	UC16138	Bracket	1		Front Roller, LH
16	TCU25816	Bracket	1		ORDER UC16139, Front Roller, RH
	UC16139	Bracket	1		Front Roller, RH
17	TCU24461	Bracket	2		ORDER UC18211 AND UC16109
18	UC16109	Bracket	1		Mounting Support, IF NO FTC/GTC OR UC18211 IF USING FTC/GTC, RH
19	UC18211	Bracket	1		Mounting Support, IF NO FTC/GTC OR UC16109 IF USING FTC/GTC, LH
20	14M7151	Nut	2		M8
21	19M7402	Cap Screw	2		M10 X 25
22	TCU24555	Eccentric	2		ORDER TCU28635, Roller
	TCU28635	Eccentric	2		Roller
23	14M7465	Lock Nut	4		M10
24	A31867	Lock Nut	2		
25	TCA19551	Housing	1		
26	TCU25980	Housing	1		ORDER UC13937 AND (2) UC13942, LH
	UC13937	Housing	1		LH
27	TCU25979	Housing	1		ORDER UC13941 AND (2) UC13942, RH
	UC13941	Housing	1		RH
28	TCU26530	Compression Spring	1		
29	UC13942	Bushing	4		
30	19M7162	Cap Screw	2		M8 X 16
31	ET16572	Nut	2		
32	TCU25260	Washer	2		
33	TCA19357	Mower Reel	1		5 Blade
	TCA19358	Mower Reel	1		8 Blade
	AUC16878	Mower Reel	1		10 Blade
34	TCU25317	Adjuster	2		
35	TCU26315	Nut	2		
36	24H1682	Washer	4		13/32" X 7/8" X 0.120"
37	TCU29624	Compression Spring	2		Reel Adjuster
38	MT6517	Label	2		Danger, English / Spanish
39	37M7460	Screw	4		M8 X 12
40	UC14429	Bushing	2		
41	TCA19175	Shield Kit	1		
42	TCU24955	Adjuster	2		ORDER UC16137, Bedknife
	UC16137	Adjuster	2		Bedknife
43	TCU25393	Leaf Spring	2		
44	TCU27453	Base	2		
45	19M7804	Screw	4		M10 X 40
46	UC22790	Bracket	2		SUB FOR UC14305 OR TCU25305, Front Roller
47	UC30230	Bracket	1		Retainer, 8 Blade
	UC30231	Bracket	1		Retainer, 10 Blade
48	UC30232	Bracket	1		Cutting Unit Motor

Reel Cutting Unit, QA7, 30 inch, Attachment (2/2)
 Unité de coupe de rabatteur, QA7, 30 in., équipement (2/2)
 Haspel-Schneideinheit, QA7, 30 in., Nachrüstset (2/2)
 Unità di taglio aspo, QA7, 30 inch, kit post-vendita (2/2)
 Unidad de corte de molinete, QA7, 30 in, accesorio (2/2)
 Haspelklippenhet, QA7, 30 tum, tillbehör (2/2)

PU40481 A.1

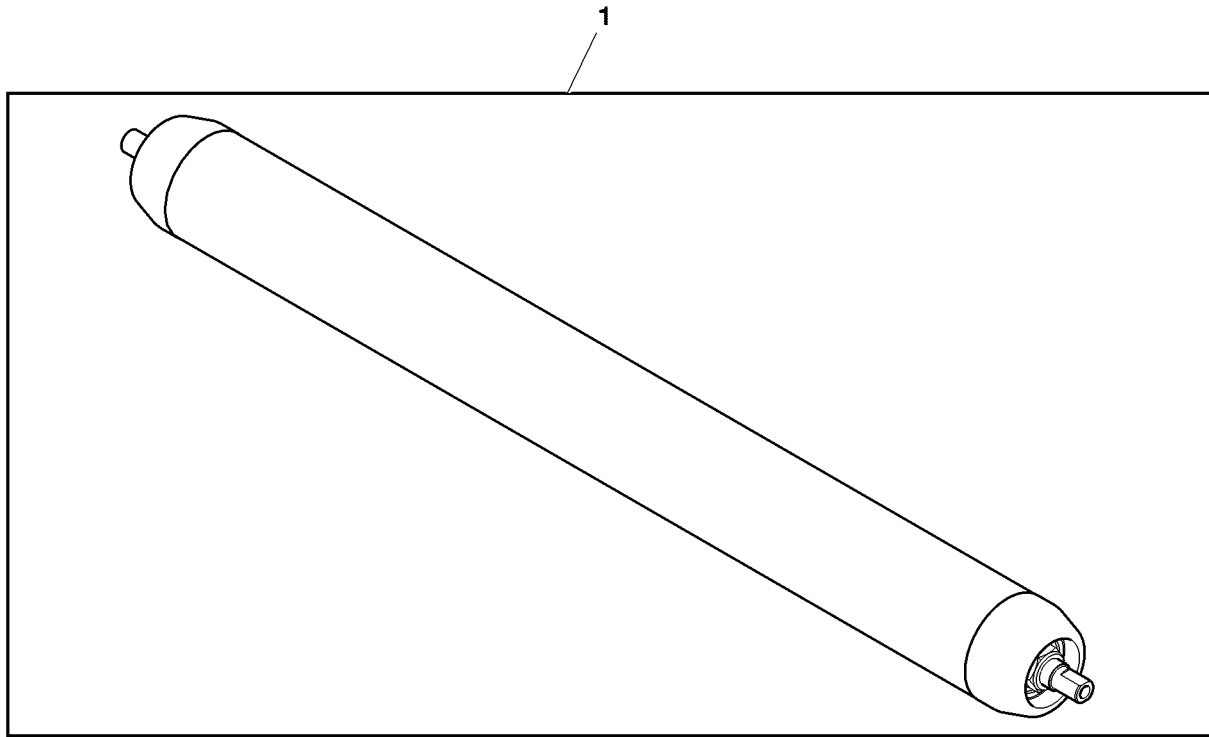


PU40481

Key	Part No.	Part Name	Qty.	Serial No.	Remarks
1	BM24125	Reel Cutting Unit	1		ORDER BUC10405, 5 Blade
	BUC10943	Reel Cutting Unit	1		SUB FOR BUC10405, 5 Blade
	BM24126	Reel Cutting Unit	1		ORDER BUC10406, 8 Blade
	BUC10944	Reel Cutting Unit	1		SUB FOR BUC10406, 8 Blade
	BUC10945	Reel Cutting Unit	1		10 Blade
2	TCU26582	Housing	1		Height of Cut, RH
3	TCU26581	Housing	1		Height of Cut, LH
4	TCU30957	Rod	2		ORDER AUC12298 AND UC14429
5	UC14375	Rod	2		
6	AUC12298	Deflector Kit	1		
7	34M7131	Spring Pin	2		4 X 50 mm
8	TCU26741	Tube	1		
9	TCU25398	Compression Spring	2		
10	TCU24958	Socket	2		
11	14M7152	Nut	2		M10
12	14M7274	Nut	2		M10
13	ET16679	Spring Washer	8		
14	03M7192	Bolt	2		M10 X 30
15	H135891	Lock Nut	2		M10
16	JD7844	Lubrication Fitting	2		
17	TCU26458	Worm Gear	2		
18	UC16102	Fitting	2		SUB FOR TCU24949, Height of Cut, Adjuster
19	M148268	Lock Nut	2		
20	TCU24683	Worm Gear	2		Z = 20, ORDER TCU40491
	TCU40491	Worm Gear	2		Z = 20
21	TCU26011	Washer	2		
22	TCU26123	Adjuster	2		
23	TCA19331	Adjuster	2		ORDER AUC13597
	AUC13597	Adjuster	2		
24	UC22218	Half Clamp	2		SUB FOR TCU28987
25	JD7759	Lubrication Fitting	2		
26	19M7603	Screw	4		M6 X 20
27	BM18439	Roller Kit	1		SUB FOR AMT2976
28	AET10632	Seal Kit	1		
29	R76477	Tie Band	3		
30	U46731	O-Ring	4		
31	ET15726	Sleeve	4		
32	ET15755	Seal	8		
33	MT1986	Shaft	1		
34	JD8188	Bearing Cone	4		
35	JD8226	Bearing Cup	4		
36	MT739	Seal	4		SUB FOR ET15756
37	N101345	Lock Nut	4		
38	TCU30955	Deflector	1		ORDER AUC12298 AND UC14429
39	UC14411	Deflector	1		
40	AMT2975	Support	1		SUB FOR AMT1051
41	UC23564	Stationary Knife	1		Height of Cut = 15.8 mm, SUB FOR MT1973, Standard
	UC11472	Stationary Knife	1		Height of Cut = 6.3 mm, Tournament
42	19M7573	Screw	12		M8 X 20
43	H137328	Lock Nut	12		
44	19M7783	Screw	2		M10 X 16
45	UC14429	Bushing	2		
46	34M7094	Spring Pin	3		4 X 16 mm

Attachment, Smooth Roller, 30 inch
 Équipement, rouleau lisse, 30 in.
 Nachrüstsatz, glatte Rolle, 30 inch
 Attrezzo, rullo liscio, 30 inch
 Accesorio, rodillo liso, 30 in.
 Fäste, slät rulle, 30 tum

BM18439 A.1



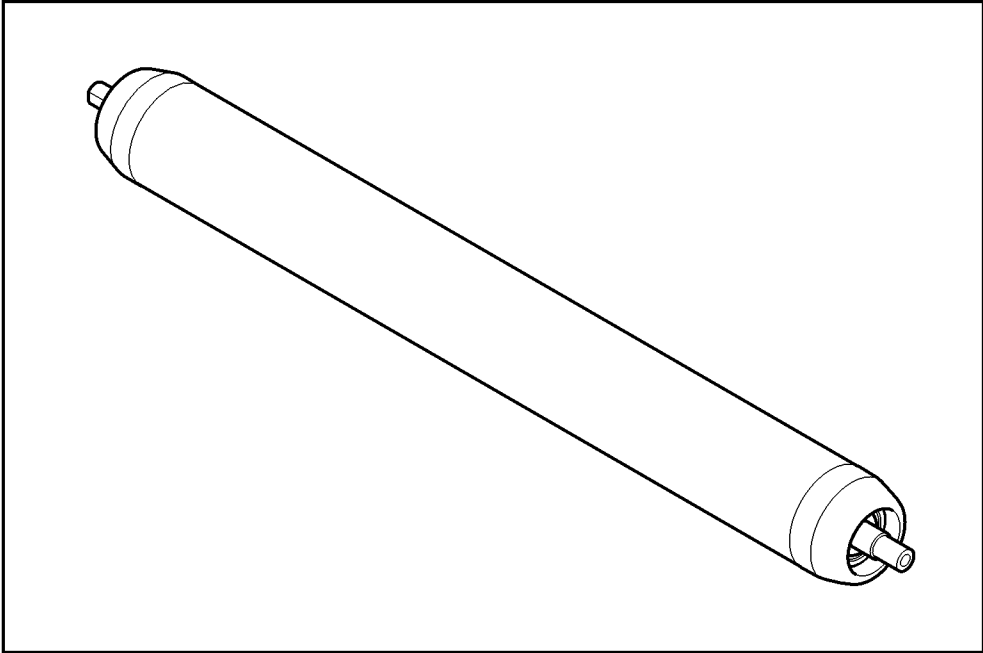
BM18439

Key	Part No.	Part Name	Qty.	Serial No.	Remarks
1	BM18439	Roller	1		

Attachment, Smooth Rollers, 26 inch
Équipement, rouleaux lisses, 26 in.
Nachrüstatz, glatte Rolle, 26 inch
Attrezzo, rulli lisci, 26 inch
Accesorio, rodillos lisos, 26 in.
Fäste, släta rullar, 26 tum



BM17671 A.1

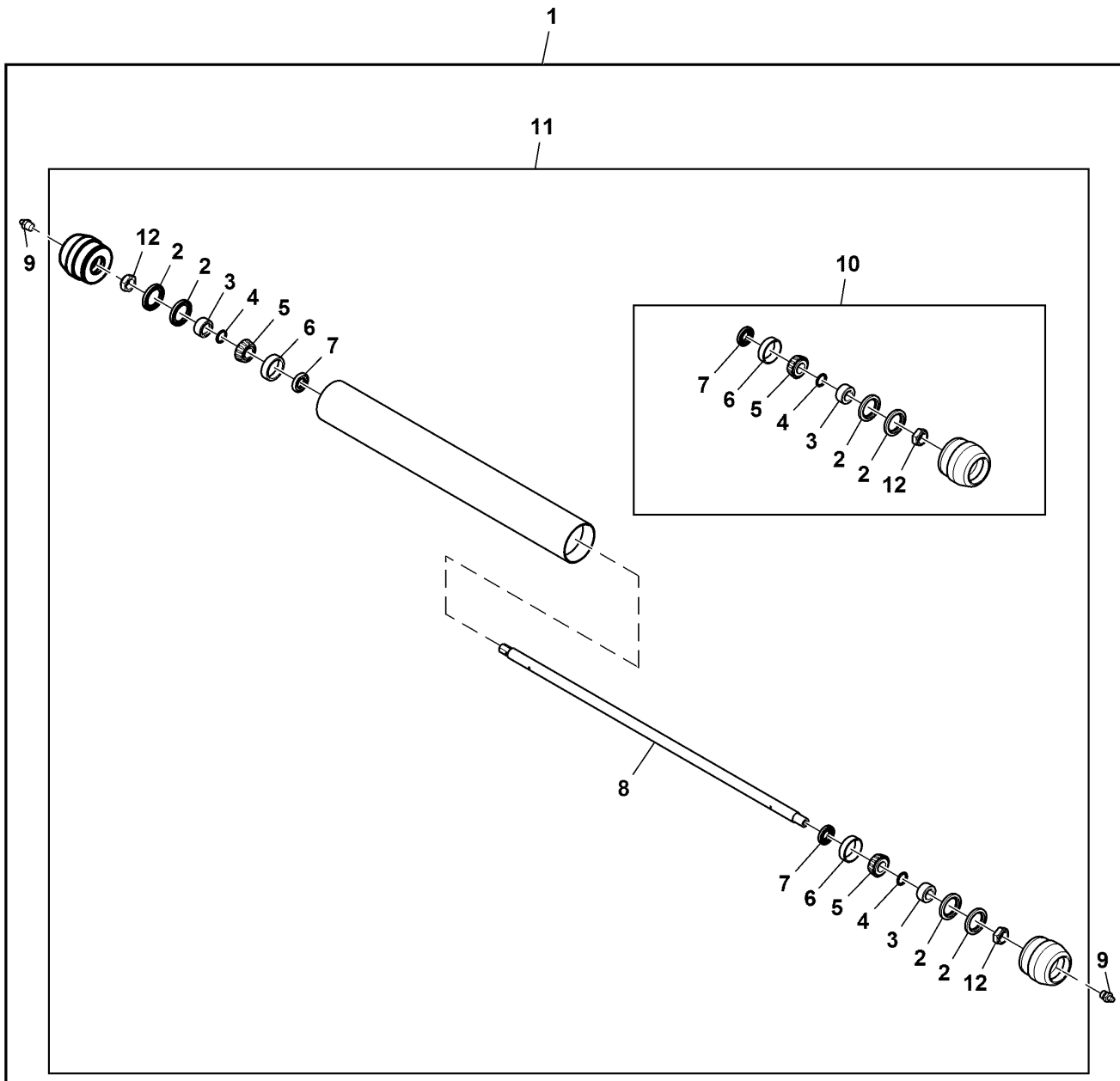


BM17671

Key	Part No.	Part Name	Qty.	Serial No.	Remarks
1	BM17671	Roller	1		

Smooth Rollers, 26 inch
 Rouleaux lisses, 26 in.
 Glattwalzen, 26 inch
 Rulli lisci, 26 inch
 Rodillos lisos, 26 in.
 Släta rullar, 26 tum

PU34509 A.1

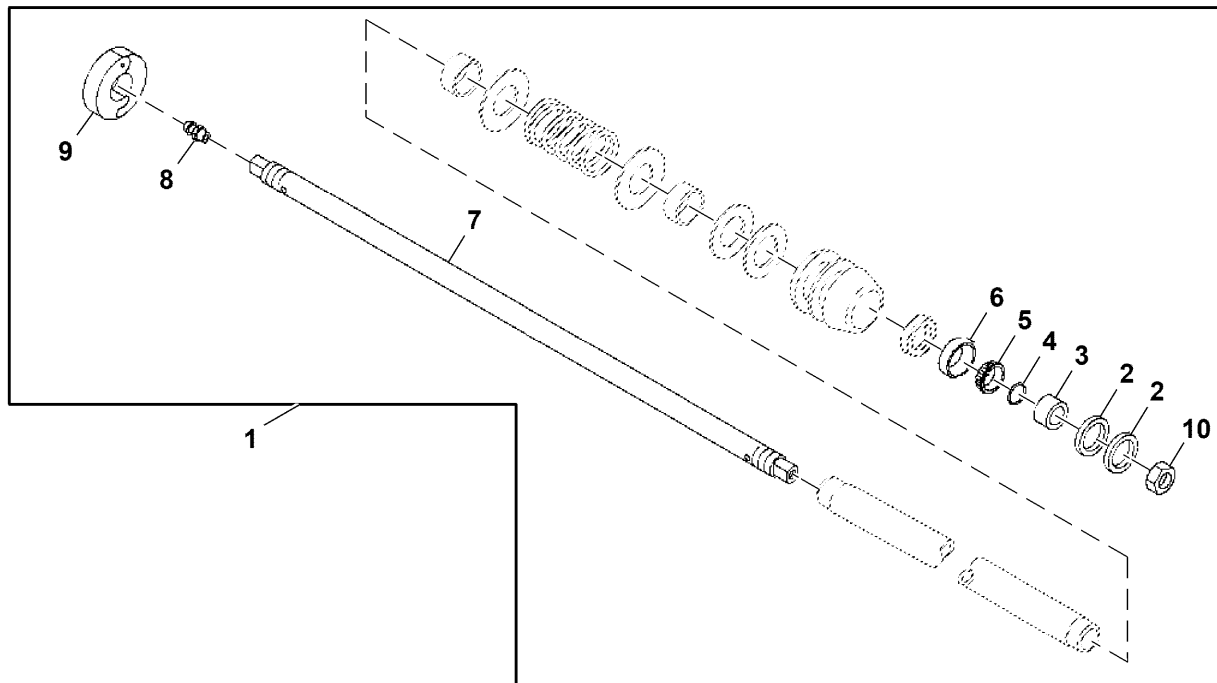


PU34509

Key	Part No.	Part Name	Qty.	Serial No.	Remarks
1	BM17671	Roller	1		
2	ET15755	Seal	8		
3	ET15726	Sleeve	4		
4	U46731	O-Ring	4		
5	JD8188	Bearing Cone	4		
6	JD8226	Bearing Cup	4		
7	MT739	Seal	4		SUB FOR ET15756
8	ET17514	Shaft	1		
9	JD7759	Lubrication Fitting	2		
10	AET10632	Seal Kit	1		
11	AET11265	Roller	1		ORDER AMT2969
	AMT2969	Roller	1		ORDER BM17671
12	N101345	Lock Nut	4		

Attachment, Grooved Disc Front Rollers, 26 inch
 Équipement, rouleaux avant de disque rainurés, 26 in
 Nachrüstsatz, vordere gerillte Scheibenrollen, 26 inch
 Attrezzo, rulli anteriori a dischi scanalati, 26 inch
 Accesorio, rodillos delanteros ranurados de disco, 26 in
 Redskap, främre rullar med spårad skiva, 26 tum

PU49578 A.1

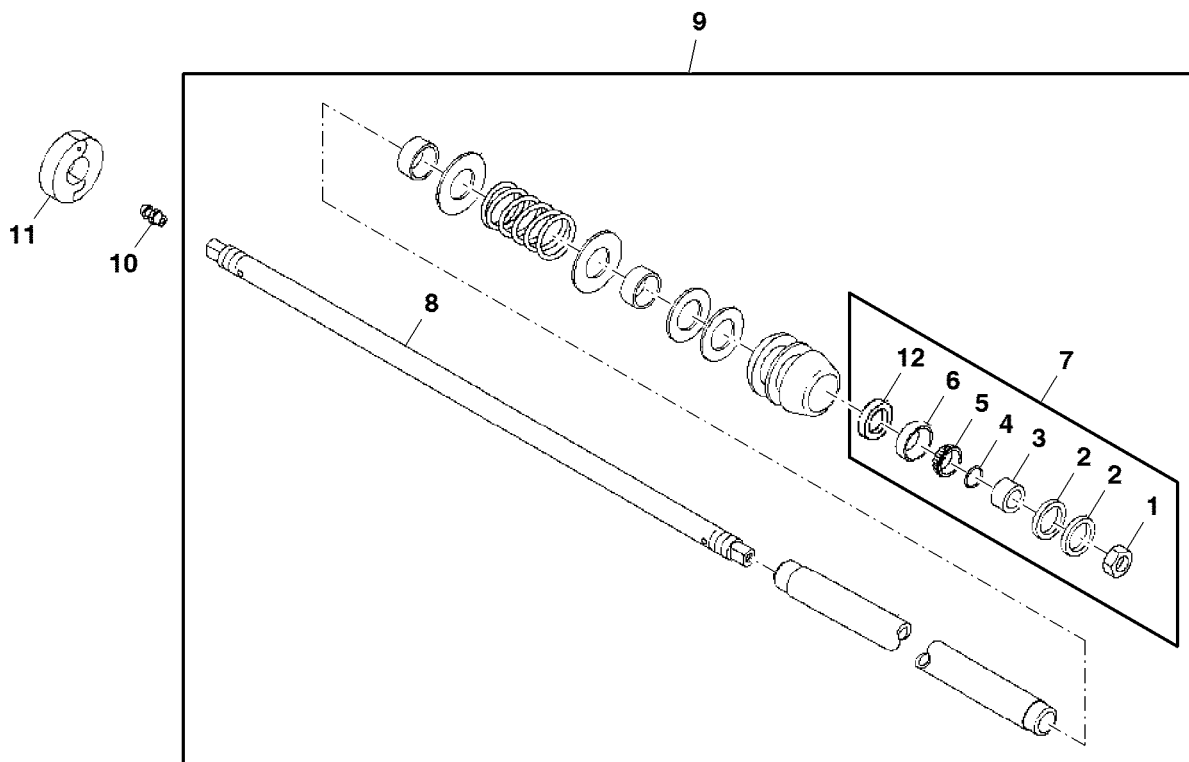


PU49578

Key	Part No.	Part Name	Qty.	Serial No.	Remarks
1	BM25318	Roller	1		SUB FOR BM17670
2	ET15755	Seal	4		
3	ET15726	Sleeve	2		Roller Seal
4	U46731	O-Ring	2		
5	JD8188	Bearing Cone	2		
6	JD8226	Bearing Cup	2		
7	ET17514	Shaft	1		
8	JD7759	Lubrication Fitting	2		
9	AMT500	Washer	1		Repair
10	N101345	Lock Nut	2		

Grooved Rollers
 Rouleaux rainurés
 Gerillte Rollen
 Rulli scanalati
 Rodillos ranurados
 Räfteflade rullar

TC338942 A.1

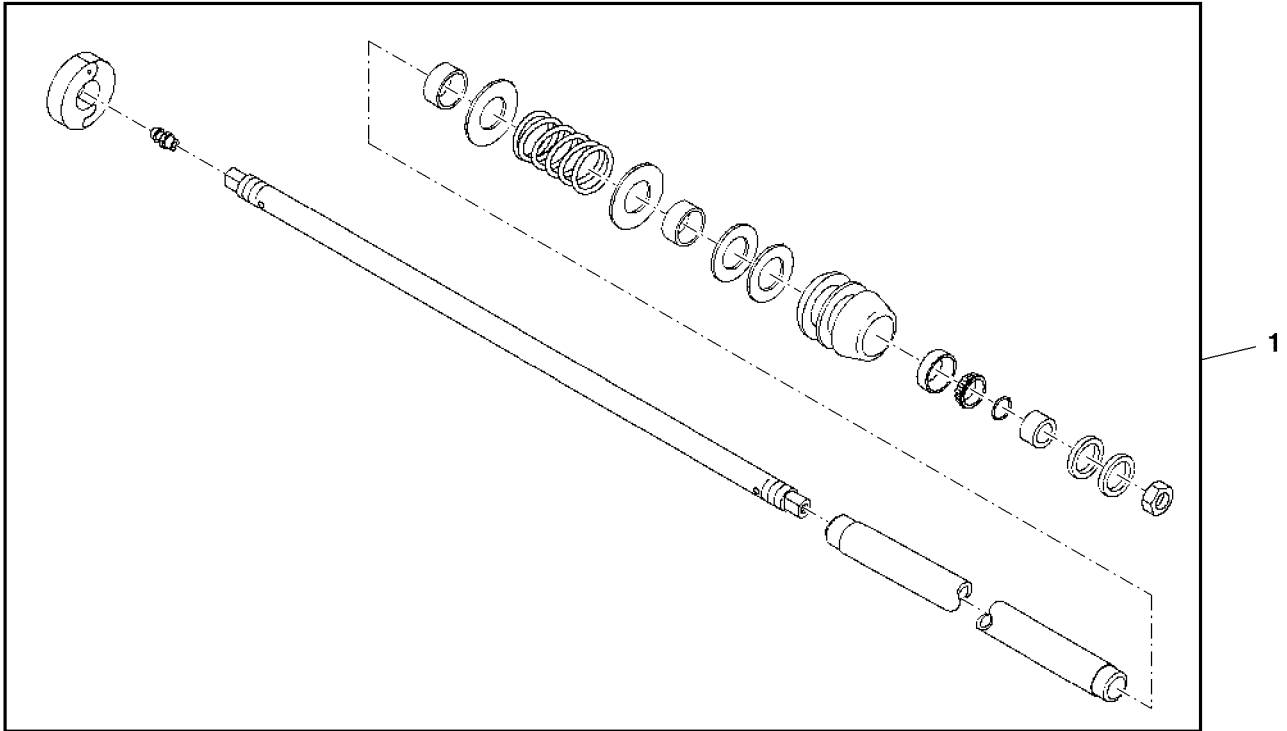


TC338942

Key	Part No.	Part Name	Qty.	Serial No.	Remarks
1	N101345	Lock Nut	2		
2	ET15755	Seal	4		
3	ET15726	Sleeve	2		
4	U46731	O-Ring	2		
5	JD8188	Bearing Cone	2		
6	JD8226	Bearing Cup	2		
7	AET10632	Seal Kit	1		
8	ET17514	Shaft	1		748 mm
	MT1986	Shaft	1		851 mm
9	AMT2968	Roller	1		748 mm, ORDER BM25318
	AMT2977	Roller	1		ORDER BM25319
10	JD7759	Lubrication Fitting	2		
11	AMT500	Washer	AR		Repair
12	MT739	Seal	2		
13	BM25318	Roller	1		Not Illustrated
	BM25319	Roller	1		Not Illustrated

Attachment, Grooved Front Rollers, 30 inch
 Équipement, rouleaux avant rainurés, 30 in.
 Nachrüstset, vordere gerillte Rollen, 30 inch
 Attrezzo, rulli anteriori scanalati, 30 inch
 Accesorio, rodillos delanteros ranurados, 30 in
 Tillbehör, främre räfflade rullar, 30 tum

BM18438 A.1



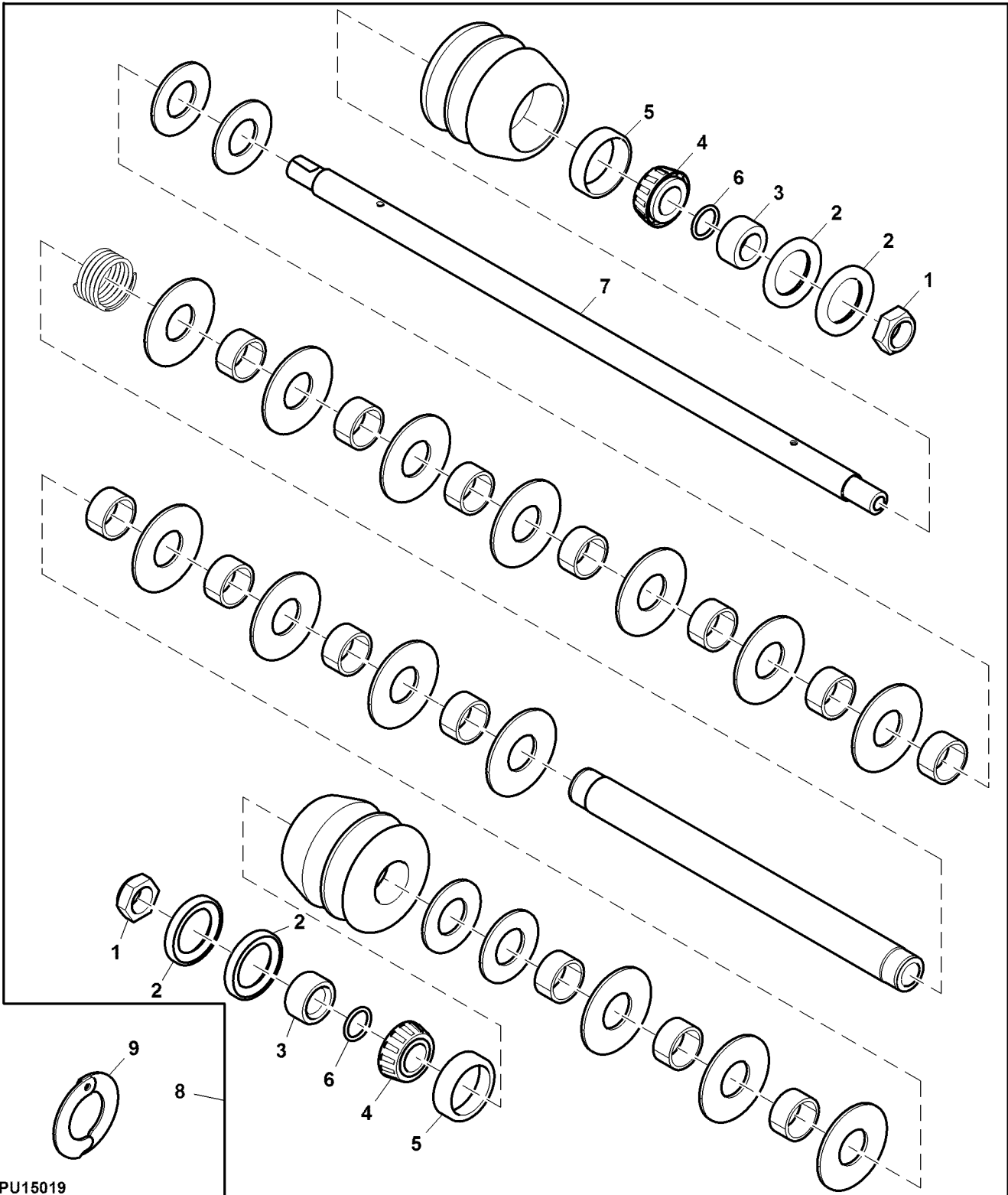
BM18438

Key	Part No.	Part Name	Qty.	Serial No.	Remarks
1	BM25319	Roller	1		SUB FOR BM18438

Grooved Rollers, 18 X 3 inch
 Rouleaux rainurés, 18 X 3 in.
 Riffelwalzen, 18 X 3 inch
 Rulli scanalati, 18 X 3 inch
 Rodillos ranurados, 18 X 3 in.
 Råfflade rullar, 18 X 3 in.



PU15019 A.1

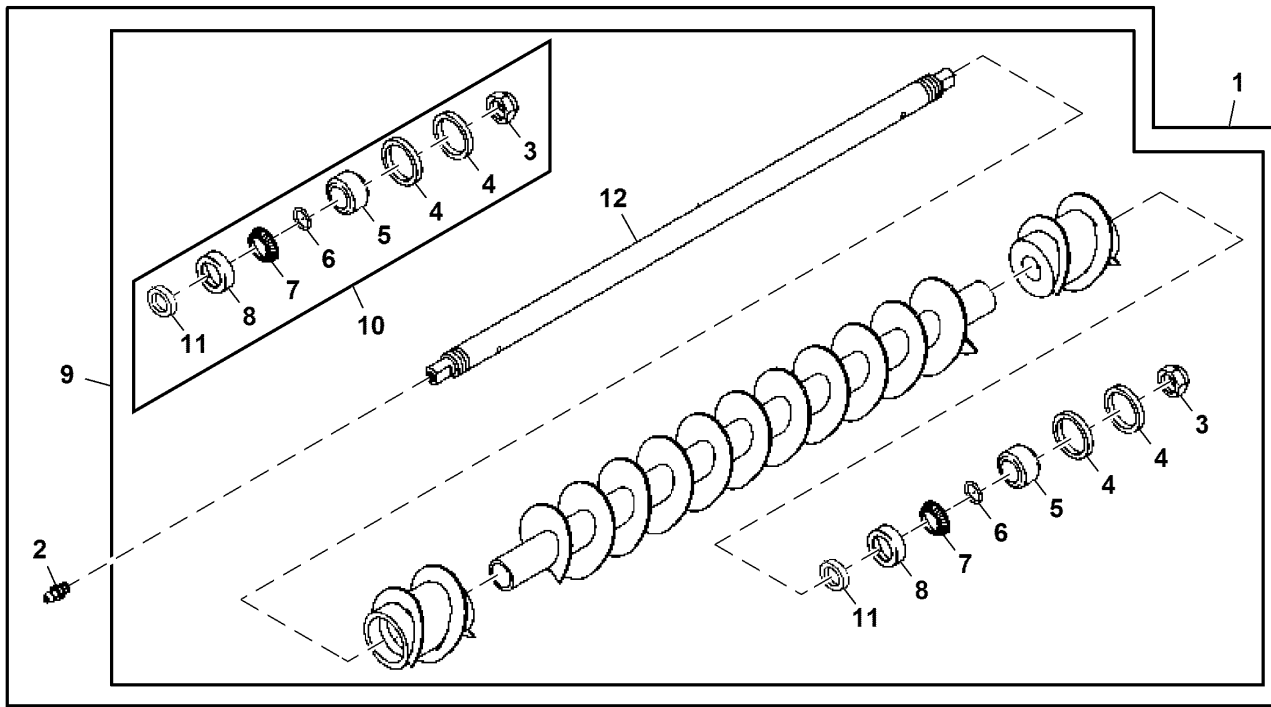


PU15019

Key	Part No.	Part Name	Qty.	Serial No.	Remarks
1	N101345	Lock Nut	2		
2	ET15755	Seal	4		
3	ET15726	Sleeve	2		
4	JD8188	Bearing Cone	2		
5	JD8226	Bearing Cup	2		
6	U46731	O-Ring	2		
7	TCU26890	Shaft	1		
8	BM25316	Roller	1		SUB FOR BM23016
9	AMT500	Washer	1		USE WITH BM25316

Spiral Rollers W/ Spiral End Caps, 30 inch, Attachment
 Rouleaux hélicoïdaux avec capuchons d'extrémité hélicoïdaux, 30 in, équipement
 Spiralrollen mit Spiralendkappen, 30 in., Nachrüstset
 Rulli a spirale con tappi terminali a spirale, 30 inch, attrezzo
 Rodillos helicoidales con tapas de cierre en espiral, 30 in, accesorio
 Spiralrullar med spiralformade ändskydd, 30 tum, tillbehör

PU34510 A.1

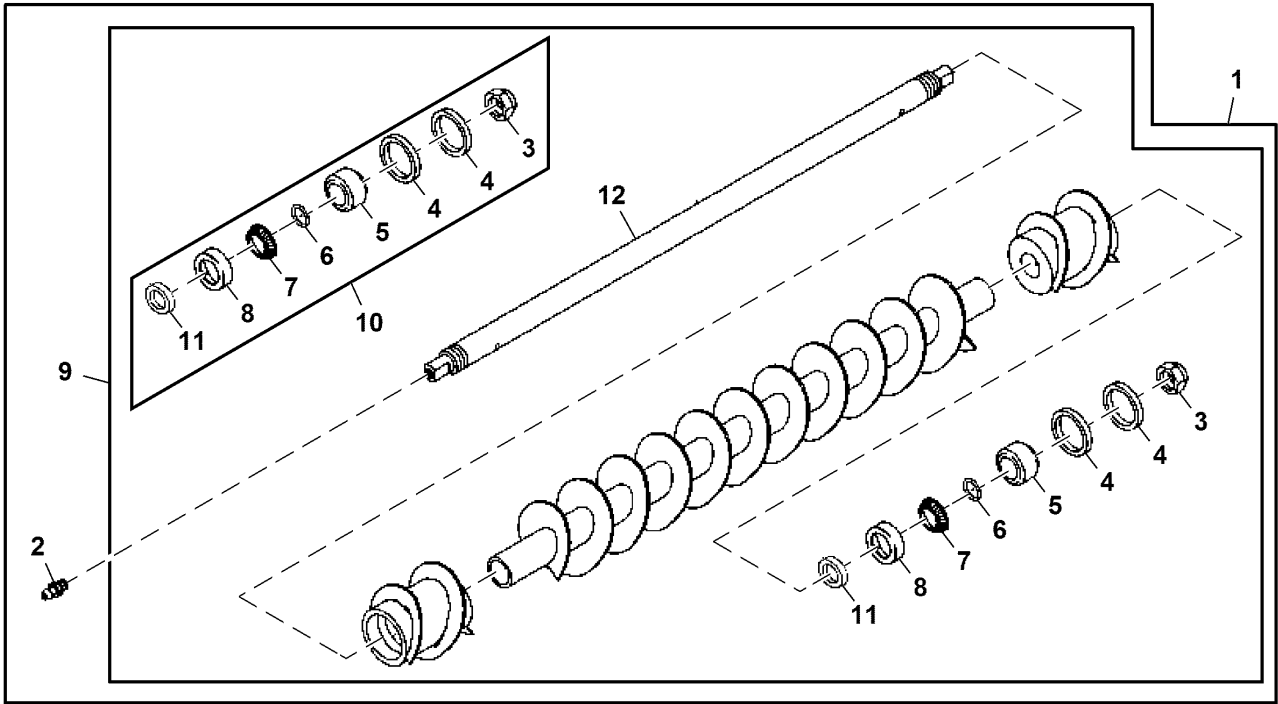


PU34510

Key	Part No.	Part Name	Qty.	Serial No.	Remarks
1	BM19819	Roller	1		
2	JD7759	Lubrication Fitting	2		
3	N101345	Lock Nut	4		
4	ET15755	Seal	8		Roller Seal
5	ET15726	Sleeve	4		
6	U46731	O-Ring	4		
7	JD8188	Bearing Cone	4		
8	JD8226	Bearing Cup	4		
9	AMT2469	Roller	1		ORDER BM19819
10	AET10632	Seal Kit	1		
11	MT739	Seal	2		Oil
12	MT1986	Shaft	1		

Spiral Rollers W/ Spiral End Caps, 26 inch, Attachment
 Rouleaux hélicoïdaux avec capuchons d'extrémité hélicoïdaux, 26 in, équipement
 Spiralrollen mit Spiralendkappen, 26 in., Nachrüstsatz
 Rulli a spirale con tappi terminali a spirale, 26 inch, attrezzo
 Rodillos helicoidales con tapas de cierre en espiral, 26 in, accesorio
 Spiralrullar med spiralformade ändskydd, 26 tum, tillbehör

PU34510 A.1

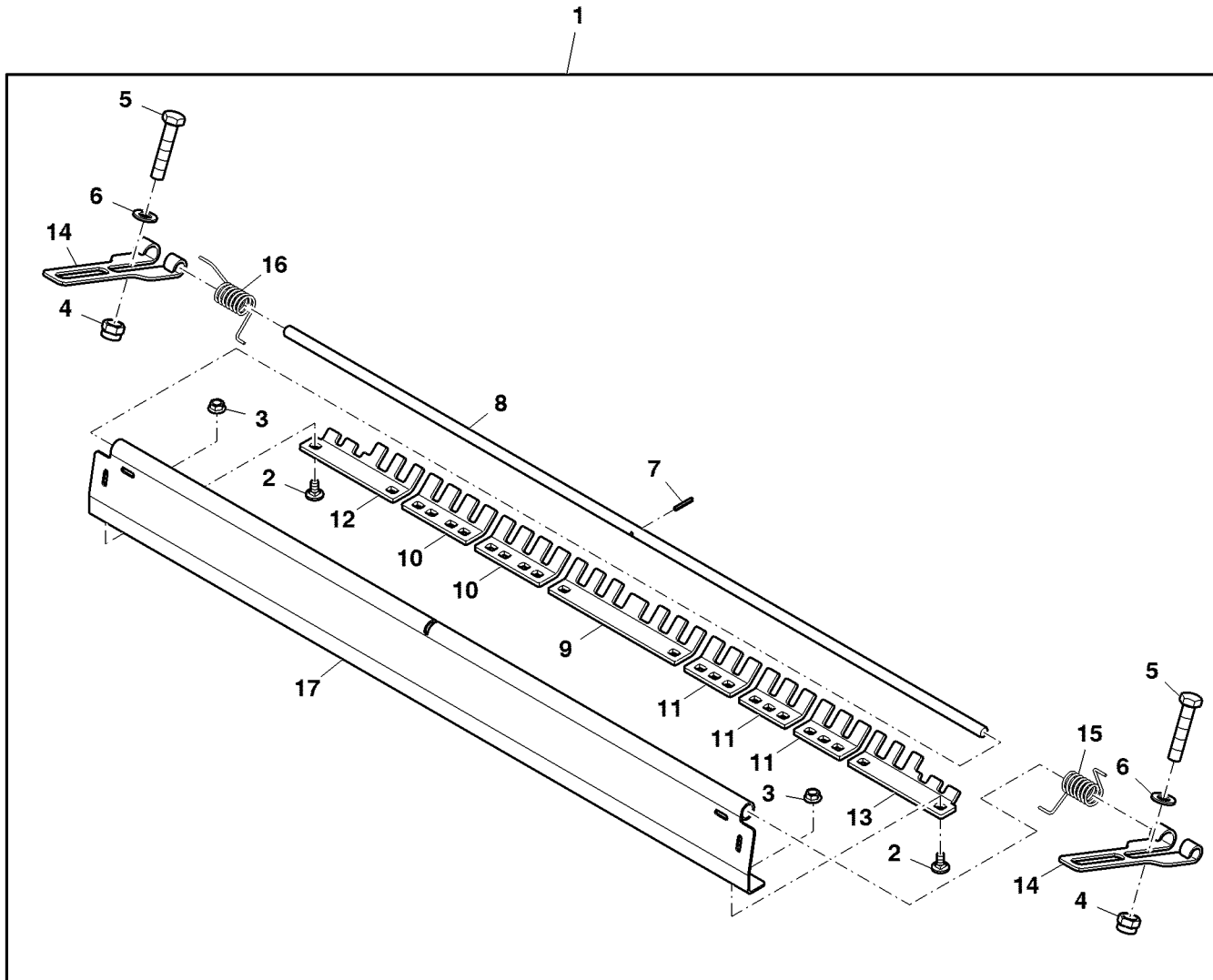


PU34510

Key	Part No.	Part Name	Qty.	Serial No.	Remarks
1	BM19818	Roller	1		
2	JD7759	Lubrication Fitting	2		
3	N101345	Lock Nut	4		
4	ET15755	Seal	8		Roller Seal
5	ET15726	Sleeve	4		
6	U46731	O-Ring	4		
7	JD8188	Bearing Cone	4		
8	JD8226	Bearing Cup	4		
9	AMT2468	Roller	1		ORDER BM19818
10	AET10632	Seal Kit	1		
11	MT739	Seal	2		Oil
12	ET17514	Shaft	1		

Grooved Roller Scraper kit, 3" X 30H
 Kit racleur de rouleau cannelé, 3 in X 30H
 Abstreifersatz für gerillte Laufrolle, 3" X 30H
 Kit raschiatore rullo scanalato, 3" X 30H
 Juego de rascador de rodillo acanalado, 3 in X 30H
 Sats med avskrapare för räfflad rulle, 3 tum x 30H

PU11971 A.1



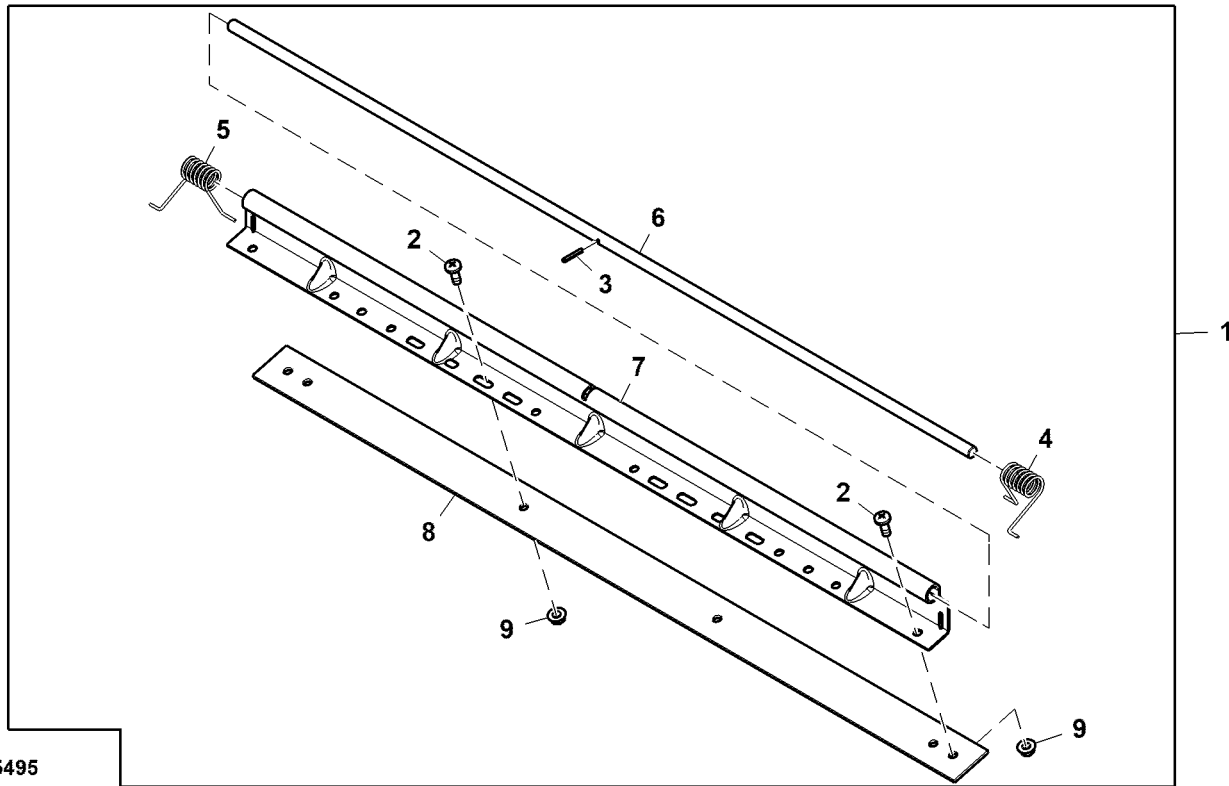
PU11971

Key	Part No.	Part Name	Qty.	Serial No.	Remarks
1	BM23004	Scraper Kit	1		Grooved Roller
2	03M7251	Bolt	16		M6 X 12
3	14M7303	Flange Nut	16		M6
4	14M7517	Lock Nut	4		M10
5	19M7179	Cap Screw	4		M10 X 50
6	24M7028	Washer	4		10,500 X 20 X 2 mm
7	34M7010	Spring Pin	1		3 X 20 mm
8	MT1982	Pin Fastener	1		
9	MT2340	Scraper	1		Grooved Roller, Center
10	MT2341	Scraper	2		Four Section Grooved Roller
11	MT2342	Scraper	3		Three Section Grooved Roller
12	MT5158	Scraper	1		Grooved Roller, LH
13	MT5159	Scraper	1		Grooved Roller, RH
14	TCU26998	Panel	2		SCRAPER BRACKET
15	TCU27036	Torsion Spring	1		RH
16	TCU27037	Torsion Spring	1		LH
17	TCU27070	Scraper	1		Roller

Key	Part No.	Part Name	Qty.	Serial No.	Remarks
1	BM23005	Scraper Kit	1		Grooved Roller
2	03M7251	Bolt	14		M6 X 12
3	14M7303	Flange Nut	14		M6
4	14M7517	Lock Nut	4		M10
5	19M7179	Cap Screw	4		M10 X 50
6	24M7028	Washer	4		10,500 X 20 X 2 mm
7	34M7010	Spring Pin	1		3 X 20 mm
8	ET17758	Pin Fastener	1		
9	MT2340	Scraper	1		Grooved Roller, Center
10	MT2342	Scraper	4		Three Section Grooved Roller
11	MT5158	Scraper	1		Grooved Roller, LH
12	MT5159	Scraper	1		Grooved Roller, RH
13	TCU26998	Panel	2		
14	TCU27036	Torsion Spring	1		RH
15	TCU27037	Torsion Spring	1		LH
16	TCU27069	Scraper	1		Roller

Mower Reel Scraper Kit, 30 inch
 Kit racleur de rabatteur de faucheuse, 30 in
 Mähwerk-Haspelabstreifersatz, 30 in.
 Kit raschiatore aspo tosaerba, 30 inch
 Juego de rascador de molinete de cortacésped, 30 in
 Sats med avskrapare för klipparhaspel, 30 tum

PU35495 A.1



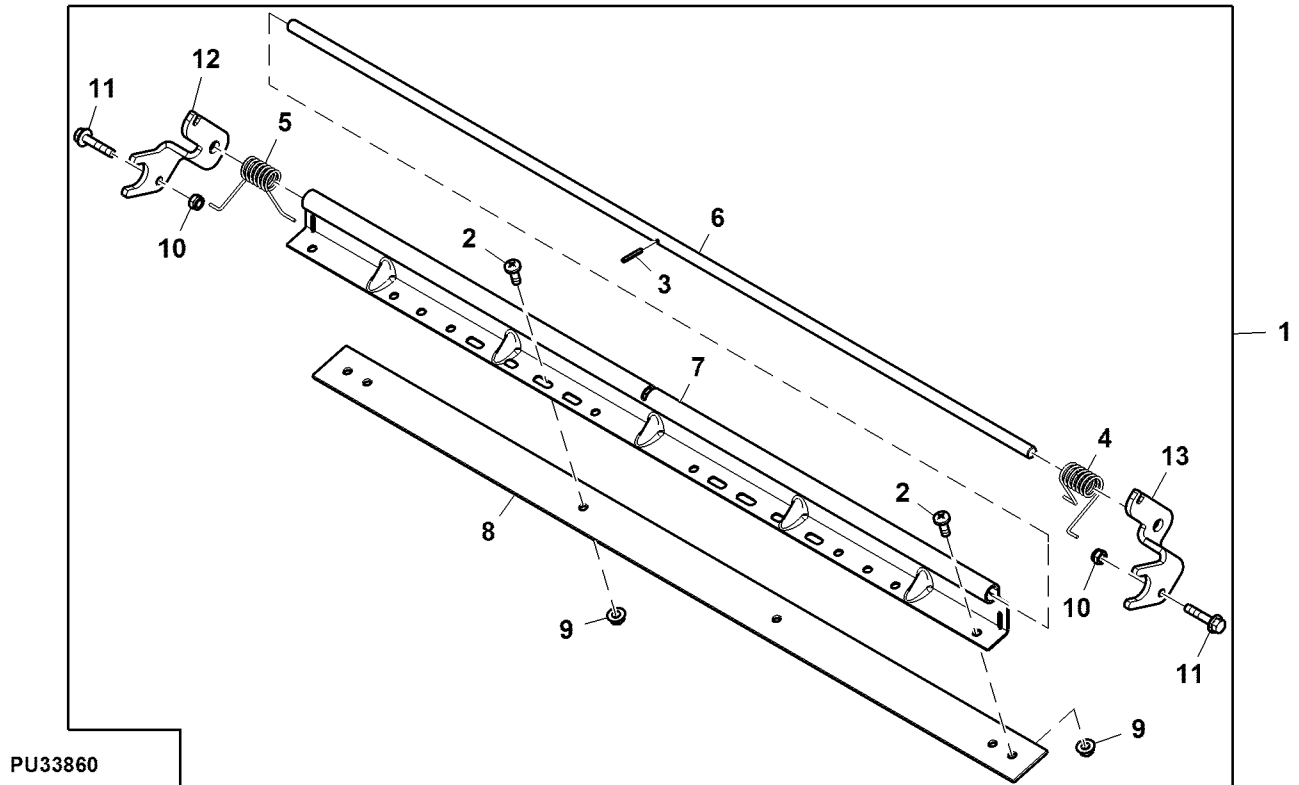
PU35495

Key	Part No.	Part Name	Qty.	Serial No.	Remarks
1	BM18440 BUC10326	Scraper Kit Scraper Kit	1 1		Set of 3, ORDER BUC10326 Components on Separate Page(s), Includes (1) Scraper and Associated Hardware
2	21M7246	Screw	12		M6 X 16
3	34M7010	Spring Pin	3		3 X 20 mm
4	ET17629	Torsion Spring	3		LH
5	ET17630	Torsion Spring	3		RH
6	MT1982	Pin Fastener	3		
7	MT2367	Scraper	3		
8	MT2593	Blade	3		
9	14M7303	Flange Nut	12	M6	

Smooth Roller Scraper Kit, 30 inch
 Kit rouleau-raqueur lisse, 30 in.
 Abstreifersatz für Glättwalzen, 30 inch
 Kit raschiatore rulli lisci, 30 inch
 Kit de limpiador de rodillo liso, 30 in.
 Sats med avskrapare för slät rulle, 30 inch



PU33860 A.1

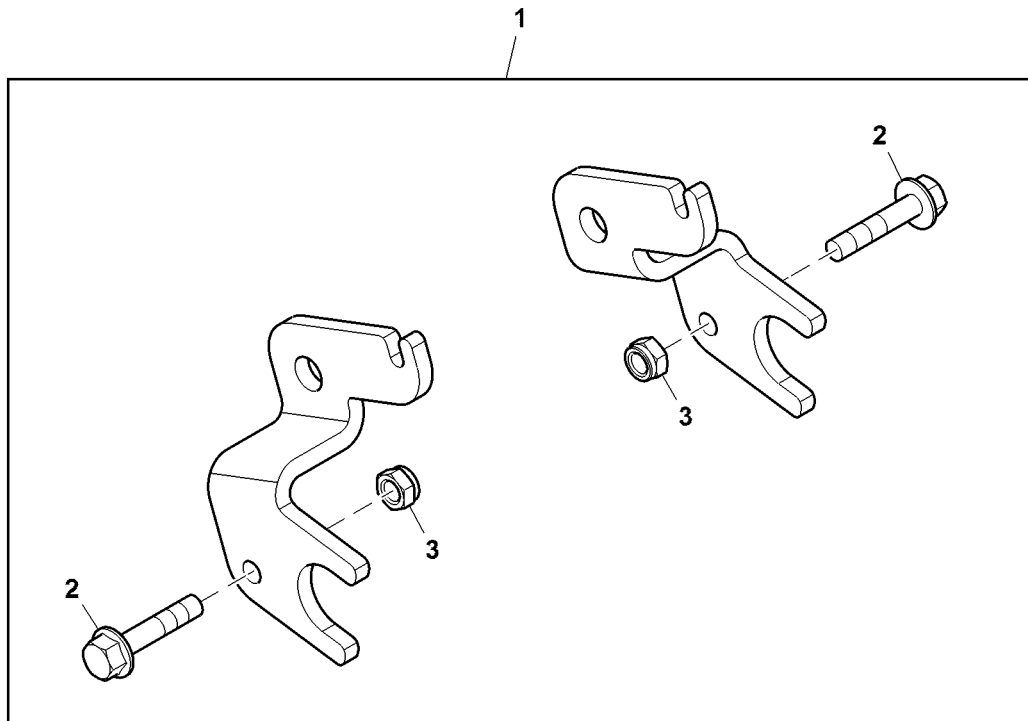


PU33860

Key	Part No.	Part Name	Qty.	Serial No.	Remarks
1	BUC10326	Scraper Kit	1		Includes (1) Scraper and Associated Hardware
2	21M7246	Screw	4		M6 X 16
3	34M7010	Spring Pin	1		3 X 20 mm
4	ET17629	Torsion Spring	1		LH
5	ET17630	Torsion Spring	1		RH
6	MT1982	Pin Fastener	1		
7	MT2367	Scraper	1		
8	MT2593	Blade	1		
9	14M7303	Flange Nut	4		M6
10	14M7165	Lock Nut	2		M6
11	19M7796	Screw	2		M6 X 30
12	TCU26994	Bracket	1		RH
13	TCU26993	Bracket	1		LH

Adapter Kit, Scraper Mounting, Rear, 3 inch
 Kit d'adaptation, montage de racleur, arrière, 3 in
 Adaptersatz, Abstreiferbefestigung, hinten, 3 in.
 Kit adattatore, montaggio raschiatore, posteriore, 3 inch
 Juego de adaptador, montaje de trailla, trasero, 3 in
 Adaptersats, skrapfäste, bak, 3 tum

PU32018 A.1

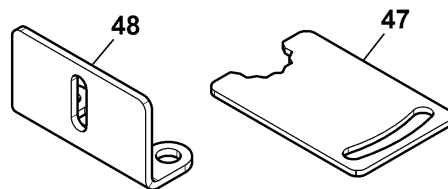
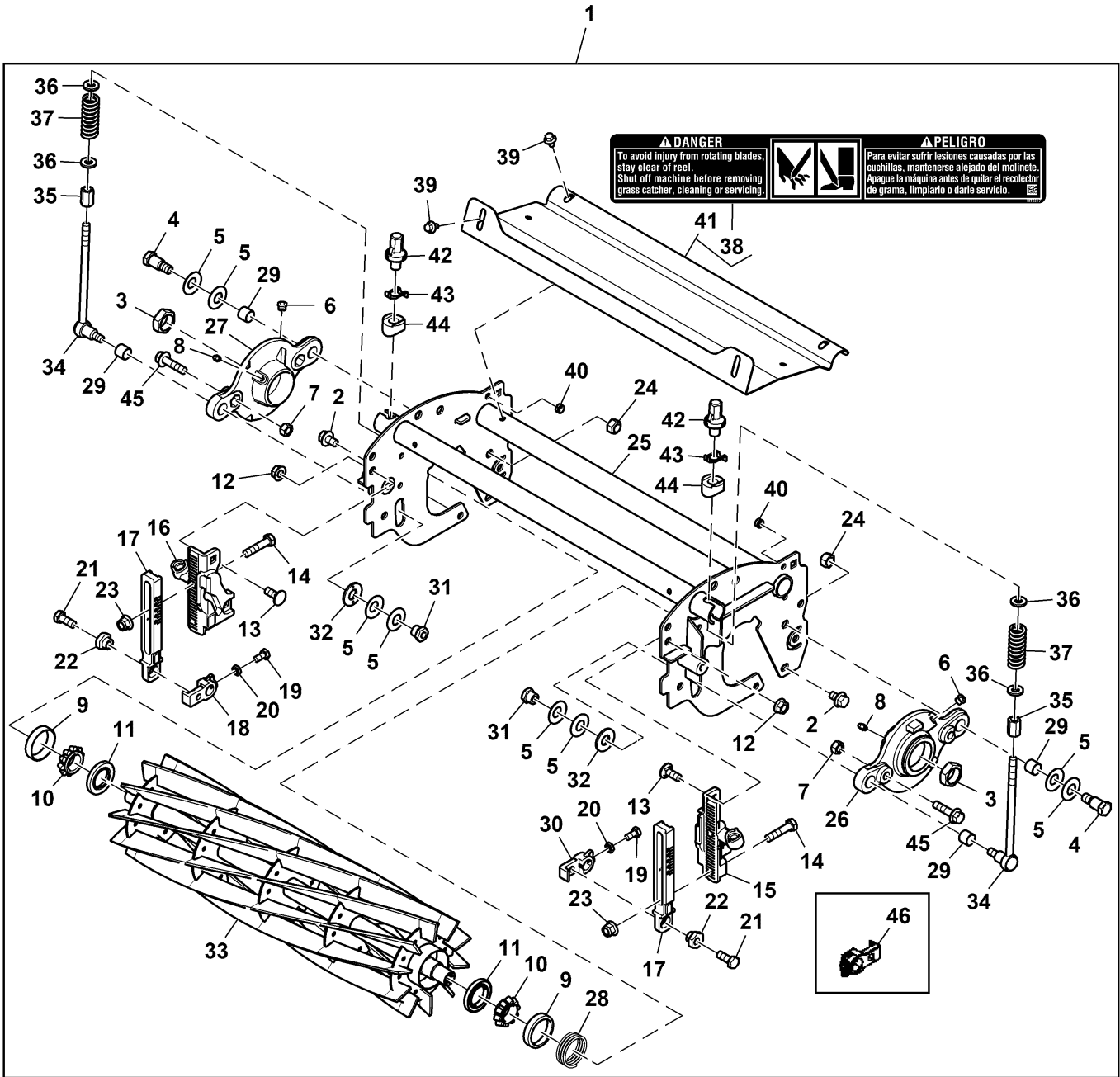


PU32018

Key	Part No.	Part Name	Qty.	Serial No.	Remarks
1	TCA19587	Adapter Kit	1		
2	19M7796	Screw	2	M6 X 30	
3	14M7165	Lock Nut	2	M6	

Reel Cutting Unit, 26 inch, Quick Adjust 7, 10 Blade (1/2)
 Unité de coupe de rabatteur, 26 in., Quick Adjust 7, 10 lames (1/2)
 Haspel-Schneideinheit, 26 in., schnelleinstellbar 7, 10 Messer (1/2)
 Unità di taglio aspo, 26 inch, Quick Adjust 7, 10 lame (1/2)
 Unidad de corte de molinete, 26 in., ajuste rápido 7, 10 cuchillas (1/2)
 Haspelklippenhet, 26 tum, snabbjustering 7, 10 knivar (1/2)

PU53951 A.1

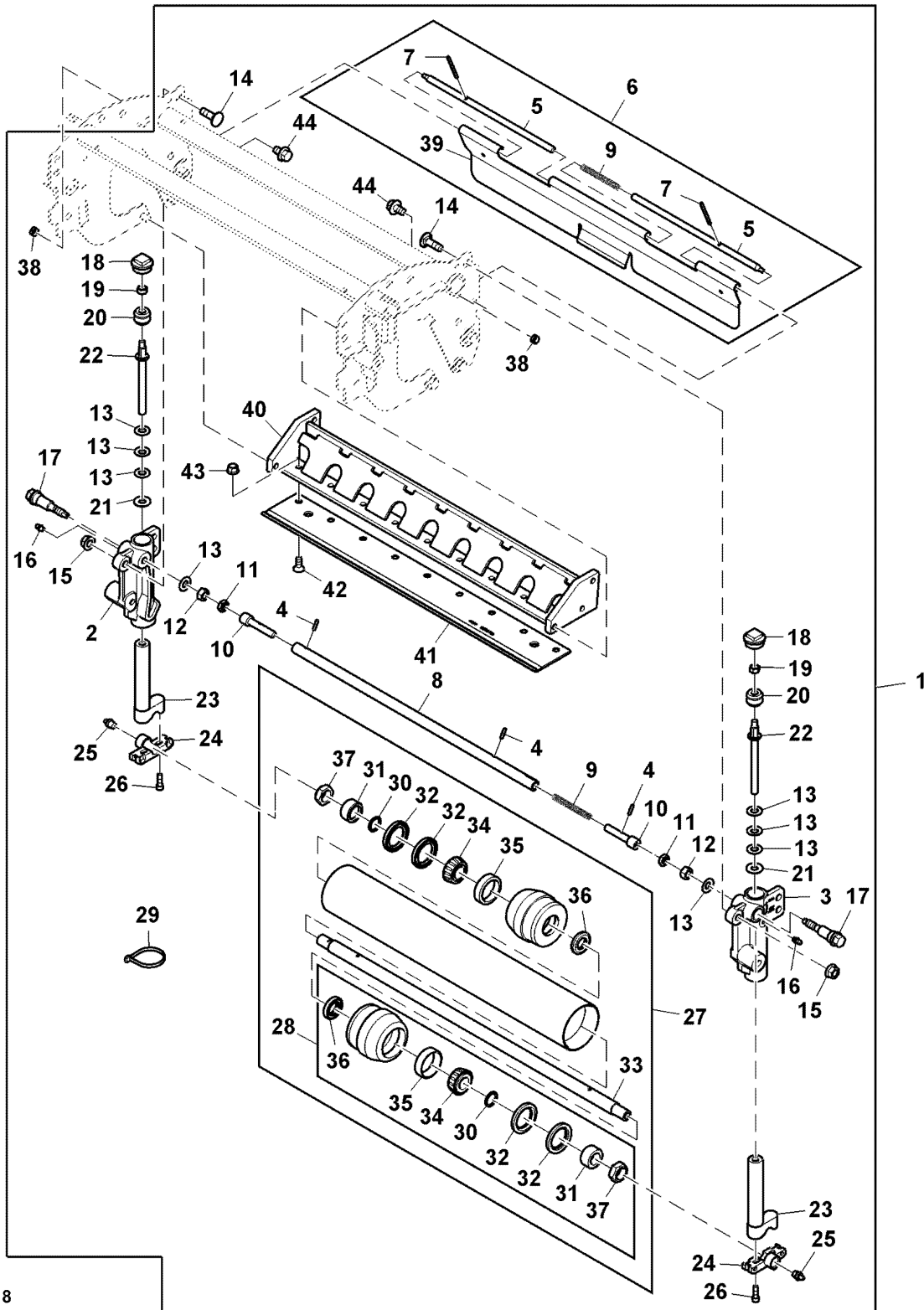


PU53951

Key	Part No.	Part Name	Qty.	Serial No.	Remarks
1	BUC10070	Reel Cutting Unit	1		ORDER BUC10407, 10 Blade
	BUC10407	Reel Cutting Unit	1		Components on Seperate Page
2	19M7783	Screw	6		M10 X 16
3	TCU26215	Nut	2		
4	MT6338	Bolt	2		
5	ET16678	Washer	8		
6	E14814	Pressure Relief Fitting	2		
7	14M7274	Nut	4		M10
8	JD7844	Lubrication Fitting	2		
9	JD8253	Bearing Cup	2		
10	JD8933	Bearing Cone	2		
11	TCU25266	Seal	2		
12	H135891	Lock Nut	4		
13	03M7191	Bolt	4		M10 X 25
14	19M7180	Cap Screw	4		M10 X 45
15	TCU25806	Bracket	1		ORDER UC16138, Front Roller, LH
	UC16138	Bracket	1		Front Roller, LH
16	TCU25816	Bracket	1		ORDER UC16139, Front Roller, RH
	UC16139	Bracket	1		Front Roller, RH
17	TCU25305	Bracket	2		ORDER UC14305, Front Roller
	UC22790	Bracket	2		SUB FOR UC14305, Front Roller
18	UC16109	Bracket	1		IF NO FTC/GTC OR UC18211 IF USING FTC/GTC, Mounting, RH
19	19M7162	Cap Screw	2		M8 X 16
20	14M7151	Nut	2		M8
21	19M7402	Cap Screw	2		M10 X 25
22	TCU28635	Eccentric	2		Roller
23	14M7465	Lock Nut	4		M10
24	A31867	Lock Nut	2		
25	TCA19550	Housing	1		
26	TCU25980	Housing	1		ORDER UC13937 AND UC13942, LH
	UC13937	Housing	1		LH
27	TCU25979	Housing	1		ORDER UC13941 AND UC13942, RH
	UC13941	Housing	1		RH
28	TCU26530	Compression Spring	1		
29	UC13942	Bushing	4		
30	UC18211	Bracket	1		IF USING FTC/GTC OR UC16109 IF NO FTC/GTC, Mounting, LH
31	ET16572	Nut	2		
32	TCU25260	Washer	2		
33	AUC10717	Reel Cutting Unit	1		
34	TCU25317	Adjuster	2		
35	TCU26315	Adjuster	2		Reel Spring
36	24H1682	Washer	4		13/32" X 7/8" X 0.120"
37	TCU29624	Compression Spring	2		
38	MT6517	Label	2		Danger, English / Spanish
39	37M7460	Screw	4		M8 X 12
40	UC14429	Bushing	2		
41	TCA19174	Shield	1		
42	TCU24955	Adjuster	2		ORDER UC16137, Bedknife
	UC16137	Adjuster	2		Bedknife
43	TCU25393	Leaf Spring	2		
44	TCU27453	Base	2		
45	19M7804	Screw	4		M10 X 40
46	TCU24461	Bracket	2		ORDER UC18211 AND UC16109
47	UC30231	Bracket	1		Retainer, 10 Blade
48	UC30232	Bracket	1		Cutting Unit Motor

Reel Cutting Unit, 26 inch, Quick Adjust 7, 10 Blade (2/2)
 Unité de coupe de rabatteur, 26 in, Quick Adjust 7, 10 lames (2/2)
 Haspel-Schneideinheit, 26 in., Schnelleinstellmesser 7, 10 (2/2)
 Unità di taglio aspo, 26 inch, Quick Adjust 7, 10 lame (2/2)
 Unidad de corte de molinete, 26 in, ajuste rápido 7, 10 cuchillas (2/2)
 Haspelklippenhet, 26 tum, snabbjustering 7, 10 knivar (2/2)

PU33318 A.1

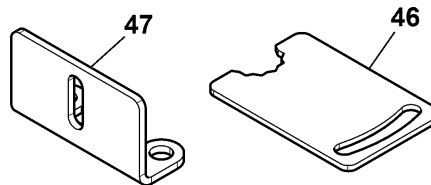
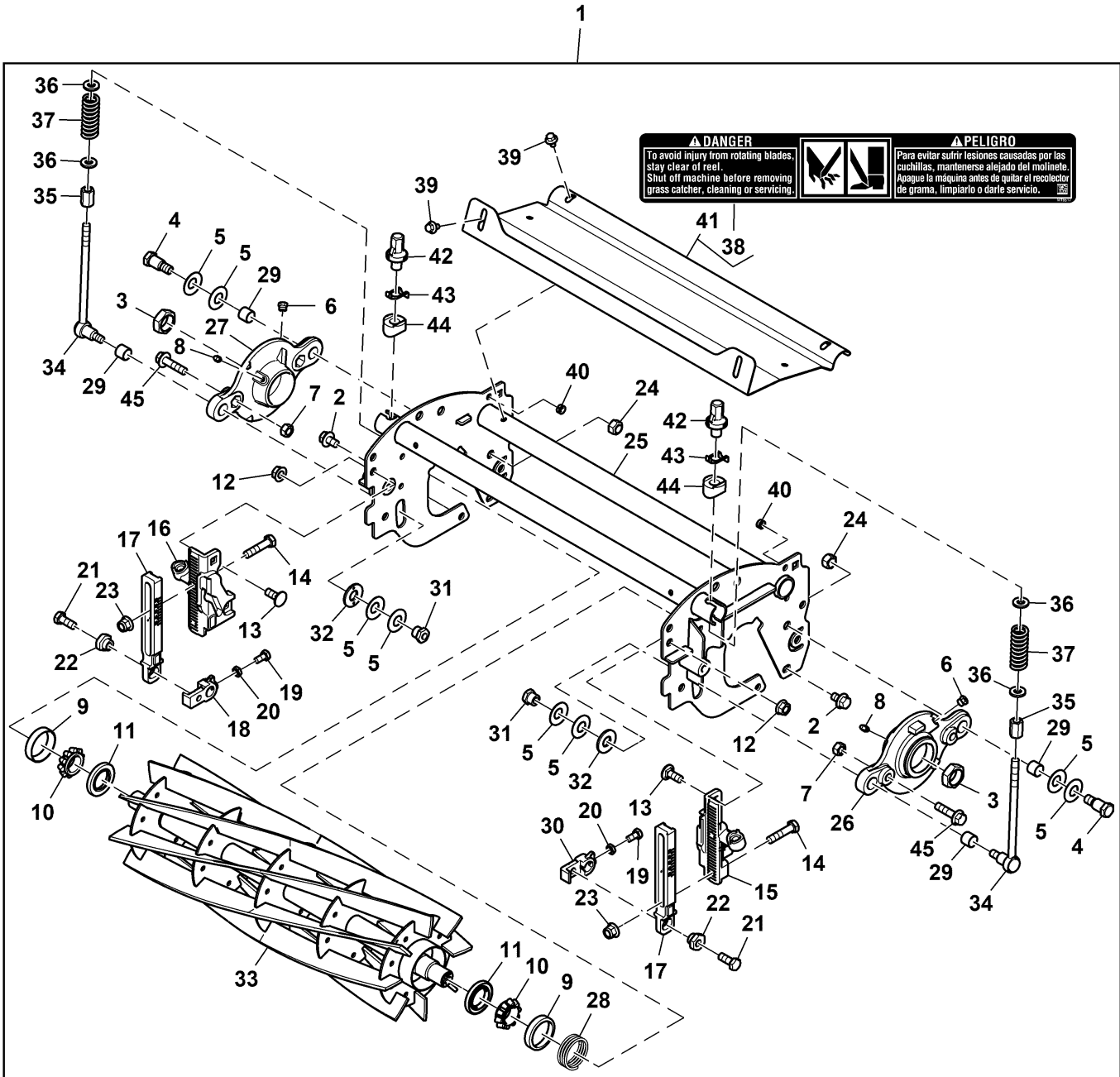


PU33318

Key	Part No.	Part Name	Qty.	Serial No.	Remarks
1	BUC10070	Reel Cutting Unit	1		ORDER BUC10407, 10 Blade
	BUC10407	Reel Cutting Unit	1		Components on Seperate Page
2	TCU26582	Housing	1		RH
3	TCU26581	Housing	1		LH
4	34M7094	Spring Pin	3		4 X 16 mm
5	UC14393	Rod	2		SUB FOR TCU30956
6	TCU30953	Deflector	1		ORDER AUC12306 AND UC14429
	AUC12306	Deflector	1		
7	34M7131	Spring Pin	2		4 X 50 mm
8	TCU29056	Tube	1		
9	TCU25398	Compression Spring	2		Adjuster
10	TCU24958	Socket	2		
11	14M7152	Nut	2		M10
12	14M7274	Nut	2		M10
13	ET16679	Spring Washer	8		
14	03M7192	Bolt	2		M10 X 30
15	H135891	Lock Nut	2		
16	JD7844	Lubrication Fitting	2		
17	TCU26458	Worm Gear	2		
18	TCU24949	Fitting	2		ORDER UC16102, Height Of Cut
	UC16102	Fitting	2		Height Of Cut
19	M148268	Lock Nut	2		
20	TCU24683	Worm Gear	2		Z = 20, ORDER TCU40491
	TCU40491	Worm Gear	2		Z = 20
21	TCU26011	Washer	2		
22	TCU26123	Adjuster	2		
23	TCA19331	Adjuster	2		ORDER AUC13597
	AUC13597	Adjuster	2		Rear Roller
24	UC22218	Half Clamp	2		SUB FOR TCU28987
25	JD7759	Lubrication Fitting	2		
26	19M7603	Screw	4		M6 X 20
27	AET11265	Roller	1		ORDER AMT2969
	AMT2969	Roller	1		ORDER BM17671
	BM17671	Roller	1		INCLUDES (2) JD7759
28	AET10632	Seal Kit	1		
29	R76477	Tie Band	3		
30	U46731	O-Ring	4		
31	ET15726	Sleeve	4		
32	ET15755	Seal	8		
33	ET17514	Shaft	1		
34	JD8188	Bearing Cone	4		
35	JD8226	Bearing Cup	4		
36	MT739	Seal	4		
37	N101345	Lock Nut	4		
38	UC14429	Bushing	2		
39	UC14415	Deflector	1		
40	AET11303	Support	1		ORDER AMT2971
	AMT2971	Support	1		
41	UC23481	Stationary Knife	1		Height of Cut = 15.8 mm, Standard, SUB FOR ET17752
	UC23566	Stationary Knife	1		Height of Cut = 6.3 mm, Tournament, SUB FOR MT6949
	TCU34070	Stationary Knife	1		Height of Cut = 6.3 mm, Fairway
42	19M7573	Screw	10		M8 X 20
43	H137328	Lock Nut	10		
44	19M7783	Screw	2		M10 X 16

Reel Cutting Unit, 26 inch, Quick Adjust 7, 10 Blade (1/2)
 Unité de coupe de rabatteur, 26 in, Quick Adjust 7, 10 lames (1/2)
 Haspel-Schneideinheit, 26 in., schnelleinstellbar 7, 10 Messer (1/2)
 Unità di taglio aspo, 26 inch, Quick Adjust 7, 10 lame (1/2)
 Unidad de corte de molinete, 26 in, ajuste rápido 7, 10 cuchillas (1/2)
 Haspelklippenhet, 26 tum, snabbjustering 7, 10 knivar (1/2)

PU53950 A.1

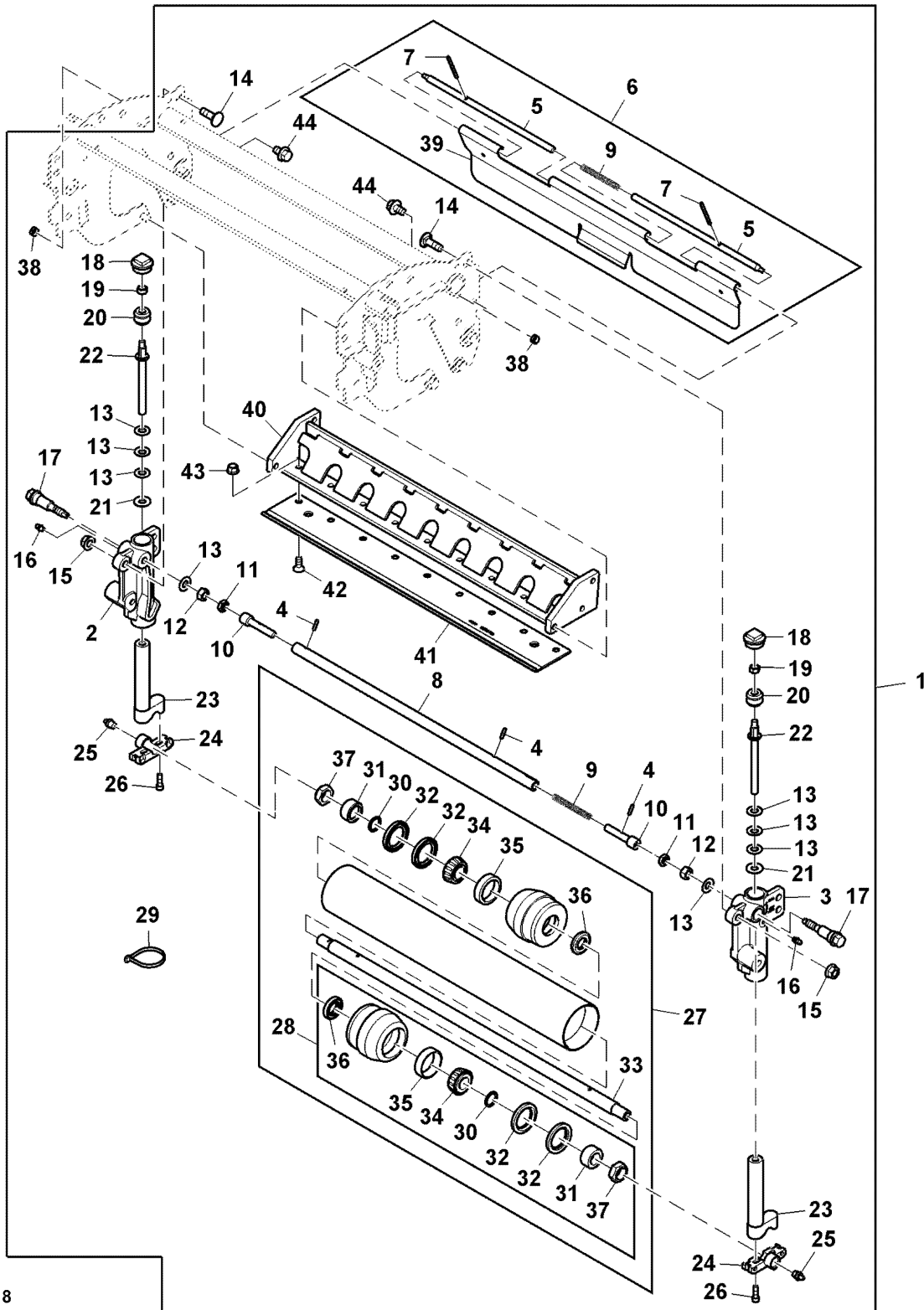


PU53950

Key	Part No.	Part Name	Qty.	Serial No.	Remarks
1	BUC10407	Reel Cutting Unit	1		10 Blade
2	19M7783	Screw	6		M10 X 16
3	TCU26215	Nut	2		
4	MT6338	Bolt	2		
5	ET16678	Washer	8		
6	E14814	Pressure Relief Fitting	2		
7	14M7274	Nut	4		M10
8	JD7844	Lubrication Fitting	2		
9	JD8253	Bearing Cup	2		
10	JD8933	Bearing Cone	2		
11	TCU25266	Seal	2		
12	H135891	Lock Nut	4		
13	03M7191	Bolt	4		M10 X 25
14	19M7180	Cap Screw	4		M10 X 45
15	UC16138	Bracket	1		Front Roller, LH
16	UC16139	Bracket	1		Front Roller, RH
17	UC22790	Bracket	2		SUB FOR UC14305, Front Roller
18	UC16109	Bracket	1		IF NO FTC/GTC OR UC18211 IF USING FTC/GTC, Mounting, RH
19	19M7162	Cap Screw	2		M8 X 16
20	14M7151	Nut	2		M8
21	19M7402	Cap Screw	2		M10 X 25
22	TCU28635	Eccentric	2		Roller
23	14M7465	Lock Nut	4		M10
24	A31867	Lock Nut	2		
25	TCA19550	Housing	1		
26	UC13937	Housing	1		LH
27	UC13941	Housing	1		RH
28	TCU26530	Compression Spring	1		
29	UC13942	Bushing	4		
30	UC18211	Bracket	1		IF USING FTC/GTC OR UC16109 IF NO FTC/GTC, Mounting, LH
31	ET16572	Nut	2		
32	TCU25260	Washer	2		
33	AUC10717	Reel Cutting Unit	1		
34	TCU25317	Adjuster	2		
35	TCU26315	Adjuster	2		Reel Spring
36	24H1682	Washer	4		13/32" X 7/8" X 0.120"
37	TCU29624	Compression Spring	2		
38	MT6517	Label	2		Danger, Rotating Blades, English / Spanish
39	37M7460	Screw	4		M8 X 12
40	UC14429	Bushing	2		
41	TCA19174	Shield	1		
42	UC16137	Adjuster	2		Bedknife
43	TCU25393	Leaf Spring	2		
44	TCU27453	Base	2		Bed Knife Adjuster
45	19M7804	Screw	4		M10 X 40
46	UC30231	Bracket	1		Retainer, 10 Blade
47	UC30232	Bracket	1		Cutting Unit Motor

Reel Cutting Unit, 26 inch, Quick Adjust 7, 10 Blade (2/2)
 Unité de coupe de rabatteur, 26 in, Quick Adjust 7, 10 lames (2/2)
 Haspel-Schneideinheit, 26 in., Schnelleinstellmesser 7, 10 (2/2)
 Unità di taglio aspo, 26 inch, Quick Adjust 7, 10 lame (2/2)
 Unidad de corte de molinete, 26 in, ajuste rápido 7, 10 cuchillas (2/2)
 Haspelklippenhet, 26 tum, snabbjustering 7, 10 knivar (2/2)

PU33318 A.1



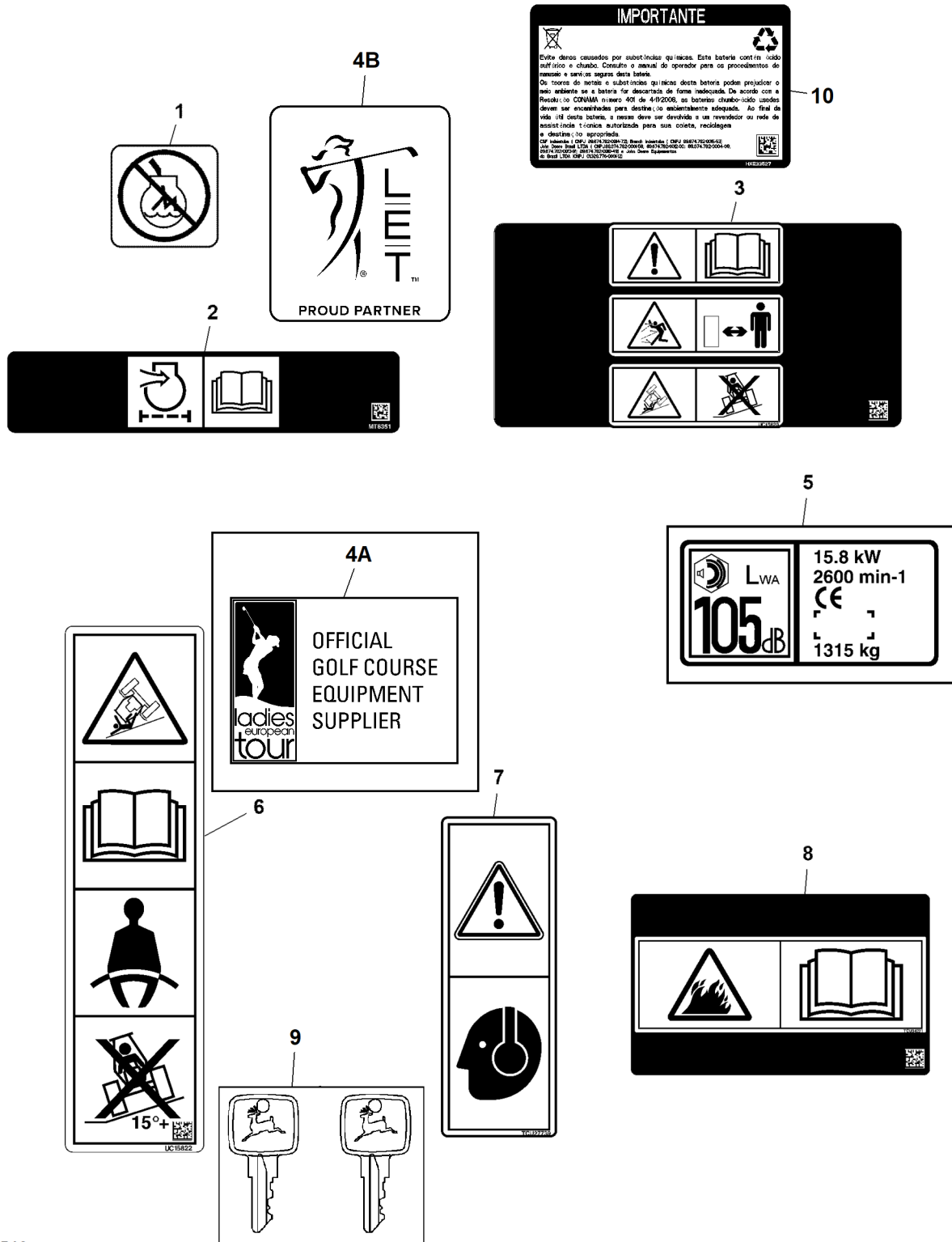
PU33318

Key	Part No.	Part Name	Qty.	Serial No.	Remarks
1	BUC10407	Reel Cutting Unit	1		10 Blade
2	TCU26582	Housing	1		RH
3	TCU26581	Housing	1		LH
4	34M7094	Spring Pin	3		4 X 16 mm
5	UC14393	Rod	2		
6	AUC12306	Deflector	1		
7	34M7131	Spring Pin	2		4 X 50 mm
8	TCU29056	Tube	1		
9	TCU25398	Compression Spring	2		Adjuster
10	TCU24958	Socket	2		
11	14M7152	Nut	2		M10
12	14M7274	Nut	2		M10
13	ET16679	Spring Washer	8		
14	03M7192	Bolt	2		M10 X 30
15	H135891	Lock Nut	2		M10
16	JD7844	Lubrication Fitting	2		
17	TCU26458	Worm Gear	2		
18	UC16102	Fitting	2		Height of Cut Adjuster
19	M148268	Lock Nut	2		
20	TCU40491	Worm Gear	2		Z = 20, Height of Cut
21	TCU26011	Washer	2		
22	TCU26123	Adjuster	2		
23	AUC13597	Adjuster	2		Rear Roller
24	UC22218	Half Clamp	2		SUB FOR TCU28987
25	JD7759	Lubrication Fitting	2		
26	19M7603	Screw	4		M6 X 20
27	AMT2969	Roller	1		ORDER BM17671
28	BM17671	Roller	1		INCLUDES (2) JD7759
29	AET10632	Seal Kit	1		
29	R76477	Tie Band	3		
30	U46731	O-Ring	4		
31	ET15726	Sleeve	4		
32	ET15755	Seal	8		
33	ET17514	Shaft	1		
34	JD8188	Bearing Cone	4		
35	JD8226	Bearing Cup	4		
36	MT739	Seal	4		
37	N101345	Lock Nut	4		
38	UC14429	Bushing	2		
39	UC14415	Deflector	1		
40	AET11303	Support	1		ORDER AMT2971
40	AMT2971	Support	1		
41	UC23481	Stationary Knife	1		Height of Cut = 15.8 mm, SUB FOR ET17752, Standard
41	UC23566	Stationary Knife	1		Height of Cut = 6.3 mm, SUB FOR MT6949, Tournament
41	TCU34070	Stationary Knife	1		Height of Cut = 6.3 mm, Fairway
42	19M7573	Screw	10		M8 X 20
43	H137328	Lock Nut	10		
44	19M7783	Screw	2		M10 X 16

Key	Part No.	Part Name	Qty.	Serial No.	Remarks
1	HXE33527	Label	1		SUB FOR TCU39689, Battery
2	MT4851	Label	1		Air Cleaner, English / Spanish
3	UC15819	Label	1		SUB FOR TCU35693, Caution, English / Spanish
4	UC15821	Label	1		SUB FOR TCU39147, Warning Seat Belt, English / Spanish
5	TCU39208	Label	1		Hearing Protection, English / Spanish
6	UC18113	Label	1		SUB FOR TCU39195, Service Chart, Spanish
7	UC28288	Label	1		SUB FOR TCU40347, Cleanout, English / Spanish
8	TCU35594	Label	1		Cleanout, English / Spanish
9	M173256	Label	1		SUB FOR R529956 OR T290482, Fuel Inlet, Ultra Low Sulfur
10	UC27387	Label	1		SUB FOR TCU18100, Professional Golfers Association Tour
11	TCU32529	Label	1		Spark Arrestor, Bilingual
12	TCU35530	Label	1		Forward and Reverse
13	TCU33942	Label	1		Relay Center, English / Spanish
14	TCU34468	Label	2	-100000	
15	AR51481	Key	1		Ignition Switch, Set of 2
16	UC18112	Label	1		SUB FOR TCU39194, Service Chart, English
17	UC15294	Label	1		Cleanout, English / Spanish
18	UC32851	Label	2	100001-	
19	UC32869	Label	2	100001-	
20	UC31765	Label	1	110001-	Fuse Block, 72 Pin, English / Spanish / French
21	UC31766	Label	1	110001-	Fuse Block, 12 Pin, English / Spanish / French

Labels
Étiquettes
Aufkleber
Targhette
Etiquetas
Etiketter

PU49510 A.1



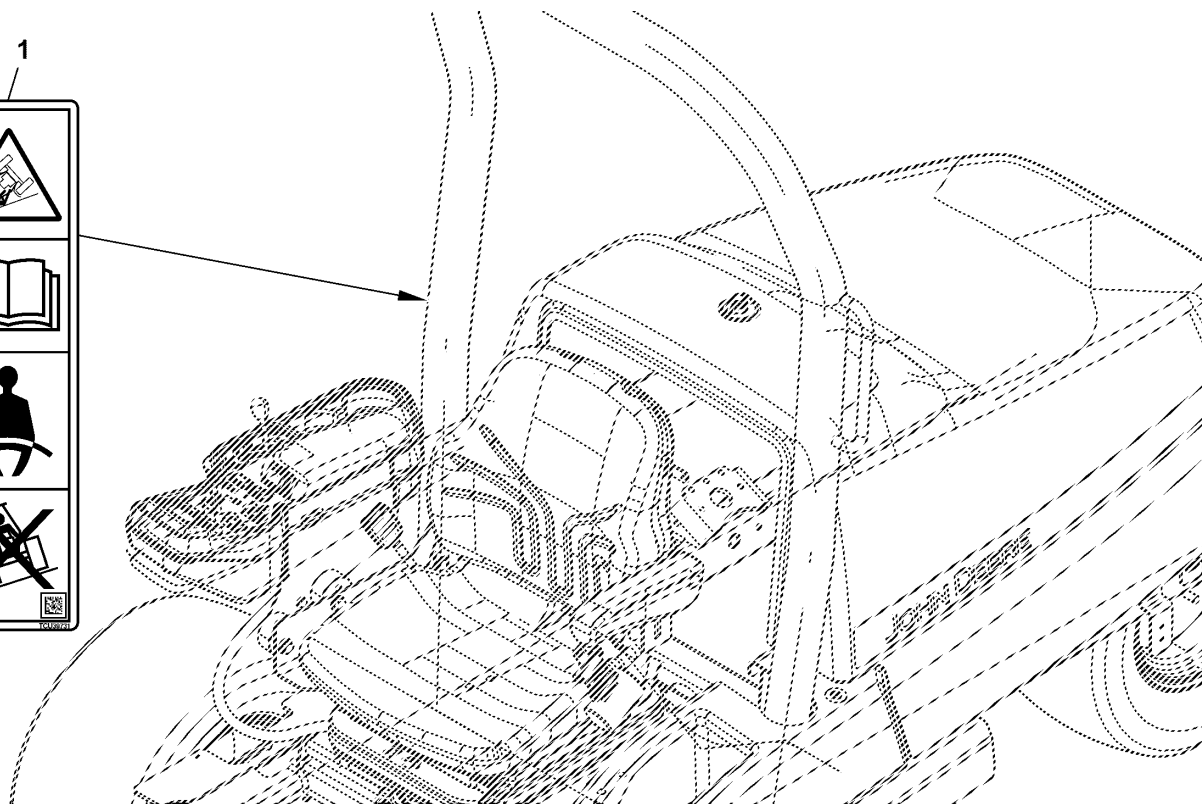
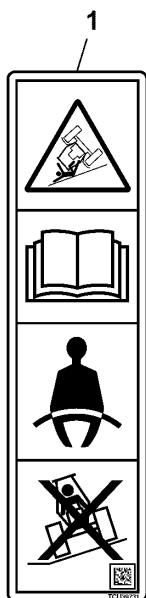
PU49510

Key	Part No.	Part Name	Qty.	Serial No.	Remarks
1	MT1544	Label	1		Starting Fluid
2	MT6351	Label	1		Air Cleaner, Not for Canada and USA
3	UC15820	Label	1		SUB FOR TCU35695, Caution, Not for Canada and USA
4A	TCU25391	Label	1		Ladies European Tour
4B	UC29273	Label	1		SUB FOR TCU25391, Ladies European Tour
5	TCU35691	Label	1		NLA
6	UC15822	Label	1		SUB FOR TCU51677 OR TCU39212, Warning, Seat Belt
7	TCU39209	Label	1		SUB FOR TCU27739
8	TCU34231	Label	1		Clean Out
9	AR51481	Key	1		Ignition Switch, Set of 2
10	HXE33527	Sign	1		Battery

Label, Rollover Protective Structure
 Autocollant, structure de protection de retournement
 Aufkleber, Überslagschutz
 Etichetta, struttura protettiva antiribaltamento
 Etiquetas, estructura protectora contra vuelcos
 Etikett, överstörningskydd



PU48376 A.1



PU48376

Key	Part No.	Part Name	Qty.	Serial No.	Remarks
1	TCU39731	Label	1		SUB FOR TCU39211 OR TCU31281; Warning, Seat Belt

Labels, Canadian / French
 Étiquettes, en français canadien / français
 Aufkleber, frankokanadisch/französisch
 Etichette, canadese / francese
 Etiquetas, canadienses/francés
 Etiketter, kanadensisk franska

PU54019 A.1

IMPORTANT
 To prevent engine damage:
 • Do not use starting fluid
 • Service air cleaner only when gauge reaches red line

IMPORTANT
 Pour éviter tout dégât au moteur:
 • Ne pas utiliser de fluide d'aide au démarrage
 • Nettoyer le filtre à air seulement quand l'indicateur atteint la ligne rouge

PrecisionCut™ TerrainCut™ et E-Cut™ Hybrid
 Entretien quotidien

(Voir le livret d'entretien pour les informations complètes d'entretien et les procédures correctes) www.johndeere.com

ENTRETIEN QUOTIDIEN NÉCESSAIRE
AVANT CHAQUE EMPLOI

- VÉRIFIER LA CEINTURE DE SÉCURITÉ
- VÉRIFIER L'UNITE HYDRAULIQUE
- VÉRIFIER L'ABSENCE DE FUITES
- EXAMINER LES PNEUS ET VÉRIFIER LEUR PRESSION DE GONFLAGE
- VÉRIFIER LE SYSTÈME DE VERROUILLAGE DE SÉCURITÉ
- VÉRIFIER LE SYSTÈME DE FREINAGE
- VÉRIFIER LE SYSTÈME DE FILTRAGE D'AIR
- VÉRIFIER VIGILEMENT QU'AUUNE PIÈCE N'EST DÉSSERRÉE, MANQUANTE OU ENDOMMAGÉE
- VÉRIFIER TOUTES LES PROTECTIONS DE SÉCURITÉ
- VÉRIFIER LE SÉPARATEUR CARBURANT/AIR
- VÉRIFIER LA PÉDALE ET/OU LA COMMANDE DE DIRECTION

APRÈS CHAQUE EMPLOI

- VÉRIFIER/REPLENIR LE TENDU DE CARBURANT
- ENLEVER LES DÉBRIS DE LA MACHINE
- ENLEVER LES DÉBRIS DU CIRCUIT DE REFRIGÉREMENT
- ENLEVER LES DÉBRIS DES UNITÉS DE COUPE ET ACCESSOIRES
- LUBRIFIER LA MACHINE APRÈS LE LAVAGE

PRESSIION DES PNEUS:
 PrecisionCut™ et 7500A E-Cut™ Hybrid

AVANT ET ARRIÈRE:
 26,2x14-12 - 12 psi (83 kPa)

7200A PrecisionCut™ et 7400A TerrainCut™
 AVANT ET ARRIÈRE:
 24,1x12 - 10,20 psi (70,3 kPa)

8000A E-Cut™ Hybrid
 AVANT ET ARRIÈRE:
 24,1x12 - 10,20 psi (70,3 kPa)

8800A TerrainCut™ Rough
 AVANT ET ARRIÈRE:
 20,5x12 - 18 psi (124 kPa)

9009A TerrainCut™ Rough
 AVANT ET ARRIÈRE:
 22,2x14-12 - 19 psi (124 kPa)

ARRIÈRE:
 20,5x12 - 18 psi (124 kPa)

CAUTION



Prolonged exposure to loud noise can cause impairment or loss of hearing.
 Wear suitable hearing protection.

ATTENTION

Une exposition prolongée aux bruits forts peut causer des troubles ou la perte de l'ouïe.
 Porter une protection auditive appropriée.

PAIN AU-DESSUS DE PROTECTEUR STRUCTURE

À mettez à jour opérateur protection et ROPS certification

- Substituez endommagé ROPS, faites pas réparation ou éprouve de révision
- Quels changement de ROPS doit être approuvé par constructeur

Dans conformité avec:
 ISO 21299:2009 pour absorption de ROPS conditions

Référence la masse:
 1857 Kg

Pour utilisation sur
 John Deere
 7000/8000 Tondeuses
 par les Golfs
 Deere & Company
 Moline, Illinois
 Les Etats Unis

WARNING

To avoid injury from crushing, always wear seat belt. Do not jump from machine.



USE SEAT BELT



BOUCLER LA CEINTURE

AVERTISSEMENT

Pour éviter les blessures causées par un écrasement, toujours porter la ceinture de sécurité. Ne pas sauter de la machine.

CAUTION

HELP AVOID INJURY

- Operator training required
- Read operator's manual
- Know all controls
- Do not operate the machine without guards, shields, and safety devices in place and working
- Look behind before backing
- Keep people a safe distance away
- Stay clear of power driven parts
- Do not operate where machine could tip
- Never carry riders
- Before leaving machine:
 - Stop engine - Set park brake - Remove key

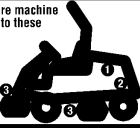
ATTENTION

ÉVITER LES BLESSURES

- Lire le livret d'entretien.
- Ne pas utiliser la machine sans que les protections et dispositifs de sécurité soient en place et en bon état de fonctionnement
- Ne pas utiliser cette machine à proximité d'enfants ou d'autres personnes
- Ne pas utiliser la machine sans avoir été formé
- Regarder derrière soi avant de reculer
- Ne laisser personne s'approcher
- Se tenir hors de portée des pièces entraînées
- Ne pas utiliser lorsque la machine risque de basculer
- Ne jamais prendre de passager
- Avant de quitter la machine:
 - Arrêter le moteur - Serrer le frein de stationnement - Retirer la clé


CAUTION

Avoid equipment fires. Accumulation of grass, leaves and other debris on or near hot or moving parts can cause a fire. Inspect machine before, during, and after use. Shut off engine and allow machine to cool before cleaning.



ATTENTION

Éviter les incendies d'équipement. L'accumulation d'herbe, de feuilles et d'autres débris sur ou à proximité des pièces chaudes ou mobiles peut provoquer un incendie. Inspecter la machine avant, pendant et après l'utilisation. Arrêter le moteur et laisser la machine refroidir avant de procéder au nettoyage.



Les moteurs avec système d'allumage à étincelle sont conformes à la norme canadienne NMB-002.

PrecisionCut™ TerrainCut™ et E-Cut™ Hybrid
 Entretien quotidien

(Voir le livret d'entretien pour les informations complètes d'entretien et les procédures correctes) www.johndeere.com

ENTRETIEN QUOTIDIEN NÉCESSAIRE
AVANT CHAQUE EMPLOI

- VÉRIFIER LA CEINTURE DE SÉCURITÉ
- VÉRIFIER L'UNITE HYDRAULIQUE
- VÉRIFIER L'ABSENCE DE FUITES
- EXAMINER LES PNEUS ET VÉRIFIER LEUR PRESSION DE GONFLAGE
- VÉRIFIER LE SYSTÈME DE VERROUILLAGE DE SÉCURITÉ
- VÉRIFIER LE SYSTÈME DE FREINAGE
- VÉRIFIER LE SYSTÈME DE FILTRAGE D'AIR
- VÉRIFIER VIGILEMENT QU'AUUNE PIÈCE N'EST DÉSSERRÉE, MANQUANTE OU ENDOMMAGÉE
- VÉRIFIER TOUTES LES PROTECTIONS DE SÉCURITÉ
- VÉRIFIER LE SÉPARATEUR CARBURANT/AIR
- VÉRIFIER LA PÉDALE ET/OU LA COMMANDE DE DIRECTION

APRÈS CHAQUE EMPLOI

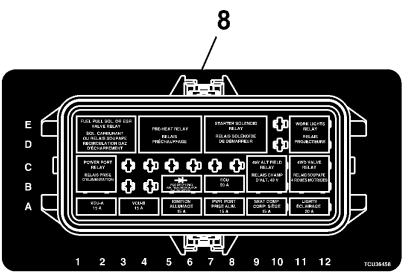
- VÉRIFIER/REPLENIR LE TENDU DE CARBURANT
- ENLEVER LES DÉBRIS DE LA MACHINE
- ENLEVER LES DÉBRIS DU CIRCUIT DE REFRIGÉREMENT
- ENLEVER LES DÉBRIS DES UNITÉS DE COUPE ET ACCESSOIRES
- LUBRIFIER LA MACHINE APRÈS LE LAVAGE

PRESSIION DES PNEUS:
 PrecisionCut™ et E-Cut™ Hybrid

AVANT ET ARRIÈRE:
 12 psi (83 kPa)


7200A PrecisionCut™ et 7400A TerrainCut™
 AVANT ET ARRIÈRE:
 24,1x12 - 10,20 psi (70,3 kPa)

8000A et 9009A TerrainCut™ Rough
 AVANT ET ARRIÈRE:
 20,5x12 - 18 psi (124 kPa)




CAUTION

Avoid equipment fires. Accumulation of grass and other debris on or near hot or moving parts can cause a fire. Inspect machine before, during, and after use. Shut off engine and allow machine to cool before cleaning.



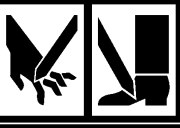
ATTENTION

Éviter les incendies d'équipement. L'accumulation d'herbe et d'autres débris sur ou à proximité des pièces chaudes ou mobiles peut provoquer un incendie. Inspecter la machine avant, pendant et après l'utilisation. Arrêter le moteur et laisser la machine refroidir avant de procéder au nettoyage.



DANGER

To avoid injury from rotating blades, stay clear of reel. Shut off machine before removing grass catcher, cleaning or servicing.



DANGER

Pour éviter de vous blesser avec les lames en rotation, restez à l'écart de l'enrouleur. Arrêtez la machine avant de retirer le bac de ramassage, de la nettoyer ou de l'entretenir.

PU54019

Key	Part No.	Part Name	Qty.	Serial No.	Remarks
1	MT6600	Label	1		Air Cleaner, English / French
2	TCU39196	Label	1		Service Chart, French
3	TCU35694	Label	1		Tunnel, English / French
4	TCU39148	Label	1		SUB FOR TCU22771; Warning, Seat Belt, English / French
5	MT6606	Label	6		Danger, English / French
6	TCU39210	Label	1		SUB FOR TCU27778; Hearing Protection, English/ French
7	TCU35595	Label	1		Clean out, English / French
8	TCU36458	Label	1		Fuse Block, English / French
9	TCU39151	Label	1		NLA, Roll Over Protection Structure, French
10	TCU40348	Label	1		Clean out, English / French
11	UC18114	Label	1		Periodic Service, French
12	M158597	Label	1		Canada Certification-French

Label Kit, Canadian / French (050001 -)
 Kit d'étiquettes, en français canadien / français (050001 -)
 Aufklebersatz, Frankokanadisch/Französisch (050001 -)
 Kit etichette, canadese/francese (050001 -)
 Juego de etiquetas, canadienses/francés (050001 -)
 Dekalsats, kanadensisk franska/franska (050001 -)

PU54002 A.1

7

1

IMPORTANT
To prevent engine damage:

- Do not use starting fluid
- Service air cleaner only when gauge reaches red line

IMPORTANT
Pour éviter tout dégât au moteur:

- Ne pas utiliser de fluide d'aide au démarrage
- Nettoyer le filtre à air seulement quand l'indicateur atteint la ligne rouge

PrecisionCut™ TerrainCut™ et E-Cut™ Hybrid
 Entretien quotidien

(Voir le livret d'entretien pour les informations complètes d'entretien et les procédures correctes) JOHN DEERE
www.johndeere.com

ENTRETIEN QUOTIDIEN NÉCESSAIRE	PRESSION DES PNEUS:
<p>AVANT CHAQUE EMPLOI</p> <ul style="list-style-type: none"> VERIFIER LA COUVERTURE DE SECURITE VERIFIER L'HAILE HYDRAULIQUE VERIFIER LE SUIVEUR DE REFOUSSEMENT VERIFIER L'ABSENCE DE FUITES EXAMINER LES PNEUS ET VERIFIER LEUR PRESSION DE CONFORT VERIFIER LE SYSTEME DE VERROUILLAGE DE SECURITE VERIFIER LE SYSTEME DE FREINAGE VERIFIER LE SYSTEME DE FILTRAGE D'AIR VERIFIER VISUELLEMENT QU'AUCUNE PIECE N'EST DESERRÉE, MANQUANTE OU ENDOMMAGÉE VERIFIER TOUTES LES PROTECTIONS DE SECURITE VERIFIER LE SEPARATEUR CARBURANT/AU VERIFIER LA FOGESSE ET/OU LA COMMANDE DE DIRECTION <p>APRES CHAQUE EMPLOI</p> <ul style="list-style-type: none"> VERIFIER/FAIRE LE PLEN DE CARBURANT ENLEVER LES DEBRIS DE LA MACHINE ENLEVER LES DEBRIS DU CIRCUIT DE REFOUSSEMENT ENLEVER LES DEBRIS DES UNITES DE COUPE ET ACCESSOIRES LUBRIFIER LA MACHINE APRES LE LAVAGE 	<p>PrecisionCut™ et 7500A E-Cut™ Hybrid</p> <p>AVANT: 26,8X14-12 - 12 psi (83 kPa) ARRIERE: 30X17-10 - 12 psi (83 kPa)</p> <p>7200A PrecisionCut™ et 7400A TerrainCut™</p> <p>AVANT ET ARRIERE: 24X13-12 - 10-14 psi (70-138 kPa) PNEUS AVANT ET ARRIERE EN OPTION: 24X13-12 - 10-14 psi (82-98 kPa)</p> <p>8000A E-Cut™ Hybrid</p> <p>AVANT ET ARRIERE: 24X13-12 - 10-14 psi (82-98 kPa)</p> <p>8800A TerrainCut™ Rough</p> <p>AVANT: 30X17-10 - 18 psi (124 kPa) ARRIERE: 30X19-8 - 18 psi (124 kPa)</p> <p>9000A TerrainCut™ Rough</p> <p>AVANT: 36,5X16-12 - 18 psi (124 kPa) ARRIERE: 30X17-10 - 18 psi (124 kPa)</p>

2

CAUTION
HELP AVOID INJURY

- Operator training required
- Read operator's manual
- Know all controls
- Do not operate the machine without guards, shields, and safety devices in place and working
- Look behind before backing
- Keep people a safe distance away
- Stay clear of power driven parts
- Do not operate where machine could tip
- Never carry riders
- Before leaving machine:
 - Stop engine - Set park brake - Remove key

ATTENTION
ÉVITER LES BLESSURES

- Lire le livret d'entretien
- Ne pas utiliser la machine sans que les protections et dispositifs de sécurité soient en place et en bon état de fonctionnement
- Ne pas utiliser cette machine à proximité d'enfants ou d'autres personnes
- Ne pas utiliser la machine sans avoir été formé
- Regarder derrière soi avant de reculer
- Ne laisser personne s'approcher
- Se tenir hors de portée des pièces entraînées
- Ne pas utiliser lorsque la machine risque de basculer
- Ne jamais prendre de passager
- Avant de quitter la machine:
 - Arrêter le moteur - Serrer le frein de stationnement - Retirer la clé

3

CAUTION
To avoid injury from rotating blades, stay clear of reel. Shut off machine before removing grass catcher, cleaning or servicing.

ATTENTION
Pour éviter de vous blesser avec les lames en rotation, restez à l'écart de l'enrouleur. Arrêtez la machine avant de retirer le bac de ramassage, de la nettoyer ou de l'entretenir.

4

CAUTION

Prolonged exposure to loud noise can cause impairment or loss of hearing.
Wear suitable hearing protection.

ATTENTION

Une exposition prolongée aux bruits forts peut causer des troubles ou la perte de l'ouïe.
Porter une protection auditive appropriée.

6

WARNING

To avoid injury from crushing, always wear seat belt. Do not jump from machine.

8

5

USE SEAT BELT

9

BOUCLER LA CEINTURE

AVERTISSEMENT

Pour éviter les blessures causées par un écrasement, toujours porter la ceinture de sécurité. Ne pas sauter de la machine.

9

CAUTION
Avoid equipment fires. Accumulation of grass and other debris on or near hot or moving parts can cause a fire. Inspect machine before, during, and after use. Shut off engine and allow machine to cool before cleaning.

Inspect and clean the entire machine and pay special attention to these locations:

- Muffler and exhaust system
- Around brakes
- Engine and engine screens

ATTENTION
Éviter les incendies d'équipement. L'accumulation d'herbe et d'autres débris sur ou à proximité des pièces chaudes ou mobiles peut provoquer un incendie. Inspecter la machine avant, pendant et après l'utilisation. Arrêter le moteur et laisser la machine refroidir avant de procéder au nettoyage.

Inspecter et nettoyer la totalité de la machine et prêter une attention particulière aux endroits suivants:

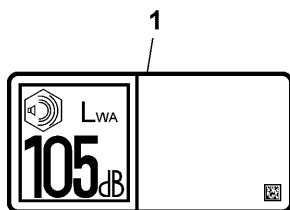
- Silencieux et circuit d'échappement
- Autour de freins
- Moteur et tamis du moteur

PU54002

<i>Key</i>	<i>Part No.</i>	<i>Part Name</i>	<i>Qty.</i>	<i>Serial No.</i>	<i>Remarks</i>
1	MT6600	Label	1		Air Cleaner, English / French
2	TCU39196	Label	1		Service Chart, French
3	TCU35694	Label	1		Caution
4	TCU39148	Label	1		Warning, Seat Belt
5	MT6606	Label	6		Danger
6	TCU39210	Label	1		Hearing Protection
7	BUC10383	Label Kit	1		
8	TCU36458	Label	1		Fuse Block, French
9	TCU40348	Label	1		Clean Out

Label Kit, Australian Sound
 Kit d'étiquettes, son australien
 Aufklebersatz, australischer Ton
 Label Kit, Australian Sound
 Juego de etiqueta, sonido australiano
 Label Kit, Australian Sound

PU39663 A.1



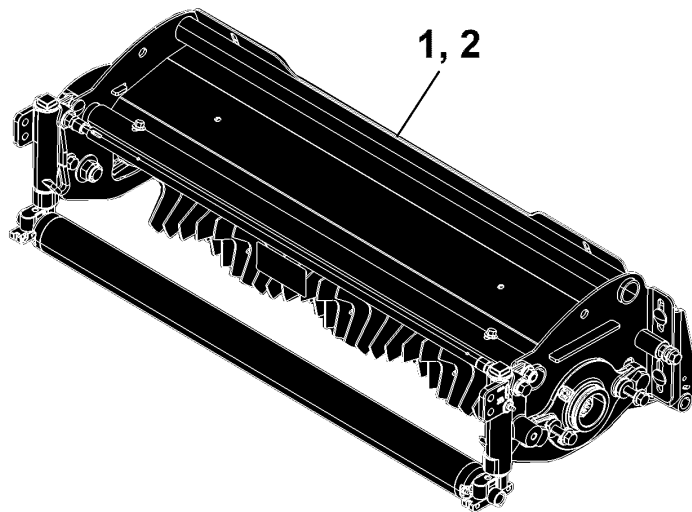
PU39663

Key	Part No.	Part Name	Qty.	Serial No.	Remarks
1	UC25114	Label	1		Australian Sound

Sectional Pictorial Index
Index d'illustrations par sections.
Gruppenbildindex
Indice illustrato delle sezioni
Índice de ilustraciones por secciones
Avsnittsbildregister

1-	314
2-	316

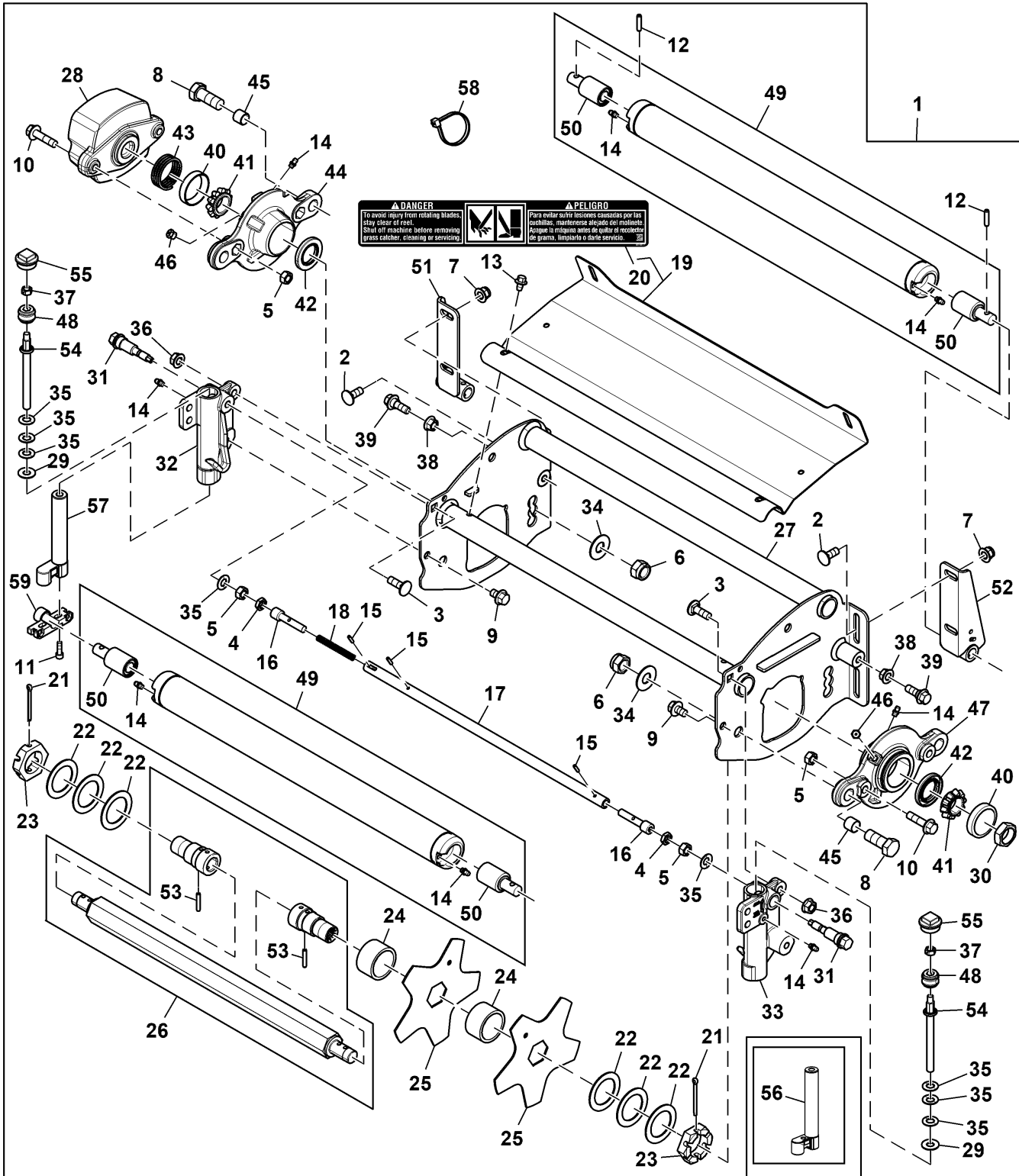
PU40329 A.1



PU40329

Vertical Cutting Unit, 30 inch, Quick Adjust 7, Attachment
 Unité de coupe verticale, 30 in., Quick Adjust 7, équipement
 Senkrechte Schneideinheit, 30 in., Schnelleinstellung 7, Nachrüstsatz
 Unità di taglio verticale, 30 inch, QuickAdjust 7, attrezzo
 Unidad de corte vertical, 30 in, ajuste rápido 7, accesorio
 Vertikal klippenhet, 30 tum, Quick Adjust 7, redskap

PU53955 A.1

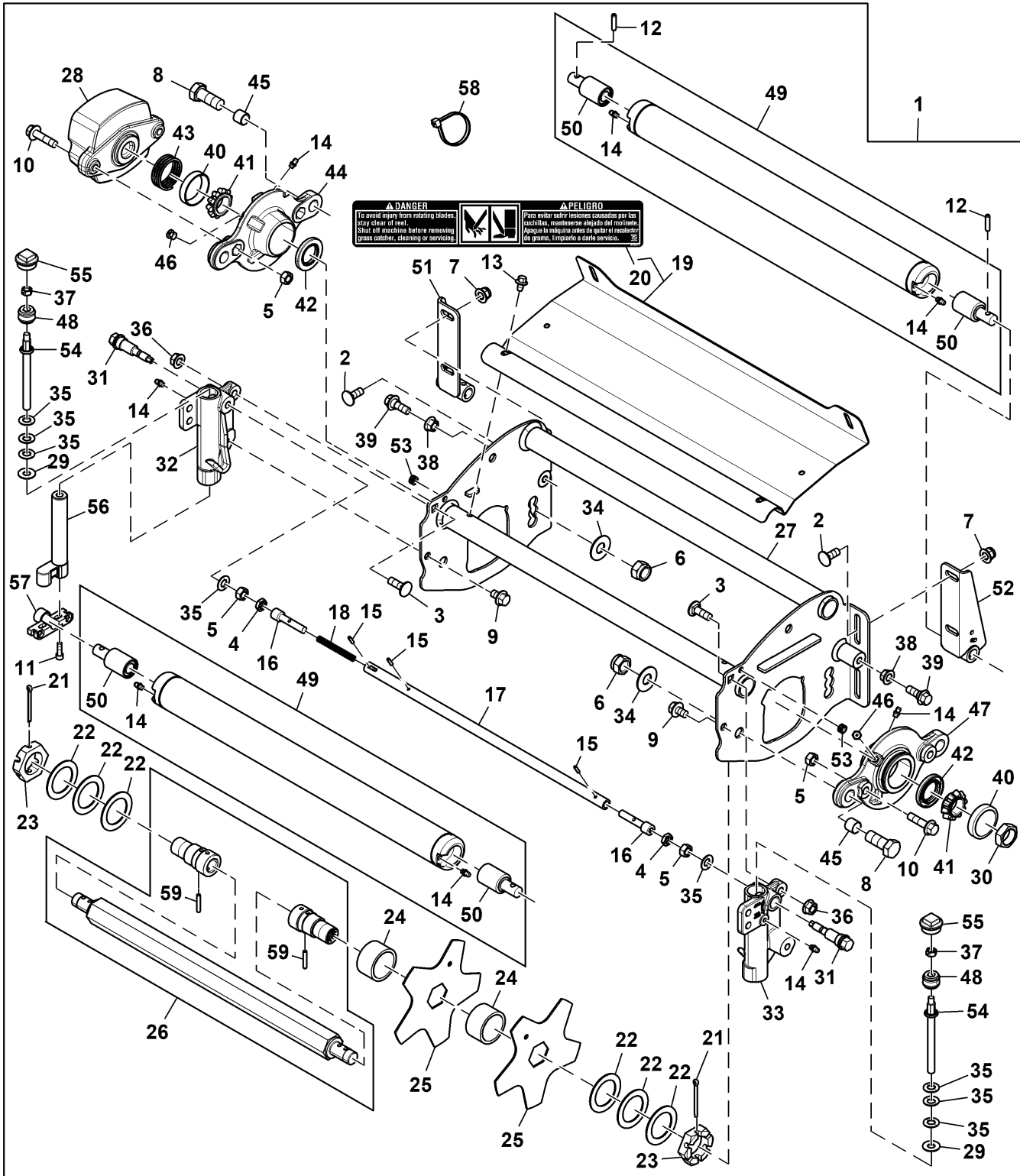


PU53955

Key	Part No.	Part Name	Qty.	Serial No.	Remarks
1	BUC10073	Vertical Cutter	1		ORDER BUC10410
2	03M7191	Bolt	4		M10 X 25
3	03M7192	Bolt	2		M10 X 30
4	14M7152	Nut	2		M10
5	14M7274	Nut	6		M10
6	14M7328	Lock Nut	4		M16
7	14M7465	Lock Nut	4		M10
8	19M7395	Cap Screw	4		M16 X 40
9	19M7783	Screw	2		M10 X 16
10	19M7804	Screw	4		M10 X 40
11	19M7603	Screw	4		M6 X 20
12	34M7113	Spring Pin	2		6 X 26 mm
13	37M7460	Screw	4		M8 X 12
14	JD7844	Lubrication Fitting	8		
15	34M7094	Spring Pin	3		4 X 16 mm
16	TCU24958	Socket	2		
17	TCU26741	Tube	1		
18	TCU25398	Compression Spring	1		
19	TCA19175	Shield	1		
20	MT6517	Label	2		Danger, English / Spanish
21	11M7032	Cotter Pin	2		5 X 50 mm
22	24H1558	Washer	18		1-41/64" X 2-3/8" X 0.075"
23	ET17318	Nut	2		
24	ET17648	Spacer	21		
25	MT6987	Disk	20		
26	AUC10149	Shaft	1		
27	AUC10147	Frame	1		
28	TCU25820	Counterweight	1		
29	TCU26011	Washer	2		
30	TCU26215	Nut	2		
31	TCU26458	Worm Gear	2		
32	TCU26581	Housing	1		LH
33	TCU26582	Housing	1		RH
34	ET16424	Washer	4		
35	ET16679	Spring Washer	8		
36	H135891	Lock Nut	2		
37	M148268	Lock Nut	2		
38	14M7296	Flange Nut	2		M10
39	M144350	Bolt	2		
40	JD8253	Bearing Cup	2		
41	JD8933	Bearing Cone	2		
42	TCU25266	Seal	2		
43	TCU26530	Compression Spring	1		
44	TCU25980	Housing	1		ORDER UC13937 AND (2) UC13942, RH
	UC13937	Housing	1		RH
45	UC13942	Bushing	4		
46	E14814	Pressure Relief Fitting	2		
47	TCU25979	Housing	1		ORDER UC13941 AND (2) UC13942, RH
	UC13941	Housing	1		RH
48	TCU40491	Worm Gear	2		Z = 20
49	AUC10877	Roller Kit	2		
50	TCA22836	Ball Bearing	4		
51	AMT5051	Bracket	1		LH
52	AMT5050	Bracket	1		RH
53	34M7033	Spring Pin	2		5 X 30 mm
54	TCU26123	Adjuster	2		
55	TCU24949	Fitting	2		ORDER UC16102
	UC16102	Fitting	1		
56	TCA19331	Adjuster	2		ORDER AUC13597, Rear Roller
57	AUC13597	Adjuster	1		Rear Roller
58	R76477	Tie Band	3		
59	UC22218	Half Clamp	2		SUB FOR TCU28987

Vertical Cutting Unit, 30 inch, Quick Adjust 7, Attachment
 Unité de coupe verticale, 30 in., Quick Adjust 7, équipement
 Senkrechte Schneideinheit, 30 in., Schnelleinstellung 7, Nachrüstsatz
 Unità di taglio verticale, 30 inch, QuickAdjust 7, attrezzo
 Unidad de corte vertical, 30 in, ajuste rápido 7, accesorio
 Vertikal klippenhet, 30 tum, Quick Adjust 7, redskap

PU53959 A.1



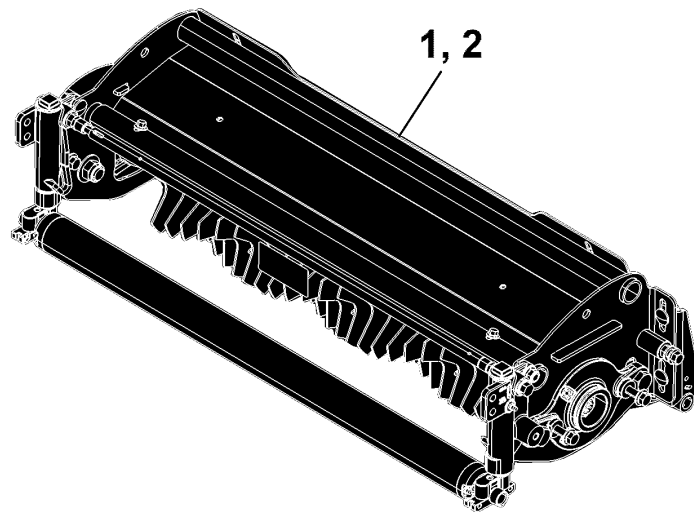
PU53959

Key	Part No.	Part Name	Qty.	Serial No.	Remarks
1	BUC10410	Vertical Cutter	1		
2	03M7191	Bolt	4		M10 X 25
3	03M7192	Bolt	2		M10 X 30
4	14M7152	Nut	2		M10
5	14M7274	Nut	6		M10
6	14M7328	Lock Nut	4		M16
7	14M7465	Lock Nut	4		M10
8	19M7395	Cap Screw	4		M16 X 40
9	19M7783	Screw	2		M10 X 16
10	19M7804	Screw	4		M10 X 40
11	19M7603	Screw	4		M6 X 20
12	34M7113	Spring Pin	2		6 X 26 mm
13	37M7460	Screw	4		M8 X 12
14	JD7844	Lubrication Fitting	8		
15	34M7094	Spring Pin	3		4 X 16 mm
16	TCU24958	Socket	2		Adjuster
17	TCU26741	Tube	1		
18	TCU25398	Compression Spring	1		Adjuster
19	TCA19175	Shield	1		
20	MT6517	Label	2		Danger, English / Spanish
21	11M7032	Cotter Pin	2		5 X 50 mm
22	24H1558	Washer	16		1-41/64" X 2-3/8" X 0.075"
23	ET17318	Nut	2		
24	ET17648	Spacer	21		Vertical Cutter
25	MT6987	Disk	20		
26	AUC10149	Shaft	1		
27	AUC10147	Frame	1		
28	TCU25820	Counterweight	1		Reel Painted
29	TCU26011	Washer	2		
30	TCU26215	Nut	2		
31	TCU26458	Worm Gear	2		
32	TCU26581	Housing	1		LH
33	TCU26582	Housing	1		RH
34	ET16424	Washer	4		
35	ET16679	Spring Washer	8		
36	H135891	Lock Nut	2		
37	M148268	Lock Nut	2		
38	14M7296	Flange Nut	2		M10
39	M144350	Bolt	2		
40	JD8253	Bearing Cup	2		
41	JD8933	Bearing Cone	2		
42	TCU25266	Seal	2		
43	TCU26530	Compression Spring	1		
44	UC13937	Housing	1		
45	UC13942	Bushing	4		
46	E14814	Pressure Relief Fitting	2		
47	UC13941	Housing	1		
48	TCU40491	Worm Gear	2		Z = 20
49	AUC10877	Roller Kit	2		Diameter
50	TCA22836	Ball Bearing	4		
51	AMT5051	Bracket	1		LH
52	AMT5050	Bracket	1		RH
53	UC14429	Bushing	2		
54	TCU26123	Adjuster	2		
55	UC16102	Fitting	2		
56	AUC13597	Adjuster	2		Rear Roller
57	UC22218	Half Clamp	2		SUB FOR TCU28987, Roller
58	R76477	Tie Band	3		
59	34M7033	Spring Pin	2		5 X 30 mm

Sectional Pictorial Index
Index d'illustrations par sections.
Gruppenbildindex
Indice illustrato delle sezioni
Índice de ilustraciones por secciones
Avsnittsbildregister

1-	320
2-	322

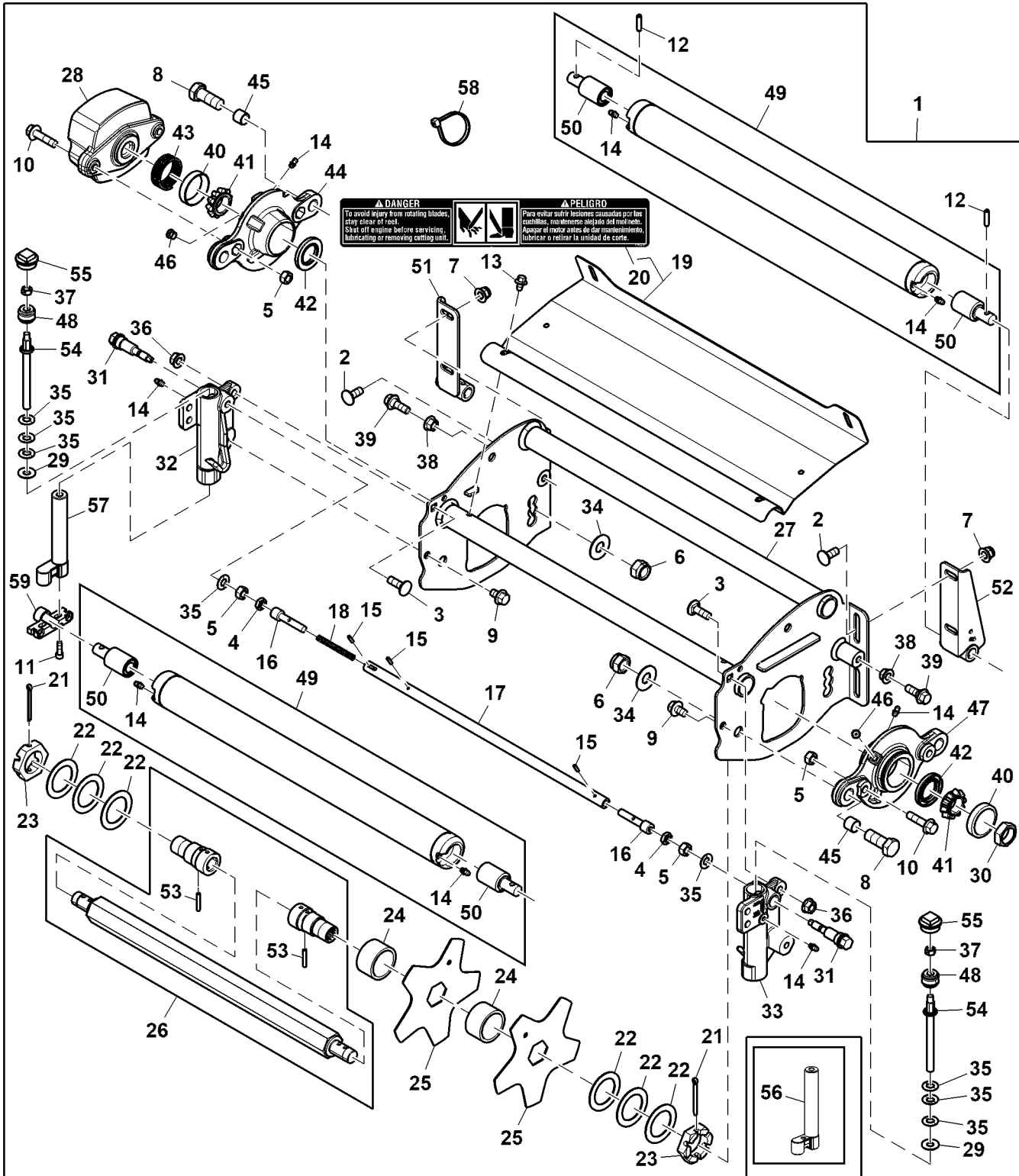
PU40329 A.1



PU40329

Vertical Cutting Unit, 26 inch, Quick Adjust 7, Attachment
 Unité de coupe verticale, 26 in., Quick Adjust 7, équipement
 Senkrechte Schneideinheit, 26 in., Schnelleinstellung 7, Nachrüstsatz
 Unità di taglio verticale, 26 inch, QuickAdjust 7, attrezzo
 Unidad de corte vertical, 26 in, ajuste rápido 7, accesorio
 Vertikal klippenhet, 26 tum, Quick Adjust 7, redskap

PU40205 A.1

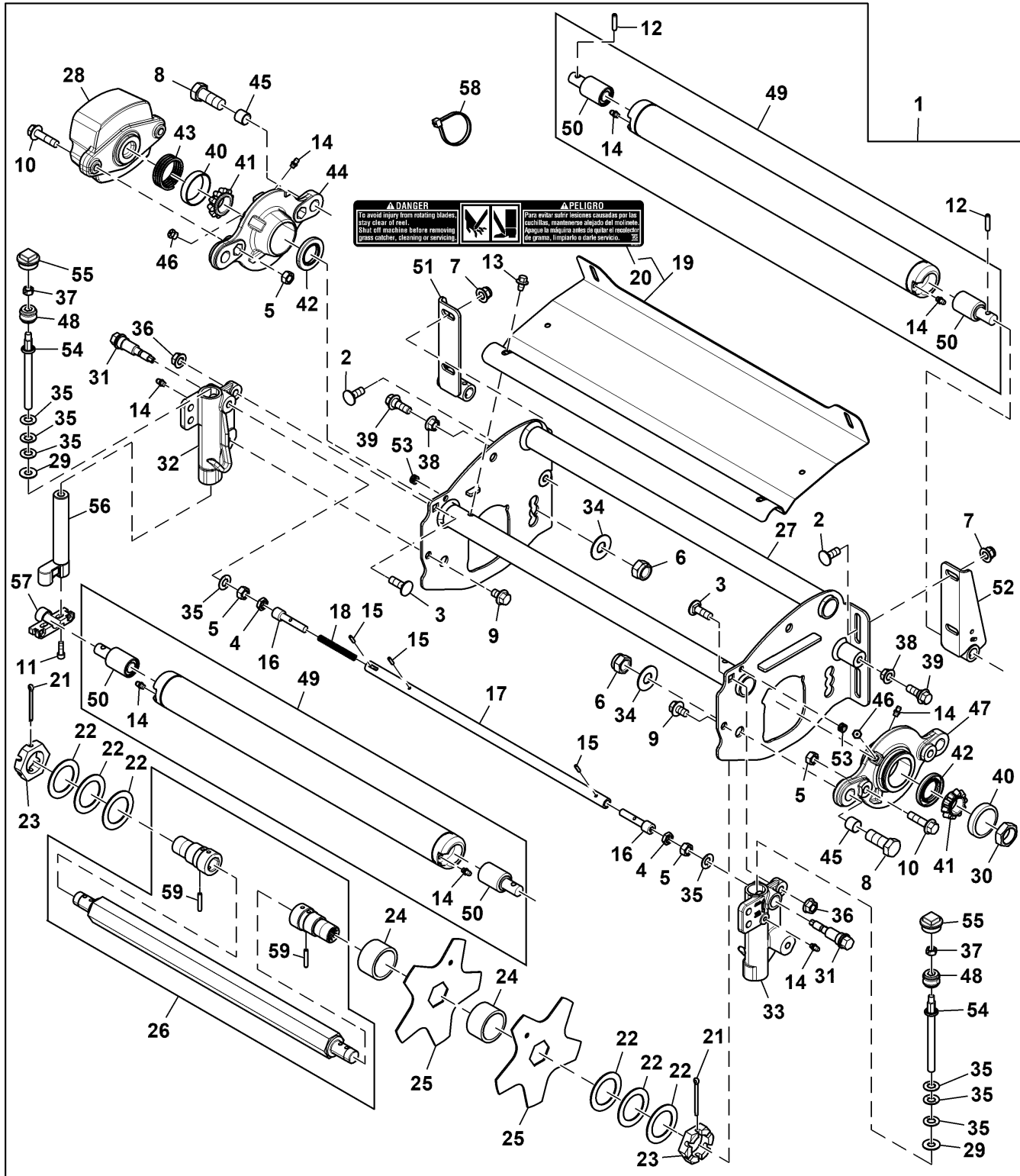


PU40205

Key	Part No.	Part Name	Qty.	Serial No.	Remarks
1	BUC10072	Vertical Cutter	1		ORDER BUC10409
2	03M7191	Bolt	4		M10 X 25
3	03M7192	Bolt	2		M10 X 30
4	14M7152	Nut	2		M10
5	14M7274	Nut	6		M10
6	14M7328	Lock Nut	4		M16
7	14M7465	Lock Nut	4		M10
8	19M7395	Cap Screw	4		M16 X 40
9	19M7783	Screw	2		M10 X 16
10	19M7804	Screw	4		M10 X 40
11	19M7603	Screw	4		M6 X 20
12	34M7113	Spring Pin	2		6 X 26 mm
13	37M7460	Screw	4		M8 X 12
14	JD7844	Lubrication Fitting	8		
15	34M7094	Spring Pin	3		4 X 16 mm
16	TCU24958	Socket	2		
17	TCU29056	Tube	1		
18	TCU25398	Compression Spring	1		
19	TCA19174	Shield	1		
20	MT6517	Label	2		Danger, English / Spanish
21	11M7032	Cotter Pin	2		5 X 50 mm
22	24H1558	Washer	28		1-41/64" X 2-3/8" X 0.075"
23	ET17318	Nut	2		
24	ET17648	Spacer	17		
25	MT6987	Disk	18		
26	AUC10148	Shaft	1		
27	AUC10146	Frame	1		
28	TCU25820	Counterweight	1		
29	TCU26011	Washer	2		
30	TCU26215	Nut	2		
31	TCU26458	Worm Gear	2		
32	TCU26581	Housing	1		LH
33	TCU26582	Housing	1		RH
34	ET16424	Washer	4		
35	ET16679	Spring Washer	8		
36	H135891	Lock Nut	2		
37	M148268	Lock Nut	2		
38	14M7296	Flange Nut	2		M10
39	M144350	Bolt	2		
40	JD8253	Bearing Cup	2		
41	JD8933	Bearing Cone	2		
42	TCU25266	Seal	2		
43	TCU26530	Compression Spring	1		
44	TCU25980	Housing	1		ORDER UC13937 AND (2) UC13942, RH
	UC13937	Housing	1		RH
45	UC13942	Bushing	4		
46	E14814	Pressure Relief Fitting	2		
47	TCU25979	Housing	1		ORDER UC13941 AND (2) UC13942, RH
	UC13941	Housing	1		RH
48	TCU40491	Worm Gear	2		Z = 20
49	AUC10877	Roller Kit	2		
50	TCA22836	Ball Bearing	4		
51	AMT5051	Bracket	1		LH
52	AMT5050	Bracket	1		RH
53	34M7033	Spring Pin	2		5 X 30 mm
54	TCU26123	Adjuster	2		
55	TCU24949	Fitting	2		ORDER UC16102
	UC16102	Fitting	1		
56	TCA19331	Adjuster	2		ORDER AUC13597, Rear Roller
57	AUC13597	Adjuster	1		Rear Roller
58	R76477	Tie Band	3		
59	UC22218	Half Clamp	2		SUB FOR TCU28987

Vertical Cutting Unit, 26 inch, Quick Adjust 7, Attachment
 Unité de coupe verticale, 26 in., Quick Adjust 7, équipement
 Senkrechte Schneideinheit, 26 in., Schnelleinstellung 7, Nachrüstsatz
 Unità di taglio verticale, 26 inch, QuickAdjust 7, attrezzo
 Unidad de corte vertical, 26 in, ajuste rápido 7, accesorio
 Vertikal klippenhet, 26 tum, Quick Adjust 7, redskap

PU53959 A.1



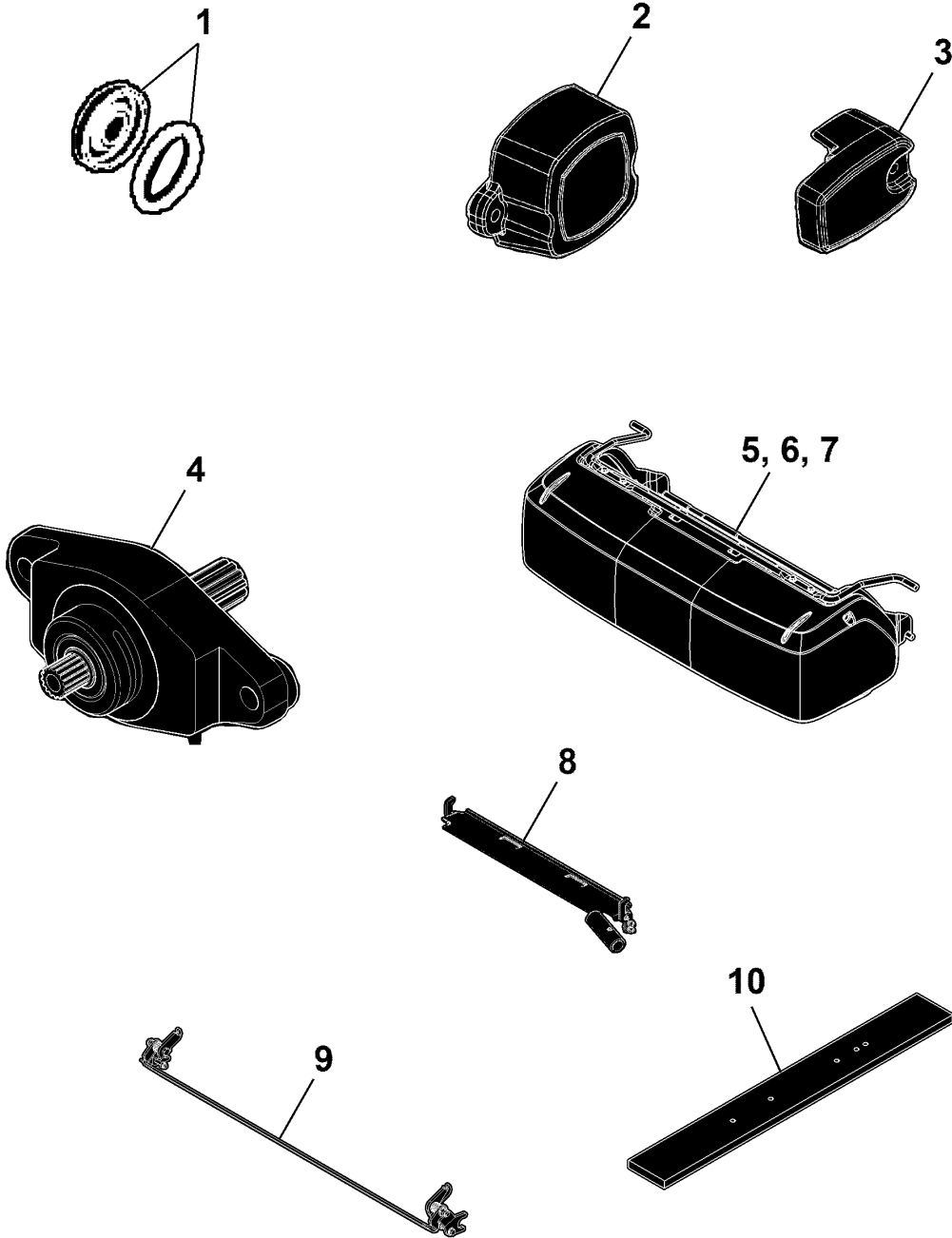
PU53959

Key	Part No.	Part Name	Qty.	Serial No.	Remarks
1	BUC10409	Vertical Cutter	1		
2	03M7191	Bolt	4		M10 X 25
3	03M7192	Bolt	2		M10 X 30
4	14M7152	Nut	2		M10
5	14M7274	Nut	6		M10
6	14M7328	Lock Nut	4		M16
7	14M7465	Lock Nut	4		M10
8	19M7395	Cap Screw	4		M16 X 40
9	19M7783	Screw	2		M10 X 16
10	19M7804	Screw	4		M10 X 40
11	19M7603	Screw	4		M6 X 20
12	34M7113	Spring Pin	2		6 X 26 mm
13	37M7460	Screw	4		M8 X 12
14	JD7844	Lubrication Fitting	8		
15	34M7094	Spring Pin	3		4 X 16 mm
16	TCU24958	Socket	2		Adjuster
17	TCU29056	Tube	1		
18	TCU25398	Compression Spring	1		Adjuster
19	TCA19174	Shield Kit	1		
20	MT6517	Label	2		Danger, Rotating Blades, English / Spanish
21	11M7032	Cotter Pin	2		5 X 50 mm
22	24H1558	Washer	28		1-41/64" X 2-3/8" X 0.075"
23	ET17318	Nut	2		
24	ET17648	Spacer	17		
25	MT6987	Disk	18		
26	AUC10148	Shaft	1		
27	AUC10146	Frame	1		
28	TCU25820	Counterweight	1		
29	TCU26011	Washer	2		
30	TCU26215	Nut	2		
31	TCU26458	Worm Gear	2		
32	TCU26581	Housing	1		LH
33	TCU26582	Housing	1		RH
34	ET16424	Washer	4		
35	ET16679	Spring Washer	8		
36	H135891	Lock Nut	2		
37	M148268	Lock Nut	2		
38	14M7296	Flange Nut	2		M10
39	M144350	Bolt	2		
40	JD8253	Bearing Cup	2		
41	JD8933	Bearing Cone	2		
42	TCU25266	Seal	2		
43	TCU26530	Compression Spring	1		
44	UC13937	Housing	1		LH
45	UC13942	Bushing	4		
46	E14814	Pressure Relief Fitting	2		
47	UC13941	Housing	1		RH
48	TCU40491	Worm Gear	2		Z = 20
49	AUC10876	Roller Kit	2		Diameter
50	TCA22836	Ball Bearing	4		
51	AMT5051	Bracket	1		LH
52	AMT5050	Bracket	1		RH
53	UC14429	Bushing	2		
54	TCU26123	Adjuster	2		
55	UC16102	Fitting	2		
56	AUC13597	Adjuster	2		Rear Roller
57	UC22218	Half Clamp	2		SUB FOR TCU28987
58	R76477	Tie Band	3		
59	34M7033	Spring Pin	2		5 X 30 mm

Sectional Pictorial Index
 Index d'illustrations par sections.
 Gruppenbildindex
 Indice illustrato delle sezioni
 Índice de ilustraciones por secciones
 Avsnittsbildregister

PU40969 A.1

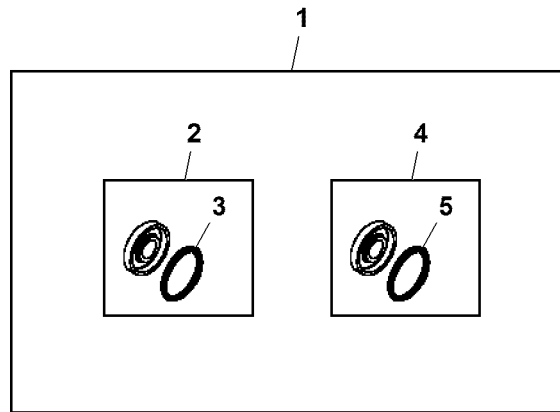
1-	326
2-	327
3-	328
4-	329
5-	330
6-	332
7-	333
8-	334
9-	336
10-	337



PU40969

Orifice Kit, Grass Catcher
 Kit d'orifice, bac collecteur
 Drosselsatz, Grasfangbehälter
 Kit orificio, cesto di raccolta
 Juego de orificio, bolsa de recogida
 Öppningssats, gräsuppsamlare

PU27482 A.1

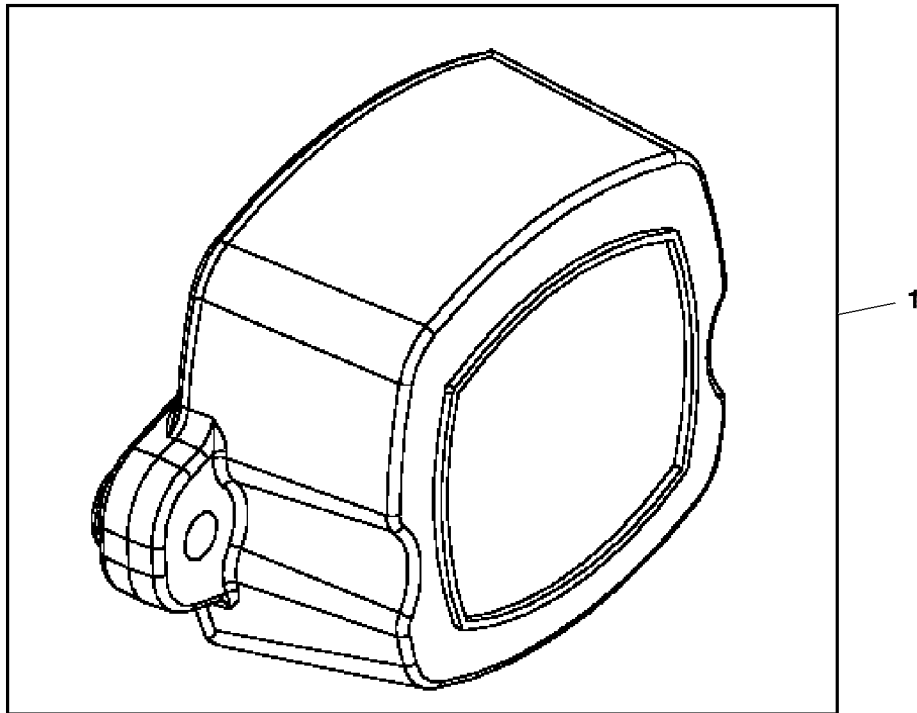


PU27482

Key	Part No.	Part Name	Qty.	Serial No.	Remarks
1	BM18185	Orifice Kit	1		
2	AMT2051	Plate	1		SUB FOR MT1374
3	T77814	O-Ring	1		
4	AMT2052	Plate	1		SUB FOR MT3834
5	T77613	O-Ring	1		

Counterweight Kit
 Kit de contrepoids
 Gegengewichtssatz
 Kit contrappeso
 Juego de contrapeso
 Motviktssats

BM22762 A.1

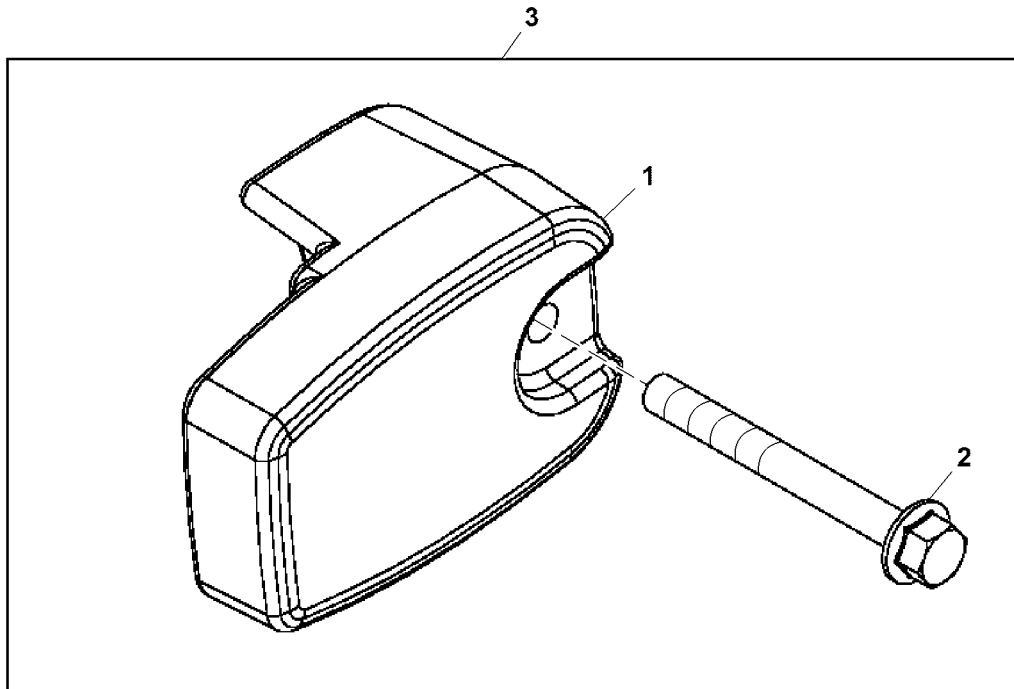


BM22762

Key	Part No.	Part Name	Qty.	Serial No.	Remarks
1	BM22762	Counterweight Kit	1		INCLUDES TCU25820
2	TCU25820	Counterweight	1		Not Illustrated

Counter Weight Kit
 Kit de contrepoids
 Gegengewichtssatz
 Kit contrappeso
 Juego de contrapeso
 Motviktssats

BM22704 A.1



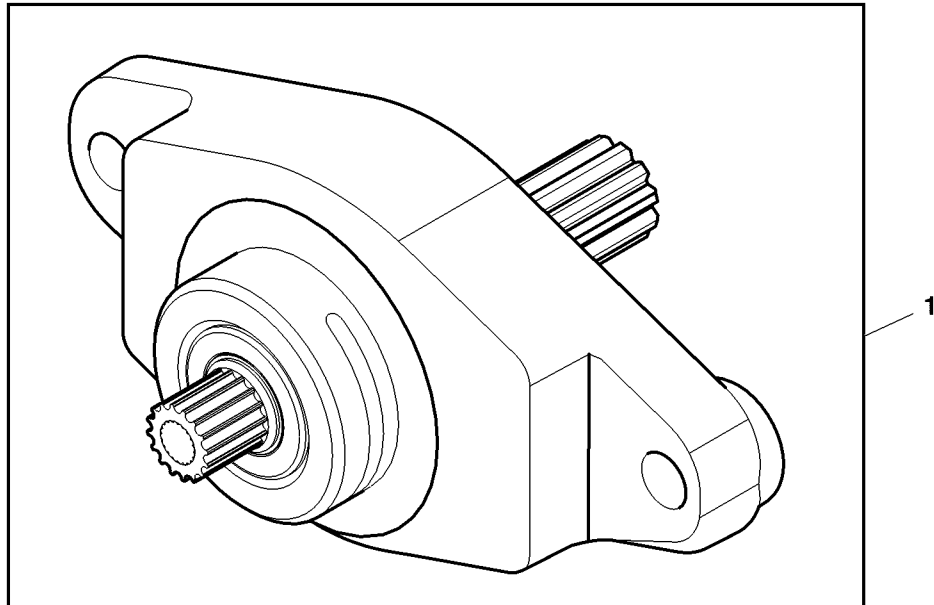
BM22704

Key	Part No.	Part Name	Qty.	Serial No.	Remarks
1	TCU25821	Counterweight	1		
2	19M7811	Screw	1		M10 X 90
3	BM22704	Kit	1		

Attachment, Power Brush
 Équipement, brosse à moteur arrière
 Nachrüstsatz, kraftbetriebene Bürste
 Attrezzo, spazzola elettrica
 Accesorio, Power Brush
 Fäste, eldriven borste



BM22721 A.1

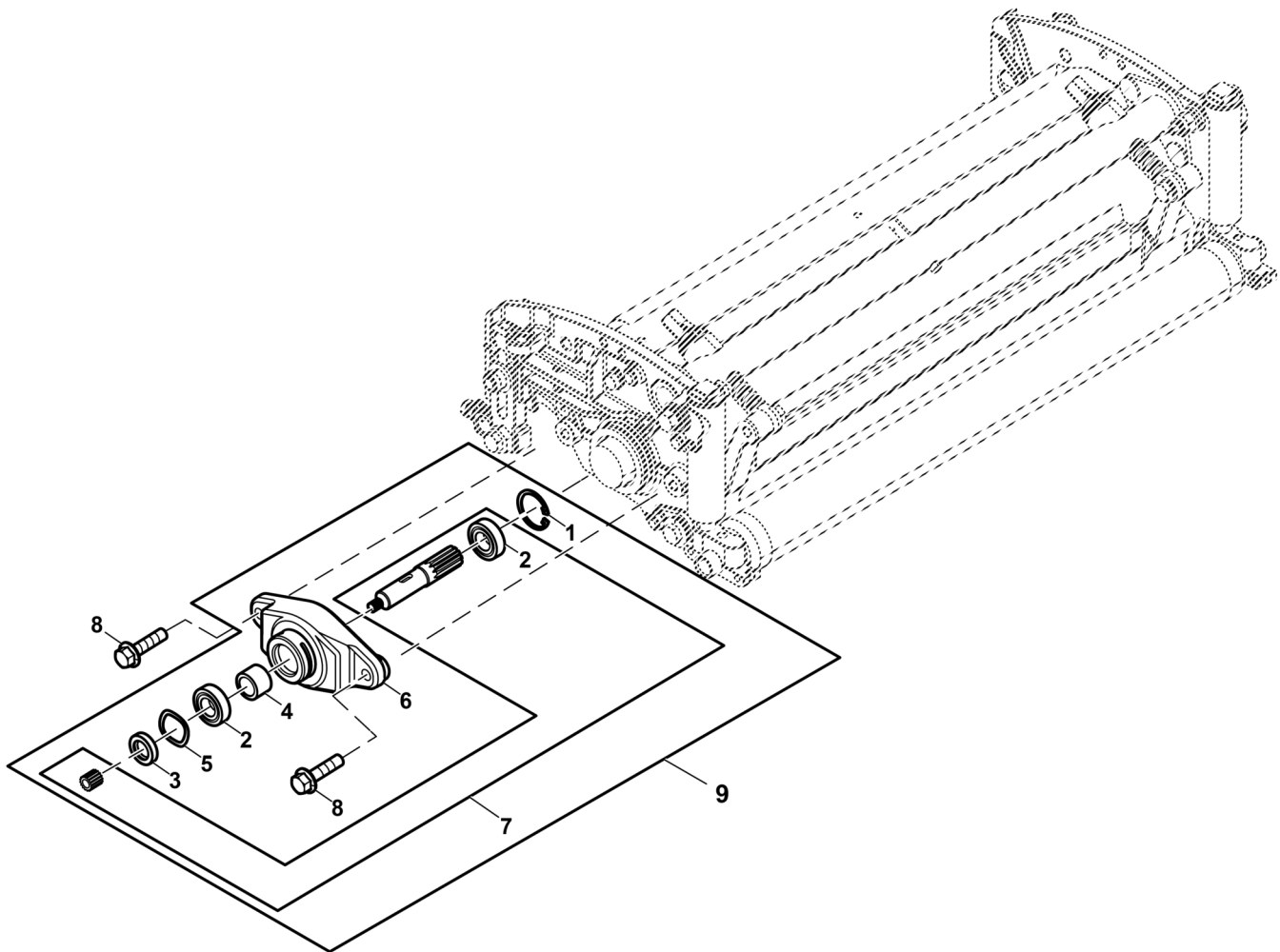


BM22721

Key	Part No.	Part Name	Qty.	Serial No.	Remarks
1	BM22721	Mower Reel	1		

Power Brush
 Brosse à moteur
 Fremdkraftbetätigte Bürste
 Power Brush
 Cepillo giratorio (Power Brush)
 Driven borste

PU49603 A.1



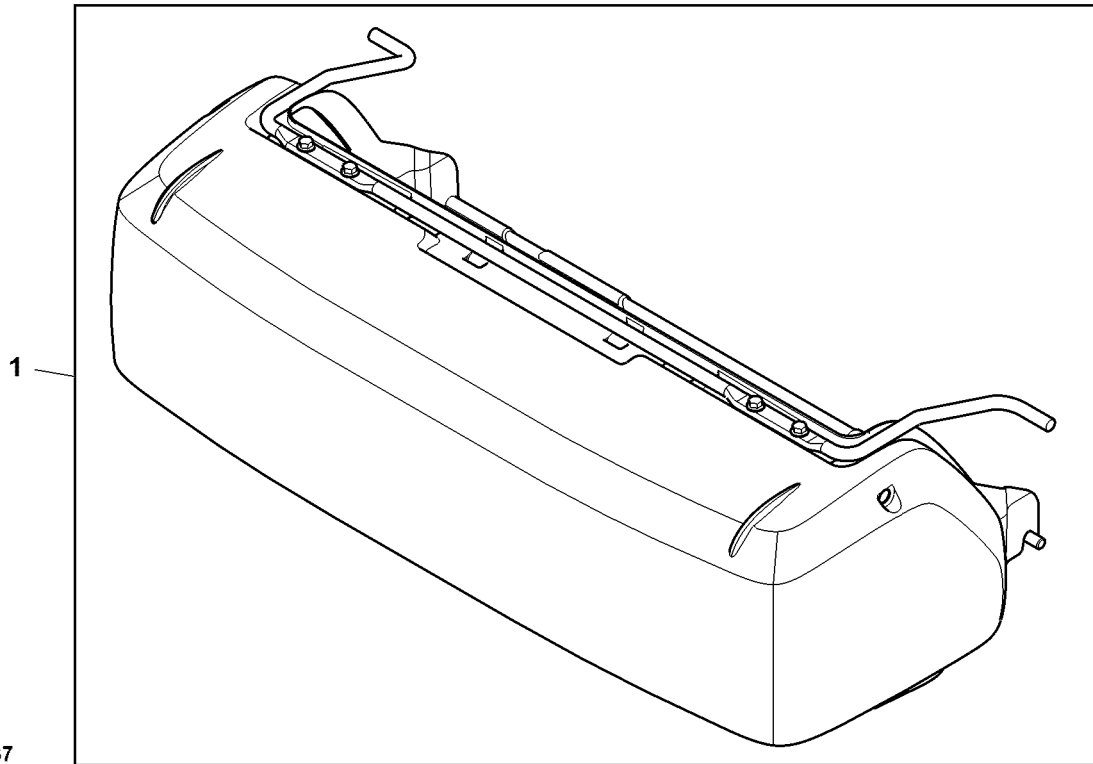
PU49603

<i>Key</i>	<i>Part No.</i>	<i>Part Name</i>	<i>Qty.</i>	<i>Serial No.</i>	<i>Remarks</i>
1	40M1858	Snap Ring	1		
2	JD8653	Ball Bearing	2		
3	MT2622	Seal	1		
4	R131803	Spacer	1		
5	TCU18109	Spring Washer	1		
6	TCU25432	Counterweight	1		
7	TCA18958	Drive Shaft	1		
8	19M7804	Screw	2		M10 X 40
9	BM22721	Mower Reel	1		

Attachment, Grass Catcher, 26 inch
 Équipement, bac collecteur, 26 in
 Nachrüstsatz, Grasfangbehälter, 26 in
 Attrezzo, cesto di raccolta, 26 in.
 Accesorio, bolsa de recogida, 26 in
 Tillbehör, gräsuppsamlare 26 tum



PU27537 A.1



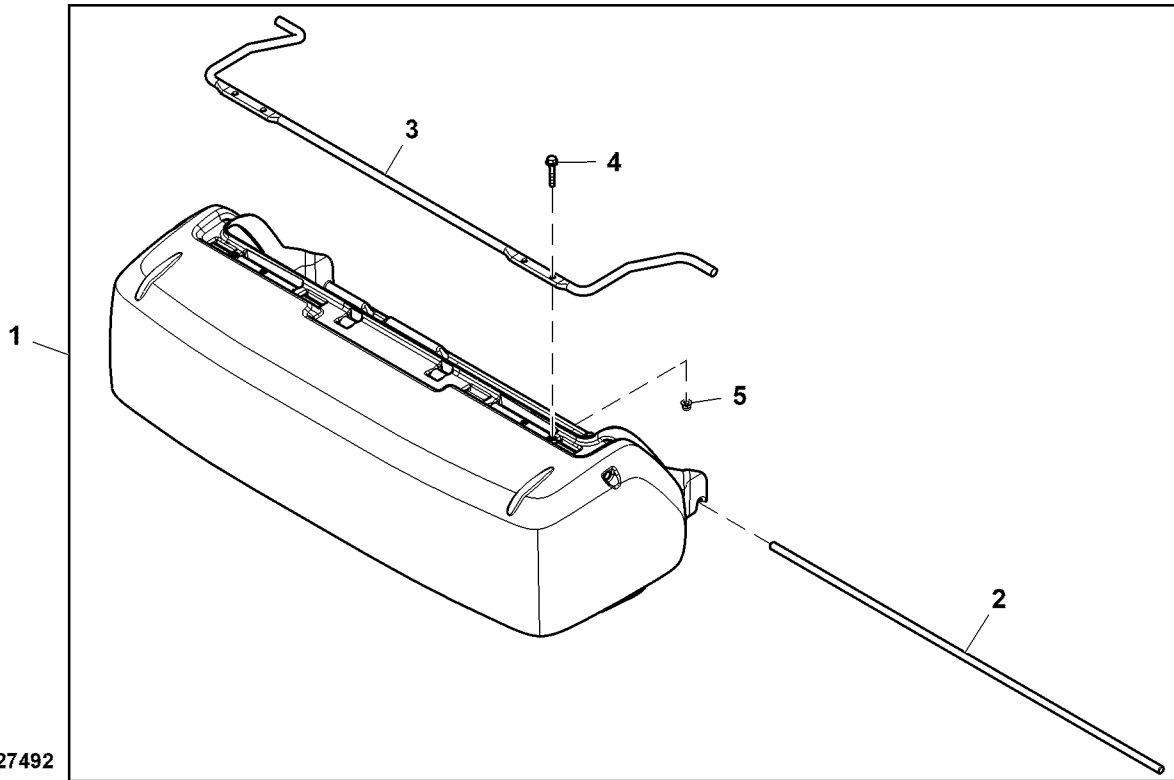
PU27537

Key	Part No.	Part Name	Qty.	Serial No.	Remarks
1	BM22759	Grass Catcher	1		

Grass Catcher, 26 inch
 Bac à herbe, 26 in.
 Grasfangvorrichtung, 26 inch
 Cesto raccogliherba, 26 inch
 Recogedor de gramíneas, 26 in
 Gräsfångare, 26 tum



PU27492 B.1

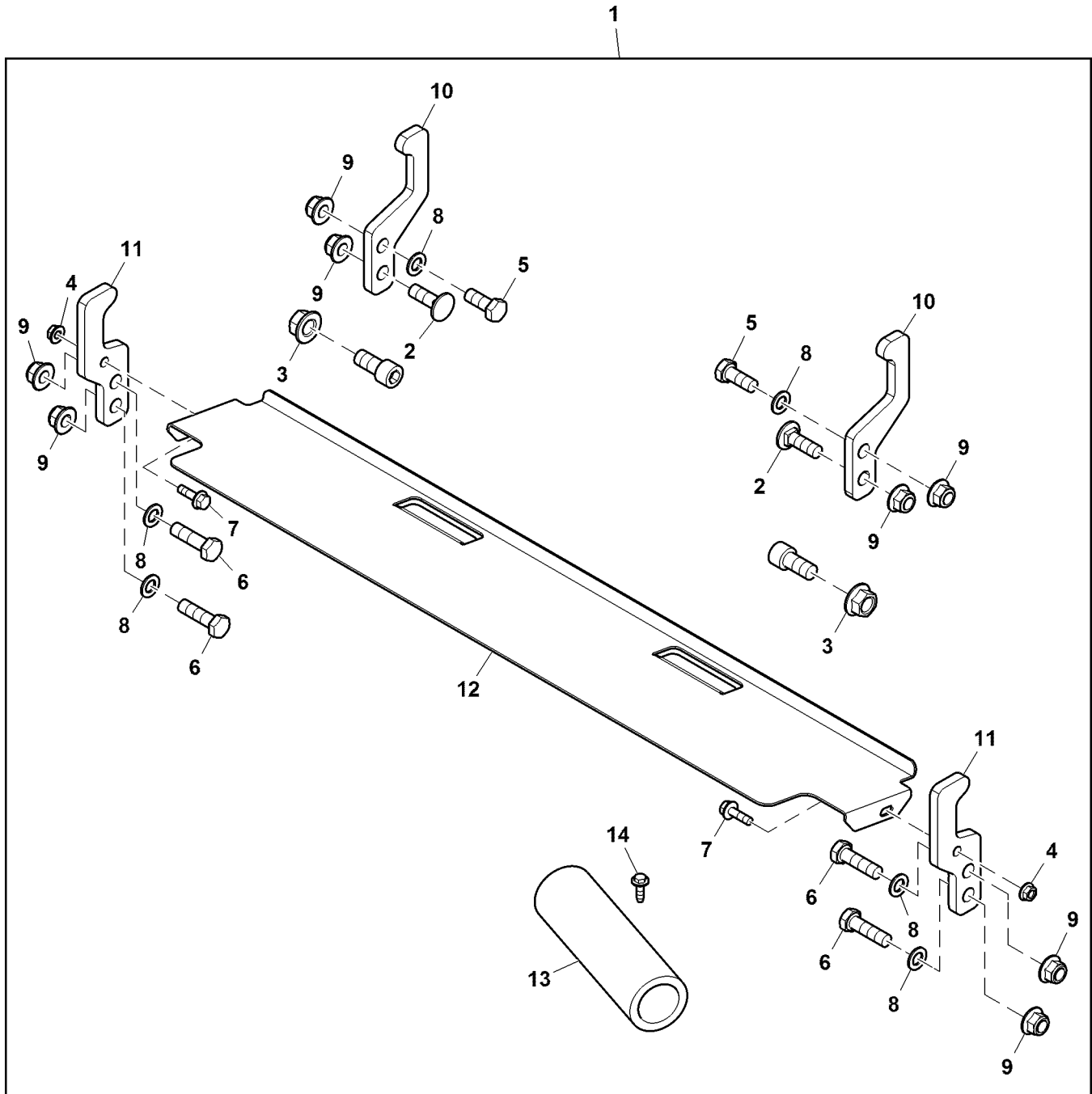


PU27492

Key	Part No.	Part Name	Qty.	Serial No.	Remarks
1	TCA18835	Kit	1		Grass Catcher
2	TCU25564	Pin	1		
3	TCU26422	Hook	1		
4	19M7833	Screw	4		M6 X 35
5	14M7397	Lock Nut	4		M6

Grass Catcher Mounting Kit, 26 inch
 Kit de montage de bac collecteur, 26 in
 Grasfangbehälter-Befestigungssatz, 26 in
 Kit di montaggio cesto di raccolta, 26 in.
 Juego de montaje de bolsa de recogida, 26 in
 Fästsats för gräsupsamlare, 26 tum

PU27564 A.1

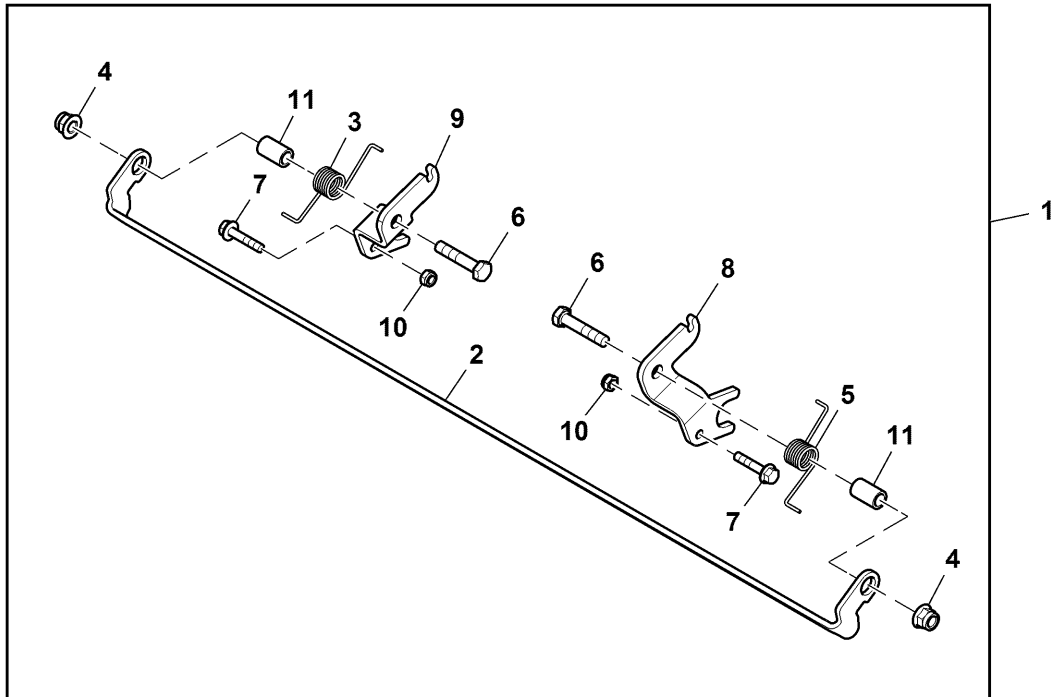


PU27564

Key	Part No.	Part Name	Qty.	Serial No.	Remarks
1	BM22760	Kit	1		
2	03M7192	Bolt	4		M10 X 30
3	14M7299	Flange Nut	2		M12
4	14M7303	Flange Nut	2		M6
5	19M7402	Cap Screw	4		M10 X 25
6	19M7550	Cap Screw	4		M10 X 35
7	19M7862	Screw	2		M6 X 20
8	24M7096	Washer	8		10.500 X 18 X 1.600 mm
9	H135891	Lock Nut	12		
10	TCU26214	Plate	4		Grass Catcher Hook
11	TCU26538	Plate	2		
12	TCU26593	Shield	1		Rear Grass Catcher
13	TCU23965	Sleeve	1		
14	TCU33410	Pin Fastener	1		
15	19M10430	Socket Head Screw	2		M12 X 25

Roller Scraper Kit, 26 inch
 Kit rouleau-racleur, 26 in
 Rollenabstreifersatz, 26 in.
 Kit raschiatore rullo, 26 inch
 Juego de rascador de rodillo, 26 in
 Sats med avskrapare för rulle, 26 inch

PU32754 A.1



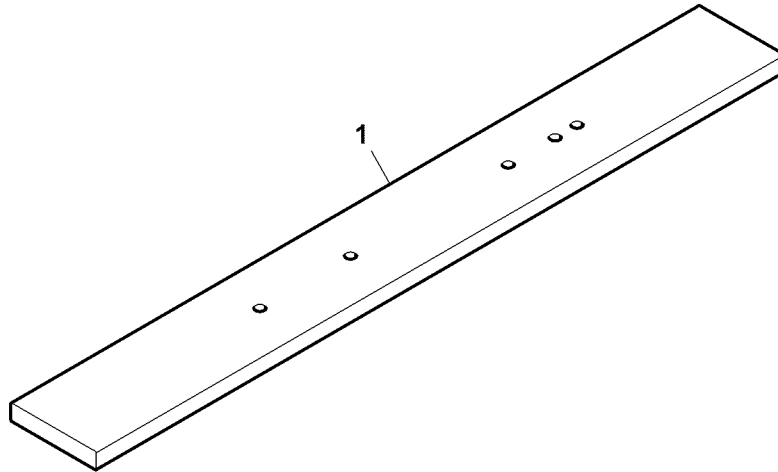
PU32754

Key	Part No.	Part Name	Qty.	Serial No.	Remarks
1	BUC10299	Scraper Kit	1		
2	UC14496	Scraper	1		
3	ET17630	Torsion Spring	1		RH
4	14M7396	Lock Nut	2		M8
5	ET17629	Torsion Spring	1		LH
6	19M7323	Cap Screw	2		M8 X 40
7	19M7796	Screw	2		M6 X 30
8	TCU26994	Bracket	1		RH
9	TCU26993	Bracket	1		LH
10	14M7165	Lock Nut	2		M6
11	M126841	Spacer	2		

Height of Cut Guage Bar
 Height of Cut Guage Bar
 Height of Cut Guage Bar
 Height of Cut Guage Bar
 Height of Cut Guage Bar
 Height of Cut Guage Bar



PU27691 A.1



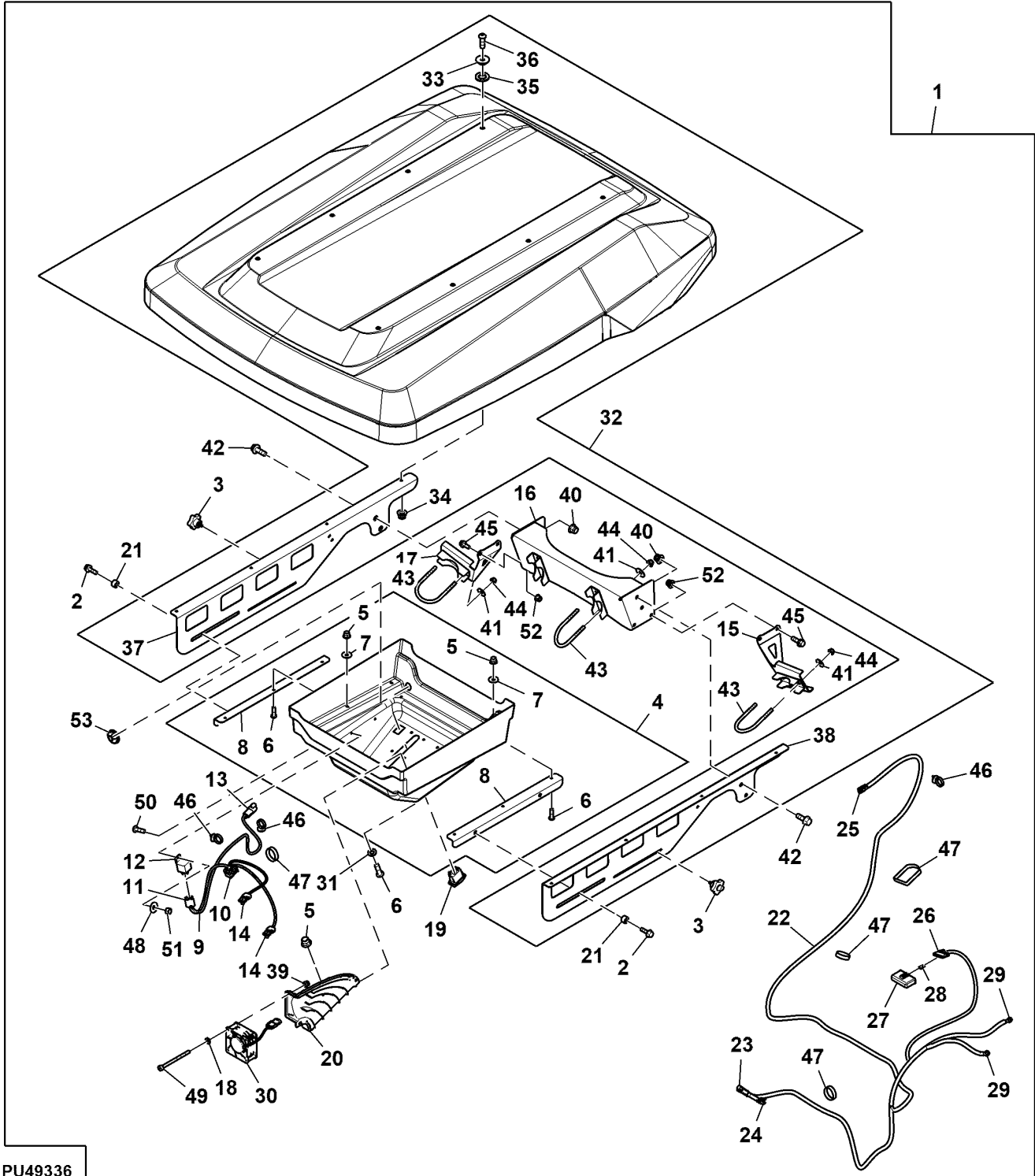
PU27691

Key	Part No.	Part Name	Qty.	Serial No.	Remarks
1	TCU13823	Strap	1		

ShadePro™ Canopy with Integrated Adjustable Dual Fan Kit
 ShadePro™ Canopy with Integrated Adjustable Dual Fan Kit
 ShadePro™ Canopy with Integrated Adjustable Dual Fan Kit
 ShadePro™ Canopy with Integrated Adjustable Dual Fan Kit
 ShadePro™ Canopy with Integrated Adjustable Dual Fan Kit
 ShadePro™ Canopy with Integrated Adjustable Dual Fan Kit



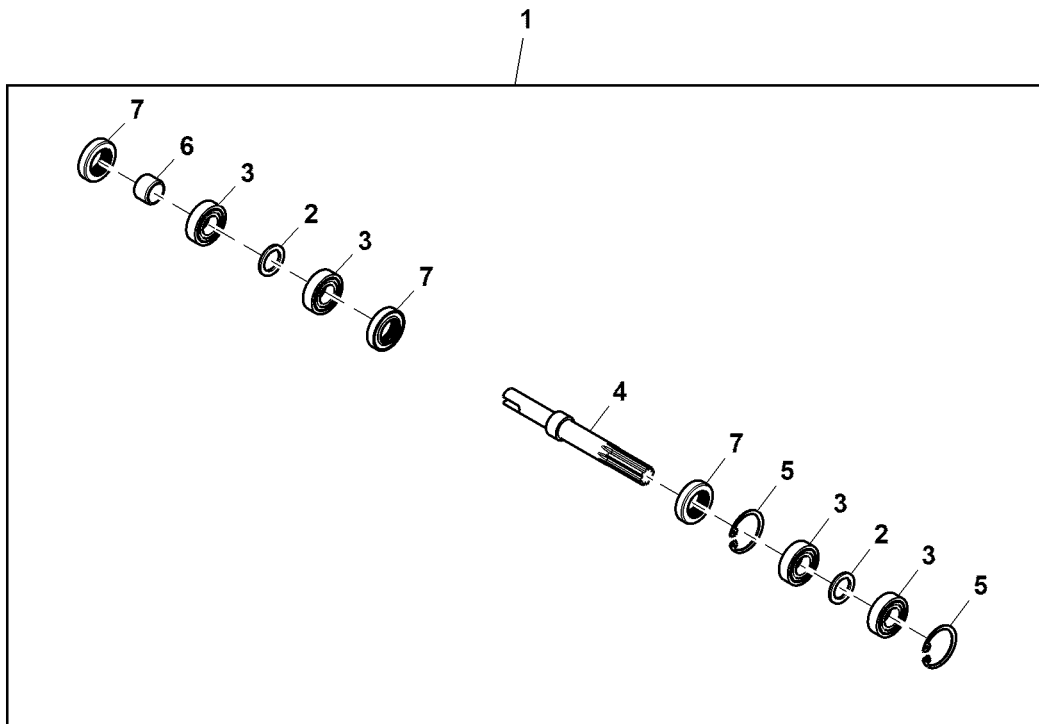
PU49336 A.1



Key	Part No.	Part Name	Qty.	Serial No.	Remarks
1	BUC11050	Kit	1		
2	19M7862	Screw	2		M6 X 20
3	UC25866	Knob	2		
4	AUC18122	Console	1		Fan
5	14M7397	Lock Nut	18		M6
6	UC28982	Screw	18		
7	24M7251	Washer	6		6.400 X 18 X 1.600 mm
8	AUC16983	Bracket	2		Console
9	AUC17015	Wiring Harness	1		Cooling Canopy, Twin Fan
10	57M11564	Elec. Connector Housing	1		
	57M10498	Elec. Connector Terminal	2		Cavity 2, 3
11	Elec. Connector Housing	1		Relay
	57M9491	Elec. Connector Terminal	4		Cavity 1 - 4
12	UC28721	Relay	1		12 V
13	57M7626	Elec. Connector Housing	1		3-Pin
	N282069	Elec. Connector Terminal	3		Cavity A-C
	57M7676	Elec. Connector Seal	3		Cavity A-C
14	RE12363	Electrical Connector Assy	2		Fan
	R78060	Elec. Connector Terminal	2		Cavity 1, 2
	57M9216	Elec. Connector Seal	2		Cavity 1, 2
15	AUC18133	Bracket	1		LH, Welded Mounting
16	AUC18132	Bracket	1		Welded Mounting Golf
17	AUC18134	Bracket	1		RH, Welded Mounting
18	24M7117	Washer	16		4.300 X 9 X 0.800 mm
19	UC25868	Switch	1		Cooling Canopy
20	AUC16984	Air Plenum	2		Console
21	UC28179	Bushing	2		
22	AUC17019	Wiring Harness	1		Cooling Canopy
23	57M7256	Elec. Connector Housing	1		
	57M9546	Elec. Connector Terminal	2		Cavity A, B
	57M7258	Elec. Connector Seal	2		Cavity A, B
	57M9712	Elec. Connector Accessory	1		
24	57M7254	Elec. Connector Housing	1		
	R104846	Elec. Connector Terminal	2		Cavity A, B
	57M7258	Elec. Connector Seal	2		Cavity A, B
	57M9712	Elec. Connector Accessory	1		
25	57M7627	Electrical Connector Assy	1		3-Pin
	57M7546	Elec. Connector Terminal	3		Cavity A-C
	57M7675	Elec. Connector Seal	3		Cavity A-C
26	57M9406	Electrical Connector Assy	1		6-Way
	57M8326	Elec. Connect Locking Device	1		
	57M7297	Elec. Connector Terminal	4		Cavity A, B, E, F
	57M9218	Elec. Connector Seal	4		Cavity A, B, E, F
	R78064	Elec. Connector Cavity Plug	2		Cavity C, D
27	57M9408	Elec. Connector Accessory	1		
28	57M7689	Fuse	2		10 A
29	57M10243	Elec. Connector Terminal	2		
30	UC25715	Fan	2		
31	24M7244	Washer	12		6.400 X 12 X 1.600 mm
32	AUC18121	Canopy	1		
33	UC14764	Bushing	8		
34	14M7396	Lock Nut	8		M8
35	UC25880	Washer	8		
36	21M7660	Screw	8		M8 X 25
37	UC28701	Bracket	1		RH, Canopy Rail
38	UC28700	Bracket	1		LH, Canopy Rail
39	14M7586	Lock Nut	8		M4
40	14M7401	Lock Nut	6		M12
41	24M7178	Washer	8		10.500 X 30 X 2.500 mm
42	19M7790	Screw	6		M12 X 35
43	T164223	U-Bolt	4		
44	M158040	Flange Nut	8		
45	19M7785	Screw	4		M10 X 25
46	H226340	Tie Band	5		Button Head
47	H77698	Tie Band	14		Strap-Self Locking
48	24M7138	Washer	1		5.300 X 15 X 1 mm
49	SU32409	Cap Screw	8		
50	L209139	Screw	1		
51	14M7297	Nut	1		M5
52	14M7465	Lock Nut	4		M10
53	UC31599	Grommet	1		Console

Conditioner Drive Repair Kit
 Jeu de réparation d'entraînement de conditionneur
 Reparatursatz für Aufbereiterantrieb
 Kit per riparazioni trasmissione condizionatore
 Conjunto de reparación de mando de acondicionador
 Reparationssats för bearbetningens drivning

PU27278 A.1



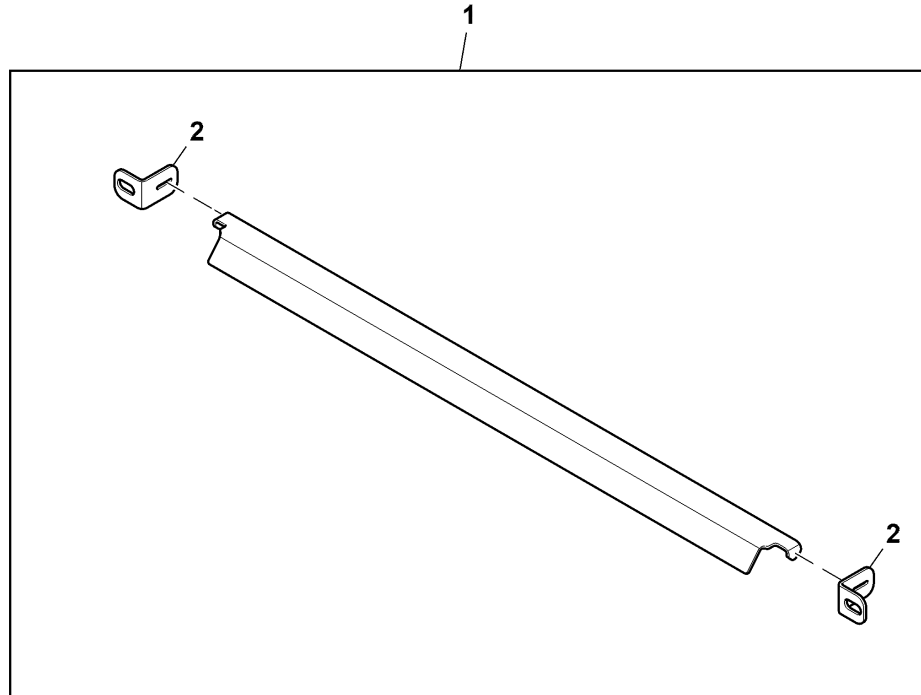
PU27278

Key	Part No.	Part Name	Qty.	Serial No.	Remarks
1	BUC10283	Drive	1		
2	24M3527	Washer	2		
3	UC14112	Ball Bearing	4		17 X 24 X 2 mm
4	TCU38483	Shaft	1		
5	40M1856	Snap Ring	2		
6	TCU38554	Spacer	1		
7	UC14089	Seal	3		Grease Triple Lip

Smooth Roller Scraper Kit, Front, 26 inch
 Kit rouleau-racleur lisse, avant, 26 in.
 Abstreifersatz für Glättwalzen, vorne, 26 inch
 Kit raschiatore rulli lisci, anteriori, 26 inch
 Kit de limpiador de rodillo liso, delantero, 26 in.
 Sats med avskrapare för slät rulle, fram, 26 tum



PU49448 A.1

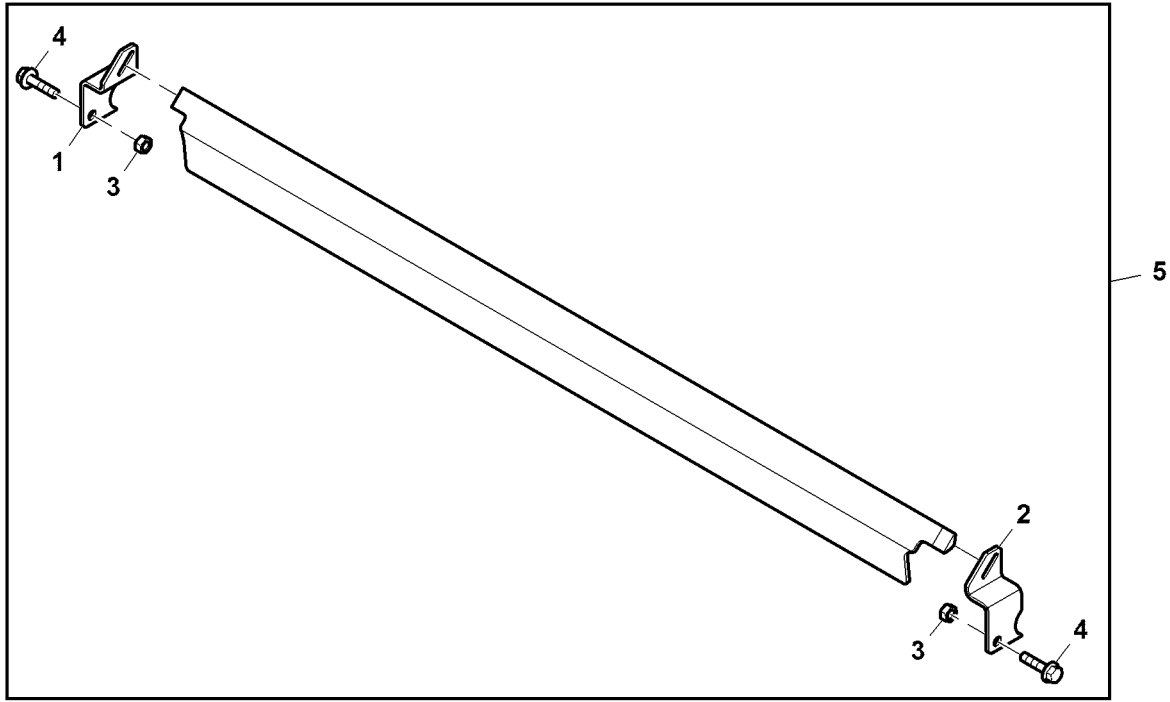


PU49448

Key	Part No.	Part Name	Qty.	Serial No.	Remarks
1	BUC10076	Scraper Kit	1		
2	UC11111	Bracket	2		

Smooth Roller Scraper Kit, Rear, 26 inch
 Kit rouleau-racleur lisse, arrière, 26 in.
 Abstreifersatz für Glättwalzen, hinten, 26 inch
 Kit raschiatore rulli lisci, posteriori, 26 inch
 Kit de limpiador de rodillo liso, trasero, 26 in.
 Sats med avskrapare för slät rulle, bak, 26 tum

PU21209 A.2

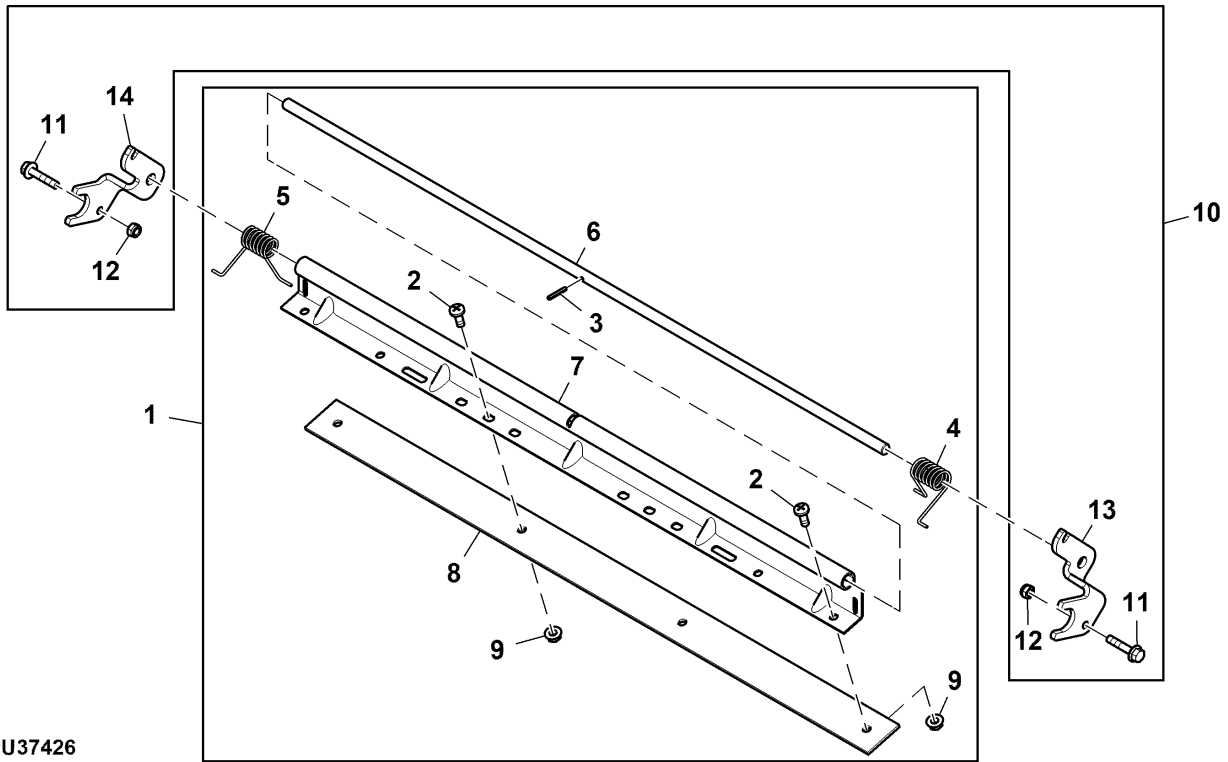


PU21209

Key	Part No.	Part Name	Qty.	Serial No.	Remarks
1	UC11113	Bracket	1	LH	
2	UC11112	Bracket	1	RH	
3	14M7272	Nut	2	M6	
4	19M7863	Screw	2	M6 X 25	
5	BUC10110	Scraper Kit	1		

Smooth Roller Scraper Kit, 26 inch
 Kit rouleau-raqueur lisse, 26 in.
 Abstreifersatz für Glättwalzen, 26 inch
 Kit raschiatore rulli lisci, 26 inch
 Kit de limpiador de rodillo liso, 26 in.
 Slät rullsets, 26 inch

PU37426 B.1



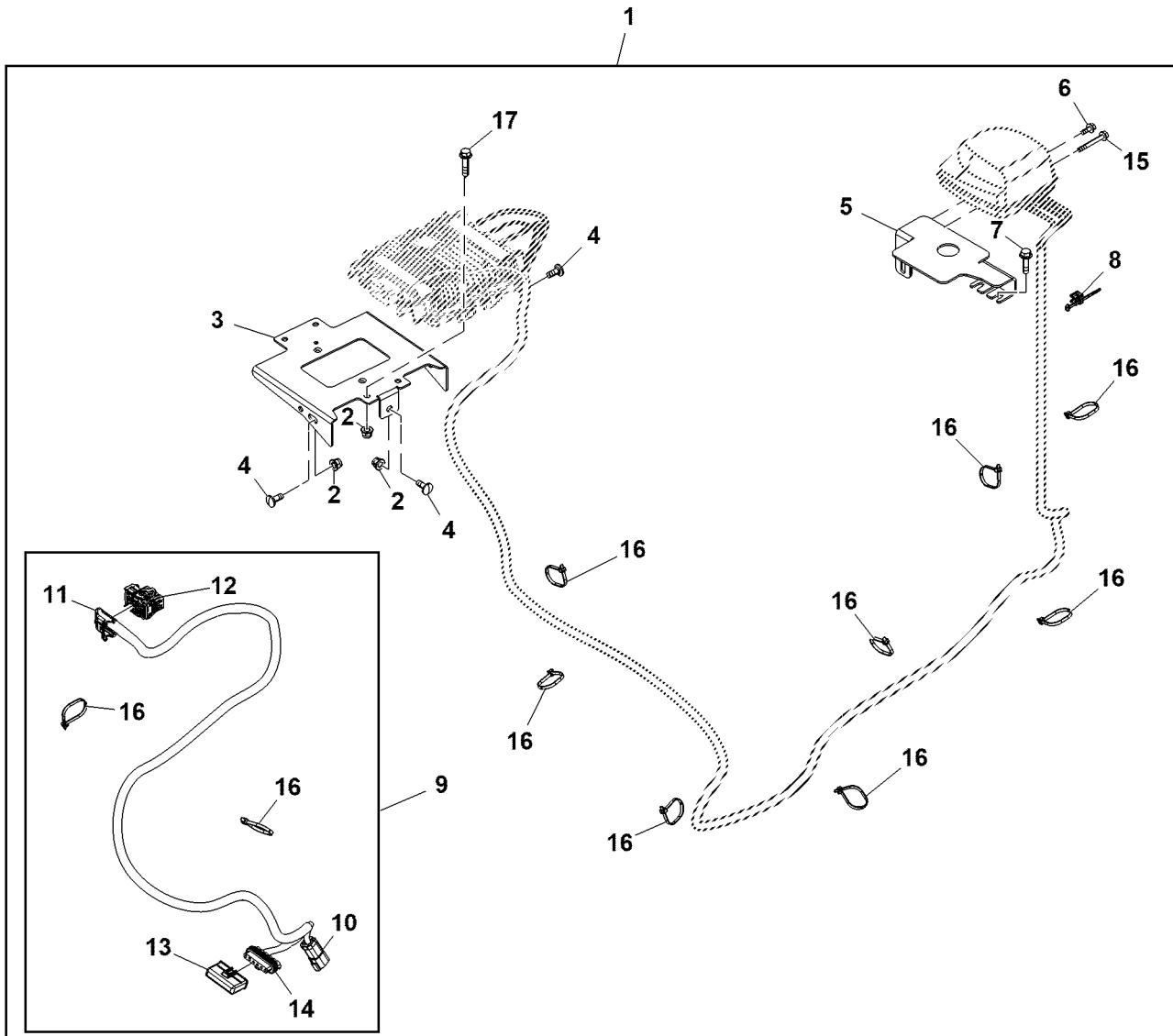
PU37426

Key	Part No.	Part Name	Qty.	Serial No.	Remarks
1	BM17683	Scraper Kit	1		Set of 3, ORDER BUC10325 Components on Separate Page(s), Includes (1) Scraper and Associated Hardware
	BUC10325	Scraper Kit	1		
2	21M7246	Screw	12		M6 X 16
3	34M7010	Spring Pin	3		3 X 20 mm
4	ET17629	Torsion Spring	3		LH
5	ET17630	Torsion Spring	3		RH
6	ET17758	Pin Fastener	3		
7	MT2368	Scraper	3		
8	MT2594	Blade	3		
9	14M7303	Flange Nut	12		M6
10	TCA19587	Adapter Kit	3		
11	19M7796	Screw	6		M6 X 30
12	14M7165	Lock Nut	6		M6
13	TCU26993	Bracket	3		LH
14	TCU26994	Bracket	3		RH

Mobile Communication Equipment Kit, Telematics. High Performing Antenna
 Kit d'équipement de communication mobile, télématique. Antenne haute performance
 Ausrüstungssatz für mobile Kommunikation, Telematik Hochleistungsantenne
 Kit apparecchiature di comunicazione mobile, sistema telematico Antenna ad alte prestazioni
 Juego de equipo de comunicación móvil, telemática Antena de alto rendimiento
 Mobil kommunikationsutrustningssats, telematik Högpresterande antenn



TC563672 A.1



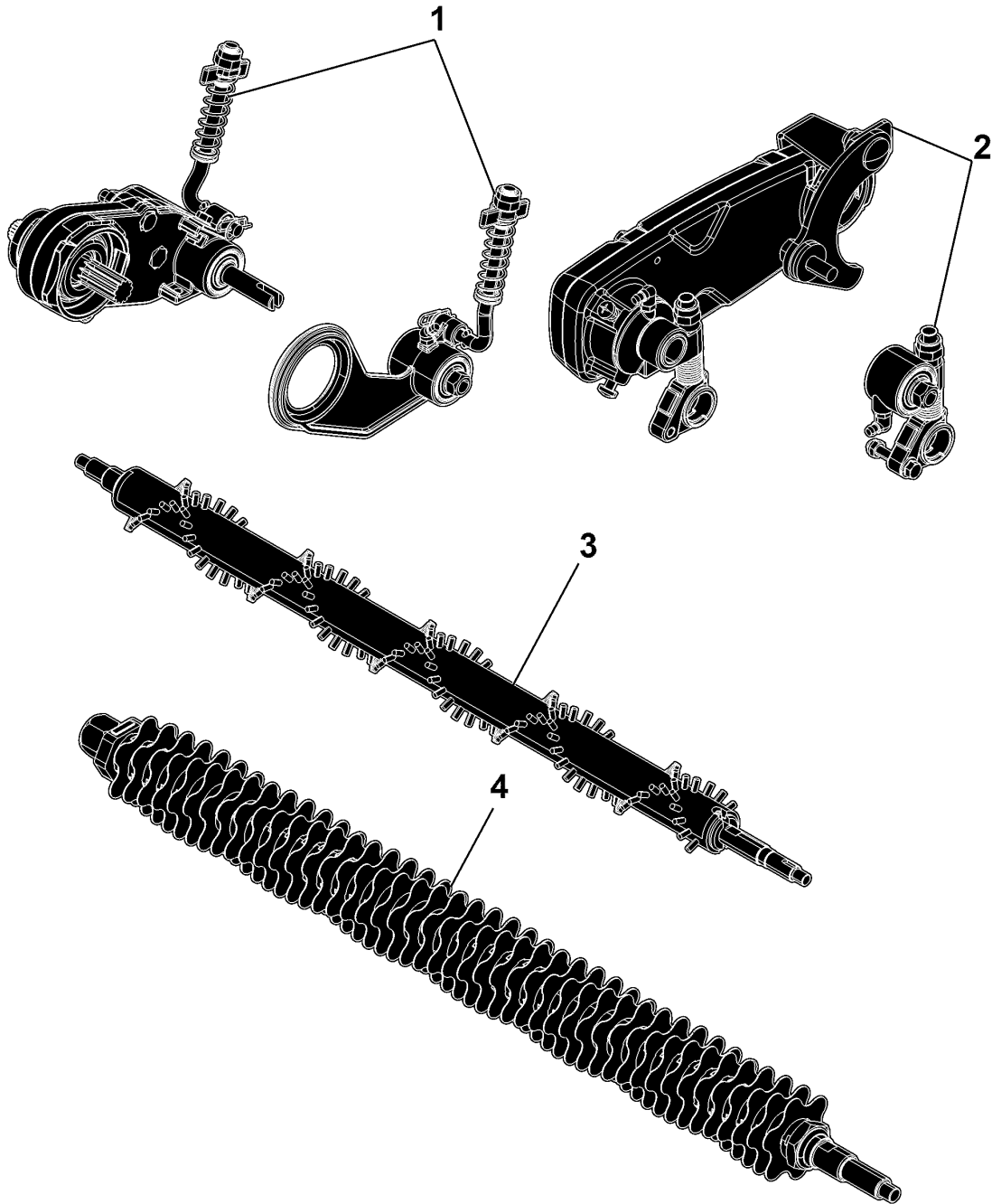
TC563672

Key	Part No.	Part Name	Qty.	Serial No.	Remarks
1	BUC10991	Kit	1		
2	14M7396	Lock Nut	7		M8
3	UC23078	Bracket	1		Mounting
4	03M7184	Bolt	3		M8 X 20
5	UC23586	Bracket	1		
6	19M7775	Screw	1		M6 X 16
7	19M7868	Screw	2		M8 X 30
8	AH225363	Clip	1		
9	AUC17593	Wiring Harness	1		
10	57M8739	Elec. Connector Housing	1		XC0070, Interconnect
	R78066	Elec. Connector Terminal	5		Cavity 1-4, 6
	R78069	Elec. Connector Cavity Plug	1		Cavity 5
	57M7678	Elec. Connector Terminal	1		
11	57M10613	Cover	1		
12	57M10614	Elec. Connector Housing	1		XH0001, Wifi GPS CAN Module
	57M10333	Elec. Connector Cavity Plug	38		Cavity A1-A4,B1-B4,C1-C4,D1-D4,E1-E4,F1-F4, G1-G4,H3,H4,J1-J4,K1-K4,L2-L4,M3,M4
	57M10334	Elec. Connector Cavity Plug	5		Cavity L2, L3, L4, M3, M4
	57M10330	Elec. Connector Terminal	2		Cavity H1, H2
	57M10331	Elec. Connector Terminal	3		Cavity L1,M1,M2
13	57M9408	Cover	1		
14	57M9406	Elec. Connector Accessory	1		XA0001, Fuse Block
	57M7297	Elec. Connector Terminal	4		Cavity A, B, E, F
	57M9219	Elec. Connector Seal	4		Cavity A, B, E, F
	R78064	Elec. Connector Cavity Plug	2		Cavity C, D
	57M7689	Fuse	2		10 A
	57M8326	Electrical Connector Assy	1		
15	19M8092	Screw	1		M6 X 50
16	H77698	Tie Band	14		
17	19M7897	Screw	4		M8 X 35

Sectional Pictorial Index
 Index d'illustrations par sections.
 Gruppenbildindex
 Indice illustrato delle sezioni
 Índice de ilustraciones por secciones
 Avsnittsbildregister

PU27287 A.1

1-	348
1-	350
2-	352
3-	354
3-	355
4-	358
5-	356

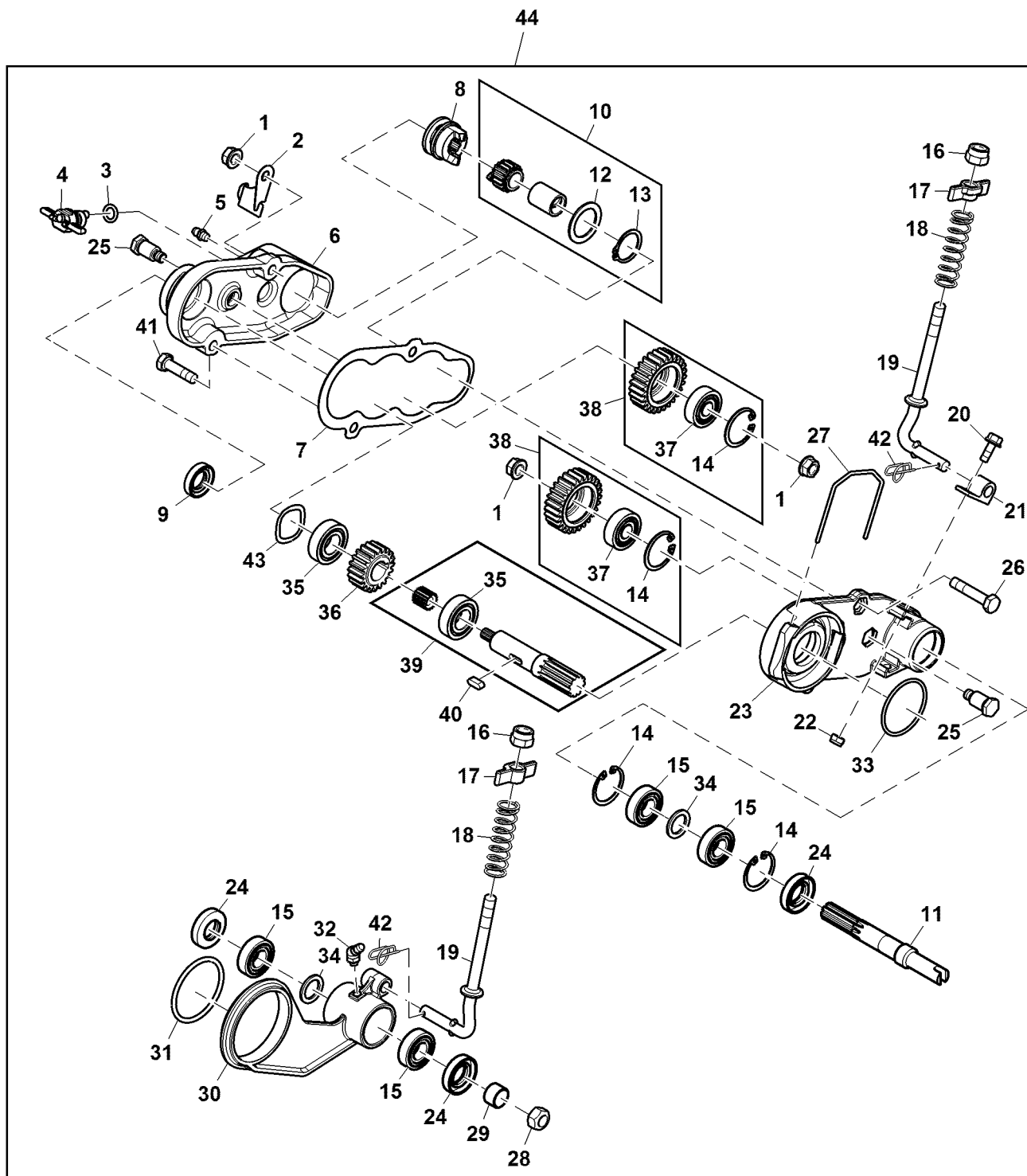


PU27287

Fairway Tender Conditioners / Greens Tender Conditioners Gear Drive Kit
 Kit entraînement à engrenages pour conditionneurs Fairway Tender / conditionneurs Greens Tender
 Antriebskit für Fairway Tender Conditioner/Greens Tender Conditioner
 Kit trasmissione a ingranaggi quintupla da fairway/single e triple da green
 Juego de transmisión de engranaje de acondicionadores Fairway Tender / acondicionadores Greens Tender
 Sats med växelhylsor för Fairway/torkmedel



PU27575 A.1



PU27575

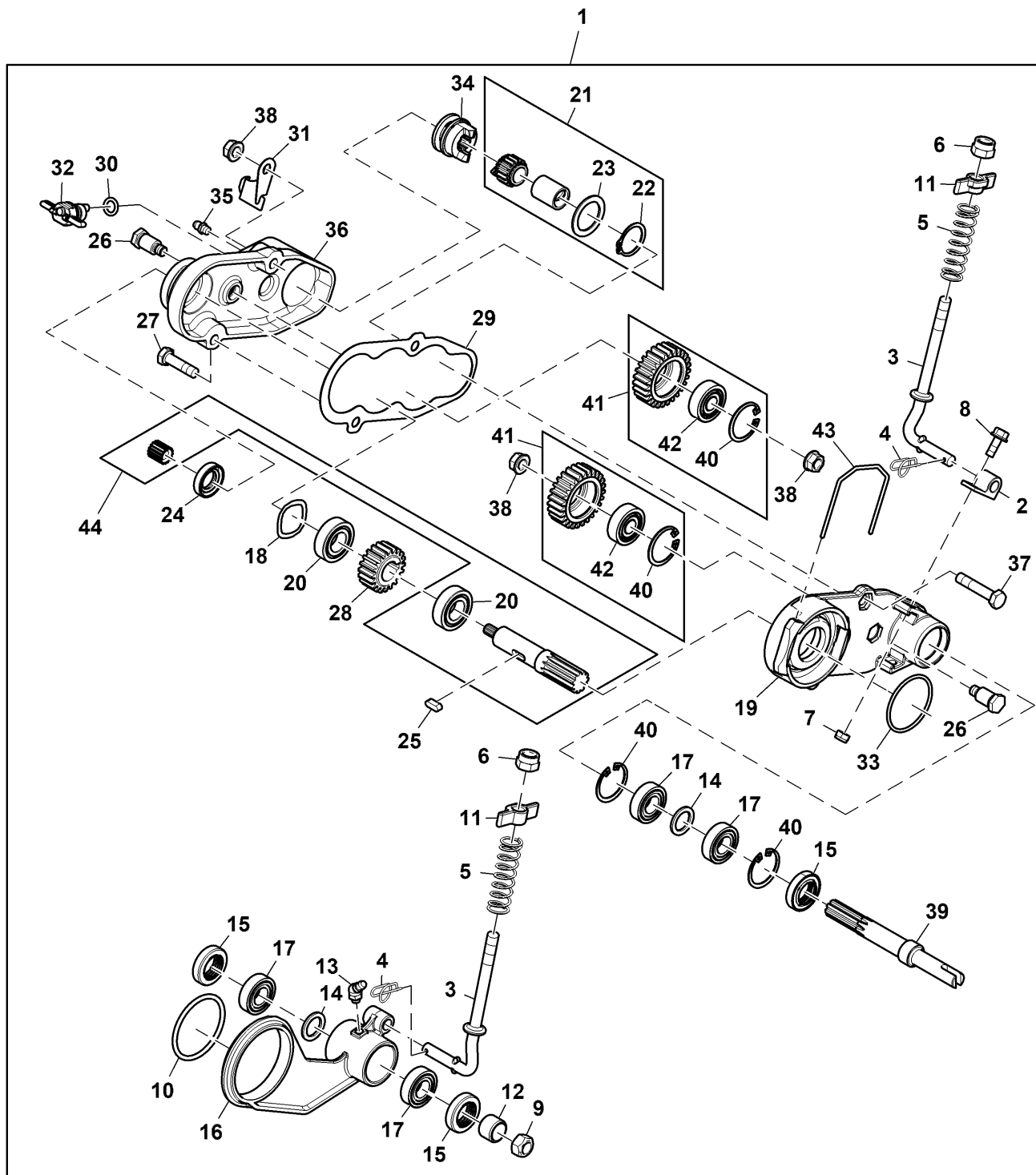
140 Fairway Tender Conditioners / Greens Tender Conditioners

Key	Part No.	Part Name	Qty.	Serial No.	Remarks
1	TCU14151	Nut	3		
2	TCU25522	Bracket	1		Engagement
3	F3353R	O-Ring	1		
4	UC16129	Eccentric	1		SUB FOR TCU25083
5	JD7844	Lubrication Fitting	1		
6	TCU25447	Housing	1		Outer
7	TCU39068	Gasket	1		Conditioner Drive
8	MT6821	Shift Collar	1		
9	MT2622	Seal	1		
10	TCA16576	Gear	1		SUB FOR AMT2698
11	TCU24667	Shaft	1		
12	MT6833	Washer	1		
13	40M7195	Snap Ring	1		
14	40M1856	Snap Ring	4		
15	TCU24834	Ball Bearing	4		
16	14M7517	Lock Nut	2		M10
17	UC16113	Cam	2		SUB FOR TCU24707
18	Y3082BN	Compression Spring	2		
19	TCU33363	Hook Bolt	2		
20	19M7775	Screw	1		M6 X 16
21	UC25678	Bracket	1		Conditioner, SUB FOR TCU25086
22	14M7165	Lock Nut	1		M6
23	TCU25296	Gear Case	1		
24	MT6828	Seal	3		
25	TCU13001	Bolt	2		
26	19M7323	Cap Screw	1		M8 X 40
27	TCU24282	Clip	1		
28	A51212	Lock Nut	1		
29	MT6907	Spacer	1		
30	TCU25940	Housing	1		
31	P50631	O-Ring	1		
32	JD7846	Lubrication Fitting	1		
33	L29371	O-Ring	1		45 X 2.500 mm
34	24M3527	Washer	2		17 X 24 X 2 mm
35	JD8653	Ball Bearing	2		
36	MT7370	Pinion	1		
37	ET11008	Bearing	2		
38	TCA17898	Idler Gear	2		Z = 27
39	TCA18958	Shaft	1		
40	49M7047	Shaft Key	1		5 X 5 X 14 mm
41	19M7288	Cap Screw	1		M8 X 30
42	GX21530	Spring Pin	2		
43	TCU18109	Spring Washer	1		
44	BM22673	Drive Kit	1		ORDER BTC10759
	BTC10759	Drive Kit	1		Components in Separate Page

Fairway Tender Conditioners Or Greens Tender Conditioners Gear Drive Kit, QA7
 Kit d'entraînement à engrenages pour conditionneurs de fairway ou conditionneurs Greens Tender, QA7
 Antriebskit für Fairway Tender Conditioner oder Greens Tender Conditioner, QA7
 Kit trasmissione a ingranaggi groomer/Greens Tender, QA7
 Conjunto de acondicionadores de calles o acondicionadores Greens Tender, QA7
 Fairway tender conditioners eller greens tender conditioners drevsats, QA7



PU42037 A.1



PU42037

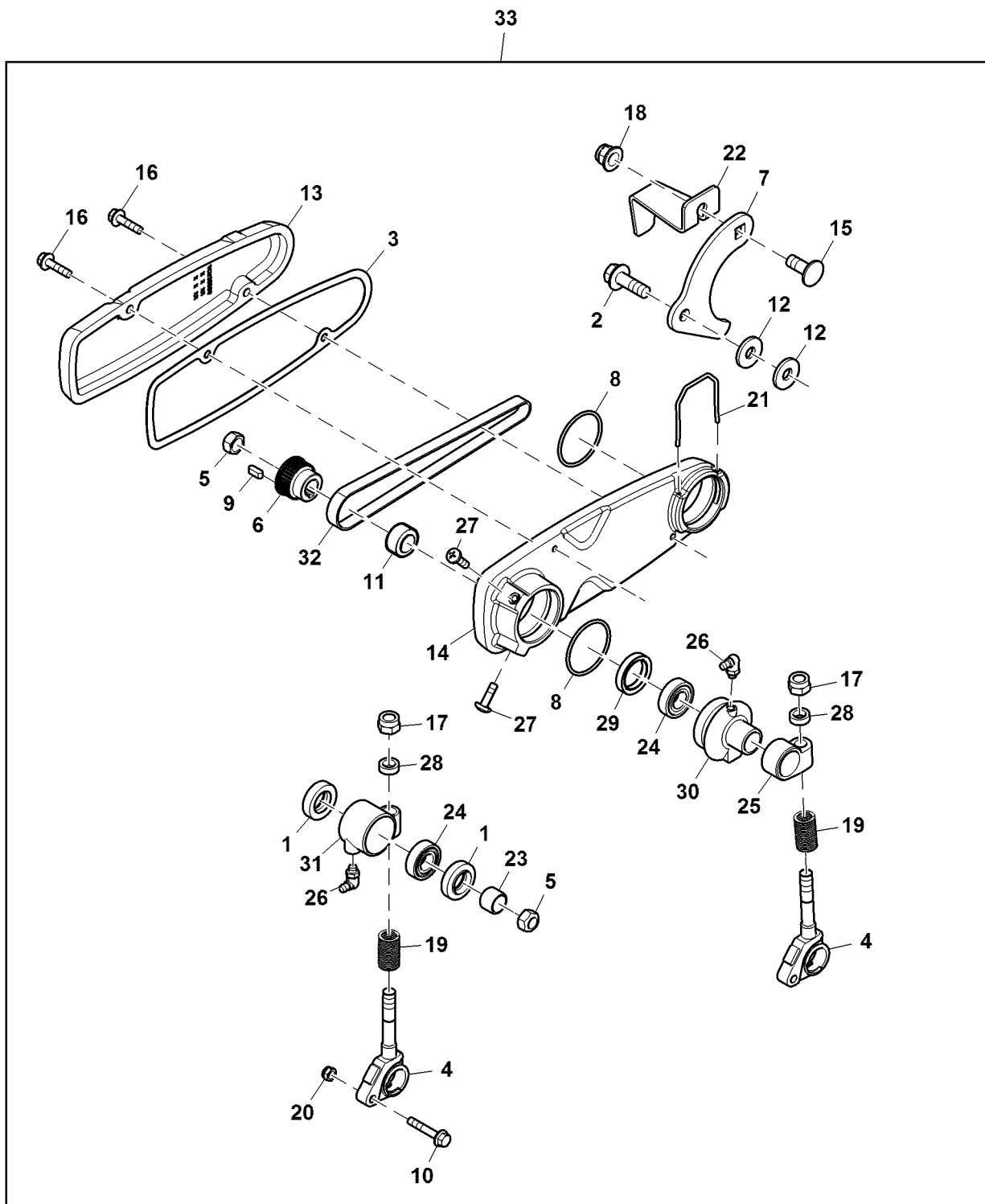
140 Fairway Tender Conditioners / Greens Tender Conditioners

Key	Part No.	Part Name	Qty.	Serial No.	Remarks
1	BTC10759	Drive Kit	1		
2	UC25678	Bracket	1		Conditioner, SUB FOR TCU25086
3	TCU33363	Hook Bolt	2		
4	GX21530	Spring Pin	2		
5	Y3082BN	Compression Spring	2		
6	14M7517	Lock Nut	2		M10
7	14M7165	Lock Nut	1		M6
8	19M7775	Screw	1		M6 X 16
9	A51212	Lock Nut	1		
10	P50631	O-Ring	1		
11	UC16113	Cam	2		SUB FOR TCU24707
12	TCU38554	Spacer	1		
13	JD7846	Lubrication Fitting	1		
14	24M3527	Washer	2		17 X 24 X 2 mm
15	UC14089	Seal	3		
16	TCU25940	Housing	1		
17	UC14112	Ball Bearing	4		
18	TCU18109	Spring Washer	1		
19	TCU25296	Gear Case	1		
20	JD8653	Ball Bearing	2		
21	TCA16576	Gear	1		
22	40M7195	Snap Ring	1		
23	MT6833	Washer	1		Shaft
24	MT2622	Seal	1		
25	49M7047	Shaft Key	1		5 X 5 X 14 mm
26	TCU13001	Bolt	2		
27	19M7288	Cap Screw	1		M8 X 30
28	MT7370	Pinion	1		Z = 20
29	TCU39068	Gasket	1		Conditioner Drive
30	F3353R	O-Ring	1		
31	TCU25522	Bracket	1		Engagement
32	UC16129	Eccentric	1		SUB FOR TCU25083, Lever
33	L29371	O-Ring	1		
34	MT6821	Shift Collar	1		
35	JD7844	Lubrication Fitting	1		
36	TCU25447	Housing	1		Outer
37	19M7323	Cap Screw	1		M8 X 40
38	TCU14151	Nut	3		
39	TCU38483	Shaft	1		Z = 8
40	40M1856	Snap Ring	4		
41	TCA17898	Idler Gear	2		Z = 27
42	ET11008	Bearing	2		
43	TCU24282	Clip	1		
44	TCA18958	Drive Shaft	1		

Rear Roller Power Brush Drive Kit
Kit entraînement de brosse électrique pour rouleau arrière
Rollenbürstenantriebssatz für hintere Laufrolle
Kit comando spazzola elettrica del rullo posteriore
Juego de transmisión de escoba Power Brush del rodillo trasero
Sats med eldriven borste till bakre rulle



PU27210 A.1



PU27210

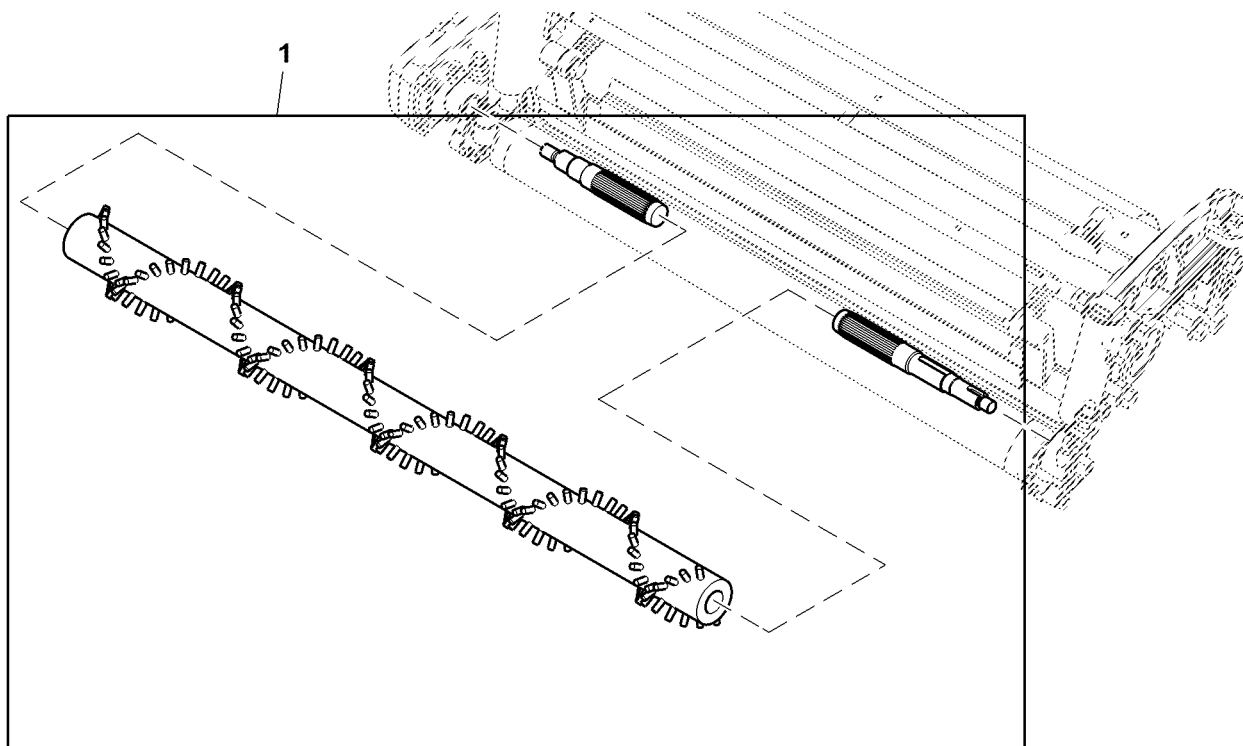
140 Fairway Tender Conditioners / Greens Tender Conditioners

Key	Part No.	Part Name	Qty.	Serial No.	Remarks
1	UC14089	Seal	2		USE WITH BTC10768
	MT6828	Seal	2		USE WITH BM22674
2	19M7786	Screw	1		M10 X 30, USE WITH BTC10768
3	TCU25592	Gasket	1		Power Brush Drive Seal Case
4	TCU24826	Adjuster	2		Drive Side Bracket
5	A51212	Lock Nut	2		
6	TCU24672	Idler Sprocket	1		
7	TCU38610	Support	1		USE WITH BTC10768, Leaf Spring
8	L29371	O-Ring	2		
9	49M7047	Shaft Key	1		5 X 5 X 14 mm
10	19M7833	Screw	1		M6 X 35
11	TCU25593	Bushing	1		
12	24H1309	Washer	2		13/32" X 1-1/16" X 0.120", USE WITH BTC10768
13	TCU25590	Cover	1		Transmission Case
14	TCU25591	Case	1		
15	03M7191	Bolt	1		M10 X 25, USE WITH BTC10768
16	19M7863	Screw	2		M6 X 25
17	14M7517	Lock Nut	2		M10
18	14M7465	Lock Nut	1		M10, USE WITH BTC10768
19	TCU40325	Compression Spring	2		SUB FOR TCU25258
20	14M7165	Lock Nut	1		M6
21	TCU24780	Groove Pin	1		
22	TCU38611	Support	1		USE WITH BTC10768
23	TCU38554	Spacer	1		USE WITH BTC10768
	MT6907	Spacer	1		USE WITH BM22674
24	UC14112	Ball Bearing	2		USE WITH BTC10768
	TCU24834	Ball Bearing	2		USE WITH BM22674
25	TCU24586	Bracket	1		Support
26	ET17123	Lubrication Fitting	2		
27	21M7296	Screw	2		M6 X 20
28	M76615	Washer	2		
29	TCU24983	Seal	1		
30	TCU39730	Bearing Housing W/O Bearing	1		Belt, Cam
31	TCU38714	Bearing Housing W/O Bearing	1		
32	TCU32423	Synchronous Belt	1		LGTH = 474 mm, WIDTH = 11 mm
33	BTC10768	Drive Kit	1		SUB FOR BM22674

Rear Roller Brush Kit, 26 inch
 Kit brosse de rouleau arrière, 26 in.
 Rollenbürstenantriebssatz für hintere Laufrolle, 26 in.
 Kit spazzola rullo posteriore, 26 inch
 Juego de cepillo de rodillo trasero, 26 in
 Sats med bakre rullborste, 26 inch



PU27521 A.1



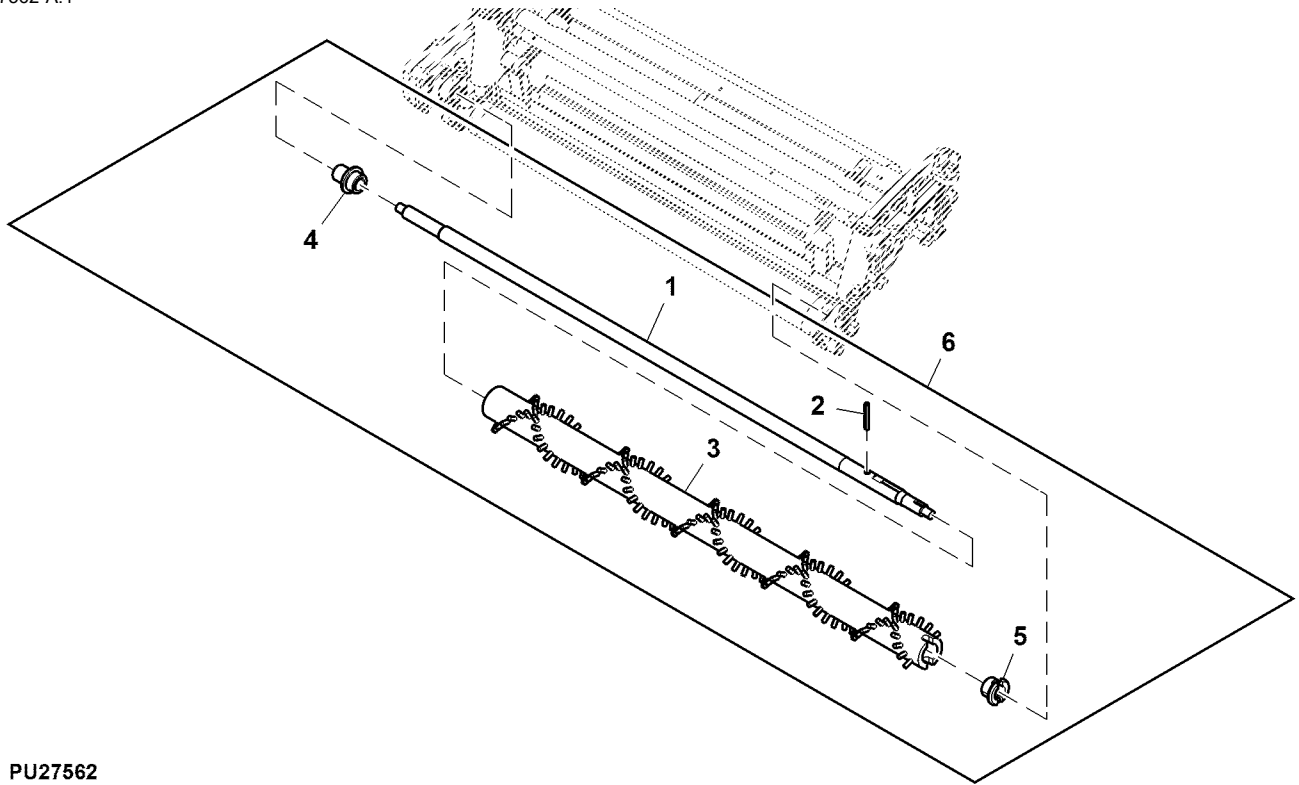
PU27521

Key	Part No.	Part Name	Qty.	Serial No.	Remarks
1	BM22669 TCA18668	Kit Brush Kit	1 1		ORDER BTC10836 AND BUC10268; INCLUDES TCA18668 Not Illustrated

Rear Roller Brush Kit, 26 inch
 Kit brosse de rouleau arrière, 26 in.
 Rollenbürstenantriebssatz für hintere Laufrolle, 26 in.
 Kit spazzola rullo posteriore, 26 inch
 Juego de cepillo de rodillo trasero, 26 in
 Sats med bakre rullborste, 26 inch



PU27562 A.1



PU27562

Key	Part No.	Part Name	Qty.	Serial No.	Remarks
1	TCU38991	Shaft	1		
2	34M7214	Spring Pin	1		5 X 35 mm
3	TCU38992	Brush	1		
4	TCU38869	Sleeve	1		Brush Retainer
5	TCU38868	Sleeve	1		Brush Drive
6	BTC10836	Brush Kit	1		

Rear Roller Brush Drive Repair Kit

Jeu de réparation d'entraînement de brosse pour rouleau arrière

Reparatursatz für Rollenbürstenantrieb für hintere Laufrolle

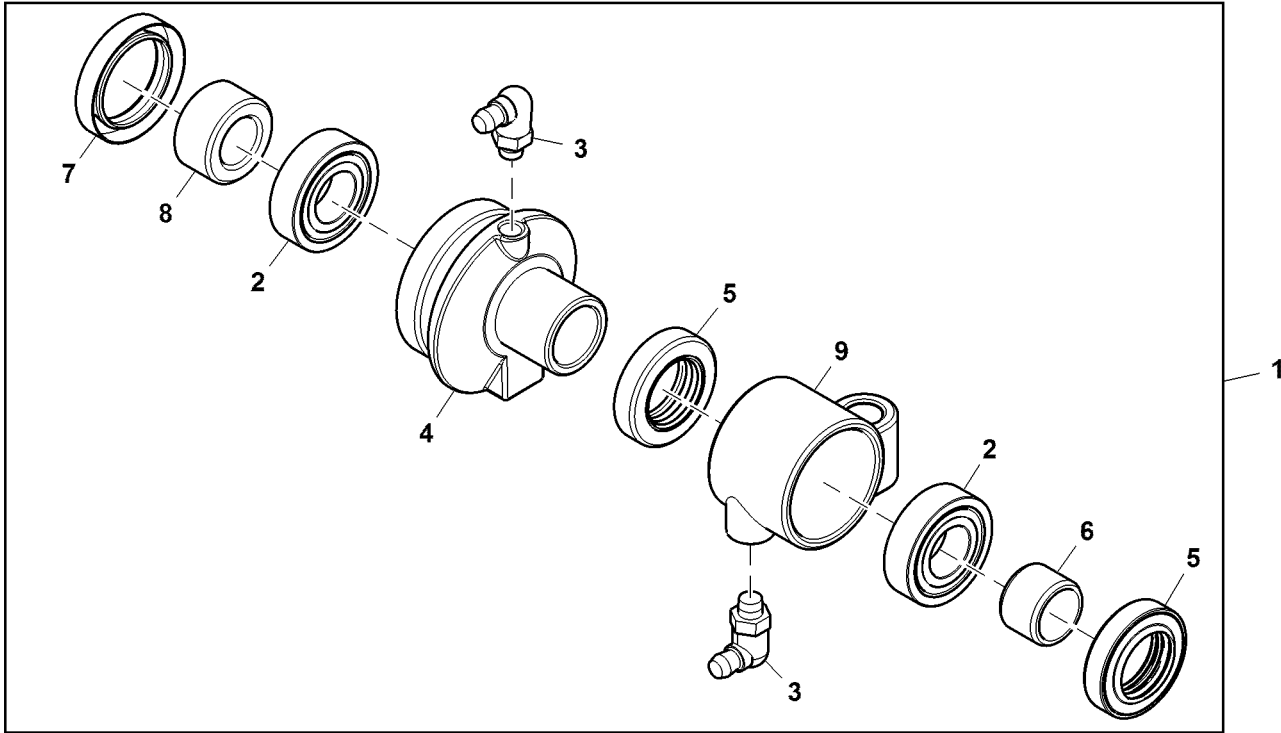
Kit per riparazioni comando spazzola del rullo posteriore

Juego de reparación de transmisión de escoba del rodillo trasero

Reparationssats för borstdrivning till bakre rulle



PU34911 A.1

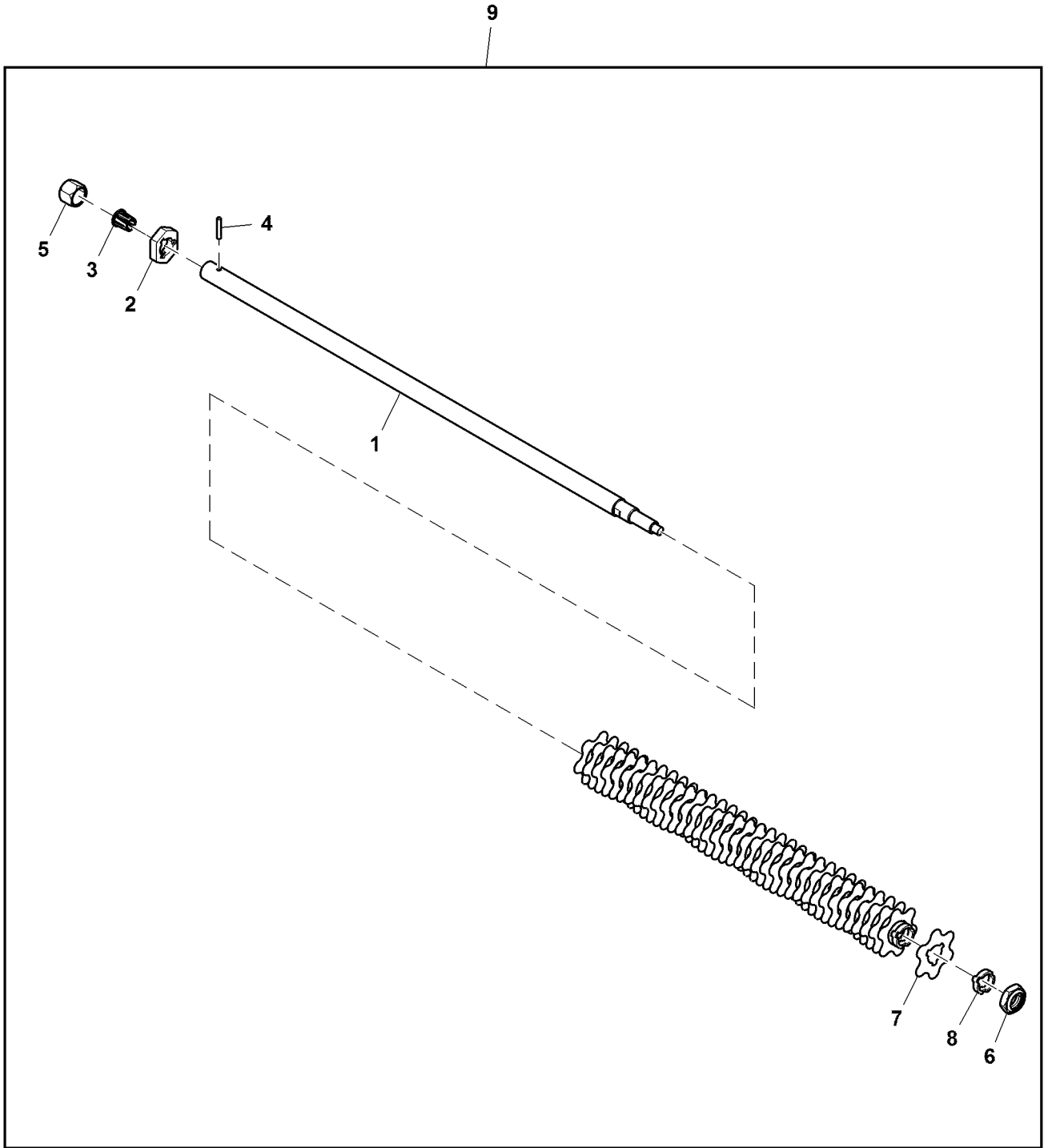


PU34911

Key	Part No.	Part Name	Qty.	Serial No.	Remarks
1	BUC10268	Drive Kit	1		
2	UC14112	Ball Bearing	2		
3	ET17123	Lubrication Fitting	2		
4	TCU39730	Bearing Housing W/O Bearing	1		
5	UC14089	Seal	2		Grease Triple Lip
6	TCU38554	Spacer	1		
7	TCU24983	Seal	1		Dual Lip
8	TCU25593	Bushing	1		
9	TCU38714	Bearing Housing W/O Bearing	1		

Fairway Tender Conditioner Shaft Kit, QA7, 26 inch
 Kit arbre pour conditionneur Fairway Tender, QA7, 26 inch
 Wellensatz für Fairway Tender Conditioner, QA7, 26 inch
 Kit albero quintupla da fairway, QA7, 26 inch
 Juego de eje de acondicionador de campos de golf, QA7, 26 inch
 Axelsats för Fairway Tender-bearbetning, QA7, 26 inch

PU26536 A.1



PU26536

140 Fairway Tender Conditioners / Greens Tender Conditioners

<i>Key</i>	<i>Part No.</i>	<i>Part Name</i>	<i>Qty.</i>	<i>Serial No.</i>	<i>Remarks</i>
1	TCU38603	Shaft	1		USE WITH BTC10781
	TCU25253	Shaft	1		USE WITH BM22672, Conditioner
2	TCU24666	Retainer	1		
3	TCU38438	Bushing	1		SUB FOR TCU24920
4	TCU25027	Pin	1		
5	TCU24919	Tube Nut	1		
6	UC18068	Lock Nut	1		SUB FOR N198341
7	MT2624	Knife	46		Conditioner Cutter
8	MT7280	Spacer	93		
9	BTC10781	Shaft Kit	1		SUB FOR BM22672

Numerical Index

Part No.	Key	Page	Part No.	Key	Page	Part No.	Key	Page
3TNV80F-NMJFM	1	63	AM882423	26	73	AUC10117	5	185
3TNV80F-NXDJFM	1	63	AM882435	7	67	AUC10118	3	185
400R	5	77	AM882440	10	99	AUC10118	5	185
400R	14	99	AM882445	3	67	AUC10146	27	321
A31867	24	257	AM882461	25	71	AUC10146	27	323
A31867	24	263	AM882461	7	73	AUC10147	27	315
A31867	24	269	AM882469	4	67	AUC10147	27	317
A31867	24	295	AMT1051	40	271	AUC10148	26	321
A31867	24	299	AMT1056	11	259	AUC10148	26	323
A41282	10	241	AMT1287	8	266	AUC10149	26	315
A51212	28	349	AMT1288	8	266	AUC10149	26	317
A51212	9	351	AMT1543	2	181	AUC10336	41	213
A51212	5	353	AMT1545	4	181	AUC10337	42	213
AA35741	2	87	AMT1546	15	183	AUC10347	11	203
AE38359	14	181	AMT1617	28	181	AUC10348	12	203
AE43629	24	117	AMT2051	2	326	AUC10349	13	203
AE43629	1	91	AMT2052	4	326	AUC10357	46A	195
AET10632	10	259	AMT2465	3	201	AUC10358	18	195
AET10632	28	261	AMT2468	9	285	AUC10364	26	205
AET10632	28	265	AMT2469	9	284	AUC10365	17	205
AET10632	28	271	AMT2628	18	197	AUC10366	18	205
AET10632	10	275	AMT2636	3	197	AUC10717	33	295
AET10632	7	279	AMT2637	7	197	AUC10717	33	299
AET10632	10	284	AMT2638	12	197	AUC10756	47	195
AET10632	10	285	AMT2640	2	197	AUC10757	33	195
AET10632	28	297	AMT2642	4	197	AUC10820	5	171
AET10632	28	301	AMT2643	8	197	AUC10876	49	323
AET11265	11	259	AMT2645	16	197	AUC10877	49	315
AET11265	27	261	AMT2698	10	349	AUC10877	49	317
AET11265	27	265	AMT2968	9	279	AUC10877	49	321
AET11265	11	275	AMT2969	11	259	AUC12133	8A	171
AET11265	27	297	AMT2969	27	261	AUC12133	8B	171
AET11303	40	261	AMT2969	27	265	AUC12298	38	271
AET11303	40	297	AMT2969	11	275	AUC12298	4	271
AET11303	40	301	AMT2969	27	297	AUC12298	6	271
AH205583	2	207	AMT2969	27	301	AUC12306	6	261
AH225363	16	141	AMT2971	40	261	AUC12306	6	265
AH225363	7	149	AMT2971	40	265	AUC12306	6	297
AH225363	7	151	AMT2971	40	297	AUC12306	6	301
AH225363	19	155	AMT2971	40	301	AUC12406	6	253
AH225363	9	161	AMT2975	40	271	AUC12681	13	221
AH225363	9	163	AMT2976	11	259	AUC12856	1	63
AH225363	8	345	AMT2976	27	271	AUC13096	11	117
AH227761	2	213	AMT2977	9	279	AUC13105	48	195
AH228044	3	207	AMT500	9	277	AUC13290	1	63
AH89486	51	213	AMT500	11	279	AUC13597	23	261
AH90990	20	113	AMT500	9	283	AUC13597	23	265
AH96317	51	213	AMT5050	52	315	AUC13597	23	271
AKK11196	4	211	AMT5050	52	317	AUC13597	23	297
AKK11196	8B	211	AMT5050	52	321	AUC13597	23	301
AKK18587	6	211	AMT5050	52	323	AUC13597	56	315
AKK18587	8B	211	AMT5051	51	315	AUC13597	57	315
AKK18725	22	211	AMT5051	51	317	AUC13597	56	317
AL151392	7	225	AMT5051	51	321	AUC13597	56	321
AL210486	8	225	AMT5051	51	323	AUC13597	57	321
AM100752	4	99	AN221521	4	207	AUC13597	56	323
AM100800	17	81	AN221523	5	207	AUC13659	14	203
AM102420	11	215	AN404314	8B	211	AUC13660	15B	203
AM102893	17	89	AN404314	9	211	AUC13672	1	235
AM102893	10	93	AR21839	16	201	AUC13979	12	221
AM103901	5	135	AR51481	15	303	AUC14315	1	189
AM103901	8	145	AR51481	9	305	AUC14727	3	251
AM107076	11	221	AR62150	37	247	AUC15017	2	251
AM108172	19	117	AR62150	11	254	AUC15219	1	167
AM117324	5	165	AT103399	8	131	AUC15219	12	167
AM117324	4	167	AT112025	7	201	AUC15305	58	213
AM122483	20	117	AT112025	8	215	AUC15306	3A	213
AM125504	13	221	AT118553	14	117	AUC15306	3B	213
AM126074	8	135	AT195922	6	207	AUC15339	1	127
AM126074	3	145	AT211695	38	71	AUC15339	1	129
AM126680	18	117	AT211695	49	73	AUC15339	1	131
AM131182	28	221	AT224862	10	207	AUC15805	12	221
AM30795	2	239	AT224862	11	207	AUC15934	1	155
AM876266	2	113	AT224862	12	207	AUC15980	4	159
AM878298	1	125	AT224862	21	207	AUC15981	26B	221
AM881809	10	79	AT224862	4	207	AUC16018	25B	221
AM881823	8	111	AT25983	14	117	AUC16202	1	201
AM882117	16	105	AT262963	21	131	AUC16651	28	137
AM882245	17	99	AT262963	5	143	AUC16651	1	139
AM882418	9	65	AT318410	16	131	AUC16651	1	141
AM882419	10	65	AT318410	4	165	AUC16651	1	143
AM882421	13	71	AT318410	3	168	AUC16878	33	269
AM882421	23	73	AT84225	2	227	AUC16983	8	339
AM882423	16	71	AUC10117	3	185	AUC16984	20	339

Numerical Index - Continued

Part No.	Key	Page	Part No.	Key	Page	Part No.	Key	Page
AUC17015	9	339	AUC20466	14	215	BTC10768	24	353
AUC17019	22	339	AUC20844	56	213	BTC10768	33	353
AUC17465	15	163	AUC20950	1	157	BTC10768	7	353
AUC17593	9	345	AUC21615	1	177	BTC10781	1	359
AUC17594	1	63	AUC21616	5	185	BTC10781	9	359
AUC17660	44	213	AUC21617	4	185	BTC10836	1	354
AUC18103	37	203	AUC21623	25	177	BTC10836	6	355
AUC18121	32	339	AUC21742	27	177	BUC10070	1	295
AUC18122	4	339	AW12861	22	247	BUC10070	1	297
AUC18132	16	339	AXE27435	2	211	BUC10072	1	321
AUC18133	15	339	AXE27435	8B	211	BUC10073	1	315
AUC18134	17	339	B-3TNV80F-J1	14	65	BUC10076	1	341
AUC18195	14	117	BM17670	1	277	BUC10110	5	342
AUC18195	3	117	BM17671	11	259	BUC10122	24	161
AUC18281	48	195	BM17671	27	261	BUC10122	1	163
AUC18375	25B	221	BM17671	27	265	BUC10122	14	163
AUC18526	17	223	BM17671	1	273	BUC10268	1	354
AUC18549	2	173	BM17671	1	275	BUC10268	1	356
AUC18549	1	175	BM17671	11	275	BUC10283	1	340
AUC18550	1	173	BM17671	27	297	BUC10299	1	336
AUC18550	1	175	BM17671	27	301	BUC10325	1	343
AUC18596	43	195	BM17683	1	343	BUC10326	1	290
AUC18598	34	195	BM18185	1	326	BUC10326	1	291
AUC18632	1	173	BM18438	1	280	BUC10383	7	311
AUC18632	12	173	BM18439	11	259	BUC10403	1	257
AUC18632	2	173	BM18439	27	271	BUC10403	1	261
AUC18632	1	175	BM18439	1	272	BUC10403	1	263
AUC18632	2	175	BM18440	1	290	BUC10403	33	263
AUC18671	1	215	BM19818	1	285	BUC10403	1	265
AUC18708	12	221	BM19818	9	285	BUC10404	1	257
AUC18760	1	209	BM19819	9	284	BUC10404	1	261
AUC18833	30	203	BM19819	9	284	BUC10404	1	263
AUC18834	22	213	BM22669	1	354	BUC10404	33	263
AUC18866	21	213	BM22672	1	359	BUC10404	1	265
AUC19150	18	195	BM22672	9	359	BUC10405	1	269
AUC19151	19	195	BM22673	44	349	BUC10405	2	269
AUC19152	45B	195	BM22674	1	353	BUC10405	1	271
AUC19153	13B	195	BM22674	23	353	BUC10406	1	269
AUC19159	22	195	BM22674	24	353	BUC10406	2	269
AUC19160	16	195	BM22674	33	353	BUC10406	1	271
AUC19161	46B	195	BM22704	3	328	BUC10407	1	295
AUC19162	15	195	BM22721	1	329	BUC10407	1	297
AUC19181	20	195	BM22721	9	331	BUC10407	1	299
AUC19182	33	195	BM22759	1	332	BUC10407	1	301
AUC19184	21	195	BM22760	1	335	BUC10409	1	321
AUC19185	47	195	BM22762	1	327	BUC10409	1	323
AUC19249	12	203	BM23004	1	287	BUC10410	1	315
AUC19251	1	201	BM23005	1	289	BUC10410	1	317
AUC19253	9	203	BM23016	8	283	BUC10762	1	167
AUC19255	14	203	BM24123	1	257	BUC10943	1	269
AUC19256	11	203	BM24123	33	257	BUC10943	2	269
AUC19258	15B	203	BM24123	1	261	BUC10943	1	271
AUC19329	13	203	BM24123	1	267	BUC10944	1	269
AUC19357	3	209	BM24124	1	257	BUC10944	2	269
AUC19384	5	209	BM24124	33	257	BUC10944	1	271
AUC19385	4	209	BM24124	1	261	BUC10945	1	269
AUC19442	21	205	BM24124	1	267	BUC10945	1	271
AUC19444	20	205	BM24125	1	267	BUC10991	1	345
AUC19445	15	205	BM24125	1	269	BUC11050	1	339
AUC19447	23	205	BM24125	1	271	BUC11153	1	253
AUC19448	17	205	BM24126	1	267	BUC11168	1	163
AUC19449	22	205	BM24126	1	269	BUC11168	14	163
AUC19450	24	205	BM24126	1	271	BUC11261	1	251
AUC19451	26	205	BM25316	8	283	BUC1168	32	163
AUC19452	19	205	BM25316	9	283	BUC1168	33	163
AUC19454	27	205	BM25318	1	277	CH10061	47	71
AUC19455	16	205	BM25318	13	279	CH10061	46	73
AUC19456	18	205	BM25318	9	279	CH10314	7	65
AUC19503	1	207	BM25319	13	279	CH10323	13	99
AUC19512	33	195	BM25319	9	279	CH10335	8	65
AUC19512	20	213	BM25319	1	280	CH10426	22	81
AUC19524	23	213	BTC10338	17	241	CH10492	8	125
AUC19525	41	213	BTC10347	1	165	CH10537	9	105
AUC19527	24	213	BTC10393	24	161	CH10537	9	107
AUC19529	42	213	BTC10759	44	349	CH10551	23	81
AUC19530	40	213	BTC10759	1	351	CH10554	8	81
AUC19635	46	213	BTC10768	1	353	CH10554	23	82
AUC19640	1	189	BTC10768	12	353	CH10570	41	105
AUC19640	11	189	BTC10768	15	353	CH10570	19	107
AUC19887	23	177	BTC10768	18	353	CH10570	9	111
AUC19889	24	177	BTC10768	2	353	CH10614	45	71
AUC19890	1	177	BTC10768	22	353	CH10614	47	73
AUC20270	7	221	BTC10768	23	353	CH11477	13	101

Numerical Index - Continued

Part No.	Key	Page	Part No.	Key	Page	Part No.	Key	Page
CH11486	17	77	ET15755	2	279	GX23580	40	89
CH11490	46	105	ET15755	2	283	H110178	38	247
CH11490	4	107	ET15755	4	284	H113196	41	195
CH12866	20	81	ET15755	4	285	H113196	7	209
CH12896	21	81	ET15755	32	297	H135155	22	203
CH13497	43	105	ET15755	32	301	H135891	12	257
CH13497	8	107	ET15756	7	259	H135891	15	261
CH13814	19	81	ET15756	36	271	H135891	12	263
CH13814	16	82	ET15756	7	275	H135891	15	265
CH14811	15	101	ET16424	34	315	H135891	12	269
CH14811	15	103	ET16424	34	317	H135891	15	271
CH15396	2	101	ET16424	34	321	H135891	12	295
CH15396	12	103	ET16424	34	323	H135891	15	297
CH15516	14	81	ET16572	31	257	H135891	12	299
CH15535	11	81	ET16572	31	263	H135891	15	301
CH15987	5	125	ET16572	31	269	H135891	36	315
CH16843	12	79	ET16572	31	295	H135891	36	317
CH16940	15	67	ET16572	31	299	H135891	36	321
CH16940	18	82	ET16678	5	257	H135891	36	323
CH17101	6	81	ET16678	5	263	H135891	9	335
CH17154	10	111	ET16678	5	269	H137328	43	261
CH17960	6	111	ET16678	5	295	H137328	43	265
CH18079	12	71	ET16678	5	299	H137328	43	271
CH18079	29	73	ET16679	13	261	H137328	43	297
CH19085	10	109	ET16679	13	265	H137328	43	301
CH19086	9	69	ET16679	13	271	H141946	3	113
CH19086	26	81	ET16679	13	297	H152174	12	189
CH19101	13	69	ET16679	13	301	H168869	2	205
CH19140	33	105	ET16679	35	315	H226340	46	339
CH19140	35	107	ET16679	35	317	H77358	3	133
CH19291	6	77	ET16679	35	321	H77358	23	147
CH19780	41	71	ET16679	35	323	H77698	11	113
CH19994	40	105	ET17123	13	254	H77698	1	133
CH19994	39	107	ET17123	26	353	H77698	12	147
E14814	24	247	ET17123	3	356	H77698	24	155
E14814	6	257	ET17318	23	315	H77698	20	161
E14814	6	263	ET17318	23	317	H77698	20	163
E14814	6	269	ET17318	23	321	H77698	6	165
E14814	6	295	ET17318	23	323	H77698	11	167
E14814	6	299	ET17514	8	259	H77698	47	339
E14814	46	315	ET17514	33	261	H77698	16	345
E14814	46	317	ET17514	33	265	H97033	11	189
E14814	46	321	ET17514	7	266	HXE33527	1	303
E14814	46	323	ET17514	8	275	HXE33527	10	305
E4298E	9	171	ET17514	7	277	JD22	5	239
E52817	7	213	ET17514	8	279	JD5729	15	189
E53830	6	209	ET17514	12	285	JD5784	13	201
E53830	28	213	ET17514	33	297	JD5784	29	231
E55716	20	181	ET17514	33	301	JD5784	6	243
E55717	19	181	ET17629	4	290	JD7759	18	247
E57632	12	254	ET17629	4	291	JD7759	6	254
E57805	17	181	ET17629	5	336	JD7759	11	259
E59406	5	241	ET17629	4	343	JD7759	9	259
E62934	11	177	ET17630	5	290	JD7759	25	261
E63525	21	113	ET17630	5	291	JD7759	27	261
E63525	28	133	ET17630	3	336	JD7759	25	265
E63525	10	135	ET17630	5	343	JD7759	27	265
E63525	2	145	ET17648	24	315	JD7759	9	266
E63525	3	147	ET17648	24	317	JD7759	25	271
E65288	16	177	ET17648	24	321	JD7759	9	275
E65288	4	183	ET17648	24	323	JD7759	8	277
ET11008	37	349	ET17752	41	261	JD7759	10	279
ET11008	42	351	ET17752	41	265	JD7759	2	284
ET15726	3	259	ET17752	41	297	JD7759	2	285
ET15726	31	261	ET17752	41	301	JD7759	25	297
ET15726	31	265	ET17758	8	289	JD7759	27	297
ET15726	3	266	ET17758	6	343	JD7759	25	301
ET15726	31	271	F3195R	4	233	JD7759	27	301
ET15726	3	275	F3195R	4	235	JD7844	11	213
ET15726	3	277	F3353R	3	349	JD7844	8	257
ET15726	3	279	F3353R	30	351	JD7844	16	261
ET15726	3	283	F433465	2	207	JD7844	8	263
ET15726	5	284	F433465	22	207	JD7844	16	265
ET15726	5	285	F433465	5	207	JD7844	8	269
ET15726	31	297	F433465	6	207	JD7844	16	271
ET15726	31	301	F433818	12	207	JD7844	8	295
ET15755	2	259	GX21450	1	223	JD7844	16	297
ET15755	32	261	GX21530	42	349	JD7844	8	299
ET15755	32	265	GX21530	4	351	JD7844	16	301
ET15755	2	266	GX22456	31	133	JD7844	14	315
ET15755	32	271	GX22456	21	147	JD7844	14	317
ET15755	2	275	GX22456	25	89	JD7844	14	321
ET15755	2	277	GX22456	26	93	JD7844	14	323

Numerical Index - Continued

Part No.	Key	Page	Part No.	Key	Page	Part No.	Key	Page
JD7844	5	349	LVU24891	5	229	M800312	18	81
JD7844	35	351	LVU24911	11	229	M800495	16	101
JD7846	32	349	LVU24918	15	229	M800495	18	103
JD7846	13	351	LVU25016	22	229	M800970	12	65
JD8188	5	259	LVU25021	14	229	M801027	17	71
JD8188	34	261	LVU25399	17	229	M801027	28	73
JD8188	34	265	LVU25401	3	229	M801028	18	71
JD8188	5	266	LVU25407	9	229	M801028	27	73
JD8188	34	271	LVU25738	13	229	M801108	5	111
JD8188	5	275	LVU801094	13	117	M801315	22	101
JD8188	5	277	M110159	30	221	M801315	10	103
JD8188	5	279	M110698	21	223	M801335	47	105
JD8188	4	283	M113243	51	195	M801336	28	105
JD8188	7	284	M115279	17	161	M801336	29	107
JD8188	7	285	M115279	17	163	M801785	23	105
JD8188	34	297	M115279	24	221	M801785	24	107
JD8188	34	301	M126841	11	336	M801941	3	69
JD8226	6	259	M127370	13B	223	M802255	1	69
JD8226	35	261	M129659	8	201	M802255	2	77
JD8226	35	265	M129659	5	215	M802650	37	71
JD8226	6	266	M129924	53	247	M802650	48	73
JD8226	35	271	M131802	17	117	M803523	11	79
JD8226	6	275	M131803	16	117	M803523	20	82
JD8226	6	277	M132022	16	215	M805710	21	67
JD8226	6	279	M136173	12	229	M805710	21	71
JD8226	5	283	M137048	25	181	M805710	21	73
JD8226	8	284	M140143	9	159	M805711	22	67
JD8226	8	285	M141610	6	239	M805711	35	71
JD8226	35	297	M142218	19	189	M805711	20	73
JD8226	35	301	M142219	2	189	M805711	24	82
JD8253	9	257	M144350	7	253	M806010	2	125
JD8253	9	263	M144350	39	315	M806012	3	125
JD8253	9	269	M144350	39	317	M806418	4	79
JD8253	9	295	M144350	39	321	M806438	31	105
JD8253	9	299	M144350	39	323	M806438	17	107
JD8253	40	315	M148268	19	261	M806438	7	111
JD8253	40	317	M148268	19	265	M806438	21	82
JD8253	40	321	M148268	19	271	M806438	9	99
JD8253	40	323	M148268	19	297	M806737	25	67
JD8653	2	331	M148268	19	301	M806740	8	105
JD8653	35	349	M148268	37	315	M806745	5	99
JD8653	20	351	M148268	37	317	M806808	39	105
JD8806	12	183	M148268	37	321	M806808	38	107
JD8933	10	257	M148268	37	323	M806938	5	67
JD8933	10	263	M149638	2	115	M807193	18	101
JD8933	10	269	M153119	4	135	M807193	19	103
JD8933	10	295	M153119	1	145	M807207	22	105
JD8933	10	299	M158040	44	339	M807207	23	107
JD8933	41	315	M158597	12	309	M807374	33	71
JD8933	41	317	M163717	7B	113	M807374	6	73
JD8933	41	321	M163717	40	89	M808645	6	109
JD8933	41	323	M163717	30	93	M808706	6	71
JD9961	18	181	M166830	1	168	M808706	44	73
KV14594	7	223	M166830	34	221	M809204	13	67
L1142C	13A	223	M169838	23	131	M809204	12	82
L209139	50	339	M169838	17	141	M809307	4	133
L29371	33	349	M171038	19	247	M809593	3	65
L29371	33	351	M173256	9	303	M809670	24	101
L29371	8	353	M175325	1	113	M809670	13	103
LVA12637	16	89	M175325	12	113	M810006	15	105
LVA12637	9	93	M175325	13	113	M810006	16	107
LVA12796	19	89	M175325	14	113	M810061	38	105
LVA12796	11	93	M175325	15	113	M810061	37	107
LVA15613	8	149	M175325	16	113	M810064	23	101
LVA15613	8	151	M40333	6	135	M810064	4	103
LVA15613	16	155	M42702	16	181	M810065	10	101
LVA15613	11	157	M45242	4	113	M810065	5	103
LVA15613	4	161	M46449	27	131	M810594	5	105
LVA15613	4	163	M47566	19	223	M810594	5	107
LVA18343	1	229	M49586	6	91	M811032	11	111
LVA18519	5	115	M63707	9	165	M811046	26	71
LVA23231	8	229	M71400	12	135	M811046	10	73
LVU12162	20	229	M72685	10	221	M811061	10	67
LVU12163	21	229	M76615	28	353	M811082	5	109
LVU14258	15	213	M79269	3	205	M811089	10	82
LVU15947	23	229	M800006	12	67	M811140	24	67
LVU16647	34	89	M800052	44	105	M811318	3	109
LVU16647	20	93	M800052	7	107	M811345	24	81
LVU20070	9	149	M800065	20	67	M811441	1	79
LVU20070	1	153	M800100	46	71	M811448	4	109
LVU20070	30	163	M800100	1	73	M811563	6	67
LVU24889	6	229	M800112	2	123	M811567	31	105
LVU24890	4	229	M800116	7	125	M811567	7	111

Numerical Index - Continued

Part No.	Key	Page	Part No.	Key	Page	Part No.	Key	Page
M811567	21	82	M811938	43	71	MIA880258	6	79
M811568	26	101	M811938	12	73	MIA880343	8	101
M811568	9	103	M811939	30	71	MIA880537	3	75
M811568	10	69	M811939	13	73	MIA880551	9	65
M811568	22	82	M811939	3	82	MIA880557	10	65
M811649	27	71	M811953	45	105	MIA880561	8	77
M811649	8	73	M811953	33	107	MIA880566	8	77
M811650	29	71	M811956	1	105	MIA880570	10	75
M811650	9	73	M811956	31	107	MIA880786	4	111
M811804	3	71	M811958	28	71	MIA881493	24	105
M811804	36	73	M811958	11	73	MIA881493	25	107
M811805	2	65	M811963	21	101	MIA881494	13	105
M811806	2	99	M811963	11	103	MIA882091	1	81
M811807	4	65	M811966	8	71	MIA882091	6	81
M811808	5	71	M811966	39	73	MIA882280	1	99
M811808	45	73	M811967	1	71	MIA882281	3	99
M811809	8	109	M811967	25	73	MIA882331	13	65
M811809	10	82	M811967	7	82	MIA882331	2	82
M811816	1	67	M811968	19	82	MIA882333	37	73
M811820	2	67	M811968	11	99	MIA882334	1	77
M811822	6	69	M811972	8	101	MIA882335	14	77
M811823	11	67	M811975	8	101	MIA882337	15	77
M811835	23	71	M811978	8	101	MIA882338	15	77
M811835	16	73	M811981	34	71	MIA882340	14	77
M811836	24	71	M811981	3	73	MIA882341	18	77
M811836	14	73	M81353	7	145	MIA882343	6	99
M811842	7	71	M82461	11	91	MIA882344	7	99
M811842	40	73	M84971	11	133	MIA882345	8	99
M811844	9	71	M84971	6	147	MIA882348	1	82
M811844	38	73	M84971	3	233	MIA883232	1	65
M811846	14	71	M84971	3	235	MIA883233	7	77
M811846	31	73	M84972	30	147	MIA883235	4	71
M811849	32	71	M84972	5	189	MIA883236	25	101
M811849	5	73	M84972	16	233	MIA883236	8	101
M811849	4	82	M84972	16	235	MIA883618	1	111
M811850	10	71	M84972	28	89	MIA883635	12	101
M811850	41	73	M84972	14	93	MIA883638	1	82
M811850	5	82	M87801	11	65	MIA884539	14	65
M811851	11	71	M87810	4	75	MIA884664	14	77
M811851	42	73	M87812	7	75	MIA884665	14	77
M811851	6	82	M87812	4	77	MIA884945	1	103
M811855	44	71	M87813	1	75	MIA884945	1	107
M811855	43	73	M87818	19	71	MIA885010	18	77
M811857	2	109	M87818	22	73	MIA885095	1	81
M811857	9	82	M87843	3	101	MIU800071	2	81
M811861	2	75	M87843	17	103	MIU800072	3	81
M811864	3	77	M87871	11	75	MIU800090	1	109
M811877	19	77	M87878	35	105	MIU800107	38	71
M811880	13	77	M87878	36	107	MIU800107	35	73
M811882	9	75	M87879	5	65	MIU800110	42	105
M811884	6	75	M87892	15	71	MIU800110	40	107
M811885	14	67	M87892	32	73	MIU800336	15	99
M811885	13	82	M87893	20	71	MIU800347	3	69
M811886	5	79	M87893	33	73	MIU800364	8	101
M811886	14	82	M87908	16	99	MIU800364	24	103
M811888	8	67	M88661	21	105	MIU800453	12	99
M811889	9	67	M88661	22	107	MIU800461	40	71
M811892	9	79	M89120	19	67	MIU800572	6	65
M811893	7	81	M89135	2	71	MIU800598	5	75
M811893	15	82	M89135	18	73	MIU800619	9	101
M811895	15	81	M89135	8	82	MIU800619	2	103
M811896	1	101	M89151	6	101	MIU800620	29	105
M811896	21	103	M89151	14	103	MIU800620	30	107
M811897	1	101	M89151	3	105	MIU800645	3	111
M811897	27	101	M89151	3	107	MIU800710	2	111
M811906	4	101	M89159	10	105	MIU800815	27	105
M811906	3	103	M89159	10	107	MIU800815	28	107
M811907	5	101	M89161	20	105	MIU800943	30	105
M811907	20	103	M89161	21	107	MIU801493	25	105
M811908	7	101	M89162	32	105	MIU801493	26	107
M811924	4	105	M89162	15	107	MIU801499	10	77
M811926	2	105	MCYP25876	1	135	MIU801500	20	101
M811926	2	107	MG272214	17	183	MIU801500	8	103
M811931	26	105	MIA12136	1	63	MIU801501	14	105
M811931	27	107	MIA13216	1	63	MIU801501	14	107
M811932	6	105	MIA880084	10	81	MIU801676	3	79
M811932	6	107	MIA880086	12	99	MIU802079	8	79
M811933	7	105	MIA880087	12	99	MIU802138	15	69
M811934	11	105	MIA880099	31	71	MIU802236	4	81
M811934	11	107	MIA880099	4	73	MIU802457	42	71
M811935	12	105	MIA880100	22	71	MIU802457	24	73
M811935	12	107	MIA880100	2	73	MIU802525	11	101
M811936	25	81	MIA880257	7	69	MIU802525	16	103

Numerical Index - Continued

<i>Part No.</i>	<i>Key</i>	<i>Page</i>	<i>Part No.</i>	<i>Key</i>	<i>Page</i>	<i>Part No.</i>	<i>Key</i>	<i>Page</i>
MIU802534	11	77	MT2914	10	183	N304196	13	207
MIU802534	11	82	MT2915	9	183	N51168	21	181
MIU802535	12	77	MT2916	8	183	N51168	7	185
MIU802603	9	77	MT2923	24	181	P48347	7	229
MIU802609	48	71	MT2924	11	181	P50631	31	349
MIU802609	17	73	MT3180	16	81	P50631	10	351
MIU802610	49	71	MT3834	4	326	R104703	8	213
MIU802610	15	73	MT4225	34	203	R104846	18	131
MIU802617	16	77	MT4851	15	117	R104846	19	131
MIU802947	4	109	MT4851	2	303	R104846	15	149
MIU803358	5	171	MT5158	12	287	R104846	15	151
MIU803456	1	123	MT5158	11	289	R104846	12	155
MIU803457	2	79	MT5159	13	287	R104846	18	157
MIU803461	2	69	MT5159	12	289	R104846	24	339
MIU803783	9	109	MT6338	4	257	R104919	20	131
MIU804080	5	109	MT6338	4	263	R104919	23	137
MIU804501	36	105	MT6338	4	269	R104920	3	153
MIU804760	11	77	MT6338	4	295	R104920	27	163
MIU804760	11	82	MT6338	4	299	R104922	11	151
MIU804764	13	77	MT6351	2	305	R104922	13	155
MIU804787	41	105	MT6517	38	257	R104922	24	157
MIU804787	19	107	MT6517	38	263	R104922	13	163
MIU804787	9	111	MT6517	38	269	R120213	7	233
MIU804788	22	67	MT6517	38	295	R120213	7	235
MIU804788	35	71	MT6517	38	299	R131803	4	331
MIU804788	20	73	MT6517	20	315	R184060	9	205
MIU804788	24	82	MT6517	20	317	R184060	26	213
MIU804804	23	105	MT6517	20	321	R184062	18	203
MIU804804	24	107	MT6517	20	323	R184064	8	205
MIU805200	39	105	MT6600	1	309	R184064	25	213
MIU805200	38	107	MT6600	1	311	R184067	26	203
MIU805441	3	79	MT6606	5	309	R184068	17	203
MIU805954	42	71	MT6606	5	311	R26286	6	215
MIU805954	24	73	MT6821	8	349	R26375	8	177
MT1316	19	183	MT6821	34	351	R26375	23	181
MT1319	18	183	MT6828	24	349	R26375	16	183
MT1374	2	326	MT6828	1	353	R26375	6	195
MT1544	1	305	MT6833	12	349	R26375	1	201
MT1973	41	271	MT6833	23	351	R26375	6	201
MT1982	8	287	MT6907	29	349	R26375	35	205
MT1982	6	290	MT6907	23	353	R26375	19	207
MT1982	6	291	MT6949	41	261	R26375	9	215
MT1986	8	259	MT6949	41	265	R264174	6	231
MT1986	7	266	MT6949	41	297	R264174	19	243
MT1986	33	271	MT6949	41	301	R26448	6	177
MT1986	8	279	MT6987	25	315	R26448	9	195
MT1986	12	284	MT6987	25	317	R26448	18	207
MT2119	4	173	MT6987	25	321	R26448	10	211
MT2119	10	213	MT6987	25	323	R26448	12	215
MT2224	14	197	MT7280	8	359	R26906	15	177
MT2340	9	287	MT7370	36	349	R26906	11	183
MT2340	9	289	MT7370	28	351	R26906	1	195
MT2341	10	287	MT739	7	259	R26906	3	203
MT2342	11	287	MT739	36	261	R27449	15	215
MT2342	10	289	MT739	36	265	R28782	38	203
MT2367	7	290	MT739	10	266	R28782	6	203
MT2367	7	291	MT739	36	271	R28782	30	205
MT2368	7	343	MT739	7	275	R28782	8	207
MT2485	16	189	MT739	12	279	R28782	14	211
MT2485	21	233	MT739	11	284	R28782	52	213
MT2485	21	235	MT739	11	285	R28782	50	247
MT2593	8	290	MT739	36	297	R29936	3	177
MT2593	8	291	MT739	36	301	R29936	14	183
MT2594	8	343	MT740	33	247	R305041	39	195
MT2622	3	331	MT740	3	253	R309931	38	195
MT2622	9	349	N101345	1	259	R49921	24	133
MT2622	24	351	N101345	37	261	R49921	20	147
MT2624	7	359	N101345	37	265	R52188	8	233
MT2873	22	181	N101345	1	266	R52188	1	235
MT2885	13	181	N101345	37	271	R52188	8	235
MT2886	12	181	N101345	12	275	R529956	9	303
MT2887	3	181	N101345	10	277	R536193	8	93
MT2888	27	181	N101345	1	279	R56101	5	113
MT2889	10	181	N101345	1	283	R61105	20	247
MT2890	1	181	N101345	3	284	R76477	29	261
MT2891	10	185	N101345	3	285	R76477	29	265
MT2892	26	181	N101345	37	297	R76477	29	271
MT2897	7	183	N101345	37	301	R76477	29	297
MT2899	15	181	N198341	6	359	R76477	29	301
MT2902	5	181	N198631	9	87	R76477	58	315
MT2905	7	181	N198631	3	91	R76477	58	317
MT2906	13	183	N205415	15	201	R76477	58	321
MT2912	6	183	N282069	13	339	R76477	58	323

Numerical Index - Continued

Part No.	Key	Page	Part No.	Key	Page	Part No.	Key	Page
R77175	40	203	T114124	19	105	TCA17797	14	161
R78057	14	131	T114124	20	107	TCA17797	14	163
R78060	14	339	T115340	7	231	TCA17898	38	349
R78064	14	129	T115340	2	233	TCA17898	41	351
R78064	4	139	T115340	2	235	TCA18018	1	179
R78064	7	139	T115340	8	237	TCA18018	4	179
R78064	8	139	T115340	24	243	TCA18031	8	231
R78064	26	339	T118385	32	195	TCA18031	25	243
R78064	14	345	T118385	39	247	TCA18042	10	173
R78065	13	129	T14073	13	205	TCA18042	5	173
R78065	18	137	T164223	4	241	TCA18089	22	221
R78065	19	137	T164223	43	339	TCA18263	10	207
R78065	22	137	T25879	40	247	TCA18445	4	227
R78065	10	139	T27260	26	231	TCA18446	3	227
R78065	11	139	T27260	23	243	TCA18453	1	227
R78065	12	139	T27550	2	133	TCA18454	6	225
R78065	13	139	T27550	25	147	TCA18455	4	225
R78065	14	139	T282894	38	89	TCA18456	2	225
R78065	15	139	T290482	9	303	TCA18457	10	225
R78065	16	139	T364065	8	223	TCA18461	5	225
R78065	17	139	T59423	8	223	TCA18463	3	225
R78065	18	139	T76938	25	203	TCA18488	15	205
R78065	19	139	T77613	20	177	TCA18489	16	205
R78065	2	139	T77613	10	195	TCA18492	22	205
R78065	20	139	T77613	31	205	TCA18493	21	205
R78065	9	139	T77613	14	207	TCA18511	27	247
R78065	33	143	T77613	11	211	TCA18525	4	221
R78065	12	149	T77613	37	213	TCA18584	23	221
R78065	12	151	T77613	5	326	TCA18638	28	247
R78065	11	155	T77814	7	203	TCA18668	1	354
R78065	19	157	T77814	29	205	TCA18835	1	333
R78065	22	157	T77814	7	207	TCA18855	14	195
R78065	9	157	T77814	16	211	TCA18855	20	195
R78065	12	161	T77814	49	213	TCA18856	17	195
R78065	12	163	T77814	51	247	TCA18856	47	195
R78066	8	149	T77814	3	326	TCA18958	7	331
R78066	8	151	T77814	13	89	TCA18958	39	349
R78066	16	155	T77814	7	93	TCA18958	44	351
R78066	3	155	T77857	9	177	TCA19086	4	129
R78066	4	155	T77857	7	195	TCA19086	7	129
R78066	11	157	T77857	1	201	TCA19115	44	195
R78066	3	157	T77857	5	201	TCA19115	48	195
R78066	6	157	T77857	31	203	TCA19115	2	198
R78066	4	161	T77857	32	205	TCA19126	5	254
R78066	4	163	T77857	15	207	TCA19127	5	254
R78066	10	345	T77857	17	213	TCA19174	41	257
R78069	13	129	T77857	10	215	TCA19174	41	263
R78069	22	137	T77858	13	177	TCA19174	41	295
R78069	12	149	T77858	33	203	TCA19174	41	299
R78069	8	149	T77932	12	177	TCA19174	19	321
R78069	12	151	T77932	2	195	TCA19174	19	323
R78069	8	151	T77932	4	203	TCA19175	41	269
R78069	11	155	T78787	12	133	TCA19175	19	315
R78069	16	155	T78787	22	147	TCA19175	19	317
R78069	11	157	TCA12208	14	117	TCA19331	23	261
R78069	19	157	TCA12208	3	117	TCA19331	23	271
R78069	22	157	TCA12686	46	213	TCA19331	23	297
R78069	12	161	TCA14065	9	197	TCA19331	56	315
R78069	4	161	TCA14434	10	197	TCA19331	56	321
R78069	12	163	TCA14453	11	197	TCA19355	33	257
R78069	4	163	TCA14454	6	197	TCA19355	33	263
R78069	10	345	TCA14995	9	181	TCA19355	1	267
RE12363	14	339	TCA14997	5	183	TCA19356	33	257
RE12364	14	131	TCA15006	11	207	TCA19356	33	263
RE12364	17	137	TCA15018	15	183	TCA19356	1	267
RE151433	7	215	TCA15027	6	181	TCA19357	1	267
RE338141	8	229	TCA15075	11	221	TCA19357	33	269
RE573609	6	167	TCA15175	1	197	TCA19358	1	267
RG60092	30	107	TCA15177	5	197	TCA19358	33	269
RG60871	12	75	TCA15359	17	197	TCA19429	21	195
SJ15808	18	141	TCA16123	3A	213	TCA19444	30	203
SJ15808	9	167	TCA16123	57	213	TCA19550	25	257
SJ15809	16	131	TCA16576	10	349	TCA19550	25	263
SU32409	49	339	TCA16576	21	351	TCA19550	25	295
SU41335	7	167	TCA16735	10	149	TCA19550	25	299
T110452	17	101	TCA16735	10	151	TCA19551	25	269
T110452	6	103	TCA16735	14	155	TCA19587	1	292
T110737	17	82	TCA16735	13	161	TCA19587	10	343
T110750	34	107	TCA16735	31	163	TCA19604	25	161
T110750	18	99	TCA16993	6	87	TCA19604	25	163
T111382	12	111	TCA17544	23	213	TCA19650	3	254
T111565	8	69	TCA17590	21	247	TCA19651	2	254
T111874	37	105	TCA17627	26	247	TCA19652	14	254

Numerical Index - Continued

Part No.	Key	Page	Part No.	Key	Page	Part No.	Key	Page
TCA20876	1	177	TCA22788	44	213	TCA25067	17	195
TCA20882	2	173	TCA22809	8	115	TCA25067	46A	195
TCA20882	1	175	TCA22817	1	173	TCA25354	35	221
TCA20883	1	173	TCA22817	11	173	TCA25354	5	221
TCA20883	1	175	TCA22817	2	173	TCA25397	11A	233
TCA21114	4	239	TCA22817	1	175	TCA25397	11B	233
TCA21118	1	239	TCA22817	3	175	TCA25397	11	235
TCA21202	7A	211	TCA22818	1	173	TCA25429	41	89
TCA21214	9	233	TCA22818	12	173	TCA25429	31	93
TCA21214	9	235	TCA22818	2	173	TCA25431	9	145
TCA21256	1	89	TCA22818	1	175	TCA25512	1	177
TCA21256	1	93	TCA22818	2	175	TCA25514	17	177
TCA21296	2	201	TCA22836	50	315	TCA25774	9	231
TCA21296	4	215	TCA22836	50	317	TCA25774	7	243
TCA21297	30	247	TCA22836	50	321	TCA25776	46	89
TCA21401	9	221	TCA22836	50	323	TCA25776	24	93
TCA21402	8	221	TCA22836	2	87	TCA25776	7A	211
TCA21409	8A	211	TCA22977	9	135	TCA25884	7B	211
TCA21513	17	149	TCA22997	1	209	TCA25884	8B	211
TCA21539	23	133	TCA23120	5	209	TCA25977	11	145
TCA21575	5	173	TCA23126	3	185	TCA25980	5	221
TCA21579	4	159	TCA23127	4	185	TCA26086	8A	211
TCA21623	14	195	TCA23127	5	185	TCA26086	8B	211
TCA21624	17	195	TCA23128	5	185	TCA26088	12	221
TCA21713	20	89	TCA23129	6	185	TCA26101	18	211
TCA21713	12	93	TCA23245	11A	233	TCA26101	7A	211
TCA21778	43	213	TCA23375	6	223	TCA26101	8A	211
TCA21869	1	201	TCA23425	11	117	TCB11373	1	249
TCA21871	1	115	TCA23463	15	89	TCB11374	1	248
TCA21908	7	221	TCA23463	25	93	TCB11476	1	254
TCA21920	4	177	TCA23472	23	89	TCB11477	4	254
TCA21920	1	179	TCA23498	17	177	TCU12301	10	85
TCA21930	9	231	TCA23573	18	223	TCU12803	6	251
TCA21972	8	159	TCA23573	1	225	TCU13001	25	349
TCA21998	12	201	TCA23616	1	237	TCU13001	26	351
TCA21998	17	215	TCA23617	6	237	TCU13823	1	337
TCA22070	14	203	TCA23645	17	223	TCU14151	1	349
TCA22071	9	203	TCA23662	39	213	TCU14151	38	351
TCA22073	11	203	TCA23666	24	205	TCU14511	10	231
TCA22074	12	203	TCA23693	1	171	TCU14511	8	243
TCA22152	21	213	TCA23796	3	179	TCU14988	13	197
TCA22154	33	195	TCA23798	2	179	TCU16197	12	223
TCA22154	20	213	TCA23802	4	211	TCU16499	11	241
TCA22177	13A	195	TCA23803	9	211	TCU18100	10	303
TCA22179	15	195	TCA23804	3	211	TCU18109	5	331
TCA22180	16	195	TCA23804	8B	211	TCU18109	43	349
TCA22183	18	195	TCA23805	1	211	TCU18109	18	351
TCA22184	19	195	TCA23805	8B	211	TCU18256	14	189
TCA22188	22	195	TCA23829	34	195	TCU18927	6	233
TCA22194	24	89	TCA23877	8A	171	TCU18927	6	235
TCA22194	13	93	TCA23895	3A	213	TCU19134	9	147
TCA22221	10	223	TCA23943	40	213	TCU21179	9	189
TCA22265	1	189	TCA23954	42	247	TCU21180	8	189
TCA22266	2	241	TCA24003	1	207	TCU21447	4	223
TCA22273	21	221	TCA24050	26	205	TCU22692	20	221
TCA22275	4	115	TCA24051	27	205	TCU22771	4	309
TCA22312	2	171	TCA24054	13	203	TCU23225	7	189
TCA22359	3	209	TCA24128	29	247	TCU23226	13	189
TCA22360	4	209	TCA24148	9	225	TCU23582	43	247
TCA22368	22	213	TCA24149	1	225	TCU23583	44	247
TCA22369	24	213	TCA24149	5	227	TCU23928	6	221
TCA22378	17	205	TCA24256	7	115	TCU23965	13	335
TCA22382	18	205	TCA24264	41	213	TCU24073	3	215
TCA22383	19	205	TCA24265	42	213	TCU24074	2	215
TCA22387	14	241	TCA24338	1	127	TCU24129	10	221
TCA22388	15	241	TCA24338	1	129	TCU24282	27	349
TCA22391	12	85	TCA24338	1	131	TCU24282	43	351
TCA22393	5	117	TCA24601	5	115	TCU24461	46	257
TCA22405	43	195	TCA24615	12	221	TCU24461	17	269
TCA22407	13	165	TCA24709	5	221	TCU24461	46	295
TCA22436	23	205	TCA24872	17	149	TCU24555	22	269
TCA22437	20	205	TCA24872	17	151	TCU24586	25	353
TCA22446	15A	203	TCA24873	15	161	TCU24666	2	359
TCA22472	1	198	TCA24873	15	163	TCU24667	11	349
TCA22486	3	165	TCA24910	17	149	TCU24672	6	353
TCA22486	2	167	TCA24910	2	153	TCU24683	20	261
TCA22495	14	213	TCA24910	15	161	TCU24683	20	271
TCA22501	21	117	TCA24910	26	163	TCU24683	20	297
TCA22501	14	201	TCA24926	15	161	TCU24707	17	349
TCA22533	25A	221	TCA24936	13	85	TCU24707	11	351
TCA22545	26A	221	TCA25014	14	195	TCU24780	21	353
TCA22740	11	221	TCA25014	45A	195	TCU24826	4	353
TCA22772	1	233	TCA25017	10	171	TCU24834	15	349

Numerical Index - Continued

Part No.	Key	Page	Part No.	Key	Page	Part No.	Key	Page
TCU24834	24	353	TCU25522	2	349	TCU26530	43	321
TCU24908	11	189	TCU25522	31	351	TCU26530	43	323
TCU24919	5	359	TCU25564	2	333	TCU26538	11	335
TCU24920	3	359	TCU25590	13	353	TCU26581	3	261
TCU24949	18	261	TCU25591	14	353	TCU26581	3	265
TCU24949	18	271	TCU25592	3	353	TCU26581	3	271
TCU24949	18	297	TCU25593	11	353	TCU26581	3	297
TCU24949	55	315	TCU25593	8	356	TCU26581	3	301
TCU24949	55	321	TCU25806	15	257	TCU26581	32	315
TCU24955	42	257	TCU25806	15	269	TCU26581	32	317
TCU24955	42	269	TCU25806	15	295	TCU26581	32	321
TCU24955	42	295	TCU25816	16	257	TCU26581	32	323
TCU24958	10	261	TCU25816	16	269	TCU26582	2	261
TCU24958	10	265	TCU25816	16	295	TCU26582	2	265
TCU24958	10	271	TCU25820	28	315	TCU26582	2	271
TCU24958	10	297	TCU25820	28	317	TCU26582	2	297
TCU24958	10	301	TCU25820	28	321	TCU26582	2	301
TCU24958	16	315	TCU25820	28	323	TCU26582	33	315
TCU24958	16	317	TCU25820	1	327	TCU26582	33	317
TCU24958	16	321	TCU25820	2	327	TCU26582	33	321
TCU24958	16	323	TCU25821	1	328	TCU26582	33	323
TCU24983	29	353	TCU25940	30	349	TCU26593	12	335
TCU24983	7	356	TCU25940	16	351	TCU26707	10	117
TCU25027	4	359	TCU25979	27	257	TCU26741	8	271
TCU25076	45	247	TCU25979	27	269	TCU26741	17	315
TCU25083	4	349	TCU25979	27	295	TCU26741	17	317
TCU25083	32	351	TCU25979	47	315	TCU26890	7	283
TCU25086	21	349	TCU25979	47	321	TCU26993	13	291
TCU25086	2	351	TCU25980	26	257	TCU26993	9	336
TCU25234	41	247	TCU25980	26	269	TCU26993	13	343
TCU25234	10	254	TCU25980	26	295	TCU26994	12	291
TCU25238	10	233	TCU25980	44	315	TCU26994	8	336
TCU25238	10	235	TCU25980	44	321	TCU26994	14	343
TCU25238	25	247	TCU26011	21	261	TCU26998	14	287
TCU25253	1	359	TCU26011	21	265	TCU26998	13	289
TCU25258	19	353	TCU26011	21	271	TCU27036	15	287
TCU25260	32	257	TCU26011	21	297	TCU27036	14	289
TCU25260	32	263	TCU26011	21	301	TCU27037	16	287
TCU25260	32	269	TCU26011	29	315	TCU27037	15	289
TCU25260	32	295	TCU26011	29	317	TCU27069	16	289
TCU25260	32	299	TCU26011	29	321	TCU27070	17	287
TCU25266	11	257	TCU26011	29	323	TCU27453	44	257
TCU25266	11	263	TCU26123	22	261	TCU27453	44	263
TCU25266	11	269	TCU26123	22	265	TCU27453	44	269
TCU25266	11	295	TCU26123	22	271	TCU27453	44	295
TCU25266	11	299	TCU26123	22	297	TCU27453	44	299
TCU25266	42	315	TCU26123	22	301	TCU27739	7	305
TCU25266	42	317	TCU26123	54	315	TCU27778	6	309
TCU25266	42	321	TCU26123	54	317	TCU28635	22	257
TCU25266	42	323	TCU26123	54	321	TCU28635	22	263
TCU25272	1	213	TCU26123	54	323	TCU28635	22	269
TCU25276	15	231	TCU26214	10	335	TCU28635	22	295
TCU25276	20	243	TCU26215	3	257	TCU28635	22	299
TCU25296	23	349	TCU26215	3	263	TCU28987	24	261
TCU25296	19	351	TCU26215	3	269	TCU28987	24	265
TCU25305	17	257	TCU26215	3	295	TCU28987	24	271
TCU25305	46	269	TCU26215	3	299	TCU28987	24	297
TCU25305	17	295	TCU26215	30	315	TCU28987	24	301
TCU25317	34	257	TCU26215	30	317	TCU28987	59	315
TCU25317	34	263	TCU26215	30	321	TCU28987	57	317
TCU25317	34	269	TCU26215	30	323	TCU28987	59	321
TCU25317	34	295	TCU26315	35	257	TCU28987	57	323
TCU25317	34	299	TCU26315	35	263	TCU28995	8	173
TCU25391	4A	305	TCU26315	35	269	TCU29056	8	261
TCU25391	4B	305	TCU26315	35	295	TCU29056	8	265
TCU25393	43	257	TCU26315	35	299	TCU29056	8	297
TCU25393	43	263	TCU26422	3	333	TCU29056	8	301
TCU25393	43	269	TCU26458	17	261	TCU29056	17	321
TCU25393	43	295	TCU26458	17	265	TCU29056	17	323
TCU25393	43	299	TCU26458	17	271	TCU29624	37	257
TCU25398	9	261	TCU26458	17	297	TCU29624	37	263
TCU25398	9	265	TCU26458	17	301	TCU29624	37	269
TCU25398	9	271	TCU26458	31	315	TCU29624	37	295
TCU25398	9	297	TCU26458	31	317	TCU29624	37	299
TCU25398	9	301	TCU26458	31	321	TCU29933	32	133
TCU25398	18	315	TCU26458	31	323	TCU29933	26	137
TCU25398	18	317	TCU26530	28	257	TCU29933	22	139
TCU25398	18	321	TCU26530	28	263	TCU29933	34	143
TCU25398	18	323	TCU26530	28	269	TCU29933	7	147
TCU25432	6	331	TCU26530	28	295	TCU29933	8	155
TCU25447	6	349	TCU26530	28	299	TCU29933	2	157
TCU25447	36	351	TCU26530	43	315	TCU29933	20	211
TCU25485	3	239	TCU26530	43	317	TCU30008	3	135

Numerical Index - Continued

<i>Part No.</i>	<i>Key</i>	<i>Page</i>	<i>Part No.</i>	<i>Key</i>	<i>Page</i>	<i>Part No.</i>	<i>Key</i>	<i>Page</i>
TCU30009	2	135	TCU34011	1	185	TCU39150	4	237
TCU30753	22	117	TCU34012	2	185	TCU39151	9	309
TCU30753	5	91	TCU34070	41	261	TCU39194	16	303
TCU30953	6	261	TCU34070	41	265	TCU39195	6	303
TCU30953	6	297	TCU34070	41	297	TCU39196	2	309
TCU30955	38	271	TCU34070	41	301	TCU39196	2	311
TCU30956	5	261	TCU34108	20	133	TCU39208	5	237
TCU30956	5	297	TCU34127	14	69	TCU39208	5	303
TCU30957	4	271	TCU34203	23	231	TCU39209	7	305
TCU31281	1	306	TCU34203	17	243	TCU39210	6	309
TCU31330	17	113	TCU34204	24	231	TCU39210	6	311
TCU31450	20	233	TCU34204	18	243	TCU39211	1	306
TCU31450	20	235	TCU34205	19	231	TCU39212	6	305
TCU31450	11	237	TCU34205	13	243	TCU39347	30	89
TCU31465	30	89	TCU34231	8	305	TCU39347	16	93
TCU31465	16	93	TCU34437	4	87	TCU39574	45	89
TCU31466	29	89	TCU34468	14	303	TCU39574	28	93
TCU31559	8	85	TCU34715	27A	221	TCU39577	39	89
TCU31674	3	115	TCU34804	22	89	TCU39577	29	93
TCU31676	11	231	TCU34804	22	93	TCU39592	10	87
TCU31685	3A	221	TCU34805	27	89	TCU39592	4	91
TCU31717	21	183	TCU34805	23	93	TCU39631	26	89
TCU31890	5	133	TCU34948	2	95	TCU39631	27	93
TCU31890	10	147	TCU34998	3	95	TCU39689	1	303
TCU31986	23	195	TCU35193	5	159	TCU39716	8A	89
TCU31987	24	195	TCU35284	8	87	TCU39716	8B	89
TCU32180	5	89	TCU35308	1	95	TCU39716	5	93
TCU32180	3	93	TCU35530	12	303	TCU39730	30	353
TCU32182	6	89	TCU35594	8	303	TCU39730	4	356
TCU32182	4	93	TCU35595	7	309	TCU39731	1	306
TCU32232	1	241	TCU35600	26	89	TCU40124	47	89
TCU32234	3	241	TCU35600	27	93	TCU40124	15	93
TCU32238	16	241	TCU35685	13	241	TCU40160	27	231
TCU32264	42	195	TCU35691	5	305	TCU40160	21	243
TCU32305	7	89	TCU35693	3	303	TCU40325	19	353
TCU32306	8A	89	TCU35694	3	309	TCU40332	5	253
TCU32307	9	89	TCU35694	3	311	TCU40347	7	303
TCU32308	10	89	TCU35695	3	305	TCU40348	10	309
TCU32309	11	89	TCU35820	8	185	TCU40348	9	311
TCU32323	11	115	TCU35934	35	195	TCU40491	20	261
TCU32324	12	231	TCU36168	48	247	TCU40491	20	265
TCU32324	9	243	TCU36169	49	247	TCU40491	20	271
TCU32329	40	195	TCU36199	16	161	TCU40491	20	297
TCU32329	29	203	TCU36199	16	163	TCU40491	20	301
TCU32334	36	195	TCU36217	22	161	TCU40491	48	315
TCU32334	32	203	TCU36217	22	163	TCU40491	48	317
TCU32352	13	231	TCU36238	4	117	TCU40491	48	321
TCU32352	10	243	TCU36253	25	133	TCU40491	48	323
TCU32353	12	115	TCU36332	38	213	TCU51677	6	305
TCU32374	14	231	TCU36333	10	203	TY22466	29	195
TCU32374	11	243	TCU36458	8	309	TY22467	16	201
TCU32379	17A	231	TCU36458	8	311	TY22470	1	117
TCU32380	16A	231	TCU36546	4	171	TY22472	6	117
TCU32423	32	353	TCU37096	20	231	TY25876	1	135
TCU32476	2	117	TCU37096	14	243	TY25876B	1	135
TCU32477	8	117	TCU37454	6	115	U12547	8	181
TCU32478	23	117	TCU37644	18	89	U12547	18	213
TCU32478	2	91	TCU37815	5	211	U46731	4	259
TCU32508	17	201	TCU37815	8B	211	U46731	30	261
TCU32529	11	303	TCU38088	5	87	U46731	30	265
TCU32539	12	233	TCU38089	3	87	U46731	4	266
TCU32539	12	235	TCU38438	3	359	U46731	30	271
TCU32582	46	247	TCU38483	4	340	U46731	4	275
TCU32655	5	205	TCU38483	4	351	U46731	4	277
TCU32660	16	133	TCU38554	39	340	U46731	4	279
TCU32660	24	147	TCU38554	6	351	U46731	6	283
TCU32673	47	247	TCU38554	12	351	U46731	6	284
TCU32764	2	221	TCU38554	23	353	U46731	6	284
TCU33363	19	349	TCU38554	6	356	U46731	6	285
TCU33363	3	351	TCU38603	1	359	U46731	30	297
TCU33404	33	89	TCU38610	7	353	U46731	30	301
TCU33404	19	93	TCU38611	22	353	UC10104	12	221
TCU33410	14	335	TCU38714	31	353	UC10203	10	251
TCU33612	17	85	TCU38714	9	356	UC10205	8	251
TCU33621	19	133	TCU38868	5	355	UC10209	9	251
TCU33621	2	147	TCU38869	4	355	UC11111	2	341
TCU33688	21	231	TCU38891	1	355	UC11112	2	342
TCU33688	15	243	TCU38992	3	355	UC11113	1	342
TCU33942	13	303	TCU39068	7	349	UC11472	41	271
TCU34008	27	195	TCU39068	29	351	UC12163	20	215
TCU34008	19	203	TCU39147	4	303	UC13937	26	257
TCU34008	10	205	TCU39148	4	309	UC13937	26	263
TCU34008	27	213	TCU39148	4	311	UC13937	26	269
			TCU39149	3	237	UC13937	26	295

Numerical Index - Continued

Part No.	Key	Page	Part No.	Key	Page	Part No.	Key	Page
UC13937	26	299	UC16102	18	297	UC25114	1	312
UC13937	44	315	UC16102	18	301	UC25140	9	95
UC13937	44	317	UC16102	55	315	UC25678	21	349
UC13937	44	321	UC16102	55	317	UC25678	2	351
UC13937	44	323	UC16102	55	321	UC25715	30	339
UC13941	27	257	UC16102	55	323	UC25727	15	137
UC13941	27	263	UC16109	18	257	UC25727	3	141
UC13941	27	269	UC16109	46	257	UC25866	3	339
UC13941	27	295	UC16109	18	263	UC25868	19	339
UC13941	27	299	UC16109	17	269	UC25880	35	339
UC13941	47	315	UC16109	18	269	UC26153	7	143
UC13941	47	317	UC16109	18	295	UC26427	9	141
UC13941	47	321	UC16109	46	295	UC26428	8	141
UC13941	47	323	UC16109	18	299	UC26908	17	89
UC13942	26	257	UC16113	17	349	UC26908	10	93
UC13942	27	257	UC16113	11	351	UC27038	33	163
UC13942	29	257	UC16129	4	349	UC27039	32	163
UC13942	29	263	UC16129	32	351	UC27387	10	303
UC13942	26	269	UC16137	42	257	UC28179	21	339
UC13942	27	269	UC16137	42	263	UC28288	7	303
UC13942	29	269	UC16137	42	269	UC28453	10	157
UC13942	26	295	UC16137	42	295	UC28700	38	339
UC13942	27	295	UC16137	42	299	UC28701	37	339
UC13942	29	295	UC16138	15	257	UC28721	12	339
UC13942	29	299	UC16138	15	263	UC28982	6	339
UC13942	44	315	UC16138	15	269	UC29273	4B	305
UC13942	45	315	UC16138	15	295	UC29290	50	195
UC13942	47	315	UC16138	15	299	UC30130	28	147
UC13942	45	317	UC16139	16	257	UC30230	47	257
UC13942	44	321	UC16139	16	263	UC30230	46	263
UC13942	45	321	UC16139	16	269	UC30230	47	269
UC13942	47	321	UC16139	16	295	UC30231	47	269
UC13942	45	323	UC16139	16	299	UC30231	47	295
UC14089	7	340	UC16623	35	203	UC30231	46	299
UC14089	15	351	UC16896	8	213	UC30232	48	257
UC14089	1	353	UC18068	6	359	UC30232	47	263
UC14089	5	356	UC18112	16	303	UC30232	48	269
UC14112	3	340	UC18113	6	303	UC30232	48	295
UC14112	17	351	UC18114	11	309	UC30232	47	299
UC14112	24	353	UC18211	30	257	UC31599	53	339
UC14112	2	356	UC18211	46	257	UC31633	17	177
UC14305	17	257	UC18211	30	263	UC31765	20	303
UC14305	17	263	UC18211	17	269	UC31766	21	303
UC14305	46	269	UC18211	19	269	UC32180	32	147
UC14305	17	295	UC18211	30	295	UC32181	31	147
UC14305	17	299	UC18211	46	295	UC32850	16B	231
UC14375	5	271	UC18211	30	299	UC32850	27	243
UC14393	5	261	UC20165	50	213	UC32851	18	303
UC14393	5	265	UC20165	55	213	UC32860	17B	231
UC14393	5	297	UC20167	54	213	UC32860	28	243
UC14393	5	301	UC22218	24	261	UC32869	19	303
UC14411	39	271	UC22218	24	265	UC33117	39	213
UC14415	39	261	UC22218	24	271	UC33231	26	243
UC14415	39	265	UC22218	24	297	UC33370	15	213
UC14415	39	297	UC22218	24	301	UC35730	26	177
UC14415	39	301	UC22218	59	315	UC36790	28	177
UC14429	40	257	UC22218	57	317	VG12281	13	115
UC14429	38	261	UC22218	59	321	VG12281	18	201
UC14429	6	261	UC22218	57	323	VG12281	22	231
UC14429	40	263	UC22790	17	257	VG12281	16	243
UC14429	38	265	UC22790	17	263	XPD341	39	203
UC14429	40	269	UC22790	46	269	Y3082BN	18	349
UC14429	38	271	UC22790	17	295	Y3082BN	5	351
UC14429	4	271	UC22790	17	299	Z70739	6	143
UC14429	45	271	UC23078	3	345			
UC14429	40	295	UC23479	3B	221			
UC14429	38	297	UC23481	41	261			
UC14429	6	297	UC23481	41	265			
UC14429	40	299	UC23481	41	297			
UC14429	38	301	UC23481	41	301			
UC14429	53	317	UC23482	27B	221			
UC14429	53	323	UC23564	41	271			
UC14496	2	336	UC23566	41	261			
UC14764	33	339	UC23566	41	265			
UC15294	17	303	UC23566	41	297			
UC15819	3	303	UC23566	41	301			
UC15820	3	305	UC23586	5	345			
UC15821	2	237	UC24981	1	113			
UC15821	4	303	UC24981	12	113			
UC15822	6	305	UC24981	13	113			
UC16102	18	261	UC24981	14	113			
UC16102	18	265	UC24981	15	113			
UC16102	18	271	UC24981	16	113			

