

# 7500A PrecisionCut™ Fairway Mower



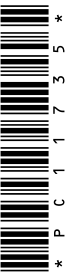
**JOHN DEERE**

## **PARTS CATALOG**

**7500A PrecisionCut™ Fairway Mower**

**PC11735 (Feb-24) English**

**John Deere Turf Care**  
Worldwide Edition  
Printed in U.S.A. (Revised)  
COPYRIGHT © 2024  
DEERE & COMPANY  
Moline, Illinois  
All rights reserved



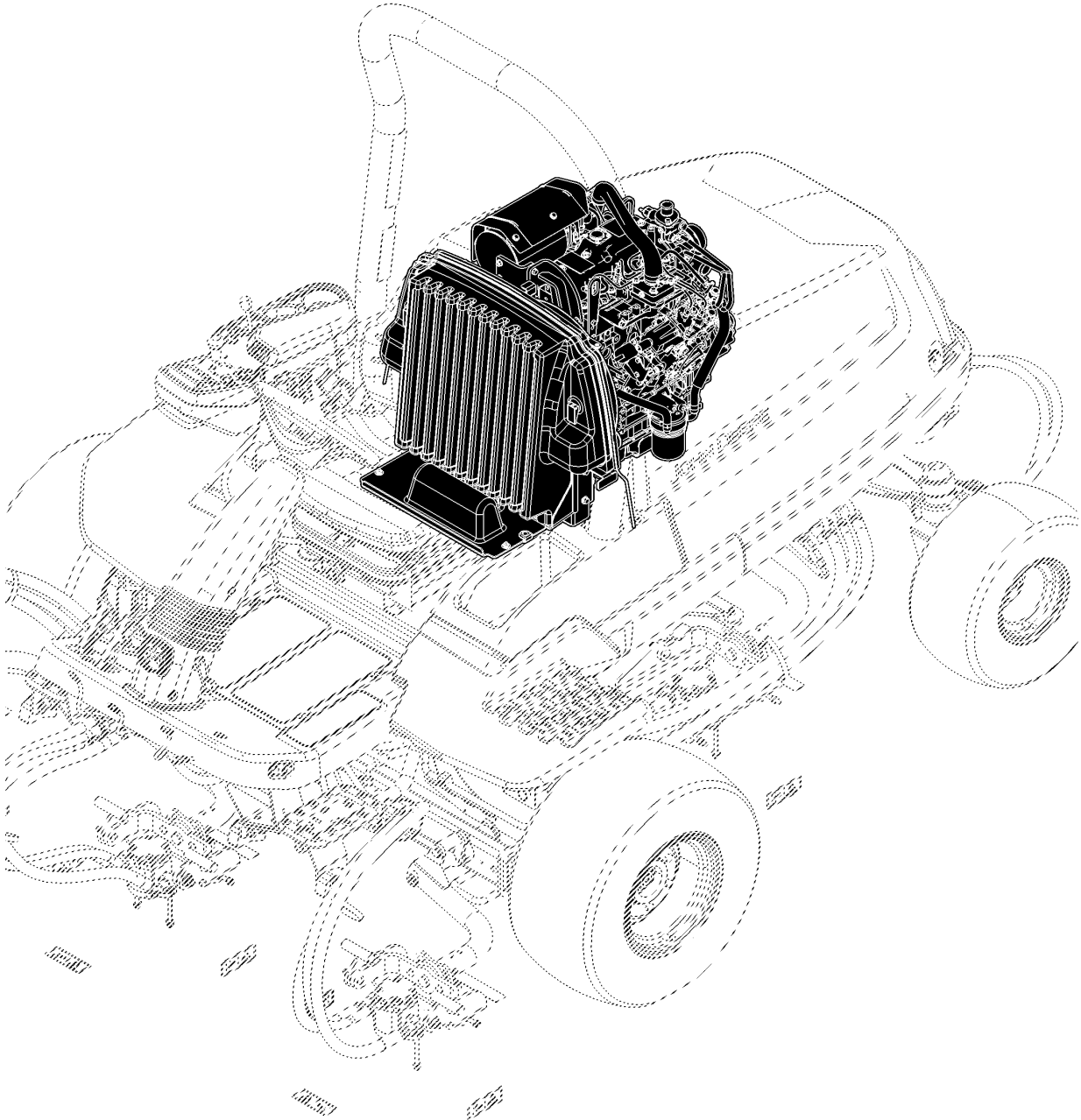


Primary Pictorial Index  
Index d'illustrations principal  
Hauptbildindex  
Indice principale illustrato  
Índice primario de ilustraciones  
Huvudbildregister

20-	1
20-	

PU11593 A.1

20



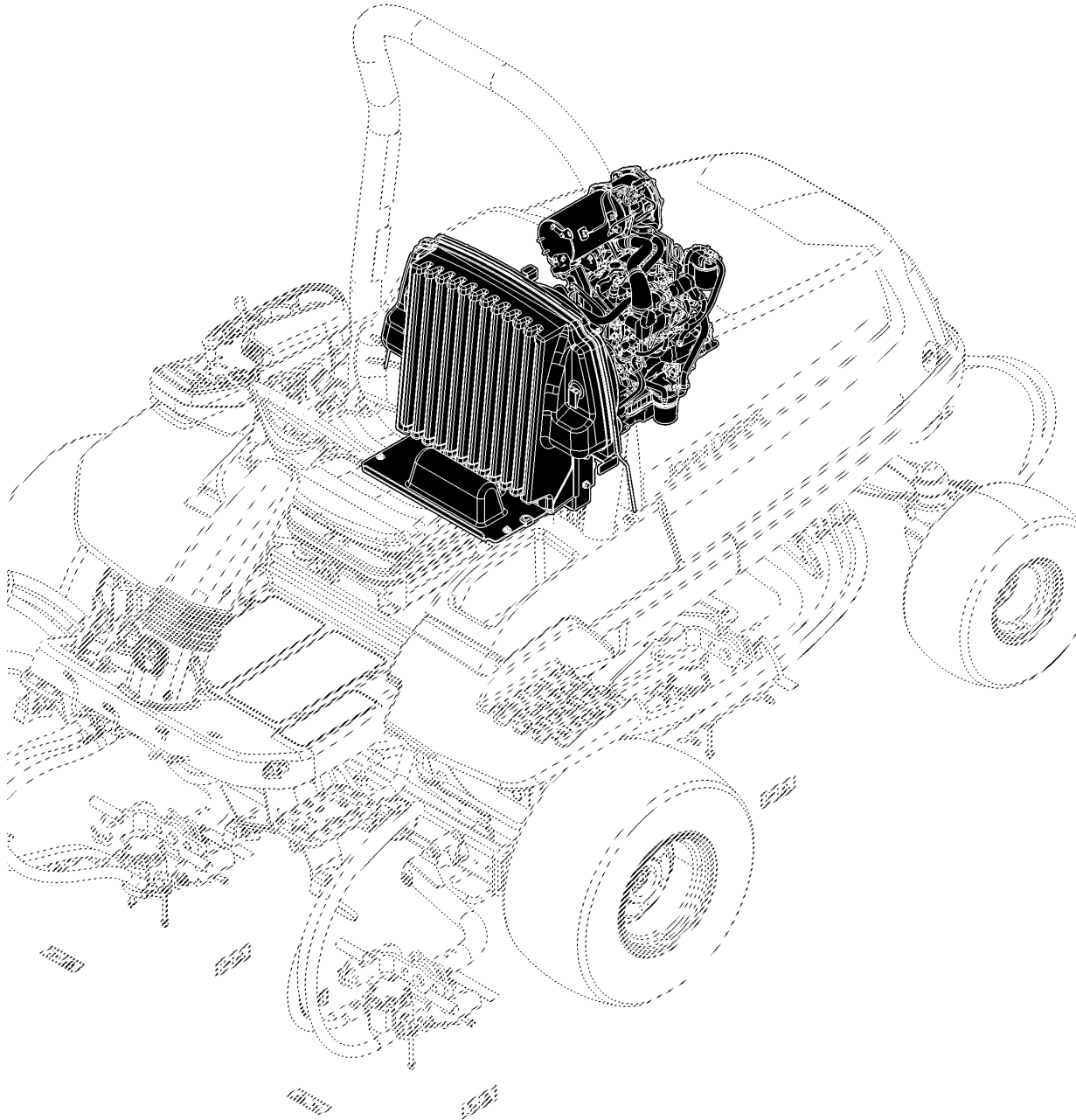
PU11593

Primary Pictorial Index  
Index d'illustrations principal  
Hauptbildindex  
Indice principale illustrato  
Índice primario de ilustraciones  
Huvudbildregister

21-	1
21-	2

PU11594 A.1

# 21



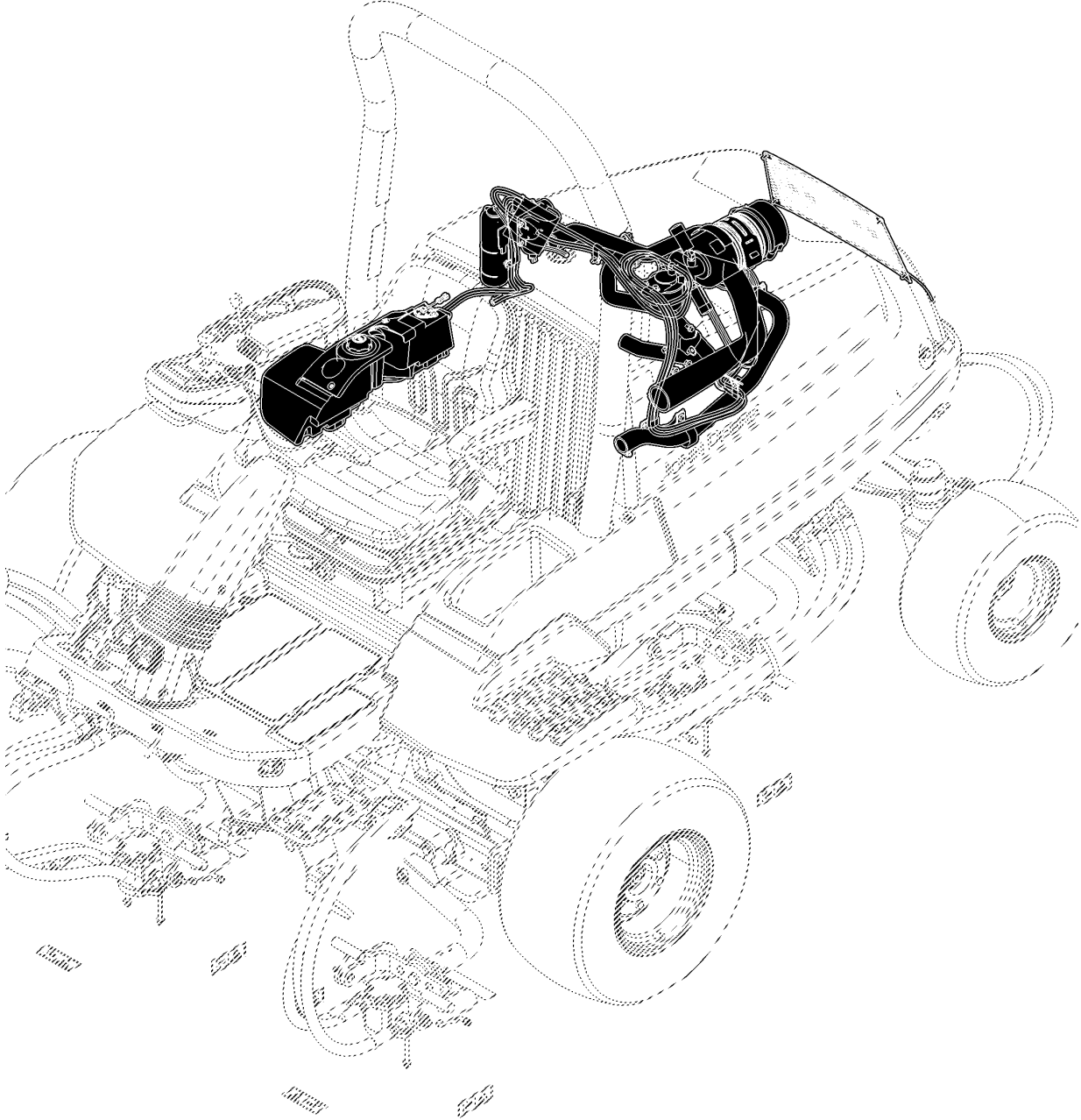
PU11594

Primary Pictorial Index  
Index d'illustrations principal  
Hauptbildindex  
Indice principale illustrato  
Índice primario de ilustraciones  
Huvudbildregister

30-	1
30-	2

PU11569 A.1

30



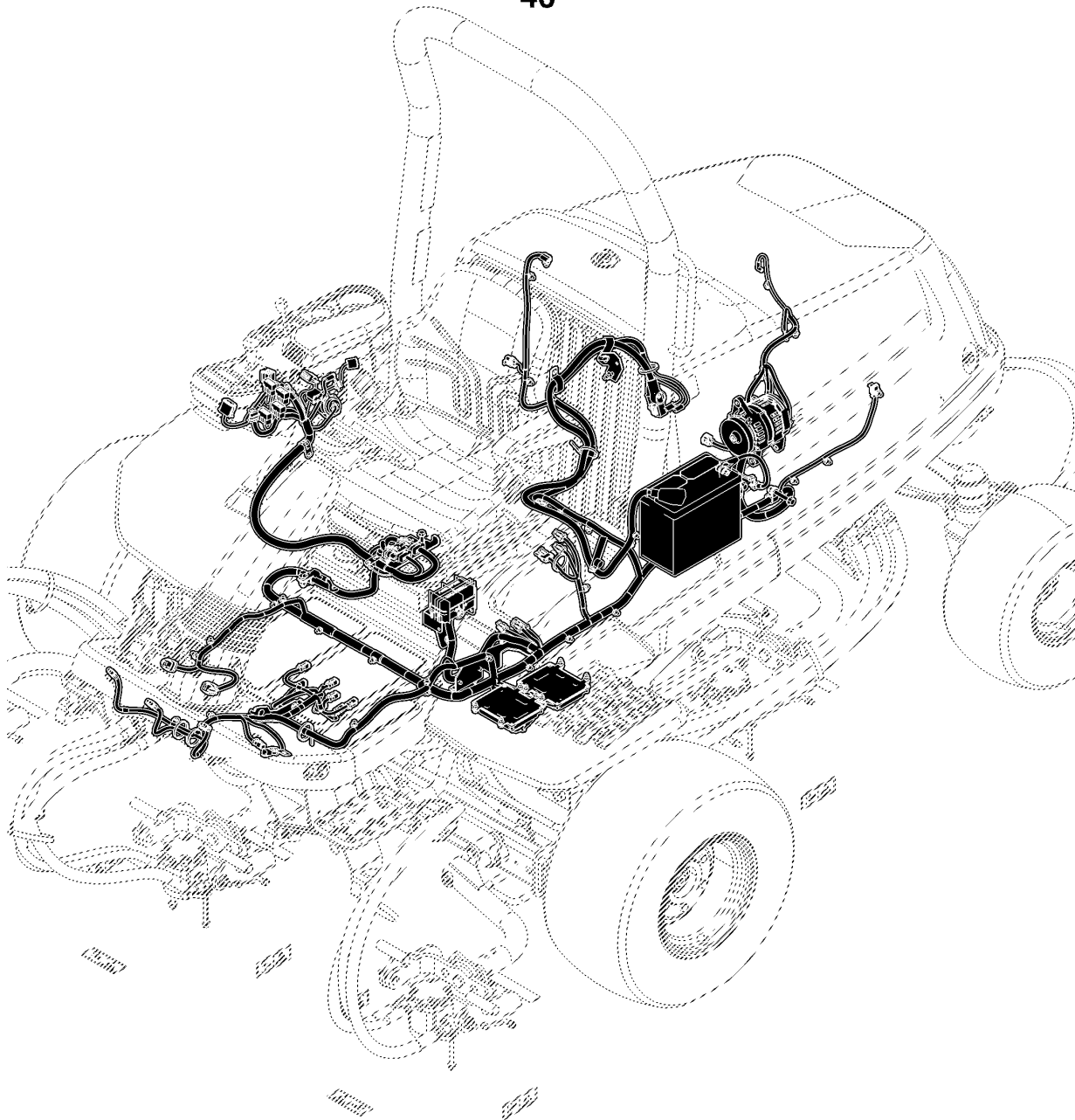
PU11569

Primary Pictorial Index  
Index d'illustrations principal  
Hauptbildindex  
Indice principale illustrato  
Índice primario de ilustraciones  
Huvudbildregister

40-	1
40-	2
40-	3

PU11585 A.1

# 40



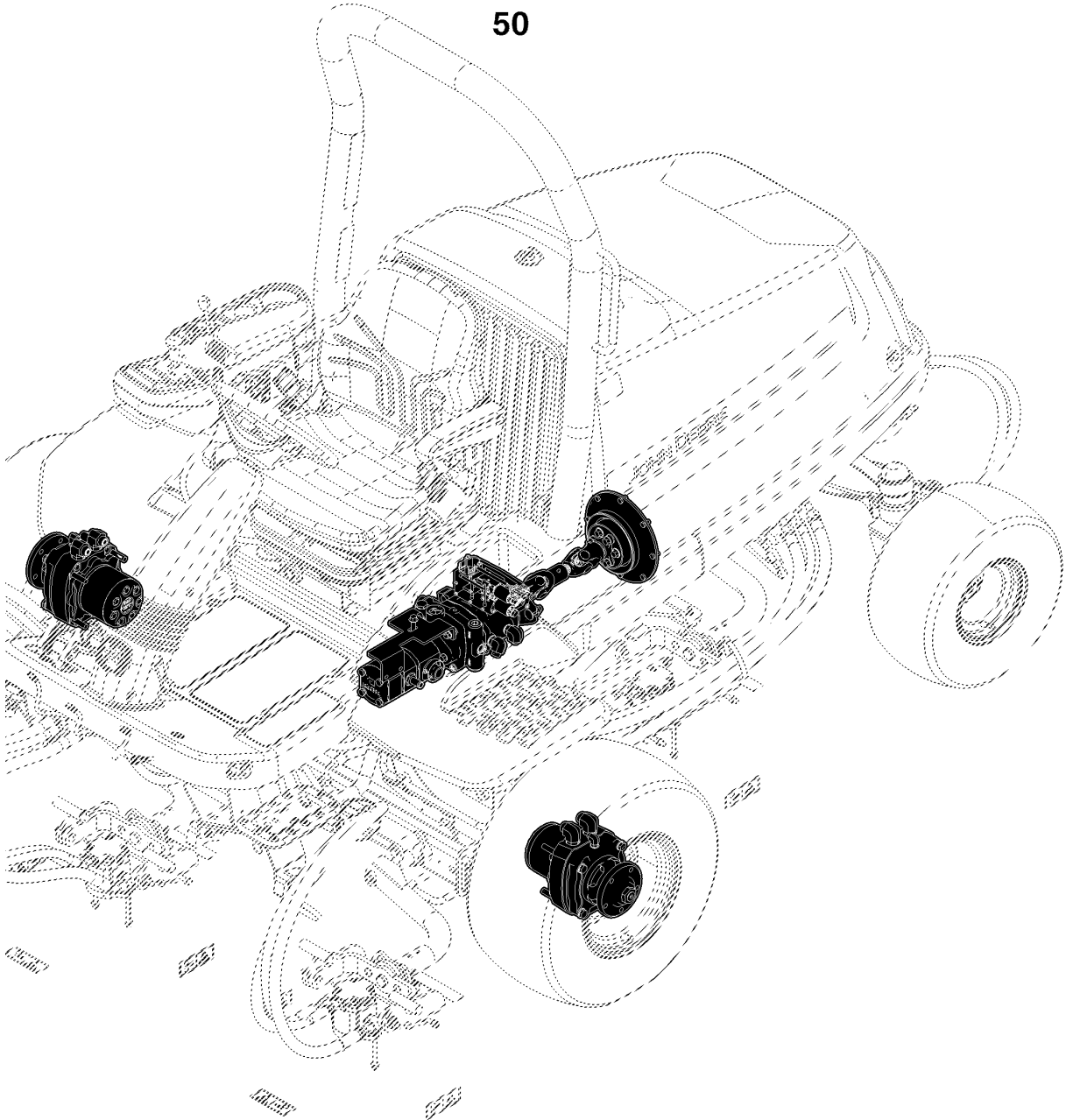
PU11585

Primary Pictorial Index  
Index d'illustrations principal  
Hauptbildindex  
Indice principale illustrato  
Índice primario de ilustraciones  
Huvudbildregister

50-	1
50-	2

PU11587 A.1

50

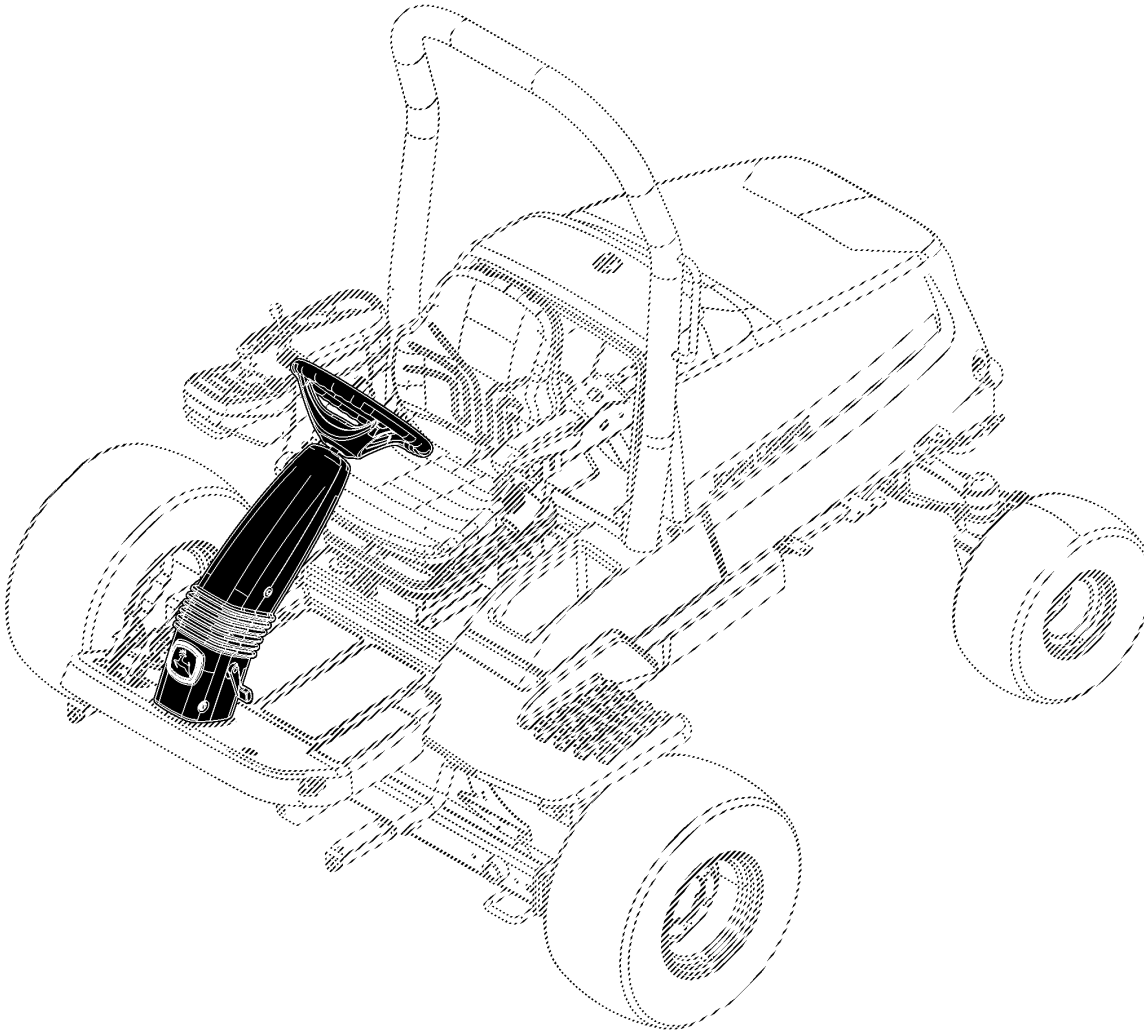


PU11587

Primary Pictorial Index  
Index d'illustrations principal  
Hauptbildindex  
Indice principale illustrato  
Índice primario de ilustraciones  
Huvudbildregister

PU11565 A.1

60



PU11565

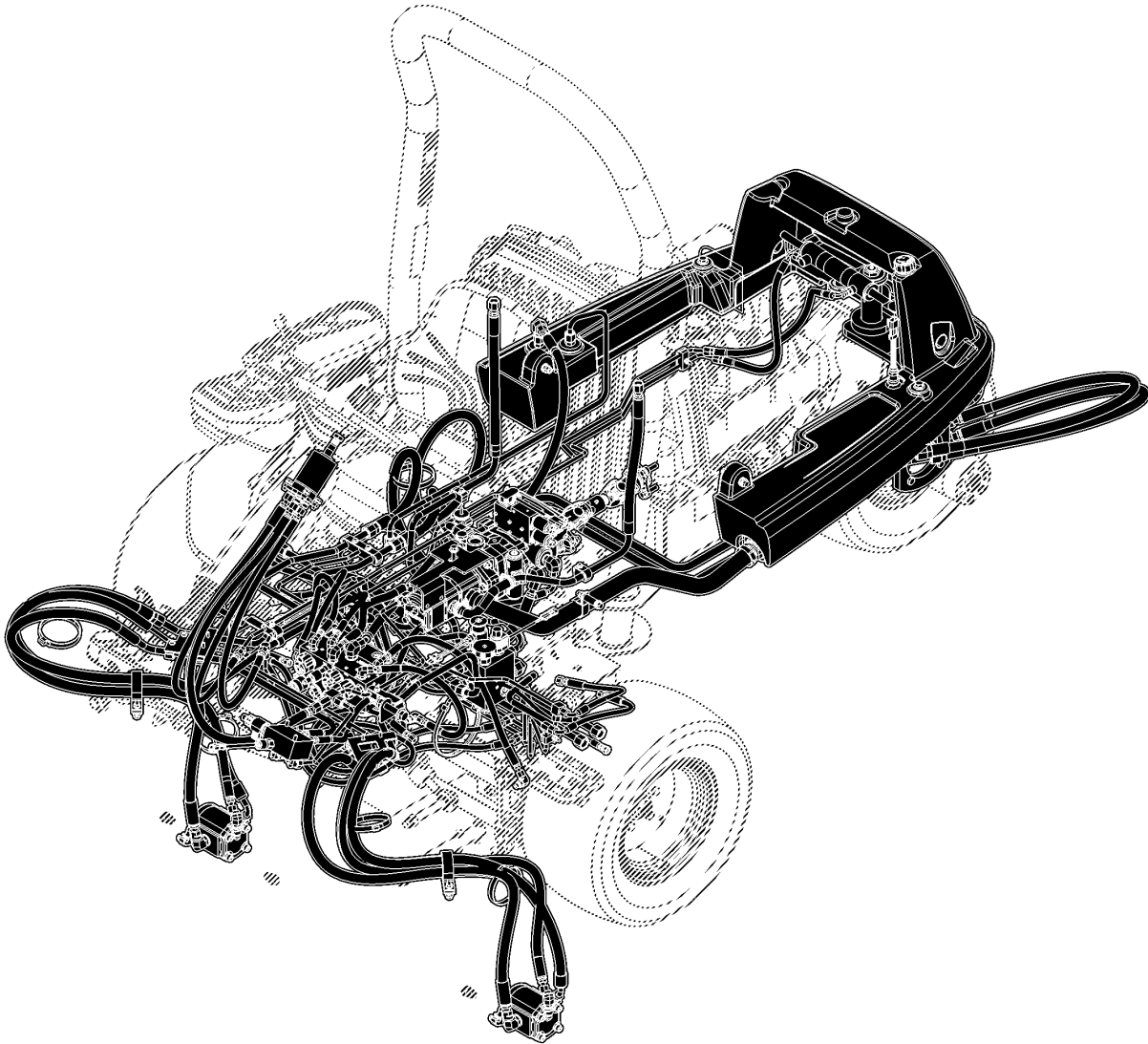


Primary Pictorial Index  
Index d'illustrations principal  
Hauptbildindex  
Indice principale illustrato  
Índice primario de ilustraciones  
Huvudbildregister

70-	1
70-	2

PU11363 A.1

# 70



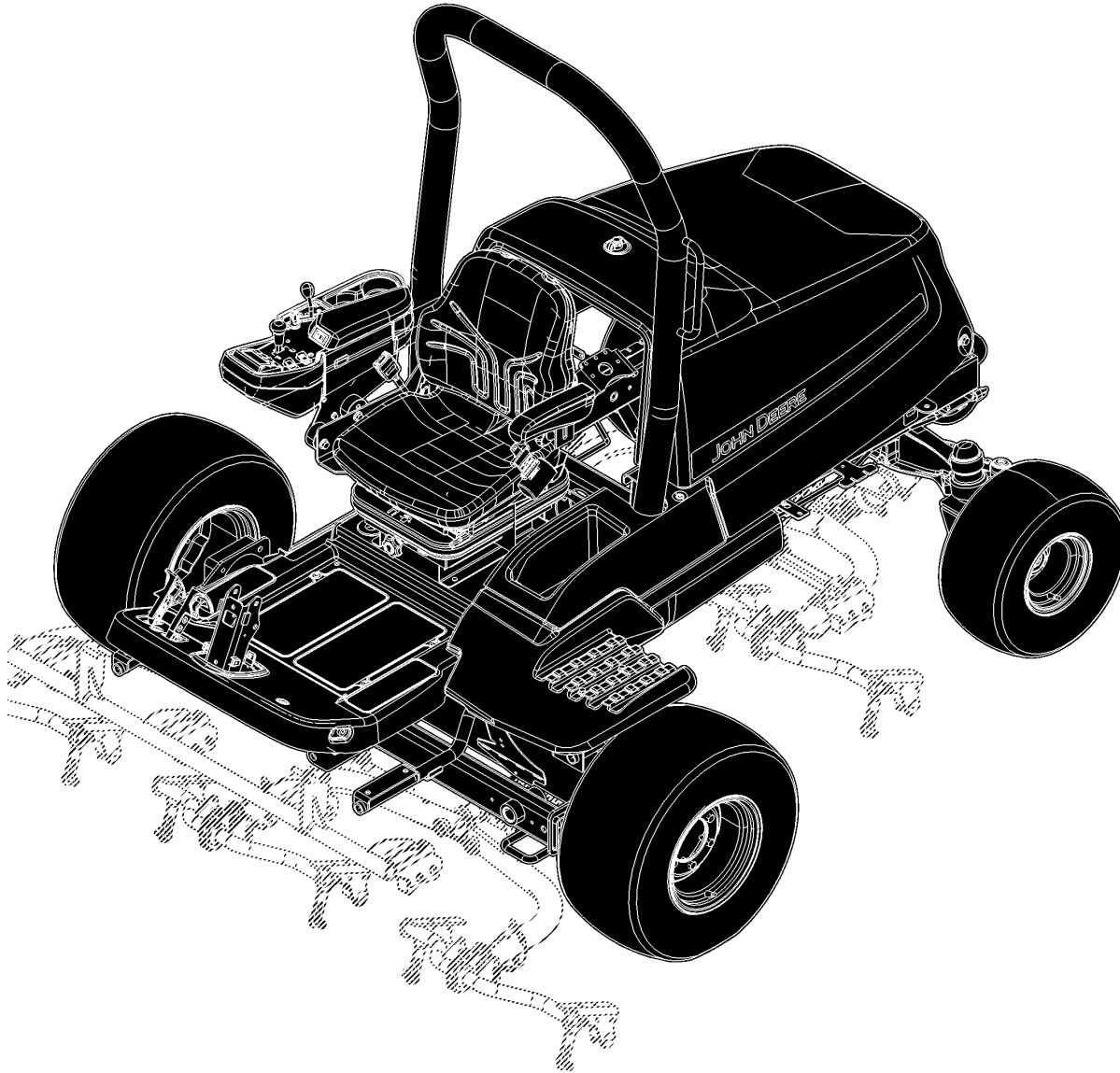
PU11363

Primary Pictorial Index  
Index d'illustrations principal  
Hauptbildindex  
Indice principale illustrato  
Índice primario de ilustraciones  
Huvudbildregister

80-	1
80-	2
80-	3

PU11568 A.1

# 80



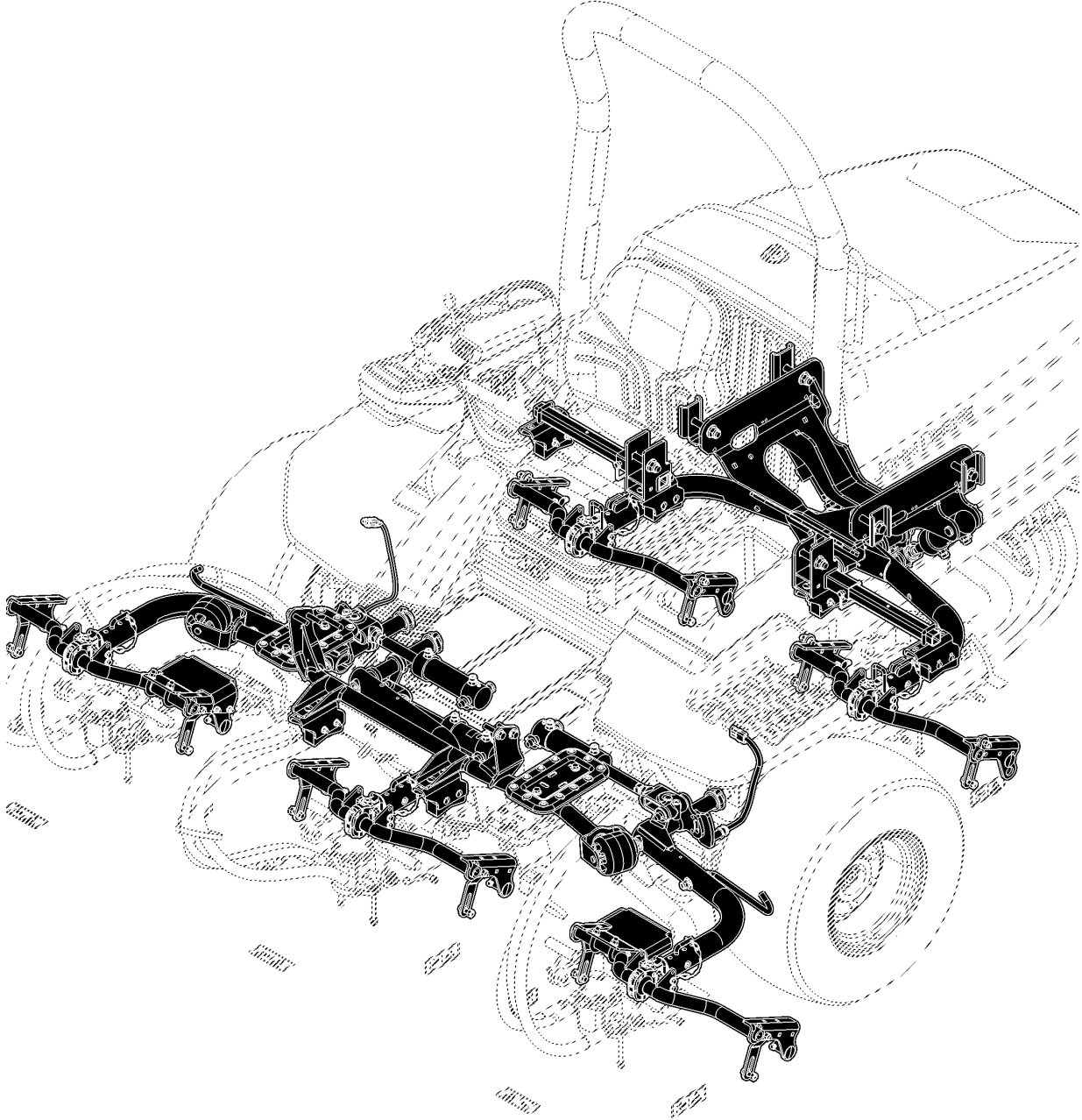
PU11568

Primary Pictorial Index  
Index d'illustrations principal  
Hauptbildindex  
Indice principale illustrato  
Índice primario de ilustraciones  
Huvudbildregister

85- 367

PU11357 B.1

85

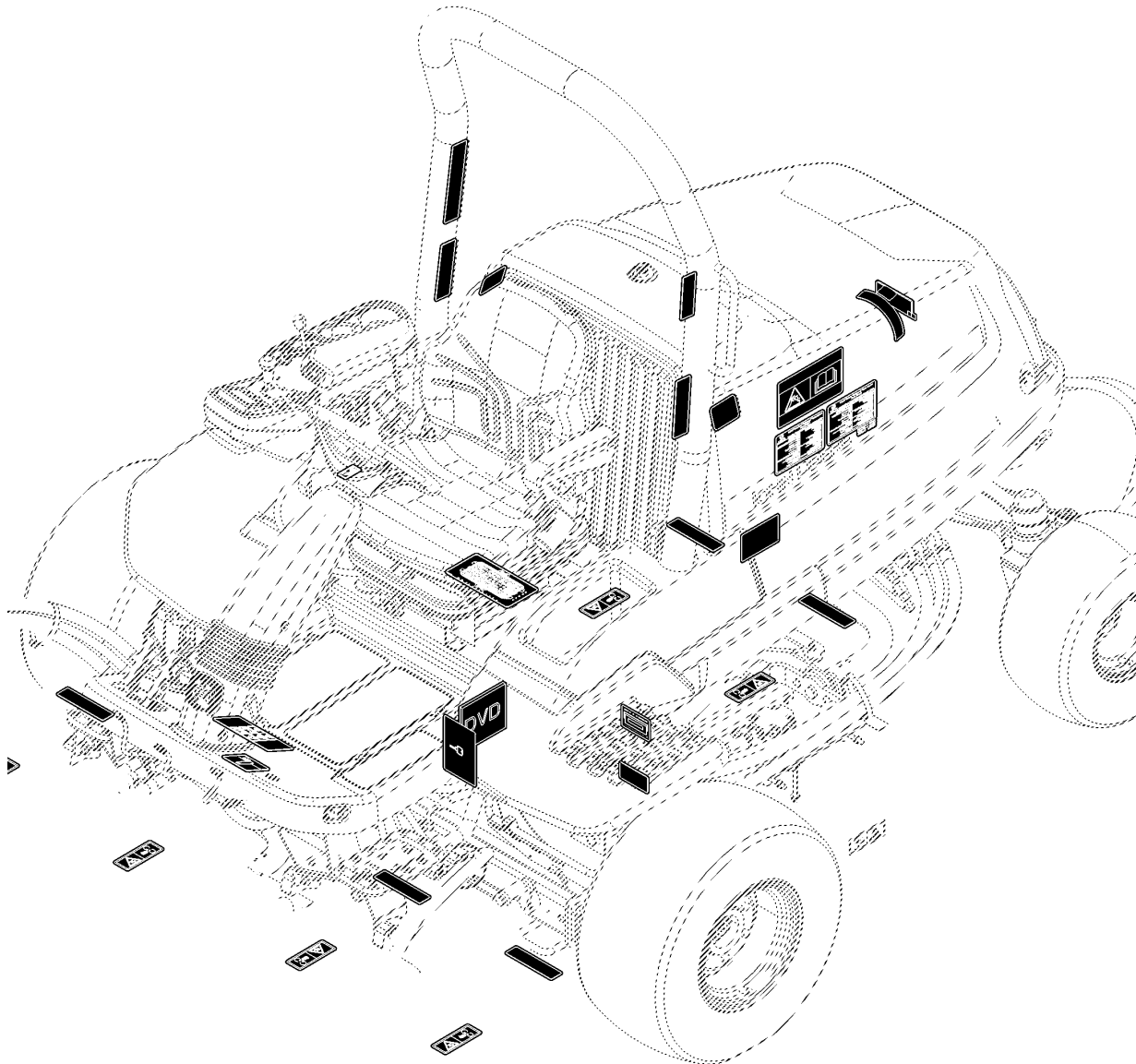


PU11357

Primary Pictorial Index  
Index d'illustrations principal  
Hauptbildindex  
Indice principale illustrato  
Índice primario de ilustraciones  
Huvudbildregister

PU11600 A.1

90

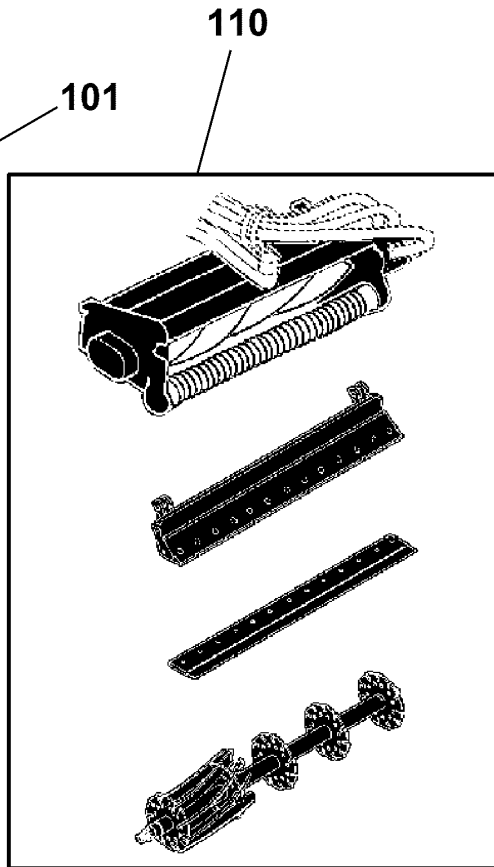
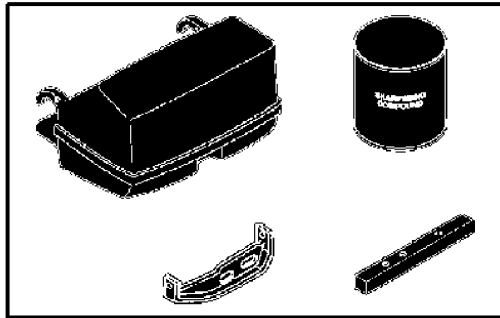
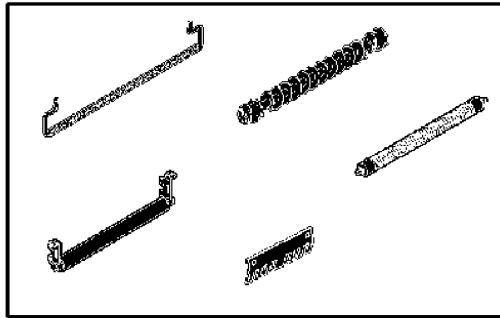


PU11600

Primary Pictorial Index  
 Index d'illustrations principal  
 Hauptbildindex  
 Indice principale illustrato  
 Índice primario de ilustraciones  
 Huvudbildregister

100-	399
101-	425
110-	447

PU15353 A.1

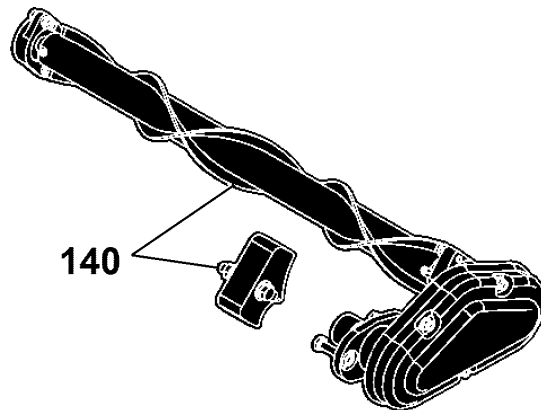
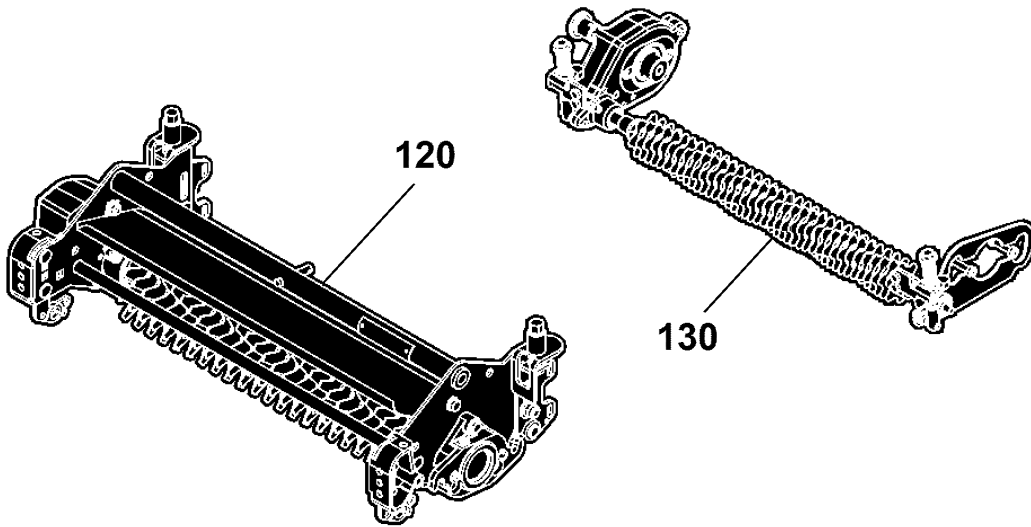


PU15353

Primary Pictorial Index  
 Index d'illustrations principal  
 Hauptbildindex  
 Indice principale illustrato  
 Índice primario de ilustraciones  
 Huvudbildregister

120-	469
130-	477
140-	487

PU15354 A.1



PU15354

## 7500A PrecisionCut™ Fairway Mower, Final Tier 4

PU12443 A.1



PU12443

7500A PrecisionCut™ Fairway Mower, 2WD (Diesel), T4

2014 Model (Serial No. 1TC750AV++R010001–020000 )

2015 Model (Serial No. 1TC750AV++R020001–030000)

2016 Model (Serial No. 1TC750AV++R030001–040000)

2017 Model (Serial No. 1TC750AV++R040001–050000)

2018 Model (Serial No. 1TC750AV++R050001–060000)

2019 Model (Serial No. 1TC750AV++R060001–065000 )

2019.5 Model (Serial No. 1TC750AV++R065001–070000)

2020 Model (Serial No. 1TC7500A++V070001– 080000)

2021 Model (Serial No. 1TC7500A++V080001– 090000)

2022 Model (Serial No. 1TC7500A++V090001–100000 )

2023 Model (Serial No. 1TC7500A++V100001–110000 )

2024 Model (Serial No. 1TC7500A++V110001– )

*(Specifications and design subject to change without notice)*

## 7500A PrecisionCut™ Fairway Mower, Non Tier 4

PU12444 A.1



PU12444

7500A PrecisionCut™ Fairway Mower, 2WD (Diesel)

2014 Model (Serial No. 1TC750AU++R010001–020000)

2015 Model (Serial No. 1TC750AU++R020001–030000)

2016 Model (Serial No. 1TC750AU++R030001–040000)

2017 Model (Serial No. 1TC750AU++R040001–050000)

2018 Model (Serial No. 1TC750AU++R050001– 060000)

2019 Model (Serial No. 1TC750AU++R060001– 070000)

2020 Model (Serial No. 1TC7500A++U070001– )

*(Specifications and design subject to change without notice)*



## Product Identification and Serial Number Plate

An individual product identification and serial number is assigned to each machine. When writing about or filling out warranty claims, use all the characters shown on the plate.

Example: 1TC750AV++R010001

- 1TC- Factory Designation (Turf Care)
- 750A- Model Or Machine Designation (7500A PrecisionCut™ Fairway Mower)
- V- Configuration Code
- + - Random Number
- + - Calendar Year of Manufacture
- R- Type of Wheel Drive
- 010001- Serial Number

## Product Configuration Code

The configuration "alpha" code identifies a variation of a product. Example: A machine may be manufactured as a two-wheel or four-wheel drive unit, and be shipped with standard or wide cutting units; thus four variations of the same machine exist. It also identifies different products which have the same model or machine designation (a tractor and an attachment tiller may have the same model numbers). If no configuration "alpha" code is required, space is filled in with an "X".

## Serial Number Listing Information

Serial number information is listed to show on which machines each part can be used; for example:

- **The part can be used on all products.**
- 000000** -           **The part can be used on products beginning with the serial number listed.**
- **000000**       **The part can be used on products up to and including the serial number listed.**
- 000000** - **000000**   **The part can be used on products between and including the serial number listed.**

When XXXXXX's are listed in place of a serial number, a serial number change was made, but the exact serial number was not available at the time of publication.

## To The Customer

The part numbers in this Parts Catalog were correct at the time of publication. Per John Deere policy, we continuously improve our products. Therefore, when ordering parts verify the part numbers with your dealer.

## SI Units of Measure

Metric dimensions are provided as applicable throughout this parts catalog.

## Bolt and Cap Screw Strength Identification

Bolts and cap screws required to have high-strength qualities equivalent to metric property class 10.9 (SAE grade 8) or higher are identified throughout this catalog by the description 10.9, 12.9 or 14.9. All standard bolts and cap screws are metric property class 8.8 (SAE grade 5) or lower.

## Illustrations

Illustrations in this catalog are only intended as a reference for dealers and customers. These illustrations do not necessarily represent the exact view of the parts.

## Box-Enclosed Illustrations

Box-enclosed keyed parts in the illustration are available as a service assembly or an attachment. These parts may also include parts not available for service. The illustrations may not show all individual parts of an attachment. A box not keyed includes non-current parts.

## Orientation Of Product

An arrow shown with an illustration is to indicate the direction of product forward travel. Right Hand (RH) and Left Hand (LH) sides are determined by product forward travel.

## Orientation of Engine

Right Hand (RH) and Left Hand (LH) sides are determined by standing at flywheel and facing the engine.

## John Deere Remanufactured Components

The REMAN parts listed in this catalog are intended for the repair or replacement of failed or worn original equipment components. John Deere Reman components are manufactured to stringent John Deere standards and produced to original John Deere specifications that incorporates the latest design and performance improvement updates.

**Ag and Turf Turf and Utility — Trademarks**

7-Iron™	Quik-Trak™	Mulch On Demand™
Aercore™	Ready To Mow™	Trail Gator™
Auto 4x4 Wheel Drive™	RGator™	Turf Gator™
AutoConnect™	Roll-Gard™	X700™
AutoTrac™	iMatch™	ZTrak™
Buck™	John Deere™	Funk™
Gator™	SelectSpray™	iTorque™
Greens Tender™	TerrainCut™	Phoenix™
Precision Cut Reel™	E-Gator™	PowerTech™
PrecisionCut™	eHydro™	TMII™
ProGator™	EZtrak™	TMIII™

### Ag and Turf Tractor — Terms and Abbreviations

Phrase	Meaning	Phrase	Meaning
2WD	Two Wheel Drive	NA	Not Applicable
4WD	Four Wheel Drive	OD	Outside Diameter
A/C	Air Conditioning	OOS	Open Operator's Station
AH	Ampere-hour	OPTION	Option
ALSO ORDER	Also Order	OR	Or
AND	And	ORDER	Order
APPL	This Application Only	ORDER WITH	Order With
AR	As Required	OS	Oversize
CAC	Charge Air Cooler	PC-HYDRAULICS	Pressure Compensated Hydraulics
CTL	Cut To Length	PFC-HYDRAULICS	Pressure and Flow Compensated Hydraulics
DEF	Diesel Exhaust Fluid	PKG	Package of
ECU	Engine Control Unit	PST	Power Shift Transmission
EGR	Exhaust Gas Recirculation	PTO	Power Take-Off
FOR	For	REAR	Rear
FRONT	Front	REMAN	Remanufactured
FT4	Final Tier 4 / Stage-IV	RH	Right Hand
HCS	Hydraulic Cab Suspension	ROPS	Roll Over Protection Structure
HI-LO	High-Low	SCR	Selective Catalytic Reduction
HMS	Headland Management System	SCV	Selective Control Valve
HVAC	Heating, Ventilation and Air Conditioning	SFA	Front Axle Suspension Control Unit and/Or Cab Suspension Unit
ICV	Independent Control Valve	SSU	Control Unit for Steering System (AutoTrac™)
ID	Inside Diameter	STD	Standard
INCLUDES	Includes	SUB FOR	Substitute For

Phrase	Meaning	Phrase	Meaning
IT4	Interim Tier 4 / Stage-IIIb	T2	Tier 2 / Stage-II
KIT	Kit	T3	Tier 3 / Stage-IIIa
LGTH	Length	TCU	Transmission Control Unit
LH	Left Hand	TK	Thickness
LS	Load Sensing	UP	Upper
LTC	Low Temperature Circuit	USE WITH	Use With
MARKED	Marked	W/	With
MF	Make From	W/O	Without
MFWD	Mechanical Front Wheel Drive	Z	Gear and Sprocket Teeth Number

## 7500A PrecisionCut™ Fairway Mower, Final Tier 4

PU12443 A.1



PU12443

7500A PrecisionCut™ Fairway Mower, 2WD (Diesel), T4  
2014 Model (Serial No. 1TC750AV++R010001–020000 )  
2015 Model (Serial No. 1TC750AV++R020001–030000)  
2016 Model (Serial No. 1TC750AV++R030001–040000)  
2017 Model (Serial No. 1TC750AV++R040001–050000)  
2018 Model (Serial No. 1TC750AV++R050001–060000)  
2019 Model (Serial No. 1TC750AV++R060001–065000 )  
2019.5 Model (Serial No. 1TC750AV++R065001–070000)  
2020 Model (Serial No. 1TC7500A++V070001– 080000)  
2021 Model (Serial No. 1TC7500A++V080001– 090000)  
2022 Model (Serial No. 1TC7500A++V090001–100000 )  
2023 Model (Serial No. 1TC7500A++V100001–110000 )  
2024 Model (Serial No. 1TC7500A++V110001– )

*(Specifications and design subject to change without notice)*

## Tondeuse de fairway 7500A PrecisionCut™, non Tier 4 Final

PU12444 A.1



**PU12444**

Tondeuse de fairway 7500A PrecisionCut™, 2WD (diesel)

Modèle 2014 (n° de série 1TC750AU++R010001–020000)

Modèle 2015 (n° de série 1TC750AU++R020001–030000)

Modèle 2016 (n° de série 1TC750AU++R030001–040000)

Modèle 2017 (n° de série 1TC750AU++R040001–050000)

Modèle 2018 (n° de série 1TC750AU++R050001– 060000)

Modèle 2019 (n° de série 1TC750AU++R060001– 070000)

Modèle 2020 (n° de série 1TC750A++U070001– )

*(Les caractéristiques et la conception peuvent faire l'objet de modifications sans préavis)*

## Plaque d'identification de produit et plaque constructeur

Une identification de produit et un numéro de série sont attribués à chaque machine. Inclure l'ensemble des caractères visibles sur la plaque en écrivant au sujet d'une réclamation sous garantie ou en remplissant celle-ci.

Exemple: 1TC750AV++R010001

- 1TC- Désignation d'usine (Turf Care)
- 750A- Désignation de modèle ou de machine (tondeuse de fairway PrecisionCut™ 7500A)
- V- Code de configuration
- + - Nombre au hasard
- + - Année civile de fabrication
- R- Type de roue motrice
- 010001- Numéro de série

## Code de configuration produit

Le code de configuration "alpha" signale qu'il s'agit d'une variation de produit. Exemple: une machine fabriquée en tant qu'unité à deux ou quatre roues motrices, puis expédiée avec des unités de coupe standard ou large; donc, il existe quatre variations de la même machine. Il sert aussi à identifier différents produits ayant la même désignation de modèle ou de machine. (Un tracteur et un cultivateur-accessoire peuvent avoir le même numéro de modèle.) Si aucun code de configuration "alpha" n'est nécessaire, un "X" figure dans ce champ.

## Informations concernant la liste des numéros de série

Le numéro de série est donné dans la liste pour indiquer sur quelles machines chaque pièce peut être utilisée.

- **La pièce peut être utilisée sur tous les produits.**
- 000000** - **La pièce peut être utilisée sur tous les produits à partir du numéro de série indiqué.**
- **000000** **La pièce peut être utilisée sur tous les produits jusqu'au numéro de série indiqué inclus.**
- 000000** - **000000** **La pièce peut être utilisée sur tous les produits entre les numéros de série indiqués inclus.**

Le XXXXXX à la place du numéro de série signale que celui-ci a été modifié mais que le nouveau numéro de série n'était pas encore disponible au moment de la publication du catalogue.



## Au client

Les numéros de référence dans ce catalogue de pièces étaient corrects au moment de la publication. Chez John Deere, notre politique est celle d'une amélioration continue des produits que nous fabriquons. Lors de la commande de pièces, il est donc recommandé de vérifier les numéros de référence auprès du concessionnaire.

## Unités de mesure SI

Les dimensions sont données en unités métriques, le cas échéant, dans ce catalogue pièces.

## Identification de la résistance des boulons

Les boulons devant présenter des caractéristiques de haute résistance de qualité au moins équivalente à la classe de propriété métrique 10.9 (catégorie SAE 8) sont identifiés tout au long de ce catalogue par la description 10.9, 12.9 ou 14.9. Tous les boulons standard sont de classe de propriété métrique 8.8 (catégorie SAE 5) ou inférieure.

## Illustrations

Les illustrations de ce catalogue ne sont fournies qu'à titre de référence pour les concessionnaires et les clients. Ces illustrations ne sont pas forcément une reproduction exacte de la vue des pièces.

## Illustrations encadrées

Les pièces indiquées avec un numéro de légende dans l'encadré sont disponibles en tant qu'ensemble de rechange ou accessoire. Ces pièces peuvent aussi comporter des pièces non réparables/remplaçables. Il se peut que toutes les pièces d'un accessoire ne figurent pas dans une illustration. Un encadré sans légende contient des pièces périmées.

## Orientation du produit

Les flèches sur certaines illustrations désignent le sens de marche avant du produit. Les côtés droit et gauche sont déterminés par rapport au sens de marche avant du produit.

## Orientation du moteur

Les côtés droit et gauche sont déterminés en se mettant devant le volant-moteur et en faisant face au moteur.

## Composants réusinés John Deere

Les pièces de REMAN répertoriées dans ce catalogue sont destinées à la réparation ou au remplacement de composants d'équipement d'origine qui sont cassés ou usés. Les composants John Deere Reman sont fabriqués selon les normes strictes de John Deere et de manière à être conformes aux spécifications d'origine John Deere comprenant les dernières améliorations apportées à la conception et en termes de rendement.

## Gazon et utilitaires Ag and Turf — Marques commerciales

7-Iron™	Quik-Trak™	Mulch On Demand™
Aercore™	Ready To Mow™	Trail Gator™
Auto 4x4 Wheel Drive™	RGator™	Turf Gator™
AutoConnect™	Roll-Gard™	X700™
AutoTrac™	iMatch™	ZTrak™
Buck™	John Deere™	Funk™
Gator™	SelectSpray™	iTorque™
Greens Tender™	TerrainCut™	Phoenix™
Precision Cut Reel™	E-Gator™	PowerTech™
PrecisionCut™	eHydro™	TMII™
ProGator™	EZtrak™	TMIII™

### Tracteur Ag and Turf— Terminologie et abréviations

Expression	Signification	Expression	Signification
2WD	Transmission deux roues motrices	NA	Sans objet
4WD	Transmission quatre roues motrices	OD	Diamètre extérieur
A/C	Climatisation	OOS	Plate-forme de conduite
AH	Intensité par heure	OPTION	Option
ALSO ORDER	À commander également	OR	Ou
AND	Et	ORDER	Commander
APPL	Cette application uniquement	ORDER WITH	À commander avec
AR	Selon le besoin	OS	Surdimensionné
CAC	Refroidisseur d'air de suralimentation	PC-HYDRAULICS	Circuit hydraulique à compensation de pression
CTL	À couper à la longueur voulue	PFC-HYDRAULICS	Circuit hydraulique à compensation de pression et de débit
DEF	Liquide d'échappement diesel	PKG	Paquet de
ECU	Contrôleur de moteur	PST	Servotransmission
EGR	Recirculation des gaz d'échappement	PTO	Prise de force
FOR	Pour	REAR	Arrière
FRONT	Avant	REMAN	Pièce réusinée
FT4	Tier 4 Final / Phase IV	RH	Côté droit
HCS	Suspension de cabine hydraulique	ROPS	Arceau de sécurité
HI-LO	Gamme haute/basse	SCR	Réduction catalytique sélective
HMS	Système électronique de bouts de champ	SCV	Distributeur auxiliaire
HVAC	Système de chauffage, ventilation et climatisation	SFA	Contrôleur de suspension d'essieu avant et/ou suspension de cabine
ICV	Distributeur indépendant	SSU	Contrôleur pour système de direction (AutoTrac™)
ID	Diamètre intérieur	STD	Standard
INCLUDES	Comprend	SUB FOR	Remplace

Expression	Signification	Expression	Signification
IT4	Interim Tier 4 / Phase-IIIB	T2	Tier 2 / phase II
KIT	Kit	T3	Tier 3 / Phase-IIIA
LGTH	Longueur	TCU	Contrôleur de la transmission
LH	Côté gauche	TK	Épaisseur
LS	Signal de charge	UP	Supérieur
LTC	Circuit basse température	USE WITH	À utiliser avec
MARKED	Marqué	W/	Avec
MF	À confectionner à partir de	W/O	Sans
MFWD	Pont avant mécanique	Z	Nombre de dents d'engrenage et de roue dentée

## 7500A PrecisionCut™ Fairway Mower, Final Tier 4

PU12443 A.1



PU12443

7500A PrecisionCut™ Fairway Mower, 2WD (Diesel), T4  
2014 Model (Serial No. 1TC750AV++R010001–020000 )  
2015 Model (Serial No. 1TC750AV++R020001–030000)  
2016 Model (Serial No. 1TC750AV++R030001–040000)  
2017 Model (Serial No. 1TC750AV++R040001–050000)  
2018 Model (Serial No. 1TC750AV++R050001–060000)  
2019 Model (Serial No. 1TC750AV++R060001–065000 )  
2019.5 Model (Serial No. 1TC750AV++R065001–070000)  
2020 Model (Serial No. 1TC7500A++V070001– 080000)  
2021 Model (Serial No. 1TC7500A++V080001– 090000)  
2022 Model (Serial No. 1TC7500A++V090001–100000 )  
2023 Model (Serial No. 1TC7500A++V100001–110000 )  
2024 Model (Serial No. 1TC7500A++V110001– )

*(Specifications and design subject to change without notice)*

## PrecisionCut™ Fairway-Mäher 7500A, Nicht-Tier 4

PU12444 A.1



PU12444

PrecisionCut™ Fairway-Mäher 7500A, Zweiradantrieb (Diesel)

Modell 2014 (Seriennr. 1TC750AU++R010001-020000)

Modell 2015 (Seriennr. 1TC750AU++R020001-030000)

Modell 2016 (Seriennr. 1TC750AU++R030001-040000)

Modell 2017 (Seriennr. 1TC750AU++R040001-050000)

Modell 2018 (Seriennr. 1TC750AU++R050001-060000)

Modell 2019 (Seriennr. 1TC750AU++R060001-070000)

Modell 2020 (Seriennr. 1TC750A++U070001-)

*(Änderung der technischen Daten und Konstruktion ohne Vorankündigung vorbehalten)*

## Produktidentifikations- und Seriennummernschild

Jeder Maschine wird eine individuelle Produktidentifikation und Seriennummer zugewiesen. Beim Schreiben über bzw. Ausfüllen von Garantieforderungen müssen alle auf dem Schild angegebenen Zeichen verwendet werden.

Beispiel: 1TC750AV++R010001

1TC-	Werksbezeichnung (Turf Care)
750A-	Modell- oder Maschinenbezeichnung (PrecisionCut™ Fairway-Mäher 7500A)
V-	Konfigurationscode
+-	Zufallszahl
+-	Herstellungs-Kalenderjahr
R-	Art des Radantriebs
010001-	Seriennummer

## Produktkonfigurationscode

Der Konfigurationscode "alpha" kennzeichnet eine Ausführung eines Produkts. Beispiel: Eine Maschine kann beispielsweise als Zweirad- oder Allradantriebseinheit gefertigt und mit standardmäßigen oder breiten Mähwerken geliefert werden; deshalb gibt es vier Ausführungen der gleichen Maschine. Der Code kennzeichnet außerdem verschiedene Produkte, die über die gleiche Modell- bzw. Maschinenbezeichnung verfügen (ein Traktor und ein Bodenbearbeitungsgerät können die gleichen Modellnummern aufweisen). Wenn kein Konfigurationscode "alpha" erforderlich ist, wird der Freiraum mit einem "X" gefüllt.

## Aufgeführte Seriennummerninformationen

Die Seriennummerninformationen werden aufgeführt, um anzugeben, an welchen Maschinen jedes Teil verwendet werden kann. Beispiel:

-	<b>Das Teil kann an allen Produkten verwendet werden.</b>
<b>000000</b> -	<b>Das Teil kann an Produkten verwendet werden, die mit der aufgeführten Seriennummer beginnen.</b>
- <b>000000</b>	<b>Das Teil kann an Produkten bis zu und einschließlich der aufgeführten Seriennummer verwendet werden.</b>
<b>000000</b> - <b>000000</b>	<b>Das Teil kann an Produkten zwischen und einschließlich der aufgeführten Seriennummern verwendet werden.</b>

Wenn XXXXXX anstelle einer Seriennummer angegeben wird, wurde eine Seriennummeränderung durchgeführt, aber die genaue Seriennummer war zum Zeitpunkt der Veröffentlichung nicht verfügbar.

## An den Kunden

Die Teilenummern in diesem Teilekatalog waren zum Zeitpunkt der Veröffentlichung richtig. Gemäß der Richtlinie von John Deere verbessern wir ständig unsere Produkte. Bei der Bestellung von Teilen die Teilenummern durch den Händler bestätigen lassen.

## SI-Maßeinheiten

In diesem Ersatzteilkatalog werden, soweit zutreffend, metrische Abmessungen angegeben.

## Festigkeitskennzeichnung von Bolzen und Sechskantschrauben

Bolzen und Sechskantschrauben, die über hochfeste Eigenschaften der metrischen Güteklasse 10.9 (SAE-Güteklasse 8) oder einer höheren Güteklasse verfügen müssen, werden in diesem Katalog durch die Bezeichnung 10.9, 12.9 oder 14.9 angegeben. Alle standardmäßigen Bolzen und Sechskantschrauben entsprechen der metrischen Güteklasse 8.8 (SAE-Güteklasse 5) oder einer niedrigeren Güteklasse.

## Abbildungen

Die Abbildungen in diesem Katalog dienen nur als Referenz für Händler und Kunden. Diese Abbildungen sind nicht unbedingt eine genaue Darstellung der Teile.

## Abbildungen mit umrandeten Teilen

Mit einer Umrandung versehene Teile sind als Wartungsbaugruppe oder Zubehör erhältlich und in der Abbildung mit einer Nummer gekennzeichnet. Diese Teile können außerdem Teile enthalten, die nicht gewartet werden können. Die Abbildungen zeigen möglicherweise nicht alle Einzelteile eines Zubehörs. Umrandete Teile ohne Nummern sind alte Teile.

## Ausrichtung des Produkts

Ein Pfeil in einer Abbildung zeigt die Vorwärtsfahrtrichtung des Produkts an. Die Bezeichnungen RECHTS und LINKS beziehen sich auf die Vorwärtsfahrtrichtung.

## Ausrichtung des Motors

Die Angaben "Rechts" und "Links" beziehen sich auf die Ansicht des Motors von der Schwungradseite aus.

## John Deere-Austauschteile

Die in diesem Katalog aufgeführten Austauscherteile (REMAN) sind zur Reparatur bzw. zum Ersetzen von defekten oder abgenutzten Originalausrüstungsteilen bestimmt. John Deere-Austauschteile entsprechen den strengen John Deere-Normen und werden gemäß den ursprünglichen John Deere-Spezifikationen, die die neuesten Konstruktions- und Leistungsverbesserungen umfassen, gefertigt.



**Ag and Turf — Rasen- und Nutzfahrzeuge — Marken**

7-Iron™	Quik-Trak™	Mulch On Demand™
Aercore™	Ready To Mow™	Trail Gator™
Auto 4x4 Wheel Drive™	RGator™	Turf Gator™
AutoConnect™	Roll-Gard™	X700™
AutoTrac™	iMatch™	ZTrak™
Buck™	John Deere™	Funk™
Gator™	SelectSpray™	iTorque™
Greens Tender™	TerrainCut™	Phoenix™
Precision Cut Reel™	E-Gator™	PowerTech™
PrecisionCut™	eHydro™	TMII™
ProGator™	EZtrak™	TMIII™

## Ag and Turf — Traktoren — Begriffe und Abkürzungen

Ausdruck	Bedeutung	Ausdruck	Bedeutung
2WD	Zweiradantrieb	NA	Nicht zutreffend
4WD	Allradantrieb	OD	Außendurchmesser
A/C	Klimaanlage	OOS	Offene Fahrerplattform
AH	Amperestunde	OPTION	Option
ALSO ORDER	Ebenfalls bestellen	OR	Oder
AND	Und	ORDER	Bestellen
APPL	Nur für diese Ausführung	ORDER WITH	Bestellen mit
AR	Nach Bedarf	OS	Übermaß
CAC	Ladeluftkühler	PC-HYDRAULICS	Druckkompensierte Hydraulik
CTL	Zuschneiden	PFC-HYDRAULICS	Druck- und durchflusskompensierte Hydraulik
DEF	Diesel-Emissions-Flüssigkeit	PKG	Verpackung von
ECU	Motorsteuereinheit	PST	Power Shift-Getriebe
EGR	Abgasrückführung	PTO	Zapfwelle
FOR	Für	REAR	Hinten
FRONT	Vorn	REMAN	Austauschteil
FT4	Final Tier 4 / Stufe IV	RH	Rechts
HCS	Hydraulische Kabinenfederung	ROPS	Überschlagschutz
HI-LO	Hi-Lo	SCR	Selektive katalytische Reduktion
HMS	Elektronische Fahrerunterstützung	SCV	Zusatzsteuergerät
HVAC	Heizung, Lüftung und Klimaanlage	SFA	Steuereinheit für Federung der Frontantriebsachse und/oder Kabine
ICV	Unabhängiges Zusatzsteuergerät	SSU	Steuereinheit für Lenksystem (AutoTrac™)
ID	Innendurchmesser	STD	Standard
INCLUDES	Einschließlich	SUB FOR	Ersatz für

Ausdruck	Bedeutung	Ausdruck	Bedeutung
IT4	Interim Tier 4 / Stufe IIIb	T2	Tier 2 / Stufe II
KIT	Satz	T3	Tier 3 / Stufe IIIa
LGTH	Länge	TCU	Getriebesteuereinheit
LH	Links	TK	Stärke
LS	Pilotdruck	UP	Obere(r, s)
LTC	Niedertemperaturkreislauf	USE WITH	Verwenden mit
MARKED	Gekennzeichnet	W/	Mit
MF	Herstellen aus	W/O	Ohne
MFWD	Frontantrieb	Z	Anzahl der Zahnrad- und Kettenradzähne

## 7500A PrecisionCut™ Fairway Mower, Final Tier 4

PU12443 A.1



PU12443

7500A PrecisionCut™ Fairway Mower, 2WD (Diesel), T4  
2014 Model (Serial No. 1TC750AV++R010001–020000 )  
2015 Model (Serial No. 1TC750AV++R020001–030000)  
2016 Model (Serial No. 1TC750AV++R030001–040000)  
2017 Model (Serial No. 1TC750AV++R040001–050000)  
2018 Model (Serial No. 1TC750AV++R050001–060000)  
2019 Model (Serial No. 1TC750AV++R060001–065000 )  
2019.5 Model (Serial No. 1TC750AV++R065001–070000)  
2020 Model (Serial No. 1TC7500A++V070001– 080000)  
2021 Model (Serial No. 1TC7500A++V080001– 090000)  
2022 Model (Serial No. 1TC7500A++V090001–100000 )  
2023 Model (Serial No. 1TC7500A++V100001–110000 )  
2024 Model (Serial No. 1TC7500A++V110001– )

*(Specifications and design subject to change without notice)*

## 7500A PrecisionCut™ Fairway Mower, Non Tier 4

PU12444 A.1



**PU12444**

7500A PrecisionCut™ Fairway Mower, 2WD (Diesel)

2014 Model (Serial No. 1TC750AU++R010001–020000)

2015 Model (Serial No. 1TC750AU++R020001–030000)

2016 Model (Serial No. 1TC750AU++R030001–040000)

2017 Model (Serial No. 1TC750AU++R040001–050000)

2018 Model (Serial No. 1TC750AU++R050001– 060000)

2019 Model (Serial No. 1TC750AU++R060001– 070000)

2020 Model (Serial No. 1TC7500A++U070001– )

*(Specifications and design subject to change without notice)*

## Targhetta numero di identificazione prodotto e di matricola

A ciascuna macchina viene assegnato un singolo numero di identificazione prodotto e di matricola. Quando si redige o si compila una richiesta di rimborso in garanzia, usare tutti i caratteri riportati sulla targhetta.

Esempio: 1TC750AV++R010001

- 1TC- Designazione fabbrica (Turf Care)
- 750A- Designazione modello o macchina (Tosaerba da fairway 7500A PrecisionCut™)
- V- Codice di configurazione
- + - Numero casuale
- + - Anno solare di costruzione
- R- Tipo di trazione
- 010001- Numero di matricola

## Codice di configurazione prodotto

Il codice di configurazione "alpha" identifica una variazione in un prodotto. Esempio: una macchina può essere costruita come unità a due ruote motrici o a trazione integrale ed essere dotata di unità di taglio standard o larghe; pertanto esistono quattro variazioni della stessa macchina. Inoltre, identifica diversi prodotti con la stessa designazione di modello o macchina (un trattore e un attrezzo erpice possono avere gli stessi numeri di modello). Se non occorre alcun codice di configurazione "alpha", lo spazio viene compilato con una "X".

## Informazioni sui numeri di matricola

Le informazioni sui numeri di matricola mostrano su quale macchina può essere usato ciascun componente; ad esempio:

- **Il componente può essere usato su tutti i prodotti.**
- 000000** - **Il componente può essere usato sui prodotti a partire dal numero di matricola indicato.**
- **000000** **Il componente può essere usato sui prodotti fino al numero di matricola indicato incluso.**
- 000000** - **000000** **Il componente può essere usato sui prodotti compresi tra i numeri di matricola indicati ed inclusi.**

Se è presente XXXXXX al posto del numero di matricola significa che è stata effettuata una modifica, ma il numero di matricola esatto non era disponibile al momento della stesura del catalogo.

## Informazioni per il cliente

I codici ricambio indicati nel presente catalogo ricambi erano corretti alla data di pubblicazione del catalogo stesso. Come da politica John Deere, continuiamo a migliorare i nostri prodotti. Pertanto, per l'ordinazione dei componenti, verificare i codici ricambio con il concessionario.

## Unità di misura del sistema internazionale

In questo catalogo ricambi vengono forniti valori metrici, ove applicabili.

## Identificazione della resistenza della viteria

La viteria dotata di proprietà di resistenza elevate equivalenti a 10.9 in caso di classe metrica (SAE grado 8) o valore superiore è identificata nel presente catalogo mediante l'indicazione 10.9, 12.9 o 14.9. Tutta la viteria standard è pari o inferiore a 8.8 in caso di classe metrica (SAE grado 5).

## Illustrazioni

Le illustrazioni presenti in questo catalogo vengono fornite esclusivamente a scopo di riferimento per rivenditori e clienti. Dette illustrazioni non rappresentano necessariamente l'aspetto effettivo dei componenti.

## Illustrazioni racchiuse in un riquadro

I componenti numerati racchiusi in un riquadro nell'illustrazione sono disponibili come gruppo ricambi o attrezzo. Inoltre, tali componenti possono includere pezzi non disponibili per la manutenzione. Le illustrazioni non sempre mostrano tutti i componenti di un attrezzo. Un riquadro non numerato include componenti non attuali.

## Orientamento del prodotto

La freccia riportata in una figura indica il senso di avanzamento del prodotto. I lati destro (dx) e sinistro (sx) si intendono riferiti al senso di avanzamento del prodotto.

## Orientamento del motore

I lati destro (dx) e sinistro (sx) si intendono stando presso il volano e rivolti verso il motore.

## Componenti ricondizionati John Deere

I ricambi RICONDIZ. elencati in questo catalogo sono destinati alla riparazione o sostituzione di componenti delle attrezzature originali difettosi o usurati. I componenti ricondizionati John Deere vengono fabbricati nel rispetto dei rigorosi standard John Deere e sono conformi alle specifiche originali John Deere che includono i più recenti aggiornamenti progettuali e prestazionali.

**Veicoli agricoli e per terreno erboso/prati e multiuso — Marchi commerciali**

7-Iron™	Quik-Trak™	Mulch On Demand™
Aercore™	Ready To Mow™	Trail Gator™
Auto 4x4 Wheel Drive™	RGator™	Turf Gator™
AutoConnect™	Roll-Gard™	X700™
AutoTrac™	iMatch™	ZTrak™
Buck™	John Deere™	Funk™
Gator™	SelectSpray™	iTorque™
Greens Tender™	TerrainCut™	Phoenix™
Precision Cut Reel™	E-Gator™	PowerTech™
PrecisionCut™	eHydro™	TMII™
ProGator™	EZtrak™	TMIII™



### Trattore agricolo e per terreno erboso — Termini ed abbreviazioni

Frase	Nome per esteso	Frase	Nome per esteso
2WD	Due ruote motrici	NA	Non pertinente
4WD	Trazione integrale	OD	Diametro esterno
A/C	Climatizzatore	OOS	Stazione operatore aperta
AH	Ampere-ora	OPTION	Opzione
ALSO ORDER	Altri componenti da ordinare	OR	Oppure
AND	E	ORDER	Ordinare
APPL	Solo questa applicazione	ORDER WITH	Ordinare con
AR	Secondo necessità	OS	Sovradimensione
CAC	Postraffreddatore aria	PC-HYDRAULICS	Componenti idraulici con pressione compensata
CTL	A misura	PFC-HYDRAULICS	Componenti idraulici con compensazione di pressione e portata
DEF	Liquido scarico diesel (DEF)	PKG	Confezione da
ECU	Unità di comando motore	PST	Trasmissione Power Shift
EGR	Ricircolo gas di scarico	PTO	Presa di forza
FOR	Per	REAR	Posteriore
FRONT	Anteriore	REMAN	Ricondizionato
FT4	Final Tier 4 / Fase IV	RH	Lato destro
HCS	Sospensione a comando idraulico cabina	ROPS	Struttura di protezione antiribaltamento
HI-LO	Alta-bassa	SCR	Riduzione catalitica selettiva
HMS	Sistema di inversione su terreno non arato	SCV	Distributore idraulico
HVAC	Riscaldamento, ventilazione e climatizzazione	SFA	Unità di comando per sospensione assale anteriore e/o unità di sospensione cabina
ICV	Valvola comando indipendente	SSU	Unità di comando per impianto sterzo (AutoTrac™)
ID	Diametro interno	STD	Standard
INCLUDES	Include	SUB FOR	In sostituzione di

<b>Frase</b>	<b>Nome per esteso</b>	<b>Frase</b>	<b>Nome per esteso</b>
IT4	Interim Tier 4 / Fase IIIb	T2	Tier 2 / Fase II
KIT	Kit	T3	Tier 3 / Fase IIIa
LGTH	Lunghezza	TCU	Unità di comando della trasmissione
LH	Lato sinistro	TK	Spessore
LS	Rilevamento carico	UP	Superiore
LTC	Circuito a bassa temperatura	USE WITH	Usare con
MARKED	Contrassegnato	W/	Con
MF	Fabbricare con	W/O	Senza
MFWD	Trazione anteriore meccanica	Z	Numero denti ingranaggi e ruota dentata

## 7500A PrecisionCut™ Fairway Mower, Final Tier 4

PU12443 A.1



PU12443

7500A PrecisionCut™ Fairway Mower, 2WD (Diesel), T4

2014 Model (Serial No. 1TC750AV++R010001–020000 )

2015 Model (Serial No. 1TC750AV++R020001–030000)

2016 Model (Serial No. 1TC750AV++R030001–040000)

2017 Model (Serial No. 1TC750AV++R040001–050000)

2018 Model (Serial No. 1TC750AV++R050001–060000)

2019 Model (Serial No. 1TC750AV++R060001–065000 )

2019.5 Model (Serial No. 1TC750AV++R065001–070000)

2020 Model (Serial No. 1TC7500A++V070001– 080000)

2021 Model (Serial No. 1TC7500A++V080001– 090000)

2022 Model (Serial No. 1TC7500A++V090001–100000 )

2023 Model (Serial No. 1TC7500A++V100001–110000 )

2024 Model (Serial No. 1TC7500A++V110001– )

*(Specifications and design subject to change without notice)*

## Cortacésped Fairway 7500A PrecisionCut™, sin Tier 4

PU12444 A.1



PU12444

Cortacésped Fairway 7500A PrecisionCut™, 2WD (diesel)

Modelo de 2014 (N.º de serie 1TC750AU++R010001–020000)

Modelo de 2015 (N.º de serie 1TC750AU++R020001–030000)

Modelo de 2016 (N.º de serie 1TC750AU++R030001–040000)

Modelo de 2017 (N.º de serie 1TC750AU++R040001–050000)

Modelo de 2018 (N.º de serie 1TC750AU++R050001– 060000)

Modelo de 2019 (N.º de serie 1TC750AU++R060001– 070000)

Modelo de 2020 (N.º de serie 1TC7500A++U070001– )

*(Las especificaciones y el diseño están sujetos a cambios sin previo aviso)*

## Número de identificación del producto y chapa de identificación

Se asigna un número de identificación del producto y un número de serie individual a cada máquina. Al redactar o completar reclamos de garantía, usar todos los caracteres que figuran en la chapa.

Ejemplo: 1TC750AV++R010001

- 1TC- Designación de fábrica (Turf Care)
- 750A- Designación de modelo o máquina (Cortacésped Fairway PrecisionCut™ 7500A)
- V- Código de configuración
- + - Número aleatorio
- + - Año calendario de fabricación
- R- Tipo de tracción
- 010001- Número de serie

## Código de configuración del producto

El código de configuración "alfa" identifica una variación del producto. Ejemplo: La máquina puede fabricarse con tracción en dos o cuatro ruedas y despacharse con unidades de corte estándar o anchas; por lo tanto, existen cuatro variaciones de una misma máquina. También identifica productos distintos con la misma designación de modelo o máquina (un tractor con un accesorio de cultivadora pueden tener los mismos números de modelo). Si no se necesita un código "alfa", el espacio se completa con una "X".

## Información de lista de número de serie

La información de número de serie se lista para indicar las máquinas en las cuales se puede usar la pieza; por ejemplo:

- **La pieza puede usarse en todos los productos.**
- 000000** - **La pieza puede usarse en los productos a partir del número de serie listado.**
- **000000** **La pieza puede usarse en los productos hasta e inclusive el número de serie listado.**
- 000000** - **000000** **La pieza puede usarse en los productos entre e inclusive el número de serie listado.**

Cuando XXXXXX aparece en lugar de un número de serie, quiere decir que se modificó el número de serie, pero el número de serie preciso no estaba disponible al momento de la publicación.

## Al cliente

Los números de pieza en este catálogo de piezas eran correctos al momento de la publicación. Conforme a la política de John Deere, mejoramos los productos continuamente. Por lo tanto, al pedir piezas, consultar al concesionario para verificar los números de pieza.

## Unidades de medida SI

Siempre que sea aplicable, en todo este catálogo de piezas las dimensiones se indican en el sistema métrico.

## Identificación de resistencia de pernos y tornillos

Los pernos y tornillos que deben tener características de resistencia alta equivalentes al valor de sistema métrico 10,9 (grado 8 de SAE) o superior se identifican en este catálogo con la descripción 10,9; 12,9 ó 14,9. Todos los pernos y tornillos estándar son del valor de sistema métrico 8,8 (grado 5 de SAE) o inferior.

## Ilustraciones

El propósito de las ilustraciones de este catálogo es únicamente servir de referencia para los concesionarios y clientes. Estas ilustraciones no necesariamente representan la vista exacta de las piezas.

## Ilustraciones encerradas en cuadros

Los componentes con referencias encerradas en cuadros en la ilustración están disponibles como un conjunto de mantenimiento o un accesorio. Estas piezas pueden incluir otras que no estén disponibles como piezas de repuesto. Es posible que en las ilustraciones no se muestren todos los componentes individuales de un accesorio. Un cuadro sin referencia incluye componentes no actuales.

## Orientación del producto

Una flecha junto a una ilustración sirve para indicar el sentido de avance del producto. Los lados derecho (RH) e izquierdo (LH) se determinan en función del sentido de avance del producto.

## Orientación del motor

Los lados derecho (RH) e izquierdo (LH) se determinan al pararse junto al volante mirando hacia el motor.

## Componentes remanufacturados de John Deere

Los componentes REMAN listados en este catálogo están destinados a la reparación o la sustitución de componentes originales averiados o desgastados. Los componentes Reman de John Deere están fabricados bajo estrictas normas de John Deere y realizados según las especificaciones originales de John Deere que incorporan las últimas actualizaciones y mejoras del diseño y del rendimiento.

**Productos para jardinería y utilitarios — Agricultura y Jardinería — Marcas comerciales**

7-Iron™	Quik-Trak™	Mulch On Demand™
Aercore™	Ready To Mow™	Trail Gator™
Auto 4x4 Wheel Drive™	RGator™	Turf Gator™
AutoConnect™	Roll-Gard™	X700™
AutoTrac™	iMatch™	ZTrak™
Buck™	John Deere™	Funk™
Gator™	SelectSpray™	iTorque™
Greens Tender™	TerrainCut™	Phoenix™
Precision Cut Reel™	E-Gator™	PowerTech™
PrecisionCut™	eHydro™	TMII™
ProGator™	EZtrak™	TMIII™

## Tractores — Agricultura y Jardinería — Términos y abreviaturas

Frase	Significado	Frase	Significado
2WD	Tracción en dos ruedas	NA	No se aplica
4WD	Doble tracción	OD	Diámetro exterior
A/C	Aire acondicionado	OOS	Puesto de conducción abierto
AH	Amperios por hora	OPTION	Opción
ALSO ORDER	También pedir	OR	O
AND	y	ORDER	Pedir
APPL	Esta aplicación solamente	ORDER WITH	Pedir con
AR	Según se requiera	OS	Sobretamaño
CAC	Enfriador del aire de carga	PC-HYDRAULICS	Sistema hidráulico con compensación de presión
CTL	Corte a medida	PFC-HYDRAULICS	Sistema hidráulico con compensación de presión y caudal
DEF	Fluido de escape diesel	PKG	Paquete de
ECU	Unidad de control del motor	PST	Servotransmisión
EGR	Recirculación de gases de escape	TDF	Toma de fuerza
FOR	Para	REAR	Parte trasera
FRONT	Parte delantera	REMAN	Remanufacturado
FT4	Tier 4 Final/Fase IV	RH	Lado derecho
HCS	Suspensión hidráulica de la cabina	ROPS	Estructura antivuelco
HI-LO	Alta-baja	SCR	Reducción catalítica selectiva
HMS	Sistema de maniobra automático	SCV	Válvula de mando a distancia
HVAC	Sistema de calefacción, ventilación y aire acondicionado	SFA	Unidad de control de suspensión de eje delantero y/o de cabina
ICV	Válvula de control independiente (VCI)	SSU	Unidad de control del sistema de dirección (AutoTrac™)
ID	Diámetro interior	STD	Estándar
INCLUDES	Incluye	SUB FOR	Sustituir por



<b>Frase</b>	<b>Significado</b>	<b>Frase</b>	<b>Significado</b>
IT4	Tier 4 Provisional/Fase IIIB	T2	Tier 2/Fase II
KIT	Juego	T3	Tier 3/Fase IIIA
LGTH	Longitud	TCU	Unidad de control de transmisión
LH	Lado izquierdo	TK	Espesor
LS	Detección de carga	UP	Superior
LTC	Circuito de baja temperatura	USE WITH	Usar con
MARKED	Marcado	W/	Con
MF	Fabricado de	W/O	Sin
MFWD	Tracción delantera mecánica	Z	Número de dientes de engranajes y ruedas dentadas

## 7500A PrecisionCut™ Fairway Mower, Final Tier 4

PU12443 A.1



PU12443

7500A PrecisionCut™ Fairway Mower, 2WD (Diesel), T4  
2014 Model (Serial No. 1TC750AV++R010001–020000 )  
2015 Model (Serial No. 1TC750AV++R020001–030000)  
2016 Model (Serial No. 1TC750AV++R030001–040000)  
2017 Model (Serial No. 1TC750AV++R040001–050000)  
2018 Model (Serial No. 1TC750AV++R050001–060000)  
2019 Model (Serial No. 1TC750AV++R060001–065000 )  
2019.5 Model (Serial No. 1TC750AV++R065001–070000)  
2020 Model (Serial No. 1TC7500A++V070001– 080000)  
2021 Model (Serial No. 1TC7500A++V080001– 090000)  
2022 Model (Serial No. 1TC7500A++V090001–100000 )  
2023 Model (Serial No. 1TC7500A++V100001–110000 )  
2024 Model (Serial No. 1TC7500A++V110001– )

*(Specifications and design subject to change without notice)*

## 7500A PrecisionCut™ Fairway Mower, Non Tier 4

PU12444 A.1



**PU12444**

7500A PrecisionCut™ Fairway Mower, 2WD (Diesel)

2014 Model (Serial No. 1TC750AU++R010001–020000)

2015 Model (Serial No. 1TC750AU++R020001–030000)

2016 Model (Serial No. 1TC750AU++R030001–040000)

2017 Model (Serial No. 1TC750AU++R040001–050000)

2018 Model (Serial No. 1TC750AU++R050001– 060000)

2019 Model (Serial No. 1TC750AU++R060001– 070000)

2020 Model (Serial No. 1TC7500A++U070001– )

*(Specifications and design subject to change without notice)*

## Produktidentifierings- och serienummerplåt

Varje maskin har tilldelats ett unikt produktidentifierings- och serienummer. I korrespondens som gäller garantin eller vid ifyllning av garantianspråk måste samtliga tecken på plåten anges.

Exempel: 1TC750AV++R010001

1TC-	Fabriksbeteckning (Turf Care)
750A-	Modell- eller maskinbeteckning (7500A PrecisionCut™ fairwayklippare)
V-	Utförandekod
+-	Sluppmässig siffra
+-	Tillverkningsår
R-	Typ av hjuldrivning
010001-	Serienummer

## Produktutförandekod

Utförandekoden "alpha" identifierar en produktvariation. Exempel: En maskin kan vara tillverkad som en två- eller fyrhjuldriven enhet och levereras med standard eller breda klippenheter. Fyra variationer finns alltså tillgängliga för samma maskin. Koden identifierar även olika produkter som har samma modell- eller maskinbeteckning (en traktor och ett plogtillbehör kan ha samma modellnummer). Om ingen "alpha"-kod behövs anges ett "X" i fältet.

## Upptagen serienummerinformation

Serienummerinformationen upptas för att visa vilka maskiner reservdelen kan användas på, exempelvis:

-	<b>Reservdelen kan användas på alla produkter.</b>
<b>000000</b> -	<b>Reservdelen kan användas på produkter som börjar med det upptagna serienumret.</b>
- <b>000000</b>	<b>Reservdelen kan användas på produkter t.o.m. det upptagna serienumret.</b>
<b>000000</b> - <b>000000</b>	<b>Reservdelen kan användas på produkter mellan och inklusive de upptagna serienumren.</b>

När XXXXXX anges istället för ett serienummer har serienumret ändrats, men det nya serienumret var inte tillgängligt när katalogen trycktes.

## Till kunden

Numren i denna reservdelskatalog var korrekta när katalogen trycktes. I enlighet med John Deeres policy förbättrar vi konstant våra produkter. Bekräfta därför numren med din återförsäljare vid beställning av reservdelar.

## SI-måttenheter

Metrisk mått visas i denna reservdelskatalog där de är tillämpliga.

## Hållfasthetsidentifiering för bultar och skruvar

Bultar och skruvar, som kräver samma hållfasthet som metrisk klass 10.9 (SAE-klass 8) eller högre, identifieras i denna katalog genom beskrivningen 10.9, 12.9 or 14.9. Alla standardbultar och skruvar är av metrisk klass 8.8 (SAE-klass 5) eller lägre.

## Illustrationer

Illustrationerna i denna katalog är endast avsedda som referens för återförsäljare och kunder. Illustrationerna utgör inte alltid en exakt bild av delarna.

## Bilder i rutor

Referensnumrerade delar på bilden, som visas i särskilda rutor, är tillgängliga som en serviceenhet eller ett tillbehör. Dessa delar kan också inkludera delar, som inte är tillgängliga för service. Bilderna kanske inte visar alla individuella delar i ett tillbehör. En ruta utan referensnummer inkluderar delar som inte är uppdaterade.

## Produktens orientering

En pil indikerar produktens körriktning framåt. Beteckningarna "höger" och "vänster" gäller sett i maskinens körriktning framåt.

## Motorns inriktning

Avgör "höger" och "vänster" genom att stå vid svänghjulet och titta mot motorn.

## John Deeres omarbetade komponenter

De omarbetade reservdelarna som är upptagna i denna katalog är avsedda för reparation eller byte av utrustningens originalkomponenter. John Deeres omarbetade komponenter är tillverkade efter John Deeres stränga standarder och har producerats efter John Deeres originalspecifikationer som omfattar de senaste uppdaterade utformnings- och prestationsförbättringarna.

### Jordbruk och gräsytor, bruksutrustning – varumärken

7-Iron™	Quik-Trak™	Mulch On Demand™
Aercore™	Ready To Mow™	Trail Gator™
Auto 4x4 Wheel Drive™	RGator™	Turf Gator™
AutoConnect™	Roll-Gard™	X700™
AutoTrac™	iMatch™	ZTrak™
Buck™	John Deere™	Funk™
Gator™	SelectSpray™	iTorque™
Greens Tender™	TerrainCut™	Phoenix™
Precision Cut Reel™	E-Gator™	PowerTech™
PrecisionCut™	eHydro™	TMII™
ProGator™	EZtrak™	TMIII™

## Jordbruk och grönytor, traktorer – villkor och förkortningar

Fras	Förklaring	Fras	Förklaring
2WD	Tvåhjulsdraft	NA	Ej tillämpligt
4WD	Fyrhjulsdraft	YD	Ytterdiameter
A/C	Luftkonditionering	OOS	Traktor utan hytt
AH	Amperetimme	TILLVAL	Tillval
BESTÄLL ÄVEN	Beställ även	ELLER	Eller
OCH	Och	BESTÄLL	Beställ
TILL.	Enbart denna tillämpning	BESTÄLL MED	Beställ med
EB	Efter behov	ÖD	Överdimensionerad
CAC	Laddluftkylare	PC-HYDRAULIK	Tryckutjämnad hydraulik
CTL	Måttbeställd	PFC-HYDRAULIK	Tryck- och flödesutjämnad hydraulik
DEF	Dieselvagsvätska	PKT	Paket med
ECU	Motorstyrenhet	PST	Power Shift-transmission
EGR	Återledning av avgaser	PTO	Kraftuttag
FÖR	För	BAK	Bak
FRAM	Fram	OMARB.	Omarbetad
FT4	Final Tier 4/Stage IV	HÖ	Höger
HCS	Hydraulisk hyttfjädring	ROPS	Överstörningskydd
HI-LO	Hög/låg	SCR	Selektiv katalysatorreduktion
HMS	Helautomatiskt manövreringssystem	SCV	Hydrauluttag
HVAC	Värme, ventilation och luftkonditionering	SFA	Styrenhet för framaxelfjädring och/eller hyttfjädring
ICV	Oberoende hydrauluttag	SSU	Styrenhet för styrsystem (AutoTrac™)
ID	Innerdiameter	STD	Standard
INKLUDERAR	Inkluderar	ERS.	Ersätter

Fras	Förklaring	Fras	Förklaring
IT4	Interim Tier 4/Stage IIIB	T2	Tier 2/Stage II
KIT	Sats	T3	Tier 3/Stage IIIA
LNGD	Längd	TCU	Transmissionens styrenhet
VÄ	Vänster	TJ.	Tjocklek
LS	Lastavkänning	UPP	Övre
LTC	Lågtemperaturkrets	ANVÄNDS MED	Används med
MÄRKT	Märkt	M.	Med
TA	Tillverka av	UTAN	Utan
MFWD	Mekanisk framhjulsdraft	Z	Kuggstorlek för kuggjul och kedjekrans



---

**Table of Contents**

20 Engine, Non Tier 4 TCM11889 .....	71
21 Engine, Tier 4 TCM11891 .....	109
30 Fuel and Air .....	143
40 Electrical .....	187
50 Powertrain .....	265
60 Steering and Brakes .....	291
70 Hydraulics .....	297
80 Operator's Station, Frame, Wheels and Tires .....	327
85 Lift Arms and Yokes .....	367
90 Labels .....	384
100 Cutting Unit Rollers and Scrapers .....	399
101 Cutting Unit Accessories (Fairway Mowers) .....	425
110 Reel Cutting Units .....	447
120 Vertical Cutting Unit, 22 inch .....	469
130 Fairway Tender Conditioners / Greens Tender Conditioners .....	477
140 Rear Brush .....	487
150 Attachments and Kits .....	496



## Alphabetical Index

Page	Page
<b>A</b>	
Absorber, Air Ride Suspension Seat Base Kit.....	358
Absorber, Air Suspension Assembly.....	358
Absorber, Seat Shock Absorber Kit, Air Ride Suspension Seat Base Kit.....	358
Absorber, Seat Shock Absorber Kit, Seat Suspension , Non-Tier 4..	342
Absorber, Seat Shock Absorber Kit, Seat Suspension , Tier 4.....	338
Accelerator, Throttle Kit, Intake Manifold, Tier 4.....	170
Actuator, Actuator Kit, Air Ride Suspension Seat Base Kit.....	358
Adapter Fitting.....	316
Adapter Fitting ( - 110000).....	308
Adapter Kit, Scraper Mounting, Rear, 3 inch.....	418
Adapter, Hydrostatic Pump.....	278
ADJUSTERS, CUT HEIGHT (REEL).....	454
Adjusters, Seat Suspension.....	338
Air Cleaner, Non Tier 4.....	164
Air Cleaner, Tier 4.....	166
Air Ride Suspension Seat Base Kit.....	358
Alternator Pulley, Non Tier 4.....	194
Alternator Pulley, Tier 4.....	196
Alternator, 55 A, Non Tier 4.....	202
Alternator, 55 A, Tier 4.....	204
Alternator, Alternator, 55 A, Non Tier 4.....	202
Alternator, Alternator, 55 A, Tier 4.....	204
Arm, Lift Arm, Lift Arm, Front ( - 060000).....	368
Arm, Lift Arm, Lift Arm, Front (060001 - ).....	370
Arm, Lift Arm, Lift Arm, Rear ( - 060000).....	372
Arm, Lift Arm, Lift Arm, Rear (060001 - ).....	374
Arm, Pedal , Non-Tier 4.....	348
Arm, Pedal , Tier 4.....	340
Arm, Rocker Arm Shaft, Cylinder Head and Bonnet.....	78, 120
Arm, Rocker Arm, Cylinder Head and Bonnet.....	78, 120
Armature Assembly.....	192
Armature, Starter Motor, Tier 4.....	192
Armrest, Operator Console.....	330, 332
Armrest, Operator Console, Non Tier 4.....	330
Armrest, Operator Console, Tier 4.....	332
Armrest, Seat Kit, Non Tier 4.....	336
Armrest, Seat Kit, Tier 4.....	334
Arrestor, Air Suspension Assembly.....	358
ATCHER, WELDED.....	444
Attachment, Cable, 22 inch, Roller Scraper.....	412
Attachment, Grass Catcher Lip Extension.....	437
Attachment, Grooved Rollers.....	403
Attachment, Machined Grooved Solid Front Roller, 2 inch.....	403
Attachment, Machined Spiral Grooved Front Roller, 2 inch.....	401
Attachment, Mounting Brackets, Grass Catcher.....	441
Attachment, Relieved Grooved Roller, 2 inch.....	405
Attachment, Roller, 22 inch Fairway, Hollow Smooth.....	400
Attachment, Scraper, Grooved Roller.....	422
Attachment, Spiral Grooved Front Roller.....	401
Attachment, Spiral Grooved Front Roller, 2 inch.....	401
Attachment, Vertical Cutter W/ Front Roller, 22".....	470
Axle, Axle Kit, Rear Axle, 2WD.....	360
Axle, Axle Kit, Rear Axles, Hydraulic Oil Lines and Hoses.....	364
Axle, Pedal , Non-Tier 4.....	348
Axle, Pedal , Tier 4.....	340
Axle, Rear Axle, 2WD.....	360
Axle, Rear Cast.....	360
<b>B</b>	
Back Plate, Hydrostatic Pump.....	280
Backlapping Compound (F).....	433
Bar, Gauge (Reel Cutting Unit).....	432
Base, Bulkhead Cover Mount, Tier 4.....	134
Battery and Cables ( - 060000).....	246
Battery and Cables (060001 - 110000).....	248
Battery and Cables (110001 - ).....	238
Battery Cable, Positive ( - 060000).....	246
Battery, Battery and Cables ( - 060000).....	246
Battery, Battery Cable, Battery and Cables ( - 060000).....	246
Battery, Battery Cable, Battery and Cables (060001 - 110000).....	248
Battery, Battery Cable, Battery and Cables (110001 - ).....	238
Battery, Dry Charged Battery, Battery and Cables (060001 - 110000).....	248
Battery, Wet Charged Battery, Battery and Cables ( - 060000).....	246
Battery, Wet Charged Battery, Battery and Cables (110001 - ).....	238
Bearing.....	77
BEARING HOUSING, REEL.....	452
Bearing, Crank, Tier 4.....	124
Bearing, Integral Shaft.....	102
Bearing, Integral Shaft, Tier 4.....	138
Bellows, Seat.....	338
Belt, Seat Belt, Seat Kit, Non Tier 4.....	336
Belt, Seat Belt, Seat Kit, Tier 4.....	334
Belt, Synchronous Belt, Rear Roller Power Brush Drive Kit.....	494
BIO FUEL HOSE ASSEMBLY (OPTIONAL).....	184
Biodiesel Conversion Kit, B20.....	184
Blade, Saw Blade, Vertical Cutting Unit, QA5, 22 inch, Attachment.....	472
Blade, Vertical Cutting Unit, 22 inch, Quick Adjust 5, Attachment.....	470
Block Assembly, Cylinder, Tier 4.....	114
Block Clamp.....	312
Block, Cylinder.....	76
Blower, Fan, Fan Drive, Radiator.....	138
Blower, Fan, Radiator Fan Drive.....	102
Blower, Fan, ShadePro™ Canopy with Integrated Adjustable Dual Fan Kit.....	496
Bonnet Assembly, Tier 4.....	120
Bonnet, Hood, Hood.....	344
Bonnet, Hood, Hood, Tier 4.....	346
Boot, Air Suspension Assembly.....	358
Boot, Starter Cable ( - 060000).....	246
Bracket, Air Cleaner, Tier 4.....	166
Bracket, Alternator Mount.....	202
Bracket, Alternator, Tier 4.....	204
Bracket, Clamp Support, LH.....	318
Bracket, Connector Mount ( - 060000).....	240
Bracket, Fuse, Relay Center ( - 060000).....	240
Bracket, Harness.....	200
Bracket, Harness Support ( - 060000).....	240
Bracket, Harness Support, Tier 4 ( - 110000).....	244
Bracket, Left Side, Canopy.....	362
Bracket, Right Side, Canopy.....	362
Bracket, Roller Guide ( - 060000).....	376
Bracket, Roller Guide, LH ( - 060000).....	376
Bracket, Sensor.....	180
Bracket, Upstop ( - 060000).....	372
Bracket, Yoke Adapter Cap ( - 060000).....	376
Brake Valve, Parking.....	322
Brake, Brake Kit, Drive Motors, Front Wheels.....	276
Brake, Brake Kit, Front Wheel Drive Motors.....	274
Breather, Cylinder Head and Bonnet.....	120
Breather, Vent, Hydraulic Tank ( - 110000).....	308
Breather, Vent, Hydraulic Tank (110001 - ).....	310
Brush Kit, Front.....	488
Brush, Sharpening Compound Application (F).....	433
Bumper, Latch Kit, LH.....	467
Bumper, Latch Kit, RH.....	466
Bumper, Light Kit ( - 070000).....	258
Bumper, Pedal , Non-Tier 4.....	348
Bumper, Pedal , Tier 4.....	340
Bumper, Seat Suspension , Non-Tier 4.....	342
Bumper, Seat Suspension , Tier 4.....	338
Bushing.....	77
Bushing, Fuel Tank.....	162
Bushing, Hydraulic Lines.....	302
Bushing, Idle Gear, Tier 4.....	122
Bushing, Pump Drive.....	268
Bushing, Rotate Lever.....	202
<b>C</b>	
Cable, 22 inch, Roller Scraper, Attachment.....	412
Cable, Battery Cable, Battery and Cables ( - 060000).....	246
Cable, Battery Cable, Battery and Cables (060001 - 110000).....	248
Cable, Battery Cable, Battery and Cables (110001 - ).....	238
Cable, Elec. Connector Cable Seal, Chassis Wiring Harness , Non Tier 4 (1/3) (060001 - 110000).....	208
Cable, Elec. Connector Cable Seal, Chassis Wiring Harness , Non Tier 4 (2/3) (060001 - 110000).....	210
Cable, Elec. Connector Cable Seal, Chassis Wiring Harness (1/2), Non Tier 4 ( - 060000).....	206
Cable, Elec. Connector Cable Seal, Chassis Wiring Harness (2/2), Non Tier 4 ( - 060000).....	212
Cable, Elec. Connector Cable Seal, Chassis Wiring Harness, Non Tier 4 (3/3) (060001 - 110000).....	214
Cable, Elec. Connector Cable Seal, Chassis Wiring Harness, Tier 4 (1/3) ( - 110000).....	216
Cable, Elec. Connector Cable Seal, Chassis Wiring Harness, Tier 4 (2/3) ( - 110000).....	218

## Alphabetical Index - Continued

Page	Page		
Cable, Elec. Connector Cable Seal, Chassis Wiring Harness, Tier 4 (3/3) (- 110000).....	220	Clip, Wiring Harness, Console.....	250
Cable, Elec. Connector Cable Seal, Chassis Wiring Harness, Tier 4 (3/7) (110001 - ).....	226	Clutch.....	192
Cable, Elec. Connector Cable Seal, Console Wiring Harness (070001 - 110000).....	254	Clutch Kit.....	191
Cable, Elec. Connector Cable Seal, Engine Wiring Harness, Tier 4.....	200	Clutch, Clutch Kit, Starter Motor, Non Tier 4.....	190
Cable, Ground Cable, Battery and Cables (- 060000).....	246	Clutch, Starter Motor, Tier 4.....	192
Cable, Ground Cable, Battery and Cables (060001 - 110000).....	248	Collar, Locking Collar, Alternator Pulley, Non Tier 4.....	194
Cable, Ground Cable, Battery and Cables (110001 - ).....	238	Collar, Locking Collar, Alternator Pulley, Tier 4.....	196
Cable, Negative Battery (- 060000).....	246	Collar, Shift Collar, Fairway Tender Conditioners / Greens Tender Conditioners Gear Drive Kit.....	478
Cable, Push Pull Cable, Operator Console, Non Tier 4.....	330	Collar, Shift Collar, Fairway Tender Conditioners / Greens Tender Conditioners Gear Drive Kit, QA5.....	480
Cable, Smooth Roller Scraper.....	412	Column, Steering Column, Steering Wheel and Column.....	292
Cable, Smooth Roller Scraper Kit, 2 inch, QA5/QA7, 22 inch, Rear Roller.....	412	Column, Steering Column, Steering Wheel, Column, Hydraulic Oil Lines and Hoses.....	294
Cam Follower.....	81	Command Arm Support, Operator Console.....	330, 332
Cam, Cam Follower, Camshaft and Driving Gear.....	80	Common Row, Kit.....	388
Cam, Fairway Tender Conditioners / Greens Tender Conditioners Gear Drive Kit.....	478	Compound, Sharpening (F).....	433
Cam, Fairway Tender Conditioners / Greens Tender Conditioners Gear Drive Kit, QA5.....	480	Compression Spring, Pedal.....	340
Camshaft.....	80, 81	Compressor, Air Suspension Assembly.....	358
Camshaft and Driving Gear.....	80, 122	Compressor, Compressor Kit, Air Ride Suspension Seat Base Kit.....	358
Camshaft, Camshaft and Driving Gear.....	80, 122	Conditioner Drive Repair Kit.....	485
Camshaft, Fuel Injection Pump, Non Tier 4 (1/2).....	150	Connecting Rod.....	83
Canopy Kit.....	362	Connecting Rod, Crankshaft, Flywheel and Piston.....	82
Canopy, Canopy Kit.....	362	Connecting Rod, Tier 4.....	124
Canopy, ShadePro™ Canopy with Integrated Adjustable Dual Fan Kit.....	496	Connector Mount, Bracket, Tier 4 (- 110000).....	244
Canopy, Top.....	362	Connector, Wiring Harness, Console.....	250
Cap, Expansion Tank, Tier 4.....	130	Connectors, Main Wiring Harness, Tier 4 (- 110000).....	216, 220
Cap, Fuel Tank.....	162	Console Kit.....	334
Case Assembly, Oil Seal, Tier 4.....	118	Console Wiring Harness (- 070000).....	252
Case Kit.....	85	Console Wiring Harness (070001 - 110000).....	254
Case, Case Kit, Flywheel Housing and Oil Pan.....	84	Console, Seat Kit, Non Tier 4.....	336
Case, Diesel Particulate Filter.....	180	Console, Seat Kit, Tier 4.....	334
Case, Flywheel Housing and Oil Sump.....	118	Console, ShadePro™ Canopy with Integrated Adjustable Dual Fan Kit.....	496
Case, Gear.....	86	Container Tank, Hydraulic Reservoir, Fuel Tank.....	162
CASE, GEAR (FTC).....	478	Container Tank, Hydraulic Reservoir, Hydraulic Tank (- 110000).....	308
Case, Gear Case, Gear Case.....	86, 116	Container Tank, Hydraulic Reservoir, Hydraulic Tank (110001 - ).....	310
Case, Gear, Tier 4.....	116	Container Tank, Reservoir, Flywheel Housing and Oil Sump.....	118
Case, Soot Filter.....	180	Control Unit ECU, Engine Controller, Electronic Control Unit.....	198
Case, Transmission Case, Rear Roller Power Brush Drive Kit.....	494	Control Unit ECU, Pump/Valve Controller, Servo Controller Hydrostatic Pump (110001 - ).....	284
Catcher, Grass (F).....	428	Control Unit ECU, Pump/Valve Controller, Servo Controller, Hydrostatic Pump (- 110000).....	282
Caution, Label.....	384	Control Unit ECU, Vehicle Controller, Mounting Brackets, Wiring Harness, Non Tier 4 (- 060000).....	240
Caution, Label, Tier 4.....	386	Control Unit ECU, Vehicle Controller, Mounting Brackets, Wiring Harness, Non Tier 4 (060001 - 110000).....	242
Channel, Frame (- 060000).....	352	Control Unit ECU, Vehicle Controller, Mounting Brackets, Wiring Harness, Tier 4 (- 110000).....	244
Channel, Frame (060001 - ).....	354	Controller, Engine Controller, Electronic Control Unit.....	198
Channel, Hydraulic Oil Lines, Cutting Unit.....	302	Controller, Pump/Valve Controller, Servo Controller Hydrostatic Pump (110001 - ).....	284
Channel, Lift Arm, Rear (- 060000).....	372	Controller, Pump/Valve Controller, Servo Controller, Hydrostatic Pump (- 110000).....	282
Channel, Lift Arm, Rear (060001 - ).....	374	Controller, Vehicle (- 060000).....	240
Channel, Radiator.....	96	Controller, Vehicle Controller, Mounting Brackets, Wiring Harness, Non Tier 4 (- 060000).....	240
Channel, Radiator Mount, LH.....	96	Controller, Vehicle Controller, Mounting Brackets, Wiring Harness, Non Tier 4 (060001 - 110000).....	242
Channel, Radiator Mount, LH, Tier 4.....	134	Controller, Vehicle Controller, Mounting Brackets, Wiring Harness, Tier 4 (- 110000).....	244
Channel, Radiator Mount, RH.....	96	Controller, Vehicle, Tier 4 (- 110000).....	244
Channel, Radiator Mount, RH, Tier 4.....	134	Cooler Assembly, Tier 4.....	126
Channel, Radiator, Tier 4.....	98, 134	Cooler, Fuel Cooler, Radiator, Tier 4.....	98, 134
Chassis Wiring Harness, Non Tier 4 (1/3) (060001 - 110000).....	208	Cooler, Oil Cooler, Engine Oil Filter, Oil Pump and Dipstick.....	88, 126
Chassis Wiring Harness, Non Tier 4 (2/3) (060001 - 110000).....	210	Cooler, Oil Cooler, Radiator.....	96
Chassis Wiring Harness (1/2), Non Tier 4 (- 060000).....	206	Cooler, Oil Cooler, Radiator, Tier 4.....	98, 134
Chassis Wiring Harness (2/2), Non Tier 4 (- 060000).....	212	Counter Weight Kit.....	484
Chassis Wiring Harness, Non Tier 4 (3/3) (060001 - 110000).....	214	Counterweight.....	461, 475
Chassis Wiring Harness, Tier 4 (1/3) (- 110000).....	216	Counterweight Kit.....	474
Chassis Wiring Harness, Tier 4 (1/7) (110001 - ).....	222	Counterweight Kit, Cutting Unit Brush, QA5.....	492
Chassis Wiring Harness, Tier 4 (2/3) (- 110000).....	218	Counterweight, Counter Weight Kit.....	484
Chassis Wiring Harness, Tier 4 (2/7) (110001 - ).....	224	Counterweight, Counterweight.....	461, 475
Chassis Wiring Harness, Tier 4 (3/3) (- 110000).....	220	Counterweight, Counterweight Kit.....	474
Chassis Wiring Harness, Tier 4 (3/7) (110001 - ).....	226	Counterweight, Counterweight Kit, Counterweight Kit.....	474
Chassis Wiring Harness, Tier 4 (4/7) (110001 - ).....	228	Counterweight, Counterweight Kit, Cutting Unit Brush, QA5.....	492
Chassis Wiring Harness, Tier 4 (5/7) (110001 - ).....	230	COUNTERWEIGHT, REEL.....	475
Chassis Wiring Harness, Tier 4 (6/7) (110001 - ).....	232	Counterweight, Vertical Cutting Unit, 22 inch, Quick Adjust 5, Attachment.....	470
Chassis Wiring Harness, Tier 4 (7/7) (110001 - ).....	234	Counterweight, Vertical Cutting Unit, QA5, 22 inch, Attachment.....	472
Check Valve.....	77	Coupler, Drive Shaft.....	268
Check Valve, Brake.....	322	Coupling, Diagnostic Coupling, Down Pressure Kit.....	324
Check Valve, Cylinder Block.....	76	Coupling, Diagnostic Coupling, Hydraulic Lines and Fittings.....	312
CLAMP, ASSY-COATED.....	444		
Clamp, Hose, Tier 4 (- 110000).....	244		
Clevis, Lift Arm, Front (- 060000).....	368		
Clevis, Lift Arm, Front (060001 - ).....	370		
Clevis, Lift Arm, Rear (- 060000).....	372		
Clevis, Lift Arm, Rear (060001 - ).....	374		
Clevis, Lift Lost Motion Cast (- 060000).....	372		
Clevis, Lift Lost Motion Cast, Front Lift (- 060000).....	368		

## Alphabetical Index - Continued

<i>Page</i>	<i>Page</i>
Coupling, Diagnostic Coupling, Traction Kit, 4WD .....	288
Coupling, Splined Coupling, Back Plate, Hydrostatic Pump.....	280
Cover, Command Arm.....	330, 332
Cover, Fender.....	162
Cover, Screen.....	96
Cover, Screen, Tier 4.....	134
COVERS (REEL).....	454
Crankshaft.....	83
Crankshaft and Piston.....	124
Crankshaft, Connecting Rod, Crankshaft, Flywheel and Piston.....	82
Crankshaft, Crankshaft and Piston.....	124
Cushion Kit.....	334
Cushion Kit, Backrest.....	334
Cushion, Seat Kit, Non Tier 4.....	336
Cushion, Seat Kit, Tier 4.....	334
CUT HEIGHT ADJUSTERS (REEL).....	454
Cutter, Knife, Fairway Tender Conditioner Shaft Kit, QA5, 22 inch.....	482
Cutter, Knife, Greens Tender Conditioner Shaft Kit, QA5, 22 inch.....	502
Cutter, Stationary Knife, Reel Cutting Unit, Quick Adjust 5, 22 inch, 11-Blade, Attachment (2/2).....	454
Cutter, Stationary Knife, Reel Cutting Unit, Quick Adjust 5, 22 inch, 7-Blade, Attachment (2/2).....	450
CUTTING UNIT FRAME.....	452
Cutting Unit Labels.....	396
Cutting Unit Lift Pivots and Yokes ( - 060000).....	376
Cutting Unit Reels.....	456
CUTTING UNIT ROLLER ADJUSTERS (REEL).....	454
Cutting Unit Roller, 51 mm Machined Spiral.....	402
Cutting Unit Roller, 76 mm, 3 inch, Disk.....	409
CUTTING UNIT ROLLER, 76MM (3 INCH) CONTINUOUS SPIRAL.....	410
Cutting Unit Roller, Extended Grooved With Flats, 51 mm (2 inch).....	407
Cutting Unit Roller, Grooved End Spiral Roller, 3 inch.....	411
Cutting Unit Roller, Smooth Roller, 3 inch.....	408
Cutting Unit Rollers, 51 mm (2 inch) Grooved.....	404
Cutting Unit Sharpening Compound (F).....	433
Cutting Unit Skid Shoes.....	426
Cylinder Block.....	76, 77, 114
Cylinder Head.....	79
Cylinder Head and Bonnet.....	78, 120
Cylinder Linkage, End.....	360
Cylinder, Cylinder Block, Cylinder Block.....	76, 114
Cylinder, Cylinder Head, Cylinder Head and Bonnet.....	78, 120
Cylinder, Front Lift ( - 060000).....	368
Cylinder, Gas Operated Cylinder, Seat Suspension , Non-Tier 4.....	342
Cylinder, Gas Operated Cylinder, Seat Suspension , Tier 4.....	338
Cylinder, Hydraulic Cylinder, Hydraulic Oil Lines and Hoses, Steering.....	318
Cylinder, Hydraulic Cylinder, Lift Arm, Front ( - 060000).....	368
Cylinder, Hydraulic Cylinder, Lift Arm, Front (060001 - ).....	370
Cylinder, Hydraulic Cylinder, Lift Arm, Rear ( - 060000).....	372
Cylinder, Hydraulic Cylinder, Lift Arm, Rear (060001 - ).....	374
Cylinder, Hydraulic Cylinder, Rear Axles, Hydraulic Oil Lines and Hoses.....	364
Cylinder, Hydraulic Steering.....	318
<b>D</b>	
D Fuel Injection Valve, Tier 4.....	148
Decal, 7500A.....	384
Decal, 7500A, Tier 4.....	386
Decal, Label Kit, Label Kit, Canadian / French (050001 - ).....	392, 394
Decal, Label, Air Cleaner, Non Tier 4.....	164
Decal, Label, Air Cleaner, Tier 4.....	166
Decal, Label, Biodiesel Conversion Kit, B20.....	184
Decal, Label, Cutting Unit Labels.....	396
Decal, Label, Down Pressure Kit.....	324
Decal, Label, Hood.....	344
Decal, Label, Hood, Tier 4.....	346
Decal, Label, Hydraulic Tank ( - 110000).....	308
Decal, Label, Label Kit, Australian Sound.....	398
Decal, Label, Label Kit, Canadian / French (050001 - ).....	392, 394
Decal, Label, Label, Rollover Protective Structure.....	388
Decal, Label, Labels.....	384
Decal, Label, Labels, Canadian and French.....	390
Decal, Label, Labels, Tier 4.....	386
Decal, Label, Operator Console, Non Tier 4.....	330
Decal, Label, Operator Console, Tier 4.....	332
Decal, Label, Reel Cutting Unit, Quick Adjust 5, 22 inch, 11-Blade, Attachment (1/2).....	452
Decal, Label, Reel Cutting Unit, Quick Adjust 5, 22 inch, 7-Blade, Attachment (1/2).....	448
Decal, Label, Rollover Protective Structure Kit.....	350
Decal, Label, Steering Wheel and Column.....	292
Decal, Label, Steering Wheel, Column, Hydraulic Oil Lines and Hoses.....	294
Decal, Label, Vertical Cutting Unit, 22 inch, Quick Adjust 5, Attachment.....	470
Decal, Label, Vertical Cutting Unit, QA5, 22 inch, Attachment.....	472
DECALS, CUTTING UNIT (N).....	396
Deflector.....	79
Deflector, Cylinder Head and Bonnet.....	78, 120
Diaphragm.....	79
Diesel Particulate Filter.....	180
Diesel Particulate Filter Gasket Kit, Tier 4.....	182
Diode, Chassis Wiring Harness (2/2), Non Tier 4 ( - 060000).....	212
Diode, Chassis Wiring Harness, Non Tier 4 (3/3) (060001 - 110000).....	214
Diode, Chassis Wiring Harness, Tier 4 (1/3) ( - 110000).....	216
Diode, Chassis Wiring Harness, Tier 4 (2/7) (110001 - ).....	224
Diode, Chassis Wiring Harness, Tier 4 (3/3) ( - 110000).....	220
Diode, Main Wiring Harness ( - 060000).....	206, 212
Dipstick.....	89
Dipstick, Dipstick Tube, Engine Oil Filter, Oil Pump and Dipstick.....	88, 126
Dipstick, Engine Oil Filter, Oil Pump and Dipstick.....	88, 126
Dipstick, Hydraulic Tank ( - 110000).....	308
Dipstick, Hydraulic Tank (110001 - ).....	310
Disc, Disk Spring, Cylinder Head and Bonnet.....	120
Disk, Disk Spring, Cylinder Head and Bonnet.....	120
Display, Digital Display, Operator Console, Non Tier 4.....	330
Display, Digital Display, Operator Console, Tier 4.....	332
Display, Operator Station.....	330, 332
Down Pressure Kit.....	324
Drain Plug.....	84, 89
Drain Plug ( - 110000).....	308
DRIVE GEARS (FTC).....	478
Drive Motors, Front Wheels.....	276
DRIVE SHAFT (FTC).....	478
Drive Shaft, Hydrostatic Pump.....	278
Drive, Conditioner Drive Repair Kit.....	485
Drive, Drive Kit, Fairway Tender Conditioners / Greens Tender Conditioners Gear Drive Kit.....	478
Drive, Drive Kit, Fairway Tender Conditioners / Greens Tender Conditioners Gear Drive Kit, QA5.....	480
Drive, Drive Kit, Rear Roller Brush Drive Repair Kit.....	486
Drive, Drive Kit, Rear Roller Power Brush Drive Kit.....	494
Drive, Drive Shaft, Adapter, Hydrostatic Pump.....	278
Drive, Drive Shaft, Counterweight Kit, Cutting Unit Brush, QA5.....	492
Drive, Drive Shaft, Fairway Tender Conditioners / Greens Tender Conditioners Gear Drive Kit.....	478
Drive, Drive Shaft, Fairway Tender Conditioners / Greens Tender Conditioners Gear Drive Kit, QA5.....	480
Driving Gear, Camshaft.....	80
<b>E</b>	
Eccentric, Operator Console.....	330, 332
Elbow Fitting.....	270, 316
Elbow Fitting, Brake.....	320
Elbow Fitting, Hydraulic.....	300
Elbow Fitting, Hydraulic Oil Lines.....	302
Electrical Terminals, Wiring Harness ( - 060000).....	206, 212
Electrical Terminals, Wiring Harness, Tier 4 ( - 110000).....	216, 220
Electronic Control Unit.....	198
End Plate, Hydrostatic Pump.....	280
Engine.....	74, 112
Engine Controller.....	199
Engine Gasket Kit.....	94
Engine Mounting Brackets.....	140
Engine Mounting Brackets and Isolators.....	104
Engine Oil Filter, Oil Pump and Dipstick.....	88, 126
Engine Wiring Harness, Tier 4.....	200
Engine, 3TNV84T-BMJFW.....	74
Engine, Diesel Engine, Engine.....	74, 112
Engine, Engine Controller, Electronic Control Unit.....	198
Engine, Engine Coolant Temp Sender, Hydraulic Tank ( - 110000).....	308
Exhaust Manifold.....	173
Exhaust Manifold and Muffler, Non Tier 4.....	172
Exhaust Manifold, Tier 4.....	174
Exhaust Pipe Silencer, Muffler, Exhaust Manifold and Muffler, Non Tier 4.....	172
Exhaust Valve.....	79

## Alphabetical Index - Continued

Page	Page
Extension, Extension Kit, Attachment, Grass Catcher Lip Extension.....	437
Extension, Extension Spring, Seat Suspension , Non-Tier 4 .....	342
Extension, Extension Spring, Seat Suspension , Tier 4 .....	338
<b>F</b>	
Fairway Mower Gauge Bar (Reel Cutting Unit).....	432
Fairway Tender Conditioner Shaft Kit, QA5, 22 inch .....	482
Fairway Tender Conditioners / Greens Tender Conditioners Gear Drive Kit.....	478
Fairway Tender Conditioners / Greens Tender Conditioners Gear Drive Kit, QA5.....	480
Fan Drive, Radiator.....	138
Fan, Cooling.....	102
Fan, Cooling, Tier 4.....	138
Fan, Fan Drive, Radiator.....	138
Fan, Radiator Fan Drive.....	102
Fan, ShadePro™ Canopy with Integrated Adjustable Dual Fan Kit ..	496
Fender, Hood.....	344
Fender, Hood, Tier 4.....	346
Filter Element.....	157
Filter, Air Filter, Air Cleaner, Tier 4.....	166
Filter, Diesel.....	180
Filter, Diesel Particulate.....	180
Filter, Diesel Particulate Filter, Diesel Particulate Filter.....	180
Filter, Filter Element, Air Cleaner, Non Tier 4.....	164
Filter, Filter Element, Water Separator and Fuel Pump, Tier 4.....	160
Filter, Filter Element, Water Separator, Fuel Pump, Fuel Filter and Fuel Lines, Non Tier 4.....	156
Filter, Filter Kit, Fuel Filter and Hoses, Tier 4.....	158
Filter, Fuel.....	156
Filter, Fuel Filter, Fuel Filter and Hoses, Tier 4.....	158
Filter, Fuel Filter, Water Separator and Fuel Pump, Tier 4.....	160
Filter, Fuel Filter, Water Separator, Fuel Pump, Fuel Filter and Fuel Lines, Non Tier 4.....	156
Filter, Hydraulic Lines and Fittings.....	312
Filter, Hydraulic Tank ( - 110000).....	308
Filter, Hydraulic Tank (110001 - ).....	310
Filter, Oil Filter, Engine Oil Filter, Oil Pump and Dipstick.....	88, 126
Filter, Oil Filter, Hydraulic Lines and Fittings.....	312
Fitting, Adapter.....	312
Fitting, Elbow.....	312
Fitting, Suction.....	272
Flap, Grass Catcher.....	438
Flap, Grass Catcher Lip Extension.....	438
Flood, Light ( - 070000).....	258
Floodlamp, Kit ( - 070000).....	258
Floodlamp, LED Work Light Kit.....	262
Floodlamp, Light Kit ( - 070000).....	258
Floodlight Lamp, Floodlamp, LED Work Light Kit.....	262
Floodlight Lamp, Floodlamp, Light Kit ( - 070000).....	258
Flywheel Assembly.....	194
Flywheel Assembly, Tier 4.....	124
Flywheel Housing and Oil Pan.....	84
Flywheel Housing and Oil Sump.....	118
Flywheel Kit.....	83
Flywheel, Flywheel Kit, Alternator Pulley, Non Tier 4.....	194
Flywheel, Flywheel Kit, Alternator Pulley, Tier 4.....	196
Flywheel, Flywheel Kit, Connecting Rod, Crankshaft, Flywheel and Piston.....	82
Flywheel, Flywheel Kit, Crankshaft and Piston.....	124
Frame ( - 060000).....	352
Frame (060001 - ).....	354
FRAME, CUTTING UNIT.....	452
Frame, Frame ( - 060000).....	352
Frame, Frame (060001 - ).....	354
Frame, Lift Arm, Rear ( - 060000).....	372
Frame, Lift Arm, Rear (060001 - ).....	374
Frame, Main Frame, Frame ( - 060000).....	352
Frame, Main Frame, Frame (060001 - ).....	354
Frame, Rear Lift Mount ( LWFM ) ( - 060000).....	372
Frame, Reel Cutting Unit, Quick Adjust 5, 22 inch, 11-Blade, Attachment (2/2).....	454
Frame, Reel Cutting Unit, Quick Adjust 5, 22 inch, 7-Blade, Attachment (2/2).....	450
Frame, Vertical Cutting Unit, 22 inch, Quick Adjust 5, Attachment.....	470
Frame, Vertical Cutting Unit, QA5, 22 inch, Attachment.....	472
Front Brush Kit.....	488
Front Grass Catcher Kit, 22 inch.....	462
Front Motor, Traction - LH.....	286
Front Motor, Traction - RH.....	286
Front Rotary Dense Brush Kit, QA5, 22 inch.....	500
Front Rotary Turf Brush Kit, 22 inch.....	488, 489
Front Wheel Drive Motors.....	274
Fuel Filter.....	157
Fuel Filter and Hoses, Tier 4.....	158
Fuel Injection Nozzle and Lines, Non Tier 4.....	146
Fuel Injection Pump, Non Tier 4 (1/2).....	150
Fuel Injection Pump, Non Tier 4 (2/2).....	152
Fuel Injection Pump, Tier 4.....	154
Fuel Pickup.....	162
Fuel Pump.....	157
Fuel Sender.....	162
Fuel Tank.....	162
Fuel Tank Assembly.....	162
Fuse.....	260
Fuse, Battery and Cables ( - 060000).....	246
Fuse, Chassis Wiring Harness , Non Tier 4 (2/3) (060001 - 110000).....	210
Fuse, Chassis Wiring Harness (2/2), Non Tier 4 ( - 060000).....	212
Fuse, Chassis Wiring Harness, Non Tier 4 (3/3) (060001 - 110000).....	214
Fuse, Chassis Wiring Harness, Tier 4 (1/3) ( - 110000).....	216
Fuse, Chassis Wiring Harness, Tier 4 (2/3) ( - 110000).....	218
Fuse, Chassis Wiring Harness, Tier 4 (2/7) (110001 - ).....	224
Fuse, LED Work Light Kit.....	262
Fuse, Light Kit ( - 070000).....	258
Fuse, Mobile Communication Equipment Kit, Telematics. High Performing Antenna.....	498
Fuse, Mounting Brackets, Wiring Harness, Non Tier 4 (060001 - 110000).....	242
Fuse, Mounting Brackets, Wiring Harness, Tier 4 ( - 110000).....	244
Fuse, Power Port Kit.....	260
Fuse, ShadePro™ Canopy with Integrated Adjustable Dual Fan Kit.....	496
Fuse, Tier 4 ( - 110000).....	244
<b>G</b>	
Gasket.....	77
Gasket Assembly, Head, Tier 4.....	114
Gasket Kit.....	132
Gasket, Adapter, Hydrostatic Pump.....	278
Gasket, Bonnet, Tier 4.....	132
Gasket, Camshaft and Driving Gear.....	122
Gasket, Cylinder Block.....	76, 114
Gasket, Cylinder Head and Bonnet.....	78, 120
Gasket, Diesel Particulate Filter.....	180
Gasket, Diesel Particulate Filter Gasket Kit, Tier 4.....	182
Gasket, Engine Gasket Kit.....	94
Gasket, Engine Oil Filter, Oil Pump and Dipstick.....	88, 126
Gasket, Exhaust Manifold and Muffler, Non Tier 4.....	172
Gasket, Exhaust Manifold, Tier 4.....	174
Gasket, Fairway Tender Conditioners / Greens Tender Conditioners Gear Drive Kit.....	478
Gasket, Fairway Tender Conditioners / Greens Tender Conditioners Gear Drive Kit, QA5.....	480
Gasket, Filter Bracket, Tier 4.....	132
Gasket, Fuel Injection Pump, Non Tier 4 (2/2).....	152
Gasket, Fuel Tank.....	162
Gasket, Gasket Kit.....	132
Gasket, Gasket Kit, Diesel Particulate Filter Gasket Kit, Tier 4.....	182
Gasket, Gasket Kit, Engine Gasket Kit.....	94
Gasket, Gasket Kit, Gasket Kit.....	132
Gasket, Injector, Tier 4.....	120
Gasket, Intake Manifold and Air Heater, Non Tier 4.....	168
Gasket, Intake Manifold, Tier 4.....	132, 170
Gasket, Lubrication Oil Lines.....	90
Gasket, Radiator Hoses, Tier 4.....	136
Gasket, Rear Roller Power Brush Drive Kit.....	494
Gasket, Servo Controller Hydrostatic Pump (110001 - ).....	284
Gasket, Servo Controller, Hydrostatic Pump ( - 110000).....	282
Gasket, Turbine, Tier 4.....	178
Gasket, Turbo Charger, Tier 4.....	178
Gasket, Turbocharger, Non Tier 4.....	176
Gasket, Water Pump and Thermostat.....	92, 130
Gasket, Water Pump, Tier 4.....	130
Gauge Bar.....	432
Gear Case.....	86, 87, 116
GEAR CASE (FTC).....	478
Gear, Camshaft and Driving Gear.....	80, 122
Gear, Crankshaft and Piston.....	124
Gear, Fairway Tender Conditioners / Greens Tender Conditioners Gear Drive Kit.....	478
Gear, Fairway Tender Conditioners / Greens Tender Conditioners Gear Drive Kit, QA5.....	480

## Alphabetical Index - Continued

	<i>Page</i>		<i>Page</i>
Gear, Gear Case, Gear Case.....	86, 116	Harness, Wiring Harness, Jumper, Console Wiring Harness.....	256
Gear, Gear Kit, Camshaft and Driving Gear.....	122	Harness, Wiring Harness, Mobile Communication Equipment Kit, Telematics, High Performing Antenna.....	498
Gear, Idler Gear, Camshaft and Driving Gear.....	80	Harness, Wiring Harness, ShadePro™ Canopy with Integrated Adjustable Dual Fan Kit.....	496
Gear, Idler Gear, Fairway Tender Conditioners / Greens Tender Conditioners Gear Drive Kit.....	478	Harness, Wiring Harness, Solenoid Hydraulic Valve, Brakes.....	322
Gear, Idler Gear, Fairway Tender Conditioners / Greens Tender Conditioners Gear Drive Kit, QA5.....	480	Harness, Wiring Harness, Wiring Harness, Console.....	250
Gear, Worm Gear, Reel Cutting Unit, Quick Adjust 5, 22 inch, 11-Blade, Attachment (1/2).....	452	Harness, Wiring, Tier 4 ( - 110000).....	216, 220
Gear, Worm Gear, Reel Cutting Unit, Quick Adjust 5, 22 inch, 7-Blade, Attachment (1/2).....	448	Head Assembly, Cylinder, Tier 4.....	120
Gear, Worm Gear, Vertical Cutting Unit, 22 inch, Quick Adjust 5, Attachment.....	470	Heater.....	169
Gear, Worm Gear, Vertical Cutting Unit, QA5, 22 inch, Attachment.....	472	Heater, Intake Manifold and Air Heater, Non Tier 4.....	168
GEARS, DRIVE (FTC).....	478	Heavy Duty Grooved Disc Front Roller Kit, 3 inch.....	409
Grass Catcher Kit, High Capacity, 22 inch.....	439	HEIGHT-OF-CUT ADJUSTERS (REEL).....	454
Grass Catcher Kit, Low Capacity, 22 inch.....	440	Holder, Holder Kit, Starter Motor, Non Tier 4.....	190
Grass Catcher Lip Extension.....	438	Holder, Starter Motor, Tier 4.....	192
Grass Catcher Lip Extension, Attachment.....	437	Hollow Smooth Roller ( 2 inch) for use on Fairways.....	400
Grass Catcher Mounting Bracket Kit.....	441	Hollow Smooth Roller Kit, 2 inch, QA5/QA7, 22 inch.....	400
Grass Catcher Mounting Brackets.....	430	Hood.....	344
Grass Catcher Side Plate Insert Kit, QA5, 22 inch.....	460	Hood, Hood.....	344
Grass Catchers.....	428	Hood, Hood, Tier 4.....	346
Grass Catchers (F).....	428	Hood, Tier 4.....	346
Greens Tender Conditioner Shaft Kit, QA5, 22 inch.....	502	Hook, Grass Catcher Kit, High Capacity, 22 inch.....	439
Grip, Air Ride Suspension Seat Base Kit.....	358	Hook, Grass Catcher Kit, Low Capacity, 22 inch.....	440
Grooved End Spiral Roller Kit, 3 inch.....	411	Hook, Grass Catchers.....	428
Grooved Roller Kit, 18 inch.....	413	Hook, Hook Bolt, Fairway Tender Conditioners / Greens Tender Conditioners Gear Drive Kit, QA5.....	480
Grooved Roller Kit, 2.5 inch, QA5/QA7, 22 inch.....	415	Hook, Lift Arm, Front ( - 060000).....	368
Grooved Roller Scraper Kit, 3 inch.....	422	Hook, Lift Arm, Front (060001 - ).....	370
Grooved Roller Scrapers, 22 inch.....	417	Hook, Rear Grass Catcher Bail Kit, 22 inch.....	444
Grooved Roller, 18 inch, Attachment.....	413	HOSE ASY, BIO FUEL (OPTIONAL).....	184
Grooved Rollers Scraper, 51 mm (2 inch).....	416	Hose, Air Cleaner, Non Tier 4.....	164
Grooved Rollers, 2 inch.....	404, 407	Hose, Air Cleaner, Tier 4.....	166
Grooved Spiral Roller ( Relieved).....	414	Hose, Air Ride Suspension Seat Base Kit.....	358
Guard, Flywheel.....	106	HOSE, BIO FUEL (OPTIONAL).....	184
Guard, Pulley.....	106	Hose, Biodiesel Conversion Kit, B20.....	184
Guide, Insert Kit.....	460	Hose, Brake.....	320
		Hose, Cylinder Head and Bonnet.....	120
		Hose, Filter.....	156
H		Hose, Fuel Hose, Fuel Injection Nozzle and Lines, Non Tier 4.....	146
Handle, Front Grass Catcher Kit, 22 inch.....	462	Hose, Hose Clamp, Air Cleaner, Non Tier 4.....	164
Handle, Rear Grass Catcher Kit, 22 inch.....	464	Hose, Hose Clamp, Cylinder Head and Bonnet.....	120
Handle, Rear Grass Catcher Kit, W/ Handle, 22 inch.....	442	Hose, Hose Clamp, Diesel Particulate Filter.....	180
Harness, Headlamp Wiring Harness, LED Work Light Kit.....	262	Hose, Hose Clamp, Engine Oil Filter, Oil Pump and Dipstick.....	88, 126
Harness, Wiring Harness, Air Ride Suspension Seat Base Kit.....	358	Hose, Hose Clamp, Fuel Filter and Hoses, Tier 4.....	158
Harness, Wiring Harness, Chassis Wiring Harness , Non Tier 4 (1/3) (060001 - 110000).....	208	Hose, Hose Clamp, Fuel Injection Nozzle and Lines, Non Tier 4.....	146
Harness, Wiring Harness, Chassis Wiring Harness , Non Tier 4 (2/3) (060001 - 110000).....	210	Hose, Hose Clamp, Hydraulic Oil Lines, Cutting Unit.....	302
Harness, Wiring Harness, Chassis Wiring Harness (1/2), Non Tier 4 ( - 060000).....	206	Hose, Hose Clamp, Intake Manifold and Air Heater, Non Tier 4.....	168
Harness, Wiring Harness, Chassis Wiring Harness (2/2), Non Tier 4 ( - 060000).....	212	Hose, Hose Clamp, Intake Manifold, Tier 4.....	170
Harness, Wiring Harness, Chassis Wiring Harness, Non Tier 4 (3/3) (060001 - 110000).....	214	Hose, Hose Clamp, Lubrication Oil Lines.....	90, 128
Harness, Wiring Harness, Chassis Wiring Harness, Tier 4 (1/3) ( - 110000).....	216	Hose, Hose Clamp, Radiator Hoses.....	100
Harness, Wiring Harness, Chassis Wiring Harness, Tier 4 (1/7) (110001 - ).....	222	Hose, Hose Clamp, Radiator Hoses, Tier 4.....	136
Harness, Wiring Harness, Chassis Wiring Harness, Tier 4 (2/3) ( - 110000).....	218	Hose, Hose Clamp, Water Pump and Thermostat.....	92, 130
Harness, Wiring Harness, Chassis Wiring Harness, Tier 4 (2/7) (110001 - ).....	224	Hose, Hose Clamp, Water Separator and Fuel Pump, Tier 4.....	160
Harness, Wiring Harness, Chassis Wiring Harness, Tier 4 (3/3) ( - 110000).....	220	Hose, Hose Clamp, Water Separator, Fuel Pump, Fuel Filter and Fuel Lines, Non Tier 4.....	156
Harness, Wiring Harness, Chassis Wiring Harness, Tier 4 (3/7) (110001 - ).....	226	Hose, Hose Fitting, Air Cleaner, Non Tier 4.....	164
Harness, Wiring Harness, Chassis Wiring Harness, Tier 4 (4/7) (110001 - ).....	228	Hose, Hose Fitting, Fuel Filter and Hoses, Tier 4.....	158
Harness, Wiring Harness, Chassis Wiring Harness, Tier 4 (5/7) (110001 - ).....	230	Hose, Hose Fitting, Intake Manifold, Tier 4.....	170
Harness, Wiring Harness, Chassis Wiring Harness, Tier 4 (6/7) (110001 - ).....	232	Hose, Hose Kit, Air Ride Suspension Seat Base Kit.....	358
Harness, Wiring Harness, Chassis Wiring Harness, Tier 4 (7/7) (110001 - ).....	234	Hose, Hose Kit, Biodiesel Conversion Kit, B20.....	184
Harness, Wiring Harness, Console Wiring Harness ( - 070000).....	252	Hose, Hose Kit, Cylinder Head and Bonnet.....	120
Harness, Wiring Harness, Console Wiring Harness (070001 - 110000).....	254	Hose, Hose Kit, Diesel Particulate Filter.....	180
Harness, Wiring Harness, Cylinder Head and Bonnet.....	120	Hose, Hose Support, Hydraulic Hoses, Cutting Unit.....	300
Harness, Wiring Harness, Down Pressure Kit.....	324	Hose, Hose Support, Yoke Plates and Guides Kit, 22 inch.....	382
Harness, Wiring Harness, Engine Wiring Harness, Tier 4.....	200	Hose, Hydraulic.....	314
		Hose, Hydraulic Hose, Hydraulic Hoses and Fittings, Lift Valve.....	314
		Hose, Hydraulic Hose, Hydraulic Hoses, Cutting Unit.....	300
		Hose, Hydraulic Hose, Hydraulic Oil Lines and Hoses, Brake.....	320
		Hose, Hydraulic Hose, Hydraulic Oil Lines and Hoses, Steering.....	318
		Hose, Hydraulic Hose, Hydraulic Oil Lines, Cutting Unit.....	302
		Hose, Hydraulic Hose, Rear Axles, Hydraulic Oil Lines and Hoses.....	364
		Hose, Hydraulic Hose, Steering Wheel, Column, Hydraulic Oil Lines and Hoses.....	294
		Hose, Hydraulic Tank ( - 110000).....	308
		Hose, Hydraulic Tank (110001 - ).....	310
		Hose, Intake Manifold and Air Heater, Non Tier 4.....	168
		Hose, Intake Manifold, Tier 4.....	170
		Hose, Main Air Intake, Tier 4.....	166
		Hose, Radiator.....	100
		Hose, Radiator Hoses.....	100
		Hose, Radiator Hoses, Tier 4.....	136
		Hose, Radiator Long, Tier 4.....	136
		Hose, Radiator Top Tank to Engine.....	100

## Alphabetical Index - Continued

<i>Page</i>	<i>Page</i>		
Hose, Radiator Top Tank to Engine, Tier 4 .....	136	Hydraulic Actuated Control Valve .....	316
Hose, Steering Cylinder .....	318	Hydraulic Cylinder ( - 060000) .....	372
Hose, Suction Hose, Intake Manifold, Tier 4 .....	170	Hydraulic Cylinder, Front Lift ( - 060000) .....	368
Hose, Traction Kit, 4WD .....	286, 288	Hydraulic Hose .....	300, 312
Hose, Water Pump and Thermostat .....	92, 130	Hydraulic Hose, Lift .....	314
Hose, Water Separator and Fuel Pump, Tier 4 .....	160	Hydraulic Hose, Steering Valve to Cylinder .....	318
Hose, Water Separator, Fuel Pump, Fuel Filter and Fuel Lines, Non Tier 4 .....	156	Hydraulic Hoses and Fittings, Lift Valve .....	314
Housing .....	85	Hydraulic Hoses, Cutting Unit .....	300
Housing, Alternator Pulley, Tier 4 .....	196	Hydraulic Lines and Fittings .....	312
Housing, Bearing Housing W/O Bearing, Rear Roller Brush Drive Repair Kit .....	486	Hydraulic Motor .....	274, 304
Housing, Bearing Housing W/O Bearing, Rear Roller Power Brush Drive Kit .....	494	Hydraulic Motor, Traction Kit .....	286
Housing, Elec. Connector Housing, Chassis Wiring Harness , Non Tier 4 (1/3) (060001 - 110000) .....	208	Hydraulic Motors .....	300
Housing, Elec. Connector Housing, Chassis Wiring Harness , Non Tier 4 (2/3) (060001 - 110000) .....	210	Hydraulic Oil Lines .....	302
Housing, Elec. Connector Housing, Chassis Wiring Harness (1/2), Non Tier 4 ( - 060000) .....	206	Hydraulic Oil Lines and Hoses, Brake .....	320
Housing, Elec. Connector Housing, Chassis Wiring Harness (2/2), Non Tier 4 ( - 060000) .....	212	Hydraulic Oil Lines and Hoses, Steering .....	318
Housing, Elec. Connector Housing, Chassis Wiring Harness, Non Tier 4 (3/3) (060001 - 110000) .....	214	Hydraulic Oil Lines, Cutting Unit .....	302
Housing, Elec. Connector Housing, Chassis Wiring Harness, Tier 4 (1/3) ( - 110000) .....	216	Hydraulic Pump .....	270
Housing, Elec. Connector Housing, Chassis Wiring Harness, Tier 4 (1/7) (110001 - ) .....	222	Hydraulic Pump Drive .....	268
Housing, Elec. Connector Housing, Chassis Wiring Harness, Tier 4 (2/3) ( - 110000) .....	218	Hydraulic Pump, Gear .....	272
Housing, Elec. Connector Housing, Chassis Wiring Harness, Tier 4 (2/7) (110001 - ) .....	224	Hydraulic Tank ( - 110000) .....	308
Housing, Elec. Connector Housing, Chassis Wiring Harness, Tier 4 (3/3) ( - 110000) .....	220	Hydraulic Tank (110001 - ) .....	310
Housing, Elec. Connector Housing, Chassis Wiring Harness, Tier 4 (3/7) (110001 - ) .....	226	Hydrostatic Pump .....	270
Housing, Elec. Connector Housing, Chassis Wiring Harness, Tier 4 (4/7) (110001 - ) .....	228		
Housing, Elec. Connector Housing, Chassis Wiring Harness, Tier 4 (5/7) (110001 - ) .....	230	I	
Housing, Elec. Connector Housing, Chassis Wiring Harness, Tier 4 (6/7) (110001 - ) .....	232	Idler Gear .....	81
Housing, Elec. Connector Housing, Chassis Wiring Harness, Tier 4 (7/7) (110001 - ) .....	234	Idler, Idler Gear, Camshaft and Driving Gear .....	80
Housing, Elec. Connector Housing, Console Wiring Harness ( - 070000) .....	252	Idler, Idler Gear, Fairway Tender Conditioners / Greens Tender Conditioners Gear Drive Kit .....	478
Housing, Elec. Connector Housing, Console Wiring Harness (070001 - 110000) .....	254	Idler, Idler Gear, Fairway Tender Conditioners / Greens Tender Conditioners Gear Drive Kit, QA5 .....	480
Housing, Elec. Connector Housing, Down Pressure Kit .....	324	Idler, Idler Sprocket, Rear Roller Power Brush Drive Kit .....	494
Housing, Elec. Connector Housing, Engine Wiring Harness, Tier 4 .....	200	Indicator, Air Restriction Indicator, Air Cleaner, Non Tier 4 .....	164
Housing, Elec. Connector Housing, Jumper, Console Wiring Harness .....	256	Indicator, Air Restriction Indicator, Air Cleaner, Tier 4 .....	166
Housing, Elec. Connector Housing, LED Work Light Kit .....	262	Indicator, Air Ride Suspension Seat Base Kit .....	358
Housing, Elec. Connector Housing, Mobile Communication Equipment Kit, Telematics. High Performing Antenna .....	498	Injection Nozzle .....	147
Housing, Elec. Connector Housing, ShadePro™ Canopy with Integrated Adjustable Dual Fan Kit .....	496	Injection Pump, Fuel .....	150
Housing, Elec. Connector Housing, Solenoid Hydraulic Valve, Brakes .....	322	Injector Assembly-D .....	148
Housing, Elec. Connector Housing, Wiring Harness, Console .....	250	Injector Injection nozzle, Injection Nozzle, D Fuel Injection Valve, Tier 4 .....	148
Housing, Fairway Tender Conditioners / Greens Tender Conditioners Gear Drive Kit .....	478	Injector Injection nozzle, Injection Nozzle, Fuel Injection Nozzle and Lines, Non Tier 4 .....	146
Housing, Fairway Tender Conditioners / Greens Tender Conditioners Gear Drive Kit, QA5 .....	480	Injector Injection nozzle, Nozzle, Cylinder Block .....	76
Housing, Flywheel .....	84	Injector Injection nozzle, Nozzle, Lubrication Oil Lines .....	128
Housing, Flywheel Housing and Oil Pan .....	84	Instrument panel Control Panel, Console, Seat Kit, Non Tier 4 .....	336
Housing, Flywheel Housing and Oil Sump .....	118	Instrument panel Control Panel, Console, Seat Kit, Tier 4 .....	334
Housing, Gear .....	86	Instrument panel Control Panel, Console, ShadePro™ Canopy with Integrated Adjustable Dual Fan Kit .....	496
Housing, Intermediate Housing, Flywheel Housing and Oil Pan .....	84	Intake Manifold .....	169
Housing, Pedal .....	340	Intake Manifold and Air Heater, Non Tier 4 .....	168
Housing, Pedal , Non-Tier 4 .....	348	Intake Manifold, Tier 4 .....	170
Housing, Pedal , Tier 4 .....	340	Intake Valve .....	79
HOUSING, REEL BEARING .....	452	Intermediate Housing .....	85
Housing, Starter Motor, Non Tier 4 .....	190	Isolator .....	96
Housing, Starter Motor, Tier 4 .....	192	Isolator, Absorber, Air Ride Suspension Seat Base Kit .....	358
Hub, 2WD with Cups .....	360	Isolator, Electronic Control Unit .....	198
Hub, Front Wheel Drive Motors .....	274	Isolator, Engine Mounting Brackets .....	140
Hub, Hub Kit, Rear Axle, 2WD .....	360	Isolator, Engine Mounting Brackets and Isolators .....	104
Hub, Rear Axle, 2WD .....	360	Isolator, Isolator Kit, Air Ride Suspension Seat Base Kit .....	358
Hub, Rear Axles, Hydraulic Oil Lines and Hoses .....	364	Isolator, Radiator .....	96
Hub, Rear, 2WD .....	360	Isolator, Radiator, Tier 4 .....	98, 134
Hub, Traction Kit, 4WD .....	286, 288	Isolator, Seat Shock Absorber Kit, Air Ride Suspension Seat Base Kit .....	358
Hub, Wheel .....	274, 360	Isolator, Seat Shock Absorber Kit, Seat Suspension , Non-Tier 4 .....	342
		Isolator, Seat Shock Absorber Kit, Seat Suspension , Tier 4 .....	338
		Isolator, Vertical Cutting Unit, 22 inch, Quick Adjust 5, Attachment .....	470
		Isolator, Vertical Cutting Unit, QA5, 22 inch, Attachment .....	472
		J	
		J-Bolt, Roller Support ( - 060000) .....	376
		Jumper, Console Wiring Harness .....	256
		K	
		Key, Labels .....	384
		Key, Operator Console, Non Tier 4 .....	330
		Key, Operator Console, Tier 4 .....	332
		Key, Shaft Key, Camshaft and Driving Gear .....	80, 122
		Key, Shaft Key, Connecting Rod, Crankshaft, Flywheel and Piston .....	82



## Alphabetical Index - Continued

	<i>Page</i>		<i>Page</i>
Key, Shaft Key, Crankshaft and Piston.....	124	Latch Kit, LH.....	467
Key, Shaft Key, Fairway Tender Conditioners / Greens Tender Conditioners Gear Drive Kit.....	478	Latch Kit, RH.....	466
Key, Shaft Key, Fairway Tender Conditioners / Greens Tender Conditioners Gear Drive Kit, QA5.....	480	Latch Kit, Wing.....	436
Key, Shaft Key, Fuel Injection Pump, Non Tier 4 (1/2).....	150	Latch, Latch Kit, Hood.....	344
Key, Shaft Key, Fuel Injection Pump, Non Tier 4 (2/2).....	152	Latch, Latch Kit, Hood, Tier 4.....	346
Key, Shaft Key, Rear Roller Power Brush Drive Kit.....	494	Latch, Latch Kit, LH.....	467
Kit.....	191	Latch, Latch Kit, RH.....	466
KIT HOSE, BIO FUEL (OPTIONAL).....	184	Latch, Radiator.....	96
Kit, Canopy.....	362	Latch, Radiator, Tier 4.....	98, 134
Kit, Down Pressure.....	324	Latch, Seat Suspension , Non-Tier 4.....	342
Kit, Grass Catcher Mounting Brackets.....	430, 441	Latch, Seat Suspension , Tier 4.....	338
Kit, Seal Gear Pump.....	272	Latch, Wing Latch.....	436
Kit, Starter Motor.....	190	Latch, Wing Latch Kit.....	434
Kit, Traction - 4WD.....	286	LED Work Light Kit.....	262
Kits, Seat Suspension.....	338	Lever, Fuel Injection Pump, Non Tier 4 (2/2).....	152
Knife, Fairway Tender Conditioner Shaft Kit, QA5, 22 inch.....	482	Lever, Grass Catcher Kit, High Capacity, 22 inch.....	439
Knife, Greens Tender Conditioner Shaft Kit, QA5, 22 inch.....	502	Lever, Grass Catcher Kit, Low Capacity, 22 inch.....	440
Knife, Stationary Knife, Reel Cutting Unit, Quick Adjust 5, 22 inch, 11-Blade, Attachment (2/2).....	454	Lever, Grass Catchers.....	428
Knife, Stationary Knife, Reel Cutting Unit, Quick Adjust 5, 22 inch, 7-Blade, Attachment (2/2).....	450	Lift Arm, Front (- 060000).....	368
Knob, Cylinder Head and Bonnet.....	120	Lift Arm, Front (060001 - ).....	370
Knob, Mower Backlap Valve.....	306	Lift Arm, Front Center, Front Lift (- 060000).....	368
Knob, Operator Console, Non Tier 4.....	330	Lift Arm, Front LH Wing (- 060000).....	368
Knob, Operator Console, Tier 4.....	332	Lift Arm, Front RH Wing, Front Lift (- 060000).....	368
Knob, Seat Knob Kit, Air Ride Suspension Seat Base Kit.....	358	Lift Arm, Rear (- 060000).....	372
Knob, ShadePro™ Canopy with Integrated Adjustable Dual Fan Kit.....	496	Lift Arm, Rear (060001 - ).....	374
		Lift Arm, Rear RH (- 060000).....	372
		Lift Pivots and Yokes (060001 - ).....	378
		Lift Valve.....	316
		Lifter, Engine, Tier 4.....	120
		Light Kit (- 070000).....	258
		Light, Flood (- 070000).....	258
		Light, Kit (- 070000).....	258
		Line, Hydraulic Oil.....	318
		Line, Lift Valve to Cylinder Bore.....	314
		Line, Lift Valve to Cylinder Rod.....	314
		LINK, BAIL.....	444
		Lock Nut, Grass Catcher.....	438
		Lock, Recliner.....	334
		Lubricating Oil Line.....	90
		Lubrication Oil Lines.....	90, 128
		Lubrication Oil, Return, Tier 4.....	128
		M	
		Machine Grooved Roller Scraper Kit, 2 inch.....	416
		Manifold, Exhaust.....	172
		Manifold, Exhaust Manifold, Exhaust Manifold and Muffler, Non Tier 4.....	172
		Manifold, Exhaust Manifold, Exhaust Manifold, Tier 4.....	174
		Manifold, Exhaust, Tier 4.....	174
		Manifold, Intake.....	168
		Manifold, Intake Manifold, Intake Manifold and Air Heater, Non Tier 4.....	168
		Manifold, Intake Manifold, Intake Manifold, Tier 4.....	170
		Manifold, Suction.....	168
		Mat, Hood.....	344
		Mat, Hood, Tier 4.....	346
		Mobile Communication Equipment Kit, Telematics. High Performing Antenna.....	498
		Motor, Hydraulic.....	274, 276
		Motor, Hydraulic Motor, Drive Motors, Front Wheels.....	276
		Motor, Hydraulic Motor, Front Wheel Drive Motors.....	274
		Motor, Hydraulic Motor, Hydraulic Motor.....	304
		Motor, Hydraulic Motor, Traction Kit, 4WD.....	286, 288
		Motor, Reel.....	304
		Motor, Starter Motor Kit, Starter Motor, Tier 4.....	192
		Motor, Starter Motor, Starter Motor, Tier 4.....	192
		Mount, Fuel Tank.....	162
		Mounting Bracket, Engine.....	104
		Mounting Bracket, Engine, Tier 4.....	140
		Mounting Brackets and Vehicle Control Unit, Tier 4 (110001 - ).....	236
		Mounting Brackets, Grass Catcher, Attachment.....	441
		Mounting Brackets, Wiring Harness, Non Tier 4 (- 060000).....	240
		Mounting Brackets, Wiring Harness, Non Tier 4 (060001 - 110000).....	242
		Mounting Brackets, Wiring Harness, Tier 4 (- 110000).....	244
		Mounting Parts, Smooth Roller Scraper.....	418
		Mounting Support, Engine.....	104
		Mounting Support, Engine, Tier 4.....	140
		Mounting, Mounting Parts, Air Ride Suspension Seat Base Kit.....	358
		Mower Backlap Valve.....	306
		Mower Reel, 11-Blade.....	456
		Mower Reel, 14-Blade.....	456
		L	
Label Kit, Australian Sound.....	398		
Label Kit, Canadian / French (050001 - ).....	392, 394		
Label, 7500A.....	384		
Label, 7500A, Tier 4.....	386		
Label, Air Cleaner.....	384, 390		
Label, Air Cleaner, Non Tier 4.....	164		
Label, Air Cleaner, Tier 4.....	166, 386		
Label, Biodiesel Conversion Kit, B20.....	184		
Label, Caution.....	390		
Label, Clean Out.....	390		
Label, Cutting Unit Labels.....	396		
Label, Danger.....	390		
Label, Danger Rotating Blades.....	390		
Label, Deck Deflector.....	390		
Label, Down Pressure Kit.....	324		
Label, Fuse Block.....	390		
Label, Hearing Protection.....	390		
Label, Hood.....	344		
Label, Hood, Tier 4.....	346		
Label, Hydraulic Tank (- 110000).....	308		
Label, Label Kit, Australian Sound.....	398		
Label, Label Kit, Canadian / French (050001 - ).....	392, 394		
Label, Label Kit, Label Kit, Canadian / French (050001 - ).....	392, 394		
Label, Label, Rollover Protective Structure.....	388		
Label, Labels.....	384		
Label, Labels, Canadian and French.....	390		
Label, Labels, Tier 4.....	386		
Label, Operator Console, Non Tier 4.....	330		
Label, Operator Console, Tier 4.....	332		
Label, Reel Cutting Unit, Quick Adjust 5, 22 inch, 11-Blade, Attachment (1/2).....	452		
Label, Reel Cutting Unit, Quick Adjust 5, 22 inch, 7-Blade, Attachment (1/2).....	448		
Label, Rollover Protective Structure.....	350, 388		
Label, Rollover Protective Structure Kit.....	350		
Label, Service Chart.....	390		
Label, Steering Wheel and Column.....	292		
Label, Steering Wheel, Column, Hydraulic Oil Lines and Hoses.....	294		
Label, Vertical Cutting Unit, 22 inch, Quick Adjust 5, Attachment.....	470		
Label, Vertical Cutting Unit, QA5, 22 inch, Attachment.....	472		
Label, Warning.....	388		
Label, Warning Seat Belt.....	390		
Label, Warning, Seat Belt.....	388		
Labels.....	384		
Labels, Canadian and French.....	390		
LABELS, CUTTING UNIT (N).....	396		
Labels, Hearing Protection.....	384		
Labels, Hearing Protection, Tier 4.....	386		
Labels, Tier 4.....	386		

## Alphabetical Index - Continued

	Page		Page
Mower Reel, 7-Blade .....	456	Plug .....	77
Muffler.....	172	Plug, Radiator Assembly .....	96, 134
Muffler, Exhaust Manifold and Muffler, Non Tier 4 .....	172	Power Port Kit.....	260
N			
Needle, Needle Bearing, Back Plate, Hydrostatic Pump .....	280	Pressure Switch, Brake .....	322
Nozzle.....	77	PTO Switch.....	330
Nozzle, Cylinder Block.....	76	Pulley, Alternator Pulley, Non Tier 4 .....	194
Nozzle, Injection Nozzle, D Fuel Injection Valve, Tier 4 .....	148	Pulley, Alternator Pulley, Tier 4 .....	196
Nozzle, Injection Nozzle, Fuel Injection Nozzle and Lines, Non Tier 4 .....	146	Pulley, Connecting Rod, Crankshaft, Flywheel and Piston.....	82
Nozzle, Lubrication Oil Lines.....	128	Pulley, Crankshaft and Piston.....	124
O			
Oil Cooler.....	89	Pulley, Fan Drive, Radiator.....	138
Oil Cooler, Tier 4.....	134	Pulley, Hydraulic Pump Drive .....	268
Oil Filter .....	89	Pulley, PTO Shaft, Pump Drive .....	268
Oil Line, Brake.....	320	Pulley, PTO Shaft, Tier 4 .....	124
Oil Line, Lubrication.....	90	Pulley, Radiator Fan Drive.....	102
Oil Lines, Hydraulic.....	302	Pulley, Water Pump and Thermostat.....	92, 130
Oil Pan.....	85	Pulsar, Camshaft, Tier 4 .....	122
Oil Pan Assembly, Tier 4 .....	118	Pump Assembly, Clock Wise, Tier 4 .....	130
Oil Pump.....	89	Pump Assembly, Lubrication Oil, Tier 4 .....	126
Operator Console, Non Tier 4 .....	330	Pump, Fuel Injection.....	150
Operator Console, Tier 4 .....	332	Pump, Fuel Injection Pump, Fuel Injection Pump, Non Tier 4 (1/2) ..	150
P			
Panel, Access.....	96	Pump, Fuel Injection Pump, Fuel Injection Pump, Non Tier 4 (2/2) ..	152
Panel, Access, Tier 4.....	134	Pump, Fuel Injection Pump, Fuel Injection Pump, Tier 4 .....	154
Panel, Grooved Roller Scraper Kit, 3 inch.....	422	Pump, Fuel Injection Pump, Non Tier 4 (1/2) .....	150
Panel, Radiator.....	96	Pump, Fuel Pump, Water Separator and Fuel Pump, Tier 4 .....	160
Panel, Radiator, Tier 4.....	134	Pump, Fuel Pump, Water Separator, Fuel Pump, Fuel Filter and Fuel Lines, Non Tier 4 .....	156
Panel, Reel Cutting Unit, Quick Adjust 5, 22 inch, 11-Blade, Attachment (1/2).....	452	Pump, Gear Reel.....	272
Panel, Reel Cutting Unit, Quick Adjust 5, 22 inch, 7-Blade, Attachment (1/2).....	448	Pump, Hydraulic.....	270
Panel, Vertical Cutting Unit, 22 inch, Quick Adjust 5, Attachment.....	470	Pump, Hydraulic Pump, Hydraulic Pump, Gear .....	272
Panel, Vertical Cutting Unit, QA5, 22 inch, Attachment.....	472	Pump, Hydraulic Pump, Hydrostatic Pump .....	270
Pedal, Non-Tier 4 .....	348	Pump, Hydrostatic .....	280
Pedal, Tier 4 .....	340	Pump, Oil Pump, Engine Oil Filter, Oil Pump and Dipstick.....	88, 126
Pedal, Forward.....	340	Pump, Water Pump, Water Pump and Thermostat .....	92, 130
Pedal, Housing.....	340	Push Rod.....	81
Pedal, HST, Forward (Hydrostatic Transmission).....	340	R	
Pedal, HST, Reverse (Hydrostatic Transmission) .....	340	Radiator .....	96
Pedal, Pedal, Non-Tier 4 .....	348	Radiator Cap .....	96
Pedal, Pedal, Tier 4 .....	340	Radiator Fan Drive .....	102
Pedal, Reverse.....	340	Radiator Hoses .....	100
Pedal, Steering Wheel and Column .....	292	Radiator Hoses, Tier 4.....	136
Pedal, Steering Wheel, Column, Hydraulic Oil Lines and Hoses .....	294	Radiator, Radiator.....	96
Pinion, Fairway Tender Conditioners / Greens Tender Conditioners Gear Drive Kit.....	478	Radiator, Radiator, Tier 4.....	98, 134
Pinion, Fairway Tender Conditioners / Greens Tender Conditioners Gear Drive Kit, QA5 .....	480	Radiator, Tier 4 .....	98, 134
Pinion, Starter Motor, Non Tier 4 .....	190	Rail, D Fuel Injection Valve, Tier 4 .....	148
Pinion, Starter Motor, Tier 4 .....	192	Rear Axle, 2WD.....	360
Pipe .....	91	Rear Axles, Hydraulic Oil Lines and Hoses.....	364
Pipe Assembly, Lubrication Oil, Tier 4 .....	128	Rear Grass Catcher Bail Kit, 22 inch.....	444
Pipe, Exhaust Assembly, Tier 4 .....	136	Rear Grass Catcher Kit, 22 inch.....	464
Piston Assembly, Tier 4 .....	124	Rear Grass Catcher Kit, W/ Handle, 22 inch.....	442
Piston Kit .....	83	Rear Lift Arm Stop Bracket (W/Grass Catchers).....	430
Piston Pin .....	83	Rear Roller Brush Drive Repair Kit.....	486
Piston Ring Kit.....	83	Rear Roller Brush Kit, 22 inch .....	490, 491
Piston, Adapter, Hydrostatic Pump.....	278	Rear Roller Power Brush Drive Kit .....	494
Piston, Hydrostatic Pump .....	278	Rear Traction - 4WD.....	286
Piston, Piston Kit, Connecting Rod, Crankshaft, Flywheel and Piston .....	82	Reel Cutting Unit, Quick Adjust 5, 22 inch, 11-Blade, Attachment (1/2).....	452
Piston, Piston Kit, Crankshaft and Piston.....	124	Reel Cutting Unit, Quick Adjust 5, 22 inch, 11-Blade, Attachment (2/2).....	454
Piston, Piston Pin, Connecting Rod, Crankshaft, Flywheel and Piston .....	82	Reel Cutting Unit, Quick Adjust 5, 22 inch, 7-Blade, Attachment (1/2).....	448
Piston, Piston Pin, Crankshaft and Piston.....	124	Reel Cutting Unit, Quick Adjust 5, 22 inch, 7-Blade, Attachment (2/2).....	450
Piston, Piston Ring Kit, Connecting Rod, Crankshaft, Flywheel and Piston .....	82	Reel, Counterweight.....	461
Piston, Piston Ring Kit, Crankshaft and Piston.....	124	Relay .....	260
Pivot, Wing Latch.....	436	Relay Center, Tier 4 ( - 110000) .....	244
Pivot, Wing Latch Kit .....	434	Relay, Chassis Wiring Harness (2/2), Non Tier 4 ( - 060000).....	212
Plate Assembly.....	194	Relay, Chassis Wiring Harness, Non Tier 4 (3/3) (060001 - 110000) ..	214
Plate, Flywheel, Pump Drive .....	268	Relay, Chassis Wiring Harness, Tier 4 (1/3) ( - 110000) .....	216
		Relay, Chassis Wiring Harness, Tier 4 (2/7) (110001 - ) .....	224
		Relay, LED Work Light Kit .....	262
		Relay, Light Kit ( - 070000).....	258
		Relay, Main Wiring Harness, Tier 4 ( - 110000).....	216, 220
		Relay, Power Port Kit.....	260
		Relay, ShadePro™ Canopy with Integrated Adjustable Dual Fan Kit.....	496
		Relay, Wiring Harness ( - 060000) .....	206, 212
		Relieved Grooved Roller, 2 inch.....	406
		Relieved Spiral Grooved Roller Kit, 2 inch .....	414
		Reservoir, Flywheel Housing and Oil Sump .....	118
		Reservoir, Hydraulic Reservoir, Fuel Tank.....	162

## Alphabetical Index - Continued

<i>Page</i>	<i>Page</i>
Reservoir, Hydraulic Reservoir, Hydraulic Tank ( - 110000) .....	308
Reservoir, Hydraulic Reservoir, Hydraulic Tank (110001 - ) .....	310
Reservoir, Hydraulics ( - 110000) .....	308
Reservoir, Oil Sump .....	84
Reservoir, Tier 4 .....	118
Resistor, Chassis Wiring Harness , Non Tier 4 (1/3) (060001 - 110000) .....	208
Resistor, Chassis Wiring Harness , Non Tier 4 (2/3) (060001 - 110000) .....	210
Resistor, Chassis Wiring Harness (1/2), Non Tier 4 ( - 060000) .....	206
Resistor, Chassis Wiring Harness (2/2), Non Tier 4 ( - 060000) .....	212
Resistor, Chassis Wiring Harness, Non Tier 4 (3/3) (060001 - 110000) .....	214
Resistor, Chassis Wiring Harness, Tier 4 (1/3) ( - 110000) .....	216
Resistor, Chassis Wiring Harness, Tier 4 (2/3) ( - 110000) .....	218
Resistor, Console Wiring Harness ( - 070000) .....	252
Resistor, Console Wiring Harness (070001 - 110000) .....	254
Resistor, Engine Wiring Harness, Tier 4 .....	200
Resistor, Main Wiring Harness ( - 060000) .....	206
Resistor, Wiring Harness, Console .....	250
Retainer, Cylinder Head and Bonnet .....	78, 120
Retainer, D Fuel Injection Valve, Tier 4 .....	148
Retainer, Fairway Tender Conditioner Shaft Kit, QA5, 22 inch .....	482
Retainer, Fuel Injection Nozzle and Lines, Non Tier 4 .....	146
Retainer, Fuel Injection Pump, Non Tier 4 (1/2) .....	150
Retainer, Fuel Injection Pump, Non Tier 4 (2/2) .....	152
Retainer, Greens Tender Conditioner Shaft Kit, QA5, 22 inch .....	502
Retainer, Lubrication Oil Lines .....	90
Retainer, Reel Cutting Unit, Quick Adjust 5, 22 inch, 11-Blade, Attachment (1/2) .....	452
Retainer, Reel Cutting Unit, Quick Adjust 5, 22 inch, 7-Blade, Attachment (1/2) .....	448
Retainer, Retainer Kit, Air Ride Suspension Seat Base Kit .....	358
Retainer, Retainer Kit, Cylinder Head and Bonnet .....	78, 120
Retainer, Retainer Kit, Lift Valve .....	316
Retainer, Starter Motor, Non Tier 4 .....	190
Retainer, Starter Motor, Tier 4 .....	192
Retainer, Water Pump and Thermostat .....	92, 130
Rim, Front Wheels and Tires .....	356
Rim, Steering Wheel, Steering Wheel and Column .....	292
Rim, Steering Wheel, Steering Wheel, Column, Hydraulic Oil Lines and Hoses .....	294
Rim, Tone Wheel, Camshaft and Driving Gear .....	122
Rim, Wheel .....	357
Rim, Wheel Bolt, Wheels and Tires, Front .....	356
Rim, Wheel Bolt, Wheels and Tires, Rear .....	357
Rim, Wheel, Slope Leveling Kit, Gauge Wheel .....	446
Rim, Wheels and Tires, Front .....	356
Rim, Wheels and Tires, Rear .....	357
RING, LOCKING PIN .....	444
Rocker Arm .....	79
Rocker Arm Shaft .....	79
Rod, Connecting Rod, Connecting Rod, Crankshaft, Flywheel and Piston .....	82
Rod, Connecting Rod, Crankshaft and Piston .....	124
Rod, Fairway Tender Conditioners / Greens Tender Conditioners Gear Drive Kit .....	478
Rod, Front Grass Catcher Kit, 22 inch .....	462
Rod, Grass Catcher Mounting Bracket Kit .....	441
Rod, Grass Catcher Mounting Brackets .....	430
Rod, Grass Catcher Support (F) .....	428
Rod, Grooved Roller Scraper Kit, 3 inch .....	422
Rod, Push Rod, Camshaft and Driving Gear .....	80, 122
Rod, Rear Grass Catcher Kit, 22 inch .....	464
Rod, Rear Grass Catcher Kit, W/ Handle, 22 inch .....	442
Rod, Reel Cutting Unit, Quick Adjust 5, 22 inch, 11-Blade, Attachment (1/2) .....	452
Rod, Reel Cutting Unit, Quick Adjust 5, 22 inch, 7-Blade, Attachment (1/2) .....	448
Rod, Tie Rod Assembly, Rear Axle, 2WD .....	360
Rod, Tie Rod Assembly, Rear Axles, Hydraulic Oil Lines and Hoses .....	364
Rod, Vertical Cutting Unit, 22 inch, Quick Adjust 5, Attachment .....	470
Rod, Vertical Cutting Unit, QA5, 22 inch, Attachment .....	472
ROLLER ADJUSTERS (REEL) .....	454
Roller Scraper, Grooved 560 mm(22 inch), Cutting Unit .....	417
Roller Scraper, Grooved, 51 mm (2 inch) .....	416
Roller Scraper, Smooth .....	412
Roller, 2" X 22", Spiral Groove, Relieved, Attachment .....	414
Roller, 22 inch Fairway, Hollow Smooth, Attachment .....	400
Roller, Attachment .....	405
Roller, Attachment, Machined Grooved Solid Front Roller, 2 inch .....	403
Roller, Attachment, Relieved Grooved Roller, 2 inch .....	405
Roller, Attachment, Spiral Grooved Front Roller, 2 inch .....	401
Roller, Cutting Unit, 51 mm Machined Spiral .....	402
ROLLER, CUTTING UNIT, 76MM (3 INCH) CONTINUOUS SPIRAL .....	410
Roller, Cutting Unit, Disk Roller, 3 inch .....	409
Roller, Cutting Unit, Extended Grooved With Flats, 51 mm (2 inch) .....	407
Roller, Cutting Unit, Grooved End Spiral Roller, 3 inch .....	411
Roller, Cutting Unit, Smooth Roller, 3 inch .....	408
Roller, Front Lift ( - 060000) .....	368
Roller, Grooved Roller Kit, 18 inch .....	413
Roller, Lift Arm, Front ( - 060000) .....	368
Roller, Lift Arm, Front (060001 - ) .....	370
Roller, Relieved Grooved Roller, 2 inch .....	406
Roller, Roller Kit, Grooved End Spiral Roller Kit, 3 inch .....	411
Roller, Roller Kit, Grooved Roller Kit, 2.5 inch, QA5/QA7, 22 inch .....	415
Roller, Roller Kit, Grooved Rollers, 2 inch .....	407
Roller, Roller Kit, Heavy Duty Grooved Disc Front Roller Kit, 3 inch .....	409
Roller, Roller Kit, Hollow Smooth Roller Kit, 2 inch, QA5/QA7, 22 inch .....	400
Roller, Roller Kit, Relieved Spiral Grooved Roller Kit, 2 inch .....	414
Roller, Roller Kit, Slope Leveling Kit, Gauge Wheel .....	446
Roller, Roller Kit, Smooth Roller Kit, 3 inch .....	408
Roller, Roller Kit, Spiral Grooved Front Roller Kit, 3 inch .....	410
Roller, Roller Kit, Spiral Grooved Front Roller, 2 inch .....	402
Roller, Roller Kit, Vertical Cutting Unit, 22 inch, Quick Adjust 5, Attachment .....	470
Roller, Roller Kit, Vertical Cutting Unit, QA5, 22 inch, Attachment .....	472
Roller, Smooth Roller, W/ Bearings, 22 inch .....	424
Roller, Starter Motor, Non Tier 4 .....	190
Roller, Starter Motor, Tier 4 .....	192
Rollers, Cutting Unit, 51 mm, (2 inch) Grooved .....	404
Rollover Protective Structure Kit .....	350
Roof Support, Canopy .....	362
S	
Scraper Kit, Grooved Roller 560 mm(22 inch), Cutting Unit .....	417
Scraper, Cutting Unit, Grooved Roller Scraper, 3 inch .....	422
Scraper, Grooved Roller Scraper Kit, 3 inch .....	422
Scraper, Grooved Roller Scrapers, 22 inch .....	417
Scraper, Grooved Roller, 51 mm (2 inch) .....	416
Scraper, Grooved Roller, Attachment .....	422
Scraper, Machine Grooved Roller Scraper Kit, 2 inch .....	416
Scraper, Scraper Kit, Grooved Roller Scraper Kit, 3 inch .....	422
Scraper, Scraper Kit, Smooth Roller Scraper Kit, 2 inch, QA5/QA7, 22 inch, Rear Roller .....	412
Scraper, Scraper Kit, Smooth Scraper Kit, Front, 2 inch, QA5, 22 inch .....	419
Scraper, Scraper Kit, Smooth Scraper Kit, Rear, 2 inch, QA5/QA7, 22 inch .....	420
Scraper, Smooth Roller .....	412
Scrapers, 560 mm(22 inch), Grooved Roller (Cutting Unit) .....	417
Screen, Rear, Tier 4 .....	136
Seal Kit, Hydrostatic Pump Servo Controller ( - 110000) .....	282
Seal Kit, Reel Motor .....	304
Seal, Valve Stem, Tier 4 .....	132
Sealing Washer .....	79
Seat Belt Kit .....	334
Seat Kit, Non Tier 4 .....	336
Seat Kit, Tier 4 .....	334
Seat Slide Kit .....	334
Seat Suspension .....	358
Seat Suspension , Non-Tier 4 .....	342
Seat Suspension , Tier 4 .....	338
Seat, Seat Belt, Seat Kit, Non Tier 4 .....	336
Seat, Seat Belt, Seat Kit, Tier 4 .....	334
Seat, Seat Kit, Seat Kit, Non Tier 4 .....	336
Seat, Seat Kit, Seat Kit, Tier 4 .....	334
Seat, Seat Knob Kit, Air Ride Suspension Seat Base Kit .....	358
Seat, Seat Shock Absorber Kit, Air Ride Suspension Seat Base Kit .....	358
Seat, Seat Shock Absorber Kit, Seat Suspension , Non-Tier 4 .....	342
Seat, Seat Shock Absorber Kit, Seat Suspension , Tier 4 .....	338
Seat, Seat Slide Track Kit, Seat Kit, Non Tier 4 .....	336
Seat, Seat Slide Track Kit, Seat Kit, Tier 4 .....	334
Seat, Seat Suspension Boot Kit, Seat Suspension , Non-Tier 4 .....	342
Seat, Seat Suspension Boot Kit, Seat Suspension , Tier 4 .....	338
Seat, Seat Suspension, Air Ride Suspension Seat Base Kit .....	358
Seat, Seat Suspension, Seat Kit, Non Tier 4 .....	336
Seat, Seat Suspension, Seat Kit, Tier 4 .....	334
Seat, Seat Suspension, Seat Suspension , Non-Tier 4 .....	342
Seat, Seat Suspension, Seat Suspension , Tier 4 .....	338

## Alphabetical Index - Continued

Page	Page		
Seat, Valve Seat Insert, Fuel Injection Nozzle and Lines, Non Tier 4	146	Shaft, Drive Shaft, Fairway Tender Conditioners / Greens Tender Conditioners Gear Drive Kit	478
Seat, Valve Seat, Cylinder Head and Bonnet	78, 120	Shaft, Drive Shaft, Fairway Tender Conditioners / Greens Tender Conditioners Gear Drive Kit, QA5	480
Section, Center Axle Assembly	360	Shaft, Fairway Tender Conditioner Shaft Kit, QA5, 22 inch	482
Sender, Pressure Sensor, Cylinder Head and Bonnet	120	Shaft, Fairway Tender Conditioners / Greens Tender Conditioners Gear Drive Kit	478
Sender, Proximity Sensor, Lift Arm, Front ( - 060000)	368	Shaft, Fairway Tender Conditioners / Greens Tender Conditioners Gear Drive Kit, QA5	480
Sender, Proximity Sensor, Lift Arm, Front (060001 - )	370	Shaft, Front Roller, LH, Front Lift ( - 060000)	368
Sender, Sensor, Camshaft and Driving Gear	122	Shaft, Front Rotary Dense Brush Kit, QA5, 22 inch	500
Sender, Sensor, D Fuel Injection Valve, Tier 4	148	Shaft, Front Rotary Turf Brush Kit, 22 inch	489
Sender, Sensor, Diesel Particulate Filter	180	Shaft, Greens Tender Conditioner Shaft Kit, QA5, 22 inch	502
Sender, Sensor, Flywheel Housing and Oil Pan	84	Shaft, Grooved End Spiral Roller Kit, 3 inch	411
Sender, Sensor, Flywheel Housing and Oil Sump	118	Shaft, Grooved Roller Kit, 2.5 inch, QA5/QA7, 22 inch	415
Sender, Sensor, Intake Manifold, Tier 4	170	Shaft, Heavy Duty Grooved Disc Front Roller Kit, 3 inch	409
Sender, Sensor, Pedal , Non-Tier 4	348	Shaft, Lift Arm, Front ( - 060000)	368
Sender, Sensor, Pedal ,Tier 4	340	Shaft, Lift Arm, Front (060001 - )	370
Sender, Sensor, Servo Controller Hydrostatic Pump (110001 - )	284	Shaft, Rear Roller Brush Kit, 22 inch	491
Sender, Sensor, Servo Controller, Hydrostatic Pump ( - 110000)	282	Shaft, Rocker Arm Shaft, Cylinder Head and Bonnet	78, 120
Sender, Sensor, Water Pump and Thermostat	130	Shaft, Shaft Key, Camshaft and Driving Gear	80, 122
Sender, Temperature Sensor, Cylinder Head and Bonnet	120	Shaft, Shaft Key, Connecting Rod, Crankshaft, Flywheel and Piston	82
Sender, Temperature Sensor, Diesel Particulate Filter	180	Shaft, Shaft Key, Crankshaft and Piston	124
Sender, Temperature Sensor, Exhaust Manifold, Tier 4	174	Shaft, Shaft Key, Fairway Tender Conditioners / Greens Tender Conditioners Gear Drive Kit	478
Sender, Temperature Sensor, Fuel Injection Pump, Tier 4	154	Shaft, Shaft Key, Fairway Tender Conditioners / Greens Tender Conditioners Gear Drive Kit, QA5	480
Sender, Temperature Sensor, Hydraulic Tank (110001 - )	310	Shaft, Shaft Key, Fuel Injection Pump, Non Tier 4 (1/2)	150
Sensor Sender , Pressure Switch, Hydraulic Lines and Fittings	312	Shaft, Shaft Key, Fuel Injection Pump, Non Tier 4 (2/2)	152
Sensor Sender , Pressure Switch, Lubrication Oil Lines	90	Shaft, Shaft Key, Rear Roller Power Brush Drive Kit	494
Sensor Sender , Pressure Switch, Solenoid Hydraulic Valve,		Shaft, Shaft Kit, Fairway Tender Conditioner Shaft Kit, QA5, 22 inch	482
Brakes	322	Shaft, Shaft Kit, Greens Tender Conditioner Shaft Kit, QA5, 22 inch	502
Sensor Sender , Push Switch, Hydraulic Lines and Fittings	312	Shaft, Shaft Kit, Greens Tender Conditioner Shaft Kit, QA5, 22 inch	502
Sensor Sender , Rotary Switch, Operator Console, Non Tier 4	330	Shaft, Shaft Kit, Greens Tender Conditioner Shaft Kit, QA5, 22 inch	502
Sensor Sender , Rotary Switch, Operator Console, Tier 4	332	Shaft, Smooth Roller Kit, 3 inch	408
Sensor Sender , Switch Kit, Mower Backlap Valve	306	Shaft, Spiral Grooved Front Roller Kit, 3 inch	410
Sensor Sender , Switch Kit, Starter Motor, Non Tier 4	190	Shaft, Vertical Cutting Unit, 22 inch, Quick Adjust 5, Attachment	470
Sensor Sender , Switch Kit, Starter Motor, Tier 4	192	Shaft, Vertical Cutting Unit, QA5, 22 inch, Attachment	472
Sensor Sender , Switch, LED Work Light Kit	262	Sharpening Compound	433
Sensor Sender , Switch, Light Kit ( - 070000)	258	Sharpening, Compound (F)	433
Sensor Sender , Switch, Lubrication Oil Lines	128	Sheave, Fan Drive, Radiator	102
Sensor Sender , Switch, Operator Console, Non Tier 4	330	Sheave, Fan Drive, Radiator, Tier 4	138
Sensor Sender , Switch, Operator Console, Tier 4	332	Shield Compliance Kit	106
Sensor Sender , Switch, Seat Kit, Non Tier 4	336	Shield Kit	106
Sensor Sender , Switch, Seat Kit, Tier 4	334	SHIELDS AND ROLLER ADJUSTERS (REEL)	454
Sensor Sender , Switch, ShadePro™ Canopy with Integrated Adjustable Dual Fan Kit	496	Shifter, Fuel Injection Pump, Non Tier 4 (2/2)	152
Sensor Sender , Switch, Water Pump and Thermostat	92	Shock Absorber, Seat	338
Sensor Sender , Toggle/Rocker Switch, Operator Console, Non Tier 4	330	Shoe, Reel Cutting Unit, Quick Adjust 5, 22 inch, 11-Blade, Attachment (2/2)	454
Sensor Sender , Toggle/Rocker Switch, Operator Console, Tier 4	332	Shoe, Reel Cutting Unit, Quick Adjust 5, 22 inch, 7-Blade, Attachment (2/2)	450
Sensor, Camshaft and Driving Gear	122	Shoe, Skid Shoes	426
Sensor, D Fuel Injection Valve, Tier 4	148	Shoes, Skid (Cutting Unit)	426
Sensor, Diesel Particulate Filter	180	SHOULDER, LONG	444
Sensor, Exhaust Gas Recirculation, Tier 4	174	Shroud, Fan	96
Sensor, Exhaust Temperature, Tier 4	174	Shroud, Fan, Tier 4	134
Sensor, Flywheel Housing and Oil Pan	84	Shroud, Radiator	96
Sensor, Flywheel Housing and Oil Sump	118	Shroud, Radiator, Tier 4	98, 134
Sensor, Intake Manifold, Tier 4	170	Shuttle, Brake Valve	322
Sensor, Pedal , Non-Tier 4	348	SIGNS, CUTTING UNIT (N)	396
Sensor, Pedal ,Tier 4	340	Skid Shoes	426
Sensor, Pressure	180	Skid Shoes (Cutting Unit)	426
Sensor, Pressure Sensor, Cylinder Head and Bonnet	120	Sleeve, Battery and Cables ( - 060000)	246
Sensor, Pressure, Tier 4	120	Sleeve, Front Rotary Dense Brush Kit, QA5, 22 inch	500
Sensor, Proximity Sensor, Lift Arm, Front ( - 060000)	368	Sleeve, Front Rotary Turf Brush Kit, 22 inch	489
Sensor, Proximity Sensor, Lift Arm, Front (060001 - )	370	Sleeve, Grooved End Spiral Roller Kit, 3 inch	411
Sensor, Proximity, Inductive Type ( - 060000)	368	Sleeve, Grooved Roller Kit, 2.5 inch, QA5/QA7, 22 inch	415
Sensor, Rail Pressure-D	148	Sleeve, Heavy Duty Grooved Disc Front Roller Kit, 3 inch	409
Sensor, Servo Controller Hydrostatic Pump (110001 - )	284	Sleeve, Rear Axle, 2WD	360
Sensor, Servo Controller, Hydrostatic Pump ( - 110000)	282	Sleeve, Rear Axles, Hydraulic Oil Lines and Hoses	364
Sensor, Temperature Sensor, Cylinder Head and Bonnet	120	Sleeve, Rear Roller Brush Kit, 22 inch	491
Sensor, Temperature Sensor, Diesel Particulate Filter	180	Sleeve, Smooth Roller Kit, 3 inch	408
Sensor, Temperature Sensor, Exhaust Manifold, Tier 4	174	Sleeve, Spiral Grooved Front Roller Kit, 3 inch	410
Sensor, Temperature Sensor, Fuel Injection Pump, Tier 4	154	Sleeve, Water Separator and Fuel Pump, Tier 4	160
Sensor, Temperature Sensor, Hydraulic Tank (110001 - )	310	Slope Leveling Kit, Gauge Wheel	446
Sensor, Water Pump and Thermostat	130	Smooth Roller Kit, 3 inch	408
Separator, Water Separator, Fuel Pump, Fuel Filter and Fuel Lines, Non Tier 4	156	Smooth Roller Scraper Kit, 2 inch, QA5/QA7, 22 inch, Rear Roller	412
Servo Controller Hydrostatic Pump (110001 - )	284	Smooth Roller Scraper Mounting	418
Servo Controller, Hydrostatic Pump ( - 110000)	282	Smooth Roller, W/ Bearings, 22 inch	424
ShadePro™ Canopy with Integrated Adjustable Dual Fan Kit	496	Smooth Scraper Kit, Front, 2 inch, QA5, 22 inch	419
Shaft, Camshaft and Driving Gear	122	Smooth Scraper Kit, Rear, 2 inch, QA5/QA7, 22 inch	420
Shaft, Conditioner Drive Repair Kit	485	Solenoid Hydraulic Valve	316
Shaft, Cylinder Block	76	Solenoid Hydraulic Valve, Brakes	322
Shaft, Cylinder Head and Bonnet	78		
SHAFT, DRIVE (FTC)	478		
Shaft, Drive Shaft, Adapter, Hydrostatic Pump	278		
Shaft, Drive Shaft, Counterweight Kit, Cutting Unit Brush, QA5	492		

## Alphabetical Index - Continued

<i>Page</i>	<i>Page</i>		
Solenoid Valve Coil.....	316	Suspension, Seat Suspension, Seat Suspension , Non-Tier 4 .....	342
Solenoid Valve Coil, Brake .....	322	Suspension, Seat Suspension, Seat Suspension , Tier 4 .....	338
Solenoid Valve, Cartridge, Down Pressure Kit .....	324	Swing Arm Kit .....	338
Solenoid Valve, Traction - 4WD .....	286	Switch, Ignition Key .....	330, 332
Solenoid, Down Pressure Kit.....	324	Switch, LED Work Light Kit.....	262
Solenoid, Fuel Injection Pump, Non Tier 4 (2/2).....	152	Switch, Light Kit ( - 070000) .....	258
Solenoid, Solenoid Hydraulic Valve, Lift Valve .....	316	Switch, Lubrication Oil Lines .....	128
Solenoid, Solenoid Hydraulic Valve, Solenoid Hydraulic Valve, Brakes .....	322	Switch, Magnetic .....	190
Solenoid, Solenoid Kit, Mower Backlap Valve .....	306	Switch, Oil Press, Tier 4 .....	128
Solenoid, Solenoid Valve Coil, Lift Valve .....	316	Switch, Operator Console, Non Tier 4 .....	330
Solenoid, Solenoid Valve Coil, Servo Controller Hydrostatic Pump (110001 - ).....	284	Switch, Operator Console, Tier 4 .....	332
Solenoid, Solenoid Valve Coil, Solenoid Hydraulic Valve, Brakes .....	322	Switch, OPS Kit (Operator Protective Structure) .....	334
Solenoid, Solenoid Valve, Traction Kit, 4WD .....	286	Switch, Park Brake .....	330, 332
Solenoid, Solenoid Valve, Traction Valve .....	290	Switch, Pressure Switch, Hydraulic Lines and Fittings.....	312
Spacer, Rollover Protective Structure.....	350	Switch, Pressure Switch, Lubrication Oil Lines .....	90
Spindle, Assembly, 2WD .....	360	Switch, Pressure Switch, Solenoid Hydraulic Valve, Brakes .....	322
Spindle, Rear Axle, 2WD .....	360	Switch, PTO.....	330, 332
Spindle, Rear Axles, Hydraulic Oil Lines and Hoses .....	364	Switch, Push Switch, Hydraulic Lines and Fittings.....	312
Spindle, Traction Kit, 4WD .....	286	Switch, Push-Pull.....	330
Spiral Grooved Front Roller Kit, 3 inch.....	410	Switch, Rotary Switch, Operator Console, Non Tier 4.....	330
Spiral Grooved Front Roller, 2 inch .....	402	Switch, Rotary Switch, Operator Console, Tier 4 .....	332
Spring, Brush Holder .....	192	Switch, Seat Kit, Non Tier 4.....	336
Spring, Grass Catcher (F) .....	428	Switch, Seat Kit, Tier 4 .....	334
Spring, Grooved Roller Scraper 560 mm (22 inch), Cutting Unit.....	417	Switch, ShadePro™ Canopy with Integrated Adjustable Dual Fan Kit .....	496
Spring, Shaft, Tier 4.....	120	Switch, Switch Kit, Mower Backlap Valve .....	306
Sprocket, Idler Sprocket, Rear Roller Power Brush Drive Kit.....	494	Switch, Switch Kit, Starter Motor, Non Tier 4 .....	190
Starter Motor, Non Tier 4 .....	190	Switch, Switch Kit, Starter Motor, Tier 4 .....	192
Starter Motor, Non-Final Tier 4, Engine .....	190	Switch, Toggle/Rocker Switch, Operator Console, Non Tier 4 .....	330
Starter Motor, Tier 4 .....	192	Switch, Toggle/Rocker Switch, Operator Console, Tier 4 .....	332
Starter, Starter Motor Kit, Starter Motor, Tier 4 .....	192	Switch, Water Pump and Thermostat .....	92
Starter, Starter Motor, Starter Motor, Tier 4 .....	192	Swivel Elbow, Fitting.....	314
Stay, Diesel Particulate Filter.....	180		
Steering Wheel and Column.....	292	T	
Steering Wheel, Column, Hydraulic Oil Lines and Hoses .....	294	Tank Assembly, Cooling Water System .....	92
Steering, Steering Column, Steering Wheel and Column .....	292	Tank, Cooling System.....	92
Steering, Steering Column, Steering Wheel, Column, Hydraulic Oil Lines and Hoses .....	294	Tank, Expansion, Tier 4 .....	130
Steering, Steering Control Unit, Hydraulic Oil Lines and Hoses, Steering .....	318	Tank, Fuel Tank, Fuel Tank .....	162
Steering, Steering Control Unit, Steering Wheel, Column, Hydraulic Oil Lines and Hoses .....	294	Tank, Water Pump and Thermostat .....	92, 130
Steering, Steering Wheel, Steering Wheel and Column.....	292	Temperature Sender ( - 110000) .....	308
Steering, Steering Wheel, Steering Wheel, Column, Hydraulic Oil Lines and Hoses .....	294	Test Port Coupling .....	324
Step, Frame ( - 060000) .....	352	Thermostat, Cooling System .....	92
Step, Frame (060001 - ) .....	354	Thermostat, Water Pump and Thermostat .....	92, 130
Step, Lift Arm, Front ( - 060000) .....	368	Throttle, Throttle Kit, Intake Manifold, Tier 4 .....	170
Step, Lift Arm, Front (060001 - ) .....	370	Thrust Bearing .....	77, 278
Stop, Lift Arm, Front ( - 060000) .....	368	Tire, Front Wheels and Tires .....	356
Stop, Lift Arm, Front (060001 - ) .....	370	Tire, Wheel .....	357
Stop, Lift Arm, Rear ( - 060000) .....	372	Traction Kit - 4WD .....	286
Stop, Lift Arm, Rear (060001 - ) .....	374	Traction Kit, 4WD .....	286, 288
Strainer, Engine Oil Filter, Oil Pump and Dipstick .....	88, 126	Traction Valve .....	290
Strainer, Fuel Injection Pump, Non Tier 4 (1/2) .....	150	Transaxle, Transmission Case, Rear Roller Power Brush Drive Kit ..	494
Strap .....	458	Transmission, Transmission Case, Rear Roller Power Brush Drive Kit .....	494
Strap, Adjusting Strap, Alternator Pulley, Tier 4 .....	196	Tube, Dipstick Tube, Engine Oil Filter, Oil Pump and Dipstick ...	88, 126
Strap, Adjusting Strap, Alternator, 55 A, Tier 4.....	204	Tube, Reel Cutting Unit, Quick Adjust 5, 22 inch, 11-Blade, Attachment (1/2) .....	452
Strap, Adjusting Strap, Engine Mounting Brackets.....	140	Tube, Reel Cutting Unit, Quick Adjust 5, 22 inch, 7-Blade, Attachment (1/2) .....	448
Strap, Adjusting Strap, Engine Mounting Brackets and Isolators .....	104	Tube, Structural Tube, Lift Arm, Rear ( - 060000) .....	372
Strap, Adjusting, Tier 4 .....	204	Tube, Structural Tube, Lift Arm, Rear (060001 - ) .....	374
Strap, Canopy Kit .....	362	Tube, Tube Nut, Fairway Tender Conditioner Shaft Kit, QA5, 22 inch.....	482
Strap, Cutting Unit Lift Pivots and Yokes ( - 060000) .....	376	Tube, Tube Nut, Front Rotary Dense Brush Kit, QA5, 22 inch .....	500
Strap, Gauge Bar.....	432	Tube, Tube Nut, Front Rotary Turf Brush Kit, 22 inch .....	488, 489
Strap, Lift Pivots and Yokes (060001 - ) .....	378	Tube, Tube Nut, Greens Tender Conditioner Shaft Kit, QA5, 22 inch.....	502
Strap, Pedal , Non-Tier 4 .....	348	Tube, Vertical Cutting Unit, 22 inch, Quick Adjust 5, Attachment.....	470
Strap, Pedal, Tier 4.....	340	Tube, Vertical Cutting Unit, QA5, 22 inch, Attachment.....	472
Strap, Rear Axle, 2WD .....	360	Turbo Charger, Tier 4 .....	178
Strap, Rear Axles, Hydraulic Oil Lines and Hoses .....	364	Turbocharger .....	177
Strap, Vertical Cutting Unit, 22 inch, Quick Adjust 5, Attachment .....	470	Turbocharger, Non Tier 4 .....	176
Strap, Vertical Cutting Unit, QA5, 22 inch, Attachment .....	472	Turbocharger, Turbo Charger, Tier 4 .....	178
Strap, Yoke Attachments .....	458	Turbocharger, Turbocharger, Non Tier 4 .....	176
Strap, Yoke Kit, 22 inch .....	380		
Sump, Oil .....	84	U	
Support, Rocker Arm, Tier 4 .....	120	Universal Joint, Gear Housing .....	86
Suspension, Seat .....	338	Universal Joint, Pump Drive .....	268
Suspension, Seat Suspension Boot Kit, Seat Suspension , Non-Tier 4 .....	342	Universal Joint, Tier 4 .....	130
Suspension, Seat Suspension Boot Kit, Seat Suspension , Tier 4.....	338	Universal joint, Yoke Kit, Yoke Kit, 22 inch .....	380
Suspension, Seat Suspension, Air Ride Suspension Seat Base Kit ..	358		
Suspension, Seat Suspension, Seat Kit, Non Tier 4 .....	336		
Suspension, Seat Suspension, Seat Kit, Tier 4 .....	334		

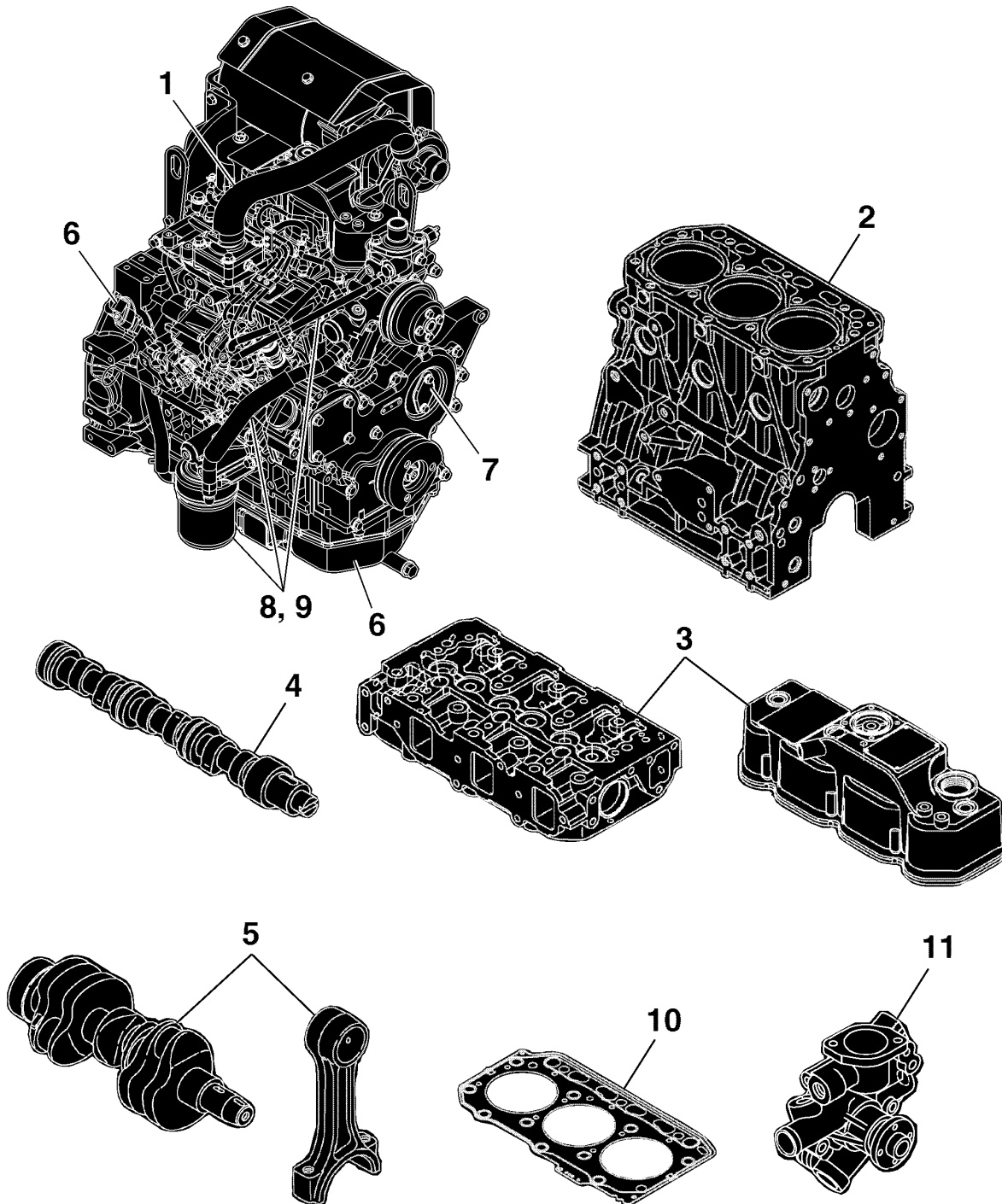
## Alphabetical Index - Continued

<i>Page</i>	<i>Page</i>		
Universal joint, Yoke, Cutting Unit Lift Pivots and Yokes ( - 060000) ..	376	Yoke, Starter Motor, Tier 4 .....	192
Universal joint, Yoke, Lift Arm, Front ( - 060000) .....	368	Yoke, Yoke Kit, 22 inch .....	380
Universal joint, Yoke, Lift Arm, Front (060001 - ) .....	370	Yoke, Yoke Kit, Yoke Kit, 22 inch .....	380
Universal joint, Yoke, Lift Arm, Rear ( - 060000) .....	372		
Universal joint, Yoke, Lift Arm, Rear (060001 - ) .....	374		
Universal joint, Yoke, Lift Pivots and Yokes (060001 - ) .....	378		
Universal joint, Yoke, Starter Motor, Tier 4 .....	192		
Universal joint, Yoke, Yoke Kit, 22 inch .....	380		
Upstop, Kick Roller Weldment, Front Lift ( - 060000) .....	368		
 V			
V Belt, Fan Drive .....	102		
V Belt, Fan Drive, Tier 4 .....	138		
V-Belt, Engine Mounting Brackets .....	140		
V-Belt, Engine Mounting Brackets and Isolators .....	104		
V-Belt, Fan Drive, Radiator .....	138		
V-Belt, Radiator Fan Drive .....	102		
Valve Cover .....	79		
Valve Seat .....	79		
Valve, 2 Position 3-Way .....	322		
Valve, Hydrostatic Pump .....	280		
Valve, Pressure Relief Steering .....	320		
Valve, Rear Traction .....	286		
Valve, Steering .....	318		
Valve, Tire, Front .....	356		
Valve, Tire, Rear .....	357		
Vent, Hydraulic Tank ( - 110000) .....	308		
Vent, Hydraulic Tank (110001 - ) .....	310		
Vent, Hydraulics ( - 110000) .....	308		
Vertical Cutter W/ Front Roller, 22", Attachment .....	470		
Vertical Cutting Unit, 22 inch, Quick Adjust 5, Attachment .....	470		
Vertical Cutting Unit, QA5, 22 inch, Attachment .....	472		
 W			
Warning, Label .....	388		
Warning, Label, Seat Belt .....	384		
Warning, Seat Belt, Tier 4 .....	386		
Washer .....	87		
Water Pump and Thermostat .....	92, 130		
Water Pump, Cooling System .....	92		
Water Separator and Fuel Pump, Tier 4 .....	160		
Water Separator, Fuel Pump, Fuel Filter and Fuel Lines, Non Tier 4 .....	156		
Weight Adjustment Lever Kit .....	338		
Weight, Fuel Injection Pump, Non Tier 4 (2/2) .....	152		
Weight, Weight Kit, Fuel Injection Pump, Non Tier 4 (2/2) .....	152		
Wheel, Rim, Wheels and Tires, Front .....	356		
Wheel, Rim, Wheels and Tires, Rear .....	357		
Wheel, Slope Leveling Kit, Gauge Wheel .....	446		
Wheel, Steering Wheel, Steering Wheel and Column .....	292		
Wheel, Steering Wheel, Steering Wheel, Column, Hydraulic Oil Lines and Hoses .....	294		
Wheel, Tone Wheel, Camshaft and Driving Gear .....	122		
Wheel, Wheel Bolt, Wheels and Tires, Front .....	356		
Wheel, Wheel Bolt, Wheels and Tires, Rear .....	357		
Wheels and Tires, Front .....	356		
Wheels and Tires, Rear .....	357		
Wing Latch .....	436		
Wing Latch Kit .....	434, 436		
Wiring Harness, Console .....	250		
Wiring Harness, Down Pressure Kit .....	324		
Wiring Harness, Main ( - 060000) .....	212		
Wiring Harness, Tier 4 ( - 110000) .....	216, 220		
 Y			
Yoke Assembly .....	192		
Yoke Attachments .....	458		
Yoke Kit, 22 inch .....	380		
Yoke Plates and Guides Kit, 22 inch .....	382		
Yoke, Cutting Unit Lift Pivots and Yokes ( - 060000) .....	376		
Yoke, Lift Arm, Front ( - 060000) .....	368		
Yoke, Lift Arm, Front (060001 - ) .....	370		
Yoke, Lift Arm, Rear ( - 060000) .....	372		
Yoke, Lift Arm, Rear (060001 - ) .....	374		
Yoke, Lift Pivots and Yokes (060001 - ) .....	378		
Yoke, M Unit Weldment ( - 060000) .....	376		
Yoke, Reel Upstop ( - 060000) .....	372		

Sectional Pictorial Index  
 Index d'illustrations par sections.  
 Gruppenbildindex  
 Indice illustrato delle sezioni  
 Índice de ilustraciones por secciones  
 Avsnittsbildregister

PU12216 A.1

1-	74
2-	76
3-	78
4-	80
5-	82
6-	84
7-	86
8-	88
9-	90
10-	94
11-	92

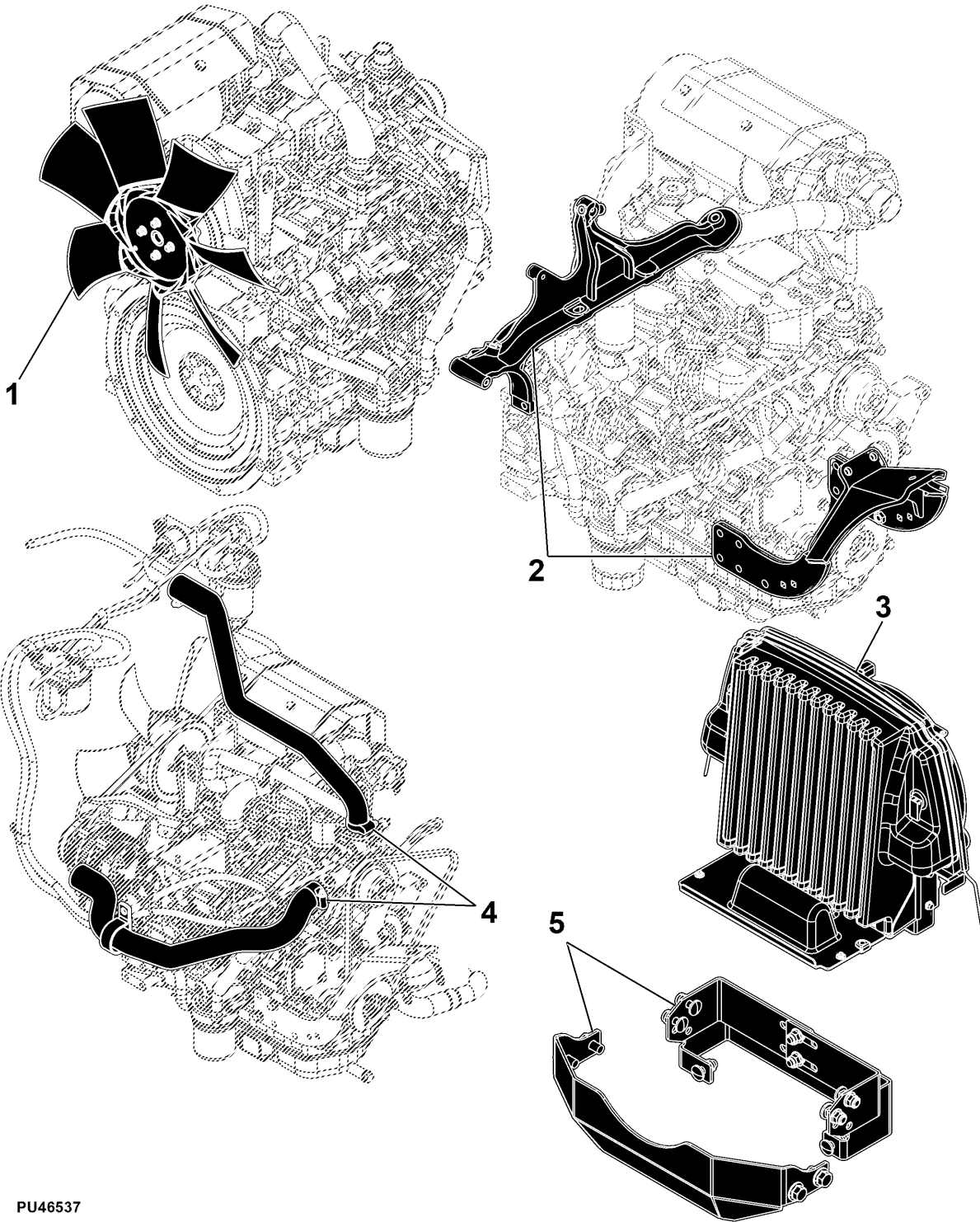


PU12216

Sectional Pictorial Index  
 Index d'illustrations par sections.  
 Gruppenbildindex  
 Indice illustrato delle sezioni  
 Índice de ilustraciones por secciones  
 Avsnittsbildregister

PU46537 A.1

1-	102
2-	104
3-	96
3-	98
4-	100
5-	106
6-	106



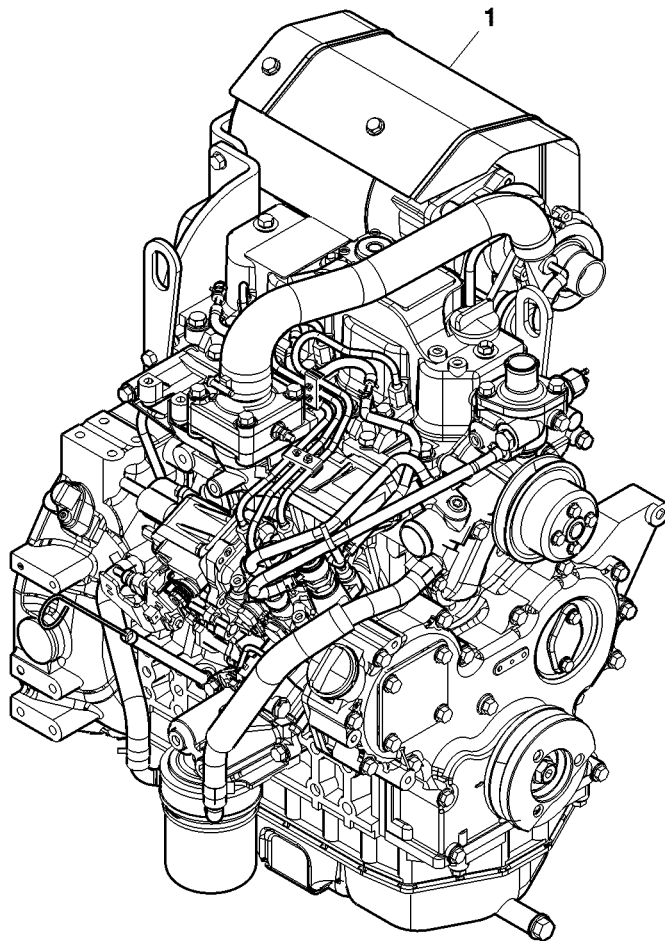
PU46537





Engine  
Moteur  
Motor  
Motore  
Motor  
Motor

PU10784 A.1



PU10784

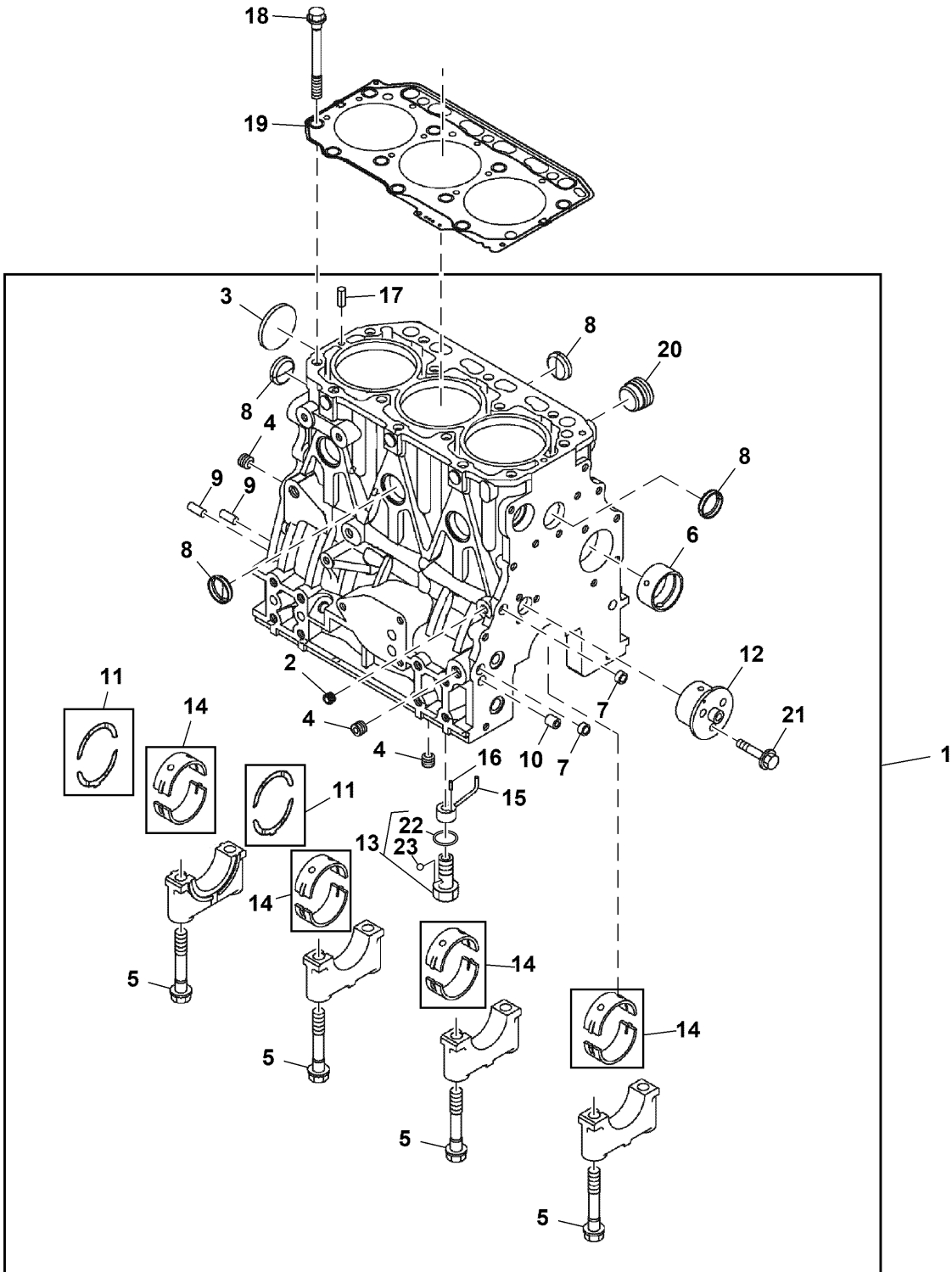
---

<i>Key</i>	<i>Part No.</i>	<i>Part Name</i>	<i>Qty.</i>	<i>Serial No.</i>	<i>Remarks</i>
1	AUC13291	Diesel Engine	1	-070000	MARKED 3TNV84T-BMJFW; ORDER MIA882688; SUB
	AUC14870	Diesel Engine	1		FOR MIA13218 OR MIA12348
	AUC15334	Diesel Engine	1	070001-	ORDER MIA882688
					MARKED 3TNV84T-BMJFW
2	MIA880918	Short Block Assembly	1		ORDER MIA882688, Not Illustrated
	MIA882688	Short Block Assembly	1		Not Illustrated

---

Cylinder Block  
 Bloc-cylindres  
 Zylinderblock  
 Monoblocco  
 Bloque de cilindros  
 Motorblock

PU41815 A.1

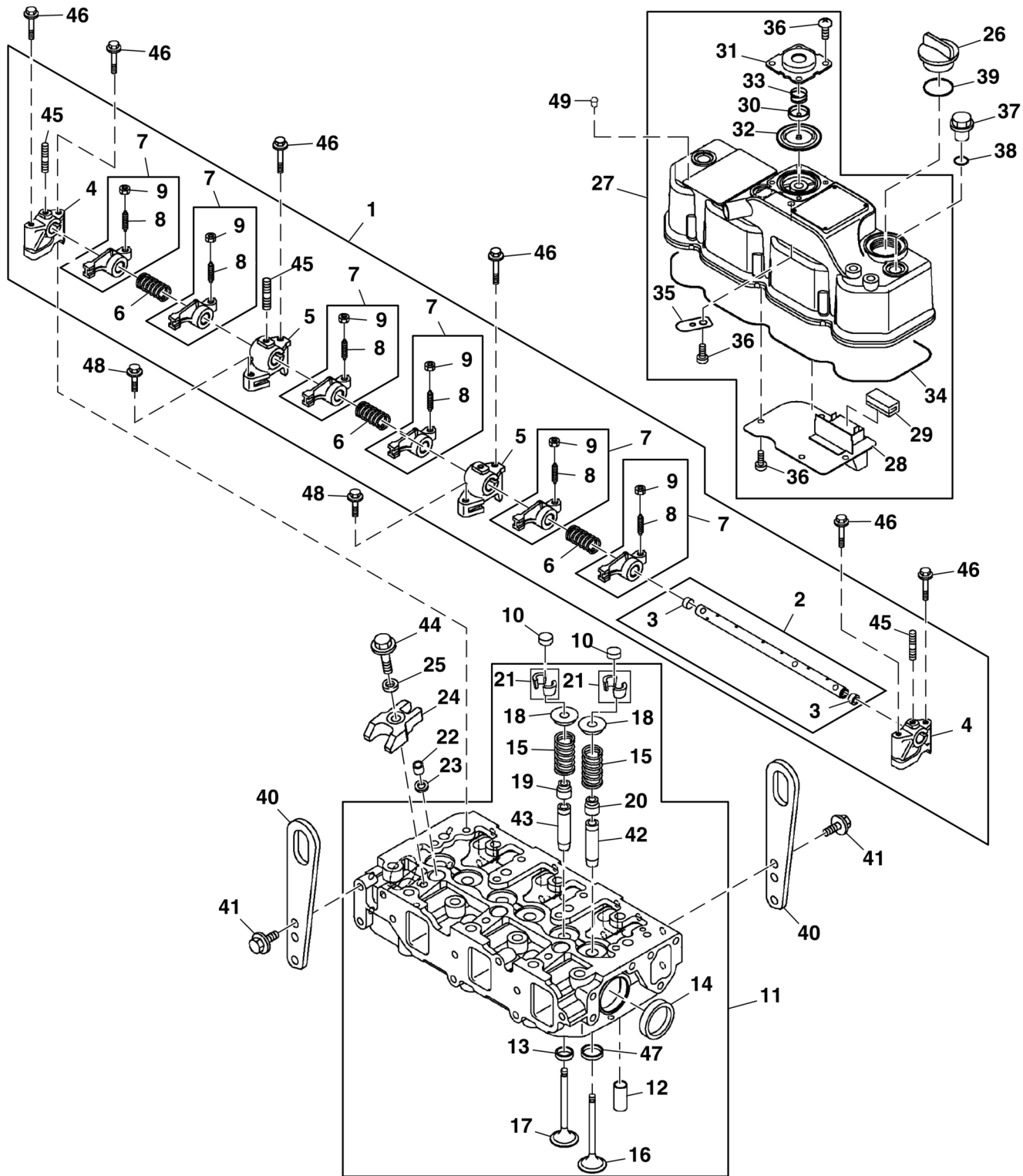


PU41815

Key	Part No.	Part Name	Qty.	Serial No.	Remarks
1	MIA880914	Cylinder Block	1		
2	CH10314	Plug	1		
3	M809565	Plug	1		
4	CH10335	Plug	3		
5	M801189	Bolt	8		
6	MIU800573	Bushing	1		Camshaft
7	M87801	Plug	2		
8	CH10642	Plug	6		SUB FOR APPL 30M7023
9	M802255	Pin	4		
10	M800974	Pipe	2		
11	MIA880555	Thrust Bearing	2		STD
	MIA882809	Thrust Bearing	2		OS = 0.25 mm
12	MIU800797	Shaft	1		Idle Gear
13	T110724	Check Valve	3		
14	MIA880554	Bearing	4		SUB FOR APPL AM875371, STD
	MIA880550	Bearing	4		US = 0.25 mm
15	T110725	Nozzle	3		
16	CH15575	Pin	3		
17	CH18079	Spring Pin	2		
18	M801186	Bolt	14		
19	M806440	Gasket	1		Cylinder Head
20	15H562	Pipe Plug	1		1"
21	19M8317	Screw	3		M8 X 40
22	T111560	Ring	3		
23	M811591	Ball	3		

Cylinder Head and Bonnet  
 Culasse et capot  
 Zylinderkopf und Haube  
 Testata e cofano  
 Culata y tapa  
 Toplock och motorhuv

PU46364 A.1

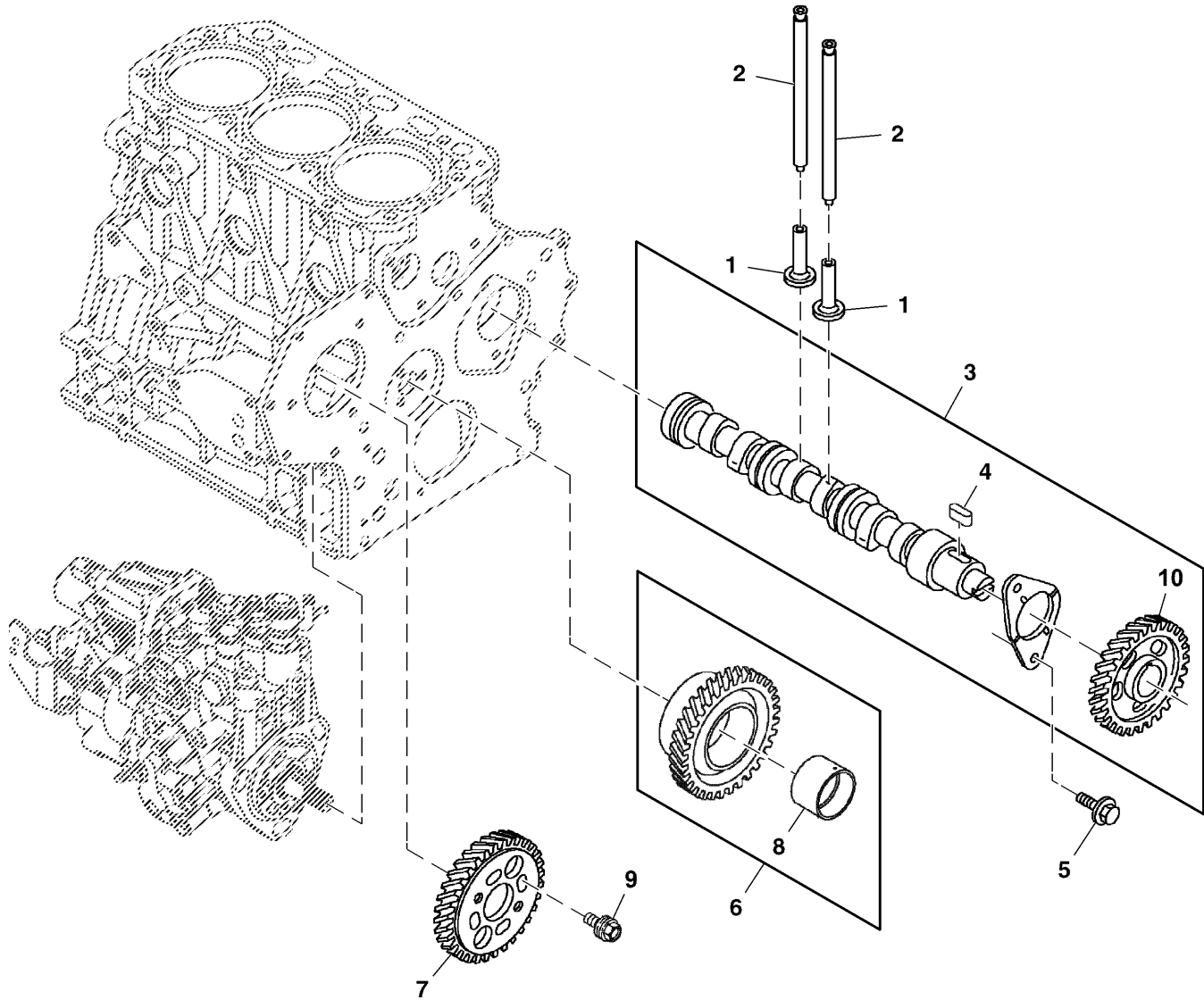


PU46364

Key	Part No.	Part Name	Qty.	Serial No.	Remarks
1	AM882086	Rocker Arm Shaft	1		
2	M811426	Shaft	1		Rocker Arm
3	M800002	Plug	2		
4	M811050	Support	2		Rocker Arm
5	M811051	Support	2		Rocker Arm
6	M801025	Spring	3		
7	AM881820	Rocker Arm	6		
8	M801027	Stud	6		
9	M801028	Nut	6		
10	M801224	Cap	6		
11	MIA880912	Cylinder Head	1		
12	M801217	Plug	3		
13	T110653	Valve Seat	3		Exhaust Valve
14	CH16751	Plug	2		
15	M801222	Spring	6		Valve
16	MIU800446	Intake Valve	3		
17	T110649	Exhaust Valve	3		
18	M801223	Retainer	6		
19	T110650	Seal	3		Exhaust
20	CH10450	Seal	3		
21	AM878862	Retainer Kit	6		
22	M811052	Shield	3		Injector Nozzle
23	M801017	Sealing Washer	3		Injector Nozzle
24	M811088	Retainer	3		
25	M811080	Washer	3		
26	M805710	Cap	1		Oil Fill
27	MIA880911	Valve Cover	1		Bonnet
28	M811085	Plate	1		Baffle
29	M801032	Deflector	1		Breather
30	M811046	Plate	1		Diaphragm
31	M811649	Cover	1		Diaphragm
32	M811048	Diaphragm	1		
33	M811650	Spring	1		Diaphragm
34	M811429	Gasket	1		Cover
35	MIU800897	Plate	1		Spring
36	M807374	Screw	9		
37	CH10348	Nut	3		
38	CH10568	O-Ring	3		
39	M805711	O-Ring	1		ORDER MIU804788
	MIU804788	O-Ring	1		
40	AT211695	Bracket	2		Lifter
41	19M7865	Screw	4		M8 X 16
42	M801227	Guide	3		Intake Valve
43	M801228	Guide	3		Exhaust Valve
44	19M7897	Screw	3		M8 X 35
45	M810585	Stud	3		SUB FOR APPL M801024
46	CH19086	Bolt	6		
47	MIU803175	Valve Seat	3		Intake Valve
48	CH19085	Bolt	2		
49	CH10061	Rivet	1		

Camshaft and Driving Gear  
 Arbre à cames et pignon menant  
 Nockenwelle und Antriebszahnrad  
 Albero a camme e ingranaggio di comando  
 Árbol de levas y engranaje de mando  
 Kamaxel och drivväxlar

PU41817 A.1



PU41817



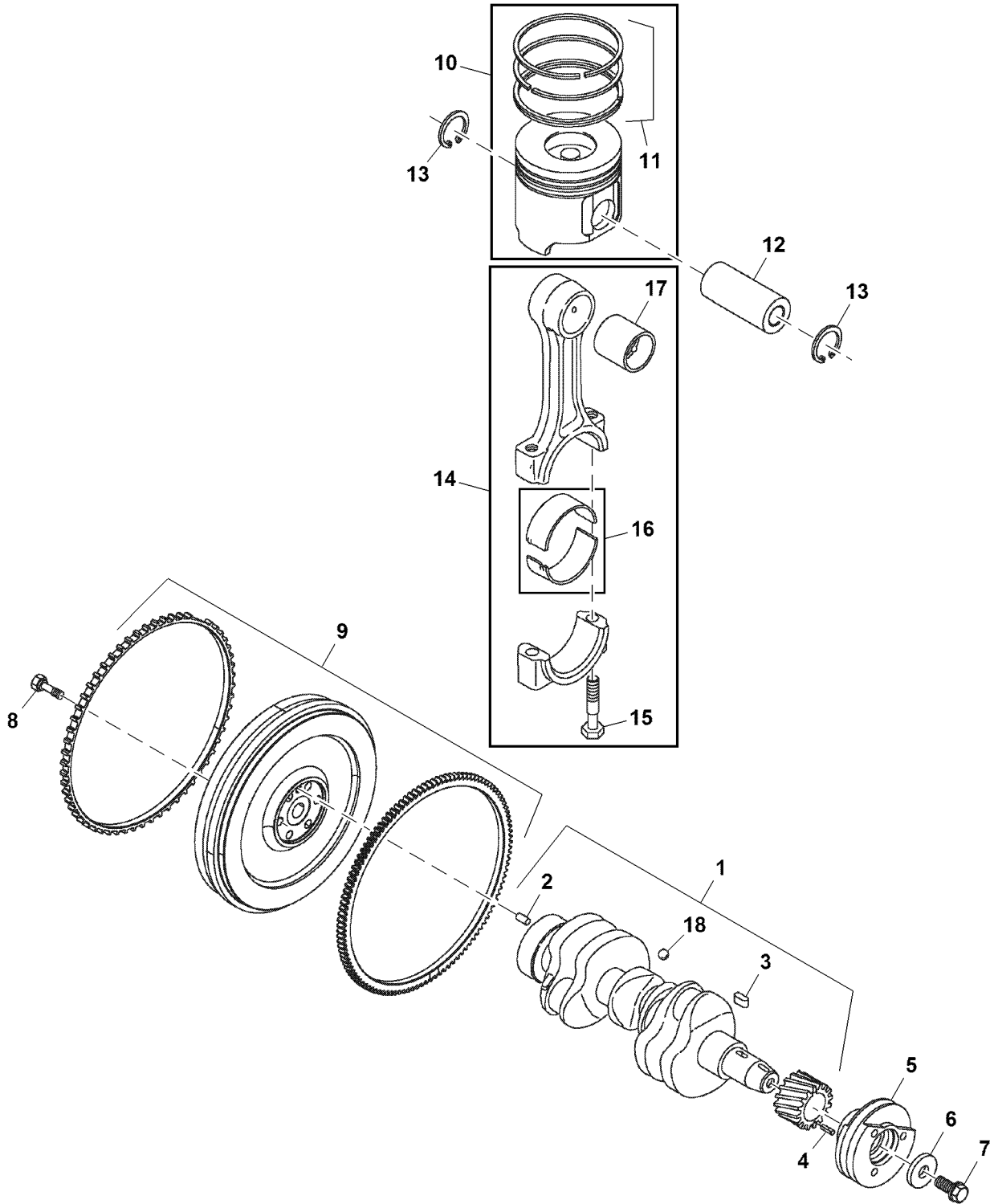
---

Key	Part No.	Part Name	Qty.	Serial No.	Remarks
1	M801046	Cam Follower	6		
2	M801238	Push Rod	6		
3	AM876430	Camshaft	1		
4	M801045	Shaft Key	1		
5	CH19780	Bolt	2		
6	MIA880571	Idler Gear	1		
7	M811057	Gear	1		Fuel Injection Pump
8	MIU800595	Bushing	1		
9	.....	Bolt	4		Pump Timing
10	M801044	Gear	1		

---

Connecting Rod, Crankshaft, Flywheel and Piston  
 Bielle, vilebrequin, volant-moteur et piston  
 Pleuelstange, Kurbelwelle, Schwungrad und Kolben  
 Biella, albero a gomiti, volano e pistone  
 Cigüeñal, volante, biela y pistón  
 Vevstake, vevaxel, svänghjul och kolv

PU33532 A.1



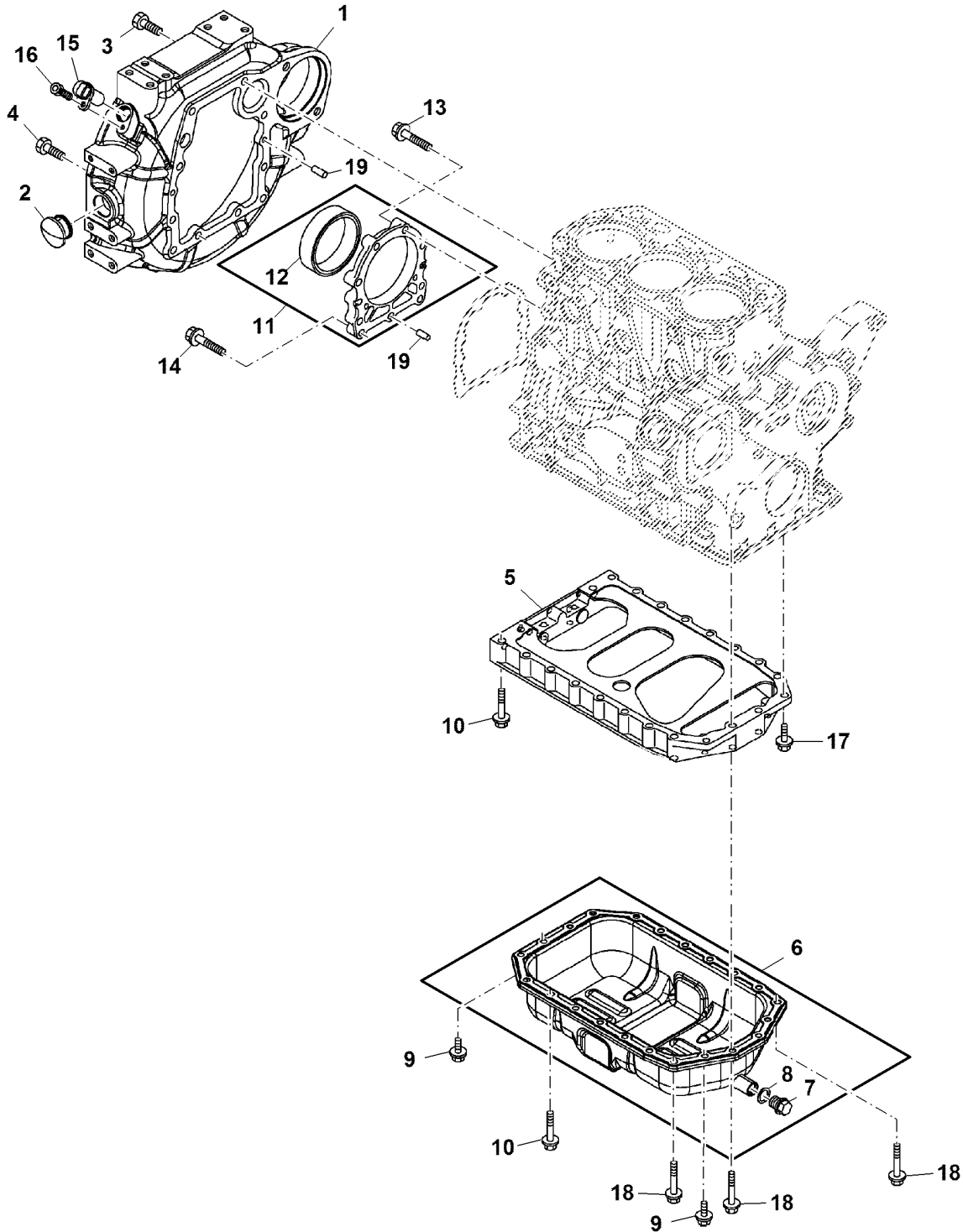
PU33532

Key	Part No.	Part Name	Qty.	Serial No.	Remarks
1	MIA880874	Crankshaft	1		
2	M802255	Pin	1		
3	M801045	Shaft Key	1		
4	CH15575	Pin	1		
5	M811430	Pulley	1		Crankshaft
6	M801055	Washer	1		
7	CH16798	Bolt	1		
8	CH19291	Bolt	6		
9	MIA883120	Flywheel Kit	1		
10	AM882592	Piston Kit	3		STD
	AM881939	Piston Kit	3		OS = 0.25 mm, SUB FOR APPL AM882594
11	AM882593	Piston Ring Kit	3		STD, Set of 3
	AM881940	Piston Ring Kit	3		OS = 0.25 mm, SUB FOR APPL AM882595, Set of 3
12	M806456	Piston Pin	3		
13	M806457	Snap Ring	6		
14	AM875391	Connecting Rod	3		
15	CH15483	Bolt	6		
16	MIA880563	Bearing	3		STD
	MIA880568	Bearing	3		US = 0.25 mm
17	M801256	Bearing	3		
18	400R	Ball	3		

**Flywheel Housing and Oil Pan**  
**Logement du volant moteur et carter d'huile**  
**Schwungradgehäuse und Ölwanne**  
**Coprivolano e coppa olio**  
**Alojamiento de volante y cárter de aceite**  
**Svånghjulshus och oljetråg**



PU31879 A.1

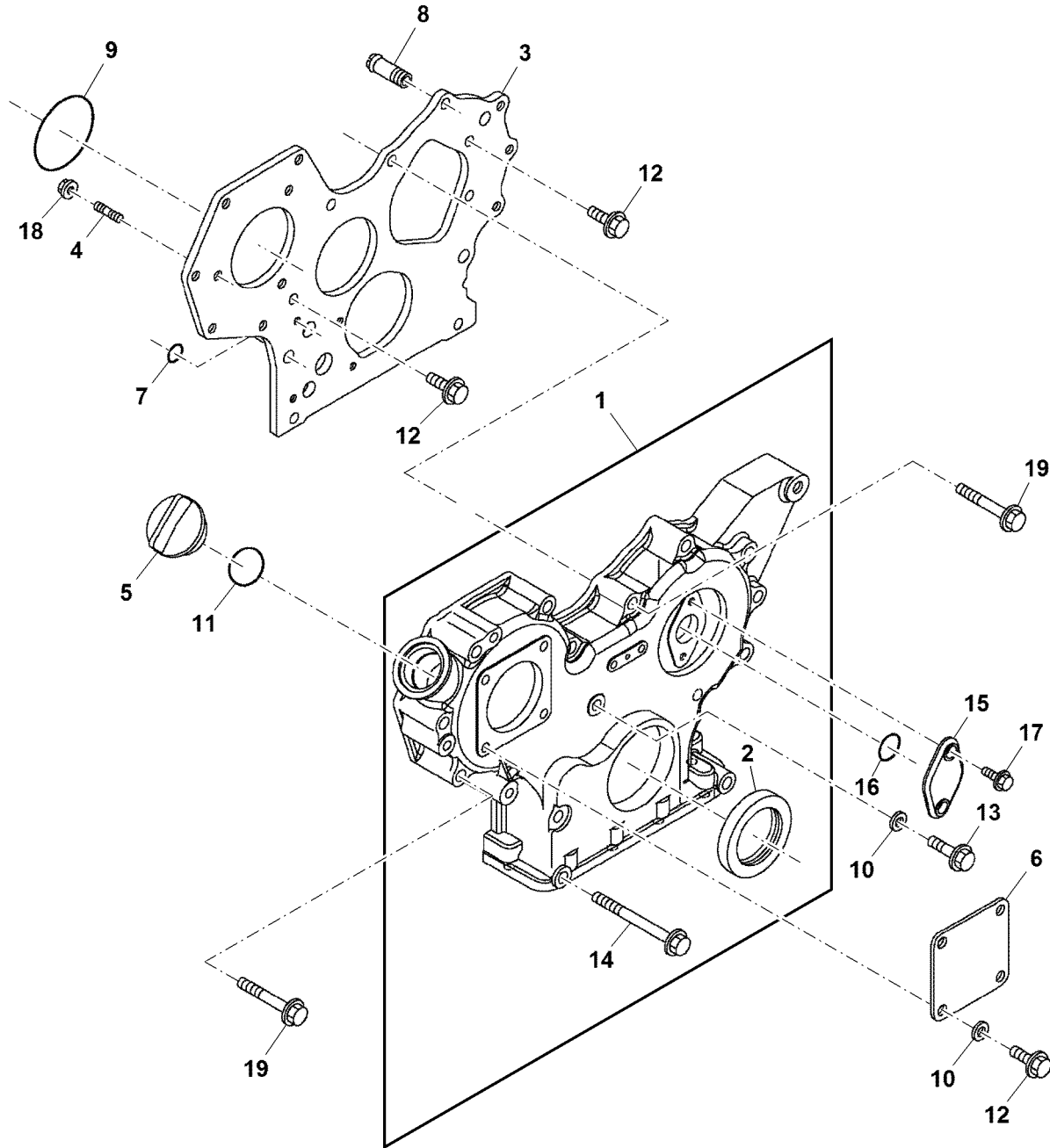


PU31879

Key	Part No.	Part Name	Qty.	Serial No.	Remarks
1	MIU802741	Housing	1		Flywheel
2	M88659	Plug	1		
3	19M7402	Cap Screw	6		M10 X 25, SUB FOR M800077
4	19M7662	Cap Screw	4		M10 X 30, SUB FOR M801201
5	M801735	Intermediate Housing	1		
6	MIA883121	Oil Pan	1		
7	T111565	Drain Plug	1		
8	M811568	Washer	1		
9	19M7865	Screw	4		M8 X 16
10	CH19101	Bolt	16		
11	AM875375	Case Kit	1		
12	M805278	Seal	1		
13	M808308	Bolt	6		
14	19M7897	Screw	3		M8 X 35
15	MIU802138	Sensor	1		Flywheel
16	19M8553	Screw	1		M6 X 16
17	CH19085	Bolt	2		
18	CH19086	Bolt	4		
19	M802255	Pin	4		

**Gear Case**  
**Boîte d'engrenages**  
**Getriebegehäuse**  
**Scatola ingranaggi**  
**Caja de engranajes**  
**Växellåda**

PU33533 A.1

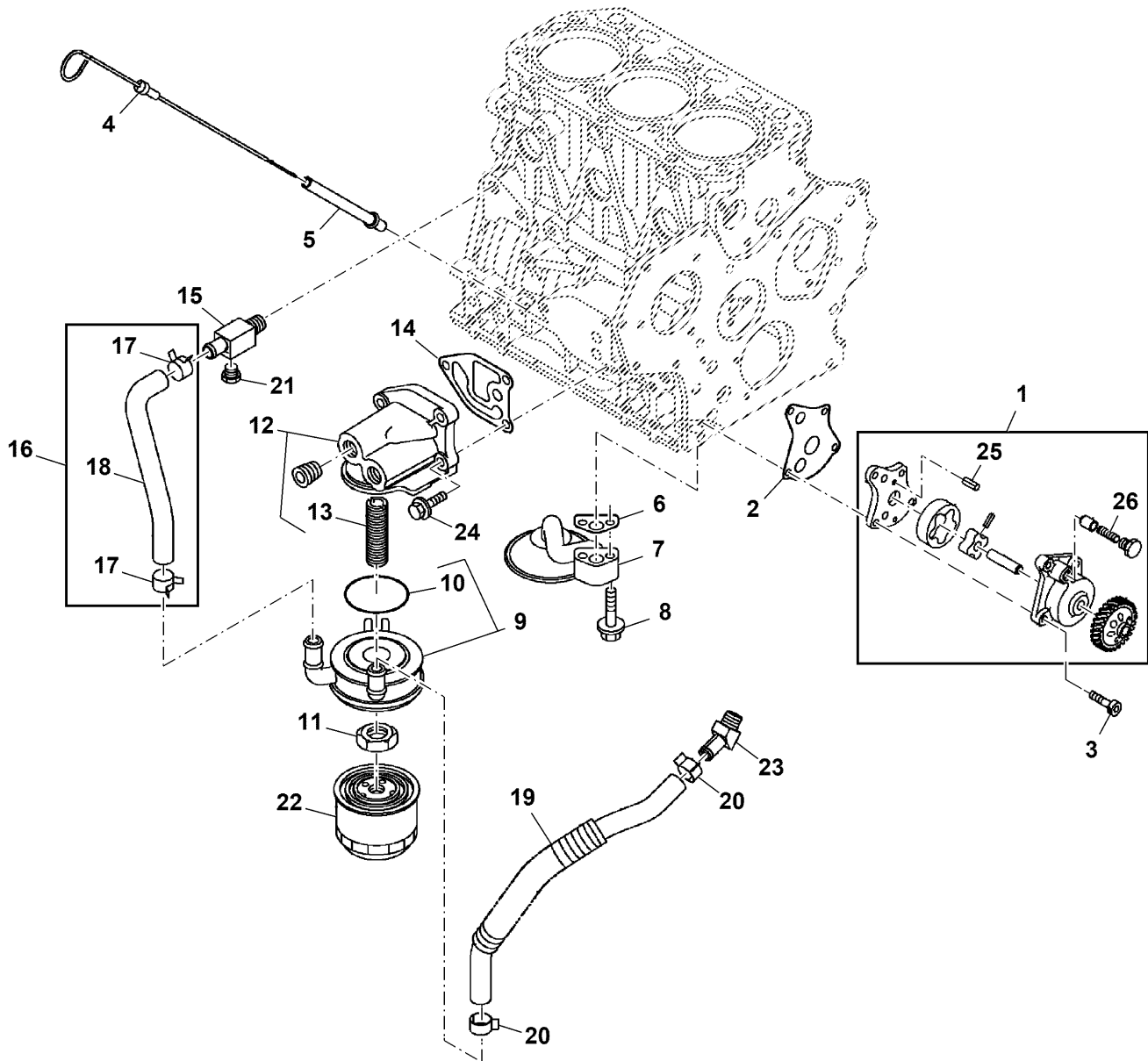


PU33533

Key	Part No.	Part Name	Qty.	Serial No.	Remarks
1	MIA880879	Gear Case	1		
2	M811078	Seal	1		
3	MIU800906	Flange	1		
4	MIU800440	Stud	3		
5	M805710	Cap	1		Oil Fill
6	CH18096	Cover	1		Pump Timing
7	M810185	O-Ring	2		
8	T110730	Universal Joint	1		
9	CH16940	O-Ring	1		
10	M803523	Washer	5		
11	M805711	O-Ring	1		ORDER MIU804788
	MIU804788	O-Ring	1		
12	19M7865	Screw	7		M8 X 16
13	19M7868	Screw	1		M8 X 30
14	CH19136	Bolt	3		
15	MIU800476	Cover	1		Tachometer
16	CH13526	O-Ring	1		
17	19M7775	Screw	2		M6 X 16
18	14M7298	Flange Nut	3		M8
19	19M7979	Screw	12		M8 X 55

Engine Oil Filter, Oil Pump and Dipstick  
 Filtre à huile moteur, pompe à huile et jauge d'huile  
 Motorölfilter, Ölpumpe Messstab  
 Filtro olio motore, pompa dell'olio e astina di livello  
 Filtro de aceite del motor, bomba de aceite y varilla de nivel  
 Motoröljefilter, oljepump och oljesticka

PU39158 A.1



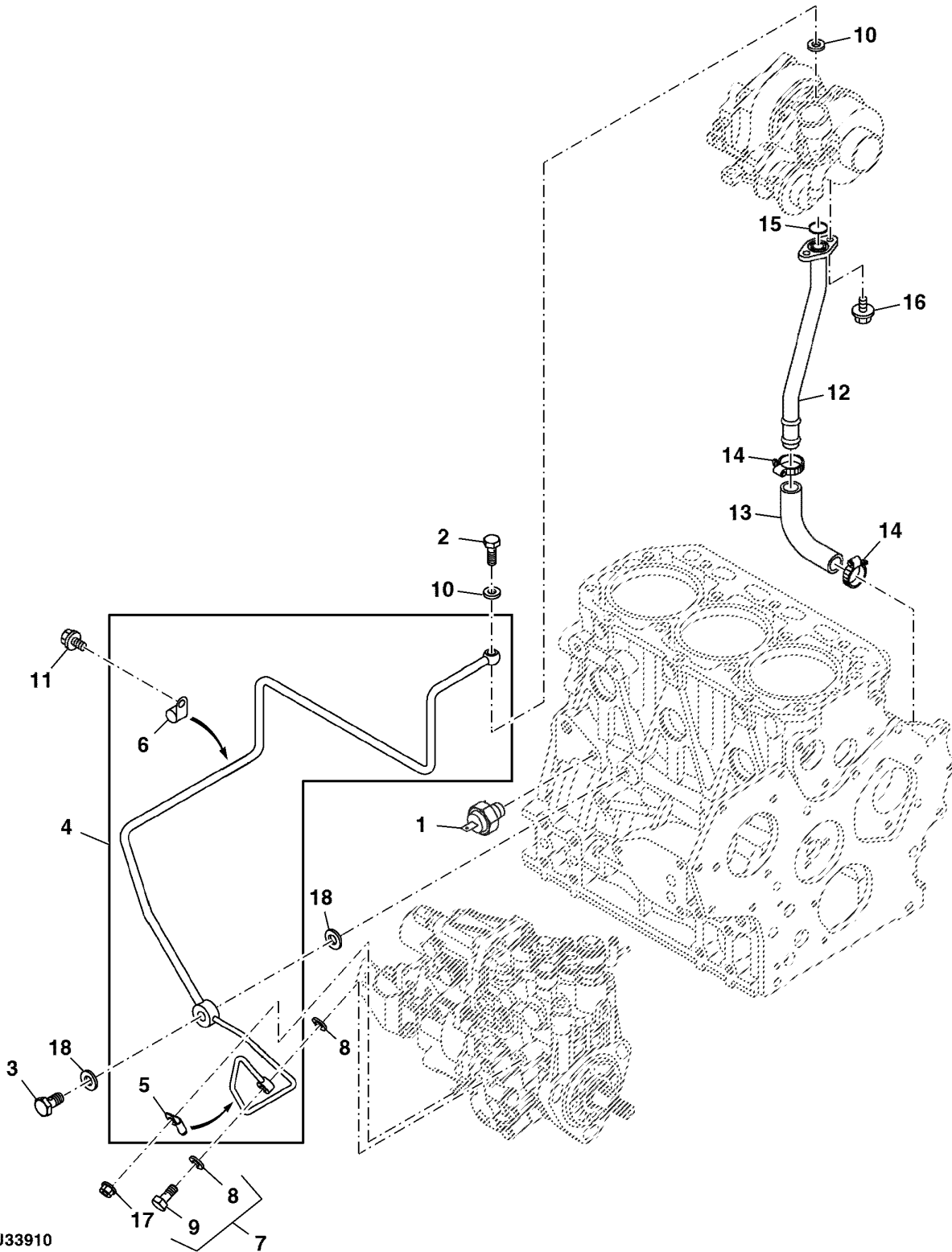
PU39158



Key	Part No.	Part Name	Qty.	Serial No.	Remarks
1	RG60604	Oil Pump	1		ORDER MIA883560
	MIA883560	Oil Pump	1		
2	M801005	Gasket	1		Oil Pump
3	M800676	Bolt	4		
4	MIU800013	Dipstick	1		
5	M811441	Dipstick Tube	1		
6	M811792	Gasket	1		Oil Strainer
7	M801208	Strainer	1		Oil Inlet
8	19M7897	Screw	2		M8 X 35
9	M811491	Oil Cooler	1		ORDER MIA885789
	MIA885789	Oil Cooler	1		ALSO ORDER MIU805524 AND CH18175
10	M812138	O-Ring	1		
11	MIU802085	Nut	1		
12	AM882108	Bracket Kit	1		Oil Filter
13	M811500	Stud	1		
14	RG60544	Gasket	1		
15	M811458	Fitting	1		
16	AM882109	Pipe Kit	1		Engine to Oil Cooler, Cooler Inlet
17	M806791	Hose Clamp	2		
18	M811464	Pipe	1		Cooler Inlet
19	MIA880344	Pipe	1		Oil Cooler to Water Pump, Cooler Outlet
20	M811512	Hose Clamp	2		
21	M112792	Drain Plug	1		
22	M806419	Oil Filter	1		
23	M811562	Elbow Fitting	1		
24	CH19085	Bolt	3		
25	CH10539	Spring Pin	2		
26	RG60607	Spring	1		USE WITH RG60604

Lubrication Oil Lines  
 Conduites d'huile de lubrification  
 Schmieröleitungen  
 Tubi olio di lubrificazione  
 Tuberías de aceite de engrase  
 Smörjöljeledningar

PU33910 A.1

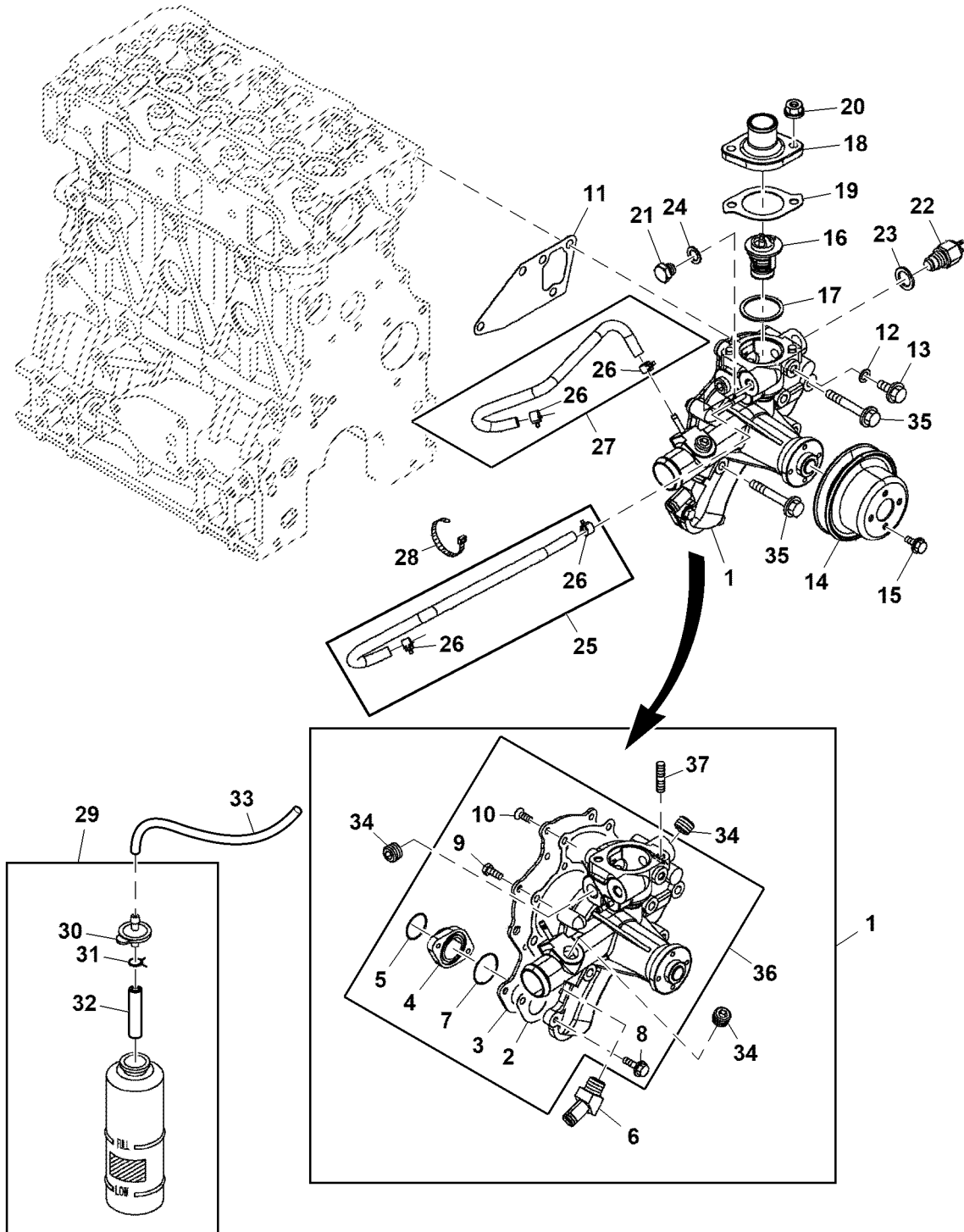


PU33910

Key	Part No.	Part Name	Qty.	Serial No.	Remarks
1	MIU802079	Pressure Switch	1		Hydraulic
2	T110718	Bolt	1		
3	CH10361	Bolt	1		
4	M811462	Oil Line	1		
5	MIU800371	Retainer	1		
6	CH12900	Clamp	1		
7	AM881809	Bolt Kit	1		
8	M803523	Washer	2		
9	CH16843	Hollow Screw	1		
10	CH10554	Gasket	2		
11	19M7864	Screw	1		M8 X 12
12	M811463	Pipe	1		Oil Return
13	M811497	Pipe	1		
14	T110427	Hose Clamp	2		
15	M811795	O-Ring	1		
16	19M7775	Screw	2		M6 X 16
17	14M7303	Flange Nut	1		M6
18	T110750	Washer	2		

**Water Pump and Thermostat**  
**Pompe à eau et thermostat**  
**Wasserpumpe und Thermostat**  
**Pompa acqua e termostato**  
**Bomba de agua y termostato**  
**Vattenspump och termostat**

PU49792 A.1

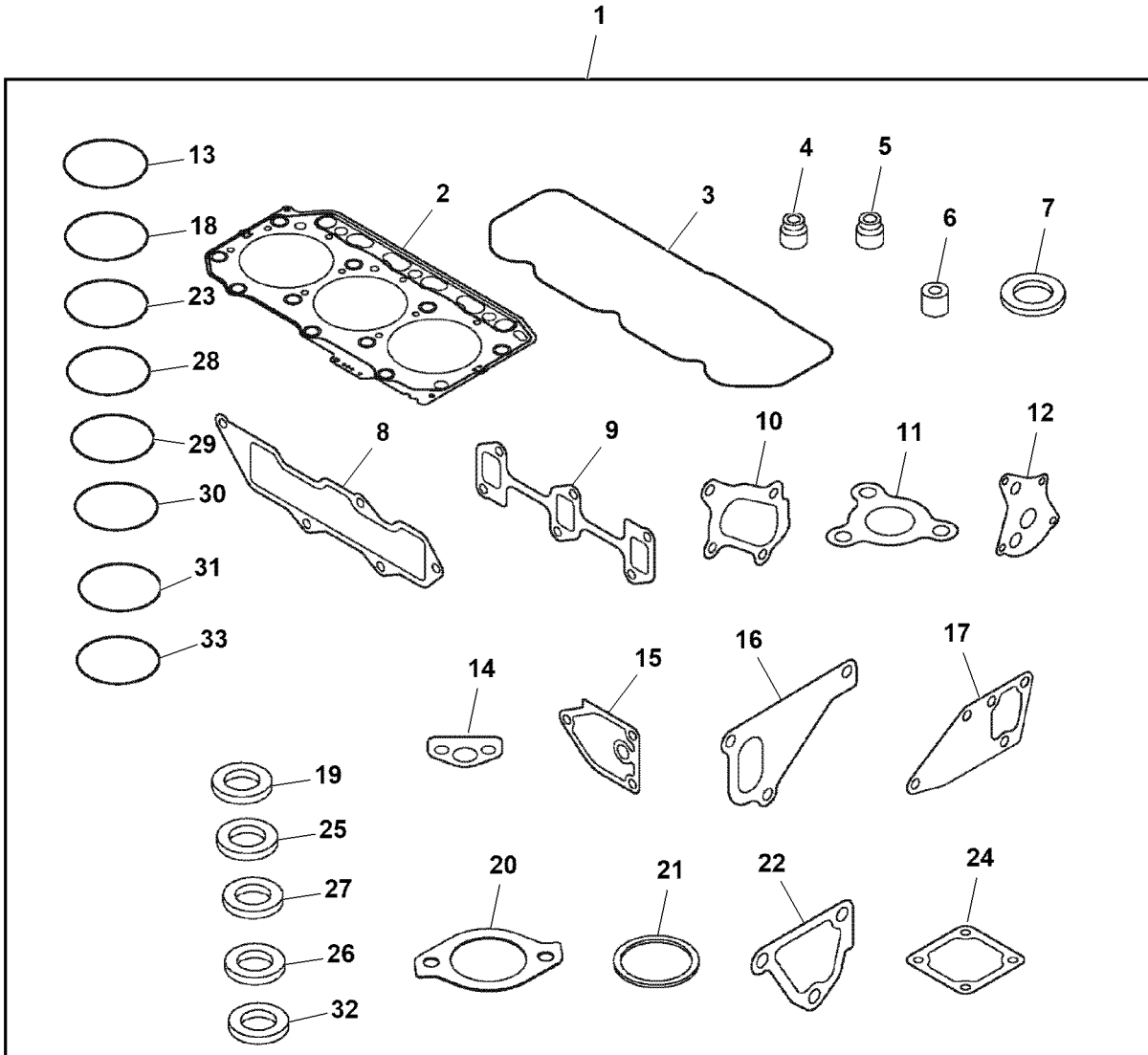


PU49792

Key	Part No.	Part Name	Qty.	Serial No.	Remarks
1	MIA885123	Water Pump	1		SUB FOR MIA883486
2	M810823	Gasket	1		
3	MIU800236	Plate	1		
4	M801758	Flange	1		USE WITH MIA883486
5	M810636	O-Ring	1		
6	MIU803295	Pipe Elbow	1		
7	M810824	O-Ring	1		
8	19M7862	Screw	2		M6 X 20
9	CH10578	Bolt	3		
10	M808099	Screw	3		USE WITH MIA883486
11	M809668	Gasket	1		Water Pump
12	CH10554	Gasket	1		
13	19M7864	Screw	1		M8 X 12
14	M805012	Pulley	1		
15	19M7774	Screw	4		M6 X 12
16	M811034	Thermostat	1		
17	M805835	Gasket	1		Lower
18	CH15535	Cover	1		Thermostat
19	M805834	Gasket	1		Upper
20	14M7298	Flange Nut	2		M8
21	MIU803259	Plug	1		
22	CH15516	Switch	1		Water Temperature
23	CH13814	Washer	1		
24	M806438	Washer	1		
25	MIA883014	Pipe Kit	1		Fuel Injection Pump to Water Pump
26	M811083	Hose Clamp	4		
27	MIA883015	Pipe Kit	1		Water Pump to Fuel Injection Pump
28	CH16899	Tie Band	1		SUB FOR R44302
29	CH12866	Tank	1		Overflow, Radiator
30	CH12896	Cap	1		
31	CH10426	Retainer	1		
32	CH10551	Pipe	1		
33	.....	Hose	1		CTL 287 mm, MF MT3180, Radiator to Overflow Tank
34	M811345	Drain Plug	3		
35	19M7979	Screw	4		M8 X 55
36	MIA885122	Water Pump	1		USE WITH MIA885123
37	M810306	Stud	2		

Engine Gasket Kit  
 Jeu de joints du moteur  
 Motor-Dichtungssatz  
 Kit guarnizioni motore  
 Kit de empaquetaduras de motor  
 Packningssats för motor

PU38786 A.1

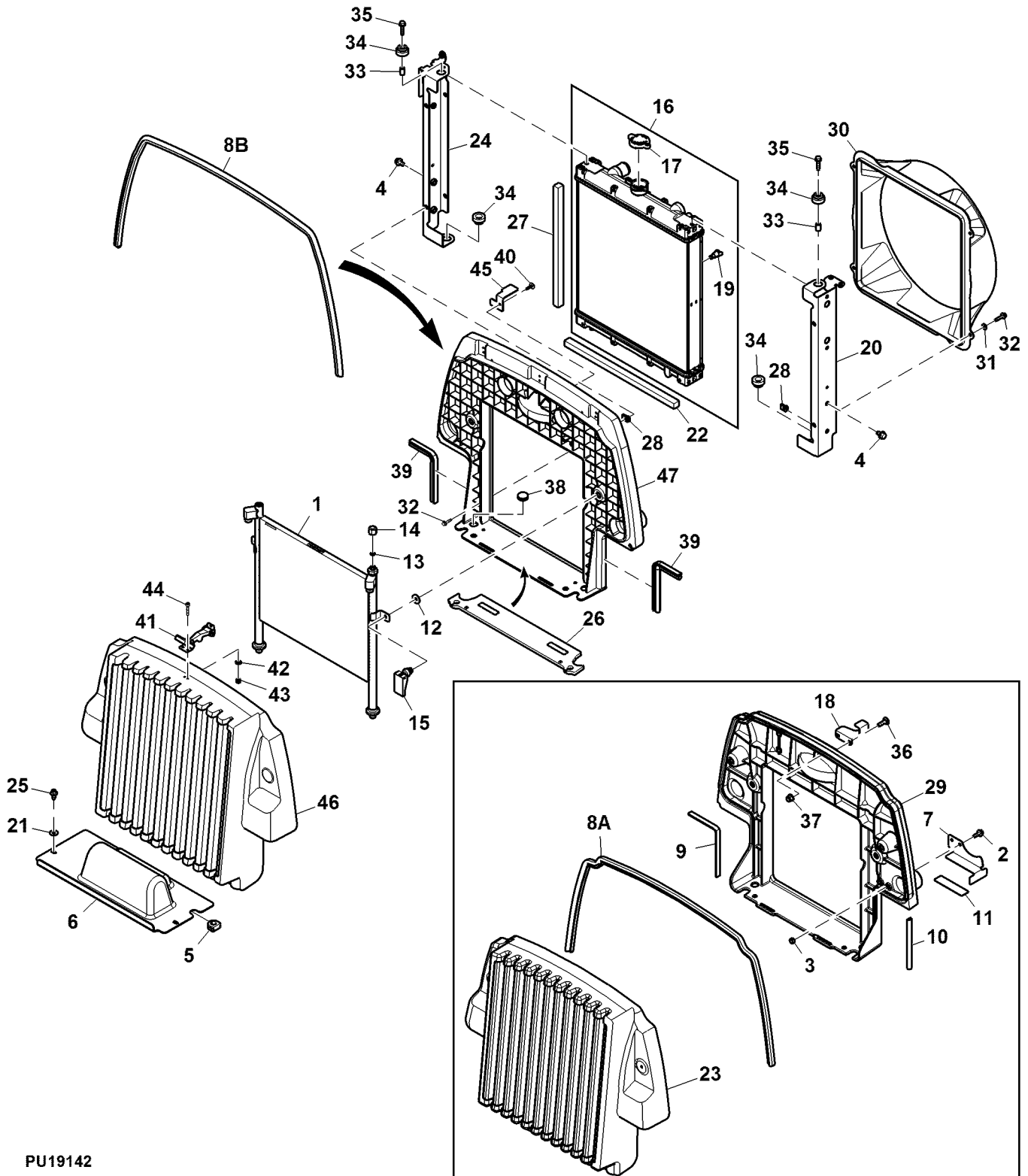


PU38786

Key	Part No.	Part Name	Qty.	Serial No.	Remarks
1	MIA880916	Gasket Kit	1		
2	M806440	Gasket	1		Cylinder Head
3	M811429	Gasket	1		Valve Cover
4	T110650	Seal	3		Exhaust Valve
5	CH10450	Seal	3		Intake Valve
6	M811052	Shield	3		Injector Nozzle
7	M801017	Sealing Washer	3		Injector Nozzle
8	RG60739	Gasket	1		Intake Manifold
9	M801746	Gasket	1		Exhaust Manifold
10	RG60592	Gasket	1		Muffler
11	M811503	Gasket	1		Turbocharger
12	M801005	Gasket	1		Oil Pump
13	M810185	O-Ring	4		
14	M811792	Gasket	1		Oil Strainer
15	M805830	Gasket	1		Filter Bracket
16	M809584	Gasket	1		Water Pump
17	M809668	Gasket	1		Water Pump
18	M809504	O-Ring	1		
19	CH13814	Washer	2		
20	M805834	Gasket	1		Thermostat, Upper
21	M805835	Gasket	1		Thermostat, Lower
22	M801271	Gasket	1		Thermo Case
23	CH16940	O-Ring	1		
24	M805836	Gasket	1		Air Heater
25	M803523	Washer	2		
26	M806545	Washer	1		
27	CH10554	O-Ring	3		
28	CH10568	O-Ring	3		
29	M805711	O-Ring	2		ORDER MIU804788
	MIU804788	O-Ring	2		
30	CH10571	O-Ring	1		
31	M811795	O-Ring	2		SUB FOR T110723
32	T110750	Washer	1		
33	CH13526	O-Ring	1		

Radiator  
 Radiateur  
 Kühler  
 Radiatore  
 Radiador  
 Kylare

PU19142 A.1



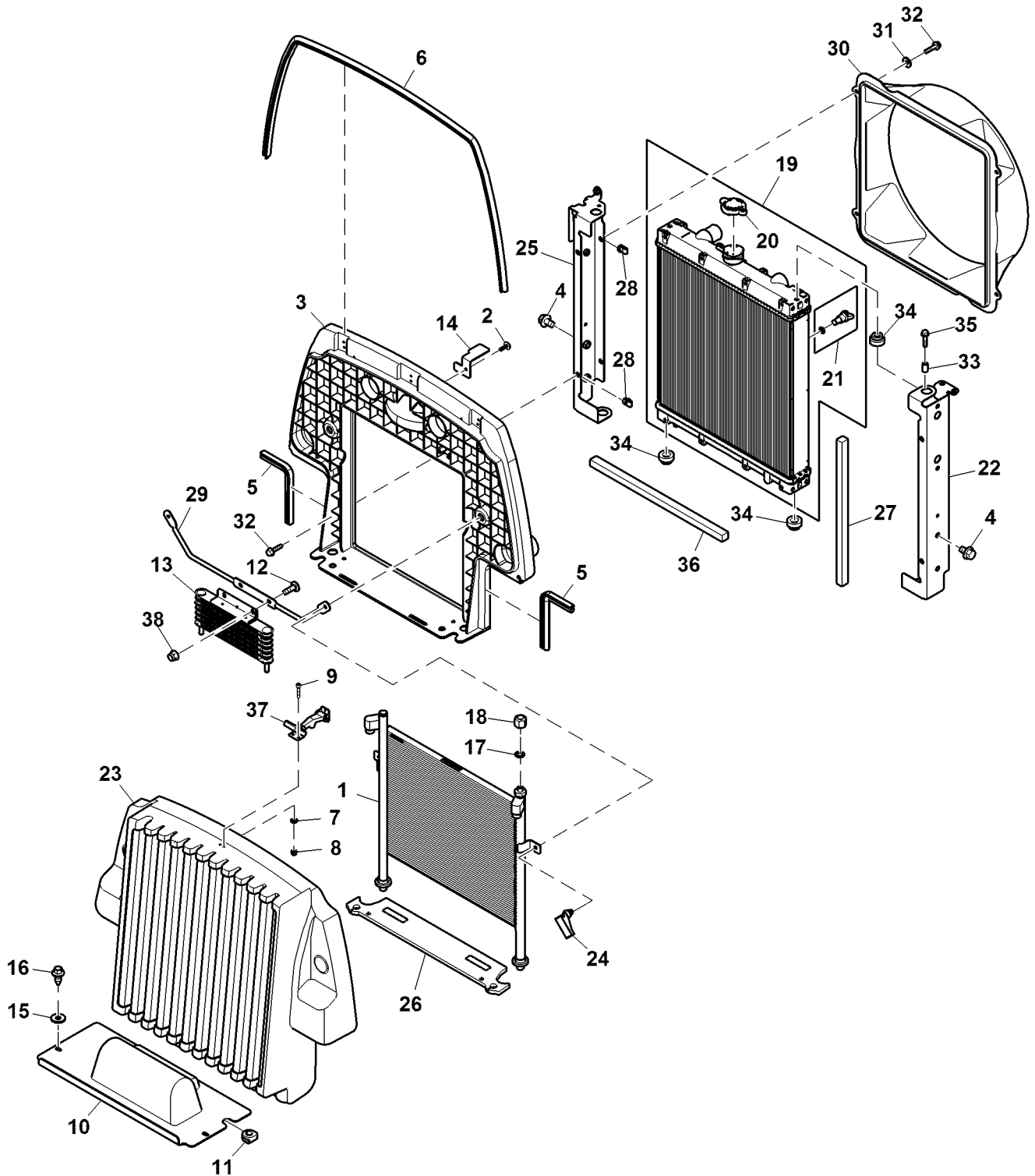
PU19142



Key	Part No.	Part Name	Qty.	Serial No.	Remarks
1	TCA21256	Oil Cooler	1		
2	19M7775	Screw	2	-020174	M6 X 16
3	14M7272	Nut	2	-020174	M6
4	19M7783	Screw	4		M10 X 16
5	TCU32180	Eyelet	1		
6	TCU32182	Panel	1		
7	TCU32305	Hold-Down Clip	1	-020174	
8A	TCU32306	Isolator	1		ORDER TCU39716; Seal, Bulb
8B	TCU39716	Isolator	1		Seal, Bulb
9	TCU32307	Isolator	1	-020174	
10	TCU32308	Isolator	1	-020174	
11	TCU32309	Isolator	1	-020174	
12	24M7024	Washer	2		9 X 28 X 3 mm
13	T77814	O-Ring	1		
14	38H1414	Fitting Plug	1		
15	TCA23463	Latch	4	-020174	
	TCA23463	Latch	2	020175-	
16	LVA12637	Radiator	1		
17	AM102893	Filler Cap	1		
18	TCU37644	Bracket	1	-020174	Latch Keeper
19	LVA12796	Drain Plug	1		
20	TCA21713	Channel	1		Radiator Mount, LH
21	24M7298	Washer	2		8.400 X 25 X 2 mm
22	TCU34804	Isolator	2		
23	TCA23472	Screen Shield	1	-020174	Cover
24	TCA22194	Channel	1		Radiator Mount, RH
25	GX22456	Screw	2		
26	TCU39631	Seal	1		SUB FOR TCU35600
27	TCU34805	Isolator	2		
28	M84972	Nut	8		
29	TCU31466	Base	1	-020174	Cover Mount
30	TCU39347	Shroud	1		SUB FOR TCU31465; Fan
31	24M7139	Washer	4		6.400 X 18 X 1.600 mm
32	19M7863	Screw	8		M6 X 25
33	TCU33404	Spacer	2		
34	LVU16647	Grommet	4		
35	19M8291	Screw	2		M8 X 35
36	03M7093	Bolt	2	-020174	M8 X 25
37	14M7396	Lock Nut	2	-020174	M8
38	T282894	Plug	2		
39	TCU39577	Isolator	2	020175-	Bulb
40	GX23580	Screw	1	020175-	SUB FOR M163717
41	TCA25429	Latch	1	020175-	
42	24H1914	Washer	4	020175-	1/8" X 5/16" X 0.032"
43	14M7354	Lock Nut	4	020175-	M3
44	19M9805	Socket Head Screw	4	020175-	M3 X 16
45	TCU39574	Bracket	1	020175-	Hood Latch Keeper
46	TCA25776	Screen Shield	1	020175-	
47	TCU40124	Base	1	020175-	

Radiator, Tier 4  
 Radiateur, niveau 4  
 Kühler, Tier 4  
 Radiatore, Tier 4  
 Radiador, Tier 4  
 Kylare, Tier 4

PU20668 A.1

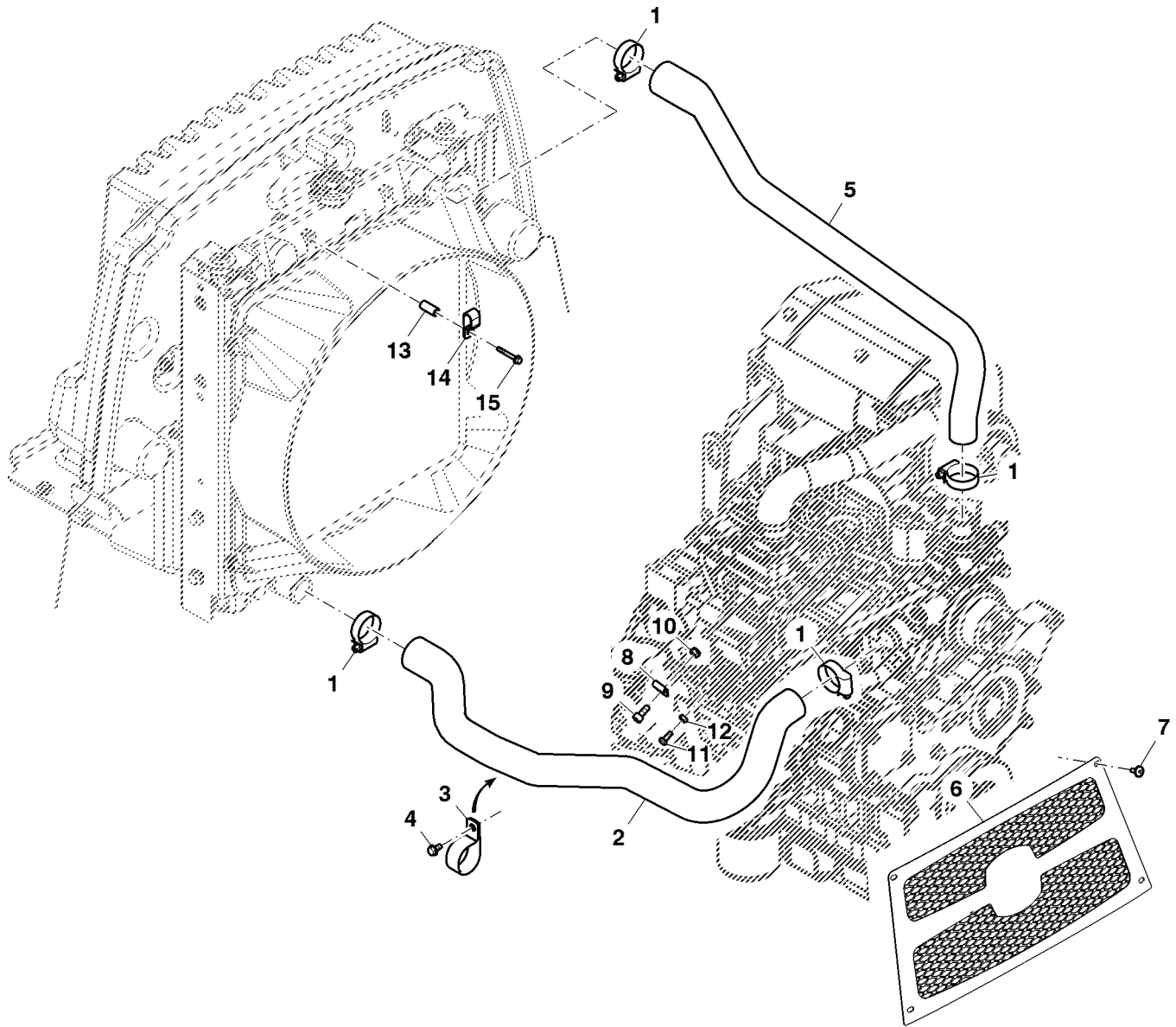


PU20668

Key	Part No.	Part Name	Qty.	Serial No.	Remarks
1	TCA21256	Oil Cooler	1		Trim
2	M163717	Screw	1		SUB FOR APPL GX23580
3	TCU40124	Base	1		Bulkhead, Condor
4	19M7783	Screw	4		M10 X 16
5	TCU39577	Isolator	2		Seal, Bulb
6	TCU39716	Isolator	1		Seal, Bulb
7	24H1914	Washer	4		1/8" X 5/16" X 0.032"
8	14M7354	Lock Nut	4		M3
9	19M9805	Socket Head Screw	4		M3 X 16
10	TCU32182	Cover	1		Pump
11	TCU32180	Eyelet	1		
12	03M7185	Bolt	2		M8 X 25
13	AUC12643	Fuel Cooler	1		
14	TCU39574	Bracket	1		Hood Latch Keeper
15	24M7207	Washer	2		8.400 X 24 X 2 mm
16	GX22456	Screw	2		
17	T77814	O-Ring	1		
18	R536193	Fitting	1		SUB FOR 38H1414
19	LVA12637	Radiator	1		449 X 475, 3 Row
20	UC26908	Filler Cap	1		SUB FOR AM102893
21	LVA12796	Drain Plug	1		
22	TCA21713	Channel	1		Radiator Mount, LH
23	TCA25776	Screen Shield	1		
24	TCA23463	Latch	2		Swell
25	TCA22194	Channel	1		Radiator Mount, RH
26	TCU39631	Bracket	1		Seal
27	TCU34805	Isolator	2		
28	M84972	Nut	8		
29	TCU34897	Wire	1		Support
30	TCU39347	Shroud	1		
31	24M7139	Washer	4		6.400 X 18 X 1.600 mm
32	19M7863	Screw	8		M6 X 25
33	TCU33404	Spacer	2		
34	LVU16647	Grommet	4		
35	19M8291	Screw	2		M8 X 35
36	TCU34804	Isolator	2		
37	TCA25429	Latch	1		
38	14M7396	Lock Nut	2		M8

**Radiator Hoses**  
**Flexibles de radiateur**  
**Kühlerschläuche**  
**Flessibili del radiatore**  
**Mangueras de radiador y envuelta de ventilador**  
**Kylarslangar**

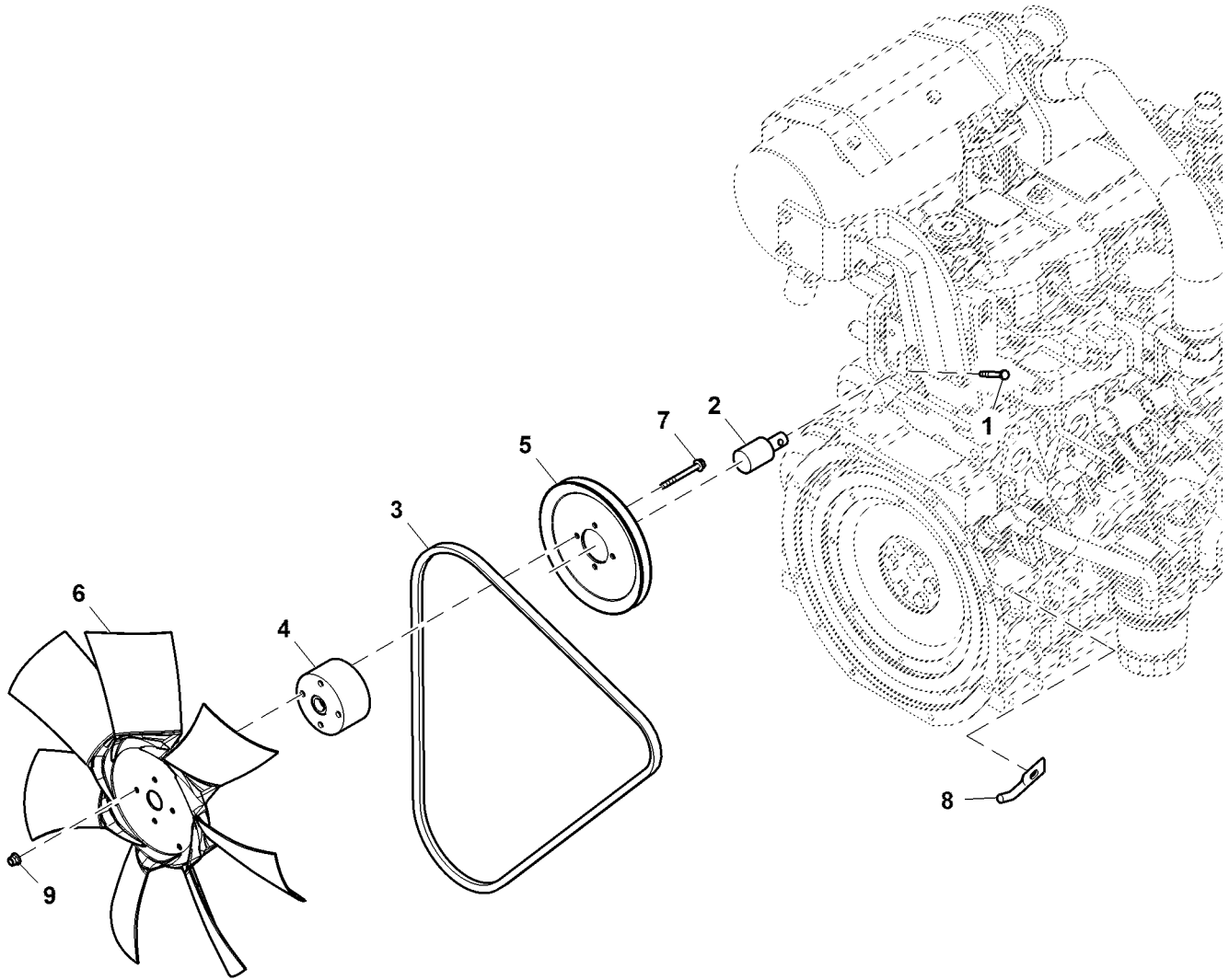
TCM11889CR104 A.1



Key	Part No.	Part Name	Qty.	Serial No.	Remarks
1	AE43629	Hose Clamp	4		
2	TCU32262	Hose	1		Radiator to Water Pump, Inlet
3	N198631	Clamp	1		
4	TCU39592	Screw	3		
5	TCU30753	Hose	1		Water Pump to Radiator, Outlet
6	TCA22501	Guard	1		
7	VG12281	Screw	4		
8	M49586	Clip	1		
9	19M7600	Screw	1		M5 X 12
10	14M7265	Lock Nut	1		M5
11	19M7598	Cap Screw	1		M4 X 10
12	14M7139	Nut	1		M4
13	TCU31330	Spacer	1		
14	M45242	Clamp	1		
15	19M8321	Screw	1		M6 X 45

Radiator Fan Drive  
 Entraînement de ventilateur de radiateur  
 Lüfterantrieb  
 Comando ventola radiatore  
 Transmisión del ventilador del radiador  
 Kylarfläkt­drev

PU33761 A.1

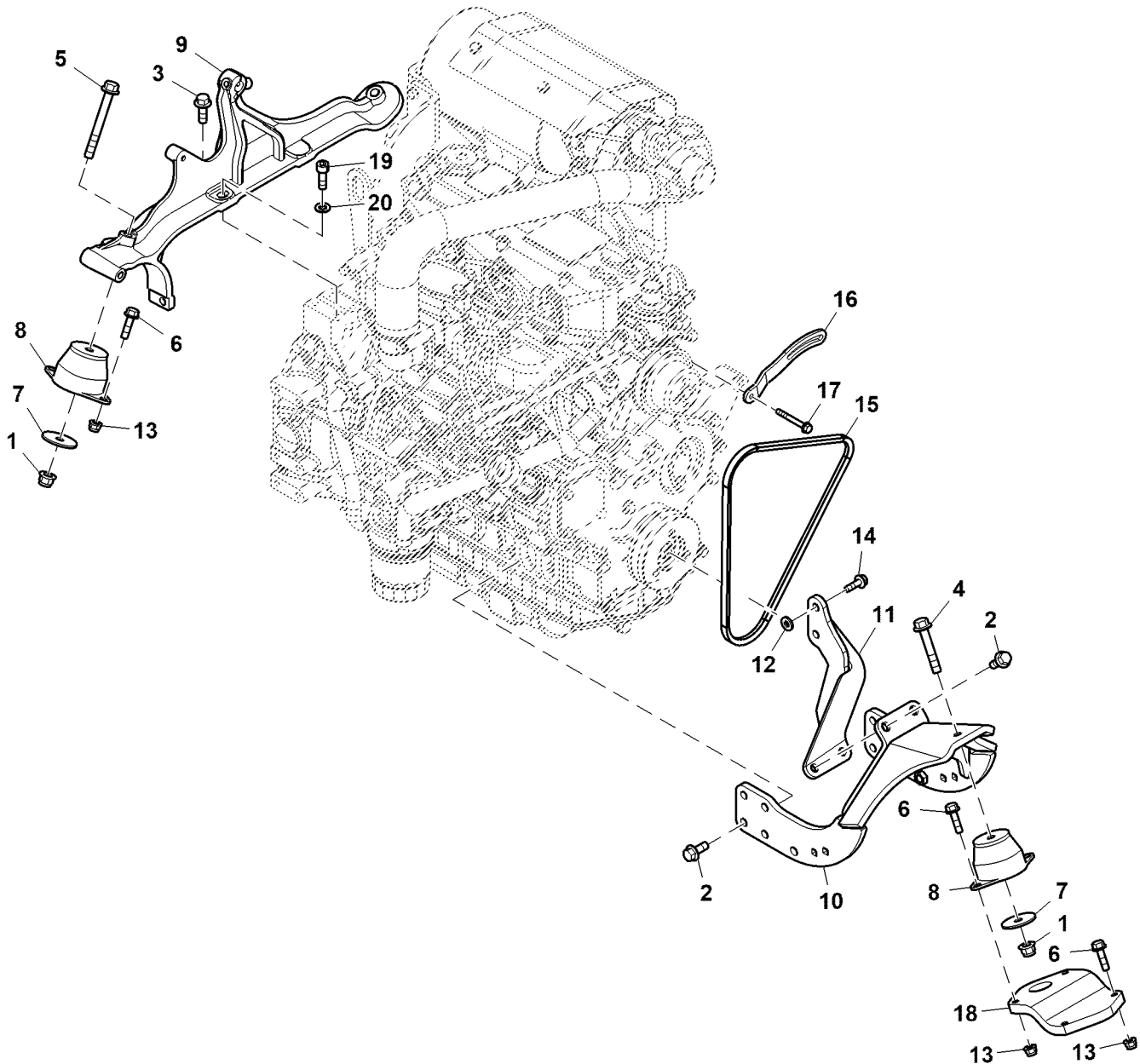


PU33761

Key	Part No.	Part Name	Qty.	Serial No.	Remarks
1	19M8477	Cap Screw	1		M6 X 40
2	AA35741	Ball Bearing	1		Integral Shaft
3	TCU38089	V-Belt	1		LGTH = 1475 mm, TK = 12 mm, WIDTH = 11 mm
4	TCU34437	Spacer	1		Hub
5	TCU38088	Pulley	1		OD = 216.93 mm
6	TCA16993	Fan	1		
7	19M8040	Screw	4		M6 X 60
8	TCU35284	Guide	1		Belt
9	14M7397	Lock Nut	4		M6

Engine Mounting Brackets and Isolators  
 Supports de montage du moteur et isolateurs  
 Motorbefestigungshalterung und -isolatoren  
 Staffe di montaggio e isolanti motore  
 Escuadras de montaje de motor y amortiguadores  
 Monteringsfästen och isolatorer till motor

PU46363 A.1



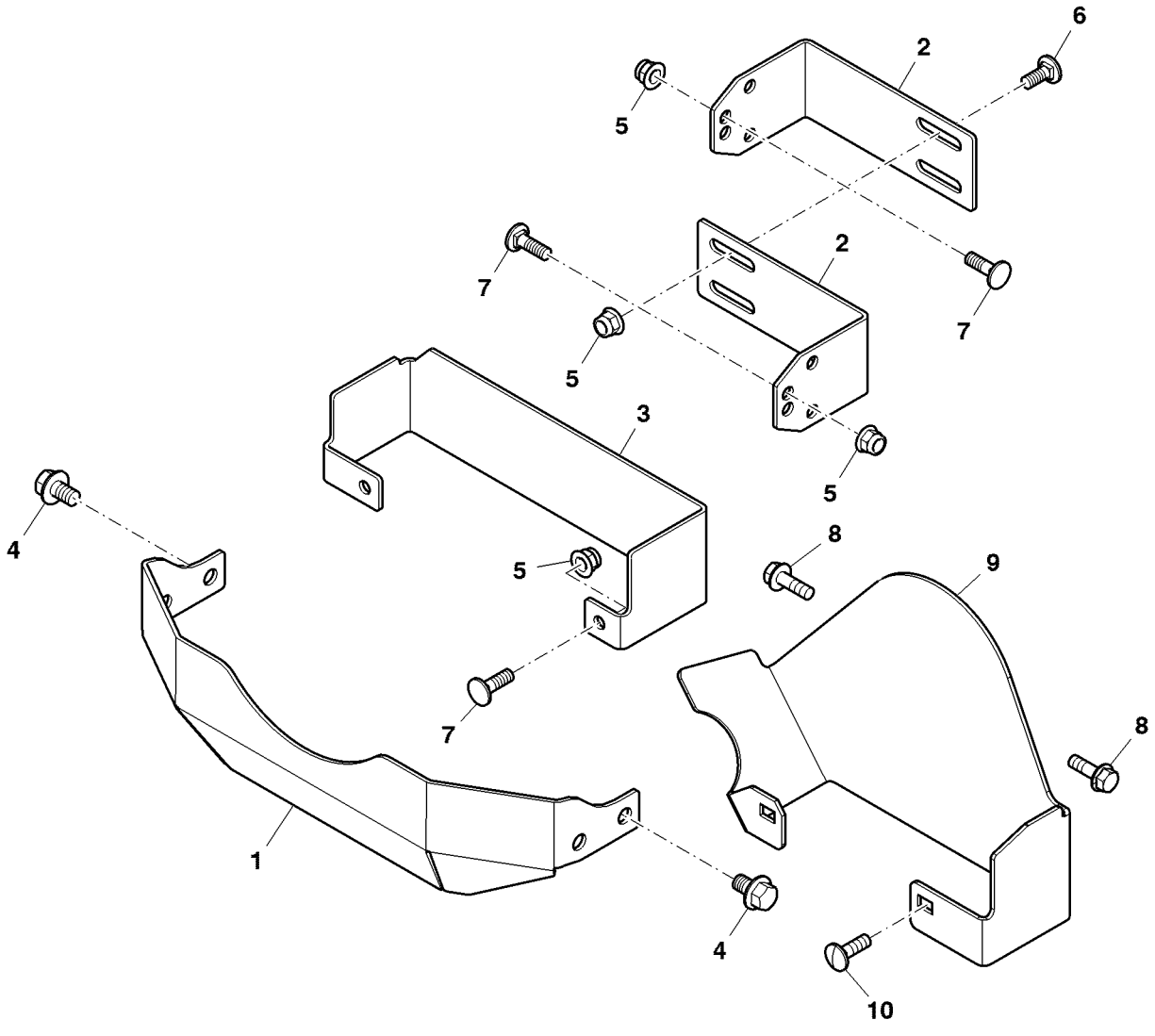
PU46363



Key	Part No.	Part Name	Qty.	Serial No.	Remarks
1	14M7465	Lock Nut	3		M10
2	19M7785	Screw	6		M10 X 25
3	19M7786	Screw	3		M10 X 30
4	19M7807	Screw	1		M10 X 60
5	19M7811	Screw	2		M10 X 90
6	19M7868	Screw	8		M8 X 30
7	24H1314	Washer	3		13/32" X 1-3/4" X 7/64"
8	TCA21614	Isolator	3		
9	TCU31559	Bracket	1		Front
10	TCA22135	Bracket	1		Rear
11	TCA22136	Support	1		Rear Support Arm
12	24H1292	Washer	2		11/32" X 3/4" X 0.120"
13	14M7396	Lock Nut	6		M8
14	19M7867	Screw	3		M8 X 25
15	LVU11662	V-Belt	1		LGTH = 1077.47 mm, TK = 7.7 mm, WIDTH = 13.3 mm
16	TCU23908	Adjusting Strap	1		
17	19M7802	Screw	1		M8 X 65
18	TCU31455	Plate	1		
19	19M7576	Screw	1		M10 X 30
20	24M7433	Washer	1		10.500 X 20 X 2 mm

Shield Compliance Kit  
 Kit de conformidad de garant  
 Nachrüstsatz für Konformität der Abdeckungen  
 Kit di conformità della protezione  
 Juego de homologación de protecciones  
 Uppfyllandesats för skydd

PU44066 A.1



PU44066

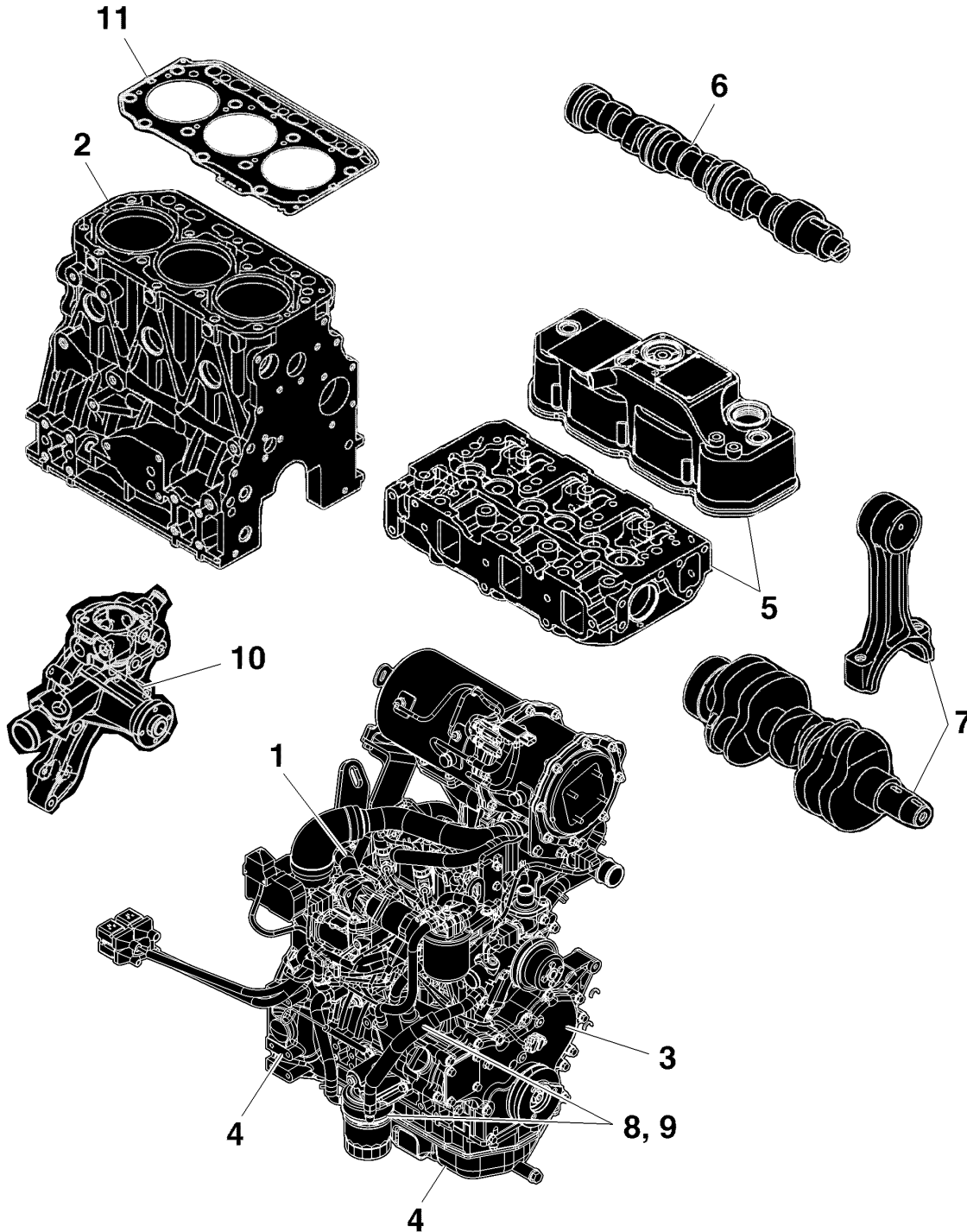
Key	Part No.	Part Name	Qty.	Serial No.	Remarks
1	TCU35308	Guard	1		Flywheel
2	TCU34948	Guard	2		Pulley
3	TCU34998	Guard	1		Pulley
4	19M7783	Screw	4		M10 X 16
5	14M7396	Lock Nut	2		M8
6	03M7184	Bolt	2		M8 X 20
7	03M7093	Bolt	4		M8 X 25
8	19M7867	Screw	4		M8 X 25
9	UC25140	Guard	1		Pulley
10	03M7185	Bolt	2		M8 X 25



Sectional Pictorial Index  
 Index d'illustrations par sections.  
 Gruppenbildindex  
 Indice illustrato delle sezioni  
 Índice de ilustraciones por secciones  
 Avsnittsbildregister

PU11459 A.1

1-	112
2-	114
3-	116
4-	118
5-	120
6-	122
7-	124
8-	126
9-	128
10-	130
11-	132

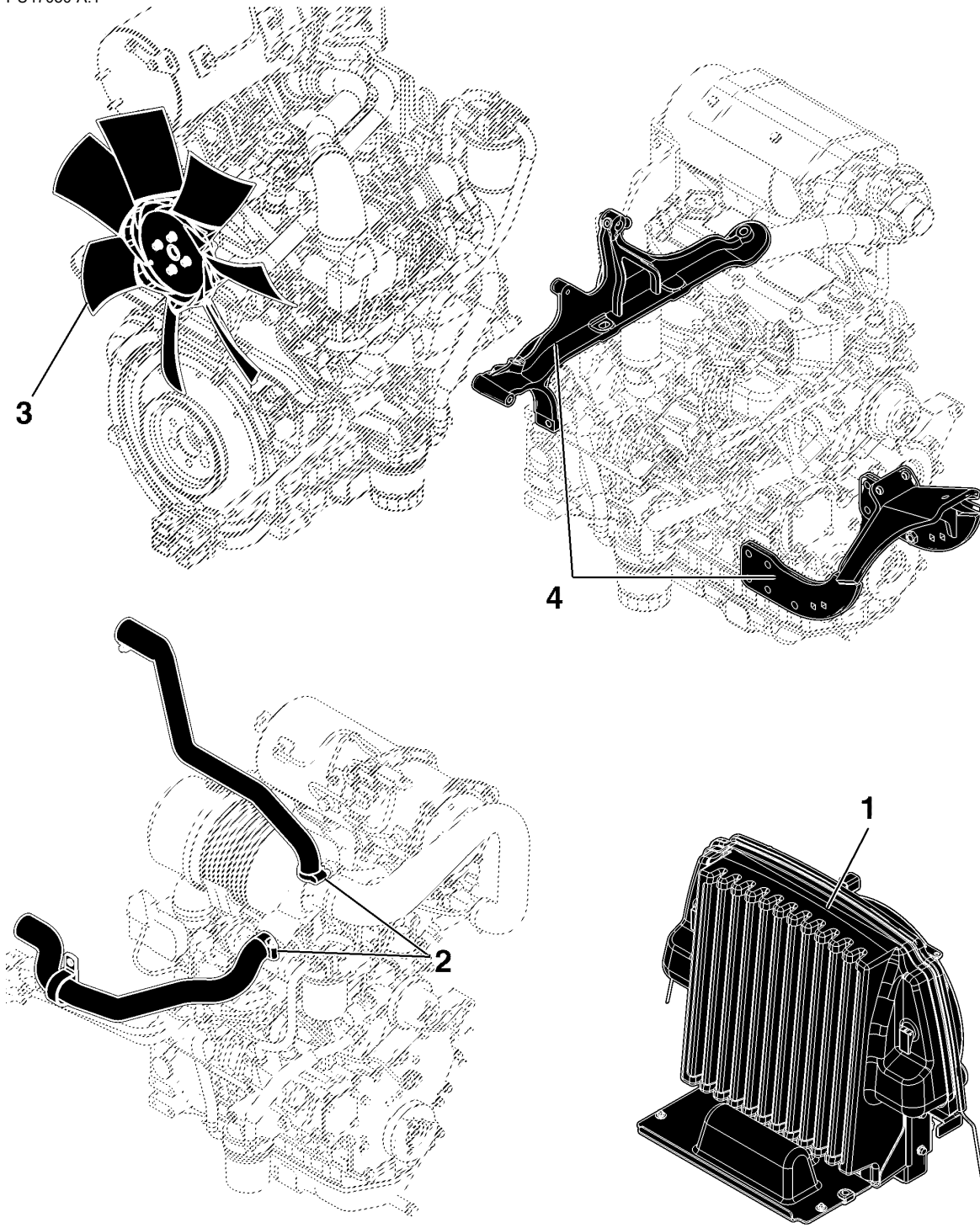


PU11459

Sectional Pictorial Index  
 Index d'illustrations par sections.  
 Gruppenbildindex  
 Indice illustrato delle sezioni  
 Índice de ilustraciones por secciones  
 Avsnittsbildregister

1-	134
2-	136
3-	138
4-	140

PU47050 A.1

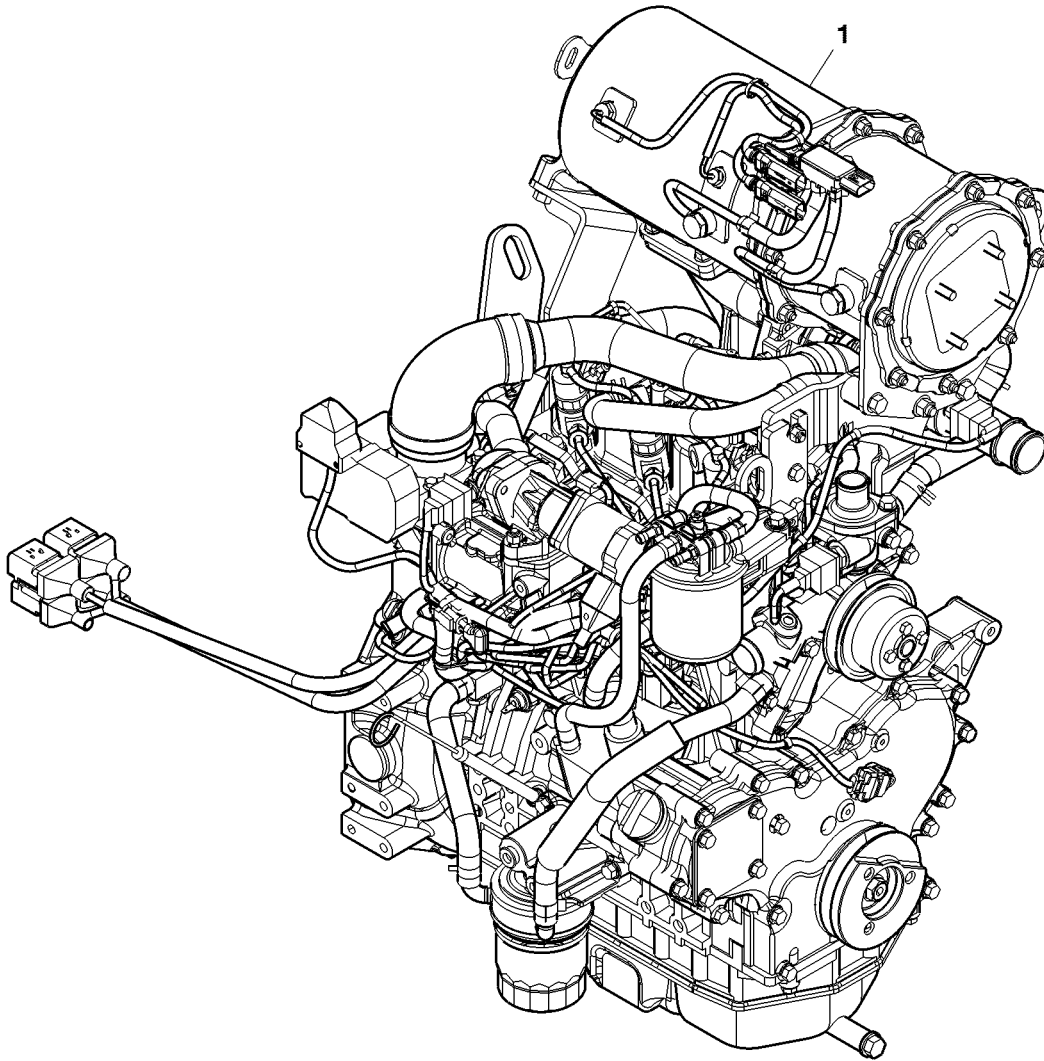


PU47050



Engine  
Moteur  
Motor  
Motore  
Motor  
Motor

PU10894 A.1



PU10894



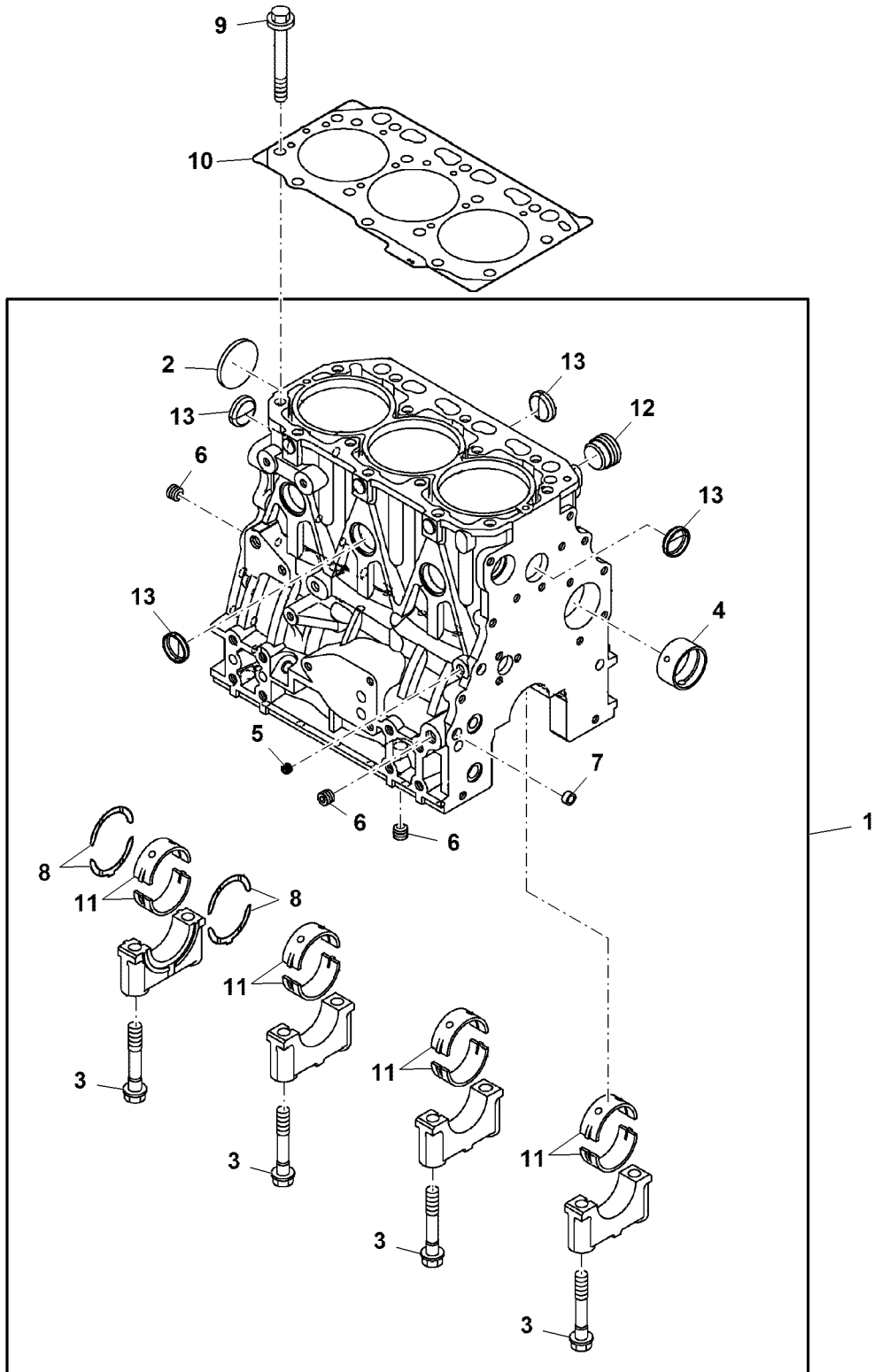
---

<i>Key</i>	<i>Part No.</i>	<i>Part Name</i>	<i>Qty.</i>	<i>Serial No.</i>	<i>Remarks</i>
1	MIA12153	Diesel Engine	1		MARKED 3TNV86CT-KJFM; ORDER AUC13293
	AUC13978	Diesel Engine	1		MARKED 3TNV86CT-KJFM; SUB FOR AUC13293
2	MIA884547	Short Block Assembly	1		Not Illustrated

---

Cylinder Block  
Bloc-cylindres  
Zylinderblock  
Monoblocco  
Bloque de cilindros  
Motorblock

PU19452 A.1

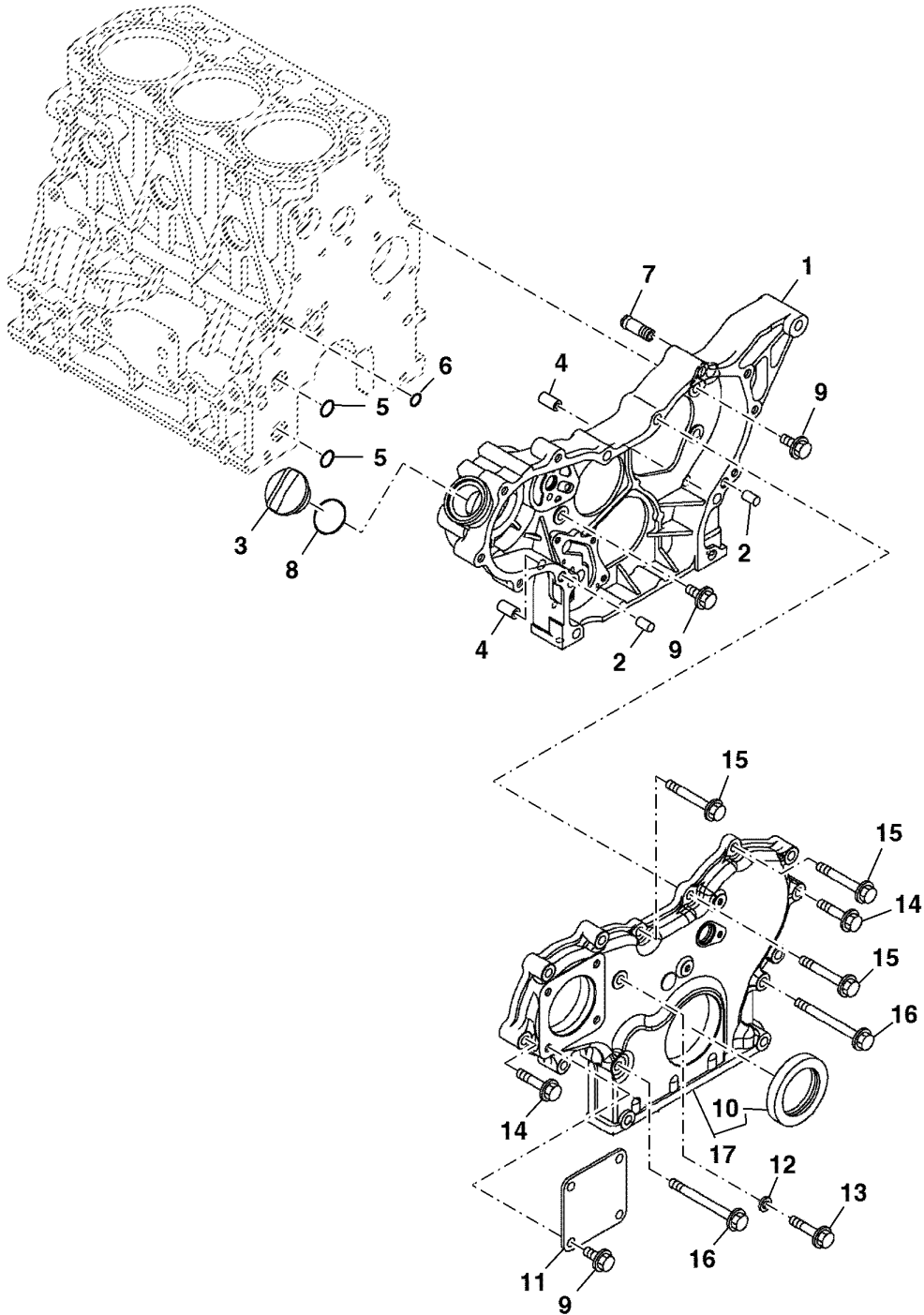


PU19452

Key	Part No.	Part Name	Qty.	Serial No.	Remarks
1	MIA882899	Cylinder Block	1		
2	M809565	Drain Plug	1		
3	M801189	Bolt	8		
4	MIU800573	Bushing	1		Camshaft
5	CH10314	Plug	1		
6	CH10335	Plug	3		
7	M87801	Plug	1		
8	MIA880555	Thrust Bearing	2		STD
	MIA882809	Thrust Bearing	2		OS = 0.25 mm
9	M801186	Bolt	14		
10	MIA882898	Gasket	1		Cylinder Head
11	MIA880554	Bearing	4		STD, SUB FOR APPL AM875371
	MIA880550	Bearing	4		US = 0.25 mm
12	15H562	Plug	1		1"
13	30M7023	Plug	6		
	CH10642	Plug	6		USE WITH AUC13978

**Gear Case**  
**Boîte d'engrenages**  
**Getriebegehäuse**  
**Scatola ingranaggi**  
**Caja de engranajes**  
**Växellåda**

PU33230 A.1

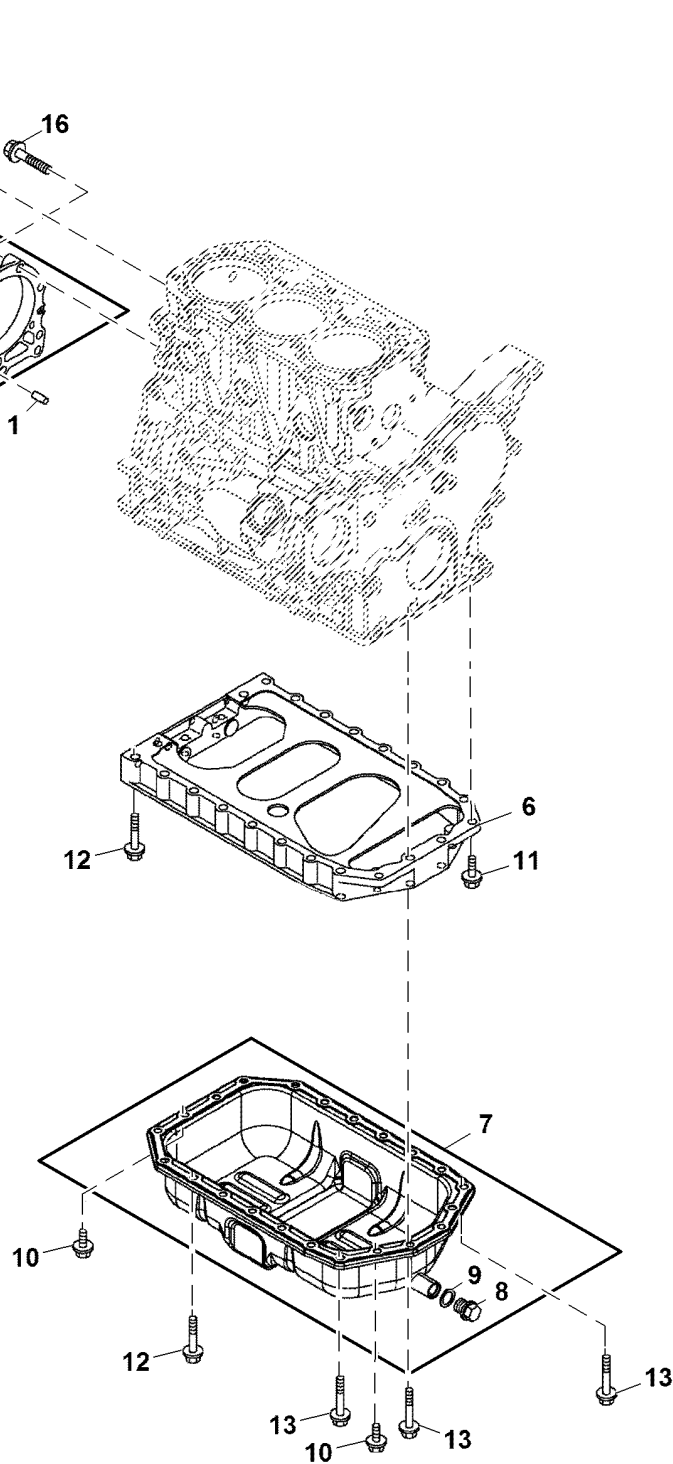


PU33230

Key	Part No.	Part Name	Qty.	Serial No.	Remarks
1	MIU803153	Gear Case	1		
2	M802255	Dowel Pin	2		
3	M805710	Cap	1		Oil Fill
4	M800974	Pipe	2		
5	M810185	O-Ring	2		
6	M809204	O-Ring	1		
7	T110730	Universal Joint	1		
8	MIU804788	O-Ring	1		SUB FOR M805711
9	19M7865	Screw	7		M8 X 16
10	M811078	Seal	1		Oil
11	CH18096	Cover	1		Fuel Injection Pump
12	M803523	Washer	1		
13	19M7897	Screw	1		M8 X 35, SUB FOR APPL CH19090
14	19M8317	Screw	7		M8 X 40
15	19M7801	Screw	3		M8 X 60
16	CH19136	Bolt	4		
17	MIA881991	Cover	1		Gear Case

**Flywheel Housing and Oil Sump**  
**Carter de volant-moteur et carter d'huile**  
**Schwungradgehäuse und Ölsumpf**  
**Coprivolano e coppa olio**  
**Carcasa de volante y sumidero de aceite**  
**Svånghjulshus och oljesump**

PU33647 A.1

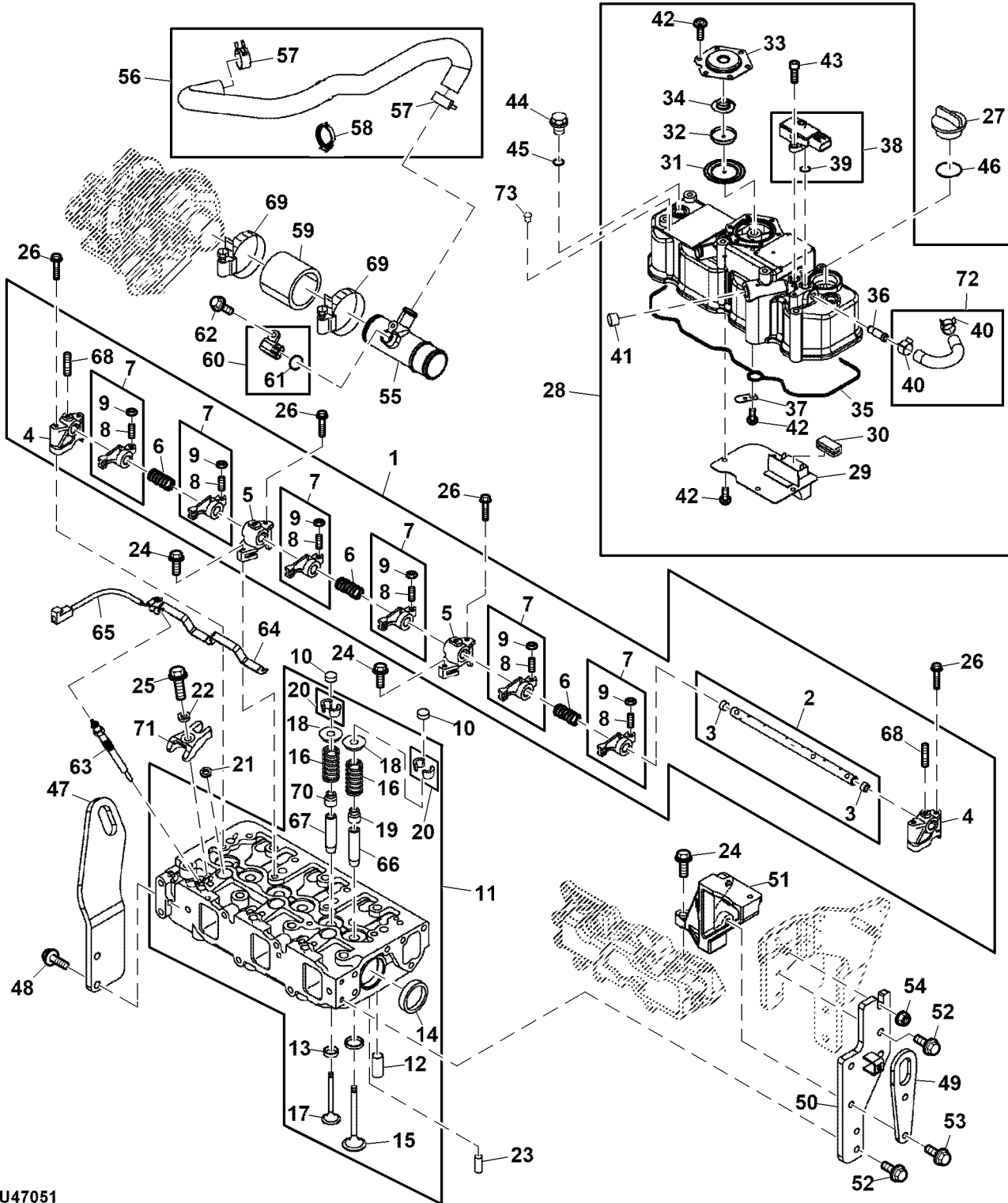


PU33647

Key	Part No.	Part Name	Qty.	Serial No.	Remarks
1	M802255	Dowel Pin	4		
2	MIU802741	Housing	1		Flywheel
3	M88659	Plug	1		
4	19M7402	Cap Screw	6		M10 X 25, SUB FOR M800077
5	19M7662	Cap Screw	4		M10 X 30, SUB FOR M801201
6	M801735	Reservoir	1		Intermediate
7	MIA883121	Oil Pan	1		
8	T111565	Drain Plug	1		
9	M811568	Washer	1		
10	19M7865	Screw	4		M8 X 16
11	CH19085	Bolt	2		
12	CH19101	Bolt	16		
13	19M7800	Screw	4		M8 X 50, SUB FOR CH19086
14	AM875375	Case	1		Oil Seal
15	M805278	Seal	1		Oil
16	M808308	Bolt	6		
17	19M7897	Screw	3		M8 X 35, SUB FOR APPL CH19090
18	19M8553	Screw	1		M6 X 16
19	MIU802138	Sensor	1		Crank Shaft Position

Cylinder Head and Bonnet  
 Culasse et capot  
 Zylinderkopf und Haube  
 Testata e cofano  
 Culata y tapa  
 Toplock och motorhuv

PU47051 A.1



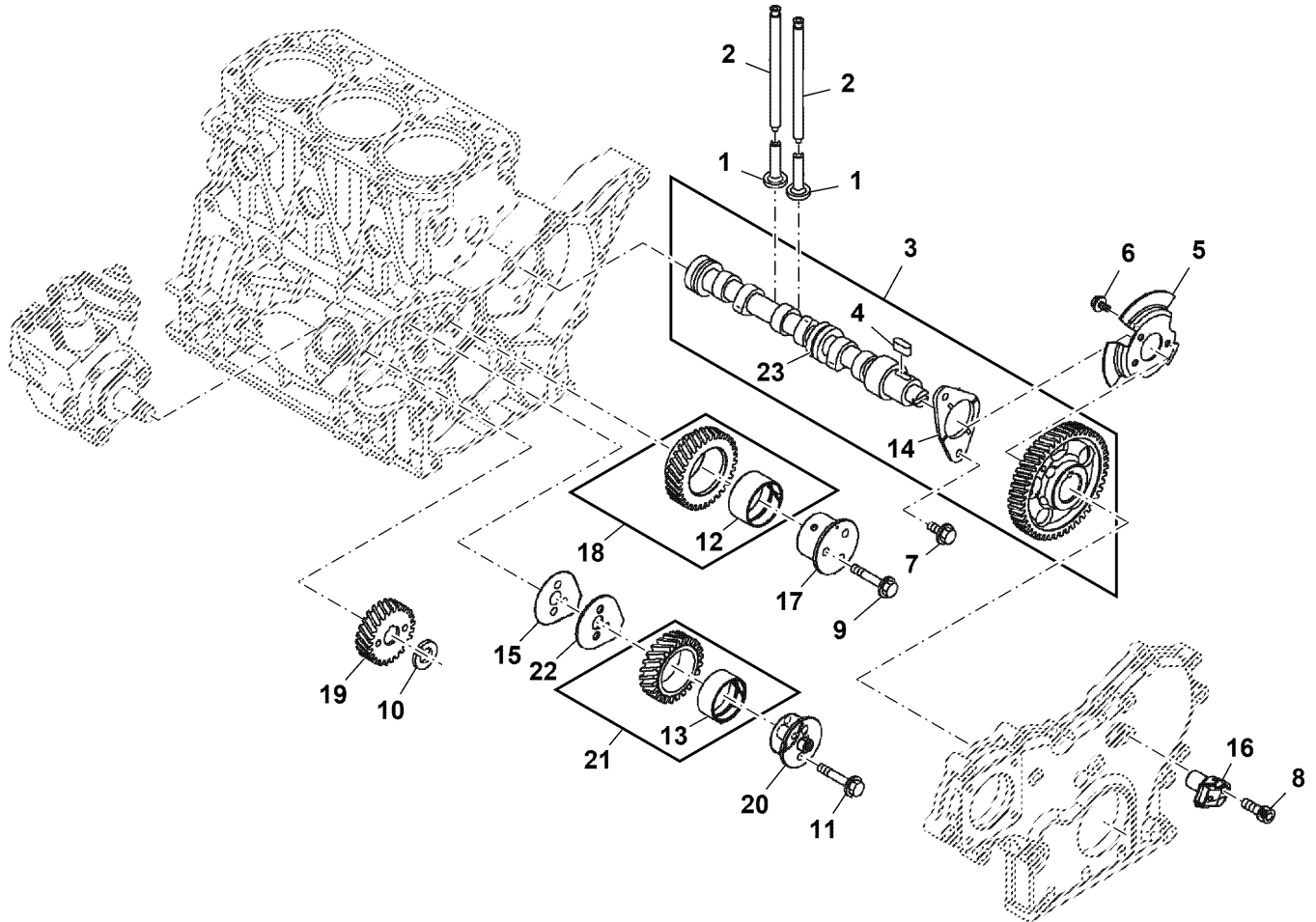
PU47051



Key	Part No.	Part Name	Qty.	Serial No.	Remarks
1	AM882086	Rocker Arm	1		
2	M811426	Rocker Arm Shaft	1		
3	M800002	Plug	2		
4	M811050	Support	2		Rocker Arm
5	M811051	Support	2		Rocker Arm
6	M801025	Spring	3		Shaft
7	AM881820	Rocker Arm	6		
8	M801027	Stud	6		
9	M801028	Nut	6		
10	M801224	Cap	6		Valve
11	MIA882902	Cylinder Head	1		
12	M801217	Plug	3		
13	T110653	Valve Seat	3		Exhaust
14	CH16751	Plug	2		
15	M811557	Intake Valve	3		
16	M801222	Spring	6		Valve
17	T110649	Exhaust Valve	3		
18	M801223	Retainer	6		
19	CH10450	Seal	3		Valve Stem, Intake
20	AM878862	Retainer Kit	6		Valve Cotter
21	MIU802096	Gasket	3		Fuel Injector
22	M811080	Washer	3		
23	CH18079	Spring Pin	2		
24	CH19085	Bolt	3		
25	19M7897	Screw	3		M8 X 35, SUB FOR APPL CH19090
26	19M7800	Screw	6		M8 X 50, SUB FOR CH19086
27	M805710	Cap	1		
28	MIA882901	Valve Cover	1		ORDER MIA883745, Bonnet
	MIA883745	Valve Cover	1		Bonnet
29	M811085	Plate	1		Baffle
30	M801032	Deflector	1		Baffle, Breather
31	MIU801017	Breather	1		Diaphragm
32	MIU801018	Plate	1		Center
33	MIU801019	Plate	1		Breather
34	MIU801020	Disk Spring	1		Diaphragm
35	MIU803087	Gasket	1		Bonnet
36	MIU802104	Universal Joint	1		
37	MIU800897	Spring	1		Plate
38	MIU802948	Pressure Sensor	1		ORDER MIU803774, Exhaust
	MIU803774	Pressure Sensor	1		Exhaust
39	MIU802110	O-Ring	2		
40	MIU802119	Hose Clamp	2		
41	T111544	Plug	1		
42	M807374	Screw	11		
43	19M8553	Screw	2		M6 X 16
44	CH10348	Knob	3		
45	CH10568	O-Ring	3		
46	MIU804788	O-Ring	1		SUB FOR M805711
47	MIU803197	Bracket	1		Lifter, Front
48	19M7865	Screw	2		M8 X 16
49	MIU803205	Bracket	1		Lifter, Rear
50	MIU803206	Bracket	1		Diesel Particulate Filter
51	MIU803353	Bracket	1		Filter
52	19M7866	Screw	4		M8 X 20
53	19M7868	Screw	2		M8 X 30
54	14M7298	Flange Nut	1		M8
55	MIU803226	Breather	1		
56	MIA882987	Hose Kit	1		Breather to Bonnet
57	ET14230	Hose Clamp	2		
58	MIU802166	Tie Band	1		
59	MIU803146	Hose	1		Intake
60	MIU802108	Temperature Sensor	1		Air
61	MIU802111	O-Ring	1		Temperature Sensor
62	19M7775	Screw	1		M6 X 16
63	MIU805588	Glow Plug	3		SUB FOR MIU800816
64	MIU803100	Elec. Connector Accessory	1		
65	MIU800798	Wiring Harness	1		Glow Plug
66	M801227	Guide	3		Intake Valve
67	M801228	Guide	3		Exhaust Valve
68	M810585	Stud	3		SUB FOR APPL M801024
69	TY22470	Hose Clamp	2		
70	MIU802105	Seal	3		Valve Stem, Exhaust
71	MIU802106	Retainer	3		Fuel Injector
72	MIA881993	Hose	1		Exhaust Pressure
73	CH10061	Rivet	4		

Camshaft and Driving Gear  
 Arbre à cames et pignon menant  
 Nockenwelle und Antriebszahnrad  
 Albero a camme e ingranaggio di comando  
 Árbol de levas y engranaje de mando  
 Kamaxel och drivväxlar

PU49335 A.1

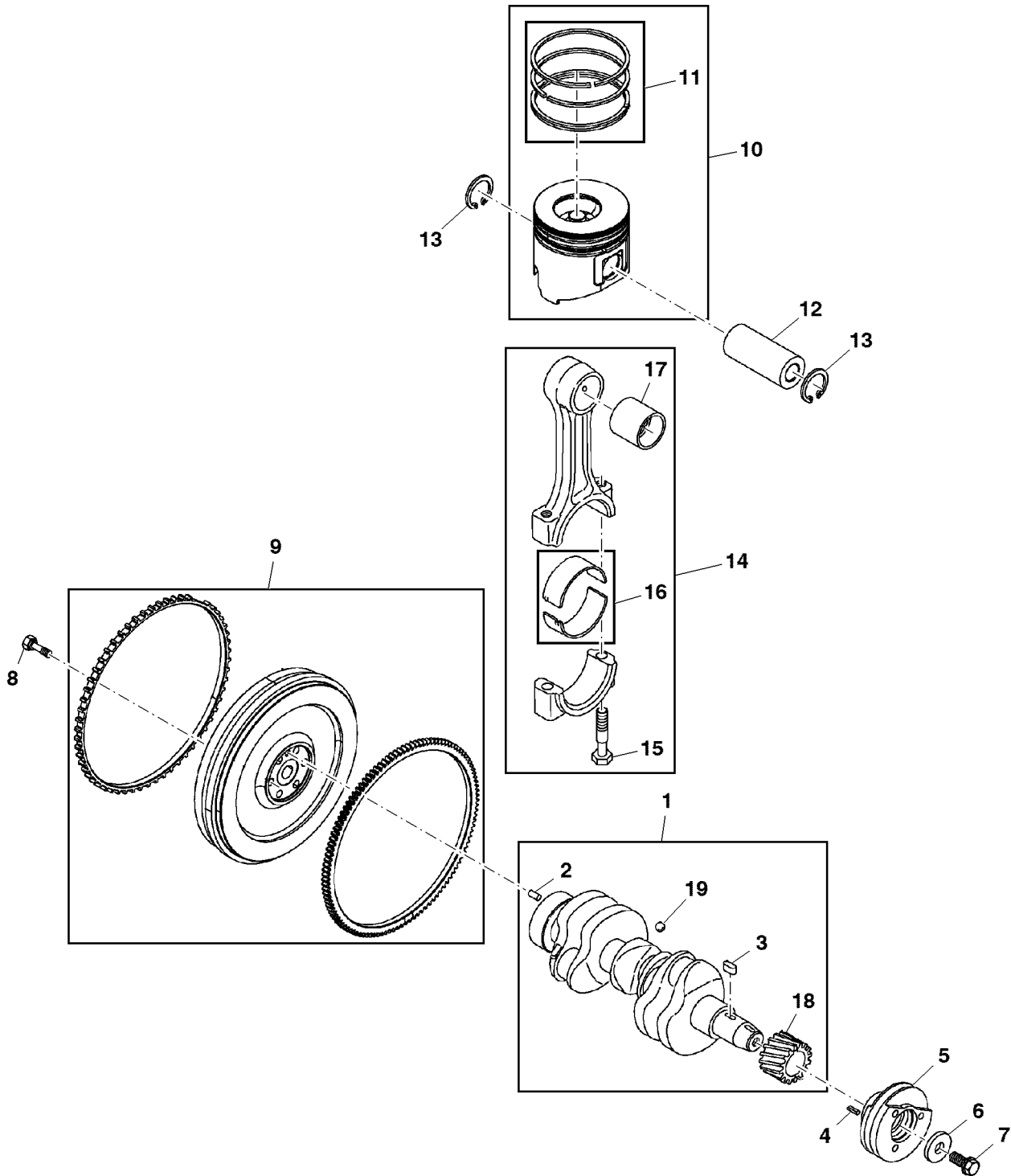


PU49335

Key	Part No.	Part Name	Qty.	Serial No.	Remarks
1	M801046	Tappet	6		
2	M801238	Push Rod	6		
3	MIA882836	Camshaft	1		
4	M801045	Shaft Key	1		
5	MIU805203	Tone Wheel	1		SUB FOR MIU802131, Pulser
6	19M7300	Cap Screw	3		M6 X 10
7	CH19780	Bolt	2		
8	19M8553	Screw	1		M6 X 16
9	CH19101	Bolt	3		
10	12M7136	Lock Washer	1		18 mm
11	19M8317	Screw	2		M8 X 40
12	MIU800595	Bushing	1		Idle Gear
13	MIU802143	Bushing	1		Idle Gear
	MIU803138	Bushing	1		Idle Gear
14	M801237	Flange	1		
15	MIU802145	Gasket	1		Idle Shaft
16	MIU802132	Sensor	1		Gear Revolution
17	MIU802141	Shaft	1		
18	MIA881995	Gear Kit	1		Idler
19	MIU802146	Gear	1		Fuel Injection Pump
20	MIU802142	Shaft	1		Idle Gear
21	MIA881996	Gear Kit	1		Idler
22	MIU802144	Plate	1		Idle Shaft
23	AM876430	Camshaft	1		

Crankshaft and Piston  
 Vilebrequin et piston  
 Kurbelwelle und Kolben  
 Albero a gomiti e pistone  
 Cigüeñal y pistón  
 Vevaxel och kolv

PU33232 A.1

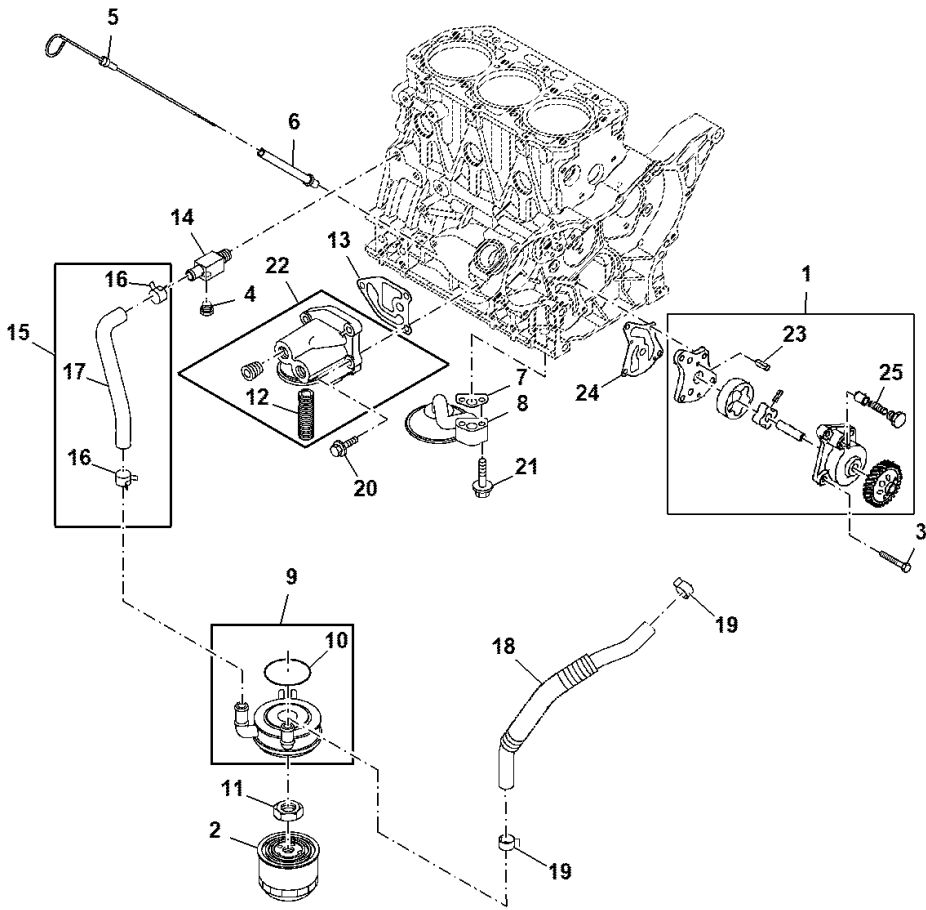


PU33232

Key	Part No.	Part Name	Qty.	Serial No.	Remarks
1	MIA880874	Crankshaft	1		
2	M802255	Pin	1		
3	M801045	Shaft Key	1		
4	CH15575	Pin	1		Roll
5	M811430	Pulley	1		Crank Shaft
6	M801055	Washer	1		
7	CH16798	Bolt	1		
8	CH19291	Bolt	6		
9	MIA883120	Flywheel Kit	1		
10	MIA882009	Piston Kit	3		STD
	MIA882941	Piston Kit	3		OS = 0.25 mm
11	MIA882010	Piston Ring Kit	3		STD
	MIA882942	Piston Ring Kit	3		OS = 0.25 mm
12	M806456	Piston Pin	3		
13	M806457	Snap Ring	6		
14	AM875391	Connecting Rod	3		
15	CH15483	Bolt	6		
16	MIA880563	Bearing	3		STD
	MIA880568	Bearing	3		US = 0.25 mm
17	M801256	Bearing	3		
18	MIU800796	Gear	1		Crank Shaft
19	400R	Ball	3		

Engine Oil Filter, Oil Pump and Dipstick  
 Filtre à huile moteur, pompe à huile et jauge d'huile  
 Motorölfilter, Ölpumpe Messstab  
 Filtro olio motore, pompa dell'olio e astina di livello  
 Filtro de aceite del motor, bomba de aceite y varilla de nivel  
 Motoroljefilter, oljepump och oljesticka

PU47054 A.1

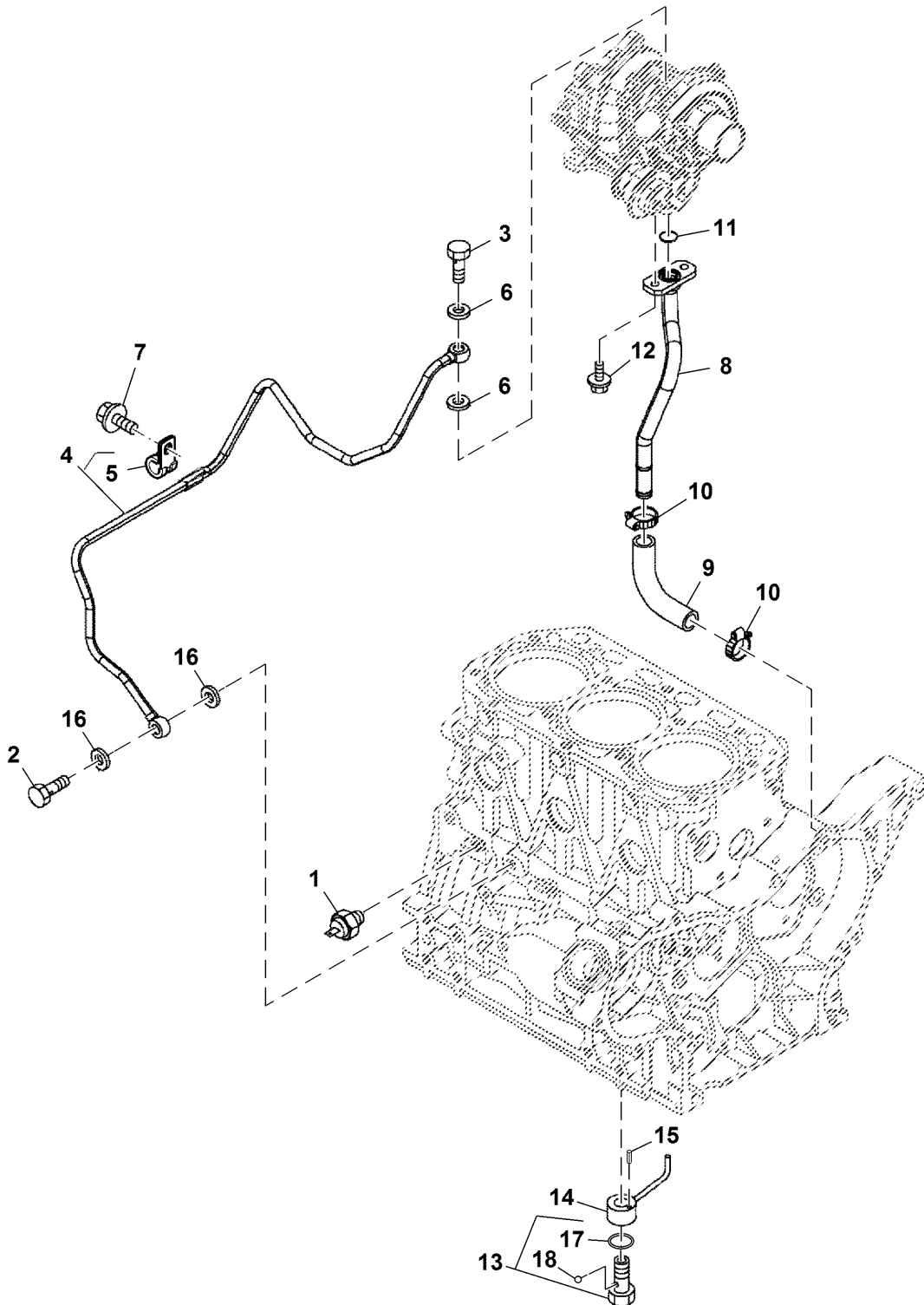


PU47054

Key	Part No.	Part Name	Qty.	Serial No.	Remarks
1	MIA882011	Oil Pump	1		
2	M806419	Oil Filter	1		
3	M800676	Bolt	4		
4	M112792	Drain Plug	1		
5	MIU800013	Dipstick	1		
6	M811441	Dipstick Tube	1		
7	M811792	Gasket	1		Strainer, Oil Inlet
8	M801208	Strainer	1		Oil Inlet
9	M811491	Oil Cooler	1		ORDER MIA885789
	MIA885789	Oil Cooler	1		
10	M812138	O-Ring	1		USE WITH M811491
	MIU804124	O-Ring	1		USE WITH MIA885789
11	MIU802085	Nut	1		USE WITH M811491
	CH18175	Nut	1		USE WITH MIA885789
12	M811500	Stud	1		
13	RG60544	Gasket	1		
14	M811458	Fitting	1		
15	AM882109	Pipe Kit	1		Engine to Oil Cooler, Cooler Inlet
16	M806791	Hose Clamp	2		
17	M811464	Pipe	1		Cooler Inlet
18	MIA880344	Pipe	1		Oil Cooler to Water Pump, Cooler Outlet
19	M811512	Hose Clamp	2		
20	CH19085	Bolt	3		
21	19M7897	Screw	2		M8 X 35, SUB FOR APPL CH19090
22	AM882108	Bracket	1		
23	CH12293	Pin	2		SUB FOR CH12294
24	MIU802087	Gasket	1		Oil Pump
25	M806737	Plug	1		
26	MIA885790	Adapter	1		Not Illustrated
27	MIU805524	Stud	1		Not Illustrated

Lubrication Oil Lines  
 Conduites d'huile de lubrification  
 Schmieröleleitungen  
 Tubi olio di lubrificazione  
 Tuberías de aceite de engrase  
 Smörjöljedningar

PU33299 A.1



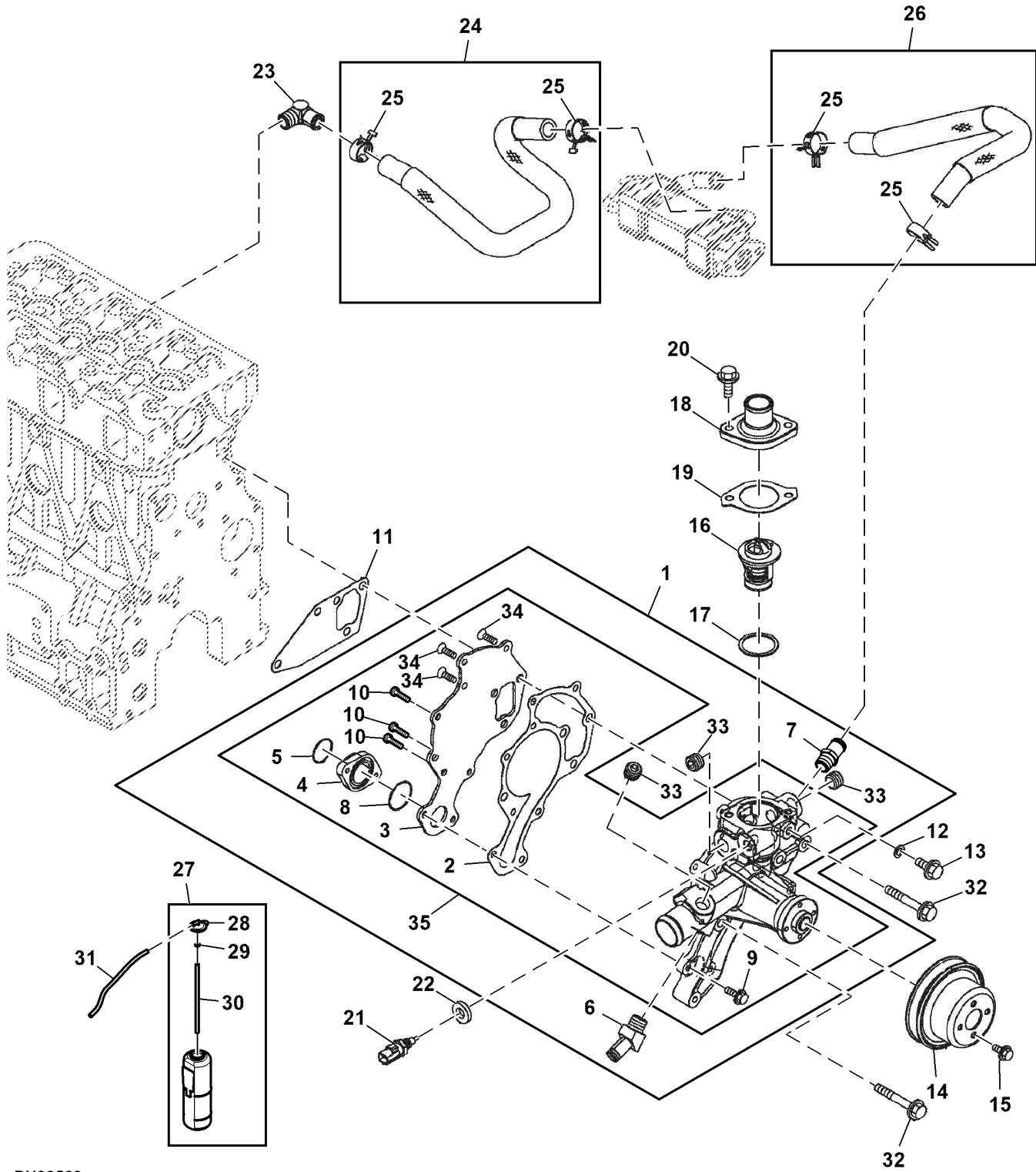
PU33299



Key	Part No.	Part Name	Qty.	Serial No.	Remarks
1	MIU802079	Switch	1		Oil Pressure
2	CH10361	Bolt	1		
3	CH12857	Bolt	1		
4	MIA883563	Pipe Kit	1		SUB FOR MIA882905
5	CH12900	Clamp	1		
6	CH10555	Washer	2		
7	19M7864	Screw	1		M8 X 12
8	MIU803152	Pipe	1		Return
9	M811497	Pipe	1		
10	T110427	Hose Clamp	2		
11	M811795	O-Ring	1		
12	19M7775	Screw	2		M6 X 16
13	T110724	Check Valve	3		
14	T110725	Nozzle	3		Cooling
15	CH15575	Pin	3		
16	T110750	Washer	2		SUB FOR M806437
17	T111560	O-Ring	3		
18	H871R	Ball	3		SUB FOR M811591

**Water Pump and Thermostat**  
**Pompe à eau et thermostat**  
**Wasserpumpe und Thermostat**  
**Pompa acqua e termostato**  
**Bomba de agua y termostato**  
**Vattenpump och termostat**

PU38539 A.1

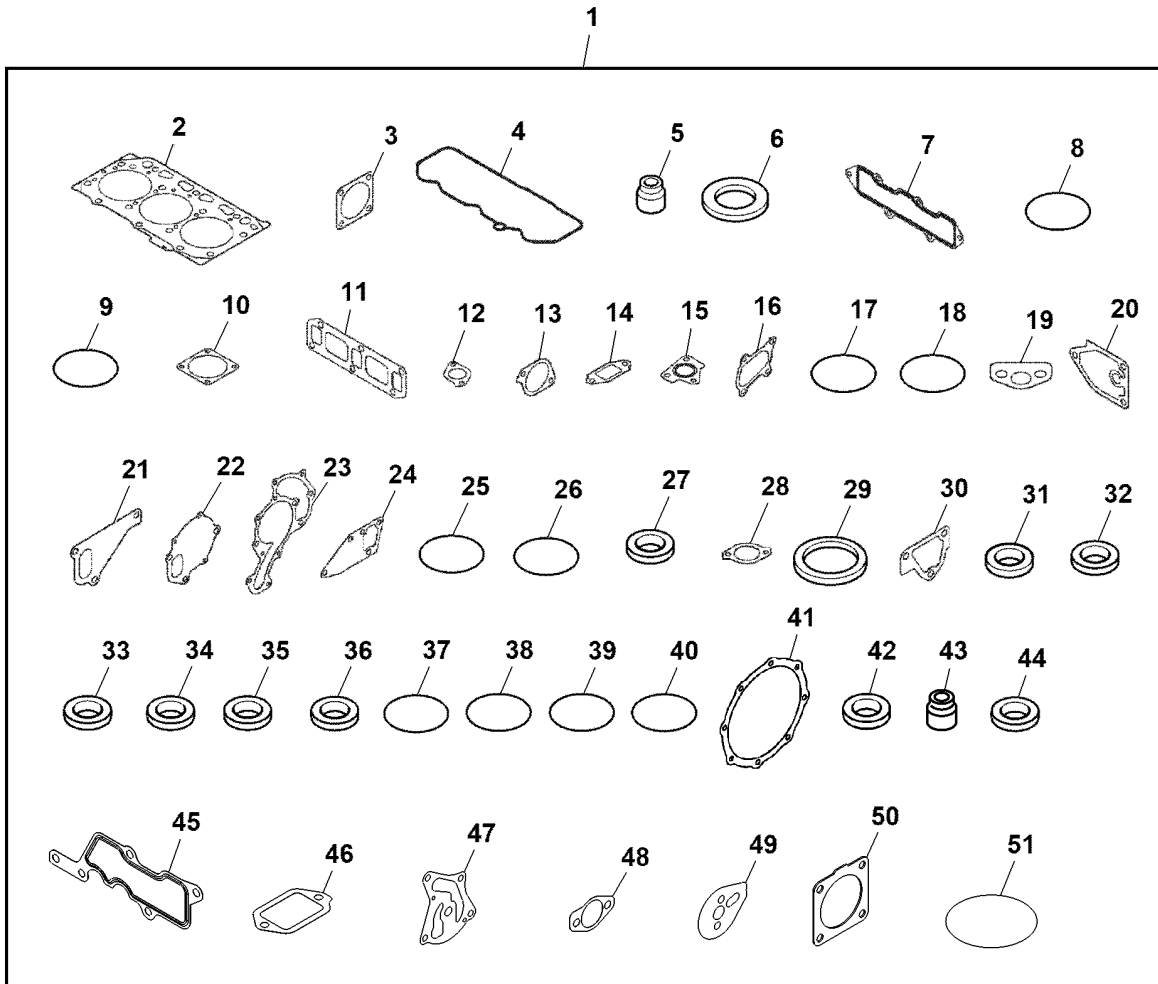


PU38539

Key	Part No.	Part Name	Qty.	Serial No.	Remarks
1	MIA885109	Water Pump	1		SUB FOR MIA883277
2	M810823	Gasket	1		
3	MIU800236	Plate	1		
4	M801758	Flange	1		USE WITH MIA883277, NLA
5	M810636	O-Ring	1		
6	MIU803295	Pipe Elbow	1		
7	MIU801820	Universal Joint	1		
8	M810824	O-Ring	1		SUB FOR MIU800684
9	19M7862	Screw	2		M6 X 20
10	CH10578	Bolt	3		
11	M809668	Gasket	1		
12	CH10554	O-Ring	1		
13	19M7864	Screw	1		M8 X 12
14	M805012	Pulley	1		Fan
15	19M7774	Screw	4		M6 X 12
16	M811034	Thermostat	1		
17	M805835	Gasket	1		Lower
18	CH15535	Cover	1		Thermostat
19	M805834	Gasket	1		Upper
20	19M7867	Screw	2		M8 X 25
21	MIU801119	Sensor	1		Water Temperature
22	M806438	Washer	1		SUB FOR M811567
23	MIU803080	Elbow Fitting	1		
24	MIA882850	Pipe Kit	1		EGR, Inlet
25	MIU801823	Hose Clamp	4		
26	MIA882957	Pipe Kit	1		EGR, Outlet
27	CH12866	Tank	1		Overflow, Radiator
28	CH12896	Cap	1		
29	CH10426	Retainer	1		
30	CH10551	Pipe	1		
31	.....	Hose	1		CTL 287 mm, MF MT3180, Radiator to Overflow Tank
32	19M7979	Screw	4		M8 X 55
33	M811345	Drain Plug	3		
34	M808099	Screw	3		USE WITH MIA883277
35	MIA885120	Water Pump	1		USE WITH MIA885109

Gasket Kit  
 Jeu de joints moteur  
 Dichtungssatz  
 Kit guarnizione  
 Kit de empaquetaduras  
 Packningssats

PU33301 A.1

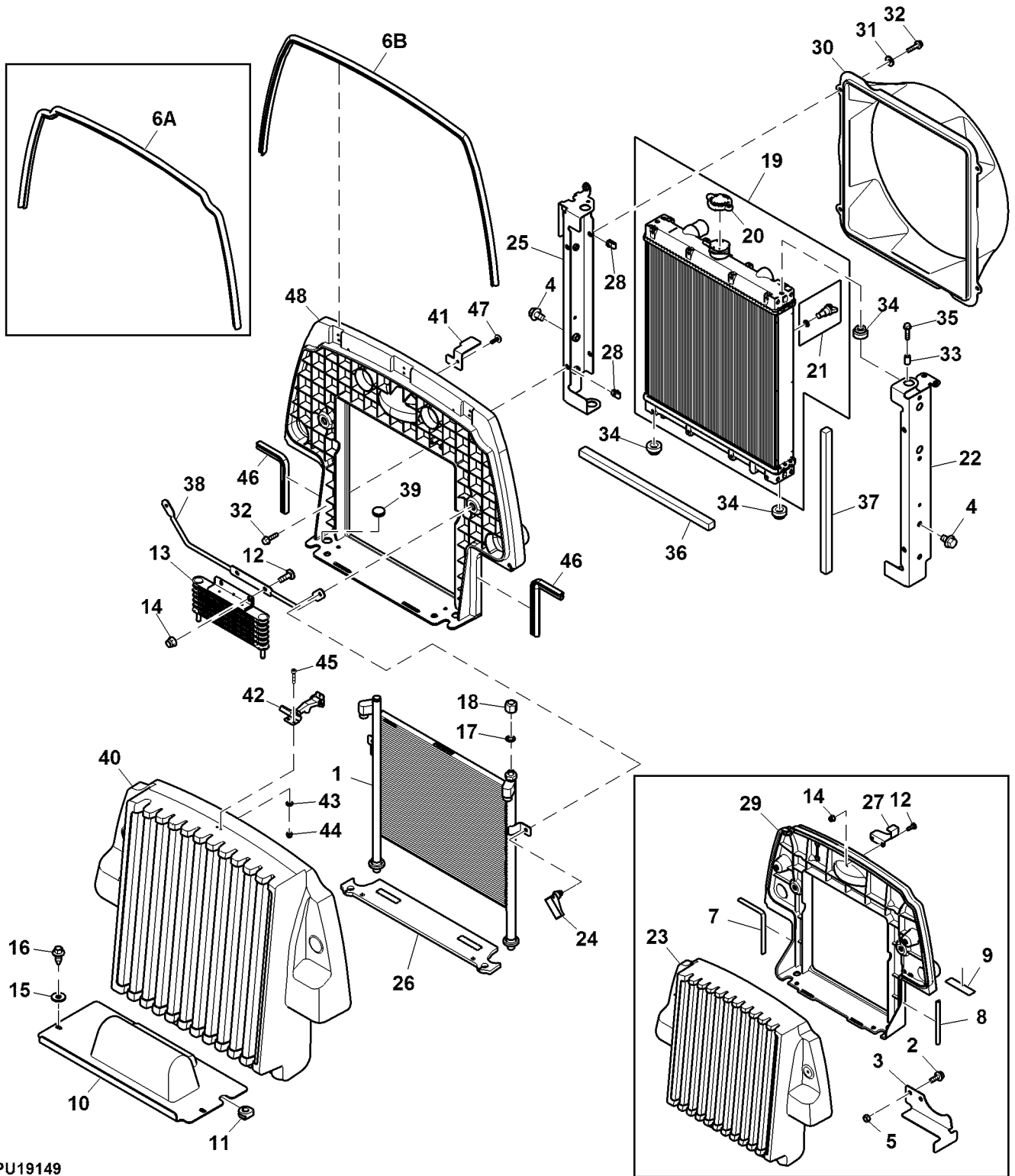


PU33301

Key	Part No.	Part Name	Qty.	Serial No.	Remarks
1	MIA882910	Gasket Kit	1		
2	MIA882898	Gasket	1		Cylinder Head
3	MIU802578	Gasket	2		
4	MIU803087	Gasket	1		Bonnet
5	CH10450	Seal	3		Valve Stem, Intake
6	MIU802096	Gasket	3		Fuel Injector
7	MIU803090	Gasket	1		Intake Manifold
8	MIU802110	O-Ring	2		Pressure Sensor
9	MIU802111	O-Ring	1		Temperature Sensor
10	MIU802115	Gasket	2		Throttle
11	MIU803091	Gasket	1		Exhaust Manifold
12	MIU801108	Gasket	1		EGR Pipe, Out
13	MIU802128	Gasket	1		EGR Valve, In
14	MIU802129	Gasket	1		EGR Valve, Out
15	MIU803149	Gasket	1		Turbo Charger, In
16	MIU803150	Gasket	1		Turbo Charger, Out
17	M810185	O-Ring	2		
18	M809204	O-Ring	1		
19	M811792	Gasket	1		Strainer, Oil Inlet
20	M805830	Gasket	1		Filter Bracket
21	M809584	Gasket	1		Water Pump
22	M805839	Gasket	1		Water Pump
23	M810823	Gasket	1		Water Pump
24	M809668	Gasket	1		Water Pump
25	M809504	O-Ring	1		
26	M810636	O-Ring	1		
27	CH13814	Washer	2		
28	M805834	Gasket	1		Thermostat, Upper
29	M805835	Gasket	1		Thermostat, Lower
30	M801271	Gasket	1		Thermo Case
31	M803523	Washer	3		
32	M806438	Washer	1		SUB FOR M811567
33	T110750	Washer	2		SUB FOR M806437
34	CH10554	Gasket	1		Water Pump
35	CH10555	Washer	2		
36	MIU802134	Gasket	2		SUB FOR CH10556, Exhaust Pressure Sensor
37	CH10568	O-Ring	3		
38	MIU804788	O-Ring	4		SUB FOR M805711
39	M811795	O-Ring	1		
40	M810824	O-Ring	1		SUB FOR MIU800684
41	MIU802749	Gasket	2		Diesel Particulate Filter
42	M806545	Washer	1		
43	MIU802105	Seal	3		Valve Stem, Exhaust
44	M88046	Washer	2		
45	MIU802112	Gasket	1		Intake Manifold
46	MIU802124	Gasket	1		EGR
47	MIU802087	Gasket	1		Oil Pump
48	MIU802121	Gasket	2		EGR Cooler
49	MIU802145	Gasket	1		Idle Shaft
50	M812137	Gasket	1		Muffler
51	MIU802152	O-Ring	1		Fuel Pump

Radiator, Tier 4  
 Radiateur, niveau 4  
 Kühler, Tier 4  
 Radiatore, Tier 4  
 Radiador, Tier 4  
 Kylare, Tier 4

PU19149 A.1

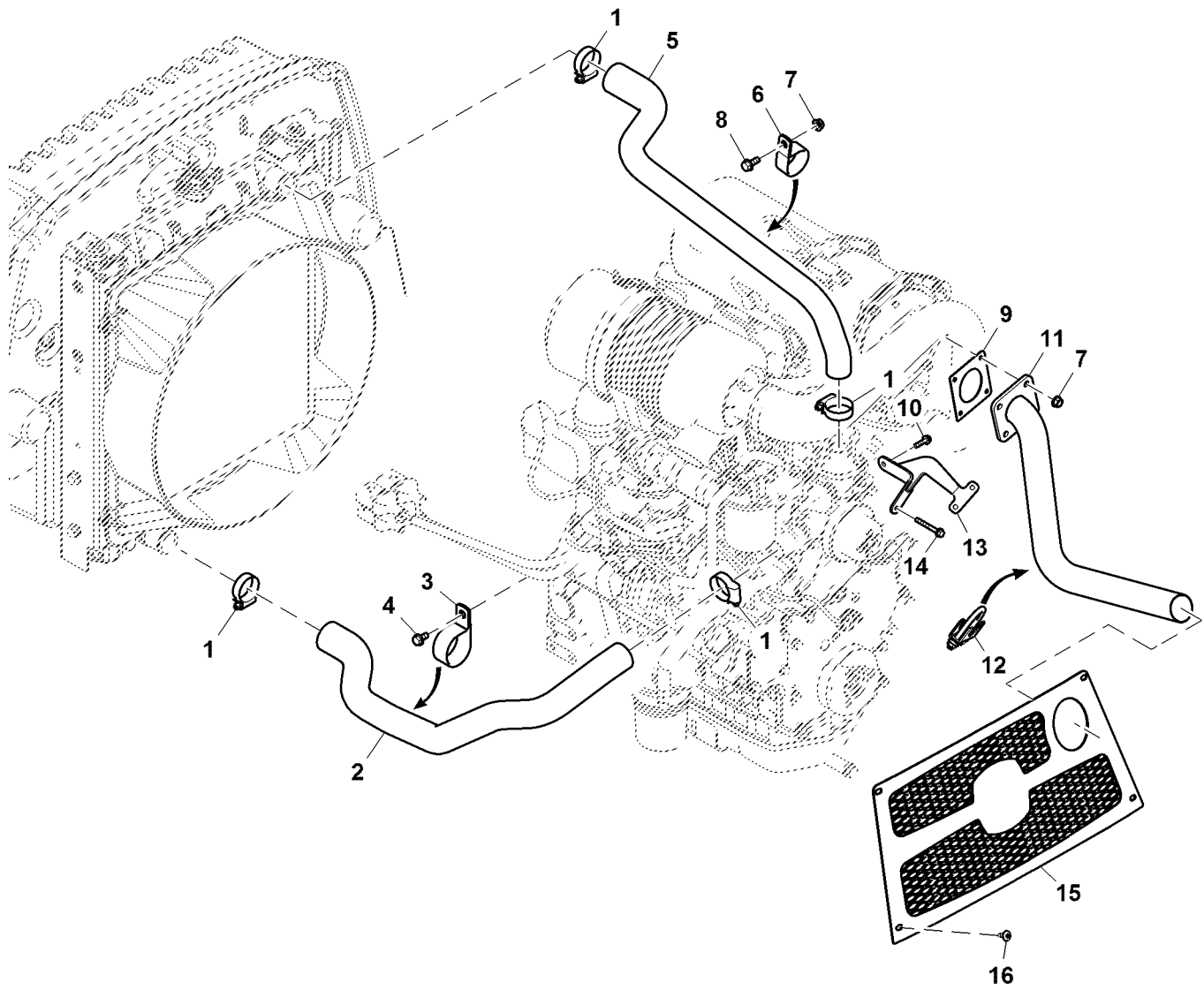


PU19149

Key	Part No.	Part Name	Qty.	Serial No.	Remarks
1	TCA21256	Oil Cooler	1		Trim
2	19M7775	Screw	2	-020174	M6 X 16
3	TCU32305	Hold-Down Clip	1	-020174	Battery
4	19M7783	Screw	4		M10 X 16
5	14M7272	Nut	2	-020174	M6
6A	TCU32306	Isolator	1		ORDER TCU39716
6B	TCU39716	Isolator	1		Bulb
7	TCU32307	Isolator	1	-020174	
8	TCU32308	Isolator	1	-020174	
9	TCU32309	Isolator	1	-020174	
10	TCU32182	Panel	1		
11	TCU32180	Eyelet	1		
12	03M7093	Bolt	4	-020174	M8 X 25
	03M7093	Bolt	2	020175-	M8 X 25
13	AUC12643	Fuel Cooler	1		
14	14M7396	Lock Nut	4	-020174	M8
	14M7396	Lock Nut	2	020175-	M8
15	24M7298	Washer	2		8.400 X 25 X 2 mm
16	GX22456	Screw	2		
17	T77814	O-Ring	1		
18	38H1414	Fitting	1		
19	LVA12637	Radiator	1		449 X 475
20	AM102893	Filler Cap	1		
21	LVA12796	Drain Plug	1		
22	TCA21713	Channel	1		Radiator Mount, LH
23	TCA23472	Screen Shield	1	-020174	Cover
24	TCA23463	Latch	4	-020174	Swell
	TCA23463	Latch	2	020175-	Swell
25	TCA22194	Channel	1		Radiator Mount, RH
26	TCU39631	Seal	1		SUB FOR TCU35600; Foam
27	TCU37644	Bracket	1	-020174	Latch Keeper
28	M84972	Nut	8		
29	TCU31466	Base	1	-020174	Bulkhead Cover Mount
30	TCU39347	Shroud	1		SUB FOR TCU31465; Fan
31	24M7139	Washer	4		6.400 X 18 X 1.600 mm
32	19M7863	Screw	8		M6 X 25
33	TCU33404	Spacer	2		
34	LVU16647	Grommet	4		
35	19M8291	Screw	2		M8 X 35
36	TCU34804	Isolator	2		
37	TCU34805	Isolator	2		
38	TCU34897	Wire	1		Support
39	T282894	Plug	2		
40	TCA25776	Screen Shield	1	020175-	Cover
41	TCU39574	Bracket	1	020175-	Hood Latch Keeper
42	TCA25429	Latch	1	020175-	
43	24H1914	Washer	4	020175-	1/8" X 5/16" X 0.032"
44	14M7354	Lock Nut	4	020175-	M3
45	19M9805	Socket Head Screw	4	020175-	M3 X 16
46	TCU39577	Isolator	2	020175-	Bulb
47	GX23580	Screw	1	020175-	SUB FOR M163717
48	TCU40124	Base	1	020175-	Bulkhead, Condor

Radiator Hoses, Tier 4  
 Flexibles de radiateur, Tier 4  
 Kühlerschläuche, Tier 4  
 Tubi flessibili radiatore, Tier 4  
 Mangueras del radiador, Tier 4  
 Kylarslangar, Tier 4

PU33384 A.1



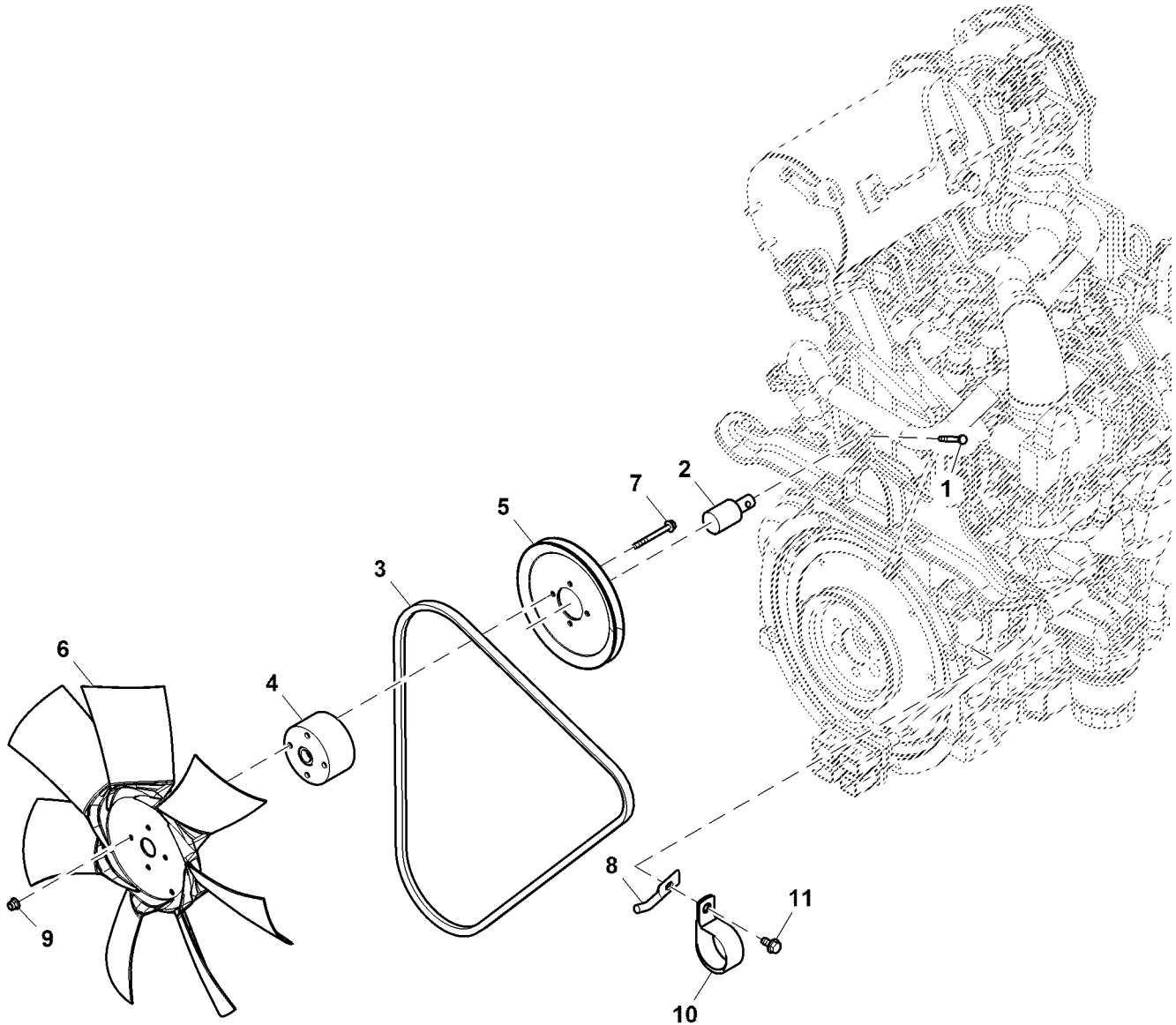
PU33384



Key	Part No.	Part Name	Qty.	Serial No.	Remarks
1	AE43629	Hose Clamp	4		
2	TCU30960	Hose	1		From Radiator Outlet to Engine
3	N198631	Clamp	1		
4	TCU39592	Screw	1		
5	TCU30966	Hose	1		Inlet from Engine to Radiator
6	N205415	Clamp	1		
7	14M7298	Flange Nut	5		M8
8	19M7866	Screw	1		M8 X 20
9	M812137	Gasket	1		Muffler
10	19M7868	Screw	1		M8 X 30
11	AUC10070	Exhaust Pipe	1		SUB FOR TCA23868
12	TCA23958	Clamp	1		
13	TCA23890	Bracket	1		Exhaust Support
14	19M7802	Screw	1		M8 X 65
15	AUC17662	Screen	1		SUB FOR TCA24119
16	VG12281	Screw	4		

Fan Drive, Radiator  
 Entraînement du ventilateur, radiateur  
 Lüfterantrieb, Kühler  
 Comando ventola, radiatore  
 Transmisión del ventilador, radiador  
 Fläkt driv, kylare

PU33385 A.1

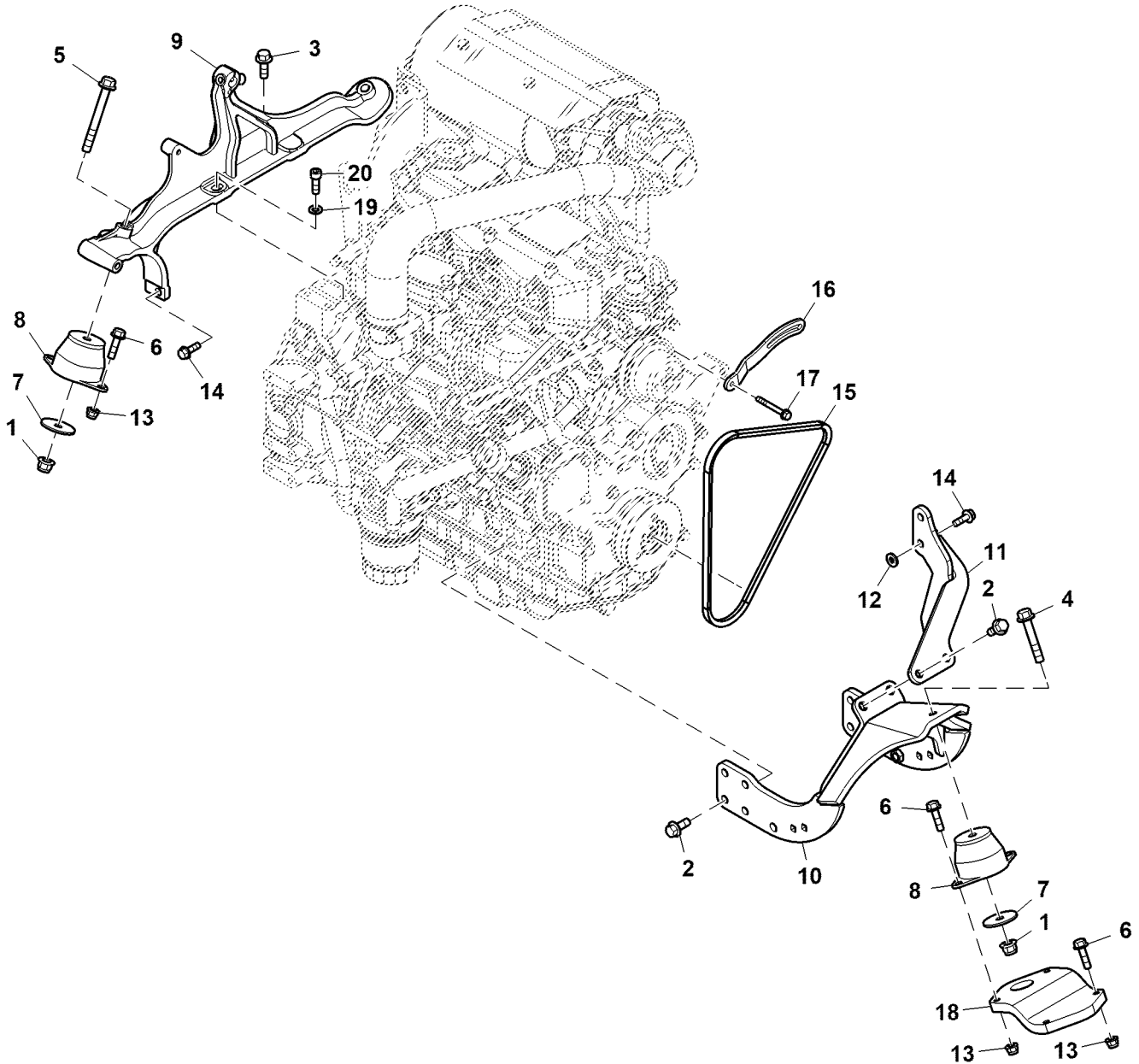


PU33385

Key	Part No.	Part Name	Qty.	Serial No.	Remarks
1	19M8477	Cap Screw	1		M6 X 40
2	AA35741	Ball Bearing	1		Integral Shaft
3	TCU30780	V-Belt	1		LGTH = 1425 mm, TK = 12 mm, WIDTH = 11 mm
4	TCU34437	Spacer	1		Hub
5	TCU16992	Pulley	1		OD = 171.9 mm
6	TCA16993	Fan	1		
7	19M8040	Screw	4		M6 X 60
8	TCU35284	Guide	1		Belt
9	14M7397	Lock Nut	4		M6
10	N198631	Clamp	1		
11	TCU39592	Screw	1		

**Engine Mounting Brackets**  
**Supports de montage du moteur**  
**Motorbefestigungshalterungen**  
**Staffe di montaggio del motore**  
**Escuadras de montaje de motor**  
**Monteringsfästen för motor**

PU47052 A.1



PU47052

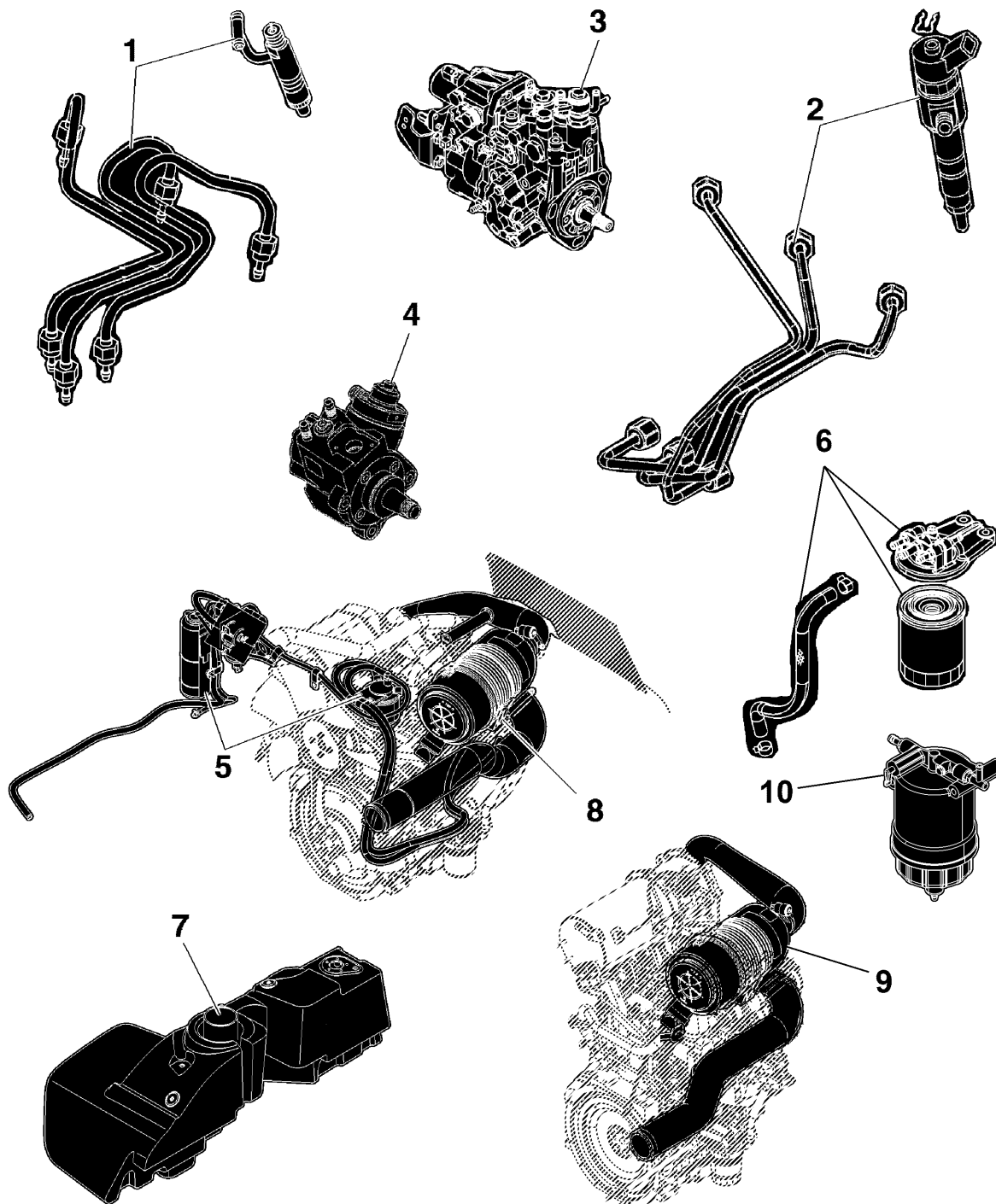
Key	Part No.	Part Name	Qty.	Serial No.	Remarks
1	14M7465	Lock Nut	3		M10
2	19M7785	Screw	6		M10 X 25
3	19M7786	Screw	3		M10 X 30
4	19M7807	Screw	1		M10 X 60
5	19M7811	Screw	2		M10 X 90
6	19M7868	Screw	8		M8 X 30
7	24H1314	Washer	3		13/32" X 1-3/4" X 7/64"
8	TCA21614	Isolator	3		
9	TCU31559	Support	1		Front Mounting
10	TCA22135	Support	1		Rear Mounting
11	TCA22136	Support	1		Rear Arm
12	24H1292	Washer	3		11/32" X 3/4" X 0.120"
13	14M7396	Lock Nut	8		M8
14	19M7867	Screw	2		M8 X 25
15	LVU11662	V-Belt	1		LGTH = 1077.47 mm, TK = 7.7 mm, WIDTH = 13.3 mm
16	TCU23908	Adjusting Strap	1		
17	19M7802	Screw	1		M8 X 65
18	TCU31455	Plate	1		
19	24M7433	Washer	1		10.500 X 20 X 2 mm
20	19M7576	Screw	1		M10 X 30



Sectional Pictorial Index  
 Index d'illustrations par sections.  
 Gruppenbildindex  
 Índice ilustrado delle sezioni  
 Índice de ilustraciones por secciones  
 Avsnittsbildregister

PU46539 A.1

1-	146
2-	148
3-	150
4-	154
5-	156
6-	158
7-	162
8-	164
9-	166
10-	160

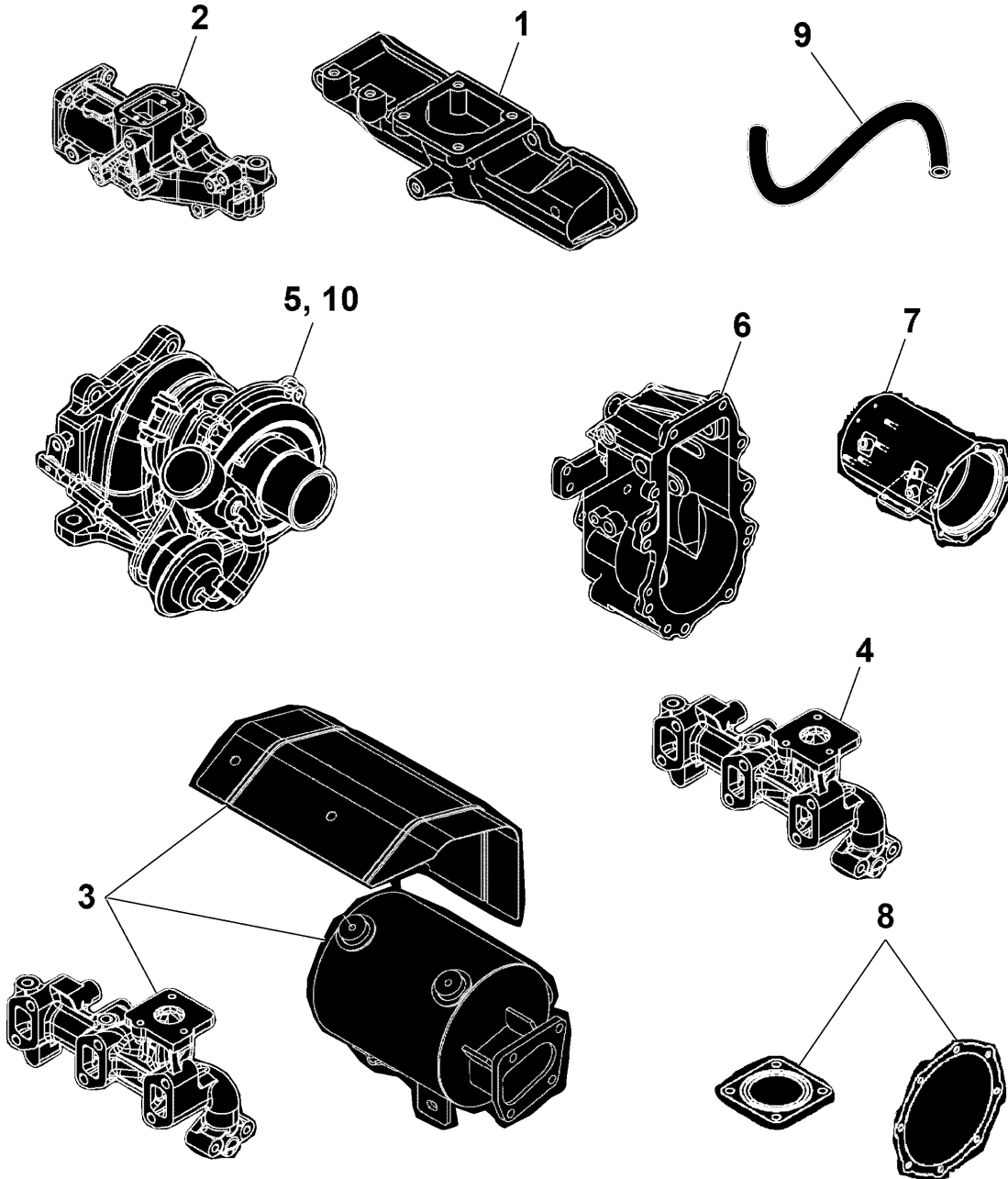


PU46539

Sectional Pictorial Index  
 Index d'illustrations par sections.  
 Gruppenbildindex  
 Indice illustrato delle sezioni  
 Índice de ilustraciones por secciones  
 Avsnittsbildregister

PU46540 A.1

1-	168
2-	170
3-	172
4-	174
5-	176
6-	152
7-	180
8-	182
9-	184
10-	178



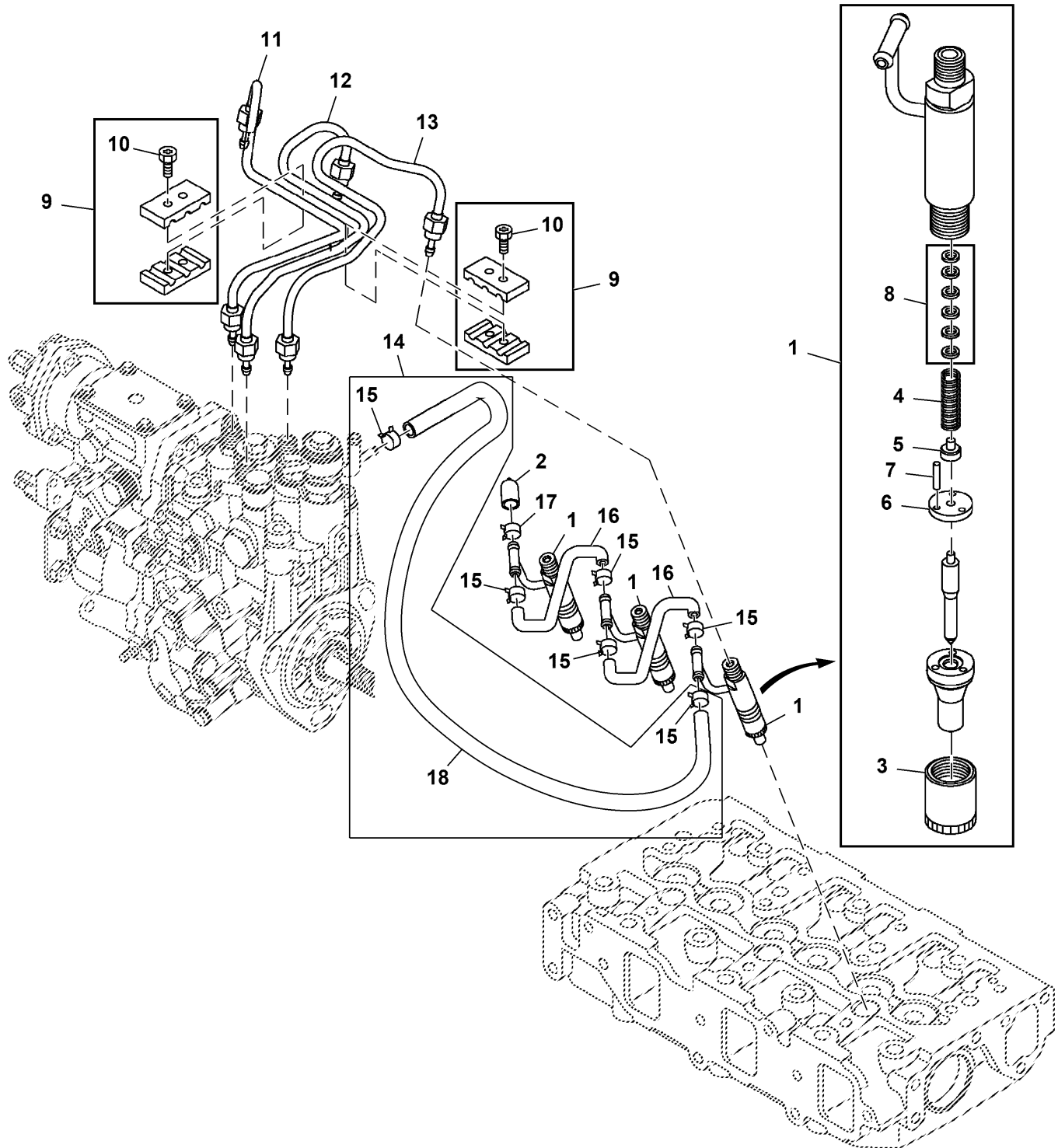
PU46540





Fuel Injection Nozzle and Lines, Non Tier 4  
 Injecteur de carburant et conduites, non Tier 4  
 Kraftstoffeinspritzdüse und -leitungen, Nicht Tier 4  
 Ugello e tubi iniezione carburante, non Tier 4  
 Boquilla e inyectoros de combustible, sin Tier 4  
 Bränsleinsprutningsmunstycke och ledningar, ej Tier 4

PU51699 A.1

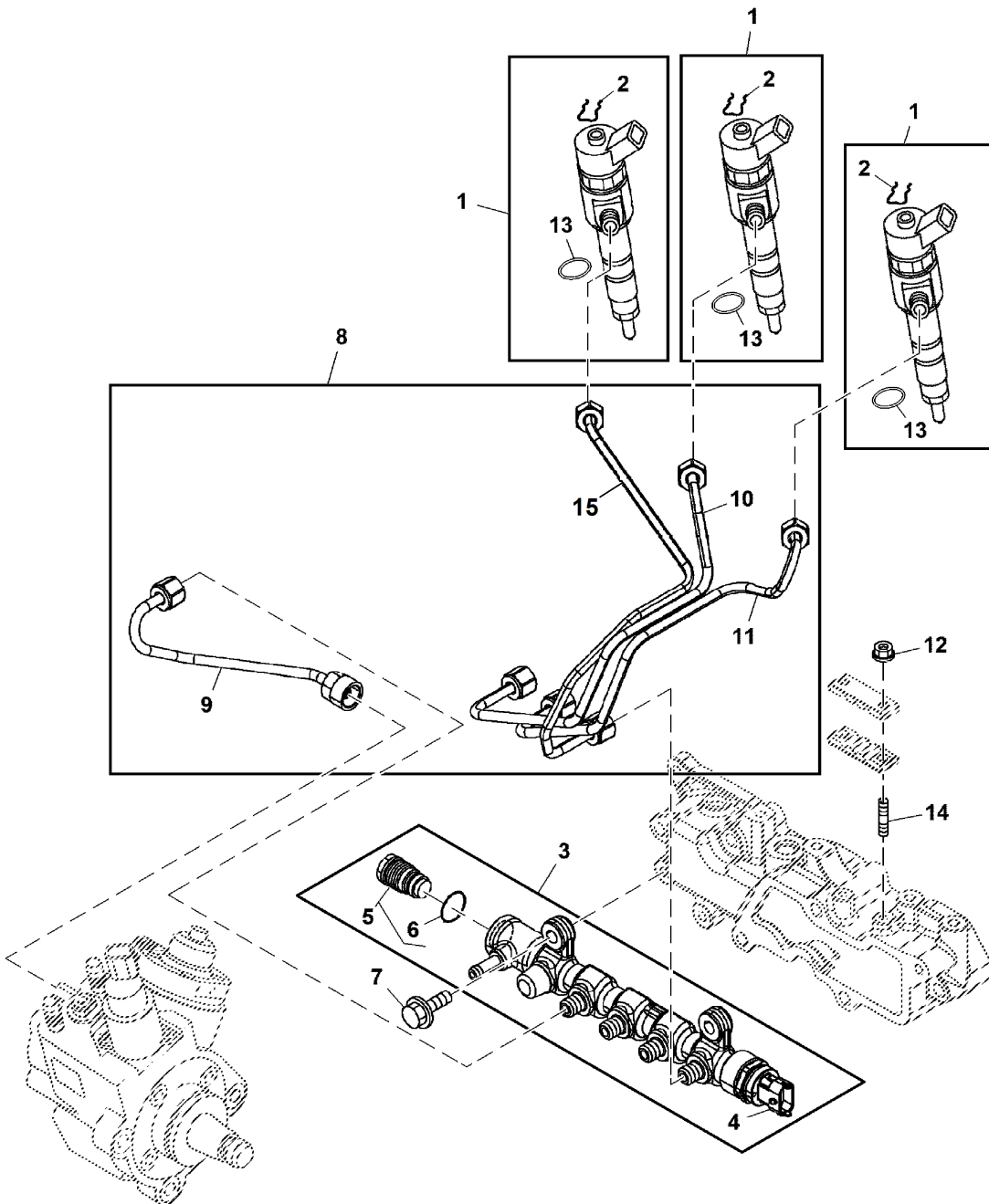


PU51699

Key	Part No.	Part Name	Qty.	Serial No.	Remarks
1	MIA880803	Injection Nozzle	3		Fuel
2	MIU800792	Cap	1		
3	M801093	Nut	3		
4	M801096	Spring	3		Nozzle
5	M800212	Retainer	3		Spring
6	M801097	Valve Seat Insert	3		
7	M801098	Pin	6		
8	MIA883599	Shim Kit	3		
9	AM100752	Clamp Kit	2		
10	M806745	Bolt	4		
11	MIA880406	Fuel Line	1		Fuel Injection Nozzle
12	MIA880407	Fuel Line	1		Fuel Injection Nozzle
13	MIA880408	Fuel Line	1		Fuel Injection Nozzle
14	AM881822	Pipe Kit	1		INCLUDES (2) M811083 AND M811073, Fuel Return
15	M811083	Hose Clamp	6		
16	AM881807	Pipe Kit	2		INCLUDES (2) M811083, Fuel Return
17	TY22462	Hose Clamp	1		
18	M811073	Fuel Hose	1		
19	CH10323	Retainer	2		Not illustrated

D Fuel Injection Valve, Tier 4  
 D Soupape d'injection de carburant, Tier 4  
 D Kraftstoffeinspritzventil, Tier 4  
 D Valvola iniettore, Tier 4  
 D Válvula de inyección de combustible, Tier 4  
 D Bränsleinsprutningsventil, Tier 4

PU51330 A.1

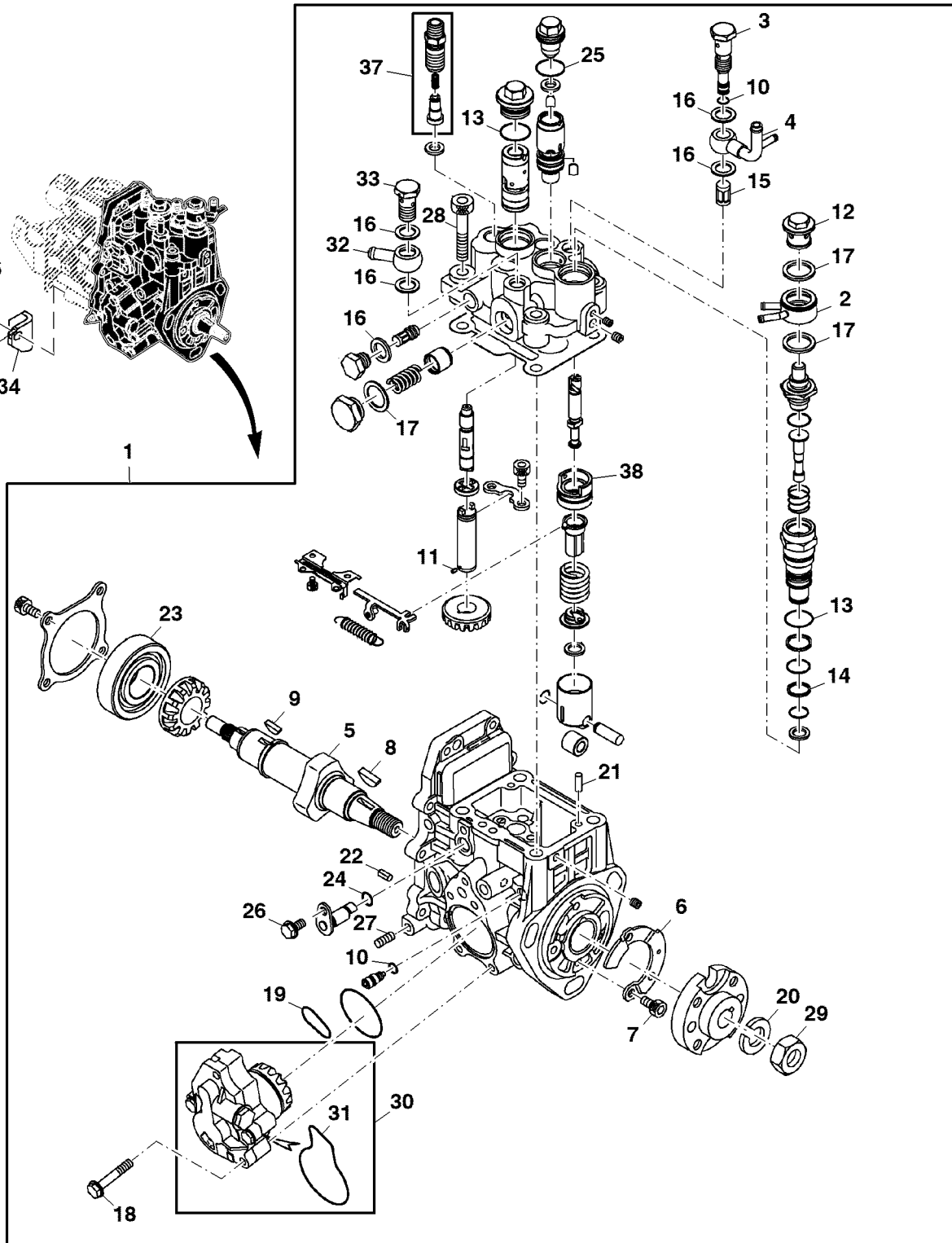


PU51330

Key	Part No.	Part Name	Qty.	Serial No.	Remarks
1	MIU802181	Injection Nozzle	3		
2	MIU802772	Retainer	3		
3	MIA882839	Rail	1		
4	MIU802774	Sensor	1		Rail Pressure
5	MIU802775	Valve	1		Pressure Limiting
6	MIU802776	O-Ring	1		
7	CH19085	Bolt	2		
8	MIA882843	Kit	1		Fuel Line
9	MIA882005	Fuel Line	1		Fuel Pump to Rail
10	MIA882006	Fuel Line	1		Rail to Injection Nozzle
11	MIA882007	Fuel Line	1		Rail to Injection Nozzle
12	14M7303	Flange Nut	2		M6
13	MIU804438	O-Ring	3		
14	M801219	Stud	2		
15	MIA882842	Fuel Line	1		Rail to Injection Nozzle

Fuel Injection Pump, Non Tier 4 (1/2)  
 Pompe d'injection de carburant, non Tier 4 (1/2)  
 Kraftstoffeinspritzpumpe, nicht Tier 4 (1/2)  
 Pompa di iniezione del carburante, non Tier 4 (1/2)  
 Bomba de inyección de combustible, no Tier 4 (1/2)  
 Bränsleinsprutningspump, ej Tier 4 (1/2)

PU43128 A.1

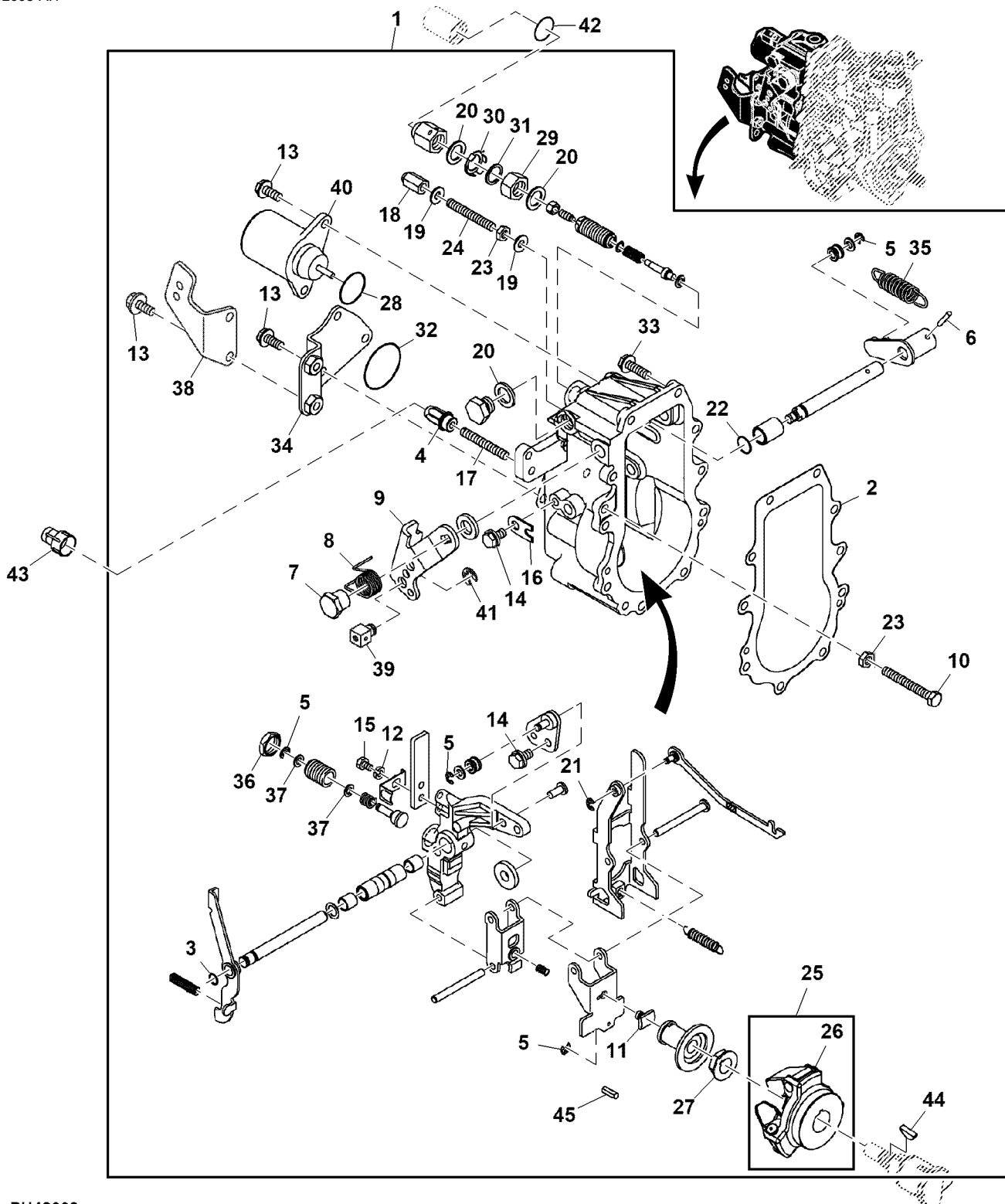


PU43128

Key	Part No.	Part Name	Qty.	Serial No.	Remarks
1	MIA883249	Fuel Injection Pump	1		
2	MIU803268	Fitting	1		Cooling Water
3	M811249	Plug	1		Joint
4	M811171	Fitting	1		Fuel Outlet
5	MIU803030	Camshaft	1		
6	MIU801777	Cover	1		
7	MIU801778	Bolt	2		
8	RG61009	Shaft Key	1		Woodruff
9	RG61037	Shaft Key	1		Woodruff
10	M811239	O-Ring	2		
11	M801857	Spring Pin	1		
12	M811248	Plug	1		Water Pump
13	MIU801829	O-Ring	3		
14	M811148	O-Ring	1		
15	M811170	Strainer	1		Over Flow
16	M811567	Washer	5		SUB FOR APPL M806438
17	M811143	Washer	3		
18	M812002	Bolt	4		
19	MIU801824	O-Ring	1		Feed Pump
20	12M7068	Lock Washer	1		14 mm
21	M811144	Pin	2		
22	34M7117	Spring Pin	2		5 X 10 mm
23	CH11554	Ball Bearing	1		
24	CH10567	O-Ring	1		
25	MIU801828	O-Ring	1		
26	19M7300	Cap Screw	1		M6 X 10
27	T111375	Stud	1		
28	M800692	Bolt	4		
29	CH17448	Nut	1		
30	AM881833	Pump	1		Feed Pump
31	MIU800143	O-Ring	1		Feed Pump Inner
32	M811138	Fitting	1		Fuel Inlet
33	CH16902	Bolt	1		
34	M811374	Bracket	1		Pump
35	19M7865	Screw	1		M8 X 16
36	19M7866	Screw	1		M8 X 20
37	MIA881280	Valve Kit	3		Delivery
38	MIU802723	Retainer	1		Spring

Fuel Injection Pump, Non Tier 4 (2/2)  
 Pompe d'injection de carburant, non Tier 4 (2/2)  
 Kraftstoffeinspritzpumpe, nicht Tier 4 (2/2)  
 Pompa di iniezione del carburante, non Tier 4 (2/2)  
 Bomba de inyección de combustible, no Tier 4 (2/2)  
 Bränsleinsprutningspump, ej Tier 4 (2/2)

PU42608 A.1



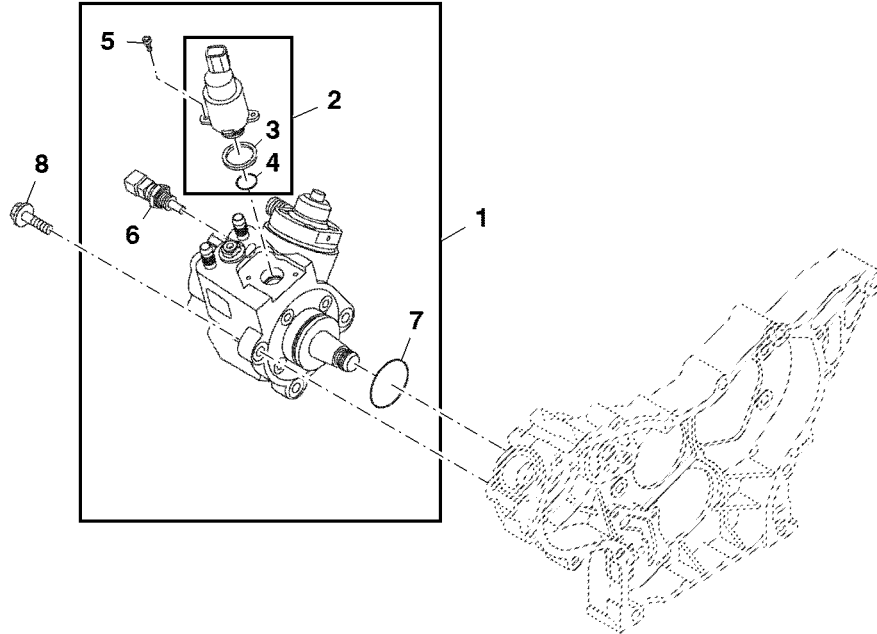
PU42608



Key	Part No.	Part Name	Qty.	Serial No.	Remarks
1	MIA883249	Fuel Injection Pump	1		
2	M811233	Gasket	1		Governor Case
3	M89151	O-Ring	1		
4	M810594	Nut	1		
5	CH13497	Snap Ring	4		
6	CH10537	Pin	1		
7	T111555	Nut	1		
8	M811076	Spring	1		Lever
9	M811190	Lever	1		Regulator
10	M801336	Bolt	1		
11	MIU801501	Shifter	1		SUB FOR APPL M806914
12	12M7064	Lock Washer	2		5 mm
13	19M7774	Screw	7		M6 X 12, SUB FOR APPL CH19140
14	19M7300	Cap Screw	2		M6 X 10
15	M89164	Bolt	2		SUB FOR APPL T114124
16	M89161	Retainer	1		Shaft
17	MIU804690	Stud	1		SUB FOR M811142
18	M801185	Nut	1		
19	M87851	Washer	2		
20	M806438	Washer	3		
21	M807207	Snap Ring	1		
22	MIU804804	O-Ring	1		SUB FOR M801785
23	MIU804501	Nut	2		SUB FOR APPL 14M7194
24	M811513	Stud	1		
25	MIA882786	Weight Kit	1		Governor
26	MIU801493	Weight	3		Governor
27	MIU800815	Nut	1		
28	MIU800620	O-Ring	1		
29	.....	Nut	1		
30	M810061	Plate	1		
31	CH19994	O-Ring	1		
32	CH14593	O-Ring	1		
33	19M7862	Screw	10		M6 X 20
34	M811467	Cover	1		Governor Case
35	M812123	Spring	1		Governor
36	T111874	Nut	1		
37	AT110817	Shim	2		TK = 0.77 mm
38	M811444	Bracket	1		Wire
39	M800052	Retainer	1		Wire
40	MIU805200	Solenoid	1		SUB FOR APPL M806808, Fuel Cut
41	MIU801975	Ring	1		
42	MIU804787	O-Ring	1		SUB FOR CH10570
43	MIU800110	Cap	1		High Idle Tamper Proof
44	RG61037	Shaft Key	1		
45	M801857	Spring Pin	1		

Fuel Injection Pump, Tier 4  
 Pompe d'injection de carburant, Tier 4  
 Kraftstoffeinspritzpumpe, Tier 4  
 Pompa di iniezione del carburante, Tier 4  
 Bomba de inyección de combustible, Tier 4  
 Bränsleinsprutningspump, Tier 4

PU15448 A.1



**PU15448**

Key	Part No.	Part Name	Qty.	Serial No.	Remarks
1	MIA885077	Fuel Injection Pump	1		SUB FOR MIA881999
2	MIA882491	Valve	1		
3	MIU802767	Sealing Ring	1		
4	MIU802768	O-Ring	1		
5	MIU802769	Bolt	2		
6	MIU802770	Temperature Sensor	1		
7	MIU802152	O-Ring	1		
8	19M7868	Screw	3		M8 X 30



Water Separator, Fuel Pump, Fuel Filter and Fuel Lines, Non Tier 4

Séparateur d'eau, pompe d'alimentation, filtre à carburant et conduites d'alimentation en carburant, non Tier 4

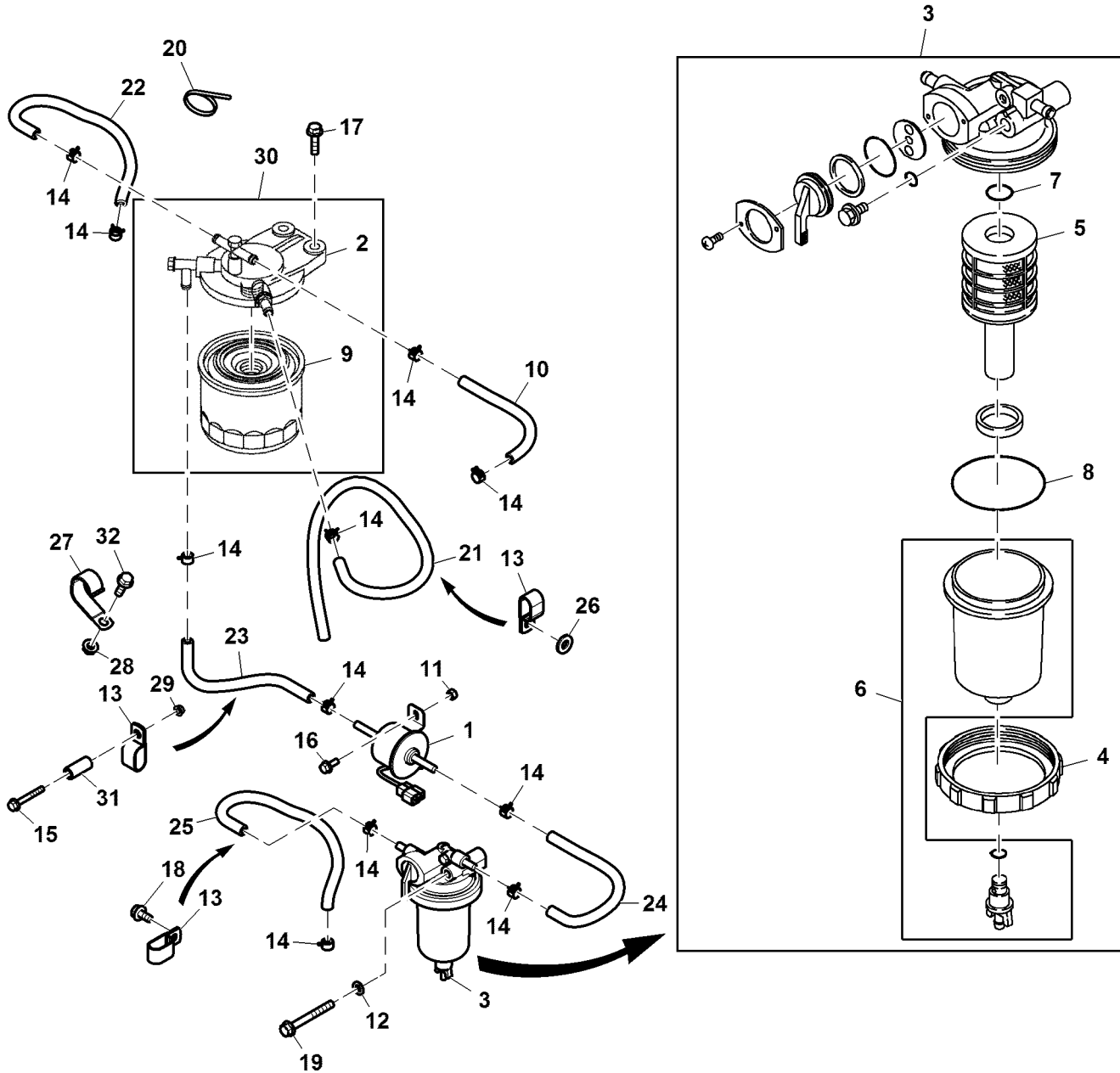
Wasserabscheider, Kraftstoffpumpe und Kraftstoffleitungen, Nicht Tier 4

Separatore dell'acqua, pompa del carburante, filtro del carburante e linee del carburante, non Tier 4

Separador de agua, bomba de combustible, filtro de combustible y tubería de alimentación, no Tier 4

Vattenavskiljare, bränslepump, bränslefilter och bränsleledningar, ej Tier 4

PU33541 A.1

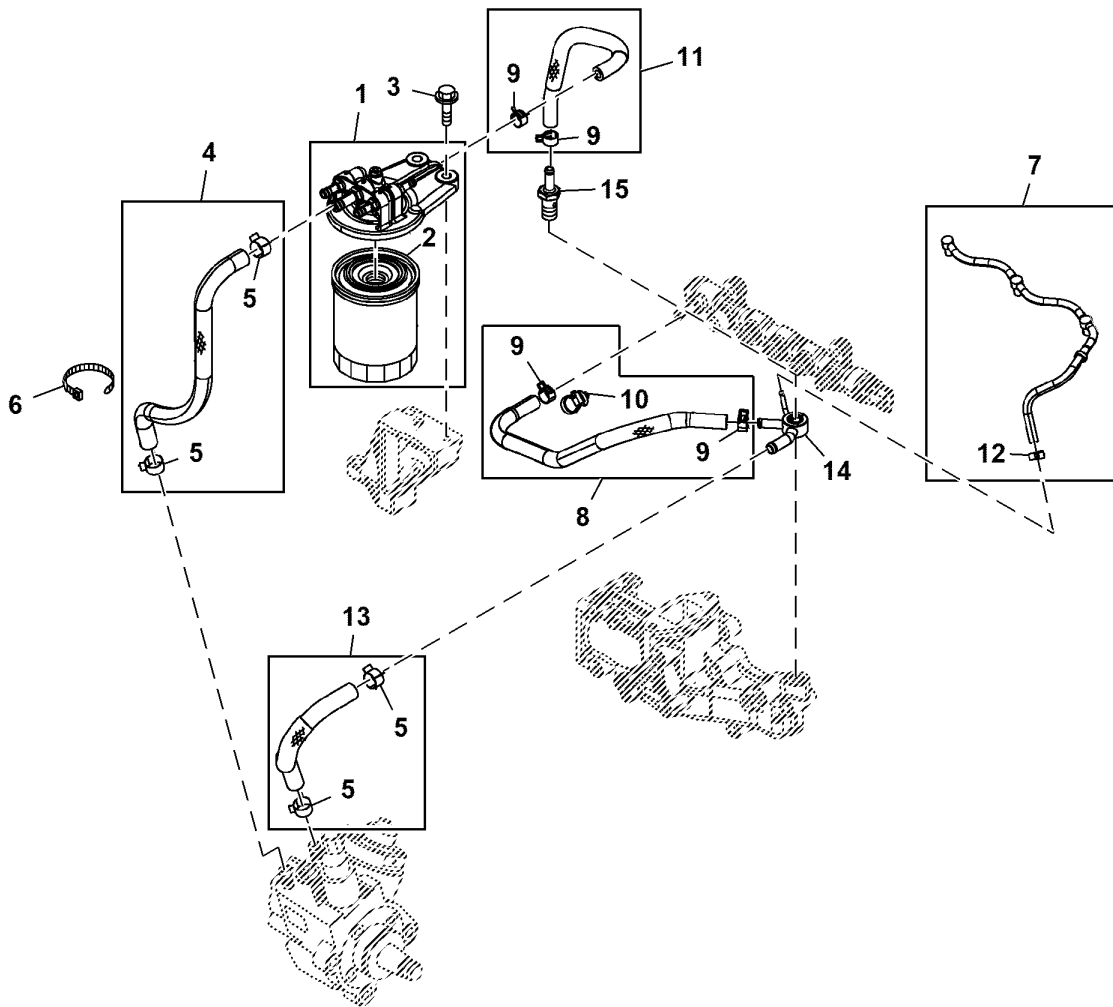


PU33541

Key	Part No.	Part Name	Qty.	Serial No.	Remarks
1	AM876266	Fuel Pump	1		
2	MIU800710	Bracket	1		Fuel Filter
3	AM881823	Separator	1		
4	T111382	Ring	1		
5	M811032	Filter Element	1		
6	MIA880786	Dust Bowl	1		
7	CH10570	O-Ring	1		ORDER MIU804787
	MIU804787	O-Ring	1		
8	CH17154	O-Ring	1		
9	MIU800645	Fuel Filter	1		
10	.....	Hose	1		CTL 1500 mm; MF UC24981; SUB FOR M175325, Fuel Injection Pump to Fuel Filter
11	14M7272	Nut	2		M6
12	H141946	Washer	1		
13	M45242	Clamp	7		
14	R56101	Hose Clamp	12		
15	19M8321	Screw	1		M6 X 45
16	M163717	Screw	2		M6 X 17.490, SUB FOR APPL 19M7775
17	19M7868	Screw	2		M8 X 30
18	19M7865	Screw	1		M8 X 16
19	19M7803	Screw	1		M8 X 70
20	H77698	Tie Band	1		
21	.....	Hose	1		CTL 1500 mm; MF UC24981; SUB FOR M175325, Fuel Filter to Fuel Injection Pump
22	.....	Hose	1		CTL 1390 mm; MF UC24981; SUB FOR M175325, Fuel Filter to Fuel Tank
23	.....	Hose	1		CTL 615 mm; MF UC24981; SUB FOR M175325, Fuel Pump to Fuel Filter
24	.....	Hose	1		CTL 265 mm; MF UC24981; SUB FOR M175325, Water Separator to Fuel Pump
25	.....	Hose	1		CTL 1390 mm; MF UC24981; SUB FOR M175325, Fuel Tank to Water Separator
26	24H1682	Washer	1		13/32" X 7/8" X 0.120"
27	AH90990	Clamp	1		
28	E63525	Nut	1		
29	E63524	Nut	4		
30	MIA883618	Fuel Filter	1		
31	TCU31330	Spacer	1		
32	19M7867	Screw	1		M8 X 25

Fuel Filter and Hoses, Tier 4  
 Filtre à carburant et flexibles, Tier 4  
 Kraftstofffilter und -schläuche, Tier 4  
 Filtro del carburante e tubi flessibili, Tier 4  
 Filtro y mangueras de combustible, Tier 4  
 Bränslefilter och slangar, Tier 4

PU38541 A.1

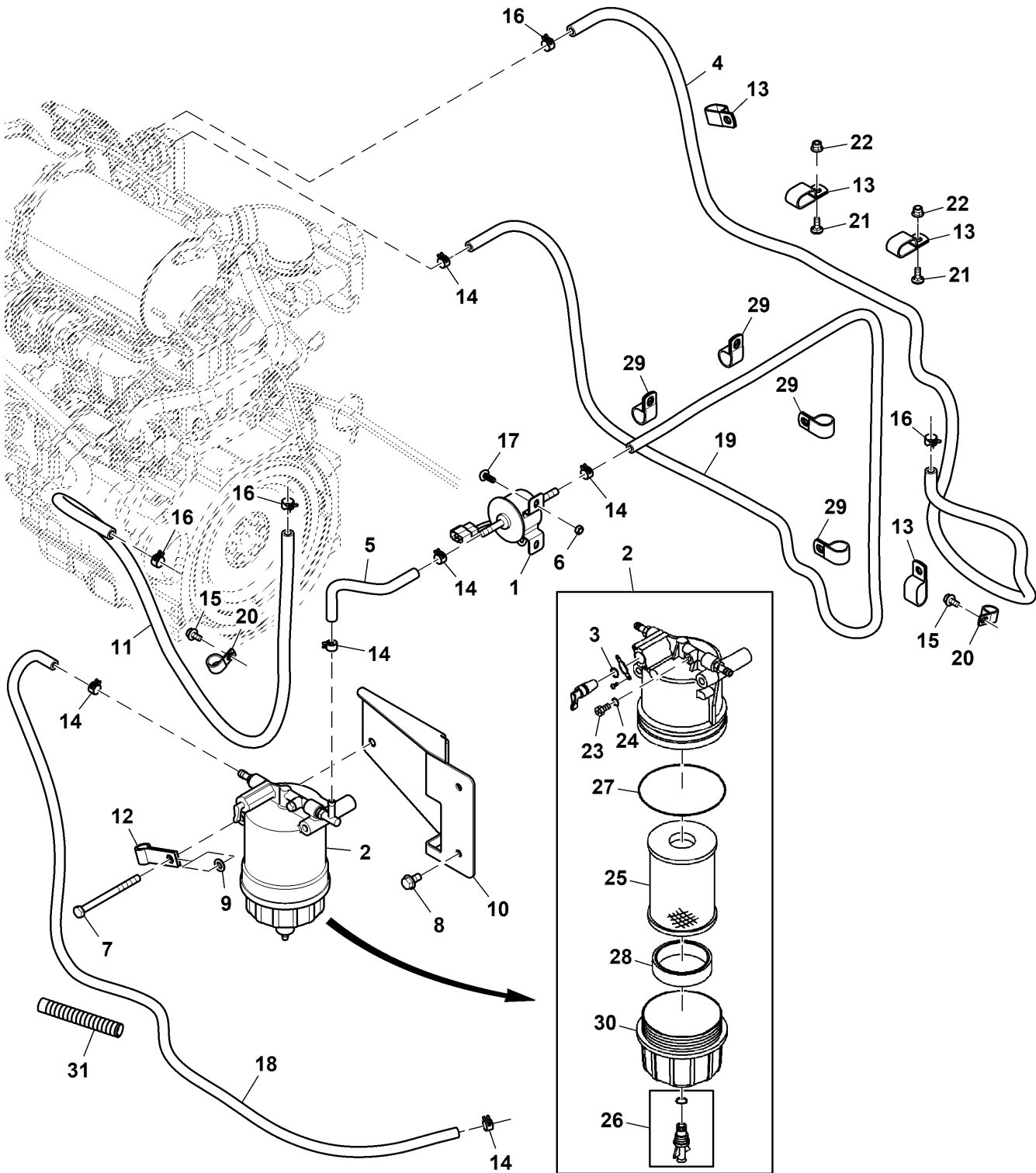


PU38541

Key	Part No.	Part Name	Qty.	Serial No.	Remarks
1	MIA882963	Filter Kit	1		USE WITH MIA12153
	MIA884521	Filter Kit	1		USE WITH AUC13293 OR AUC13978
2	MIU803127	Fuel Filter	1		
3	19M7868	Screw	2		M8 X 30
4	MIA882002	Pipe Kit	1		
5	M808318	Hose Clamp	4		
6	R44302	Tie Band	1		
7	MIA883909	Pipe Kit	1		SUB FOR MIA882841, Return to Fuel Injector
8	MIA882840	Pipe Kit	1		
9	LVU803129	Hose Clamp	4		
10	MIU802166	Clip	1		
11	MIA882004	Pipe Kit	1		
12	T110429	Hose Clamp	1		
13	MIA882003	Pipe Kit	1		
14	MIU802156	Hose Fitting	1		
15	MIU802155	Hose Fitting	1		

Water Separator and Fuel Pump, Tier 4  
 Séparateur d'eau et pompe d'alimentation, Tier 4  
 Wasserabscheider und Kraftstoffpumpe, Tier 4  
 Separatore dell'acqua e pompa del carburante, Tier 4  
 Separador de agua, bomba de combustible, Tier 4  
 Vattenavskiljare och bränslepump, Tier 4

PU38542 A.1



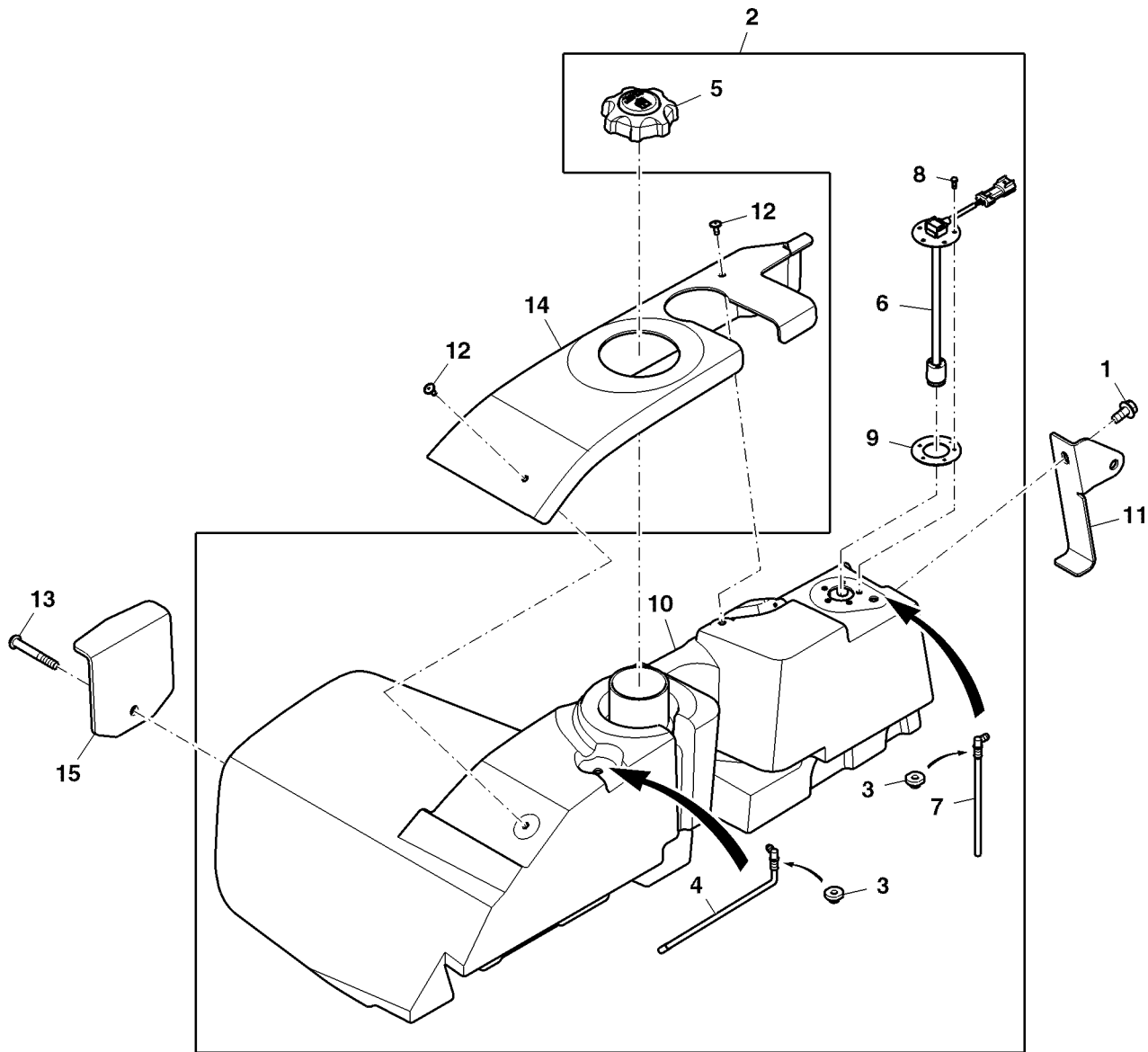
PU38542



Key	Part No.	Part Name	Qty.	Serial No.	Remarks
1	AM876266	Fuel Pump	1		
2	MIU803126	Fuel Filter	1		ORDER MIA885326
	MIA885326	Fuel Filter	1		
3	CH11561	O-Ring	1		
4	.....	Hose	1		CTL 1500 mm, MF M175326 OR UC24982, Fuel Filter Kit to Fuel Cooler
5	.....	Hose	1		CTL 185 mm, MF UC24981; SUB FOR M175325, Water Separator to Fuel Pump
6	14M7272	Nut	2	-040000	M6
7	19M7296	Cap Screw	2		M8 X 100
8	TCU39592	Screw	2		
9	H141946	Washer	2		
10	AUC17797	Bracket	1		SUB FOR TCA25730 OR TCA21310
11	.....	Hose	1		CTL 930 mm, MF M175326 OR UC24982, Fuel Cooler to Fuel Tank
12	AH217819	Clamp	1		
13	M45242	Clamp	4		
14	R56101	Hose Clamp	6		SUB FOR M68342
15	19M7774	Screw	3		M6 X 12
16	M131032	Hose Clamp	4		
17	M163717	Screw	2		
18	.....	Hose	1		CTL 1225 mm, MF UC24981; SUB FOR M175325, Fuel Tank to Water Separator
19	.....	Hose	1		CTL 1930 mm, MF UC24981; SUB FOR M175325, Fuel Pump to Fuel Filter Kit
20	H77358	Clamp	2		
21	03M7221	Bolt	2		M6 X 16
22	14M7397	Lock Nut	2		M6
23	MIU802423	Plug	1		ORDER MIU804485
	MIU804485	Plug	1		
24	MIU802424	O-Ring	1		
25	MIU802421	Filter Element	1		
26	MIU801026	Plug	1		
27	MIU802422	O-Ring	1		
28	MIU802773	Float	1		
29	E53830	Clamp	4		
30	MIU803096	Bowl	1		USE WITH MIU803126
	MIU805073	Bowl	1		USE WITH MIA885326
31	.....	Sleeve	1		CTL 110 mm, MF M145678

Fuel Tank  
 Réservoir à combustible  
 Kraftstofftank  
 Serbatoio del combustibile  
 Tanque de combustible  
 Bränsletank

TCM11897C01 A.1

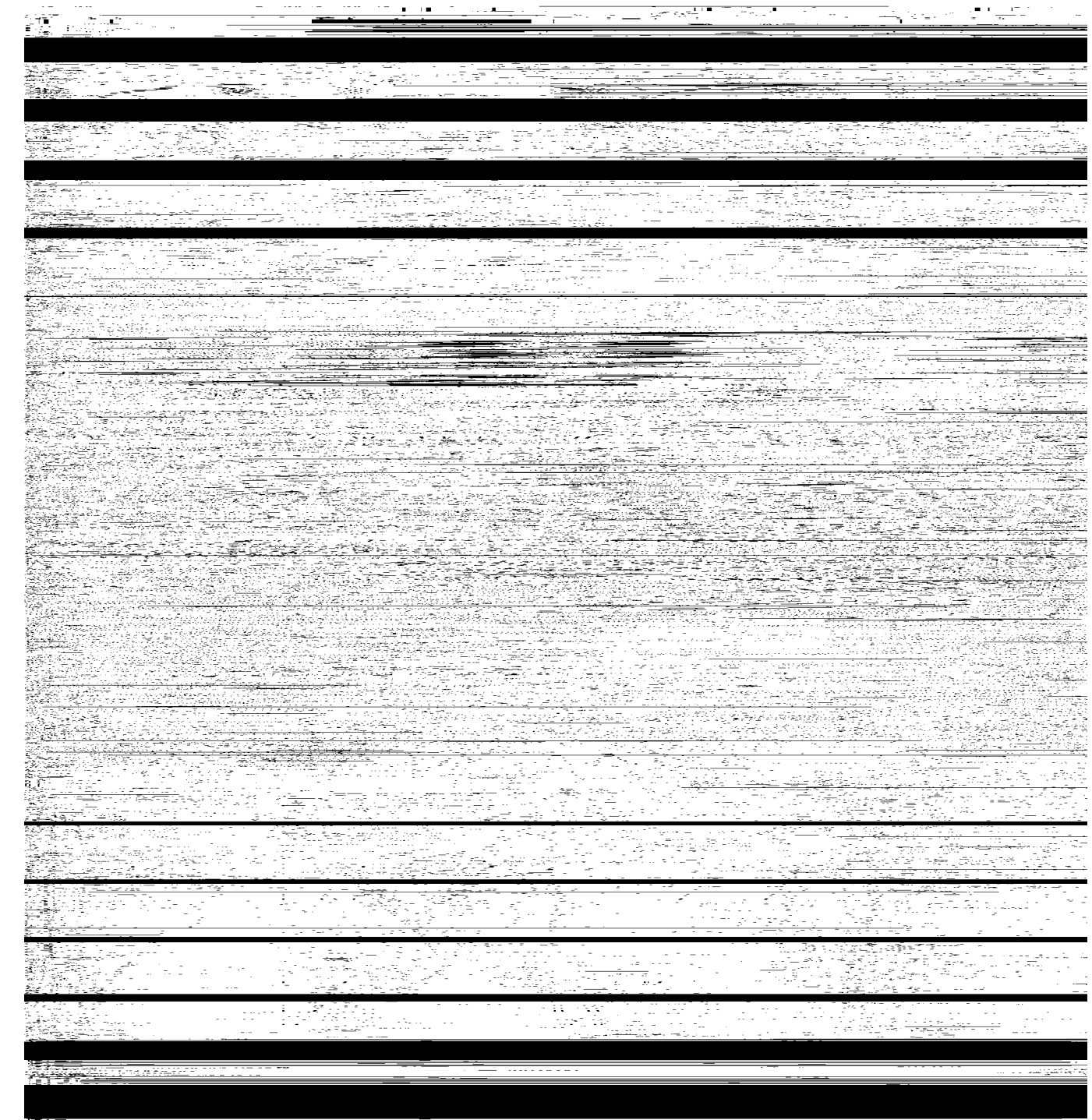


TCM11897C01

Key	Part No.	Part Name	Qty.	Serial No.	Remarks
1	19M7788	Screw	1		M12 X 25
2	TCA21870	Fuel Tank	1		
3	M149638	Bushing	2		
4	TCA22274	Fuel Pickup	1		
5	LVA18519	Filler Cap	1		SUB FOR TCA24601
6	TCA24256	Fuel Sender	1		
7	TCA22809	Fitting	1		
8	19M7640	Cap Screw	5		M5 X 12
9	TCU37454	Gasket	1		
10	TCU31673	Hydraulic Reservoir	1		
11	TCU32323	Bracket	1		
12	VG12281	Screw	2		
13	19M11087	Screw	1		M12 X 80, SUB FOR H231893
14	TCU31785	Cover	1		Fender, RH
15	TCU37919	Support	1		ORDER UC18366 AND 19M11087
	UC18366	Support	1		

Air Cleaner, Non Tier 4  
Filtre à air, non Tier 4  
Luftfilter, nicht Tier 4  
Filtro aria, non Tier 4  
Filtro de aire, no Tier 4  
Luftrenare, ej Tier 4

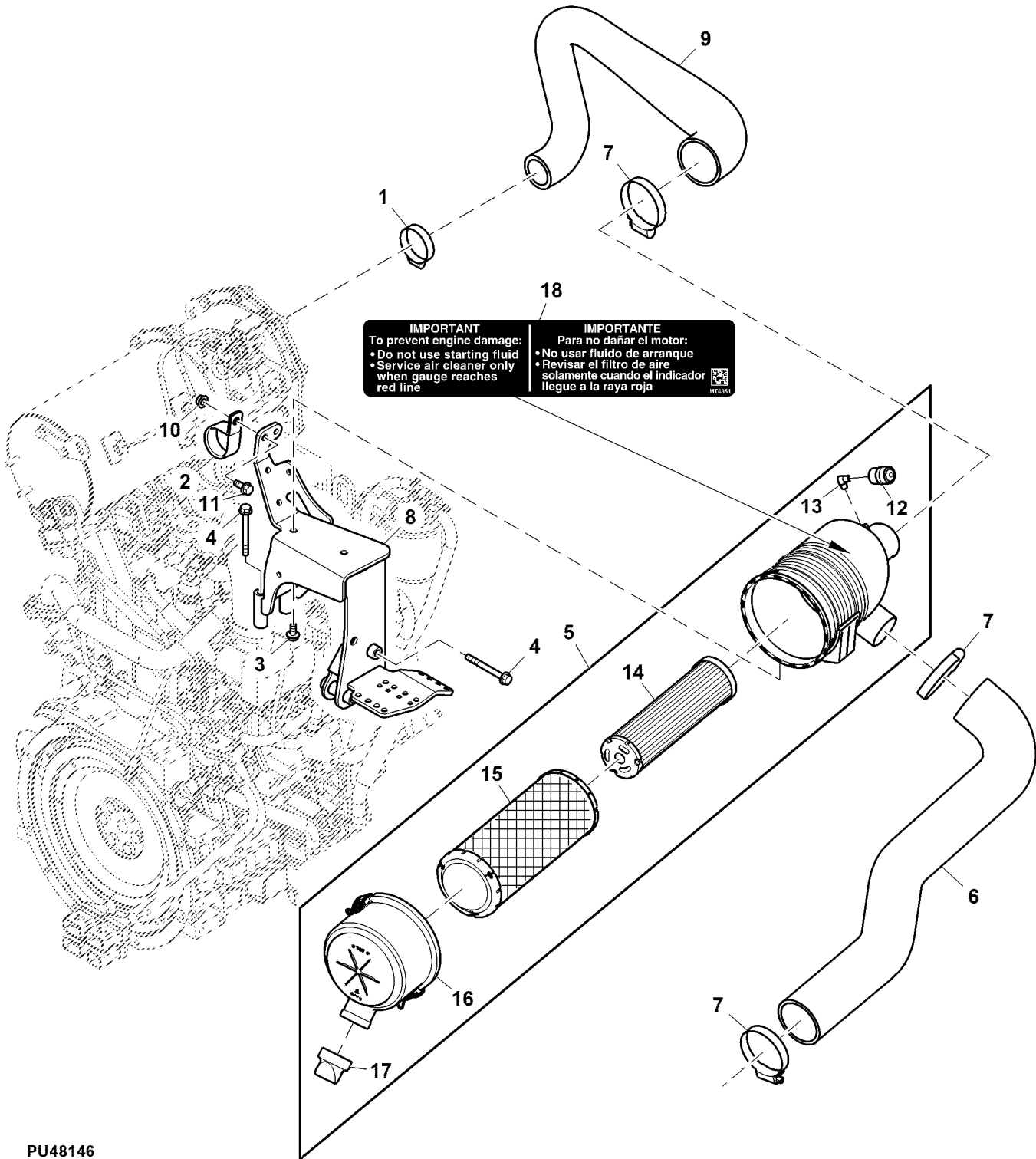
PU34343 A.1



Key	Part No.	Part Name	Qty.	Serial No.	Remarks
1	TCU30751	Hose	1		Air Cleaner to Turbocharger
2	TCU32715	Hose	1		
3	TCU39592	Screw	2		M8 X 16
4	TCA22509	Hose	1		Air Cleaner to Turbocharger
5	AUC18196	Air Cleaner	1		SUB FOR TCA22132
6	TCU30750	Hose	1		Air Intake
7	TY22472	Hose Clamp	3		
8	19M7865	Screw	1		M8 X 16
9	AT73678	Air Restriction Indicator	1		USE WITH TCA22132
	AT25983	Air Restriction Indicator	1		USE WITH AUC18196
10	TCA22272	Bracket	1		Mounting
11	TY22466	Hose Clamp	3		
12	LVU19681	Hose Fitting	1		
13	TCU30752	Hose	1		
14	19M7800	Screw	2		M8 X 50
15	24M7404	Washer	2		12 X 20 X 3 mm
16	X1/8CR-S	Elbow Fitting	1		USE WITH TCA22132
	AR44361	Elbow Fitting	1		USE WITH AUC18196
17	RE68049	Filter Element	1		Secondary
18	RE68048	Filter Element	1		Primary
19	RE68157	Cover	1		
20	R48568	Drain Valve	1		Cleanout
21	AN209543	Hose Clamp	1		
22	MT1544	Label	1		Starting Fluid, Not for Canada and USA
23	MT6351	Label	1		Air Cleaner, Not for Canada and USA

Air Cleaner, Tier 4  
 Filtre à air, Tier 4  
 Luftfilter, Tier 4  
 Filtro aria, Tier 4  
 Filtro de aire, Tier 4  
 Luftrenare, Tier 4

PU48146 A.1

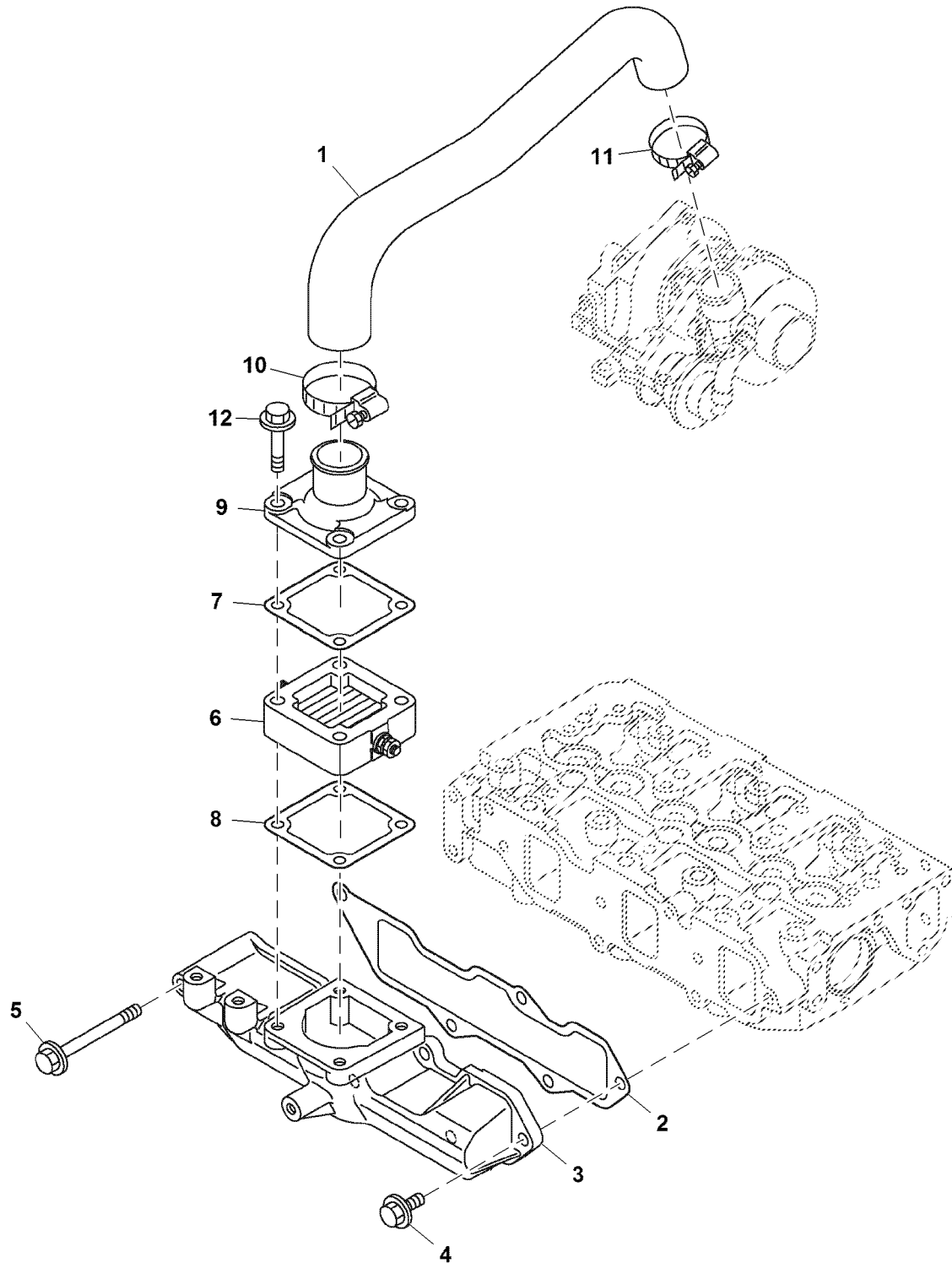


PU48146

Key	Part No.	Part Name	Qty.	Serial No.	Remarks
1	TY22470	Clamp	1		Hose
2	N205415	Clamp	1		
3	TCU39592	Screw	2		
4	19M8874	Screw	5		M8 X 75
5	AUC18196	Air Cleaner	1		SUB FOR TCA22132
6	TCU30961	Hose	1		Main Air Intake
7	TY22472	Clamp	3		
8	TCA23768	Bracket	1		
9	TCU35924	Hose	1		Air Cleaner to Turbo
10	14M7298	Flange Nut	1		M8
11	19M7866	Screw	1		M8 X 20
12	AT73678	Air Restriction Indicator	1		USE WITH TCA22132
	AT25983	Air Restriction Indicator	1		USE WITH AUC18196
13	X1/8CR-S	Elbow Fitting	1		USE WITH TCA22132
	AR44361	Elbow Fitting	1		USE WITH AUC18196
14	RE68049	Air Filter	1		Secondary
15	RE68048	Air Filter	1		Primary
16	RE68157	Cover	1		End
17	R48568	Valve	1		Cleanout
18	MT4851	Label	1		Air Cleaner, English / Spanish

Intake Manifold and Air Heater, Non Tier 4  
 Collecteur d'admission et réchauffeur d'air, non Tier 4  
 Ansaugkrümmer und Luftvorwärmer, Nicht Tier 4  
 Collettore alimentazione aria e riscaldatore aria, non Tier 4  
 Múltiple de admisión y calefactor de entrada, no Tier 4  
 Insugningsgrenrör och luftvärmare, ej Tier 4

PU33543 A.1



PU33543



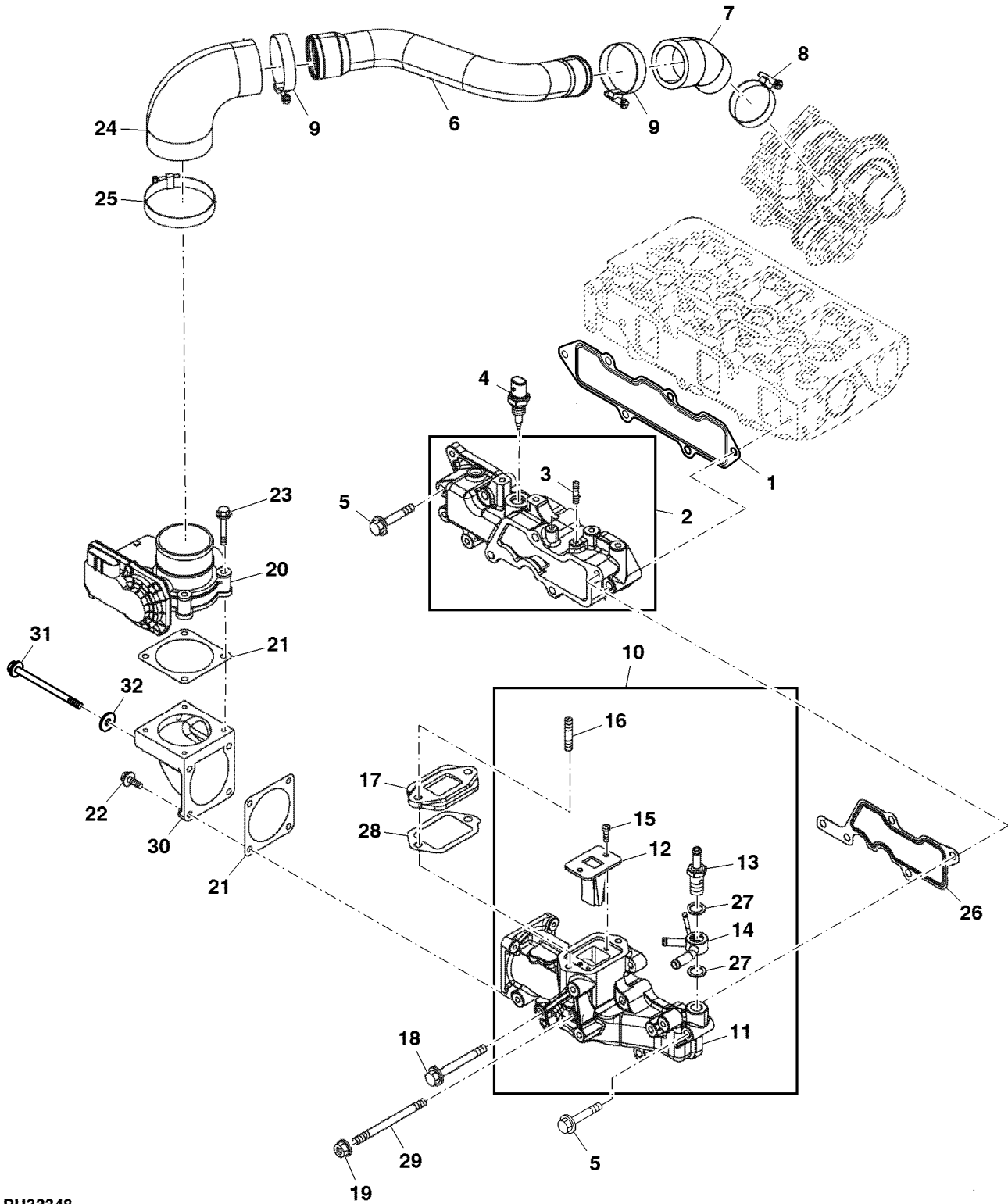
---

Key	Part No.	Part Name	Qty.	Serial No.	Remarks
1	MIU800898	Hose	1		
2	RG60739	Gasket	1		
3	MIU801238	Intake Manifold	1		
4	19M7866	Screw	4		M8 X 20
5	M87885	Bolt	1		
6	MIU800909	Heater	1		Air
7	MIU10630	Gasket	1		Upper
8	M805836	Gasket	1		Lower
9	M811496	Jointer	1		
10	AR21840	Hose Clamp	1		
11	TY22467	Hose Clamp	1		
12	19M8317	Screw	4		M8 X 40

---

Intake Manifold, Tier 4  
 Collecteur d'admission, Tier 4  
 Ansaugkrümmer, Tier 4  
 Collettore alimentazione aria, Tier 4  
 Múltiple de admisión, Tier 4  
 Insugsgrenrör, Tier 4

PU33348 A.1

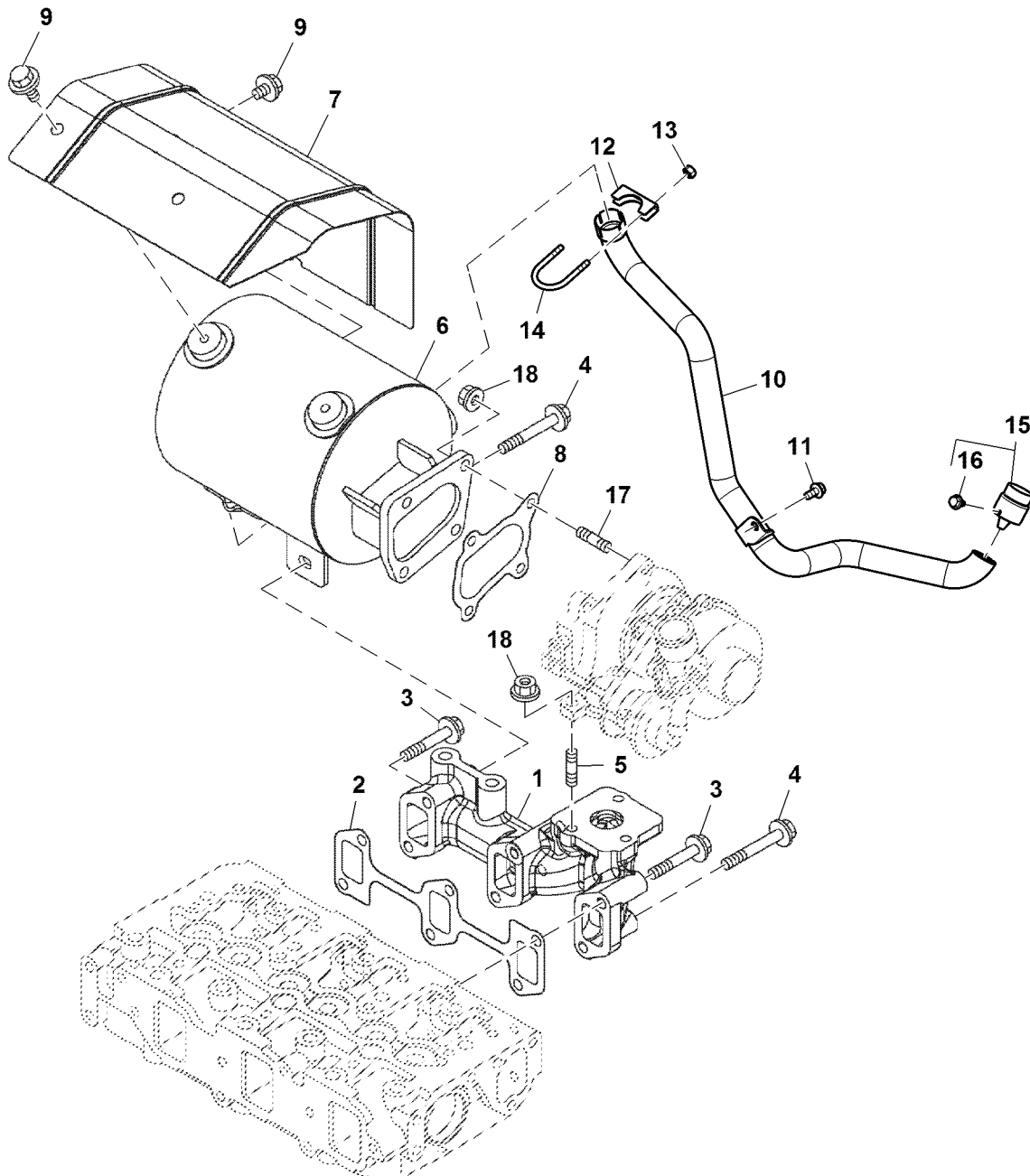


PU33348

Key	Part No.	Part Name	Qty.	Serial No.	Remarks
1	MIU803090	Gasket	1		
2	MIA882903	Intake Manifold	1		
3	M801219	Stud	2		
4	MIU804519	Sensor	1		SUB FOR MIU802109, Intake
5	19M7800	Screw	4		M8 X 50, SUB FOR CH19086
6	MIU803236	Suction Hose	1		
7	MIU803151	Hose	1		
8	M800674	Hose Clamp	1		
9	TY22470	Hose Clamp	2		SUB FOR AR21840
10	MIA883118	Kit	1		Collector, Air Intake
11	MIU802169	Air Intake	1		
12	MIU803169	Valve	1		Reed
13	MIU802155	Hose Fitting	1		
14	MIU802156	Hose Fitting	1		
15	M811981	Screw	2		
16	CH15384	Stud	2		
17	MIU802123	Spacer	1		EGR Valve
18	CH19091	Bolt	1		
19	14M7298	Flange Nut	3		M8
20	MIU802114	Throttle Kit	1		
21	MIU802115	Gasket	2		Throttle
22	19M7862	Screw	2		M6 X 20
23	19M7797	Screw	4		M6 X 40
24	MIU802171	Hose	1		
25	MIU802233	Hose Clamp	1		
26	MIU802112	Gasket	1		
27	M88046	Washer	2		
28	MIU802124	Gasket	1		EGR
29	MIU802234	Stud	3		
30	MIU802113	Elbow Fitting	1		
31	19M8332	Cap Screw	2		M6 X 90
32	24M7054	Washer	2		6.400 X 12 X 1.600 mm

Exhaust Manifold and Muffler, Non Tier 4  
 Collecteur d'échappement et silencieux, non Tier 4  
 Auspuffkrümmer und Schalldämpfer, nicht Tier 4  
 Collettore di scarico e silenziatore, non Tier 4  
 Colector de escape y silenciador, no Tier 4  
 Avgasgrenrör och ljuddämpare, ej Tier 4

PU33544 A.1

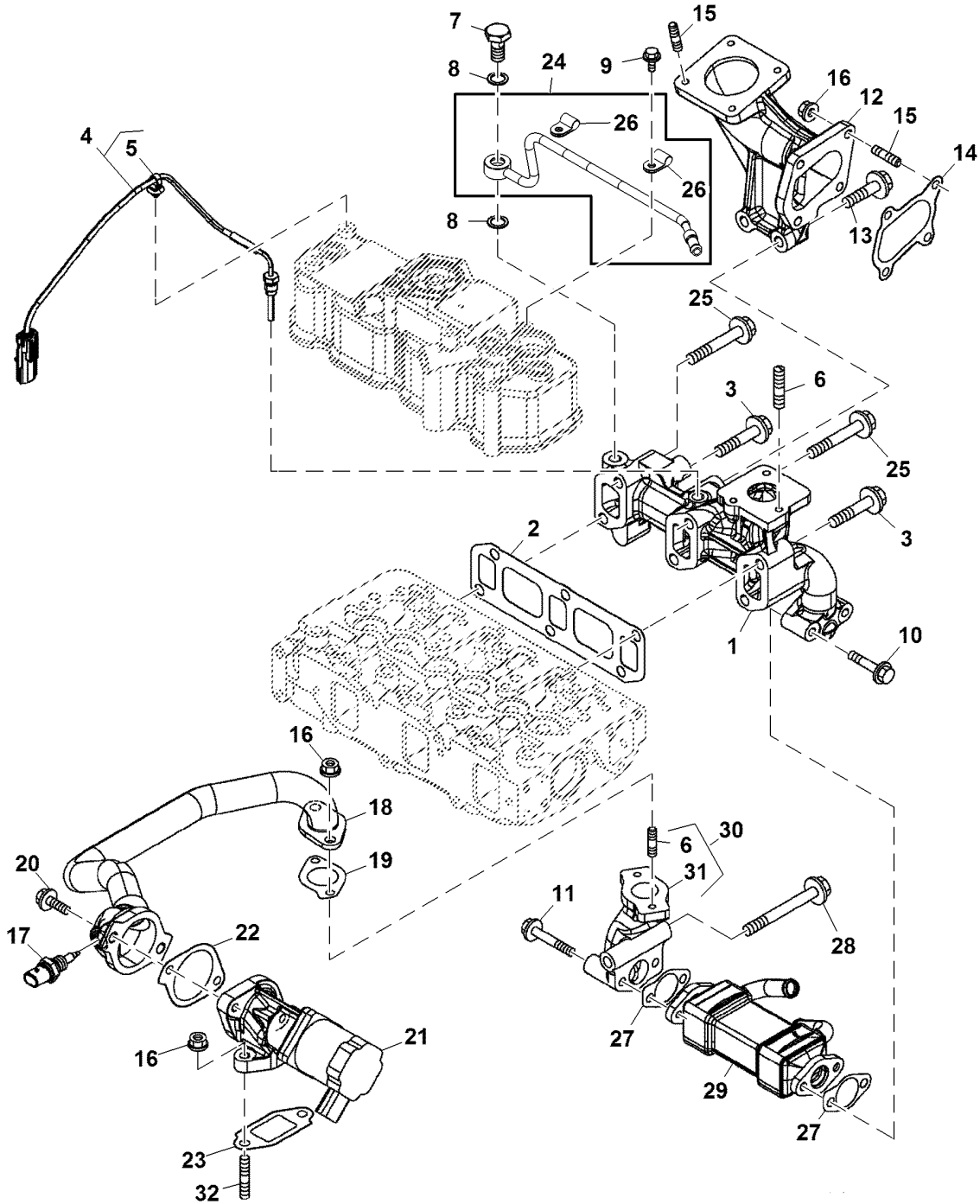


PU33544

Key	Part No.	Part Name	Qty.	Serial No.	Remarks
1	MIU803173	Exhaust Manifold	1		
2	M801746	Gasket	1		
3	MIU802947	Bolt	2		SUB FOR M811448; USE WITH MIA12348
	MIU804089	Bolt	1		USE WITH MIA13218
4	MIU804077	Bolt	4		SUB FOR M811362
5	M808645	Stud	3		
6	MIU803736	Muffler	1		SUB FOR MIU803465
7	M811493	Cover	1		Muffler
8	RG60592	Gasket	1		Turbocharger Exhaust
9	CH20044	Bolt	4		
10	TCA25245	Exhaust Pipe	1		
11	19M7784	Screw	1		M10 X 20
12	N208574	Clamp	1		
13	14H785	Nut	2		5/16"
14	N208573	U-Bolt	1		
15	AM115837	Spark Arrestor Kit	1		
16	37H147	Screw	1		
17	M809203	Stud	4		
18	14M7298	Flange Nut	7		M8

Exhaust Manifold, Tier 4  
 Collecteur d'échappement, Tier 4  
 Auspuffkrümmer, Tier 4  
 Tubo fumo di scarico, Tier 4  
 Colector de escape, Tier 4  
 Avgasgrenrör, Tier 4

PU33646 A.1

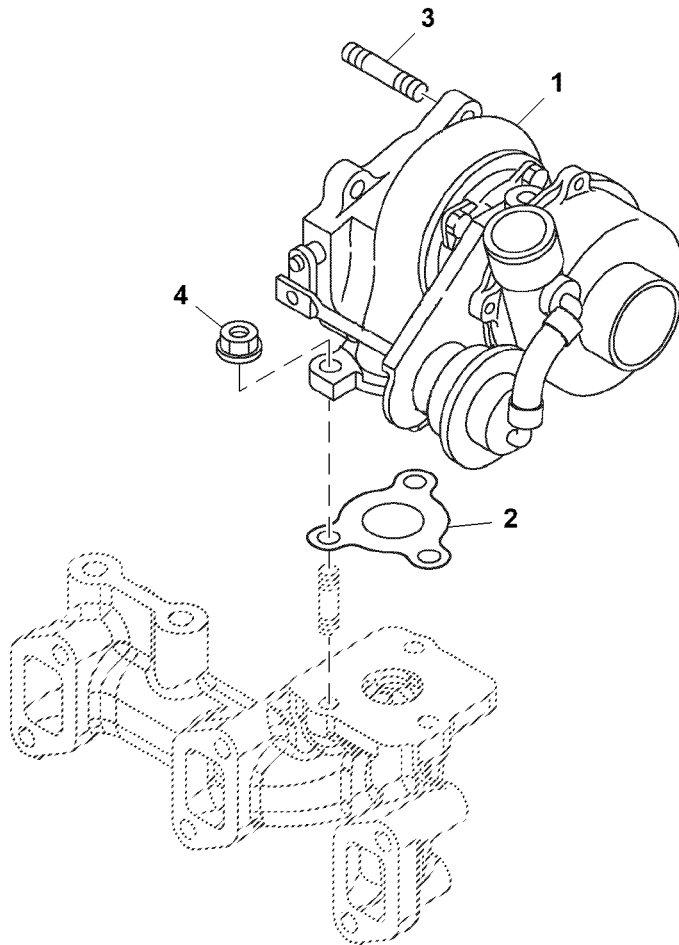


PU33646

Key	Part No.	Part Name	Qty.	Serial No.	Remarks
1	MIU803350	Exhaust Manifold	1		
2	MIU803091	Gasket	1		
3	MIU804087	Bolt	2		SUB FOR MIU802170
4	MIU803230	Temperature Sensor	1		Exhaust
5	MIU802166	Clip	1		
6	M809203	Stud	5		
7	MIU802117	Bolt	1		
8	MIU802134	Gasket	2		Exhaust Pressure Sensor, SUB FOR CH10556
9	19M7774	Screw	2		M6 X 12
10	MIU804037	Bolt	2		SUB FOR M810610
11	19M7800	Screw	2		M8 X 50, SUB FOR CH19086
12	MIU803229	Exhaust Pipe	1		
13	MIU804040	Bolt	2		SUB FOR MIU802211
14	MIU803150	Gasket	1		Turbo Charger, Out
15	M808645	Stud	8		
16	14M7298	Flange Nut	8		M8
17	MIU804520	Temperature Sensor	1		SUB FOR MIU802125, EGR
18	MIA882951	Pipe	1		EGR
19	MIU801108	Gasket	1		EGR Pipe, Out
20	CH19085	Bolt	2		
21	MIU803092	Valve	1		EGR
22	MIU802128	Gasket	1		EGR Valve, Inlet
23	MIU802129	Gasket	1		EGR Valve, Outlet
24	MIA881992	Pipe Kit	1		
25	MIU804089	Bolt	4		
26	CH19132	Clamp	2		
27	MIU802121	Gasket	2		EGR Cooler
28	MIU804091	Bolt	1		
29	MIU802120	Heat Exchanger	1		EGR
30	MIA881994	Pipe Kit	1		EGR Outlet
31	MIU802127	Pipe	1		
32	CH15384	Stud	2		

Turbocharger, Non Tier 4  
Turbochargeur, non Tier 4  
Turbolader, nicht Tier 4  
Turbocompressore, non Tier 4  
Turbocompressor, no Tier 4  
Turbokompressor, ej Tier 4

PU33545 A.1



PU33545



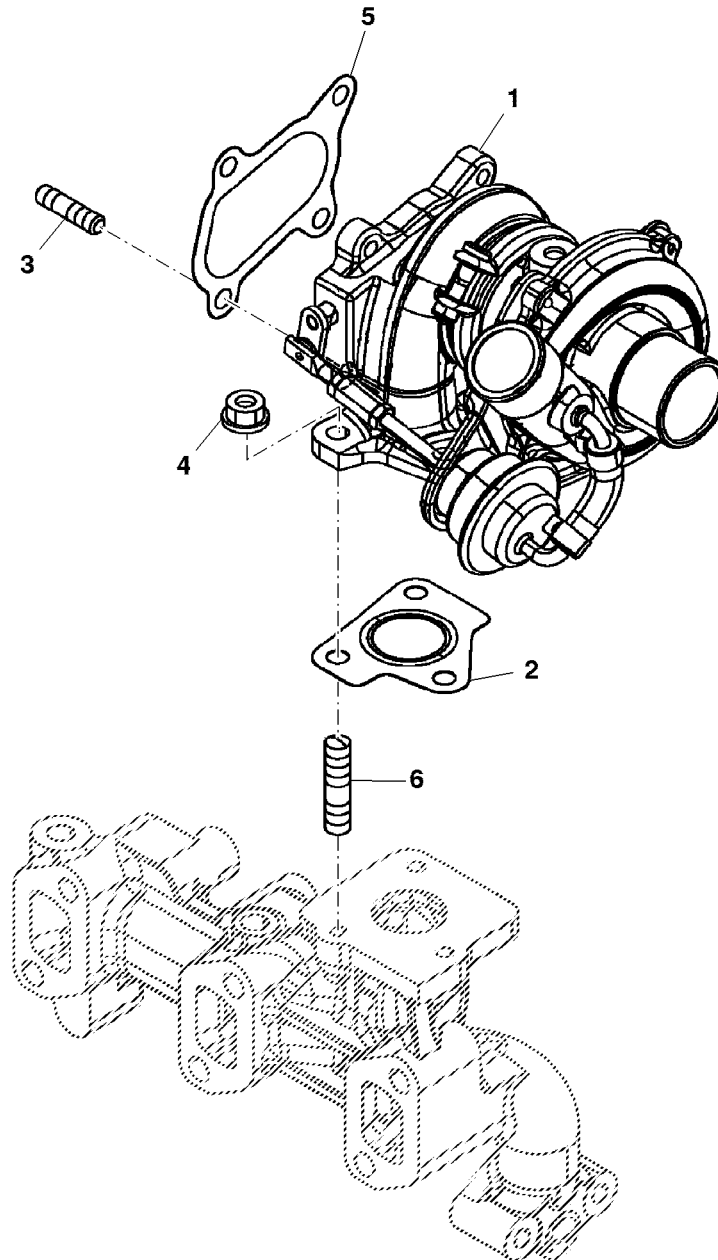
---

<i>Key</i>	<i>Part No.</i>	<i>Part Name</i>	<i>Qty.</i>	<i>Serial No.</i>	<i>Remarks</i>
1	M811665	Turbocharger	1		
2	M811503	Gasket	1		
3	M809203	Stud	4		
4	14M7298	Flange Nut	3	M8	

---

Turbo Charger, Tier 4  
Turbocompresseur, Tier 4  
Turbolader, Tier 4  
Turbocompressore, Tier 4  
Turbocompresor, Tier 4  
Turboaggregat, Tier 4

PU33350 A.1



PU33350

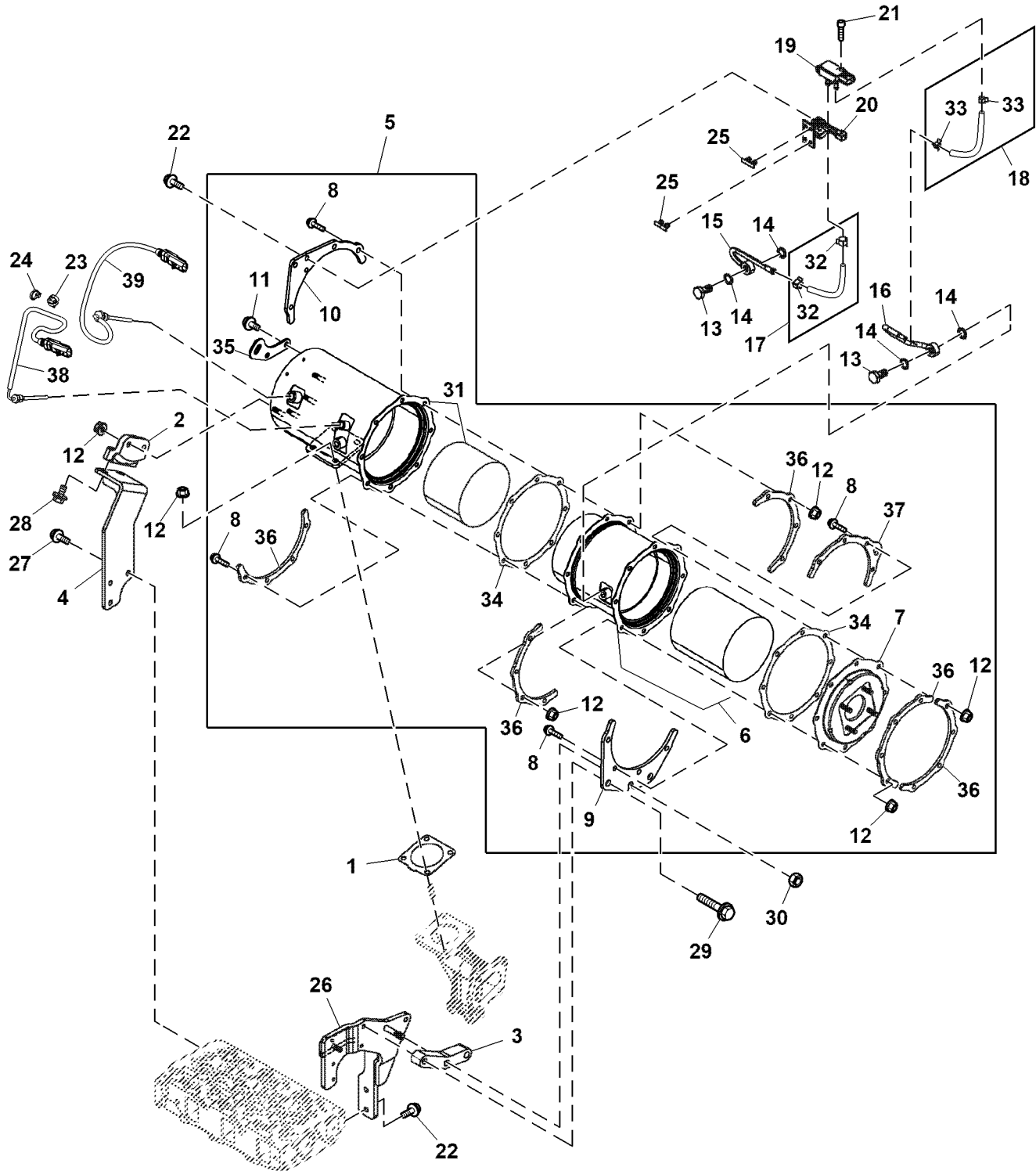
---

<i>Key</i>	<i>Part No.</i>	<i>Part Name</i>	<i>Qty.</i>	<i>Serial No.</i>	<i>Remarks</i>
1	MIA884652	Turbocharger	1		SUB FOR MIA882904
2	MIU803149	Gasket	1		Inlet
3	M808645	Stud	4		
4	14M7298	Flange Nut	3		M8
5	MIU803150	Gasket	1		Outlet
6	M809203	Stud	3		

---

Diesel Particulate Filter  
 Filtre à particules diesel  
 Dieselpartikelfilter  
 Filtro particolato diesel  
 Filtro de partículas diesel  
 Dieselpartikelfilter

PU39710 A.1

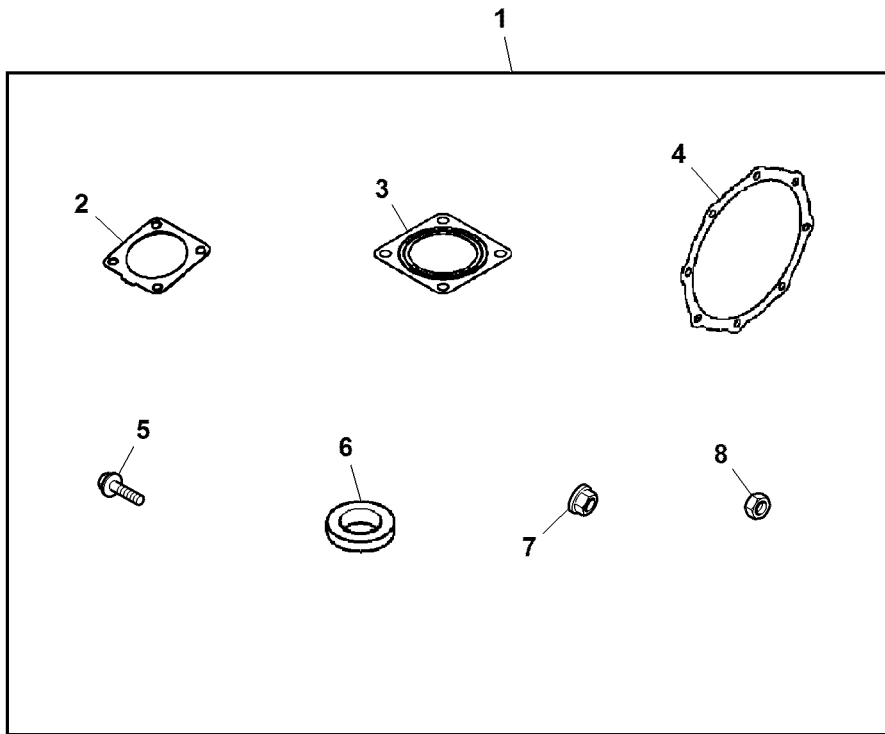


PU39710

Key	Part No.	Part Name	Qty.	Serial No.	Remarks
1	M812137	Gasket	1		Muffler
2	MIU803201	Bracket	1		
3	MIU803234	Support	1		
4	MIU803660	Bracket	1		
5	MIA885300	Diesel Particulate Filter	1		SUB FOR MIA883119
6	MIU803232	Case	1		Soot Filter
7	MIU803101	Flange	1		Muffler
8	MIU802133	Bolt	16		
9	MIU803233	Bracket	1		
10	MIU803351	Bracket	1		
11	CH19780	Bolt	2		
12	14M7298	Flange Nut	22		M8
13	MIU802117	Bolt	2		
14	MIU802134	Gasket	4		Exhaust Pressure Sensor
15	MIA883114	Pipe	1		
16	MIA883115	Pipe	1		
17	MIA883116	Hose Kit	1		Exhaust Pressure
18	MIA883117	Hose Kit	1		Exhaust Pressure
19	MIU803775	Sensor	1		SUB FOR MIU802944, Differential Pressure
20	MIU803348	Bracket	1		Sensor
21	19M7775	Screw	2		M6 X 16
22	19M7866	Screw	4		M8 X 20
23	MIU802166	Clip	1		
24	MIU802200	Tie Band	1		
25	MIU802167	Clip	2		
26	MIU803244	Bracket	1		INCLUDES CH16781
	CH16781	Stud	1		Not Illustrated
27	19M7865	Screw	3		M8 X 16
28	T111563	Bolt	2		
29	M805154	Bolt	2		
30	M88031	Nut	1		
31	MIU805042	Diesel Oxidation Catalyst	1		SUB FOR APPL MIU803231
32	MIU802419	Hose Clamp	2		
33	MIU802420	Hose Clamp	2		
34	MIU802749	Gasket	2		
35	MIU802791	Bracket	1		Lifter
36	MIU802750	Bracket	5		
37	MIU802753	Bracket	1		
38	MIU802946	Temperature Sensor	1		USE WITH AUC13293, Diesel Oxidation Catalyst, Outlet
	MIU805029	Temperature Sensor	1		USE WITH AUC13978, Diesel Oxidation Catalyst, Outlet
39	MIU802945	Temperature Sensor	1		USE WITH AUC13293, Diesel Oxidation Catalyst, Inlet
	MIU805028	Temperature Sensor	1		USE WITH AUC13978, Diesel Oxidation Catalyst, Inlet

Diesel Particulate Filter Gasket Kit, Tier 4  
 Kit de joints de filtre à particules, Tier 4  
 Dieselpartikelfilter-Dichtungssatz, Tier 4  
 Kit guarnizioni filtro antiparticolato, Tier 4  
 Juego de juntas de filtro de partículas diésel, Tier 4  
 Packningssats för dieselpartikelfilter, Tier 4

PU33315 A.1



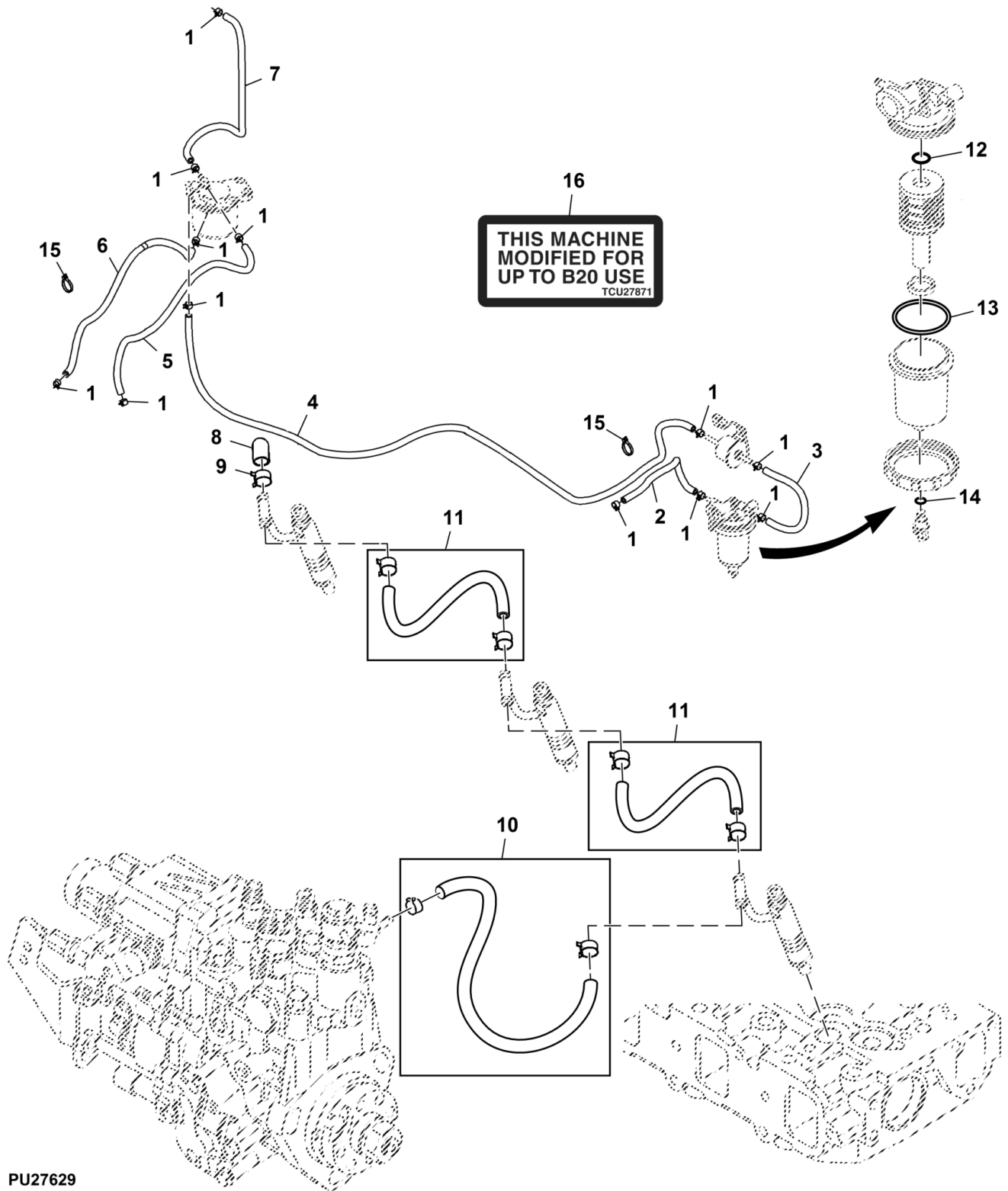
PU33315

Key	Part No.	Part Name	Qty.	Serial No.	Remarks
1	MIA882932	Gasket Kit	1		
2	M812137	Gasket	2		Muffler
3	MIU802082	Gasket	1		Muffler
4	MIU802749	Gasket	2		
5	MIU802133	Bolt	16		
6	MIU802134	Gasket	4		Exhaust Pressure Sensor
7	14M7298	Flange Nut	24		M8
8	M88031	Nut	4		



Biodiesel Conversion Kit, B20  
 Colis d'adaptation de biogazole, B20  
 Biodiesel-Umrüstszatz, B20  
 Kit di conversione biodiesel, B20  
 Conjunto de modificación de biodiésel, B20  
 Ombyggnadssats för biodiesel, B20

PU27629 A.1



PU27629



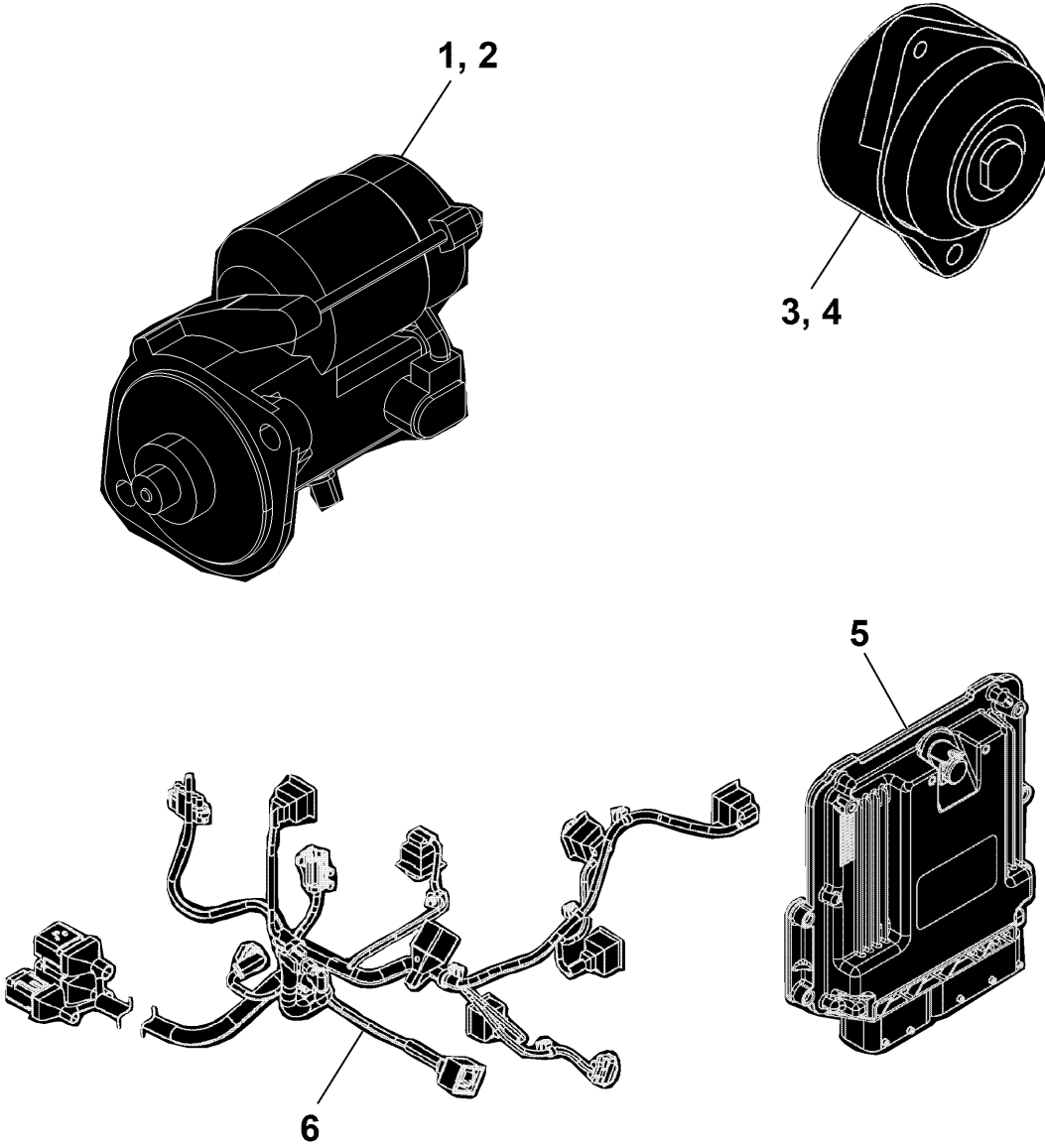
Key	Part No.	Part Name	Qty.	Serial No.	Remarks
1	R56101	Clip	AR		(A)
2	.....	Hose	1		(A); CTL 1700 mm, MF TCU27779, Tank to Separator
3	.....	Hose	1		(A); CTL 290 mm, MF TCU27779, Water Separator to Fuel Pump
4	.....	Hose	1		(A); CTL 454 mm, MF TCU27779, Fuel Pump to Filter Inlet
5	.....	Hose	1		(A); CTL 585 mm, MF TCU27779, Filter to Injection Pump
6	.....	Hose	1		(A); CTL 203 mm, MF TCU27779, Injection Pump to Filter Air Bleed
7	.....	Hose	1		(A); CTL 1700 mm, MF TCU27779, Fuel Filter Return to Fuel Tank
8	MIU800792	Cap	1		(A)
9	TY22462	Clamp	AR		(A)
10	MIA881289	Hose Kit	1		(A), Return
11	MIA885646	Pipe Kit	2		SUB FOR MIA881290, Return
12	M811795	O-Ring	1		(A)
13	MIU801296	Packing	1		(A)
	MIU801297	Packing	1		(A)
14	MIU801294	Packing	2		(A)
15	H77698	Tie Band	10		(A)
16	TCU27871	Label	1		(A)
17	TCA19917	Kit	1		INCLUDES ITEMS MARKED (A), Not Illustrated



Sectional Pictorial Index  
Index d'illustrations par sections.  
Gruppenbildindex  
Indice illustrato delle sezioni  
Índice de ilustraciones por secciones  
Avsnittsbildregister

PU39171 A.1

1-	190
2-	192
3-	194
4-	196
5-	198
6-	200

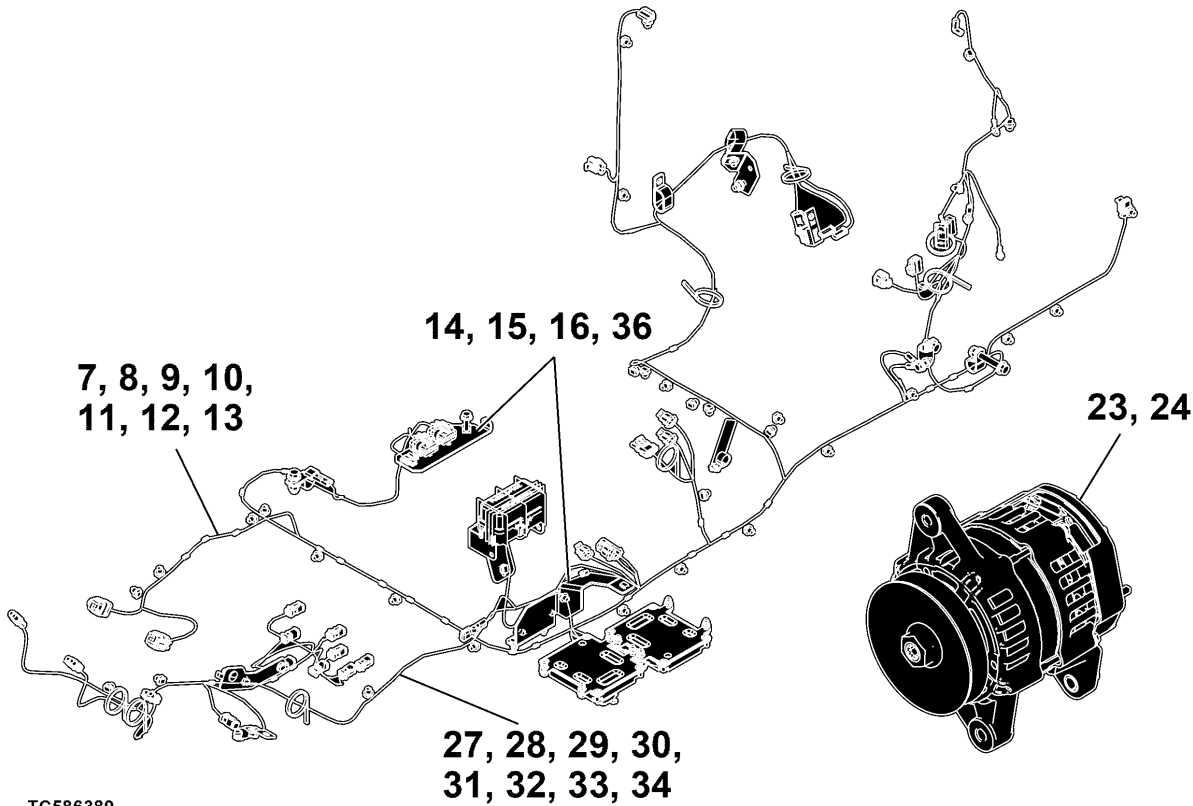
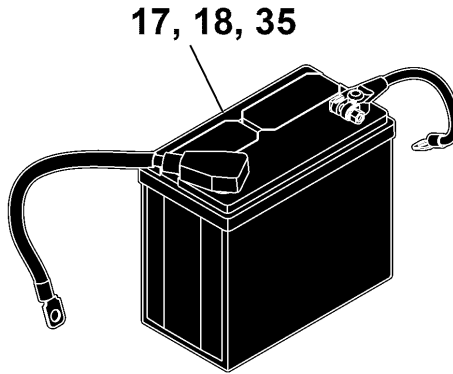
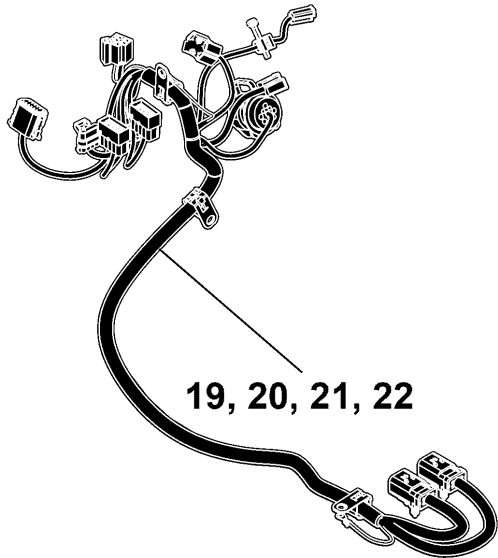


PU39171

Sectional Pictorial Index  
 Index d'illustrations par sections.  
 Gruppenbildindex  
 Indice illustrato delle sezioni  
 Índice de ilustraciones por secciones  
 Avsnittsbildregister

TC586389 A.1

7-	206
8-	208
9-	212
10-	214
11-	216
12-	220
13-	218
14-	240
15-	242
16-	244
17-	246
18-	248
19-	250
20-	252
21-	256
22-	254
23-	202
24-	204
27-	210
28-	222
29-	224
30-	226
31-	228
32-	230
33-	232
34-	234
35-	238
36-	236

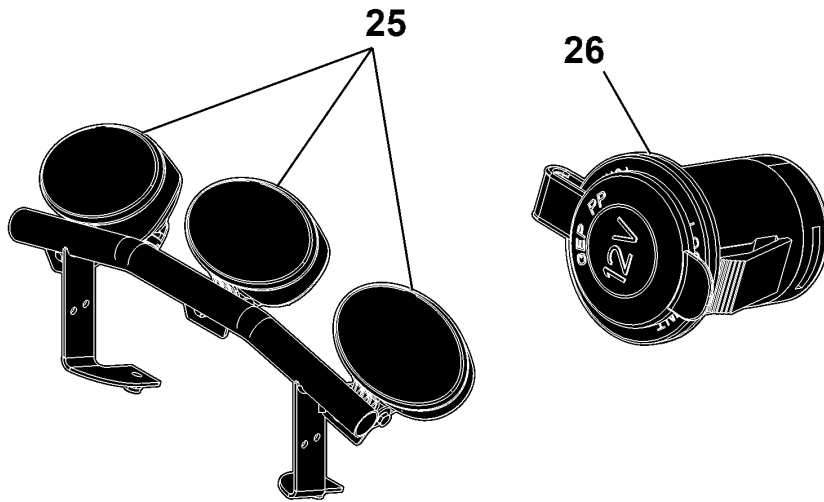


TC586389

Sectional Pictorial Index  
Index d'illustrations par sections.  
Gruppenbildindex  
Indice illustrato delle sezioni  
Índice de ilustraciones por secciones  
Avsnittsbildregister

PU39082 A.1

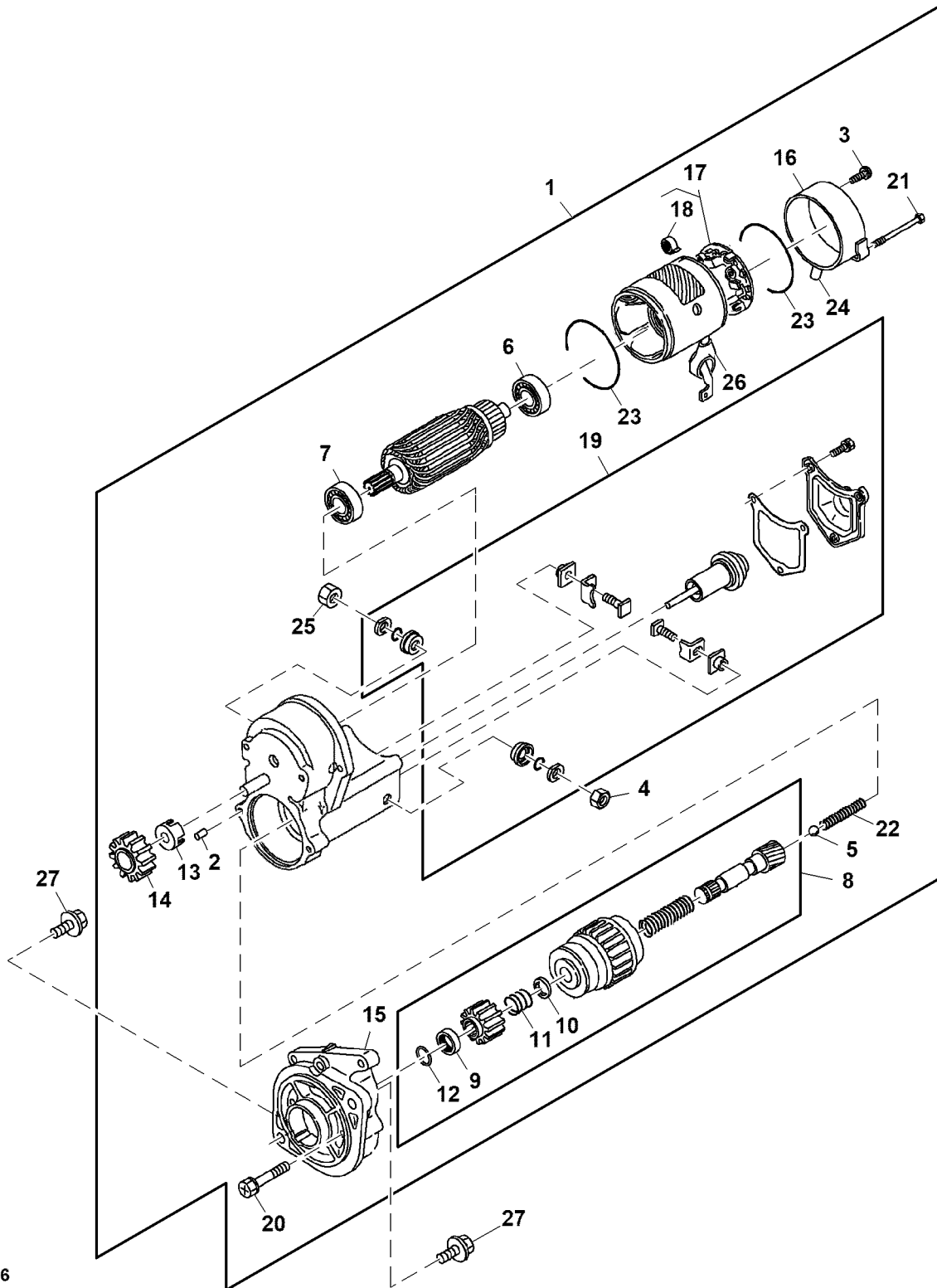
25-	258
26-	260



PU39082

Starter Motor, Non Tier 4  
 Démarreur, non Tier 4  
 Anlasser, nicht Tier 4  
 Motorino di avviamento, non Tier 4  
 Motor de arranque, no Tier 4  
 Startmotor, ej Tier 4

PU39036 A.1

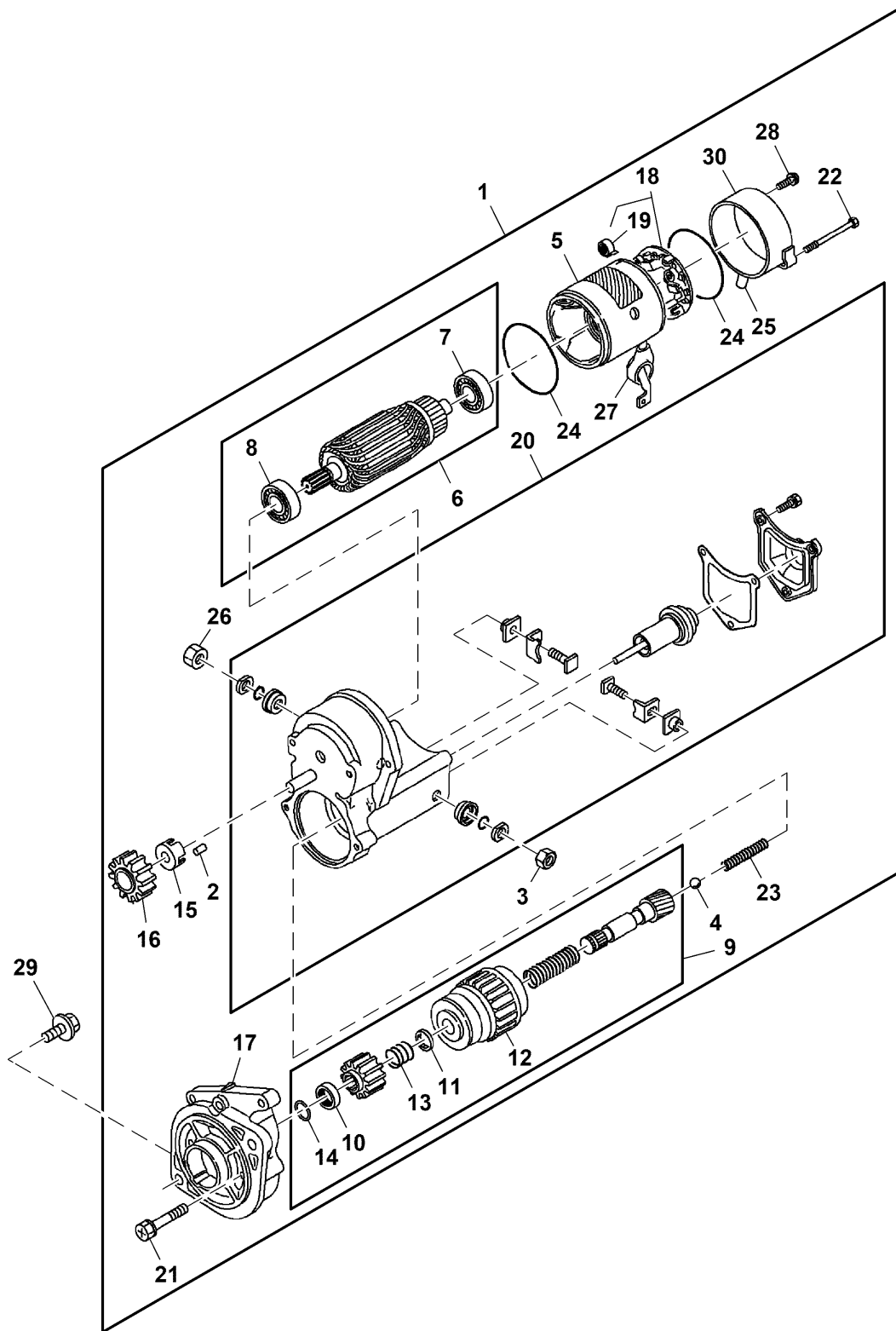


PU39036

Key	Part No.	Part Name	Qty.	Serial No.	Remarks
1	AM878415	Kit	1		
2	CH12487	Roller	5		
3	M808676	Screw	2		
4	CH12752	Nut	1		
5	H836R	Ball	1		SUB FOR CH12554
6	M806244	Bearing	1		
7	M806245	Bearing	1		
8	AM878417	Clutch Kit	1		
9	CH12702	Nut	1		
10	CH12699	Retainer	1		
11	CH12700	Spring	1		
12	M806251	Snap Ring	1		
13	M806252	Retainer	1		
14	M806253	Pinion	1		
15	M806254	Housing	1		Front
16	M806255	Housing	1		Rear
17	AM878419	Holder Kit	1		
18	CH15977	Spring	4		Brush Holder
19	M806256	Switch Kit	1		Magnetic
20	M806257	Bolt	2		
21	M806258	Bolt	2		
22	M806259	Spring	1		Return
23	M806260	O-Ring	2		
24	M808305	Cover	1		
25	M806018	Nut	1		
26	M806262	Cap	1		Terminal
27	M809444	Bolt	2		

Starter Motor, Tier 4  
 Démarreur, Tier 4  
 Anlasser, Tier 4  
 Motorino di avviamento, Tier 4  
 Motor de arranque, Tier 4  
 Startmotor, Tier 4

PU33308 A.1



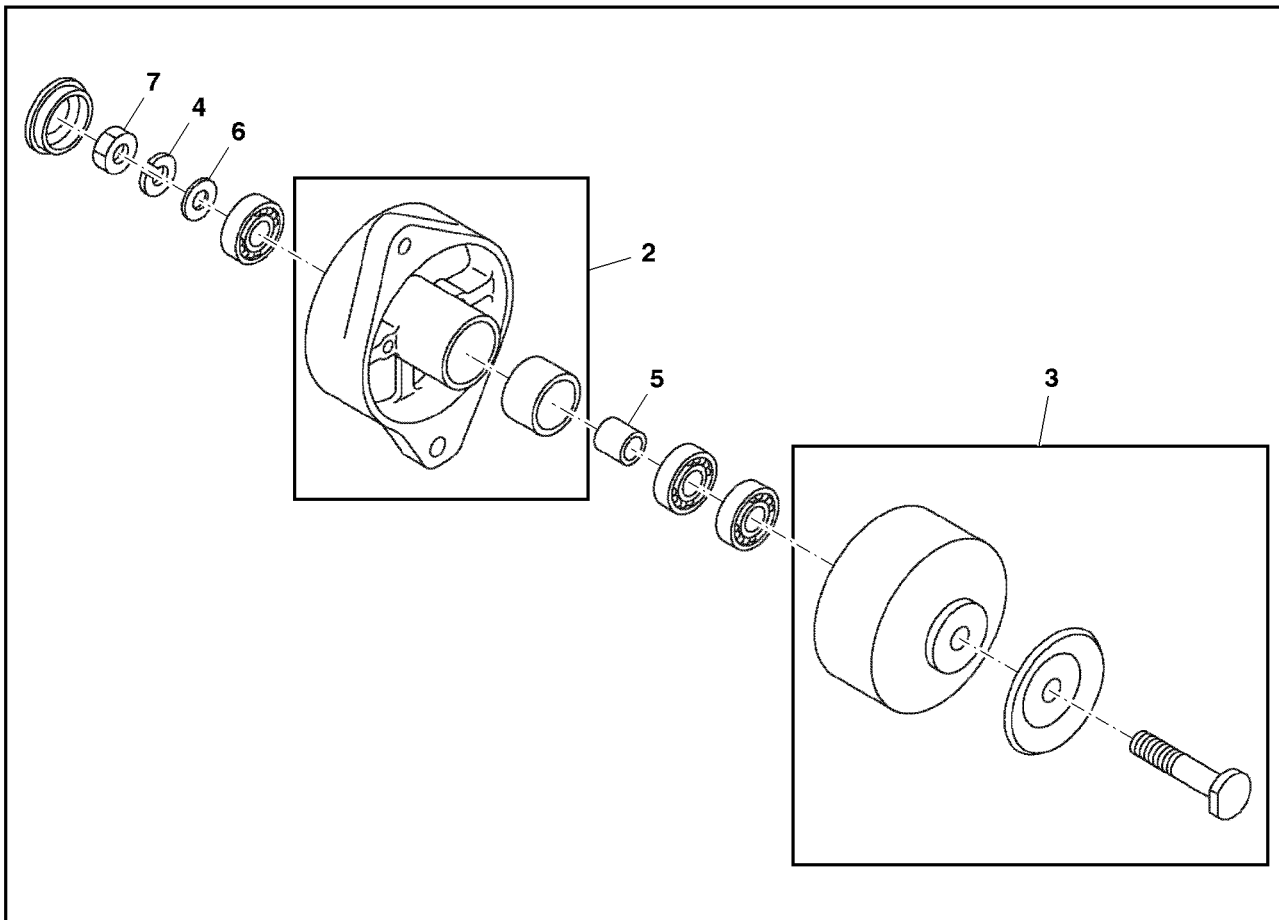
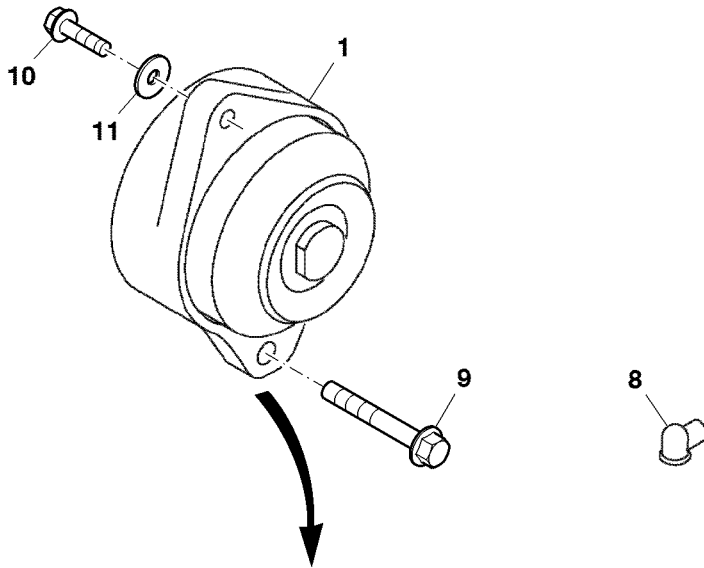
PU33308



Key	Part No.	Part Name	Qty.	Serial No.	Remarks
1	RG60654	Starter Motor Kit	1		
2	CH12487	Roller	5		Clutch
3	CH12752	Nut	1		
4	H836R	Ball	1		SUB FOR CH12554
5	RG60655	Yoke	1		
6	RG60656	Armature	1		
7	M806244	Bearing	1		
8	M806245	Bearing	1		
9	RG60657	Starter Motor	1		
10	CH12702	Nut	1		
11	CH12699	Retainer	1		
12	RG60658	Clutch	1		Starter
13	RG60659	Spring	1		SUB FOR APPL CH12700
14	M806251	Snap Ring	1		
15	M806252	Retainer	1		
16	M806253	Pinion	1		
17	RG60660	Housing	1		
18	RG60661	Holder	1		
19	CH15977	Spring	4		Brush Holder
20	RG60662	Switch Kit	1		Magnetic
21	M806257	Bolt	2		
22	RG60663	Bolt	2		
23	M806259	Spring	1		Return
24	M806260	O-Ring	2		
25	M808305	Cover	1		
26	M806018	Nut	1		
27	M806262	Cap	1		
28	M808676	Screw	2		
29	M809444	Bolt	2		
30	M806255	Cover	1		Rear

Alternator Pulley, Non Tier 4  
 Poulie d'alternateur, non Tier 4  
 Drehstromgenerator-Riemenscheibe, nicht Tier 4  
 Puleggia alternatore, non Tier 4  
 Polea del alternador, sin Tier 4  
 Generatorns remskiva, ej Tier 4

PU33537 A.1



PU33537

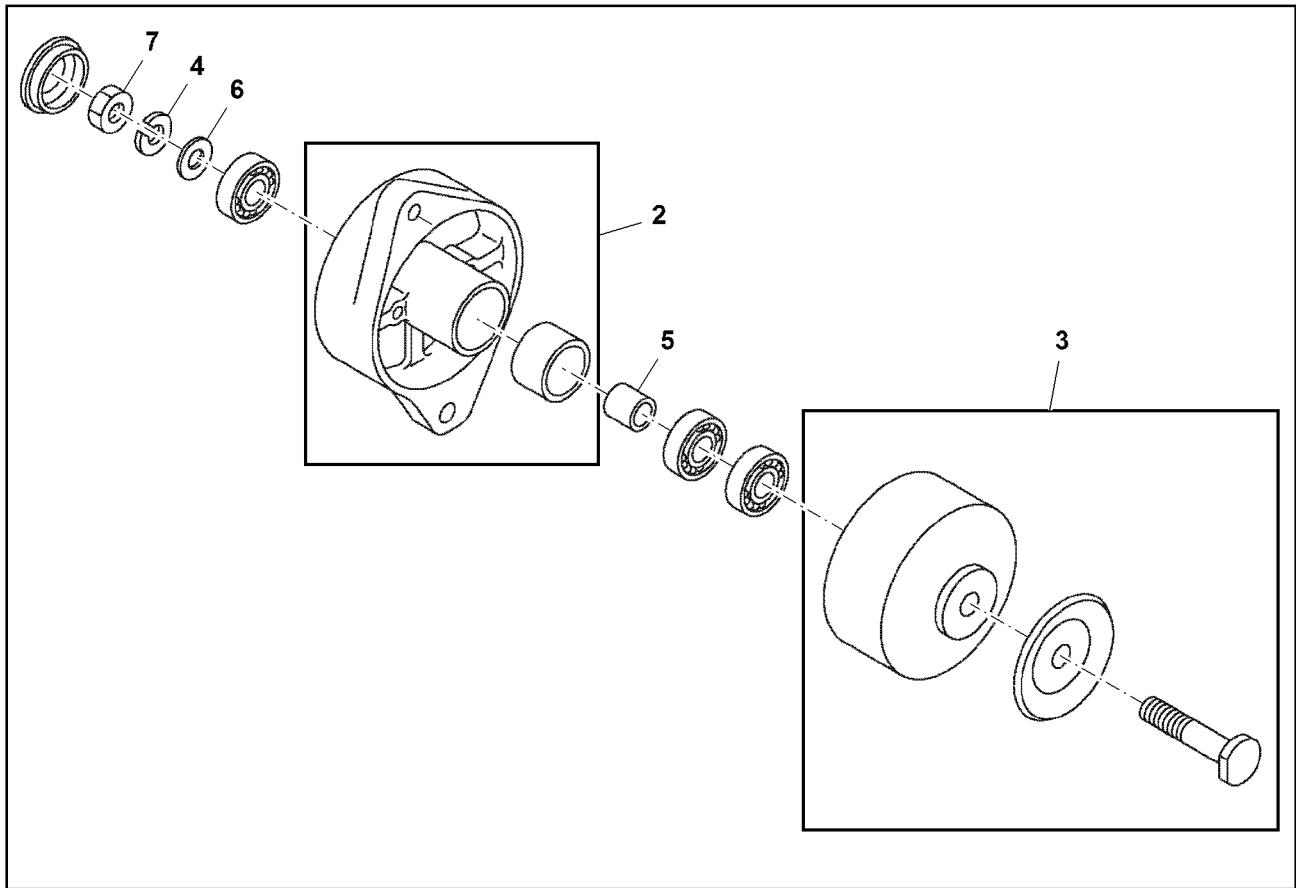
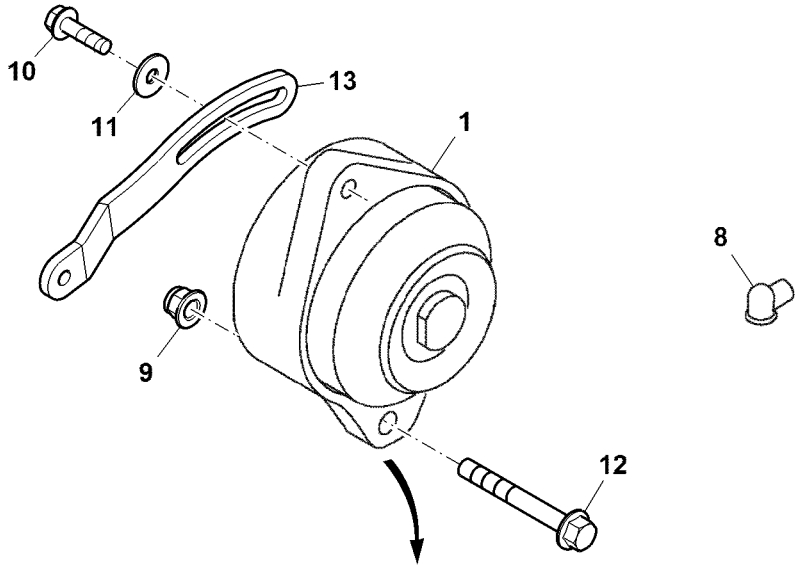
---

Key	Part No.	Part Name	Qty.	Serial No.	Remarks
1	AM878298	Pulley	1		Tension
2	M806010	Plate	1		
3	M806012	Flywheel Kit	1		
4	12M7066	Lock Washer	1		10 mm
5	CH15987	Locking Collar	1		
6	24H1682	Washer	1		13/32" X 7/8" X 0.120"
7	M800116	Nut	1		
8	CH10492	Boot	1		
9	19M7835	Screw	1		M10 X 35
10	19M7868	Screw	1		M8 X 30
11	24M7260	Washer	1		8.400 X 24 X 2 mm

---

Alternator Pulley, Tier 4  
 Poulie d'alternateur, Tier 4  
 Drehstromgenerator-Riemenscheibe, Tier 4  
 Puleggia alternatore, Tier 4  
 Polea del alternador, Tier 4  
 Generatorns remskiva, Tier 4

PU33391 A.1



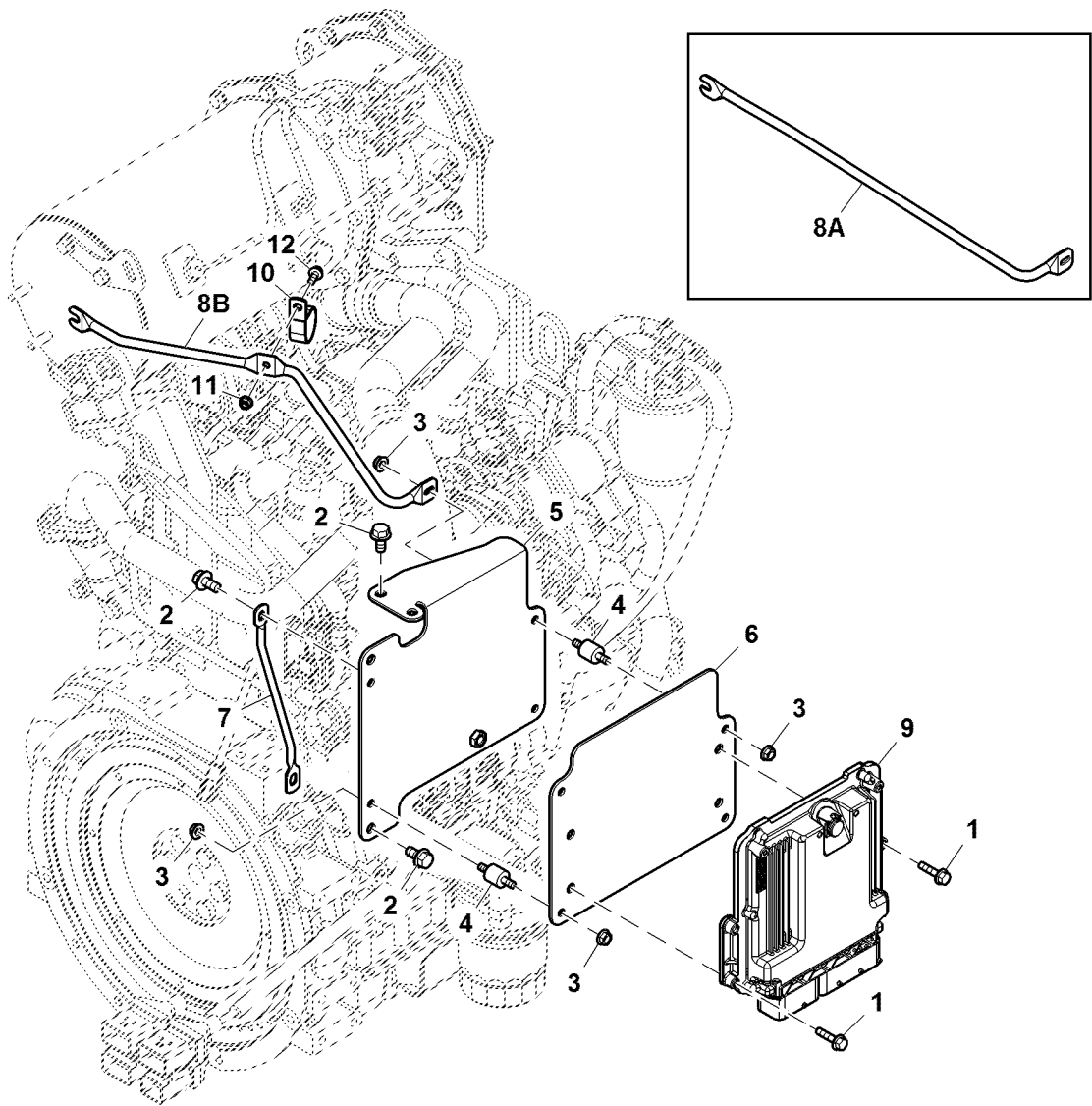
PU33391

Key	Part No.	Part Name	Qty.	Serial No.	Remarks
1	AM878298	Pulley	1		Tension
2	M806010	Housing	1		
3	M806012	Flywheel Kit	1		
4	12M7066	Lock Washer	1		10 mm
5	CH15987	Locking Collar	1		
6	24H1682	Washer	1		13/32" X 7/8" X 0.120"
7	M800116	Nut	1		
8	CH10492	Boot	1		
9	14M7465	Lock Nut	1		M10
10	19M7868	Screw	1		M8 X 30
11	24M7260	Washer	1		8.400 X 24 X 2 mm
12	19M7810	Screw	1		M10 X 80
13	TCU23908	Adjusting Strap	1		

Electronic Control Unit  
 Contrôleur électronique  
 Elektronische Steuereinheit  
 Unità elettronica di comando  
 Unidad de control electrónico  
 Elektronisk styrenhet



PU33392 A.1

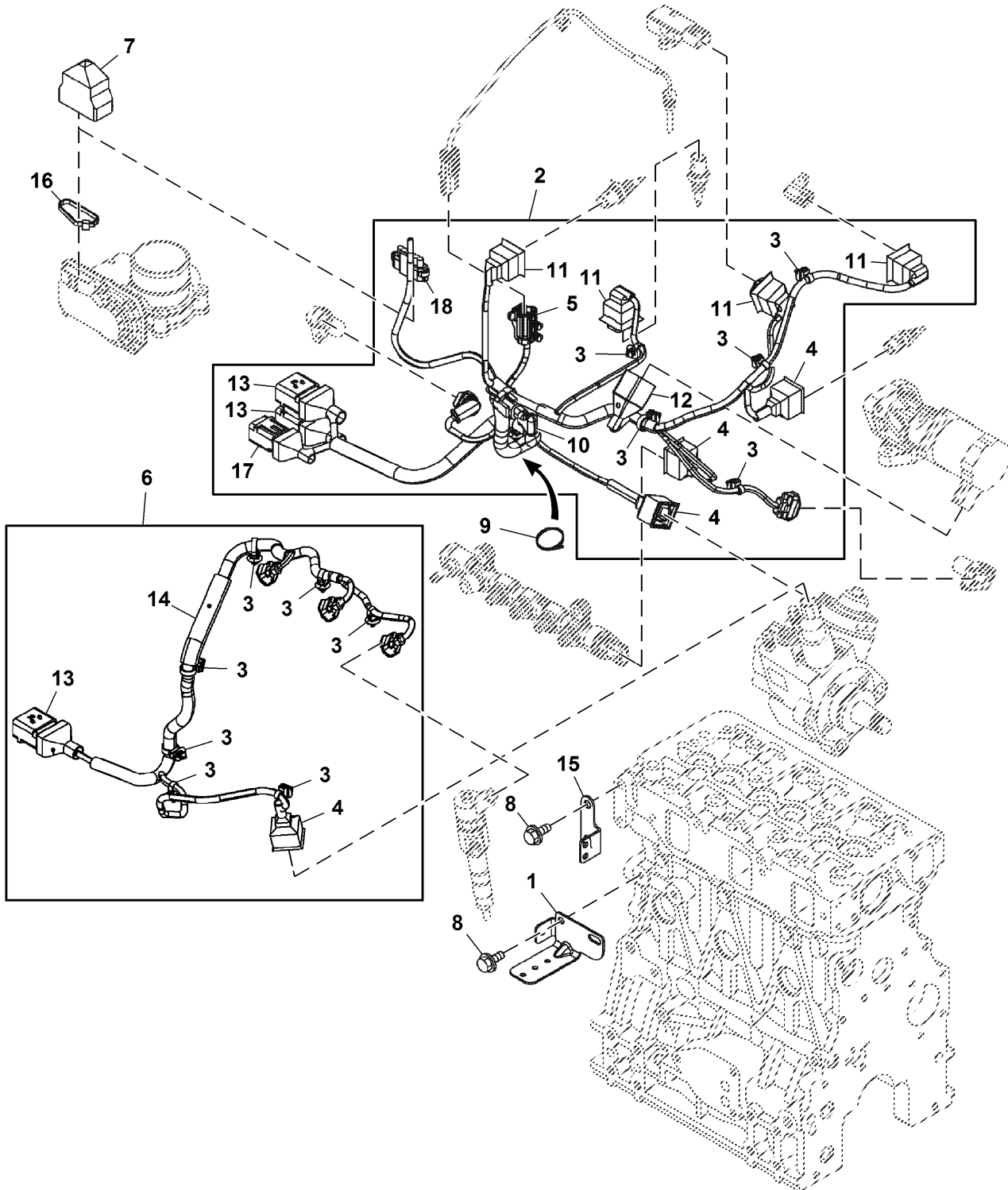


PU33392

Key	Part No.	Part Name	Qty.	Serial No.	Remarks
1	19M7863	Screw	4		M6 X 25
2	19M7865	Screw	6		M8 X 16
3	E63524	Nut	8		
	14M7255	Nut	4		M6, USE WITH AUC13978
4	TCA23904	Isolator	4		
5	TCA23776	Plate	1		
6	TCA23777	Plate	1		
7	TCU35773	Brace	1		
8A	TCU38134	Brace	1		ORDER TCU40206, N205415, 14M7298 AND 19M7866
8B	TCU40206	Brace	1		
9	MIA882890	Engine Controller	1		
10	N205415	Clamp	1		
11	14M7298	Flange Nut	1		M8
12	19M7866	Screw	1		M8 X 20

Engine Wiring Harness, Tier 4  
 Faisceau moteur, Tier 4  
 Motorkabelbaum, Tier 4  
 Cablaggio motore, Tier 4  
 Grupo de cables del motor, Tier 4  
 Motorns kabelhärva, Tier 4

PU33310 A.1



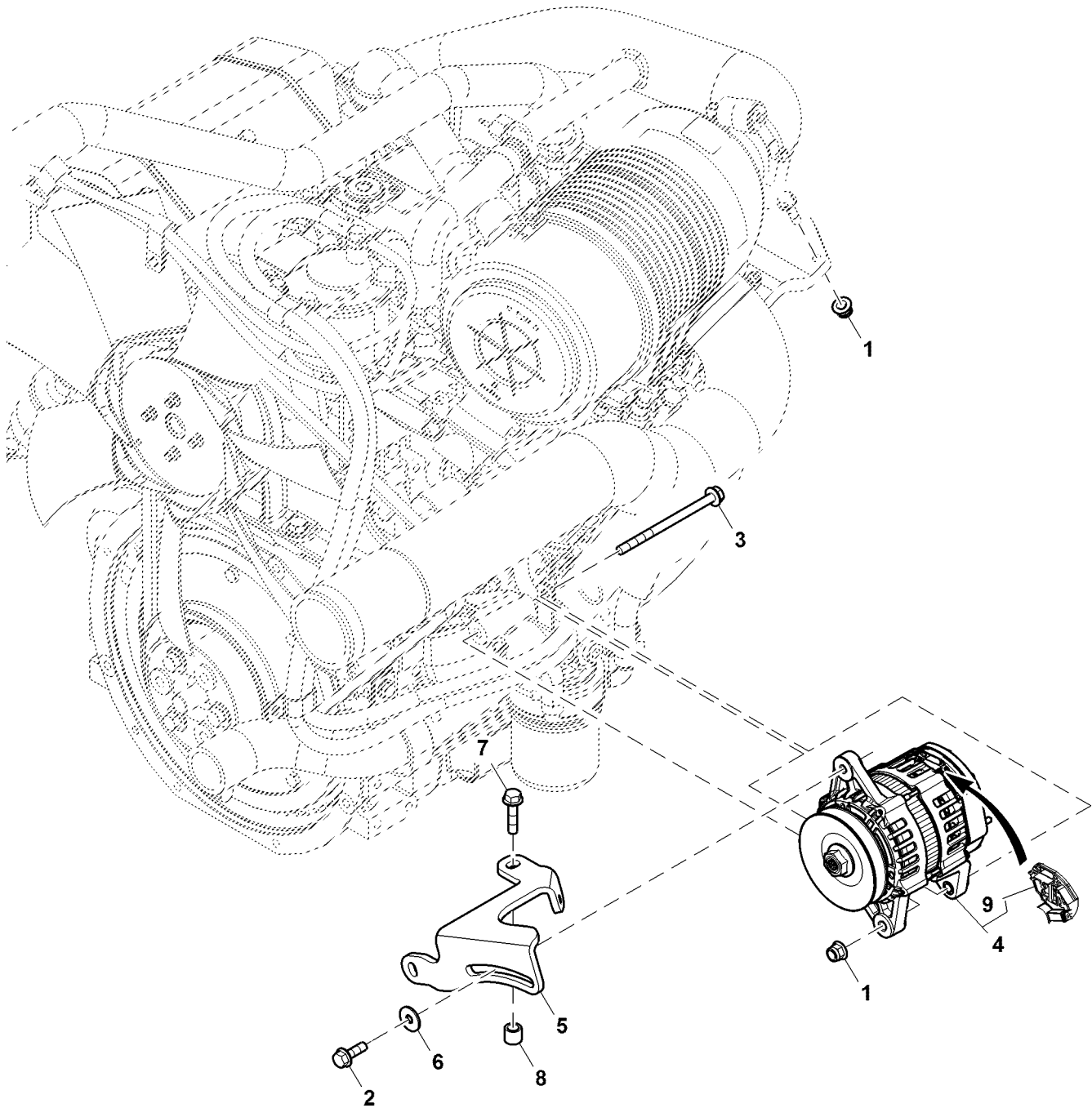
PU33310



Key	Part No.	Part Name	Qty.	Serial No.	Remarks
1	MIU802828	Bracket	1		Harness Mounting
2	MIA883982	Wiring Harness	1		SUB FOR MIU803632
3	MIU802166	Tie Band	14		
4	MIU802427	Boot	4		NLA
5	MIU802167	Elec. Connector Housing	1		Exhaust Temperature Sensor
6	MIU803349	Wiring Harness	1		
7	MIU803139	Cap	1		
8	19M7864	Screw	4		M8 X 12
9	MIU803135	Tie Band	1		
10	MIU802433	Resistor	1		
11	MIU802425	Boot	4		
12	MIU802426	Boot	1		
13	MIU802430	Boot	3		
14	MIU802829	Heat Shield	1		
15	MIU802830	Bracket	1		Harness Mounting
16	MIU802455	Tie Band	1		
17	MIU802429	Boot	1		NLA
18	.....	Elec. Connector Housing	1		Throttle
19	MIU804045	Electrical Connector Assy	1		Not Illustrated
20	MIU804046	Electrical Connector Assy	1		Not Illustrated
21	MIU804047	Electrical Connector Assy	1		Not Illustrated
22	MIU804048	Electrical Connector Assy	1		Not Illustrated
23	MIU804049	Electrical Connector Assy	1		Not Illustrated
24	MIU804050	Electrical Connector Assy	1		Not Illustrated
25	MIU804103	Electrical Connector Assy	1		Not Illustrated
26	MIU804104	Electrical Connector Assy	1		Not Illustrated
27	MIU804069	Electrical Connector Assy	1		Not Illustrated
28	MIU804105	Electrical Connector Assy	1		Not Illustrated
29	MIA884044	Wire	1		Not Illustrated
30	MIA884045	Wire	1		Not Illustrated
31	MIA884046	Wire	1		Not Illustrated
32	MIA884047	Wire	1		Not Illustrated
33	MIA884048	Wire	1		Not Illustrated
34	MIA884049	Wire	1		Not Illustrated
35	MIA884050	Wire	1		Not Illustrated
36	MIA884051	Wire	1		Not Illustrated
37	MIA884053	Wire	1		Not Illustrated
38	MIA884054	Wire	1		Not Illustrated
39	MIA884055	Wire	1		Not Illustrated
40	MIA884056	Wire	1		Not Illustrated
41	MIA884057	Wire	1		Not Illustrated
42	MIA884058	Wire	1		Not Illustrated
43	MIA884059	Wire	1		Not Illustrated
44	MIA884060	Wire	1		Not Illustrated
45	MIA884052	Wire	2		Not Illustrated
46	MIA884061	Wire	1		Not Illustrated
47	MIA884091	Wire	1		Not Illustrated
48	MIU804044	Electrical Connector Assy	1		Not Illustrated
49	57M11374	Elec. Connector Accessory	1		Not Illustrated
50	57M10336	Elec. Connector Cavity Plug	1		Not Illustrated
51	57M11999	Elec. Connector Housing	1		Not Illustrated
52	57M10264	Elec. Connector Housing	1		Not Illustrated
53	57M12988	Elec. Connector Housing	1		Not Illustrated
54	57M8601	Elec. Connector Housing	1		Not Illustrated
55	57M8612	Elec. Connector Housing	1		Not Illustrated
56	57M11290	Elec. Connector Housing	1		Not Illustrated
57	57M10144	Elec. Connector Housing	1		Not Illustrated
58	57M9829	Elec. Connector Housing	1		Not Illustrated
59	57M12990	Elec. Connector Housing	1		Not Illustrated
60	57M9828	Elec. Connector Housing	1		Not Illustrated
61	57M9935	Elec. Connector Housing	1		Not Illustrated
62	57M10315	Elec. Connector Housing	1		Not Illustrated
63	57M8400	Electrical Connector Assy	1		Not Illustrated
64	57M13604	Elec. Connector Housing	1		SUB FOR 57M8407, Not Illustrated
65	57M11612	Elec. Connector Housing	1		Not Illustrated
66	57M11608	Elec. Connector Housing	1		Not Illustrated
67	57M8243	Elec. Connector Housing	1		Not Illustrated
68	57M12000	Elec. Connector Accessory	1		Not Illustrated
69	57M8417	Elec. Connect Locking Device	1		Not Illustrated
70	57M10261	Elec. Connector Cable Seal	2		Not Illustrated
71	57M13000	Elec. Connector Seal	1		Not Illustrated
72	57M10260	Elec. Connector Cable Seal	1		Not Illustrated
73	57M12996	Elec. Connector Seal	1		Not Illustrated
74	57M8566	Elec. Connector Seal	1		Not Illustrated
75	57M7400	Elec. Connector Seal	1		Not Illustrated
76	57M7399	Elec. Connector Terminal	1		Not Illustrated
77	57M12998	Elec. Connector Seal	1		Not Illustrated
78	57M12999	Elec. Connector Seal	1		Not Illustrated

Alternator, 55 A, Non Tier 4  
Alternateur, 55 A, non Tier 4  
Drehstromgenerator, 55 A, nicht Tier 4  
Alternatore, 55 A, non Tier 4  
Alternador, 55 A, no Tier 4  
Generator, 55 A, ej Tier 4

PU33547 A.1



PU33547

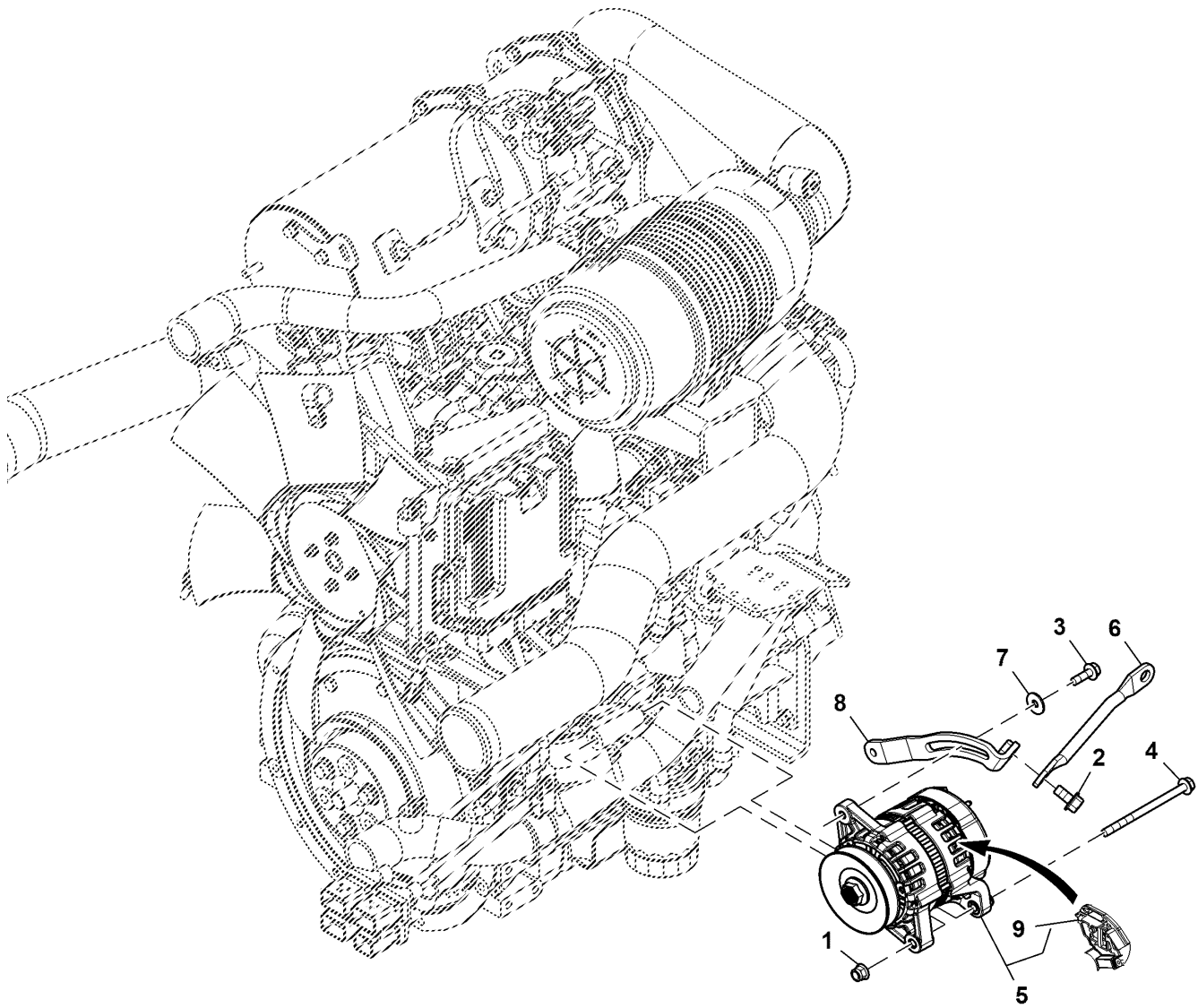
---

Key	Part No.	Part Name	Qty.	Serial No.	Remarks
1	14M7396	Lock Nut	2		M8
2	19M7867	Screw	5		M8 X 25
3	19M8006	Screw	1		M8 X 120
4	AUC15980	Alternator	1		SUB FOR TCA21579
5	TCU35192	Bracket	1		
6	24M7260	Washer	1		8.400 X 24 X 2 mm
7	19M7897	Screw	1		M8 X 35
8	M140143	Bushing	1		
9	TCA21972	Voltage Regulator	1		

---

Alternator, 55 A, Tier 4  
Alternateur, 55 A, Tier 4  
Drehstromgenerator, 55 A, Tier 4  
Alternatore, 55 A, Tier 4  
Alternador, 55 A, Tier 4  
Generator, 55 A, Tier 4

PU38562 A.1



PU38562

---

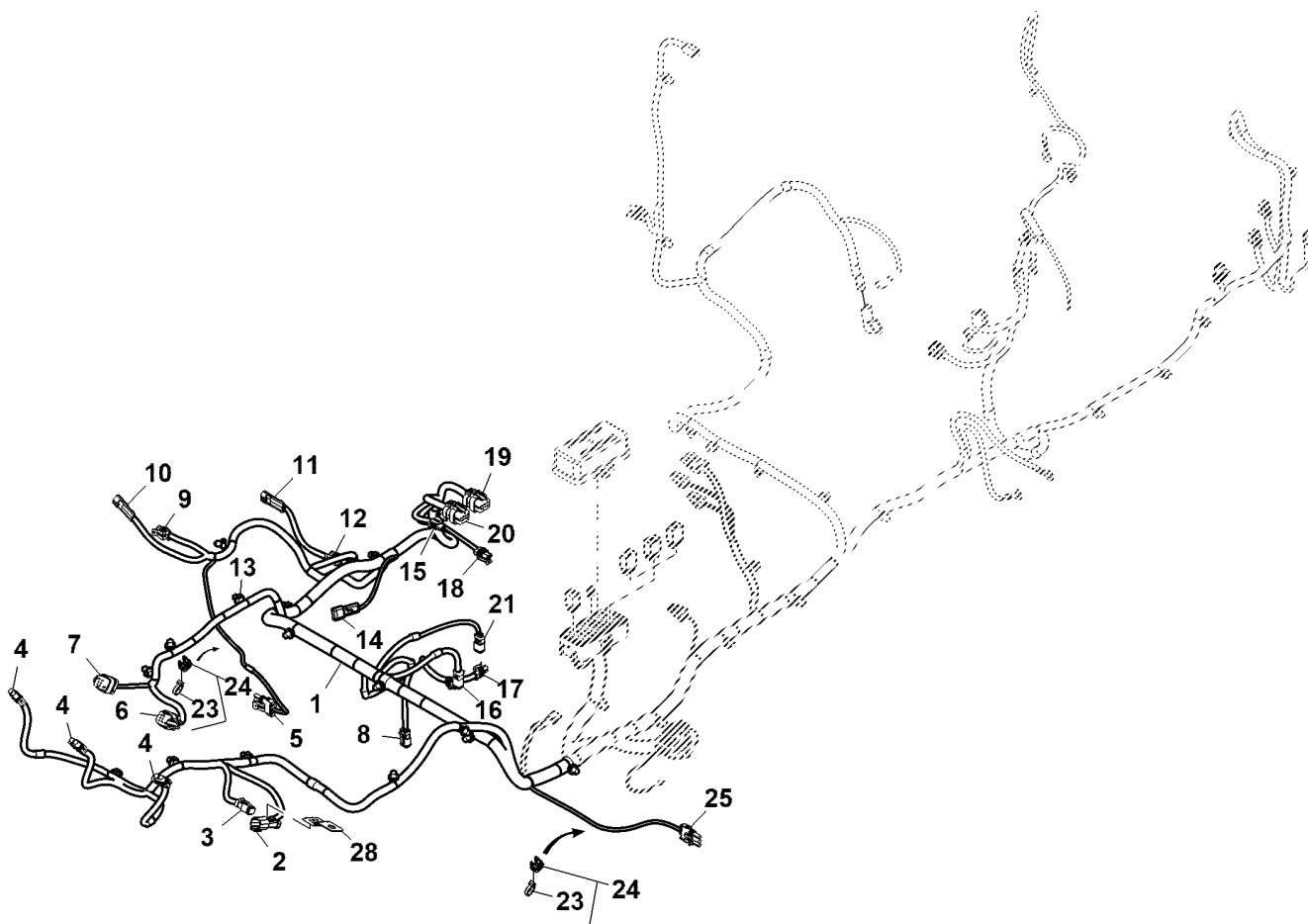
Key	Part No.	Part Name	Qty.	Serial No.	Remarks
1	14M7396	Lock Nut	1		M8
2	19M7784	Screw	2		M10 X 20
3	19M7867	Screw	2		M8 X 25
4	19M8006	Screw	1		M8 X 120
5	AUC15980	Alternator	1		SUB FOR TCA21579
6	TCU35746	Bracket	1		Alternator
7	24M7260	Washer	1		8.400 X 24 X 2 mm
8	TCA23769	Adjusting Strap	1		
9	TCA21972	Voltage Regulator	1		

---

Chassis Wiring Harness (1/2), Non Tier 4 ( - 060000)  
 Faisceau de châssis (1/2), Non Tier 4 ( - 060000)  
 Chassis-Kabelbaum (1/2), Nicht-Tier 4 ( - 060000)  
 Cablaggio telaio (1/2), non Tier 4 ( - 060000)  
 Grupo de cables del chasis (1/2), sin Tier 4 ( - 060000)  
 Chassikabelhärva (1/2), ej Tier 4 ( - 060000)



PU40845 A.1

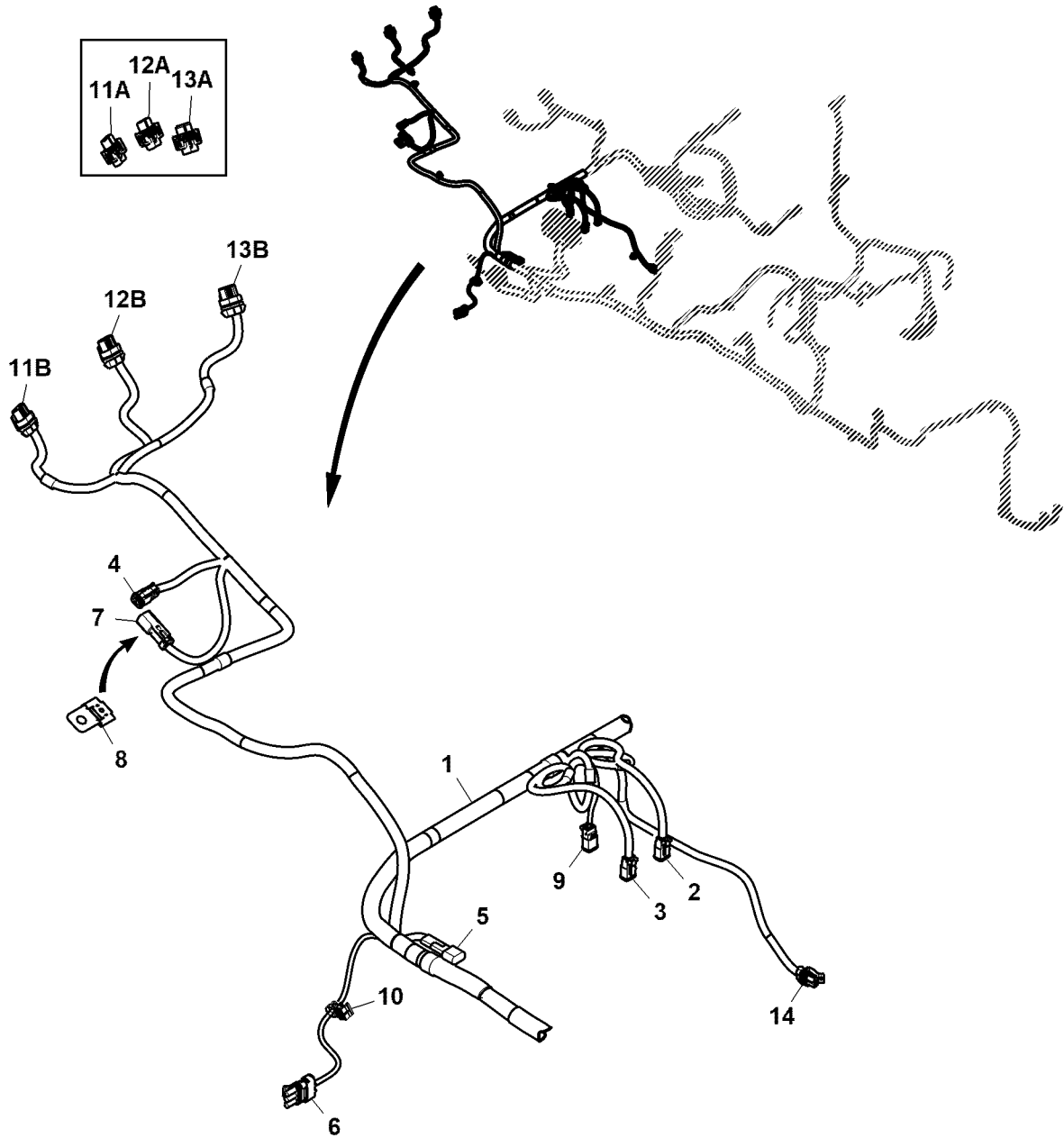


PU40845

Key	Part No.	Part Name	Qty.	Serial No.	Remarks
1	TCA24331	Wiring Harness	1		ORDER AUC13789
	AUC13789	Wiring Harness	1		Components On Seperate Page
2	57M8023	Elec. Connector Housing	1		MC-25, Brake Pressure Switch
	57M7621	Elec.Connect Locking Device	1		
	57M8164	Elec. Connector Terminal	2		Cavity A, B
3	57M8021	Electrical Connector Assy	1		MC-24, Brake Solenoid
	57M8022	Elec.Connect Locking Device	1		
	57M8165	Elec. Connector Terminal	2		Cavity 1, 2
4	57M7344	Elec. Connector Housing	3		MC-1, MC-2, MC-3, Work Light
	57M10489	Elec. Connector Cable Seal	6		
	57M7371	Electrical Connector Assy	3		
	57M7297	Elec. Connector Terminal	6		Cavity A, B
5	RE12364	Electrical Connector Assy	1		MC-9, Lift Arm Position Sensor, RH
	57M9909	Elec. Connector Cable Seal	3		
	R78057	Elec. Connector Terminal	3		Cavity A, B, C
6	57M9786	Elec. Connector Housing	1		MC-61, Forward Pedal, Inboard
	57M9809	Elec. Connector Terminal	6		Cavity 1, 2, 3, 4, 5, 6
7	57M9786	Elec. Connector Housing	1		MC-62, Reverse Pedal, Outboard
	57M9809	Elec. Connector Terminal	6		Cavity 1, 2, 3, 4, 5, 6
8	57M8021	Electrical Connector Assy	1		MC-64, Raise Select Level
	57M8022	Elec.Connect Locking Device	1		
	57M8165	Elec. Connector Terminal	2		Cavity 1, 2
9	57M7328	Elec. Connector Housing	1		MC-5, Mower Deck Valve Front
	57M7258	Elec. Connector Seal	1		
	57M9215	Elec. Connector Seal	1		
	57M9712	Elec. Connector Accessory	1		
	57M7494	Elec. Connector Terminal	1		Cavity B
	R104846	Elec. Connector Terminal	1		Cavity A
10	57M7985	Electrical Connector Assy	1		MC-6, Back Lap Switch Front
	57M7258	Elec. Connector Seal	1		
	57M9215	Elec. Connector Seal	1		
	57M9712	Elec. Connector Accessory	1		
	R104919	Elec. Connector Terminal	2		Cavity A, B
11	57M7985	Electrical Connector Assy	1		MC-19, Backlap Switch Rear
	57M7258	Elec. Connector Seal	1		
	57M9215	Elec. Connector Seal	1		
	57M9712	Elec. Connector Accessory	1		
	R104919	Elec. Connector Terminal	2		Cavity A, B
12	57M7328	Elec. Connector Housing	1		MC-20, Mower Deck Valve, Rear
	57M7258	Elec. Connector Seal	1		
	57M9215	Elec. Connector Seal	1		
	57M9712	Elec. Connector Accessory	1		
	57M7494	Elec. Connector Terminal	1		Cavity B
	R104846	Elec. Connector Terminal	1		Cavity A
13	TCU29933	Clip	49		
14	TCA19086	Resistor	1		120 Ohm, MC-7
15	57M7328	Elec. Connector Housing	1		MC-10, Seat Switch, Gray
	57M9712	Elec. Connector Accessory	1		
	57M9215	Elec. Connector Seal	2		
	57M7494	Elec. Connector Terminal	2		Cavity A, B
16	57M8021	Electrical Connector Assy	1		MC-21, Front Raise / Lower Level
	57M8022	Elec.Connect Locking Device	1		
	57M8165	Elec. Connector Terminal	2		Cavity 1, 2
17	57M7328	Elec. Connector Housing	1		MC-28, Hydraulic Filter Restriction Switch
	57M9215	Elec. Connector Seal	1		
	57M9712	Elec. Connector Accessory	1		
	57M7494	Elec. Connector Terminal	1		Cavity B
	57M7258	Elec. Connector Seal	1		
	R104846	Elec. Connector Terminal	1		Cavity A
18	57M7254	Elec. Connector Housing	1		MC-14, Seat Suspension Compressor
	57M7258	Elec. Connector Seal	2		
	57M9712	Elec. Connector Accessory	1		
	R104846	Elec. Connector Terminal	2		Cavity A, B
19	57M9794	Elec. Connector Housing	1		MC-13, Command Arm Interface
	57M9807	Elec. Connector Terminal	1		Cavity 1
	57M9809	Elec. Connector Terminal	7		Cavity 2, 3, 4, 5, 6, 7, 8
20	57M9792	Elec. Connector Housing	1		MC-12, Command Arm Interface
	57M9807	Elec. Connector Terminal	3		Cavity 1, 5, 8
	57M9809	Elec. Connector Terminal	5		Cavity 2, 3, 4, 6, 7
21	57M8021	Electrical Connector Assy	1		MC-22, Rear Raise / Lower Level
	57M8022	Elec.Connect Locking Device	1		
	57M8165	Elec. Connector Terminal	2		Cavity 1, 2
22	57M10650	Clip Kit	1		
23	AH225365	Clip	2		
24	R44302	Tie Band	2		
25	RE12364	Electrical Connector Assy	1		MC-11, Lift Arm Position Sensor, LH
	57M9909	Elec. Connector Cable Seal	3		
	R78057	Elec. Connector Terminal	3		Cavity A, B, C

Chassis Wiring Harness , Non Tier 4 (1/3) (060001 - 110000)  
 Faisceau de châssis, non Tier 4 (1/3) (060001 - 110000)  
 Chassis-Kabelbaum, nicht Tier 4 (1/3) (060001 - 110000)  
 Cablaggio telaio, non Tier 4 (1/3) (060001 - 110000)  
 Grupo de cables del chasis, sin Tier 4 (1/3) (060001 - 110000)  
 Chassikabelhärva, ej Tier 4 (1/3) (060001 - 110000)

PU40743 A.1



PU40743

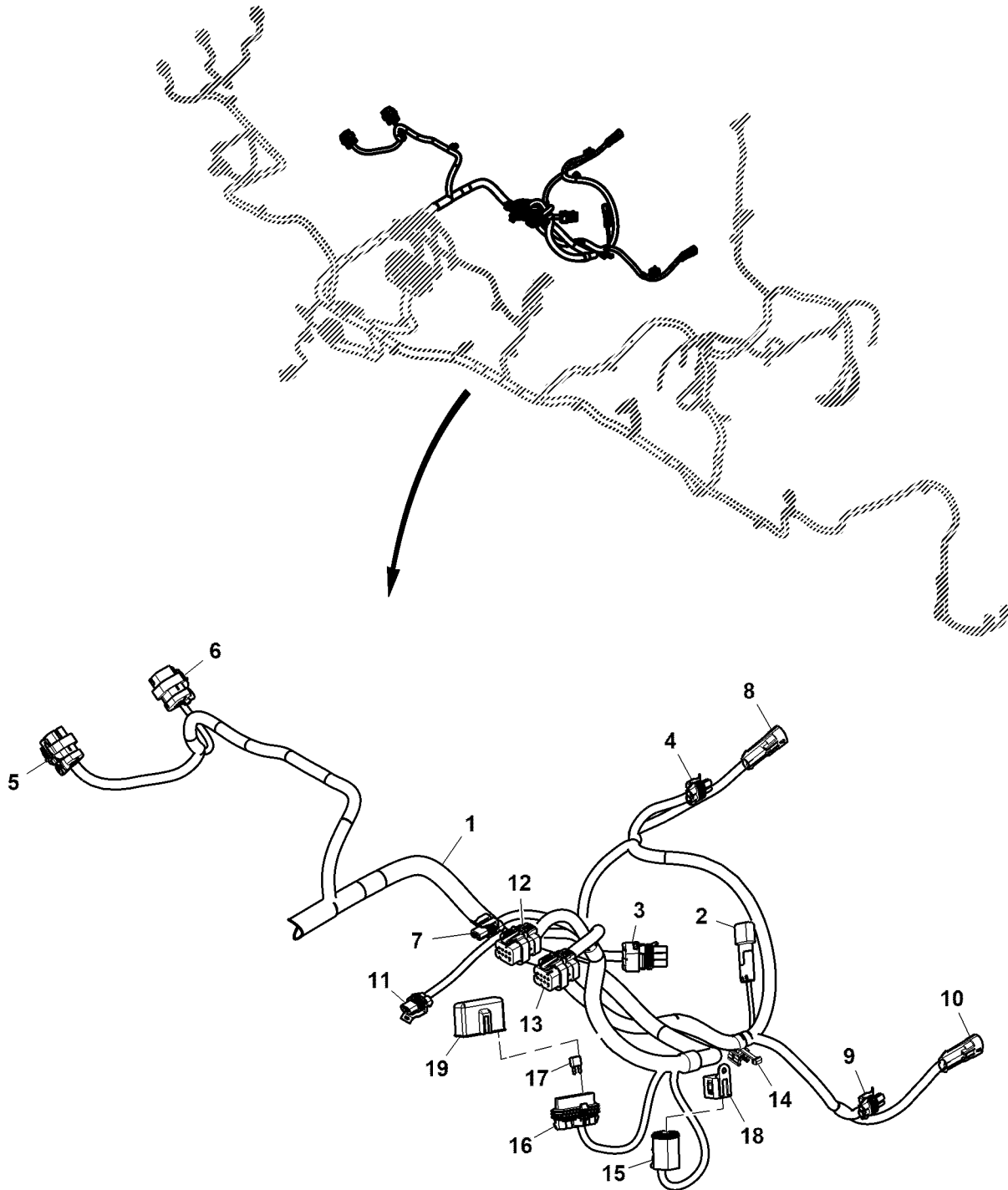


Key	Part No.	Part Name	Qty.	Serial No.	Remarks
1	AUC13789	Wiring Harness	1	-070000	SUB FOR TCA24331
	AUC14903	Wiring Harness	1	070001-	
2	57M8021	Electrical Connector Assy	1		MC - 21, Front Raise / Lower Valve
	57M8022	Elec.Connect Locking Device	1		
	57M8165	Elec. Connector Terminal	2		Cavity 1, 2
3	57M8021	Electrical Connector Assy	1		MC - 22, Rear Raise / Lower Valve
	57M8022	Elec.Connect Locking Device	1		
	57M8165	Elec. Connector Terminal	2		Cavity 1, 2
4	57M8021	Electrical Connector Assy	1		MC - 24, Brake Solenoid
	57M8022	Elec.Connect Locking Device	1		
	57M8165	Elec. Connector Terminal	2		Cavity 1, 2
5	TCA19086	Resistor	1		120 Ohm, MC - 8
6	RE12364	Electrical Connector Assy	1		MC - 11, Lift Arm Proximity Sensor, LH
	57M9909	Elec. Connector Cable Seal	3		
	R78057	Elec. Connector Terminal	3		Cavity A, B, C
7	57M8023	Elec. Connector Housing	1		MC - 25, Brake Pressure
	57M7621	Elec.Connect Locking Device	1		
	57M8164	Elec. Connector Terminal	2		Cavity A, B
8	57M10650	Clip	1		
9	57M8021	Electrical Connector Assy	1		MC - 64, Raise Select Valve
	57M8022	Elec.Connect Locking Device	1		
	57M8165	Elec. Connector Terminal	2		Cavity 1, 2
10	AH225365	Clip	2		
11A	57M7344	Elec. Connector Housing	1	-070000	MC - 1, Work Light
	57M10489	Elec. Connector Cable Seal	2		
	57M7371	Electrical Connector Assy	1		
	57M7297	Elec. Connector Terminal	2		Cavity A, B
11B	57M8839	Elec. Connector Housing	1	070001-	MC - 1, Work Light
	57M10489	Elec. Connector Cable Seal	2		
	57M8129	Elec. Connector Terminal	1		
	57M7297	Elec. Connector Terminal	2		Cavity A,B
12A	57M7344	Elec. Connector Housing	1	-070000	MC - 2, Work Light
	57M10489	Elec. Connector Cable Seal	2		
	57M7371	Electrical Connector Assy	1		
	57M7297	Elec. Connector Terminal	2		Cavity A, B
12B	57M8839	Elec. Connector Housing	1	070001-	MC - 2, Work Light
	57M10489	Elec. Connector Cable Seal	2		
	57M8129	Elec. Connector Terminal	1		
	57M7297	Elec. Connector Terminal	2		Cavity A,B
13A	57M7344	Elec. Connector Housing	1	-070000	MC - 3, Work Light
	57M10489	Elec. Connector Cable Seal	2		
	57M7371	Electrical Connector Assy	1		
	57M7297	Elec. Connector Terminal	2		Cavity A, B
13B	57M8839	Elec. Connector Housing	1	070001-	MC - 3, Work Light
	57M10489	Elec. Connector Cable Seal	2		
	57M8129	Elec. Connector Terminal	1		
	57M7297	Elec. Connector Terminal	2		Cavity A,B
14	57M7328	Elec. Connector Housing	1		MC - 28, Hydraulic Filter Restriction Switch
	57M7258	Elec. Connector Seal	1		
	57M9215	Elec. Connector Seal	1		
	57M9712	Elec. Connector Accessory	1		
	R104846	Elec. Connector Terminal	1		Cavity A
	57M7494	Elec. Connector Terminal	1		Cavity B

Chassis Wiring Harness , Non Tier 4 (2/3) (060001 - 110000)  
 Faisceau de châssis, non Tier 4 (2/3) (060001 - 110000)  
 Chassis-Kabelbaum, nicht Tier 4 (2/3) (060001 - 110000)  
 Cablaggio telaio, non Tier 4 (2/3) (060001 - 110000)  
 Grupo de cables del chasis, sin Tier 4 (2/3) (060001 - 110000)  
 Chassikabelhärva, ej Tier 4 (2/3) (060001 - 110000)



PU41320 A.1

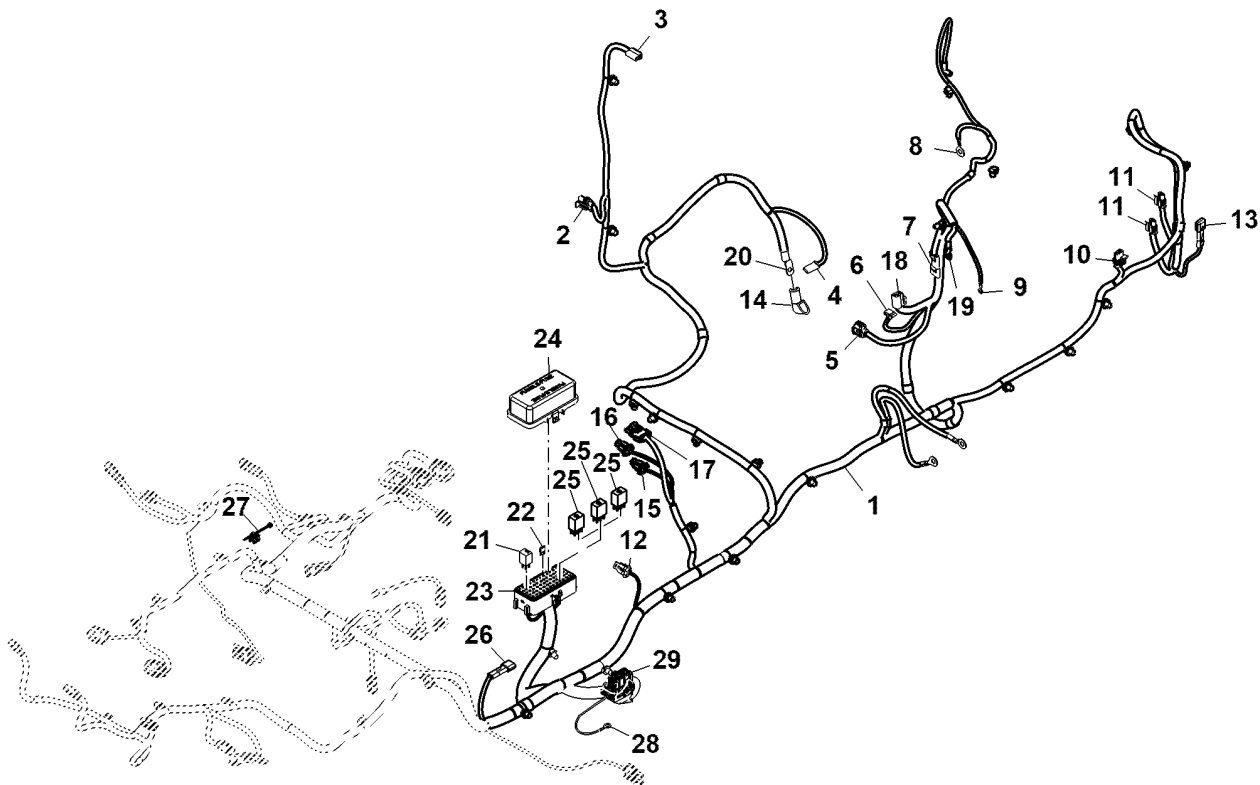


PU41320

Key	Part No.	Part Name	Qty.	Serial No.	Remarks
1	AUC13789	Wiring Harness	1	-070000	SUB FOR TCA24331
	AUC14903	Wiring Harness	1	070001-	
2	TCA19086	Resistor	1		120 Ohm, MC-7
3	RE12364	Electrical Connector Assy	1		MC - 9, Lift Arm Proximity Sensor, RH
	57M9909	Elec. Connector Cable Seal	3		
	R78057	Elec. Connector Terminal	3		Cavity A, B, C
4	57M7328	Elec. Connector Housing	1		MC-5, Mower Valve, Front
	57M7258	Elec. Connector Seal	1		
	57M9215	Elec. Connector Seal	1		
	57M9712	Elec. Connector Accessory	1		
	R104846	Elec. Connector Terminal	1		Cavity A
	57M7494	Elec. Connector Terminal	1		Cavity B
5	57M9786	Elec. Connector Housing	1		MC-61, Forward Pedal, Inboard
	57M9809	Elec. Connector Terminal	6		Cavity 1, 2, 3, 4, 5, 6
6	57M9786	Elec. Connector Housing	1		MC-62, Reverse Pedal, Outboard
	57M9809	Elec. Connector Terminal	6		Cavity 1, 2, 3, 4, 5, 6
7	57M7328	Elec. Connector Housing	1		MC-10, Seat Switch
	57M9215	Elec. Connector Seal	2		
	57M9712	Elec. Connector Accessory	1		
	57M7494	Elec. Connector Terminal	2		Cavity A, B
8	57M7985	Electrical Connector Assy	1		MC-6, Backlap Switch, Front
	57M7258	Elec. Connector Seal	1		
	57M9215	Elec. Connector Seal	1		
	57M9712	Elec. Connector Accessory	1		
	R104919	Elec. Connector Terminal	2		Cavity A, B
9	57M7328	Elec. Connector Housing	1		MC-20, Mower Valve, Rear
	57M7258	Elec. Connector Seal	1		
	57M9215	Elec. Connector Seal	1		
	57M9712	Elec. Connector Accessory	1		
	R104846	Elec. Connector Terminal	1		Cavity A
	57M7494	Elec. Connector Terminal	1		Cavity B
10	57M7985	Electrical Connector Assy	1		MC-19, Backlap Switch, Rear
	57M7258	Elec. Connector Seal	1		
	57M9215	Elec. Connector Seal	1		
	57M9712	Elec. Connector Accessory	1		
	R104919	Elec. Connector Terminal	2		Cavity A, B
11	57M7254	Elec. Connector Housing	1		MC-14, Seat Suspension Compressor
	57M7258	Elec. Connector Seal	2		
	57M9712	Elec. Connector Accessory	1		
	R104846	Elec. Connector Terminal	2		Cavity A, B
12	57M9792	Elec. Connector Housing	1		MC-12, Command Arm Interface
	57M9807	Elec. Connector Terminal	3		Cavity 1, 5, 8
	57M9809	Elec. Connector Terminal	5		Cavity 2, 3, 4, 6, 7
13	57M9794	Elec. Connector Housing	1		MC-13, Command Arm Interface
	57M9807	Elec. Connector Terminal	1		Cavity 1
	57M9809	Elec. Connector Terminal	7		Cavity 2, 3, 4, 5, 6, 7, 8
14	AH225363	Clip	1		
15	57M8126	Electrical Connector Assy	1	070001-	MC-37
	57M8013	Elec. Connect Locking Device	1		
	R78065	Elec. Connector Terminal	3		Cavity 1, 2, 3
	57M8263	Elec. Connector Terminal	2		Cavity 4, 6
	R78069	Elec. Connector Cavity Plug	1		Cavity 5
16	57M9406	Elec. Connector Accessory	1	070001-	FB-01
	57M9218	Elec. Connector Seal	4		
	57M8326	Electrical Connector Assy	1		
	57M7297	Elec. Connector Terminal	4		Cavity A, B, E, F
	R78064	Elec. Connector Cavity Plug	2		Cavity C, D
17	57M7689	Fuse	2	070001-	10A
18	57M11287	Elec. Connector Accessory	1		
19	57M9408	Elec. Connector Accessory	1		

Chassis Wiring Harness (2/2), Non Tier 4 ( - 060000)  
 Faisceau de châssis (2/2), Non Tier 4 ( - 060000)  
 Chassis-Kabelbaum (2/2), Nicht-Tier 4 ( - 060000)  
 Cablaggio telaio (2/2), non Tier 4 ( - 060000)  
 Grupo de cables del chasis (2/2), sin Tier 4 ( - 060000)  
 Chassikabelhärva (2/2), ej Tier 4 ( - 060000)

PU40846 A.1

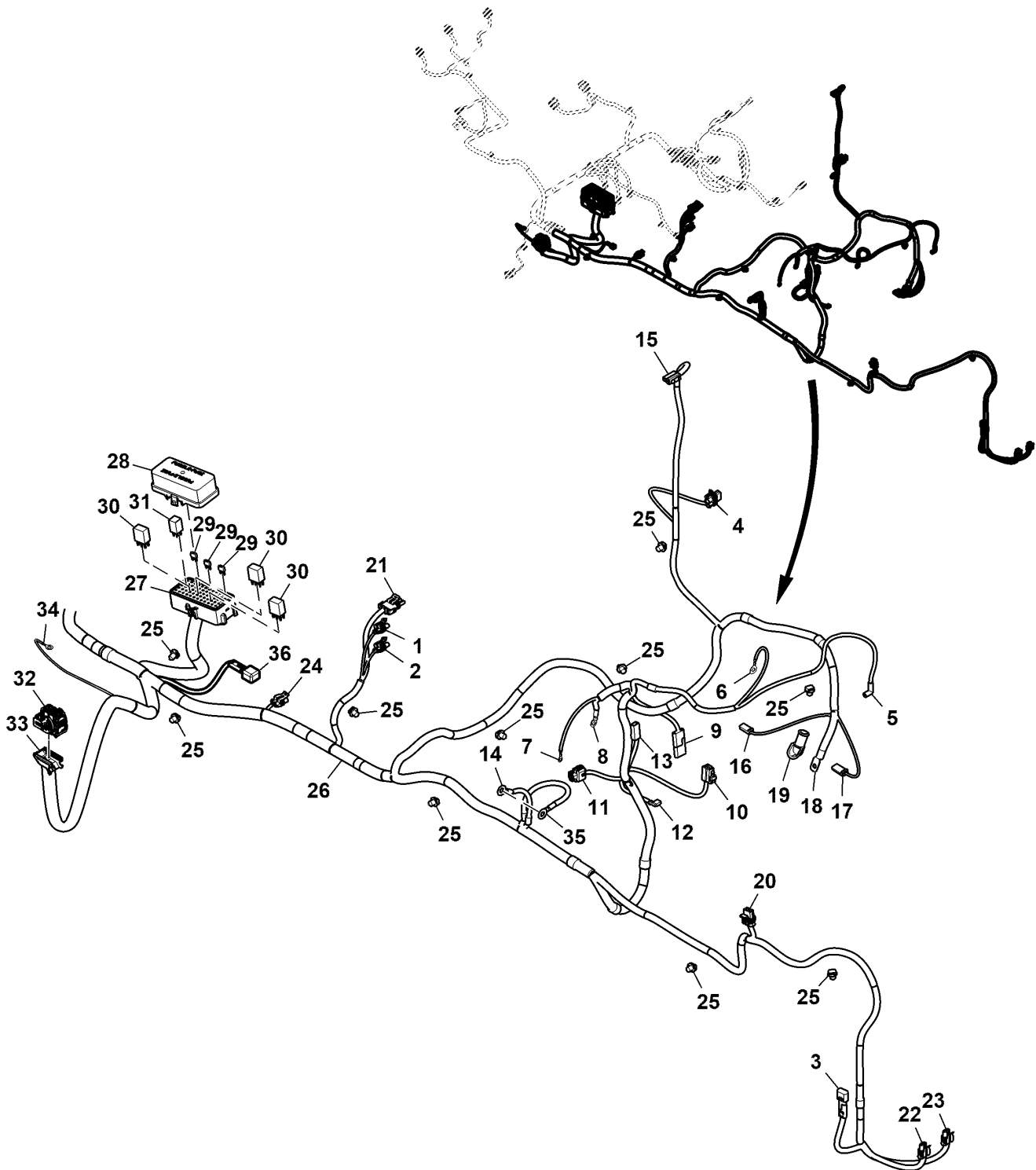


PU40846

Key	Part No.	Part Name	Qty.	Serial No.	Remarks
1	TCA24331	Wiring Harness	1		ORDER AUC13789
	AUC13789	Wiring Harness	1		Components On Seperate Page
2	57M7309	Elec. Connector Housing	1		MC-35, Fuel Level Sensor
	57M7306	Elec. Connect Locking Device	1		
	57M9219	Elec. Connector Seal	2		
	57M8294	Elec. Connector Terminal	2		Cavity A, B
3	57M10146	Elec. Connector Housing	1		MC-27, Fuel Transfer Pump
	57M9491	Elec. Connector Terminal	2		Cavity 1, 2
4	57M8820	Elec. Connector Housing	1		MC-4, Starter Motor
5	57M9828	Elec. Connector Housing	1		MC-16, Variable Reluctance Crank Shaft Speed Pick Up
	57M9147	Elec. Connector Terminal	2		Cavity 1, 2
	57M9149	Elec. Connector Seal	2		
6	57M10455	Elec. Connector Terminal	1		MT-1, Engine Oil Pressure Switch
7	AT103399	Diode	1		V-1
8	57M8871	Elec. Connector Terminal	1		MT-2, Air Heater
9	57M8875	Elec. Connector Terminal	1		MT-7, Alternator
10	57M7309	Elec. Connector Housing	1		MC-63, Hydraulic Oil Temperature Switch
	57M7306	Elec. Connect Locking Device	1		
	57M9219	Elec. Connector Seal	2		
	57M8294	Elec. Connector Terminal	2		Cavity A, B
11	57M7254	Elec. Connector Housing	2		MC-53, MC-52, Reverse and Forward Solenoids
	57M7258	Elec. Connector Seal	4		
	57M9712	Elec. Connector Accessory	2		
	R104846	Elec. Connector Terminal	4		Cavity A, B
12	57M7254	Elec. Connector Housing	1		MC-55, Switched Power Connection, Low Current
	57M7258	Elec. Connector Seal	2		
	57M9712	Elec. Connector Accessory	1		
	R104846	Elec. Connector Terminal	2		Cavity A, B
13	AM122590	Diode	1		1 A, V-2
14	M46449	Boot	1		
15	57M7254	Elec. Connector Housing	1		MC-33, Reverse Hydraulic Solenoid
	57M7494	Elec. Connector Terminal	2		Cavity A, B
	57M9712	Elec. Connector Accessory	1		
	57M9215	Elec. Connector Seal	1		
16	57M7254	Elec. Connector Housing	1		MC-32, Forward Hydraulic Solenoid
	57M9215	Elec. Connector Seal	2		
	57M9712	Elec. Connector Accessory	1		
	57M7494	Elec. Connector Terminal	2		Cavity A, B
17	RE12364	Electrical Connector Assy	1		MC-34, Pump Angle Sensor
	57M9909	Elec. Connector Cable Seal	3		
	R78057	Elec. Connector Terminal	3		Cavity A, B, C
18	AT262963	Electrical Connector Assy	1		MC-26, Fuel Solenoid
	57M10498	Elec. Connector Terminal	4		Cavity A, B
	57M10980	Elec. Connector Terminal	1		Cavity C
19	57M10933	Elec. Connector Terminal	1		MT-4, Alternator
20	57M10936	Elec. Connector Terminal	1		MT-3, Fuse Holder
21	AT318410	Relay	1		20 A
22	57M7690	Fuse	3		15 A
23	57M10282	Elec. Connector Housing	1		MFB-1, Power Center
	57M10285	Elec. Connector Terminal	12		Cavity A1, A11, A5, A7, A9, D1, D4, D7, E3, E6, E9
	57M7401	Elec. Connector Terminal	26		Cavity A3, A4, B10, B3, B4, B5, B6, B7, B8, B9, C10, C3, C4, C5, C6, C7, C8, C9, D10, D2, D5, D8, E10, E2, E5, E8
	57M8584	Elec. Connector Terminal	19		Cavity A10, A8, B1, B11, B12, B2, C1, C11, C12, C2, D12, D3, D6, D9, E1, E11, E4, E7
	57M8585	Elec. Connector Terminal	5		Cavity A12, A2, A6, D11, E12
	57M7400	Elec. Connector Seal	18		
	57M7399	Elec. Connector Terminal	2		
	57M8940	Elec. Connector Cable Seal	14		
24	57M10283	Elec. Connector Accessory	1		Cover
25	57M9880	Relay	3		35 A
26	TCA19086	Resistor	1		120 Ohm, MC-8
27	AH225363	Clip	1		
28	57M8872	Elec. Connector Terminal	1		MT-9, Vehicle Control Unit Case, Ground
29	57M10420	Elec. Connector Housing	1		MC-23, Grey Key Switch, RH
	57M10330	Elec. Connector Terminal	38		Cavity A1, A2, A3, A4, B1, B2, B3, B4, C1, C2, C3, C4, D1, D2, D3, D4, E1, E3, E4, F1, F2, F3, F4, G2, G3, G4, H1, H2, H3, H4, J1, J2, J3, J4, K1, K2, K3, K4
	57M10331	Elec. Connector Terminal	8		Cavity L1, L2, L3, L4, M1, M2, M3, M4
	57M10333	Plug	2		Cavity E2, G1
	57M10613	Elec. Connector Housing	1		

Chassis Wiring Harness, Non Tier 4 (3/3) (060001 - 110000)  
 Faisceau de châssis, non Tier 4 (3/3) (060001 - 110000)  
 Chassiskabelbaum, nicht Tier 4 (3/3) (060001 - 110000)  
 Cablaggio telaio, non Tier 4 (3/3) (060001 - 110000)  
 Cableado del chasis, sin Tier 4 (3/3) (060001 - 110000)  
 Chassikabelhärva, ej Tier 4 (3/3) (060001 - 110000)

PU38861 A.1

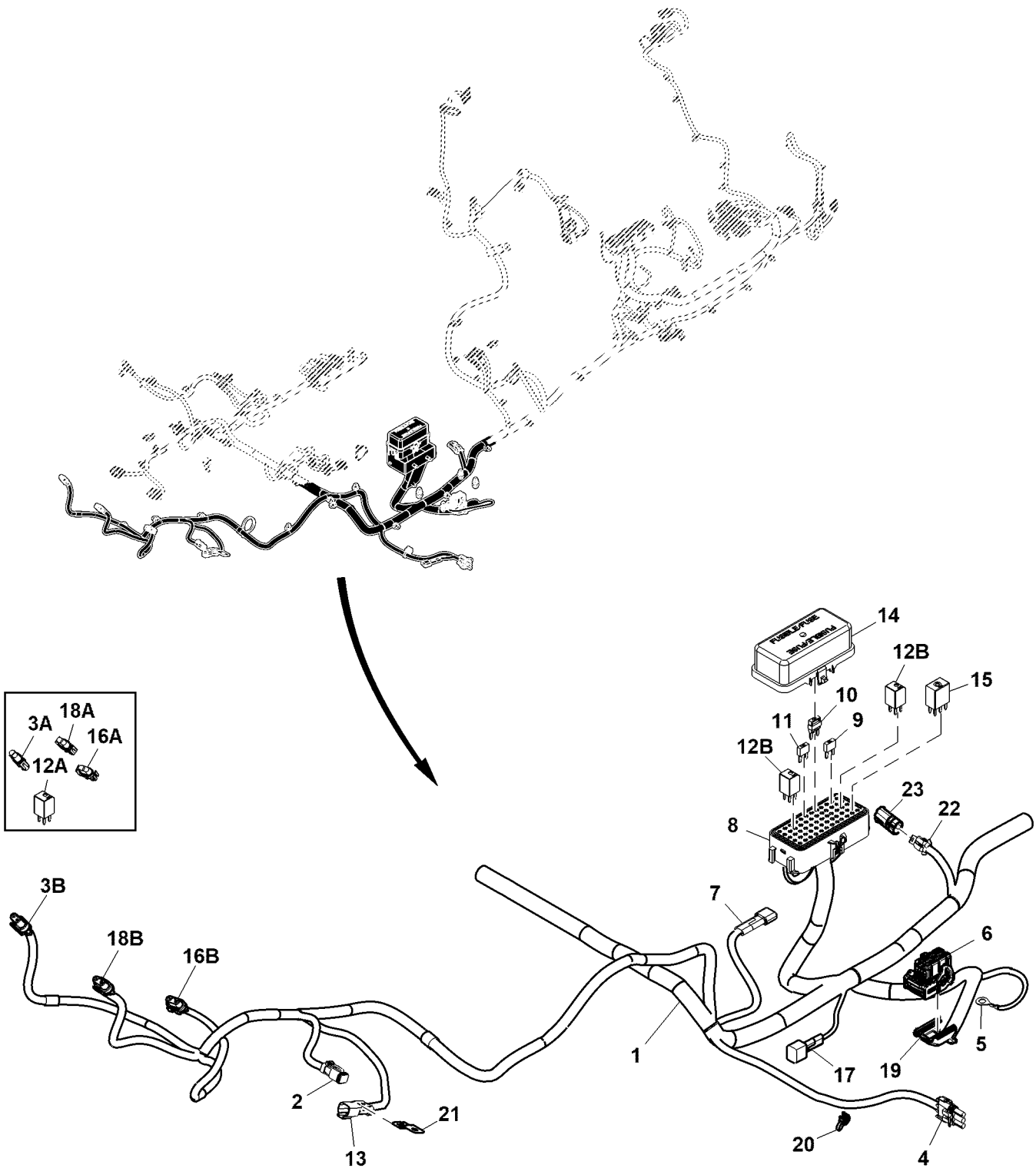


PU38861

Key	Part No.	Part Name	Qty.	Serial No.	Remarks
1	57M7254	Elec. Connector Housing	1		MC - 32, Forward Hydraulic Solenoid
	57M9215	Elec. Connector Seal	2		
	57M9712	Elec. Connector Accessory	1		
2	57M7494	Elec. Connector Terminal	2		Cavity A, B
	57M7254	Elec. Connector Housing	1		MC - 33, Reverse Hydraulic Solenoid
	57M9215	Elec. Connector Seal	2		
	57M9712	Elec. Connector Accessory	1		
	57M7494	Elec. Connector Terminal	2		Cavity A, B
3	AM122590	Diode	1		1 A, V - 2
4	57M7309	Elec. Connector Housing	1		MC - 35, Fuel Level Sensor
	57M7306	Elec. Connect Locking Device	1		
	57M9219	Elec. Connector Seal	2		
	57M8294	Elec. Connector Terminal	2		Cavity A, B
5	.....	Elec. Connector Housing	1		MT - 8, Coolant Temperature Switch
6	57M8871	Elec. Connector Terminal	1		MT - 2, Air Heater
7	57M8875	Elec. Connector Terminal	1		MT - 7, Alternator
8	57M10933	Elec. Connector Terminal	1		MT - 4, Alternator
9	AT103399	Diode	1		V - 1
10	AT262963	Electrical Connector Assy	1		MC - 26, Fuel Solenoid
	57M10498	Elec. Connector Terminal	2		Cavity A, B
	57M10980	Elec. Connector Terminal	1		Cavity C
11	57M9828	Elec. Connector Housing	1		MC - 16, Variable Reluctance Crankshaft Speed Pickup
	57M9149	Elec. Connector Seal	2		
	57M9147	Elec. Connector Terminal	2		Cavity 1, 2
12	57M10455	Elec. Connector Terminal	1		MT-1, Engine Oil Pressure Switch
13	57M10147	Elec. Connector Housing	1		MC-2, Preheat
	57M10148	Elec. Connector Terminal	1		Cavity 1
14	57M10932	Elec. Connector Terminal	1		MT - 5
15	57M10146	Elec. Connector Housing	1		MC - 27, Fuel Transfer
	57M9491	Elec. Connector Terminal	2		Cavity 1, 2
16	.....	Elec. Connector Housing	1		MC-4, Starter Motor
	57M10498	Elec. Connector Terminal	1		Cavity 1
17	57M8820	Elec. Connector Housing	1		MC-4A, Starter Motor
18	.....	Elec. Connector Terminal	1		MT - 3, Fuse Holder
19	M46449	Boot	1		
20	57M7309	Elec. Connector Housing	1		MC - 63, Hydraulic Oil Temperature
	57M9219	Elec. Connector Seal	2		
	57M7306	Elec. Connect Locking Device	1		
	57M8294	Elec. Connector Terminal	2		Cavity A, B
21	RE12364	Electrical Connector Assy	1		MC - 34, Pump Angle Sensor
	57M9909	Elec. Connector Cable Seal	3		
	R78057	Elec. Connector Terminal	3		Cavity A, B, C
22	57M7254	Elec. Connector Housing	1		MC - 52, Reverse Forward Solenoids
	57M7258	Elec. Connector Seal	2		
	57M9712	Elec. Connector Accessory	1		
	R104846	Elec. Connector Terminal	2		Cavity A, B
23	57M7254	Elec. Connector Housing	1		MC - 53, Reverse Forward Solenoids
	57M7258	Elec. Connector Seal	2		
	57M9712	Elec. Connector Accessory	1		
	R104846	Elec. Connector Terminal	2		Cavity A, B
24	57M7254	Elec. Connector Housing	1		MC - 55, Power Connection
	57M7258	Elec. Connector Seal	2		
	57M9712	Elec. Connector Accessory	1		
	R104846	Elec. Connector Terminal	2		Cavity A, B
25	TCU29933	Clip	38		
26	AUC13789	Wiring Harness	1	-070000	SUB FOR TCA24331
	AUC14903	Wiring Harness	1	070001-	
27	57M10282	Elec. Connector Housing	1		MFB - 1, Fuse Box
	57M7400	Elec. Connector Seal	18		
	57M7399	Elec. Connector Cable Seal	2		
	57M8940	Elec. Connector Cable Seal	14		
	57M10285	Elec. Connector Terminal	11		Cavity A1, A5, A7, A9, A11, D1, D4, D7, E3, E6, E9
	57M7401	Elec. Connector Terminal	26		Cavity A3, A4, B3, B4, B5, B6, B7, B8, B9, B10, C3, C4, C5, C6, C7, C8, C9, C10, D2, D5, D8, D10, E2, E5, E8, E10
	57M8584	Elec. Connector Terminal	18		Cavity A8, A10, B1, B2, B11, B12, C1, C2, C11, C12, D3, D6, D9, D12, E1, E4, E7, E11
	57M8585	Elec. Connector Terminal	5		Cavity A2, A6, A12, D11, E12
28	57M10283	Elec. Connector Accessory	1		
29	57M7690	Fuse	3		15 A
30	M169838	Relay	3		35 A
31	SJ15808	Relay	1		20A
32	57M10420	Elec. Connector Housing	1		MC - 23, Grey Key, RH
	57M10330	Elec. Connector Terminal	38		Cavity A1, A2, A4, B1, B2, B3, B4, C1, C2, C3, C4, D1, D2, D3, D4, E1, E3, E4, F1, F2, F3, F4, G1, G2, G3, G4, H1, H2, H3, H4, J1, J2, J3, J4, K1, K2, K3, K4
	57M10331	Elec. Connector Terminal	8		Cavity L1, L2, L3, L4, M1, M2, M3, M4
	57M10333	Elec. Connector Cavity Plug	2		Cavity A3, E2
33	57M10613	Elec. Connector Housing	1		
34	57M8872	Elec. Connector Terminal	1		MT - 9, Ground
35	57M10932	Elec. Connector Terminal	1		MT - 6
36	TCA19604	Resistor	1	070001-	MC-65, Hydraulic Filter Switch

Chassis Wiring Harness, Tier 4 (1/3) ( - 110000)  
 Faisceau de châssis, Tier 4 (1/3) ( - 110000)  
 Chassis-Kabelbaum, Tier 4 (1/3) ( - 110000)  
 Cablaggio telaio, Tier 4 (1/3) ( - 110000)  
 Grupo de cables del chasis, Tier 4 (1/3) ( - 110000)  
 Chassikabelhärva, Tier 4 (1/3) ( - 110000)

PU48572 A.1



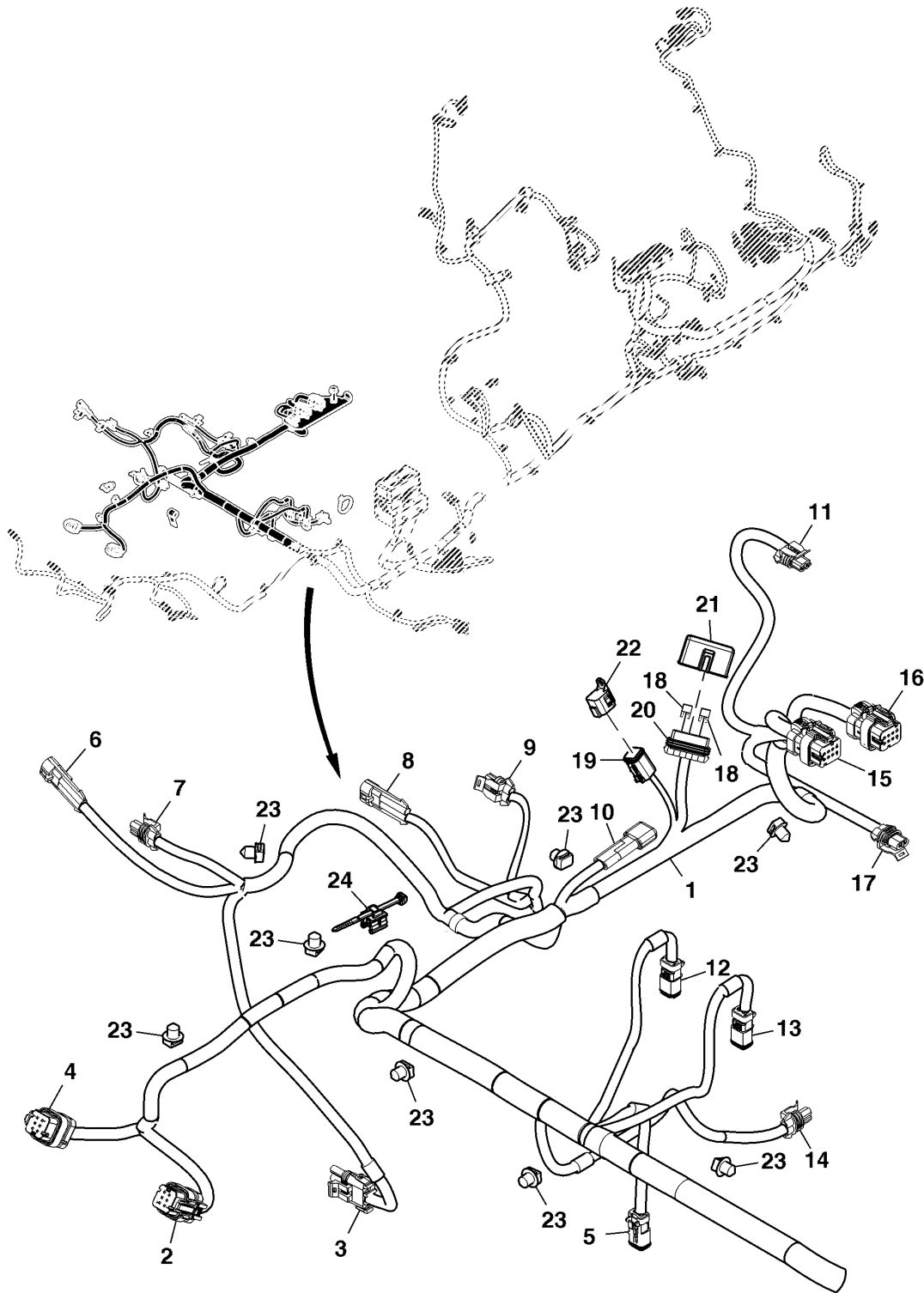
PU48572



Key	Part No.	Part Name	Qty.	Serial No.	Remarks
1	TCA24330	Wiring Harness	1	-070000	
	AUC14902	Wiring Harness	1	070001-	
2	57M8021	Elec. Connector Housing	1		MC-24, Brake Solenoid
	57M8022	Elec.Connect Locking Device	1		
	57M8165	Elec. Connector Terminal	2		Cavity 1, 2
3A	57M7344	Elec. Connector Housing	1	-070000	MC-3, Work Light
	57M10489	Elec. Connector Cable Seal	2		
	57M7297	Elec. Connector Terminal	2		Cavity A, B
	57M7371	Elec.Connect Locking Device	1		
3B	57M8839	Elec. Connector Housing	1	070001-	MC-3, Work Light
	57M10489	Elec. Connector Cable Seal	2		
	57M8129	Elec.Connect Locking Device	1		
	57M7297	Elec. Connector Terminal	2		Cavity A, B
4	RE12364	Elec. Connector Housing	1		MC-11, Lift Arm Position Proximity Sensor, LH
	57M9909	Elec. Connector Cable Seal	3		
	R78057	Elec. Connector Terminal	3		Cavity A, B, C
5	57M11182	Elec. Connector Terminal	1		MT-9; SUB FOR APPL 57M8872, VCU Case Ground
6	57M10420	Elec. Connector Housing	1		MC-23, Grey Key, RH
	57M10331	Elec. Connector Terminal	7		Cavity L1, L2, L3, L4, M1, M2, M3
	57M10330	Elec. Connector Terminal	34		Cavity A1, A2, A4, B1, B3, B4, C1, C2, C3, C4, D1, D2, D3, D4, E1, E3, E4, F1, F3, F4, G1, G2, G3, H1, H2, H4, J1, J2, J3, J4, K1, K2, K3, K4
	57M10333	Elec. Connector Cavity Plug	6		Cavity A3, B2, E2, F2, G4, H3
	57M10334	Elec. Connector Cavity Plug	1		Cavity M4
7	TCA19086	Resistor	1		120 Ohm, MC-7, Controller Area Network Terminator
8	57M10282	Elec. Connector Housing	1		MFB-1, Power Center
	57M8940	Elec. Connector Cable Seal	14		
	57M7399	Elec. Connector Cable Seal	4		
	57M7400	Elec. Connector Cable Seal	20		
	57M10285	Elec. Connector Terminal	11		Cavity A1, A11, A5, A7, A9, B7, B8, D4, D7, E6, E9
	57M8584	Elec. Connector Terminal	20		Cavity A10, A8, B1, B11, B12, B2, B5, B6, C1, C11, C12, C2, D12, D3, D6, D9, E1, E11, E4, E7
	57M8585	Elec. Connector Terminal	7		Cavity A12, A2, A6, D1, D11, E12, E3
	57M7401	Elec. Connector Cavity Plug	22		Cavity A3, A4, B10, B3, B4, B9, C10, C3, C4, C5, C6, C7, C8, C9, D10, D2, D5, D8, E10, E2, E5, E8
9	57M7690	Fuse	4		15 A
10	RE180265	Diode	1		
11	57M7691	Fuse	1		20 A
12A	AT318410	Relay	1		20 A, ORDER SJ15808
12B	SJ15808	Relay	2		20 A
13	57M8023	Elec. Connector Housing	1		MC-25, Brake Pressure Switch
	57M7621	Elec.Connect Locking Device	1		
	57M8164	Elec. Connector Terminal	2		Cavity A, B
14	57M10283	Cover	1		
15	M169838	Relay	3		35 A
16A	57M7344	Elec. Connector Housing	1	-070000	MC-1, Work Light
	57M10489	Elec. Connector Cable Seal	2		
	57M7371	Elec.Connect Locking Device	1		
	57M7297	Elec. Connector Terminal	2		Cavity A, B
16B	57M8839	Elec. Connector Housing	1	070001-	MC-1, Work Light
	57M10489	Elec. Connector Cable Seal	2		
	57M8129	Elec.Connect Locking Device	1		
	57M7297	Elec. Connector Terminal	2		Cavity A, B
17	TCA19604	Resistor	1		MC-65, Hydraulic Filter Switch
18A	57M7344	Elec. Connector Housing	1	-070000	MC-2, Work Light
	57M10489	Elec. Connector Cable Seal	2		
	57M7371	Elec.Connect Locking Device	1		
	57M7297	Elec. Connector Terminal	2		Cavity A, B
18B	57M8839	Elec. Connector Housing	1	070001-	MC-2, Work Light
	57M10489	Elec. Connector Cable Seal	2		
	57M8129	Elec.Connect Locking Device	1		
	57M7297	Elec. Connector Terminal	2		Cavity A, B
19	57M10613	Elec. Connector Housing	1		
20	AH225365	Clip	2		
21	57M10650	Clip	1		
22	57M7254	Elec. Connector Housing	1		MC-55, Kit Switched Power Connector
	57M7258	Elec. Connector Cable Seal	2		
	57M9712	Elec.Connect Locking Device	1		
	57M10770	Elec. Connector Terminal	2		Cavity A, B
23	57M7256	Elec. Connector Housing	1		

Chassis Wiring Harness, Tier 4 (2/3) ( - 110000)  
 Faisceau de châssis, Tier 4 (2/3) ( - 110000)  
 Chassis-Kabelbaum, Tier 4 (2/3) ( - 110000)  
 Cablaggio telaio, Tier 4 (2/3) ( - 110000)  
 Grupo de cables del chasis, Tier 4 (2/3) ( - 110000)  
 Chassikabelhärva, Tier 4 (2/3) ( - 110000)

PU46525 A.1

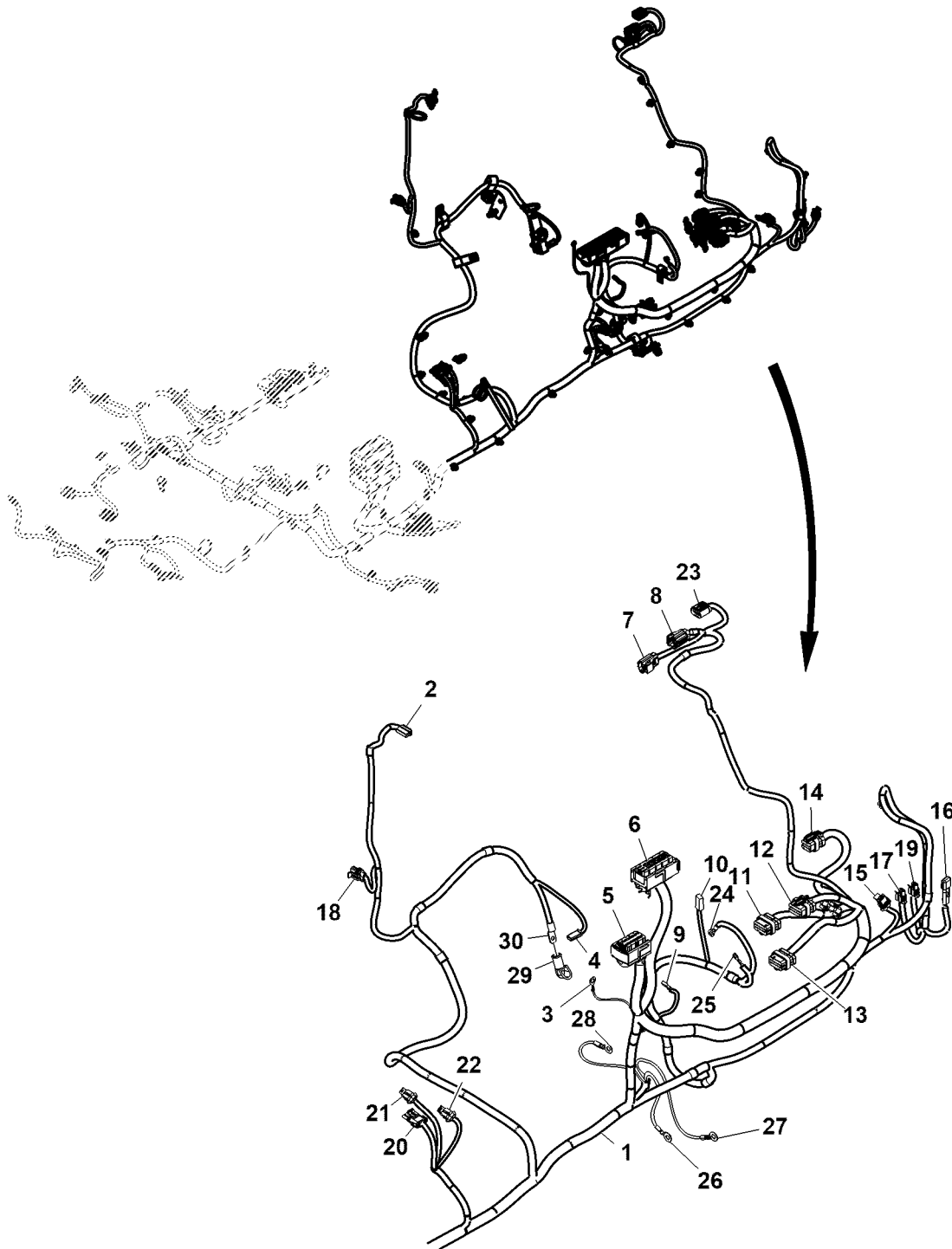


PU46525

Key	Part No.	Part Name	Qty.	Serial No.	Remarks
1	TCA24330	Wiring Harness	1	-070000	
	AUC14902	Wiring Harness	1	070001-	
2	57M9786	Elec. Connector Housing	1		MC-61, Forward Pedal, Inboard
	57M9809	Elec. Connector Terminal	6		Cavity 1, 2, 3, 4, 5, 6
3	RE12364	Elec. Connector Housing	1		MC-9, Lift Arm Position Proximity Sensor, RH
	57M9909	Elec. Connector Cable Seal	3		
	R78057	Elec. Connector Terminal	3		Cavity A, B, C
4	57M9786	Elec. Connector Housing	1		MC-62, Reverse Pedal, Out Board
	57M9809	Elec. Connector Terminal	6		Cavity 1, 2, 3, 4, 5, 6
5	57M8021	Elec. Connector Housing	1		MC-64, Raise Select Valve
	57M8022	Elec. Connector Locking Device	1		
	57M8165	Elec. Connector Terminal	2		Cavity 1, 2
6	57M7985	Elec. Connector Housing	1		MC-6, Backlap Switch, Front
	57M9215	Elec. Connector Cable Seal	2		
	57M9712	Elec. Connector Locking Device	1		
	57M7252	Elec. Connector Terminal	2		Cavity A, B
7	57M7328	Elec. Connector Housing	1		MC-5, Mower Valve, Front
	57M9215	Elec. Connector Cable Seal	2		
	57M9712	Elec. Connector Locking Device	1		
	57M7494	Elec. Connector Terminal	2		Cavity A, B
8	57M7985	Elec. Connector Housing	1		MC-19, Backlap Switch, Rear
	57M9215	Elec. Connector Cable Seal	2		
	57M9712	Elec. Connector Locking Device	1		
	57M7252	Elec. Connector Terminal	2		Cavity A, B
9	57M7328	Elec. Connector Housing	1		MC-20, Mower Valve, Rear
	57M9215	Elec. Connector Cable Seal	2		
	57M9712	Elec. Connector Locking Device	1		
	57M7494	Elec. Connector Terminal	2		Cavity A, B
10	TCA19086	Resistor	1		120 Ohm, MC-8, Controller Area Network Terminator
11	57M7328	Elec. Connector Housing	1		MC-10, Seat Switch
	57M9215	Elec. Connector Cable Seal	2		
	57M9712	Elec. Connector Locking Device	1		
	57M7494	Elec. Connector Terminal	2		Cavity A, B
12	57M8021	Elec. Connector Housing	1		MC-22, Rear Raise / Lower Valve
	57M8022	Elec. Connector Locking Device	1		
	57M8165	Elec. Connector Terminal	2		Cavity 1, 2
13	57M8021	Elec. Connector Housing	1		MC-21, Front Raise / Lower Valve
	57M8022	Elec. Connector Locking Device	1		
	57M8165	Elec. Connector Terminal	2		Cavity 1, 2
14	57M7328	Elec. Connector Housing	1		MC-28, Hydraulic Filter Restriction Switch
	57M7258	Elec. Connector Cable Seal	1		
	57M9215	Elec. Connector Cable Seal	1		
	57M7494	Elec. Connector Terminal	1		Cavity B
	57M9712	Elec. Connector Accessory	1		
	57M10770	Elec. Connector Terminal	1		Cavity A
15	57M9792	Elec. Connector Housing	1		MC-12, Control Arm Wiring Harness
	57M9809	Elec. Connector Terminal	5		Cavity 2, 3, 4, 6, 7
	57M9807	Elec. Connector Terminal	3		Cavity 1, 5, 8
16	57M9794	Elec. Connector Housing	1		MC-13, Control Arm Wiring Harness
	57M9809	Elec. Connector Terminal	7		Cavity 2, 3, 4, 5, 6, 7, 8
	57M9807	Elec. Connector Terminal	1		Cavity 1
17	57M7254	Elec. Connector Housing	1		MC-14, Seat Suspension Compressor
	57M7258	Elec. Connector Cable Seal	2		
	57M9712	Elec. Connector Locking Device	1		
	57M10770	Elec. Connector Terminal	2		Cavity A, B
18	57M7689	Fuse	2	070001-	10 A
19	57M8126	Elec. Connector Housing	1	070001-	MC-37, Telematics
	57M8013	Elec. Connector Locking Device	1		
	R78065	Elec. Connector Terminal	3		Cavity 1, 2, 3
	57M8263	Elec. Connector Terminal	2		Cavity 4, 6
	R78069	Elec. Connector Cavity Plug	1		Cavity 5
20	57M9406	Elec. Connector Housing	1	070001-	FB-01, Telematics Fuse
	57M9218	Elec. Connector Cable Seal	4		
	57M8326	Electrical Connector Assy	1		
	57M7297	Elec. Connector Terminal	4		Cavity A, B, E, F
	R78064	Elec. Connector Cavity Plug	2		Cavity C, D
21	57M9408	Elec. Connector Accessory	1		
22	57M11287	Elec. Connector Accessory	1		
23	TCU29933	Clip	50		
24	AH225363	Clip	1		

Chassis Wiring Harness, Tier 4 (3/3) ( - 110000)  
 Faisceau de châssis, Tier 4 (3/3) ( - 110000)  
 Chassis-Kabelbaum, Tier 4 (3/3) ( - 110000)  
 Cablaggio telaio, Tier 4 (3/3) ( - 110000)  
 Grupo de cables del chasis, Tier 4 (3/3) ( - 110000)  
 Chassikabelhärva, Tier 4 (3/3) ( - 110000)

PU48373 A.1

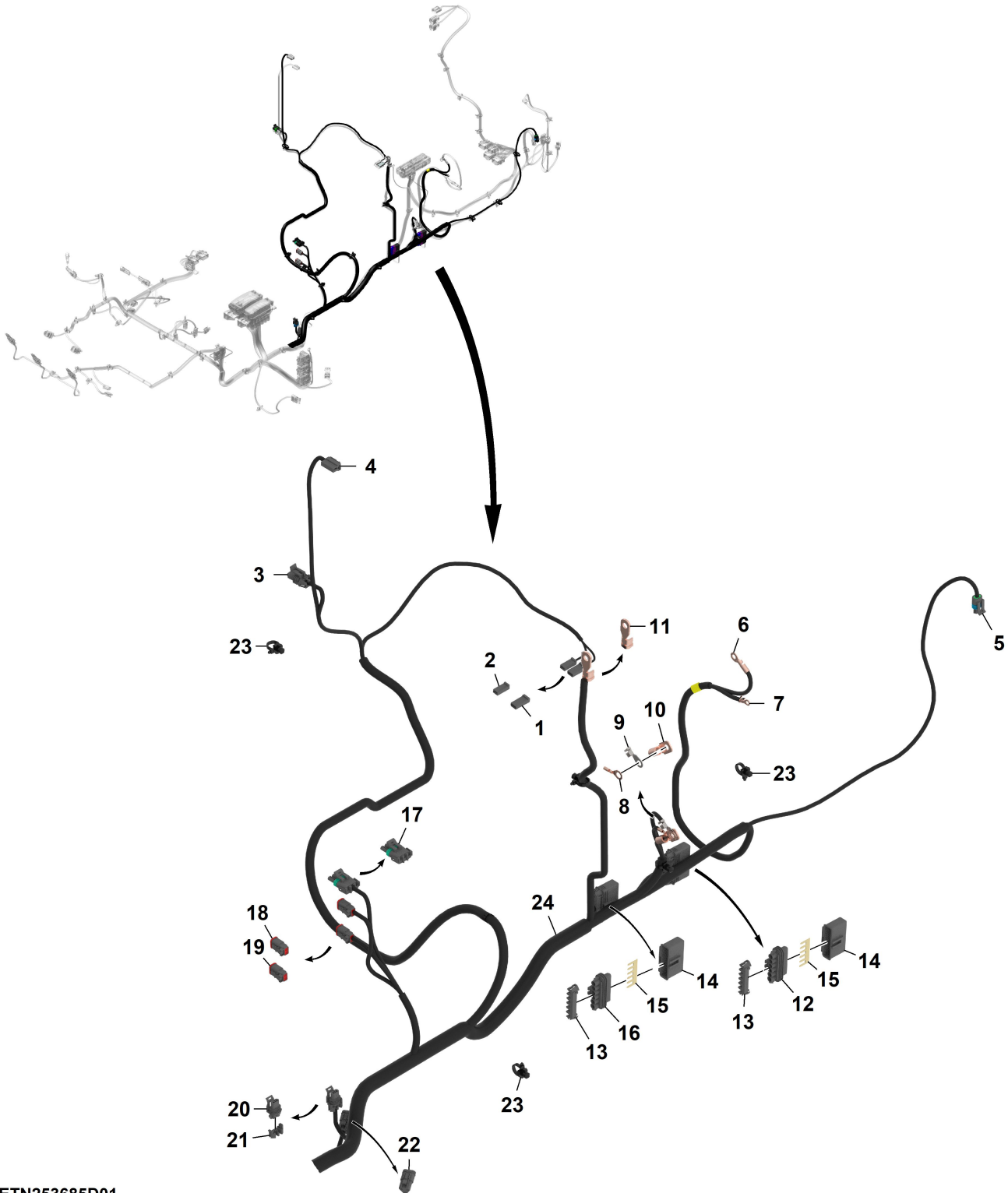


PU48373

Key	Part No.	Part Name	Qty.	Serial No.	Remarks
1	TCA24330	Wiring Harness	1	-070000	
	AUC14902	Wiring Harness	1	070001-	
2	57M10146	Elec. Connector Housing	1		MC-27, Fuel Transfer
	57M9491	Elec. Connector Terminal	2		Cavity 1, 2
3	57M11182	Elec. Connector Terminal	1		MT-13; SUB FOR APPL 57M8872, ECU Case Ground
4	57M8820	Elec. Connector Housing	1		MC-4, Starter Motor
5	57M11187	Elec. Connector Housing	1		ECU-2, Engine Controller - 2
	57M17117	Elec. Connector Terminal	15		Cavity 7, 8, 11, 12, 25, 26, 28, 29, 37, 38, 39, 51, 52, 54, 59
	57M11192	Elec. Connector Cavity Plug	14		Cavity 1, 2, 3, 15, 30, 31, 32, 34, 35, 45, 46, 49, 50, 60
	57M11193	Elec. Connector Terminal	10		Cavity 4, 5, 16, 17, 18, 19, 20, 33, 47, 48
	57M11202	Elec. Connector Accessory	1		
6	57M11188	Elec. Connector Housing	1		ECU-1, Engine Controller - 1
	57M11281	Elec. Connector Terminal	6		Cavity 1, 2, 3, 4, 5, 6
	57M11192	Elec. Connector Cavity Plug	4		Cavity 7, 29, 51, 73
	57M17117	Elec. Connector Terminal	30		Cavity 14, 15, 20, 21, 23, 24, 28, 32, 33, 35, 39, 45, 52, 53, 54, 56, 63, 68, 70, 74, 75, 76, 77, 79, 80, 81, 85, 86, 87, 88
	57M11442	Elec. Connector Cable Seal	6		
7	57M11413	Elec. Connector Housing	1		EC-6, Diesel Particulate Filter Inlet Temperature
	57M9176	Elec. Connector Terminal	2		Cavity 1, 2
8	57M10306	Elec. Connector Housing	1		EC-5, Diesel Particulate Filter Middle Temperature
	57M9176	Elec. Connector Terminal	2		Cavity 1, 2
9	57M10455	Elec. Connector Terminal	1		MT-1, Engine Oil Pressure Switch
10	57M10147	Elec. Connector Housing	1		MT-2, Glow Plug
11	57M9801	Elec. Connector Housing	1		EC-3, Gray Connector
	57M9809	Elec. Connector Terminal	12		Cavity 1, 2, 3, 4, 5, 6, 7, 8, 9, 10, 11, 12
12	57M9800	Elec. Connector Housing	1		EC-2, Red Connector
	57M9809	Elec. Connector Terminal	7		Cavity 2, 3, 5, 6, 7, 10, 11
	57M9807	Elec. Connector Terminal	4		Cavity 1, 4, 8, 9
	57M10336	Elec. Connector Cavity Plug	1		Cavity 12
13	57M9802	Elec. Connector Housing	1		EC-4, Yellow Connector
	57M9807	Elec. Connector Terminal	10		Cavity 3, 4, 5, 6, 7, 8, 9, 10, 11, 12
	57M10336	Elec. Connector Cavity Plug	2		Cavity 1, 2
14	57M9792	Elec. Connector Housing	1		EC-1
	57M9809	Elec. Connector Terminal	8		Cavity 1, 2, 3, 4, 5, 6, 7, 8
15	57M7309	Elec. Connector Housing	1		MC-63, Hyduarlic Oil Temperature
	57M9219	Elec. Connector Cable Seal	2		
	57M7306	Elec. Connector Locking Device	1		
	57M8294	Elec. Connector Terminal	2		Cavity A, B
16	AM122590	Diode	1		1 A, V-1
17	57M7254	Elec. Connector Housing	1		MC-53, Reverse 4WD Solenoid Valve-2
	57M7258	Elec. Connector Cable Seal	2		
	57M9712	Elec. Connector Locking Device	1		
	57M10770	Elec. Connector Terminal	2		Cavity A, B
18	57M7309	Elec. Connector Housing	1		MC-35, Fuel Level
	57M9219	Elec. Connector Cable Seal	2		
	57M7306	Elec. Connector Locking Device	1		
	57M8294	Elec. Connector Terminal	2		Cavity A, B
19	57M7254	Elec. Connector Housing	1		MC-52, Reverse 4WD Solenoid Valve-1
	57M7258	Elec. Connector Cable Seal	2		
	57M9712	Elec. Connector Locking Device	1		
	57M10770	Elec. Connector Terminal	2		Cavity A, B
20	RE12364	Elec. Connector Housing	1		MC-34, Pump Angle Sensor
	57M9909	Elec. Connector Cable Seal	3		
	R78057	Elec. Connector Terminal	3		Cavity A, B, C
21	57M7254	Elec. Connector Housing	1		MC-32, Forward Hydraulic Solenoid
	57M9215	Elec. Connector Cable Seal	2		
	57M9712	Elec. Connector Locking Device	1		
	57M7494	Elec. Connector Terminal	2		Cavity A, B
22	57M7254	Elec. Connector Housing	1		MC-33, Reverse Hydraulic Solenoid
	57M9215	Elec. Connector Cable Seal	2		
	57M9712	Elec. Connector Locking Device	1		
	57M7494	Elec. Connector Terminal	2		Cavity A, B
23	57M11292	Elec. Connector Housing	1		EC-7, Diesel Particulate Filter Pressure
24	57M10933	Elec. Connector Terminal	1		MT-4, Alternator
25	57M8874	Elec. Connector Terminal	1		MT-7; SUB FOR APPL 57M8875, Alternator Ground
26	57M10965	Elec. Connector Terminal	1		MT-8, Ground
27	57M10965	Elec. Connector Terminal	1		MT-5, Ground
28	57M10932	Elec. Connector Terminal	1		MT-6, Ground
29	M46449	Boot	1		
30	57M10936	Elec. Connector Terminal	1		MT-3, Fuse Holder

Chassis Wiring Harness, Tier 4 (1/7) (110001 - )  
 Faisceau de châssis, Tier 4 (1/7) (110001 - )  
 Chassis-Kabelbaum, Tier 4 (1/7) (110001 - )  
 Cablaggio telaio, Tier 4 (1/7) (110001 - )  
 Grupo de cables del chasis, Tier 4 (1/7) (110001 - )  
 Chassikabelhärva, Tier 4 (1/7) (110001 - )

ETN253685D01 A.1

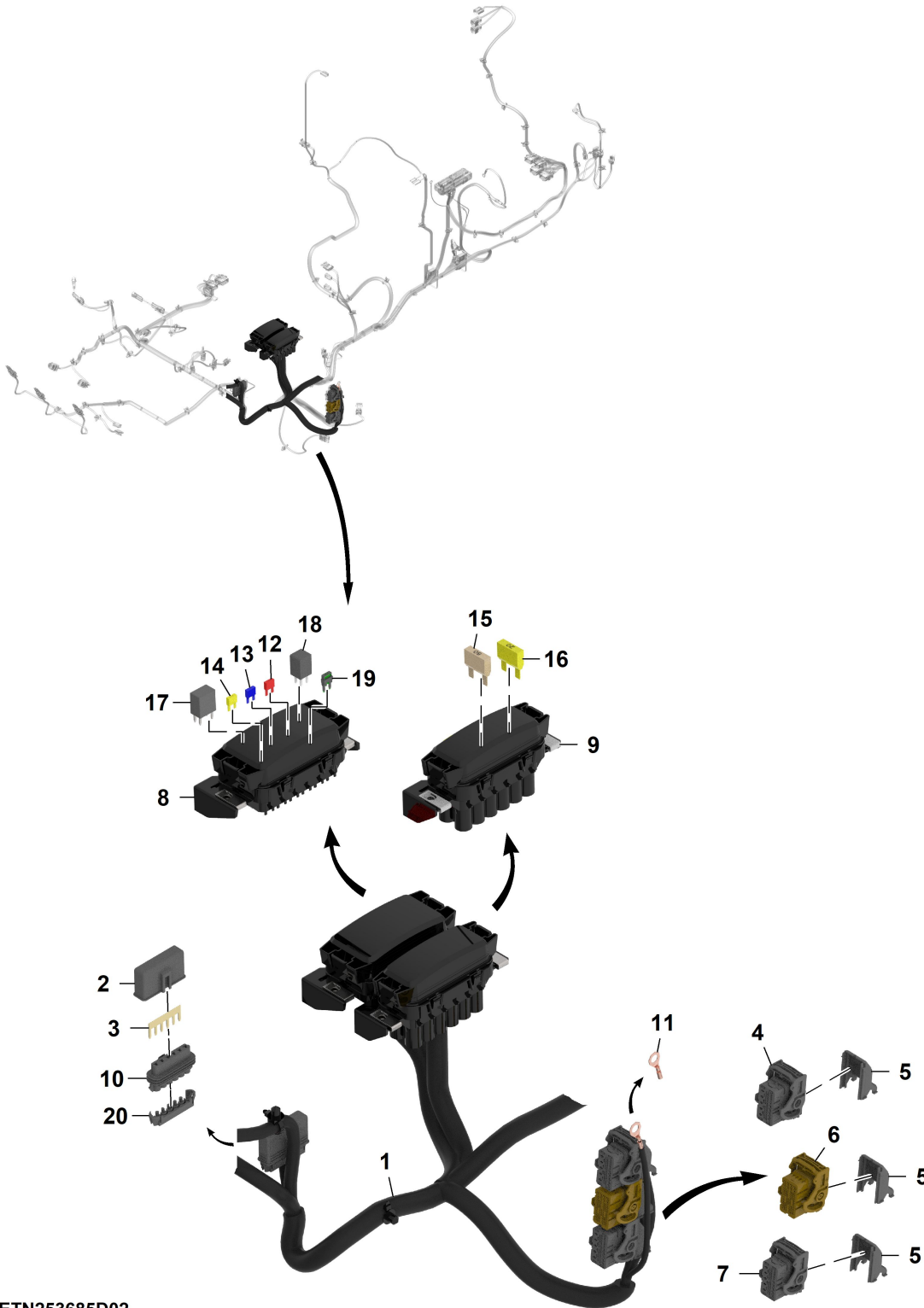


ETN253685D01

Key	Part No.	Part Name	Qty.	Serial No.	Remarks
1	57M8820	Elec. Connector Housing	1		XM0001-1, Starter Motor
2	57M13700	Elec. Connector Housing	1		XM0001-2,
	57M10498	Elec. Connector Terminal	1		Cavity 1
3	57M7309	Elec. Connector Housing	1		XB0001, Fuel Sensor
	57M8294	Elec. Connector Terminal	2		Cavity A, B
	57M9219	Elec. Connector Seal	2		Cavity A, B
	57M7306	Elec.Connect Locking Device	1		
4	57M10146	Elec. Connector Housing	1		XY0004, Fuel Transfer Pump
	57M9491	Elec. Connector Terminal	2		Cavity 1, 2
5	57M7850	Elec. Connector Housing	1		XB0003, Hydraulic Oil Temperature
	57M7830	Elec. Connector Seal	2		Cavity A, B
6	57M10933	Elec. Connector Terminal	1		XG0002-1, 12V, Alternator Positive
7	57M8874	Elec. Connector Terminal	1		XG0002-2, 12, Alternator Negative
8	.....	Elec. Connector Terminal	1		GND0008, Fly Back Ground
9	57M13368	Elec. Connector Terminal	1		GND0009, Engine Ground
10	57M10999	Elec. Connector Terminal	1		GND0010, System Ground
11	57M15561	Elec. Connector Terminal	1		XF0001, Voltage Battery Fuse
12	57M9406	Elec. Connector Accessory	1		XSP-U5200, Ground Engine Splice Pack
	57M9916	Elec. Connector Terminal	1		Cavity A
	57M9217	Elec. Connector Seal	1		Cavity A
13	57M8326	Electrical Connector Assy	2		
14	57M9408	Elec. Connector Accessory	2		
15	UC25727	Elec. Connector Terminal	2		
16	57M9406	Elec. Connector Accessory	1		XSP_U0100, Ground Main Splice Pack
	57M9916	Elec. Connector Terminal	1		Cavity A
	57M9217	Elec. Connector Seal	1		Cavity A
17	RE12364	Electrical Connector Assy	1		XY0005-3, Swash Plate sensor
	57M9219	Elec. Connector Seal	3		Cavity A - C
	57M10924	Elec. Connector Terminal	3		Cavity A - C
18	57M10523	Elec. Connector Housing	1		XY0005-1, Forward Hydrostatic Solenoid
	R78065	Elec. Connector Terminal	2		Cavity 1, 2
	57M8022	Elec.Connect Locking Device	1		
19	57M10523	Elec. Connector Housing	1		XY0005-2, Reverse Hydrostatic Solenoid
	R78065	Elec. Connector Terminal	2		Cavity 1, 2
	57M8022	Elec.Connect Locking Device	1		
20	57M7254	Elec. Connector Housing	1		XS0005, Kit Switch Power
	R104846	Elec. Connector Terminal	2		Cavity A, B
	57M7258	Elec. Connector Seal	1		Cavity A
	57M9215	Elec. Connector Seal	1		Cavity B
	57M7259	Elec. Connector Seal	2		
	57M7256	Elec. Connector Housing	1		
21	57M9712	Elec. Connector Accessory	1		
22	57M8018	Electrical Connector Assy	1		XR0002-1, Can1 Terminator
	R78065	Elec. Connector Terminal	2		Cavity A, B
	R78069	Elec. Connector Cavity Plug	1		Cavity C
	57M8221	Elec.Connect Locking Device	1		
23	TCU29933	Clip	14		
24	AUC16645	Wiring Harness	1		

Chassis Wiring Harness, Tier 4 (2/7) (110001 - )  
 Faisceau de châssis, Tier 4 (2/7) (110001 - )  
 Chassis-Kabelbaum, Tier 4 (2/7) (110001 - )  
 Cablaggio telaio, Tier 4 (2/7) (110001 - )  
 Grupo de cables del chasis, Tier 4 (2/7) (110001 - )  
 Chassikabelhärva, Tier 4 (2/7) (110001 - )

ETN253685D02 A.1



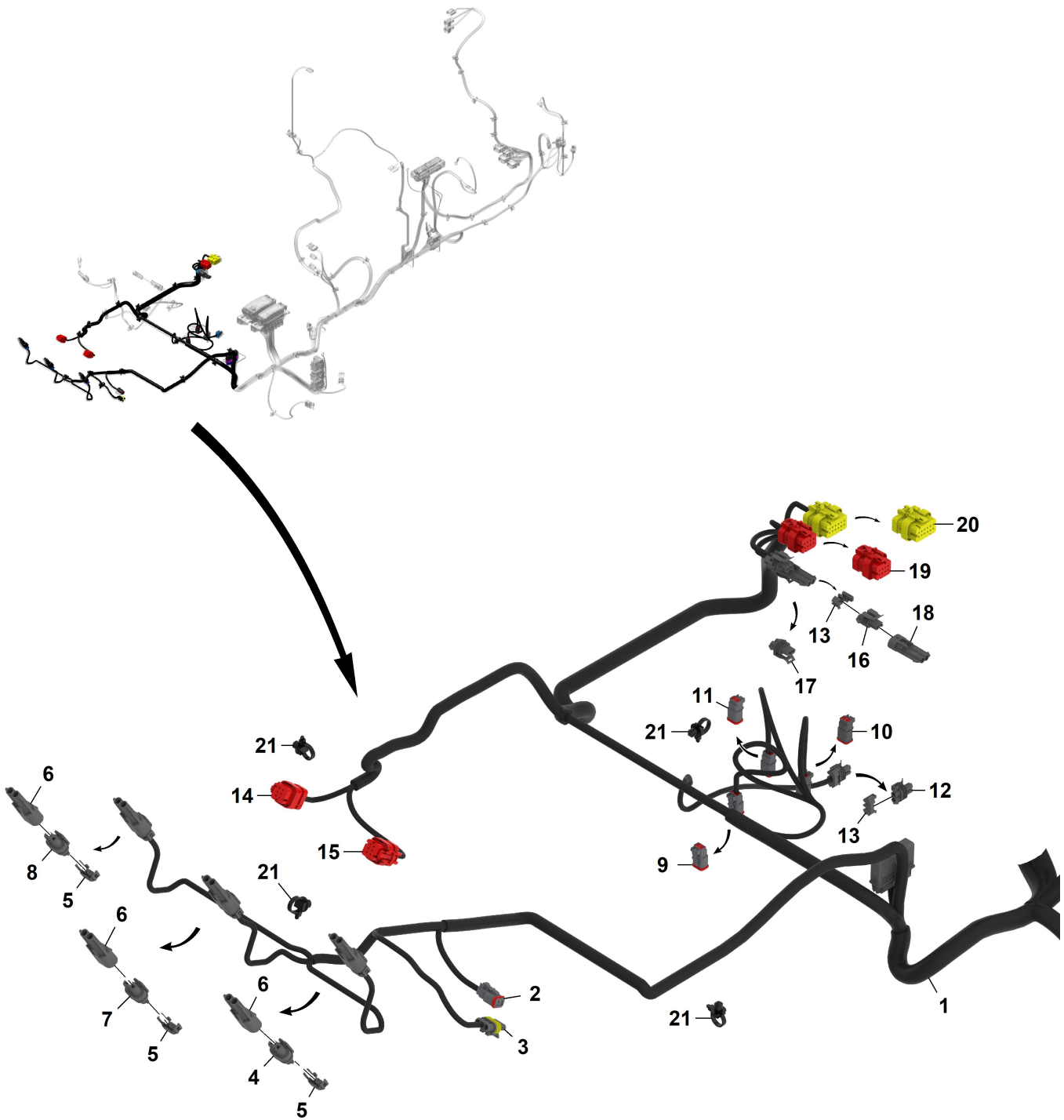
ETN253685D02



Key	Part No.	Part Name	Qty.	Serial No.	Remarks
1	AUC16645	Wiring Harness	1		
2	57M9408	Elec. Connector Accessory	1		
3	UC25727	Elec. Connector Terminal	1		
4	57M10569	Elec. Connector Housing	1		XA0002-J1, Control Unit
	57M10376	Elec. Connector Terminal	4		Cavity 1, 3 - 5
	57M10330	Elec. Connector Terminal	6		Cavity 8, 9, 13, 15, 21, 22
	57M10331	Elec. Connector Terminal	2		Cavity 26, 27
	57M11960	Elec. Connector Seal	2		Cavity 1, 5
	57M11973	Elec. Connector Seal	2		Cavity 3, 4
5	57M10613	Elec. Connector Housing	3		
6	57M10615	Elec. Connector Housing	1		XA0002-J2, Control Unit
	57M10514	Elec. Connector Terminal	8		Cavity A1, B1, E3, E4, F3, F4, H1, K2
	57M10330	Elec. Connector Terminal	8		Cavity C1, D4, G1 - G3, H3, J3, K2
	57M10617	Elec. Connector Housing	1		Cavity M1
	57M10331	Elec. Connector Terminal	2		Cavity L1, M2
7	57M10570	Elec. Connector Housing	1		XA0002-J3, Control Unit
	57M10376	Elec. Connector Terminal	3		Cavity 1, 3, 5
	57M10330	Elec. Connector Terminal	3		Cavity 10, 12, 13
	57M10331	Elec. Connector Terminal	3		Cavity 24, 26, 28
	57M11960	Elec. Connector Seal	2		Cavity 1, 5
	57M11973	Elec. Connector Seal	1		Cavity 3
8	UC26428	Elec. Connector Housing	1		XA0012, Load Center 2
	57M7297	Elec. Connector Terminal	18		Cavity 3 - 6, 9, 10, 12, 14 - 16, 20 - 22, 25, 26, 31, 32, 39
	57M7491	Elec. Connector Terminal	15		Cavity 11, 17, 18, 23, 24, 27 - 30, 33 - 36, 43, 44
	57M9218	Elec. Connector Seal	22		Cavity 4 - 6, 9, 11, 14 - 18, 20 - 26, 31, 32, 39, 43, 44
	57M9219	Elec. Connector Seal	4		Cavity 5, 10, 12, 15
	57M9216	Elec. Connector Seal	10		Cavity 3 - 6, 9 - 12, 19, 20
	57M9916	Elec. Connector Terminal	2		Cavity 36, 47
	57M9217	Elec. Connector Seal	2		Cavity 36, 47
9	UC26427	Elec. Connector Housing	1		XA0011, Load Centre
10	57M9406	Elec. Connector Accessory	1		XSP U0504, Signal, Switch, Key Switch Ignition Splice Pack
	57M9218	Elec. Connector Seal	1		Cavity A
	57M7491	Elec. Connector Terminal	1		Cavity A
11	.....	Elec. Connector Terminal	1		GND0004, VCU Case Ground
12	57M7689	Fuse	3		
13	57M7690	Fuse	1		
14	57M7691	Fuse	5		
15	57M7623	Fuse	2		
16	57M9699	Fuse	1		
17	M169838	Relay	3		
18	SJ15808	Relay	1		
19	RE180265	Diode	1		
20	57M8326	Electrical Connector Assy	1		

Chassis Wiring Harness, Tier 4 (3/7) (110001 - )  
 Faisceau de châssis, Tier 4 (3/7) (110001 - )  
 Chassis-Kabelbaum, Tier 4 (3/7) (110001 - )  
 Cablaggio telaio, Tier 4 (3/7) (110001 - )  
 Grupo de cables del chasis, Tier 4 (3/7) (110001 - )  
 Chassikabelhärva, Tier 4 (3/7) (110001 - )

ETN253685D03 A.1



ETN253685D03

Key	Part No.	Part Name	Qty.	Serial No.	Remarks
1	AUC16645	Wiring Harness	1		
2	57M10517	Elec. Connector Housing	1		XY0003-1, Brake Solenoid
	R78065	Elec. Connector Terminal	2		Cavity 1, 2
	57M8022	Elec.Connect Locking Device	1		
3	57M8542	Elec. Connector Housing	1		XY0003-2, Brake Pressure Sensor
	57M8571	Elec. Connector Terminal	3		Cavity 1 - 3
	57M7938	Elec. Connector Terminal	3		Cavity 1 - 3
4	57M8839	Elec. Connector Housing	1		XE0001, Left Work light
	57M10489	Elec. Connector Cable Seal	2		Cavity A, B
	57M7297	Elec. Connector Terminal	2		Cavity A, B
	R78064	Elec. Connector Cavity Plug	2		
5	57M8129	Elec. Connector Terminal	6		
6	57M8958	Elec. Connector Housing	3		
7	57M8839	Elec. Connector Housing	1		XE0002, Center Work light
	57M7297	Elec. Connector Terminal	2		Cavity A, B
	57M10489	Elec. Connector Cable Seal	2		Cavity A, B
	R78064	Elec. Connector Cavity Plug	2		
8	57M8839	Elec. Connector Housing	1		XE0003, Right Work light
	57M7297	Elec. Connector Terminal	2		Cavity A, B
	57M10489	Elec. Connector Cable Seal	2		Cavity A, B
	R78064	Elec. Connector Cavity Plug	2		
9	57M10517	Elec. Connector Housing	1		XY0001, Front Raise / Lower Valve
	R78065	Elec. Connector Terminal	2		Cavity 1, 2
	57M8022	Elec.Connect Locking Device	1		
10	57M10517	Elec. Connector Housing	1		XY0007, Raise Select Valve
	R78065	Elec. Connector Terminal	2		Cavity 1, 2
	57M8022	Elec.Connect Locking Device	1		
	R78069	Elec. Connector Cavity Plug	2		
	57M11230	Elec. Connector Accessory	1		
11	57M10517	Elec. Connector Housing	1		XY0002, Rear Raise / Lower Valve
	R78065	Elec. Connector Terminal	2		Cavity 1, 2
	57M8022	Elec.Connect Locking Device	1		
12	57M7328	Elec. Connector Housing	1		XS0007, Hydraulic Filter Restriction Switch
	R104846	Elec. Connector Terminal	2		Cavity A, B
	57M9215	Elec. Connector Seal	2		Cavity A, B
13	57M9712	Elec. Connector Accessory	2		
14	57M9786	Elec. Connector Housing	1		XB0010, Reverse Pedal Position Sensor
	R78065	Elec. Connector Terminal	6		Cavity 1 - 6
15	57M9786	Elec. Connector Housing	1		XB0009, Forward Pedal Position Sensor
	R78065	Elec. Connector Terminal	6		Cavity 1 - 6
16	57M7328	Elec. Connector Housing	1		XS0004, Seat Switch
17	57M7254	Elec. Connector Housing	1		XM0002, Seat Suspension Compressor
	57M7259	Elec. Connector Seal	2		
18	57M7256	Elec. Connector Housing	1		
19	57M9792	Elec. Connector Housing	1		XX0001-1, Command Arm Interconnect 1
	57M7542	Elec. Connector Terminal	3		Cavity 1, 5, 8
	R78065	Elec. Connector Terminal	4		Cavity 2 - 4, 6
20	57M9802	Elec. Connector Housing	1		XX0002-1, Command Arm Interconnect 2
	R78065	Elec. Connector Terminal	7		Cavity 1, 2, 8 - 12
	57M9807	Elec. Connector Terminal	1		Cavity 7
21	TCU29933	Clip	11		

Chassis Wiring Harness, Tier 4 (4/7) (110001 - )  
 Faisceau de châssis, Tier 4 (4/7) (110001 - )  
 Chassis-Kabelbaum, Tier 4 (4/7) (110001 - )  
 Cablaggio telaio, Tier 4 (4/7) (110001 - )  
 Grupo de cables del chasis, Tier 4 (4/7) (110001 - )  
 Chassikabelhärva, Tier 4 (4/7) (110001 - )



ETN253685D04 A.1



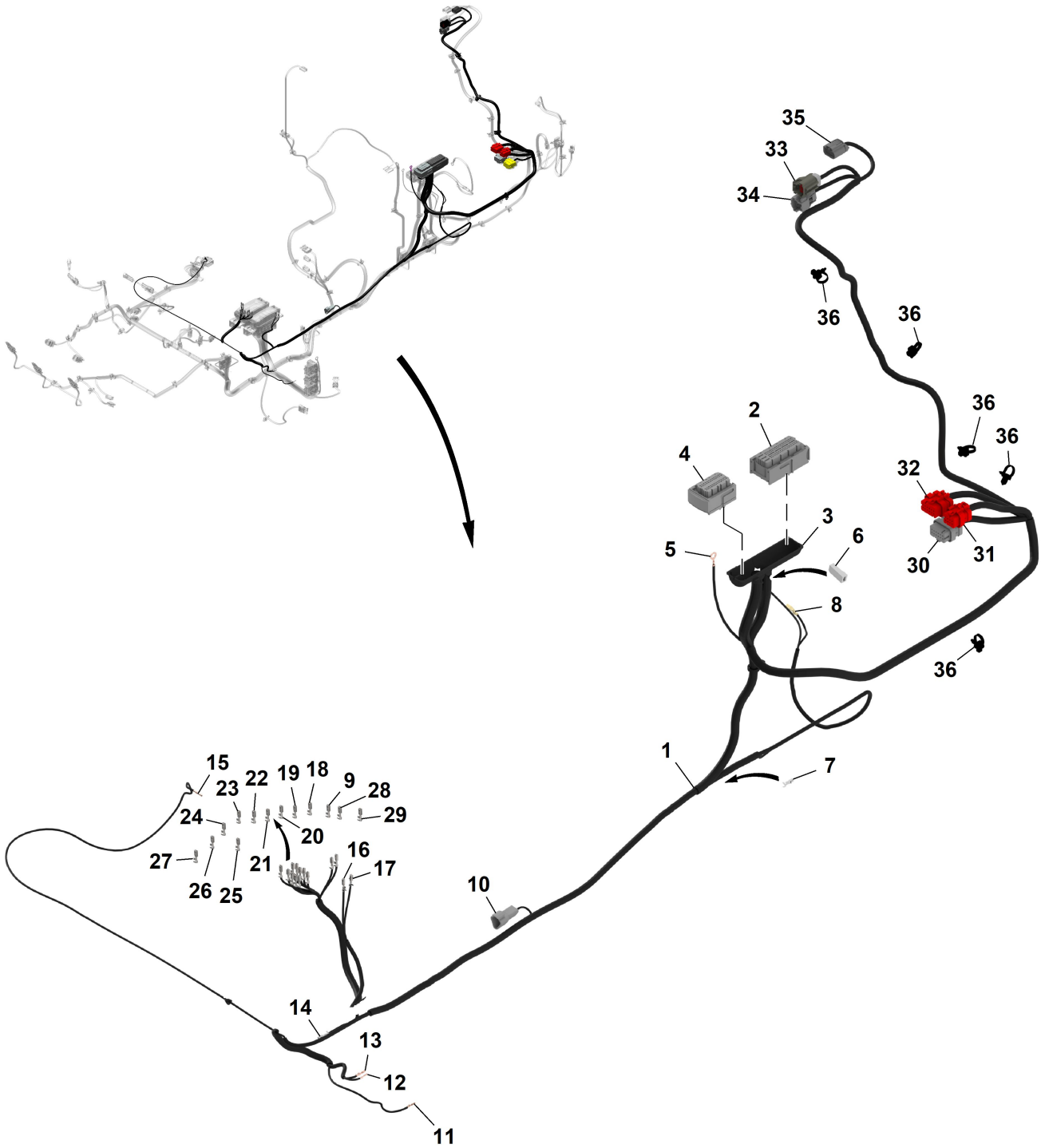
ETN253685D04

Key	Part No.	Part Name	Qty.	Serial No.	Remarks
1	AUC16645	Wiring Harness	1		
2	57M9802	Elec. Connector Housing	1		XE0006, Engine Interconnect 4, Yellow
	R78065	Elec. Connector Terminal	10		Cavity 3 - 12
3	57M11193	Elec. Connector Terminal	1		TA0001-2-4
4	57M11193	Elec. Connector Terminal	1		TA0001-2-5
5	57M11193	Elec. Connector Terminal	1		TA0001-2-16
6	57M11193	Elec. Connector Terminal	1		TA0001-2-17
7	57M11193	Elec. Connector Terminal	1		TA0001-2-18
8	57M11193	Elec. Connector Terminal	1		TA0001-2-33
9	57M11193	Elec. Connector Terminal	1		TA0001-2-47
10	57M11193	Elec. Connector Terminal	1		TA0001-2-48



Chassis Wiring Harness, Tier 4 (5/7) (110001 - )  
 Faisceau de châssis, Tier 4 (5/7) (110001 - )  
 Chassis-Kabelbaum, Tier 4 (5/7) (110001 - )  
 Cablaggio telaio, Tier 4 (5/7) (110001 - )  
 Grupo de cables del chasis, Tier 4 (5/7) (110001 - )  
 Chassikabelhärva, Tier 4 (5/7) (110001 - )

ETN253685D05 A.1

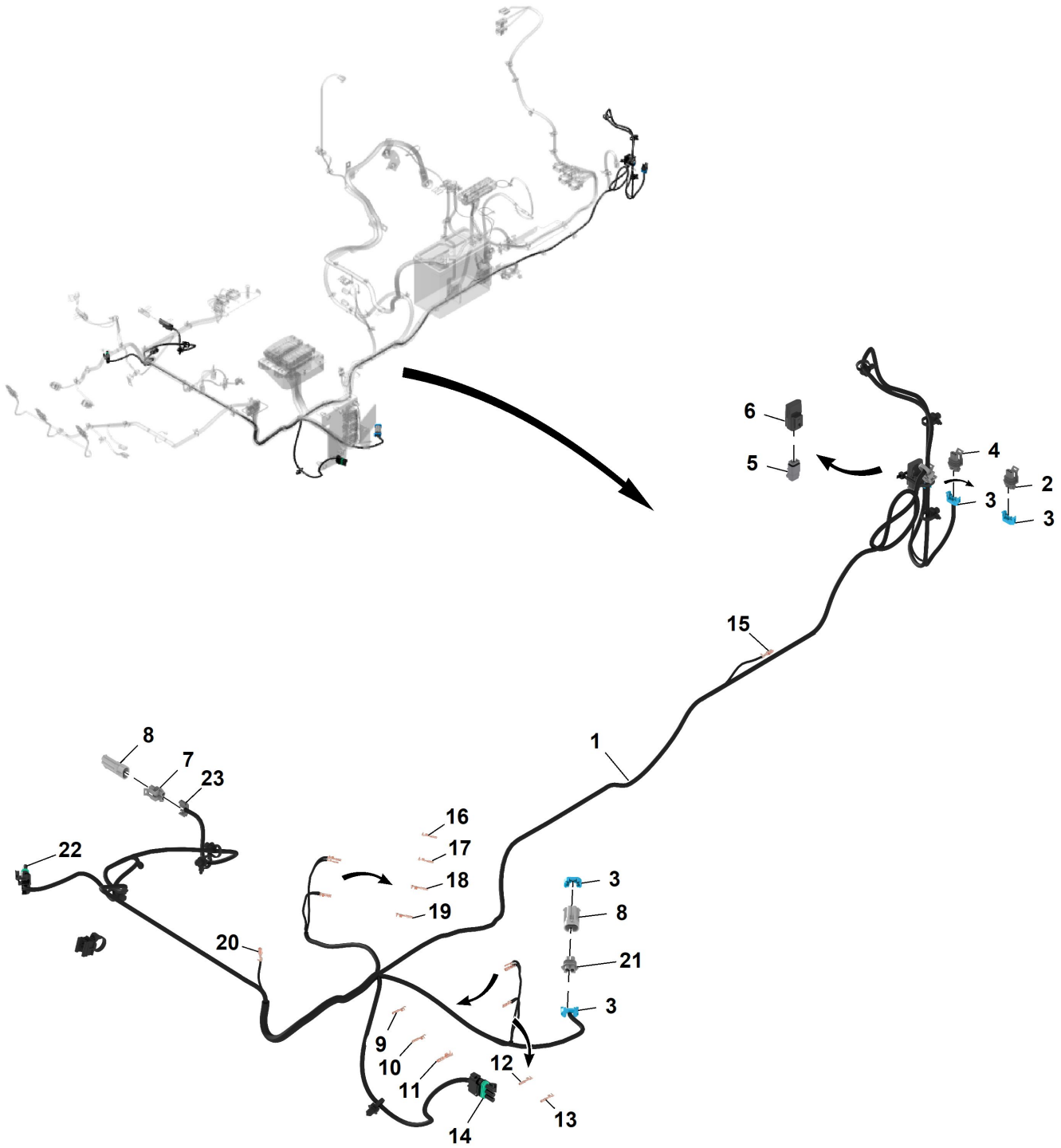


ETN253685D05

Key	Part No.	Part Name	Qty.	Serial No.	Remarks
1	AUC16645	Wiring Harness	1		
2	57M11188	Elec. Connector Housing	1		XA0001-1, Electronic Control Unit
	57M11281	Elec. Connector Terminal	6		Cavity 1 - 6
	57M17117	Elec. Connector Terminal	24		Cavity 14, 15, 20, 21, 23, 24, 52 - 54, 56, 63, 68, 70, 74 - 77, 79 - 81, 85 - 88
	57M11442	Elec. Connector Seal	6		Cavity 1 - 6
	57M11192	Elec. Connector Seal	4		Cavity 7, 29, 51, 73
3	57M11189	Elec. Connector Accessory	1		
4	57M11187	Elec. Connector Housing	1		XA0001-2, Electronic Control Unit
	57M11192	Elec. Connector Seal	22		Cavity 1 - 5, 15 - 18, 30 - 35, 45 - 50, 60
	57M17117	Elec. Connector Terminal	15		Cavity 7, 8, 11, 12, 25, 26, 28, 29, 37 - 39, 51, 52, 54, 59
5	57M8872	Elec. Connector Terminal	1		GND0003, Electronic Control Unit Ground
6	57M10147	Elec. Connector Housing	1		XR0006, Glow Plug
	57M10148	Elec. Connector Terminal	1		Cavity 1
7	57M9916	Elec. Connector Terminal	1		TXSP U5200-B
	57M9217	Elec. Connector Seal	1		Cavity B
8	57M10455	Elec. Connector Terminal	1		XS0009, Engine Oil Pressure Switch 1
9	57M7297	Elec. Connector Terminal	1		TXSP U0100-B
	57M9219	Elec. Connector Seal	1		Cavity B
10	57M8020	Elec. Connector Housing	1		XR0002-2, Terminator 1
	R78066	Elec. Connector Terminal	2		Cavity A, B
	57M8134	Elec. Connector Terminal	1		
11	57M10330	Elec. Connector Terminal	1		TA0002 2-H4
12	57M10514	Elec. Connector Terminal	1		TA0002 3-15
13	57M10331	Elec. Connector Terminal	1		TA0002 3-25
14	57M7297	Elec. Connector Terminal	1		TXSP U0504-B
15	R78065	Elec. Connector Terminal	1		TXX0001-1-7
16	.....	Elec. Connector Terminal	1		TXA0011-6
17	.....	Elec. Connector Terminal	1		TXA0011-4
18	57M7297	Elec. Connector Terminal	1		TXA0012-13
	57M9219	Elec. Connector Seal	1		Cavity 1
19	57M7297	Elec. Connector Terminal	1		TXA0012-19
	57M9219	Elec. Connector Seal	1		Cavity 1
20	57M7297	Elec. Connector Terminal	1		TXA0012-70
	57M9219	Elec. Connector Seal	1		Cavity 1
21	57M7299	Elec. Connector Terminal	1		TXA0012-42
	57M9217	Elec. Connector Seal	1		Cavity 1
22	57M7297	Elec. Connector Terminal	1		TXA0012-41
	57M9219	Elec. Connector Seal	1		Cavity 1
23	57M7297	Elec. Connector Terminal	1		TXA0012-58
	57M9218	Elec. Connector Seal	1		Cavity 1
24	57M7297	Elec. Connector Terminal	1		TXA0012-72
	57M9219	Elec. Connector Seal	1		Cavity 1
25	57M7299	Elec. Connector Terminal	1		TXA0012-53
	57M9217	Elec. Connector Seal	1		Cavity 1
26	57M7297	Elec. Connector Terminal	1		TXA0012-54
	57M9219	Elec. Connector Seal	1		Cavity 1
27	57M7297	Elec. Connector Terminal	1		TXA0012-69
	57M9218	Elec. Connector Seal	1		Cavity 1
28	57M7297	Elec. Connector Terminal	1		TXA0012-57
	57M9219	Elec. Connector Seal	1		Cavity 1
29	57M7297	Elec. Connector Terminal	1		TXA0012-59
	57M9219	Elec. Connector Seal	1		Cavity 1
30	57M9801	Elec. Connector Housing	1		XX0005, Engine Interconnect 3, Gray
	R78065	Elec. Connector Terminal	12		Cavity 1 - 12
31	57M9792	Elec. Connector Housing	1		XX0003, Engine Interconnect 1, Red
	R78065	Elec. Connector Terminal	8		Cavity 1 - 8
32	57M9800	Elec. Connector Housing	1		XX0004, Engine Interconnect 2, Red
	R78065	Elec. Connector Terminal	11		Cavity 1 - 11
	57M10336	Elec. Connector Cavity Plug	1		Cavity 12
33	57M10306	Elec. Connector Housing	1		XB0007, Diesel Particulate Filter Minimum Temperature
	57M8545	Elec. Connector Terminal	2		Cavity 1, 2
34	57M11413	Elec. Connector Housing	1		XB0006, Diesel Particulate Filter Inlet Temperature
	57M8545	Elec. Connector Terminal	2		Cavity 1, 2
35	57M11292	Elec. Connector Housing	1		XB0008, Diesel Particulate Filter Pressure Sensor
	57M11293	Elec. Connector Terminal	4		Cavity 1 - 4
36	TCU29933	Clip	11		

Chassis Wiring Harness, Tier 4 (6/7) (110001 - )  
 Faisceau de châssis, Tier 4 (6/7) (110001 - )  
 Chassis-Kabelbaum, Tier 4 (6/7) (110001 - )  
 Cablaggio telaio, Tier 4 (6/7) (110001 - )  
 Grupo de cables del chasis, Tier 4 (6/7) (110001 - )  
 Chassikabelhärva, Tier 4 (6/7) (110001 - )

ETN253685D06 A.1



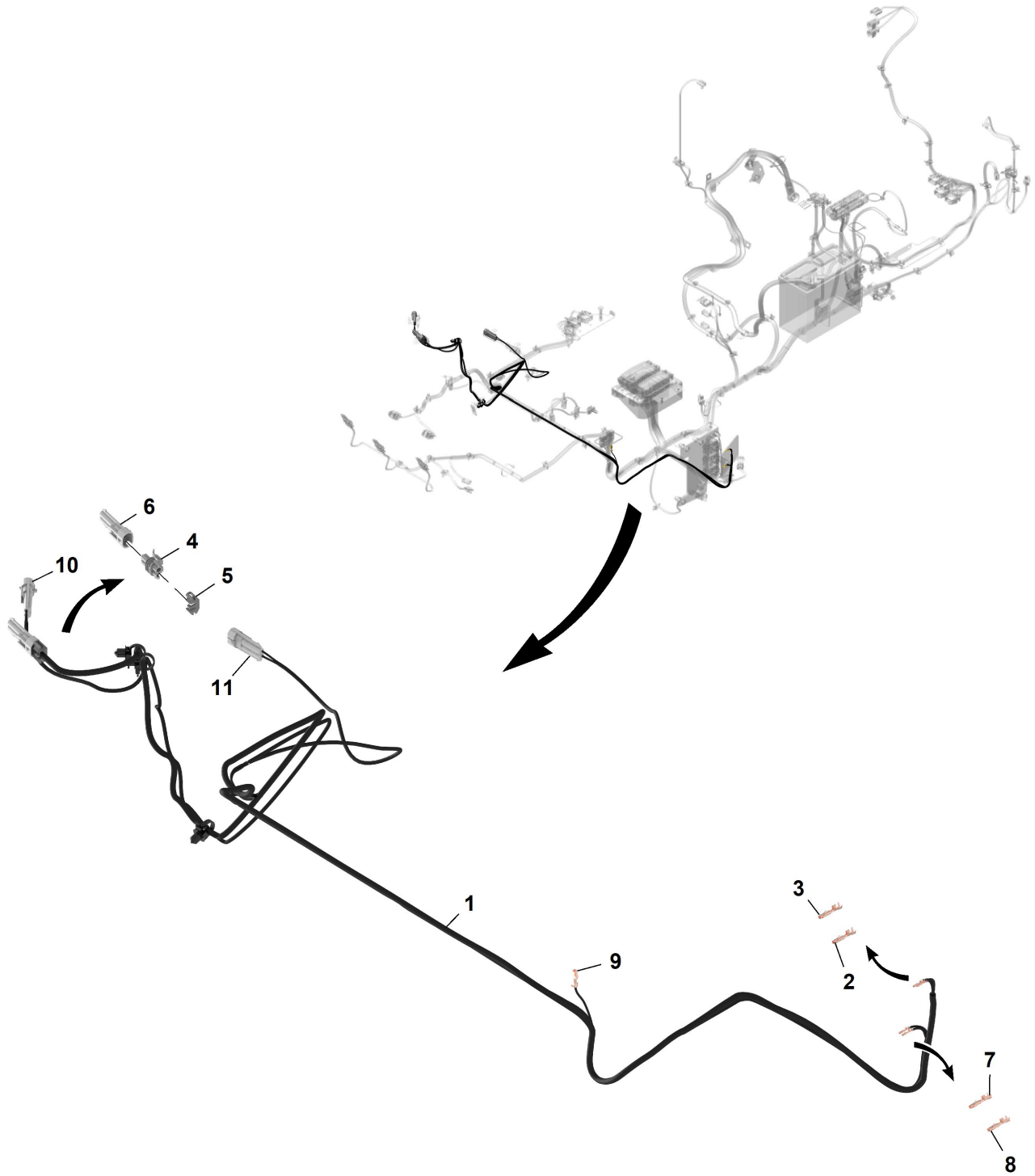
ETN253685D06



Key	Part No.	Part Name	Qty.	Serial No.	Remarks
1	AUC16645	Wiring Harness	1		
2	57M7254	Elec. Connector Housing	1		XY0009, Reverse 4WD Solenoid Valve 2
	R104846	Elec. Connector Terminal	2		Cavity A, B
	57M9215	Elec. Connector Seal	2		Cavity A, B
	57M7256	Elec. Connector Housing	1		
	57M7259	Elec. Connector Seal	2		
3	57M9712	Elec. Connector Accessory	4		
4	57M7254	Elec. Connector Housing	1		XY0008, Reverse 4WD Solenoid Valve 1
	R104846	Elec. Connector Terminal	2		Cavity A, B
	57M9215	Elec. Connector Seal	2		Cavity A, B
	57M7256	Elec. Connector Housing	1		
	57M7259	Elec. Connector Seal	2		
5	57M10517	Elec. Connector Housing	1		XV0002, 4WD Reverse Solenoid Diode
	R78065	Elec. Connector Terminal	2		Cavity 1, 2
	57M8022	Elec. Connect Locking Device	1		
6	57M13770	Elec. Connector Housing	1		
7	57M7328	Elec. Connector Housing	1		XY0023, Down Pressure Soleboid Kit
	R104846	Elec. Connector Terminal	2		Cavity A, B
	57M9215	Elec. Connector Seal	2		Cavity A, B
	57M7259	Elec. Connector Seal	2		
8	57M7985	Electrical Connector Assy	2		
9	57M10330	Elec. Connector Terminal	1		TA0002_1-12
10	57M10330	Elec. Connector Terminal	1		TA0002_1-10
11	57M10617	Elec. Connector Housing	1		TA0002_1-24
12	57M10330	Elec. Connector Terminal	1		TA0002_2-B2
13	57M10330	Elec. Connector Terminal	1		TA0002_2-A2
14	RE12364	Electrical Connector Assy	1		XB0011, Left Lift Arm Sensor
	57M10924	Elec. Connector Terminal	3		Cavity A - C
	57M9219	Elec. Connector Seal	3		Cavity A - C
15	57M7491	Elec. Connector Terminal	1		TXSP U0100-C
	57M9218	Elec. Connector Seal	1		Cavity C
16	57M7297	Elec. Connector Terminal	1		TA0012-68
	57M9219	Elec. Connector Seal	1		Cavity 1
17	57M7297	Elec. Connector Terminal	1		TA0012_67
	57M9219	Elec. Connector Seal	1		Cavity 1
18	57M7297	Elec. Connector Terminal	1		TA0012_62
	57M9219	Elec. Connector Seal	1		Cavity 1
19	57M7297	Elec. Connector Terminal	1		TA0012_61
	57M9219	Elec. Connector Seal	1		Cavity 1
20	57M7297	Elec. Connector Terminal	1		TXSP U0504-C
	57M9219	Elec. Connector Seal	1		Cavity 1
21	57M7328	Elec. Connector Housing	1		XY0010, Rear Mow Valve
	R104846	Elec. Connector Terminal	2		Cavity A, B
	57M9215	Elec. Connector Seal	2		Cavity A, B
	57M7259	Elec. Connector Seal	2		
22	RE12364	Electrical Connector Assy	1		XB0012, Right Lift Arm Sensor
23	57M7289	Elec. Connect Locking Device	1		

Chassis Wiring Harness, Tier 4 (7/7) (110001 - )  
 Faisceau de châssis, Tier 4 (7/7) (110001 - )  
 Chassis-Kabelbaum, Tier 4 (7/7) (110001 - )  
 Cablaggio telaio, Tier 4 (7/7) (110001 - )  
 Grupo de cables del chasis, Tier 4 (7/7) (110001 - )  
 Chassikabelhärva, Tier 4 (7/7) (110001 - )

ETN253685D07 A.1



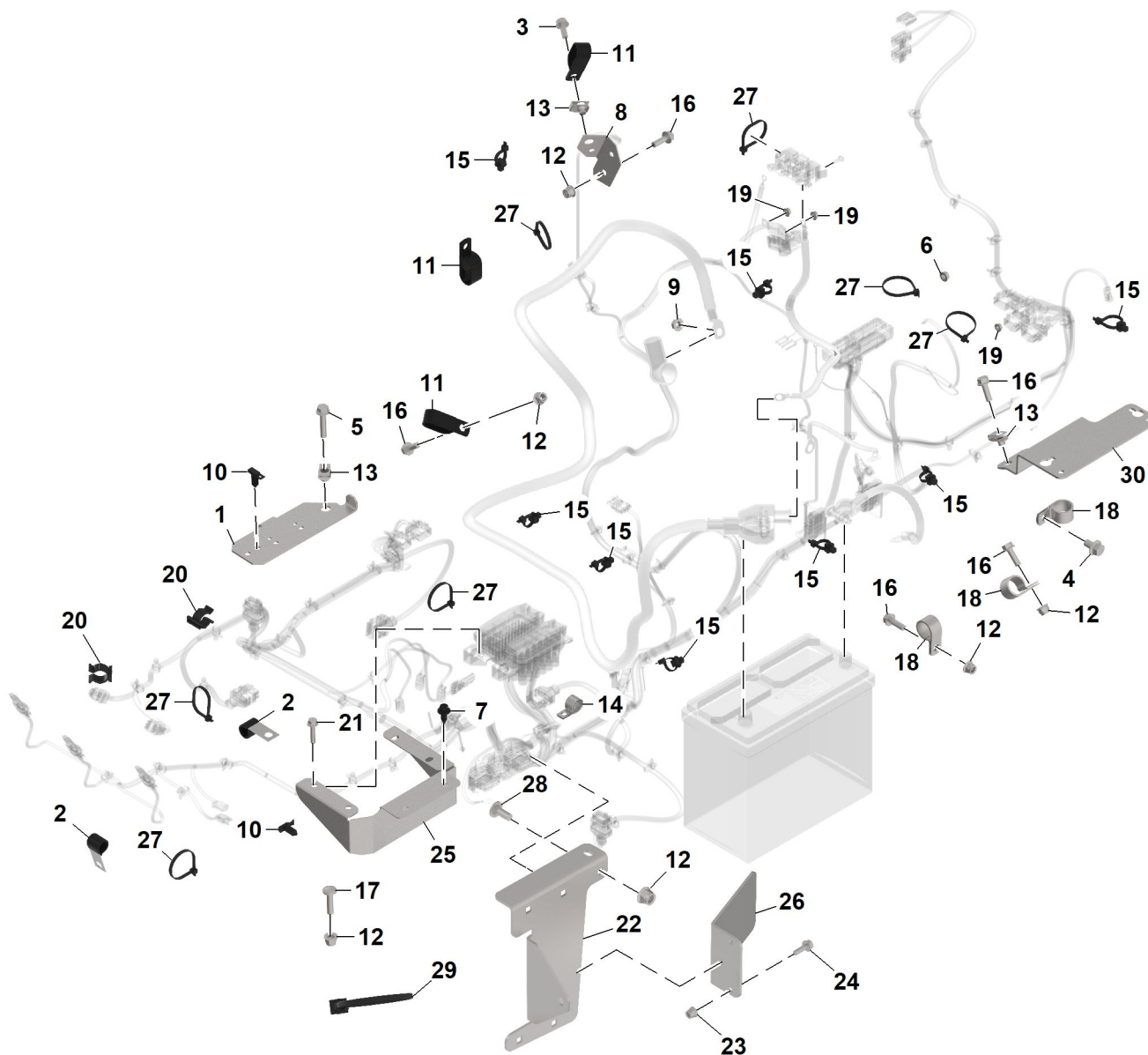
ETN253685D07

Key	Part No.	Part Name	Qty.	Serial No.	Remarks
1	AUC16645	Wiring Harness	1		
2	57M10330	Elec. Connector Terminal	1		TA0002_1-23
3	57M10330	Elec. Connector Terminal	1		TA0002_1-11
4	57M7328	Elec. Connector Housing	1		XY0011, Front Mow Valve / Backlap
	R104846	Elec. Connector Terminal	2		Cavity A, B
	57M9215	Elec. Connector Seal	2		Cavity A, B
	57M7259	Elec. Connector Seal	1		
5	57M7289	Elec. Connect Locking Device	1		
6	57M7985	Electrical Connector Assy	1		
7	57M10330	Elec. Connector Terminal	1		TA0002_2-C4
8	57M10330	Elec. Connector Terminal	1		TA0002_2-C3
9	57M7297	Elec. Connector Terminal	1		TXSP_U0504-E
	57M9219	Elec. Connector Seal	1		Cavity E
10	57M7985	Electrical Connector Assy	1		XS0010, Rear Backlap Switch
	R104919	Elec. Connector Terminal	2		Cavity A, B
	57M9215	Elec. Connector Seal	2		Cavity A, B
	57M9712	Elec. Connector Accessory	1		
11	57M7985	Electrical Connector Assy	1		XS0011, Front Backlap Switch
	R104919	Elec. Connector Terminal	2		Cavity A, B
	57M9215	Elec. Connector Seal	2		Cavity A, B
	57M9712	Elec. Connector Accessory	1		

Mounting Brackets and Vehicle Control Unit, Tier 4 (110001 -)  
 Supports de montage et contrôleur de véhicule, Tier 4 (110001 -)  
 Befestigungshalterungen und Fahrzeugsteuereinheit, Tier 4 (110001 -)  
 Staffe di montaggio e unità di comando veicolo, Tier 4 (110001 -)  
 Soportes de montaje y unidad de control del vehículo, Tier 4 (110001 -)  
 Monteringsfästen och fordonstyrenhet, Tier 4 (110001 -)



ETN253685D08 A.1

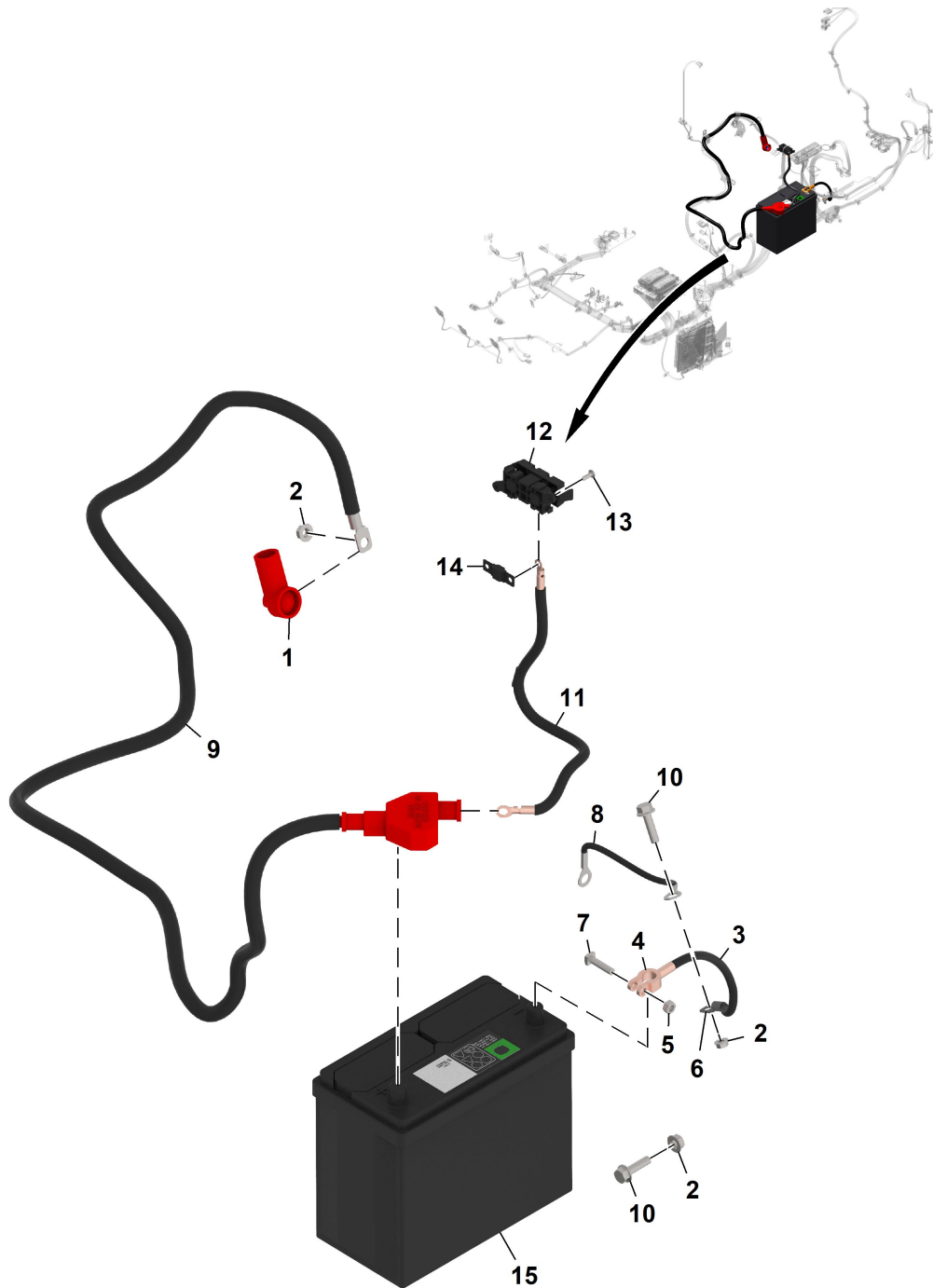


ETN253685D08

Key	Part No.	Part Name	Qty.	Serial No.	Remarks
1	TCU31890	Bracket	1		Connector Mount
2	TCU19134	Half Clamp	2		
3	19M7866	Screw	2		M8 X 20
4	19M7783	Screw	1		M10 X 16
5	19M8317	Screw	1		M8 X 40
6	14M7303	Flange Nut	1		M6
7	GX22456	Screw	2		
8	TCU33621	Bracket	1		Harness Support
9	E63525	Nut	2		
10	57M11909	Elec. Connector Accessory	3		
11	R49921	Clamp	3		
12	14M7396	Lock Nut	9		M8
13	M84971	Nut	4		
14	H77358	Clip	1		
15	TCU29933	Clip	8		
16	19M7867	Screw	4		M8 X 25
17	03M7187	Bolt	4		M8 X 35
18	T27550	Clip	3		
19	14M7375	Flange Nut	3		M5
20	57M11896	Elec. Connector Accessory	4		
21	19M7796	Screw	4		M6 X 30
22	UC30277	Bracket	1		
23	14M7397	Lock Nut	3		M6
24	19M7862	Screw	3		M6 X 20
25	UC30131	Bracket	1		
26	UC31743	Bracket	1		
27	H77698	Tie Band	9		
28	03M7184	Bolt	1		M8 X 20
29	AH225364	Clip	1		
30	UC10858	Bracket	1		Harness Support

Battery and Cables (110001 - )  
 Batterie et câbles (110001 - )  
 Batterie und Kabel (110001 - )  
 Bateria e cavi (110001 - )  
 Bateria y cables (110001 - )  
 Batteri och kablar (110001 - )

ETN253685DR1 A.1



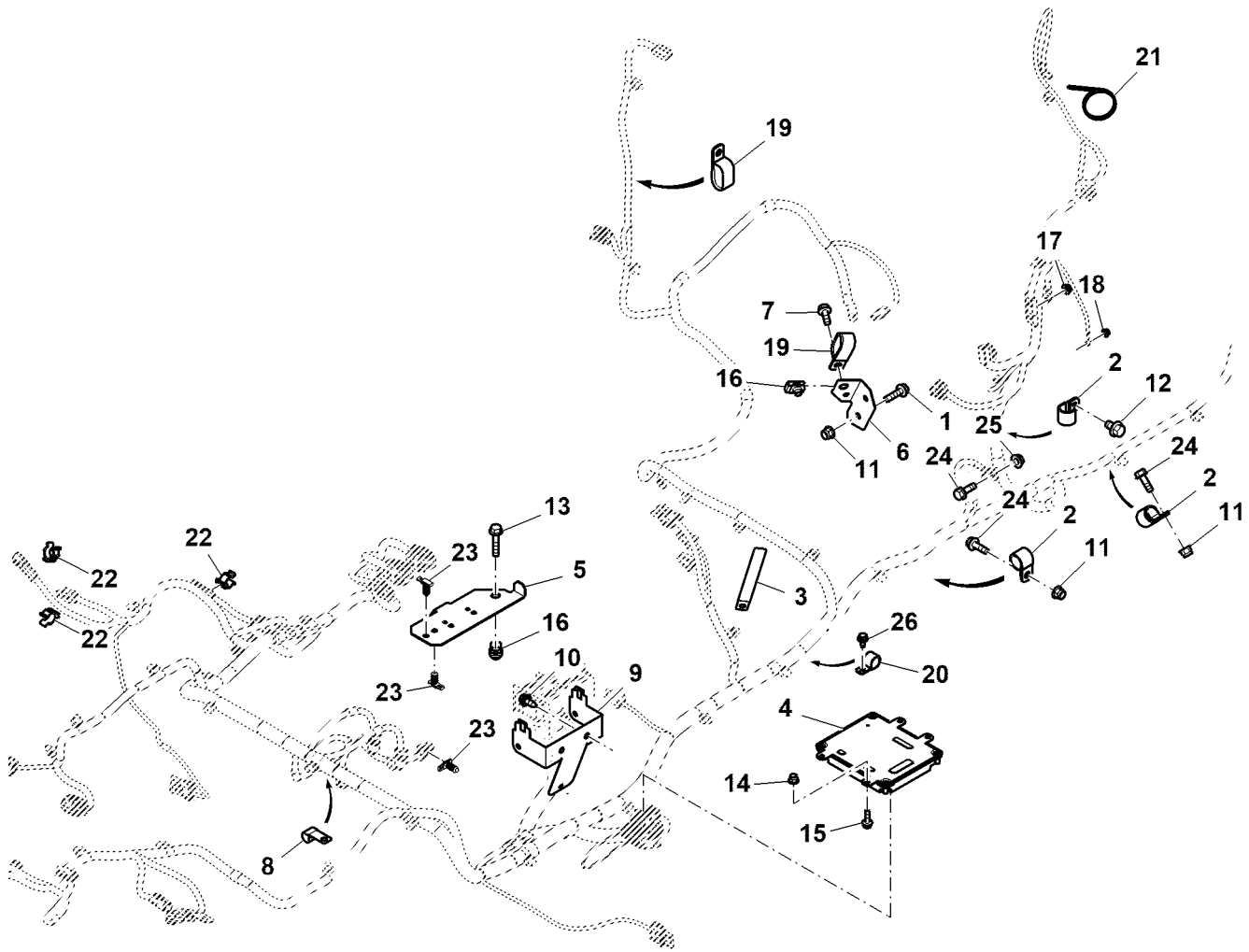
ETN253685DR1

Key	Part No.	Part Name	Qty.	Serial No.	Remarks
1	M153119	Boot	1		Starter Cable
2	E63525	Nut	2		
3	AM126074	Ground Cable	1		
4	57M17104	Elec. Connector Terminal	1		5/16"
5	14H785	Nut	1		
6	57M10935	Elec. Connector Terminal	1		
7	M81353	Bolt	1		Positive
8	AM103901	Ground Cable	1		
9	TCA25431	Battery Cable	1		
10	19M7868	Screw	2		M8 X 30
11	TCA25977	Wire	1		
12	57M11850	Elec. Connector Accessory	1		
13	37M7348	Screw	2		
14	57M11851	Elec. Connector Accessory	1		
15	TY26498B	Wet Charged Battery	1		

Mounting Brackets, Wiring Harness, Non Tier 4 ( - 060000)  
 Supports de montage, faisceau, non Tier 4 ( - 060000)  
 Befestigungshalterungen, Kabelbaum, Nicht-Tier 4 ( - 060000)  
 Staffe di montaggio, cablaggio, non Tier 4 ( - 060000)  
 Soportes de montaje, grupo de cables, motor no Tier 4 ( - 060000)  
 Monteringsfästen, kabelhärva, ej Tier 4 ( - 060000)



PU35257 A.1



PU35257

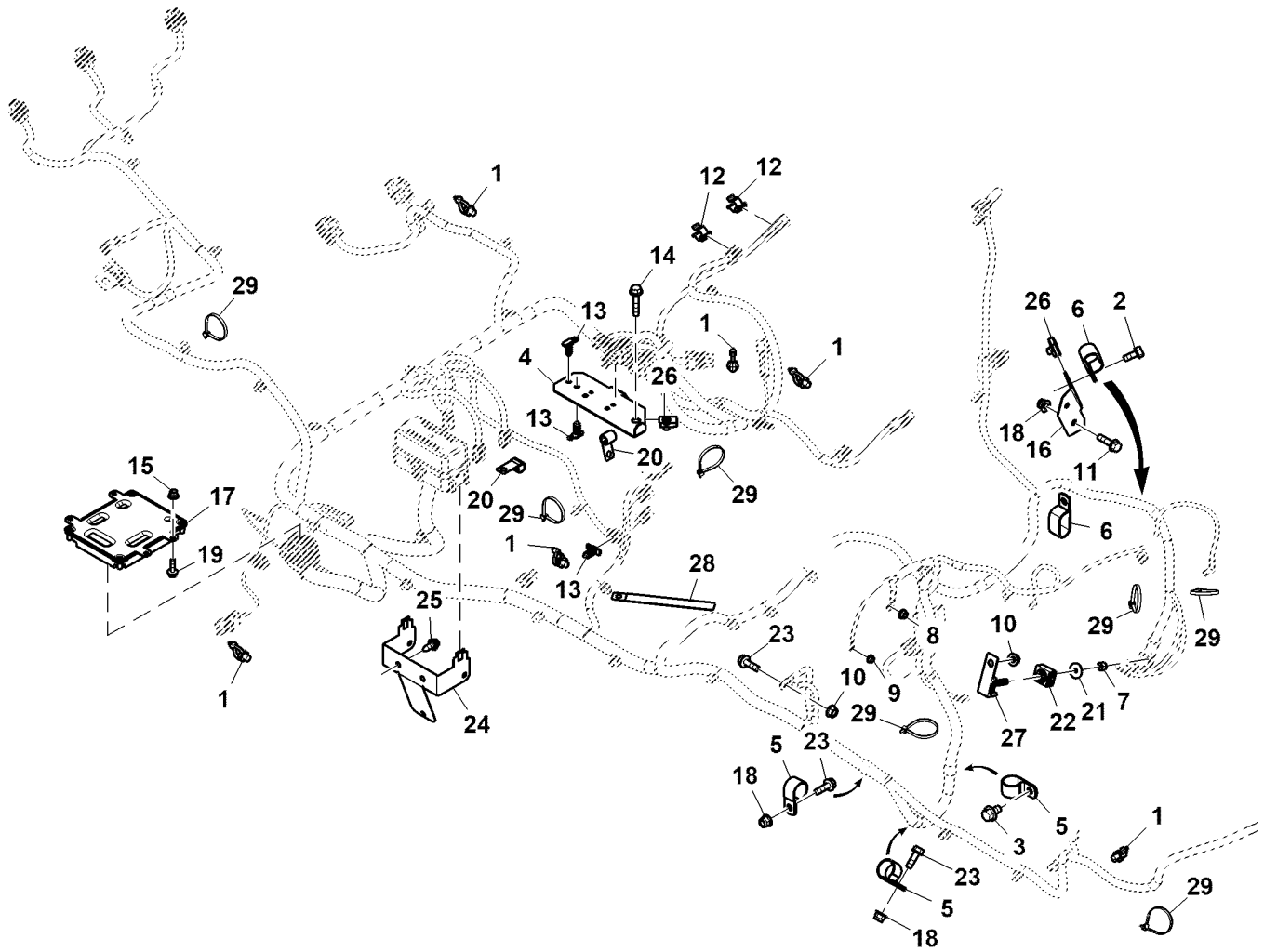


Key	Part No.	Part Name	Qty.	Serial No.	Remarks
1	19M7868	Screw	1		M8 X 30
2	T27550	Clip	3		Pressure Line
3	M809307	Clamp	1		
4	TCA21539	Vehicle Controller	1		
5	TCU31890	Bracket	1		Connector Mount
6	TCU33621	Bracket	1		Harness Support
7	19M7866	Screw	1		M8 X 20
8	TCU19134	Half Clamp	2		
9	TCU34108	Bracket	1		Fuse / Relay Center
10	GX22456	Screw	2		
11	14M7396	Lock Nut	3		M8
12	19M7783	Screw	1		M10 X 16
13	19M8317	Screw	1		M8 X 40
14	14M7397	Lock Nut	4		M6
15	19M7862	Screw	4		M6 X 20
16	M84971	Nut	2		
17	14M7303	Flange Nut	1		M6
18	14M7375	Flange Nut	1		M5
19	R49921	Clamp	3		
20	H77358	Clip	1		
21	H77698	Tie Band	8		SUB FOR M78480
22	57M11896	Elec. Connector Accessory	4		
23	57M11909	Elec. Connector Accessory	3		Mounting Clip
24	19M7867	Screw	3		M8 X 25
25	E63525	Nut	1		Free Spinning
26	19M7774	Screw	1		M6 X 12

Mounting Brackets, Wiring Harness, Non Tier 4 (060001 - 110000)  
 Supports de montage, faisceau, non Tier 4 (060001 - 110000)  
 Befestigungshalterungen, Kabelbaum, Nicht-Tier 4 (060001 - 110000)  
 Staffe di montaggio, cablaggio, non Tier 4 (060001 - 110000)  
 Soportes de montaje, grupo de cables, motor no Tier 4 (060001 - 110000)  
 Monteringsfästen, kabelhärva, ej Tier 4 (060001 - 110000)



PU35071 A.1



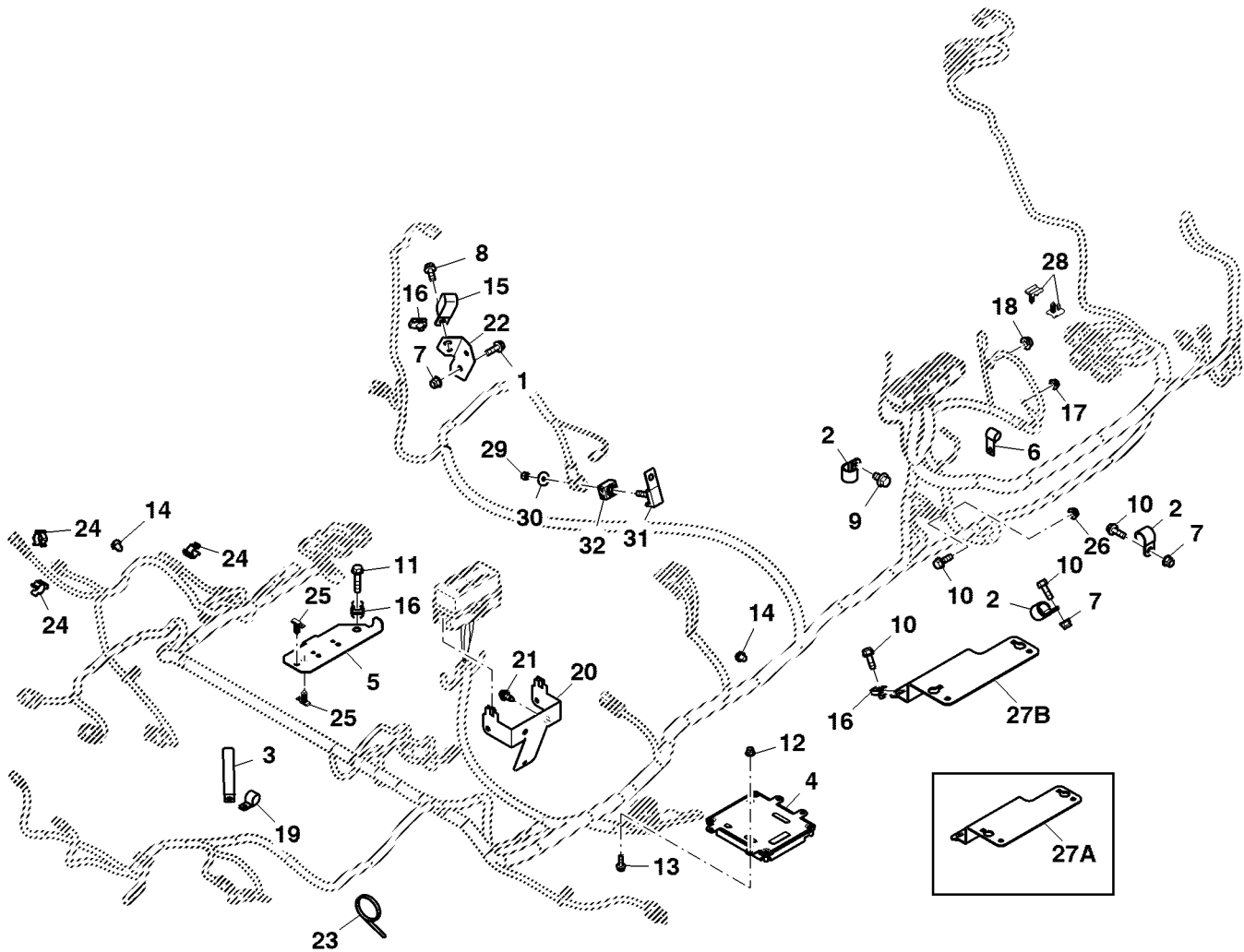
PU35071

Key	Part No.	Part Name	Qty.	Serial No.	Remarks
1	TCU29933	Clip	12		
2	19M7866	Screw	1		M8 X 20
3	19M7783	Screw	1		M10 X 16
4	TCU31890	Bracket	1		Connector Mount
5	T27550	Clip	3		
6	R49921	Clamp	3		
7	M40333	Lock Nut	1		
8	14M7303	Flange Nut	1		M6
9	14M7375	Flange Nut	1		M5
10	E63525	Nut	2		
11	19M7868	Screw	1		M8 X 30
12	57M11896	Elec. Connector Accessory	4		
13	57M11909	Elec. Connector Accessory	3		
14	19M8317	Screw	1		M8 X 40
15	14M7397	Lock Nut	4		M6
16	TCU33621	Bracket	1		Harness Support
17	TCA21539	Vehicle Controller	1		
18	14M7396	Lock Nut	3		M8
19	19M7862	Screw	4		M6 X 20
20	TCU19134	Half Clamp	2		
21	24M7100	Washer	1		6.600 X 22 X 2 mm
22	TCU30008	Fuse	1		
23	19M7867	Screw	3		M8 X 25
24	TCU34108	Bracket	1		Fuse / Relay Center
25	GX22456	Screw	2		
26	M84971	Nut	2		
27	TCU30009	Fuse	1		Buss Bar
28	M809307	Clamp	1		
29	H77698	Tie Band	12		

**Mounting Brackets, Wiring Harness, Tier 4 ( - 110000)**  
**Support de montage, faisceau, Tier 4 ( - 110000)**  
**Befestigungshalterungen, Kabelbaum, Tier 4 ( - 110000)**  
**Staffe di montaggio, fascio cavi, Tier 4 ( - 110000)**  
**Soportes de montaje, grupo de cables, Tier 4 ( - 110000)**  
**Monteringsfästen, kabelhärva, Tier 4 ( - 110000)**



PU38976 A.1

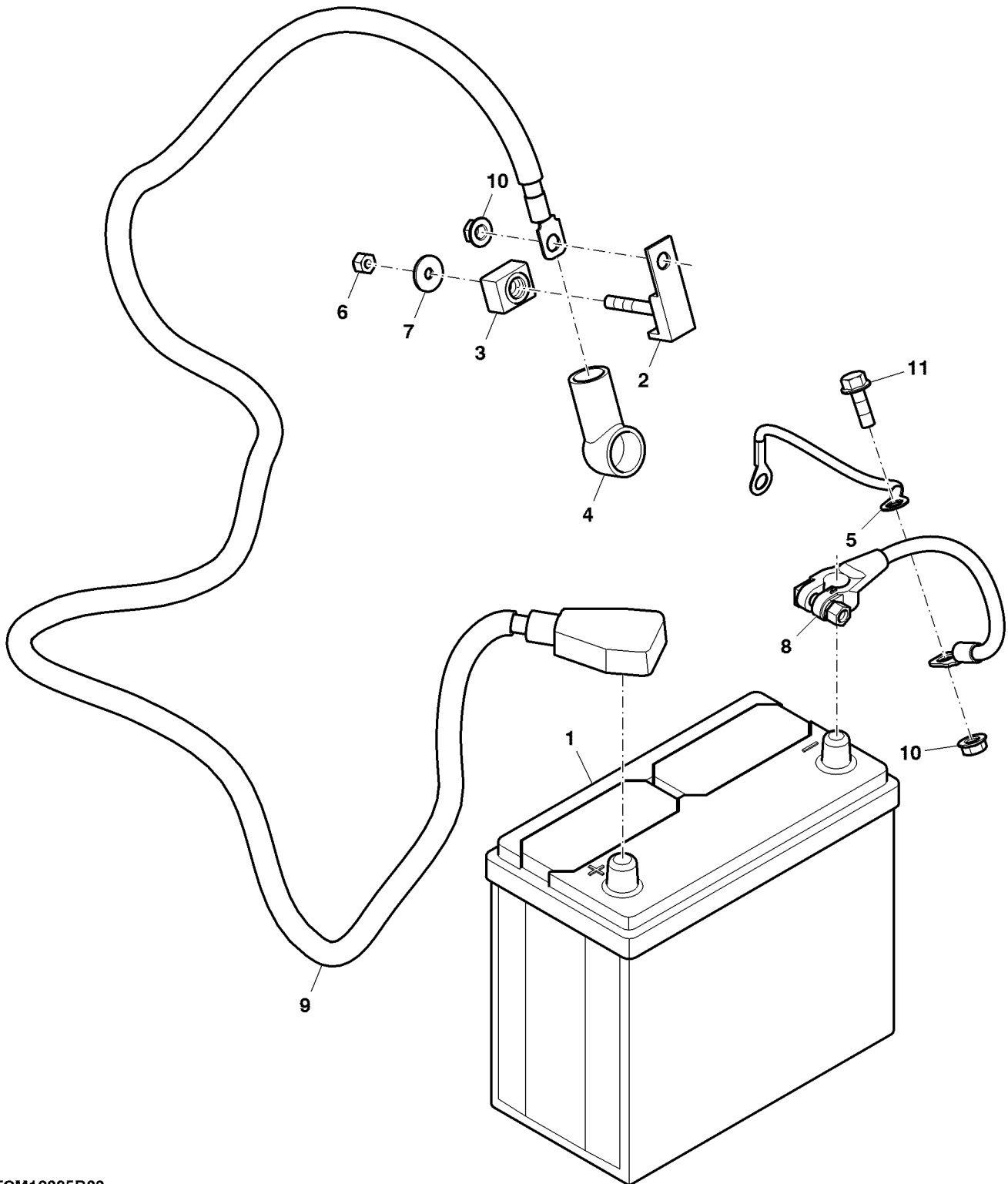


PU38976

Key	Part No.	Part Name	Qty.	Serial No.	Remarks
1	19M7868	Screw	1		M8 X 30
2	T27550	Clip	3		Pressure Line
3	M809307	Clamp	1		
4	TCA21539	Vehicle Controller	1		
5	TCU31890	Bracket	1		Connector Mount
6	TCU19134	Half Clamp	3		
7	14M7396	Lock Nut	3		M8
8	19M7866	Screw	1		M8 X 20
9	19M7783	Screw	1		M10 X 16
10	19M7867	Screw	6		M8 X 25
11	19M8317	Screw	1		M8 X 40
12	14M7397	Lock Nut	4		M6
13	19M7862	Screw	4		M6 X 20
14	TCU29933	Clip	65		
15	R49921	Clamp	3		
16	M84971	Nut	4		
17	14M7375	Flange Nut	1		M5
18	14M7303	Flange Nut	1		M6
19	H77358	Clip	1		
20	TCU34108	Bracket	1		Fuse / Relay Center
21	GX22456	Screw	2		
22	TCU33621	Bracket	1		Harness Support
23	H77698	Tie Band	10		
24	57M11896	Elec. Connector Accessory	4		
25	57M11909	Elec. Connector Accessory	3		
26	E63525	Nut	2		
27A	TCU35529	Bracket	1		ORDER UC10858; Engine Harness Support
27B	UC10858	Bracket	1		Engine Harness Support
28	57M9940	Elec. Connector Accessory	4		Clip W/ Anti-Rotate
29	M40333	Lock Nut	1		
30	24M7100	Washer	1		6.600 X 22 X 2 mm
31	TCU30009	Fuse	1		300 A, Buss Bar
32	TCU30008	Fuse	1		80 A

Battery and Cables ( - 060000)  
 Batterie et câbles ( - 060000)  
 Batterie und Kabel ( - 060000)  
 Bateria e cavi ( - 060000)  
 Bateria y cables ( - 060000)  
 Batterier och kablar ( - 060000)

TCM12085B03 A.1



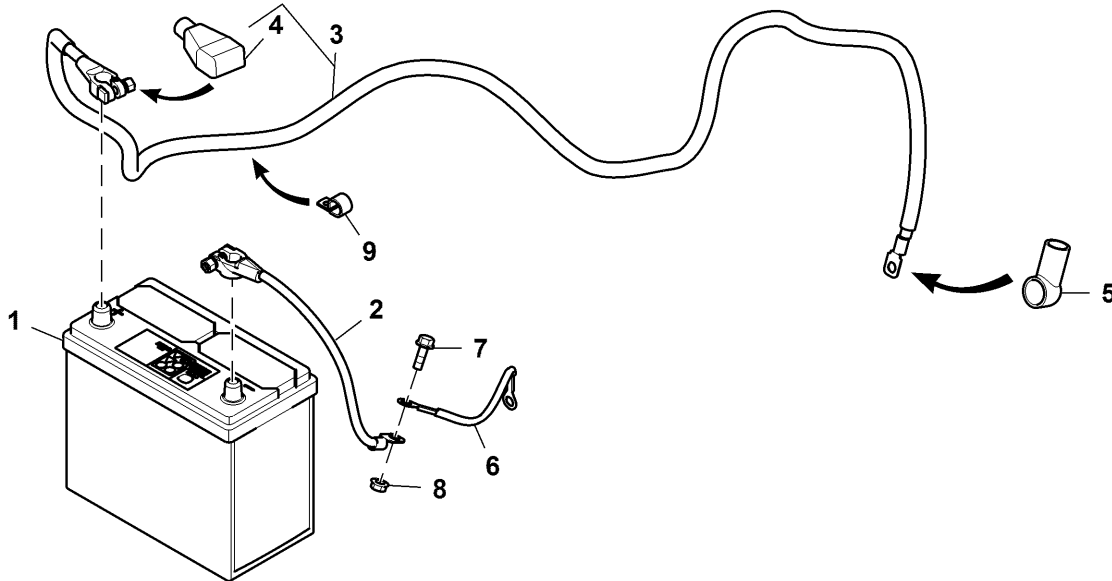
TCM12085B03

Key	Part No.	Part Name	Qty.	Serial No.	Remarks
1	TY25876B	Wet Charged Battery	1		12 V, SUB FOR TY25876
2	TCU30009	Fuse	1		300 A, Buss Bar
3	TCU30008	Fuse	1		80 A
4	M153119	Boot	1		Starter Cable
5	AM103901	Ground Cable	1		Ground
6	M40333	Lock Nut	1		
7	24M7100	Washer	1		6,600 X 22 X 2 mm
8	AM126074	Battery Cable	1		Battery, Negative
9	TCA22977	Battery Cable	1		Battery, Positive
10	E63525	Nut	2		Free Spinning
11	19M7867	Screw	1		M8 X 25
12	.....	Sleeve	1		CTL 110 mm, MF M145678, Not Illustrated

Battery and Cables (060001 - 110000)  
 Batterie et câbles (060001 - 110000)  
 Batterie und Kabel (060001 - 110000)  
 Batteria e cavi (060001 - 110000)  
 Batería y cables (060001 - 110000)  
 Batterier och kablar (060001 - 110000)



PU31737 A.1



PU31737

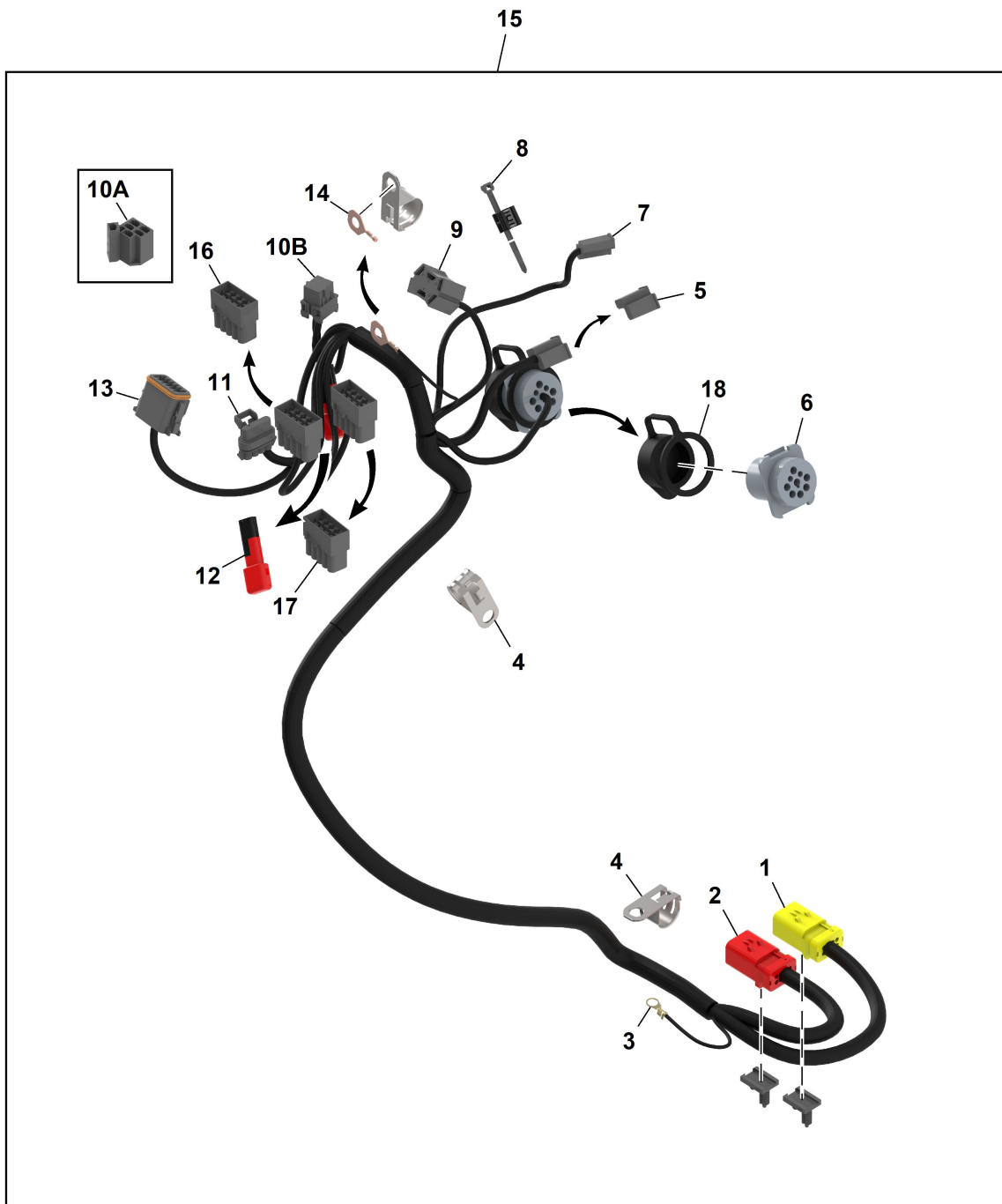
Key	Part No.	Part Name	Qty.	Serial No.	Remarks
1	TY25876	Dry Charged Battery	1		
2	AM126074	Ground Cable	1		
3	TCA22977	Battery Cable	1		Positive
4	M71400	Boot	1		Positive
5	M153119	Boot	1		Starter Cable
6	AM103901	Ground Cable	1		
7	19M7867	Screw	1		M8 X 25
8	E63525	Nut	1		
9	H77358	Clip	1		





Wiring Harness, Console  
 Faisceau, console  
 Kabelbaum, Konsole  
 Fascio cavi, consolle  
 Grupo de cables, consola  
 Kabelhärva, konsol

PU49725 A.1



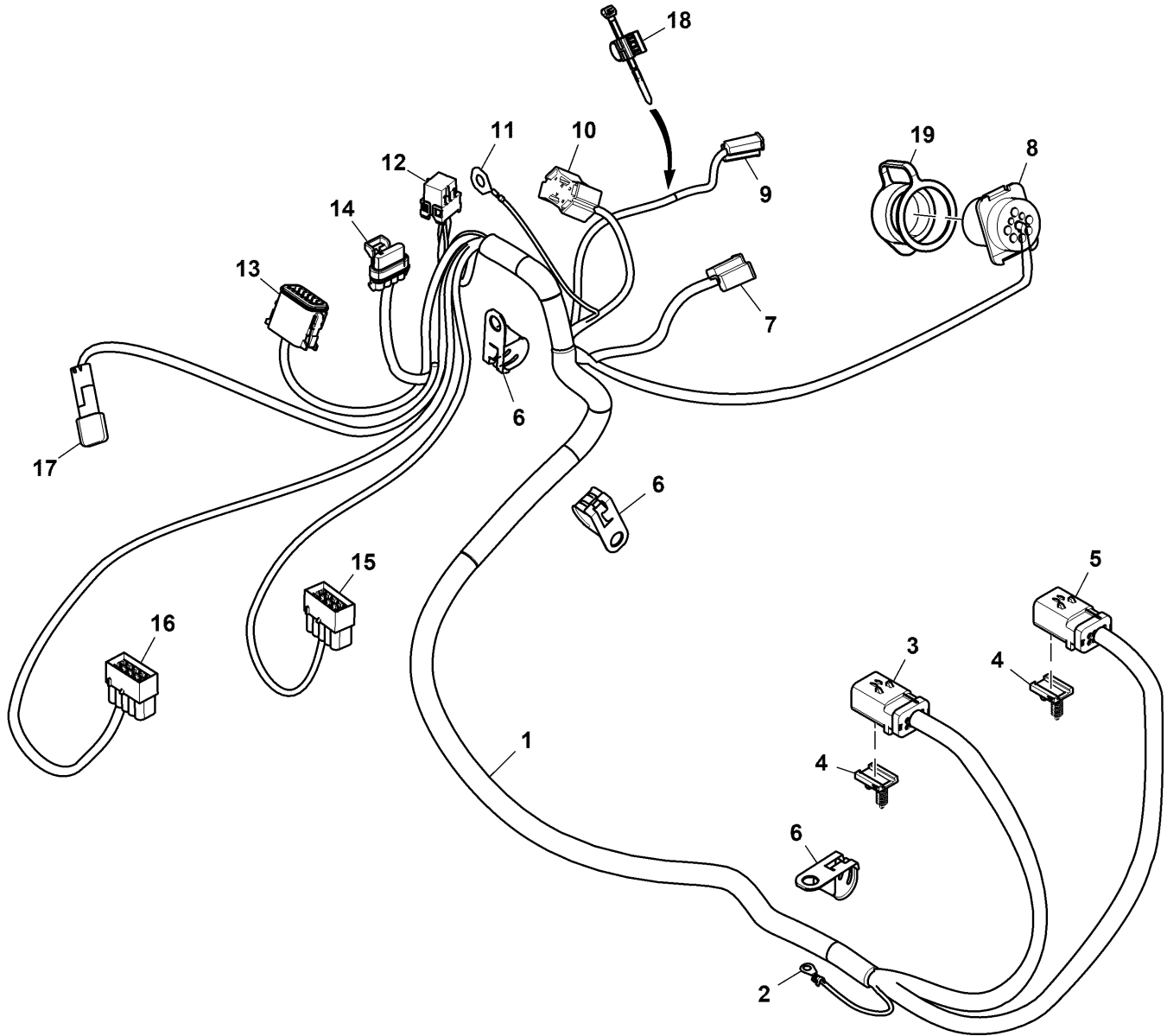
PU49725

Key	Part No.	Part Name	Qty.	Serial No.	Remarks
1	57M9798	Elec. Connector Housing	1		C-10
	57M9940	Elec. Connector Accessory	1		
	57M9813	Elec. Connector Terminal	7		Cavity 2, 3, 4, 5, 6, 7, 8
2	57M9811	Elec. Connector Terminal	1		Cavity 1
	57M9796	Elec. Connector Housing	1		C-11
	57M9940	Elec. Connector Accessory	1		
3	57M9813	Elec. Connector Terminal	5		Cavity 2, 3, 4, 6, 7
	57M9811	Elec. Connector Terminal	3		Cavity 1, 5, 8
	57M10280	Elec. Connector Terminal	1		CT-6, Seat Pan Ground
4	57M9425	Clamp	3		
5	57M8812	Elec. Connector Housing	1		C-5, Buzzer
	57M9632	Elec. Connector Terminal	4		Cavity A, B
6	LVA15613	Electrical Connector Assy	1		MC-60, Service Advisor
	57M9358	Elec. Connector Accessory	1		
	R78066	Elec. Connector Terminal	4		Cavity A, B, C, D
7	R78069	Elec. Connector Cavity Plug	5		Cavity E, F, G, H, J
	57M8812	Elec. Connector Housing	1		C-3, Power Port
	57M9632	Elec. Connector Terminal	2		Cavity A, B
8	AH225363	Clip	1		
9	57M9361	Elec. Connector Housing	1		C-14A, Work Light
	57M8810	Elec. Connector Terminal	2		Cavity 1, 2
10A	57M9482	Elec. Connector Terminal	1		Ignition Switch
	57M9632	Elec. Connector Terminal	2		
	57M8810	Elec. Connector Terminal	2		
10B	57M10780	Elec. Connector Terminal	1		
	R104922	Electrical Connector Assy	1		C-2, Key Switch
	57M12288	Elec. Connector Terminal	3		Cavity B, E, F
11	57M7590	Elec. Connector Terminal	2		Cavity D
	57M7840	Elec. Connector Housing	1		C-4, Hall Effect Rise / Lower Lever
	57M7469	Electrical Connector Assy	1		
12	57M7258	Elec. Connector Seal	4		
	R104846	Elec. Connector Terminal	4		Cavity A, B, C, D
	TCA16735	Resistor	1		R-1
13	57M7634	Electrical Connector Assy	1		C-16, Greyhill Display
	57M7681	Elec. Connect Locking Device	1		
	R78065	Elec. Connector Terminal	4		Cavity 1, 2, 11, 12
14	R78069	Elec. Connector Cavity Plug	8		Cavity 3, 4, 5, 6, 7, 8, 9, 10
	57M8869	Elec. Connector Terminal	1		CT-5
15	TCA21510	Wiring Harness	1		ORDER TCA24874, Command Arm
16	TCA24874	Wiring Harness	1		
	57M8579	Elec. Connector Housing	1		C-24, PTO
	57M7400	Elec. Connector Seal	2		
17	57M7401	Elec. Connector Terminal	8		Cavity 1, 4, 5, 6, 7, 8, 9, 10
	57M8079	Elec. Connector Terminal	2		Cavity 2,3
	57M8579	Elec. Connector Housing	1		C-25, Park Brake
18	57M7400	Elec. Connector Seal	2		
	57M7401	Elec. Connector Terminal	8		Cavity 1, 4, 5, 6, 7, 8, 9, 10
	57M8079	Elec. Connector Terminal	2		Cavity 2,3
18	LVU20070	Cap	1		

Console Wiring Harness ( - 070000)  
 Faisceau de câblage de console ( - 070000)  
 Kabelbaum der Konsole ( - 070000)  
 Cavo consolle ( - 070000)  
 Mazo de cables de la consola ( - 070000)  
 Konsolkablage ( - 070000)



PU42011 A.1

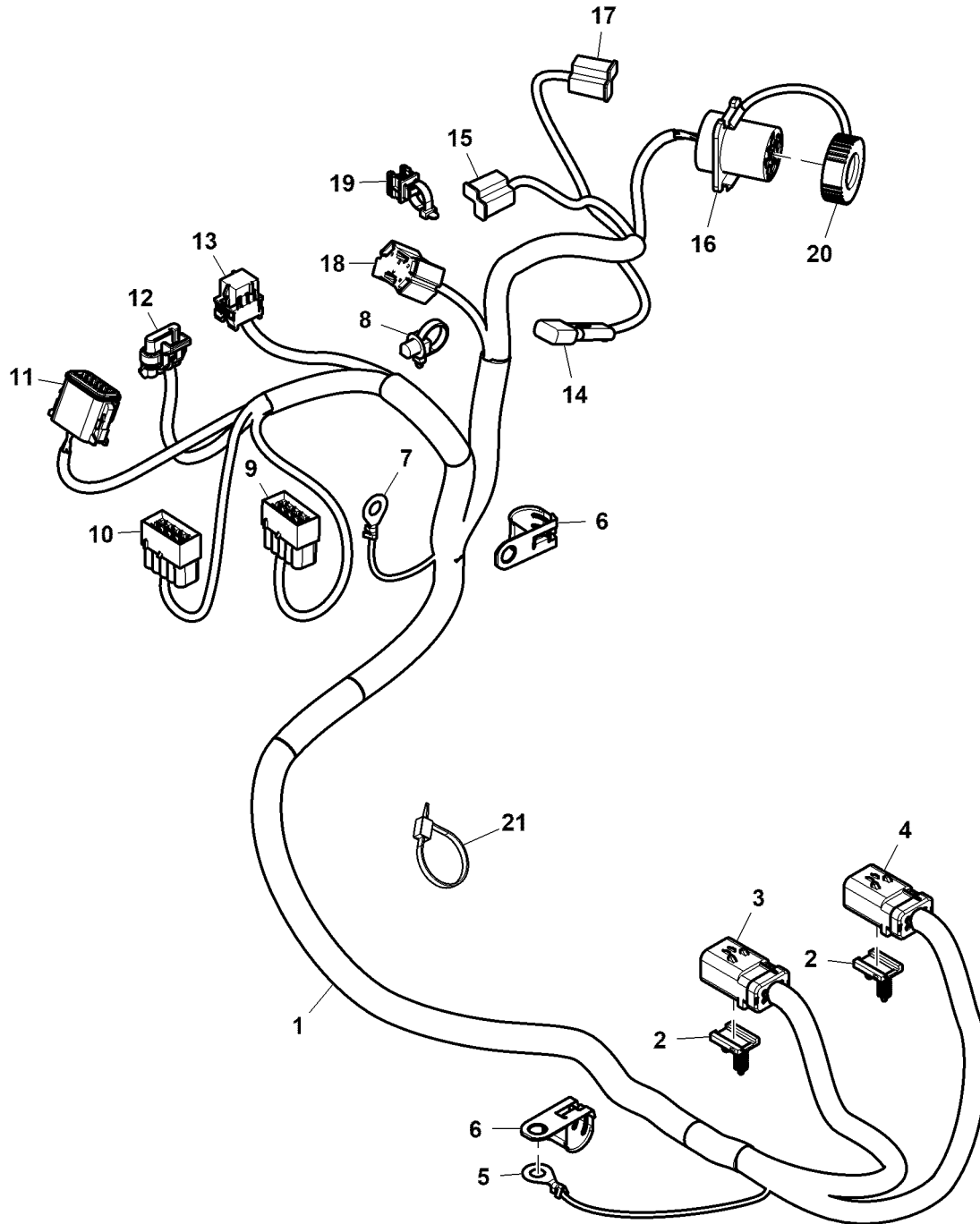


PU42011

Key	Part No.	Part Name	Qty.	Serial No.	Remarks
1	TCA24874	Wiring Harness	1		
2	57M10280	Elec. Connector Terminal	1		CT-6, Seat Pan Ground
3	57M9798	Elec. Connector Housing	1		C-10
	57M9811	Elec. Connector Terminal	1		Cavity 1
	57M9813	Elec. Connector Terminal	7		Cavity 2, 3, 4, 5, 6, 7, 8
4	57M9940	Elec. Connector Accessory	2		
5	57M9796	Elec. Connector Housing	1		C-11
	57M9811	Elec. Connector Terminal	3		Cavity 1, 5, 8
	57M9813	Elec. Connector Terminal	5		Cavity 2, 3, 4, 6, 7
6	57M9425	Clamp	3		
7	57M8812	Elec. Connector Housing	1		C-5, Buzzer
	57M9632	Elec. Connector Terminal	2		Cavity A, B
8	LVA15613	Electrical Connector Assy	1		MC-60, Diagnostic
	57M9358	Elec. Connector Accessory	1		
	R78066	Elec. Connector Terminal	4		Cavity A, B, C, D
	R78069	Elec. Connector Cavity Plug	5		Cavity E, F, G, H, J
9	57M8812	Elec. Connector Housing	1		C-3, Power Port
	57M9632	Elec. Connector Terminal	2		Cavity A, B
10	57M9361	Elec. Connector Housing	1		C-14A , Work Light
	57M8810	Elec. Connector Terminal	2		Cavity 1, 2
11	57M8869	Elec. Connector Terminal	1		CT-5, Command Arm Ground
12	R104922	Elec. Connector Housing	1		C-2, Ignition Switch
	57M7590	Elec. Connector Terminal	2		Cavity D
13	57M7634	Elec. Connector Housing	1		C-16, Greyhill Display
	57M7681	Elec. Connector Terminal	1		
	R78065	Elec. Connector Terminal	4		Cavity 1, 2, 11, 12
	R78069	Elec. Connector Cavity Plug	8		Cavity 3, 4, 5, 6, 7, 8, 9, 10
14	57M7840	Elec. Connector Housing	1		C-4 , Raise / Lower Lever
	57M7469	Electrical Connector Assy	1		
	57M7258	Elec. Connector Seal	4		
	R104846	Elec. Connector Terminal	4		Cavity A, B, C, D
15	57M8579	Elec. Connector Housing	1		C-24, PTO
	57M7400	Elec. Connector Seal	2		
	57M7401	Elec. Connector Terminal	8		Cavity 1,4,5, 6, 7, 8, 9, 10
	57M8079	Elec. Connector Terminal	2		Cavity 2, 3
16	57M8579	Elec. Connector Housing	1		C-25, Park Brake
	57M7400	Elec. Connector Seal	2		
	57M8079	Elec. Connector Terminal	2		Cavity 1, 2
	57M7401	Elec. Connector Terminal	8		Cavity 3, 4, 5, 6, 7, 8, 9, 10
17	TCA16735	Resistor	1		R-1
18	AH225363	Clip	1		
19	LVU20070	Cap	1		

Console Wiring Harness (070001 - 110000)  
 Faisceau de câblage de console (070001 - 110000)  
 Kabelbaum der Konsole (070001 - 110000)  
 Cavo consolle (070001 - 110000)  
 Mazo de cables de la consola (070001 - 110000)  
 Konsolkablage (070001 - 110000)

PU49254 A.1

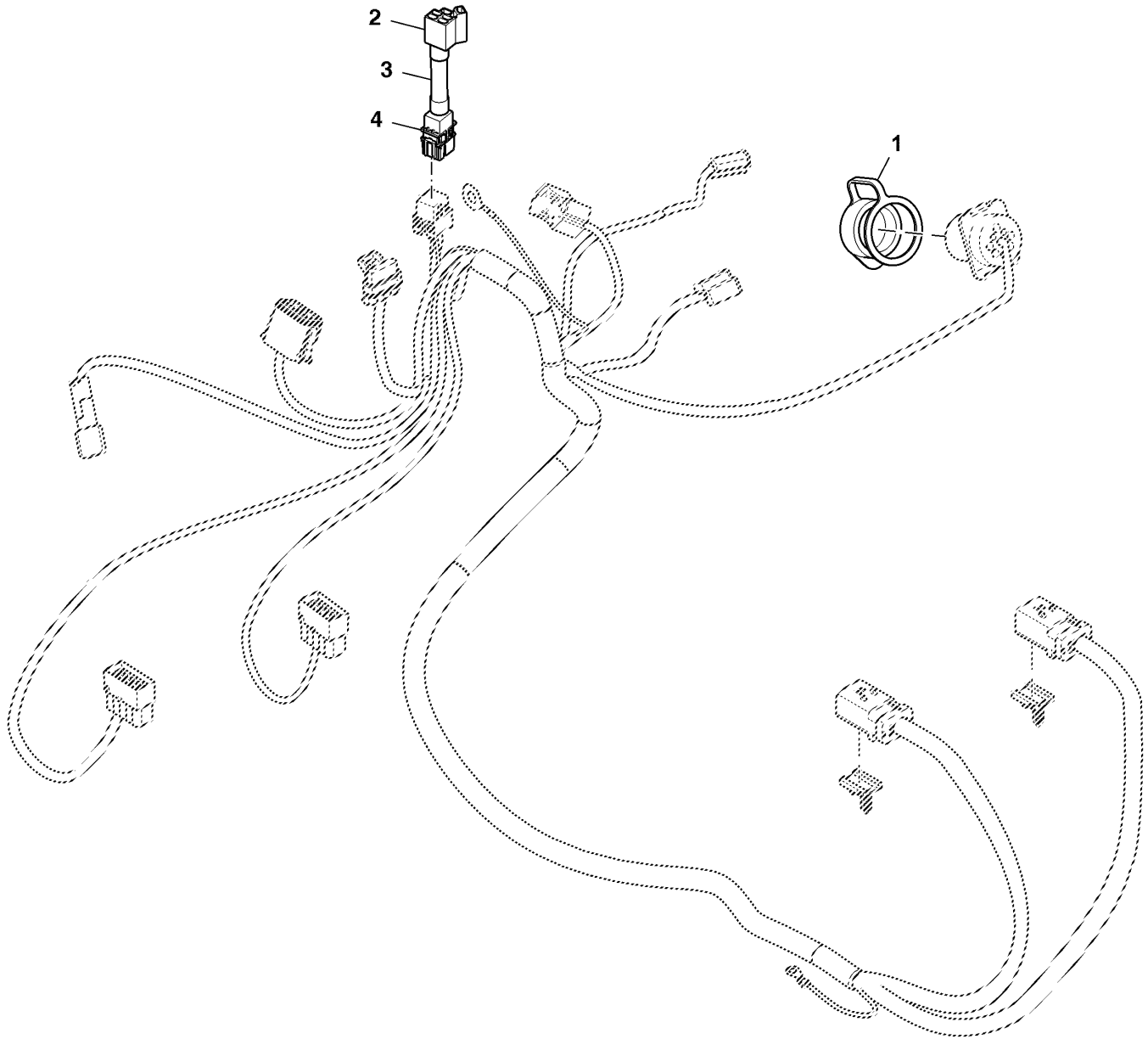


PU49254

Key	Part No.	Part Name	Qty.	Serial No.	Remarks
1	AUC15933	Wiring Harness	1		
2	57M9940	Elec. Connector Accessory	2		
3	57M9796	Elec. Connector Housing	1		C-11, Main Harness Interconnect
4	R78066	Elec. Connector Terminal	8		Cavity 1 – 8
	57M9798	Elec. Connector Housing	1		C-10, Main Harness Interconnect
	R78066	Elec. Connector Terminal	8		Cavity 1 – 8
5	57M11934	Elec. Connector Terminal	1		CT-6, Seat Pan Ground
6	57M9425	Clamp	2		
7	57M11934	Elec. Connector Terminal	1		CT-5, Command Arm Ground
8	TCU29933	Clip	1		
9	57M8579	Elec. Connector Housing	1		C-25, Park Brake
	57M7400	Elec. Connector Cable Seal	2		
10	57M9532	Elec. Connector Terminal	2		Cavity 1, 2
	57M7401	Elec. Connector Terminal	8		Cavity 3 – 10
	57M8579	Elec. Connector Housing	1		C-24, PTO
	57M7400	Elec. Connector Cable Seal	2		
11	57M9532	Elec. Connector Terminal	2		Cavity 2, 3
	57M7401	Elec. Connector Terminal	8		Cavity 1,4-10
	57M7634	Elec. Connector Housing	1		C-16, Grayhill Display
	57M7681	Elec. Connect Locking Device	1		
12	R78065	Elec. Connector Terminal	4		Cavity 1, 2, 11, 12
	R78069	Elec. Connector Cavity Plug	8		Cavity 3 – 10
	57M7840	Elec. Connector Housing	1		C-4, Raise / Lower
13	57M7469	Elec. Connect Locking Device	1		
	57M7258	Elec. Connector Cable Seal	4		
	R104846	Elec. Connector Terminal	4		Cavity A – D
	R104922	Elec. Connector Housing	1		C-2, Ignition Switch
14	57M7590	Elec. Connector Terminal	1		Cavity D
15	TCA16735	Resistor	1		R-1
16	57M8812	Elec. Connector Housing	1		C-5, Buzzer
	57M9632	Elec. Connector Terminal	2		Cavity A, B
	LVA15613	Elec. Connector Housing	1		MC-60, Service Advisor
	R78066	Elec. Connector Terminal	4		Cavity A – D
17	R78069	Elec. Connector Cavity Plug	5		Cavity E, F, G, H, J
	57M8812	Elec. Connector Housing	1		C-3, Power Port
	57M9632	Elec. Connector Terminal	2		Cavity A, B
18	57M9361	Elec. Connector Housing	1		C-14A, Work Light
	57M8810	Elec. Connector Terminal	2		Cavity 1, 2
19	AH225363	Clip	1		
20	57M9358	Elec. Connector Accessory	1		
21	H77698	Tie Band	1		

Jumper, Console Wiring Harness  
Jumper, Console Wiring Harness  
Jumper, Console Wiring Harness  
Jumper, Console Wiring Harness  
Jumper, Console Wiring Harness  
Jumper, Console Wiring Harness

PU33450 A.1



PU33450



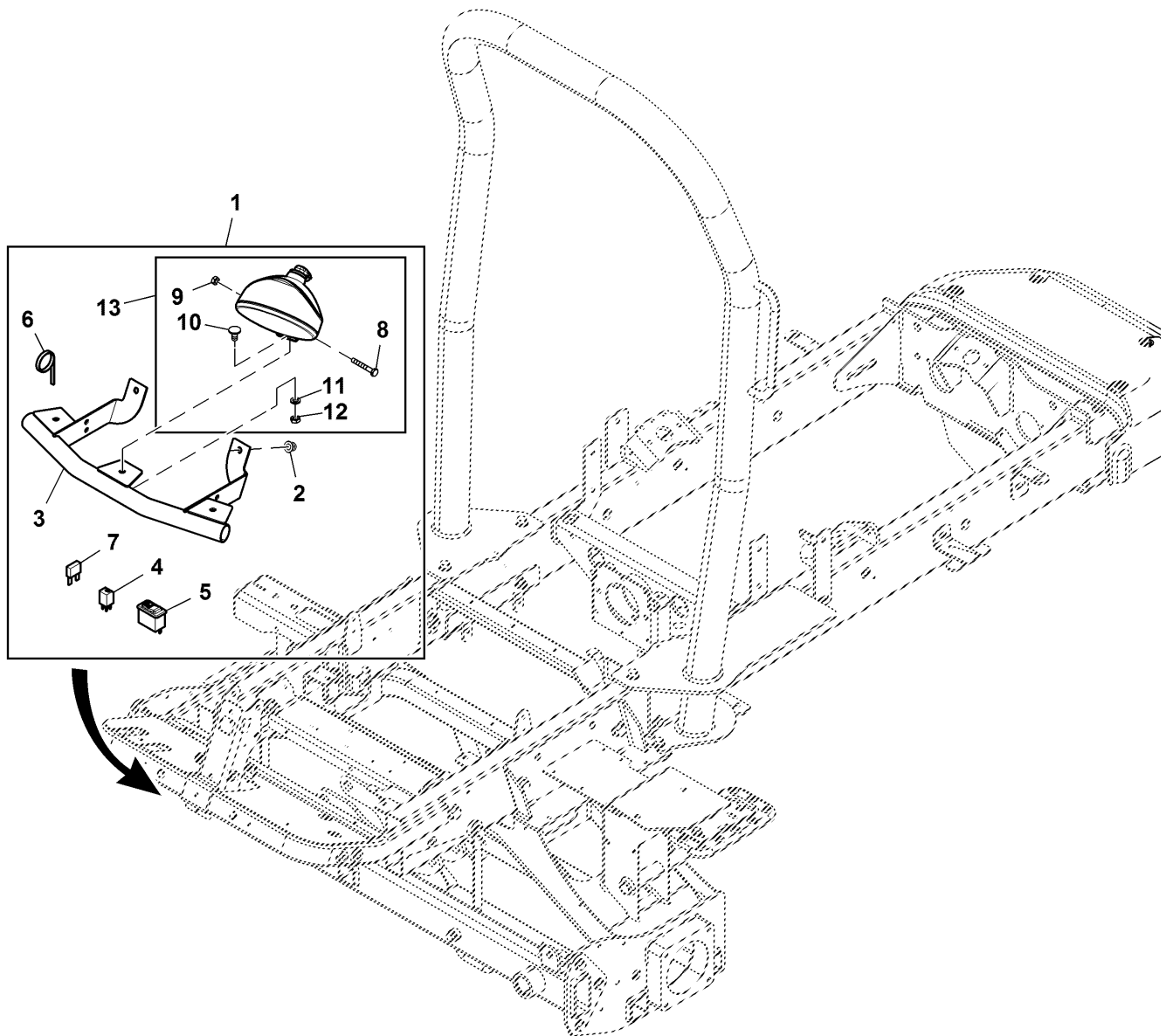
---

Key	Part No.	Part Name	Qty.	Serial No.	Remarks
1	LVU20070	Cap	1		
2	57M9482	Elec. Connector Housing	1		Key Switch, C-02
	57M9200	Elec. Connector Terminal	1		Cavity A
3	TCA24910	Wiring Harness	1		Key Switch Jumper
4	R104920	Electrical Connector Assy	1		C-01, Jumper Connector
	57M7592	Elec. Connector Terminal	6		Cavity A, B, C, D, E, F

---

Light Kit ( - 070000)  
 Kit d'éclairage ( - 070000)  
 Scheinwerfersatz ( - 070000)  
 Kit fari ( - 070000)  
 Juego de luces ( - 070000)  
 Belysningssats ( - 070000)

PU31660 A.1

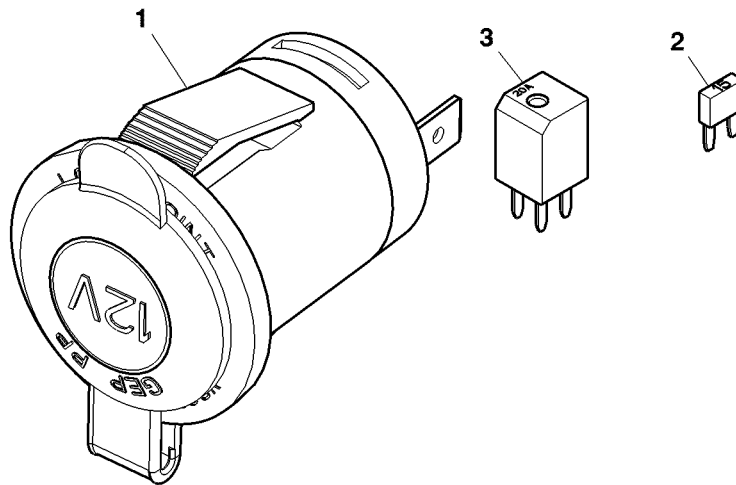


PU31660

Key	Part No.	Part Name	Qty.	Serial No.	Remarks
1	BTC10347	Light Kit	1		
2	14M7396	Lock Nut	2		M8
3	TCA22486	Bumper	1		
4	AT318410	Relay	1		12 V
5	AM117324	Switch	1		Headlight
6	H77698	Tie Band	5		
7	57M7691	Fuse	1		20 A
8	19H2102	Cap Screw	3		1/4" X 1-3/4"
9	M63707	Lock Nut	3		
10	03H1539	Bolt	3		5/16" X 5/8"
11	12M7065	Lock Washer	3		8 mm
12	14H611	Nut	3		5/16"
13	TCA22407	Floodlamp	3		

Power Port Kit  
 Kit orifice d'alimentation  
 Stromversorgungsanschluss-Satz  
 Kit presa di alimentazione  
 Juego de toma eléctrica  
 Strömportssatz

BTC10350 B.1



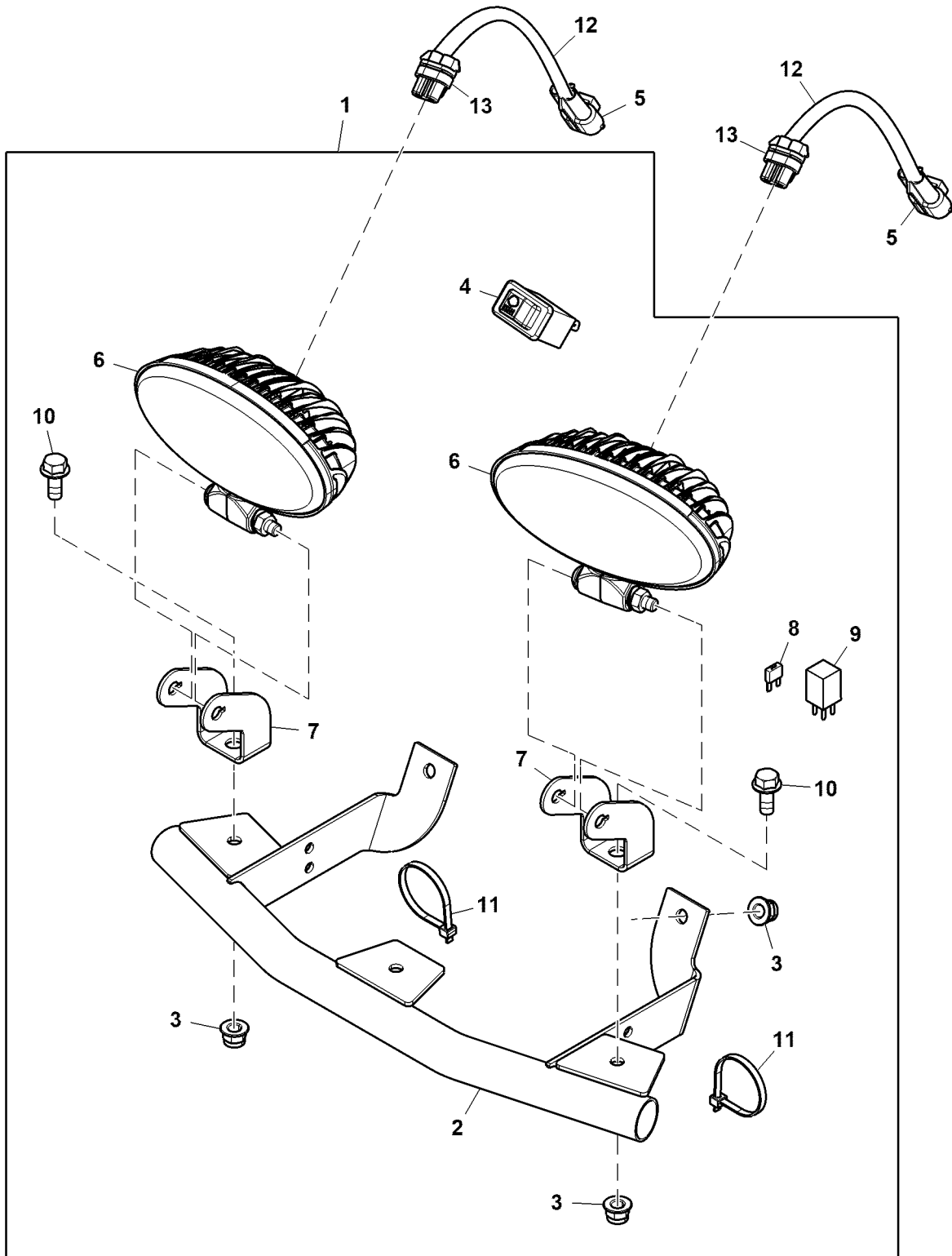
**BTC10350**

Key	Part No.	Part Name	Qty.	Serial No.	Remarks
1	M166830	Socket Outlet	1	12 V	
2	57M7690	Fuse	1	15 A	
3	AT318410	Relay	1	12 V	



LED Work Light Kit  
 Kit de phares de travail DEL  
 LED-Arbeitscheinwerfersatz  
 Kit luce di lavoro a LED  
 Juego de faros de trabajo de diodo fotoemisor  
 LED-arbetsbelysningsatts

PU40023 A.1



PU40023

Key	Part No.	Part Name	Qty.	Serial No.	Remarks
1	BUC10762	Kit	1	-070000	ALSO ORDER (2) AUC15219
	BUC10762	Kit	1	070001-	
2	TCA22486	Bracket	1		Frame
3	14M7396	Lock Nut	4		M8
4	AM117324	Switch	1		Light, High Beam
5	57M7369	Elec. Connector Housing	2		X01, Main Harness Interface
	57M7285	Elec. Connector Terminal	4		Cavity A, B
	57M10915	Elec. Connector Seal	4		Cavity A, B
	57M10422	Elec. Connector Housing	2		
6	RE573609	Floodlamp	2		
7	SU41335	Bracket	2		
8	57M7689	Fuse	1		10 A
9	SJ15808	Relay	1		12 V
10	19M7866	Screw	2		M8 X 20
11	H77698	Tie Band	2		
12	AUC15219	Headlamp Wiring Harness	2		
13	57M8839	Elec. Connector Housing	2		E01, LED, Work Light
	57M7297	Elec. Connector Terminal	4		Cavity A, B
	57M10915	Elec. Connector Seal	4		Cavity A, B
	57M8129	Elec. Connector Terminal	2		

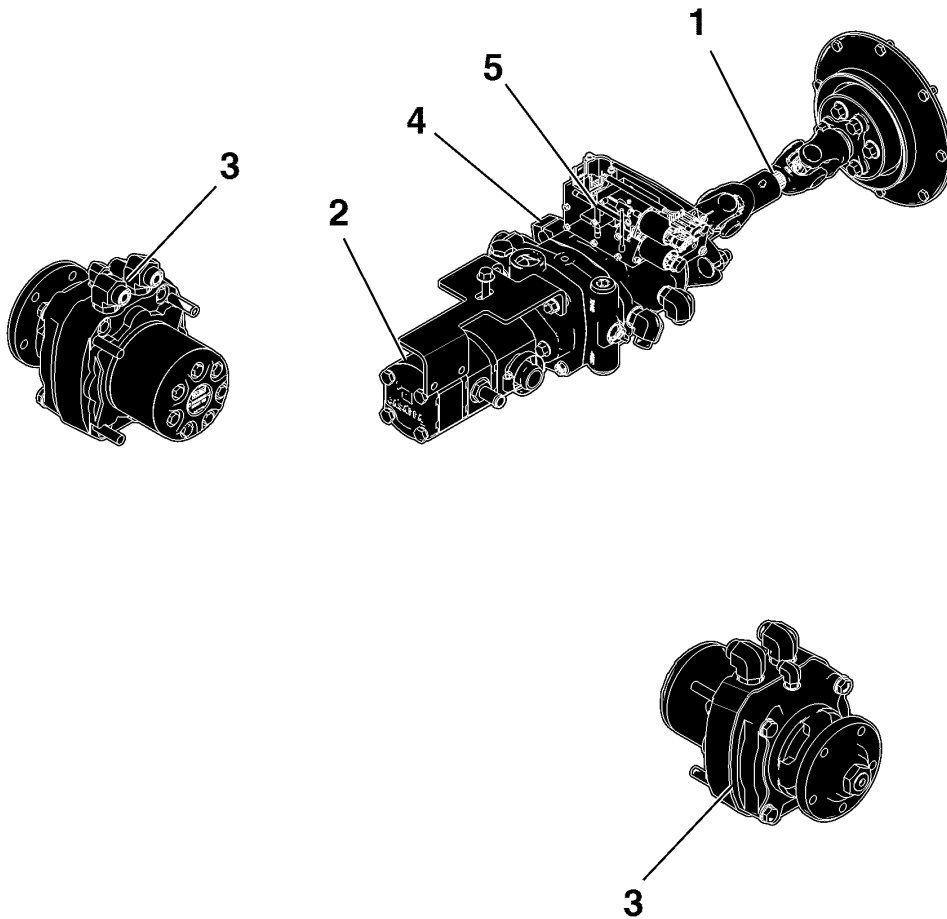




Sectional Pictorial Index  
 Index d'illustrations par sections.  
 Gruppenbildindex  
 Índice ilustrado delle sezioni  
 Índice de ilustraciones por secciones  
 Avsnittsbildregister

PU11383 B.1

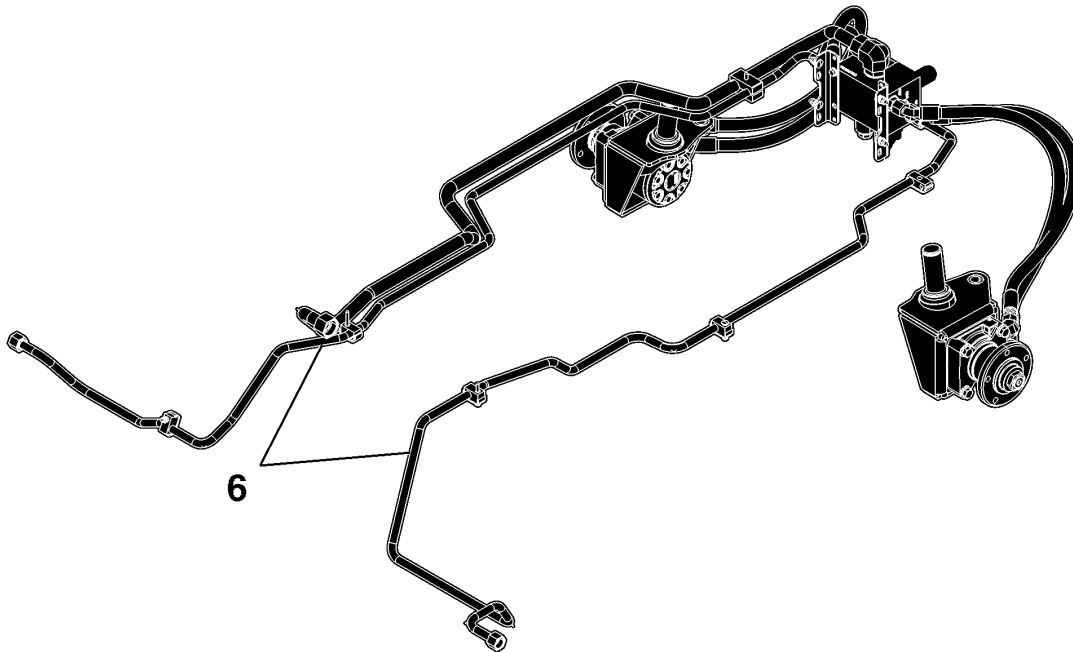
1-	268
2-	270
2-	272
3-	274
3-	276
4-	278
4-	280
5-	282
5-	284



PU11383

Sectional Pictorial Index  
Index d'illustrations par sections.  
Gruppenbildindex  
Indice illustrato delle sezioni  
Índice de ilustraciones por secciones  
Avsnittsbildregister

PU12222 A.1

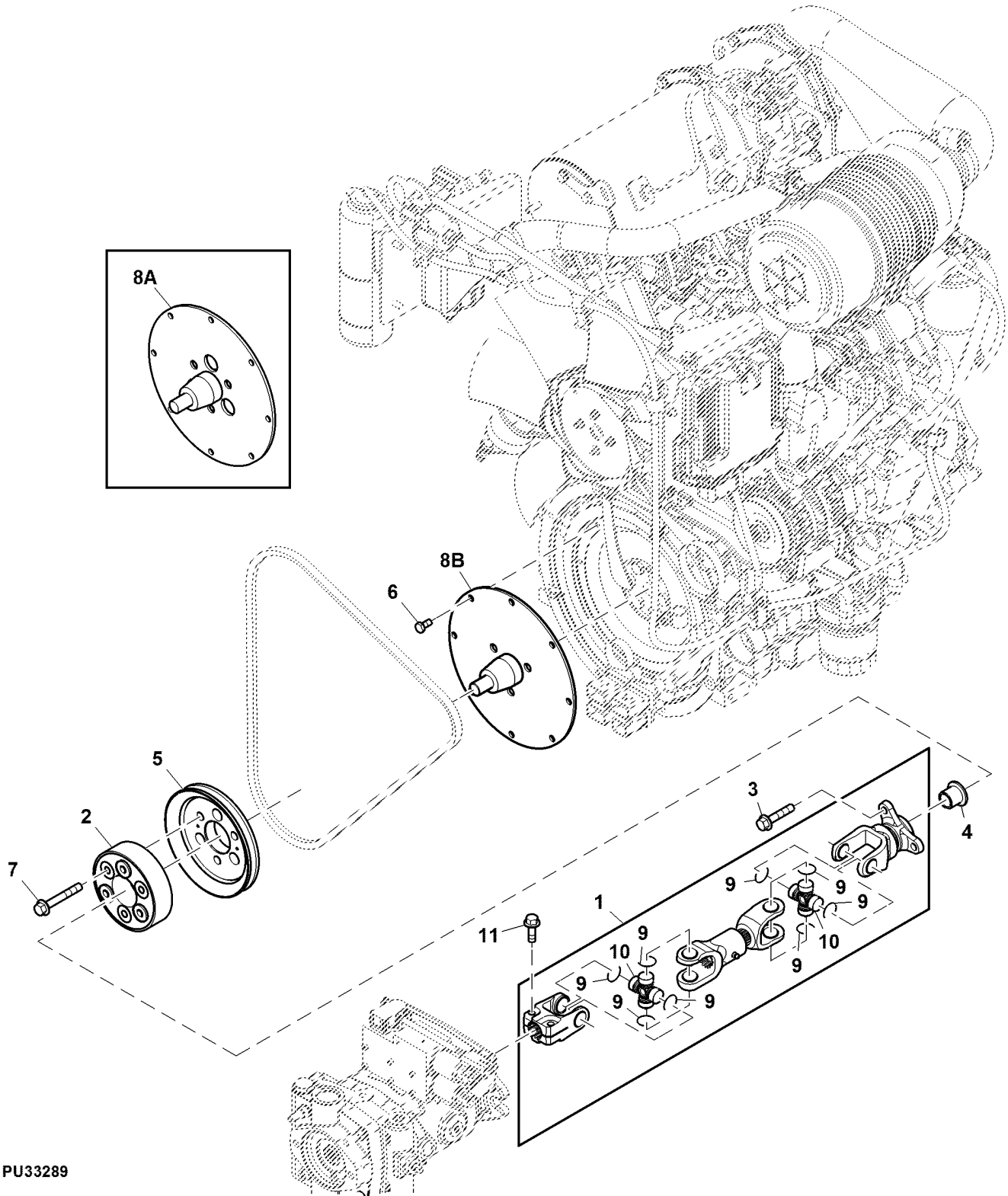


PU12222



Hydraulic Pump Drive  
 Entraînement de pompe hydraulique  
 Hydraulikpumpenantrieb  
 Comando pompa idraulica  
 Mando de bomba hidráulica  
 Hydraulpumpdrev

PU33289 A.1

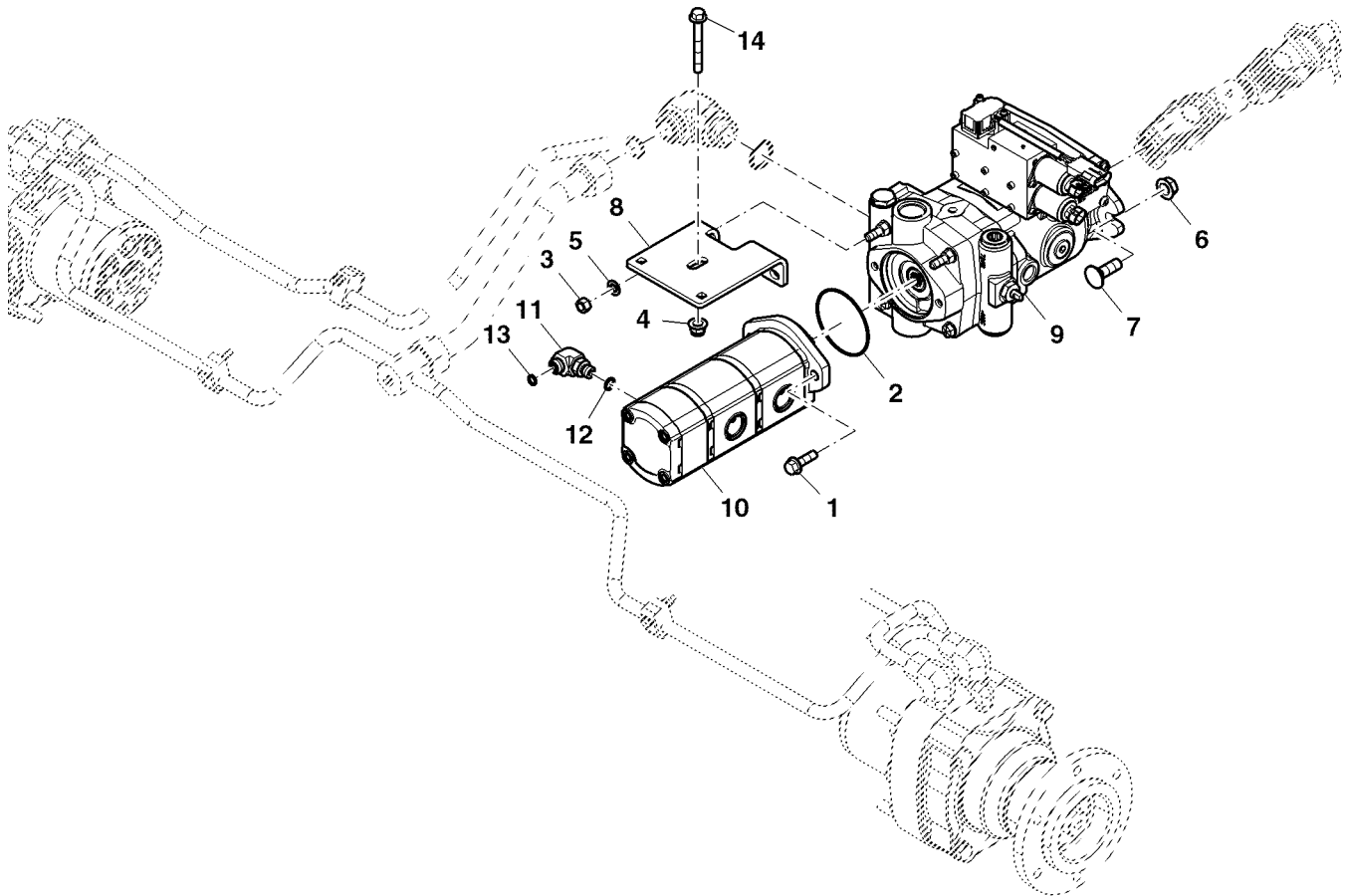


PU33289

Key	Part No.	Part Name	Qty.	Serial No.	Remarks
1	TCA23693	Universal Joint	1		Drive Shaft
2	TCA22312	Quick Coupler	1		Drive Shaft
3	19M7804	Screw	3		M10 X 40
4	TCU36546	Bushing	1		Flange Bearing
5	MIU803358	Pulley	1		OD = 163 mm, ORDER AUC10820, PTO Shaft
	AUC10820	Pulley	1		OD = 162.66mm, PTO Shaft
6	19M7162	Cap Screw	8		M8 X 16
7	19M7809	Screw	3		M10 X 70
8A	TCA23877	Plate	1		ORDER AUC12133, Flywheel
8B	AUC12133	Plate	1		Flywheel
9	E4298E	Snap Ring	8		
10	TCA25017	Cross And Bearing Assembly	2		
11	19M7786	Screw	2		M10 X 30

Hydrostatic Pump  
 Pompe hydrostatique  
 Hydrostatpumpe  
 Pompa hidrostática  
 Conjunto de bomba hidrostática  
 Hydrostatpump

TCM12640A02 A.1

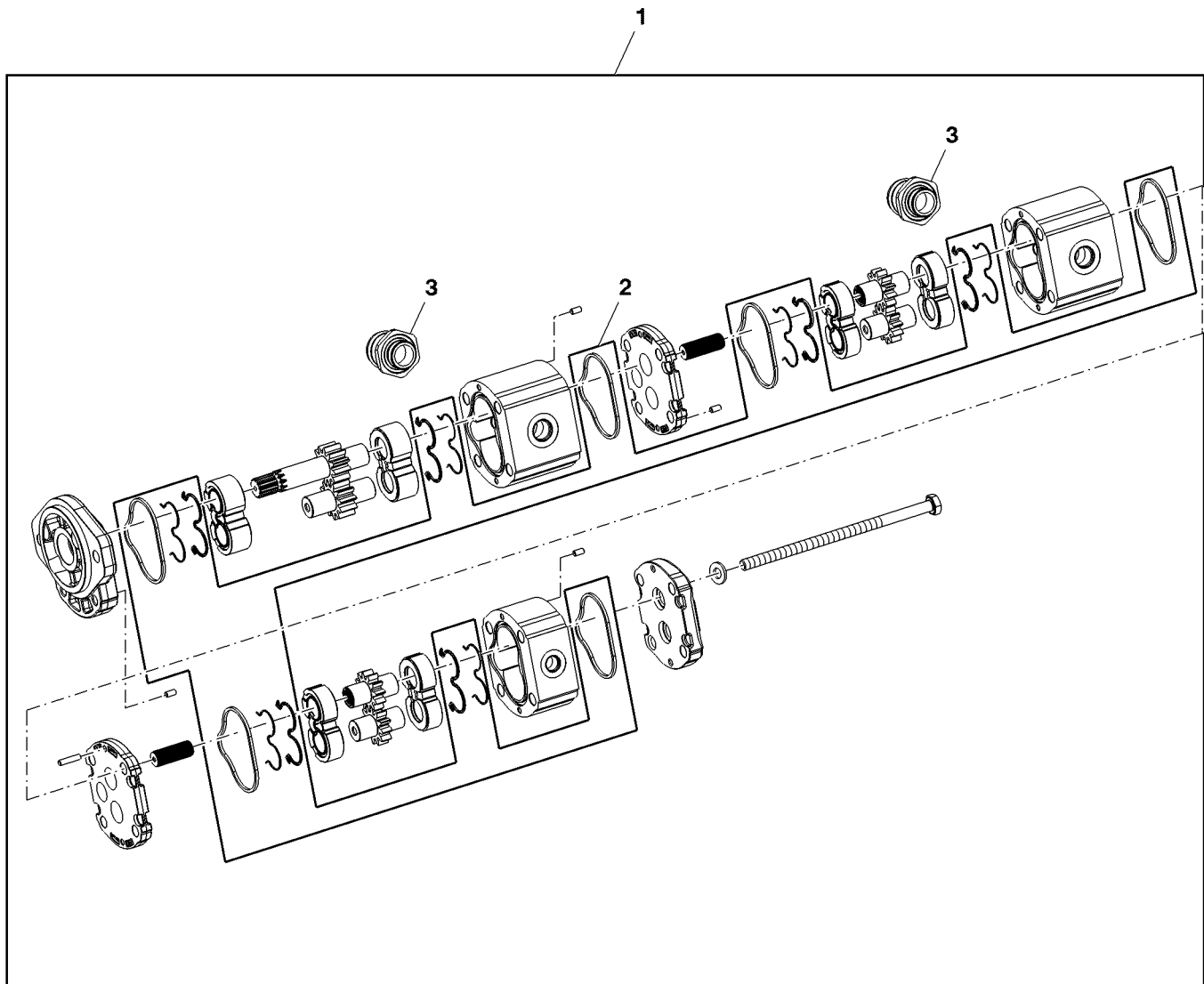


TCM12640A02

Key	Part No.	Part Name	Qty.	Serial No.	Remarks
1	19H3239	Cap Screw	2		3/8" X 1-1/4", ALSO ORDER (2) 24M7096
2	E65288	O-Ring	1		
3	14H1076	Nut	2		3/8"
4	14M7465	Lock Nut	1		M10
5	24M7096	Washer	4		10.500 X 18 X 1.600 mm
6	E62934	Flange Nut	2		
7	03H1499	Bolt	2		1/2" X 1-1/2"
8	TCU35623	Bracket	1		
9	TCA25512	Hydraulic Pump	1	-110000	SUB FOR TCA20876, E-Hydro Drive
	AUC19890	Hydraulic Pump	1	110001-	
10	TCA21914	Hydraulic Pump	1		Gear, Components on Separate Page
11	38H1004	Elbow Fitting	1		
12	R26448	O-Ring	1		
13	T77613	O-Ring	1		
14	19M8292	Screw	1		M10 X 50

Hydraulic Pump, Gear  
 Pompe hydraulique, pignon  
 Hydraulikpumpe, Zahnrad  
 Pompa idraulica, ingranaggio  
 Bomba hidráulica, engranaje  
 Hydraulpump, kuggjul

TCM12640A06 A.1



TCM12640A06



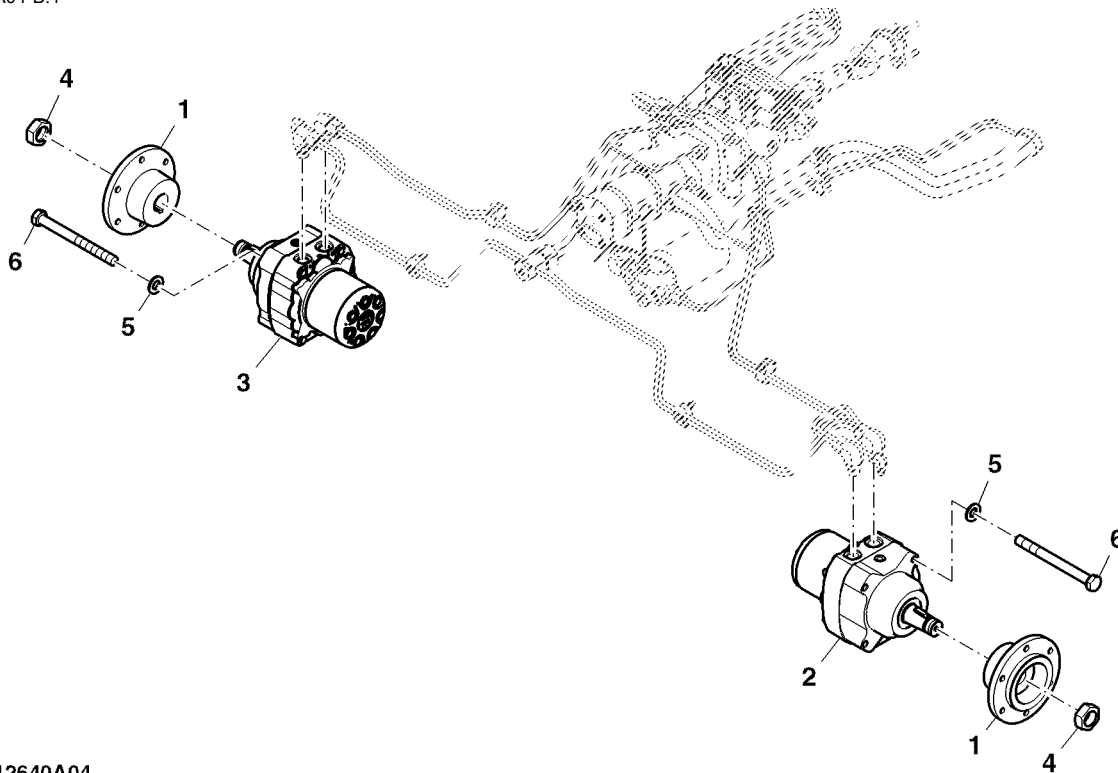
---

<i>Key</i>	<i>Part No.</i>	<i>Part Name</i>	<i>Qty.</i>	<i>Serial No.</i>	<i>Remarks</i>
1	TCA21914	Hydraulic Pump	1		
2	TCA23797	Seal Kit	1		
3	TCA23796	Fitting	2		Suction
4	TCA18018	O-Ring Kit	1		Not Illustrated

---

Front Wheel Drive Motors  
 Moteurs d'entraînement des roues avant  
 Frontantriebsmotoren  
 Motori trazione anteriore  
 Motores de tracción delantera  
 Framhjulsdrivningsmotorer

TCM12640A04 B.1



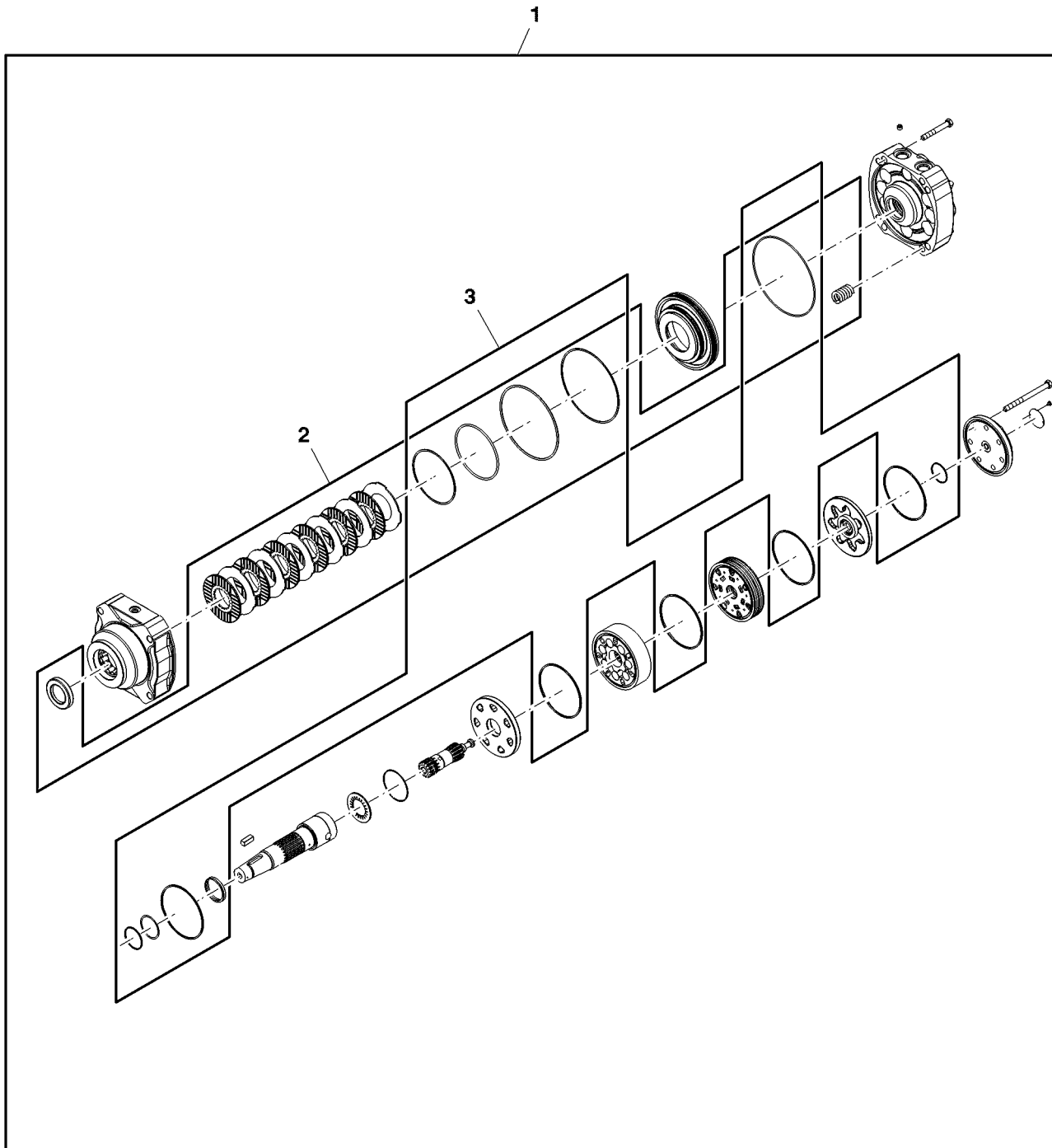
TCM12640A04

Key	Part No.	Part Name	Qty.	Serial No.	Remarks
1	TCU28666	Hub	2		
2	TCA20089	Hydraulic Motor	1	-100000	INCLUDES TCA22820 AND TCA22819, LH
	AUC18555	Hydraulic Motor	1	100001-	INCLUDES TCA22820 AND AUC18631, LH
3	TCA20090	Hydraulic Motor	1	-100000	INCLUDES TCA22820 AND TCA22819, RH
	AUC18552	Hydraulic Motor	1	100001-	INCLUDES TCA22820 AND AUC18631, RH
4	TCU23075	Nut	2		
5	24M7047	Washer	8		13 X 24 X 2,500 mm
6	19H3599	Cap Screw	8		1/2" X 5-1/4"
7	TCA22819	Brake Kit	2	-100000	Not Illustrated
	AUC18631	Brake Kit	2	100001-	Not Illustrated
8	TCA22820	Seal Kit	2		Not Illustrated



**Drive Motors, Front Wheels**  
**Moteurs d'entraînement, roues avant**  
**Antriebsmotoren, Vorderräder**  
**Motorini di comando, ruote anteriori**  
**Motores de transmisión, ruedas delanteras**  
**Drivmotorer, framhjul**

TCM12640A05 A.1

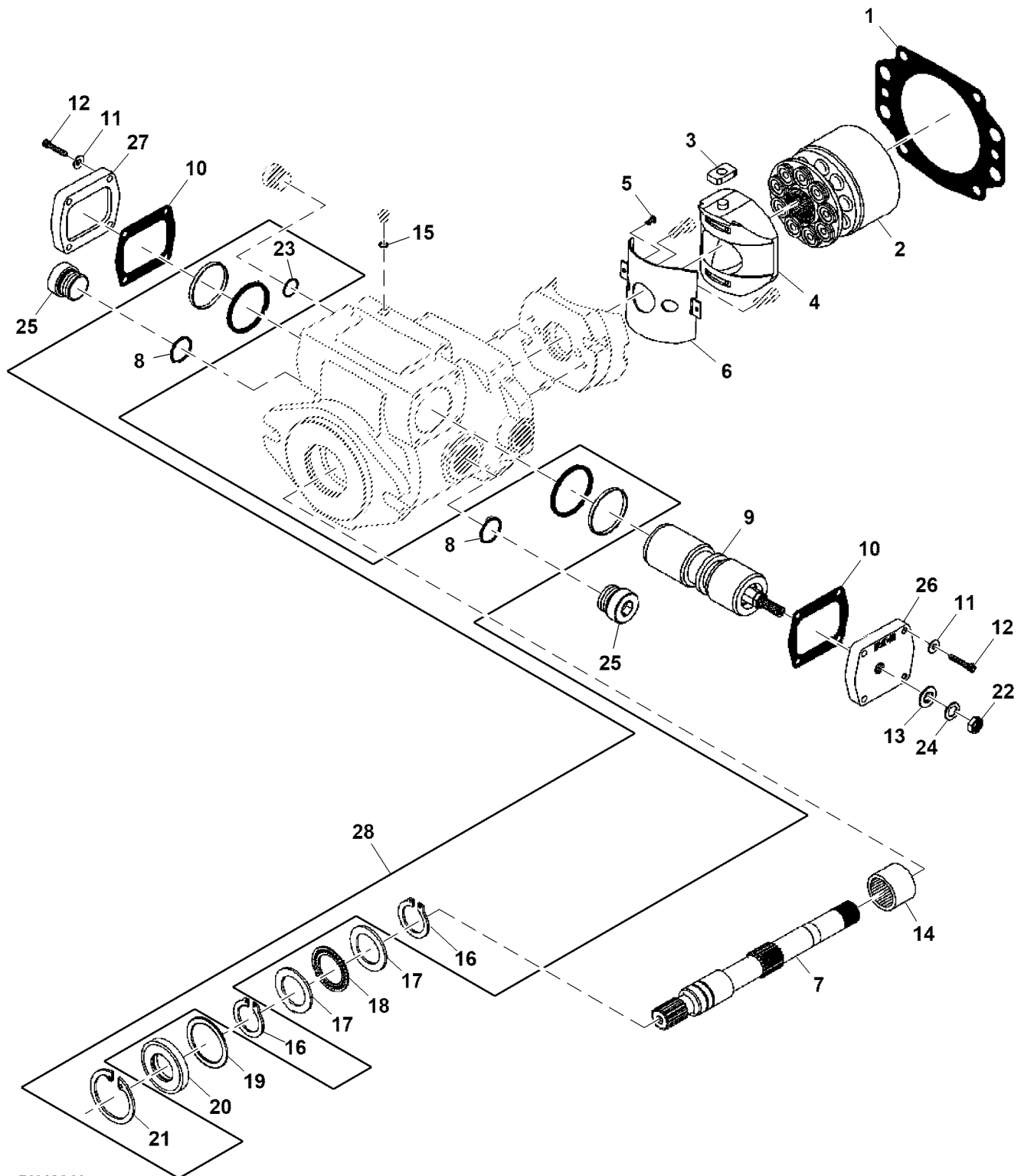


TCM12640A05

Key	Part No.	Part Name	Qty.	Serial No.	Remarks
1	TCA20089	Hydraulic Motor	1	-100000	INCLUDES TCA22820 AND TCA22819, LH
	AUC18555	Hydraulic Motor	1	100001-	INCLUDES TCA22820 AND AUC18631, LH
	TCA20090	Hydraulic Motor	1	-100000	INCLUDES TCA22820 AND TCA22819, RH
	AUC18552	Hydraulic Motor	1	100001-	INCLUDES TCA22820 AND AUC18631, RH
2	TCA22820	Seal Kit	1		
3	TCA22819	Brake Kit	1	-100000	
	AUC18631	Brake Kit	1	100001-	

Adapter, Hydrostatic Pump  
 Adaptateur, pompe hydrostatique  
 Adapter, Hydrostatpumpe  
 Adattatore, pompa idrostatica  
 Adaptador, bomba hidrostática  
 Adapter, hydrostatpump

PU49313 A.1

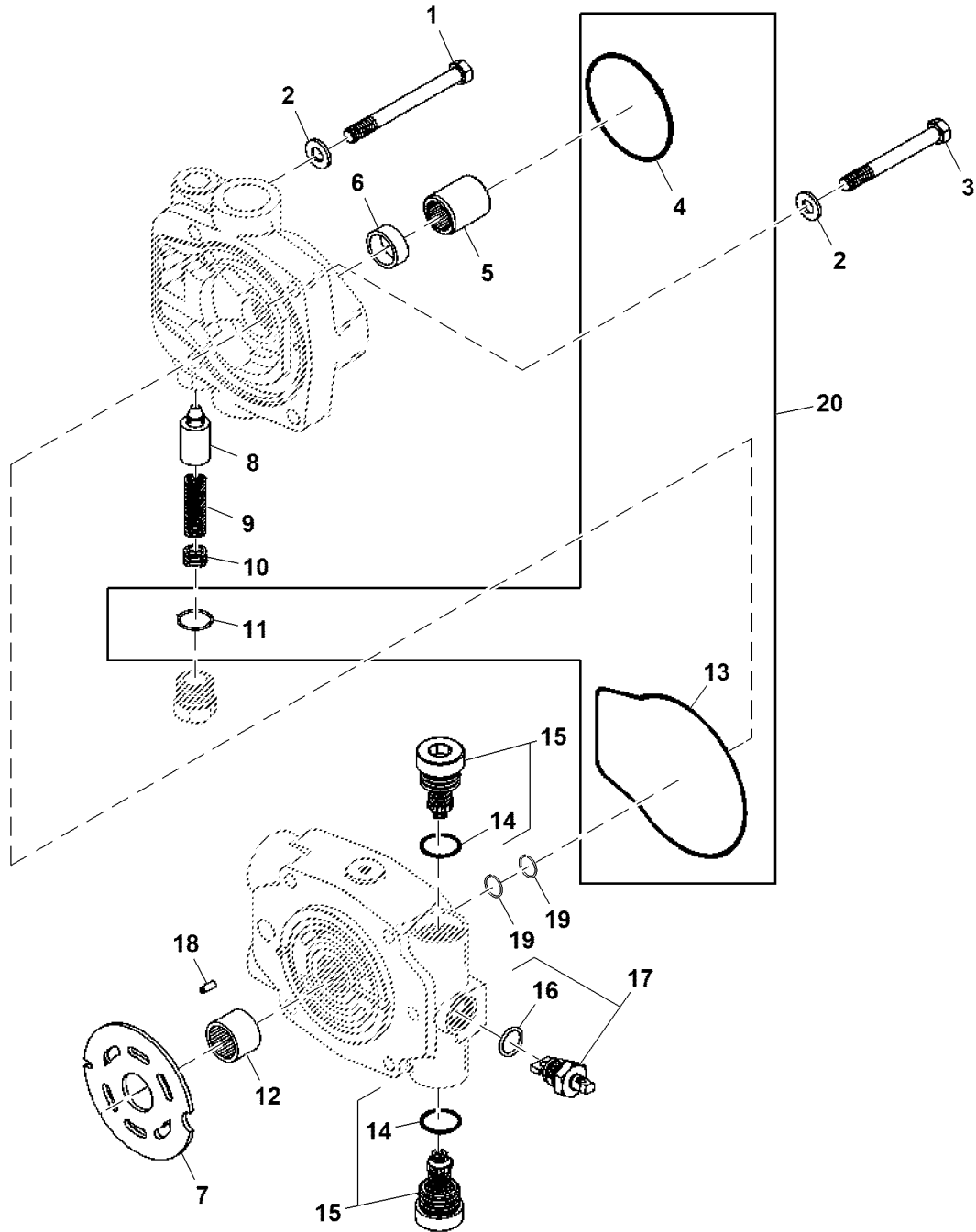


PU49313

Key	Part No.	Part Name	Qty.	Serial No.	Remarks
1	MT2890	Gasket	1		Housing
2	AMT1543	Adapter	1		Rotating
3	MT2887	Follower	1		Servo Piston
4	AMT1545	Plate	1		
5	MT2902	Cap Screw	2		
6	TCA15027	Bushing	1		
7	MT2905	Drive Shaft	1		
8	U12547	O-Ring	2		
9	TCA14995	Piston	1		
10	MT2889	Gasket	2		Cover Plate
11	MT2924	Washer	8		
12	MT2886	Cap Screw	8		
13	MT2885	Sealing Washer	1		
14	AE38359	Bearing	1		
15	MT2899	O-Ring	1		
16	M42702	Snap Ring	2		
17	E57805	Thrust Bearing Race	2		
18	JD9961	Thrust Bearing	1		
19	E55717	Washer	1		
20	E55716	Seal	1		
21	N51168	Snap Ring	1		
22	MT2873	Nut	1		
23	R26375	O-Ring	1		
24	MT2923	Washer	1		
25	M137048	Plug	2		
26	MT2892	Plate	1		RH
27	MT2888	Plate	1		LH
28	AMT1617	O-Ring Kit	1		

Back Plate, Hydrostatic Pump  
 Plateau d'appui, pompe hydrostatique  
 Stützplatte, Hydrostatpumpe  
 Piastra posteriore, pompa idrostatica  
 Placa de refuerzo, bomba hidrostática  
 Stödplåt, hydrostatisk pump

PU49360 A.1



PU49360

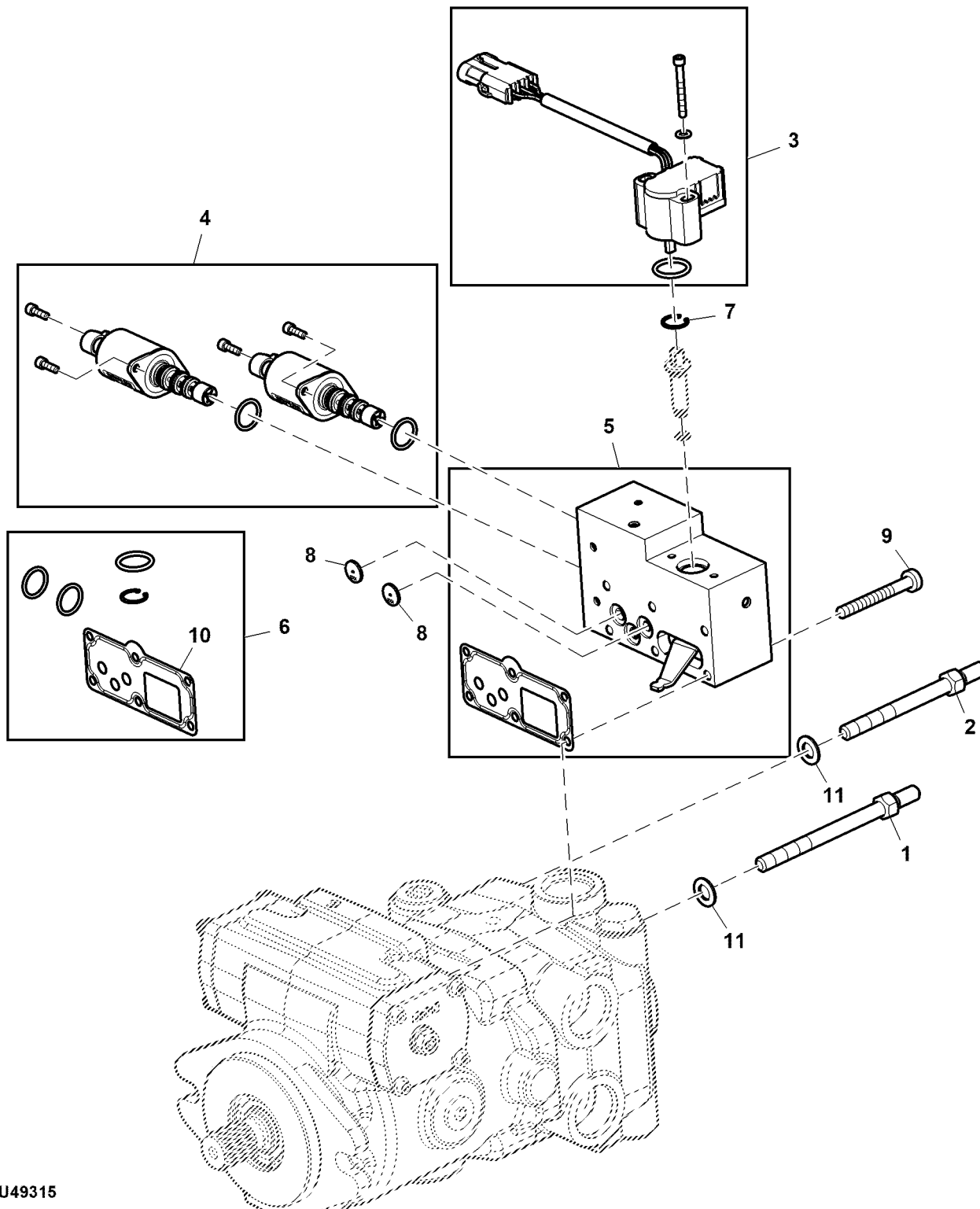


Key	Part No.	Part Name	Qty.	Serial No.	Remarks
1	19H2228	Cap Screw	1		3/8" X 4"
2	24M7096	Washer	2		10,500 X 18 X 1.600 mm
3	19H1912	Cap Screw	1		3/8" X 3-1/2"
4	E65288	O-Ring	1		
5	TCA14997	Splined Coupling	1		
6	MT2912	Bushing	1		
7	MT2897	Plate	1		Valve
8	MT2916	Poppet	1		
9	MT2915	Spring	1		
10	MT2914	Shim	1		
11	R26906	O-Ring	1		
12	JD8806	Needle Bearing	1		
13	MT2906	O-Ring	1		
14	R29936	O-Ring	2		
15	AMT1546	Pressure Relief Valve	2		3500 psi, ORDER TCA15018
	TCA15018	Pressure Relief Valve	2		4500 psi
16	R26375	O-Ring	1		
17	MG272214	Valve	1		
18	MT1319	Spring Pin	1		
19	MT1316	Ring	2		
20	AMT1617	O-Ring Kit	1		

Servo Controller, Hydrostatic Pump ( - 110000)  
 Servorégulateur, pompe hydrostatique ( - 110000)  
 Servosteuerereinheit, Hydrostatpumpe ( - 110000)  
 Unità di comando servoassistita, pompa idrostatica ( - 110000)  
 Controlador de servo, bomba hidrostática ( - 110000)  
 Servostyrenhet, hydrostatisk pump ( - 110000)



PU49315 A.1

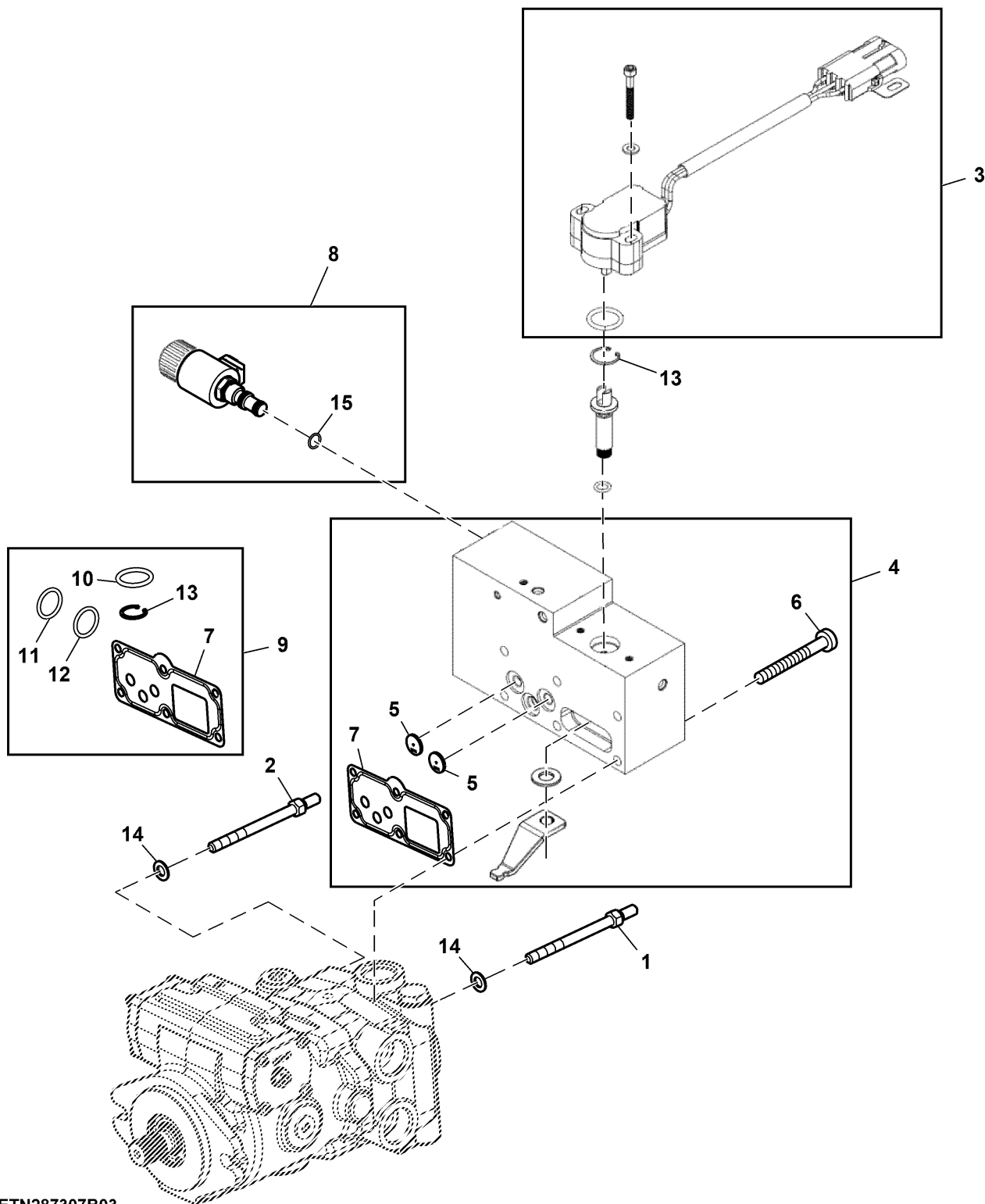


PU49315

Key	Part No.	Part Name	Qty.	Serial No.	Remarks
1	TCU34011	Bolt	1		
2	TCU34012	Bolt	1		
3	TCA23126	Sensor	1		ORDER AUC10117 AND AUC10118, Neutral
4	AUC10117	Sensor	2		USE WITH AUC10118, Neutral
	AUC21617	Control Valve	1		SUB FOR TCA23127, Includes (1) pair of solenoids (FWD and REV)
5	TCA23128	Pump/Valve Controller	1		ORDER AUC10117 AND AUC10118
	AUC21616	Pump/Valve Controller	1		SUB FOR AUC10118 ; INCLUDES AUC10117 AND TCA23127
6	TCA23129	Seal Kit	1		
7	N51168	Snap Ring	1		
8	TCU35820	Orifice	2		
9	19H3765	Cap Screw	6		0.190" X 2-1/4"
10	MT2891	Gasket	1		Control Housing
11	24M7096	Washer	2		10.500 X 18 X 1.600 mm

Servo Controller Hydrostatic Pump (110001 - )  
 Servorégulateur, pompe hydrostatique (110001 - )  
 Servosteuerereinheit, Hydrostatpumpe (110001 - )  
 Unità di comando servoassistita pompa idrostatica (110001 - )  
 Controlador de servo, bomba hidrostática (110001 - )  
 Servostyrenhet, hydrostatisk pump (110001 - )

ETN287307B03 A.2

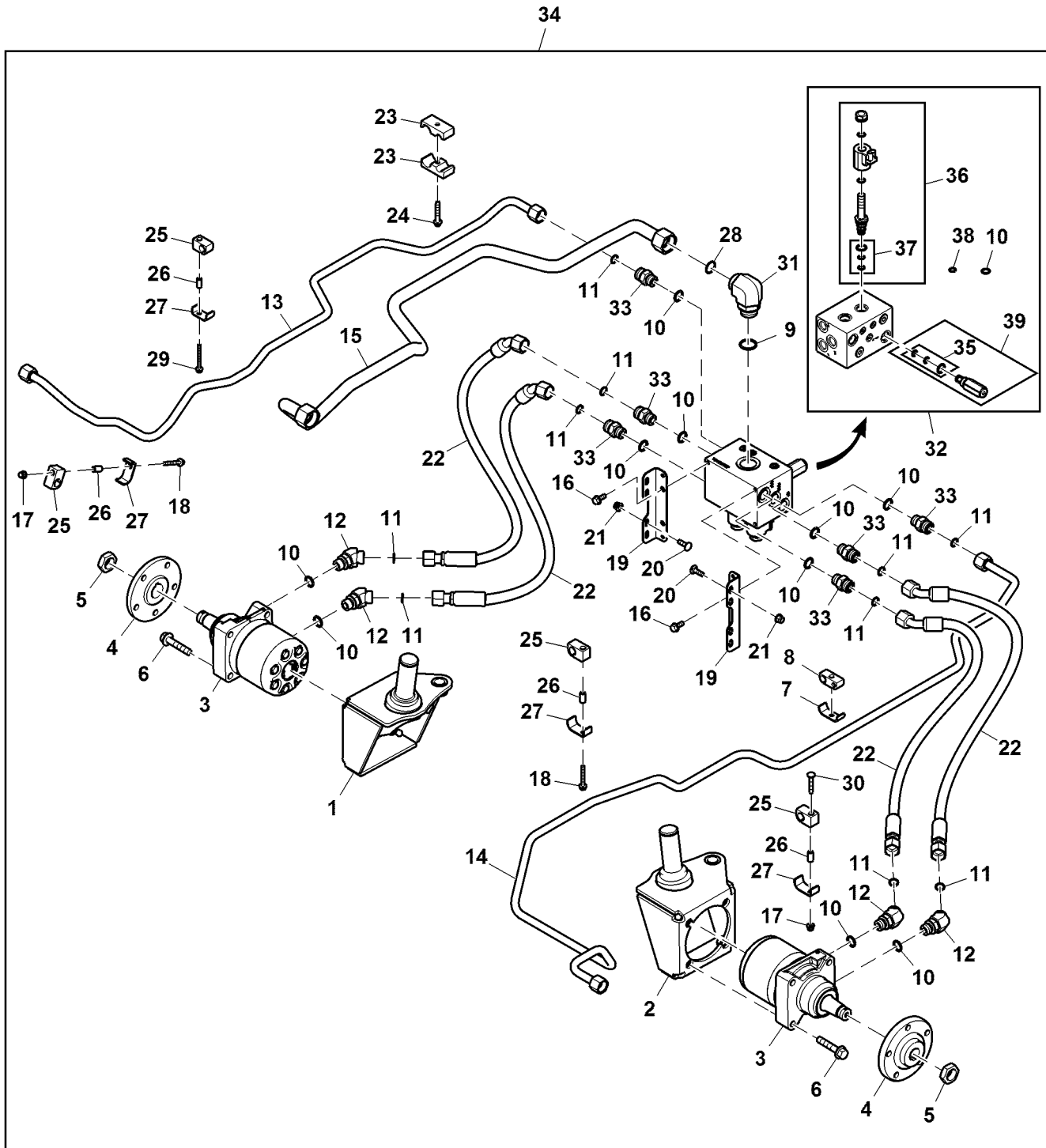


ETN287307B03

Key	Part No.	Part Name	Qty.	Serial No.	Remarks
1	TCU34011	Bolt	1		
2	TCU34012	Bolt	1		
3	AUC10117	Sensor	1		
4	AUC19887	Pump/Valve Controller	1		
5	TCU35820	Orifice	2		
6	19H3765	Screw	6		0.190" X 2-1/4"
7	MT2891	Gasket	2		
8	AUC21623	Flow Control Hyd. Valve	1		
9	AUC19889	Seal Kit	1		
10	R47151	O-Ring	1		
11	R33259	O-Ring	1		
12	T81247	Back-Up Ring	1		
13	N51168	Snap Ring	2		
14	24M7096	Washer	2		10.500 X 18 X 1.600 mm
15	.....	O-Ring	1		
16	AUC21742	Seal Kit	1		Not Illustrated
17	UC35730	Solenoid Valve Coil	2		Not Illustrated
18	UC36790	Nut	2		Not Illustrated

Traction Kit, 4WD  
 Kit traction, 4WD  
 Traktionssatz, 4WD  
 Kit trazione, 4WD  
 Juego de tracción, 4WD  
 Dragsats, fyrhjulsdrift

PU27617 A.1

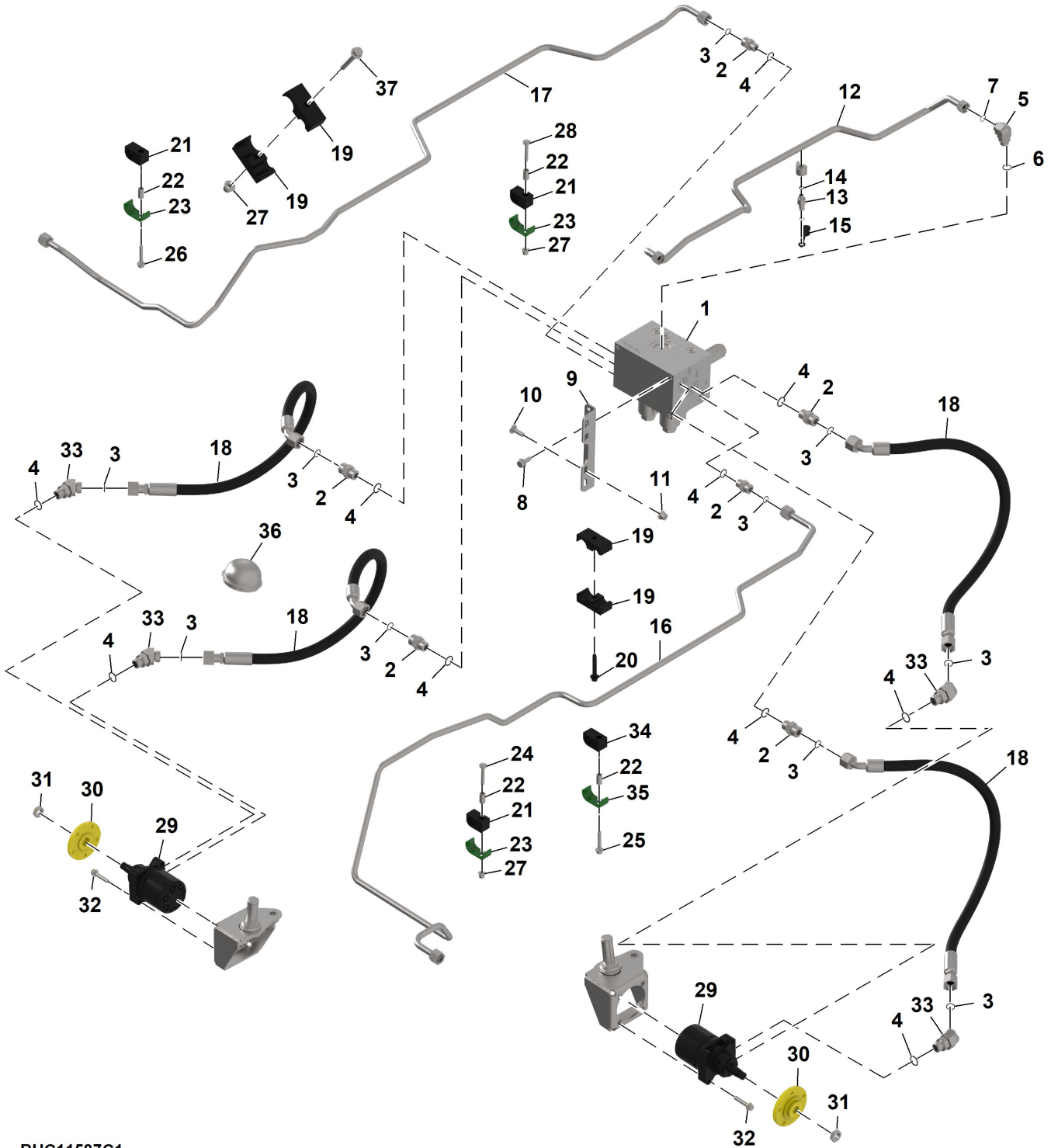


PU27617

Key	Part No.	Part Name	Qty.	Serial No.	Remarks
1	TCA24938	Spindle	1		RH
2	TCA24939	Spindle	1		LH
3	TCA20860	Hydraulic Motor	2		INCLUDES TCA18042
4	TCA18042	Seal Kit	2		
	TCU28995	Hub	2		ORDER UC23993; Rear Wheel
	UC23993	Hub	2		
5	MT2119	Nut	2		
6	19H3778	Screw	8		1/2" X 2-1/2"
7	R184060	Cover	1		
8	R310175	Block Clamp	1		
9	R29936	O-Ring	1		
10	R26906	O-Ring	12		
11	T77932	O-Ring	10		
12	38H1047	Elbow Fitting	4		
13	TCA24137	Oil Line	1		Traction Valve to Right Front Hydraulic Motor
14	TCA24133	Oil Line	1		Traction Valve to Left Front Hydraulic Motor
15	TCA24139	Oil Line	1		Traction Valve to Hydraulic Pump
16	19M7866	Screw	3		M8 X 20
17	14M7397	Lock Nut	2		M6
18	19M7834	Screw	2		M6 X 45
19	TCU34337	Bracket	2		
20	03M7185	Bolt	4		M8 X 25
21	14M7396	Lock Nut	5		M8
22	TCA23301	Hose	4		ORDER AUC18869, Traction Valve to Rear Hydraulic Motor
	AUC18869	Hose	4		Traction Valve to Rear Hydraulic Motor
23	H120362	Clamp	4		
24	37M7473	Screw	1		M8 X 50
25	R309931	Block Clamp	4		
26	TCU34008	Bushing	4		
27	R305041	Cover	4		
28	T76938	O-Ring	1		
29	19M8040	Screw	1		M6 X 60
30	03M7294	Bolt	1		M6 X 40
31	38H1037	Elbow Fitting	1		
32	TCA23792	Valve	1		Rear Traction
33	38H1162	Adapter Fitting	6		
34	BTC10391	Kit	1		ORDER BUC11587
	BUC11587	Solenoid Valve	1		Components on Seperate Page
35	TCA18028	Seal Kit	2		
36	TCA23794	Solenoid Valve	2		
37	TCA17703	Seal Kit	2		Lower Cartridge
38	R26448	O-Ring	4		
39	TCA18020	Pressure Relief Valve	2		
40	19M7797	Screw	1		M6 X 40, Not Illustrated
41	19M8319	Screw	1		M8 X 50, Not Illustrated
42	TCU32452	Cap	2		Not Illustrated
43	19M8804	Screw	1		M6 X 65, Not Illustrated

Traction Kit, 4WD  
 Kit traction, 4WD  
 Traktionssatz, 4WD  
 Kit trazione, 4WD  
 Juego de tracción, 4WD  
 Dragsats, fyrhjulsdrift

BUC11587C1 A.2



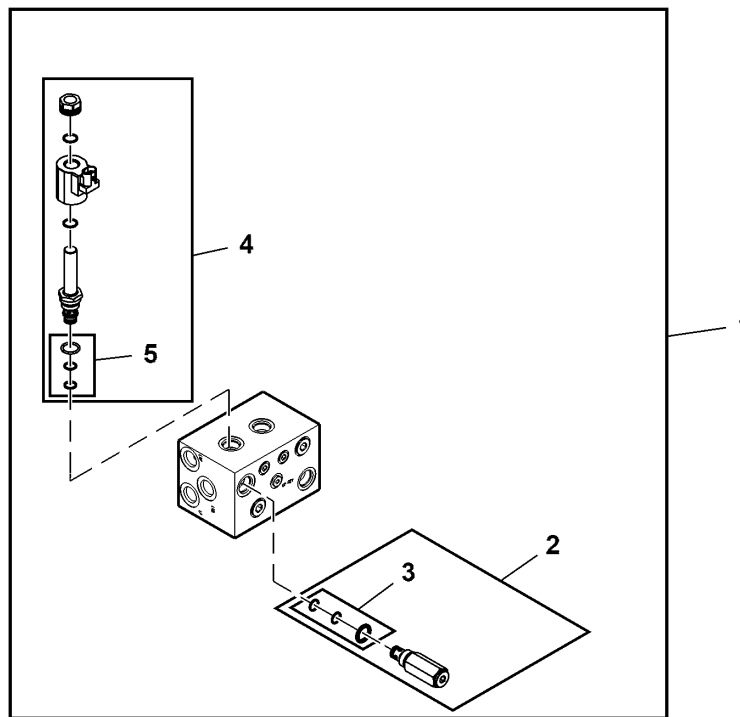
BUC11587C1



Key	Part No.	Part Name	Qty.	Serial No.	Remarks
1	TCA23792	Valve	1		Components on Seperate Page
2	38H3162	Adapter Fitting	1		
3	T77932	O-Ring	1		
4	R26906	O-Ring	2		
5	38H3037	Elbow Fitting	1		
6	R29936	O-Ring	1		
7	T76938	O-Ring	1		
8	19M7866	Screw	3		M8 X 20
9	TCU34337	Bracket	2		
10	03M7185	Bolt	4		M8 X 25
11	14M7396	Lock Nut	5		M8
12	AUC18868	Oil Line	1		
13	XPD341	Diagnostic Coupling	1		
14	R28782	O-Ring	1		
15	R77175	Cover	1		
16	AUC18862	Oil Line	1		
17	AUC19286	Oil Line	1		
18	AUC18869	Hose	1		
19	H120362	Clamp	4		
20	37M7473	Screw	1		M8 X 50
21	R309931	Block Clamp	4		
22	TCU34008	Bushing	4		
23	R305041	Cover	4		
24	19M7834	Screw	1		M6 X 45
25	19M7797	Screw	1		M6 X 40
26	19M8040	Screw	1		M6 X 60
27	14M7397	Lock Nut	2		M6
28	03M7294	Bolt	1		M6 X 40
29	TCA20860	Hydraulic Motor	2		
30	TCU28995	Hub	2		ORDER UC23993
	UC23993	Hub	2		
31	MT2119	Nut	2		
32	19H3778	Screw	8		1/2" X 2-1/2"
33	38H3047	Elbow Fitting	1		
34	R310175	Block Clamp	1		
35	R184060	Cover	1		
36	TCU32452	Cap	2		
37	19M8319	Screw	1		M8 X 50

Traction Valve  
 Traction Valve  
 Traction Valve  
 Traction Valve  
 Traction Valve  
 Traction Valve

BUC11587C2 A.1

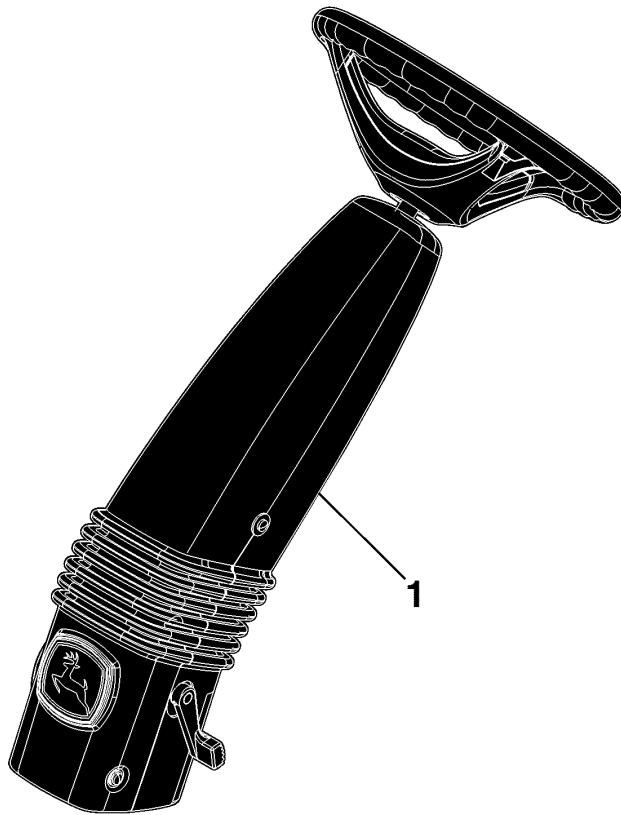


BUC11587C2

Key	Part No.	Part Name	Qty.	Serial No.	Remarks
1	TCA23792	Valve	1		
2	TCA18020	Pressure Relief Valve	1		
3	TCA18028	Seal Kit	1		
4	TCA23794	Solenoid Valve	1		
5	TCA17703	Seal Kit	1		
6	R26448	O-Ring	1		Not Illustrated

Sectional Pictorial Index  
Index d'illustrations par sections.  
Gruppenbildindex  
Indice illustrato delle sezioni  
Índice de ilustraciones por secciones  
Avsnittsbildregister

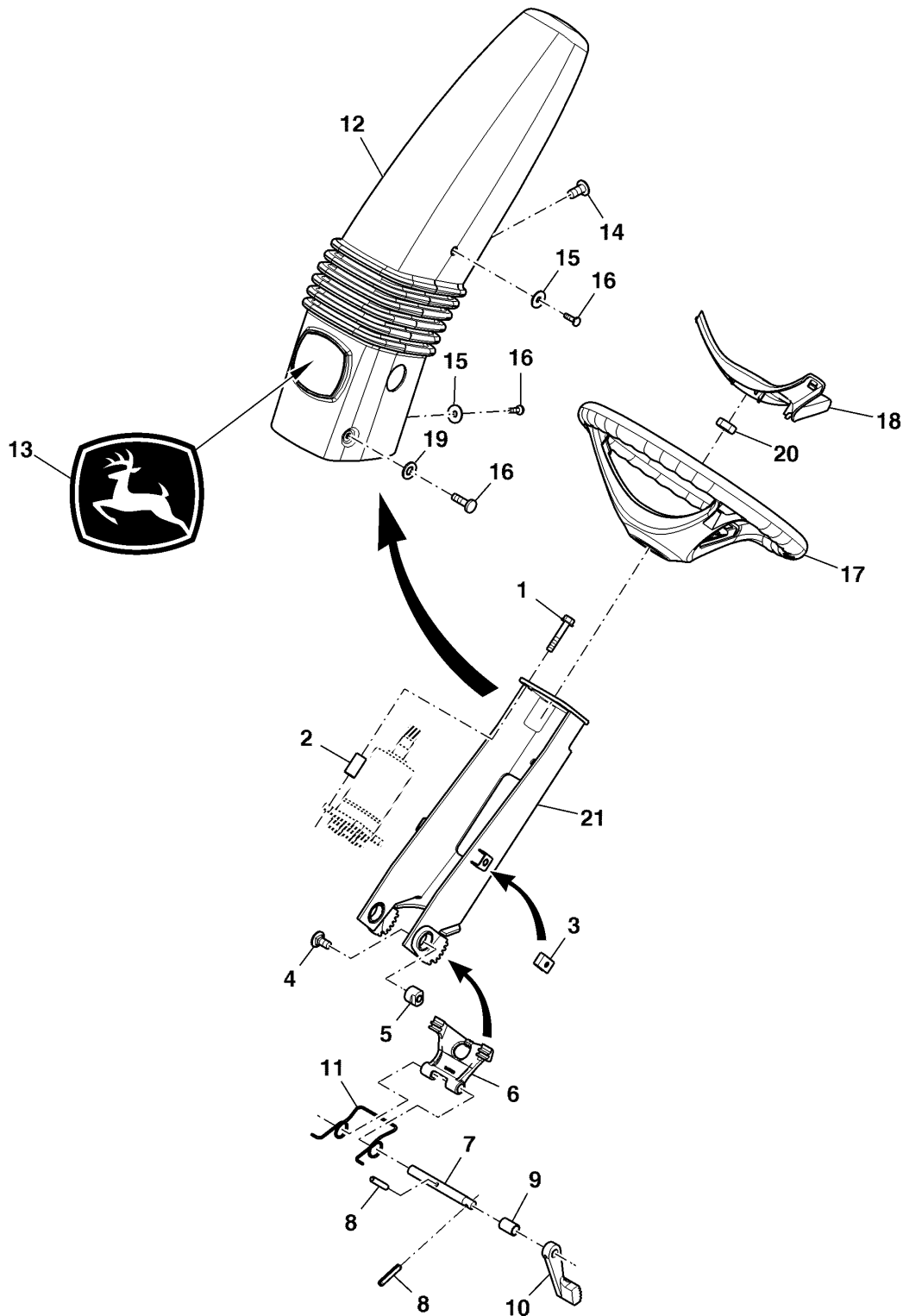
PU11370 A.1



PU11370

Steering Wheel and Column  
 Volant et colonne de direction  
 Lenkrad und -säule  
 Volante e piantone sterzo  
 Volante y columna de la dirección  
 Ratt och rattstång

PU35101 A.1

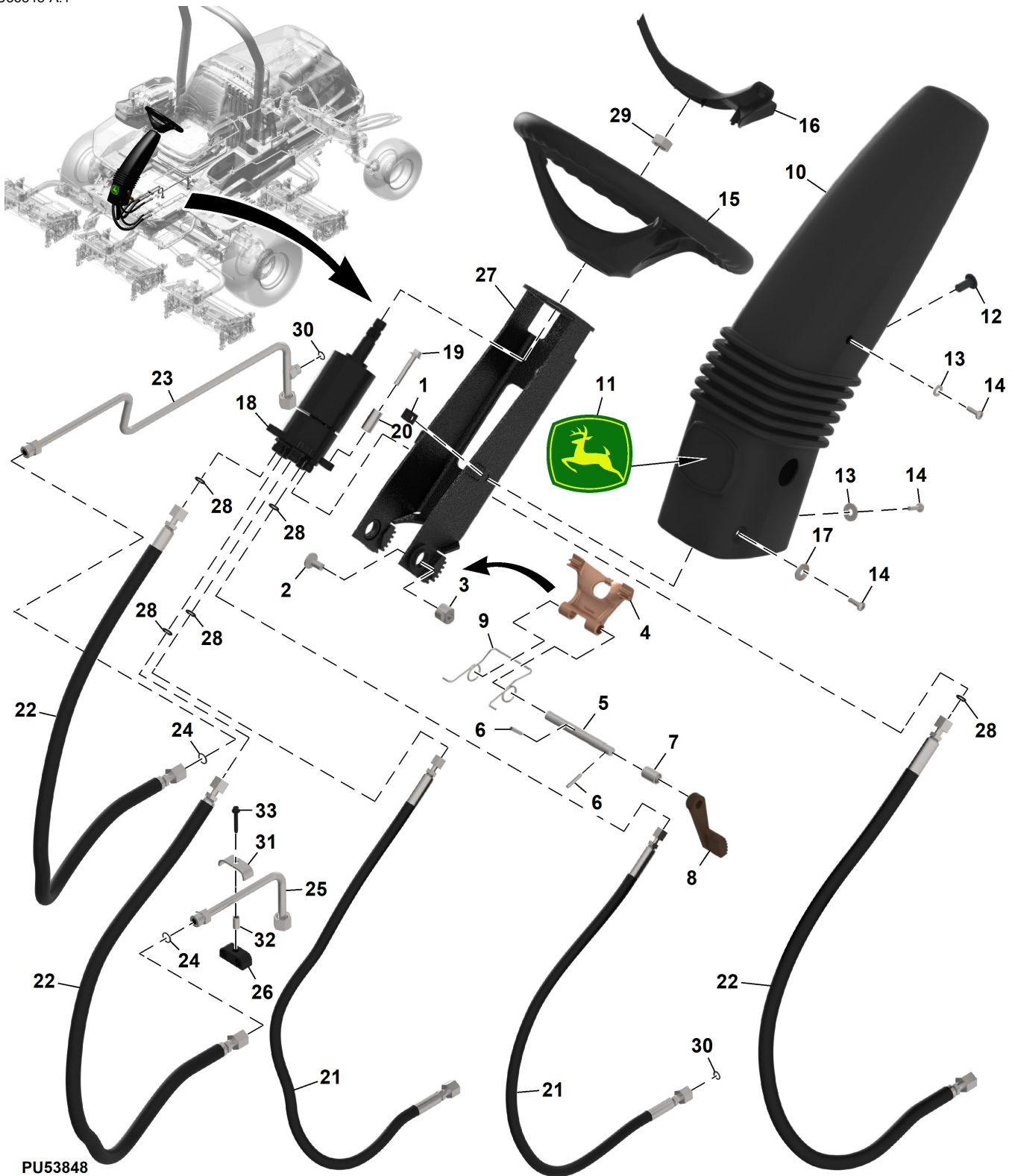


PU35101

Key	Part No.	Part Name	Qty.	Serial No.	Remarks
1	19M8318	Screw	4		M8 X 45
2	M119563	Spacer	4		
3	M84972	Nut	2		
4	03M7190	Bolt	2		M10 X 20
5	TCU23225	Bushing	2		
6	TCU21180	Bracket	1		Steering Tilt Lock
7	TCU21179	Pin Fastener	1		
8	34M7102	Spring Pin	2		5 X 26 mm
9	TCU24908	Bushing	1		SUB FOR APPL H97033
10	H152174	Pedal	1		Lock
11	TCU23226	Spring	1		Steering Column
12	TCU18256	Cover	1		Steering Column
13	JD5729	Label	1		Trademark
14	MT2485	Plug	1		
15	24M7260	Washer	3		8.400 X 24 X 2 mm
16	21M7296	Screw	5		M6 X 20
17	M142218	Steering Wheel	1		
18	M142219	Cover	1		
19	24M7362	Washer	2		8.400 X 16 X 1.600 mm
20	14H866	Nut	1		5/8"
21	AUC14315	Steering Column	1		ORDER AUC19640, SUB FOR TCA22265, Upper
	AUC19640	Steering Column	1		Upper

Steering Wheel, Column, Hydraulic Oil Lines and Hoses  
 Volant, colonne, conduites et flexibles d'huile hydraulique  
 Lenkrad, Lenksäule, Hydraulikölleitungen und Schläuche  
 Volante, piantone, tubi dell'olio idraulico e tubi flessibili  
 Volante, columna, tuberías de aceite hidráulico y mangueras  
 Ratt, pelare, hydrauloljeledningar och -slangar

PU53848 A.1



PU53848

Key	Part No.	Part Name	Qty.	Serial No.	Remarks
1	M84972	Nut	2		
2	03M7190	Bolt	2		M10 X 20
3	TCU23225	Bushing	2		Steering Column Pivot
4	TCU21180	Bracket	1		
5	TCU21179	Pin Fastener	1		
6	34M7102	Spring Pin	2		5 X 26 mm
7	TCU24908	Bushing	1		
8	H152174	Pedal	1		Lock
9	TCU23226	Spring	1		Steering Column
10	TCU18256	Cover	1		Steering Column
11	JD5729	Label	1		
12	MT2485	Plug	1		
13	24M7260	Washer	3		8.400 X 24 X 2 mm
14	21M7296	Screw	5		M6 X 20
15	M142218	Steering Wheel	1		
16	M142219	Cover	1		Steering Wheel
17	24M7362	Washer	2		8.400 X 16 X 1.600 mm
18	AUC19636	Steering Control Unit	1		
19	19M8318	Screw	4		M8 X 45
20	M119563	Spacer	4		
21	AUC18866	Hydraulic Hose	2		Steering Valve to Cylinder
22	AUC19512	Hydraulic Hose	3		Steering Valve to Cylinder 6
23	AUC19517	Oil Line	1		Steering to Filter
24	T77857	O-Ring	2		
25	AUC19519	Oil Line	1		
26	R184066	Clamp	1		
27	AUC19640	Steering Column	1		
28	14H866	Nut	1		5/8"
29	T77814	O-Ring	4		
30	T77613	O-Ring	2		
31	R184060	Cover	1		
32	TCU34008	Bushing	1		
33	37M7518	Screw	1		M6 X 40

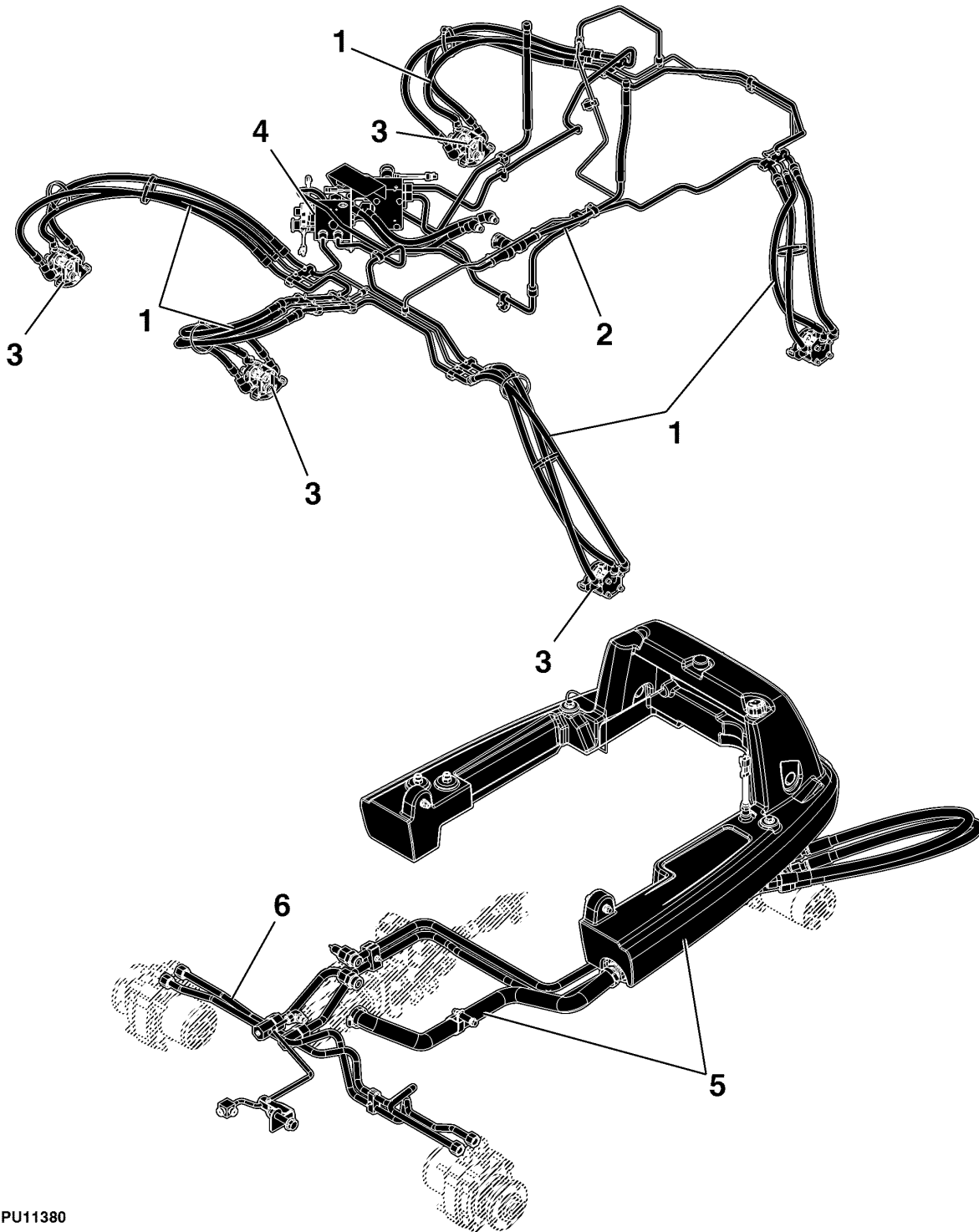




Sectional Pictorial Index  
 Index d'illustrations par sections.  
 Gruppenbildindex  
 Indice illustrato delle sezioni  
 Índice de ilustraciones por secciones  
 Avsnittsbildregister

PU11380 A.1

1-	300
2-	302
3-	304
4-	306
5-	308
5-	310
6-	312

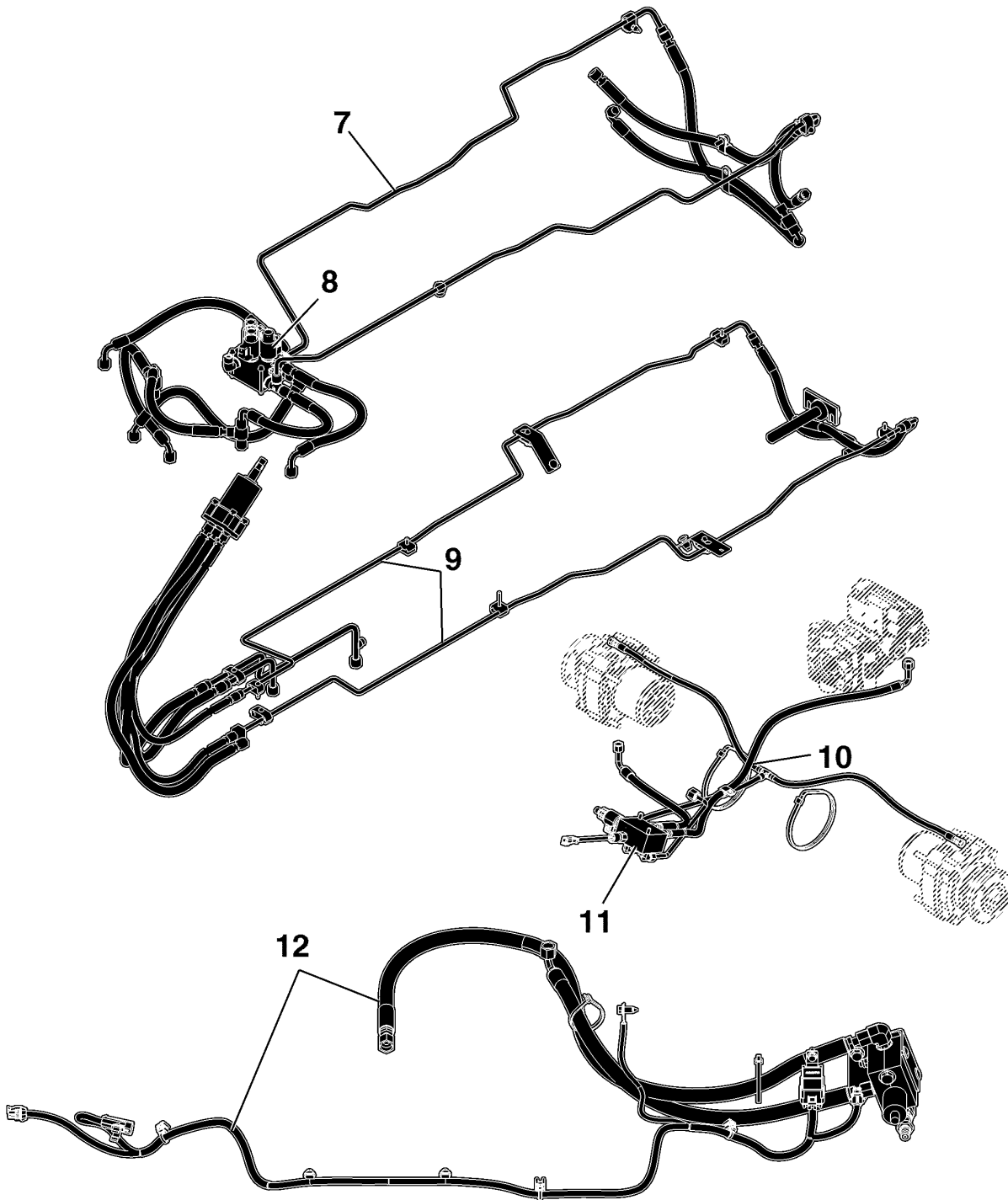


PU11380

Sectional Pictorial Index  
 Index d'illustrations par sections.  
 Gruppenbildindex  
 Indice illustrato delle sezioni  
 Índice de ilustraciones por secciones  
 Avsnittsbildregister

7-	314
8-	316
9-	318
10-	320
11-	322
12-	324

PU12240 B.1

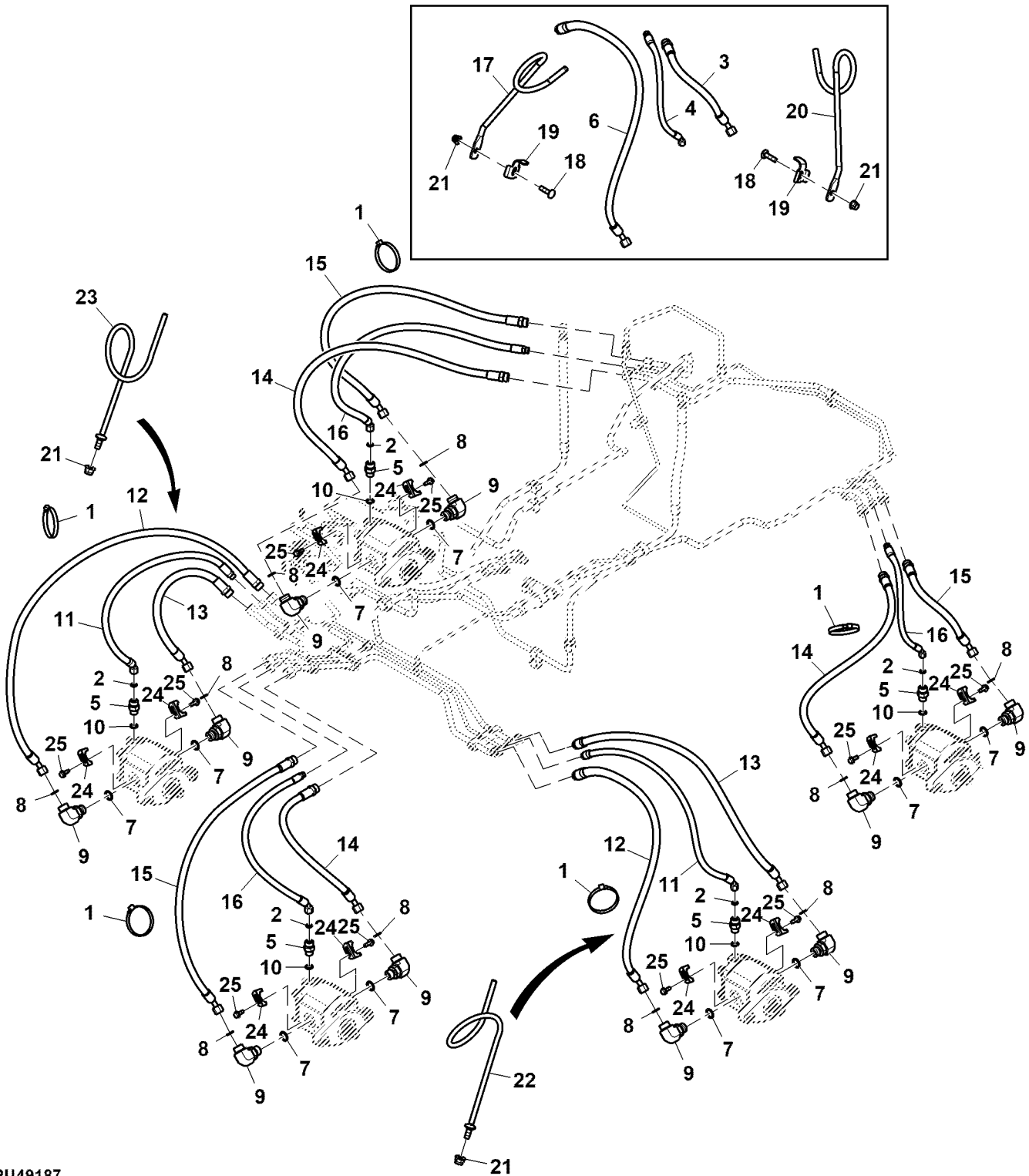


PU12240



Hydraulic Hoses, Cutting Unit  
 Flexibles hydrauliques, unité de coupe  
 Hydraulikschläuche, Schneideinheit  
 Tubi flessibili idraulici, unità di taglio  
 Mangueras hidráulicas, unidad de corte  
 Hydraulslangar, klippenhet

PU49187 A.1

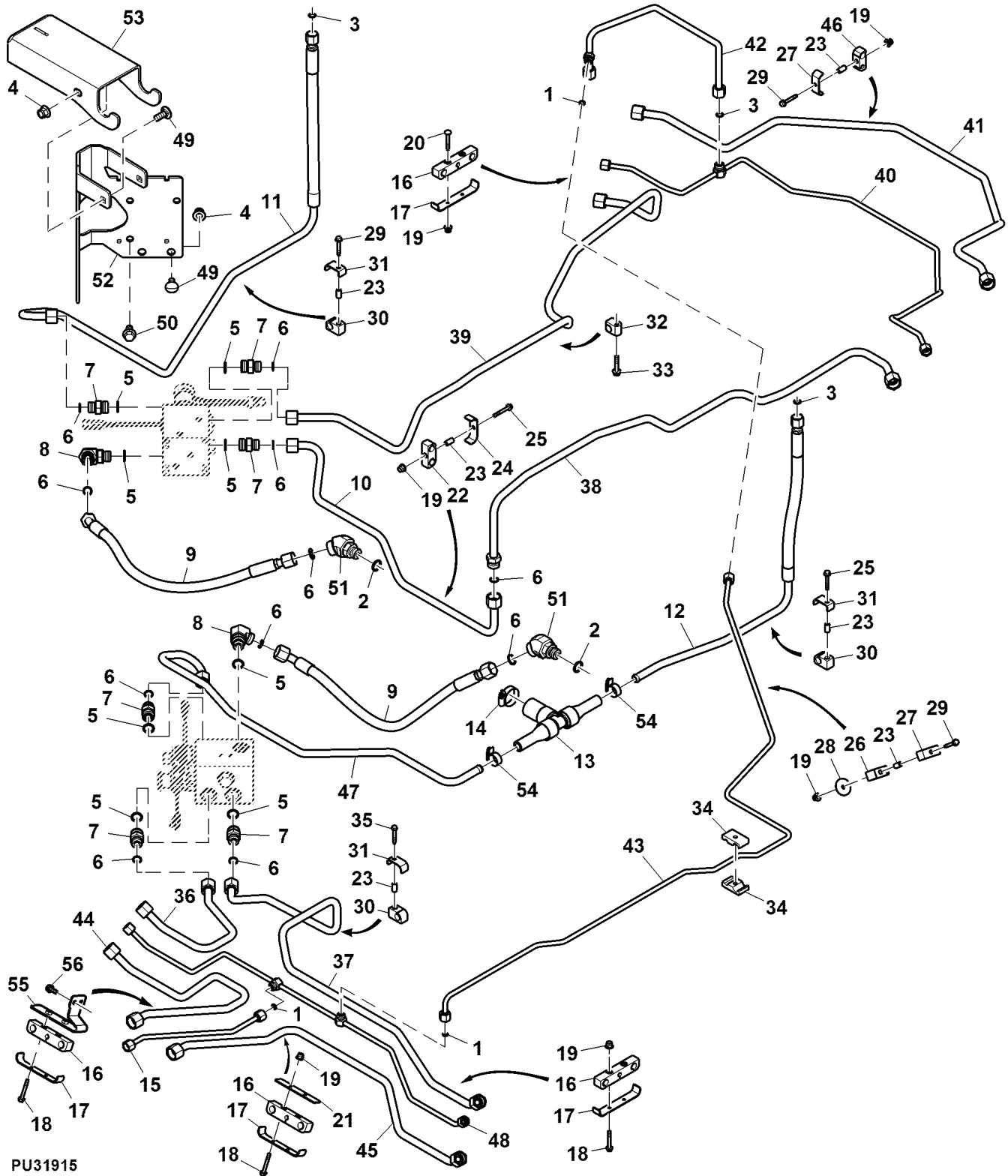


PU49187

Key	Part No.	Part Name	Qty.	Serial No.	Remarks
1	H113196	Tie Band	8		
2	T77613	O-Ring	5		
3	TCA21858	Hydraulic Hose	6	-040000	
4	TCA21883	Hydraulic Hose	3	-040000	Front Center Reel Drain
5	38H3160	Adapter Fitting	5		SUB FOR APPL 38H1160
6	TCA24471	Hydraulic Hose	4	-040000	Front Wing Reels
7	R26375	O-Ring	10		
8	T77857	O-Ring	10		
9	38H3005	Adapter Fitting	10		SUB FOR APPL 38H1005
10	R26448	O-Ring	5		
11	TCA24472	Hydraulic Hose	2	-040000	Wing Drain
	AUC19158	Hydraulic Hose	2	040001-080000	SUB FOR AUC15066, Wing Drain
	AUC19033	Hydraulic Hose	2	080001-	SUB FOR AUC18131, Wing Drain
12	AUC10990	Hydraulic Hose	2	040001-	ORDER AUC18129
	AUC19037	Hydraulic Hose	2		SUB FOR AUC18129
13	AUC10989	Hydraulic Hose	2	040001-	ORDER AUC18128
	AUC19029	Hydraulic Hose	2		SUB FOR AUC18128
14	AUC10988	Hydraulic Hose	3	040001-	ORDER AUC18127
	AUC19034	Hydraulic Hose	3		SUB FOR AUC18127
15	AUC10987	Hydraulic Hose	3	040001-	ORDER AUC18126
	AUC19039	Hydraulic Hose	3		SUB FOR APPL AUC18126
16	AUC10986	Hydraulic Hose	3	040001-	ORDER AUC18130, Center / Rear
	AUC19038	Hydraulic Hose	3		SUB FOR AUC18130, Center / Rear
17	UC11720	Hose Support	2	-040000	RH
	UC11720	Hose Support	1	040001-	ORDER AUC14674 AND 14M7396, RH
18	03M7186	Bolt	2		M8 X 30, USE WITH UC11720 OR UC12198
19	UC19880	Bracket	2		USE WITH UC11720 OR UC12198; SUB FOR UC11721
20	UC12198	Hose Support	1	040001-	ORDER AUC14675 AND 14M7396, LH
21	14M7396	Lock Nut	2		M8
22	AUC14675	Hose Support	1		LH
23	AUC14674	Hose Support	1		RH
24	UC29290	Plate	10	090001-	Hydraulic Fitting Retention
25	M113243	Screw	10	090001-	

Hydraulic Oil Lines, Cutting Unit  
 Conduites d'huile hydraulique, unité de coupe  
 Hydrauliköleleitungen, Schneideeinheit  
 Tubi idraulici olio, unità di taglio  
 Tuberías de aceite hidráulico, unidad de corte  
 Hydrauloljeslangar, klippenhet

PU31915 A.1

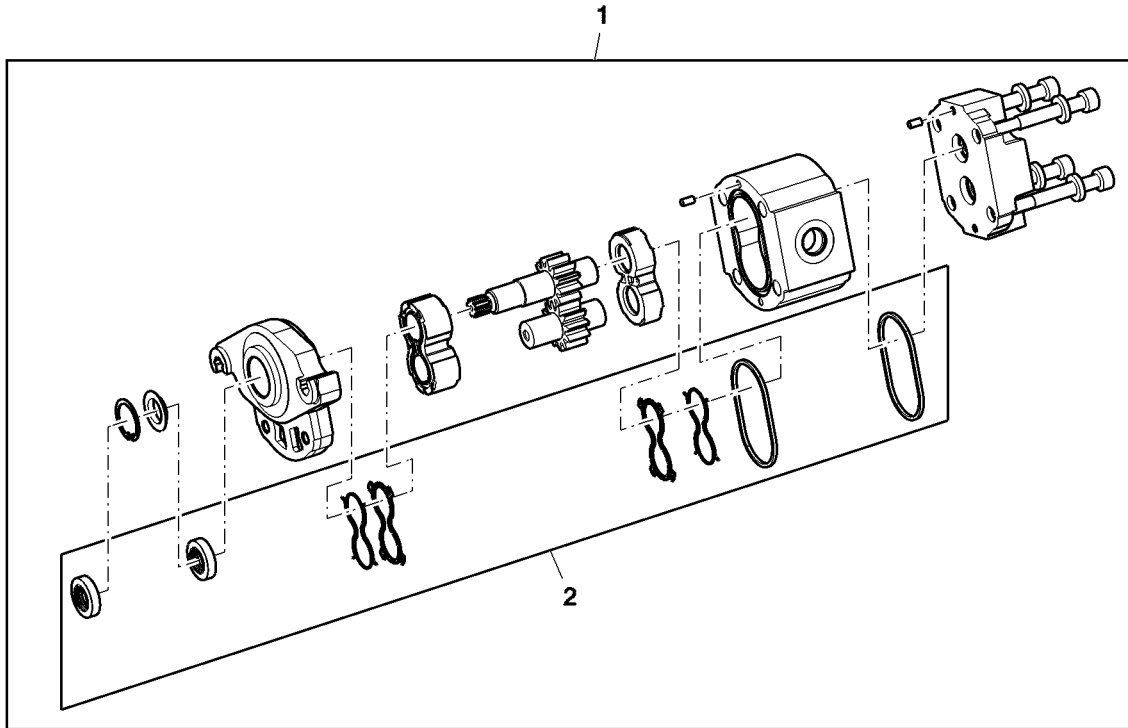


PU31915

Key	Part No.	Part Name	Qty.	Serial No.	Remarks
1	T77613	O-Ring	3		
2	R26375	O-Ring	2		
3	T77857	O-Ring	3		
4	14M7465	Lock Nut	5		M10
5	R26906	O-Ring	8		
6	T77932	O-Ring	11		
7	38H3162	Adapter Fitting	6		SUB FOR APPL 38H1162
8	38H3006	Adapter Fitting	2		SUB FOR APPL 38H1006
9	AUC19042	Hydraulic Hose	2		SUB FOR TCA23275
10	TCA23281	Oil Line	1	-060000	Mower Valve to Rear Left Motor
	AUC19128	Oil Line	1	060001-	SUB FOR AUC14227, Mower Valve to Rear Left Motor
11	AUC18597	Oil Line	1		SUB FOR TCA23283, Solenoid Valve to Cooler, RH
12	AUC18595	Oil Line	1		SUB FOR TCA21881, Solenoid Valve to Cooler, LH
13	TCU32263	Adapter Fitting	1		
14	TY22467	Clamp	1		
15	AUC19040	Oil Line	1		SUB FOR TCA23286, Front Mower Drain
16	TCU31986	Clamp	6		
17	TCU31987	Channel	6		
18	19M8321	Screw	8		M6 X 45
19	14M7397	Lock Nut	13		M6
20	03M7280	Bolt	4		M6 X 45
21	TCU34067	Plate	1		
22	R184067	Hose Clamp	1		
23	TCU34008	Bushing	6		
24	R184062	Clamp	1		
25	19M7834	Screw	2		M6 X 45
26	TCU36555	Block Clamp	1		
27	R184060	Cover	2		
28	24H1291	Washer	1		21/64" X 1-15/32" X 7/64"
29	19M7797	Screw	3		M6 X 40
30	R309931	Block Clamp	3		
31	R305041	Cover	3		
32	H112162	Clamp	1		
33	19M7798	Screw	1		M8 X 40
34	H109046	Clamp	2		
35	37M7518	Screw	1		M6 X 40
36	AUC19099	Oil Line	1		SUB FOR AUC10788, Mower Valve to Front Right Motor
37	AUC10789	Oil Line	1	-060000	SUB FOR TCA23992, Mower Valve to Front Left Motor
	AUC19126	Oil Line	1	060001-	Mower Valve to Front Left Motor
38	AUC10354	Oil Line	1	-060000	SUB FOR TCA24134, Mower Valve to Rear Left Motor
	AUC19030	Oil Line	1	060001-	SUB FOR AUC13626, Mower Valve to Rear Left Motor
39	AUC19028	Oil Line	1		SUB FOR AUC13162, TCA24140, Rear Mower to Rear Right Motor
40	AUC19125	Oil Line	1		SUB FOR AUC10355, TCA24141, Right to Left, Rear Mower Drain
41	AUC19124	Oil Line	1		SUB FOR TCA24142, Right to Left Rear Mower
42	AUC19041	Oil Line	1		SUB FOR AUC10356, TCA24144, Mower Drain to Tank
43	AUC19027	Oil Line	1		SUB FOR TCA24143, Front to Rear Drain
44	AUC19043	Oil Line	1		SUB FOR TCA24158, Center to Right Front Mower
45	TCA24157	Oil Line	1	-060000	Left to Center Front Mower
	AUC19036	Oil Line	1	060001-	Left to Center Front Mower
46	R310175	Block Clamp	2		
47	AUC13520	Oil Line	1	-060000	SUB FOR TCA23280, Solenoid Valve to Cooler, LH
	AUC19127	Oil Line	1	060001-	Solenoid Valve to Cooler, LH
48	AUC19035	Oil Line	1		SUB FOR AUC10353, Left to Right, Front Mower Drain
49	03M7191	Bolt	5		M10 X 25
50	19M7784	Screw	6		M10 X 20
51	38H3602	Elbow Fitting	2		SUB FOR APPL 38H1602
52	UC18419	Bracket	1		SUB FOR TCU38007, Mower Valve Tower Bottom
53	TCA24890	Bracket	1		Mower Valve Mount
54	TY22466	Clamp	2		
55	TCA25519	Bracket	1		Mower Line Mount
56	19M7775	Screw	2		M6 X 16

Hydraulic Motor  
 Moteur hydraulique  
 Hydromotor  
 Motore idraulico  
 Motor hidráulico  
 Hydraulmotor

TCM12629A03 A.1



TCM12629A03

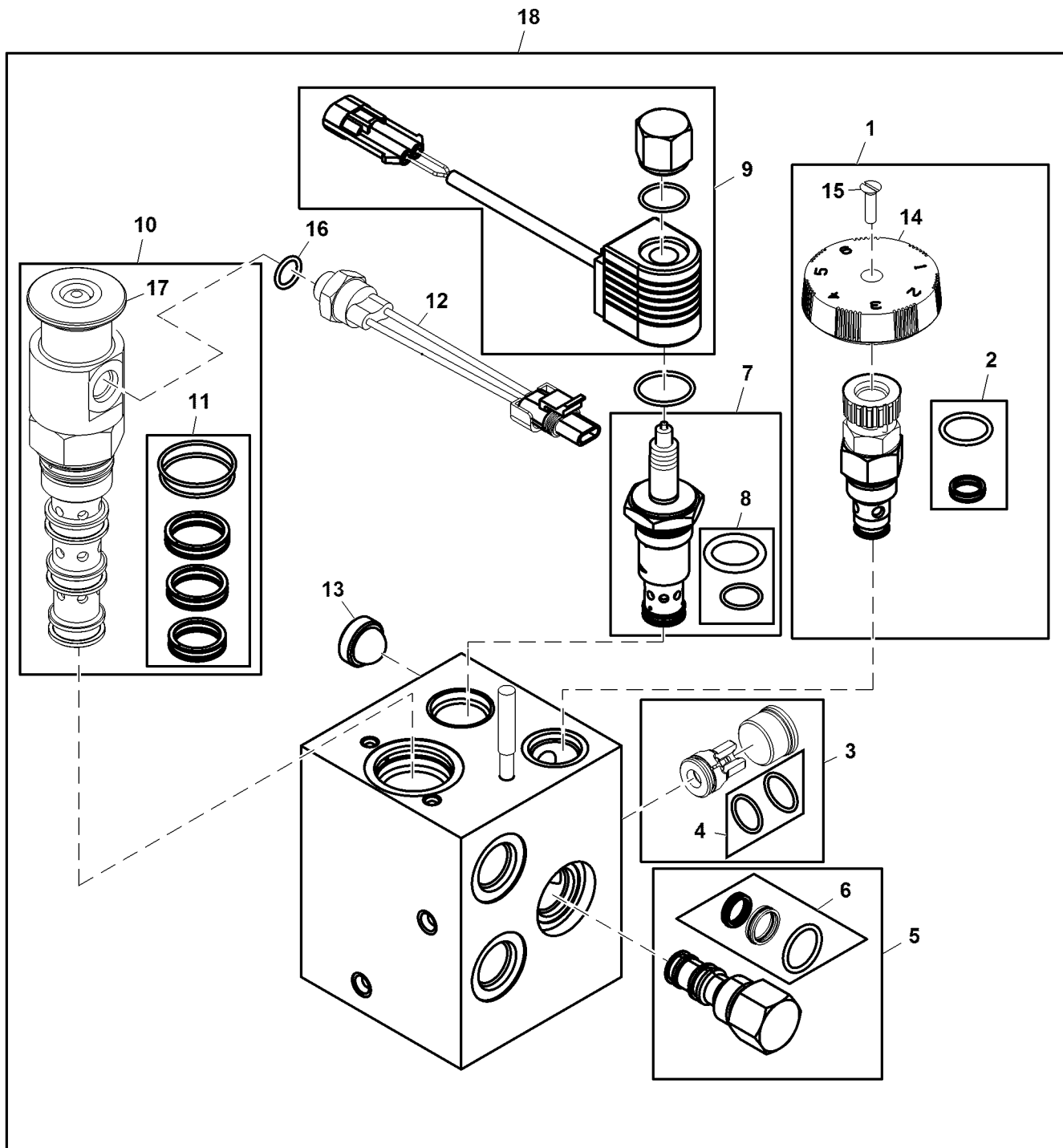
Key	Part No.	Part Name	Qty.	Serial No.	Remarks
1	TCA22474	Hydraulic Motor	5	-060000	
	AUC18279	Hydraulic Motor	5	060001-	SUB FOR AUC13103
2	TCA19114	Seal Kit	5		





**Mower Backlap Valve**  
**Soupape de tonte, tondeuse**  
**Mäherschleifventil**  
**Valvola di rotazione invertita, tosaerba**  
**Válvula de esmerilado del cortacésped**  
**Slipningsventil, klippare**

PU31791 A.1

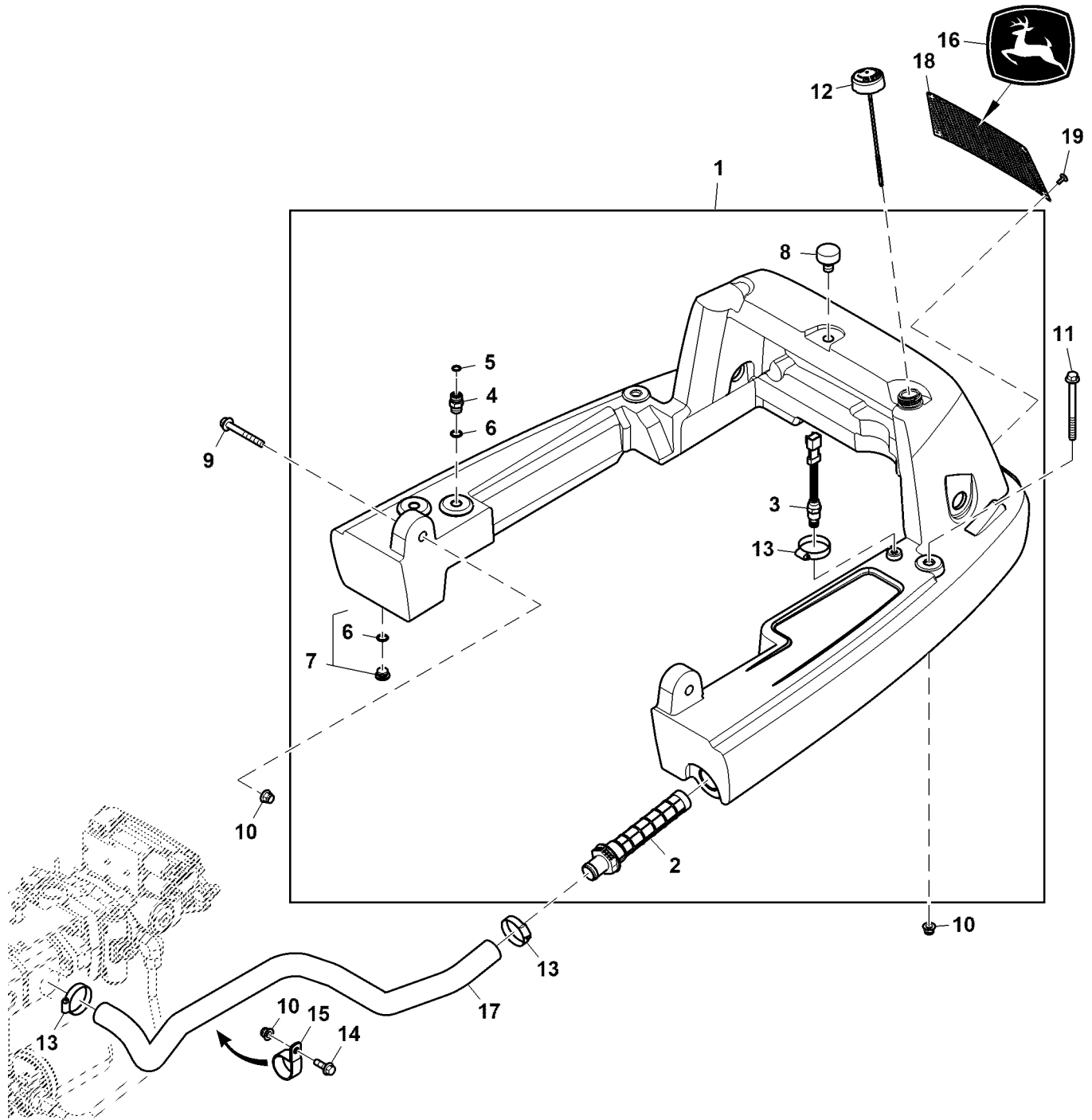


PU31791

Key	Part No.	Part Name	Qty.	Serial No.	Remarks
1	AMT2628	Flow Control Hyd. Valve	2		One Turn Flow Adjust
2	AMT2640	Seal Kit	2		
3	AMT2636	Check Valve	2		
4	AMT2642	Seal Kit	2		
5	TCA15177	Hyd Actuated Control Valve	2		SUB FOR TCA14435
6	TCA14454	Seal Kit	2		
7	AMT2637	Adapter Fitting	2		
8	AMT2643	Seal Kit	2		
9	TCA14065	Solenoid Kit	2		
10	TCA14434	Hyd Actuated Control Valve	2		
11	TCA14453	Seal Kit	2		
12	AMT2638	Switch Kit	2		
13	TCU14988	Fitting Plug	2		Inlet
14	MT2224	Knob	2		Flow Control
15	21H1279	Screw	2		0.190" X 3/4"
16	AMT2645	O-Ring	2		
17	TCA15359	Valve	2		
18	TCA15175	Hyd Actuated Control Valve	2		

Hydraulic Tank ( - 110000)  
 Réservoir hydraulique ( - 110000)  
 Hydrauliktank ( - 110000)  
 Serbatoio idraulico ( - 110000)  
 Tanque hidráulico ( - 110000)  
 Hydraultank ( - 110000)

PU39308 A.1

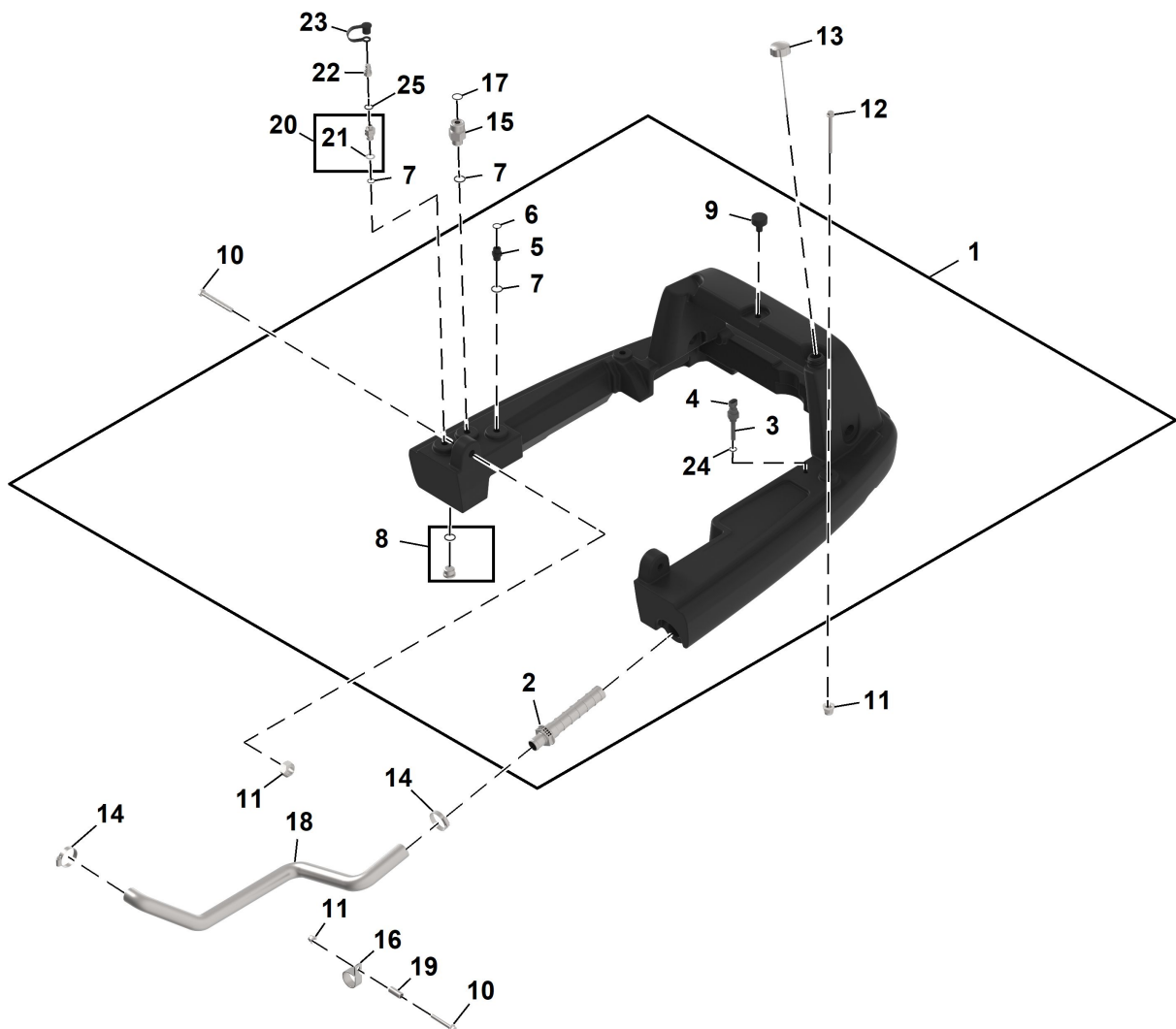


PU39308

Key	Part No.	Part Name	Qty.	Serial No.	Remarks
1	TCA21869	Hydraulic Reservoir	1		ORDER AUC16202, R26375, T77857 AND 38H1161 SUB FOR AUC16202
	AUC19251	Hydraulic Reservoir	1		
2	TCA21296	Filter	1		
3	AMT2465	Engine Coolant Temp Sender	1		SUB FOR APPL 38H1161
4	38H3161	Adapter Fitting	1		
5	T77857	O-Ring	1		
6	R26375	O-Ring	2		
7	AT112025	Drain Plug	1		
8	M129659	Vent	1		
9	19M7810	Screw	2		M10 X 80
10	14M7465	Lock Nut	5		M10
11	19M7944	Screw	2		M10 X 120
12	TCA21998	Dipstick	1		
13	TY22467	Clamp	2		SUB FOR AR21839 M10 X 30
14	19M7786	Screw	1		
15	N205415	Clamp	1		
16	JD5784	Label	1		
17	TCU38067	Hose	1		Suction
18	AUC17662	Guard	1		SUB FOR TCA24119
19	VG12281	Screw	4		

Hydraulic Tank (110001 - )  
 Réservoir hydraulique (110001 - )  
 Hydraulikölbehälter (110001 - )  
 Serbatoio idraulico (110001 - )  
 Depósito hidráulico (110001 - )  
 Hydraultank (110001 - )

ETN287307BR101 A.1

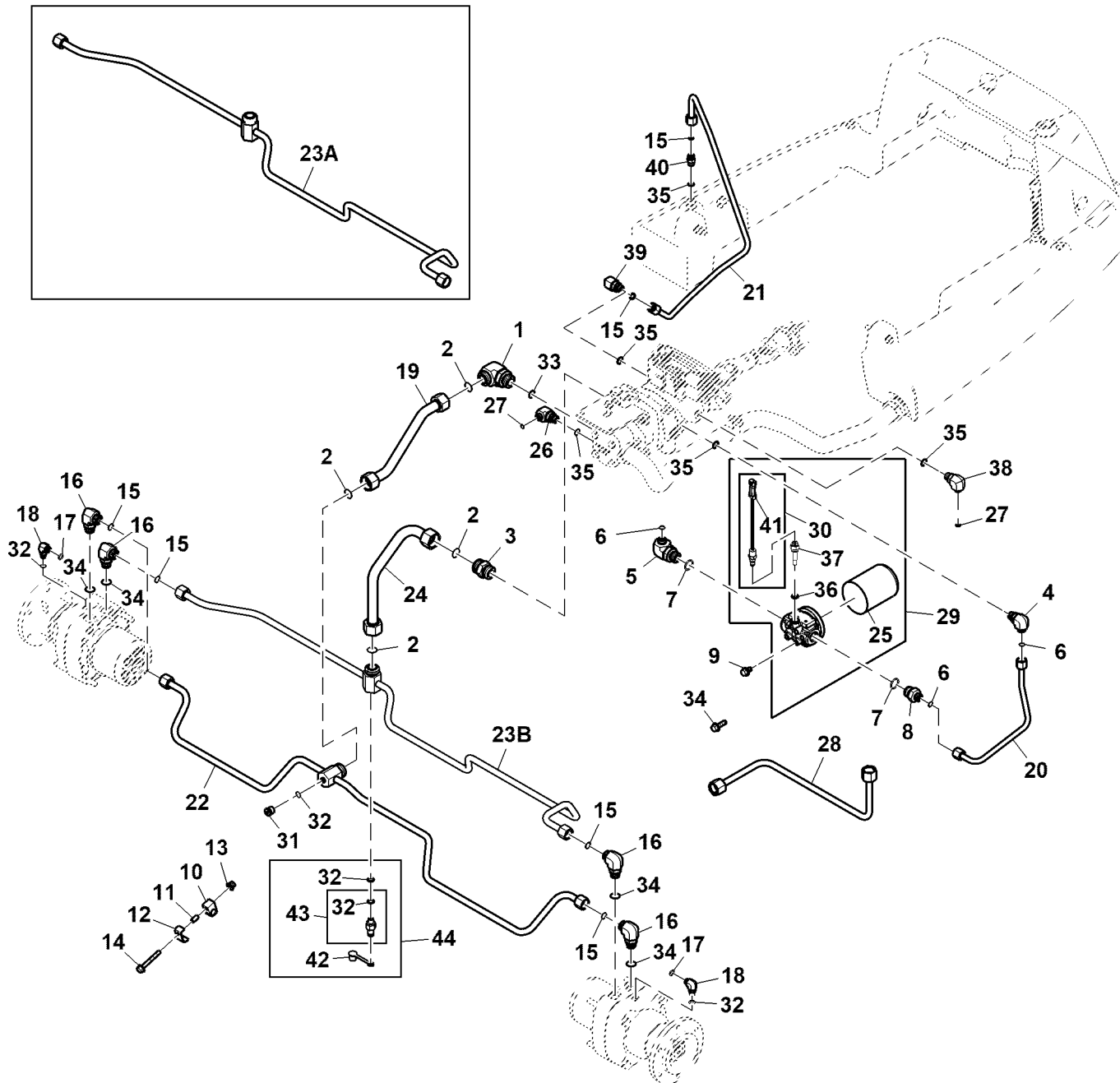


ETN287307BR101

Key	Part No.	Part Name	Qty.	Serial No.	Remarks
1	AUC18671	Hydraulic Reservoir	1		
2	TCA21296	Filter	1		
3	RE151433	Temperature Sensor	1		
4	57M7952	Electrical Connector Assy	1		
5	38H3161	Adapter Fitting	1		
6	T77857	O-Ring	2		
7	R26375	O-Ring	3		
8	AT112025	Drain Plug	1		
9	M129659	Vent	1		
10	19M7810	Screw	3		M10 X 80
11	14M7465	Lock Nut	4		M10
12	19M7944	Screw	2		M10 X 120
13	TCA21998	Dipstick	1		Cap
14	TY22467	Clamp	2		
15	38H3317	Elbow Fitting	1		
16	N205415	Clamp	1		
17	T77932	O-Ring	1		
18	TCU38067	Hose	1		LGTH = 48.9 mm
19	28H1497	Bushing	1		0.493" X 0.675" X 1-1/2"
20	AUC20466	Union Fitting	1		
21	R27449	Washer	1		
22	AM102420	Hydr. Quick Coupler Plug	1		
23	M132022	Cap	1		
24	R26286	O-Ring	1		
25	R26448	O-Ring	1		

Hydraulic Lines and Fittings  
 Conduites et raccords hydrauliques  
 Hydraulikleitungen und Verschraubungen  
 Tubi e raccordi idraulici  
 Líneas hidráulicas y acoplamientos auxiliares  
 Hydraulledningar och förskruvningar

ETN287312A A.1



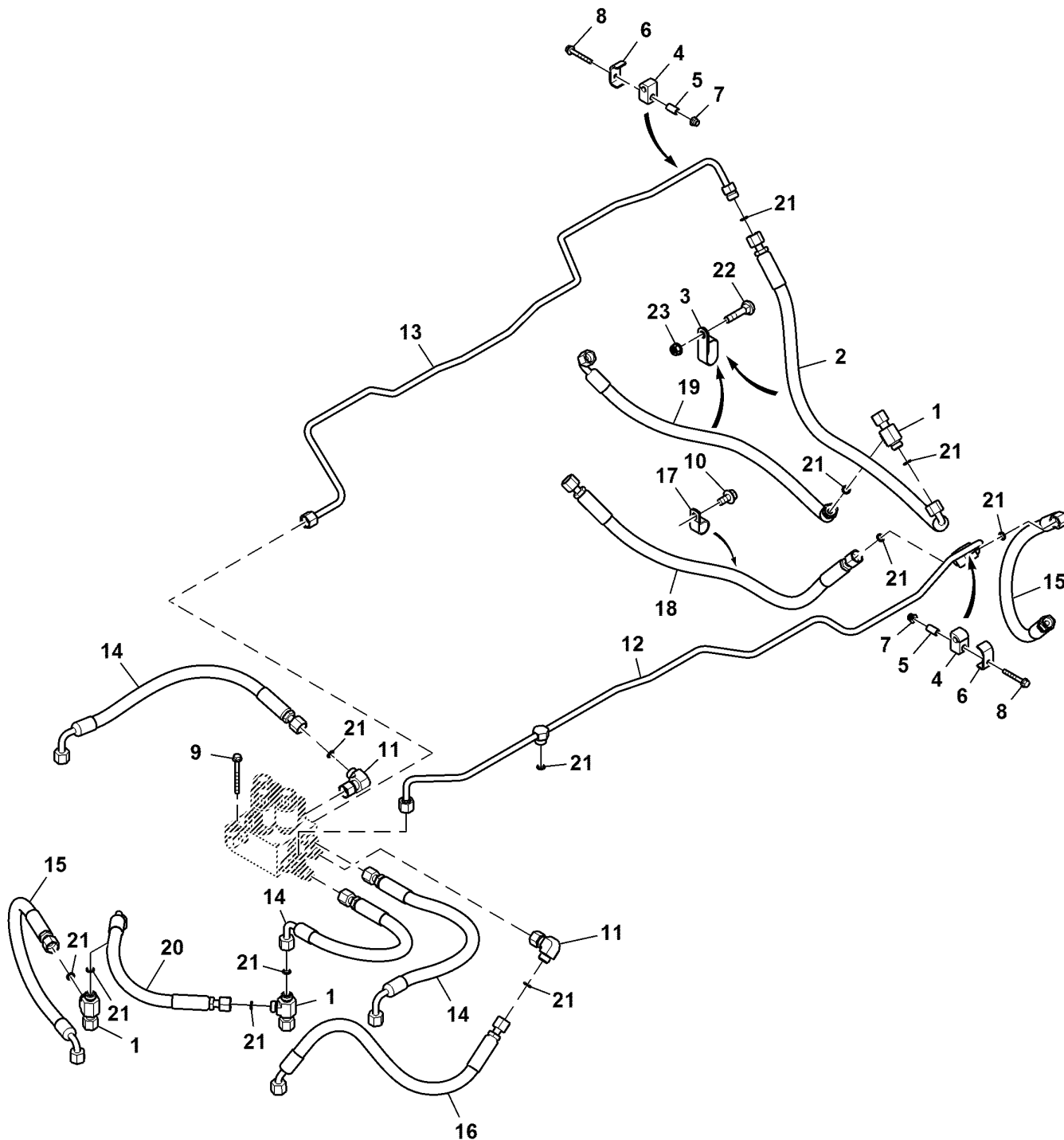
ETN287312A



Key	Part No.	Part Name	Qty.	Serial No.	Remarks
1	38H3037	Elbow Fitting	1		SUB FOR APPL 38H1037
2	T76938	O-Ring	4		
3	38H3164	Adapter Fitting	1		SUB FOR APPL 38H1164
4	38H3005	Adapter Fitting	2		SUB FOR APPL 38H1005
5	38H3013	Elbow Fitting	1		SUB FOR APPL 38H1013
6	T77857	O-Ring	4		
7	U12547	O-Ring	2		
8	38H3175	Adapter Fitting	1		SUB FOR APPL 38H1175
9	19M7783	Screw	2		M10 X 16
10	R309931	Block Clamp	3		
11	TCU34008	Bushing	3		
12	R305041	Cover	3		
13	14M7397	Lock Nut	3		M6
14	19M7834	Screw	3		M6 X 45
15	T77932	O-Ring	6		
16	38H3006	Adapter Fitting	4		SUB FOR APPL 38H1006
17	T77814	O-Ring	2		
18	38H3003	Adapter Fitting	2		SUB FOR APPL 38H1003
19	AUC19259	Oil Line	1		SUB FOR TCA20156, Pump to Front Cross Line
20	AUC19264	Oil Line	1		SUB FOR TCA23271, Hydraulic Pump to Filter Head
21	TCA23364	Oil Line	1		ORDER AUC15996, 38H1317, 38H1405, (2) R26375 AND (2) T77932, Hydraulic Drain to Tank
22	AUC19267	Oil Line	1		SUB FOR AUC15996, Hydraulic Drain to Tank
	AUC19268	Oil Line	1		INCLUDES MT4225 AND R28782; SUB FOR TCA23990, AUC10344, Traction Cross Line, Front
23A	AUC10345	Oil Line	1		ORDER AUC19269; SUB FOR TCA23274, Front Cross Line to Pump
23B	AUC19269	Oil Line	1		Front Cross Line to Pump
24	AUC19270	Oil Line	1		SUB FOR TCA23367, Pump to Cross Line
25	UC34161	Filter	1		USE WITH AUC17999; SUB FOR RE69054, Spin on Cartridge
	UC33371	Oil Filter	1		USE WITH AUC20404
26	38H3004	Adapter Fitting	1		SUB FOR APPL 38H1004
27	T77613	O-Ring	1		
28	AUC19272	Oil Line	1		SUB FOR TCA23270, Lift Return to Filter
29	AUC20404	Filter	1		SUB FOR TCA17234 OR TCA51212 OR AUC17999
30	UC28446	Pressure Switch	1		SUB FOR TCA26026 OR TCA17366
31	MT4225	Plug	1		
32	R28782	O-Ring	5		
33	R29936	O-Ring	1		
34	R26906	O-Ring	4		
35	R26375	O-Ring	4		
36	R26448	O-Ring	1		
37	AH128450	Push Switch	1		
38	38H3010	Elbow Fitting	1		SUB FOR APPL 38H1010
39	38H3405	Elbow Fitting	1		SUB FOR APPL 38H1405
40	38H3317	Elbow Fitting	1		SUB FOR APPL 38H1317
41	57M7985	Electrical Connector Assy	1		Pressure Switch
	R104919	Elec. Connector Terminal	2		Cavity A, B
	57M7258	Elec. Connector Seal	2		Cavity A, B
	57M7289	Elec. Connect Locking Device	1		
42	R77175	Cover	1		
43	XPD341	Diagnostic Coupling	1		
44	AUC18103	Fitting	1		

Hydraulic Hoses and Fittings, Lift Valve  
 Flexibles et raccords hydrauliques, soupape de relevage  
 Hydraulikschläuche und -verschraubungen, Hubventil  
 Tubi idraulici e raccordi, valvola di sollevamento  
 Mangueras hidráulicas y racores, válvula de elevación  
 Hydraulslangar och förskruvningar, lyftventil

PU32357 A.1



PU32357

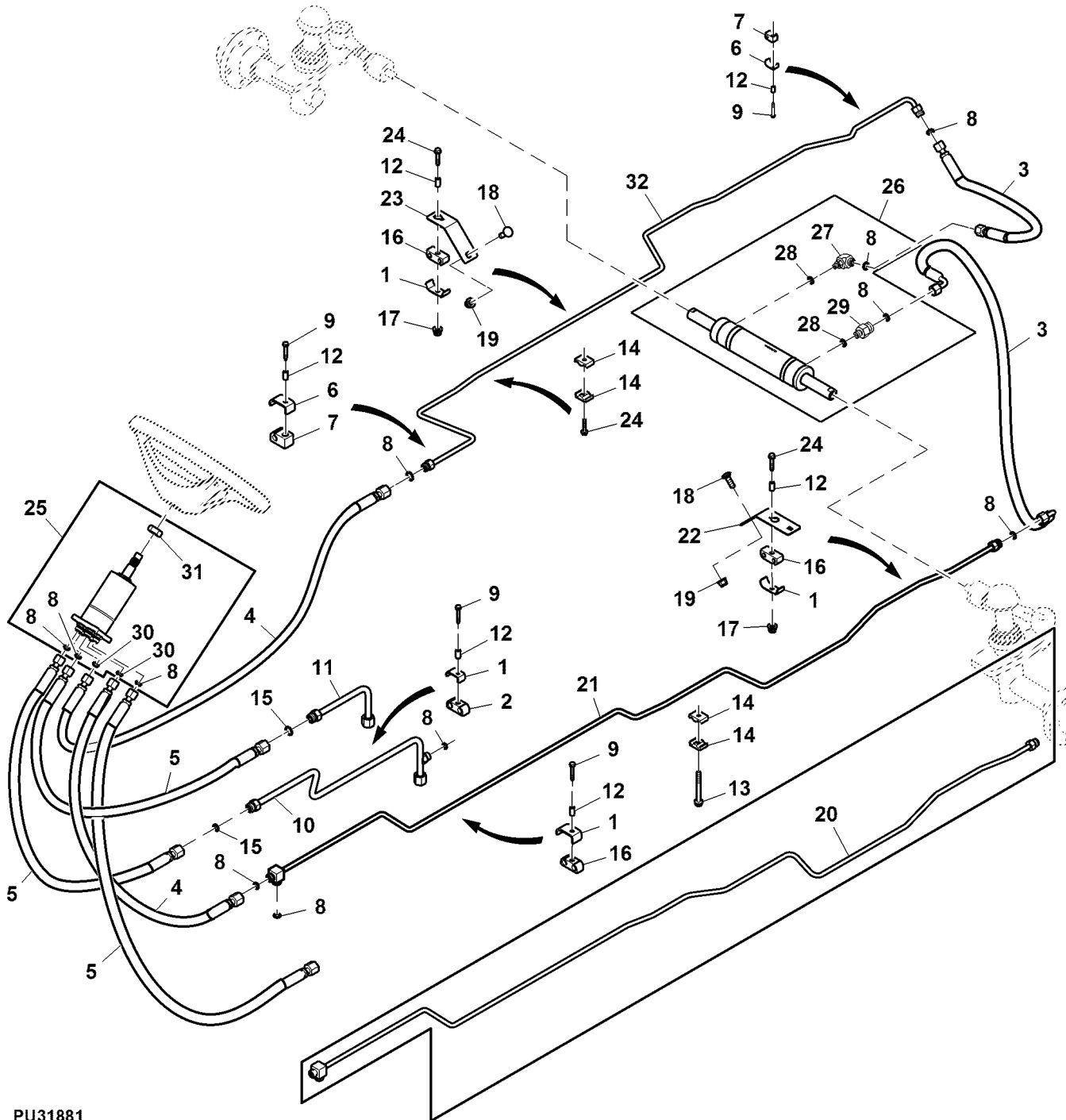
Key	Part No.	Part Name	Qty.	Serial No.	Remarks
1	38H5105	Tee Fitting	3		
2	AUC19438	Hydraulic Hose	1		SUB FOR TCA21831, Lift Valve to Cylinder Rod
3	F122159	Clamp	1		
4	TCU32334	Clamp	2		
5	TCU34008	Bushing	2		
6	TCU32329	Clamp	2		
7	14M7397	Lock Nut	2		M6
8	19M7834	Screw	2		M6 X 45
9	19M8483	Screw	2		M6 X 65
10	19M7784	Screw	1		M10 X 20
11	38H5145	Elbow Fitting	2		
12	AUC19493	Oil Line	1		SUB FOR AUC10363 OR TCA24135, Lift Valve to Cylinder Bore
13	AUC19491	Oil Line	1		SUB FOR AUC10362 OR TCA24145, Lift Valve to Cylinder Rod
14	AUC19440	Hydraulic Hose	3		SUB FOR TCA22087, Steering Cylinder
15	AUC19432	Hydraulic Hose	2		SUB FOR TCA23993, Center to Front Right Cylinder Bore
16	AUC19494	Hydraulic Hose	1		SUB FOR TCA23942, Center Cylinder Rod to Lift Valve
17	E53830	Clamp	1		
18	AUC19439	Hydraulic Hose	1		SUB FOR TCA24251, Rear Right Lift to Cylinder Bore
19	AUC19433	Hydraulic Hose	1		SUB FOR TCA24252, Rear Right to Left Cylinder Rod
20	AUC19492	Hydraulic Hose	1		SUB FOR TCA23418
21	T77613	O-Ring	12		
22	03M7094	Bolt	1		M8 X 30
23	14M7396	Lock Nut	1		M8



Key	Part No.	Part Name	Qty.	Serial No.	Remarks
1	UC32547	Valve	1		
2	UC10133	Orifice	3		
3	AXE27420	Solenoid Hydraulic Valve	2		SUB FOR TCU38780 OR TCU34069 INCLUDES AXE25429
	AXE25429	Seal Kit	2		Not Illustrated
4	TCA23801	Solenoid Hydraulic Valve	1		
5	TCU34071	Orifice	1		
6	R26448	O-Ring	5		
7	38H1160	Adapter Fitting	4		
8	38H3314	Elbow Fitting	1		SUB FOR APPL 38H1314
9	AXE27435	Solenoid Valve Coil	3		
10	T77613	O-Ring	5		
11	T77857	O-Ring	1		
12	RE190865	Fitting Plug	1		
13	38H1701	Adapter Fitting	1		
14	R26375	O-Ring	1		
15	R26906	O-Ring	1		
16	AFH221985	Retainer Kit	1		
17	AFH221986	Retainer Kit	2		
18	AUC10088	Valve Kit	1		ORDER UC32547, (2) AXE27420, (3) AXE27435, RE190865, TCA23801, TCU34071, (3) UC10133, AFH221985 AND (2) AFH221986, INCLUDES (2) AXE27420, (3) AXE27435, RE190865, TCA23801, TCU34071, (3) UC10133, SUB FOR TCA20237, Not Illustrated

Hydraulic Oil Lines and Hoses, Steering  
 Conduites d'huile hydraulique et flexibles, direction  
 Hydraulikölleitungen und -schläuche, Lenkung  
 Tubi olio idraulico e tubi flessibili, sterzo  
 Tuberías de aceite hidráulico y mangueras, dirección  
 Hydrauloljeledningar och -slangar, styrning

PU31881 A.1

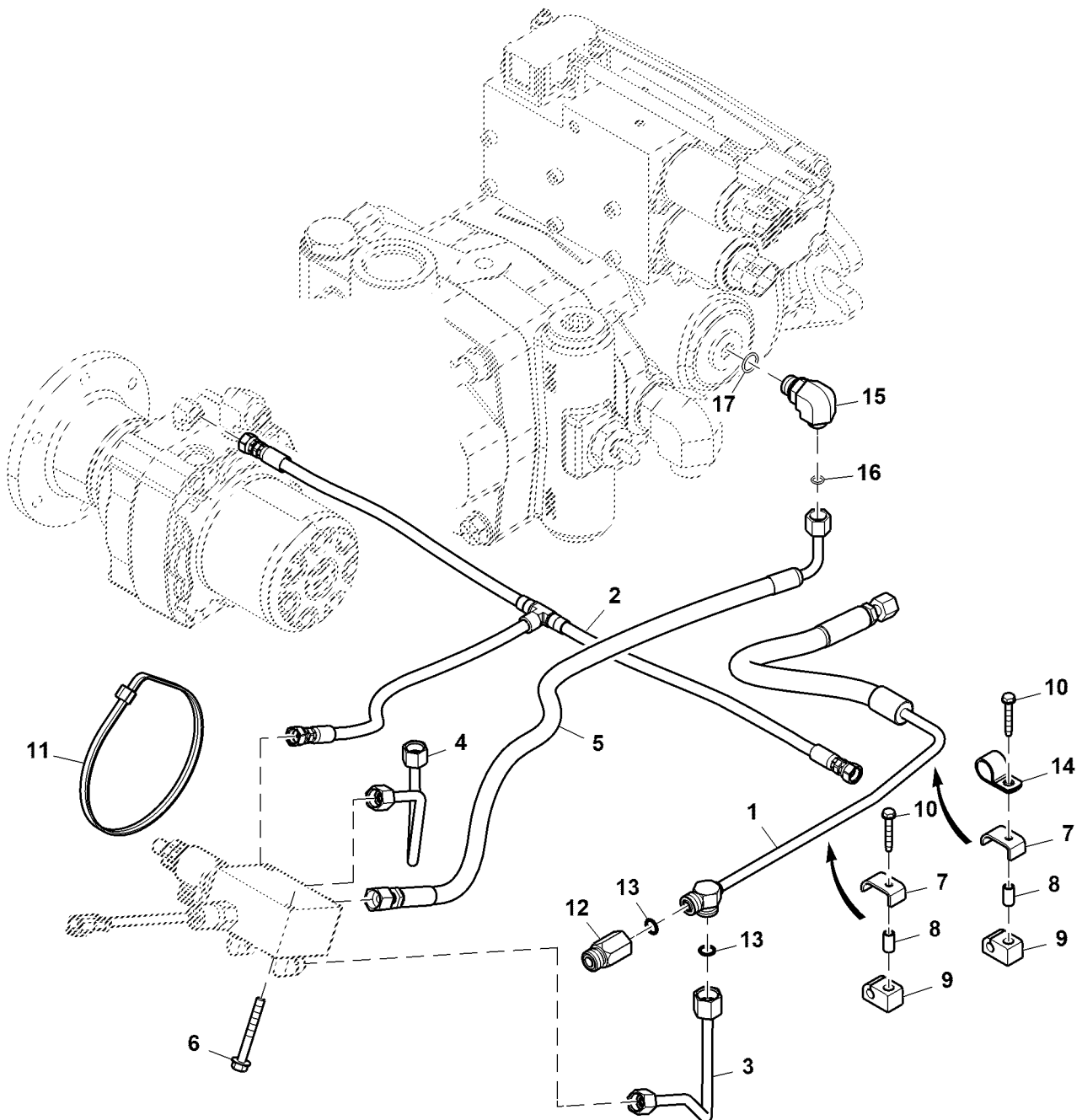


PU31881

Key	Part No.	Part Name	Qty.	Serial No.	Remarks
1	R184060	Clamp	4		
2	R184066	Clamp	1		
3	AUC19440	Hydraulic Hose	2		SUB FOR TCA22087, Steering Cylinder
4	AUC18866	Hydraulic Hose	2		SUB FOR TCA22152, Steering Valve to Cylinder
5	AUC19512	Hydraulic Hose	3		SUB FOR TCA22154, Steering Valve to Cylinder 6
6	TCU32329	Clamp	3		
7	TCU32334	Clamp	3		
8	T77613	O-Ring	11		
9	37M7518	Screw	5		M6 X 40
10	AUC19517	Oil Line	1		SUB FOR AUC10334 OR TCA23266, Steering T to Filter
11	AUC19519	Oil Line	1		SUB FOR AUC10335OR TCA23266, Steering E to Lift Valve
12	TCU34008	Bushing	7		
13	19M8040	Screw	1		M6 X 60
14	H128515	Clamp	4		
15	T77857	O-Ring	2		
16	R184064	Clamp	3		
17	14M7397	Lock Nut	2		M6
18	03M7192	Bolt	2		M10 X 30
19	14M7465	Lock Nut	2		M10
20	AUC10333	Oil Line	1		SUB FOR TCA24132; Steering LH to Cylinder
21	AUC19513	Oil Line	1	060001- -060000	SUB FOR AUC13688, Steering LH to Cylinder
22	TCU36417	Bracket	1		Clamp Support, LH
23	TCU36418	Bracket	1		Clamp Support, RH
24	19M7833	Screw	3		M6 X 35
25	AUC19636	Steering Control Unit	1		SUB FOR TCA17008
26	TCA26138	Hydraulic Cylinder	1		SUB FOR TCA22084
27	38H1435	Elbow Fitting	1		
28	R28782	O-Ring	2		
29	38H1309	Adapter Fitting	1		
30	T77814	O-Ring	2		
31	14H866	Nut	1		5/8"
32	AUC19514	Oil Line	1		SUB FORAUC10332 OR TCA24136; , Steering RH to Cylinder

Hydraulic Oil Lines and Hoses, Brake  
 Conduites d'huile hydraulique et flexibles, frein  
 Hydraulikölleitungen und -schläuche, Bremse  
 Tubi rigidi e flessibili olio idraulico, freno  
 Tuberías y mangueras de aceite hidráulico, freno  
 Hydrauloljeledningar och slangar, broms

PU20078 A.1



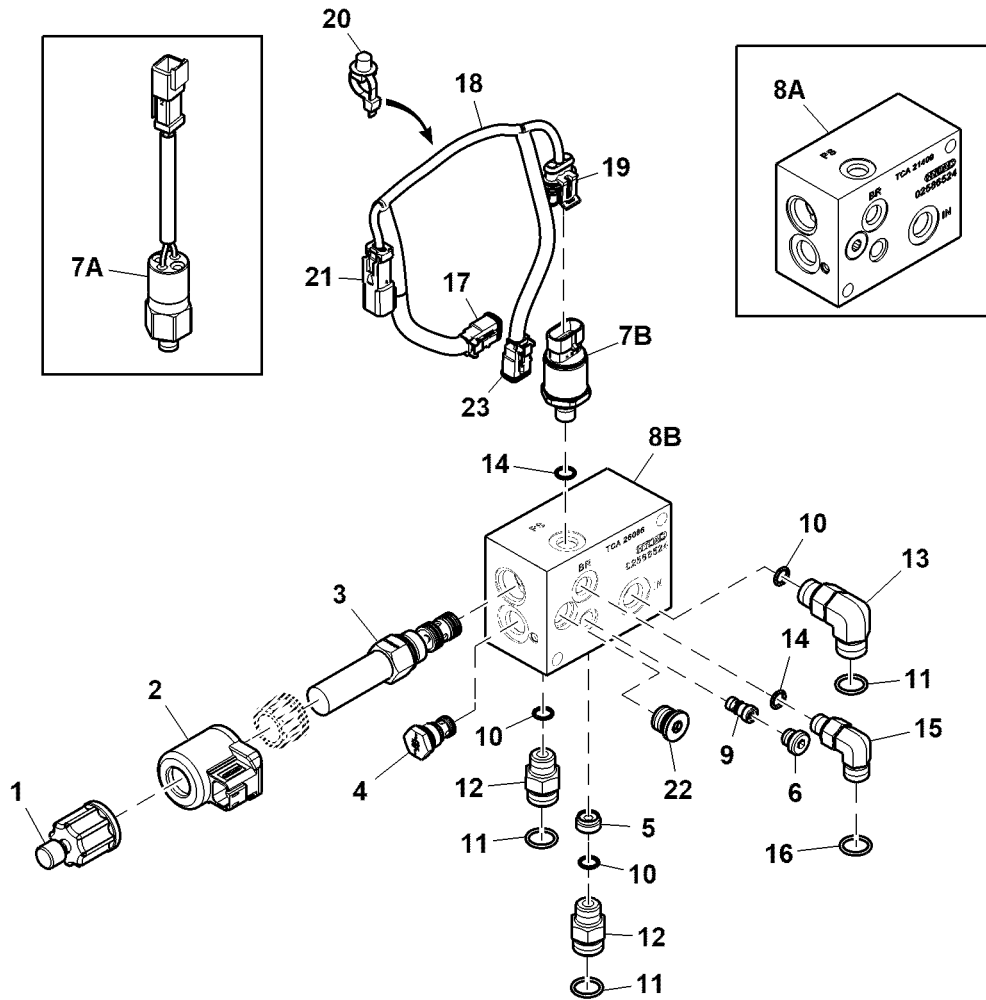
PU20078



Key	Part No.	Part Name	Qty.	Serial No.	Remarks
1	AUC18591	Oil Line	1		Pump to Steering, SUB FOR AUC10331 OR TCA23262
2	TCA21343	Hydraulic Hose	1	-030000	
	AUC18759	Hydraulic Hose	1	030001-	SUB FOR TCA26031
3	AUC18867	Oil Line	1		Pump to Valve, SUB FOR TCA23264
4	AUC19346	Oil Line	1		Steer to Bypass, SUB FOR TCA23295
5	AUC19384	Hydraulic Hose	1		Valve to Tank, SUB FOR TCA23120
6	19M7802	Screw	2		M8 X 65
7	TCU32329	Clamp	2		
8	TCU34008	Bushing	2		
9	TCU32334	Clamp	2		
10	37M7518	Screw	2		M6 X 40
11	H113196	Tie Band	2		
12	UC33117	Check Valve	1		Pressure Relief Steering, SUB FOR TCA23662
13	T77857	O-Ring	3		
14	E53830	Clamp	1		
15	38H1010	Elbow Fitting	1		
16	T77613	O-Ring	3		
17	R26375	O-Ring	1		

Solenoid Hydraulic Valve, Brakes  
 Électrovanne hydraulique, freins  
 Hydraulikmagnetventil, Bremsen  
 Valvoia idraulica a solenoide, freni  
 Electroválvula hidráulica, frenos  
 Solenoidhydraulventil, bromsar

PU38808 A.1

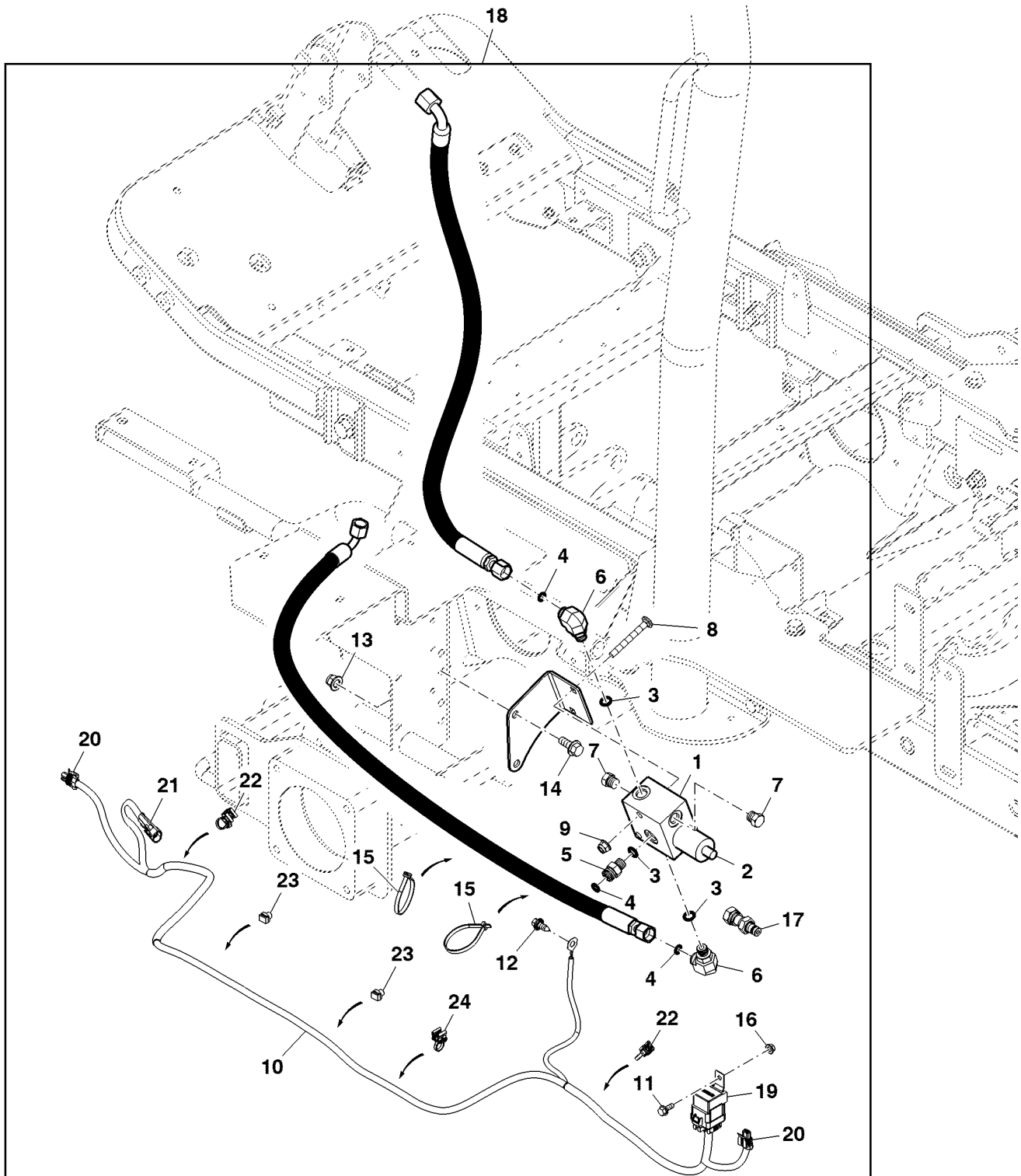


PU38808

Key	Part No.	Part Name	Qty.	Serial No.	Remarks
1	TCA23805	Valve	1		Manual Override
2	AXE27435	Solenoid Valve Coil	1		
3	TCA23804	Valve	1		2 Position, 3 Way
4	AKK11196	Check Valve	1		SUB FOR TCA23802
5	TCU37815	Orifice	1		
6	AKK18587	Fitting Plug	1		
7A	TCA21202	Pressure Switch	1		ORDER TCA25884 AND TCA26101; Brake Press
7B	TCA25884	Pressure Switch	1		
8A	TCA21409	Solenoid Hydraulic Valve	1		ORDER TCA26086 AND TCA26101
8B	TCA26086	Solenoid Hydraulic Valve	1		INCLUDES TCA25884, AKK18587, TCU37815, AXE27435, TCA23804, TCA23805, AN404314 AND AKK11196 SUB FOR TCA23803
9	AN404314	Check Valve	1		
10	R26448	O-Ring	3		
11	T77613	O-Ring	3		
12	38H3160	Adapter Fitting	2		SUB FOR APPL 38H1160
13	38H3004	Adapter Fitting	1		SUB FOR APPL 38H1004
14	R28782	O-Ring	2		
15	38H3003	Adapter Fitting	1		SUB FOR APPL 38H1003
16	T77814	O-Ring	1		
17	57M8021	Electrical Connector Assy	1		Y-2, Brake Solenoid Connector
	57M8165	Elec. Connector Terminal	2		Cavity 1, 2
18	TCA26101	Wiring Harness	1	-050000	Brake Pressure Sensor
19	57M8542	Elec. Connector Housing	1		B-1, Pressure Sensor Connector
	57M8571	Elec. Connector Terminal	3		Cavity 1, 2, 3
20	TCU29933	Clip	1		
21	57M8023	Elec. Connector Housing	1		Y-1, Brake Solenoid to Main Harness Connector
	57M8164	Elec. Connector Terminal	2		Cavity 1, 2
22	AKK18725	Fitting Plug	1		
23	57M8021	Electrical Connector Assy	1		Y-3, Pressure Sensor to Main Harness Connector
	57M8165	Elec. Connector Terminal	2		Cavity 1, 2

Down Pressure Kit  
 Kit de pression vers le bas  
 Haltedruck-Nachrüstsatz  
 Kit pressione di abbassamento  
 Juego de contrapresión  
 Nedättrycksats

BTC10346A01 B.1



BTC10346A01

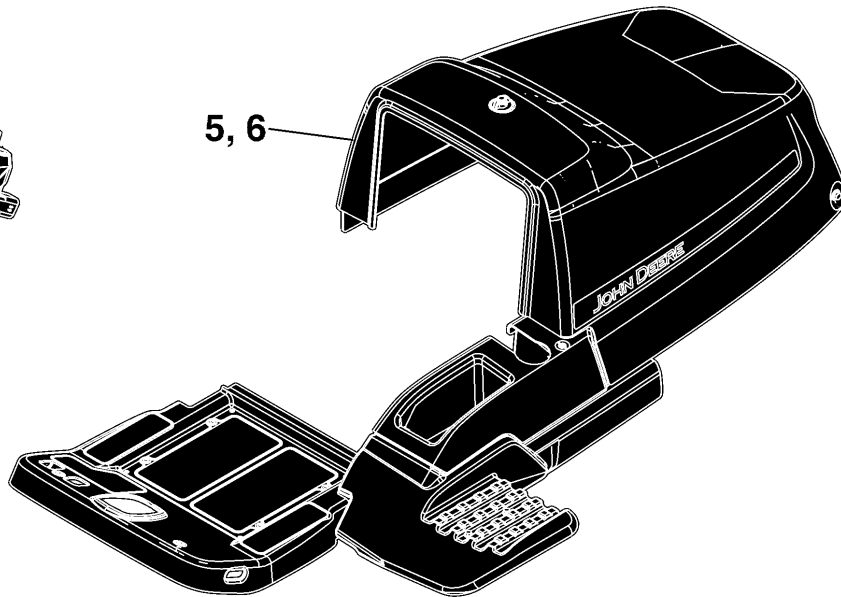
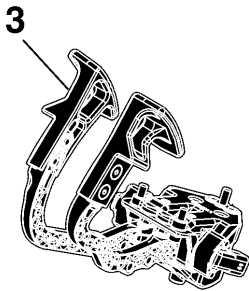
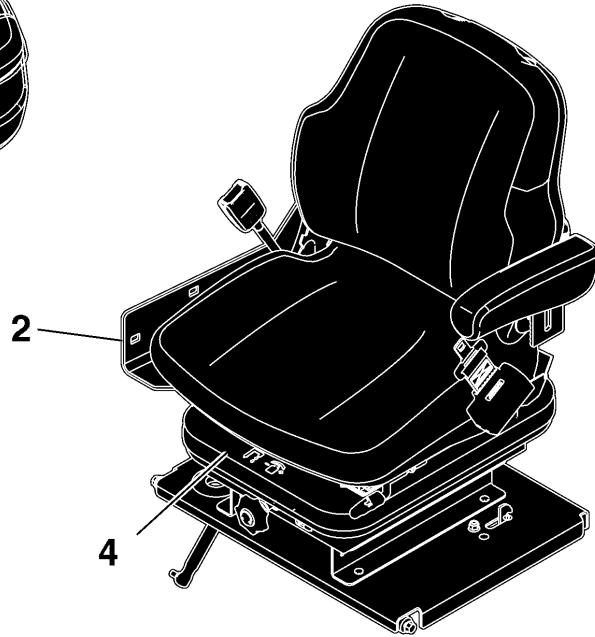
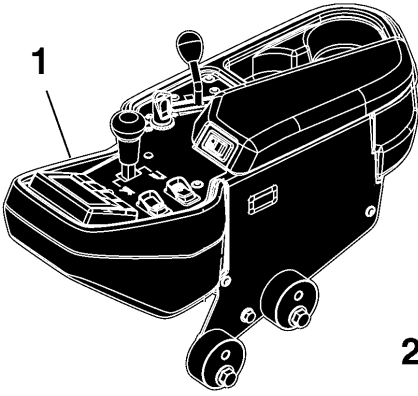
Key	Part No.	Part Name	Qty.	Serial No.	Remarks
1	AMT556	Valve	1		Down Pressure
2	AMT708	Solenoid	1		Cartridge
3	R26448	O-Ring	3		
4	T77613	O-Ring	3		
5	38H1160	Adapter Fitting	1		
6	38H1004	Elbow Fitting	2		
7	R27218	Fitting Plug	2		
8	03M7258	Bolt	2		M8 X 70
9	14M7396	Lock Nut	2		M8
10	TCA22976	Wiring Harness	1		Down Pressure Kit
11	19M7775	Screw	1		M6 X 16
12	GX22456	Screw	1		
13	14M7465	Lock Nut	2		M10
14	19M7785	Screw	2		M10 X 25
15	H77698	Tie Band	2		
16	14M7397	Lock Nut	1		M6
17	XPD36BTL	Diagnostic Coupling	1		Test Port Coupling
18	BTC10346	Kit	1		
19	57M7966	Electrical Connector Assy	1		5 W Connector
	57M7258	Elec. Connector Seal	2		Red
	57M8878	Elec. Connect Locking Device	1		Green Nylon
	57M7707	Elec. Connector Terminal	4		MP280 Female Electrical Terminal
	R78064	Elec. Connector Cavity Plug	1		Plug, Cavity
20	57M7328	Elec. Connector Housing	2		2 Terminal
	57M7258	Elec. Connector Seal	4		Red
	57M9712	Elec. Connector Accessory	2		Blue Plastic
	57M9920	Elec. Connector Terminal	4		
21	57M7985	Electrical Connector Assy	1		2 Way Male Connector
	57M7258	Elec. Connector Seal	2		Red
	57M9712	Elec. Connector Accessory	1		Blue Plastic
	R104919	Elec. Connector Terminal	2		
22	AH225365	Clip	2		
23	TCU36613	Label	2		
24	AH225363	Clip	1		



Sectional Pictorial Index  
 Index d'illustrations par sections.  
 Gruppenbildindex  
 Indice illustrato delle sezioni  
 Índice de ilustraciones por secciones  
 Avsnittsbildregister

PU33588 A.1

1-	330
1-	332
2-	334
3-	340
4-	338
4-	358
5-	344
6-	346

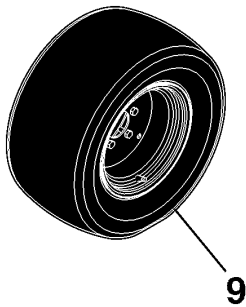
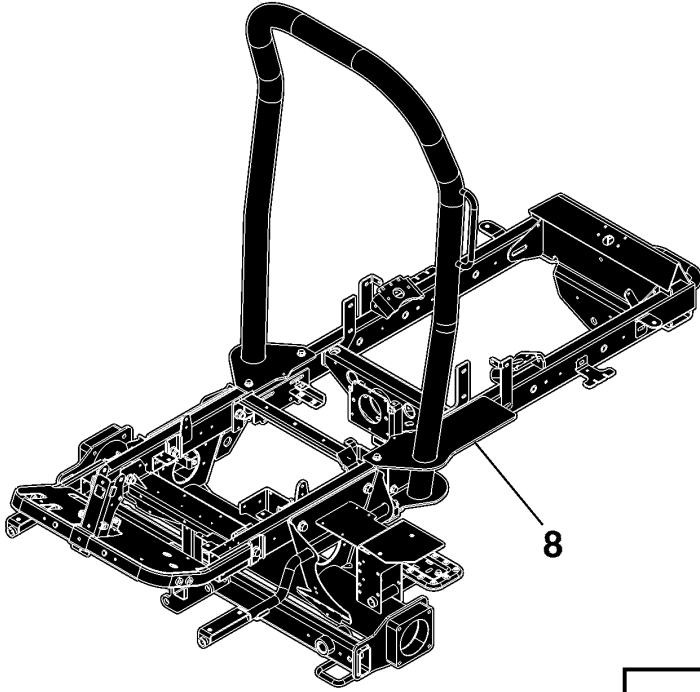


PU33588

Sectional Pictorial Index  
 Index d'illustrations par sections.  
 Gruppenbildindex  
 Indice illustrato delle sezioni  
 Índice de ilustraciones por secciones  
 Avsnittsbildregister

8-	352
8-	354
9-	356
9-	357
10-	350

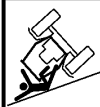
PU11368 B.1




10

**WARNING**

To avoid injury from crushing, always wear seat belt. Do not jump from machine.



**USE SEAT BELT**




**ABROCHARSE EL CINTURON DE SEGURIDAD**

**ADVERTENCIA**

Para evitar las heridas por ser aplastado por la máquina, abrocharse siempre el cinturón de seguridad. No saltar de la máquina.

**CAUTION**



Prolonged exposure to loud noise can cause impairment or loss of hearing.  
Wear suitable hearing protection.

**ATENCIÓN**

La exposición prolongada a ruidos fuertes puede la pérdida del oído.  
Usar protección adecuada para el oído.

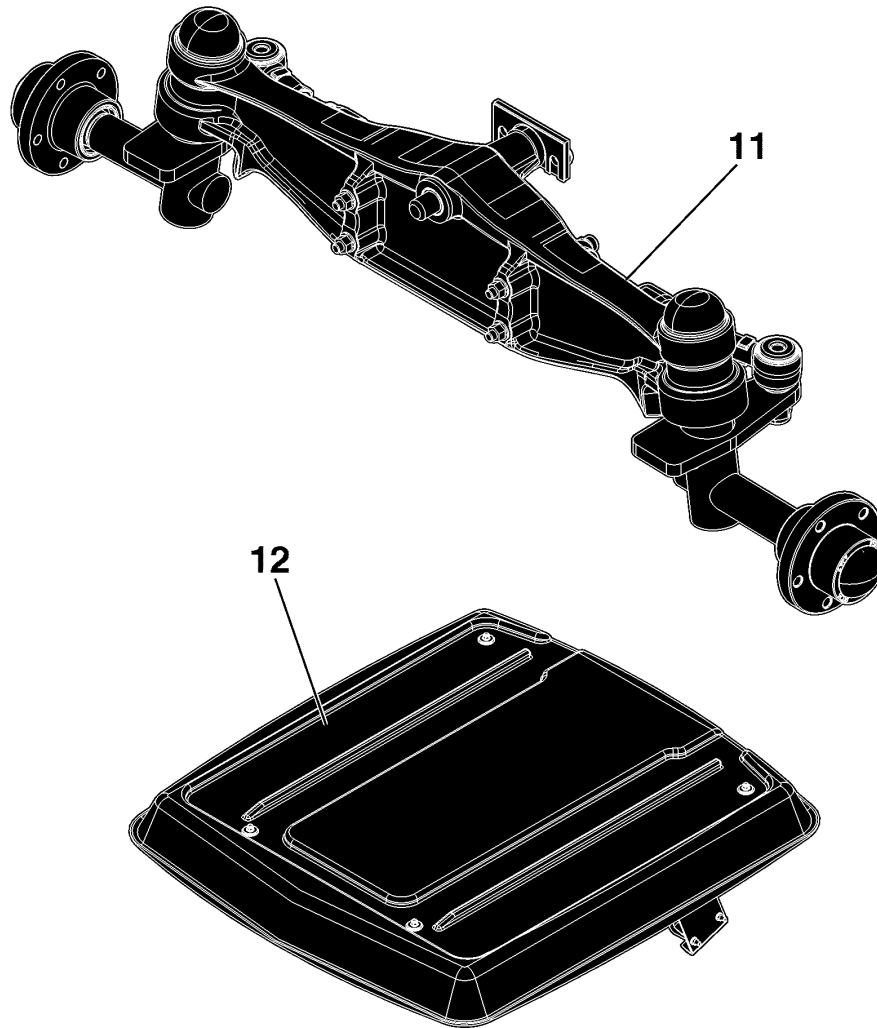
PU11368



Sectional Pictorial Index  
Index d'illustrations par sections.  
Gruppenbildindex  
Indice illustrato delle sezioni  
Índice de ilustraciones por secciones  
Avsnittsbildregister

11-	360
12-	362

PU11470 A.1

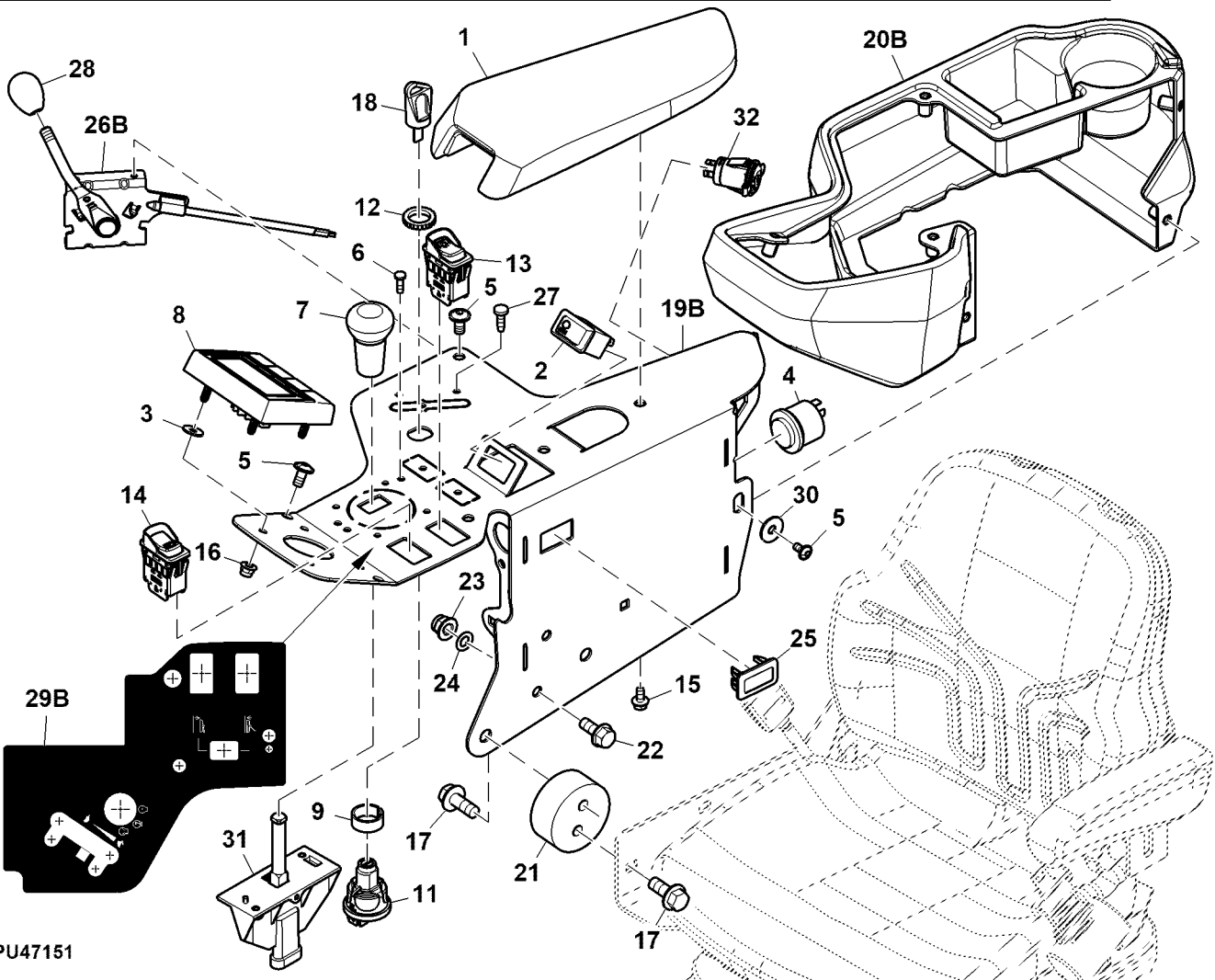
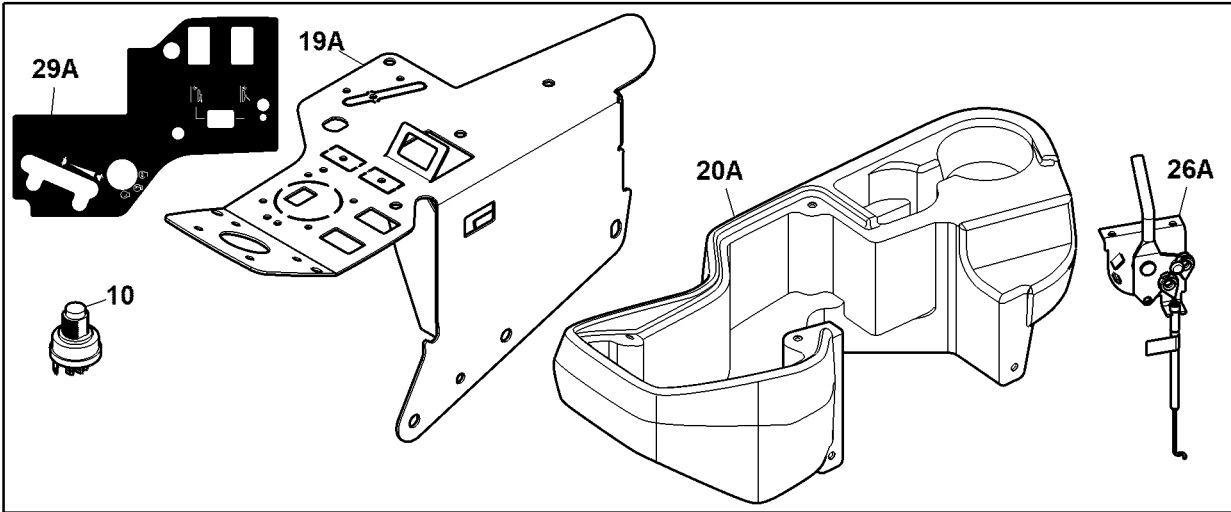


PU11470

Operator Console, Non Tier 4  
 Console de l'opérateur, non Tier 4  
 Bedienungskonsole, nicht Tier 4  
 Consolle operatore, non Tier 4  
 Consola del operador, no Tier 4  
 Manöverbord, ej Tier 4



PU47151 A.1



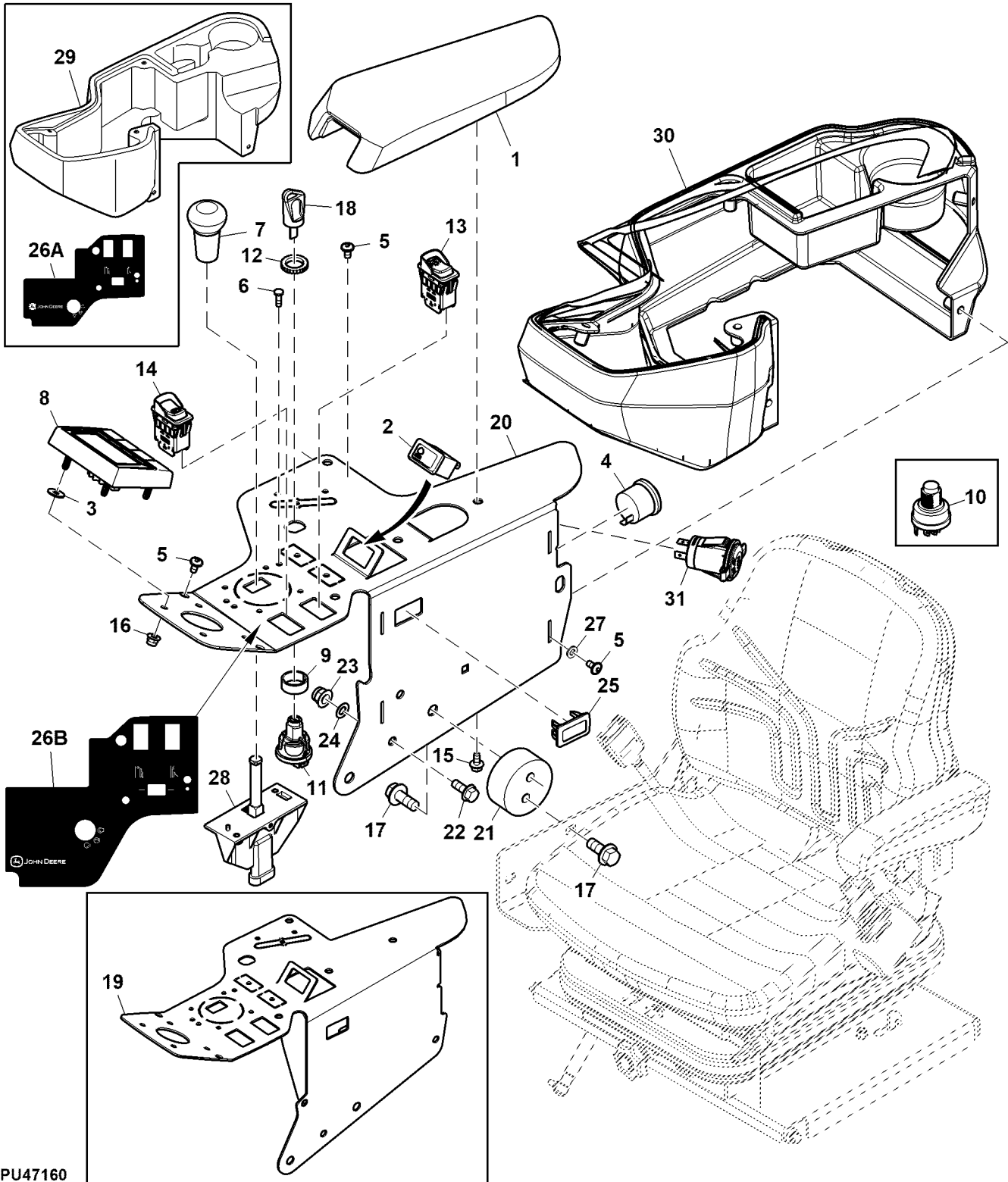
PU47151

80 Operator's Station, Frame, Wheels and Tires

Key	Part No.	Part Name	Qty.	Serial No.	Remarks
1	TCA18525	Armrest	1		
2	AM117324	Switch	1		Headlight
3	24M7139	Washer	4		6.400 X 18 X 1.600 mm
4	AM131182	Audible Warning Alarm	1		
5	19M8851	Screw	7		M6 X 12
6	21M7309	Screw	2		M5 X 16
7	TCU23928	Knob	1		Raise / Lower
8	AUC20270	Digital Display	1		SUB FOR TCA21908
9	M72685	Spacer	1	-040000	
	TCU24129	Spacer	1	040001-	
10	TCA22740	Rotary Switch	1	-040000	SUB FOR TCA15075 OR AM107076; Ignition
11	AUC18708	Rotary Switch	1	040001-	SUB FOR AUC15805 OR TCA26088 OR TCA24615 OR UC10104 OR AUC13979; Ignition
12	M110159	Nut	1		
13	TCA21401	Toggle/Rocker Switch	1		PTO
14	TCA21402	Toggle/Rocker Switch	1		Park Brake
15	19M7774	Screw	2		M6 X 12
16	14M7397	Lock Nut	4		M6
17	19M7789	Screw	4		M12 X 30
18	AUC12681	Key	1		SUB FOR AM125504; Ignition
19A	TCA22533	Support	1	-070000	Command Arm
19B	AUC18375	Support	1	070001-	SUB FOR AUC16018; Command Arm
20A	TCU31685	Cover	1	-070000	Command Arm
20B	UC23479	Cover	1	070001-	Command Arm
21	TCU32764	Eccentric	2		
22	19M7866	Screw	2		M8 X 20
23	14M7396	Lock Nut	2		M8
24	12M7032	Lock Washer	2		8.400 mm
25	M115279	Plug	1		
26A	TCA22545	Push Pull Cable	1	-070000	Throttle
26B	AUC15981	Push Pull Cable	1	070001-	Throttle
27	37M7481	Screw	2		M6 X 20
28	TCU22692	Knob	1		
29A	TCU34716	Label	1	-070000	Command Arm
29B	UC23483	Label	1	070001-	Command Arm
30	24M7260	Washer	2		8.400 X 24 X 2 mm
31	TCA24709	Switch	1		ORDER TCA25980; INCLUDES TCA25354, Push- Pull
	TCA25980	Switch	1		Push- Pull
32	M166830	Socket Outlet	1		12 V
33	TCA25354	Circuit Board	1		Not Illustrated

Operator Console, Tier 4  
 Console de l'opérateur, Tier 4  
 Bedienungskonsole, Tier 4  
 Consolle operatore, Tier 4  
 Consola del operador, Tier 4  
 Manöverbord, Tier 4

PU47160 A.1



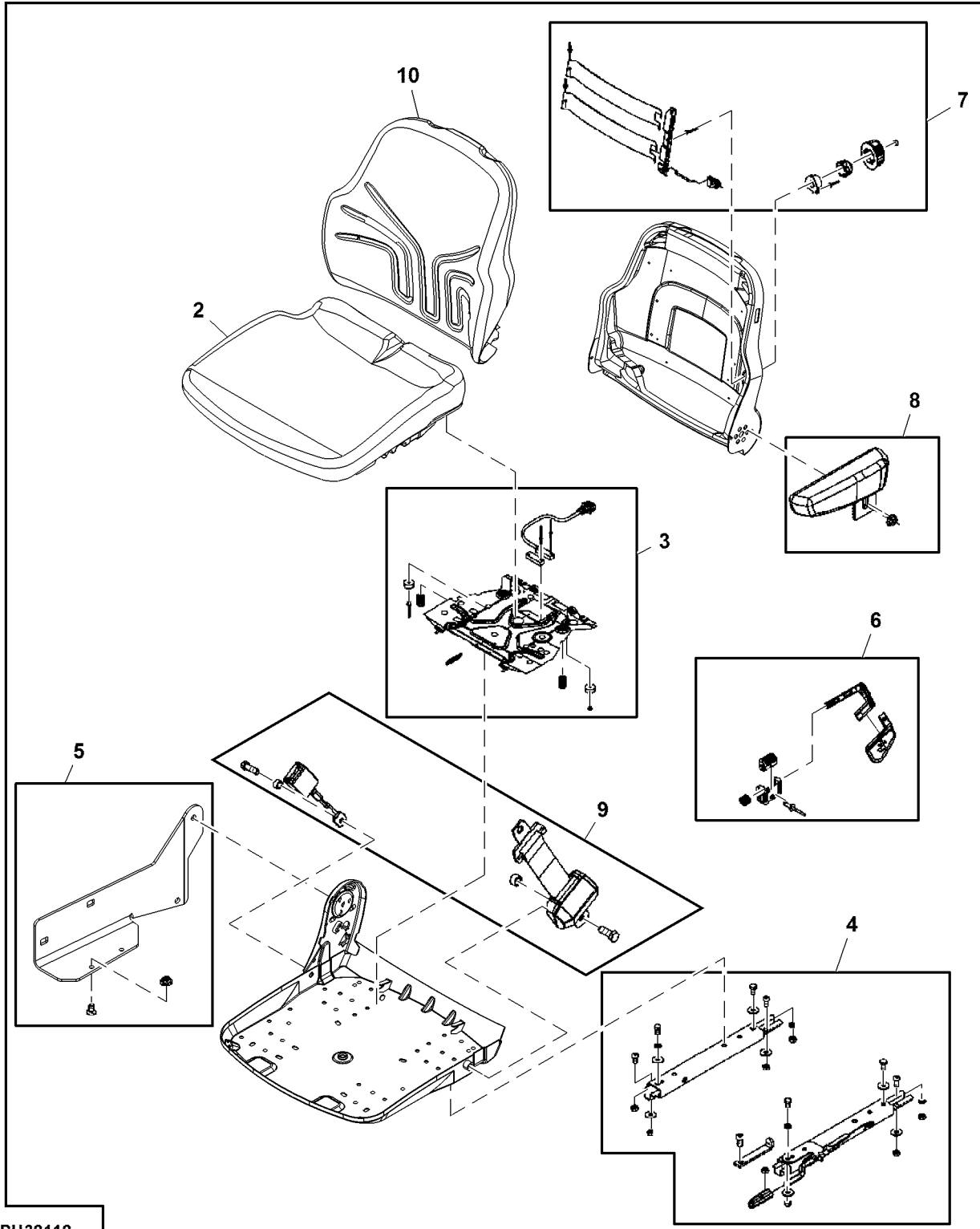
PU47160

80 Operator's Station, Frame, Wheels and Tires

Key	Part No.	Part Name	Qty.	Serial No.	Remarks
1	TCA18525	Armrest	1		
2	AM117324	Switch	1		Headlight
3	24M7139	Washer	4		6.400 X 18 X 1.600 mm
4	AM131182	Audible Warning Alarm	1		
5	19M8851	Screw	7		M6 X 12
6	21M7309	Screw	2		M5 X 16
7	TCU23928	Knob	1		Raise / Lower
8	AUC20270	Digital Display	1		SUB FOR TCA21908
9	M72685	Spacer	1	-040000	
	TCU24129	Spacer	1	040001-	
10	TCA22740	Rotary Switch	1	-040000	SUB FOR TCA15075 OR AM107076; Ignition
11	AUC18708	Rotary Switch	1	040001-	SUB FOR AUC15805 OR TCA26088 OR TCA24615 OR UC10104 OR AUC13979; Ignition
12	M110159	Nut	1		
13	TCA21401	Toggle/Rocker Switch	1		PTO
14	TCA21402	Toggle/Rocker Switch	1		Park Brake
15	19M7774	Screw	2		M6 X 12
16	14M7397	Lock Nut	4		M6
17	19M7789	Screw	4		M12 X 30
18	AUC12681	Key	1		SUB FOR AM125504; Ignition
19	TCA22533	Support	1	-070000	Command Arm
20	AUC18375	Support	1	070001-	SUB FOR AUC16018; Command Arm
21	TCU32764	Eccentric	2		
22	19M7866	Screw	2		M8 X 20, USE WITH AUC16018
	19M7866	Screw	1		M8 X 20, USE WITH AUC18375
23	14M7396	Lock Nut	2		M8, USE WITH AUC16018
	14M7396	Lock Nut	1		M8, USE WITH AUC18375
24	12M7032	Lock Washer	2		8.400 mm, USE WITH AUC16018
	12M7032	Lock Washer	1		8.400 mm, USE WITH AUC18375
25	M115279	Plug	1		
26A	TCU34718	Label	1	-070000	Command Arm
26B	UC23485	Label	1	070001-	Command Arm
27	24M7260	Washer	2		8.400 X 24 X 2 mm
28	TCA24709	Switch	1		ORDER TCA25980; INCLUDES TCA25354, Push- Pull
	TCA25980	Switch	1		Push- Pull
29	TCU31685	Cover	1	-070000	Command Arm
30	UC23479	Cover	1	070001-	Command Arm
31	M166830	Socket Outlet	1		12 V
32	TCA25354	Circuit Board	1		SUB FOR TCA15189, Not Illustrated

Seat Kit, Tier 4  
Kit siège, Tier 4  
Sitzsatz, Tier 4  
Kit sedile, Tier 4  
Juego de asiento, Tier 4  
Sätessats, Tier 4

PU32112 A.1

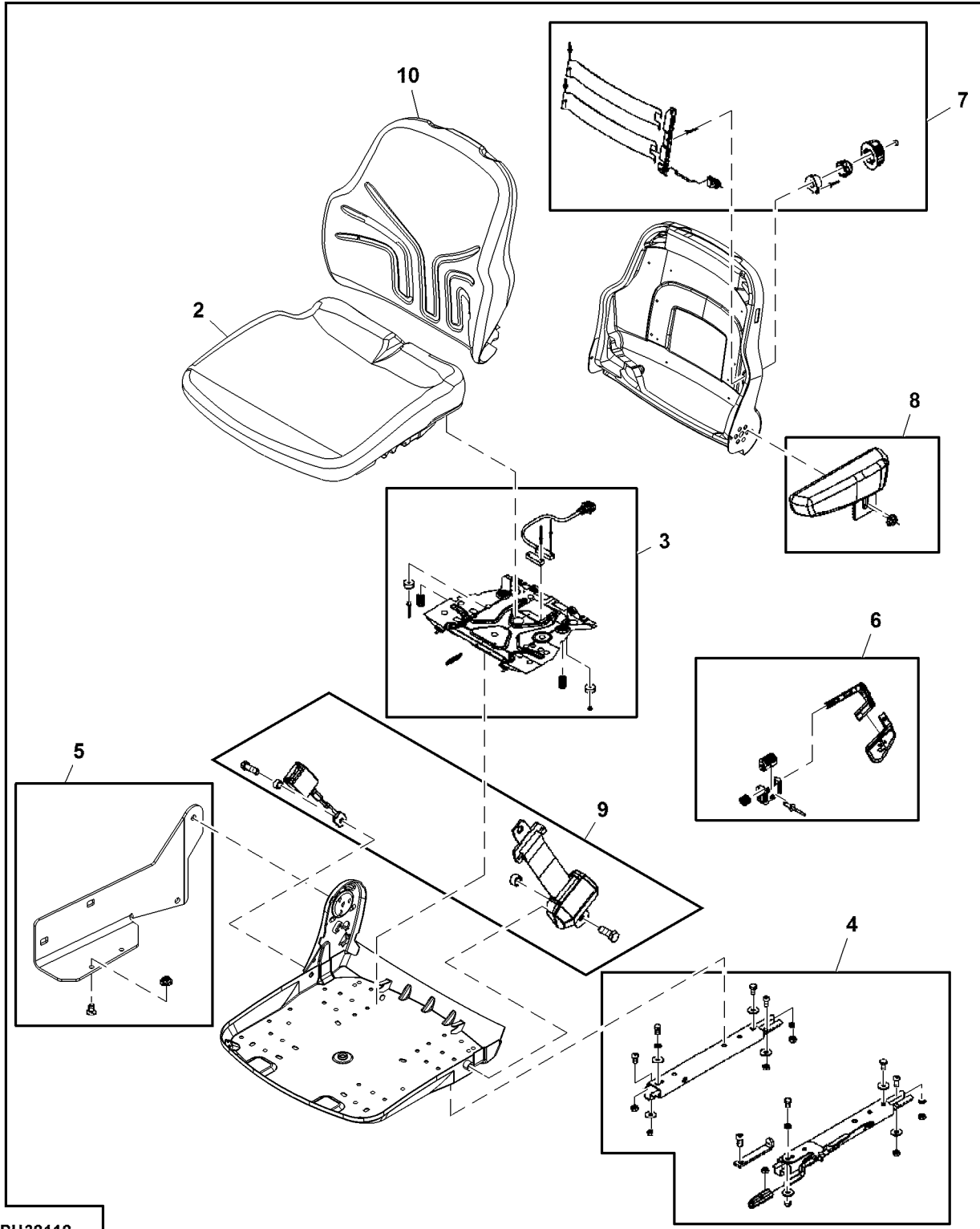


PU32112

Key	Part No.	Part Name	Qty.	Serial No.	Remarks
1	TCA23573	Seat Kit	1		INCLUDES TCA24149 Components on Separate Page Seat Base
	TCA24149	Seat Suspension	1		
2	TCA18456	Cushion	1		
3	TCA18463	Switch	1		Occupant Protective Structure
4	TCA18455	Seat Slide Track Kit	1		
5	TCA18461	Console	1		
6	TCA18454	Lock	1		Recliner
7	AL151392	Support	1		
8	AL210486	Armrest	1		
9	TCA24148	Seat Belt	1		Retractable Backrest
10	TCA18457	Cushion	1		

Seat Kit, Non Tier 4  
 Kit siège, non Tier 4  
 Sitzsatz, Non Tier 4  
 Kit sedile, non Tier 4  
 Juego de asiento, no Tier 4  
 Sätessats, ej Tier 4

PU32112 A.1



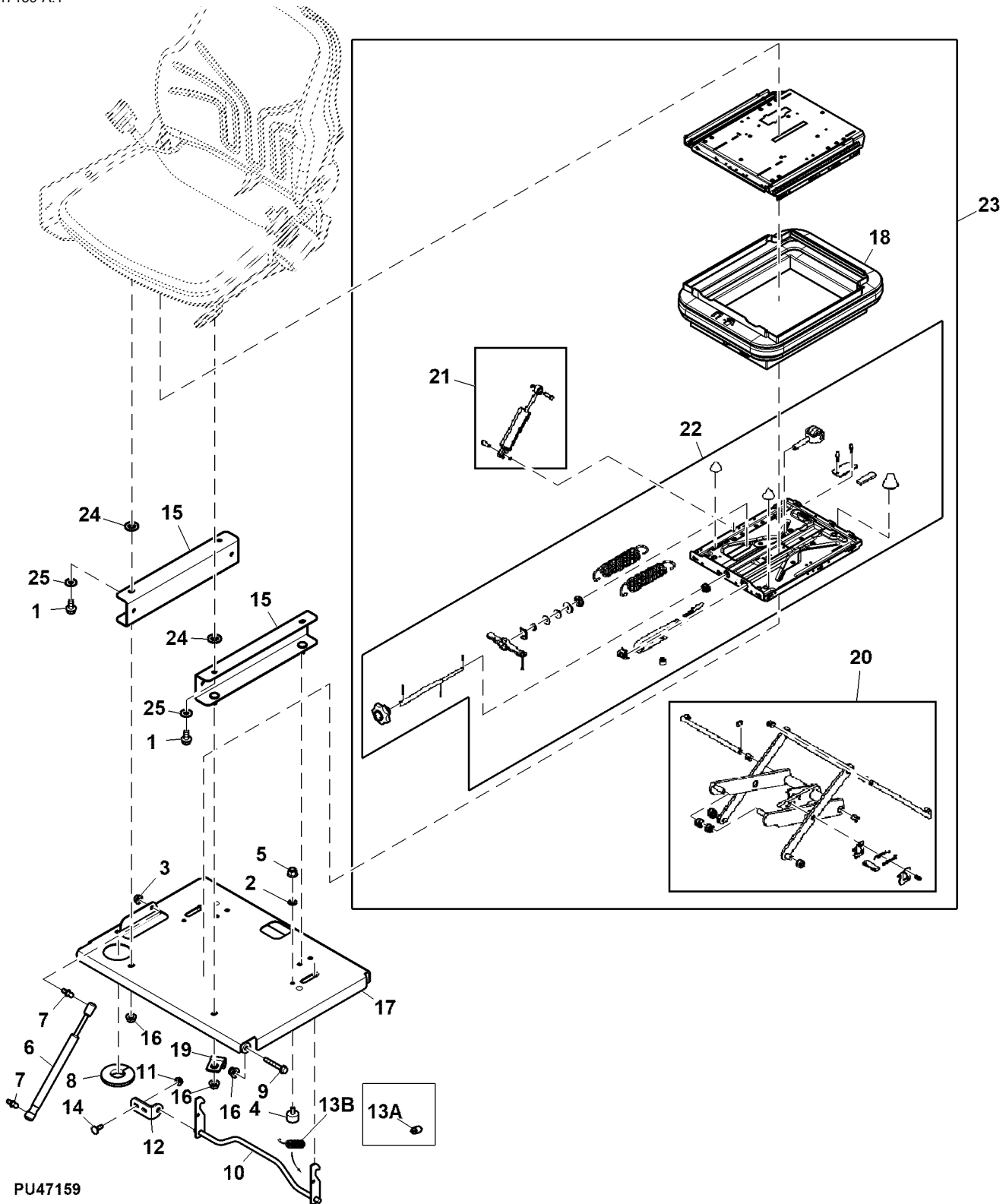
PU32112



Key	Part No.	Part Name	Qty.	Serial No.	Remarks
1	TCA23573	Seat Kit	1		INCLUDES TCA24149 Not Illustrated, Components on Separate Page
	TCA24149	Seat Suspension	1		
2	TCA18456	Cushion	1		Seat Base
3	TCA18463	Switch	1		Occupant Protective Structure
4	TCA18455	Seat Slide Track Kit	1		
5	TCA18461	Console	1		
6	TCA18454	Lock	1		Recliner
7	AL151392	Support	1		
8	AL210486	Armrest	1		
9	TCA24148	Seat Belt	1		Retractable
10	TCA18457	Cushion	1		Backrest

Seat Suspension , Tier 4  
 Suspension de siège, Tier 4  
 Sitzfederung, Tier 4  
 Sospensione sedile, Tier 4  
 Suspensión del asiento, Tier 4  
 Sätessfjädring, tier 4

PU47159 A.1

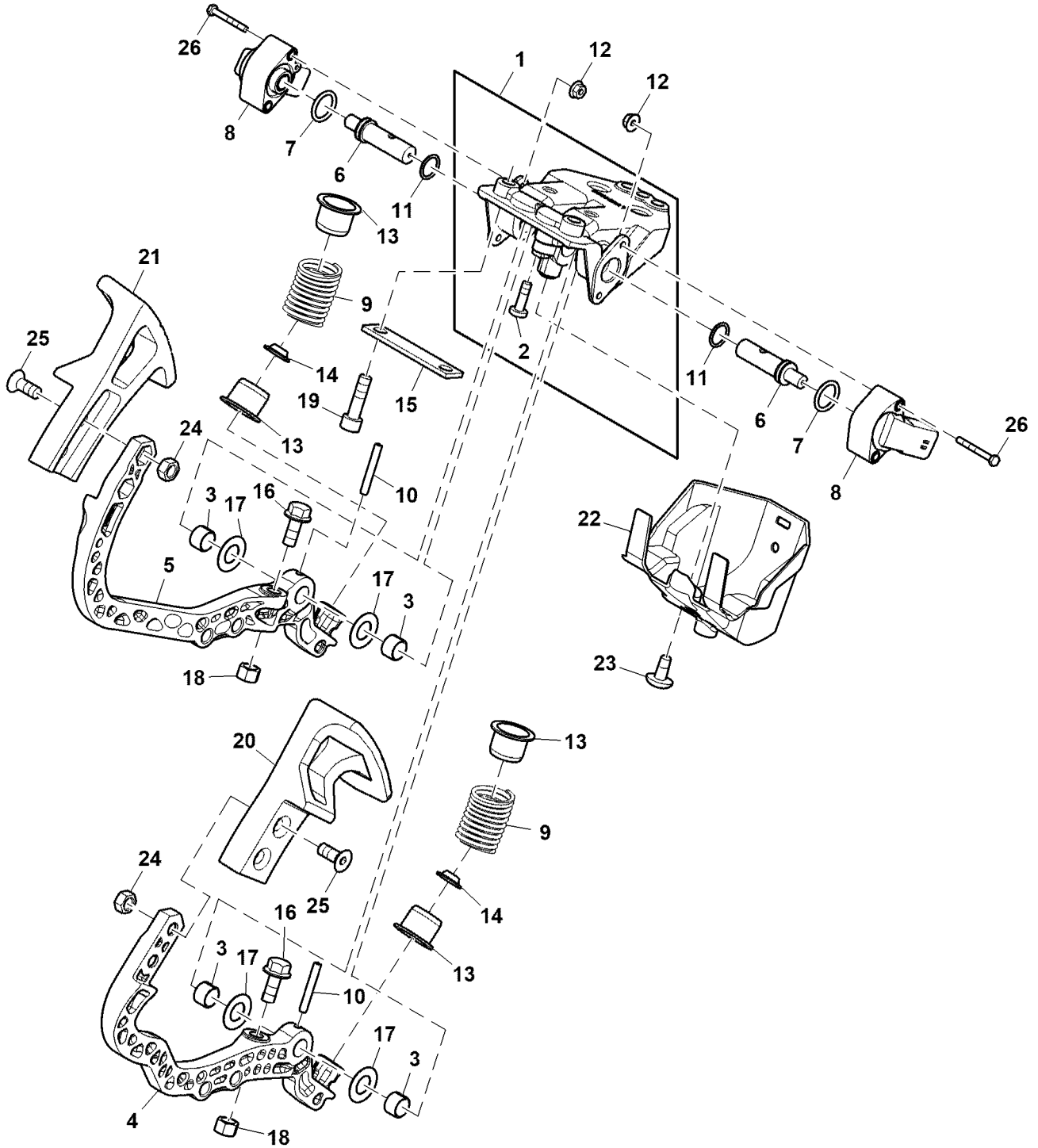


PU47159

Key	Part No.	Part Name	Qty.	Serial No.	Remarks
1	GX21450	Cap Screw	4		M8 X 20
2	12M7032	Lock Washer	2		8.400 mm
3	14M7298	Flange Nut	1		M8
4	TCU21447	Bumper	2		
5	14H785	Nut	2		5/16"
6	TCA23375	Gas Operated Cylinder	1		
7	KV14594	Ball Stud	2		
8	T59423	Grommet	1	-080000	
	T364065	Grommet	1	080001-	
9	19M7979	Screw	2		M8 X 55
10	TCA22221	Latch	1		
11	14M7303	Flange Nut	2		M6
12	TCU16197	Bracket	1		Latch
13A	L1142C	Extension Spring	1	-080000	
13B	M127370	Extension Spring	1	080001-	
14	03M7221	Bolt	2		M6 X 16
15	AUC15514	Bracket	2		SUB FOR TCA21412
16	14M7396	Lock Nut	6		M8
17	AUC18526	Plate	1		SUB FOR TCA23645, Seat Pan
18	TCA18453	Seat Suspension Boot Kit	1		
19	M47566	Clip	1		
20	AT84225	Rocker	1		
21	TCA18446	Seat Shock Absorber Kit	1		
22	TCA18445	Base	1		Seat Suspension
23	TCA24149	Seat Suspension	1		
24	24M7085	Washer	4		15 X 28 X 2.500 mm
25	M110698	Washer	4		

Pedal ,Tier 4  
 Pédale, Tier 4  
 Pedal, Tier 4  
 Pedale, Tier 4  
 Pedal, Tier 4  
 Pedal, Tier 4

PU47161 A.1

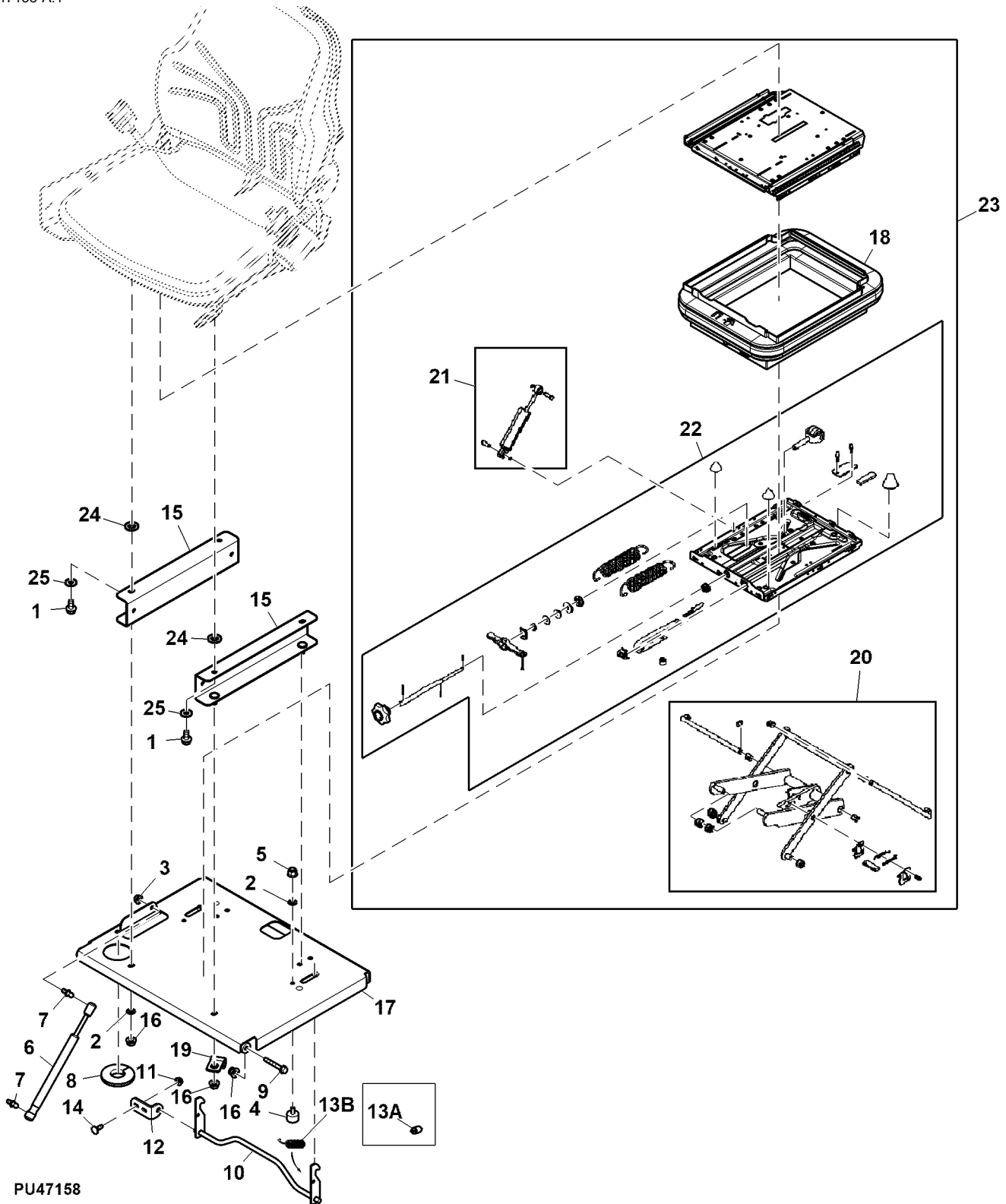


PU47161

Key	Part No.	Part Name	Qty.	Serial No.	Remarks
1	LVA18343	Housing	1		
2	37M7481	Screw	2		M6 X 20
3	LVU25401	Bushing	4		
4	LVU24890	Arm	1		Forward
5	LVU24891	Arm	1		Reverse
6	LVU24889	Axle	2		
7	P48347	O-Ring	2		
8	RE338141	Sensor	2	-060000	Rotary Position
	LVA23231	Sensor	2	060001-	Rotary Position
9	LVU25407	Compression Spring	2		
10	34M7214	Spring Pin	2		5 X 35 mm
11	LVU24911	O-Ring	2		
12	M136173	Lock Nut	4		
13	LVU25738	Bushing	4		
14	LVU25021	Bumper	2		
15	LVU24918	Strap	1		
16	19M7866	Screw	2		M8 X 20
17	LVU25399	Washer	4		
18	14M7327	Lock Nut	2		M8
19	19M9872	Socket Head Screw	3		M8 X 30
20	LVU12162	Pedal	1		Forward
21	LVU12163	Pedal	1		Reverse
22	LVU25016	Cover	1		
23	LVU15947	Screw	1		
24	14M7273	Nut	4		M8
25	19M7573	Screw	4		M8 X 20
26	19M10375	Cap Screw	4		M4 X 35

Seat Suspension , Non-Tier 4  
 Suspension de siège, non Tier 4  
 Sitzfederung, nicht Tier 4  
 Sospensione sedile, non Tier 4  
 Suspensión del asiento, no Tier 4  
 Sätessfjädring, ej tier 4

PU47158 A.1

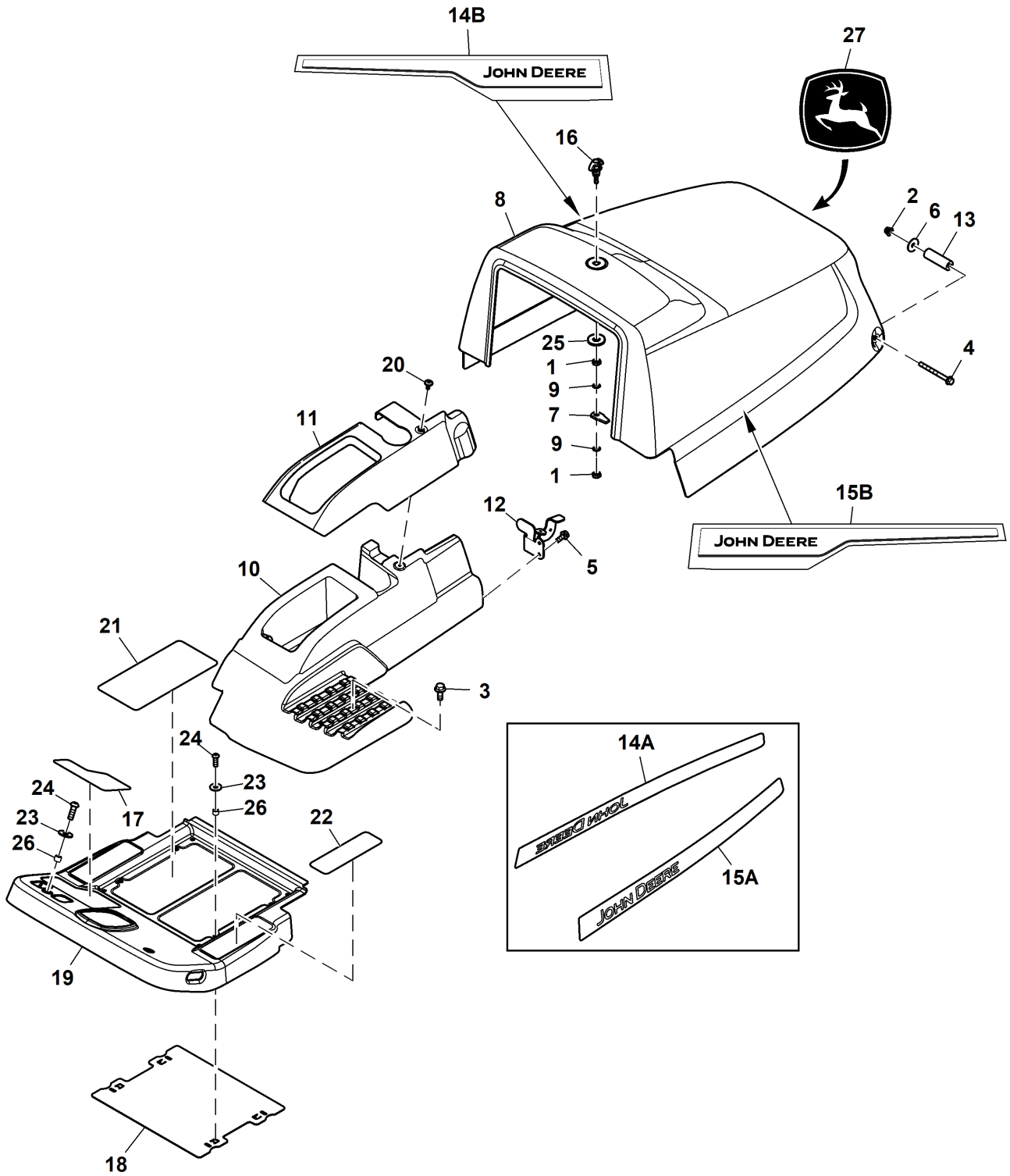


PU47158

Key	Part No.	Part Name	Qty.	Serial No.	Remarks
1	GX21450	Cap Screw	4		M8 X 20
2	12M7032	Lock Washer	3		8.400 mm
3	14M7298	Flange Nut	1		M8
4	TCU21447	Bumper	2		
5	14H785	Nut	2		5/16"
6	TCA23375	Gas Operated Cylinder	1		
7	KV14594	Ball Stud	2		
8	T59423	Grommet	1	-070000	
	T364065	Grommet	1	070001-	
9	19M7979	Screw	2		M8 X 55
10	TCA22221	Latch	1		
11	14M7303	Flange Nut	2		M6
12	TCU16197	Bracket	1		Latch
13A	L1142C	Extension Spring	1	-080000	
13B	M127370	Extension Spring	1	080001-	
14	03M7221	Bolt	2		M6 X 16
15	AUC15514	Bracket	2		SUB FOR TCA21412
16	14M7396	Lock Nut	6		M8
17	AUC18526	Plate	1		SUB FOR TCA23645, Seat Pan
18	TCA18453	Seat Suspension Boot Kit	1		
19	M47566	Clip	1		
20	AT84225	Rocker	1		
21	TCA18446	Seat Shock Absorber Kit	1		
22	TCA18445	Base	1		Seat Suspension
23	TCA24149	Seat Suspension	1		
24	24M7085	Washer	4		15 X 28 X 2.500 mm
25	M110698	Washer	4		

Hood  
Capot  
Haube  
Cofano  
Capó  
Huv

PU51228 A.1



PU20664

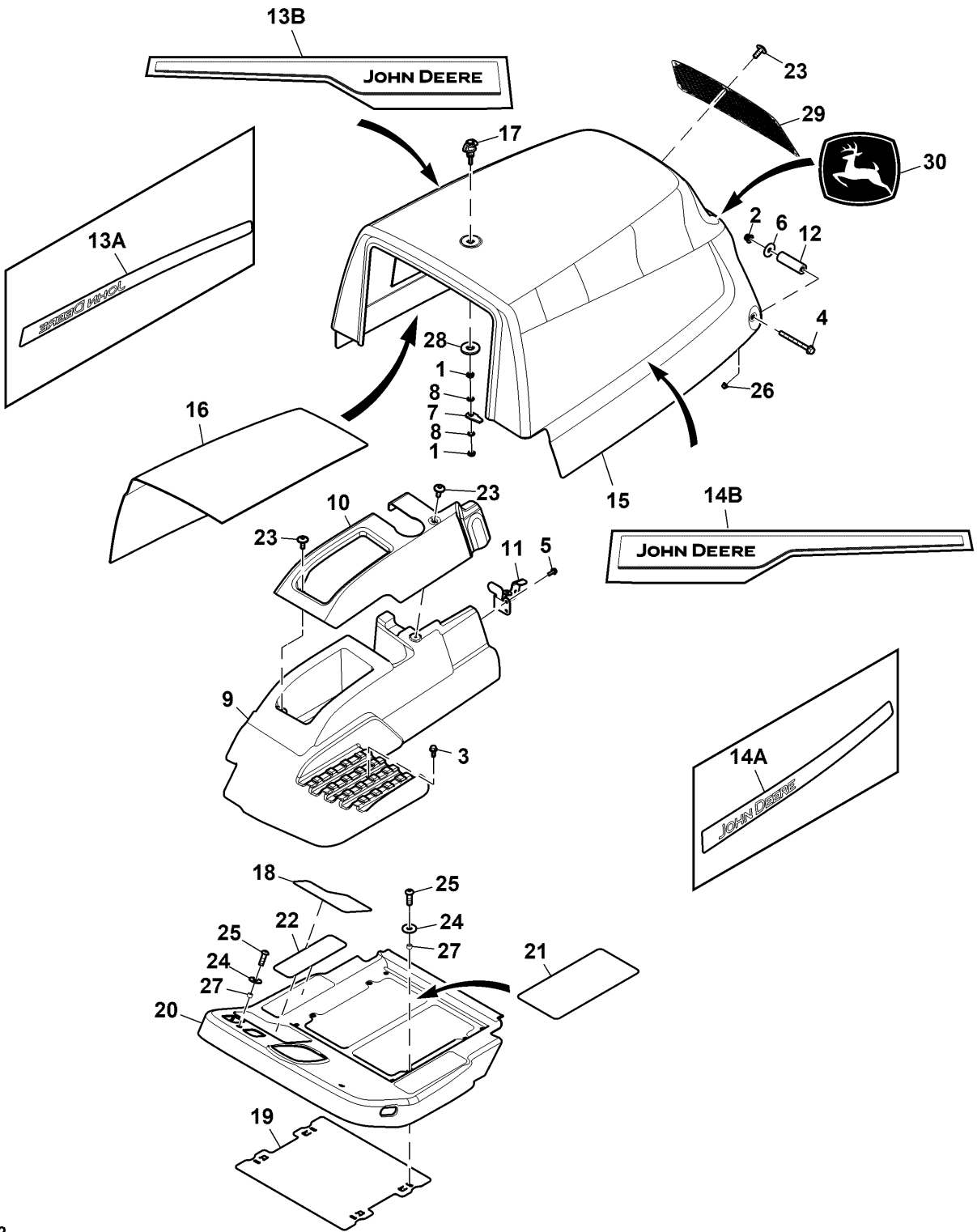


80 Operator's Station, Frame, Wheels and Tires

Key	Part No.	Part Name	Qty.	Serial No.	Remarks
1	14M7152	Nut	2		M10
2	14M7401	Lock Nut	2		M12
3	19M7785	Screw	2		M10 X 25
4	19M7838	Screw	2		M12 X 130
5	19M7866	Screw	2		M8 X 20
6	24H1346	Washer	2		17/32" X 1-3/4" X 0.120"
7	TCU25276	Pawl	1		
8	TCA21930	Hood	1	-020174	
	TCA25774	Hood	1	020175-	
9	TCU14511	Washer	2		
10	TCU31675	Fender	1		
11	TCU31784	Cover	1		
12	TCU32324	Bracket	1		Fender Mount
13	TCU32374	Bushing	2		
14A	TCU32380	Label	1	-100000	Stripe, RH
14B	UC32850	Label	1	100001-	Stripe, RH
15A	TCU32379	Label	1	-100000	Stripe, LH
15B	UC32860	Label	1	100001-	Stripe, LH
16	TCA18031	Latch Kit	1		
17	TCU34205	Mat	1		Floor
18	TCU37096	Plate	1		
19	TCU40049	Cover	1		SUB FOR TCU31783; Foot
20	VG12281	Screw	2		
21	TCU34203	Mat	2		Floor
22	TCU34204	Mat	2		Floor
23	T27260	Washer	6		
24	R264174	Bolt	6		
25	24H1433	Washer	1	030001-	29/32" X 2-1/4" X 1/4"
26	TCU40160	Bushing	6	030001-	Foot Platform Spacer
27	JD5784	Label	1		

Hood, Tier 4  
 Capot, Tier 4  
 Haube, Tier 4  
 Cofano, Tier 4  
 Capó, Tier 4  
 Huv, Tier 4

PU51242 A.1



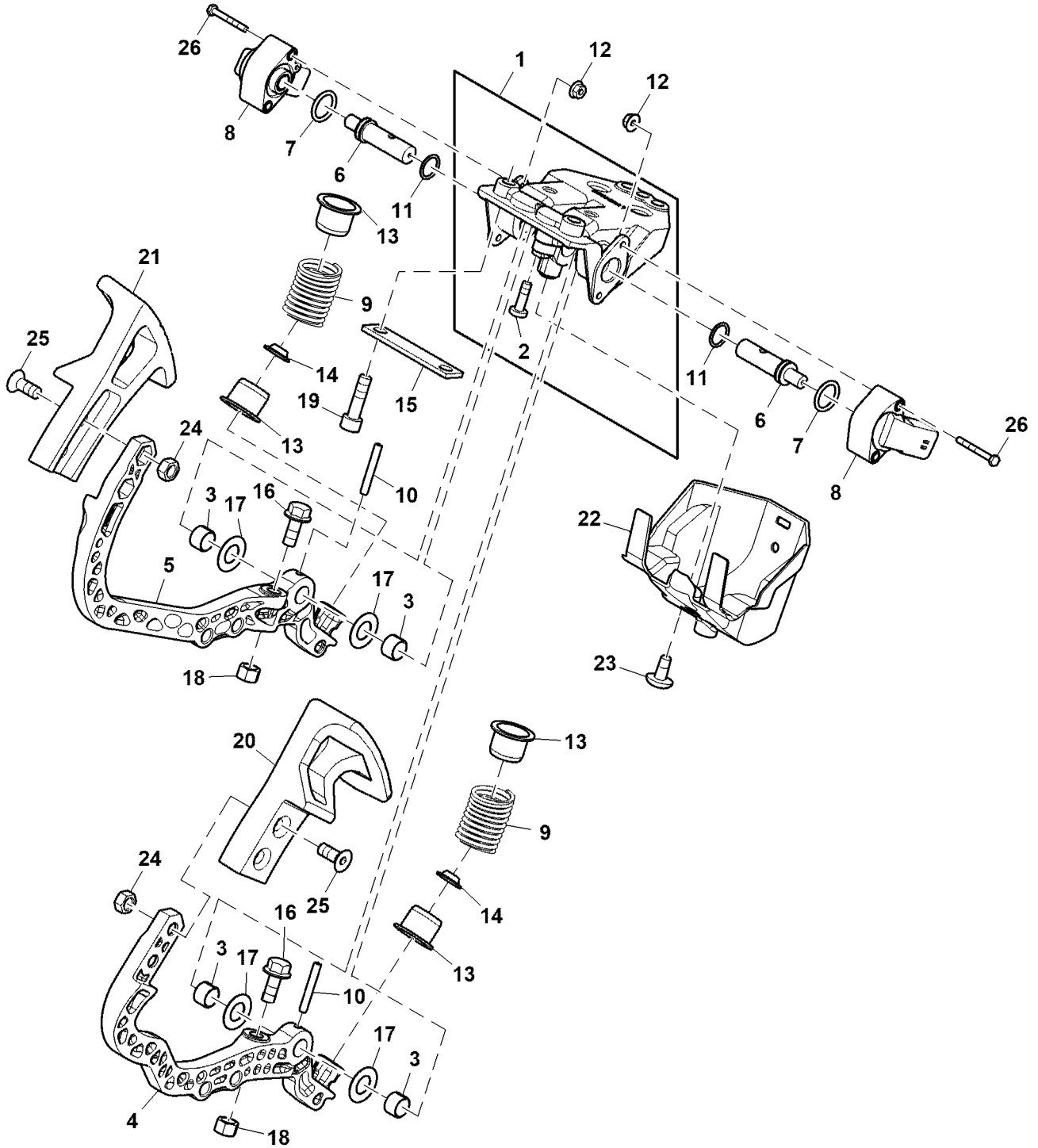
PU51242

80 Operator's Station, Frame, Wheels and Tires

Key	Part No.	Part Name	Qty.	Serial No.	Remarks
1	14M7152	Nut	2		M10
2	14M7401	Lock Nut	2		M12
3	19M7785	Screw	2		M10 X 25
4	19M7838	Screw	2		M12 X 130
5	19M7866	Screw	2		M8 X 20
6	24H1346	Washer	2		17/32" X 1-3/4" X 0.120"
7	TCU25276	Pawl	1		
8	TCU14511	Washer	2		
9	UC33230	Fender	1		SUB FOR TCU31675
10	TCU31784	Cover	1		Fender, LH
11	TCU32324	Bracket	1		
12	TCU32374	Bushing	2		
13A	TCU32380	Label	1	-080000	Stripe, RH
13B	UC32850	Label	1	080001-	Stripe, RH
14A	TCU32379	Label	1	-080000	Stripe, LH
14B	UC32860	Label	1	080001-	Stripe, LH
15	TCA21932	Hood	1	-020174	INCLUDES TCU33613
	TCA25775	Hood	1	020175-	INCLUDES TCU33613
16	TCU33613	Heat Shield	1		
17	TCA18031	Latch Kit	1		Mat Floor
18	TCU34205	Mat	1		Floor
19	TCU37096	Plate	1		
20	TCU40049	Cover	1		SUB FOR TCU31783; Foot
21	TCU34203	Mat	2		Floor
22	TCU34204	Mat	2		Floor
23	VG12281	Screw	8		
24	T27260	Washer	6		
25	R264174	Bolt	6		
26	14M7397	Lock Nut	6		M6
27	TCU40160	Bushing	6	030001-	Foot Platform Spacer
28	24H1433	Washer	1	030001-	29/32" X 2-1/4" X 1/4"
29	TCA22917	Screen	1		
30	JD5784	Label	1		

Pedal , Non-Tier 4  
 Pédale, non Tier 4  
 Pedal, nicht Tier 4  
 Pedale, non Tier 4  
 Pedal, no Tier 4  
 Pedal, ej tier 4

PU47148 A.1

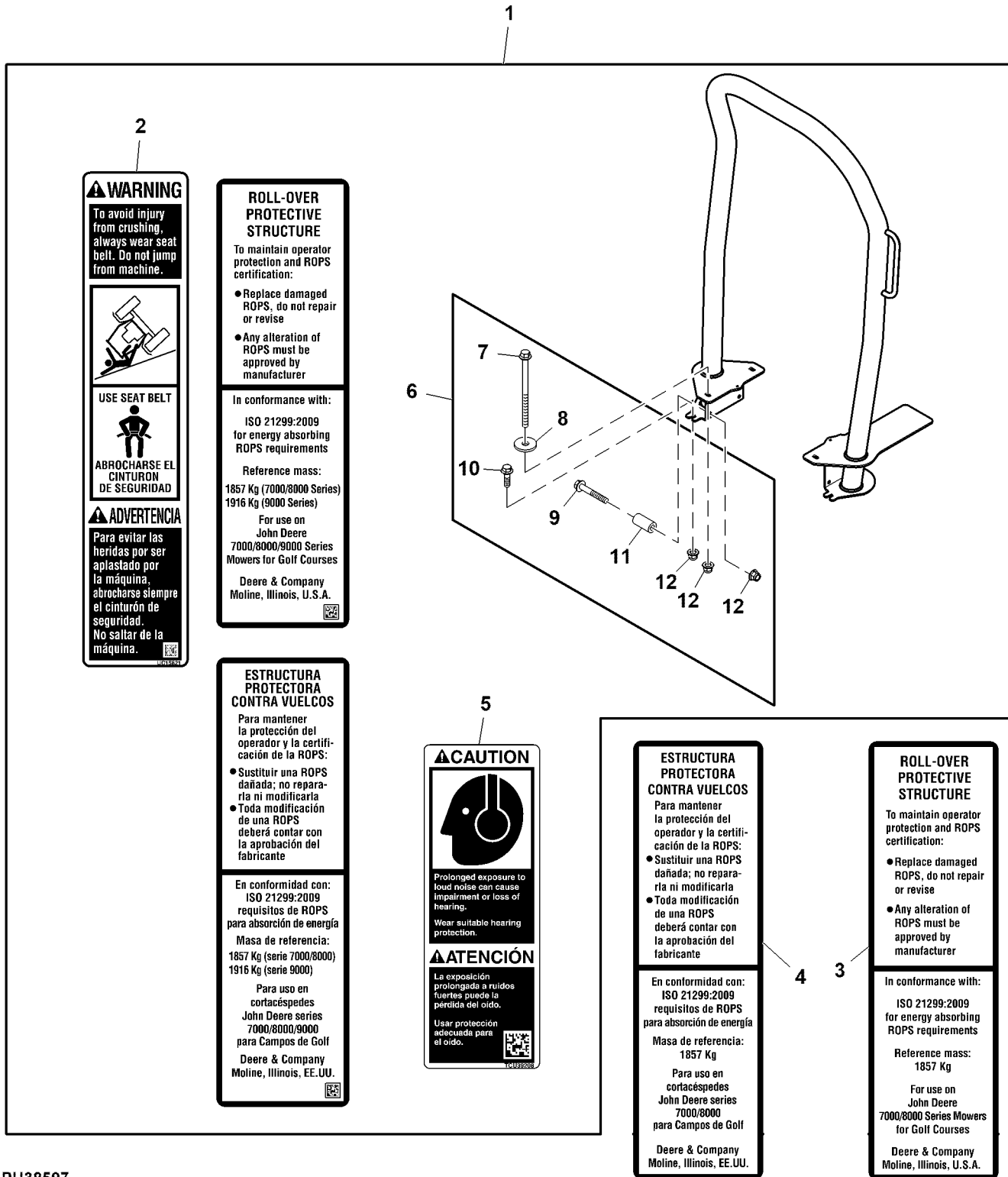


PU47148

Key	Part No.	Part Name	Qty.	Serial No.	Remarks
1	LVA18343	Housing	1		
2	37M7481	Screw	2		M6 X 20
3	LVU25401	Bushing	4		
4	LVU24890	Arm	1		Forward
5	LVU24891	Arm	1		Reverse
6	LVU24889	Axle	2		
7	P48347	O-Ring	2		
8	RE338141	Sensor	2	-060000	Rotary Position
	LVA23231	Sensor	2	060001-	Rotary Position
9	LVU25407	Compression Spring	2		
10	34M7214	Spring Pin	2		5 X 35 mm
11	LVU24911	O-Ring	2		
12	M136173	Lock Nut	4		
13	LVU25738	Bushing	4		
14	LVU25021	Bumper	2		
15	LVU24918	Strap	1		
16	19M7866	Screw	2		M8 X 20
17	LVU25399	Washer	4		
18	14M7327	Lock Nut	4		M8
19	19M9872	Socket Head Screw	3		M8 X 30
20	LVU12162	Pedal	1		Forward
21	LVU12163	Pedal	1		Reverse
22	LVU25016	Cover	1		
23	LVU15947	Screw	1		
24	14M7273	Nut	4		M8
25	19M7573	Screw	4		M8 X 20
26	19M10375	Cap Screw	4		M4 X 35

Rollover Protective Structure Kit  
 Kit protection au retournement  
 Überschlagschutzaufbau-Satz  
 Kit struttura protezione antiribaltamento  
 Juego de estructura antivuelco  
 Sats för vältskyddsstruktur

PU38597 A.1

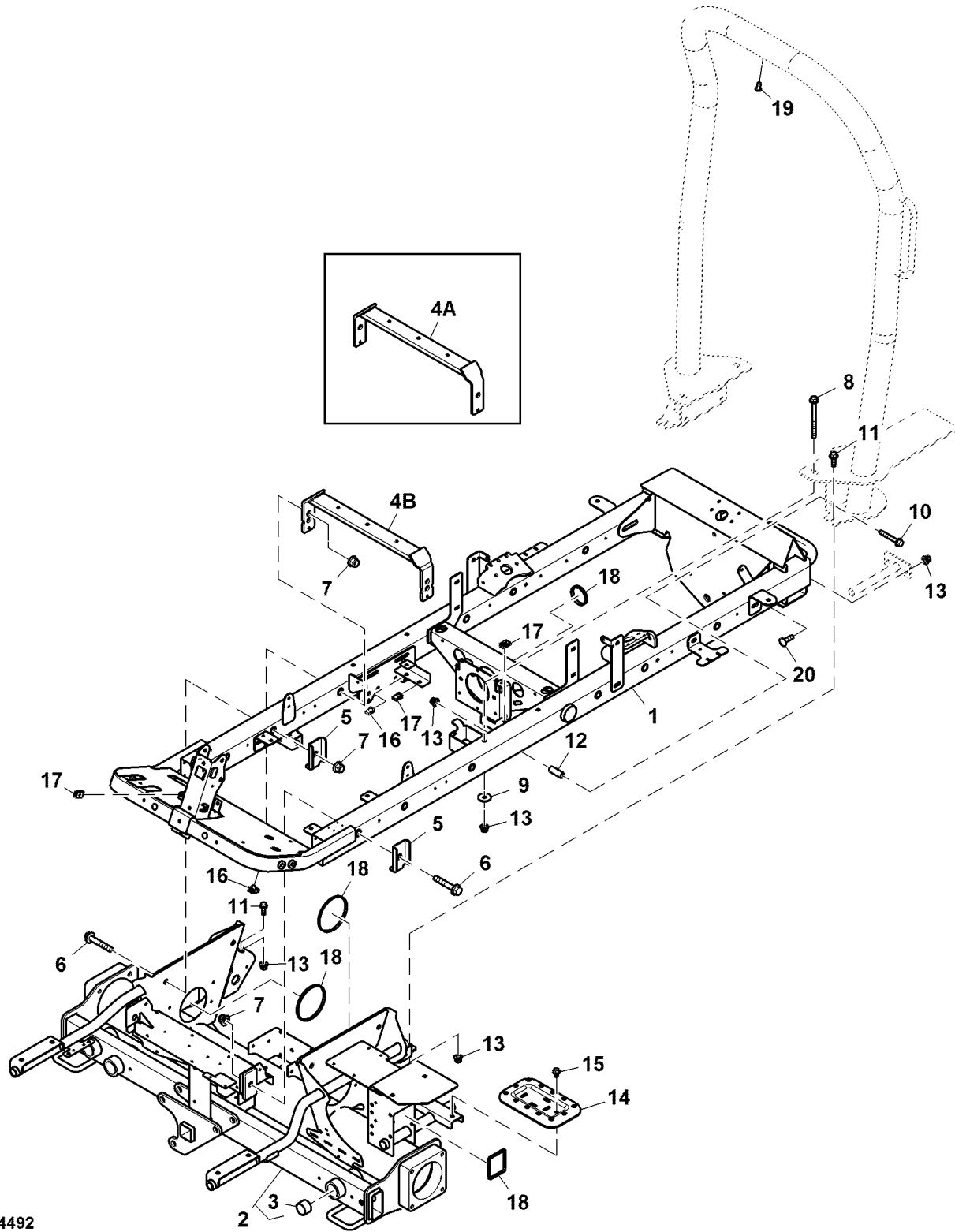


PU38597

Key	Part No.	Part Name	Qty.	Serial No.	Remarks
1	TCA23616	Kit	1		
2	UC15821	Label	1		Warning, Seat Belt, English / Spanish
3	TCU39149	Label	1		NLA, Rollover Protective Structure, English
4	TCU39150	Label	1		NLA, Rollover Protective Structure, Spanish
5	TCU39208	Label	1		Hearing Protection, English / Spanish
6	TCA23617	Hardware Kit	1		
7	19M8737	Screw	4		M12 X 140
8	T115340	Washer	4		
9	19M7818	Screw	4		M12 X 80
10	19M7790	Screw	2		M12 X 35
11	TCU31450	Spacer	4		
12	14M7401	Lock Nut	10		M12

Frame ( - 060000)  
 Cadre ( - 060000)  
 Rahmen ( - 060000)  
 Cornice ( - 060000)  
 Bastidor ( - 060000)  
 Ram ( - 060000)

PU34492 A.1



PU34492

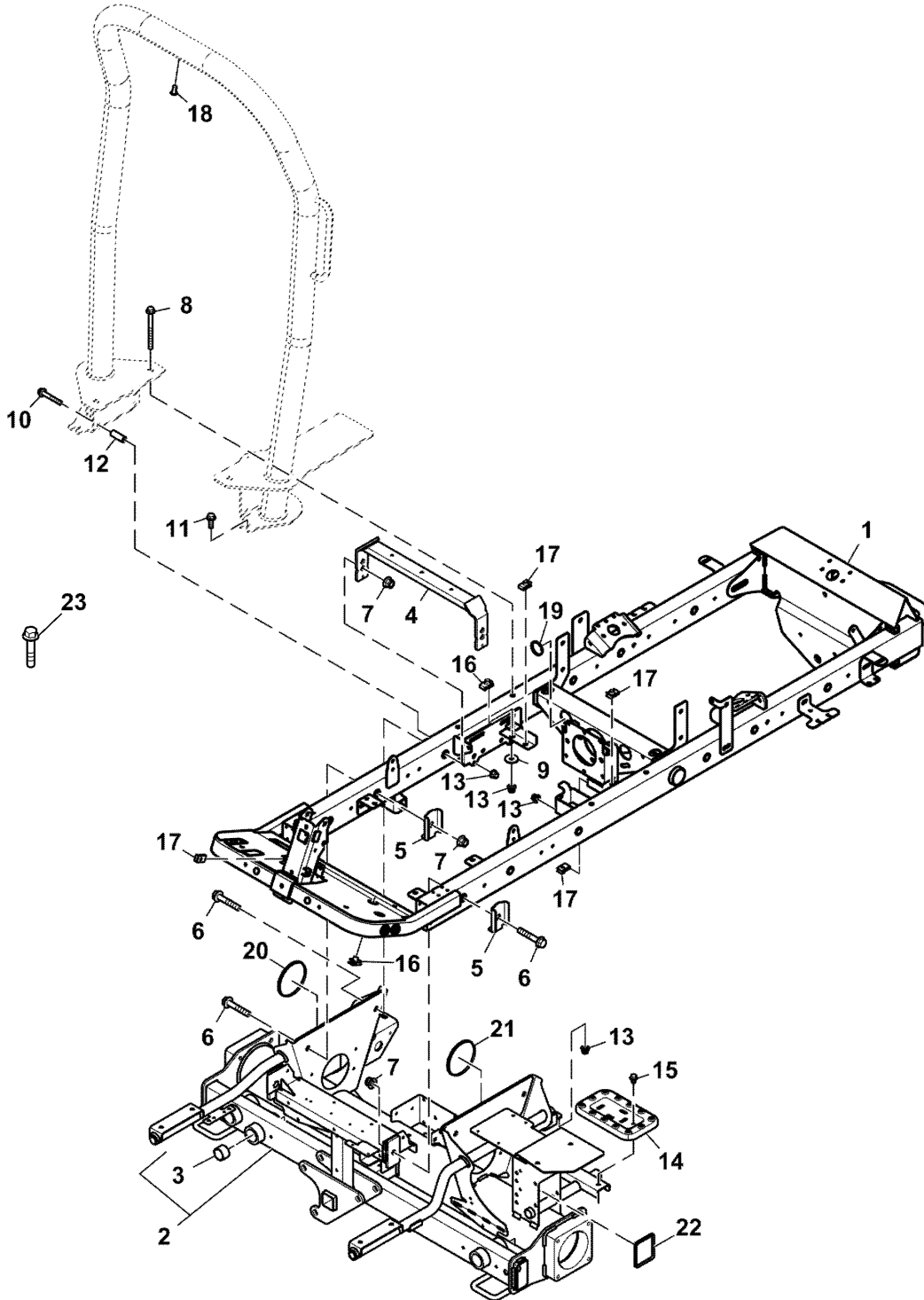


80 Operator's Station, Frame, Wheels and Tires

Key	Part No.	Part Name	Qty.	Serial No.	Remarks
1	TCA23327	Main Frame	1	-030000	ORDER TCA26076 AND 03M7199
	TCA26076	Main Frame	1	030001-	ORDER AUC13673
	AUC13673	Main Frame	1		Components on Seperate Page
2	TCA23905	Frame	1		ORDER AUC16098
3	UC20365	Bushing	6		SUB FOR APPL MT897
4A	TCA23245	Frame	1		ORDER TCA25397, Seat and Pump Support
4B	TCA25397	Frame	1		Seat and Pump Support
5	TCU36201	Channel	4		
6	19M7845	Screw	6		M16 X 90
7	14M7551	Lock Nut	6		M16
8	19M8737	Screw	4		M12 X 140
9	T115340	Washer	4		
10	19M7818	Screw	4		M12 X 80
11	19M7790	Screw	2		M12 X 35
12	TCU31450	Spacer	4		
13	14M7401	Lock Nut	10		M12
14	F3195R	Step	1		
15	19M7865	Screw	2		M8 X 16
16	M84971	Nut	3		
17	M84972	Nut	8		
18	TCU18927	Grommet	4		
19	MT2485	Plug	1		
20	LVU24788	Bolt	2		SUB FOR APPL 03M7199

Frame (060001 -)  
 Cadre (060001 -)  
 Rahmen (060001 -)  
 Cornice (060001 -)  
 Bastidor (060001 -)  
 Ram (060001 -)

PU45734 A.1



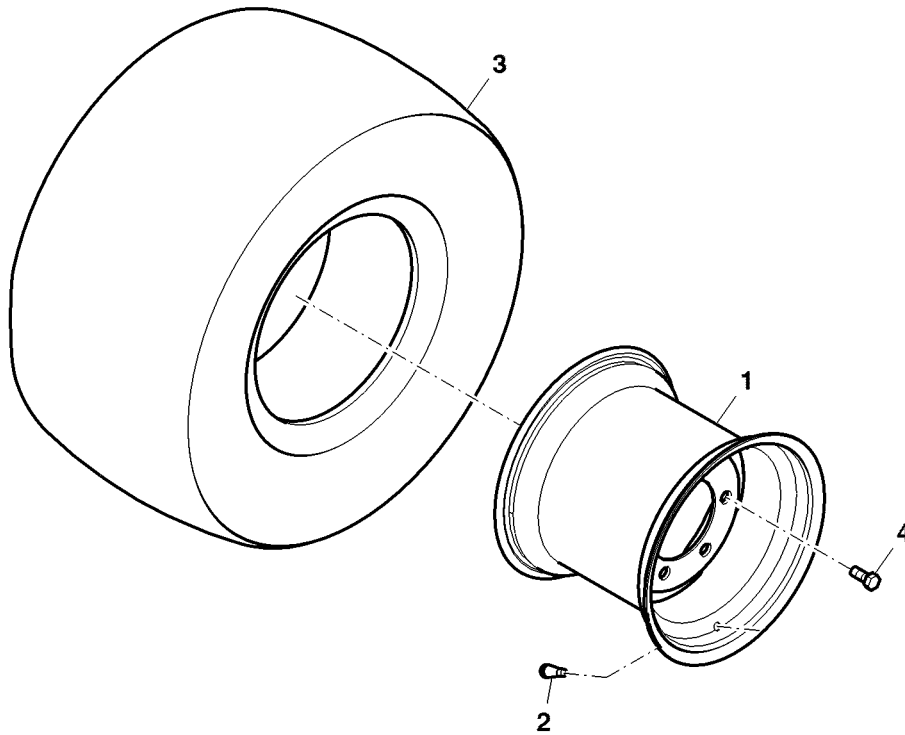
PU45734

Key	Part No.	Part Name	Qty.	Serial No.	Remarks
1	AUC13673	Main Frame	1		Upper
2	AUC14339	Frame	1		ORDER AUC16098; Lower
	AUC16098	Frame	1		Lower
3	MT897	Bushing	6		USE WITH AUC14339
	UC20365	Bushing	6		USE WITH AUC16098
4	TCA25397	Frame	1		Seat and Pump Support
5	TCU36201	Channel	4		Rail Support
6	19M7845	Screw	6		M16 X 90
7	14M7551	Lock Nut	6		M16
8	19M8737	Screw	4		M12 X 140
9	T115340	Washer	4		
10	19M7818	Screw	4		M12 X 80
11	19M7790	Screw	2		M12 X 35
12	TCU31450	Spacer	4		
13	14M7401	Lock Nut	10		M12
14	F3195R	Step	1		
15	19M7865	Screw	2		M8 X 16
16	M84971	Nut	3		
17	M84972	Nut	8		
18	MT2485	Plug	1		
19	.....	Grommet	1		CTL 156 mm, MF TCU18927
20	.....	Grommet	1		CTL 372 mm, MF TCU18927
21	.....	Grommet	1		CTL 372 mm, MF TCU18927
22	.....	Grommet	1		CTL 290 mm, MF TCU18927
23	19M7387	Cap Screw	2		M12 X 40

Wheels and Tires, Front  
 Roues et pneus, avant  
 Räder und Reifen, vorne  
 Ruote e pneumatici, anteriori  
 Ruedas y neumáticos, delanteras  
 Hjul och däck, fram



TCM11885A01 A.1

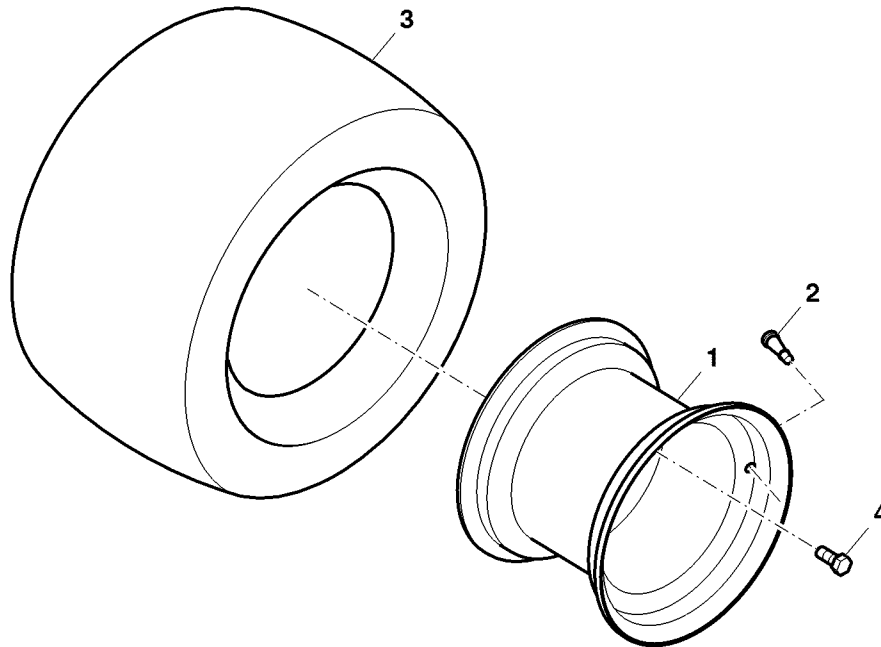


TCM11885A01

Key	Part No.	Part Name	Qty.	Serial No.	Remarks
1	TCA20403	Rim	2		12" X 10.5"
2	AM30795	Tire Valve Stem	2		
3	MT729	Tire	2		26.5" X 14" - 12"
4	JD22	Wheel Bolt	12		

Wheels and Tires, Rear  
 Roues et pneus, arrière  
 Räder und Reifen, hinten  
 Ruote e pneumatici, posteriori  
 Ruedas y neumáticos, traseras  
 Hjul och däck, bak

TCM11885A02 A.1

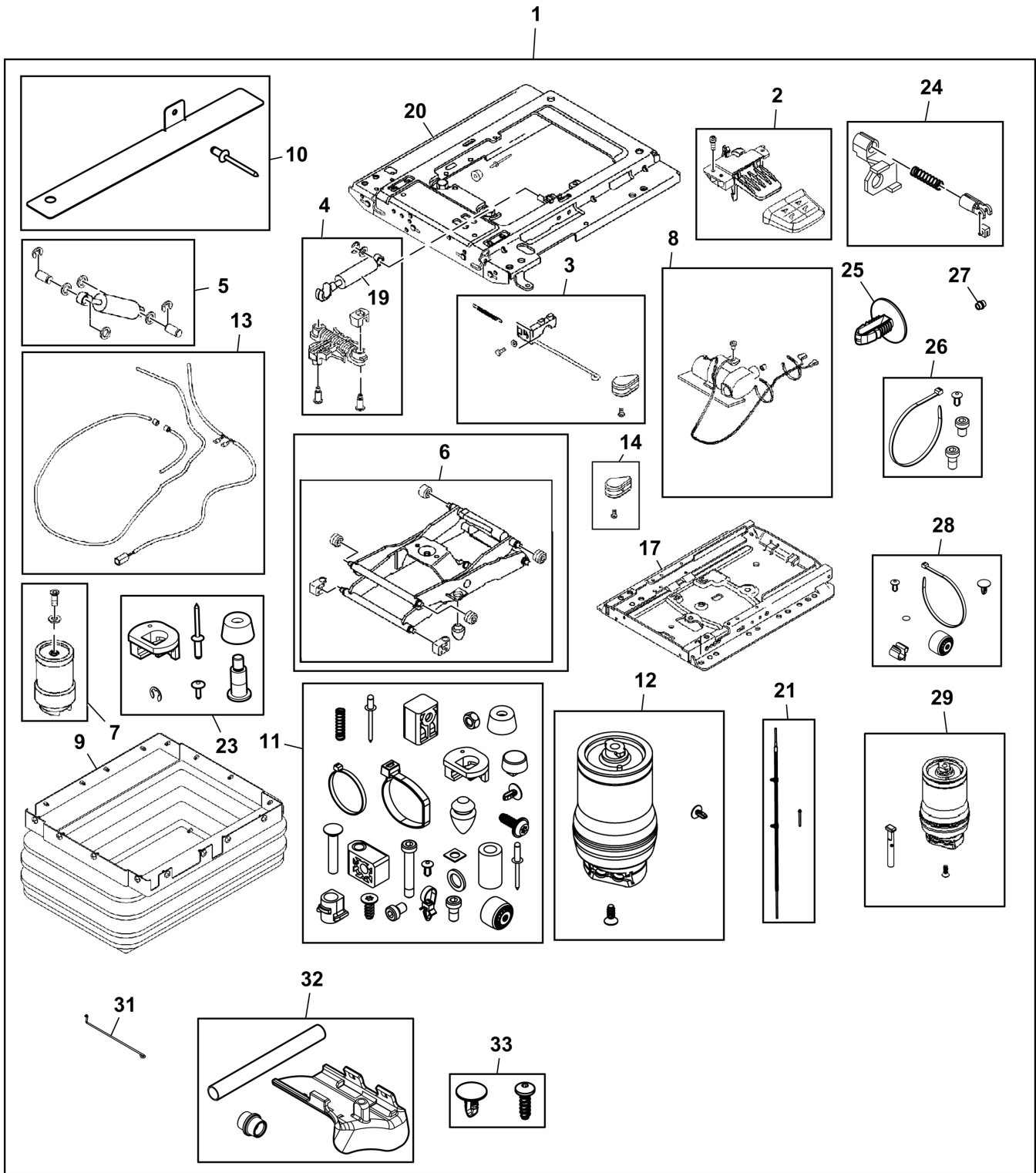


## TCM11885A02

Key	Part No.	Part Name	Qty.	Serial No.	Remarks
1	TCA21136	Rim	2		10" X 7"
2	AM30795	Tire Valve Stem	2		
3	TCU28885	Tire	2		20" X 12" - 10"
4	JD22	Wheel Bolt	10		

**Air Ride Suspension Seat Base Kit**  
**Kit de base de siège à suspension pneumatique**  
**Federungssatz für luftgefederten Sitzsockel**  
**Kit base sospensione del sedile pneumatico**  
**Conjunto de base de asiento con suspensión neumática**  
**Luftfjädringssats för sätesbas**

PU49457 A.1

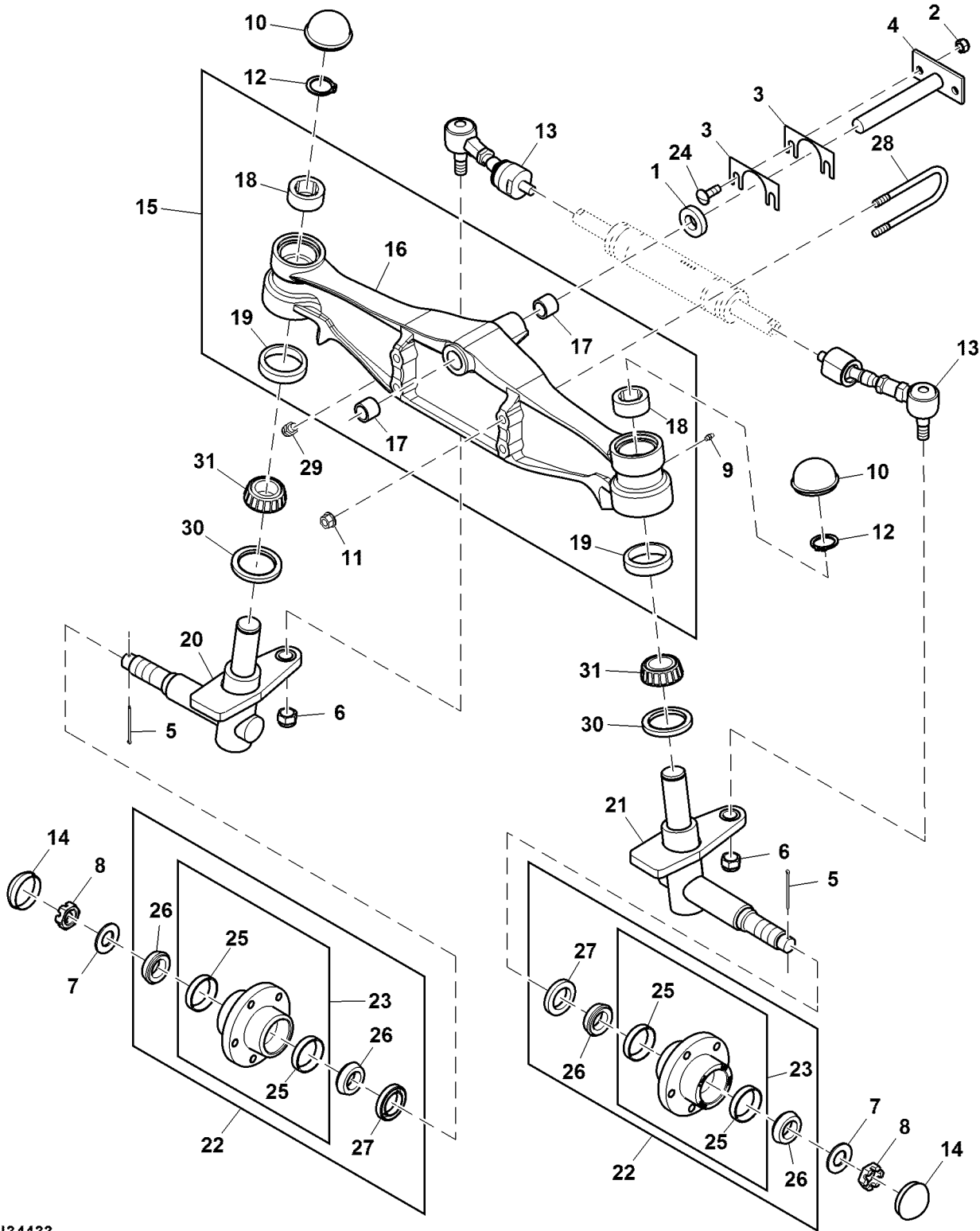


PU49457

Key	Part No.	Part Name	Qty.	Serial No.	Remarks
1	BTC10924	Seat Suspension	1		SUB FOR BTC10392
2	TCA25257	Actuator Kit	1		SUB FOR AN206829
3	AL117451	Arrestor	1		
4	AL210537	Isolator Kit	1		SUB FOR AL117457
5	AL117453	Seat Shock Absorber Kit	1		USE WITH BTC10392
	AL210527	Seat Shock Absorber Kit	1		USE WITH BTC10924
6	AL156125	Retainer Kit	1		USE WITH BTC10392
7	AL166455	Spring	1		USE WITH BTC10392
8	AL166450	Compressor Kit	1		USE WITH BTC10392
9	AT177339	Boot	1		USE WITH BTC10392
	AL210536	Boot	1		USE WITH BTC10924
10	TCA23767	Bracket Kit	1		
11	AL210891	Repair Kit	1		USE WITH BTC10924
12	AL210889	Spring	1		USE WITH BTC10924
13	AL166451	Hose Kit	1		Compressor
14	AL117452	Grip	1		ORDER AL117451; USE WITH BTC10924
15	AXE47928	Indicator	1		USE WITH BTC10924, Level, Not Illustrated
16	TCA25256	Wiring Harness	1		USE WITH BTC10924, Not Illustrated
17	AL210518	Seat Suspension	1		USE WITH BTC10924, Lower
18	AL210503	Compressor Kit	1		12 V, USE WITH BTC10924, Not Illustrated
19	AL210538	Absorber	1		USE WITH BTC10924
20	AL210497	Shield Kit	1		USE WITH BTC10924
21	AL210540	Hose	1		USE WITH BTC10924
22	AUC15422	Seat Knob Kit	1		USE WITH BTC10924, Weight and Height Adjuster, Not Illustrated
23	AL210543	Package Of Parts	1		USE WITH BTC10924, Longitudinal Suspension
24	AL210892	Package Of Parts	1		USE WITH BTC10924, Shock Absorber
25	AL210512	Mounting Parts	1		USE WITH BTC10924, Boot
26	AL210893	Package Of Parts	1		USE WITH BTC10924, Shield
27	AL210894	Package Of Parts	1		USE WITH BTC10924, Compressor
28	AL210895	Package Of Parts	1		USE WITH BTC10924, Suspension, Upper
29	AL210896	Package Of Parts	1		USE WITH BTC10924, Air Spring
30	AL210897	Package Of Parts	1		USE WITH BTC10924, Suspension, Lower, Not Illustrated
31	AL210898	Package Of Parts	1		USE WITH BTC10924, Longitudinal Seat Suspension Detent
32	AL210899	Package Of Parts	1		USE WITH BTC10924, Air Hose
33	AL210901	Package Of Parts	1		USE WITH BTC10924, Height Adjustment
34	AUC15432	Seat Suspension	1		USE WITH BTC10924, Upper, Not Illustrated

Rear Axle, 2WD  
 Essieu arrière, 2WD  
 Hinterachse, 2WD  
 Assale posteriore, 2WD  
 Eje trasero, 2WD  
 Bakaxel, 2WD

PU34433 A.1



PU34433

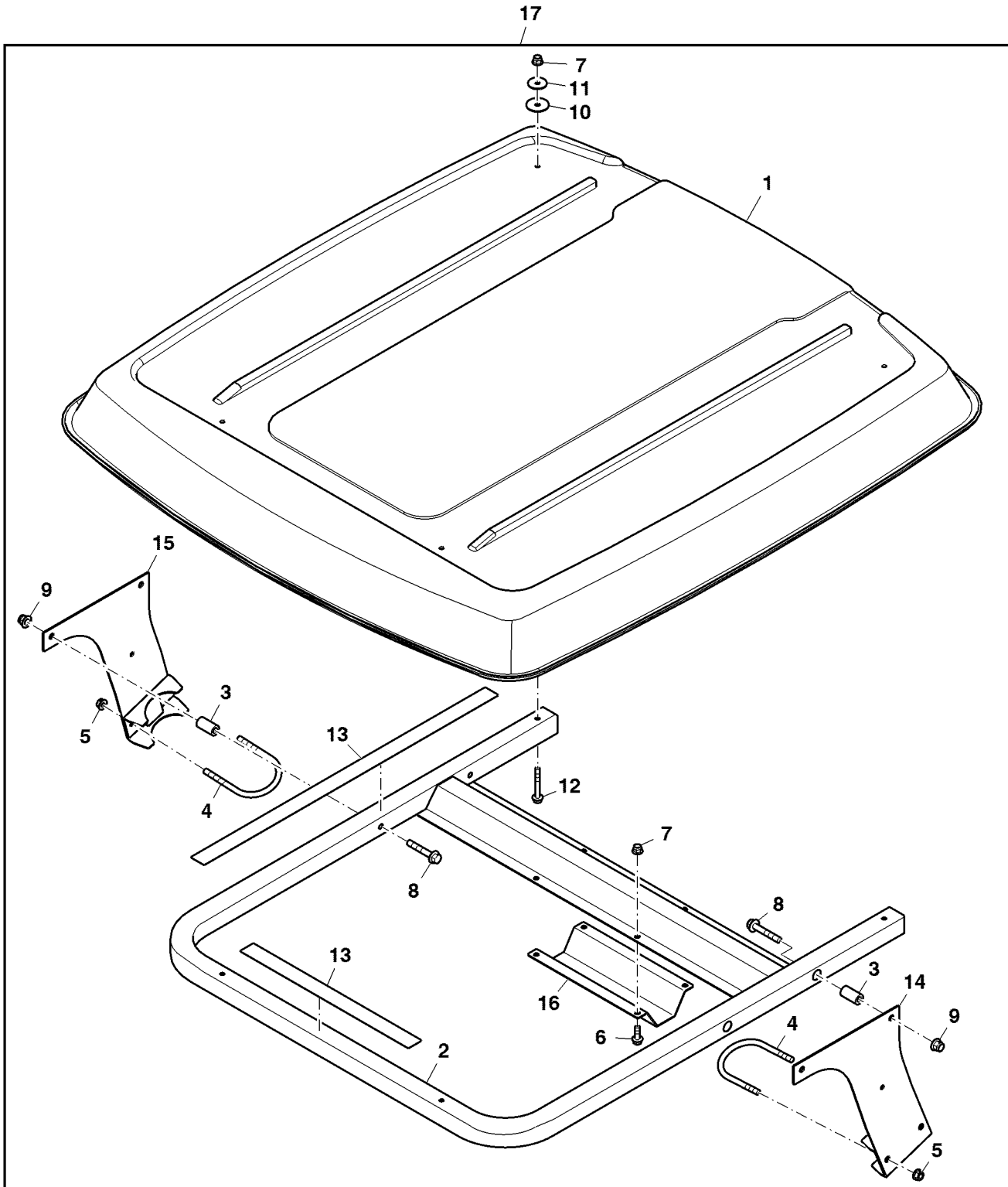


80 Operator's Station, Frame, Wheels and Tires

Key	Part No.	Part Name	Qty.	Serial No.	Remarks
1	M113213	Sleeve	1		
2	14M7401	Lock Nut	2		M12
3	M90321	Strap	2		TK = 0.910 mm, Front
4	TCA12455	Pin	1	-030000	SUB FOR TCA14994; Pivot
5	TCA25524	Pin	1	030001-	Pivot
5	11M7083	Cotter Pin	2		3.200 X 50 mm
6	14M7333	Lock Nut	2		M18
7	24H1138	Washer	2		1-1/16" X 2" X 0.134"
8	A12188	Lock Nut	2		
9	JD7797	Lubrication Fitting	2		
10	TCU32452	Cap	2		
11	T157779	Flange Nut	4		
12	T161583	Snap Ring	2		
13	TCA23641	Tie Rod Assembly	2		
14	M91398	Cap	2		
15	AUC16056	Axle Kit	1		SUB FOR TCA20377
16	TCU28912	Axle	1		ORDER AUC16056
17	MT1329	Bushing	2		Center Pivot
18	TCU31643	Bushing	2		
19	JD7266	Bearing Cup	2		
20	TCA24954	Spindle	1		Steering, RH
21	TCA24955	Spindle	1		Steering, LH
22	TCA21857	Hub Kit	2		Wheel
23	TCA21965	Hub	2		
24	LVU24788	Bolt	2		M12 X 40
25	JD8225	Bearing Cup	4		
26	JD8187	Bearing Cone	4		
27	M91399	Seal	2		Oil
28	TCU35441	U-Bolt	2		
29	JD7846	Lubrication Fitting	1		
30	TCU34471	Seal	2		
31	JD7222	Bearing Cone	2		

Canopy Kit  
 Kit auvent  
 Sonnendachsatz  
 Kit tettuccio  
 Juego de dosel  
 Soltakssats

BTC10338 A.1

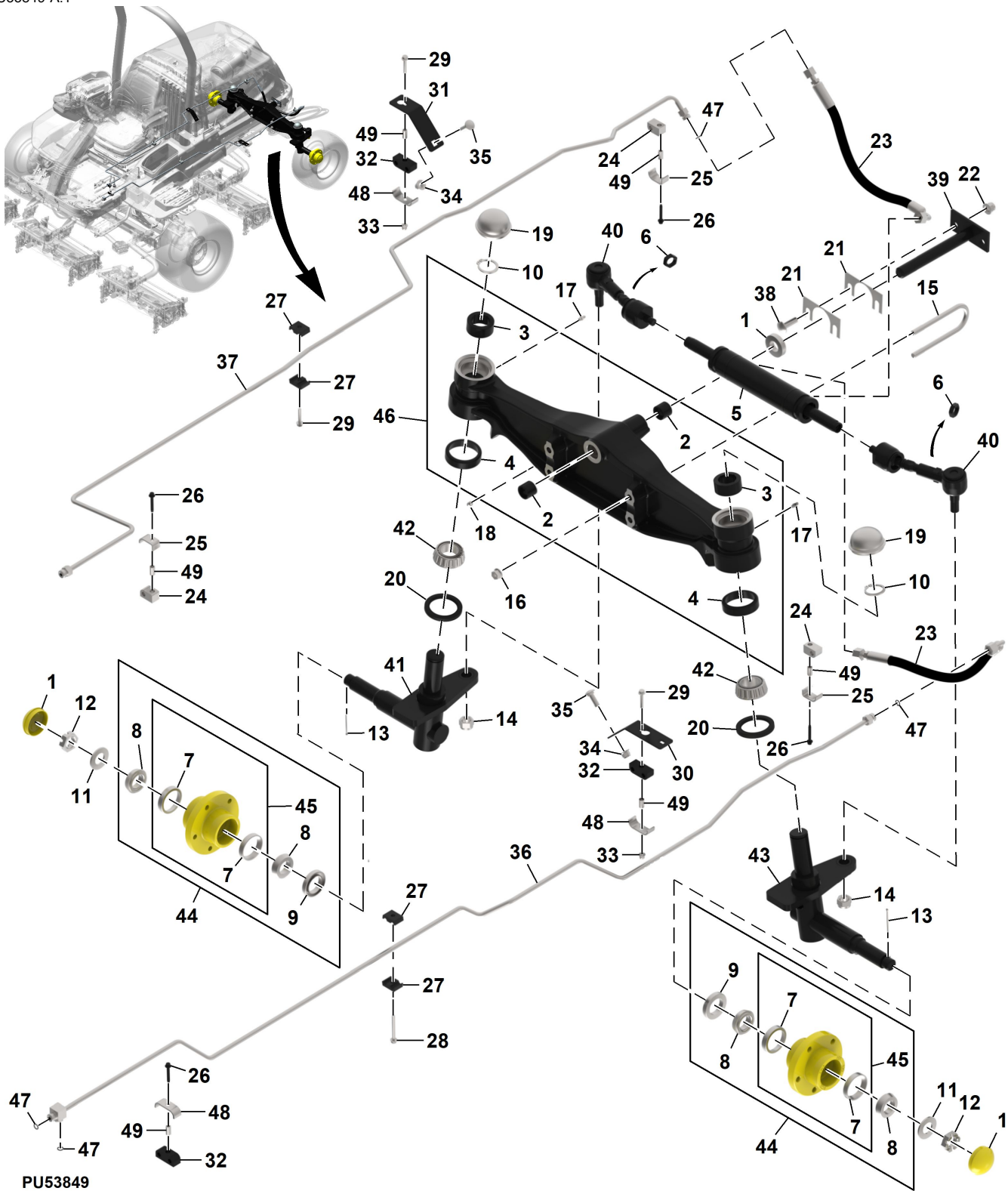


BTC10338

Key	Part No.	Part Name	Qty.	Serial No.	Remarks
1	TCU32232	Canopy	1		
2	TCA22266	Support	1		
3	TCU32234	Bushing	4		
4	T164223	U-Bolt	2		
5	E59406	Nut	4		
6	19M7867	Screw	4		M8 X 25
7	14M7396	Lock Nut	8		M8
8	19M7807	Screw	4		M10 X 60
9	14M7465	Lock Nut	4		M10
10	A41282	Washer	4		
11	TCU16499	Washer	4		
12	19M7801	Screw	4		M8 X 60
13	TCU35685	Tape	1		
14	TCA22387	Bracket	1		Left Side
15	TCA22388	Bracket	1		Right Side
16	TCU32238	Strap	1		
17	BTC10338	Canopy	1		

**Rear Axles, Hydraulic Oil Lines and Hoses**  
**Essieux arrière, conduites d'huile hydraulique et flexibles**  
**Hinterachsen, Hydraulikölleitungen und -schläuche**  
**Assali posteriori, tubi rigidi e flessibili olio idraulico**  
**Tuberías y mangueras de aceite hidráulico, ejes traseros**  
**Hydraulöljeledningar och -slangar, bakaxlar**

PU53849 A.1



## 80 Operator's Station, Frame, Wheels and Tires

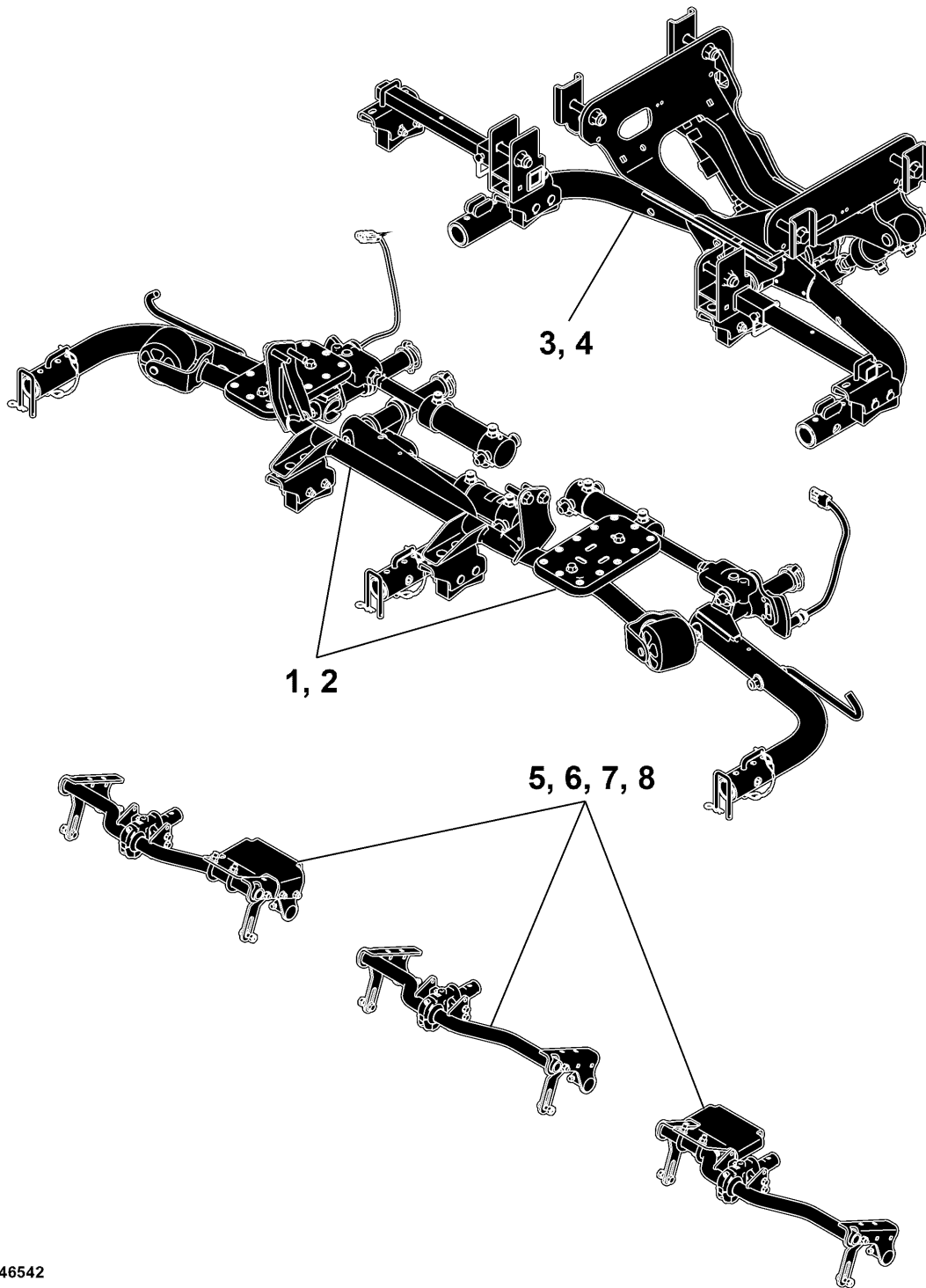
Key	Part No.	Part Name	Qty.	Serial No.	Remarks
1	M113213	Sleeve	1		
2	MT1329	Bushing	2		Center Pivot
3	TCU31643	Bushing	2		King Pin
4	JD7266	Bearing Cup	2		
5	TCA26138	Hydraulic Cylinder	1		Rear Axle Steering
6	14M7209	Nut	2		M18
7	JD8225	Bearing Cup	4		
8	JD8187	Bearing Cone	4		
9	M91399	Seal	2		
10	T161583	Snap Ring	2		
11	24H1138	Washer	2		1-1/16" X 2" X 0.134"
12	A12188	Lock Nut	2		
13	11M7083	Cotter Pin	2		3.200 X 50 mm
14	14M7333	Lock Nut	2		M18
15	TCU35441	U-Bolt	2		Rear Axle
16	T157779	Flange Nut	4		
17	JD7797	Lubrication Fitting	2		Straight
18	JD7846	Lubrication Fitting	1		Tapered
19	TCU32452	Cap	2		Hub
20	TCU34471	Seal	2		
21	M90321	Strap	2		
22	14M7401	Lock Nut	2		M12
23	AUC19440	Hydraulic Hose	2		
24	TCU32334	Clamp	3		
25	TCU32329	Clamp	3		
26	37M7518	Screw	4		M6 X 40
27	H128515	Clamp	4		
28	19M8040	Screw	1		M6 X 60
29	19M7833	Screw	3		M6 X 35
30	TCU36417	Bracket	1		Left, Clamp Support
31	TCU36418	Bracket	1		Right, Clamp Support
32	R184064	Clamp	3		
33	14M7397	Lock Nut	2		M6
34	14M7465	Lock Nut	2		M10
35	03M7192	Bolt	2		M10 X 30
36	AUC19513	Oil Line	1		Steering Left to Steering Cylinder
37	AUC19514	Oil Line	1		Steering Right to Steering Cylinder
38	LVU24788	Bolt	2		
39	TCA25524	Pin	1		Pivot
40	TCA23641	Tie Rod Assembly	2		Cylinder Linkage
41	TCA24954	Spindle	1		RH
42	JD7222	Bearing Cone	2		
43	TCA24955	Spindle	1		LH
44	TCA21857	Hub	2		Wheel
45	TCA21965	Hub	2		
46	AUC16056	Axle Kit	1		
47	T77613	O-Ring	4		
48	R184060	Cover	3		
49	TCU34008	Bushing	6		



Sectional Pictorial Index  
 Index d'illustrations par sections.  
 Gruppenbildindex  
 Indice illustrato delle sezioni  
 Índice de ilustraciones por secciones  
 Avsnittsbildregister

PU46542 A.1

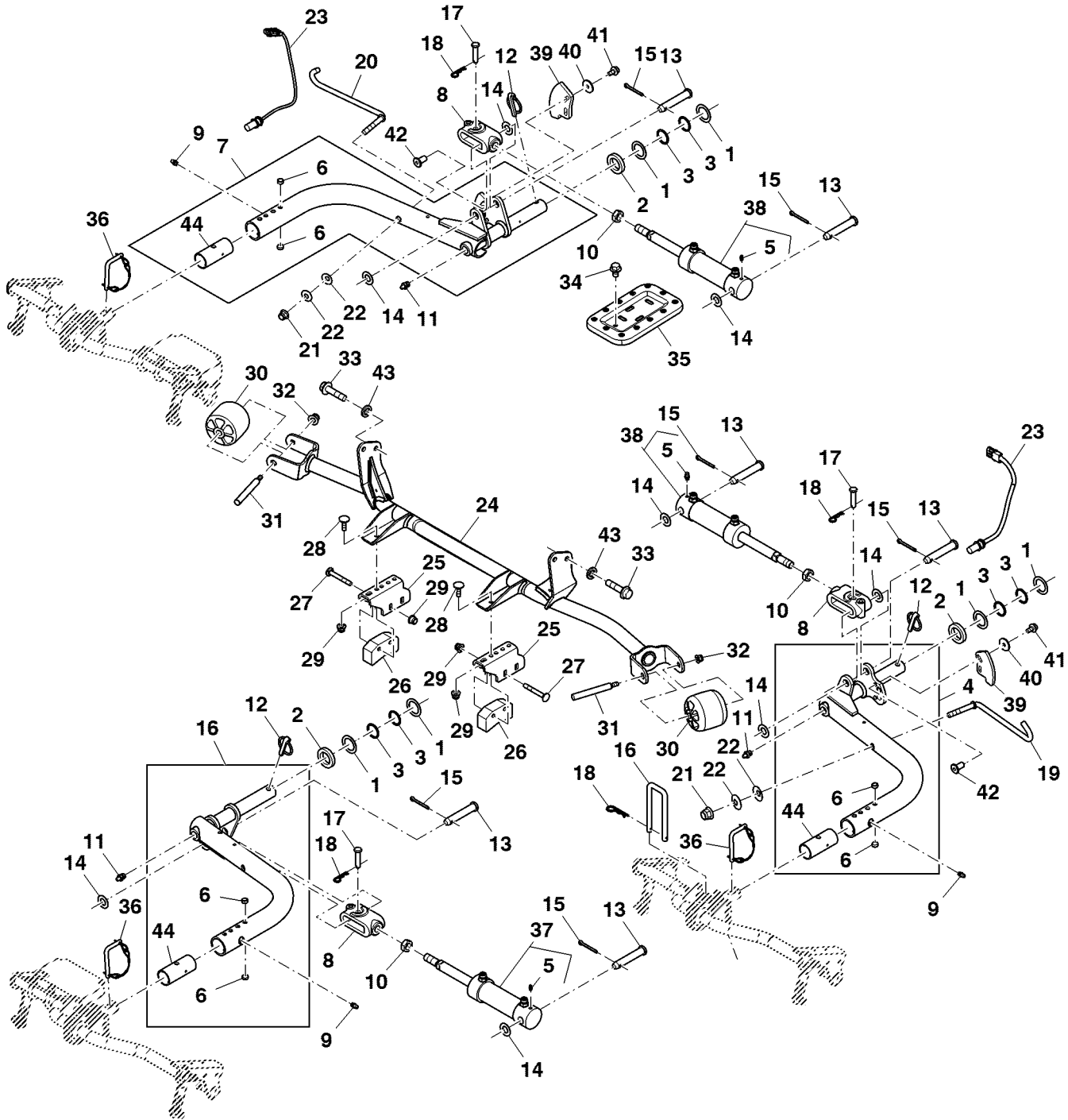
1-	368
2-	370
3-	372
4-	374
5-	376
6-	378
7-	380
8-	382



PU46542

Lift Arm, Front ( - 060000)  
 Bras de relevage, avant ( - 060000)  
 Hubarm, vorderer ( - 060000)  
 Braccio di sollevamento, anteriore ( - 060000)  
 Brazo elevador, delantero ( - 060000)  
 Lyftarm, front ( - 060000)

TCM12709DR103 A.1



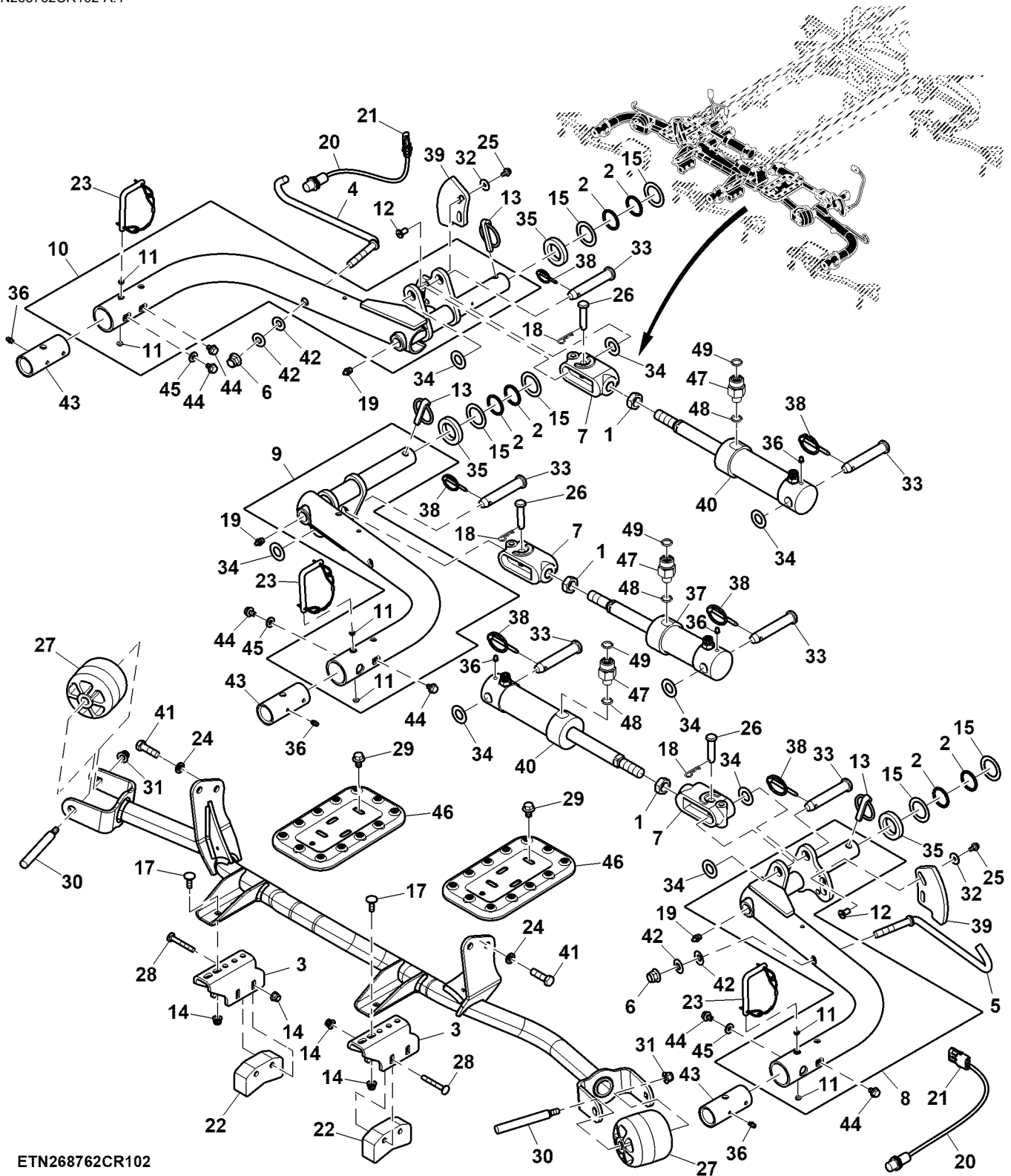
TCM12709DR103



Key	Part No.	Part Name	Qty.	Serial No.	Remarks
1	24H1513	Washer	6		1-13/32" X 2" X 0.060"
2	TCU15763	Spacer	3		
3	R1138R	O-Ring	6		
4	TCA24479	Lift Arm	1		LH
5	JD7842	Lubrication Fitting	4		
6	TCU19030	Plug	6		
7	TCA24480	Lift Arm	1		RH
8	UC17396	Clevis	3		SUB FOR TCU36563 OR UC12673
9	JD7844	Lubrication Fitting	3		
10	14H904	Nut	3		3/4"
11	JD7759	Lubrication Fitting	3		
12	AR62150	Quick Lock Pin	3		
13	R58262	Pin	6		
14	24H1395	Washer	8		25/32" X 1-7/16" X 0.060"
15	11H218	Cotter Pin	6		3/16" X 1-1/2"
16	TCA19215	Lift Arm	1		Center
17	45M7104	Pin Fastener	3		12 X 55 mm
18	J16931	Pin	3		Spring Locking
19	TCU36360	Hook	1		LH
20	TCU36361	Hook	1		RH
21	14M7401	Lock Nut	2		M12
22	M83361	Thrust Washer	4	-010036	
	N168012	Washer	4	010037-	
23	UC35466	Proximity Sensor	2		SUB FOR TCA20836
24	TCA25309	Yoke	1		SUB FOR TCA24854
25	TCU36347	Yoke	2		Reel Upstop
26	TCU36348	Stop	2		Reel Rubber
27	03M7381	Bolt	4		M8 X 60
28	03M7093	Bolt	4		M8 X 25
29	14M7396	Lock Nut	8		M8
30	M115245	Roller	2		
31	M115271	Shaft	2		
32	14M7465	Lock Nut	2		M10
33	19M7387	Cap Screw	4		M12 X 40
34	19M7865	Screw	4		M8 X 16
35	F3195R	Step	2		
36	TCA17632	Pin	3		10 mm
37	AHC18724	Hydraulic Cylinder	1		SUB FOR AHC14759
38	AHC18725	Hydraulic Cylinder	2		SUB FOR AHC14760
39	TCU36359	Plate	2		Arm
40	24M7100	Washer	4		6.600 X 22 X 2 mm
41	19M7774	Screw	4		M6 X 12
42	TCU18623	Nut	4		
43	24M7404	Washer	4		12 X 20 X 3 mm
44	TCU17036	Spacer	3		

Lift Arm, Front (060001 - )  
 Bras de relevage, avant (060001 - )  
 Hubarm, vorderer (060001 - )  
 Braccio di sollevamento, anteriore (060001 - )  
 Brazo elevador, delantero (060001 - )  
 Lyftarm, front (060001 - )

ETN268762CR102 A.1

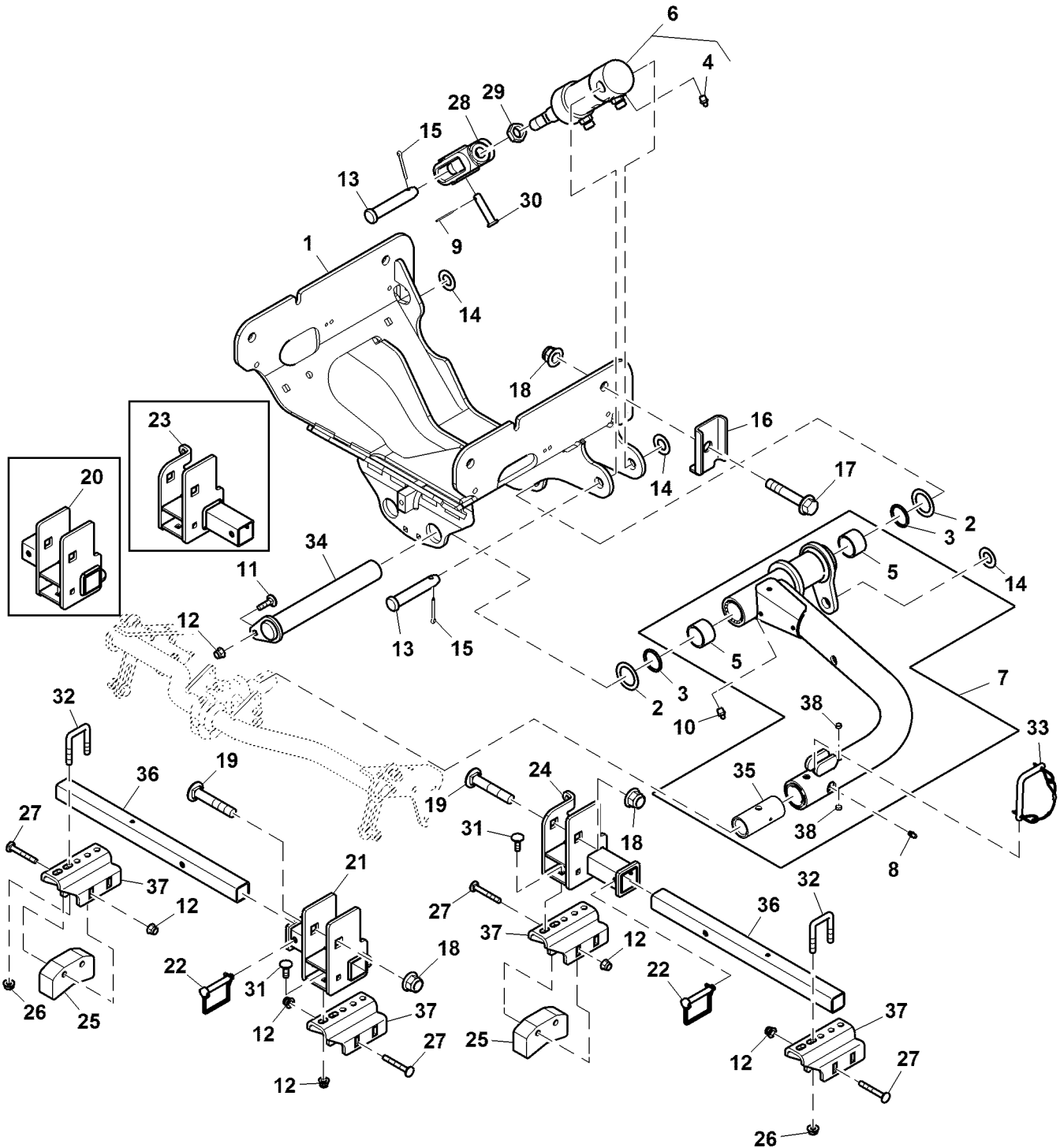


ETN268762CR102

Key	Part No.	Part Name	Qty.	Serial No.	Remarks
1	14H904	Nut	3		3/4"
2	R1138R	O-Ring	6		
3	TCU36347	Yoke	2		
4	TCU36361	Hook	1		RH
5	TCU36360	Hook	1		LH
6	14M7401	Lock Nut	2		M12
7	UC17396	Clevis	3		
8	AUC12565	Lift Arm	1		LH
9	AUC12566	Lift Arm	1		Center
10	AUC12567	Lift Arm	1		RH
11	UC19789	Plug	6		
12	TCU18623	Nut	4		
13	AR62150	Quick Lock Pin	3		
14	14M7396	Lock Nut	8		M8
15	24H1513	Washer	6		1-13/32" X 2" X 0.060"
16	TCA25309	Roller	1		Center
17	03M7093	Bolt	4		M8 X 25
18	J16931	Pin	3		
19	JD7759	Lubrication Fitting	3		
20	UC35466	Proximity Sensor	2		SUB FOR TCA20836
21	R78054	Electrical Connector Assy	2		
	57M9545	Elec. Connector Terminal	6		Cavity A, B, C
	57M9549	Elec. Connector Seal	6		
22	TCU36348	Stop	2		Reel Rubber
23	TCA17632	Pin	3		
24	24M7404	Washer	4		12 X 20 X 3 mm
25	19M7774	Screw	4		M6 X 12
26	45M7104	Pin Fastener	3		12 X 55 mm
27	M115245	Roller	2		
28	03M7381	Bolt	4		M8 X 60
29	19M7865	Screw	4		M8 X 16
30	M115271	Shaft	2		
31	14M7465	Lock Nut	2		M10
32	24M7100	Washer	4		6.600 X 22 X 2 mm
33	R58262	Pin	6		
34	24H1395	Washer	8		25/32" X 1-7/16" X 0.060"
35	TCU15763	Spacer	3		
36	JD7844	Lubrication Fitting	6		
37	AHC18724	Hydraulic Cylinder	1		ORDER AUC19772
	AUC19772	Hydraulic Cylinder	1		INCLUDES 38H3309; ALSO ORDER JD7844, R28782, T77613
38	M115827	Pin	6		
39	TCU36359	Plate	2		
40	AUC19776	Hydraulic Cylinder	2		INCLUDES JD7844; SUB FOR AHC18725
41	19M7387	Cap Screw	4		M12 X 40
42	N168012	Washer	4		
43	UC14446	Bushing	3		
44	RE524730	Cap Screw	9		
45	T389600	Washer	3		
46	F3195R	Step	2		Frame
47	38H3309	Adapter Fitting	6		
48	R28782	O-Ring	6		
49	T77613	O-Ring	6		

Lift Arm, Rear ( - 060000)  
 Bras de relevage, arrière ( - 060000)  
 Hubarm, hinten ( - 060000)  
 Braccio di sollevamento, posteriore ( - 060000)  
 Brazo elevador, trasero ( - 060000)  
 Lyftarm, bakre ( - 060000)

PU21641 A.1

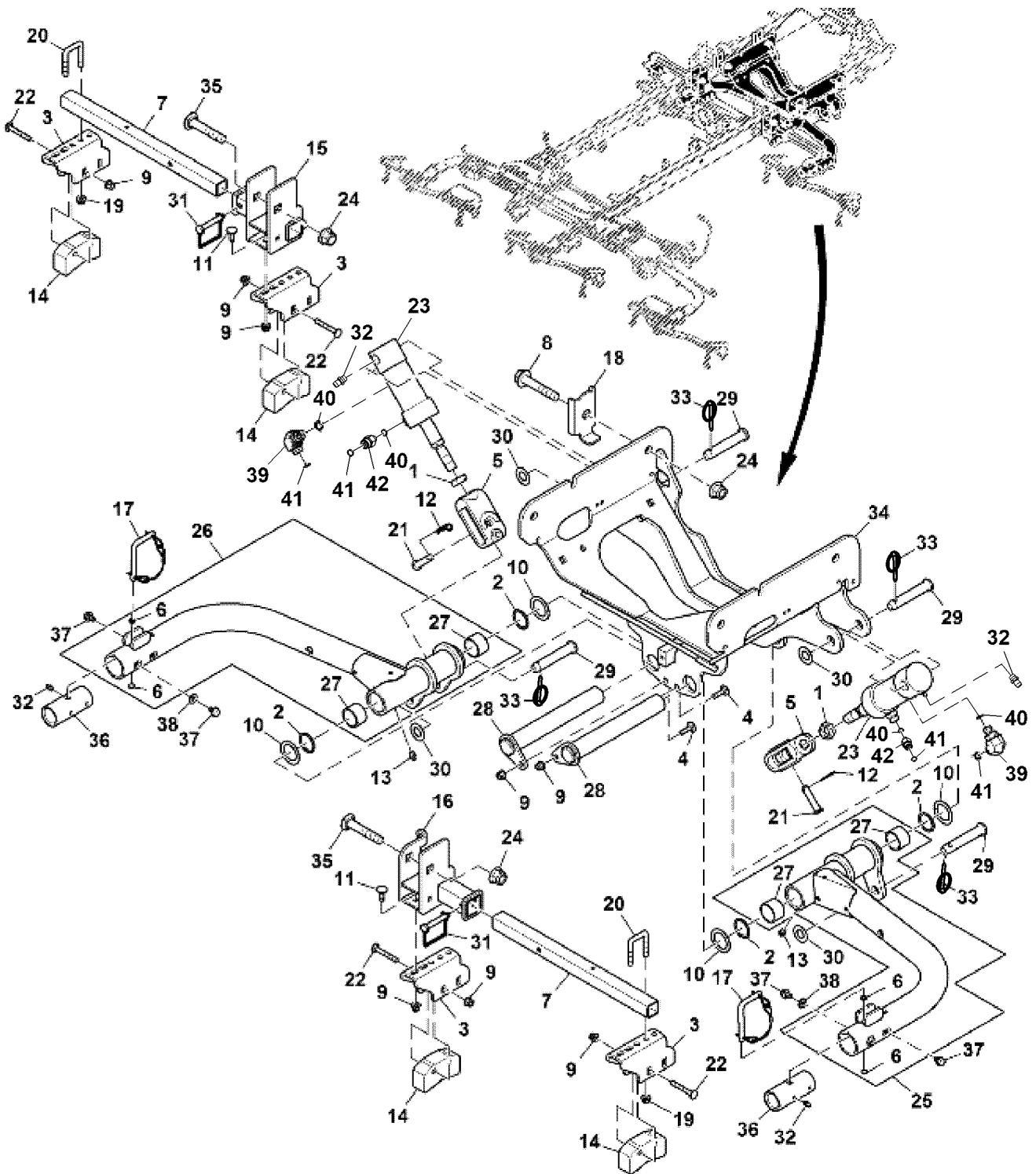


PU21641

Key	Part No.	Part Name	Qty.	Serial No.	Remarks
1	TCA23981	Support	1	-040000	
	AUC10401	Frame	1	040001-	
2	24H1513	Washer	4		1-13/32" X 2" X 0.060"
3	R1138R	O-Ring	4		
4	JD5807	Lubrication Fitting	2		
5	UC20365	Bushing	4		SUB FOR APPL MT897
6	AHC18726	Hydraulic Cylinder	2		SUB FOR AHC14762
7	TCA23974	Lift Arm	1		LH
	TCA23975	Lift Arm	1		RH
8	JD7844	Lubrication Fitting	2		
9	J16931	Pin	2		
10	JD7759	Lubrication Fitting	2		
11	03M7094	Bolt	2		M8 X 30
12	14M7396	Lock Nut	14		M8
13	R58262	Pin	4		
14	24H1395	Washer	4		25/32" X 1-7/16" X 0.060"
15	11H218	Cotter Pin	4		3/16" X 1-1/2"
16	TCU36201	Channel	4		Frame Rail Support
17	19M7845	Bolt	4		M16 X 90
18	14M7551	Lock Nut	6		M16
19	03M7230	Bolt	2		M16 X 90
20	TCA24057	Bracket	1	-040000	RH
21	AUC11146	Bracket	1	040001-	RH
22	AH89461	Pin Fastener	2		
23	TCA24058	Bracket	1	-040000	LH
24	AUC11147	Bracket	1	040001-	LH
25	TCU36348	Stop	4		
26	E59406	Nut	4		
27	03M7381	Bolt	8		M8 X 60
28	UC17396	Clevis	2		SUB FOR UC12673 OR TCU36563
29	14H904	Nut	2		3/4"
30	45M7104	Pin Fastener	2		12 X 55 mm, Clevis Head
31	03M7093	Bolt	4		M8 X 25
32	N187828	U-Bolt	2		
33	TCA17632	Pin	2		
34	TCA19005	Weld Pin	2		
35	TCU17036	Spacer	2		
36	TCU36304	Structural Tube	2		
37	TCU36347	Yoke	4		Reel Upstop
38	TCU19030	Plug	4		

Lift Arm, Rear (060001 -)  
 Bras de relevage, arrière (060001 -)  
 Hubarm, hinten (060001 -)  
 Braccio di sollevamento, posteriore (060001 -)  
 Brazo elevador, trasero (060001 -)  
 Lyftarm, bakre (060001 -)

ETN268762CR101 A.1

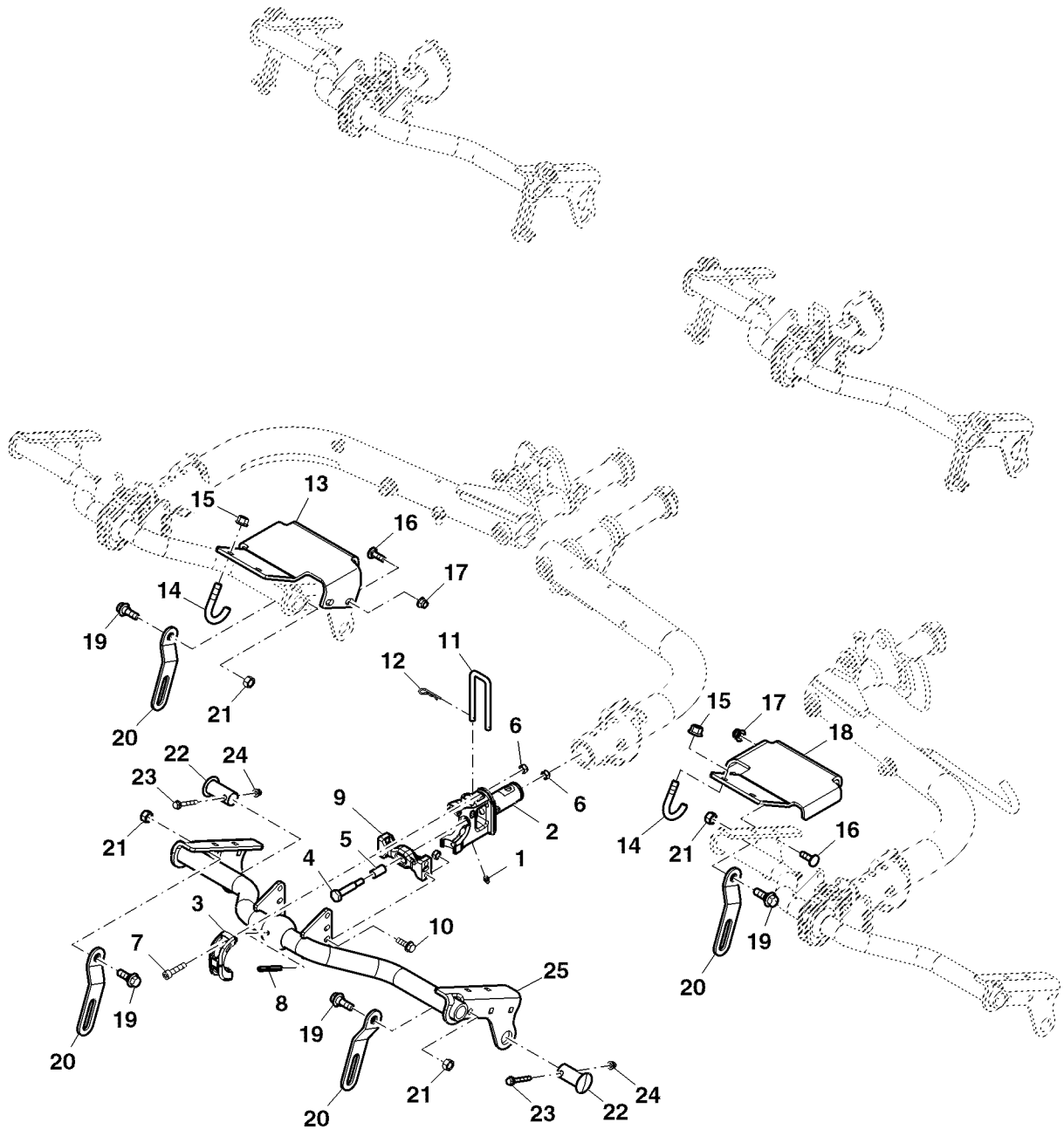


ETN268762CR101

Key	Part No.	Part Name	Qty.	Serial No.	Remarks
1	14H904	Nut	2		3/4"
2	R1138R	O-Ring	4		
3	TCU36347	Yoke	4		Upstop
4	19M7868	Screw	2		M8 X 30
5	UC17396	Clevis	2		Cylinder
6	UC19789	Plug	4		
7	TCU36304	Structural Tube	2		Yoke
8	19M7845	Screw	4		M16 X 90
9	14M7396	Lock Nut	14		M8
10	24H1513	Washer	4		1-13/32" X 2" X 0.060"
11	03M7093	Bolt	4		M8 X 25
12	J16931	Pin	2		
13	JD7759	Lubrication Fitting	2		
14	TCU36348	Stop	4		Reel Rubber
15	AUC11146	Bracket	1		RH
16	AUC11147	Bracket	1		LH
17	TCA17632	Pin	2		
18	TCU36201	Channel	4		Frame
19	E59406	Nut	4		
20	N187828	U-Bolt	2		
21	45M7104	Pin Fastener	2		12 X 55 mm
22	03M7381	Bolt	8		M8 X 60
23	AUC19775	Hydraulic Cylinder	2		INCLUDES JD7844; SUB FOR AHC18726
24	14M7551	Lock Nut	6		M16
25	AUC12568	Lift Arm	1		LH
26	AUC12569	Lift Arm	1		RH
27	MT897	Bushing	4		SUB FOR APPL UC20365
28	TCA19005	Pin	2		
29	R58262	Pin	4		
30	24H1395	Washer	4		25/32" X 1-7/16" X 0.060"
31	AH89461	Pin Fastener	2		
32	JD7844	Lubrication Fitting	4		
33	M115827	Pin	4		
34	AUC10401	Frame	1		
35	03M7230	Bolt	2		M16 X 90
36	UC14446	Bushing	2		
37	RE524730	Cap Screw	6		
38	T389600	Washer	2		
39	38H3435	Adapter Fitting	2		SUB FOR APPL 38H1004
40	R28782	O-Ring	4		SUB FOR APPL R26448
41	T77613	O-Ring	4		
42	38H3309	Adapter Fitting	2		

Cutting Unit Lift Pivots and Yokes ( - 060000)  
 Pivots et chapes de relevage d'unité de coupe ( - 060000)  
 Schneidwerk-Hubdrehgelenke und -Gabeln ( - 060000)  
 Articolazioni e forcelle sollevamento unità di taglio ( - 060000)  
 Pivotes y horquillas de elevación de unidad de corte ( - 060000)  
 Klippenhetens lyftvridtappar och ok ( - 060000)

TCM12709A02 A.1



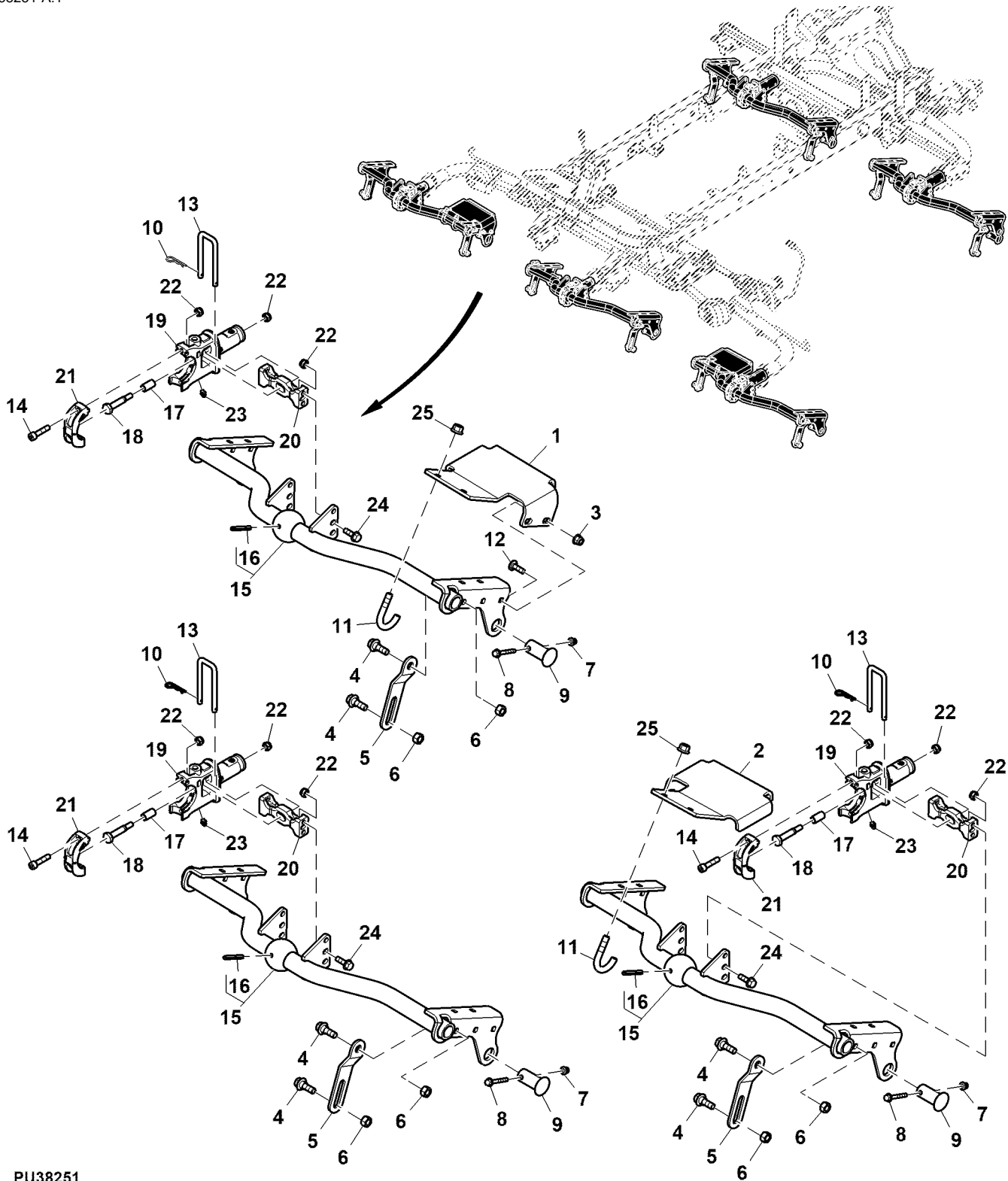
TCM12709A02



Key	Part No.	Part Name	Qty.	Serial No.	Remarks
1	JD7844	Lubrication Fitting	5		
2	UC15036	Pin	5		SUB FOR TCU17032, Lift Arm Yoke Adapter
3	UC15037	Bracket	5		SUB FOR MT6233, Yoke Adapter Cap
4	TCU17033	Screw	5		
5	TCU14266	Bushing	5		
6	14M7166	Lock Nut	35		M8
7	19M8274	Screw	10		M8 X 35
8	34H386	Spring Pin	5		1/4" X 2"
9	UC15038	Link	5		SUB FOR TCU12719
10	19M7867	Screw	20		M8 X 25
11	TCU12767	Quick Lock Pin	5		
12	J16931	Pin	5		
13	TCU25661	Bracket	1		RH
14	TCU12803	U-Bolt	4		
15	14M7518	Flange Nut	4		M10
16	03M7185	Bolt	4		M8 X 25
17	14M7396	Lock Nut	4		M8
18	TCU25705	Bracket	1		LH
19	M144350	Bolt	20		
20	TCU25615	Strap	10		
21	14M7520	Lock Nut	20		M10
22	TCU37814	Pin	10		
23	19M8321	Screw	10		M6 X 45
24	14M7397	Lock Nut	10		M6
25	TCA18620	Yoke	5		

Lift Pivots and Yokes (060001 - )  
 Pivots et chapes de relevage (060001 - )  
 Drehgelenke und Gabeln (060001 - )  
 Perni di sollevamento e forcelle (060001 - )  
 Pivotes y horquillas de elevación (060001 - )  
 Lyftvridtappar och ok (060001 - )

PU38251 A.1

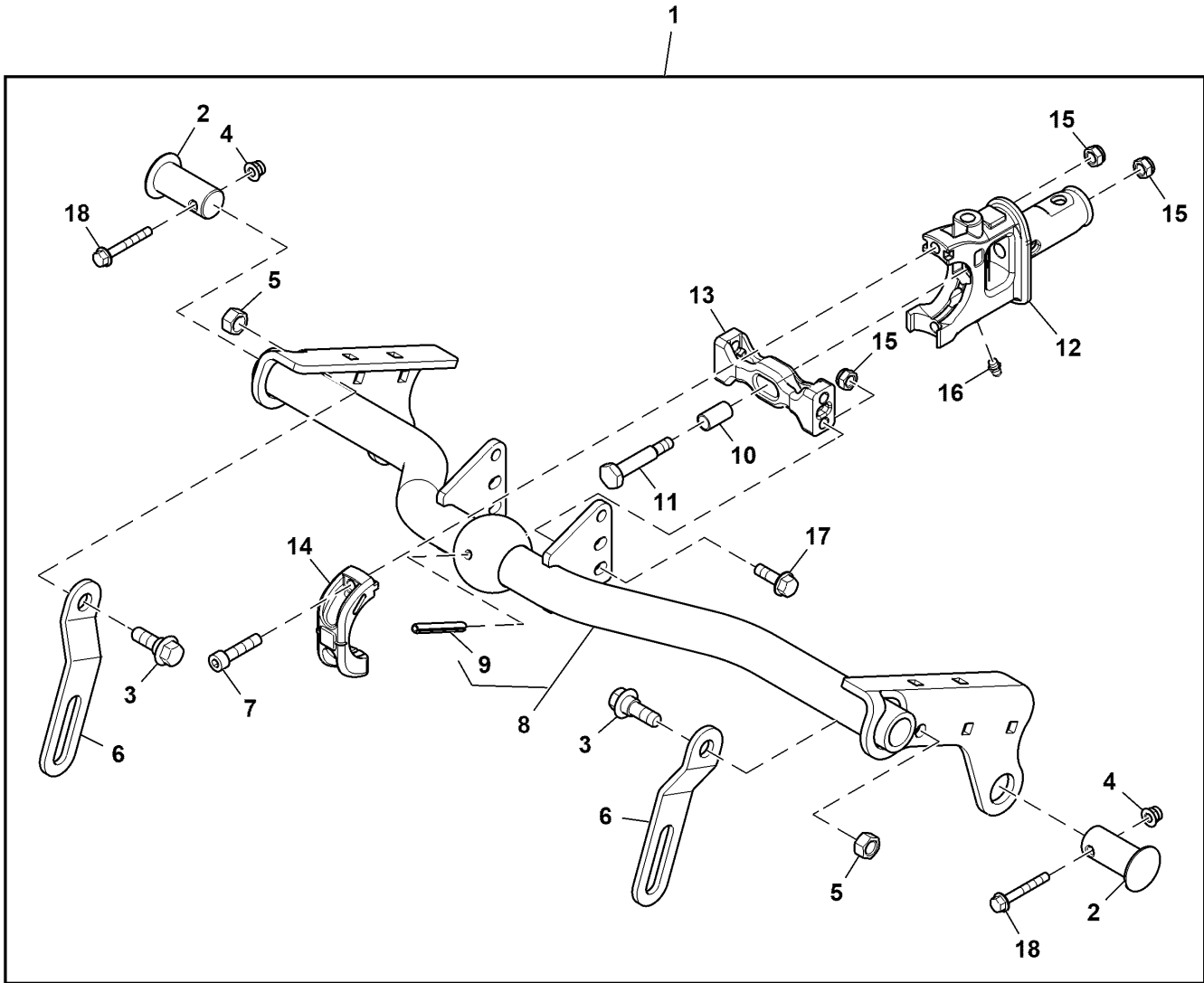


PU38251

Key	Part No.	Part Name	Qty.	Serial No.	Remarks
1	TCU25661	Bracket	1		RH
2	TCU25705	Bracket	1		LH
3	14M7396	Lock Nut	4		M8
4	M144350	Bolt	20		
5	TCU25615	Strap	10		
6	14M7520	Lock Nut	20		M10
7	14M7397	Lock Nut	10		M6
8	19M8321	Screw	10		M6 X 45
9	TCU37814	Pin	10		
10	J16931	Pin	5		
11	TCU12803	U-Bolt	4		
12	03M7185	Bolt	4		M8 X 25
13	TCU12767	Quick Lock Pin	5		
14	19M8274	Screw	10		M8 X 35
15	TCA18620	Yoke	5		
16	34H386	Spring Pin	5		1/4" X 2"
17	TCU14266	Bushing	5		
18	TCU17033	Screw	5		
19	UC15036	Pin	5		
20	UC15038	Link	5		
21	UC15037	Cap	5		
22	14M7166	Lock Nut	35		M8
23	JD7844	Lubrication Fitting	5		
24	19M7867	Screw	20		M8 X 25
25	14M7518	Flange Nut	4		M10

Yoke Kit, 22 inch  
 Kit de chape, 22 in  
 Gabelsatz, 22 in.  
 Kit forcella, 22 inch  
 Juego de horquilla, 22 in  
 Gaffelsatz, 22 in

PU46006 A.1

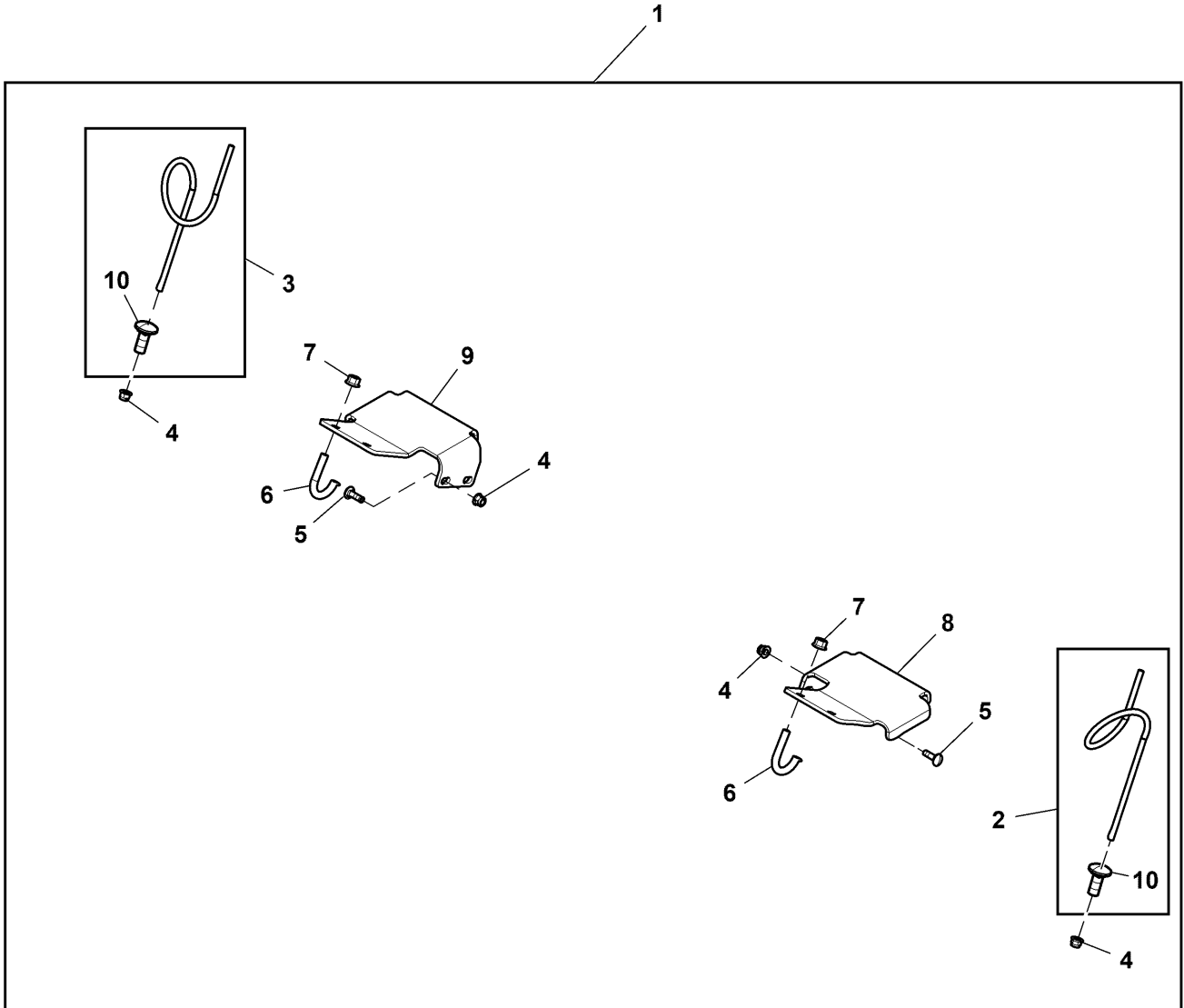


PU46006

Key	Part No.	Part Name	Qty.	Serial No.	Remarks
1	BUC11154	Yoke Kit	1		
2	TCU37814	Pin	2		
3	M144350	Bolt	4		
4	14M7397	Lock Nut	2		M6
5	14M7520	Lock Nut	4		M10
6	TCU25615	Strap	2		
7	19M8274	Screw	2		M8 X 35
8	TCA18620	Yoke	1		
9	34H386	Spring Pin	1		1/4" X 2"
10	TCU14266	Bushing	1		
11	TCU17033	Screw	1		
12	UC15036	Adapter	1		Lift Arm
13	UC15038	Link	1		
14	UC15037	Cap	1		
15	14M7166	Lock Nut	7		M8
16	JD7844	Lubrication Fitting	1		
17	19M7867	Screw	4		M8 X 25
18	19M8321	Screw	2		M6 X 45

Yoke Plates and Guides Kit, 22 inch  
 Kit guides et plaques de chape, 22 in  
 Gabelplatten- und Führungssatz, 22 in.  
 Kit piastre e guide forcella, 22 inch  
 Juego de placas y guías de horquilla, 22 in  
 Gaffeländstycken och styrningssats, 22 in

PU51182 A.1



PU51182

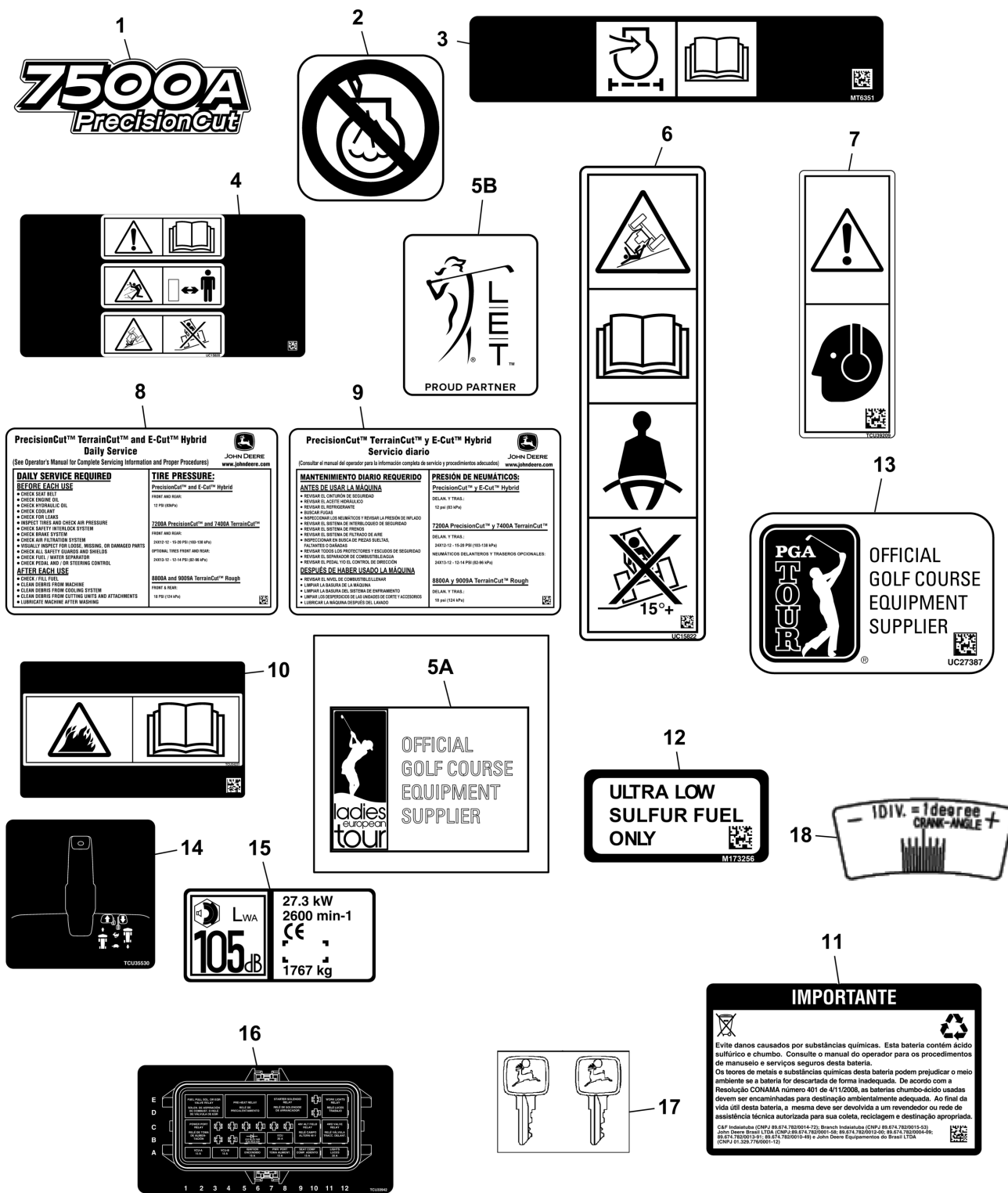
---

Key	Part No.	Part Name	Qty.	Serial No.	Remarks
1	BUC11259	Kit	1		
2	AUC14675	Hose Support	1		LH
3	AUC14674	Hose Support	1		RH
4	14M7396	Lock Nut	6		M8
5	03M7185	Bolt	4		M8 X 25
6	TCU12803	U-Bolt	4		
7	14M7518	Flange Nut	4		M10
8	TCU25705	Bracket	1		LH
9	TCU25661	Bracket	1		RH
10	03M7184	Bolt	2		M8 X 20

---

Labels  
Etiquettes  
Aufkleber  
Targhette  
Etiquetas  
Etiketler

PU48435 A.1



PU48435



Key	Part No.	Part Name	Qty.	Serial No.	Remarks
1	TCU34463	Label	2		
2	MT1544	Label	1		Starting Fluid, Not for Canada and USA
3	MT6351	Label	1		Air Cleaner, Not for Canada and USA
4	UC15820	Label	1		SUB FOR TCU35695, Caution
5A	TCU25391	Label	1		Ladies European Tour
5B	UC29273	Label	1		SUB FOR TCU25391, Ladies European Tour
6	UC15822	Label	1		SUB FOR TCU51677 OR TCU39212, Warning, Seat Belt, Europe
7	TCU39209	Label	1		SUB FOR TCU27739, Caution, Hearing Protection, Europe
8	UC18112	Label	1		SUB FOR TCU39194, Periodic Service, English
9	UC18113	Label	1		SUB FOR TCU39195, Periodic Service, Spanish
10	TCU34231	Label	1		Cleanout, No-Text
11	HXE33527	Label	1		SUB FOR TCU39689, Battery
12	M173256	Label	1		SUB FOR R529956 OR T290482, Fuel Inlet, Ultra Low Sulfur
13	UC27387	Label	1		SUB FOR TCU18100, Professional Golfers Association Tour
14	TCU35530	Label	1		Forward and Reverse
15	TCU35687	Label	1		NLA
16	TCU33942	Label	1		Relay Center, English / Spanish
17	AR51481	Key	1		Ignition Switch, Set of 2
18	MIU802641	Label	1		Injection Pump Timing

Labels, Tier 4  
Étiquettes, Tier 4  
Aufkleber, Tier 4  
Etichette, Tier 4  
Etiquetas, Tier 4  
Etiketter, Tier 4

ETN296285A.1



**IMPORTANT**  
To prevent engine damage:  
• Do not use cleaning fluid  
• Service air cleaner only  
when gauge reaches  
red line

**IMPORTANTE**  
Para no dañar el motor:  
• No usar fluido de arranque  
• Revisar el filtro de aire  
solamente cuando el indicador  
llegue a la raya roja

**CAUTION**  
HELP AVOID INJURY  
• Do not operate the machine without guards, shields, and safety devices in place and working.  
• Do not touch or move machine.  
• Do not operate in areas of uneven ground.  
• Do not operate in areas of uneven ground.  
• Do not operate in areas of uneven ground.  
• Do not operate in areas of uneven ground.  
• Do not operate in areas of uneven ground.  
• Do not operate in areas of uneven ground.

**ATENCIÓN**  
AYUDAR A EVITAR LESIONES  
• No operar la máquina sin los dispositivos de protección, guardas, escudos y dispositivos de seguridad en su lugar y funcionando.  
• No tocar ni mover la máquina.  
• No operar en terreno irregular.  
• No operar en terreno irregular.  
• No operar en terreno irregular.  
• No operar en terreno irregular.  
• No operar en terreno irregular.  
• No operar en terreno irregular.

**ROLL-OVER PROTECTIVE STRUCTURE**  
To maintain operator protection and ROPS certification:  
• Replace damaged ROPS, do not repair or revise.  
• Any alteration of ROPS must be approved by manufacturer.

In conformance with:  
ISO 21299:2009  
for energy absorbing ROPS requirements  
Reference mass:  
1857 Kg  
For use on  
John Deere  
7000/8000 Series Mowers for Golf Courses  
Deere & Company  
Moline, Illinois, U.S.A.

**ESTRUCTURA PROTECTORA CONTRA VUELCOS**  
Para mantener la protección del operador y la certificación de la ROPS:  
• Sustituir una ROPS dañada, no repararla ni modificarla.  
• Toda modificación de una ROPS deberá contar con la aprobación del fabricante.

En conformidad con:  
ISO 21299:2009  
requisitos de energía para absorción de energía ROPS requirements  
Masa de referencia:  
1857 Kg  
Para uso en  
cortacéspedes John Deere Series 7000/8000 para Campos de Golf  
Deere & Company  
Moline, Illinois, EE.UU.

**WARNING**  
To avoid injury from crushing, always wear seat belt. Do not jump from machine.

**USE SEAT BELT!**  
ABROCHARSE EL CINTURÓN DE SEGURIDAD

**ADVERTENCIA**  
Para evitar las heridas por ser aplastado por la máquina, siempre use el cinturón de seguridad. No saltar de la máquina.

**CAUTION**  
Prolonged exposure to loud noise can cause impairment or loss of hearing.  
Wear suitable hearing protection.

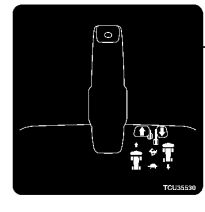
**ATENCIÓN**  
La exposición prolongada a ruidos fuertes puede la pérdida del oído.  
Usar protección adecuada para el oído.

**CAUTION**  
Avoid equipment fires. Accumulation of grass, twigs and other debris on or near hot engine exhaust system can cause a fire. Inspect machine before, during, and after use.  
• Shut off engine and allow machine to cool before cleaning.

**ATENCIÓN**  
Evitar los incendios en el equipo. Las acumulaciones de paja, ramas y otros desechos en o cerca del sistema de escape caliente del motor pueden causar incendios.  
• Parar el motor y dejar que la máquina se enfríe antes de limpiarla.

Inspect and clean the entire machine and pay special attention to these locations:  
• Muffler and exhaust system  
• Engine and engine screens  
• Cutting units

Revisar y limpiar toda la máquina, prestando atención especial a los puntos siguientes:  
• Silenciador y sistema de escape  
• Motor y sus rejillas  
• Unidades de corte



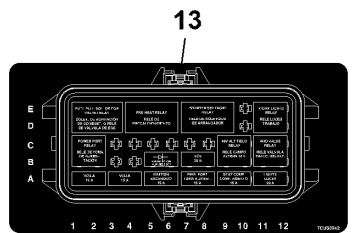
**PrecisionCut™ TerrainCut™ and E-Cut™ Hybrid Servicio diario**

(Consulte el manual del operador para la información completa de servicio y procedimientos adicionales.)

**MANTENIMIENTO DIARIO REQUERIDO**  
ANTES DE USAR LA MÁQUINA  
• REVISAR EL NIVEL DE ACEITE DEL MOTOR.  
• REVISAR EL NIVEL DE ACEITE DEL MOTOR.  
• REVISAR EL NIVEL DE ACEITE DEL MOTOR.  
• REVISAR EL NIVEL DE ACEITE DEL MOTOR.  
• REVISAR EL NIVEL DE ACEITE DEL MOTOR.  
• REVISAR EL NIVEL DE ACEITE DEL MOTOR.  
• REVISAR EL NIVEL DE ACEITE DEL MOTOR.  
• REVISAR EL NIVEL DE ACEITE DEL MOTOR.

**PRESIÓN DE NEUMÁTICOS:**  
PrecisionCut™ y E-Cut™ Hybrid  
DELANTE Y TRASERO  
2.0 bar (29 PSI)  
7500A PrecisionCut™ y 7600A TerrainCut™  
DELANTE Y TRASERO  
1.8 bar (26 PSI)  
8000A y 8000A TerrainCut™ Edg-Only  
DELANTE Y TRASERO  
1.8 bar (26 PSI)

**PGA TOUR**  
OFFICIAL GOLF COURSE EQUIPMENT SUPPLIER



**PrecisionCut™ TerrainCut™ and E-Cut™ Hybrid Daily Service**

(See Operator's Manual for Complete Servicing Information and Precautions.)

**DAILY SERVICE REQUIRED**  
REVISAR EL NIVEL DE ACEITE DEL MOTOR.  
• REVISAR EL NIVEL DE ACEITE DEL MOTOR.  
• REVISAR EL NIVEL DE ACEITE DEL MOTOR.  
• REVISAR EL NIVEL DE ACEITE DEL MOTOR.  
• REVISAR EL NIVEL DE ACEITE DEL MOTOR.  
• REVISAR EL NIVEL DE ACEITE DEL MOTOR.  
• REVISAR EL NIVEL DE ACEITE DEL MOTOR.  
• REVISAR EL NIVEL DE ACEITE DEL MOTOR.

**TIRE PRESSURE:**  
PrecisionCut™ and E-Cut™ Hybrid  
FRONT AND REAR  
2.0 bar (29 PSI)  
7500A PrecisionCut™ and 7600A TerrainCut™  
FRONT AND REAR  
1.8 bar (26 PSI)  
8000A y 8000A TerrainCut™ Edg-Only  
FRONT AND REAR  
1.8 bar (26 PSI)

POSICIÓN	AMPLIFICADOR	CRIBRADO	CRIBRADO
1	0A	STARTER MOTOR	ARRANCADOR
2	0A	CLOW PLUG	ALAMBRE DE CONEXIÓN
3	20	ELECTRIC POWER	ALIMENTACIÓN DE LA RED
4	0A	ARM REST	CALCETIN DE APOYO

**PAIN AU-DESSUS DE PROTECTEUR STRUCTURE**  
À mettre à jour  
opérateur protection et ROPS certification

• Substituez endommagés ROPS, faites pas réparation ou épreuve de révision  
• Quels changement de ROPS doit être approuvé par constructeur

Dans conformité avec:  
ISO 21299:2009  
pour absorption de ROPS conditions  
Référence la masse:  
1857 Kg  
Pour utilisation sur  
John Deere  
7000/8000 Tondeuses  
pour les Gols  
Deere & Company  
Moline, Illinois  
Les Etats Unis

**IMPORTANT**  
Evitar derrames de combustibles por sustitución de químicos. Retirar batería caliente antes de reemplazarla o limpiarla. Consultar el manual del operador para los procedimientos de mantenimiento y seguridad adicionales de la batería.

**ADVERTENCIA**  
Evitar derrames de combustibles por sustitución de químicos. Retirar batería caliente antes de reemplazarla o limpiarla. Consultar el manual del operador para los procedimientos de mantenimiento y seguridad adicionales de la batería.

**IMPORTANT**  
Para el cumplimiento de las leyes estatales de California, consulte el Código de Recursos Públicos 4462.3 del Estado de California.

**ADVERTENCIA**  
Evitar derrames de combustibles por sustitución de químicos. Retirar batería caliente antes de reemplazarla o limpiarla. Consultar el manual del operador para los procedimientos de mantenimiento y seguridad adicionales de la batería.



**IMPORTANT**  
To prevent fuel damage do not run engine with hood open

**IMPORTANT**  
Para evitar causar daños al capó, no poner el motor en marcha con el capó abierto

**CAUTION**  
Avoid equipment fires. Accumulation of grass, twigs and other debris on or near hot engine exhaust system can cause a fire. Inspect machine before, during, and after use.  
• Shut off engine and allow machine to cool before cleaning.

**ATENCIÓN**  
Evitar los incendios en el equipo. Las acumulaciones de paja, ramas y otros desechos en o cerca del sistema de escape caliente del motor pueden causar incendios.  
• Parar el motor y dejar que la máquina se enfríe antes de limpiarla.

Inspect and clean the entire machine and pay special attention to these locations:  
• Muffler and exhaust system  
• Around brakes  
• Engine and engine screens

Revisar y limpiar toda la máquina, prestando atención especial a los puntos siguientes:  
• Silenciador y sistema de escape  
• Alrededor de frenos  
• Motor y sus rejillas

**7500A**

**ULTRA LOW SULFUR FUEL ONLY**

**CAUTION**  
Avoid equipment fires. Accumulation of grass and other debris on or near hot engine exhaust system can cause a fire. Inspect machine before, during, and after use.  
• Shut off engine and allow machine to cool before cleaning.

**ATENCIÓN**  
Evitar los incendios en el equipo. Las acumulaciones de paja u otros desechos en o cerca del sistema de escape caliente del motor pueden causar incendios.  
• Parar el motor y dejar que la máquina se enfríe antes de limpiarla.

Inspect and clean the entire machine and pay special attention to these locations:  
• Muffler and exhaust system  
• Around brakes  
• Engine and engine screens

Revisar y limpiar toda la máquina, prestando atención especial a los puntos siguientes:  
• Silenciador y sistema de escape  
• Alrededor de frenos  
• Motor y sus rejillas

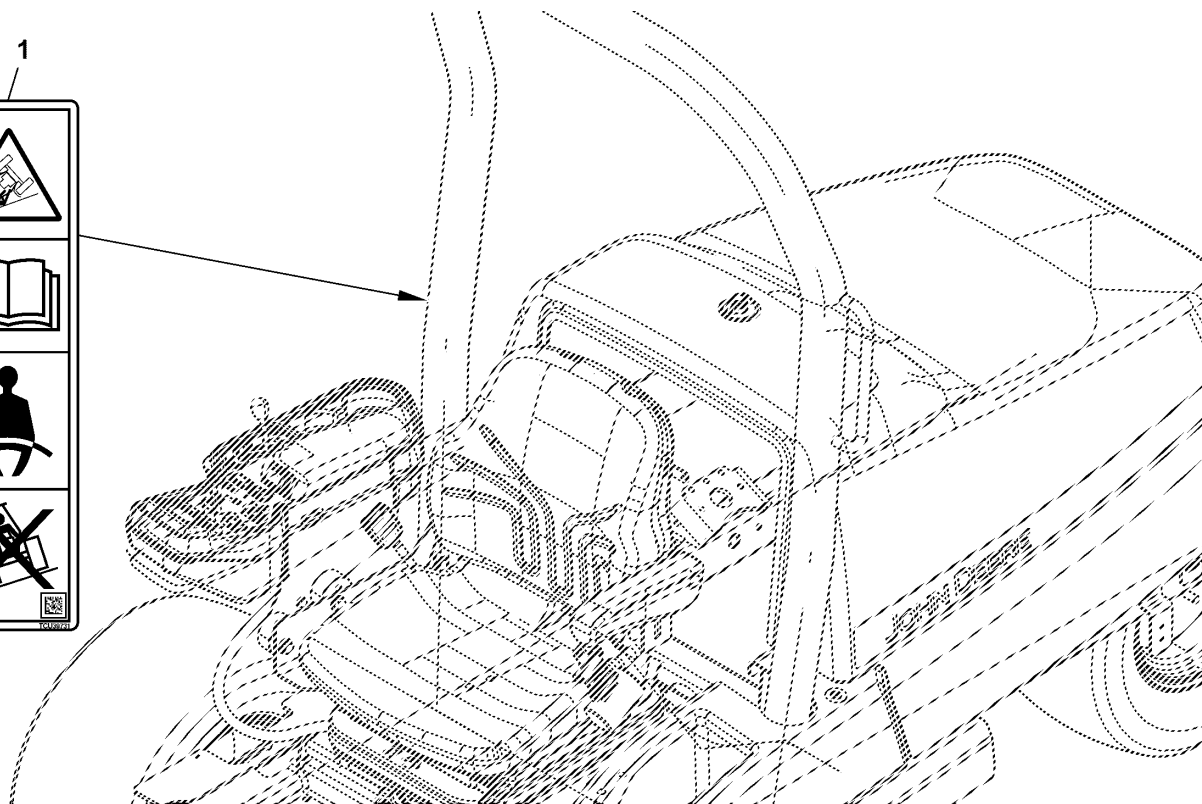
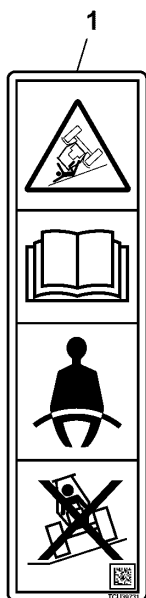
ETN296285A

Key	Part No.	Part Name	Qty.	Serial No.	Remarks
1	TCU34463	Label	2	-100000	
2	MT4851	Label	1		Air Cleaner, English / Spanish
3	UC15819	Label	1		SUB FOR TCU35693, Caution, English / Spanish
4	UC15821	Label	1		SUB FOR TCU39147, Warning, Seat Belt, English / Spanish
5	TCU39208	Label	1		Hearing Protection, English / Spanish
6	UC18112	Label	1		SUB FOR TCU39194, English Service Chart
7	UC18113	Label	1		SUB FOR TCU39195, Spanish Service Chart
8	TCU35594	Label	1		Cleanout, English / Spanish
9	M173256	Label	1		SUB FOR R529956 OR T290482, Fuel Inlet, Ultra Low Sulfur
10	UC27387	Label	1		SUB FOR TCU18100, Professional Golfers Association Tour
11	TCU32529	Label	1		Spark Arrestor
12	TCU35530	Label	1		Forward and Reverse
13	TCU33942	Label	1		Relay Center, English / Spanish
14	HXE33527	Label	1		SUB FOR TCU39689, Battery
15	TCU38781	Label	3		Hood Close
16	TCU39149	Label	1		NLA, Information, ROPS, English
17	TCU39150	Label	1		NLA, Information, ROPS, Spanish
18	TCU39151	Label	1		NLA, Roll Over Protection Structure, French
19	UC28288	Label	1		SUB FOR TCU40347, Cleanout, English / Spanish
20	UC15294	Label	1		Cleanout, English / Spanish
21	UC32859	Label	2	100001-	
22	UC32869	Label	2	100001-	
23	UC31765	Label	1	110001-	Fuse Block, 72 Pin, English / Spanish / French
24	UC31766	Label	1	110001-	Fuse Block, 12 Pin, English / Spanish / French

Label, Rollover Protective Structure  
 Autocollant, structure de protection de retournement  
 Aufkleber, Überslagschutz  
 Etichetta, struttura protettiva antiribaltamento  
 Etiquetas, estructura protectora contra vuelcos  
 Etikett, överstörningskydd



PU48376 A.1



PU48376

Key	Part No.	Part Name	Qty.	Serial No.	Remarks
1	TCU39731	Label	1		SUB FOR TCU39211 OR TCU31281; Warning, Seat Belt

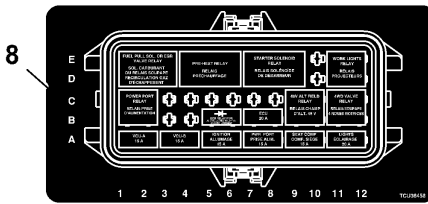


Labels, Canadian and French  
Étiquettes, en français canadien et français  
Aufkleber, Frankokanadisch und Französisch  
Etichette, canadese e francese  
Etiquetas, canadienses y francés  
Etiketter, kanadensiska och franska

PU53994 A.1

**IMPORTANT**  
To prevent engine damage:  
• Do not use starting fluid  
• Service air cleaner only when gauge reaches red line

**IMPORTANT**  
Pour éviter tout dégât au moteur:  
• Ne pas utiliser de fluide d'aide au démarrage  
• Nettoyer le filtre à air seulement quand l'indicateur atteint la ligne rouge



**CAUTION**  
Prolonged exposure to loud noise can cause impairment or loss of hearing.  
Wear suitable hearing protection.

**ATTENTION**  
Une exposition prolongée aux bruits forts peut causer des troubles ou la perte de l'ouïe.  
Porter une protection auditive appropriée.

**PrecisionCut™ TerrainCut™ et E-Cut™ Hybrid**  
Entretien quotidien

(Voir le livret d'entretien pour les informations complètes d'entretien et les procédures correctes.)

**ENTRETIEN QUOTIDIEN NECESSAIRE**

**AVANT CHAQUE EMPLOI**

- VÉRIFIER LA CEINTURE DE SÉCURITÉ
- VÉRIFIER L'HUILE HYDRAULIQUE
- VÉRIFIER LE LIQUIDE DE RÉFROIDISSEMENT
- VÉRIFIER L'ASSEMBLÉ DE FUITES
- EXAMINER LES PNEUS ET VÉRIFIER LEUR PRESSION DE GONFLAGE
- VÉRIFIER LE SYSTÈME DE VÉRIFICATION DE SÉCURITÉ
- VÉRIFIER LE SYSTÈME DE FREINAGE
- VÉRIFIER LE SYSTÈME DE FILTRAGE D'AIR
- VÉRIFIER VIGILAMMENT SI AUCUNE PIÈCE N'EST DÉSSERRÉE, MANQUANTE OU ENDOMMAGÉE
- VÉRIFIER TOUTES LES PROTECTIONS DE SÉCURITÉ
- VÉRIFIER LE NIVEAU DU CARBURANT/AU
- VÉRIFIER LA TOTALITÉ ET/OU LA COMMANDE DE DIRECTION

**APRÈS CHAQUE EMPLOI**

- VÉRIFIER LE PLEIN DE CARBURANT
- ENLEVER LES DÉBRIS DE LA MACHINE
- ENLEVER LES DÉBRIS DU CIRCUIT DE RÉFROIDISSEMENT
- ENLEVER LES DÉBRIS DES UNITÉS DE COUPE ET ACCESSOIRES
- LUBRIFIER LA MACHINE APRÈS LE JANGÉ

**PRESSION DES PNEUS:**  
PrecisionCut™ et 7500A E-Cut™ Hybrid  
AVANT: 20x12-12 - 17.5 psi (124 kPa)  
ARRIÈRE: 20x12-12 - 17.5 psi (124 kPa)

7400A PrecisionCut™ et 7400A TerrainCut™  
AVANT ET ARR. 20x12-12 - 18 psi (124 kPa)  
PLUS AVANT ET ARR. EN OPTION: 20x12-12 - 17.4 psi (124 kPa)

8000A E-Cut™ Hybrid  
AVANT ET ARR. 20x12-12 - 18 psi (124 kPa)

8000A TerrainCut™ Rough  
AVANT: 20x12-12 - 18 psi (124 kPa)  
ARRIÈRE: 20x12-12 - 18 psi (124 kPa)

9000A TerrainCut™ Rough  
AVANT: 20x12-12 - 18 psi (124 kPa)  
ARRIÈRE: 20x12-12 - 18 psi (124 kPa)

Les moteurs avec système d'allumage à étincelle sont conformes à la norme canadienne NMF-002.

**CAUTION**  
HELP AVOID INJURY  
Operator training required  
Read operator's manual  
Keep off machine.  
Do not operate the machine without guards, shields, and safety devices in place and working.  
Look behind before backing.  
Keep people a safe distance away.  
Stay clear of power drive parts.  
Do not operate where machine could tip.  
Never carry riders.  
Before leaving machine:  
- Stop engine - Set park brake - Remove key

**ATTENTION**  
ÉVITER LES BLESSURES  
Lire le livret d'entretien  
Ne pas utiliser la machine sans que les protections et dispositifs de sécurité soient en place et en bon état de fonctionnement.  
Ne pas utiliser cette machine à proximité d'entrants ou d'autres personnes.  
Ne jamais permettre à d'autres personnes de monter sur la machine.  
Regarder derrière soi avant de reculer.  
Ne laisser personne à proximité.  
Se tenir hors du chemin des pièces entraînées.  
Ne pas utiliser lorsque la machine risque de basculer.  
Ne jamais transporter de passagers.  
Arrêter de quitter la machine:  
- Arrêter le moteur - Serrer le frein de stationnement - Retirer la clé

**WARNING**  
To avoid injury from crushing, always wear seat belt. Do not jump from machine.

**DANGER**  
To avoid injury from rotating blades, stay clear of reel.  
Shut off machine before removing grass catcher, cleaning or servicing.



**DANGER**  
Pour éviter de vous blesser avec les lames en rotation, restez à l'écart de l'enrouleur.  
Arrêtez la machine avant de retirer le bac à ramassage, de la nettoyer ou de l'entretenir.

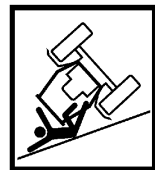
**PAIN AU-DESSUS DE PROTECTEUR STRUCTURE**

À mettre à jour opérateur protection et ROPS certification

- Substituez endommagé ROPS, faites pas réparation ou épreuve de révision
- Quels changement de ROPS doit être approuvé par constructeur

Dans conformité avec:  
ISO 21299:2009 pour absorption de ROPS conditions

Référence la masse: 1857 Kg  
Pour utilisation sur John Deere 7000/8000 Tondeuses par les Gols  
Deere & Company Moline, Illinois Les Etats Unis



**USE SEAT BELT**

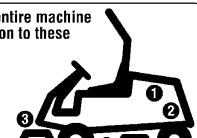
**BOUCLER LA CEINTURE**

**AVERTISSEMENT**  
Pour éviter les blessures causées par un écrasement, toujours porter la ceinture de sécurité. Ne pas sauter de la machine.

**CAUTION**  
Avoid equipment fires.  
Accumulation of grass, leaves and other debris on or near hot or moving parts can cause a fire.  
Inspect machine before, during, and after use.  
Shut off engine and allow machine to cool before cleaning.

Inspect and clean the entire machine and pay special attention to these locations:

- 1 Muffler and exhaust system
- 2 Engine and engine components
- 3 Cutting units



**ATTENTION**  
Éviter les incendies d'équipement.  
L'accumulation d'herbe, de feuilles et d'autres débris sur ou à proximité des pièces chaudes ou mobiles peut provoquer un incendie.  
Inspecter la machine avant, pendant et après l'utilisation.  
Arrêter le moteur et laisser la machine refroidir avant de procéder au nettoyage.

Inspecter et nettoyer la totalité de la machine et prêter une attention particulière aux endroits suivants:

- 1 Silencieux et circuit d'échappement
- 2 Moteur et tamis du moteur
- 3 Unités de coupe



**PrecisionCut™ TerrainCut™ et E-Cut™ Hybrid**  
Entretien quotidien

(Voir le livret d'entretien pour les informations complètes d'entretien et les procédures correctes.)

**ENTRETIEN QUOTIDIEN NECESSAIRE**

**AVANT CHAQUE EMPLOI**

- VÉRIFIER LA CEINTURE DE SÉCURITÉ
- VÉRIFIER L'HUILE HYDRAULIQUE
- VÉRIFIER LE LIQUIDE DE RÉFROIDISSEMENT
- VÉRIFIER L'ASSEMBLÉ DE FUITES
- EXAMINER LES PNEUS ET VÉRIFIER LEUR PRESSION DE GONFLAGE
- VÉRIFIER LE SYSTÈME DE VÉRIFICATION DE SÉCURITÉ
- VÉRIFIER LE SYSTÈME DE FREINAGE
- VÉRIFIER LE SYSTÈME DE FILTRAGE D'AIR
- VÉRIFIER VIGILAMMENT SI AUCUNE PIÈCE N'EST DÉSSERRÉE, MANQUANTE OU ENDOMMAGÉE
- VÉRIFIER TOUTES LES PROTECTIONS DE SÉCURITÉ
- VÉRIFIER LE NIVEAU DU CARBURANT/AU
- VÉRIFIER LA TOTALITÉ ET/OU LA COMMANDE DE DIRECTION

**APRÈS CHAQUE EMPLOI**

- VÉRIFIER LE PLEIN DE CARBURANT/AU
- ENLEVER LES DÉBRIS DE LA MACHINE
- ENLEVER LES DÉBRIS DU CIRCUIT DE RÉFROIDISSEMENT
- ENLEVER LES DÉBRIS DES UNITÉS DE COUPE ET ACCESSOIRES
- LUBRIFIER LA MACHINE APRÈS LE JANGÉ

**PRESSION DES PNEUS:**  
PrecisionCut™ et E-Cut™ Hybrid  
AVANT ET ARR. 20x12-12 - 17.5 psi (124 kPa)

7400A PrecisionCut™ et 7400A TerrainCut™  
AVANT ET ARR. 20x12-12 - 18 psi (124 kPa)  
PLUS AVANT ET ARR. EN OPTION: 20x12-12 - 17.4 psi (124 kPa)

8000A et 8000A TerrainCut™ Rough  
AVANT ET ARR. 20x12-12 - 18 psi (124 kPa)

**DANGER**  
To avoid injury from rotating blades, stay clear of deck edge.

**DANGER**  
Pour éviter de se blesser sur les lames en rotation, se tenir à l'écart du bord du carter.

**DANGER**  
Do not operate mower without deflector attached



**DANGER**  
Ne pas utiliser la tondeuse si le déflecteur n'est pas fixé

Hauteur de coupe en pouces (unités métriques)

1 (25)	2 (51)	3 (76)	4 (102)
1.25 (32)	2.25 (57)	3.25 (83)	4.25 (108)
1.50 (38)	2.50 (64)	3.50 (89)	4.50 (114)
1.75 (45)	2.75 (70)	3.75 (95)	4.75 (121)

L'ÉTIQUETTE ILLUSTRE UNE HAUTEUR DE COUPE DE 4 PO.

**CAUTION**  
Avoid equipment fires.  
Accumulation of grass and other debris on or near hot or moving parts can cause a fire.  
Inspect machine before, during, and after use.  
Shut off engine and allow machine to cool before cleaning.

Inspect and clean the entire machine and pay special attention to these locations:

- 1 Muffler and exhaust system
- 2 Around brakes
- 3 Engine and engine scooters



**ATTENTION**  
Éviter les incendies d'équipement.  
L'accumulation d'herbe et d'autres débris sur ou à proximité des pièces chaudes ou mobiles peut provoquer un incendie.  
Inspecter la machine avant, pendant et après l'utilisation.  
Arrêter le moteur et laisser la machine refroidir avant de procéder au nettoyage.

Inspecter et nettoyer la totalité de la machine et prêter une attention particulière aux endroits suivants:

- 1 Silencieux et circuit d'échappement
- 2 Autour de freins
- 3 Moteur et tamis du moteur



Key	Part No.	Part Name	Qty.	Serial No.	Remarks
1	MT6600	Label	1		Air Cleaner, English / French
2	TCU39196	Label	1		Service Chart, French
3	TCU35694	Label	1		Tunnel, English / French
4	TCU39148	Label	1		SUB FOR TCU22771; Warning, Seat Belt, English / French
5	MT6606	Label	10		Danger, English / French
6	TCU39210	Label	1		SUB FOR TCU27778; Hearing Protection, English / French
7	TCU35595	Label	1		Clean Out, English / French
8	TCU36458	Label	1		Fuse Block, English / French
9	TCU25458	Label	5		Danger, English / French
10	TCU51141	Label	10		Danger, Rotating Blades, English / French
11	TCU26695	Label	5		Height of Cut Adjustment
12	TCU39151	Label	1		NLA, Roll Over Protection Structure, French
13	TCU40348	Label	1		Clean Out, English / French
14	UC18114	Label	1		Periodic Service, French
15	M158597	Label	1		Canada Certification-French

Label Kit, Canadian / French (050001 - )  
 Kit d'étiquettes, en français canadien / français (050001 - )  
 Aufklebersatz, Frankokanadisch/Französisch (050001 - )  
 Kit etichette, canadese/francese (050001 - )  
 Juego de etiquetas, canadienses/francés (050001 - )  
 Dekalsats, kanadensisk franska/franska (050001 - )

PU54013 A.1

9

**IMPORTANT**

To prevent engine damage:

- Do not use starting fluid
- Service air cleaner only when gauge reaches red line

**IMPORTANT**

Pour éviter tout dégât au moteur:

- Ne pas utiliser de fluide d'aide au démarrage
- Nettoyer le filtre à air seulement quand l'indicateur atteint la ligne rouge

**CAUTION**

HELP AVOID INJURY

Operator training required  
 Read operator's manual  
 Know all controls  
 Do not operate the machine without guards, shields, and safety devices in place and working  
 Look behind before backing  
 Keep people a safe distance away  
 Stay clear of power driven parts  
 Do not operate where machine could tip  
 Never carry riders  
 Before leaving machine:  
 - Stop engine - Set park brake - Remove key

**ATTENTION**

ÉVITER LES BLESSURES

Lire le livret d'entretien  
 Ne pas utiliser la machine sans que les protections et dispositifs de sécurité soient en place et en bon état de fonctionnement  
 Ne pas utiliser cette machine à proximité d'enfants ou d'autres personnes  
 Ne pas utiliser la machine sans avoir été formé  
 Regarder derrière soi avant de reculer  
 Ne laisser personne s'approcher  
 Se tenir hors de portée des pièces entraînées  
 Ne pas utiliser lorsque la machine risque de basculer  
 Ne jamais prendre de passager  
 Avant de quitter la machine:  
 - Arrêter le moteur - Serrer le frein de stationnement  
 - Retirer la clé

**PrecisionCut™ TerrainCut™ et E-Cut™ Hybrid**

**Entretien quotidien**

JOHN DEERE  
www.johndeere.com

(Voir le livret d'entretien pour les informations complètes d'entretien et les procédures correctes.)

ENTRETIEN QUOTIDIEN NÉCESSAIRE	PRESSION DES PNEUS:
<p><b>AVANT CHAQUE EMPLOI</b></p> <ul style="list-style-type: none"> <li>VERIFIER LA CENTRIERE DE SECURITE</li> <li>VERIFIER L'UILE HYDRAULIQUE</li> <li>VERIFIER LE NIVEAU DE REFROIDISSEMENT</li> <li>VERIFIER L'ABSENCE DE FUITES</li> <li>EXAMINER LES PNEUS ET VERIFIER LEUR PRESSION DE DOWNLAGE</li> <li>VERIFIER LE SYSTEME DE VERROUILLAGE DE SECURITE</li> <li>VERIFIER LE SYSTEME DE FREINAGE</li> <li>VERIFIER LE SYSTEME DE FILTRAGE D'AIR</li> <li>VERIFIER VISUELLEMENT QU'AUJUNE PIECE N'EST DERRISSE, MANQUANTE OU ENCOUVRE</li> <li>VERIFIER TOUTES LES PROTECTIONS DE SECURITE</li> <li>VERIFIER LE SEPARATEUR CARBURANT/EAU</li> <li>VERIFIER LA PEDALE ET/OU LA COMMANDE DE DIRECTION</li> </ul> <p><b>APRES CHAQUE EMPLOI</b></p> <ul style="list-style-type: none"> <li>VERIFIER/REPLENER LE PLEIN DE CARBURANT</li> <li>ENLEVER LES DEBRIS DE LA MACHINE</li> <li>ENLEVER LES DEBRIS DU CIRCUIT DE REFROIDISSEMENT</li> <li>ENLEVER LES DEBRIS DES UNITES DE COUPE ET ACCESSOIRES</li> <li>LUBRIFIER LA MACHINE APRES LE LAVAGE</li> </ul>	<p><b>PrecisionCut™ et 7500A E-Cut™ Hybrid</b></p> <p>AVANT: 26,2x14-12 - 12 psi (83 kPa)                  ARRIERE: 20x12-10 - 12 psi (83 kPa)</p> <p><b>7500A PrecisionCut™ et 7400A TerrainCut™</b></p> <p>AVANT ET ARRIERE: 24x12-10 - 10-20 psi (193-138 kPa)                  PNEUS AVANT ET ARRIERE (OPTION): 24x13-12 - 12-14 psi (83-98 kPa)</p> <p><b>8000A E-Cut™ Hybrid</b></p> <p>AVANT ET ARRIERE: 24x12-12 - 12-14 psi (83-98 kPa)</p> <p><b>8800A TerrainCut™ Rough</b></p> <p>AVANT: 24x12-12 - 12 psi (124 kPa)                  ARRIERE: 20x12-10 - 18 psi (124 kPa)</p> <p><b>9000A TerrainCut™ Rough</b></p> <p>AVANT: 24,5x14-12 - 18 psi (124 kPa)                  ARRIERE: 20x12-10 - 18 psi (124 kPa)</p>

**CAUTION**

DANGER

To avoid injury from rotating blades, stay clear of reel. Shut off machine before removing grass catcher, cleaning or servicing.

**ATTENTION**

DANGER

Pour éviter de vous blesser avec les lames en rotation, restez à l'écart de l'enrouleur. Arrêtez la machine avant de retirer le bac d'ramassage, de la nettoyer ou de l'entretenir.

**CAUTION**

Avoid equipment fires. Accumulation of grass and other debris on or near hot or moving parts can cause a fire. Inspect machine before, during, and after use. Shut off engine and allow machine to cool before cleaning.

**ATTENTION**

Eviter les incendies d'équipement. L'accumulation d'herbe et d'autres débris sur ou à proximité des pièces chaudes ou mobiles peut provoquer un incendie. Inspecter la machine avant, pendant et après l'utilisation. Arrêter le moteur et laisser la machine refroidir avant de procéder au nettoyage.

**CAUTION**

Inspect and clean the entire machine and pay special attention to these locations:

- Muffler and exhaust system
- Around brakes
- Engine and engine screens

**ATTENTION**

Inspecter et nettoyer la totalité de la machine et prêter une attention particulière aux endroits suivants:

- Silencieux et circuit d'échappement.
- Autour de freins
- Moteur et tamis du moteur

**CAUTION**

Prolonged exposure to loud noise can cause impairment or loss of hearing. Wear suitable hearing protection.

**ATTENTION**

Une exposition prolongée aux bruits forts peut causer des troubles ou la perte de l'ouïe. Porter une protection auditive appropriée.

**WARNING**

To avoid injury from crushing, always wear seat belt. Do not jump from machine.

**USE SEAT BELT**

**BOUCLER LA CEINTURE**

**AVERTISSEMENT**

Pour éviter les blessures causées par un écrasement, toujours porter la ceinture de sécurité. Ne pas sauter de la machine.

5

7

4

1

2

3

6

8

PU54013



---

<i>Key</i>	<i>Part No.</i>	<i>Part Name</i>	<i>Qty.</i>	<i>Serial No.</i>	<i>Remarks</i>
1	MT6600	Label	1		Air Cleaner
2	TCU39196	Label	1		Service Chart
3	TCU35694	Label	1		Tunnel
4	TCU39148	Label	1		Warning, Seat Belt
5	MT6606	Label	10		Danger
6	TCU39210	Label	1		Hearing Protection
7	TCU40348	Label	1		Clean Out
8	TCU36458	Label	1		Fuse Block
9	BUC10381	Label Kit	1		

---

Label Kit, Canadian / French (050001 - )  
 Kit d'étiquettes, en français canadien / français (050001 - )  
 Aufklebersatz, Frankokanadisch/Französisch (050001 - )  
 Kit etichette, canadese/francese (050001 - )  
 Juego de etiquetas, canadienses/francés (050001 - )  
 Dekalsats, kanadensisk franska/franska (050001 - )

PU53996 A.1

**IMPORTANT**

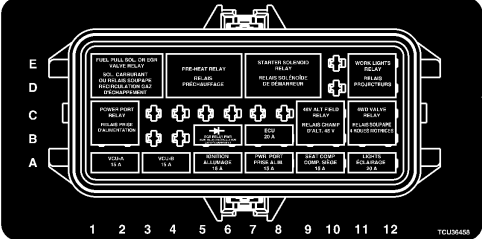
**To prevent engine damage:**

- Do not use starting fluid
- Service air cleaner only when gauge reaches red line

**IMPORTANT**

**Pour éviter tout dégât au moteur:**

- Ne pas utiliser de fluide d'aide au démarrage
- Nettoyer le filtre à air seulement quand l'indicateur atteint la ligne rouge



**PrecisionCut™ TerrainCut™ et E-Cut™ Hybrid**  
Entretien quotidien

(Voir le livret d'entretien pour les informations complètes d'entretien et les procédures correctes)

JOHN DEERE  
www.johndeere.com

**ENTRETIEN QUOTIDIEN NÉCESSAIRE**

**AVANT CHAQUE EMPLOI**

- VÉRIFIER LA CEINTURE DE SÉCURITÉ
- VÉRIFIER L'HAIR ET L'HYDRAULIQUE
- VÉRIFIER LA LIQUIDE DE REPRODUCTION
- VÉRIFIER L'ABSENCE DE FUITES
- EXAMINER LES PNEUS ET VÉRIFIER LEUR PRESSION DE CONFORT
- VÉRIFIER LE SYSTÈME DE VERROUILLAGE DE SÉCURITÉ
- VÉRIFIER LE SYSTÈME DE FIDÉLISATION
- VÉRIFIER LE SYSTÈME DE FILTRAGE D'AIR
- VÉRIFIER VISUELLEMENT QU'AUCUNE PÈCE N'EST DÉSSERRÉE, MANQUANTE OU ENDOMMAGÉE
- VÉRIFIER TOUTES LES PROTECTIONS DE SÉCURITÉ
- VÉRIFIER LE SÉPARATEUR CARRÉ/VALETS
- VÉRIFIER LA PÉDALE ET/OU LA COMMANDE DE DIRECTION

**APRÈS CHAQUE EMPLOI**

- VÉRIFIER NIVEAU LE PLEIN DE CARBURANT
- ENLEVER LES DÉBRIS DE LA MACHINE
- VALER LES DÉBRIS DU CIRCUIT DE REPRODUCTION
- ENLEVER LES DÉBRIS DES SÉTES DE COUPE ET ACCESSOIRES
- LUBRIFIER LA MACHINE APRÈS LE LAVAGE

**PRESSION DES PNEUS:**

**PrecisionCut™ et 7500A E-Cut™ Hybrid**

**AVANT ET APRÈS:**

20,9X14-12 - 12 psi (83 kPa)

20X12-10 - 12 psi (83 kPa)

**7200A PrecisionCut™ et 7400A TerrainCut™**

**AVANT ET APRÈS:**

24X12-12 - 12-20 psi (103-138 kPa)

24X12-12 - 12-14 psi (82-96 kPa)

**8000A E-Cut™ Hybrid**

**AVANT ET APRÈS:**

24X12-12 - 12-14 psi (82-96 kPa)

**8800A TerrainCut™ Rough**

**AVANT:**

24X12-12 - 18 psi (124 kPa)

**ARRIÈRE:**

26,5X14-12 - 18 psi (124 kPa)

**9009A TerrainCut™ Rough**

**AVANT:**

26,5X14-12 - 18 psi (124 kPa)

**ARRIÈRE:**

28X12-10 - 18 psi (124 kPa)

**CAUTION**

**HELP AVOID INJURY**

Operator training required  
Read operator's manual  
Know all controls

Do not operate the machine without guards, shields, and safety devices in place and working  
Look behind before backing  
Keep people a safe distance away  
Stay clear of power driven parts  
Do not operate where machine could tip  
Never carry riders  
Before leaving machine:  
- Stop engine - Set park brake - Remove key


**ATTENTION**

**ÉVITER LES BLESSURES**


Lire le livret d'entretien  
Ne pas utiliser la machine sans que les protections et dispositifs de sécurité soient en place et en bon état de fonctionnement  
Ne pas utiliser cette machine à proximité d'enfants ou d'autres personnes  
Ne pas utiliser la machine sans avoir été formé  
Regarder derrière soi avant de reculer  
Ne laisser personne s'approcher  
Se tenir hors de portée des pièces entrainées  
Ne pas utiliser lorsque la machine risque de basculer  
Ne jamais prendre de passager  
Avant de quitter la machine:  
Arrêter le moteur - Serrer le frein de stationnement - Retirer la clé

**WARNING**

**To avoid injury from crushing, always wear seat belt. Do not jump from machine.**



**USE SEAT BELT**




**BOUCLER LA CEINTURE**

**AVERTISSEMENT**

**Pour éviter les blessures causées par un écrasement, toujours porter la ceinture de sécurité. Ne pas sauter de la machine.**

**CAUTION**

**To avoid injury from rotating blades, stay clear of reel. Shut off machine before removing grass catcher, cleaning or servicing.**




**CAUTION**

**Pour éviter de vous blesser avec les lames en rotation, restez à l'écart de l'enrouleur. Arrêtez la machine avant de retirer le bac d'ramassage, de la nettoyer ou de l'entretenir.**

**CAUTION**


**Inspect and clean the entire machine and pay special attention to these locations:**

- 1 Muffler and exhaust system
- 2 Around brakes
- 3 Engine and engine scooters



**ATTENTION**

**Éviter les incendies d'équipement. L'accumulation d'herbe et d'autres débris sur ou à proximité des pièces chaudes ou mobiles peut provoquer un incendie. Inspectez la machine avant, pendant et après l'utilisation. Arrêtez le moteur et laissez la machine refroidir avant de procéder au nettoyage.**



**CAUTION**

**Avoid equipment fires. Accumulation of grass and other debris on or near hot or moving parts can cause a fire. Inspect machine before, during, and after use. Shut off engine and allow machine to cool before cleaning.**

**ATTENTION**

**Une exposition prolongée aux bruits forts peut causer des troubles ou la perte de l'ouïe. Porter une protection auditive appropriée.**

**CAUTION**


**Long exposure to loud noise can cause impairment or loss of hearing. Wear suitable hearing protection.**

**ATTENTION**

**Une exposition prolongée aux bruits forts peut causer des troubles ou la perte de l'ouïe. Porter une protection auditive appropriée.**

**CAUTION**

**To avoid injury from rotating blades, stay clear of deck edge.**




**CAUTION**

**Pour éviter de se blesser sur les lames en rotation, se tenir à l'écart du bord du carter.**

**CAUTION**


**Inspect and clean the entire machine and pay special attention to these locations:**

- 1 Silencieux et circuit d'échappement
- 2 Autour de freins
- 3 Moteur et tamis du moulin



**DANGER**

**Do not operate mower without deflector attached**




**DANGER**

**Ne pas utiliser la tondeuse si le déflecteur n'est pas fixé**

**DANGER**

**To avoid injury from rotating blades, stay clear of deck edge.**



**DANGER**

**Pour éviter de se blesser sur les lames en rotation, se tenir à l'écart du bord du carter.**

**Les moteurs avec système d'allumage à étincelle sont conformes à la norme canadienne NMB-002.**

**Height of Cut Inches (Metric)**

1	2	3	> 4 <
(25)	(51)	(76)	(102)
1.25 (32)	2.25 (57)	3.25 (83)	
1.50 (38)	2.50 (64)	3.50 (89)	
1.75 (45)	2.75 (70)	3.75 (95)	

LABEL ILLUSTRATES 4 IN. HEIGHT OF CUT

PU53996

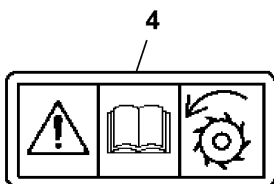
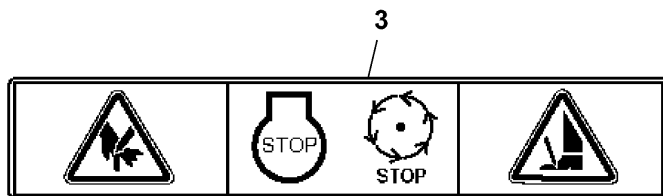
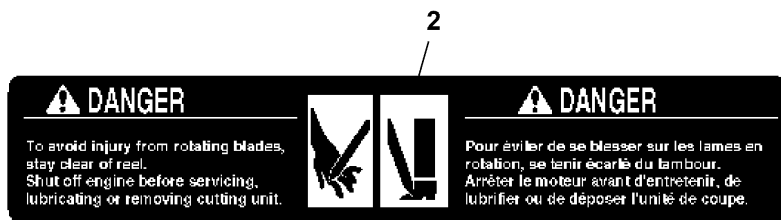
7500A PrecisionCut™ Fairway Mower PC11735 (U.1)  
 ST906848(J.1)

394

Key	Part No.	Part Name	Qty.	Serial No.	Remarks
1	MT6600	Label	1		Air Cleaner, English / French
2	TCU39196	Label	1		ORDER UC18114, Service Chart, French
	UC18114	Label	1		Periodic Service, French
3	TCU35694	Label	1		Tunnel, English / French
4	TCU39148	Label	1		Warning, Seat Belt, English / French
5	MT6606	Label	10		Danger, English / French
6	TCU39210	Label	1		Caution, Hearing Protection, English / French
7	BUC10380	Label Kit	1		
8	TCU36458	Label	1		Fuse Block, English / French
9	TCU25458	Label	5		Danger, English / French
10	TCU51141	Label	10		Danger, Rotating Blades, English / French
11	TCU26695	Label	5		Height of Cut, Canadian / French
12	TCU40348	Label	1		Caution, Clean Out, English / French
13	M158597	Label	1		Canada Certification, French

Cutting Unit Labels  
 Étiquettes d'unité de coupe  
 Schneidwerk-Aufkleber  
 Targhette unità di taglio  
 Etiquetas de unidad de corte  
 Etiketter för klippenhet

PU53946 A.1



PU53946

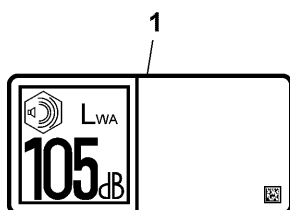
---

<i>Key</i>	<i>Part No.</i>	<i>Part Name</i>	<i>Qty.</i>	<i>Serial No.</i>	<i>Remarks</i>
1	MT6517	Label	1		Danger, English / Spanish
2	MT6606	Label	1		Danger, English / French
3	MT6732	Label	1		Danger, Reels
4	MT6727	Label	1		Danger, Backlap, Not for Canada and USA

---

Label Kit, Australian Sound  
 Kit d'étiquettes, son australien  
 Aufklebersatz, australischer Ton  
 Label Kit, Australian Sound  
 Juego de etiqueta, sonido australiano  
 Label Kit, Australian Sound

PU39663 A.1



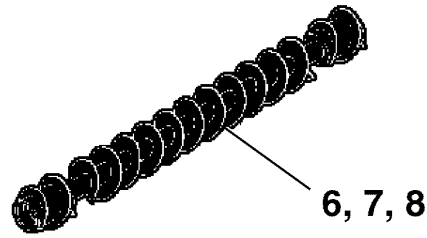
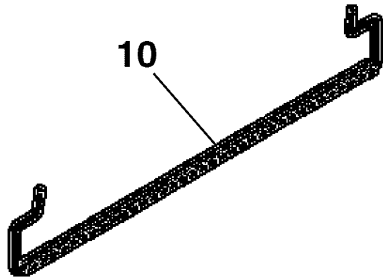
PU39663

Key	Part No.	Part Name	Qty.	Serial No.	Remarks
1	UC25114	Label	1		Australian Sound

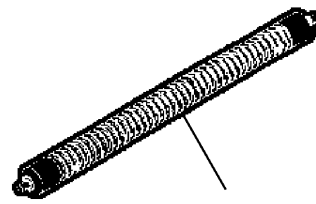
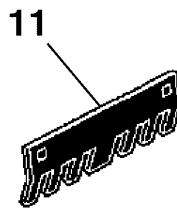
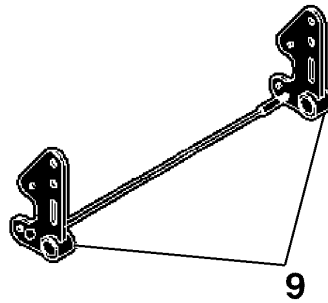
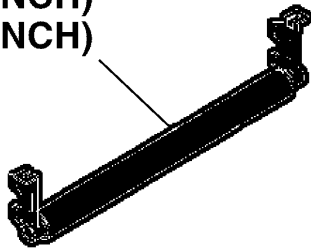
Sectional Pictorial Index  
 Index d'illustrations par sections.  
 Gruppenbildindex  
 Indice illustrato delle sezioni  
 Índice de ilustraciones por secciones  
 Avsnittsbildregister

PU07209 A.1

1-	400
2-	402
3-	403
3-	404
4-	407
5-	408
6-	409
7-	410
8-	411
9-	412
10-	416
11-	417
11-	422
12-	405
12-	406
13-	401
13-	413
14-	414
14-	415



1 (2 INCH)  
 5 (3 INCH)

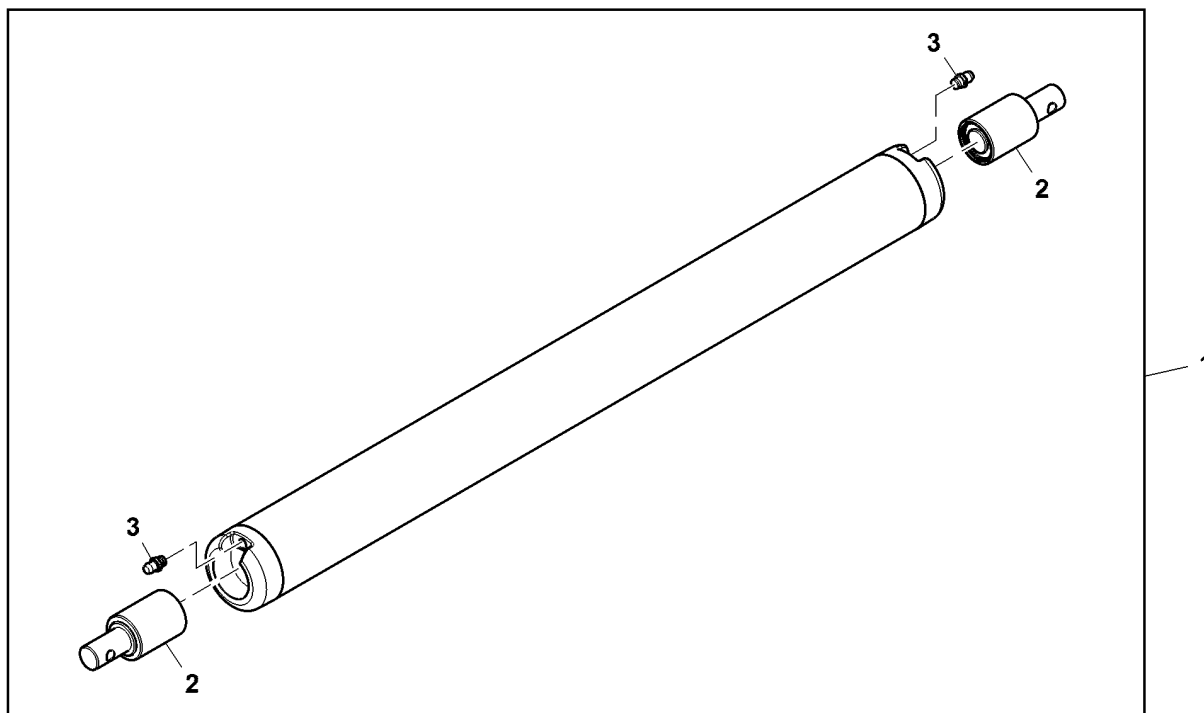


2 (2 INCH SPIRAL)  
 3 (2 INCH GROOVED)  
 4 (2 INCH EXTENDED)  
 12, 13, 14

PU07209

Hollow Smooth Roller Kit, 2 inch, QA5/QA7, 22 inch  
 Kit rouleau lisse creux, 2 in, QA5/QA7, 22 in  
 Hohlglattrollensatz, 2 in., QA5/QA7, 22 in.  
 Kit rullo anteriore liscio cavo, 2 inch, QA5/QA7, 22 inch  
 Juego de rodillo hueco liso, 2 in, QA5/QA7, 22 in  
 Sats med ihålig slät rulle, 2 in, QA5/QA7, 22 in

PU27632 A.1



PU27632

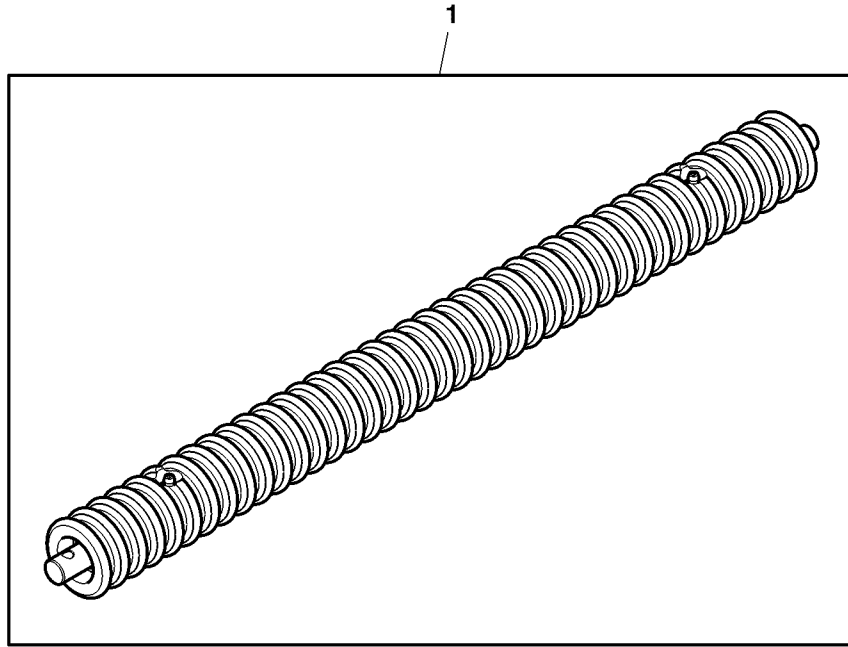
Key	Part No.	Part Name	Qty.	Serial No.	Remarks
1	BM24202	Roller Kit	1		
2	TCA22836	Ball Bearing	2		
3	JD7844	Lubrication Fitting	2		



Attachment, Spiral Grooved Front Roller, 2 inch  
 Attachment, Spiral Grooved Front Roller, 2 inch  
 Attachment, Spiral Grooved Front Roller, 2 inch  
 Attachment, Spiral Grooved Front Roller, 2 inch  
 Attachment, Spiral Grooved Front Roller, 2 inch  
 Attachment, Spiral Grooved Front Roller, 2 inch



BM19821 A.1

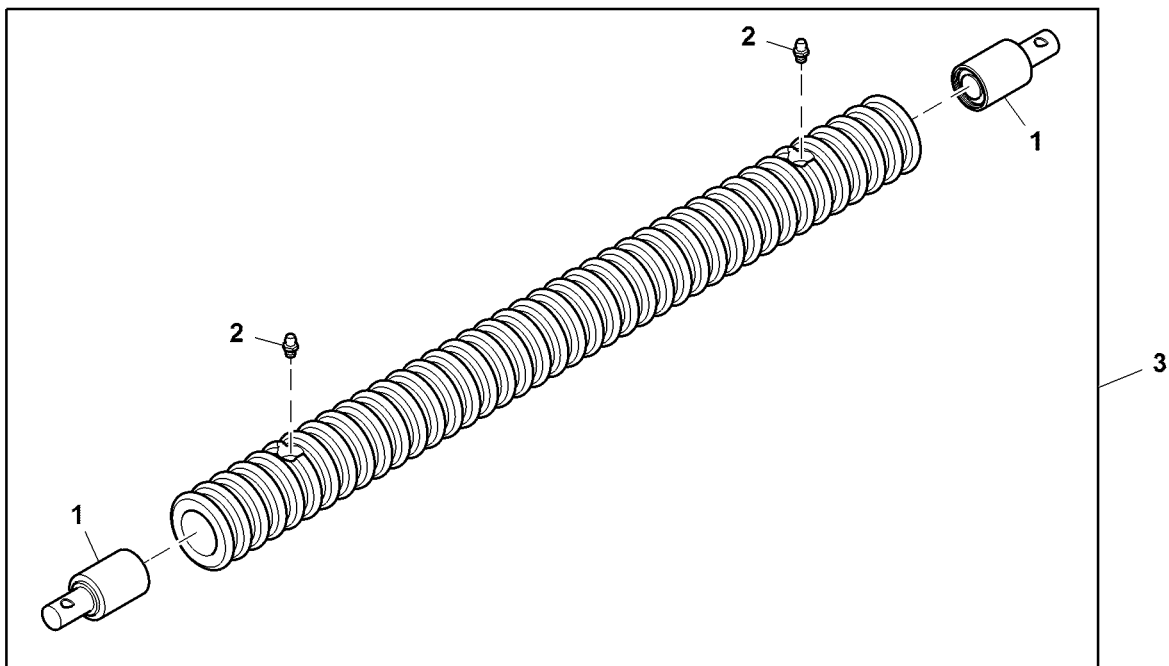


BM19821

Key	Part No.	Part Name	Qty.	Serial No.	Remarks
1	BM19821	Roller	1		

Spiral Grooved Front Roller, 2 inch  
 Rouleau avant rainuré hélicoïdal, 2 in  
 Spiral Grooved Front Roller, 2 inch  
 Rullo anteriore scanalato a spirale, 2 in  
 Rodillo delantero ranurado helicoidal, 2 in  
 Spiralräfflad främre rulle, 2 tum

PU27636 A.1



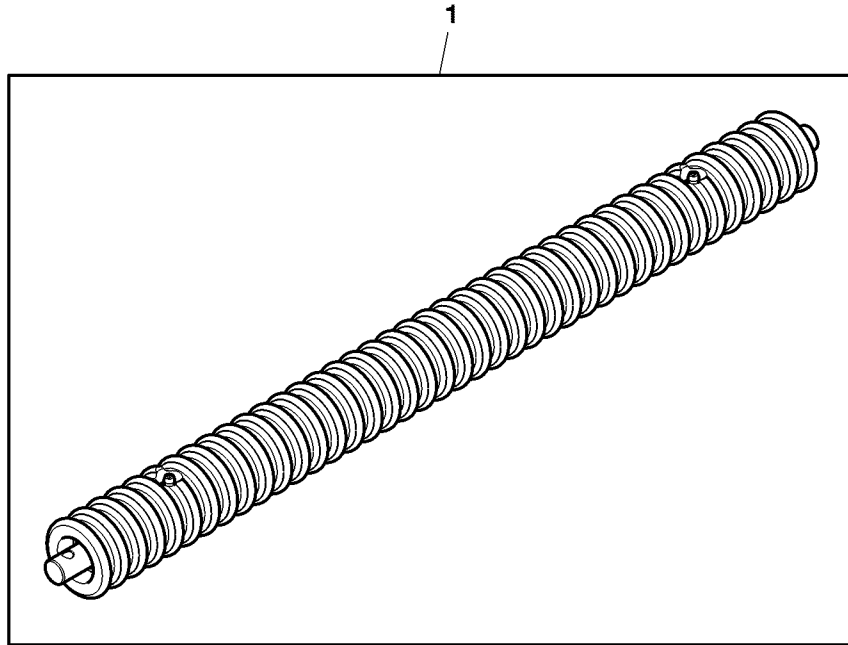
PU27636

Key	Part No.	Part Name	Qty.	Serial No.	Remarks
1	TCA22836	Ball Bearing	2		
2	JD7842	Lubrication Fitting	2		
3	BM19821	Roller Kit	1		SUB FOR AMT2880

Attachment, Machined Grooved Solid Front Roller, 2 inch  
 Attachment, Machined Grooved Solid Front Roller, 2 inch  
 Attachment, Machined Grooved Solid Front Roller, 2 inch  
 Attachment, Machined Grooved Solid Front Roller, 2 inch  
 Attachment, Machined Grooved Solid Front Roller, 2 inch  
 Attachment, Machined Grooved Solid Front Roller, 2 inch



BM18481 A.1

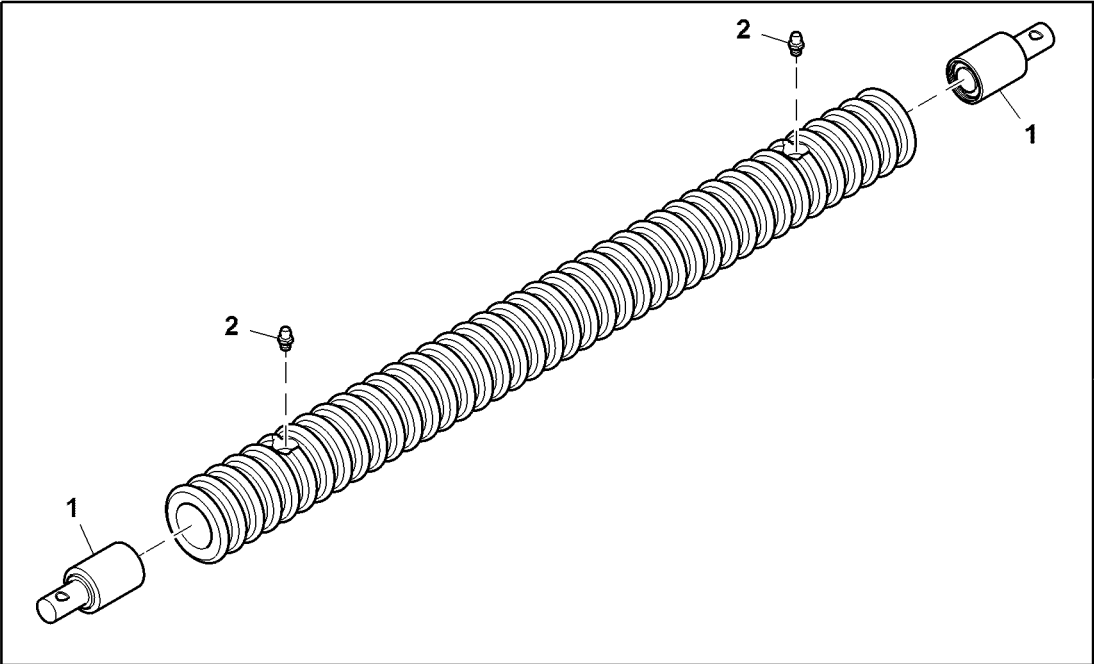


**BM18481**

Key	Part No.	Part Name	Qty.	Serial No.	Remarks
1	BM18481	Roller	1	591 mm	
	BE23416	Roller	1	571 mm	

Grooved Rollers, 2 inch  
 Rouleaux rainurés, 2 in.  
 Riffelwalzen, 2 inch  
 Rulli scanalati, 2 inch  
 Rodillos ranurados, 2 in  
 Räfteflade rullar (2 tum)

PU27636 A.1



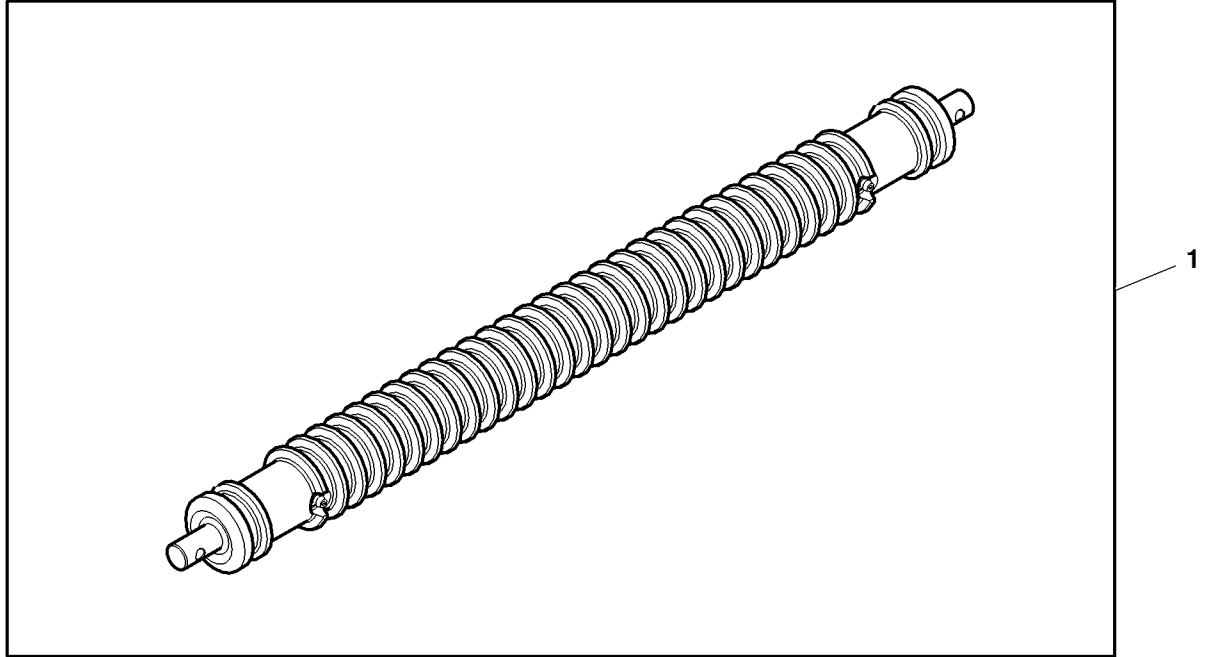
**PU27636**

Key	Part No.	Part Name	Qty.	Serial No.	Remarks
1	TCA22836	Ball Bearing	2		
2	JD7842	Lubrication Fitting	2		
3	BE23416	Kit	AR		Grooved Section = 571 mm, SUB FOR AMT2875 OR AET10954
	BM18481	Kit	AR		Grooved Section = 591 mm, SUB FOR AMT2877, AMT1061 OR AET10557

Attachment, Relieved Grooved Roller, 2 inch  
 Attachment, Relieved Grooved Roller, 2 inch  
 Attachment, Relieved Grooved Roller, 2 inch  
 Attachment, Relieved Grooved Roller, 2 inch  
 Attachment, Relieved Grooved Roller, 2 inch  
 Attachment, Relieved Grooved Roller, 2 inch



BTC10267 A.1

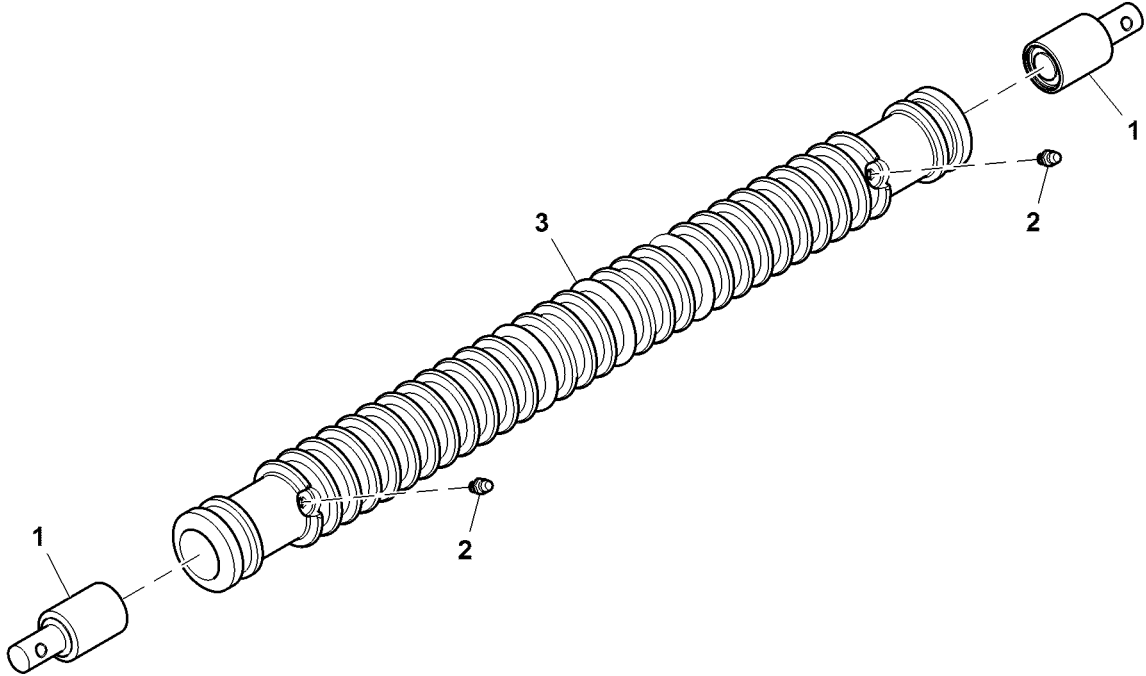


BTC10267

Key	Part No.	Part Name	Qty.	Serial No.	Remarks
1	BTC10267	Roller	1		

Relieved Grooved Roller, 2 inch  
 Rouleau à rainure relevé, 2 in.  
 Entlastete Riffelwalze, 2 inch  
 Rullo scanalato rilasciato, 2 inch  
 Rodillo ranurado de alivio, 2 in  
 Avbackad rulle med spår, 2 tum

PU27637 A.1



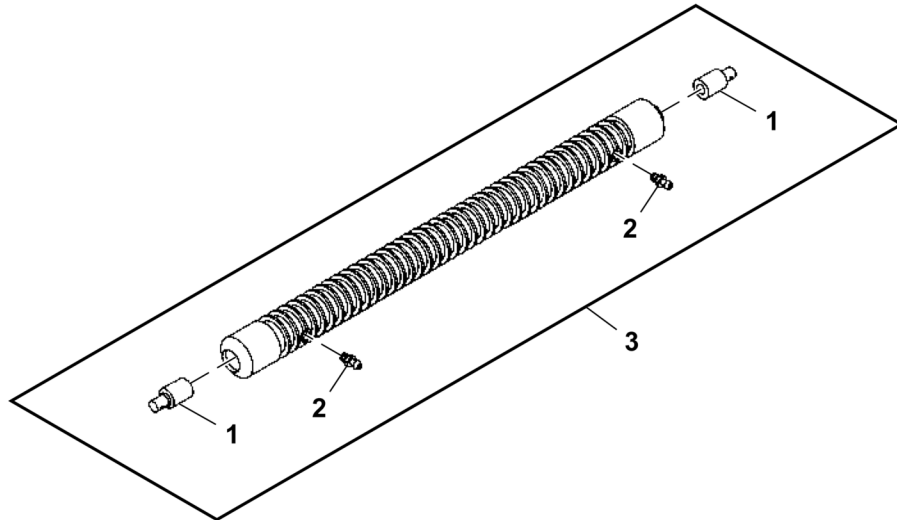
PU27637

Key	Part No.	Part Name	Qty.	Serial No.	Remarks
1	TCA22836	Ball Bearing	2		
2	JD7842	Lubrication Fitting	2		
3	TCU24519	Roller	1		

Grooved Rollers, 2 inch  
 Rouleaux rainurés, 2 in.  
 Riffelwalzen, 2 inch  
 Rulli scanalati, 2 inch  
 Rodillos ranurados, 2 in  
 Räfteflade rullar (2 tum)



PU15220 A.1



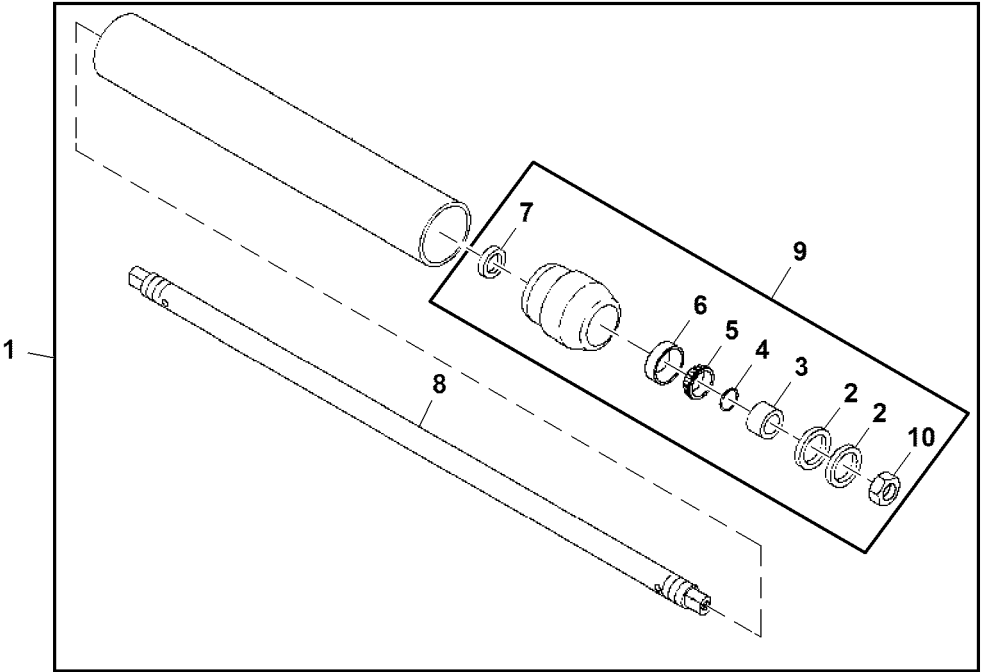
**PU15220**

Key	Part No.	Part Name	Qty.	Serial No.	Remarks
1	TCA22836	Ball Bearing	2		
2	JD7842	Lubrication Fitting	2		
3	BM18712	Roller Kit	1		SUB FOR AMT2879

Smooth Roller Kit, 3 inch  
 Kit rouleau lisse, 3 in.  
 Glattwalzensatz, 3 inch  
 Kit rullo liscio, 3 inch  
 Juego de rodillo liso, 3 in  
 Slät rullsets, 3 tum



PU32011 A.1



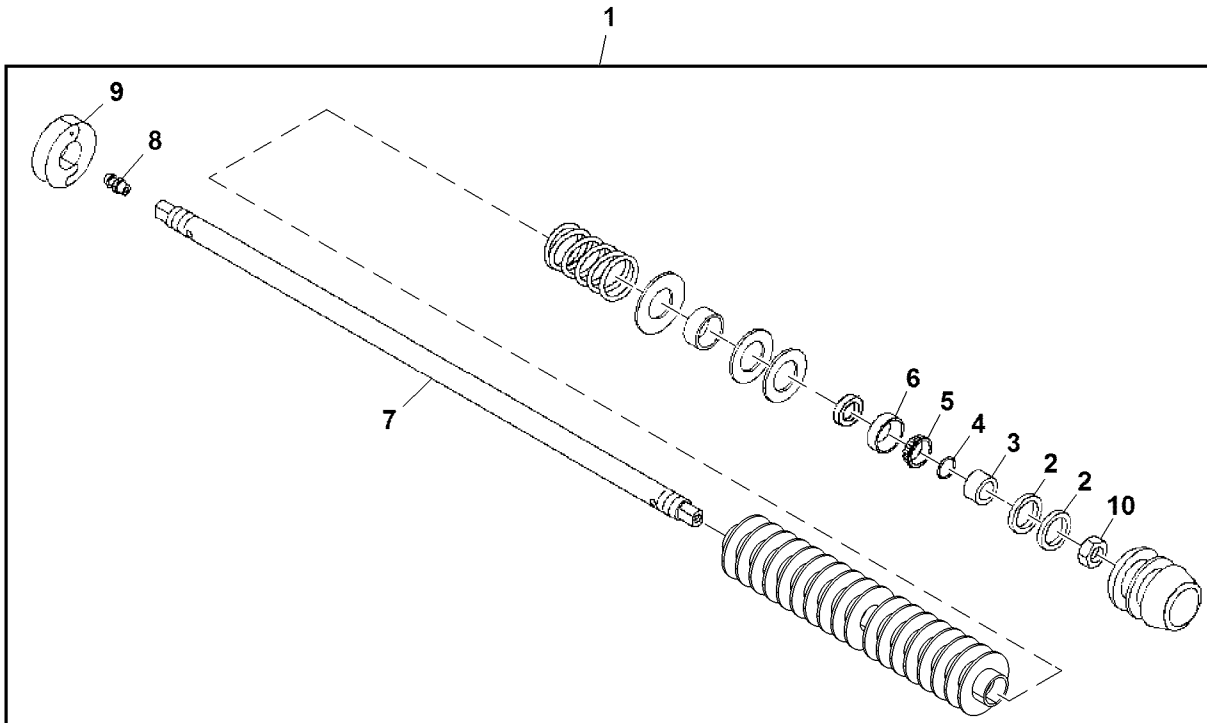
PU32011

Key	Part No.	Part Name	Qty.	Serial No.	Remarks
1	AMT2967	Roller Kit	1		
2	ET15755	Seal	4		
3	ET15726	Sleeve	2		
4	U46731	O-Ring	2		
5	JD8188	Bearing Cone	2		
6	JD8226	Bearing Cup	2		
7	MT739	Seal	2		
8	ET17515	Shaft	1		
9	AET10632	Seal Kit	1		
10	N101345	Lock Nut	2		



Heavy Duty Grooved Disc Front Roller Kit, 3 inch  
 Kit rouleau avant de disque rainuré renforcé, 3 in  
 Vorderer verstärkter, gerillter Rollensatz, 3 in.  
 Kit rullo anteriore disco scanalato per impiego gravoso, 3 inch  
 Juego de rodillo delantero de disco ranurado reforzado, 3 in  
 Sats med extra kraftig räfflad skiva på främre rulle, 3 tum

PU32012 A.1

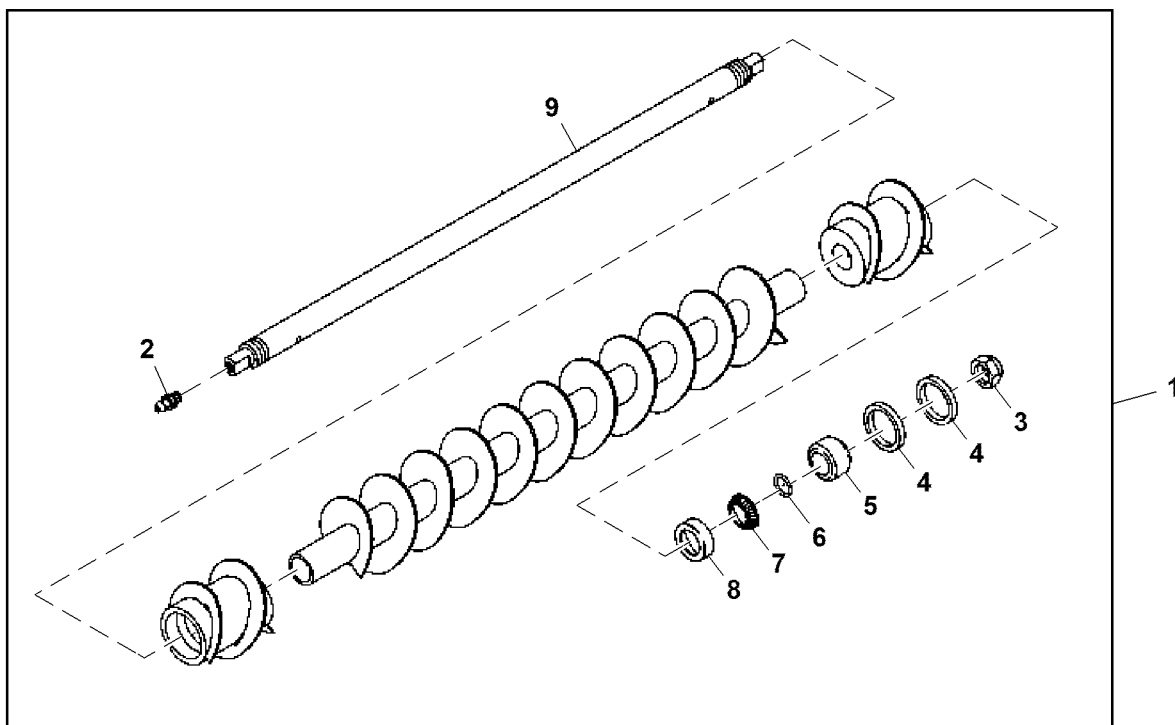


PU32012

Key	Part No.	Part Name	Qty.	Serial No.	Remarks
1	BM25317	Roller Kit	1		
2	ET15755	Seal	4		
3	ET15726	Sleeve	2		
4	U46731	O-Ring	2		
5	JD8188	Bearing Cone	2		
6	JD8226	Bearing Cup	2		
7	ET17515	Shaft	1		
8	JD7759	Lubrication Fitting	2		
9	AMT500	Washer	1		
10	N101345	Lock Nut	2		

Spiral Grooved Front Roller Kit, 3 inch  
 Kit rouleau avant rainuré hélicoïdal, 3 in  
 Spiralwalzen-Rollensatz, 3 in.  
 Kit rullo anteriore scanalato spiroidale, 3 inch  
 Juego de rodillo delantero ranurado espiral, 3 in  
 Sats med spiralförmad främre rulle, 3 tum

PU32013 A.1

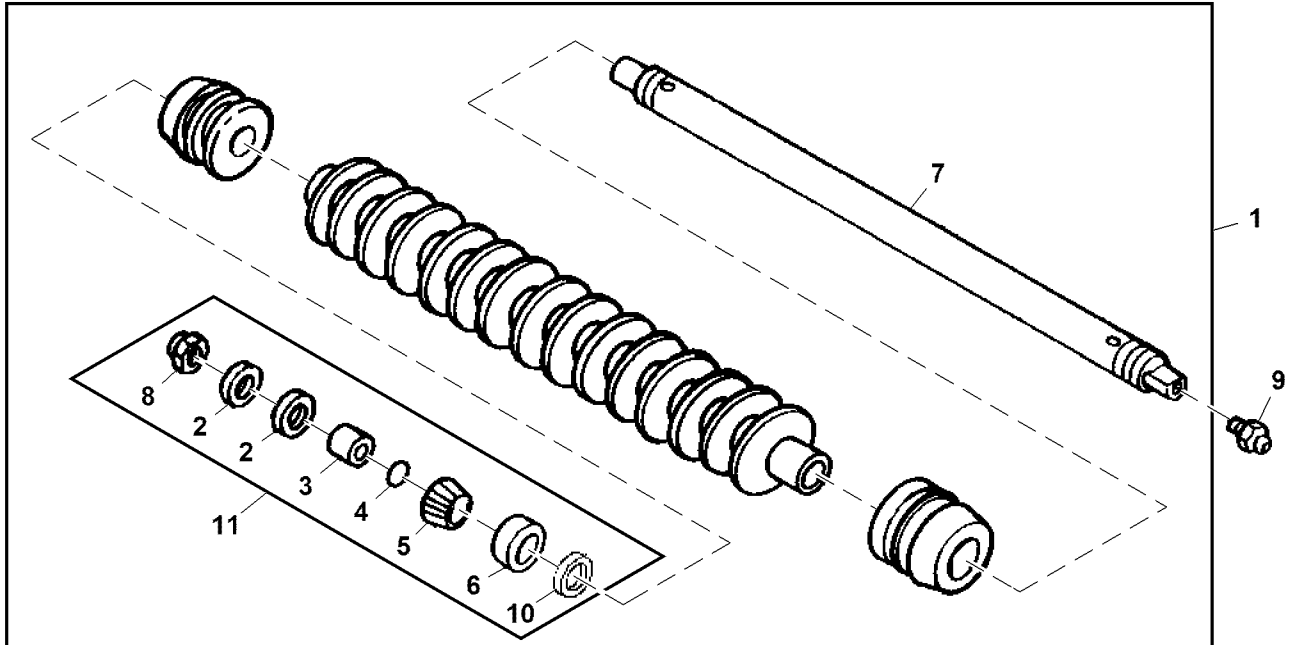


PU32013

Key	Part No.	Part Name	Qty.	Serial No.	Remarks
1	BM19817	Roller Kit	1		
2	JD7759	Lubrication Fitting	2		
3	N101345	Lock Nut	2		
4	ET15755	Seal	4		
5	ET15726	Sleeve	2		
6	U46731	O-Ring	2		
7	JD8188	Bearing Cone	2		
8	JD8226	Bearing Cup	2		
9	ET17515	Shaft	1		Roller

Grooved End Spiral Roller Kit, 3 inch  
 Kit rouleau hélicoïdal à extrémité rainurée, 3 in.  
 Satz für Spiralwalze mit geriffelten Enden, 3 inch  
 Kit rullo a spirale con estremità scanalata, 3 inch  
 Juego de rodillo helicoidal con ranuras en el extremo, 3 in  
 Spiralrullsets, räfflad ände, 3 tum

PU32014 A.1

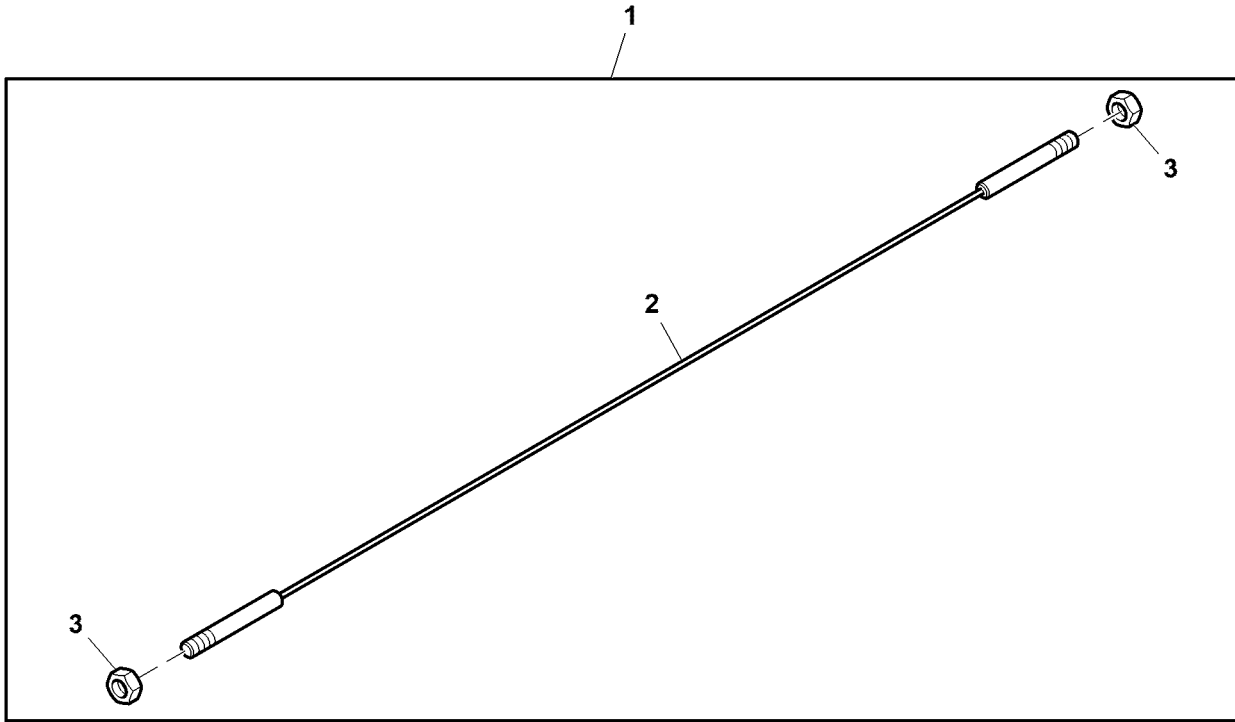


## PU32014

Key	Part No.	Part Name	Qty.	Serial No.	Remarks
1	AMT1286	Roller Kit	1		
2	ET15755	Seal	4		
3	ET15726	Sleeve	2		
4	U46731	O-Ring	2		
5	JD8188	Bearing Cone	2		
6	JD8226	Bearing Cup	2		
7	ET17515	Shaft	1		
8	N101345	Lock Nut	2		
9	JD7759	Lubrication Fitting	1		
10	MT739	Seal	2		
11	AET10632	Kit	1		

Smooth Roller Scraper Kit, 2 inch, QA5/QA7, 22 inch, Rear Roller  
 Kit rouleau avant lisse, 2 in, QA5/QA7, 22 in, rouleau arrière  
 Glattrollen-Abstreifersatz, 2 in., QA5/QA7, 22 in., hintere Rolle  
 Kit raschiatore rullo liscio, 2 inch, QA5/QA7, 22 inch, rullo posteriore  
 Juego de rodillo liso, 2 in, QA5/QA7, 22 in, rodillo trasero  
 Sats med avskrapare för slät rulle, 2 tum, QA5/QA7, 22 tum, bakre rulle

PU49442 A.1

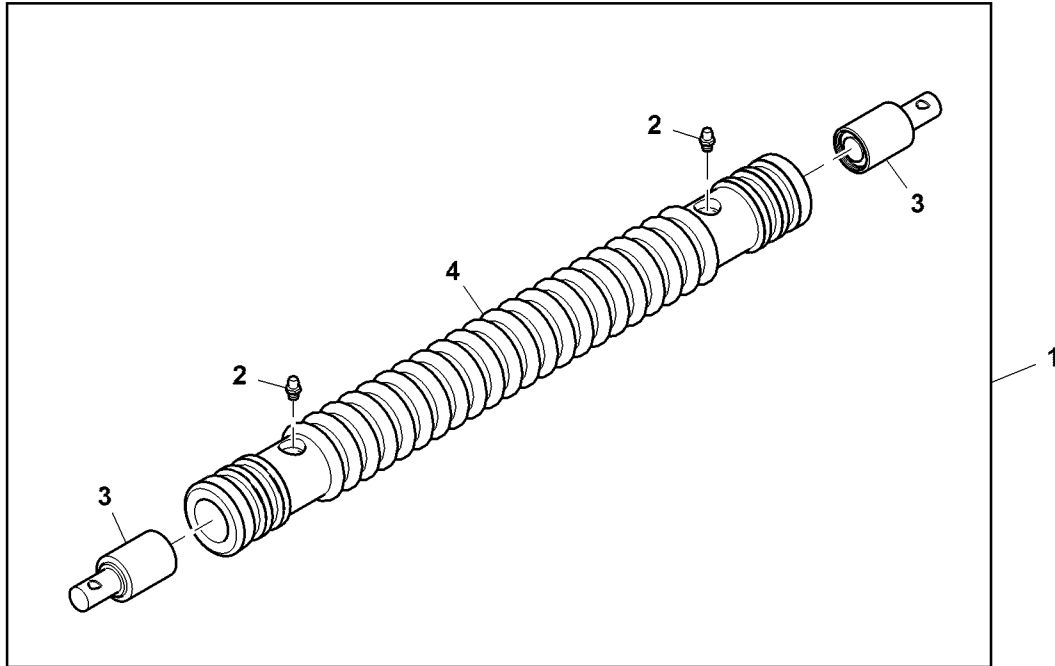


PU49442

Key	Part No.	Part Name	Qty.	Serial No.	Remarks
1	BM22995	Scraper Kit	1		
2	TCA19566	Cable	1		ROLLER SCRAPER
3	U45916	Lock Nut	2		

Grooved Roller Kit, 18 inch  
 Kit rouleau rainuré, 18 in  
 Gerillter Rollensatz, 18 in.  
 Kit rullo scanalato, 18 inch  
 Juego de rodillo ranurado, 18 in  
 Sats för rulle med spår, 18 inch

PU32523 A.1

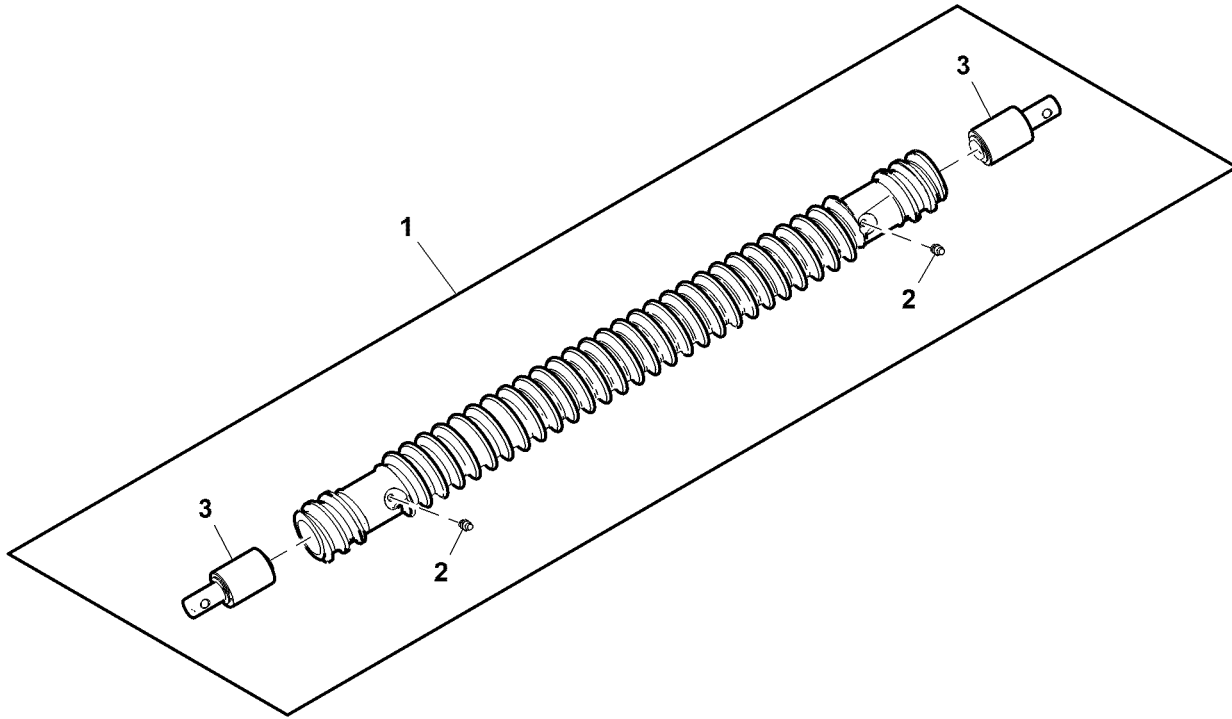


PU32523

Key	Part No.	Part Name	Qty.	Serial No.	Remarks
1	BTC10281	Roller	1		<b>Whole Goods</b>
2	JD7842	Lubrication Fitting	2		
3	TCA22836	Ball Bearing	2		
4	TCU28984	Roller	1		

Relieved Spiral Grooved Roller Kit, 2 inch  
 Kit de rouleaux rainurés hélicoïdaux desserré, 2 in  
 Entlasteter, gerillter Spiralwalzen-Rollensatz, 2 in.  
 Kit rullo scanalato a spirale, 2 inch  
 Juego de rodillo acanalado en espiral de alivio, 2 in  
 Sats med avbackad spiralformad rulle, 2 tum

PU32017 A.1



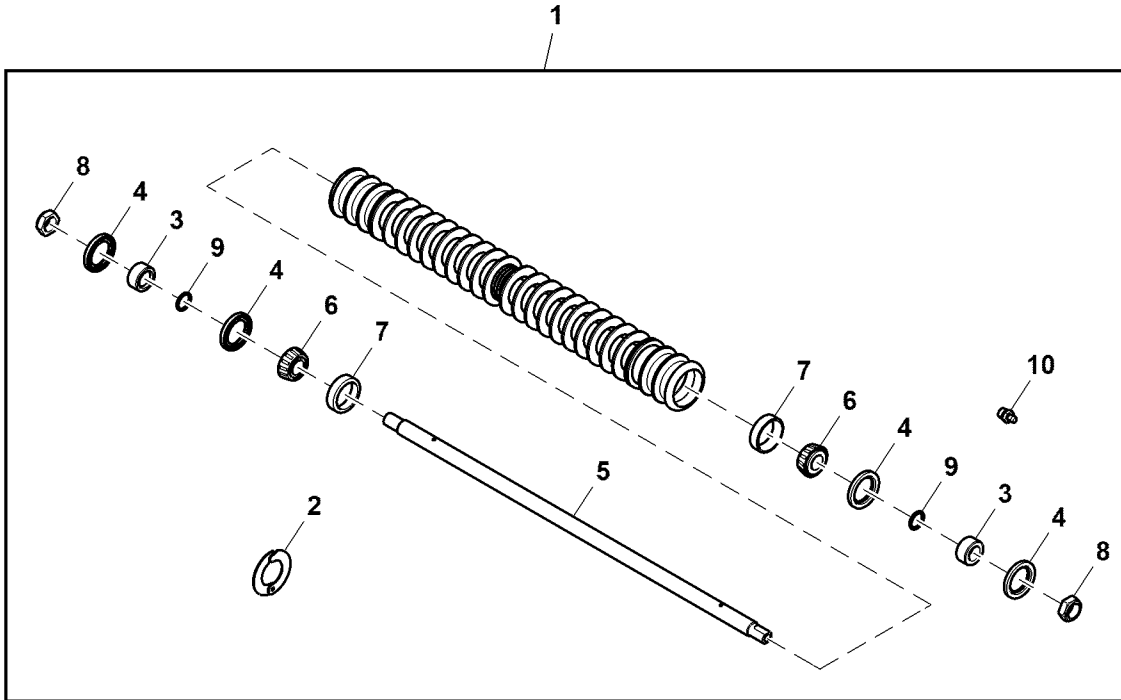
PU32017

Key	Part No.	Part Name	Qty.	Serial No.	Remarks
1	BM23566	Roller Kit	1		
2	JD7842	Lubrication Fitting	2		
3	TCA22836	Ball Bearing	2		

Grooved Roller Kit, 2.5 inch, QA5/QA7, 22 inch  
 Kit rouleau rainuré, 2.5 in, QA5/QA7, 22 in  
 Riffelrollensatz, 2,5 in., QA5/QA7, 22 in.  
 Kit rullo scanalato, 2.5 inch, QA5/QA7, 22 inch  
 Juego de rodillo acanalado, 2.5 in, QA5/QA7, 22 in  
 Sats för spårad rulle, 2,5 tum, QA5/QA7, 22 tum



PU38617 A.1



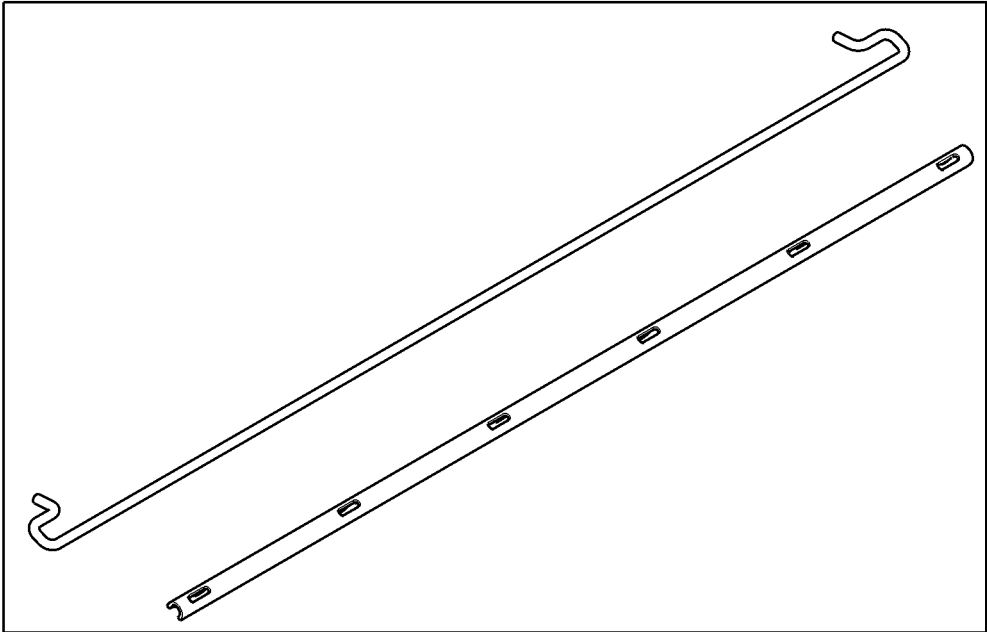
PU38617

Key	Part No.	Part Name	Qty.	Serial No.	Remarks
1	BM26408	Roller Kit	1		
2	AMT500	Washer	1		
3	ET15726	Sleeve	2		
4	ET15755	Seal	4		
5	ET17515	Shaft	1		
6	JD8188	Bearing Cone	2		
7	JD8226	Bearing Cup	2		
8	N101345	Lock Nut	2		
9	U46731	O-Ring	2		
10	JD7759	Lubrication Fitting	2		

Machine Grooved Roller Scraper Kit, 2 inch  
Kit racleur de rouleau rainuré de machine, 2 in  
Riffelwalzen-Rollenabstreifersatz, 2 in.  
Kit raschiatore rullo scanalato macchina, 2 inch  
Juego de rascador de rodillo ranurado de máquina, 2 in  
Sats med avskrapare för maskinräfflad rulle, 2 tum



PU27622 A.1



1

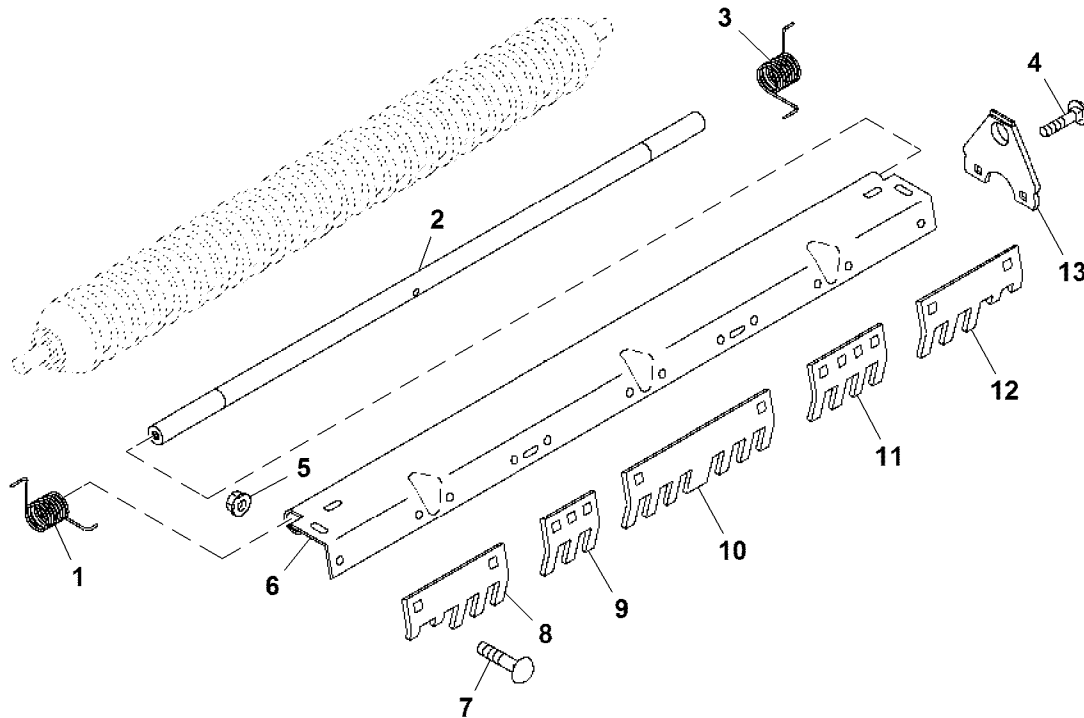
PU27622

Key	Part No.	Part Name	Qty.	Serial No.	Remarks
1	TCA19547	Scraper	1		Front Grooved



Grooved Roller Scrapers, 22 inch  
 Rouleaux-racleurs rainurés, 22 in  
 Riffelwalzen-Abstreifer, 22 inch  
 Raschiatori rulli scanalati, 22 inch  
 Traillas para rodillos con ranuras, 22 in.  
 Skrapor till räfflade rullar, 22 inch

PU14482 A.1



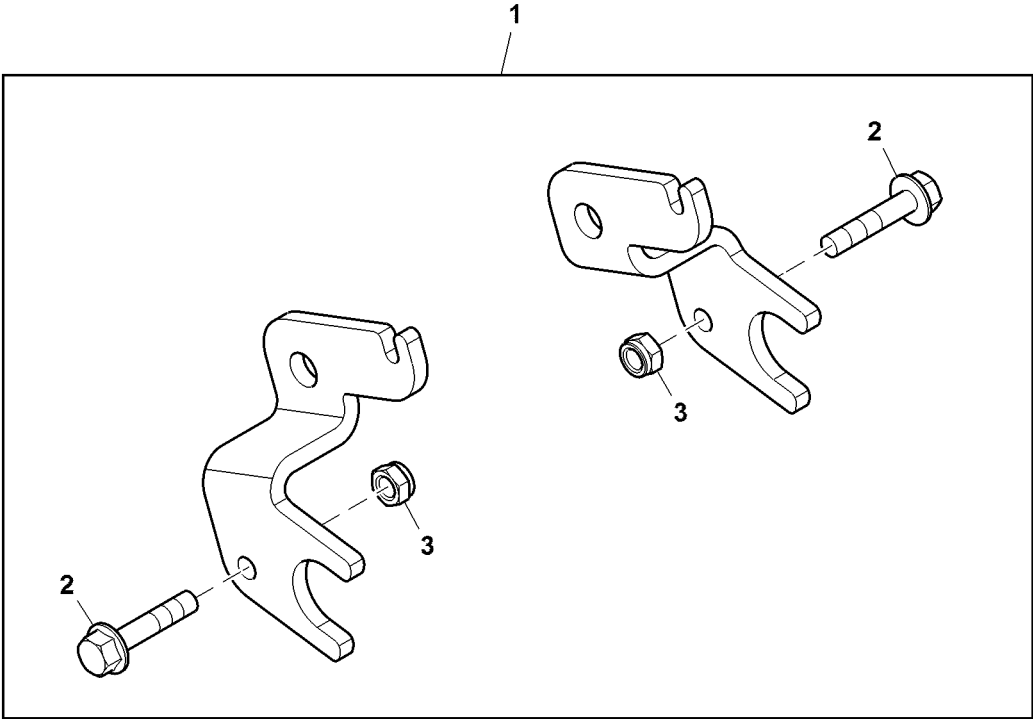
PU14482

Key	Part No.	Part Name	Qty.	Serial No.	Remarks
1	ET17629	Torsion Spring	1		LH
2	ET17757	Pin Fastener	1		
3	ET17630	Torsion Spring	1		RH
4	21M7246	Screw	3		M6 X 16
5	14M7303	Flange Nut	3		M6
6	MT2369	Scraper	1		
7	03M7251	Bolt	10		M6 X 12
8	MT5158	Scraper	1		LH End
9	MT2342	Scraper	1		3-Tooth
10	MT2340	Scraper	1		Center
11	MT2341	Scraper	1		4-Tooth
12	MT5159	Scraper	1		RH End
13	MT2407	Bracket	2		

Adapter Kit, Scraper Mounting, Rear, 3 inch  
 Kit d'adaptation, montage de racleur, arrière, 3 in  
 Adaptersatz, Abstreiferbefestigung, hinten, 3 in.  
 Kit adattatore, montaggio raschiatore, posteriore, 3 inch  
 Juego de adaptador, montaje de trailla, trasero, 3 in  
 Adaptersats, skrapfäste, bak, 3 tum



PU32018 A.1



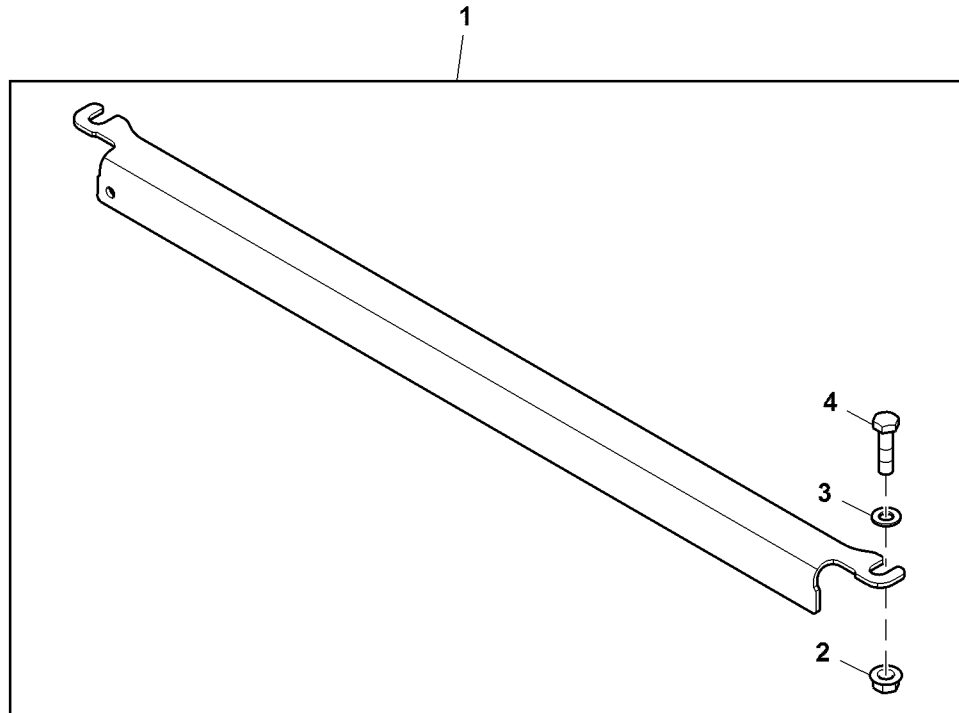
PU32018

Key	Part No.	Part Name	Qty.	Serial No.	Remarks
1	TCA19587	Adapter Kit	1		
2	19M7796	Screw	2	M6 X 30	
3	14M7165	Lock Nut	2	M6	

Smooth Scraper Kit, Front, 2 inch, QA5, 22 inch  
 Kit racleur lisse, avant, 2 in, QA5, 22 in  
 Glatter Abstreifersatz, vorne, 2 in., QA5, 22 in.  
 Kit raschiatore liscio, anteriore, 2 inch, QA5, 22 inch  
 Juego de rascador liso, delantero, 2 in, QA5, 22 in  
 Sats med avskrapare för slät rulle, fram, 2 tum, QA5, 22 tum



PU32019 A.1



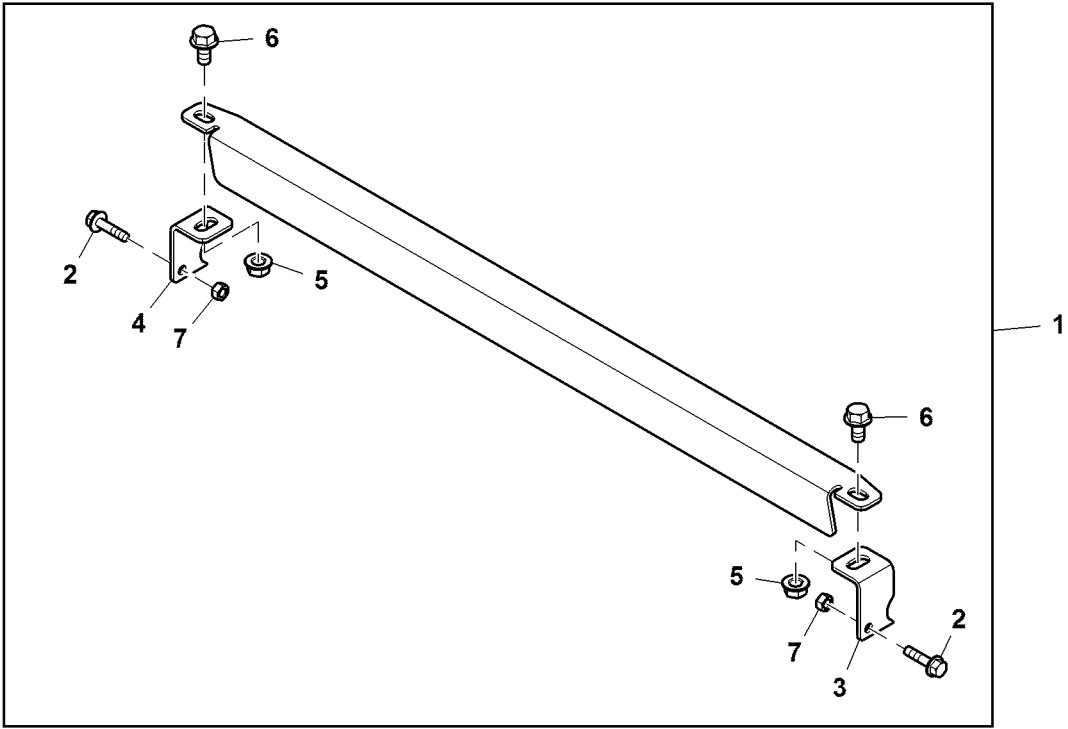
PU32019

Key	Part No.	Part Name	Qty.	Serial No.	Remarks
1	BUC10113	Scraper Kit	1		
2	14M7298	Flange Nut	2		M8
3	24M7055	Washer	2		8.400 X 16 X 1.600 mm
4	19M7288	Cap Screw	2		M8 X 30

Smooth Scraper Kit, Rear, 2 inch, QA5/QA7, 22 inch  
 Kit rouleau-racleur lisse, arrière, 2 in, QA5/QA7, 22 in  
 Glatter Abstreifersatz, hinten, 2 in., QA5/QA7, 22 in.  
 Kit raschiatore liscio, posteriore, 2 inch, QA5/QA7, 22 inch  
 Kit de limpiador liso, trasero, 2 in, QA5/QA7, 22 in  
 Sats med avskrapare för slät rulle, bak, 2 tum, QA5/QA7, 22 tum



PU32020 A.1



PU32020

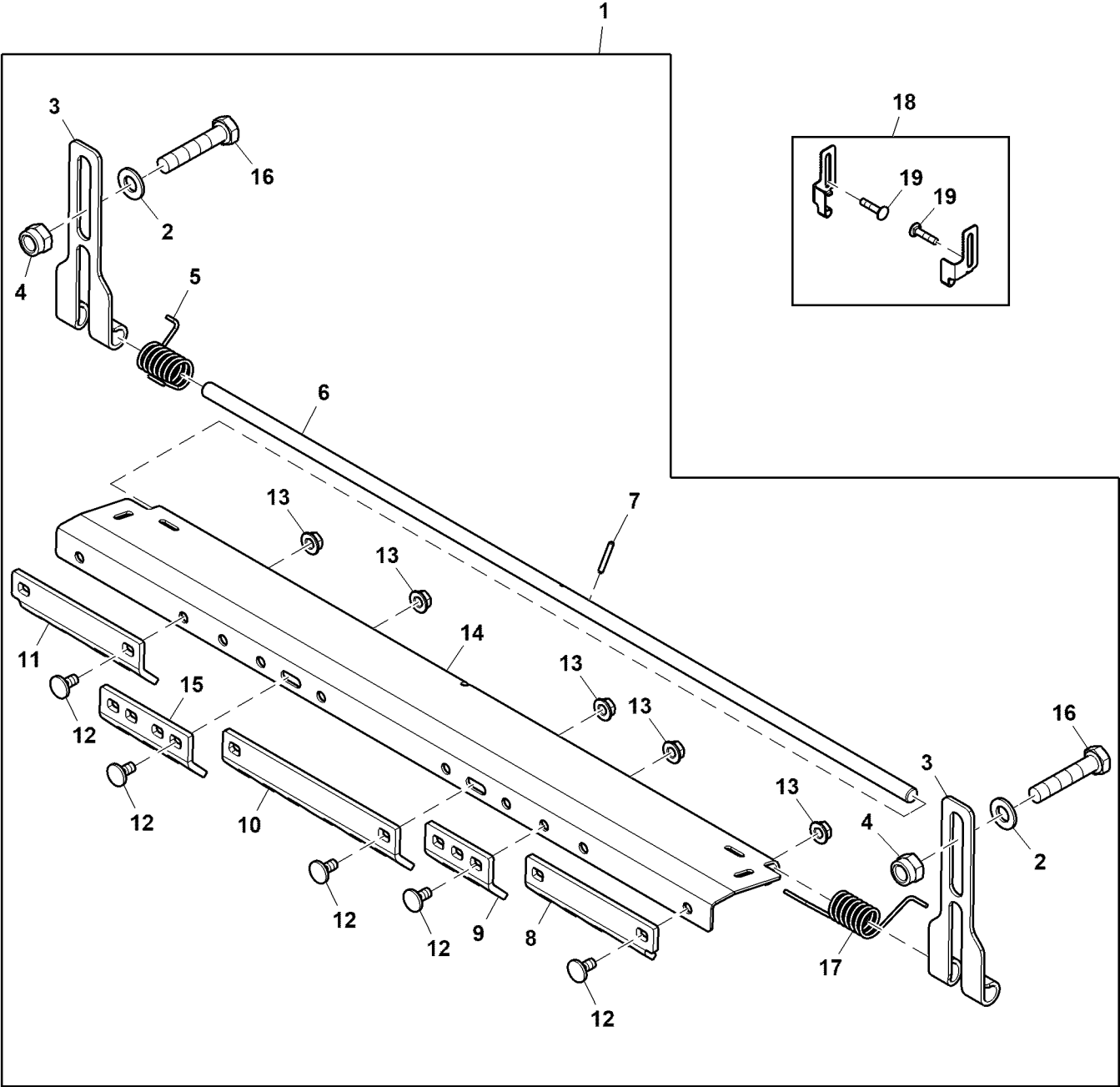
Key	Part No.	Part Name	Qty.	Serial No.	Remarks
1	BUC10112	Scraper Kit	1		
2	19M7863	Screw	2		M6 X 25
3	UC14789	Bracket	1		RH
4	UC14788	Bracket	1		LH
5	14M7298	Flange Nut	2		M8
6	19M7865	Screw	2		M8 X 16
7	14M7272	Nut	2		M6



Grooved Roller Scraper Kit, 3 inch  
Kit racleur de rouleau rainuré, 3 in  
Riffelwalzen-Abstreifersatz, 3 in.  
Kit raschiatore rullo scanalato, 3 inch  
Juego de rascador de rodillo ranurado, 3 in  
Sats med avskrapare för räfflad rulle, 3 tum



PU40620 A.1

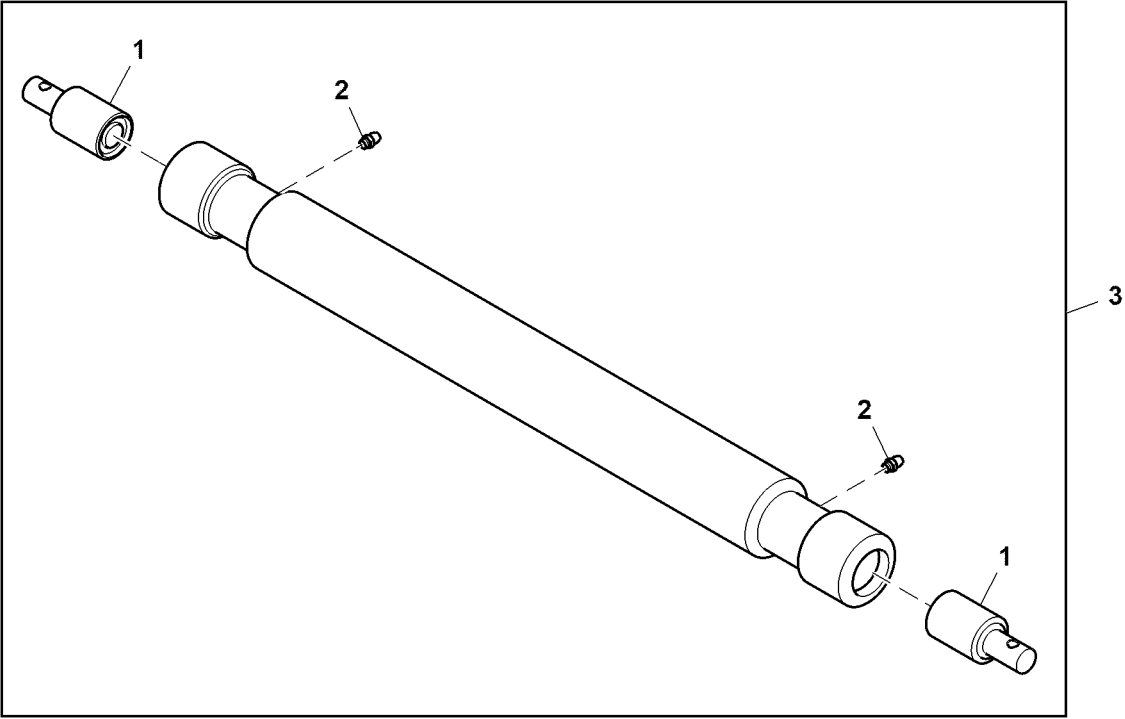


PU40620

Key	Part No.	Part Name	Qty.	Serial No.	Remarks
1	BM23002	Scraper Kit	1		ALSO ORDER TCA19597 For QA5 Only 10.500 X 20 X 2 mm
2	24M7028	Washer	4		
3	TCU26998	Panel	2		
4	14M7517	Lock Nut	4		M10
5	TCU27037	Torsion Spring	1		LH
6	ET17757	Rod	1		
7	34M7010	Spring Pin	1		3 X 20 mm
8	MT5159	Scraper	1		RH
9	MT2342	Scraper	1		RH
10	MT2340	Scraper	1		Center
11	MT5158	Scraper	1		LH
12	03M7251	Bolt	10		M6 X 12
13	14M7303	Flange Nut	10		M6
14	TCU27038	Bracket	1		
15	MT2341	Scraper	1		LH
16	19M7179	Cap Screw	4		M10 X 50
17	TCU27036	Torsion Spring	1		RH
18	TCA19597	Kit	1		
19	03M7195	Bolt	1		M10 X 45

Smooth Roller, W/ Bearings, 22 inch  
 Rouleau lisse, avec roulements, 22 in  
 Glattrolle, mit Lager, 22 in.  
 Rullo liscio, con cuscinetti, 22 inch  
 Rodillo liso, con rodamientos, 22 in  
 Slät rulle, med lager, 22 tum

TC393985 A.1



TC393985

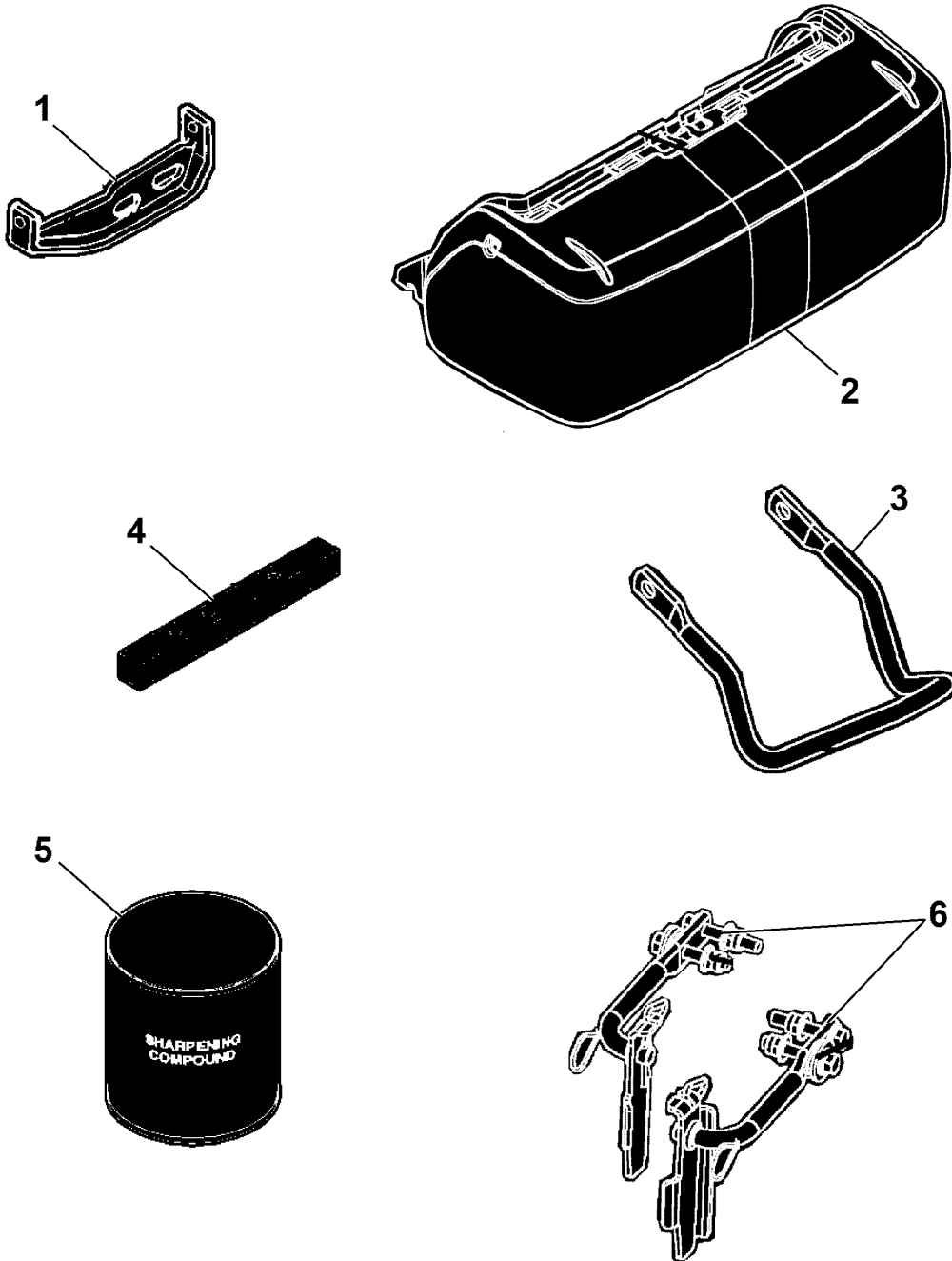
Key	Part No.	Part Name	Qty.	Serial No.	Remarks
1	TCA22836	Ball Bearing	2		Integral Shaft
2	JD7842	Lubrication Fitting	2		
3	BUC10786	Roller	1		



Sectional Pictorial Index  
 Index d'illustrations par sections.  
 Gruppenbildindex  
 Índice ilustrado delle sezioni  
 Índice de ilustraciones por secciones  
 Avsnittsbildregister

PU15319 A.1

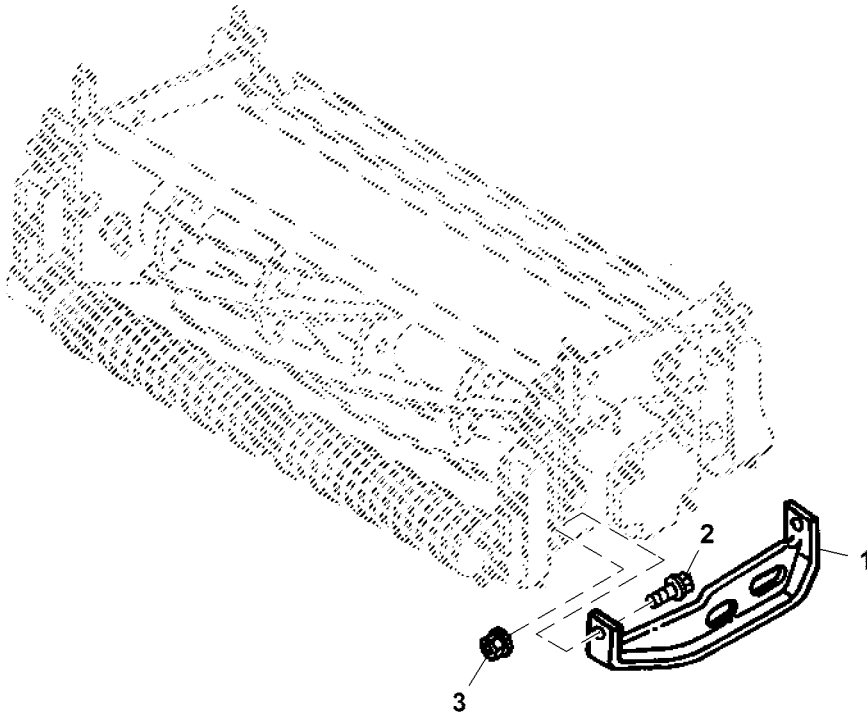
1-	426
2-	428
3-	430
4-	432
5-	433
6-	434
6-	436



PU15319

Skid Shoes  
 Patins  
 Schleifkufen  
 Pattini  
 Patines  
 Släpskor

PU15240 A.1



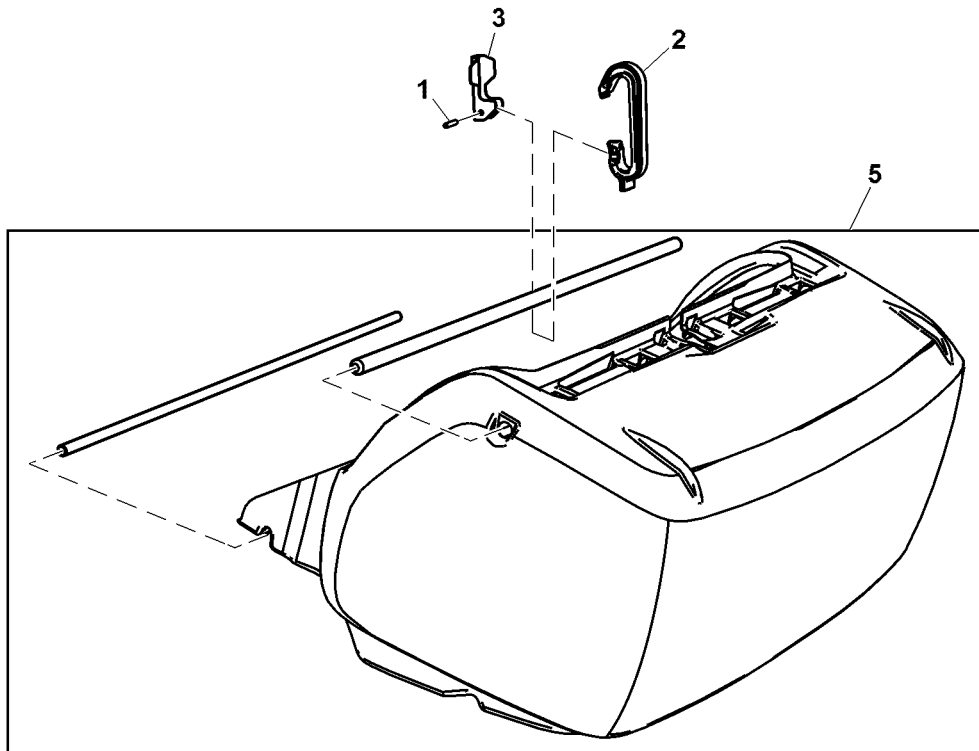
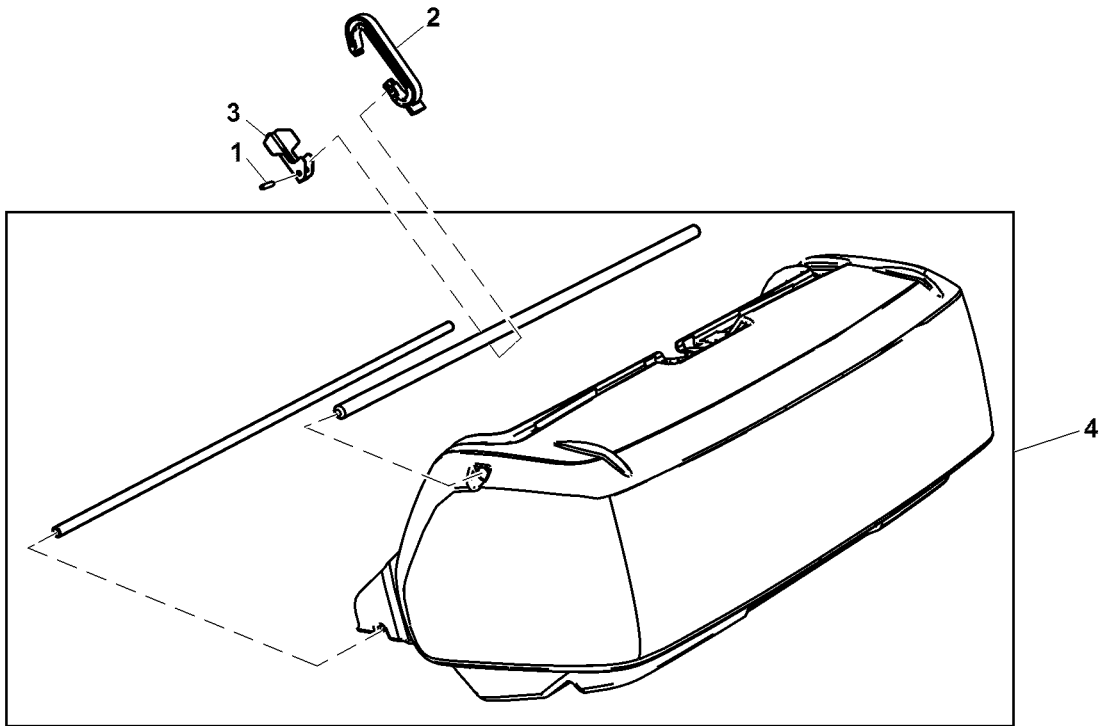
PU15240

Key	Part No.	Part Name	Qty.	Serial No.	Remarks
1	MT2527	Shoe	2		
2	19M7785	Screw	4	M10 X 25	
3	14M7400	Lock Nut	2	M10	



Grass Catchers  
 Bacs à herbe  
 Grasfangvorrichtungen  
 Raccogliherba  
 Recogedores de pasto  
 Gräsfångare

PU15241 A.1



PU15241

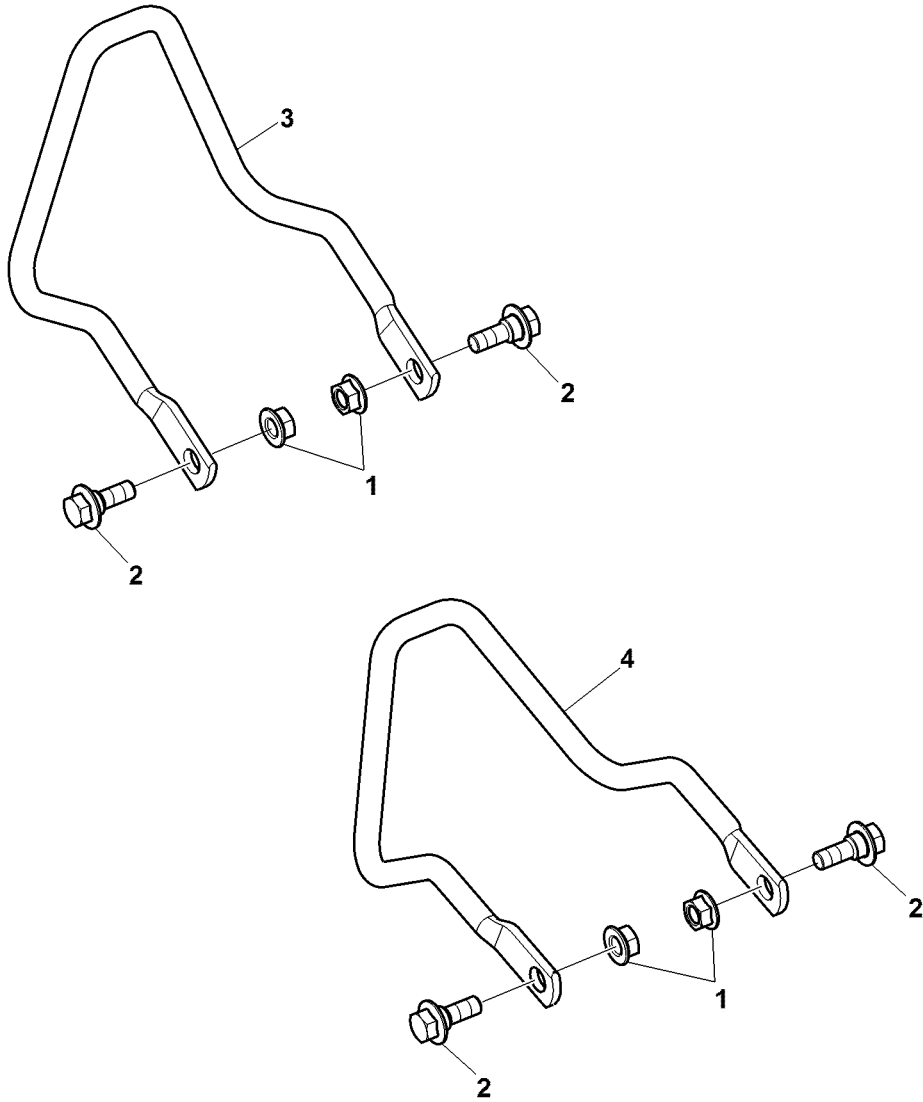
**101 Cutting Unit Accessories (Fairway Mowers)**

Key	Part No.	Part Name	Qty.	Serial No.	Remarks
1	34M7027	Spring Pin	2		4 X 20 mm, (A)
	34M7027	Spring Pin	3		4 X 20 mm, (B)
2	TCU30553	Hook	3		(A)
	TCU30553	Hook	3		(B)
3	TCU25379	Lever	2		ORDER TCU29447, (A)
	TCU25379	Lever	3		ORDER TCU29447, (B)
4	TCA18745	Grass Catcher	2		ORDER BTC10718, INCLUDES PARTS MARKED (A)
5	TCA18832	Grass Catcher	3		ORDER BTC10719, INCLUDES PARTS MARKED (B)

Grass Catcher Mounting Brackets  
 Supports de montage de bac à herbe  
 Grasfangvorrichtung-Befestigungshalterungen  
 Staffe di supporto raccogliërba  
 Escuadras de montaje de recogedor de pasto  
 Fästen för gräsuffångare



PU15242 A.1



PU15242

---

**101 Cutting Unit Accessories (Fairway Mowers)**

---

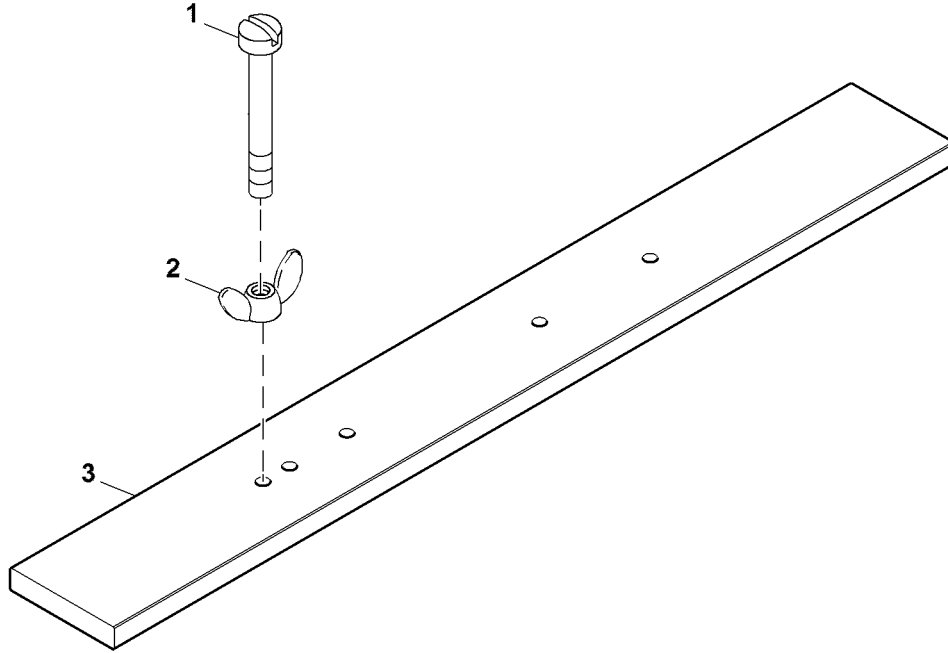
<i>Key</i>	<i>Part No.</i>	<i>Part Name</i>	<i>Qty.</i>	<i>Serial No.</i>	<i>Remarks</i>
1	14M7298	Flange Nut	10		M8
2	R250746	Bolt	10		
3	TCU25722	Rod	2		Catcher Hanger
4	TCU26050	Rod	3		Catcher Hanger

---

Gauge Bar  
 Barre manomètre  
 Anzeigeleiste  
 Calibro piatto  
 Barra de regulación  
 Mätstång



PU15243 A.1



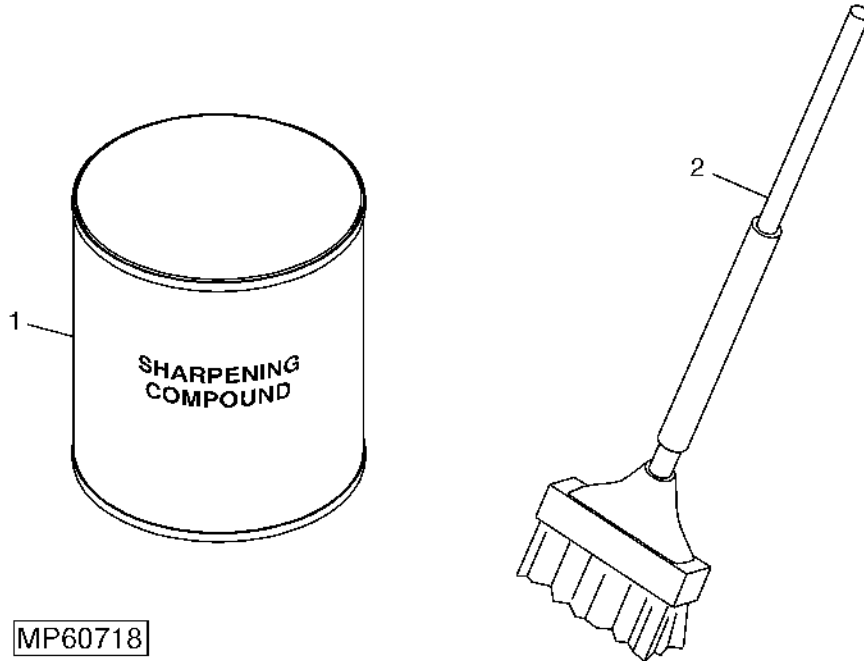
PU15243

Key	Part No.	Part Name	Qty.	Serial No.	Remarks
1	19H3215	Cap Screw	3		1/4" X 3"
2	14H952	Wing Nut	3		1/4"
3	TCU13823	Strap	1		SUB FOR AMT663



Sharpening Compound  
 Produit d'affûtage  
 Schärfungsmittel  
 Gruppo affilatura  
 Compuesto para afilar  
 Slipmedel

MP60718 A.1

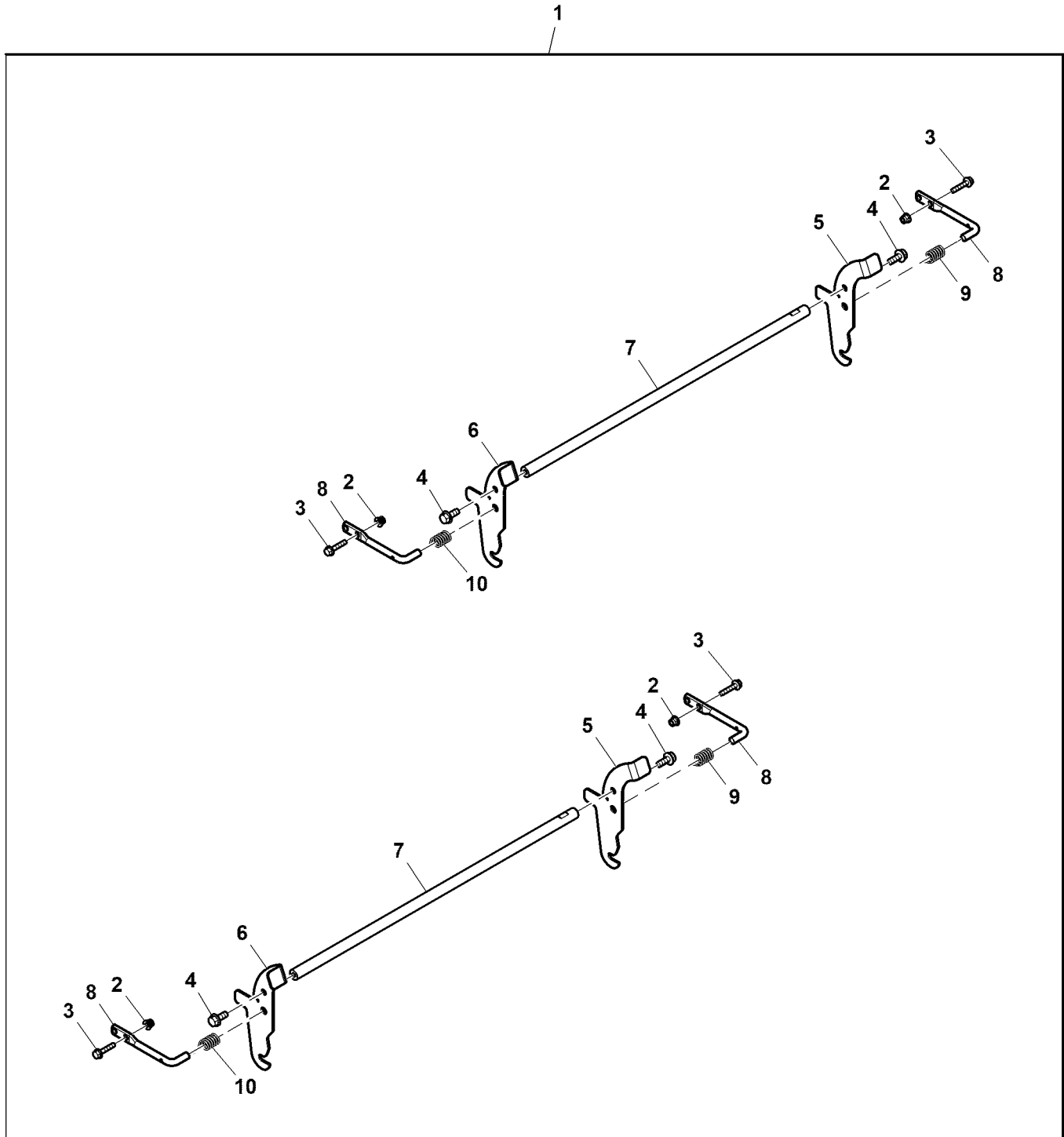


MP60718

Key	Part No.	Part Name	Qty.	Serial No.	Remarks
1	TY6372	Sharpening Compound	1		4.5 KG, 80 Grit Grade RG
	TY6373	Sharpening Compound	1		11.3 KG
	TY6374	Sharpening Compound	1		4.5 KG, 120 Grit Grade RE
	TY6375	Sharpening Compound	1		11.3 KG, Not Available In California
	TY24959	Sharpening Compound	1		4.5 KG, 180 Grit
	TY24962	Sharpening Compound	1		11.3 KG
2	TY15599	Brush	1		

Wing Latch Kit  
 Kit de loquet d'extension latérale  
 Flügelverriegelungssatz  
 Kit fermo aletta  
 Juego de traba de sección lateral  
 Låssats vinga

PU39950 A.1



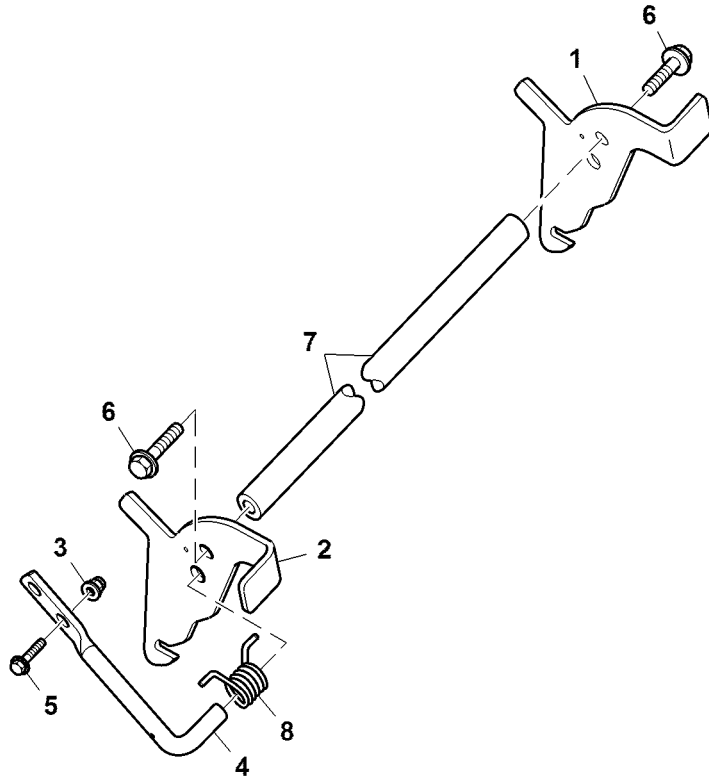
PU39950

**101 Cutting Unit Accessories (Fairway Mowers)**

Key	Part No.	Part Name	Qty.	Serial No.	Remarks
1	BTC10194	Kit	1		
2	14M7397	Lock Nut	8		M6
3	19M7796	Screw	8		M6 X 30
4	M78508	Cap Screw	4		
5	TCU30006	Latch	2		LH
6	TCU30007	Latch	2		RH
7	TCU30216	Pin Fastener	2		
8	TCU30217	Pivot	4		
9	TCU30286	Torsion Spring	2		LH
10	TCU30287	Torsion Spring	2		RH

Wing Latch  
 Loquet d'extension latérale  
 Flügelverriegelung  
 Fermo aletta  
 Traba de sección lateral  
 Skärmlås

PU15247 A.1



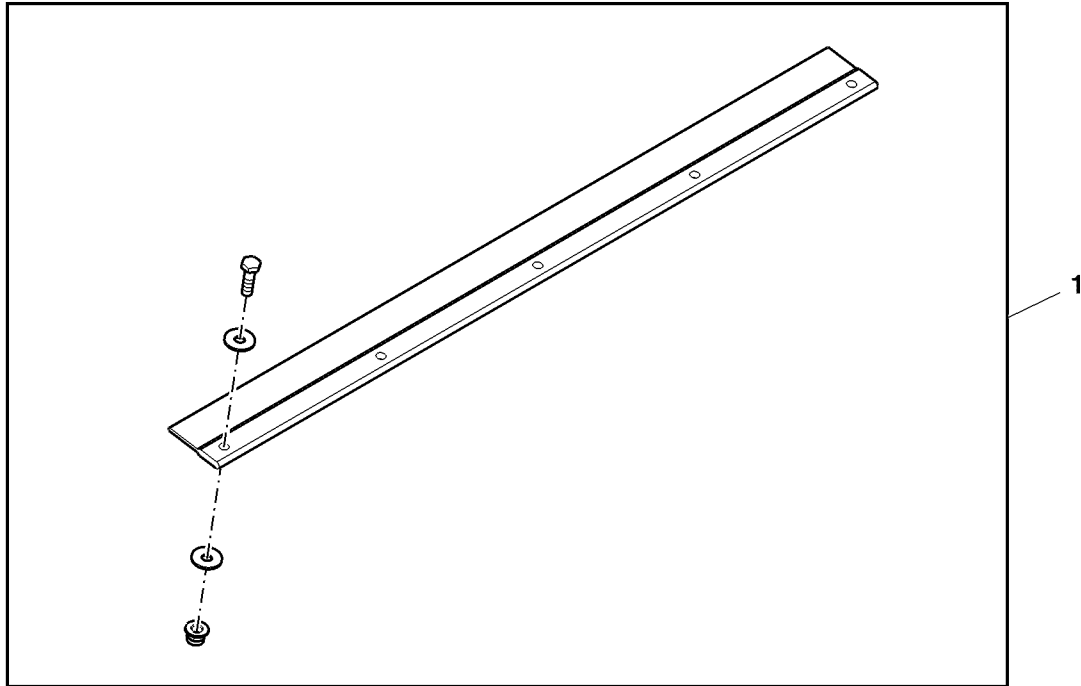
PU15247

Key	Part No.	Part Name	Qty.	Serial No.	Remarks
1	TCU30006	Latch	2		LH
2	TCU30007	Latch	2		RH
3	14M7397	Lock Nut	8		M6
4	TCU30217	Pivot	4		
5	19M7796	Screw	8		M6 X 30
6	M78508	Cap Screw	4		
7	TCU30216	Pin Fastener	2		
8	TCU30286	Torsion Spring	2		LH
	TCU30287	Torsion Spring	2		RH

Attachment, Grass Catcher Lip Extension  
 Accessoire, extension de rebord de bac à herbe  
 Zubehör, Grasfangvorrichtung-Lippenverlängerung  
 Attrezzo, prolunga bordi raccoglierba  
 Accesorio, extensión de reborde de recogedor de pasto  
 Tillbehör, gräsfångares läppförlängning



BM23910 A.1



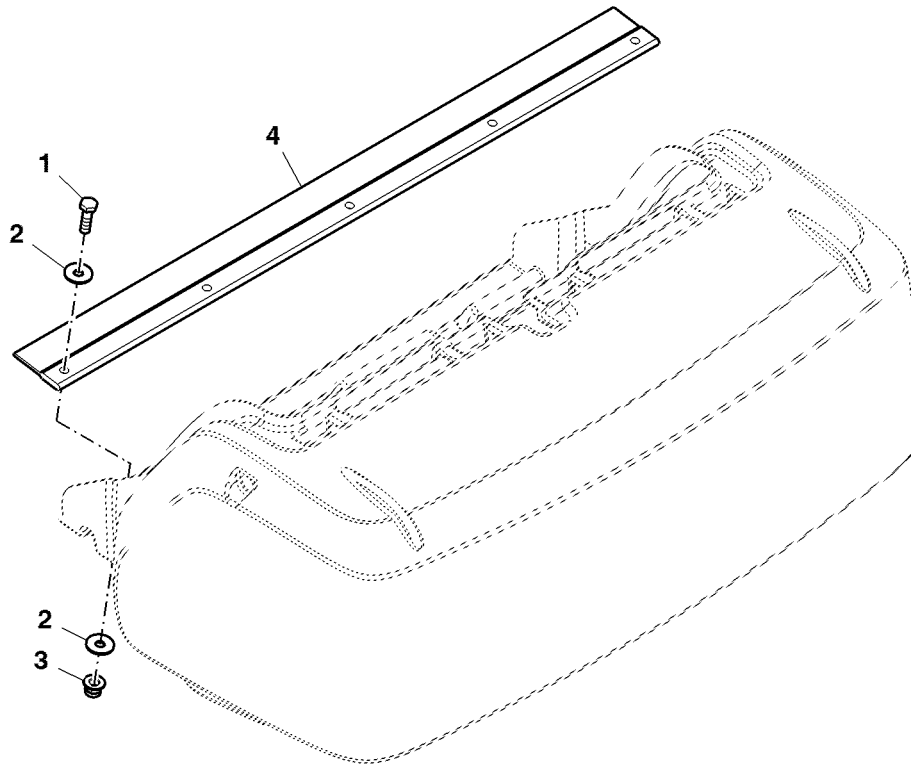
BM23910

Key	Part No.	Part Name	Qty.	Serial No.	Remarks
1	BM23910	Extension Kit	1		

Grass Catcher Lip Extension  
 Extension de rebord de bac à herbe  
 Grasfangkorb-Lippenverlängerung  
 Prolunga bordi raccoglierba  
 Extensión de reborde de recogedor de pasto  
 Gräsfångare läppförlängning



PU05422 A.1



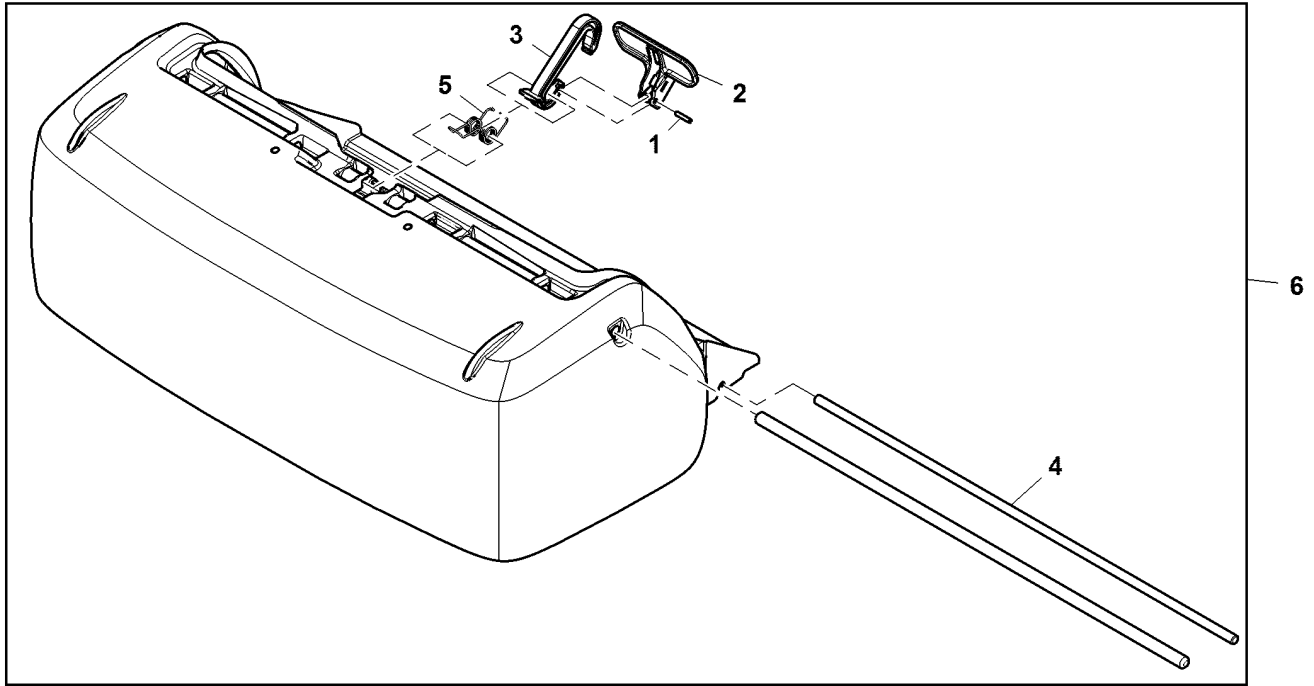
PU05422

Key	Part No.	Part Name	Qty.	Serial No.	Remarks
1	19M7077	Cap Screw	5		M6 X 20
2	24M7139	Washer	7		6.400 X 18 X 1.600 mm
3	14M7397	Lock Nut	5		M6
4	TCU30223	Flap	1		

Grass Catcher Kit, High Capacity, 22 inch  
 Kit bac collecteur, grande contenance, 22 in.  
 Grasfangbehälter-Satz, hohe Kapazität, 22 in.  
 Kit raccoglierba, ad alta capacità, 22 inch  
 Juego de recogedor de pasto, alta capacidad, 22 in  
 Gräsuppsamlarsats, hög kapacitet, 22 inch



PU27609 A.1

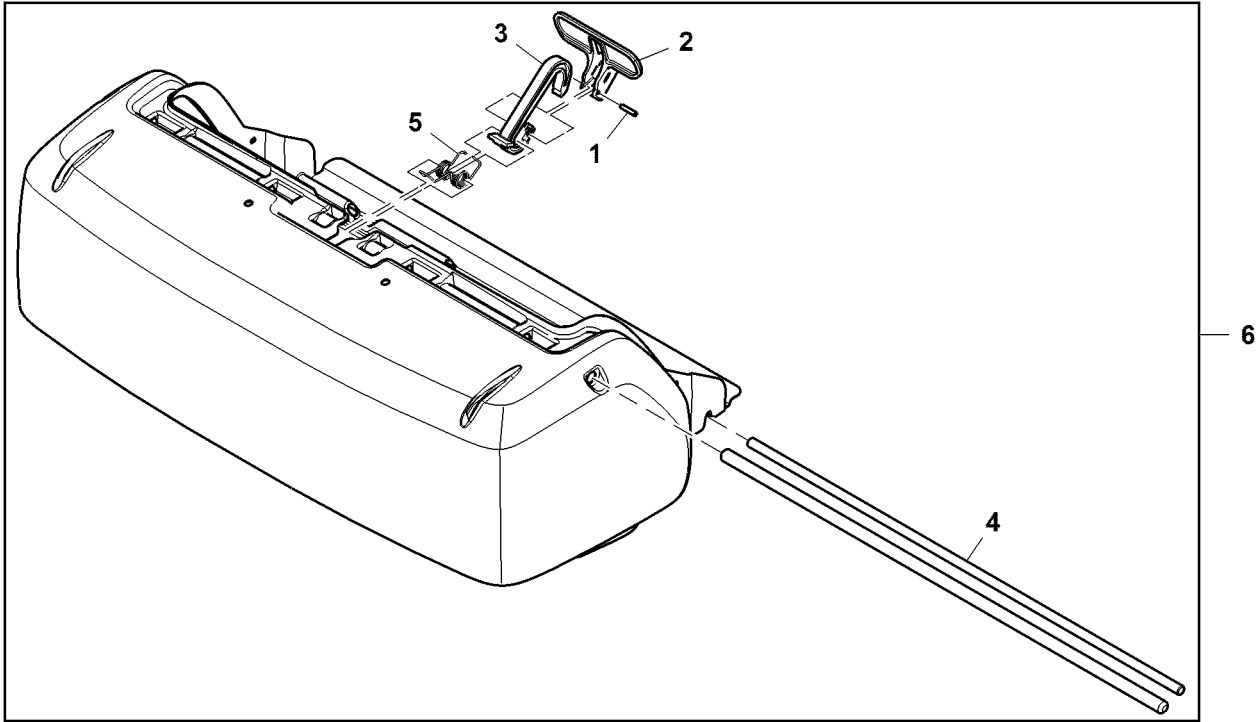


PU27609

Key	Part No.	Part Name	Qty.	Serial No.	Remarks
1	34M7027	Spring Pin	1		4 X 20 mm
2	TCU29447	Lever	1		
3	TCU30553	Hook	1		
4	TCU25385	Pin	1		Lower Catcher Stiffener
5	TCU39559	Torsion Spring	1		SUB FOR TCU29446
6	BTC10719	Grass Catcher	1		SUB FOR BTC10217

Grass Catcher Kit, Low Capacity, 22 inch  
 Kit bac collecteur, faible contenance, 22 in.  
 Grasfangbehälter-Satz, niedrige Kapazität, 22 in.  
 Kit raccoglierba, a bassa capacità, 22 inch  
 Juego de recogedor de pasto, capacidad baja, 22 in  
 Gräsupsamlarsats, låg kapacitet, 22 inch

PU27644 A.1



PU27644

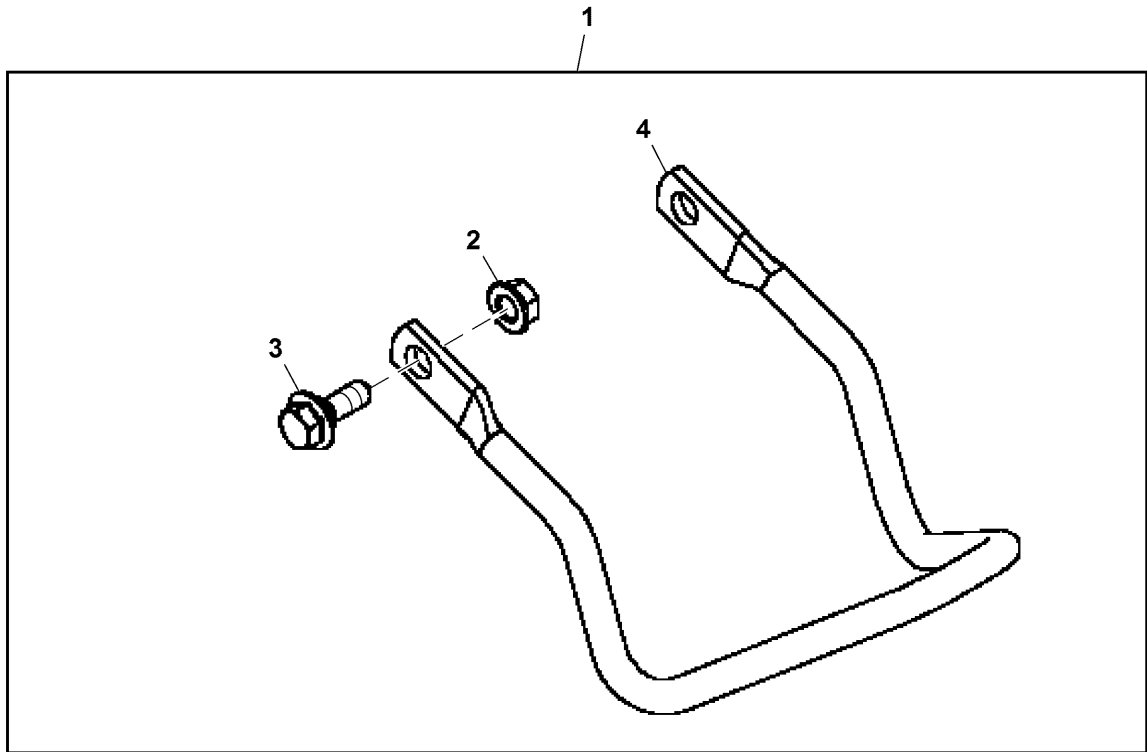
Key	Part No.	Part Name	Qty.	Serial No.	Remarks
1	34M7027	Spring Pin	1		4 X 20 mm
2	TCU29447	Lever	1		
3	TCU30553	Hook	1		
4	TCU25385	Pin	1		Lower Catcher Stiffener
5	TCU39559	Torsion Spring	1		SUB FOR TCU29446
6	BTC10718	Grass Catcher	1		SUB FOR BTC10216



Grass Catcher Mounting Bracket Kit  
 Kit de support de montage de bac collecteur  
 Grasfangbehälter-Befestigungssatz  
 Kit staffa di supporto raccoglierba  
 Escuadras de montaje de recogedor de gramíneas  
 Fästsats för montering av gräsuppsamlare



PU32027 A.1



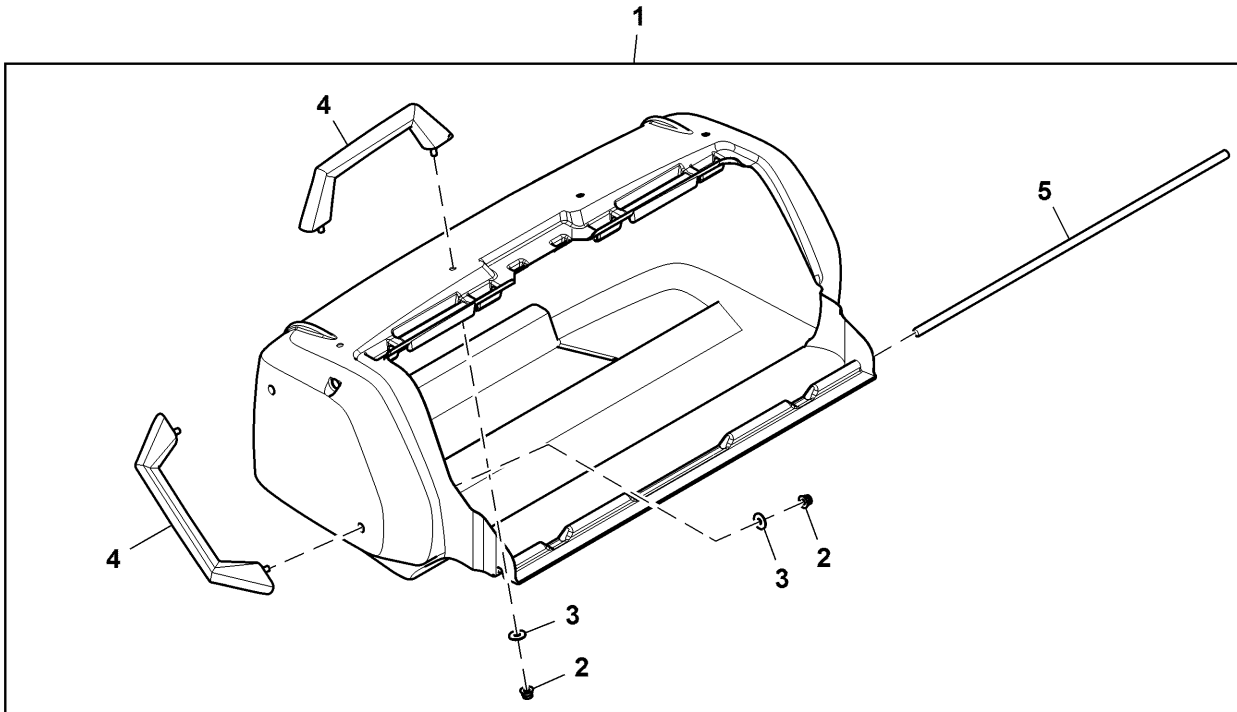
PU32027

Key	Part No.	Part Name	Qty.	Serial No. or Year	Remarks
1	BTC10605	Bracket Kit	1		
2	14M7396	Lock Nut	6	M8	
3	R250746	Bolt	6		
4	TCU26050	Rod	3		

Rear Grass Catcher Kit, W/ Handle, 22 inch  
 Kit bac collecteur arrière, avec poignée, 22 in  
 Hinterer Grasfangbehältersatz, mit Griff 22 in.  
 Kit raccoglierba posteriore, con maniglia, 22 inch  
 Juego de recogedor de pasto trasero, con manija, 22 in  
 Sats med bakre gräsupsamlare, med handtag, 22 inch



PU32028 A.1



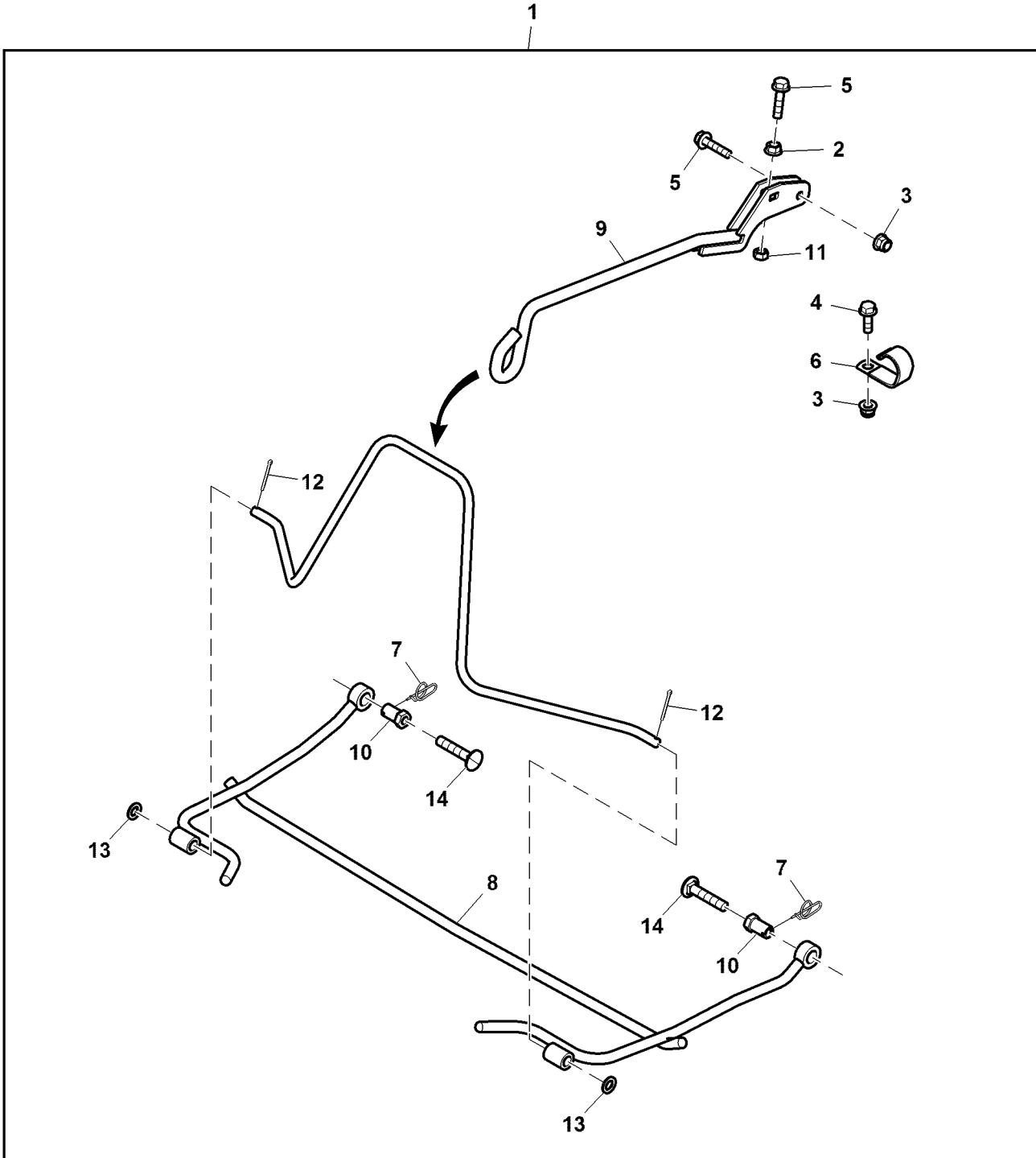
PU32028

Key	Part No.	Part Name	Qty.	Serial No.	Remarks
1	BTC10408 TCA22233	Kit Grass Catcher	1 1		INCLUDES TCA22233
2	14M7397	Lock Nut	4		M6
3	24M7139	Washer	4		6.400 X 18 X 1.600 mm
4	AM118928	Handle	2		
5	TCU25408	Rod	1		Catcher Stiffening



Rear Grass Catcher Bail Kit, 22 inch  
 Kit de flèche de bac collecteur arrière, 22 in  
 Hintere Grasfangbehälter-Bügelsatz, 22 in.  
 Kit supporto raccoglierba posteriore, 22 inch  
 Juego de fiador de recogedor de gramíneas trasero, 22 in  
 Bygelsats till bakre gräsuppsamlare, 22 inch

PU32369 A.1



PU32369

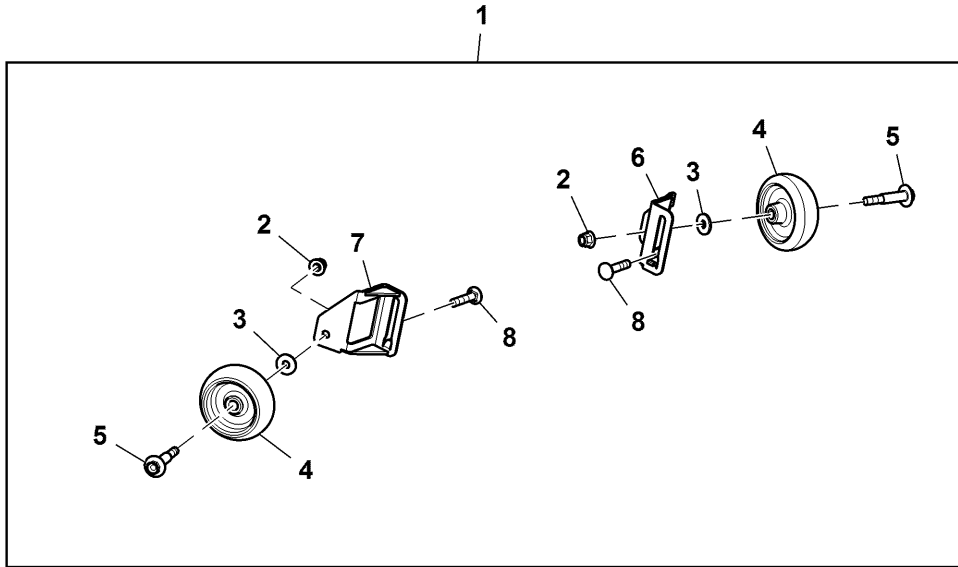
**101 Cutting Unit Accessories (Fairway Mowers)**

Key	Part No.	Part Name	Qty.	Serial No.	Remarks
1	BTC10501	Bail	1		
2	14M7298	Flange Nut	1		M8
3	14M7396	Lock Nut	2		M8
4	19M7867	Screw	1		M8 X 25
5	19M7799	Screw	2		M8 X 45
6	AH90990	Clip	1		
7	M94524	Pin Fastener	2		
8	TCA22035	Bail	1		
9	TCA22492	Hook	1		
10	TCU32251	Nut	2		
11	14M7137	Nut	1		M8
12	11M7015	Cotter Pin	2		3.200 X 25 mm
13	24M7096	Washer	2		10.500 X 18 X 1.600 mm
14	03M7196	Bolt	2		M10 X 50

Slope Leveling Kit, Gauge Wheel  
 Kit de mise à niveau de pente, roue de jauge  
 Neigungsausgleichsatz, Stützrad  
 Kit di livellamento pendenza, ruotino di livello  
 Juego de nivelación de pendiente, rueda auxiliar  
 Sats för utjämning av kulle, stödhjul



PU32030 A.1



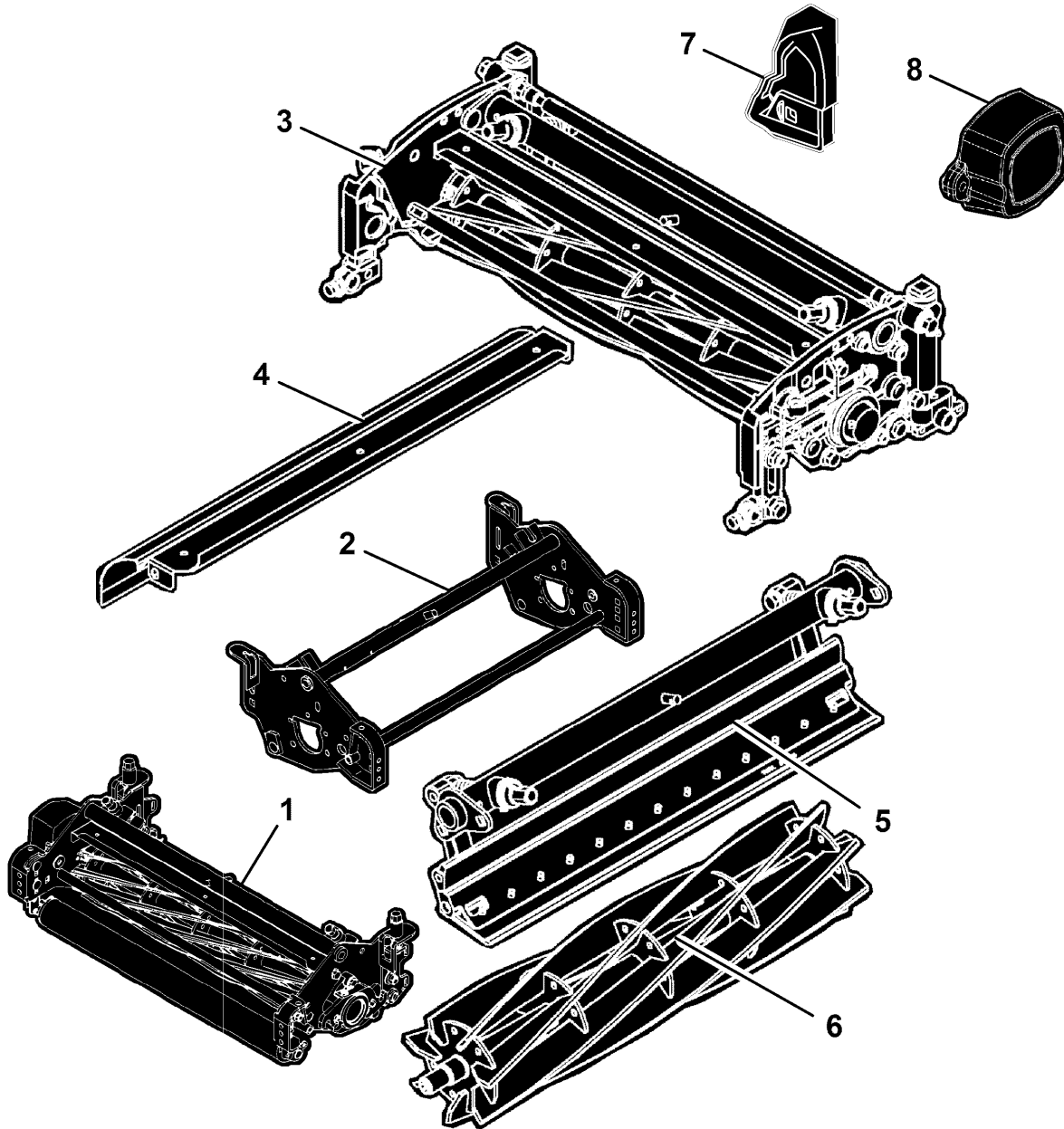
PU32030

Key	Part No.	Part Name	Qty.	Serial No.	Remarks
1	BM24372	Roller Kit	1		
2	14M7465	Lock Nut	2		M10
3	24H1309	Washer	2		13/32" X 1-1/16" X 0.120"
4	M89339	Wheel	2		
5	M90936	Bolt	2		
6	TCA22822	Bracket	1		RH
7	TCA22823	Bracket	1		LH
8	03M7195	Bolt	2		M10 X 45

Sectional Pictorial Index  
 Index d'illustrations par sections.  
 Gruppenbildindex  
 Indice illustrato delle sezioni  
 Índice de ilustraciones por secciones  
 Avsnittsbildregister

PU15323 A.1

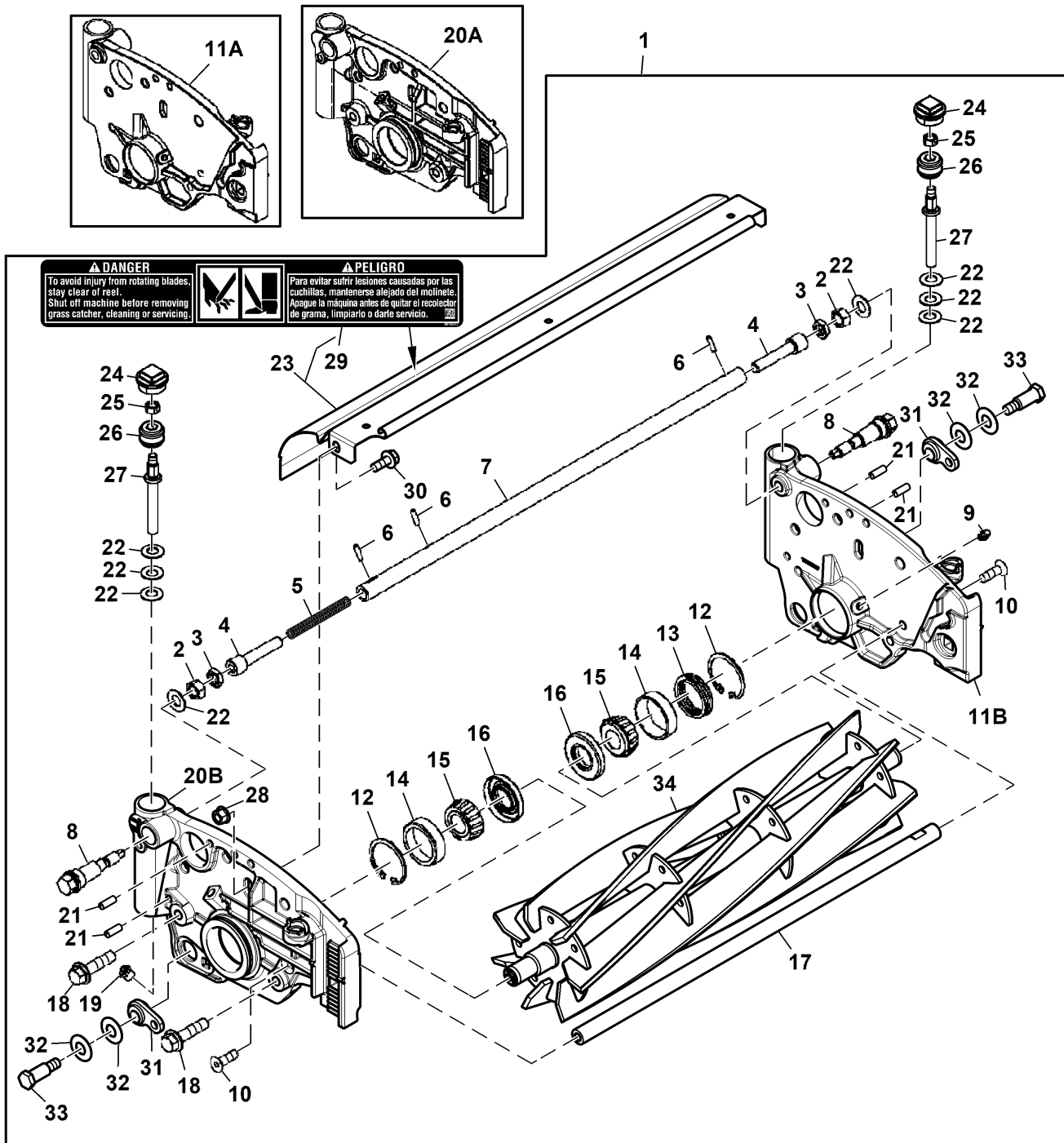
1-	448
2-	450
1-	452
2-	454
3-	458
4-	452
5-	454
6-	456
7-	460
8-	461



PU15323

Reel Cutting Unit, Quick Adjust 5, 22 inch, 7-Blade, Attachment (1/2)  
 Unité de coupe de rabatteur, Quick Adjust 5, 22 inch, 7 lames, équipement (1/2)  
 Haspel-Schneideinheit, schnelleinstellbar 5, 22 inch, 7 Messer, Nachrüstset (1/2)  
 Unità di taglio aspo, Quick Adjust 5, 22 inch, 7 lame, kit post-vendita (1/2)  
 Unidad de corte de molinete, ajuste rápido 5, 22 inch, 7 cuchillas, accesorio (1/2)  
 Haspelklippenhet, snabbjustering 5, 22 tum, 7 knivar, tillbehör (1/2)

PU53954 A.1



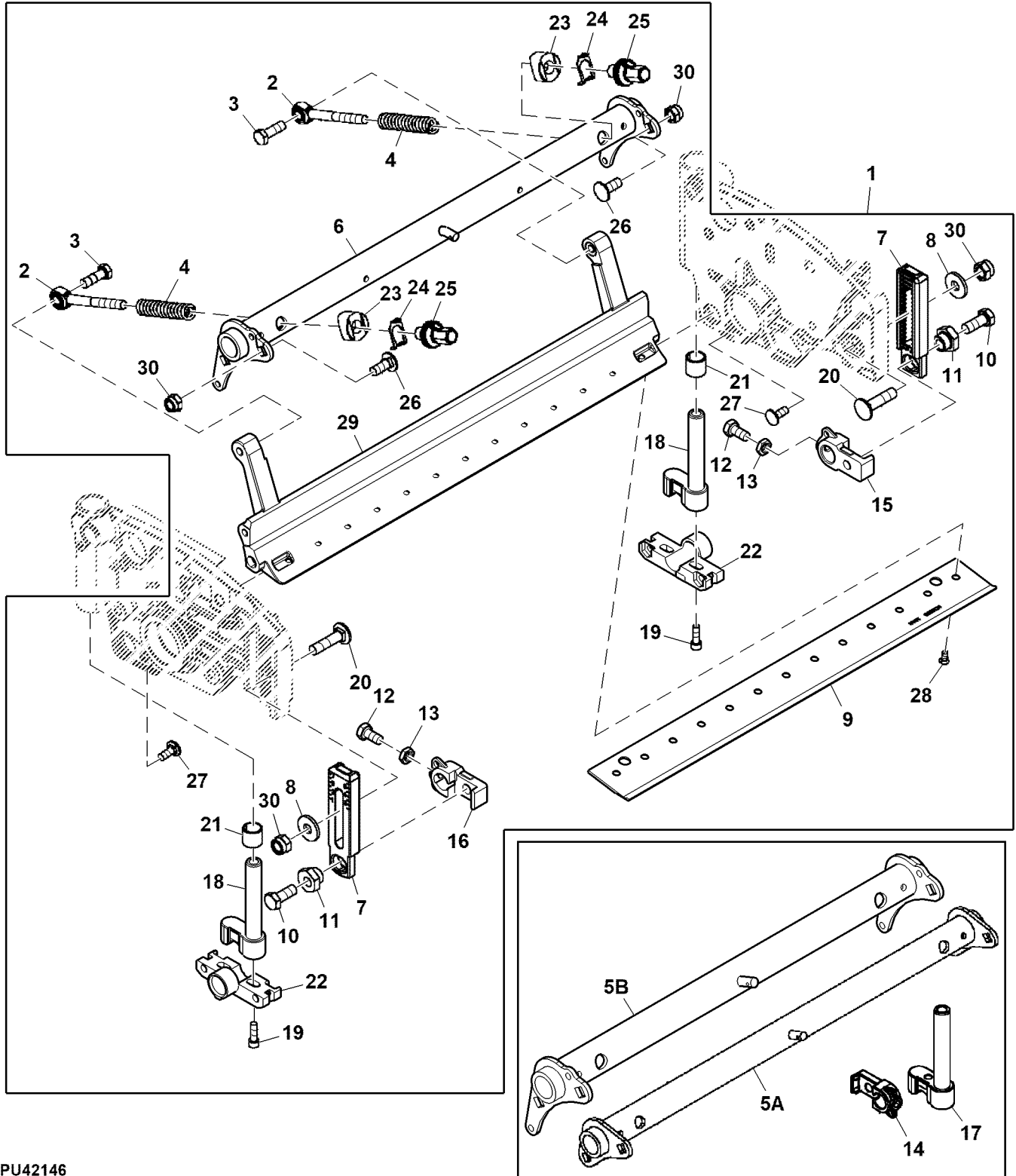
PU53954



Key	Part No.	Part Name	Qty.	Serial No.	Remarks
1	BM24129	Reel Cutting Unit	1		ORDER BM25127
	BM25127	Reel Cutting Unit	1		ORDER BUC10414
	BUC11255	Reel Cutting Unit	1		SUB FOR BUC10414
2	14M7274	Nut	2		M10
3	14M7152	Nut	2		M10
4	TCU24958	Socket	2		
5	TCU25398	Compression Spring	1		Adjuster
6	34M7094	Spring Pin	3		4 X 16 mm
7	TCU26729	Tube	1		Adjuster
8	TCU26458	Worm Gear	2		
9	JD7844	Lubrication Fitting	4		
10	19M7585	Screw	2		M8 X 25
11A	TCU24427	Panel	1		ORDER TCU35637, LH
11B	TCU35637	Panel	1		LH
12	40M1862	Snap Ring	2		
13	TCU23880	Compression Spring	1		ORDER TCU28964
	TCU28964	Compression Spring	1		
14	JD8226	Bearing Cup	2		
15	JD8188	Bearing Cone	2		
16	ET14566	Seal	2		
17	UC13425	Rod	1		SUB FOR TCU26727
18	19M7804	Screw	4		M10 X 40
19	E14814	Pressure Relief Fitting	2		
20A	TCU24426	Panel	1		ORDER TCU35638, RH
20B	TCU35638	Panel	1		RH
21	R30587	Dowel Pin	4		
22	ET16679	Spring Washer	8		
23	TCA19624	Cover Kit	1		
24	TCU24949	Fitting	2		ORDER UC16102
	UC16102	Fitting	2		
25	M148268	Lock Nut	2		
26	TCU24683	Worm Gear	2		Z = 20, ORDER TCU40491
	TCU40491	Worm Gear	2		Z = 20
27	TCU24328	Adjuster	2		Height of Cut, Rear
28	H137328	Lock Nut	4		
29	MT6517	Label	2		Danger, Rotating Blades, English / Spanish
30	19M7866	Screw	2		M8 X 20
31	TCU24334	Retainer	2		
32	N168012	Washer	4		
33	MT3016	Bolt	2		
34	TCA19350	Mower Reel	1		

Reel Cutting Unit, Quick Adjust 5, 22 inch, 7-Blade, Attachment (2/2)  
 Unité de coupe de rabatteur, Quick Adjust 5, 22 inch, 7 lames, équipement (2/2)  
 Haspel-Schneideinheit, schnelleinstellbar 5, 22 inch, 7 Messer, Nachrüstset (2/2)  
 Unità di taglio aspo, Quick Adjust 5, 22 inch, 7 lame, kit post-vendita (2/2)  
 Unidad de corte de molinete, ajuste rápido 5, 22 inch, 7 cuchillas, accesorio (2/2)  
 Haspelklippenhet, snabbjustering 5, 22 tum, 7 knivar, tillbehör (2/2)

PU42146 A.1

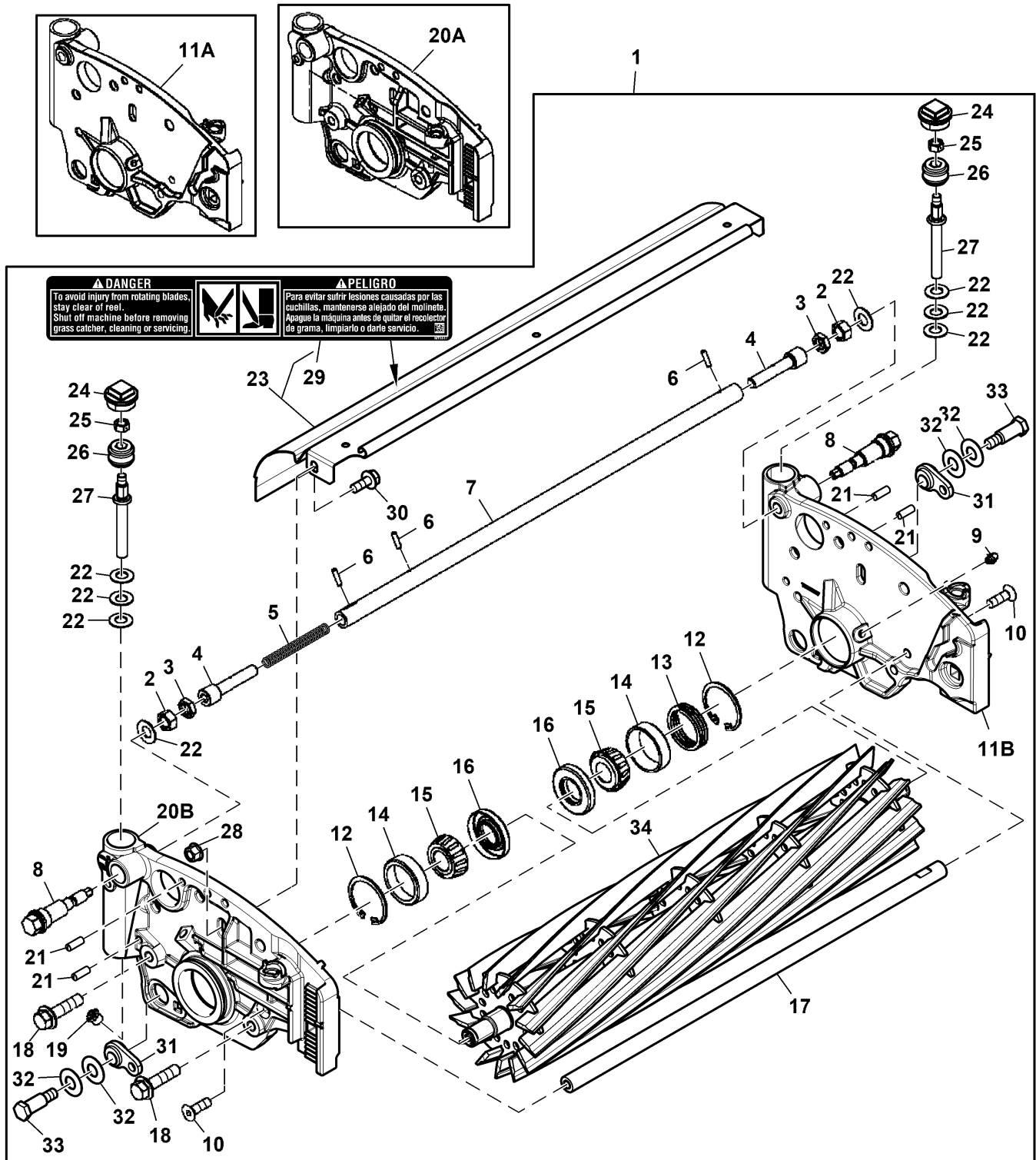


PU42146

Key	Part No.	Part Name	Qty.	Serial No.	Remarks
1	BM24129	Reel Cutting Unit	1		ORDER BM25127
	BM25127	Reel Cutting Unit	1		ORDER BUC10414
	BUC11255	Reel Cutting Unit	1		SUB FOR BUC10414
2	TCU30798	Link End	2		Ball Joint
3	19M7168	Cap Screw	2		M10 X 30
4	TCU36464	Compression Spring	2		Bed Knife Shoe
5A	TCA18291	Frame	1		ORDER TCA23729
5B	TCA26352	Frame	1		ORDER AUC13891; SUB FOR TCA23729
6	AUC13891	Frame	1		
7	TCU24460	Bracket	2		ORDER UC16108, Front Roller
	UC16108	Bracket	2		Front Roller
8	24H1309	Washer	2		13/32" X 1-1/16" X 0.120"
9	UC23562	Stationary Knife	1		Height of Cut = 7.6 mm, SUB FOR ET17767, Fairway High Cut
	UC28156	Stationary Knife	1		Height of Cut = 4.8 mm, SUB FOR UC18865 OR ET17532, Fairway Low Cut
	UC18873	Stationary Knife	1		Height of Cut = 3.2 mm, SUB FOR ET17533, STD
	ET11066	Stationary Knife	1		Height of Cut = 3.2 mm, STD, Hardened Steel
	UC18869	Stationary Knife	1		Height of Cut = 2.5 mm, SUB FOR ET17534, STD, Tournament
10	19M7402	Cap Screw	2		M10 X 25
11	TCU24555	Eccentric	2		ORDER TCU28635
	TCU28635	Eccentric	2		
12	19M7162	Cap Screw	2		M8 X 16
13	14M7151	Nut	2		M8
14	TCU24461	Bracket	2		ORDER UC18211 AND UC16109, Mounting Support
15	UC18211	Bracket	1		Mounting Support, IF USING FTC/GTC OR UC16109 IF NO FTC/GTC, LH
16	UC16109	Bracket	1		Mounting Support, IF NO FTC/GTC OR UC18211 IF USING FTC/GTC, RH
17	TCA18706	Adjuster	2		ORDER AUC13512, Height of Cut, Rear
18	AUC13512	Adjuster	2		Height of Cut, Rear
19	19M7603	Screw	4		M6 X 20
20	03M7194	Bolt	2		M10 X 40
21	MT74	Bushing	2		
22	UC22218	Half Clamp	2		SUB FOR TCU28987
23	TCU27453	Base	2		Bedknife Adjuster
24	TCU25393	Leaf Spring	2		
25	TCU24955	Adjuster	2		ORDER UC16137, Bedknife
	UC16137	Adjuster	2		Bedknife
26	03M7191	Bolt	4		M10 X 25
27	03M7184	Bolt	2		M8 X 20
28	21M7194	Screw	13		M6 X 12
29	TCU24332	Shoe	1		ORDER TCU35968
	TCU35968	Shoe	1		
30	14M7517	Lock Nut	6		M10

Reel Cutting Unit, Quick Adjust 5, 22 inch, 11-Blade, Attachment (1/2)  
 Unité de coupe de rabatteur, Quick Adjust 5, 22 inch, 11 lames, équipement (1/2)  
 Haspel-Schneideinheit, schnelleinstellbar 5, 22 inch, 11 Messer, Nachrüstsatz (1/2)  
 Unità di taglio aspo, Quick Adjust 5, 22 inch, 11 lame, kit post-vendita (1/2)  
 Unidad de corte de molinete, ajuste rápido 5, 22 inch, 11 cuchillas, accesorio (1/2)  
 Haspelklippenhet, snabbjustering 5, 22 tum, 11 knivar, tillbehör (1/2)

PU53958 A.1



PU53958

Key	Part No.	Part Name	Qty.	Serial No.	Remarks
1	BM24130 BM25128 BUC10415	Reel Cutting Unit Reel Cutting Unit Reel Cutting Unit	1 1 1		ORDER BM25128 ORDER BUC10415
2	14M7274	Nut	2		M10
3	14M7152	Nut	2		M10
4	TCU24958	Socket	2		
5	TCU25398	Compression Spring	1		Adjuster
6	34M7094	Spring Pin	3		4 X 16 mm
7	TCU26729	Tube	1		Adjuster
8	TCU26458	Worm Gear	2		
9	JD7844	Lubrication Fitting	4		
10	19M7585	Screw	2		M8 X 25
11A	TCU24427	Panel	1		ORDER TCU35637, LH
11B	TCU35637	Panel	1		LH
12	40M1862	Snap Ring	2		
13	TCU23880	Compression Spring	1		ORDER TCU28964
	TCU28964	Compression Spring	1		
14	JD8226	Bearing Cup	2		
15	JD8188	Bearing Cone	2		
16	ET14566	Seal	2		
17	UC13425	Rod	1		SUB FOR TCU26727
18	19M7804	Screw	4		M10 X 40
19	E14814	Pressure Relief Fitting	2		
20A	TCU24426	Panel	1		ORDER TCU35638, RH
20B	TCU35638	Panel	1		RH
21	R30587	Dowel Pin	4		
22	ET16679	Spring Washer	8		
23	TCA19624	Shield	1		
24	TCU24949	Fitting	2		ORDER UC16102
	UC16102	Fitting	2		
25	M148268	Lock Nut	2		
26	TCU24683	Worm Gear	2		Z = 20, ORDER TCU40491
	TCU40491	Worm Gear	2		Z = 20
27	TCU24328	Adjuster	2		Height of Cut, Rear
28	H137328	Lock Nut	4		
29	MT6517	Label	2		Danger, Rotating Blades, English / Spanish
30	19M7866	Screw	2		M8 X 20
31	TCU24334	Retainer	2		
32	N168012	Washer	4		
33	MT3016	Bolt	2		
34	TCA19351	Mower Reel	1		

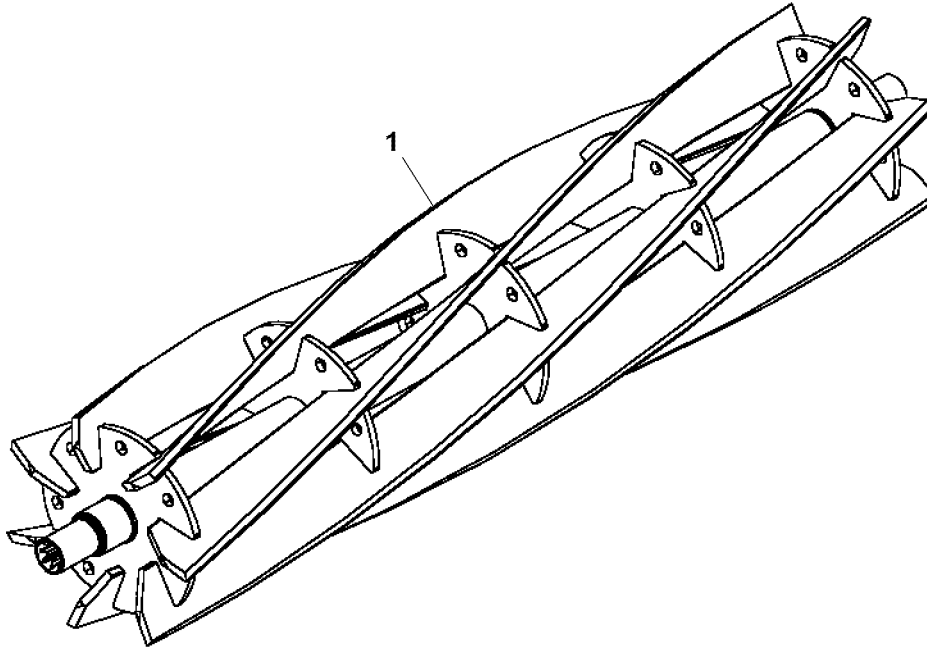


Key	Part No.	Part Name	Qty.	Serial No.	Remarks
1	BM24130	Reel Cutting Unit	1		ORDER BM25128
	BM25128	Reel Cutting Unit	1		ORDER BUC10415
	BUC10415	Reel Cutting Unit	1		
2	TCU30798	Link End	2		
3	19M7168	Cap Screw	2		M10 X 30
4	TCU36464	Compression Spring	2		Bedknife Shoe
5A	TCA18291	Frame	1		ORDER TCA23729
5B	TCA26352	Frame	1		ORDER AUC13891; SUB FOR TCA23729
6	AUC13891	Frame	1		
7	TCU24460	Bracket	2		ORDER UC16108, Front Roller
	UC16108	Bracket	2		Front Roller
8	24H1309	Washer	2		13/32" X 1-1/16" X 0.120"
9	UC23562	Stationary Knife	1		Height of Cut = 7.6 mm, SUB FOR ET17767, Fairway High Cut
	UC28163	Stationary Knife	1		Height of Cut = 2.0 mm, SUB FOR UC19154 OR MT7351, Low Cut
	TCU36165	Stationary Knife	1		Height of Cut = 2.0 mm, Low Cut, Hardened Steel
	UC18873	Stationary Knife	1		Height of Cut = 3.2 mm, SUB FOR ET17533, STD
	ET11066	Stationary Knife	1		Height of Cut = 3.2 mm, STD, Hardened Steel
	UC18869	Stationary Knife	1		Height of Cut = 2.5 mm, SUB FOR ET17534, STD, Tournament
10	19M7402	Cap Screw	2		M10 X 25
11	TCU24555	Eccentric	2		ORDER TCU28635
	TCU28635	Eccentric	2		
12	19M7162	Cap Screw	2		M8 X 16
13	14M7151	Nut	2		M8
14	TCU24461	Bracket	2		ORDER UC18211 AND UC16109, Mounting Support
15	UC18211	Bracket	1		Mounting Support, IF USING FTC/GTC OR UC16109 IF NO FTC/GTC, LH
16	UC16109	Bracket	1		Mounting Support, IF NO FTC/GTC OR UC18211 IF USING FTC/GTC, RH
17	TCA18706	Adjuster	2		ORDER AUC13512, Height of Cut, Rear
18	AUC13512	Adjuster	2		Height of Cut, Rear
19	19M7603	Screw	4		M6 X 20
20	03M7194	Bolt	2		M10 X 40
21	MT74	Bushing	2		
22	UC22218	Half Clamp	2		SUB FOR TCU28987
23	TCU27453	Base	2		Bedknife Adjuster
24	TCU25393	Leaf Spring	2		
25	TCU24955	Adjuster	2		ORDER UC16137, Bedknife
	UC16137	Adjuster	2		Bedknife
26	03M7191	Bolt	4		M10 X 25
27	03M7184	Bolt	2		M8 X 20
28	21M7194	Screw	13		M6 X 12
29	TCU24332	Shoe	1		ORDER TCU35968
	TCU35968	Shoe	1		
30	14M7517	Lock Nut	6		M10

**Cutting Unit Reels**  
**Rabatteurs d'unité de coupe**  
**Schneidwerkshaspel**  
**Aspi unità di taglio**  
**Molinetes de unidad de corte**  
**Knivenhet, haspel**



PU15204 A.1



PU15204

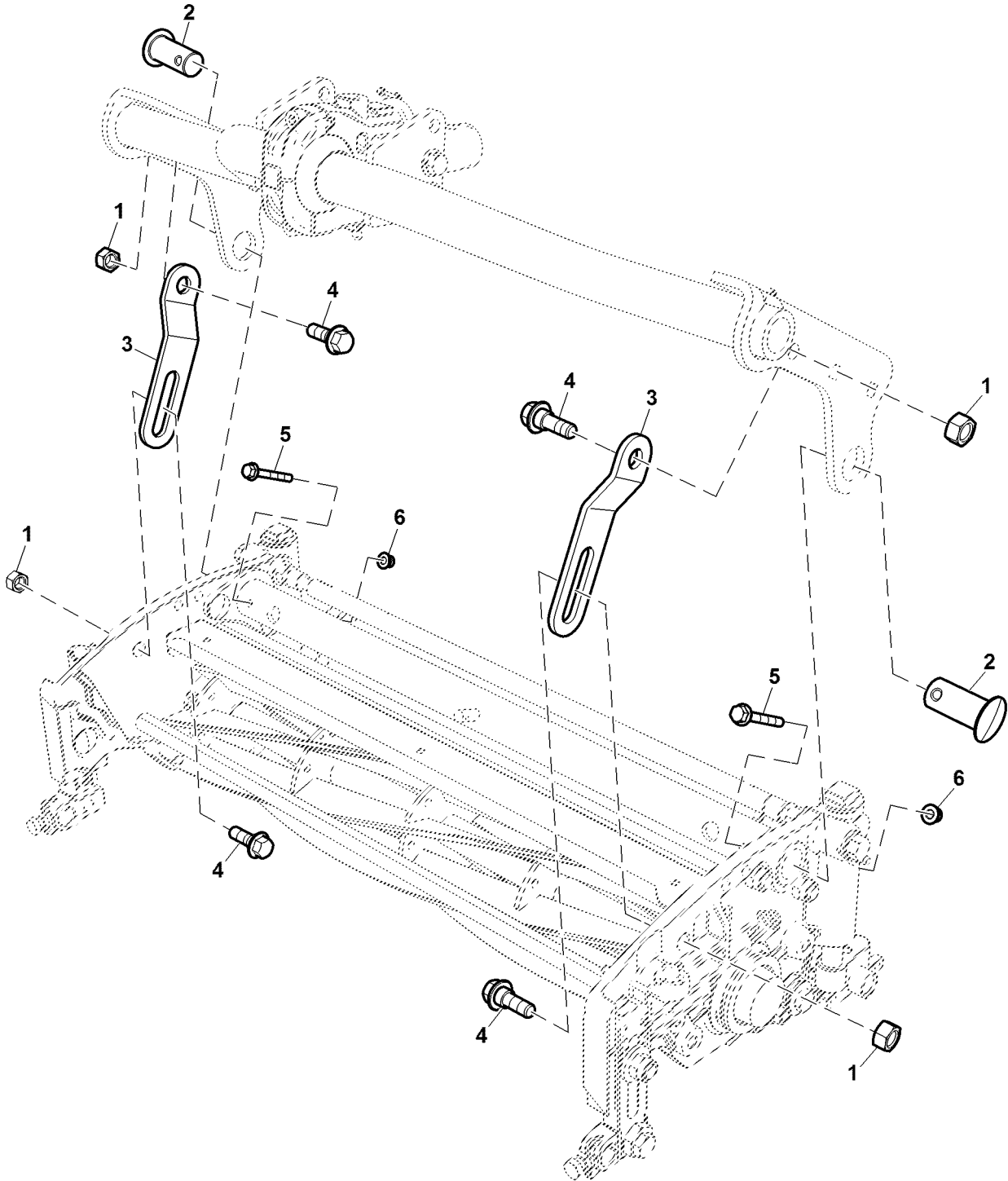
Key	Part No.	Part Name	Qty.	Serial No.	Remarks
1	TCA19350	Mower Reel	1		7-Blade
	TCA19351	Mower Reel	1		11-Blade
	TCA23621	Mower Reel	1		14-Blade





Yoke Attachments  
Accessoires de chape  
Gabel-Anbaugeräte  
Attrezzi forcella  
Accesorios de horquilla  
Oktilbehör

PU15209 A.1



PU15209

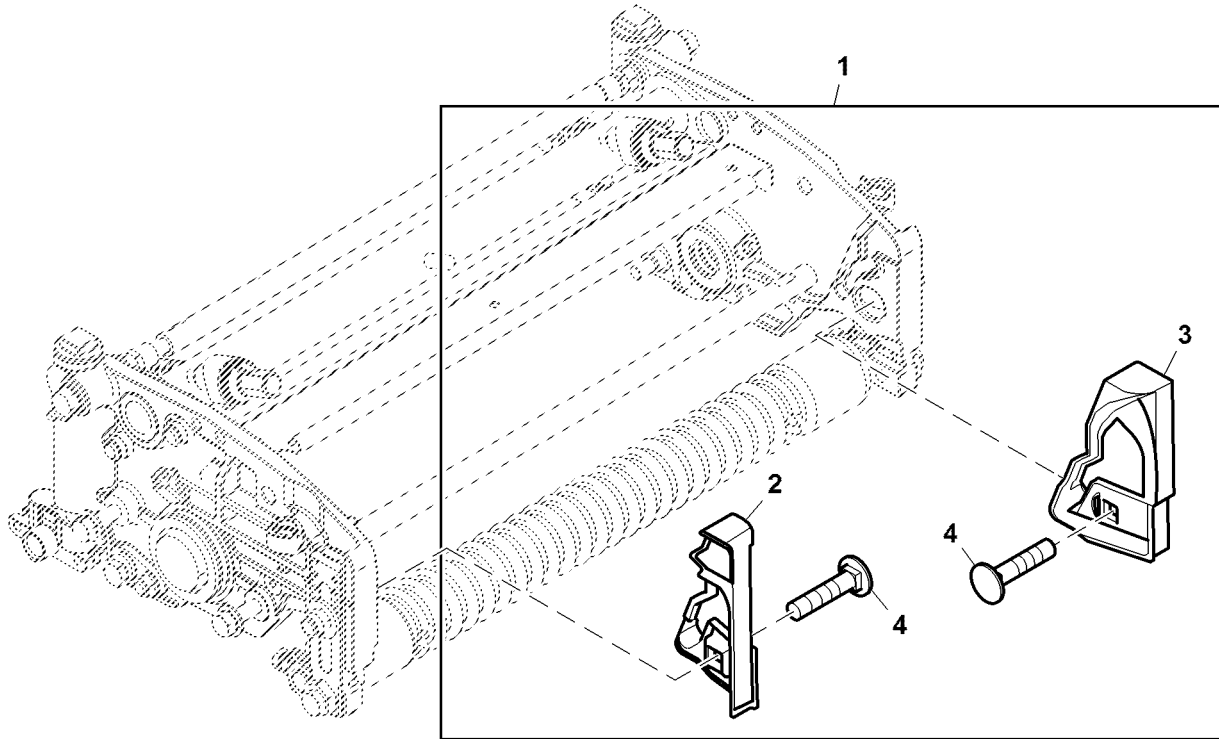
---

Key	Part No.	Part Name	Qty.	Serial No.	Remarks
1	14M7520	Lock Nut	20		M10
2	TCU37814	Pin	10		
3	TCU25615	Strap	10		
4	M144350	Bolt	20		
5	19M8321	Screw	10		M6 X 45
6	14M7397	Lock Nut	10		M6

---

Grass Catcher Side Plate Insert Kit, QA5, 22 inch  
 Kit cabochon de plaque latérale de bac collecteur, QA5, 22 in  
 Satz für Grasfangbehälter-Seitenplatteneinsatz, QA5, 22 in.  
 Kit inserto piastra laterale cesto raccoglierba, QA5, 22 inch  
 Juego de inserto de placa lateral de recogedor de pasto, QA5, 22 in  
 Insats med sidoplåt för gräsuppsamlare, QA5, 22 inch

PU32044 A.1

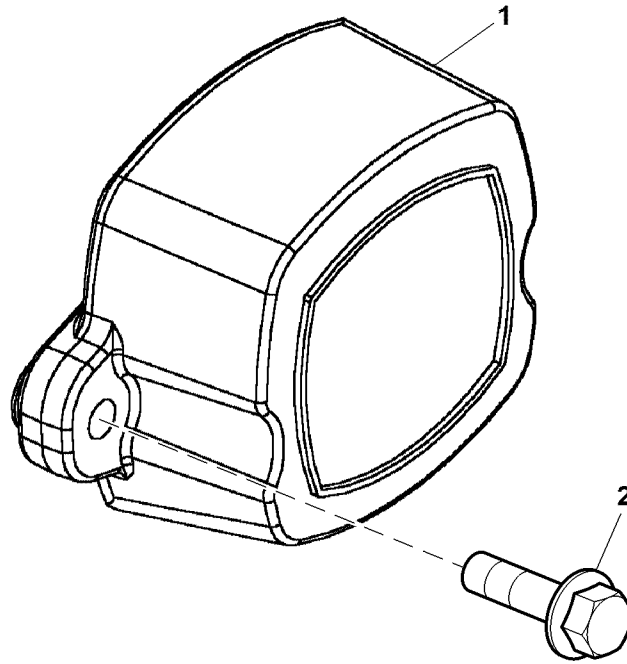


PU32044

Key	Part No.	Part Name	Qty.	Serial No.	Remarks
1	BUC10523	Kit	1		SUB FOR BM24199
2	UC16468	Guide	1		SUB FOR TCU30856, RH
3	UC16466	Guide	1		SUB FOR TCU30855, LH
4	03M7195	Bolt	2		M10 X 45

Counterweight  
 Contrepoids  
 Gegengewicht  
 Contrappeso  
 Contrapeso  
 Motvikt

PU15216 A.1

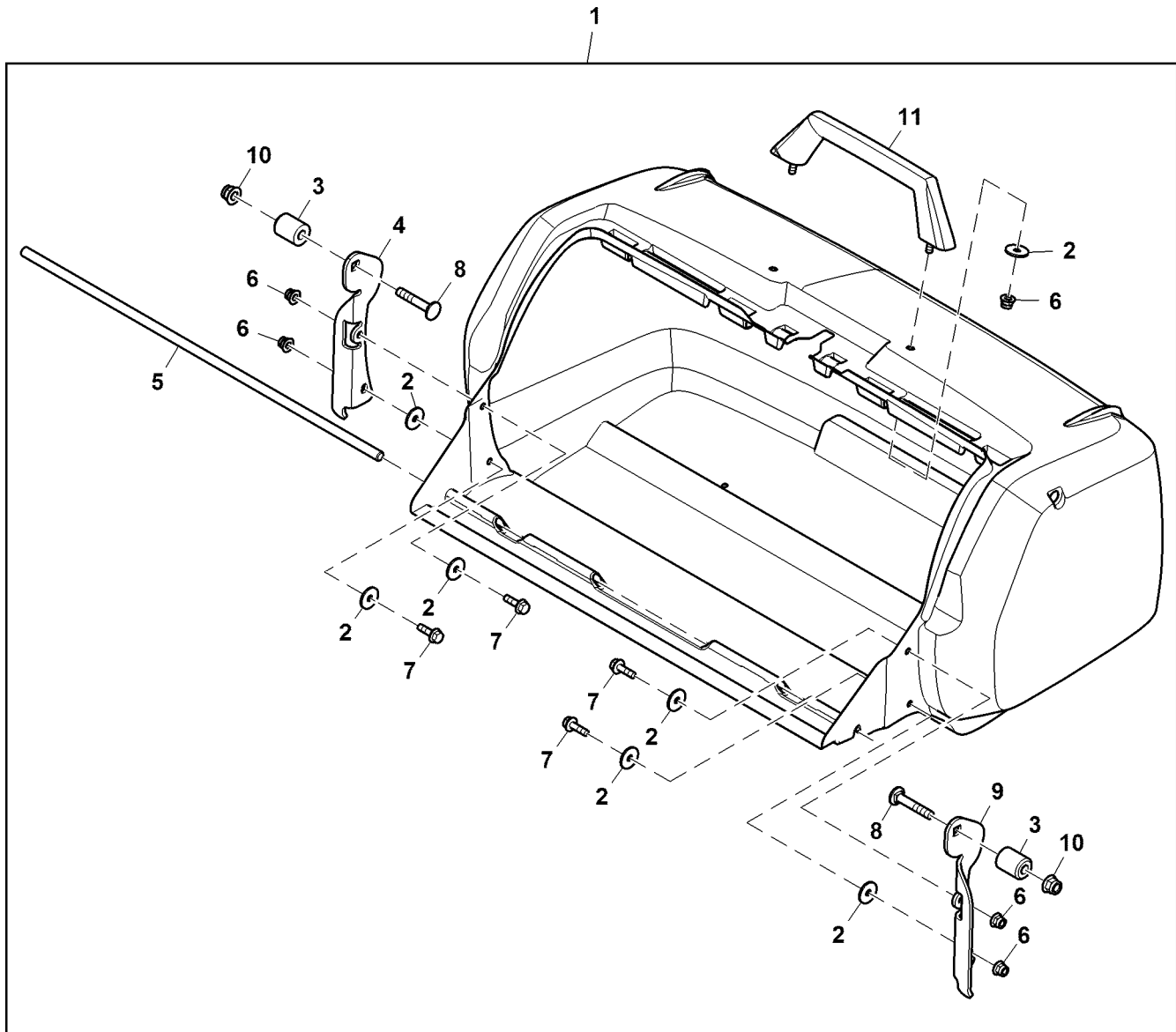


PU15216

Key	Part No.	Part Name	Qty.	Serial No.	Remarks
1	TCU25820	Counterweight	1		
2	19M7835	Screw	2		M10 X 35

**Front Grass Catcher Kit, 22 inch**  
**Kit bac collecteur avant, 22 in**  
**Vorderer Grasfangbehältersatz, 22 in.**  
**Kit raccoglierba anteriore, 22 inch**  
**Juego de recogedor de gramíneas delantero, 22 in**  
**Sats med främre gräsuppsamlare, 22 inch**

PU32046 A.1

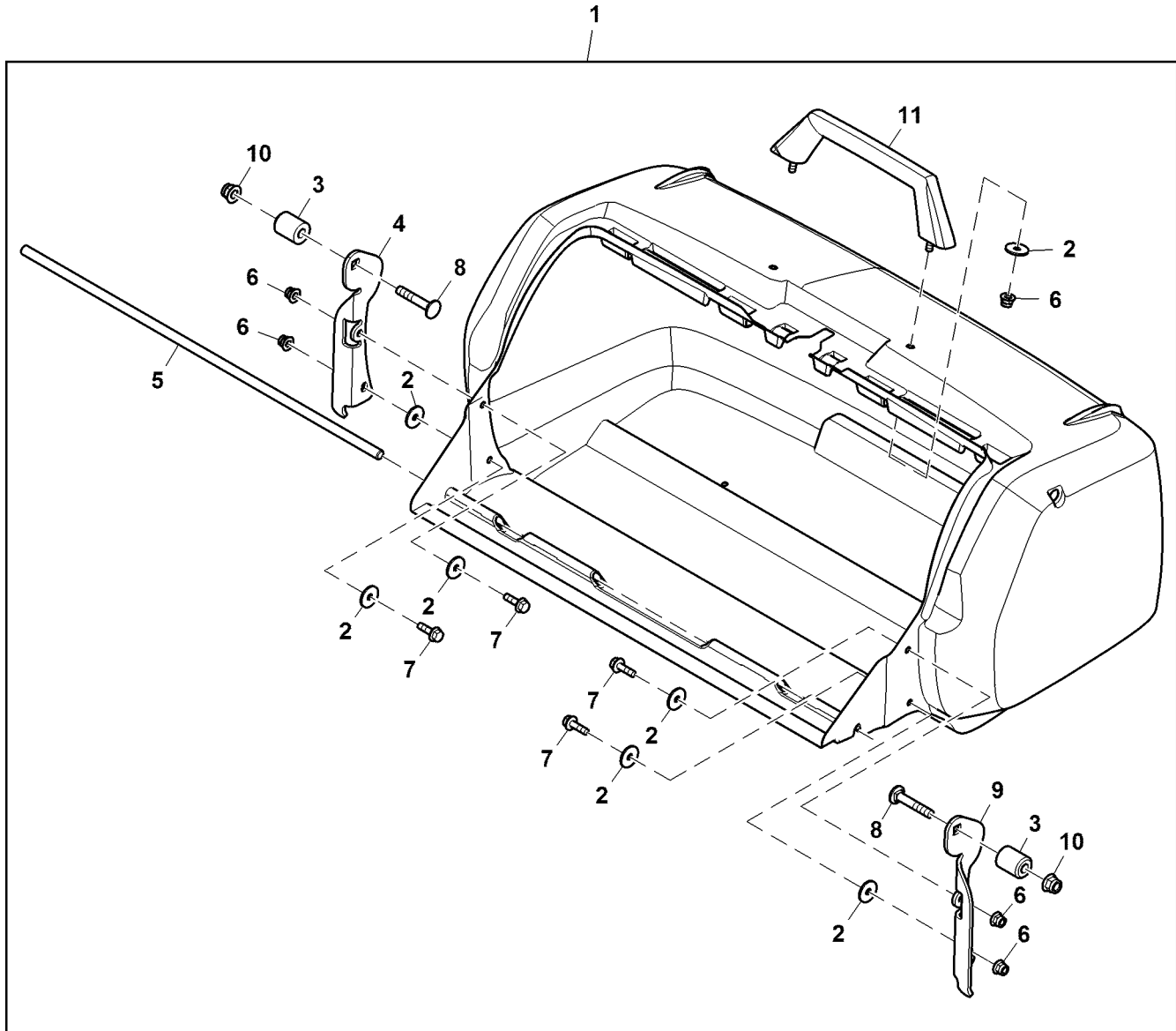


PU32046

Key	Part No.	Part Name	Qty.	Serial No.	Remarks
1	BTC10909	Kit	1		
2	24M7100	Washer	8		6.600 X 22 X 2 mm
3	TCU39485	Spacer	2		
4	TCU39479	Bracket	1		LH
5	TCU25408	Rod	1		Lower, Stiffening
6	14M7397	Lock Nut	6		M6
7	19M7862	Screw	4		M6 X 20
8	03M7189	Bolt	2		M8 X 45
9	TCU39480	Bracket	1		RH
10	14M7396	Lock Nut	2		M8
11	AM118928	Handle	1		

Rear Grass Catcher Kit, 22 inch  
 Kit bac collecteur arrière, 22 in  
 Hinterer Grasfangbehältersatz, 22 in.  
 Kit raccoglierba posteriore, 22 inch  
 Juego de recogedor de gramíneas trasero, 22 in  
 Sats med bakre gräsuppsamlare, 22 tum

PU32046 A.1



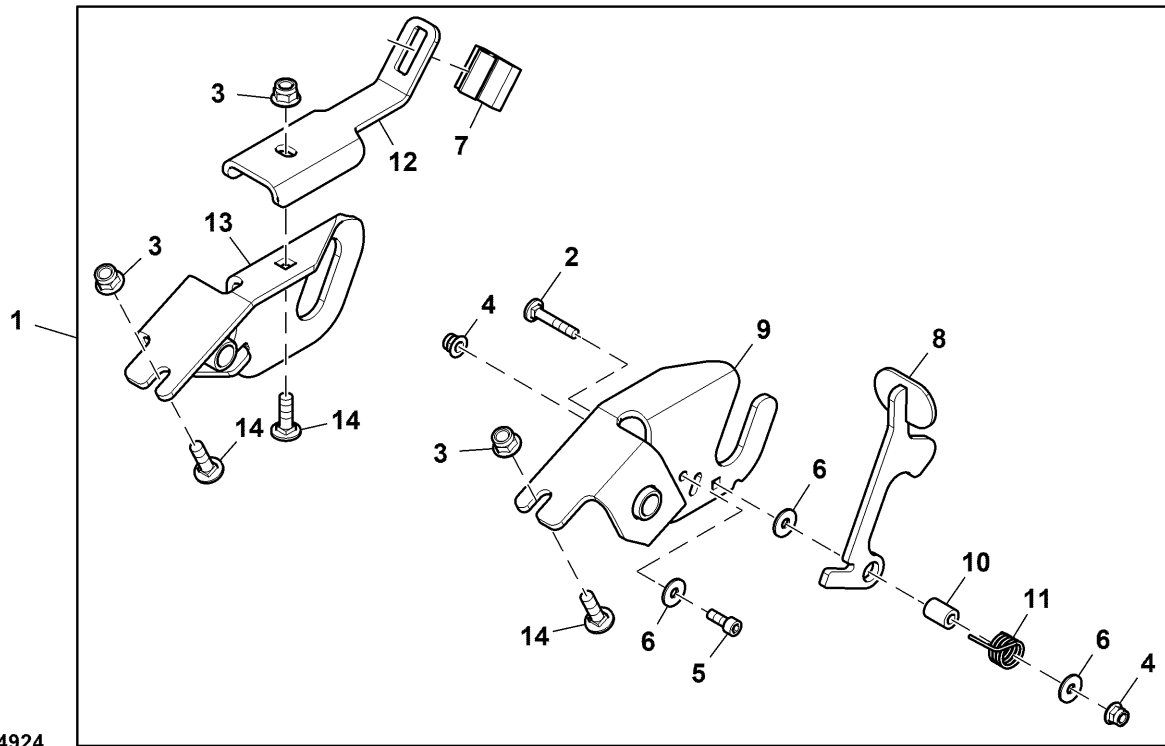
PU32046



Key	Part No.	Part Name	Qty.	Serial No.	Remarks
1	BTC11038	Kit	1		
2	24M7100	Washer	8		6.600 X 22 X 2 mm
3	TCU39485	Spacer	2		
4	TCU39479	Bracket	1		LH
5	TCU25408	Rod	1		Lower, Stiffening
6	14M7397	Lock Nut	6		M6
7	19M7862	Screw	4		M6 X 20
8	03M7189	Bolt	2		M8 X 45
9	TCU39480	Bracket	1		RH
10	14M7396	Lock Nut	2		M8
11	AM118928	Handle	1		

Latch Kit, RH  
 Kit de loquet, de droite  
 Verriegelungssatz, rechts  
 Kit bloccaggio, dx  
 Juego de retención, lado derecho  
 Spärrsats, höger

PU34924 A.1

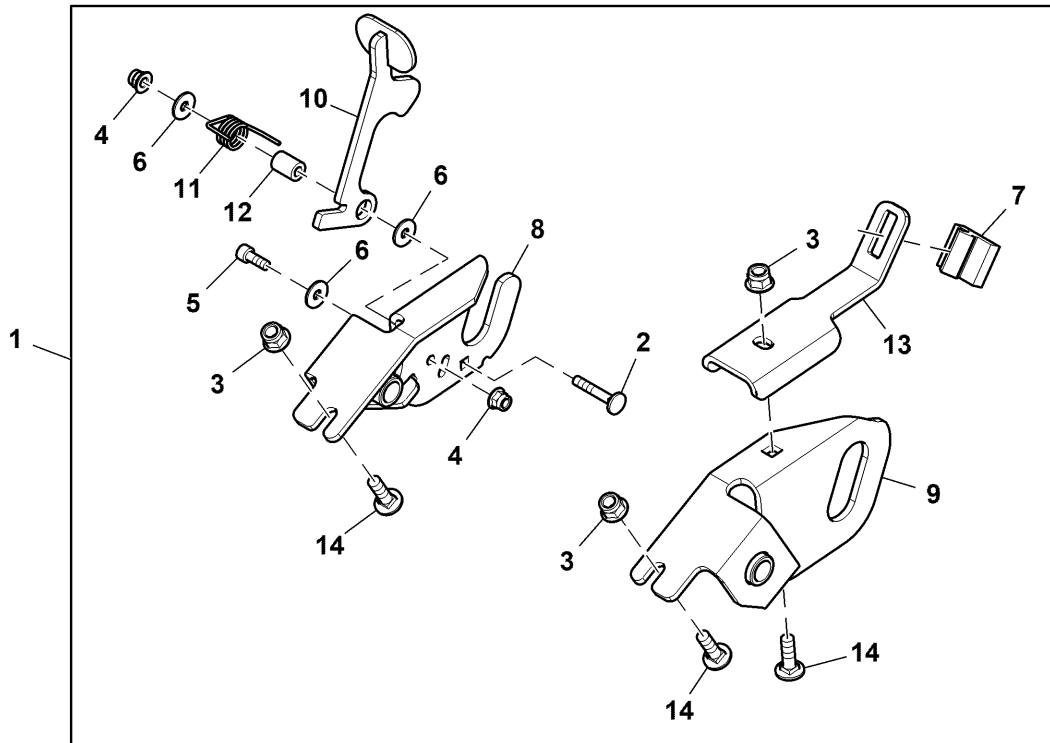


PU34924

Key	Part No.	Part Name	Qty.	Serial No.	Remarks
1	BTC11010	Kit	1		
2	03M7269	Bolt	1		M6 X 35
3	14M7396	Lock Nut	3		M8
4	14M7397	Lock Nut	2		M6
5	19M7768	Screw	1		M6 X 16
6	24M7139	Washer	3		6.400 X 18 X 1.600 mm
7	E43961	Bumper	1		
8	TCA25964	Latch	1		
9	AUC14792	Bracket	1		RH
10	TCU39513	Spacer	1		
11	TCU39484	Torsion Spring	1		
12	TCU39645	Bracket	1		Bumper
13	TCA25838	Bracket	1		LH
14	03M7185	Bolt	3		M8 X 25

Latch Kit, LH  
 Kit de loquet, de gauche  
 Verriegelungssatz, links  
 Kit bloccaggio, sx  
 Juego de retención, lado izquierdo  
 Spärrsats, vänster

PU34925 A.1



PU34925

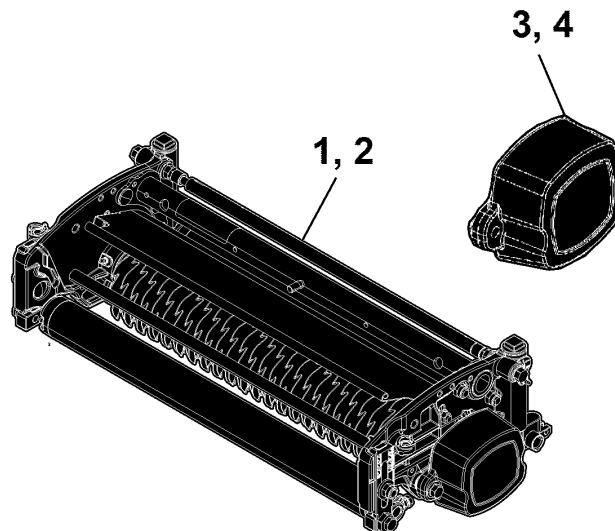
Key	Part No.	Part Name	Qty.	Serial No.	Remarks
1	BTC11011	Kit	1		
2	03M7269	Bolt	1		M6 X 35
3	14M7396	Lock Nut	3		M8
4	14M7397	Lock Nut	2		M6
5	19M7768	Screw	1		M6 X 16
6	24M7139	Washer	3		6.400 X 18 X 1.600 mm
7	E43961	Bumper	1		
8	AUC14791	Bracket	1		SUB FOR TCA25835, LH
9	TCA25837	Bracket	1		RH
10	TCA25964	Latch	1		
11	TCU39483	Torsion Spring	1		
12	TCU39513	Spacer	1		
13	TCU39645	Bracket	1		Bumper
14	03M7185	Bolt	3		M8 X 25



Sectional Pictorial Index  
Index d'illustrations par sections.  
Gruppenbildindex  
Indice illustrato delle sezioni  
Índice de ilustraciones por secciones  
Avsnittsbildregister

1-	470
2-	472
3-	474
4-	475

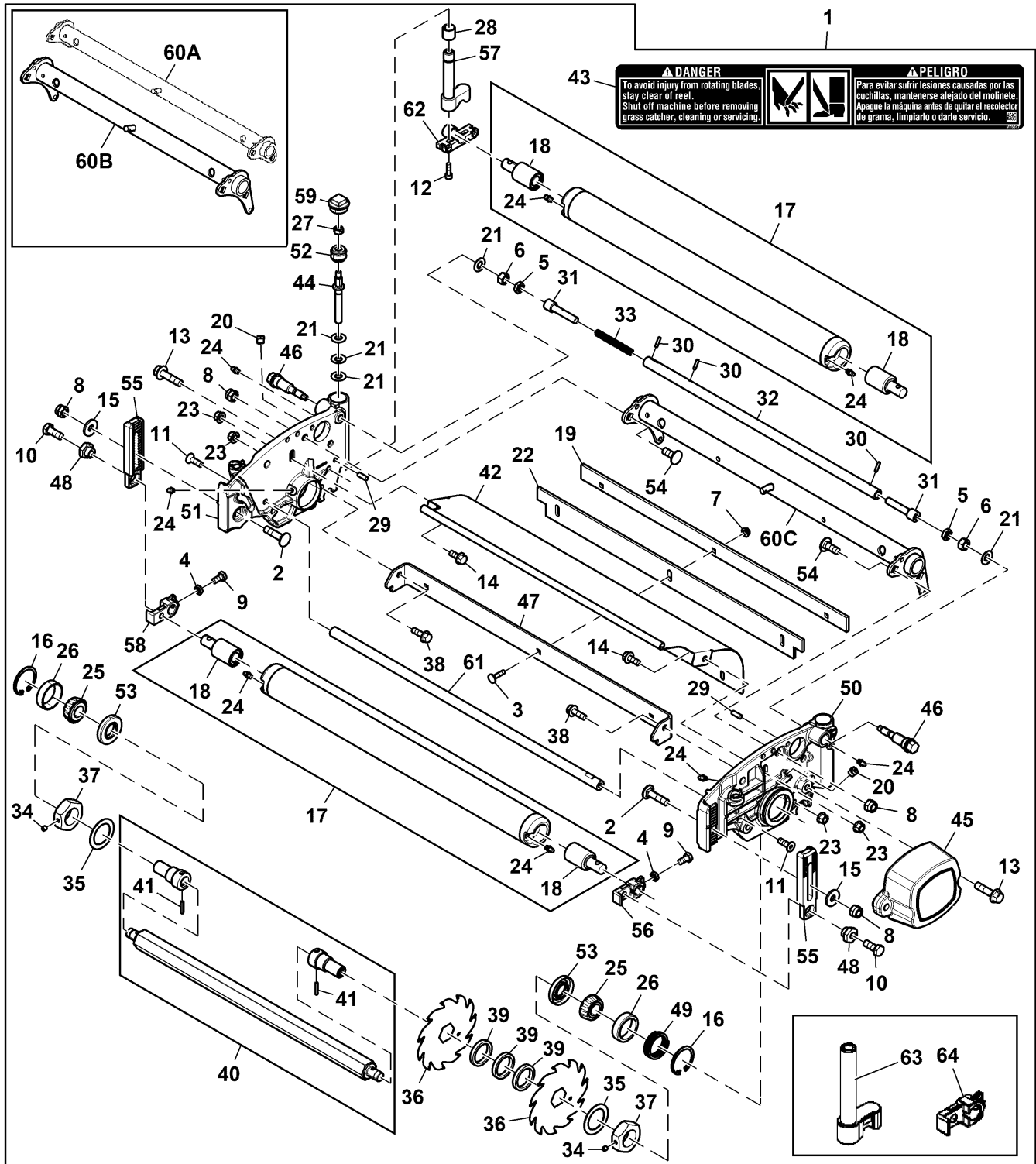
PU40414 A.1



PU40414

Vertical Cutting Unit, 22 inch, Quick Adjust 5, Attachment  
 Unité de coupe verticale, 22 in., Quick Adjust 5, équipement  
 Senkrechte Schneideinheit, 22 in., Schnelleinstellung 5, Nachrüstsatz  
 Unità di taglio verticale, 22 inch, QuickAdjust 5, attrezzo  
 Unidad de corte vertical, 22 in, ajuste rápido 5, accesorio  
 Vertikal klippenhet, 22 inch, Quick Adjust 5, redskap

PU53948 A.1

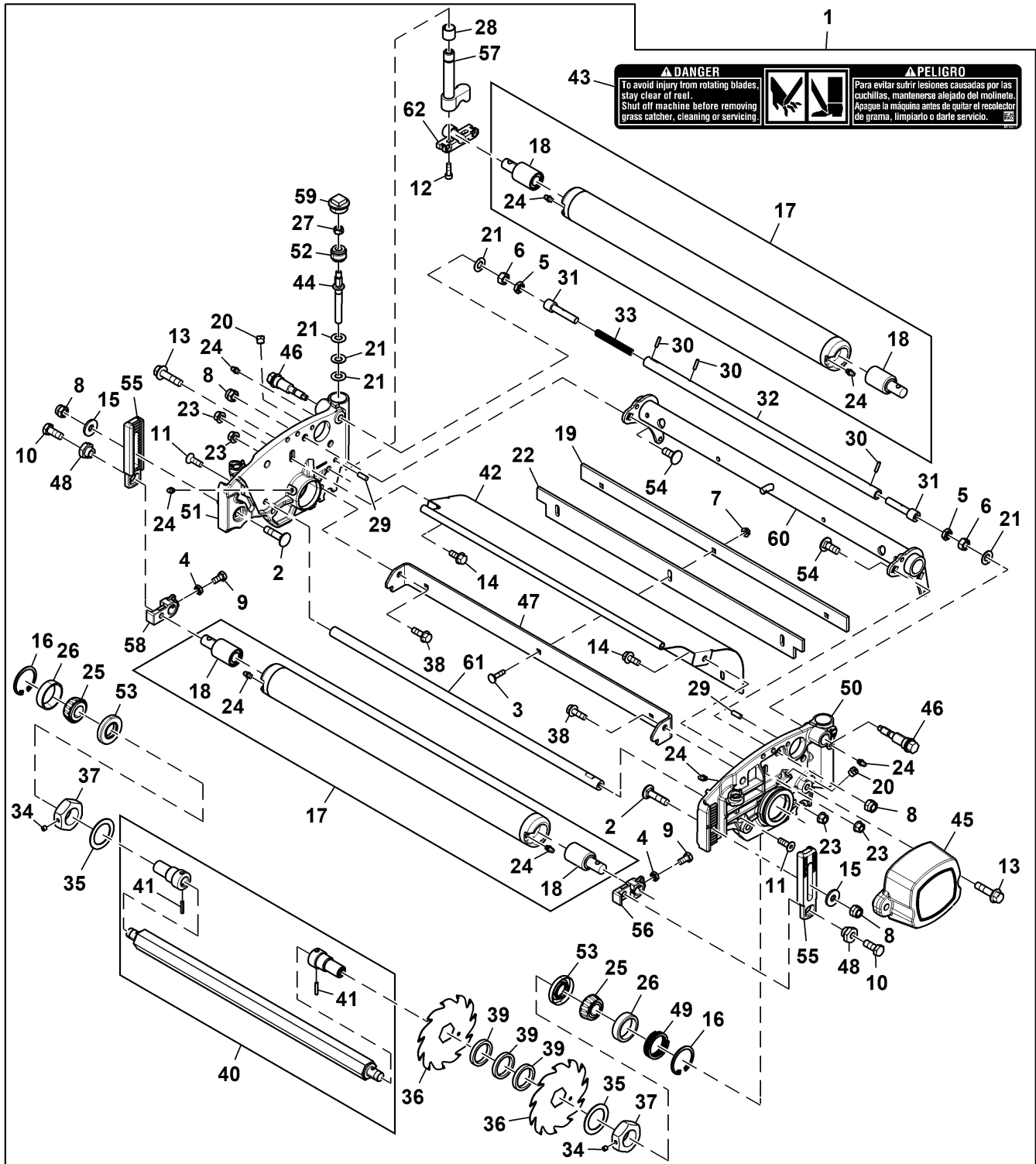


PU53948

Key	Part No.	Part Name	Qty.	Serial No.	Remarks
1	BM25129	Vertical Cutter	1		ORDER BUC10417
2	03M7194	Bolt	2		M10 X 40
3	03M7232	Bolt	3		M6 X 25
4	14M7151	Nut	2		M8
5	14M7152	Nut	2		M10
6	14M7274	Nut	2		M10
7	14M7303	Flange Nut	3		M6
8	14M7517	Lock Nut	6		M10
9	19M7162	Cap Screw	2		M8 X 16
10	19M7402	Cap Screw	2		M10 X 25
11	19M7585	Screw	2		M8 X 25
12	19M7603	Screw	4		M6 X 20
13	19M7804	Screw	4		M10 X 40
14	19M7866	Screw	4		M8 X 20
15	24H1309	Washer	2		13/32" X 1-1/16" X 0.120"
16	40M1862	Snap Ring	2		
17	BM18480	Roller Kit	2		SUB FOR AMT1060 OR AMT2876
18	TCA22836	Ball Bearing	4		
19	AMT2704	Strap	1		
20	E14814	Pressure Relief Fitting	2		
21	ET16679	Spring Washer	8		
22	ET17914	Isolator	1		
23	H137328	Lock Nut	4		
24	JD7844	Lubrication Fitting	8		
25	JD8188	Bearing Cone	2		
26	JD8226	Bearing Cup	2		
27	M148268	Lock Nut	2		
28	MT74	Bushing	2		
29	R30587	Dowel Pin	4		
30	34M7094	Spring Pin	3		4 X 16 mm
31	TCU24958	Socket	2		
32	TCU26729	Tube	1		
33	TCU25398	Compression Spring	1		
34	22H841	Set Screw	2		1/4" X 1/4"
35	24H1513	Washer	2		1-13/32" X 2" X 0.060"
36	TCU26776	Blade	27		
37	ET17053	Nut	2		
38	19M7867	Screw	2		M8 X 25
39	ET17713	Washer	79		
40	TCA19344	Shaft	1		
41	34M7028	Spring Pin	2		4 X 22 mm
42	TCA19359	Cover	1		INCLUDES MT6517
43	MT6517	Label	2		Danger, English / Spanish
44	TCU24328	Adjuster	2		Height Of Cut
45	TCU25820	Counterweight	1		
46	TCU26458	Worm Gear	2		
47	TCU26720	Strap	1		
48	TCU28635	Eccentric	2		SUB FOR TCU24555
49	TCU28964	Compression Spring	1		
50	TCU36325	Panel	1		LH
51	TCU36326	Panel	1		RH
52	TCU40491	Worm Gear	2		Z = 20, SUB FOR TCU24683
53	ET14566	Seal	2		
54	03M7191	Bolt	4		M10 X 25
55	UC16108	Bracket	2		SUB FOR TCU24460, Front Roller
56	UC18211	Bracket	1		IF USING FTC/GTC OR UC16109 IF NO FTC/GTC, Mounting Support, LH
57	AUC13598	Adjuster	2		
58	UC16109	Bracket	1		IF NO FTC/GTC OR UC18211 IF USING FTC/GTC, Mounting Support, RH
59	UC16102	Fitting	2		SUB FOR TCU24949
60A	TCA18291	Frame	1		ORDER TCA23729
60B	TCA26352	Frame	1		ORDER AUC13891; SUB FOR TCA23729
60C	AUC13891	Frame	1		
61	UC13425	Rod	1		SUB FOR TCU26727
62	UC22218	Half Clamp	2		SUB FOR TCU25228 OR TCU28987
63	TCA19369	Adjuster	2		ORDER AUC13598
64	TCU24461	Bracket	2		ORDER UC18211 AND UC16109

Vertical Cutting Unit, QA5, 22 inch, Attachment  
 Unité de coupe verticale, QA5, 22 in., équipement  
 Senkrechte Schneideinheit, QA5, 22 in., Nachrüstset  
 Unità di taglio verticale, QA5, 22 inch, kit post-vendita  
 Accesorio, unidad de corte vertical, QA5, 22 in  
 Vertikal klippenhet, QA5, 22 tum, tillbehör

PU53973 A.1



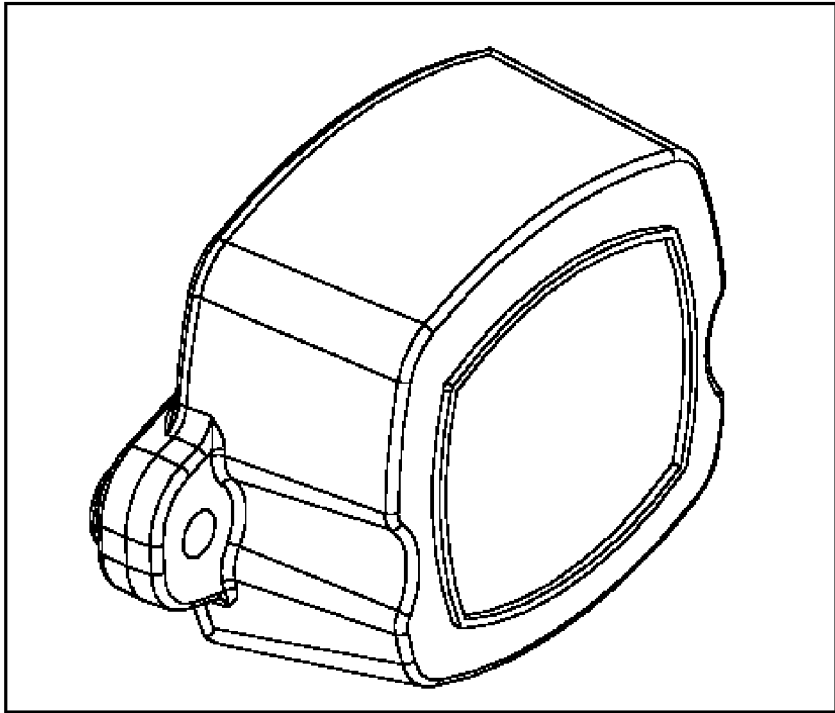
PU53973



Key	Part No.	Part Name	Qty.	Serial No.	Remarks
1	BUC10417	Vertical Cutter	1		
2	03M7194	Bolt	2		M10 X 40
3	03M7232	Bolt	3		M6 X 25
4	14M7151	Nut	2		M8
5	14M7152	Nut	2		M10
6	14M7274	Nut	2		M10
7	14M7303	Flange Nut	3		M6
8	14M7517	Lock Nut	6		M10
9	19M7162	Cap Screw	2		M8 X 16
10	19M7402	Cap Screw	2		M10 X 25
11	19M7585	Screw	2		M8 X 25
12	19M7603	Screw	4		M6 X 20
13	19M7804	Screw	4		M10 X 40
14	19M7866	Screw	4		M8 X 20
15	24H1309	Washer	2		13/32" X 1-1/16" X 0.120"
16	40M1862	Snap Ring	2		
17	BM24202	Roller Kit	2		
18	TCA22836	Ball Bearing	4		
19	AMT2704	Strap	1		
20	E14814	Pressure Relief Fitting	2		
21	ET16679	Spring Washer	8		
22	ET17914	Isolator	1		
23	H137328	Lock Nut	4		
24	JD7844	Lubrication Fitting	8		
25	JD8188	Bearing Cone	2		
26	JD8226	Bearing Cup	2		
27	M148268	Lock Nut	2		
28	MT74	Bushing	2		
29	R30587	Dowel Pin	4		
30	34M7094	Spring Pin	3		4 X 16 mm
31	TCU24958	Socket	2		
32	TCU26729	Tube	1		
33	TCU25398	Compression Spring	1		Adjuster
34	22H841	Set Screw	2		1/4" X 1/4"
35	24H1513	Washer	2		1-13/32" X 2" X 0.060"
36	TCU26776	Saw Blade	27		
37	ET17053	Nut	2		
38	19M7867	Screw	2		M8 X 25
39	ET17713	Washer	79		
40	TCA19344	Shaft	1		
41	34M7028	Spring Pin	2		4 X 22 mm
42	TCA19359	Cover	1		INCLUDES MT6517
43	MT6517	Label	2		Danger, English / Spanish
44	TCU24328	Adjuster	2		Height of Cut, Rear
45	TCU25820	Counterweight	1		
46	TCU26458	Worm Gear	2		
47	TCU26720	Strap	1		
48	TCU28635	Eccentric	2		
49	TCU28964	Compression Spring	1		
50	TCU36325	Panel	1		LH
51	TCU36326	Panel	1		RH
52	TCU40491	Worm Gear	2		Z = 20
53	ET14566	Seal	2		
54	03M7191	Bolt	4		M10 X 25
55	UC16108	Bracket	2		Front Roller
56	UC18211	Bracket	1		Mounting Support, IF USING FTC/GTC OR UC16109 IF NO, Mounting Support, LH
57	AUC13598	Adjuster	2		Height of Cut, Rear
58	UC16109	Bracket	1		Mounting Support, IF NO FTC/GTC OR UC18211 IF USING, Mounting Support, RH
59	UC16102	Fitting	2		SUB FOR TCU24949
60	AUC13891	Frame	1		
61	UC13425	Rod	1		Front
62	UC22218	Half Clamp	2		SUB FOR TCU28987, Roller

Counterweight Kit  
Kit de contrepoids  
Gegengewichtssatz  
Kit contrappeso  
Juego de contrapeso  
Motviktssats

BM22762 A.1



1

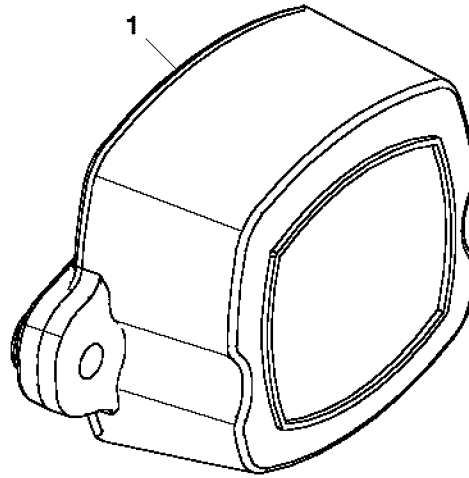
BM22762

Key	Part No.	Part Name	Qty.	Serial No.	Remarks
1	BM22762	Counterweight Kit	1		INCLUDES TCU25820
2	TCU25820	Counterweight	1		Not Illustrated

Counterweight  
 Contrepoids  
 Gegengewicht  
 Contrappeso  
 Contrapeso  
 Motvikt



PU07998 A.1



**PU07998**

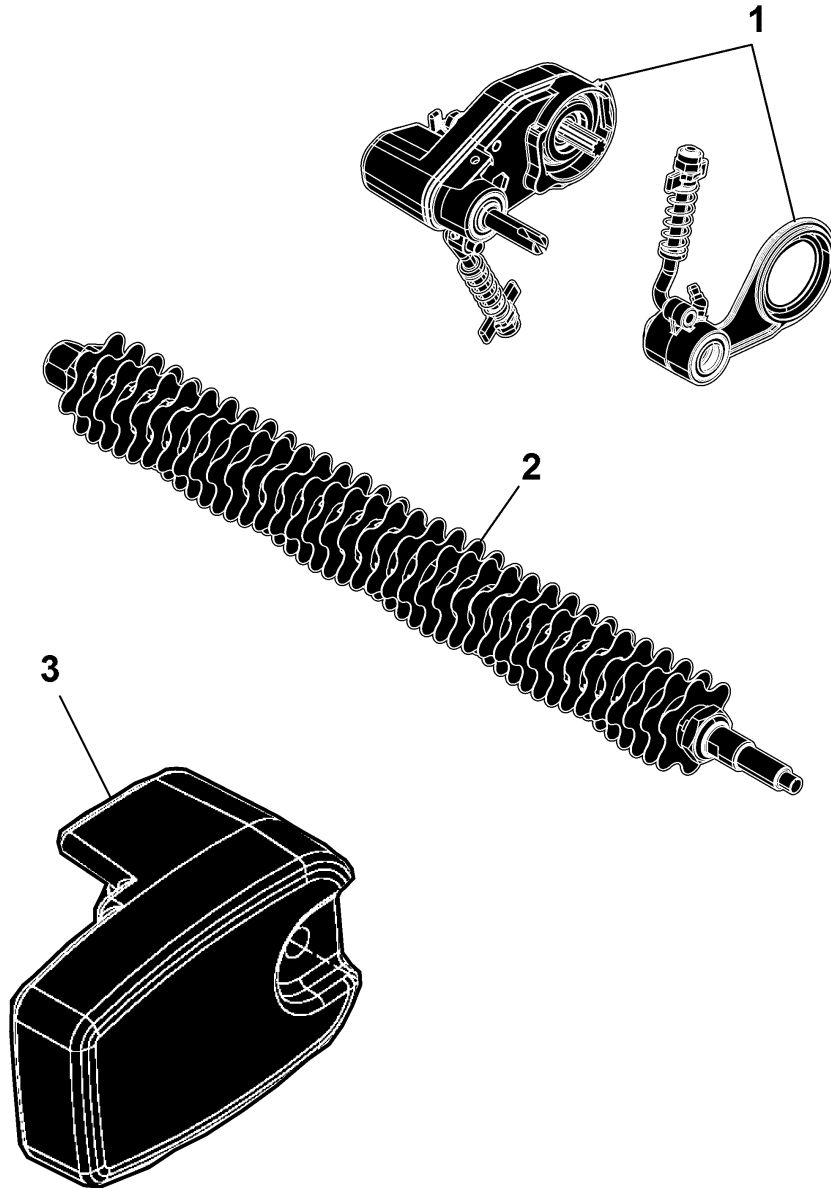
Key	Part No.	Part Name	Qty.	Serial No.	Remarks
1	TCU25820	Counterweight	1		



Sectional Pictorial Index  
 Index d'illustrations par sections.  
 Gruppenbildindex  
 Indice illustrato delle sezioni  
 Índice de ilustraciones por secciones  
 Avsnittsbildregister

1-	478
1-	480
2-	482
3-	484

PU27290 A.1

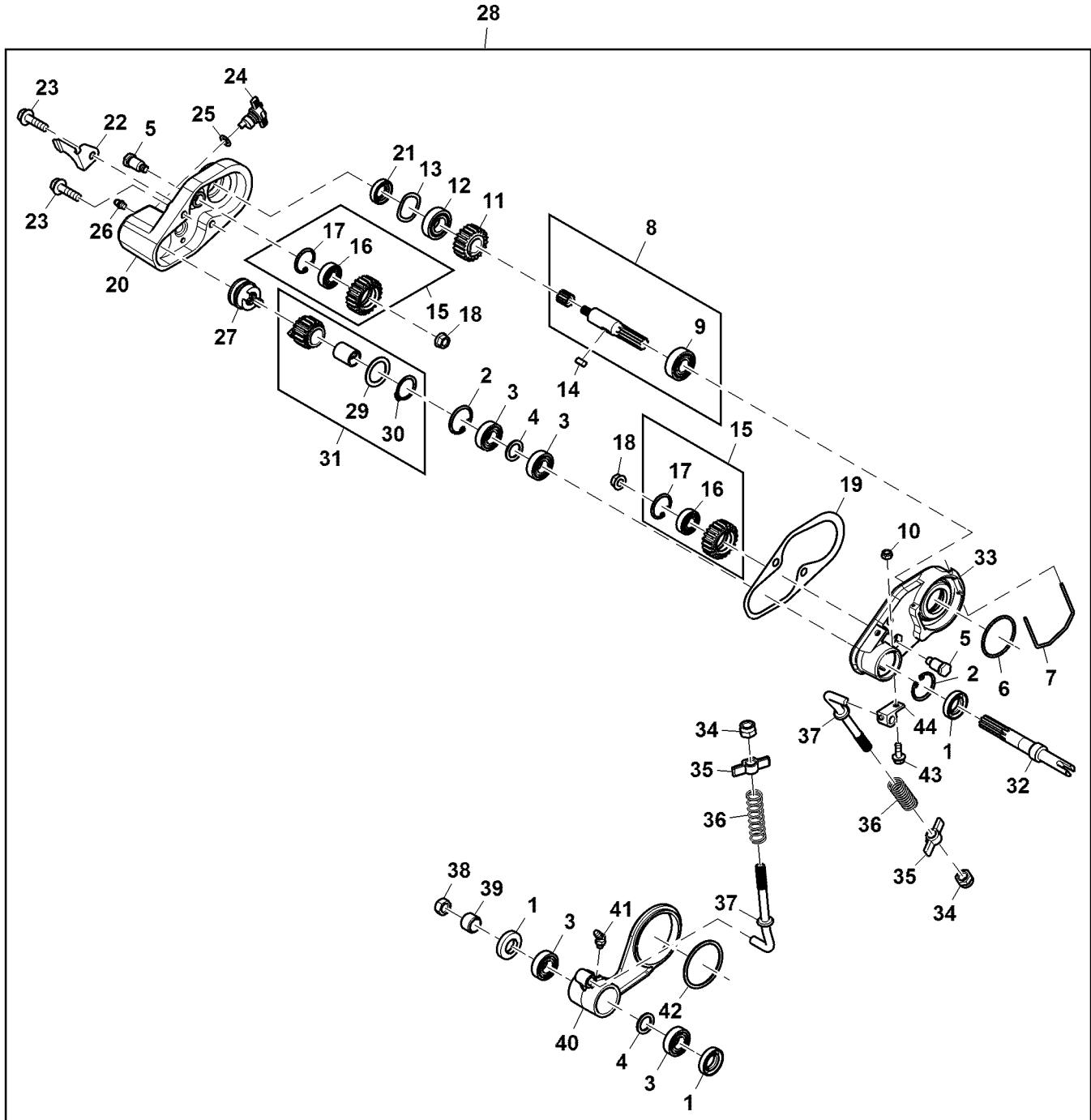


PU27290

Fairway Tender Conditioners / Greens Tender Conditioners Gear Drive Kit  
 Kit entraînement à engrenages pour conditionneurs Fairway Tender / conditionneurs Greens Tender  
 Antriebskit für Fairway Tender Conditioner/Greens Tender Conditioner  
 Kit trasmissione a ingranaggi quintupla da fairway/single e triple da green  
 Juego de transmisión de engranaje de acondicionadores Fairway Tender / acondicionadores Greens Tender  
 Sats med växelhylsor för Fairway/torkmedel



PU27574 A.1



PU27574

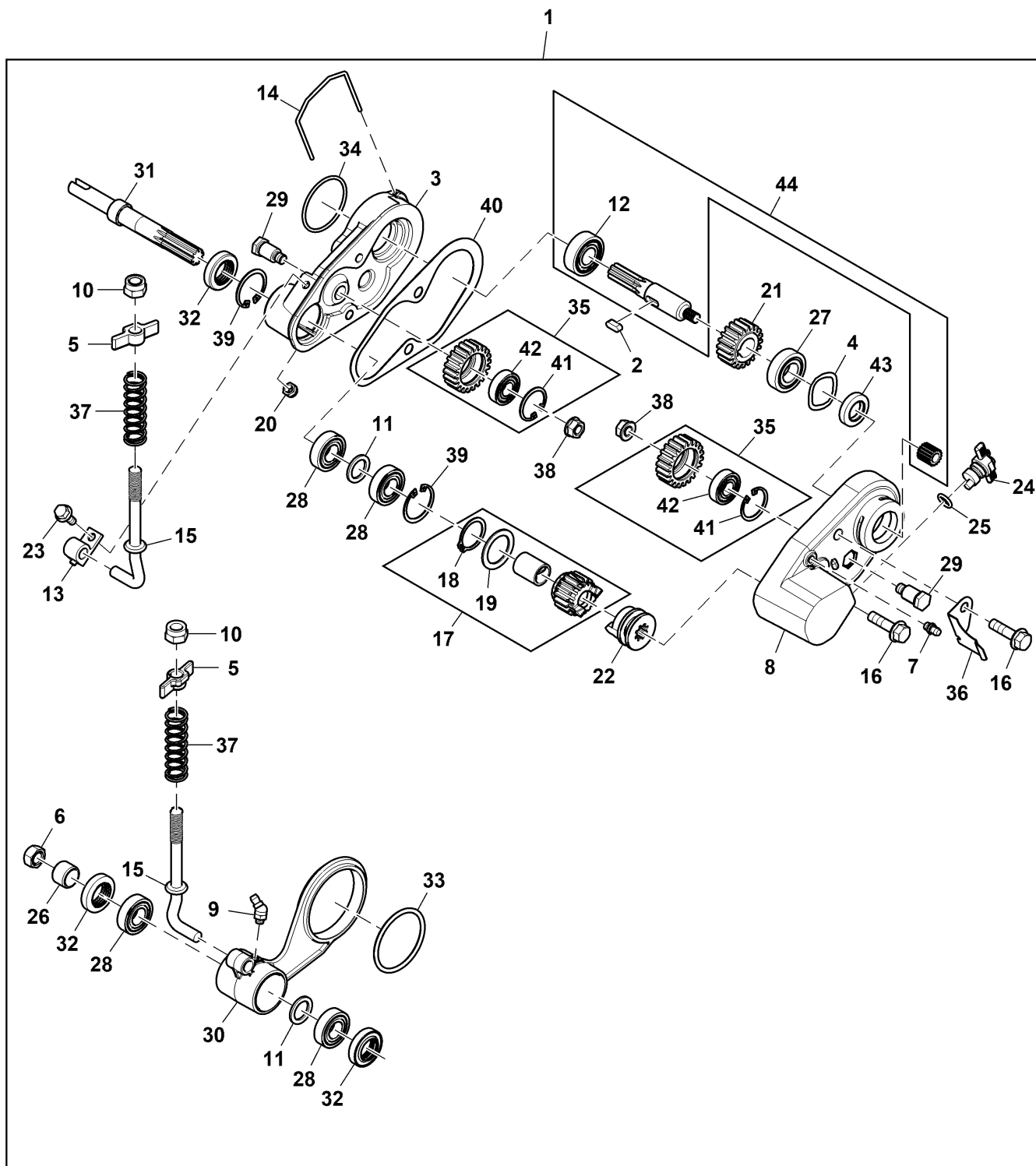
130 Fairway Tender Conditioners / Greens Tender Conditioners

Key	Part No.	Part Name	Qty.	Serial No.	Remarks
1	MT6828	Seal	3		
2	40M1856	Snap Ring	2		
3	TCU24834	Ball Bearing	4		
4	24M3527	Washer	2		17 X 24 X 2 mm
5	TCU13001	Bolt	2		
6	L29371	O-Ring	1		
7	TCU24282	Clip	1		
8	AMT3022	Drive Shaft	1		
9	M802355	Bearing	1		
10	14M7165	Lock Nut	1		M6
11	MT7370	Pinion	1		
12	JD8653	Ball Bearing	1		
13	TCU18109	Spring Washer	1		
14	49M7047	Shaft Key	1		5 X 5 X 14 mm
15	TCA16577	Idler Gear	2		
16	ET16027	Ball Bearing	2		
17	40M7085	Snap Ring	2		
18	TCU14151	Nut	2		
19	TCU25138	Gasket	1		ORDER TCU39067
	TCU39067	Gasket	1		
20	TCU24173	Housing	1		Outer
21	MT2622	Seal	1		
22	TCU25084	Spring	1		
23	19M7868	Screw	2		M8 X 30
24	UC16129	Eccentric	1		SUB FOR TCU25083
25	F3353R	O-Ring	1		
26	JD7844	Lubrication Fitting	1		
27	MT6821	Shift Collar	1		
28	BM22469	Drive Kit	1		ORDER BTC10760
29	MT6833	Washer	1		
30	40M7195	Snap Ring	1		
31	TCA16576	Gear	1		
32	TCU24667	Shaft	1		
33	TCU24174	Housing	1		Inner
34	14M7517	Lock Nut	2		M10
35	UC16113	Cam	2		SUB FOR TCU24707
36	Y3082BN	Compression Spring	2		
37	TCU25085	Rod	2		
38	A51212	Lock Nut	1		
39	MT6907	Spacer	1		
40	TCU24171	Housing	1		Idler
41	JD7846	Lubrication Fitting	1		
42	P50631	O-Ring	1		50.394 X 3.531 mm
43	19M7775	Screw	1		M6 X 16
44	UC25678	Bracket	1		SUB FOR TCU25086

Fairway Tender Conditioners / Greens Tender Conditioners Gear Drive Kit, QA5  
 Kit entraînement à engrenages pour conditionneurs Fairway Tender / conditionneurs Greens Tender, QA5  
 Antriebskit für Fairway Tender Conditioner/Greens Tender Conditioner, QA5  
 Kit trasmissione a ingranaggi quintupla da fairway/single e triple da green Greens Tender, QA5  
 Juego de transmisión de engranaje de acondicionadores Fairway Tender/acondicionadores Greens Tender, QA5  
 Bearbetningsmedel för fairway/Greens Tender bearbetningsmedel, QA5



TC382250 A.1



TC382250



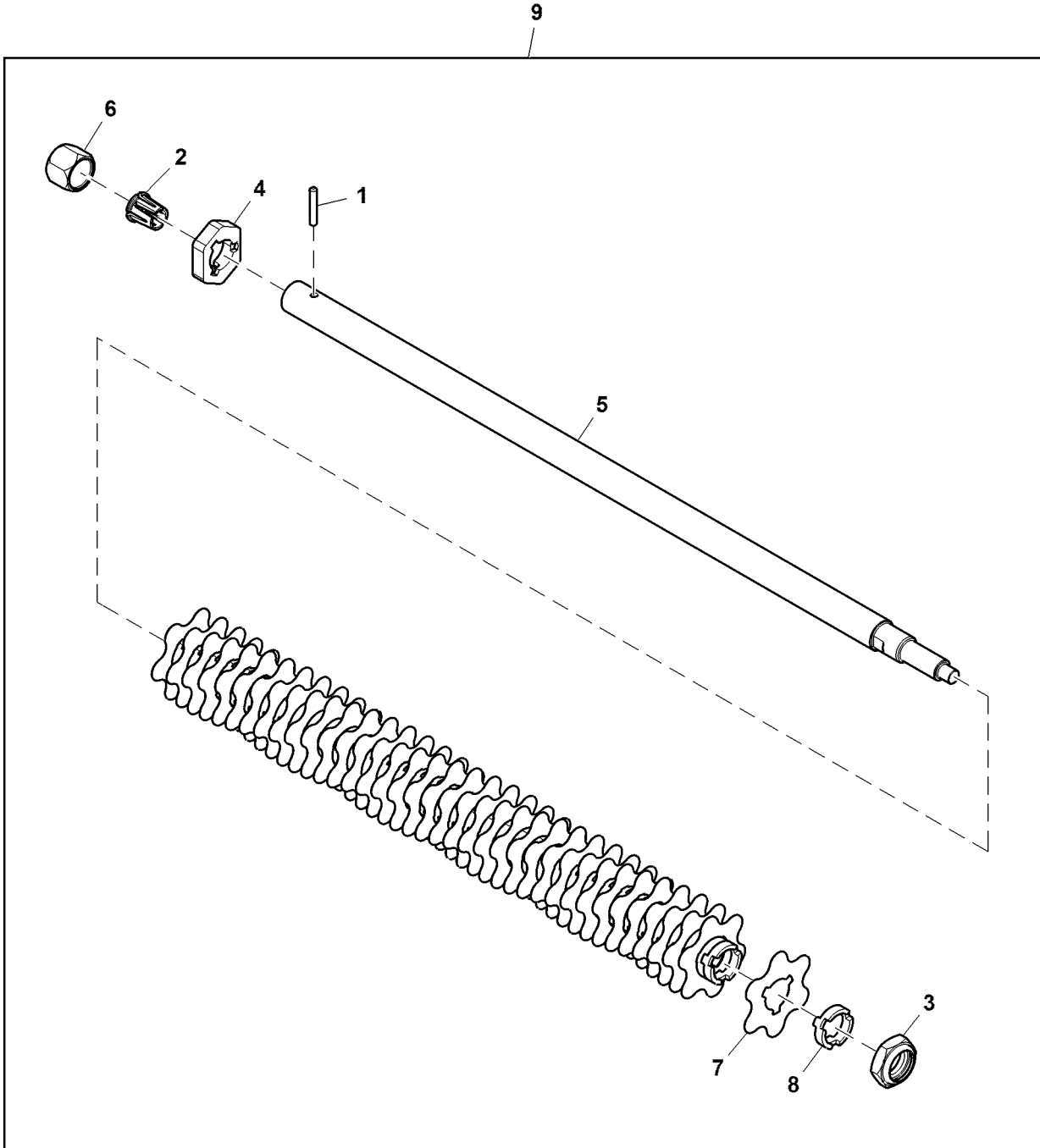
130 Fairway Tender Conditioners / Greens Tender Conditioners

Key	Part No.	Part Name	Qty.	Serial No.	Remarks
1	BTC10760	Drive Kit	1		
2	49M7047	Shaft Key	1		5 X 5 X 14 mm
3	TCU24174	Housing	1		Inner
4	TCU18109	Spring Washer	1		
5	UC16113	Cam	2		SUB FOR TCU24707
6	A51212	Lock Nut	1		
7	JD7844	Lubrication Fitting	1		
8	TCU24173	Housing	1		Outer
9	JD7846	Lubrication Fitting	1		
10	14M7517	Lock Nut	2		M10
11	24M3527	Washer	2		17 X 24 X 2 mm
12	M802355	Bearing	1		
13	UC25678	Bracket	1		SUB FOR TCU25086
14	TCU24282	Pin Fastener	1		
15	TCU25085	Hook Bolt	2		
16	19M7868	Screw	2		M8 X 30
17	TCA16576	Gear	1		
18	40M7195	Snap Ring	1		
19	MT6833	Washer	1		
20	14M7165	Lock Nut	1		M6
21	MT7370	Pinion	1		Z = 20
22	MT6821	Shift Collar	1		
23	19M7775	Screw	1		M6 X 16
24	UC16129	Eccentric	1		SUB FOR TCU25083, Lever
25	F3353R	O-Ring	1		
26	TCU38554	Spacer	1		
27	JD8653	Ball Bearing	1		
28	UC14112	Ball Bearing	4		
29	TCU13001	Bolt	2		
30	TCU24171	Housing	1		Idler
31	TCU38483	Shaft	1		Z = 8
32	UC14089	Seal	3		
33	P50631	O-Ring	1		
34	L29371	O-Ring	1		
35	TCA16577	Idler Gear	2		Z = 22
36	TCU25084	Bracket	1		Engagement
37	Y3082BN	Compression Spring	2		
38	TCU14151	Nut	2		
39	40M1856	Snap Ring	2		
40	TCU39067	Gasket	1		
41	40M7085	Snap Ring	2		
42	ET16027	Ball Bearing	2		
43	MT2622	Seal	1		Shaft
44	AMT3022	Drive Shaft	1		

Fairway Tender Conditioner Shaft Kit, QA5, 22 inch  
 Kit arbre pour conditionneur Fairway Tender, QA5, 22 in.  
 Wellensatz für Fairway Tender Conditioner, QA5, 22 in.  
 Kit albero quintupla da fairway, QA5, 22 inch  
 Juego de eje de acondicionador de campos de golf, QA5, 22 in  
 Drivaxelsats för fairway, QA5, 22 tum



PU26510 A.1



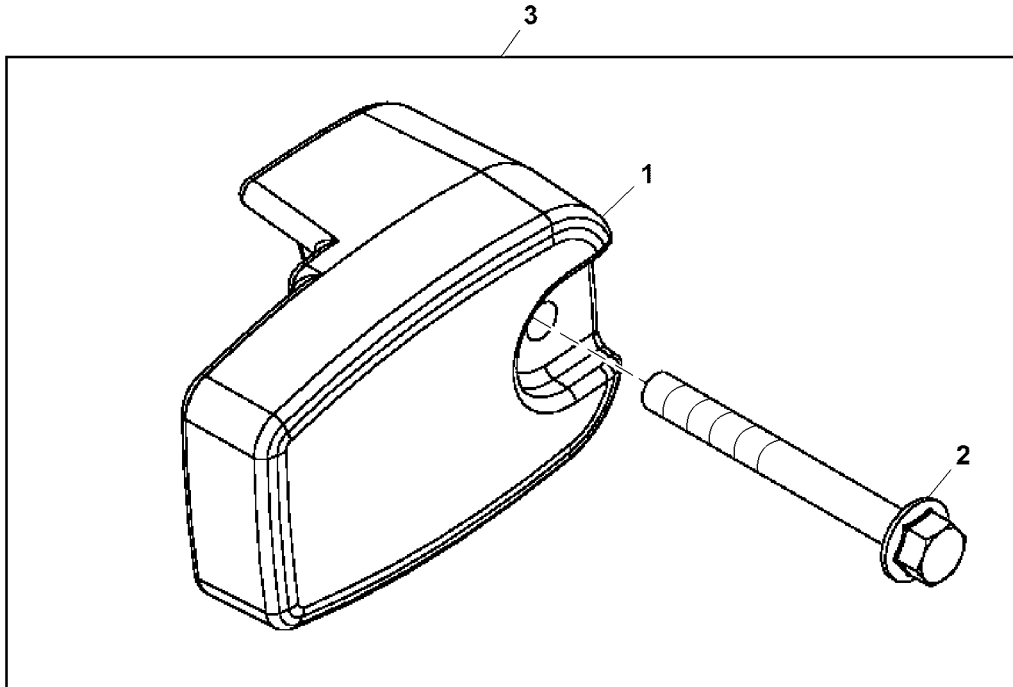
PU26510

130 Fairway Tender Conditioners / Greens Tender Conditioners

Key	Part No.	Part Name	Qty.	Serial No.	Remarks
1	TCU25027	Pin	1		
2	TCU38438	Bushing	1		SUB FOR TCU24920
3	UC18068	Lock Nut	1		SUB FOR N198341
4	TCU24666	Retainer	1		
5	TCU38484	Shaft	1		USE WITH BTC10779
	TCU24665	Shaft	1		USE WITH BM22671
6	TCU24919	Tube Nut	1		
7	MT2624	Knife	38		
8	MT7280	Spacer	75		
9	BTC10779	Shaft Kit	1		SUB FOR BM22671

Counter Weight Kit  
 Kit de contrepoids  
 Gegengewichtssatz  
 Kit contrappeso  
 Juego de contrapeso  
 Motviktssats

BM22704 A.1



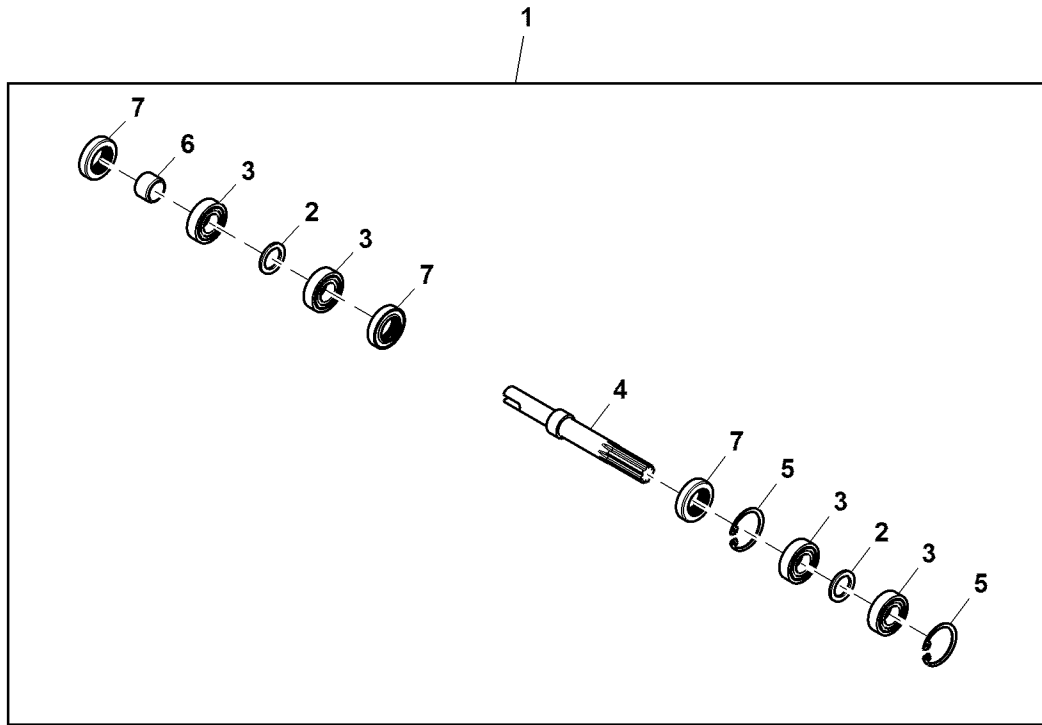
BM22704

Key	Part No.	Part Name	Qty.	Serial No.	Remarks
1	TCU25821	Counterweight	1		
2	19M7811	Screw	1		M10 X 90
3	BM22704	Kit	1		

Conditioner Drive Repair Kit  
 Jeu de réparation d'entraînement de conditionneur  
 Reparatursatz für Aufbereiterantrieb  
 Kit per riparazioni trasmissioni condizionatore  
 Conjunto de reparación de mando de acondicionador  
 Reparationssats för bearbetningens drivning



PU27278 A.1

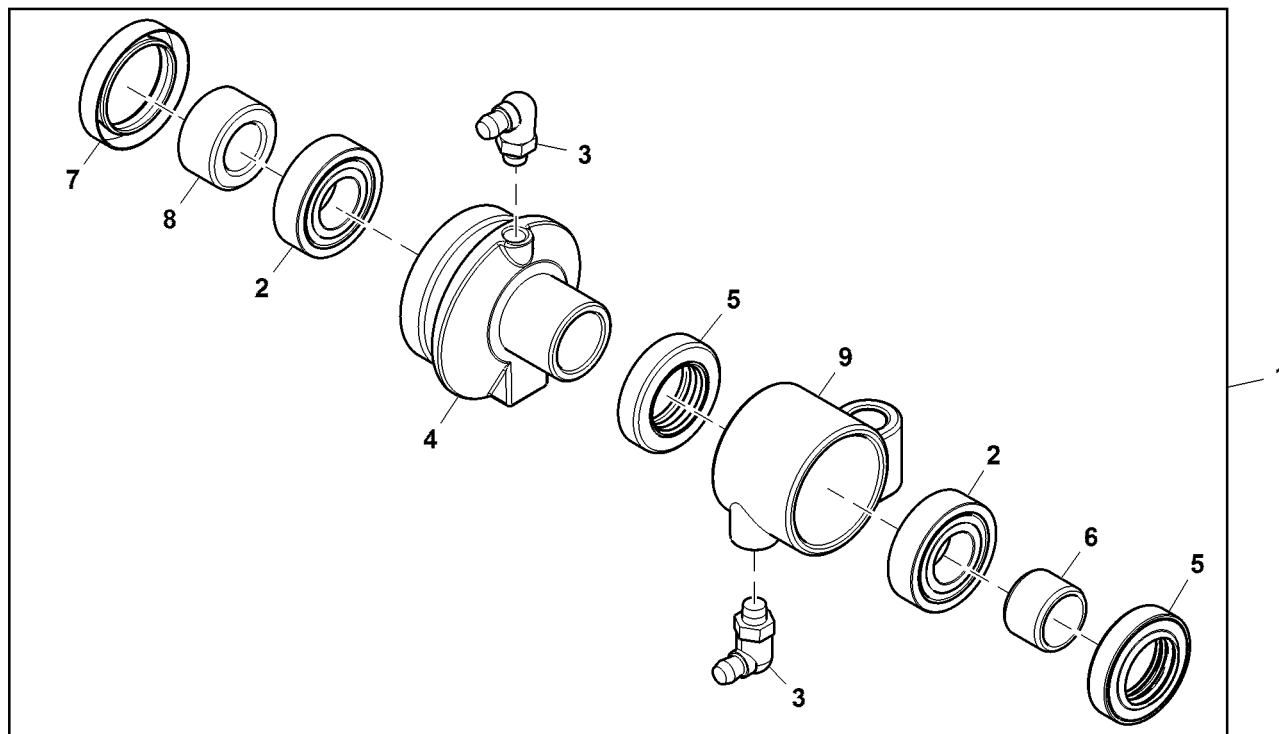


PU27278

Key	Part No.	Part Name	Qty.	Serial No.	Remarks
1	BUC10283	Drive	1		
2	24M3527	Washer	2		17 X 24 X 2 mm
3	UC14112	Ball Bearing	4		
4	TCU38483	Shaft	1		
5	40M1856	Snap Ring	2		
6	TCU38554	Spacer	1		
7	UC14089	Seal	3		Grease Triple Lip

**Rear Roller Brush Drive Repair Kit****Jeu de réparation d'entraînement de brosse pour rouleau arrière****Reparatursatz für Rollenbürstenantrieb für hintere Laufrolle****Kit per riparazioni comando spazzola del rullo posteriore****Juego de reparación de transmisión de escoba del rodillo trasero****Reparationssats för borstdrivning till bakre rulle**

PU34911 A.1



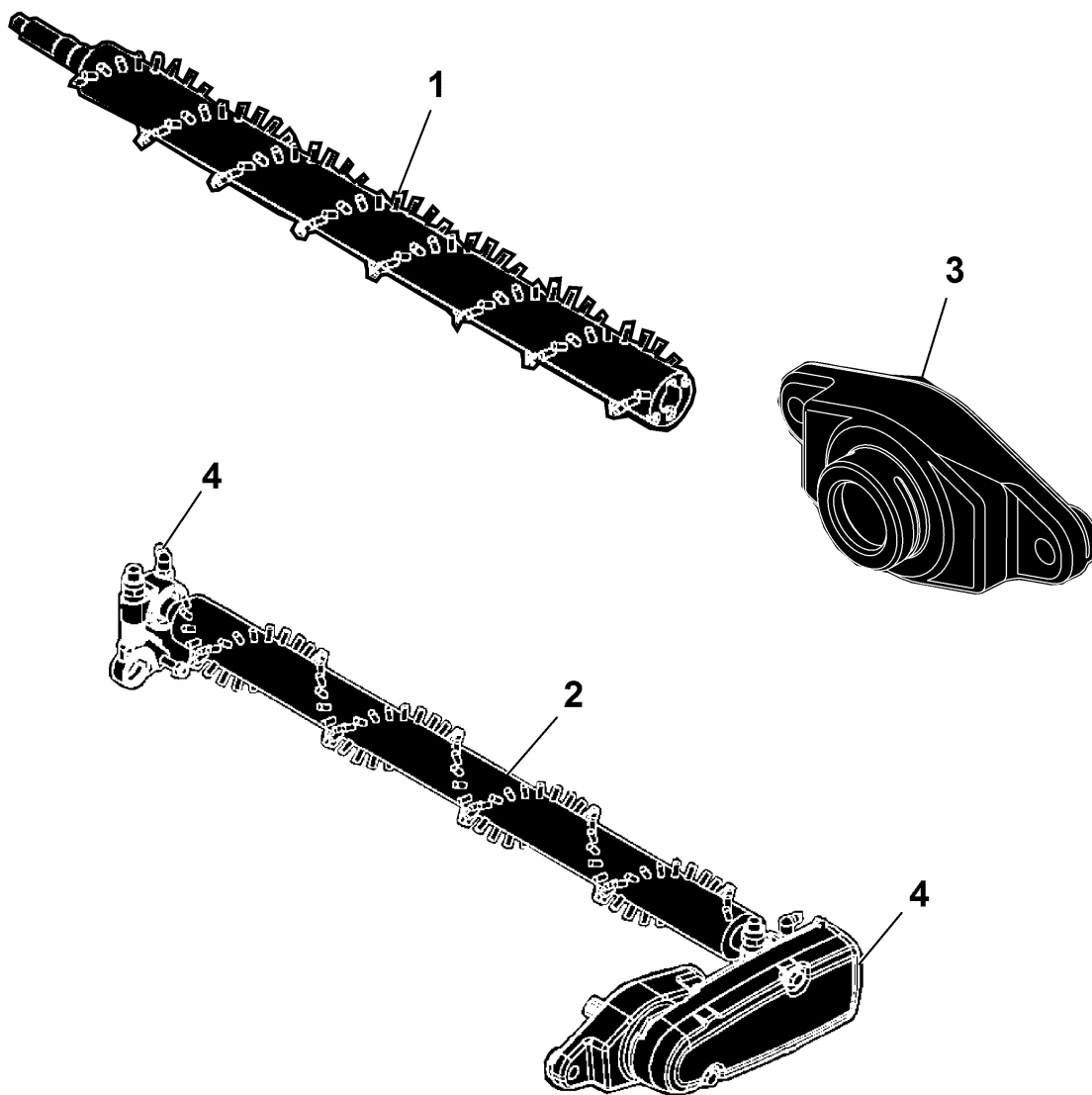
PU34911

Key	Part No.	Part Name	Qty.	Serial No.	Remarks
1	BUC10268	Drive Kit	1		
2	UC14112	Ball Bearing	2		
3	ET17123	Lubrication Fitting	2		
4	TCU39730	Bearing Housing W/O Bearing	1		
5	UC14089	Seal	2		Grease Triple Lip
6	TCU38554	Spacer	1		
7	TCU24983	Seal	1		Dual Lip
8	TCU25593	Bushing	1		
9	TCU38714	Bearing Housing W/O Bearing	1		

Sectional Pictorial Index  
 Index d'illustrations par sections.  
 Gruppenbildindex  
 Índice ilustrado delle sezioni  
 Índice de ilustraciones por secciones  
 Avsnittsbildregister

1-	488
1-	489
2-	494
3-	490
4-	491
4-	492

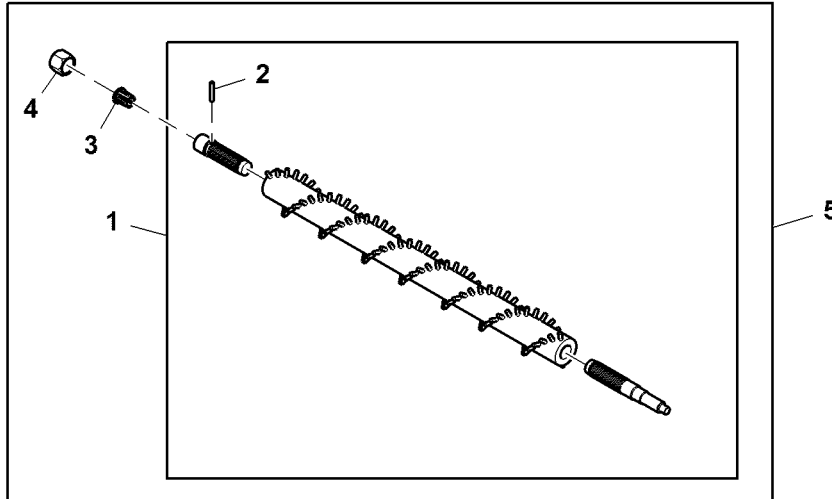
PU27289 A.1



PU27289

Front Rotary Turf Brush Kit, 22 inch  
 Kit brosse à gazon avant rotative, 22 in.  
 Satz für vordere Rasen-Walzenbürste, 22 in.  
 Kit spazzola rotante anteriore per tappeto erboso, 22 inch  
 Juego de cepillo giratorio delantero, 22 in  
 Sats med främre roterande borste, 22 tum

PU27528 A.1



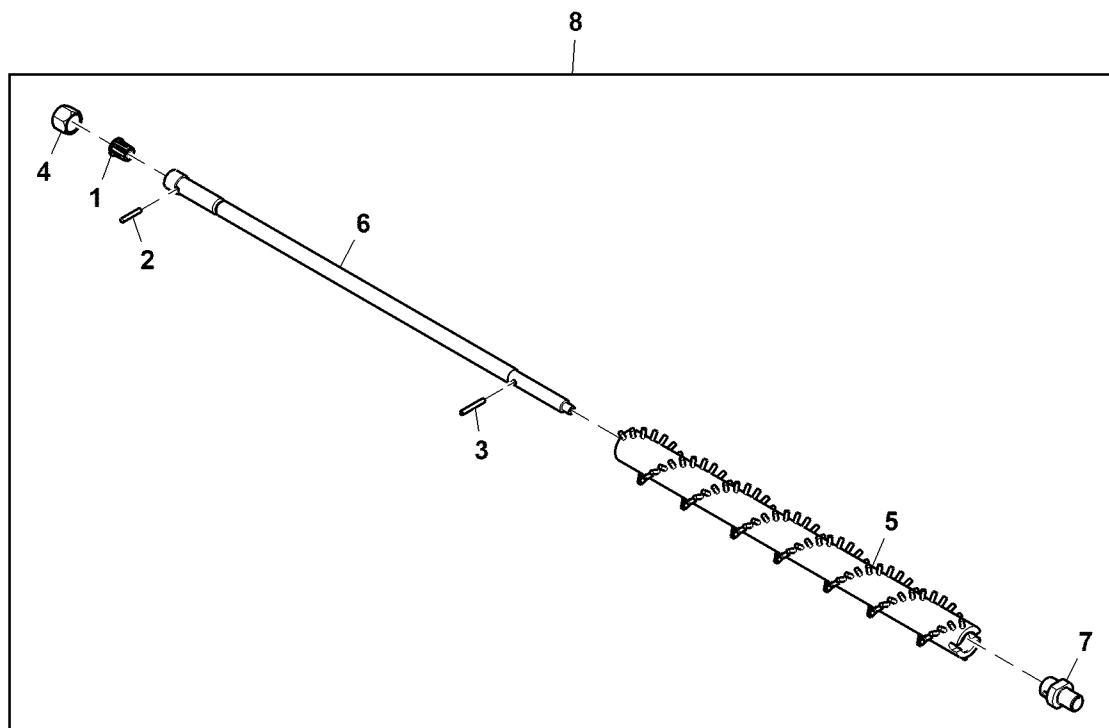
PU27528

Key	Part No.	Part Name	Qty.	Serial No.	Remarks
1	TCA19026	Brush	1		ORDER BTC10773, TCU38554 AND (2) UC14089
2	TCU25027	Pin	1		
3	TCU38438	Bushing	1		Collet, SUB FOR TCU24920
4	TCU24919	Tube Nut	1		
5	BM22761	Brush Kit	1		ORDER BTC10773



Front Rotary Turf Brush Kit, 22 inch  
 Kit brosse à gazon avant rotative, 22 in  
 Satz für vordere Rasen-Walzenbürste, 22 in.  
 Kit spazzola rotante anteriore per tappeto erboso, 22 inch  
 Juego de cepillo giratorio delantero, 22 in  
 Sats med främre roterande borste, 22 tum

PU26515 A.1



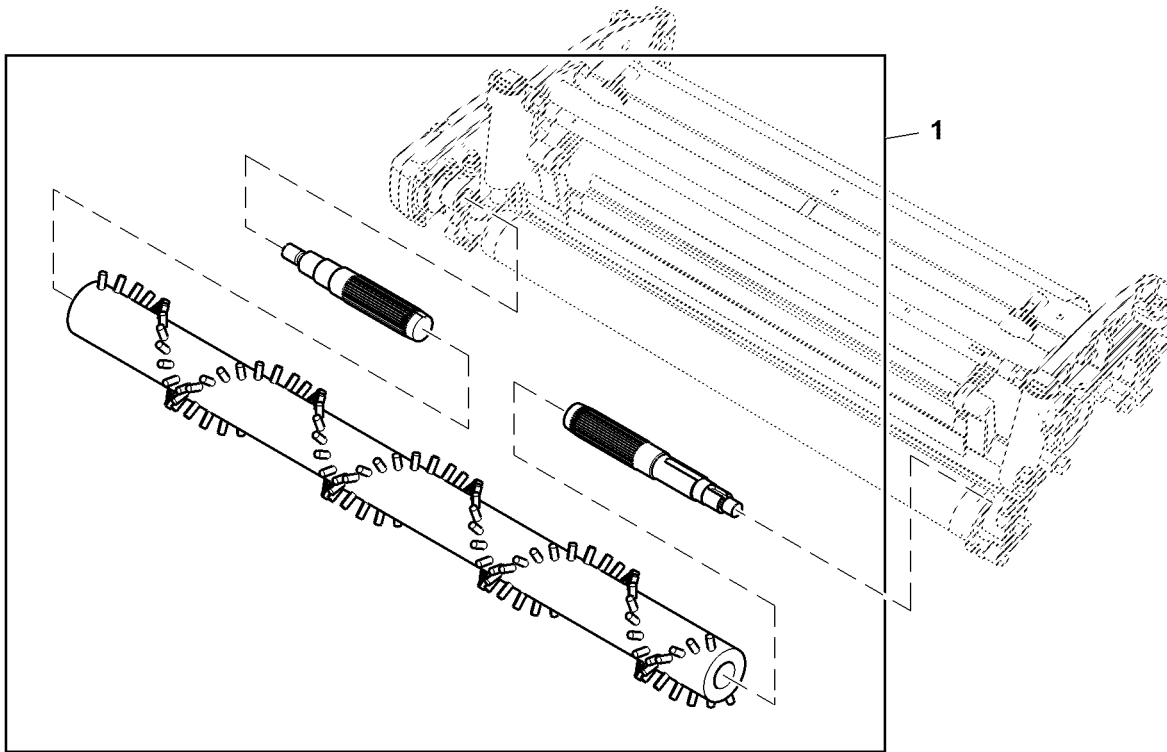
PU26515

Key	Part No.	Part Name	Qty.	Serial No.	Remarks
1	TCU38438	Bushing	1		
2	TCU25027	Pin	1		
3	34M7214	Spring Pin	1		5 X 35 mm
4	TCU24919	Tube Nut	1		
5	UC14646	Brush	1		
6	AUC12445	Shaft	1		
7	UC14643	Sleeve	1		
8	BTC10773	Brush Kit	1		

Rear Roller Brush Kit, 22 inch  
 Kit brosse de rouleau arrière, 22 in.  
 Rollenbürstenantriebssatz für hintere Laufrolle, 22 in.  
 Kit spazzola rullo posteriore, 22 inch  
 Juego de cepillo de rodillo trasero, 22 in  
 Sats med bakre rullborste, 22 inch



PU27519 A.3

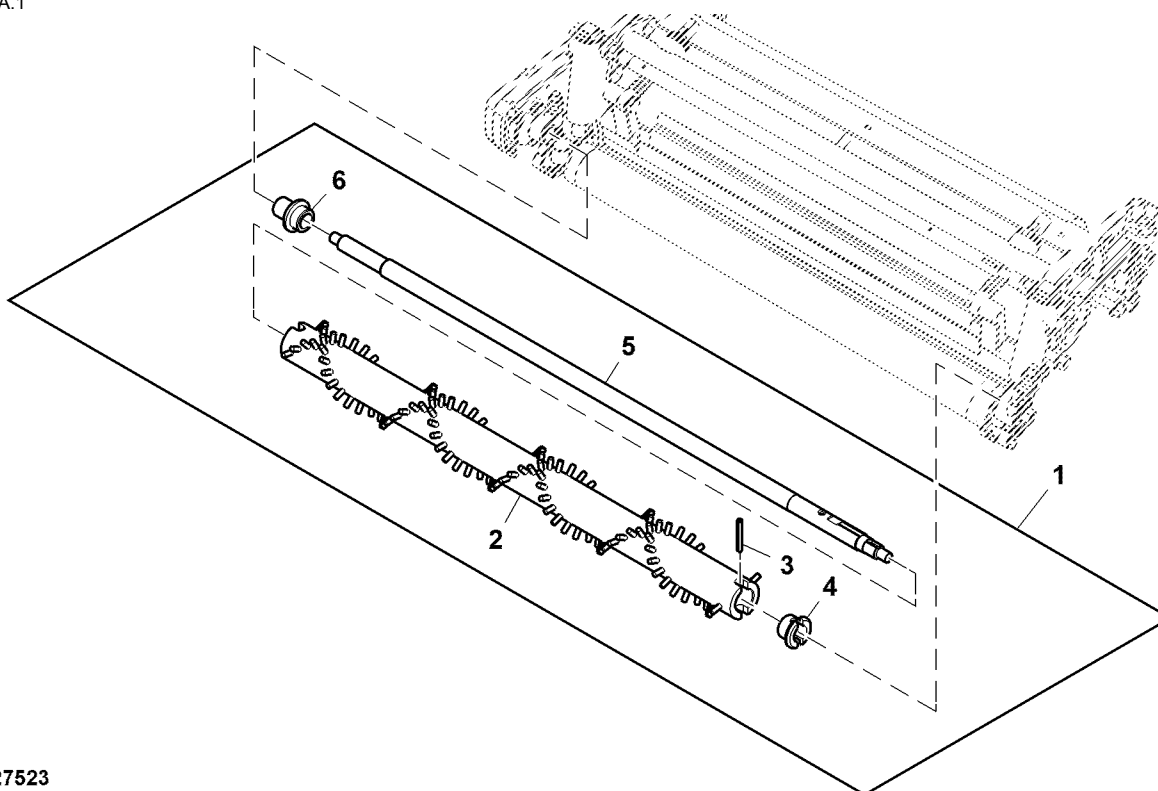


PU27519

Key	Part No.	Part Name	Qty.	Serial No.	Remarks
1	BM22668 TCA18365	Kit Brush Kit	1 1		ORDER BTC10834 AND BUC10268; INCLUDES TCA18365 Not Illustrated

Rear Roller Brush Kit, 22 inch  
 Kit brosse de rouleau arrière, 22 in.  
 Rollenbürstenantriebssatz für hintere Laufrolle, 22 in.  
 Kit spazzola rullo posteriore, 22 inch  
 Juego de cepillo de rodillo trasero, 22 in  
 Sats med bakre rullborste, 22 inch

PU27523 A.1

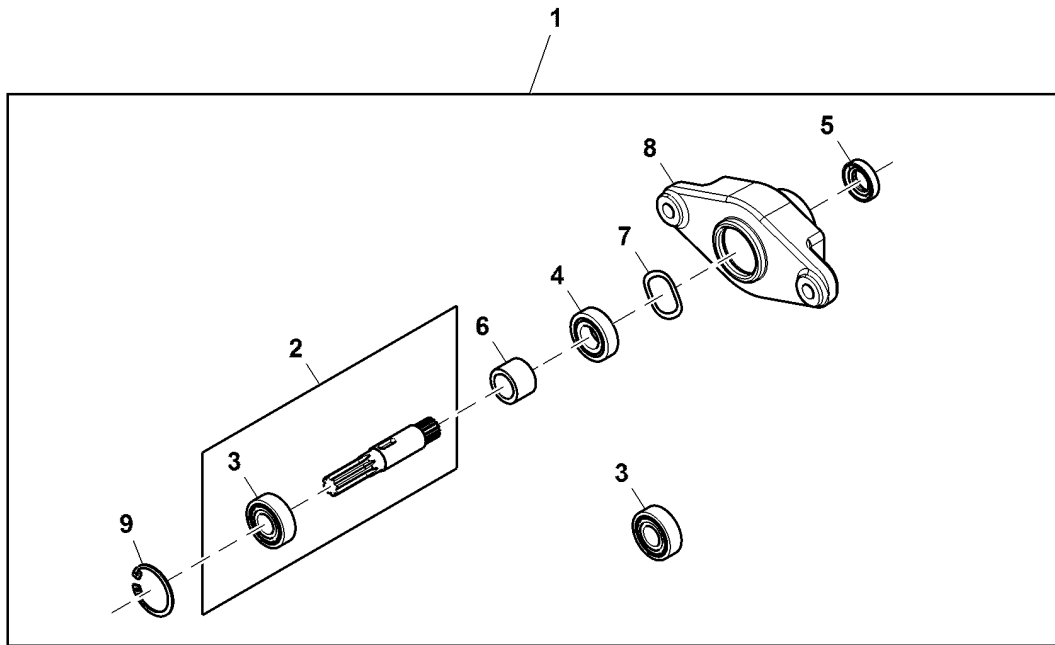


PU27523

Key	Part No.	Part Name	Qty.	Serial No.	Remarks
1	BTC10834	Brush Kit	1		
2	TCU38853	Brush	1		
3	34M7214	Spring Pin	1		5 X 35 mm
4	TCU38868	Sleeve	1		Drive
5	TCU38851	Shaft	1		
6	TCU38869	Sleeve	1		Retainer

Counterweight Kit, Cutting Unit Brush, QA5  
 Kit de contrepoids, balai d'unité de coupe, QA5  
 Gegengewichtsatz, Schneideeinheit-Bürste, QA5  
 Kit contrappeso, spazzola unità di taglio, QA5  
 Juego de contrapeso, cepillo de unidad de corte, QA5  
 Motviktssats, borste för klippenhet, QA5

PU27630 A.1



PU27630

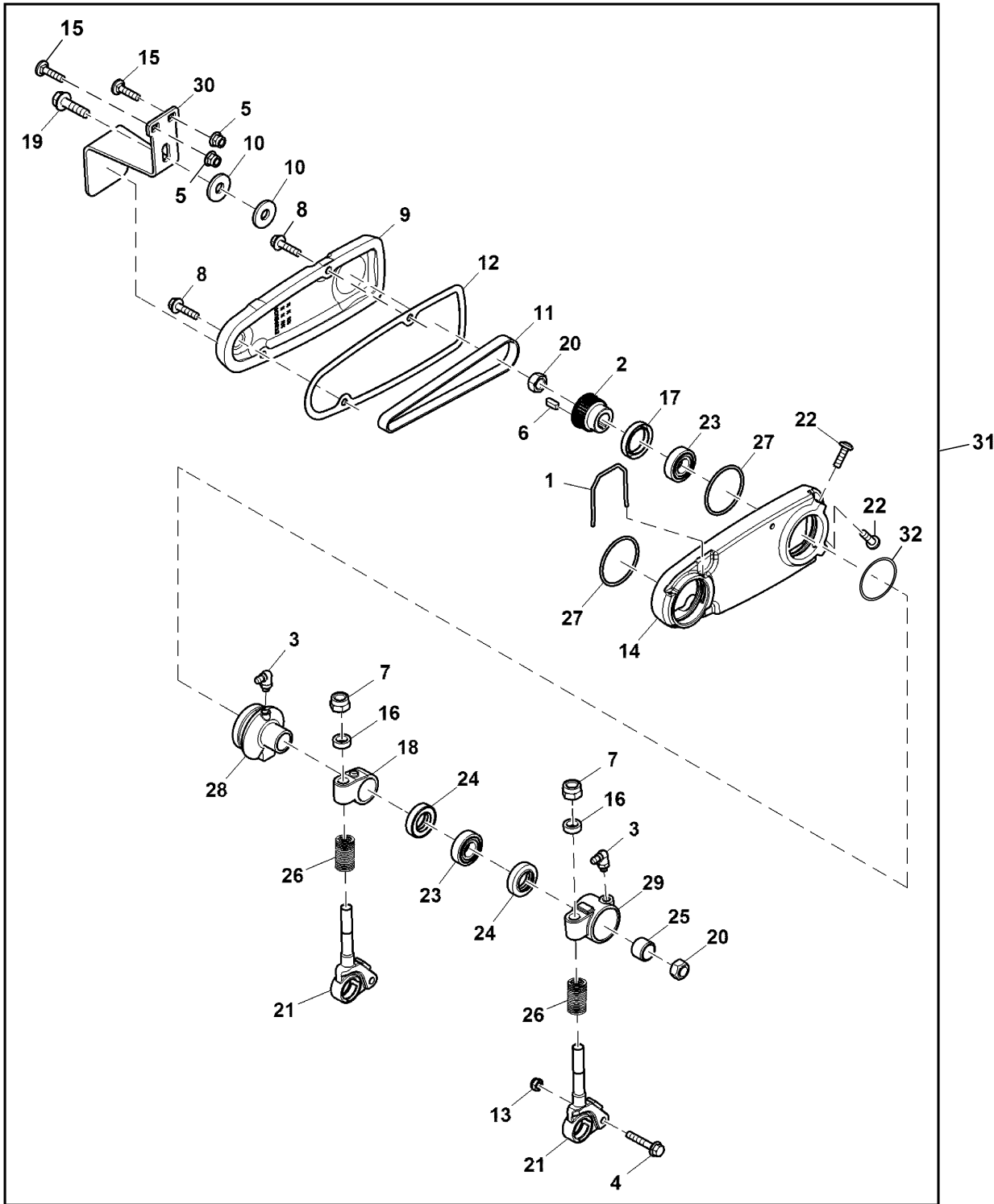
Key	Part No.	Part Name	Qty.	Serial No.	Remarks
1	BM22705	Kit	1		
2	AMT3022	Drive Shaft	1		
3	M802355	Bearing	2		
4	JD8653	Ball Bearing	1		
5	MT2622	Seal	1		
6	R131803	Spacer	1		
7	TCU18109	Spring Washer	1		
8	TCU25432	Counterweight	1		
9	40M1858	Snap Ring	1		



**Rear Roller Power Brush Drive Kit**  
**Kit entraînement de brosse électrique pour rouleau arrière**  
**Rollenbürstenantriebssatz für hintere Laufrolle**  
**Kit comando spazzola elettrica del rullo posteriore**  
**Juego de transmisión de escoba Power Brush del rodillo trasero**  
**Sats med eldriven borste till bakre rulle**



PU30407 A.1



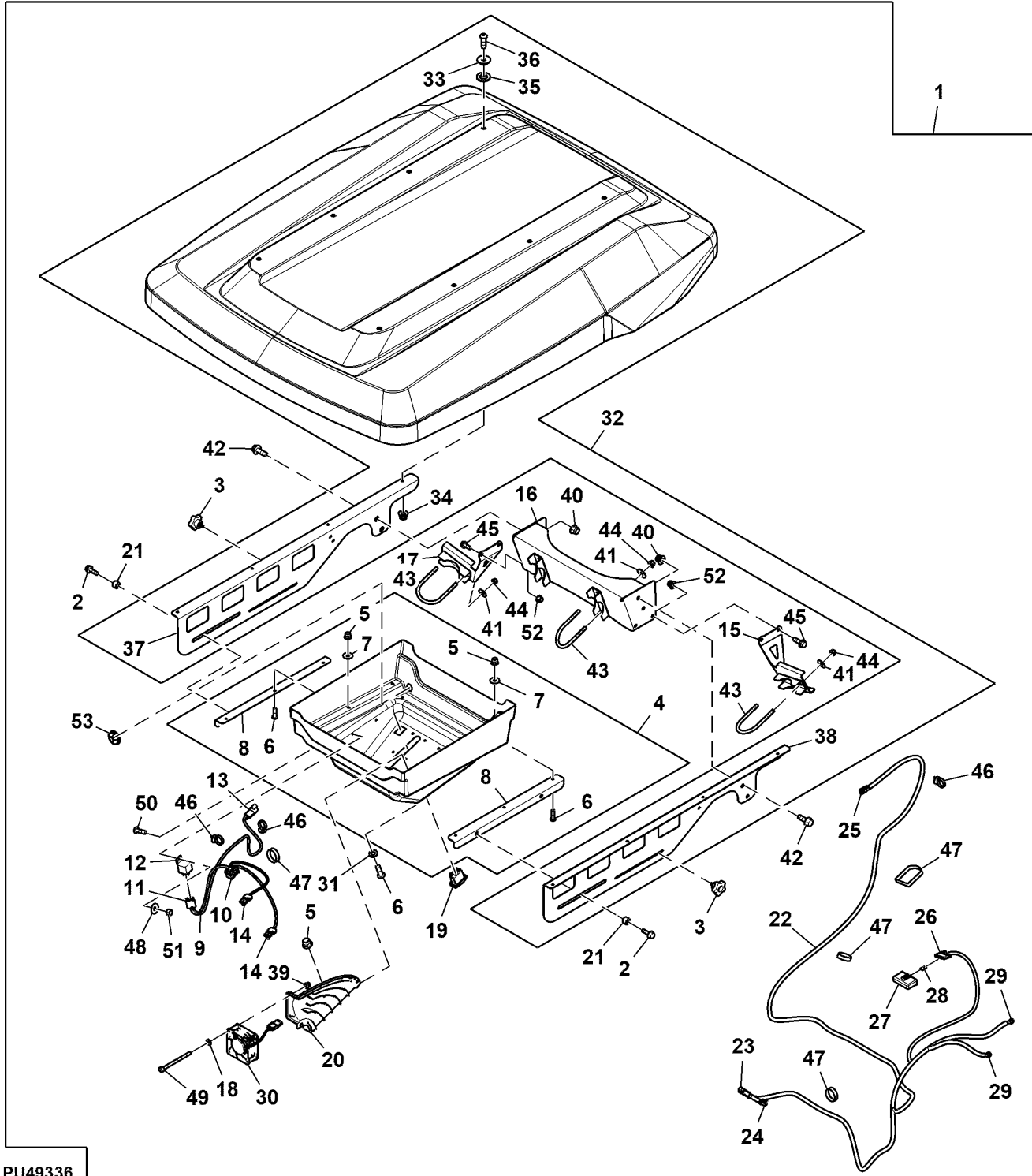
PU30407

Key	Part No.	Part Name	Qty.	Serial No.	Remarks
1	TCU24780	Groove Pin	1		
2	TCU24672	Idler Sprocket	1		
3	ET17123	Lubrication Fitting	2		
4	19M7833	Screw	1	M6 X 35	
5	14M7397	Lock Nut	2	M6	
6	49M7047	Shaft Key	1	5 X 5 X 14 mm	
7	14M7517	Lock Nut	2	M10	
8	19M7863	Screw	2	M6 X 25	
9	TCU24573	Transmission Case	1		
10	24H1309	Washer	2	13/32" X 1-1/16" X 0.120"	
11	TCU32422	Synchronous Belt	1	LGTH = 375 mm, WIDTH = 11 mm	
12	TCU24856	Gasket	1	Power Brush Drive Seal Case	
13	14M7165	Lock Nut	1	M6	
14	TCU24572	Transmission Case	1		
15	03M7232	Bolt	2	M6 X 25	
16	M76615	Washer	2		
17	TCU24983	Seal	1		
18	TCU24586	Bracket	1	Support	
19	19M7868	Screw	1	M8 X 30	
20	A51212	Lock Nut	2		
21	TCU24826	Bracket	2	Drive Side	
22	21M7296	Screw	2	M6 X 20	
23	UC14112	Ball Bearing	2	USE WITH BTC10767	
	TCU24834	Ball Bearing	2	USE WITH BM22527	
24	UC14089	Seal	2	USE WITH BTC10767	
	MT6828	Seal	2	USE WITH BM22527	
25	TCU38554	Spacer	1	USE WITH BTC10767	
	MT6907	Spacer	1	USE WITH BM22527	
26	TCU40325	Compression Spring	2	SUB FOR TCU25258	
27	L29371	O-Ring	2		
28	TCU39730	Bearing Housing W/O Bearing	1		
29	TCU38714	Bearing Housing W/O Bearing	1		
30	UC15240	Support	1		
31	BTC10767	Drive Kit	1	INCLUDES 19M7868, UC15240, (2) 14M7397, (2) 24H1309 AND (2) 03M7232; SUB FOR BM22527	
32	T31029	O-Ring	1	USE WITH BM22527	

ShadePro™ Canopy with Integrated Adjustable Dual Fan Kit  
 Auvent ShadePro™ avec kit de ventilateur double réglable intégré  
 ShadePro™-Sonnendach mit integriertem einstellbarem Doppellüftersatz  
 Tettuccio ShadePro™ con kit doppia ventola regolabile integrato  
 Techo de la cabina ShadePro™ con conjunto de ventilador doble ajustable integrado  
 ShadePro™-baldakin med två inbyggda och justerbara fläktar



PU49336 A.1



PU49336

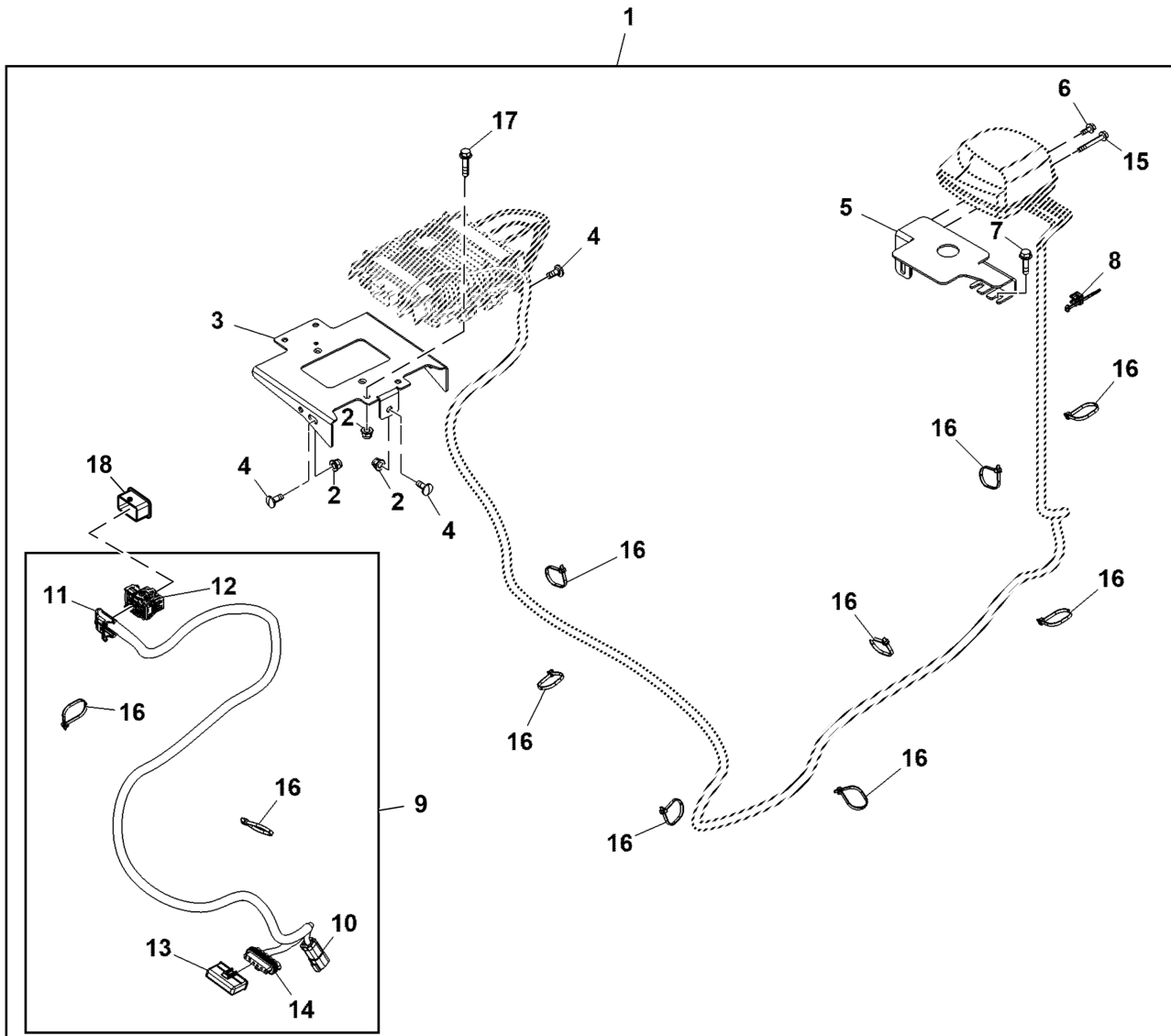


Key	Part No.	Part Name	Qty.	Serial No.	Remarks
1	BUC11050	Kit	1		
2	19M7862	Screw	2		M6 X 20
3	UC25866	Knob	2		
4	AUC18122	Console	1		Fan
5	14M7397	Lock Nut	18		M6
6	UC28982	Screw	18		
7	24M7251	Washer	6		6.400 X 18 X 1.600 mm
8	AUC16983	Bracket	2		Console
9	AUC17015	Wiring Harness	1		Cooling Canopy, Twin Fan
10	57M11564	Elec. Connector Housing	1		
	57M10498	Elec. Connector Terminal	2		Cavity 2, 3
11	.....	Elec. Connector Housing	1		Relay
	57M9491	Elec. Connector Terminal	4		Cavity 1 - 4
12	UC28721	Relay	1		12 V
13	57M7626	Elec. Connector Housing	1		3-Pin
	N282069	Elec. Connector Terminal	3		Cavity A-C
	57M7676	Elec. Connector Seal	3		Cavity A-C
14	RE12363	Electrical Connector Assy	2		Fan
	R78060	Elec. Connector Terminal	2		Cavity 1, 2
	57M9216	Elec. Connector Seal	2		Cavity 1, 2
15	AUC18133	Bracket	1		LH, Welded Mounting
16	AUC18132	Bracket	1		Welded Mounting Golf
17	AUC18134	Bracket	1		RH, Welded Mounting
18	24M7117	Washer	16		4.300 X 9 X 0.800 mm
19	UC25868	Switch	1		Cooling Canopy
20	AUC16984	Air Plenum	2		Console
21	UC28179	Bushing	2		
22	AUC17019	Wiring Harness	1		Cooling Canopy
23	57M7256	Elec. Connector Housing	1		
	57M9546	Elec. Connector Terminal	2		Cavity A, B
	57M7258	Elec. Connector Seal	2		Cavity A, B
	57M9712	Elec. Connector Accessory	1		
24	57M7254	Elec. Connector Housing	1		
	R104846	Elec. Connector Terminal	2		Cavity A, B
	57M7258	Elec. Connector Seal	2		Cavity A, B
	57M9712	Elec. Connector Accessory	1		
25	57M7627	Electrical Connector Assy	1		3-Pin
	57M7546	Elec. Connector Terminal	3		Cavity A-C
	57M7675	Elec. Connector Seal	3		Cavity A-C
26	57M9406	Electrical Connector Assy	1		6-Way
	57M8326	Elec. Connect Locking Device	1		
	57M7297	Elec. Connector Terminal	4		Cavity A, B, E, F
	57M9218	Elec. Connector Seal	4		Cavity A, B, E, F
	R78064	Elec. Connector Cavity Plug	2		Cavity C, D
27	57M9408	Elec. Connector Accessory	1		
28	57M7689	Fuse	2		10 A
29	57M10243	Elec. Connector Terminal	2		
30	UC25715	Fan	2		
31	24M7244	Washer	12		6.400 X 12 X 1.600 mm
32	AUC18121	Canopy	1		
33	UC14764	Bushing	8		
34	14M7396	Lock Nut	8		M8
35	UC25880	Washer	8		
36	21M7660	Screw	8		M8 X 25
37	UC28701	Bracket	1		RH, Canopy Rail
38	UC28700	Bracket	1		LH, Canopy Rail
39	14M7586	Lock Nut	8		M4
40	14M7401	Lock Nut	6		M12
41	24M7178	Washer	8		10.500 X 30 X 2.500 mm
42	19M7790	Screw	6		M12 X 35
43	T164223	U-Bolt	4		
44	M158040	Flange Nut	8		
45	19M7785	Screw	4		M10 X 25
46	H226340	Tie Band	5		Button Head
47	H77698	Tie Band	14		Strap-Self Locking
48	24M7138	Washer	1		5.300 X 15 X 1 mm
49	SU32409	Cap Screw	8		
50	L209139	Screw	1		
51	14M7297	Nut	1		M5
52	14M7465	Lock Nut	4		M10
53	UC31599	Grommet	1		Console

Mobile Communication Equipment Kit, Telematics. High Performing Antenna  
 Kit d'équipement de communication mobile, télématique. Antenne haute performance  
 Ausrüstungssatz für mobile Kommunikation, Telematik Hochleistungsantenne  
 Kit apparecchiature di comunicazione mobile, sistema telematico Antenna ad alte prestazioni  
 Juego de equipo de comunicación móvil, telemática Antena de alto rendimiento  
 Mobil kommunikationsutrustningssats, telematik Högpresterande antenn



ETN273562E A.1

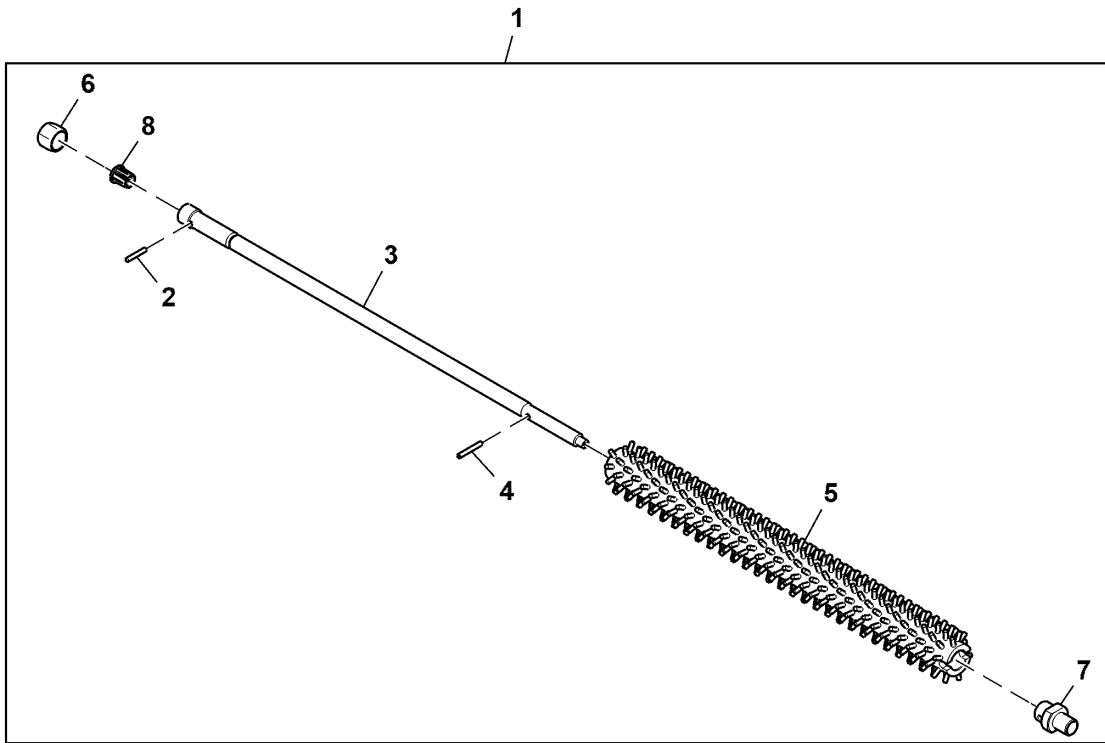


ETN273562E

Key	Part No.	Part Name	Qty.	Serial No.	Remarks
1	BUC10991	Kit	1		
2	14M7396	Lock Nut	7		M8
3	UC23078	Bracket	1		Mounting
4	03M7184	Bolt	3		M8 X 20
5	UC23586	Bracket	1		
6	19M7775	Screw	1		M6 X 16
7	19M7868	Screw	2		M8 X 30
8	AH225363	Clip	1		
9	AUC17593	Wiring Harness	1		
10	57M8739	Elec. Connector Housing	1		XC0070, Interconnect
	R78066	Elec. Connector Terminal	5		Cavity 1-4, 6
	R78069	Elec. Connector Cavity Plug	1		Cavity 5
	57M7678	Elec. Connector Terminal	1		
11	57M10613	Cover	1		
12	57M10614	Elec. Connector Housing	1		XH0001, Wifi GPS CAN Module
	57M10333	Elec. Connector Cavity Plug	38		Cavity A1-A4,B1-B4,C1-C4,D1-D4,E1-E4,F1-F4, G1-G4,H3,H4,J1-J4,K1-K4,L2-L4,M3,M4
	57M10334	Elec. Connector Cavity Plug	5		Cavity L2, L3, L4, M3, M4
	57M10330	Elec. Connector Terminal	2		Cavity H1, H2
	57M10331	Elec. Connector Terminal	3		Cavity L1,M1,M2
13	57M9408	Cover	1		
14	57M9406	Elec. Connector Accessory	1		XA0001, Fuse Block
	57M7297	Elec. Connector Terminal	4		Cavity A, B, E, F
	57M9219	Elec. Connector Seal	4		Cavity A, B, E, F
	R78064	Elec. Connector Cavity Plug	2		Cavity C, D
	57M7689	Fuse	2		10 A
	57M8326	Electrical Connector Assy	1		
15	19M8092	Screw	1		M6 X 50
16	H77698	Tie Band	14		
17	19M7897	Screw	4		M8 X 35
18	UC33923	Cap	1		

Front Rotary Dense Brush Kit, QA5, 22 inch  
 Kit brosse dense avant rotative, QA5, 22 in  
 Satz für vordere Rasenbürste für dichten Rasen, QA5, 22 in.  
 Kit spazzola rotante anteriore per prato fitto, QA5, 22 inch  
 Juego de cepillo denso giratorio delantero, QA5, 22 in  
 Sats med främre roterande borste, tät gräsmatta, QA5, 22 tum

PU39344 A.1



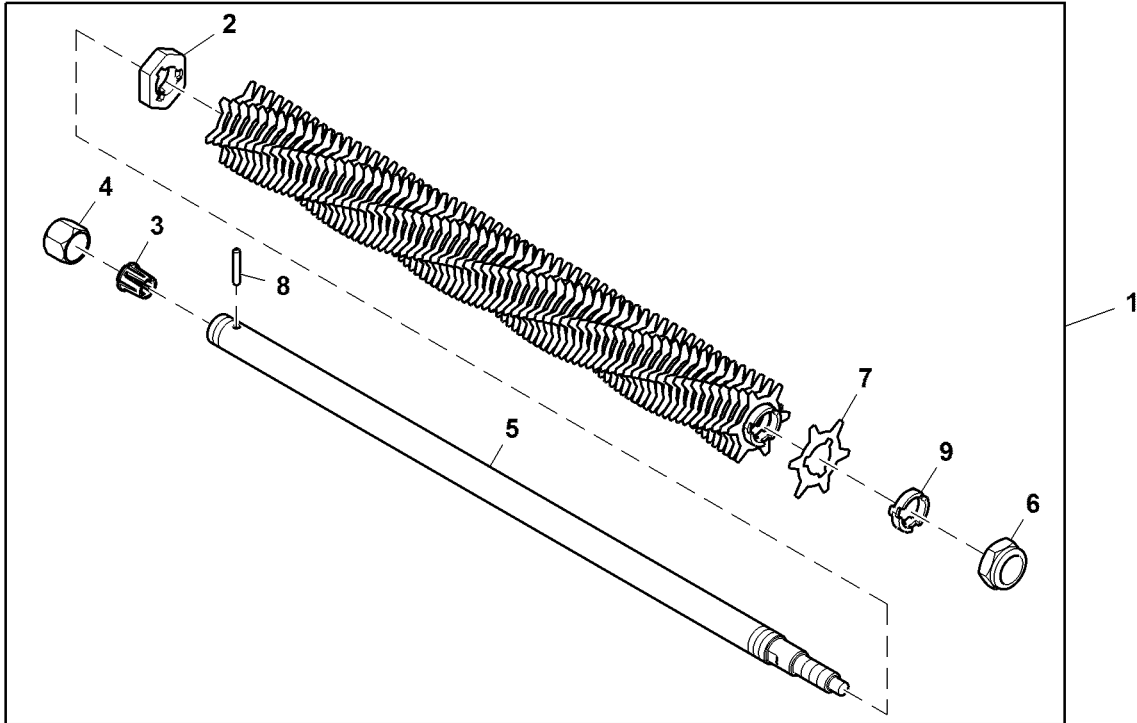
PU39344

Key	Part No.	Part Name	Qty.	Serial No.	Remarks
1	BTC10775	Brush Kit	1		
2	TCU25027	Pin	1		
3	AUC12445	Shaft	1		
4	34M7214	Spring Pin	1		5 X 35 mm
5	UC14649	Brush	1		
6	TCU24919	Tube Nut	1		
7	UC14643	Sleeve	1		
8	TCU38438	Bushing	1		Collet, SUB FOR TCU24920



Greens Tender Conditioner Shaft Kit, QA5, 22 inch  
 Kit arbre pour conditionneur Greens Tender, QA5, 22 in  
 Wellensatz für Greens Tender Conditioner, QA5, 22 in.  
 Kit albero quintupla da fairway Greens Tender, QA5, 22 inch  
 Juego de eje de acondicionador de Greens Tender™, QA5, 22 in.  
 Drivaxelsats för Greens Tender, QA5, 22 tum

PU27526 A.1



PU27526

Key	Part No.	Part Name	Qty.	Serial No.	Remarks
1	BTC10778	Shaft Kit	1		SUB FOR BM22471
2	TCU24666	Retainer	1		
3	TCU38438	Bushing	1		SUB FOR TCU24920
4	TCU24919	Tube Nut	1		
5	TCU38484	Shaft	1		USE WITH BTC10778
	TCU24665	Shaft	1		USE WITH BM22471
6	UC18068	Lock Nut	1		SUB FOR N198341
7	ET14707	Knife	71		Conditioner Cutter
8	TCU25027	Pin	1		
9	MT7280	Spacer	71		





## Numerical Index

Part No.	Key	Page	Part No.	Key	Page	Part No.	Key	Page
3TNV84T-BMJFW	1	75	AL210895	28	359	AMT2638	12	307
3TNV86CT-KJFM	1	113	AL210896	29	359	AMT2640	2	307
400R	19	125	AL210897	30	359	AMT2642	4	307
400R	18	83	AL210898	31	359	AMT2643	8	307
A12188	8	361	AL210899	32	359	AMT2645	16	307
A12188	12	365	AL210901	33	359	AMT2704	19	471
A41282	10	363	AM100752	9	147	AMT2704	19	473
A51212	38	479	AM102420	22	311	AMT2875	3	404
A51212	6	481	AM102893	20	135	AMT2876	17	471
A51212	20	495	AM102893	17	97	AMT2877	3	404
AA35741	2	103	AM102893	20	99	AMT2879	3	407
AA35741	2	139	AM103901	8	239	AMT2880	3	402
AE38359	14	279	AM103901	5	247	AMT2967	1	408
AE43629	1	101	AM103901	6	248	AMT3022	8	479
AE43629	1	137	AM107076	10	331	AMT3022	44	481
AET10557	3	404	AM107076	10	333	AMT3022	2	492
AET10632	9	408	AM115837	15	173	AMT500	9	409
AET10632	11	411	AM117324	5	259	AMT500	2	415
AET10954	3	404	AM117324	4	263	AMT556	1	325
AFH221985	16	317	AM117324	2	331	AMT663	3	432
AFH221985	18	317	AM117324	2	333	AMT708	2	325
AFH221986	17	317	AM118928	4	442	AN206829	2	359
AFH221986	18	317	AM118928	11	463	AN209543	21	165
AH128450	37	313	AM118928	11	465	AN404314	8B	323
AH217819	12	161	AM122590	13	213	AN404314	9	323
AH225363	14	211	AM122590	3	215	AR21839	13	309
AH225363	27	213	AM122590	16	221	AR21840	10	169
AH225363	24	219	AM125504	18	331	AR21840	9	171
AH225363	8	251	AM125504	18	333	AR44361	16	165
AH225363	18	253	AM126074	3	239	AR44361	13	167
AH225363	19	255	AM126074	8	247	AR51481	17	385
AH225363	24	325	AM126074	2	248	AR62150	12	369
AH225363	8	499	AM131182	4	331	AR62150	13	371
AH225364	29	237	AM131182	4	333	AT103399	7	213
AH225365	23	207	AM30795	2	356	AT103399	9	215
AH225365	10	209	AM30795	2	357	AT110817	37	153
AH225365	20	217	AM875371	11	115	AT112025	7	309
AH225365	22	325	AM875371	14	77	AT112025	8	311
AH89461	22	373	AM875375	14	119	AT177339	9	359
AH89461	31	375	AM875375	11	85	AT211695	40	79
AH90990	27	157	AM875391	14	125	AT25983	9	165
AH90990	6	445	AM875391	14	83	AT25983	12	167
AHC14759	37	369	AM876266	1	157	AT262963	18	213
AHC14760	38	369	AM876266	1	161	AT262963	10	215
AHC14762	6	373	AM876430	23	123	AT318410	21	213
AHC18724	37	369	AM876430	3	81	AT318410	12A	217
AHC18724	37	371	AM878298	1	195	AT318410	4	259
AHC18725	38	369	AM878298	1	197	AT318410	3	260
AHC18725	40	371	AM878415	1	191	AT73678	9	165
AHC18726	6	373	AM878417	8	191	AT73678	12	167
AHC18726	23	375	AM878419	17	191	AT84225	20	339
AKK11196	4	323	AM878862	20	121	AT84225	20	343
AKK11196	8B	323	AM878862	21	79	AUC10070	11	137
AKK18587	6	323	AM881807	16	147	AUC10088	18	317
AKK18587	8B	323	AM881809	7	91	AUC10117	3	283
AKK18725	22	323	AM881820	7	121	AUC10117	5	283
AL117451	14	359	AM881820	7	79	AUC10117	3	285
AL117451	3	359	AM881822	14	147	AUC10118	3	283
AL117452	14	359	AM881823	3	157	AUC10118	5	283
AL117453	5	359	AM881833	30	151	AUC10331	1	321
AL117457	4	359	AM881939	10	83	AUC10332	32	319
AL151392	7	335	AM881940	11	83	AUC10333	20	319
AL151392	7	337	AM882086	1	121	AUC10334	10	319
AL156125	6	359	AM882086	1	79	AUC10335	11	319
AL166450	8	359	AM882108	22	127	AUC10344	22	313
AL166451	13	359	AM882108	12	89	AUC10345	23A	313
AL166455	7	359	AM882109	15	127	AUC10353	48	303
AL210486	8	335	AM882109	16	89	AUC10354	38	303
AL210486	8	337	AM882592	10	83	AUC10355	40	303
AL210497	20	359	AM882593	11	83	AUC10356	42	303
AL210503	18	359	AM882594	10	83	AUC10362	13	315
AL210512	25	359	AM882595	11	83	AUC10363	12	315
AL210518	17	359	AMT1060	17	471	AUC10401	1	373
AL210527	5	359	AMT1061	3	404	AUC10401	34	375
AL210536	9	359	AMT1286	1	411	AUC10788	36	303
AL210537	4	359	AMT1543	2	279	AUC10789	37	303
AL210538	19	359	AMT1545	4	279	AUC10820	5	269
AL210540	21	359	AMT1546	15	281	AUC10986	16	301
AL210543	23	359	AMT1617	28	279	AUC10987	15	301
AL210889	12	359	AMT1617	20	281	AUC10988	14	301
AL210891	11	359	AMT2465	3	309	AUC10989	13	301
AL210892	24	359	AMT2628	1	307	AUC10990	12	301
AL210893	26	359	AMT2636	3	307	AUC11146	21	373
AL210894	27	359	AMT2637	7	307	AUC11146	15	375

## Numerical Index - Continued

Part No.	Key	Page	Part No.	Key	Page	Part No.	Key	Page
AUC11147	24	373	AUC15933	1	255	AUC19027	43	303
AUC11147	16	375	AUC15980	4	203	AUC19028	39	303
AUC12133	8A	269	AUC15980	5	205	AUC19029	13	301
AUC12133	8B	269	AUC15981	26B	331	AUC19030	38	303
AUC12445	6	489	AUC15996	21	313	AUC19033	11	301
AUC12445	3	500	AUC16018	19B	331	AUC19034	14	301
AUC12565	8	371	AUC16018	20	333	AUC19035	48	303
AUC12566	9	371	AUC16018	22	333	AUC19036	45	303
AUC12567	10	371	AUC16018	23	333	AUC19037	12	301
AUC12568	25	375	AUC16018	24	333	AUC19038	16	301
AUC12569	26	375	AUC16056	15	361	AUC19039	15	301
AUC12643	13	135	AUC16056	16	361	AUC19040	15	303
AUC12643	13	99	AUC16056	46	365	AUC19041	42	303
AUC12681	18	331	AUC16098	2	353	AUC19042	9	303
AUC12681	18	333	AUC16098	2	355	AUC19043	44	303
AUC13103	1	304	AUC16098	3	355	AUC19099	36	303
AUC13162	39	303	AUC16202	1	309	AUC19124	41	303
AUC13291	1	75	AUC16645	24	223	AUC19125	40	303
AUC13293	1	113	AUC16645	1	225	AUC19126	37	303
AUC13293	1	159	AUC16645	1	227	AUC19127	47	303
AUC13293	38	181	AUC16645	1	228	AUC19128	10	303
AUC13293	39	181	AUC16645	1	231	AUC19158	11	301
AUC13512	17	451	AUC16645	1	233	AUC19251	1	309
AUC13512	18	451	AUC16645	1	235	AUC19259	19	313
AUC13512	17	455	AUC16983	8	497	AUC19264	20	313
AUC13512	18	455	AUC16984	20	497	AUC19267	21	313
AUC13520	47	303	AUC17015	9	497	AUC19268	22	313
AUC13598	57	471	AUC17019	22	497	AUC19269	23A	313
AUC13598	63	471	AUC17593	9	499	AUC19269	23B	313
AUC13598	57	473	AUC17662	15	137	AUC19270	24	313
AUC13626	38	303	AUC17662	18	309	AUC19272	28	313
AUC13673	1	353	AUC17797	10	161	AUC19286	17	289
AUC13673	1	355	AUC17999	25	313	AUC19346	4	321
AUC13688	21	319	AUC17999	29	313	AUC19384	5	321
AUC13789	1	207	AUC18103	44	313	AUC19432	15	315
AUC13789	1	209	AUC18121	32	497	AUC19433	19	315
AUC13789	1	211	AUC18122	4	497	AUC19438	2	315
AUC13789	1	213	AUC18126	15	301	AUC19439	18	315
AUC13789	26	215	AUC18127	14	301	AUC19440	14	315
AUC13891	5B	451	AUC18128	13	301	AUC19440	3	319
AUC13891	6	451	AUC18129	12	301	AUC19440	23	365
AUC13891	5B	455	AUC18130	16	301	AUC19491	13	315
AUC13891	6	455	AUC18131	11	301	AUC19492	20	315
AUC13891	60B	471	AUC18132	16	497	AUC19493	12	315
AUC13891	60C	471	AUC18133	15	497	AUC19494	16	315
AUC13891	60	473	AUC18134	17	497	AUC19512	22	295
AUC13978	1	113	AUC18196	16	165	AUC19512	5	319
AUC13978	13	115	AUC18196	5	165	AUC19513	21	319
AUC13978	1	159	AUC18196	9	165	AUC19513	36	365
AUC13978	38	181	AUC18196	12	167	AUC19514	32	319
AUC13978	39	181	AUC18196	13	167	AUC19514	37	365
AUC13978	3	199	AUC18196	5	167	AUC19517	23	295
AUC13979	11	331	AUC18279	1	304	AUC19517	10	319
AUC13979	11	333	AUC18375	19B	331	AUC19519	25	295
AUC14227	10	303	AUC18375	20	333	AUC19519	11	319
AUC14315	21	293	AUC18375	22	333	AUC19636	18	295
AUC14339	2	355	AUC18375	23	333	AUC19636	25	319
AUC14339	3	355	AUC18375	24	333	AUC19640	21	293
AUC14674	17	301	AUC18526	17	339	AUC19640	27	295
AUC14674	23	301	AUC18526	17	343	AUC19772	37	371
AUC14674	3	383	AUC18552	3	274	AUC19775	23	375
AUC14675	20	301	AUC18552	1	277	AUC19776	40	371
AUC14675	22	301	AUC18555	2	274	AUC19887	4	285
AUC14675	2	383	AUC18555	1	277	AUC19889	9	285
AUC14791	8	467	AUC18591	1	321	AUC19890	9	271
AUC14792	9	466	AUC18595	12	303	AUC20270	8	331
AUC14870	1	75	AUC18597	11	303	AUC20270	8	333
AUC14902	1	217	AUC18631	2	274	AUC20404	25	313
AUC14902	1	219	AUC18631	3	274	AUC20404	29	313
AUC14902	1	221	AUC18631	7	274	AUC20466	20	311
AUC14903	1	209	AUC18631	1	277	AUC21616	5	283
AUC14903	1	211	AUC18631	3	277	AUC21617	4	283
AUC14903	26	215	AUC18671	1	311	AUC21623	8	285
AUC15066	11	301	AUC18708	11	331	AUC21742	16	285
AUC15219	1	263	AUC18708	11	333	AXE25429	3	317
AUC15219	12	263	AUC18759	2	321	AXE27420	18	317
AUC15334	1	75	AUC18862	16	289	AXE27420	3	317
AUC15422	22	359	AUC18866	21	295	AXE27435	18	317
AUC15432	34	359	AUC18866	4	319	AXE27435	9	317
AUC15514	15	339	AUC18867	3	321	AXE27435	2	323
AUC15514	15	343	AUC18868	12	289	AXE27435	8B	323
AUC15805	11	331	AUC18869	22	287	AXE47928	15	359
AUC15805	11	333	AUC18869	18	289	BE23416	1	403

## Numerical Index - Continued

Part No.	Key	Page	Part No.	Key	Page	Part No.	Key	Page
BE23416	3	404	BTC10924	12	359	CH10568	45	121
BM18480	17	471	BTC10924	14	359	CH10568	37	133
BM18481	1	403	BTC10924	15	359	CH10568	38	79
BM18481	3	404	BTC10924	16	359	CH10568	28	95
BM18712	3	407	BTC10924	17	359	CH10570	42	153
BM19817	1	410	BTC10924	18	359	CH10570	7	157
BM19821	1	401	BTC10924	19	359	CH10571	30	95
BM19821	3	402	BTC10924	20	359	CH10578	10	131
BM22469	28	479	BTC10924	21	359	CH10578	9	93
BM22471	1	503	BTC10924	22	359	CH10642	13	115
BM22471	5	503	BTC10924	23	359	CH10642	8	77
BM22527	23	495	BTC10924	24	359	CH11554	23	151
BM22527	24	495	BTC10924	25	359	CH11561	3	161
BM22527	25	495	BTC10924	26	359	CH12293	23	127
BM22527	31	495	BTC10924	27	359	CH12294	23	127
BM22527	32	495	BTC10924	28	359	CH12487	2	191
BM22668	1	490	BTC10924	29	359	CH12487	2	193
BM22671	5	483	BTC10924	30	359	CH12554	5	191
BM22671	9	483	BTC10924	31	359	CH12554	4	193
BM22704	3	484	BTC10924	32	359	CH12699	10	191
BM22705	1	492	BTC10924	33	359	CH12699	11	193
BM22761	5	488	BTC10924	34	359	CH12700	11	191
BM22762	1	474	BTC10924	5	359	CH12700	13	193
BM22995	1	412	BTC10924	9	359	CH12702	9	191
BM23002	1	423	BTC11010	1	466	CH12702	10	193
BM23566	1	414	BTC11011	1	467	CH12752	4	191
BM23910	1	437	BTC11038	1	465	CH12752	3	193
BM24129	1	449	BUC10112	1	420	CH12857	3	129
BM24129	1	451	BUC10113	1	419	CH12866	27	131
BM24130	1	453	BUC10268	1	486	CH12866	29	93
BM24130	1	455	BUC10268	1	490	CH12896	28	131
BM24199	1	460	BUC10283	1	485	CH12896	30	93
BM24202	1	400	BUC10380	7	395	CH12900	5	129
BM24202	17	473	BUC10381	9	393	CH12900	6	91
BM24372	1	446	BUC10414	1	449	CH13497	5	153
BM25127	1	449	BUC10414	1	451	CH13526	16	87
BM25127	1	451	BUC10415	1	453	CH13526	33	95
BM25128	1	453	BUC10415	1	455	CH13814	27	133
BM25128	1	455	BUC10417	1	471	CH13814	23	93
BM25129	1	471	BUC10417	1	473	CH13814	19	95
BM25317	1	409	BUC10523	1	460	CH14593	32	153
BM26408	1	415	BUC10762	1	263	CH15384	16	171
BTC10194	1	435	BUC10786	3	424	CH15384	32	175
BTC10216	6	440	BUC10991	1	499	CH15483	15	125
BTC10217	6	439	BUC11050	1	497	CH15483	15	83
BTC10267	1	405	BUC11154	1	381	CH15516	22	93
BTC10281	1	413	BUC11255	1	449	CH15535	18	131
BTC10338	17	363	BUC11255	1	451	CH15535	18	93
BTC10346	18	325	BUC11259	1	383	CH15575	4	125
BTC10347	1	259	BUC11587	34	287	CH15575	15	129
BTC10391	34	287	CH10061	73	121	CH15575	16	77
BTC10392	1	359	CH10061	49	79	CH15575	4	83
BTC10392	5	359	CH10314	5	115	CH15977	18	191
BTC10392	6	359	CH10314	2	77	CH15977	19	193
BTC10392	7	359	CH10323	19	147	CH15987	5	195
BTC10392	8	359	CH10335	6	115	CH15987	5	197
BTC10392	9	359	CH10335	4	77	CH16751	14	121
BTC10408	1	442	CH10348	44	121	CH16751	14	79
BTC10501	1	445	CH10348	37	79	CH16781	26	181
BTC10605	1	441	CH10361	2	129	CH16798	7	125
BTC10718	4	429	CH10361	3	91	CH16798	7	83
BTC10718	6	440	CH10426	29	131	CH16843	9	91
BTC10719	5	429	CH10426	31	93	CH16899	28	93
BTC10719	6	439	CH10450	19	121	CH16902	33	151
BTC10760	28	479	CH10450	5	133	CH16940	9	87
BTC10760	1	481	CH10450	20	79	CH16940	23	95
BTC10767	23	495	CH10450	5	95	CH17154	8	157
BTC10767	24	495	CH10492	8	195	CH17448	29	151
BTC10767	25	495	CH10492	8	197	CH18079	23	121
BTC10767	31	495	CH10537	6	153	CH18079	17	77
BTC10773	1	488	CH10539	25	89	CH18096	11	117
BTC10773	5	488	CH10551	30	131	CH18096	6	87
BTC10773	8	489	CH10551	32	93	CH18175	11	127
BTC10775	1	500	CH10554	12	131	CH18175	9	89
BTC10778	1	503	CH10554	34	133	CH19085	11	119
BTC10778	5	503	CH10554	10	91	CH19085	24	121
BTC10779	5	483	CH10554	12	93	CH19085	20	127
BTC10779	9	483	CH10554	27	95	CH19085	7	149
BTC10834	1	490	CH10555	6	129	CH19085	20	175
BTC10834	1	491	CH10555	35	133	CH19085	48	79
BTC10909	1	463	CH10556	36	133	CH19085	17	85
BTC10924	1	359	CH10556	8	175	CH19085	24	89
BTC10924	11	359	CH10567	24	151	CH19086	13	119

## Numerical Index - Continued

Part No.	Key	Page	Part No.	Key	Page	Part No.	Key	Page
CH19086	26	121	ET17515	9	410	J16931	12	377
CH19086	5	171	ET17515	7	411	J16931	10	379
CH19086	11	175	ET17515	5	415	JD22	4	356
CH19086	46	79	ET17532	9	451	JD22	4	357
CH19086	18	85	ET17533	9	451	JD5729	13	293
CH19090	13	117	ET17533	9	455	JD5729	11	295
CH19090	17	119	ET17534	9	451	JD5784	16	309
CH19090	25	121	ET17534	9	455	JD5784	27	345
CH19090	21	127	ET17629	1	417	JD5784	30	347
CH19091	18	171	ET17630	3	417	JD5807	4	373
CH19101	12	119	ET17713	39	471	JD7222	31	361
CH19101	9	123	ET17713	39	473	JD7222	42	365
CH19101	10	85	ET17757	2	417	JD7266	19	361
CH19132	26	175	ET17757	6	423	JD7266	4	365
CH19136	16	117	ET17767	9	451	JD7759	11	369
CH19136	14	87	ET17767	9	455	JD7759	19	371
CH19140	13	153	ET17914	22	471	JD7759	10	373
CH19291	8	125	ET17914	22	473	JD7759	13	375
CH19291	8	83	F122159	3	315	JD7759	8	409
CH19780	7	123	F3195R	14	353	JD7759	2	410
CH19780	11	181	F3195R	14	355	JD7759	9	411
CH19780	5	81	F3195R	35	369	JD7759	10	415
CH19994	31	153	F3195R	46	371	JD7797	9	361
CH20044	9	173	F3353R	25	479	JD7797	17	365
E14814	19	449	F3353R	25	481	JD7842	5	369
E14814	19	453	GX21450	1	339	JD7842	2	402
E14814	20	471	GX21450	1	343	JD7842	2	404
E14814	20	473	GX22456	16	135	JD7842	2	406
E4298E	9	269	GX22456	7	237	JD7842	2	407
E43961	7	466	GX22456	10	241	JD7842	2	413
E43961	7	467	GX22456	25	243	JD7842	2	414
E53830	29	161	GX22456	21	245	JD7842	2	424
E53830	17	315	GX22456	12	325	JD7844	9	369
E53830	14	321	GX22456	25	97	JD7844	36	371
E55716	20	279	GX22456	16	99	JD7844	37	371
E55717	19	279	GX23580	47	135	JD7844	40	371
E57805	17	279	GX23580	40	97	JD7844	8	373
E59406	5	363	GX23580	2	99	JD7844	23	375
E59406	26	373	H109046	34	303	JD7844	32	375
E59406	19	375	H112162	32	303	JD7844	1	377
E62934	6	271	H113196	1	301	JD7844	23	379
E63524	29	157	H113196	11	321	JD7844	16	381
E63524	3	199	H120362	23	287	JD7844	3	400
E63525	28	157	H120362	19	289	JD7844	9	449
E63525	9	237	H128515	14	319	JD7844	9	453
E63525	2	239	H128515	27	365	JD7844	24	471
E63525	25	241	H137328	28	449	JD7844	24	473
E63525	10	243	H137328	28	453	JD7844	26	479
E63525	26	245	H137328	23	471	JD7844	7	481
E63525	10	247	H137328	23	473	JD7846	29	361
E63525	8	248	H141946	12	157	JD7846	18	365
E65288	2	271	H141946	9	161	JD7846	41	479
E65288	4	281	H152174	10	293	JD7846	9	481
ET11066	9	451	H152174	8	295	JD8187	26	361
ET11066	9	455	H226340	46	497	JD8187	8	365
ET14230	57	121	H231893	13	163	JD8188	5	408
ET14566	16	449	H77358	20	161	JD8188	5	409
ET14566	16	453	H77358	14	237	JD8188	7	410
ET14566	53	471	H77358	20	241	JD8188	5	411
ET14566	53	473	H77358	19	245	JD8188	6	415
ET14707	7	503	H77358	9	248	JD8188	15	449
ET15726	3	408	H77698	20	157	JD8188	15	453
ET15726	3	409	H77698	15	185	JD8188	25	471
ET15726	5	410	H77698	27	237	JD8188	25	473
ET15726	3	411	H77698	21	241	JD8225	25	361
ET15726	3	415	H77698	29	243	JD8225	7	365
ET15755	2	408	H77698	23	245	JD8226	6	408
ET15755	2	409	H77698	21	255	JD8226	6	409
ET15755	4	410	H77698	6	259	JD8226	8	410
ET15755	2	411	H77698	11	263	JD8226	6	411
ET15755	4	415	H77698	15	325	JD8226	7	415
ET16027	16	479	H77698	47	497	JD8226	14	449
ET16027	42	481	H77698	16	499	JD8226	14	453
ET16679	22	449	H836R	5	191	JD8226	26	471
ET16679	22	453	H836R	4	193	JD8226	26	473
ET16679	21	471	H871R	18	129	JD8653	12	479
ET16679	21	473	H97033	9	293	JD8653	27	481
ET17053	37	471	HXE33527	11	385	JD8653	4	492
ET17053	37	473	HXE33527	14	387	JD8806	12	281
ET17123	3	486	J16931	18	369	JD9961	18	279
ET17123	3	495	J16931	18	371	KV14594	7	339
ET17515	8	408	J16931	9	373	KV14594	7	343
ET17515	7	409	J16931	12	375	L1142C	13A	339

## Numerical Index - Continued

Part No.	Key	Page	Part No.	Key	Page	Part No.	Key	Page
L1142C	13A	343	M131032	16	161	M800692	28	151
L209139	50	497	M132022	23	311	M800974	4	117
L29371	6	479	M136173	12	341	M800974	10	77
L29371	34	481	M136173	12	349	M801005	2	89
L29371	27	495	M137048	25	279	M801005	12	95
LVA12637	19	135	M140143	8	203	M801017	23	79
LVA12637	16	97	M142218	17	293	M801017	7	95
LVA12637	19	99	M142218	15	295	M801024	68	121
LVA12796	21	135	M142219	18	293	M801024	45	79
LVA12796	19	97	M142219	16	295	M801025	6	121
LVA12796	21	99	M144350	19	377	M801025	6	79
LVA15613	6	251	M144350	4	379	M801027	8	121
LVA15613	8	253	M144350	3	381	M801027	8	79
LVA15613	16	255	M144350	4	459	M801028	9	121
LVA18343	1	341	M145678	31	161	M801028	9	79
LVA18343	1	349	M148268	25	449	M801032	30	121
LVA18519	5	163	M148268	25	453	M801032	29	79
LVA23231	8	341	M148268	27	471	M801044	10	81
LVA23231	8	349	M148268	27	473	M801045	4	123
LVU11662	15	105	M149638	3	163	M801045	3	125
LVU11662	15	141	M153119	1	239	M801045	4	81
LVU12162	20	341	M153119	4	247	M801045	3	83
LVU12162	20	349	M153119	5	248	M801046	1	123
LVU12163	21	341	M158040	44	497	M801046	1	81
LVU12163	21	349	M158597	15	391	M801055	6	125
LVU15947	23	341	M158597	13	395	M801055	6	83
LVU15947	23	349	M163717	47	135	M801093	3	147
LVU16647	34	135	M163717	16	157	M801096	4	147
LVU16647	34	97	M163717	17	161	M801097	6	147
LVU16647	34	99	M163717	40	97	M801098	7	147
LVU19681	12	165	M163717	2	99	M801185	18	153
LVU20070	18	251	M166830	1	260	M801186	9	115
LVU20070	19	253	M166830	32	331	M801186	18	77
LVU20070	1	257	M166830	31	333	M801189	3	115
LVU24788	20	353	M169838	30	215	M801189	5	77
LVU24788	24	361	M169838	15	217	M801201	5	119
LVU24788	38	365	M169838	17	225	M801201	4	85
LVU24889	6	341	M173256	12	385	M801208	8	127
LVU24889	6	349	M173256	9	387	M801208	7	89
LVU24890	4	341	M175325	10	157	M801217	12	121
LVU24890	4	349	M175325	21	157	M801217	12	79
LVU24891	5	341	M175325	22	157	M801219	14	149
LVU24891	5	349	M175325	23	157	M801219	3	171
LVU24911	11	341	M175325	24	157	M801222	16	121
LVU24911	11	349	M175325	25	157	M801222	15	79
LVU24918	15	341	M175325	18	161	M801223	18	121
LVU24918	15	349	M175325	19	161	M801223	18	79
LVU25016	22	341	M175325	5	161	M801224	10	121
LVU25016	22	349	M175326	11	161	M801224	10	79
LVU25021	14	341	M175326	4	161	M801227	66	121
LVU25021	14	349	M40333	7	243	M801227	42	79
LVU25399	17	341	M40333	29	245	M801228	67	121
LVU25399	17	349	M40333	6	247	M801228	43	79
LVU25401	3	341	M42702	16	279	M801237	14	123
LVU25401	3	349	M45242	14	101	M801238	2	123
LVU25407	9	341	M45242	13	157	M801238	2	81
LVU25407	9	349	M45242	13	161	M801256	17	125
LVU25738	13	341	M46449	14	213	M801256	17	83
LVU25738	13	349	M46449	19	215	M801271	30	133
LVU803129	9	159	M46449	29	221	M801271	22	95
M110159	12	331	M47566	19	339	M801336	10	153
M110159	12	333	M47566	19	343	M801735	6	119
M110698	25	339	M49586	8	101	M801735	5	85
M110698	25	343	M63707	9	259	M801746	2	173
M112792	4	127	M68342	14	161	M801746	9	95
M112792	21	89	M71400	4	248	M801758	4	131
M113213	1	361	M72685	9	331	M801758	4	93
M113213	1	365	M72685	9	333	M801785	22	153
M113243	25	301	M76615	16	495	M801857	11	151
M115245	30	369	M78480	21	241	M801857	45	153
M115245	27	371	M78508	4	435	M802255	2	117
M115271	31	369	M78508	6	436	M802255	1	119
M115271	30	371	M800002	3	121	M802255	2	125
M115279	25	331	M800002	3	79	M802255	9	77
M115279	25	333	M800052	39	153	M802255	2	83
M115827	38	371	M800077	4	119	M802255	19	85
M115827	33	375	M800077	3	85	M802355	9	479
M119563	2	293	M800116	7	195	M802355	12	481
M119563	20	295	M800116	7	197	M802355	3	492
M127370	13B	339	M800212	5	147	M803523	12	117
M127370	13B	343	M800674	8	171	M803523	31	133
M129659	8	309	M800676	3	127	M803523	10	87
M129659	9	311	M800676	3	89	M803523	8	91

## Numerical Index - Continued

<i>Part No.</i>	<i>Key</i>	<i>Page</i>	<i>Part No.</i>	<i>Key</i>	<i>Page</i>	<i>Part No.</i>	<i>Key</i>	<i>Page</i>
M803523	25	95	M807374	36	79	M811148	14	151
M805012	14	131	M808099	34	131	M811170	15	151
M805012	14	93	M808099	10	93	M811171	4	151
M805154	29	181	M808305	24	191	M811190	9	153
M805278	15	119	M808305	25	193	M811233	2	153
M805278	12	85	M808308	16	119	M811239	10	151
M805710	3	117	M808308	13	85	M811248	12	151
M805710	27	121	M808318	5	159	M811249	3	151
M805710	26	79	M808645	5	173	M811345	33	131
M805710	5	87	M808645	15	175	M811345	34	93
M805711	8	117	M808645	3	179	M811362	4	173
M805711	46	121	M808676	3	191	M811374	34	151
M805711	38	133	M808676	28	193	M811426	2	121
M805711	39	79	M809203	17	173	M811426	2	79
M805711	11	87	M809203	6	175	M811429	34	79
M805711	29	95	M809203	3	177	M811429	3	95
M805830	20	133	M809203	6	179	M811430	5	125
M805830	15	95	M809204	6	117	M811430	5	83
M805834	19	131	M809204	18	133	M811441	6	127
M805834	28	133	M809307	3	241	M811441	5	89
M805834	19	93	M809307	28	243	M811444	38	153
M805834	20	95	M809307	3	245	M811448	3	173
M805835	17	131	M809444	27	191	M811458	14	127
M805835	29	133	M809444	29	193	M811458	15	89
M805835	17	93	M809504	25	133	M811462	4	91
M805835	21	95	M809504	18	95	M811463	12	91
M805836	8	169	M809565	2	115	M811464	17	127
M805836	24	95	M809565	3	77	M811464	18	89
M805839	22	133	M809584	21	133	M811467	34	153
M806010	2	195	M809584	16	95	M811491	10	127
M806010	2	197	M809668	11	131	M811491	11	127
M806012	3	195	M809668	24	133	M811491	9	127
M806012	3	197	M809668	11	93	M811491	9	89
M806018	25	191	M809668	17	95	M811493	7	173
M806018	26	193	M810061	30	153	M811496	9	169
M806244	6	191	M810185	5	117	M811497	9	129
M806244	7	193	M810185	17	133	M811497	13	91
M806245	7	191	M810185	7	87	M811500	12	127
M806245	8	193	M810185	13	95	M811500	13	89
M806251	12	191	M810306	37	93	M811503	2	177
M806251	14	193	M810585	68	121	M811503	11	95
M806252	13	191	M810585	45	79	M811512	19	127
M806252	15	193	M810594	4	153	M811512	20	89
M806253	14	191	M810610	10	175	M811513	24	153
M806253	16	193	M810636	5	131	M811557	15	121
M806254	15	191	M810636	26	133	M811562	23	89
M806255	16	191	M810636	5	93	M811567	22	131
M806255	30	193	M810823	2	131	M811567	32	133
M806256	19	191	M810823	23	133	M811567	16	151
M806257	20	191	M810823	2	93	M811568	9	119
M806257	21	193	M810824	8	131	M811568	8	85
M806258	21	191	M810824	40	133	M811591	18	129
M806259	22	191	M810824	7	93	M811591	23	77
M806259	23	193	M811032	5	157	M811649	31	79
M806260	23	191	M811034	16	131	M811650	33	79
M806260	24	193	M811034	16	93	M811665	1	177
M806262	26	191	M811046	30	79	M811792	7	127
M806262	27	193	M811048	32	79	M811792	19	133
M806419	2	127	M811050	4	121	M811792	6	89
M806419	22	89	M811050	4	79	M811792	14	95
M806437	16	129	M811051	5	121	M811795	11	129
M806437	33	133	M811051	5	79	M811795	39	133
M806438	22	131	M811052	22	79	M811795	12	185
M806438	32	133	M811052	6	95	M811795	15	91
M806438	16	151	M811057	7	81	M811795	31	95
M806438	20	153	M811073	14	147	M811981	15	171
M806438	24	93	M811073	18	147	M812002	18	151
M806440	19	77	M811076	8	153	M812123	35	153
M806440	2	95	M811078	10	117	M812137	50	133
M806456	12	125	M811078	2	87	M812137	9	137
M806456	12	83	M811080	22	121	M812137	1	181
M806457	13	125	M811080	25	79	M812137	2	182
M806457	13	83	M811083	14	147	M812138	10	127
M806545	42	133	M811083	15	147	M812138	10	89
M806545	26	95	M811083	16	147	M81353	7	239
M806737	25	127	M811083	26	93	M83361	22	369
M806745	10	147	M811085	29	121	M84971	13	237
M806791	16	127	M811085	28	79	M84971	16	241
M806791	17	89	M811088	24	79	M84971	26	243
M806808	40	153	M811138	32	151	M84971	16	245
M806914	11	153	M811142	17	153	M84971	16	353
M807207	21	153	M811143	17	151	M84971	16	355
M807374	42	121	M811144	21	151	M84972	28	135

## Numerical Index - Continued

Part No.	Key	Page	Part No.	Key	Page	Part No.	Key	Page
M84972	3	293	MIA882809	8	115	MIA885326	2	161
M84972	1	295	MIA882809	11	77	MIA885326	30	161
M84972	17	353	MIA882836	3	123	MIA885646	11	185
M84972	17	355	MIA882839	3	149	MIA885789	10	127
M84972	28	97	MIA882840	8	159	MIA885789	11	127
M84972	28	99	MIA882841	7	159	MIA885789	9	127
M87801	7	115	MIA882842	15	149	MIA885789	9	89
M87801	7	77	MIA882843	8	149	MIA885790	26	127
M87851	19	153	MIA882850	24	131	MIU10630	7	169
M87885	5	169	MIA882890	9	199	MIU800013	5	127
M88031	30	181	MIA882898	10	115	MIU800013	4	89
M88031	8	182	MIA882898	2	133	MIU800110	43	153
M88046	44	133	MIA882899	1	115	MIU800143	31	151
M88046	27	171	MIA882901	28	121	MIU800236	3	131
M88659	3	119	MIA882902	11	121	MIU800236	3	93
M88659	2	85	MIA882903	2	171	MIU800371	5	91
M89151	3	153	MIA882904	1	179	MIU800440	4	87
M89161	16	153	MIA882905	4	129	MIU800446	16	79
M89164	15	153	MIA882910	1	133	MIU800476	15	87
M89339	4	446	MIA882932	1	182	MIU800573	4	115
M90321	3	361	MIA882941	10	125	MIU800573	6	77
M90321	21	365	MIA882942	11	125	MIU800595	12	123
M90936	5	446	MIA882951	18	175	MIU800595	8	81
M91398	14	361	MIA882957	26	131	MIU800620	28	153
M91399	27	361	MIA882963	1	159	MIU800645	9	157
M91399	9	365	MIA882987	56	121	MIU800684	8	131
M94524	7	445	MIA883014	25	93	MIU800684	40	133
MG272214	17	281	MIA883015	27	93	MIU800710	2	157
MIA12153	1	113	MIA883114	15	181	MIU800792	2	147
MIA12153	1	159	MIA883115	16	181	MIU800792	8	185
MIA12348	3	173	MIA883116	17	181	MIU800796	18	125
MIA12348	1	75	MIA883117	18	181	MIU800797	12	77
MIA13218	3	173	MIA883118	10	171	MIU800798	65	121
MIA13218	1	75	MIA883119	5	181	MIU800815	27	153
MIA880344	18	127	MIA883120	9	125	MIU800816	63	121
MIA880344	19	89	MIA883120	9	83	MIU800897	37	121
MIA880406	11	147	MIA883121	7	119	MIU800897	35	79
MIA880407	12	147	MIA883121	6	85	MIU800898	1	169
MIA880408	13	147	MIA883249	1	151	MIU800906	3	87
MIA880550	11	115	MIA883249	1	153	MIU800909	6	169
MIA880550	14	77	MIA883277	1	131	MIU801017	31	121
MIA880554	11	115	MIA883277	34	131	MIU801018	32	121
MIA880554	14	77	MIA883277	4	131	MIU801019	33	121
MIA880555	8	115	MIA883486	1	93	MIU801020	34	121
MIA880555	11	77	MIA883486	10	93	MIU801026	26	161
MIA880563	16	125	MIA883486	4	93	MIU801108	12	133
MIA880563	16	83	MIA883560	1	89	MIU801108	19	175
MIA880568	16	125	MIA883563	4	129	MIU801119	21	131
MIA880568	16	83	MIA883599	8	147	MIU801238	3	169
MIA880571	6	81	MIA883618	30	157	MIU801294	14	185
MIA880786	6	157	MIA883745	28	121	MIU801296	13	185
MIA880803	1	147	MIA883909	7	159	MIU801297	13	185
MIA880874	1	125	MIA883982	2	201	MIU801493	26	153
MIA880874	1	83	MIA884044	29	201	MIU801501	11	153
MIA880879	1	87	MIA884045	30	201	MIU801777	6	151
MIA880911	27	79	MIA884046	31	201	MIU801778	7	151
MIA880912	11	79	MIA884047	32	201	MIU801820	7	131
MIA880914	1	77	MIA884048	33	201	MIU801823	25	131
MIA880916	1	95	MIA884049	34	201	MIU801824	19	151
MIA880918	2	75	MIA884050	35	201	MIU801828	25	151
MIA881280	37	151	MIA884051	36	201	MIU801829	13	151
MIA881289	10	185	MIA884052	45	201	MIU801975	41	153
MIA881290	11	185	MIA884053	37	201	MIU802079	1	129
MIA881991	17	117	MIA884054	38	201	MIU802079	1	91
MIA881992	24	175	MIA884055	39	201	MIU802082	3	182
MIA881993	72	121	MIA884056	40	201	MIU802085	11	127
MIA881994	30	175	MIA884057	41	201	MIU802085	11	89
MIA881995	18	123	MIA884058	42	201	MIU802087	24	127
MIA881996	21	123	MIA884059	43	201	MIU802087	47	133
MIA881999	1	154	MIA884060	44	201	MIU802096	21	121
MIA882002	4	159	MIA884061	46	201	MIU802096	6	133
MIA882003	13	159	MIA884091	47	201	MIU802104	36	121
MIA882004	11	159	MIA884521	1	159	MIU802105	70	121
MIA882005	9	149	MIA884547	2	113	MIU802105	43	133
MIA882006	10	149	MIA884652	1	179	MIU802106	71	121
MIA882007	11	149	MIA885077	1	154	MIU802108	60	121
MIA882009	10	125	MIA885109	1	131	MIU802109	4	171
MIA882010	11	125	MIA885109	35	131	MIU802110	39	121
MIA882011	1	127	MIA885120	35	131	MIU802110	8	133
MIA882491	2	154	MIA885122	36	93	MIU802111	61	121
MIA882688	1	75	MIA885123	1	93	MIU802111	9	133
MIA882688	2	75	MIA885123	36	93	MIU802112	45	133
MIA882786	25	153	MIA885300	5	181	MIU802112	26	171

## Numerical Index - Continued

<i>Part No.</i>	<i>Key</i>	<i>Page</i>	<i>Part No.</i>	<i>Key</i>	<i>Page</i>	<i>Part No.</i>	<i>Key</i>	<i>Page</i>
MIU802113	30	171	MIU802770	6	154	MIU804069	27	201
MIU802114	20	171	MIU802772	2	149	MIU804077	4	173
MIU802115	10	133	MIU802773	28	161	MIU804087	3	175
MIU802115	21	171	MIU802774	4	149	MIU804089	3	173
MIU802117	7	175	MIU802775	5	149	MIU804089	25	175
MIU802117	13	181	MIU802776	6	149	MIU804091	28	175
MIU802119	40	121	MIU802791	35	181	MIU804103	25	201
MIU802120	29	175	MIU802828	1	201	MIU804104	26	201
MIU802121	48	133	MIU802829	14	201	MIU804105	28	201
MIU802121	27	175	MIU802830	15	201	MIU804124	10	127
MIU802123	17	171	MIU802944	19	181	MIU804438	13	149
MIU802124	46	133	MIU802945	39	181	MIU804485	23	161
MIU802124	28	171	MIU802946	38	181	MIU804501	23	153
MIU802125	17	175	MIU802947	3	173	MIU804519	4	171
MIU802127	31	175	MIU802948	38	121	MIU804520	17	175
MIU802128	13	133	MIU803030	5	151	MIU804690	17	153
MIU802128	22	175	MIU803080	23	131	MIU804787	42	153
MIU802129	14	133	MIU803087	35	121	MIU804787	7	157
MIU802129	23	175	MIU803087	4	133	MIU804788	8	117
MIU802131	5	123	MIU803090	7	133	MIU804788	46	121
MIU802132	16	123	MIU803090	1	171	MIU804788	38	133
MIU802133	8	181	MIU803091	11	133	MIU804788	39	79
MIU802133	5	182	MIU803091	2	175	MIU804788	11	87
MIU802134	36	133	MIU803092	21	175	MIU804788	29	95
MIU802134	8	175	MIU803096	30	161	MIU804804	22	153
MIU802134	14	181	MIU803100	64	121	MIU805028	39	181
MIU802134	6	182	MIU803101	7	181	MIU805029	38	181
MIU802138	19	119	MIU803126	2	161	MIU805042	31	181
MIU802138	15	85	MIU803126	30	161	MIU805073	30	161
MIU802141	17	123	MIU803127	2	159	MIU805200	40	153
MIU802142	20	123	MIU803135	9	201	MIU805203	5	123
MIU802143	13	123	MIU803138	13	123	MIU805524	27	127
MIU802144	22	123	MIU803139	7	201	MIU805524	9	89
MIU802145	15	123	MIU803146	59	121	MIU805588	63	121
MIU802145	49	133	MIU803149	15	133	MT1316	19	281
MIU802146	19	123	MIU803149	2	179	MT1319	18	281
MIU802152	51	133	MIU803150	16	133	MT1329	17	361
MIU802152	7	154	MIU803150	14	175	MT1329	2	365
MIU802155	15	159	MIU803150	5	179	MT1544	22	165
MIU802155	13	171	MIU803151	7	171	MT1544	2	385
MIU802156	14	159	MIU803152	8	129	MT2119	5	287
MIU802156	14	171	MIU803153	1	117	MT2119	31	289
MIU802166	58	121	MIU803169	12	171	MT2224	14	307
MIU802166	10	159	MIU803173	1	173	MT2340	10	417
MIU802166	5	175	MIU803175	47	79	MT2340	10	423
MIU802166	23	181	MIU803197	47	121	MT2341	11	417
MIU802166	3	201	MIU803201	2	181	MT2341	15	423
MIU802167	25	181	MIU803205	49	121	MT2342	9	417
MIU802167	5	201	MIU803206	50	121	MT2342	9	423
MIU802169	11	171	MIU803226	55	121	MT2369	6	417
MIU802170	3	175	MIU803229	12	175	MT2407	13	417
MIU802171	24	171	MIU803230	4	175	MT2485	14	293
MIU802181	1	149	MIU803231	31	181	MT2485	12	295
MIU802200	24	181	MIU803232	6	181	MT2485	19	353
MIU802211	13	175	MIU803233	9	181	MT2485	18	355
MIU802233	25	171	MIU803234	3	181	MT2527	1	426
MIU802234	29	171	MIU803236	6	171	MT2622	21	479
MIU802419	32	181	MIU803244	26	181	MT2622	43	481
MIU802420	33	181	MIU803259	21	93	MT2622	5	492
MIU802421	25	161	MIU803268	2	151	MT2624	7	483
MIU802422	27	161	MIU803295	6	131	MT2873	22	279
MIU802423	23	161	MIU803295	6	93	MT2885	13	279
MIU802424	24	161	MIU803348	20	181	MT2886	12	279
MIU802425	11	201	MIU803349	6	201	MT2887	3	279
MIU802426	12	201	MIU803350	1	175	MT2888	27	279
MIU802427	4	201	MIU803351	10	181	MT2889	10	279
MIU802429	17	201	MIU803353	51	121	MT2890	1	279
MIU802430	13	201	MIU803358	5	269	MT2891	10	283
MIU802433	10	201	MIU803465	6	173	MT2891	7	285
MIU802455	16	201	MIU803632	2	201	MT2892	26	279
MIU802578	3	133	MIU803660	4	181	MT2897	7	281
MIU802641	18	385	MIU803736	6	173	MT2899	15	279
MIU802723	38	151	MIU803774	38	121	MT2902	5	279
MIU802741	2	119	MIU803775	19	181	MT2905	7	279
MIU802741	1	85	MIU804037	10	175	MT2906	13	281
MIU802749	41	133	MIU804040	13	175	MT2912	6	281
MIU802749	34	181	MIU804044	48	201	MT2914	10	281
MIU802749	4	182	MIU804045	19	201	MT2915	9	281
MIU802750	36	181	MIU804046	20	201	MT2916	8	281
MIU802753	37	181	MIU804047	21	201	MT2923	24	279
MIU802767	3	154	MIU804048	22	201	MT2924	11	279
MIU802768	4	154	MIU804049	23	201	MT3016	33	449
MIU802769	5	154	MIU804050	24	201	MT3016	33	453



## Numerical Index - Continued

Part No.	Key	Page	Part No.	Key	Page	Part No.	Key	Page
MT3180	31	131	P50631	42	479	R26906	4	289
MT3180	33	93	P50631	33	481	R26906	5	303
MT4225	22	313	R104846	12	207	R26906	34	313
MT4225	31	313	R104846	17	207	R26906	15	317
MT4851	18	167	R104846	18	207	R27218	7	325
MT4851	2	387	R104846	9	207	R27449	21	311
MT5158	8	417	R104846	14	209	R28782	14	289
MT5158	11	423	R104846	11	211	R28782	22	313
MT5159	12	417	R104846	4	211	R28782	32	313
MT5159	8	423	R104846	9	211	R28782	28	319
MT6233	3	377	R104846	11	213	R28782	14	323
MT6351	23	165	R104846	12	213	R28782	37	371
MT6351	3	385	R104846	22	215	R28782	48	371
MT6517	1	397	R104846	23	215	R28782	40	375
MT6517	29	449	R104846	24	215	R29936	14	281
MT6517	29	453	R104846	20	223	R29936	9	287
MT6517	42	471	R104846	12	227	R29936	6	289
MT6517	43	471	R104846	2	233	R29936	33	313
MT6517	42	473	R104846	21	233	R305041	27	287
MT6517	43	473	R104846	4	233	R305041	23	289
MT6600	1	391	R104846	7	233	R305041	31	303
MT6600	1	393	R104846	4	235	R305041	12	313
MT6600	1	395	R104846	11	251	R30587	21	449
MT6606	5	391	R104846	14	253	R30587	21	453
MT6606	5	393	R104846	12	255	R30587	29	471
MT6606	5	395	R104846	24	497	R30587	29	473
MT6606	2	397	R104919	10	207	R309931	25	287
MT6727	4	397	R104919	11	207	R309931	21	289
MT6732	3	397	R104919	10	211	R309931	30	303
MT6821	27	479	R104919	8	211	R309931	10	313
MT6821	22	481	R104919	10	235	R310175	8	287
MT6828	1	479	R104919	11	235	R310175	34	289
MT6828	24	495	R104919	41	313	R310175	46	303
MT6833	29	479	R104919	21	325	R33259	11	285
MT6833	19	481	R104920	4	257	R44302	6	159
MT6907	39	479	R104922	10B	251	R44302	24	207
MT6907	25	495	R104922	12	253	R44302	28	93
MT7280	8	483	R104922	13	255	R47151	10	285
MT7280	9	503	R1138R	3	369	R48568	20	165
MT729	3	356	R1138R	2	371	R48568	17	167
MT7351	9	455	R1138R	3	373	R49921	11	237
MT7370	11	479	R1138R	2	375	R49921	19	241
MT7370	21	481	R131803	6	492	R49921	6	243
MT739	7	408	R184060	7	287	R49921	15	245
MT739	10	411	R184060	35	289	R529956	12	385
MT74	21	451	R184060	31	295	R529956	9	387
MT74	21	455	R184060	27	303	R536193	18	99
MT74	28	471	R184060	1	319	R56101	14	157
MT74	28	473	R184060	48	365	R56101	14	161
MT897	3	353	R184062	24	303	R56101	1	185
MT897	3	355	R184064	16	319	R58262	13	369
MT897	5	373	R184064	32	365	R58262	33	371
MT897	27	375	R184066	26	295	R58262	13	373
N101345	10	408	R184066	2	319	R58262	29	375
N101345	10	409	R184067	22	303	R77175	15	289
N101345	3	410	R250746	2	431	R77175	42	313
N101345	8	411	R250746	3	441	R78054	21	371
N101345	8	415	R26286	24	311	R78057	25	207
N168012	22	369	R26375	23	279	R78057	5	207
N168012	42	371	R26375	16	281	R78057	6	209
N168012	32	449	R26375	7	301	R78057	3	211
N168012	32	453	R26375	2	303	R78057	17	213
N187828	32	373	R26375	1	309	R78057	21	215
N187828	20	375	R26375	6	309	R78057	4	217
N198341	3	483	R26375	7	311	R78057	3	219
N198341	6	503	R26375	21	313	R78057	20	221
N198631	3	101	R26375	35	313	R78060	14	497
N198631	3	137	R26375	14	317	R78064	16	211
N198631	10	139	R26375	17	321	R78064	20	219
N205415	6	137	R264174	24	345	R78064	4	227
N205415	2	167	R264174	25	347	R78064	7	227
N205415	10	199	R26448	12	271	R78064	8	227
N205415	8A	199	R26448	38	287	R78064	19	325
N205415	15	309	R26448	6	290	R78064	26	497
N205415	16	311	R26448	10	301	R78064	14	499
N208573	14	173	R26448	25	311	R78065	15	211
N208574	12	173	R26448	36	313	R78065	19	219
N282069	13	497	R26448	6	317	R78065	18	223
N51168	21	279	R26448	10	323	R78065	19	223
N51168	7	283	R26448	3	325	R78065	22	223
N51168	13	285	R26448	40	375	R78065	10	227
P48347	7	341	R26906	11	281	R78065	11	227
P48347	7	349	R26906	10	287	R78065	14	227

## Numerical Index - Continued

Part No.	Key	Page	Part No.	Key	Page	Part No.	Key	Page
R78065	15	227	RG61037	44	153	T77613	41	375
R78065	19	227	SJ15808	31	215	T77814	17	135
R78065	2	227	SJ15808	12A	217	T77814	29	295
R78065	20	227	SJ15808	12B	217	T77814	17	313
R78065	9	227	SJ15808	18	225	T77814	30	319
R78065	2	228	SJ15808	9	263	T77814	16	323
R78065	15	231	SU32409	49	497	T77814	13	97
R78065	30	231	SU41335	7	263	T77814	17	99
R78065	31	231	T110427	10	129	T77857	24	295
R78065	32	231	T110427	14	91	T77857	8	301
R78065	5	233	T110429	12	159	T77857	3	303
R78065	13	251	T110649	17	121	T77857	1	309
R78065	13	253	T110649	17	79	T77857	5	309
R78065	11	255	T110650	19	79	T77857	6	311
R78066	10	231	T110650	4	95	T77857	6	313
R78066	6	251	T110653	13	121	T77857	11	317
R78066	8	253	T110653	13	79	T77857	15	319
R78066	16	255	T110718	2	91	T77857	13	321
R78066	3	255	T110723	31	95	T77932	11	287
R78066	4	255	T110724	13	129	T77932	3	289
R78066	10	499	T110724	13	77	T77932	6	303
R78069	15	211	T110725	14	129	T77932	17	311
R78069	19	219	T110725	15	77	T77932	15	313
R78069	22	223	T110730	7	117	T77932	21	313
R78069	10	227	T110730	8	87	T81247	12	285
R78069	13	251	T110750	16	129	TCA12455	4	361
R78069	6	251	T110750	33	133	TCA14065	9	307
R78069	13	253	T110750	18	91	TCA14434	10	307
R78069	8	253	T110750	32	95	TCA14435	5	307
R78069	11	255	T111375	27	151	TCA14453	11	307
R78069	16	255	T111382	4	157	TCA14454	6	307
R78069	10	499	T111544	41	121	TCA14994	4	361
RE12363	14	497	T111555	7	153	TCA14995	9	279
RE12364	25	207	T111560	17	129	TCA14997	5	281
RE12364	5	207	T111560	22	77	TCA15018	15	281
RE12364	6	209	T111563	28	181	TCA15027	6	279
RE12364	3	211	T111565	8	119	TCA15075	10	331
RE12364	17	213	T111565	7	85	TCA15075	10	333
RE12364	21	215	T111874	36	153	TCA15175	18	307
RE12364	4	217	T114124	15	153	TCA15177	5	307
RE12364	3	219	T115340	8	351	TCA15189	32	333
RE12364	20	221	T115340	9	353	TCA15359	17	307
RE12364	17	223	T115340	9	355	TCA16576	31	479
RE12364	14	233	T157779	11	361	TCA16576	17	481
RE12364	22	233	T157779	16	365	TCA16577	15	479
RE151433	3	311	T161583	12	361	TCA16577	35	481
RE180265	10	217	T161583	10	365	TCA16735	12	251
RE180265	19	225	T164223	4	363	TCA16735	17	253
RE190865	12	317	T164223	43	497	TCA16735	14	255
RE190865	18	317	T27260	23	345	TCA16993	6	103
RE338141	8	341	T27260	24	347	TCA16993	6	139
RE338141	8	349	T27550	18	237	TCA17008	25	319
RE524730	44	371	T27550	2	241	TCA17234	29	313
RE524730	37	375	T27550	5	243	TCA17366	30	313
RE573609	6	263	T27550	2	245	TCA17632	36	369
RE68048	18	165	T282894	39	135	TCA17632	23	371
RE68048	15	167	T282894	38	97	TCA17632	33	373
RE68049	17	165	T290482	12	385	TCA17632	17	375
RE68049	14	167	T290482	9	387	TCA17703	37	287
RE68157	19	165	T31029	32	495	TCA17703	5	290
RE68157	16	167	T364065	8	339	TCA18018	4	273
RE69054	25	313	T364065	8	343	TCA18020	39	287
RG60544	13	127	T389600	45	371	TCA18020	2	290
RG60544	14	89	T389600	38	375	TCA18028	35	287
RG60592	8	173	T59423	8	339	TCA18028	3	290
RG60592	10	95	T59423	8	343	TCA18031	16	345
RG60604	1	89	T76938	28	287	TCA18031	17	347
RG60604	26	89	T76938	7	289	TCA18042	3	287
RG60607	26	89	T76938	2	313	TCA18291	5A	451
RG60654	1	193	T77613	13	271	TCA18291	5A	455
RG60655	5	193	T77613	30	295	TCA18291	60A	471
RG60656	6	193	T77613	2	301	TCA18365	1	490
RG60657	9	193	T77613	1	303	TCA18445	22	339
RG60658	12	193	T77613	27	313	TCA18445	22	343
RG60659	13	193	T77613	21	315	TCA18446	21	339
RG60660	17	193	T77613	10	317	TCA18446	21	343
RG60661	18	193	T77613	8	319	TCA18453	18	339
RG60662	20	193	T77613	16	321	TCA18453	18	343
RG60663	22	193	T77613	11	323	TCA18454	6	335
RG60739	2	169	T77613	4	325	TCA18454	6	337
RG60739	8	95	T77613	47	365	TCA18455	4	335
RG61009	8	151	T77613	37	371	TCA18455	4	337
RG61037	9	151	T77613	49	371	TCA18456	2	335

## Numerical Index - Continued

Part No.	Key	Page	Part No.	Key	Page	Part No.	Key	Page
TCA18456	2	337	TCA21713	22	135	TCA22836	3	414
TCA18457	10	335	TCA21713	20	97	TCA22836	1	424
TCA18457	10	337	TCA21713	22	99	TCA22836	18	471
TCA18461	5	335	TCA21831	2	315	TCA22836	18	473
TCA18461	5	337	TCA21857	22	361	TCA22917	29	347
TCA18463	3	335	TCA21857	44	365	TCA22976	10	325
TCA18463	3	337	TCA21858	3	301	TCA22977	9	247
TCA18525	1	331	TCA21869	1	309	TCA22977	3	248
TCA18525	1	333	TCA21870	2	163	TCA23120	5	321
TCA18620	25	377	TCA21881	12	303	TCA23126	3	283
TCA18620	15	379	TCA21883	4	301	TCA23127	4	283
TCA18620	8	381	TCA21908	8	331	TCA23127	5	283
TCA18706	17	451	TCA21908	8	333	TCA23128	5	283
TCA18706	17	455	TCA21914	10	271	TCA23129	6	283
TCA18745	4	429	TCA21914	1	273	TCA23245	4A	353
TCA18832	5	429	TCA21930	8	345	TCA23262	1	321
TCA19005	34	373	TCA21932	15	347	TCA23264	3	321
TCA19005	28	375	TCA21965	23	361	TCA23266	10	319
TCA19026	1	488	TCA21965	45	365	TCA23266	11	319
TCA19086	14	207	TCA21972	9	203	TCA23270	28	313
TCA19086	5	209	TCA21972	9	205	TCA23271	20	313
TCA19086	2	211	TCA21998	12	309	TCA23274	23A	313
TCA19086	26	213	TCA21998	13	311	TCA23275	9	303
TCA19086	7	217	TCA22035	8	445	TCA23280	47	303
TCA19086	10	219	TCA22084	26	319	TCA23281	10	303
TCA19114	2	304	TCA22087	14	315	TCA23283	11	303
TCA19215	16	369	TCA22087	3	319	TCA23286	15	303
TCA19344	40	471	TCA22132	16	165	TCA23295	4	321
TCA19344	40	473	TCA22132	5	165	TCA23301	22	287
TCA19350	34	449	TCA22132	9	165	TCA23327	1	353
TCA19350	1	456	TCA22132	12	167	TCA23364	21	313
TCA19351	34	453	TCA22132	13	167	TCA23367	24	313
TCA19351	1	456	TCA22132	5	167	TCA23375	6	339
TCA19359	42	471	TCA22135	10	105	TCA23375	6	343
TCA19359	42	473	TCA22135	10	141	TCA23418	20	315
TCA19369	63	471	TCA22136	11	105	TCA23463	24	135
TCA19547	1	416	TCA22136	11	141	TCA23463	15	97
TCA19566	2	412	TCA22152	4	319	TCA23463	24	99
TCA19587	1	418	TCA22154	5	319	TCA23472	23	135
TCA19597	1	423	TCA22194	25	135	TCA23472	23	97
TCA19597	18	423	TCA22194	24	97	TCA23573	1	335
TCA19604	36	215	TCA22194	25	99	TCA23573	1	337
TCA19604	17	217	TCA22221	10	339	TCA23616	1	351
TCA19624	23	449	TCA22221	10	343	TCA23617	6	351
TCA19624	23	453	TCA22233	1	442	TCA23621	1	456
TCA19917	17	185	TCA22265	21	293	TCA23641	13	361
TCA20089	2	274	TCA22266	2	363	TCA23641	40	365
TCA20089	1	277	TCA22272	10	165	TCA23645	17	339
TCA20090	3	274	TCA22274	4	163	TCA23645	17	343
TCA20090	1	277	TCA22312	2	269	TCA23662	12	321
TCA20156	19	313	TCA22387	14	363	TCA23693	1	269
TCA20237	18	317	TCA22388	15	363	TCA23729	5A	451
TCA20377	15	361	TCA22407	13	259	TCA23729	5B	451
TCA20403	1	356	TCA22474	1	304	TCA23729	5A	455
TCA20836	23	369	TCA22486	3	259	TCA23729	5B	455
TCA20836	20	371	TCA22486	2	263	TCA23729	60A	471
TCA20860	3	287	TCA22492	9	445	TCA23729	60B	471
TCA20860	29	289	TCA22501	6	101	TCA23767	10	359
TCA20876	9	271	TCA22509	4	165	TCA23768	8	167
TCA21136	1	357	TCA22533	19A	331	TCA23769	8	205
TCA21202	7A	323	TCA22533	19	333	TCA23776	5	199
TCA21256	1	135	TCA22545	26A	331	TCA23777	6	199
TCA21256	1	97	TCA22740	10	331	TCA23792	32	287
TCA21256	1	99	TCA22740	10	333	TCA23792	1	289
TCA21296	2	309	TCA22809	7	163	TCA23792	1	290
TCA21296	2	311	TCA22819	2	274	TCA23794	36	287
TCA21310	10	161	TCA22819	3	274	TCA23794	4	290
TCA21343	2	321	TCA22819	7	274	TCA23796	3	273
TCA21401	13	331	TCA22819	1	277	TCA23797	2	273
TCA21401	13	333	TCA22819	3	277	TCA23801	18	317
TCA21402	14	331	TCA22820	2	274	TCA23801	4	317
TCA21402	14	333	TCA22820	3	274	TCA23802	4	323
TCA21409	8A	323	TCA22820	8	274	TCA23803	9	323
TCA21412	15	339	TCA22820	1	277	TCA23804	3	323
TCA21412	15	343	TCA22820	2	277	TCA23804	8B	323
TCA21510	15	251	TCA22822	6	446	TCA23805	1	323
TCA21539	4	241	TCA22823	7	446	TCA23805	8B	323
TCA21539	17	243	TCA22836	2	400	TCA23868	11	137
TCA21539	4	245	TCA22836	1	402	TCA23877	8A	269
TCA21579	4	203	TCA22836	1	404	TCA23890	13	137
TCA21579	5	205	TCA22836	1	406	TCA23904	4	199
TCA21614	8	105	TCA22836	1	407	TCA23905	2	353
TCA21614	8	141	TCA22836	3	413	TCA23942	16	315

## Numerical Index - Continued

Part No.	Key	Page	Part No.	Key	Page	Part No.	Key	Page
TCA23958	12	137	TCA25524	39	365	TCU21179	7	293
TCA23974	7	373	TCA25730	10	161	TCU21179	5	295
TCA23975	7	373	TCA25774	8	345	TCU21180	6	293
TCA23981	1	373	TCA25775	15	347	TCU21180	4	295
TCA23990	22	313	TCA25776	40	135	TCU21447	4	339
TCA23992	37	303	TCA25776	46	97	TCU21447	4	343
TCA23993	15	315	TCA25776	23	99	TCU22692	28	331
TCA24057	20	373	TCA25835	8	467	TCU22771	4	391
TCA24058	23	373	TCA25837	9	467	TCU23075	4	274
TCA24119	15	137	TCA25838	13	466	TCU23225	5	293
TCA24119	18	309	TCA25884	7A	323	TCU23225	3	295
TCA24132	20	319	TCA25884	7B	323	TCU23226	11	293
TCA24133	14	287	TCA25884	8B	323	TCU23226	9	295
TCA24134	38	303	TCA25964	8	466	TCU23880	13	449
TCA24135	12	315	TCA25964	10	467	TCU23880	13	453
TCA24136	32	319	TCA25977	11	239	TCU23908	16	105
TCA24137	13	287	TCA25980	31	331	TCU23908	16	141
TCA24139	15	287	TCA25980	28	333	TCU23908	13	197
TCA24140	39	303	TCA26026	30	313	TCU23928	7	331
TCA24141	40	303	TCA26031	2	321	TCU23928	7	333
TCA24142	41	303	TCA26076	1	353	TCU24129	9	331
TCA24143	43	303	TCA26086	8A	323	TCU24129	9	333
TCA24144	42	303	TCA26086	8B	323	TCU24171	40	479
TCA24145	13	315	TCA26088	11	331	TCU24171	30	481
TCA24148	9	335	TCA26088	11	333	TCU24173	20	479
TCA24148	9	337	TCA26101	18	323	TCU24173	8	481
TCA24149	1	335	TCA26101	7A	323	TCU24174	33	479
TCA24149	1	337	TCA26101	8A	323	TCU24174	3	481
TCA24149	23	339	TCA26138	26	319	TCU24282	7	479
TCA24149	23	343	TCA26138	5	365	TCU24282	14	481
TCA24157	45	303	TCA26352	5B	451	TCU24328	27	449
TCA24158	44	303	TCA26352	5B	455	TCU24328	27	453
TCA24251	18	315	TCA26352	60B	471	TCU24328	44	471
TCA24252	19	315	TCA51212	29	313	TCU24328	44	473
TCA24256	6	163	TCU12719	9	377	TCU24332	29	451
TCA24330	1	217	TCU12767	11	377	TCU24332	29	455
TCA24330	1	219	TCU12767	13	379	TCU24334	31	449
TCA24330	1	221	TCU12803	14	377	TCU24334	31	453
TCA24331	1	207	TCU12803	11	379	TCU24426	20A	449
TCA24331	1	209	TCU12803	6	383	TCU24426	20A	453
TCA24331	1	211	TCU13001	5	479	TCU24427	11A	449
TCA24331	1	213	TCU13001	29	481	TCU24427	11A	453
TCA24331	26	215	TCU13823	3	432	TCU24460	7	451
TCA24471	6	301	TCU14151	18	479	TCU24460	7	455
TCA24472	11	301	TCU14151	38	481	TCU24460	55	471
TCA24479	4	369	TCU14266	5	377	TCU24461	14	451
TCA24480	7	369	TCU14266	17	379	TCU24461	14	455
TCA24601	5	163	TCU14266	10	381	TCU24461	64	471
TCA24615	11	331	TCU14511	9	345	TCU24519	3	406
TCA24615	11	333	TCU14511	8	347	TCU24555	11	451
TCA24709	31	331	TCU14988	13	307	TCU24555	11	455
TCA24709	28	333	TCU15763	2	369	TCU24555	48	471
TCA24854	24	369	TCU15763	35	371	TCU24572	14	495
TCA24874	15	251	TCU16197	12	339	TCU24573	9	495
TCA24874	1	253	TCU16197	12	343	TCU24586	18	495
TCA24890	53	303	TCU16499	11	363	TCU24665	5	483
TCA24910	3	257	TCU16992	5	139	TCU24665	5	503
TCA24938	1	287	TCU17032	2	377	TCU24666	4	483
TCA24939	2	287	TCU17033	4	377	TCU24666	2	503
TCA24954	20	361	TCU17033	18	379	TCU24667	32	479
TCA24954	41	365	TCU17033	11	381	TCU24672	2	495
TCA24955	21	361	TCU17036	44	369	TCU24683	26	449
TCA24955	43	365	TCU17036	35	373	TCU24683	26	453
TCA25017	10	269	TCU18100	13	385	TCU24683	52	471
TCA25245	10	173	TCU18100	10	387	TCU24707	35	479
TCA25256	16	359	TCU18109	13	479	TCU24707	5	481
TCA25257	2	359	TCU18109	4	481	TCU24780	1	495
TCA25309	24	369	TCU18109	7	492	TCU24826	21	495
TCA25309	16	371	TCU18256	12	293	TCU24834	3	479
TCA25354	31	331	TCU18256	10	295	TCU24834	23	495
TCA25354	33	331	TCU18623	42	369	TCU24856	12	495
TCA25354	28	333	TCU18623	12	371	TCU24908	9	293
TCA25354	32	333	TCU18927	18	353	TCU24908	7	295
TCA25397	4A	353	TCU18927	19	355	TCU24919	6	483
TCA25397	4B	353	TCU18927	20	355	TCU24919	4	488
TCA25397	4	355	TCU18927	21	355	TCU24919	4	489
TCA25429	42	135	TCU18927	22	355	TCU24919	6	500
TCA25429	41	97	TCU19030	6	369	TCU24919	4	503
TCA25429	37	99	TCU19030	38	373	TCU24920	2	483
TCA25431	9	239	TCU19134	2	237	TCU24920	3	488
TCA25512	9	271	TCU19134	8	241	TCU24920	8	500
TCA25519	55	303	TCU19134	20	243	TCU24920	3	503
TCA25524	4	361	TCU19134	6	245	TCU24949	24	449

## Numerical Index - Continued

Part No.	Key	Page	Part No.	Key	Page	Part No.	Key	Page
TCU24949	24	453	TCU26776	36	473	TCU30966	5	137
TCU24949	59	471	TCU26998	3	423	TCU31281	1	388
TCU24949	59	473	TCU27036	17	423	TCU31330	13	101
TCU24955	25	451	TCU27037	5	423	TCU31330	31	157
TCU24955	25	455	TCU27038	14	423	TCU31450	11	351
TCU24958	4	449	TCU27453	23	451	TCU31450	12	353
TCU24958	4	453	TCU27453	23	455	TCU31450	12	355
TCU24958	31	471	TCU27739	7	385	TCU31455	18	105
TCU24958	31	473	TCU27778	6	391	TCU31455	18	141
TCU24983	7	486	TCU27779	2	185	TCU31465	30	135
TCU24983	17	495	TCU27779	3	185	TCU31465	30	97
TCU25027	1	483	TCU27779	4	185	TCU31466	29	135
TCU25027	2	488	TCU27779	5	185	TCU31466	29	97
TCU25027	2	489	TCU27779	6	185	TCU31559	9	105
TCU25027	2	500	TCU27779	7	185	TCU31559	9	141
TCU25027	8	503	TCU27871	16	185	TCU31643	18	361
TCU25083	24	479	TCU28635	11	451	TCU31643	3	365
TCU25083	24	481	TCU28635	11	455	TCU31673	10	163
TCU25084	22	479	TCU28635	48	471	TCU31675	10	345
TCU25084	36	481	TCU28635	48	473	TCU31675	9	347
TCU25085	37	479	TCU28666	1	274	TCU31685	20A	331
TCU25085	15	481	TCU28885	3	357	TCU31685	29	333
TCU25086	44	479	TCU28912	16	361	TCU31783	19	345
TCU25086	13	481	TCU28964	13	449	TCU31783	20	347
TCU25138	19	479	TCU28964	13	453	TCU31784	11	345
TCU25228	62	471	TCU28964	49	471	TCU31784	10	347
TCU25258	26	495	TCU28964	49	473	TCU31785	14	163
TCU25276	7	345	TCU28984	4	413	TCU31890	1	237
TCU25276	7	347	TCU28987	22	451	TCU31890	5	241
TCU25379	3	429	TCU28987	22	455	TCU31890	4	243
TCU25385	4	439	TCU28987	62	471	TCU31890	5	245
TCU25385	4	440	TCU28987	62	473	TCU31986	16	303
TCU25391	5A	385	TCU28995	4	287	TCU31987	17	303
TCU25391	5B	385	TCU28995	30	289	TCU32180	11	135
TCU25393	24	451	TCU29446	5	439	TCU32180	5	97
TCU25393	24	455	TCU29446	5	440	TCU32180	11	99
TCU25398	5	449	TCU29447	3	429	TCU32182	10	135
TCU25398	5	453	TCU29447	2	439	TCU32182	6	97
TCU25398	33	471	TCU29447	2	440	TCU32182	10	99
TCU25398	33	473	TCU29933	13	207	TCU32232	1	363
TCU25408	5	442	TCU29933	25	215	TCU32234	3	363
TCU25408	5	463	TCU29933	23	219	TCU32238	16	363
TCU25408	5	465	TCU29933	23	223	TCU32251	10	445
TCU25432	8	492	TCU29933	21	227	TCU32262	2	101
TCU25458	9	391	TCU29933	36	231	TCU32263	13	303
TCU25458	9	395	TCU29933	15	237	TCU32305	3	135
TCU25593	8	486	TCU29933	1	243	TCU32305	7	97
TCU25615	20	377	TCU29933	14	245	TCU32306	6A	135
TCU25615	5	379	TCU29933	8	255	TCU32306	8A	97
TCU25615	6	381	TCU29933	20	323	TCU32307	7	135
TCU25615	3	459	TCU30006	5	435	TCU32307	9	97
TCU25661	13	377	TCU30006	1	436	TCU32307	9	97
TCU25661	1	379	TCU30007	6	435	TCU32308	8	135
TCU25661	9	383	TCU30007	2	436	TCU32308	10	97
TCU25705	18	377	TCU30008	22	243	TCU32309	9	135
TCU25705	2	379	TCU30008	32	245	TCU32309	11	97
TCU25705	8	383	TCU30008	3	247	TCU32323	11	163
TCU25722	3	431	TCU30009	27	243	TCU32324	12	345
TCU25820	1	461	TCU30009	31	245	TCU32324	11	347
TCU25820	45	471	TCU30009	2	247	TCU32329	6	315
TCU25820	45	473	TCU30216	7	435	TCU32329	6	319
TCU25820	1	474	TCU30216	7	436	TCU32329	7	321
TCU25820	2	474	TCU30217	8	436	TCU32329	25	365
TCU25820	1	475	TCU30217	4	435	TCU32334	4	315
TCU25821	1	484	TCU30223	4	436	TCU32334	7	319
TCU26050	4	431	TCU30286	9	438	TCU32334	9	321
TCU26050	4	441	TCU30286	8	435	TCU32334	24	365
TCU26458	8	449	TCU30287	10	436	TCU32374	13	345
TCU26458	8	453	TCU30287	8	435	TCU32374	12	347
TCU26458	46	471	TCU30553	2	436	TCU32379	15A	345
TCU26458	46	473	TCU30553	3	429	TCU32379	14A	347
TCU26695	11	391	TCU30553	3	439	TCU32380	14A	345
TCU26695	11	395	TCU30750	6	440	TCU32380	13A	347
TCU26720	47	471	TCU30751	1	165	TCU32422	11	495
TCU26720	47	473	TCU30751	1	165	TCU32452	42	287
TCU26727	17	449	TCU30752	13	165	TCU32452	36	289
TCU26727	17	453	TCU30753	5	101	TCU32452	10	361
TCU26727	61	471	TCU30780	3	139	TCU32452	19	365
TCU26729	7	449	TCU30798	2	451	TCU32529	11	387
TCU26729	7	453	TCU30798	2	455	TCU32715	2	165
TCU26729	32	471	TCU30855	3	460	TCU32764	21	331
TCU26729	32	473	TCU30856	2	460	TCU32764	21	333
TCU26776	36	471	TCU30960	2	137	TCU33404	33	135
			TCU30961	6	167	TCU33404	33	97

## Numerical Index - Continued

<i>Part No.</i>	<i>Key</i>	<i>Page</i>	<i>Part No.</i>	<i>Key</i>	<i>Page</i>	<i>Part No.</i>	<i>Key</i>	<i>Page</i>
TCU33404	33	99	TCU35694	3	395	TCU38781	15	387
TCU33613	15	347	TCU35695	4	385	TCU38851	5	491
TCU33613	16	347	TCU35746	6	205	TCU38853	2	491
TCU33621	8	237	TCU35773	7	199	TCU38868	4	491
TCU33621	6	241	TCU35820	8	283	TCU38869	6	491
TCU33621	16	243	TCU35820	5	285	TCU39067	19	479
TCU33621	22	245	TCU35924	9	167	TCU39067	40	481
TCU33942	16	385	TCU35968	29	451	TCU39147	4	387
TCU33942	13	387	TCU35968	29	455	TCU39148	4	391
TCU34008	26	287	TCU36165	9	455	TCU39148	4	393
TCU34008	22	289	TCU36201	5	353	TCU39148	4	395
TCU34008	32	295	TCU36201	5	355	TCU39149	3	351
TCU34008	23	303	TCU36201	16	373	TCU39149	16	387
TCU34008	11	313	TCU36201	18	375	TCU39150	4	351
TCU34008	5	315	TCU36304	36	373	TCU39150	17	387
TCU34008	12	319	TCU36304	7	375	TCU39151	18	387
TCU34008	8	321	TCU36325	50	471	TCU39151	12	391
TCU34008	49	365	TCU36325	50	473	TCU39194	8	385
TCU34011	1	283	TCU36326	51	471	TCU39194	6	387
TCU34011	1	285	TCU36326	51	473	TCU39195	9	385
TCU34012	2	283	TCU36347	25	369	TCU39195	7	387
TCU34012	2	285	TCU36347	3	371	TCU39196	2	391
TCU34067	21	303	TCU36347	37	373	TCU39196	2	393
TCU34069	2	317	TCU36347	3	375	TCU39196	2	395
TCU34071	18	317	TCU36348	26	369	TCU39208	5	351
TCU34071	5	317	TCU36348	22	371	TCU39208	5	387
TCU34108	9	241	TCU36348	25	373	TCU39209	7	385
TCU34108	24	243	TCU36348	14	375	TCU39210	6	391
TCU34108	20	245	TCU36359	39	369	TCU39210	6	393
TCU34203	21	345	TCU36359	39	371	TCU39210	6	395
TCU34203	21	347	TCU36360	19	369	TCU39211	1	388
TCU34204	22	345	TCU36360	5	371	TCU39212	6	385
TCU34204	22	347	TCU36361	20	369	TCU39347	30	135
TCU34205	17	345	TCU36361	4	371	TCU39347	30	97
TCU34205	18	347	TCU36417	22	319	TCU39347	30	99
TCU34231	10	385	TCU36417	30	365	TCU39479	4	463
TCU34337	19	287	TCU36418	23	319	TCU39479	4	465
TCU34337	9	289	TCU36418	31	365	TCU39480	9	463
TCU34437	4	103	TCU36458	8	391	TCU39480	9	465
TCU34437	4	139	TCU36458	8	393	TCU39483	11	467
TCU34463	1	385	TCU36458	8	395	TCU39484	11	466
TCU34463	1	387	TCU36464	4	451	TCU39485	3	463
TCU34471	30	361	TCU36464	4	455	TCU39485	3	465
TCU34471	20	365	TCU36546	4	269	TCU39513	10	466
TCU34716	29A	331	TCU36555	26	303	TCU39513	12	467
TCU34718	26A	333	TCU36563	8	369	TCU39559	5	439
TCU34804	36	135	TCU36563	28	373	TCU39559	5	440
TCU34804	22	97	TCU36613	23	325	TCU39574	41	135
TCU34804	36	99	TCU37096	18	345	TCU39574	45	97
TCU34805	37	135	TCU37096	19	347	TCU39574	14	99
TCU34805	27	97	TCU37454	9	163	TCU39577	46	135
TCU34805	27	99	TCU37644	27	135	TCU39577	39	97
TCU34897	38	135	TCU37644	18	97	TCU39577	5	99
TCU34897	29	99	TCU37814	22	377	TCU39592	4	101
TCU34948	2	107	TCU37814	9	379	TCU39592	4	137
TCU34998	3	107	TCU37814	2	381	TCU39592	11	139
TCU35192	5	203	TCU37814	2	459	TCU39592	8	161
TCU35284	8	103	TCU37815	5	323	TCU39592	3	165
TCU35284	8	139	TCU37815	8B	323	TCU39592	3	167
TCU35308	1	107	TCU37919	15	163	TCU39631	26	135
TCU35441	28	361	TCU38007	52	303	TCU39631	26	97
TCU35441	15	365	TCU38067	17	309	TCU39631	26	99
TCU35529	27A	245	TCU38067	18	311	TCU39645	12	466
TCU35530	14	385	TCU38088	5	103	TCU39645	13	467
TCU35530	12	387	TCU38089	3	103	TCU39689	11	385
TCU35594	8	387	TCU38134	8A	199	TCU39689	14	387
TCU35595	7	391	TCU38438	2	483	TCU39716	6A	135
TCU35600	26	135	TCU38438	3	488	TCU39716	6B	135
TCU35600	26	97	TCU38438	1	489	TCU39716	8A	97
TCU35623	8	271	TCU38438	8	500	TCU39716	8B	97
TCU35637	11A	449	TCU38438	3	503	TCU39716	6	99
TCU35637	11B	449	TCU38483	31	481	TCU39730	4	486
TCU35637	11A	453	TCU38483	4	485	TCU39730	28	495
TCU35637	11B	453	TCU38484	5	483	TCU39731	1	388
TCU35638	20A	449	TCU38484	5	503	TCU40049	19	345
TCU35638	20B	449	TCU38554	26	481	TCU40049	20	347
TCU35638	20A	453	TCU38554	6	485	TCU40124	48	135
TCU35638	20B	453	TCU38554	6	486	TCU40124	47	97
TCU35685	13	363	TCU38554	1	488	TCU40124	3	99
TCU35687	15	385	TCU38554	25	495	TCU40160	26	345
TCU35693	3	387	TCU38714	9	486	TCU40160	27	347
TCU35694	3	391	TCU38714	29	495	TCU40206	8A	199
TCU35694	3	393	TCU38780	2	317	TCU40206	8B	199

## Numerical Index - Continued

Part No.	Key	Page	Part No.	Key	Page	Part No.	Key	Page
TCU40325	26	495	UC15036	19	379	UC23485	26B	333
TCU40347	19	387	UC15036	12	381	UC23562	9	451
TCU40348	13	391	UC15037	3	377	UC23562	9	455
TCU40348	7	393	UC15037	21	379	UC23586	5	499
TCU40348	12	395	UC15037	14	381	UC23993	4	287
TCU40491	26	449	UC15038	9	377	UC23993	30	289
TCU40491	26	453	UC15038	20	379	UC24981	10	157
TCU40491	52	471	UC15038	13	381	UC24981	21	157
TCU40491	52	473	UC15240	30	495	UC24981	22	157
TCU51141	10	391	UC15240	31	495	UC24981	23	157
TCU51141	10	395	UC15294	20	387	UC24981	24	157
TCU51677	6	385	UC15819	3	387	UC24981	25	157
TY15599	2	433	UC15820	4	385	UC24981	18	161
TY22462	17	147	UC15821	2	351	UC24981	19	161
TY22462	9	185	UC15821	4	387	UC24981	5	161
TY22466	11	165	UC15822	6	385	UC24981	11	161
TY22466	54	303	UC16102	24	449	UC24982	4	161
TY22467	11	169	UC16102	24	453	UC25114	1	398
TY22467	14	303	UC16102	59	471	UC25140	9	107
TY22467	13	309	UC16102	59	473	UC25678	44	479
TY22467	14	311	UC16108	7	451	UC25678	13	481
TY22470	69	121	UC16108	7	455	UC25715	30	497
TY22470	1	167	UC16108	55	471	UC25727	15	223
TY22470	9	171	UC16108	55	473	UC25727	3	225
TY22472	7	165	UC16109	14	451	UC25866	3	497
TY22472	7	167	UC16109	16	451	UC25868	19	497
TY24959	1	433	UC16109	14	455	UC25880	35	497
TY24962	1	433	UC16109	16	455	UC26427	9	225
TY25876	1	247	UC16109	56	471	UC26428	8	225
TY25876	1	248	UC16109	58	471	UC26908	20	99
TY25876B	1	247	UC16109	64	471	UC27387	13	385
TY26498B	15	239	UC16109	58	473	UC27387	10	387
TY6372	1	433	UC16113	35	479	UC28156	9	451
TY6373	1	433	UC16113	5	481	UC28163	9	455
TY6374	1	433	UC16129	24	479	UC28179	21	497
TY6375	1	433	UC16129	24	481	UC28288	19	387
U12547	8	279	UC16137	25	451	UC28446	30	313
U12547	7	313	UC16137	25	455	UC28700	38	497
U45916	3	412	UC16466	3	460	UC28701	37	497
U46731	4	408	UC16468	2	460	UC28721	12	497
U46731	4	409	UC17396	8	369	UC28982	6	497
U46731	6	410	UC17396	7	371	UC29273	5B	385
U46731	4	411	UC17396	28	373	UC29290	24	301
U46731	9	415	UC17396	5	375	UC30131	25	237
UC10104	11	331	UC18068	3	483	UC30277	22	237
UC10104	11	333	UC18068	6	503	UC31599	53	497
UC10133	18	317	UC18112	8	385	UC31743	26	237
UC10133	2	317	UC18112	6	387	UC31765	23	387
UC10858	30	237	UC18113	9	385	UC31766	24	387
UC10858	27A	245	UC18113	7	387	UC32547	1	317
UC10858	27B	245	UC18114	14	391	UC32547	18	317
UC11720	17	301	UC18114	2	395	UC32850	14B	345
UC11720	18	301	UC18211	14	451	UC32850	13B	347
UC11720	19	301	UC18211	15	451	UC32859	21	387
UC11721	19	301	UC18211	14	455	UC32860	15B	345
UC12198	18	301	UC18211	15	455	UC32860	14B	347
UC12198	19	301	UC18211	56	471	UC32869	22	387
UC12198	20	301	UC18211	58	471	UC33117	12	321
UC12673	8	369	UC18211	64	471	UC33230	9	347
UC12673	28	373	UC18211	56	473	UC33371	25	313
UC13425	17	449	UC18366	15	163	UC33923	18	499
UC13425	17	453	UC18419	52	303	UC34161	25	313
UC13425	61	471	UC18865	9	451	UC35466	23	369
UC13425	61	473	UC18869	9	451	UC35466	20	371
UC14089	32	481	UC18869	9	455	UC35730	17	285
UC14089	7	485	UC18873	9	451	UC36790	18	285
UC14089	5	486	UC18873	9	455	VG12281	7	101
UC14089	1	488	UC19154	9	455	VG12281	16	137
UC14089	24	495	UC19789	11	371	VG12281	12	163
UC14112	28	481	UC19789	6	375	VG12281	19	309
UC14112	3	485	UC19880	19	301	VG12281	20	345
UC14112	2	486	UC20365	3	353	VG12281	23	347
UC14112	23	495	UC20365	3	355	X1/8CR-S	16	165
UC14446	43	371	UC20365	5	373	X1/8CR-S	13	167
UC14446	36	375	UC20365	27	375	XPD341	13	289
UC14643	7	489	UC22218	22	451	XPD341	43	313
UC14643	7	500	UC22218	22	455	XPD36BTL	17	325
UC14646	5	489	UC22218	62	471	Y3082BN	36	479
UC14649	5	500	UC22218	62	473	Y3082BN	37	481
UC14764	33	497	UC23078	3	499			
UC14788	4	420	UC23479	20B	331			
UC14789	3	420	UC23479	30	333			
UC15036	2	377	UC23483	29B	331			

