

# 7500A E-Cut Hybrid Fairway Mower



**JOHN DEERE**

## **PARTS CATALOG** 7500A E-Cut Hybrid Fairway Mower

**PC11736 (Apr-24) English**

**John Deere Turf Care**  
Worldwide Edition  
Printed in U.S.A. (Revised)  
COPYRIGHT © 2024  
DEERE & COMPANY  
Moline, Illinois  
All rights reserved



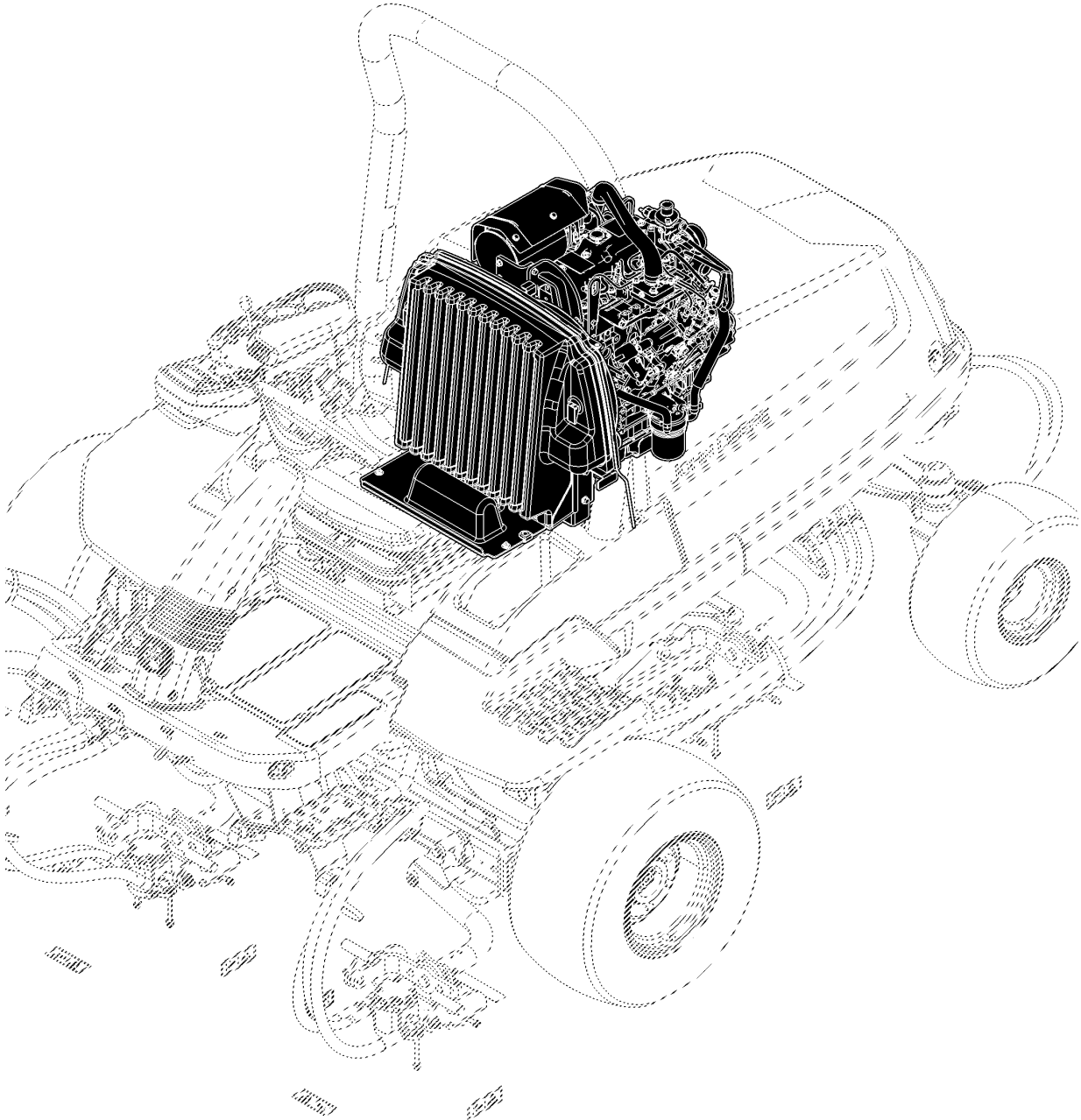


Primary Pictorial Index  
Index d'illustrations principal  
Hauptbildindex  
Indice principale illustrato  
Índice primario de ilustraciones  
Huvudbildregister

20-	1
20-	2

PU11593 A.1

20



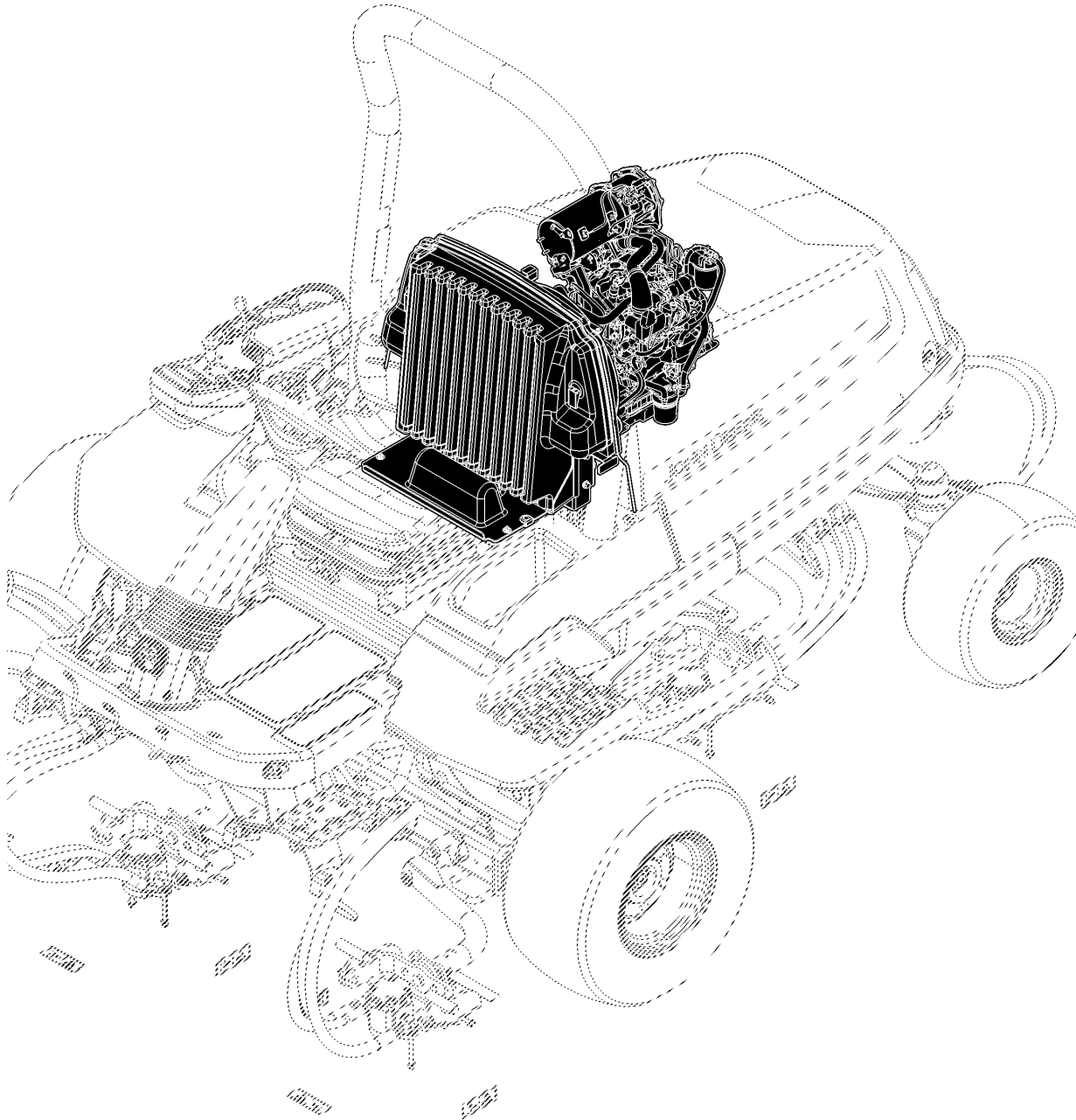
PU11593

Primary Pictorial Index  
Index d'illustrations principal  
Hauptbildindex  
Indice principale illustrato  
Índice primario de ilustraciones  
Huvudbildregister

21-	1
21-	2

PU11594 A.1

# 21



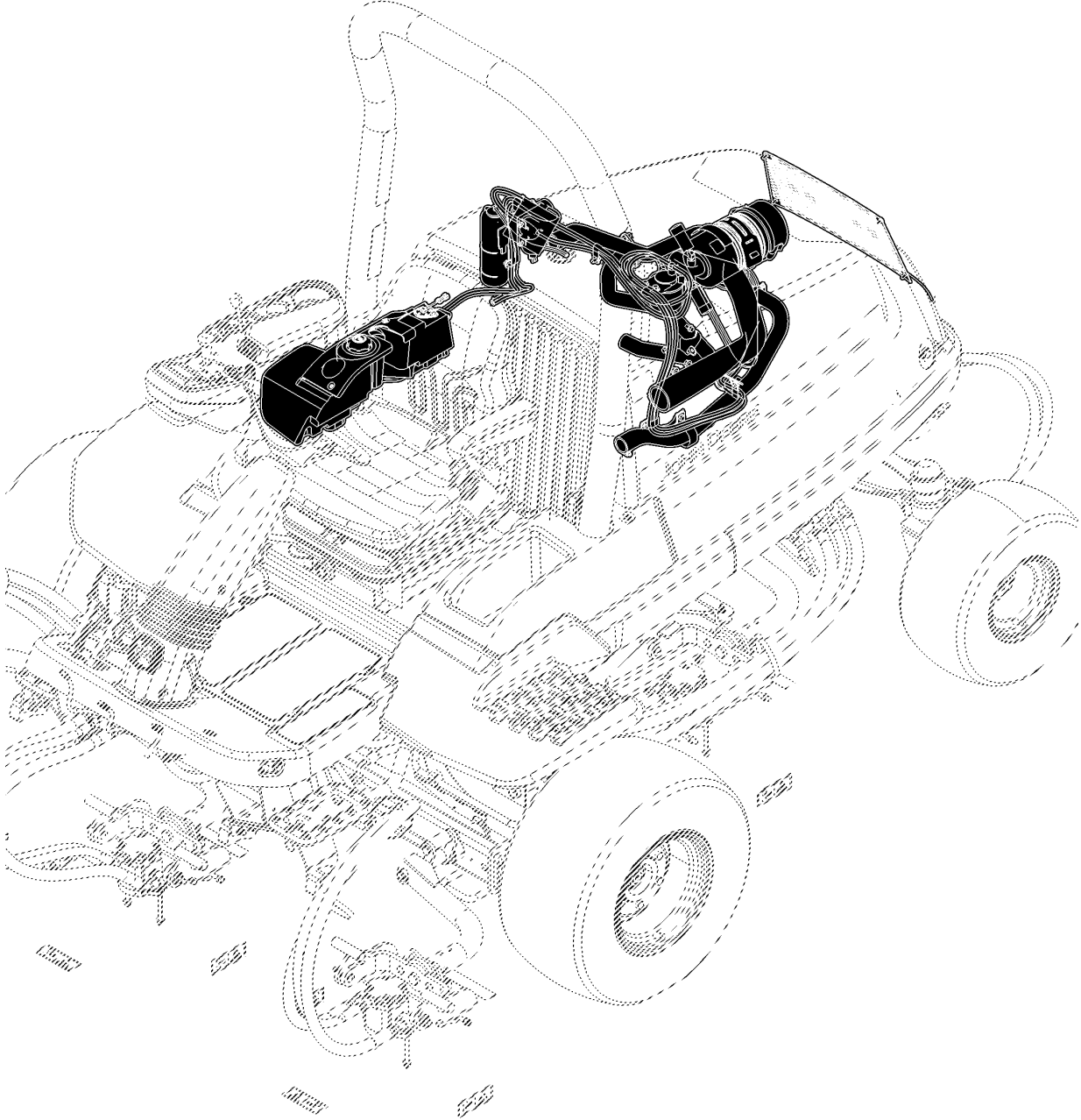
PU11594

Primary Pictorial Index  
Index d'illustrations principal  
Hauptbildindex  
Indice principale illustrato  
Índice primario de ilustraciones  
Huvudbildregister

30-	1
30-	2

PU11569 A.1

30



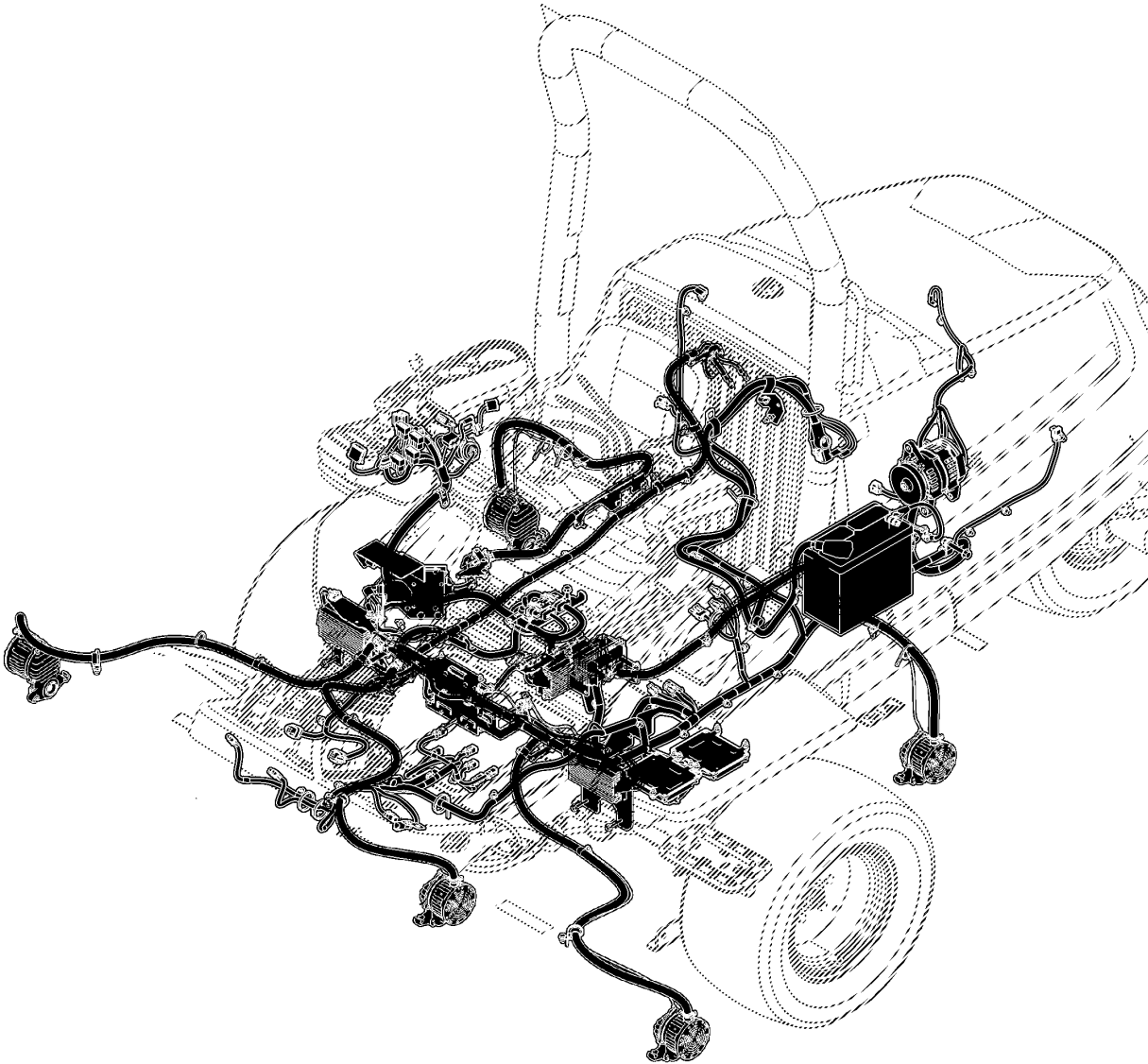
PU11569

Primary Pictorial Index  
Index d'illustrations principal  
Hauptbildindex  
Indice principale illustrato  
Índice primario de ilustraciones  
Huvudbildregister

40-	1
40-	2
40-	3

PU11583 A.1

# 40

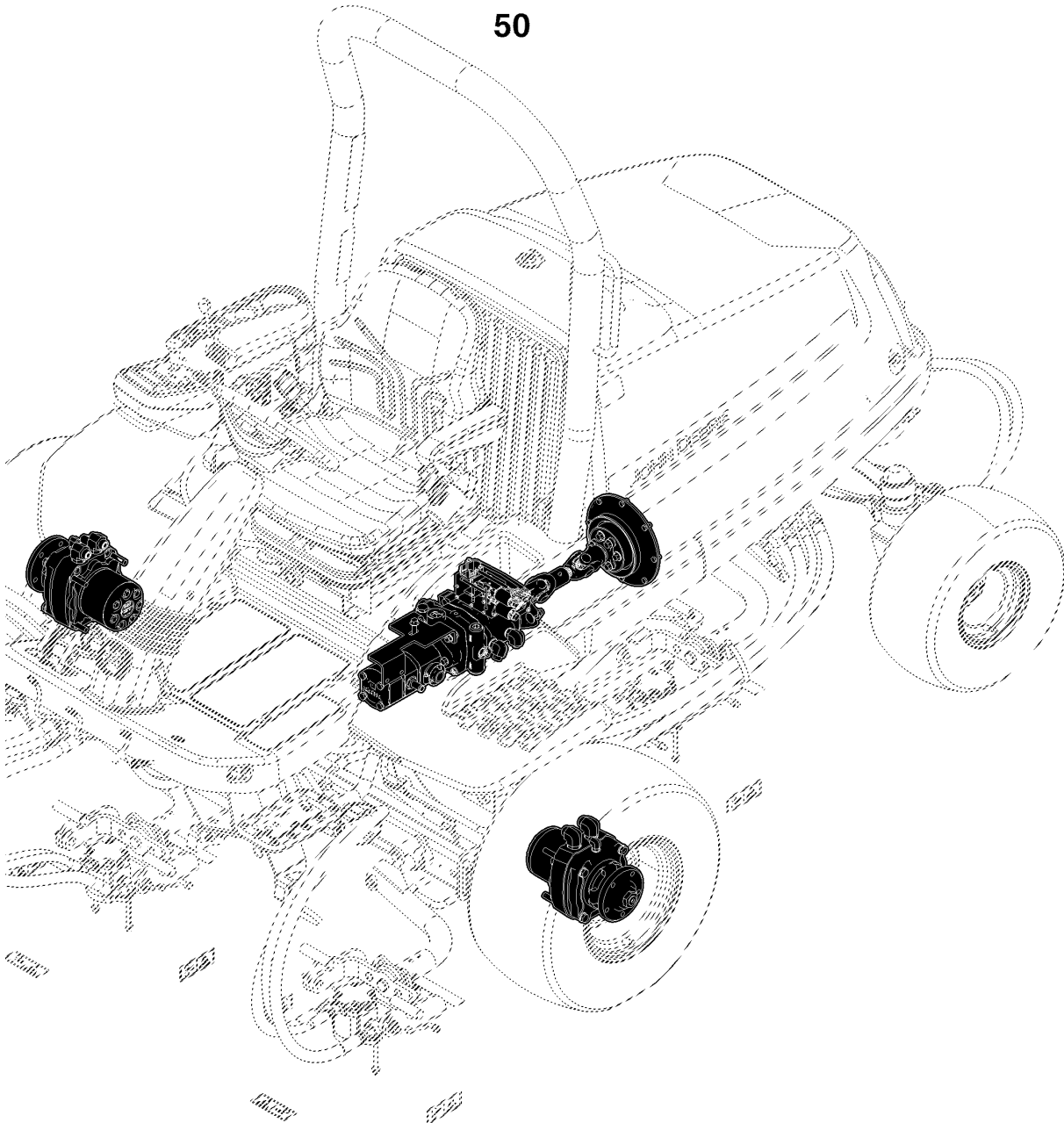


PU11583

Primary Pictorial Index  
Index d'illustrations principal  
Hauptbildindex  
Indice principale illustrato  
Índice primario de ilustraciones  
Huvudbildregister

PU11587 A.1

50

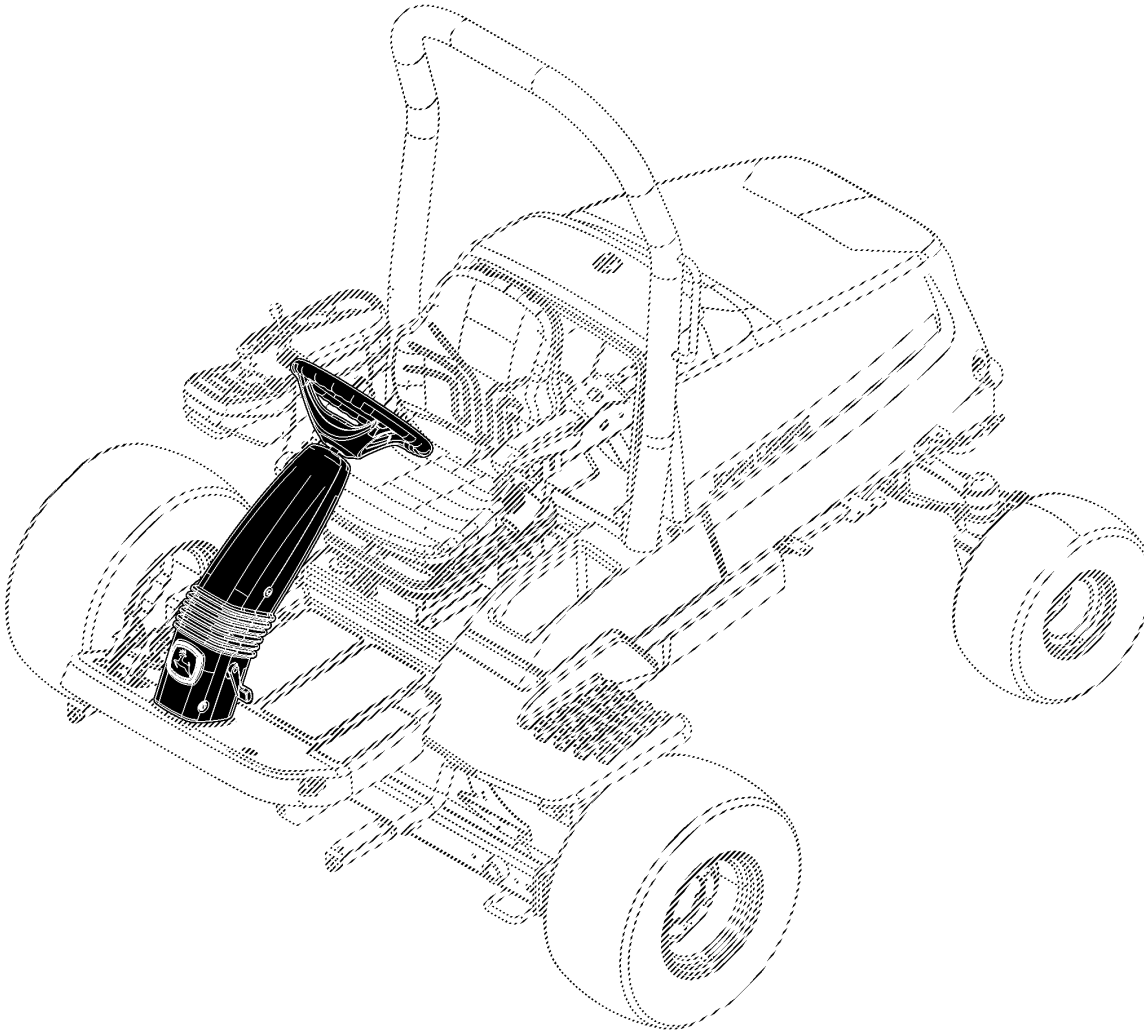


PU11587

Primary Pictorial Index  
Index d'illustrations principal  
Hauptbildindex  
Indice principale illustrato  
Índice primario de ilustraciones  
Huvudbildregister

PU11565 A.1

60



PU11565

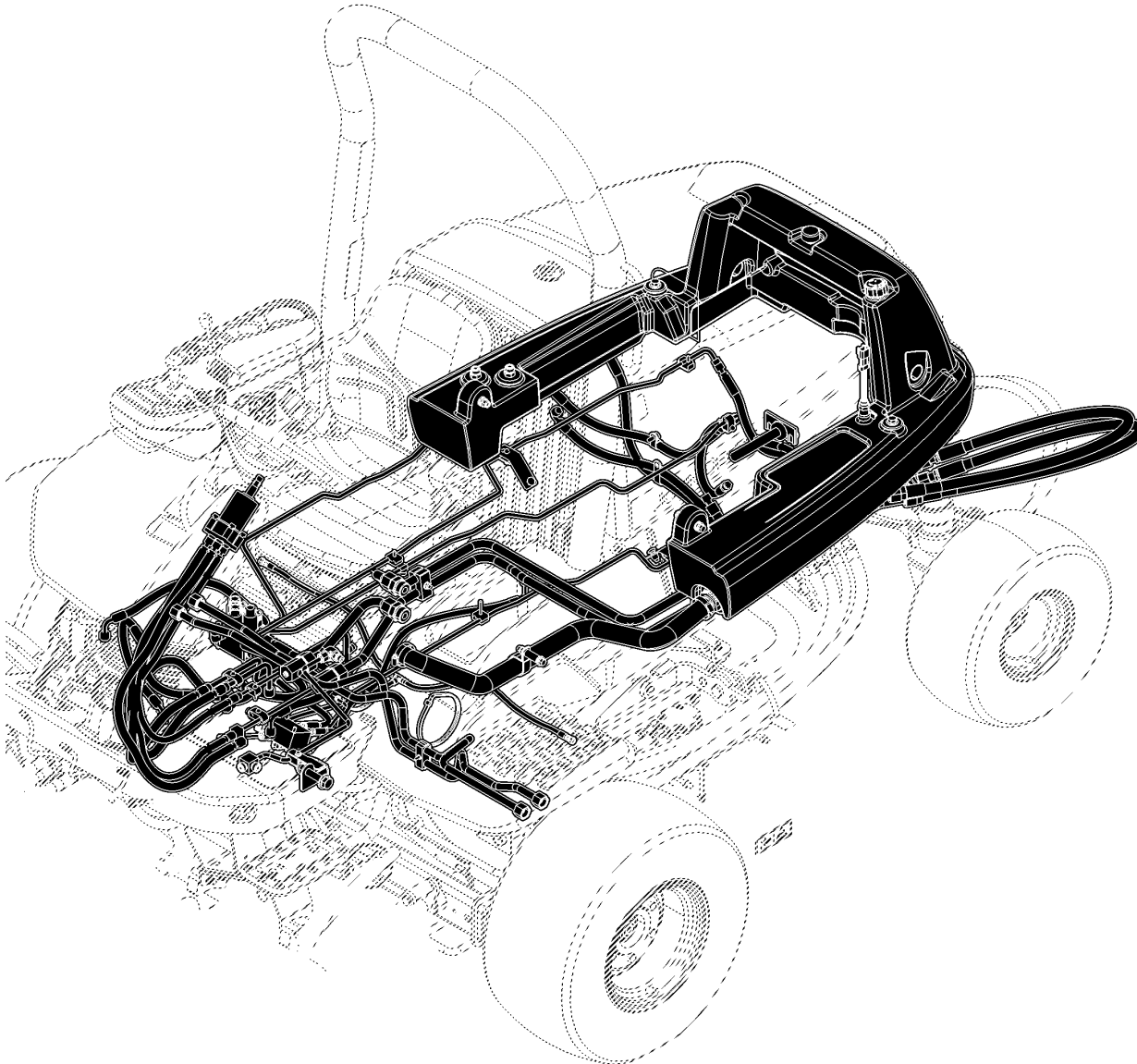


Primary Pictorial Index  
Index d'illustrations principal  
Hauptbildindex  
Indice principale illustrato  
Índice primario de ilustraciones  
Huvudbildregister

70-	1
70-	2

PU11598 A.1

70



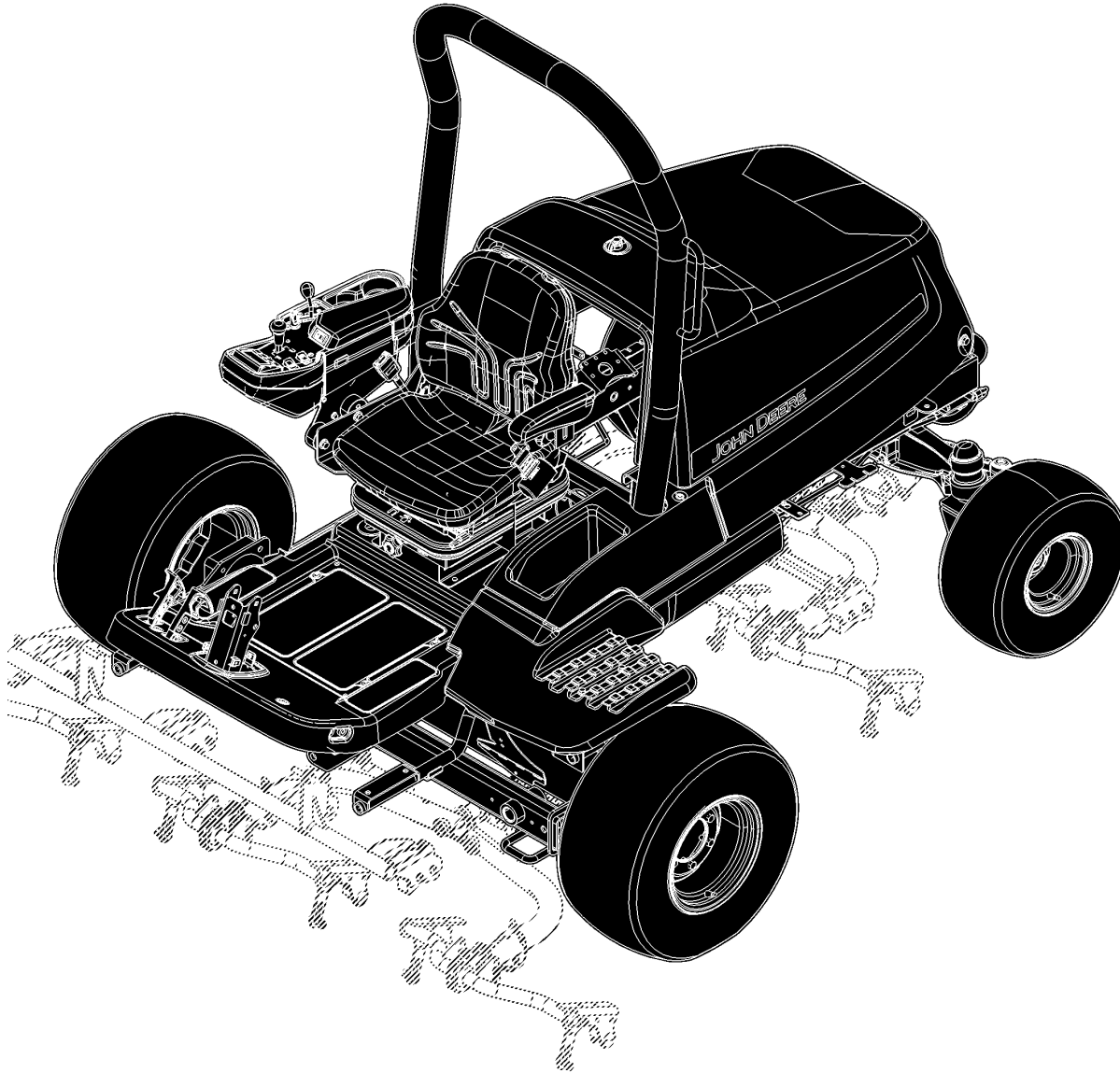
PU11598

Primary Pictorial Index  
Index d'illustrations principal  
Hauptbildindex  
Indice principale illustrato  
Índice primario de ilustraciones  
Huvudbildregister

80-	1
80-	2
80-	3

PU11568 A.1

80

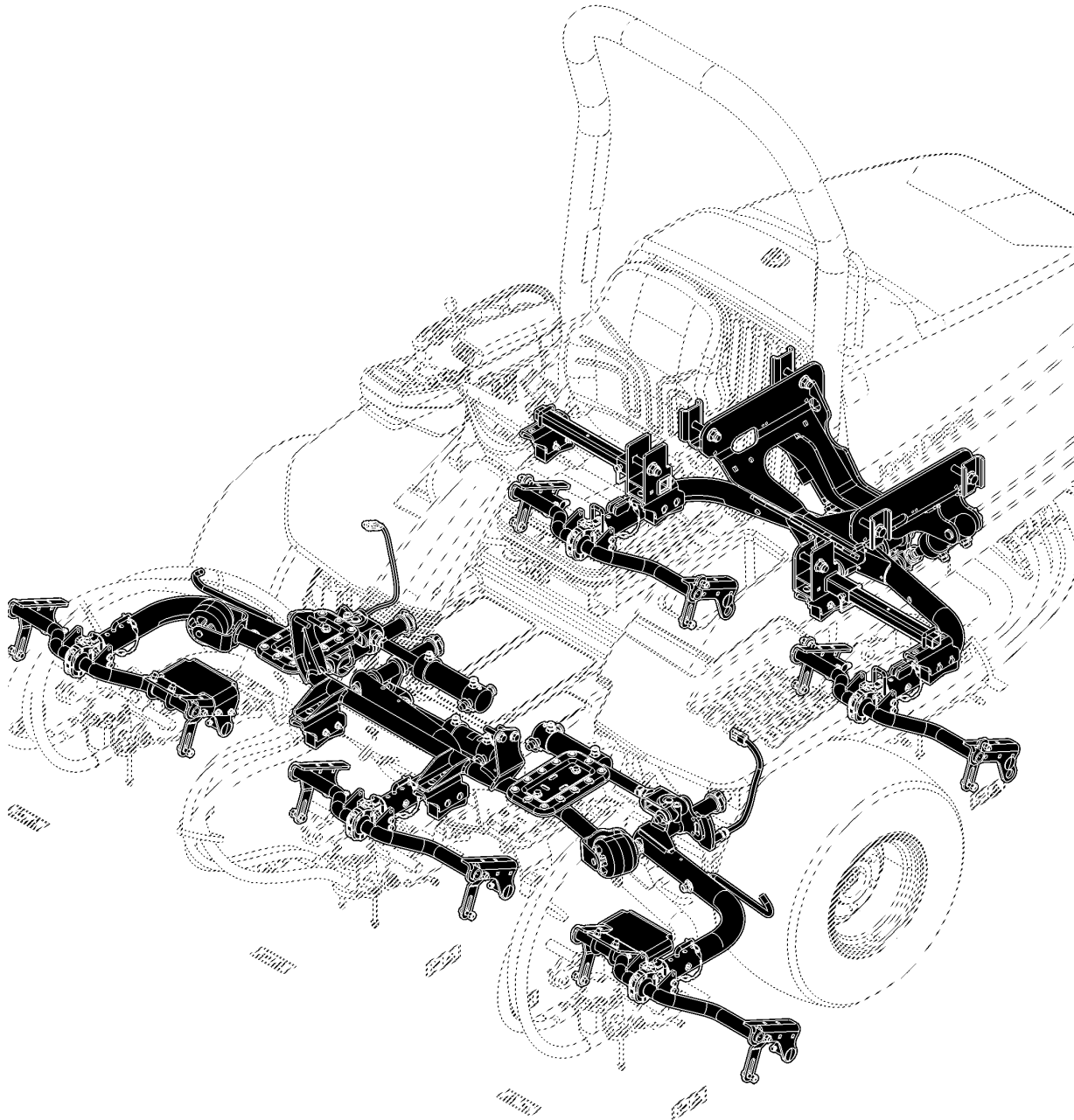


PU11568

Primary Pictorial Index  
Index d'illustrations principal  
Hauptbildindex  
Indice principale illustrato  
Índice primario de ilustraciones  
Huvudbildregister

PU11357 B.1

85

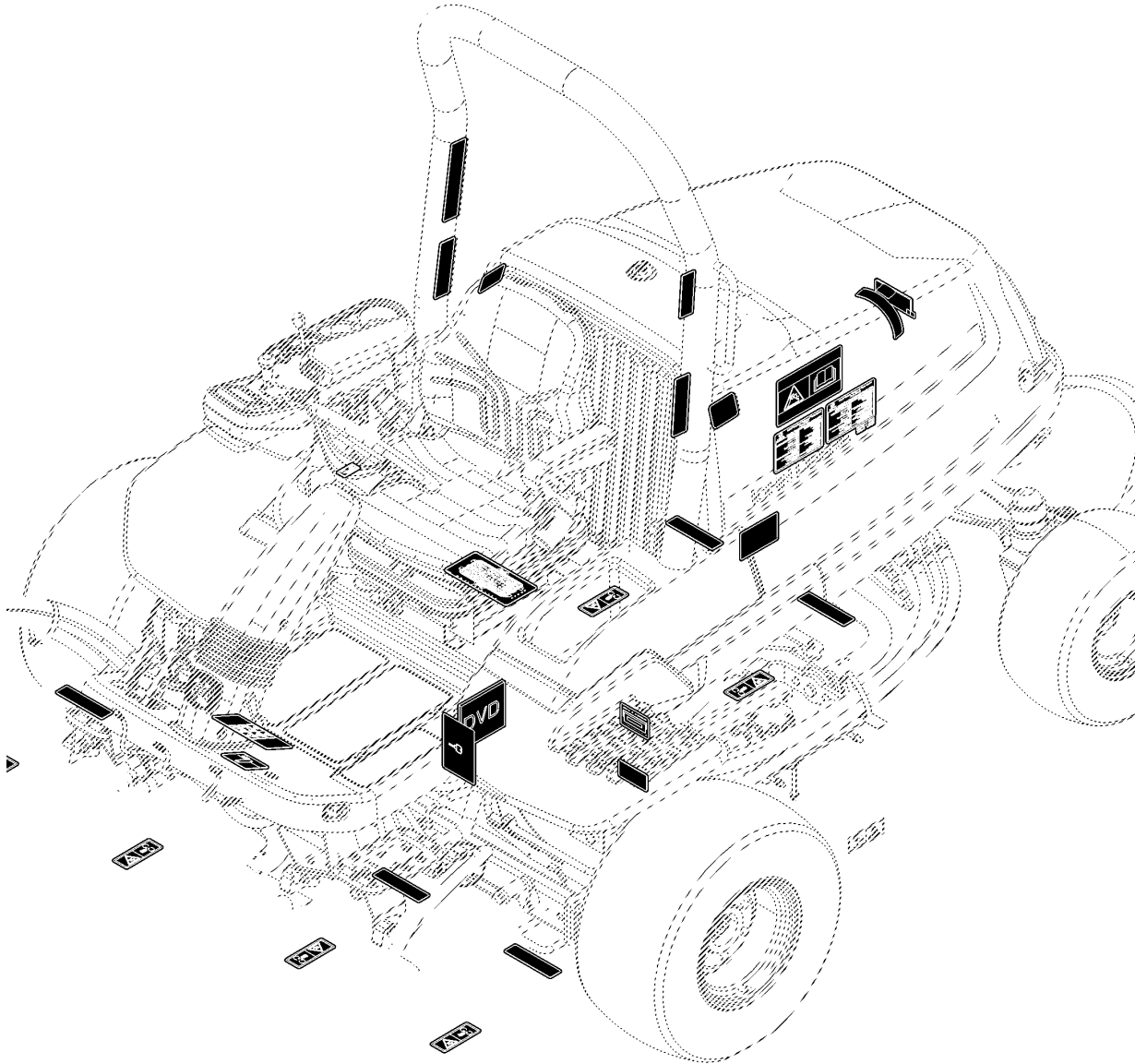


PU11357

Primary Pictorial Index  
Index d'illustrations principal  
Hauptbildindex  
Indice principale illustrato  
Índice primario de ilustraciones  
Huvudbildregister

PU11600 A.1

90

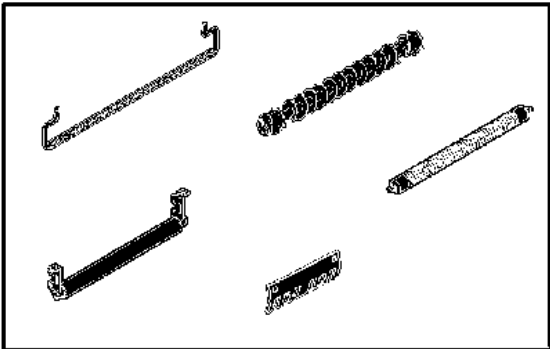


PU11600

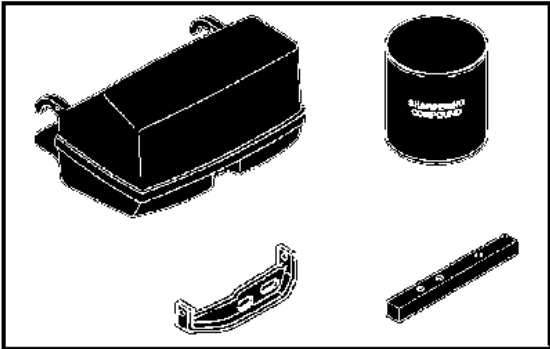
Primary Pictorial Index  
Index d'illustrations principal  
Hauptbildindex  
Indice principale illustrato  
Índice primario de ilustraciones  
Huvudbildregister

100-	435
101-	463
110-	485

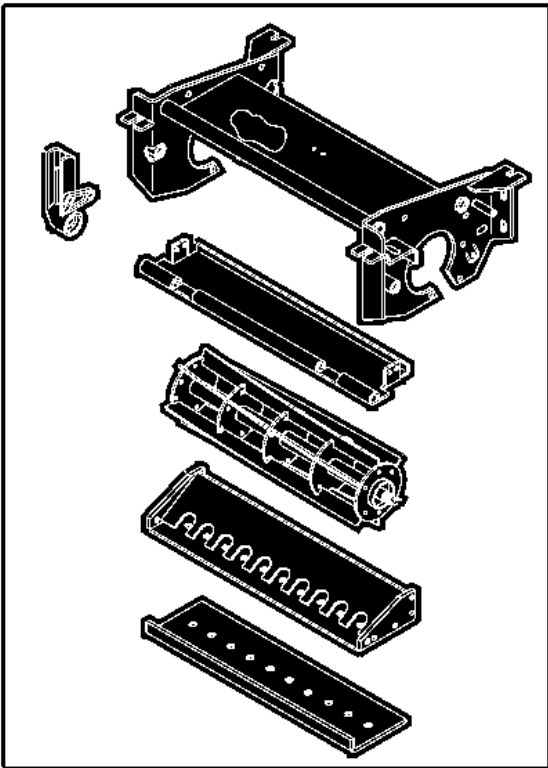
MP64315 A.1



100



101



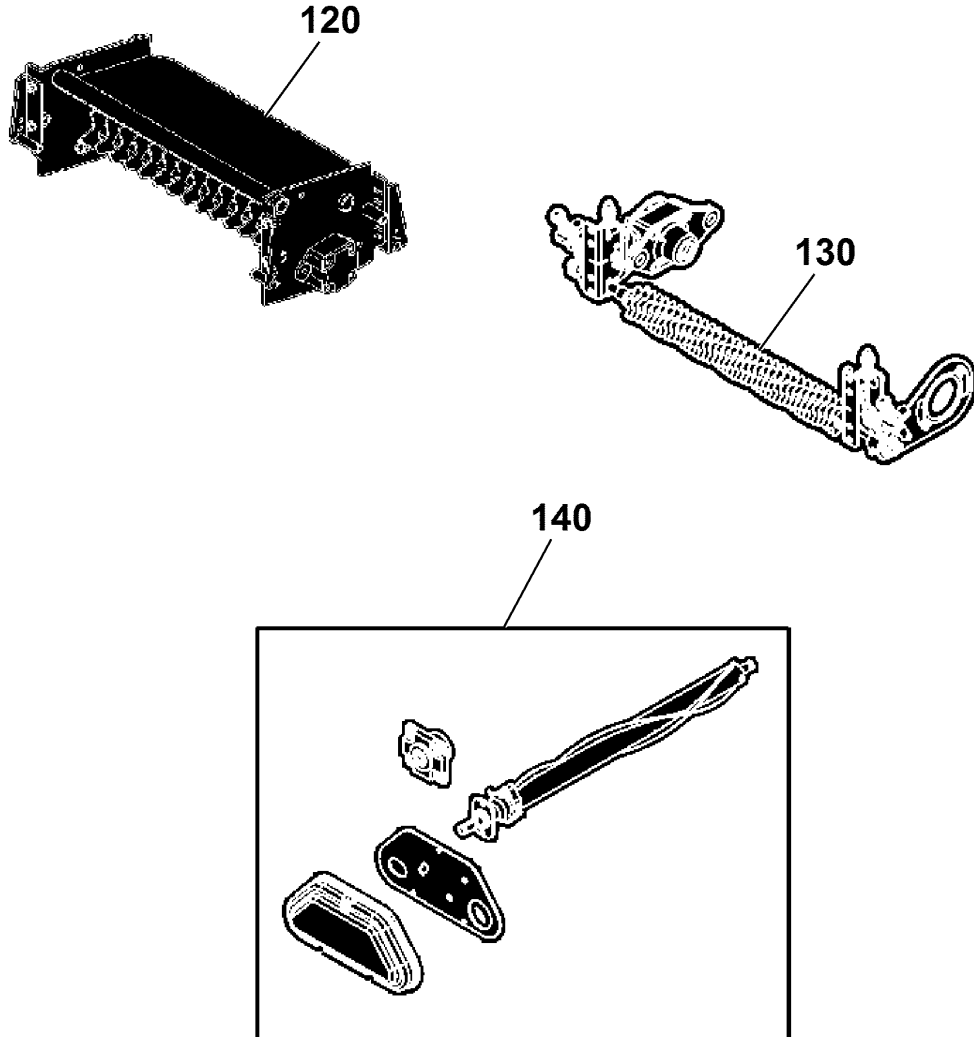
110

MP64315

Primary Pictorial Index  
 Index d'illustrations principal  
 Hauptbildindex  
 Indice principale illustrato  
 Índice primario de ilustraciones  
 Huvudbildregister

120-	507
130-	515
140-	529

PU15368 A.1



PU15368

## 7500A E-Cut Hybrid Fairway Mower, Final Tier 4

A.1



PU12441

7500A E-Cut Hybrid Fairway Mower, 2WD (Diesel)

2014 Model (Serial No. 1TC750AV++E010001– 020000)

2015 Model (Serial No. 1TC750AV++E020001– 030000)

2016 Model (Serial No. 1TC75EAV++E030001– 040000)

2017 Model (Serial No. 1TC75EAV++E040001– 050000)

2018 Model (Serial No. 1TC75EAV++E050001– 060000)

2019 Model (Serial No. 1TC75EAV++E060001–065000)

2019.5 Model (Serial No. 1TC75EAV++E065001– 070000)

2020 Model (Serial No. 1TC750AE++V070001– 080000)

2021 Model (Serial No. 1TC750AE++V080001– 090000)

2022 Model (Serial No. 1TC750AE++V090001–100000 )

2023 Model (Serial No. 1TC750AE++V100001–110000 )

2024 Model (Serial No. 1TC750AE++V110001– )

*(Specifications and design subject to change without notice)*

## 7500A E-Cut Hybrid Fairway Mower, Non Tier 4

A.1



PU12442

7500A E-Cut Hybrid Fairway Mower, 2WD (Diesel)

2014 Model (Serial No. 1TC750AU++E010001– 020000)

2015 Model (Serial No. 1TC750AU++E020001–030000)

2016 Model (Serial No. 1TC75EAU++E030001– 040000)

2017 Model (Serial No. 1TC75EAU++E040001– 050000)

2018 Model (Serial No. 1TC75EAU++E050001–060000)

2019 Model (Serial No. 1TC75EAU++E060001– 065000)

2019.5 Model (Serial No. 1TC75EAU++E065001– 070000)

2020 Model (Serial No. 1TC750AE++U070001– 080000)

2021 Model (Serial No. 1TC750AE++U080001– 090000)

2022 Model (Serial No. 1TC750AE++U090001–100000 )

2023 Model (Serial No. 1TC750AE++U100001– 110000)

2024 Model (Serial No. 1TC750AE++U110001– )

*(Specifications and design subject to change without notice)*



## Product Identification and Serial Number Plate

An individual product identification and serial number is assigned to each machine. When writing about or filling out warranty claims, use all the characters shown on the plate.

Example: 1TC750AU++E010001–

- 1TC- Factory Designation (Turf Care)
- 750A– Model Or Machine Designation (7500A PrecisionCut™ Fairway Mower)
- U- Configuration Code
- +– Random Number
- +– Calendar Year of Manufacture
- E- E-Cut
- 010001– Serial Number

## Product Configuration Code

The configuration "alpha" code identifies a variation of a product. Example: A machine may be manufactured as a two-wheel or four-wheel drive unit, and be shipped with standard or wide cutting units; thus four variations of the same machine exist. It also identifies different products which have the same model or machine designation (a tractor and an attachment tiller may have the same model numbers). If no configuration "alpha" code is required, space is filled in with an "X".

## Serial Number Listing Information

Serial number information is listed to show on which machines each part can be used; for example:

- **The part can be used on all products.**
- 000000** – **The part can be used on products beginning with the serial number listed.**
- **000000** **The part can be used on products up to and including the serial number listed.**
- 000000** – **000000** **The part can be used on products between and including the serial number listed.**

When XXXXXX's are listed in place of a serial number, a serial number change was made, but the exact serial number was not available at the time of publication.

## To The Customer

The part numbers in this Parts Catalog were correct at the time of publication. Per John Deere policy, we continuously improve our products. Therefore, when ordering parts verify the part numbers with your dealer.

## SI Units of Measure

Metric dimensions are provided as applicable throughout this parts catalog.

## Bolt and Cap Screw Strength Identification

Bolts and cap screws required to have high-strength qualities equivalent to metric property class 10.9 (SAE grade 8) or higher are identified throughout this catalog by the description 10.9, 12.9 or 14.9. All standard bolts and cap screws are metric property class 8.8 (SAE grade 5) or lower.

## Illustrations

Illustrations in this catalog are only intended as a reference for dealers and customers. These illustrations do not necessarily represent the exact view of the parts.

## Box-Enclosed Illustrations

Box-enclosed keyed parts in the illustration are available as a service assembly or an attachment. These parts may also include parts not available for service. The illustrations may not show all individual parts of an attachment. A box not keyed includes non-current parts.

## Orientation Of Product

An arrow shown with an illustration is to indicate the direction of product forward travel. Right Hand (RH) and Left Hand (LH) sides are determined by product forward travel.

## Orientation of Engine

Right Hand (RH) and Left Hand (LH) sides are determined by standing at flywheel and facing the engine.

## John Deere Remanufactured Components

The REMAN parts listed in this catalog are intended for the repair or replacement of failed or worn original equipment components. John Deere Reman components are manufactured to stringent John Deere standards and produced to original John Deere specifications that incorporates the latest design and performance improvement updates.

**Ag and Turf Turf and Utility — Trademarks**

7-Iron™	Quik-Trak™	Mulch On Demand™
Aercore™	Ready To Mow™	Trail Gator™
Auto 4x4 Wheel Drive™	RGator™	Turf Gator™
AutoConnect™	Roll-Gard™	X700™
AutoTrac™	iMatch™	ZTrak™
Buck™	John Deere™	Funk™
Gator™	SelectSpray™	iTorque™
Greens Tender™	TerrainCut™	Phoenix™
Precision Cut Reel™	E-Gator™	PowerTech™
PrecisionCut™	eHydro™	TMII™
ProGator™	EZtrak™	TMIII™

### Ag and Turf Tractor — Terms and Abbreviations

Phrase	Meaning	Phrase	Meaning
2WD	Two Wheel Drive	NA	Not Applicable
4WD	Four Wheel Drive	OD	Outside Diameter
A/C	Air Conditioning	OOS	Open Operator's Station
AH	Ampere-hour	OPTION	Option
ALSO ORDER	Also Order	OR	Or
AND	And	ORDER	Order
APPL	This Application Only	ORDER WITH	Order With
AR	As Required	OS	Oversize
CAC	Charge Air Cooler	PC-HYDRAULICS	Pressure Compensated Hydraulics
CTL	Cut To Length	PFC-HYDRAULICS	Pressure and Flow Compensated Hydraulics
DEF	Diesel Exhaust Fluid	PKG	Package of
ECU	Engine Control Unit	PST	Power Shift Transmission
EGR	Exhaust Gas Recirculation	PTO	Power Take-Off
FOR	For	REAR	Rear
FRONT	Front	REMAN	Remanufactured
FT4	Final Tier 4 / Stage-IV	RH	Right Hand
HCS	Hydraulic Cab Suspension	ROPS	Roll Over Protection Structure
HI-LO	High-Low	SCR	Selective Catalytic Reduction
HMS	Headland Management System	SCV	Selective Control Valve
HVAC	Heating, Ventilation and Air Conditioning	SFA	Front Axle Suspension Control Unit and/Or Cab Suspension Unit
ICV	Independent Control Valve	SSU	Control Unit for Steering System (AutoTrac™)
ID	Inside Diameter	STD	Standard
INCLUDES	Includes	SUB FOR	Substitute For

Phrase	Meaning	Phrase	Meaning
IT4	Interim Tier 4 / Stage-IIIb	T2	Tier 2 / Stage-II
KIT	Kit	T3	Tier 3 / Stage-IIIa
LGTH	Length	TCU	Transmission Control Unit
LH	Left Hand	TK	Thickness
LS	Load Sensing	UP	Upper
LTC	Low Temperature Circuit	USE WITH	Use With
MARKED	Marked	W/	With
MF	Make From	W/O	Without
MFWD	Mechanical Front Wheel Drive	Z	Gear and Sprocket Teeth Number

## 7500A E-Cut Hybrid Fairway Mower, Final Tier 4

A.1



PU12441

7500A E-Cut Hybrid Fairway Mower, 2WD (Diesel)

2014 Model (Serial No. 1TC750AV++E010001– 020000)

2015 Model (Serial No. 1TC750AV++E020001– 030000)

2016 Model (Serial No. 1TC75EAV++E030001– 040000)

2017 Model (Serial No. 1TC75EAV++E040001– 050000)

2018 Model (Serial No. 1TC75EAV++E050001– 060000)

2019 Model (Serial No. 1TC75EAV++E060001–065000)

2019.5 Model (Serial No. 1TC75EAV++E065001– 070000)

2020 Model (Serial No. 1TC750AE++V070001– 080000)

2021 Model (Serial No. 1TC750AE++V080001– 090000)

2022 Model (Serial No. 1TC750AE++V090001–100000 )

2023 Model (Serial No. 1TC750AE++V100001–110000 )

2024 Model (Serial No. 1TC750AE++V110001– )

*(Specifications and design subject to change without notice)*

## 7500A E-Cut Hybrid Fairway Mower, Non Tier 4

A.1



### PU12442

7500A E-Cut Hybrid Fairway Mower, 2WD (Diesel)

2014 Model (Serial No. 1TC750AU++E010001– 020000)

2015 Model (Serial No. 1TC750AU++E020001–030000)

2016 Model (Serial No. 1TC75EAU++E030001– 040000)

2017 Model (Serial No. 1TC75EAU++E040001– 050000)

2018 Model (Serial No. 1TC75EAU++E050001–060000)

2019 Model (Serial No. 1TC75EAU++E060001– 065000)

2019.5 Model (Serial No. 1TC75EAU++E065001– 070000)

2020 Model (Serial No. 1TC750AE++U070001– 080000)

2021 Model (Serial No. 1TC750AE++U080001– 090000)

2022 Model (Serial No. 1TC750AE++U090001–100000 )

2023 Model (Serial No. 1TC750AE++U100001– 110000)

2024 Model (Serial No. 1TC750AE++U110001– )

*(Specifications and design subject to change without notice)*

## Plaque d'identification de produit et plaque constructeur

Une identification de produit et un numéro de série sont attribués à chaque machine. Inclure l'ensemble des caractères visibles sur la plaque en écrivant au sujet d'une réclamation sous garantie ou en remplissant celle-ci.

Exemple: 1TC750AU++E010001-

- 1TC- Désignation d'usine (Turf Care)
- 750A- Désignation de modèle ou de machine (tondeuse de fairway PrecisionCut™ 7500A)
- U- Code de configuration
- + - Nombre au hasard
- + - Année civile de fabrication
- E- E-Cut
- 010001- Numéro de série

## Code de configuration produit

Le code de configuration "alpha" signale qu'il s'agit d'une variation de produit. Exemple: une machine fabriquée en tant qu'unité à deux ou quatre roues motrices, puis expédiée avec des unités de coupe standard ou large; donc, il existe quatre variations de la même machine. Il sert aussi à identifier différents produits ayant la même désignation de modèle ou de machine. (Un tracteur et un cultivateur-accessoire peuvent avoir le même numéro de modèle.) Si aucun code de configuration "alpha" n'est nécessaire, un "X" figure dans ce champ.

## Informations concernant la liste des numéros de série

Le numéro de série est donné dans la liste pour indiquer sur quelles machines chaque pièce peut être utilisée.

- **La pièce peut être utilisée sur tous les produits.**
- 000000** - **La pièce peut être utilisée sur tous les produits à partir du numéro de série indiqué.**
- **000000** **La pièce peut être utilisée sur tous les produits jusqu'au numéro de série indiqué inclus.**
- 000000** - **000000** **La pièce peut être utilisée sur tous les produits entre les numéros de série indiqués inclus.**

Le XXXXXX à la place du numéro de série signale que celui-ci a été modifié mais que le nouveau numéro de série n'était pas encore disponible au moment de la publication du catalogue.



## Au client

Les numéros de référence dans ce catalogue de pièces étaient corrects au moment de la publication. Chez John Deere, notre politique est celle d'une amélioration continue des produits que nous fabriquons. Lors de la commande de pièces, il est donc recommandé de vérifier les numéros de référence auprès du concessionnaire.

## Unités de mesure SI

Les dimensions sont données en unités métriques, le cas échéant, dans ce catalogue pièces.

## Identification de la résistance des boulons

Les boulons devant présenter des caractéristiques de haute résistance de qualité au moins équivalente à la classe de propriété métrique 10.9 (catégorie SAE 8) sont identifiés tout au long de ce catalogue par la description 10.9, 12.9 ou 14.9. Tous les boulons standard sont de classe de propriété métrique 8.8 (catégorie SAE 5) ou inférieure.

## Illustrations

Les illustrations de ce catalogue ne sont fournies qu'à titre de référence pour les concessionnaires et les clients. Ces illustrations ne sont pas forcément une reproduction exacte de la vue des pièces.

## Illustrations encadrées

Les pièces indiquées avec un numéro de légende dans l'encadré sont disponibles en tant qu'ensemble de rechange ou accessoire. Ces pièces peuvent aussi comporter des pièces non réparables/remplaçables. Il se peut que toutes les pièces d'un accessoire ne figurent pas dans une illustration. Un encadré sans légende contient des pièces périmées.

## Orientation du produit

Les flèches sur certaines illustrations désignent le sens de marche avant du produit. Les côtés droit et gauche sont déterminés par rapport au sens de marche avant du produit.

## Orientation du moteur

Les côtés droit et gauche sont déterminés en se mettant devant le volant-moteur et en faisant face au moteur.

## Composants réusinés John Deere

Les pièces de REMAN répertoriées dans ce catalogue sont destinées à la réparation ou au remplacement de composants d'équipement d'origine qui sont cassés ou usés. Les composants John Deere Reman sont fabriqués selon les normes strictes de John Deere et de manière à être conformes aux spécifications d'origine John Deere comprenant les dernières améliorations apportées à la conception et en termes de rendement.

## Gazon et utilitaires Ag and Turf — Marques commerciales

7-Iron™	Quik-Trak™	Mulch On Demand™
Aercore™	Ready To Mow™	Trail Gator™
Auto 4x4 Wheel Drive™	RGator™	Turf Gator™
AutoConnect™	Roll-Gard™	X700™
AutoTrac™	iMatch™	ZTrak™
Buck™	John Deere™	Funk™
Gator™	SelectSpray™	iTorque™
Greens Tender™	TerrainCut™	Phoenix™
Precision Cut Reel™	E-Gator™	PowerTech™
PrecisionCut™	eHydro™	TMII™
ProGator™	EZtrak™	TMIII™

### Tracteur Ag and Turf— Terminologie et abréviations

Expression	Signification	Expression	Signification
2WD	Transmission deux roues motrices	NA	Sans objet
4WD	Transmission quatre roues motrices	OD	Diamètre extérieur
A/C	Climatisation	OOS	Plate-forme de conduite
AH	Intensité par heure	OPTION	Option
ALSO ORDER	À commander également	OR	Ou
AND	Et	ORDER	Commander
APPL	Cette application uniquement	ORDER WITH	À commander avec
AR	Selon le besoin	OS	Surdimensionné
CAC	Refroidisseur d'air de suralimentation	PC-HYDRAULICS	Circuit hydraulique à compensation de pression
CTL	À couper à la longueur voulue	PFC-HYDRAULICS	Circuit hydraulique à compensation de pression et de débit
DEF	Liquide d'échappement diesel	PKG	Paquet de
ECU	Contrôleur de moteur	PST	Servotransmission
EGR	Recirculation des gaz d'échappement	PTO	Prise de force
FOR	Pour	REAR	Arrière
FRONT	Avant	REMAN	Pièce réusinée
FT4	Tier 4 Final / Phase IV	RH	Côté droit
HCS	Suspension de cabine hydraulique	ROPS	Arceau de sécurité
HI-LO	Gamme haute/basse	SCR	Réduction catalytique sélective
HMS	Système électronique de bouts de champ	SCV	Distributeur auxiliaire
HVAC	Système de chauffage, ventilation et climatisation	SFA	Contrôleur de suspension d'essieu avant et/ou suspension de cabine
ICV	Distributeur indépendant	SSU	Contrôleur pour système de direction (AutoTrac™)
ID	Diamètre intérieur	STD	Standard
INCLUDES	Comprend	SUB FOR	Remplace

Expression	Signification	Expression	Signification
IT4	Interim Tier 4 / Phase-IIIB	T2	Tier 2 / phase II
KIT	Kit	T3	Tier 3 / Phase-IIIA
LGTH	Longueur	TCU	Contrôleur de la transmission
LH	Côté gauche	TK	Épaisseur
LS	Signal de charge	UP	Supérieur
LTC	Circuit basse température	USE WITH	À utiliser avec
MARKED	Marqué	W/	Avec
MF	À confectionner à partir de	W/O	Sans
MFWD	Pont avant mécanique	Z	Nombre de dents d'engrenage et de roue dentée

## 7500A E-Cut Hybrid Fairway Mower, Final Tier 4

A.1



PU12441

7500A E-Cut Hybrid Fairway Mower, 2WD (Diesel)

2014 Model (Serial No. 1TC750AV++E010001– 020000)

2015 Model (Serial No. 1TC750AV++E020001– 030000)

2016 Model (Serial No. 1TC75EAV++E030001– 040000)

2017 Model (Serial No. 1TC75EAV++E040001– 050000)

2018 Model (Serial No. 1TC75EAV++E050001– 060000)

2019 Model (Serial No. 1TC75EAV++E060001–065000)

2019.5 Model (Serial No. 1TC75EAV++E065001– 070000)

2020 Model (Serial No. 1TC750AE++V070001– 080000)

2021 Model (Serial No. 1TC750AE++V080001– 090000)

2022 Model (Serial No. 1TC750AE++V090001–100000 )

2023 Model (Serial No. 1TC750AE++V100001–110000 )

2024 Model (Serial No. 1TC750AE++V110001– )

*(Specifications and design subject to change without notice)*

## 7500A E-Cut Hybrid Fairway Mower, Non Tier 4

A.1



PU12442

7500A E-Cut Hybrid Fairway Mower, 2WD (Diesel)

2014 Model (Serial No. 1TC750AU++E010001– 020000)

2015 Model (Serial No. 1TC750AU++E020001–030000)

2016 Model (Serial No. 1TC75EAU++E030001– 040000)

2017 Model (Serial No. 1TC75EAU++E040001– 050000)

2018 Model (Serial No. 1TC75EAU++E050001–060000)

2019 Model (Serial No. 1TC75EAU++E060001– 065000)

2019.5 Model (Serial No. 1TC75EAU++E065001– 070000)

2020 Model (Serial No. 1TC750AE++U070001– 080000)

2021 Model (Serial No. 1TC750AE++U080001– 090000)

2022 Model (Serial No. 1TC750AE++U090001–100000 )

2023 Model (Serial No. 1TC750AE++U100001– 110000)

2024 Model (Serial No. 1TC750AE++U110001– )

*(Specifications and design subject to change without notice)*

## Produktidentifikations- und Seriennummernschild

Jeder Maschine wird eine individuelle Produktidentifikation und Seriennummer zugewiesen. Beim Schreiben über bzw. Ausfüllen von Garantieforderungen müssen alle auf dem Schild angegebenen Zeichen verwendet werden.

Beispiel: 1TC750AU++E010001–

- 1TC- Werksbezeichnung (Turf Care)
- 750A– Modell- oder Maschinenbezeichnung (PrecisionCut™ Fairway-Mäher 7500A)
- U- Konfigurationscode
- +– Zufallszahl
- +– Herstellungs-Kalenderjahr
- E- E-Cut
- 010001– Seriennummer

## Produktkonfigurationscode

Der Konfigurationscode "alpha" kennzeichnet eine Ausführung eines Produkts. Beispiel: Eine Maschine kann beispielsweise als Zweirad- oder Allradantriebseinheit gefertigt und mit standardmäßigen oder breiten Mähwerken geliefert werden; deshalb gibt es vier Ausführungen der gleichen Maschine. Der Code kennzeichnet außerdem verschiedene Produkte, die über die gleiche Modell- bzw. Maschinenbezeichnung verfügen (ein Traktor und ein Bodenbearbeitungsgerät können die gleichen Modellnummern aufweisen). Wenn kein Konfigurationscode "alpha" erforderlich ist, wird der Freiraum mit einem "X" gefüllt.

## Aufgeführte Seriennummerninformationen

Die Seriennummerninformationen werden aufgeführt, um anzugeben, an welchen Maschinen jedes Teil verwendet werden kann. Beispiel:

- **Das Teil kann an allen Produkten verwendet werden.**
- 000000** – **Das Teil kann an Produkten verwendet werden, die mit der aufgeführten Seriennummer beginnen.**
- **000000** **Das Teil kann an Produkten bis zu und einschließlich der aufgeführten Seriennummer verwendet werden.**
- 000000** – **000000** **Das Teil kann an Produkten zwischen und einschließlich der aufgeführten Seriennummern verwendet werden.**

Wenn XXXXXX anstelle einer Seriennummer angegeben wird, wurde eine Seriennummeränderung durchgeführt, aber die genaue Seriennummer war zum Zeitpunkt der Veröffentlichung nicht verfügbar.

## An den Kunden

Die Teilenummern in diesem Teilekatalog waren zum Zeitpunkt der Veröffentlichung richtig. Gemäß der Richtlinie von John Deere verbessern wir ständig unsere Produkte. Bei der Bestellung von Teilen die Teilenummern durch den Händler bestätigen lassen.

## SI-Maßeinheiten

In diesem Ersatzteilkatalog werden, soweit zutreffend, metrische Abmessungen angegeben.

## Festigkeitskennzeichnung von Bolzen und Sechskantschrauben

Bolzen und Sechskantschrauben, die über hochfeste Eigenschaften der metrischen Güteklasse 10.9 (SAE-Güteklasse 8) oder einer höheren Güteklasse verfügen müssen, werden in diesem Katalog durch die Bezeichnung 10.9, 12.9 oder 14.9 angegeben. Alle standardmäßigen Bolzen und Sechskantschrauben entsprechen der metrischen Güteklasse 8.8 (SAE-Güteklasse 5) oder einer niedrigeren Güteklasse.

## Abbildungen

Die Abbildungen in diesem Katalog dienen nur als Referenz für Händler und Kunden. Diese Abbildungen sind nicht unbedingt eine genaue Darstellung der Teile.

## Abbildungen mit umrandeten Teilen

Mit einer Umrandung versehene Teile sind als Wartungsbaugruppe oder Zubehör erhältlich und in der Abbildung mit einer Nummer gekennzeichnet. Diese Teile können außerdem Teile enthalten, die nicht gewartet werden können. Die Abbildungen zeigen möglicherweise nicht alle Einzelteile eines Zubehörs. Umrandete Teile ohne Nummern sind alte Teile.

## Ausrichtung des Produkts

Ein Pfeil in einer Abbildung zeigt die Vorwärtsfahrtrichtung des Produkts an. Die Bezeichnungen RECHTS und LINKS beziehen sich auf die Vorwärtsfahrtrichtung.

## Ausrichtung des Motors

Die Angaben "Rechts" und "Links" beziehen sich auf die Ansicht des Motors von der Schwungradseite aus.

## John Deere-Austauschteile

Die in diesem Katalog aufgeführten Austauscherteile (REMAN) sind zur Reparatur bzw. zum Ersetzen von defekten oder abgenutzten Originalausrüstungsteilen bestimmt. John Deere-Austauschteile entsprechen den strengen John Deere-Normen und werden gemäß den ursprünglichen John Deere-Spezifikationen, die die neuesten Konstruktions- und Leistungsverbesserungen umfassen, gefertigt.



**Ag and Turf — Rasen- und Nutzfahrzeuge — Marken**

7-Iron™	Quik-Trak™	Mulch On Demand™
Aercore™	Ready To Mow™	Trail Gator™
Auto 4x4 Wheel Drive™	RGator™	Turf Gator™
AutoConnect™	Roll-Gard™	X700™
AutoTrac™	iMatch™	ZTrak™
Buck™	John Deere™	Funk™
Gator™	SelectSpray™	iTorque™
Greens Tender™	TerrainCut™	Phoenix™
Precision Cut Reel™	E-Gator™	PowerTech™
PrecisionCut™	eHydro™	TMII™
ProGator™	EZtrak™	TMIII™

## Ag and Turf — Traktoren — Begriffe und Abkürzungen

Ausdruck	Bedeutung	Ausdruck	Bedeutung
2WD	Zweiradantrieb	NA	Nicht zutreffend
4WD	Allradantrieb	OD	Außendurchmesser
A/C	Klimaanlage	OOS	Offene Fahrerplattform
AH	Amperestunde	OPTION	Option
ALSO ORDER	Ebenfalls bestellen	OR	Oder
AND	Und	ORDER	Bestellen
APPL	Nur für diese Ausführung	ORDER WITH	Bestellen mit
AR	Nach Bedarf	OS	Übermaß
CAC	Ladeluftkühler	PC-HYDRAULICS	Druckkompensierte Hydraulik
CTL	Zuschneiden	PFC-HYDRAULICS	Druck- und durchflusskompensierte Hydraulik
DEF	Diesel-Emissions-Flüssigkeit	PKG	Verpackung von
ECU	Motorsteuereinheit	PST	Power Shift-Getriebe
EGR	Abgasrückführung	PTO	Zapfwelle
FOR	Für	REAR	Hinten
FRONT	Vorn	REMAN	Austauschteil
FT4	Final Tier 4 / Stufe IV	RH	Rechts
HCS	Hydraulische Kabinenfederung	ROPS	Überschlagschutz
HI-LO	Hi-Lo	SCR	Selektive katalytische Reduktion
HMS	Elektronische Fahrerunterstützung	SCV	Zusatzsteuergerät
HVAC	Heizung, Lüftung und Klimaanlage	SFA	Steuereinheit für Federung der Frontantriebsachse und/oder Kabine
ICV	Unabhängiges Zusatzsteuergerät	SSU	Steuereinheit für Lenksystem (AutoTrac™)
ID	Innendurchmesser	STD	Standard
INCLUDES	Einschließlich	SUB FOR	Ersatz für

Ausdruck	Bedeutung	Ausdruck	Bedeutung
IT4	Interim Tier 4 / Stufe IIIb	T2	Tier 2 / Stufe II
KIT	Satz	T3	Tier 3 / Stufe IIIa
LGTH	Länge	TCU	Getriebesteuereinheit
LH	Links	TK	Stärke
LS	Pilotdruck	UP	Obere(r, s)
LTC	Niedertemperaturkreislauf	USE WITH	Verwenden mit
MARKED	Gekennzeichnet	W/	Mit
MF	Herstellen aus	W/O	Ohne
MFWD	Frontantrieb	Z	Anzahl der Zahnrad- und Kettenradzähne

## 7500A E-Cut Hybrid Fairway Mower, Final Tier 4

A.1



PU12441

7500A E-Cut Hybrid Fairway Mower, 2WD (Diesel)

2014 Model (Serial No. 1TC750AV++E010001– 020000)

2015 Model (Serial No. 1TC750AV++E020001– 030000)

2016 Model (Serial No. 1TC75EAV++E030001– 040000)

2017 Model (Serial No. 1TC75EAV++E040001– 050000)

2018 Model (Serial No. 1TC75EAV++E050001– 060000)

2019 Model (Serial No. 1TC75EAV++E060001–065000)

2019.5 Model (Serial No. 1TC75EAV++E065001– 070000)

2020 Model (Serial No. 1TC750AE++V070001– 080000)

2021 Model (Serial No. 1TC750AE++V080001– 090000)

2022 Model (Serial No. 1TC750AE++V090001–100000 )

2023 Model (Serial No. 1TC750AE++V100001–110000 )

2024 Model (Serial No. 1TC750AE++V110001– )

*(Specifications and design subject to change without notice)*

## 7500A E-Cut Hybrid Fairway Mower, Non Tier 4

A.1



PU12442

7500A E-Cut Hybrid Fairway Mower, 2WD (Diesel)

2014 Model (Serial No. 1TC750AU++E010001– 020000)

2015 Model (Serial No. 1TC750AU++E020001–030000)

2016 Model (Serial No. 1TC75EAU++E030001– 040000)

2017 Model (Serial No. 1TC75EAU++E040001– 050000)

2018 Model (Serial No. 1TC75EAU++E050001–060000)

2019 Model (Serial No. 1TC75EAU++E060001– 065000)

2019.5 Model (Serial No. 1TC75EAU++E065001– 070000)

2020 Model (Serial No. 1TC750AE++U070001– 080000)

2021 Model (Serial No. 1TC750AE++U080001– 090000)

2022 Model (Serial No. 1TC750AE++U090001–100000 )

2023 Model (Serial No. 1TC750AE++U100001– 110000)

2024 Model (Serial No. 1TC750AE++U110001– )

*(Specifications and design subject to change without notice)*

## Targhetta numero di identificazione prodotto e di matricola

A ciascuna macchina viene assegnato un singolo numero di identificazione prodotto e di matricola. Quando si redige o si compila una richiesta di rimborso in garanzia, usare tutti i caratteri riportati sulla targhetta.

Esempio: 1TC750AU++E010001-

- 1TC- Designazione fabbrica (Turf Care)
- 750A- Designazione modello o macchina (Tosaerba da fairway 7500A PrecisionCut™)
- U- Codice di configurazione
- + - Numero casuale
- + - Anno solare di costruzione
- E- E-Cut
- 010001- Numero di matricola

## Codice di configurazione prodotto

Il codice di configurazione "alpha" identifica una variazione in un prodotto. Esempio: una macchina può essere costruita come unità a due ruote motrici o a trazione integrale ed essere dotata di unità di taglio standard o larghe; pertanto esistono quattro variazioni della stessa macchina. Inoltre, identifica diversi prodotti con la stessa designazione di modello o macchina (un trattore e un attrezzo erpice possono avere gli stessi numeri di modello). Se non occorre alcun codice di configurazione "alpha", lo spazio viene compilato con una "X".

## Informazioni sui numeri di matricola

Le informazioni sui numeri di matricola mostrano su quale macchina può essere usato ciascun componente; ad esempio:

- **Il componente può essere usato su tutti i prodotti.**
- 000000** - **Il componente può essere usato sui prodotti a partire dal numero di matricola indicato.**
- **000000** **Il componente può essere usato sui prodotti fino al numero di matricola indicato incluso.**
- 000000** - **000000** **Il componente può essere usato sui prodotti compresi tra i numeri di matricola indicati ed inclusi.**

Se è presente XXXXXX al posto del numero di matricola significa che è stata effettuata una modifica, ma il numero di matricola esatto non era disponibile al momento della stesura del catalogo.

## Informazioni per il cliente

I codici ricambio indicati nel presente catalogo ricambi erano corretti alla data di pubblicazione del catalogo stesso. Come da politica John Deere, continuiamo a migliorare i nostri prodotti. Pertanto, per l'ordinazione dei componenti, verificare i codici ricambio con il concessionario.

## Unità di misura del sistema internazionale

In questo catalogo ricambi vengono forniti valori metrici, ove applicabili.

## Identificazione della resistenza della viteria

La viteria dotata di proprietà di resistenza elevate equivalenti a 10.9 in caso di classe metrica (SAE grado 8) o valore superiore è identificata nel presente catalogo mediante l'indicazione 10.9, 12.9 o 14.9. Tutta la viteria standard è pari o inferiore a 8.8 in caso di classe metrica (SAE grado 5).

## Illustrazioni

Le illustrazioni presenti in questo catalogo vengono fornite esclusivamente a scopo di riferimento per rivenditori e clienti. Dette illustrazioni non rappresentano necessariamente l'aspetto effettivo dei componenti.

## Illustrazioni racchiuse in un riquadro

I componenti numerati racchiusi in un riquadro nell'illustrazione sono disponibili come gruppo ricambi o attrezzo. Inoltre, tali componenti possono includere pezzi non disponibili per la manutenzione. Le illustrazioni non sempre mostrano tutti i componenti di un attrezzo. Un riquadro non numerato include componenti non attuali.

## Orientamento del prodotto

La freccia riportata in una figura indica il senso di avanzamento del prodotto. I lati destro (dx) e sinistro (sx) si intendono riferiti al senso di avanzamento del prodotto.

## Orientamento del motore

I lati destro (dx) e sinistro (sx) si intendono sostando presso il volano e rivolti verso il motore.

## Componenti ricondizionati John Deere

I ricambi RICONDIZ. elencati in questo catalogo sono destinati alla riparazione o sostituzione di componenti delle attrezzature originali difettosi o usurati. I componenti ricondizionati John Deere vengono fabbricati nel rispetto dei rigorosi standard John Deere e sono conformi alle specifiche originali John Deere che includono i più recenti aggiornamenti progettuali e prestazionali.

**Veicoli agricoli e per terreno erboso/prati e multiuso — Marchi commerciali**

7-Iron™	Quik-Trak™	Mulch On Demand™
Aercore™	Ready To Mow™	Trail Gator™
Auto 4x4 Wheel Drive™	RGator™	Turf Gator™
AutoConnect™	Roll-Gard™	X700™
AutoTrac™	iMatch™	ZTrak™
Buck™	John Deere™	Funk™
Gator™	SelectSpray™	iTorque™
Greens Tender™	TerrainCut™	Phoenix™
Precision Cut Reel™	E-Gator™	PowerTech™
PrecisionCut™	eHydro™	TMII™
ProGator™	EZtrak™	TMIII™



### Trattore agricolo e per terreno erboso — Termini ed abbreviazioni

Frase	Nome per esteso	Frase	Nome per esteso
2WD	Due ruote motrici	NA	Non pertinente
4WD	Trazione integrale	OD	Diametro esterno
A/C	Climatizzatore	OOS	Stazione operatore aperta
AH	Ampere-ora	OPTION	Opzione
ALSO ORDER	Altri componenti da ordinare	OR	Oppure
AND	E	ORDER	Ordinare
APPL	Solo questa applicazione	ORDER WITH	Ordinare con
AR	Secondo necessità	OS	Sovradimensione
CAC	Postraffreddatore aria	PC-HYDRAULICS	Componenti idraulici con pressione compensata
CTL	A misura	PFC-HYDRAULICS	Componenti idraulici con compensazione di pressione e portata
DEF	Liquido scarico diesel (DEF)	PKG	Confezione da
ECU	Unità di comando motore	PST	Trasmissione Power Shift
EGR	Ricircolo gas di scarico	PTO	Presa di forza
FOR	Per	REAR	Posteriore
FRONT	Anteriore	REMAN	Ricondizionato
FT4	Final Tier 4 / Fase IV	RH	Lato destro
HCS	Sospensione a comando idraulico cabina	ROPS	Struttura di protezione antiribaltamento
HI-LO	Alta-bassa	SCR	Riduzione catalitica selettiva
HMS	Sistema di inversione su terreno non arato	SCV	Distributore idraulico
HVAC	Riscaldamento, ventilazione e climatizzazione	SFA	Unità di comando per sospensione assale anteriore e/o unità di sospensione cabina
ICV	Valvola comando indipendente	SSU	Unità di comando per impianto sterzo (AutoTrac™)
ID	Diametro interno	STD	Standard
INCLUDES	Include	SUB FOR	In sostituzione di

<b>Frase</b>	<b>Nome per esteso</b>	<b>Frase</b>	<b>Nome per esteso</b>
IT4	Interim Tier 4 / Fase IIIb	T2	Tier 2 / Fase II
KIT	Kit	T3	Tier 3 / Fase IIIa
LGTH	Lunghezza	TCU	Unità di comando della trasmissione
LH	Lato sinistro	TK	Spessore
LS	Rilevamento carico	UP	Superiore
LTC	Circuito a bassa temperatura	USE WITH	Usare con
MARKED	Contrassegnato	W/	Con
MF	Fabbricare con	W/O	Senza
MFWD	Trazione anteriore meccanica	Z	Numero denti ingranaggi e ruota dentata

## 7500A E-Cut Hybrid Fairway Mower, Final Tier 4

A.1



PU12441

7500A E-Cut Hybrid Fairway Mower, 2WD (Diesel)

2014 Model (Serial No. 1TC750AV++E010001– 020000)

2015 Model (Serial No. 1TC750AV++E020001– 030000)

2016 Model (Serial No. 1TC75EAV++E030001– 040000)

2017 Model (Serial No. 1TC75EAV++E040001– 050000)

2018 Model (Serial No. 1TC75EAV++E050001– 060000)

2019 Model (Serial No. 1TC75EAV++E060001–065000)

2019.5 Model (Serial No. 1TC75EAV++E065001– 070000)

2020 Model (Serial No. 1TC750AE++V070001– 080000)

2021 Model (Serial No. 1TC750AE++V080001– 090000)

2022 Model (Serial No. 1TC750AE++V090001–100000 )

2023 Model (Serial No. 1TC750AE++V100001–110000 )

2024 Model (Serial No. 1TC750AE++V110001– )

*(Specifications and design subject to change without notice)*

## 7500A E-Cut Hybrid Fairway Mower, Non Tier 4

A.1



PU12442

7500A E-Cut Hybrid Fairway Mower, 2WD (Diesel)

2014 Model (Serial No. 1TC750AU++E010001– 020000)

2015 Model (Serial No. 1TC750AU++E020001–030000)

2016 Model (Serial No. 1TC75EAU++E030001– 040000)

2017 Model (Serial No. 1TC75EAU++E040001– 050000)

2018 Model (Serial No. 1TC75EAU++E050001–060000)

2019 Model (Serial No. 1TC75EAU++E060001– 065000)

2019.5 Model (Serial No. 1TC75EAU++E065001– 070000)

2020 Model (Serial No. 1TC750AE++U070001– 080000)

2021 Model (Serial No. 1TC750AE++U080001– 090000)

2022 Model (Serial No. 1TC750AE++U090001–100000 )

2023 Model (Serial No. 1TC750AE++U100001– 110000)

2024 Model (Serial No. 1TC750AE++U110001– )

*(Specifications and design subject to change without notice)*

## Número de identificación del producto y chapa de identificación

Se asigna un número de identificación del producto y un número de serie individual a cada máquina. Al redactar o completar reclamos de garantía, usar todos los caracteres que figuran en la chapa.

Ejemplo: 1TC750AU++E010001-

- 1TC- Designación de fábrica (Turf Care)
- 750A- Designación de modelo o máquina (Cortacésped Fairway PrecisionCut™ 7500A)
- U- Código de configuración
- + - Número aleatorio
- + - Año calendario de fabricación
- E- E-Cut
- 010001- Número de serie

## Código de configuración del producto

El código de configuración "alfa" identifica una variación del producto. Ejemplo: La máquina puede fabricarse con tracción en dos o cuatro ruedas y despacharse con unidades de corte estándar o anchas; por lo tanto, existen cuatro variaciones de una misma máquina. También identifica productos distintos con la misma designación de modelo o máquina (un tractor con un accesorio de cultivadora pueden tener los mismos números de modelo). Si no se necesita un código "alfa", el espacio se completa con una "X".

## Información de lista de número de serie

La información de número de serie se lista para indicar las máquinas en las cuales se puede usar la pieza; por ejemplo:

- **La pieza puede usarse en todos los productos.**
- 000000** - **La pieza puede usarse en los productos a partir del número de serie listado.**
- **000000** **La pieza puede usarse en los productos hasta e inclusive el número de serie listado.**
- 000000** - **000000** **La pieza puede usarse en los productos entre e inclusive el número de serie listado.**

Cuando XXXXXX aparece en lugar de un número de serie, quiere decir que se modificó el número de serie, pero el número de serie preciso no estaba disponible al momento de la publicación.

## Al cliente

Los números de pieza en este catálogo de piezas eran correctos al momento de la publicación. Conforme a la política de John Deere, mejoramos los productos continuamente. Por lo tanto, al pedir piezas, consultar al concesionario para verificar los números de pieza.

## Unidades de medida SI

Siempre que sea aplicable, en todo este catálogo de piezas las dimensiones se indican en el sistema métrico.

## Identificación de resistencia de pernos y tornillos

Los pernos y tornillos que deben tener características de resistencia alta equivalentes al valor de sistema métrico 10,9 (grado 8 de SAE) o superior se identifican en este catálogo con la descripción 10,9; 12,9 ó 14,9. Todos los pernos y tornillos estándar son del valor de sistema métrico 8,8 (grado 5 de SAE) o inferior.

## Ilustraciones

El propósito de las ilustraciones de este catálogo es únicamente servir de referencia para los concesionarios y clientes. Estas ilustraciones no necesariamente representan la vista exacta de las piezas.

## Ilustraciones encerradas en cuadros

Los componentes con referencias encerradas en cuadros en la ilustración están disponibles como un conjunto de mantenimiento o un accesorio. Estas piezas pueden incluir otras que no estén disponibles como piezas de repuesto. Es posible que en las ilustraciones no se muestren todos los componentes individuales de un accesorio. Un cuadro sin referencia incluye componentes no actuales.

## Orientación del producto

Una flecha junto a una ilustración sirve para indicar el sentido de avance del producto. Los lados derecho (RH) e izquierdo (LH) se determinan en función del sentido de avance del producto.

## Orientación del motor

Los lados derecho (RH) e izquierdo (LH) se determinan al pararse junto al volante mirando hacia el motor.

## Componentes remanufacturados de John Deere

Los componentes REMAN listados en este catálogo están destinados a la reparación o la sustitución de componentes originales averiados o desgastados. Los componentes Reman de John Deere están fabricados bajo estrictas normas de John Deere y realizados según las especificaciones originales de John Deere que incorporan las últimas actualizaciones y mejoras del diseño y del rendimiento.

**Productos para jardinería y utilitarios — Agricultura y Jardinería — Marcas comerciales**

7-Iron™	Quik-Trak™	Mulch On Demand™
Aercore™	Ready To Mow™	Trail Gator™
Auto 4x4 Wheel Drive™	RGator™	Turf Gator™
AutoConnect™	Roll-Gard™	X700™
AutoTrac™	iMatch™	ZTrak™
Buck™	John Deere™	Funk™
Gator™	SelectSpray™	iTorque™
Greens Tender™	TerrainCut™	Phoenix™
Precision Cut Reel™	E-Gator™	PowerTech™
PrecisionCut™	eHydro™	TMII™
ProGator™	EZtrak™	TMIII™

## Tractores — Agricultura y Jardinería — Términos y abreviaturas

Frase	Significado	Frase	Significado
2WD	Tracción en dos ruedas	NA	No se aplica
4WD	Doble tracción	OD	Diámetro exterior
A/C	Aire acondicionado	OOS	Puesto de conducción abierto
AH	Amperios por hora	OPTION	Opción
ALSO ORDER	También pedir	OR	O
AND	y	ORDER	Pedir
APPL	Esta aplicación solamente	ORDER WITH	Pedir con
AR	Según se requiera	OS	Sobretamaño
CAC	Enfriador del aire de carga	PC-HYDRAULICS	Sistema hidráulico con compensación de presión
CTL	Corte a medida	PFC-HYDRAULICS	Sistema hidráulico con compensación de presión y caudal
DEF	Fluido de escape diesel	PKG	Paquete de
ECU	Unidad de control del motor	PST	Servotransmisión
EGR	Recirculación de gases de escape	TDF	Toma de fuerza
FOR	Para	REAR	Parte trasera
FRONT	Parte delantera	REMAN	Remanufacturado
FT4	Tier 4 Final/Fase IV	RH	Lado derecho
HCS	Suspensión hidráulica de la cabina	ROPS	Estructura antivuelco
HI-LO	Alta-baja	SCR	Reducción catalítica selectiva
HMS	Sistema de maniobra automático	SCV	Válvula de mando a distancia
HVAC	Sistema de calefacción, ventilación y aire acondicionado	SFA	Unidad de control de suspensión de eje delantero y/o de cabina
ICV	Válvula de control independiente (VCI)	SSU	Unidad de control del sistema de dirección (AutoTrac™)
ID	Diámetro interior	STD	Estándar
INCLUDES	Incluye	SUB FOR	Sustituir por



<b>Frase</b>	<b>Significado</b>	<b>Frase</b>	<b>Significado</b>
IT4	Tier 4 Provisional/Fase IIIB	T2	Tier 2/Fase II
KIT	Juego	T3	Tier 3/Fase IIIA
LGTH	Longitud	TCU	Unidad de control de transmisión
LH	Lado izquierdo	TK	Espesor
LS	Detección de carga	UP	Superior
LTC	Circuito de baja temperatura	USE WITH	Usar con
MARKED	Marcado	W/	Con
MF	Fabricado de	W/O	Sin
MFWD	Tracción delantera mecánica	Z	Número de dientes de engranajes y ruedas dentadas

## 7500A E-Cut Hybrid Fairway Mower, Final Tier 4

A.1



PU12441

7500A E-Cut Hybrid Fairway Mower, 2WD (Diesel)

2014 Model (Serial No. 1TC750AV++E010001– 020000)

2015 Model (Serial No. 1TC750AV++E020001– 030000)

2016 Model (Serial No. 1TC75EAV++E030001– 040000)

2017 Model (Serial No. 1TC75EAV++E040001– 050000)

2018 Model (Serial No. 1TC75EAV++E050001– 060000)

2019 Model (Serial No. 1TC75EAV++E060001–065000)

2019.5 Model (Serial No. 1TC75EAV++E065001– 070000)

2020 Model (Serial No. 1TC750AE++V070001– 080000)

2021 Model (Serial No. 1TC750AE++V080001– 090000)

2022 Model (Serial No. 1TC750AE++V090001–100000 )

2023 Model (Serial No. 1TC750AE++V100001–110000 )

2024 Model (Serial No. 1TC750AE++V110001– )

*(Specifications and design subject to change without notice)*

**7500A E-Cut Hybrid Fairway Mower, Non Tier 4**

A.1

**PU12442**

7500A E-Cut Hybrid Fairway Mower, 2WD (Diesel)

2014 Model (Serial No. 1TC750AU++E010001– 020000)

2015 Model (Serial No. 1TC750AU++E020001–030000)

2016 Model (Serial No. 1TC75EAU++E030001– 040000)

2017 Model (Serial No. 1TC75EAU++E040001– 050000)

2018 Model (Serial No. 1TC75EAU++E050001–060000)

2019 Model (Serial No. 1TC75EAU++E060001– 065000)

2019.5 Model (Serial No. 1TC75EAU++E065001– 070000)

2020 Model (Serial No. 1TC750AE++U070001– 080000)

2021 Model (Serial No. 1TC750AE++U080001– 090000)

2022 Model (Serial No. 1TC750AE++U090001–100000 )

2023 Model (Serial No. 1TC750AE++U100001– 110000)

2024 Model (Serial No. 1TC750AE++U110001– )

*(Specifications and design subject to change without notice)*

## Produktidentifierings- och serienummerplåt

Varje maskin har tilldelats ett unikt produktidentifierings- och serienummer. I korrespondens som gäller garantin eller vid ifyllning av garantianspråk måste samtliga tecken på plåten anges.

Exempel: 1TC750AU++E010001–

1TC- Fabriksbeteckning (Turf Care)  
 750A- Modell- eller maskinbeteckning (7500A PrecisionCut™ fairwayklippare)  
 U- Utförandekod  
 +- Slumpmässig siffra  
 +- Tillverkningsår  
 E- E-Cut  
 010001– Serienummer

## Produktutförandekod

Utförandekoden "alpha" identifierar en produktvariation. Exempel: En maskin kan vara tillverkad som en två- eller fyrhjulsdriven enhet och levereras med standard eller breda klippenheter. Fyra variationer finns alltså tillgängliga för samma maskin. Koden identifierar även olika produkter som har samma modell- eller maskinbeteckning (en traktor och ett plogtillbehör kan ha samma modellnummer). Om ingen "alpha"-kod behövs anges ett "X" i fältet.

## Upptagen serienummerinformation

Serienummerinformationen upptas för att visa vilka maskiner reservdelen kan användas på, exempelvis:

- **Reservdelen kan användas på alla produkter.**
- 000000** - **Reservdelen kan användas på produkter som börjar med det upptagna serienumret.**
- **000000** **Reservdelen kan användas på produkter t.o.m. det upptagna serienumret.**
- 000000** - **000000** **Reservdelen kan användas på produkter mellan och inklusive de upptagna serienumren.**

När XXXXXX anges istället för ett serienummer har serienumret ändrats, men det nya serienumret var inte tillgängligt när katalogen trycktes.

## Till kunden

Numren i denna reservdelskatalog var korrekta när katalogen trycktes. I enlighet med John Deeres policy förbättrar vi konstant våra produkter. Bekräfta därför numren med din återförsäljare vid beställning av reservdelar.

## SI-måttenheter

Metrisk mått visas i denna reservdelskatalog där de är tillämpliga.

## Hållfasthetsidentifiering för bultar och skruvar

Bultar och skruvar, som kräver samma hållfasthet som metrisk klass 10.9 (SAE-klass 8) eller högre, identifieras i denna katalog genom beskrivningen 10.9, 12.9 or 14.9. Alla standardbultar och skruvar är av metrisk klass 8.8 (SAE-klass 5) eller lägre.

## Illustrationer

Illustrationerna i denna katalog är endast avsedda som referens för återförsäljare och kunder. Illustrationerna utgör inte alltid en exakt bild av delarna.

## Bilder i rutor

Referensnumrerade delar på bilden, som visas i särskilda rutor, är tillgängliga som en serviceenhet eller ett tillbehör. Dessa delar kan också inkludera delar, som inte är tillgängliga för service. Bilderna kanske inte visar alla individuella delar i ett tillbehör. En ruta utan referensnummer inkluderar delar som inte är uppdaterade.

## Produktens orientering

En pil indikerar produktens körriktning framåt. Beteckningarna "höger" och "vänster" gäller sett i maskinens körriktning framåt.

## Motorns inriktning

Avgör "höger" och "vänster" genom att stå vid svänghjulet och titta mot motorn.

## John Deeres omarbetade komponenter

De omarbetade reservdelarna som är upptagna i denna katalog är avsedda för reparation eller byte av utrustningens originalkomponenter. John Deeres omarbetade komponenter är tillverkade efter John Deeres stränga standarder och har producerats efter John Deeres originalspecifikationer som omfattar de senaste uppdaterade utformnings- och prestationsförbättringarna.

### Jordbruk och gräsytor, bruksutrustning – varumärken

7-Iron™	Quik-Trak™	Mulch On Demand™
Aercore™	Ready To Mow™	Trail Gator™
Auto 4x4 Wheel Drive™	RGator™	Turf Gator™
AutoConnect™	Roll-Gard™	X700™
AutoTrac™	iMatch™	ZTrak™
Buck™	John Deere™	Funk™
Gator™	SelectSpray™	iTorque™
Greens Tender™	TerrainCut™	Phoenix™
Precision Cut Reel™	E-Gator™	PowerTech™
PrecisionCut™	eHydro™	TMII™
ProGator™	EZtrak™	TMIII™

## Jordbruk och grönytor, traktorer – villkor och förkortningar

Fras	Förklaring	Fras	Förklaring
2WD	Tvåhjulsdraft	NA	Ej tillämpligt
4WD	Fyrhjulsdraft	YD	Ytterdiameter
A/C	Luftkonditionering	OOS	Traktor utan hytt
AH	Amperetimme	TILLVAL	Tillval
BESTÄLL ÄVEN	Beställ även	ELLER	Eller
OCH	Och	BESTÄLL	Beställ
TILL.	Enbart denna tillämpning	BESTÄLL MED	Beställ med
EB	Efter behov	ÖD	Överdimensionerad
CAC	Laddluftkylare	PC-HYDRAULIK	Tryckutjämnad hydraulik
CTL	Måttbeställd	PFC-HYDRAULIK	Tryck- och flödesutjämnad hydraulik
DEF	Dieslavgasvätska	PKT	Paket med
ECU	Motorstyrenhet	PST	Power Shift-transmission
EGR	Återledning av avgaser	PTO	Kraftuttag
FÖR	För	BAK	Bak
FRAM	Fram	OMARB.	Omarbetad
FT4	Final Tier 4/Stage IV	HÖ	Höger
HCS	Hydraulisk hyttfjädring	ROPS	Överstörningskydd
HI-LO	Hög/låg	SCR	Selektiv katalysatorreduktion
HMS	Helautomatiskt manövreringssystem	SCV	Hydrauluttag
HVAC	Värme, ventilation och luftkonditionering	SFA	Styrenhet för framaxelfjädring och/eller hyttfjädring
ICV	Oberoende hydrauluttag	SSU	Styrenhet för styrsystem (AutoTrac™)
ID	Innerdiameter	STD	Standard
INKLUDERAR	Inkluderar	ERS.	Ersätter

Fras	Förklaring	Fras	Förklaring
IT4	Interim Tier 4/Stage IIIB	T2	Tier 2/Stage II
KIT	Sats	T3	Tier 3/Stage IIIA
LNGD	Längd	TCU	Transmissionens styrenhet
VÄ	Vänster	TJ.	Tjocklek
LS	Lastavkänning	UPP	Övre
LTC	Lågtemperaturkrets	ANVÄNDS MED	Används med
MÄRKT	Märkt	M.	Med
TA	Tillverka av	UTAN	Utan
MFWD	Mekanisk framhjulsdraft	Z	Kuggstorlek för kuggjul och kedjekrans



---

**Table of Contents**

20 Engine, Non Tier 4 TCM12054 .....	73
21 Engine, 3TNV86CT-KJFM, Tier 4 TCM12082 .....	115
30 Fuel and Air .....	155
40 Electrical .....	199
50 Power Train .....	313
60 Steering and Brakes .....	335
70 Hydraulics .....	341
80 Operator's Station, Frame, Wheels and Tires .....	363
85 Lift Arms and Yokes .....	405
90 Labels .....	422
100 Cutting Unit Rollers and Scrapers .....	435
101 Cutting Unit Accessories (Fairway Mowers) .....	463
110 Reel Cutting Units .....	485
120 Vertical Cutting Units, 22 inch .....	507
130 Fairway Tender Conditioners / Greens Tender Conditioners .....	515
140 Rear Brush .....	529
150 Attachments and Kits .....	538



## Alphabetical Index

	Page		Page
<b>A</b>			
Absorber, Air Ride Suspension Seat Base Kit.....	398	Battery, Wet Charged Battery, Battery and Cables.....	252
Absorber, Air Suspension Assembly.....	398	Battery, Wet Charged Battery, Battery and Cables, Non Tier 4 (110001 - ).....	254
Absorber, Seat Shock Absorber Kit, Air Ride Suspension Seat Base Kit.....	398	Battery, Wet Charged Battery, Battery and Cables, Tier 4.....	276
Absorber, Seat Shock Absorber Kit, Seat Suspension , Non-Tier 4..	380	Bearing.....	79
Absorber, Seat Shock Absorber Kit, Seat Suspension , Tier 4.....	372	BEARING HOUSING, REEL.....	490
Accelerator, Throttle Kit, Intake Manifold, Tier 4.....	182	Bearing, Integral Shaft.....	106
Actuator, Actuator Kit, Air Ride Suspension Seat Base Kit.....	398	Bearing, Integral Shaft, Tier 4.....	148
Adapter Fitting.....	346, 350	Bellows, Seat.....	372
Adapter Fitting ( - 110000).....	348	Belt, Alternator Drive.....	108, 152
Adapter Kit, Scraper Mounting, Rear, 3 inch.....	458	Belt, Belt Tensioner, Alternator Drive.....	108, 152
Adapter, Hydrostatic Pump.....	324	Belt, Reel Motor ( - 080000).....	296
ADJUSTERS, CUT HEIGHT (REEL).....	492	Belt, Seat Belt, Seat Kit, Non Tier 4.....	384
Adjusters, Seat Suspension.....	372	Belt, Seat Belt, Seat Kit, Tier 4.....	370
Air Cleaner, Non Tier 4.....	176	Belt, Synchronous Belt Pulley, Electric Motor, Harness, 60 inch ( - 080000).....	296
Air Cleaner, Tier 4.....	178	Belt, Synchronous Belt Pulley, Wiring Harness, Electric Motor Controller (080001 - ).....	300
Air Ride Suspension Seat Base Kit.....	398	Belt, Synchronous Belt, Electric Motor, Harness, 60 inch ( - 080000).....	296
Alternator Drive.....	108, 152	Belt, Synchronous Belt, Rear Roller Power Brush Drive Kit.....	536
Alternator Pulley, Non Tier 4.....	206	Belt, Synchronous Belt, Wiring Harness, Electric Motor Controller (080001 - ).....	300
Alternator Pulley, Tier 4.....	208	BIO FUEL HOSE ASSEMBLY (OPTIONAL).....	196
Alternator, 180 A.....	214	Biodiesel Conversion Kit, B20.....	196
Alternator, 55 A, Non Tier 4.....	216	Blade, Saw Blade, Vertical Cutting Unit, QA5, 22 inch, Attachment.....	510
Alternator, 55 A, Tier 4.....	218	Blade, Vertical Cutting Unit, 22 inch, Quick Adjust 5, Attachment.....	508
Alternator, 56 A, Tier 4.....	220	Block Clamp.....	350
Alternator, Alternator, 180 A.....	214	Block, Cylinder.....	78
Alternator, Alternator, 55 A, Non Tier 4.....	216	Blower, Fan, Fan Drive, Radiator, Tier 4.....	148
Alternator, Alternator, 55 A, Tier 4.....	218	Blower, Fan, Radiator Fan Drive.....	106
Alternator, Alternator, 56 A, Tier 4.....	220	Blower, Fan, ShadePro™ Canopy with Integrated Adjustable Dual Fan Kit.....	538
Antenna, Mobile Communication Equipment, Telematics.....	400	Bonnet, Hood, Hood.....	378
Arm, Lift Arm, Lift Arm, Front ( - 060000).....	406	Bonnet, Hood, Hood, Tier 4.....	382
Arm, Lift Arm, Lift Arm, Front (060001 - ).....	408	Boot, Air Suspension Assembly.....	398
Arm, Lift Arm, Lift Arm, Rear ( - 060000).....	410	Boot, Starter Cable.....	252
Arm, Lift Arm, Lift Arm, Rear (060001 - ).....	412	Bracket, Air Cleaner, Tier 4.....	178
Arm, Pedal , Non-Tier 4.....	374	Bracket, Air Filter Mount.....	176
Arm, Pedal , Tier 4.....	376	Bracket, Alternator Mount.....	216
Arm, Rocker Arm Shaft, Cylinder Head and Bonnet.....	80	Bracket, Alternator, Tier 4.....	218
Arm, Rocker Arm, Cylinder Head and Bonnet.....	80, 126	Bracket, Clamp Support, LH.....	354
Armature, Armature Kit, Starting Motor, Tier 4.....	204	Bracket, Exhaust, Tier 4.....	146
Armrest, Operator Console.....	366, 368	Bracket, Harness Support, Tier 4.....	282
Armrest, Operator Console, Non Tier 4.....	366	Bracket, Hydraulic.....	316
Armrest, Operator Console, Tier 4.....	368	Bracket, Left Side, Canopy.....	396
Armrest, Seat Kit, Non Tier 4.....	384	Bracket, Right Side, Canopy.....	396
Armrest, Seat Kit, Tier 4.....	370	Bracket, Roller Guide ( - 060000).....	414
Arrestor, Air Suspension Assembly.....	398	Bracket, Roller Guide, LH ( - 060000).....	414
Assembly, Rocker Arm.....	80	Bracket, Strain Relief.....	292
ATCHER, WELDED.....	480	Bracket, Upstop ( - 060000).....	410
Attachment, Cable, 22 inch, Roller Scraper.....	449	Bracket, Yoke Adapter Cap ( - 060000).....	414
Attachment, Grass Catcher Lip Extension.....	475	Brake Valve, Parking.....	356
Attachment, Grooved Rollers.....	440	Brake, Brake Kit, Drive Motors, Wheels.....	322
Attachment, Machined Grooved Solid Front Roller, 2 inch.....	440	Brake, Brake Kit, Front Wheel Drive Motors.....	320
Attachment, Machined Spiral Grooved Front Roller, 2 inch.....	438	Breather, Cylinder Head and Bonnet.....	126
Attachment, Mounting Brackets, Grass Catcher.....	478	Breather, Vent, Hydraulic Tank ( - 110000).....	348
Attachment, Relieved Grooved Roller, 2 inch.....	442	Breather, Vent, Hydraulic Tank (110001 - ).....	360
Attachment, Roller, 22 inch Fairway, Hollow Smooth.....	436	Brush Kit, Front.....	530
Attachment, Scraper, Grooved Roller.....	456	Brush, Sharpening Compound Application (F).....	471
Attachment, Spiral Grooved Front Roller.....	438	Bumper, Latch Kit, LH.....	503
Attachment, Spiral Grooved Front Roller, 2 inch.....	438	Bumper, Latch Kit, RH.....	502
Attachment, Vertical Cutter W/ Front Roller, 22".....	508	Bumper, Light Kit ( - 070000).....	304
Axle, Axle Kit, Rear Axle, 2WD.....	394	Bumper, Pedal , Non-Tier 4.....	374
Axle, Axle Kit, Rear Axles, Hydraulic Oil Lines and Hoses.....	402	Bumper, Pedal , Tier 4.....	376
Axle, Pedal , Non-Tier 4.....	374	Bumper, Seat Suspension , Non-Tier 4.....	380
Axle, Pedal , Tier 4.....	376	Bumper, Seat Suspension , Tier 4.....	372
Axle, Rear Axle, 2WD.....	394	Bushing.....	79
Axle, Rear Cast.....	394	Bushing, Foot Platform Spacer.....	378, 382
<b>B</b>			
Back Plate, Hydrostatic Pump.....	326	Bushing, Front Lift.....	292
Backlapping Compound (F).....	471	Bushing, Fuel Tank.....	174
Ball Bearing, Reel Motor ( - 080000).....	296	Bushing, Pump Drive.....	314
Bar, Gauge (Reel Cutting Unit).....	470	Bushing, Rotate Lever.....	216
Battery and Cables.....	252	<b>C</b>	
Battery and Cables, Non Tier 4 (110001 - ).....	254	Cable, 22 inch, Roller Scraper, Attachment.....	449
Battery and Cables, Tier 4.....	276	Cable, Battery Cable, Battery and Cables.....	252
Battery Cable, Positive.....	252	Cable, Battery Cable, Battery and Cables, Non Tier 4 (110001 - ).....	254
Battery, Battery and Cables.....	252	Cable, Battery Cable, Battery and Cables, Tier 4.....	276
Battery, Battery Cable, Battery and Cables.....	252		
Battery, Battery Cable, Battery and Cables, Non Tier 4 (110001 - ).....	254		
Battery, Battery Cable, Battery and Cables, Tier 4.....	276		

## Alphabetical Index - Continued

<i>Page</i>	<i>Page</i>
Cable, Elec. Connector Cable Seal, Chassis Wiring Harness (1/2), Non Tier 4 (070001 - 110000).....	228
Cable, Elec. Connector Cable Seal, Chassis Wiring Harness (1/3), Non Tier 4.....	222
Cable, Elec. Connector Cable Seal, Chassis Wiring Harness (1/6), Non Tier 4 (110001 - ).....	236
Cable, Elec. Connector Cable Seal, Chassis Wiring Harness (2/2), Non Tier 4 (070001 - 110000).....	232
Cable, Elec. Connector Cable Seal, Chassis Wiring Harness (2/3), Non Tier 4.....	224
Cable, Elec. Connector Cable Seal, Chassis Wiring Harness (3/3), Non Tier 4.....	226
Cable, Elec. Connector Cable Seal, Chassis Wiring Harness, Tier 4 (1/4).....	256
Cable, Elec. Connector Cable Seal, Chassis Wiring Harness, Tier 4 (1/6) (110001 - ).....	264
Cable, Elec. Connector Cable Seal, Chassis Wiring Harness, Tier 4 (2/4).....	258
Cable, Elec. Connector Cable Seal, Chassis Wiring Harness, Tier 4 (4/4).....	262
Cable, Elec. Connector Cable Seal, Console Wiring Harness (070001 - 110000).....	288
Cable, Elec. Connector Cable Seal, Engine Wiring Harness, Tier 4.....	210
Cable, Elec. Connector Cable Seal, Wiring Harness, Electric Motor Controller ( - 080000).....	298
Cable, Electric Motor.....	292
Cable, Ground Cable, Battery and Cables.....	252
Cable, Ground Cable, Battery and Cables, Non Tier 4 (110001 - ).....	254
Cable, Ground Cable, Battery and Cables, Tier 4.....	276
Cable, Mounting Brackets and Cables, Electric Motor.....	292
Cable, Negative Battery.....	252
Cable, Push Pull Cable, Operator Console, Non Tier 4.....	366
Cable, Reel Tether.....	292
Cable, Smooth Roller Scraper.....	449
Cable, Smooth Roller Scraper Kit, 2 inch, QA5/QA7, 22 inch, Rear Roller.....	449
Cam Follower.....	83
Cam, Cam Follower, Camshaft and Driving Gear.....	82
Cam, Fairway Tender Conditioners / Greens Tender Conditioners Gear Drive Kit.....	516
Cam, Fairway Tender Conditioners / Greens Tender Conditioners Gear Drive Kit, QA5.....	518
Camshaft.....	82, 83
Camshaft and Driving Gear.....	82, 128
Camshaft, Camshaft and Driving Gear.....	82, 128
Camshaft, Fuel Injection Pump, Non Tier 4 (1/2).....	162
Canopy Kit.....	396
Canopy, Canopy Kit.....	396
Canopy, ShadePro™ Canopy with Integrated Adjustable Dual Fan Kit.....	538
Canopy, Top.....	396
Cap, Fuel Tank.....	174
Case.....	87
Case, Diesel Particulate Filter, Tier 4.....	192
Case, Flywheel Housing and Oil Pan.....	86
Case, Flywheel Housing and Oil Sump.....	124
Case, Gear.....	88
CASE, GEAR (FTC).....	516
Case, Gear Case, Gear Case.....	88, 122
Case, Transmission Case, Rear Roller Power Brush Drive Kit.....	536
Catcher, Grass (F).....	466
Chain, Chain Sprocket, Electric Motor, Harness, 60 inch ( - 080000).....	296
Chain, Chain Sprocket, Wiring Harness, Electric Motor Controller (080001 - ).....	300
Channel, Frame ( - 060000).....	388
Channel, Frame (060001 - ).....	390
Channel, Lift Arm, Rear ( - 060000).....	410
Channel, Lift Arm, Rear (060001 - ).....	412
Channel, Radiator.....	100
Channel, Radiator, Hybrid ( - 040000).....	98
Channel, Radiator, Hybrid (040001 - ).....	102
Channel, Radiator, Tier 4 ( - 040000).....	142
Channel, Radiator, Tier 4 (040001 - ).....	144
Chassis Wiring Harness (1/2), Continued, Non Tier 4 (070001 - 110000).....	230
Chassis Wiring Harness (1/2), Non Tier 4 (070001 - 110000).....	228
Chassis Wiring Harness (1/3), Non Tier 4.....	222
Chassis Wiring Harness (1/6), Non Tier 4 (110001 - ).....	236
Chassis Wiring Harness (2/2) Non Tier 4, Continued (070001 - 110000).....	234
Chassis Wiring Harness (2/2), Non Tier 4 (070001 - 110000).....	232
Chassis Wiring Harness (2/3), Non Tier 4.....	224
Chassis Wiring Harness (2/6), Non Tier 4 (110001 - ).....	238
Chassis Wiring Harness (3/3), Non Tier 4.....	226
Chassis Wiring Harness (3/6), Non Tier 4 (110001 - ).....	240
Chassis Wiring Harness (4/6), Non Tier 4 (110001 - ).....	242
Chassis Wiring Harness (5/6), Non Tier 4 (110001 - ).....	244
Chassis Wiring Harness (6/6), Non Tier 4 (110001 - ).....	246
Chassis Wiring Harness, Tier 4 (1/4).....	256
Chassis Wiring Harness, Tier 4 (1/6) (110001 - ).....	264
Chassis Wiring Harness, Tier 4 (2/4).....	258
Chassis Wiring Harness, Tier 4 (2/6) (110001 - ).....	266
Chassis Wiring Harness, Tier 4 (3/4).....	260
Chassis Wiring Harness, Tier 4 (3/6) (110001 - ).....	268
Chassis Wiring Harness, Tier 4 (4/4).....	262
Chassis Wiring Harness, Tier 4 (4/6) (110001 - ).....	270
Chassis Wiring Harness, Tier 4 (5/6) (110001 - ).....	272
Chassis Wiring Harness, Tier 4 (6/6) (110001 - ).....	274
Check Valve.....	79
Check Valve, Brake.....	356
Check Valve, Cylinder Block.....	78
CLAMP, ASSY-COATED.....	480
Clamp, Hose, Tier 4.....	282
Clevis, Lift Arm, Front ( - 060000).....	406
Clevis, Lift Arm, Front (060001 - ).....	408
Clevis, Lift Arm, Rear ( - 060000).....	410
Clevis, Lift Arm, Rear (060001 - ).....	412
Clevis, Lift Lost Motion Cast ( - 060000).....	410
Clevis, Lift Lost Motion Cast, Front Lift ( - 060000).....	406
Clip, Wiring Harness, Console.....	284
Clutch Kit.....	203
Clutch, Clutch Kit, Starter Motor, Non Tier 4.....	202
Clutch, Starting Motor, Tier 4.....	204
Collar, Locking Collar, Alternator Pulley, Non Tier 4.....	206
Collar, Locking Collar, Alternator Pulley, Tier 4.....	208
Collar, Shift Collar, Fairway Tender Conditioners / Greens Tender Conditioners Gear Drive Kit.....	516
Collar, Shift Collar, Fairway Tender Conditioners / Greens Tender Conditioners Gear Drive Kit, QA5.....	518
Column, Steering Column, Steering Wheel and Column.....	336
Column, Steering Column, Steering Wheel, Column, Hydraulic Oil Lines and Hoses.....	338
Command Arm Support, Operator Console.....	366, 368
Common Row, Kit.....	430
Compound, Sharpening (F).....	471
Compression Spring, Pedal.....	376
Compressor, Air Suspension Assembly.....	398
Compressor, Compressor Kit, Air Ride Suspension Seat Base Kit.....	398
Conditioner Drive Repair Kit.....	523
Conduit, Water Separator and Fuel Pump, Tier 4.....	172
Connecting Rod.....	85
Connecting Rod, Crankshaft, Flywheel and Piston.....	84
Connector Mount, Bracket, Tier 4.....	282
Connector, Wiring Harness, Console.....	284
Console Kit.....	370
Console Wiring Harness ( - 070000).....	286
Console Wiring Harness (070001 - 110000).....	288
Console, Seat Kit, Non Tier 4.....	384
Console, Seat Kit, Tier 4.....	370
Console, ShadePro™ Canopy with Integrated Adjustable Dual Fan Kit.....	538
Container Tank, Hydraulic Reservoir, Fuel Tank.....	174
Container Tank, Hydraulic Reservoir, Hydraulic Tank ( - 110000).....	348
Container Tank, Hydraulic Reservoir, Hydraulic Tank (110001 - ).....	360
Control Unit ECU, Electric Motor Controller, Electric Motor Controller ( - 080000).....	294
Control Unit ECU, Electric Motor Controller, Mounting Brackets and Cables, Electric Motor.....	292
Control Unit ECU, Electric Motor Controller, Wiring Harness, Electric Motor Controller (080001 - ).....	300
Control Unit ECU, Engine Controller, Electronic Control Unit, Tier 4.....	212
Control Unit ECU, Pump/Valve Controller, Servo Controller Hydrostatic Pump (110001 - ).....	332
Control Unit ECU, Pump/Valve Controller, Servo Controller, Hydrostatic Pump ( - 110000).....	328
Control Unit ECU, Vehicle Controller, Mounting Brackets, Wiring Harness, Non Tier 4.....	248
Control Unit ECU, Vehicle Controller, Mounting Brackets, Wiring Harness, Tier 4.....	282
Controller, Electric Motor Controller, Electric Motor Controller ( - 080000).....	294
Controller, Electric Motor Controller, Mounting Brackets and Cables, Electric Motor.....	292
Controller, Electric Motor Controller, Wiring Harness, Electric Motor Controller (080001 - ).....	300

## Alphabetical Index - Continued

<i>Page</i>	<i>Page</i>		
Controller, Engine Controller, Electronic Control Unit, Tier 4.....	212	Cylinder, Gas Operated Cylinder, Seat Suspension , Tier 4.....	372
Controller, Pump/Valve Controller, Servo Controller Hydrostatic Pump (110001 - ).....	332	Cylinder, Hydraulic Cylinder, Hydraulic Oil Lines and Hoses, Steering.....	354
Controller, Pump/Valve Controller, Servo Controller, Hydrostatic Pump ( - 110000).....	328	Cylinder, Hydraulic Cylinder, Lift Arm, Front ( - 060000).....	406
Controller, Vehicle Controller, Mounting Brackets, Wiring Harness, Non Tier 4.....	248	Cylinder, Hydraulic Cylinder, Lift Arm, Front (060001 - ).....	408
Controller, Vehicle Controller, Mounting Brackets, Wiring Harness, Tier 4.....	282	Cylinder, Hydraulic Cylinder, Lift Arm, Rear ( - 060000).....	410
Controller, Vehicle, Tier 4.....	282	Cylinder, Hydraulic Cylinder, Lift Arm, Rear (060001 - ).....	412
Cooler, Fuel Cooler, Radiator, Hybrid (040001 - ).....	102	Cylinder, Hydraulic Cylinder, Rear Axles, Hydraulic Oil Lines and Hoses.....	402
Cooler, Fuel Cooler, Radiator, Tier 4 ( - 040000).....	142	Cylinder, Hydraulic Steering.....	354
Cooler, Fuel Cooler, Radiator, Tier 4 (040001 - ).....	144		
Cooler, Oil.....	90	D	
Cooler, Oil Assembly ( - 040000).....	98	Decal, 7500A E-Cut.....	422
Cooler, Oil Assembly, Tier 4 ( - 040000).....	142	Decal, 7500A E-Cut, Tier 4.....	426
Cooler, Oil Cooler, Engine Oil Filter, Oil Pump and Dipstick.....	90, 132	Decal, Label, Air Cleaner, Non Tier 4.....	176
Cooler, Oil Cooler, Radiator.....	100	Decal, Label, Air Cleaner, Tier 4.....	178
Cooler, Oil Cooler, Radiator, Hybrid ( - 040000).....	98	Decal, Label, Biodiesel Conversion Kit, B20.....	196
Cooler, Oil Cooler, Radiator, Hybrid (040001 - ).....	102	Decal, Label, Cutting Unit Labels.....	432
Cooler, Oil Cooler, Radiator, Tier 4 ( - 040000).....	142	Decal, Label, Down-Pressure Kit.....	358
Cooler, Oil Cooler, Radiator, Tier 4 (040001 - ).....	144	Decal, Label, Hood.....	378
Counter Weight Kit.....	522	Decal, Label, Hood, Tier 4.....	382
Counterweight.....	499, 513	Decal, Label, Hydraulic Tank ( - 110000).....	348
Counterweight Kit.....	512	Decal, Label, Label Kit, Australian Sound.....	434
Counterweight Kit, Cutting Unit Brush, QA5.....	534	Decal, Label, Label, Rollover Protective Structure.....	430
Counterweight, Counter Weight Kit.....	522	Decal, Label, Labels.....	422, 424
Counterweight, Counterweight.....	499, 513	Decal, Label, Labels, French and Canadian.....	428
Counterweight, Counterweight Kit.....	512	Decal, Label, Labels, Tier 4.....	426
Counterweight, Counterweight Kit, Counterweight Kit.....	512	Decal, Label, Operator Console, Non Tier 4.....	366
Counterweight, Counterweight Kit, Cutting Unit Brush, QA5.....	534	Decal, Label, Operator Console, Tier 4.....	368
COUNTERWEIGHT, REEL.....	513	Decal, Label, Reel Cutting Unit, Quick Adjust 5, 22 inch, 11-Blade, Attachment (1/2).....	490
Counterweight, Vertical Cutting Unit, 22 inch, Quick Adjust 5, Attachment.....	508	Decal, Label, Reel Cutting Unit, Quick Adjust 5, 22 inch, 7-Blade, Attachment (1/2).....	486
Counterweight, Vertical Cutting Unit, QA5, 22 inch, Attachment.....	510	Decal, Label, Rollover Protective Structure Kit.....	386
Coupler, Drive Shaft.....	314	Decal, Label, Steering Wheel and Column.....	336
Coupling, Diagnostic Coupling, Down-Pressure Kit.....	358	Decal, Label, Steering Wheel, Column, Hydraulic Oil Lines and Hoses.....	338
Coupling, Diagnostic Coupling, Hydraulic Lines and Fittings.....	350	Decal, Label, Vertical Cutting Unit, 22 inch, Quick Adjust 5, Attachment.....	508
Coupling, Splined Coupling, Back Plate, Hydrostatic Pump.....	326	Decal, Label, Vertical Cutting Unit, QA5, 22 inch, Attachment.....	510
Cover, Alternator Intake.....	214	DECALS, CUTTING UNIT (N).....	432
Cover, Command Arm.....	366, 368	Deflector.....	81
Cover, Fender.....	174, 378, 382	Deflector, Cylinder Head and Bonnet.....	80, 126
Cover, Inner and Outer Mounting ( - 080000).....	296	Diaphragm.....	81
COVERS (REEL).....	492	Diesel Particulate Filter Gasket Kit, Tier 4.....	194
Crankshaft.....	85	Diesel Particulate Filter, Tier 4.....	192
Crankshaft and Piston.....	130	Diode.....	259
Crankshaft, Connecting Rod, Crankshaft, Flywheel and Piston.....	84	Diode, Chassis Wiring Harness (2/2), Non Tier 4 (070001 - 110000).....	232
Crankshaft, Crankshaft and Piston.....	130	Diode, Chassis Wiring Harness (2/6), Non Tier 4 (110001 - ).....	238
Cushion Kit.....	370	Diode, Chassis Wiring Harness (3/3), Non Tier 4.....	226
Cushion Kit, Backrest.....	370	Diode, Chassis Wiring Harness (6/6), Non Tier 4 (110001 - ).....	246
Cushion, Seat Kit, Non Tier 4.....	384	Diode, Chassis Wiring Harness, Tier 4 (2/4).....	258
Cushion, Seat Kit, Tier 4.....	370	Diode, Chassis Wiring Harness, Tier 4 (2/6) (110001 - ).....	266
CUT HEIGHT ADJUSTERS (REEL).....	492	Diode, Chassis Wiring Harness, Tier 4 (3/4).....	260
Cutter, Knife, Fairway Tender Conditioner Shaft Kit, QA5, 22 inch.....	520	Diode, Harness, 4WD, Optional.....	280
Cutter, Knife, Greens Tender Conditioner Shaft Kit, QA5, 22 inch.....	526	Dipstick.....	91
Cutter, Stationary Knife, Reel Cutting Unit, Quick Adjust 5, 22 inch, 11-Blade, Attachment (2/2).....	492	Dipstick, Dipstick Tube, Engine Oil Filter, Oil Pump and Dipstick.....	90, 132
Cutter, Stationary Knife, Reel Cutting Unit, Quick Adjust 5, 22 inch, 7-Blade, Attachment (2/2).....	488	Dipstick, Engine Oil Filter, Oil Pump and Dipstick.....	90, 132
CUTTING UNIT FRAME.....	490	Dipstick, Hydraulic Tank ( - 110000).....	348
Cutting Unit Labels.....	432	Dipstick, Hydraulic Tank (110001 - ).....	360
Cutting Unit Lift Pivots and Yokes ( - 060000).....	414	Disc, Disk Spring, Cylinder Head and Bonnet.....	126
Cutting Unit Reels.....	494	Disc, Disk Spring, Cylinder Head and Bonnet.....	126
CUTTING UNIT ROLLER ADJUSTERS (REEL).....	492	Display, Digital Display, Operator Console, Non Tier 4.....	366
Cutting Unit Roller, 51 mm Machined Spiral.....	439	Display, Digital Display, Operator Console, Tier 4.....	368
Cutting Unit Roller, 76 mm, 3 inch, Disk.....	446	Display, Operator Station.....	366, 368
CUTTING UNIT ROLLER, 76MM (3 INCH) CONTINUOUS SPIRAL.....	447	Down-Pressure Kit.....	358
Cutting Unit Roller, Extended Grooved With Flats, 51 mm (2 inch).....	444	Drain Plug.....	86, 91
Cutting Unit Roller, Grooved End Spiral Roller, 3 inch.....	448	Drain Plug ( - 110000).....	348
Cutting Unit Roller, Smooth Roller, 3 inch.....	445	DRIVE GEARS (FTC).....	516
Cutting Unit Rollers, 51 mm (2 inch) Grooved.....	441	Drive Motors, Wheels.....	322
Cutting Unit Rollers, 51 mm (2 inch) Smooth.....	437	DRIVE SHAFT (FTC).....	516
Cutting Unit Sharpening Compound (F).....	471	Drive Shaft, Hydrostatic Pump.....	324
Cutting Unit Skid Shoes.....	464	Drive, Alternator.....	108, 152
Cylinder Block.....	78, 79, 120	Drive, Conditioner Drive Repair Kit.....	523
Cylinder Head.....	81	Drive, Drive Kit, Fairway Tender Conditioners / Greens Tender Conditioners Gear Drive Kit.....	516
Cylinder Head and Bonnet.....	80, 126	Drive, Drive Kit, Fairway Tender Conditioners / Greens Tender Conditioners Gear Drive Kit, QA5.....	518
Cylinder Linkage, End.....	394	Drive, Drive Kit, Rear Roller Brush Drive Repair Kit.....	524
Cylinder, Cylinder Block, Cylinder Block.....	78, 120		
Cylinder, Cylinder Head, Cylinder Head and Bonnet.....	80, 126		
Cylinder, Front Lift ( - 060000).....	406		
Cylinder, Gas Operated Cylinder, Seat Suspension , Non-Tier 4.....	380		

## Alphabetical Index - Continued

	<i>Page</i>		<i>Page</i>
Drive, Drive Kit, Rear Roller Power Brush Drive Kit .....	536	Filter, Oil Filter, Engine Oil Filter, Oil Pump and Dipstick .....	90, 132
Drive, Drive Shaft, Adapter, Hydrostatic Pump .....	324	Filter, Oil Filter, Hydraulic Lines and Fittings .....	350
Drive, Drive Shaft, Counterweight Kit, Cutting Unit Brush, QA5 .....	534	Flap, Grass Catcher .....	476
Drive, Drive Shaft, Fairway Tender Conditioners / Greens Tender Conditioners Gear Drive Kit .....	516	Flap, Grass Catcher Lip Extension .....	476
Drive, Drive Shaft, Fairway Tender Conditioners / Greens Tender Conditioners Gear Drive Kit, QA5 .....	518	Flood, Light ( - 070000) .....	304
Driving Gear, Camshaft .....	82	Floodlamp, Kit ( - 070000) .....	304
		Floodlamp, LED Work Light Kit .....	306
		Floodlamp, Light Kit ( - 070000) .....	304
		Floodlight Lamp, Floodlamp, LED Work Light Kit .....	306
		Floodlight Lamp, Floodlamp, Light Kit ( - 070000) .....	304
<b>E</b>		Flywheel .....	84
Eccentric, Operator Console .....	366, 368	Flywheel Assembly .....	206
Elbow Fitting .....	346, 350	Flywheel Housing and Oil Pan .....	86
Elbow Fitting, Brake .....	352	Flywheel Housing and Oil Sump .....	124
Electric Motor Controller .....	292	Flywheel Kit .....	85
Electric Motor Controller ( - 080000) .....	294	Flywheel, Alternator Pulley, Non Tier 4 .....	206
Electric Motor, 60 Inch ( - 080000) .....	296	Flywheel, Flywheel Kit, Alternator Pulley, Tier 4 .....	208
Electric Motor, Harness, 60 inch ( - 080000) .....	296	Flywheel, Flywheel Kit, Connecting Rod, Crankshaft, Flywheel and Piston .....	84
Electronic Control Unit, Tier 4 .....	212	Flywheel, Flywheel Kit, Crankshaft and Piston .....	130
End Plate, Hydrostatic Pump .....	326	Frame ( - 060000) .....	388
Engine .....	76	Frame (060001 - ) .....	390
Engine Controller .....	213	FRAME, CUTTING UNIT .....	490
Engine Gasket Kit .....	96, 140	Frame, Frame ( - 060000) .....	388
Engine Mounting Brackets and Isolators .....	110	Frame, Frame (060001 - ) .....	390
Engine Mounting Brackets, Tier 4 .....	150	Frame, Lift Arm, Rear ( - 060000) .....	410
Engine Oil Filter, Oil Pump and Dipstick .....	90, 132	Frame, Lift Arm, Rear (060001 - ) .....	412
Engine Wiring Harness, Tier 4 .....	210	Frame, Main Frame, Frame ( - 060000) .....	388
Engine, 3TNV84T-BMJFW .....	76	Frame, Main Frame, Frame (060001 - ) .....	390
Engine, 3TNV86CT-KJFM, Tier 4 .....	118	Frame, Rear Lift Mount ( LWFM ) ( - 060000) .....	410
Engine, Diesel Engine, Engine .....	76	Frame, Reel Cutting Unit, Quick Adjust 5, 22 inch, 11-Blade, Attachment (2/2) .....	492
Engine, Diesel Engine, Engine, 3TNV86CT-KJFM, Tier 4 .....	118	Frame, Reel Cutting Unit, Quick Adjust 5, 22 inch, 7-Blade, Attachment (2/2) .....	488
Engine, Engine Controller, Electronic Control Unit, Tier 4 .....	212	Frame, Vertical Cutting Unit, 22 inch, Quick Adjust 5, Attachment .....	508
Engine, Engine Coolant Temp Sender, Hydraulic Tank ( - 110000) .....	348	Frame, Vertical Cutting Unit, QA5, 22 inch, Attachment .....	510
Exhaust Manifold .....	185	Front Brush Kit .....	530
Exhaust Manifold and Muffler, Non Tier 4 .....	184	Front Grass Catcher Kit, 22 inch .....	504
Exhaust Manifold, Tier 4 .....	186	Front Motor, Traction - LH .....	330
Exhaust Pipe Silencer, Muffler, Exhaust Manifold and Muffler, Non Tier 4 .....	184	Front Motor, Traction - RH .....	330
Exhaust Valve .....	81	Front Rotary Dense Brush Kit, QA5, 22 inch .....	525
Extension, Extension Kit, Attachment, Grass Catcher Lip Extension .....	475	Front Rotary Turf Brush Kit, 22 inch .....	530, 531
Extension, Extension Spring, Seat Suspension , Non-Tier 4 .....	380	Front Wheel Drive Motors .....	320
Extension, Extension Spring, Seat Suspension , Tier 4 .....	372	Fuel Cooler .....	90
		Fuel Filter .....	169
<b>F</b>		Fuel Filter and Hoses, Tier 4 .....	170
Fairway Mower Gauge Bar (Reel Cutting Unit) .....	470	Fuel Injection Nozzle and Lines, Non Tier 4 .....	158
Fairway Tender Conditioner Shaft Kit, QA5, 22 inch .....	520	Fuel Injection Pump, Non Tier 4 (1/2) .....	162
Fairway Tender Conditioners / Greens Tender Conditioners Gear Drive Kit .....	516	Fuel Injection Pump, Non Tier 4 (2/2) .....	164
Fairway Tender Conditioners / Greens Tender Conditioners Gear Drive Kit, QA5 .....	518	Fuel Injection Pump, Tier 4 .....	166
Fan Drive, Radiator, Tier 4 .....	148	Fuel Injection Valve, Tier 4 .....	160
Fan Shroud ( - 040000) .....	98	Fuel Injector .....	158
Fan Shroud, Tier 4 ( - 040000) .....	142	Fuel Injector Valve Assembly .....	158
Fan, Cooling .....	106	Fuel Pickup .....	174
Fan, Cooling, Tier 4 .....	148	Fuel Pump .....	169
Fan, Fan Drive, Radiator, Tier 4 .....	148	Fuel Sender .....	174
Fan, Radiator Fan Drive .....	106	Fuel Tank .....	174
Fan, ShadePro™ Canopy with Integrated Adjustable Dual Fan Kit .....	538	Fuel Tank Assembly .....	174
Fender Cover .....	378, 382	Fuse .....	308
Fender Mount .....	378, 382	Fuse, Battery and Cables .....	252
Fender W/ Inserts, 4WD .....	378, 382	Fuse, Chassis Wiring Harness (1/2), Non Tier 4 (070001 - 110000) .....	228
Fender, Hood .....	378	Fuse, Chassis Wiring Harness (2/2), Non Tier 4 (070001 - 110000) .....	232
Fender, Hood, Tier 4 .....	382	Fuse, Chassis Wiring Harness (2/3), Non Tier 4 .....	224
Filter Element .....	169	Fuse, Chassis Wiring Harness (2/6), Non Tier 4 (110001 - ) .....	238
Filter, Air Filter, Air Cleaner, Tier 4 .....	178	Fuse, Chassis Wiring Harness, Tier 4 (1/4) .....	256
Filter, Diesel Particulate Filter, Diesel Particulate Filter, Tier 4 .....	192	Fuse, Chassis Wiring Harness, Tier 4 (2/4) .....	258
Filter, Filter Element, Air Cleaner, Non Tier 4 .....	176	Fuse, Chassis Wiring Harness, Tier 4 (2/6) (110001 - ) .....	266
Filter, Filter Element, Water Separator and Fuel Pump, Tier 4 .....	172	Fuse, LED Work Light Kit .....	306
Filter, Filter Element, Water Separator, Fuel Pump, Fuel Filter and Fuel Lines, Non Tier 4 .....	168	Fuse, Light Kit ( - 070000) .....	304
Filter, Filter Kit, Fuel Filter and Hoses, Tier 4 .....	170	Fuse, Mobile Communication Equipment Kit, Telematics. High Performing Antenna .....	540
Filter, Fuel .....	168	Fuse, Power Port Kit .....	308
Filter, Fuel Filter, Fuel Filter and Hoses, Tier 4 .....	170	Fuse, ShadePro™ Canopy with Integrated Adjustable Dual Fan Kit .....	538
Filter, Fuel Filter, Water Separator and Fuel Pump, Tier 4 .....	172	Fuse, Tier 4 .....	282
Filter, Fuel Filter, Water Separator, Fuel Pump, Fuel Filter and Fuel Lines, Non Tier 4 .....	168		
Filter, Hydraulic Lines and Fittings .....	350	<b>G</b>	
Filter, Hydraulic Tank ( - 110000) .....	348	Gasket .....	79
Filter, Hydraulic Tank (110001 - ) .....	360	Gasket, Adapter, Hydrostatic Pump .....	324
		Gasket, Camshaft and Driving Gear .....	128
		Gasket, Cylinder Block .....	78, 120
		Gasket, Cylinder Head and Bonnet .....	80, 126

## Alphabetical Index - Continued

<i>Page</i>	<i>Page</i>		
Gasket, Diesel Particulate Filter Gasket Kit, Tier 4 .....	194	Harness, Wiring Harness, Chassis Wiring Harness (1/2), Continued, Non Tier 4 (070001 - 110000) .....	230
Gasket, Diesel Particulate Filter, Tier 4 .....	192	Harness, Wiring Harness, Chassis Wiring Harness (1/2), Non Tier 4 (070001 - 110000) .....	228
Gasket, Engine Gasket Kit .....	96, 140	Harness, Wiring Harness, Chassis Wiring Harness (1/3), Non Tier 4 .....	222
Gasket, Engine Oil Filter, Oil Pump and Dipstick .....	90, 132	Harness, Wiring Harness, Chassis Wiring Harness (1/6), Non Tier 4 (110001 - ) .....	236
Gasket, Exhaust Manifold and Muffler, Non Tier 4 .....	184	Harness, Wiring Harness, Chassis Wiring Harness (2/2) Non Tier 4, Continued (070001 - 110000) .....	234
Gasket, Exhaust Manifold, Tier 4 .....	186	Harness, Wiring Harness, Chassis Wiring Harness (2/2), Non Tier 4 (070001 - 110000) .....	232
Gasket, Fairway Tender Conditioners / Greens Tender Conditioners Gear Drive Kit .....	516	Harness, Wiring Harness, Chassis Wiring Harness (2/3), Non Tier 4 .....	224
Gasket, Fairway Tender Conditioners / Greens Tender Conditioners Gear Drive Kit, QA5 .....	518	Harness, Wiring Harness, Chassis Wiring Harness (2/6), Non Tier 4 (110001 - ) .....	238
Gasket, Fuel Injection Pump, Non Tier 4 (2/2) .....	164	Harness, Wiring Harness, Chassis Wiring Harness (3/3), Non Tier 4 .....	226
Gasket, Fuel Tank .....	174	Harness, Wiring Harness, Chassis Wiring Harness (4/6), Non Tier 4 (110001 - ) .....	242
Gasket, Gasket Kit, Diesel Particulate Filter Gasket Kit, Tier 4 .....	194	Harness, Wiring Harness, Chassis Wiring Harness (5/6), Non Tier 4 (110001 - ) .....	244
Gasket, Gasket Kit, Engine Gasket Kit .....	96, 140	Harness, Wiring Harness, Chassis Wiring Harness (6/6), Non Tier 4 (110001 - ) .....	246
Gasket, Intake Manifold and Air Heater, Non Tier 4 .....	180	Harness, Wiring Harness, Chassis Wiring Harness, Tier 4 (1/4) .....	256
Gasket, Intake Manifold, Tier 4 .....	182	Harness, Wiring Harness, Chassis Wiring Harness, Tier 4 (1/6) (110001 - ) .....	264
Gasket, Lubrication Oil Lines .....	92	Harness, Wiring Harness, Chassis Wiring Harness, Tier 4 (2/4) .....	258
Gasket, Oil System .....	90	Harness, Wiring Harness, Chassis Wiring Harness, Tier 4 (2/6) (110001 - ) .....	266
Gasket, Radiator Hoses, Tier 4 .....	146	Harness, Wiring Harness, Chassis Wiring Harness, Tier 4 (3/4) .....	260
Gasket, Rear Roller Power Brush Drive Kit .....	536	Harness, Wiring Harness, Chassis Wiring Harness, Tier 4 (3/6) (110001 - ) .....	268
Gasket, Servo Controller Hydrostatic Pump (110001 - ) .....	332	Harness, Wiring Harness, Chassis Wiring Harness, Tier 4 (4/4) .....	262
Gasket, Servo Controller, Hydrostatic Pump ( - 110000) .....	328	Harness, Wiring Harness, Chassis Wiring Harness, Tier 4 (4/6) (110001 - ) .....	270
Gasket, Turbine .....	138	Harness, Wiring Harness, Chassis Wiring Harness, Tier 4 (5/6) (110001 - ) .....	272
Gasket, Turbo Charger, Tier 4 .....	190	Harness, Wiring Harness, Chassis Wiring Harness, Tier 4 (6/6) (110001 - ) .....	274
Gasket, Turbocharger, Non Tier 4 .....	188	Harness, Wiring Harness, Console Wiring Harness ( - 070000) .....	286
Gasket, Water Pump and Thermostat .....	94, 136	Harness, Wiring Harness, Console Wiring Harness (070001 - 110000) .....	288
Gauge Bar .....	470	Harness, Wiring Harness, Cylinder Head and Bonnet .....	126
Gear Case .....	88, 89, 122	Harness, Wiring Harness, Down-Pressure Kit .....	358
GEAR CASE (FTC) .....	516	Harness, Wiring Harness, Engine Wiring Harness, Tier 4 .....	210
Gear, Camshaft and Driving Gear .....	82, 128	Harness, Wiring Harness, Harness, 4WD, Optional .....	280
Gear, Crankshaft and Piston .....	130	Harness, Wiring Harness, Jumper, Console Wiring Harness .....	290
Gear, Fairway Tender Conditioners / Greens Tender Conditioners Gear Drive Kit .....	516	Harness, Wiring Harness, Mobile Communication Equipment Kit, Telematics, High Performing Antenna .....	540
Gear, Fairway Tender Conditioners / Greens Tender Conditioners Gear Drive Kit, QA5 .....	518	Harness, Wiring Harness, ShadePro™ Canopy with Integrated Adjustable Dual Fan Kit .....	538
Gear, Gear Case, Gear Case .....	88, 122	Harness, Wiring Harness, Solenoid Hydraulic Valve, Brakes .....	356
Gear, Gear Kit, Camshaft and Driving Gear .....	128	Harness, Wiring Harness, Wiring Harness, Console .....	284
Gear, Idler Gear, Camshaft and Driving Gear .....	82	Harness, Wiring Harness, Wiring Harness, Electric Motor Controller ( - 080000) .....	298
Gear, Idler Gear, Fairway Tender Conditioners / Greens Tender Conditioners Gear Drive Kit .....	516	Harness, Wiring Harness, Wiring Harness, Electric Motor Controller (080001 - ) .....	300
Gear, Idler Gear, Fairway Tender Conditioners / Greens Tender Conditioners Gear Drive Kit, QA5 .....	518	Harness, Wiring Harness, Wiring Harness, Electric Motor Controller (110001 - ) .....	302
Gear, Worm Gear, Reel Cutting Unit, Quick Adjust 5, 22 inch, 11-Blade, Attachment (1/2) .....	490	Harness, Wiring Harness, Wiring Harness, Operator Console (110001 - ) .....	310
Gear, Worm Gear, Reel Cutting Unit, Quick Adjust 5, 22 inch, 7-Blade, Attachment (1/2) .....	486	Heat Shield, Hood .....	382
Gear, Worm Gear, Vertical Cutting Unit, 22 inch, Quick Adjust 5, Attachment .....	508	Heater .....	181
Gear, Worm Gear, Vertical Cutting Unit, QA5, 22 inch, Attachment .....	510	Heater, Intake Manifold and Air Heater, Non Tier 4 .....	180
GEARS, DRIVE (FTC) .....	516	Heavy Duty Grooved Disc Front Roller Kit, 3 inch .....	446
Grass Catcher Kit, High Capacity, 22 inch .....	477	HEIGHT-OF-CUT ADJUSTERS (REEL) .....	492
Grass Catcher Kit, Low Capacity, 22 inch .....	479	Holder, Cylinder Head and Bonnet .....	126
Grass Catcher Lip Extension .....	476	Holder, Holder Kit, Starter Motor, Non Tier 4 .....	202
Grass Catcher Lip Extension, Attachment .....	475	Holder, Holder Kit, Starting Motor, Tier 4 .....	204
Grass Catcher Mounting Bracket Kit .....	478	Hollow Smooth Roller ( 2 inch) for use on Fairways .....	436
Grass Catcher Mounting Brackets .....	468	Hollow Smooth Roller Kit, 2 inch, QA5/QA7, 22 inch .....	436
Grass Catcher Side Plate Insert Kit, QA5, 22 inch .....	498	Hood .....	378
Grass Catchers .....	466	Hood, Hood .....	378
Grass Catchers (F) .....	466	Hood, Hood, Tier 4 .....	382
Greens Tender Conditioner Shaft Kit, QA5, 22 inch .....	526	Hood, Tier 4 .....	382
Grip, Air Ride Suspension Seat Base Kit .....	398	Hook, Grass Catcher Kit, High Capacity, 22 inch .....	477
Grooved End Spiral Roller Kit, 3 inch .....	448	Hook, Grass Catcher Kit, Low Capacity, 22 inch .....	479
Grooved Roller Kit, 18 inch .....	450	Hook, Grass Catchers .....	466
Grooved Roller Kit, 2.5 inch, QA5/QA7, 22 inch .....	452	Hook, Hook Bolt, Fairway Tender Conditioners / Greens Tender Conditioners Gear Drive Kit, QA5 .....	518
Grooved Roller Scraper Kit, 3 inch .....	456	Hook, Lift Arm, Front ( - 060000) .....	406
Grooved Roller Scrapers, 22 inch .....	454	Hook, Lift Arm, Front (060001 - ) .....	408
Grooved Roller, 18 inch, Attachment .....	450		
Grooved Rollers Scraper, 51 mm (2 inch) .....	453		
Grooved Rollers, 2 inch .....	441, 444		
Grooved Spiral Roller ( Relieved) .....	451		
Guard, Flywheel .....	112		
Guard, Pulley .....	112		
Guide, Insert Kit .....	498		
<b>H</b>			
Handle, Front Grass Catcher Kit, 22 inch .....	504		
Handle, Rear Grass Catcher Kit, 22 inch .....	500		
Handle, Rear Grass Catcher Kit, W/ Handle, 22 inch .....	482		
Harness, 4WD, Optional .....	280		
Harness, Headlamp Wiring Harness, LED Work Light Kit .....	306		
Harness, Wiring Harness, Air Ride Suspension Seat Base Kit .....	398		

## Alphabetical Index - Continued

<i>Page</i>	<i>Page</i>
Hook, Rear Grass Catcher Bail Kit, 22 inch .....	480
HOSE ASY, BIO FUEL (OPTIONAL) .....	196
Hose Clamp .....	316
Hose, Air Cleaner to Turbo .....	176
Hose, Air Cleaner, Non Tier 4 .....	176
Hose, Air Cleaner, Tier 4 .....	178
Hose, Air Intake .....	104
Hose, Air Intake, Tier 4 .....	146
Hose, Air Ride Suspension Seat Base Kit .....	398
Hose, Alternator, 180 A .....	214
HOSE, BIO FUEL (OPTIONAL) .....	196
Hose, Biodiesel Conversion Kit, B20 .....	196
Hose, Brake .....	352
Hose, CCV .....	176
Hose, Cylinder Head and Bonnet .....	126
Hose, Filter .....	168
Hose, Fuel Hose, Fuel Injection Nozzle and Lines, Non Tier 4 .....	158
Hose, Hose Clamp, Air Cleaner, Non Tier 4 .....	176
Hose, Hose Clamp, Cylinder Head and Bonnet .....	126
Hose, Hose Clamp, Diesel Particulate Filter, Tier 4 .....	192
Hose, Hose Clamp, Engine Oil Filter, Oil Pump and Dipstick .....	90, 132
Hose, Hose Clamp, Fuel Filter and Hoses, Tier 4 .....	170
Hose, Hose Clamp, Fuel Injection Nozzle and Lines, Non Tier 4 .....	158
Hose, Hose Clamp, Intake Manifold and Air Heater, Non Tier 4 .....	180
Hose, Hose Clamp, Intake Manifold, Tier 4 .....	182
Hose, Hose Clamp, Lubrication Oil Lines .....	92, 134
Hose, Hose Clamp, Radiator Hoses .....	104
Hose, Hose Clamp, Radiator Hoses, Tier 4 .....	146
Hose, Hose Clamp, Water Pump and Thermostat .....	94, 136
Hose, Hose Clamp, Water Separator and Fuel Pump, Tier 4 .....	172
Hose, Hose Clamp, Water Separator, Fuel Pump, Fuel Filter and Fuel Lines, Non Tier 4 .....	168
Hose, Hose Fitting, Air Cleaner, Non Tier 4 .....	176
Hose, Hose Fitting, Fuel Filter and Hoses, Tier 4 .....	170
Hose, Hose Fitting, Intake Manifold, Tier 4 .....	182
Hose, Hose Kit, Air Ride Suspension Seat Base Kit .....	398
Hose, Hose Kit, Biodiesel Conversion Kit, B20 .....	196
Hose, Hose Kit, Cylinder Head and Bonnet .....	126
Hose, Hose Kit, Diesel Particulate Filter, Tier 4 .....	192
Hose, Hose Support, Yoke Plates and Guides Kit, 22 inch .....	420
Hose, Hydraulic .....	344
Hose, Hydraulic Hose, Hydraulic Hoses and Fittings, Lift Valve .....	344
Hose, Hydraulic Hose, Hydraulic Lines and Fittings .....	350
Hose, Hydraulic Hose, Hydraulic Oil Lines and Hoses, Brake .....	352
Hose, Hydraulic Hose, Hydraulic Oil Lines and Hoses, Steering .....	354
Hose, Hydraulic Hose, Rear Axles, Hydraulic Oil Lines and Hoses .....	402
Hose, Hydraulic Hose, Steering Wheel, Column, Hydraulic Oil Lines and Hoses .....	338
Hose, Hydraulic Tank ( - 110000) .....	348
Hose, Hydraulic Tank (110001 - ) .....	360
Hose, Intake Manifold and Air Heater, Non Tier 4 .....	180
Hose, Intake Manifold, Tier 4 .....	182
Hose, Main Air Intake .....	176
Hose, Main Air Intake, Tier 4 .....	178
Hose, Radiator .....	100, 104
Hose, Radiator Hose, Radiator Hoses .....	104
Hose, Radiator Hoses, Tier 4 .....	146
Hose, Radiator Long, Tier 4 .....	146
Hose, Radiator Top Tank to Engine .....	104
Hose, Radiator Top Tank to Engine, Tier 4 .....	146
Hose, Steering Cylinder .....	354
Hose, Suction Hose, Intake Manifold, Tier 4 .....	182
Hose, Traction Kit, 4WD .....	330
Hose, Water Pump and Thermostat .....	94, 136
Hose, Water Separator and Fuel Pump, Tier 4 .....	172
Hose, Water Separator, Fuel Pump, Fuel Filter and Fuel Lines, Non Tier 4 .....	168
Housing .....	87
Housing, Alternator Pulley, Tier 4 .....	208
Housing, Bearing Housing W/O Bearing, Rear Roller Brush Drive Repair Kit .....	524
Housing, Bearing Housing W/O Bearing, Rear Roller Power Brush Drive Kit .....	536
Housing, Elec. Connector Housing, Chassis Wiring Harness (1/2), Continued, Non Tier 4 (070001 - 110000) .....	230
Housing, Elec. Connector Housing, Chassis Wiring Harness (1/2), Non Tier 4 (070001 - 110000) .....	228
Housing, Elec. Connector Housing, Chassis Wiring Harness (1/3), Non Tier 4 .....	222
Housing, Elec. Connector Housing, Chassis Wiring Harness (1/6), Non Tier 4 (110001 - ) .....	236
Housing, Elec. Connector Housing, Chassis Wiring Harness (2/2) Non Tier 4, Continued (070001 - 110000) .....	234
Housing, Elec. Connector Housing, Chassis Wiring Harness (2/2), Non Tier 4 (070001 - 110000) .....	232
Housing, Elec. Connector Housing, Chassis Wiring Harness (2/3), Non Tier 4 .....	224
Housing, Elec. Connector Housing, Chassis Wiring Harness (2/6), Non Tier 4 (110001 - ) .....	238
Housing, Elec. Connector Housing, Chassis Wiring Harness (3/3), Non Tier 4 .....	226
Housing, Elec. Connector Housing, Chassis Wiring Harness (3/6), Non Tier 4 (110001 - ) .....	240
Housing, Elec. Connector Housing, Chassis Wiring Harness (4/6), Non Tier 4 (110001 - ) .....	242
Housing, Elec. Connector Housing, Chassis Wiring Harness (5/6), Non Tier 4 (110001 - ) .....	244
Housing, Elec. Connector Housing, Chassis Wiring Harness (6/6), Non Tier 4 (110001 - ) .....	246
Housing, Elec. Connector Housing, Chassis Wiring Harness, Tier 4 (1/4) .....	256
Housing, Elec. Connector Housing, Chassis Wiring Harness, Tier 4 (1/6) (110001 - ) .....	264
Housing, Elec. Connector Housing, Chassis Wiring Harness, Tier 4 (2/4) .....	258
Housing, Elec. Connector Housing, Chassis Wiring Harness, Tier 4 (2/6) (110001 - ) .....	266
Housing, Elec. Connector Housing, Chassis Wiring Harness, Tier 4 (3/4) .....	260
Housing, Elec. Connector Housing, Chassis Wiring Harness, Tier 4 (3/6) (110001 - ) .....	268
Housing, Elec. Connector Housing, Chassis Wiring Harness, Tier 4 (4/4) .....	262
Housing, Elec. Connector Housing, Chassis Wiring Harness, Tier 4 (4/6) (110001 - ) .....	270
Housing, Elec. Connector Housing, Chassis Wiring Harness, Tier 4 (5/6) (110001 - ) .....	272
Housing, Elec. Connector Housing, Chassis Wiring Harness, Tier 4 (6/6) (110001 - ) .....	274
Housing, Elec. Connector Housing, Console Wiring Harness ( - 070000) .....	286
Housing, Elec. Connector Housing, Console Wiring Harness (070001 - 110000) .....	288
Housing, Elec. Connector Housing, Down-Pressure Kit .....	358
Housing, Elec. Connector Housing, Electric Motor Controller ( - 080000) .....	294
Housing, Elec. Connector Housing, Electric Motor, Harness, 60 inch ( - 080000) .....	296
Housing, Elec. Connector Housing, Engine Wiring Harness, Tier 4 .....	210
Housing, Elec. Connector Housing, Harness, 4WD, Optional .....	280
Housing, Elec. Connector Housing, Jumper, Console Wiring Harness .....	290
Housing, Elec. Connector Housing, LED Work Light Kit .....	306
Housing, Elec. Connector Housing, Mobile Communication Equipment Kit, Telematics. High Performing Antenna .....	540
Housing, Elec. Connector Housing, ShadePro™ Canopy with Integrated Adjustable Dual Fan Kit .....	538
Housing, Elec. Connector Housing, Solenoid Hydraulic Valve, Brakes .....	356
Housing, Elec. Connector Housing, Wiring Harness, Console .....	284
Housing, Elec. Connector Housing, Wiring Harness, Electric Motor Controller ( - 080000) .....	298
Housing, Elec. Connector Housing, Wiring Harness, Electric Motor Controller (080001 - ) .....	300
Housing, Elec. Connector Housing, Wiring Harness, Electric Motor Controller (110001 - ) .....	302
Housing, Elec. Connector Housing, Wiring Harness, Operator Console (110001 - ) .....	310
Housing, Fairway Tender Conditioners / Greens Tender Conditioners Gear Drive Kit .....	516
Housing, Fairway Tender Conditioners / Greens Tender Conditioners Gear Drive Kit, QA5 .....	518
Housing, Flywheel .....	86
Housing, Flywheel Housing and Oil Pan .....	86
Housing, Flywheel Housing and Oil Sump .....	124
Housing, Gear .....	88
Housing, Intermediate Housing, Flywheel Housing and Oil Pan .....	86
Housing, Intermediate Housing, Flywheel Housing and Oil Sump .....	124
Housing, Pedal .....	376
Housing, Pedal , Non-Tier 4 .....	374
Housing, Pedal , Tier 4 .....	376
HOUSING, REEL BEARING .....	490
Housing, Starter Motor, Non Tier 4 .....	202
Housing, Starting Motor, Tier 4 .....	204
Hub, 2WD with Cups .....	394
Hub, Front Wheel Drive Motors .....	320



## Alphabetical Index - Continued

	Page		Page
Hub, Hub Kit, Rear Axle, 2WD .....	394		
Hub, Rear Axle, 2WD .....	394		
Hub, Rear Axles, Hydraulic Oil Lines and Hoses .....	402		
Hub, Rear, 2WD .....	394		
Hub, Traction Kit, 4WD .....	330		
Hub, Wheel .....	320, 394		
Hydraulic Actuated Control Valve .....	346		
Hydraulic Cylinder ( - 060000) .....	410		
Hydraulic Cylinder, Front Lift ( - 060000) .....	406		
Hydraulic Hose .....	350		
Hydraulic Hose, Lift .....	344		
Hydraulic Hose, Steering Valve to Cylinder .....	354		
Hydraulic Hoses and Fittings, Lift Valve .....	344		
Hydraulic Lines and Fittings .....	350		
Hydraulic Motor .....	320		
Hydraulic Motor, Traction Kit .....	330		
Hydraulic Oil Lines and Hoses, Brake .....	352		
Hydraulic Oil Lines and Hoses, Steering .....	354		
Hydraulic Pump .....	316		
Hydraulic Pump Drive .....	314		
Hydraulic Pump, Single Gear .....	318		
Hydraulic Tank ( - 110000) .....	348		
Hydraulic Tank (110001 - ) .....	360		
Hydrostatic Pump .....	316		
I			
Idler Gear .....	83		
Idler, Idler Gear, Camshaft and Driving Gear .....	82		
Idler, Idler Gear, Fairway Tender Conditioners / Greens Tender Conditioners Gear Drive Kit .....	516		
Idler, Idler Gear, Fairway Tender Conditioners / Greens Tender Conditioners Gear Drive Kit, QA5 .....	518		
Idler, Idler Sprocket, Rear Roller Power Brush Drive Kit .....	536		
Indicator, Air Restriction Indicator, Air Cleaner, Non Tier 4 .....	176		
Indicator, Air Restriction Indicator, Air Cleaner, Tier 4 .....	178		
Indicator, Air Ride Suspension Seat Base Kit .....	398		
Injection Nozzle .....	159		
Injection Pump, Fuel .....	162		
Injector Injection nozzle, Injection Nozzle, Fuel Injection Nozzle and Lines, Non Tier 4 .....	158		
Injector Injection nozzle, Injection Nozzle, Fuel Injection Valve, Tier 4 .....	160		
Injector Injection nozzle, Nozzle, Cylinder Block .....	78		
Injector Injection nozzle, Nozzle, Lubrication Oil Lines .....	134		
Injector, Fuel .....	158		
Instrument panel Control Panel, Console, Seat Kit, Non Tier 4 .....	384		
Instrument panel Control Panel, Console, Seat Kit, Tier 4 .....	370		
Instrument panel Control Panel, Console, ShadePro™ Canopy with Integrated Adjustable Dual Fan Kit .....	538		
Intake Manifold .....	181		
Intake Manifold and Air Heater, Non Tier 4 .....	180		
Intake Manifold, Tier 4 .....	182		
Intake Valve .....	81		
Intermediate Housing .....	87		
Isolator Edge ( - 040000) .....	98		
Isolator Edge, Tier 4 ( - 040000) .....	142		
Isolator Foam ( - 040000) .....	98		
Isolator Foam, Tier 4 ( - 040000) .....	142		
Isolator, Absorber, Air Ride Suspension Seat Base Kit .....	398		
Isolator, Electronic Control Unit, Tier 4 .....	212		
Isolator, Engine Mounting Brackets and Isolators .....	110		
Isolator, Engine Mounting Brackets, Tier 4 .....	150		
Isolator, Isolator Kit, Air Ride Suspension Seat Base Kit .....	398		
Isolator, Radiator .....	100		
Isolator, Radiator, Hybrid ( - 040000) .....	98		
Isolator, Radiator, Hybrid (040001 - ) .....	102		
Isolator, Radiator, Tier 4 ( - 040000) .....	142		
Isolator, Radiator, Tier 4 (040001 - ) .....	144		
Isolator, Seat Shock Absorber Kit, Air Ride Suspension Seat Base Kit .....	398		
Isolator, Seat Shock Absorber Kit, Seat Suspension , Non-Tier 4 .....	380		
Isolator, Seat Shock Absorber Kit, Seat Suspension , Tier 4 .....	372		
Isolator, Vertical Cutting Unit, 22 inch, Quick Adjust 5, Attachment .....	508		
Isolator, Vertical Cutting Unit, QA5, 22 inch, Attachment .....	510		
J			
J-Bolt, Roller Support ( - 060000) .....	414		
John Deere Trimstrip, Label .....	378, 382		
Jumper, Console Wiring Harness .....	290		
K			
Key, Labels .....	422		
Key, Operator Console, Non Tier 4 .....	366		
Key, Operator Console, Tier 4 .....	368		
Key, Shaft Key, Alternator, 180 A .....	214		
Key, Shaft Key, Camshaft and Driving Gear .....	82, 128		
Key, Shaft Key, Connecting Rod, Crankshaft, Flywheel and Piston .....	84		
Key, Shaft Key, Crankshaft and Piston .....	130		
Key, Shaft Key, Electric Motor, Harness, 60 inch ( - 080000) .....	296		
Key, Shaft Key, Fairway Tender Conditioners / Greens Tender Conditioners Gear Drive Kit .....	516		
Key, Shaft Key, Fairway Tender Conditioners / Greens Tender Conditioners Gear Drive Kit, QA5 .....	518		
Key, Shaft Key, Fuel Injection Pump, Non Tier 4 (1/2) .....	162		
Key, Shaft Key, Fuel Injection Pump, Non Tier 4 (2/2) .....	164		
Key, Shaft Key, Rear Roller Power Brush Drive Kit .....	536		
Key, Shaft Key, Wiring Harness, Electric Motor Controller (080001 - ) .....	300		
Key, Woodruff .....	214		
Keys, Ignition Switch, Set of Two .....	422		
KIT HOSE, BIO FUEL (OPTIONAL) .....	196		
Kit, Canopy .....	396		
Kit, Down Pressure .....	358		
Kit, Grass Catcher Mounting Brackets .....	468, 478		
Kit, Seal .....	318		
Kit, Traction - 4WD .....	330		
Kits, Seat Suspension .....	372		
Knife, Fairway Tender Conditioner Shaft Kit, QA5, 22 inch .....	520		
Knife, Greens Tender Conditioner Shaft Kit, QA5, 22 inch .....	526		
Knife, Stationary Knife, Reel Cutting Unit, Quick Adjust 5, 22 inch, 11-Blade, Attachment (2/2) .....	492		
Knife, Stationary Knife, Reel Cutting Unit, Quick Adjust 5, 22 inch, 7-Blade, Attachment (2/2) .....	488		
Knob, Cylinder Head and Bonnet .....	126		
Knob, Operator Console, Non Tier 4 .....	366		
Knob, Operator Console, Tier 4 .....	368		
Knob, Seat Knob Kit, Air Ride Suspension Seat Base Kit .....	398		
Knob, ShadePro™ Canopy with Integrated Adjustable Dual Fan Kit .....	538		
L			
Label Kit, Australian Sound .....	434		
Label, 7500A E-Cut .....	422		
Label, 7500A E-Cut, Tier 4 .....	426		
Label, Air Cleaner .....	422, 428		
Label, Air Cleaner, Export .....	176		
Label, Air Cleaner, Non Tier 4 .....	176		
Label, Air Cleaner, Tier 4 .....	178, 426		
Label, Biodiesel Conversion Kit, B20 .....	196		
Label, Caution .....	428		
Label, Clean Out .....	428		
Label, Cutting Unit Labels .....	432		
Label, Danger .....	428		
Label, Down-Pressure Kit .....	358		
Label, Fuse Block .....	428		
Label, Hearing Protection .....	428		
Label, Hood .....	378		
Label, Hood, Tier 4 .....	382		
Label, Hydraulic Tank ( - 110000) .....	348		
Label, Label Kit, Australian Sound .....	434		
Label, Label, Rollover Protective Structure .....	430		
Label, Labels .....	422, 424		
Label, Labels, French and Canadian .....	428		
Label, Labels, Tier 4 .....	426		
Label, Operator Console, Non Tier 4 .....	366		
Label, Operator Console, Tier 4 .....	368		
Label, Reel Cutting Unit, Quick Adjust 5, 22 inch, 11-Blade, Attachment (1/2) .....	490		
Label, Reel Cutting Unit, Quick Adjust 5, 22 inch, 7-Blade, Attachment (1/2) .....	486		
Label, Rollover Protective Structure .....	386, 430		
Label, Rollover Protective Structure Kit .....	386		
Label, Service Chart .....	428		
Label, Steering Wheel and Column .....	336		
Label, Steering Wheel, Column, Hydraulic Oil Lines and Hoses .....	338		
Label, Vertical Cutting Unit, 22 inch, Quick Adjust 5, Attachment .....	508		
Label, Vertical Cutting Unit, QA5, 22 inch, Attachment .....	510		
Label, Warning .....	430		
Label, Warning Seat Belt .....	428		
Label, Warning, Seat Belt .....	422, 426, 430		

## Alphabetical Index - Continued

	Page		Page
Labels	422, 424	Motor, Hydraulic Motor, Drive Motors, Wheels	322
LABELS, CUTTING UNIT (N)	432	Motor, Hydraulic Motor, Front Wheel Drive Motors	320
Labels, French and Canadian	428	Motor, Hydraulic Motor, Traction Kit, 4WD	330
Labels, Hearing Protection	422	Motor, Starter Motor Kit, Starting Motor, Tier 4	204
Labels, Hearing Protection, Tier 4	426	Motor, Starter Motor, Starter Motor, Non Tier 4	202
Labels, Tier 4	426	Motor, Starter Motor, Starting Motor, Tier 4	204
Latch Kit, LH	503	Mount, Fuel Tank	174
Latch Kit, RH	502	Mounting Bracket, Engine	110
Latch Kit, Wing	474	Mounting Bracket, Engine, Tier 4	150
Latch, Hood	378, 382	Mounting Brackets and Cables, Electric Motor	292
Latch, Latch Kit, Hood	378	Mounting Brackets, Grass Catcher, Attachment	478
Latch, Latch Kit, Hood, Tier 4	382	Mounting Brackets, Wiring Harness, Non Tier 4	248
Latch, Latch Kit, LH	503	Mounting Brackets, Wiring Harness, Tier 4	282
Latch, Latch Kit, RH	502	Mounting Parts and Brackets (110001 - )	250
Latch, Radiator	100	Mounting Parts, Smooth Roller Scraper	458
Latch, Radiator, Hybrid ( - 040000)	98	Mounting Support, Engine	110
Latch, Radiator, Hybrid (040001 - )	102	Mounting Support, Engine, Tier 4	150
Latch, Radiator, Tier 4 ( - 040000)	142	Mounting, Mounting Parts, Air Ride Suspension Seat Base Kit	398
Latch, Radiator, Tier 4 (040001 - )	144	Mounting, Mounting Parts, Alternator, 56 A, Tier 4	220
Latch, Seat Suspension , Non-Tier 4	380	MOW, Wiring Harness ( - 080000)	298
Latch, Seat Suspension , Tier 4	372	Mower Reel, 11-Blade	494
Latch, Wing Latch	474	Mower Reel, 14-Blade	494
Latch, Wing Latch Kit	472	Mower Reel, 7-Blade	494
LED Work Light Kit	306	Muffler	184
Lever, Fuel Injection Pump, Non Tier 4 (2/2)	164	Muffler, Exhaust Manifold and Muffler, Non Tier 4	184
Lever, Governor	164		
Lever, Grass Catcher Kit, High Capacity, 22 inch	477	N	
Lever, Grass Catcher Kit, Low Capacity, 22 inch	479	Needle, Needle Bearing, Back Plate, Hydrostatic Pump	326
Lever, Grass Catchers	466	Nozzle	79
Lift Arm, Front ( - 060000)	406	Nozzle, Cylinder Block	78
Lift Arm, Front (060001 - )	408	Nozzle, Fuel Injector	158
Lift Arm, Front Center, Front Lift ( - 060000)	406	Nozzle, Injection Nozzle, Fuel Injection Nozzle and Lines, Non Tier 4	158
Lift Arm, Front LH Wing ( - 060000)	406	Nozzle, Injection Nozzle, Fuel Injection Valve, Tier 4	160
Lift Arm, Front RH Wing, Front Lift ( - 060000)	406	Nozzle, Lubrication Oil Lines	134
Lift Arm, Rear ( - 060000)	410		
Lift Arm, Rear (060001 - )	412	O	
Lift Arm, Rear RH ( - 060000)	410	Oil Cooler	91
Lift Pivots and Yokes (060001 - )	416	Oil Filter	91
Lift Valve	346	Oil Line, Brake	352
Light Kit ( - 070000)	304	Oil Line, Lubrication	92
Light, Flood ( - 070000)	304	Oil Lines, Hydraulic	350
Light, Kit ( - 070000)	304	Oil Pan	87
Line, Hydraulic Oil	354	Oil Pump	91
Line, Lift Valve to Cylinder Bore	344	Oil System, Lubrication	90
Line, Lift Valve to Cylinder Rod	344	Operator Console, Non Tier 4	366
LINK, BAIL	480	Operator Console, Tier 4	368
Lock Nut, Grass Catcher	476		
Lock, Recliner	370	P	
Lubricating Oil Line	92	Panel, Access ( - 040000)	98
Lubricating Oil System	90	Panel, Access, Tier 4 ( - 040000)	142
Lubrication Oil Lines	92, 134	Panel, Grooved Roller Scraper Kit, 3 inch	456
		Panel, Radiator, Hybrid ( - 040000)	98
M		Panel, Radiator, Tier 4 ( - 040000)	142
Machine Grooved Roller Scraper Kit, 2 inch	453	Panel, Reel Cutting Unit, Quick Adjust 5, 22 inch, 11-Blade, Attachment (1/2)	490
Manifold, Exhaust	184	Panel, Reel Cutting Unit, Quick Adjust 5, 22 inch, 7-Blade, Attachment (1/2)	486
Manifold, Exhaust Manifold, Exhaust Manifold and Muffler, Non Tier 4	184	Panel, Vertical Cutting Unit, 22 inch, Quick Adjust 5, Attachment	508
Manifold, Exhaust Manifold, Exhaust Manifold, Tier 4	186	Panel, Vertical Cutting Unit, QA5, 22 inch, Attachment	510
Manifold, Intake	180	Pedal , Non-Tier 4	374
Manifold, Intake Manifold, Intake Manifold and Air Heater, Non Tier 4	180	Pedal, Tier 4	376
Manifold, Intake Manifold, Intake Manifold, Tier 4	182	Pedal, Forward	376
Manifold, Suction	180	Pedal, Housing	376
Mat, Floor	378, 382	Pedal, HST, Forward (Hydrostatic Transmission)	376
Mat, Hood	378	Pedal, HST, Reverse (Hydrostatic Transmission)	376
Mat, Hood, Tier 4	382	Pedal, Pedal , Non-Tier 4	374
Mobile Communication Equipment Kit, Telematics. High Performing Antenna	540	Pedal, Pedal, Tier 4	376
Mobile Communication Equipment, Telematics	400	Pedal, Reverse	376
Molded Hood	378	Pedal, Steering Wheel and Column	336
Molded Hood, LWFM T4	382	Pedal, Steering Wheel, Column, Hydraulic Oil Lines and Hoses	338
Motor, Electric Motor Controller, Electric Motor Controller ( - 080000)	294	Pinion, Fairway Tender Conditioners / Greens Tender Conditioners Gear Drive Kit	516
Motor, Electric Motor Controller, Mounting Brackets and Cables, Electric Motor	292	Pinion, Fairway Tender Conditioners / Greens Tender Conditioners Gear Drive Kit, QA5	518
Motor, Electric Motor Controller, Wiring Harness, Electric Motor Controller (080001 - )	300	Pinion, Starter Motor, Non Tier 4	202
Motor, Electric Motor, Electric Motor, Harness, 60 inch ( - 080000)	296	Pinion, Starting Motor, Tier 4	204
Motor, Electric Motor, Wiring Harness, Electric Motor Controller (080001 - )	300		
Motor, Hydraulic	320, 322		

## Alphabetical Index - Continued

<i>Page</i>	<i>Page</i>
Pipe.....	93
Pipe, Exhaust Assembly.....	176
Pipe, Exhaust Assembly, Tier 4.....	146
Piston Kit.....	84, 85
Piston Pin.....	85
Piston Ring.....	84
Piston Ring Kit.....	85
Piston, Adapter, Hydrostatic Pump.....	324
Piston, Hydrostatic Pump.....	324
Piston, Piston Kit, Connecting Rod, Crankshaft, Flywheel and Piston.....	84
Piston, Piston Kit, Crankshaft and Piston.....	130
Piston, Piston Pin, Connecting Rod, Crankshaft, Flywheel and Piston.....	84
Piston, Piston Pin, Crankshaft and Piston.....	130
Piston, Piston Ring Kit, Connecting Rod, Crankshaft, Flywheel and Piston.....	84
Piston, Piston Ring Kit, Crankshaft and Piston.....	130
Pivot, Wing Latch.....	474
Pivot, Wing Latch Kit.....	472
Plate Assembly.....	206
Plate, Flywheel, Pump Drive.....	314
Plug.....	79
Plug, Radiator Assembly ( - 040000).....	142
Power Port Kit.....	308
Pressure Switch, Brake.....	356
PTO Switch.....	366
Pulley, Alternator Drive.....	108, 152
Pulley, Alternator Pulley, Non Tier 4.....	206
Pulley, Alternator Pulley, Tier 4.....	208
Pulley, Alternator, 180 A.....	214
Pulley, Alternator, 48V.....	214
Pulley, Alternator, 56 A, Tier 4.....	220
Pulley, Connecting Rod, Crankshaft, Flywheel and Piston.....	84
Pulley, Crankshaft.....	108
Pulley, Crankshaft and Piston.....	130
Pulley, Crankshaft, Alternator Drive.....	152
Pulley, Fan Drive, Radiator, Tier 4.....	148
Pulley, Hydraulic Pump Drive.....	314
Pulley, PTO Shaft, Pump Drive.....	314
Pulley, Radiator Fan Drive.....	106
Pulley, Synchronous Belt Pulley, Electric Motor, Harness, 60 inch ( - 080000).....	296
Pulley, Synchronous Belt Pulley, Wiring Harness, Electric Motor Controller (080001 - ).....	300
Pulley, Water Pump.....	108
Pulley, Water Pump and Thermostat.....	94, 136
Pulley, Water Pump, Alternator Drive.....	152
Pump, Fuel Injection.....	162
Pump, Fuel Injection Pump, Fuel Injection Pump, Non Tier 4 (1/2).....	162
Pump, Fuel Injection Pump, Fuel Injection Pump, Non Tier 4 (2/2).....	164
Pump, Fuel Injection Pump, Fuel Injection Pump, Tier 4.....	166
Pump, Fuel Injection Pump, Non Tier 4 (1/2).....	162
Pump, Fuel Pump, Water Separator and Fuel Pump, Tier 4.....	172
Pump, Fuel Pump, Water Separator, Fuel Pump, Fuel Filter and Fuel Lines, Non Tier 4.....	168
Pump, Hydraulic.....	316
Pump, Hydraulic Pump, Hydraulic Pump, Single Gear.....	318
Pump, Hydraulic Pump, Hydrostatic Pump.....	316
Pump, Hydraulic, Single Gear.....	318
Pump, Hydrostatic.....	326
Pump, Oil Pump, Engine Oil Filter, Oil Pump and Dipstick.....	90, 132
Pump, Pump Kit, Water Pump and Thermostat.....	136
Pump, Water Pump, Water Pump and Thermostat.....	94, 136
Push Rod.....	83
<b>R</b>	
Radiator.....	100
Radiator ( - 040000).....	98
Radiator Cap ( - 040000).....	98
Radiator Cap, Tier 4 ( - 040000).....	142
Radiator Fan Drive.....	106
Radiator Hoses.....	104
Radiator Hoses, Tier 4.....	146
Radiator, Hybrid ( - 040000).....	98
Radiator, Hybrid (040001 - ).....	102
Radiator, Radiator.....	100
Radiator, Radiator Hose, Radiator Hoses.....	104
Radiator, Radiator, Hybrid ( - 040000).....	98
Radiator, Radiator, Hybrid (040001 - ).....	102
Radiator, Radiator, Tier 4 ( - 040000).....	142
Radiator, Radiator, Tier 4 (040001 - ).....	144
Radiator, Radiator, Tier 4 ( - 040000).....	142
Rail, Fuel Rail, Fuel Injection Valve, Tier 4.....	160
Rear Axle, 2WD.....	394
Rear Axles, Hydraulic Oil Lines and Hoses.....	402
Rear Grass Catcher Bail Kit, 22 inch.....	480
Rear Grass Catcher Kit, 22 inch.....	500
Rear Grass Catcher Kit, W/ Handle, 22 inch.....	482
Rear Lift Arm Stop Bracket (W/Grass Catchers).....	468
Rear Roller Brush Drive Repair Kit.....	524
Rear Roller Brush Kit, 22 inch.....	532, 533
Rear Roller Power Brush Drive Kit.....	536
Rear Traction - 4WD.....	330
Reel Cutting Unit, Quick Adjust 5, 22 inch, 11-Blade, Attachment (1/2).....	490
Reel Cutting Unit, Quick Adjust 5, 22 inch, 11-Blade, Attachment (2/2).....	492
Reel Cutting Unit, Quick Adjust 5, 22 inch, 7-Blade, Attachment (1/2).....	486
Reel Cutting Unit, Quick Adjust 5, 22 inch, 7-Blade, Attachment (2/2).....	488
Reel Motor Connector (RMC).....	292
Reel, Counterweight.....	499
Regulator, Voltage.....	214
Relay.....	308
Relay Center, Label.....	422, 426
Relay Center, Tier 4.....	282
Relay, Chassis Wiring Harness (2/2), Non Tier 4 (070001 - 110000).....	232
Relay, Chassis Wiring Harness (2/3), Non Tier 4.....	224
Relay, Chassis Wiring Harness (2/6), Non Tier 4 (110001 - ).....	238
Relay, Chassis Wiring Harness, Tier 4 (2/4).....	258
Relay, Chassis Wiring Harness, Tier 4 (2/6) (110001 - ).....	266
Relay, Harness, 4WD, Optional.....	280
Relay, LED Work Light Kit.....	306
Relay, Light Kit ( - 070000).....	304
Relay, Power Port Kit.....	308
Relay, ShadePro™ Canopy with Integrated Adjustable Dual Fan Kit.....	538
Relieved Grooved Roller, 2 inch.....	443
Relieved Spiral Grooved Roller Kit, 2 inch.....	451
Reservoir, Hydraulic Reservoir, Fuel Tank.....	174
Reservoir, Hydraulic Reservoir, Hydraulic Tank ( - 110000).....	348
Reservoir, Hydraulic Reservoir, Hydraulic Tank (110001 - ).....	360
Reservoir, Hydraulics ( - 110000).....	348
Reservoir, Oil Sump.....	86
Resistor, Chassis Wiring Harness (1/2), Non Tier 4 (070001 - 110000).....	228
Resistor, Chassis Wiring Harness (1/3), Non Tier 4.....	222
Resistor, Chassis Wiring Harness (2/2), Non Tier 4 (070001 - 110000).....	232
Resistor, Chassis Wiring Harness, Tier 4 (1/4).....	256
Resistor, Chassis Wiring Harness, Tier 4 (2/4).....	258
Resistor, Console Wiring Harness ( - 070000).....	286
Resistor, Console Wiring Harness (070001 - 110000).....	288
Resistor, Engine Wiring Harness, Tier 4.....	210
Resistor, Wiring Harness, Console.....	284
Resistor, Wiring Harness, Operator Console (110001 - ).....	310
Retainer, Cylinder Head and Bonnet.....	80, 126
Retainer, Fairway Tender Conditioner Shaft Kit, QA5, 22 inch.....	520
Retainer, Fuel Injection Nozzle and Lines, Non Tier 4.....	158
Retainer, Fuel Injection Pump, Non Tier 4 (1/2).....	162
Retainer, Fuel Injection Pump, Non Tier 4 (2/2).....	164
Retainer, Fuel Injection Valve, Tier 4.....	160
Retainer, Greens Tender Conditioner Shaft Kit, QA5, 22 inch.....	526
Retainer, Lubrication Oil Lines.....	92
Retainer, Radiator.....	100
Retainer, Reel Cutting Unit, Quick Adjust 5, 22 inch, 11-Blade, Attachment (1/2).....	490
Retainer, Reel Cutting Unit, Quick Adjust 5, 22 inch, 7-Blade, Attachment (1/2).....	486
Retainer, Retainer Kit, Air Ride Suspension Seat Base Kit.....	398
Retainer, Retainer Kit, Cylinder Head and Bonnet.....	80, 126
Retainer, Retainer Kit, Lift Valve.....	346
Retainer, Starter Motor, Non Tier 4.....	202
Retainer, Starting Motor, Tier 4.....	204
Retainer, Water Pump and Thermostat.....	94, 136
Rim, Front Wheels and Tires.....	392
Rim, Steering Wheel, Steering Wheel and Column.....	336
Rim, Steering Wheel, Steering Wheel, Column, Hydraulic Oil Lines and Hoses.....	338
Rim, Tone Wheel, Camshaft and Driving Gear.....	128
Rim, Wheel.....	393

## Alphabetical Index - Continued

	Page		Page
Rim, Wheel Bolt, Wheels and Tires, Front	392	Scraper, Grooved Roller, 51 mm (2 inch)	453
Rim, Wheel Bolt, Wheels and Tires, Rear	393	Scraper, Grooved Roller, Attachment	456
Rim, Wheel, Slope Leveling Kit, Gauge Wheel	483	Scraper, Machine Grooved Roller Scraper Kit, 2 inch	453
Rim, Wheels and Tires, Front	392	Scraper, Scraper Kit, Grooved Roller Scraper Kit, 3 inch	456
Rim, Wheels and Tires, Rear	393	Scraper, Scraper Kit, Smooth Roller Scraper Kit, 2 inch, QA5/QA7, 22 inch, Rear Roller	449
RING, LOCKING PIN	480	Scraper, Scraper Kit, Smooth Scraper Kit, Front, 2 inch, QA5, 22 inch	459
Rocker Arm	81	Scraper, Scraper Kit, Smooth Scraper Kit, Rear, 2 inch, QA5/QA7, 22 inch	460
Rocker Arm Assembly	80	Scraper, Smooth Roller	449
Rocker Arm Shaft	81	Scrapers, 560 mm(22 inch), Grooved Roller (Cutting Unit)	454
Rod, Connecting Rod, Connecting Rod, Crankshaft, Flywheel and Piston	84	Screen, Rear	146
Rod, Connecting Rod, Crankshaft and Piston	130	Seal Kit, Hydrostatic Pump Servo Controller (- 110000)	328
Rod, Fairway Tender Conditioners / Greens Tender Conditioners Gear Drive Kit	516	Sealing Washer	81
Rod, Front Grass Catcher Kit, 22 inch	504	Seat Belt Kit	370
Rod, Grass Catcher Mounting Bracket Kit	478	Seat Kit, Non Tier 4	384
Rod, Grass Catcher Mounting Brackets	468	Seat Kit, Tier 4	370
Rod, Grass Catcher Support (F)	466	Seat Slide Kit	370
Rod, Grooved Roller Scraper Kit, 3 inch	456	Seat Suspension	398
Rod, Push Rod, Camshaft and Driving Gear	82, 128	Seat Suspension, Non-Tier 4	380
Rod, Rear Grass Catcher Kit, 22 inch	500	Seat Suspension, Tier 4	372
Rod, Rear Grass Catcher Kit, W/ Handle, 22 inch	482	Seat, Seat Belt, Seat Kit, Non Tier 4	384
Rod, Reel Cutting Unit, Quick Adjust 5, 22 inch, 11-Blade, Attachment (1/2)	490	Seat, Seat Belt, Seat Kit, Tier 4	370
Rod, Reel Cutting Unit, Quick Adjust 5, 22 inch, 7-Blade, Attachment (1/2)	486	Seat, Seat Kit, Seat Kit, Non Tier 4	384
Rod, Tie Rod Assembly, Rear Axle, 2WD	394	Seat, Seat Kit, Seat Kit, Tier 4	370
Rod, Tie Rod Assembly, Rear Axles, Hydraulic Oil Lines and Hoses	402	Seat, Seat Knob Kit, Air Ride Suspension Seat Base Kit	398
Rod, Vertical Cutting Unit, 22 inch, Quick Adjust 5, Attachment	508	Seat, Seat Shock Absorber Kit, Air Ride Suspension Seat Base Kit	398
Rod, Vertical Cutting Unit, QA5, 22 inch, Attachment	510	Seat, Seat Shock Absorber Kit, Seat Suspension, Non-Tier 4	380
ROLLER ADJUSTERS (REEL)	492	Seat, Seat Shock Absorber Kit, Seat Suspension, Tier 4	372
Roller Scraper, Grooved 560 mm(22 inch), Cutting Unit	454	Seat, Seat Slide Track Kit, Seat Kit, Non Tier 4	384
Roller Scraper, Grooved, 51 mm (2 inch)	453	Seat, Seat Slide Track Kit, Seat Kit, Tier 4	370
Roller Scraper, Smooth	449	Seat, Seat Suspension Boot Kit, Seat Suspension, Non-Tier 4	380
Roller, 2" X 22", Spiral Groove, Relieved, Attachment	451	Seat, Seat Suspension Boot Kit, Seat Suspension, Tier 4	372
Roller, 22 inch Fairway, Hollow Smooth, Attachment	436	Seat, Seat Suspension, Air Ride Suspension Seat Base Kit	398
Roller, Attachment	442	Seat, Seat Suspension, Seat Kit, Non Tier 4	384
Roller, Attachment, Machined Grooved Solid Front Roller, 2 inch	440	Seat, Seat Suspension, Seat Kit, Tier 4	370
Roller, Attachment, Relieved Grooved Roller, 2 inch	442	Seat, Seat Suspension, Seat Suspension, Non-Tier 4	380
Roller, Attachment, Spiral Grooved Front Roller, 2 inch	438	Seat, Seat Suspension, Seat Suspension, Tier 4	372
Roller, Cutting Unit, 51 mm Machined Spiral	439	Seat, Valve Seat Insert, Fuel Injection Nozzle and Lines, Non Tier 4	158
ROLLER, CUTTING UNIT, 76MM (3 INCH) CONTINUOUS SPIRAL	447	Seat, Valve Seat, Cylinder Head and Bonnet	80, 126
Roller, Cutting Unit, Disk Roller, 3 inch	446	Section, Center Axle Assembly	394
Roller, Cutting Unit, Extended Grooved With Flats, 51 mm (2 inch)	444	Sender, Pressure Sensor, Cylinder Head and Bonnet	126
Roller, Cutting Unit, Grooved End Spiral Roller, 3 inch	448	Sender, Proximity Sensor, Lift Arm, Front (- 060000)	406
Roller, Cutting Unit, Smooth Roller, 3 inch	445	Sender, Proximity Sensor, Lift Arm, Front (060001 - )	408
Roller, Front Lift (- 060000)	406	Sender, Sensor, Camshaft and Driving Gear	128
Roller, Grooved Roller Kit, 18 inch	450	Sender, Sensor, Diesel Particulate Filter, Tier 4	192
Roller, Lift Arm, Front (- 060000)	406	Sender, Sensor, Flywheel Housing and Oil Pan	86
Roller, Lift Arm, Front (060001 - )	408	Sender, Sensor, Flywheel Housing and Oil Sump	124
Roller, Relieved Grooved Roller, 2 inch	443	Sender, Sensor, Fuel Injection Valve, Tier 4	160
Roller, Roller Kit, Grooved End Spiral Roller Kit, 3 inch	448	Sender, Sensor, Pedal, Non-Tier 4	374
Roller, Roller Kit, Grooved Roller Kit, 2.5 inch, QA5/QA7, 22 inch	452	Sender, Sensor, Pedal, Tier 4	376
Roller, Roller Kit, Grooved Rollers, 2 inch	444	Sender, Sensor, Servo Controller Hydrostatic Pump (110001 - )	332
Roller, Roller Kit, Heavy Duty Grooved Disc Front Roller Kit, 3 inch	446	Sender, Sensor, Servo Controller, Hydrostatic Pump (- 110000)	328
Roller, Roller Kit, Hollow Smooth Roller Kit, 2 inch, QA5/QA7, 22 inch	436	Sender, Sensor, Water Pump and Thermostat	136
Roller, Roller Kit, Relieved Spiral Grooved Roller Kit, 2 inch	451	Sender, Temperature Sensor, Cylinder Head and Bonnet	126
Roller, Roller Kit, Slope Leveling Kit, Gauge Wheel	483	Sender, Temperature Sensor, Diesel Particulate Filter, Tier 4	192
Roller, Roller Kit, Smooth Roller Kit, 3 inch	445	Sender, Temperature Sensor, Exhaust Manifold, Tier 4	186
Roller, Roller Kit, Smooth Rollers, 2 inch	437	Sender, Temperature Sensor, Fuel Injection Pump, Tier 4	166
Roller, Roller Kit, Spiral Grooved Front Roller Kit, 3 inch	447	Sender, Temperature Sensor, Hydraulic Tank (110001 - )	360
Roller, Roller Kit, Spiral Grooved Front Roller, 2 inch	439	Sender, Temperature Sensor, Intake Manifold, Tier 4	182
Roller, Roller Kit, Vertical Cutting Unit, 22 inch, Quick Adjust 5, Attachment	508	Sensor Sender, Pressure Switch, Hydraulic Lines and Fittings	350
Roller, Roller Kit, Vertical Cutting Unit, QA5, 22 inch, Attachment	510	Sensor Sender, Pressure Switch, Lubrication Oil Lines	92
Roller, Smooth Roller, W/ Bearings, 22 inch	461	Sensor Sender, Pressure Switch, Solenoid Hydraulic Valve, Brakes	356
Roller, Starter Motor, Non Tier 4	202	Sensor Sender, Push Switch, Hydraulic Lines and Fittings	350
Roller, Starting Motor, Tier 4	204	Sensor Sender, Rotary Switch, Operator Console, Non Tier 4	366
Rollers, Cutting Unit, 51 mm (2 inch) Smooth	437	Sensor Sender, Rotary Switch, Operator Console, Tier 4	368
Rollers, Cutting Unit, 51 mm, (2 inch) Grooved	441	Sensor Sender, Switch Kit, Starter Motor, Non Tier 4	202
Rollover Protective Structure Kit	386	Sensor Sender, Switch Kit, Starting Motor, Tier 4	204
Roof Support, Canopy	396	Sensor Sender, Switch, LED Work Light Kit	306
		Sensor Sender, Switch, Light Kit (- 070000)	304
		Sensor Sender, Switch, Lubrication Oil Lines	134
		Sensor Sender, Switch, Operator Console, Non Tier 4	366
		Sensor Sender, Switch, Operator Console, Tier 4	368
		Sensor Sender, Switch, Seat Kit, Non Tier 4	384
		Sensor Sender, Switch, Seat Kit, Tier 4	370
		Sensor Sender, Switch, ShadePro™ Canopy with Integrated Adjustable Dual Fan Kit	538
		Sensor Sender, Switch, Water Pump and Thermostat	94
		Sensor Sender, Toggle/Rocker Switch, Operator Console, Non Tier 4	366
Scrapers, Grooved Roller 560 mm(22 inch), Cutting Unit	454		
Scraper, Cutting Unit, Grooved Roller Scraper, 3 inch	456		
Scraper, Grooved Roller Scraper Kit, 3 inch	456		
Scraper, Grooved Roller Scrapers, 22 inch	454		

## S

## Alphabetical Index - Continued

<i>Page</i>	<i>Page</i>		
Sensor Sender , Toggle/Rocker Switch, Operator Console, Tier 4 ...	368	Shifter, Fuel Injection Pump, Non Tier 4 (2/2) .....	164
Sensor, Camshaft and Driving Gear .....	128	Shock Absorber, Seat .....	372
Sensor, Diesel Particulate Filter, Tier 4 .....	192	Shoe, Reel Cutting Unit, Quick Adjust 5, 22 inch, 11-Blade, Attachment (2/2) .....	492
Sensor, Flywheel Housing and Oil Pan .....	86	Shoe, Reel Cutting Unit, Quick Adjust 5, 22 inch, 7-Blade, Attachment (2/2) .....	488
Sensor, Flywheel Housing and Oil Sump .....	124	Shoe, Skid Shoes .....	464
Sensor, Fuel Injection Valve, Tier 4 .....	160	Shoes, Skid (Cutting Unit) .....	464
Sensor, Pedal , Non-Tier 4 .....	374	SHOULDER, LONG .....	480
Sensor, Pedal , Tier 4 .....	376	Shroud, Radiator .....	100
Sensor, Pressure Sensor, Cylinder Head and Bonnet .....	126	Shroud, Radiator, Hybrid ( - 040000) .....	98
Sensor, Proximity Sensor, Lift Arm, Front ( - 060000) .....	406	Shroud, Radiator, Hybrid (040001 - ) .....	102
Sensor, Proximity Sensor, Lift Arm, Front (060001 - ) .....	408	Shroud, Radiator, Tier 4 ( - 040000) .....	142
Sensor, Proximity, Inductive Type ( - 060000) .....	406	Shroud, Radiator, Tier 4 (040001 - ) .....	144
Sensor, Servo Controller Hydrostatic Pump (110001 - ) .....	332	Shuttle, Brake Valve .....	356
Sensor, Servo Controller, Hydrostatic Pump ( - 110000) .....	328	SIGNS, CUTTING UNIT (N) .....	432
Sensor, Temperature Sensor, Cylinder Head and Bonnet .....	126	Skid Shoes .....	464
Sensor, Temperature Sensor, Diesel Particulate Filter, Tier 4 .....	192	Skid Shoes (Cutting Unit) .....	464
Sensor, Temperature Sensor, Exhaust Manifold, Tier 4 .....	186	Sleeve, Front Rotary Dense Brush Kit, QA5, 22 inch .....	525
Sensor, Temperature Sensor, Fuel Injection Pump, Tier 4 .....	166	Sleeve, Front Rotary Turf Brush Kit, 22 inch .....	531
Sensor, Temperature Sensor, Hydraulic Tank (110001 - ) .....	360	Sleeve, Grooved End Spiral Roller Kit, 3 inch .....	448
Sensor, Temperature Sensor, Intake Manifold, Tier 4 .....	182	Sleeve, Grooved Roller Kit, 2.5 inch, QA5/QA7, 22 inch .....	452
Sensor, Water Pump and Thermostat .....	136	Sleeve, Heavy Duty Grooved Disc Front Roller Kit, 3 inch .....	446
Separator, Water Separator, Fuel Pump, Fuel Filter and Fuel Lines, Non Tier 4 .....	168	Sleeve, Rear Axle, 2WD .....	394
Servo Controller Hydrostatic Pump (110001 - ) .....	332	Sleeve, Rear Axles, Hydraulic Oil Lines and Hoses .....	402
Servo Controller, Hydrostatic Pump ( - 110000) .....	328	Sleeve, Rear Roller Brush Kit, 22 inch .....	533
ShadePro™ Canopy with Integrated Adjustable Dual Fan Kit .....	538	Sleeve, Smooth Roller Kit, 3 inch .....	445
Shaft, Camshaft and Driving Gear .....	128	Sleeve, Spiral Grooved Front Roller Kit, 3 inch .....	447
Shaft, Conditioner Drive Repair Kit .....	523	Slope Leveling Kit, Gauge Wheel .....	483
Shaft, Cylinder Block .....	78	Smooth Roller Kit, 3 inch .....	445
Shaft, Cylinder Head and Bonnet .....	80	Smooth Roller Scraper Kit, 2 inch, QA5/QA7, 22 inch, Rear Roller .....	449
SHAFT, DRIVE (FTC) .....	516	Smooth Roller Scraper Mounting .....	458
Shaft, Drive Shaft, Adapter, Hydrostatic Pump .....	324	Smooth Roller, W/ Bearings, 22 inch .....	461
Shaft, Drive Shaft, Counterweight Kit, Cutting Unit Brush, QA5 .....	534	Smooth Rollers, 2 inch .....	437
Shaft, Drive Shaft, Fairway Tender Conditioners / Greens Tender Conditioners Gear Drive Kit .....	516	Smooth Scraper Kit, Front, 2 inch, QA5, 22 inch .....	459
Shaft, Drive Shaft, Fairway Tender Conditioners / Greens Tender Conditioners Gear Drive Kit, QA5 .....	518	Smooth Scraper Kit, Rear, 2 inch, QA5/QA7, 22 inch .....	460
Shaft, Fairway Tender Conditioner Shaft Kit, QA5, 22 inch .....	520	Solenoid Hydraulic Valve .....	346
Shaft, Fairway Tender Conditioners / Greens Tender Conditioners Gear Drive Kit .....	516	Solenoid Hydraulic Valve, Brakes .....	356
Shaft, Fairway Tender Conditioners / Greens Tender Conditioners Gear Drive Kit, QA5 .....	518	Solenoid Valve Coil .....	346
Shaft, Front Roller, LH, Front Lift ( - 060000) .....	406	Solenoid Valve Coil, Brake .....	356
Shaft, Front Rotary Dense Brush Kit, QA5, 22 inch .....	525	Solenoid Valve, Cartridge, Down Pressure Kit .....	358
Shaft, Front Rotary Turf Brush Kit, 22 inch .....	531	Solenoid Valve, Traction - 4WD .....	330
Shaft, Greens Tender Conditioner Shaft Kit, QA5, 22 inch .....	526	Solenoid, Down-Pressure Kit .....	358
Shaft, Grooved End Spiral Roller Kit, 3 inch .....	448	Solenoid, Fuel Injection Pump, Non Tier 4 (2/2) .....	164
Shaft, Grooved Roller Kit, 2.5 inch, QA5/QA7, 22 inch .....	452	Solenoid, Governor .....	164
Shaft, Heavy Duty Grooved Disc Front Roller Kit, 3 inch .....	446	Solenoid, Solenoid Hydraulic Valve, Lift Valve .....	346
Shaft, Lift Arm, Front ( - 060000) .....	406	Solenoid, Solenoid Hydraulic Valve, Solenoid Hydraulic Valve, Brakes .....	356
Shaft, Lift Arm, Front (060001 - ) .....	408	Solenoid, Solenoid Valve Coil, Lift Valve .....	346
Shaft, Rear Roller Brush Kit, 22 inch .....	533	Solenoid, Solenoid Valve Coil, Servo Controller Hydrostatic Pump (110001 - ) .....	332
Shaft, Rocker Arm Shaft, Cylinder Head and Bonnet .....	80	Solenoid, Solenoid Valve Coil, Solenoid Hydraulic Valve, Brakes .....	356
Shaft, Shaft Key, Alternator, 180 A .....	214	Solenoid, Solenoid Valve, Traction Kit, 4WD .....	330
Shaft, Shaft Key, Camshaft and Driving Gear .....	82, 128	Spacer, Rollover Protective Structure .....	386
Shaft, Shaft Key, Connecting Rod, Crankshaft, Flywheel and Piston .....	84	Spindle, Assembly, 2WD .....	394
Shaft, Shaft Key, Crankshaft and Piston .....	130	Spindle, Rear Axle, 2WD .....	394
Shaft, Shaft Key, Electric Motor, Harness, 60 inch ( - 080000) .....	296	Spindle, Rear Axles, Hydraulic Oil Lines and Hoses .....	402
Shaft, Shaft Key, Fairway Tender Conditioners / Greens Tender Conditioners Gear Drive Kit .....	516	Spindle, Traction Kit, 4WD .....	330
Shaft, Shaft Key, Fairway Tender Conditioners / Greens Tender Conditioners Gear Drive Kit, QA5 .....	518	Spiral Grooved Front Roller Kit, 3 inch .....	447
Shaft, Shaft Key, Fuel Injection Pump, Non Tier 4 (1/2) .....	162	Spiral Grooved Front Roller, 2 inch .....	439
Shaft, Shaft Key, Fuel Injection Pump, Non Tier 4 (2/2) .....	164	Spring, Grass Catcher (F) .....	466
Shaft, Shaft Key, Rear Roller Power Brush Drive Kit .....	536	Spring, Grooved Roller Scraper 560 mm (22 inch), Cutting Unit .....	454
Shaft, Shaft Key, Wiring Harness, Electric Motor Controller (080001 - ) .....	300	Sprocket Shaft, Reel Motor ( - 080000) .....	296
Shaft, Shaft Kit, Cylinder Head and Bonnet .....	126	Sprocket, Chain Sprocket, Electric Motor, Harness, 60 inch ( - 080000) .....	296
Shaft, Shaft Kit, Fairway Tender Conditioner Shaft Kit, QA5, 22 inch .....	520	Sprocket, Chain Sprocket, Wiring Harness, Electric Motor Controller (080001 - ) .....	300
Shaft, Shaft Kit, Greens Tender Conditioner Shaft Kit, QA5, 22 inch .....	526	Sprocket, Idler Sprocket, Rear Roller Power Brush Drive Kit .....	536
Shaft, Smooth Roller Kit, 3 inch .....	445	Starter Motor .....	203
Shaft, Spiral Grooved Front Roller Kit, 3 inch .....	447	Starter Motor, Non Tier 4 .....	202
Shaft, Vertical Cutting Unit, 22 inch, Quick Adjust 5, Attachment .....	508	Starter, Starter Motor Kit, Starting Motor, Tier 4 .....	204
Shaft, Vertical Cutting Unit, QA5, 22 inch, Attachment .....	510	Starter, Starter Motor, Starter Motor, Non Tier 4 .....	202
Sharpening Compound .....	471	Starter, Starter Motor, Starting Motor, Tier 4 .....	204
Sharpening, Compound (F) .....	471	Starting Motor, Tier 4 .....	204
Sheave, Fan Drive, Radiator .....	106	Steering Wheel and Column .....	336
Sheave, Fan Drive, Radiator, Tier 4 .....	148	Steering Wheel, Column, Hydraulic Oil Lines and Hoses .....	338
Shield Compliance Kit .....	112	Steering, Steering Column, Steering Wheel and Column .....	336
Shield Kit .....	112	Steering, Steering Column, Steering Wheel, Column, Hydraulic Oil Lines and Hoses .....	338
SHIELDS AND ROLLER ADJUSTERS (REEL) .....	492	Steering, Steering Control Unit, Hydraulic Oil Lines and Hoses, Steering .....	354
		Steering, Steering Control Unit, Steering Wheel, Column, Hydraulic Oil Lines and Hoses .....	338

## Alphabetical Index - Continued

Page	Page		
Steering, Steering Wheel, Steering Wheel and Column.....	336	Traction Kit - 4WD.....	330
Steering, Steering Wheel, Steering Wheel, Column, Hydraulic Oil Lines and Hoses.....	338	Traction Kit, 4WD.....	330
Step, Frame (- 060000).....	388	Transaxle, Transmission Case, Rear Roller Power Brush Drive Kit.....	536
Step, Frame (060001 - ).....	390	Transmission, Transmission Case, Rear Roller Power Brush Drive Kit.....	536
Step, Lift Arm, Front (- 060000).....	406	Tube, Dipstick Tube, Engine Oil Filter, Oil Pump and Dipstick.....	90, 132
Step, Lift Arm, Front (060001 - ).....	408	Tube, Reel Cutting Unit, Quick Adjust 5, 22 inch, 11-Blade, Attachment (1/2).....	490
Stop, Lift Arm, Front (- 060000).....	406	Tube, Reel Cutting Unit, Quick Adjust 5, 22 inch, 7-Blade, Attachment (1/2).....	486
Stop, Lift Arm, Front (060001 - ).....	408	Tube, Structural Tube, Lift Arm, Rear (- 060000).....	410
Stop, Lift Arm, Rear (- 060000).....	410	Tube, Structural Tube, Lift Arm, Rear (060001 - ).....	412
Stop, Lift Arm, Rear (060001 - ).....	412	Tube, Tube Nut, Fairway Tender Conditioner Shaft Kit, QA5, 22 inch.....	520
Strainer, Engine Oil Filter, Oil Pump and Dipstick.....	90, 132	Tube, Tube Nut, Front Rotary Dense Brush Kit, QA5, 22 inch.....	525
Strainer, Fuel Injection Pump, Non Tier 4 (1/2).....	162	Tube, Tube Nut, Front Rotary Turf Brush Kit, 22 inch.....	530, 531
Strap.....	496	Tube, Tube Nut, Greens Tender Conditioner Shaft Kit, QA5, 22 inch.....	526
Strap, Adjusting Strap, Alternator, 55 A, Tier 4.....	218	Tube, Vertical Cutting Unit, 22 inch, Quick Adjust 5, Attachment.....	508
Strap, Adjusting, Tier 4.....	218	Tube, Vertical Cutting Unit, QA5, 22 inch, Attachment.....	510
Strap, Canopy Kit.....	396	Turbine.....	138
Strap, Cutting Unit Lift Pivots and Yokes (- 060000).....	414	Turbo Charger, Tier 4.....	190
Strap, Gauge Bar.....	470	Turbocharger.....	189
Strap, Lift Pivots and Yokes (060001 - ).....	416	Turbocharger, Non Tier 4.....	188
Strap, Mounting Brackets and Cables, Electric Motor.....	292	Turbocharger, Turbine.....	138
Strap, Pedal, Non-Tier 4.....	374	Turbocharger, Turbo Charger, Tier 4.....	190
Strap, Pedal, Tier 4.....	376	Turbocharger, Turbocharger, Non Tier 4.....	188
Strap, Rear Axle, 2WD.....	394		
Strap, Rear Axles, Hydraulic Oil Lines and Hoses.....	402	U	
Strap, Vertical Cutting Unit, 22 inch, Quick Adjust 5, Attachment.....	508	Universal Joint, Gear Housing.....	88
Strap, Vertical Cutting Unit, QA5, 22 inch, Attachment.....	510	Universal Joint, Pump Drive.....	314
Strap, Yoke Attachments.....	496	Universal joint, Yoke Kit, Yoke Kit, 22 inch.....	418
Strap, Yoke Kit, 22 inch.....	418	Universal joint, Yoke, Cutting Unit Lift Pivots and Yokes (- 060000).....	414
Sump, Oil.....	86	Universal joint, Yoke, Lift Arm, Front (- 060000).....	406
Suspension, Seat.....	372	Universal joint, Yoke, Lift Arm, Front (060001 - ).....	408
Suspension, Seat Suspension Boot Kit, Seat Suspension, Non-Tier 4.....	380	Universal joint, Yoke, Lift Arm, Rear (- 060000).....	410
Suspension, Seat Suspension Boot Kit, Seat Suspension, Tier 4.....	372	Universal joint, Yoke, Lift Arm, Rear (060001 - ).....	412
Suspension, Seat Suspension, Air Ride Suspension Seat Base Kit.....	398	Universal joint, Yoke, Lift Pivots and Yokes (060001 - ).....	416
Suspension, Seat Suspension, Seat Kit, Non Tier 4.....	384	Universal joint, Yoke, Starting Motor, Tier 4.....	204
Suspension, Seat Suspension, Seat Kit, Tier 4.....	370	Universal joint, Yoke, Yoke Kit, 22 inch.....	418
Suspension, Seat Suspension, Seat Suspension, Non-Tier 4.....	380	Upstop, Kick Roller Weldment, Front Lift (- 060000).....	406
Suspension, Seat Suspension, Seat Suspension, Tier 4.....	372		
Swing Arm Kit.....	372	V	
Switch, Ignition Key.....	366, 368	V Belt, Fan Drive.....	106
Switch, LED Work Light Kit.....	306	V Belt, Fan Drive, Tier 4.....	148
Switch, Light Kit (- 070000).....	304	V-Belt, Alternator Drive.....	108, 152
Switch, Lubrication Oil Lines.....	134	V-Belt, Fan Drive, Radiator, Tier 4.....	148
Switch, Operator Console, Non Tier 4.....	366	V-Belt, Radiator Fan Drive.....	106
Switch, Operator Console, Tier 4.....	368	Valve Cover.....	81
Switch, OPS Kit (Operator Protective Structure).....	370	Valve Mount, MOW.....	292
Switch, Park Brake.....	366, 368	Valve Seat.....	81
Switch, Pressure Switch, Hydraulic Lines and Fittings.....	350	Valve, 2 Position 3-Way.....	356
Switch, Pressure Switch, Lubrication Oil Lines.....	92	Valve, Exhaust.....	80
Switch, Pressure Switch, Solenoid Hydraulic Valve, Brakes.....	356	Valve, Fuel Injection.....	158
Switch, PTO.....	366, 368	Valve, Hydrostatic Pump.....	326
Switch, Push Switch, Hydraulic Lines and Fittings.....	350	Valve, Intake.....	80
Switch, Push-Pull.....	366	Valve, Pressure Relief Steering.....	352
Switch, Rotary Switch, Operator Console, Non Tier 4.....	366	Valve, Rear Traction.....	330
Switch, Rotary Switch, Operator Console, Tier 4.....	368	Valve, Steering.....	354
Switch, Seat Kit, Non Tier 4.....	384	Valve, Tire, Front.....	392
Switch, Seat Kit, Tier 4.....	370	Valve, Tire, Rear.....	393
Switch, ShadePro™ Canopy with Integrated Adjustable Dual Fan Kit.....	538	Vent, Hydraulic Tank (- 110000).....	348
Switch, Switch Kit, Starter Motor, Non Tier 4.....	202	Vent, Hydraulic Tank (110001 - ).....	360
Switch, Switch Kit, Starting Motor, Tier 4.....	204	Vent, Hydraulics (- 110000).....	348
Switch, Toggle/Rocker Switch, Operator Console, Non Tier 4.....	366	Vertical Cutter W/ Front Roller, 22", Attachment.....	508
Switch, Toggle/Rocker Switch, Operator Console, Tier 4.....	368	Vertical Cutting Unit, 22 inch, Quick Adjust 5, Attachment.....	508
Switch, Water Pump and Thermostat.....	94	Vertical Cutting Unit, QA5, 22 inch, Attachment.....	510
Swivel Elbow, Fitting.....	344		
T		W	
Tank Assembly, Cooling Water System.....	94	Warning, Label.....	422, 430
Tank, Cooling System.....	94	Warning, Label, Tier 4.....	426
Tank, Fuel Tank, Fuel Tank.....	174	Washer.....	89
Tank, Radiator.....	100	Water Pump and Thermostat.....	94, 136
Tank, Water Pump and Thermostat.....	94, 136	Water Pump, Cooling System.....	94
Temperature Sender (- 110000).....	348	Water Separator and Fuel Pump, Tier 4.....	172
Test Port Coupling.....	358	Water Separator, Fuel Pump, Fuel Filter and Fuel Lines, Non Tier 4.....	168
Thermostat, Cooling System.....	94		
Thermostat, Water Pump and Thermostat.....	94, 136		
Throttle, Throttle Kit, Intake Manifold, Tier 4.....	182		
Thrust Bearing.....	79, 324		
Tire, Front Wheels and Tires.....	392		
Tire, Wheel.....	393		

## Alphabetical Index - Continued

	<i>Page</i>	<i>Page</i>
Weight Adjustment Lever Kit .....	372	
Weight Kit, Governor .....	164	
Weight, Fuel Injection Pump, Non Tier 4 (2/2).....	164	
Weight, Weight Kit, Fuel Injection Pump, Non Tier 4 (2/2) .....	164	
Wheel, Rim, Wheels and Tires, Front.....	392	
Wheel, Rim, Wheels and Tires, Rear .....	393	
Wheel, Slope Leveling Kit, Gauge Wheel.....	483	
Wheel, Steering Wheel, Steering Wheel and Column.....	336	
Wheel, Steering Wheel, Steering Wheel, Column, Hydraulic Oil Lines and Hoses.....	338	
Wheel, Tone Wheel, Camshaft and Driving Gear.....	128	
Wheel, Wheel Bolt, Wheels and Tires, Front.....	392	
Wheel, Wheel Bolt, Wheels and Tires, Rear .....	393	
Wheels and Tires, Front .....	392	
Wheels and Tires, Rear .....	393	
Wing Latch.....	474	
Wing Latch Kit .....	472, 474	
Wiring Harness / Vehicle Control Unit Mounting Parts, Tier 4 .....	278	
Wiring Harness, 4WD .....	280	
Wiring Harness, Console.....	284	
Wiring Harness, Controller ( - 080000).....	298	
Wiring Harness, Down Pressure Kit .....	358	
Wiring Harness, Electric Motor Controller ( - 080000).....	298	
Wiring Harness, Electric Motor Controller (080001 - ).....	300	
Wiring Harness, Electric Motor Controller (110001 - ).....	302	
Wiring Harness, Operator Console (110001 - ) .....	310	
Wiring Harness, optional .....	280	
Y		
Yoke Attachments.....	496	
Yoke Kit, 22 inch .....	418	
Yoke Plates and Guides Kit, 22 inch .....	420	
Yoke, Cutting Unit Lift Pivots and Yokes ( - 060000).....	414	
Yoke, Lift Arm, Front ( - 060000) .....	406	
Yoke, Lift Arm, Front (060001 - ) .....	408	
Yoke, Lift Arm, Rear ( - 060000).....	410	
Yoke, Lift Arm, Rear (060001 - ).....	412	
Yoke, Lift Pivots and Yokes (060001 - ).....	416	
Yoke, M Unit Weldment ( - 060000).....	414	
Yoke, Reel Upstop ( - 060000) .....	410	
Yoke, Starting Motor, Tier 4 .....	204	
Yoke, Yoke Kit, 22 inch.....	418	
Yoke, Yoke Kit, Yoke Kit, 22 inch .....	418	

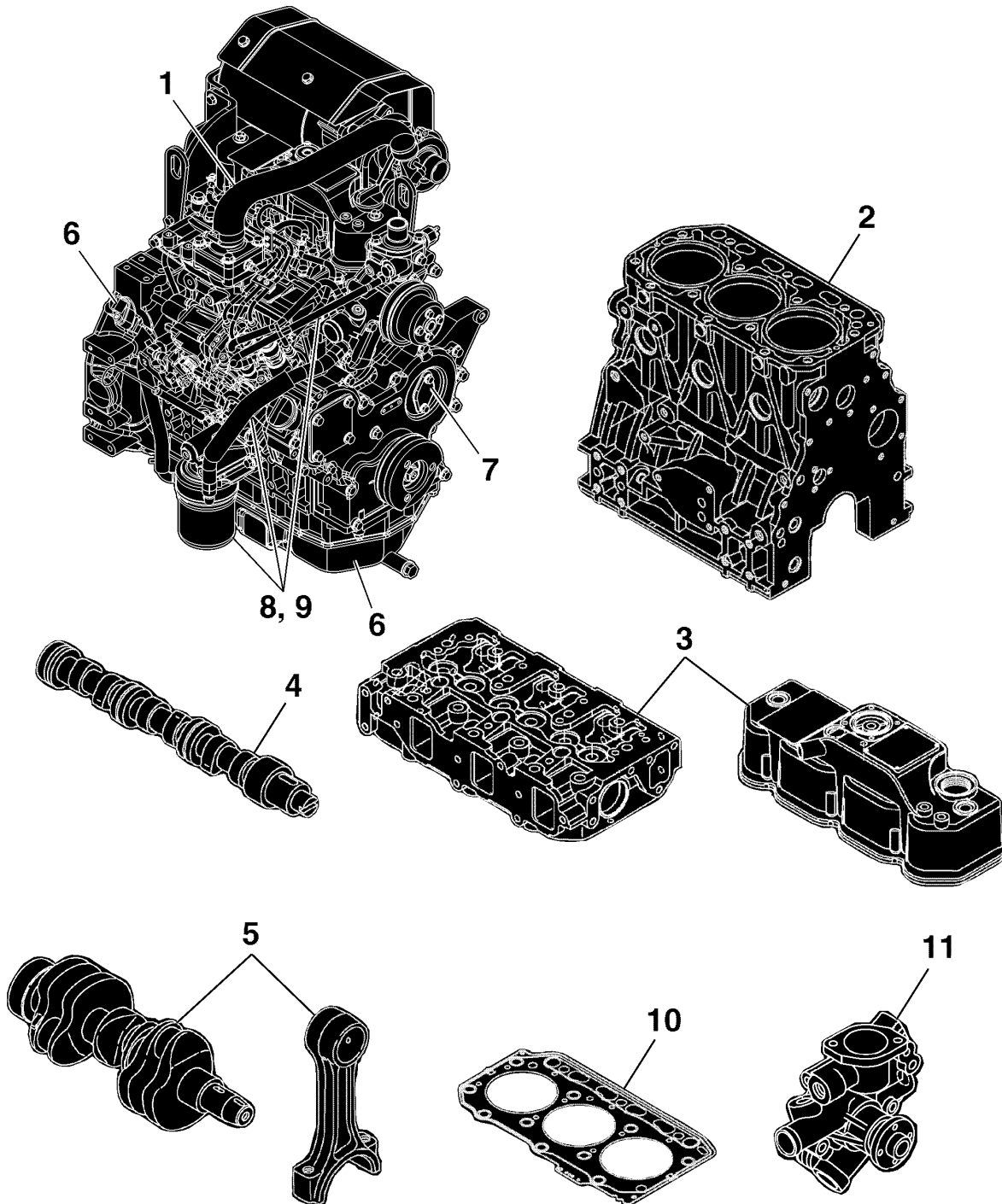




Sectional Pictorial Index  
 Index d'illustrations par sections.  
 Gruppenbildindex  
 Indice illustrato delle sezioni  
 Índice de ilustraciones por secciones  
 Avsnittsbildregister

PU12216 A.1

1-	76
2-	78
3-	80
4-	82
5-	84
6-	86
7-	88
8-	90
9-	92
10-	96
11-	94

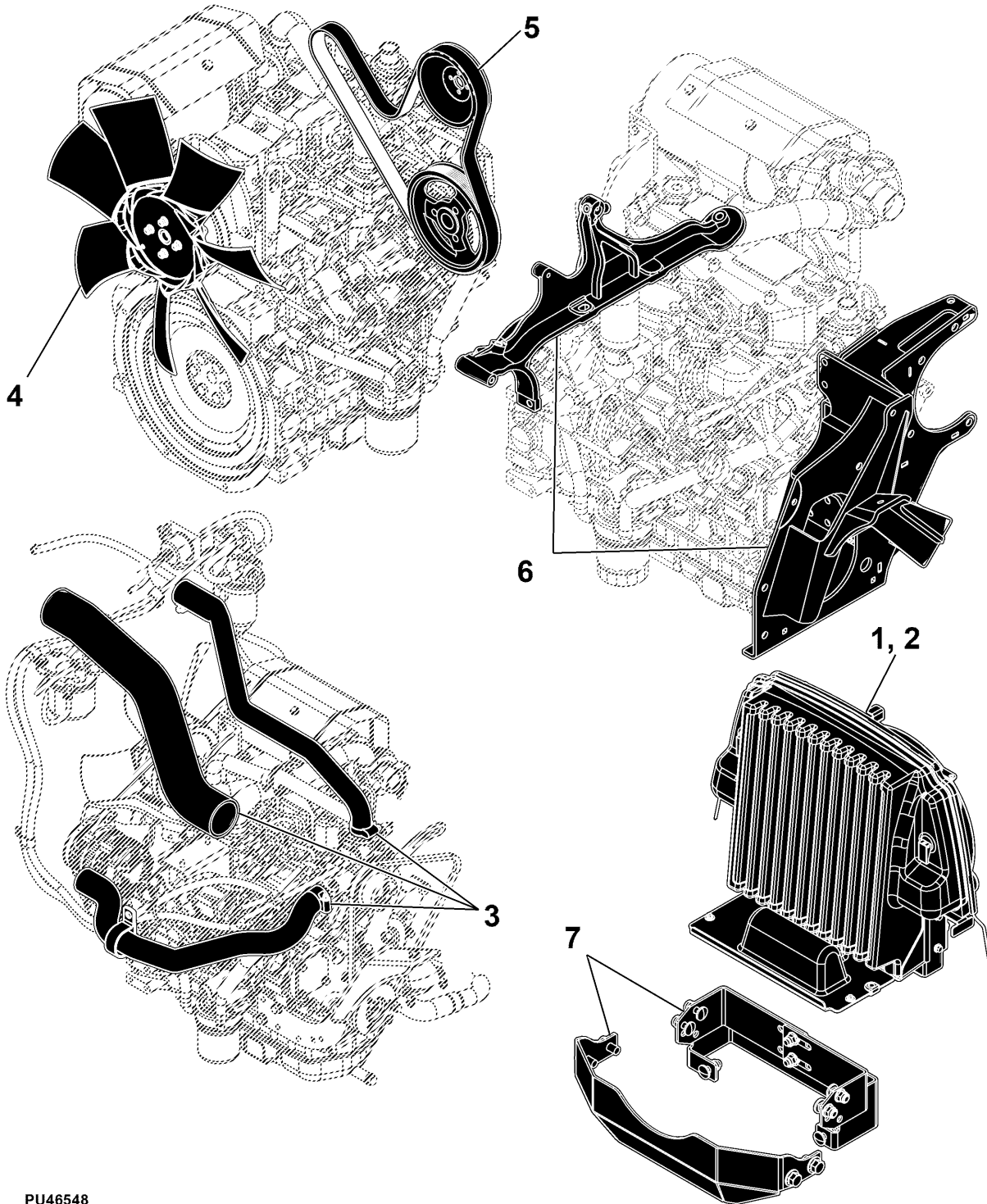


PU12216

Sectional Pictorial Index  
 Index d'illustrations par sections.  
 Gruppenbildindex  
 Indice illustrato delle sezioni  
 Índice de ilustraciones por secciones  
 Avsnittsbildregister

PU46548 A.1

1-	98
1-	100
2-	102
3-	104
4-	106
5-	108
6-	110
7-	112

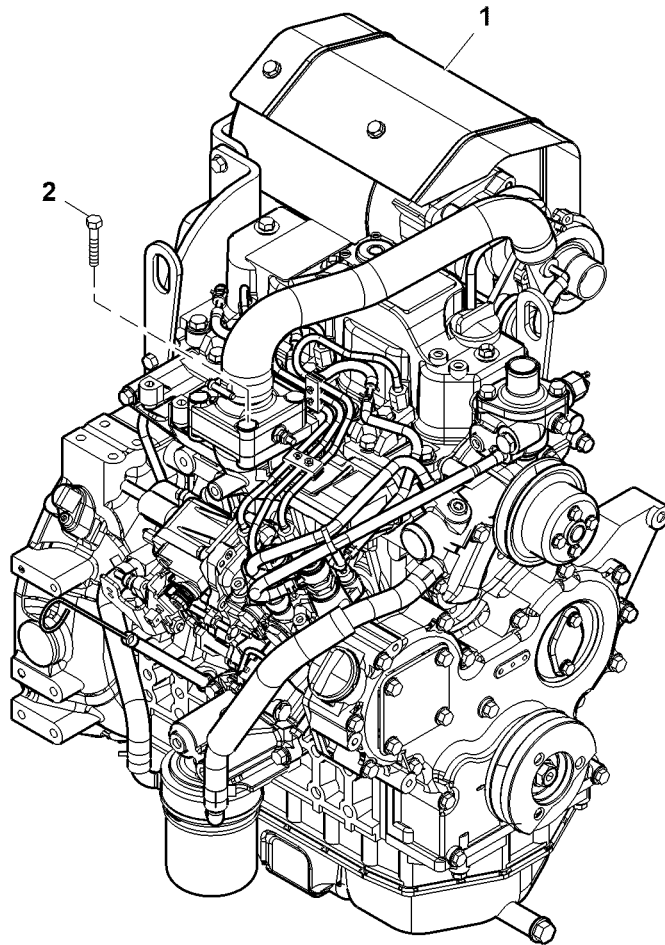


PU46548



Engine  
Moteur  
Motor  
Motore  
Motor  
Motor

PU41648 A.1

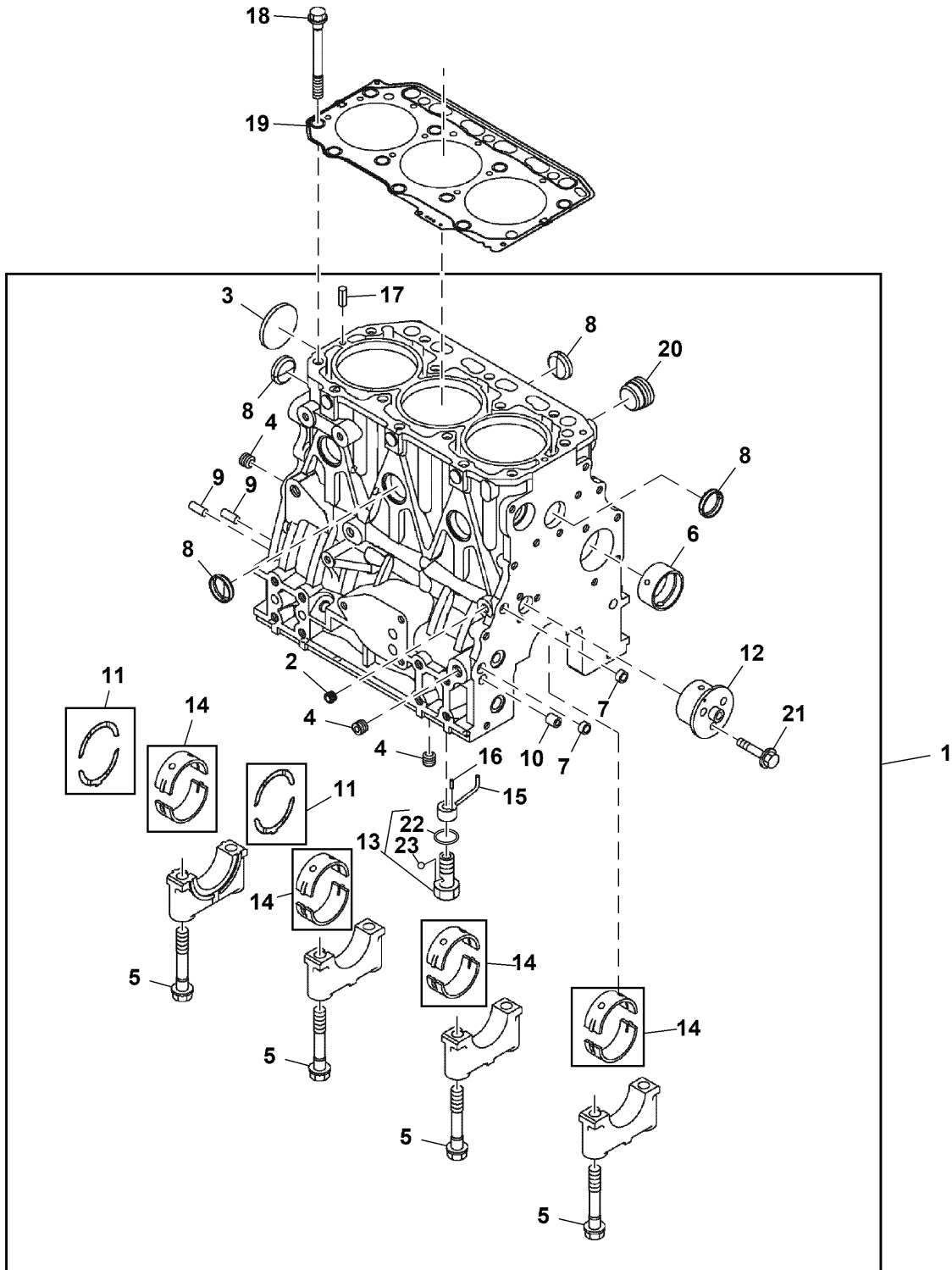


PU41648

Key	Part No.	Part Name	Qty.	Serial No.	Remarks
1	AUC13291	Diesel Engine	1	-070000	MARKED 3TNV84T-BMJFW; ORDER MIA882688; SUB
	AUC14870	Diesel Engine	1		FOR MIA13218 OR MIA12348
	AUC15334	Diesel Engine	1	070001-	ORDER MIA882688 MARKED 3TNV84T-BMJFW
2	19M7800	Screw	2		M8 X 50
3	MIA880918	Short Block Assembly	1		ORDER MIA882688, Not Illustrated
	MIA882688	Short Block Assembly	1		Not Illustrated

Cylinder Block  
 Bloc-cylindres  
 Zylinderblock  
 Monoblocco  
 Bloque de cilindros  
 Motorblock

PU41815 A.1

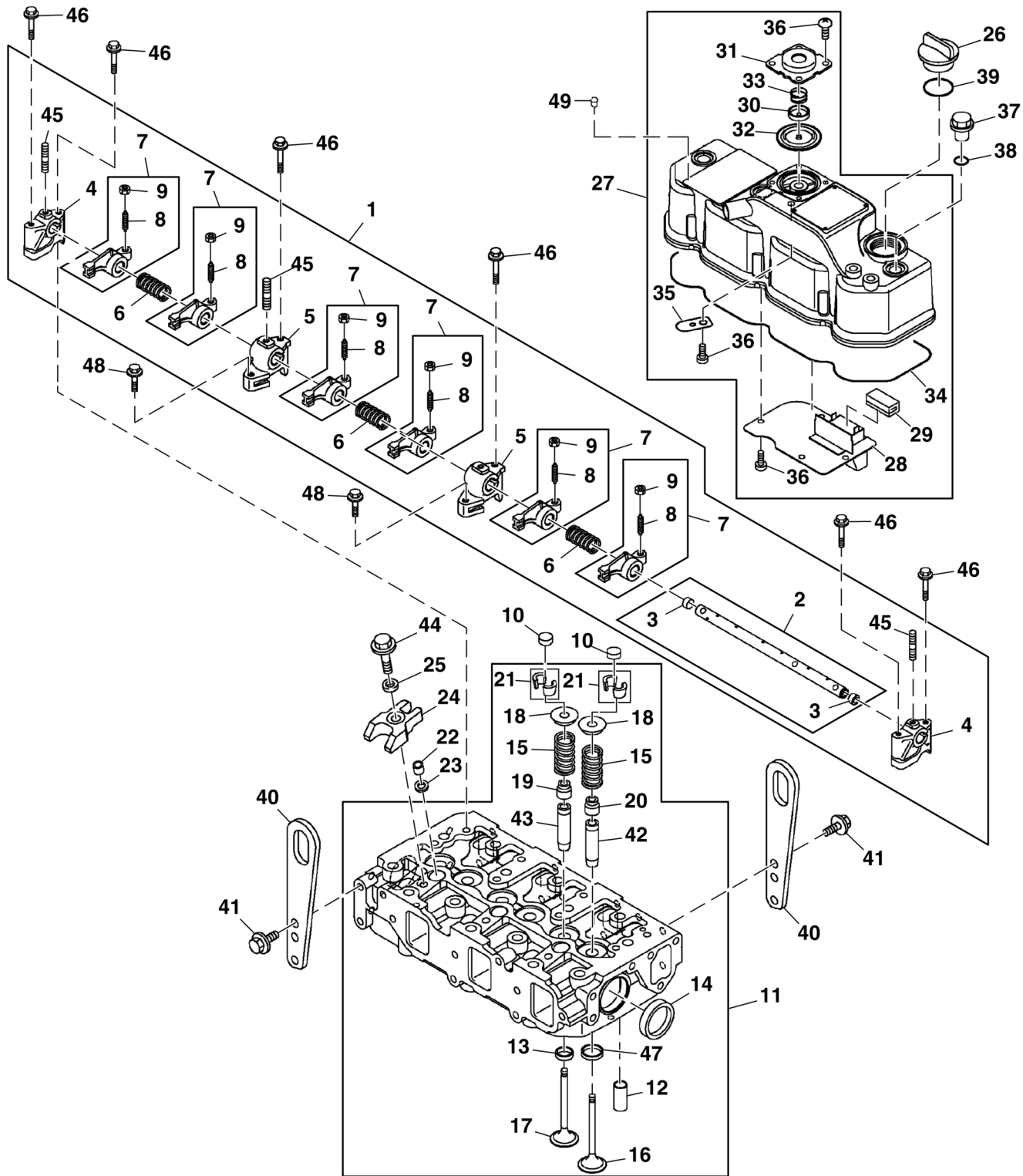


PU41815

Key	Part No.	Part Name	Qty.	Serial No.	Remarks
1	MIA880914	Cylinder Block	1		
2	CH10314	Plug	1		
3	M809565	Plug	1		
4	CH10335	Plug	3		
5	M801189	Bolt	8		
6	MIU800573	Bushing	1		Camshaft
7	M87801	Plug	2		
8	CH10642	Plug	6		SUB FOR APPL 30M7023
9	M802255	Pin	4		
10	M800974	Pipe	2		
11	MIA880555	Thrust Bearing	2		STD
	MIA882809	Thrust Bearing	2		OS = 0.25 mm
12	MIU800797	Shaft	1		Idle Gear
13	T110724	Check Valve	3		
14	MIA880554	Bearing	4		SUB FOR APPL AM875371, STD
	MIA880550	Bearing	4		US = 0.25 mm
15	T110725	Nozzle	3		
16	CH15575	Pin	3		Roll
17	CH18079	Spring Pin	2		
18	M801186	Bolt	14		
19	M806440	Gasket	1		Cylinder Head
20	15H562	Pipe Plug	1		1"
21	19M8317	Screw	3		M8 X 40
22	T111560	Ring	3		
23	M811591	Ball	3		

Cylinder Head and Bonnet  
 Culasse et capot  
 Zylinderkopf und Haube  
 Testata e cofano  
 Culata y tapa  
 Toplock och motorhuv

PU46364 A.1



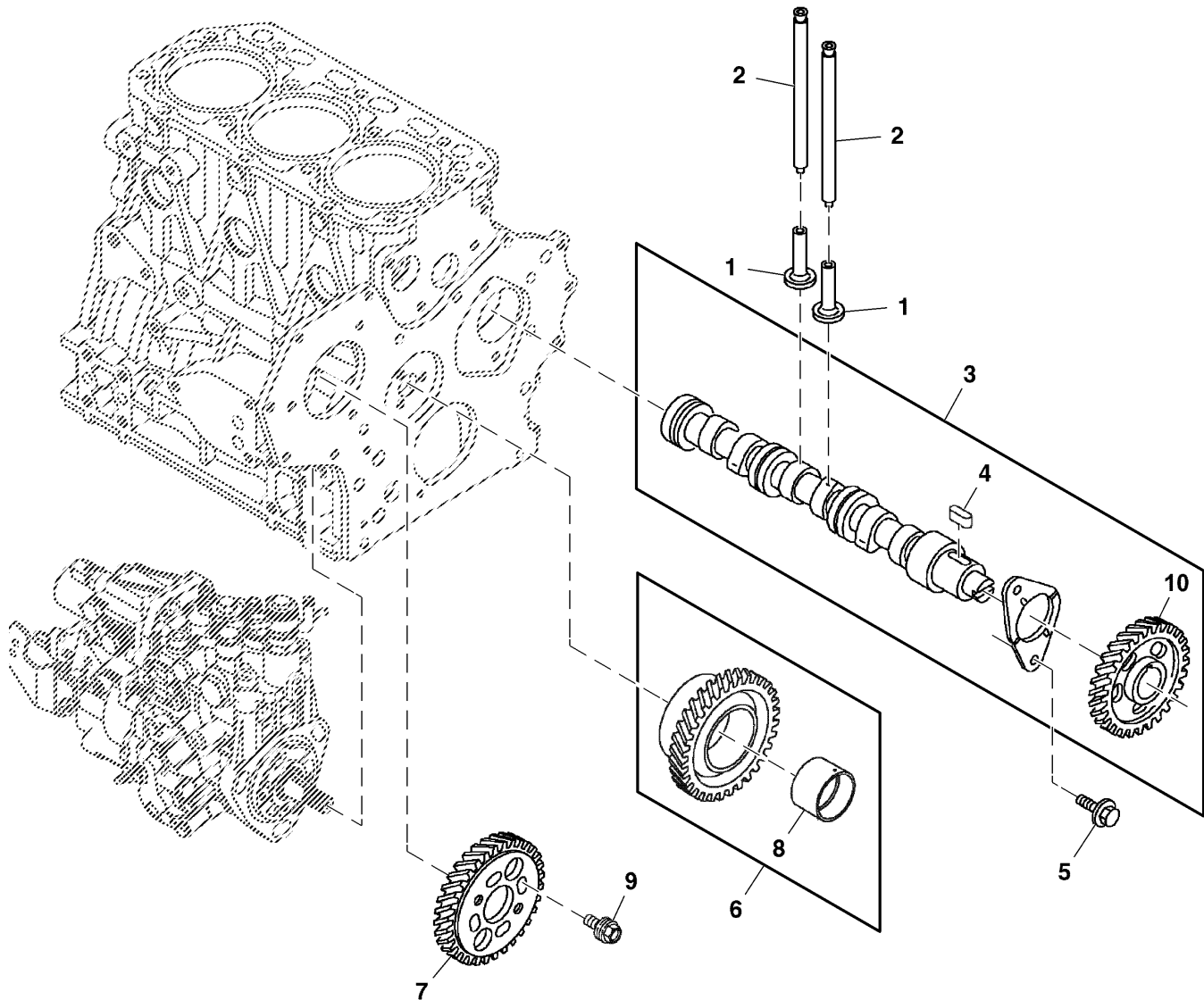
PU46364



Key	Part No.	Part Name	Qty.	Serial No.	Remarks
1	AM882086	Rocker Arm Shaft	1		
2	M811426	Shaft	1		Rocker Arm
3	M800002	Plug	2		
4	M811050	Support	2		Rocker Arm
5	M811051	Support	2		Rocker Arm
6	M801025	Spring	3		
7	AM881820	Rocker Arm	6		
8	M801027	Stud	6		
9	M801028	Nut	6		
10	M801224	Cap	6		Valve
11	MIA880912	Cylinder Head	1		
12	M801217	Plug	3		
13	T110653	Valve Seat	3		Exhaust Valve
14	CH16751	Plug	2		
15	M801222	Spring	6		Valve
16	MIU800446	Intake Valve	3		
17	T110649	Exhaust Valve	3		
18	M801223	Retainer	6		
19	T110650	Seal	3		Exhaust
20	CH10450	Seal	3		
21	AM878862	Retainer Kit	6		
22	M811052	Shield	3		Injector Nozzle
23	M801017	Sealing Washer	3		Injector Nozzle
24	M811088	Retainer	3		
25	M811080	Washer	3		
26	M805710	Cap	1		Oil Fill
27	MIA880911	Valve Cover	1		Bonnet
28	M811085	Plate	1		Baffle
29	M801032	Deflector	1		Breather
30	M811046	Plate	1		Diaphragm
31	M811649	Cover	1		Diaphragm
32	M811048	Diaphragm	1		
33	M811650	Spring	1		Diaphragm
34	M811429	Gasket	1		Cover
35	MIU800897	Plate	1		
36	M807374	Screw	9		
37	CH10348	Nut	3		
38	CH10568	O-Ring	3		
39	M805711	O-Ring	1		ORDER MIU804788
	MIU804788	O-Ring	1		
40	AT211695	Bracket	2		Lifter
41	19M7865	Screw	4		M8 X 16
42	M801227	Guide	3		Intake Valve
43	M801228	Guide	3		Exhaust Valve
44	19M7897	Screw	3		M8 X 35
45	M810585	Stud	3		SUB FOR APPL M801024
46	CH19086	Bolt	6		
47	MIU803175	Valve Seat	3		Intake Valve
48	CH19085	Bolt	2		
49	CH10061	Rivet	1		

Camshaft and Driving Gear  
 Arbre à cames et pignon menant  
 Nockenwelle und Antriebszahnrad  
 Albero a camme e ingranaggio di comando  
 Árbol de levas y engranaje de mando  
 Kamaxel och drivväxlar

PU41733 A.1



PU41733

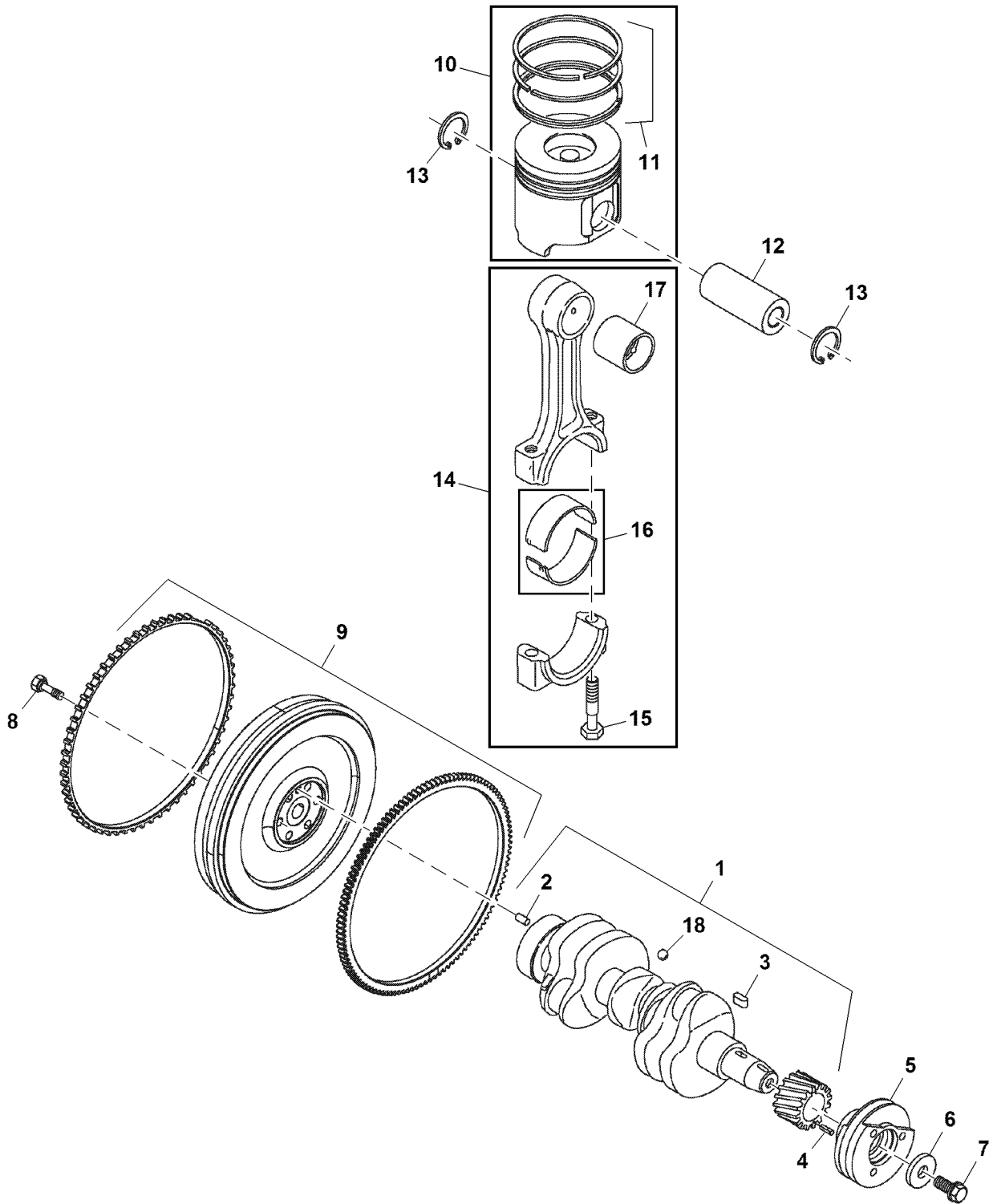
---

Key	Part No.	Part Name	Qty.	Serial No.	Remarks
1	M801046	Cam Follower	6		
2	M801238	Push Rod	6		
3	AM876430	Camshaft	1		
4	M801045	Shaft Key	1		
5	CH19780	Bolt	2		
6	MIA880571	Idle Gear	1		
7	M811057	Gear	1		Fuel Injection Pump
8	MIU800595	Bushing	1		Idle Gear
9	.....	Bolt	4		Pump Timing
10	M801044	Gear	1		

---

Connecting Rod, Crankshaft, Flywheel and Piston  
 Bielle, vilebrequin, volant-moteur et piston  
 Pleuelstange, Kurbelwelle, Schwungrad und Kolben  
 Biella, albero a gomiti, volano e pistone  
 Cigüeñal, volante, biela y pistón  
 Vevstake, vevaxel, svänghjul och kolv

PU33532 A.1



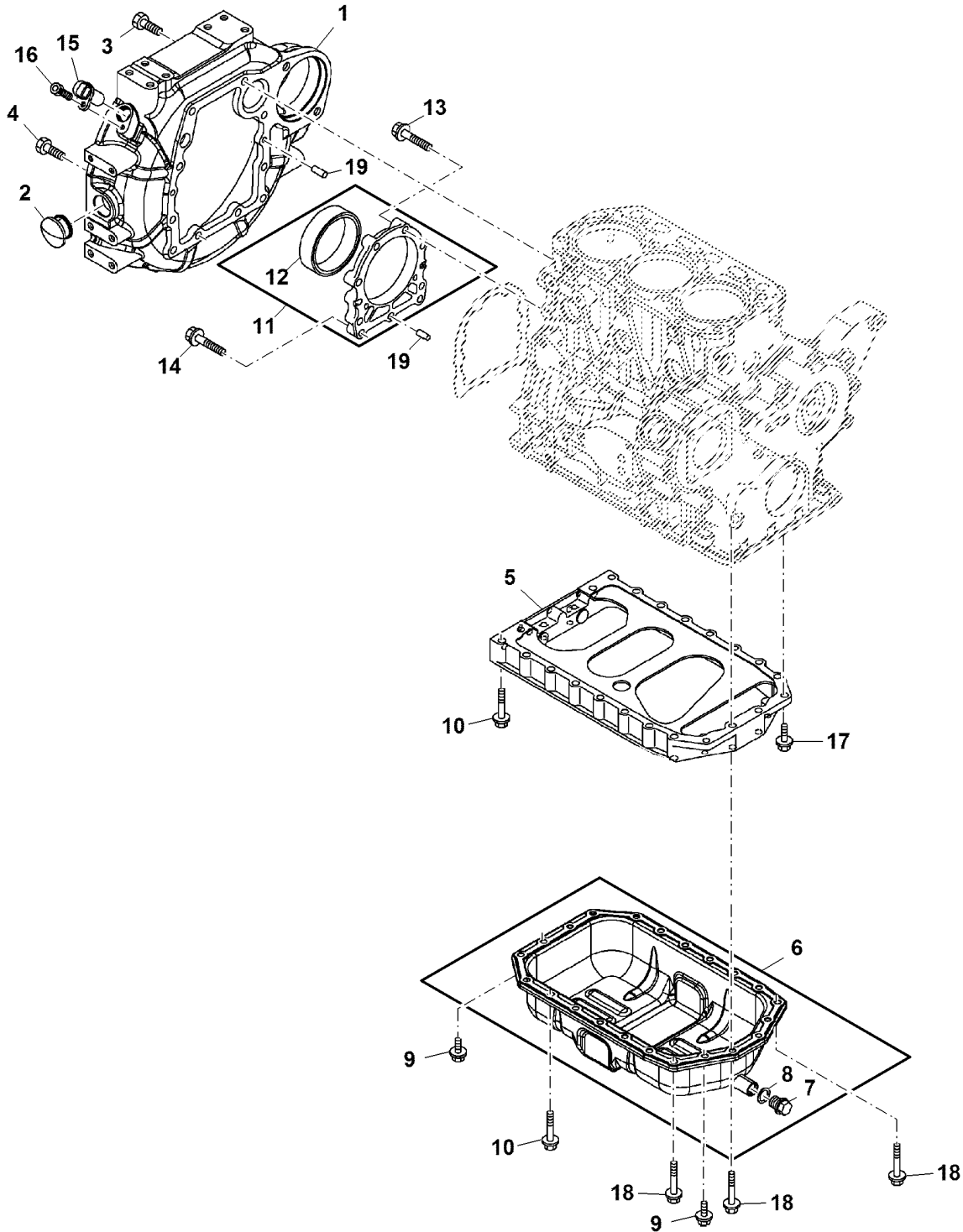
PU33532

Key	Part No.	Part Name	Qty.	Serial No.	Remarks
1	MIA880874	Crankshaft	1		
2	M802255	Pin	1		
3	M801045	Shaft Key	1		
4	CH15575	Pin	1		
5	M811430	Pulley	1		
6	M801055	Washer	1		
7	CH16798	Bolt	1		
8	CH19291	Bolt	6		
9	MIA883120	Flywheel Kit	1		
10	AM882592	Piston Kit	3		STD
	AM881939	Piston Kit	3		OS = 0.25 mm, SUB FOR APPL AM882594
11	AM882593	Piston Ring Kit	3		STD, Set of 3
	AM881940	Piston Ring Kit	3		OS = 0.25 mm, SUB FOR APPL AM882595, Set of 3
12	M806456	Piston Pin	3		
13	M806457	Snap Ring	6		
14	AM875391	Connecting Rod	3		
15	CH15483	Bolt	6		
16	MIA880563	Bearing	3		STD
	MIA880568	Bearing	3		US = 0.25 mm
17	M801256	Bearing	3		
18	400R	Ball	3		

**Flywheel Housing and Oil Pan**  
**Logement du volant moteur et carter d'huile**  
**Schwungradgehäuse und Ölwanne**  
**Coprivolano e coppa dell'olio**  
**Alojamiento de volante y cárter de aceite**  
**Svånghjulshus och oljetråg**



PU31879 A.1

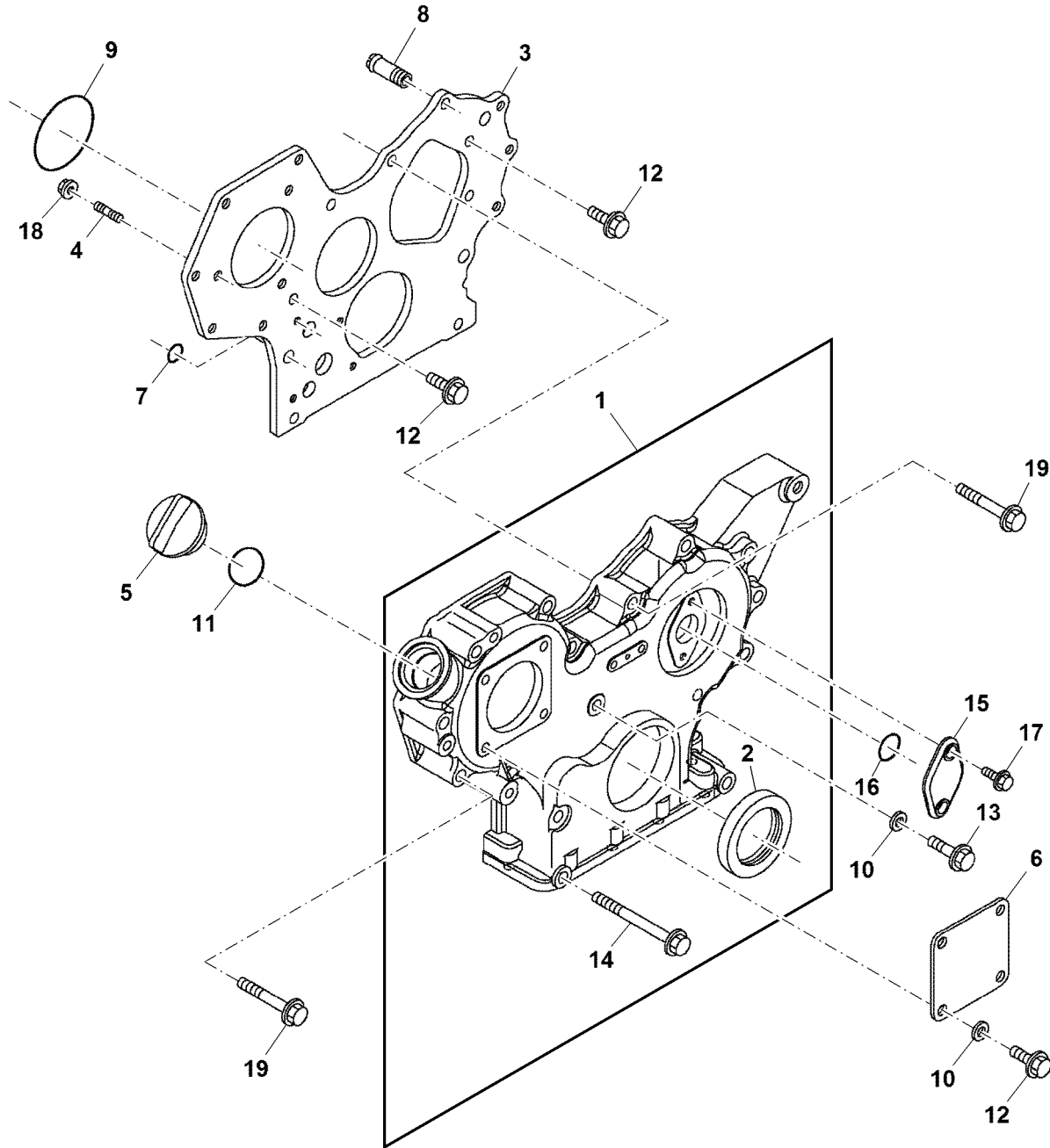


PU31879

Key	Part No.	Part Name	Qty.	Serial No.	Remarks
1	MIU802741	Housing	1		Flywheel
2	M88659	Plug	1		
3	19M7402	Cap Screw	6		M10 X 25, SUB FOR M800077
4	19M7662	Cap Screw	4		M10 X 30, SUB FOR M801201
5	M801735	Intermediate Housing	1		
6	MIA883121	Oil Pan	1		
7	T111565	Drain Plug	1		
8	M811568	Washer	1		
9	19M7865	Screw	4		M8 X 16
10	CH19101	Bolt	16		
11	AM875375	Case	1		
12	M805278	Seal	1		
13	M808308	Bolt	6		
14	19M7897	Screw	3		M8 X 35
15	MIU802138	Sensor	1		Flywheel
16	19M8553	Screw	1		M6 X 16
17	CH19085	Bolt	2		
18	CH19086	Bolt	4		
19	M802255	Pin	4		

Gear Case  
 Boîte d'engrenages  
 Getriebegehäuse  
 Scatola ingranaggi  
 Caja de engranajes  
 Växellåda

PU33533 A.1



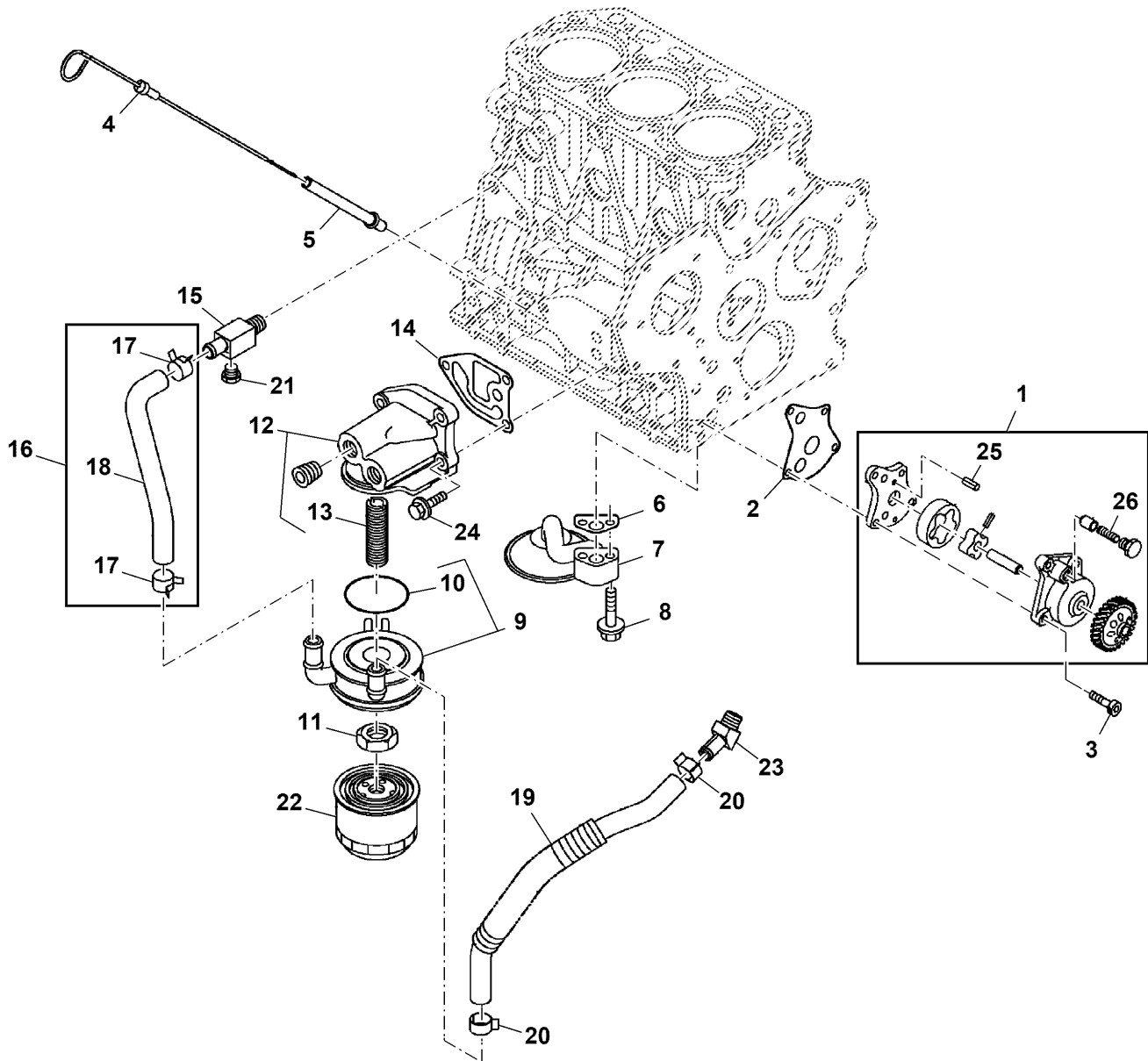
PU33533



Key	Part No.	Part Name	Qty.	Serial No.	Remarks
1	MIA880879	Gear Case	1		
2	M811078	Seal	1		
3	MIU800906	Flange	1		
4	MIU800440	Stud	3		
5	M805710	Cap	1		Oil Fill
6	CH18096	Cover	1		Pump Timing
7	M810185	O-Ring	2		
8	T110730	Fitting	1		
9	CH16940	O-Ring	1		
10	M803523	Washer	5		
11	M805711	O-Ring	1		ORDER MIU804788
	MIU804788	O-Ring	1		
12	19M7865	Screw	7		M8 X 16
13	19M7868	Screw	1		M8 X 30
14	CH19136	Bolt	3		SUB FOR RG60841
15	MIU800476	Cover	1		Tachometer
16	CH13526	O-Ring	1		
17	19M7775	Screw	2		M6 X 16
18	14M7298	Flange Nut	3		M8
19	19M7979	Screw	12		M8 X 55

Engine Oil Filter, Oil Pump and Dipstick  
 Filtre à huile moteur, pompe à huile et jauge d'huile  
 Motorölfilter, Ölpumpe Messstab  
 Filtro olio motore, pompa dell'olio e astina di livello  
 Filtro de aceite del motor, bomba de aceite y varilla de nivel  
 Motoröljefilter, oljepump och oljesticka

PU39158 A.1

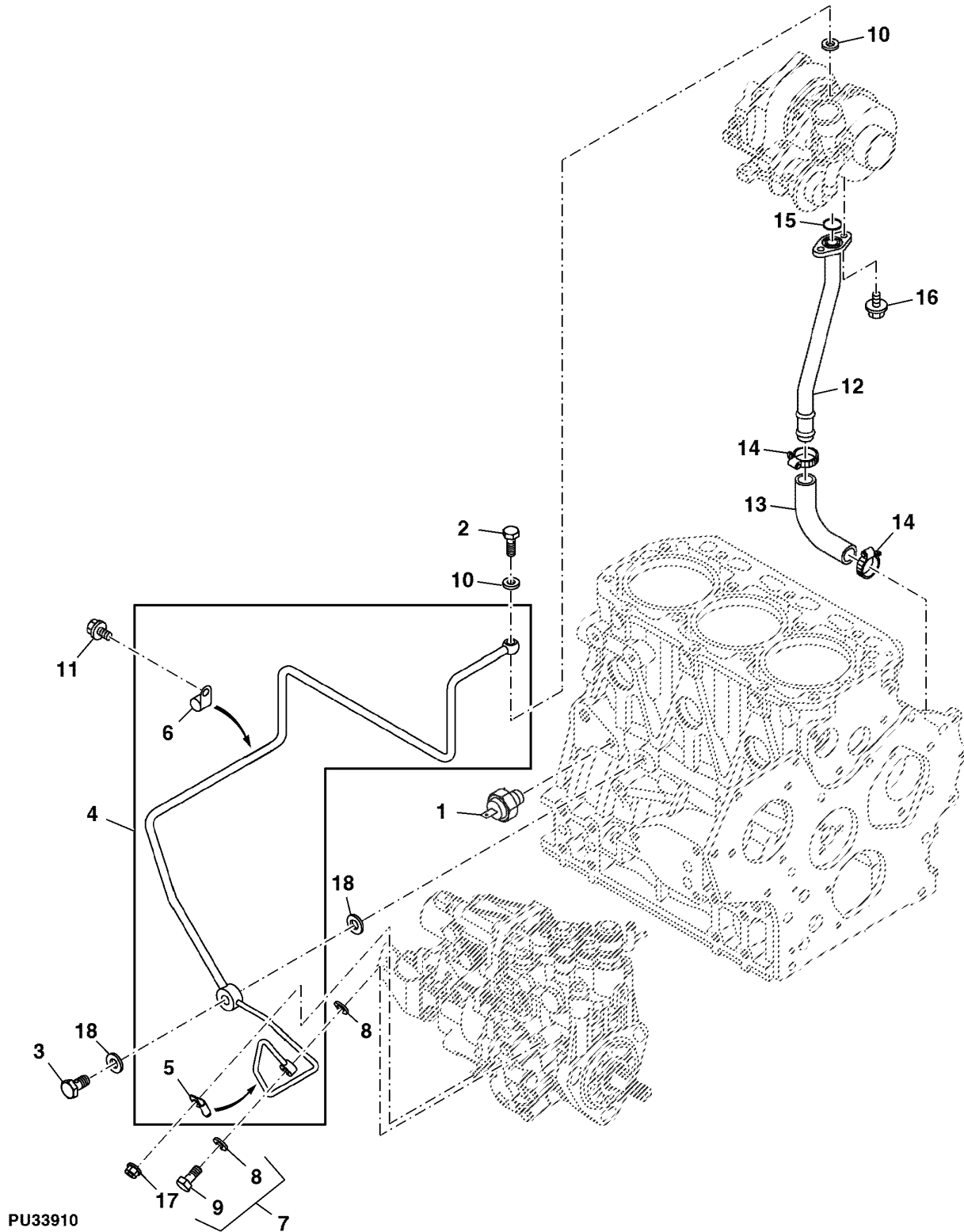


PU39158

Key	Part No.	Part Name	Qty.	Serial No.	Remarks
1	RG60604	Oil Pump	1		ORDER MIA883560
	MIA883560	Oil Pump	1		
2	M801005	Gasket	1		Oil Pump
3	M800676	Bolt	4		
4	MIU800013	Dipstick	1		
5	M811441	Dipstick Tube	1		
6	M811792	Gasket	1		
7	M801208	Strainer	1		Oil Inlet
8	19M7897	Screw	2		M8 X 35
9	M811491	Oil Cooler	1		ORDER MIA885789
	MIA885789	Oil Cooler	1		
10	M812138	O-Ring	1		
11	MIU802085	Nut	1		
12	AM882108	Bracket Kit	1		Oil Filter
13	M811500	Stud	1		
14	RG60544	Gasket	1		
15	M811458	Fitting	1		
16	AM882109	Pipe Kit	1		Engine to Oil Cooler, Cooler Inlet
17	M806791	Hose Clamp	2		
18	M811464	Pipe	1		Cooler Inlet
19	MIA880344	Pipe	1		Oil Cooler to Water Pump, Cooler Outlet
20	M811512	Hose Clamp	2		
21	M112792	Drain Plug	1		
22	M806419	Oil Filter	1		
23	M811562	Elbow Fitting	1		
24	CH19085	Bolt	3		
25	CH10539	Spring Pin	2		
26	RG60607	Spring	1		USE WITH RG60604

Lubrication Oil Lines  
 Conduites d'huile de lubrification  
 Schmieröleitungen  
 Tubi olio di lubrificazione  
 Tuberías de aceite de engrase  
 Smörjöljedningar

PU33910 A.1

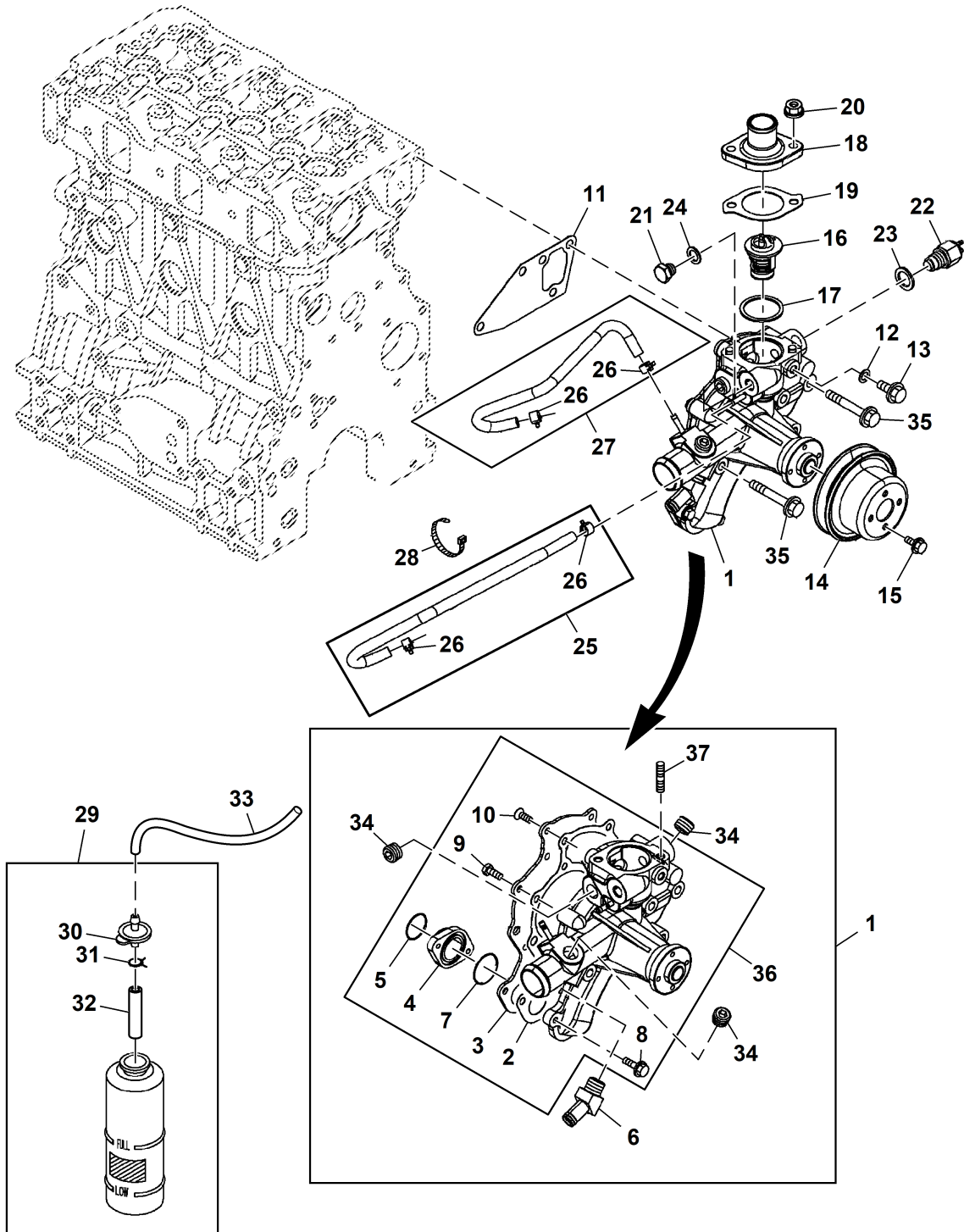


PU33910

Key	Part No.	Part Name	Qty.	Serial No.	Remarks
1	MIU802079	Pressure Switch	1		Hydraulic
2	T110718	Bolt	1		
3	CH10361	Bolt	1		
4	M811462	Oil Line	1		
5	MIU800371	Retainer	1		
6	CH12900	Clamp	1		
7	AM881809	Bolt Kit	1		
8	M803523	Washer	2		
9	CH16843	Hollow Screw	1		
10	CH10554	Gasket	2		
11	19M7864	Screw	1		M8 X 12
12	M811463	Pipe	1		Oil Return
13	M811497	Pipe	1		
14	T110427	Hose Clamp	2		
15	M811795	O-Ring	1		
16	19M7775	Screw	2		M6 X 16
17	14M7303	Flange Nut	1		M6
18	T110750	Washer	2		

**Water Pump and Thermostat**  
**Pompe à eau et thermostat**  
**Wasserpumpe und Thermostat**  
**Pompa acqua e termostato**  
**Bomba de agua y termostato**  
**Vattenspump och termostat**

PU49806 A.1

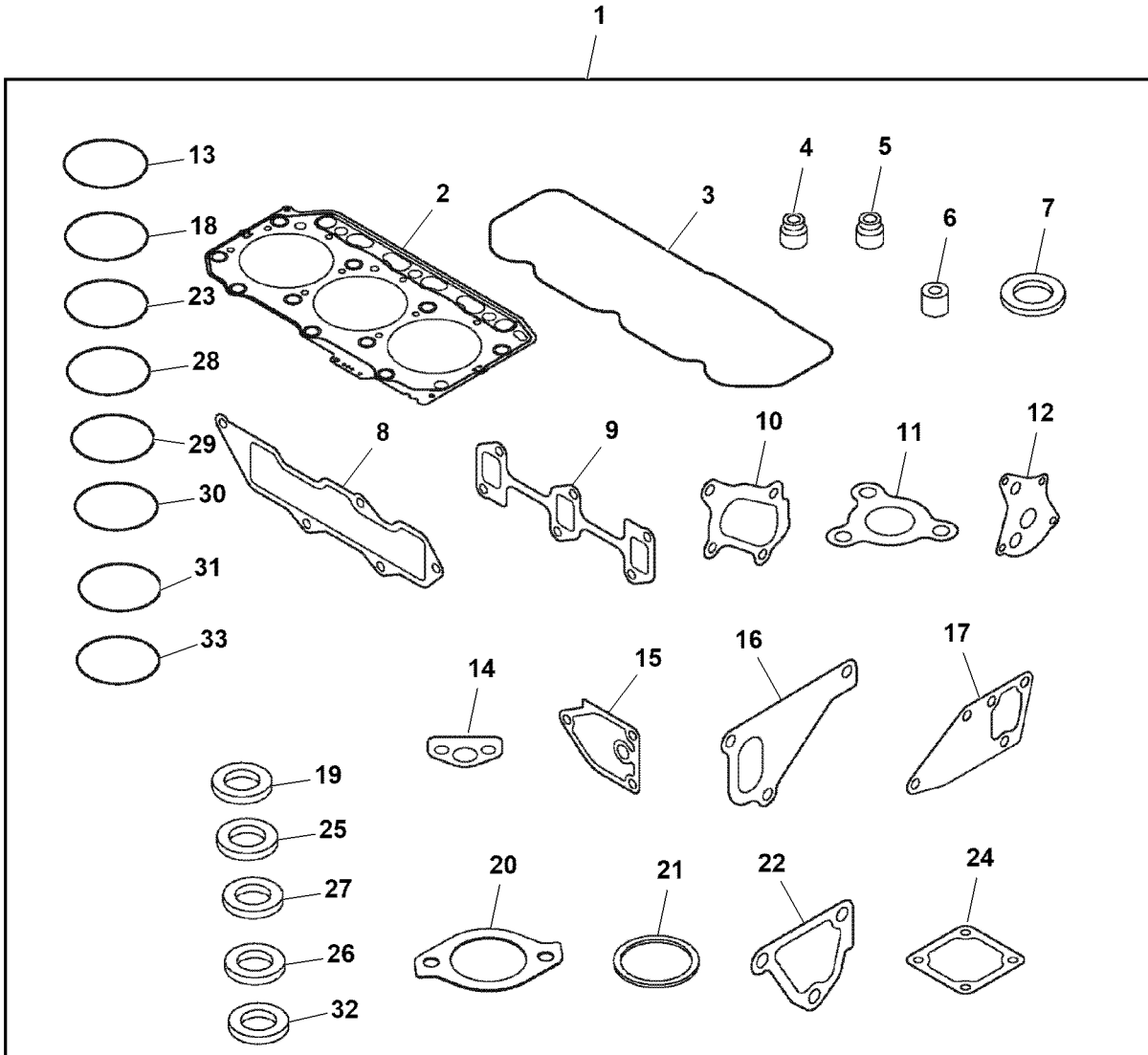


PU49806

Key	Part No.	Part Name	Qty.	Serial No.	Remarks
1	MIA885123	Water Pump	1		SUB FOR MIA883486
2	M810823	Gasket	1		
3	MIU800236	Plate	1		
4	M801758	Flange	1		USE WITH MIA883486
5	M810636	O-Ring	1		
6	MIU803295	Pipe Elbow	1		
7	M810824	O-Ring	1		
8	19M7862	Screw	2		M6 X 20
9	CH10578	Bolt	3		
10	M808099	Screw	3		USE WITH MIA883486
11	M809668	Gasket	1		Water Pump
12	CH10554	Gasket	1		
13	19M7864	Screw	1		M8 X 12
14	M805012	Pulley	1		Fan
15	19M7774	Screw	4		M6 X 12
16	M811034	Thermostat	1		
17	M805835	Gasket	1		Lower
18	CH15535	Cover	1		Thermostat
19	M805834	Gasket	1		Upper
20	14M7298	Flange Nut	2		M8
21	MIU803259	Plug	1		
22	CH15516	Switch	1		Water Temperature
23	CH13814	Washer	1		
24	M811567	Washer	1		SUB FOR APPL M806438
25	MIA883014	Pipe Kit	1		Fuel Injection Pump to Water Pump
26	M811083	Hose Clamp	4		
27	MIA883015	Pipe Kit	1		Water Pump to Fuel Injection Pump
28	R44302	Tie Band	1		
29	CH12866	Tank	1		Overflow, Radiator
30	CH12896	Cap	1		Expansion Tank
31	CH10426	Retainer	1		
32	CH10551	Pipe	1		
33	.....	Hose	1		CTL 287 mm, MF MT3180, Radiator to Overflow Tank
34	M811345	Drain Plug	3		
35	19M7979	Screw	4		M8 X 55
36	MIA885122	Water Pump	1		USE WITH MIA885123
37	M810306	Stud	2		

Engine Gasket Kit  
 Jeu de joints du moteur  
 Motor-Dichtungssatz  
 Kit guarnizioni motore  
 Kit de empaquetaduras de motor  
 Packningssats för motor

PU38786 A.1



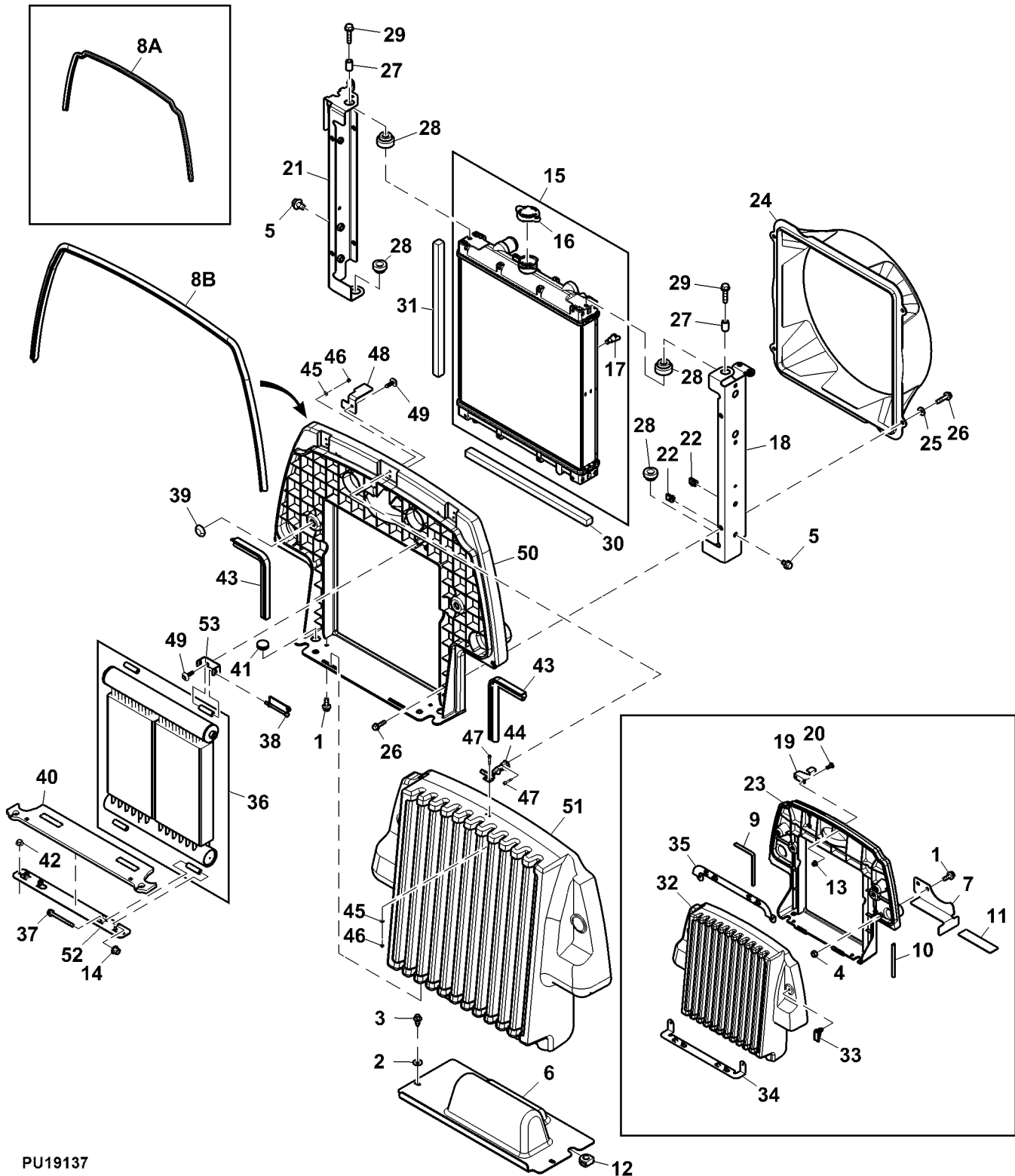
PU38786



Key	Part No.	Part Name	Qty.	Serial No.	Remarks
1	MIA880916	Gasket Kit	1		
2	M806440	Gasket	1		Cylinder Head
3	M811429	Gasket	1		Valve Cover
4	T110650	Seal	3		Exhaust Valve
5	CH10450	Seal	3		Intake Valve
6	M811052	Shield	3		Injector Nozzle
7	M801017	Sealing Washer	3		Injector Nozzle
8	RG60739	Gasket	1		Intake Manifold
9	M801746	Gasket	1		Exhaust Manifold
10	RG60592	Gasket	1		Muffler
11	M811503	Gasket	1		Turbocharger
12	M801005	Gasket	1		Oil Pump
13	M810185	O-Ring	4		
14	M811792	Gasket	1		Oil Strainer
15	M805830	Gasket	1		Filter Bracket
16	M809584	Gasket	1		Water Pump
17	M809668	Gasket	1		Water Pump
18	M809504	O-Ring	1		
19	CH13814	Washer	2		
20	M805834	Gasket	1		Thermostat, Upper
21	M805835	Gasket	1		Thermostat, Lower
22	M801271	Gasket	1		Thermo Case
23	CH16940	O-Ring	1		
24	M805836	Gasket	1		Air Heater
25	M803523	Washer	2		
26	M806545	Washer	1		
27	CH10554	O-Ring	3		
28	CH10568	O-Ring	3		
29	M805711	O-Ring	2		ORDER MIU804788
	MIU804788	O-Ring	2		
30	CH10571	O-Ring	1		
31	M811795	O-Ring	2		SUB FOR T110723
32	T110750	Washer	1		
33	CH13526	O-Ring	1		

Radiator, Hybrid ( - 040000)  
 Radiateur, hybride ( - 040000)  
 Kühler, hybrid ( - 040000)  
 Radiatore, ibrido ( - 040000)  
 Radiador, hibrido ( - 040000)  
 Kylare, hybrid ( - 040000)

PU19137 A.1

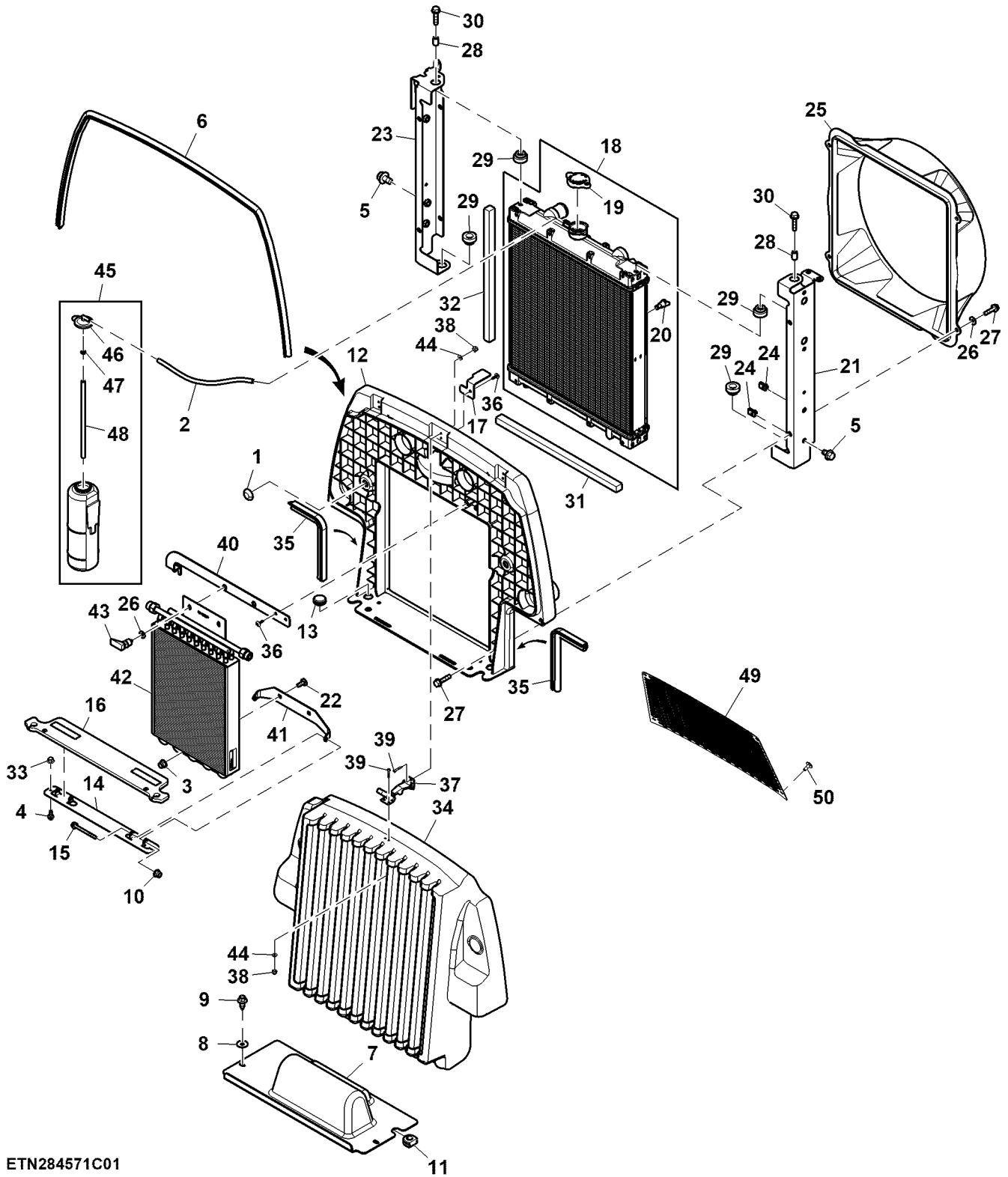


PU19137

Key	Part No.	Part Name	Qty.	Serial No.	Remarks
1	19M7775	Screw	2		M6 X 16
2	24M7298	Washer	2		8.400 X 25 X 2 mm
3	GX22456	Screw	2		
4	14M7272	Nut	2		M6
5	19M7783	Screw	4		M10 X 16
6	TCU32182	Panel	1		
7	TCU32305	Hold-Down Clip	1		
8A	TCU32306	Isolator	1		ORDER TCU39716
8B	TCU39716	Isolator	1		
9	TCU32307	Isolator	1		
10	TCU32308	Isolator	1		
11	TCU32309	Isolator	1		
12	TCU32180	Eyelet	1		
13	14M7396	Lock Nut	2		M8
14	14M7397	Lock Nut	2		M6
15	LVA12637	Radiator	1		
16	AM102893	Filler Cap	1		
17	LVA12796	Drain Plug	1		
18	TCA21713	Channel	1		LH
19	TCU37644	Bracket	1	-020173	Latch keeper
20	03M7093	Bolt	2	-020173	M8 X 25
21	TCA22194	Channel	1		RH
22	M84972	Nut	8		
23	TCU31466	Base	1	-020173	
24	TCU39347	Shroud	1		SUB FOR TCU31465; Fan
25	24M7139	Washer	4		6.400 X 18 X 1.600 mm
26	19M7863	Screw	8		M6 X 25
27	TCU33404	Spacer	2		
28	LVU16647	Grommet	4		Isolator
29	19M8291	Screw	2		M8 X 35
30	TCU34804	Isolator	2		
31	TCU34805	Isolator	2		
32	TCA23472	Screen Shield	1	-020173	
33	TCA23463	Latch	2	-020173	
34	TCU35463	Bracket	1	-020173	Cooler
35	TCU35464	Bracket	1	-020173	Cooler
36	AUC17694	Oil Cooler	1		SUB FOR TCA14830
37	19M8804	Screw	2		M6 X 65
38	NA6854	Pin Fastener	1		
39	H97618	Plug	2		
40	TCU39631	Seal	1		SUB FOR TCU35600
41	T282894	Plug	2		
42	14M7303	Flange Nut	2		M6
43	TCU39577	Isolator	2	020174-	Bulb
44	TCA25429	Latch	1	020192-	
45	24H1914	Washer	4	020174-	1/8" X 5/16" X 0.032"
46	14M7354	Lock Nut	4	020174-	M3
47	19M9805	Socket Head Screw	4	020174-	M3 X 16
48	TCU39574	Bracket	1	020174-	Hood Latch Keeper
49	GX23580	Screw	3	020174-	SUB FOR M163717
50	TCU40124	Base	1	020174-	
51	TCA25776	Screen Shield	1	020192-	
52	TCU39575	Bracket	1	020174-	Oil Cooler Mount, Lower
53	TCU39576	Bracket	1	020174-	Oil Cooler Mount, Upper

Radiator  
 Radiateur  
 Kühler  
 Radiatore  
 Radiador  
 Kylare

ETN284571C01 A.1

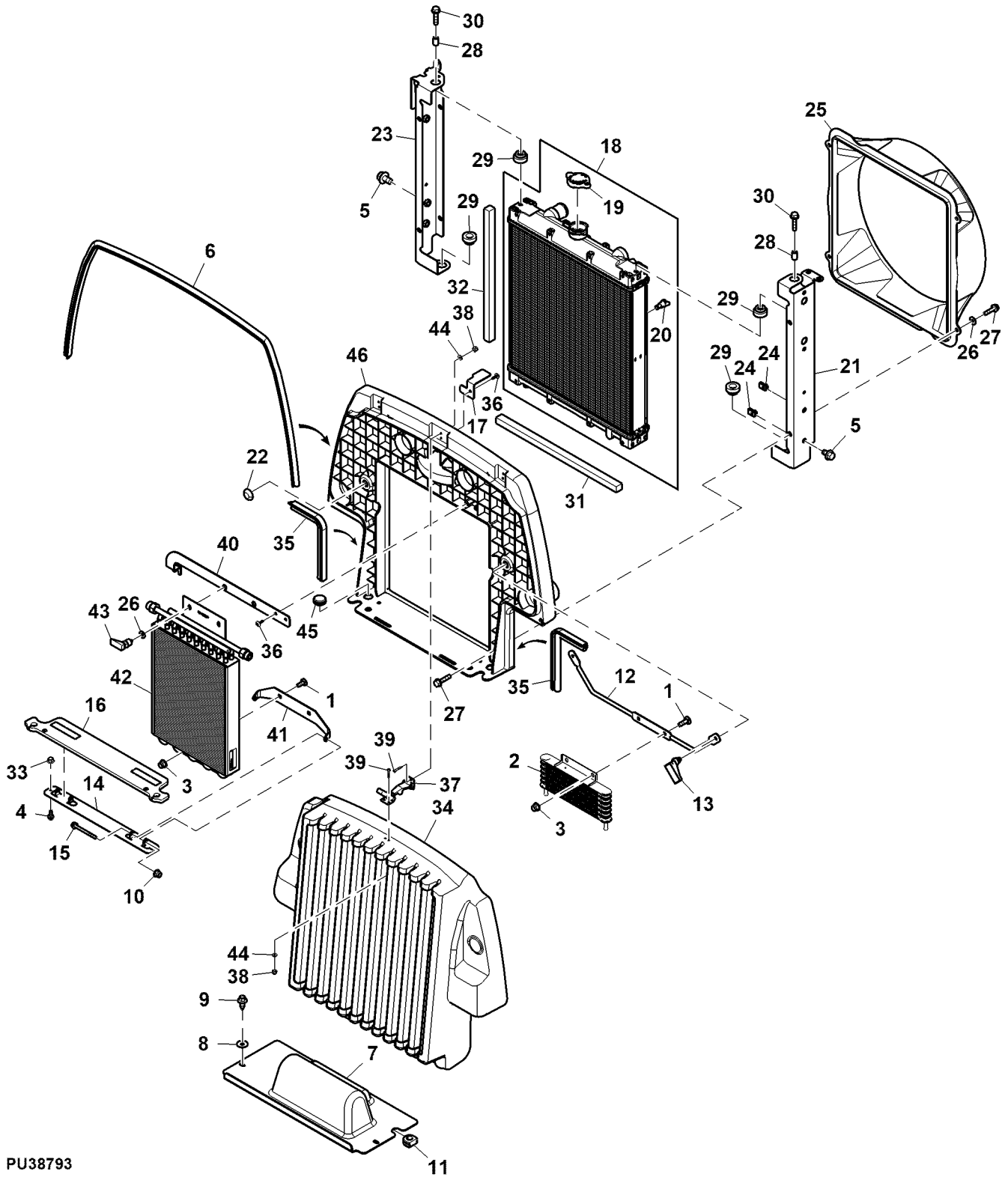


ETN284571C01

Key	Part No.	Part Name	Qty.	Serial No.	Remarks
1	H97618	Plug	2		
2	.....	Hose	1		CTL 287 mm, MF MT3180, Radiator Overflow Hose
3	14M7396	Lock Nut	2		M8
4	19M7775	Screw	2		M6 X 16
5	19M7783	Screw	4		M10 X 16
6	TCU39716	Isolator	1		
7	TCU32182	Cover	1		Pump
8	24M7207	Washer	2		8.400 X 24 X 2 mm
9	GX22456	Screw	2		
10	14M7397	Lock Nut	2		M6
11	TCU32180	Eyelet	1		Grommet
12	TCU40124	Base	1		
13	T282894	Plug	2		
14	TCU39575	Bracket	1		Oil Cooler, Lower
15	19M8804	Screw	2		M6 X 65
16	TCU39631	Seal	1		
17	TCU39574	Bracket	1		Hood Latch Keeper
18	LVA12637	Radiator	1		
19	UC26908	Filler Cap	1		SUB FOR AM102893
20	LVA12796	Drain Plug	1		
21	TCA21713	Channel	1		LH
22	03M7185	Bolt	2		M8 X 25
23	TCA22194	Channel	1		RH
24	M84972	Nut	8		
25	TCU39347	Shroud	1		Fan
26	24M7139	Washer	6		6.400 X 18 X 1.600 mm
27	19M7863	Screw	8		M6 X 25
28	TCU33404	Spacer	2		
29	LVU16647	Grommet	4		Isolator
30	19M8291	Screw	2		M8 X 35
31	TCU34804	Isolator	2		
32	TCU34805	Isolator	2		
33	14M7303	Flange Nut	2		M6
34	TCA25776	Screen Shield	1		
35	TCU39577	Isolator	2		
36	M163717	Screw	3		
37	TCA25429	Latch	1		
38	14M7354	Lock Nut	4		M3
39	19M9805	Socket Head Screw	4		M3 X 16
40	TCU39568	Bracket	1		Upper
41	TCU39569	Bracket	1		Lower
42	TCA25687	Oil Cooler	1		
43	M133730	Latch	2		Lower Cowl
44	24H1914	Washer	4		1/8" X 5/16" X 0.032"
45	CH12866	Tank	1		Overflow
46	CH12896	Cap	1		Expansion Tank
47	CH10426	Retainer	1		
48	CH10551	Pipe	1		
49	TCA22501	Guard	1		
50	VG12281	Screw	4		

Radiator, Hybrid (040001 - )  
 Radiateur, hybride (040001 - )  
 Kühler, hybrid (040001 - )  
 Radiatore, ibrido (040001 - )  
 Radiador, hibrido (040001 - )  
 Kylare, hybrid (040001 - )

PU38793 A.1

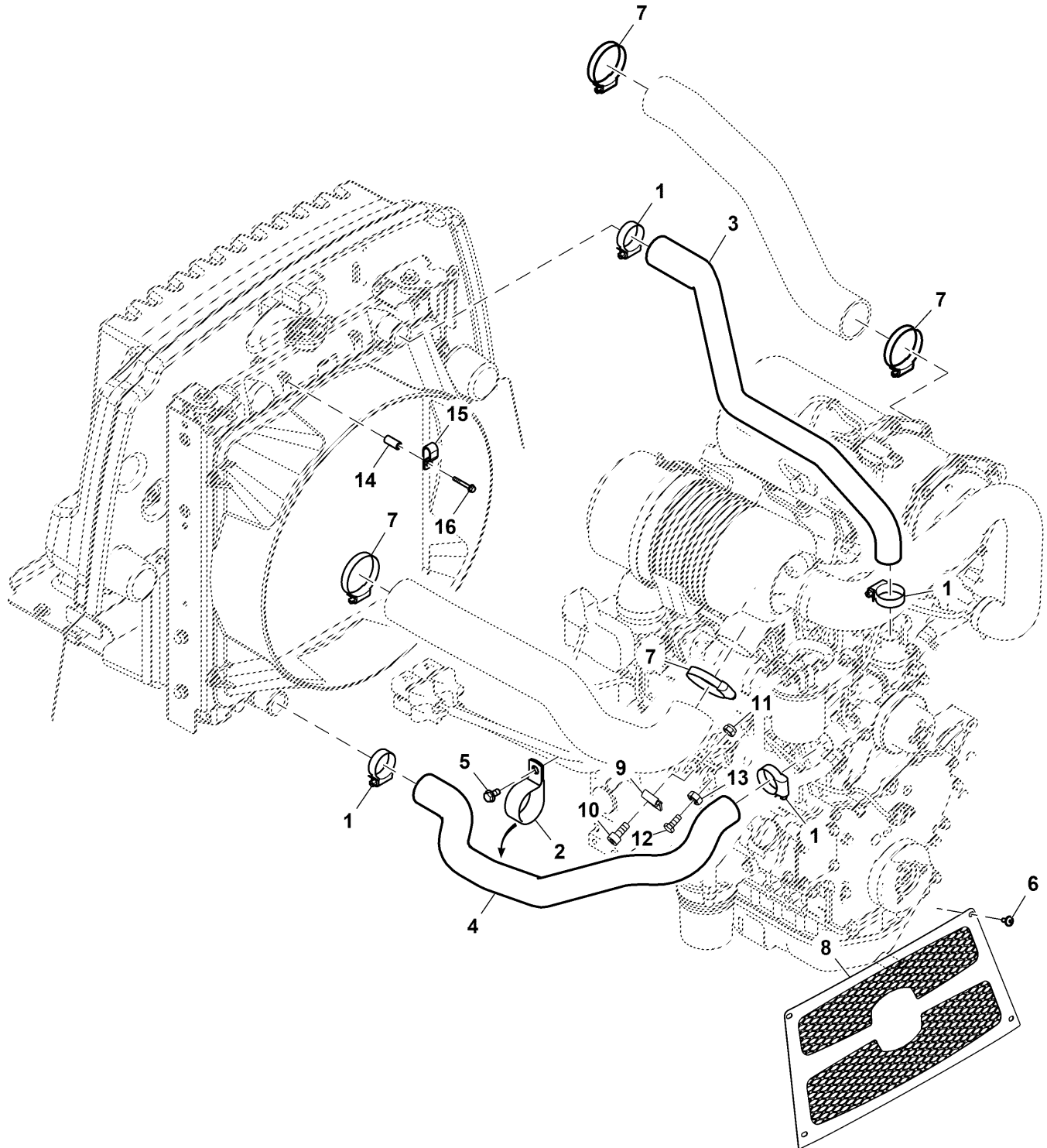


PU38793

Key	Part No.	Part Name	Qty.	Serial No.	Remarks
1	03M7185	Bolt	4		M8 X 25
2	RE558502	Fuel Cooler	1		
3	14M7396	Lock Nut	4		M8
4	19M7775	Screw	2		M6 X 16
5	19M7783	Screw	4		M10 X 16
6	TCU39716	Seal	1		
7	TCU32182	Cover	1		Pump
8	24M7298	Washer	2		8.400 X 25 X 2 mm
9	GX22456	Screw	2		
10	14M7397	Lock Nut	2		M6
11	TCU32180	Eyelet	1		Grommet
12	TCU34897	Wire	1		
13	TCA23463	Latch	2		
14	TCU39575	Bracket	1		Oil Cooler, Lower
15	19M8804	Screw	2		M6 X 65
16	TCU39631	Seal	1		
17	TCU39574	Bracket	1		Hood Latch Keeper
18	LVA12637	Radiator	1		
19	AM102893	Filler Cap	1		
20	LVA12796	Drain Plug	1		
21	TCA21713	Channel	1		LH, Mount
22	H97618	Plug	2		
23	TCA22194	Channel	1		RH, Mount
24	M84972	Nut	8		
25	TCU39347	Shroud	1		
26	24M7139	Washer	6		6.400 X 18 X 1.600 mm
27	19M7863	Screw	8		M6 X 25
28	TCU33404	Spacer	2		
29	LVU16647	Grommet	4		Isolator
30	19M8291	Screw	2		M8 X 35
31	TCU34804	Isolator	2		
32	TCU34805	Isolator	2		
33	14M7303	Flange Nut	2		M6
34	TCA25776	Screen Shield	1		
35	TCU39577	Seal	2		Bulb
36	M163717	Screw	3		
37	TCA25429	Latch	1		
38	14M7354	Lock Nut	4		M3
39	19M9805	Socket Head Screw	4		M3 X 16
40	TCU39568	Bracket	1		Upper
41	TCU39569	Bracket	1		Lower
42	TCA25687	Oil Cooler	1		
43	M133730	Latch	2		
44	24H1914	Washer	4		1/8" X 5/16" X 0.032"
45	T282894	Plug	2		
46	TCU40124	Base	1		Cover Mount

**Radiator Hoses**  
**Flexibles de radiateur**  
**Kühlerschläuche**  
**Flessibili del radiatore**  
**Mangueras de radiador y envuelta de ventilador**  
**Kylarslangar**

PU42087 A.1



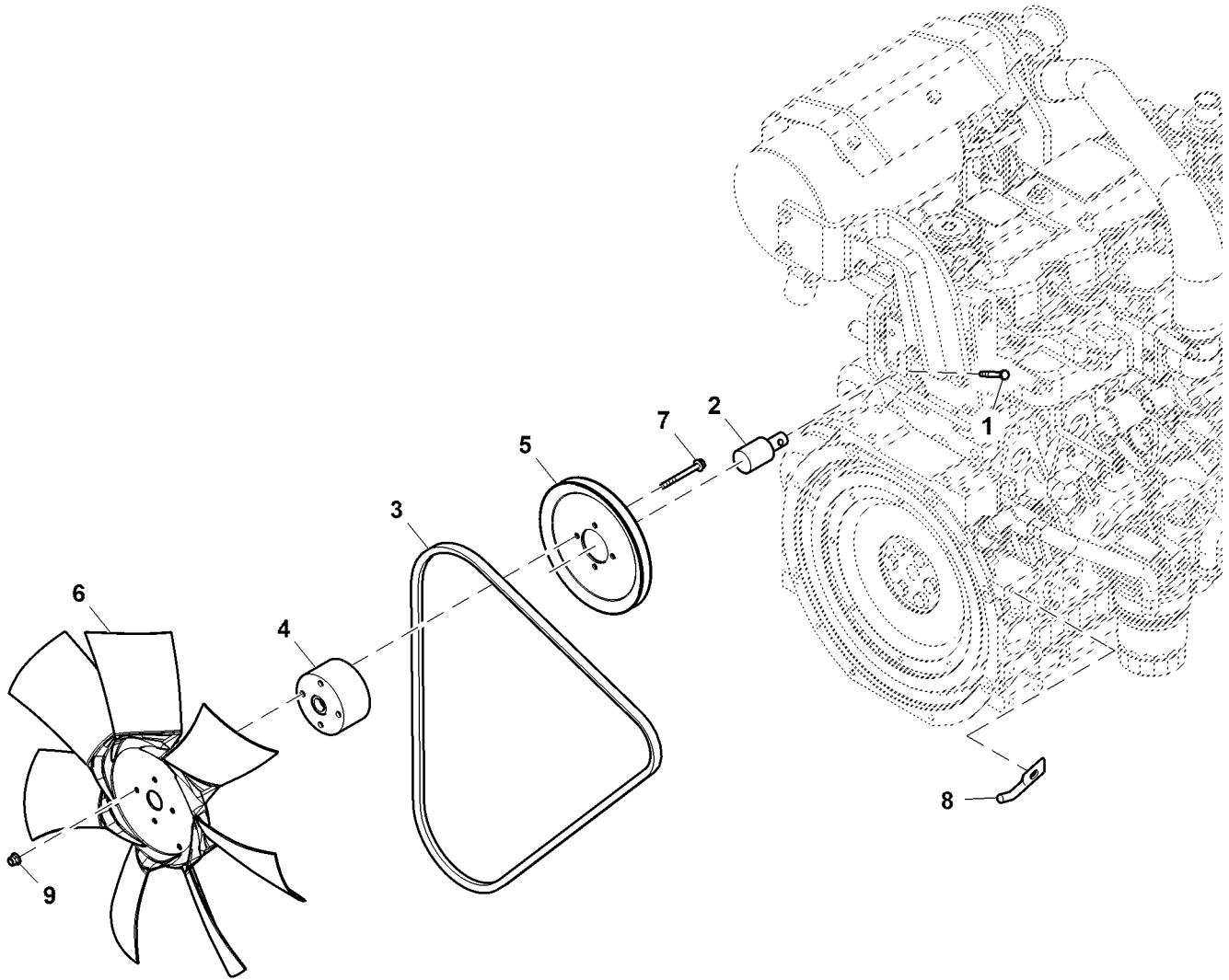
PU42087



Key	Part No.	Part Name	Qty.	Serial No.	Remarks
1	AE43629	Hose Clamp	4		
2	N198631	Clamp	1		
3	TCU30753	Radiator Hose	1		Water Pump to Radiator, Outlet
4	TCU32262	Radiator Hose	1		Radiator to Water Pump, Inlet
5	TCU39592	Screw	3		
6	VG12281	Screw	4		
7	TY22472	Hose Clamp	4		
8	TCA22501	Guard	1		
9	M49586	Clip	1		
10	19M7600	Screw	1		M5 X 12
11	14M7265	Lock Nut	1		M5
12	19M7598	Cap Screw	1		M4 X 10
13	14M7139	Nut	1		M4
14	TCU31330	Spacer	1		Latch Control
15	M45242	Clamp	1		
16	19M8321	Screw	1		M6 X 45

Radiator Fan Drive  
 Entraînement de ventilateur de radiateur  
 Lüfterantrieb  
 Comando ventola radiatore  
 Transmisión del ventilador del radiador  
 Kylarfläktdrev

PU33761 A.1

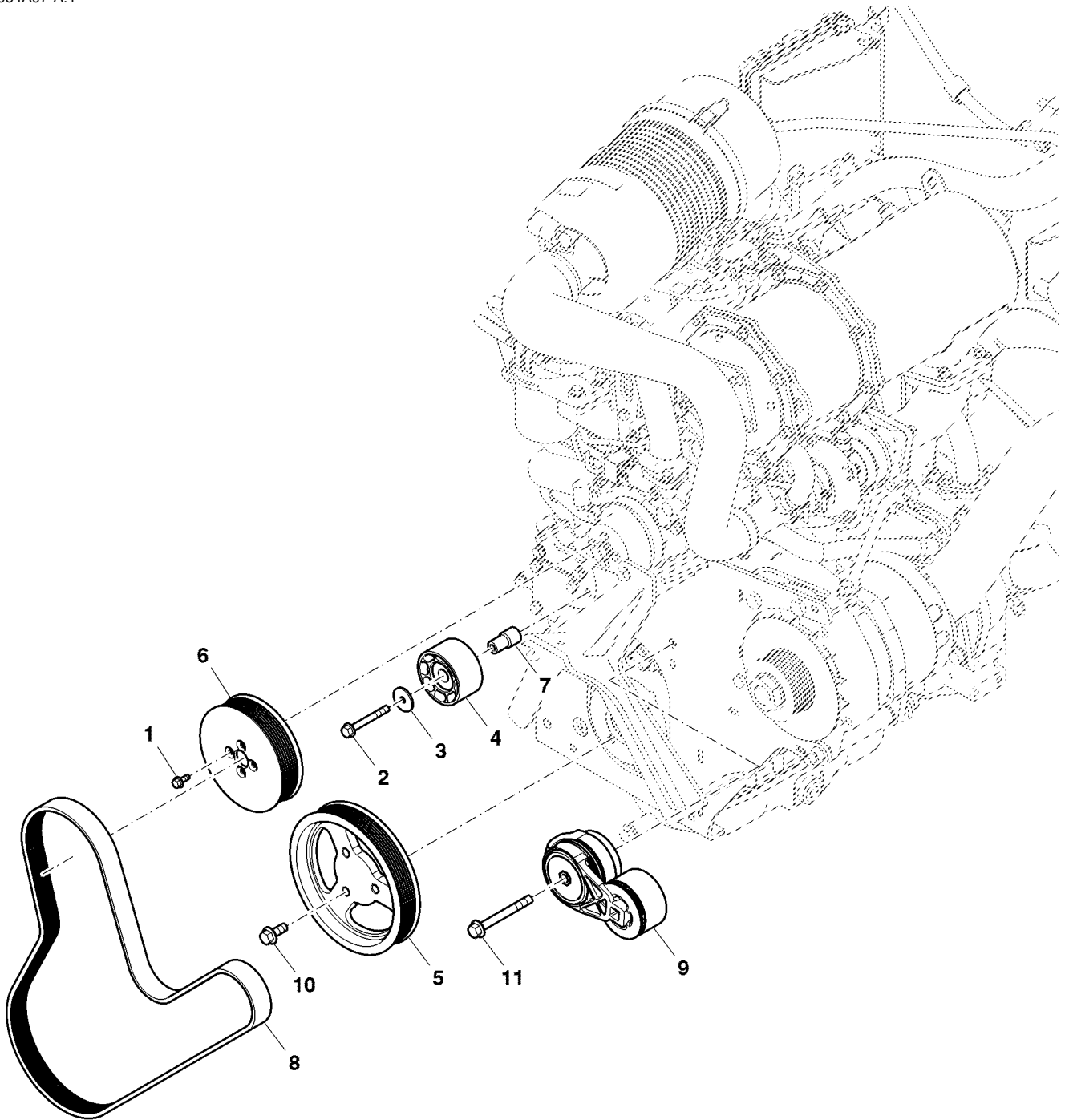


PU33761

Key	Part No.	Part Name	Qty.	Serial No.	Remarks
1	19M8477	Cap Screw	1		M6 X 40
2	AA35741	Ball Bearing	1		Integral Shaft
3	TCU38089	V-Belt	1		LGTH = 1475 mm, TK = 12 mm, WIDTH = 11 mm
4	TCU34437	Spacer	1		Hub
5	TCU38088	Pulley	1		OD = 216.93 mm, Sheave
6	TCA16993	Fan	1		
7	19M8040	Screw	4		M6 X 60
8	TCU35284	Guide	1		Belt
9	14M7397	Lock Nut	4		M6

Alternator Drive  
Entraînement d'alternateur  
Drehstromgeneratorantrieb  
Comando alternatore  
Transmisión del alternador  
Drivenhet för generator

TCM12054A07 A.1



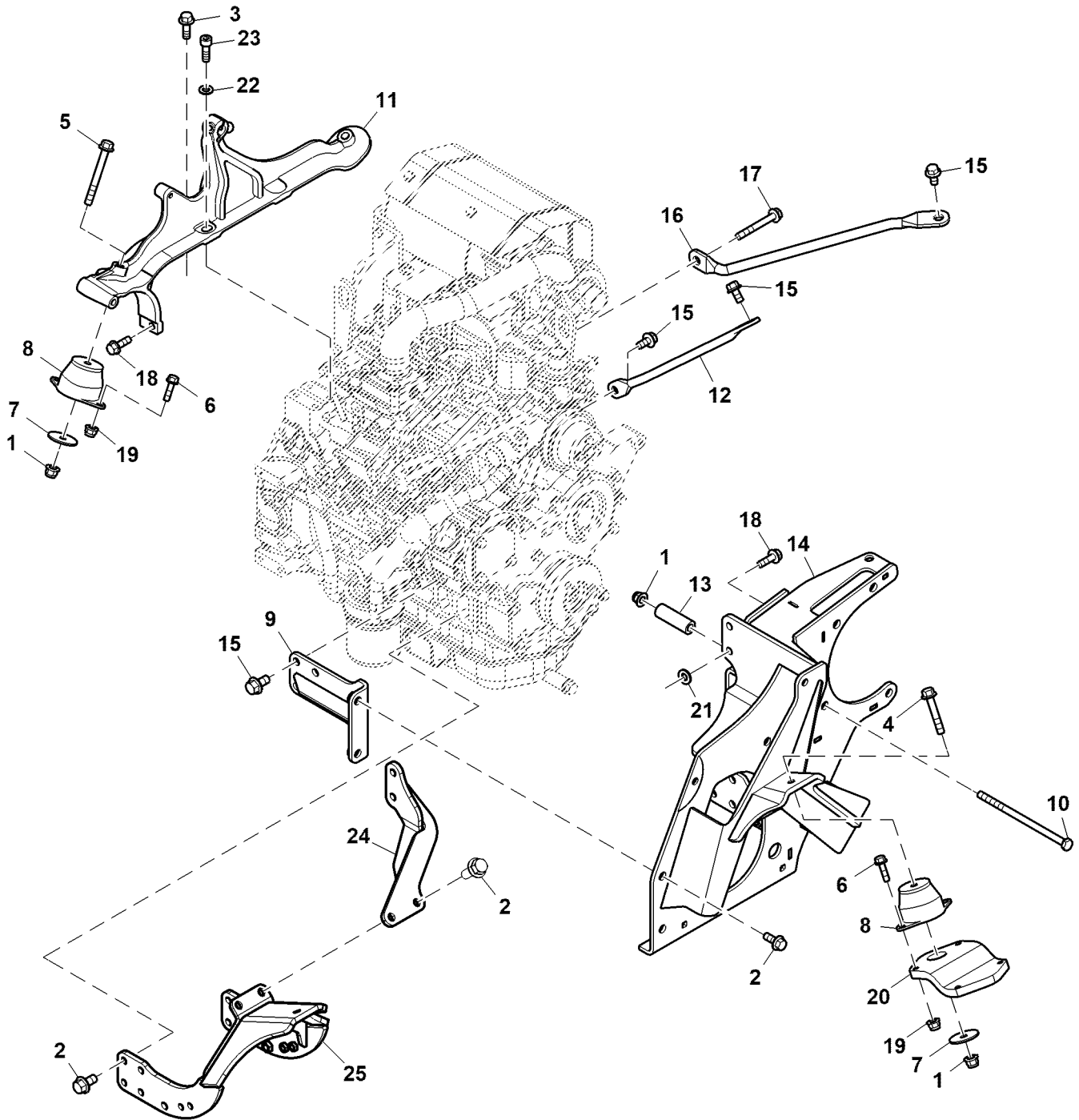
TCM12054A07

Key	Part No.	Part Name	Qty.	Serial No.	Remarks
1	19M7775	Screw	4		M6 X 16
2	19M7802	Screw	1		M8 X 65
3	24H1657	Washer	1		21/64" X 1-1/4" X 7/64"
4	RE505264	Pulley	1		OD = 74 mm
5	TCU31456	Pulley	1		OD = 194 mm, ORDER UC22818
	UC22818	Pulley	1		OD = 194 mm
6	TCU38148	Pulley	1		OD = 144 mm
7	TCU32406	Bushing	1		
8	TCU36012	V-Belt	1		LGTH = 1520 mm, TK = 4.6 mm, WIDTH = 28.45 mm
9	RE554300	Belt Tensioner	1		
10	19M7785	Screw	3		M10 X 25
11	19M7811	Screw	1		M10 X 90

**Engine Mounting Brackets and Isolators**  
**Supports de montage du moteur et isolateurs**  
**Motorbefestigungshalterung und -isolatoren**  
**Staffe di montaggio e isolanti motore**  
**Escuadras de montaje de motor y amortiguadores**  
**Monteringsfästen och isolatorer till motor**



PU51304 A.1

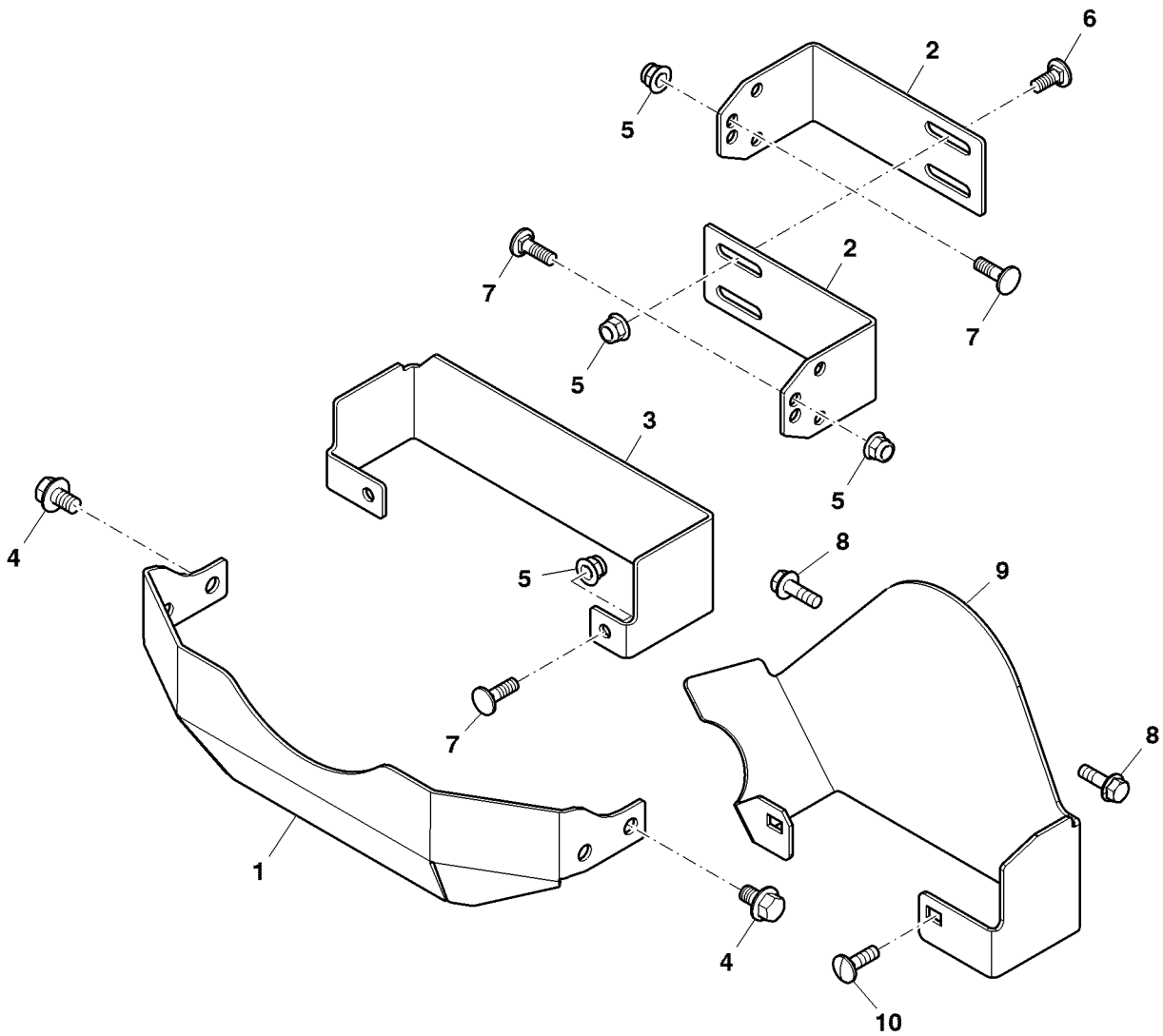


PU51304

Key	Part No.	Part Name	Qty.	Serial No.	Remarks
1	14M7465	Lock Nut	4		M10
2	19M7785	Screw	2		M10 X 25
3	19M7786	Screw	2		M10 X 30
4	19M7807	Screw	1		M10 X 60
5	19M7811	Screw	2		M10 X 90
6	19M7868	Screw	8		M8 X 30
7	24H1314	Washer	3		13/32" X 1-3/4" X 7/64"
8	TCA21614	Isolator	3		
9	TCA22306	Bracket	1		Hybrid Support Arm
10	19M8764	Screw	1		M10 X 180
11	TCU31559	Bracket	1		Front
12	TCU32399	Support	1		Alternator
13	TCU35538	Bushing	1		
14	TCA23521	Bracket	1		Rear
15	19M7784	Screw	7		M10 X 20
16	TCU32400	Support	1		Alternator
17	19M7802	Screw	1		M8 X 65
18	19M7867	Screw	3		M8 X 25
19	14M7396	Lock Nut	8		M8
20	TCU31455	Plate	1		Rear
21	24H1292	Washer	2		11/32" X 3/4" X 0.120"
22	24M7433	Washer	1		10.500 X 20 X 2 mm
23	19M7576	Screw	1		M10 X 30
24	TCA22136	Support	1		
25	TCA22135	Support	1		

Shield Compliance Kit  
 Kit de conformidad de garant  
 Nachrüstsatz für Konformität der Abdeckungen  
 Kit di conformità della protezione  
 Juego de homologación de protecciones  
 Uppfyllandesats för skydd

PU44066 A.1



PU44066



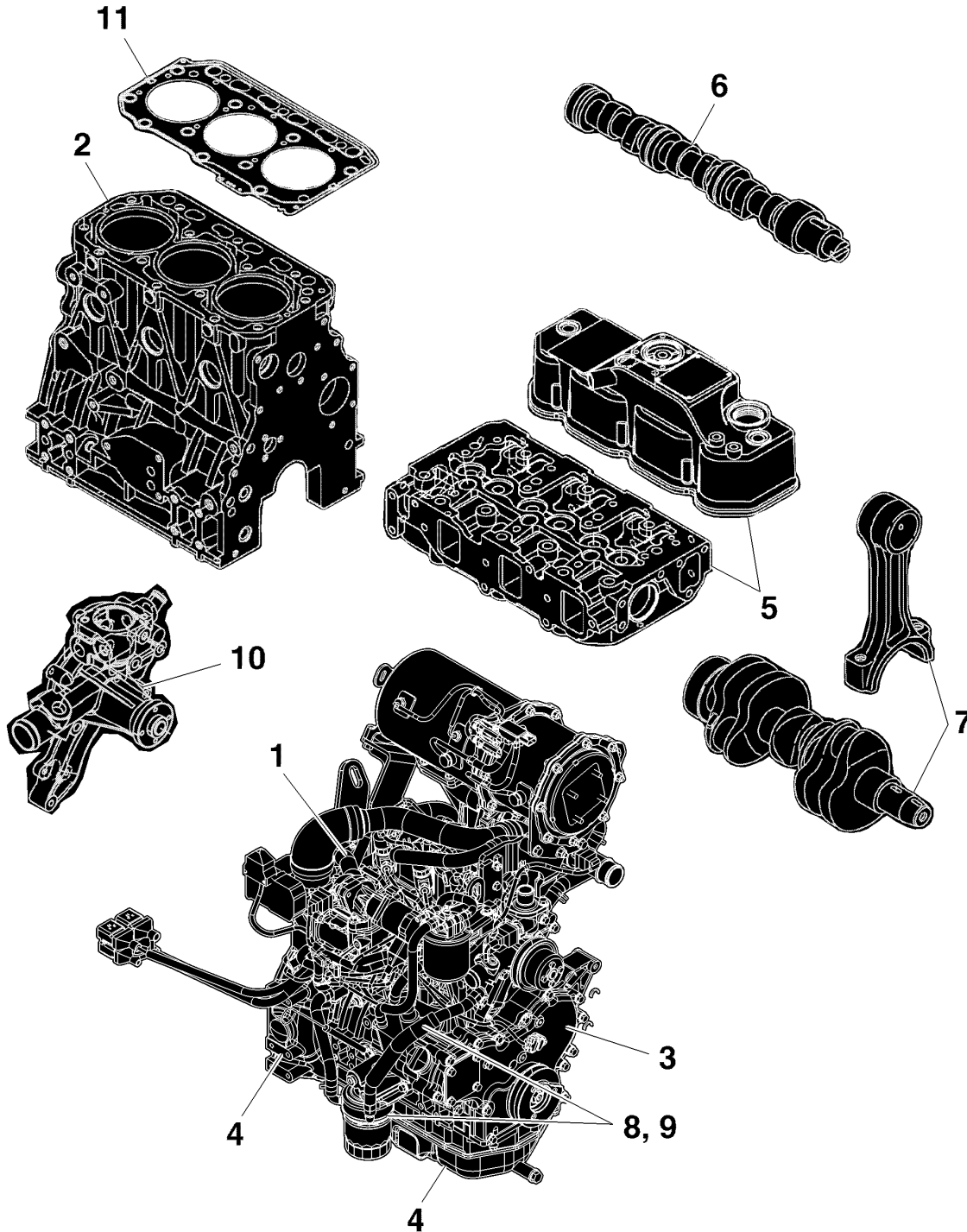
Key	Part No.	Part Name	Qty.	Serial No.	Remarks
1	TCU35308	Guard	1		Flywheel
2	TCU34948	Guard	2		Pulley
3	TCU34998	Guard	1		Pulley
4	19M7783	Screw	4		M10 X 16
5	14M7396	Lock Nut	2		M8
6	03M7184	Bolt	2		M8 X 20
7	03M7093	Bolt	4		M8 X 25
8	19M7867	Screw	4		M8 X 25
9	UC25140	Guard	1		Pulley
10	03M7185	Bolt	2		M8 X 25



Sectional Pictorial Index  
 Index d'illustrations par sections.  
 Gruppenbildindex  
 Indice illustrato delle sezioni  
 Índice de ilustraciones por secciones  
 Avsnittsbildregister

PU11459 A.1

1-	118
2-	120
3-	122
4-	124
5-	126
6-	128
7-	130
8-	132
9-	134
10-	136
11-	140

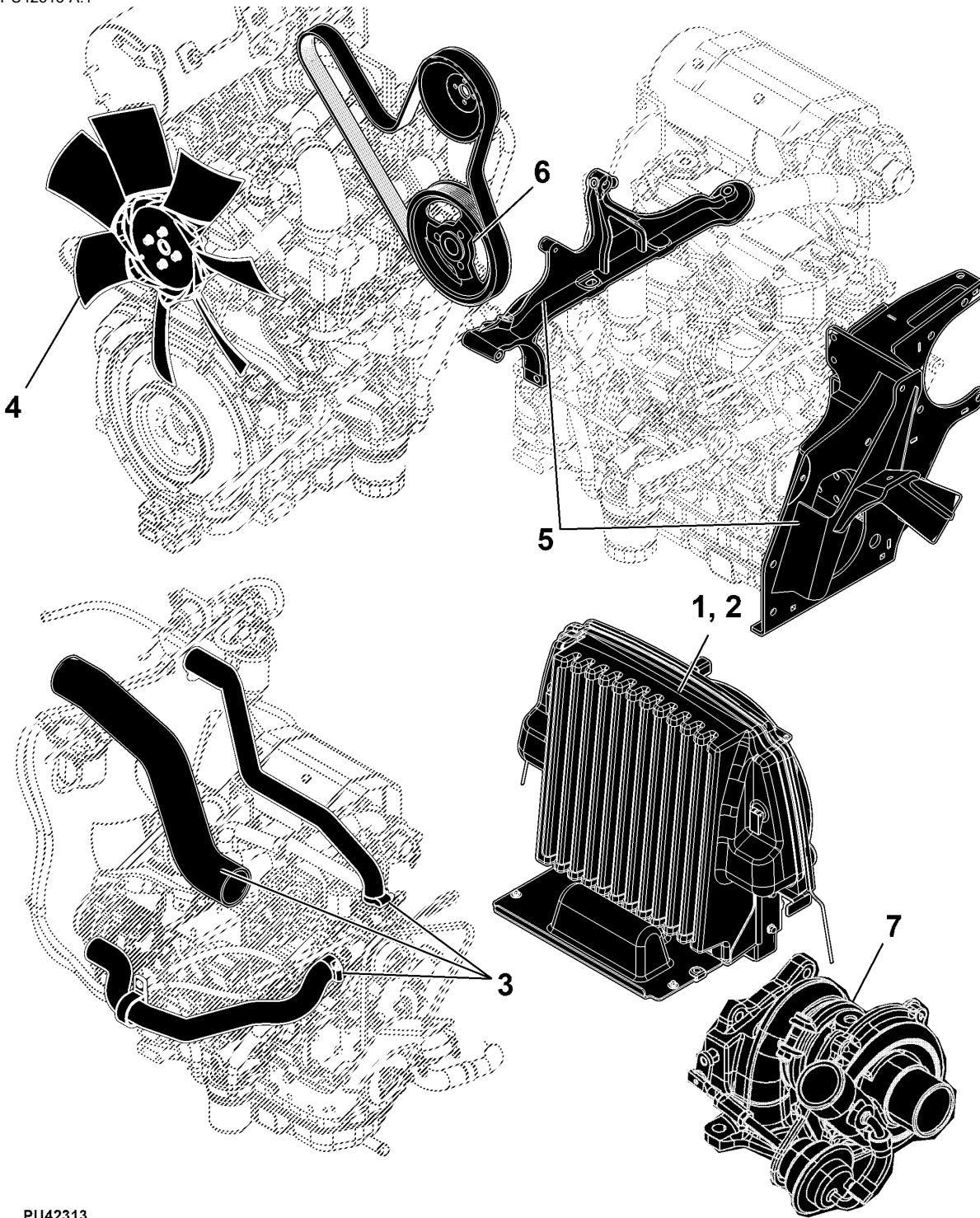


PU11459

Sectional Pictorial Index  
 Index d'illustrations par sections.  
 Gruppenbildindex  
 Indice illustrato delle sezioni  
 Índice de ilustraciones por secciones  
 Avsnittsbildregister

PU42313 A.1

1-	142
2-	144
3-	146
4-	148
5-	150
6-	152
7-	138

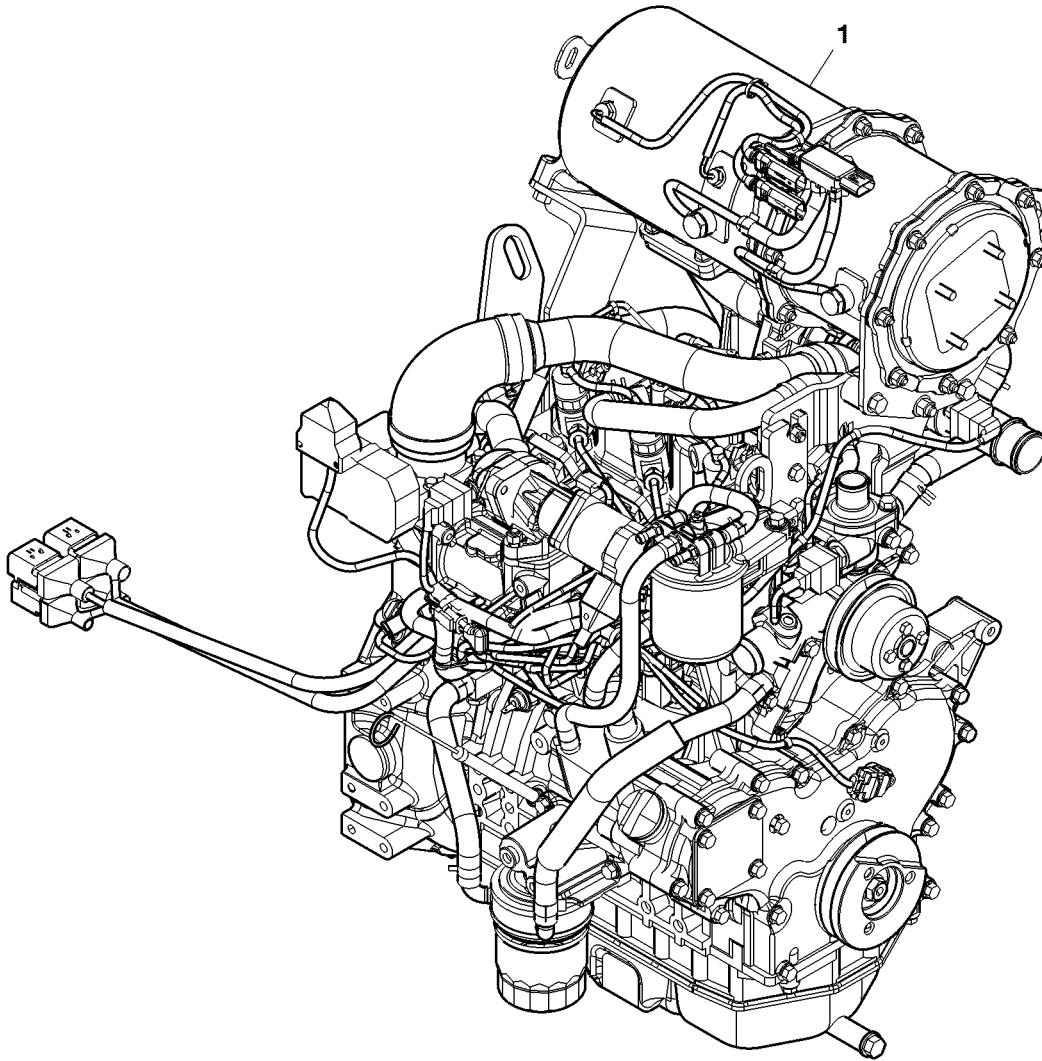


PU42313



Engine, 3TNV86CT-KJFM, Tier 4  
Moteur, 3TNV86CT-KJFM, Tier 4  
Motor, 3TNV86CT-KJFM, Tier 4  
Motore, 3TNV86CT-KJFM, Tier 4  
Motor, 3TNV86CT-KJFM, Tier 4  
Motor, 3TNV86CT-KJFM, Tier 4

PU10894 A.1



PU10894

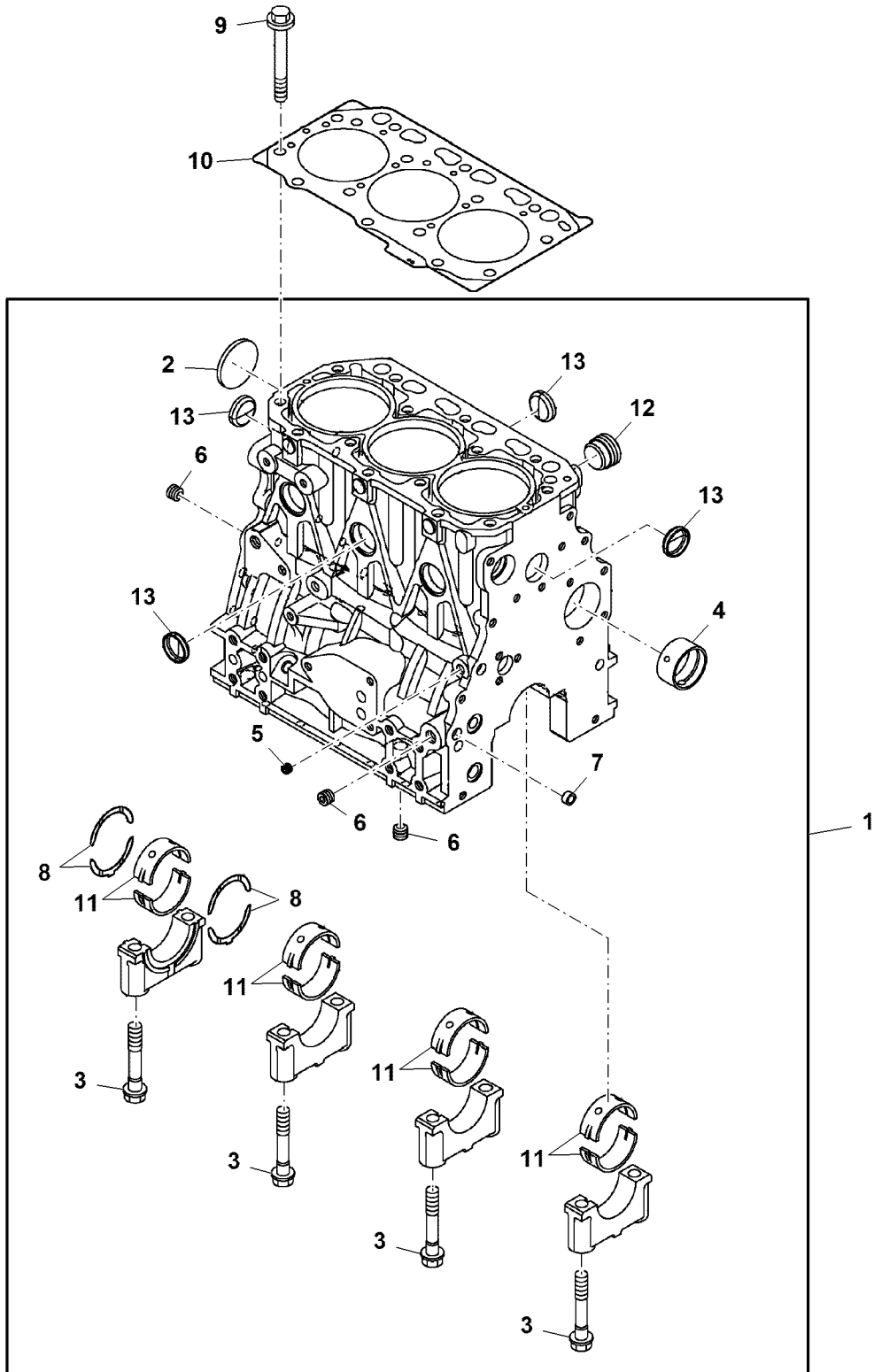
---

<i>Key</i>	<i>Part No.</i>	<i>Part Name</i>	<i>Qty.</i>	<i>Serial No.</i>	<i>Remarks</i>
1	MIA12153	Diesel Engine	1		MARKED 3TNV86CT-KJFM; ORDER AUC13293
	AUC13293	Diesel Engine	1		MARKED 3TNV86CT-KJFM; ORDER AUC13978
	AUC13978	Diesel Engine	1		MARKED 3TNV86CT-KJFM
2	MIA884547	Short Block Assembly	1		Not Illustrated

---

Cylinder Block  
Bloc-cylindres  
Zylinderblock  
Monoblocco  
Bloque de cilindros  
Motorblock

PU19452 A.1



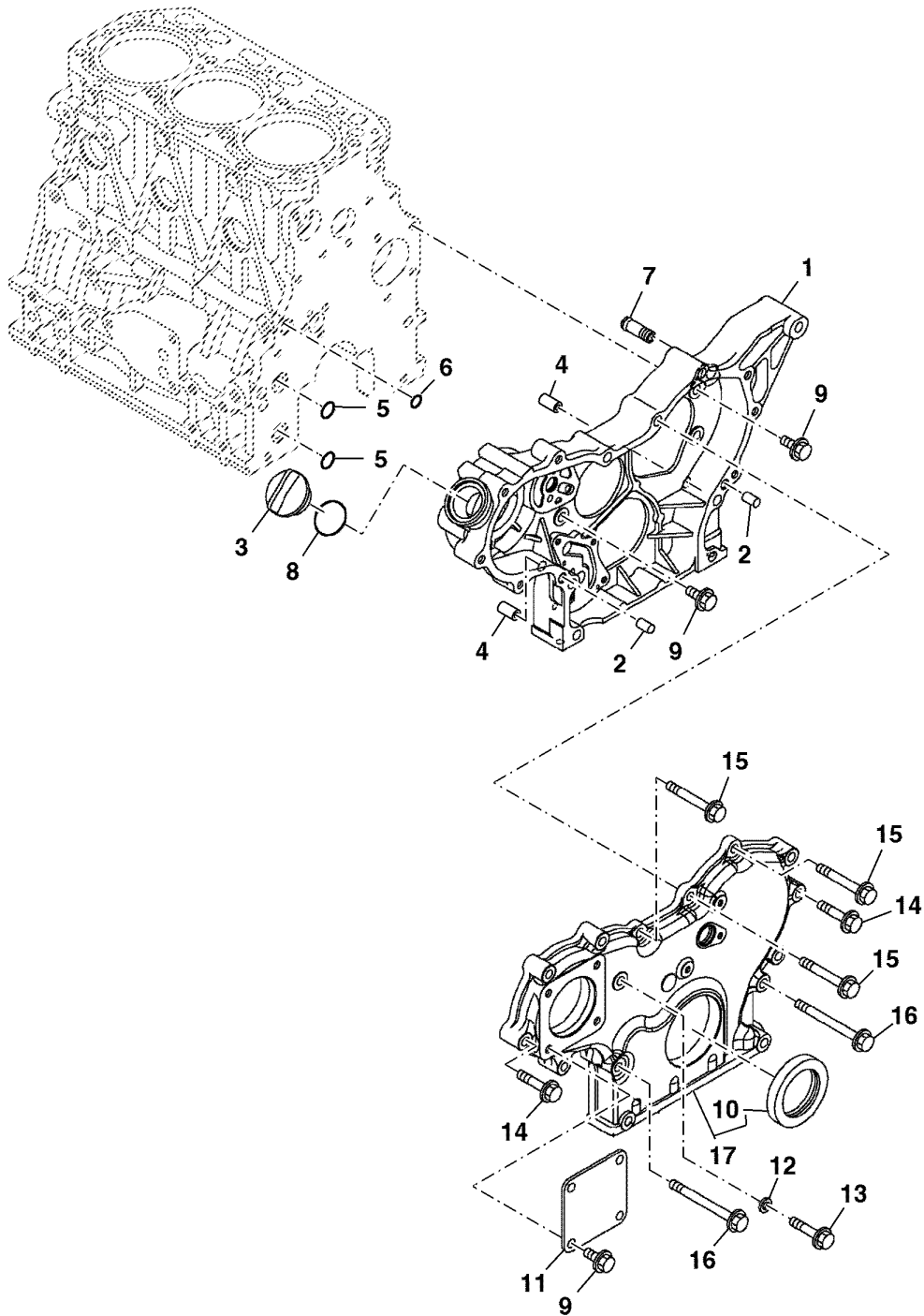
PU19452



Key	Part No.	Part Name	Qty.	Serial No.	Remarks
1	MIA882899	Cylinder Block	1		
2	M809565	Drain Plug	1		
3	M801189	Bolt	8		
4	MIU800573	Bushing	1		Camshaft
5	CH10314	Plug	1		
6	CH10335	Plug	3		
7	M87801	Plug	1		
8	MIA880555	Thrust Bearing	2		STD
	MIA882809	Thrust Bearing	2		OS = 0.25 mm
9	M801186	Bolt	14		
10	MIA882898	Gasket	1		Cylinder Head
11	MIA880554	Bearing	4		STD, SUB FOR APPL AM875371
	MIA880550	Bearing	4		US = 0.25 mm
12	15H562	Plug	1		1"
13	CH10642	Plug	6		

Gear Case  
 Boîte d'engrenages  
 Getriebegehäuse  
 Scatola ingranaggi  
 Caja de engranajes  
 Växellåda

PU33230 A.1



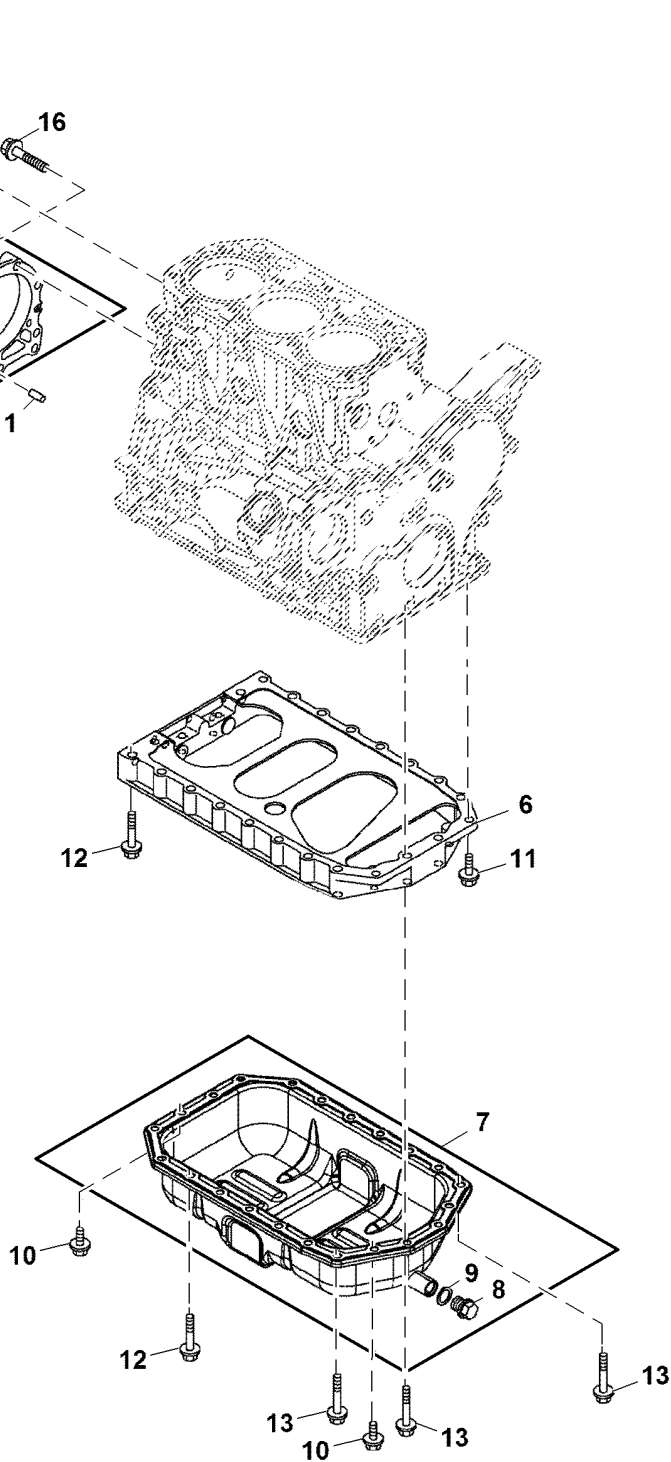
PU33230

Key	Part No.	Part Name	Qty.	Serial No.	Remarks
1	MIU803153	Gear Case	1		
2	M802255	Dowel Pin	2		
3	M805710	Cap	1		
4	M800974	Pipe	2		
5	M810185	O-Ring	2		
6	M809204	O-Ring	1		
7	T110730	Universal Joint	1		
8	MIU804788	O-Ring	1		SUB FOR M805711
9	19M7865	Screw	7		M8 X 16
10	M811078	Seal	1		
11	CH18096	Cover	1		Fuel Injection Pump
12	M803523	Washer	1		
13	19M7897	Screw	1		M8 X 35, SUB FOR APPL CH19090
14	19M8317	Screw	7		M8 X 40
15	19M7801	Screw	3		M8 X 60
16	CH19136	Bolt	4		
17	MIA881991	Cover	1		

**Flywheel Housing and Oil Sump**  
**Carter de volant-moteur et carter d'huile**  
**Schwungradgehäuse und Ölsumpf**  
**Coprivolano e coppa olio**  
**Carcasa de volante y sumidero de aceite**  
**Svånghjulshus och oljesump**



PU33647 A.1

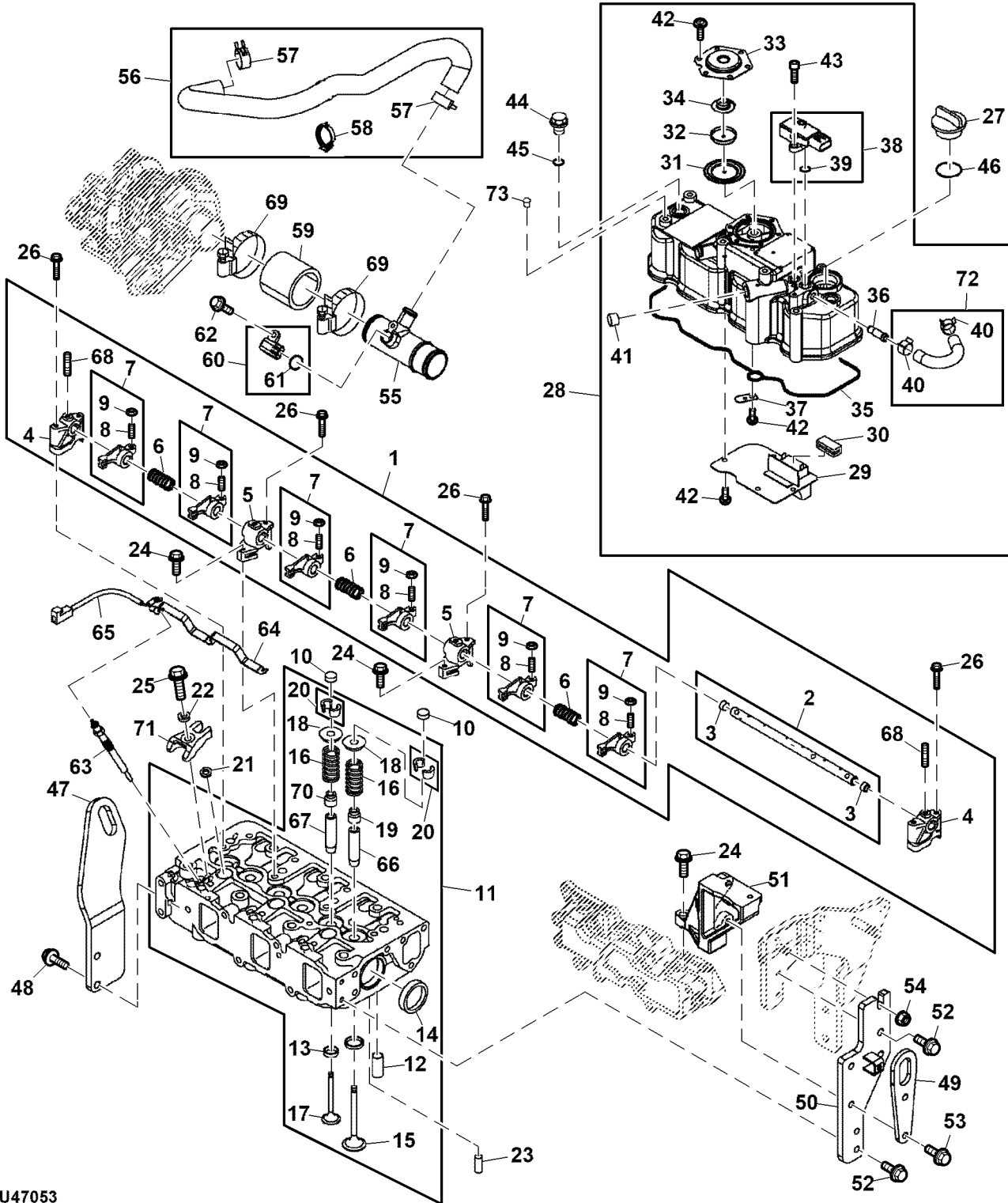


PU33647

Key	Part No.	Part Name	Qty.	Serial No.	Remarks
1	M802255	Dowel Pin	4		
2	MIU802741	Housing	1		Flywheel
3	M88659	Plug	1		
4	19M7402	Cap Screw	6		M10 X 25, SUB FOR M800077
5	19M7662	Cap Screw	4		M10 X 30, SUB FOR M801201
6	M801735	Intermediate Housing	1		
7	MIA883121	Oil Pan	1		
8	T111565	Drain Plug	1		
9	M811568	Washer	1		
10	19M7865	Screw	4		M8 X 16
11	CH19085	Bolt	2		
12	CH19101	Bolt	16		
13	19M7800	Screw	4		M8 X 50, SUB FOR CH19086
14	AM875375	Case	1		Oil Seal
15	M805278	Seal	1		Oil
16	M808308	Bolt	6		
17	19M7897	Screw	3		M8 X 35, SUB FOR APPL CH19090
18	19M8553	Screw	1		M6 X 16
19	MIU802138	Sensor	1		Crank Shaft Position

Cylinder Head and Bonnet  
 Culasse et capot  
 Zylinderkopf und Haube  
 Testata e cofano  
 Culata y tapa  
 Toplock och motorhuv

PU47053 A.1

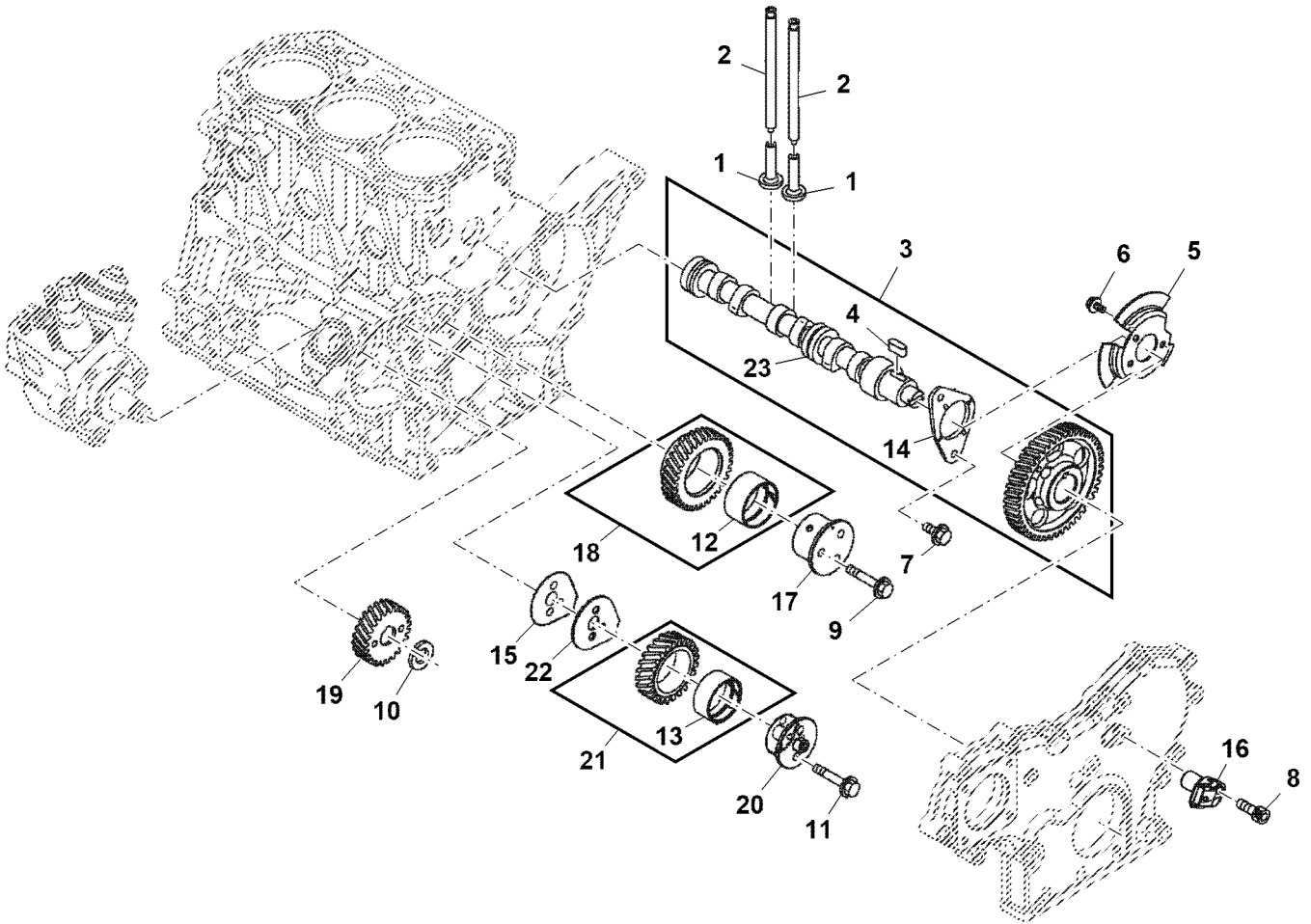


PU47053

Key	Part No.	Part Name	Qty.	Serial No.	Remarks
1	AM882086	Kit	1		Rocker Arm Shaft
2	M811426	Shaft Kit	1		
3	M800002	Plug	2		
4	M811050	Support	2		Rocker Arm
5	M811051	Support	2		Rocker Arm
6	M801025	Spring	3		
7	AM881820	Rocker Arm	6		
8	M801027	Stud	6		
9	M801028	Nut	6		
10	M801224	Cap	6		Valve
11	MIA882902	Cylinder Head	1		
12	M801217	Plug	3		
13	T110653	Valve Seat	3		Exhaust
14	CH16751	Plug	2		
15	M811557	Intake Valve	3		
16	M801222	Spring	6		Valve
17	T110649	Exhaust Valve	3		
18	M801223	Retainer	6		
19	CH10450	Seal	3		Valve Stem, Intake
20	AM878862	Retainer Kit	6		Valve Cotter
21	MIU802096	Gasket	3		Fuel Injector
22	M811080	Washer	3		
23	CH18079	Spring Pin	2		
24	CH19085	Bolt	3		
25	19M7897	Screw	3		M8 X 35, SUB FOR APPL CH19090
26	19M7800	Screw	6		M8 X 50, SUB FOR CH19086
27	M805710	Cap	1		
28	MIA882901	Valve Cover	1		ORDER MIA883745, Bonnet
	MIA883745	Valve Cover	1		Bonnet
29	M811085	Plate	1		Baffle
30	M801032	Deflector	1		Baffle, Breather
31	MIU801017	Breather	1		Diaphragm
32	MIU801018	Plate	1		Center
33	MIU801019	Plate	1		Breather
34	MIU801020	Disk Spring	1		Diaphragm
35	MIU803087	Gasket	1		Bonnet
36	MIU802104	Universal Joint	1		
37	MIU800897	Plate	1		
38	MIU802948	Pressure Sensor	1		ORDER MIU803774, Exhaust
	MIU803774	Pressure Sensor	1		Exhaust
39	MIU802110	O-Ring	2		
40	MIU802119	Hose Clamp	2		
41	T111544	Plug	1		
42	M807374	Screw	11		
43	19M8553	Screw	2		M6 X 16
44	CH10348	Knob	3		
45	CH10568	O-Ring	3		
46	MIU804788	O-Ring	1		SUB FOR M805711
47	MIU803197	Bracket	1		Lifter, Front
48	19M7865	Screw	2		M8 X 16
49	MIU803205	Bracket	1		Lifter, Rear
50	MIU803206	Bracket	1		Diesel Particulate Filter
51	MIU803353	Bracket	1		Filter
52	19M7866	Screw	4		M8 X 20
53	19M7868	Screw	2		M8 X 30
54	14M7298	Flange Nut	1		M8
55	MIU803226	Breather	1		
56	MIA882987	Hose Kit	1		Breather to Bonnet
57	ET14230	Hose Clamp	2		
58	MIU802166	Tie Band	1		
59	MIU803146	Hose	1		Intake
60	MIU802108	Temperature Sensor	1		
61	MIU802111	O-Ring	1		Temperature Sensor
62	19M7775	Screw	1		M6 X 16
63	MIU805588	Glow Plug	3		SUB FOR MIU800816
64	MIU803100	Holder	1		
65	MIU800798	Wiring Harness	1		Glow Plug
66	M801227	Guide	3		Intake Valve
67	M801228	Guide	3		Exhaust Valve
68	M810585	Stud	3		SUB FOR APPL M801024
69	TY22470	Hose Clamp	2		
70	MIU802105	Seal	3		Valve Stem, Exhaust
71	MIU802106	Retainer	3		Fuel Injector
72	MIA881993	Hose Kit	1		Exhaust Pressure
73	CH10061	Rivet	4		

Camshaft and Driving Gear  
 Arbre à cames et pignon menant  
 Nockenwelle und Antriebszahnrad  
 Albero a camme e ingranaggio di comando  
 Árbol de levas y engranaje de mando  
 Kamaxel och drivväxlar

ETN284572C03 A.1



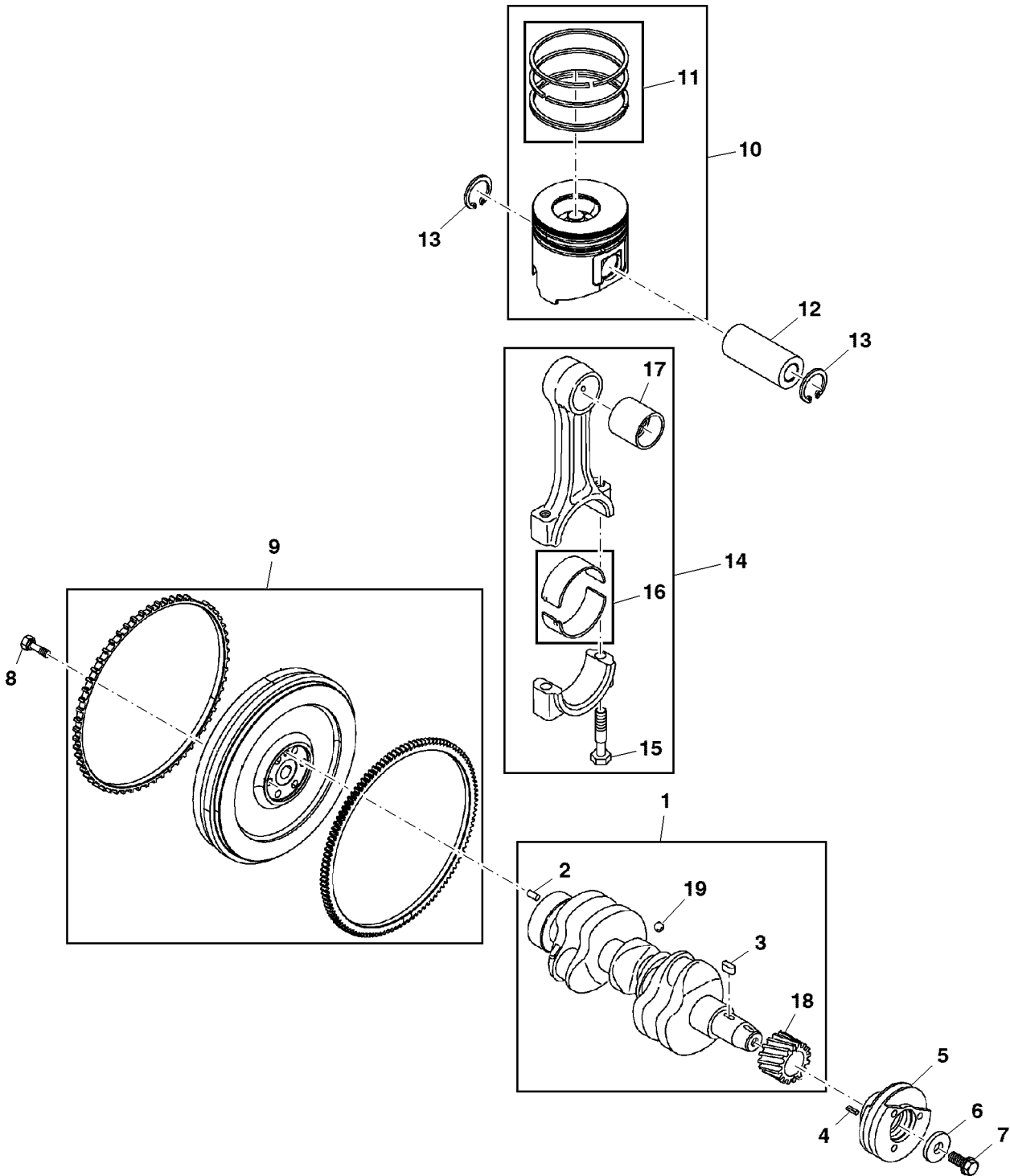
ETN284572C03



Key	Part No.	Part Name	Qty.	Serial No.	Remarks
1	M801046	Tappet	6		
2	M801238	Push Rod	6		
3	MIA882836	Camshaft	1		
4	M801045	Shaft Key	1		
5	MIU802131	Tone Wheel	1		ORDER MIU805203, Pulser
	MIU805203	Tone Wheel	1		Pulser
6	19M7300	Cap Screw	3		M6 X 10
7	CH19780	Bolt	2		
8	19M8553	Screw	1		M6 X 16
9	CH19101	Bolt	3		
10	12M7136	Lock Washer	1		18 mm
11	19M8317	Screw	2		M8 X 40
12	MIU800595	Bushing	1		
13	MIU802143	Bushing	1		
	MIU803138	Bushing	1		
14	M801237	Thrust Bearing	1		
15	MIU802145	Gasket	1		Idle Shaft
16	MIU802132	Sensor	1		Gear Revolution
17	MIU802141	Shaft	1		
18	MIA881995	Gear Kit	1		Idler
19	MIU802146	Gear	1		Fuel Injection Pump
20	MIU802142	Shaft	1		
21	MIA881996	Gear Kit	1		Idler
22	MIU802144	Plate	1		
23	AM876430	Camshaft	1		

Crankshaft and Piston  
 Vilebrequin et piston  
 Kurbelwelle und Kolben  
 Albero a gomiti e pistone  
 Cigüeñal y pistón  
 Vevaxel och kolv

PU33232 A.1

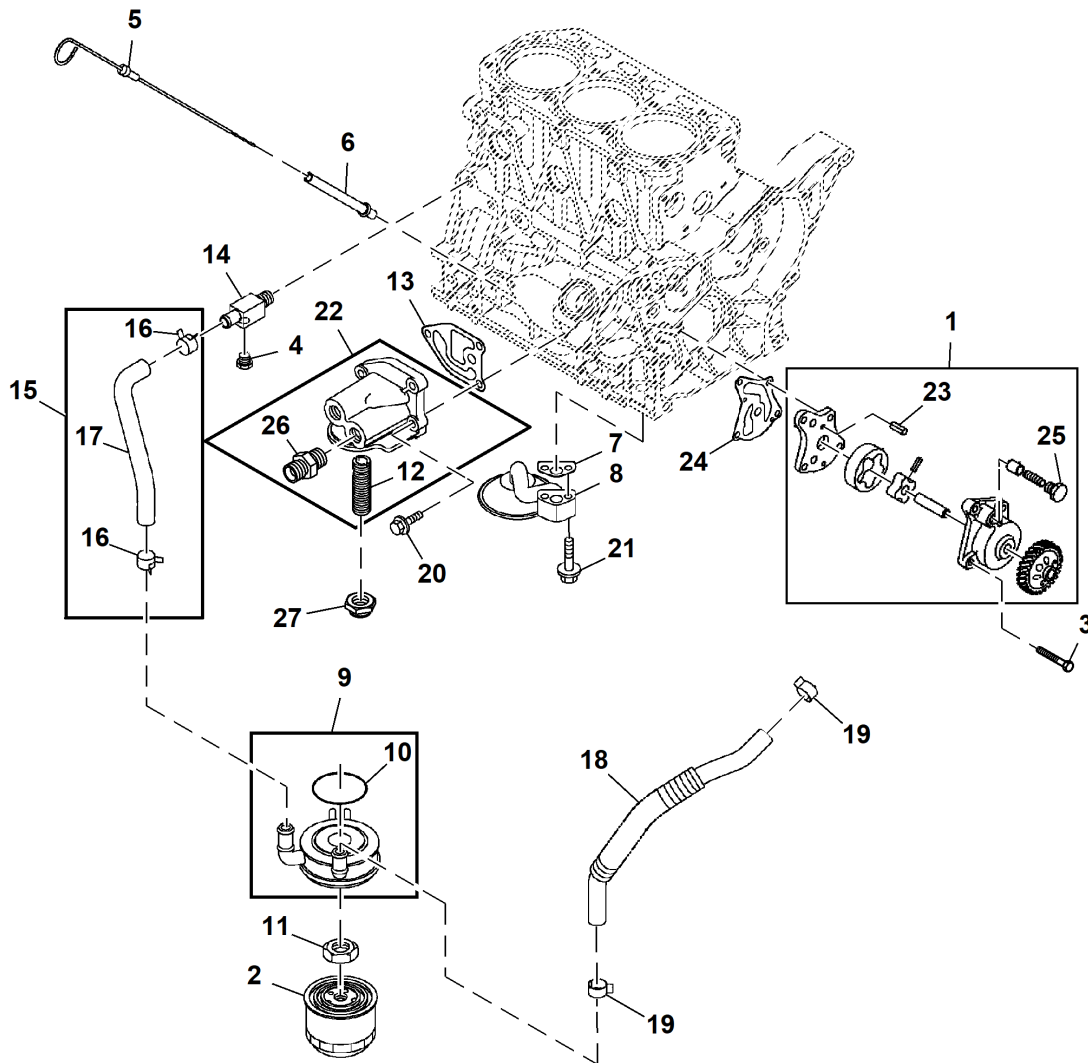


PU33232

Key	Part No.	Part Name	Qty.	Serial No.	Remarks
1	MIA880874	Crankshaft	1		
2	M802255	Pin	1		
3	M801045	Shaft Key	1		
4	CH15575	Pin	1		
5	M811430	Pulley	1		
6	M801055	Washer	1		
7	CH16798	Bolt	1		
8	CH19291	Bolt	6		
9	MIA883120	Flywheel Kit	1		
10	MIA882009	Piston Kit	3		STD
	MIA882941	Piston Kit	3		OS = 0.25 mm
11	MIA882010	Piston Ring Kit	3		STD, Set of 3
	MIA882942	Piston Ring Kit	3		OS = 0.25 mm, Set of 3
12	M806456	Piston Pin	3		
13	M806457	Snap Ring	6		
14	AM875391	Connecting Rod	3		
15	CH15483	Bolt	6		
16	MIA880563	Bearing	3		STD
	MIA880568	Bearing	3		US = 0.25 mm
17	M801256	Bearing	3		
18	MIU800796	Gear	1		
19	400R	Ball	3		

Engine Oil Filter, Oil Pump and Dipstick  
 Filtre à huile moteur, pompe à huile et jauge d'huile  
 Motorölfilter, Ölpumpe Messstab  
 Filtro olio motore, pompa dell'olio e astina di livello  
 Filtro de aceite del motor, bomba de aceite y varilla de nivel  
 Motoroljefilter, oljepump och oljesticka

ETN284572C01 A.1

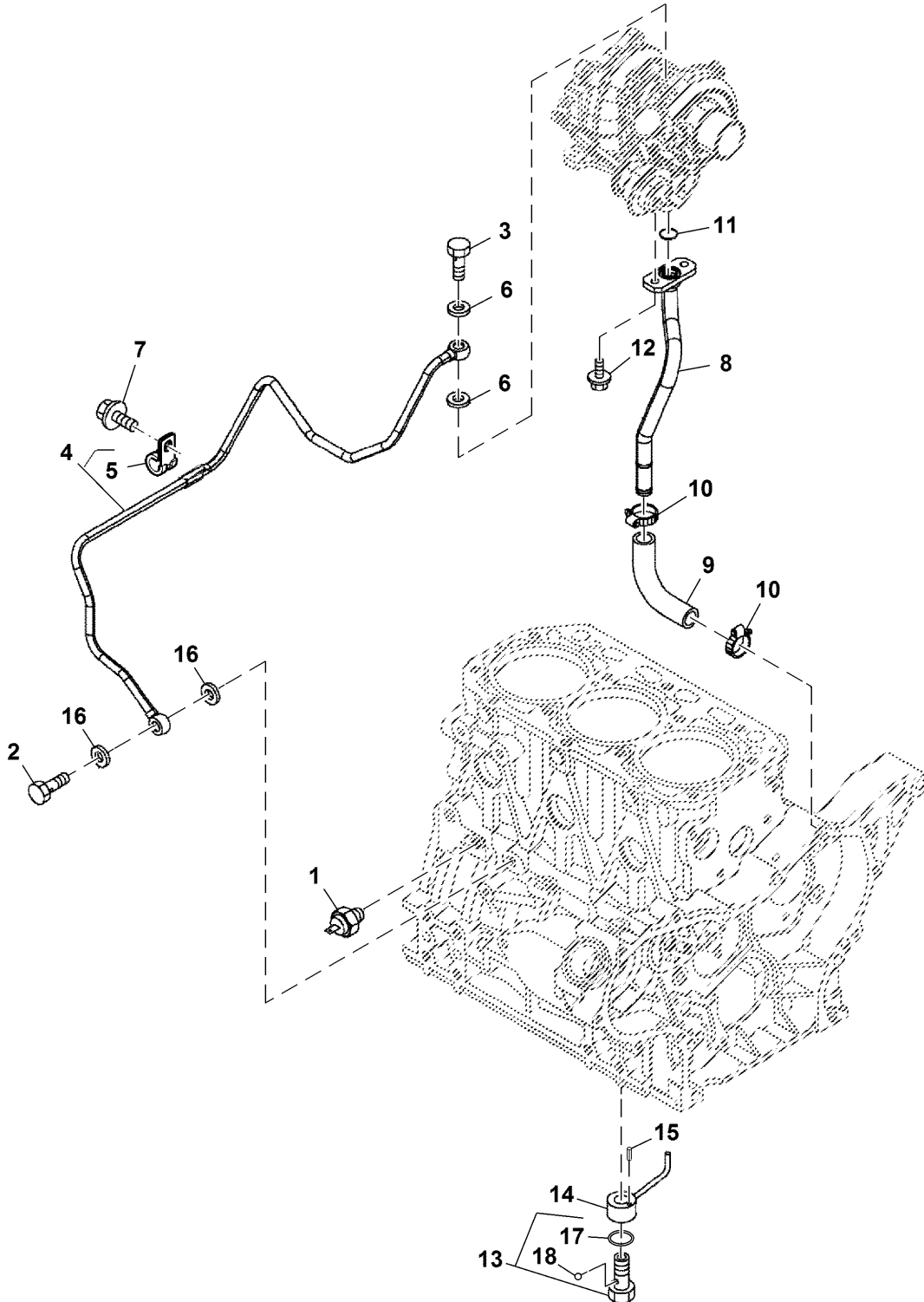


ETN284572C01

Key	Part No.	Part Name	Qty.	Serial No.	Remarks
1	MIA882011	Oil Pump	1		
2	M806419	Oil Filter	1		
3	M800676	Bolt	4		
4	M112792	Drain Plug	1		
5	MIU800013	Dipstick	1		
6	M811441	Dipstick Tube	1		
7	M811792	Gasket	1		Strainer, Oil Inlet
8	M801208	Strainer	1		Oil Inlet
9	M811491	Oil Cooler	1		ORDER MIA885789; ALSO ORDER MIU805524 AND CH18175
10	MIA885789	Oil Cooler	1		
	M812138	O-Ring	1		USE WITH M811491
	MIU804124	O-Ring	1		USE WITH MIA885789
11	MIU802085	Nut	1		
12	MIU805524	Stud	1		SUB FOR APPL M811500
13	RG60544	Gasket	1		
14	M811458	Fitting	1		
15	AM882109	Pipe Kit	1		Engine to Oil Cooler, Cooler Inlet
16	M806791	Hose Clamp	2		
17	M811464	Pipe	1		Cooler Inlet
18	MIA880344	Pipe	1		Oil Cooler to Water Pump, Cooler Outlet
19	M811512	Hose Clamp	2		
20	CH19085	Bolt	3		
21	19M7897	Screw	2		M8 X 35, SUB FOR APPL CH19090
22	AM882108	Bracket	1		
23	CH12293	Pin	2		SUB FOR CH12294
24	MIU802087	Gasket	1		Oil Pump
25	M806737	Plug	1		
26	MIA885790	Adapter	1		
27	CH18175	Nut	1		

Lubrication Oil Lines  
 Conduites d'huile de lubrification  
 Schmieröleleitungen  
 Tubi olio di lubrificazione  
 Tuberías de aceite de engrase  
 Smörjöljeledningar

PU33299 A.1

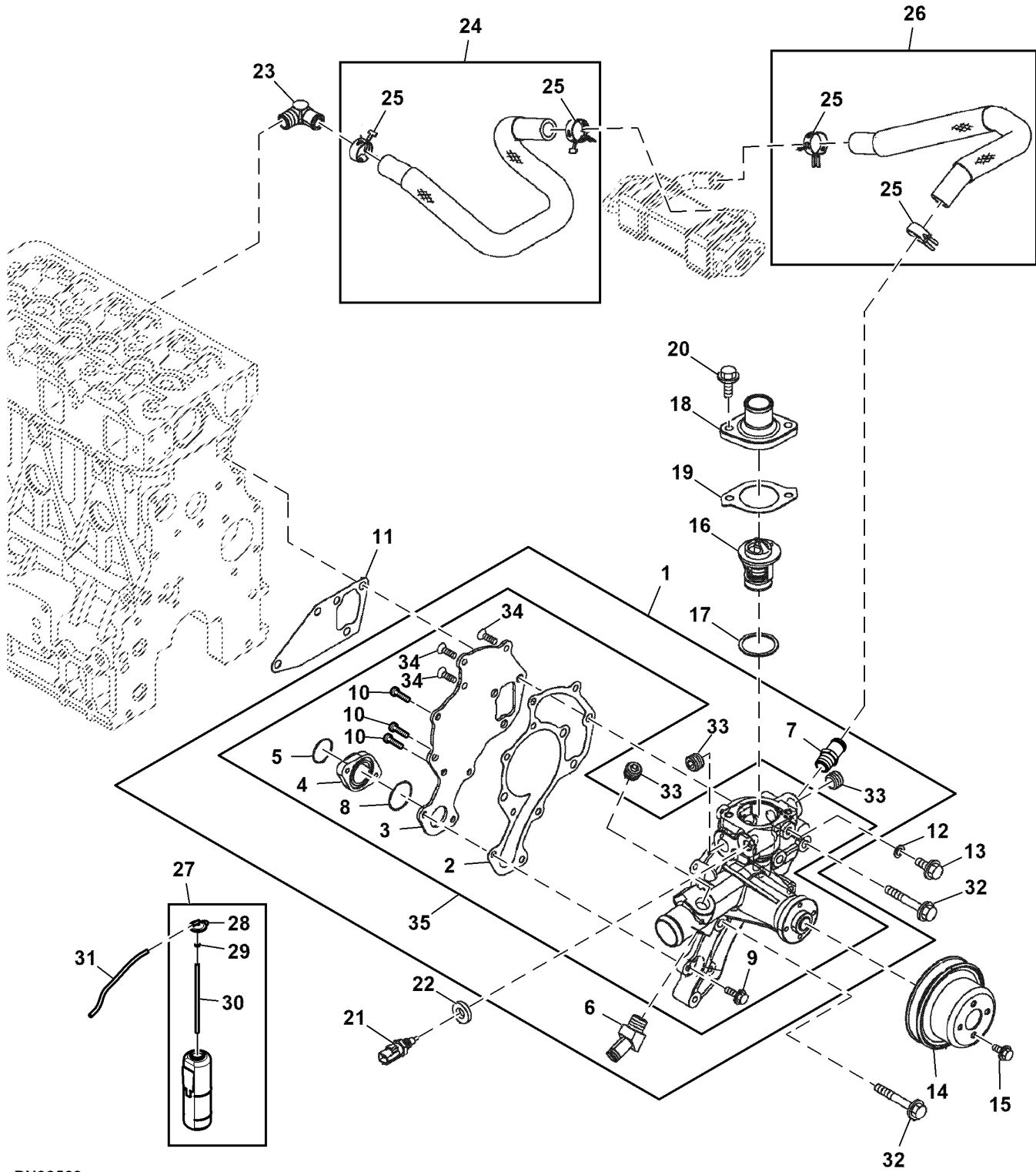


PU33299

Key	Part No.	Part Name	Qty.	Serial No.	Remarks
1	MIU802079	Switch	1		Oil Pressure
2	CH10361	Bolt	1		
3	CH12857	Bolt	1		
4	MIA883563	Pipe Kit	1		SUB FOR MIA882905
5	CH12900	Clamp	1		
6	CH10555	Washer	2		
7	19M7864	Screw	1		M8 X 12
8	MIU803152	Pipe	1		Oil Return
9	M811497	Pipe	1		
10	T110427	Hose Clamp	2		
11	M811795	O-Ring	1		
12	19M7775	Screw	2		M6 X 16
13	T110724	Check Valve	3		
14	T110725	Nozzle	3		Cooling
15	CH15575	Pin	3		
16	T110750	Washer	2		SUB FOR M806437
17	T111560	O-Ring	3		
18	H871R	Ball	3		SUB FOR M811591

Water Pump and Thermostat  
 Pompe à eau et thermostat  
 Wasserpumpe und Thermostat  
 Pompa acqua e termostato  
 Bomba de agua y termostato  
 Vattenpump och termostat

PU38539 A.1



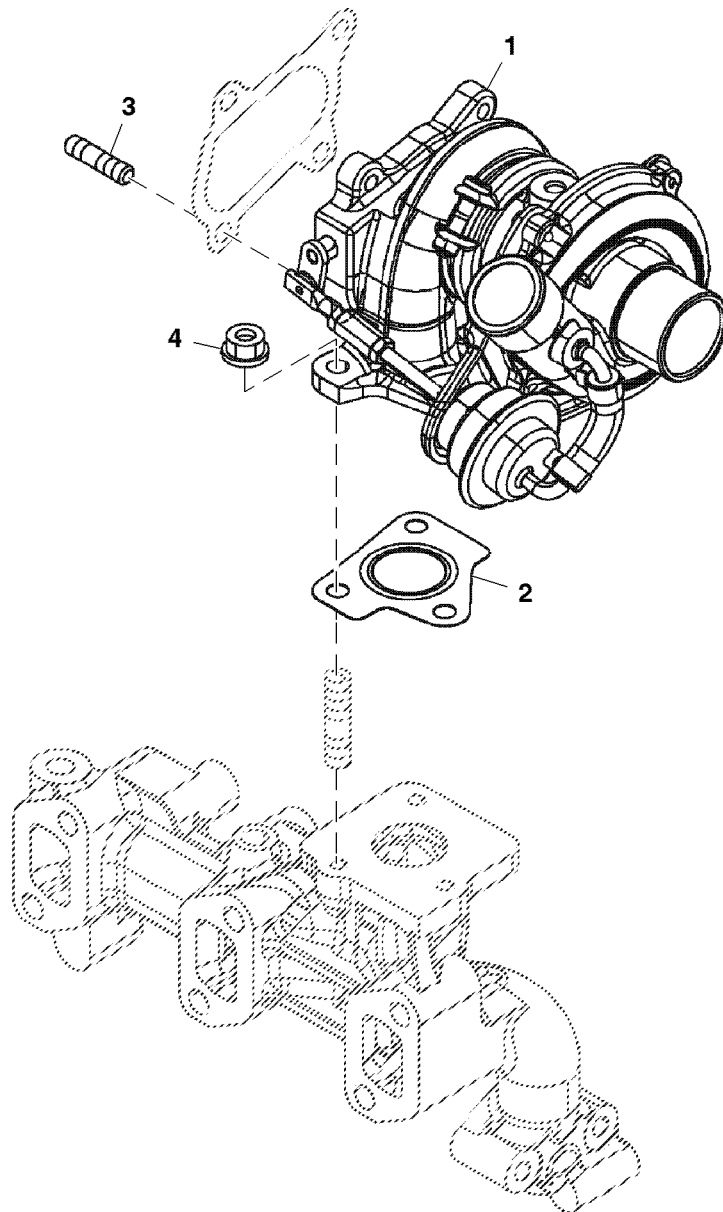
PU38539



Key	Part No.	Part Name	Qty.	Serial No.	Remarks
1	MIA885109	Pump Kit	1		SUB FOR MIA883277
2	M810823	Gasket	1		Plate
3	MIU800236	Plate	1		
4	M801758	Flange	1		USE WITH MIA883277
5	M810636	O-Ring	1		
6	MIU803295	Pipe Elbow	1		
7	MIU801820	Fitting	1		
8	M810824	O-Ring	1		SUB FOR MIU800684
9	19M7862	Screw	2		M6 X 20
10	CH10578	Cap Screw	3		
11	M809668	Gasket	1		
12	CH10554	O-Ring	1		
13	19M7864	Screw	1		M8 X 12
14	M805012	Pulley	1		Fan
15	19M7774	Screw	4		M6 X 12
16	M811034	Thermostat	1		
17	M805835	Gasket	1		Lower
18	CH15535	Cover	1		Thermostat
19	M805834	Gasket	1		Upper
20	19M7867	Screw	2		M8 X 25
21	MIU801119	Sensor	1		Water Temperature
22	M811567	Washer	1		SUB FOR APPL M806438
23	MIU803080	Elbow Fitting	1		
24	MIA882850	Pipe Kit	1		EGR, Inlet
25	MIU801823	Hose Clamp	4		
26	MIA882957	Pipe Kit	1		EGR, Outlet
27	CH12866	Tank	1		Overflow, Radiator
28	CH12896	Cap	1		
29	CH10426	Retainer	1		
30	CH10551	Pipe	1		
31	.....	Hose	1		CTL 287 mm, MF MT3180, Radiator to Overflow Tank
32	19M7979	Screw	4		M8 X 55
33	M811345	Drain Plug	3		
34	M808099	Screw	3		USE WITH MIA883277
35	MIA885120	Water Pump	1		USE WITH MIA885109

Turbine  
Turbine  
Turbine  
Turbina  
Turbina  
Turbin

PY344623 A.1



PY344623

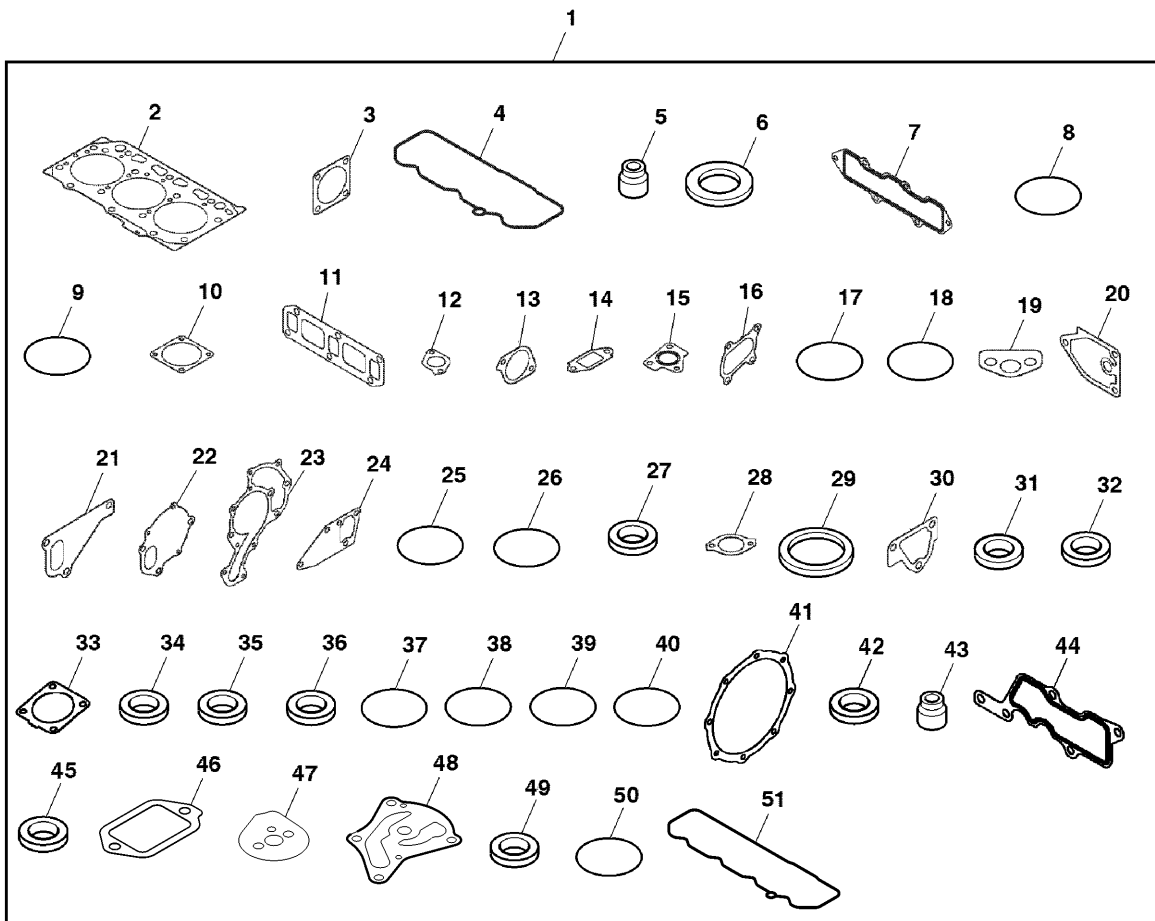
---

<i>Key</i>	<i>Part No.</i>	<i>Part Name</i>	<i>Qty.</i>	<i>Serial No.</i>	<i>Remarks</i>
1	MIA884652	Turbocharger	1		
2	MIU803149	Gasket	1		Turbo Charger, In
3	M808645	Stud	4		
4	14M7298	Flange Nut	3		M8

---

Engine Gasket Kit  
Jeu de joints du moteur  
Motor-Dichtungssatz  
Kit guarnizioni motore  
Kit de empaquetaduras de motor  
Packningssats för motor

PU33347 A.1

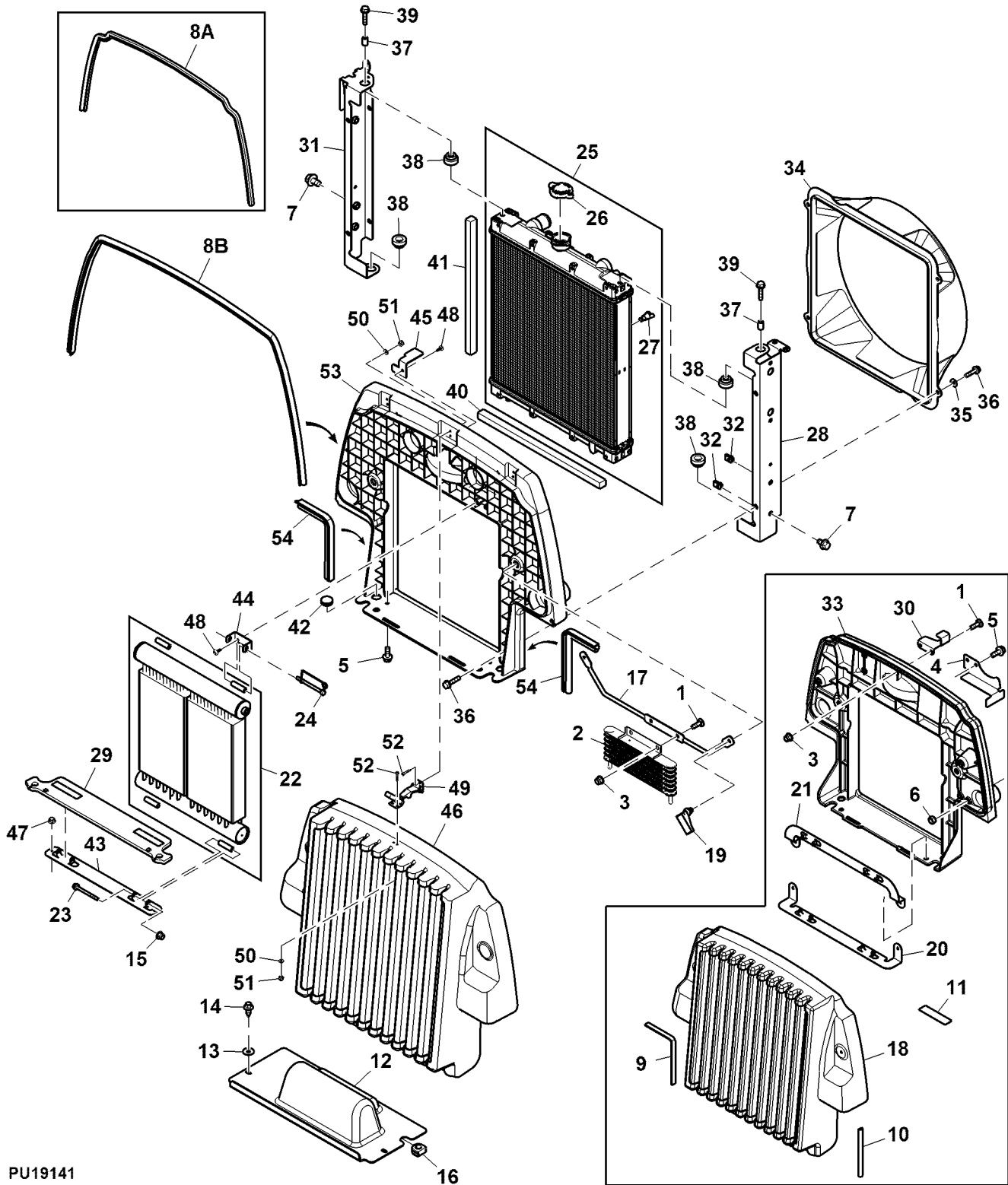


PU33347

Key	Part No.	Part Name	Qty.	Serial No.	Remarks
1	MIA882910	Gasket Kit	1		
2	MIA882898	Gasket	1		Cylinder Head
3	MIU802578	Gasket	2		
4	MIU803087	Gasket	1		Bonnet
5	CH10450	Seal	3		Valve Stem, Intake
6	MIU802096	Gasket	3		Fuel Injector
7	MIU803090	Gasket	1		Intake Manifold
8	MIU802110	O-Ring	2		Pressure Sensor
9	MIU802111	O-Ring	1		Temperature Sensor
10	MIU802115	Gasket	2		Throttle
11	MIU803091	Gasket	1		Exhaust Manifold
12	MIU801108	Gasket	1		EGR Pipe, Out
13	MIU802128	Gasket	1		EGR Valve, In
14	MIU802129	Gasket	1		EGR Valve, Out
15	MIU803149	Gasket	1		Turbo Charger, In
16	MIU803150	Gasket	1		Turbo Charger, Out
17	M810185	O-Ring	2		
18	M809204	O-Ring	1		
19	M811792	Gasket	1		Strainer, Oil Inlet
20	M805830	Gasket	1		Filter Bracket
21	M809584	Gasket	1		Water Pump
22	M805839	Gasket	1		Water Pump
23	M810823	Gasket	1		Water Pump
24	M809668	Gasket	1		Water Pump
25	M809504	O-Ring	1		
26	M810636	O-Ring	1		
27	CH13814	Gasket	1		
28	M805834	Gasket	1		Thermostat, Upper
29	M805835	Gasket	1		Thermostat, Lower
30	M801271	Gasket	1		Thermo Case
31	M803523	Washer	3		
32	M811567	Washer	1		SUB FOR APPL M806438
33	M812137	Gasket	1		Muffler
34	CH10554	Gasket	1		Water Pump
35	CH10555	Washer	2		
36	MIU802134	Gasket	2		SUB FOR CH10556, Exhaust Pressure Sensor
37	CH10568	O-Ring	3		
38	MIU804788	O-Ring	2		SUB FOR M805711
39	M811795	O-Ring	1		
40	M810824	O-Ring	1		SUB FOR MIU800684
41	MIU802749	Gasket	2		Diesel Particulate Filter
42	M806545	Washer	1		
43	MIU802105	Seal	3		Valve Stem, Exhaust
44	MIU802112	Gasket	1		Intake Manifold
45	M88046	Sealing Washer	2		
46	MIU802124	Gasket	1		EGR
47	MIU802145	Gasket	1		Idle Shaft
48	MIU802087	Gasket	1		Oil Pump
49	T110750	Seal	2		SUB FOR M806437
50	MIU802152	O-Ring	1		Fuel Pump
51	MIU802121	Gasket	2		EGR Cooler

Radiator, Tier 4 (- 040000)  
 Radiateur, niveau 4 (- 040000)  
 Kühler, Tier 4 (- 040000)  
 Radiatore, Tier 4 (- 040000)  
 Radiador, Tier 4 (- 040000)  
 Kylare, Tier 4 (- 040000)

PU19141 A.1

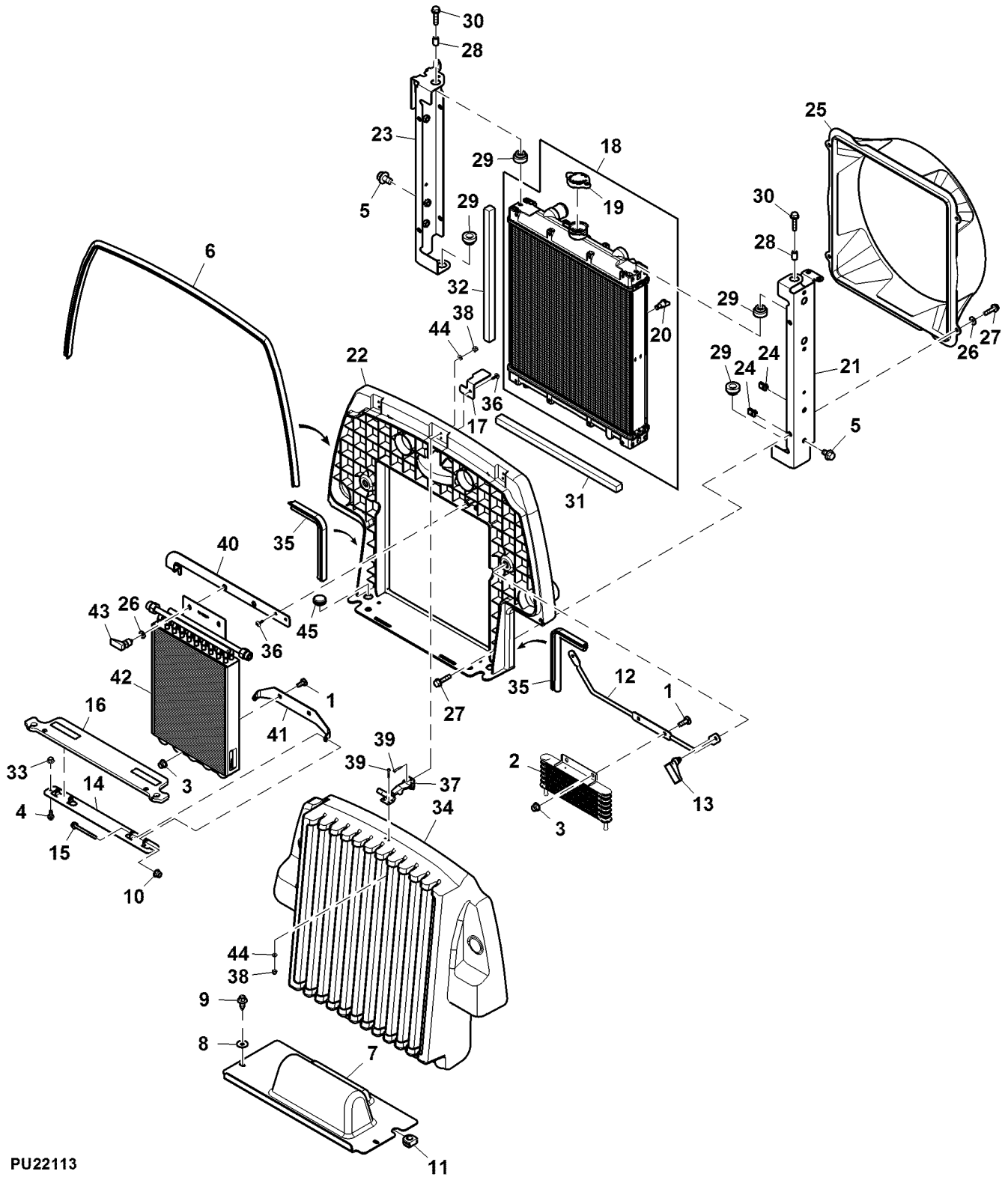


PU19141

Key	Part No.	Part Name	Qty.	Serial No.	Remarks
1	03M7185	Bolt	4	-020173	M8 X 25
	03M7185	Bolt	2	020174-	M8 X 25
2	RE558502	Fuel Cooler	1		SUB FOR RE241176
3	14M7396	Lock Nut	4	-020173	M8
	14M7396	Lock Nut	2	020174-	M8
4	TCU32305	Hold-Down Clip	1	-020173	Battery
5	19M7775	Screw	4	-020173	M6 X 16
	19M7775	Screw	2	020174-	M6 X 16
6	14M7272	Nut	2	-020173	M6
7	19M7783	Screw	4		M10 X 16
8A	TCU32306	Isolator	1		ORDER TCU39716; Bulb
8B	TCU39716	Isolator	1		Bulb
9	TCU32307	Isolator	1	-020173	Edge
10	TCU32308	Isolator	1	-020173	
11	TCU32309	Isolator	1	-020173	
12	TCU32182	Panel	1		
13	24M7298	Washer	2		8.400 X 25 X 2 mm, SUB FOR 24M7207
14	GX22456	Screw	2		
15	14M7397	Lock Nut	2		M6
16	TCU32180	Eyelet	1		Grommet
17	TCU34897	Wire	1		Support
18	TCA23472	Screen Shield	1	-020173	Cover
19	TCA23463	Latch	4	-020173	
	TCA23463	Latch	2	020174-	
20	TCU35463	Bracket	1	-020173	Cooler
21	TCU35464	Bracket	1	-020173	Cooler
22	AUC17694	Oil Cooler	1		SUB FOR TCA14830
23	19M8804	Screw	2		M6 X 65
24	NA6854	Pin Fastener	1		
25	LVA12637	Radiator	1		
26	UC26908	Filler Cap	1		SUB FOR AM102893
27	LVA12796	Drain Plug	1		
28	TCA21713	Channel	1		Radiator Mount, LH
29	TCU39631	Seal	1		SUB FOR TCU35600
30	TCU37644	Bracket	1	-020173	Latch Keeper
31	TCA22194	Channel	1		Radiator Mount, RH
32	M84972	Nut	8		
33	TCU31466	Base	1	-020173	Bulkhead Cover Mount
34	TCU39347	Shroud	1		SUB FOR TCU31465; Fan
35	24M7139	Washer	4		6.400 X 18 X 1.600 mm
36	19M7863	Screw	8		M6 X 25
37	TCU33404	Spacer	2		
38	LVU16647	Grommet	4		
39	19M8291	Screw	2		M8 X 35
40	TCU34804	Isolator	2		
41	TCU34805	Isolator	2		
42	T282894	Plug	2		
43	TCU39575	Bracket	1	020174-	Hybrid Oil Cooler Mount, Lower
44	TCU39576	Bracket	1	020174-	Hybrid Oil Cooler Mount, Upper
45	TCU39574	Bracket	1	020174-	Hood Latch Keeper
46	TCA25776	Screen Shield	1	020174-	Cover
47	14M7303	Flange Nut	2	020174-	M6
48	GX23580	Screw	3	020174-	SUB FOR M163717
49	TCA25429	Latch	1	020174-	
50	24H1914	Washer	4	020174-	1/8" X 5/16" X 0.032"
51	14M7354	Lock Nut	4	020174-	M3
52	19M9805	Socket Head Screw	4	020174-	M3 X 16
53	TCU40124	Base	1	020174-	

Radiator, Tier 4 (040001 -)  
 Radiateur, niveau 4 (040001 -)  
 Kühler, Tier 4 (040001 -)  
 Radiatore, Tier 4 (040001 -)  
 Radiador, Tier 4 (040001 -)  
 Kylare, Tier 4 (040001 -)

PU22113 A.1



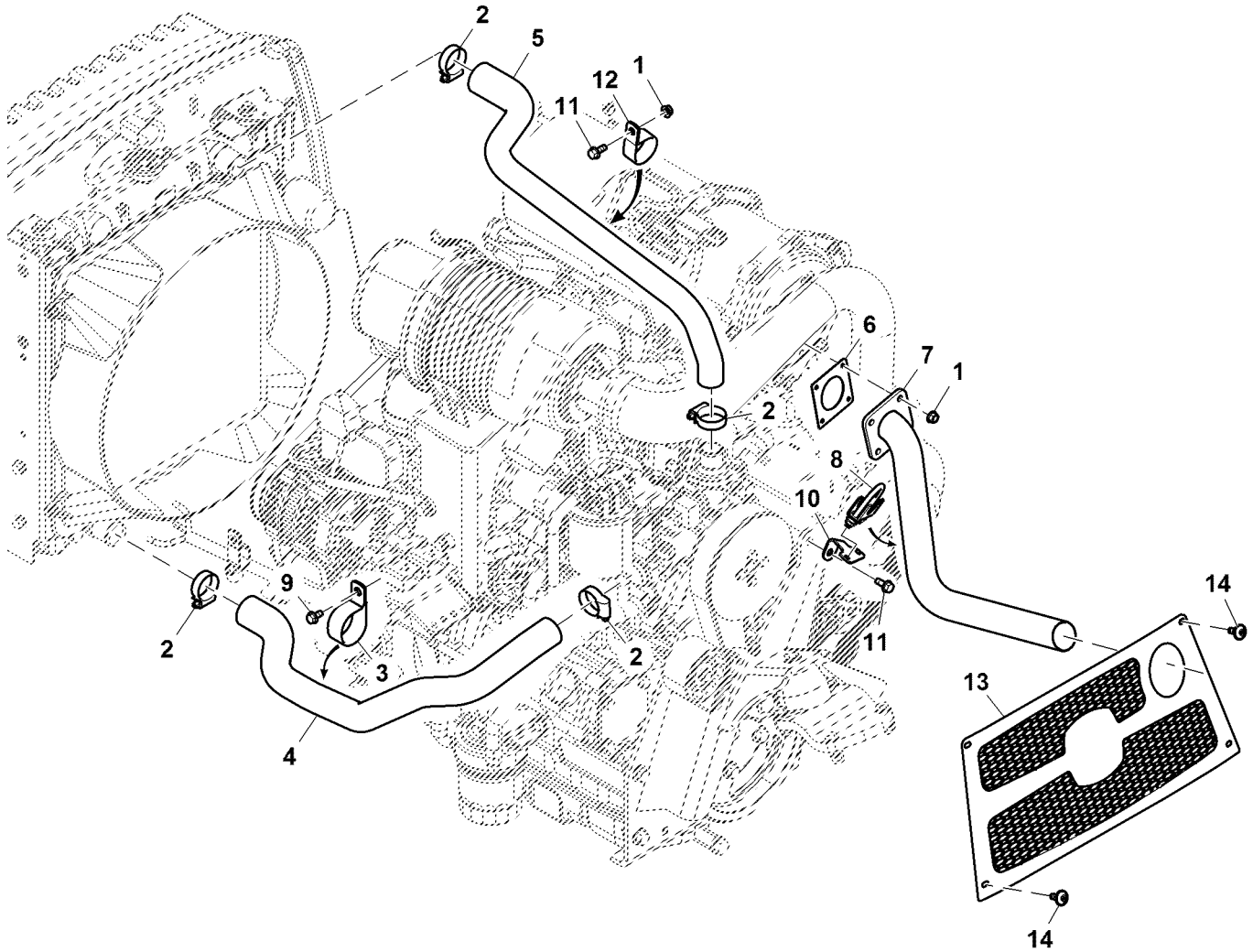
PU22113



Key	Part No.	Part Name	Qty.	Serial No.	Remarks
1	03M7185	Bolt	4		M8 X 25
2	AUC12643	Fuel Cooler	1		
3	14M7396	Lock Nut	4		M8
4	19M7775	Screw	2		M6 X 16
5	19M7783	Screw	4		M10 X 16
6	TCU39716	Isolator	1		
7	TCU32182	Cover	1		Pump
8	24M7298	Washer	2		8.400 X 25 X 2 mm
9	GX22456	Screw	2		
10	14M7397	Lock Nut	2		M6
11	TCU32180	Eyelet	1		
12	TCU34897	Wire	1		
13	TCA23463	Latch	2		Swell
14	TCU39575	Bracket	1		Lower Oil Cooler Mount
15	19M8804	Screw	2		M6 X 65
16	TCU39631	Seal	1		
17	TCU39574	Bracket	1		Hood Latch
18	LVA12637	Radiator	1		
19	UC26908	Filler Cap	1		SUB FOR AM102893
20	LVA12796	Drain Plug	1		
21	TCA21713	Channel	1		Radiator Mounting, LH
22	TCU40124	Base	1		
23	TCA22194	Channel	1		Radiator Mounting, RH
24	M84972	Nut	8		
25	TCU39347	Shroud	1		Fan
26	24M7139	Washer	6		6.400 X 18 X 1.600 mm
27	19M7863	Screw	8		M6 X 25
28	TCU33404	Spacer	2		
29	LJU16647	Grommet	4		
30	19M8291	Screw	2		M8 X 35
31	TCU34804	Isolator	2		
32	TCU34805	Isolator	2		
33	14M7303	Flange Nut	2		M6
34	TCA25776	Screen Shield	1		
35	TCU39577	Isolator	2		
36	M163717	Screw	3		SUB FOR APPL GX23580
37	TCA25429	Latch	1		
38	14M7354	Lock Nut	4		M3
39	19M9805	Socket Head Screw	4		M3 X 16
40	TCU39568	Bracket	1		Cooler
41	TCU39569	Bracket	1		Lower Cooler
42	TCA25687	Oil Cooler	1		
43	M133730	Latch	2		Lower Cowl
44	24H1914	Washer	4		1/8" X 5/16" X 0.032"
45	T282894	Plug	2		

Radiator Hoses, Tier 4  
 Flexibles de radiateur, Tier 4  
 Kühlerschläuche, Tier 4  
 Tubi flessibili radiatore, Tier 4  
 Mangueras del radiador, Tier 4  
 Kylarslangar, Tier 4

PU33627 A.1

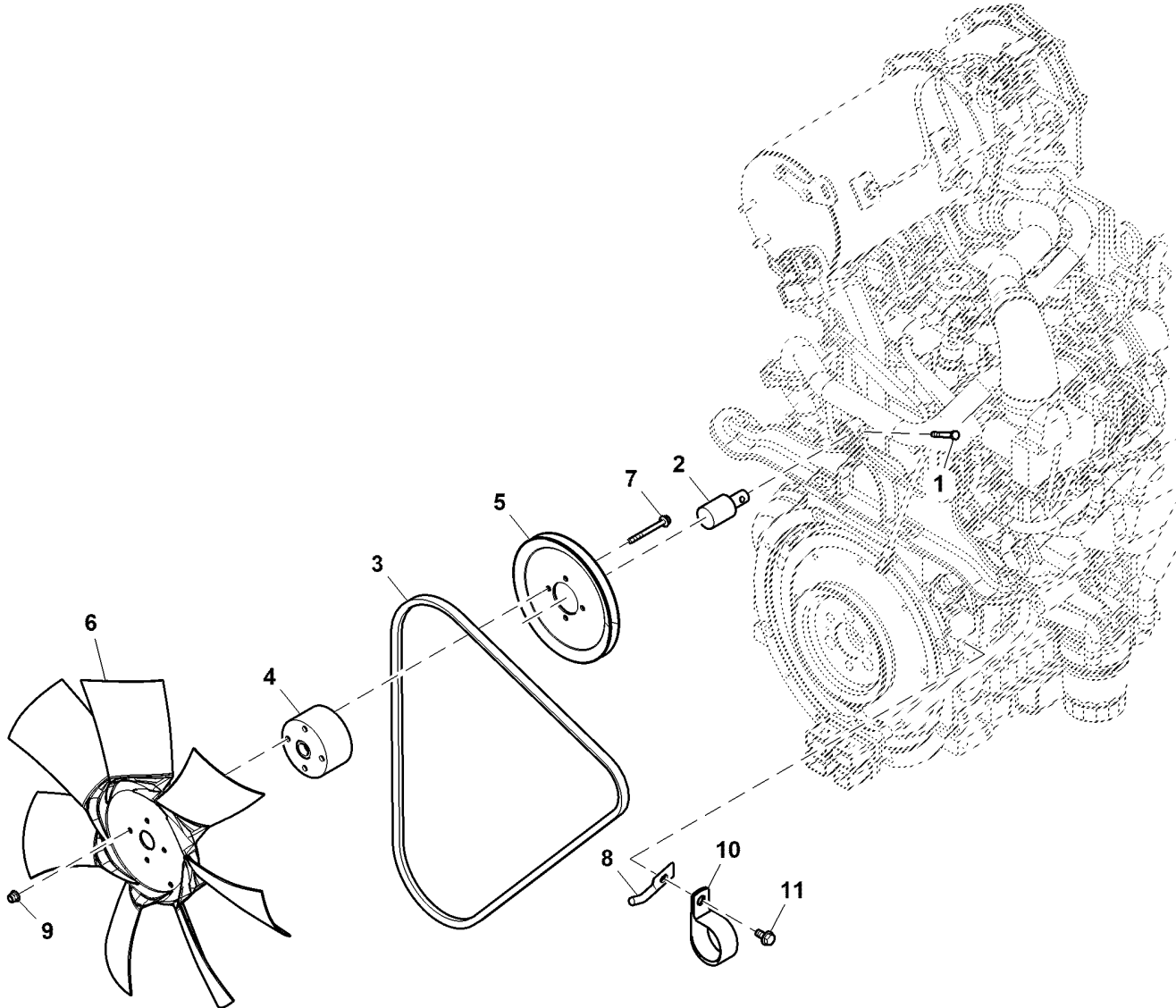


PU33627

Key	Part No.	Part Name	Qty.	Serial No.	Remarks
1	14M7298	Flange Nut	5		M8
2	AE43629	Hose Clamp	4		
3	N198631	Clamp	1		
4	TCU30960	Hose	1		Radiator to Water Pump, Inlet
5	TCU30966	Hose	1		Water Pump to Radiator, Outlet
6	M812137	Gasket	1		Silencer
7	AUC10070	Exhaust Pipe	1		SUB FOR TCA23868
8	TCA23958	Clamp	1		
9	TCU39592	Screw	1		
10	TCU35965	Bracket	1		
11	19M7866	Screw	2		M8 X 20
12	N205415	Clamp	1		
13	AUC17662	Screen	1		SUB FOR TCA24119
14	VG12281	Screw	4		

Fan Drive, Radiator, Tier 4  
 Entraînement du ventilateur, radiateur, Tier 4  
 Lüfterantrieb, Kühler, Tier 4  
 Comando ventola, radiatore, Tier 4  
 Transmisión del ventilador, radiador, Tier 4  
 Fläkt driv, kylare, Tier 4

PU33599 A.1

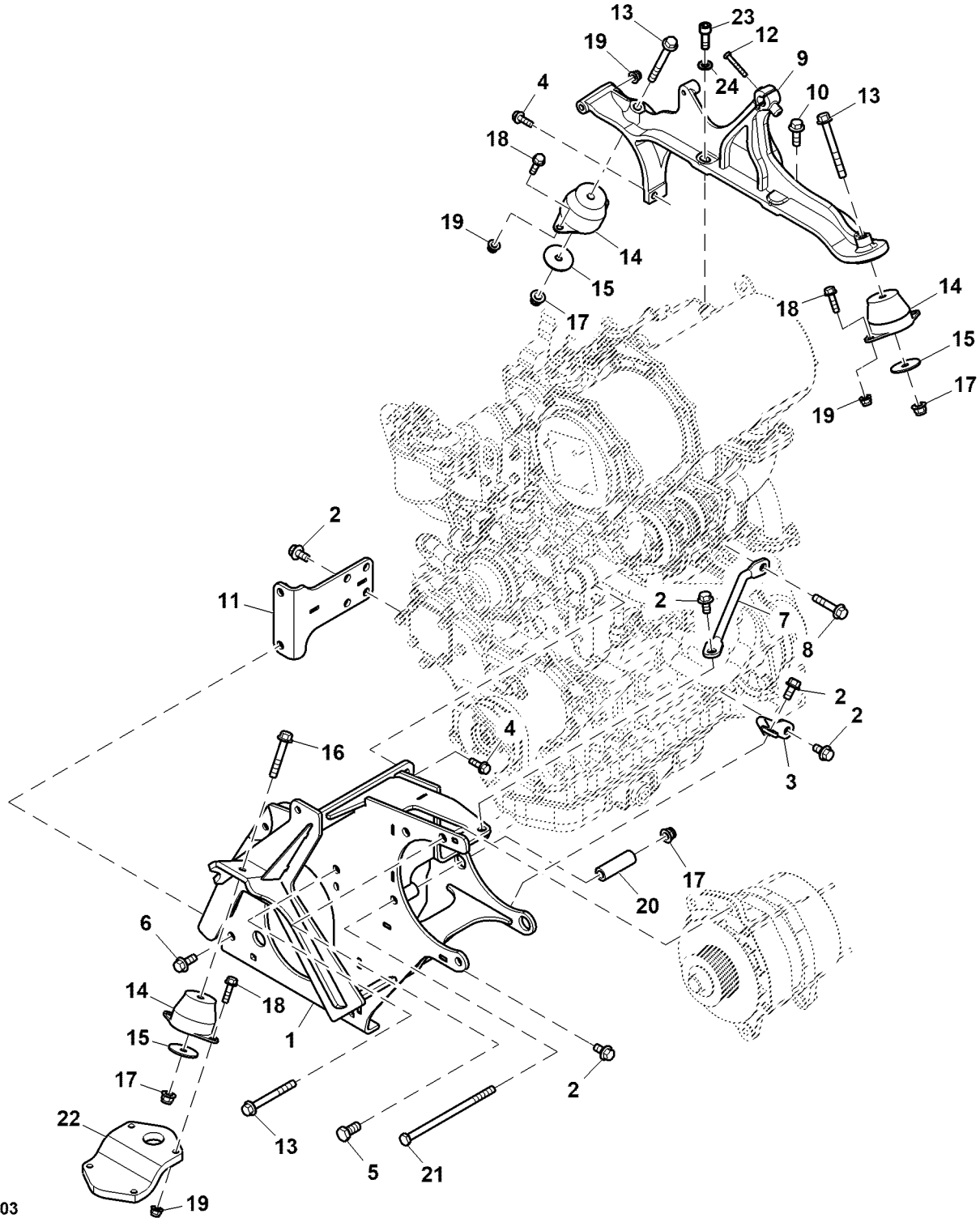


PU33599

Key	Part No.	Part Name	Qty.	Serial No.	Remarks
1	19M8477	Cap Screw	1		M6 X 40
2	AA35741	Ball Bearing	1		Integral Shaft
3	TCU30780	V-Belt	1		LGTH = 1425 mm, TK = 12 mm, WIDTH = 11 mm
4	TCU34437	Spacer	1		
5	TCU16992	Pulley	1		OD = 171.9 mm
6	TCA16993	Fan	1		
7	19M8040	Screw	4		M6 X 60
8	TCU35284	Guide	1		Belt
9	14M7397	Lock Nut	4		M6
10	N198631	Clamp	1		
11	TCU39592	Screw	1		

Engine Mounting Brackets, Tier 4  
 Supports de montage du moteur, Tier 4  
 Motorbefestigungshalterungen, Tier 4  
 Staffe di montaggio del motore, Tier 4  
 Soportes de montaje de motor, Tier 4  
 Monteringsfästen för motor, Tier 4

PU42103 A.1

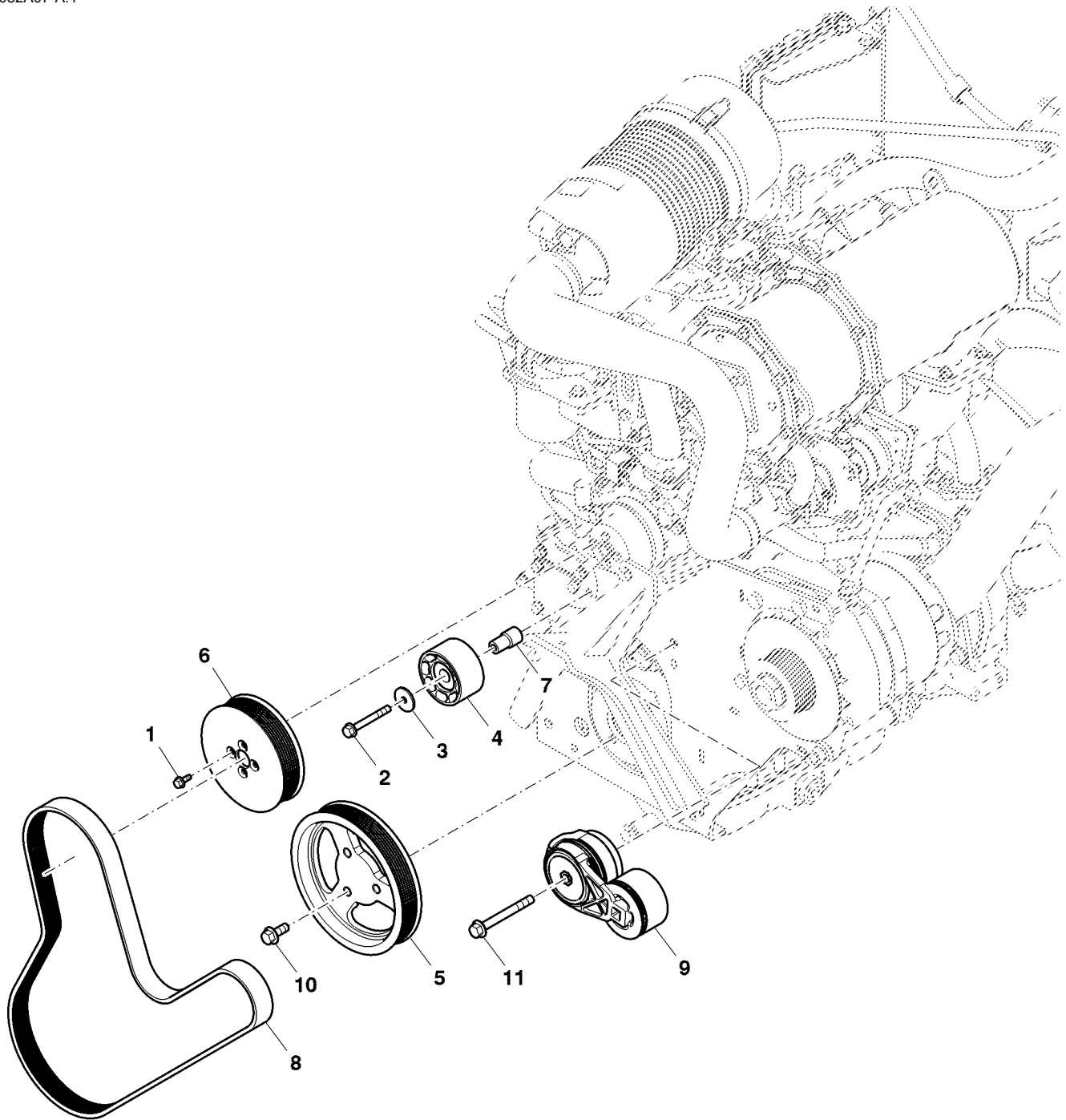


PU42103

Key	Part No.	Part Name	Qty.	Serial No.	Remarks
1	TCA23521	Bracket	1		Rear
2	19M7784	Screw	7		M10 X 20
3	TCU32399	Bracket	1		Alternator
4	19M7867	Screw	3		M8 X 25
5	19H2472	Cap Screw	2		1/2" X 1"
6	19M7785	Screw	2		M10 X 25
7	TCU32398	Bracket	1		Alternator
8	19M7806	Screw	1		M10 X 50
9	TCU31559	Bracket	1		Front
10	19M7786	Screw	2		M10 X 30
11	TCA22306	Support	1		Hybrid Arm, Rear
12	19M8477	Cap Screw	1		M6 X 40
13	19M7811	Screw	2		M10 X 90
14	TCA21614	Isolator	3		
15	24H1314	Washer	3		13/32" X 1-3/4" X 7/64"
16	19M7807	Screw	1		M10 X 60
17	14M7465	Lock Nut	4		M10
18	19M7868	Screw	8		M8 X 30
19	14M7396	Lock Nut	9		M8
20	TCU35538	Bushing	1		
21	19M8764	Screw	1		M10 X 180
22	TCU31455	Plate	1		
23	19M7576	Screw	1		M10 X 30
24	24M7433	Washer	1		10.500 X 20 X 2 mm

Alternator Drive  
Entraînement d'alternateur  
Drehstromgeneratorantrieb  
Comando alternatore  
Transmisión del alternador  
Drivenhet för generator

TCM12082A07 A.1



TCM12082A07



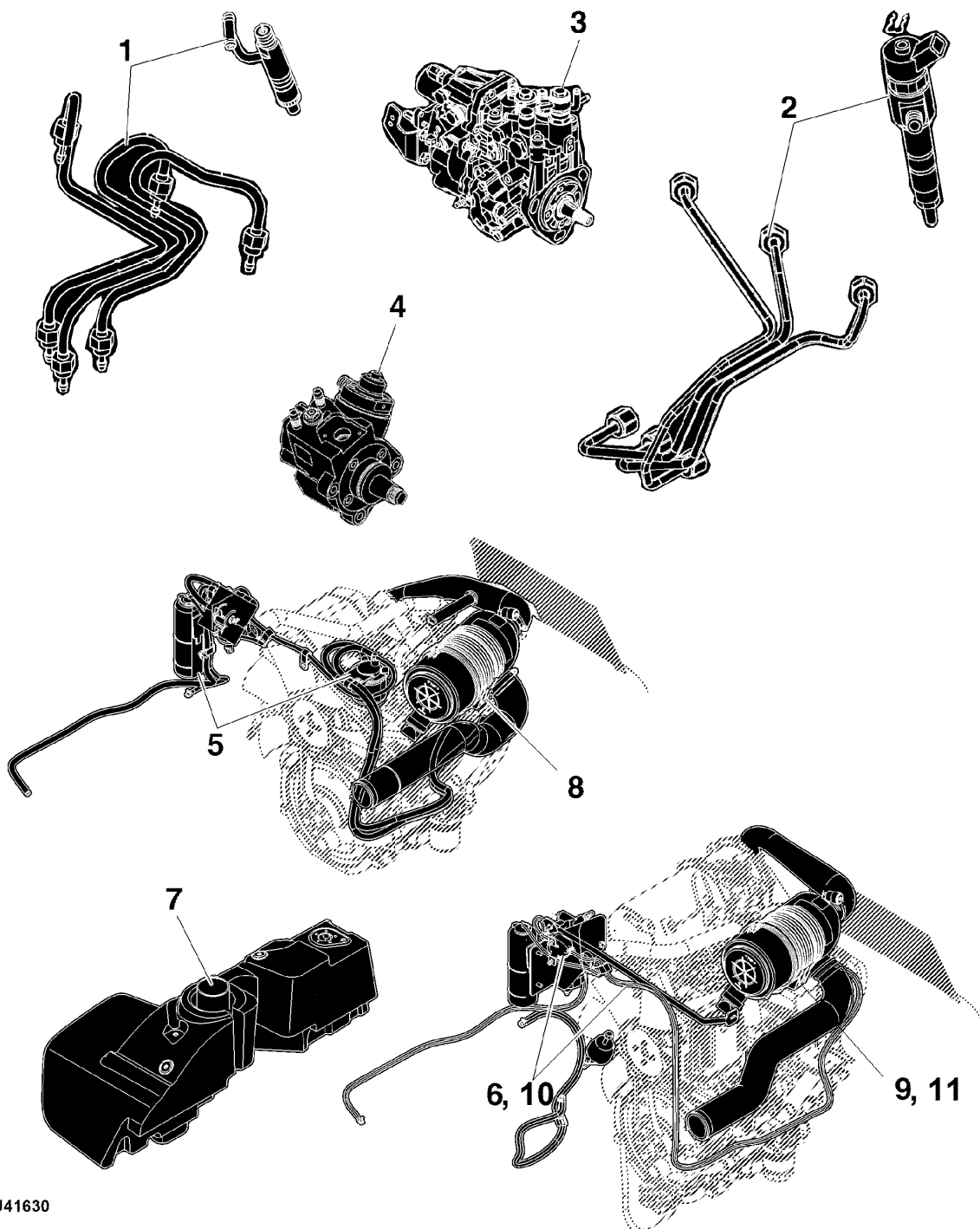
Key	Part No.	Part Name	Qty.	Serial No.	Remarks
1	19M7775	Screw	4		M6 X 16
2	19M7802	Screw	1		M8 X 65
3	24H1657	Washer	1		21/64" X 1-1/4" X 7/64"
4	RE505264	Pulley	1		OD = 74 mm
5	UC22818	Pulley	1		OD = 194 mm, SUB FOR TCU31456, Crankshaft, Hybrid Drive
6	TCU38148	Pulley	1		OD = 144 mm, Water Pump, Hybrid Drive
7	TCU32406	Bushing	1		
8	TCU36012	V-Belt	1		LGTH = 1520 mm, TK = 4.6 mm, WIDTH = 28.45 mm
9	RE554300	Belt Tensioner	1		
10	19M7785	Screw	3		M10 X 25
11	19M7811	Screw	1		M10 X 90



Sectional Pictorial Index  
 Index d'illustrations par sections.  
 Gruppenbildindex  
 Indice illustrato delle sezioni  
 Índice de ilustraciones por secciones  
 Avsnittsbildregister

PU41630 A.1

1-	158
2-	160
3-	162
4-	166
5-	168
6-	170
7-	174
8-	178
9-	178
10-	172
11-	176

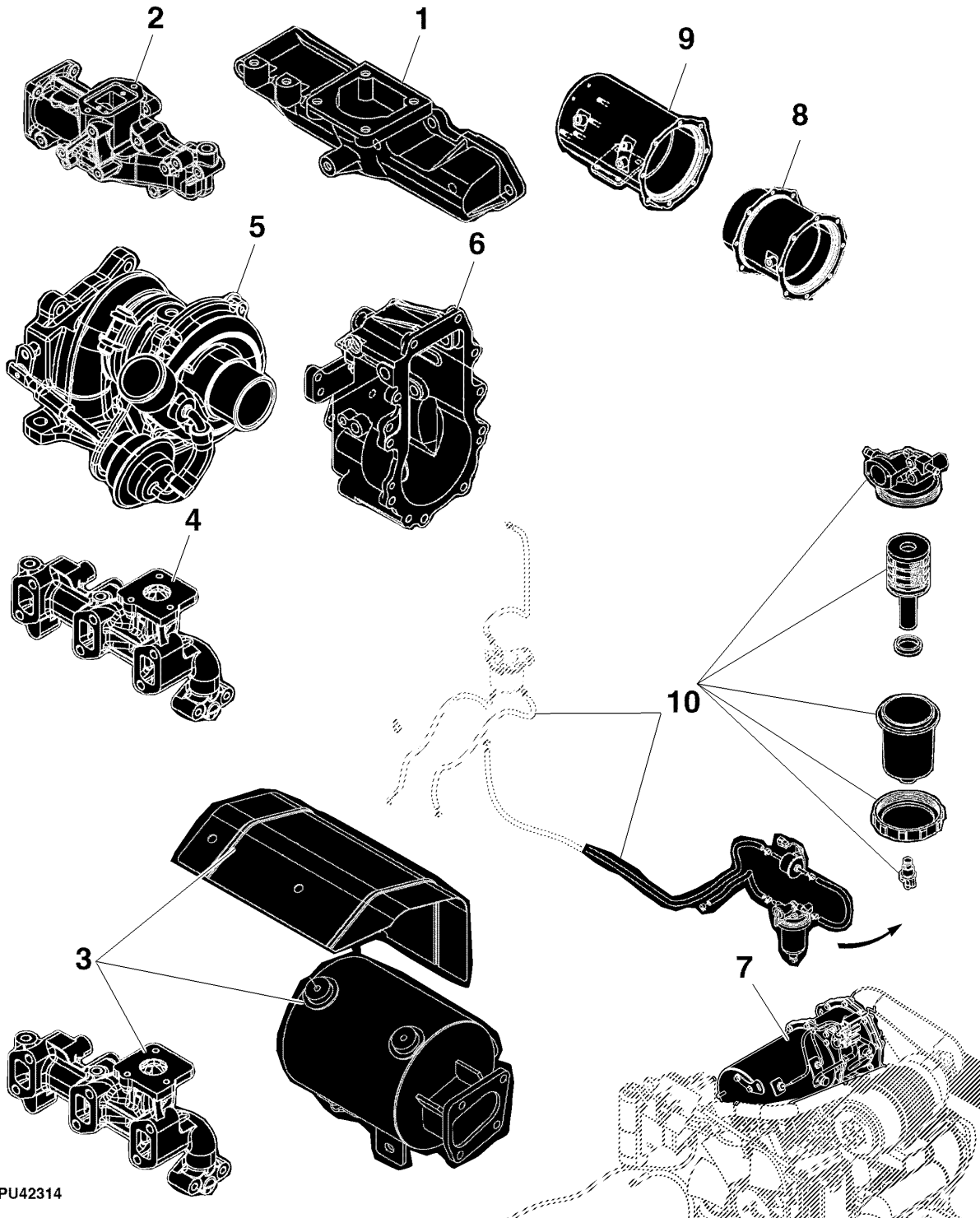


PU41630

Sectional Pictorial Index  
 Index d'illustrations par sections.  
 Gruppenbildindex  
 Indice illustrato delle sezioni  
 Índice de ilustraciones por secciones  
 Avsnittsbildregister

PU42314 A.1

1-	180
2-	182
3-	184
4-	186
5-	188
6-	190
7-	164
8-	194
9-	192
10-	196

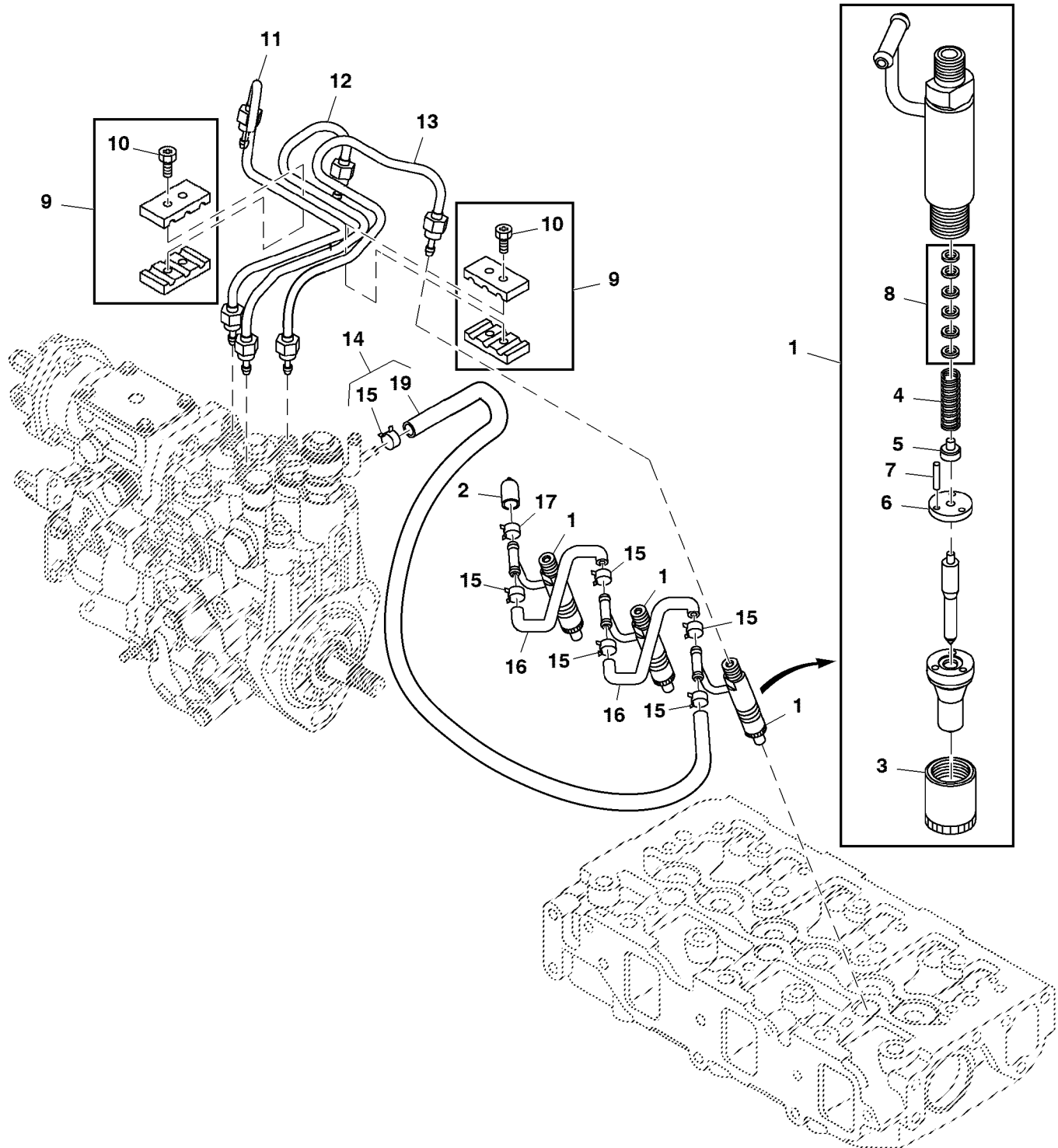


PU42314



Fuel Injection Nozzle and Lines, Non Tier 4  
 Injecteur de carburant et conduites, non Tier 4  
 Kraftstoffeinspritzdüse und -leitungen, Nicht Tier 4  
 Ugello e tubi iniezione carburante, non Tier 4  
 Boquilla e inyectores de combustible, sin Tier 4  
 Bränsleinsprutningsmunstycke och ledningar, ej Tier 4

PU51303 A.1

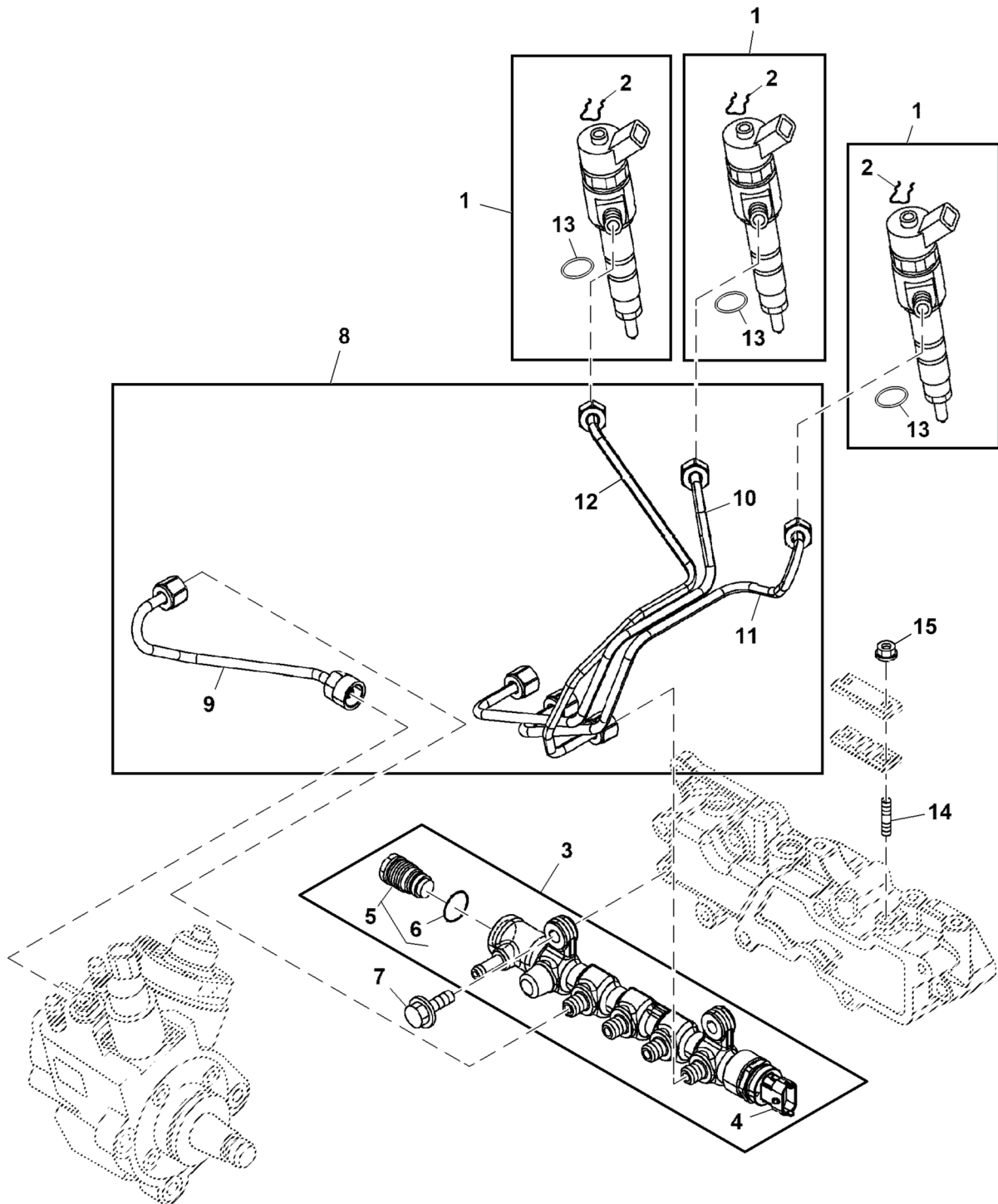


PU51303

Key	Part No.	Part Name	Qty.	Serial No.	Remarks
1	MIA880803	Injection Nozzle	3		Fuel
2	MIU800792	Cap	1		
3	M801093	Nut	3		
4	M801096	Spring	3		Spring
5	M800212	Retainer	3		
6	M801097	Valve Seat Insert	3		
7	M801098	Pin	6		
8	MIA883599	Shim Kit	3		
9	AM100752	Clamp Kit	2		
10	M806745	Bolt	4		
11	MIA880406	Fuel Line	1		Fuel Injection Nozzle
12	MIA880407	Fuel Line	1		Fuel Injection Nozzle
13	MIA880408	Fuel Line	1		Fuel Injection Nozzle
14	AM881822	Pipe Kit	1		INCLUDES (2) M811083, Fuel Return
15	M811083	Hose Clamp	6		
16	AM881807	Pipe Kit	2		INCLUDES (2) M811083, Fuel Return
17	TY22462	Hose Clamp	1		
18	CH10323	Retainer	2		Not Illustrated
19	M811073	Fuel Hose	1		

Fuel Injection Valve, Tier 4  
 Soupape d'injection de carburant, Tier 4  
 Kraftstoffeinspritzventil, Tier 4  
 Valvola iniettore, Tier 4  
 Válvula de inyección de combustible, Tier 4  
 Bränsleinsprutningsventil, Tier 4

TC552756 A.1



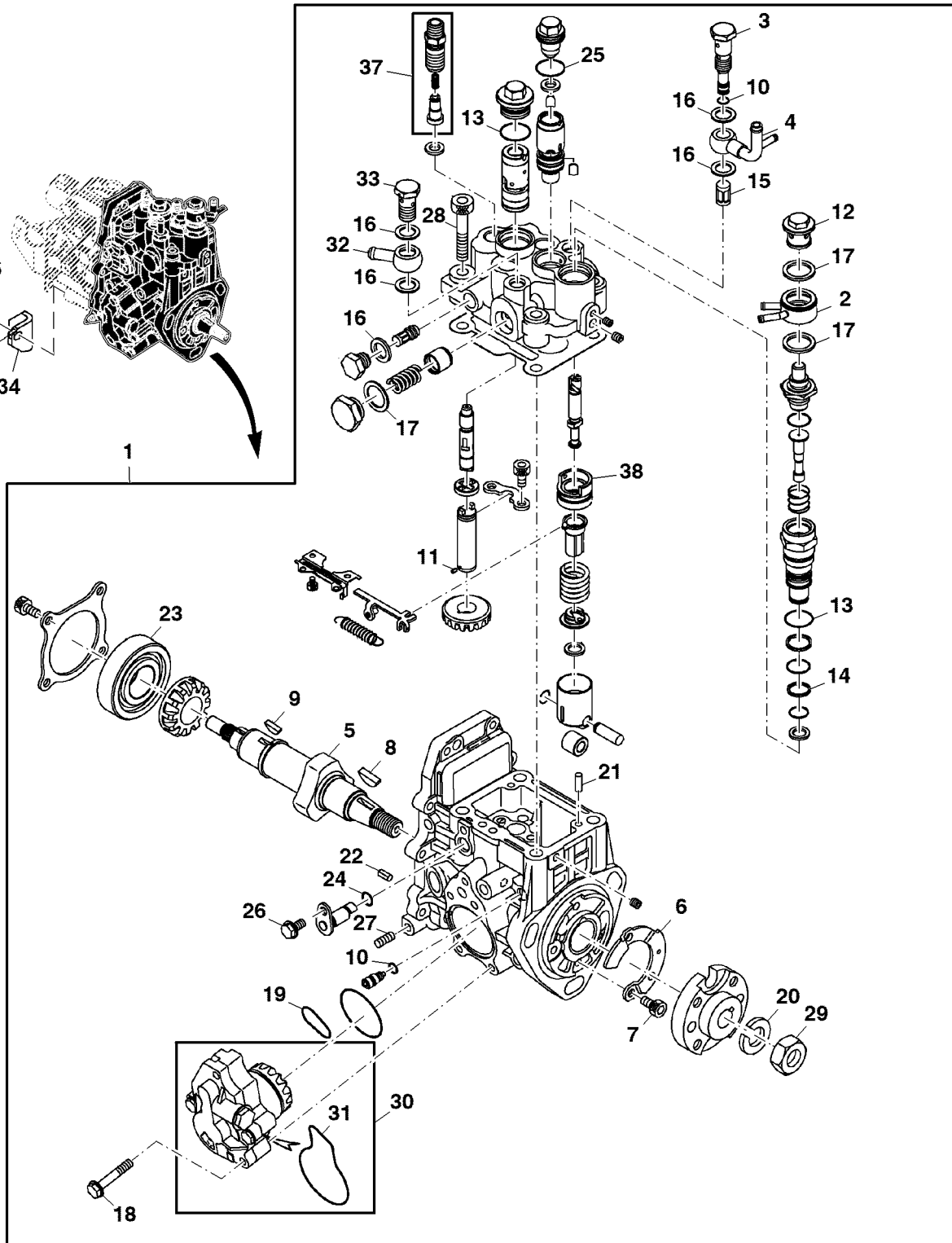
TC552756



Key	Part No.	Part Name	Qty.	Serial No.	Remarks
1	MIU802181	Injection Nozzle	3		
2	MIU802772	Retainer	3		
3	MIA882839	Fuel Rail	1		
4	MIU802774	Sensor	1		Rail Pressure
5	MIU802775	Valve	1		Pressure Limiting
6	MIU802776	O-Ring	1		
7	CH19085	Bolt	2		
8	MIA882843	Pipe Kit	1		Fuel Line
9	MIA882005	Fuel Line	1		Fuel Pump to Rail
10	MIA882006	Fuel Line	1		Rail to Injection Nozzle
11	MIA882007	Fuel Line	1		Rail to Injection Nozzle
12	MIA882842	Pipe	1		
13	MIU804438	O-Ring	3		
14	M801219	Stud	2		
15	14M7303	Flange Nut	2		M6

Fuel Injection Pump, Non Tier 4 (1/2)  
 Pompe d'injection de carburant, non Tier 4 (1/2)  
 Kraftstoffeinspritzpumpe, nicht Tier 4 (1/2)  
 Pompa di iniezione del carburante, non Tier 4 (1/2)  
 Bomba de inyección de combustible, no Tier 4 (1/2)  
 Bränsleinsprutningspump, ej Tier 4 (1/2)

PU43128 A.1

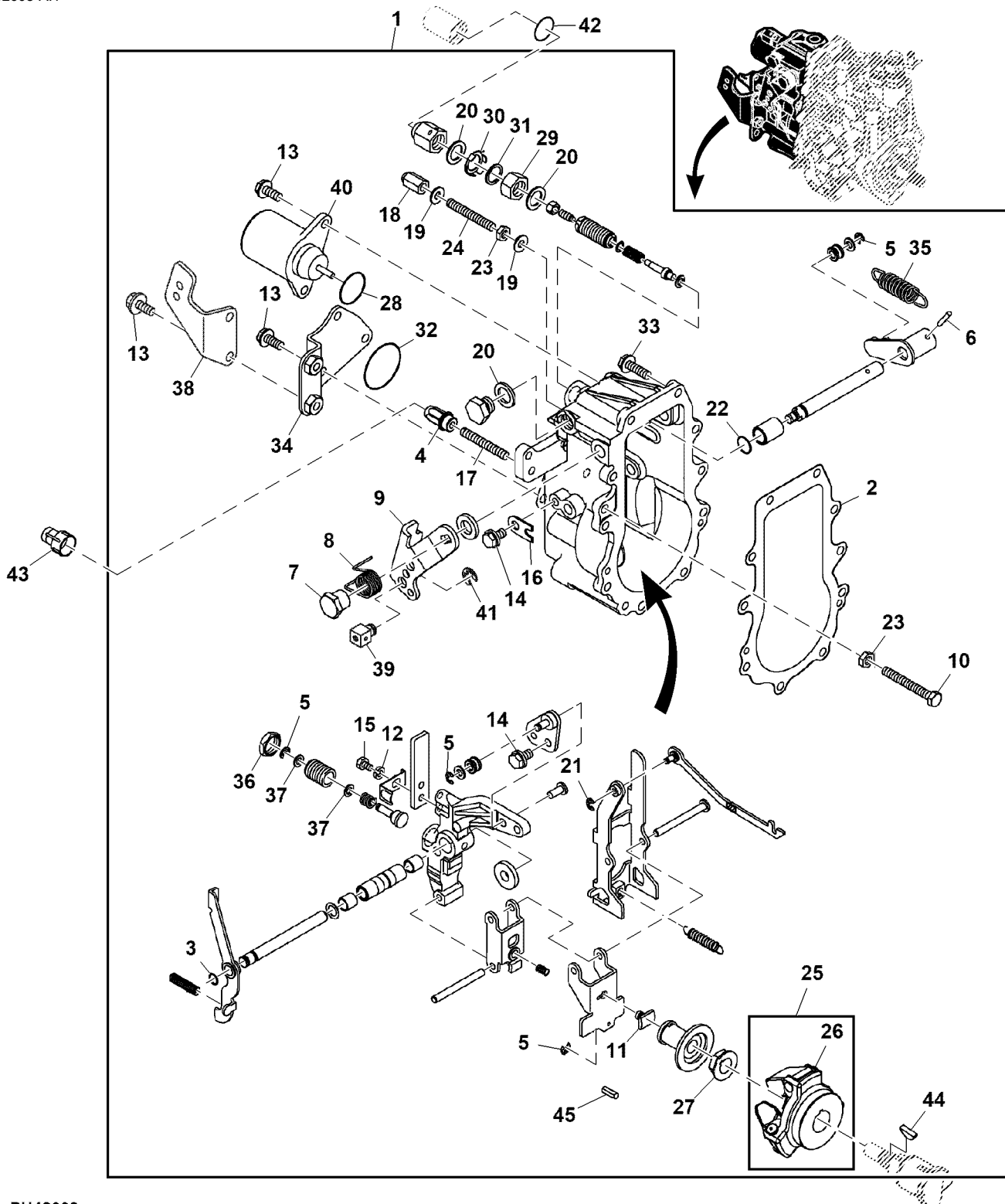


PU43128

Key	Part No.	Part Name	Qty.	Serial No.	Remarks
1	MIA883249	Fuel Injection Pump	1		
2	MIU803268	Fitting	1		Cooling Water
3	M811249	Plug	1		Joint
4	M811171	Fitting	1		Fuel Outlet
5	MIU803030	Camshaft	1		
6	MIU801777	Cover	1		
7	MIU801778	Bolt	2		
8	RG61009	Shaft Key	1		Woodruff
9	RG61037	Shaft Key	1		Woodruff
10	M811239	O-Ring	2		
11	M801857	Spring Pin	1		
12	M811248	Plug	1		Water Pump
13	MIU801829	O-Ring	3		
14	M811148	O-Ring	1		
15	M811170	Strainer	1		Over Flow
16	M811567	Washer	5		SUB FOR M806438
17	M811143	Washer	3		
18	M812002	Bolt	4		
19	MIU801824	O-Ring	1		Feed Pump
20	12M7068	Lock Washer	1		14 mm
21	M811144	Pin	2		
22	34M7117	Spring Pin	2		5 X 10 mm
23	CH11554	Ball Bearing	1		
24	CH10567	O-Ring	1		
25	MIU801828	O-Ring	1		
26	19M7300	Cap Screw	1		M6 X 10
27	T111375	Stud	1		
28	M800692	Bolt	4		
29	CH17448	Nut	1		
30	AM881833	Pump	1		Feed Pump
31	MIU800143	O-Ring	1		Feed Pump Inner
32	M811138	Fitting	1		Fuel Inlet
33	CH16902	Bolt	1		
34	M811374	Bracket	1		Pump
35	19M7865	Screw	1		M8 X 16
36	19M7866	Screw	1		M8 X 20
37	MIA881280	Valve Kit	3		Delivery
38	MIU802723	Retainer	1		Spring

Fuel Injection Pump, Non Tier 4 (2/2)  
 Pompe d'injection de carburant, non Tier 4 (2/2)  
 Kraftstoffeinspritzpumpe, nicht Tier 4 (2/2)  
 Pompa di iniezione del carburante, non Tier 4 (2/2)  
 Bomba de inyección de combustible, no Tier 4 (2/2)  
 Bränsleinsprutningspump, ej Tier 4 (2/2)

PU42608 A.1

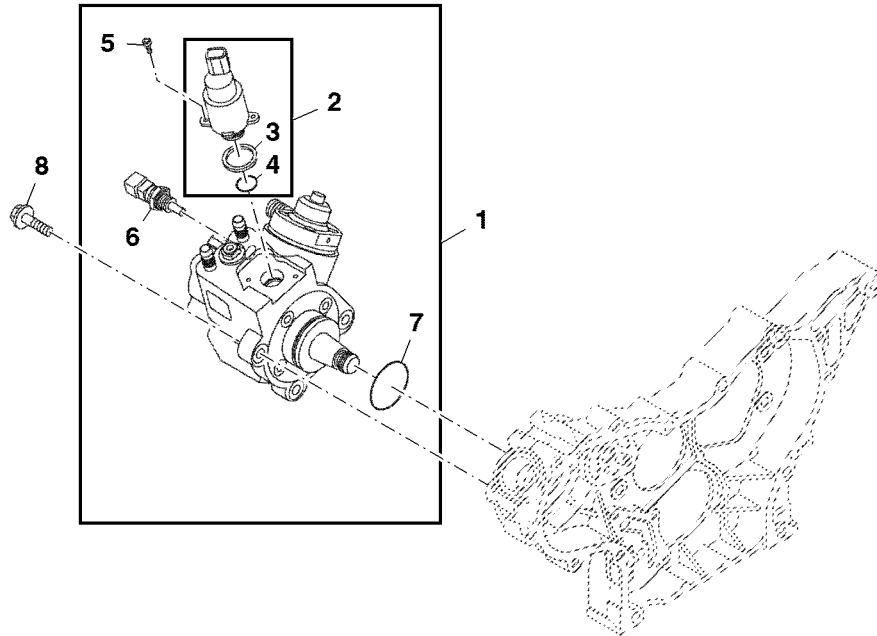


PU42608

Key	Part No.	Part Name	Qty.	Serial No.	Remarks
1	MIA883249	Fuel Injection Pump	1		
2	M811233	Gasket	1		Governor Case
3	M89151	O-Ring	1		
4	M810594	Nut	1		
5	CH13497	Snap Ring	4		
6	CH10537	Pin	1		
7	T111555	Nut	1		
8	M811076	Spring	1		Lever
9	M811190	Lever	1		Regulator
10	M801336	Bolt	1		
11	MIU801501	Shifter	1		SUB FOR APPL M806914
12	12M7064	Lock Washer	2		5 mm
13	19M7774	Screw	7		M6 X 12, SUB FOR APPL CH19140
14	19M7300	Cap Screw	2		M6 X 10
15	M89164	Bolt	2		SUB FOR APPL T114124
16	M89161	Retainer	1		Shaft
17	MIU804690	Stud	1		SUB FOR M811142
18	M801185	Nut	1		
19	M87851	Washer	2		
20	M811567	Washer	3		SUB FOR APPL M806438
21	M807207	Snap Ring	1		
22	MIU804804	O-Ring	1		SUB FOR M801785
23	MIU804501	Nut	2		SUB FOR APPL 14M7194
24	M811513	Stud	1		
25	MIA882786	Weight Kit	1		Governor
26	MIU801493	Weight	3		Governor
27	MIU800815	Nut	1		
28	MIU800620	O-Ring	1		
29	.....	Nut	1		
30	M810061	Plate	1		
31	CH19994	Gasket	1		
32	CH14593	O-Ring	1		
33	19M7862	Screw	10		M6 X 20
34	M811467	Cover	1		Governor Case
35	M812123	Spring	1		Governor
36	T111874	Nut	1		
37	AT110817	Shim	2		TK = 0.77 mm
38	M811444	Bracket	1		Wire
39	M800052	Retainer	1		
40	MIU805200	Solenoid	1		SUB FOR APPL M806808, Fuel Cut
41	MIU801975	Ring	1		
42	MIU804787	O-Ring	1		SUB FOR CH10570
43	MIU800110	Cap	1		High Idle Tamper Proof
44	RG61037	Shaft Key	1		
45	M801857	Spring Pin	1		

Fuel Injection Pump, Tier 4  
 Pompe d'injection de carburant, Tier 4  
 Kraftstoffeinspritzpumpe, Tier 4  
 Pompa di iniezione del carburante, Tier 4  
 Bomba de inyección de combustible, Tier 4  
 Bränsleinsprutningspump, Tier 4

PU15448 A.1



**PU15448**

Key	Part No.	Part Name	Qty.	Serial No.	Remarks
1	MIA885077	Fuel Injection Pump	1		SUB FOR MIA881999
2	MIA882491	Valve Kit	1		
3	MIU802767	Sealing Ring	1		
4	MIU802768	O-Ring	1		
5	MIU802769	Bolt	2		
6	MIU802770	Temperature Sensor	1		
7	MIU802152	O-Ring	1		
8	19M7868	Screw	3		M8 X 30



Water Separator, Fuel Pump, Fuel Filter and Fuel Lines, Non Tier 4

Séparateur d'eau, pompe d'alimentation, filtre à carburant et conduites d'alimentation en carburant, non Tier 4

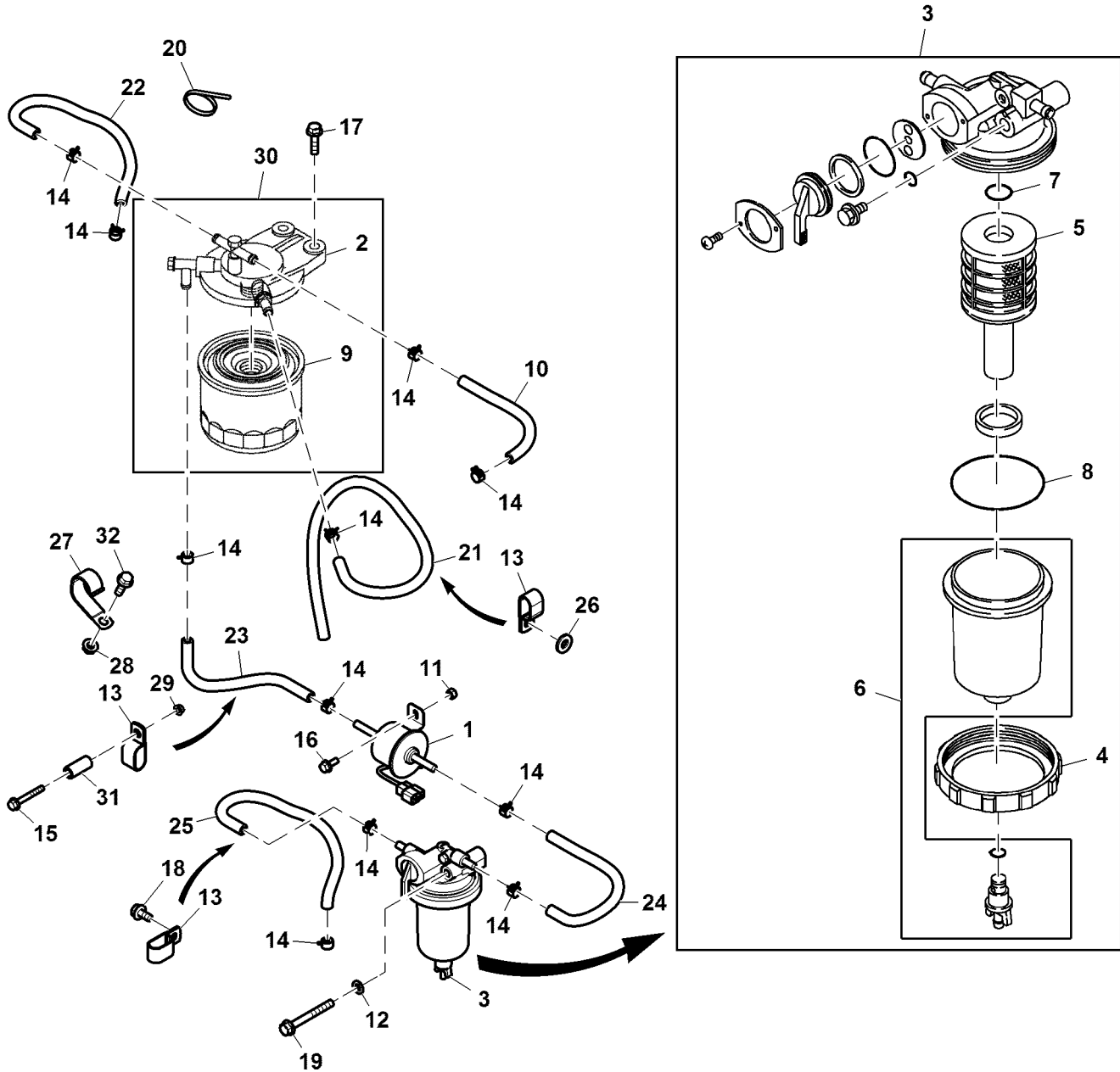
Wasserabscheider, Kraftstoffpumpe und Kraftstoffleitungen, Nicht Tier 4

Separatore dell'acqua, pompa del carburante, filtro del carburante e linee del carburante, non Tier 4

Separador de agua, bomba de combustible, filtro de combustible y tubería de alimentación, no Tier 4

Vattenavskiljare, bränslepump, bränslefilter och bränsleledningar, ej Tier 4

PU33541 A.1



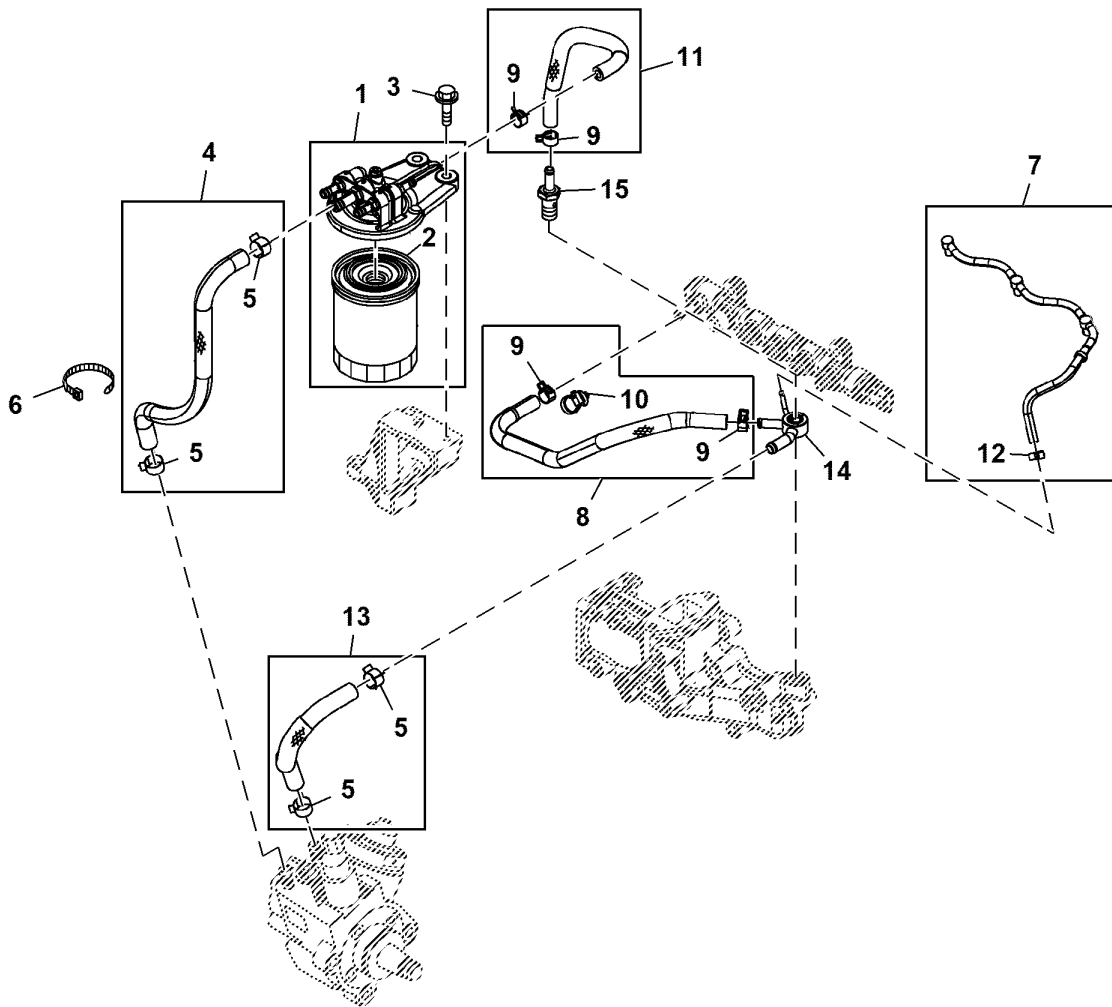
PU33541



Key	Part No.	Part Name	Qty.	Serial No.	Remarks
1	AM876266	Fuel Pump	1		
2	MIU800710	Bracket	1		
3	AM881823	Separator	1		
4	T111382	Ring	1		
5	M811032	Filter Element	1		
6	MIA880786	Dust Bowl	1		
7	CH10570	O-Ring	1		ORDER MIU804787
	MIU804787	O-Ring	1		
8	CH17154	O-Ring	1		
9	MIU800645	Fuel Filter	1		
10	.....	Hose	1		CTL 1500 mm; MF UC24981; SUB FOR M175325, Fuel Injection Pump to Fuel Filter
11	14M7272	Nut	2		M6
12	H141946	Washer	1		
13	M45242	Clamp	7		
14	R56101	Hose Clamp	12		
15	19M8321	Screw	1		M6 X 45
16	19M7775	Screw	2		M6 X 16
17	19M7868	Screw	2		M8 X 30
18	19M7865	Screw	1		M8 X 16
19	19M7803	Screw	1		M8 X 70
20	H77698	Tie Band	1		
21	.....	Hose	1		CTL 1500 mm; MF UC24981; SUB FOR M175325, Fuel Filter to Fuel Injection Pump
22	.....	Hose	1		CTL 1390 mm; MF UC24981; SUB FOR M175325, Fuel Filter to Fuel Tank
23	.....	Hose	1		CTL 615 mm; MF UC24981; SUB FOR M175325, Fuel Pump to Fuel Filter
24	.....	Hose	1		CTL 265 mm; MF UC24981; SUB FOR M175325, Water Separator to Fuel Pump
25	.....	Hose	1		CTL 1390 mm; MF UC24981; SUB FOR M175325, Fuel Tank to Water Separator
26	24H1682	Washer	1		13/32" X 7/8" X 0.120"
27	AH90990	Clamp	1		
28	E63525	Nut	1		
29	E63524	Nut	4		
30	MIA883618	Fuel Filter	1		
31	TCU31330	Spacer	1		Latch Control
32	19M7867	Screw	1		M8 X 25

Fuel Filter and Hoses, Tier 4  
 Filtre à carburant et flexibles, Tier 4  
 Kraftstofffilter und -schläuche, Tier 4  
 Filtro del carburante e tubi flessibili, Tier 4  
 Filtro y mangueras de combustible, Tier 4  
 Bränslefilter och slangar, Tier 4

PU38541 A.1

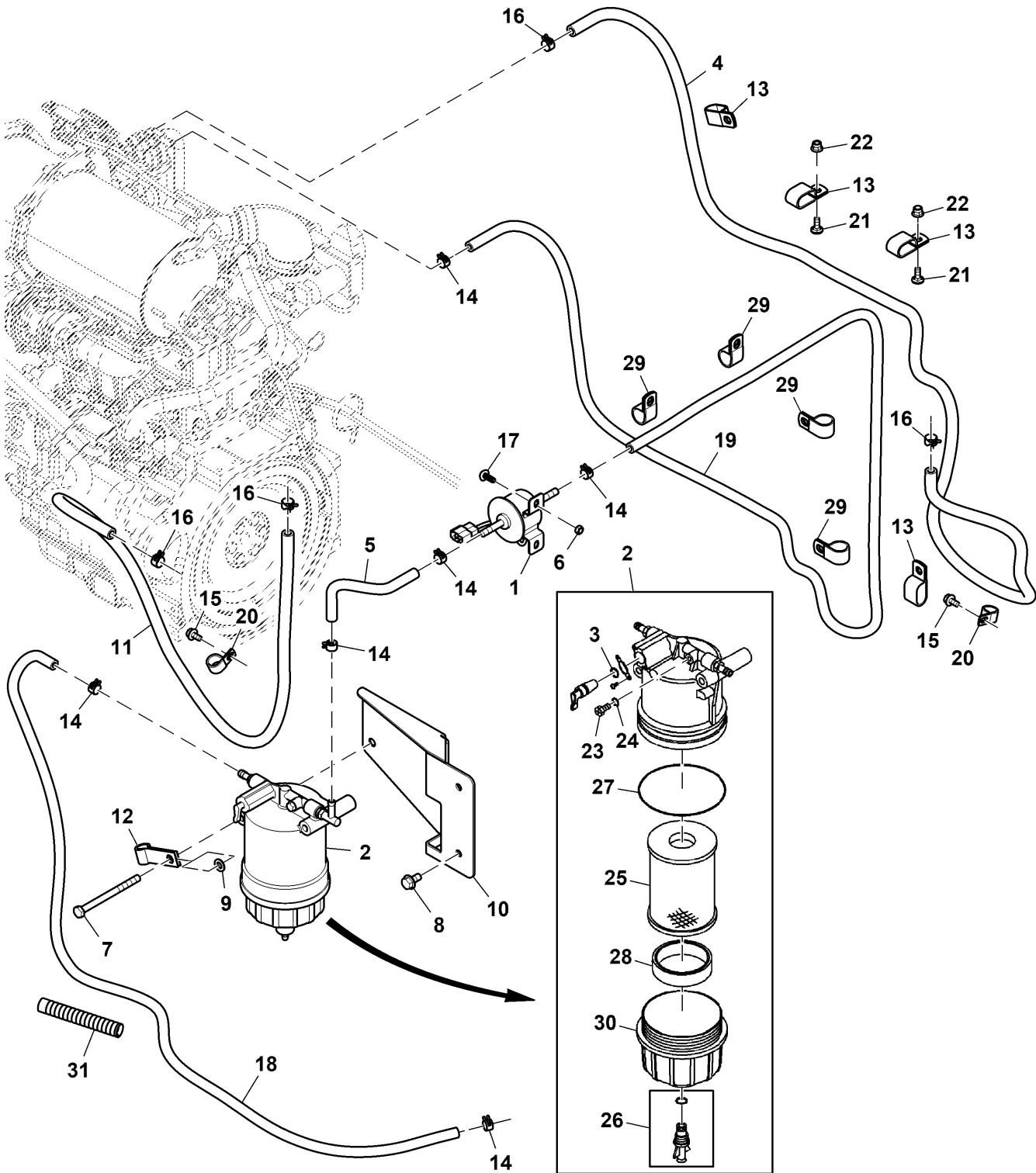


PU38541

Key	Part No.	Part Name	Qty.	Serial No.	Remarks
1	MIA882963	Filter Kit	1		USE WITH MIA12153
	MIA884521	Filter Kit	1		USE WITH AUC13293 OR AUC13978
2	MIU803127	Fuel Filter	1		
3	19M7868	Screw	2		M8 X 30
4	MIA882002	Pipe Kit	1		
5	M808318	Hose Clamp	4		
6	R44302	Tie Band	1		
7	MIA883909	Pipe Kit	1		SUB FOR MIA882841, Return to Fuel Injector
8	MIA882840	Pipe Kit	1		
9	LVU803129	Hose Clamp	4		
10	MIU802166	Clip	1		
11	MIA882004	Pipe Kit	1		
12	T110429	Hose Clamp	1		
13	MIA882003	Pipe Kit	1		
14	MIU802156	Hose Fitting	1		
15	MIU802155	Hose Fitting	1		

**Water Separator and Fuel Pump, Tier 4**  
**Séparateur d'eau et pompe d'alimentation, Tier 4**  
**Wasserabscheider und Kraftstoffpumpe, Tier 4**  
**Separatore dell'acqua e pompa del carburante, Tier 4**  
**Separador de agua, bomba de combustible, Tier 4**  
**Vattenavskiljare och bränslepump, Tier 4**

PU38542 A.1

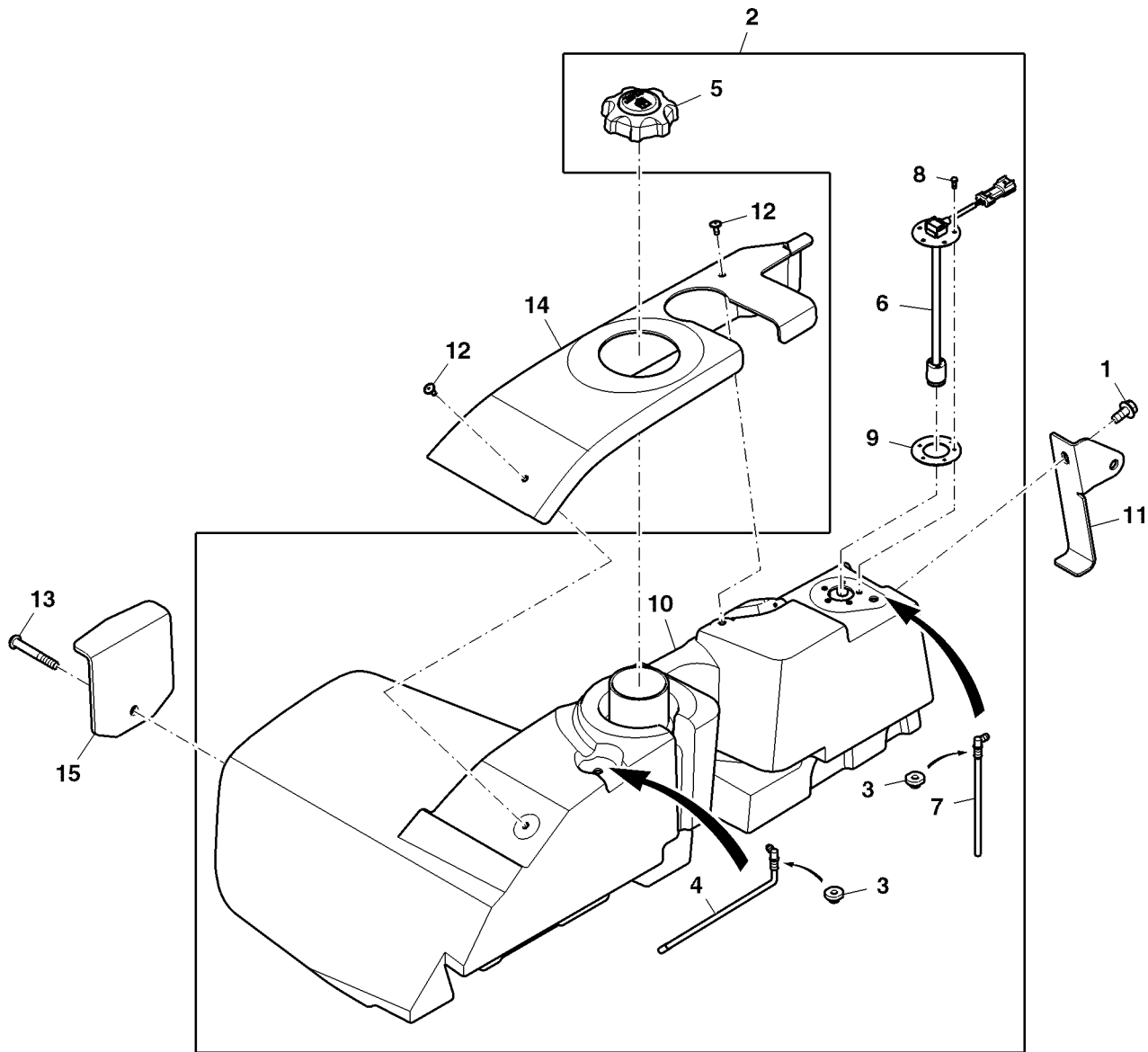


PU38542

Key	Part No.	Part Name	Qty.	Serial No.	Remarks
1	AM876266	Fuel Pump	1		
2	MIU803126	Fuel Filter	1		ORDER MIA885326
	MIA885326	Fuel Filter	1		
3	CH11561	O-Ring	1		
4	.....	Hose	1		CTL 1500 mm, MF M175326 OR UC24982, Fuel Filter Kit to Fuel Cooler
5	.....	Hose	1		CTL 185 mm, MF UC24981; SUB FOR M175325, Water Separator to Fuel Pump
6	14M7272	Nut	2	-040000	M6
7	19M7296	Cap Screw	2		M8 X 100
8	TCU39592	Screw	2		
9	H141946	Washer	2		
10	AUC17797	Bracket	1		SUB FOR TCA25730 OR TCA21310
11	.....	Hose	1		CTL 930 mm, MF M175326 OR UC24982, Fuel Cooler to Fuel Tank
12	AH217819	Clamp	1		
13	M45242	Clamp	4		
14	R56101	Hose Clamp	6		SUB FOR M68342
15	19M7774	Screw	3		M6 X 12
16	M131032	Hose Clamp	4		
17	M163717	Screw	2		
18	.....	Hose	1		CTL 1225 mm, MF UC24981; SUB FOR M175325, Fuel Tank to Water Separator
19	.....	Hose	1		CTL 1930 mm, MF UC24981; SUB FOR M175325, Fuel Pump to Fuel Filter Kit
20	H77358	Clamp	2		
21	03M7221	Bolt	2		M6 X 16
22	14M7397	Lock Nut	2		M6
23	MIU802423	Plug	1		ORDER MIU804485
	MIU804485	Plug	1		
24	MIU802424	O-Ring	1		
25	MIU802421	Filter Element	1		
26	MIU801026	Plug	1		
27	MIU802422	O-Ring	1		
28	MIU802773	Float	1		
29	E53830	Clamp	4		
30	MIU803096	Bowl	1		USE WITH MIU803126
	MIU805073	Bowl	1		USE WITH MIA885326
31	.....	Conduit	1		CTL 110 mm, MF M145678

Fuel Tank  
 Réservoir à combustible  
 Kraftstofftank  
 Serbatoio del combustibile  
 Tanque de combustible  
 Bränsletank

TCM11897C01 A.1

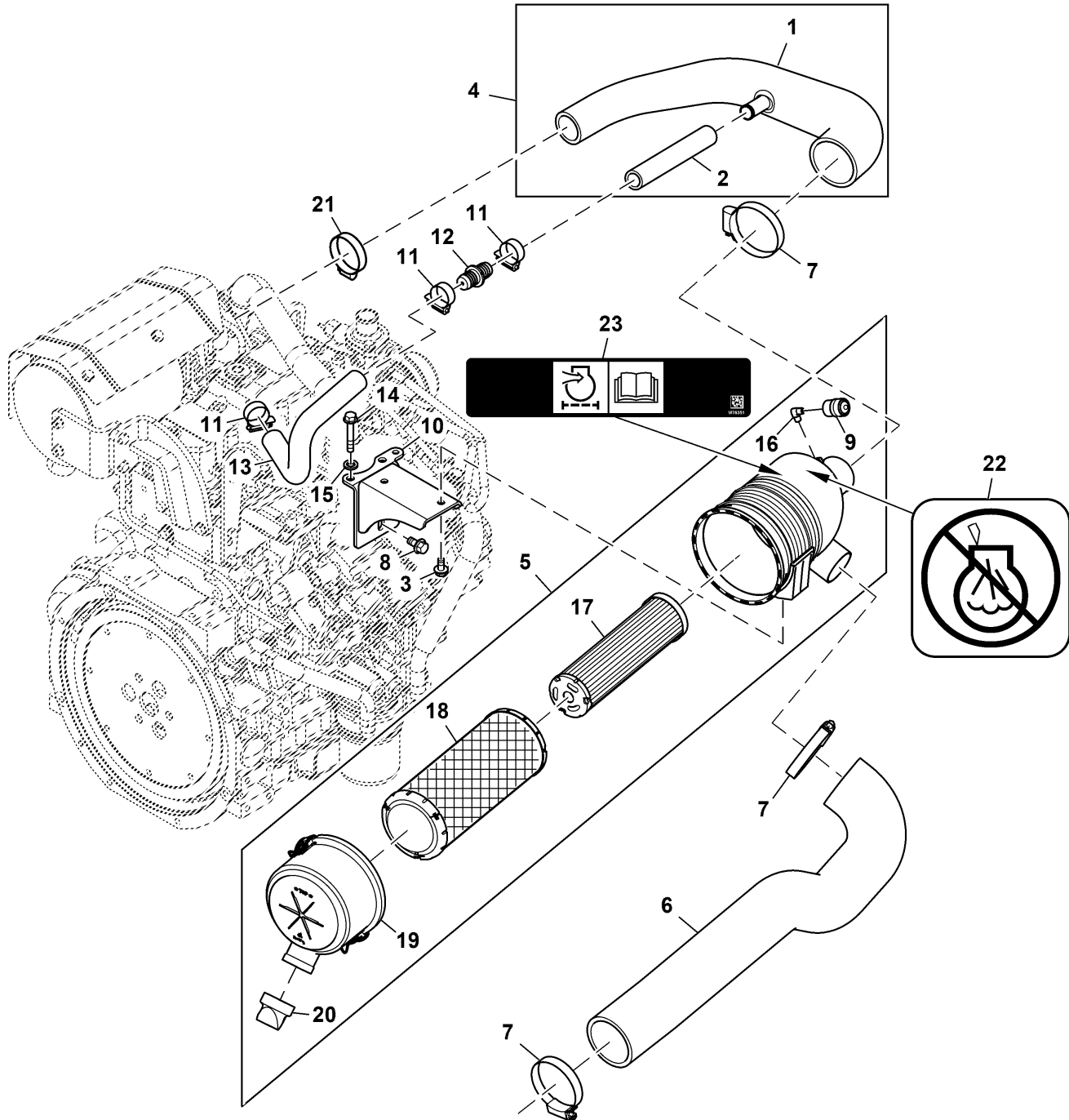


TCM11897C01

Key	Part No.	Part Name	Qty.	Serial No.	Remarks
1	19M7788	Screw	1		M12 X 25
2	TCA21870	Fuel Tank	1		
3	M149638	Bushing	2		
4	TCA22274	Fuel Pickup	1		
5	LVA18519	Filler Cap	1		SUB FOR TCA24601
6	TCA24256	Fuel Sender	1		
7	TCA22809	Fitting	1		
8	19M7640	Cap Screw	5		M5 X 12
9	TCU37454	Gasket	1		
10	TCU31673	Hydraulic Reservoir	1		
11	TCU32323	Bracket	1		
12	VG12281	Screw	2		
13	19M11087	Screw	1		M12 X 80, SUB FOR H231893
14	TCU31785	Cover	1		Fender, RH
15	TCU37919	Support	1		ORDER UC18366 AND 19M11087
	UC18366	Support	1		

Air Cleaner, Non Tier 4  
 Filtre à air, non Tier 4  
 Luftfilter, nicht Tier 4  
 Filtro aria, non Tier 4  
 Filtro de aire, no Tier 4  
 Luftrenare, ej Tier 4

PU51697 A.1



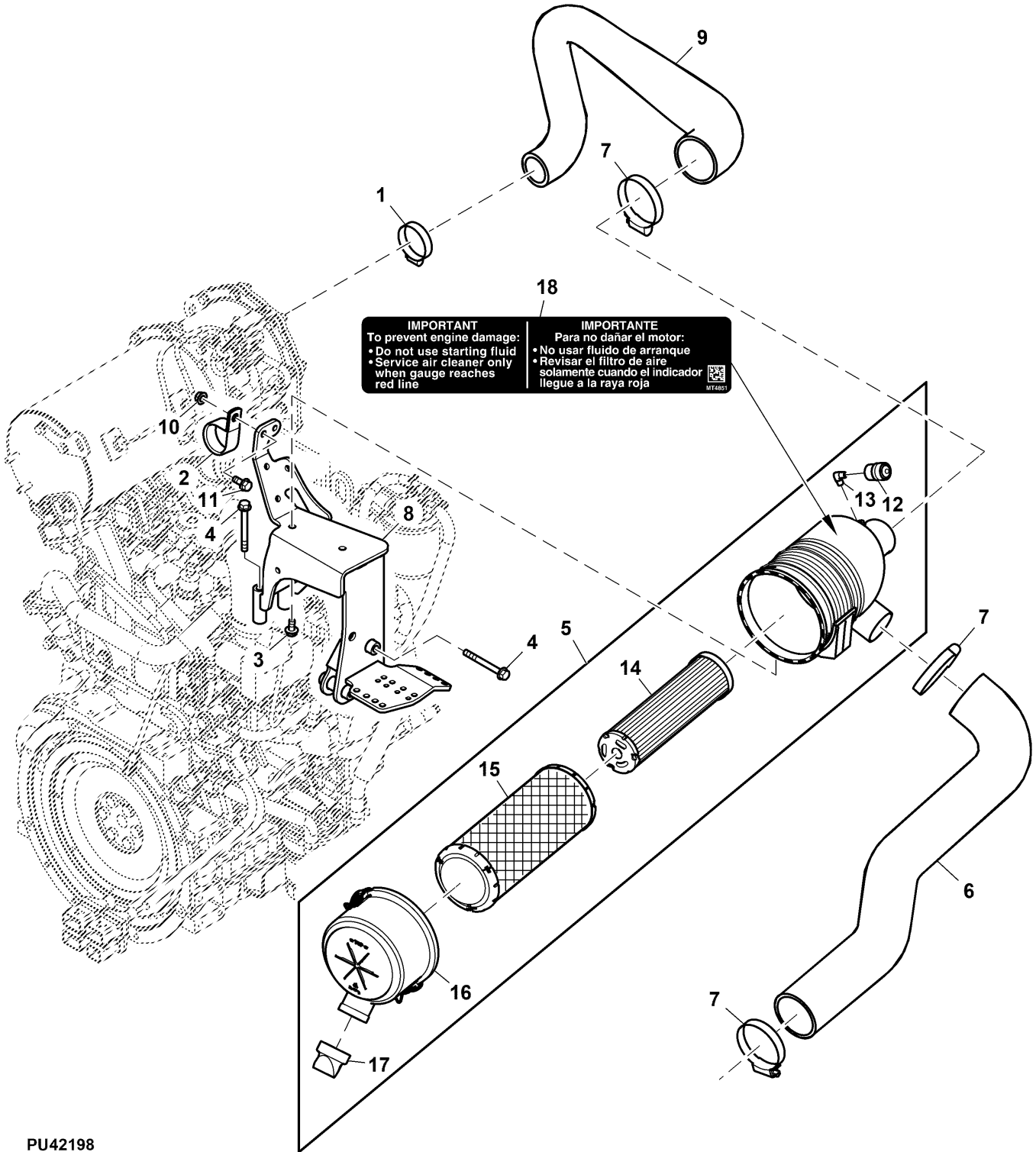
PU51697



Key	Part No.	Part Name	Qty.	Serial No.	Remarks
1	TCU30751	Hose	1		Air Cleaner to Turbocharger
2	TCU32715	Hose	1		
3	TCU39592	Screw	2		M8 X 16
4	TCA22509	Hose	1		Air Cleaner to Turbocharger
5	AUC18196	Air Cleaner	1		SUB FOR TCA22132
6	TCU30750	Hose	1		Air Intake
7	TY22472	Hose Clamp	3		
8	19M7865	Screw	1		M8 X 16
9	AT73678	Air Restriction Indicator	1		USE WITH TCA22132
	AT25983	Air Restriction Indicator	1		USE WITH AUC18196
10	TCA22272	Bracket	1		Air Filter
11	TY22466	Hose Clamp	3		
12	LVU19681	Hose Fitting	1		Orifice
13	TCU30752	Hose	1		
14	19M7800	Screw	2		M8 X 50
15	24M7404	Washer	2		12 X 20 X 3 mm
16	X1/8CR-S	Elbow Fitting	1		USE WITH TCA22132
	AR44361	Elbow Fitting	1		USE WITH AUC18196
17	RE68049	Filter Element	1		Secondary
18	RE68048	Filter Element	1		Primary
19	RE68157	Cover	1		End
20	R48568	Drain Valve	1		Cleanout
21	TY22470	Clamp	1		SUB FOR APPL AN209543
22	MT1544	Label	1		Starting Fluid, Not for Canada and USA
23	MT6351	Label	1		Air Cleaner, Not for Canada and USA

**Air Cleaner, Tier 4**  
**Filtre à air, Tier 4**  
**Luftfilter, Tier 4**  
**Filtro aria, Tier 4**  
**Filtro de aire, Tier 4**  
**Luftrenare, Tier 4**

PU42198 A.1



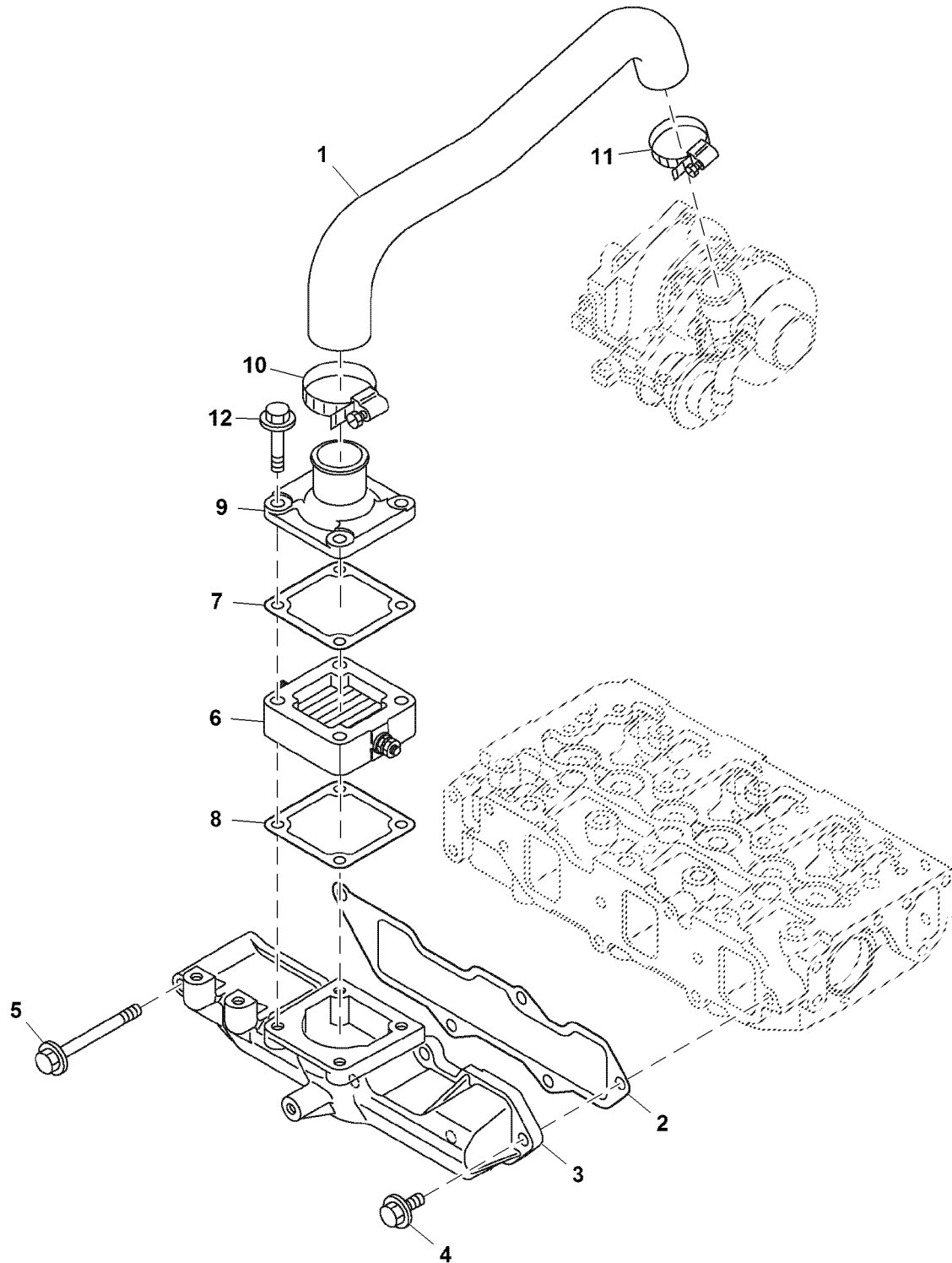
<p><b>IMPORTANT</b></p> <p>To prevent engine damage:</p> <ul style="list-style-type: none"> <li>• Do not use starting fluid</li> <li>• Service air cleaner only when gauge reaches red line</li> </ul>	<p><b>IMPORTANTE</b></p> <p>Para no dañar el motor:</p> <ul style="list-style-type: none"> <li>• No usar fluido de arranque</li> <li>• Revisar el filtro de aire solamente cuando el indicador llegue a la raya roja</li> </ul>
--	---

PU42198

Key	Part No.	Part Name	Qty.	Serial No.	Remarks
1	TY22470	Clamp	1		SUB FOR AM123979
2	N205415	Clamp	1		
3	TCU39592	Screw	2		
4	19M8874	Screw	5		M8 X 75
5	AUC18196	Air Cleaner	1		SUB FOR TCA22132
6	TCU30961	Hose	1		Main Air Intake
7	TY22472	Clamp	3		
8	TCA23768	Bracket	1		
9	TCU35924	Hose	1		Air Cleaner to Turbo
10	14M7298	Flange Nut	1		M8
11	19M7866	Screw	1		M8 X 20
12	AT73678	Air Restriction Indicator	1		USE WITH TCA22132
	AT25983	Air Restriction Indicator	1		USE WITH AUC18196
13	X1/8CR-S	Elbow Fitting	1		USE WITH TCA22132
	AR44361	Elbow Fitting	1		USE WITH AUC18196
14	RE68049	Air Filter	1		Secondary
15	RE68048	Air Filter	1		Primary
16	RE68157	Cover	1		End
17	R48568	Valve	1		Cleanout
18	MT4851	Label	1		Air Cleaner, English / Spanish

Intake Manifold and Air Heater, Non Tier 4  
 Collecteur d'admission et réchauffeur d'air, non Tier 4  
 Ansaugkrümmer und Luftvorwärmer, Nicht Tier 4  
 Collettore alimentazione aria e riscaldatore aria, non Tier 4  
 Múltiple de admisión y calefactor de entrada, no Tier 4  
 Insugningsgrenrör och luftvärmare, ej Tier 4

PU33543 A.1



PU33543

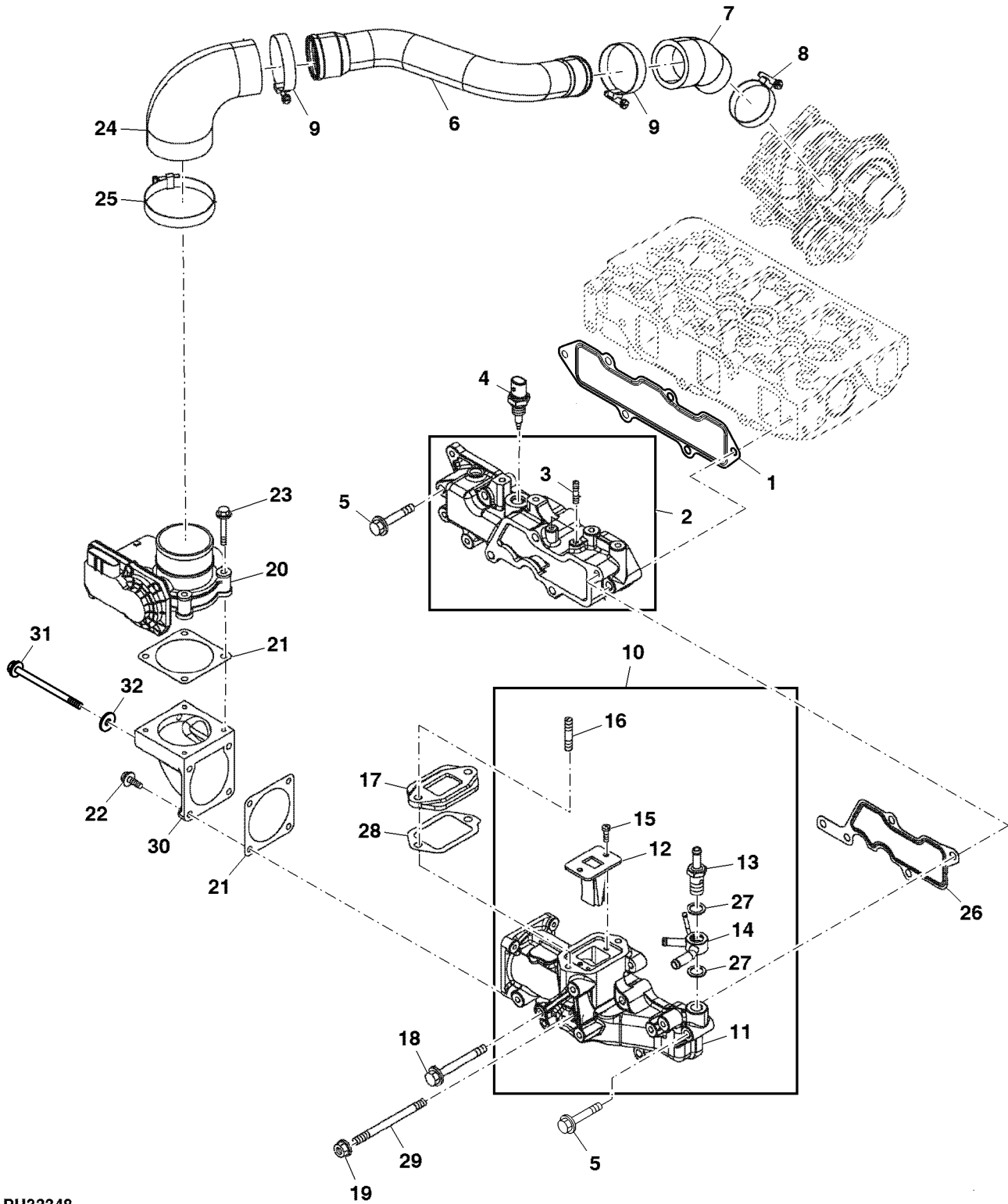
---

Key	Part No.	Part Name	Qty.	Serial No.	Remarks
1	MIU800898	Hose	1		
2	RG60739	Gasket	1		Intake
3	MIU801238	Intake Manifold	1		
4	19M7866	Screw	4		M8 X 20
5	M87885	Bolt	1		
6	MIU800909	Heater	1		Air
7	MIU10630	Gasket	1		Upper
8	M805836	Gasket	1		Lower
9	M811496	Jointer	1		
10	AR21840	Hose Clamp	1		
11	TY22467	Hose Clamp	1		
12	19M8317	Screw	4		M8 X 40

---

Intake Manifold, Tier 4  
 Collecteur d'admission, Tier 4  
 Ansaugkrümmer, Tier 4  
 Collettore alimentazione aria, Tier 4  
 Múltiple de admisión, Tier 4  
 Insugsgrenrör, Tier 4

PU33348 A.1

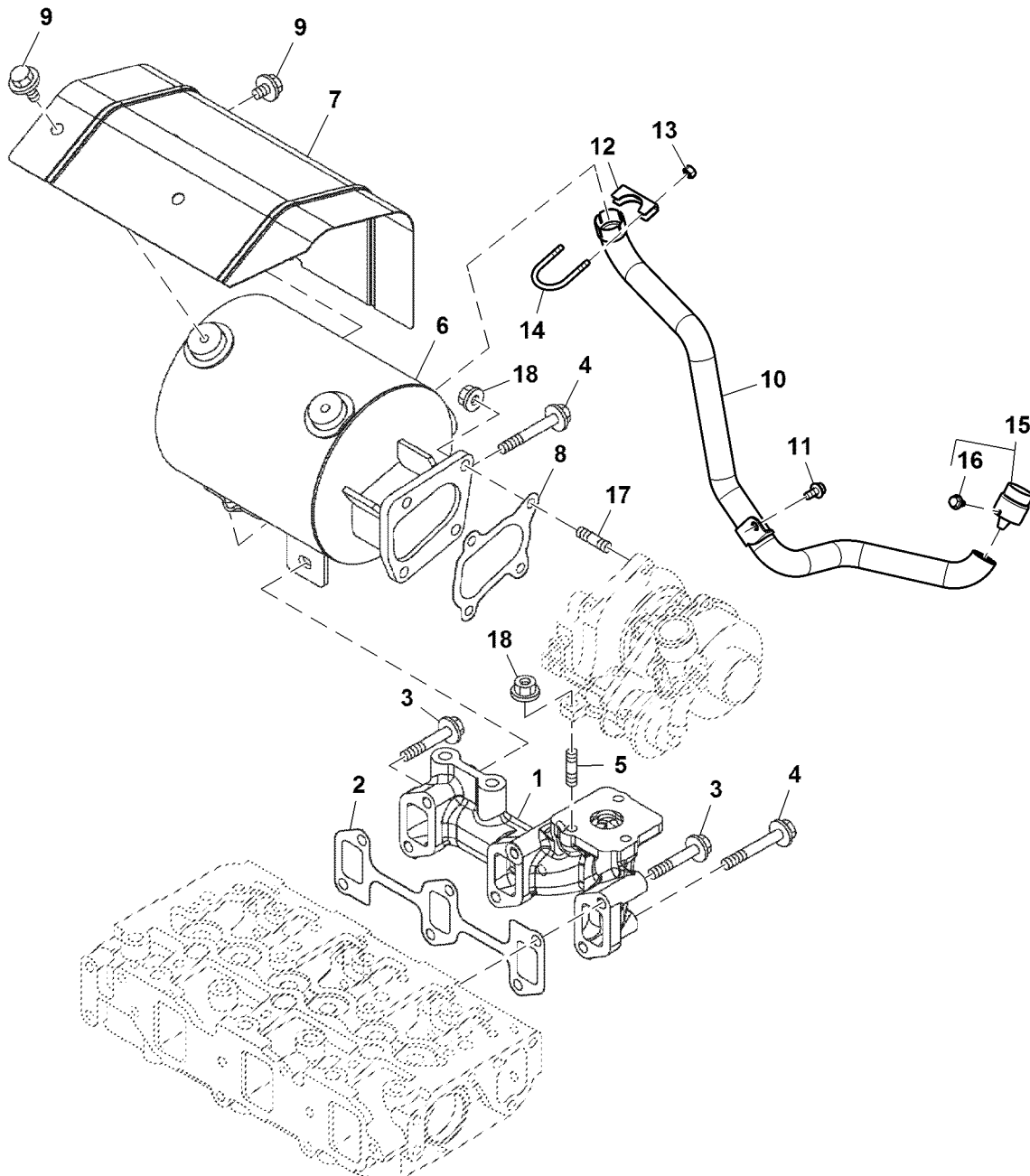


PU33348

Key	Part No.	Part Name	Qty.	Serial No.	Remarks
1	MIU803090	Gasket	1		
2	MIA882903	Intake Manifold	1		
3	M801219	Stud	2		
4	MIU804519	Temperature Sensor	1		SUB FOR MIU802109, Intake
5	19M7800	Screw	4		M8 X 50, SUB FOR CH19086
6	MIU803236	Suction Hose	1		
7	MIU803151	Hose	1		
8	M800674	Hose Clamp	1		
9	TY22470	Hose Clamp	2		SUB FOR APPL AR21840
10	MIA883118	Kit	1		Collector, Air Intake
11	MIU802169	Air Intake	1		
12	MIU803169	Valve	1		Reed
13	MIU802155	Hose Fitting	1		
14	MIU802156	Hose Fitting	1		
15	M811981	Screw	2		
16	CH15384	Stud	2		
17	MIU802123	Spacer	1		EGR Valve
18	CH19091	Bolt	1		
19	14M7298	Flange Nut	3		M8
20	MIU802114	Throttle Kit	1		
21	MIU802115	Gasket	2		
22	19M7862	Screw	2		M6 X 20
23	19M7797	Screw	4		M6 X 40
24	MIU802171	Hose	1		
25	MIU802233	Hose Clamp	1		
26	MIU802112	Gasket	1		Collector
27	M88046	Washer	2		
28	MIU802124	Gasket	1		EGR
29	MIU802234	Stud	3		
30	MIU802113	Elbow Fitting	1		
31	19M8332	Cap Screw	2		M6 X 90
32	24M7054	Washer	2		6.400 X 12 X 1.600 mm

Exhaust Manifold and Muffler, Non Tier 4  
 Collecteur d'échappement et silencieux, non Tier 4  
 Auspuffkrümmer und Schalldämpfer, nicht Tier 4  
 Collettore di scarico e silenziatore, non Tier 4  
 Colector de escape y silenciador, no Tier 4  
 Avgasgrenrör och ljuddämpare, ej Tier 4

PU33544 A.1



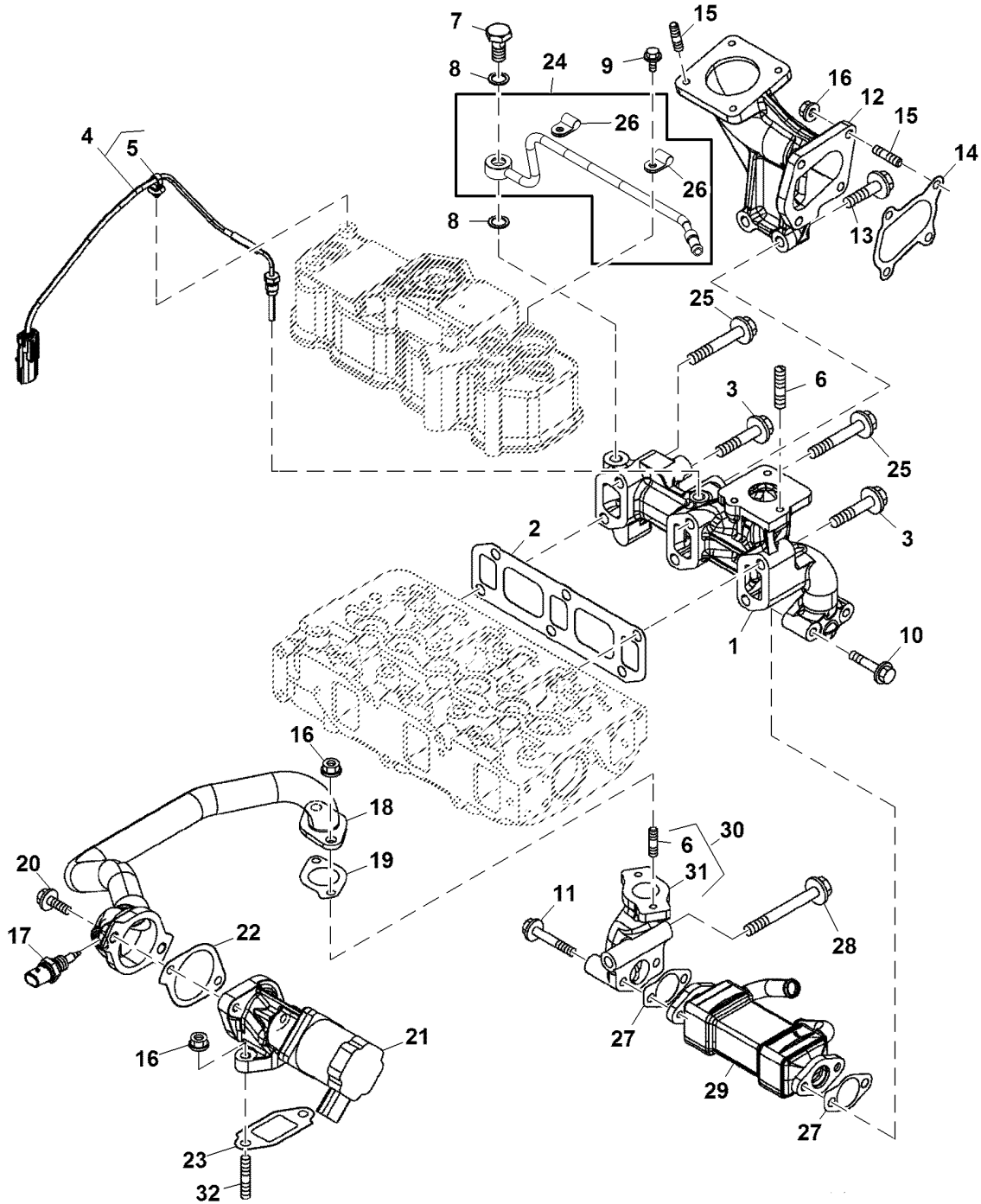
PU33544



Key	Part No.	Part Name	Qty.	Serial No.	Remarks
1	MIU803173	Exhaust Manifold	1		
2	M801746	Gasket	1		
3	MIU802947	Bolt	2		SUB FOR M811448; USE WITH MIA12348
	MIU804089	Bolt	1		USE WITH MIA13218
4	MIU804077	Bolt	4		SUB FOR M811362
5	M808645	Stud	3		
6	MIU803736	Muffler	1		SUB FOR MIU803465
7	M811493	Cover	1		
8	RG60592	Gasket	1		
9	CH20044	Bolt	4		
10	TCA25245	Exhaust Pipe	1		
11	19M7784	Screw	1		M10 X 20
12	N208574	Clamp	1		
13	14H785	Nut	2		5/16"
14	N208573	U-Bolt	1		
15	AM115837	Spark Arrestor Kit	1		
16	37H147	Screw	1		
17	M809203	Stud	4		
18	14M7298	Flange Nut	7		M8

Exhaust Manifold, Tier 4  
 Collecteur d'échappement, Tier 4  
 Auspuffkrümmer, Tier 4  
 Tubo fumo di scarico, Tier 4  
 Colector de escape, Tier 4  
 Avgasgrenrör, Tier 4

PU33646 A.1

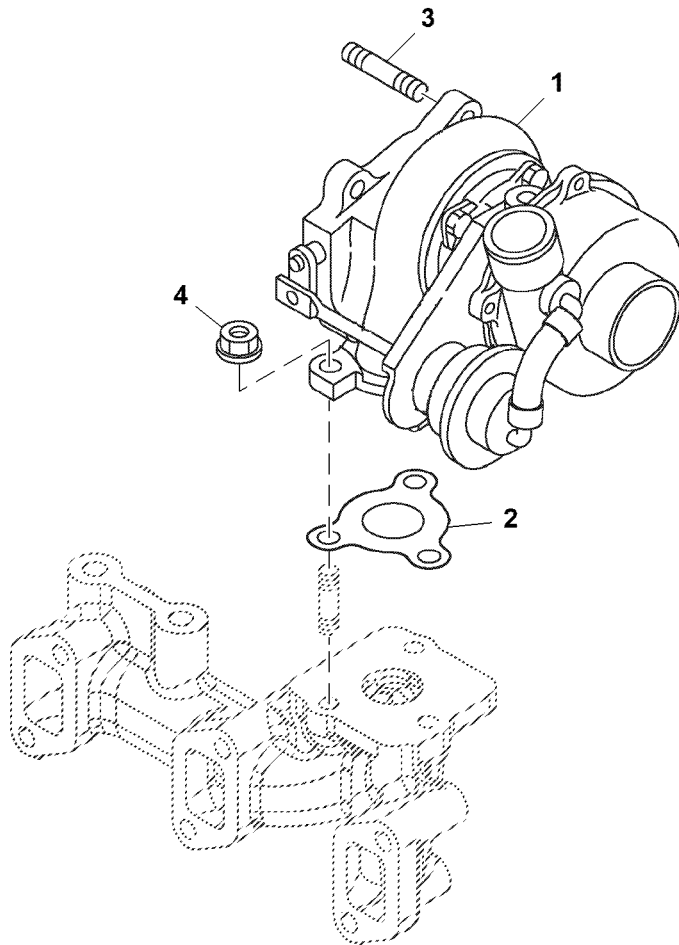


PU33646

Key	Part No.	Part Name	Qty.	Serial No.	Remarks
1	MIU803350	Exhaust Manifold	1		
2	MIU803091	Gasket	1		
3	MIU804087	Bolt	2		SUB FOR MIU802170
4	MIU803230	Temperature Sensor	1		Exhaust
5	MIU802166	Clip	1		
6	M809203	Stud	5		
7	MIU802117	Bolt	1		
8	MIU802134	Gasket	2		SUB FOR CH10556, Exhaust Pressure Sensor
9	19M7774	Screw	2		M6 X 12
10	MIU804037	Bolt	2		SUB FOR M810610
11	19M7800	Screw	2		M8 X 50, SUB FOR CH19086
12	MIU803229	Exhaust Pipe	1		
13	MIU804040	Bolt	2		SUB FOR MIU802211
14	MIU803150	Gasket	1		Turbo Charger, Out
15	M808645	Stud	8		
16	14M7298	Flange Nut	8		M8
17	MIU804520	Temperature Sensor	1		SUB FOR MIU802125, EGR
18	MIA882951	Pipe	1		EGR
19	MIU801108	Gasket	1		
20	CH19085	Bolt	2		
21	MIU803092	Valve	1		EGR
22	MIU802128	Gasket	1		EGR Valve, Inlet
23	MIU802129	Gasket	1		EGR Valve, Outlet
24	MIA881992	Pipe Kit	1		
25	MIU804089	Bolt	4		
26	CH19132	Clamp	2		
27	MIU802121	Gasket	2		
28	MIU804091	Bolt	1		
29	MIU802120	Heat Exchanger	1		EGR
30	MIA881994	Pipe Kit	1		EGR Outlet
31	MIU802127	Pipe	1		EGR Outlet
32	CH15384	Stud	2		

Turbocharger, Non Tier 4  
Turbochargeur, non Tier 4  
Turbolader, nicht Tier 4  
Turbocompressore, non Tier 4  
Turbocompressor, no Tier 4  
Turbokompressor, ej Tier 4

PU33545 A.1



PU33545

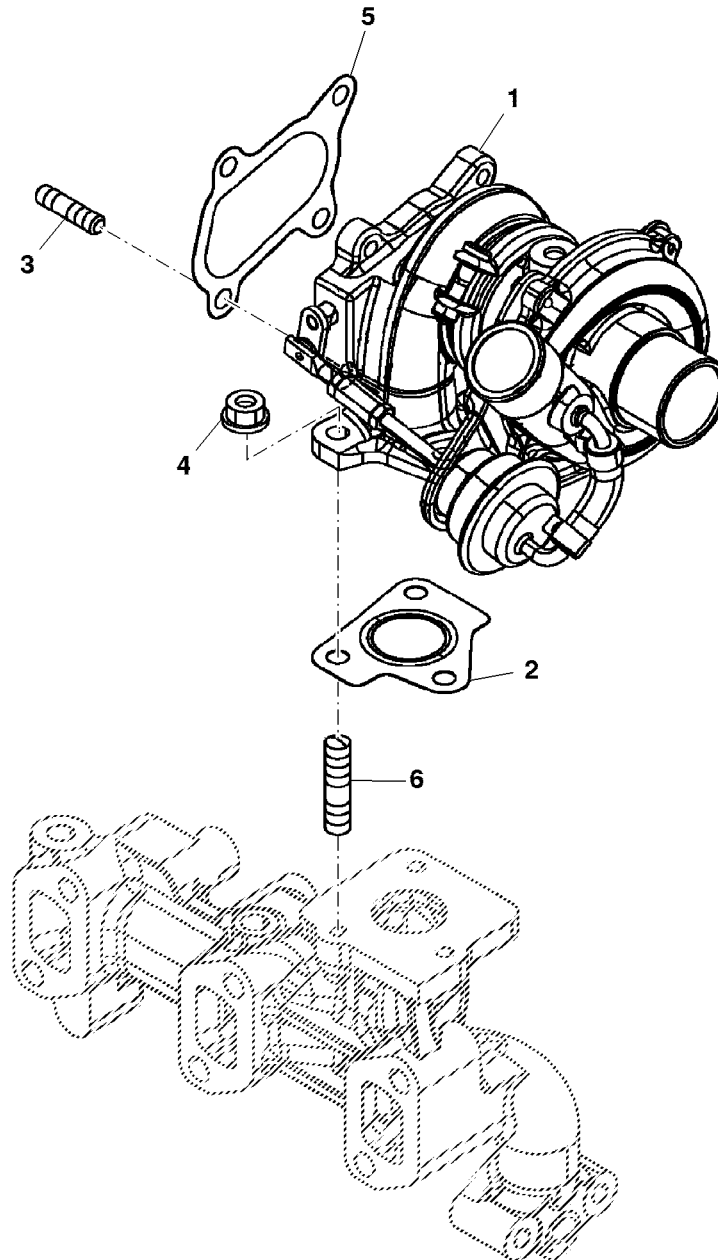
---

<i>Key</i>	<i>Part No.</i>	<i>Part Name</i>	<i>Qty.</i>	<i>Serial No.</i>	<i>Remarks</i>
1	M811665	Turbocharger	1		
2	M811503	Gasket	1		
3	M809203	Stud	4		
4	14M7298	Flange Nut	3	M8	

---

Turbo Charger, Tier 4  
Turbocompresseur, Tier 4  
Turbolader, Tier 4  
Turbocompressore, Tier 4  
Turbocompresor, Tier 4  
Turboaggregat, Tier 4

PU33350 A.1



PU33350

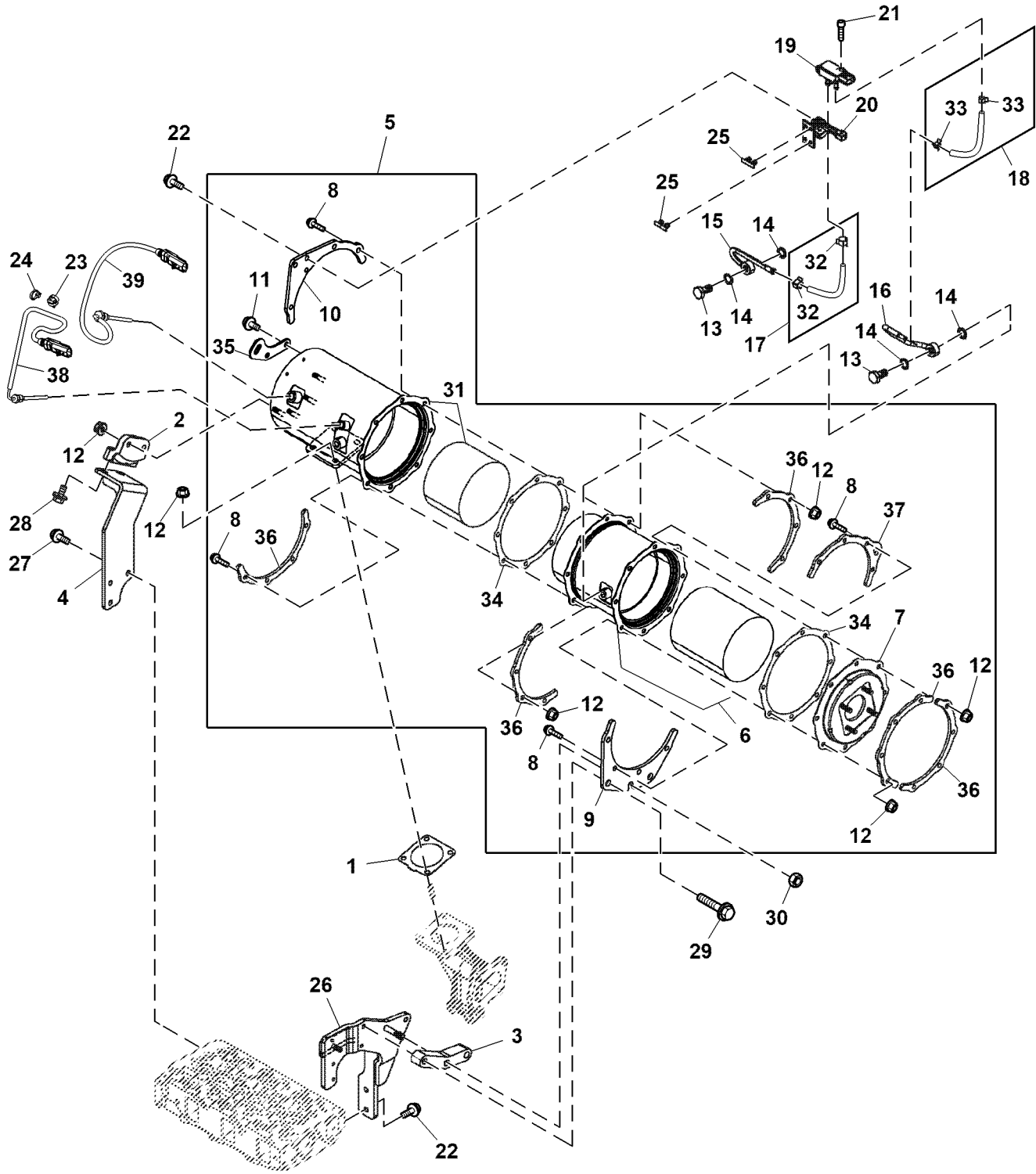
---

<i>Key</i>	<i>Part No.</i>	<i>Part Name</i>	<i>Qty.</i>	<i>Serial No.</i>	<i>Remarks</i>
1	MIA884652	Turbocharger	1		SUB FOR MIA882904
2	MIU803149	Gasket	1		Turbo Charger, In
3	M808645	Stud	4		
4	14M7298	Flange Nut	3		M8
5	MIU803150	Gasket	1		Turbo Charger, Out
6	M809203	Stud	3		

---

Diesel Particulate Filter, Tier 4  
 Filtre à particules diesel, Tier 4  
 Dieselpartikelfilter, Tier 4  
 Filtro particolato, Tier 4  
 Filtro de partículas diesel, Tier 4  
 Dieselpartikelfilter, Tier 4

PU39710 A.1



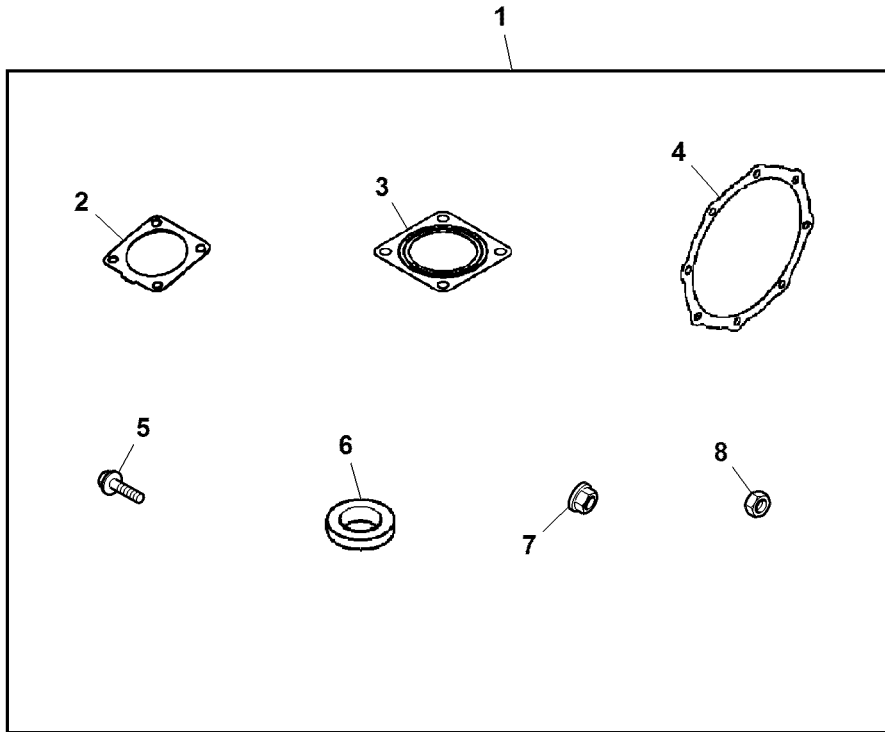
PU39710



Key	Part No.	Part Name	Qty.	Serial No.	Remarks
1	M812137	Gasket	1		Muffler
2	MIU803201	Bracket	1		
3	MIU803234	Support	1		
4	MIU803660	Bracket	1		
5	MIA883119	Diesel Particulate Filter	1		USE WITH AUC13293
	MIA885300	Diesel Particulate Filter	1		USE WITH AUC13978
6	MIU803232	Case	1		
7	MIU803101	Flange	1		Muffler
8	MIU802133	Bolt	16		
9	MIU803233	Bracket	1		
10	MIU803351	Bracket	1		
11	CH19780	Bolt	2		
12	14M7298	Flange Nut	22		M8
13	MIU802117	Bolt	2		
14	MIU802134	Gasket	4		Exhaust Pressure Sensor
15	MIA883114	Pipe	1		
16	MIA883115	Pipe	1		
17	MIA883116	Hose Kit	1		Exhaust Pressure
18	MIA883117	Hose Kit	1		Exhaust Pressure
19	MIU803775	Sensor	1		SUB FOR MIU802944, Differential Pressure
20	MIU803348	Bracket	1		
21	19M7775	Screw	2		M6 X 16
22	19M7866	Screw	4		M8 X 20
23	MIU802166	Clip	1		
24	MIU802200	Tie Band	1		
25	MIU802167	Clip	2		
26	MIU803244	Bracket	1		INCLUDES CH16781
27	19M7865	Screw	3		M8 X 16
28	T111563	Bolt	2		
29	M805154	Bolt	2		
30	M88031	Nut	1		
31	MIU803231	Diesel Oxidation Catalyst	1		USE WITH AUC13293
	MIU805042	Diesel Oxidation Catalyst	1		USE WITH AUC13978
32	MIU802419	Hose Clamp	2		
33	MIU802420	Hose Clamp	2		
34	MIU802749	Gasket	2		
35	MIU802791	Bracket	1		Lifter
36	MIU802750	Bracket	5		
37	MIU802753	Bracket	1		
38	MIU802946	Temperature Sensor	1		USE WITH AUC13293, Diesel Oxidation Catalyst, Outlet
	MIU805029	Temperature Sensor	1		USE WITH AUC13978, Diesel Oxidation Catalyst, Outlet
39	MIU802945	Temperature Sensor	1		USE WITH AUC13293, Diesel Oxidation Catalyst, Inlet
	MIU805028	Temperature Sensor	1		USE WITH AUC13978, Diesel Oxidation Catalyst, Inlet
40	CH16781	Stud	1		Not Illustrated

Diesel Particulate Filter Gasket Kit, Tier 4  
 Kit de joints de filtre à particules, Tier 4  
 Dieselpartikelfilter-Dichtungssatz, Tier 4  
 Kit guarnizioni filtro antiparticolato, Tier 4  
 Juego de juntas de filtro de partículas diésel, Tier 4  
 Packningssats för dieselpartikelfilter, Tier 4

PU33315 A.1



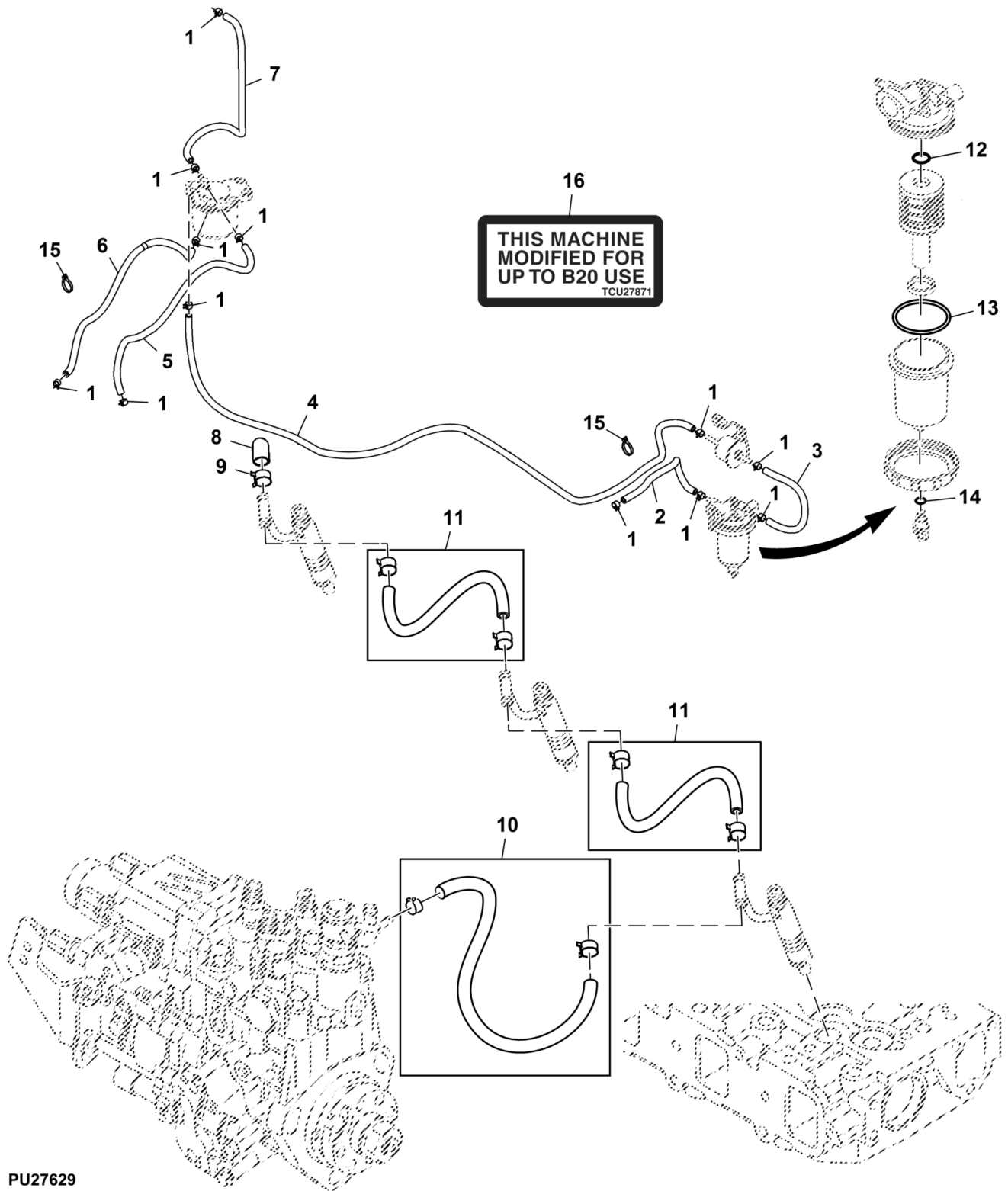
PU33315

Key	Part No.	Part Name	Qty.	Serial No.	Remarks
1	MIA882932	Gasket Kit	1		
2	M812137	Gasket	2		Muffler
3	MIU802082	Gasket	1		Muffler
4	MIU802749	Gasket	2		
5	MIU802133	Bolt	16		
6	MIU802134	Gasket	4		Exhaust Pressure Sensor
7	14M7298	Flange Nut	24		M8
8	M88031	Nut	4		



Biodiesel Conversion Kit, B20  
 Colis d'adaptation de biogazole, B20  
 Biodiesel-Umrüstszatz, B20  
 Kit di conversione biodiesel, B20  
 Conjunto de modificación de biodiésel, B20  
 Ombyggnadssats för biodiesel, B20

PU27629 A.1



PU27629

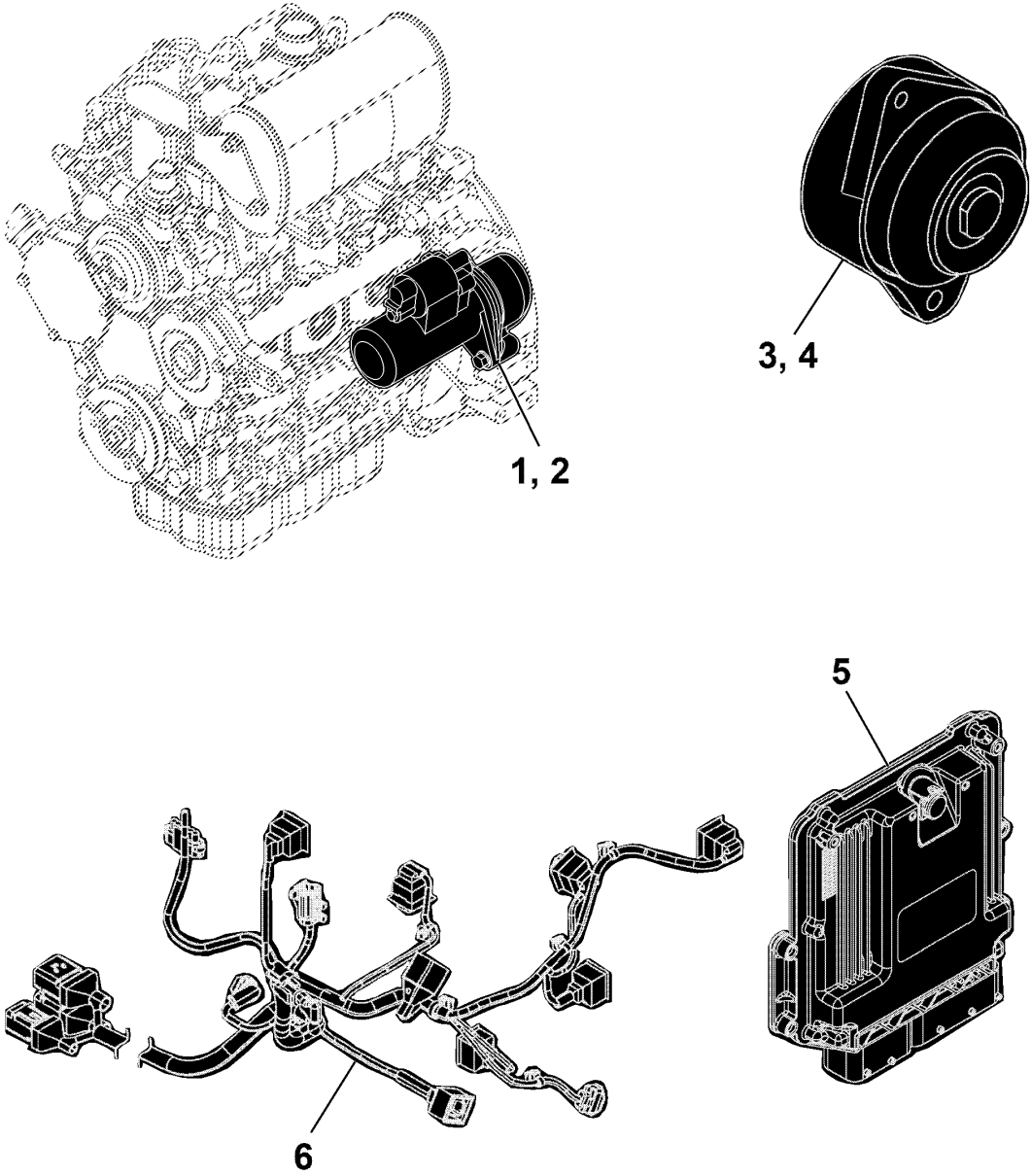
Key	Part No.	Part Name	Qty.	Serial No.	Remarks
1	R56101	Clip	AR		(A)
2	.....	Hose	1		(A); CTL 1700 mm, MF TCU27779, Tank to Separator
3	.....	Hose	1		(A); CTL 290 mm, MF TCU27779, Water Separator to Fuel Pump
4	.....	Hose	1		(A); CTL 454 mm, MF TCU27779, Fuel Pump to Filter Inlet
5	.....	Hose	1		(A); CTL 585 mm, MF TCU27779, Filter to Injection Pump
6	.....	Hose	1		(A); CTL 203 mm, MF TCU27779, Injection Pump to Filter Air Bleed
7	.....	Hose	1		(A); CTL 1700 mm, MF TCU27779, Fuel Filter Return to Fuel Tank
8	MIU800792	Cap	1		(A)
9	TY22462	Clamp	AR		(A)
10	MIA881289	Hose Kit	1		(A), Return
11	MIA885646	Pipe Kit	2		SUB FOR MIA881290, Return
12	M811795	O-Ring	1		(A)
13	MIU801296	Packing	1		(A)
	MIU801297	Packing	1		(A)
14	MIU801294	Packing	2		(A)
15	H77698	Tie Band	10		(A)
16	TCU27871	Label	1		(A)
17	TCA19917	Kit	1		INCLUDES ITEMS MARKED (A), Not Illustrated



Sectional Pictorial Index  
Index d'illustrations par sections.  
Gruppenbildindex  
Indice illustrato delle sezioni  
Indice de ilustraciones por secciones  
Avsnittsbildregister

PU39080 A.1

1-	202
2-	204
3-	206
4-	208
5-	212
6-	210

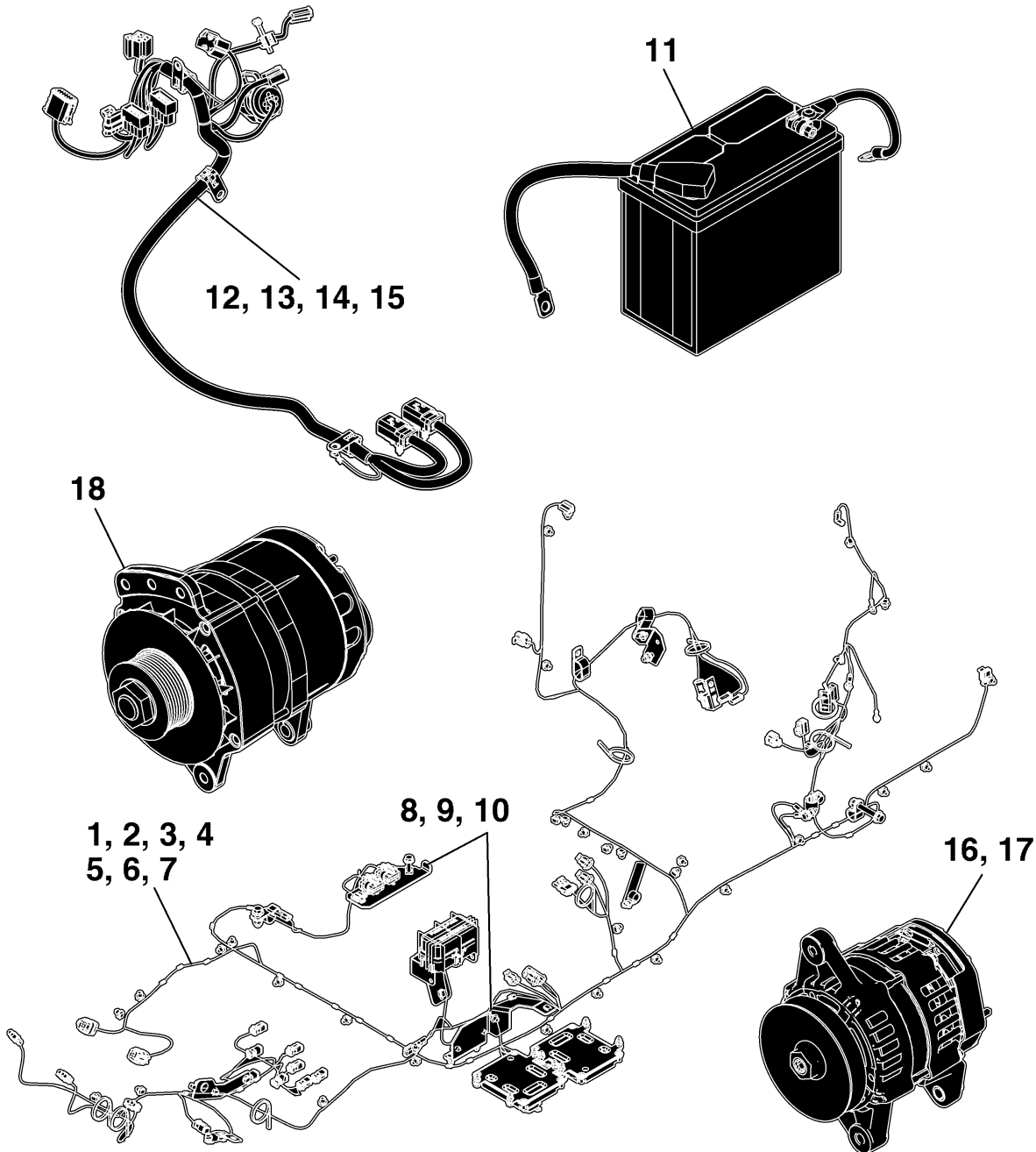


PU39080

Sectional Pictorial Index  
 Index d'illustrations par sections.  
 Gruppenbildindex  
 Indice illustrato delle sezioni  
 Índice de ilustraciones por secciones  
 Avsnittsbildregister

PU41788 A.1

1-	222
1-	228
2-	224
2-	230
3-	226
3-	232
4-	258
5-	262
6-	256
7-	260
8-	248
8-	234
9-	282
10-	262
11-	252
12-	284
13-	286
14-	290
15-	288
15-	310
16-	216
17-	218
17-	220
17-	214



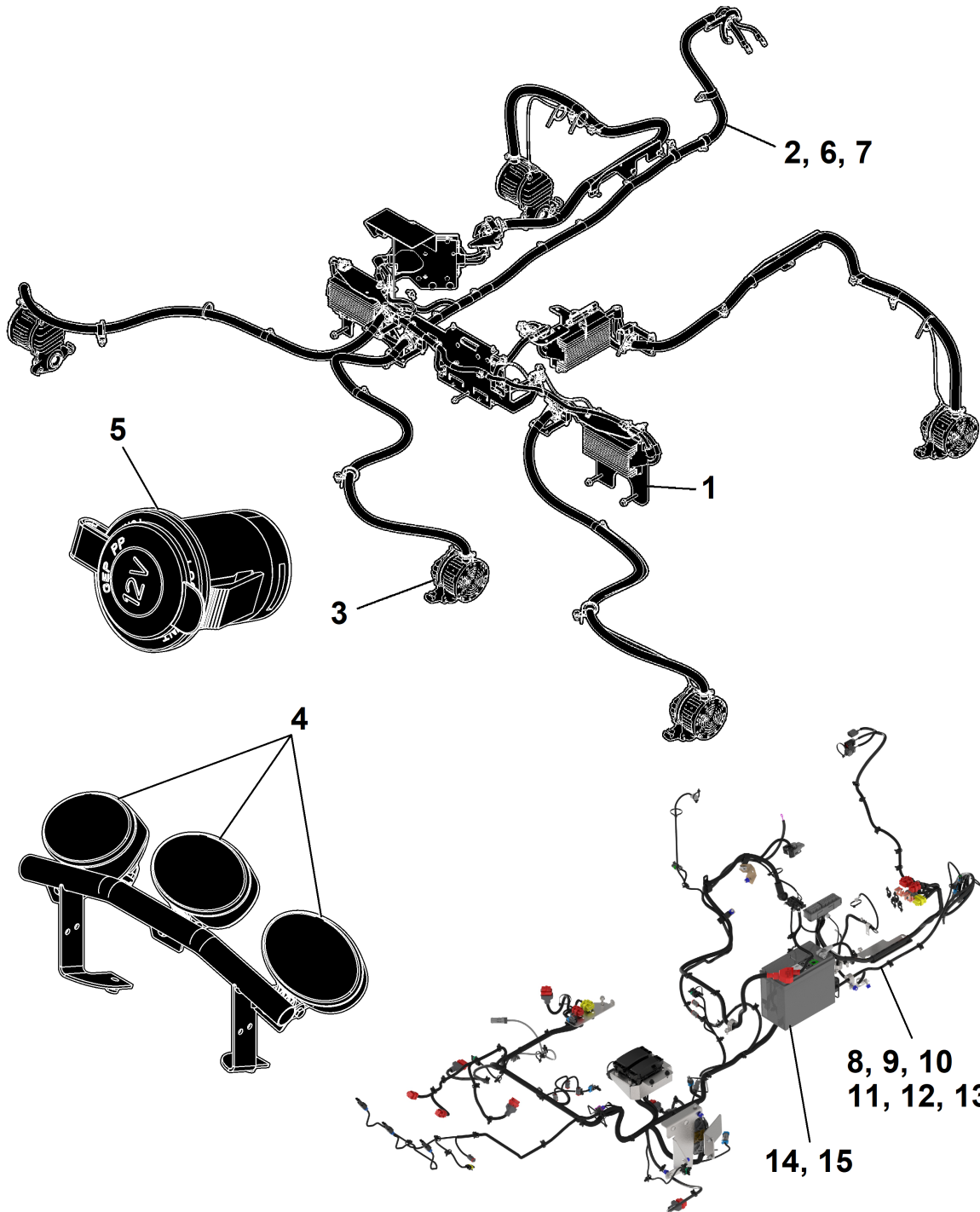
PU41788



Sectional Pictorial Index  
 Index d'illustrations par sections.  
 Gruppenbildindex  
 Indice illustrato delle sezioni  
 Índice de ilustraciones por secciones  
 Avsnittsbildregister

TC595746 A.1

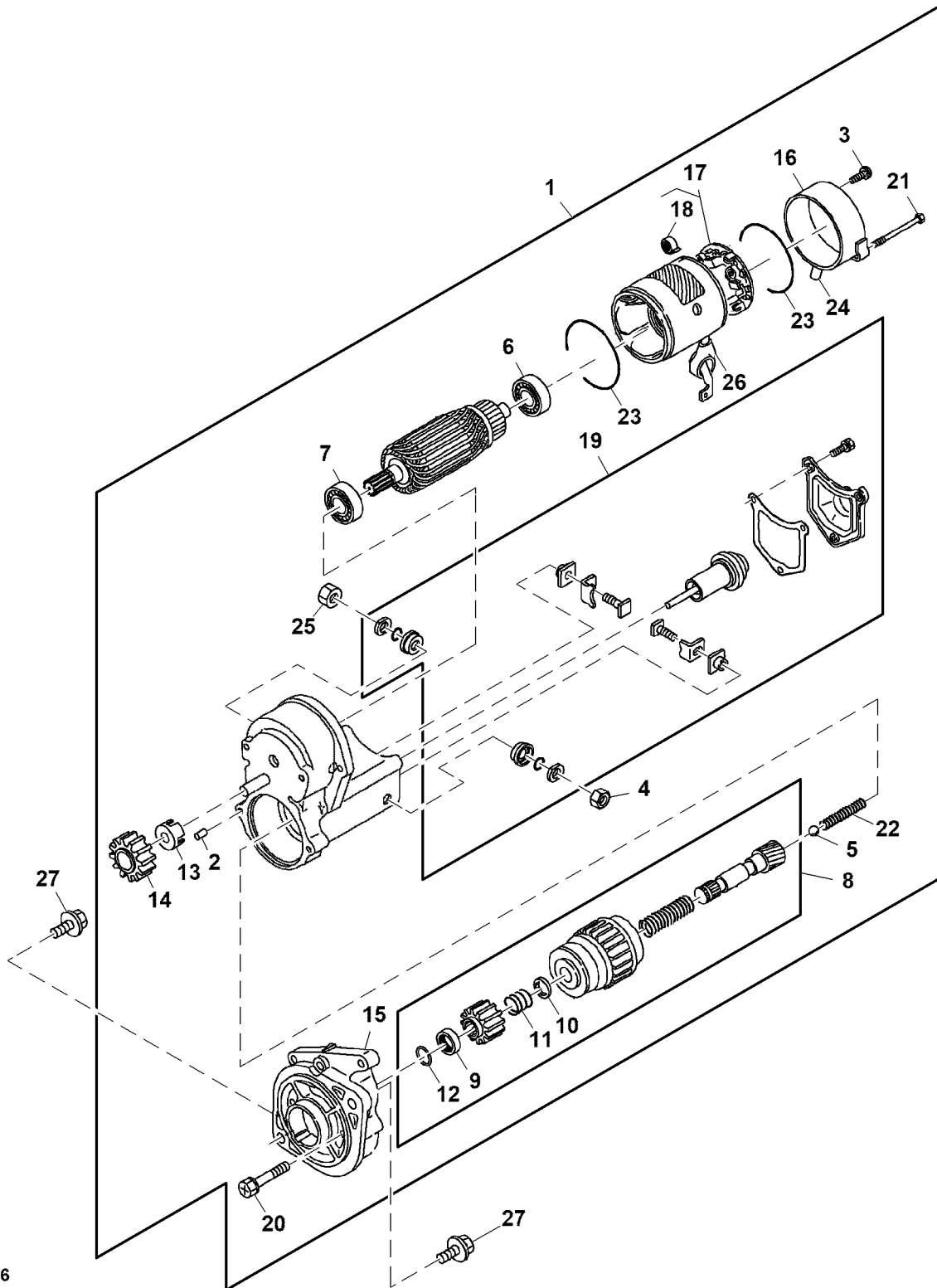
1-	292
2-	298
3-	296
4-	304
5-	308
6-	300
7-	302
8-	264
8-	236
9-	266
9-	238
10-	268
10-	240
11-	270
11-	242
12-	272
12-	244
13-	274
13-	246
14-	276
14-	254
15-	278
15-	250



TC595746

Starter Motor, Non Tier 4  
 Démarreur, non Tier 4  
 Anlasser, nicht Tier 4  
 Motorino di avviamento, non Tier 4  
 Motor de arranque, no Tier 4  
 Startmotor, ej Tier 4

PU39036 A.1

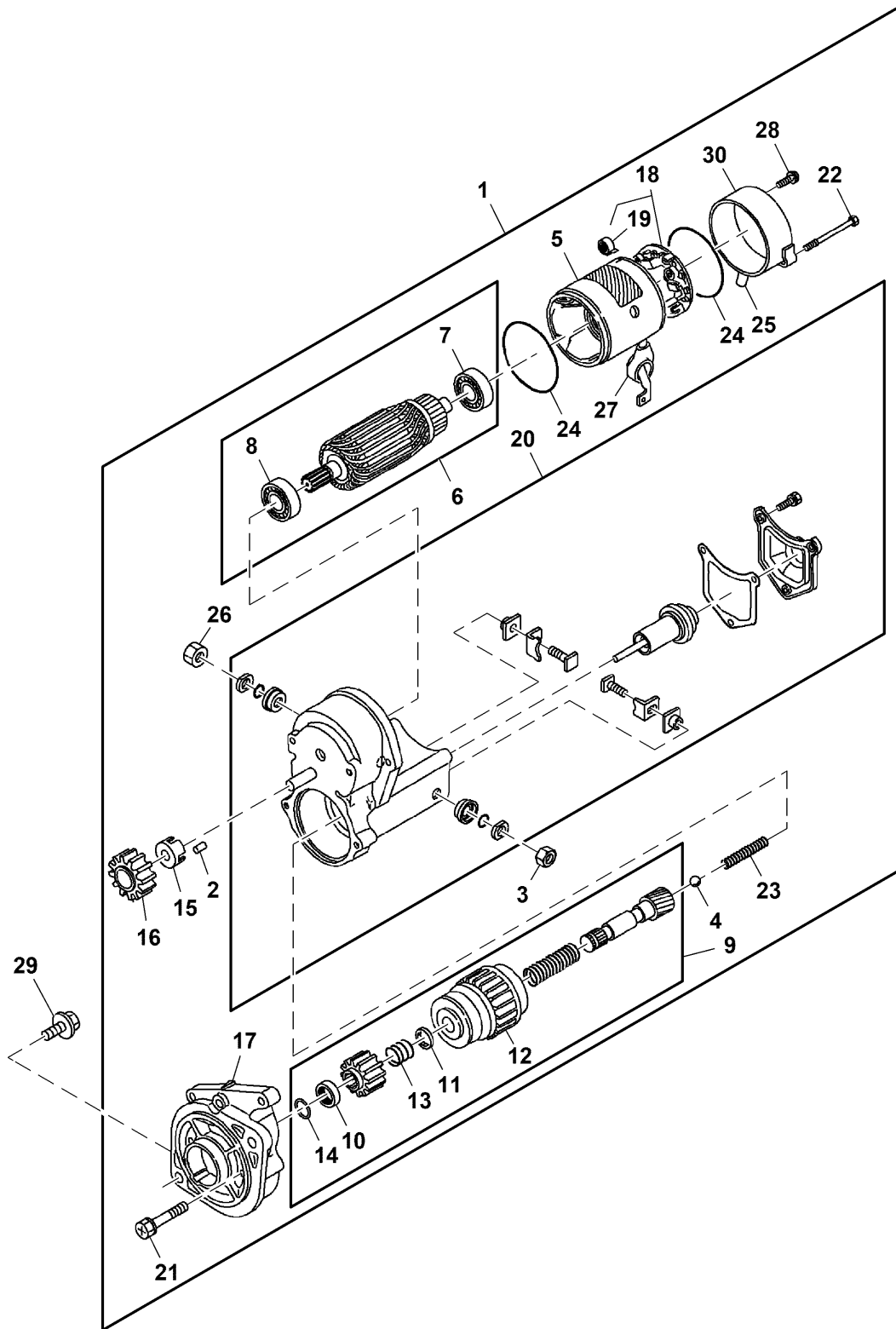


PU39036

Key	Part No.	Part Name	Qty.	Serial No.	Remarks
1	AM878415	Starter Motor	1		
2	CH12487	Roller	5		
3	M808676	Screw	2		
4	CH12752	Nut	1		
5	H836R	Ball	1		SUB FOR CH12554
6	M806244	Bearing	1		
7	M806245	Bearing	1		
8	AM878417	Clutch Kit	1		
9	CH12702	Nut	1		
10	CH12699	Retainer	1		
11	CH12700	Spring	1		
12	M806251	Snap Ring	1		
13	M806252	Retainer	1		
14	M806253	Pinion	1		
15	M806254	Housing	1		Front
16	M806255	Housing	1		Rear
17	AM878419	Holder Kit	1		
18	CH15977	Spring	4		Brush Holder
19	M806256	Switch Kit	1		Magnetic
20	M806257	Bolt	2		
21	M806258	Bolt	2		
22	M806259	Spring	1		Return
23	M806260	O-Ring	2		
24	M808305	Cover	1		
25	M806018	Nut	1		
26	M806262	Cap	1		Terminal
27	M809444	Bolt	2		

Starting Motor, Tier 4  
 Démarreur, Tier 4  
 Anlasser, Tier 4  
 Motorino di avviamento, Tier 4  
 Motor de arranque, Tier 4  
 Startmotor, Tier 4

PU33308 A.1

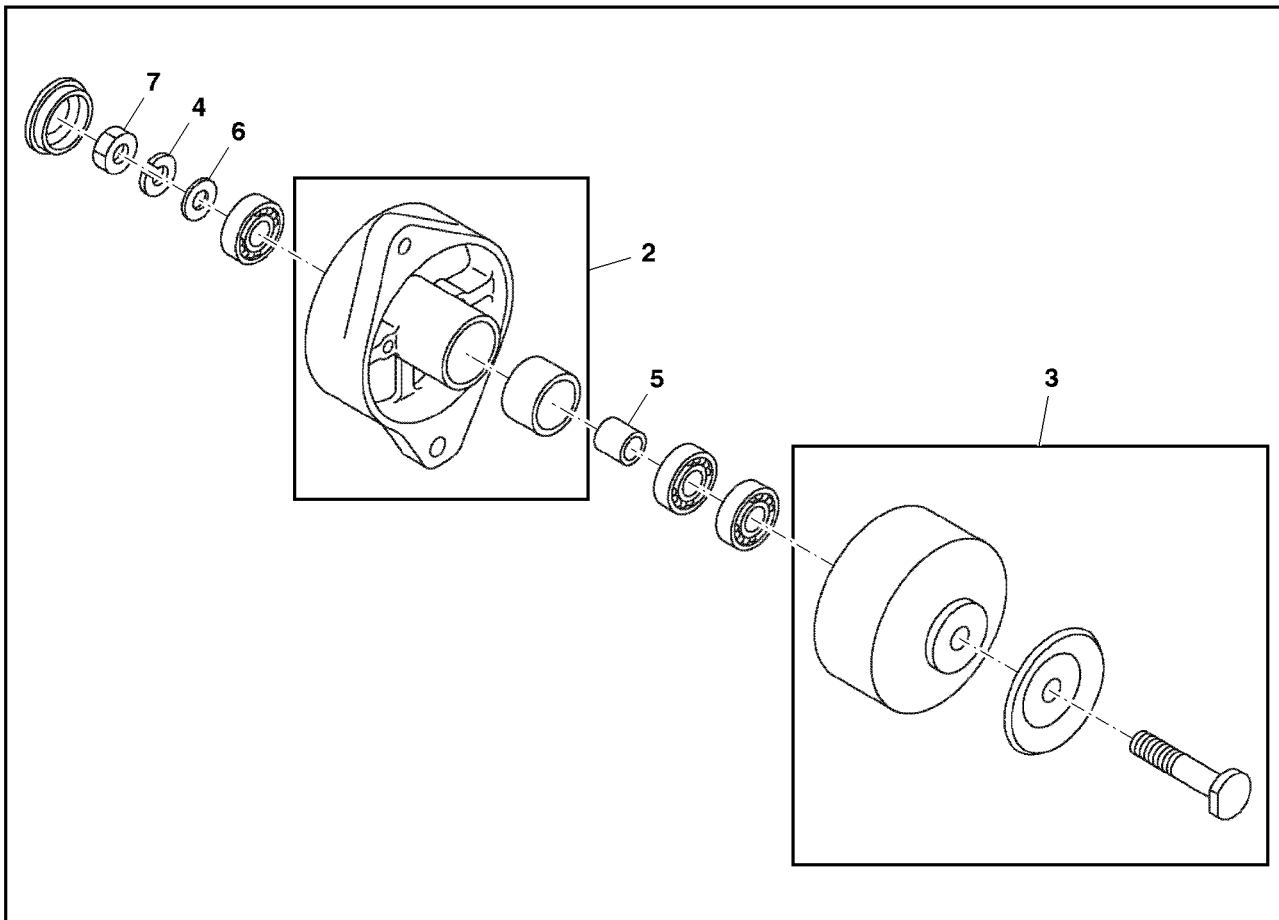
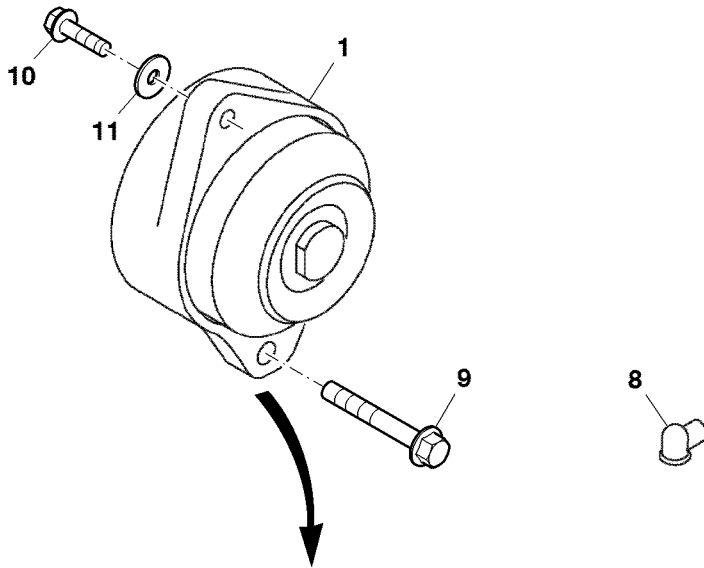


PU33308

Key	Part No.	Part Name	Qty.	Serial No.	Remarks
1	RG60654	Starter Motor Kit	1		
2	CH12487	Roller	5		
3	CH12752	Nut	1		
4	H836R	Ball	1		SUB FOR CH12554
5	RG60655	Yoke	1		
6	RG60656	Armature Kit	1		
7	M806244	Bearing	1		
8	M806245	Bearing	1		
9	RG60657	Starter Motor	1		
10	CH12702	Nut	1		
11	CH12699	Retainer	1		
12	RG60658	Clutch	1		
13	RG60659	Spring	1		SUB FOR APPL CH12700
14	M806251	Snap Ring	1		
15	M806252	Retainer	1		
16	M806253	Pinion	1		
17	RG60660	Housing	1		
18	RG60661	Holder Kit	1		
19	CH15977	Spring	4		Brush Holder
20	RG60662	Switch Kit	1		Magnetic
21	M806257	Bolt	2		
22	RG60663	Bolt	2		
23	M806259	Spring	1		Return
24	M806260	O-Ring	2		
25	M808305	Cover	1		
26	M806018	Nut	1		
27	M806262	Cap	1		
28	M808676	Screw	2		
29	M809444	Bolt	2		
30	M806255	Cover	1		Rear

Alternator Pulley, Non Tier 4  
 Poulie d'alternateur, non Tier 4  
 Drehstromgenerator-Riemenscheibe, nicht Tier 4  
 Puleggia alternatore, non Tier 4  
 Polea del alternador, sin Tier 4  
 Generatorns remskiva, ej Tier 4

PU33537 A.1



PU33537

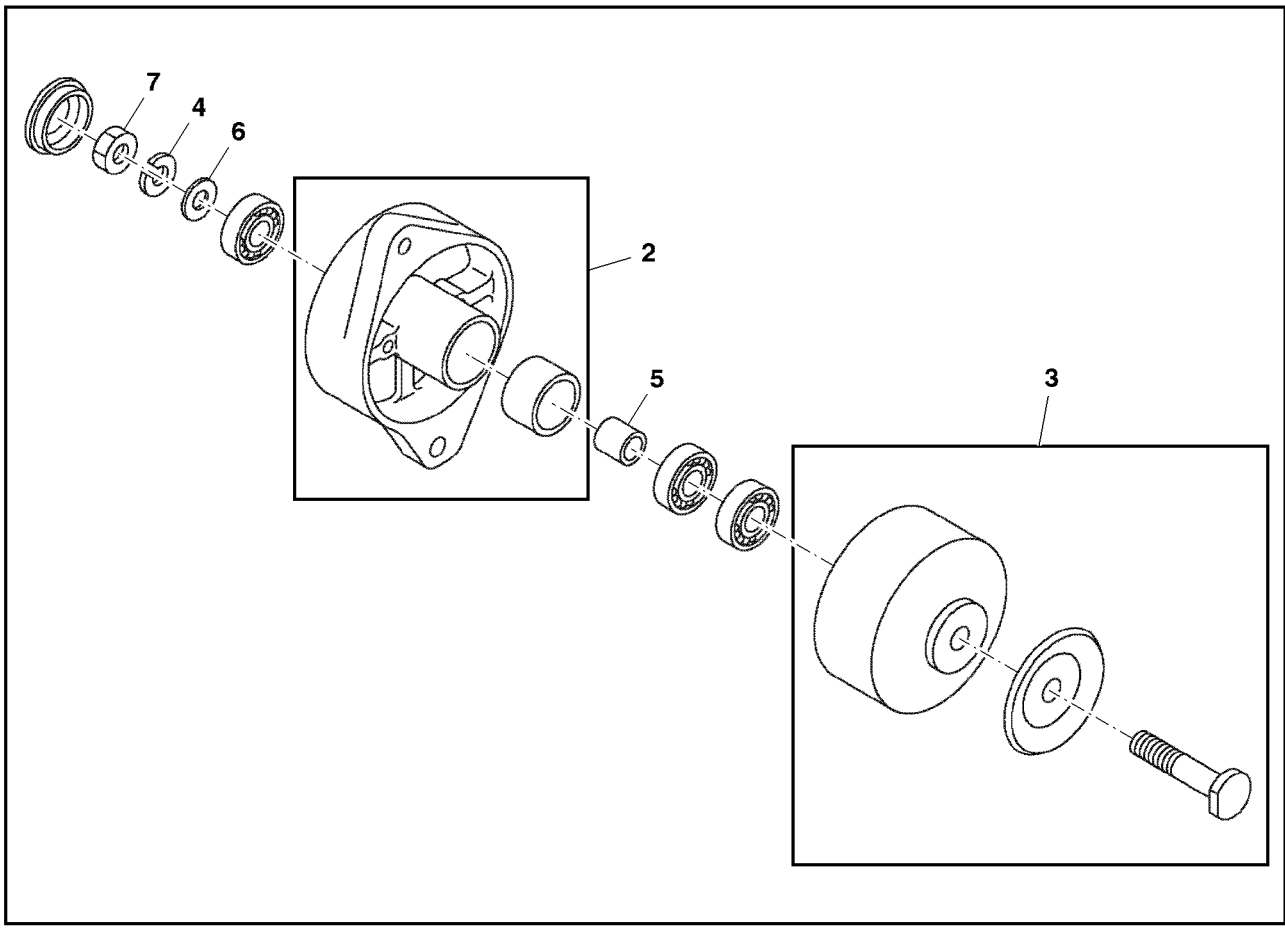
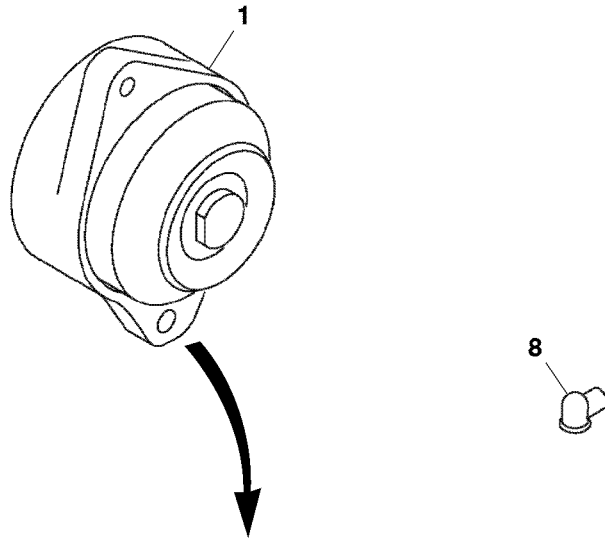
---

Key	Part No.	Part Name	Qty.	Serial No.	Remarks
1	AM878298	Pulley	1		Tension
2	M806010	Plate	1		
3	M806012	Flywheel	1		
4	12M7066	Lock Washer	1		10 mm
5	CH15987	Locking Collar	1		
6	24H1682	Washer	1		13/32" X 7/8" X 0.120"
7	M800116	Nut	1		
8	CH10492	Boot	1		
9	19M7835	Screw	1		M10 X 35
10	19M7868	Screw	1		M8 X 30
11	24M7260	Washer	1		8.400 X 24 X 2 mm

---

Alternator Pulley, Tier 4  
Poulie d'alternateur, Tier 4  
Drehstromgenerator-Riemenscheibe, Tier 4  
Puleggia alternatore, Tier 4  
Polea del alternador, Tier 4  
Generators remskiva, Tier 4

PU10681 A.1



PU10681



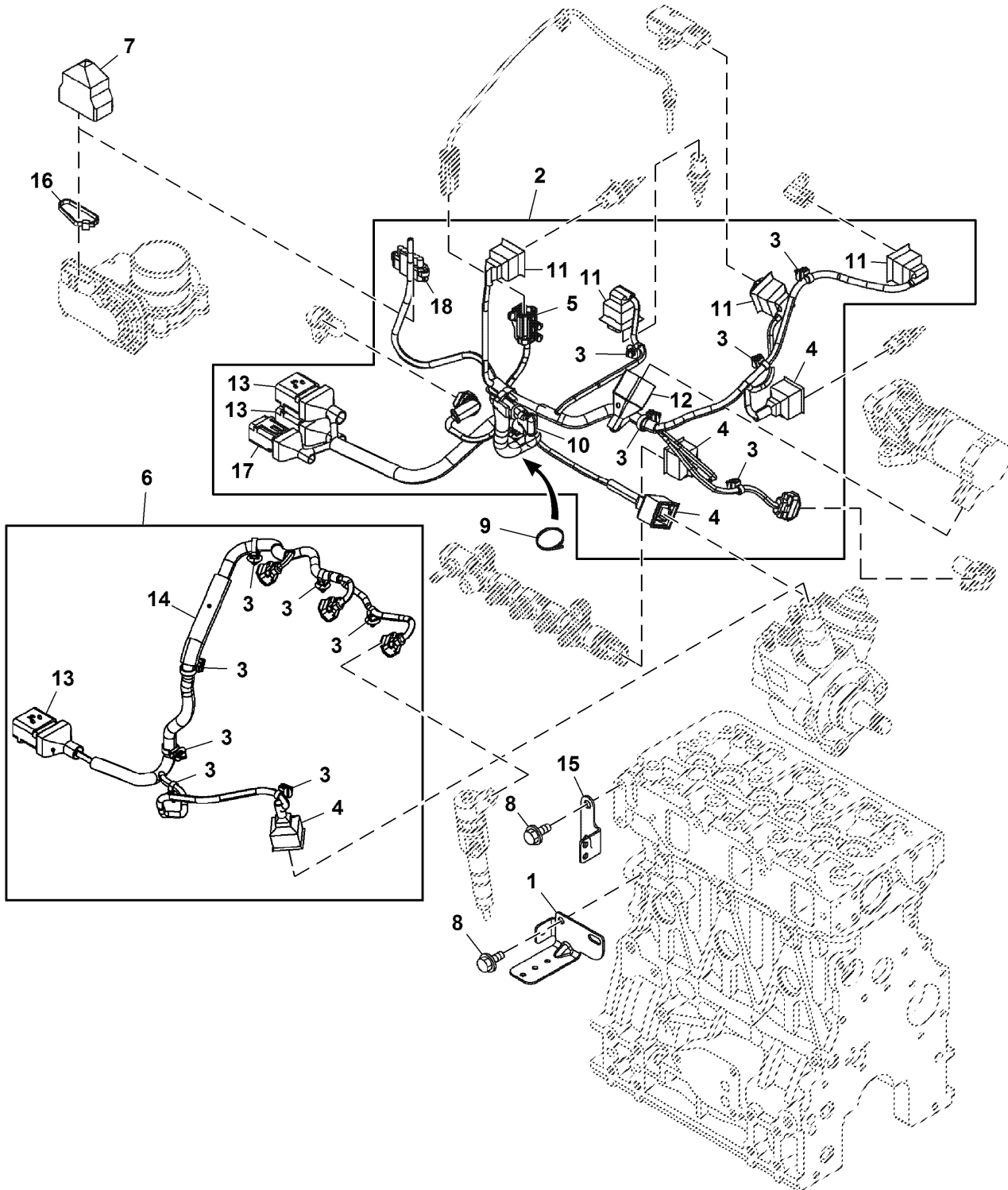
---

Key	Part No.	Part Name	Qty.	Serial No.	Remarks
1	AM878298	Pulley	1		
2	M806010	Housing	1		
3	M806012	Flywheel Kit	1		
4	12M7066	Lock Washer	1		10 mm
5	CH15987	Locking Collar	1		
6	24H1682	Washer	1		13/32" X 7/8" X 0.120"
7	M800116	Nut	1		
8	CH10492	Boot	1		

---

Engine Wiring Harness, Tier 4  
 Faisceau moteur, Tier 4  
 Motorkabelbaum, Tier 4  
 Cablaggio motore, Tier 4  
 Grupo de cables del motor, Tier 4  
 Motorns kabelhärva, Tier 4

PU33310 A.1

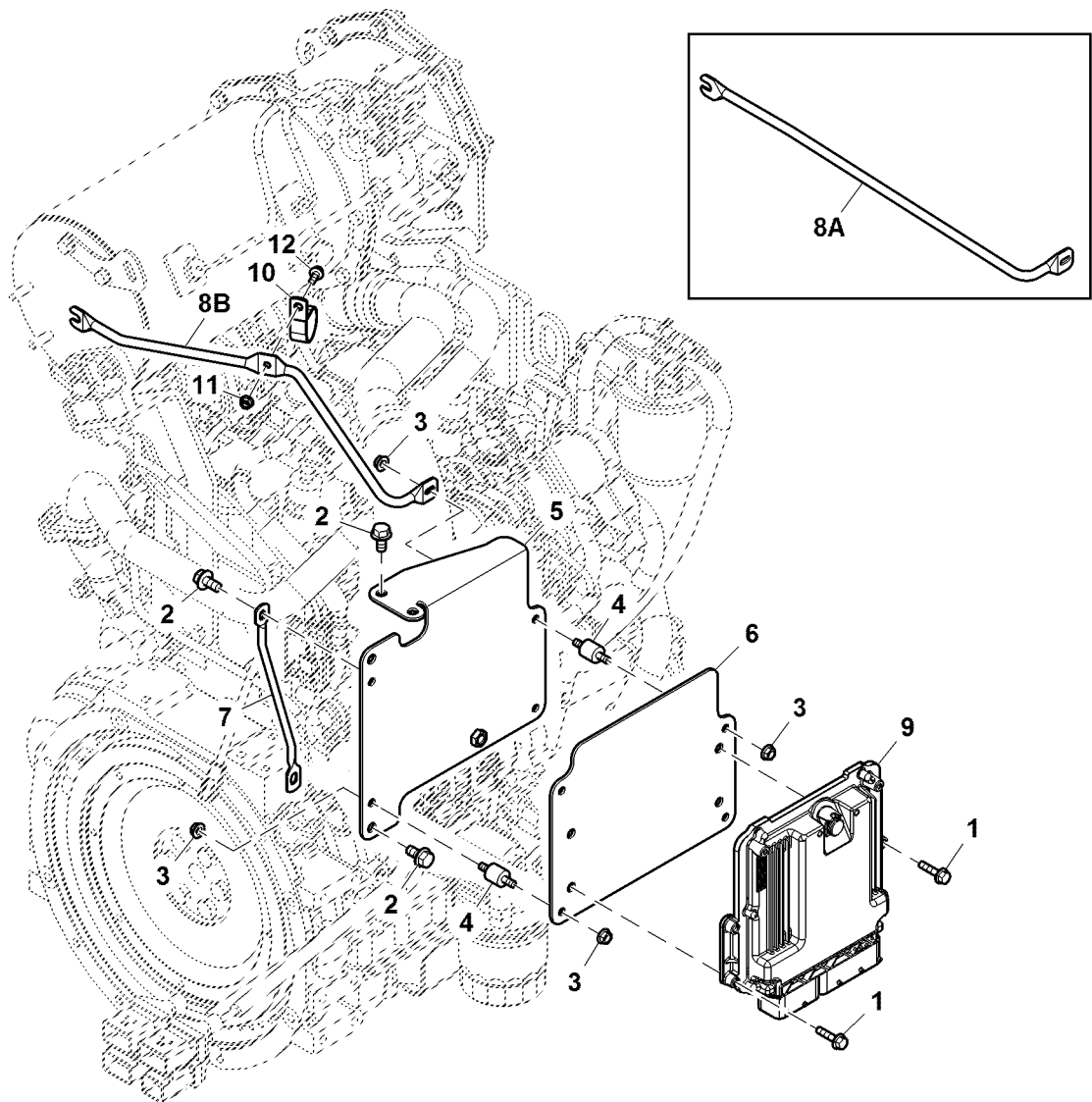


PU33310

Key	Part No.	Part Name	Qty.	Serial No.	Remarks
1	MIU802828	Bracket	1		
2	MIA883982	Wiring Harness	1		SUB FOR MIU803632
3	MIU802166	Tie Band	14		
4	MIU802427	Boot	4		
5	MIU802167	Elec. Connector Housing	1		Exhaust Temperature Sensor
6	MIU803349	Wiring Harness	1		
7	MIU803139	Boot	1		
8	19M7864	Screw	4		M8 X 12
9	MIU803135	Tie Band	1		
10	MIU802433	Resistor	1		
11	MIU802425	Boot	4		
12	MIU802426	Boot	1		
13	MIU802430	Boot	3		
14	MIU802829	Heat Shield	1		
15	MIU802830	Bracket	1		
16	MIU802455	Tie Band	1		
17	MIU802429	Boot	1		
18	.....	Elec. Connector Housing	1		Throttle
19	MIU804045	Electrical Connector Assy	1		Not Illustrated
20	MIU804046	Electrical Connector Assy	1		Not Illustrated
21	MIU804047	Electrical Connector Assy	1		Not Illustrated
22	MIU804048	Electrical Connector Assy	1		Not Illustrated
23	MIU804049	Electrical Connector Assy	1		Not Illustrated
24	MIU804050	Electrical Connector Assy	1		Not Illustrated
25	MIU804103	Electrical Connector Assy	1		Not Illustrated
26	MIU804104	Electrical Connector Assy	1		Not Illustrated
27	MIU804069	Electrical Connector Assy	1		Not Illustrated
28	MIU804105	Electrical Connector Assy	1		Not Illustrated
29	MIA884044	Wire	1		Not Illustrated
30	MIA884045	Wire	1		Not Illustrated
31	MIA884046	Wire	1		Not Illustrated
32	MIA884047	Wire	1		Not Illustrated
33	MIA884048	Wire	1		Not Illustrated
34	MIA884049	Wire	2		Not Illustrated
35	MIA884050	Wire	1		Not Illustrated
36	MIA884051	Wire	2		Not Illustrated
37	MIA884053	Wire	1		Not Illustrated
38	MIA884054	Wire	1		Not Illustrated
39	MIA884055	Wire	1		Not Illustrated
40	MIA884056	Wire	1		Not Illustrated
41	MIA884057	Wire	1		Not Illustrated
42	MIA884058	Wire	1		Not Illustrated
43	MIA884059	Wire	1		Not Illustrated
44	MIA884060	Wire	1		Not Illustrated
45	MIA884052	Wire	2		Not Illustrated
46	MIA884061	Wire	1		Not Illustrated
47	MIA884091	Wire	1		Not Illustrated
48	MIU804044	Electrical Connector Assy	1		Not Illustrated
49	57M11374	Elec. Connector Accessory	1		Not Illustrated
50	57M10336	Elec. Connector Cavity Plug	1		Not Illustrated
51	57M11999	Elec. Connector Housing	1		Not Illustrated
52	57M10264	Elec. Connector Housing	1		Not Illustrated
53	57M12988	Elec. Connector Housing	1		Not Illustrated
54	57M8601	Elec. Connector Housing	1		Not Illustrated
55	57M8612	Elec. Connector Housing	1		Not Illustrated
56	57M11290	Elec. Connector Housing	1		Not Illustrated
57	57M10144	Elec. Connector Housing	1		Not Illustrated
58	57M9829	Elec. Connector Housing	1		Not Illustrated
59	57M12990	Elec. Connector Housing	1		Not Illustrated
60	57M9828	Elec. Connector Housing	1		Not Illustrated
61	57M9935	Elec. Connector Housing	1		Not Illustrated
62	57M10315	Elec. Connector Housing	1		Not Illustrated
63	57M8400	Electrical Connector Assy	1		Not Illustrated
64	57M13604	Elec. Connector Housing	1		SUB FOR 57M8407, Not Illustrated
65	57M11612	Elec. Connector Housing	1		Not Illustrated
66	57M11608	Elec. Connector Housing	1		Not Illustrated
67	57M8243	Elec. Connector Housing	1		Not Illustrated
68	57M12000	Elec. Connector Accessory	1		Not Illustrated
69	57M8417	Elec. Connect Locking Device	1		Not Illustrated
70	57M10261	Elec. Connector Cable Seal	2		Not Illustrated
71	57M13000	Elec. Connector Seal	1		Not Illustrated
72	57M10260	Elec. Connector Cable Seal	1		Not Illustrated
73	57M12996	Elec. Connector Seal	1		Not Illustrated
74	57M8566	Elec. Connector Seal	1		Not Illustrated
75	57M7400	Elec. Connector Seal	1		Not Illustrated
76	57M7399	Elec. Connector Terminal	1		Not Illustrated
77	57M12998	Elec. Connector Seal	1		Not Illustrated
78	57M12999	Elec. Connector Seal	1		Not Illustrated

Electronic Control Unit, Tier 4  
 Contrôleur électronique, Tier 4  
 Elektronische Steuereinheit, Tier 4  
 Unità di comando elettronica, Tier 4  
 Unidad de control electrónico, Tier 4  
 Elektronisk styrenhet, Tier 4

PU33392 A.1

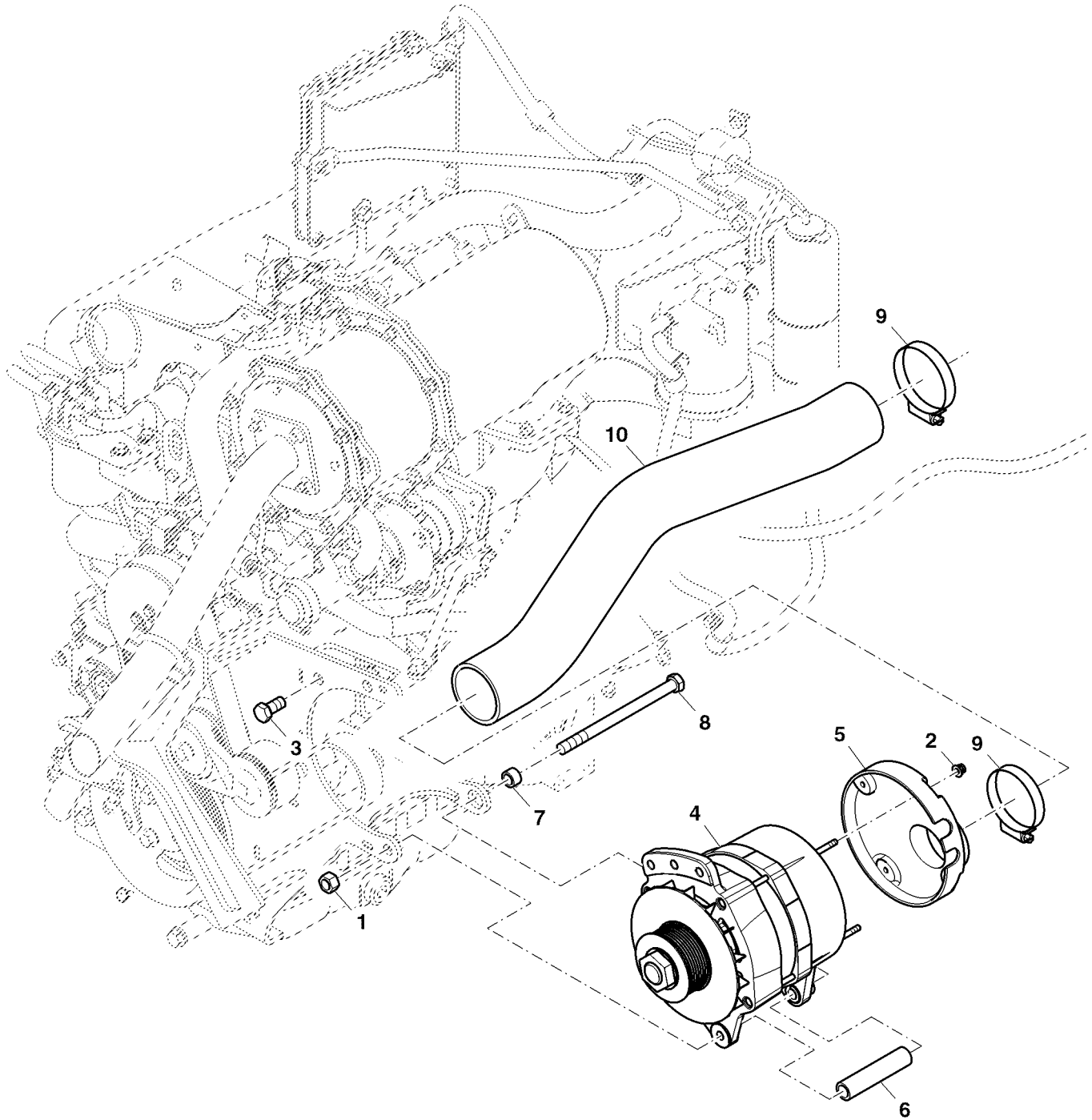


PU33392

Key	Part No.	Part Name	Qty.	Serial No.	Remarks
1	19M7863	Screw	4		M6 X 25
2	19M7865	Screw	6		M8 X 16
3	E63524	Nut	8		
4	TCA23904	Isolator	4		
5	TCA23776	Plate	1		
6	TCA23777	Plate	1		
7	TCU35773	Brace	1		
8A	TCU38134	Brace	1		ORDER TCU40206, N205415, 14M7298 AND 19M7866
8B	TCU40206	Brace	1		
9	MIA882890	Engine Controller	1		
10	N205415	Clamp	1		
11	14M7298	Flange Nut	1		M8
12	19M7866	Screw	1		M8 X 20

Alternator, 180 A  
Alternateur, 180 A  
Drehstromgenerator, 180 A  
Alternatore, 180 A  
Alternador, 180 A  
Generator, 180 A

TCM12082B02 A.1



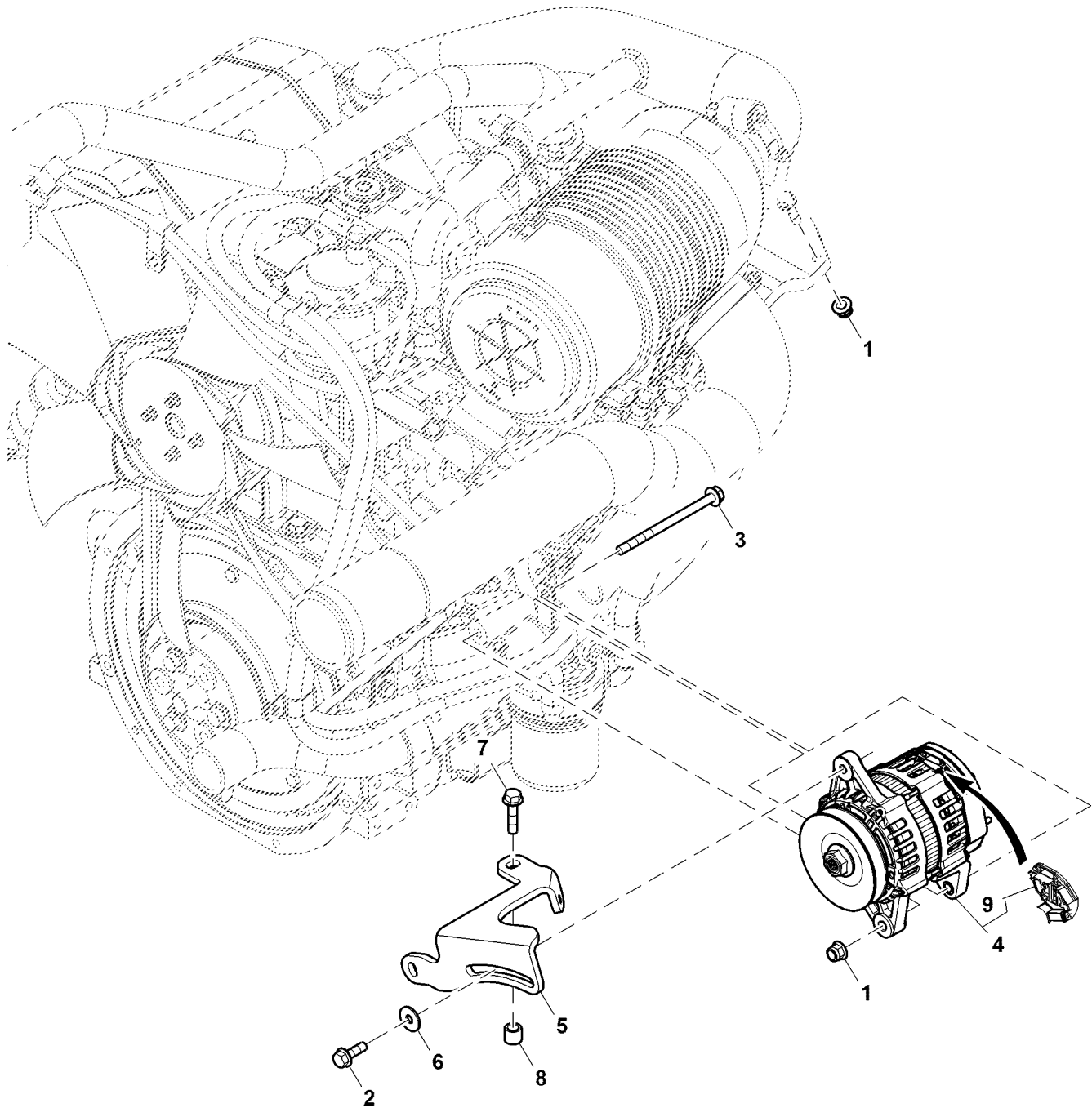
TCM12082B02

Key	Part No.	Part Name	Qty.	Serial No.	Remarks
1	14H809	Nut	1		1/2"
2	E63524	Nut	4		
3	19H2472	Cap Screw	2		1/2" X 1"
4	TCA21706	Alternator	1	-070000	INCLUDES 14M7272, 14M7273, 14M7297, 14M7425, 26M7001, FG6330133, TCA19440 AND TCU26675
	AUC15772	Alternator	1	070001-110000	INCLUDES 14M7425, 19M7297, 26M7001, FG6330133, TCA19440 AND TCU26675
5	TCU25392	Cover	1		Intake
6	TCU32451	Spacer	1		
7	M40509	Spacer	1		Idler
8	19H3770	Cap Screw	1		1/2" X 7"
9	TY22472	Clamp	2		
10	TCU32226	Hose	1		ORDER UC23252, Air Intake
	UC23252	Hose	1		Air Intake
11	14M7272	Nut	1		M6, Not Illustrated
12	14M7273	Nut	1		M8, Not Illustrated
13	14M7297	Nut	1		M5, Not Illustrated
14	14M7425	Nut	1		M27, Not Illustrated
15	26M7001	Shaft Key	1		8 X 22 mm, Not Illustrated
16	FG6330133	Spring Washer	1		Not Illustrated
17	TCA19440	Voltage Regulator	1		Not Illustrated
18	TCU26675	Pulley	1		Not Illustrated
19	19M7297	Cap Screw	1		M8 X 12, Not Illustrated

**Alternator, 55 A, Non Tier 4**  
**Alternateur, 55 A, non Tier 4**  
**Drehstromgenerator, 55 A, nicht Tier 4**  
**Alternatore, 55 A, non Tier 4**  
**Alternador, 55 A, no Tier 4**  
**Generator, 55 A, ej Tier 4**



PU33547 A.1



PU33547



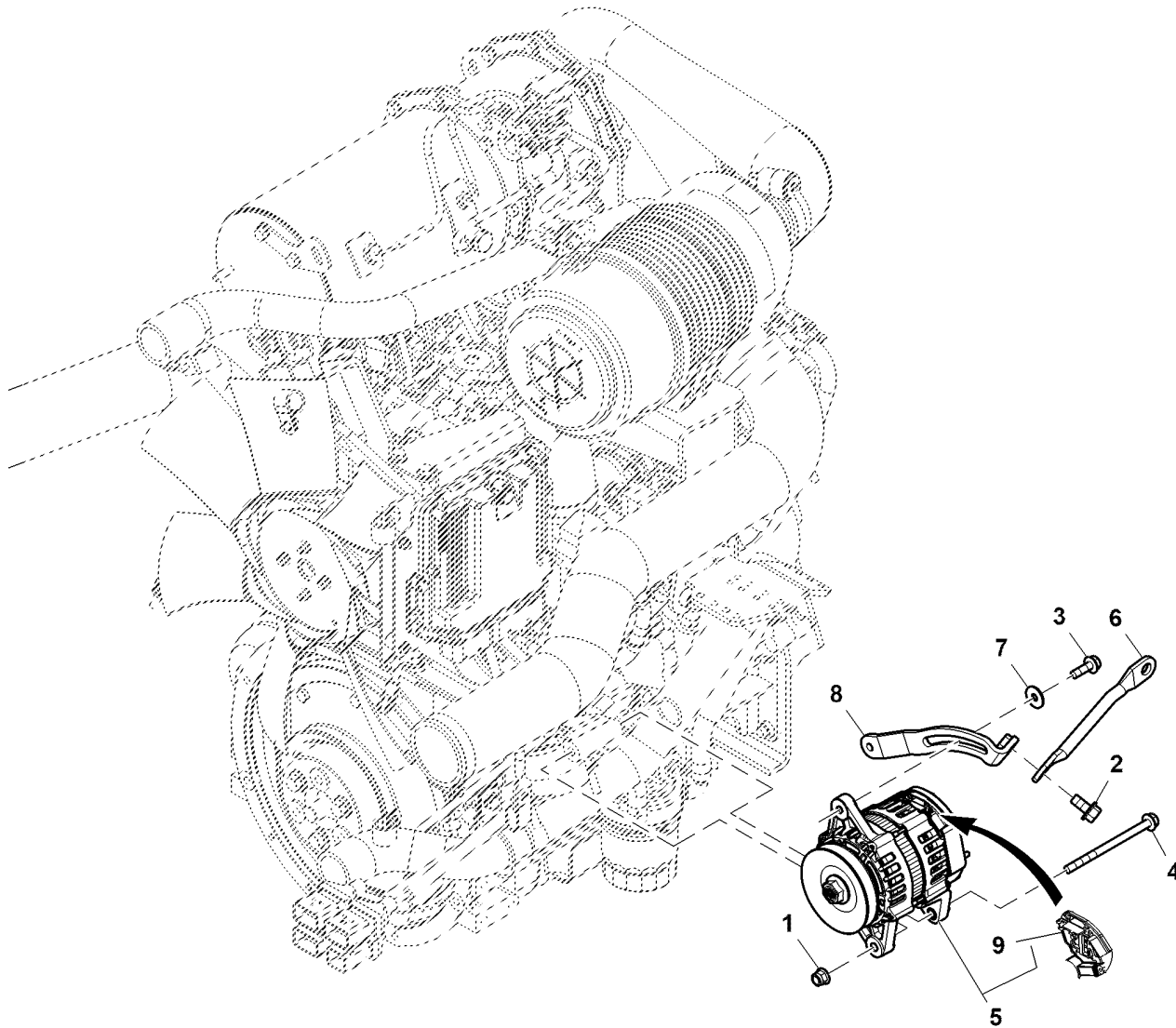
---

Key	Part No.	Part Name	Qty.	Serial No.	Remarks
1	14M7396	Lock Nut	2		M8
2	19M7867	Screw	2		M8 X 25
3	19M8006	Screw	1		M8 X 120
4	AUC15980	Alternator	1		SUB FOR TCA21579
5	TCU35192	Bracket	1		
6	24M7260	Washer	1		8.400 X 24 X 2 mm
7	19M7897	Screw	1		M8 X 35
8	M140143	Bushing	1		
9	TCA21972	Voltage Regulator	1		

---

**Alternator, 55 A, Tier 4**  
**Alternateur, 55 A, Tier 4**  
**Drehstromgenerator, 55 A, Tier 4**  
**Alternatore, 55 A, Tier 4**  
**Alternador, 55 A, Tier 4**  
**Generator, 55 A, Tier 4**

PU33602 A.1



PU33602

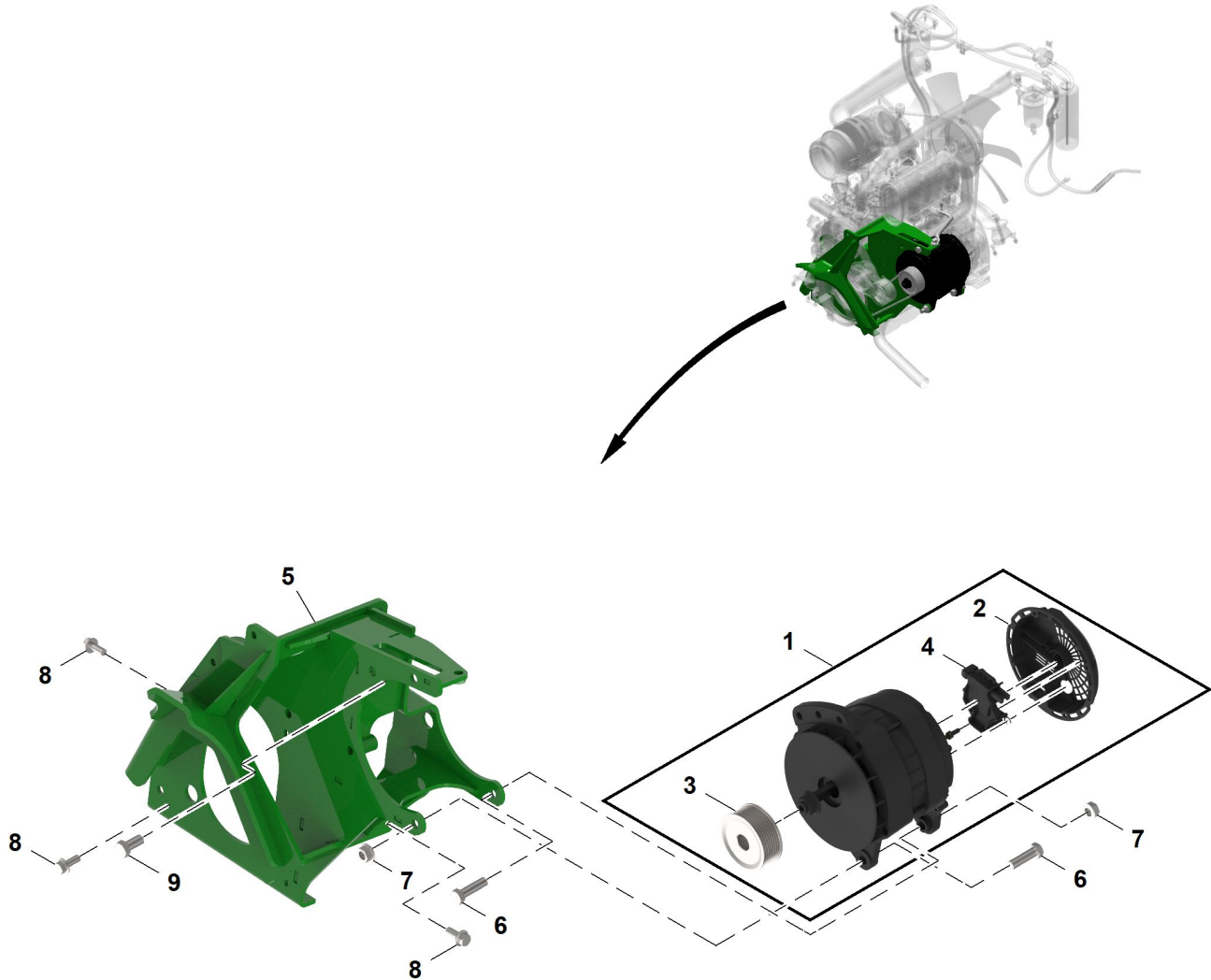
---

Key	Part No.	Part Name	Qty.	Serial No.	Remarks
1	14M7396	Lock Nut	1		M8
2	19M7784	Screw	2		M10 X 20
3	19M7867	Screw	2		M8 X 25
4	19M8006	Screw	1		M8 X 120
5	AUC15980	Alternator	1		SUB FOR TCA21579
6	TCU35746	Bracket	1		
7	24M7260	Washer	1		8.400 X 24 X 2 mm
8	TCA23769	Adjusting Strap	1		
9	TCA21972	Voltage Regulator	1		

---

Alternator, 56 A, Tier 4  
 Alternateur, 56 A, Tier 4  
 Drehstromgenerator, 56 A, Tier 4  
 Alternatore, 56 A, Tier 4  
 Alternador, 56 A, Tier 4  
 Generator, 56 A, Tier 4

ETN284572C02 A.1



ETN284572C02

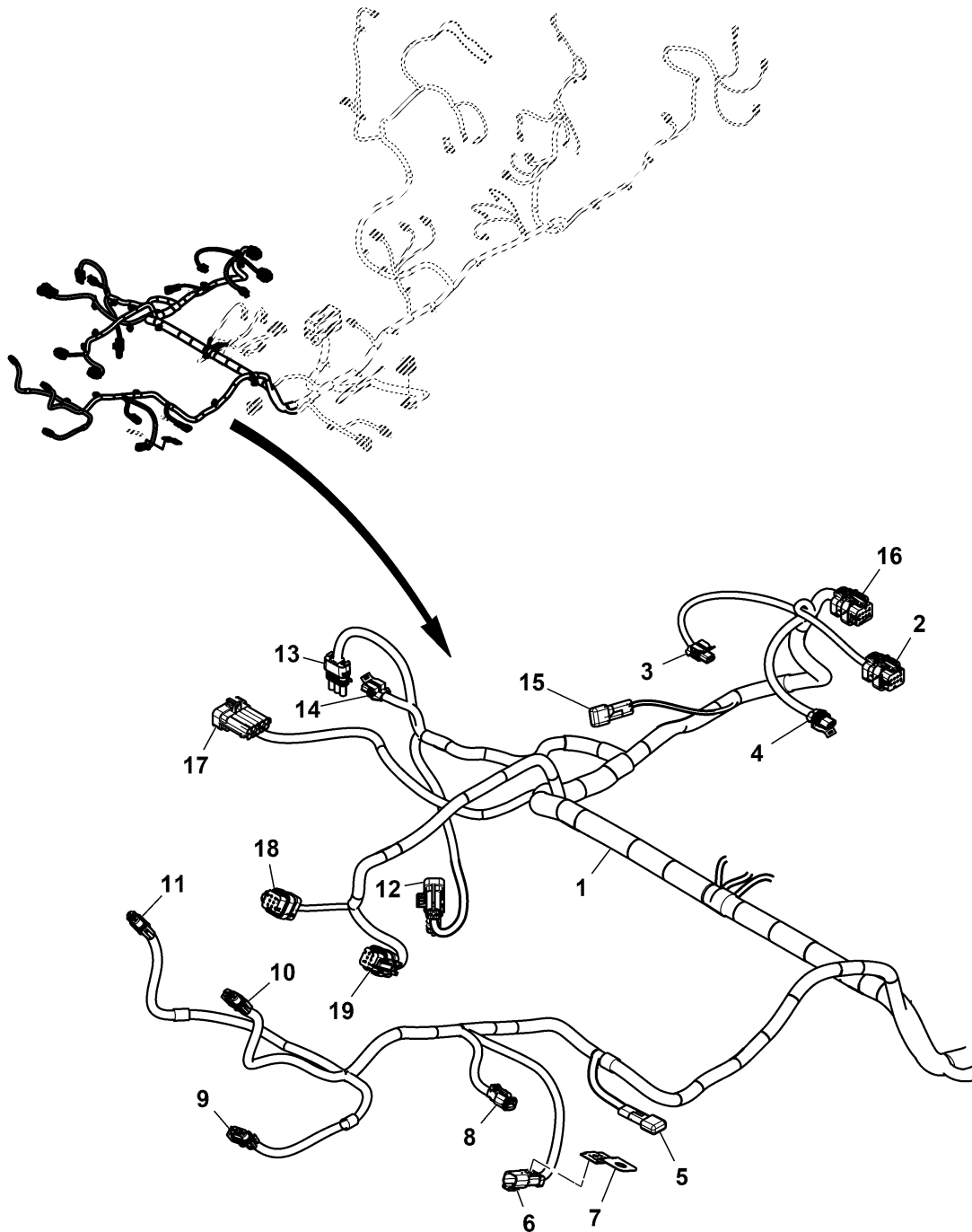
---

Key	Part No.	Part Name	Qty.	Serial No.	Remarks
1	PFA13261	Alternator	1		
2	PFP23127	Cover	1		
3	PFP23130	Pulley	1		
4	PFP24356	Voltage Regulator	1		
5	AUC22528	Mounting Parts	1		
6	19H2473	Cap Screw	2		1/2" X 1-3/4"
7	E62934	Flange Nut	2		
8	19M7785	Screw	5		M10 X 25
9	19H2472	Cap Screw	2		1/2" X 1"

---

Chassis Wiring Harness (1/3), Non Tier 4  
 Faisceau de châssis (1/3), Non Tier 4  
 Chassis-Kabelbaum (1/3), nicht Tier 4  
 Cablaggio telaio (1/3), non Tier 4  
 Grupo de cables del chasis (1/3), sin Tier 4  
 Chassikabelhärva (1/3), ej Tier 4

PU39664 A.1

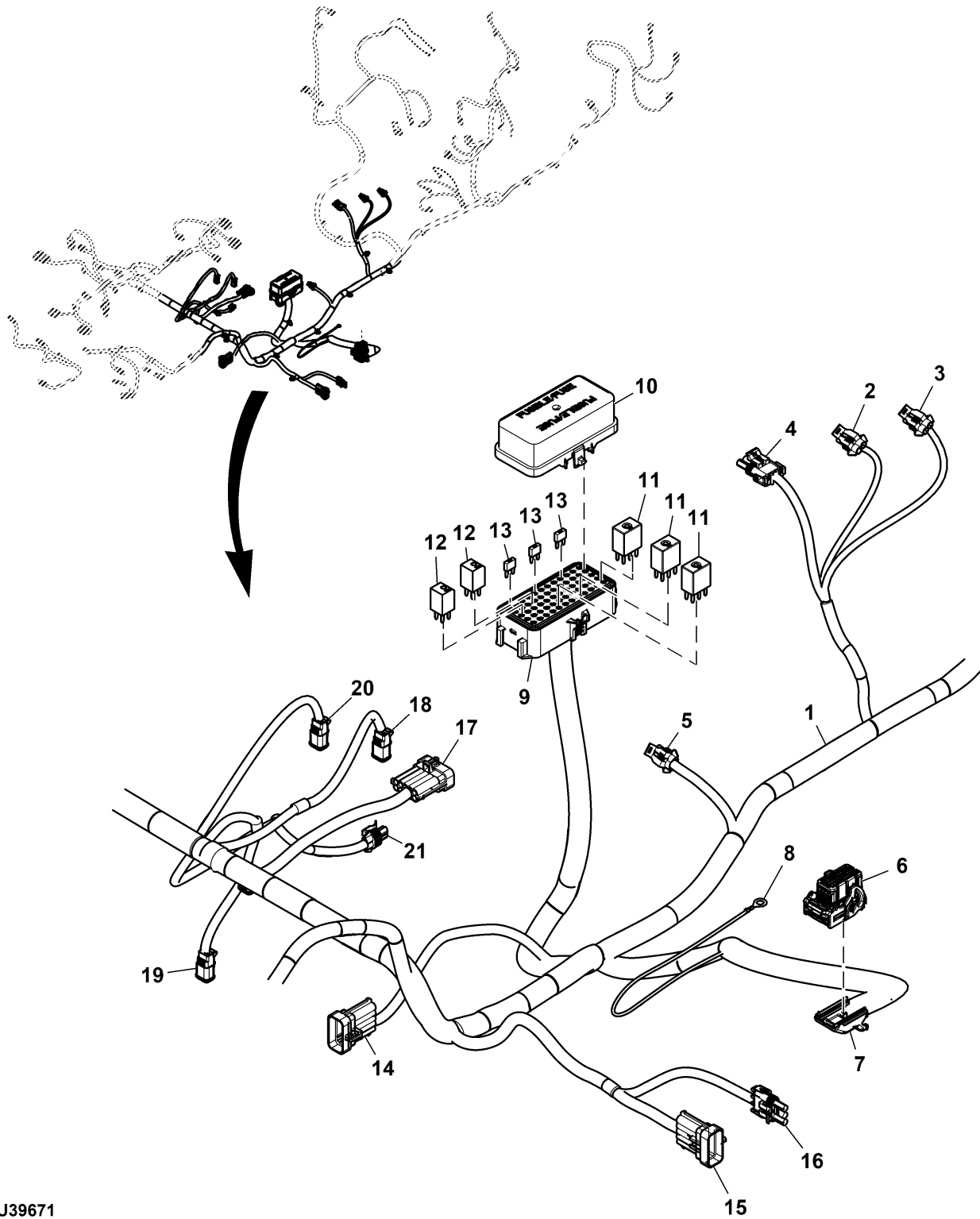


PU39664

Key	Part No.	Part Name	Qty.	Serial No.	Remarks
1	AUC17189	Wiring Harness	1		SUB FOR TCA24334 OR TCA25285
2	57M9794	Elec. Connector Housing	1		MC-13, To Command Arm Harness
	57M9807	Elec. Connector Terminal	1		Cavity 1
	57M9809	Elec. Connector Terminal	7		Cavity 2, 3, 4, 5, 6, 7, 8
3	57M7328	Elec. Connector Housing	1		MC-10, Seat Switch
	R104846	Elec. Connector Terminal	1		Cavity A, B
	57M7258	Elec. Connector Seal	1		
	57M9215	Elec. Connector Seal	1		
	57M9712	Elec. Connector Accessory	1		
4	57M7254	Elec. Connector Housing	1		MC-14, Seat Suspension Compressor
	R104846	Elec. Connector Terminal	2		Cavity A, B
	57M7258	Elec. Connector Seal	2		
	57M9712	Elec. Connector Accessory	1		
5	TCA19086	Resistor	1		MC-8, Controller Area Network Terminator
6	57M8023	Elec. Connector Housing	1		MC-25, Brake Pressure
	57M8164	Elec. Connector Terminal	2		Cavity A, B
	57M7621	Elec. Connect Locking Device	1		
7	57M10650	Bracket	1		
8	57M8021	Electrical Connector Assy	1		MC-24, Brake Solenoid
	57M8165	Elec. Connector Terminal	2		Cavity 1, 2
	57M8022	Elec. Connect Locking Device	1		
9	57M7344	Elec. Connector Housing	1		MC-1, Work Light
	57M7297	Elec. Connector Terminal	2		Cavity A, B
	57M9218	Elec. Connector Seal	2		
	57M7371	Elec. Connect Locking Device	1		
10	57M7344	Elec. Connector Housing	1		MC-2, Work Light
	57M7297	Elec. Connector Terminal	2		Cavity A, B
	57M9218	Elec. Connector Seal	2		
	57M7371	Elec. Connect Locking Device	1		
11	57M7344	Elec. Connector Housing	1		MC-3, Work Light
	57M7297	Elec. Connector Terminal	2		Cavity A, B
	57M9218	Elec. Connector Seal	2		
	57M7371	Elec. Connect Locking Device	1		
12	57M7265	Elec. Connector Housing	1		CAN-C4, Rear Right Controller
	57M7252	Elec. Connector Terminal	2		Cavity B, E
	57M7495	Elec. Connector Terminal	2		Cavity G, H
	57M7259	Elec. Connector Cavity Plug	6		Cavity A, C, D, F, J, K
	57M7258	Elec. Connector Seal	2		
	57M7281	Elec. Connect Locking Device	1		
	57M9215	Elec. Connector Seal	2		
13	RE12364	Electrical Connector Assy	1		MC-9, Lift Arm Position Proximity Sensor, RH
	R78057	Elec. Connector Terminal	3		Cavity A, B, C
	57M7292	Elec. Connector Seal	1		
	57M10667	Elec. Connector Cable Seal	2		
14	57M7328	Elec. Connector Housing	1		MC-20, Mower Valve Rear Down Pressure Kit
	R104846	Elec. Connector Terminal	1		Cavity A, B
	57M7258	Elec. Connector Seal	1		
	57M9215	Elec. Connector Seal	1		
	57M9712	Elec. Connector Accessory	1		
15	TCA19086	Resistor	1		MC-7, Controller Area Network Terminator
16	57M9792	Elec. Connector Housing	1		MC-12, To Command Arm Harness
	57M9807	Elec. Connector Terminal	3		Cavity 1, 5, 8
	57M9809	Elec. Connector Terminal	5		Cavity 2, 3, 4, 6, 7
17	57M7265	Elec. Connector Housing	1		CAN-C5, Front Right Controller
	57M7252	Elec. Connector Terminal	2		Cavity C, E
	57M7495	Elec. Connector Terminal	2		Cavity G, H
	57M7259	Elec. Connector Cavity Plug	6		Cavity A, B, D, F, J, K
	57M7258	Elec. Connector Seal	2		
	57M7281	Elec. Connect Locking Device	1		
	57M9215	Elec. Connector Seal	2		
18	57M9786	Elec. Connector Housing	1		MC-62, Reverse Pedal, Out-Board
	57M9809	Elec. Connector Terminal	6		Cavity 1, 2, 3, 4, 5, 6
19	57M9786	Elec. Connector Housing	1		MC-61, Forward Pedal, In-Board
	57M9809	Elec. Connector Terminal	6		Cavity 1, 2, 3, 4, 5, 6

Chassis Wiring Harness (2/3), Non Tier 4  
 Faisceau de châssis (2/3), Non Tier 4  
 Chassis-Kabelbaum (2/3), nicht Tier 4  
 Cablaggio telaio (2/3), non Tier 4  
 Grupo de cables del chasis (2/3), sin Tier 4  
 Chassikabelhärva (2/3), ej Tier 4

PU39671 A.1



PU39671

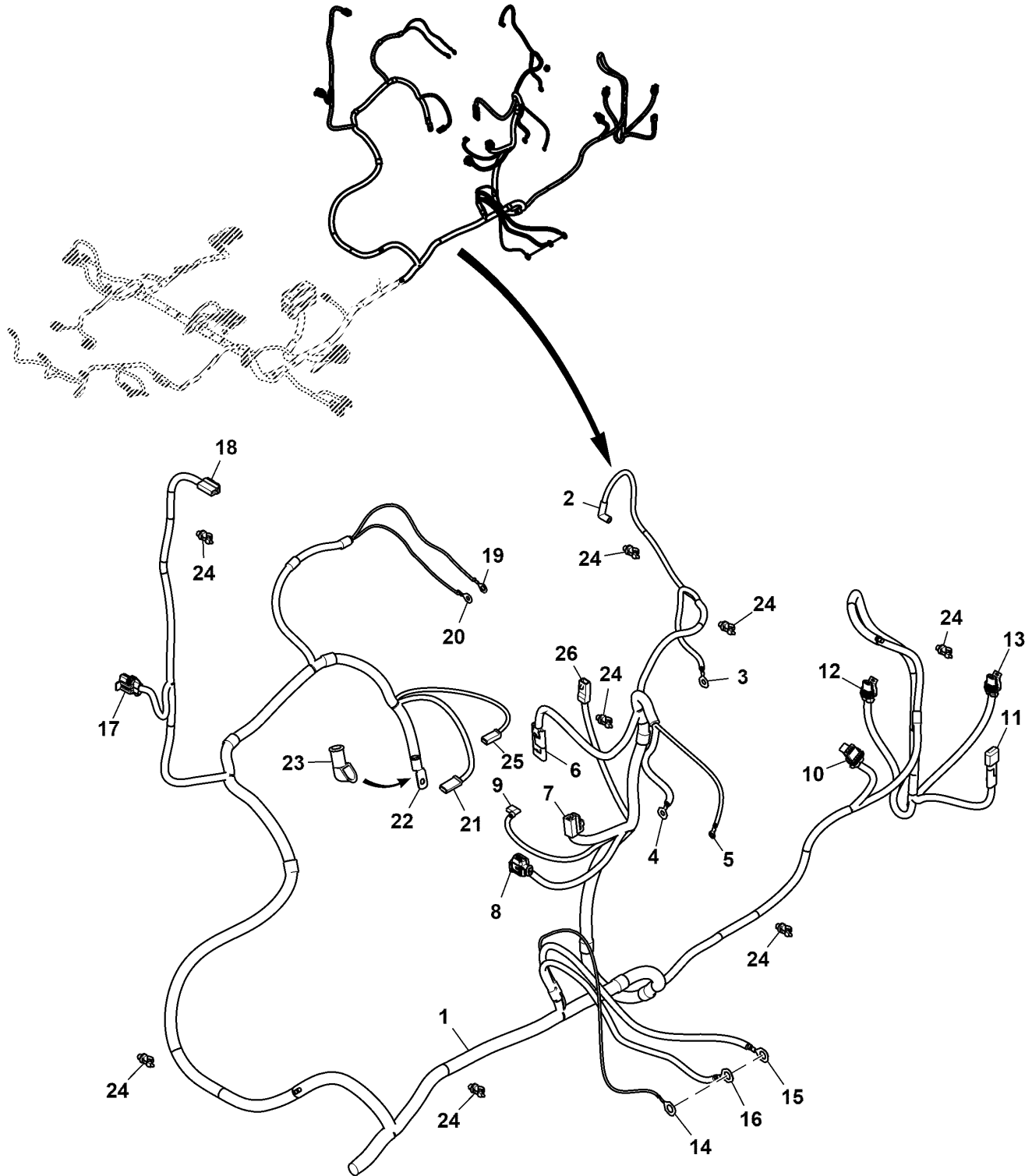


Key	Part No.	Part Name	Qty.	Serial No.	Remarks
1	AUC17189	Wiring Harness	1		SUB FOR TCA24334 OR TCA25285
2	57M7254	Elec. Connector Housing	1		MC-32, Forward Hydraulic Solenoid
	R104846	Elec. Connector Terminal	2		Cavity A, B
	57M9215	Elec. Connector Seal	2		
	57M9712	Elec. Connector Accessory	1		
3	57M7254	Elec. Connector Housing	1		MC-33, Reverse Hydraulic Solenoid
	R104846	Elec. Connector Terminal	2		Cavity A, B
	57M9215	Elec. Connector Seal	2		
	57M9712	Elec. Connector Accessory	1		
4	RE12364	Electrical Connector Assy	1		MC-34, Pump Angle Sensor
	R78057	Elec. Connector Terminal	3		Cavity A, B, C
	57M7292	Elec. Connector Seal	3		
5	57M7254	Elec. Connector Housing	1		MC-55, Kit Switched Power Connector
	R104846	Elec. Connector Terminal	2		Cavity A, B
	57M7258	Elec. Connector Seal	2		
	57M9712	Elec. Connector Accessory	1		
6	57M10420	Elec. Connector Housing	1		MC-23, Vehicle Control Unit
	57M10514	Elec. Connector Terminal	36		Cavity A1, A2, A3, A4, B1, B2, B3, B4, C1, C2, C3, C4, D1, D3, D4, E2, E3, E4, F1, F2, F3, F4, G2, G3, G4, H1, H2, H3, H4, J1, J2, J3, J4, K1, K2, K3
	57M10331	Elec. Connector Terminal	8		Cavity L1, L2, L3, L4, M1, M2, M3, M4
	57M10333	Elec. Connector Cavity Plug	4		Cavity D2, E1, G1, K4
7	57M10613	Elec. Connector Housing	1		
8	57M8872	Elec. Connector Terminal	1		MT-9, Vehicle Control Unit Case, Ground
9	57M10282	Electrical Load Center	1		MFB-1, Fuse Block
	57M10285	Elec. Connector Terminal	11		Cavity A1, A11, A5, A7, A9, D1, D4, D7, E3, E6, E9
	57M8584	Elec. Connector Terminal	22		Cavity A10, A8, B1, B10, B11, B12, B2, B9, C1, C10, C11, C12, C2, C9, D12, D3, D6, D9, E1, E11, E4, E7
	57M8585	Elec. Connector Terminal	5		Cavity A12, A2, A6, D11, E12
	57M7401	Elec. Connector Cavity Plug	22		Cavity A3, A4, B3, B4, B5, B6, B7, B8, C3, C4, C5, C6, C7, C8, D10, D2, D5, D8, E10, E2, E5, E8
	57M8940	Elec. Connector Cable Seal	11		
	57M7399	Elec. Connector Cable Seal	5		
	57M7400	Elec. Connector Seal	22		
10	57M10283	Cover	1		Fuse Block
11	M169838	Relay	3		35 A, SUB FOR APPL 57M13762
12	AT318410	Relay	2		12 V, 20 A
13	57M7690	Fuse	3		15 A
14	57M7265	Elec. Connector Housing	1		CAN-C3, Front Center Controller
	57M7252	Elec. Connector Terminal	2		Cavity E, K
	57M7495	Elec. Connector Terminal	2		Cavity G, H
	57M7259	Elec. Connector Cavity Plug	6		Cavity A, B, C, D, F, J
	57M7258	Elec. Connector Seal	2		
	57M7281	Elec. Connect Locking Device	1		
	57M9215	Elec. Connector Seal	2		
15	57M7265	Elec. Connector Housing	1		CAN-C1, Front Left Controller
	57M7252	Elec. Connector Terminal	3		Cavity C, E, K
	57M7495	Elec. Connector Terminal	2		Cavity G, H
	57M7259	Elec. Connector Cavity Plug	5		Cavity A, B, D, F, J
	57M7258	Elec. Connector Seal	3		
	57M7281	Elec. Connect Locking Device	1		
	57M9215	Elec. Connector Seal	2		
16	RE12364	Electrical Connector Assy	1		MC-11, Lift Arm Position Proximity Sensor, LH
	R78057	Elec. Connector Terminal	3		Cavity A, B, C
	57M7292	Elec. Connector Seal	1		
	57M10667	Elec. Connector Cable Seal	2		
17	57M7265	Elec. Connector Housing	1		CAN-C2, Rear Left Controller
	57M7252	Elec. Connector Terminal	3		Cavity B, E, K
	57M7495	Elec. Connector Terminal	2		Cavity G, H
	57M7259	Elec. Connector Cavity Plug	5		Cavity A, C, D, F, J
	57M7258	Elec. Connector Seal	3		
	57M7281	Elec. Connect Locking Device	1		
	57M9215	Elec. Connector Seal	2		
18	57M8021	Electrical Connector Assy	1		MC-22, Rear Raise / Lower Valve
	57M8165	Elec. Connector Terminal	2		Cavity 1, 2
	57M8022	Elec. Connect Locking Device	1		
19	57M8021	Electrical Connector Assy	1		MC-64, Raise Select Valve
	57M8165	Elec. Connector Terminal	2		Cavity 1, 2
	57M8022	Elec. Connect Locking Device	1		
20	57M8021	Electrical Connector Assy	1		MC-21, Front Raise / Lower Valve
	57M8165	Elec. Connector Terminal	2		Cavity 1, 2
	57M8022	Elec. Connect Locking Device	1		
21	57M7328	Elec. Connector Housing	1		MC-28, Hydraulic Filter Restriction Switch
	R104846	Elec. Connector Terminal	1		Cavity A, B
	57M7258	Elec. Connector Seal	1		
	57M9215	Elec. Connector Seal	1		
	57M9712	Elec. Connector Accessory	1		

Chassis Wiring Harness (3/3), Non Tier 4  
 Faisceau de châssis (3/3), Non Tier 4  
 Chassis-Kabelbaum (3/3), nicht Tier 4  
 Cablaggio telaio (3/3), non Tier 4  
 Grupo de cables del chasis (3/3), sin Tier 4  
 Chassikabelhärva (3/3), ej Tier 4



PU41672 A.1



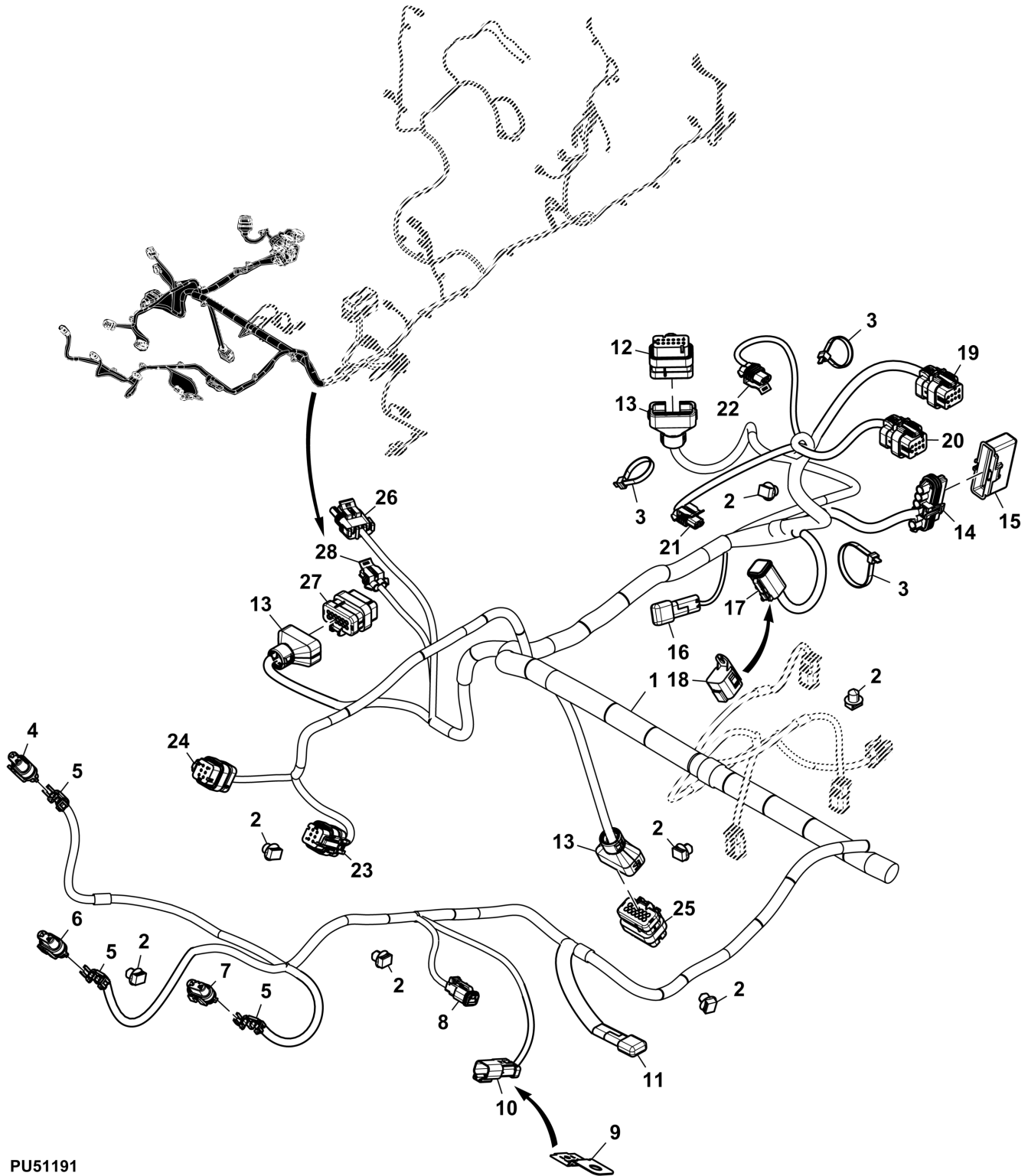
PU41672

Key	Part No.	Part Name	Qty.	Serial No.	Remarks
1	AUC17189	Wiring Harness	1		SUB FOR TCA24334 OR TCA25285
2	.....	Elec. Connector Terminal	1		MT-8, Coolant Temperature Switch
3	57M8871	Elec. Connector Terminal	1		MT-2, Air Heater
4	57M10933	Elec. Connector Terminal	1		MT-4, Alternator
5	57M8874	Elec. Connector Terminal	1		MT-7, Alternator
6	AT103399	Diode	1		V-1
7	AT262963	Electrical Connector Assy	1		MC-26, Fuel Solenoid
	57M10498	Elec. Connector Terminal	4		Cavity A, B
	57M10980	Elec. Connector Terminal	1		Cavity C
8	57M9828	Elec. Connector Housing	1		MC-16, Variable Reluctance Crankshaft Speed Pickup
	57M9147	Elec. Connector Terminal	2		Cavity 1, 2
	57M9149	Elec. Connector Seal	2		
9	57M10455	Elec. Connector Terminal	1		MT-1, Engine Oil
10	57M7309	Elec. Connector Housing	1		MC-63, Hydraulic Oil Temperature
	57M8294	Elec. Connector Terminal	1		Cavity A
	57M7297	Elec. Connector Terminal	1		Cavity B
	57M9219	Elec. Connector Seal	2		
	57M7306	Elec. Connector Locking Device	1		
	57M10667	Elec. Connector Cable Seal	1		
11	AM122590	Diode	1		V-2, Reverse 4WD Solenoid Valve Resistor
12	57M7254	Elec. Connector Housing	1		MC-53, Reverse 4WD Solenoid Valve-2
	R104846	Elec. Connector Terminal	2		Cavity A, B
	57M7258	Elec. Connector Seal	2		
	57M9712	Elec. Connector Accessory	1		
13	57M7254	Elec. Connector Housing	1		MC-52, Reverse 4WD Solenoid Valve-1
	R104846	Elec. Connector Terminal	2		Cavity A, B
	57M7258	Elec. Connector Seal	2		
	57M9712	Elec. Connector Accessory	1		
14	.....	Elec. Connector Terminal	1		MT-11, Ground
15	57M10932	Elec. Connector Terminal	1		MT-6, Ground
16	57M10932	Elec. Connector Terminal	1		MT-5, Ground
17	57M7309	Elec. Connector Housing	1		MC-35, Fuel Level Sensor
	57M8294	Elec. Connector Terminal	2		Cavity A, B
	57M9219	Elec. Connector Seal	2		
	57M7306	Elec. Connector Locking Device	1		
18	57M10146	Elec. Connector Housing	1		MC-27, Fuel Transfer
	57M9491	Elec. Connector Terminal	2		Cavity 1, 2
19	57M8872	Elec. Connector Terminal	1		MT-12, To 48V Alternator
20	57M8873	Elec. Connector Terminal	1		MT-10, To 48V Alternator
21	57M8820	Elec. Connector Housing	1		MC-4, Starter Motor
22	.....	Elec. Connector Terminal	1		MT-3, Fuse Holder
23	M46449	Boot	1		
24	TCU29933	Clip	40		
25	57M13700	Elec. Connector Housing	1		MC-4A, USE WITH AUC17189, Starter Motor
	57M10498	Elec. Connector Terminal	1		Cavity 1
26	.....	Elec. Connector Housing	1		MC-2 Optional, USE WITH AUC17189

Chassis Wiring Harness (1/2), Non Tier 4 (070001 - 110000)  
 Faisceau de châssis (1/2), Non Tier 4 (070001 - 110000)  
 Chassis-Kabelbaum (1/2), Nicht-Tier 4 (070001 - 110000)  
 Cablaggio telaio (1/2), non Tier 4 (070001 - 110000)  
 Grupo de cables del chasis (1/2), sin Tier 4 (070001 - 110000)  
 Chassikabelhärva (1/2), ej Tier 4 (070001 - 110000)



PU51191 A.1

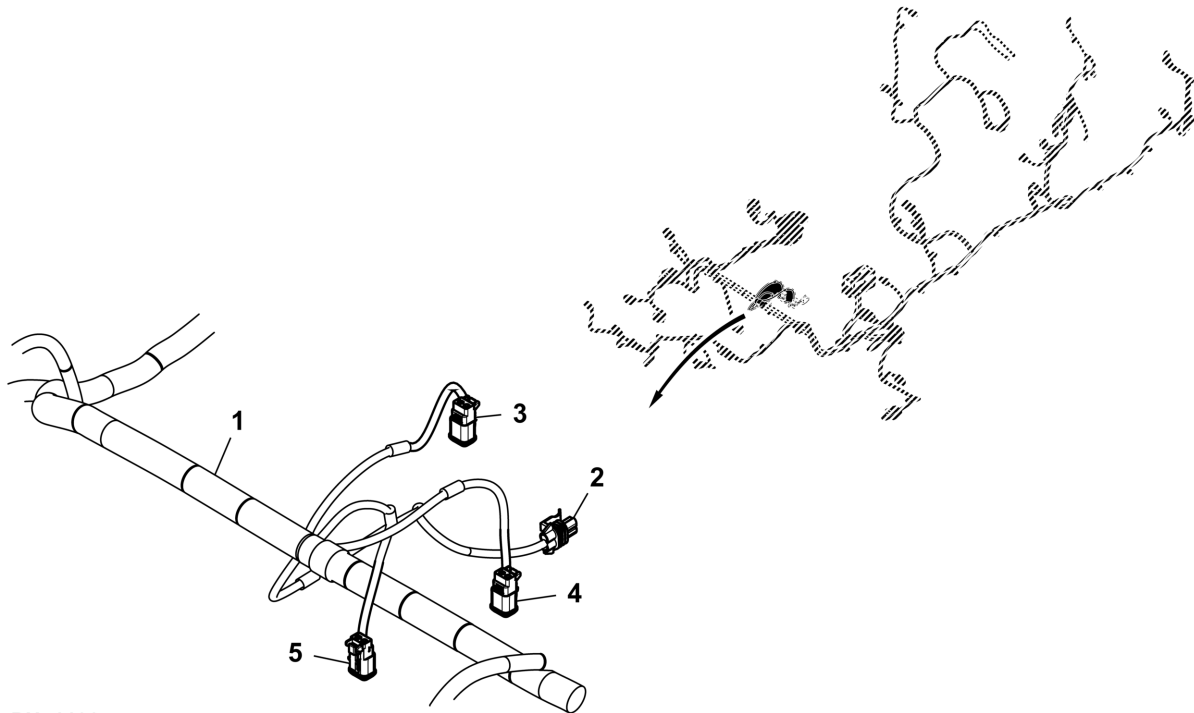


PU51191

Key	Part No.	Part Name	Qty.	Serial No.	Remarks
1	AUC14019	Wiring Harness	1		
2	TCU29933	Clip	21		
3	H77698	Tie Band	3		
4	57M8839	Elec. Connector Housing	1		MC-3, Worklight
	57M7297	Elec. Connector Terminal	2		Cavity A, B
	57M10489	Elec. Connector Cable Seal	2		
5	57M8129	Elec. Connector Terminal	3		
6	57M8839	Elec. Connector Housing	1		MC-2, Worklight
	57M7297	Elec. Connector Terminal	2		Cavity A, B
	57M10489	Elec. Connector Cable Seal	2		
7	57M8839	Elec. Connector Housing	1		MC-1, Worklight
	57M7297	Elec. Connector Terminal	2		Cavity A, B
	57M10489	Elec. Connector Cable Seal	2		
8	57M8021	Electrical Connector Assy	1		MC-24, Brake Solenoid
	57M8165	Elec. Connector Terminal	2		Cavity 1, 2
	57M8022	Elec. Connect Locking Device	2		
9	57M10650	Clip	1		
10	57M8023	Elec. Connector Housing	1		MC-25, Brake Pressure
	57M8164	Elec. Connector Terminal	2		Cavity A, B
	57M7621	Elec. Connect Locking Device	1		
11	TCA19086	Resistor	1		MC-8, Control Area Network Terminator
12	57M9764	Elec. Connector Housing	1		CAN-C5, Rear Right Controller
	R78065	Elec. Connector Terminal	6		Cavity 1, 3, 4, 6, 11, 12
	57M9814	Elec. Connector Cavity Plug	6		Cavity 2, 5, 7, 8, 9, 10
13	57M14982	Elec. Connector Accessory	3		
14	57M9406	Elec. Connector Accessory	1		FB-01
	57M7297	Elec. Connector Terminal	4		Cavity A, B, E, F
	R78064	Elec. Connector Cavity Plug	2		Cavity C, D
	57M7689	Fuse	2		10A
	57M9218	Elec. Connector Seal	4		
	57M8326	Electrical Connector Assy	1		
15	57M9408	Elec. Connector Accessory	1		
16	TCA19086	Resistor	1		MC-7, Control Area Network Terminator
17	57M8126	Electrical Connector Assy	1		MC-37
	R78065	Elec. Connector Terminal	3		Cavity 1, 2, 3
	57M8263	Elec. Connector Terminal	2		Cavity 4, 6
	R78069	Elec. Connector Cavity Plug	1		Cavity 5
	57M8013	Elec. Connect Locking Device	1		
18	57M11287	Elec. Connector Accessory	1		
19	57M9792	Elec. Connector Housing	1		MC-12
	57M9807	Elec. Connector Terminal	3		Cavity 1, 5, 8
	57M9809	Elec. Connector Terminal	5		Cavity 2, 3, 4, 6, 7
20	57M9794	Elec. Connector Housing	1		MC-13
	57M9807	Elec. Connector Terminal	1		Cavity 1
	57M9809	Elec. Connector Terminal	7		Cavity 2, 3, 4, 5, 6, 7, 8
21	57M7328	Elec. Connector Housing	1		MC-10, Seat Switch
	57M10770	Elec. Connector Terminal	1		Cavity A
	57M7494	Elec. Connector Terminal	1		Cavity B
	57M7258	Elec. Connector Seal	1		
	57M9215	Elec. Connector Seal	1		
	57M9712	Elec. Connector Accessory	1		
22	57M7254	Elec. Connector Housing	1		MC-14, Seat Suspension Compressor
	57M10770	Elec. Connector Terminal	2		Cavity A, B
	57M7258	Elec. Connector Seal	2		
	57M9712	Elec. Connector Accessory	1		
23	57M9786	Elec. Connector Housing	1		MC-61, Forward Pedal
	57M9809	Elec. Connector Terminal	6		Cavity 1, 2, 3, 4, 5, 6
24	57M9786	Elec. Connector Housing	1		MC-62, Reverse Pedal
	57M9809	Elec. Connector Terminal	6		Cavity 1, 2, 3, 4, 5, 6
25	57M9764	Elec. Connector Housing	1		CAN-C3, Front Right Controller
	R78065	Elec. Connector Terminal	6		Cavity 1, 2, 4, 6, 11, 12
	57M9814	Elec. Connector Cavity Plug	6		Cavity 3, 5, 7, 8, 9, 10
26	RE12364	Electrical Connector Assy	1		MC-9, Lift Arm, RH
	R78057	Elec. Connector Terminal	3		Cavity A, B, C
	57M9909	Elec. Connector Cable Seal	3		
27	57M9764	Elec. Connector Housing	1		CAN-C2, Front Center Controller
	R78065	Elec. Connector Terminal	6		Cavity 1, 2, 3, 6, 11, 12
	57M9814	Elec. Connector Cavity Plug	6		Cavity 4, 5, 7, 8, 9, 10
28	57M7328	Elec. Connector Housing	1		MC-20, Mower Valve Rear Pressure Down kit
	57M10770	Elec. Connector Terminal	1		Cavity A
	57M7494	Elec. Connector Terminal	1		Cavity B
	57M7258	Elec. Connector Seal	1		
	57M9215	Elec. Connector Seal	1		
	57M9712	Elec. Connector Accessory	1		

Chassis Wiring Harness (1/2), Continued, Non Tier 4 (070001 - 110000)  
 Faisceau de châssis (1/2), suite, non Tier 4 (070001 - 110000)  
 Chassis-Kabelbaum (1/2), Fortsetzung, nicht Tier 4 (070001 - 110000)  
 Cablaggio telaio (1/2), segue, non Tier 4 (070001 - 110000)  
 Grupo de cables del chasis (1/2), no Tier 4, continuación (070001 - 110000)  
 Chassikabelhärva (1/2), forts. ej Tier 4 (070001 - 110000)

PU51192 A.1



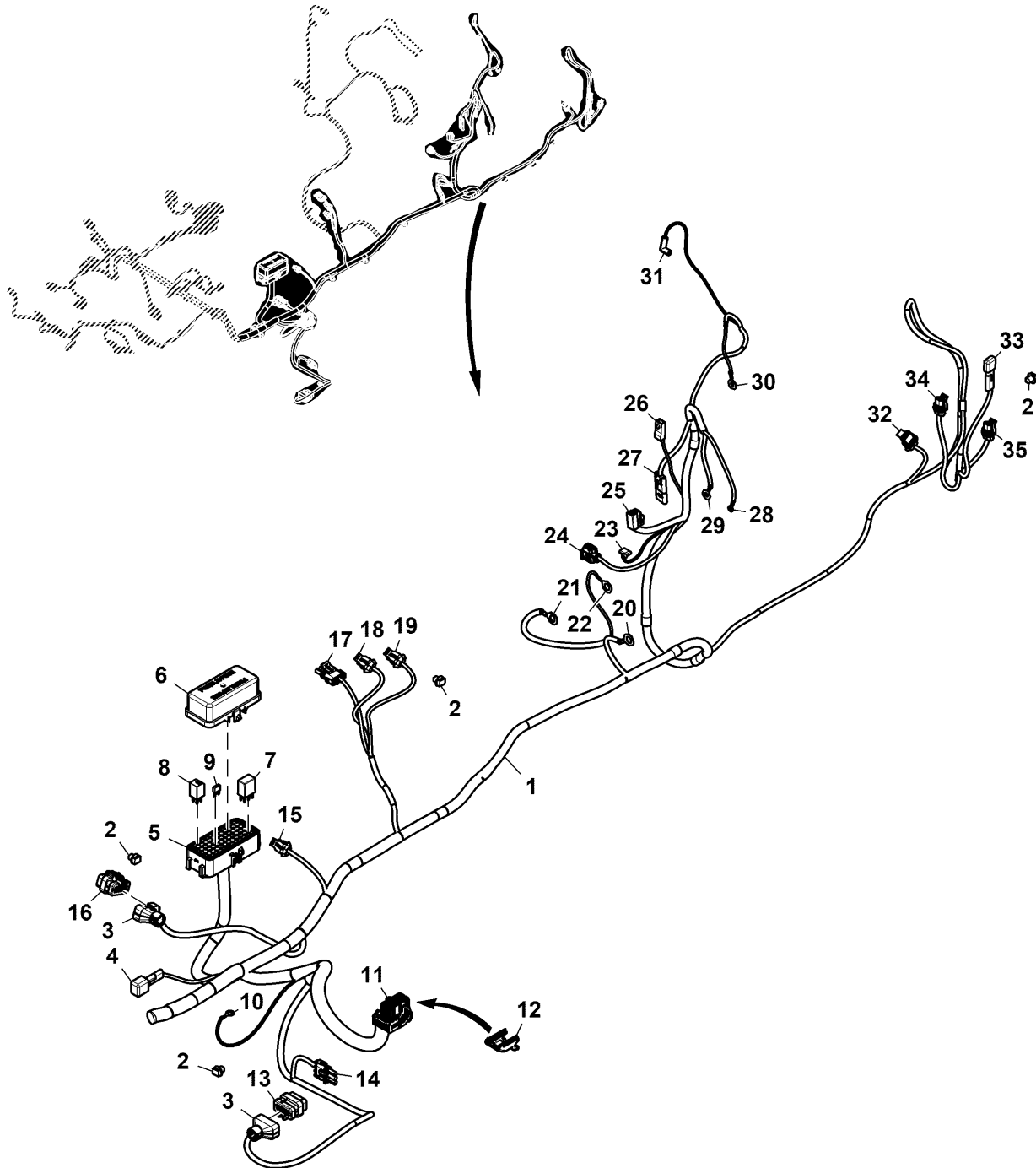
PU51192

Key	Part No.	Part Name	Qty.	Serial No.	Remarks
1	AUC14019	Wiring Harness	1		
2	57M7328	Elec. Connector Housing	1		MC-28, Hydraulic Filter Restriction Switch
	57M10770	Elec. Connector Terminal	1		Cavity A
	57M7494	Elec. Connector Terminal	1		Cavity B
	57M7258	Elec. Connector Seal	1		
3	57M9215	Elec. Connector Seal	1		
	57M9712	Elec. Connector Accessory	1		
	57M8021	Electrical Connector Assy	1		MC-21, Front Raise / Lower Valve
4	57M8165	Elec. Connector Terminal	2		Cavity 1, 2
	57M8022	Elec. Connect Locking Device	1		
	57M8021	Electrical Connector Assy	1		MC-22, Rear Raise / Lower Valve
5	57M8165	Elec. Connector Terminal	2		Cavity 1, 2
	57M8022	Elec. Connect Locking Device	1		
	57M8021	Electrical Connector Assy	1		MC-64, Raise Select Valve
	57M8165	Elec. Connector Terminal	2		Cavity 1, 2
	57M8022	Elec. Connect Locking Device	1		



Chassis Wiring Harness (2/2), Non Tier 4 (070001 - 110000)  
 Faisceau de châssis (2/2), Non Tier 4 (070001 - 110000)  
 Chassis-Kabelbaum (2/2), Nicht-Tier 4 (070001 - 110000)  
 Cablaggio telaio (2/2), non Tier 4 (070001 - 110000)  
 Grupo de cables del chasis (2/2), sin Tier 4 (070001 - 110000)  
 Chassikabelhärva (2/2), ej Tier 4 (070001 - 110000)

PU51193 A.1



PU51193

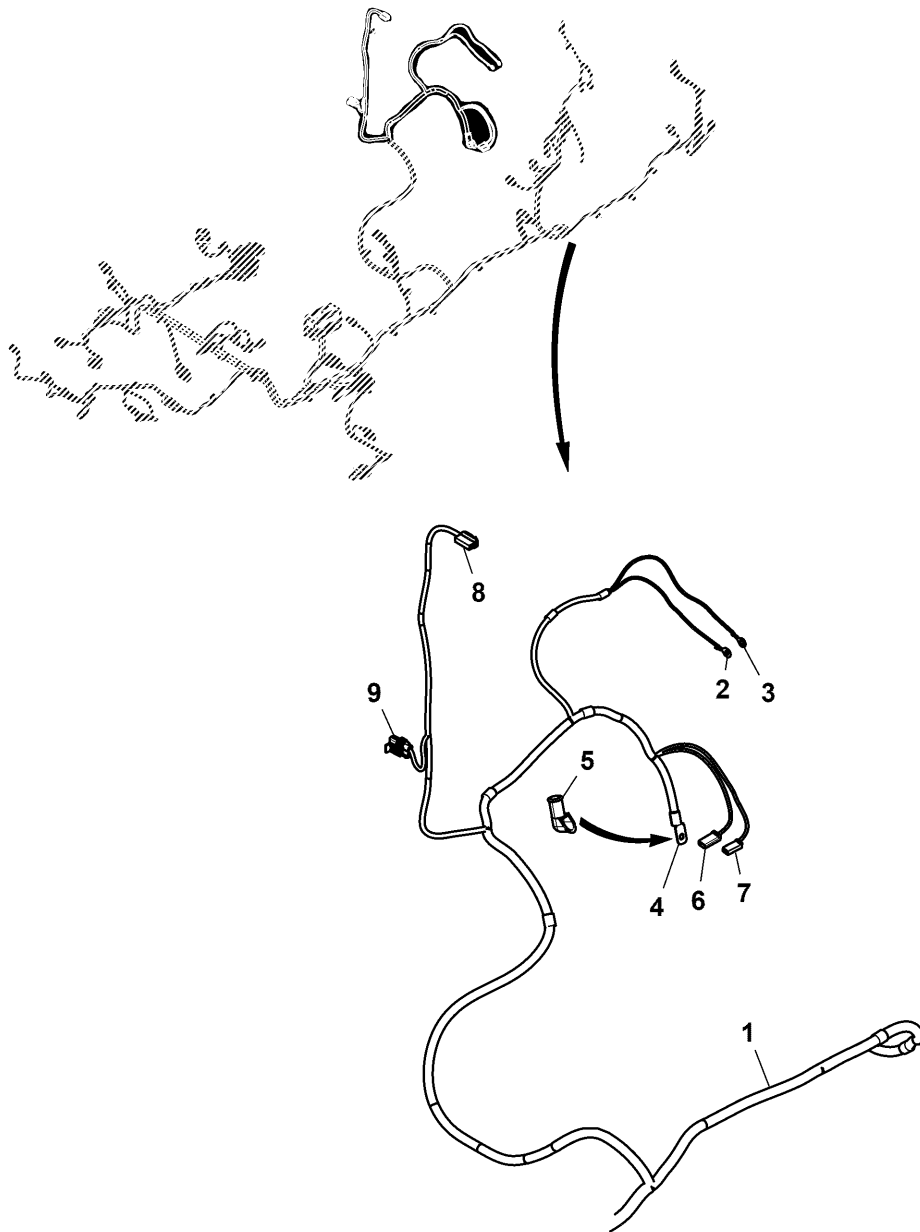


Key	Part No.	Part Name	Qty.	Serial No.	Remarks
1	AUC14019	Wiring Harness	1		
2	TCU29933	Clip	19		
3	57M14982	Elec. Connector Accessory	2		
4	TCA19604	Resistor	1		Hydraulic Filter Switch
5	57M10282	Elec. Connector Housing	1		MFB-1, Load Center
	57M8940	Elec. Connector Cable Seal	14		
	57M7399	Elec. Connector Terminal	2		
	57M7400	Elec. Connector Seal	18		
	57M10285	Elec. Connector Terminal	11		Cavity A1, A11, A5, A7, A9, D1, D4, D7, E3, E6, E9
	57M7401	Elec. Connector Terminal	22		Cavity A3, A4, B3, B4, B5, B6, B7, B8, C3, C4, C5, C6, C7, C8, D10, D2, D5, D8, E10, E2, E5, E8
	57M8584	Elec. Connector Terminal	22		Cavity A10, A8, B1, B10, B11, B12, B2, B9, C1, C10, C11, C12, C2, C9, D12, D3, D6, D9, E1, E11, E4, E7
	57M8585	Elec. Connector Terminal	5		Cavity A12, A2, A6, D11, E12
6	57M10283	Elec. Connector Accessory	1		
7	M169838	Relay	3		35 A
8	AT318410	Relay	3		20 A
9	57M7690	Fuse	4		15 A
10	57M8872	Elec. Connector Terminal	1		MT-9, Vehicle Case Ground
11	57M10420	Elec. Connector Housing	1		MC-23, Key, RH
	57M10330	Elec. Connector Terminal	36		Cavity A1, A2, A4, B1, B2, B3, B4, C1, C2, C3, C4, D1, D3, D4, E2, E3, E4, F1, F2, F3, F4, G1, G2, G3, G4, H1, H2, H3, H4, J1, J2, J3, J4, K1, K2, K3
	57M10331	Elec. Connector Terminal	8		Cavity L1, L2, L3, L4, M1, M2, M3, M4
	57M10333	Elec. Connector Cavity Plug	4		Cavity A3, D2, E1, K4
12	57M10613	Elec. Connector Housing	1		
13	57M9764	Elec. Connector Housing	1		CAN-C1, Front Left Controller
	R78065	Elec. Connector Terminal	5		Cavity 1, 2, 6, 11, 12
	57M9814	Elec. Connector Cavity Plug	7		Cavity 3, 4, 5, 7, 8, 9, 10
14	RE12364	Electrical Connector Assy	1		MC-11, Lift Arm, LH
	R78057	Elec. Connector Terminal	3		Cavity A, B, C
	57M9909	Elec. Connector Cable Seal	3		
15	57M7254	Elec. Connector Housing	1		MC-55, Power Switch
	57M10770	Elec. Connector Terminal	2		Cavity A, B
	57M7258	Elec. Connector Seal	2		
	57M9712	Elec. Connector Accessory	1		
16	57M9764	Elec. Connector Housing	1		CAN-C4, Rear Left Controller
	R78065	Elec. Connector Terminal	5		Cavity 1, 3, 6, 11, 12
	57M9814	Elec. Connector Cavity Plug	7		Cavity 2, 4, 5, 7, 8, 9, 10
17	RE12364	Electrical Connector Assy	1		MC-34, Pump Angle Sensor
	R78057	Elec. Connector Terminal	3		Cavity A, B, C
	57M9909	Elec. Connector Cable Seal	3		
18	57M7254	Elec. Connector Housing	1		MC-33, Reverse Hydraulic Solenoid
	57M7494	Elec. Connector Terminal	2		Cavity A, B
	57M9215	Elec. Connector Seal	2		
	57M9712	Elec. Connector Accessory	1		
19	57M7254	Elec. Connector Housing	1		MC-32, Forward Hydraulic Solenoid
	57M7494	Elec. Connector Terminal	2		Cavity A, B
	57M9215	Elec. Connector Seal	2		
	57M9712	Elec. Connector Accessory	1		
20	57M10932	Elec. Connector Terminal	1		MT-5
21	57M10932	Elec. Connector Terminal	1		MT-6
22	.....	Elec. Connector Terminal	1		MT-11
23	57M10455	Elec. Connector Terminal	1		MT-1, Engine Oil
24	57M9828	Elec. Connector Housing	1		MC-16, Variable Reluctance Crankshaft Speed
	57M9147	Elec. Connector Terminal	2		Cavity 1, 2
	57M9149	Elec. Connector Seal	2		
25	AT262963	Electrical Connector Assy	1		MC-26, Fuel Solenoid
	57M10498	Elec. Connector Terminal	4		Cavity A, B
	57M10980	Elec. Connector Terminal	1		Cavity C
26	57M10147	Elec. Connector Housing	1		MC-2, Optional
	57M10148	Elec. Connector Terminal	1		Cavity 1
27	AT103399	Diode	1		V-1
28	57M8875	Elec. Connector Terminal	1		MT-7, Alternator
29	57M10933	Elec. Connector Terminal	1		MT-4, Alternator
30	57M8871	Elec. Connector Terminal	1		MT-2, Air Heater
31	.....	Elec. Connector Terminal	1		MT-8, Coolant Temperature Switch
32	57M7309	Elec. Connector Housing	1		MC-63, Hydraulic Oil Temperature
	57M8294	Elec. Connector Terminal	1		Cavity A
	57M7297	Elec. Connector Terminal	1		Cavity B
	57M9219	Elec. Connector Seal	2		
	57M7306	Elec. Connect Locking Device	1		
33	AM122590	Diode	1		V-2
34	57M7254	Elec. Connector Housing	1		MC-53, Reverse Solenoid
	57M10770	Elec. Connector Terminal	2		Cavity A, B
	57M7258	Elec. Connector Seal	2		
	57M9712	Elec. Connector Accessory	1		
35	57M7254	Elec. Connector Housing	1		MC-52, Reverse Solenoid
	57M10770	Elec. Connector Terminal	2		Cavity A, B
	57M7258	Elec. Connector Seal	2		
	57M9712	Elec. Connector Accessory	1		

Chassis Wiring Harness (2/2) Non Tier 4, Continued (070001 - 110000)  
 Faisceau de châssis (2/2) non Tier 4, suite (070001 - 110000)  
 Chassis-Kabelbaum (2/2), nicht Tier 4, Fortsetzung (070001 - 110000)  
 Cablaggio telaio (2/2), non Tier 4, segue (070001 - 110000)  
 Grupo de cables del chasis (2/2), no Tier 4, continuación (070001 - 110000)  
 Chassikabelhärva (2/2), ej Tier 4, forts. (070001 - 110000)



PU51194 A.1

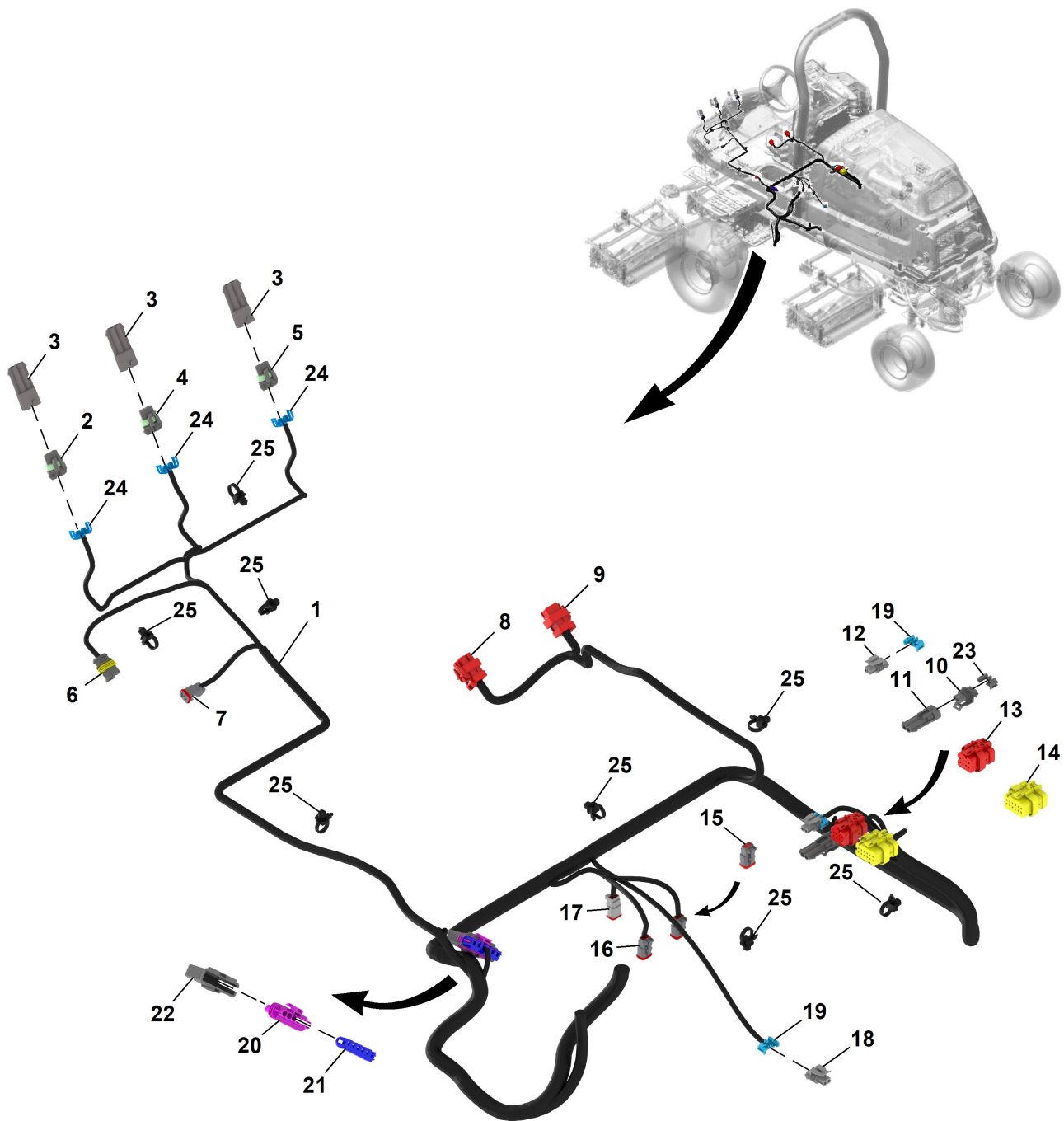


PU51194

Key	Part No.	Part Name	Qty.	Serial No.	Remarks
1	AUC14019	Wiring Harness	1		
2	57M8873	Elec. Connector Terminal	1		MT-10
3	AUC14019	Wiring Harness	1		MT-12
4	57M10936	Elec. Connector Terminal	1		MT-3, Fuse Holder
5	M46449	Boot	1		
6	57M8820	Elec. Connector Housing	1		MC-4, Starter Motor
7	57M13700	Elec. Connector Terminal	1		MC-4A, Starter Motor
	57M10498	Elec. Connector Terminal	1		Cavity 1
8	57M10146	Elec. Connector Housing	1		MC-27, Fuel Transfer
	57M9491	Elec. Connector Terminal	2		Cavity 1, 2
9	57M7309	Elec. Connector Housing	1		MC-35, Fuel Level
	57M8294	Elec. Connector Terminal	2		Cavity A, B
	57M9219	Elec. Connector Seal	2		
	57M7306	Elec. Connect Locking Device	1		

Chassis Wiring Harness (1/6), Non Tier 4 (110001 -)  
 Faisceau de châssis (1/6), Non Tier 4 (110001 -)  
 Chassis-Kabelbaum (1/6), nicht Tier 4 (110001 -)  
 Cablaggio telaio (1/6), non Tier 4 (110001 -)  
 Grupo de cables del chasis (1/6), sin Tier 4 (110001 -)  
 Chassikabelhärva (1/6), ej Tier 4 (110001 -)

PU54115 A.2

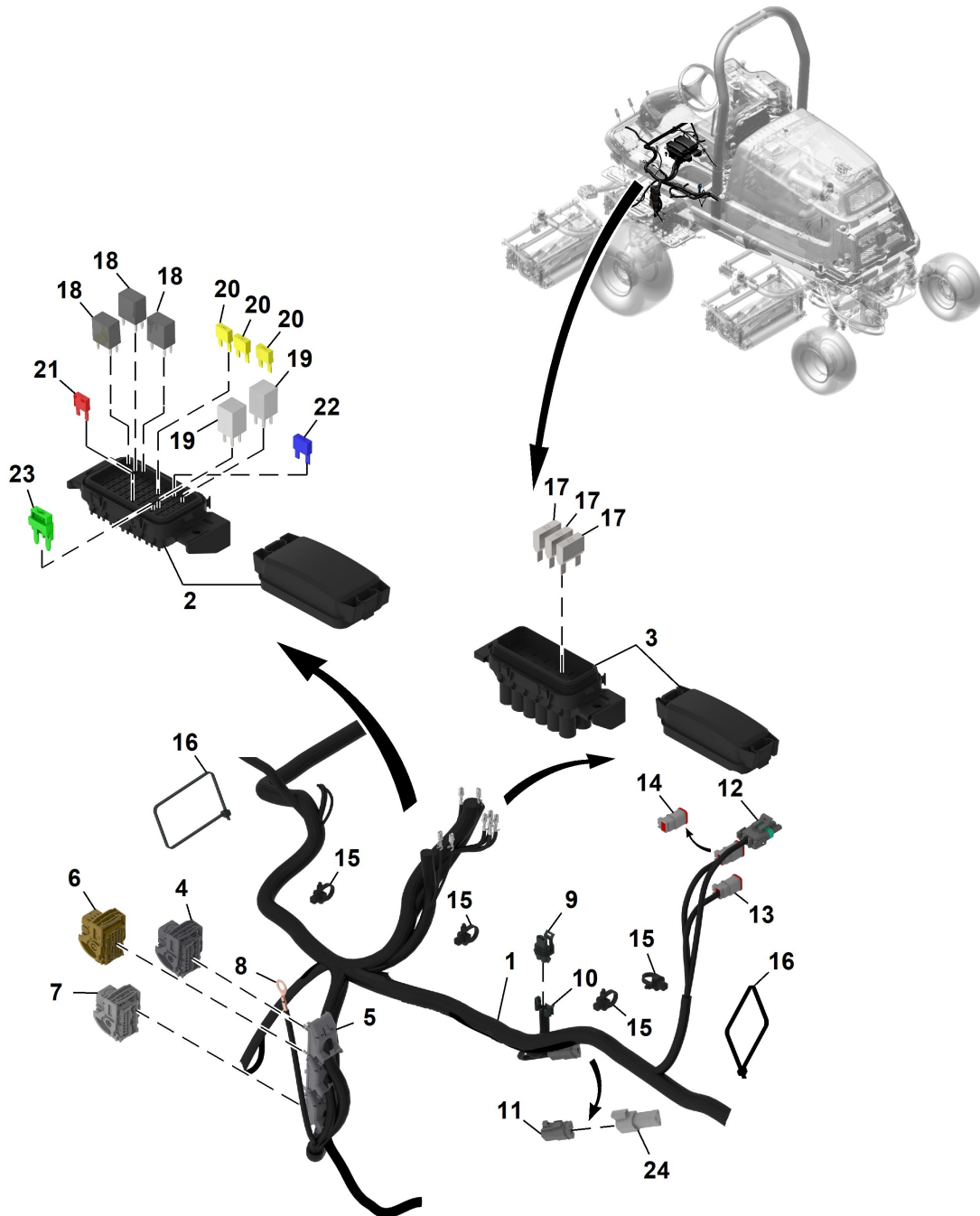


PU54115

Key	Part No.	Part Name	Qty.	Serial No.	Remarks
1	AUC16643	Wiring Harness	1		
2	57M8839	Elec. Connector Housing	1		XE0001, Left Work Light
	57M7297	Elec. Connector Terminal	2		Cavity A, B
	57M10489	Elec. Connector Cable Seal	2		Cavity A, B
	R78064	Elec. Connector Cavity Plug	2		
3	57M8958	Elec. Connector Housing	3		
4	57M8839	Elec. Connector Housing	1		XE0002, Center Work Light
	57M7297	Elec. Connector Terminal	2		Cavity A, B
	57M10489	Elec. Connector Cable Seal	2		Cavity A, B
	R78064	Elec. Connector Cavity Plug	2		
5	57M8839	Elec. Connector Housing	1		XE0003, Right Work Light
	57M7297	Elec. Connector Terminal	2		Cavity A, B
	57M10489	Elec. Connector Cable Seal	2		Cavity A, B
	R78064	Elec. Connector Cavity Plug	2		
6	57M8542	Elec. Connector Housing	1		XY0003-2, Brake Pressure Switch
	57M8571	Elec. Connector Terminal	3		Cavity 1, 2, 3
	57M7938	Elec. Connector Terminal	3		Cavity 1, 2, 3
7	57M10517	Elec. Connector Housing	1		XY0003-1, Brake Solenoid
	R78065	Elec. Connector Terminal	2		Cavity 1, 2
	57M8022	Elec. Connect Locking Device	1		
8	57M9786	Elec. Connector Housing	1		XB0009, Forward Pedal Position Sensor
	R78065	Elec. Connector Terminal	6		Cavity 1-6
9	57M9786	Elec. Connector Housing	1		XB0010, Reverse Pedal Position Sensor
	R78065	Elec. Connector Terminal	6		Cavity 1-6
10	57M7254	Elec. Connector Housing	1		XM0002, Seat Suspension Compressor
	R104846	Elec. Connector Terminal	2		Cavity A, B
	57M7258	Elec. Connector Seal	1		Cavity A
	57M9215	Elec. Connector Seal	1		Cavity B
	57M7259	Elec. Connector Seal	2		
11	57M7256	Elec. Connector Housing	1		
12	57M7328	Elec. Connector Housing	1		XS0004, Seat Switch
	R104846	Elec. Connector Terminal	2		Cavity A, B
	57M9883	Elec. Connector Cable Seal	1		Cavity A
	57M9215	Elec. Connector Seal	1		Cavity B
13	57M9792	Elec. Connector Housing	1		XX0001-1, Command Arm Interconnect 1
	57M7542	Elec. Connector Terminal	3		Cavity 1, 5, 8
	R78065	Elec. Connector Terminal	4		Cavity 2, 3, 4, 6
14	57M9802	Elec. Connector Housing	1		XX0002-1, Command Arm Interconnect 2
	R78065	Elec. Connector Terminal	7		Cavity 1, 2, 8-12
	57M9807	Elec. Connector Terminal	1		Cavity 7
15	57M10517	Elec. Connector Housing	1		XY0001, Front Raise/Lower Valve
	R78065	Elec. Connector Terminal	2		Cavity 1, 2
	57M8022	Elec. Connect Locking Device	1		
16	57M10517	Elec. Connector Housing	1		XY0002, Rear Raise/Lower Valve
	R78065	Elec. Connector Terminal	2		Cavity 1, 2
	57M8022	Elec. Connect Locking Device	1		
17	57M10523	Elec. Connector Housing	1		XY0007, Raise Select Valve
	R78065	Elec. Connector Terminal	2		Cavity 1, 2
	R78069	Elec. Connector Cavity Plug	2		
	57M8022	Elec. Connect Locking Device	1		
	57M11230	Elec. Connector Accessory	1		
18	57M7328	Elec. Connector Housing	1		XS0007, Hydraulic Filter Restriction Switch
	R104846	Elec. Connector Terminal	2		Cavity A, B
	57M9215	Elec. Connector Seal	2		Cavity A, B
19	57M9712	Elec. Connector Accessory	2		
20	57M9406	Elec. Connector Accessory	1		XSP, Signal, Switch, Key Switch Ignition Splice Pack
	57M7491	Elec. Connector Terminal	1		Cavity A
	57M9218	Elec. Connector Seal	1		Cavity A
21	57M8326	Electrical Connector Assy	1		
22	57M9408	Elec. Connector Accessory	1		
23	57M7289	Elec. Connect Locking Device	1		
24	57M8129	Elec. Connector Terminal	6		
25	TCU29933	Clip	18		

Chassis Wiring Harness (2/6), Non Tier 4 (110001 - )  
 Faisceau de châssis (2/6), Non Tier 4 (110001 - )  
 Chassis-Kabelbaum (2/6), nicht Tier 4 (110001 - )  
 Cablaggio telaio (2/6), non Tier 4 (110001 - )  
 Grupo de cables del chasis (2/6), sin Tier 4 (110001 - )  
 Chassikabelhärva (2/6), ej Tier 4 (110001 - )

PU54116 A.1

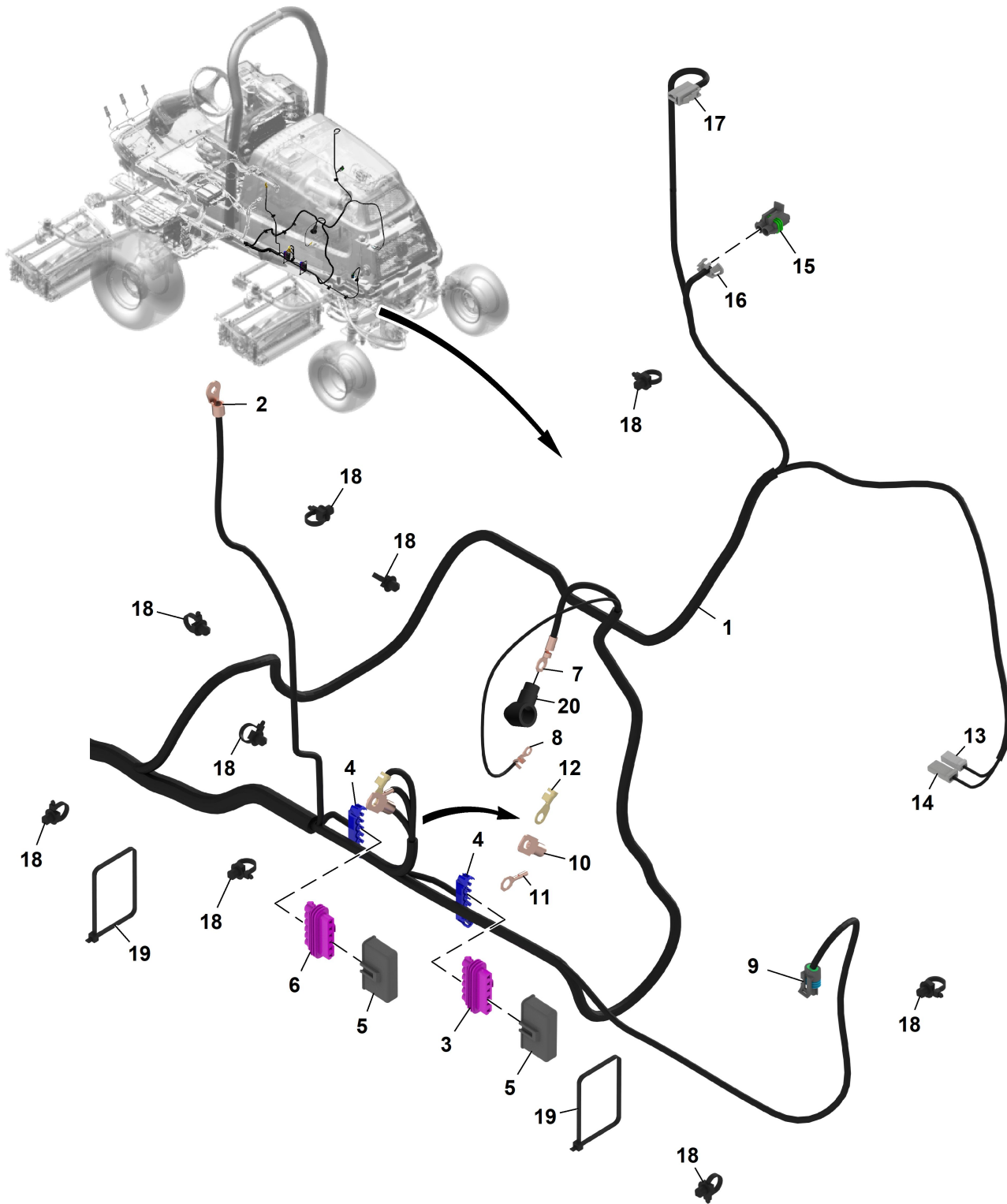


PU54116

Key	Part No.	Part Name	Qty.	Serial No.	Remarks
1	AUC16643	Wiring Harness	1		
2	UC26428	Elec. Connector Housing	1		XA0012, Load Center 2
	57M7297	Elec. Connector Terminal	18		Cavity 3-6, 9, 10, 12, 14-16, 20-22, 25, 26, 31, 32, 39
	57M7491	Elec. Connector Terminal	15		Cavity 11, 17, 18, 23, 24, 27-30, 33-36, 43, 44
	57M9219	Elec. Connector Seal	3		Cavity 3, 10, 11
	57M9218	Elec. Connector Seal	22		Cavity 4-6, 9, 11, 14-18, 20-26, 31, 32, 39, 43, 44
	57M9916	Elec. Connector Terminal	2		Cavity 60, 71
	57M9217	Elec. Connector Seal	2		Cavity 60, 71
	57M9216	Elec. Connector Seal	8		Cavity 27-30, 33-36
3	UC26427	Elec. Connector Housing	1		XA0011, Load Center
4	57M10569	Elec. Connector Housing	1		XA0002-J1, Control Unit VCU
	57M10376	Elec. Connector Terminal	4		Cavity 1, 3, 4, 5
	57M10330	Elec. Connector Terminal	6		Cavity 8, 9, 13, 15, 21, 22
	57M10331	Elec. Connector Terminal	2		Cavity 26, 27
	57M11960	Elec. Connector Seal	2		Cavity 1, 5
	57M11973	Elec. Connector Seal	2		Cavity 3, 4
5	57M10613	Elec. Connector Housing	3		
6	57M10615	Elec. Connector Housing	1		XA0002-J2, Control Unit VCU
	57M10514	Elec. Connector Terminal	8		Cavity A1, B1, E3, E4, F3, F4, H1, H2
	57M10330	Elec. Connector Terminal	8		Cavity C1, D4, G1, G2, G3, H3, J3, K2
	57M10331	Elec. Connector Terminal	2		Cavity L1, M2
	57M10617	Elec. Connector Housing	1		Cavity M1
7	57M10570	Elec. Connector Housing	1		XA0002-J3, Control Unit VCU
	57M10376	Elec. Connector Terminal	3		Cavity 1, 3, 5
	57M10330	Elec. Connector Terminal	3		Cavity 10, 12, 13
	57M10331	Elec. Connector Terminal	2		Cavity 24, 26, 28
	57M11960	Elec. Connector Seal	2		Cavity 1, 5
	57M11973	Elec. Connector Seal	1		Cavity 3
8	.....	Elec. Connector Terminal	1		GND0004, VCU Case Ground
9	57M7254	Elec. Connector Housing	1		XS0005, Kit Switch Power Connection
	R104846	Elec. Connector Terminal	2		Cavity A, B
	57M7258	Elec. Connector Seal	1		Cavity A
	57M9215	Elec. Connector Seal	1		Cavity B
	57M7259	Elec. Connector Seal	2		
	57M7256	Elec. Connector Housing	1		
10	57M9712	Elec. Connector Accessory	1		
11	57M8018	Electrical Connector Assy	1		XR0002-1, CAN1 Terminator
	R78065	Elec. Connector Terminal	2		Cavity A, B
	R78069	Elec. Connector Cavity Plug	1		Cavity C
	57M8221	Elec. Connect Locking Device	1		
12	RE12364	Electrical Connector Assy	1		XY0005-3, Swash Plate Sensor
	57M10924	Elec. Connector Terminal	3		Cavity A, B, C
	57M9219	Elec. Connector Seal	3		Cavity A, B, C
13	57M10523	Elec. Connector Housing	1		XY0005-1, Forward Hydrostatic Solenoid
	R78065	Elec. Connector Terminal	2		Cavity 1, 2
	57M8022	Elec. Connect Locking Device	1		
14	57M10523	Elec. Connector Housing	1		XY0005-2, Reverse Hydrostatic Solenoid
	R78065	Elec. Connector Terminal	2		Cavity 1, 2
	57M8022	Elec. Connect Locking Device	1		
15	TCU29933	Clip	5		
16	H77698	Tie Band	2		
17	57M7623	Fuse	3		60 A
18	M169838	Relay	3		
19	SJ15808	Relay	2		12 V
20	57M7691	Fuse	6		20 A
21	57M7689	Fuse	3		10 A
22	57M7690	Fuse	2		15 A
23	RE180265	Diode	1		
24	57M8131	Electronic Terminator	1		

Chassis Wiring Harness (3/6), Non Tier 4 (110001 -)  
 Faisceau de châssis (3/6), Non Tier 4 (110001 -)  
 Chassis-Kabelbaum (3/6), Nicht-Tier 4 (110001 -)  
 Cablaggio telaio (3/6), non Tier 4 (110001 -)  
 Grupo de cables del chasis (3/6), sin Tier 4 (110001 -)  
 Chassikabelhärva (3/6), ej Tier 4 (110001 -)

ETN253690FR03 A.1



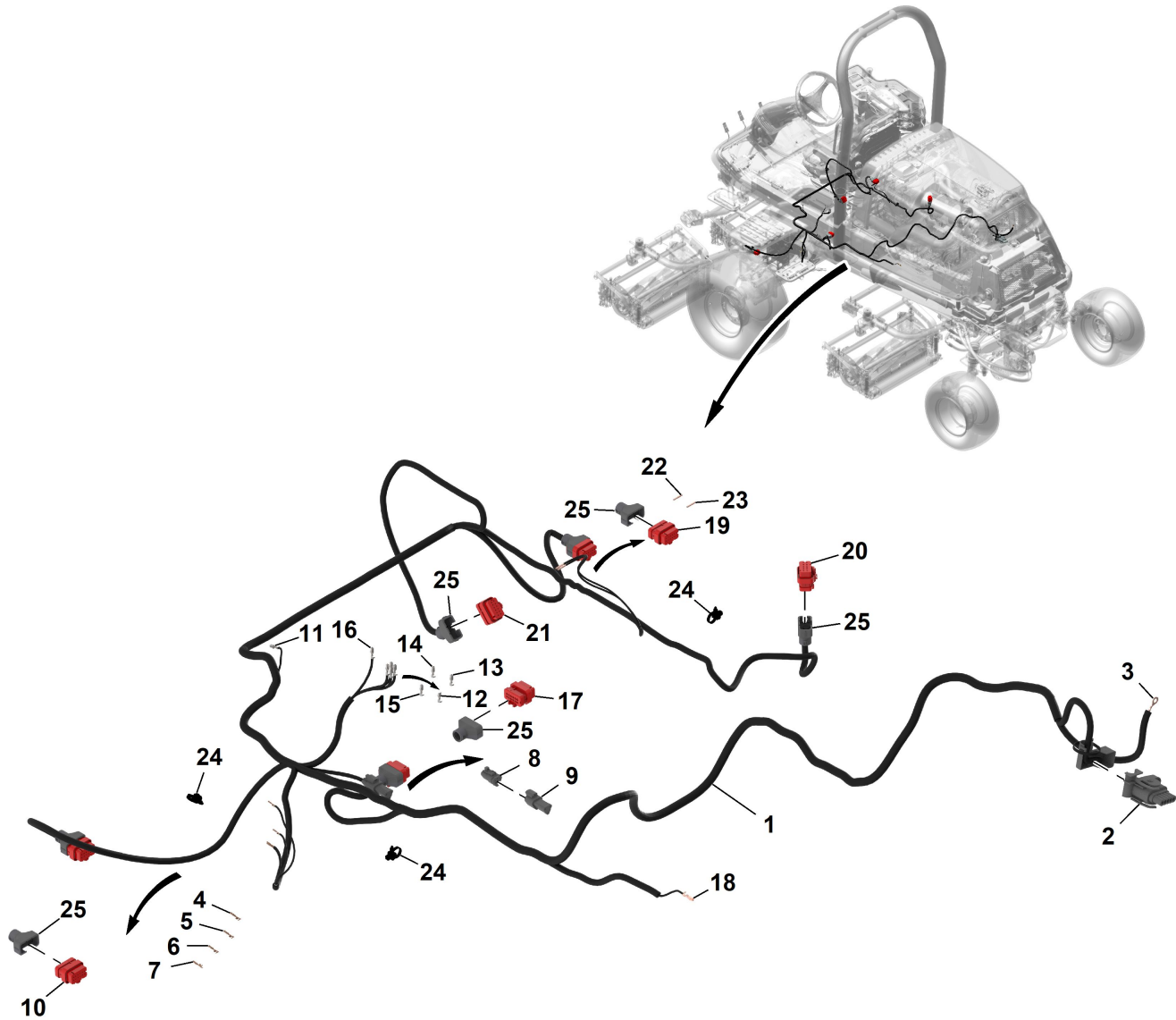
ETN253690FR03



Key	Part No.	Part Name	Qty.	Serial No.	Remarks
2	57M15561	Elec. Connector Terminal	1		XF0001, VBAT Fuse
3	57M9406	Elec. Connector Accessory	1		XSP_U5200, Ground Engine Splice Pack
	57M9916	Elec. Connector Terminal	1		Cavity A
	57M9217	Elec. Connector Seal	1		Cavity A
4	57M8326	Electrical Connector Assy	2		
5	57M9408	Elec. Connector Accessory	2		
6	57M9406	Elec. Connector Accessory	1		XSP_U0100, Ground Main Splice Pack
	57M9916	Elec. Connector Terminal	1		Cavity A
	57M9217	Elec. Connector Seal	1		Cavity A
7	57M10933	Elec. Connector Terminal	1		XG0002-1, 12 V Alternator Positive
8	57M8874	Elec. Connector Terminal	1		XG0002-2, 12 V Alternator Negative
9	57M7850	Elec. Connector Housing	1		XB0003, Hydraulic Oil Temperature
	57M7830	Elec. Connector Seal	2		Cavity A, B
10	57M10999	Elec. Connector Terminal	1		GND0010, System Ground
11	.....	Elec. Connector Terminal	1		GND0008, Fly Back Ground
12	57M13368	Elec. Connector Terminal	1		GND0009, Engine Ground
13	57M13700	Elec. Connector Housing	1		XM0001-2, Starter Motor, Small Engine
	57M10498	Elec. Connector Terminal	1		Cavity 1
14	57M8820	Elec. Connector Housing	1		XM0001-1, Starter Motor
15	57M7309	Elec. Connector Housing	1		XB0001, Fuel Sensor
	57M8294	Elec. Connector Terminal	2		Cavity A, B
	57M9219	Elec. Connector Seal	2		Cavity A, B
16	57M7306	Elec. Connect Locking Device	1		
17	57M10146	Elec. Connector Housing	1		XY0004, Fuel Transfer Pump
	57M9491	Elec. Connector Terminal	2		Cavity 1, 2
18	TCU29933	Clip	12		
19	H77698	Tie Band	2		
20	M135512	Boot	1		

Chassis Wiring Harness (4/6), Non Tier 4 (110001 - )  
 Faisceau de châssis (4/6), Non Tier 4 (110001 - )  
 Chassis-Kabelbaum (4/6), Nicht-Tier 4 (110001 - )  
 Cablaggio telaio (4/6), non Tier 4 (110001 - )  
 Grupo de cables del chasis (4/6), sin Tier 4 (110001 - )  
 Chassikabelhärva (4/6), ej Tier 4 (110001 - )

PU54118 A.2

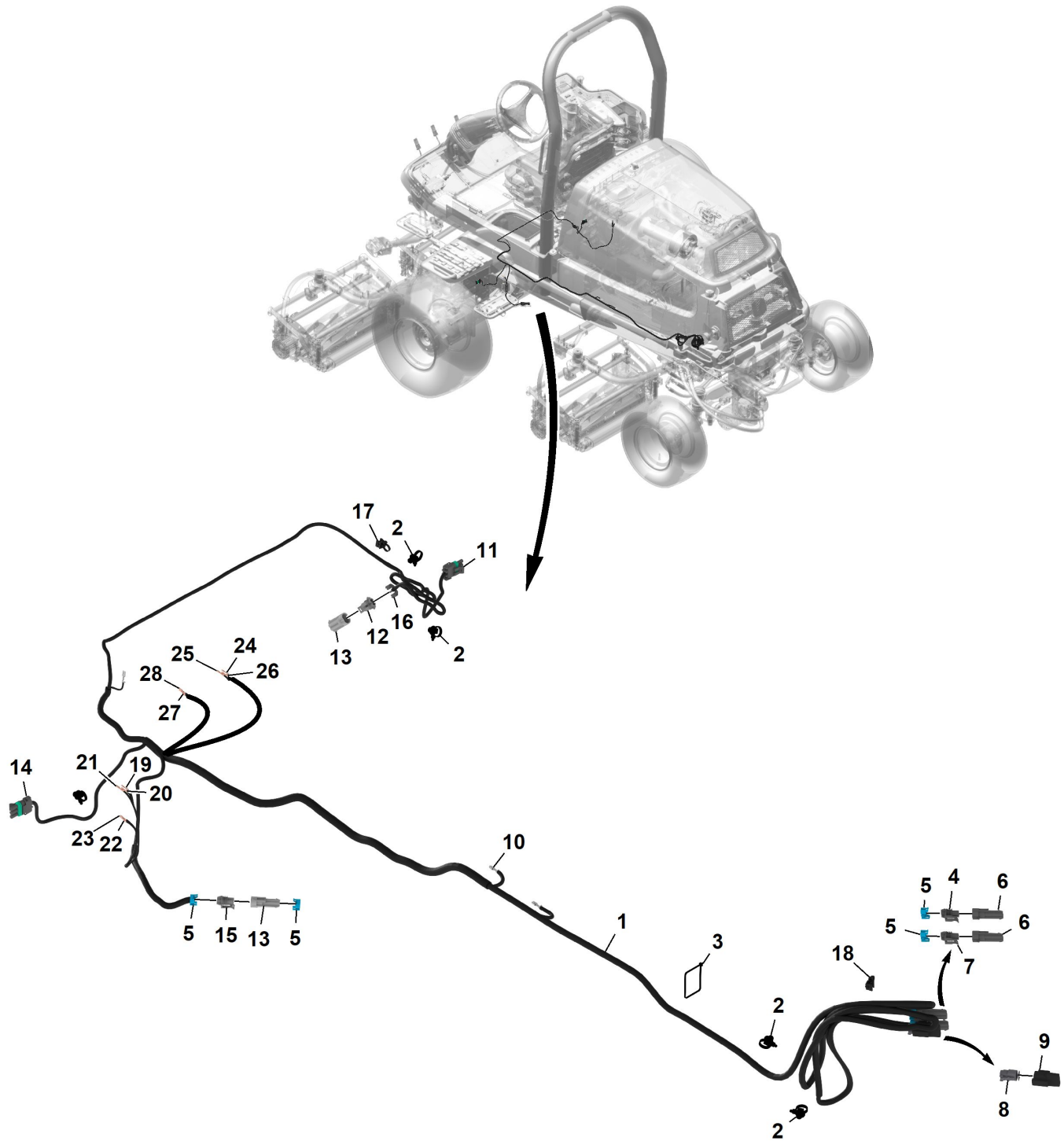


PU54118

Key	Part No.	Part Name	Qty.	Serial No.	Remarks
1	AUC16643	Wiring Harness	1		
2	.....	Elec. Connector Housing	1		XG0003-1, Alternator 2
	57M9721	Elec. Connector Terminal	2		Cavity 1, 2
3	57M11182	Elec. Connector Terminal	1		XG0003-2B, Hybrid Alternator
4	57M10330	Elec. Connector Terminal	1		TA0002 1-23
5	57M10330	Elec. Connector Terminal	1		TA0002 2-B4
6	57M10514	Elec. Connector Terminal	1		TA0002 3-19
7	57M10514	Elec. Connector Terminal	1		TA0002 320
8	57M8018	Electrical Connector Assy	1		XR0004, CAN2 Terminator
	R78065	Elec. Connector Terminal	2		Cavity A, B
	R78069	Elec. Connector Cavity Plug	1		Cavity C
	57M8221	Elec. Connector Locking Device	1		
9	57M8131	Electronic Terminator	1		
10	57M9800	Elec. Connector Housing	1		XA0004-1, Control Unit FL100
	R78065	Elec. Connector Terminal	5		Cavity 1, 2, 6, 11, 12
	57M10336	Elec. Connector Cavity Plug	7		Cavity 3, 4, 5, 7, 8, 9, 10
	57M14982	Elec. Connector Accessory	1		
11	57M7491	Elec. Connector Terminal	1		TXSP U0504-D
	57M9218	Elec. Connector Seal	1		Cavity D
12	57M7297	Elec. Connector Terminal	1		TA0012-1
	57M9219	Elec. Connector Seal	1		Cavity 1
13	57M7297	Elec. Connector Terminal	1		TA0012-2
	57M9219	Elec. Connector Seal	1		Cavity 1
14	57M7297	Elec. Connector Terminal	1		TA0012-8
	57M9219	Elec. Connector Seal	1		Cavity 1
15	57M7297	Elec. Connector Terminal	1		TA0012-7
	57M9218	Elec. Connector Seal	1		Cavity 1
16	57M7297	Elec. Connector Terminal	1		TA0012-45
	57M9218	Elec. Connector Seal	1		Cavity 1
17	57M9800	Elec. Connector Housing	1		XA0007-1, Control Unit RL010
	R78065	Elec. Connector Terminal	5		Cavity 1, 3, 6, 11, 12
	57M10336	Elec. Connector Cavity Plug	7		Cavity 2, 4, 5, 7, 8, 9, 10
	57M14982	Elec. Connector Accessory	1		
18	57M9916	Elec. Connector Terminal	1		TXSP U0100-D
	57M9217	Elec. Connector Seal	1		Cavity D
19	57M9800	Elec. Connector Housing	1		XA0006-1, Control Unit FR101
	R78065	Elec. Connector Terminal	6		Cavity 1, 2, 4, 6, 11, 12
	57M10336	Elec. Connector Cavity Plug	6		Cavity 3, 5, 7-10
	57M14982	Elec. Connector Accessory	1		
20	57M9800	Elec. Connector Housing	1		XA0008-1, Control Unit RR011
	R78065	Elec. Connector Terminal	6		Cavity 1, 3, 4, 6, 11, 12
	57M10336	Elec. Connector Cavity Plug	6		Cavity 2, 5, 7-10
	57M14982	Elec. Connector Accessory	1		
21	57M9800	Elec. Connector Housing	1		XA0005-1, Control Unit FC110
	R78065	Elec. Connector Terminal	6		Cavity 1, 2, 3, 6, 11, 12
	57M10336	Elec. Connector Cavity Plug	6		Cavity 4, 5, 7-10
	57M14982	Elec. Connector Accessory	1		
22	R78065	Elec. Connector Terminal	1		TXX0002-1_4
23	R78065	Elec. Connector Terminal	1		TXX0002-1_3
24	TCU29933	Clip	7		
25	57M15492	Elec. Connector Accessory	5		

Chassis Wiring Harness (5/6), Non Tier 4 (110001 -)  
 Faisceau de châssis (5/6), Non Tier 4 (110001 -)  
 Chassis-Kabelbaum (5/6), nicht Tier 4 (110001 -)  
 Cablaggio telaio (5/6), non Tier 4 (110001 -)  
 Grupo de cables del chasis (5/6), sin Tier 4 (110001 -)  
 Chassikabelhärva (5/6), ej Tier 4 (110001 -)

ETN253690D02 A.1

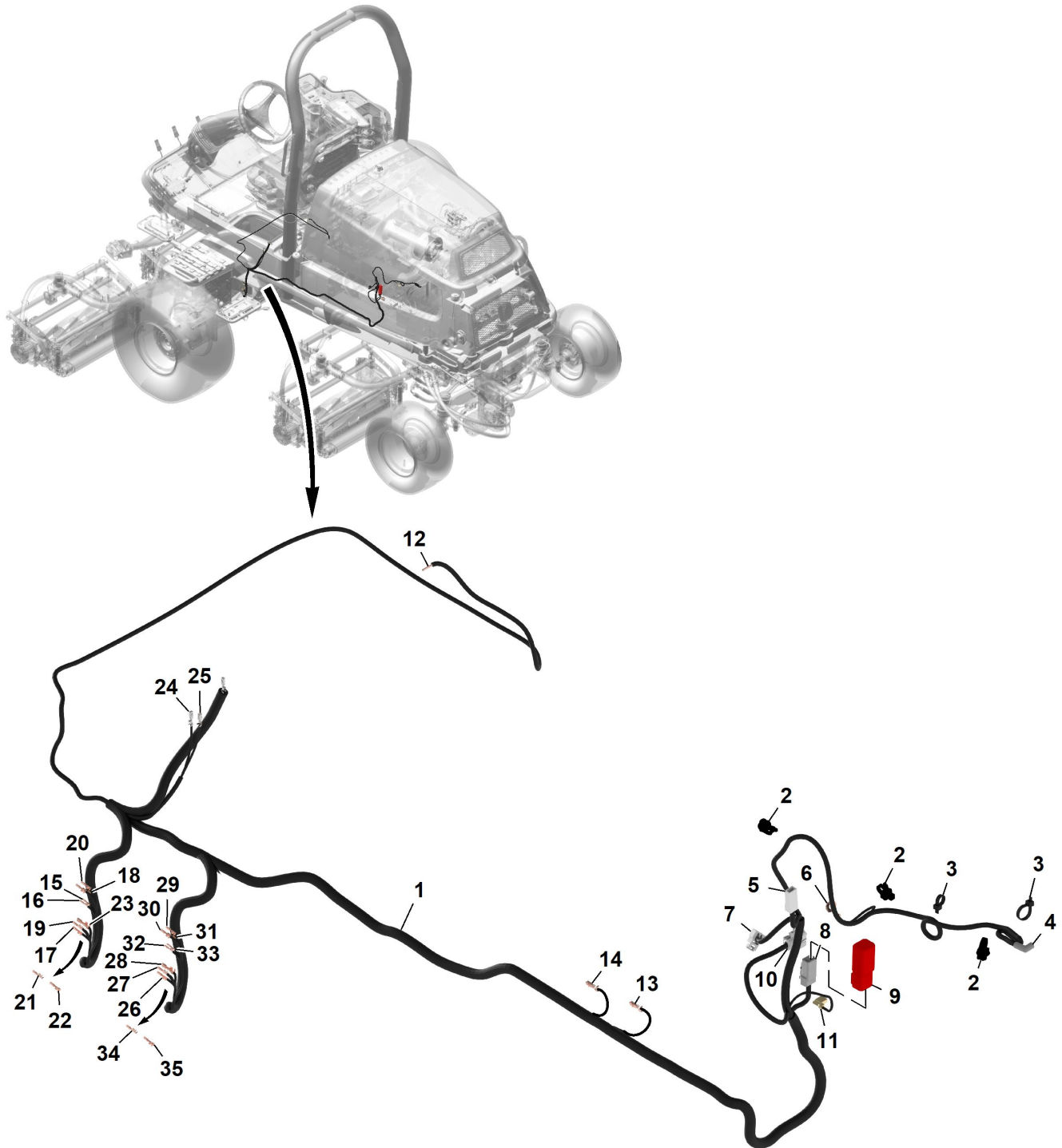


ETN253690D02

Key	Part No.	Part Name	Qty.	Serial No.	Remarks
1	AUC16643	Wiring Harness	1		
2	TCU29933	Clip	7		
3	H77698	Tie Band	1		
4	57M7254	Elec. Connector Housing	1		XY0009, Reverse 4WD Solenoid Valve 2
	R104846	Elec. Connector Terminal	2		Cavity A, B
	57M9215	Elec. Connector Seal	2		Cavity A, B
	57M7259	Elec. Connector Seal	2		
5	57M9712	Elec. Connector Accessory	8		
6	57M7256	Elec. Connector Housing	2		
7	57M7254	Elec. Connector Housing	1		XY0008, Reverse 4WD Solenoid Valve 1
	R104846	Elec. Connector Terminal	2		Cavity A, B
	57M9215	Elec. Connector Seal	2		Cavity A, B
	57M7259	Elec. Connector Seal	2		
8	57M10517	Elec. Connector Housing	1		XV0002, 4WD Reverse Solenoid Diode
	R78065	Elec. Connector Terminal	2		Cavity 1, 2
	57M8022	Elec. Connect Locking Device	1		
9	57M13770	Elec. Connector Housing	1		
10	57M7491	Elec. Connector Terminal	1		TXSP U0100-C
	57M9218	Elec. Connector Seal	1		Cavity C
11	RE12364	Electrical Connector Assy	1		XB0011, Left Lift Arm Sensor
	57M10924	Elec. Connector Terminal	3		Cavity A-C
	57M9219	Elec. Connector Seal	3		Cavity A-C
12	57M7328	Elec. Connector Housing	1		XY0010, Rear Mow Valve
	R104846	Elec. Connector Terminal	2		Cavity A, B
	57M9215	Elec. Connector Seal	2		Cavity A, B
	57M7259	Elec. Connector Seal	2		
13	57M7985	Electrical Connector Assy	2		
14	RE12364	Electrical Connector Assy	1		XB0012, Right Light Arm Sensor
	57M10924	Elec. Connector Terminal	3		Cavity A-C
	57M9219	Elec. Connector Seal	3		Cavity A-C
15	57M7328	Elec. Connector Housing	1		XY0023, Down Pressure Solenoid Kit
	R104846	Elec. Connector Terminal	2		Cavity A, B
	57M9215	Elec. Connector Seal	2		Cavity A, B
	57M7259	Elec. Connector Seal	2		
16	57M7289	Elec. Connect Locking Device	1		
17	AH225363	Clip	1		
18	AH225365	Clip	1		
19	57M10330	Elec. Connector Terminal	1		TA0002_1-12
20	57M10330	Elec. Connector Terminal	1		TA0002_1-10
21	57M10617	Elec. Connector Housing	1		TA0002_1-24
22	57M10330	Elec. Connector Terminal	1		TA0002_2-B2
23	57M10330	Elec. Connector Terminal	1		TA0002_2-A2
24	57M7297	Elec. Connector Terminal	1		TXSP U0504-C
	57M9219	Elec. Connector Seal	1		Cavity C
25	57M7297	Elec. Connector Terminal	1		TA0012-68
	57M9219	Elec. Connector Seal	1		Cavity 1
26	57M7297	Elec. Connector Terminal	1		TA0012_67
	57M9219	Elec. Connector Seal	1		Cavity 1
27	57M7297	Elec. Connector Terminal	1		TA0012_62
	57M9219	Elec. Connector Seal	1		Cavity 1
28	57M7297	Elec. Connector Terminal	1		TA0012_61
	57M9219	Elec. Connector Seal	1		Cavity 1

Chassis Wiring Harness (6/6), Non Tier 4 (110001 -)  
 Faisceau de châssis (6/6), Non Tier 4 (110001 -)  
 Chassis-Kabelbaum (6/6), nicht Tier 4 (110001 -)  
 Cablaggio telaio (6/6), non Tier 4 (110001 -)  
 Grupo de cables del chasis (6/6), sin Tier 4 (110001 -)  
 Chassikabelhärva (6/6), ej Tier 4 (110001 -)

ETN253690D01 A.1



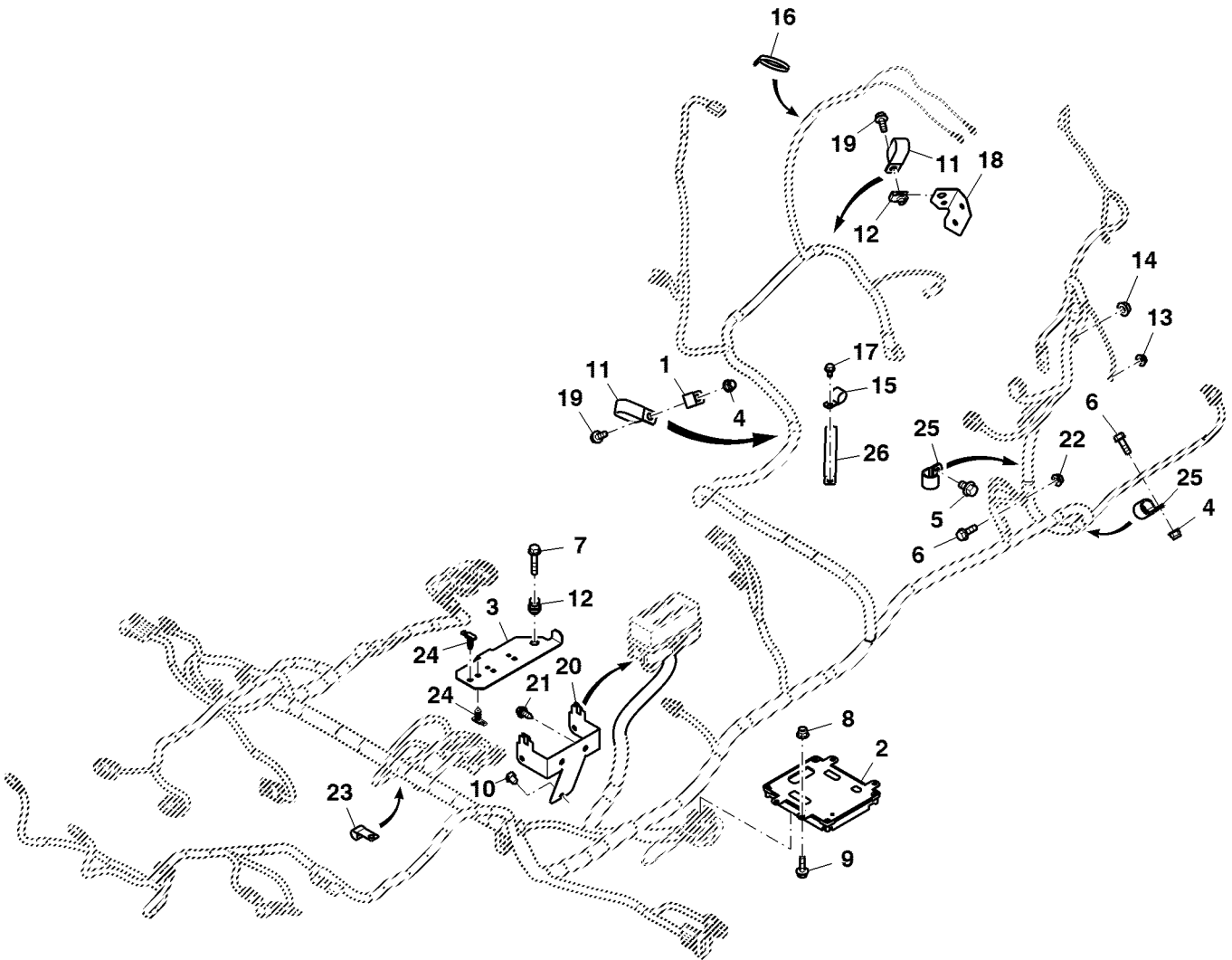
ETN253690D01

Key	Part No.	Part Name	Qty.	Serial No.	Remarks
1	AUC16643	Wiring Harness	1		
2	TCU29933	Clip	3		
3	H77698	Tie Band	2		
4	57M12047	Elec. Connector Housing	1		XS0012, Coolant Temperature Switch
5	57M10147	Elec. Connector Housing	1		XR0009, Air Heater Option 2
	57M10148	Elec. Connector Terminal	1		Cavity 1
6	57M13248	Elec. Connector Terminal	1		XR0008, Air Heater Option 1
7	AT262963	Electrical Connector Assy	1		XY0013, Fuel Solenoid
	57M10498	Elec. Connector Terminal	2		Cavity A, C
	57M10980	Elec. Connector Terminal	1		Cavity B
8	57M13954	Elec. Connector Housing	1		XV0001, Fuel Pull In Diode
	57M10916	Elec. Connector Terminal	2		Cavity 1, 2
	Z70739	Electrical Connector Assy	1		
9	UC26153	Diode	1		
10	57M9828	Elec. Connector Housing	1		XB0005, Crank Speed Sensor
	57M9831	Elec. Connector Terminal	2		Cavity 1, 2
11	57M10455	Elec. Connector Terminal	1		XS0013, Engine Oil Pressure Switch 2
12	R78065	Elec. Connector Terminal	1		TXX0001-1 7, Command Arm Interconnect 1
13	57M9916	Elec. Connector Terminal	1		TXSP U5200-E
	57M9217	Elec. Connector Seal	1		Cavity E
14	57M7297	Elec. Connector Terminal	1		TXSP U0100-E
	57M9219	Elec. Connector Seal	1		Cavity E
15	57M10514	Elec. Connector Terminal	1		TA0002 2-A3
16	57M10514	Elec. Connector Terminal	1		TA0002 2-A4
17	57M10331	Elec. Connector Terminal	1		TA0002 2-L4
18	57M10330	Elec. Connector Terminal	1		TA0002 2-H4
19	57M10331	Elec. Connector Terminal	1		TA0002 3-27
20	57M10331	Elec. Connector Terminal	1		TA0002 3-25
21	57M10514	Elec. Connector Terminal	1		TA0002 3-15
22	57M10331	Elec. Connector Terminal	1		TA0002 2-L3
23	57M10332	Elec. Connector Terminal	1		TA0002 3-4
24	.....	Elec. Connector Terminal	1		TA0011-6
25	.....	Elec. Connector Terminal	1		TA0011-4
26	57M7297	Elec. Connector Terminal	1		TA0012-72
	57M9219	Elec. Connector Seal	1		Cavity 1
27	57M7297	Elec. Connector Terminal	1		TA0012-70
	57M9219	Elec. Connector Seal	1		Cavity 1
28	57M7491	Elec. Connector Terminal	1		TA0012-69
	57M9216	Elec. Connector Seal	1		Cavity 1
29	57M7297	Elec. Connector Terminal	1		TA0012-54
	57M9219	Elec. Connector Seal	1		Cavity 1
30	57M7491	Elec. Connector Terminal	1		TA0012-53
	57M9216	Elec. Connector Seal	1		Cavity 1
31	57M7297	Elec. Connector Terminal	1		TA0012-59
	57M9219	Elec. Connector Seal	1		Cavity 1
32	57M9916	Elec. Connector Terminal	1		TA0012-58
	57M9217	Elec. Connector Seal	1		Cavity 1
33	57M7297	Elec. Connector Terminal	1		TA0012-57
	57M9219	Elec. Connector Seal	1		Cavity 1
34	57M9916	Elec. Connector Terminal	1		TA0012-42
	57M9217	Elec. Connector Seal	1		Cavity 1
35	57M7297	Elec. Connector Terminal	1		TA0012-41
	57M9219	Elec. Connector Seal	1		Cavity 1

Mounting Brackets, Wiring Harness, Non Tier 4  
 Supports de montage, faisceau, non Tier 4  
 Befestigungshalterungen, Kabelbaum, Nicht-Tier 4  
 Staffe di montaggio, cablaggio, non Tier 4  
 Soportes de montaje, grupo de cables, motor no Tier 4  
 Monteringsfästen, kabelhärva, ej Tier 4



TCM11925A02 A.1



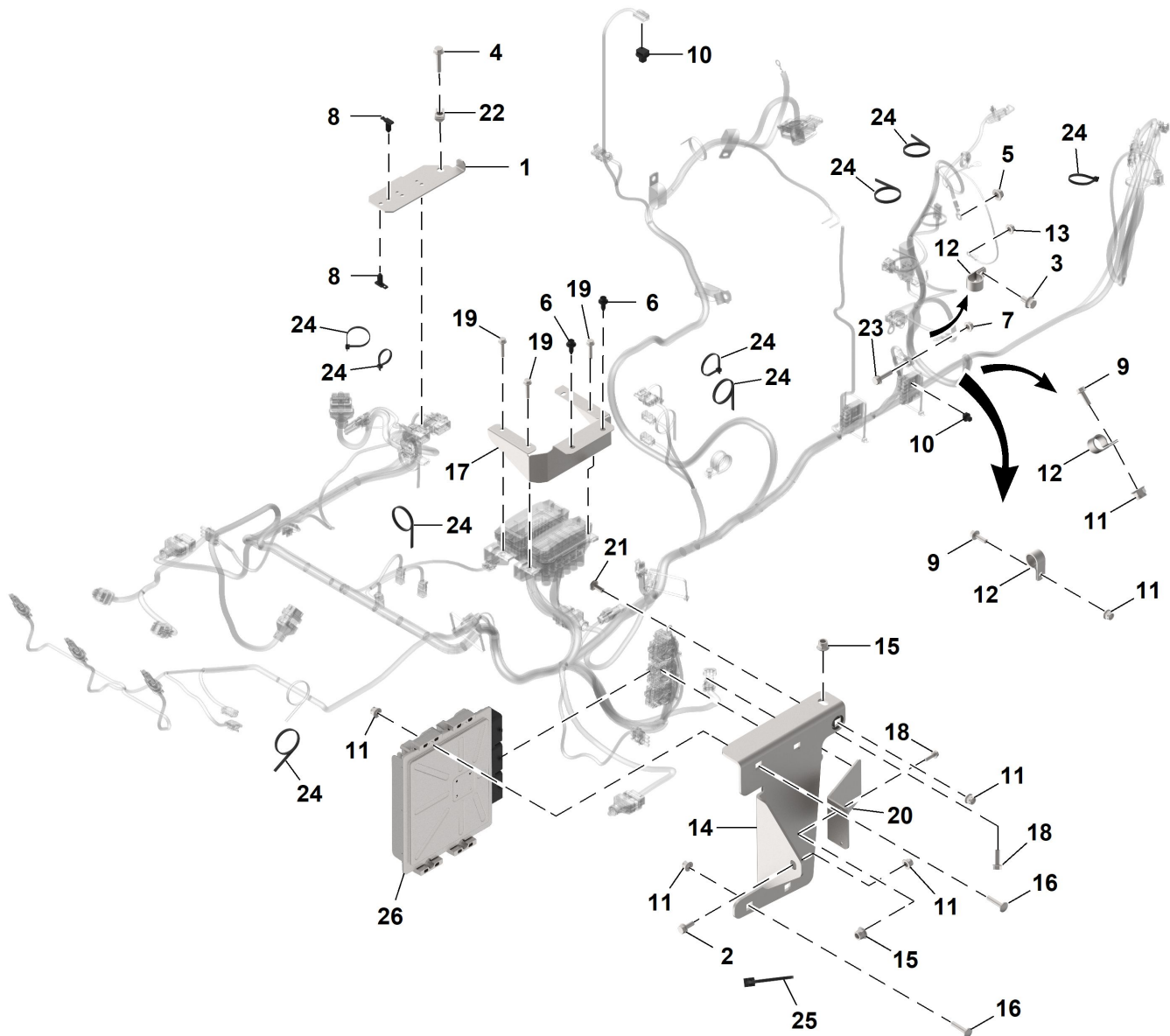
TCM11925A02



Key	Part No.	Part Name	Qty.	Serial No.	Remarks
1	E53830	Clamp	1		
2	TCA21539	Vehicle Controller	1		
3	TCU31890	Bracket	1		Connector Mount
4	14M7396	Lock Nut	3		M8
5	19M7783	Screw	1		M10 X 16
6	19M7867	Screw	3		M8 X 25
7	19M8317	Screw	1		M8 X 40
8	14M7397	Lock Nut	4		M6
9	19M7862	Screw	4		M6 X 20
10	TCU29933	Clip	12		
11	R49921	Clamp	3		
12	M84971	Nut	2		
13	14M7375	Flange Nut	1		M5
14	14M7303	Flange Nut	1		M6
15	H77358	Clip	1		
16	H77698	Tie Band	7		
17	19M7774	Screw	1		M6 X 12
18	TCU33621	Bracket	1		Harness Support
19	19M7866	Screw	2		M8 X 20
20	TCU34108	Bracket	1		Fuse / Relay Center
21	GX22456	Screw	2		
22	E63525	Nut	2		
23	TCU19134	Half Clamp	2		
24	57M11909	Elec. Connector Accessory	3		
25	T27550	Clip	3		Hose
26	M809307	Clamp	2		

Mounting Parts and Brackets (110001 -)  
 Supports et pièces de montage (110001 -)  
 Befestigungsteile und Halterungen (110001 -)  
 Componenti e staffe di montaggio (110001 -)  
 Soportes y piezas de montaje (110001 -)  
 Monteringsdelar och fästen (110001 -)

ETN253690F03 A.1

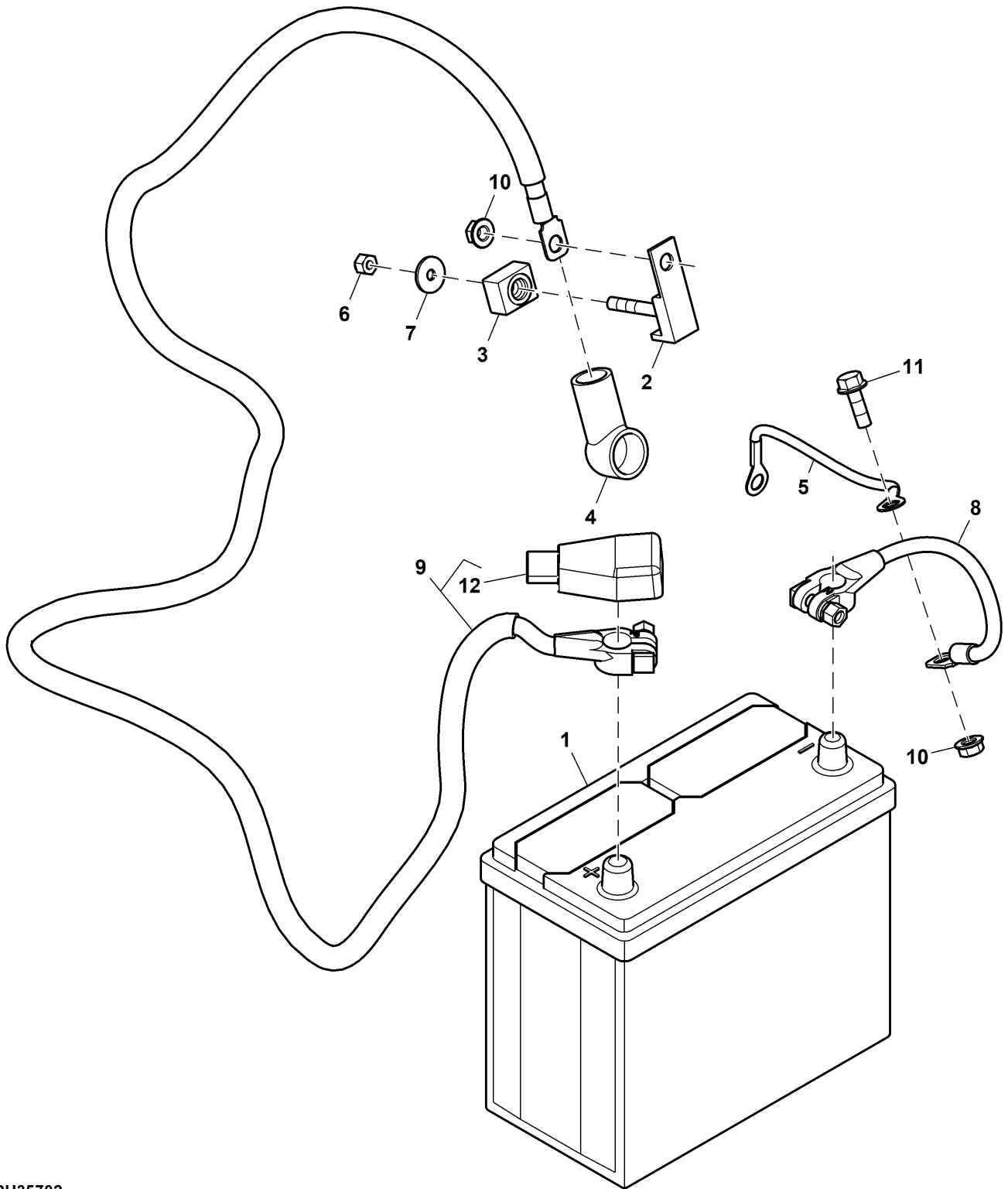


ETN253690F03

Key	Part No.	Part Name	Qty.	Serial No.	Remarks
1	TCU31890	Bracket	1		Connector Mount
2	19M7866	Screw	1		M8 X 20
3	19M7783	Screw	1		M10 X 16
4	19M8317	Screw	1		M8 X 40
5	14M7303	Flange Nut	1		M6
6	GX22456	Screw	2		
7	E63525	Nut	1		
8	57M11909	Elec. Connector Accessory	2		
9	19M7867	Screw	2		M8 X 25
10	TCU29933	Clip	2		
11	14M7396	Lock Nut	8		M8
12	T27550	Clip	3		
13	14M7375	Flange Nut	1		M5
14	UC30277	Bracket	1		Controller
15	14M7397	Lock Nut	3		M6
16	03M7187	Bolt	4		M8 X 35
17	UC30131	Bracket	1		Fuse / Relay Center
18	19M7862	Screw	3		M6 X 20
19	19M7796	Screw	4		M6 X 30
20	UC31743	Bracket	1		Guard Controller
21	03M7184	Bolt	1		M8 X 20
22	M84971	Nut	1		
23	19M7868	Screw	1		M8 X 30
24	H77698	Tie Band	9		
25	AH225364	Clip	1		
26	PH85239141	Electronic Control Unit	1		

Battery and Cables  
Batterie et câbles  
Batterie und Kabel  
Batteria e cavi  
Bateria y cables  
Batterier och kablar

PU35702 A.1

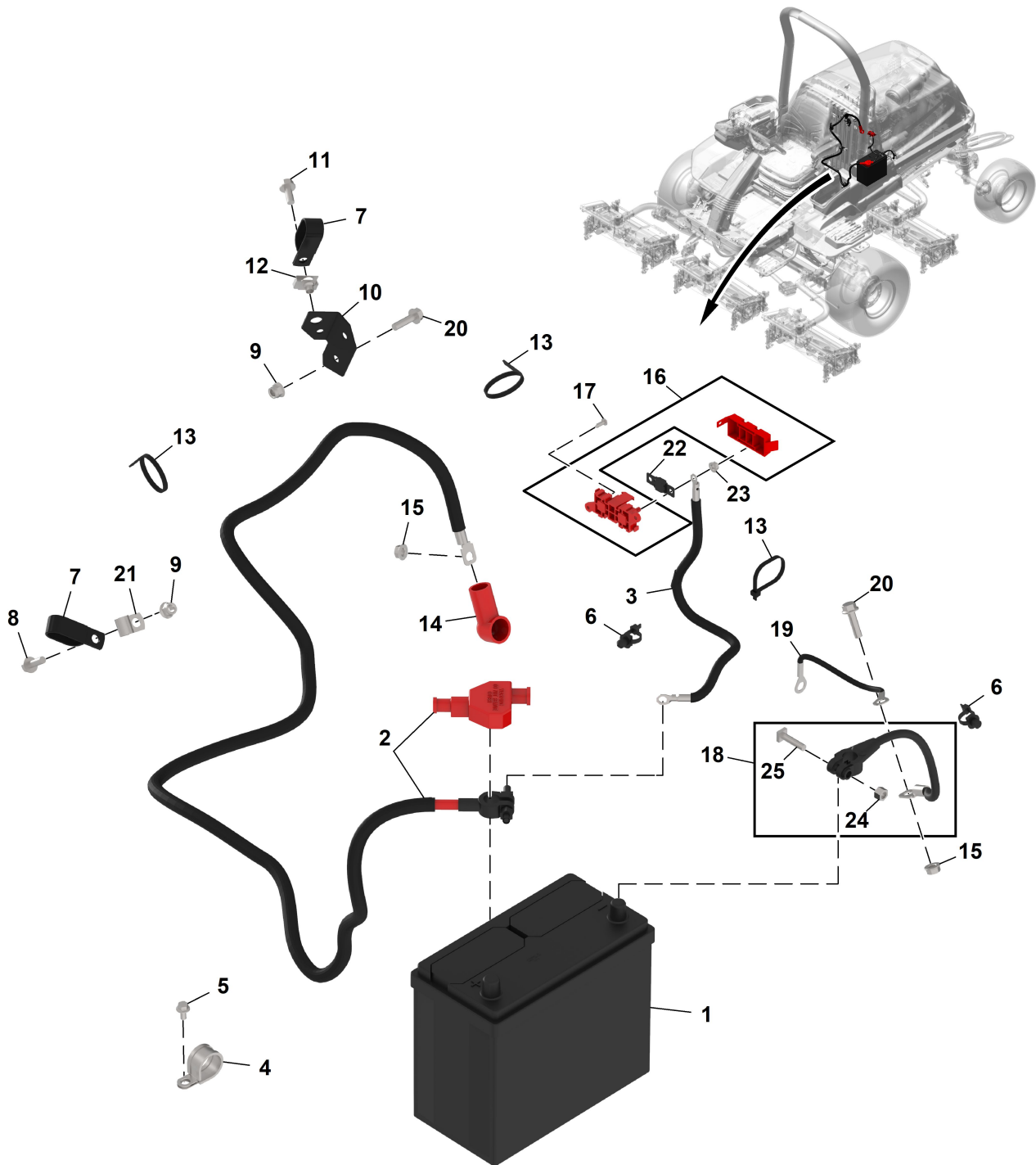


PU35702

Key	Part No.	Part Name	Qty.	Serial No.	Remarks
1	TY25876B	Wet Charged Battery	1		12 V, SUB FOR TY25876
2	TCU30009	Fuse	1		300 A
3	TCU30008	Fuse	1		80 A
4	M153119	Boot	1		Starter Cable
5	AM103901	Ground Cable	1		Positive
6	M40333	Lock Nut	1		
7	24M7100	Washer	1		6,600 X 22 X 2 mm
8	AM126074	Ground Cable	1		Negative
9	TCA22977	Battery Cable	1		Positive
10	E63525	Nut	2		
11	19M7867	Screw	1		M8 X 25
12	M71400	Boot	1		

Battery and Cables, Non Tier 4 (110001 -)  
 Batterie et câbles, non tier 4 (110001 -)  
 Batterie und Kabel, Nicht-Tier 4 (110001 -)  
 Batteria e cavi, non Tier 4 (110001 -)  
 Bateria y cables, sin Tier 4 (110001 -)  
 Batteri och kablar, ej Tier 4 (110001 -)

TC582934 A.1

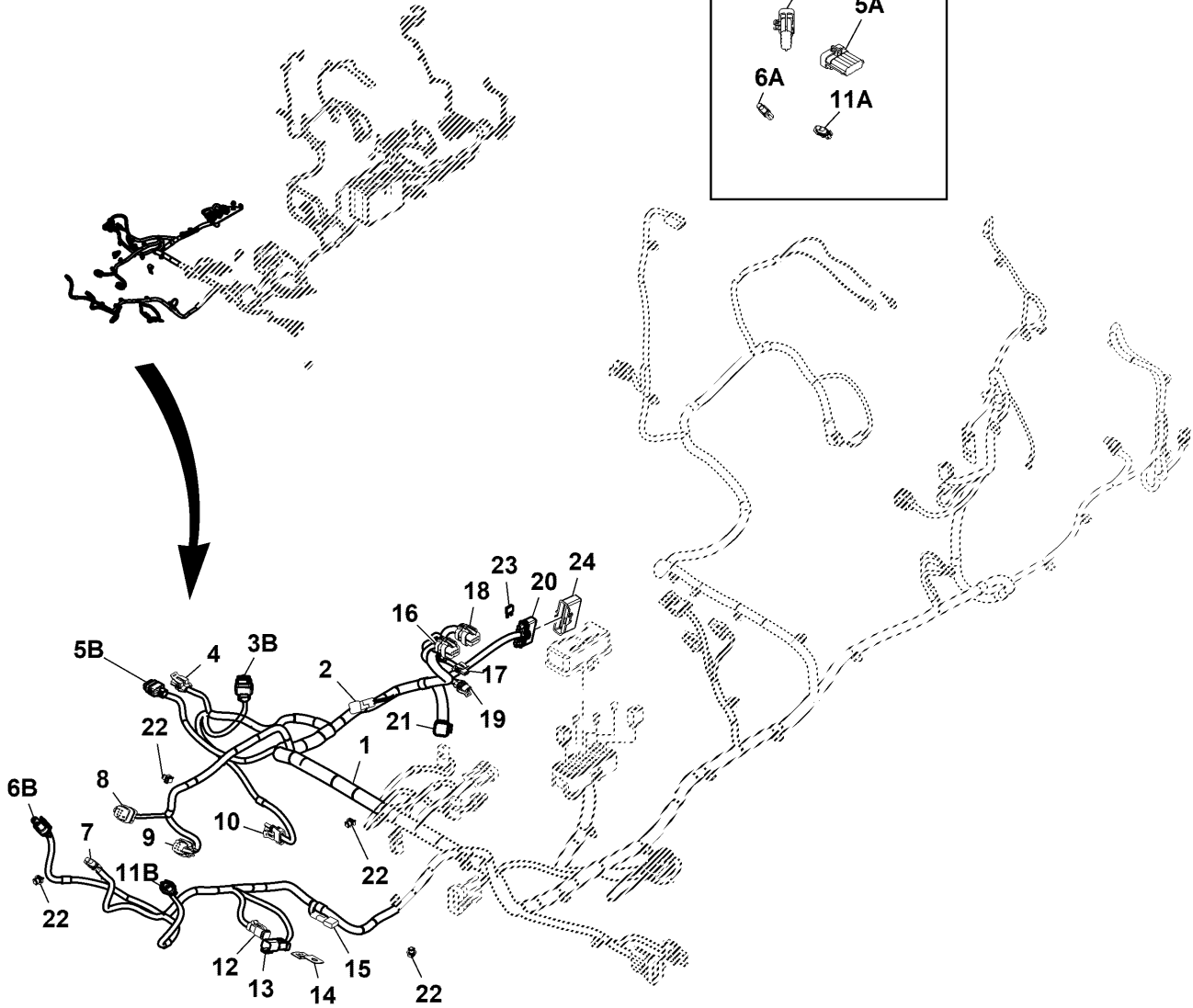
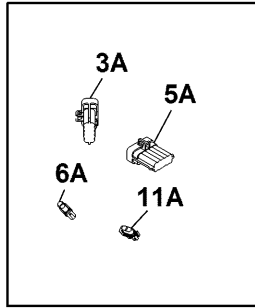


TC582934

Key	Part No.	Part Name	Qty.	Serial No.	Remarks
1	TY25876B	Wet Charged Battery	1		For Canada and USA
	MCYP340PF	Wet Charged Battery	1		Not For Canada and USA
2	TCA25431	Battery Cable	1		
3	TCA25977	Wire	1		
4	H77358	Clip	1		
5	19M7774	Screw	1		M6 X 12
6	TCU29933	Clip	4		
7	R49921	Clamp	3		
8	19M7867	Screw	1		M8 X 25
9	14M7396	Lock Nut	2		M8
10	TCU33621	Bracket	1		
11	19M7866	Screw	1		M8 X 20
12	M84971	Nut	1		
13	H77698	Tie Band	3		
14	M153119	Boot	1		
15	E63525	Nut	2		
16	57M11850	Elec. Connector Accessory	1		
17	37M7348	Screw	2		
18	AM126074	Ground Cable	1		ORDER AUC22295
	AUC22295	Ground Cable	1		
19	AM103901	Ground Cable	1		
20	19M7868	Screw	2		M8 X 30
21	H75541	Clamp	1		
22	57M11851	Elec. Connector Accessory	1		
23	14M7375	Flange Nut	2		M5
24	14H785	Nut	1		5/16"
25	M81353	Bolt	1		

Chassis Wiring Harness, Tier 4 (1/4)  
 Faisceau de châssis, Tier 4 (1/4)  
 Chassis-Kabelbaum, Tier 4 (1/4)  
 Cablaggio telaio, Tier 4 (1/4)  
 Grupo de cables del chasis, Tier 4 (1/4)  
 Chassikabelhärva, Tier 4 (1/4)

PU49306 A.1



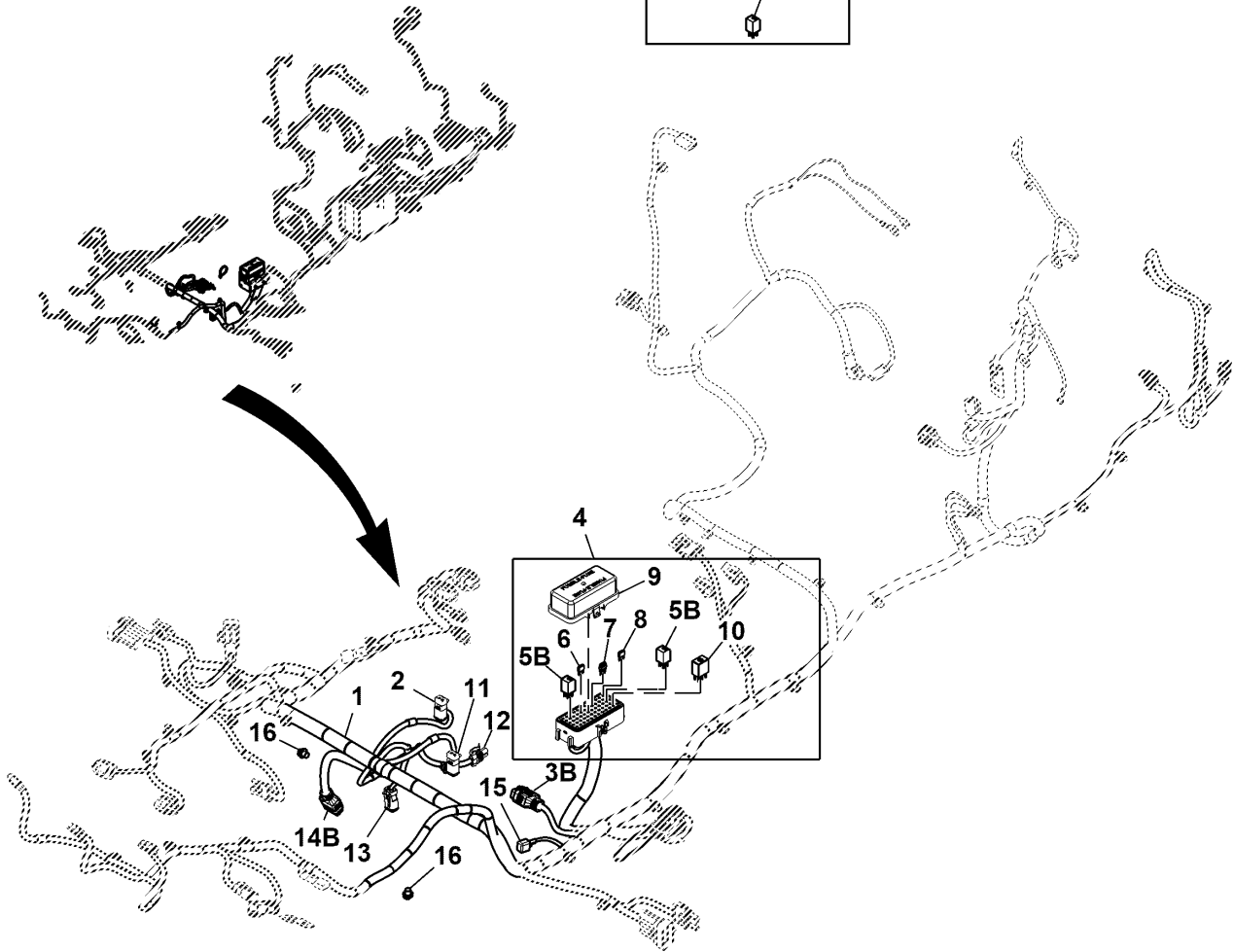
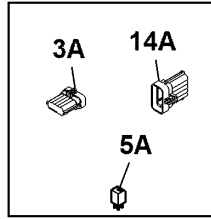
PU49306



Key	Part No.	Part Name	Qty.	Serial No.	Remarks
1	TCA25286	Wiring Harness	1	-080000	SUB FOR TCA24333
	AUC15581	Wiring Harness	1	080001-	
2	TCA19086	Resistor	1		MC-8, Control Area Network Terminal
3A	57M7265	Elec. Connector Housing	1	-080000	CAN-C4, Rear Right Controller
	57M7258	Elec. Connector Seal	4		
	57M7281	Elec.Connect Locking Device	1		
	57M7259	Elec. Connector Terminal	7		Cavity A, C, D, F, J, K
	R104919	Elec. Connector Terminal	1		Cavity B
	57M7495	Elec. Connector Terminal	3		Cavity E, G, H
3B	57M9764	Elec. Connector Housing	1	080001-	CAN-C4, Rear Right Controller
	R78065	Elec. Connector Terminal	6		Cavity 1, 3, 4, 6, 11, 12
	57M9814	Elec. Connector Cavity Plug	6		Cavity 2, 5, 7, 8, 9, 10
4	57M7328	Elec. Connector Housing	1		MC-20, Down Pressure Kit
	57M7258	Elec. Connector Seal	1		
	57M9215	Elec. Connector Seal	1		
	57M7494	Elec. Connector Terminal	1		Cavity B
	R104846	Elec. Connector Terminal	1		Cavity A
5A	57M7265	Elec. Connector Housing	1	-090000	CAN-C5, Front Right Controller
	57M7258	Elec. Connector Seal	4		
	57M7281	Elec.Connect Locking Device	1		
	57M7259	Elec. Connector Terminal	6		Cavity A, B, D, F, J, K
	R104919	Elec. Connector Terminal	2		Cavity C, E
	57M7495	Elec. Connector Terminal	2		Cavity G, H
5B	57M9764	Elec. Connector Housing	1	090001-	CAN-C5 ; USE WITH AUC15581, Front Right Controller
	R78065	Elec. Connector Terminal	6		Cavity 1, 2, 4, 6, 11, 12
	57M9814	Elec. Connector Cavity Plug	6		Cavity 3, 5, 7, 8, 9, 10
6A	57M7344	Elec. Connector Housing	1	-090000	MC-3, Work Light
	57M7371	Elec.Connect Locking Device	1		
	57M7297	Elec. Connector Terminal	2		Cavity A, B
6B	57M8839	Elec. Connector Housing	1	090001-	MC-3, Work Light
	57M10489	Elec. Connector Cable Seal	2		
	57M8129	Elec. Connector Terminal	1		
	57M7297	Elec. Connector Terminal	2		Cavity A, B
7	57M7344	Elec. Connector Housing	1		MC-2, Work Light
	57M10489	Elec. Connector Cable Seal	2		
	57M7371	Elec.Connect Locking Device	1		
	57M7297	Elec. Connector Terminal	2		Cavity A, B
8	57M9786	Elec. Connector Housing	1		MC-62
	57M9809	Elec. Connector Terminal	6		Cavity 1, 2, 3, 4, 5, 6
9	57M9786	Elec. Connector Housing	1		MC-61, Forward Pedal
	57M9809	Elec. Connector Terminal	6		Cavity 1, 2, 3, 4, 5, 6
10	RE12364	Elec. Connector Housing	1		MC-9, RH, Lift Arm Position Proximity Sensor
	R78057	Elec. Connector Terminal	3		Cavity A, B, C
11A	57M7344	Elec. Connector Housing	1	-090000	MC-1, Work Light
	57M10489	Elec. Connector Cable Seal	2		
	57M7371	Elec.Connect Locking Device	1		
	57M7297	Elec. Connector Terminal	2		Cavity A, B
11B	57M8839	Elec. Connector Housing	1	090001-	MC-1, Work Light
	57M10489	Elec. Connector Cable Seal	2		
	57M8129	Elec. Connector Terminal	1		
	57M7297	Elec. Connector Terminal	2		Cavity A, B
12	57M8021	Elec. Connector Housing	1		MC-24, Brake Solenoid
	57M8022	Elec.Connect Locking Device	1		
	57M8165	Elec. Connector Terminal	2		Cavity 1, 2
13	57M8023	Elec. Connector Housing	1		MC-25, Brake Pressure
	57M8164	Elec. Connector Terminal	2		Cavity A, B
14	57M10650	Clip	1		
15	TCA19086	Resistor	1		MC-7
16	57M9792	Elec. Connector Housing	1		MC-12
	57M9809	Elec. Connector Terminal	5		Cavity 2, 3, 4, 6, 7
	57M9807	Elec. Connector Terminal	3		Cavity 1, 5, 8
17	57M7328	Elec. Connector Housing	1		MC-10, Seat Switch
	57M9215	Elec. Connector Seal	2		
	57M7494	Elec. Connector Terminal	2		Cavity A, B
18	57M9794	Elec. Connector Housing	1		MC-13
	57M9809	Elec. Connector Terminal	7		Cavity 2, 3, 4, 5, 6, 7, 8
	57M9807	Elec. Connector Terminal	1		Cavity 1
19	57M7254	Elec. Connector Housing	1		MC-14, Seat Suspension Compressor
	57M7258	Elec. Connector Seal	2		
	R104846	Elec. Connector Terminal	2		Cavity A, B
20	57M9406	Elec. Connector Accessory	1	090001-	FB-01
	57M8326	Electrical Connector Assy	1		
	57M9218	Elec. Connector Seal	4		
	57M8326	Electrical Connector Assy	1		
	57M7297	Elec. Connector Terminal	4		Cavity A, B, E, F
	R78064	Elec. Connector Cavity Plug	2		Cavity C, D
21	57M8126	Electrical Connector Assy	2	090001-	MC-37
	R78065	Elec. Connector Terminal	3		Cavity 1, 2, 3
	57M8263	Elec. Connector Terminal	2		Cavity 4, 6
	57M8263	Elec. Connector Terminal	1		
22	TCU29933	Clip	10		
23	57M7689	Fuse	2	090001-	10 A
24	57M9408	Elec. Connector Accessory	1	090001-	

Chassis Wiring Harness, Tier 4 (2/4)  
 Faisceau de châssis, Tier 4 (2/4)  
 Chassis-Kabelbaum, Tier 4 (2/4)  
 Cablaggio telaio, Tier 4 (2/4)  
 Grupo de cables del chasis, Tier 4 (2/4)  
 Chassikabelhärva, Tier 4 (2/4)

PU49266 A.1

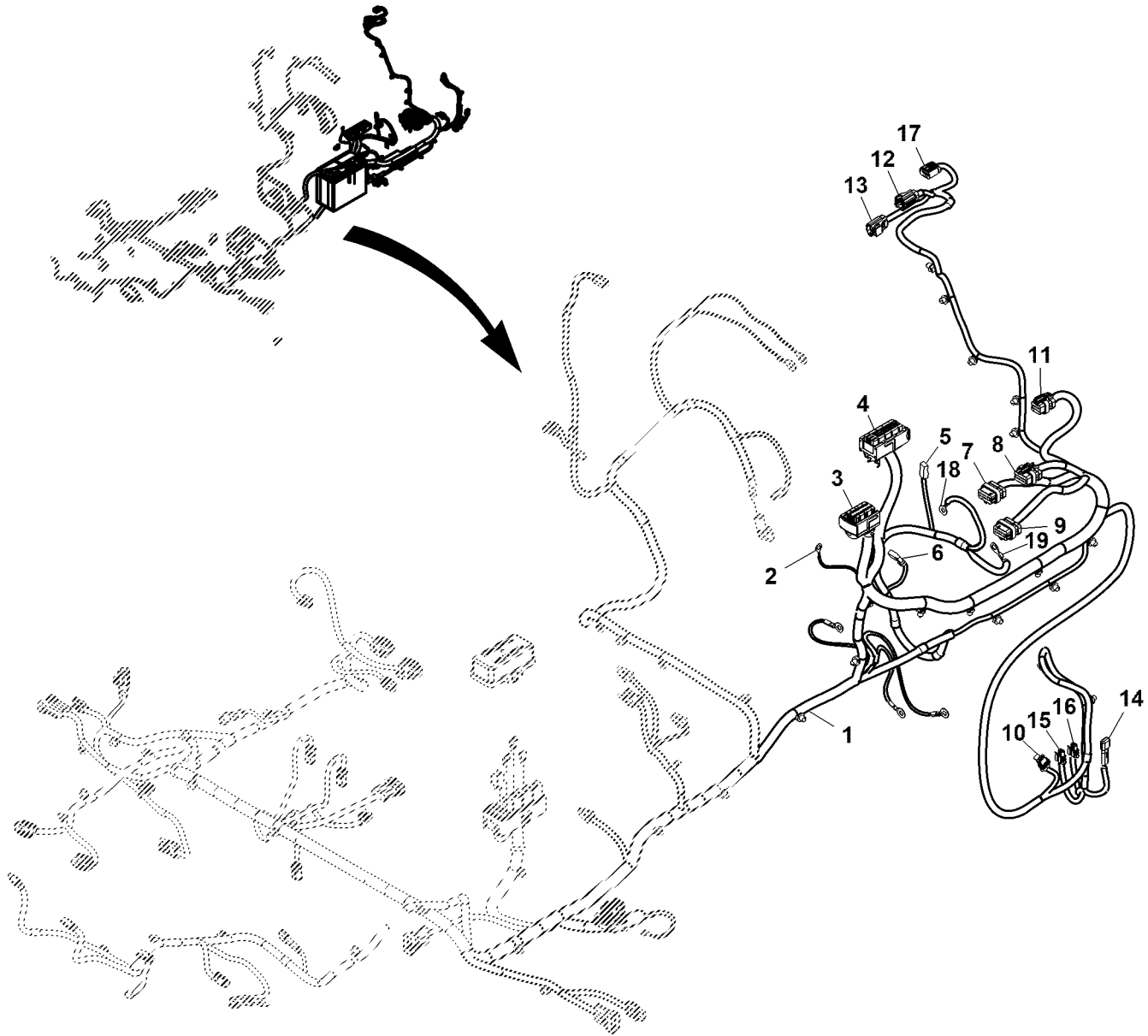


PU49266

Key	Part No.	Part Name	Qty.	Serial No.	Remarks
1	TCA25286	Wiring Harness	1	-090000	SUB FOR TCA24333
	AUC15581	Wiring Harness	1	090001-	
2	57M8021	Elec. Connector Housing	1		MC-22, Rear Raise / Lower Valve
	57M8165	Elec. Connector Terminal	2		Cavity 1, 2
	57M8022	Elec. Connect Locking Device	1		
3A	57M7265	Elec. Connector Housing	1	-090000	CAN-C2, Rear Left Controller
	57M7258	Elec. Connector Seal	5		
	57M7281	Elec. Connect Locking Device	1		
	57M7259	Elec. Connector Terminal	5		Cavity A, C, D, F, J
	R104919	Elec. Connector Terminal	2		Cavity B, K
	57M7495	Elec. Connector Terminal	3		Cavity E, G, H
3B	57M9764	Elec. Connector Housing	1	090001-	CAN-C2, Rear Left Controller
	R78065	Elec. Connector Terminal	5		Cavity 1, 3, 6, 11, 12
	57M9814	Elec. Connector Cavity Plug	7		Cavity 2, 4, 5, 7, 8, 9, 10
4	57M10282	Elec. Connector Housing	1		MFB-1, Power Center
	57M7401	Elec. Connector Terminal	18		Cavity A3, A4, B3, B4, C3, C4, C5, C6, C7, C8, D10, D2, D5, D8, E10, E2, E5, E8
	57M8584	Elec. Connector Terminal	24		Cavity A10, A8, B1, B10, B11, B12, B2, B5, B6, B9, C1, C10, C11, C12, C2, C9, D12, D3, D6, D9, E1, E11, E4, E7
	57M8585	Elec. Connector Terminal	8		Cavity A12, A2, A6, B8, D1, D11, E12, E3
	57M10285	Elec. Connector Terminal	10		Cavity A1, A11, A5, A7, A9, B7, D4, D7, E6, E9
	57M8940	Elec. Connector Cable Seal	14		
	57M7399	Elec. Connector Cable Seal	4		
	57M7400	Elec. Connector Cable Seal	20		
5A	AT318410	Relay	2		20A, ORDER SJ15808; USE WITH TCA24333 OR AUC15581
5B	SJ15808	Relay	2		20A, USE WITH TCA25286
6	57M7691	Fuse	1		20 A
7	RE180265	Diode	1		
8	57M7690	Fuse	3		15 A
9	57M10283	Cover	1		
10	M169838	Relay	3		35 A, SUB FOR APPL SJ15809
11	57M8021	Elec. Connector Housing	1		MC-21, Front Raise / Lower Valve
	57M8022	Elec. Connect Locking Device	1		
	57M8165	Elec. Connector Terminal	2		Cavity 1, 2
12	57M7328	Elec. Connector Housing	1		MC-28, Hydraulic Oil Filter Restriction Switch
	57M7258	Elec. Connector Seal	1		
	57M9215	Elec. Connector Seal	1		
	57M7494	Elec. Connector Terminal	1		Cavity B
	R104846	Elec. Connector Terminal	1		Cavity A
	57M9712	Elec. Connect Locking Device	1		
13	57M8021	Elec. Connector Housing	1		MC-64, Raise Select Valve
	57M8022	Elec. Connect Locking Device	1		
	57M8165	Elec. Connector Terminal	2		Cavity 1, 2
14A	57M7265	Elec. Connector Housing	1	-090000	CAN-C3, Front, Center Controller
	57M7258	Elec. Connector Seal	4		
	57M7281	Elec. Connect Locking Device	1		
	57M7259	Elec. Connector Terminal	6		Cavity A, B, C, D, F, J
	R104919	Elec. Connector Terminal	1		Cavity K
	57M7495	Elec. Connector Terminal	3		Cavity E, G, H
14B	57M9764	Elec. Connector Housing	1	090001-	CAN-C3, Front, Center Controller
	R78065	Elec. Connector Terminal	6		Cavity 1, 2, 3, 6, 11, 12
	57M9814	Elec. Connector Cavity Plug	6		Cavity 4, 5, 7, 8, 9, 10
15	TCA19604	Resistor	1	090001-	R-04
16	TCU29933	Clip	10		

Chassis Wiring Harness, Tier 4 (3/4)  
 Faisceau de châssis, Tier 4 (3/4)  
 Chassis-Kabelbaum, Tier 4 (3/4)  
 Cablaggio telaio, Tier 4 (3/4)  
 Grupo de cables del chasis, Tier 4 (3/4)  
 Chassikabelhärva, Tier 4 (3/4)

PU41748 A.1

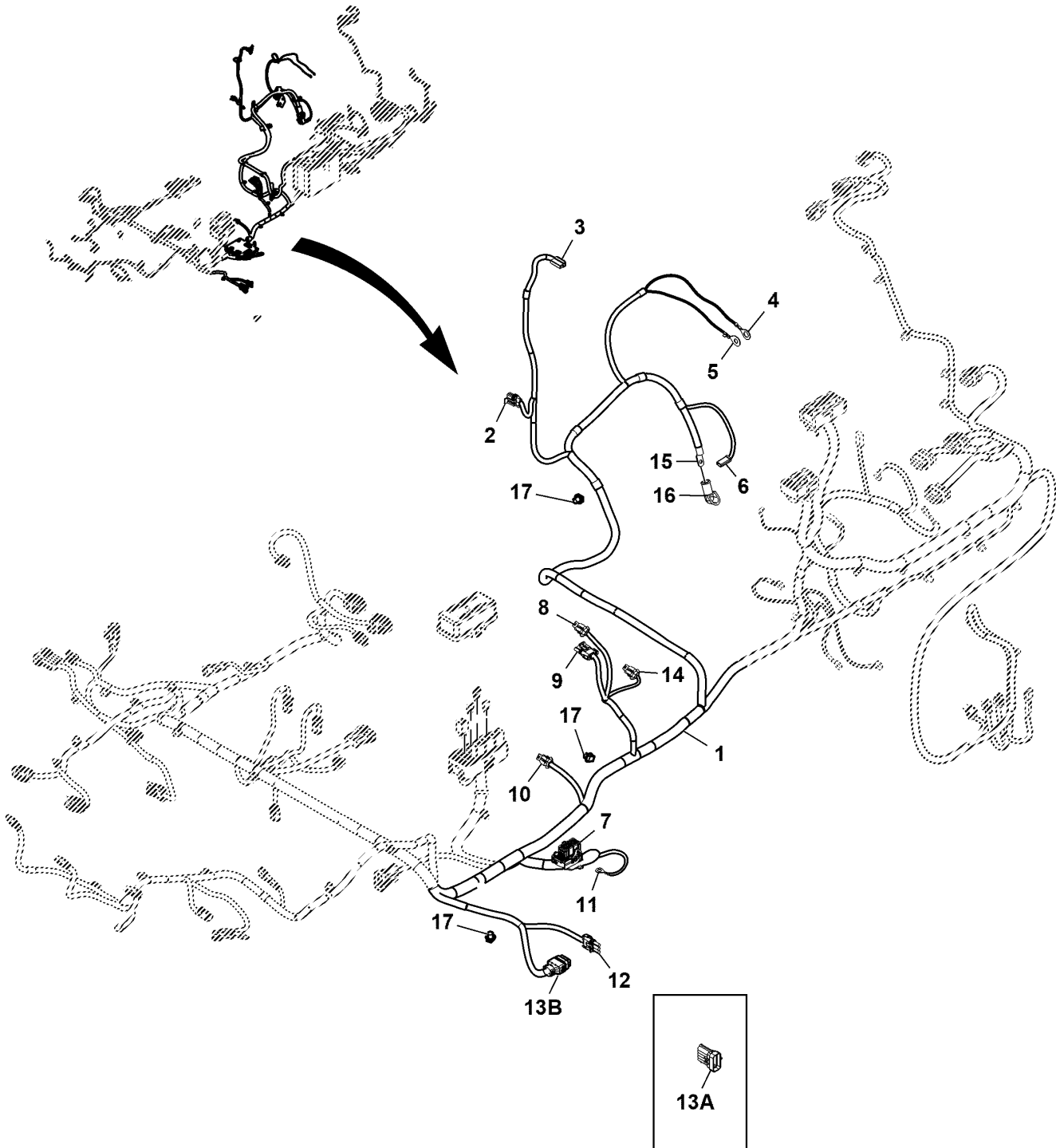


PU41748

Key	Part No.	Part Name	Qty.	Serial No.	Remarks
1	TCA25286	Wiring Harness	1	-090000	SUB FOR TCA24333
	AUC15581	Wiring Harness	1	090001-	
2	57M8872	Elec. Connector Terminal	1		MT-13, Engine Control Unit, Ground
3	57M11187	Elec. Connector Housing	1		ECU-2, Yanmar Engine Control
	57M11282	Elec. Connector Terminal	14		Cavity 7, 8, 11, 12, 25, 26, 28, 29, 37, 38, 39, 51, 52, 59
	57M11192	Elec. Connector Cavity Plug	14		Cavity 1, 2, 3, 15, 30, 31, 32, 34, 35, 45, 46, 49, 50, 60
	57M11193	Elec. Connector Terminal	11		Cavity 4, 5, 16, 17, 18, 19, 20, 33, 47, 48, 54
	57M11202	Elec. Connector Accessory	1		
4	57M11188	Elec. Connector Housing	1		ECU-1, Yanmar Engine Control
	57M11282	Elec. Connector Terminal	30		Cavity 14, 15, 20, 21, 23, 24, 28, 32, 33, 35, 39, 45, 52, 53, 54, 56, 63, 68, 70, 74, 75, 76, 77, 79, 80, 81, 85, 86, 87, 88
	57M11192	Elec. Connector Cavity Plug	4		Cavity 7, 29, 51, 73
	57M11281	Elec. Connector Cavity Plug	6		Cavity 1, 2, 3, 4, 5, 6
5	57M10147	Elec. Connector Housing	1		MT-2, Glow Plugs
	57M10148	Elec. Connector Terminal	1		Cavity 1
6	57M10455	Elec. Connector Terminal	1		MT-1, Engine, Oil Pressure Switch
7	57M9801	Elec. Connector Housing	1		EC-3
	57M9809	Elec. Connector Terminal	12		Cavity 1, 2, 3, 4, 5, 6, 7, 8, 9, 10, 11, 12
8	57M9800	Elec. Connector Housing	1		EC-2
	57M9807	Elec. Connector Terminal	4		Cavity 1, 4, 8, 9
	57M9809	Elec. Connector Terminal	7		Cavity 2, 3, 5, 6, 7, 10, 11
	57M10336	Elec. Connector Cavity Plug	1		Cavity 12
9	57M9802	Elec. Connector Housing	1		EC-4
	57M9807	Elec. Connector Terminal	10		Cavity 3, 4, 5, 6, 7, 8, 9, 10, 11, 12
	57M10336	Elec. Connector Cavity Plug	1		Cavity 1, 2
10	57M7309	Elec. Connector Housing	1		MC-63, Hydraulic Oil Temperature
	57M9219	Elec. Connector Seal	2		
	57M8294	Elec. Connector Terminal	2		Cavity A, B
	57M7306	Elec. Connect Locking Device	1		
11	57M9792	Elec. Connector Housing	1		EC-1
	57M9809	Elec. Connector Terminal	8		Cavity 1, 2, 3, 4, 5, 6, 7, 8
12	57M10306	Elec. Connector Housing	1		EC-5, Diesel Particulate Filter Middle Temperature
	57M9176	Elec. Connector Terminal	2		Cavity 1, 2
13	57M11413	Elec. Connector Housing	1		EC-6, Diesel Particulate Filter Inlet Temperature
	57M9176	Elec. Connector Terminal	2		Cavity 1, 2
14	AM122590	Diode	1		V-1
15	57M7254	Elec. Connector Housing	1		MC-53, Reverse 4WD Solenoid, Valve 2
	R104846	Elec. Connector Terminal	2		Cavity A, B
	57M7258	Elec. Connector Seal	2		
	57M9712	Elec. Connect Locking Device	1		
16	57M7254	Elec. Connector Housing	1		Reverse 4WD Solenoid, Valve 1
	R104846	Elec. Connector Terminal	2		Cavity A, B
	57M7258	Elec. Connector Seal	1		
	57M9712	Elec. Connector Accessory	1		
17	57M11292	Elec. Connector Housing	1		EC-7, Diesel Particulate Filter Pressure
18	57M10933	Elec. Connector Terminal	1		MT-4, Alternator
19	57M8875	Elec. Connector Terminal	1		MT-7

Chassis Wiring Harness, Tier 4 (4/4)  
Faisceau de châssis, Tier 4 (4/4)  
Chassis-Kabelbaum, Tier 4 (4/4)  
Cablaggio telaio, Tier 4 (4/4)  
Grupo de cables del chasis, Tier 4 (4/4)  
Chassikabelhärva, Tier 4 (4/4)

PU49267 A.1

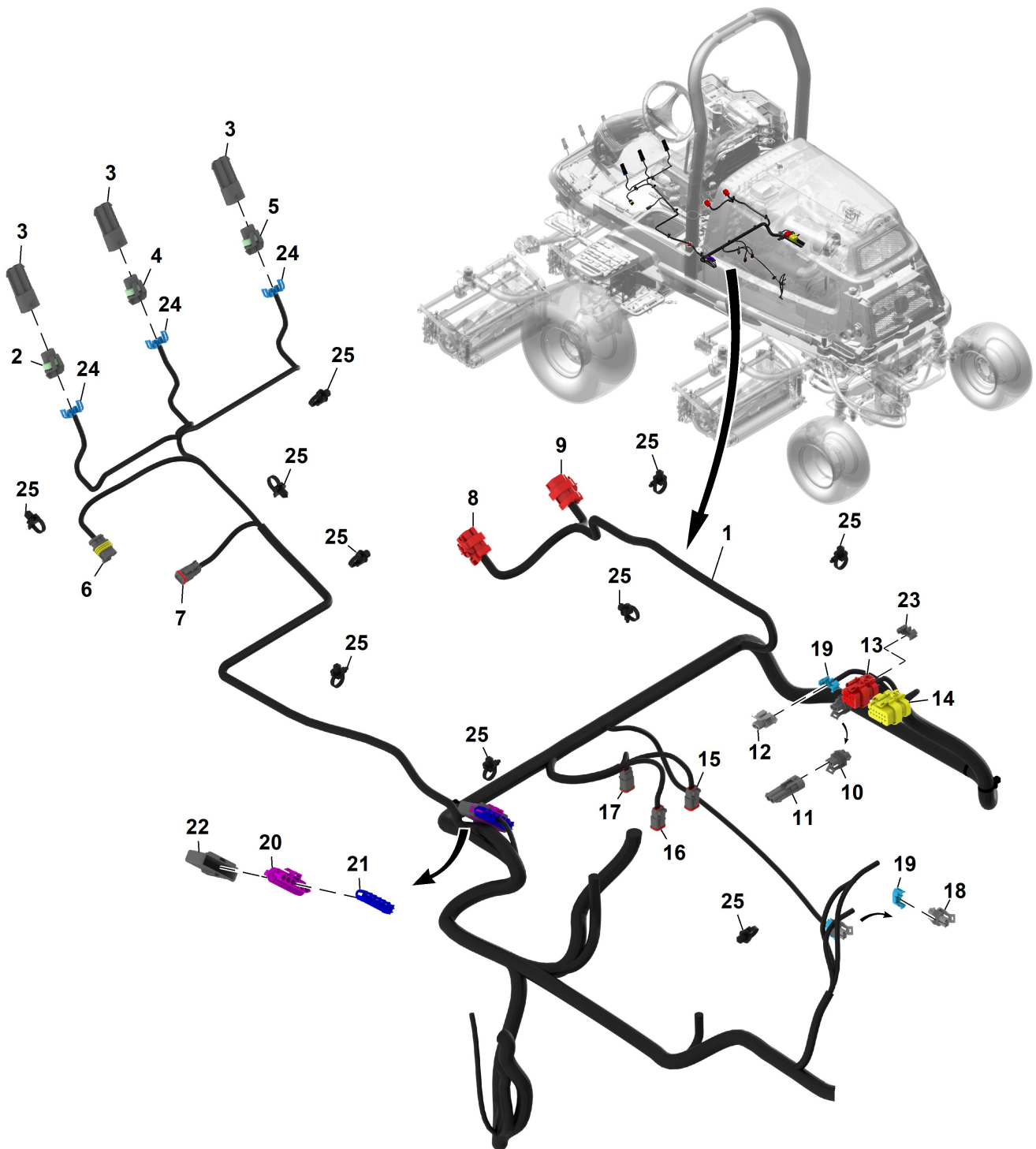


PU49267

Key	Part No.	Part Name	Qty.	Serial No.	Remarks
1	TCA25286	Wiring Harness	1	-090000	SUB FOR TCA24333
	AUC15581	Wiring Harness	1	-090001	
2	57M7309	Elec. Connector Housing	1		MC-35, Fuel Level
	57M9219	Elec. Connector Seal	2		
	57M7306	Elec. Connect Locking Device	1		
	57M8294	Elec. Connector Terminal	2		Cavity A, B
3	57M10146	Elec. Connector Housing	1		MC-27, Fuel Transfer
	57M9491	Elec. Connector Terminal	2		Cavity 1, 2
4	57M8872	Elec. Connector Terminal	1		MT-12
5	57M8873	Elec. Connector Terminal	1		MT-10
6	57M8820	Elec. Connector Housing	1		MC-4, Starter Motor
7	57M10420	Elec. Connector Housing	1		MC-23, Gray Key, RH
	57M10330	Elec. Connector Terminal	32		Cavity A1, A2, A3, A4, B1, B3, B4, C1, C2, C3, C4, D1, D3, D4, E2, E3, E4, F1, F3, F4, G2, G3, H1, H2, H4, J1, J2, J3, J4, K1, K2, K3
	57M10613	Elec. Connector Accessory	1		
	57M10331	Elec. Connector Terminal	7		Cavity L1, L2, L3, L4, M1, M2, M3
	57M10333	Elec. Connector Cavity Plug	8		Cavity B2, D2, E1, F2, G1, G4, H3, K4
	57M10334	Elec. Connector Cavity Plug	1		Cavity M4
8	57M7254	Elec. Connector Housing	1		MC-32, Forward, Hydraulic Solenoid
	57M9215	Elec. Connector Seal	2		
	57M9712	Elec. Connect Locking Device	1		
	57M7494	Elec. Connector Terminal	2		Cavity A, B
9	RE12364	Elec. Connector Housing	1		MC-34, Pump Angle Sensor
	57M9909	Elec. Connector Cable Seal	3		
	R78057	Elec. Connector Terminal	3		Cavity A, B, C
10	57M7254	Elec. Connector Housing	1		MC-55, Kit, Switched Power Connector
	57M7258	Elec. Connector Seal	2		
	57M9712	Elec. Connect Locking Device	1		
	R104846	Elec. Connector Terminal	2		Cavity A, B
11	57M8872	Elec. Connector Terminal	1		MT-9, Vehicle Control Unit
12	RE12364	Elec. Connector Housing	1		MC-11, LH, Lift Arm Position Proximity Sensor
	57M9909	Elec. Connector Cable Seal	3		
	R78057	Elec. Connector Terminal	3		Cavity A, B, C
13A	57M7265	Elec. Connector Housing	1		CAN-C1, Front Left Controller
	57M7258	Elec. Connector Seal	5		
	57M7281	Elec. Connect Locking Device	1		
	57M7259	Elec. Connector Terminal	5		Cavity A, B, D, F, J
	R104919	Elec. Connector Terminal	2		Cavity C, K
	57M7495	Elec. Connector Terminal	3		Cavity E, G, H
13B	57M9764	Elec. Connector Housing	1		CAN-C1, Front Left Controller
	R78065	Elec. Connector Terminal	5		Cavity 1, 2, 6, 11, 12
	57M9814	Elec. Connector Cavity Plug	7		Cavity 3, 4, 5, 7, 8, 9, 10
14	57M7254	Elec. Connector Housing	1		MC-33, Reverse, Hydraulic Solenoid
	57M9215	Elec. Connector Seal	2		
	57M9712	Elec. Connect Locking Device	1		
	57M7494	Elec. Connector Terminal	2		Cavity A, B
15	57M10936	Elec. Connector Terminal	1		MT-3, Fuse Holder
16	M46449	Boot	1		
17	TCU29933	Clip	10		

Chassis Wiring Harness, Tier 4 (1/6) (110001 - )  
 Faisceau de châssis, Tier 4 (1/6) (110001 - )  
 Chassis-Kabelbaum, Tier 4 (1/6) (110001 - )  
 Cablaggio telaio, Tier 4 (1/6) (110001 - )  
 Grupo de cables del chasis, Tier 4 (1/6) (110001 - )  
 Chassikabelhärva, Tier 4 (1/6) (110001 - )

PU54110 A.1



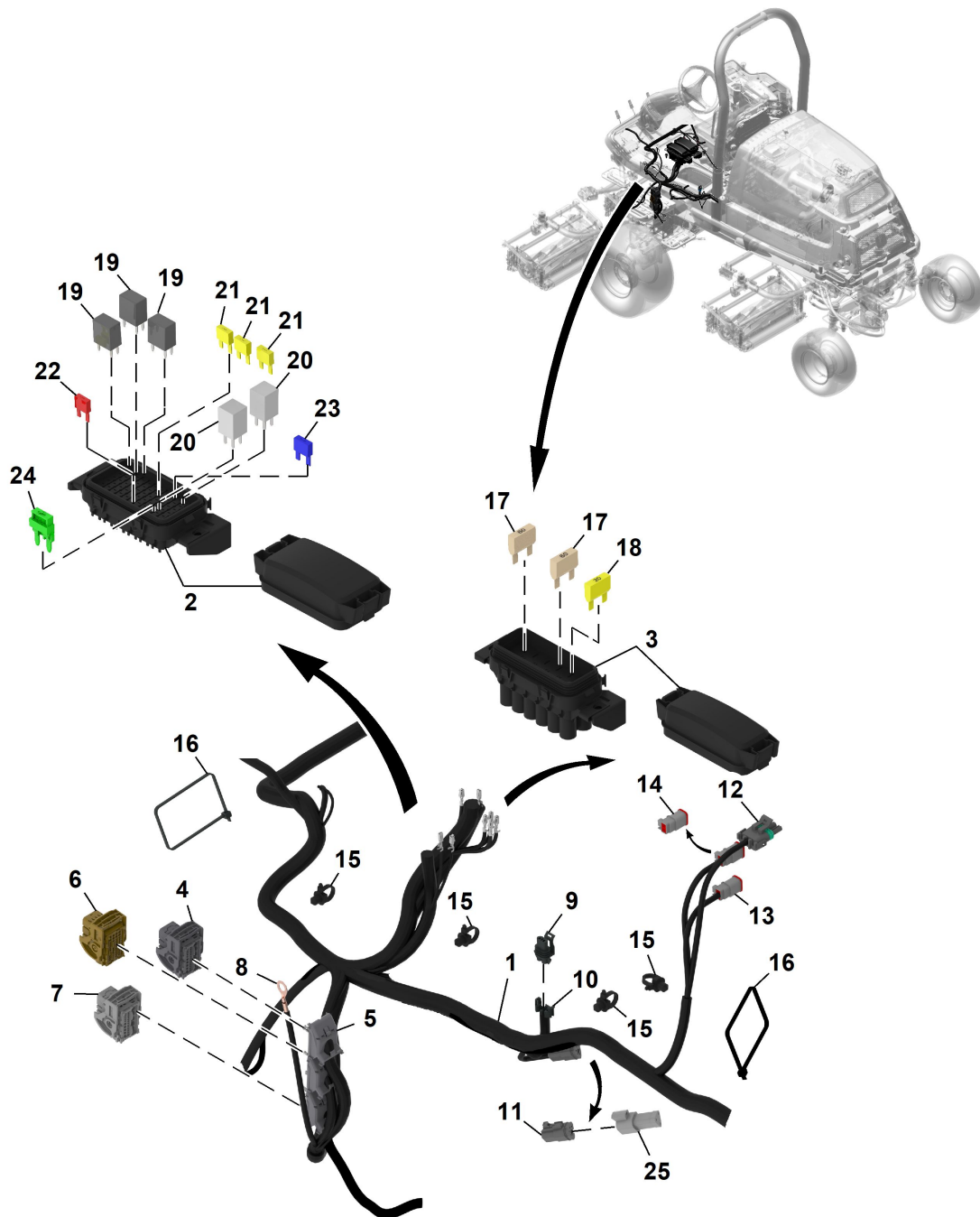
PU54110



Key	Part No.	Part Name	Qty.	Serial No.	Remarks
1	AUC16646	Wiring Harness	1		
2	57M8839	Elec. Connector Housing	1		XE0001, Left Work Light
	57M7297	Elec. Connector Terminal	2		Cavity A, B
	57M10489	Elec. Connector Cable Seal	2		Cavity A, B
	R78064	Elec. Connector Cavity Plug	2		
3	57M8958	Elec. Connector Housing	3		
4	57M8839	Elec. Connector Housing	1		XE0002, Center Work Light
	57M7297	Elec. Connector Terminal	2		Cavity A, B
	57M10489	Elec. Connector Cable Seal	2		Cavity A, B
	R78064	Elec. Connector Cavity Plug	2		
5	57M8839	Elec. Connector Housing	1		XE0003, Right Work Light
	57M7297	Elec. Connector Terminal	2		Cavity A, B
	57M10489	Elec. Connector Cable Seal	2		Cavity A, B
	R78064	Elec. Connector Cavity Plug	2		
6	57M8542	Elec. Connector Housing	1		XY0003-2, Brake Pressure Switch
	57M8571	Elec. Connector Terminal	3		Cavity 1, 2, 3
	57M7938	Elec. Connector Terminal	3		Cavity 1, 2, 3
7	57M10517	Elec. Connector Housing	1		XY0003-1, Brake Solenoid
	R78065	Elec. Connector Terminal	2		Cavity 1, 2
	57M8022	Elec. Connect Locking Device	1		
8	57M9786	Elec. Connector Housing	1		XB0009, Forward Pedal Position Sensor
	R78065	Elec. Connector Terminal	6		Cavity 1-6
9	57M9786	Elec. Connector Housing	1		XB0010, Reverse Pedal Position Sensor
	R78065	Elec. Connector Terminal	6		Cavity 1-6
10	57M7254	Elec. Connector Housing	1		XM0002, Seat Suspension Compressor
	R104846	Elec. Connector Terminal	2		Cavity A, B
	57M7258	Elec. Connector Seal	1		Cavity A
	57M9215	Elec. Connector Seal	1		Cavity B
	57M7259	Elec. Connector Seal	2		
	57M9712	Elec. Connector Accessory	2		
11	57M7256	Elec. Connector Housing	1		
12	57M7328	Elec. Connector Housing	1		XS0004, Seat Switch
	R104846	Elec. Connector Terminal	2		Cavity A, B
	57M9883	Elec. Connector Cable Seal	1		Cavity A
	57M9215	Elec. Connector Seal	1		Cavity B
13	57M9792	Elec. Connector Housing	1		XX0001-1, Command Arm Interconnect 1
	57M7542	Elec. Connector Terminal	3		Cavity 1, 5, 8
	R78065	Elec. Connector Terminal	4		Cavity 2, 3, 4, 6
14	57M9802	Elec. Connector Housing	1		XX0002-1, Command Arm Interconnect 2
	R78065	Elec. Connector Terminal	7		Cavity 1, 2, 8, 9, 10, 11, 12
	57M9807	Elec. Connector Terminal	1		Cavity 7
15	57M10517	Elec. Connector Housing	1		XY0001, Front Raise/Lower Valve
	R78065	Elec. Connector Terminal	2		Cavity 1, 2
	57M8022	Elec. Connect Locking Device	1		
16	57M10517	Elec. Connector Housing	1		XY0002, Rear Raise/Lower Valve
	R78065	Elec. Connector Terminal	2		Cavity 1, 2
	57M8022	Elec. Connect Locking Device	1		
17	57M10523	Elec. Connector Housing	1		XY0007, Raise Select Valve
	R78065	Elec. Connector Terminal	2		Cavity 1, 2
	R78069	Elec. Connector Cavity Plug	2		
	57M8022	Elec. Connect Locking Device	1		
18	57M11230	Elec. Connector Accessory	1		
	57M7328	Elec. Connector Housing	1		XS0007, Hydraulic Filter Restriction Switch
	R104846	Elec. Connector Terminal	2		Cavity A, B
	57M9215	Elec. Connector Seal	2		Cavity A, B
19	57M9712	Elec. Connector Accessory	2		
20	57M9406	Elec. Connector Accessory	1		XSP, U0504, Signal, Switch, Key Switch Ignition Splice Park
	57M7491	Elec. Connector Terminal	1		Cavity A
	57M9218	Elec. Connector Seal	1		Cavity A
21	57M8326	Electrical Connector Assy	1		
22	57M9408	Elec. Connector Accessory	1		
23	57M7289	Elec. Connect Locking Device	1		
24	57M8129	Elec. Connector Terminal	3		
25	TCU29933	Clip	18		

Chassis Wiring Harness, Tier 4 (2/6) (110001 - )  
 Faisceau de châssis, Tier 4 (2/6) (110001 - )  
 Chassis-Kabelbaum, Tier 4 (2/6) (110001 - )  
 Cablaggio telaio, Tier 4 (2/6) (110001 - )  
 Grupo de cables del chasis, Tier 4 (2/6) (110001 - )  
 Chassikabelhärva, Tier 4 (2/6) (110001 - )

PU54111 A.1

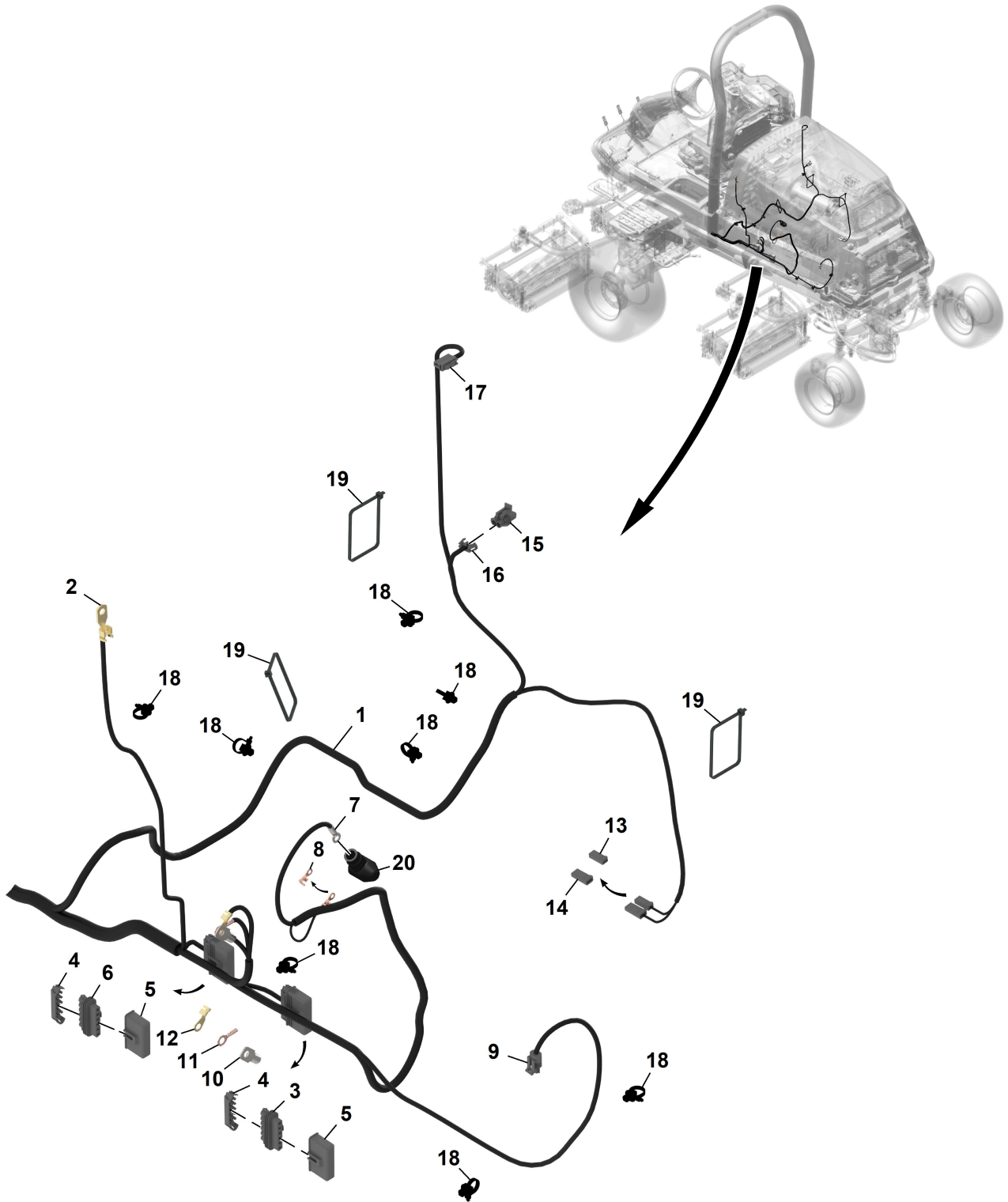


PU54111

Key	Part No.	Part Name	Qty.	Serial No.	Remarks
1	AUC16646	Wiring Harness	1		
2	UC26428	Elec. Connector Housing	1		XA0012, Load Center 2
	57M7297	Elec. Connector Terminal	18		Cavity 3-6, 9, 10, 12, 14-16, 20-22, 25, 26, 31, 32, 39
	57M7491	Elec. Connector Terminal	15		Cavity 11, 17, 18, 23, 24, 27-30, 33-36, 43, 44
	57M9219	Elec. Connector Seal	3		Cavity 3, 10, 11
	57M9218	Elec. Connector Seal	22		Cavity 4-6, 8, 11, 14-18, 20-26, 31, 32, 39, 43, 44
	57M9916	Elec. Connector Terminal	2		Cavity 60, 71
	57M9217	Elec. Connector Seal	2		Cavity 60, 71
	57M9216	Elec. Connector Seal	8		Cavity 27-30, 33-36
3	UC26427	Elec. Connector Housing	1		XA0011, Load Center
4	57M10569	Elec. Connector Housing	1		XA0002-J1, Control Unit VCU
	57M10376	Elec. Connector Terminal	4		Cavity 1, 3, 4, 5
	57M10330	Elec. Connector Terminal	6		Cavity 8, 9, 13, 15, 21, 22
	57M10331	Elec. Connector Terminal	2		Cavity 26, 27
	57M11960	Elec. Connector Seal	2		Cavity 1, 5
	57M11973	Elec. Connector Seal	2		Cavity 3, 4
5	57M10613	Elec. Connector Housing	3		
6	57M10615	Elec. Connector Housing	1		XA0002-J2, Control Unit VCU
	57M10514	Elec. Connector Terminal	8		Cavity A1, B1, E3, E4, F3, F4, H1, H2
	57M10330	Elec. Connector Terminal	8		Cavity C1, D4, G1, G2, G3, H3, J3, K2
	57M10331	Elec. Connector Terminal	2		Cavity L1, M2
	57M10617	Elec. Connector Housing	1		Cavity M1
7	57M10570	Elec. Connector Housing	1		XA0002-J3, Control Unit VCU
	57M10376	Elec. Connector Terminal	3		Cavity 1, 3, 5
	57M10330	Elec. Connector Terminal	3		Cavity 10, 12, 13
	57M10331	Elec. Connector Terminal	2		Cavity 24, 26, 28
	57M11960	Elec. Connector Seal	2		Cavity 1, 5
	57M11973	Elec. Connector Seal	1		Cavity 3
8	57M10970	Elec. Connector Terminal	1		GND0004, VCU Case Ground
9	57M7254	Elec. Connector Housing	1		XS0005, Kit Switch Power Connection
	R104846	Elec. Connector Terminal	2		Cavity A, B
	57M7258	Elec. Connector Seal	1		Cavity A
	57M9215	Elec. Connector Seal	1		Cavity B
	57M7259	Elec. Connector Seal	2		
	57M7256	Elec. Connector Housing	1		
10	57M9712	Elec. Connector Accessory	1		
11	57M8018	Electrical Connector Assy	1		XR0002-1, CAN1 Terminator
	R78065	Elec. Connector Terminal	2		Cavity A, B
	R78069	Elec. Connector Cavity Plug	1		Cavity C
	57M8221	Elec. Connect Locking Device	1		
12	RE12364	Electrical Connector Assy	1		XY0005-3, Swash Plate Sensor
	57M10924	Elec. Connector Terminal	3		Cavity A, B, C
	57M9219	Elec. Connector Seal	3		Cavity A, B, C
13	57M10523	Elec. Connector Housing	1		XY0005-1, Forward Hydrostatic Solenoid
	R78065	Elec. Connector Terminal	2		Cavity 1, 2
	57M8022	Elec. Connect Locking Device	1		
14	57M10523	Elec. Connector Housing	1		XY0005-2, Reverse Hydrostatic Solenoid
	R78065	Elec. Connector Terminal	2		Cavity 1, 2
	57M8022	Elec. Connect Locking Device	1		
15	TCU29933	Clip	5		
16	H77698	Tie Band	2		
17	57M7623	Fuse	2		60 A
18	57M9699	Fuse	1		20 A
19	M169838	Relay	3		
20	SJ15808	Relay	2		
21	57M7691	Fuse	6		20 A
22	57M7689	Fuse	3		10 A
23	57M7690	Fuse	2		15 A
24	RE180265	Diode	1		
25	57M8131	Electronic Terminator	1		

Chassis Wiring Harness, Tier 4 (3/6) (110001 - )  
 Faisceau de châssis, Tier 4 (3/6) (110001 - )  
 Chassis-Kabelbaum, Tier 4 (3/6) (110001 - )  
 Cablaggio telaio, Tier 4 (3/6) (110001 - )  
 Grupo de cables del chasis, Tier 4 (3/6) (110001 - )  
 Chassikabelhärva, Tier 4 (3/6) (110001 - )

ETN253683FR01 A.1

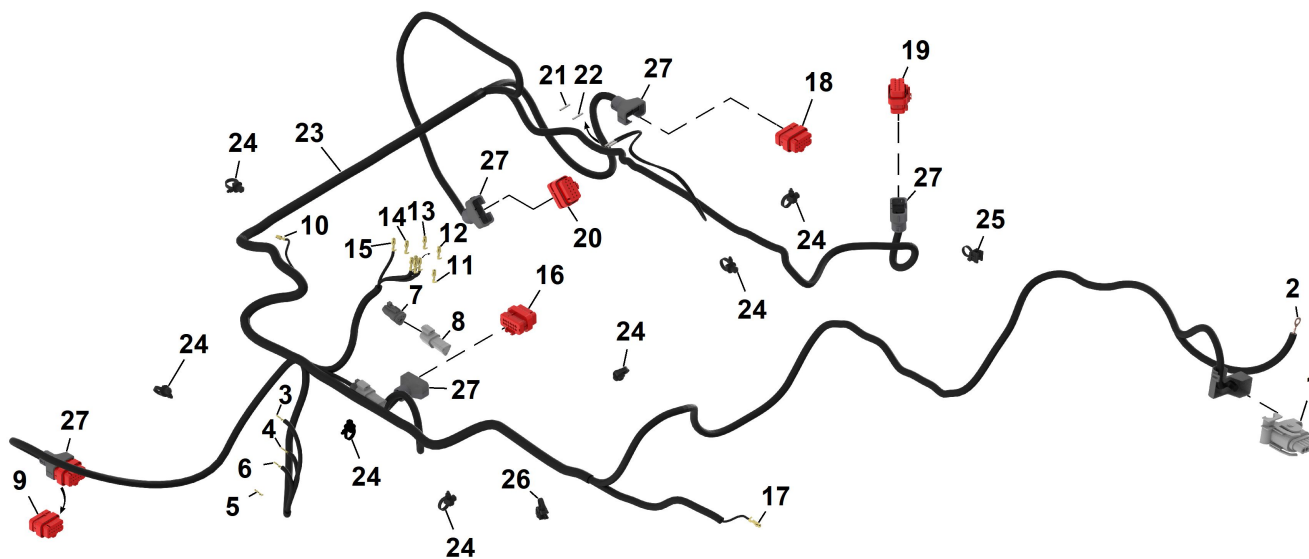
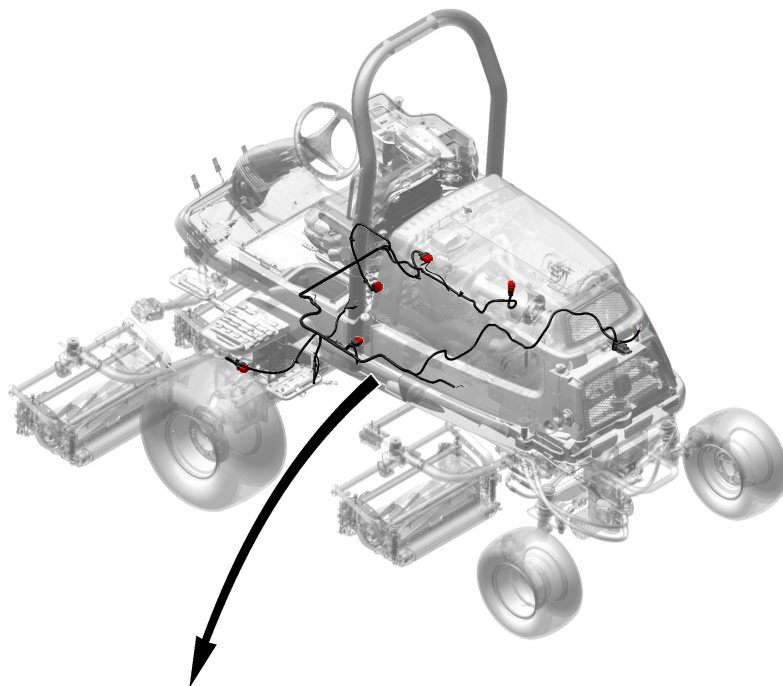


ETN253683FR01

Key	Part No.	Part Name	Qty.	Serial No.	Remarks
1	AUC16646	Wiring Harness	1		
2	.....	Elec. Connector Terminal	1		XF0001, VBAT Fuse
3	57M9406	Elec. Connector Accessory	1		XSP, U5200, Ground Engine Splice Pack
	57M9916	Elec. Connector Terminal	1		Cavity A
	57M9217	Elec. Connector Seal	1		Cavity A
4	57M8326	Electrical Connector Assy	2		
5	57M9408	Elec. Connector Accessory	2		
6	57M9406	Elec. Connector Accessory	1		XSP, U0100, Ground Main Splice Pack
	57M9916	Elec. Connector Terminal	1		Cavity A
	57M9217	Elec. Connector Seal	1		Cavity A
7	57M10933	Elec. Connector Terminal	1		XG0002-1, 12 V Alternator Positive
8	57M8874	Elec. Connector Terminal	1		XG0002-2, 12 V Alternator Negative
9	57M7850	Elec. Connector Housing	1		XB0003, Hydraulic Oil Temperature
	57M7830	Elec. Connector Seal	2		Cavity A, B
10	57M10999	Elec. Connector Terminal	1		GND0010, System Ground
11	.....	Elec. Connector Terminal	1		GND0008, Fly Back Ground
12	.....	Elec. Connector Terminal	1		GND0009, Engine Ground
13	57M13700	Elec. Connector Housing	1		XM0001-2, Starter Motor, Small Engine
	57M10498	Elec. Connector Terminal	1		Cavity 1
14	57M8820	Elec. Connector Housing	1		XM0001-1, Starter Motor
15	57M7309	Elec. Connector Housing	1		XB0001, Fuel Sensor
	57M8294	Elec. Connector Terminal	2		Cavity A, B
	57M9219	Elec. Connector Seal	2		Cavity A, B
16	57M7306	Elec. Connect Locking Device	1		
17	57M10146	Elec. Connector Housing	1		XY0004, Fuel Transfer Pump
	57M9491	Elec. Connector Terminal	2		Cavity 1, 2
18	TCU29933	Clip	11		
19	H77698	Tie Band	3		
20	M135512	Boot	1		

Chassis Wiring Harness, Tier 4 (4/6) (110001 - )  
 Faisceau de châssis, Tier 4 (5/6) (110001 - )  
 Chassis-Kabelbaum, Tier 4 (5/6) (110001 - )  
 Cablaggio telaio, Tier 4 (5/6) (110001 - )  
 Grupo de cables del chasis, Tier 4 (5/6) (110001 - )  
 Chassikabelhärva, Tier 4 (5/6) (110001 - )

PU54108 A.1

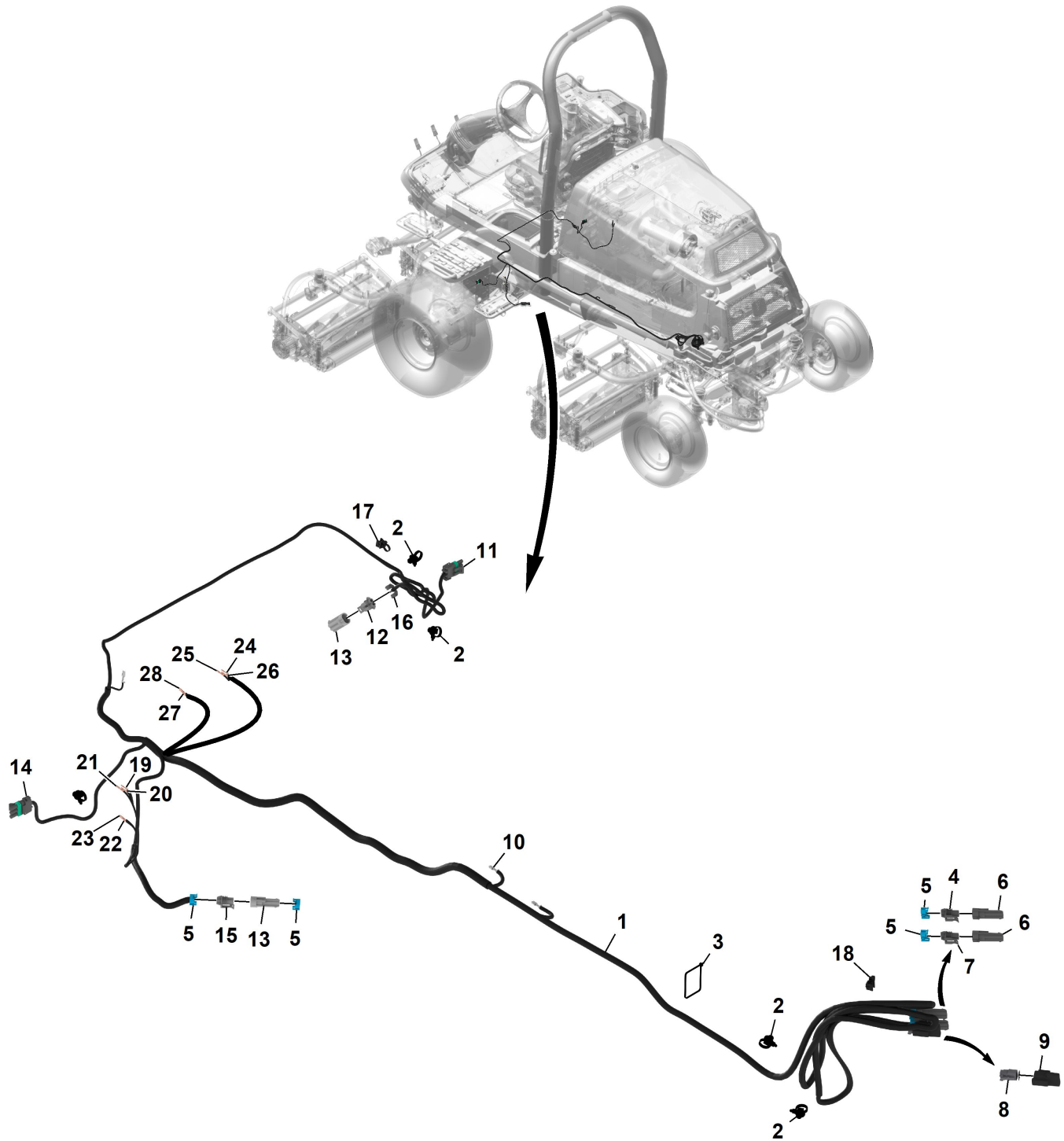


PU54108

Key	Part No.	Part Name	Qty.	Serial No.	Remarks
1	.....	Elec. Connector Housing	1		XG0003-1, Alternator 2
	57M9721	Elec. Connector Terminal	2		Cavity 1, 2
2	57M11182	Elec. Connector Terminal	1		XG0003-2B, Hybrid Alternator
3	57M10330	Elec. Connector Terminal	1		TA0002, 1-23, VC Terminal
4	57M10330	Elec. Connector Terminal	1		TA0002, 2-B4, VC Terminal
5	57M10514	Elec. Connector Terminal	1		TA0002, 3-19, VC Terminal
6	57M10514	Elec. Connector Terminal	1		TA0002, 3-20, VC Terminal
7	57M8018	Electrical Connector Assy	1		XR0004, CAN2 Terminator
	R78065	Elec. Connector Terminal	2		Cavity A, B
	R78069	Elec. Connector Cavity Plug	1		Cavity C
	57M8221	Elec. Connector Locking Device	1		
8	57M8131	Electronic Terminator	1		
9	57M9800	Elec. Connector Housing	1		XA0004-1, Control Unit FL100
	R78065	Elec. Connector Terminal	5		Cavity 1, 2, 6, 11, 12
	57M10336	Elec. Connector Cavity Plug	7		Cavity 3, 4, 5, 7, 8, 9, 10
	57M14982	Elec. Connector Accessory	1		
10	57M7491	Elec. Connector Terminal	1		TXSP, U0504-D, VC Terminal
	57M9218	Elec. Connector Seal	1		Cavity D
11	57M7297	Elec. Connector Terminal	1		TA0012-1, VC Terminal
	57M9219	Elec. Connector Seal	1		Cavity 1
12	57M7297	Elec. Connector Terminal	1		TA0012-2, VC Terminal
	57M9219	Elec. Connector Seal	1		Cavity 1
13	57M7297	Elec. Connector Terminal	1		TA0012-8, VC Terminal
	57M9219	Elec. Connector Seal	1		Cavity 1
14	57M7297	Elec. Connector Terminal	1		TA0012-7, VC Terminal
	57M9218	Elec. Connector Seal	1		Cavity 1
15	57M7297	Elec. Connector Terminal	1		TA0012-45, VC Terminal
	57M9218	Elec. Connector Seal	1		Cavity 1
16	57M9800	Elec. Connector Housing	1		XA0007-1, Control Unit RL010
	R78065	Elec. Connector Terminal	5		Cavity 1, 3, 6, 11, 12
	57M10336	Elec. Connector Cavity Plug	7		Cavity 2, 4, 5, 7, 8, 9, 10
	57M14982	Elec. Connector Accessory	1		
17	57M9916	Elec. Connector Terminal	1		TXSP, U0100-D, VC Terminal
	57M9217	Elec. Connector Seal	1		Cavity D
18	57M9800	Elec. Connector Housing	1		XA0006-1, Control Unit FR101
	R78065	Elec. Connector Terminal	6		Cavity 1, 2, 4, 6, 11, 12
	57M10336	Elec. Connector Cavity Plug	6		Cavity 3, 5, 7, 8, 9, 10
	57M14982	Elec. Connector Accessory	1		
19	57M9800	Elec. Connector Housing	1		XA0008-1, Control Unit RR101
	R78065	Elec. Connector Terminal	6		Cavity 1, 3, 4, 6, 11, 12
	57M10336	Elec. Connector Cavity Plug	6		Cavity 2, 5, 7, 8, 9, 10
	57M14982	Elec. Connector Accessory	1		
20	57M9800	Elec. Connector Housing	1		XA0005-1, Control Unit FC110
	R78065	Elec. Connector Terminal	6		Cavity 1, 2, 3, 6, 11, 12
	57M10336	Elec. Connector Cavity Plug	6		Cavity 4, 5, 7, 8, 9, 10
	57M14982	Elec. Connector Accessory	1		
21	R78065	Elec. Connector Terminal	1		TXX0002-1, 4, VC Terminal
22	R78065	Elec. Connector Terminal	1		TXX0002-1, 3, VC Terminal
23	AUC16646	Wiring Harness	1		
24	TCU29933	Clip	7		
25	AH225363	Clip	1		
26	AH225365	Clip	1		
27	57M15492	Elec. Connector Accessory	5		

Chassis Wiring Harness, Tier 4 (5/6) (110001 - )  
 Faisceau de châssis, Tier 4 (5/6) (110001 - )  
 Chassis-Kabelbaum, Tier 4 (5/6) (110001 - )  
 Cablaggio telaio, Tier 4 (5/6) (110001 - )  
 Grupo de cables del chasis, Tier 4 (5/6) (110001 - )  
 Chassikabelhärva, Tier 4 (5/6) (110001 - )

ETN253683F01 A.1



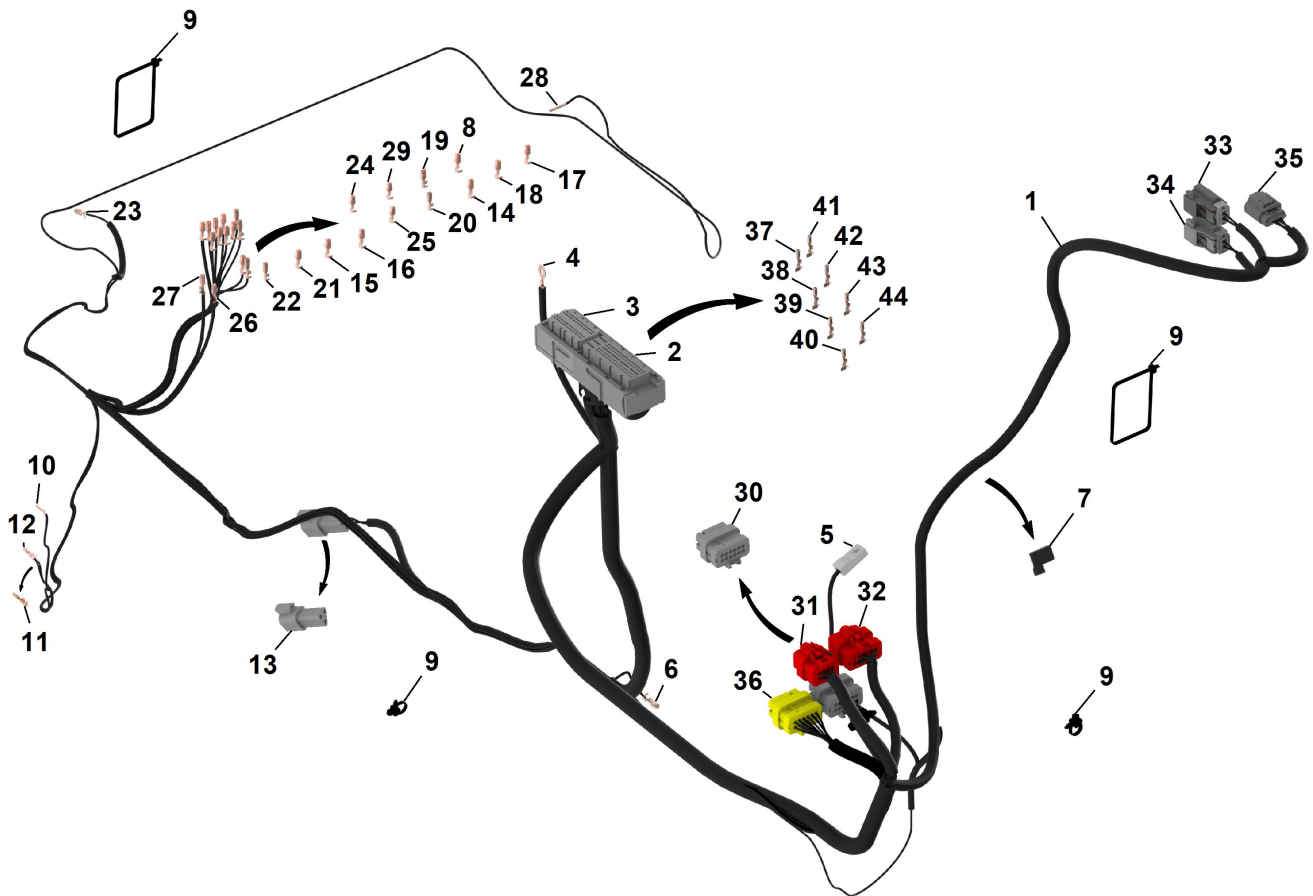
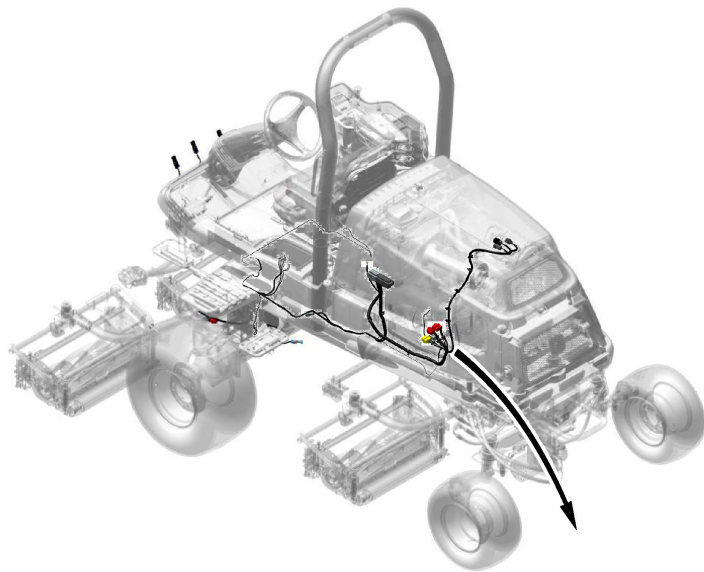
ETN253683F01



Key	Part No.	Part Name	Qty.	Serial No.	Remarks
1	AUC16646	Wiring Harness	1		
2	TCU29933	Clip	7		
3	H77698	Tie Band	1		
4	57M7254	Elec. Connector Housing	1		XY0009, Reverse 4WD Solenoid Valve 2
	R104846	Elec. Connector Terminal	2		Cavity A, B
	57M9215	Elec. Connector Seal	2		Cavity A, B
	57M7259	Elec. Connector Seal	2		
5	57M9712	Elec. Connector Accessory	8		
6	57M7256	Elec. Connector Housing	2		
7	57M7254	Elec. Connector Housing	1		XY0008, Reverse 4WD Solenoid Valve 1
	R104846	Elec. Connector Terminal	2		Cavity A, B
	57M9215	Elec. Connector Seal	2		Cavity A, B
	57M7259	Elec. Connector Seal	2		
8	57M10517	Elec. Connector Housing	1		XV0002, 4WD Reverse Solenoid Diode
	R78065	Elec. Connector Terminal	2		Cavity 1, 2
	57M8022	Elec. Connect Locking Device	1		
9	57M13770	Elec. Connector Housing	1		
10	57M7491	Elec. Connector Terminal	1		TXSP U0100-C
	57M9218	Elec. Connector Seal	1		Cavity C
11	RE12364	Electrical Connector Assy	1		XB0011, Left Lift Arm Sensor
	57M10924	Elec. Connector Terminal	3		Cavity A-C
	57M9219	Elec. Connector Seal	3		Cavity A-C
12	57M7328	Elec. Connector Housing	1		XY0010, Rear Mow Valve
	R104846	Elec. Connector Terminal	2		Cavity A, B
	57M9215	Elec. Connector Seal	2		Cavity A, B
	57M7259	Elec. Connector Seal	2		
13	57M7985	Electrical Connector Assy	2		
14	RE12364	Electrical Connector Assy	1		XB0012, Right Ligt Arm Sensor
	57M10924	Elec. Connector Terminal	3		Cavity A-C
	57M9219	Elec. Connector Seal	3		Cavity A-C
15	57M7328	Elec. Connector Housing	1		XY0023, Down Pressure Solenoid Kit
	R104846	Elec. Connector Terminal	2		Cavity A, B
	57M9215	Elec. Connector Seal	2		Cavity A, B
	57M7259	Elec. Connector Seal	2		
16	57M7289	Elec. Connect Locking Device	1		
17	AH225363	Clip	1		
18	AH225365	Clip	1		
19	57M10330	Elec. Connector Terminal	1		TA0002_1-12
20	57M10330	Elec. Connector Terminal	1		TA0002_1-10
21	57M10617	Elec. Connector Housing	1		TA0002_1-24
22	57M10330	Elec. Connector Terminal	1		TA0002_2-B2
23	57M10330	Elec. Connector Terminal	1		TA0002_2-A2
24	57M7297	Elec. Connector Terminal	1		TXSP U0504-C
	57M9219	Elec. Connector Seal	1		Cavity C
25	57M7297	Elec. Connector Terminal	1		TA0012-68
	57M9219	Elec. Connector Seal	1		Cavity 1
26	57M7297	Elec. Connector Terminal	1		TA0012_67
	57M9219	Elec. Connector Seal	1		Cavity 1
27	57M7297	Elec. Connector Terminal	1		TA0012_62
	57M9219	Elec. Connector Seal	1		Cavity 1
28	57M7297	Elec. Connector Terminal	1		TA0012_61
	57M9219	Elec. Connector Seal	1		Cavity 1

Chassis Wiring Harness, Tier 4 (6/6) (110001 - )  
 Faisceau de châssis, Tier 4 (6/6) (110001 - )  
 Chassis-Kabelbaum, Tier 4 (6/6) (110001 - )  
 Cablaggio telaio, Tier 4 (6/6) (110001 - )  
 Grupo de cables del chasis, Tier 4 (6/6) (110001 - )  
 Chassikabelhärva, Tier 4 (6/6) (110001 - )

PU54107 A.1

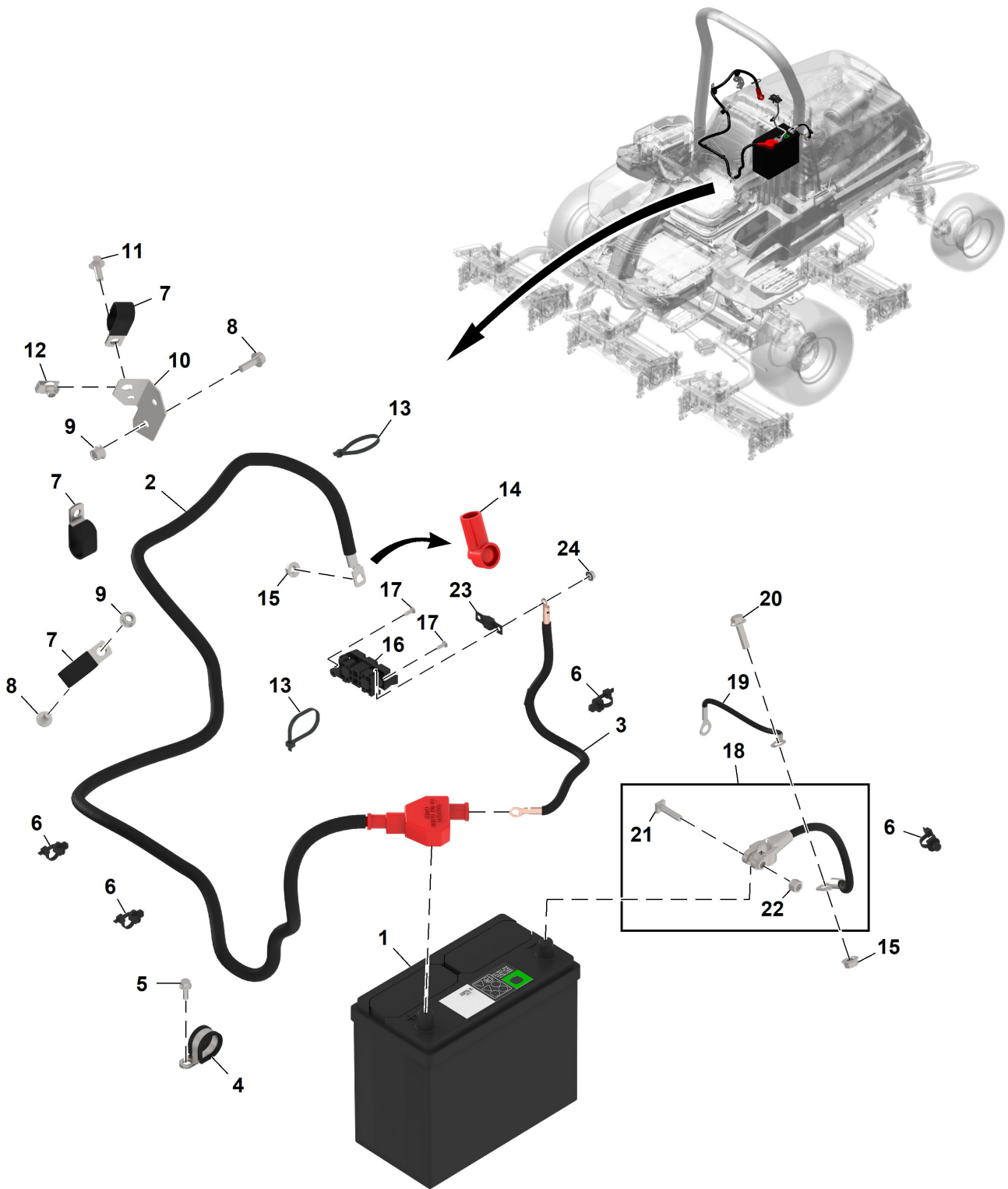


PU54107

Key	Part No.	Part Name	Qty.	Serial No.	Remarks
1	AUC16646	Wiring Harness	1		
2	57M11188	Elec. Connector Housing	1		XA0001-1, Control Unit ECU
	57M11281	Elec. Connector Terminal	6		Cavity 1-6
	57M11282	Elec. Connector Terminal	24		Cavity 14, 15, 20, 21, 23, 24, 28, 32, 33, 35, 39, 45, 52, 53, 54, 56, 63, 68, 70, 74, 75, 76, 77, 79, 80, 81, 85, 86, 87, 88
	57M11442	Elec. Connector Seal	6		Cavity 1-6
	57M11192	Elec. Connector Seal	4		Cavity 7, 29, 51, 73
3	57M11187	Elec. Connector Housing	1		XA0001-2, Control Unit ECU
	57M11282	Elec. Connector Terminal	15		Cavity 7, 8, 11, 12, 25, 26, 28, 29, 37, 38, 39, 51, 52, 54, 59
	57M11193	Elec. Connector Terminal	2		Cavity 19, 20
	57M11192	Elec. Connector Seal	22		Cavity 1-5, 15-18, 30-35, 45-50, 60
4	57M8872	Elec. Connector Terminal	1		GND0003, Engine Control Unit Ground
5	57M10147	Elec. Connector Housing	1		XR0006, Glow Plugs
	57M10148	Elec. Connector Terminal	1		Cavity 1
6	57M9916	Elec. Connector Terminal	1		TXSP, U5200-B, VC, Terminal
	57M9217	Elec. Connector Seal	1		Cavity B
7	57M10455	Elec. Connector Terminal	1		XS0009, Engine Oil Pressure Switch 1
8	57M7297	Elec. Connector Terminal	1		TXSP, U0100-B, VC, Terminal
	57M9219	Elec. Connector Seal	1		Cavity B
9	TCU29933	Clip	11		
10	57M10331	Elec. Connector Terminal	1		TA0002, 3-25, VC, Terminal
11	57M10514	Elec. Connector Terminal	1		TA0002, 3-15, VC, Terminal
12	57M10330	Elec. Connector Terminal	1		TA0002, 2-H4, VC, Terminal
13	57M8020	Elec. Connector Housing	1		XR0002-2, CAN 1 Terminator
	R78066	Elec. Connector Terminal	2		Cavity A, B
	R78069	Elec. Connector Cavity Plug	1		Cavity C
	57M8134	Elec. Connector Terminal	1		
14	57M7297	Elec. Connector Terminal	1		TXA0012-59, VC, Terminal
	57M9219	Elec. Connector Seal	1		Cavity 1
15	57M7297	Elec. Connector Terminal	1		TXA0012-57, VC, Terminal
	57M9219	Elec. Connector Seal	1		Cavity 1
16	57M7297	Elec. Connector Terminal	1		TXA0012-69, VC, Terminal
	57M9218	Elec. Connector Seal	1		Cavity 1
17	57M7297	Elec. Connector Terminal	1		TXA0012-54, VC, Terminal
	57M9219	Elec. Connector Seal	1		Cavity 1
18	57M7299	Elec. Connector Terminal	1		TXA0012-53, VC, Terminal
	57M9217	Elec. Connector Seal	1		Cavity 1
19	57M7297	Elec. Connector Terminal	1		TXA0012-72, VC, Terminal
	57M9219	Elec. Connector Seal	1		Cavity 1
20	57M7297	Elec. Connector Terminal	1		TXA0012-58, VC, Terminal
	57M9218	Elec. Connector Seal	1		Cavity 1
21	57M7297	Elec. Connector Terminal	1		TXA0012-41, VC, Terminal
	57M9219	Elec. Connector Seal	1		Cavity 1
22	57M7299	Elec. Connector Terminal	1		TXA0012-42, VC, Terminal
	57M9217	Elec. Connector Seal	1		Cavity 1
23	57M7297	Elec. Connector Terminal	1		TXA0012-70, VC, Terminal
	57M9219	Elec. Connector Seal	1		Cavity 1
24	57M7297	Elec. Connector Terminal	1		TXA0012-19, VC, Terminal
	57M9219	Elec. Connector Seal	1		Cavity 1
25	57M7297	Elec. Connector Terminal	1		TXA0012-13, VC, Terminal
	57M9219	Elec. Connector Seal	1		Cavity 1
26	.....	Elec. Connector Terminal	1		TXA0011-4, VC, Terminal
27	.....	Elec. Connector Terminal	1		TXA0011-6, VC, Terminal
28	R78065	Elec. Connector Terminal	1		TXX0001-1-7
29	57M7297	Elec. Connector Terminal	1		TXSP, U0504-B, VC, Terminal
	57M9219	Elec. Connector Seal	1		Cavity 1
30	57M9801	Elec. Connector Housing	1		XX0005, Engine Interconnect 3, Gray
	R78065	Elec. Connector Terminal	12		Cavity 1-12
31	57M9792	Elec. Connector Housing	1		XX0003, Engine Interconnect 1, Red
	R78065	Elec. Connector Terminal	8		Cavity 1-8
32	57M9800	Elec. Connector Housing	1		XX0004, Engine Interconnect 2, Red
	R78065	Elec. Connector Terminal	11		Cavity 1-11
	57M10336	Elec. Connector Cavity Plug	1		Cavity 12
33	57M10306	Elec. Connector Housing	1		XB0007, DPF Minimum Temperature
	57M8545	Elec. Connector Terminal	2		Cavity 1, 2
34	57M11413	Elec. Connector Housing	1		XB0006, DPF Inlet Temperature
	57M8545	Elec. Connector Terminal	2		Cavity 1, 2
35	57M11292	Elec. Connector Housing	1		XB0008, DPF Pressure Temperature
	57M8545	Elec. Connector Terminal	4		Cavity 2, 3, 4, 5
36	57M9802	Elec. Connector Housing	1		XE0006, 3C Engine Interconnect 4, Yellow
	R78065	Elec. Connector Terminal	10		Cavity 3-12
37	57M11193	Elec. Connector Terminal	1		TA0001-2-4, VC, Terminal
38	57M11193	Elec. Connector Terminal	1		TA0001-2-5, VC, Terminal
39	57M11193	Elec. Connector Terminal	1		TA0001-2-16, VC, Terminal
40	57M11193	Elec. Connector Terminal	1		TA0001-2-17, VC, Terminal
41	57M11193	Elec. Connector Terminal	1		TA0001-2-18, VC, Terminal
42	57M11193	Elec. Connector Terminal	1		TA0001-2-33, VC, Terminal
43	57M11193	Elec. Connector Terminal	1		TA0001-2-47, VC, Terminal
44	57M11193	Elec. Connector Terminal	1		TA0001-2-48, VC, Terminal

Battery and Cables, Tier 4  
 Batterie et câbles, Tier 4  
 Batterie und Kabel, Tier 4  
 Bateria e cavi, Tier 4  
 Bateria y cables, Tier 4  
 Batteri och kablar, Tier 4

PU54113 A.1

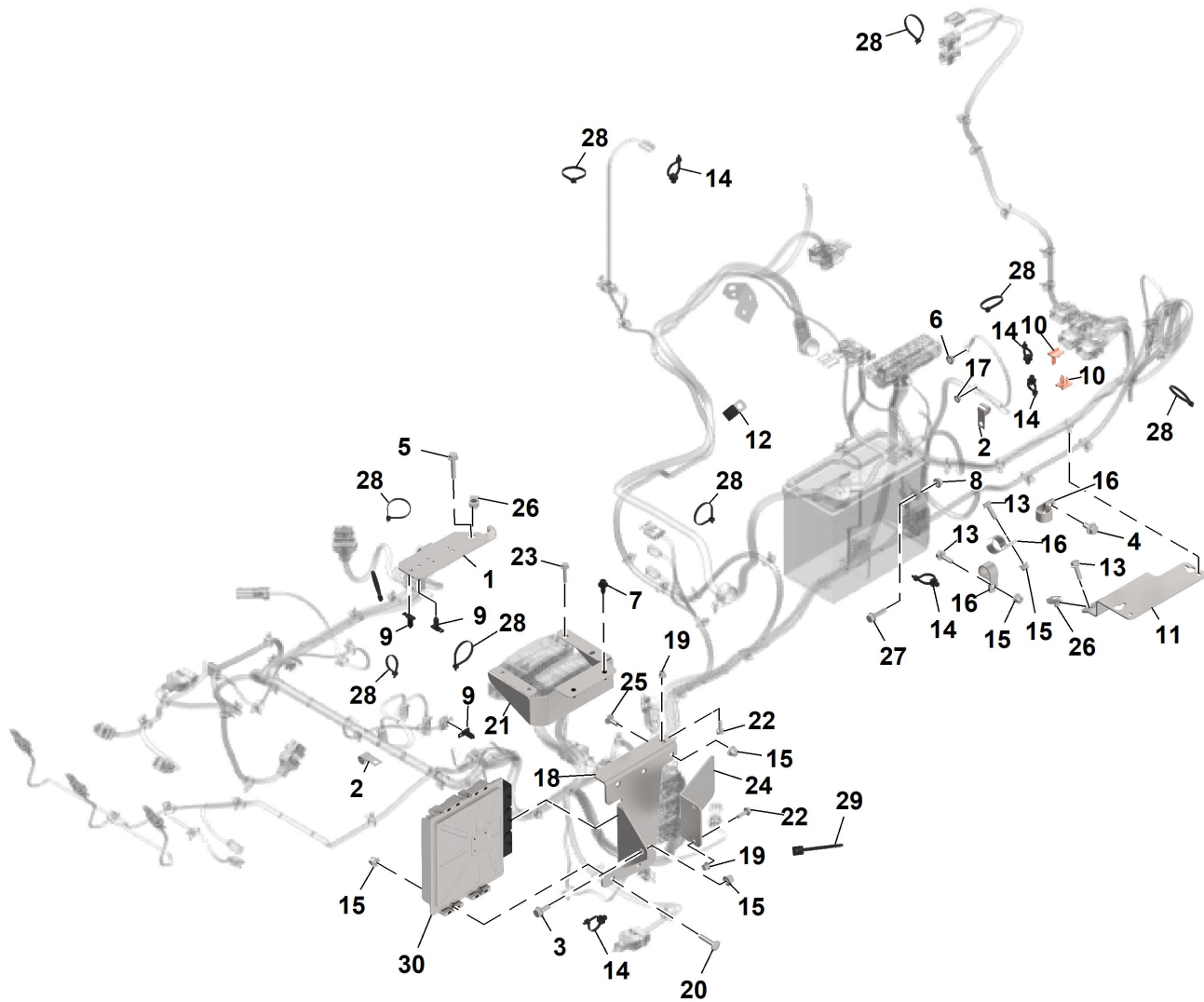


PU54113

Key	Part No.	Part Name	Qty.	Serial No.	Remarks
1	TY25876B	Wet Charged Battery	1		For Canada and USA
	MCYP340PF	Wet Charged Battery	1		Not For Canada and USA
2	TCA25431	Battery Cable	1		
3	TCA25977	Wire	1		
4	H77358	Clip	1		
5	19M7775	Screw	1		M6 X 16
6	TCU29933	Clip	4		
7	R49921	Clamp	3		
8	19M7867	Screw	2		M8 X 25
9	14M7396	Lock Nut	2		M8
10	TCU33621	Bracket	1		
11	19M7866	Screw	1		M8 X 20
12	M84971	Nut	1		
13	H77698	Tie Band	2		
14	M153119	Boot	1		
15	E63525	Nut	2		
16	57M11850	Elec. Connector Accessory	1		
17	37M7348	Screw	2		
18	AM126074	Ground Cable	1		ORDER AUC22295
	AUC22295	Ground Cable	1		
19	AM103901	Ground Cable	1		
20	19M7868	Screw	1		M8 X 30
21	14H785	Nut	1		5/16"
22	M81353	Bolt	1		
23	57M11851	Elec. Connector Accessory	1		
24	14M7375	Flange Nut	2		M5

Wiring Harness / Vehicle Control Unit Mounting Parts, Tier 4  
 Faisceau / Pièces de montage du contrôleur de véhicule, Tier 4  
 Befestigungsteile für Kabelbaum / Fahrzeugsteuereinheit, Tier 4  
 Componenti di montaggio cablaggio / unità di comando veicolo, non Tier 4  
 Piezas del montaje del grupo de cables y unidad de control del vehículo, Tier 4  
 Kabelhärva/styrenhet för fordon monteringsdelar, tier 4

ETN253683F A.1

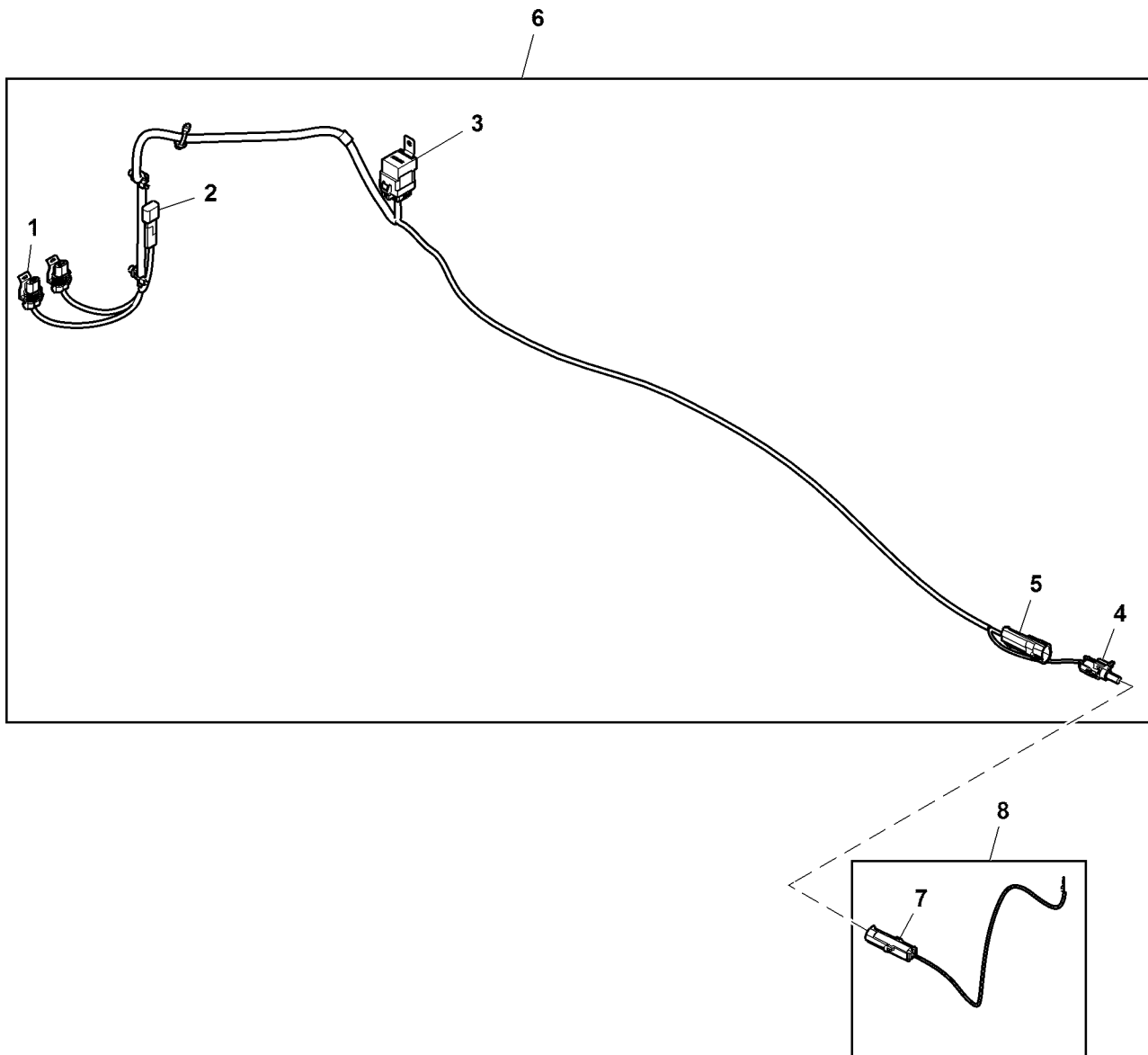


ETN253683F

Key	Part No.	Part Name	Qty.	Serial No.	Remarks
1	TCU31890	Bracket	1		
2	TCU19134	Half Clamp	2		
3	19M7866	Screw	1	M8 X 20	
4	19M7783	Screw	1	M10 X 16	
5	19M8317	Screw	1	M8 X 40	
6	14M7303	Flange Nut	1	M6	
7	GX22456	Screw	2		
8	E63525	Nut	1		
9	57M11909	Elec. Connector Accessory	3		
10	57M9940	Elec. Connector Accessory	4		
11	UC10858	Bracket	1		
12	E53830	Clamp	1		
13	19M7867	Screw	4	M8 X 25	
14	TCU29933	Clip	7		
15	14M7396	Lock Nut	8	M8	
16	T27550	Clip	3		
17	14M7375	Flange Nut	1	M5	
18	UC30277	Bracket	1		
19	14M7397	Lock Nut	3	M6	
20	03M7187	Bolt	4	M8 X 35	
21	UC30131	Bracket	1		
22	19M7862	Screw	3	M6 X 20	
23	19M7796	Screw	4	M6 X 30	
24	UC31743	Bracket	1		
25	03M7184	Bolt	1	M8 X 20	
26	M84971	Nut	3		
27	19M7868	Screw	1	M8 X 30	
28	H77698	Tie Band	9		
29	AH225364	Clip	1		
30	PH85239141	Electronic Control Unit	1		

Harness, 4WD, Optional  
 Faisceau, 4WD, en option  
 Kabelbaum, 4WD, Optional  
 Cavo, 4WD, opzionale  
 Grupo de cables, 4WD, opcional  
 Kablage, 4WD, tillval

PU14270 A.2



PU14270

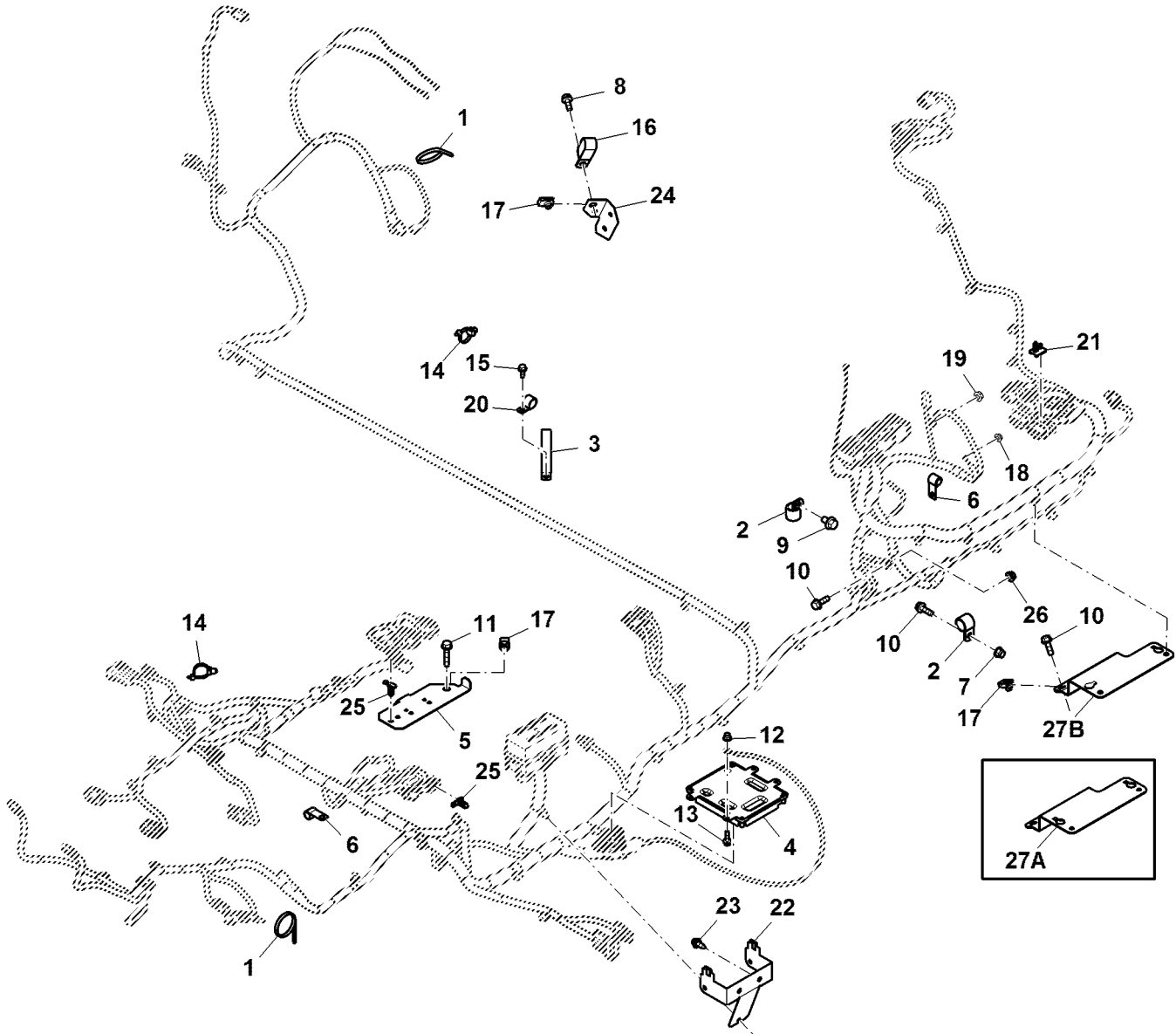


Key	Part No.	Part Name	Qty.	Serial No.	Remarks
1	57M7254	Elec. Connector Housing	2		2 Pin
	R104846	Elec. Connector Terminal	2		
2	AM122590	Diode	1		2 Pin
3	57M7966	Electrical Connector Assy	1		
	57M8878	Elec.Connect Locking Device	1		
	AM123716	Relay	1		
	57M7707	Elec. Connector Terminal	4		
	R78064	Elec. Connector Cavity Plug	1		
4	RE12362	Electrical Connector Assy	1		1 Pin
	57M10924	Elec. Connector Terminal	1		
5	57M7256	Elec. Connector Housing	1		2 Pin
	R104919	Elec. Connector Terminal	2		
6	TCA25300	Wiring Harness	1		USE WITH TCA25300 AND TCA25301
7	R78052	Electrical Connector Assy	1		1 Pin
	57M9218	Elec. Connector Seal	1		
	R78058	Elec. Connector Terminal	1		
8	TCA25301	Wiring Harness	1		USE WITH TCA25300 AND TCA25301

Mounting Brackets, Wiring Harness, Tier 4  
 Support de montage, faisceau, Tier 4  
 Befestigungshalterungen, Kabelbaum, Tier 4  
 Staffe di montaggio, fascio cavi, Tier 4  
 Soportes de montaje, grupo de cables, Tier 4  
 Monteringsfästen, kabelhärva, Tier 4



TCM12086BR102 A.1

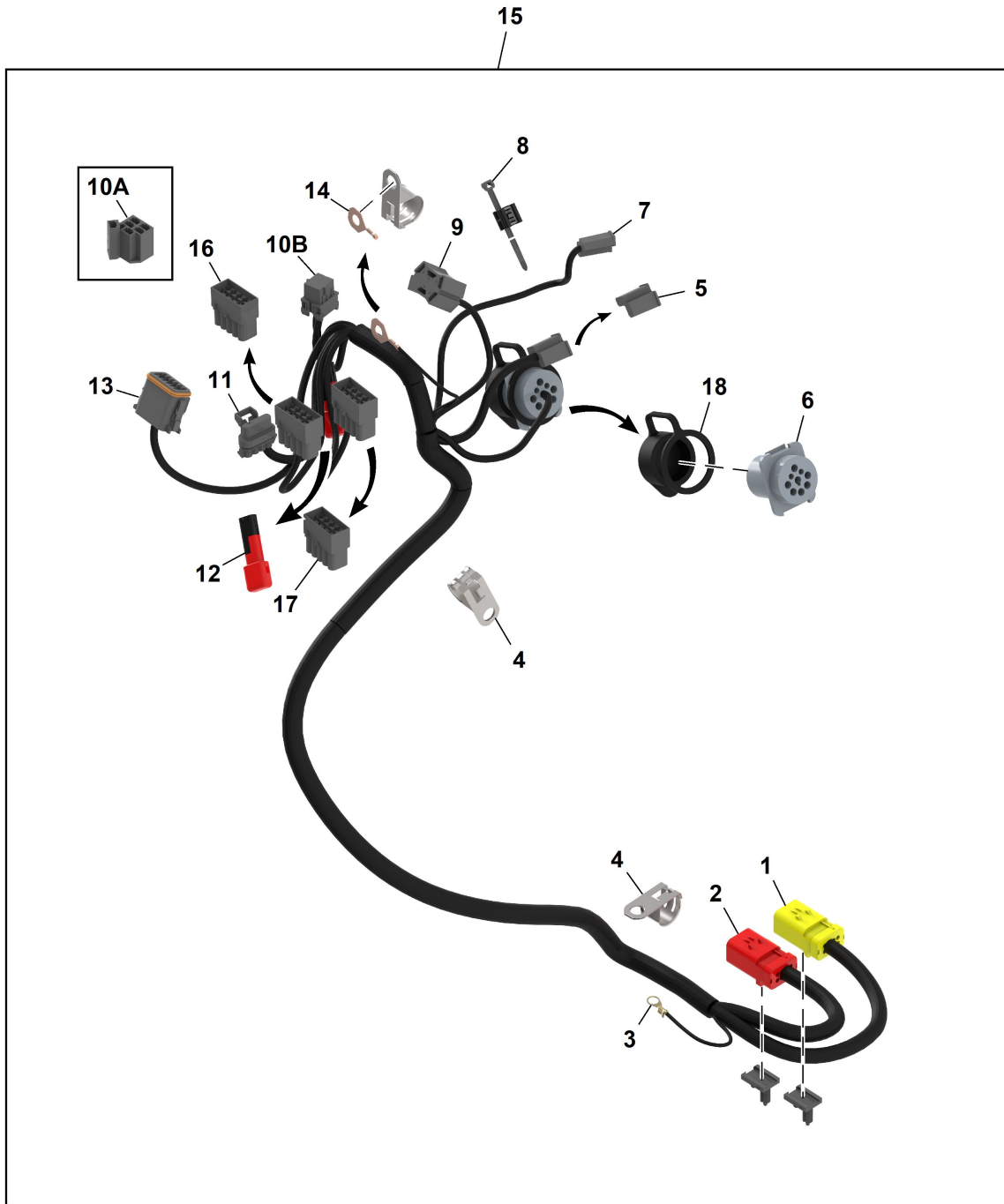


TCM12086BR102

Key	Part No.	Part Name	Qty.	Serial No.	Remarks
1	H77698	Tie Band	9		
2	T27550	Clip	3		
3	M809307	Clamp	1		
4	TCA21539	Vehicle Controller	1		
5	TCU31890	Bracket	1		Connector Mount
6	TCU19134	Half Clamp	3		
7	14M7396	Lock Nut	3		M8
8	19M7866	Screw	1		M8 X 20
9	19M7783	Screw	1		M10 X 16
10	19M7867	Screw	6		M8 X 25
11	19M8317	Screw	1		M8 X 40
12	14M7397	Lock Nut	4		M6
13	19M7862	Screw	4		M6 X 20
14	TCU29933	Clip	15		
15	19M7775	Screw	1		M6 X 16
16	R49921	Clamp	3		
17	M84971	Nut	4		
18	14M7375	Flange Nut	1		M5
19	14M7303	Flange Nut	1		M6
20	H77358	Clip	1		
21	57M9940	Elec. Connector Accessory	4		16 Clip W/ Anti-Rotate
22	TCU34108	Bracket	1		Fuse / Relay Center
23	GX22456	Screw	2		
24	TCU33621	Bracket	1		Harness Support
25	57M11909	Elec. Connector Accessory	3		
26	E63525	Nut	1		
27A	TCU35529	Bracket	1		ORDER UC10858, Engine Harness Support
27B	UC10858	Bracket	1		Engine Harness Support

Wiring Harness, Console  
 Faisceau, console  
 Kabelbaum, Konsole  
 Fascio cavi, consolle  
 Grupo de cables, consola  
 Kabelhärva, konsol

PU49725 A.1

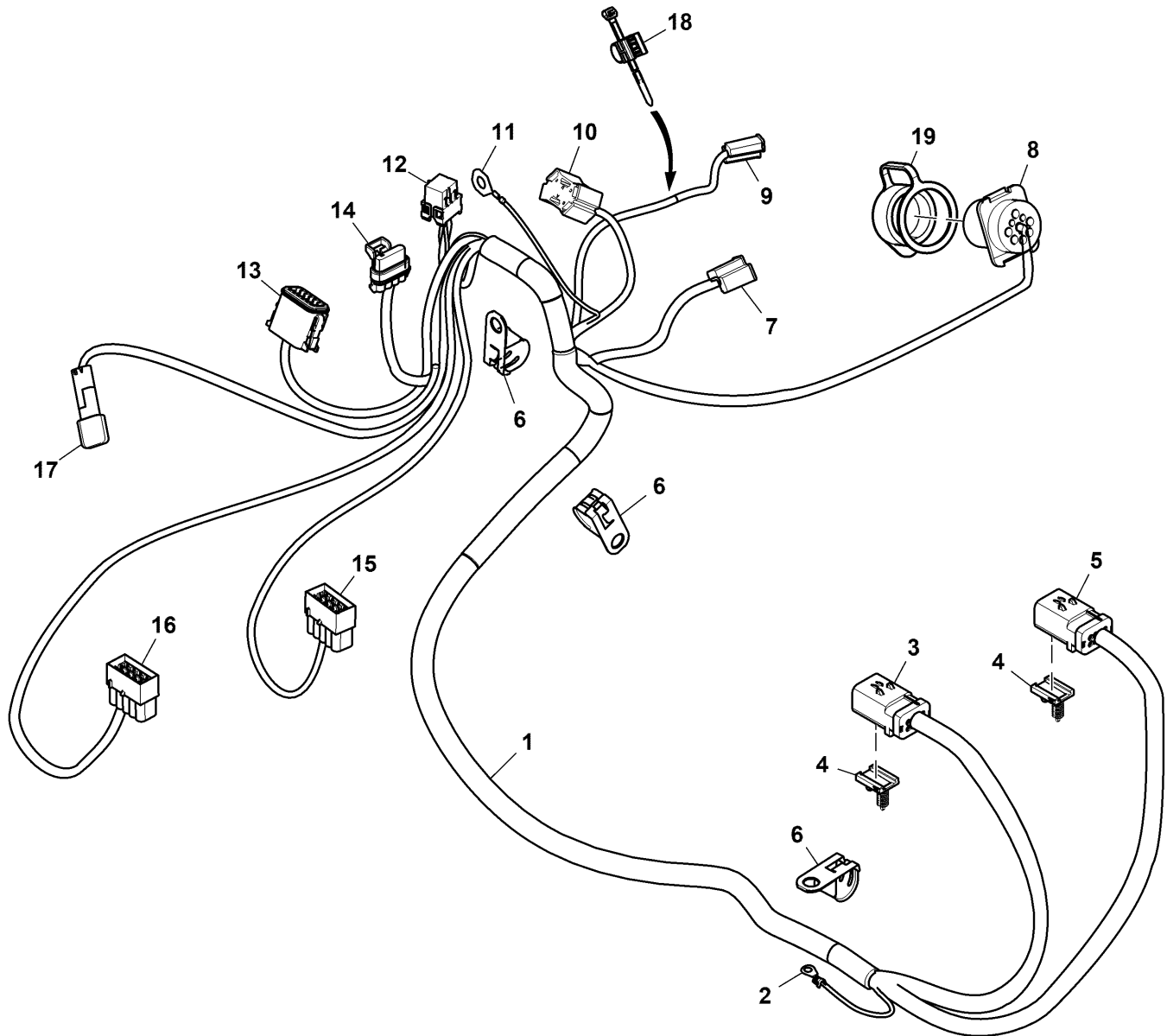


PU49725

Key	Part No.	Part Name	Qty.	Serial No.	Remarks
1	57M9798	Elec. Connector Housing	1		C-10
	57M9940	Elec. Connector Accessory	1		
	57M9813	Elec. Connector Terminal	7		Cavity 2, 3, 4, 5, 6, 7, 8
2	57M9811	Elec. Connector Terminal	1		Cavity 1
	57M9796	Elec. Connector Housing	1		C-11
	57M9940	Elec. Connector Accessory	1		
3	57M9813	Elec. Connector Terminal	5		Cavity 2, 3, 4, 6, 7
	57M9811	Elec. Connector Terminal	3		Cavity 1, 5, 8
	57M10280	Elec. Connector Terminal	1		CT-6, Seat Pan Ground
4	57M9425	Clamp	3		
5	57M8812	Elec. Connector Housing	1		C-5, Buzzer
	57M9632	Elec. Connector Terminal	4		Cavity A, B
6	LVA15613	Electrical Connector Assy	1		MC-60, Service Advisor
	57M9358	Elec. Connector Accessory	1		
	R78066	Elec. Connector Terminal	4		Cavity A, B, C, D
7	R78069	Elec. Connector Cavity Plug	5		Cavity E, F, G, H, J
	57M8812	Elec. Connector Housing	1		C-3, Power Port
	57M9632	Elec. Connector Terminal	2		Cavity A, B
8	AH225363	Clip	1		
9	57M9361	Elec. Connector Housing	1		C-14A, Work Light
	57M8810	Elec. Connector Terminal	2		Cavity 1, 2
10A	57M9482	Elec. Connector Terminal	1		Ignition Switch
	57M9632	Elec. Connector Terminal	2		
	57M8810	Elec. Connector Terminal	2		
10B	57M10780	Elec. Connector Terminal	1		
	R104922	Electrical Connector Assy	1		C-2, Key Switch
	57M12288	Elec. Connector Terminal	3		Cavity B, E, F
11	57M7590	Elec. Connector Terminal	2		Cavity D
	57M7840	Elec. Connector Housing	1		C-4, Hall Effect Rise / Lower Lever
	57M7469	Electrical Connector Assy	1		
12	57M7258	Elec. Connector Seal	4		
	R104846	Elec. Connector Terminal	4		Cavity A, B, C, D
	TCA16735	Resistor	1		R-1
13	57M7634	Electrical Connector Assy	1		C-16, Greyhill Display
	57M7681	Elec. Connect Locking Device	1		
	R78065	Elec. Connector Terminal	4		Cavity 1, 2, 11, 12
14	R78069	Elec. Connector Cavity Plug	8		Cavity 3, 4, 5, 6, 7, 8, 9, 10
	57M8869	Elec. Connector Terminal	1		CT-5
15	TCA21510	Wiring Harness	1		ORDER TCA24874, Command Arm
16	TCA24874	Wiring Harness	1		
	57M8579	Elec. Connector Housing	1		C-24, PTO
	57M7400	Elec. Connector Seal	2		
17	57M7401	Elec. Connector Terminal	8		Cavity 1, 4, 5, 6, 7, 8, 9, 10
	57M8079	Elec. Connector Terminal	2		Cavity 2,3
	57M8579	Elec. Connector Housing	1		C-25, Park Brake
18	57M7400	Elec. Connector Seal	2		
	57M7401	Elec. Connector Terminal	8		Cavity 1, 4, 5, 6, 7, 8, 9, 10
	57M8079	Elec. Connector Terminal	2		Cavity 2,3
18	LVU20070	Cap	1		

Console Wiring Harness ( - 070000)  
 Faisceau de câblage de console ( - 070000)  
 Kabelbaum der Konsole ( - 070000)  
 Cavo consolle ( - 070000)  
 Mazo de cables de la consola ( - 070000)  
 Konsolkablage ( - 070000)

PU42011 A.1

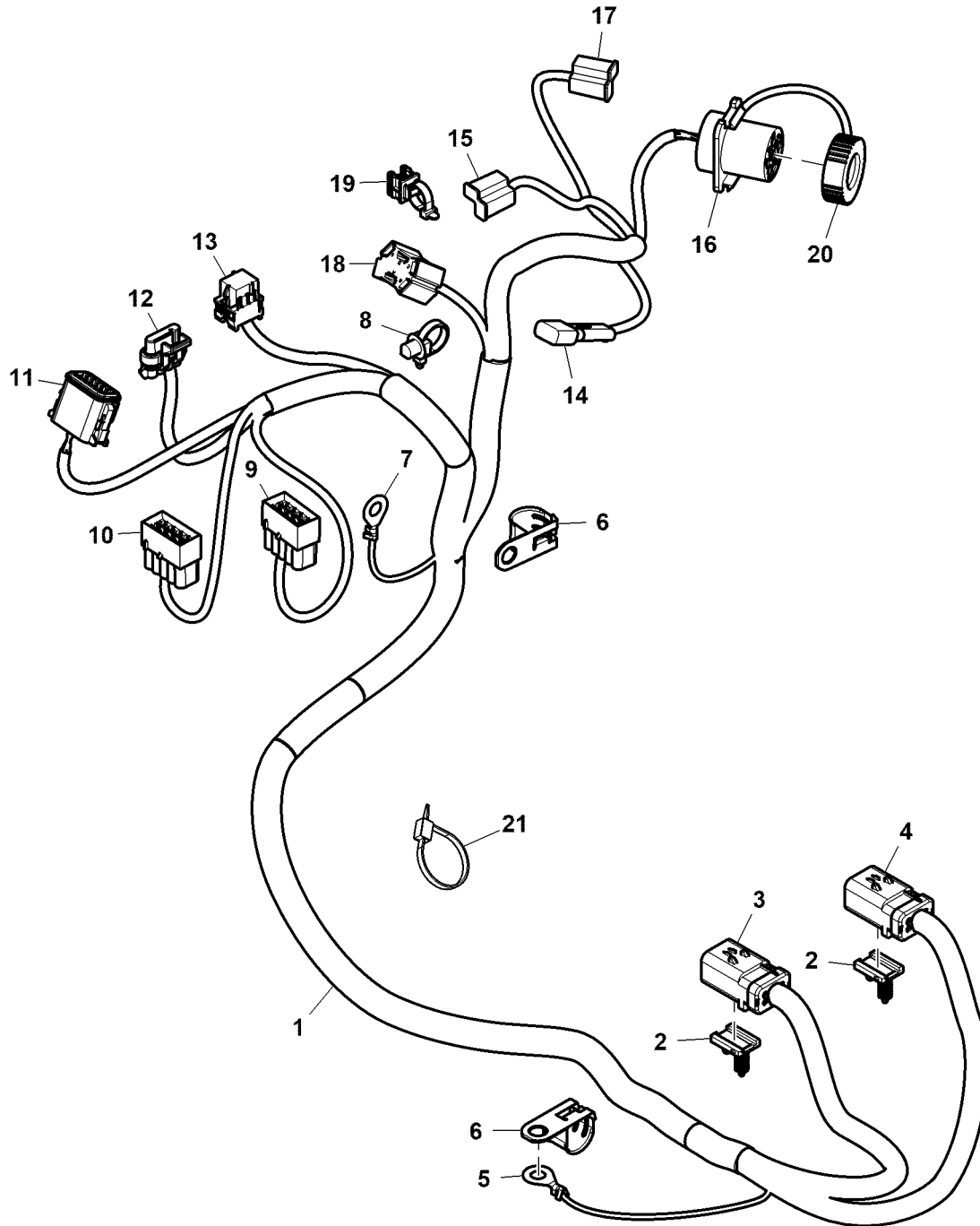


PU42011

Key	Part No.	Part Name	Qty.	Serial No.	Remarks
1	TCA24874	Wiring Harness	1		
2	57M10280	Elec. Connector Terminal	1		CT-6, Seat Pan Ground
3	57M9798	Elec. Connector Housing	1		C-10
	57M9811	Elec. Connector Terminal	1		Cavity 1
	57M9813	Elec. Connector Terminal	7		Cavity 2, 3, 4, 5, 6, 7, 8
4	57M9940	Elec. Connector Accessory	2		
5	57M9796	Elec. Connector Housing	1		C-11
	57M9811	Elec. Connector Terminal	3		Cavity 1, 5, 8
	57M9813	Elec. Connector Terminal	5		Cavity 2, 3, 4, 6, 7
6	57M9425	Clamp	3		
7	57M8812	Elec. Connector Housing	1		C-5, Buzzer
	57M9632	Elec. Connector Terminal	2		Cavity A, B
8	LVA15613	Electrical Connector Assy	1		MC-60, Diagnostic
	57M9358	Elec. Connector Accessory	1		
	R78066	Elec. Connector Terminal	4		Cavity A, B, C, D
	R78069	Elec. Connector Cavity Plug	5		Cavity E, F, G, H, J
9	57M8812	Elec. Connector Housing	1		C-3, Power Port
	57M9632	Elec. Connector Terminal	2		Cavity A, B
10	57M9361	Elec. Connector Housing	1		C-14A , Work Light
	57M8810	Elec. Connector Terminal	2		Cavity 1, 2
11	57M8869	Elec. Connector Terminal	1		CT-5, Command Arm Ground
12	R104922	Elec. Connector Housing	1		C-2, Ignition Switch
	57M7590	Elec. Connector Terminal	2		Cavity D
13	57M7634	Elec. Connector Housing	1		C-16, Greyhill Display
	57M7681	Elec. Connector Terminal	1		
	R78065	Elec. Connector Terminal	4		Cavity 1, 2, 11, 12
	R78069	Elec. Connector Cavity Plug	8		Cavity 3, 4, 5, 6, 7, 8, 9, 10
14	57M7840	Elec. Connector Housing	1		C-4 , Raise / Lower Lever
	57M7469	Electrical Connector Assy	1		
	57M7258	Elec. Connector Seal	4		
	R104846	Elec. Connector Terminal	4		Cavity A, B, C, D
15	57M8579	Elec. Connector Housing	1		C-24, PTO
	57M7400	Elec. Connector Seal	2		
	57M7401	Elec. Connector Terminal	8		Cavity 1,4,5, 6, 7, 8, 9, 10
	57M8079	Elec. Connector Terminal	2		Cavity 2, 3
16	57M8579	Elec. Connector Housing	1		C-25, Park Brake
	57M7400	Elec. Connector Seal	2		
	57M8079	Elec. Connector Terminal	2		Cavity 1, 2
	57M7401	Elec. Connector Terminal	8		Cavity 3, 4, 5, 6, 7, 8, 9, 10
17	TCA16735	Resistor	1		R-1
18	AH225363	Clip	1		
19	LVU20070	Cap	1		

Console Wiring Harness (070001 - 110000)  
 Faisceau de câblage de console (070001 - 110000)  
 Kabelbaum der Konsole (070001 - 110000)  
 Cavo consolle (070001 - 110000)  
 Mazo de cables de la consola (070001 - 110000)  
 Konsolkablage (070001 - 110000)

PU49254 A.1



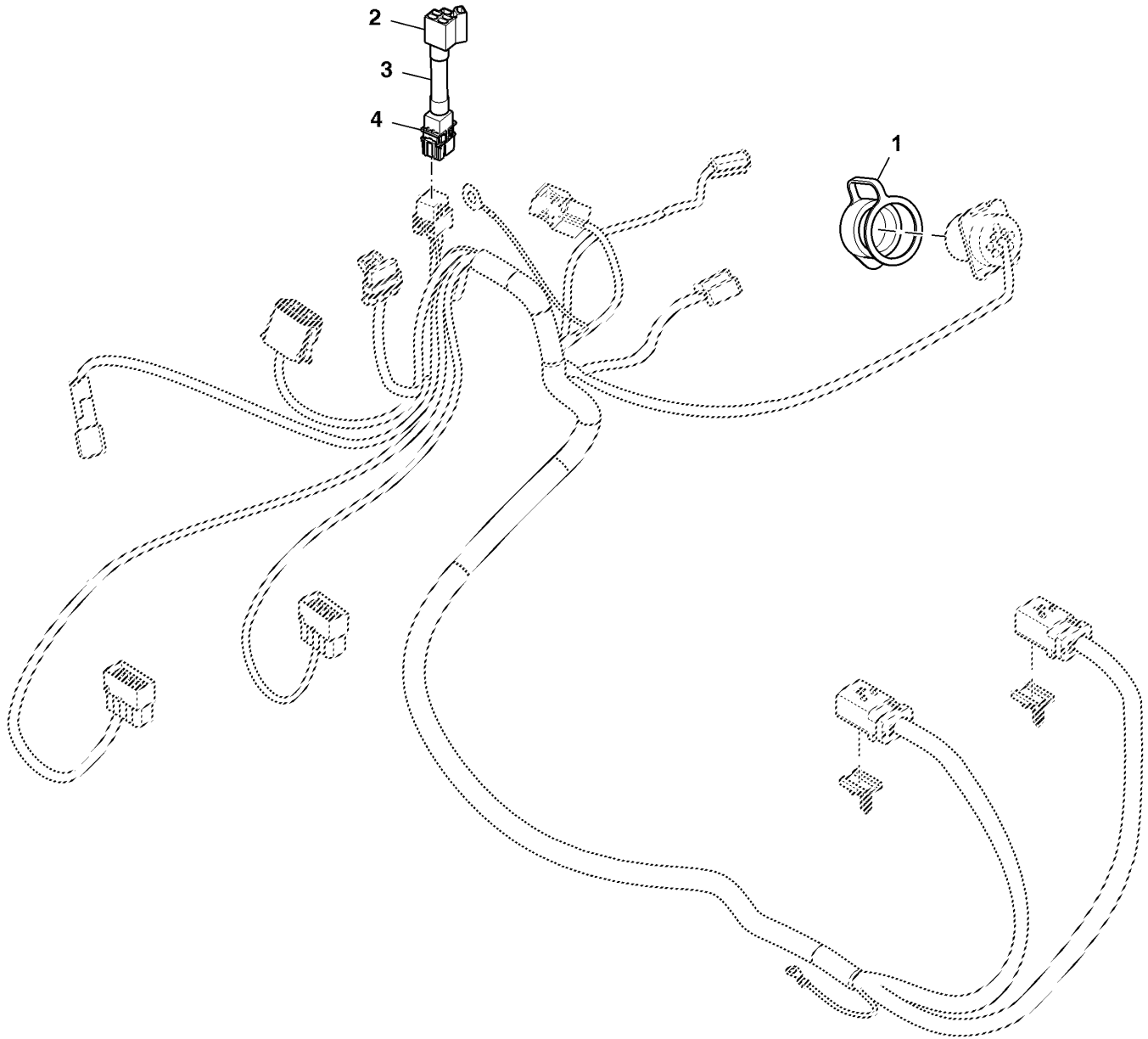
PU49254



Key	Part No.	Part Name	Qty.	Serial No.	Remarks
1	AUC15933	Wiring Harness	1		
2	57M9940	Elec. Connector Accessory	2		
3	57M9796	Elec. Connector Housing	1		C-11, Main Harness Interconnect
4	R78066	Elec. Connector Terminal	8		Cavity 1 – 8
	57M9798	Elec. Connector Housing	1		C-10, Main Harness Interconnect
	R78066	Elec. Connector Terminal	8		Cavity 1 – 8
5	57M11934	Elec. Connector Terminal	1		CT-6, Seat Pan Ground
6	57M9425	Clamp	2		
7	57M11934	Elec. Connector Terminal	1		CT-5, Command Arm Ground
8	TCU29933	Clip	1		
9	57M8579	Elec. Connector Housing	1		C-25, Park Brake
	57M7400	Elec. Connector Cable Seal	2		
10	57M9532	Elec. Connector Terminal	2		Cavity 1, 2
	57M7401	Elec. Connector Terminal	8		Cavity 3 – 10
	57M8579	Elec. Connector Housing	1		C-24, PTO
	57M7400	Elec. Connector Cable Seal	2		
11	57M9532	Elec. Connector Terminal	2		Cavity 2, 3
	57M7401	Elec. Connector Terminal	8		Cavity 1,4-10
	57M7634	Elec. Connector Housing	1		C-16, Grayhill Display
	57M7681	Elec. Connect Locking Device	1		
12	R78065	Elec. Connector Terminal	4		Cavity 1, 2, 11, 12
	R78069	Elec. Connector Cavity Plug	8		Cavity 3 – 10
	57M7840	Elec. Connector Housing	1		C-4, Raise / Lower
13	57M7469	Elec. Connect Locking Device	1		
	57M7258	Elec. Connector Cable Seal	4		
	R104846	Elec. Connector Terminal	4		Cavity A – D
	R104922	Elec. Connector Housing	1		C-2, Ignition Switch
14	57M7590	Elec. Connector Terminal	1		Cavity D
15	TCA16735	Resistor	1		R-1
16	57M8812	Elec. Connector Housing	1		C-5, Buzzer
	57M9632	Elec. Connector Terminal	2		Cavity A, B
	LVA15613	Elec. Connector Housing	1		MC-60, Service Advisor
	R78066	Elec. Connector Terminal	4		Cavity A – D
17	R78069	Elec. Connector Cavity Plug	5		Cavity E, F, G, H, J
	57M8812	Elec. Connector Housing	1		C-3, Power Port
	57M9632	Elec. Connector Terminal	2		Cavity A, B
18	57M9361	Elec. Connector Housing	1		C-14A, Work Light
	57M8810	Elec. Connector Terminal	2		Cavity 1, 2
19	AH225363	Clip	1		
20	57M9358	Elec. Connector Accessory	1		
21	H77698	Tie Band	1		

Jumper, Console Wiring Harness  
Jumper, Console Wiring Harness  
Jumper, Console Wiring Harness  
Jumper, Console Wiring Harness  
Jumper, Console Wiring Harness  
Jumper, Console Wiring Harness

PU33450 A.1



PU33450

---

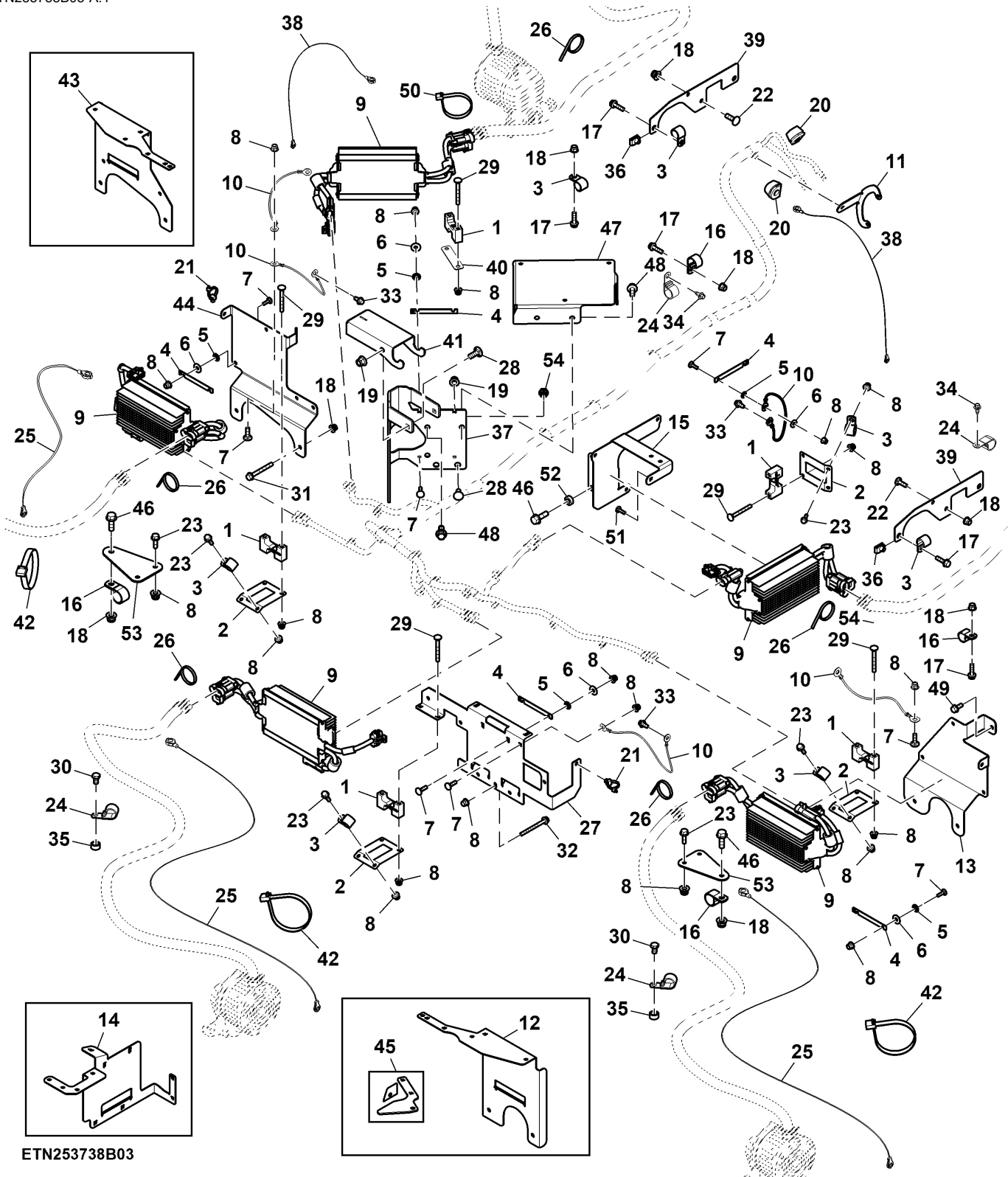
Key	Part No.	Part Name	Qty.	Serial No.	Remarks
1	LVU20070	Cap	1		
2	57M9482	Elec. Connector Housing	1		Key Switch, C-02
	57M9200	Elec. Connector Terminal	1		Cavity A
3	TCA24910	Wiring Harness	1		Key Switch Jumper
4	R104920	Electrical Connector Assy	1		C-01, Jumper Connector
	57M7592	Elec. Connector Terminal	6		Cavity A, B, C, D, E, F

---

Mounting Brackets and Cables, Electric Motor  
 Supports de montage et câbles, moteur électrique  
 Befestigungshalterungen und Kabel, Elektromotor  
 Staffe e cavi di montaggio, motorino elettrico  
 Soportes de montaje y cables, motor eléctrico  
 Monteringsfästen och kablar, elektrisk motor



ETN253738B03 A.1

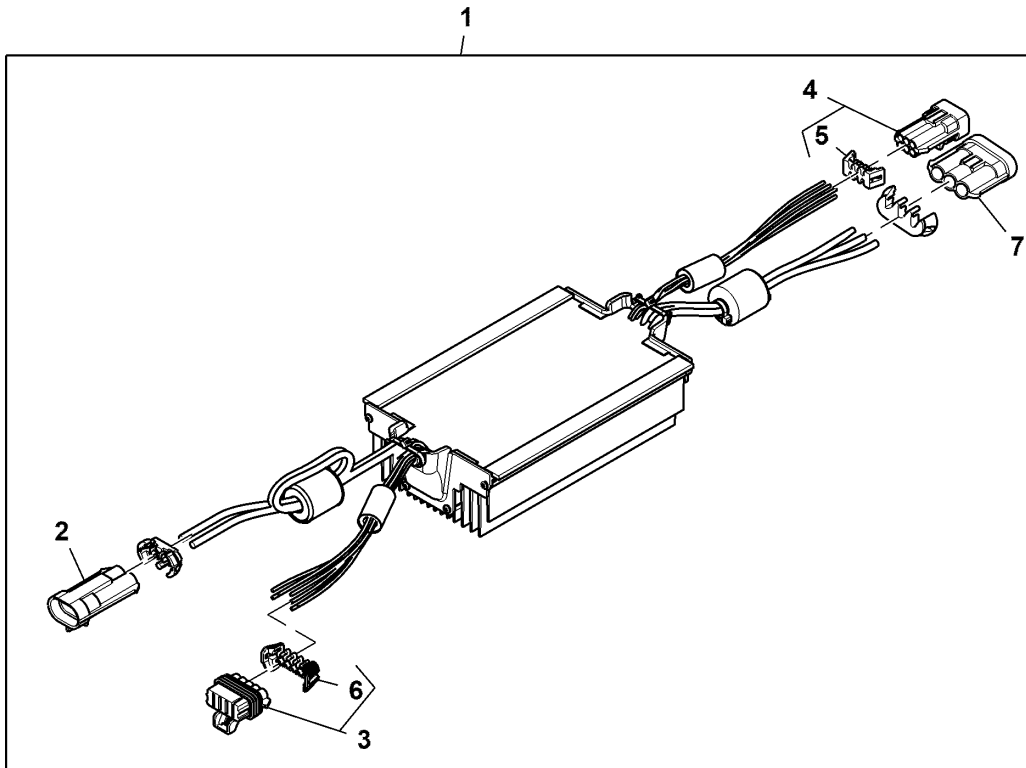


ETN253738B03

Key	Part No.	Part Name	Qty.	Serial No.	Remarks
1	TCU20952	Clamp	5		
2	TCU23047	Bracket	4		Strain Relief
3	E53830	Clamp	5		
4	TCU30488	Spacer	6		
5	12M7032	Lock Washer	12		8.400 mm
6	24M7139	Washer	12		6.400 X 18 X 1.600 mm
7	03M7232	Bolt	15		M6 X 25
8	14M7397	Lock Nut	30		M6
9	PH90231083	Electric Motor Controller	5		Components on Separate Page, SUB FOR PH90223835
10	TCA19333	Wire	5		Controller Ground
11	TCU32851	Bracket	1		Strain Relief
12	TCU36100	Bracket	1	-080000	Reel Motor, Front, LH
13	UC17424	Bracket	1	080001-	Reel Motor, Front, LH
14	TCU33171	Bracket	1	-080000	Reel Motor, Rear, LH
15	UC18258	Bracket	1	080001-	Reel Motor, Rear, LH
16	T27550	Clip	12		
17	19M7868	Screw	10		M8 X 30
18	14M7396	Lock Nut	17		M8
19	14M7465	Lock Nut	5		M10
20	TCU26380	Grommet	2		Power Cable
21	TCU29933	Clip	11		
22	03M7185	Bolt	5		M8 X 25
23	19M7862	Screw	4		M6 X 20
24	AH90990	Clip	8		
25	TCU39430	Cable	3		SUB FOR TCU25460; Reel Motor Tether
26	H77698	Tie Band	15		
27	TCU36101	Bracket	1		Center
28	03M7191	Bolt	5		M10 X 25
29	19M8040	Screw	10		M6 X 60
30	19M7557	Cap Screw	3		M10 X 16
31	19M7803	Screw	4		M8 X 70
32	19M8804	Screw	1		M6 X 65
33	37M7514	Screw	3		M8 X 16
34	GX22456	Screw	6		
35	M79269	Washer	3		Front Lift
36	M84971	Nut	4		
37	UC18419	Bracket	1		SUB FOR TCU38007, Mower Valve Tower Bottom
38	TCU25354	Cable	2		Rear Reel Motors
39	TCU36554	Bracket	2		Reel Motor Connector Lead Support
40	TCU33630	Strap	1		Reel Motor Connector
41	TCA24890	Bracket	1		Mower Deck Valve Mount
42	E73003	Tie Band	3		
43	TCU36322	Bracket	1		Reel Motor, Front, RH
44	UC17437	Bracket	1	080001-	
45	TCU33173	Bracket	1	-080000	Reel Motor Connector Support
46	19M7867	Screw	4	080001-	M8 X 25
47	AUC18309	Bracket	1	080001-	SUB FOR UC18257
48	19M7785	Screw	2	080001-	M10 X 25
49	19M7866	Screw	1	080001-	M8 X 20
50	AH225364	Clip	1		
51	03M7222	Bolt	1	080001-	M6 X 20
52	M91252	Washer	2	080001-	
53	UC22463	Bracket	2		
54	14M7285	Nut	2		M10

Electric Motor Controller ( - 080000)  
 Contrôleur de moteur électrique ( - 080000)  
 Elektromotor-Steereinheit ( - 080000)  
 Unità di comando motorino elettrico ( - 080000)  
 Controlador de motor eléctrico ( - 080000)  
 Elmotorstyrenhet ( - 080000)

PU36913 A.1



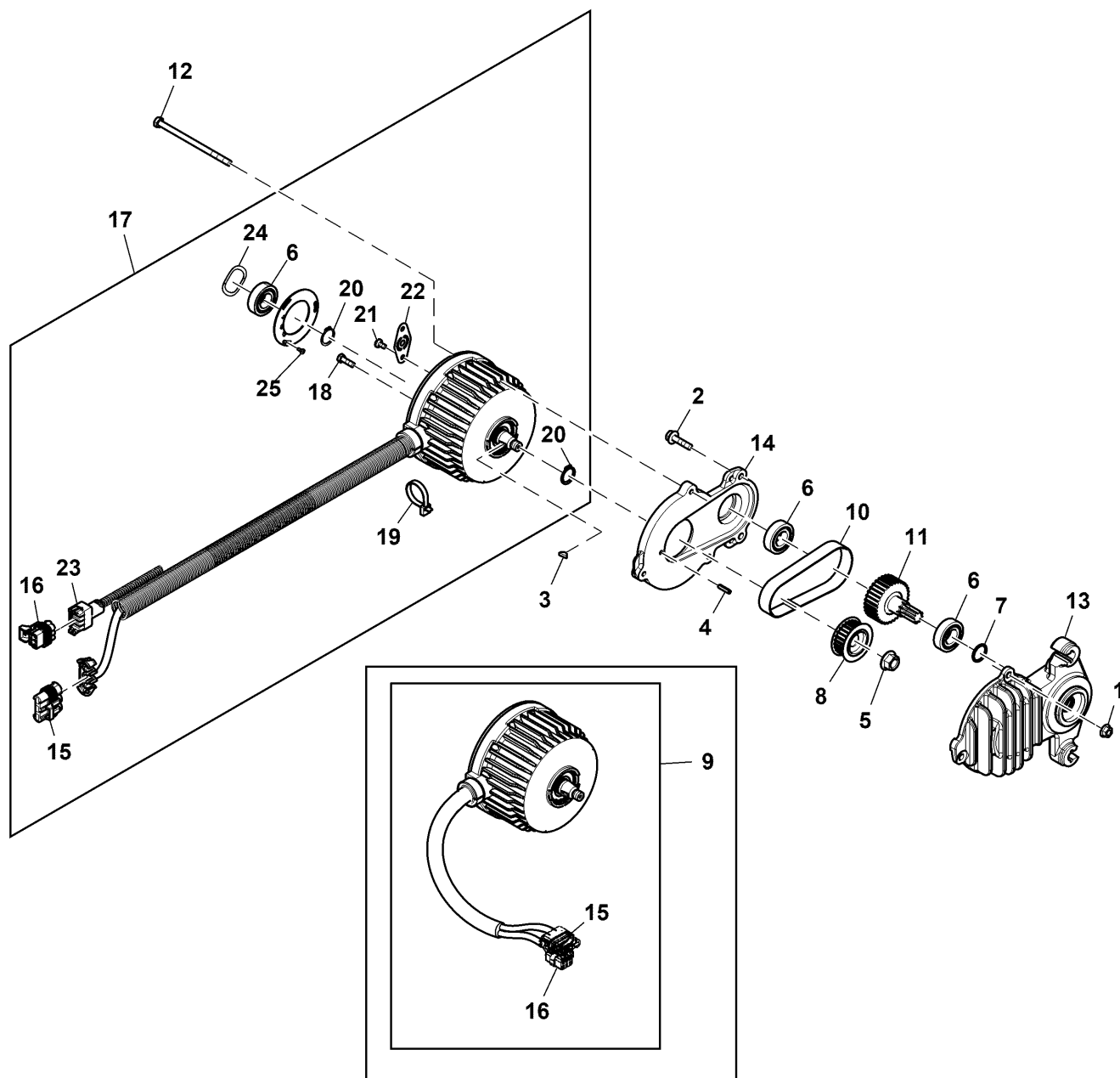
PU36913

Key	Part No.	Part Name	Qty.	Serial No.	Remarks
1	PH90231083	Electric Motor Controller	1		SUB FOR PH90223835
2	.....	Elec. Connector Housing	1		J1, Power
3	57M7262	Elec. Connector Housing	1		J6, Auxiliary
4	57M7263	Elec. Connector Housing	1		P1, Motor
5	57M7291	Elec. Connector Accessory	1		
6	57M7281	Elec. Connect Locking Device	1		
7	.....	Elec. Connector Housing	1		P2, Phase



Electric Motor, Harness, 60 inch ( - 080000)  
 Moteur électrique, faisceau, 60 in ( - 080000)  
 Elektromotor, Kabelbaum, 60 in. ( - 080000)  
 Motore elettrico, cablaggio, 60 inch ( - 080000)  
 Motor eléctrico, grupo de cables, 60 in ( - 080000)  
 Elmotor, kabelhärva, 60 tum ( - 080000)

PU45884 A.1



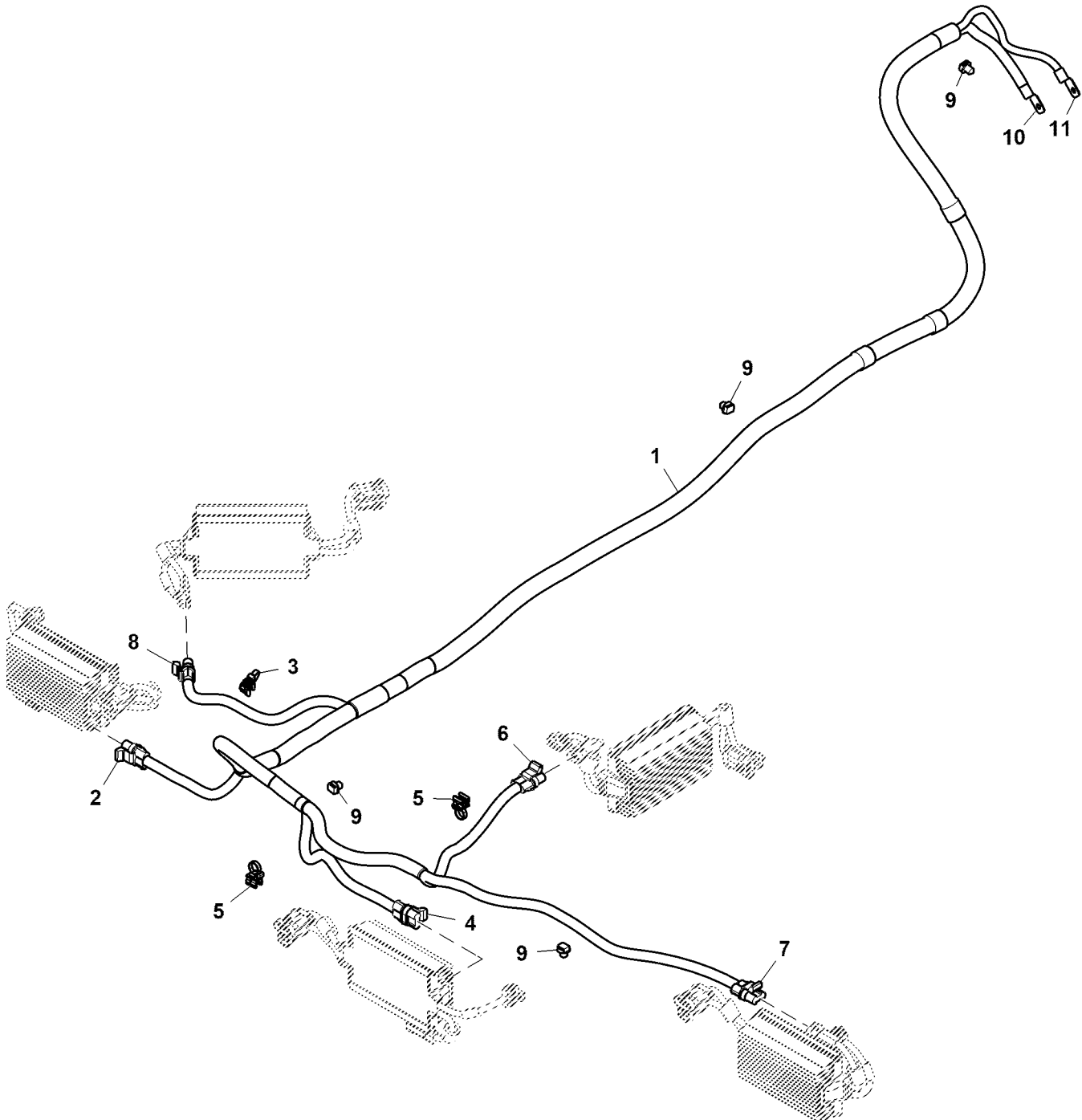
PU45884



Key	Part No.	Part Name	Qty.	Serial No.	Remarks
1	14M7303	Flange Nut	15		M6
2	19M7863	Screw	10		M6 X 25
3	26H67	Shaft Key	5		1/8" X 3/8"
4	34M7094	Spring Pin	5		4 X 16 mm
5	GX21569	Lock Nut	5		
6	JD8653	Ball Bearing	15		
7	T143169	O-Ring	5		
8	TCA18600	Synchronous Belt Pulley	5		OD = 44.45 mm
9	TCA23651	Electric Motor	5		ORDER AUC10826
10	TCU33535	Synchronous Belt	5		LGTH = 300 mm
11	TCU25093	Chain Sprocket	5		
12	TCU25528	Cap Screw	15		
13	TCU33536	Cover	5		Inner Motor
14	TCU33537	Cover	5		Outer Motor
15	F432009	Electrical Connector Assy	5		Phase
	57M7832	Elec. Connector Terminal	15		Cavity A, B, C
	57M7702	Elec. Connector Seal	15		Cavity A, B, C
16	57M7260	Elec. Connector Housing	5		Electric Motor Controller
	R104846	Elec. Connector Terminal	30		Cavity A, B, C, D, E, F
	57M7258	Elec. Connector Seal	30		Cavity A, B, C, D, E, F
17	AUC10826	Electric Motor	5		
18	19M9297	Cap Screw	20		M5 X 16
19	R44302	Tie Band	5		
20	40M1823	Snap Ring	10		
21	TCU36335	Screw	10		
22	TCU36334	Flange	5		
23	57M9424	Elec.Connect Locking Device	5		
24	TCU18109	Spring Washer	5		
25	21M7268	Screw	15		M3 X 6

Wiring Harness, Electric Motor Controller ( - 080000)  
 Faisceau, contrôleur de moteur électrique ( - 080000)  
 Kabelbaum, Elektromotor-Steereinheit ( - 080000)  
 Cablaggio, unità di comando motorino elettrico ( - 080000)  
 Grupo de cables, unidad de control del motor eléctrico ( - 080000)  
 Kabelhärva, elmotorstyrenhet ( - 080000)

PU33549 A.1



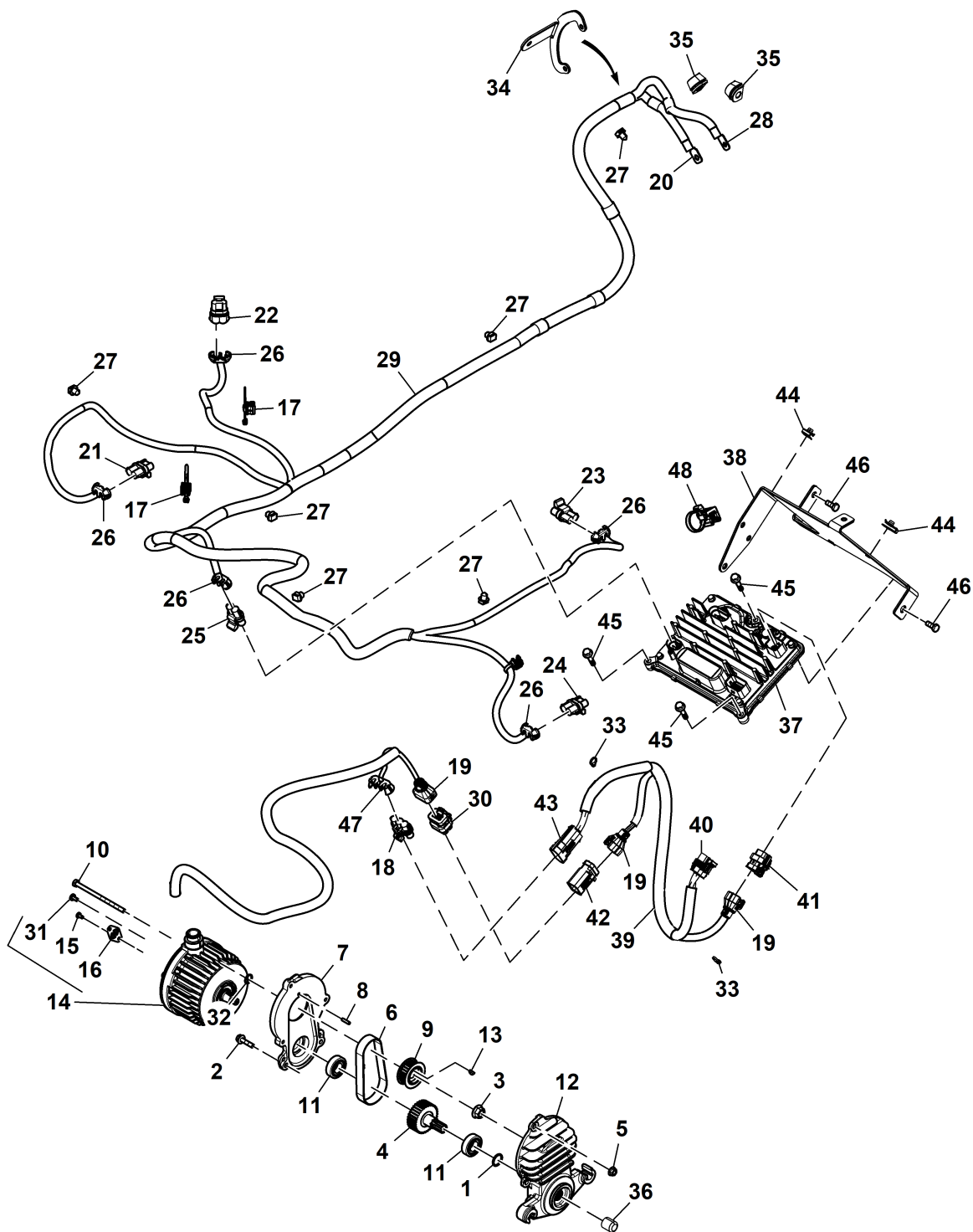
PU33549

Key	Part No.	Part Name	Qty.	Serial No.	Remarks
1	TCA22007	Wiring Harness	1		
2	57M9903	Elec. Connector Housing	1		PC-5, Front Right Controller
	57M9908	Elec. Connector Cable Seal	2		
	57M9907	Elec. Connector Accessory	1		
	57M9904	Elec. Connector Terminal	2		Cavity A, B
3	AH225365	Clip	1		
4	57M9903	Elec. Connector Housing	1		PC-3, Front Center Controller
	57M9908	Elec. Connector Cable Seal	2		
	57M9907	Elec. Connector Accessory	1		
	57M9904	Elec. Connector Terminal	2		Cavity A, B
5	AH225363	Clip	2		
6	57M9903	Elec. Connector Housing	1		PC-2, Rear center Controller
	57M9908	Elec. Connector Cable Seal	2		
	57M9907	Elec. Connector Accessory	1		
	57M9904	Elec. Connector Terminal	2		Cavity A, B
7	57M9903	Elec. Connector Housing	1		PC-1, Front Left Controller
	57M9908	Elec. Connector Cable Seal	2		
	57M9907	Elec. Connector Accessory	1		
	57M9904	Elec. Connector Terminal	2		Cavity A, B
8	57M9903	Elec. Connector Housing	1		PC-4, Rear Right Controller
	57M9908	Elec. Connector Cable Seal	2		
	57M9907	Elec. Connector Accessory	1		
	57M9904	Elec. Connector Terminal	2		Cavity A, B
9	TCU29933	Clip	14		
10	.....	Elec. Connector Terminal	1		
11	.....	Elec. Connector Terminal	1		

Wiring Harness, Electric Motor Controller (080001 - )  
 Faisceau, contrôleur de moteur électrique (080001 - )  
 Kabelbaum, Elektromotor-Steereinheit (080001 - )  
 Cablaggio, unità di comando motorino elettrico (080001 - )  
 Grupo de cables, unidad de control del motor eléctrico (080001 - )  
 Kabelhärva, elmotorstyrenhet (080001 - )



PU49808 A.1

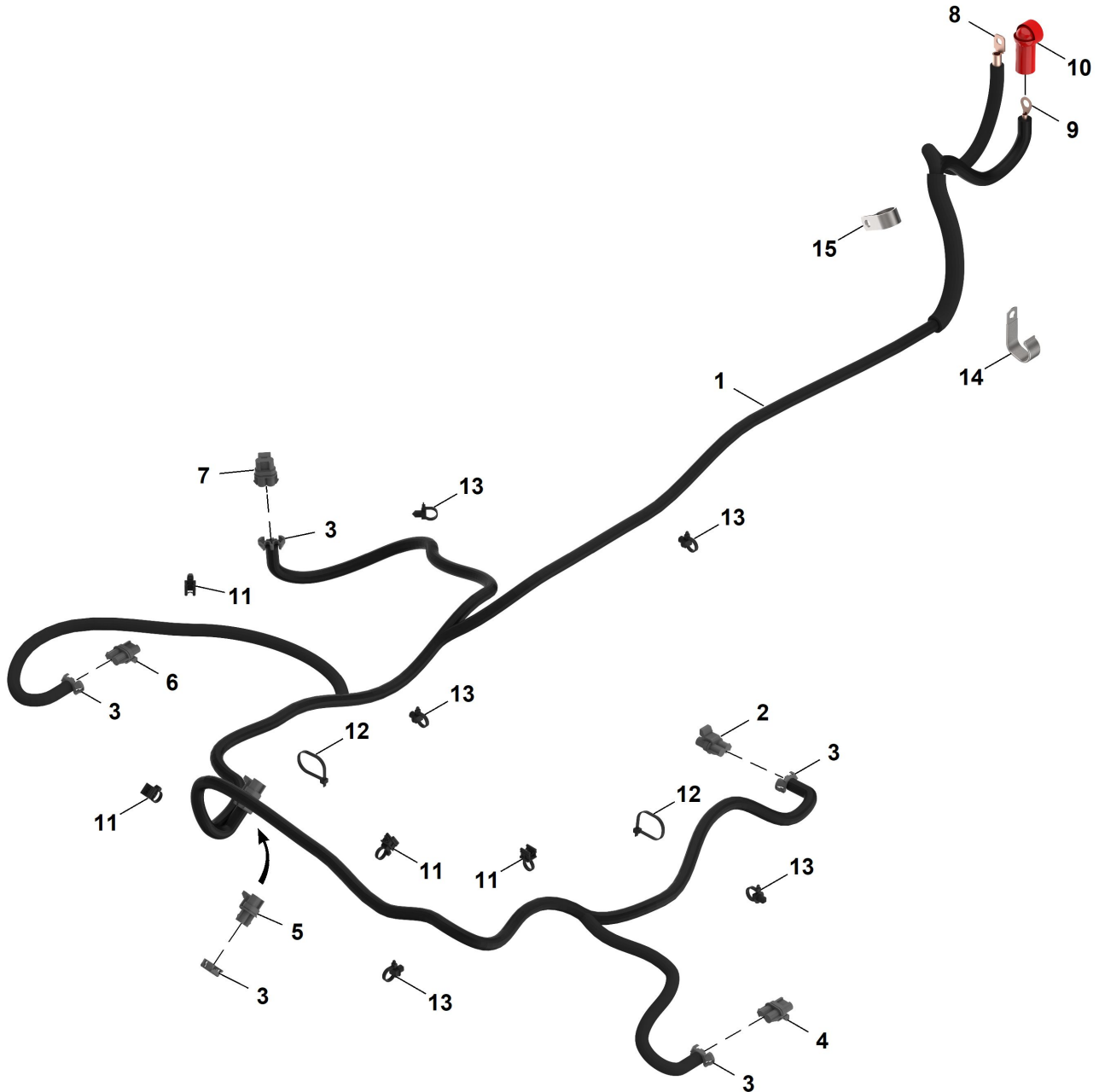


PU49808

Key	Part No.	Part Name	Qty.	Serial No.	Remarks
1	T143169	O-Ring	5		
2	19M7863	Screw	10		M6 X 25
3	GX21569	Lock Nut	5		
4	TCU25093	Chain Sprocket	5		
5	14M7303	Flange Nut	15		M6
6	TCU33535	Synchronous Belt	5		LGTH = 300 mm
7	TCU33537	Cover	5		Outer Motor
8	34M7094	Spring Pin	5		4 X 16 mm
9	TCA18600	Synchronous Belt Pulley	5		OD = 44.45 mm
10	TCU25528	Cap Screw	15		
11	JD8653	Ball Bearing	10		
12	TCU33536	Cover	5		Inner Motor
13	26H67	Shaft Key	5		1/8" X 3/8"
14	AUC15437	Electric Motor	5		70 inch, INCLUDES (15) TCU25528, (5) 40M1823, (5) 57M9792, (5) 57M9756
15	TCU36335	Screw	10		
16	TCU36334	Flange	5		
17	AH225363	Clip	2		
18	F432009	Electrical Connector Assy	5		
	57M7832	Elec. Connector Terminal	15		
19	57M15921	Elec. Connector Accessory	7		
20	57M10999	Elec. Connector Terminal	1		G03-P, Alternator, Positive
21	57M9903	Elec. Connector Housing	1		E03-J4, Front Right Controller
	57M9904	Elec. Connector Terminal	2		Cavity A, B
	57M8317	Elec. Connector Terminal	2		Cavity A, B
22	57M9903	Elec. Connector Housing	1		E05-J4, Rear Right Controller
	57M9904	Elec. Connector Terminal	2		Cavity A, B
	57M8317	Elec. Connector Terminal	2		Cavity A, B
23	57M9903	Elec. Connector Housing	1		E01-J4, Rear Left Controller
	57M9904	Elec. Connector Terminal	2		Cavity A, B
	57M8317	Elec. Connector Terminal	2		Cavity A, B
24	57M9903	Elec. Connector Housing	1		E04-J4, Front Left Controller
	57M9904	Elec. Connector Terminal	2		Cavity A, B
	57M8317	Elec. Connector Terminal	2		Cavity A, B
25	57M9903	Elec. Connector Housing	1		E02-J4, Front Center Controller
	57M9904	Elec. Connector Terminal	2		Cavity A, B
	57M8317	Elec. Connector Terminal	2		Cavity A, B
26	57M9907	Elec. Connector Accessory	5		
27	TCU29933	Clip	12		
28	57M10936	Elec. Connector Terminal	1		G03-N, Alternator, Negative
29	AUC14017	Wiring Harness	1	-110000	
	AUC16638	Wiring Harness	1	110001-	Components on Separate Page
30	57M9792	Elec. Connector Housing	5		
	57M9814	Elec. Connector Cavity Plug	10		
	57M15920	Elec. Connector Accessory	30		
31	19M9297	Cap Screw	20		M5 X 16
32	40M1823	Snap Ring	5		
33	SU25155	Tie Band	10		
34	TCU32851	Bracket	1		Strain Relief
35	TCU26380	Grommet	2		
36	.....	Cap	5		
37	PH85242201	Electric Motor Controller	5		
38	UC27631	Bracket	1		Inverter
39	AUC17735	Wiring Harness	1		
40	57M10930	Elec. Connector Housing	1		XA0001-2, Motor Power Inverter
	57M7832	Elec. Connector Terminal	3		Cavity A, B, C
	57M9792	Elec. Connector Housing	1		XA0001-1, Motor Control Inverter
	57M9814	Elec. Connector Cavity Plug	2		Cavity 5, 6
42	57M9760	Elec. Connector Housing	1		XX0001-1, Motor Control Reel
	57M9814	Elec. Connector Cavity Plug	2		Cavity 5, 6
43	57M10931	Elec. Connector Housing	1		XX0002-1, Motor Power
	57M7701	Elec. Connector Terminal	3		Cavity A, B, C
44	M84972	Nut	3		
45	19M7796	Screw	15		M6 X 30
46	19M7866	Screw	2		M8 X 20
47	.....	Elec. Connector Accessory	5		USE WITH AUC15437
48	AH225366	Clip	1		

Wiring Harness, Electric Motor Controller (110001 -)  
 Faisceau, contrôleur de moteur électrique (110001 -)  
 Kabelbaum, Elektromotor-Steereinheit (110001 -)  
 Cablaggio, unità di comando motorino elettrico (110001 -)  
 Grupo de cables, unidad de control del motor eléctrico (110001 -)  
 Kabelhärva, elmotorstyrenhet (110001 -)

ETN253738B01 A.1

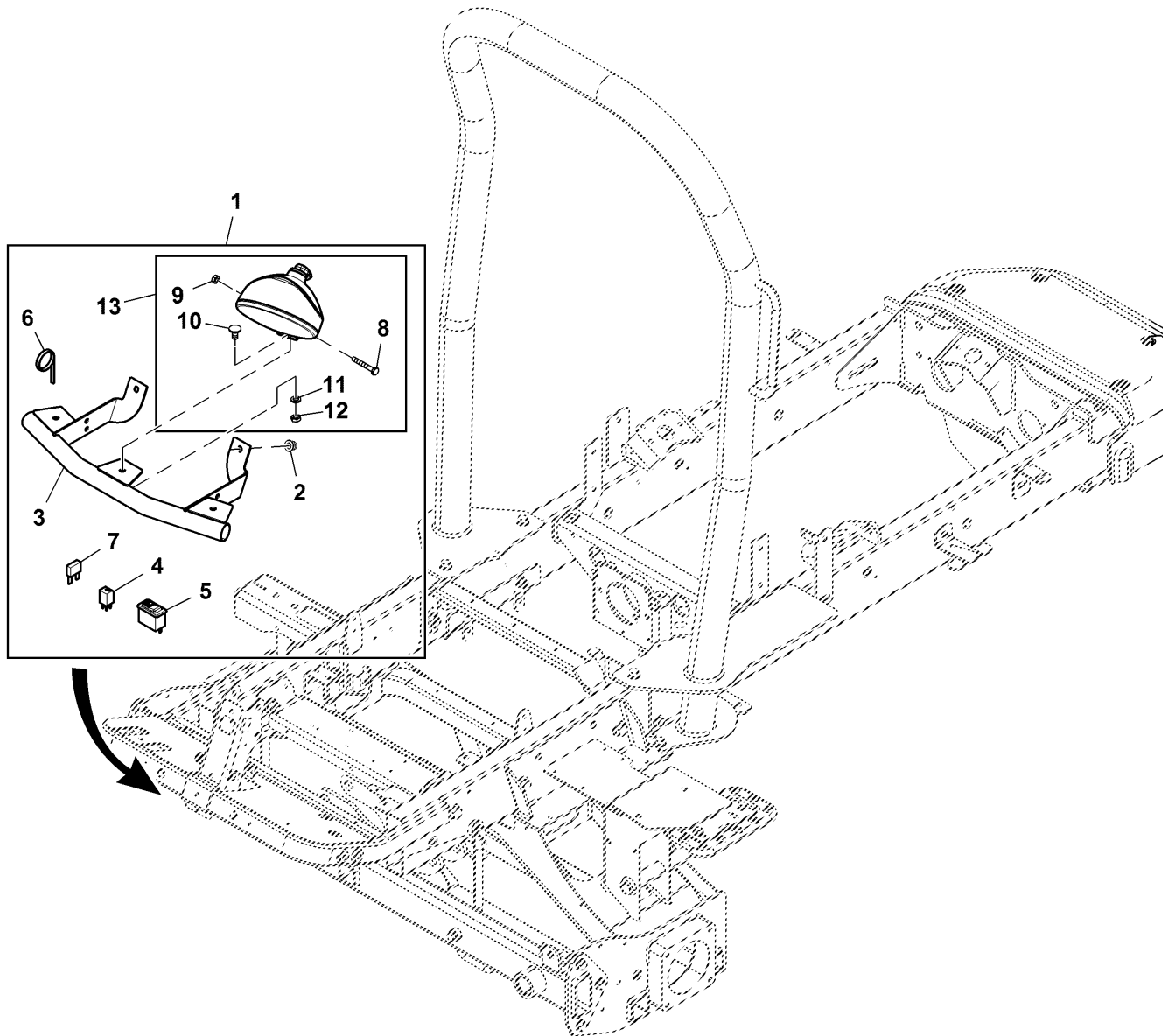


ETN253738B01

Key	Part No.	Part Name	Qty.	Serial No.	Remarks
1	AUC16638	Wiring Harness	1		
2	57M9903	Elec. Connector Housing	1		XA0007-4, Control Unit RL010
	57M9904	Elec. Connector Terminal	2		Cavity A, B
	57M8317	Elec. Connector Terminal	2		Cavity A, B
3	57M9907	Elec. Connector Accessory	5		
4	57M9903	Elec. Connector Housing	1		XA0004-4, Control Unit FL100
	57M9904	Elec. Connector Terminal	2		Cavity A, B
	57M8317	Elec. Connector Terminal	2		Cavity A, B
5	57M9903	Elec. Connector Housing	1		XA0005-4, Control Unit FC110
	57M9904	Elec. Connector Terminal	2		Cavity A, B
	57M8317	Elec. Connector Terminal	2		Cavity A, B
6	57M9903	Elec. Connector Housing	1		XA0006-4, Control Unit FR101
	57M9904	Elec. Connector Terminal	2		Cavity A, B
	57M8317	Elec. Connector Terminal	2		Cavity A, B
7	57M9903	Elec. Connector Housing	1		XA0008-4, Control Unit RR011
	57M9904	Elec. Connector Terminal	2		Cavity A, B
	57M8317	Elec. Connector Terminal	2		Cavity A, B
8	57M10936	Elec. Connector Terminal	1		XG0003-3, Hybrid Alternator
9	57M10999	Elec. Connector Terminal	1		XG0003-2A, Hybrid Alternator
10	M153119	Boot	1		
11	AH225363	Clip	6		
12	H77698	Tie Band	2		
13	TCU29933	Clip	11		
14	AH90990	Clip	1		
15	T27550	Clip	1		

Light Kit ( - 070000)  
 Kit d'éclairage ( - 070000)  
 Scheinwerfersatz ( - 070000)  
 Kit fari ( - 070000)  
 Juego de luces ( - 070000)  
 Belysningssats ( - 070000)

PU31660 A.1



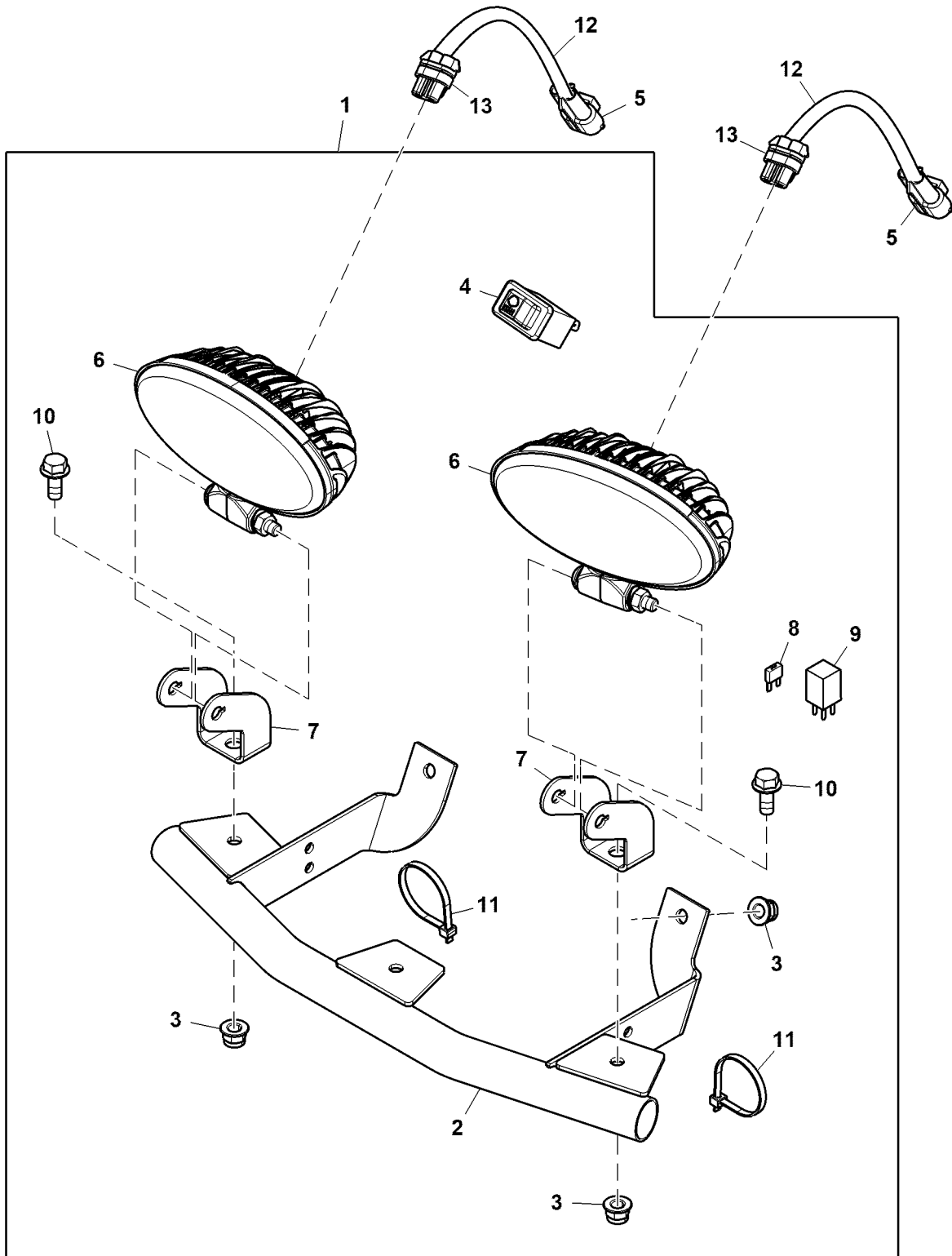
PU31660



Key	Part No.	Part Name	Qty.	Serial No.	Remarks
1	BTC10347	Light Kit	1		
2	14M7396	Lock Nut	2		M8
3	TCA22486	Bumper	1		
4	AT318410	Relay	1		12 V
5	AM117324	Switch	1		Headlight
6	H77698	Tie Band	5		
7	57M7691	Fuse	1		20 A
8	19H2102	Cap Screw	3		1/4" X 1-3/4"
9	M63707	Lock Nut	3		
10	03H1539	Bolt	3		5/16" X 5/8"
11	12M7065	Lock Washer	3		8 mm
12	14H611	Nut	3		5/16"
13	TCA22407	Floodlamp	3		

LED Work Light Kit  
 Kit de phares de travail DEL  
 LED-Arbeitscheinwerfersatz  
 Kit luce di lavoro a LED  
 Juego de faros de trabajo de diodo fotoemisor  
 LED-arbetsbelysningsatts

PU40023 A.1

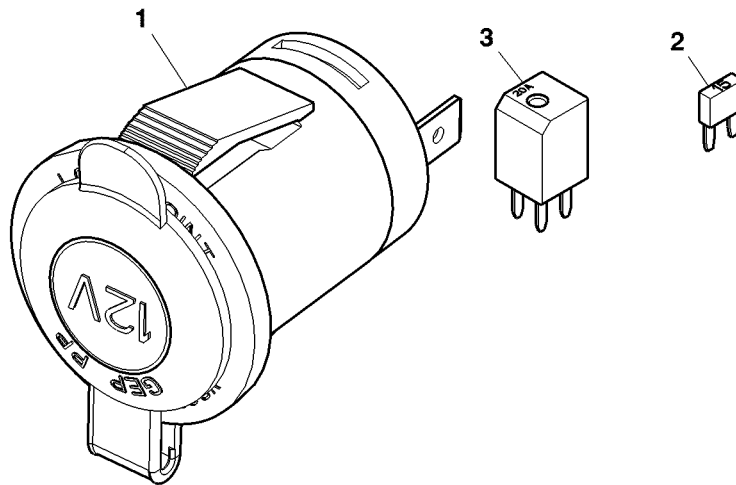


PU40023

Key	Part No.	Part Name	Qty.	Serial No.	Remarks
1	BUC10762	Kit	1	-070000	ALSO ORDER (2) AUC15219
	BUC10762	Kit	1	070001-	
2	TCA22486	Bracket	1		Frame
3	14M7396	Lock Nut	4		M8
4	AM117324	Switch	1		Light, High Beam
5	57M7369	Elec. Connector Housing	2		X01, Main Harness Interface
	57M7285	Elec. Connector Terminal	4		Cavity A, B
	57M10915	Elec. Connector Seal	4		Cavity A, B
	57M10422	Elec. Connector Housing	2		
6	RE573609	Floodlamp	2		
7	SU41335	Bracket	2		
8	57M7689	Fuse	1		10 A
9	SJ15808	Relay	1		12 V
10	19M7866	Screw	2		M8 X 20
11	H77698	Tie Band	2		
12	AUC15219	Headlamp Wiring Harness	2		
13	57M8839	Elec. Connector Housing	2		E01, LED, Work Light
	57M7297	Elec. Connector Terminal	4		Cavity A, B
	57M10915	Elec. Connector Seal	4		Cavity A, B
	57M8129	Elec. Connector Terminal	2		

Power Port Kit  
 Kit orifice d'alimentation  
 Stromversorgungsanschluss-Satz  
 Kit presa di alimentazione  
 Juego de toma eléctrica  
 Strömportssatz

BTC10350 B.1



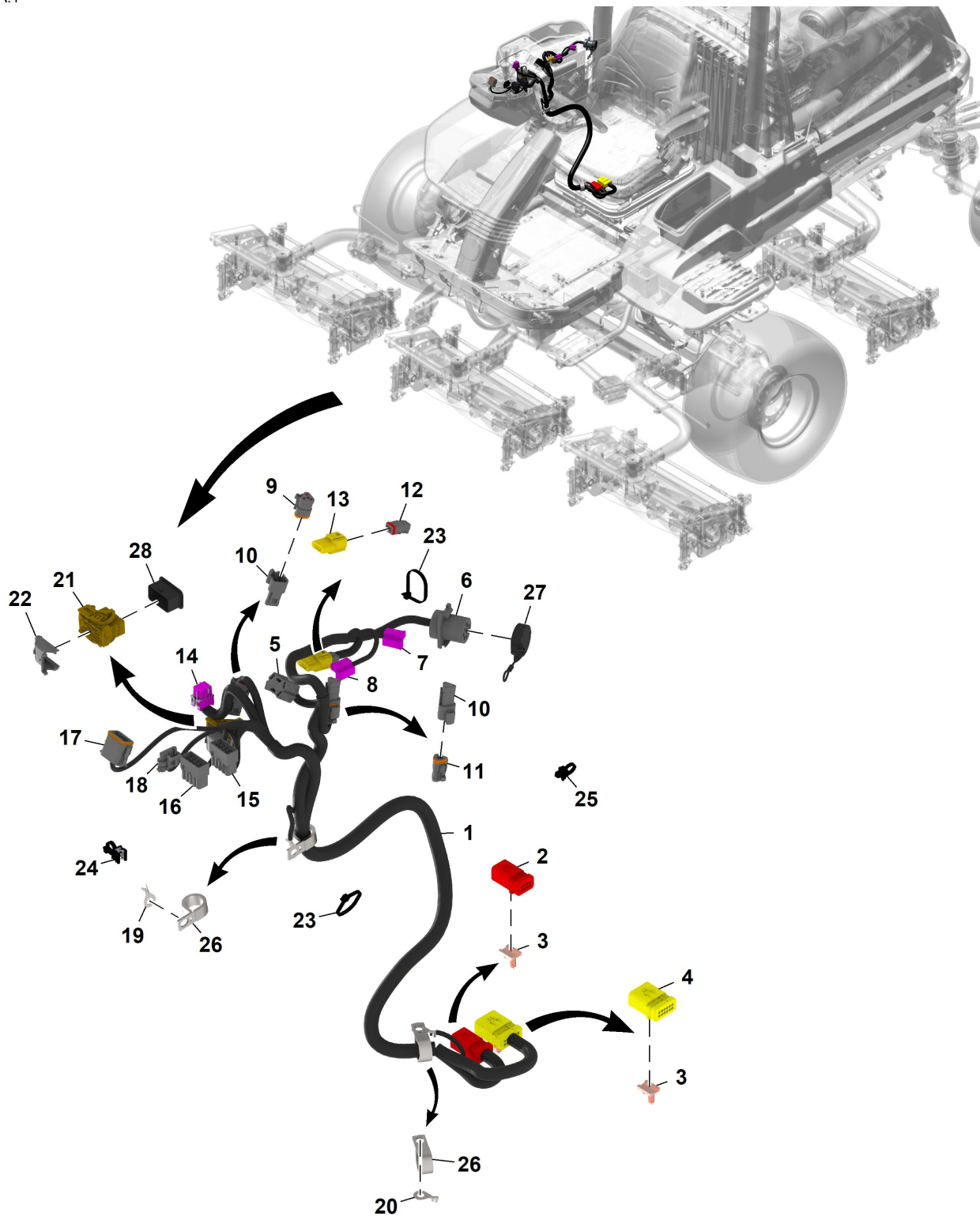
## BTC10350

Key	Part No.	Part Name	Qty.	Serial No.	Remarks
1	M166830	Socket Outlet	1	12 V	
2	57M7690	Fuse	1	15 A	
3	AT318410	Relay	1	12 V	



Wiring Harness, Operator Console (110001 -)  
 Faisceau, console utilisateur (110001 -)  
 Kabelbaum, Bedienungskonsole (110001 -)  
 Cablaggio, console operatore (110001 -)  
 Grupo de cables, consola del operador (110001 -)  
 Kabelhärva, manöverbord (110001 -)

ETN258118CR1 A.1



ETN258118CR1

Key	Part No.	Part Name	Qty.	Serial No.	Remarks
1	AUC20949	Wiring Harness	1		
2	57M9796	Elec. Connector Housing	1		XX0001-2, Command Arm Interconnect 1
	57M7541	Elec. Connector Terminal	3		Cavity 1, 5, 6
	R78066	Elec. Connector Terminal	5		Cavity 2, 3, 4, 7, 8
3	57M9940	Elec. Connector Accessory	2		
4	57M9825	Elec. Connector Housing	1		XX0002-2, Command Arm Interconnect 2
	R78066	Elec. Connector Terminal	11		Cavity 1-6, 8-12
	57M7541	Elec. Connector Terminal	1		Cavity 7
5	57M9361	Elec. Connector Housing	1		XS0003, Work Light Switch
	57M8810	Elec. Connector Terminal	2		Cavity C, D
6	LVA15613	Electrical Connector Assy	1		XA0010, Diagnostic Port
	R78066	Elec. Connector Terminal	8		Cavity A-D, F-J
	R78069	Elec. Connector Cavity Plug	1		Cavity E
7	57M8812	Elec. Connector Housing	1		XH0001, Buzzer
	57M8810	Elec. Connector Terminal	2		Cavity A, B
8	57M8812	Elec. Connector Housing	1		XG0005, Power port
	57M9200	Elec. Connector Terminal	2		Cavity A, B
9	57M9652	Elec. Connector Terminal	1		XR0001, CAN1 Terminator
	R78065	Elec. Connector Terminal	2		Cavity A, B
	R78069	Elec. Connector Cavity Plug	1		Cavity C, D
	57M8221	Elec. Connect Locking Device	1		
10	57M8131	Electronic Terminator	2		
11	57M9652	Elec. Connector Terminal	1		XR0003, CAN2 Terminator
	R78065	Elec. Connector Terminal	2		Cavity A, B
	R78069	Elec. Connector Cavity Plug	1		Cavity C
	57M8221	Elec. Connect Locking Device	1		
12	57M10517	Elec. Connector Housing	1		XR0007, Buzzer Resistor
	R78065	Elec. Connector Terminal	2		Cavity 1, 2
	57M8022	Elec. Connect Locking Device	1		
13	UC28453	Resistor	1		
14	R104922	Electrical Connector Assy	1		XS0001, Key Switch
	57M7590	Elec. Connector Terminal	4		Cavity B, D, E, F
15	57M8579	Elec. Connector Housing	1		XS0002, Park Brake Switch
	57M7400	Elec. Connector Seal	2		Cavity 1, 2
	57M7401	Elec. Connector Terminal	8		Cavity 3-10
	57M9532	Elec. Connector Terminal	2		Cavity 1, 2
16	57M8579	Elec. Connector Housing	1		XS0008, Mow/Transport Switch
	57M9532	Elec. Connector Terminal	2		Cavity 2, 3
	57M7400	Elec. Connector Seal	2		Cavity 2, 3
	57M7401	Elec. Connector Terminal	8		Cavity 1, 4-10
17	57M11396	Elec. Connector Housing	1		XA0003, Display Unit
	R78065	Elec. Connector Terminal	4		Cavity 1, 2, 11, 12
	R78069	Elec. Connector Cavity Plug	8		Cavity 3-8
18	57M7840	Elec. Connector Housing	1		XB0004, Raise/Lower Lever
	R104846	Elec. Connector Terminal	4		Cavity 1-4
	57M9215	Elec. Connector Seal	4		Cavity 1-4
	57M7469	Electrical Connector Assy	1		
19	57M11934	Elec. Connector Terminal	1		GND0002, Command Arm Ground
20	57M11934	Elec. Connector Terminal	1		GND0005, Seat Pan Ground
21	57M10614	Elec. Connector Housing	1		XA0009, Telematics
	57M10333	Elec. Connector Cavity Plug	34		Cavity A1-A4, B1-B4, C1-C4, D1-D4, E1-E4, F1-F4, G3, G4, H3, H4, J3, J4, K1-K4
	57M10514	Elec. Connector Terminal	6		Cavity G1, G2, H1, H2, J1, J2
	57M10334	Elec. Connector Cavity Plug	5		Cavity L2-L4, M3, M4
	57M10331	Elec. Connector Terminal	3		Cavity L1, M1, M2
22	57M10613	Elec. Connector Housing	1		
23	H77698	Tie Band	6		
24	AH225363	Clip	1		
25	TCU29933	Clip	1		
26	57M13308	Clamp	2		
27	57M16982	Elec. Connector Accessory	1		
28	UC33923	Cap	1		

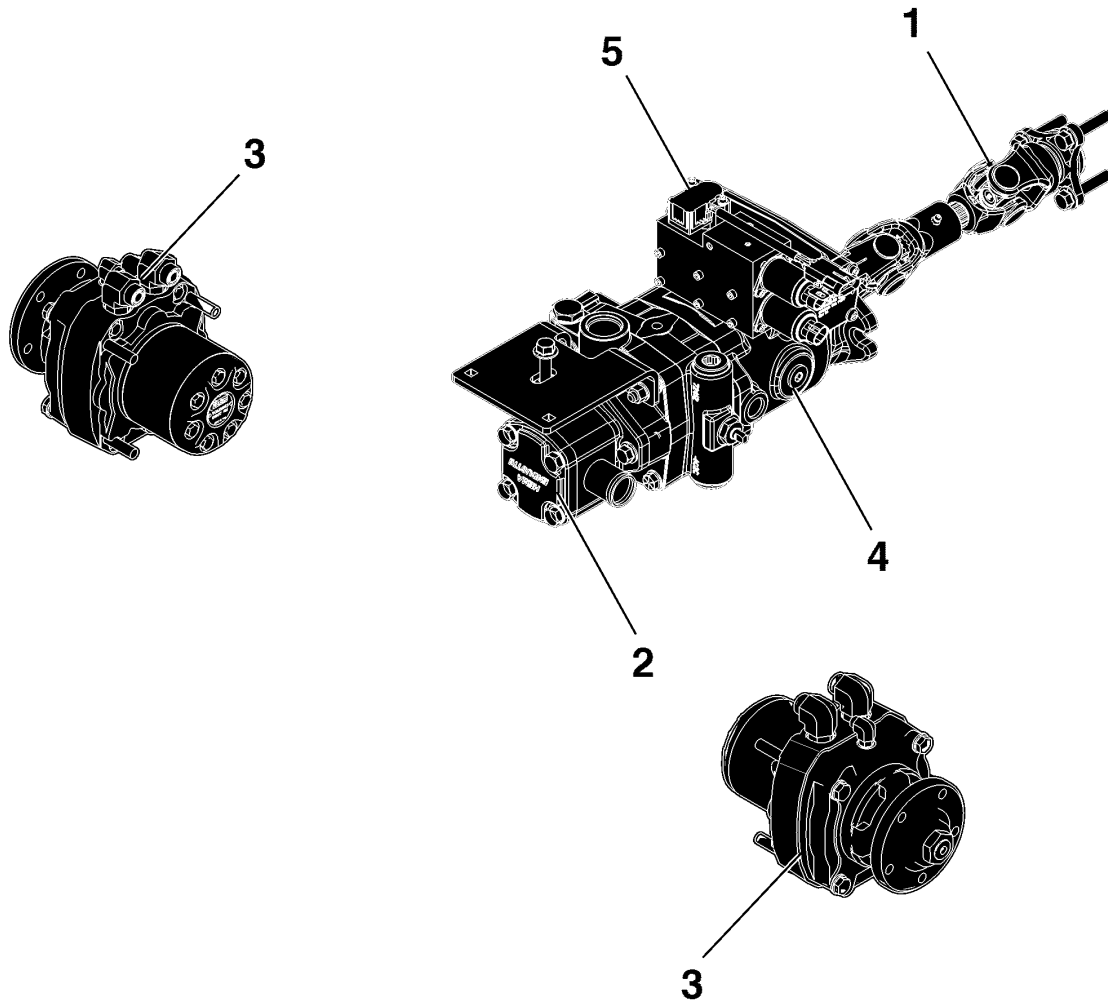




Sectional Pictorial Index  
 Index d'illustrations par sections.  
 Gruppenbildindex  
 Indice illustrato delle sezioni  
 Índice de ilustraciones por secciones  
 Avsnittsbildregister

PU11868 A.1

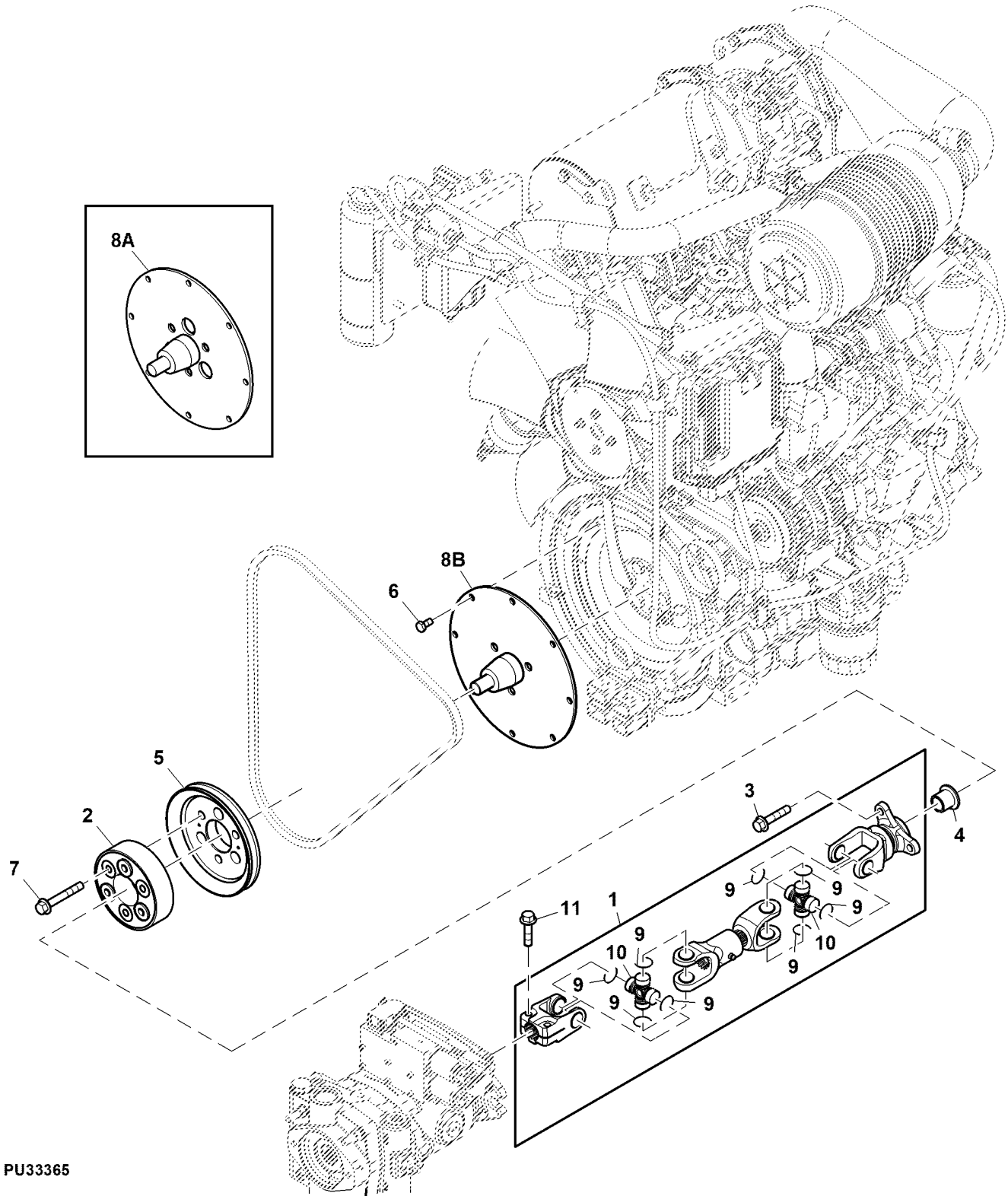
1-	314
2-	316
2-	318
3-	320
3-	322
4-	324
4-	326
5-	328
5-	332



PU11868

Hydraulic Pump Drive  
Entraînement de pompe hydraulique  
Hydraulikpumpenantrieb  
Comando pompa idraulica  
Mando de bomba hidráulica  
Hydraulpumpdrev

PU33365 A.1

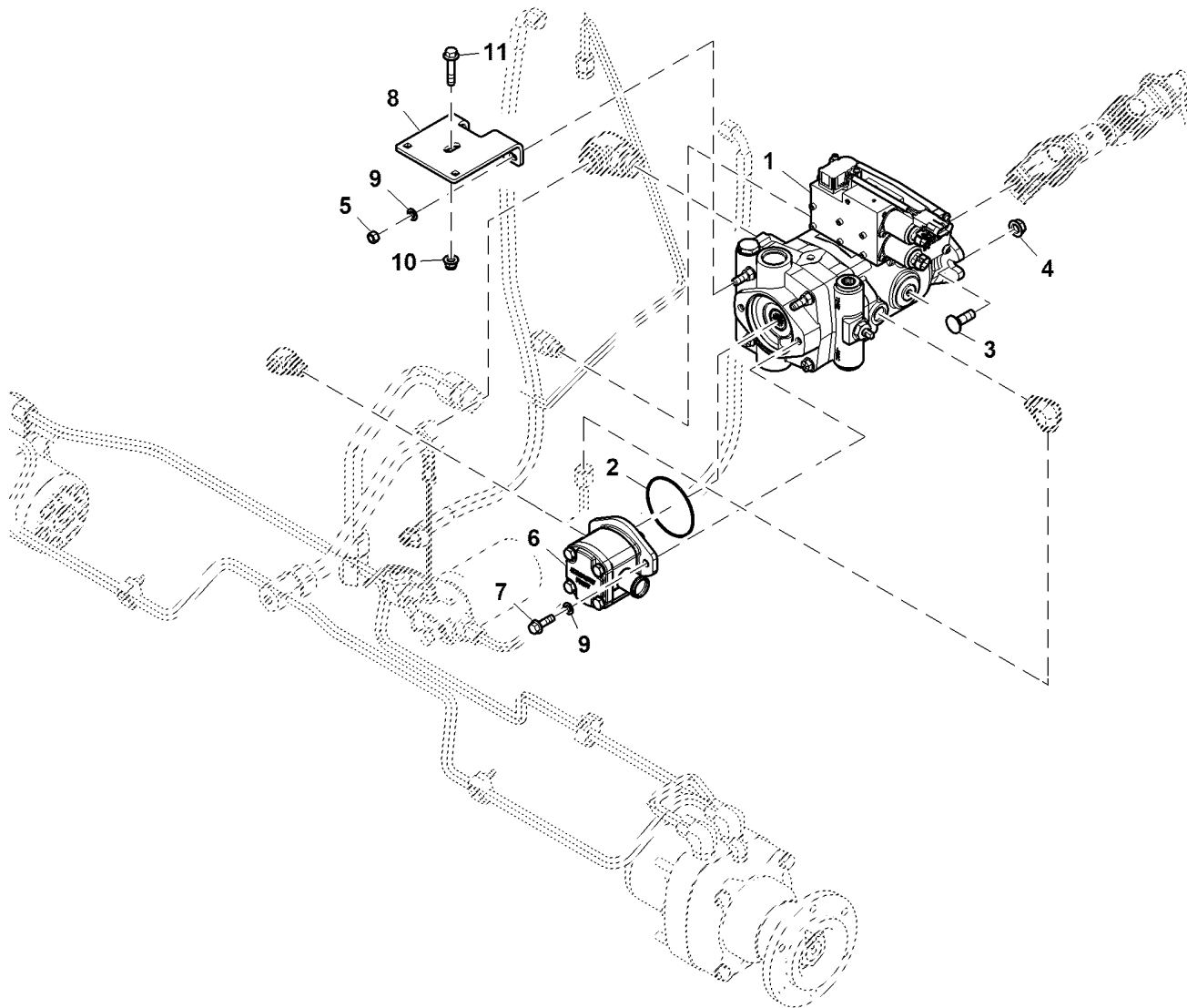


PU33365

Key	Part No.	Part Name	Qty.	Serial No.	Remarks
1	TCA23693	Universal Joint	1		Driveshaft
2	TCA22312	Quick Coupler	1		Driveshaft
3	19M7804	Screw	3		M10 X 40
4	TCU36546	Bushing	1		Flange Bearing
5	MIU803358	Pulley	1		OD = 163 mm, ORDER AUC10820, PTO Shaft
	AUC10820	Pulley	1		OD = 165.2 mm, PTO Shaft
6	19M7162	Cap Screw	8		M8 X 16
7	19M7809	Screw	3		M10 X 70
8A	TCA23877	Plate	1		ORDER AUC12133, Flywheel
8B	AUC12133	Plate	1		Flywheel
9	E4298E	Snap Ring	8		
10	TCA25017	Universal Joint Cross	2		
11	19M7786	Screw	2		M10 X 30

Hydrostatic Pump  
Pompe hydrostatique  
Hydrostatpumpe  
Pompa idrostatica  
Conjunto de bomba hidrostática  
Hydrostatpump

PU33368 A.1

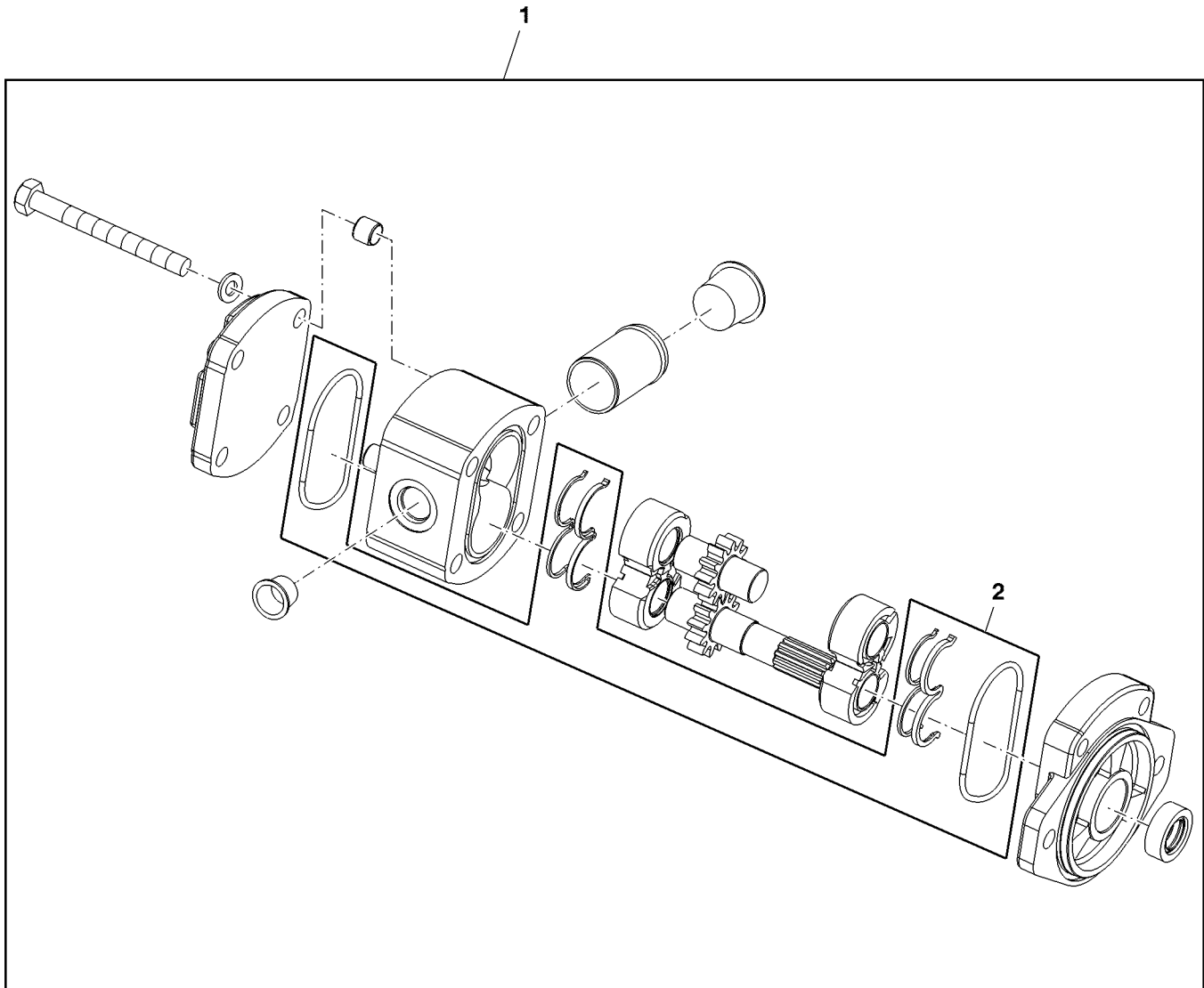


PU33368

Key	Part No.	Part Name	Qty.	Serial No.	Remarks
1	TCA25512 AUC19890 AUC21615	Hydraulic Pump Hydraulic Pump Hydraulic Pump	1 1 1	-110000 110001-	ORDER AUC21615; SUB FOR TCA20876, E-Hydro Drive
2	E65288	O-Ring	1		
3	03H1499	Bolt	2		1/2" X 1-1/2"
4	E62934	Flange Nut	2		
5	14H1076	Nut	2		3/8"
6	TCA19563	Hydraulic Pump	1		Single Gear, Components on Separate Page
7	19H3239	Cap Screw	2		3/8" X 1-1/4", ALSO ORDER (2) 24M7096
8	TCU35623	Bracket	1		Pump Support
9	24M7096	Washer	4		10.500 X 18 X 1.600 mm
10	14M7465	Lock Nut	1		M10
11	19M8292	Screw	1		M10 X 50

Hydraulic Pump, Single Gear  
Pompe hydraulique, pignon unique  
Hydraulikpumpe, einzelnes Zahnrad  
Pompa idraulica, singolo ingranaggio  
Bomba hidráulica, engranaje único  
Hydraulpump, enkelt kugghjul

TCM12639A06 A.1



TCM12639A06

---

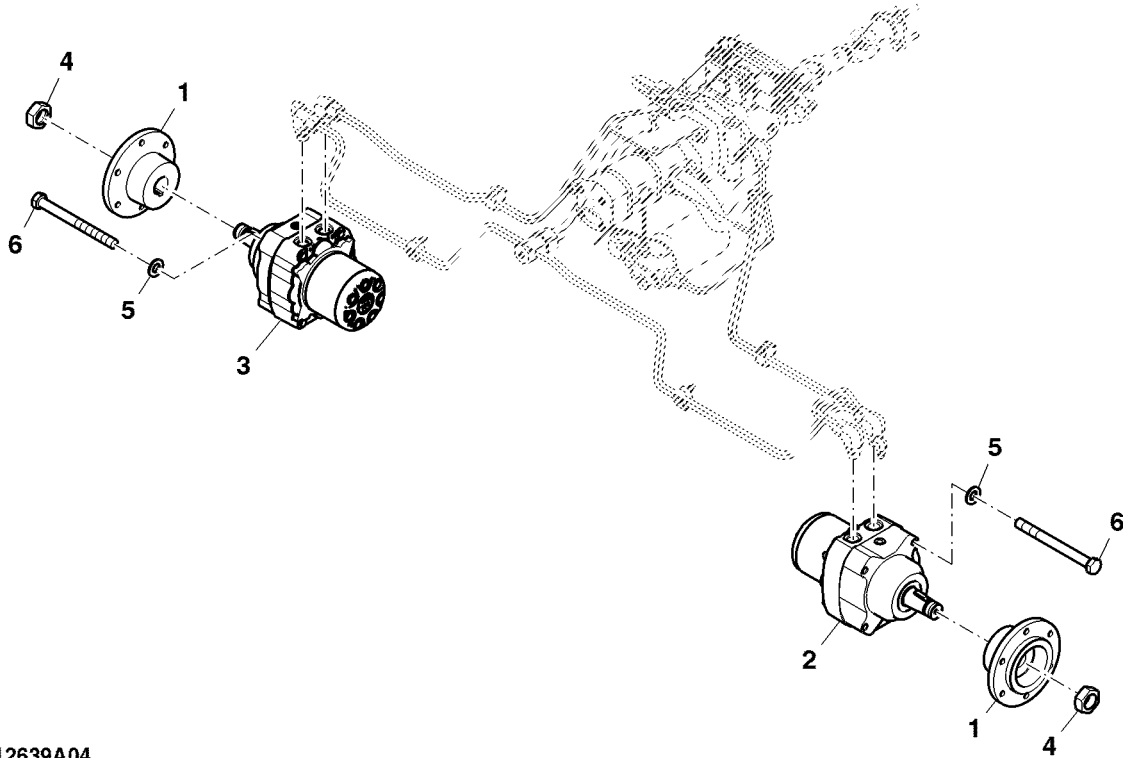
<i>Key</i>	<i>Part No.</i>	<i>Part Name</i>	<i>Qty.</i>	<i>Serial No.</i>	<i>Remarks</i>
1	TCA19563	Hydraulic Pump	1		Single Gear
2	TCA18018	O-Ring Kit	1		

---

Front Wheel Drive Motors  
 Moteurs d'entraînement des roues avant  
 Frontantriebsmotoren  
 Motori trazione anteriore  
 Motores de tracción delantera  
 Framhjulsdrivningsmotorer



TCM12639A04 B.1



TCM12639A04

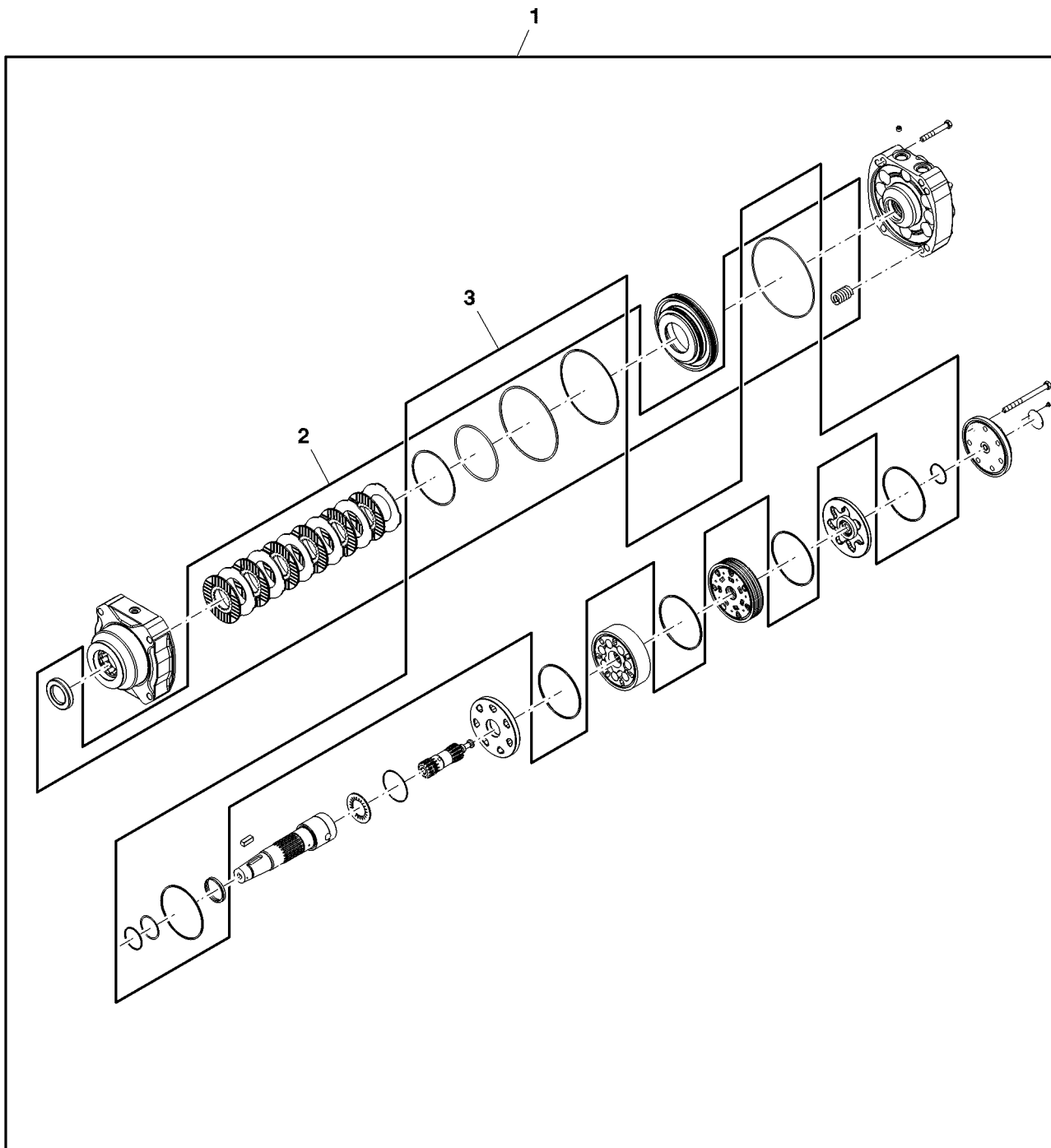
Key	Part No.	Part Name	Qty.	Serial No.	Remarks
1	TCU28666	Hub	2		
2	TCA20089	Hydraulic Motor	1	-100000	INCLUDES TCA22820 AND TCA22819, LH
	AUC18555	Hydraulic Motor	1	100001-	INCLUDES TCA22820 AND AUC18631, LH
3	TCA20090	Hydraulic Motor	1	-100000	INCLUDES TCA22820 AND TCA22819, RH
	AUC18552	Hydraulic Motor	1	100001-	INCLUDES TCA22820 AND AUC18631, RH
4	TCU23075	Nut	2		
5	24M7047	Washer	8		13 X 24 X 2,500 mm
6	19H3599	Cap Screw	8		1/2" X 5-1/4"
7	TCA22820	Seal Kit	2		Not Illustrated
8	TCA22819	Brake Kit	2	-100000	Not Illustrated
	AUC18631	Brake Kit	2	100001-	Not Illustrated





Drive Motors, Wheels  
 Moteurs d'entraînement, roues  
 Antriebsmotoren, Räder  
 Motori trazione, ruote  
 Motores de mando, ruedas  
 Drivmotorer, hjul

TCM12639A05 A.1



TCM12639A05

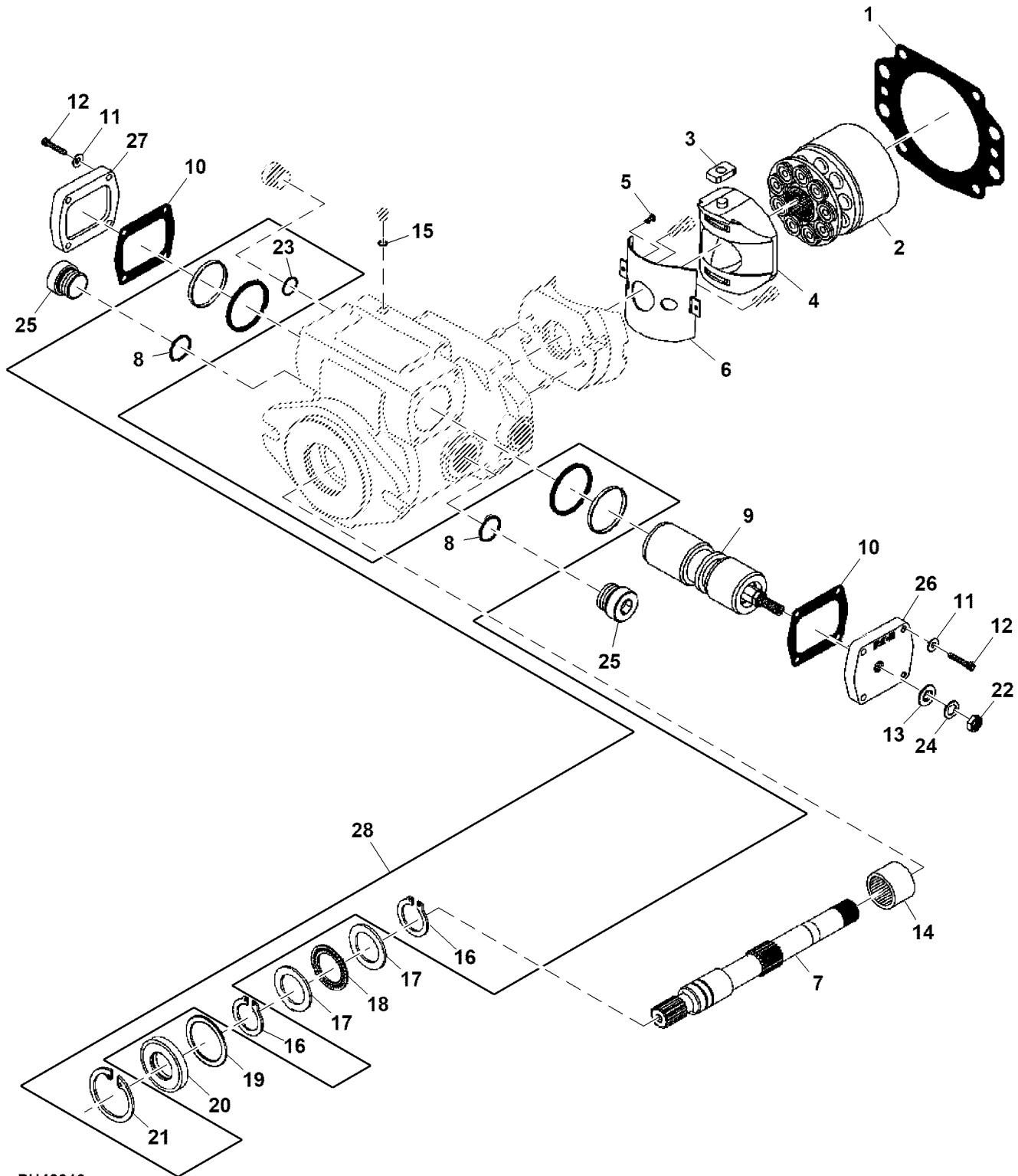
---

Key	Part No.	Part Name	Qty.	Serial No.	Remarks
1	TCA20089	Hydraulic Motor	1	-100000	INCLUDES TCA22820 AND TCA22819, LH
	AUC18555	Hydraulic Motor	1	100001-	INCLUDES TCA22820 AND AUC18631, LH
	TCA20090	Hydraulic Motor	1	-100000	INCLUDES TCA22820 AND TCA22819, RH
2	AUC18552	Hydraulic Motor	1	100001-	INCLUDES TCA22820 AND AUC18631, RH
	TCA22819	Brake Kit	1	-100000	
	AUC18631	Brake Kit	1	100001-	
3	TCA22820	Seal Kit	1		

---

Adapter, Hydrostatic Pump  
 Adaptateur, pompe hydrostatique  
 Adapter, Hydrostatpumpe  
 Adattatore, pompa idrostatica  
 Adaptador, bomba hidrostática  
 Adapter, hydrostatpump

PU49313 A.1

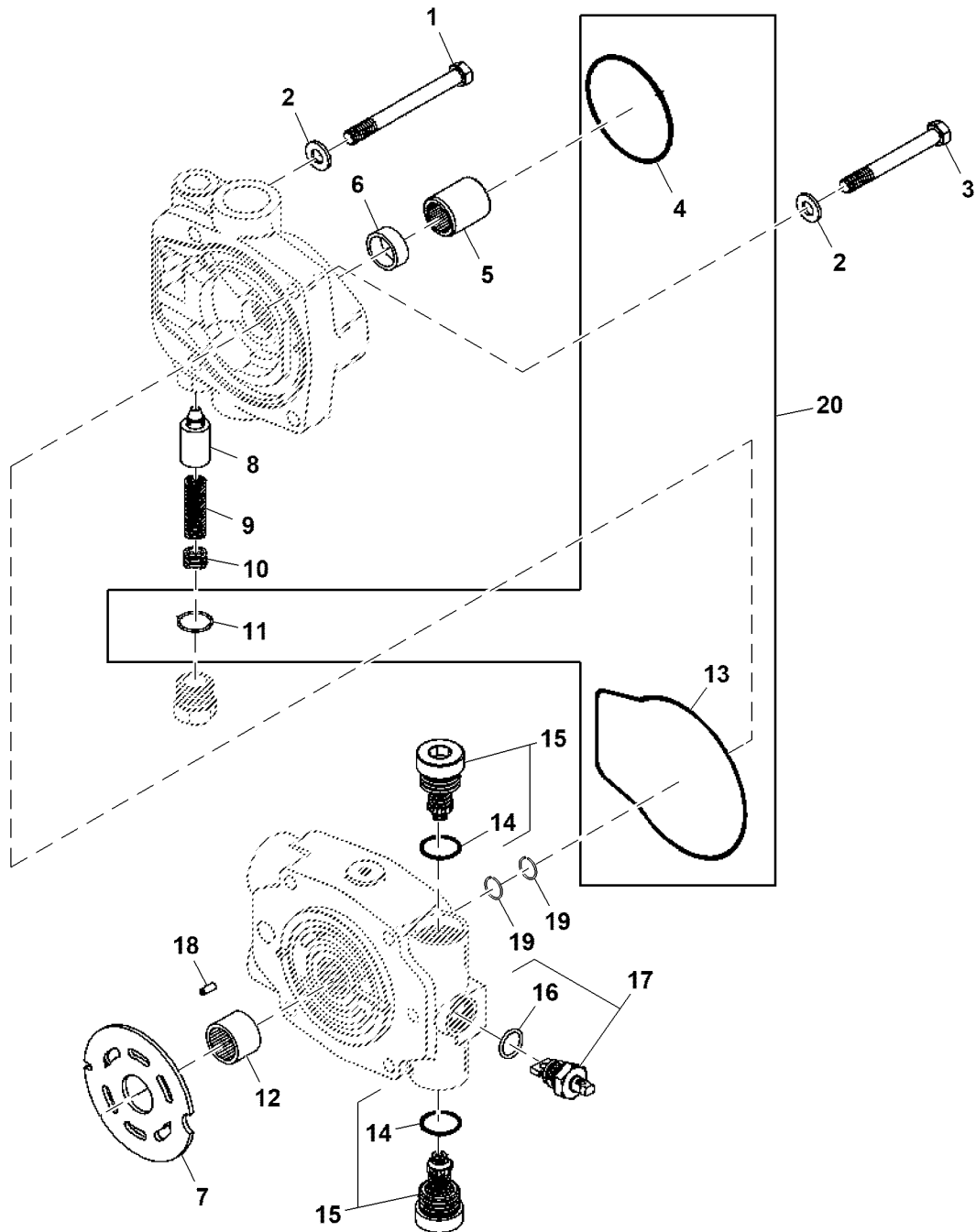


PU49313

Key	Part No.	Part Name	Qty.	Serial No.	Remarks
1	MT2890	Gasket	1		Housing
2	AMT1543	Adapter	1		Rotating
3	MT2887	Follower	1		Servo Piston
4	AMT1545	Plate	1		
5	MT2902	Cap Screw	2		
6	TCA15027	Bushing	1		
7	MT2905	Drive Shaft	1		
8	U12547	O-Ring	2		
9	TCA14995	Piston	1		
10	MT2889	Gasket	2		Cover Plate
11	MT2924	Washer	8		
12	MT2886	Cap Screw	8		
13	MT2885	Sealing Washer	1		
14	AE38359	Bearing	1		
15	MT2899	O-Ring	1		
16	M42702	Snap Ring	2		
17	E57805	Thrust Bearing Race	2		
18	JD9961	Thrust Bearing	1		
19	E55717	Washer	1		
20	E55716	Seal	1		
21	N51168	Snap Ring	1		
22	MT2873	Nut	1		
23	R26375	O-Ring	1		
24	MT2923	Washer	1		
25	M137048	Plug	2		
26	MT2892	Plate	1		RH
27	MT2888	Plate	1		LH
28	AMT1617	O-Ring Kit	1		

Back Plate, Hydrostatic Pump  
 Plateau d'appui, pompe hydrostatique  
 Stützplatte, Hydrostatpumpe  
 Piastra posteriore, pompa idrostatica  
 Placa de refuerzo, bomba hidrostática  
 Stödplåt, hydrostatisk pump

PU49360 A.1

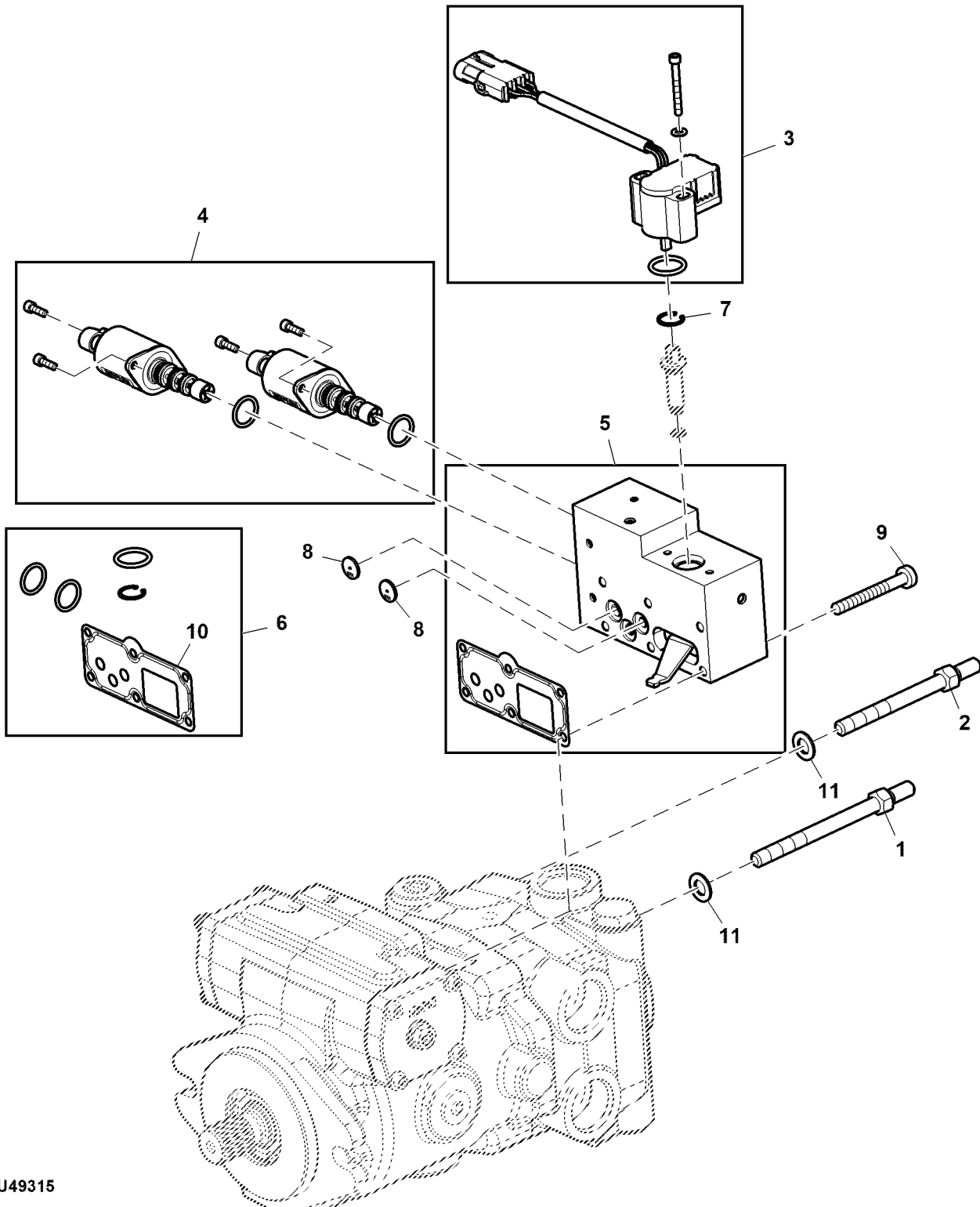


PU49360

Key	Part No.	Part Name	Qty.	Serial No.	Remarks
1	19H2228	Cap Screw	1		3/8" X 4"
2	24M7096	Washer	2		10.500 X 18 X 1.600 mm
3	19H1912	Cap Screw	1		3/8" X 3-1/2"
4	E65288	O-Ring	1		
5	TCA14997	Splined Coupling	1		
6	MT2912	Bushing	1		
7	MT2897	Plate	1		Valve
8	MT2916	Poppet	1		
9	MT2915	Spring	1		
10	MT2914	Shim	1		
11	R26906	O-Ring	1		
12	JD8806	Needle Bearing	1		
13	MT2906	O-Ring	1		
14	R29936	O-Ring	2		
15	AMT1546	Pressure Relief Valve	2		3500 psi, ORDER TCA15018
	TCA15018	Pressure Relief Valve	2		4500 psi
16	R26375	O-Ring	1		
17	MG272214	Valve	1		
18	MT1319	Spring Pin	1		
19	MT1316	Ring	2		
20	AMT1617	O-Ring Kit	1		

Servo Controller, Hydrostatic Pump ( - 110000)  
 Servorégulateur, pompe hydrostatique ( - 110000)  
 Servosteuerereinheit, Hydrostatpumpe ( - 110000)  
 Unità di comando servoassistita, pompa idrostatica ( - 110000)  
 Controlador de servo, bomba hidrostática ( - 110000)  
 Servostyrenhet, hydrostatisk pump ( - 110000)

PU49315 A.1



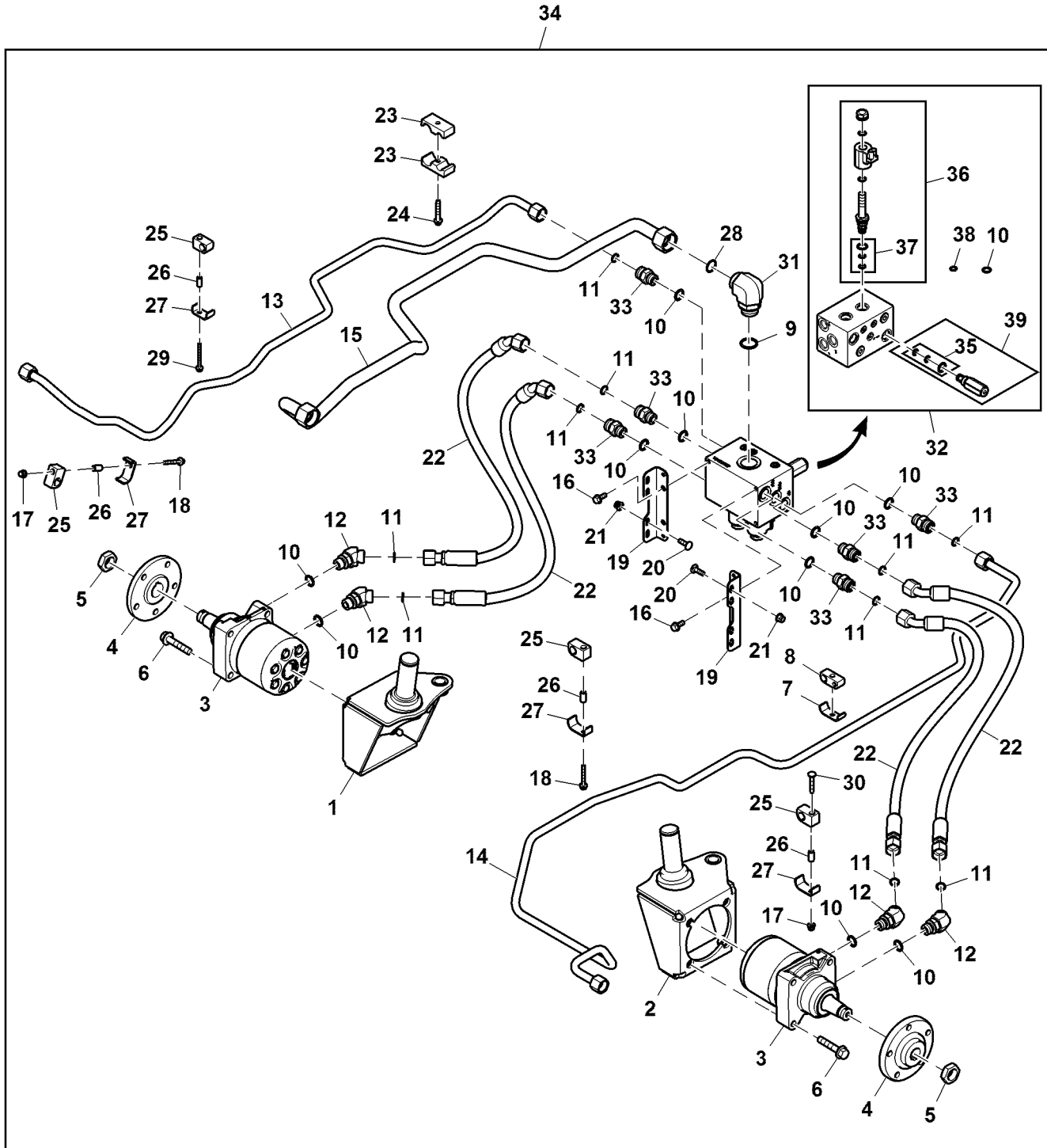
PU49315



Key	Part No.	Part Name	Qty.	Serial No.	Remarks
1	TCU34011	Bolt	1		
2	TCU34012	Bolt	1		
3	TCA23126	Sensor	1		ORDER AUC10117 AND AUC10118, Neutral
4	AUC10117	Sensor	2		USE WITH AUC10118, Neutral
	AUC21617	Control Valve	1		SUB FOR TCA23127, Includes (1) pair of solenoids (FWD and REV)
5	TCA23128	Pump/Valve Controller	1		ORDER AUC10117 AND AUC10118
	AUC21616	Pump/Valve Controller	1		SUB FOR AUC10118 ; INCLUDES AUC10117 AND TCA23127
6	TCA23129	Seal Kit	1		
7	N51168	Snap Ring	1		
8	TCU35820	Orifice	2		
9	19H3765	Cap Screw	6		0.190" X 2-1/4"
10	MT2891	Gasket	1		Control Housing
11	24M7096	Washer	2		10.500 X 18 X 1.600 mm

Traction Kit, 4WD  
 Kit traction, 4WD  
 Traktionsatz, 4WD  
 Kit trazione, 4WD  
 Juego de tracción, 4WD  
 Dragsats, fyrhjulsdrift

PU27617 A.1

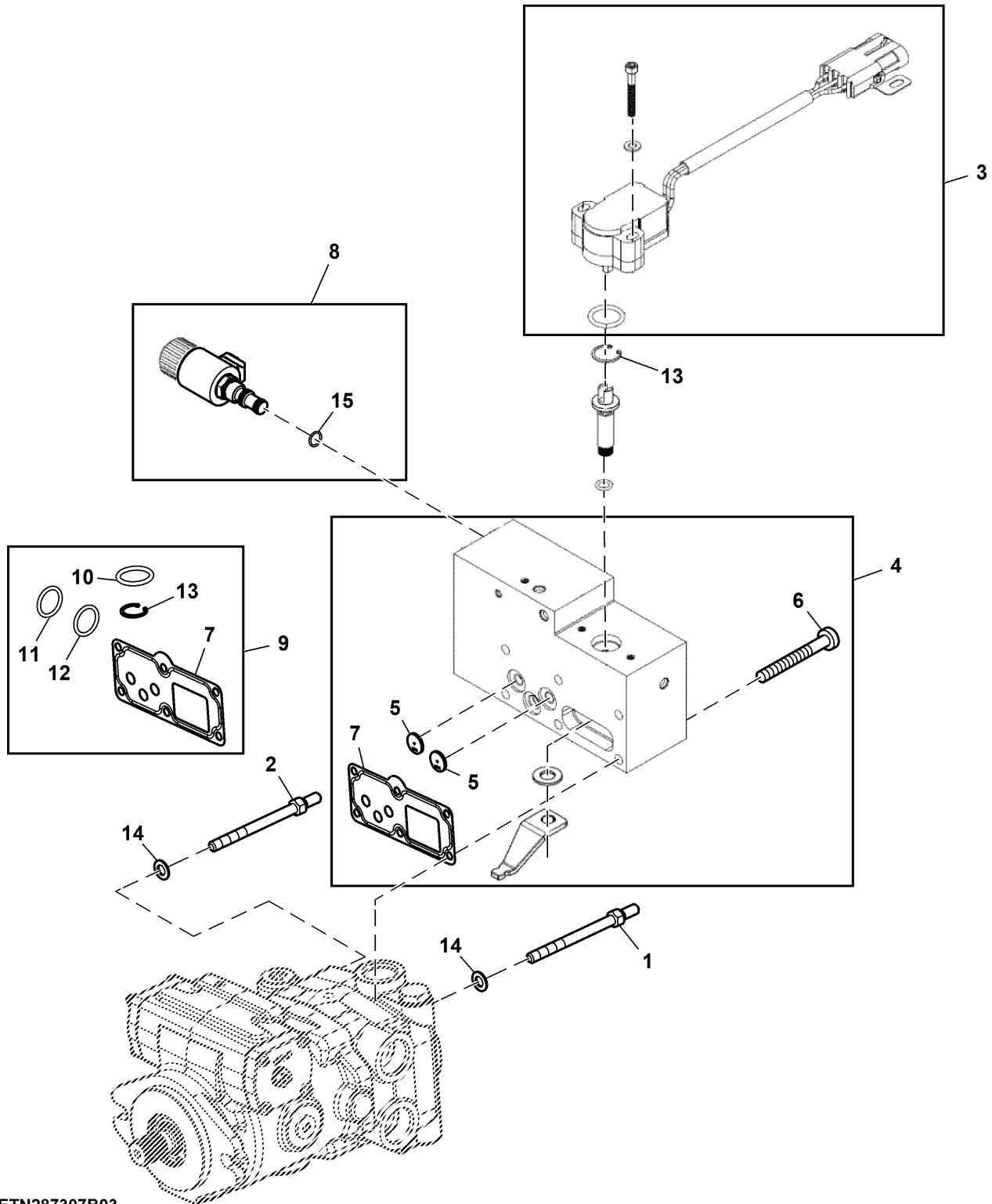


PU27617

Key	Part No.	Part Name	Qty.	Serial No.	Remarks
1	TCA24938	Spindle	1		RH
2	TCA24939	Spindle	1		LH
3	TCA20860	Hydraulic Motor	2		INCLUDES TCA18042
4	TCA18042	Seal Kit	2		
	TCU28995	Hub	2		ORDER UC23993; Rear Wheel
	UC23993	Hub	2		
5	MT2119	Nut	2		
6	19H3778	Screw	8		1/2" X 2-1/2"
7	R184060	Cover	1		
8	R310175	Block Clamp	1		
9	R29936	O-Ring	1		
10	R26906	O-Ring	12		
11	T77932	O-Ring	10		
12	38H1047	Elbow Fitting	4		
13	AUC19286	Oil Line	1		SUB FOR TCA24137, Traction Valve to Right Front Hydraulic Motor
14	AUC18862	Oil Line	1		SUB FOR TCA24133, Traction Valve to Left Front Hydraulic Motor
15	AUC18868	Oil Line	1		SUB FOR TCA24139, Traction Valve to Hydraulic Pump
16	19M7866	Screw	3		M8 X 20
17	14M7397	Lock Nut	2		M6
18	19M7834	Screw	2		M6 X 45
19	TCU34337	Bracket	2		
20	03M7185	Bolt	4		M8 X 25
21	14M7396	Lock Nut	5		M8
22	TCA23301	Hose	4		ORDER AUC18869, Traction Valve to Rear Hydraulic Motor
	AUC18869	Hose	4		Traction Valve to Rear Hydraulic Motor
23	H120362	Clamp	4		
24	37M7473	Screw	1		M8 X 50
25	R309931	Block Clamp	4		
26	TCU34008	Bushing	4		
27	R305041	Cover	4		
28	T76938	O-Ring	1		
29	19M8040	Screw	1		M6 X 60
30	03M7294	Bolt	1		M6 X 40
31	38H1037	Elbow Fitting	1		
32	TCA23792	Valve	1		Rear Traction
33	38H1162	Adapter Fitting	6		
34	BTC10391	Kit	1		ORDER BUC11587
	BUC11587	Solenoid Valve	1		Components on Seperate Page
35	TCA18028	Seal Kit	2		
36	TCA23794	Solenoid Valve	2		
37	TCA17703	Seal Kit	2		Lower Cartridge
38	R26448	O-Ring	4		
39	TCA18020	Pressure Relief Valve	2		
40	19M7797	Screw	1		M6 X 40, Not Illustrated
41	19M8319	Screw	1		M8 X 50, Not Illustrated
42	TCU32452	Cap	2		Not Illustrated
43	19M8804	Screw	1		M6 X 65, Not Illustrated

Servo Controller Hydrostatic Pump (110001 - )  
 Servorégulateur, pompe hydrostatique (110001 - )  
 Servosteuerereinheit, Hydrostatpumpe (110001 - )  
 Unità di comando servoassistita pompa idrostatica (110001 - )  
 Controlador de servo, bomba hidrostática (110001 - )  
 Servostyrenhet, hydrostatisk pump (110001 - )

ETN287307B03 A.2



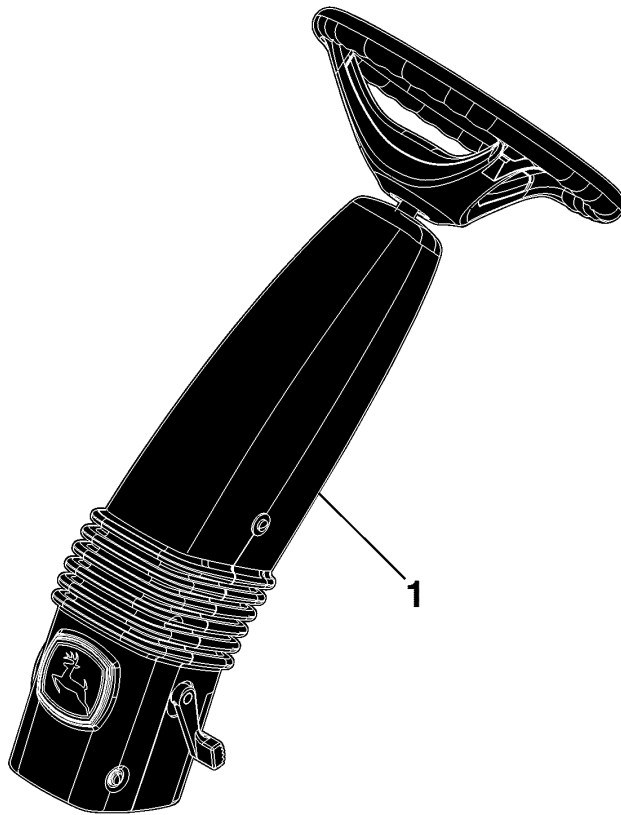
ETN287307B03

Key	Part No.	Part Name	Qty.	Serial No.	Remarks
1	TCU34011	Bolt	1		
2	TCU34012	Bolt	1		
3	AUC10117	Sensor	1		
4	AUC19887	Pump/Valve Controller	1		
5	TCU35820	Orifice	2		
6	19H3765	Screw	6		0.190" X 2-1/4"
7	MT2891	Gasket	2		
8	AUC21623	Flow Control Hyd. Valve	1		
9	AUC19889	Seal Kit	1		
10	R47151	O-Ring	1		
11	R33259	O-Ring	1		
12	T81247	Back-Up Ring	1		
13	N51168	Snap Ring	2		
14	24M7096	Washer	2		10.500 X 18 X 1.600 mm
15	.....	O-Ring	1		
16	AUC21742	Seal Kit	1		Not Illustrated
17	UC35730	Solenoid Valve Coil	2		Not Illustrated
18	UC36790	Nut	2		Not Illustrated



Sectional Pictorial Index  
Index d'illustrations par sections.  
Gruppenbildindex  
Indice illustrato delle sezioni  
Índice de ilustraciones por secciones  
Avsnittsbildregister

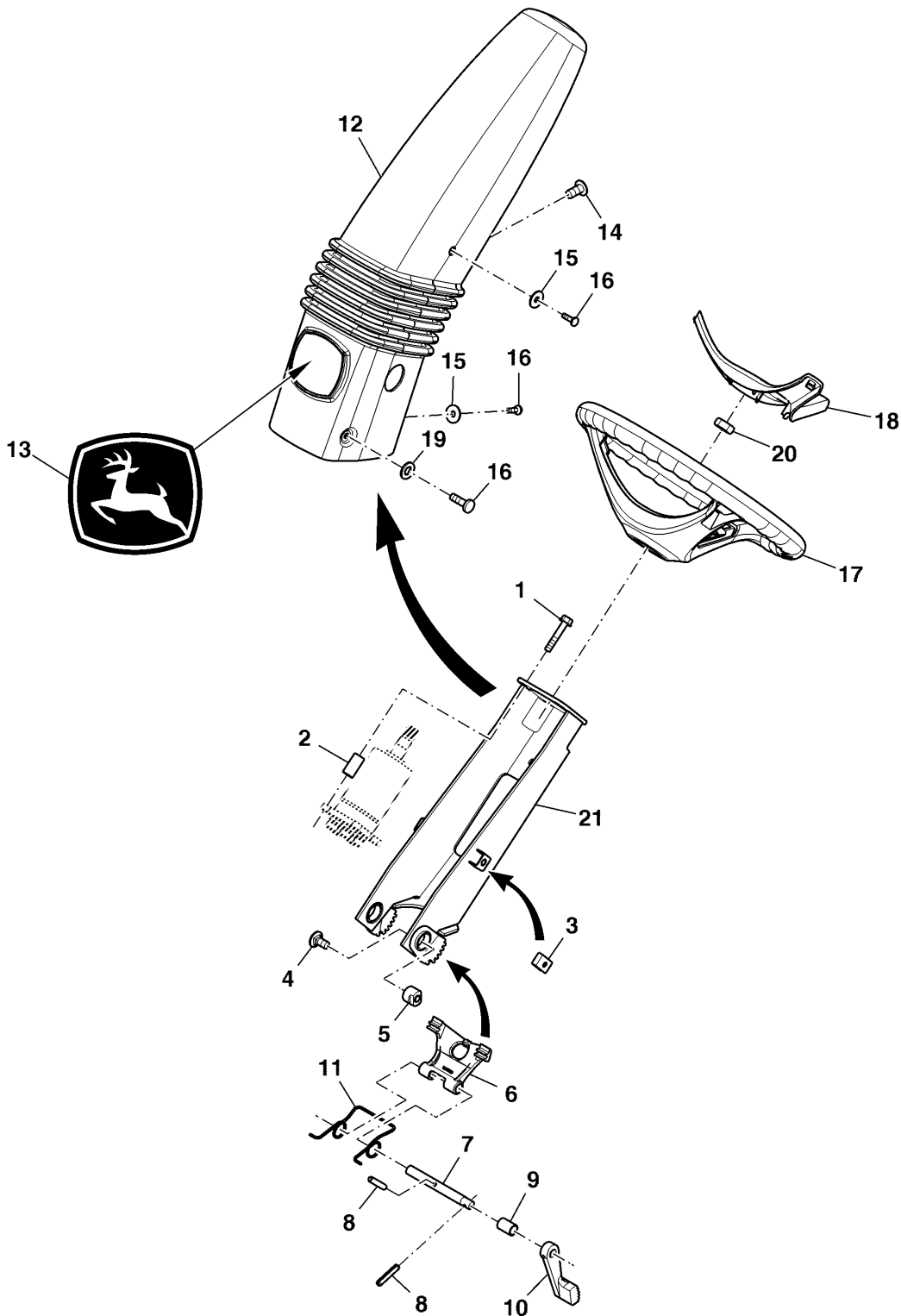
PU11370 A.1



PU11370

Steering Wheel and Column  
 Volant et colonne de direction  
 Lenkrad und -säule  
 Volante e piantone sterzo  
 Volante y columna de la dirección  
 Ratt och rattstång

PU35101 A.1



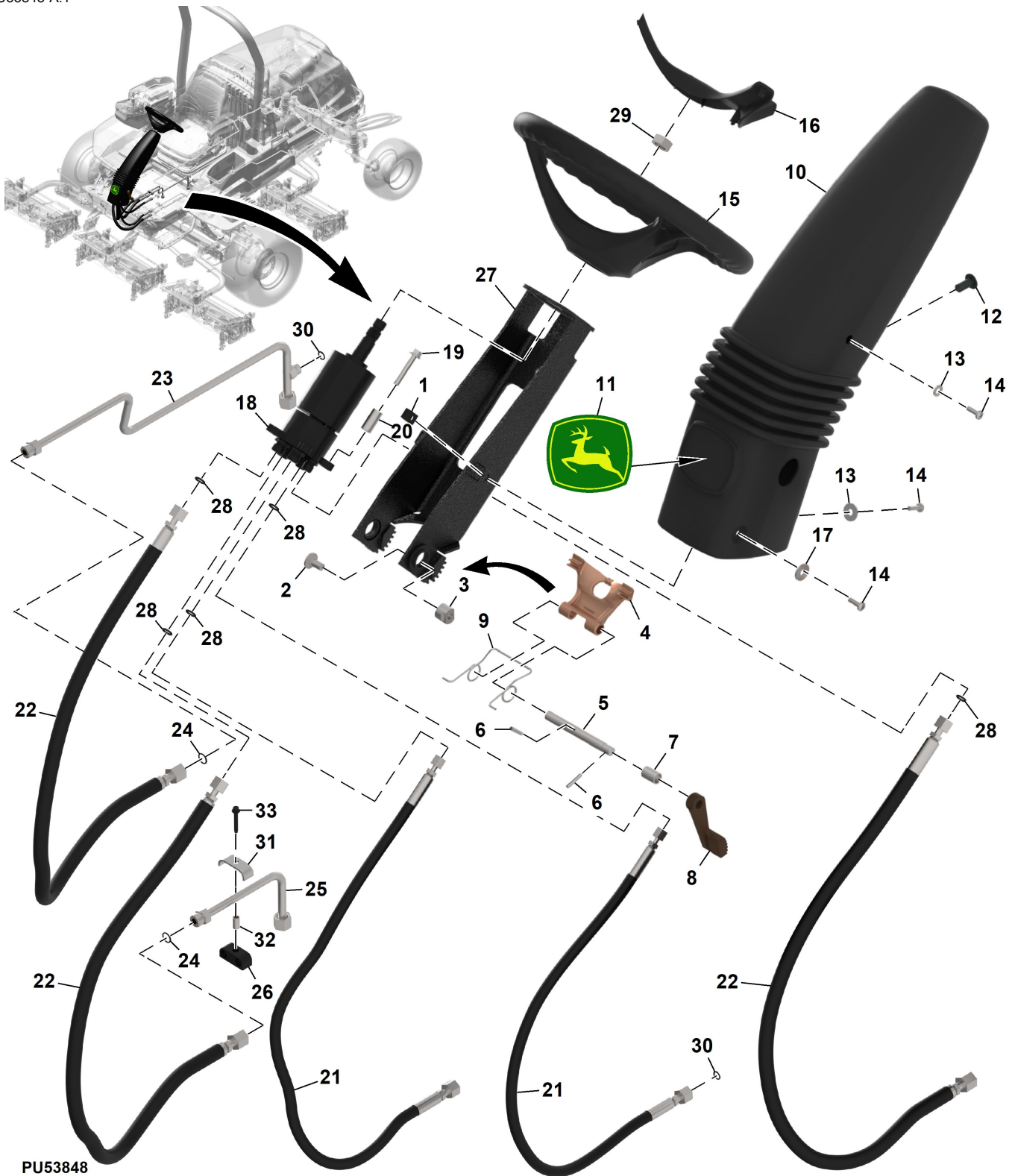
PU35101



Key	Part No.	Part Name	Qty.	Serial No.	Remarks
1	19M8318	Screw	4		M8 X 45
2	M119563	Spacer	4		
3	M84972	Nut	2		
4	03M7190	Bolt	2		M10 X 20
5	TCU23225	Bushing	2		
6	TCU21180	Bracket	1		Steering Tilt Lock
7	TCU21179	Pin Fastener	1		
8	34M7102	Spring Pin	2		5 X 26 mm
9	TCU24908	Bushing	1		SUB FOR APPL H97033
10	H152174	Pedal	1		Lock
11	TCU23226	Spring	1		Steering Column
12	TCU18256	Cover	1		Steering Column
13	JD5729	Label	1		Trademark
14	MT2485	Plug	1		
15	24M7260	Washer	3		8.400 X 24 X 2 mm
16	21M7296	Screw	5		M6 X 20
17	M142218	Steering Wheel	1		
18	M142219	Cover	1		
19	24M7362	Washer	2		8.400 X 16 X 1.600 mm
20	14H866	Nut	1		5/8"
21	AUC14315	Steering Column	1		ORDER AUC19640, SUB FOR TCA22265, Upper
	AUC19640	Steering Column	1		Upper

Steering Wheel, Column, Hydraulic Oil Lines and Hoses  
 Volant, colonne, conduites et flexibles d'huile hydraulique  
 Lenkrad, Lenksäule, Hydraulikölleitungen und Schläuche  
 Volante, piantone, tubi dell'olio idraulico e tubi flessibili  
 Volante, columna, tuberías de aceite hidráulico y mangueras  
 Ratt, pelare, hydrauloljeledningar och -slangar

PU53848 A.1



PU53848

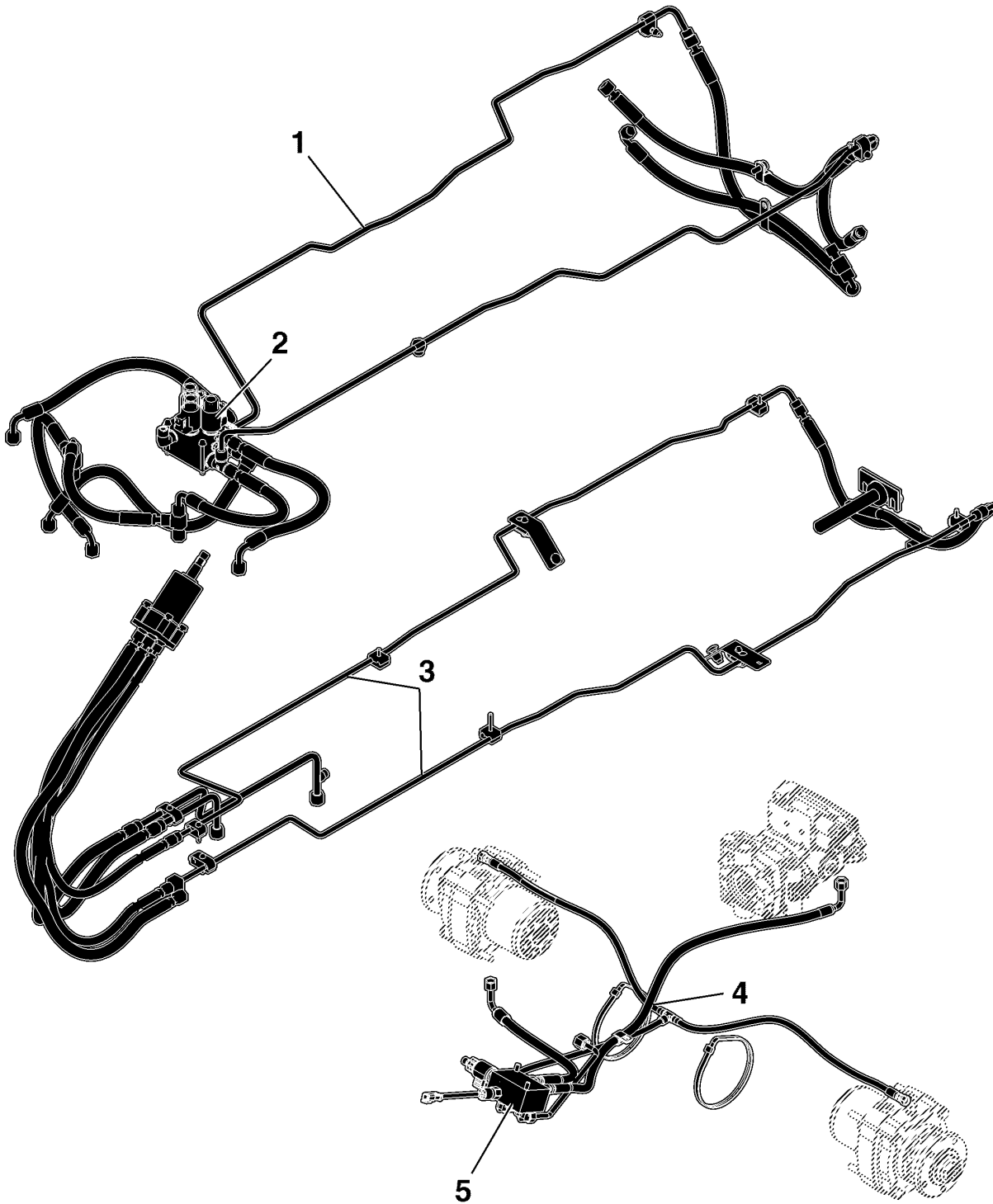
Key	Part No.	Part Name	Qty.	Serial No.	Remarks
1	M84972	Nut	2		
2	03M7190	Bolt	2		M10 X 20
3	TCU23225	Bushing	2		Steering Column Pivot
4	TCU21180	Bracket	1		
5	TCU21179	Pin Fastener	1		
6	34M7102	Spring Pin	2		5 X 26 mm
7	TCU24908	Bushing	1		
8	H152174	Pedal	1		Lock
9	TCU23226	Spring	1		Steering Column
10	TCU18256	Cover	1		Steering Column
11	JD5729	Label	1		
12	MT2485	Plug	1		
13	24M7260	Washer	3		8.400 X 24 X 2 mm
14	21M7296	Screw	5		M6 X 20
15	M142218	Steering Wheel	1		
16	M142219	Cover	1		Steering Wheel
17	24M7362	Washer	2		8.400 X 16 X 1.600 mm
18	AUC19636	Steering Control Unit	1		
19	19M8318	Screw	4		M8 X 45
20	M119563	Spacer	4		
21	AUC18866	Hydraulic Hose	2		Steering Valve to Cylinder
22	AUC19512	Hydraulic Hose	3		Steering Valve to Cylinder 6
23	AUC19517	Oil Line	1		Steering to Filter
24	T77857	O-Ring	2		
25	AUC19519	Oil Line	1		
26	R184066	Clamp	1		
27	AUC19640	Steering Column	1		
28	14H866	Nut	1		5/8"
29	T77814	O-Ring	4		
30	T77613	O-Ring	2		
31	R184060	Cover	1		
32	TCU34008	Bushing	1		
33	37M7518	Screw	1		M6 X 40



Sectional Pictorial Index  
 Index d'illustrations par sections.  
 Gruppenbildindex  
 Índice ilustrado delle sezioni  
 Índice de ilustraciones por secciones  
 Avsnittsbildregister

PU11473 A.1

1-	344
2-	346
3-	354
4-	352
5-	356

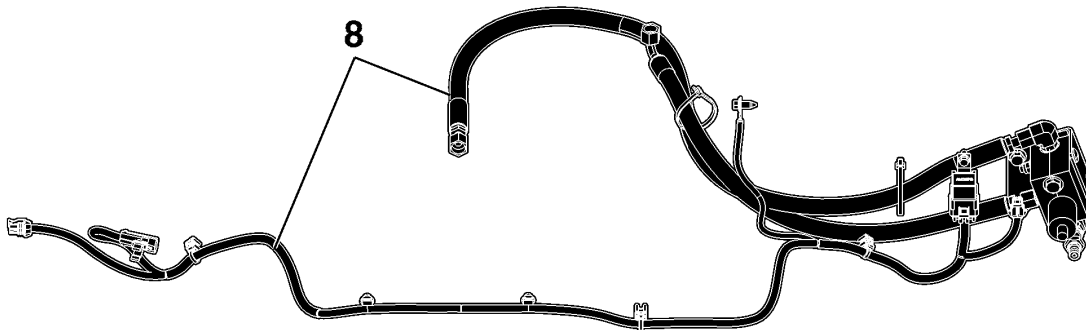
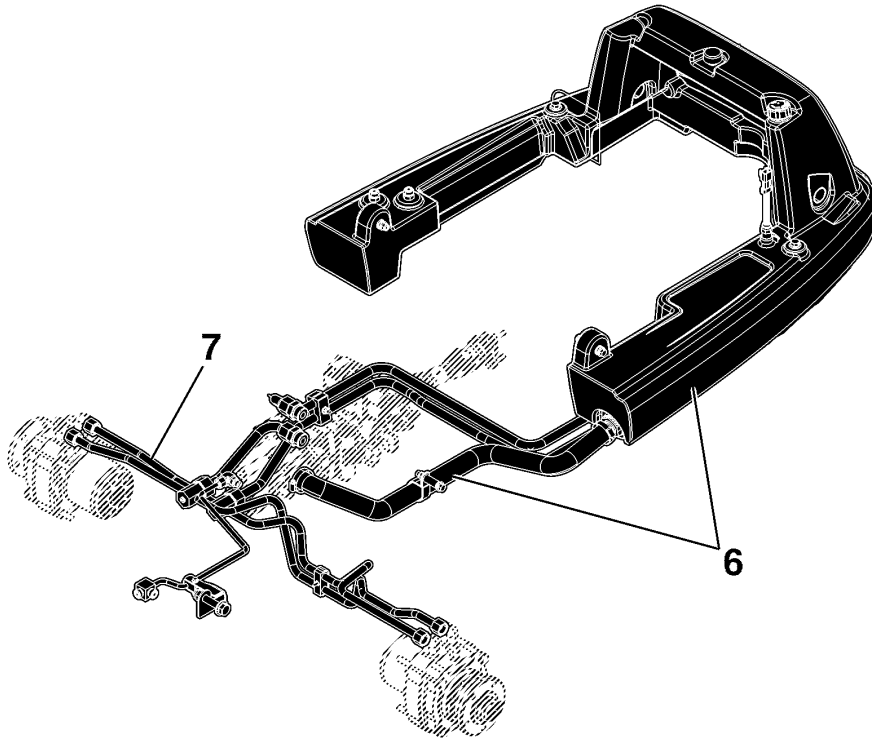


PU11473

Sectional Pictorial Index  
 Index d'illustrations par sections.  
 Gruppenbildindex  
 Indice illustrato delle sezioni  
 Índice de ilustraciones por secciones  
 Avsnittsbildregister

6-	348
6-	360
7-	350
8-	358

PU12219 A.1

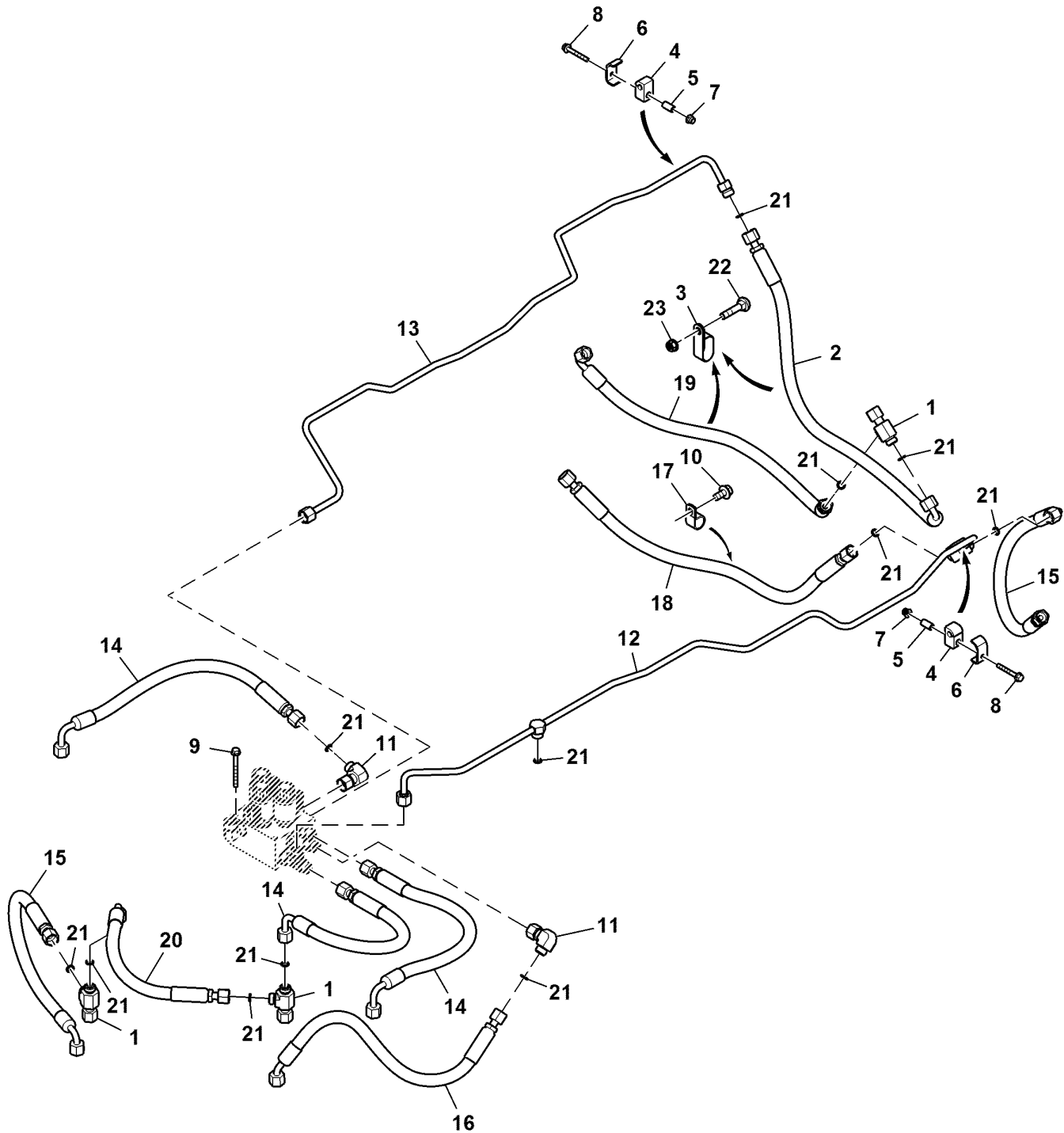


PU12219



Hydraulic Hoses and Fittings, Lift Valve  
 Flexibles et raccords hydrauliques, soupape de relevage  
 Hydraulikschläuche und -verschraubungen, Hubventil  
 Tubi idraulici e raccordi, valvola di sollevamento  
 Mangueras hidráulicas y racores, válvula de elevación  
 Hydraulslangar och förskruvningar, lyftventil

PU32357 A.1



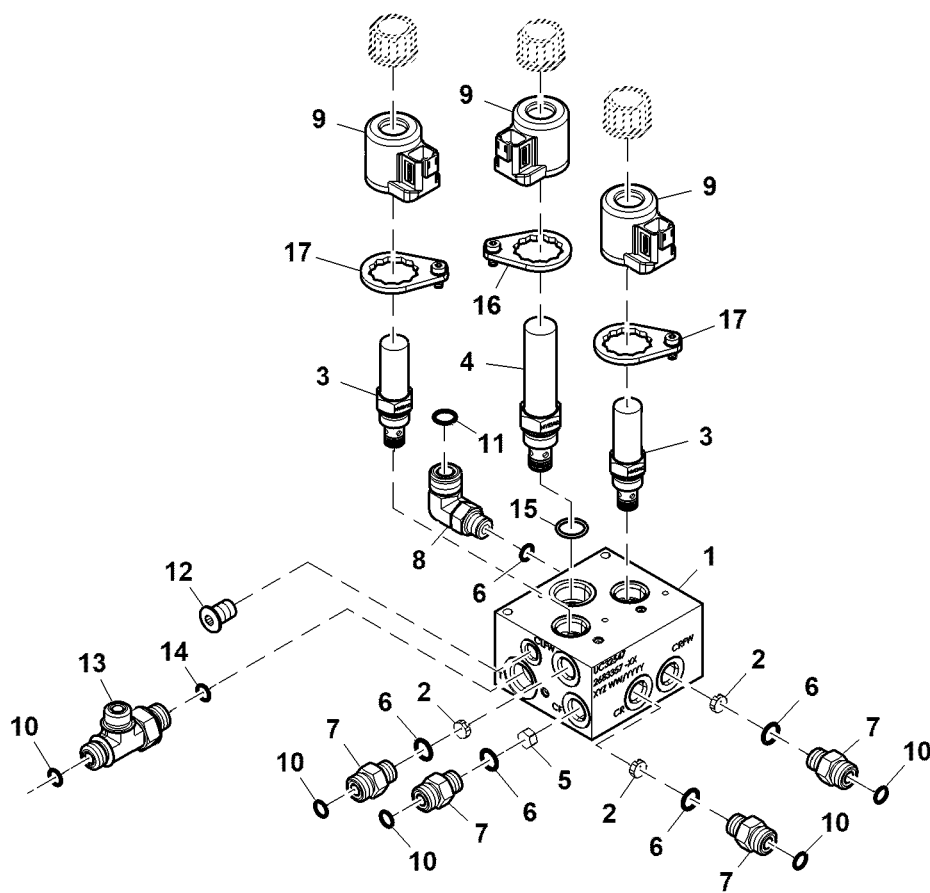
PU32357



Key	Part No.	Part Name	Qty.	Serial No.	Remarks
1	38H5105	Tee Fitting	3		
2	AUC19438	Hydraulic Hose	1		SUB FOR TCA21831, Lift Valve to Cylinder Rod
3	F122159	Clamp	1		
4	TCU32334	Clamp	2		
5	TCU34008	Bushing	2		
6	TCU32329	Clamp	2		
7	14M7397	Lock Nut	2		M6
8	19M7834	Screw	2		M6 X 45
9	19M8483	Screw	2		M6 X 65
10	19M7784	Screw	1		M10 X 20
11	38H5145	Elbow Fitting	2		
12	AUC19493	Oil Line	1		SUB FOR AUC10363 OR TCA24135, Lift Valve to Cylinder Bore
13	AUC19491	Oil Line	1		SUB FOR AUC10362 OR TCA24145, Lift Valve to Cylinder Rod
14	AUC19440	Hydraulic Hose	3		SUB FOR TCA22087, Steering Cylinder
15	AUC19432	Hydraulic Hose	2		SUB FOR TCA23993, Center to Front Right Cylinder Bore
16	AUC19494	Hydraulic Hose	1		SUB FOR TCA23942, Center Cylinder Rod to Lift Valve
17	E53830	Clamp	1		
18	AUC19439	Hydraulic Hose	1		SUB FOR TCA24251, Rear Right Lift to Cylinder Bore
19	AUC19433	Hydraulic Hose	1		SUB FOR TCA24252, Rear Right to Left Cylinder Rod
20	AUC19492	Hydraulic Hose	1		SUB FOR TCA23418
21	T77613	O-Ring	12		
22	03M7094	Bolt	1		M8 X 30
23	14M7396	Lock Nut	1		M8

Lift Valve  
 Distributeur de relevage  
 Hubventil  
 Valvola di sollevamento  
 Válvula de elevación  
 Lyftventil

PU49682 A.1

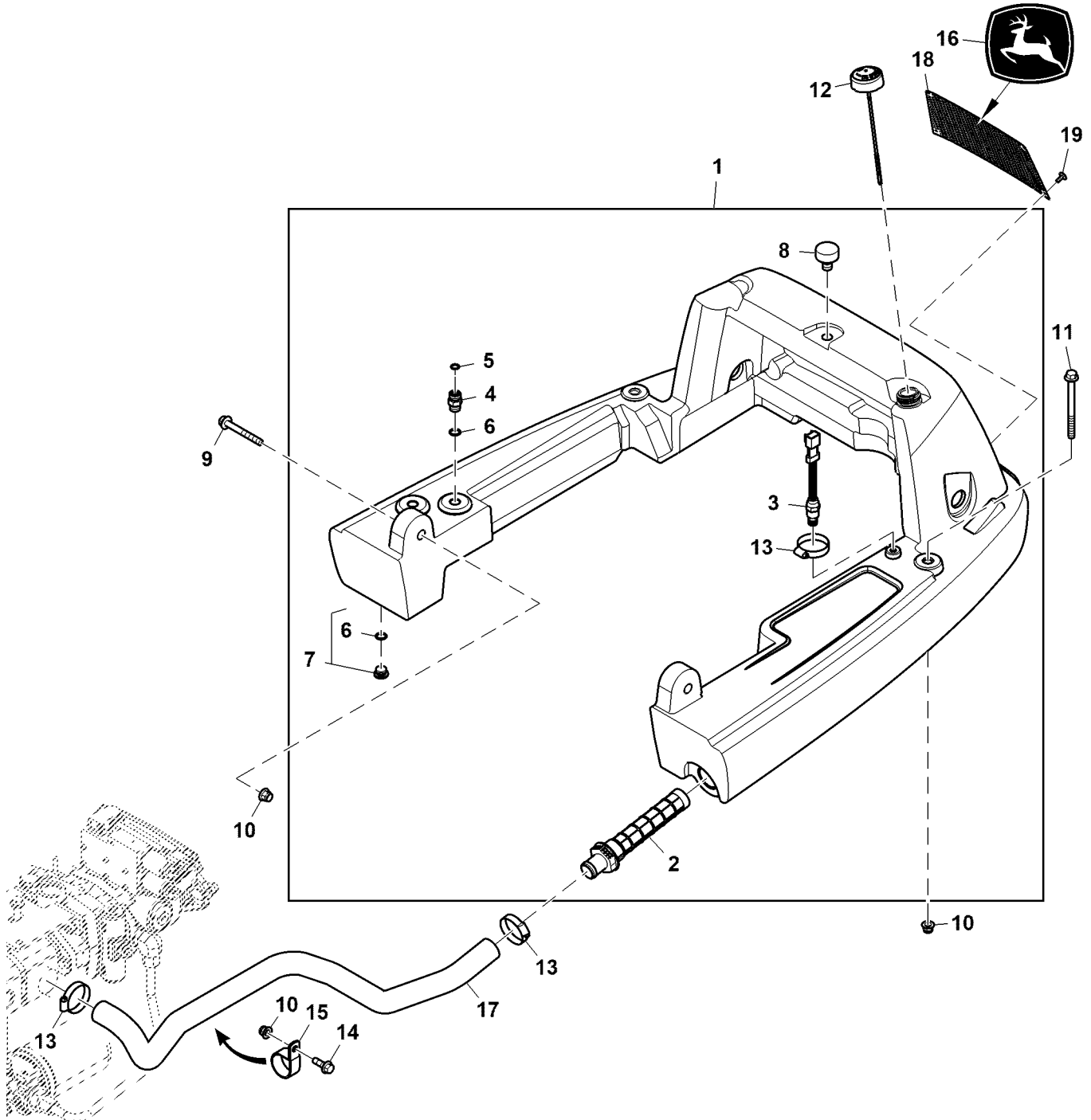


PU49682

Key	Part No.	Part Name	Qty.	Serial No.	Remarks
1	UC32547	Valve	1		
2	UC10133	Orifice	3		SUB FOR TCU38780 OR TCU34069
3	AXE27420	Solenoid Hydraulic Valve	2		INCLUDES AXE25429
	AXE25429	Seal Kit	2		Not Illustrated
4	TCA23801	Solenoid Hydraulic Valve	1		
5	TCU34071	Orifice	1		
6	R26448	O-Ring	5		
7	38H1160	Adapter Fitting	4		
8	38H3314	Elbow Fitting	1		SUB FOR APPL 38H1314
9	AXE27435	Solenoid Valve Coil	3		
10	T77613	O-Ring	5		
11	T77857	O-Ring	1		
12	RE190865	Fitting Plug	1		
13	38H1701	Adapter Fitting	1		
14	R26375	O-Ring	1		
15	R26906	O-Ring	1		
16	AFH221985	Retainer Kit	1		
17	AFH221986	Retainer Kit	2		
18	AUC10088	Valve Kit	1		ORDER UC32547, (2) AXE27420, (3) AXE27435, RE190865, TCA23801, TCU34071, (3) UC10133, AFH221985 AND (2) AFH221986, INCLUDES (2) AXE27420, (3) AXE27435, RE190865, TCA23801, TCU34071, (3) UC10133, SUB FOR TCA20237, Not Illustrated

Hydraulic Tank ( - 110000)  
 Réservoir hydraulique ( - 110000)  
 Hydrauliktank ( - 110000)  
 Serbatoio idraulico ( - 110000)  
 Tanque hidráulico ( - 110000)  
 Hydraultank ( - 110000)

PU39308 A.1

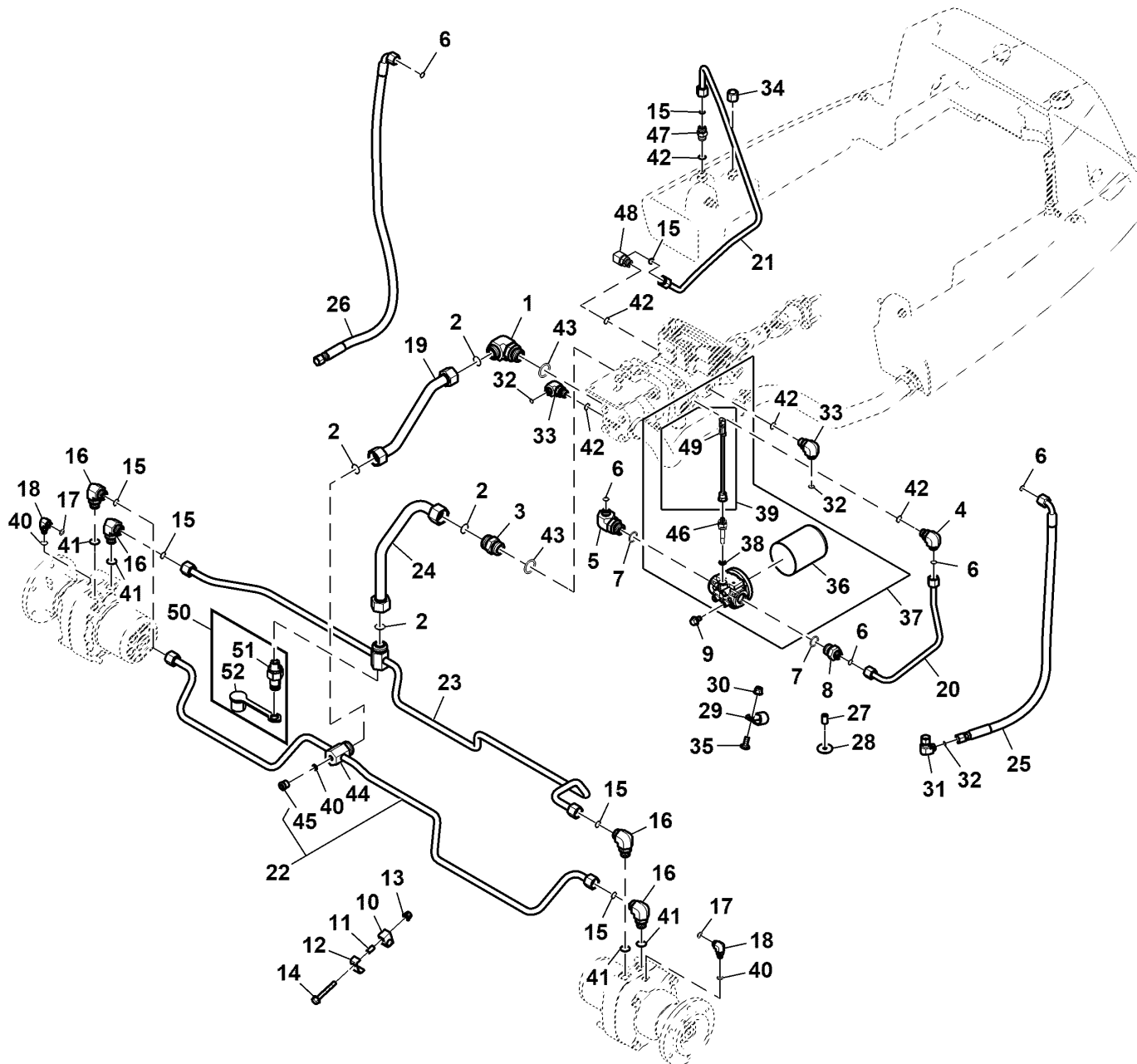


PU39308

Key	Part No.	Part Name	Qty.	Serial No.	Remarks
1	TCA21869	Hydraulic Reservoir	1		ORDER AUC16202, R26375, T77857 AND 38H1161 SUB FOR AUC16202
	AUC19251	Hydraulic Reservoir	1		
2	TCA21296	Filter	1		
3	AMT2465	Engine Coolant Temp Sender	1		
4	38H3161	Adapter Fitting	1		SUB FOR APPL 38H1161
5	T77857	O-Ring	1		
6	R26375	O-Ring	2		
7	AT112025	Drain Plug	1		
8	M129659	Vent	1		
9	19M7810	Screw	2		M10 X 80
10	14M7465	Lock Nut	5		M10
11	19M7944	Screw	2		M10 X 120
12	TCA21998	Dipstick	1		
13	TY22467	Clamp	2		SUB FOR AR21839 M10 X 30
14	19M7786	Screw	1		
15	N205415	Clamp	1		
16	JD5784	Label	1		
17	TCU38067	Hose	1		Suction
18	AUC17662	Guard	1		SUB FOR TCA24119
19	VG12281	Screw	4		

Hydraulic Lines and Fittings  
 Conduites et raccords hydrauliques  
 Hydraulikleitungen und Verschraubungen  
 Tubi e raccordi idraulici  
 Líneas hidráulicas y acoplamientos auxiliares  
 Hydraulledningar och förskruvningar

ETN287311C01 A.1

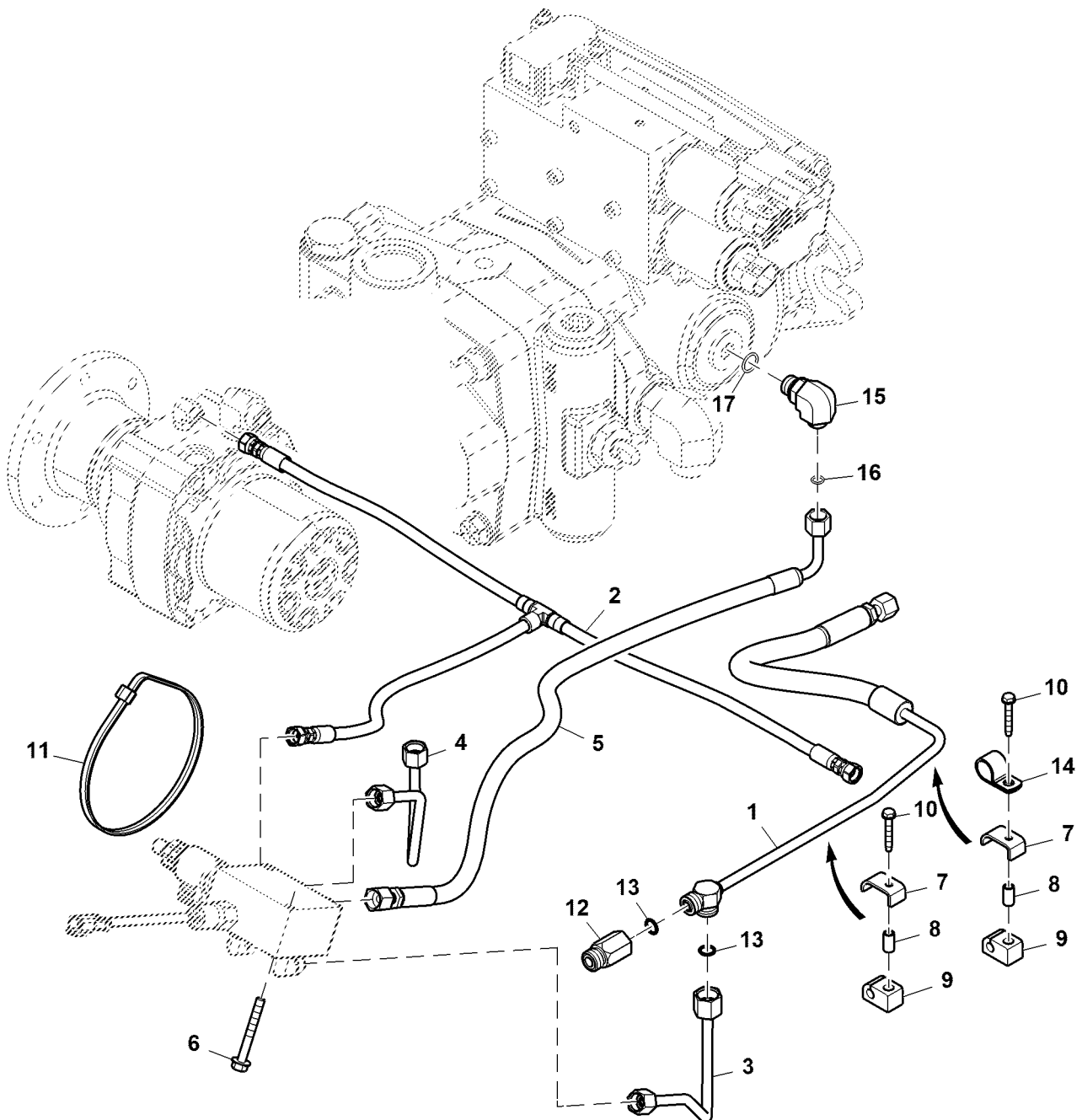


ETN287311C01

Key	Part No.	Part Name	Qty.	Serial No.	Remarks
1	38H3037	Elbow Fitting	1		SUB FOR APPL 38H1037
2	T76938	O-Ring	4		
3	38H3164	Adapter Fitting	1		SUB FOR APPL 38H1164
4	38H3005	Adapter Fitting	2		SUB FOR APPL 38H1005
5	38H3013	Elbow Fitting	1		SUB FOR APPL 38H1013
6	T77857	O-Ring	6		
7	U12547	O-Ring	2		
8	38H3175	Adapter Fitting	1		SUB FOR APPL 38H1175
9	19M7783	Screw	2		M10 X 16
10	R309931	Block Clamp	3		
11	TCU34008	Bushing	3		
12	R305041	Cover	3		
13	14M7397	Lock Nut	3		M6
14	19M7834	Screw	3		M6 X 45
15	T77932	O-Ring	6		
16	38H3006	Adapter Fitting	4		SUB FOR APPL 38H1006
17	T77814	O-Ring	2		
18	38H3003	Adapter Fitting	2		SUB FOR APPL 38H1003
19	AUC19259	Oil Line	1		SUB FOR TCA20156, Pump to Crossline
20	AUC19264	Oil Line	1		SUB FOR TCA23271, Hydraulic Pump to Filter Head
21	TCA23364	Oil Line	1		ORDER AUC15996, 38H1317, 38H1405, (2) T77932 AND (2) R26375, Hydraulic Drain to Tank
	AUC19267	Oil Line	1		SUB FOR AUC15996
22	AUC19268	Oil Line	1		SUB FOR TCA23990, AUC10344, Traction Cross Line, Front
23	AUC19269	Oil Line	1		SUB FOR AUC10345, TCA23274, Front Cross Line to Pump
24	AUC19270	Oil Line	1		SUB FOR TCA23367, Pump to Cross Line
25	AUC19283	Hydraulic Hose	1		SUB FOR TCA23446, Lift Return to Oil Cooler
26	AUC19284	Hydraulic Hose	1		SUB FOR TCA23447
27	M126841	Spacer	1		
28	24H1291	Washer	1		21/64" X 1-15/32" X 7/64"
29	E53830	Clamp	1		
30	14M7396	Lock Nut	1		M8
31	38H5145	Elbow Fitting	1		SUB FOR APPL 38H1094; SUB FOR 61H1094
32	T77613	O-Ring	3		
33	38H3010	Elbow Fitting	2		SUB FOR APPL 38H1010
34	38H5120	Fitting	1		SUB FOR APPL 38H1416
35	03M7184	Bolt	1		M8 X 20
36	UC34161	Filter	1	-100000	SUB FOR RE69054, Spin on Cartridge
	UC33371	Oil Filter	1	100001-	
37	AUC17999	Filter	1	-100000	SUB FOR TCA17234 OR TCA51212
	AUC20404	Filter	1	100001-	
38	R26448	O-Ring	1		
39	UC28446	Pressure Switch	1		SUB FOR TCA26026 OR TCA17366
40	R28782	O-Ring	3		
41	R26906	O-Ring	4		
42	R26375	O-Ring	6		
43	R29936	O-Ring	2		
44	UC16108	Fitting	1		SUB FOR TCU24460
45	MT4225	Plug	1		
46	AH128450	Push Switch	1		
47	38H3317	Elbow Fitting	1		SUB FOR APPL 38H1317
48	38H3405	Elbow Fitting	1		SUB FOR APPL 38H1405
49	57M7985	Electrical Connector Assy	1		Pressure Switch
	R104919	Elec. Connector Terminal	2		Cavity A, B
	57M7258	Elec. Connector Seal	2		Cavity A, B
	57M7289	Elec.Connect Locking Device	1		
50	AUC18103	Fitting	1		
51	XPD341	Diagnostic Coupling	1		
52	R77175	Cover	1		

Hydraulic Oil Lines and Hoses, Brake  
 Conduites d'huile hydraulique et flexibles, frein  
 Hydraulikölleitungen und -schläuche, Bremse  
 Tubi rigidi e flessibili olio idraulico, freno  
 Tuberías y mangueras de aceite hidráulico, freno  
 Hydrauloljeledningar och slangar, broms

PU20078 A.1



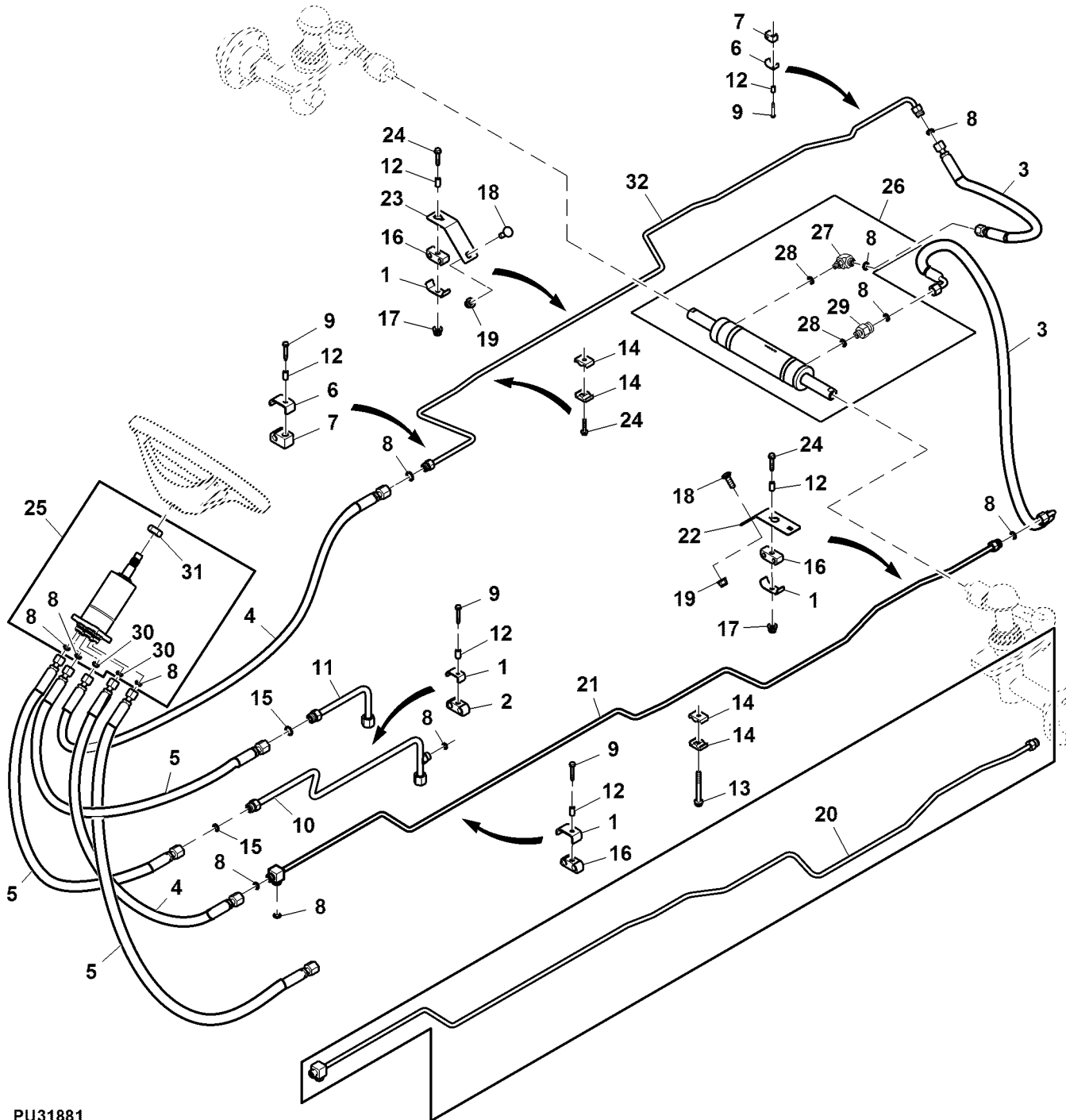
PU20078



Key	Part No.	Part Name	Qty.	Serial No.	Remarks
1	AUC18591	Oil Line	1		Pump to Steering, SUB FOR AUC10331 OR TCA23262
2	TCA21343	Hydraulic Hose	1	-030000	
	AUC18759	Hydraulic Hose	1	030001-	SUB FOR TCA26031
3	AUC18867	Oil Line	1		Pump to Valve, SUB FOR TCA23264
4	AUC19346	Oil Line	1		Steer to Bypass, SUB FOR TCA23295
5	AUC19384	Hydraulic Hose	1		Valve to Tank, SUB FOR TCA23120
6	19M7802	Screw	2		M8 X 65
7	TCU32329	Clamp	2		
8	TCU34008	Bushing	2		
9	TCU32334	Clamp	2		
10	37M7518	Screw	2		M6 X 40
11	H113196	Tie Band	2		
12	UC33117	Check Valve	1		Pressure Relief Steering, SUB FOR TCA23662
13	T77857	O-Ring	3		
14	E53830	Clamp	1		
15	38H1010	Elbow Fitting	1		
16	T77613	O-Ring	3		
17	R26375	O-Ring	1		

Hydraulic Oil Lines and Hoses, Steering  
 Conduites d'huile hydraulique et flexibles, direction  
 Hydraulikölleitungen und -schläuche, Lenkung  
 Tubi olio idraulico e tubi flessibili, sterzo  
 Tuberías de aceite hidráulico y mangueras, dirección  
 Hydrauloljeledningar och -slangar, styrning

PU31881 A.1

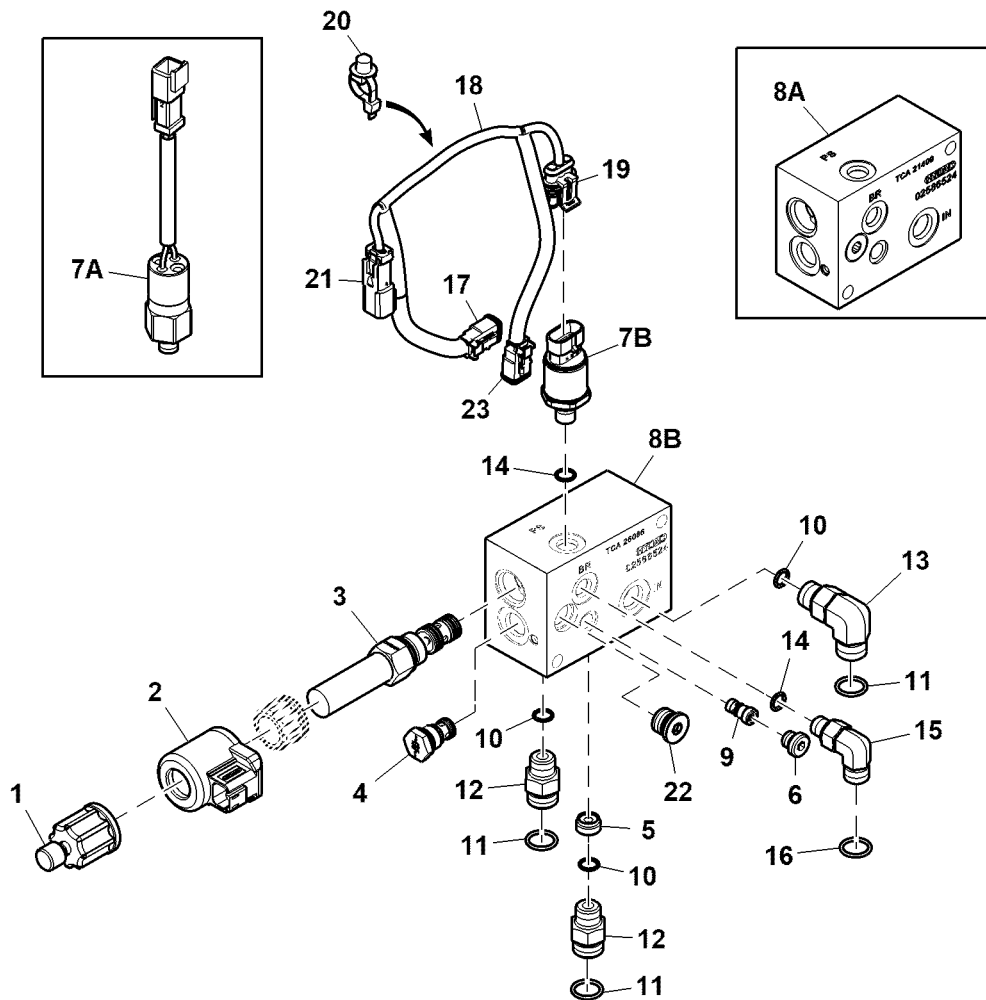


PU31881

Key	Part No.	Part Name	Qty.	Serial No.	Remarks
1	R184060	Clamp	4		
2	R184066	Clamp	1		
3	AUC19440	Hydraulic Hose	2		SUB FOR TCA22087, Steering Cylinder
4	AUC18866	Hydraulic Hose	2		SUB FOR TCA22152, Steering Valve to Cylinder
5	AUC19512	Hydraulic Hose	3		SUB FOR TCA22154, Steering Valve to Cylinder 6
6	TCU32329	Clamp	3		
7	TCU32334	Clamp	3		
8	T77613	O-Ring	11		
9	37M7518	Screw	5		M6 X 40
10	AUC19517	Oil Line	1		SUB FOR AUC10334 OR TCA23266, Steering T to Filter
11	AUC19519	Oil Line	1		SUB FOR AUC10335OR TCA23266, Steering E to Lift Valve
12	TCU34008	Bushing	7		
13	19M8040	Screw	1		M6 X 60
14	H128515	Clamp	4		
15	T77857	O-Ring	2		
16	R184064	Clamp	3		
17	14M7397	Lock Nut	2		M6
18	03M7192	Bolt	2		M10 X 30
19	14M7465	Lock Nut	2		M10
20	AUC10333	Oil Line	1		SUB FOR TCA24132; Steering LH to Cylinder
21	AUC19513	Oil Line	1	060001- -060000	SUB FOR AUC13688, Steering LH to Cylinder
22	TCU36417	Bracket	1		Clamp Support, LH
23	TCU36418	Bracket	1		Clamp Support, RH
24	19M7833	Screw	3		M6 X 35
25	AUC19636	Steering Control Unit	1		SUB FOR TCA17008
26	TCA26138	Hydraulic Cylinder	1		SUB FOR TCA22084
27	38H1435	Elbow Fitting	1		
28	R28782	O-Ring	2		
29	38H1309	Adapter Fitting	1		
30	T77814	O-Ring	2		
31	14H866	Nut	1		5/8"
32	AUC19514	Oil Line	1		SUB FORAUC10332 OR TCA24136; , Steering RH to Cylinder

Solenoid Hydraulic Valve, Brakes  
 Électrovanne hydraulique, freins  
 Hydraulikmagnetventil, Bremsen  
 Valvula idraulica a solenoide, freni  
 Electroválvula hidráulica, frenos  
 Solenoidhydraulventil, bromsar

PU38808 A.1

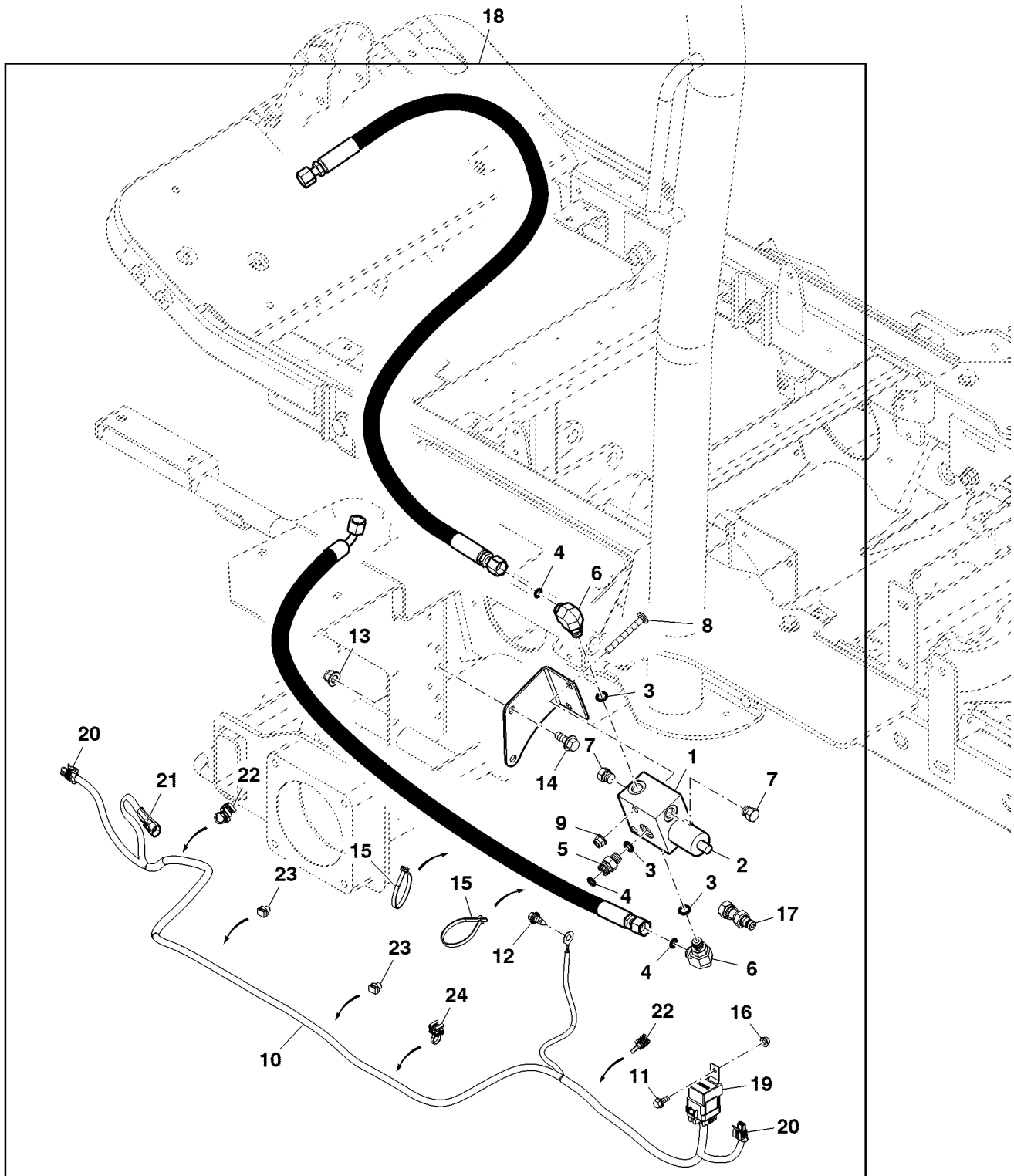


PU38808

Key	Part No.	Part Name	Qty.	Serial No.	Remarks
1	TCA23805	Valve	1		Manual Override
2	AXE27435	Solenoid Valve Coil	1		
3	TCA23804	Valve	1		2 Position, 3 Way
4	AKK11196	Check Valve	1		SUB FOR TCA23802
5	TCU37815	Orifice	1		
6	AKK18587	Fitting Plug	1		
7A	TCA21202	Pressure Switch	1		ORDER TCA25884 AND TCA26101; Brake Press
7B	TCA25884	Pressure Switch	1		
8A	TCA21409	Solenoid Hydraulic Valve	1		ORDER TCA26086 AND TCA26101
8B	TCA26086	Solenoid Hydraulic Valve	1		INCLUDES TCA25884, AKK18587, TCU37815, AXE27435, TCA23804, TCA23805, AN404314 AND AKK11196 SUB FOR TCA23803
9	AN404314	Check Valve	1		
10	R26448	O-Ring	3		
11	T77613	O-Ring	3		
12	38H3160	Adapter Fitting	2		SUB FOR APPL 38H1160
13	38H3004	Adapter Fitting	1		SUB FOR APPL 38H1004
14	R28782	O-Ring	2		
15	38H3003	Adapter Fitting	1		SUB FOR APPL 38H1003
16	T77814	O-Ring	1		
17	57M8021	Electrical Connector Assy	1		Y-2, Brake Solenoid Connector
	57M8165	Elec. Connector Terminal	2		Cavity 1, 2
18	TCA26101	Wiring Harness	1	-050000	Brake Pressure Sensor
19	57M8542	Elec. Connector Housing	1		B-1, Pressure Sensor Connector
	57M8571	Elec. Connector Terminal	3		Cavity 1, 2, 3
20	TCU29933	Clip	1		
21	57M8023	Elec. Connector Housing	1		Y-1, Brake Solenoid to Main Harness Connector
	57M8164	Elec. Connector Terminal	2		Cavity 1, 2
22	AKK18725	Fitting Plug	1		
23	57M8021	Electrical Connector Assy	1		Y-3, Pressure Sensor to Main Harness Connector
	57M8165	Elec. Connector Terminal	2		Cavity 1, 2

Down-Pressure Kit  
 Kit de pression vers le bas  
 Anpressdrucksatz  
 Kit di riduzione pressione  
 Juego de contrapresión  
 Nedättrycksats

BTC10346A B.1

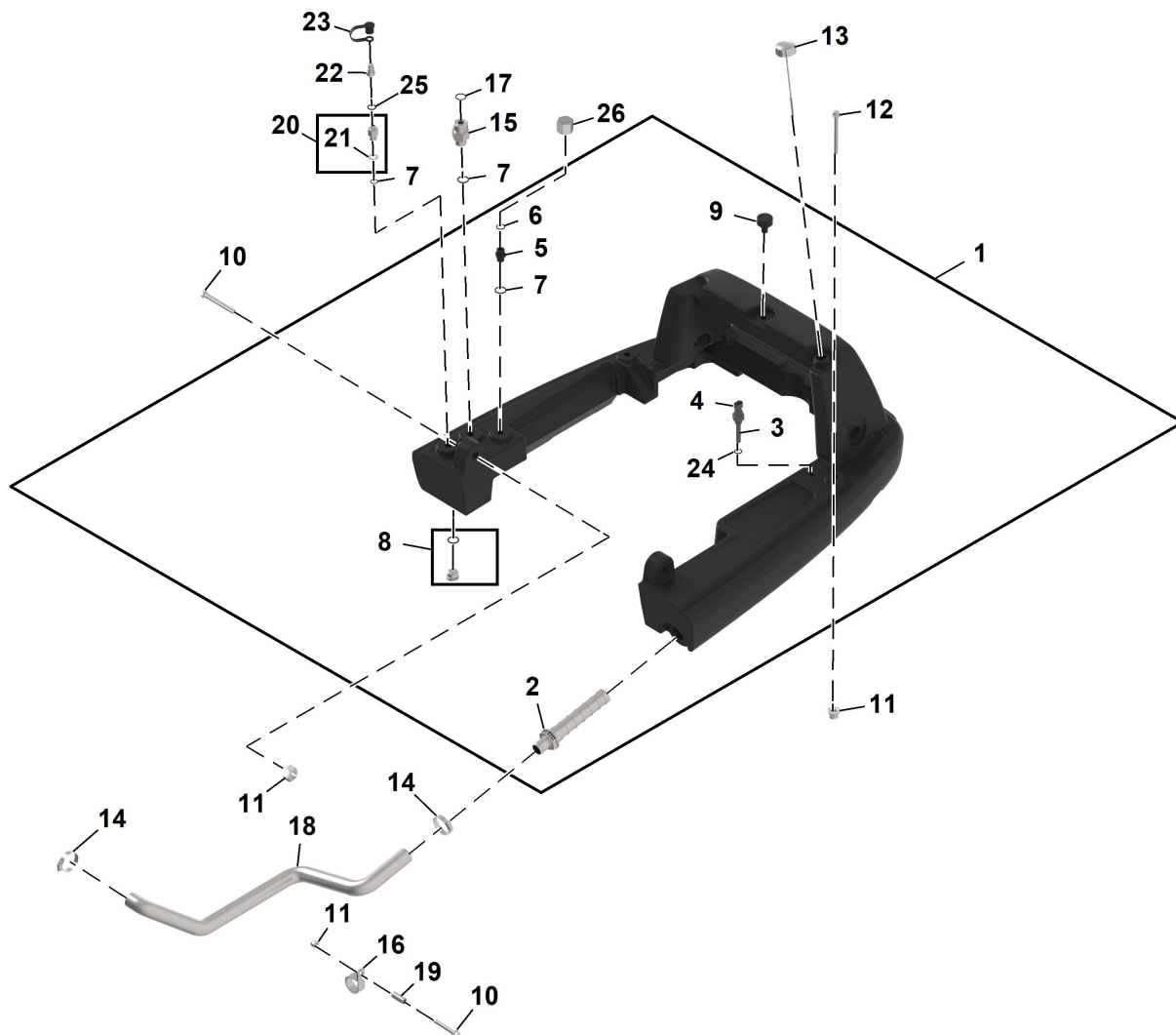


BTC10346A

Key	Part No.	Part Name	Qty.	Serial No.	Remarks
1	AMT556	Valve	1		
2	AMT708	Solenoid	1		
3	R26448	O-Ring	3		
4	T77613	O-Ring	3		
5	38H1160	Adapter Fitting	1		
6	38H1004	Elbow Fitting	2		
7	R27218	Fitting Plug	2		
8	03M7258	Bolt	2		M8 X 70
9	14M7396	Lock Nut	2		M8
10	TCA22976	Wiring Harness	1		
11	19M7775	Screw	1		M6 X 16
12	GX22456	Screw	1		
13	14M7465	Lock Nut	2		M10
14	19M7785	Screw	2		M10 X 25
15	H77698	Tie Band	2		
16	14M7397	Lock Nut	1		M6
17	XPD36BTL	Diagnostic Coupling	1		Test Port Coupling
18	BTC10346	Kit	1		
19	57M7966	Electrical Connector Assy	1		5 W Connector
	57M7258	Elec. Connector Seal	2		Red
	57M8878	Elec.Connect Locking Device	1		Green Nylon
	57M7707	Elec. Connector Terminal	4		MP280 Female Electrical Terminal
	R78064	Elec. Connector Cavity Plug	1		Plug, Cavity
20	57M7328	Elec. Connector Housing	2		2 Terminal
	57M7258	Elec. Connector Seal	4		Red
	57M9712	Elec. Connector Accessory	2		Blue Plastic
	57M9920	Elec. Connector Terminal	4		
21	57M7985	Electrical Connector Assy	1		2 Way Male Connector
	57M7258	Elec. Connector Seal	2		Red
	57M9712	Elec. Connector Accessory	1		Blue Plastic
	R104919	Elec. Connector Terminal	2		
22	AH225365	Clip	2		
23	TCU36613	Label	2		Perodic Service
24	AH225363	Clip	1		

Hydraulic Tank (110001 - )  
 Réservoir hydraulique (110001 - )  
 Hydraulikölbehälter (110001 - )  
 Serbatoio idraulico (110001 - )  
 Depósito hidráulico (110001 - )  
 Hydraultank (110001 - )

ETN287310CR1 A.1



ETN287310CR1



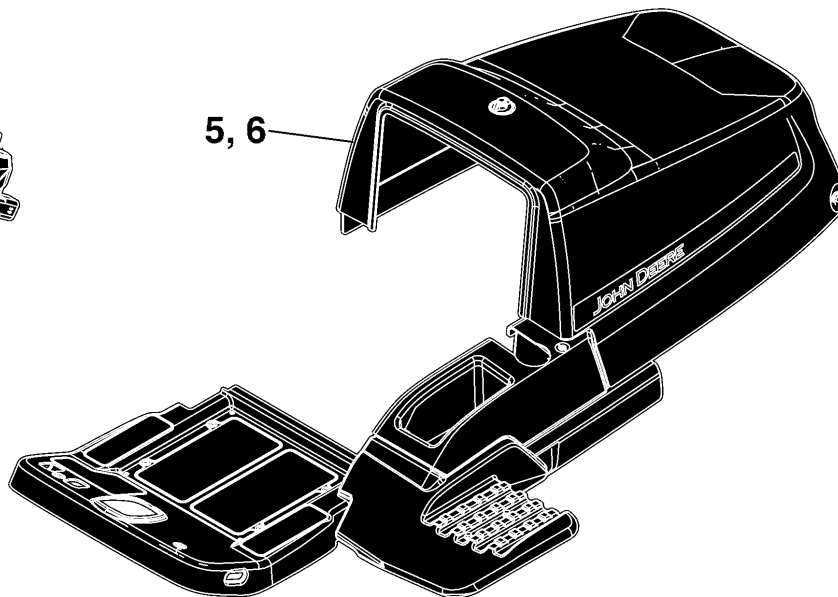
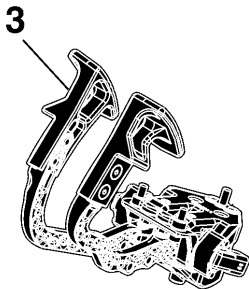
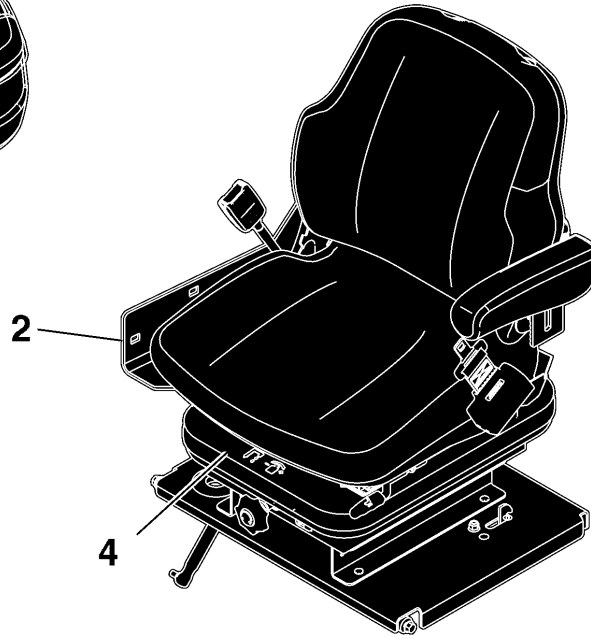
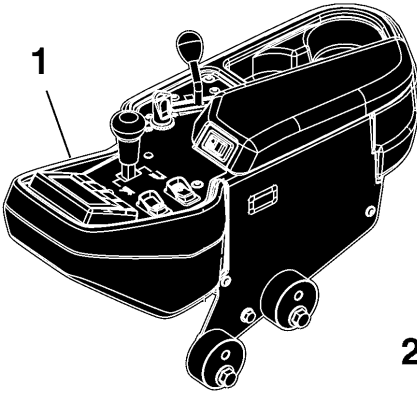
Key	Part No.	Part Name	Qty.	Serial No.	Remarks
1	AUC18671	Hydraulic Reservoir	1		
2	TCA21296	Filter	1		
3	RE151433	Temperature Sensor	1		
4	57M7952	Electrical Connector Assy	1		
5	38H3161	Adapter Fitting	1		
6	T77857	O-Ring	2		
7	R26375	O-Ring	3		
8	AT112025	Drain Plug	1		
9	M129659	Vent	1		
10	19M7810	Screw	3		M10 X 80
11	14M7465	Lock Nut	4		M10
12	19M7944	Screw	2		M10 X 120
13	TCA21998	Dipstick	1		Cap
14	TY22467	Clamp	2		
15	38H3317	Elbow Fitting	1		
16	N205415	Clamp	1		
17	T77932	O-Ring	1		
18	TCU38067	Hose	1		LGTH = 48.9 mm
19	28H1497	Bushing	1		0.493" X 0.675" X 1-1/2"
20	AUC20466	Union Fitting	1		
21	R27449	Washer	1		
22	AM102420	Hydr. Quick Coupler Plug	1		
23	M132022	Cap	1		
24	R26286	O-Ring	1		
25	R26448	O-Ring	1		
26	38H5120	Fitting	1		



Sectional Pictorial Index  
 Index d'illustrations par sections.  
 Gruppenbildindex  
 Indice illustrato delle sezioni  
 Índice de ilustraciones por secciones  
 Avsnittsbildregister

PU33588 A.1

1-	366
1-	368
2-	370
3-	376
4-	372
5-	378
6-	382

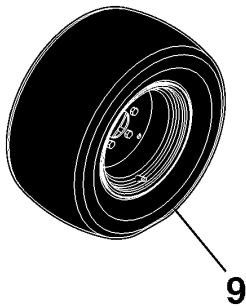
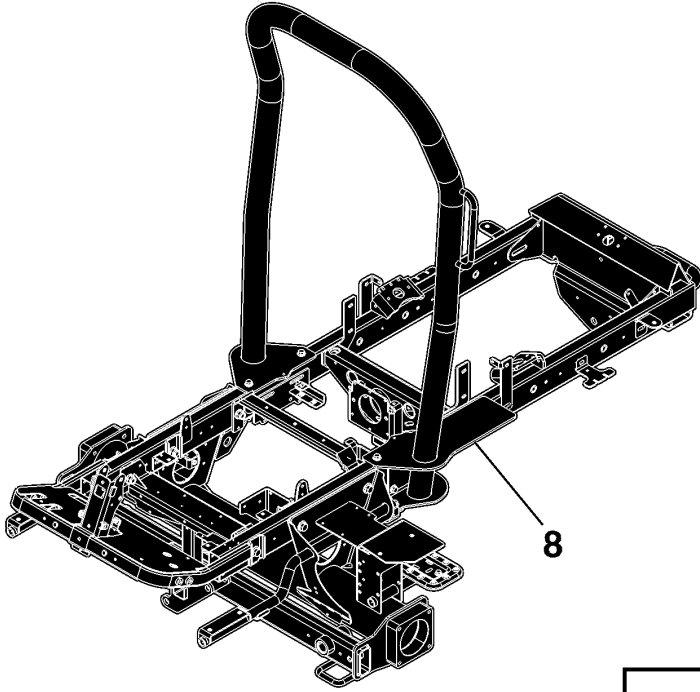


PU33588

Sectional Pictorial Index  
 Index d'illustrations par sections.  
 Gruppenbildindex  
 Indice illustrato delle sezioni  
 Índice de ilustraciones por secciones  
 Avsnittsbildregister

8-	388
8-	390
9-	392
9-	393
10-	386

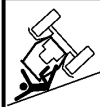
PU11368 B.1




10

**⚠ WARNING**

To avoid injury from crushing, always wear seat belt. Do not jump from machine.



**USE SEAT BELT**




**ABROCHARSE EL CINTURON DE SEGURIDAD**

**⚠ ADVERTENCIA**

Para evitar las heridas por ser aplastado por la máquina, abrocharse siempre el cinturón de seguridad. No saltar de la máquina.

**⚠ CAUTION**



Prolonged exposure to loud noise can cause impairment or loss of hearing.  
Wear suitable hearing protection.

**⚠ ATENCIÓN**

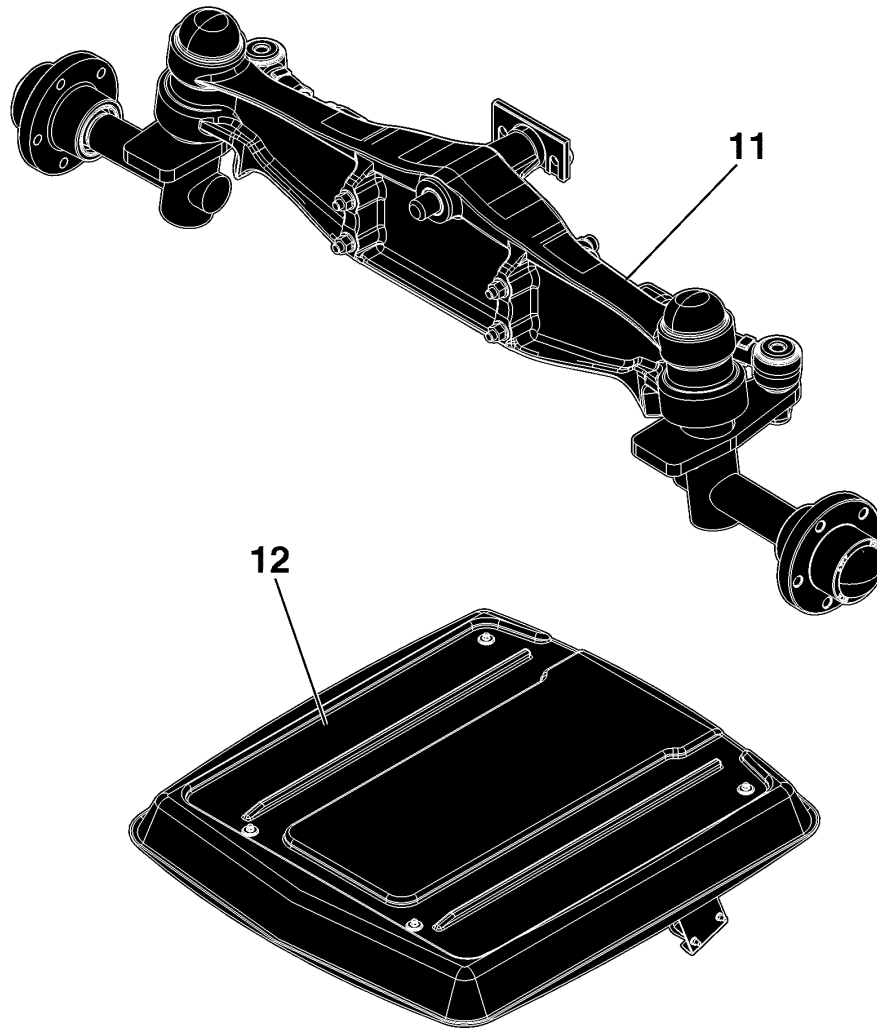
La exposición prolongada a ruidos fuertes puede la pérdida del oído.  
Usar protección adecuada para el oído.

PU11368

Sectional Pictorial Index  
Index d'illustrations par sections.  
Gruppenbildindex  
Indice illustrato delle sezioni  
Índice de ilustraciones por secciones  
Avsnittsbildregister

11-	394
12-	396

PU11470 A.1

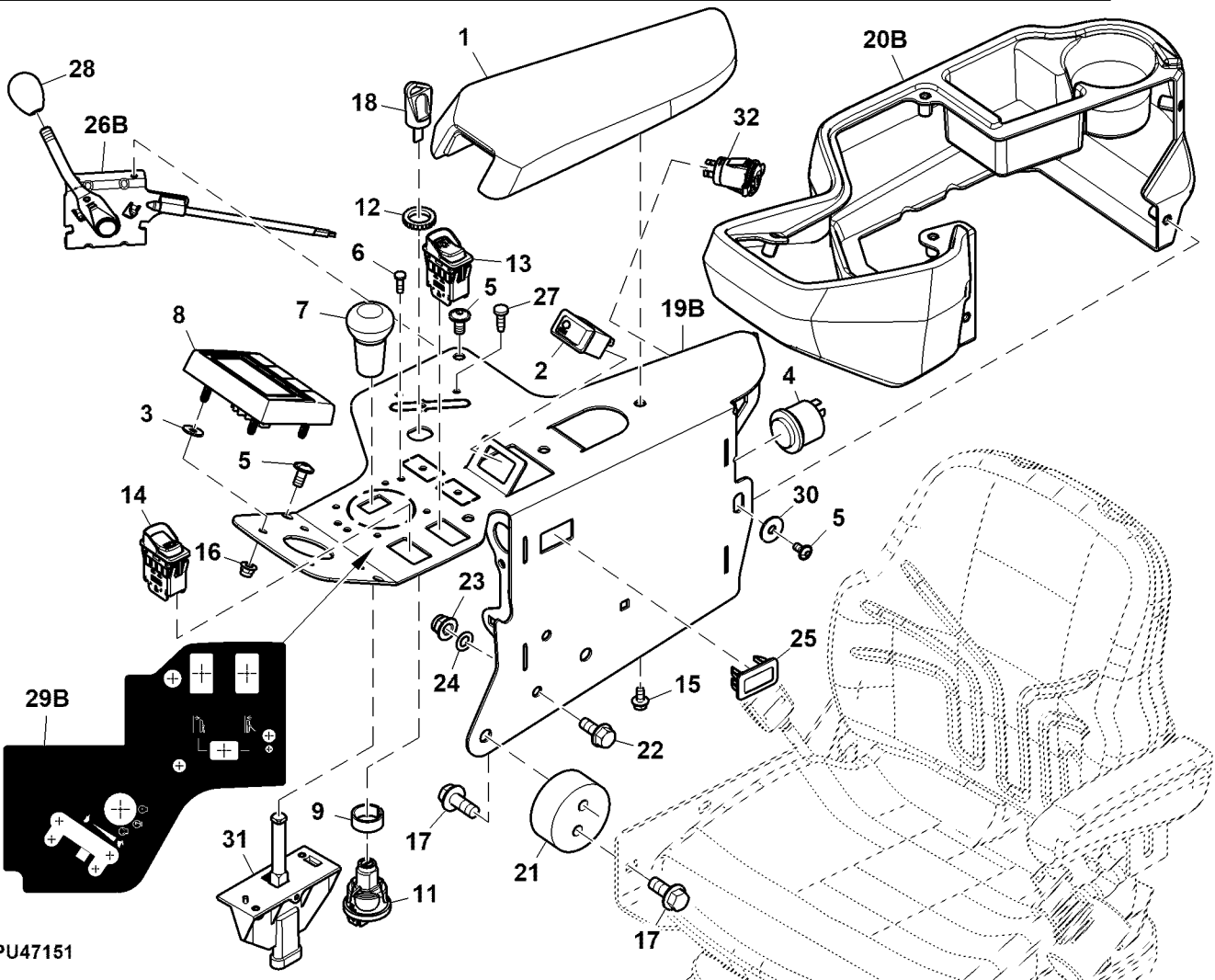
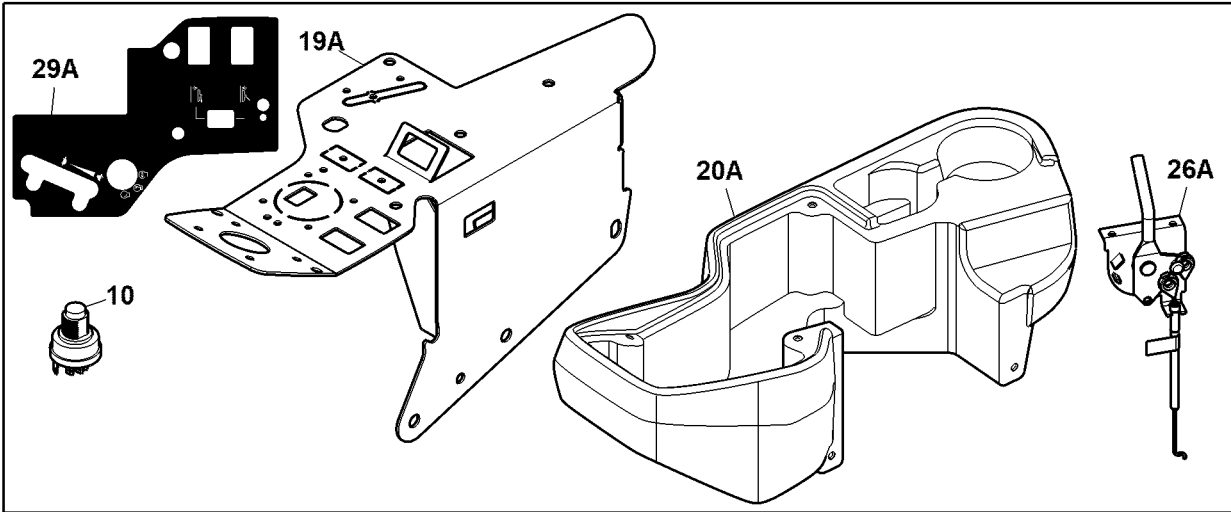


PU11470

Operator Console, Non Tier 4  
 Console de l'opérateur, non Tier 4  
 Bedienungskonsole, nicht Tier 4  
 Consolle operatore, non Tier 4  
 Consola del operador, no Tier 4  
 Manöverbord, ej Tier 4



PU47151 A.1



PU47151

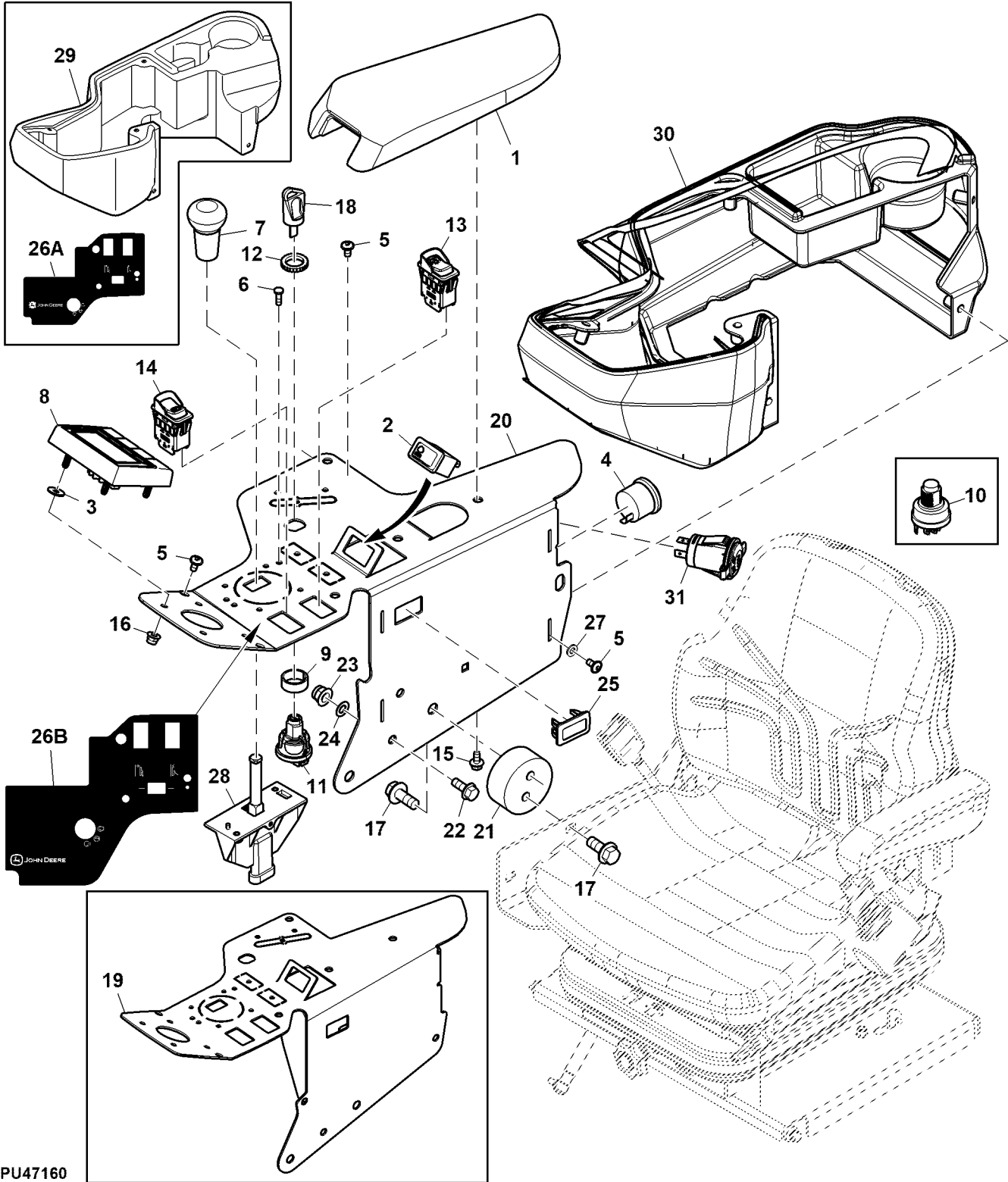
80 Operator's Station, Frame, Wheels and Tires

Key	Part No.	Part Name	Qty.	Serial No.	Remarks
1	TCA18525	Armrest	1		
2	AM117324	Switch	1		Headlight
3	24M7139	Washer	4		6.400 X 18 X 1.600 mm
4	AM131182	Audible Warning Alarm	1		
5	19M8851	Screw	7		M6 X 12
6	21M7309	Screw	2		M5 X 16
7	TCU23928	Knob	1		Raise / Lower
8	AUC20270	Digital Display	1		SUB FOR TCA21908
9	M72685	Spacer	1	-040000	
	TCU24129	Spacer	1	040001-	
10	TCA22740	Rotary Switch	1	-040000	SUB FOR TCA15075 OR AM107076; Ignition
11	AUC18708	Rotary Switch	1	040001-	SUB FOR AUC15805 OR TCA26088 OR TCA24615 OR UC10104 OR AUC13979; Ignition
12	M110159	Nut	1		
13	TCA21401	Toggle/Rocker Switch	1		PTO
14	TCA21402	Toggle/Rocker Switch	1		Park Brake
15	19M7774	Screw	2		M6 X 12
16	14M7397	Lock Nut	4		M6
17	19M7789	Screw	4		M12 X 30
18	AUC12681	Key	1		SUB FOR AM125504; Ignition
19A	TCA22533	Support	1	-070000	Command Arm
19B	AUC18375	Support	1	070001-	SUB FOR AUC16018; Command Arm
20A	TCU31685	Cover	1	-070000	Command Arm
20B	UC23479	Cover	1	070001-	Command Arm
21	TCU32764	Eccentric	2		
22	19M7866	Screw	2		M8 X 20
23	14M7396	Lock Nut	2		M8
24	12M7032	Lock Washer	2		8.400 mm
25	M115279	Plug	1		
26A	TCA22545	Push Pull Cable	1	-070000	Throttle
26B	AUC15981	Push Pull Cable	1	070001-	Throttle
27	37M7481	Screw	2		M6 X 20
28	TCU22692	Knob	1		
29A	TCU34716	Label	1	-070000	Command Arm
29B	UC23483	Label	1	070001-	Command Arm
30	24M7260	Washer	2		8.400 X 24 X 2 mm
31	TCA24709	Switch	1		ORDER TCA25980; INCLUDES TCA25354, Push- Pull
	TCA25980	Switch	1		Push- Pull
32	M166830	Socket Outlet	1		12 V
33	TCA25354	Circuit Board	1		Not Illustrated

Operator Console, Tier 4  
 Console de l'opérateur, Tier 4  
 Bedienungskonsole, Tier 4  
 Consolle operatore, Tier 4  
 Consola del operador, Tier 4  
 Manöverbord, Tier 4



PU47160 A.1



PU47160

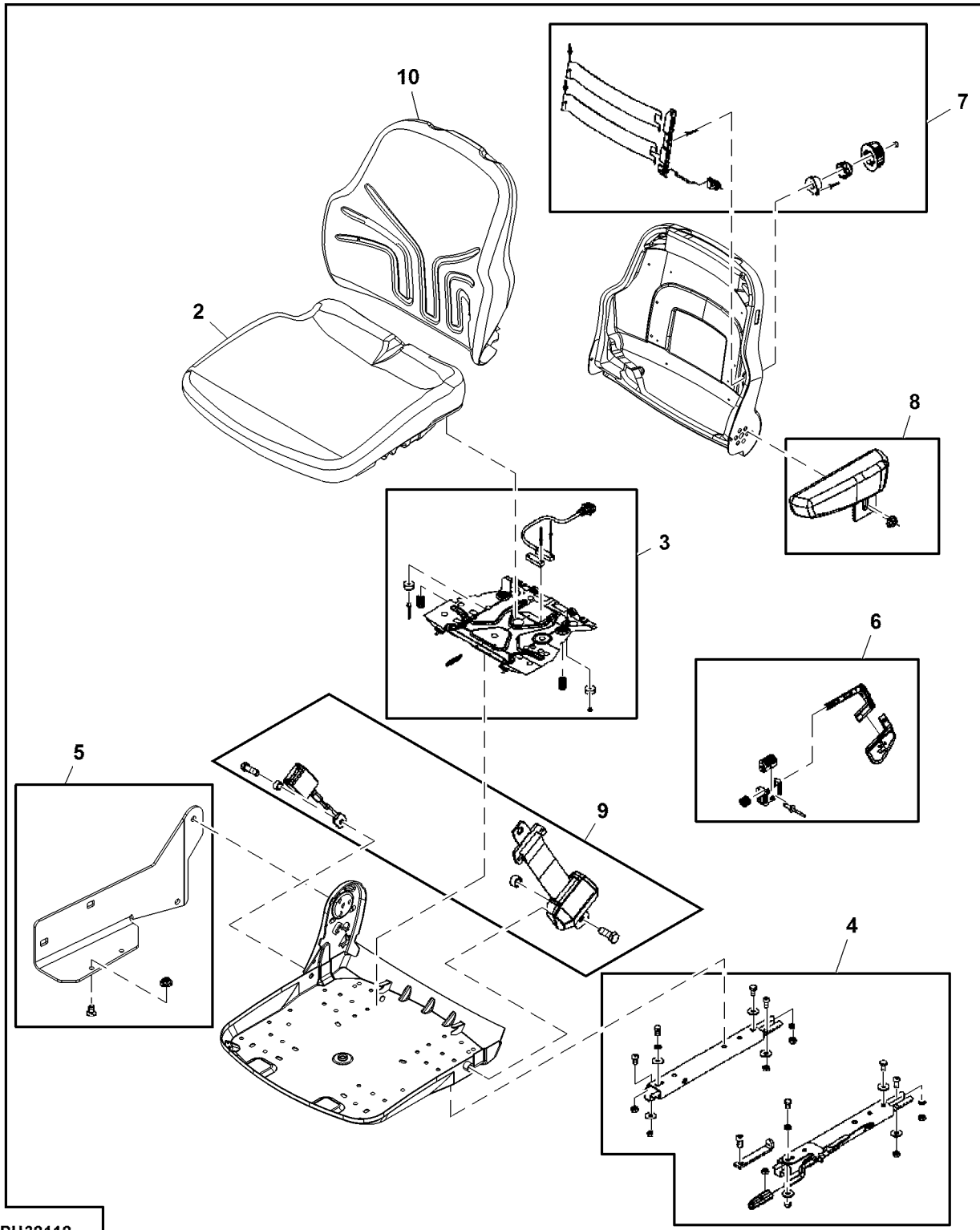


80 Operator's Station, Frame, Wheels and Tires

Key	Part No.	Part Name	Qty.	Serial No.	Remarks
1	TCA18525	Armrest	1		
2	AM117324	Switch	1		Headlight
3	24M7139	Washer	4		6.400 X 18 X 1.600 mm
4	AM131182	Audible Warning Alarm	1		
5	19M8851	Screw	7		M6 X 12
6	21M7309	Screw	2		M5 X 16
7	TCU23928	Knob	1		Raise / Lower
8	AUC20270	Digital Display	1		SUB FOR TCA21908
9	M72685	Spacer	1	-040000	
	TCU24129	Spacer	1	040001-	
10	TCA22740	Rotary Switch	1	-040000	SUB FOR TCA15075 OR AM107076; Ignition
11	AUC18708	Rotary Switch	1	040001-	SUB FOR AUC15805 OR TCA26088 OR TCA24615 OR UC10104 OR AUC13979; Ignition
12	M110159	Nut	1		
13	TCA21401	Toggle/Rocker Switch	1		PTO
14	TCA21402	Toggle/Rocker Switch	1		Park Brake
15	19M7774	Screw	2		M6 X 12
16	14M7397	Lock Nut	4		M6
17	19M7789	Screw	4		M12 X 30
18	AUC12681	Key	1		SUB FOR AM125504; Ignition
19	TCA22533	Support	1	-070000	Command Arm
20	AUC18375	Support	1	070001-	SUB FOR AUC16018; Command Arm
21	TCU32764	Eccentric	2		
22	19M7866	Screw	2		M8 X 20, USE WITH AUC16018
	19M7866	Screw	1		M8 X 20, USE WITH AUC18375
23	14M7396	Lock Nut	2		M8, USE WITH AUC16018
	14M7396	Lock Nut	1		M8, USE WITH AUC18375
24	12M7032	Lock Washer	2		8.400 mm, USE WITH AUC16018
	12M7032	Lock Washer	1		8.400 mm, USE WITH AUC18375
25	M115279	Plug	1		
26A	TCU34718	Label	1	-070000	Command Arm
26B	UC23485	Label	1	070001-	Command Arm
27	24M7260	Washer	2		8.400 X 24 X 2 mm
28	TCA24709	Switch	1		ORDER TCA25980; INCLUDES TCA25354, Push- Pull
	TCA25980	Switch	1		Push- Pull
29	TCU31685	Cover	1	-070000	Command Arm
30	UC23479	Cover	1	070001-	Command Arm
31	M166830	Socket Outlet	1		12 V
32	TCA25354	Circuit Board	1		SUB FOR TCA15189, Not Illustrated

Seat Kit, Tier 4  
 Kit siège, Tier 4  
 Sitzsatz, Tier 4  
 Kit sedile, Tier 4  
 Juego de asiento, Tier 4  
 Sätessats, Tier 4

PU32112 A.1

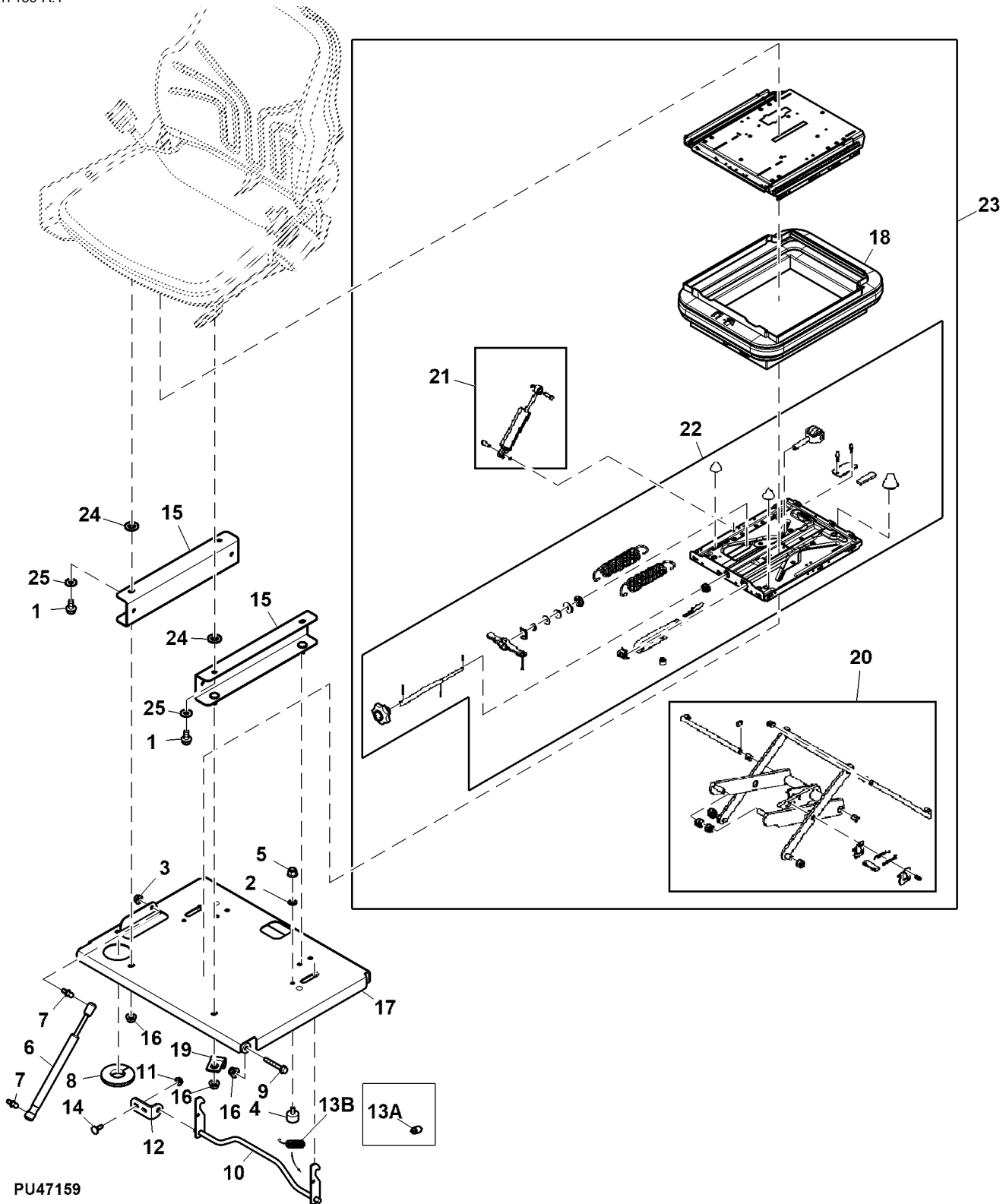


PU32112

Key	Part No.	Part Name	Qty.	Serial No.	Remarks
1	TCA23573	Seat Kit	1		INCLUDES TCA24149 Components on Separate Page Seat Base
	TCA24149	Seat Suspension	1		
2	TCA18456	Cushion	1		
3	TCA18463	Switch	1		Occupant Protective Structure
4	TCA18455	Seat Slide Track Kit	1		
5	TCA18461	Console	1		
6	TCA18454	Lock	1		Recliner
7	AL151392	Support	1		
8	AL210486	Armrest	1		
9	TCA24148	Seat Belt	1		Retractable Backrest
10	TCA18457	Cushion	1		

Seat Suspension , Tier 4  
 Suspension de siège, Tier 4  
 Sitzfederung, Tier 4  
 Sospensione sedile, Tier 4  
 Suspensión del asiento, Tier 4  
 Sätessfjädring, tier 4

PU47159 A.1

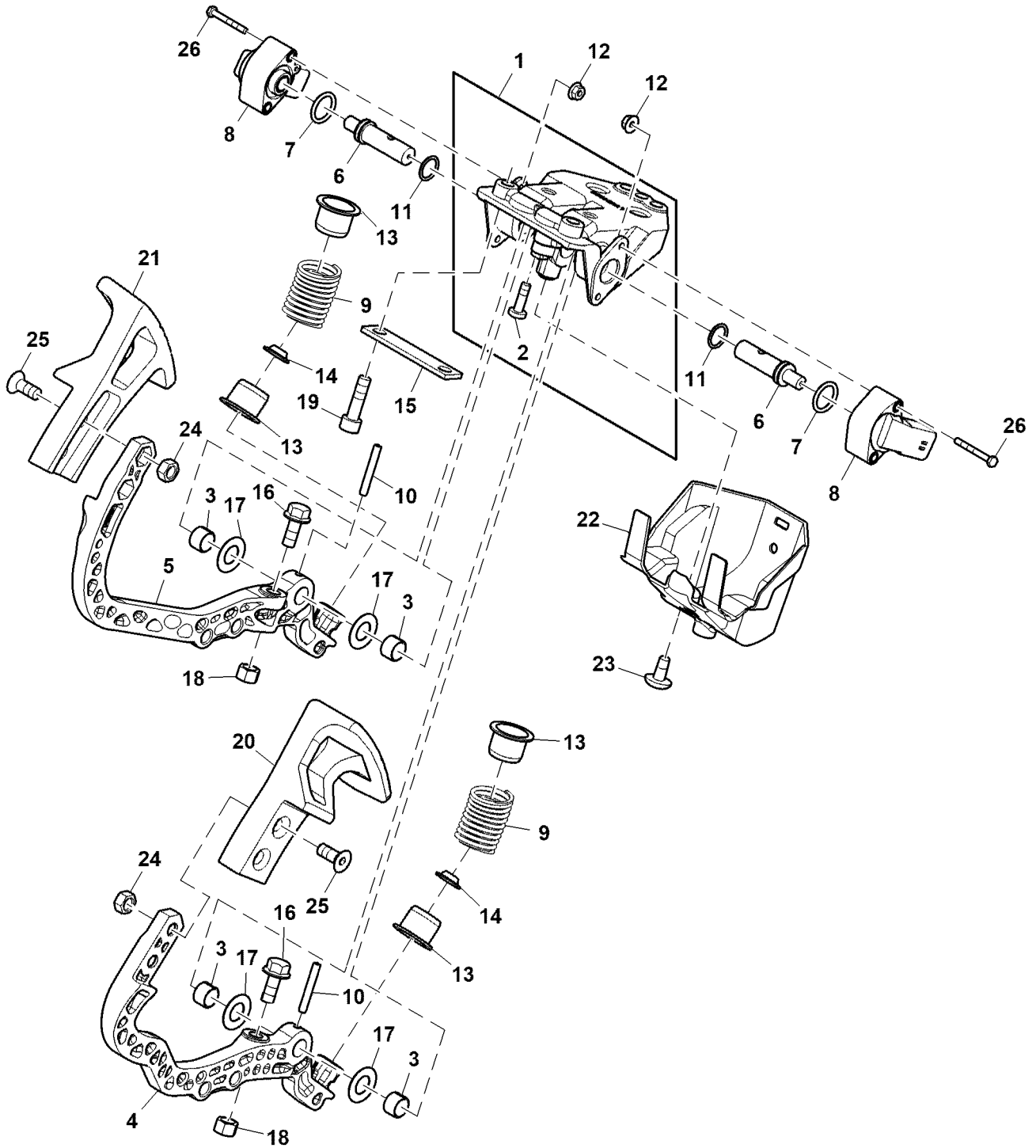


PU47159

Key	Part No.	Part Name	Qty.	Serial No.	Remarks
1	GX21450	Cap Screw	4		M8 X 20
2	12M7032	Lock Washer	2		8.400 mm
3	14M7298	Flange Nut	1		M8
4	TCU21447	Bumper	2		
5	14H785	Nut	2		5/16"
6	TCA23375	Gas Operated Cylinder	1		
7	KV14594	Ball Stud	2		
8	T59423	Grommet	1	-080000	
	T364065	Grommet	1	080001-	
9	19M7979	Screw	2		M8 X 55
10	TCA22221	Latch	1		
11	14M7303	Flange Nut	2		M6
12	TCU16197	Bracket	1		Latch
13A	L1142C	Extension Spring	1	-080000	
13B	M127370	Extension Spring	1	080001-	
14	03M7221	Bolt	2		M6 X 16
15	AUC15514	Bracket	2		SUB FOR TCA21412
16	14M7396	Lock Nut	6		M8
17	AUC18526	Plate	1		SUB FOR TCA23645, Seat Pan
18	TCA18453	Seat Suspension Boot Kit	1		
19	M47566	Clip	1		
20	AT84225	Rocker	1		
21	TCA18446	Seat Shock Absorber Kit	1		
22	TCA18445	Base	1		Seat Suspension
23	TCA24149	Seat Suspension	1		
24	24M7085	Washer	4		15 X 28 X 2.500 mm
25	M110698	Washer	4		

Pedal , Non-Tier 4  
 Pédale, non Tier 4  
 Pedal, nicht Tier 4  
 Pedale, non Tier 4  
 Pedal, no Tier 4  
 Pedal, ej tier 4

PU47148 A.1

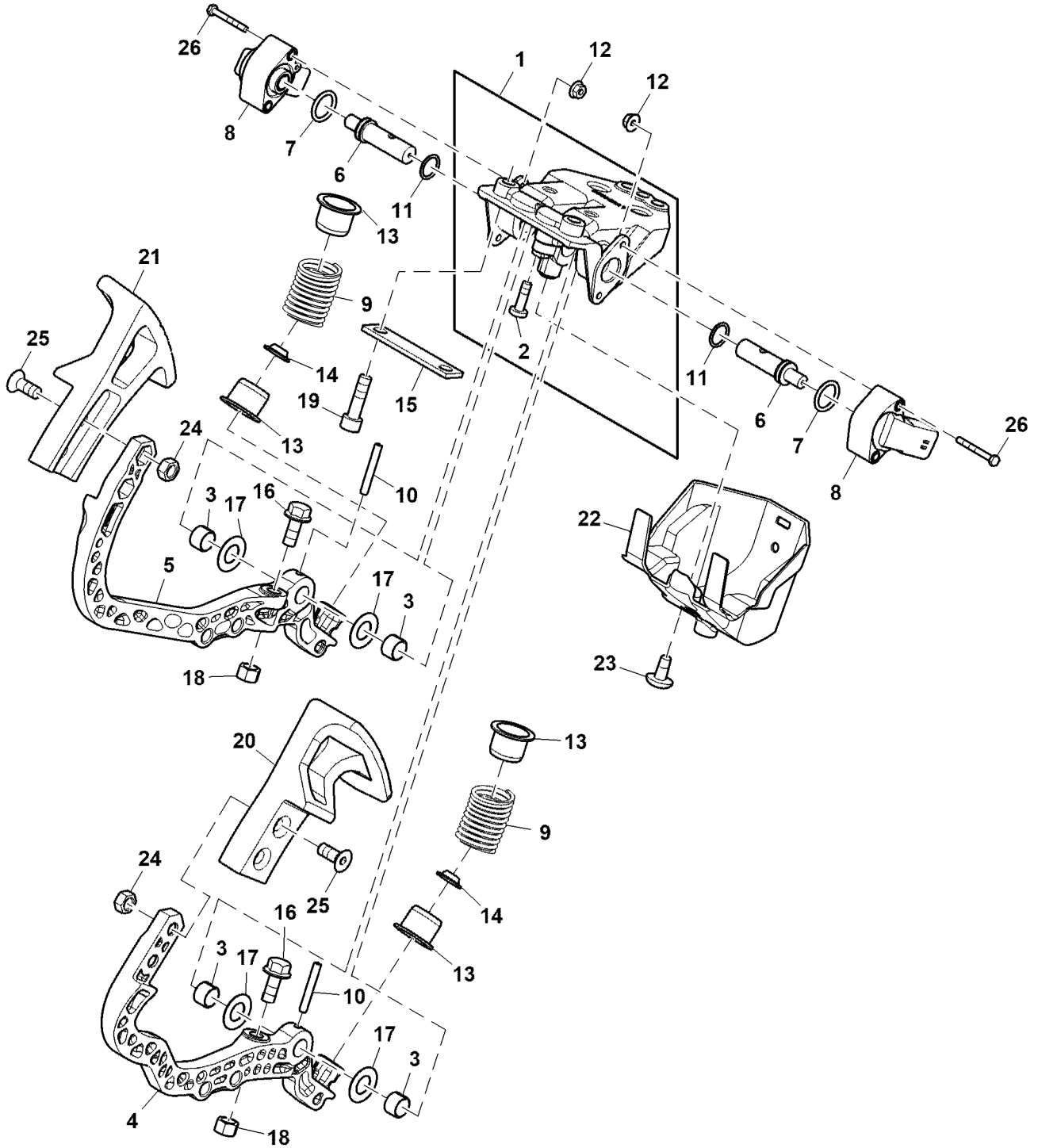


PU47148

Key	Part No.	Part Name	Qty.	Serial No.	Remarks
1	LVA18343	Housing	1		
2	37M7481	Screw	2		M6 X 20
3	LVU25401	Bushing	4		
4	LVU24890	Arm	1		Forward
5	LVU24891	Arm	1		Reverse
6	LVU24889	Axle	2		
7	P48347	O-Ring	2		
8	RE338141	Sensor	2	-060000	Rotary Position
	LVA23231	Sensor	2	060001-	Rotary Position
9	LVU25407	Compression Spring	2		
10	34M7214	Spring Pin	2		5 X 35 mm
11	LVU24911	O-Ring	2		
12	M136173	Lock Nut	4		
13	LVU25738	Bushing	4		
14	LVU25021	Bumper	2		
15	LVU24918	Strap	1		
16	19M7866	Screw	2		M8 X 20
17	LVU25399	Washer	4		
18	14M7327	Lock Nut	4		M8
19	19M9872	Socket Head Screw	3		M8 X 30
20	LVU12162	Pedal	1		Forward
21	LVU12163	Pedal	1		Reverse
22	LVU25016	Cover	1		
23	LVU15947	Screw	1		
24	14M7273	Nut	4		M8
25	19M7573	Screw	4		M8 X 20
26	19M10375	Cap Screw	4		M4 X 35

Pedal ,Tier 4  
 Pédale, Tier 4  
 Pedal, Tier 4  
 Pedale, Tier 4  
 Pedal, Tier 4  
 Pedal, Tier 4

PU47161 A.1



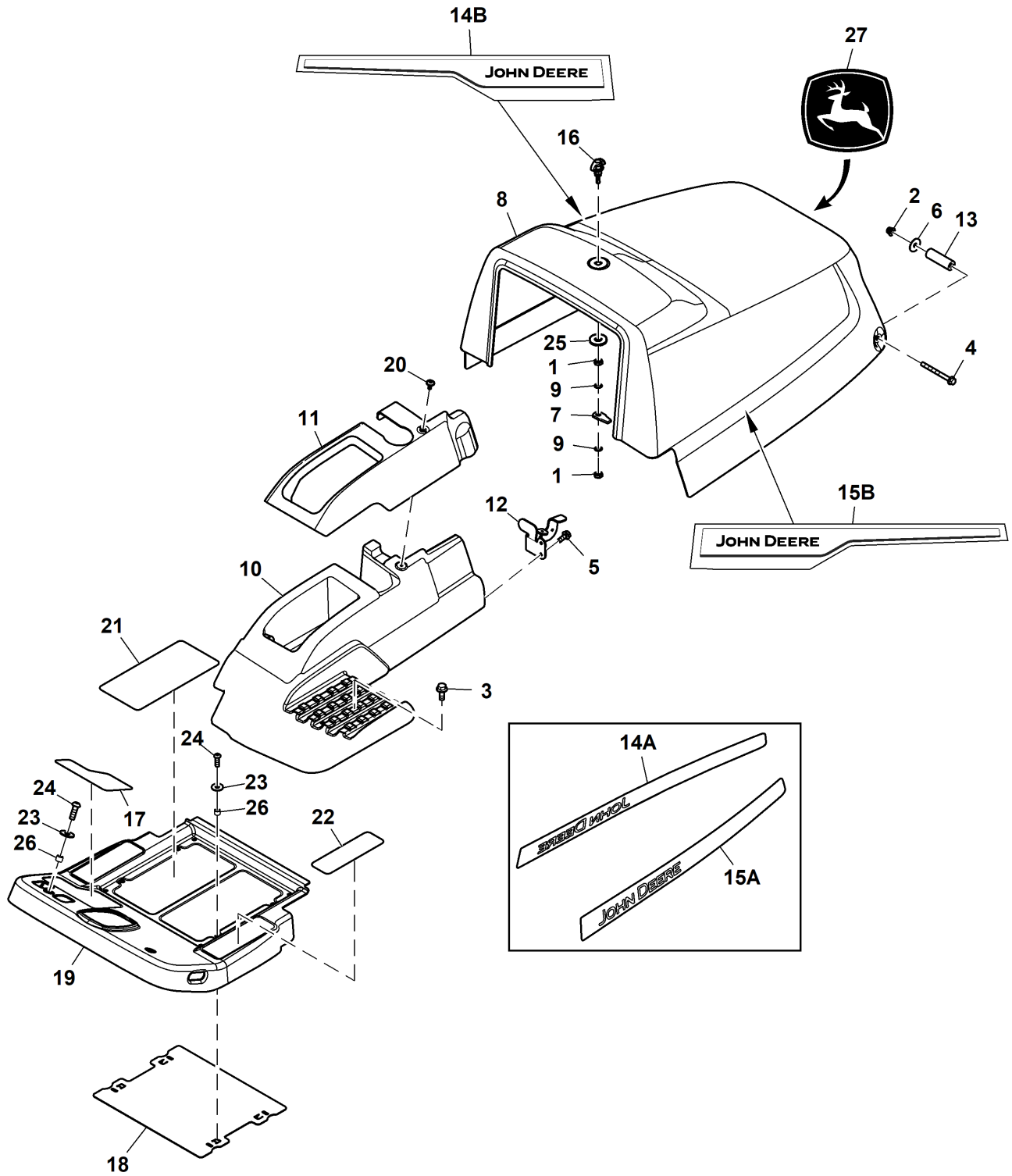
PU47161



Key	Part No.	Part Name	Qty.	Serial No.	Remarks
1	LVA18343	Housing	1		
2	37M7481	Screw	2		M6 X 20
3	LVU25401	Bushing	4		
4	LVU24890	Arm	1		Forward
5	LVU24891	Arm	1		Reverse
6	LVU24889	Axle	2		
7	P48347	O-Ring	2		
8	RE338141	Sensor	2	-060000	Rotary Position
	LVA23231	Sensor	2	060001-	Rotary Position
9	LVU25407	Compression Spring	2		
10	34M7214	Spring Pin	2		5 X 35 mm
11	LVU24911	O-Ring	2		
12	M136173	Lock Nut	4		
13	LVU25738	Bushing	4		
14	LVU25021	Bumper	2		
15	LVU24918	Strap	1		
16	19M7866	Screw	2		M8 X 20
17	LVU25399	Washer	4		
18	14M7327	Lock Nut	2		M8
19	19M9872	Socket Head Screw	3		M8 X 30
20	LVU12162	Pedal	1		Forward
21	LVU12163	Pedal	1		Reverse
22	LVU25016	Cover	1		
23	LVU15947	Screw	1		
24	14M7273	Nut	4		M8
25	19M7573	Screw	4		M8 X 20
26	19M10375	Cap Screw	4		M4 X 35

Hood  
Capot  
Haube  
Cofano  
Capó  
Huv

PU51228 A.1



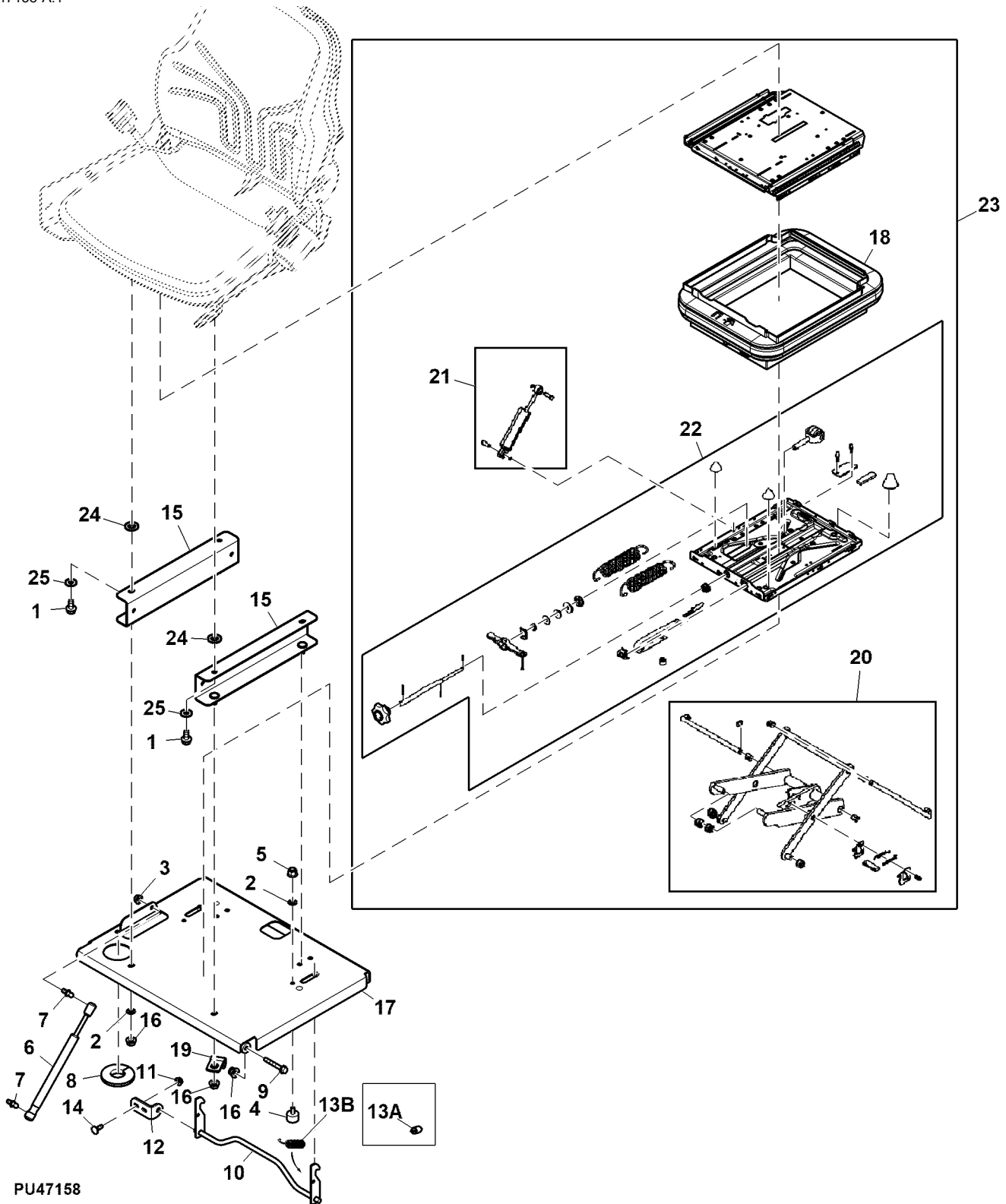
PU20664

## 80 Operator's Station, Frame, Wheels and Tires

Key	Part No.	Part Name	Qty.	Serial No.	Remarks
1	14M7152	Nut	2		M10
2	14M7401	Lock Nut	2		M12
3	19M7785	Screw	2		M10 X 25
4	19M7838	Screw	2		M12 X 130
5	19M7866	Screw	2		M8 X 20
6	24H1346	Washer	2		17/32" X 1-3/4" X 0.120"
7	TCU25276	Pawl	1		
8	TCA21930	Hood	1	-020191	
	TCA25774	Hood	1	020192-	
9	TCU14511	Washer	2		
10	UC33230	Fender	1		SUB FOR TCU31675
11	TCU31784	Cover	1		Fender
12	TCU32324	Bracket	1		Fender Mount
13	TCU32374	Bushing	2		
14A	TCU32380	Label	1	-100000	Stripe, RH
14B	UC32850	Label	1	100001-	Stripe, RH
15A	TCU32379	Label	1	-100000	Stripe, LH
15B	UC32860	Label	1	100001-	Stripe, LH
16	TCA18031	Latch Kit	1		
17	TCU34205	Mat	1		Floor
18	TCU37096	Plate	1		Floor
19	TCU40049	Cover	1		SUB FOR TCU31783; Foot
20	VG12281	Screw	2		
21	TCU34203	Mat	2		Floor
22	TCU34204	Mat	2		Floor
23	T27260	Washer	6		
24	R264174	Bolt	6		
25	24H1433	Washer	1	030001-	29/32" X 2-1/4" X 1/4"
26	TCU40160	Bushing	6	030001-	Foot Platform Spacer
27	JD5784	Label	1		

Seat Suspension , Non-Tier 4  
 Suspension de siège, non Tier 4  
 Sitzfederung, nicht Tier 4  
 Sospensione sedile, non Tier 4  
 Suspensión del asiento, no Tier 4  
 Sätessfjädring, ej tier 4

PU47158 A.1

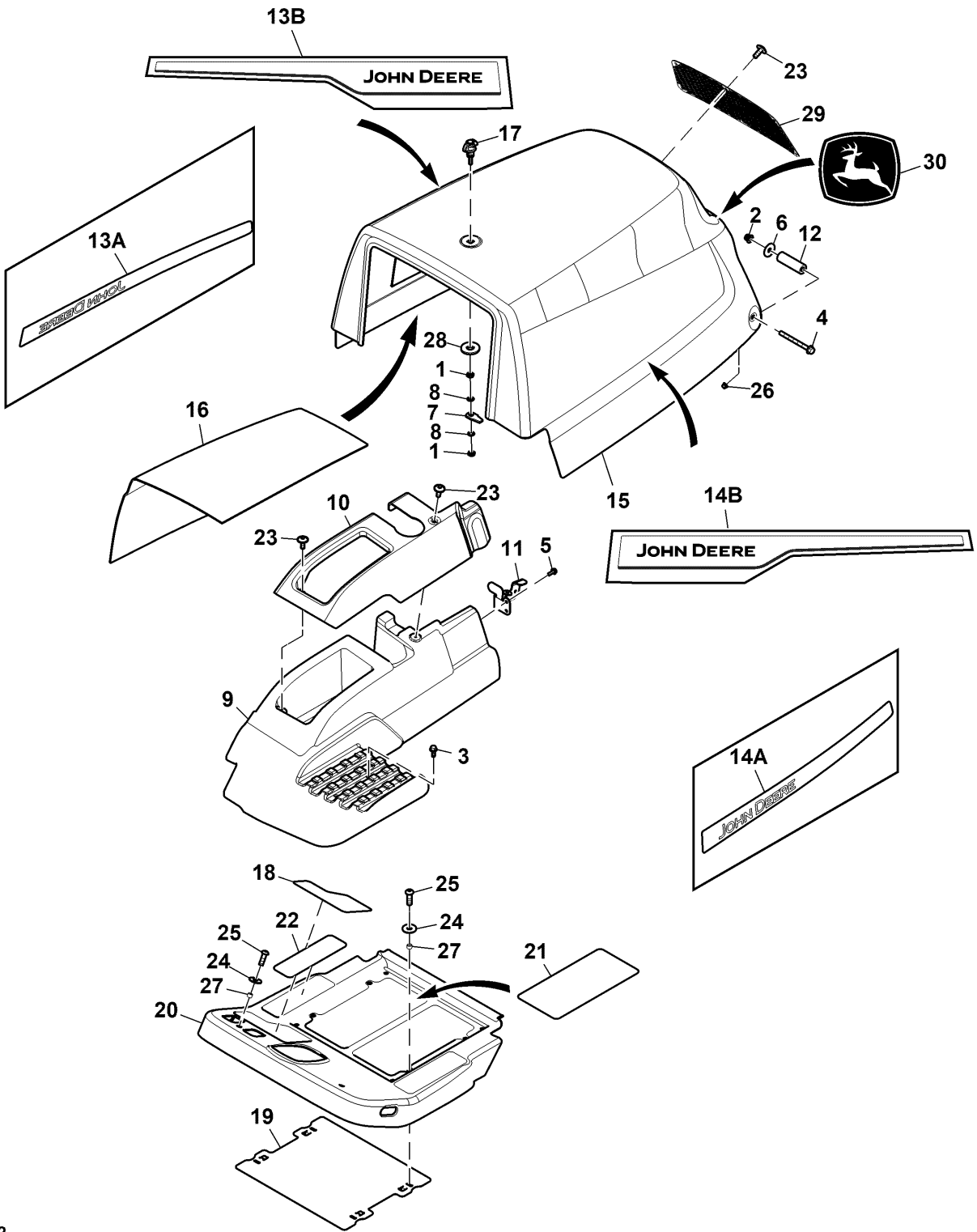


PU47158

Key	Part No.	Part Name	Qty.	Serial No.	Remarks
1	GX21450	Cap Screw	4		M8 X 20
2	12M7032	Lock Washer	3		8.400 mm
3	14M7298	Flange Nut	1		M8
4	TCU21447	Bumper	2		
5	14H785	Nut	2		5/16"
6	TCA23375	Gas Operated Cylinder	1		
7	KV14594	Ball Stud	2		
8	T59423	Grommet	1	-070000	
	T364065	Grommet	1	070001-	
9	19M7979	Screw	2		M8 X 55
10	TCA22221	Latch	1		
11	14M7303	Flange Nut	2		M6
12	TCU16197	Bracket	1		Latch
13A	L1142C	Extension Spring	1	-080000	
13B	M127370	Extension Spring	1	080001-	
14	03M7221	Bolt	2		M6 X 16
15	AUC15514	Bracket	2		SUB FOR TCA21412
16	14M7396	Lock Nut	6		M8
17	AUC18526	Plate	1		SUB FOR TCA23645, Seat Pan
18	TCA18453	Seat Suspension Boot Kit	1		
19	M47566	Clip	1		
20	AT84225	Rocker	1		
21	TCA18446	Seat Shock Absorber Kit	1		
22	TCA18445	Base	1		Seat Suspension
23	TCA24149	Seat Suspension	1		
24	24M7085	Washer	4		15 X 28 X 2.500 mm
25	M110698	Washer	4		

Hood, Tier 4  
 Capot, Tier 4  
 Haube, Tier 4  
 Cofano, Tier 4  
 Capó, Tier 4  
 Huv, Tier 4

PU51242 A.1

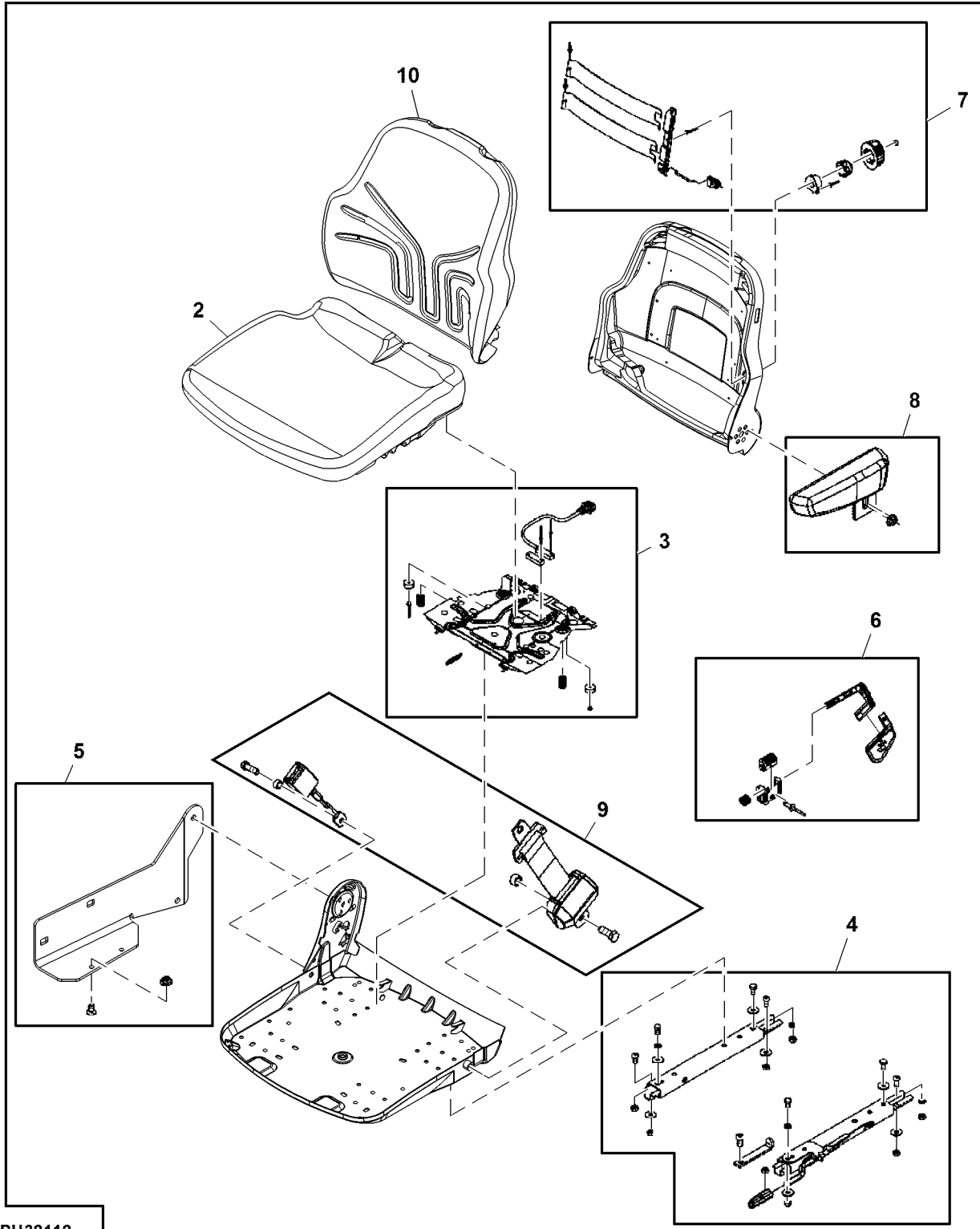


PU51242

Key	Part No.	Part Name	Qty.	Serial No.	Remarks
1	14M7152	Nut	2		M10
2	14M7401	Lock Nut	2		M12
3	19M7785	Screw	2		M10 X 25
4	19M7838	Screw	2		M12 X 130
5	19M7866	Screw	2		M8 X 20
6	24H1346	Washer	2		17/32" X 1-3/4" X 0.120"
7	TCU25276	Pawl	1		
8	TCU14511	Washer	2		
9	UC33230	Fender	1		SUB FOR TCU31675
10	TCU31784	Cover	1		
11	TCU32324	Bracket	1		
12	TCU32374	Bushing	2		
13A	TCU32380	Label	1	-100000	Stripe, RH
13B	UC32850	Label	1	100001-	Stripe, RH
14A	TCU32379	Label	1	-100000	Stripe, LH
14B	UC32860	Label	1	100001-	Stripe, LH
15	TCA21932	Hood	1	-020173	INCLUDES TCU33613
	TCA25775	Hood	1	020174-	INCLUDES TCU33613
16	TCU33613	Heat Shield	1		
17	TCA18031	Latch Kit	1		Mat Floor
18	TCU34205	Mat	1		Floor
19	TCU37096	Plate	1		
20	TCU40049	Cover	1		SUB FOR TCU31783; Foot
21	TCU34203	Mat	2		Floor
22	TCU34204	Mat	2		Floor
23	VG12281	Screw	8		
24	T27260	Washer	6		
25	R264174	Bolt	6		
26	14M7397	Lock Nut	6		M6
27	TCU40160	Bushing	6	030001-	
28	24H1433	Washer	1	030001-	29/32" X 2-1/4" X 1/4"
29	TCA22917	Screen	1		
30	JD5784	Label	1		

Seat Kit, Non Tier 4  
 Kit siège, non Tier 4  
 Sitzsatz, Non Tier 4  
 Kit sedile, non Tier 4  
 Juego de asiento, no Tier 4  
 Sätessats, ej Tier 4

PU32112 A.1



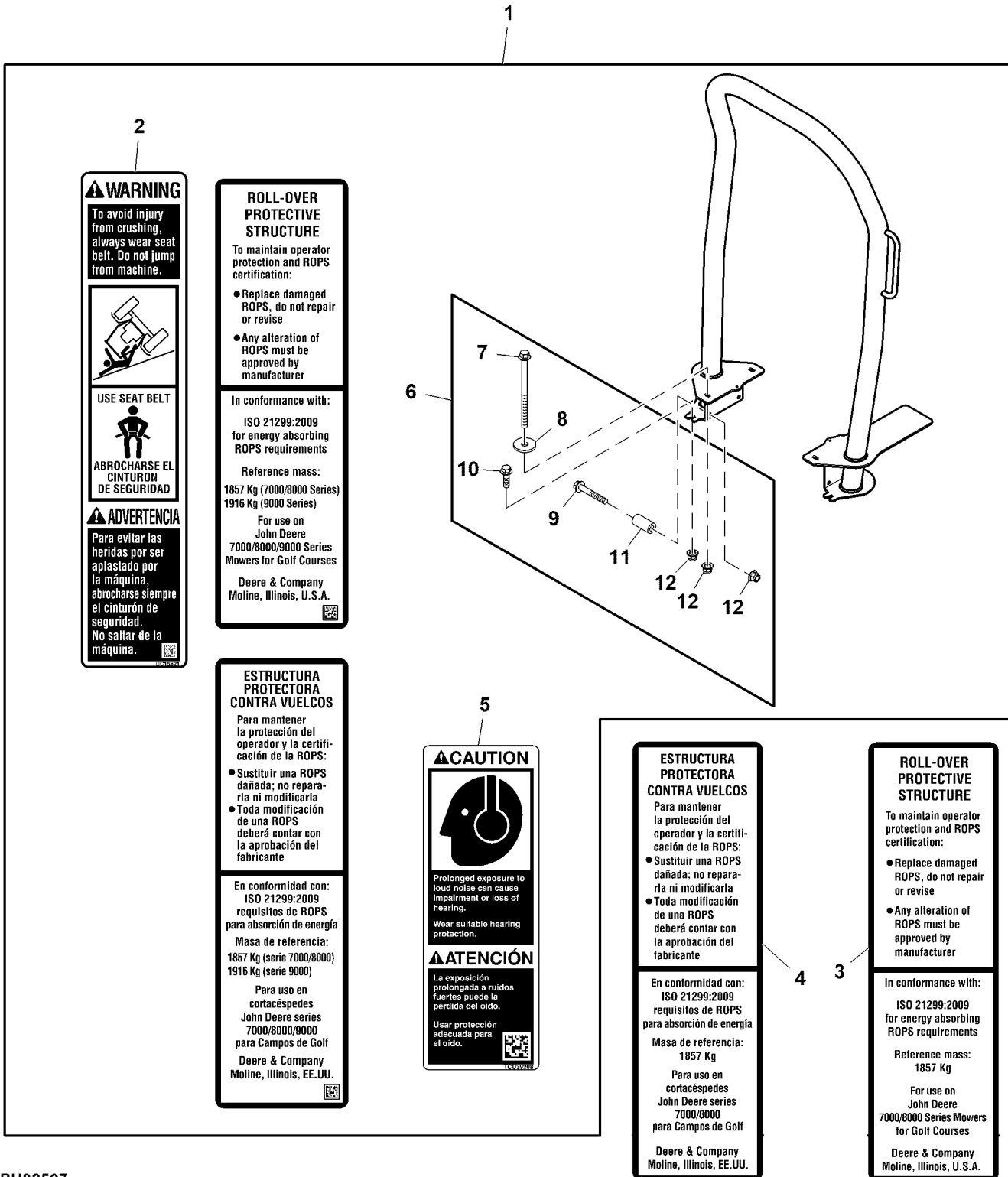
PU32112



Key	Part No.	Part Name	Qty.	Serial No.	Remarks
1	TCA23573	Seat Kit	1		INCLUDES TCA24149
	TCA24149	Seat Suspension	1		Not Illustrated, Components on Separate Page
2	TCA18456	Cushion	1		Seat Base
3	TCA18463	Switch	1		Occupant Protective Structure
4	TCA18455	Seat Slide Track Kit	1		
5	TCA18461	Console	1		
6	TCA18454	Lock	1		Recliner
7	AL151392	Support	1		
8	AL210486	Armrest	1		
9	TCA24148	Seat Belt	1		Retractable
10	TCA18457	Cushion	1		Backrest

Rollover Protective Structure Kit  
 Kit protection au retournement  
 Überschlagschutzaufbau-Satz  
 Kit struttura protezione antiribaltamento  
 Juego de estructura antivuelco  
 Sats för vältskyddsstruktur

PU38597 A.1



**2**

**⚠ WARNING**  
 To avoid injury from crushing, always wear seat belt. Do not jump from machine.

**USE SEAT BELT**

**ABROCHARSE EL CINTURÓN DE SEGURIDAD**

**⚠ ADVERTENCIA**  
 Para evitar las heridas por ser aplastado por la máquina, abrocharse siempre el cinturón de seguridad. No saltar de la máquina.

**ROLL-OVER PROTECTIVE STRUCTURE**

To maintain operator protection and ROPS certification:

- Replace damaged ROPS, do not repair or revise
- Any alteration of ROPS must be approved by manufacturer

In conformance with:

ISO 21299:2009 for energy absorbing ROPS requirements

Reference mass:  
 1857 Kg (7000/8000 Series)  
 1916 Kg (9000 Series)

For use on  
 John Deere  
 7000/8000/9000 Series  
 Mowers for Golf Courses

Deere & Company  
 Moline, Illinois, U.S.A.

**ESTRUCTURA PROTECTORA CONTRA VUELCOS**

Para mantener la protección del operador y la certificación de la ROPS:

- Sustituir una ROPS dañada; no repararla ni modificarla
- Toda modificación de una ROPS deberá contar con la aprobación del fabricante

En conformidad con:  
 ISO 21299:2009 requisitos de ROPS para absorción de energía

Masa de referencia:  
 1857 Kg (serie 7000/8000)  
 1916 Kg (serie 9000)

Para uso en cortacéspedes John Deere series 7000/8000/9000 para Campos de Golf

Deere & Company  
 Moline, Illinois, EE.UU.

**5**

**⚠ CAUTION**

Prolonged exposure to loud noise can cause impairment or loss of hearing.  
 Wear suitable hearing protection.

**⚠ ATENCIÓN**

La exposición prolongada a ruidos fuertes puede la pérdida del oído.  
 Usar protección adecuada para el oído.

**4**

**ESTRUCTURA PROTECTORA CONTRA VUELCOS**

Para mantener la protección del operador y la certificación de la ROPS:

- Sustituir una ROPS dañada; no repararla ni modificarla
- Toda modificación de una ROPS deberá contar con la aprobación del fabricante

En conformidad con:  
 ISO 21299:2009 requisitos de ROPS para absorción de energía

Masa de referencia:  
 1857 Kg

Para uso en cortacéspedes John Deere series 7000/8000 para Campos de Golf

Deere & Company  
 Moline, Illinois, EE.UU.

**3**

**ROLL-OVER PROTECTIVE STRUCTURE**

To maintain operator protection and ROPS certification:

- Replace damaged ROPS, do not repair or revise
- Any alteration of ROPS must be approved by manufacturer

In conformance with:

ISO 21299:2009 for energy absorbing ROPS requirements

Reference mass:  
 1857 Kg

For use on  
 John Deere  
 7000/8000 Series Mowers for Golf Courses

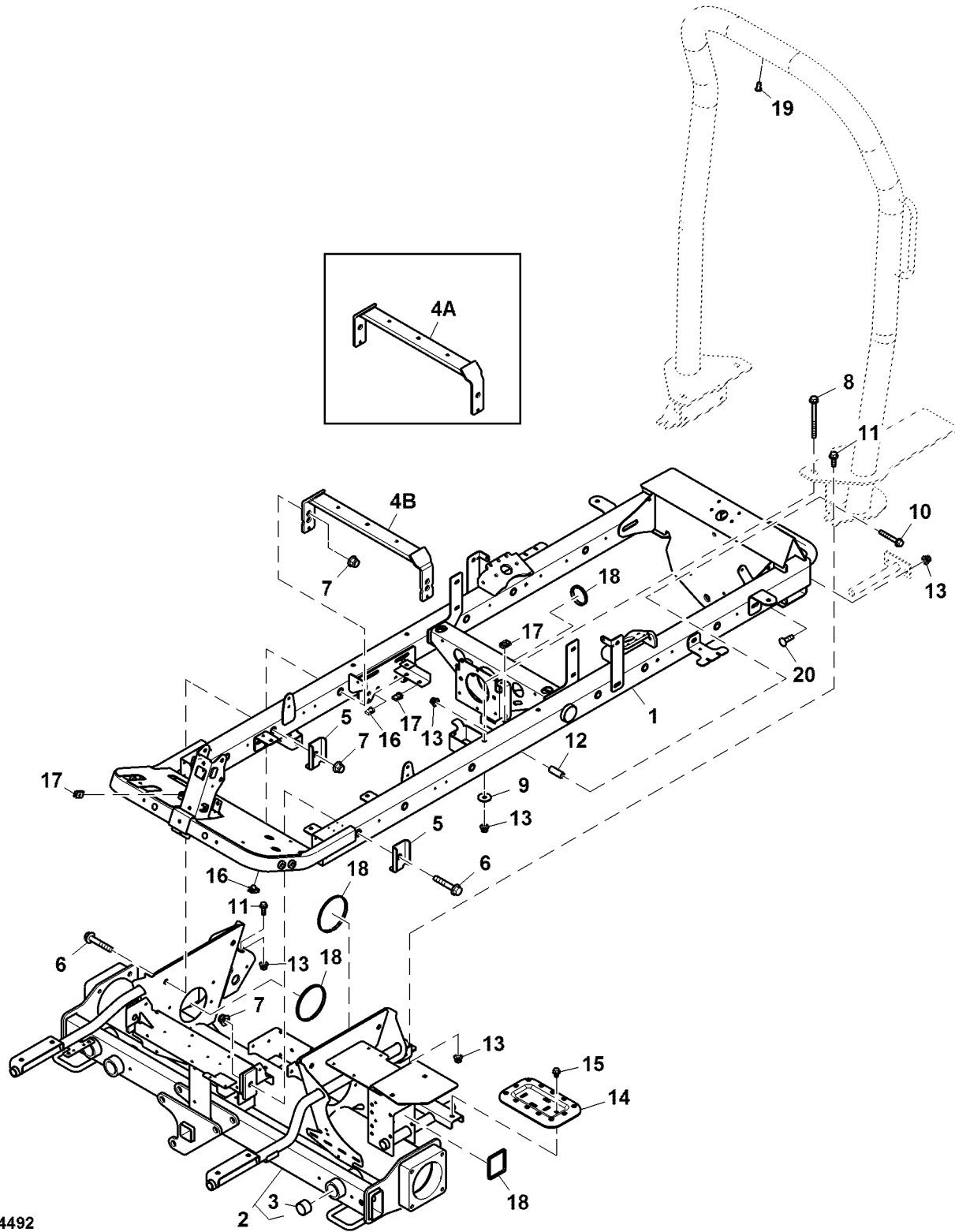
Deere & Company  
 Moline, Illinois, U.S.A.

PU38597

Key	Part No.	Part Name	Qty.	Serial No.	Remarks
1	TCA23616	Kit	1		
2	UC15821	Label	1		Warning, Seat Belt, English / Spanish
3	TCU39149	Label	1		NLA, Rollover Protective Structure, English
4	TCU39150	Label	1		NLA, Rollover Protective Structure, Spanish
5	TCU39208	Label	1		Hearing Protection, English / Spanish
6	TCA23617	Hardware Kit	1		
7	19M8737	Screw	4		M12 X 140
8	T115340	Washer	4		
9	19M7818	Screw	4		M12 X 80
10	19M7790	Screw	2		M12 X 35
11	TCU31450	Spacer	4		
12	14M7401	Lock Nut	10		M12

Frame (- 060000)  
Cadre (- 060000)  
Rahmen (- 060000)  
Cornice (- 060000)  
Bastidor (- 060000)  
Ram (- 060000)

PU34492 A.1



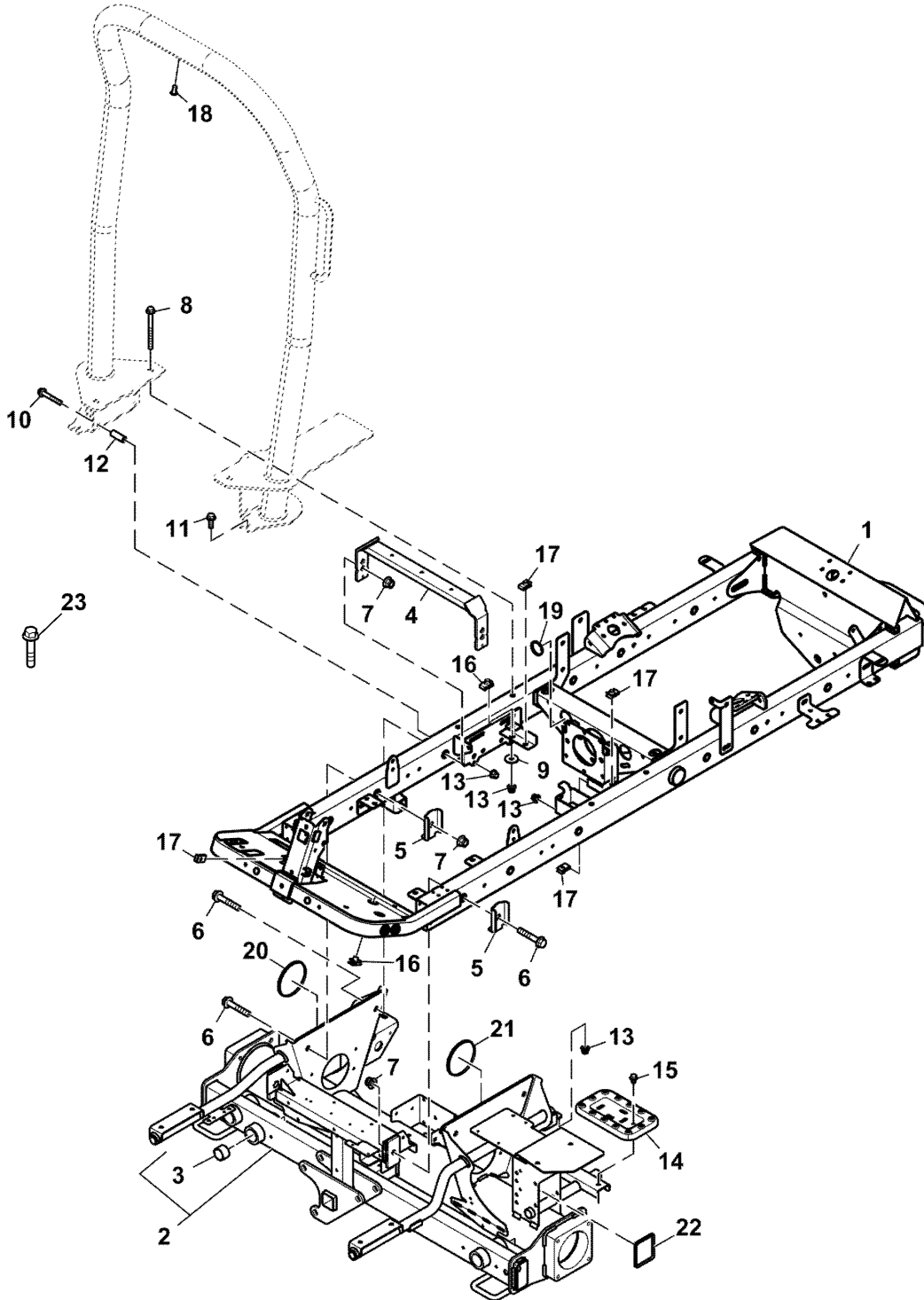
PU34492

80 Operator's Station, Frame, Wheels and Tires

Key	Part No.	Part Name	Qty.	Serial No.	Remarks
1	TCA23327	Main Frame	1	-030000	ORDER TCA26076 AND 03M7199
	TCA26076	Main Frame	1	030001-	ORDER AUC13673
	AUC13673	Main Frame	1		Components on Seperate Page
2	TCA23905	Frame	1		ORDER AUC16098
3	UC20365	Bushing	6		SUB FOR APPL MT897
4A	TCA23245	Frame	1		ORDER TCA25397, Seat and Pump Support
4B	TCA25397	Frame	1		Seat and Pump Support
5	TCU36201	Channel	4		
6	19M7845	Screw	6		M16 X 90
7	14M7551	Lock Nut	6		M16
8	19M8737	Screw	4		M12 X 140
9	T115340	Washer	4		
10	19M7818	Screw	4		M12 X 80
11	19M7790	Screw	2		M12 X 35
12	TCU31450	Spacer	4		
13	14M7401	Lock Nut	10		M12
14	F3195R	Step	1		
15	19M7865	Screw	2		M8 X 16
16	M84971	Nut	3		
17	M84972	Nut	8		
18	TCU18927	Grommet	4		
19	MT2485	Plug	1		
20	LVU24788	Bolt	2		SUB FOR APPL 03M7199

Frame (060001 -)  
 Cadre (060001 -)  
 Rahmen (060001 -)  
 Cornice (060001 -)  
 Bastidor (060001 -)  
 Ram (060001 -)

PU45734 A.1



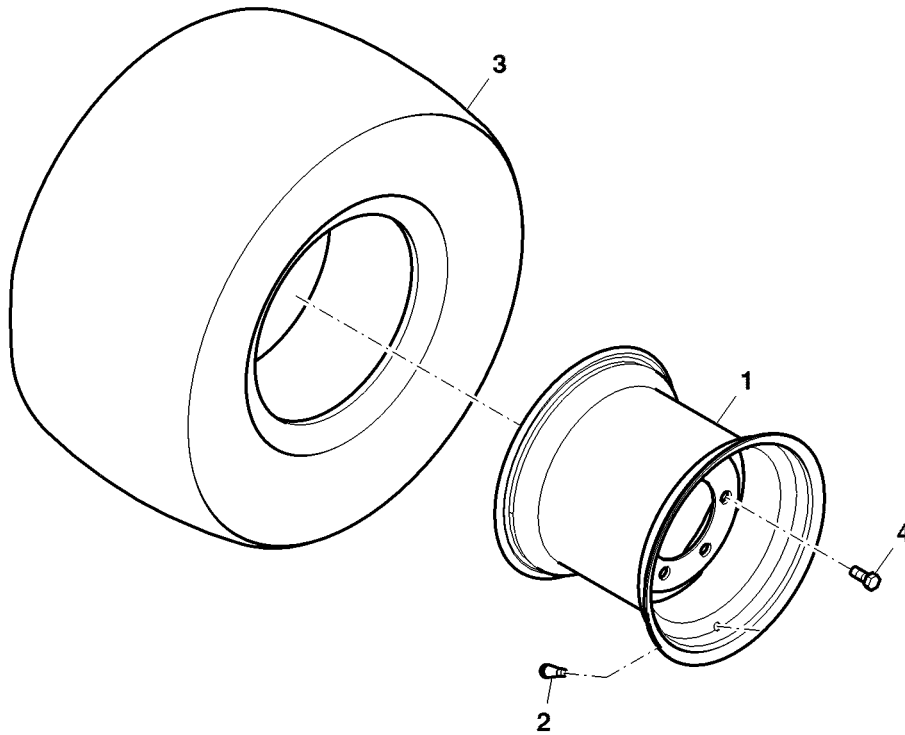
PU45734

Key	Part No.	Part Name	Qty.	Serial No.	Remarks
1	AUC13673	Main Frame	1		Upper
2	AUC14339	Frame	1		ORDER AUC16098; Lower
	AUC16098	Frame	1		Lower
3	MT897	Bushing	6		USE WITH AUC14339
	UC20365	Bushing	6		USE WITH AUC16098
4	TCA25397	Frame	1		Seat and Pump Support
5	TCU36201	Channel	4		Rail Support
6	19M7845	Screw	6		M16 X 90
7	14M7551	Lock Nut	6		M16
8	19M8737	Screw	4		M12 X 140
9	T115340	Washer	4		
10	19M7818	Screw	4		M12 X 80
11	19M7790	Screw	2		M12 X 35
12	TCU31450	Spacer	4		
13	14M7401	Lock Nut	10		M12
14	F3195R	Step	1		
15	19M7865	Screw	2		M8 X 16
16	M84971	Nut	3		
17	M84972	Nut	8		
18	MT2485	Plug	1		
19	.....	Grommet	1		CTL 156 mm, MF TCU18927
20	.....	Grommet	1		CTL 372 mm, MF TCU18927
21	.....	Grommet	1		CTL 372 mm, MF TCU18927
22	.....	Grommet	1		CTL 290 mm, MF TCU18927
23	19M7387	Cap Screw	2		M12 X 40

Wheels and Tires, Front  
 Roues et pneus, avant  
 Räder und Reifen, vorne  
 Ruote e pneumatici, anteriori  
 Ruedas y neumáticos, delanteras  
 Hjul och däck, fram



TCM11885A01 A.1



TCM11885A01

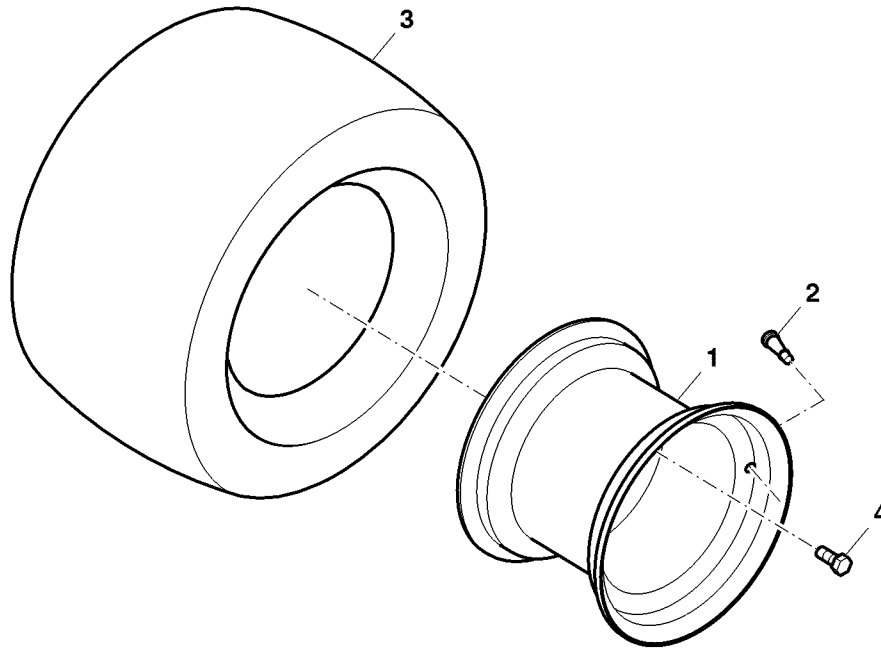
Key	Part No.	Part Name	Qty.	Serial No.	Remarks
1	TCA20403	Rim	2		12" X 10.5"
2	AM30795	Tire Valve Stem	2		
3	MT729	Tire	2		26.5" X 14" - 12"
4	JD22	Wheel Bolt	12		



Wheels and Tires, Rear  
 Roues et pneus, arrière  
 Räder und Reifen, hinten  
 Ruote e pneumatici, posteriori  
 Ruedas y neumáticos, traseras  
 Hjul och däck, bak



TCM11885A02 A.1

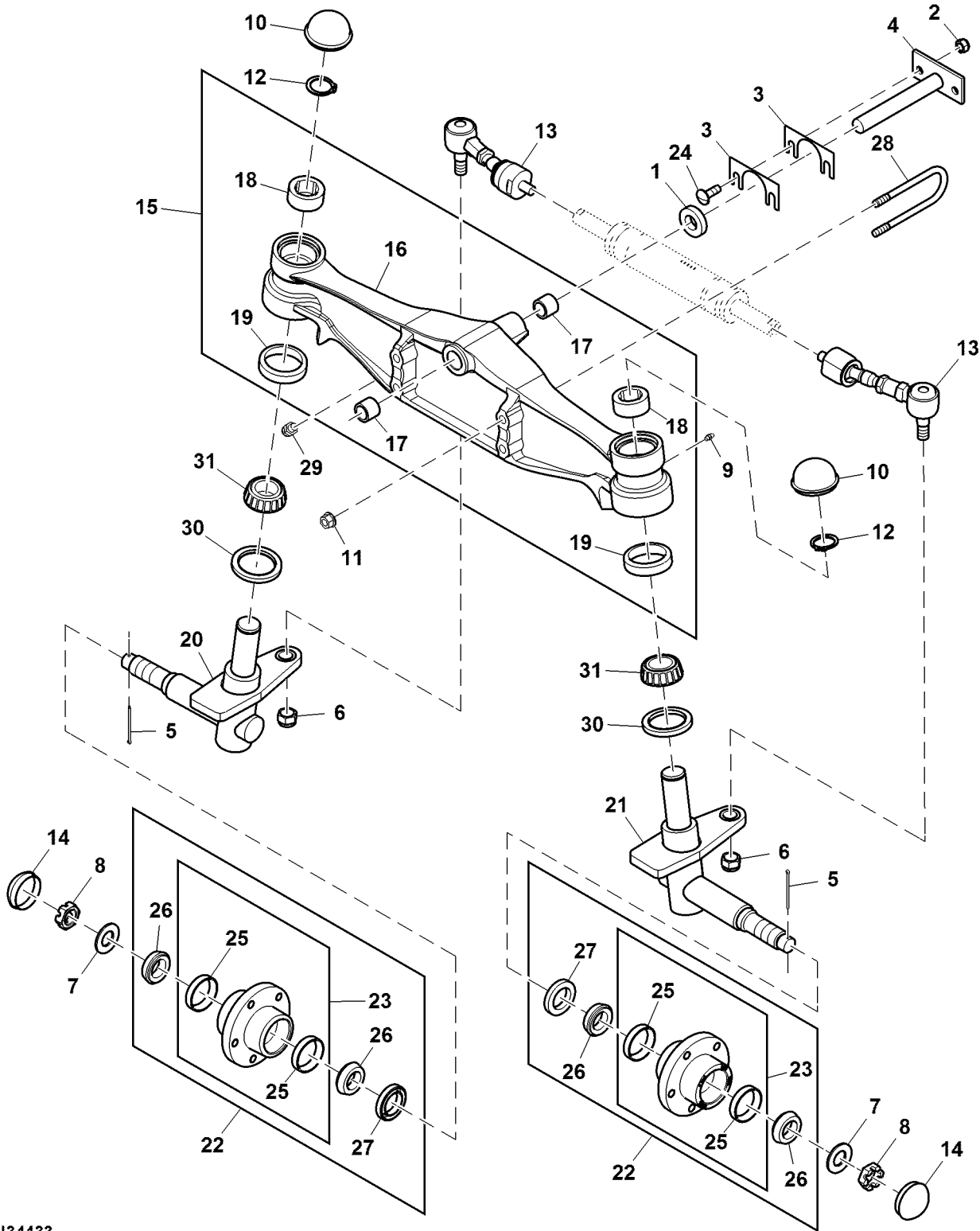


## TCM11885A02

Key	Part No.	Part Name	Qty.	Serial No.	Remarks
1	TCA21136	Rim	2		10" X 7"
2	AM30795	Tire Valve Stem	2		
3	TCU28885	Tire	2		20" X 12" - 10"
4	JD22	Wheel Bolt	10		

Rear Axle, 2WD  
 Essieu arrière, 2WD  
 Hinterachse, 2WD  
 Assale posteriore, 2WD  
 Eje trasero, 2WD  
 Bakaxel, 2WD

PU34433 A.1



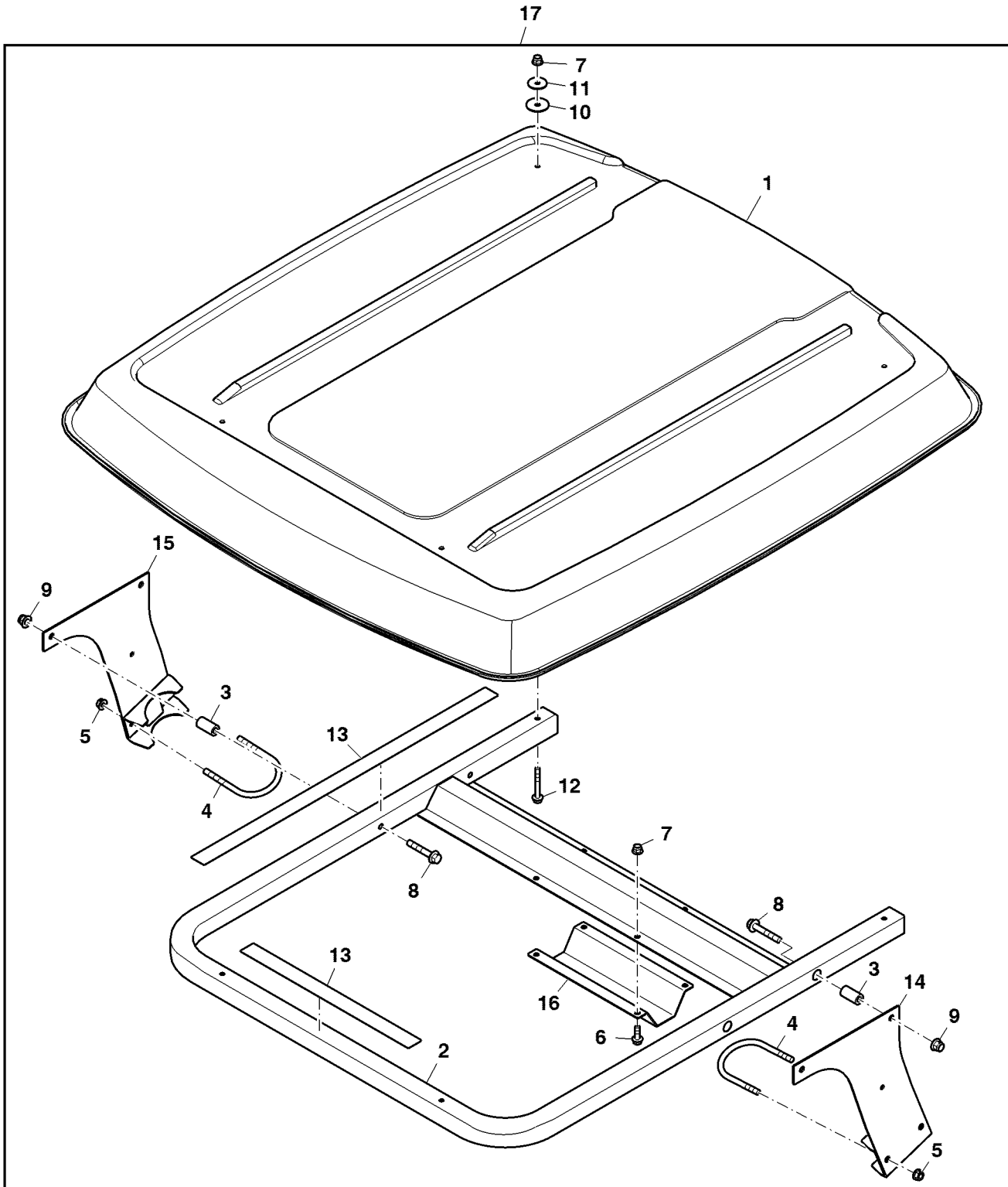
PU34433

80 Operator's Station, Frame, Wheels and Tires

Key	Part No.	Part Name	Qty.	Serial No.	Remarks
1	M113213	Sleeve	1		
2	14M7401	Lock Nut	2		M12
3	M90321	Strap	2		TK = 0.910 mm, Front
4	TCA12455	Pin	1	-030000	SUB FOR TCA14994; Pivot
5	TCA25524	Pin	1	030001-	Pivot
5	11M7083	Cotter Pin	2		3.200 X 50 mm
6	14M7333	Lock Nut	2		M18
7	24H1138	Washer	2		1-1/16" X 2" X 0.134"
8	A12188	Lock Nut	2		
9	JD7797	Lubrication Fitting	2		
10	TCU32452	Cap	2		
11	T157779	Flange Nut	4		
12	T161583	Snap Ring	2		
13	TCA23641	Tie Rod Assembly	2		
14	M91398	Cap	2		
15	AUC16056	Axle Kit	1		SUB FOR TCA20377
16	TCU28912	Axle	1		ORDER AUC16056
17	MT1329	Bushing	2		Center Pivot
18	TCU31643	Bushing	2		
19	JD7266	Bearing Cup	2		
20	TCA24954	Spindle	1		Steering, RH
21	TCA24955	Spindle	1		Steering, LH
22	TCA21857	Hub Kit	2		Wheel
23	TCA21965	Hub	2		
24	LVU24788	Bolt	2		M12 X 40
25	JD8225	Bearing Cup	4		
26	JD8187	Bearing Cone	4		
27	M91399	Seal	2		Oil
28	TCU35441	U-Bolt	2		
29	JD7846	Lubrication Fitting	1		
30	TCU34471	Seal	2		
31	JD7222	Bearing Cone	2		

Canopy Kit  
 Kit auvent  
 Sonnendachsatz  
 Kit tettuccio  
 Juego de dosel  
 Soltakssats

BTC10338 A.1

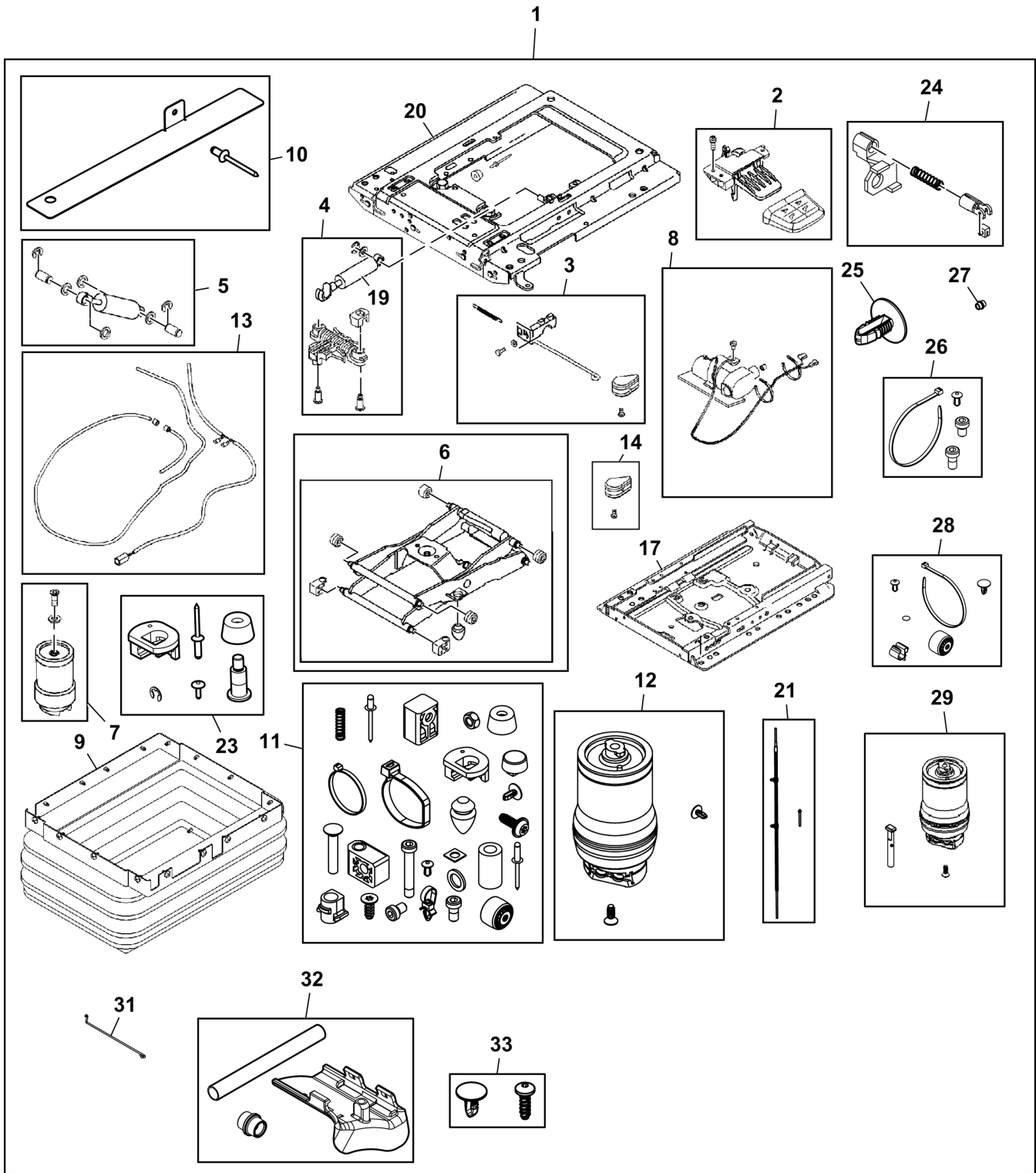


BTC10338

Key	Part No.	Part Name	Qty.	Serial No.	Remarks
1	TCU32232	Canopy	1		
2	TCA22266	Support	1		
3	TCU32234	Bushing	4		
4	T164223	U-Bolt	2		
5	E59406	Nut	4		
6	19M7867	Screw	4		M8 X 25
7	14M7396	Lock Nut	8		M8
8	19M7807	Screw	4		M10 X 60
9	14M7465	Lock Nut	4		M10
10	A41282	Washer	4		
11	TCU16499	Washer	4		
12	19M7801	Screw	4		M8 X 60
13	TCU35685	Tape	1		
14	TCA22387	Bracket	1		Left Side
15	TCA22388	Bracket	1		Right Side
16	TCU32238	Strap	1		
17	BTC10338	Canopy	1		

**Air Ride Suspension Seat Base Kit**  
**Kit de base de siège à suspension pneumatique**  
**Federungssatz für luftgefederten Sitzsockel**  
**Kit base sospensione del sedile pneumatico**  
**Conjunto de base de asiento con suspensión neumática**  
**Luftfjädringssats för sätesbas**

PU49457 A.1

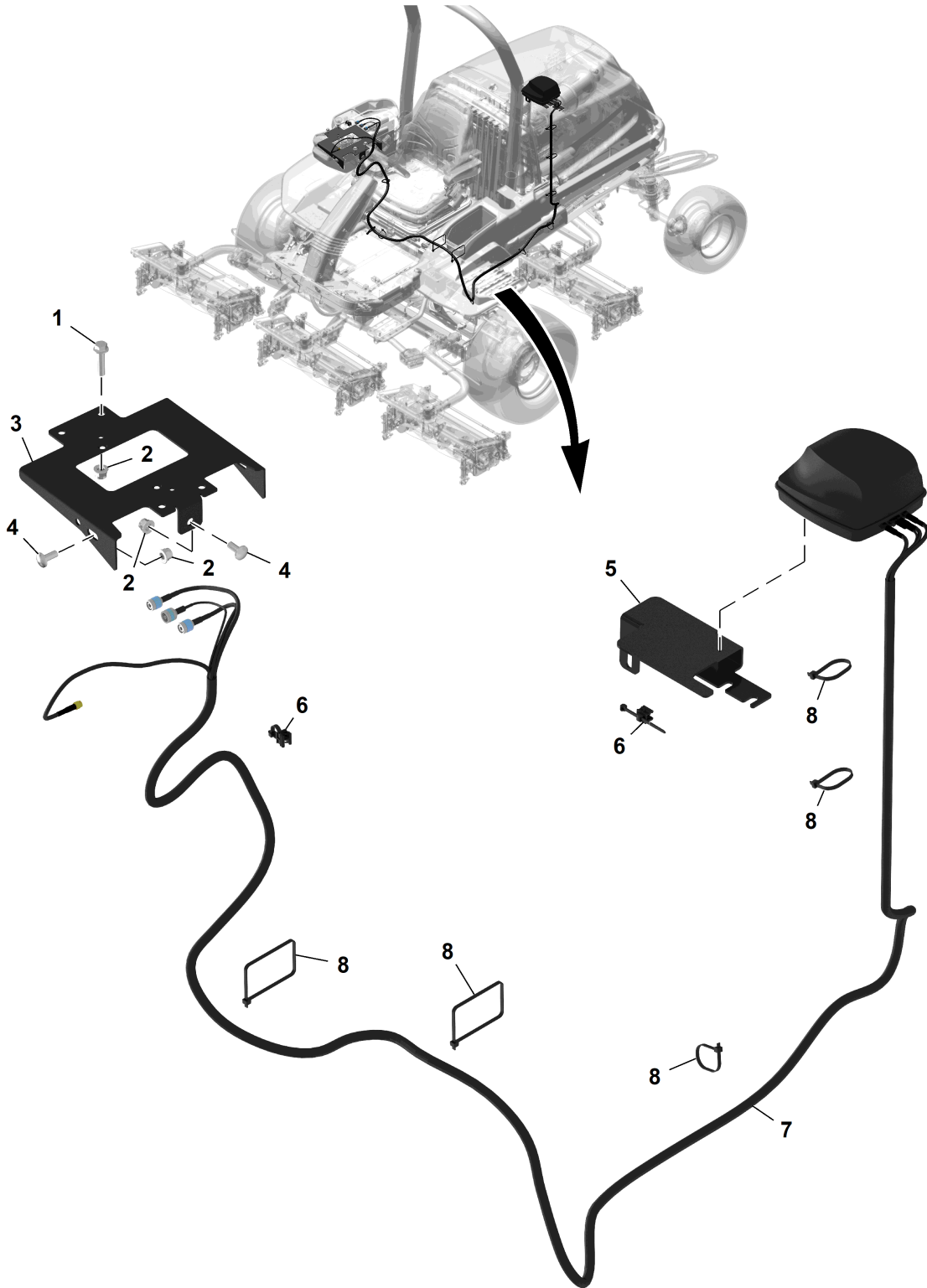


PU49457

Key	Part No.	Part Name	Qty.	Serial No.	Remarks
1	BTC10924	Seat Suspension	1		SUB FOR BTC10392
2	TCA25257	Actuator Kit	1		SUB FOR AN206829
3	AL117451	Arrestor	1		
4	AL210537	Isolator Kit	1		SUB FOR AL117457
5	AL117453	Seat Shock Absorber Kit	1		USE WITH BTC10392
	AL210527	Seat Shock Absorber Kit	1		USE WITH BTC10924
6	AL156125	Retainer Kit	1		USE WITH BTC10392
7	AL166455	Spring	1		USE WITH BTC10392
8	AL166450	Compressor Kit	1		USE WITH BTC10392
9	AT177339	Boot	1		USE WITH BTC10392
	AL210536	Boot	1		USE WITH BTC10924
10	TCA23767	Bracket Kit	1		
11	AL210891	Repair Kit	1		USE WITH BTC10924
12	AL210889	Spring	1		USE WITH BTC10924
13	AL166451	Hose Kit	1		Compressor
14	AL117452	Grip	1		ORDER AL117451; USE WITH BTC10924
15	AXE47928	Indicator	1		USE WITH BTC10924, Level, Not Illustrated
16	TCA25256	Wiring Harness	1		USE WITH BTC10924, Not Illustrated
17	AL210518	Seat Suspension	1		USE WITH BTC10924, Lower
18	AL210503	Compressor Kit	1		12 V, USE WITH BTC10924, Not Illustrated
19	AL210538	Absorber	1		USE WITH BTC10924
20	AL210497	Shield Kit	1		USE WITH BTC10924
21	AL210540	Hose	1		USE WITH BTC10924
22	AUC15422	Seat Knob Kit	1		USE WITH BTC10924, Weight and Height Adjuster, Not Illustrated
23	AL210543	Package Of Parts	1		USE WITH BTC10924, Longitudinal Suspension
24	AL210892	Package Of Parts	1		USE WITH BTC10924, Shock Absorber
25	AL210512	Mounting Parts	1		USE WITH BTC10924, Boot
26	AL210893	Package Of Parts	1		USE WITH BTC10924, Shield
27	AL210894	Package Of Parts	1		USE WITH BTC10924, Compressor
28	AL210895	Package Of Parts	1		USE WITH BTC10924, Suspension, Upper
29	AL210896	Package Of Parts	1		USE WITH BTC10924, Air Spring
30	AL210897	Package Of Parts	1		USE WITH BTC10924, Suspension, Lower, Not Illustrated
31	AL210898	Package Of Parts	1		USE WITH BTC10924, Longitudinal Seat Suspension Detent
32	AL210899	Package Of Parts	1		USE WITH BTC10924, Air Hose
33	AL210901	Package Of Parts	1		USE WITH BTC10924, Height Adjustment
34	AUC15432	Seat Suspension	1		USE WITH BTC10924, Upper, Not Illustrated

Mobile Communication Equipment, Telematics  
Équipement de communication mobile, système télématique  
Ausrüstung für mobile Kommunikation, Telematik  
Attrezzatura per comunicazioni mobili, sistema telematico  
Equipo de comunicación móvil, telemática  
Mobil kommunikationsutrustning, telematik

PU54137 A.2



PU54137



---

**80 Operator's Station, Frame, Wheels and Tires**

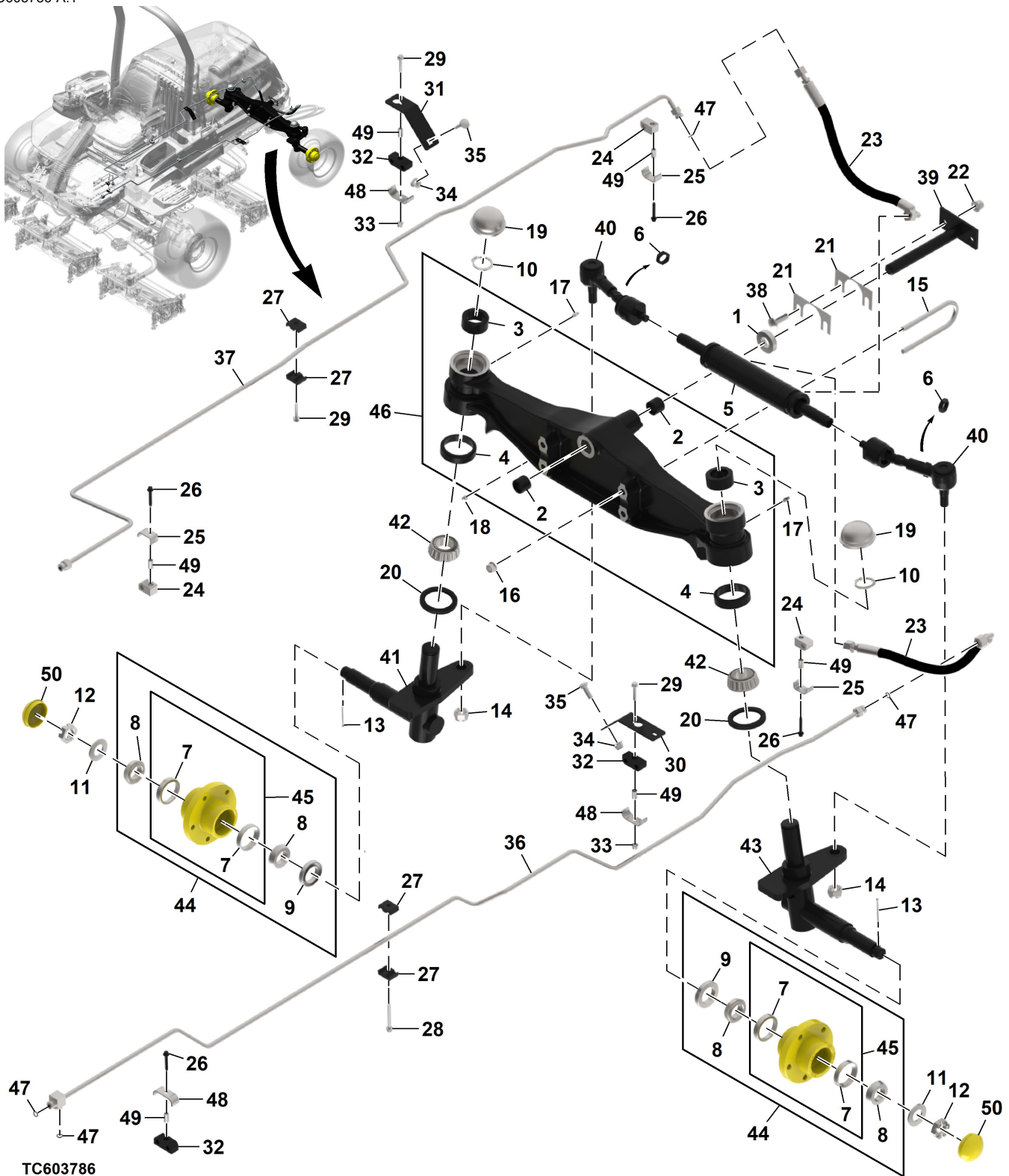
---

<i>Key</i>	<i>Part No.</i>	<i>Part Name</i>	<i>Qty.</i>	<i>Serial No.</i>	<i>Remarks</i>
1	19M7897	Screw	4		M8 X 35
2	14M7396	Lock Nut	6		M8
3	UC23078	Bracket	1		Mounting
4	03M7184	Bolt	3		M8 X 20
5	UC39199	Bracket	1		SUB FOR UC23586, Antenna
6	AH225363	Clip	2		
7	PFA10879	Antenna	1		High Performance
8	H77698	Tie Band	12		

---

**Rear Axles, Hydraulic Oil Lines and Hoses**  
**Essieux arrière, conduites d'huile hydraulique et flexibles**  
**Hinterachsen, Hydraulikölleitungen und -schläuche**  
**Assali posteriori, tubi rigidi e flessibili olio idraulico**  
**Tuberías y mangueras de aceite hidráulico, ejes traseros**  
**Hydraulöljeledningar och -slangar, bakaxlar**

TC603786 A.1



TC603786

## 80 Operator's Station, Frame, Wheels and Tires

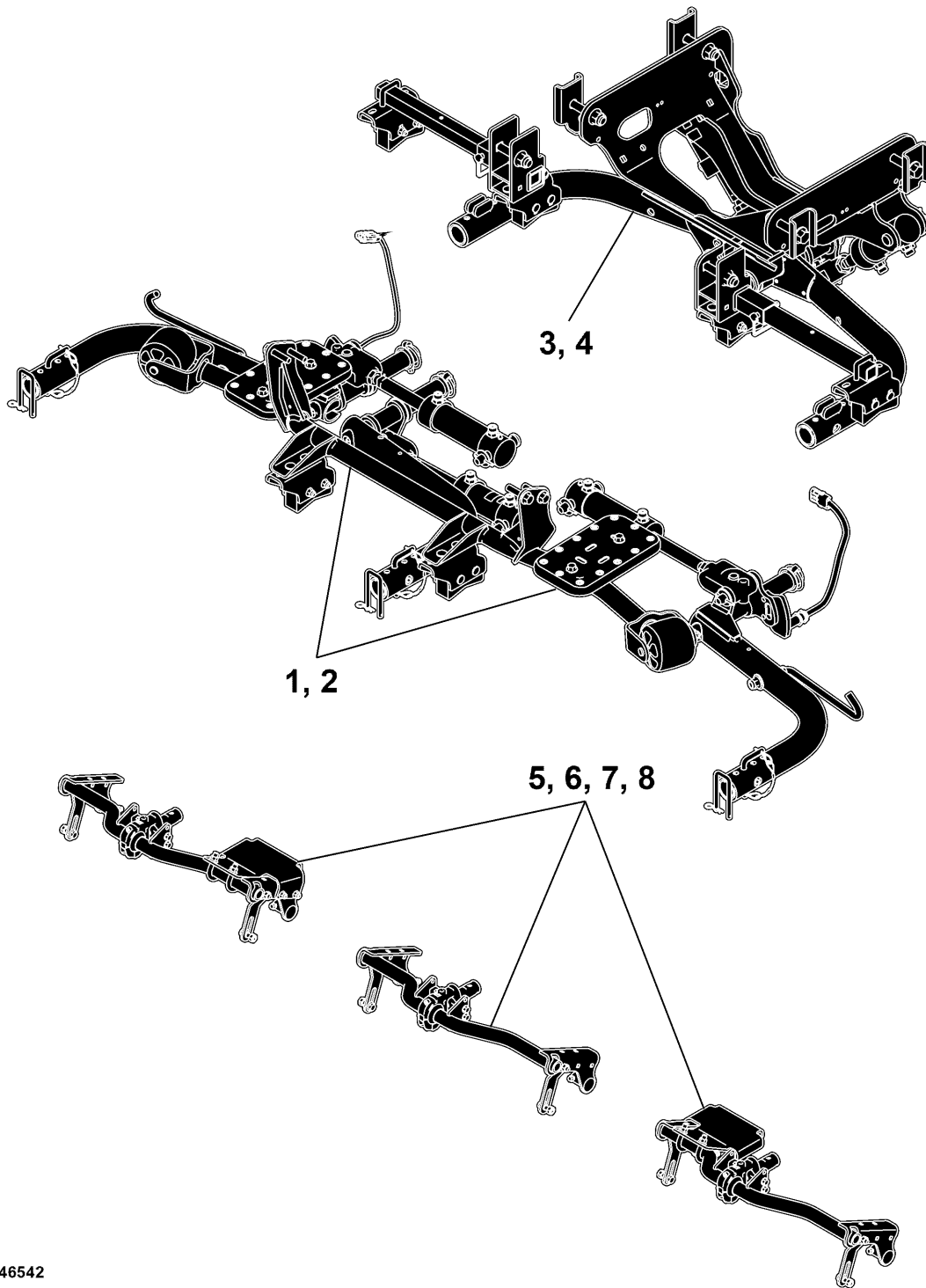
Key	Part No.	Part Name	Qty.	Serial No.	Remarks
1	M113213	Sleeve	1		
2	MT1329	Bushing	2		Center Pivot
3	TCU31643	Bushing	2		King Pin
4	JD7266	Bearing Cup	2		
5	TCA26138	Hydraulic Cylinder	1		Rear Axle Steering
6	14M7209	Nut	2		M18
7	JD8225	Bearing Cup	4		
8	JD8187	Bearing Cone	4		
9	M91399	Seal	2		
10	T161583	Snap Ring	2		
11	24H1138	Washer	2		1-1/16" X 2" X 0.134"
12	A12188	Lock Nut	2		
13	11M7083	Cotter Pin	2		3.200 X 50 mm
14	14M7333	Lock Nut	2		M18
15	TCU35441	U-Bolt	2		Rear Axle
16	T157779	Flange Nut	4		
17	JD7797	Lubrication Fitting	2		Straight
18	JD7846	Lubrication Fitting	1		Tapered
19	TCU32452	Cap	2		Hub
20	TCU34471	Seal	2		
21	M90321	Strap	2		
22	14M7401	Lock Nut	2		M12
23	AUC19440	Hydraulic Hose	2		
24	TCU32334	Clamp	3		
25	TCU32329	Clamp	3		
26	37M7518	Screw	4		M6 X 40
27	H128515	Clamp	4		
28	19M8040	Screw	1		M6 X 60
29	19M7833	Screw	3		M6 X 35
30	TCU36417	Bracket	1		Left, Clamp Support
31	TCU36418	Bracket	1		Right, Clamp Support
32	R184064	Clamp	3		
33	14M7397	Lock Nut	2		M6
34	14M7465	Lock Nut	2		M10
35	03M7192	Bolt	2		M10 X 30
36	AUC19513	Oil Line	1		Steering Left to Steering Cylinder
37	AUC19514	Oil Line	1		Steering Right to Steering Cylinder
38	LVU24788	Bolt	2		
39	TCA25524	Pin	1		Pivot
40	TCA23641	Tie Rod Assembly	2		Cylinder Linkage
41	TCA24954	Spindle	1		RH
42	JD7222	Bearing Cone	2		
43	TCA24955	Spindle	1		LH
44	TCA21857	Hub	2		Wheel
45	TCA21965	Hub	2		
46	AUC16056	Axle Kit	1		
47	T77613	O-Ring	4		
48	R184060	Cover	3		
49	TCU34008	Bushing	6		
50	M91398	Cap	2		



Sectional Pictorial Index  
 Index d'illustrations par sections.  
 Gruppenbildindex  
 Indice illustrato delle sezioni  
 Índice de ilustraciones por secciones  
 Avsnittsbildregister

PU46542 A.1

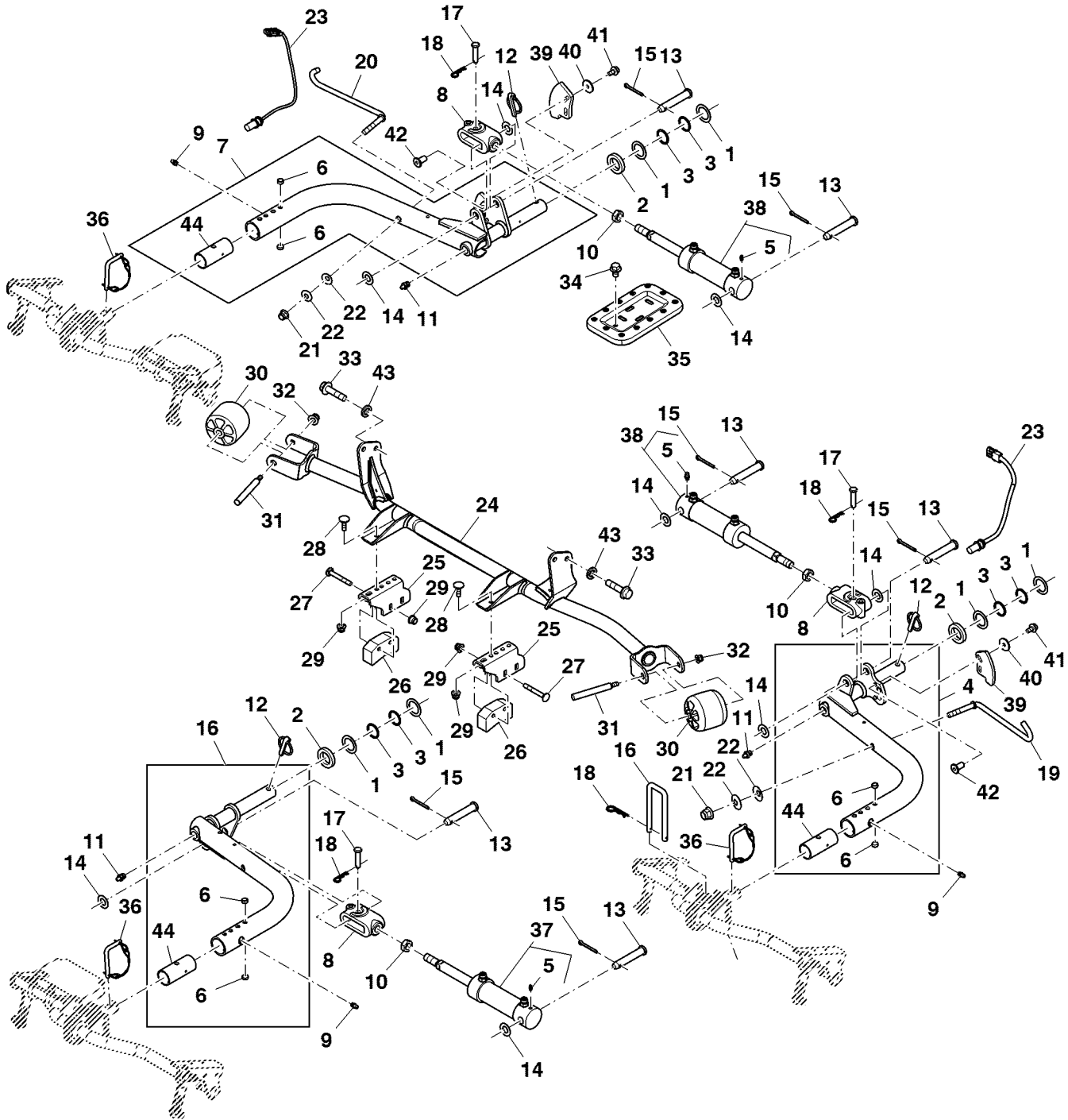
1-	406
2-	408
3-	410
4-	412
5-	414
6-	416
7-	418
8-	420



PU46542

Lift Arm, Front ( - 060000)  
 Bras de relevage, avant ( - 060000)  
 Hubarm, vorderer ( - 060000)  
 Braccio di sollevamento, anteriore ( - 060000)  
 Brazo elevador, delantero ( - 060000)  
 Lyftarm, front ( - 060000)

TCM12709DR103 A.1

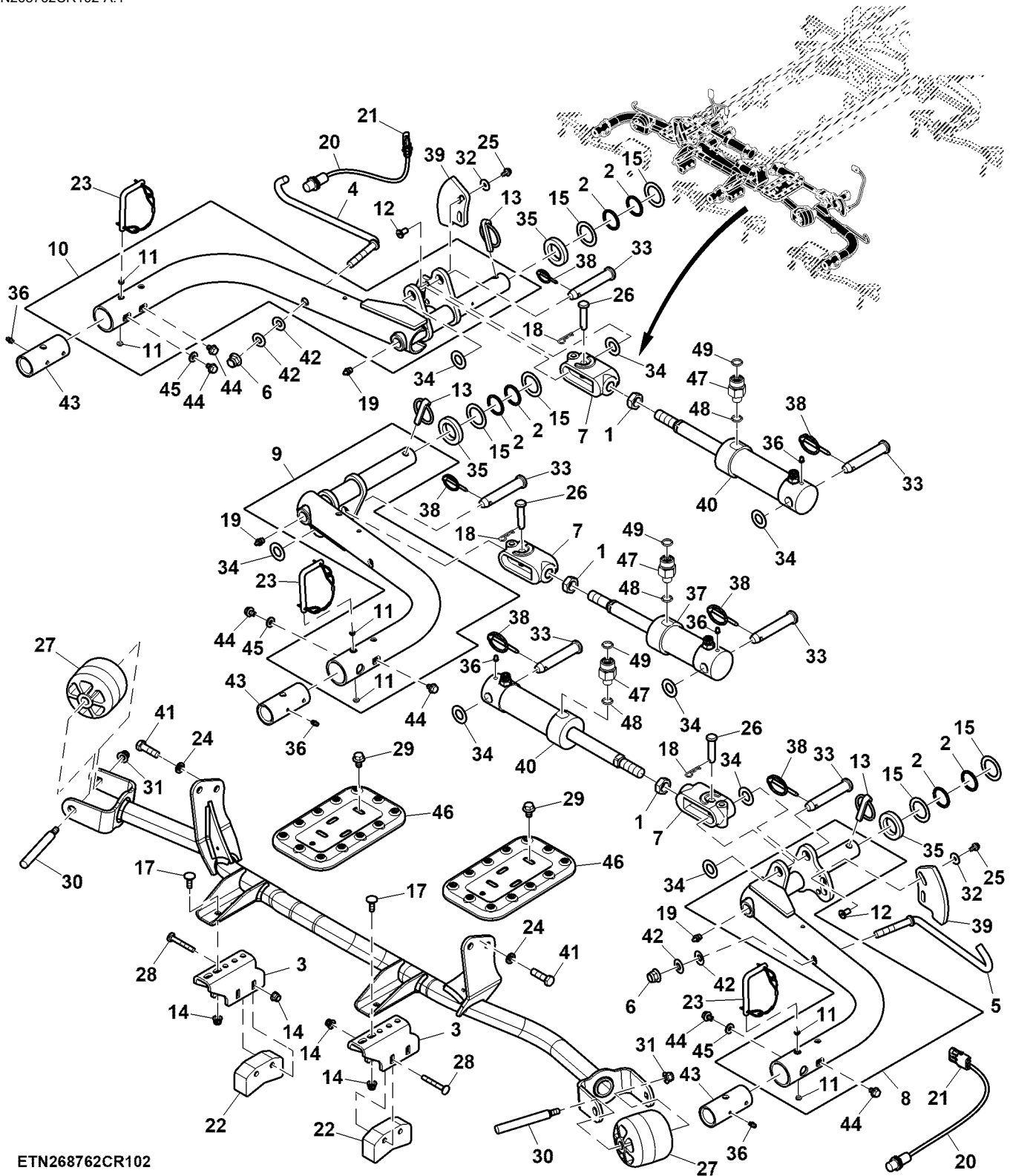


TCM12709DR103

Key	Part No.	Part Name	Qty.	Serial No.	Remarks
1	24H1513	Washer	6		1-13/32" X 2" X 0.060"
2	TCU15763	Spacer	3		
3	R1138R	O-Ring	6		
4	TCA24479	Lift Arm	1		LH
5	JD7842	Lubrication Fitting	4		
6	TCU19030	Plug	6		
7	TCA24480	Lift Arm	1		RH
8	UC17396	Clevis	3		SUB FOR TCU36563 OR UC12673
9	JD7844	Lubrication Fitting	3		
10	14H904	Nut	3		3/4"
11	JD7759	Lubrication Fitting	3		
12	AR62150	Quick Lock Pin	3		
13	R58262	Pin	6		
14	24H1395	Washer	8		25/32" X 1-7/16" X 0.060"
15	11H218	Cotter Pin	6		3/16" X 1-1/2"
16	TCA19215	Lift Arm	1		Center
17	45M7104	Pin Fastener	3		12 X 55 mm
18	J16931	Pin	3		Spring Locking
19	TCU36360	Hook	1		LH
20	TCU36361	Hook	1		RH
21	14M7401	Lock Nut	2		M12
22	M83361	Thrust Washer	4	-010036	
	N168012	Washer	4	010037-	
23	UC35466	Proximity Sensor	2		SUB FOR TCA20836
24	TCA25309	Yoke	1		SUB FOR TCA24854
25	TCU36347	Yoke	2		Reel Upstop
26	TCU36348	Stop	2		Reel Rubber
27	03M7381	Bolt	4		M8 X 60
28	03M7093	Bolt	4		M8 X 25
29	14M7396	Lock Nut	8		M8
30	M115245	Roller	2		
31	M115271	Shaft	2		
32	14M7465	Lock Nut	2		M10
33	19M7387	Cap Screw	4		M12 X 40
34	19M7865	Screw	4		M8 X 16
35	F3195R	Step	2		
36	TCA17632	Pin	3		10 mm
37	AHC18724	Hydraulic Cylinder	1		SUB FOR AHC14759
38	AHC18725	Hydraulic Cylinder	2		SUB FOR AHC14760
39	TCU36359	Plate	2		Arm
40	24M7100	Washer	4		6.600 X 22 X 2 mm
41	19M7774	Screw	4		M6 X 12
42	TCU18623	Nut	4		
43	24M7404	Washer	4		12 X 20 X 3 mm
44	TCU17036	Spacer	3		

Lift Arm, Front (060001 - )  
 Bras de relevage, avant (060001 - )  
 Hubarm, vorderer (060001 - )  
 Braccio di sollevamento, anteriore (060001 - )  
 Brazo elevador, delantero (060001 - )  
 Lyftarm, front (060001 - )

ETN268762CR102 A.1



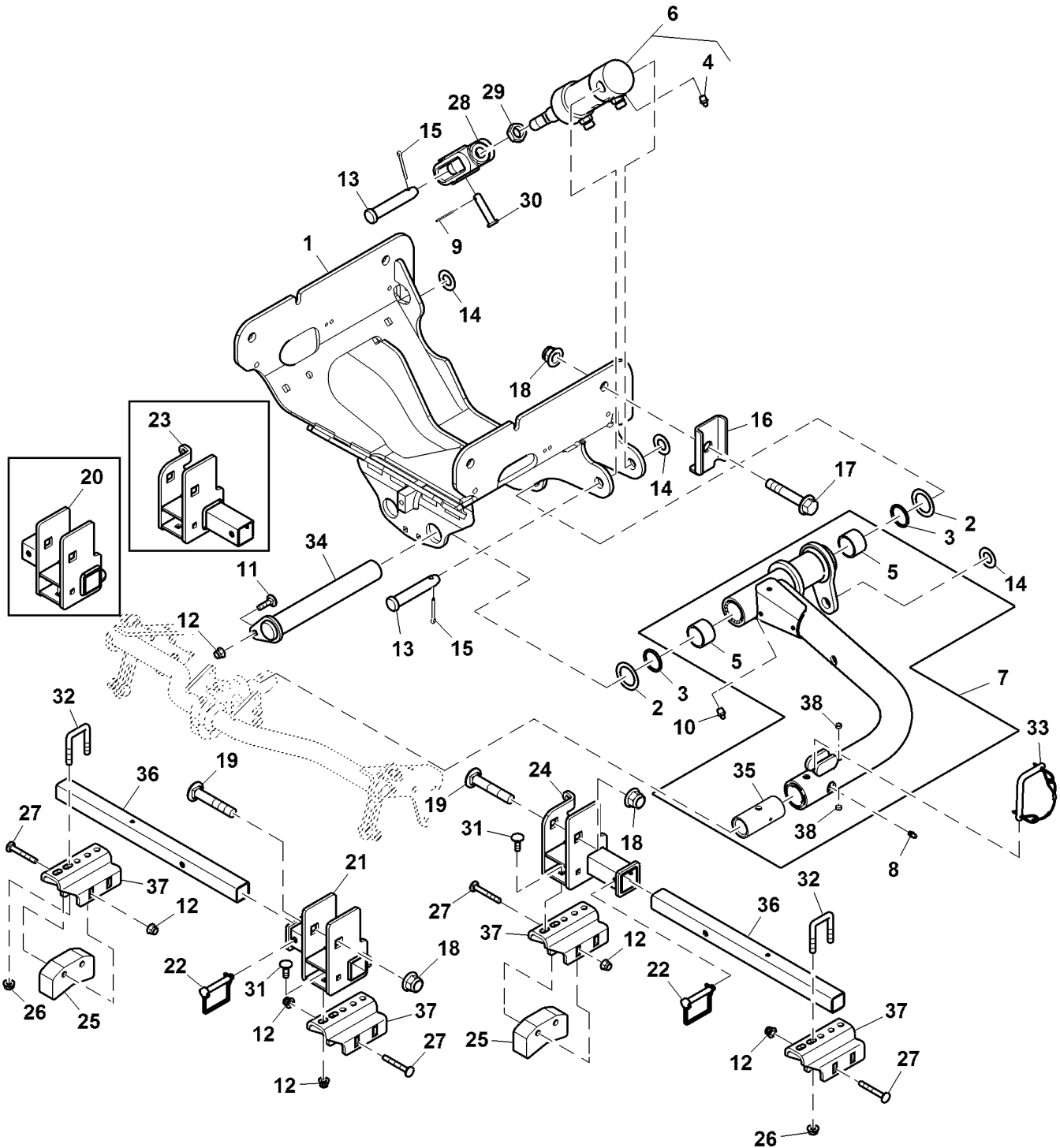
ETN268762CR102



Key	Part No.	Part Name	Qty.	Serial No.	Remarks
1	14H904	Nut	3		3/4"
2	R1138R	O-Ring	6		
3	TCU36347	Yoke	2		
4	TCU36361	Hook	1		RH
5	TCU36360	Hook	1		LH
6	14M7401	Lock Nut	2		M12
7	UC17396	Clevis	3		
8	AUC12565	Lift Arm	1		LH
9	AUC12566	Lift Arm	1		Center
10	AUC12567	Lift Arm	1		RH
11	UC19789	Plug	6		
12	TCU18623	Nut	4		
13	AR62150	Quick Lock Pin	3		
14	14M7396	Lock Nut	8		M8
15	24H1513	Washer	6		1-13/32" X 2" X 0.060"
16	TCA25309	Roller	1		Center
17	03M7093	Bolt	4		M8 X 25
18	J16931	Pin	3		
19	JD7759	Lubrication Fitting	3		
20	UC35466	Proximity Sensor	2		SUB FOR TCA20836
21	R78054	Electrical Connector Assy	2		
	57M9545	Elec. Connector Terminal	6		Cavity A, B, C
	57M9549	Elec. Connector Seal	6		
22	TCU36348	Stop	2		Reel Rubber
23	TCA17632	Pin	3		
24	24M7404	Washer	4		12 X 20 X 3 mm
25	19M7774	Screw	4		M6 X 12
26	45M7104	Pin Fastener	3		12 X 55 mm
27	M115245	Roller	2		
28	03M7381	Bolt	4		M8 X 60
29	19M7865	Screw	4		M8 X 16
30	M115271	Shaft	2		
31	14M7465	Lock Nut	2		M10
32	24M7100	Washer	4		6.600 X 22 X 2 mm
33	R58262	Pin	6		
34	24H1395	Washer	8		25/32" X 1-7/16" X 0.060"
35	TCU15763	Spacer	3		
36	JD7844	Lubrication Fitting	6		
37	AHC18724	Hydraulic Cylinder	1		ORDER AUC19772
	AUC19772	Hydraulic Cylinder	1		ALSO ORDER 38H3309, JD7844, R28782, T77613
38	M115827	Pin	6		
39	TCU36359	Plate	2		
40	AUC19776	Hydraulic Cylinder	2		INCLUDES JD7844; SUB FOR AHC18725
41	19M7387	Cap Screw	4		M12 X 40
42	N168012	Washer	4		
43	UC14446	Bushing	3		
44	RE524730	Cap Screw	9		
45	T389600	Washer	3		
46	F3195R	Step	2		Frame
47	38H3309	Adapter Fitting	6		
48	R28782	O-Ring	6		
49	T77613	O-Ring	6		

Lift Arm, Rear ( - 060000)  
 Bras de relevage, arrière ( - 060000)  
 Hubarm, hinten ( - 060000)  
 Braccio di sollevamento, posteriore ( - 060000)  
 Brazo elevador, trasero ( - 060000)  
 Lyftarm, bakre ( - 060000)

PU21641 A.1

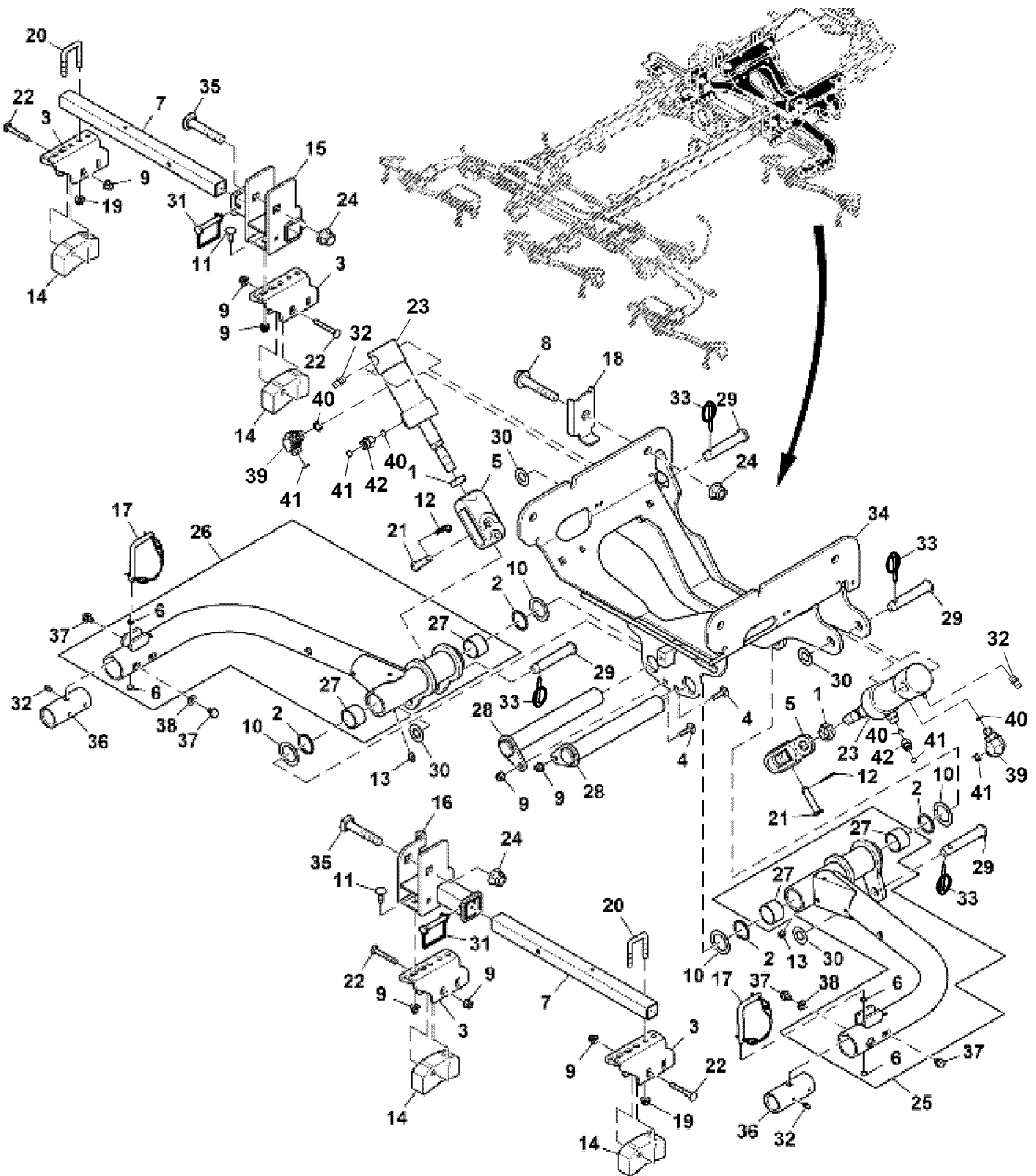


PU21641

Key	Part No.	Part Name	Qty.	Serial No.	Remarks
1	TCA23981	Support	1	-040000	
	AUC10401	Frame	1	040001-	
2	24H1513	Washer	4		1-13/32" X 2" X 0.060"
3	R1138R	O-Ring	4		
4	JD5807	Lubrication Fitting	2		
5	UC20365	Bushing	4		SUB FOR APPL MT897
6	AHC18726	Hydraulic Cylinder	2		SUB FOR AHC14762
7	TCA23974	Lift Arm	1		LH
	TCA23975	Lift Arm	1		RH
8	JD7844	Lubrication Fitting	2		
9	J16931	Pin	2		
10	JD7759	Lubrication Fitting	2		
11	03M7094	Bolt	2		M8 X 30
12	14M7396	Lock Nut	14		M8
13	R58262	Pin	4		
14	24H1395	Washer	4		25/32" X 1-7/16" X 0.060"
15	11H218	Cotter Pin	4		3/16" X 1-1/2"
16	TCU36201	Channel	4		Frame Rail Support
17	19M7845	Bolt	4		M16 X 90
18	14M7551	Lock Nut	6		M16
19	03M7230	Bolt	2		M16 X 90
20	TCA24057	Bracket	1	-040000	RH
21	AUC11146	Bracket	1	040001-	RH
22	AH89461	Pin Fastener	2		
23	TCA24058	Bracket	1	-040000	LH
24	AUC11147	Bracket	1	040001-	LH
25	TCU36348	Stop	4		
26	E59406	Nut	4		
27	03M7381	Bolt	8		M8 X 60
28	UC17396	Clevis	2		SUB FOR UC12673 OR TCU36563
29	14H904	Nut	2		3/4"
30	45M7104	Pin Fastener	2		12 X 55 mm, Clevis Head
31	03M7093	Bolt	4		M8 X 25
32	N187828	U-Bolt	2		
33	TCA17632	Pin	2		
34	TCA19005	Weld Pin	2		
35	TCU17036	Spacer	2		
36	TCU36304	Structural Tube	2		
37	TCU36347	Yoke	4		Reel Upstop
38	TCU19030	Plug	4		

Lift Arm, Rear (060001 -)  
 Bras de relevage, arrière (060001 -)  
 Hubarm, hinten (060001 -)  
 Braccio di sollevamento, posteriore (060001 -)  
 Brazo elevador, trasero (060001 -)  
 Lyftarm, bakre (060001 -)

ETN268762CR101 A.1

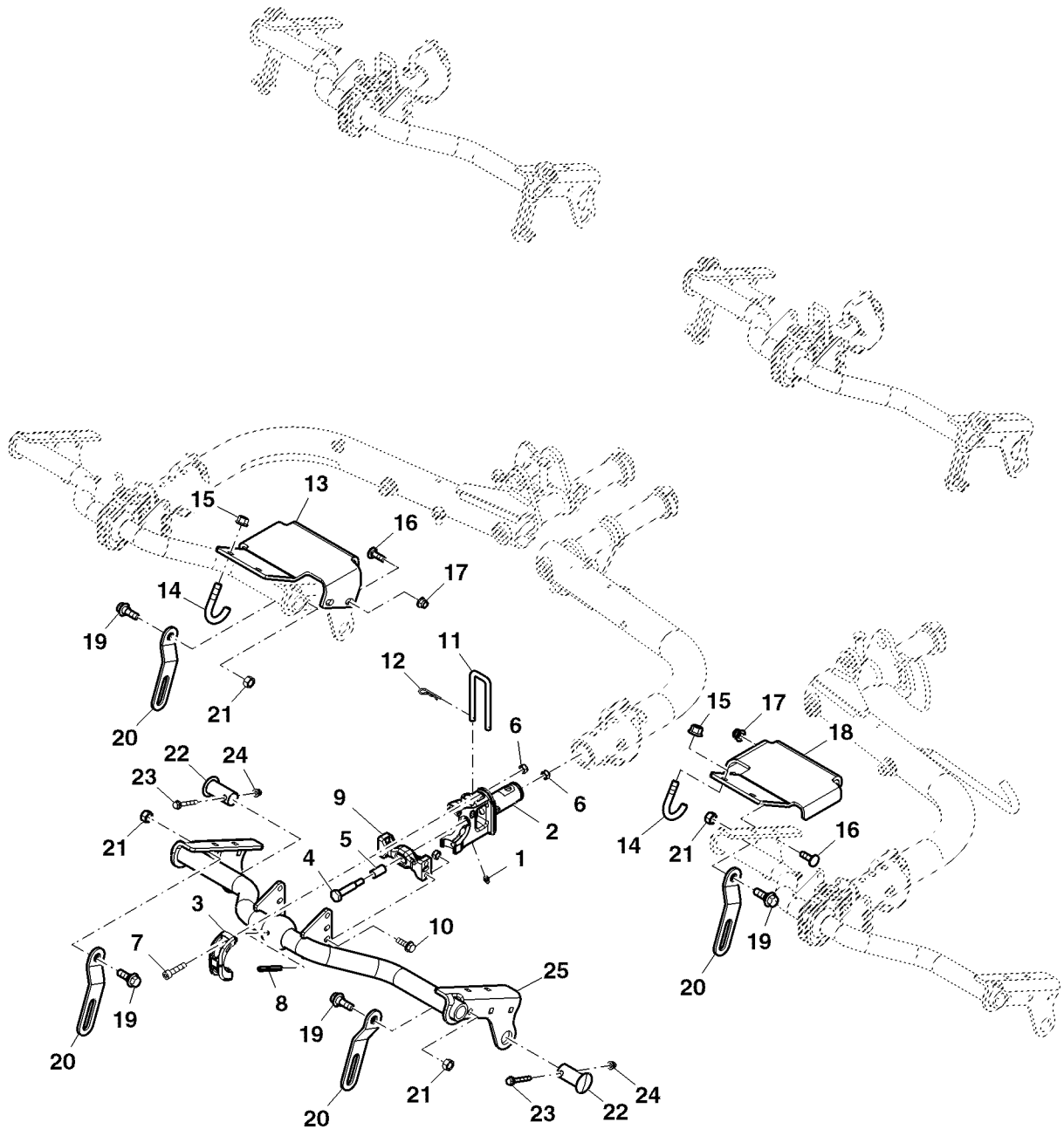


ETN268762CR101

Key	Part No.	Part Name	Qty.	Serial No.	Remarks
1	14H904	Nut	2		3/4"
2	R1138R	O-Ring	4		
3	TCU36347	Yoke	4		Upstop
4	19M7868	Screw	2		M8 X 30
5	UC17396	Clevis	2		Cylinder
6	UC19789	Plug	4		
7	TCU36304	Structural Tube	2		Yoke
8	19M7845	Screw	4		M16 X 90
9	14M7396	Lock Nut	14		M8
10	24H1513	Washer	4		1-13/32" X 2" X 0.060"
11	03M7093	Bolt	4		M8 X 25
12	J16931	Pin	2		
13	JD7759	Lubrication Fitting	2		
14	TCU36348	Stop	4		Reel Rubber
15	AUC11146	Bracket	1		RH
16	AUC11147	Bracket	1		LH
17	TCA17632	Pin	2		
18	TCU36201	Channel	4		Frame
19	E59406	Nut	4		
20	N187828	U-Bolt	2		
21	45M7104	Pin Fastener	2		12 X 55 mm
22	03M7381	Bolt	8		M8 X 60
23	AUC19775	Hydraulic Cylinder	2		INCLUDES JD7844; SUB FOR AHC18726
24	14M7551	Lock Nut	6		M16
25	AUC12568	Lift Arm	1		LH
26	AUC12569	Lift Arm	1		RH
27	MT897	Bushing	4		SUB FOR APPL UC20365
28	TCA19005	Pin	2		
29	R58262	Pin	4		
30	24H1395	Washer	4		25/32" X 1-7/16" X 0.060"
31	AH89461	Pin Fastener	2		
32	JD7844	Lubrication Fitting	4		
33	M115827	Pin	4		
34	AUC10401	Frame	1		
35	03M7230	Bolt	2		M16 X 90
36	UC14446	Bushing	2		
37	RE524730	Cap Screw	6		
38	T389600	Washer	2		
39	38H3435	Adapter Fitting	2		SUB FOR APPL 38H1004
40	R28782	O-Ring	4		SUB FOR APPL R26448
41	T77613	O-Ring	4		
42	38H3309	Adapter Fitting	2		

Cutting Unit Lift Pivots and Yokes ( - 060000)  
 Pivots et chapes de relevage d'unité de coupe ( - 060000)  
 Schneidwerk-Hubdrehgelenke und -Gabeln ( - 060000)  
 Articolazioni e forcelle sollevamento unità di taglio ( - 060000)  
 Pivotes y horquillas de elevación de unidad de corte ( - 060000)  
 Klippenhetens lyftvridtappar och ok ( - 060000)

TCM12709A02 A.1

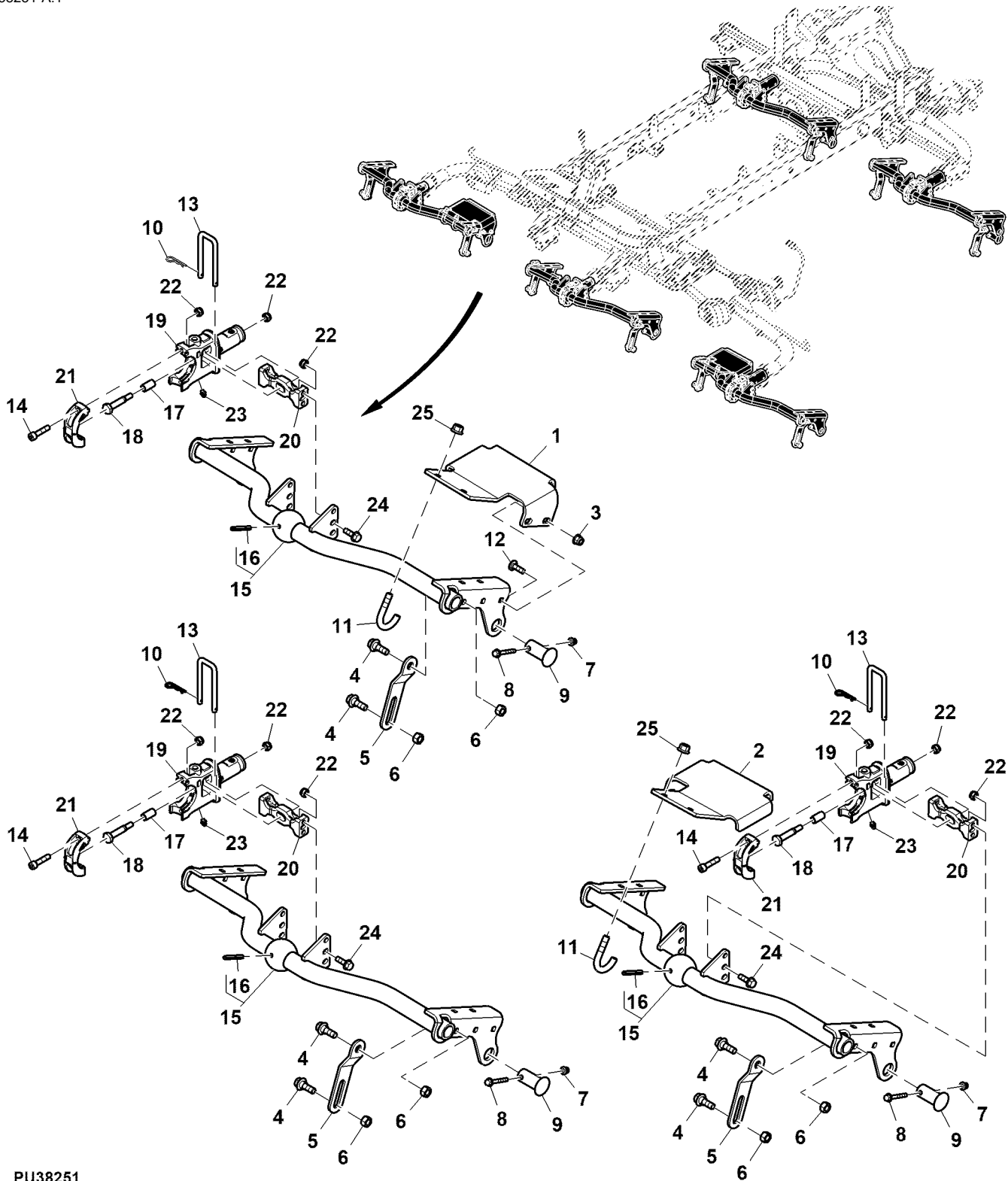


TCM12709A02

Key	Part No.	Part Name	Qty.	Serial No.	Remarks
1	JD7844	Lubrication Fitting	5		
2	UC15036	Pin	5		SUB FOR TCU17032, Lift Arm Yoke Adapter
3	UC15037	Bracket	5		SUB FOR MT6233, Yoke Adapter Cap
4	TCU17033	Screw	5		
5	TCU14266	Bushing	5		
6	14M7166	Lock Nut	35		M8
7	19M8274	Screw	10		M8 X 35
8	34H386	Spring Pin	5		1/4" X 2"
9	UC15038	Link	5		SUB FOR TCU12719
10	19M7867	Screw	20		M8 X 25
11	TCU12767	Quick Lock Pin	5		
12	J16931	Pin	5		
13	TCU25661	Bracket	1		RH
14	TCU12803	U-Bolt	4		
15	14M7518	Flange Nut	4		M10
16	03M7185	Bolt	4		M8 X 25
17	14M7396	Lock Nut	4		M8
18	TCU25705	Bracket	1		LH
19	M144350	Bolt	20		
20	TCU25615	Strap	10		
21	14M7520	Lock Nut	20		M10
22	TCU37814	Pin	10		
23	19M8321	Screw	10		M6 X 45
24	14M7397	Lock Nut	10		M6
25	TCA18620	Yoke	5		

Lift Pivots and Yokes (060001 - )  
 Pivots et chapes de relevage (060001 - )  
 Drehgelenke und Gabeln (060001 - )  
 Perni di sollevamento e forcelle (060001 - )  
 Pivotes y horquillas de elevación (060001 - )  
 Lyftvridtappar och ok (060001 - )

PU38251 A.1



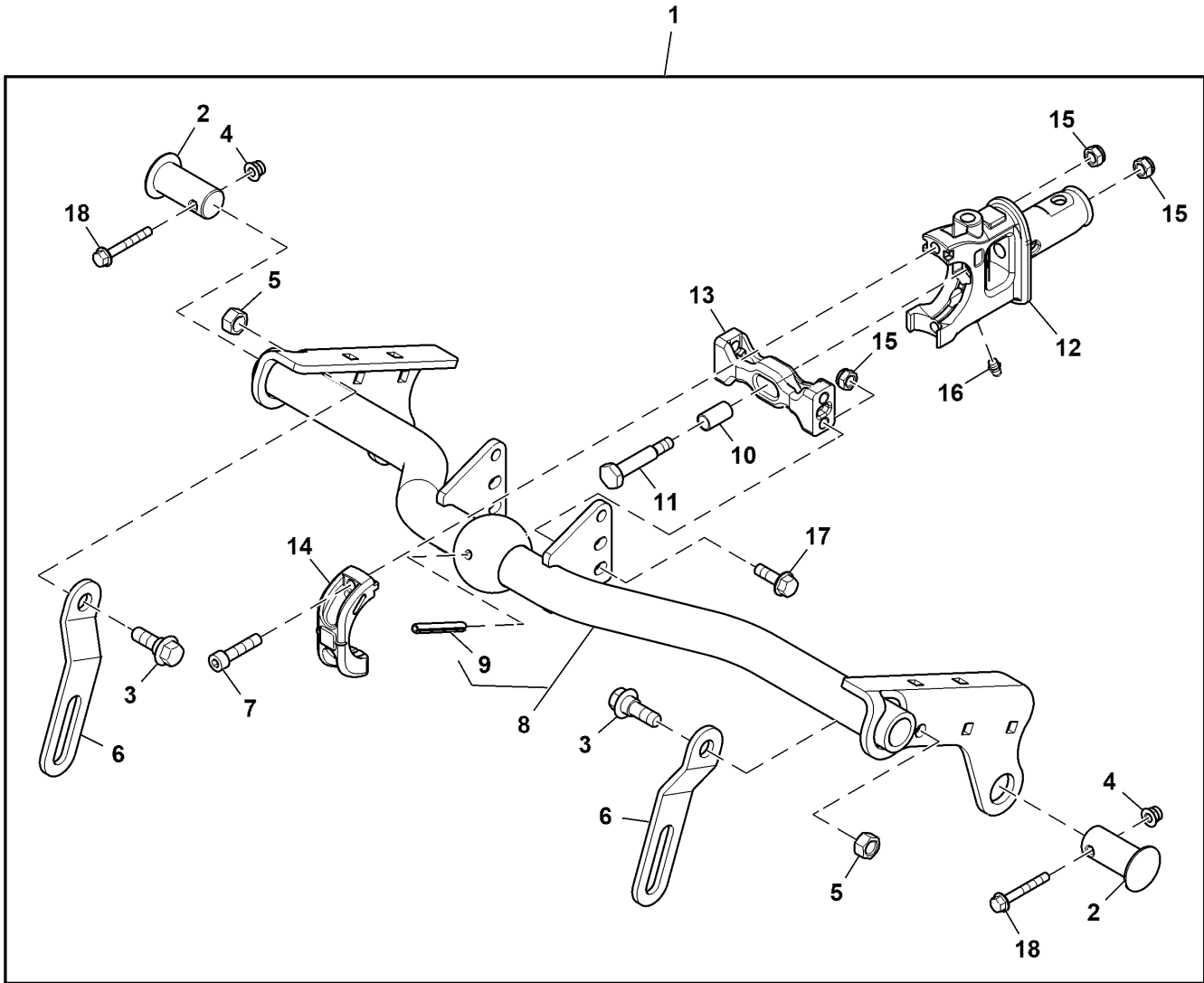
PU38251



Key	Part No.	Part Name	Qty.	Serial No.	Remarks
1	TCU25661	Bracket	1		RH
2	TCU25705	Bracket	1		LH
3	14M7396	Lock Nut	4		M8
4	M144350	Bolt	20		
5	TCU25615	Strap	10		
6	14M7520	Lock Nut	20		M10
7	14M7397	Lock Nut	10		M6
8	19M8321	Screw	10		M6 X 45
9	TCU37814	Pin	10		
10	J16931	Pin	5		
11	TCU12803	U-Bolt	4		
12	03M7185	Bolt	4		M8 X 25
13	TCU12767	Quick Lock Pin	5		
14	19M8274	Screw	10		M8 X 35
15	TCA18620	Yoke	5		
16	34H386	Spring Pin	5		1/4" X 2"
17	TCU14266	Bushing	5		
18	TCU17033	Screw	5		
19	UC15036	Pin	5		
20	UC15038	Link	5		
21	UC15037	Cap	5		
22	14M7166	Lock Nut	35		M8
23	JD7844	Lubrication Fitting	5		
24	19M7867	Screw	20		M8 X 25
25	14M7518	Flange Nut	4		M10

Yoke Kit, 22 inch  
 Kit de chape, 22 in  
 Gabelsatz, 22 in.  
 Kit forcella, 22 inch  
 Juego de horquilla, 22 in  
 Gaffelsatz, 22 in

PU46006 A.1

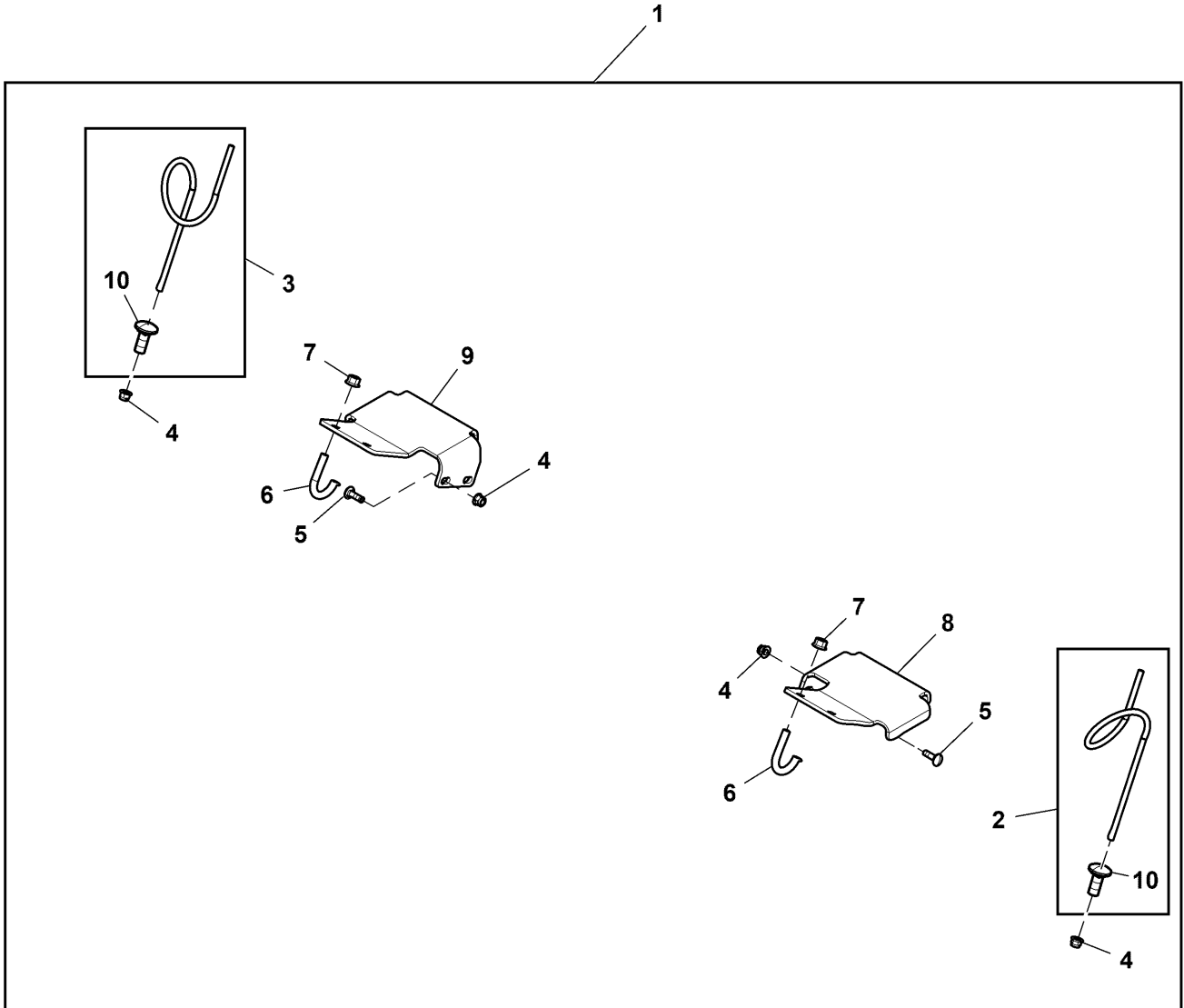


PU46006

Key	Part No.	Part Name	Qty.	Serial No.	Remarks
1	BUC11154	Yoke Kit	1		
2	TCU37814	Pin	2		
3	M144350	Bolt	4		
4	14M7397	Lock Nut	2		M6
5	14M7520	Lock Nut	4		M10
6	TCU25615	Strap	2		
7	19M8274	Screw	2		M8 X 35
8	TCA18620	Yoke	1		
9	34H386	Spring Pin	1		1/4" X 2"
10	TCU14266	Bushing	1		
11	TCU17033	Screw	1		
12	UC15036	Adapter	1		Lift Arm
13	UC15038	Link	1		
14	UC15037	Cap	1		
15	14M7166	Lock Nut	7		M8
16	JD7844	Lubrication Fitting	1		
17	19M7867	Screw	4		M8 X 25
18	19M8321	Screw	2		M6 X 45

Yoke Plates and Guides Kit, 22 inch  
 Kit guides et plaques de chape, 22 in  
 Gabelplatten- und Führungssatz, 22 in.  
 Kit piastre e guide forcella, 22 inch  
 Juego de placas y guías de horquilla, 22 in  
 Gaffeländstycken och styrningssats, 22 in

PU51182 A.1



PU51182

---

Key	Part No.	Part Name	Qty.	Serial No.	Remarks
1	BUC11259	Kit	1		
2	AUC14675	Hose Support	1		LH
3	AUC14674	Hose Support	1		RH
4	14M7396	Lock Nut	6		M8
5	03M7185	Bolt	4		M8 X 25
6	TCU12803	U-Bolt	4		
7	14M7518	Flange Nut	4		M10
8	TCU25705	Bracket	1		LH
9	TCU25661	Bracket	1		RH
10	03M7184	Bolt	2		M8 X 20

---

Labels  
Étiquettes  
Aufkleber  
Targhette  
Etiquetas  
Etiketter

ETN296276A.1

**ROLL-OVER PROTECTIVE STRUCTURE**

To maintain operator protection and ROPS certification:

- Replace damaged ROPS, do not repair or revise
- Any alteration of ROPS must be approved by manufacturer

In conformance with:

ISO 21299:2009 for energy absorbing ROPS requirements

Reference mass: 1857 Kg

For use on John Deere 7000/8000 Series Mowers for Golf Courses

Deere & Company  
Moline, Illinois, U.S.A.

**ESTRUCTURA PROTECTORA CONTRA VUELCOS**

Para mantener la protección del operador y la certificación de la ROPS:

- Sustituir una ROPS dañada: no repararla ni modificarla
- Toda modificación de una ROPS deberá contar con la aprobación del fabricante

En conformidad con: ISO 21299:2009 requisitos de ROPS para absorción de energía

Masa de referencia: 1857 Kg

Para uso en cortacéspedes John Deere series 7000/8000 para Campos de Golf

Deere & Company  
Moline, Illinois, EE.UU.

**PAIN AU-DESSUS DE PROTECTEUR STRUCTURE**

À mettre à jour opérateur protection et ROPS certification

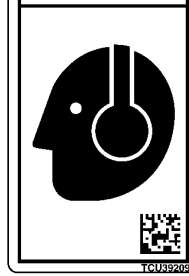
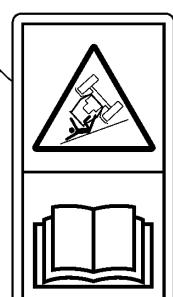
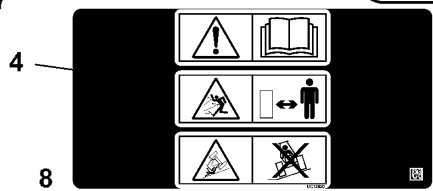
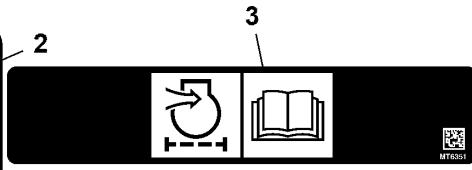
- Substituez endommagé ROPS, faites pas réparation ou réviser
- Quels changement de ROPS doit être approuvé par constructeur

Dans conformité avec: ISO 21299:2009 pour absorption de ROPS conditions

Référence la masse: 1857 Kg

Pour utilisation sur John Deere 7000/8000 Tondeuses par les Golfs

Deere & Company  
Moline, Illinois  
Les Etats Unis



**PrecisionCut™ TerrainCut™ and E-Cut™ Hybrid Daily Service**

Consulte el manual de operación para la información completa de servicio y procedimientos de seguridad.

**DAILY SERVICE REQUIRED BEFORE EACH USE**

- CHECK FUEL LEVEL
- CHECK OIL LEVEL
- CHECK TIRE PRESSURE
- CHECK MOWER DECK
- CHECK SAFETY SWITCHES AND SYSTEM
- CHECK MOWER DECK COVER
- CHECK MOWER DECK BELT AND SYSTEM
- CHECK MOWER DECK COVER LOCKING SYSTEM
- CHECK MOWER DECK COVER LATCHES AND FITMENTS
- CHECK MOWER DECK COVER LOCKING SYSTEM

**AFTER EACH USE**

- CHECK FUEL LEVEL
- CHECK OIL LEVEL
- CHECK TIRE PRESSURE
- CHECK MOWER DECK
- CHECK SAFETY SWITCHES AND SYSTEM
- CHECK MOWER DECK COVER LOCKING SYSTEM
- CHECK MOWER DECK COVER LATCHES AND FITMENTS
- CHECK MOWER DECK COVER LOCKING SYSTEM

John Deere  
www.johndeere.com

**PrecisionCut™ TerrainCut™ and E-Cut™ Hybrid Servicio diario**

Consulte el manual de operación para la información completa de servicio y procedimientos de seguridad.

**MANTENIMIENTO DIARIO REQUERIDO ANTES DE USAR LA MÁQUINA**

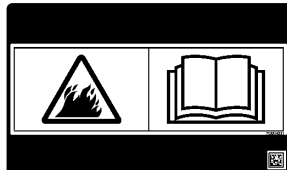
- VERIFICAR EL NIVEL DE COMBUSTIBLE
- VERIFICAR EL NIVEL DE ACEITE
- VERIFICAR LA PRESIÓN DE LOS NEUMÁTICOS
- VERIFICAR EL ESTADO DE LA CORTADERA
- VERIFICAR EL ESTADO DE LOS INTERRUPTORES DE SEGURIDAD
- VERIFICAR EL ESTADO DE LOS SISTEMAS DE SEGURIDAD
- VERIFICAR EL ESTADO DE LOS CERRANOS DE LA CORTADERA
- VERIFICAR EL ESTADO DE LOS CERRANOS DE LA CORTADERA
- VERIFICAR EL ESTADO DE LOS CERRANOS DE LA CORTADERA
- VERIFICAR EL ESTADO DE LOS CERRANOS DE LA CORTADERA

**PRESIÓN DE NEUMÁTICOS:**

PrecisionCut™ y E-Cut™ Hybrid  
1.1 bar (16 PSI)

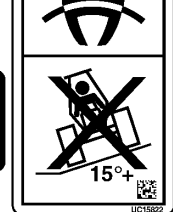
TERRAINCUT™ y 7500A TerrainCut™  
1.1 bar (16 PSI)

John Deere  
www.johndeere.com



**ULTRA LOW SULFUR FUEL ONLY**

John Deere  
www.johndeere.com



**IMPORTANT**

Evite daños causados por substancias químicas. Esta batería contiene ácido sulfúrico y chumbo. Consulte el manual de operador para los procedimientos de mantenimiento y servicio seguros de esta batería.

Os trechos de metais e substâncias químicas desta bateria podem prejudicar o meio ambiente se a bateria for descartada de forma inadequada. De acordo com a Resolução CONAMA número 401 de 4/9/2008, as baterias chumbo-ácido usadas devem ser encaminhadas para destinação ambientalmente adequada. Ao final da vida útil desta bateria, a mesma deve ser devolvida a um revendedor ou rede de assistência técnica autorizada para sua coleta, reciclagem e destinação apropriada.

John Deere  
www.johndeere.com

ITEM	UNID.	VALOR	UNID.	VALOR
1	1	1	1	1
2	1	1	1	1
3	1	1	1	1
4	1	1	1	1
5	1	1	1	1
6	1	1	1	1
7	1	1	1	1
8	1	1	1	1
9	1	1	1	1
10	1	1	1	1
11	1	1	1	1
12	1	1	1	1
13	1	1	1	1
14	1	1	1	1
15	1	1	1	1
16	1	1	1	1
17	1	1	1	1
18	1	1	1	1
19	1	1	1	1
20	1	1	1	1
21	1	1	1	1
22	1	1	1	1
23	1	1	1	1
24	1	1	1	1
25	1	1	1	1

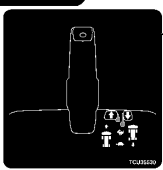
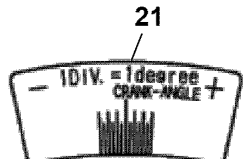
POSTERIOR	AMPERES	GRUPO	CIRCUITO	DESCRIPCIÓN
1	60	STARTER MOTOR	ARRANCADOR	CARGADOR
2	60	IGN FUEL	BUJÍA INYECTORA	BANQUE DE PREENCHAFIJE
3	60	FUEL PUMP	BOBINA DE COMBUSTIBLE	ASISTENTE DE CARGA
4	60	IGNITION	ALIMENTACIÓN DE LA ECU	ALIMENTACIÓN DE LA ECU
5	60	IGNITION	ALIMENTACIÓN DE LA ECU	ALIMENTACIÓN DE LA ECU

**LWA**

27.3 kW  
2600 min-1

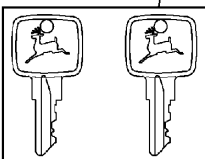
**105dB**

1767 kg



**PGA TOUR**

OFFICIAL GOLF COURSE EQUIPMENT SUPPLIER



**1 2 3 4 5 6 7 8 9 10 11 12**

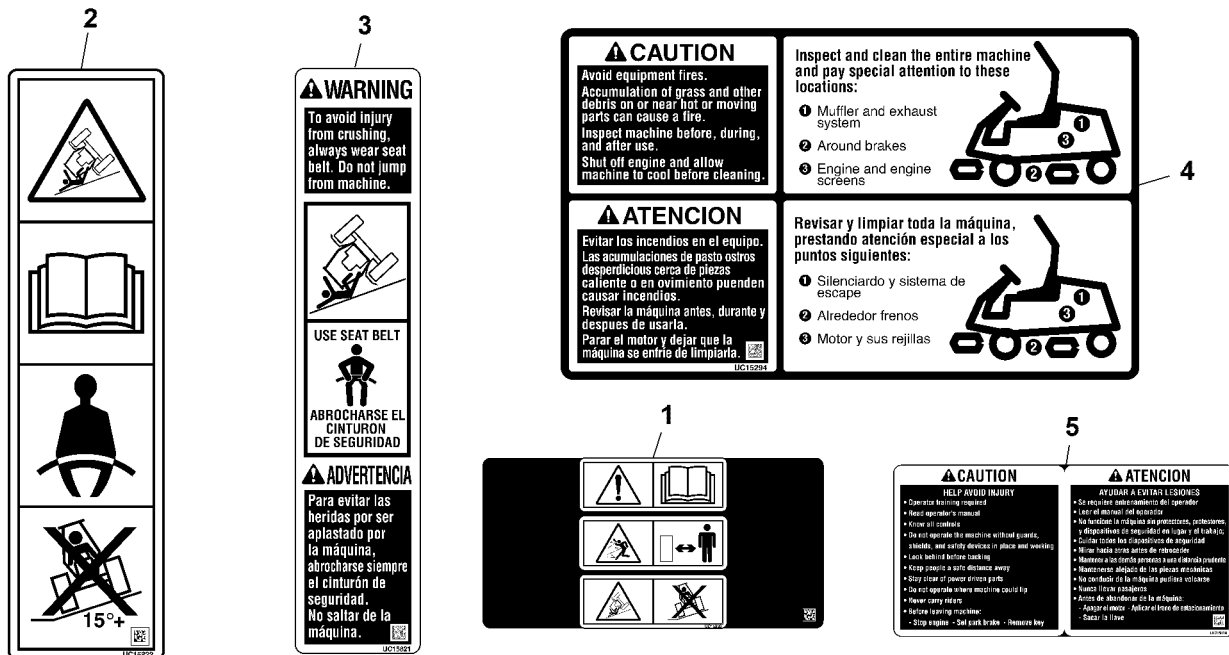
John Deere  
www.johndeere.com

ETN296276A

Key	Part No.	Part Name	Qty.	Serial No.	Remarks
1	TCU34462	Label	2	-100000	
2	MT1544	Label	1		Starting Fluid, Not for Canada and USA
3	MT6351	Label	1		Air Cleaner, Not for Canada and USA
4	UC15820	Label	1		SUB FOR TCU35695, Caution
5	UC29273	Label	1		SUB FOR TCU25391, Ladies European Tour
6	UC15822	Label	1		SUB FOR TCU39212 OR TCU51677, Warning Seat Belt, For Europe
7	TCU39209	Label	1		SUB FOR TCU27739, Caution, Hearing Protection, For Europe
8	UC18112	Label	1		SUB FOR TCU39194, Periodic Service, English
9	UC18113	Label	1		SUB FOR TCU39195, Periodic Service, Spanish
10	TCU34231	Label	1		Cleanout, No-Text
11	HXE33527	Label	1		SUB FOR TCU39689, Safety Sign, Battery
12	M173256	Label	1		SUB FOR R529956, Fuel Inlet, Ultra Low Sulfur
13	UC27387	Label	1		SUB FOR TCU18100, Professional Golfers Association Tour
14	TCU35530	Label	1		Forward and Reverse
15	TCU35687	Label	1		
16	TCU33942	Label	1		Relay Center, Fuse Block Components, Condor, English / Spanish
17	TCU39149	Label	1		Roll Over Protection Structure, English
18	TCU39150	Label	1		Roll Over Protection Structure, Spanish
19	TCU39151	Label	1		Roll Over Protection Structure, French
20	AR51481	Key	1		Ignition Switch, Set of Two
21	MIU802641	Label	1		Injection Pump Timing
22	UC32870	Label	2	100001-	
23	UC32859	Label	2	100001-	
24	UC31765	Label	1	110001-	Fuse Block, 72 Pin, English / Spanish / French
25	UC31766	Label	1	110001-	Fuse Block, 12 Pin, English / Spanish / French

Labels  
Étiquettes  
Aufkleber  
Targhette  
Etiquetas  
Etiketter

PU25308 A.2



PU25308

Key	Part No.	Part Name	Qty.	Serial No.	Remarks
1	UC15820	Label	1		Caution, Non Tier 4
2	UC15822	Label	1		Warning, Seat Belt, Europe, Non Tier 4
3	UC15821	Label	1		Warning, Seat Belt, English / Spanish, Tier 4
4	UC15294	Label	1		Cleanout, English / Spanish, Tier 4
5	UC15819	Label	1		Caution, English / Spanish, Tier 4





Labels, Tier 4  
Étiquettes, Tier 4  
Aufkleber, Tier 4  
Etichette, Tier 4  
Etiquetas, Tier 4  
Etiketter, Tier 4

ETN296284A.1



**IMPORTANT**  
To prevent engine damage:  
• Do not use starting fluid  
• Service air cleaner only when gauge reaches red line

**IMPORTANT**  
Para no dañar el motor:  
• No usar fluido de arranque  
• Revisar el filtro de aire solamente cuando el indicador llegue a la raya roja

**CAUTION**  
HELP AVOID INJURY  
• Operator training required  
• Read operator's manual  
• Mow all corners  
• Do not operate the machine without guards, shields, and safety devices in place and working  
• Lock before backing  
• Keep people at safe distance away  
• Do not allow the mower to pass  
• Do not operate where machines could hit  
• Never carry riders  
• Before leaving machine:  
• Stop engine - Set parking brake - Remove key

**ATENCIÓN**  
AYUDAR A EVITAR LESIONES  
• Se requiere entrenamiento del operador  
• Leer el manual de operación  
• No hacer mow la máquina sin protección, protección, y dispositivos de seguridad en su lugar y en trabajo  
• Cerrar todos los dispositivos de seguridad  
• Mover hacia atrás antes de retroceder  
• Mantener a las personas fuera de la zona de trabajo  
• Mantener a las personas fuera de la zona de trabajo  
• No permitir que la máquina pase  
• No operar donde las máquinas podrían chocar  
• Nunca llevar pasajeros  
• Antes de abandonar de la máquina:  
• Apagar el motor - Aplicar el freno de estacionamiento - Sacar la llave

**ROLL-OVER PROTECTIVE STRUCTURE**  
To maintain operator protection and ROPS certification:  
• Replace damaged ROPS, do not repair or revise  
• Any alteration of ROPS must be approved by manufacturer

In conformance with:  
ISO 21299:2009 for energy absorbing ROPS requirements  
Reference mass: 1857 Kg  
For use on John Deere 7000/8000 Series Mowers for Golf Courses  
Deere & Company  
Moline, Illinois, U.S.A.

**WARNING**  
To avoid injury from crushing, always wear seat belt. Do not jump from machine.  
**USE SEAT BELT**  
**ABROCHARSE EL CINTURÓN DE SEGURIDAD**  
**ADVERTENCIA**  
Para evitar las heridas por ser aplastado por la máquina, siempre use el cinturón de seguridad. No saltar de la máquina.

**CAUTION**  
Prolonged exposure to loud noise can cause impairment or loss of hearing.  
Wear suitable hearing protection.  
**ATENCIÓN**  
La exposición prolongada a ruidos fuertes puede causar pérdida de audición.  
Usar protección adecuada para el oído.

POSITION	AMPS	CIRCUIT	CIRCUIT	CIRCUIT
1	60	STARTER MOTOR	ARRANCADOR	SCHEMATIC
2	60	IGNITION PLUG	BÚJIA INICANDENTE	ROJUE DE PRÉ-CHAUFFAGE
3	20	FUEL PUMP	BOBINAS DE COMBUSTIBLE	ASPIRADOR DE CARBURANTE
4	20	FUEL POWER	ALIMENTADOR DE LA ECU	RECHAUFFEUR À FUEL
5	20	AIR HEATER	CALENTADOR DE AIRE	RECHAUFFEUR À AIR

POSITION	AMPS	CIRCUIT	CIRCUIT	CIRCUIT
1	60	STARTER MOTOR	ARRANCADOR	SCHEMATIC
2	60	IGNITION PLUG	BÚJIA INICANDENTE	ROJUE DE PRÉ-CHAUFFAGE
3	20	FUEL PUMP	BOBINAS DE COMBUSTIBLE	ASPIRADOR DE CARBURANTE
4	20	FUEL POWER	ALIMENTADOR DE LA ECU	RECHAUFFEUR À FUEL
5	20	AIR HEATER	CALENTADOR DE AIRE	RECHAUFFEUR À AIR

**PrecisionCut™ TerrainCut™ and E-Cut™ Hybrid**  
Daily Service  
See Operator's Manual for Complete Details (Operator's and Parts Pages Provided)  
**DAILY SERVICE REQUIRED**  
• Check oil level  
• Check fuel level  
• Check air filter  
• Check tire pressure  
• Check blade condition  
• Check PTO engagement  
• Check battery charge  
• Check battery terminals  
• Check battery water level  
• Check battery electrolyte level  
• Check battery specific gravity  
• Check battery voltage  
• Check battery temperature  
• Check battery electrolyte level  
• Check battery specific gravity  
• Check battery voltage  
• Check battery temperature

**PrecisionCut™ TerrainCut™ and E-Cut™ Hybrid**  
Servicio diario  
Consulte el manual del operador para obtener información detallada.  
**MANTENIMIENTO DIARIO REQUERIDO**  
• Verificar el nivel de aceite  
• Verificar el nivel de combustible  
• Verificar el filtro de aire  
• Verificar la presión de los neumáticos  
• Verificar el estado de las cuchillas  
• Verificar el funcionamiento del PTO  
• Verificar el nivel de carga de la batería  
• Verificar los terminales de la batería  
• Verificar el nivel de agua de la batería  
• Verificar el nivel de electrolito de la batería  
• Verificar la gravedad específica de la batería  
• Verificar el voltaje de la batería  
• Verificar la temperatura de la batería

**CAUTION**  
Avoid equipment fires. Accumulation of grass, leaves, and other debris on or near hot engine components can create a fire hazard. Inspect machine before, during, and after use. Shut off engine and allow machine to cool before cleaning.

**ATENCIÓN**  
Evitar los incendios en el equipo. Las acumulaciones de paja, hojas y otros desechos en o cerca de las partes calientes o que funcionan pueden crear un incendio. Revisar la máquina antes, durante y después de usarla. Para el motor y para que la máquina se enfríe de limpiarla.

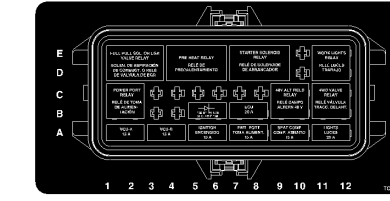
Inspect and clean the entire machine and pay special attention to these locations:  
• Muffler and exhaust system  
• Engine and engine air filters  
• Cutting units  
Revisar y limpiar toda la máquina, prestando atención especial a los puntos siguientes:  
• Silenciador y sistema de escape  
• Motor y sus rejillas  
• Unidades de corte

**ESTRUCTURA PROTECTORA CONTRA VUELCOS**  
Para mantener la protección del operador y la certificación de una ROPS:  
• Sustituir una ROPS dañada; no repararla ni modificarla  
• Toda modificación de una ROPS deberá contar con la aprobación del fabricante  
En conformidad con:  
ISO 21299:2009 requisitos de ROPS para absorción de energía  
Masa de referencia: 1857 Kg  
Para uso en campos de golf  
John Deere series 7000/8000 para Campos de Golf  
Deere & Company  
Moline, Illinois, EE.UU.

**IMPORTANT**  
Pursuant to California Title 26, Section 4462.6  
**WARNING:** Operation of this equipment may create sparks that can start fires. Read the Operator's and Service Manual for more information.  
**IMPORTANT**  
Según el Código de normas públicas 4462.6 del Estado de California  
**ADVERTENCIA:** El uso de este equipo puede crear chispas capaces de iniciar incendios en vegetación seca. Lea el manual del operador y el manual de servicio para obtener más información.  
California Air Resources Board  
California Air Resources Board  
California Air Resources Board



**IMPORTANT**  
To prevent hood damage do not run engine with hood open  
**IMPORTANT**  
Para evitar dañar el capó, no poner el motor en marcha con el capó abierto



**CAUTION**  
Avoid equipment fires. Accumulation of grass, leaves, and other debris on or near hot engine components can create a fire hazard. Inspect machine before, during, and after use. Shut off engine and allow machine to cool before cleaning.  
**ATENCIÓN**  
Evitar los incendios en el equipo. Las acumulaciones de paja, hojas y otros desechos en o cerca de las partes calientes o que funcionan pueden crear un incendio. Revisar la máquina antes, durante y después de usarla. Para el motor y para que la máquina se enfríe de limpiarla.

**ULTRA LOW SULFUR FUEL ONLY**

**IMPORTANT**  
Evite daños causados por sustancias químicas. Esta batería contiene ácido sulfúrico e hidrógeno. Consulte el manual del operador para los procedimientos de manejo y servir seguros de esta batería. Os teores de metais e substâncias químicas desta bateria podem prejudicar o meio ambiente se a bateria for descartada de forma inadequada. De acordo com a Resolução CONAMA número 401 de 4/8/2006, as baterias chumbo-ácido usadas devem ser encaminhadas para destinação ambientalmente adequada. Ao final da vida útil desta bateria, a mesma deve ser devolvida a um revendedor ou rede de assistência técnica autorizada para sua coleta, reciclagem e destinação apropriada.  
Call Deere & Company at 1-800-368-2622. Brazil: 0800-700000. Mexico: 0800-700000. USA: 0800-700000. Canada: 0800-700000. China: 0800-700000. India: 0800-700000. South Africa: 0800-700000. Australia: 0800-700000. New Zealand: 0800-700000. Singapore: 0800-700000. Malaysia: 0800-700000. Indonesia: 0800-700000. Thailand: 0800-700000. Vietnam: 0800-700000. Philippines: 0800-700000. Thailand: 0800-700000. Vietnam: 0800-700000. Philippines: 0800-700000. Thailand: 0800-700000. Vietnam: 0800-700000. Philippines: 0800-700000.

**CAUTION**  
Inspect and clean the entire machine and pay special attention to these locations:  
• Muffler and exhaust system  
• Engine and engine air filters  
• Cutting units  
Revisar y limpiar toda la máquina, prestando atención especial a los puntos siguientes:  
• Silenciador y sistema de escape  
• Motor y sus rejillas  
• Unidades de corte

**PAIN AU-DESSUS DE PROTECTEUR STRUCTURE**  
À mettre à jour l'opérateur protection et ROPS certification  
• Substituez endommagé ROPS, faites pas réparation ou éprouve de révision  
• Quels changement de ROPS doit être approuvé par constructeur  
Dans conformité avec:  
ISO 21299:2009 pour absorption de ROPS conditions  
Référence la masse: 1857 Kg  
Pour utilisation sur John Deere 7000/8000 Tondeuses pour les Golf  
Deere & Company  
Moline, Illinois Les Etats Unis

ETN296284A

Key	Part No.	Part Name	Qty.	Serial No.	Remarks
1	TCU34462	Label	2	-100000	
2	MT4851	Label	1		Air Cleaner, English / Spanish
3	UC15819	Label	1		Caution, English / Spanish
4	UC15821	Label	1		SUB FOR TCU39147, Warning, Seat Belt, English/ Spanish
5	TCU39208	Label	1		Hearing Protection, English/ Spanish
6	UC18112	Label	1		SUB FOR TCU39194, English Service Chart
7	UC18113	Label	1		SUB FOR TCU39195, Spanish Service Chart
8	TCU35594	Label	1		Clean out, English/Spanish
9	M173256	Label	1		SUB FOR R529956, Fuel Inlet, Ultra Low Sulfur
10	UC27387	Label	1		SUB FOR TCU18100, Professional Golfers Association Tour
11	TCU32529	Label	1		Spark Arrestor
12	TCU35530	Label	1		Forward and Reverse
13	TCU33942	Label	1		Relay Center, English / Spanish
14	HXE33527	Label	1		SUB FOR TCU39689, Battery
15	TCU38781	Label	3		Hood Close
16	TCU39149	Label	1		NLA, Roll Over Protection Structure, English
17	TCU39150	Label	1		NLA, Roll Over Protection Structure, Spanish
18	TCU39151	Label	1		NLA, Roll Over Protection Structure, French
19	UC15294	Label	1		Cleanout, English / Spanish
20	UC28288	Label	1		SUB FOR TCU40347, Cleanout, English / Spanish
21	UC32870	Label	2	100001-	
22	UC32859	Label	2	100001-	
23	UC31765	Label	1	110001-	Fuse Block, 72 Pin, English / Spanish / French
24	UC31766	Label	1	110001-	Fuse Block, 12 Pin, English / Spanish / French

Labels, French and Canadian  
Étiquettes, en français et en français canadien  
Aufkleber, französisch und kanadisch  
Etichette, francese e canadese  
Etiquetas, francés y francés canadiense  
Etiketter, franska och kanadensiska

PU53998 A.1

**2A**

**PrecisionCut™ TerrainCut™ et E-Cut™ Hybrid**  
Entretien quotidien

**JOHN DEERE**  
www.johndeere.com

(Voir le livret d'entretien pour les informations complètes d'entretien et les procédures correctes)

ENTRETIEN QUOTIDIEN NÉCESSAIRE	PRESSION DES PNEUS:
<p><b>AVANT CHAQUE EMPLOI</b></p> <ul style="list-style-type: none"> <li>• VÉRIFIER LA CEINTURE DE SÉCURITÉ</li> <li>• VÉRIFIER L'HUILE HYDRAULIQUE</li> <li>• VÉRIFIER LE LIQUIDE DE NETTOYAGE</li> <li>• VÉRIFIER L'ABSENCE DE FUITES</li> <li>• EXAMINER LES PNEUS ET VÉRIFIER LEUR PRESSION DE GONFLAGE</li> <li>• VÉRIFIER LE SYSTÈME DE VERROUILLAGE DE SÉCURITÉ</li> <li>• VÉRIFIER LE SYSTÈME DE FREINAGE</li> <li>• VÉRIFIER LE SYSTÈME DE FILTRAGE D'AIR</li> <li>• VÉRIFIER VISIBILEMENT QU'AUCUNE PIÈCE N'EST DÉSSERRÉE, MANQUANTE OU ENDOIMAGÉE</li> <li>• VÉRIFIER TOUTES LES PROTECTIONS DE SÉCURITÉ</li> <li>• VÉRIFIER LE SÉPARATEUR CARBURANT/EAU</li> <li>• VÉRIFIER LA PÉDALE ET/OU LA COMMANDE DE DIRECTION</li> </ul> <p><b>APRÈS CHAQUE EMPLOI</b></p> <ul style="list-style-type: none"> <li>• VÉRIFIER/RECHARGER LE PLEIN DE CARBURANT</li> <li>• ENLEVER LES DÉBRIS DE LA MACHINE</li> <li>• ENLEVER LES DÉBRIS OU PRODUIT DE NETTOYAGE</li> <li>• ENLEVER LES DÉBRIS DES UNITÉS DE COUPE ET ACCESSOIRES</li> <li>• LUBRIFIER LA MACHINE APRÈS LE LAVAGE</li> </ul>	<p><b>PrecisionCut™ et 7500A E-Cut™ Hybrid</b></p> <p>AVANT: 20x14-12 - 12 psi (83 kPa) ARRIÈRE: 20x14-15 - 12 psi (83 kPa)</p> <p><b>7200A PrecisionCut™ et 7400A TerrainCut™</b></p> <p>AVANT ET ARRRIÈRE: 20x14-12 - 15 psi (104 kPa) 20x14-9 - 10 psi (69 kPa) PNEUS AVANT ET ARRRIÈRE EN OPTION: 20x14-12 - 15 psi (104 kPa)</p> <p><b>8000A E-Cut™ Hybrid</b></p> <p>AVANT ET ARRRIÈRE: 20x14-12 - 15 psi (104 kPa) 20x14-9 - 10 psi (69 kPa)</p> <p><b>8800A TerrainCut™ Rough</b></p> <p>AVANT: 20x14-12 - 15 psi (104 kPa) ARRIÈRE: 20x14-15 - 18 psi (124 kPa)</p> <p><b>9000A TerrainCut™ Rough</b></p> <p>AVANT: 20x14-12 - 18 psi (124 kPa) ARRIÈRE: 20x14-15 - 18 psi (124 kPa)</p>

**IMPORTANT**

To prevent engine damage:

- Do not use starting fluid
- Service air cleaner only when gauge reaches red line

**IMPORTANT**

Pour éviter tout dégât au moteur:

- Ne pas utiliser de fluide d'aide au démarrage
- Nettoyer le filtre à air seulement quand l'indicateur atteint la ligne rouge

**2B**

**PrecisionCut™ TerrainCut™ et E-Cut™ Hybrid**  
Entretien quotidien

ENTRETIEN QUOTIDIEN NÉCESSAIRE	PRESSION DES PNEUS:
<p><b>AVANT CHAQUE EMPLOI</b></p> <ul style="list-style-type: none"> <li>• VÉRIFIER LA CEINTURE DE SÉCURITÉ</li> <li>• VÉRIFIER L'HUILE HYDRAULIQUE</li> <li>• VÉRIFIER LE LIQUIDE DE NETTOYAGE</li> <li>• VÉRIFIER L'ABSENCE DE FUITES</li> <li>• EXAMINER LES PNEUS ET VÉRIFIER LEUR PRESSION DE GONFLAGE</li> <li>• VÉRIFIER LE SYSTÈME DE VERROUILLAGE DE SÉCURITÉ</li> <li>• VÉRIFIER LE SYSTÈME DE FREINAGE</li> <li>• VÉRIFIER LE SYSTÈME DE FILTRAGE D'AIR</li> <li>• VÉRIFIER VISIBILEMENT QU'AUCUNE PIÈCE N'EST DÉSSERRÉE, MANQUANTE OU ENDOIMAGÉE</li> <li>• VÉRIFIER TOUTES LES PROTECTIONS DE SÉCURITÉ</li> <li>• VÉRIFIER LE SÉPARATEUR CARBURANT/EAU</li> <li>• VÉRIFIER LA PÉDALE ET/OU LA COMMANDE DE DIRECTION</li> </ul> <p><b>APRÈS CHAQUE EMPLOI</b></p> <ul style="list-style-type: none"> <li>• VÉRIFIER/RECHARGER LE PLEIN DE CARBURANT</li> <li>• ENLEVER LES DÉBRIS DE LA MACHINE</li> <li>• ENLEVER LES DÉBRIS OU PRODUIT DE NETTOYAGE</li> <li>• ENLEVER LES DÉBRIS DES UNITÉS DE COUPE ET ACCESSOIRES</li> <li>• LUBRIFIER LA MACHINE APRÈS LE LAVAGE</li> </ul>	<p><b>PrecisionCut™ et 7500A E-Cut™ Hybrid</b></p> <p>AVANT: 20x14-12 - 12 psi (83 kPa) ARRIÈRE: 20x14-15 - 12 psi (83 kPa)</p> <p><b>7200A PrecisionCut™ et 7400A TerrainCut™</b></p> <p>AVANT ET ARRRIÈRE: 20x14-12 - 15 psi (104 kPa) 20x14-9 - 10 psi (69 kPa) PNEUS AVANT ET ARRRIÈRE EN OPTION: 20x14-12 - 15 psi (104 kPa)</p> <p><b>8000A E-Cut™ Hybrid</b></p> <p>AVANT ET ARRRIÈRE: 20x14-12 - 15 psi (104 kPa) 20x14-9 - 10 psi (69 kPa)</p> <p><b>8800A TerrainCut™ Rough</b></p> <p>AVANT: 20x14-12 - 15 psi (104 kPa) ARRIÈRE: 20x14-15 - 18 psi (124 kPa)</p> <p><b>9000A TerrainCut™ Rough</b></p> <p>AVANT: 20x14-12 - 18 psi (124 kPa) ARRIÈRE: 20x14-15 - 18 psi (124 kPa)</p>

**WARNING**

To avoid injury from crushing, always wear seat belt. Do not jump from machine.

**USE SEAT BELT**

**BOUCLER LA CEINTURE**

**AVERTISSEMENT**

Pour éviter les blessures causées par un écrasement, toujours porter la ceinture de sécurité. Ne pas sauter de la machine.

**CAUTION**

Avoid equipment fires. Accumulation of grass, leaves and other debris on or near hot or moving parts can cause a fire. Inspect machine before, during, and after use. Shut off engine and allow machine to cool before cleaning.

**Inspect and clean the entire machine and pay special attention to these locations:**

- 1 Muffler and exhaust system
- 2 Engine and engine screens
- 3 Cutting units

**ATTENTION**

Éviter les incendies d'équipement. L'accumulation d'herbe, de feuilles et d'autres débris sur ou à proximité des pièces chaudes ou mobiles peut provoquer un incendie. Inspecter la machine avant, pendant et après l'utilisation. Arrêter le moteur et laisser la machine refroidir avant de procéder au nettoyage.

**Inspecter et nettoyer la totalité de la machine et prêter une attention particulière aux endroits suivants:**

- 1 Silencieux et circuit d'échappement
- 2 Moteur et tamis du moteur
- 3 Unités de coupe

**Les moteurs avec système d'allumage à étincelle sont conformes à la norme canadienne NMB-002.**

**CAUTION**

**HELP AVOID INJURY**

- Operator training required
- Read operator's manual
- Know all controls
- Do not operate the machine without guards, shields, and safety devices in place and working
- Look behind before backing
- Keep people a safe distance away
- Stay clear of power driven parts
- Do not operate where machine could tip
- Never carry riders
- Before leaving machine:
  - Stop engine - Set park brake - Remove key

**ATTENTION**

**ÉVITER LES BLESSURES**

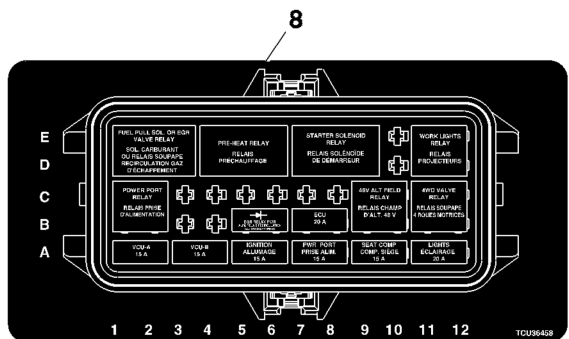
- Lire le livret d'entretien
- Ne pas utiliser la machine sans que les protections et dispositifs de sécurité soient en place et en bon état de fonctionnement
- Ne pas utiliser cette machine à proximité d'enfants ou d'autres personnes
- Ne pas utiliser la machine sans avoir déformé
- Regarder derrière soi avant de reculer
- Ne laisser personne s'approcher
- Se tenir hors de portée de pièces entraînées
- Ne pas utiliser lorsque la machine risque de basculer
- Ne jamais prendre de passager
- Avant de quitter la machine:
  - Arrêter le moteur - Serrer le frein de stationnement - Retirer la clé

**DANGER**

To avoid injury from rotating blades, stay clear of reel. Shut off machine before removing grass catcher, cleaning or servicing.

**DANGER**

Pour éviter de vous blesser avec les lames en rotation, restez à l'écart de l'enrouleur. Arrêtez la machine avant de retirer le bac d'ramassage, de la nettoyer ou de l'entretenir.



**CAUTION**

Avoid equipment fires. Accumulation of grass and other debris on or near hot or moving parts can cause a fire. Inspect machine before, during, and after use. Shut off engine and allow machine to cool before cleaning.

**Inspect and clean the entire machine and pay special attention to these locations:**

- 1 Muffler and exhaust system
- 2 Around brakes
- 3 Engine and engine screens

**ATTENTION**

Éviter les incendies d'équipement. L'accumulation d'herbe et d'autres débris sur ou à proximité des pièces chaudes ou mobiles peut provoquer un incendie. Inspecter la machine avant, pendant et après l'utilisation. Arrêter le moteur et laisser la machine refroidir avant de procéder au nettoyage.

**Inspecter et nettoyer la totalité de la machine et prêter une attention particulière aux endroits suivants:**

- 1 Silencieux et circuit d'échappement
- 2 Autour de freins
- 3 Moteur et tamis du moteur

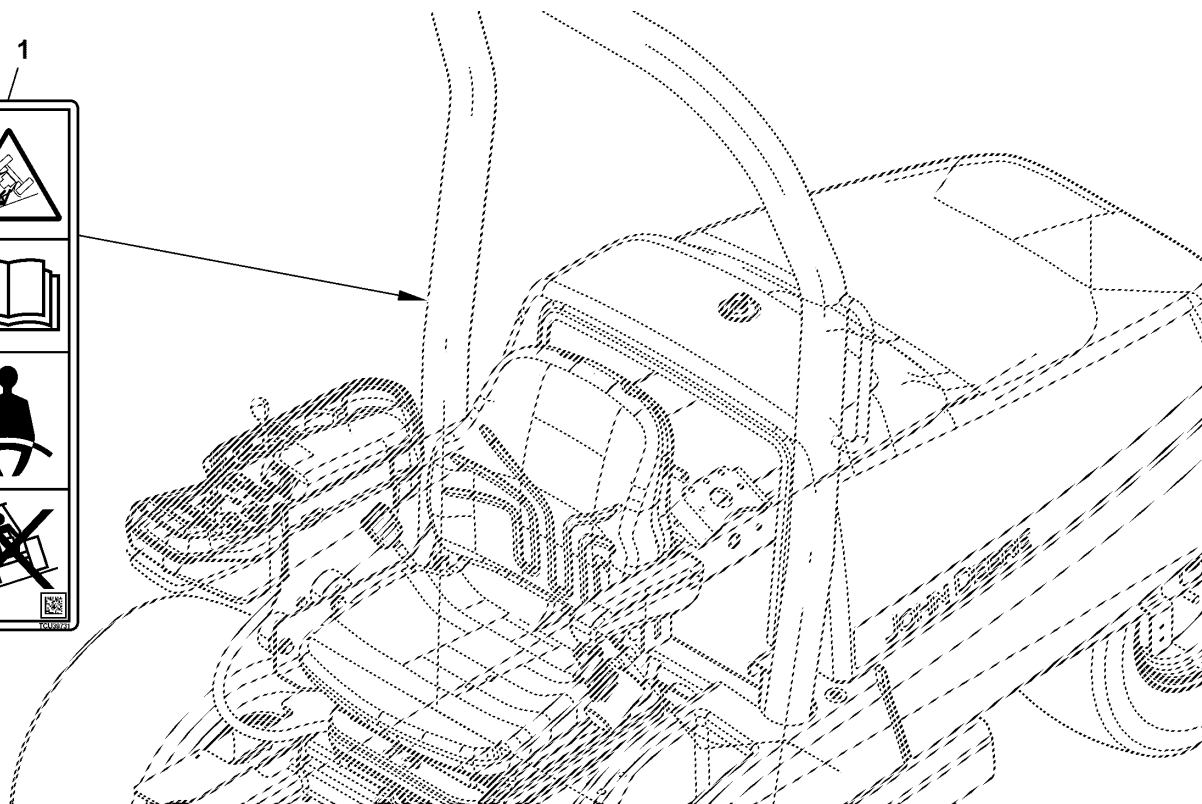
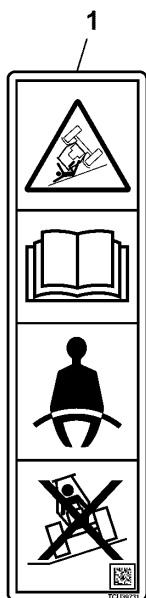
PU53998

Key	Part No.	Part Name	Qty.	Serial No.	Remarks
1	MT6600	Label	1		Air Cleaner, English / French
2A	TCU39196	Label	1		ORDER UC18114, Periodic Service, French
2B	UC18114	Label	1		Periodic Service, French
3	TCU35694	Label	1		Tunnel, English / French
4	TCU39148	Label	1		SUB FOR TCU22771; Warning, Seat Belt, English / French
5	MT6606	Label	10		Danger, English/ French
6	TCU39210	Label	1		SUB FOR TCU27778; Hearing Protection, English / French
7A	TCU35595	Label	1		ORDER TCU40348, Clean Out, English/ French
7B	TCU40348	Label	1		Clean Out, English/ French
8	TCU36458	Label	1		Fuse Block, English / French
9	M158597	Label	1		Canada Certification- French

Label, Rollover Protective Structure  
 Autocollant, structure de protection de retournement  
 Aufkleber, Überschlagschutz  
 Etichetta, struttura protettiva antiribaltamento  
 Etiquetas, estructura protectora contra vuelcos  
 Etikett, överstörningskydd



PU48376 A.1



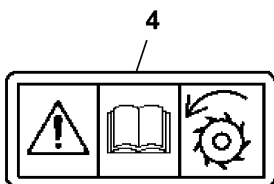
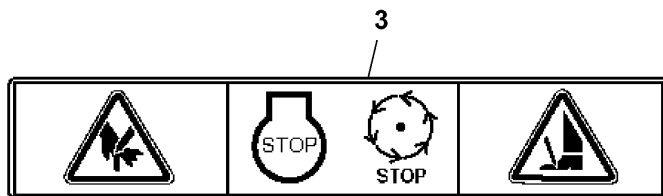
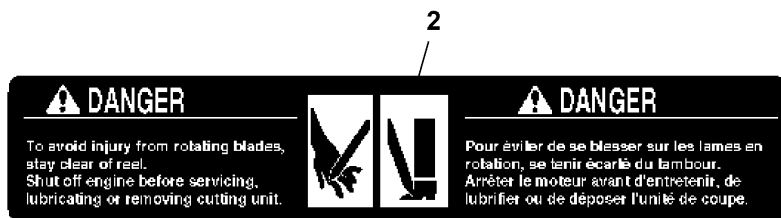
PU48376

Key	Part No.	Part Name	Qty.	Serial No.	Remarks
1	TCU39731	Label	1		SUB FOR TCU39211 OR TCU31281; Warning, Seat Belt



Cutting Unit Labels  
 Étiquettes d'unité de coupe  
 Schneidwerk-Aufkleber  
 Targhette unità di taglio  
 Etiquetas de unidad de corte  
 Etiketter för klippenhet

PU53946 A.1



PU53946



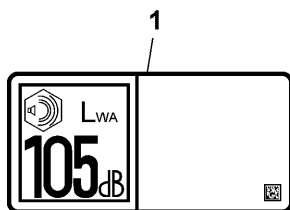
---

<i>Key</i>	<i>Part No.</i>	<i>Part Name</i>	<i>Qty.</i>	<i>Serial No.</i>	<i>Remarks</i>
1	MT6517	Label	1		Danger, English / Spanish
2	MT6606	Label	1		Danger, English / French
3	MT6732	Label	1		Danger, Reels
4	MT6727	Label	1		Danger, Backlap, Not for Canada and USA

---

Label Kit, Australian Sound  
 Kit d'étiquettes, son australien  
 Aufklebersatz, australischer Ton  
 Label Kit, Australian Sound  
 Juego de etiqueta, sonido australiano  
 Label Kit, Australian Sound

PU39663 A.1



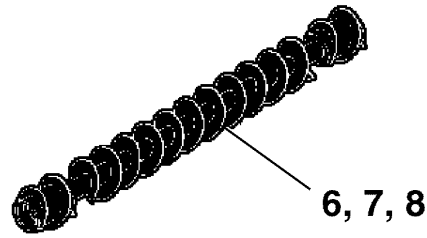
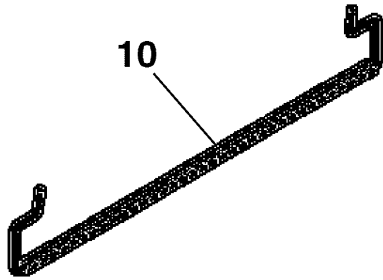
PU39663

Key	Part No.	Part Name	Qty.	Serial No.	Remarks
1	UC25114	Label	1		Australian Sound

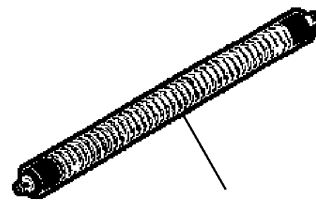
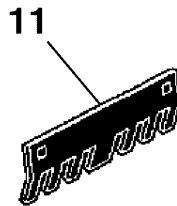
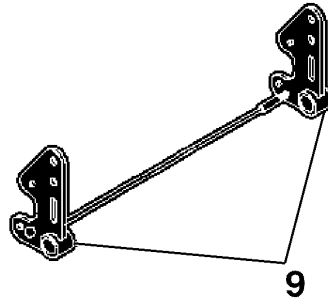
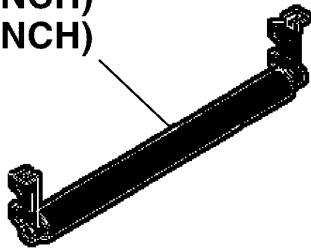
Sectional Pictorial Index  
 Index d'illustrations par sections.  
 Gruppenbildindex  
 Indice illustrato delle sezioni  
 Índice de ilustraciones por secciones  
 Avsnittsbildregister

PU07209 A.1

1-	436
1-	437
2-	439
3-	441
3-	438
3-	439
4-	444
5-	445
6-	446
7-	447
8-	448
9-	449
10-	453
11-	454
11-	456
12-	440
12-	442
12-	443
13-	438
13-	450
14-	
14-	451
14-	452



1 (2 INCH)  
 5 (3 INCH)



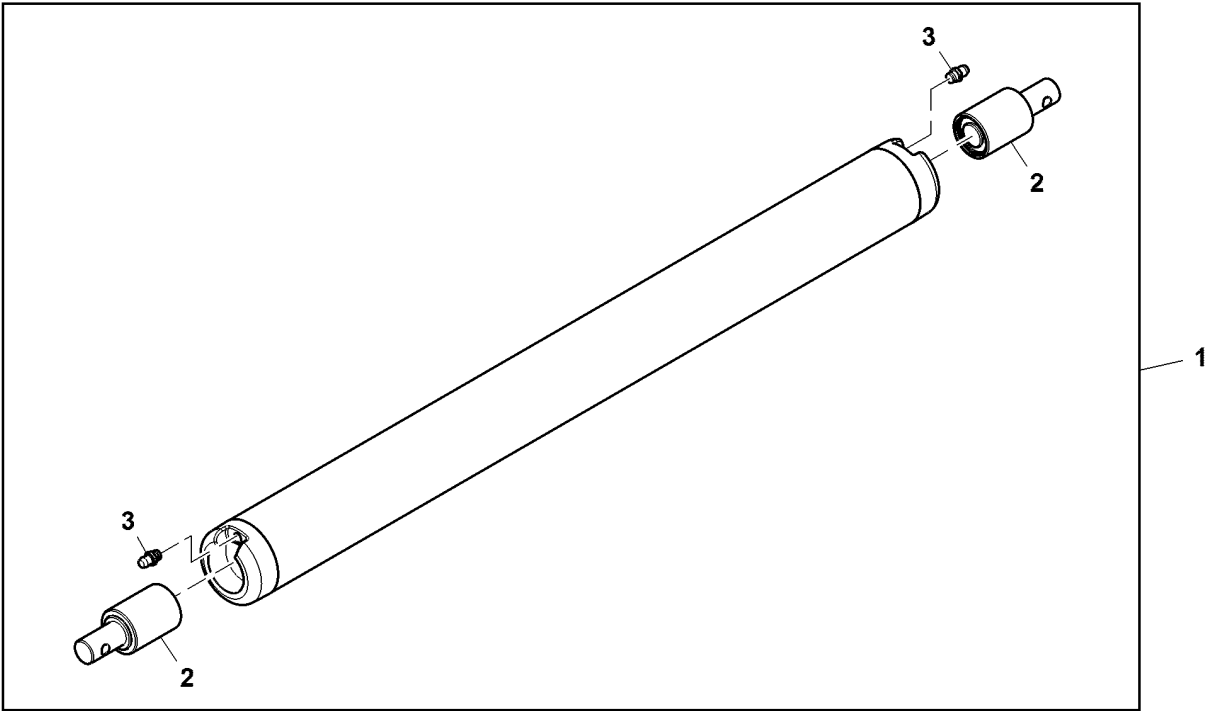
2 (2 INCH SPIRAL)  
 3 (2 INCH GROOVED)  
 4 (2 INCH EXTENDED)  
 12, 13, 14

PU07209

Hollow Smooth Roller Kit, 2 inch, QA5/QA7, 22 inch  
 Kit rouleau lisse creux, 2 in, QA5/QA7, 22 in  
 Hohlglattrollensatz, 2 in., QA5/QA7, 22 in.  
 Kit rullo anteriore liscio cavo, 2 inch, QA5/QA7, 22 inch  
 Juego de rodillo hueco liso, 2 in, QA5/QA7, 22 in  
 Sats med ihålig slät rulle, 2 in, QA5/QA7, 22 in



PU27632 A.1

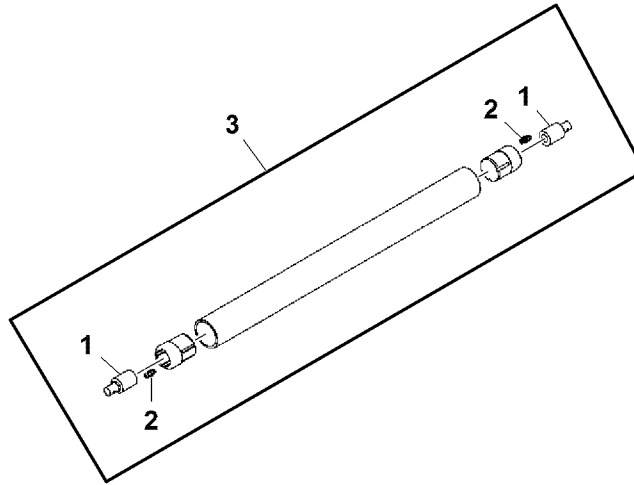


PU27632

Key	Part No.	Part Name	Qty.	Serial No.	Remarks
1	BM24202	Roller Kit	1		
2	TCA22836	Ball Bearing	2		
3	JD7844	Lubrication Fitting	2		

Smooth Rollers, 2 inch  
 Rouleaux lisses, 2 in.  
 Glattwalzen, 2 inch  
 Rulli lisci, 2 inch  
 Rodillos lisos, 2 in  
 Släta rullar, 2 tum

PU15218 A.1



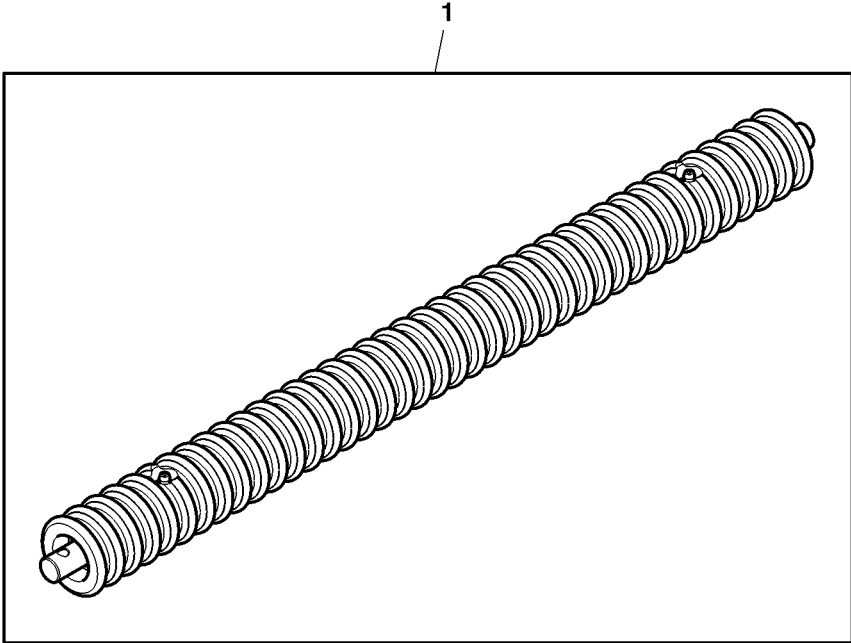
PU15218

Key	Part No.	Part Name	Qty.	Serial No.	Remarks
1	TCA22836	Ball Bearing	2		
2	JD7842	Lubrication Fitting	2		
3	BM18480	Roller Kit	AR		SUB FOR AMT2876; Smooth Tube Roller
	BM18711	Roller Kit	AR		SUB FOR AMT2878; Solid Smooth Roller

Attachment, Spiral Grooved Front Roller, 2 inch  
Attachment, Spiral Grooved Front Roller, 2 inch  
Attachment, Spiral Grooved Front Roller, 2 inch  
Attachment, Spiral Grooved Front Roller, 2 inch  
Attachment, Spiral Grooved Front Roller, 2 inch  
Attachment, Spiral Grooved Front Roller, 2 inch



BM19821 A.1



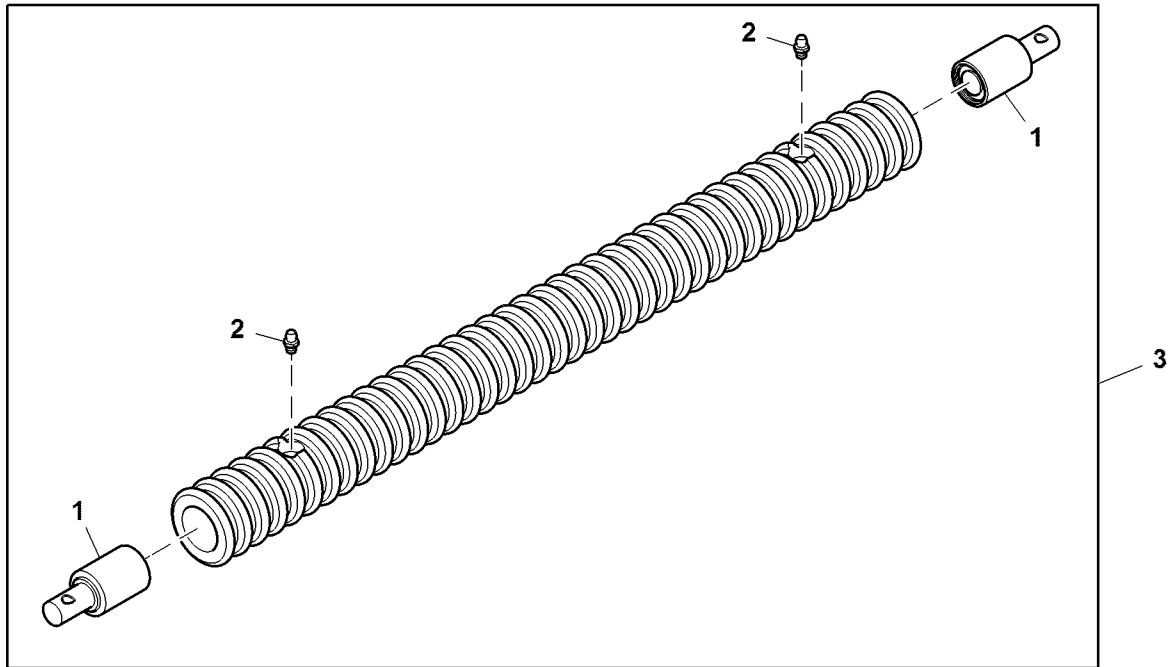
BM19821

Key	Part No.	Part Name	Qty.	Serial No.	Remarks
1	BM19821	Roller	1		

Spiral Grooved Front Roller, 2 inch  
 Rouleau avant rainuré hélicoïdal, 2 in  
 Spiral Grooved Front Roller, 2 inch  
 Rullo anteriore scanalato a spirale, 2 in  
 Rodillo delantero ranurado helicoidal, 2 in  
 Spiralräfflad främre rulle, 2 tum



PU27636 A.1



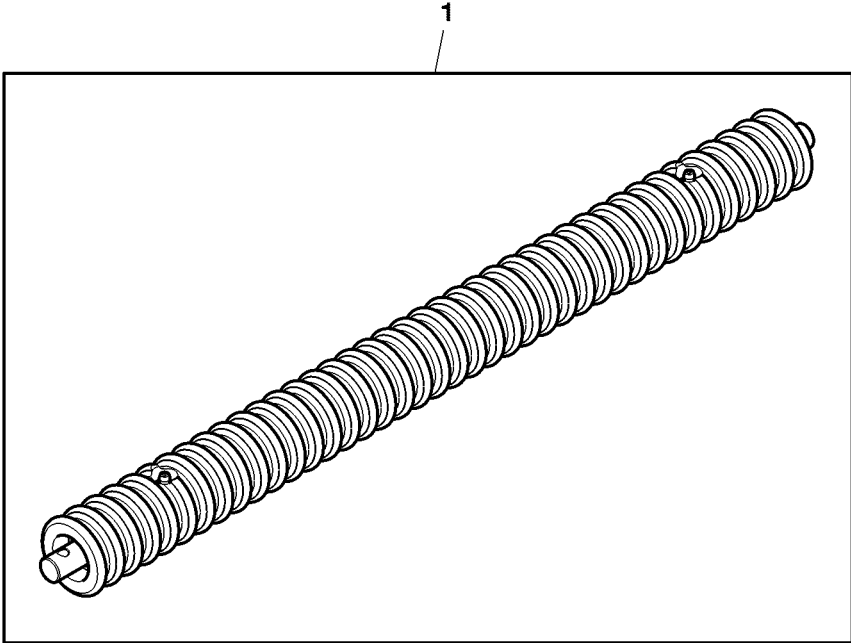
PU27636

Key	Part No.	Part Name	Qty.	Serial No.	Remarks
1	TCA22836	Ball Bearing	2		
2	JD7842	Lubrication Fitting	2		
3	BM19821	Roller Kit	1		SUB FOR AMT2880

Attachment, Machined Grooved Solid Front Roller, 2 inch  
 Attachment, Machined Grooved Solid Front Roller, 2 inch  
 Attachment, Machined Grooved Solid Front Roller, 2 inch  
 Attachment, Machined Grooved Solid Front Roller, 2 inch  
 Attachment, Machined Grooved Solid Front Roller, 2 inch  
 Attachment, Machined Grooved Solid Front Roller, 2 inch



BM18481 A.1



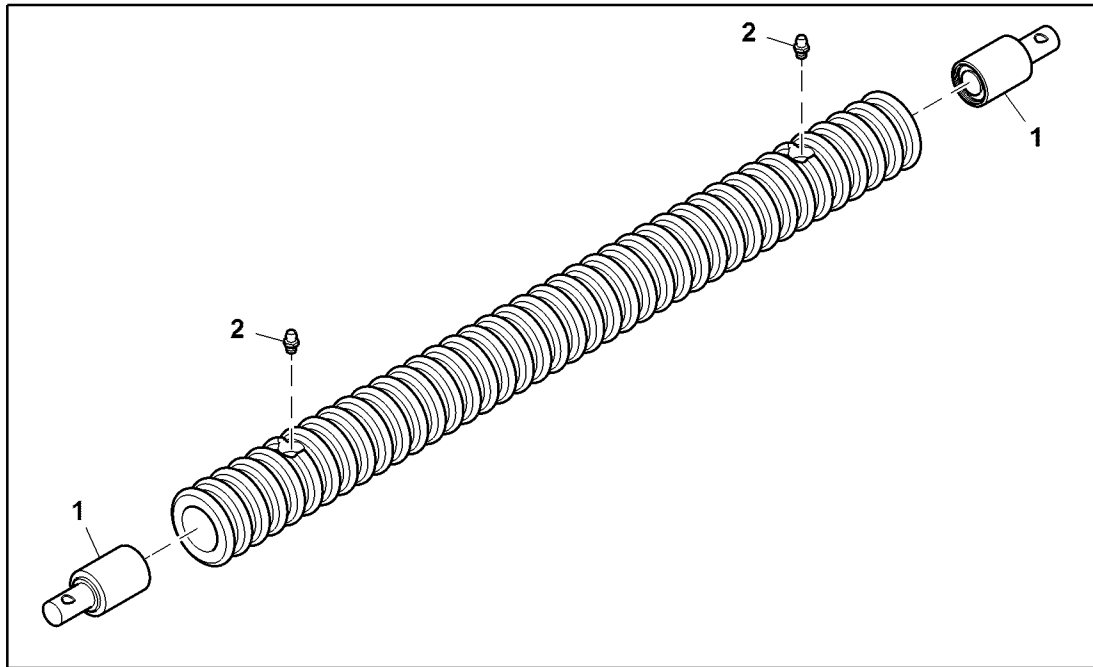
**BM18481**

Key	Part No.	Part Name	Qty.	Serial No.	Remarks
1	BM18481	Roller	1	591 mm	
	BE23416	Roller	1	571 mm	



Grooved Rollers, 2 inch  
 Rouleaux rainurés, 2 in.  
 Riffelwalzen, 2 inch  
 Rulli scanalati, 2 inch  
 Rodillos ranurados, 2 in  
 Räfteflade rullar (2 tum)

PU27636 A.1



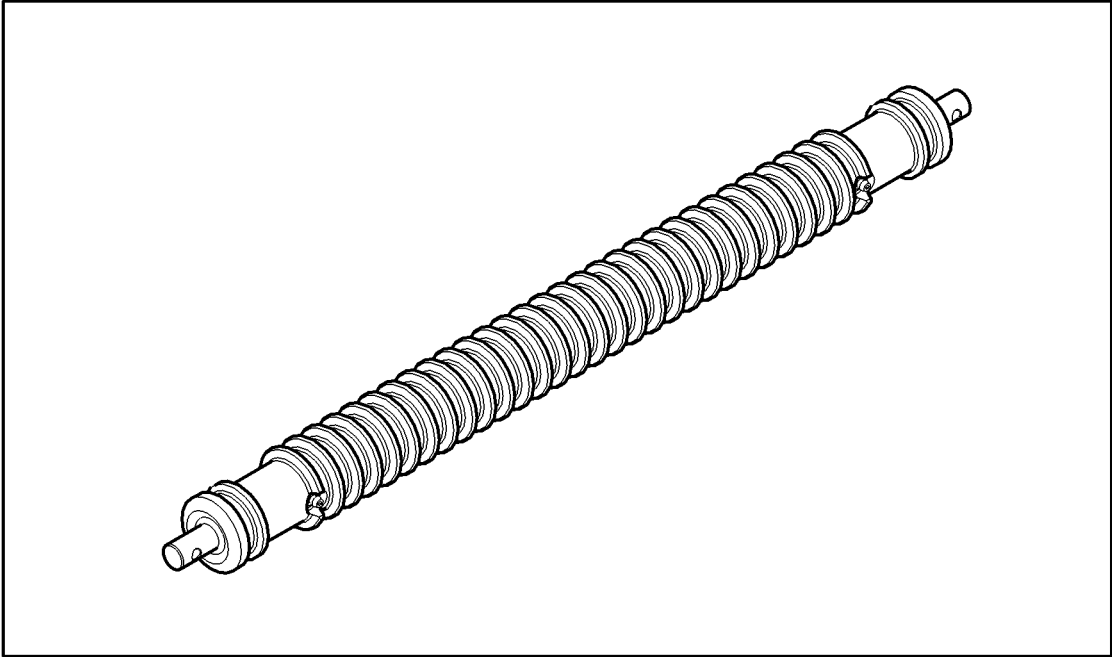
PU27636

Key	Part No.	Part Name	Qty.	Serial No.	Remarks
1	TCA22836	Ball Bearing	2		
2	JD7842	Lubrication Fitting	2		
3	BE23416	Kit	AR		Grooved Section = 571 mm, SUB FOR AMT2875 OR AET10954
	BM18481	Kit	AR		Grooved Section = 591 mm, SUB FOR AMT2877, AMT1061 OR AET10557

Attachment, Relieved Grooved Roller, 2 inch  
Attachment, Relieved Grooved Roller, 2 inch  
Attachment, Relieved Grooved Roller, 2 inch  
Attachment, Relieved Grooved Roller, 2 inch  
Attachment, Relieved Grooved Roller, 2 inch  
Attachment, Relieved Grooved Roller, 2 inch



BTC10267 A.1

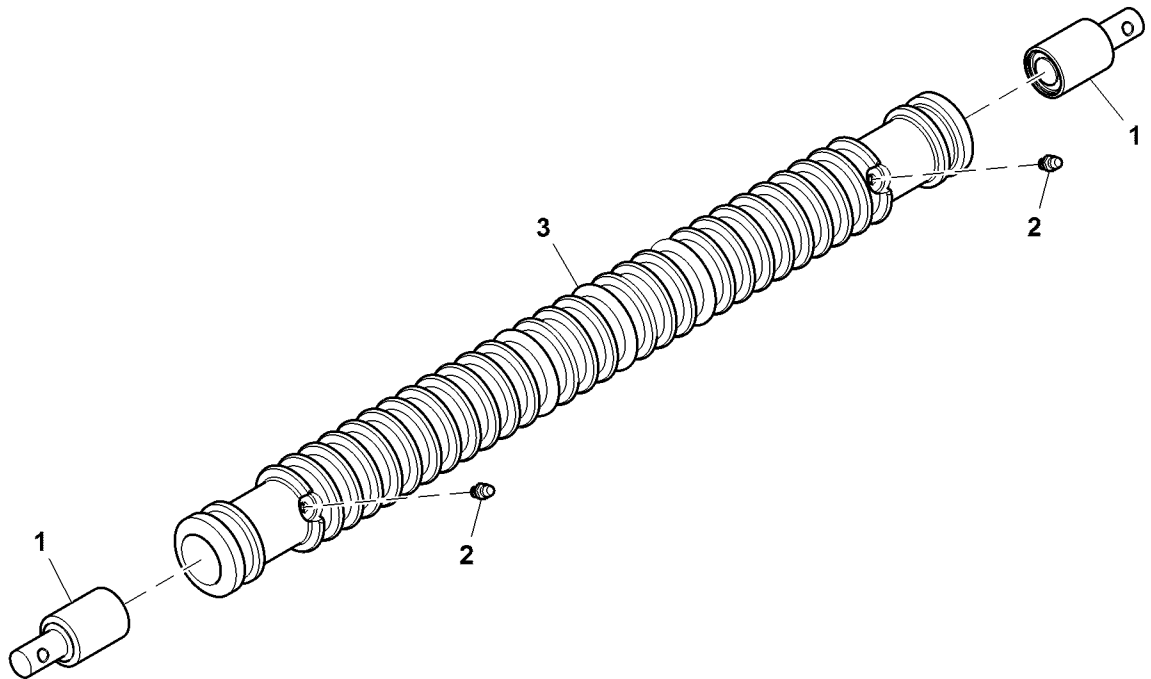


BTC10267

Key	Part No.	Part Name	Qty.	Serial No.	Remarks
1	BTC10267	Roller	1		

Relieved Grooved Roller, 2 inch  
 Rouleau à rainure relevé, 2 in.  
 Entlastete Riffelwalze, 2 inch  
 Rullo scanalato rilasciato, 2 inch  
 Rodillo ranurado de alivio, 2 in  
 Avbackad rulle med spår, 2 tum

PU27637 A.1



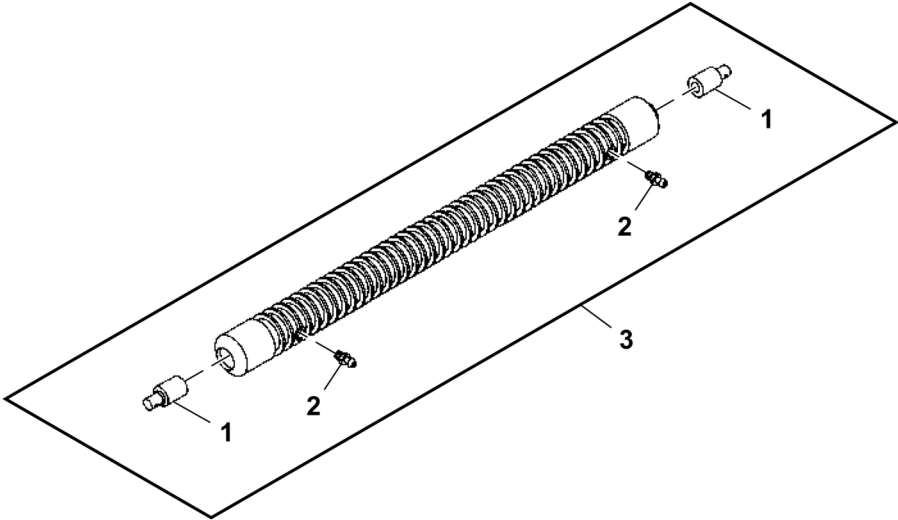
PU27637

Key	Part No.	Part Name	Qty.	Serial No.	Remarks
1	TCA22836	Ball Bearing	2		
2	JD7842	Lubrication Fitting	2		
3	TCU24519	Roller	1		

Grooved Rollers, 2 inch  
 Rouleaux rainurés, 2 in.  
 Riffelwalzen, 2 inch  
 Rulli scanalati, 2 inch  
 Rodillos ranurados, 2 in  
 Råfflade rullar (2 tum)



PU15220 A.1



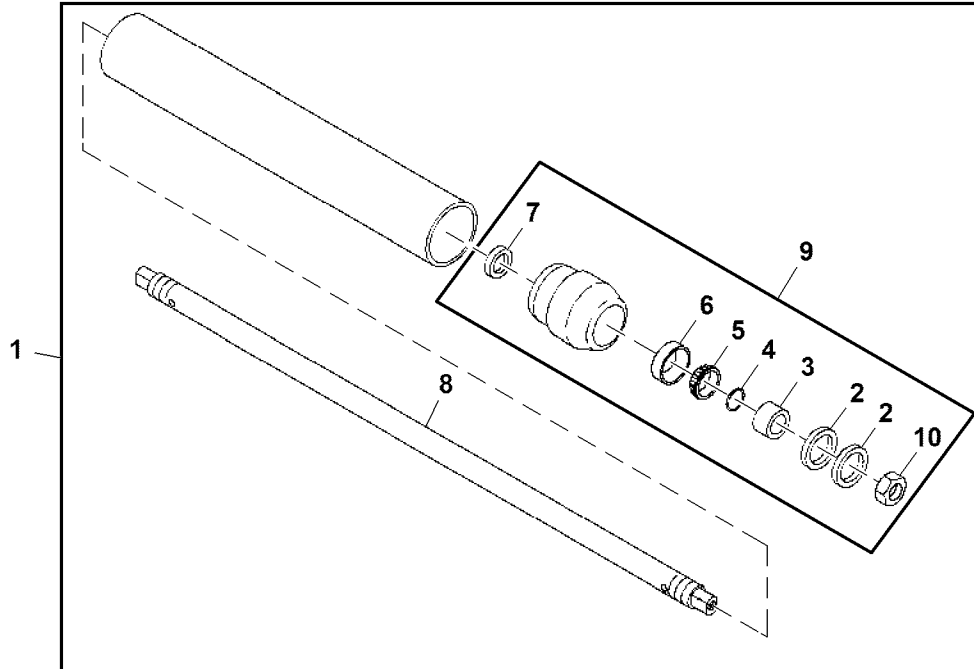
**PU15220**

Key	Part No.	Part Name	Qty.	Serial No.	Remarks
1	TCA22836	Ball Bearing	2		
2	JD7842	Lubrication Fitting	2		
3	BM18712	Roller Kit	1		SUB FOR AMT2879

Smooth Roller Kit, 3 inch  
 Kit rouleau lisse, 3 in.  
 Glattwalzensatz, 3 inch  
 Kit rullo liscio, 3 inch  
 Juego de rodillo liso, 3 in  
 Slät rullsets, 3 tum



PU32011 A.1

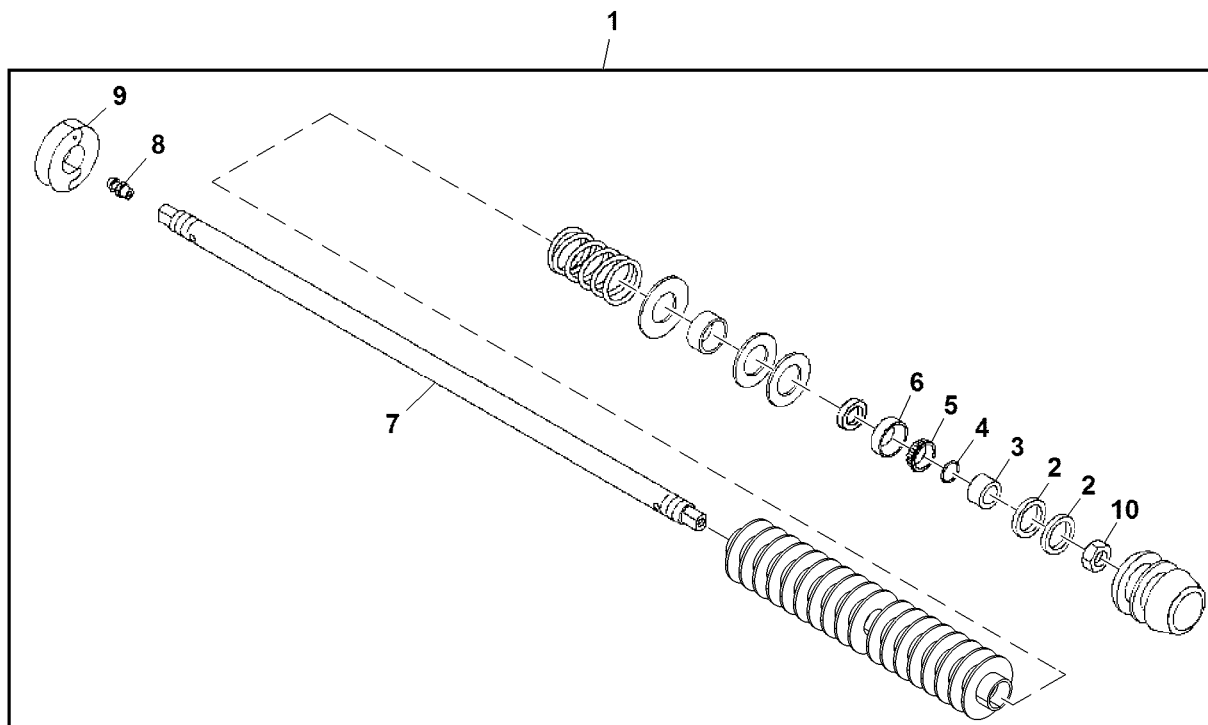


PU32011

Key	Part No.	Part Name	Qty.	Serial No.	Remarks
1	AMT2967	Roller Kit	1		
2	ET15755	Seal	4		
3	ET15726	Sleeve	2		
4	U46731	O-Ring	2		
5	JD8188	Bearing Cone	2		
6	JD8226	Bearing Cup	2		
7	MT739	Seal	2		
8	ET17515	Shaft	1		
9	AET10632	Seal Kit	1		
10	N101345	Lock Nut	2		

Heavy Duty Grooved Disc Front Roller Kit, 3 inch  
 Kit rouleau avant de disque rainuré renforcé, 3 in  
 Vorderer verstärkter, gerillter Rollensatz, 3 in.  
 Juego de rodillo delantero de disco ranurado reforzado, 3 in  
 Sats med extra kraftig räfflad skiva på främre rulle, 3 tum

PU32012 A.1

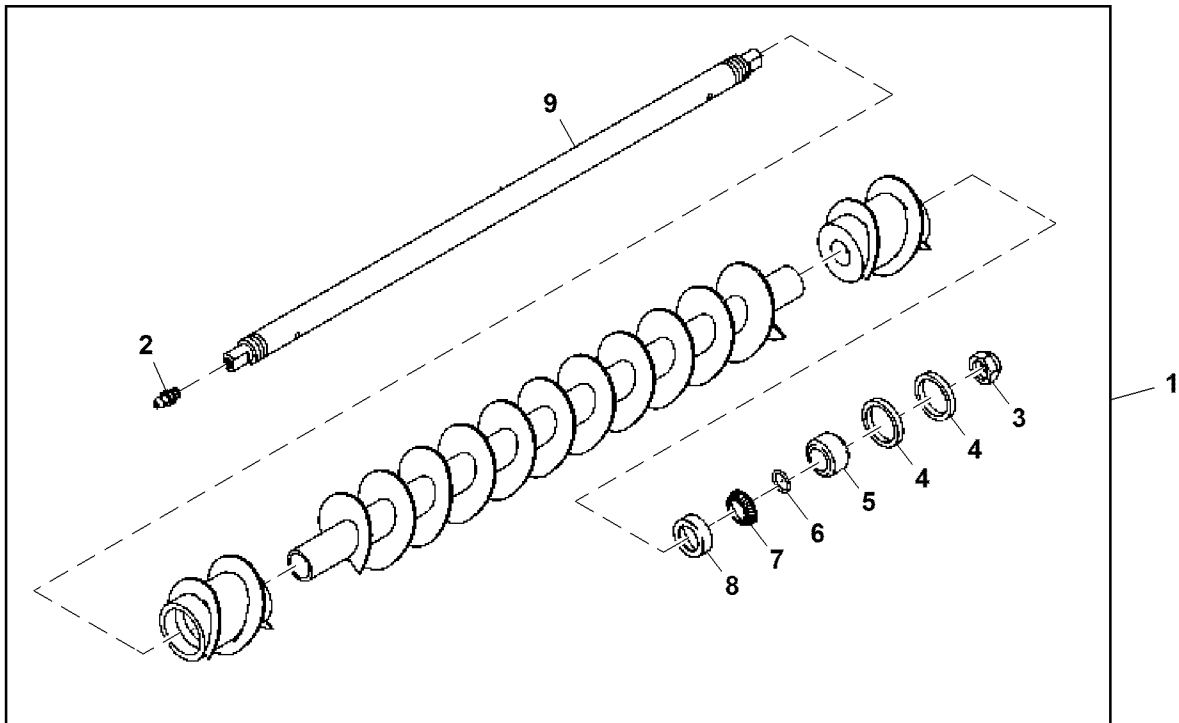


PU32012

Key	Part No.	Part Name	Qty.	Serial No.	Remarks
1	BM25317	Roller Kit	1		
2	ET15755	Seal	4		
3	ET15726	Sleeve	2		
4	U46731	O-Ring	2		
5	JD8188	Bearing Cone	2		
6	JD8226	Bearing Cup	2		
7	ET17515	Shaft	1		
8	JD7759	Lubrication Fitting	2		
9	AMT500	Washer	1		
10	N101345	Lock Nut	2		

Spiral Grooved Front Roller Kit, 3 inch  
 Kit rouleau avant rainuré hélicoïdal, 3 in  
 Spiralwalzen-Rollensatz, 3 in.  
 Kit rullo anteriore scanalato spiroidale, 3 inch  
 Juego de rodillo delantero ranurado espiral, 3 in  
 Sats med spiralformad främre rulle, 3 tum

PU32013 A.1

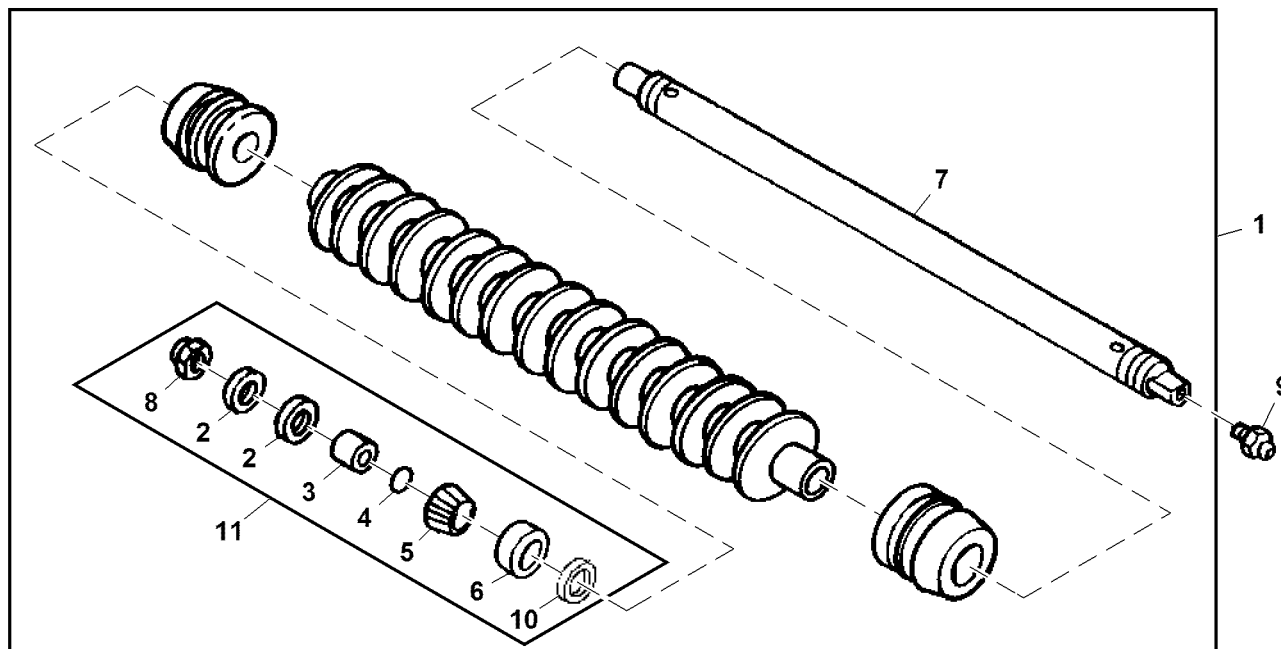


PU32013

Key	Part No.	Part Name	Qty.	Serial No.	Remarks
1	BM19817	Roller Kit	1		
2	JD7759	Lubrication Fitting	2		
3	N101345	Lock Nut	2		
4	ET15755	Seal	4		
5	ET15726	Sleeve	2		
6	U46731	O-Ring	2		
7	JD8188	Bearing Cone	2		
8	JD8226	Bearing Cup	2		
9	ET17515	Shaft	1		Roller

Grooved End Spiral Roller Kit, 3 inch  
 Kit rouleau hélicoïdal à extrémité rainurée, 3 in.  
 Satz für Spiralwalze mit geriffelten Enden, 3 inch  
 Kit rullo a spirale con estremità scanalata, 3 inch  
 Juego de rodillo helicoidal con ranuras en el extremo, 3 in  
 Spiralrullsets, räfflad ände, 3 tum

PU32014 A.1



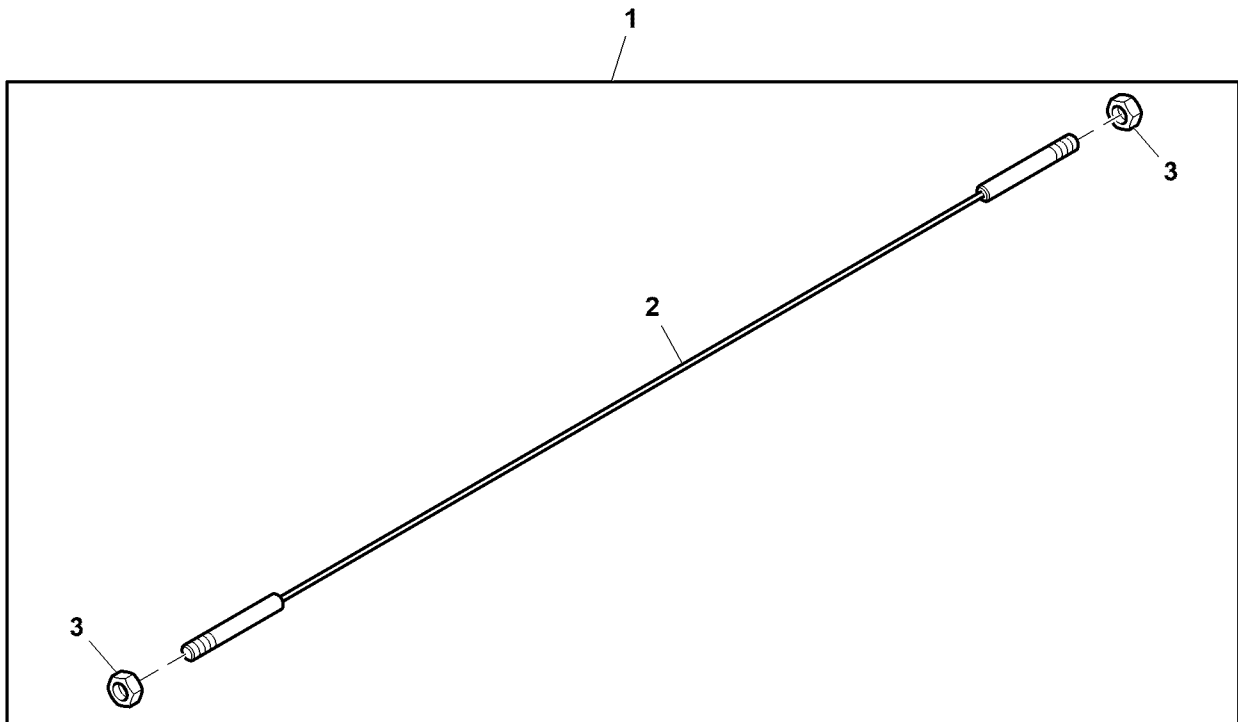
## PU32014

Key	Part No.	Part Name	Qty.	Serial No.	Remarks
1	AMT1286	Roller Kit	1		
2	ET15755	Seal	4		
3	ET15726	Sleeve	2		
4	U46731	O-Ring	2		
5	JD8188	Bearing Cone	2		
6	JD8226	Bearing Cup	2		
7	ET17515	Shaft	1		
8	N101345	Lock Nut	2		
9	JD7759	Lubrication Fitting	1		
10	MT739	Seal	2		
11	AET10632	Kit	1		



Smooth Roller Scraper Kit, 2 inch, QA5/QA7, 22 inch, Rear Roller  
 Kit rouleau avant lisse, 2 in, QA5/QA7, 22 in, rouleau arrière  
 Glattrollen-Abstreifersatz, 2 in., QA5/QA7, 22 in., hintere Rolle  
 Kit raschiatore rullo liscio, 2 inch, QA5/QA7, 22 inch, rullo posteriore  
 Juego de rodillo liso, 2 in, QA5/QA7, 22 in, rodillo trasero  
 Sats med avskrapare för slät rulle, 2 tum, QA5/QA7, 22 tum, bakre rulle

PU49442 A.1

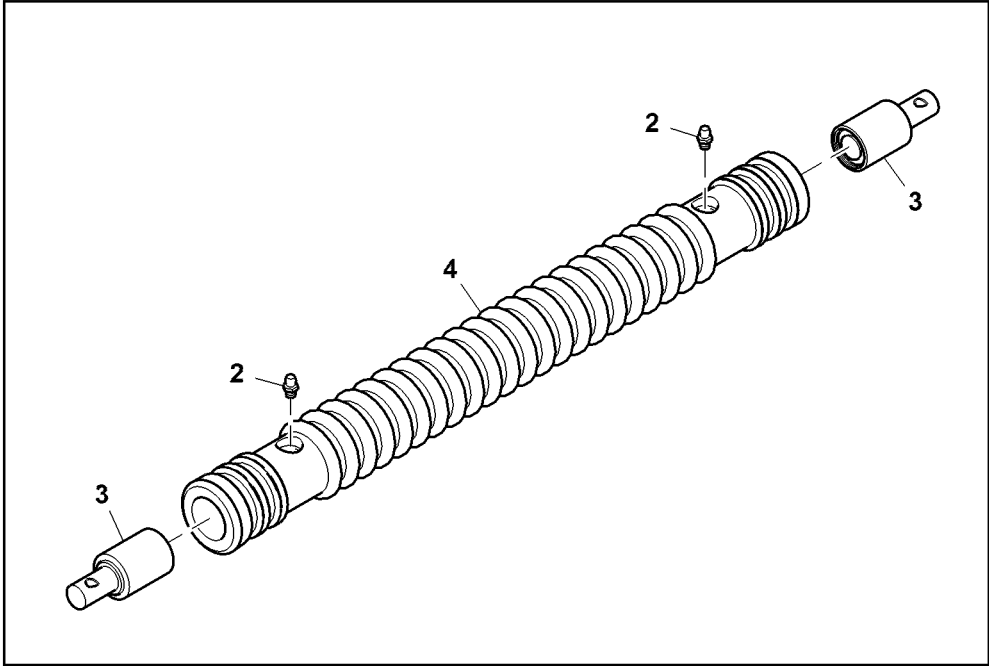


PU49442

Key	Part No.	Part Name	Qty.	Serial No.	Remarks
1	BM22995	Scraper Kit	1		ROLLER SCRAPER
2	TCA19566	Cable	1		
3	U45916	Lock Nut	2		

Grooved Roller Kit, 18 inch  
 Kit rouleau rainuré, 18 in  
 Gerillter Rollensatz, 18 in.  
 Kit rullo scanalato, 18 inch  
 Juego de rodillo ranurado, 18 in  
 Sats för rulle med spår, 18 inch

PU32523 A.1

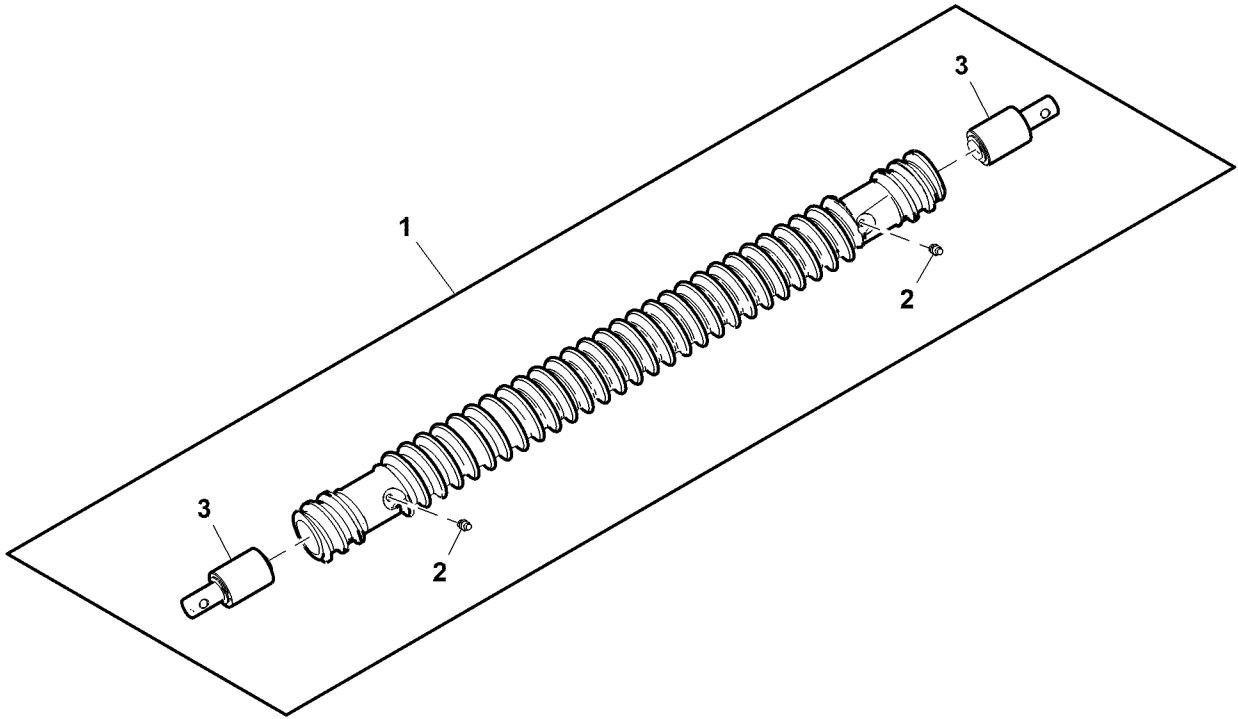


PU32523

Key	Part No.	Part Name	Qty.	Serial No.	Remarks
1	<b>BTC10281</b>	<b>Roller</b>	1		<b>Whole Goods</b>
2	JD7842	Lubrication Fitting	2		
3	TCA22836	Ball Bearing	2		
4	TCU28984	Roller	1		

Relieved Spiral Grooved Roller Kit, 2 inch  
 Kit de rouleaux rainurés hélicoïdaux desserré, 2 in  
 Entlasteter, gerillter Spiralwalzen-Rollensatz, 2 in.  
 Kit rullo scanalato a spirale, 2 inch  
 Juego de rodillo acanalado en espiral de alivio, 2 in  
 Sats med avbackad spiralformad rulle, 2 tum

PU32017 A.1



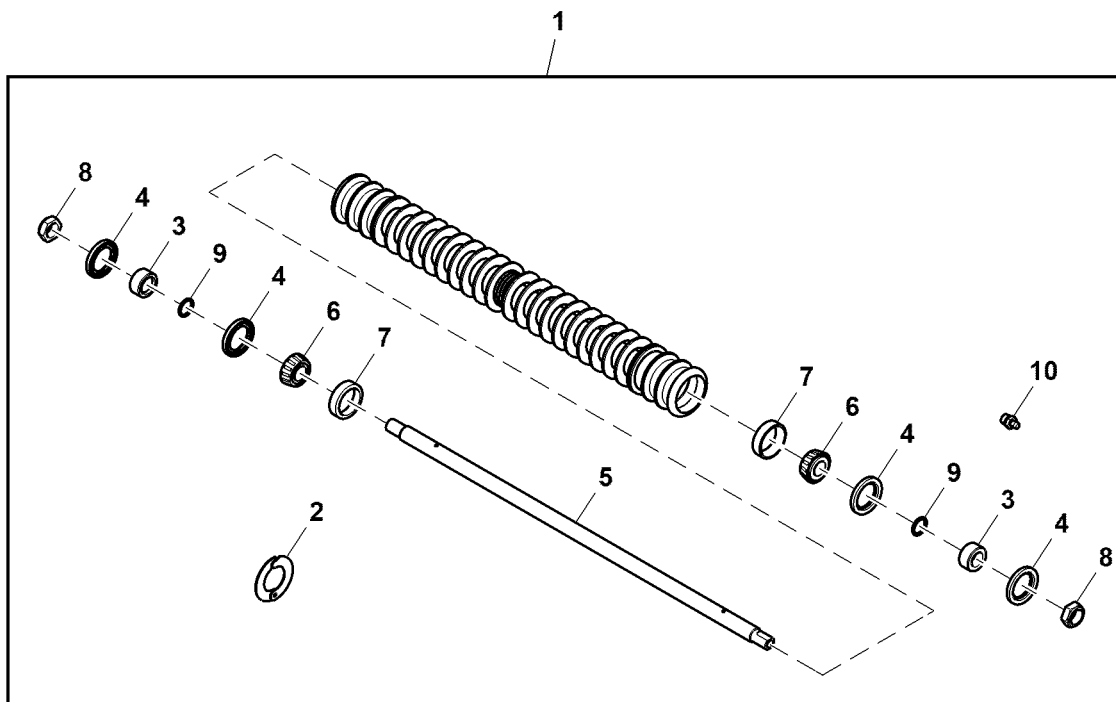
PU32017

Key	Part No.	Part Name	Qty.	Serial No.	Remarks
1	BM23566	Roller Kit	1		
2	JD7842	Lubrication Fitting	2		
3	TCA22836	Ball Bearing	2		

Grooved Roller Kit, 2.5 inch, QA5/QA7, 22 inch  
 Kit rouleau rainuré, 2.5 in, QA5/QA7, 22 in  
 Riffelrollensatz, 2,5 in., QA5/QA7, 22 in.  
 Kit rullo scanalato, 2.5 inch, QA5/QA7, 22 inch  
 Juego de rodillo acanalado, 2.5 in, QA5/QA7, 22 in  
 Sats för spårad rulle, 2,5 tum, QA5/QA7, 22 tum



PU38617 A.1



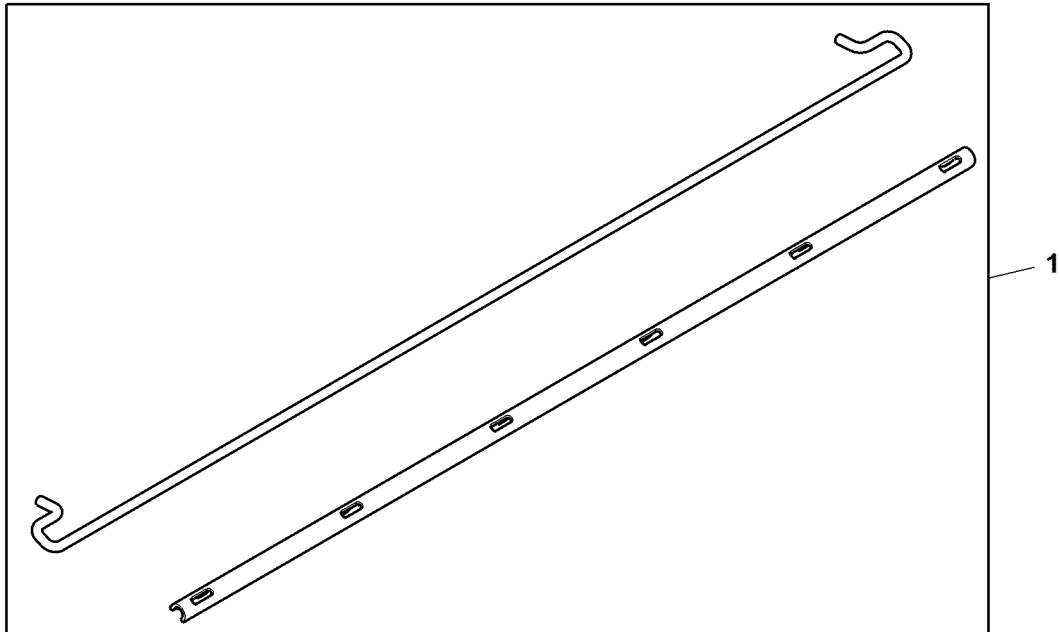
PU38617

Key	Part No.	Part Name	Qty.	Serial No.	Remarks
1	BM26408	Roller Kit	1		
2	AMT500	Washer	1		
3	ET15726	Sleeve	2		
4	ET15755	Seal	4		
5	ET17515	Shaft	1		
6	JD8188	Bearing Cone	2		
7	JD8226	Bearing Cup	2		
8	N101345	Lock Nut	2		
9	U46731	O-Ring	2		
10	JD7759	Lubrication Fitting	2		

Machine Grooved Roller Scraper Kit, 2 inch  
 Kit racleur de rouleau rainuré de machine, 2 in  
 Riffelwalzen-Rollenabstreifersatz, 2 in.  
 Kit raschiatore rullo scanalato macchina, 2 inch  
 Juego de rascador de rodillo ranurado de máquina, 2 in  
 Sats med avskrapare för maskinräfflad rulle, 2 tum



PU27622 A.1

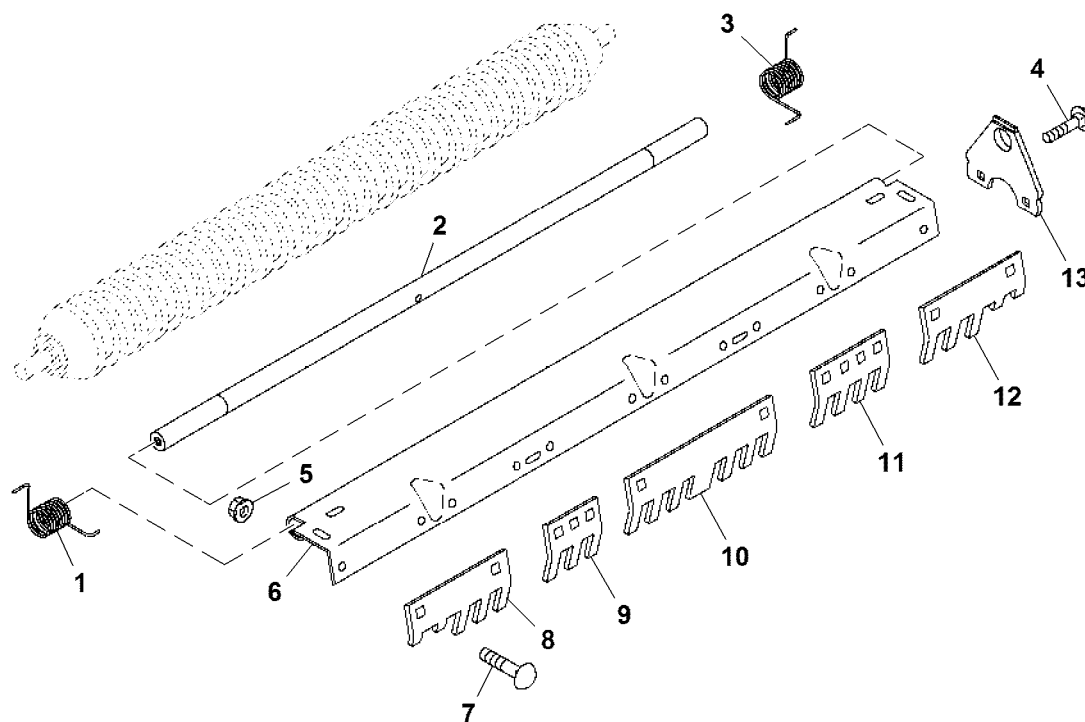


PU27622

Key	Part No.	Part Name	Qty.	Serial No.	Remarks
1	TCA19547	Scraper	1		Front Grooved

Grooved Roller Scrapers, 22 inch  
 Rouleaux-racleurs rainurés, 22 in  
 Riffelwalzen-Abstreifer, 22 inch  
 Raschiatori rulli scanalati, 22 inch  
 Traillas para rodillos con ranuras, 22 in.  
 Skrapor till räfflade rullar, 22 inch

PU14482 A.1



PU14482

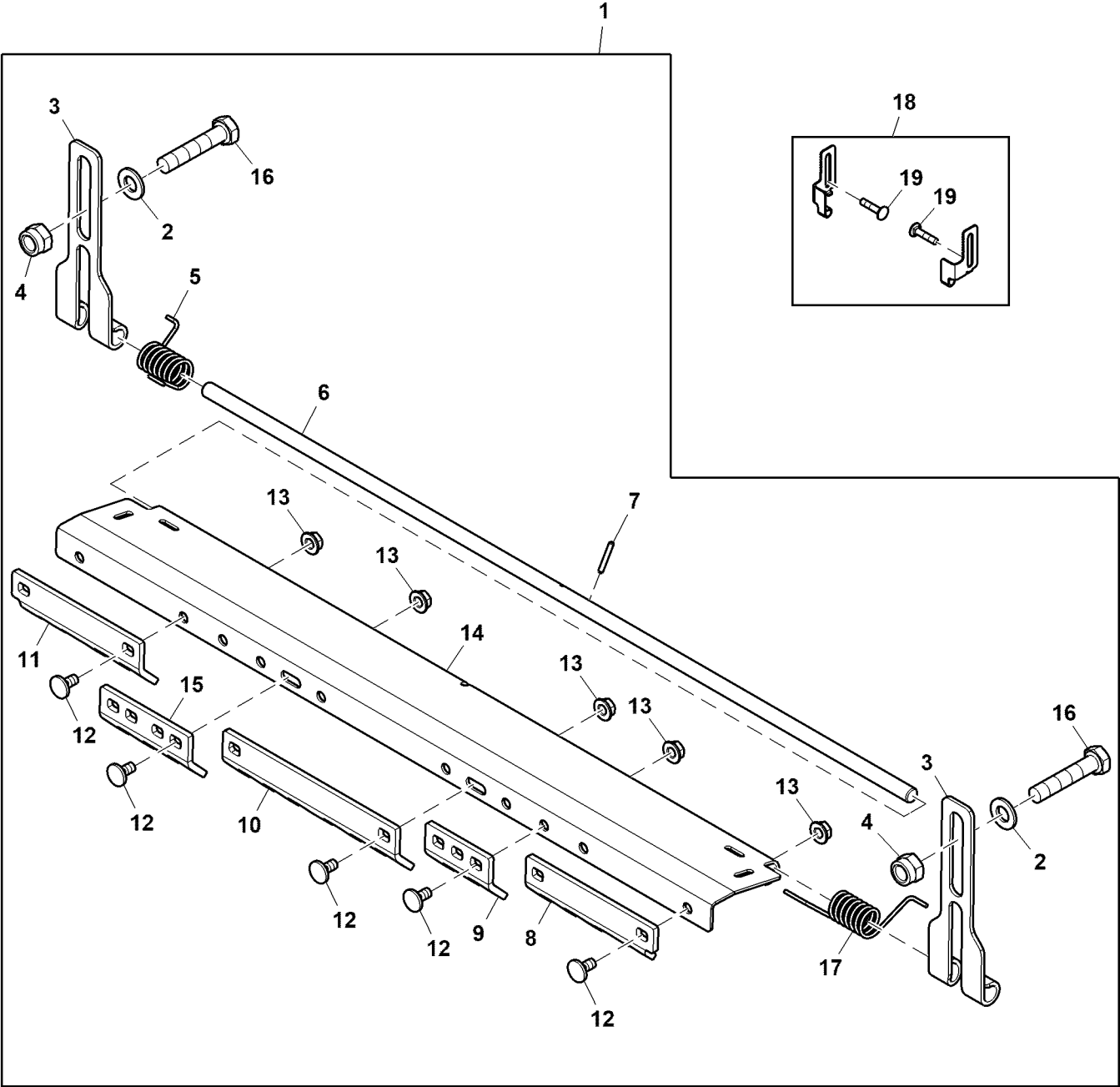
Key	Part No.	Part Name	Qty.	Serial No.	Remarks
1	ET17629	Torsion Spring	1	LH	
2	ET17757	Pin Fastener	1		
3	ET17630	Torsion Spring	1	RH	
4	21M7246	Screw	3	M6 X 16	
5	14M7303	Flange Nut	3	M6	
6	MT2369	Scraper	1		
7	03M7251	Bolt	10	M6 X 12	
8	MT5158	Scraper	1	LH End	
9	MT2342	Scraper	1	3-Tooth	
10	MT2340	Scraper	1	Center	
11	MT2341	Scraper	1	4-Tooth	
12	MT5159	Scraper	1	RH End	
13	MT2407	Bracket	2		



Grooved Roller Scraper Kit, 3 inch  
Kit racleur de rouleau rainuré, 3 in  
Riffelwalzen-Abstreifersatz, 3 in.  
Kit raschiatore rullo scanalato, 3 inch  
Juego de rascador de rodillo ranurado, 3 in  
Sats med avskrapare för räfflad rulle, 3 tum



PU40620 A.1



PU40620

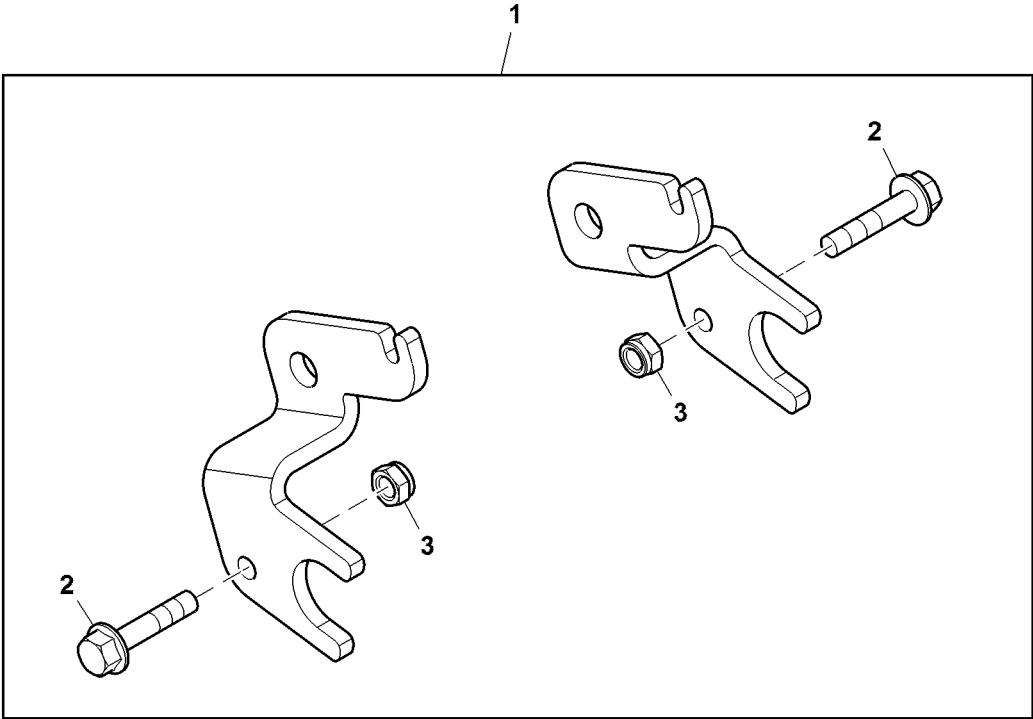


Key	Part No.	Part Name	Qty.	Serial No.	Remarks
1	BM23002	Scraper Kit	1		ALSO ORDER TCA19597 For QA5 Only
2	24M7028	Washer	4		10.500 X 20 X 2 mm
3	TCU26998	Panel	2		
4	14M7517	Lock Nut	4		M10
5	TCU27037	Torsion Spring	1		LH
6	ET17757	Rod	1		
7	34M7010	Spring Pin	1		3 X 20 mm
8	MT5159	Scraper	1		RH
9	MT2342	Scraper	1		RH
10	MT2340	Scraper	1		Center
11	MT5158	Scraper	1		LH
12	03M7251	Bolt	10		M6 X 12
13	14M7303	Flange Nut	10		M6
14	TCU27038	Bracket	1		
15	MT2341	Scraper	1		LH
16	19M7179	Cap Screw	4		M10 X 50
17	TCU27036	Torsion Spring	1		RH
18	TCA19597	Kit	1		
19	03M7195	Bolt	1		M10 X 45

Adapter Kit, Scraper Mounting, Rear, 3 inch  
 Kit d'adaptation, montage de racleur, arrière, 3 in  
 Adaptersatz, Abstreiferbefestigung, hinten, 3 in.  
 Kit adattatore, montaggio raschiatore, posteriore, 3 inch  
 Juego de adaptador, montaje de trailla, trasero, 3 in  
 Adaptersats, skrapfäste, bak, 3 tum



PU32018 A.1

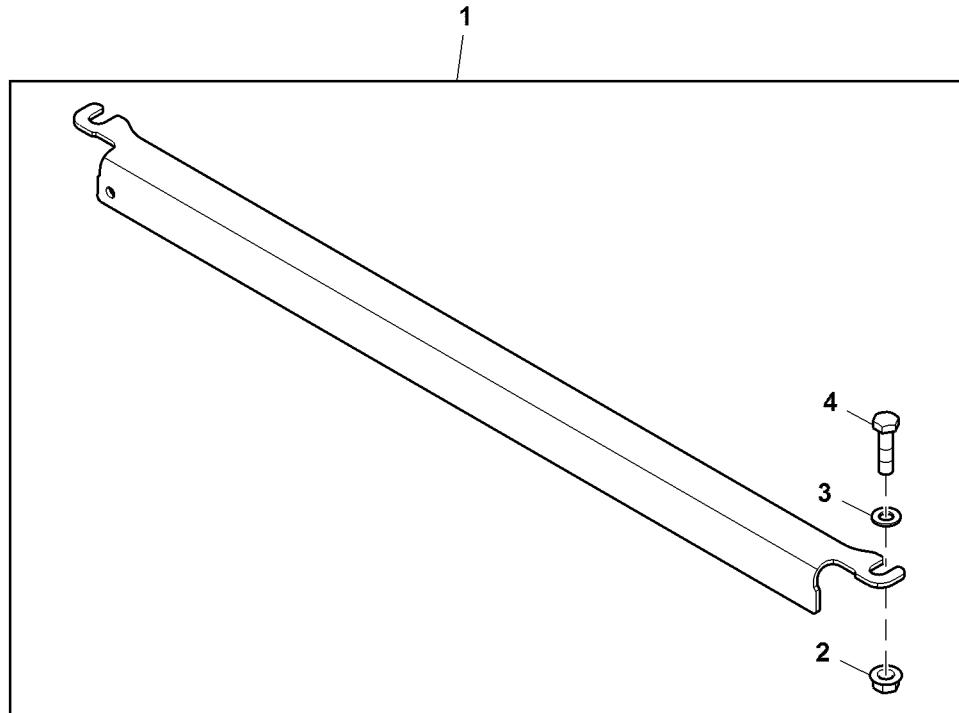


PU32018

Key	Part No.	Part Name	Qty.	Serial No.	Remarks
1	TCA19587	Adapter Kit	1		
2	19M7796	Screw	2	M6 X 30	
3	14M7165	Lock Nut	2	M6	

Smooth Scraper Kit, Front, 2 inch, QA5, 22 inch  
 Kit racleur lisse, avant, 2 in, QA5, 22 in  
 Glatter Abstreifersatz, vorne, 2 in., QA5, 22 in.  
 Kit raschiatore liscio, anteriore, 2 inch, QA5, 22 inch  
 Juego de rascador liso, delantero, 2 in, QA5, 22 in  
 Sats med avskrapare för slät rulle, fram, 2 tum, QA5, 22 tum

PU32019 A.1



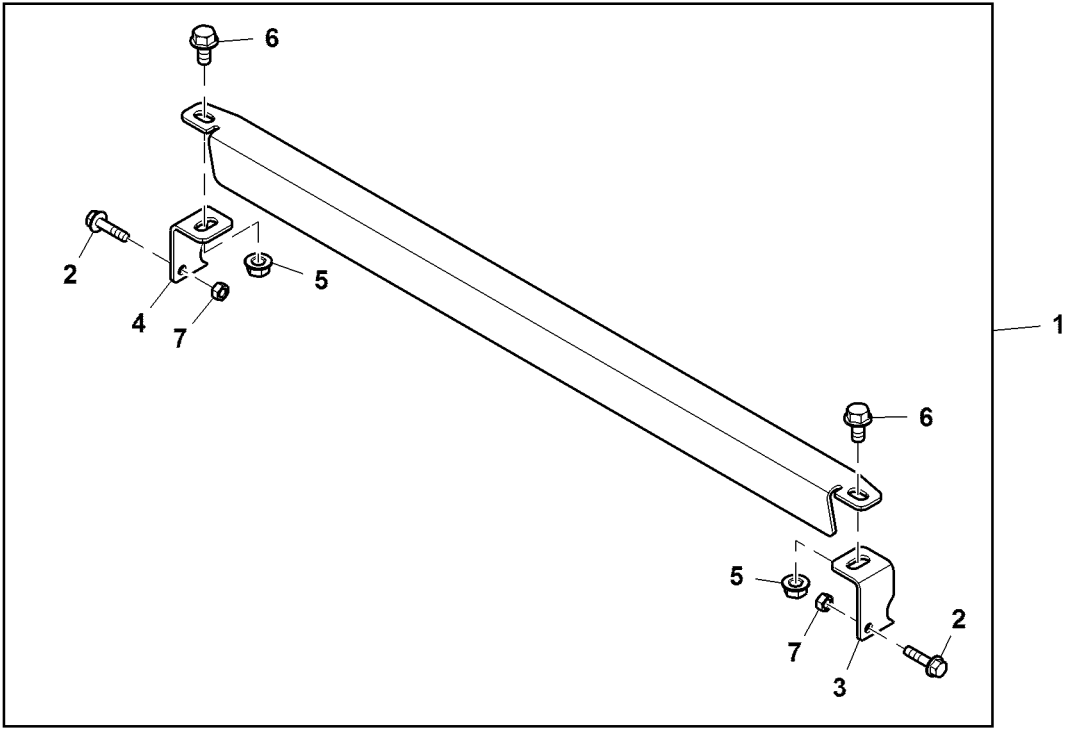
PU32019

Key	Part No.	Part Name	Qty.	Serial No.	Remarks
1	BUC10113	Scraper Kit	1		
2	14M7298	Flange Nut	2		M8
3	24M7055	Washer	2		8.400 X 16 X 1.600 mm
4	19M7288	Cap Screw	2		M8 X 30

Smooth Scraper Kit, Rear, 2 inch, QA5/QA7, 22 inch  
 Kit rouleau-racleur lisse, arrière, 2 in, QA5/QA7, 22 in  
 Glatter Abstreifersatz, hinten, 2 in., QA5/QA7, 22 in.  
 Kit raschiatore liscio, posteriore, 2 inch, QA5/QA7, 22 inch  
 Kit de limpiador liso, trasero, 2 in, QA5/QA7, 22 in  
 Sats med avskrapare för slät rulle, bak, 2 tum, QA5/QA7, 22 tum



PU32020 A.1

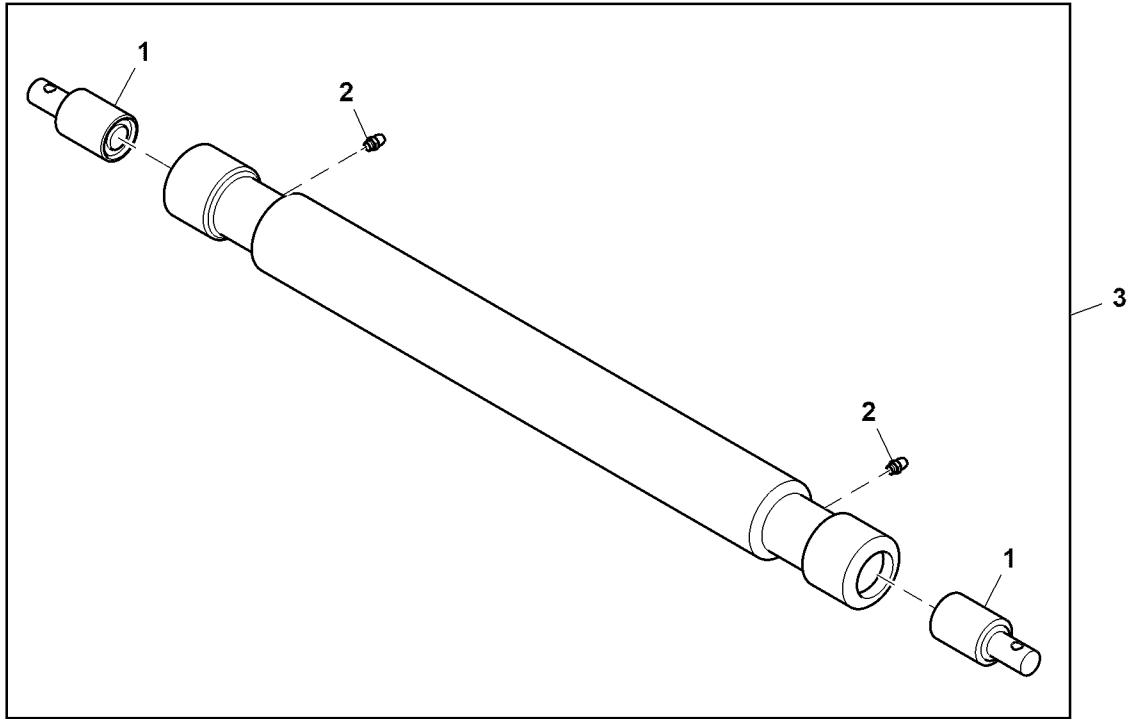


PU32020

Key	Part No.	Part Name	Qty.	Serial No.	Remarks
1	BUC10112	Scraper Kit	1		
2	19M7863	Screw	2		M6 X 25
3	UC14789	Bracket	1		RH
4	UC14788	Bracket	1		LH
5	14M7298	Flange Nut	2		M8
6	19M7865	Screw	2		M8 X 16
7	14M7272	Nut	2		M6

Smooth Roller, W/ Bearings, 22 inch  
 Rouleau lisse, avec roulements, 22 in  
 Glattrolle, mit Lager, 22 in.  
 Rullo liscio, con cuscinetti, 22 inch  
 Rodillo liso, con rodamientos, 22 in  
 Slät rulle, med lager, 22 tum

TC393985 A.1



TC393985

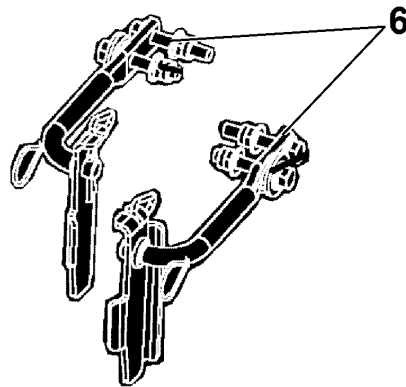
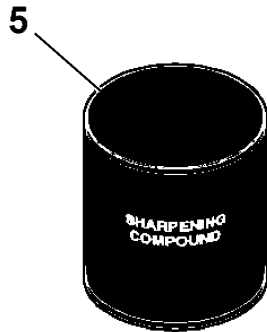
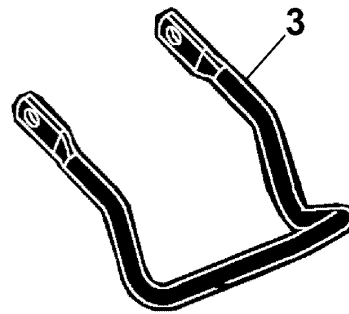
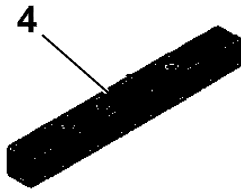
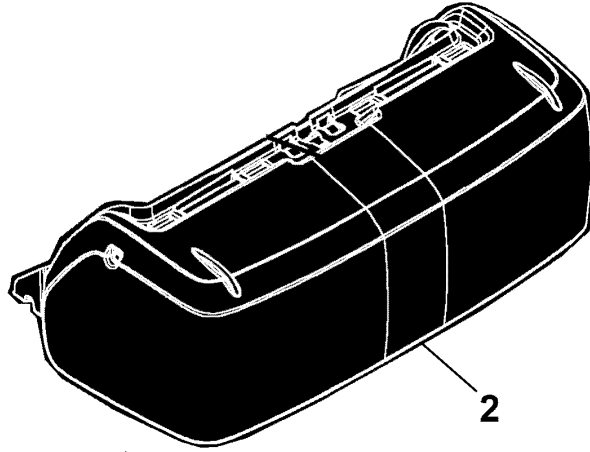
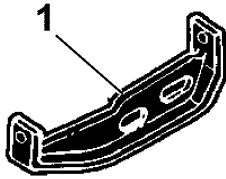
Key	Part No.	Part Name	Qty.	Serial No.	Remarks
1	TCA22836	Ball Bearing	2		Integral Shaft
2	JD7842	Lubrication Fitting	2		
3	BUC10786	Roller	1		



Sectional Pictorial Index  
 Index d'illustrations par sections.  
 Gruppenbildindex  
 Indice illustrato delle sezioni  
 Índice de ilustraciones por secciones  
 Avsnittsbildregister

PU15319 A.1

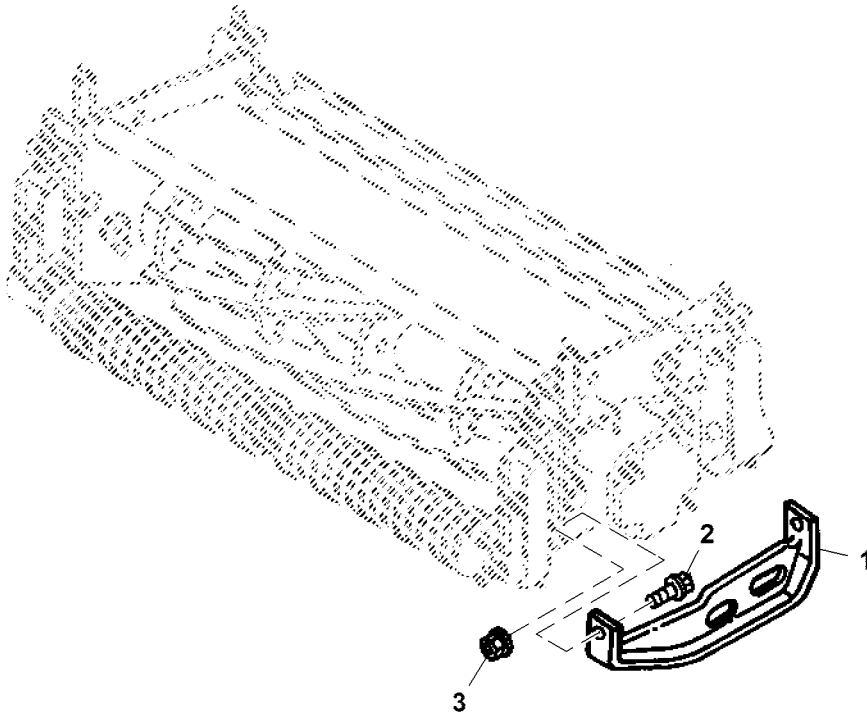
1-	464
2-	466
2-	477
2-	479
2-	482
3-	468
3-	478
4-	470
5-	471
6-	472
6-	474
6-	474



PU15319

Skid Shoes  
 Patins  
 Schleifkufen  
 Pattini  
 Patines  
 Släpskor

PU15240 A.1



PU15240

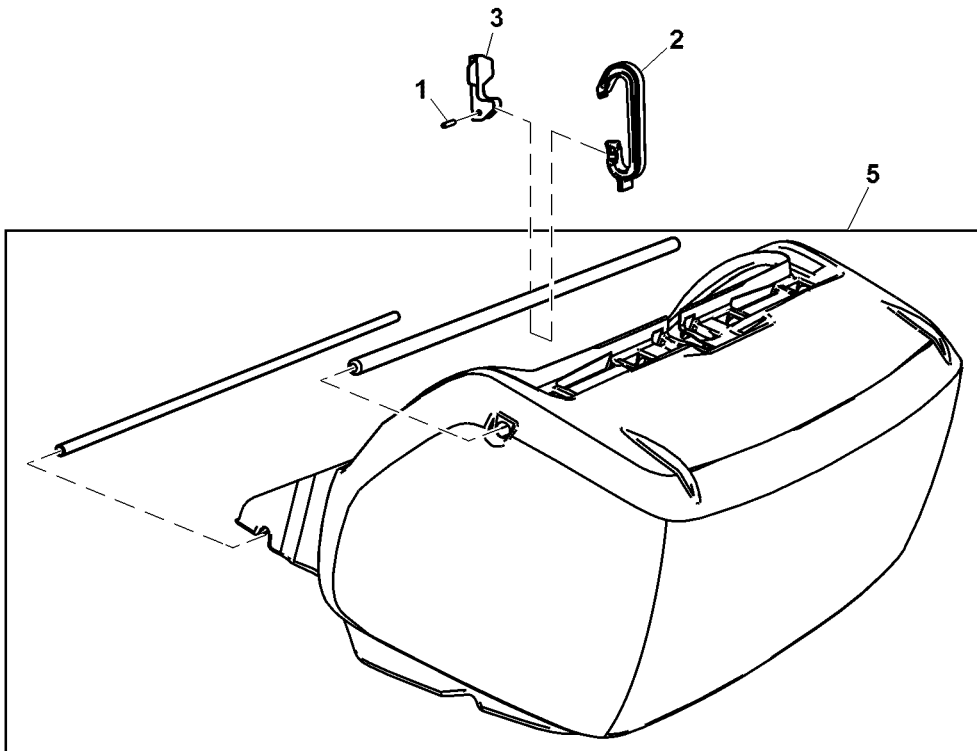
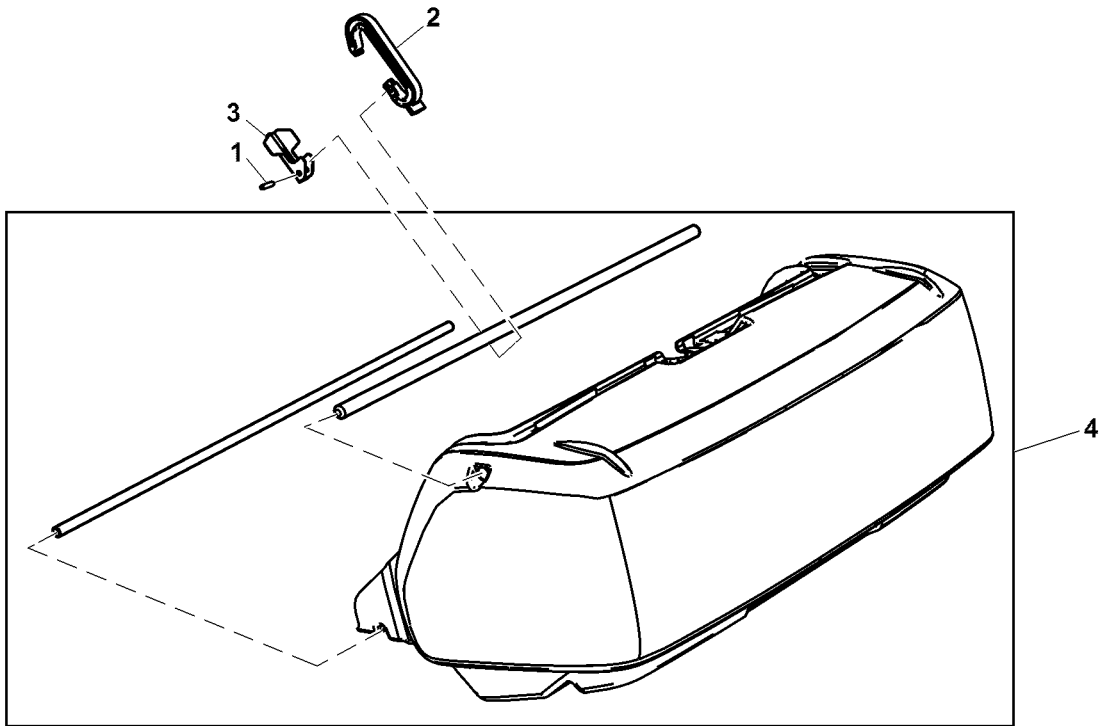
Key	Part No.	Part Name	Qty.	Serial No.	Remarks
1	MT2527	Shoe	2		
2	19M7785	Screw	4	M10 X 25	
3	14M7400	Lock Nut	2	M10	





Grass Catchers  
 Bacs à herbe  
 Grasfangvorrichtungen  
 Raccogliherba  
 Recogedores de pasto  
 Gräsfångare

PU15241 A.1



PU15241

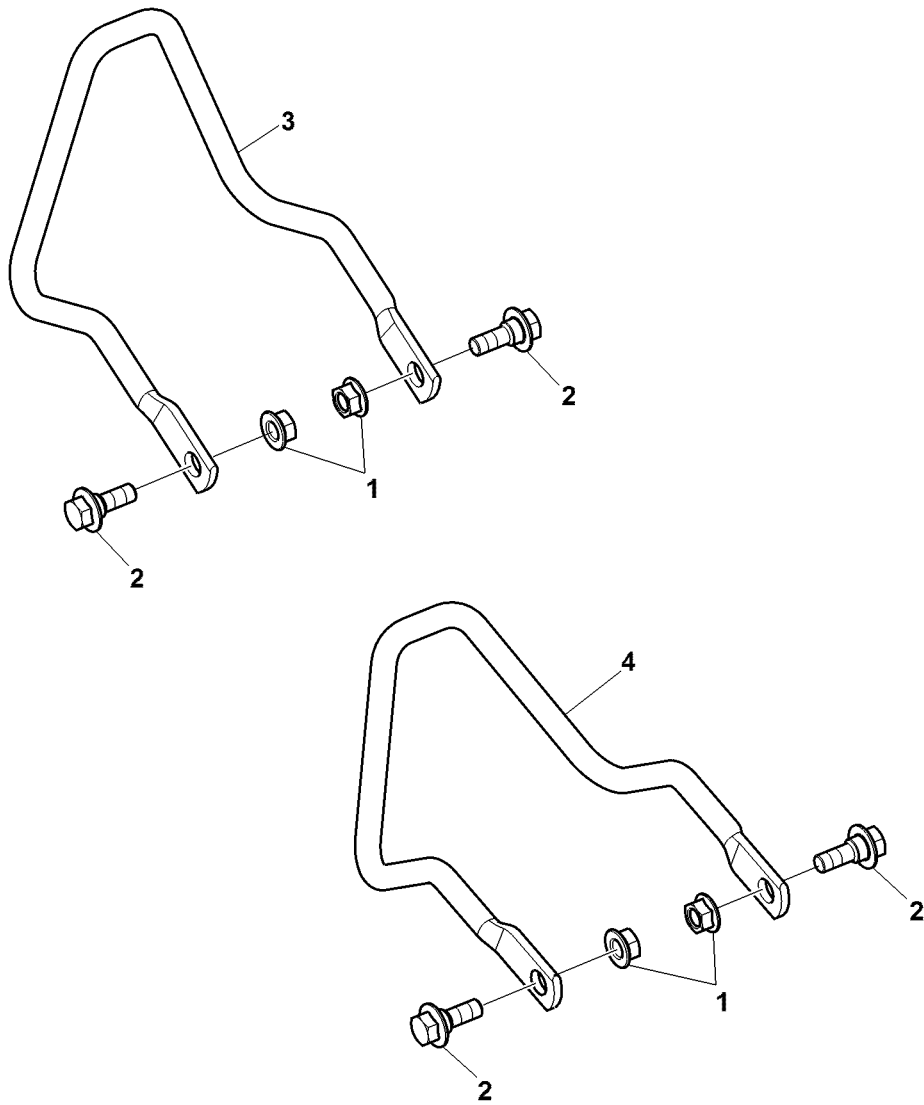
**101 Cutting Unit Accessories (Fairway Mowers)**

Key	Part No.	Part Name	Qty.	Serial No.	Remarks
1	34M7027	Spring Pin	2		4 X 20 mm, (A)
	34M7027	Spring Pin	3		4 X 20 mm, (B)
2	TCU30553	Hook	3		(A)
	TCU30553	Hook	3		(B)
3	TCU25379	Lever	2		ORDER TCU29447, (A)
	TCU25379	Lever	3		ORDER TCU29447, (B)
4	TCA18745	Grass Catcher	2		ORDER BTC10718, INCLUDES PARTS MARKED (A)
5	TCA18832	Grass Catcher	3		ORDER BTC10719, INCLUDES PARTS MARKED (B)

Grass Catcher Mounting Brackets  
 Supports de montage de bac à herbe  
 Grasfangvorrichtung-Befestigungshalterungen  
 Staffe di supporto raccoglierba  
 Escuadras de montaje de recogedor de pasto  
 Fästen för gräsuppfångare



PU15242 A.1



PU15242

---

**101 Cutting Unit Accessories (Fairway Mowers)**

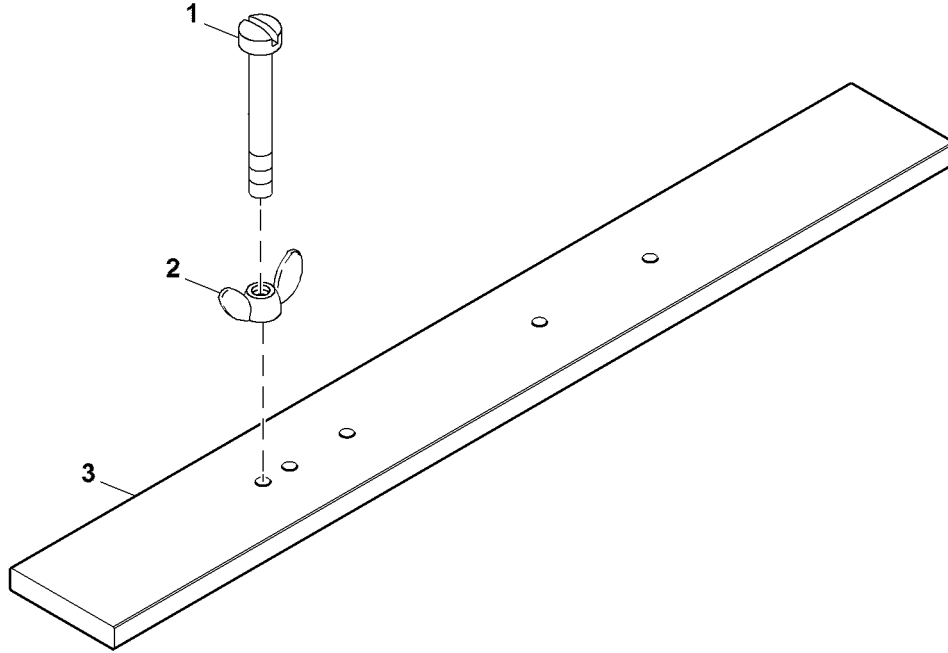
---

<i>Key</i>	<i>Part No.</i>	<i>Part Name</i>	<i>Qty.</i>	<i>Serial No.</i>	<i>Remarks</i>
1	14M7298	Flange Nut	10		M8
2	R250746	Bolt	10		
3	TCU25722	Rod	2		Catcher Hanger
4	TCU26050	Rod	3		Catcher Hanger

---

Gauge Bar  
 Barre manomètre  
 Anzeigeleiste  
 Calibro piatto  
 Barra de regulación  
 Mätstång

PU15243 A.1

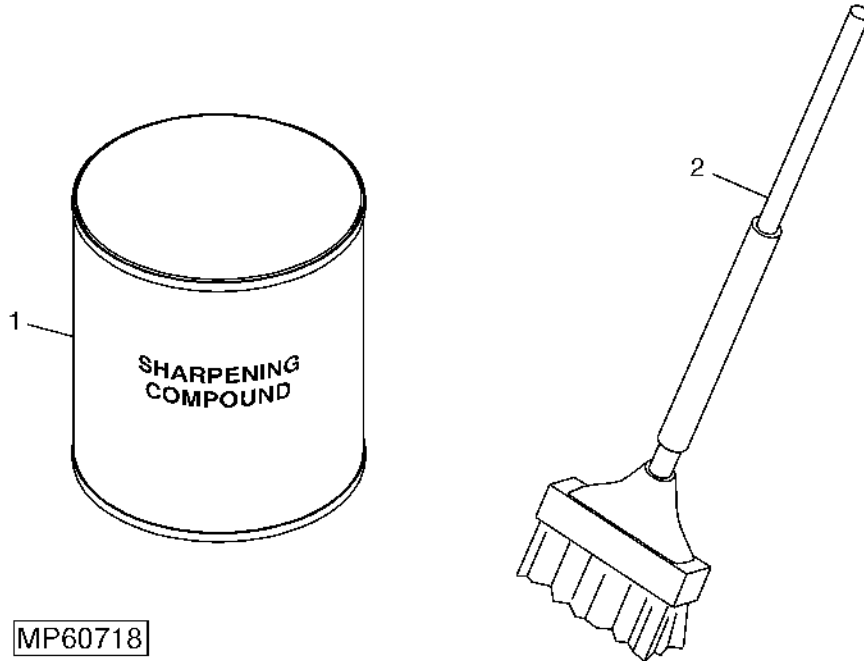


PU15243

Key	Part No.	Part Name	Qty.	Serial No.	Remarks
1	19H3215	Cap Screw	3		1/4" X 3"
2	14H952	Wing Nut	3		1/4"
3	TCU13823	Strap	1		SUB FOR AMT663

Sharpening Compound  
 Produit d'affûtage  
 Schärfungsmittel  
 Gruppo affilatura  
 Compuesto para afilar  
 Slipmedel

MP60718 A.1

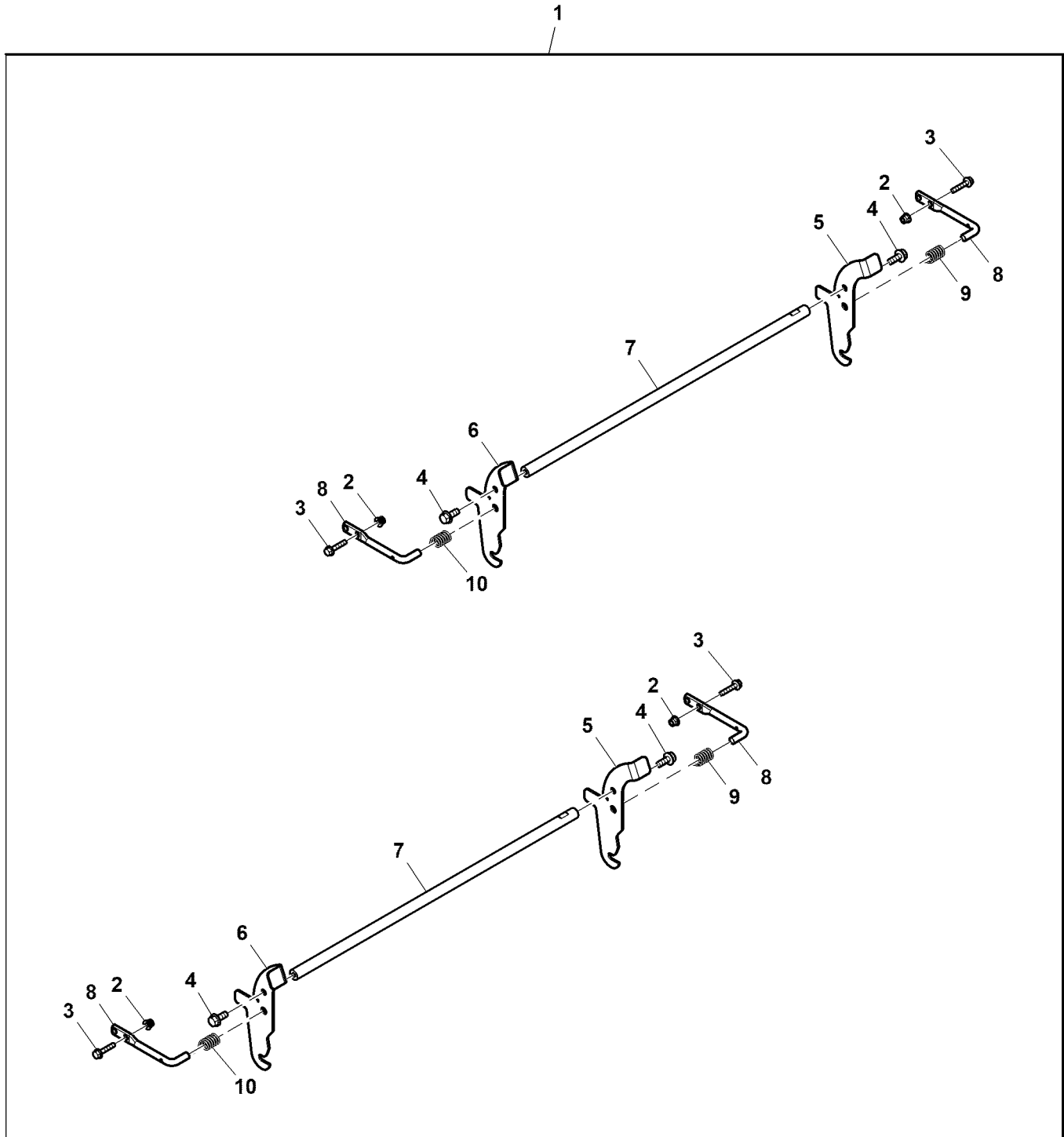


MP60718

Key	Part No.	Part Name	Qty.	Serial No.	Remarks
1	TY6372	Sharpening Compound	1		4.5 KG, 80 Grit Grade RG
	TY6373	Sharpening Compound	1		11.3 KG
	TY6374	Sharpening Compound	1		4.5 KG, 120 Grit Grade RE
	TY6375	Sharpening Compound	1		11.3 KG, Not Available In California
	TY24959	Sharpening Compound	1		4.5 KG, 180 Grit
	TY24962	Sharpening Compound	1		11.3 KG
2	TY15599	Brush	1		

Wing Latch Kit  
 Kit de loquet d'extension latérale  
 Flügelverriegelungssatz  
 Kit fermo aletta  
 Juego de traba de sección lateral  
 Låssats vinge

PU39950 A.1



PU39950

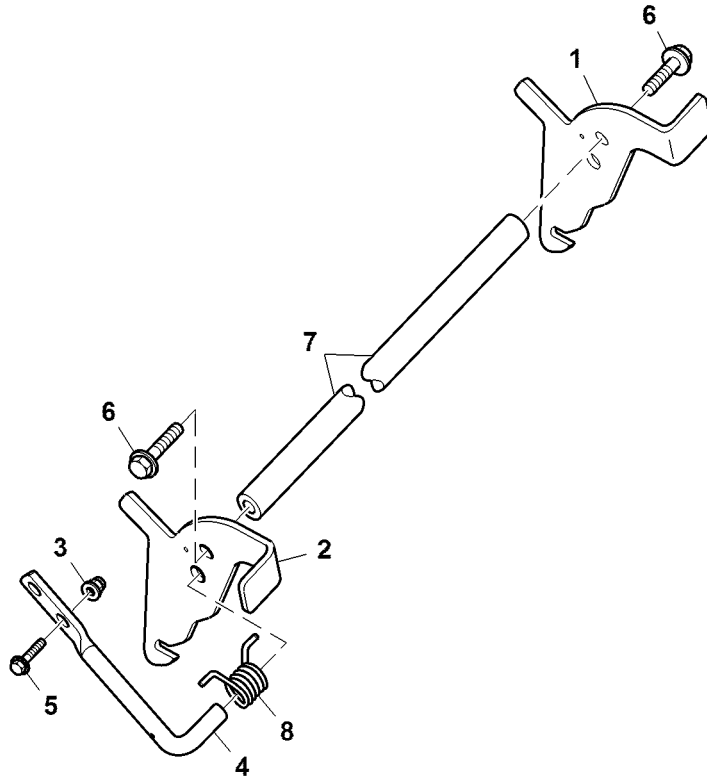


**101 Cutting Unit Accessories (Fairway Mowers)**

Key	Part No.	Part Name	Qty.	Serial No.	Remarks
1	BTC10194	Kit	1		
2	14M7397	Lock Nut	8		M6
3	19M7796	Screw	8		M6 X 30
4	M78508	Cap Screw	4		
5	TCU30006	Latch	2		LH
6	TCU30007	Latch	2		RH
7	TCU30216	Pin Fastener	2		
8	TCU30217	Pivot	4		
9	TCU30286	Torsion Spring	2		LH
10	TCU30287	Torsion Spring	2		RH

Wing Latch  
 Loquet d'extension latérale  
 Flügelverriegelung  
 Fermo aletta  
 Traba de sección lateral  
 Skärmlås

PU15247 A.1



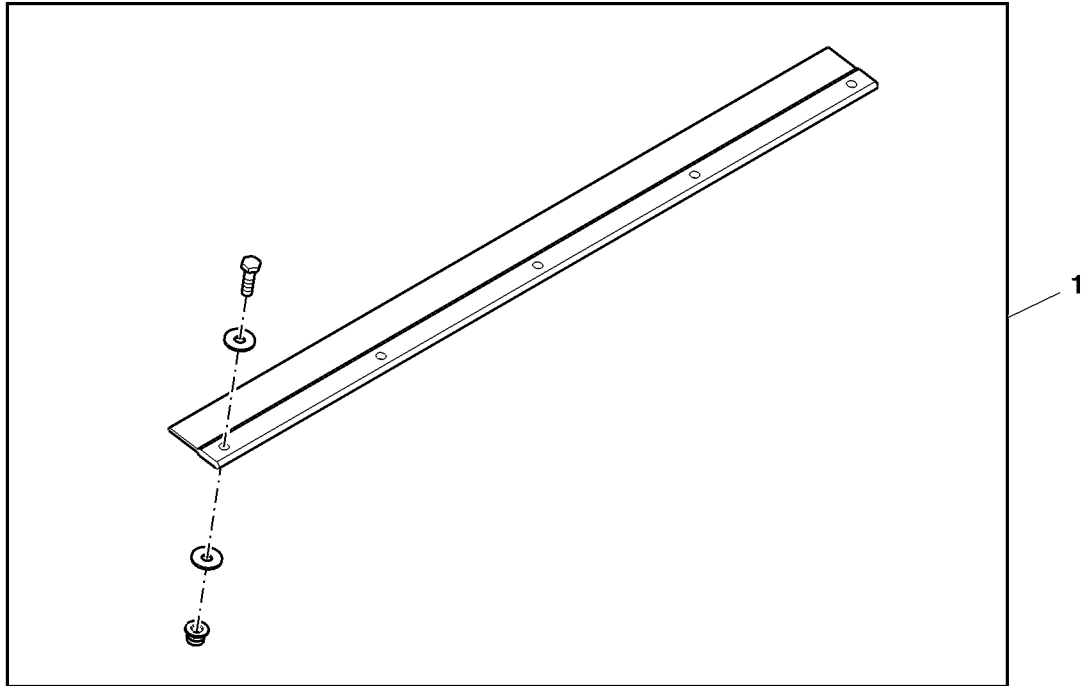
PU15247

Key	Part No.	Part Name	Qty.	Serial No.	Remarks
1	TCU30006	Latch	2		LH
2	TCU30007	Latch	2		RH
3	14M7397	Lock Nut	8		M6
4	TCU30217	Pivot	4		
5	19M7796	Screw	8		M6 X 30
6	M78508	Cap Screw	4		
7	TCU30216	Pin Fastener	2		
8	TCU30286	Torsion Spring	2		LH
	TCU30287	Torsion Spring	2		RH

Attachment, Grass Catcher Lip Extension  
 Accessoire, extension de rebord de bac à herbe  
 Zubehör, Grasfangvorrichtung-Lippenverlängerung  
 Attrezzo, prolunga bordi raccoglierba  
 Accesorio, extensión de reborde de recogedor de pasto  
 Tillbehör, gräsfångares läppförlängning



BM23910 A.1

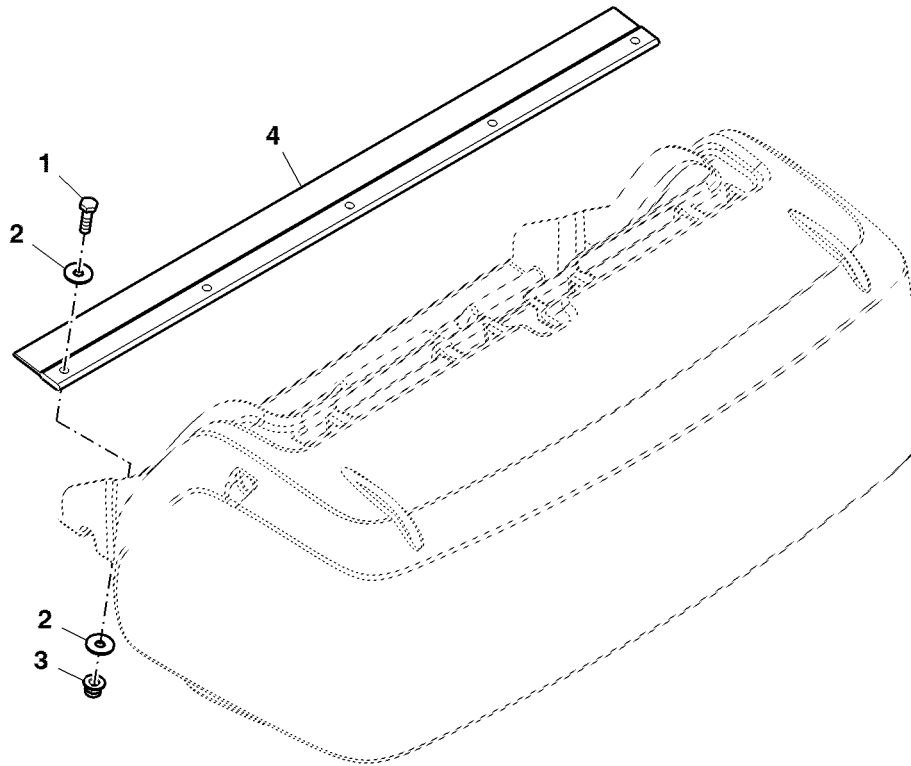


BM23910

Key	Part No.	Part Name	Qty.	Serial No.	Remarks
1	BM23910	Extension Kit	1		

Grass Catcher Lip Extension  
 Extension de rebord de bac à herbe  
 Grasfangkorb-Lippenverlängerung  
 Prolunga bordi raccoglierba  
 Extensión de reborde de recogedor de pasto  
 Gräsfångare läppförlängning

PU05422 A.1



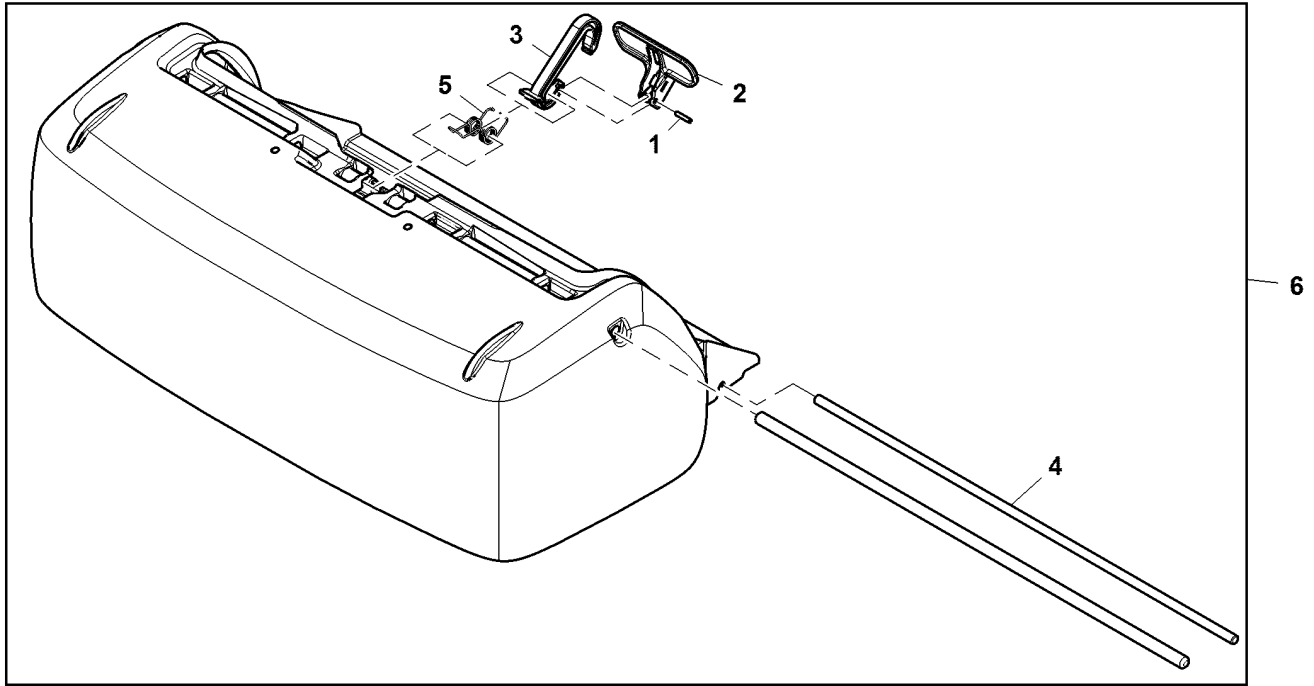
PU05422

Key	Part No.	Part Name	Qty.	Serial No.	Remarks
1	19M7077	Cap Screw	5		M6 X 20
2	24M7139	Washer	7		6.400 X 18 X 1.600 mm
3	14M7397	Lock Nut	5		M6
4	TCU30223	Flap	1		

Grass Catcher Kit, High Capacity, 22 inch  
 Kit bac collecteur, grande contenance, 22 in.  
 Grasfangbehälter-Satz, hohe Kapazität, 22 in.  
 Kit raccoglierba, ad alta capacità, 22 inch  
 Juego de recogedor de pasto, alta capacidad, 22 in  
 Gräsuppsamlarsats, hög kapacitet, 22 inch



PU27609 A.1

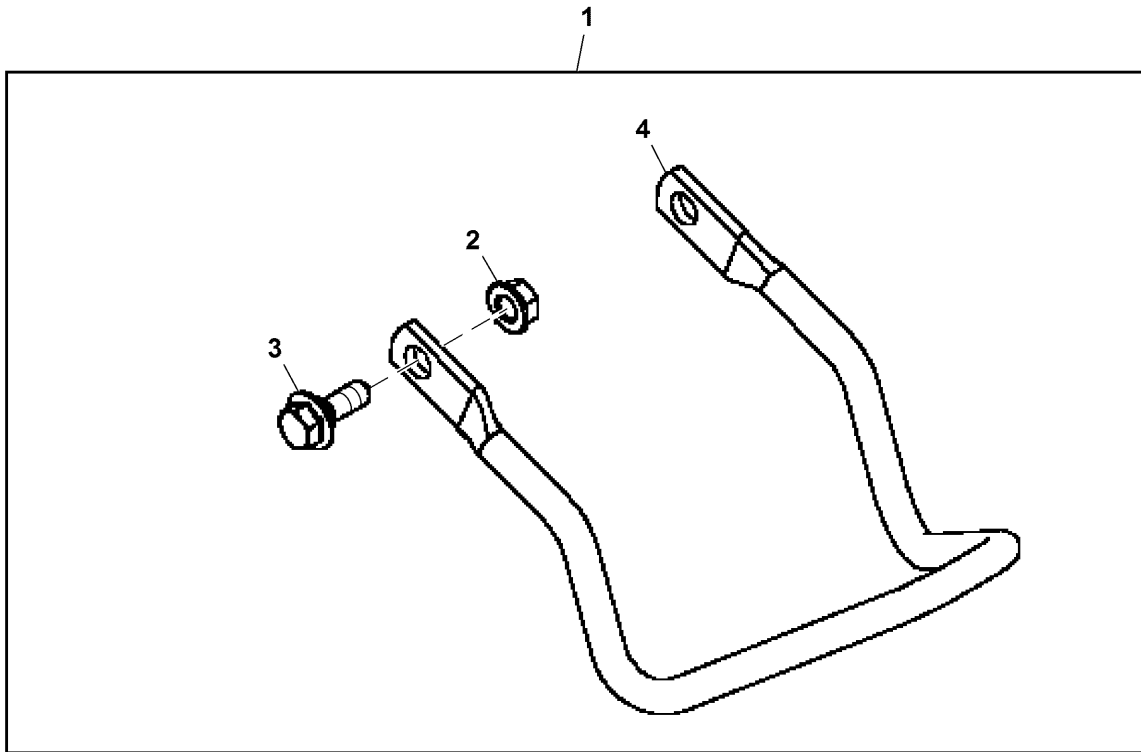


PU27609

Key	Part No.	Part Name	Qty.	Serial No.	Remarks
1	34M7027	Spring Pin	1		4 X 20 mm
2	TCU29447	Lever	1		
3	TCU30553	Hook	1		
4	TCU25385	Pin	1		Lower Catcher Stiffener
5	TCU39559	Torsion Spring	1		
6	BTC10719	Grass Catcher	1		

Grass Catcher Mounting Bracket Kit  
 Kit de support de montage de bac collecteur  
 Grasfangbehälter-Befestigungssatz  
 Kit staffa di supporto raccoglierba  
 Escuadras de montaje de recogedor de gramíneas  
 Fästsats för montering av gräsuppsamlare

PU32027 A.1

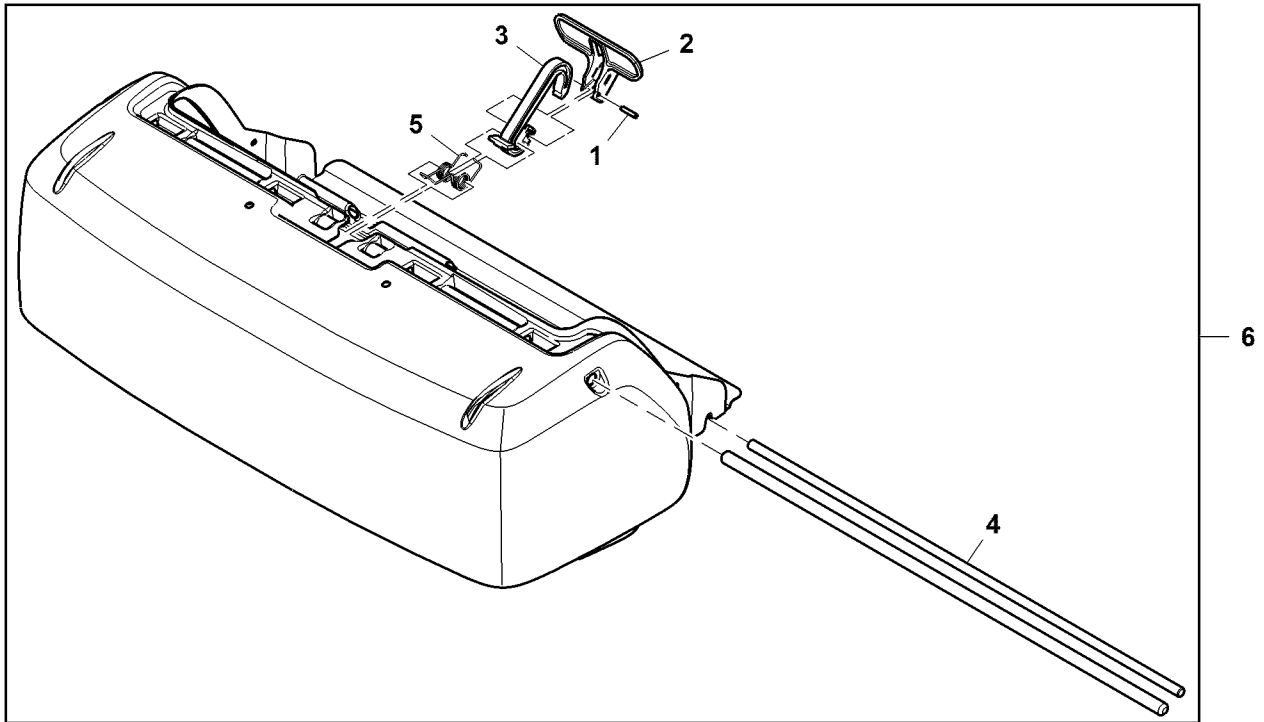


PU32027

Key	Part No.	Part Name	Qty.	Serial No. or Year	Remarks
1	BTC10605	Bracket Kit	1		
2	14M7396	Lock Nut	6	M8	
3	R250746	Bolt	6		
4	TCU26050	Rod	3		

Grass Catcher Kit, Low Capacity, 22 inch  
 Kit bac collecteur, faible contenance, 22 in.  
 Grasfangbehälter-Satz, niedrige Kapazität, 22 in.  
 Kit raccoglierba, a bassa capacità, 22 inch  
 Juego de recogedor de pasto, capacidad baja, 22 in  
 Gräsuppsamlarsats, låg kapacitet, 22 inch

PU27644 A.1

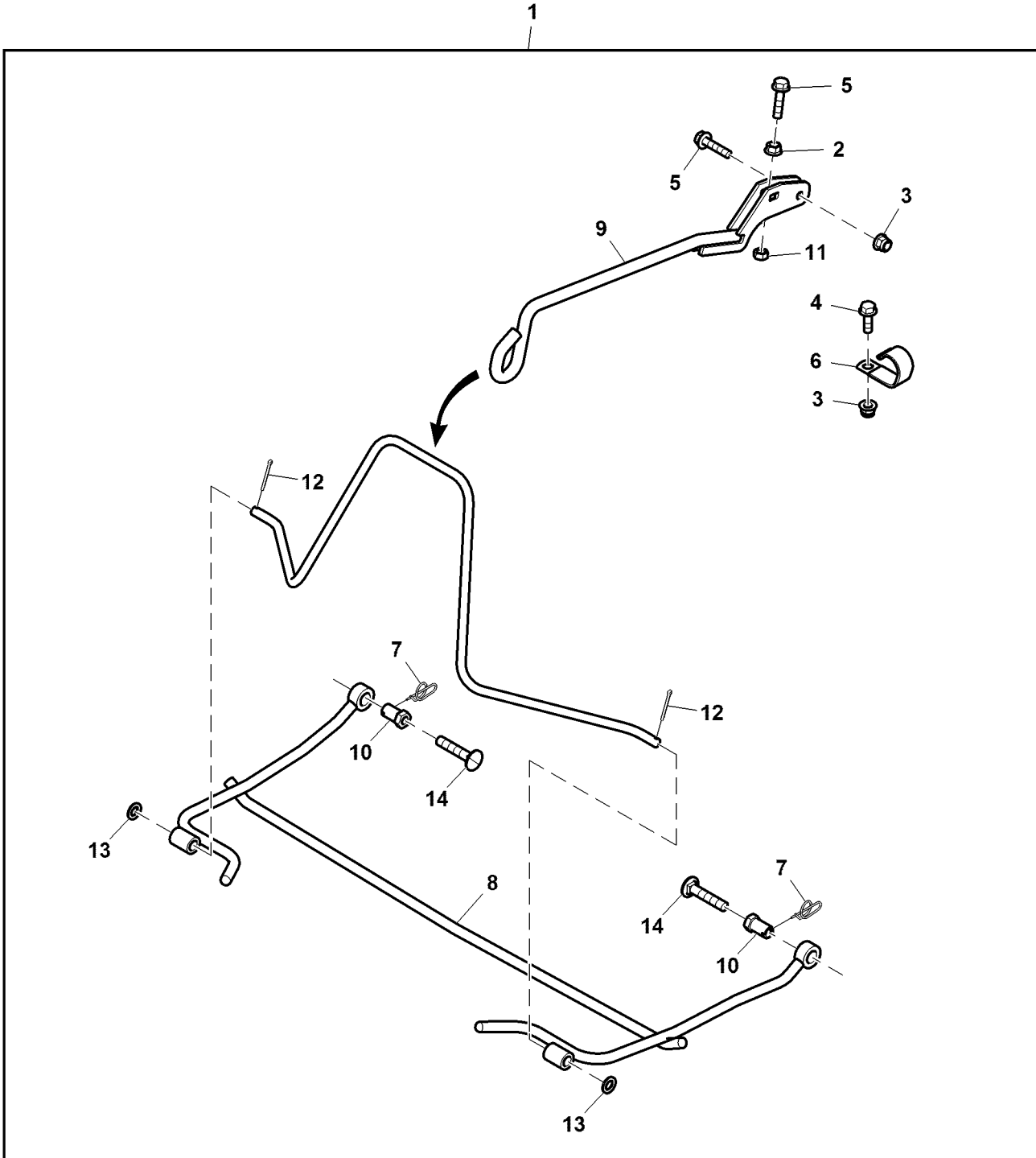


PU27644

Key	Part No.	Part Name	Qty.	Serial No.	Remarks
1	34M7027	Spring Pin	1		4 X 20 mm
2	TCU29447	Lever	1		
3	TCU30553	Hook	1		
4	TCU25385	Pin	1		Lower Catcher Stiffener
5	TCU39559	Torsion Spring	1		
6	BTC10718	Grass Catcher	1		

Rear Grass Catcher Bail Kit, 22 inch  
 Kit de flèche de bac collecteur arrière, 22 in  
 Hintere Grasfangbehälter-Bügelsatz, 22 in.  
 Kit supporto raccoglierba posteriore, 22 inch  
 Juego de fiador de recogedor de gramíneas trasero, 22 in  
 Bygelsats till bakre gräsuppsamlare, 22 inch

PU32369 A.1



PU32369



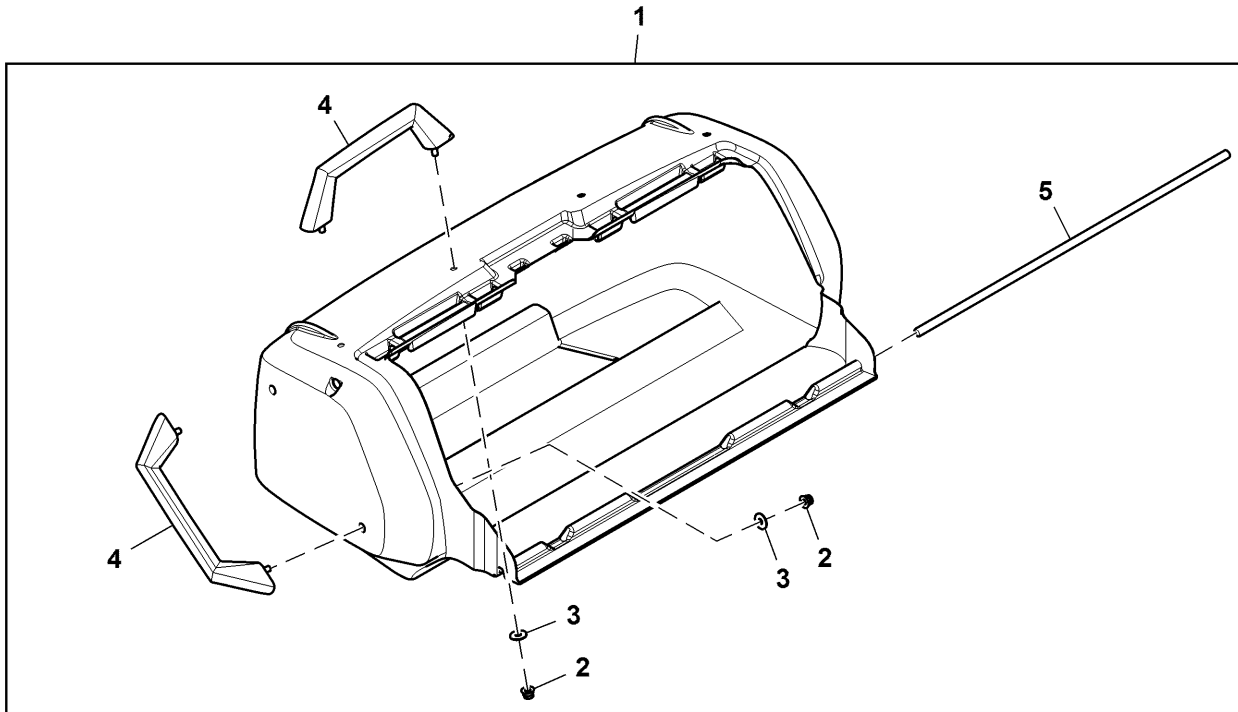
**101 Cutting Unit Accessories (Fairway Mowers)**

Key	Part No.	Part Name	Qty.	Serial No.	Remarks
1	BTC10501	Bail	1		
2	14M7298	Flange Nut	1		M8
3	14M7396	Lock Nut	2		M8
4	19M7867	Screw	1		M8 X 25
5	19M7799	Screw	2		M8 X 45
6	AH90990	Clip	1		
7	M94524	Pin Fastener	2		
8	TCA22035	Bail	1		
9	TCA22492	Hook	1		
10	TCU32251	Nut	2		
11	14M7137	Nut	1		M8
12	11M7015	Cotter Pin	2		3.200 X 25 mm
13	24M7096	Washer	2		10.500 X 18 X 1.600 mm
14	03M7196	Bolt	2		M10 X 50

Rear Grass Catcher Kit, W/ Handle, 22 inch  
 Kit bac collecteur arrière, avec poignée, 22 in  
 Hinterer Grasfangbehältersatz, mit Griff 22 in.  
 Kit raccoglierba posteriore, con maniglia, 22 inch  
 Juego de recogedor de pasto trasero, con manija, 22 in  
 Sats med bakre gräsupsamlare, med handtag, 22 inch



PU32028 A.1

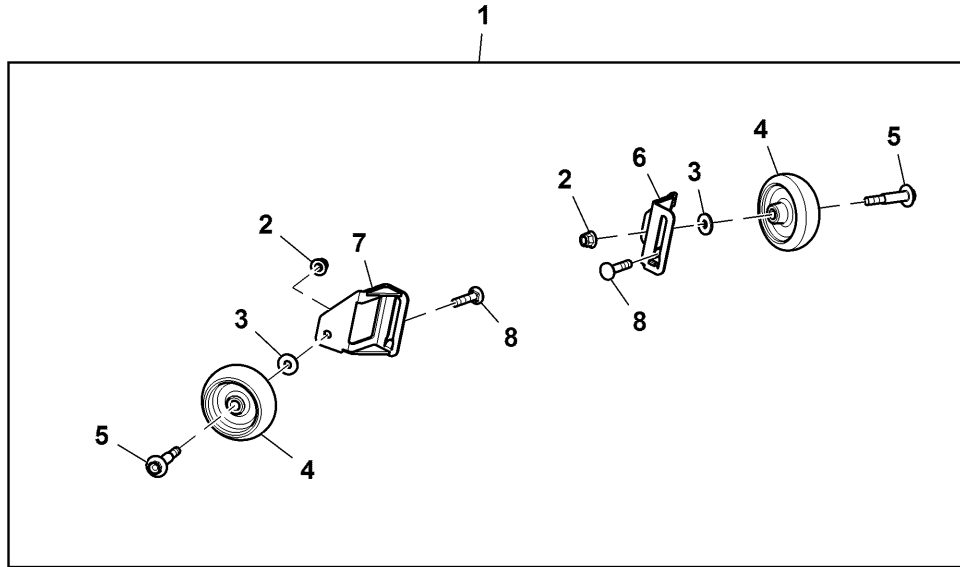


PU32028

Key	Part No.	Part Name	Qty.	Serial No.	Remarks
1	BTC10408 TCA22233	Kit Grass Catcher	1 1		INCLUDES TCA22233
2	14M7397	Lock Nut	4		M6
3	24M7139	Washer	4		6.400 X 18 X 1.600 mm
4	AM118928	Handle	2		
5	TCU25408	Rod	1		Catcher Stiffening

Slope Leveling Kit, Gauge Wheel  
 Kit de mise à niveau de pente, roue de jauge  
 Neigungsausgleichsatz, Stützrad  
 Kit di livellamento pendenza, ruotino di livello  
 Juego de nivelación de pendiente, rueda auxiliar  
 Sats för utjämning av kulle, stödhjul

PU32030 A.1



PU32030

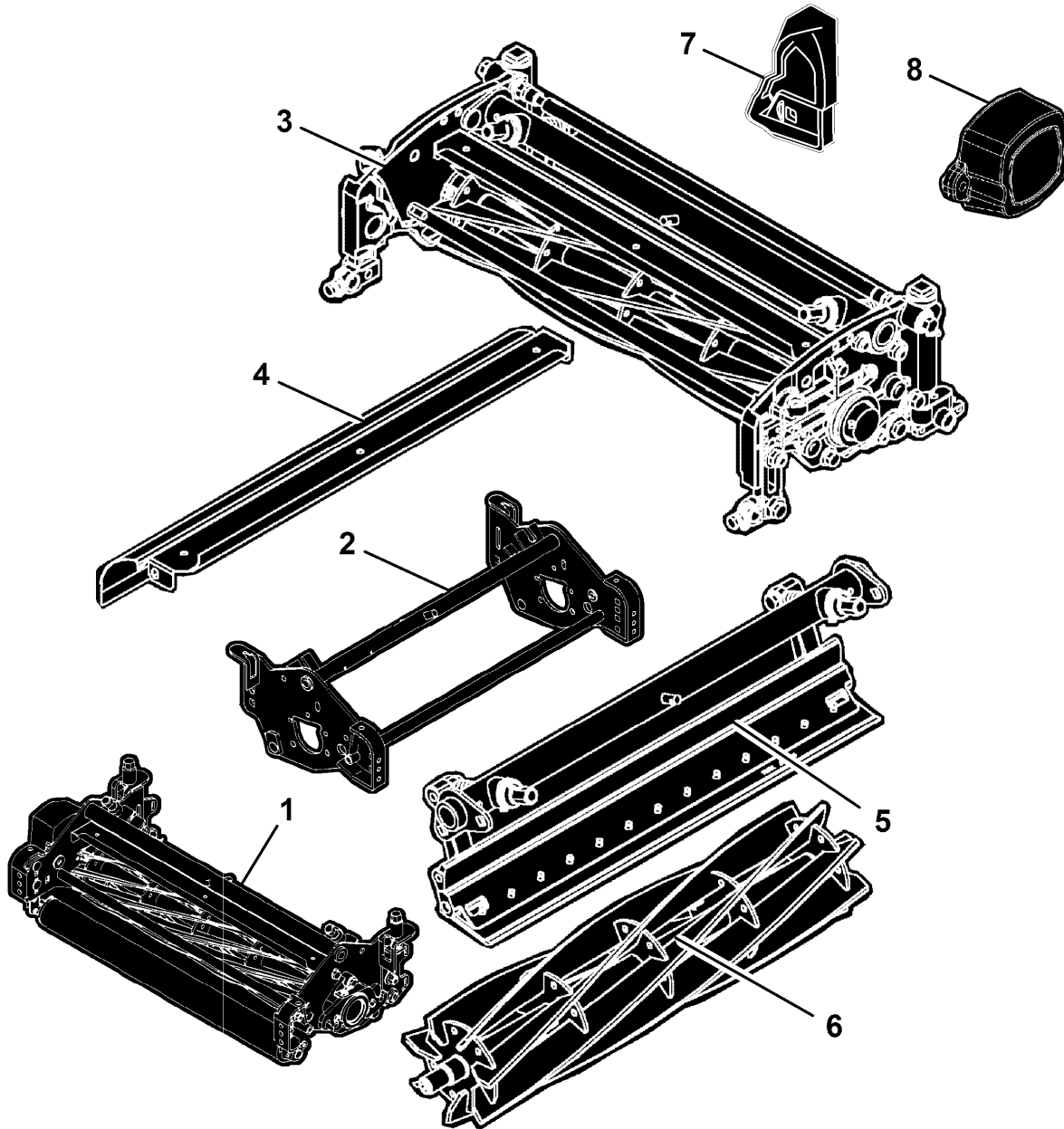
Key	Part No.	Part Name	Qty.	Serial No.	Remarks
1	BM24372	Roller Kit	1		
2	14M7465	Lock Nut	2		M10
3	24H1309	Washer	2		13/32" X 1-1/16" X 0.120"
4	M89339	Wheel	2		
5	M90936	Bolt	2		
6	TCA22822	Bracket	1		RH
7	TCA22823	Bracket	1		LH
8	03M7195	Bolt	2		M10 X 45



Sectional Pictorial Index  
 Index d'illustrations par sections.  
 Gruppenbildindex  
 Indice illustrato delle sezioni  
 Índice de ilustraciones por secciones  
 Avsnittsbildregister

PU15323 A.1

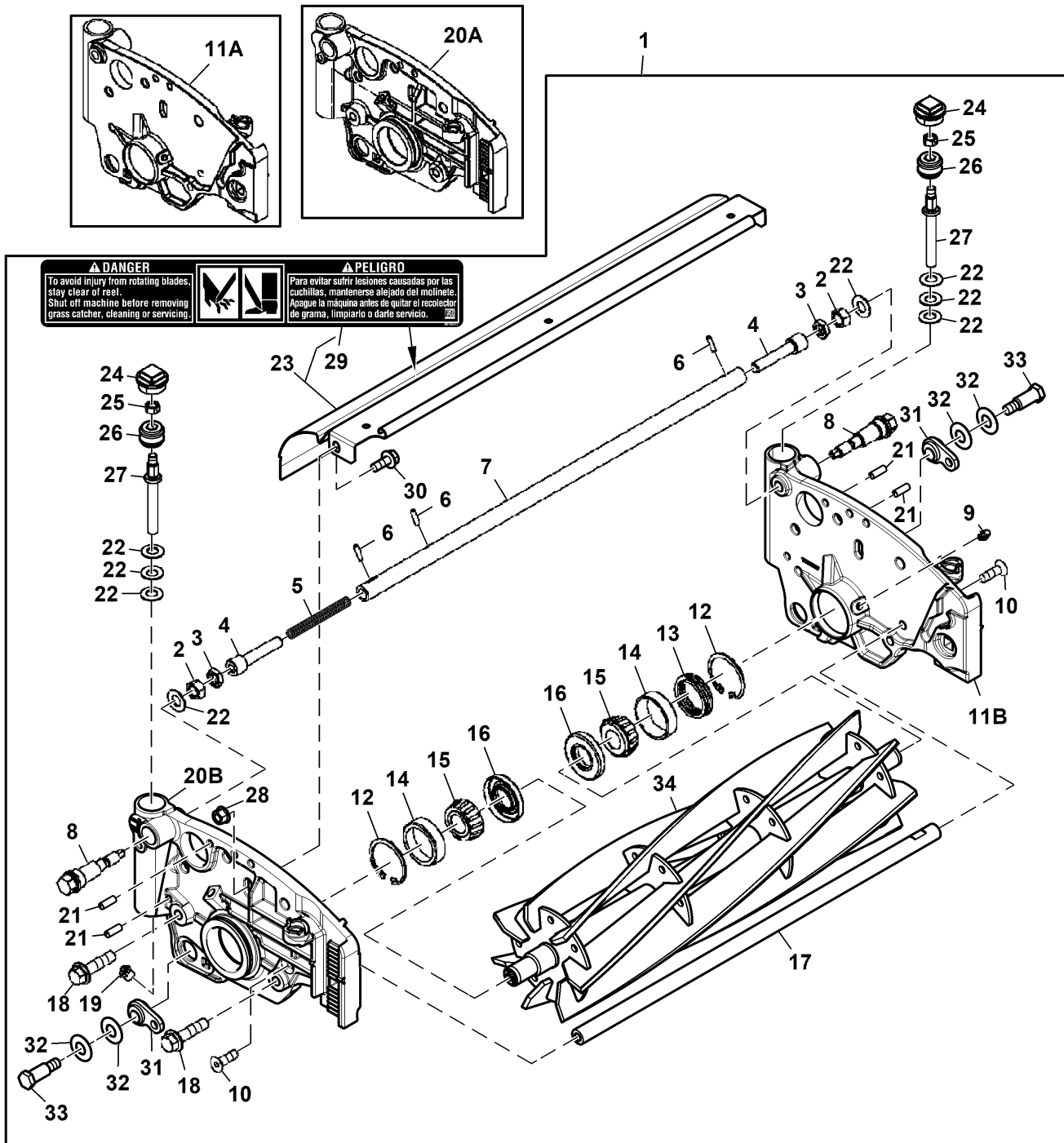
1-	486
2-	488
1-	490
2-	492
3-	496
4-	490
5-	492
6-	494
7-	498
8-	499



PU15323

Reel Cutting Unit, Quick Adjust 5, 22 inch, 7-Blade, Attachment (1/2)  
 Unité de coupe de rabatteur, Quick Adjust 5, 22 inch, 7 lames, équipement (1/2)  
 Haspel-Schneideinheit, schnelleinstellbar 5, 22 inch, 7 Messer, Nachrüstset (1/2)  
 Unità di taglio aspo, Quick Adjust 5, 22 inch, 7 lame, kit post-vendita (1/2)  
 Unidad de corte de molinete, ajuste rápido 5, 22 inch, 7 cuchillas, accesorio (1/2)  
 Haspelklippenhet, snabbjustering 5, 22 tum, 7 knivar, tillbehör (1/2)

PU53954 A.1

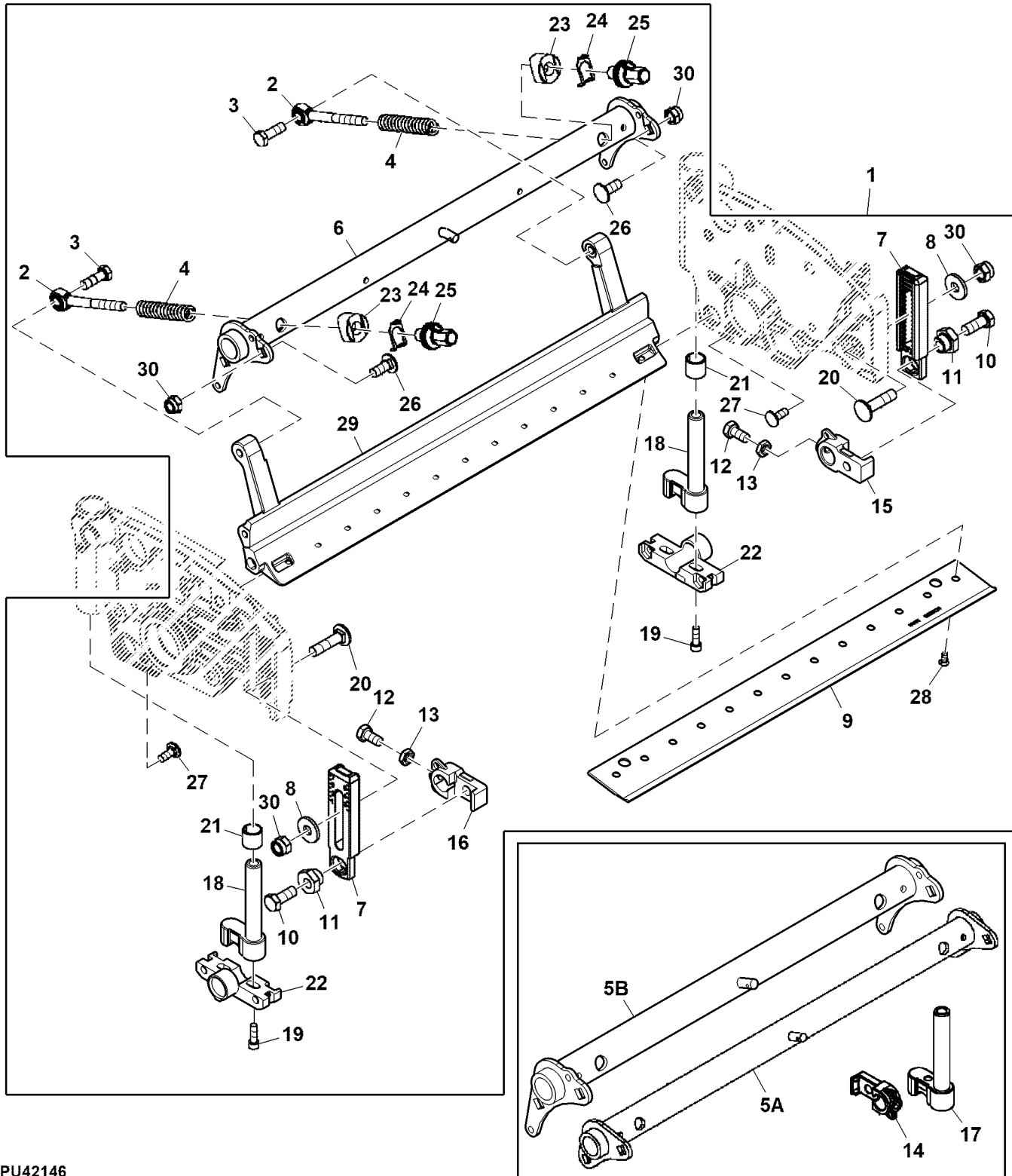


PU53954

Key	Part No.	Part Name	Qty.	Serial No.	Remarks
1	BM24129	Reel Cutting Unit	1		ORDER BM25127
	BM25127	Reel Cutting Unit	1		ORDER BUC10414
	BUC11255	Reel Cutting Unit	1		SUB FOR BUC10414
2	14M7274	Nut	2		M10
3	14M7152	Nut	2		M10
4	TCU24958	Socket	2		
5	TCU25398	Compression Spring	1		Adjuster
6	34M7094	Spring Pin	3		4 X 16 mm
7	TCU26729	Tube	1		Adjuster
8	TCU26458	Worm Gear	2		
9	JD7844	Lubrication Fitting	4		
10	19M7585	Screw	2		M8 X 25
11A	TCU24427	Panel	1		ORDER TCU35637, LH
11B	TCU35637	Panel	1		LH
12	40M1862	Snap Ring	2		
13	TCU23880	Compression Spring	1		ORDER TCU28964
	TCU28964	Compression Spring	1		
14	JD8226	Bearing Cup	2		
15	JD8188	Bearing Cone	2		
16	ET14566	Seal	2		
17	UC13425	Rod	1		SUB FOR TCU26727
18	19M7804	Screw	4		M10 X 40
19	E14814	Pressure Relief Fitting	2		
20A	TCU24426	Panel	1		ORDER TCU35638, RH
20B	TCU35638	Panel	1		RH
21	R30587	Dowel Pin	4		
22	ET16679	Spring Washer	8		
23	TCA19624	Cover Kit	1		
24	TCU24949	Fitting	2		ORDER UC16102
	UC16102	Fitting	2		
25	M148268	Lock Nut	2		
26	TCU24683	Worm Gear	2		Z = 20, ORDER TCU40491
	TCU40491	Worm Gear	2		Z = 20
27	TCU24328	Adjuster	2		Height of Cut, Rear
28	H137328	Lock Nut	4		
29	MT6517	Label	2		Danger, Rotating Blades, English / Spanish
30	19M7866	Screw	2		M8 X 20
31	TCU24334	Retainer	2		
32	N168012	Washer	4		
33	MT3016	Bolt	2		
34	TCA19350	Mower Reel	1		

Reel Cutting Unit, Quick Adjust 5, 22 inch, 7-Blade, Attachment (2/2)  
 Unité de coupe de rabatteur, Quick Adjust 5, 22 inch, 7 lames, équipement (2/2)  
 Haspel-Schneideinheit, schnelleinstellbar 5, 22 inch, 7 Messer, Nachrüstset (2/2)  
 Unità di taglio aspo, Quick Adjust 5, 22 inch, 7 lame, kit post-vendita (2/2)  
 Unidad de corte de molinete, ajuste rápido 5, 22 inch, 7 cuchillas, accesorio (2/2)  
 Haspelklippenhet, snabbjustering 5, 22 tum, 7 knivar, tillbehör (2/2)

PU42146 A.1



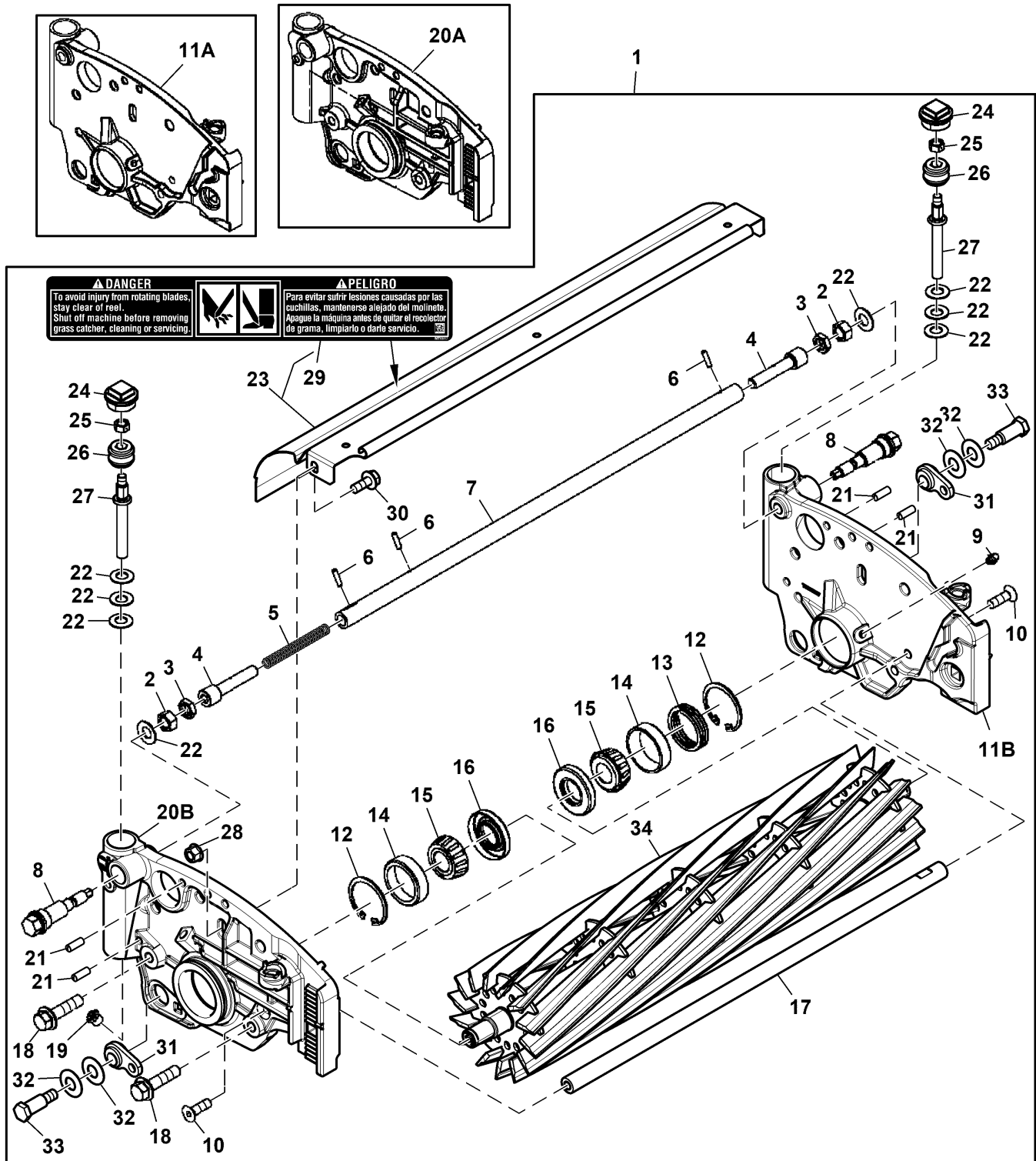
PU42146



Key	Part No.	Part Name	Qty.	Serial No.	Remarks
1	BM24129	Reel Cutting Unit	1		ORDER BM25127
	BM25127	Reel Cutting Unit	1		ORDER BUC10414
	BUC11255	Reel Cutting Unit	1		SUB FOR BUC10414
2	TCU30798	Link End	2		Ball Joint
3	19M7168	Cap Screw	2		M10 X 30
4	TCU36464	Compression Spring	2		Bed Knife Shoe
5A	TCA18291	Frame	1		ORDER TCA23729
5B	TCA26352	Frame	1		ORDER AUC13891; SUB FOR TCA23729
6	AUC13891	Frame	1		
7	TCU24460	Bracket	2		ORDER UC16108, Front Roller
	UC16108	Bracket	2		Front Roller
8	24H1309	Washer	2		13/32" X 1-1/16" X 0.120"
9	UC23562	Stationary Knife	1		Height of Cut = 7.6 mm, SUB FOR ET17767, Fairway High Cut
	UC28156	Stationary Knife	1		Height of Cut = 4.8 mm, SUB FOR UC18865 OR ET17532, Fairway Low Cut
	UC18873	Stationary Knife	1		Height of Cut = 3.2 mm, SUB FOR ET17533, STD
	ET11066	Stationary Knife	1		Height of Cut = 3.2 mm, STD, Hardened Steel
	UC18869	Stationary Knife	1		Height of Cut = 2.5 mm, SUB FOR ET17534, STD, Tournament
10	19M7402	Cap Screw	2		M10 X 25
11	TCU24555	Eccentric	2		ORDER TCU28635
	TCU28635	Eccentric	2		
12	19M7162	Cap Screw	2		M8 X 16
13	14M7151	Nut	2		M8
14	TCU24461	Bracket	2		ORDER UC18211 AND UC16109, Mounting Support
15	UC18211	Bracket	1		Mounting Support, IF USING FTC/GTC OR UC16109 IF NO FTC/GTC, LH
16	UC16109	Bracket	1		Mounting Support, IF NO FTC/GTC OR UC18211 IF USING FTC/GTC, RH
17	TCA18706	Adjuster	2		ORDER AUC13512, Height of Cut, Rear
18	AUC13512	Adjuster	2		Height of Cut, Rear
19	19M7603	Screw	4		M6 X 20
20	03M7194	Bolt	2		M10 X 40
21	MT74	Bushing	2		
22	UC22218	Half Clamp	2		SUB FOR TCU28987
23	TCU27453	Base	2		Bedknife Adjuster
24	TCU25393	Leaf Spring	2		
25	TCU24955	Adjuster	2		ORDER UC16137, Bedknife
	UC16137	Adjuster	2		Bedknife
26	03M7191	Bolt	4		M10 X 25
27	03M7184	Bolt	2		M8 X 20
28	21M7194	Screw	13		M6 X 12
29	TCU24332	Shoe	1		ORDER TCU35968
	TCU35968	Shoe	1		
30	14M7517	Lock Nut	6		M10

Reel Cutting Unit, Quick Adjust 5, 22 inch, 11-Blade, Attachment (1/2)  
 Unité de coupe de rabatteur, Quick Adjust 5, 22 inch, 11 lames, équipement (1/2)  
 Haspel-Schneideinheit, schnelleinstellbar 5, 22 inch, 11 Messer, Nachrüstsatz (1/2)  
 Unità di taglio aspo, Quick Adjust 5, 22 inch, 11 lame, kit post-vendita (1/2)  
 Unidad de corte de molinete, ajuste rápido 5, 22 inch, 11 cuchillas, accesorio (1/2)  
 Haspelklippenhet, snabbjustering 5, 22 tum, 11 knivar, tillbehör (1/2)

PU53958 A.1

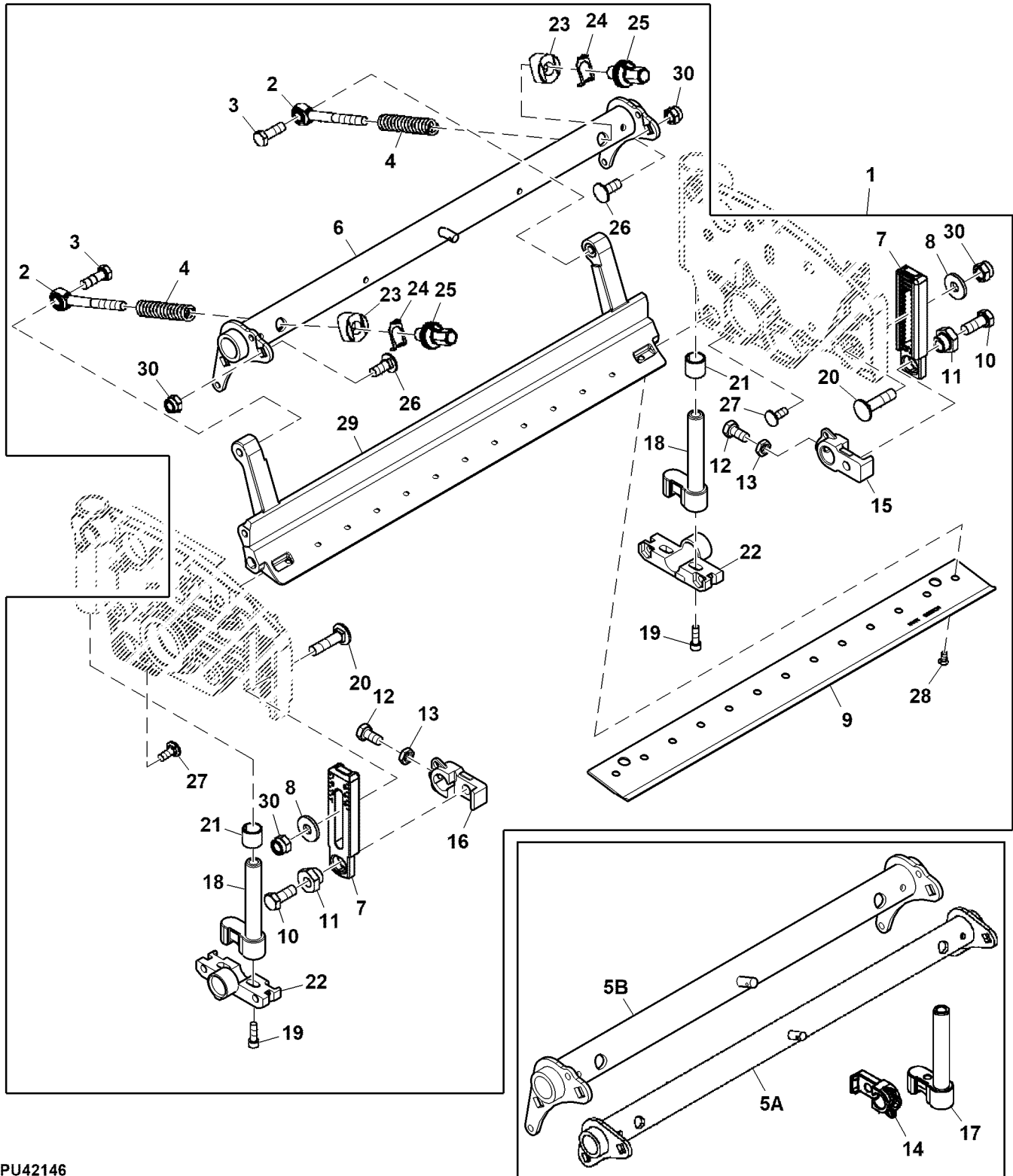


PU53958

Key	Part No.	Part Name	Qty.	Serial No.	Remarks
1	BM24130	Reel Cutting Unit	1		ORDER BM25128
	BM25128	Reel Cutting Unit	1		ORDER BUC10415
	BUC10415	Reel Cutting Unit	1		
2	14M7274	Nut	2		M10
3	14M7152	Nut	2		M10
4	TCU24958	Socket	2		
5	TCU25398	Compression Spring	1		Adjuster
6	34M7094	Spring Pin	3		4 X 16 mm
7	TCU26729	Tube	1		Adjuster
8	TCU26458	Worm Gear	2		
9	JD7844	Lubrication Fitting	4		
10	19M7585	Screw	2		M8 X 25
11A	TCU24427	Panel	1		ORDER TCU35637, LH
11B	TCU35637	Panel	1		LH
12	40M1862	Snap Ring	2		
13	TCU23880	Compression Spring	1		ORDER TCU28964
	TCU28964	Compression Spring	1		
14	JD8226	Bearing Cup	2		
15	JD8188	Bearing Cone	2		
16	ET14566	Seal	2		
17	UC13425	Rod	1		SUB FOR TCU26727
18	19M7804	Screw	4		M10 X 40
19	E14814	Pressure Relief Fitting	2		
20A	TCU24426	Panel	1		ORDER TCU35638, RH
20B	TCU35638	Panel	1		RH
21	R30587	Dowel Pin	4		
22	ET16679	Spring Washer	8		
23	TCA19624	Shield	1		
24	TCU24949	Fitting	2		ORDER UC16102
	UC16102	Fitting	2		
25	M148268	Lock Nut	2		
26	TCU24683	Worm Gear	2		Z = 20, ORDER TCU40491
	TCU40491	Worm Gear	2		Z = 20
27	TCU24328	Adjuster	2		Height of Cut, Rear
28	H137328	Lock Nut	4		
29	MT6517	Label	2		Danger, Rotating Blades, English / Spanish
30	19M7866	Screw	2		M8 X 20
31	TCU24334	Retainer	2		
32	N168012	Washer	4		
33	MT3016	Bolt	2		
34	TCA19351	Mower Reel	1		

Reel Cutting Unit, Quick Adjust 5, 22 inch, 11-Blade, Attachment (2/2)  
 Unité de coupe de rabatteur, Quick Adjust 5, 22 inch, 11 lames, équipement (2/2)  
 Haspel-Schneideinheit, schnelleinstellbar 5, 22 inch, 11 Messer, Nachrüstsatz (2/2)  
 Unità di taglio aspo, Quick Adjust 5, 22 inch, 11 lame, kit post-vendita (2/2)  
 Unidad de corte de molinete, ajuste rápido 5, 22 inch, 11 cuchillas, accesorio (2/2)  
 Haspelklippenhet, snabbjustering 5, 22 tum, 11 knivar, tillbehör (2/2)

PU42146 A.1



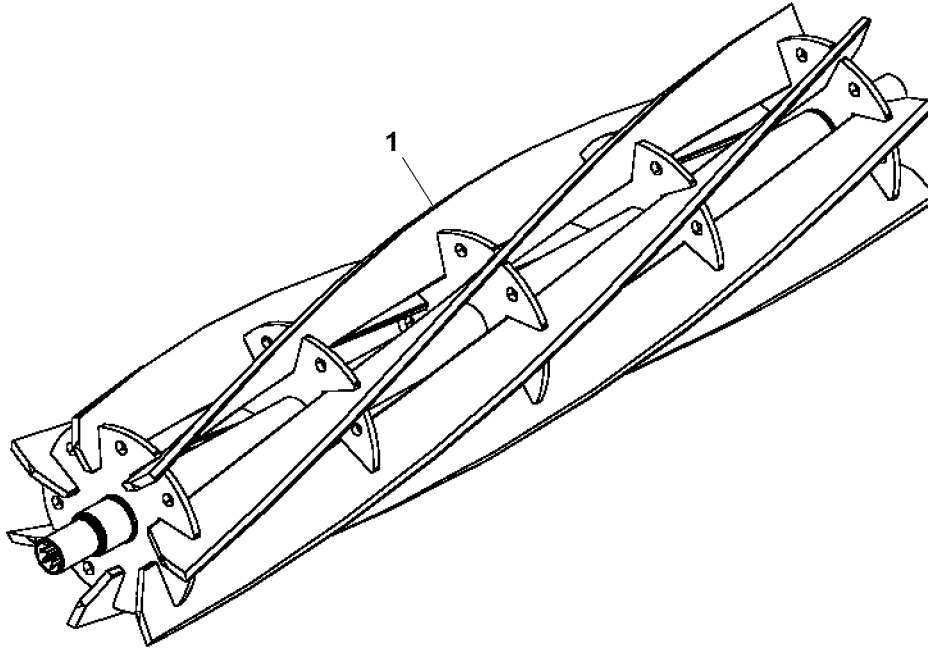
PU42146

Key	Part No.	Part Name	Qty.	Serial No.	Remarks
1	BM24130	Reel Cutting Unit	1		ORDER BM25128
	BM25128	Reel Cutting Unit	1		ORDER BUC10415
	BUC10415	Reel Cutting Unit	1		
2	TCU30798	Link End	2		
3	19M7168	Cap Screw	2		M10 X 30
4	TCU36464	Compression Spring	2		Bedknife Shoe
5A	TCA18291	Frame	1		ORDER TCA23729
5B	TCA26352	Frame	1		ORDER AUC13891; SUB FOR TCA23729
6	AUC13891	Frame	1		
7	TCU24460	Bracket	2		ORDER UC16108, Front Roller
	UC16108	Bracket	2		Front Roller
8	24H1309	Washer	2		13/32" X 1-1/16" X 0.120"
9	UC23562	Stationary Knife	1		Height of Cut = 7.6 mm, SUB FOR ET17767, Fairway High Cut
	UC28163	Stationary Knife	1		Height of Cut = 2.0 mm, SUB FOR UC19154 OR MT7351, Low Cut
	TCU36165	Stationary Knife	1		Height of Cut = 2.0 mm, Low Cut, Hardened Steel
	UC18873	Stationary Knife	1		Height of Cut = 3.2 mm, SUB FOR ET17533, STD
	ET11066	Stationary Knife	1		Height of Cut = 3.2 mm, STD, Hardened Steel
	UC18869	Stationary Knife	1		Height of Cut = 2.5 mm, SUB FOR ET17534, STD, Tournament
10	19M7402	Cap Screw	2		M10 X 25
11	TCU24555	Eccentric	2		ORDER TCU28635
	TCU28635	Eccentric	2		
12	19M7162	Cap Screw	2		M8 X 16
13	14M7151	Nut	2		M8
14	TCU24461	Bracket	2		ORDER UC18211 AND UC16109, Mounting Support
15	UC18211	Bracket	1		Mounting Support, IF USING FTC/GTC OR UC16109 IF NO FTC/GTC, LH
16	UC16109	Bracket	1		Mounting Support, IF NO FTC/GTC OR UC18211 IF USING FTC/GTC, RH
17	TCA18706	Adjuster	2		ORDER AUC13512, Height of Cut, Rear
18	AUC13512	Adjuster	2		Height of Cut, Rear
19	19M7603	Screw	4		M6 X 20
20	03M7194	Bolt	2		M10 X 40
21	MT74	Bushing	2		
22	UC22218	Half Clamp	2		SUB FOR TCU28987
23	TCU27453	Base	2		Bedknife Adjuster
24	TCU25393	Leaf Spring	2		
25	TCU24955	Adjuster	2		ORDER UC16137, Bedknife
	UC16137	Adjuster	2		Bedknife
26	03M7191	Bolt	4		M10 X 25
27	03M7184	Bolt	2		M8 X 20
28	21M7194	Screw	13		M6 X 12
29	TCU24332	Shoe	1		ORDER TCU35968
	TCU35968	Shoe	1		
30	14M7517	Lock Nut	6		M10

**Cutting Unit Reels**  
**Rabatteurs d'unité de coupe**  
**Schneidwerkshaspel**  
**Aspi unità di taglio**  
**Molinetes de unidad de corte**  
**Knivenhet, haspel**



PU15204 A.1



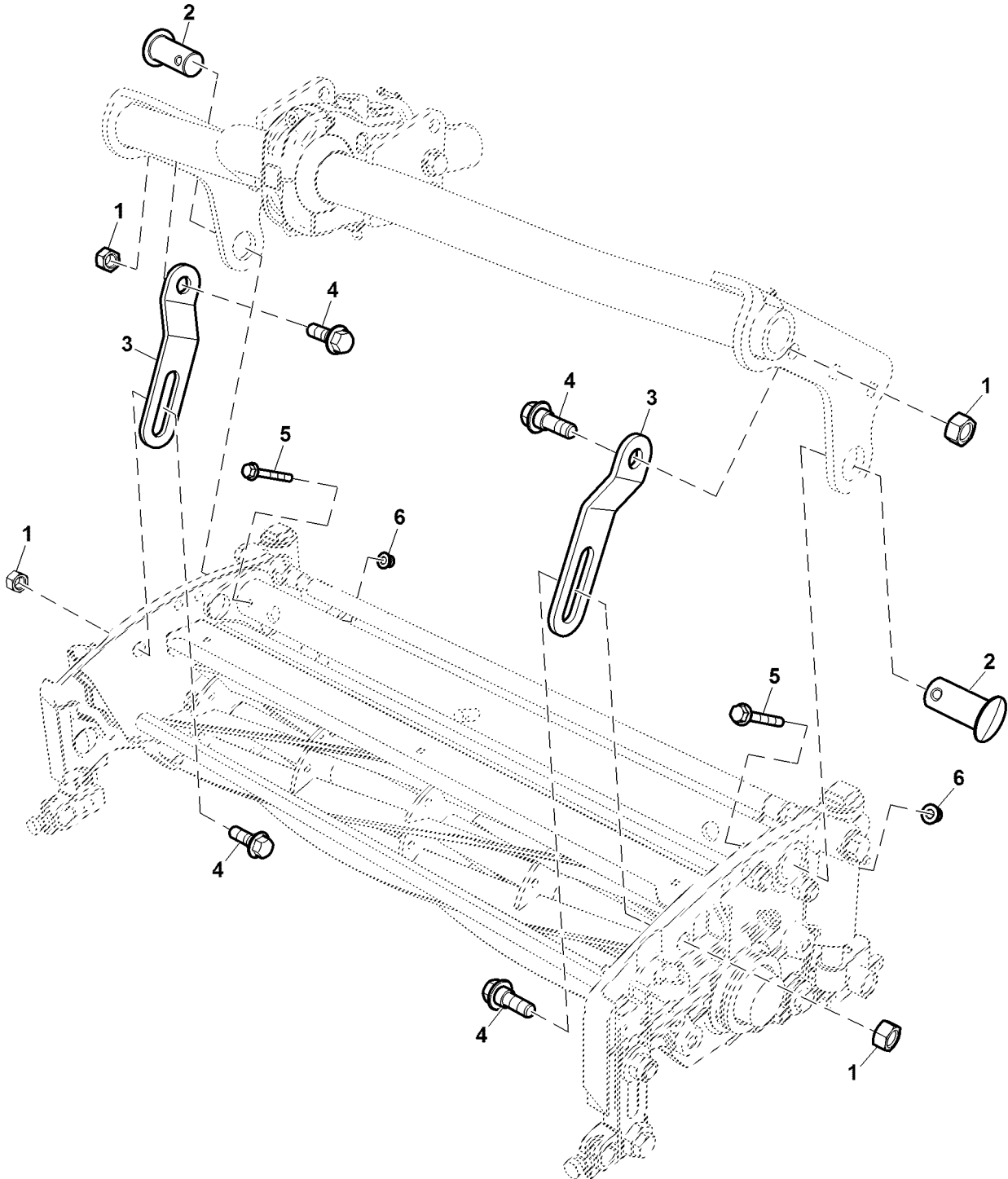
PU15204

Key	Part No.	Part Name	Qty.	Serial No.	Remarks
1	TCA19350	Mower Reel	1		7-Blade
	TCA19351	Mower Reel	1		11-Blade
	TCA23621	Mower Reel	1		14-Blade



Yoke Attachments  
 Accessoires de chape  
 Gabel-Anbaugeräte  
 Attrezzi forcella  
 Accesorios de horquilla  
 Oktillbehör

PU15209 A.1



PU15209



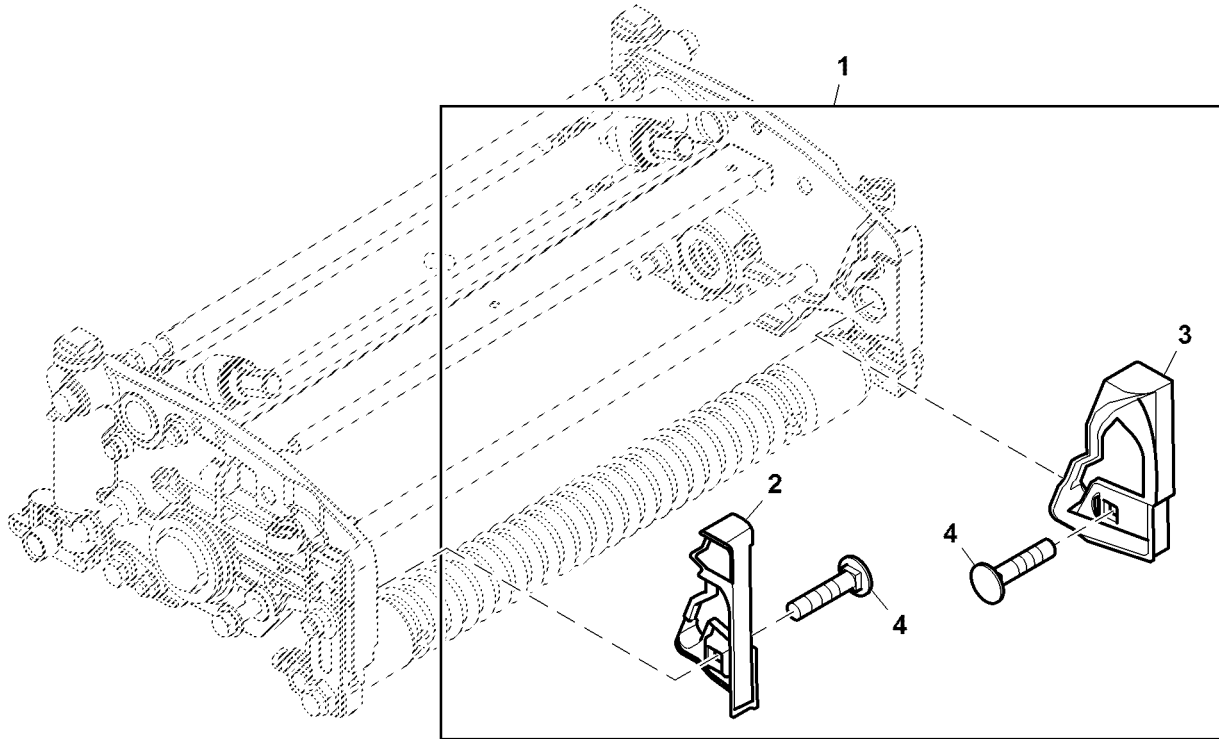
---

Key	Part No.	Part Name	Qty.	Serial No.	Remarks
1	14M7520	Lock Nut	20		M10
2	TCU37814	Pin	10		
3	TCU25615	Strap	10		
4	M144350	Bolt	20		
5	19M8321	Screw	10		M6 X 45
6	14M7397	Lock Nut	10		M6

---

Grass Catcher Side Plate Insert Kit, QA5, 22 inch  
 Kit cabochon de plaque latérale de bac collecteur, QA5, 22 in  
 Satz für Grasfangbehälter-Seitenplatteneinsatz, QA5, 22 in.  
 Kit inserto piastra laterale cesto raccogliherba, QA5, 22 inch  
 Juego de inserto de placa lateral de recogedor de pasto, QA5, 22 in  
 Insats med sidoplåt för gräsuppsamlare, QA5, 22 inch

PU32044 A.1

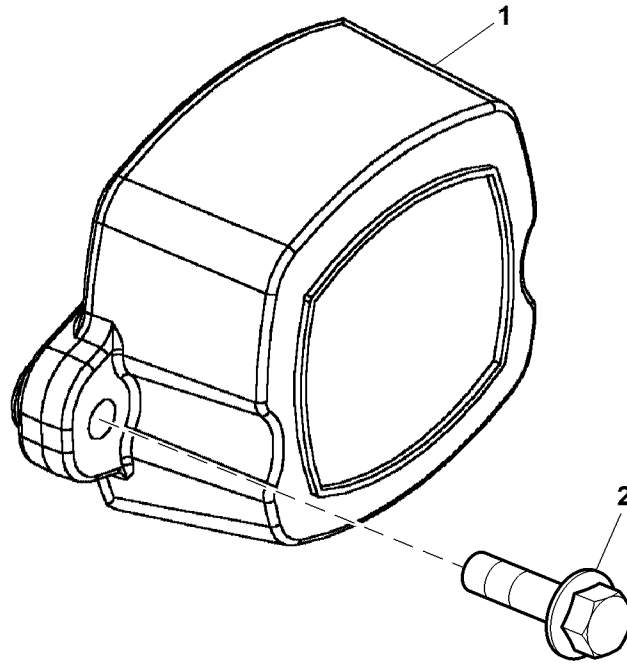


PU32044

Key	Part No.	Part Name	Qty.	Serial No.	Remarks
1	BUC10523	Kit	1		SUB FOR BM24199
2	UC16468	Guide	1		SUB FOR TCU30856, RH
3	UC16466	Guide	1		SUB FOR TCU30855, LH
4	03M7195	Bolt	2		M10 X 45

Counterweight  
 Contrepoids  
 Gegengewicht  
 Contrappeso  
 Contrapeso  
 Motvikt

PU15216 A.1

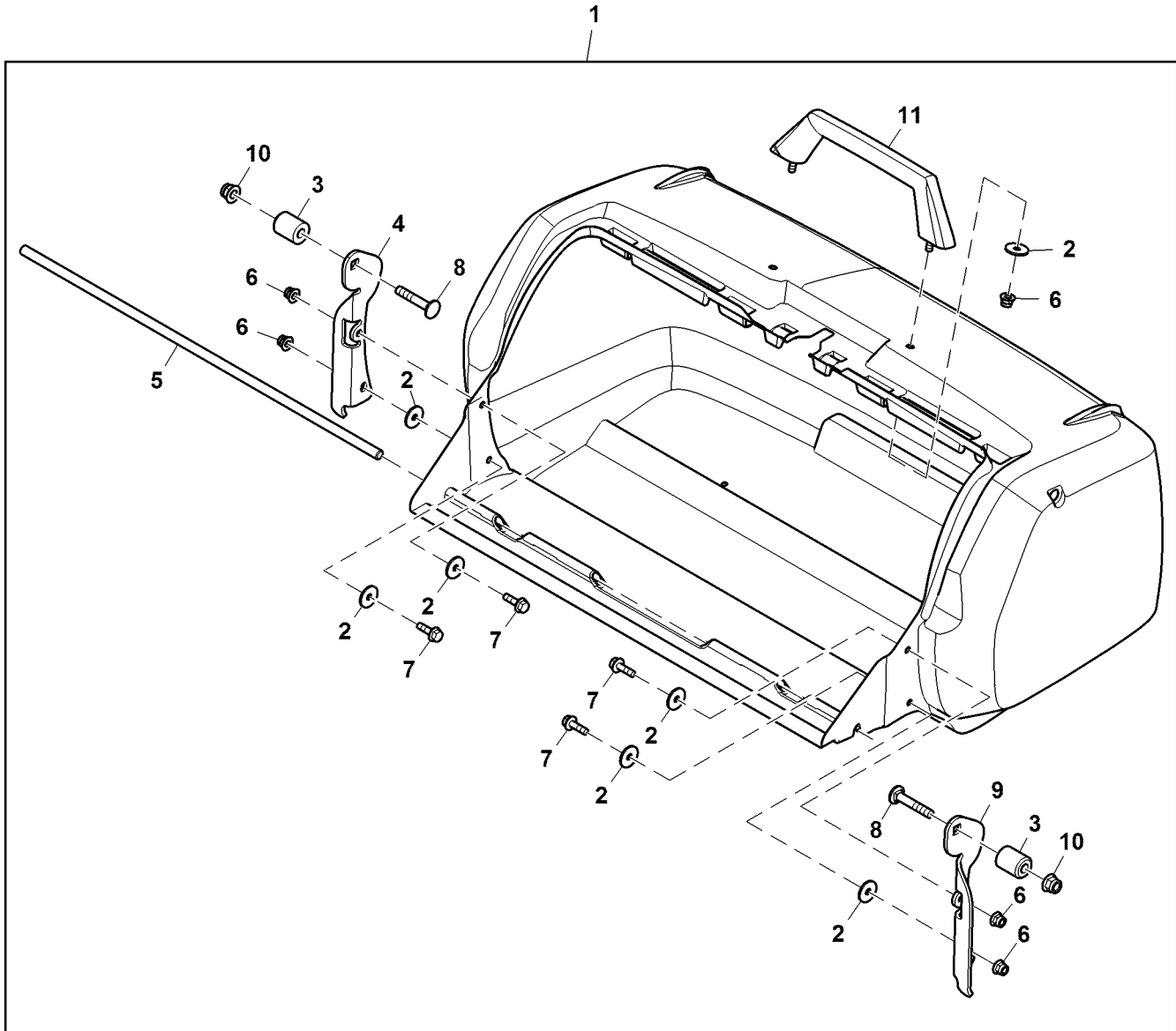


PU15216

Key	Part No.	Part Name	Qty.	Serial No.	Remarks
1	TCU25820	Counterweight	1		
2	19M7835	Screw	2		M10 X 35

Rear Grass Catcher Kit, 22 inch  
 Kit bac collecteur arrière, 22 in  
 Hinterer Grasfangbehältersatz, 22 in.  
 Kit raccoglierba posteriore, 22 inch  
 Juego de recogedor de gramíneas trasero, 22 in  
 Sats med bakre gräsuppsamlare, 22 tum

PU32046 A.1

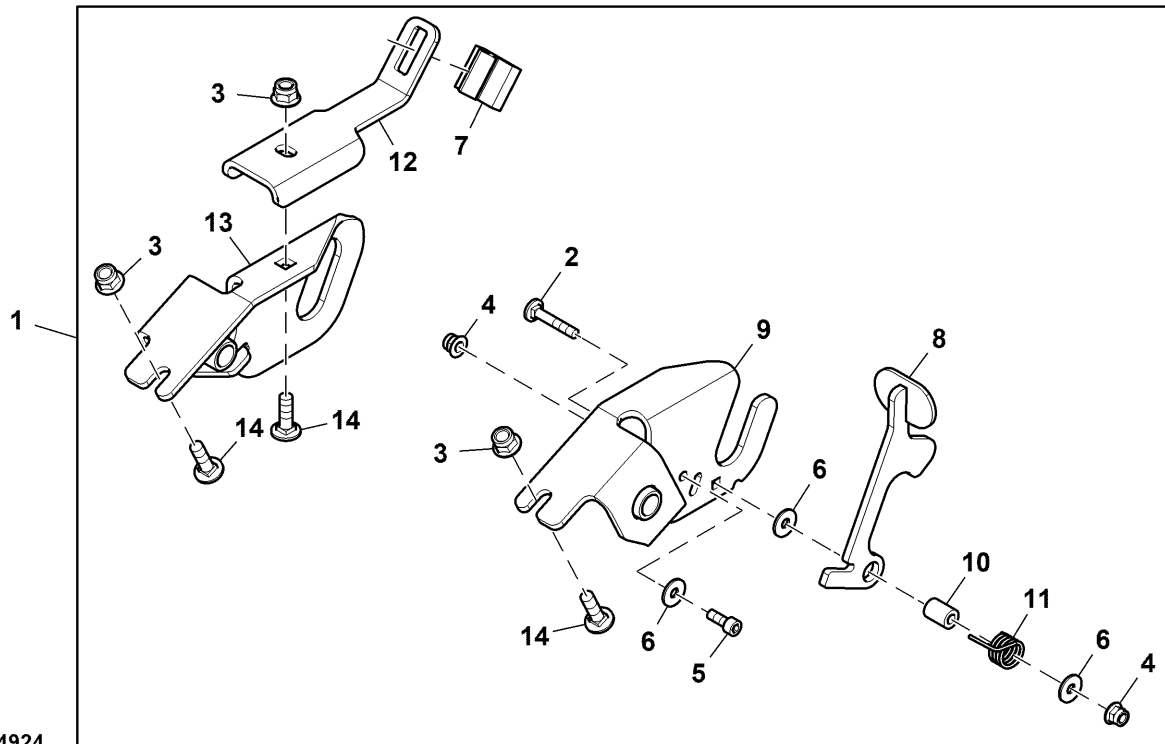


PU32046

Key	Part No.	Part Name	Qty.	Serial No.	Remarks
1	BTC11038	Kit	1		
2	24M7100	Washer	8		6.600 X 22 X 2 mm
3	TCU39485	Spacer	2		
4	TCU39479	Bracket	1		LH
5	TCU25408	Rod	1		Lower, Stiffening
6	14M7397	Lock Nut	6		M6
7	19M7862	Screw	4		M6 X 20
8	03M7189	Bolt	2		M8 X 45
9	TCU39480	Bracket	1		RH
10	14M7396	Lock Nut	2		M8
11	AM118928	Handle	1		

Latch Kit, RH  
 Kit de loquet, de droite  
 Verriegelungssatz, rechts  
 Kit bloccaggio, dx  
 Juego de retención, lado derecho  
 Spärrsats, höger

PU34924 A.1

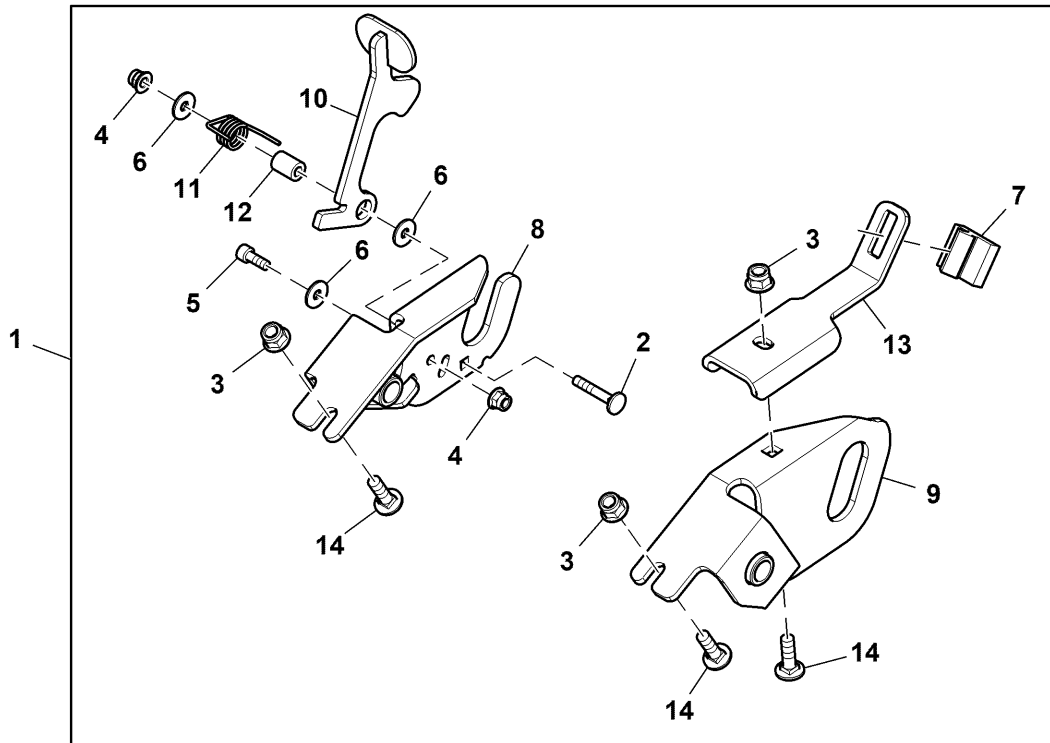


PU34924

Key	Part No.	Part Name	Qty.	Serial No.	Remarks
1	BTC11010	Kit	1		
2	03M7269	Bolt	1		M6 X 35
3	14M7396	Lock Nut	3		M8
4	14M7397	Lock Nut	2		M6
5	19M7768	Screw	1		M6 X 16
6	24M7139	Washer	3		6.400 X 18 X 1.600 mm
7	E43961	Bumper	1		
8	TCA25964	Latch	1		
9	AUC14792	Bracket	1		RH
10	TCU39513	Spacer	1		
11	TCU39484	Torsion Spring	1		
12	TCU39645	Bracket	1		Bumper
13	TCA25838	Bracket	1		LH
14	03M7185	Bolt	3		M8 X 25

Latch Kit, LH  
 Kit de loquet, de gauche  
 Verriegelungssatz, links  
 Kit bloccaggio, sx  
 Juego de retención, lado izquierdo  
 Spärrsats, vänster

PU34925 A.1

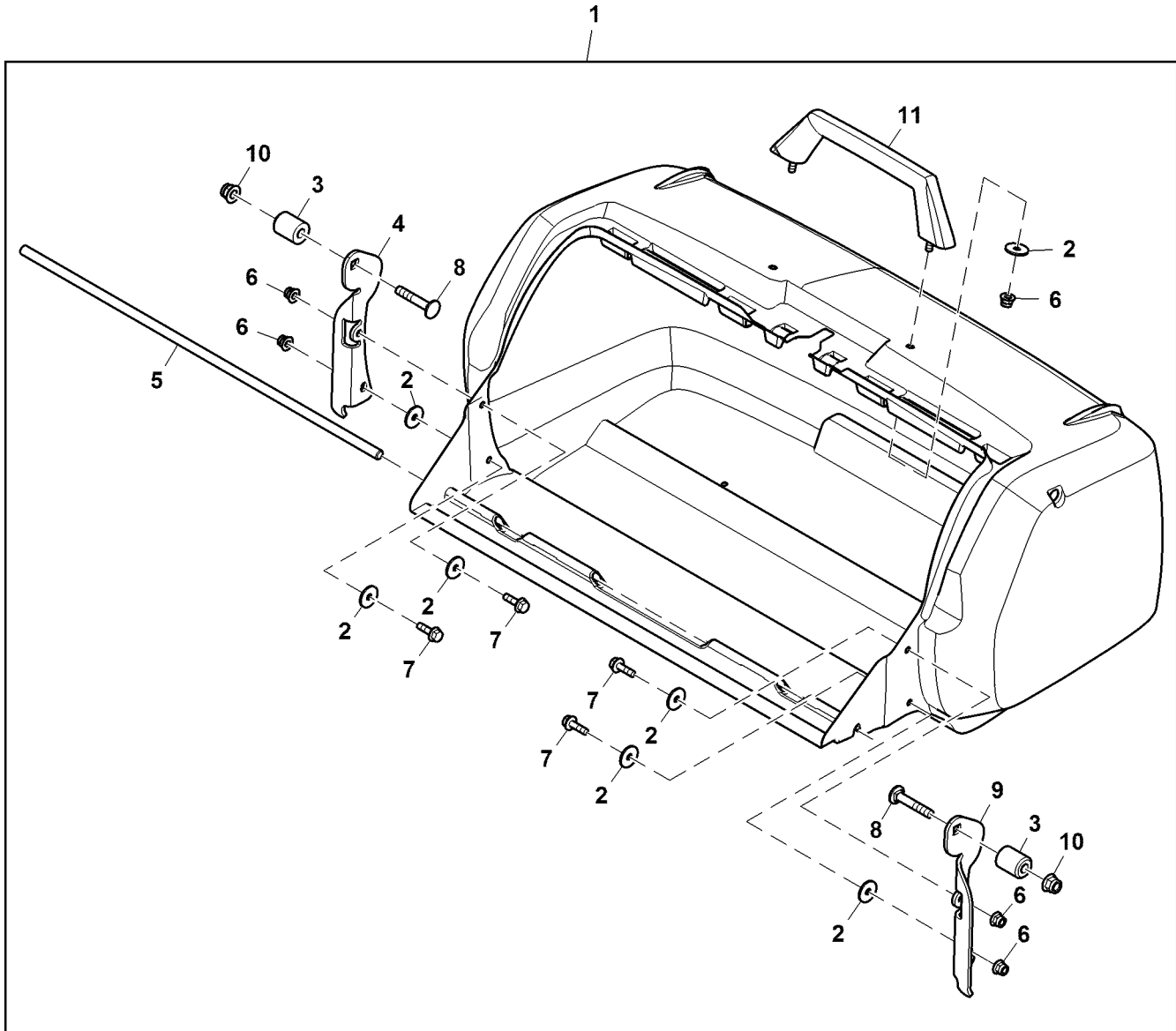


PU34925

Key	Part No.	Part Name	Qty.	Serial No.	Remarks
1	BTC11011	Kit	1		
2	03M7269	Bolt	1		M6 X 35
3	14M7396	Lock Nut	3		M8
4	14M7397	Lock Nut	2		M6
5	19M7768	Screw	1		M6 X 16
6	24M7139	Washer	3		6.400 X 18 X 1.600 mm
7	E43961	Bumper	1		
8	AUC14791	Bracket	1		SUB FOR TCA25835, LH
9	TCA25837	Bracket	1		RH
10	TCA25964	Latch	1		
11	TCU39483	Torsion Spring	1		
12	TCU39513	Spacer	1		
13	TCU39645	Bracket	1		Bumper
14	03M7185	Bolt	3		M8 X 25

**Front Grass Catcher Kit, 22 inch**  
**Kit bac collecteur avant, 22 in**  
**Vorderer Grasfangbehältersatz, 22 in.**  
**Kit raccoglierba anteriore, 22 inch**  
**Juego de recogedor de gramíneas delantero, 22 in**  
**Sats med främre gräsuppsamlare, 22 inch**

PU32046 A.1



PU32046



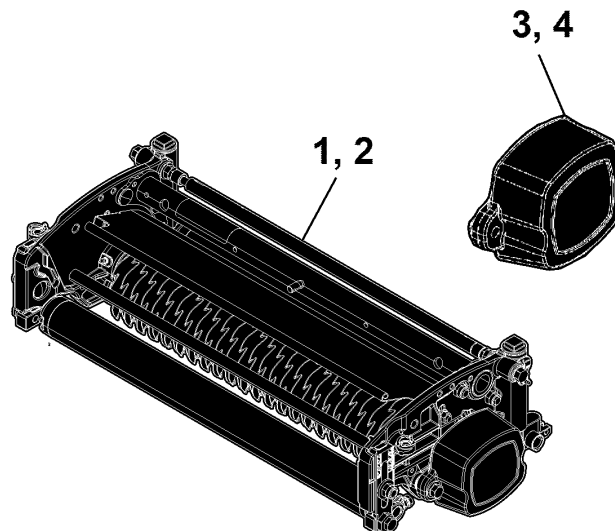
Key	Part No.	Part Name	Qty.	Serial No.	Remarks
1	BTC10909	Kit	1		
2	24M7100	Washer	8		6.600 X 22 X 2 mm
3	TCU39485	Spacer	2		
4	TCU39479	Bracket	1		LH
5	TCU25408	Rod	1		Lower, Stiffening
6	14M7397	Lock Nut	6		M6
7	19M7862	Screw	4		M6 X 20
8	03M7189	Bolt	2		M8 X 45
9	TCU39480	Bracket	1		RH
10	14M7396	Lock Nut	2		M8
11	AM118928	Handle	1		



Sectional Pictorial Index  
Index d'illustrations par sections.  
Gruppenbildindex  
Indice illustrato delle sezioni  
Índice de ilustraciones por secciones  
Avsnittsbildregister

1-	508
2-	510
3-	512
4-	513

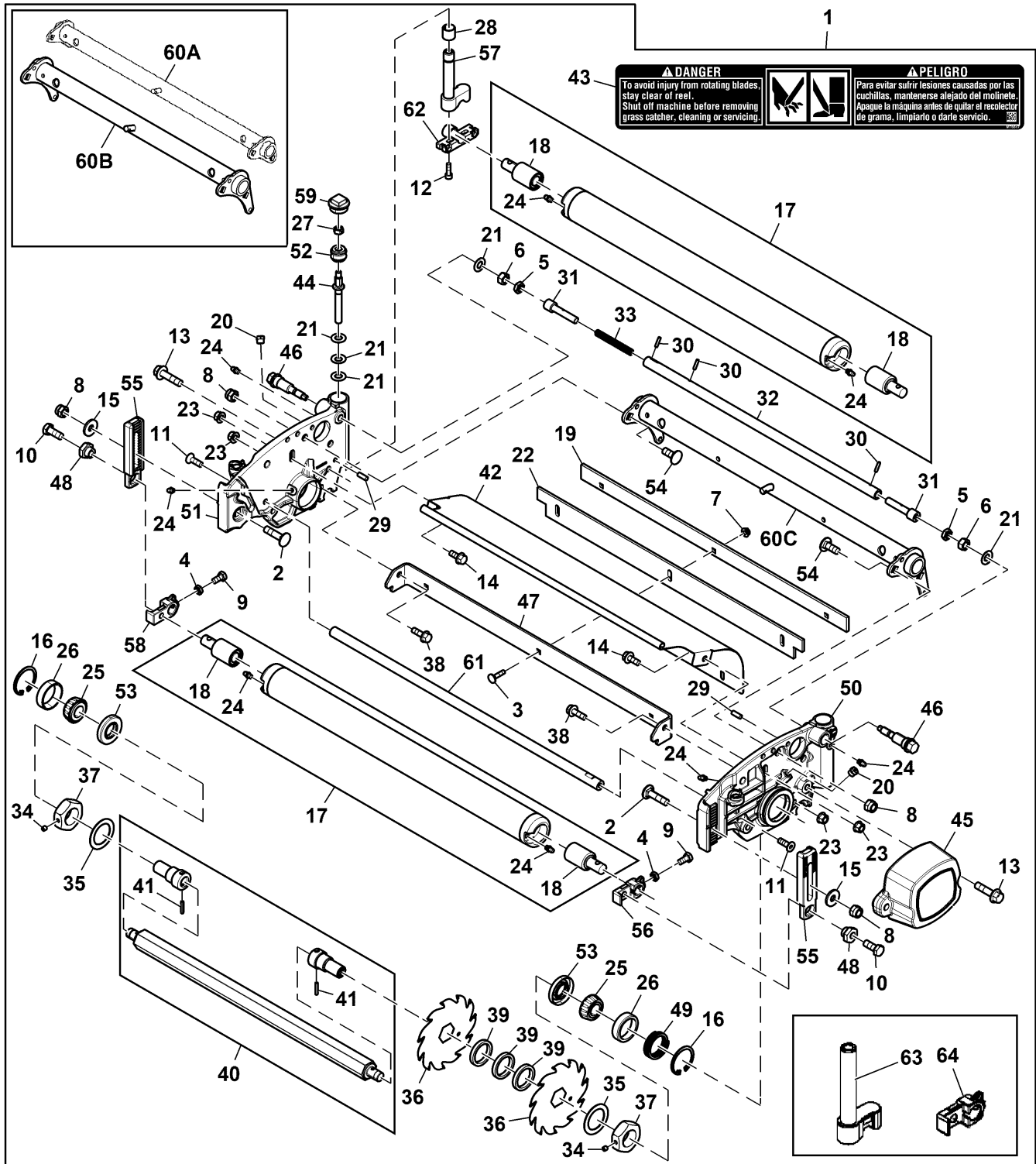
PU40414 A.1



PU40414

Vertical Cutting Unit, 22 inch, Quick Adjust 5, Attachment  
 Unité de coupe verticale, 22 in., Quick Adjust 5, équipement  
 Senkrechte Schneideinheit, 22 in., Schnelleinstellung 5, Nachrüstsatz  
 Unità di taglio verticale, 22 inch, QuickAdjust 5, attrezzo  
 Unidad de corte vertical, 22 in, ajuste rápido 5, accesorio  
 Vertikal klippenhet, 22 inch, Quick Adjust 5, redskap

PU53948 A.1

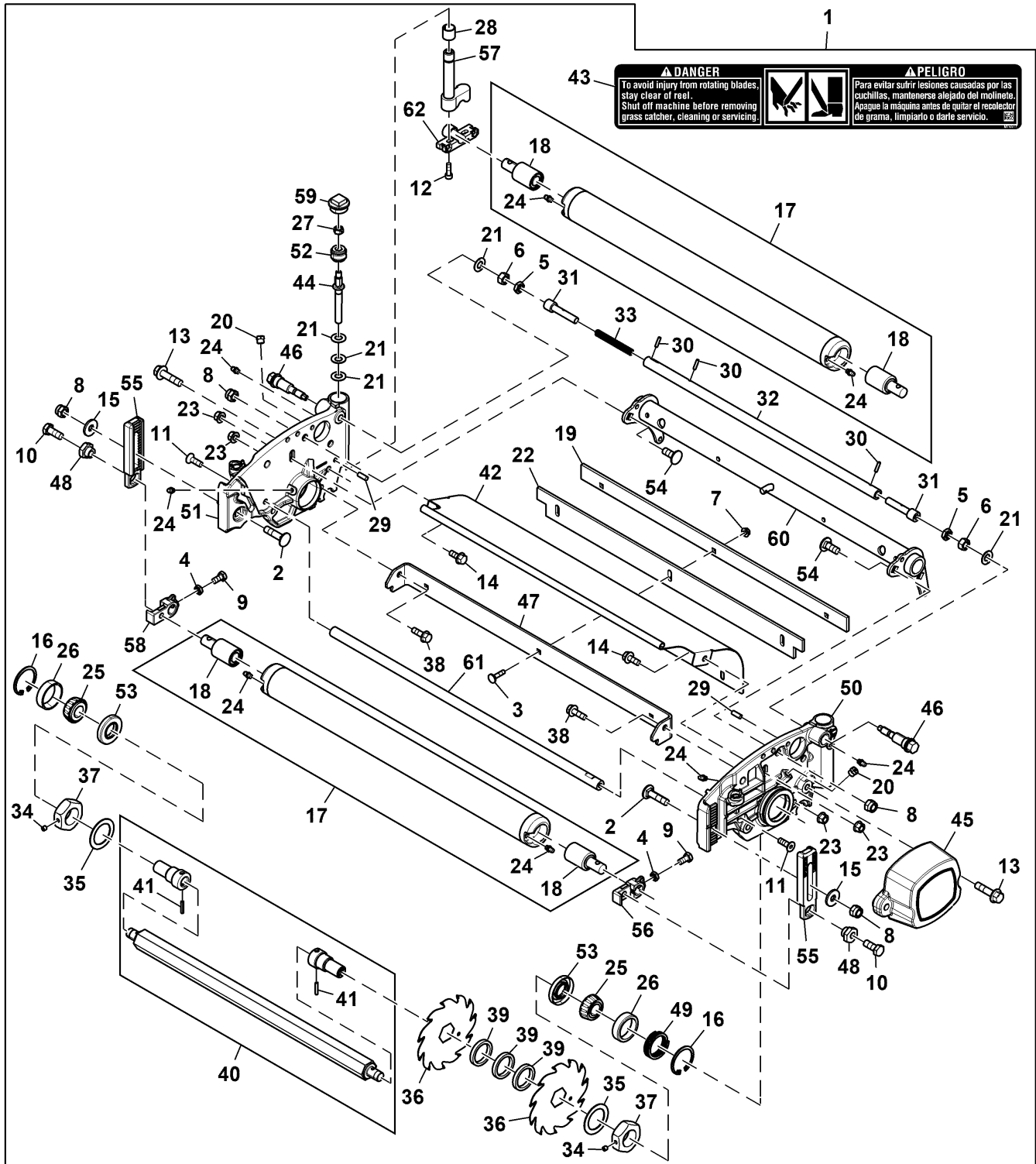


PU53948

Key	Part No.	Part Name	Qty.	Serial No.	Remarks
1	BM25129	Vertical Cutter	1		ORDER BUC10417
2	03M7194	Bolt	2		M10 X 40
3	03M7232	Bolt	3		M6 X 25
4	14M7151	Nut	2		M8
5	14M7152	Nut	2		M10
6	14M7274	Nut	2		M10
7	14M7303	Flange Nut	3		M6
8	14M7517	Lock Nut	6		M10
9	19M7162	Cap Screw	2		M8 X 16
10	19M7402	Cap Screw	2		M10 X 25
11	19M7585	Screw	2		M8 X 25
12	19M7603	Screw	4		M6 X 20
13	19M7804	Screw	4		M10 X 40
14	19M7866	Screw	4		M8 X 20
15	24H1309	Washer	2		13/32" X 1-1/16" X 0.120"
16	40M1862	Snap Ring	2		
17	BM18480	Roller Kit	2		SUB FOR AMT1060 OR AMT2876
18	TCA22836	Ball Bearing	4		
19	AMT2704	Strap	1		
20	E14814	Pressure Relief Fitting	2		
21	ET16679	Spring Washer	8		
22	ET17914	Isolator	1		
23	H137328	Lock Nut	4		
24	JD7844	Lubrication Fitting	8		
25	JD8188	Bearing Cone	2		
26	JD8226	Bearing Cup	2		
27	M148268	Lock Nut	2		
28	MT74	Bushing	2		
29	R30587	Dowel Pin	4		
30	34M7094	Spring Pin	3		4 X 16 mm
31	TCU24958	Socket	2		
32	TCU26729	Tube	1		
33	TCU25398	Compression Spring	1		
34	22H841	Set Screw	2		1/4" X 1/4"
35	24H1513	Washer	2		1-13/32" X 2" X 0.060"
36	TCU26776	Blade	27		
37	ET17053	Nut	2		
38	19M7867	Screw	2		M8 X 25
39	ET17713	Washer	79		
40	TCA19344	Shaft	1		
41	34M7028	Spring Pin	2		4 X 22 mm
42	TCA19359	Cover	1		INCLUDES MT6517
43	MT6517	Label	2		Danger, English / Spanish
44	TCU24328	Adjuster	2		Height Of Cut
45	TCU25820	Counterweight	1		
46	TCU26458	Worm Gear	2		
47	TCU26720	Strap	1		
48	TCU28635	Eccentric	2		SUB FOR TCU24555
49	TCU28964	Compression Spring	1		
50	TCU36325	Panel	1		LH
51	TCU36326	Panel	1		RH
52	TCU40491	Worm Gear	2		Z = 20, SUB FOR TCU24683
53	ET14566	Seal	2		
54	03M7191	Bolt	4		M10 X 25
55	UC16108	Bracket	2		SUB FOR TCU24460, Front Roller
56	UC18211	Bracket	1		IF USING FTC/GTC OR UC16109 IF NO FTC/GTC, Mounting Support, LH
57	AUC13598	Adjuster	2		
58	UC16109	Bracket	1		IF NO FTC/GTC OR UC18211 IF USING FTC/GTC, Mounting Support, RH
59	UC16102	Fitting	2		SUB FOR TCU24949
60A	TCA18291	Frame	1		ORDER TCA23729
60B	TCA26352	Frame	1		ORDER AUC13891; SUB FOR TCA23729
60C	AUC13891	Frame	1		
61	UC13425	Rod	1		SUB FOR TCU26727
62	UC22218	Half Clamp	2		SUB FOR TCU25228 OR TCU28987
63	TCA19369	Adjuster	2		ORDER AUC13598
64	TCU24461	Bracket	2		ORDER UC18211 AND UC16109

Vertical Cutting Unit, QA5, 22 inch, Attachment  
 Unité de coupe verticale, QA5, 22 in., équipement  
 Senkrechte Schneideinheit, QA5, 22 in., Nachrüstset  
 Unità di taglio verticale, QA5, 22 inch, kit post-vendita  
 Accesorio, unidad de corte vertical, QA5, 22 in  
 Vertikal klippenhet, QA5, 22 tum, tillbehör

PU53973 A.1

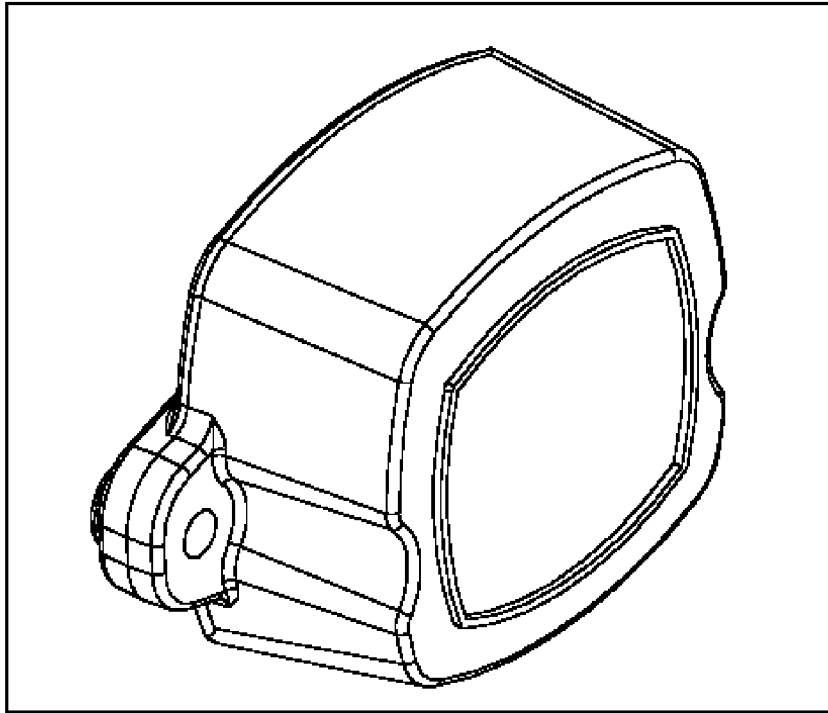


PU53973

Key	Part No.	Part Name	Qty.	Serial No.	Remarks
1	BUC10417	Vertical Cutter	1		
2	03M7194	Bolt	2		M10 X 40
3	03M7232	Bolt	3		M6 X 25
4	14M7151	Nut	2		M8
5	14M7152	Nut	2		M10
6	14M7274	Nut	2		M10
7	14M7303	Flange Nut	3		M6
8	14M7517	Lock Nut	6		M10
9	19M7162	Cap Screw	2		M8 X 16
10	19M7402	Cap Screw	2		M10 X 25
11	19M7585	Screw	2		M8 X 25
12	19M7603	Screw	4		M6 X 20
13	19M7804	Screw	4		M10 X 40
14	19M7866	Screw	4		M8 X 20
15	24H1309	Washer	2		13/32" X 1-1/16" X 0.120"
16	40M1862	Snap Ring	2		
17	BM24202	Roller Kit	2		
18	TCA22836	Ball Bearing	4		
19	AMT2704	Strap	1		
20	E14814	Pressure Relief Fitting	2		
21	ET16679	Spring Washer	8		
22	ET17914	Isolator	1		
23	H137328	Lock Nut	4		
24	JD7844	Lubrication Fitting	8		
25	JD8188	Bearing Cone	2		
26	JD8226	Bearing Cup	2		
27	M148268	Lock Nut	2		
28	MT74	Bushing	2		
29	R30587	Dowel Pin	4		
30	34M7094	Spring Pin	3		4 X 16 mm
31	TCU24958	Socket	2		
32	TCU26729	Tube	1		
33	TCU25398	Compression Spring	1		Adjuster
34	22H841	Set Screw	2		1/4" X 1/4"
35	24H1513	Washer	2		1-13/32" X 2" X 0.060"
36	TCU26776	Saw Blade	27		
37	ET17053	Nut	2		
38	19M7867	Screw	2		M8 X 25
39	ET17713	Washer	79		
40	TCA19344	Shaft	1		
41	34M7028	Spring Pin	2		4 X 22 mm
42	TCA19359	Cover	1		INCLUDES MT6517
43	MT6517	Label	2		Danger, English / Spanish
44	TCU24328	Adjuster	2		Height of Cut, Rear
45	TCU25820	Counterweight	1		
46	TCU26458	Worm Gear	2		
47	TCU26720	Strap	1		
48	TCU28635	Eccentric	2		
49	TCU28964	Compression Spring	1		
50	TCU36325	Panel	1		LH
51	TCU36326	Panel	1		RH
52	TCU40491	Worm Gear	2		Z = 20
53	ET14566	Seal	2		
54	03M7191	Bolt	4		M10 X 25
55	UC16108	Bracket	2		Front Roller
56	UC18211	Bracket	1		Mounting Support, IF USING FTC/GTC OR UC16109 IF NO, Mounting Support, LH
57	AUC13598	Adjuster	2		Height of Cut, Rear
58	UC16109	Bracket	1		Mounting Support, IF NO FTC/GTC OR UC18211 IF USING, Mounting Support, RH
59	UC16102	Fitting	2		SUB FOR TCU24949
60	AUC13891	Frame	1		
61	UC13425	Rod	1		Front
62	UC22218	Half Clamp	2		SUB FOR TCU28987, Roller

Counterweight Kit  
 Kit de contrepoids  
 Gegengewichtssatz  
 Kit contrappeso  
 Juego de contrapeso  
 Motviktssats

BM22762 A.1



BM22762

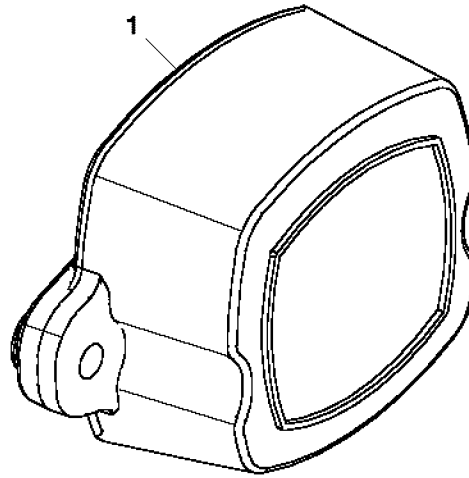
Key	Part No.	Part Name	Qty.	Serial No.	Remarks
1	BM22762	Counterweight Kit	1		INCLUDES TCU25820
2	TCU25820	Counterweight	1		Not Illustrated



Counterweight  
 Contrepoids  
 Gegengewicht  
 Contrappeso  
 Contrapeso  
 Motvikt



PU07998 A.1



**PU07998**

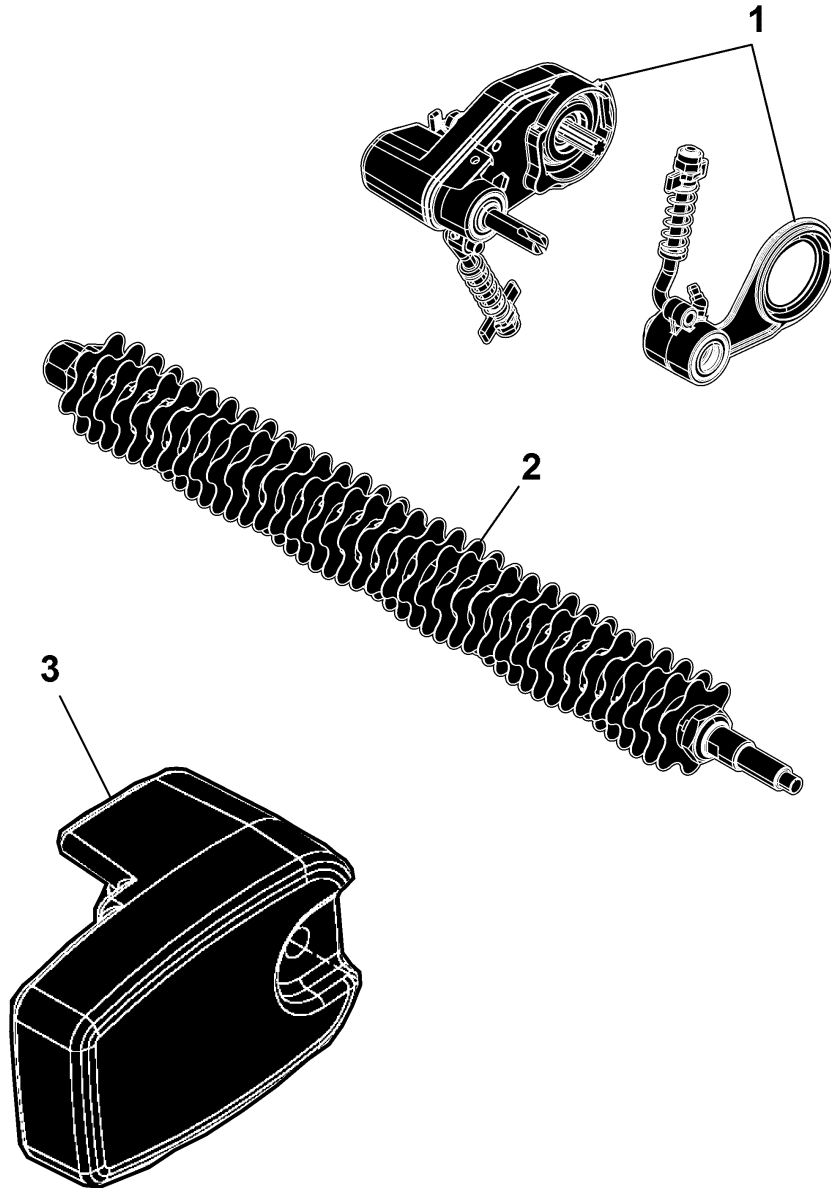
Key	Part No.	Part Name	Qty.	Serial No.	Remarks
1	TCU25820	Counterweight	1		



Sectional Pictorial Index  
 Index d'illustrations par sections.  
 Gruppenbildindex  
 Indice illustrato delle sezioni  
 Índice de ilustraciones por secciones  
 Avsnittsbildregister

1-	516
1-	518
2-	520
3-	522

PU27290 A.1

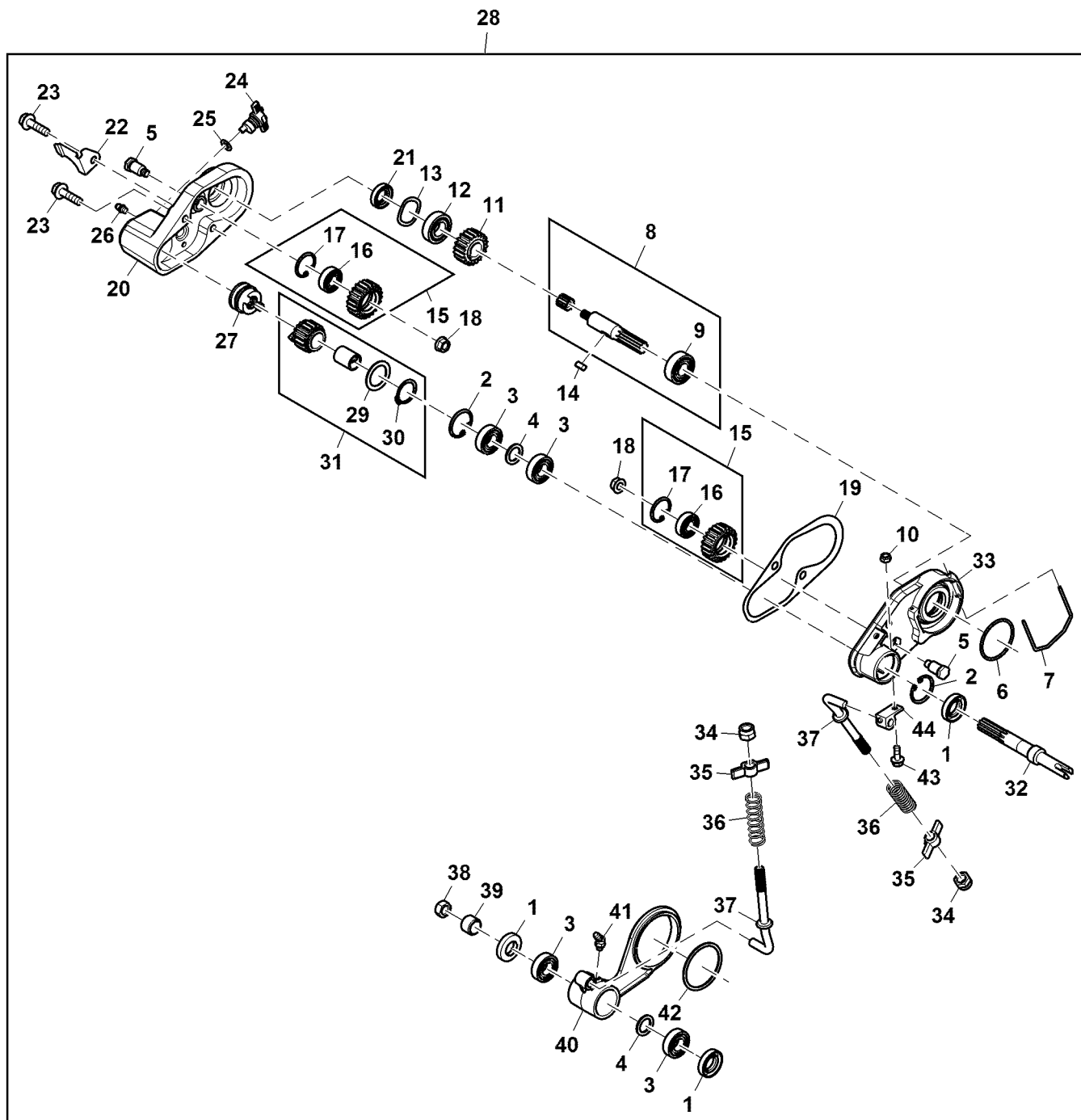


PU27290

Fairway Tender Conditioners / Greens Tender Conditioners Gear Drive Kit  
 Kit entraînement à engrenages pour conditionneurs Fairway Tender / conditionneurs Greens Tender  
 Antriebskit für Fairway Tender Conditioner/Greens Tender Conditioner  
 Kit trasmissione a ingranaggi quintupla da fairway/single e triple da green  
 Juego de transmisión de engranaje de acondicionadores Fairway Tender / acondicionadores Greens Tender  
 Sats med växelhylsor för Fairway/torkmedel



PU27574 A.1



PU27574

130 Fairway Tender Conditioners / Greens Tender Conditioners

Key	Part No.	Part Name	Qty.	Serial No.	Remarks
1	MT6828	Seal	3		
2	40M1856	Snap Ring	2		
3	TCU24834	Ball Bearing	4		
4	24M3527	Washer	2		17 X 24 X 2 mm
5	TCU13001	Bolt	2		
6	L29371	O-Ring	1		
7	TCU24282	Clip	1		
8	AMT3022	Drive Shaft	1		
9	M802355	Bearing	1		
10	14M7165	Lock Nut	1		M6
11	MT7370	Pinion	1		
12	JD8653	Ball Bearing	1		
13	TCU18109	Spring Washer	1		
14	49M7047	Shaft Key	1		5 X 5 X 14 mm
15	TCA16577	Idler Gear	2		
16	ET16027	Ball Bearing	2		
17	40M7085	Snap Ring	2		
18	TCU14151	Nut	2		
19	TCU25138	Gasket	1		ORDER TCU39067
	TCU39067	Gasket	1		
20	TCU24173	Housing	1		Outer
21	MT2622	Seal	1		
22	TCU25084	Spring	1		
23	19M7868	Screw	2		M8 X 30
24	UC16129	Eccentric	1		SUB FOR TCU25083
25	F3353R	O-Ring	1		
26	JD7844	Lubrication Fitting	1		
27	MT6821	Shift Collar	1		
28	BM22469	Drive Kit	1		ORDER BTC10760
29	MT6833	Washer	1		
30	40M7195	Snap Ring	1		
31	TCA16576	Gear	1		
32	TCU24667	Shaft	1		
33	TCU24174	Housing	1		Inner
34	14M7517	Lock Nut	2		M10
35	UC16113	Cam	2		SUB FOR TCU24707
36	Y3082BN	Compression Spring	2		
37	TCU25085	Rod	2		
38	A51212	Lock Nut	1		
39	MT6907	Spacer	1		
40	TCU24171	Housing	1		Idler
41	JD7846	Lubrication Fitting	1		
42	P50631	O-Ring	1		50.394 X 3.531 mm
43	19M7775	Screw	1		M6 X 16
44	UC25678	Bracket	1		SUB FOR TCU25086

Fairway Tender Conditioners / Greens Tender Conditioners Gear Drive Kit, QA5

Kit entraînement à engrenages pour conditionneurs Fairway Tender / conditionneurs Greens Tender, QA5

Antriebskit für Fairway Tender Conditioner/Greens Tender Conditioner, QA5

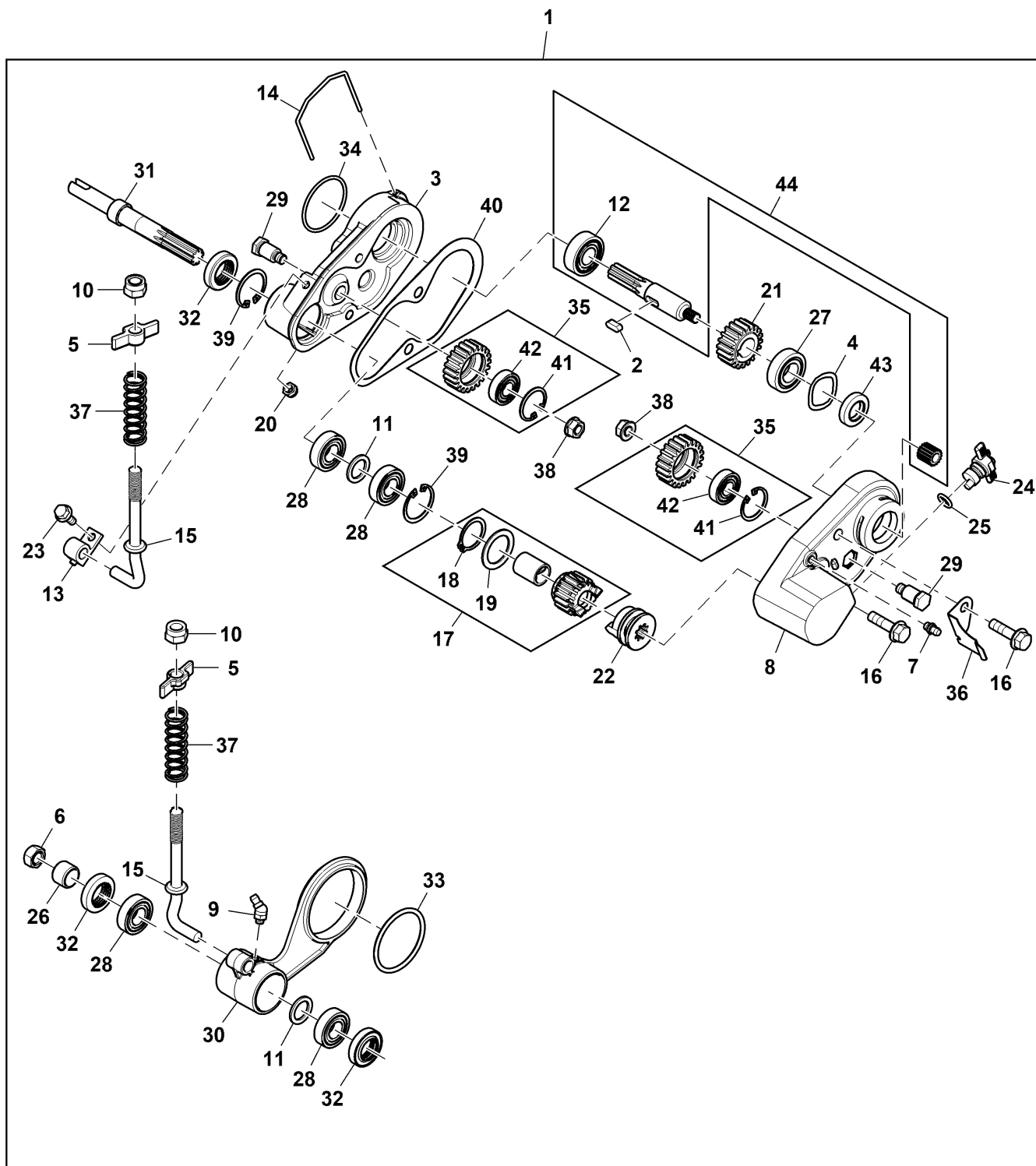
Kit trasmissione a ingranaggi quintupla da fairway/single e triple da green Greens Tender, QA5

Juego de transmisión de engranaje de acondicionadores Fairway Tender/acondicionadores Greens Tender, QA5

Bearbetningsmedel för fairway/Greens Tender bearbetningsmedel, QA5



TC382250 A.1



TC382250

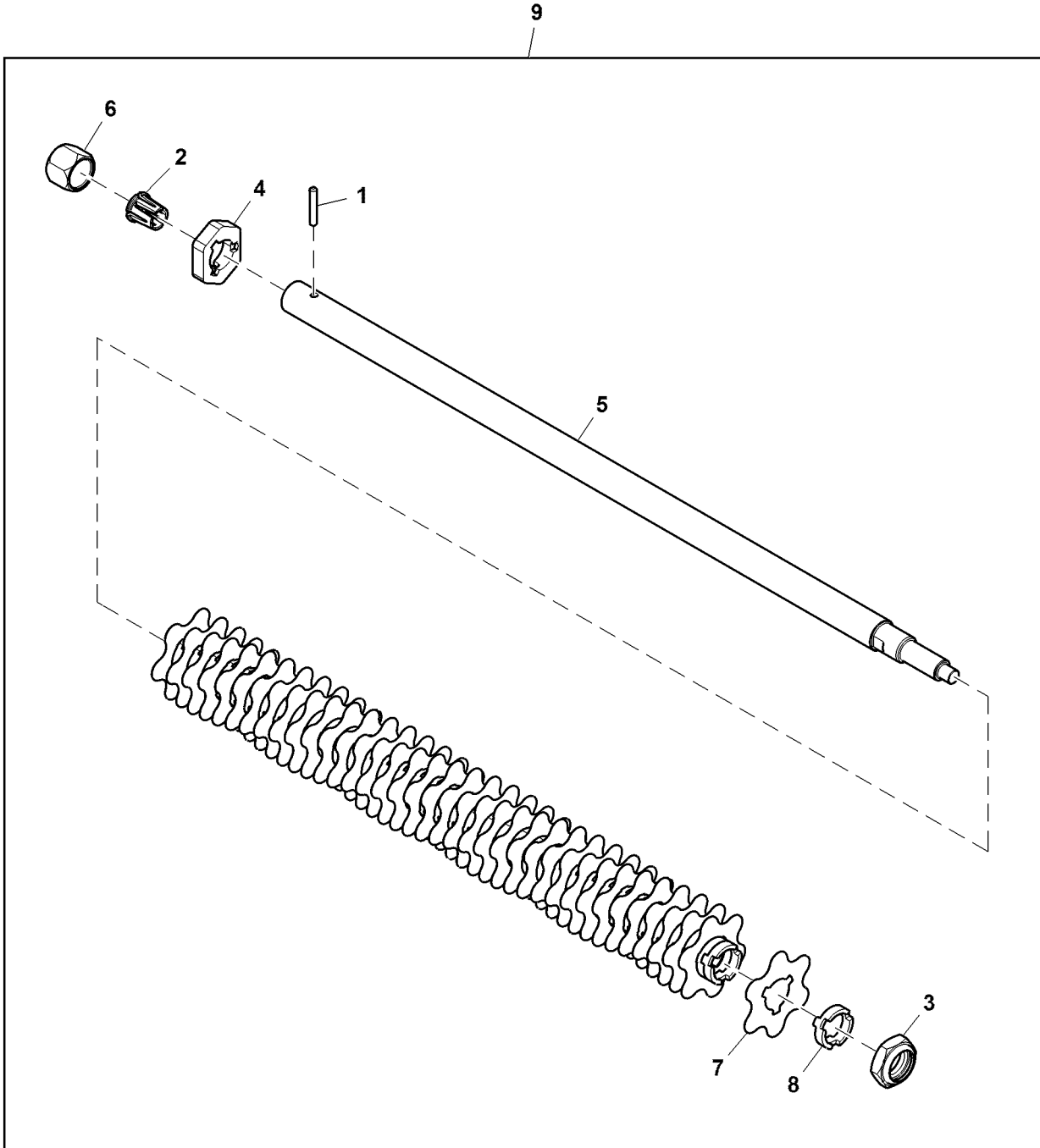
130 Fairway Tender Conditioners / Greens Tender Conditioners

Key	Part No.	Part Name	Qty.	Serial No.	Remarks
1	BTC10760	Drive Kit	1		
2	49M7047	Shaft Key	1		5 X 5 X 14 mm
3	TCU24174	Housing	1		Inner
4	TCU18109	Spring Washer	1		
5	UC16113	Cam	2		SUB FOR TCU24707
6	A51212	Lock Nut	1		
7	JD7844	Lubrication Fitting	1		
8	TCU24173	Housing	1		Outer
9	JD7846	Lubrication Fitting	1		
10	14M7517	Lock Nut	2		M10
11	24M3527	Washer	2		17 X 24 X 2 mm
12	M802355	Bearing	1		
13	UC25678	Bracket	1		SUB FOR TCU25086
14	TCU24282	Pin Fastener	1		
15	TCU25085	Hook Bolt	2		
16	19M7868	Screw	2		M8 X 30
17	TCA16576	Gear	1		
18	40M7195	Snap Ring	1		
19	MT6833	Washer	1		
20	14M7165	Lock Nut	1		M6
21	MT7370	Pinion	1		Z = 20
22	MT6821	Shift Collar	1		
23	19M7775	Screw	1		M6 X 16
24	UC16129	Eccentric	1		SUB FOR TCU25083, Lever
25	F3353R	O-Ring	1		
26	TCU38554	Spacer	1		
27	JD8653	Ball Bearing	1		
28	UC14112	Ball Bearing	4		
29	TCU13001	Bolt	2		
30	TCU24171	Housing	1		Idler
31	TCU38483	Shaft	1		Z = 8
32	UC14089	Seal	3		
33	P50631	O-Ring	1		
34	L29371	O-Ring	1		
35	TCA16577	Idler Gear	2		Z = 22
36	TCU25084	Bracket	1		Engagement
37	Y3082BN	Compression Spring	2		
38	TCU14151	Nut	2		
39	40M1856	Snap Ring	2		
40	TCU39067	Gasket	1		
41	40M7085	Snap Ring	2		
42	ET16027	Ball Bearing	2		
43	MT2622	Seal	1		Shaft
44	AMT3022	Drive Shaft	1		

Fairway Tender Conditioner Shaft Kit, QA5, 22 inch  
 Kit arbre pour conditionneur Fairway Tender, QA5, 22 in.  
 Wellensatz für Fairway Tender Conditioner, QA5, 22 in.  
 Kit albero quintupla da fairway, QA5, 22 inch  
 Juego de eje de acondicionador de campos de golf, QA5, 22 in  
 Drivaxelsats för fairway, QA5, 22 tum



PU26510 A.1



PU26510

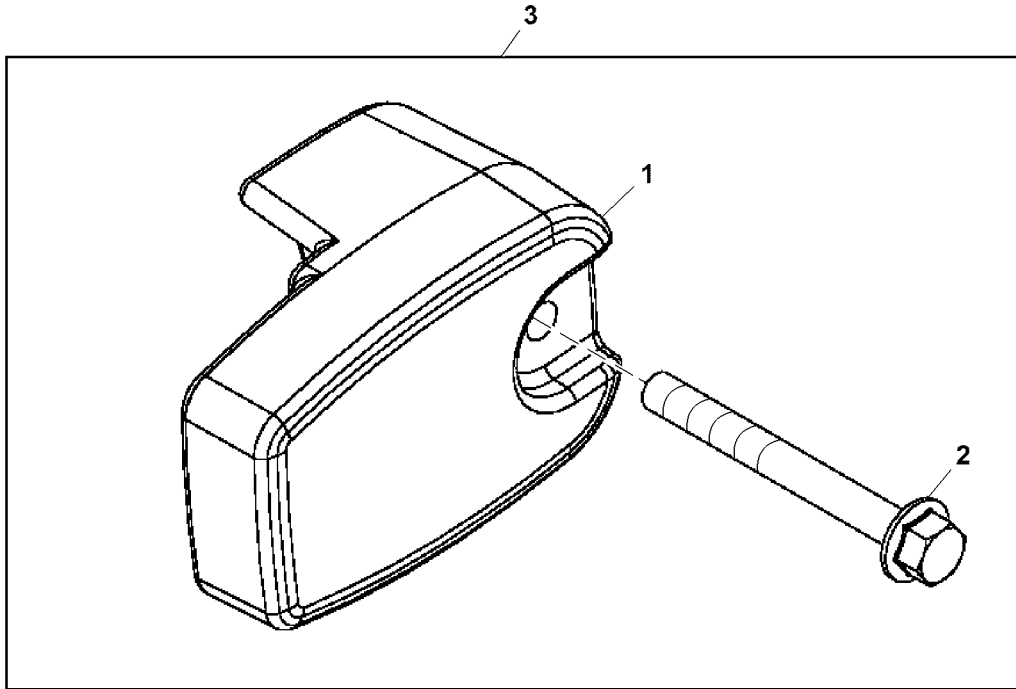


130 Fairway Tender Conditioners / Greens Tender Conditioners

Key	Part No.	Part Name	Qty.	Serial No.	Remarks
1	TCU25027	Pin	1		
2	TCU38438	Bushing	1		SUB FOR TCU24920
3	UC18068	Lock Nut	1		SUB FOR N198341
4	TCU24666	Retainer	1		
5	TCU38484	Shaft	1		USE WITH BTC10779
	TCU24665	Shaft	1		USE WITH BM22671
6	TCU24919	Tube Nut	1		
7	MT2624	Knife	38		
8	MT7280	Spacer	75		
9	BTC10779	Shaft Kit	1		SUB FOR BM22671

Counter Weight Kit  
 Kit de contrepoids  
 Gegengewichtssatz  
 Kit contrappeso  
 Juego de contrapeso  
 Motviktssats

BM22704 A.1



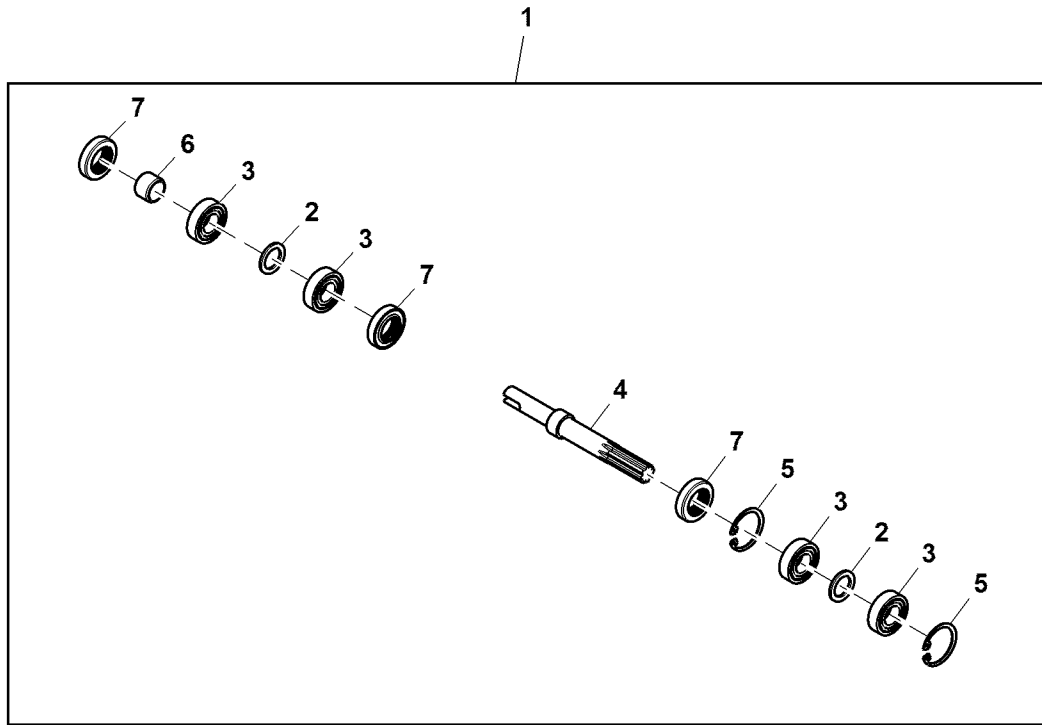
BM22704

Key	Part No.	Part Name	Qty.	Serial No.	Remarks
1	TCU25821	Counterweight	1		
2	19M7811	Screw	1	M10 X 90	
3	BM22704	Kit	1		

Conditioner Drive Repair Kit  
 Jeu de réparation d'entraînement de conditionneur  
 Reparatursatz für Aufbereiterantrieb  
 Kit per riparazioni trasmissioni condizionatore  
 Conjunto de reparación de mando de acondicionador  
 Reparationssats för bearbetningens drivning



PU27278 A.1



PU27278

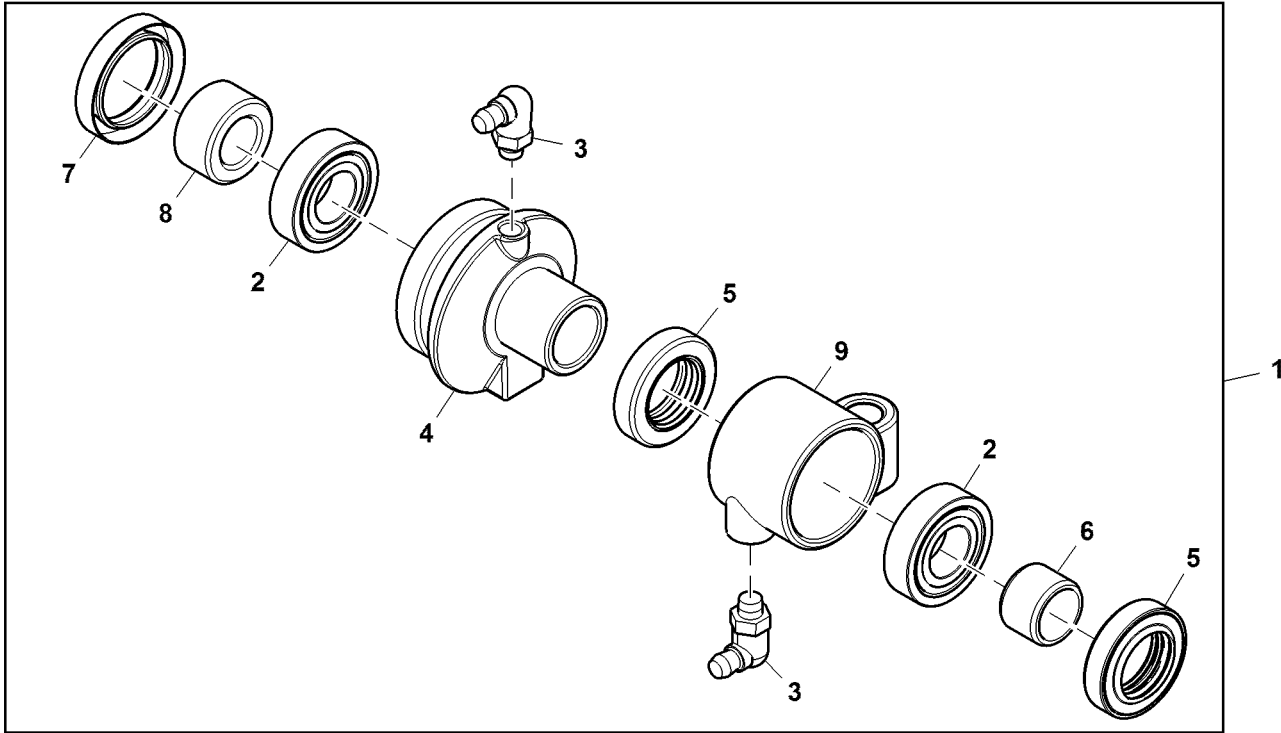
Key	Part No.	Part Name	Qty.	Serial No.	Remarks
1	BUC10283	Drive	1		
2	24M3527	Washer	2		17 X 24 X 2 mm
3	UC14112	Ball Bearing	4		
4	TCU38483	Shaft	1		
5	40M1856	Snap Ring	2		
6	TCU38554	Spacer	1		
7	UC14089	Seal	3		Grease Triple Lip

**Rear Roller Brush Drive Repair Kit**

Jeu de réparation d'entraînement de brosse pour rouleau arrière  
 Reparatursatz für Rollenbürstenantrieb für hintere Laufrolle  
 Kit per riparazioni comando spazzola del rullo posteriore  
 Juego de reparación de transmisión de escoba del rodillo trasero  
 Reparationssats för borstdrivning till bakre rulle



PU34911 A.1



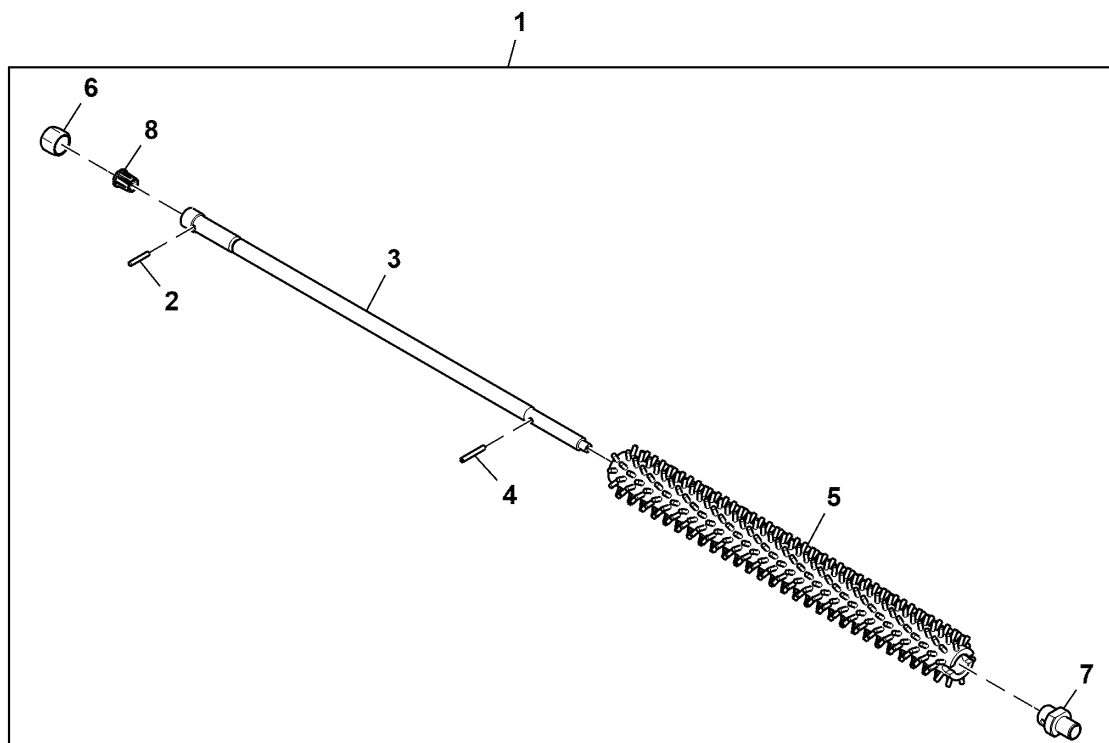
PU34911

Key	Part No.	Part Name	Qty.	Serial No.	Remarks
1	BUC10268	Drive Kit	1		
2	UC14112	Ball Bearing	2		
3	ET17123	Lubrication Fitting	2		
4	TCU39730	Bearing Housing W/O Bearing	1		
5	UC14089	Seal	2		Grease Triple Lip
6	TCU38554	Spacer	1		
7	TCU24983	Seal	1		Dual Lip
8	TCU25593	Bushing	1		
9	TCU38714	Bearing Housing W/O Bearing	1		

Front Rotary Dense Brush Kit, QA5, 22 inch  
 Kit brosse dense avant rotative, QA5, 22 in  
 Satz für vordere Rasenbürste für dichten Rasen, QA5, 22 in.  
 Kit spazzola rotante anteriore per prato fitto, QA5, 22 inch  
 Juego de cepillo denso giratorio delantero, QA5, 22 in  
 Sats med främre roterande borste, tät gräsmatta, QA5, 22 tum



PU39344 A.1



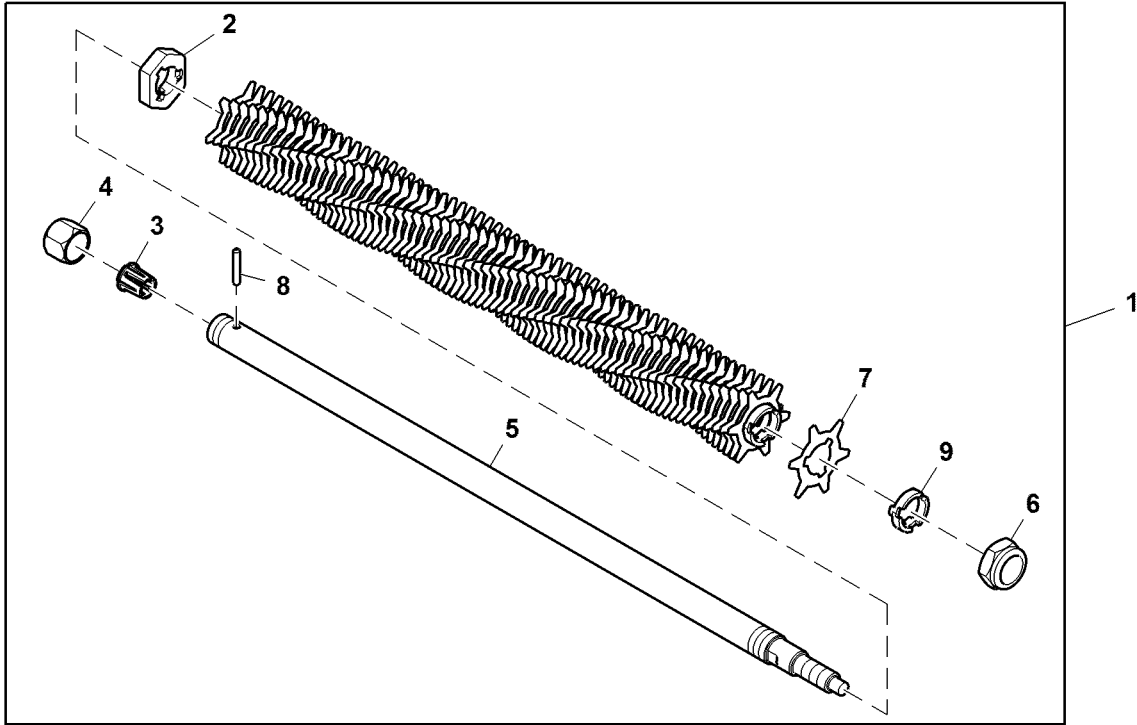
PU39344

Key	Part No.	Part Name	Qty.	Serial No.	Remarks
1	BTC10775	Brush Kit	1		
2	TCU25027	Pin	1		
3	AUC12445	Shaft	1		
4	34M7214	Spring Pin	1		5 X 35 mm
5	UC14649	Brush	1		
6	TCU24919	Tube Nut	1		
7	UC14643	Sleeve	1		
8	TCU38438	Bushing	1		Collet, SUB FOR TCU24920

Greens Tender Conditioner Shaft Kit, QA5, 22 inch  
 Kit arbre pour conditionneur Greens Tender, QA5, 22 in  
 Wellensatz für Greens Tender Conditioner, QA5, 22 in.  
 Kit albero quintupla da fairway Greens Tender, QA5, 22 inch  
 Juego de eje de acondicionador de Greens Tender™, QA5, 22 in.  
 Drivaxelsats för Greens Tender, QA5, 22 tum



PU27526 A.1



PU27526

130 Fairway Tender Conditioners / Greens Tender Conditioners

Key	Part No.	Part Name	Qty.	Serial No.	Remarks
1	BTC10778	Shaft Kit	1		SUB FOR BM22471
2	TCU24666	Retainer	1		
3	TCU38438	Bushing	1		SUB FOR TCU24920
4	TCU24919	Tube Nut	1		
5	TCU38484	Shaft	1		USE WITH BTC10778
	TCU24665	Shaft	1		USE WITH BM22471
6	UC18068	Lock Nut	1		SUB FOR N198341
7	ET14707	Knife	71		Conditioner Cutter
8	TCU25027	Pin	1		
9	MT7280	Spacer	71		

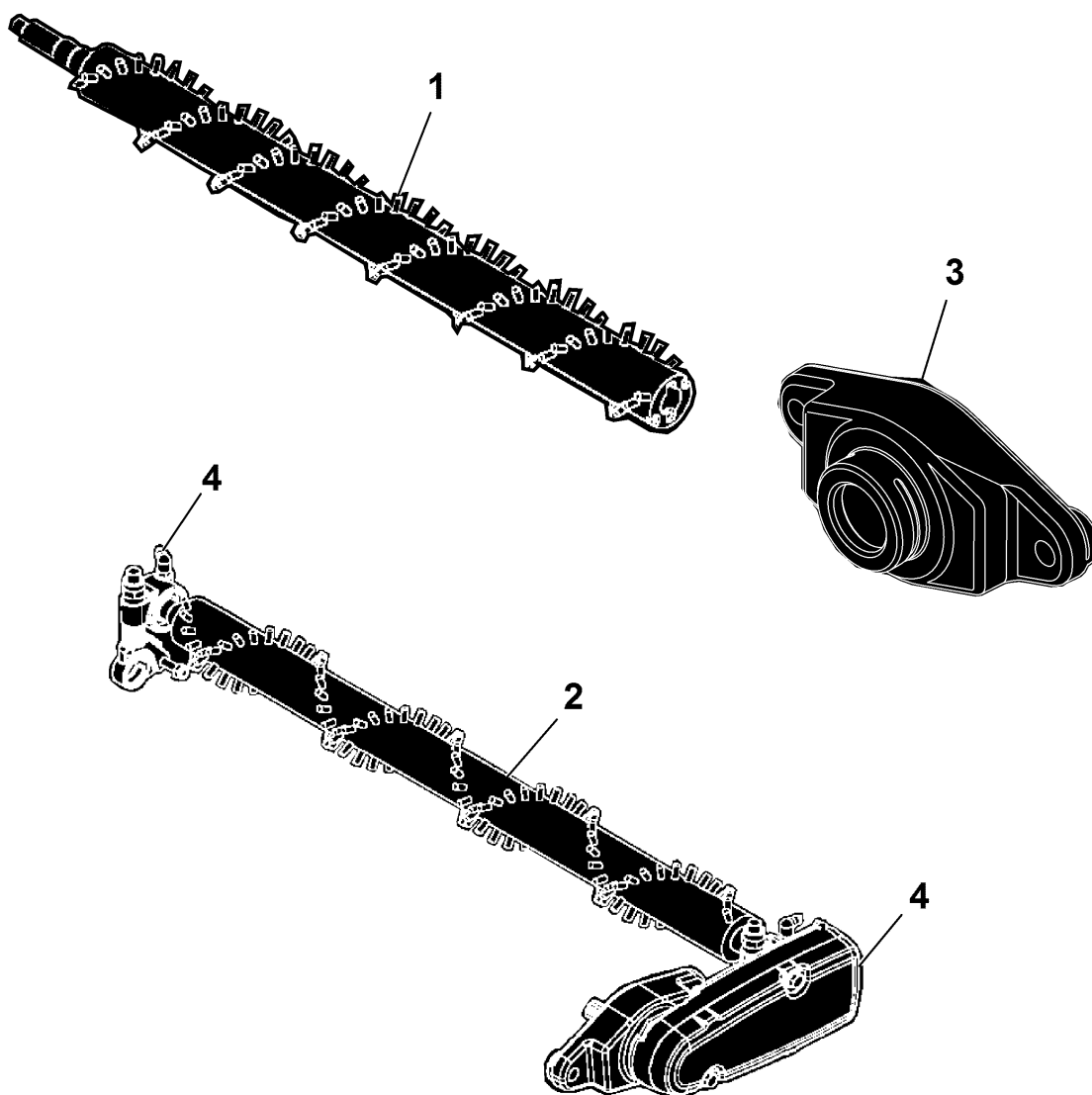




Sectional Pictorial Index  
 Index d'illustrations par sections.  
 Gruppenbildindex  
 Indice illustrato delle sezioni  
 Índice de ilustraciones por secciones  
 Avsnittsbildregister

PU27289 A.1

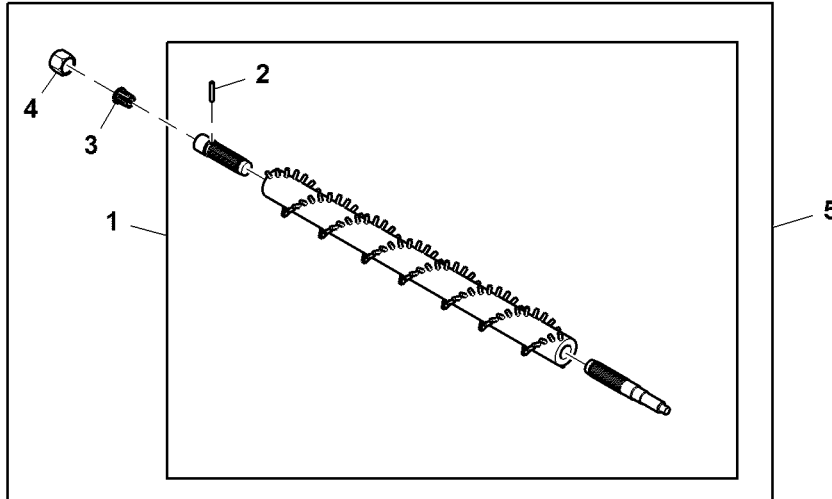
1-	530
1-	531
2-	536
3-	532
4-	533
4-	534



PU27289

Front Rotary Turf Brush Kit, 22 inch  
 Kit brosse à gazon avant rotative, 22 in.  
 Satz für vordere Rasen-Walzenbürste, 22 in.  
 Kit spazzola rotante anteriore per tappeto erboso, 22 inch  
 Juego de cepillo giratorio delantero, 22 in  
 Sats med främre roterande borste, 22 tum

PU27528 A.1

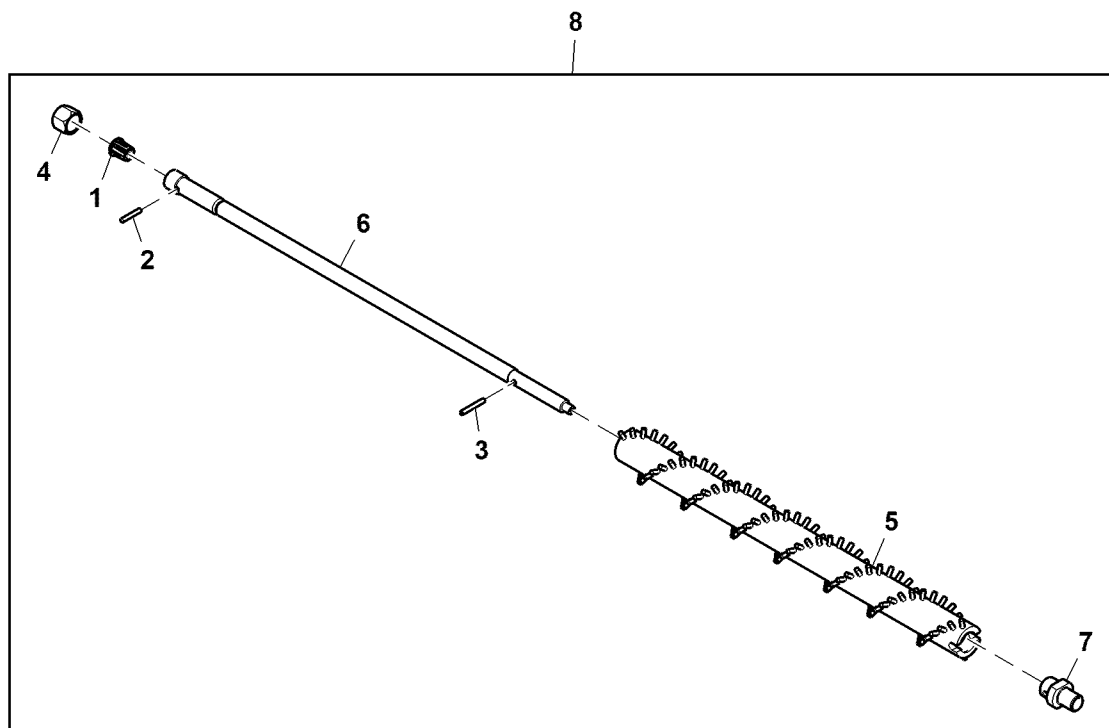


PU27528

Key	Part No.	Part Name	Qty.	Serial No.	Remarks
1	TCA19026	Brush	1		ORDER BTC10773, TCU38554 AND (2) UC14089
2	TCU25027	Pin	1		
3	TCU38438	Bushing	1		Collet, SUB FOR TCU24920
4	TCU24919	Tube Nut	1		
5	BM22761	Brush Kit	1		ORDER BTC10773

Front Rotary Turf Brush Kit, 22 inch  
 Kit brosse à gazon avant rotative, 22 in  
 Satz für vordere Rasen-Walzenbürste, 22 in.  
 Kit spazzola rotante anteriore per tappeto erboso, 22 inch  
 Juego de cepillo giratorio delantero, 22 in  
 Sats med främre roterande borste, 22 tum

PU26515 A.1



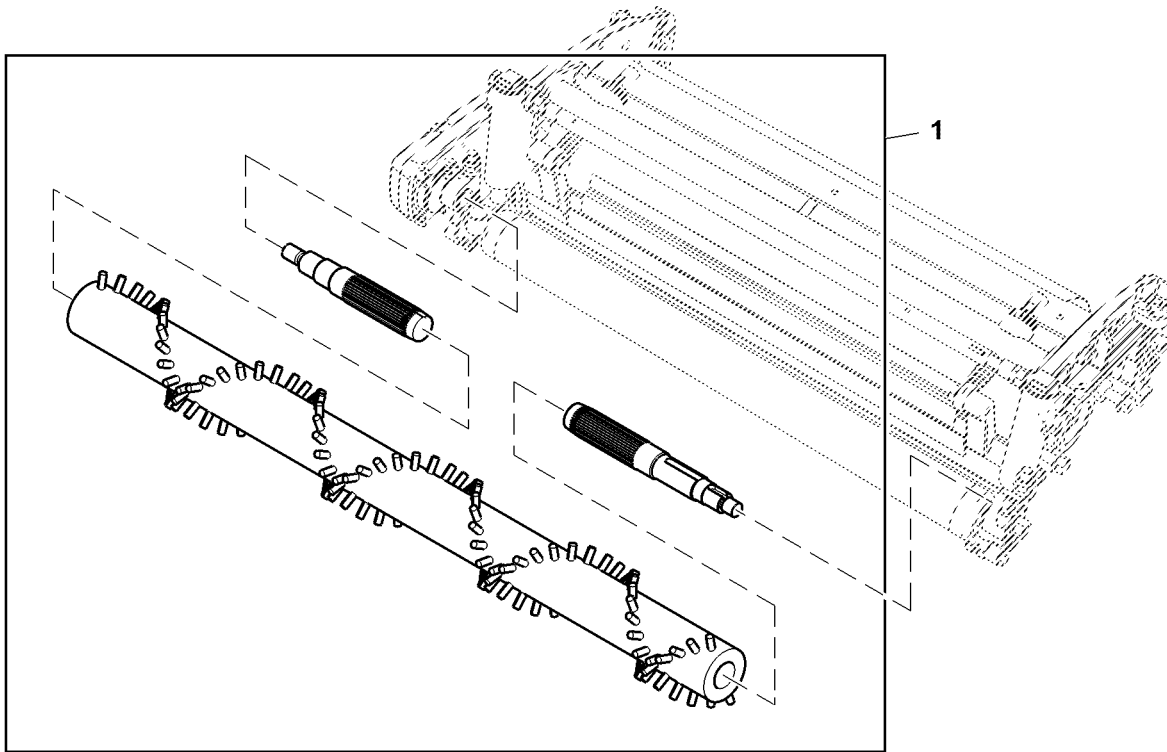
PU26515

Key	Part No.	Part Name	Qty.	Serial No.	Remarks
1	TCU38438	Bushing	1		
2	TCU25027	Pin	1		
3	34M7214	Spring Pin	1		5 X 35 mm
4	TCU24919	Tube Nut	1		
5	UC14646	Brush	1		
6	AUC12445	Shaft	1		
7	UC14643	Sleeve	1		
8	BTC10773	Brush Kit	1		

Rear Roller Brush Kit, 22 inch  
 Kit brosse de rouleau arrière, 22 in.  
 Rollenbürstenantriebssatz für hintere Laufrolle, 22 in.  
 Kit spazzola rullo posteriore, 22 inch  
 Juego de cepillo de rodillo trasero, 22 in  
 Sats med bakre rullborste, 22 inch



PU27519 A.3

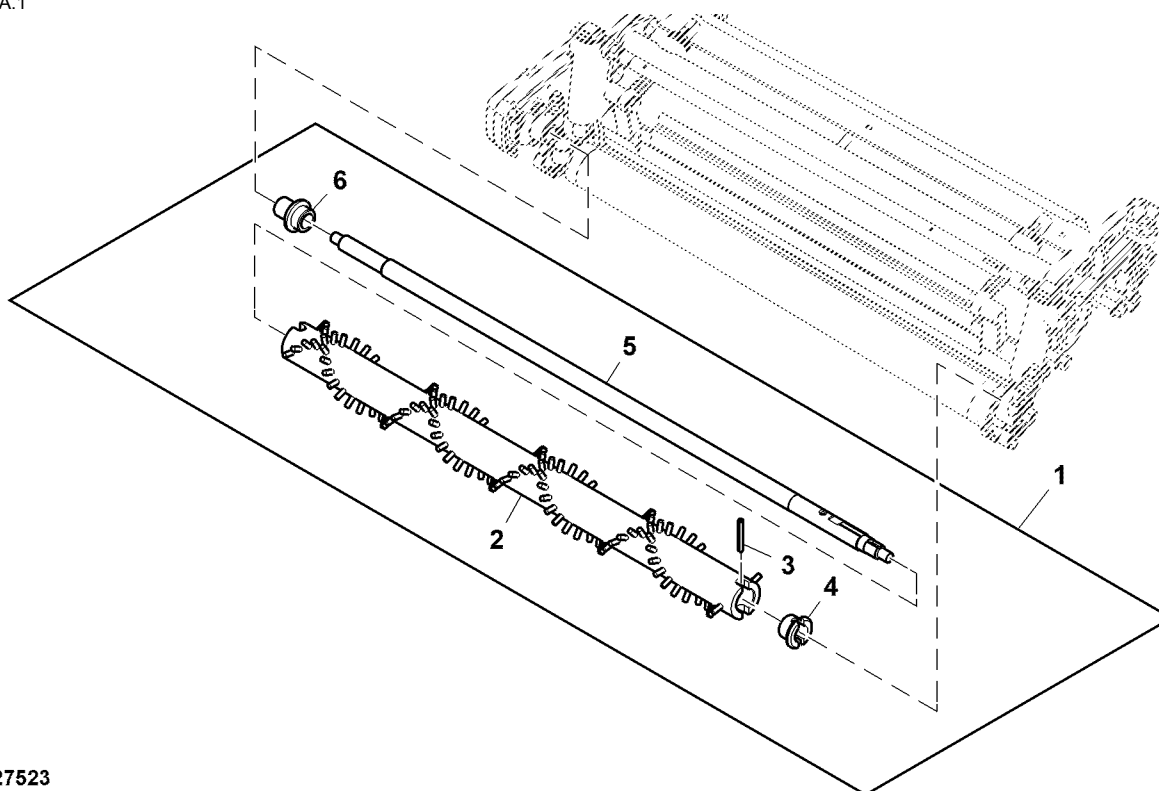


PU27519

Key	Part No.	Part Name	Qty.	Serial No.	Remarks
1	BM22668 TCA18365	Kit Brush Kit	1 1		ORDER BTC10834 AND BUC10268; INCLUDES TCA18365 Not Illustrated

Rear Roller Brush Kit, 22 inch  
 Kit brosse de rouleau arrière, 22 in.  
 Rollenbürstenantriebssatz für hintere Laufrolle, 22 in.  
 Kit spazzola rullo posteriore, 22 inch  
 Juego de cepillo de rodillo trasero, 22 in  
 Sats med bakre rullborste, 22 inch

PU27523 A.1

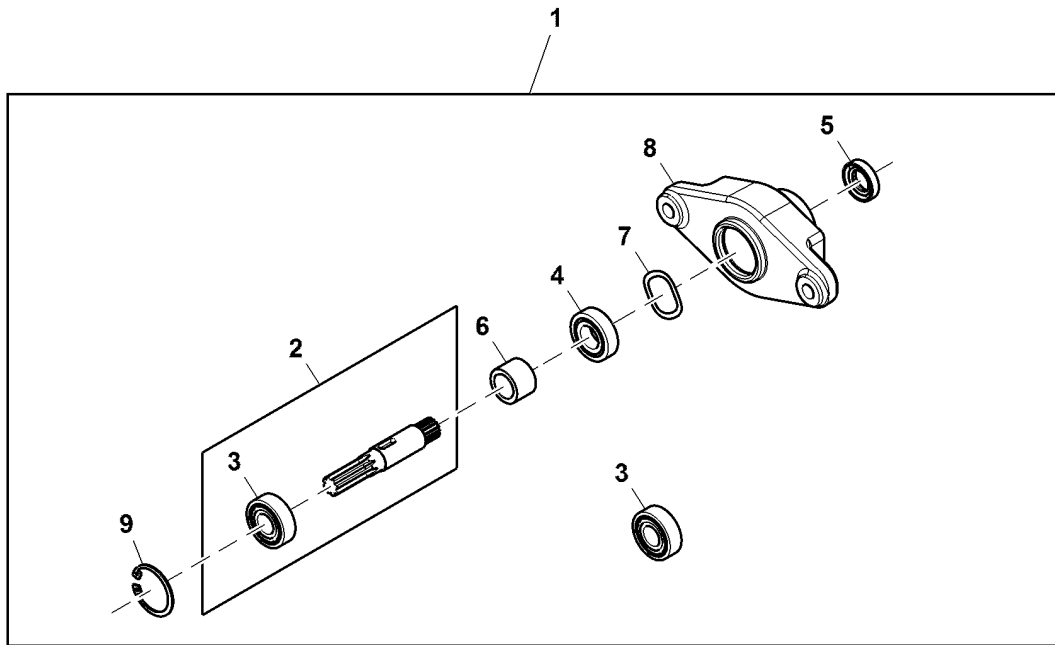


PU27523

Key	Part No.	Part Name	Qty.	Serial No.	Remarks
1	BTC10834	Brush Kit	1		
2	TCU38853	Brush	1		
3	34M7214	Spring Pin	1		5 X 35 mm
4	TCU38868	Sleeve	1		Drive
5	TCU38851	Shaft	1		
6	TCU38869	Sleeve	1		Retainer

Counterweight Kit, Cutting Unit Brush, QA5  
 Kit de contrepoids, balai d'unité de coupe, QA5  
 Gegengewichtsatz, Schneideeinheit-Bürste, QA5  
 Kit contrappeso, spazzola unità di taglio, QA5  
 Juego de contrapeso, cepillo de unidad de corte, QA5  
 Motviktssats, borste för klippenhet, QA5

PU27630 A.1



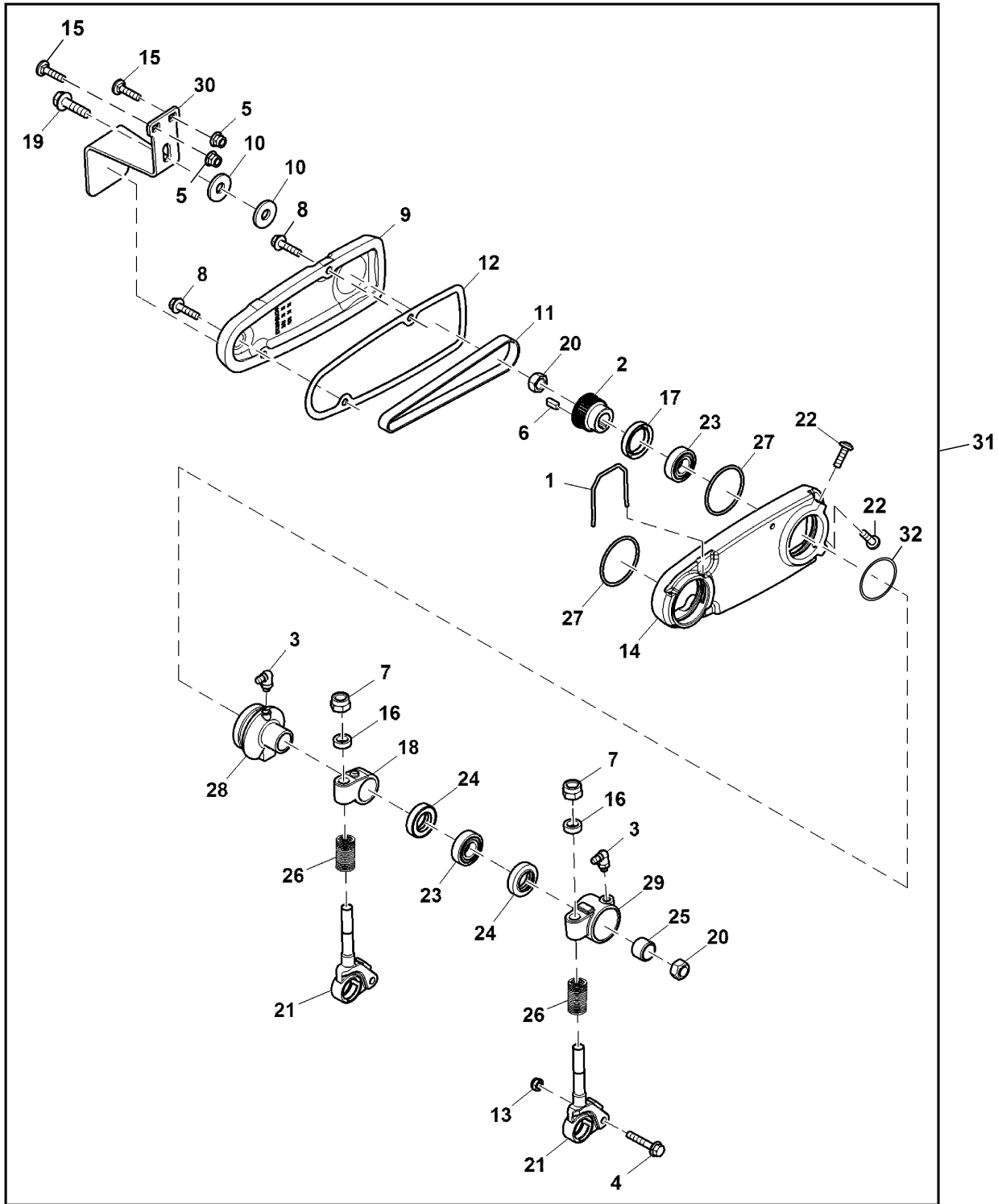
PU27630

Key	Part No.	Part Name	Qty.	Serial No.	Remarks
1	BM22705	Kit	1		
2	AMT3022	Drive Shaft	1		
3	M802355	Bearing	2		
4	JD8653	Ball Bearing	1		
5	MT2622	Seal	1		
6	R131803	Spacer	1		
7	TCU18109	Spring Washer	1		
8	TCU25432	Counterweight	1		
9	40M1858	Snap Ring	1		



**Rear Roller Power Brush Drive Kit**  
**Kit entraînement de brosse électrique pour rouleau arrière**  
**Rollenbürstenantriebssatz für hintere Laufrolle**  
**Kit comando spazzola elettrica del rullo posteriore**  
**Juego de transmisión de escoba Power Brush del rodillo trasero**  
**Sats med eldriven borste till bakre rulle**

PU30407 A.1



PU30407

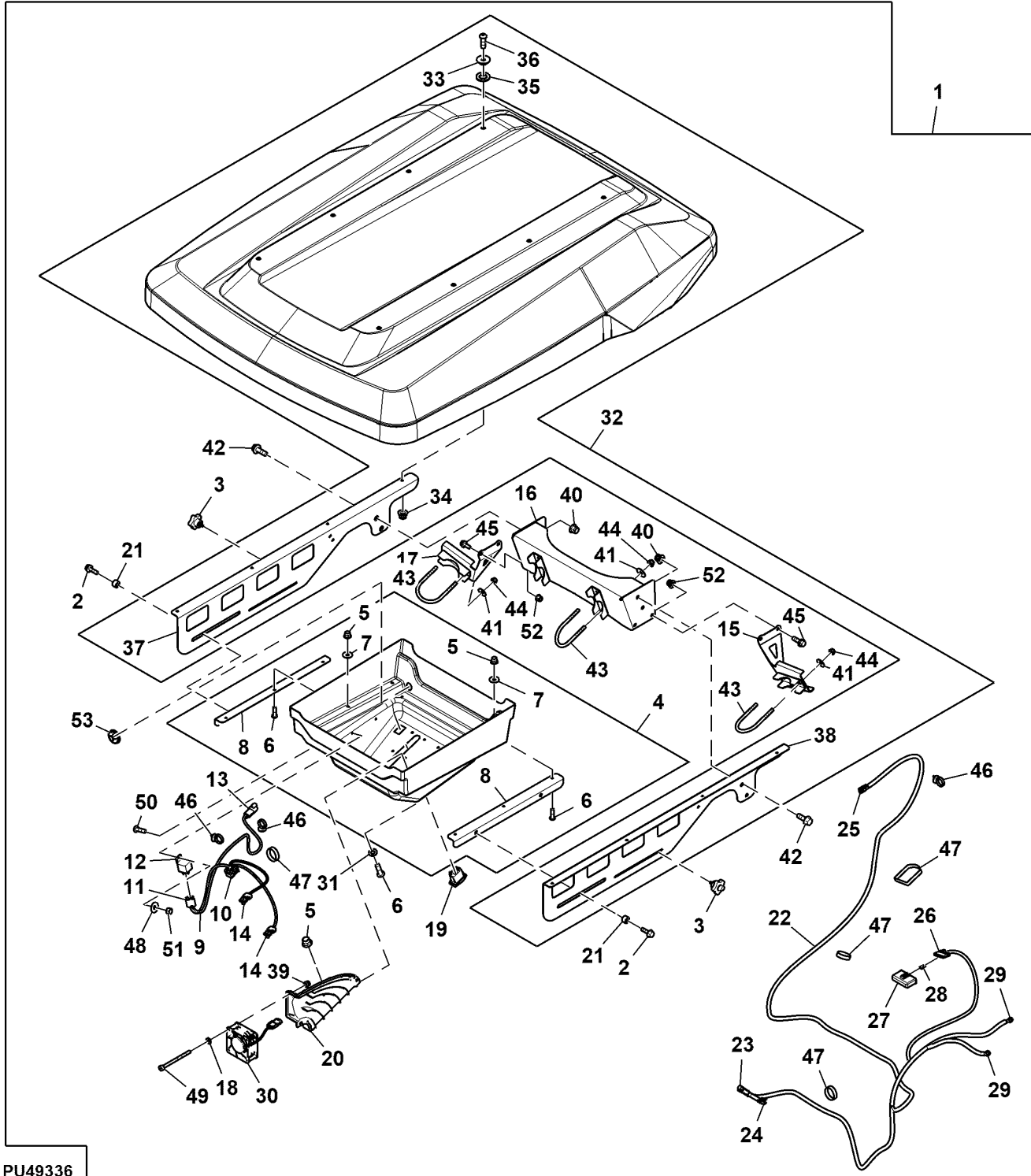


Key	Part No.	Part Name	Qty.	Serial No.	Remarks
1	TCU24780	Groove Pin	1		
2	TCU24672	Idler Sprocket	1		
3	ET17123	Lubrication Fitting	2		
4	19M7833	Screw	1	M6 X 35	
5	14M7397	Lock Nut	2	M6	
6	49M7047	Shaft Key	1	5 X 5 X 14 mm	
7	14M7517	Lock Nut	2	M10	
8	19M7863	Screw	2	M6 X 25	
9	TCU24573	Transmission Case	1		
10	24H1309	Washer	2	13/32" X 1-1/16" X 0.120"	
11	TCU32422	Synchronous Belt	1	LGTH = 375 mm, WIDTH = 11 mm	
12	TCU24856	Gasket	1	Power Brush Drive Seal Case	
13	14M7165	Lock Nut	1	M6	
14	TCU24572	Transmission Case	1		
15	03M7232	Bolt	2	M6 X 25	
16	M76615	Washer	2		
17	TCU24983	Seal	1		
18	TCU24586	Bracket	1	Support	
19	19M7868	Screw	1	M8 X 30	
20	A51212	Lock Nut	2		
21	TCU24826	Bracket	2	Drive Side	
22	21M7296	Screw	2	M6 X 20	
23	UC14112	Ball Bearing	2	USE WITH BTC10767	
	TCU24834	Ball Bearing	2	USE WITH BM22527	
24	UC14089	Seal	2	USE WITH BTC10767	
	MT6828	Seal	2	USE WITH BM22527	
25	TCU38554	Spacer	1	USE WITH BTC10767	
	MT6907	Spacer	1	USE WITH BM22527	
26	TCU40325	Compression Spring	2	SUB FOR TCU25258	
27	L29371	O-Ring	2		
28	TCU39730	Bearing Housing W/O Bearing	1		
29	TCU38714	Bearing Housing W/O Bearing	1		
30	UC15240	Support	1		
31	BTC10767	Drive Kit	1	INCLUDES 19M7868, UC15240, (2) 14M7397, (2) 24H1309 AND (2) 03M7232; SUB FOR BM22527	
32	T31029	O-Ring	1	USE WITH BM22527	

ShadePro™ Canopy with Integrated Adjustable Dual Fan Kit  
 Auvent ShadePro™ avec kit de ventilateur double réglable intégré  
 ShadePro™-Sonnendach mit integriertem einstellbarem Doppellüftersatz  
 Tettuccio ShadePro™ con kit doppia ventola regolabile integrato  
 Techo de la cabina ShadePro™ con conjunto de ventilador doble ajustable integrado  
 ShadePro™-baldakin med två inbyggda och justerbara fläktar



PU49336 A.1



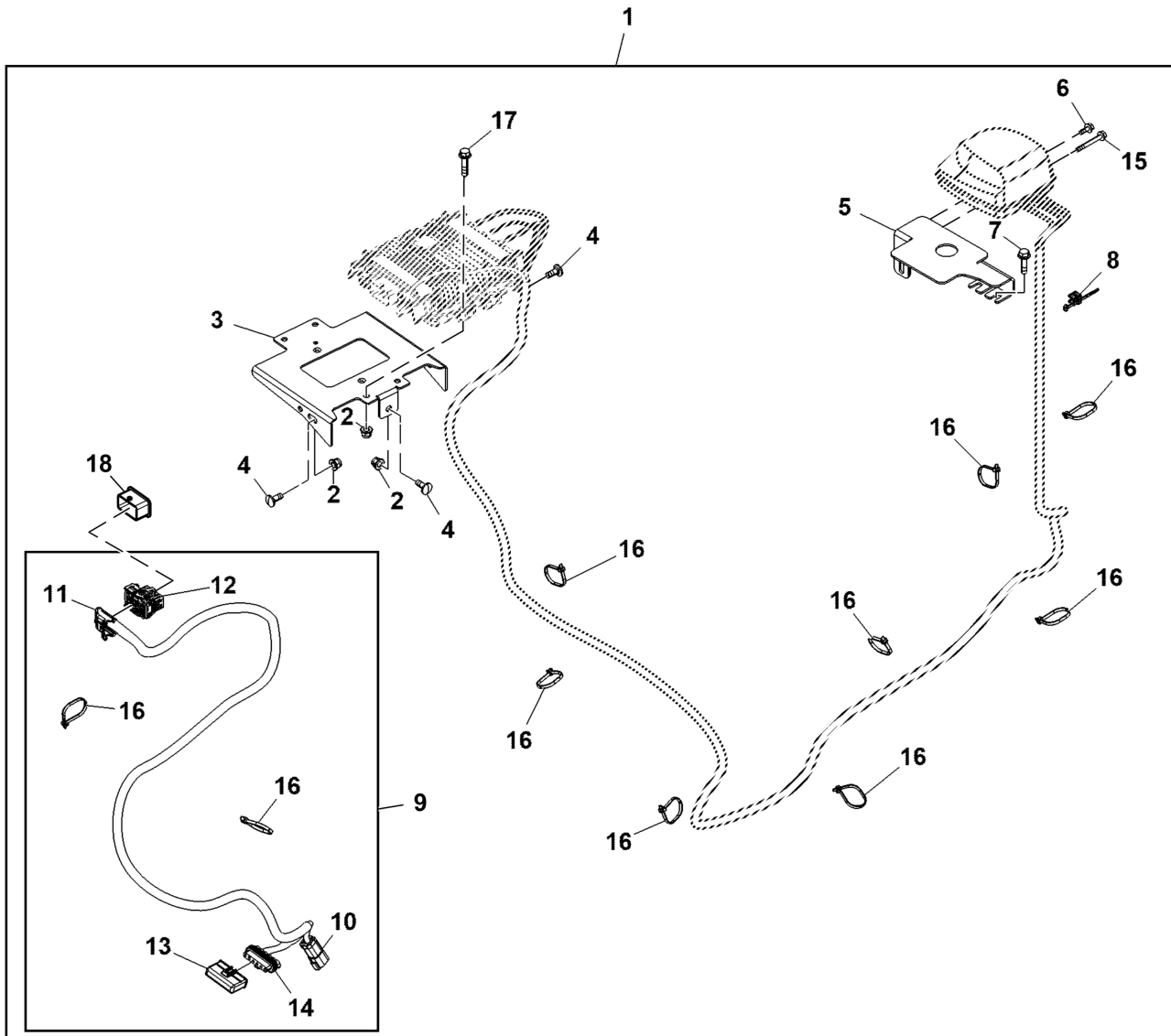
PU49336

Key	Part No.	Part Name	Qty.	Serial No.	Remarks
1	BUC11050	Kit	1		
2	19M7862	Screw	2		M6 X 20
3	UC25866	Knob	2		
4	AUC18122	Console	1		Fan
5	14M7397	Lock Nut	18		M6
6	UC28982	Screw	18		
7	24M7251	Washer	6		6.400 X 18 X 1.600 mm
8	AUC16983	Bracket	2		Console
9	AUC17015	Wiring Harness	1		Cooling Canopy, Twin Fan
10	57M11564	Elec. Connector Housing	1		
	57M10498	Elec. Connector Terminal	2		Cavity 2, 3
11	.....	Elec. Connector Housing	1		Relay
	57M9491	Elec. Connector Terminal	4		Cavity 1 - 4
12	UC28721	Relay	1		12 V
13	57M7626	Elec. Connector Housing	1		3-Pin
	N282069	Elec. Connector Terminal	3		Cavity A-C
	57M7676	Elec. Connector Seal	3		Cavity A-C
14	RE12363	Electrical Connector Assy	2		Fan
	R78060	Elec. Connector Terminal	2		Cavity 1, 2
	57M9216	Elec. Connector Seal	2		Cavity 1, 2
15	AUC18133	Bracket	1		LH, Welded Mounting
16	AUC18132	Bracket	1		Welded Mounting Golf
17	AUC18134	Bracket	1		RH, Welded Mounting
18	24M7117	Washer	16		4.300 X 9 X 0.800 mm
19	UC25868	Switch	1		Cooling Canopy
20	AUC16984	Air Plenum	2		Console
21	UC28179	Bushing	2		
22	AUC17019	Wiring Harness	1		Cooling Canopy
23	57M7256	Elec. Connector Housing	1		
	57M9546	Elec. Connector Terminal	2		Cavity A, B
	57M7258	Elec. Connector Seal	2		Cavity A, B
	57M9712	Elec. Connector Accessory	1		
24	57M7254	Elec. Connector Housing	1		
	R104846	Elec. Connector Terminal	2		Cavity A, B
	57M7258	Elec. Connector Seal	2		Cavity A, B
	57M9712	Elec. Connector Accessory	1		
25	57M7627	Electrical Connector Assy	1		3-Pin
	57M7546	Elec. Connector Terminal	3		Cavity A-C
	57M7675	Elec. Connector Seal	3		Cavity A-C
26	57M9406	Electrical Connector Assy	1		6-Way
	57M8326	Elec. Connect Locking Device	1		
	57M7297	Elec. Connector Terminal	4		Cavity A, B, E, F
	57M9218	Elec. Connector Seal	4		Cavity A, B, E, F
	R78064	Elec. Connector Cavity Plug	2		Cavity C, D
27	57M9408	Elec. Connector Accessory	1		
28	57M7689	Fuse	2		10 A
29	57M10243	Elec. Connector Terminal	2		
30	UC25715	Fan	2		
31	24M7244	Washer	12		6.400 X 12 X 1.600 mm
32	AUC18121	Canopy	1		
33	UC14764	Bushing	8		
34	14M7396	Lock Nut	8		M8
35	UC25880	Washer	8		
36	21M7660	Screw	8		M8 X 25
37	UC28701	Bracket	1		RH, Canopy Rail
38	UC28700	Bracket	1		LH, Canopy Rail
39	14M7586	Lock Nut	8		M4
40	14M7401	Lock Nut	6		M12
41	24M7178	Washer	8		10.500 X 30 X 2.500 mm
42	19M7790	Screw	6		M12 X 35
43	T164223	U-Bolt	4		
44	M158040	Flange Nut	8		
45	19M7785	Screw	4		M10 X 25
46	H226340	Tie Band	5		Button Head
47	H77698	Tie Band	14		Strap-Self Locking
48	24M7138	Washer	1		5.300 X 15 X 1 mm
49	SU32409	Cap Screw	8		
50	L209139	Screw	1		
51	14M7297	Nut	1		M5
52	14M7465	Lock Nut	4		M10
53	UC31599	Grommet	1		Console

Mobile Communication Equipment Kit, Telematics. High Performing Antenna  
 Kit d'équipement de communication mobile, télématique. Antenne haute performance  
 Ausrüstungssatz für mobile Kommunikation, Telematik Hochleistungsantenne  
 Kit apparecchiature di comunicazione mobile, sistema telematico Antenna ad alte prestazioni  
 Juego de equipo de comunicación móvil, telemática Antena de alto rendimiento  
 Mobil kommunikationsutrustningssats, telematik Högpresterande antenn



ETN273562E A.1



ETN273562E

Key	Part No.	Part Name	Qty.	Serial No.	Remarks
1	BUC10991	Kit	1		
2	14M7396	Lock Nut	7		M8
3	UC23078	Bracket	1		Mounting
4	03M7184	Bolt	3		M8 X 20
5	UC39199	Bracket	1		SUB FOR UC23586, Antenna
6	19M7775	Screw	1		M6 X 16
7	19M7868	Screw	2		M8 X 30
8	AH225363	Clip	1		
9	AUC17593	Wiring Harness	1		
10	57M8739	Elec. Connector Housing	1		XC0070, Interconnect
	R78066	Elec. Connector Terminal	5		Cavity 1-4, 6
	R78069	Elec. Connector Cavity Plug	1		Cavity 5
	57M7678	Elec. Connector Terminal	1		
11	57M10613	Cover	1		
12	57M10614	Elec. Connector Housing	1		XH0001, Wifi GPS CAN Module
	57M10333	Elec. Connector Cavity Plug	38		Cavity A1-A4,B1-B4,C1-C4,D1-D4,E1-E4,F1-F4, G1-G4,H3,H4,J1-J4,K1-K4,L2-L4,M3,M4
	57M10334	Elec. Connector Cavity Plug	5		Cavity L2, L3, L4, M3, M4
	57M10330	Elec. Connector Terminal	2		Cavity H1, H2
	57M10331	Elec. Connector Terminal	3		Cavity L1,M1,M2
13	57M9408	Cover	1		
14	57M9406	Elec. Connector Accessory	1		XA0001, Fuse Block
	57M7297	Elec. Connector Terminal	4		Cavity A, B, E, F
	57M9219	Elec. Connector Seal	4		Cavity A, B, E, F
	R78064	Elec. Connector Cavity Plug	2		Cavity C, D
	57M7689	Fuse	2		10 A
	57M8326	Electrical Connector Assy	1		
15	19M8092	Screw	1		M6 X 50
16	H77698	Tie Band	14		
17	19M7897	Screw	4		M8 X 35
18	UC33923	Cap	1		



## Numerical Index

Part No.	Key	Page	Part No.	Key	Page	Part No.	Key	Page
3TNV84T-BMJFW	1	77	AL210527	5	399	AM882592	10	85
3TNV86CT-KJFM	1	119	AL210536	9	399	AM882593	11	85
400R	19	131	AL210537	4	399	AM882594	10	85
400R	18	85	AL210538	19	399	AM882595	11	85
A12188	8	395	AL210540	21	399	AMT1060	17	509
A12188	12	403	AL210543	23	399	AMT1061	3	441
A41282	10	397	AL210889	12	399	AMT1286	1	448
A51212	38	517	AL210891	11	399	AMT1543	2	325
A51212	6	519	AL210892	24	399	AMT1545	4	325
A51212	20	537	AL210893	26	399	AMT1546	15	327
AA35741	2	107	AL210894	27	399	AMT1617	28	325
AA35741	2	149	AL210895	28	399	AMT1617	20	327
AE38359	14	325	AL210896	29	399	AMT2465	3	349
AE43629	1	105	AL210897	30	399	AMT2704	19	509
AE43629	2	147	AL210898	31	399	AMT2704	19	511
AET10557	3	441	AL210899	32	399	AMT2875	3	441
AET10632	9	445	AL210901	33	399	AMT2876	3	437
AET10632	11	448	AM100752	9	159	AMT2876	17	509
AET10954	3	441	AM102420	22	361	AMT2877	3	441
AFH221985	16	347	AM102893	19	101	AMT2878	3	437
AFH221985	18	347	AM102893	19	103	AMT2879	3	444
AFH221986	17	347	AM102893	26	143	AMT2880	3	439
AFH221986	18	347	AM102893	19	145	AMT2967	1	445
AH128450	46	351	AM102893	16	99	AMT3022	8	517
AH217819	12	173	AM103901	5	253	AMT3022	44	519
AH225363	17	245	AM103901	19	255	AMT3022	2	534
AH225363	25	271	AM103901	19	277	AMT500	9	446
AH225363	17	273	AM107076	10	367	AMT500	2	452
AH225363	8	285	AM107076	10	369	AMT556	1	359
AH225363	18	287	AM115837	15	185	AMT663	3	470
AH225363	19	289	AM117324	5	305	AMT708	2	359
AH225363	5	299	AM117324	4	307	AN206829	2	399
AH225363	17	301	AM117324	2	367	AN209543	21	177
AH225363	11	303	AM117324	2	369	AN404314	8B	357
AH225363	24	311	AM118928	4	482	AN404314	9	357
AH225363	24	359	AM118928	11	501	AR21839	13	349
AH225363	6	401	AM118928	11	505	AR21840	10	181
AH225363	8	541	AM122590	11	227	AR21840	9	183
AH225364	25	251	AM122590	33	233	AR44361	16	177
AH225364	29	279	AM122590	14	261	AR44361	13	179
AH225364	50	293	AM122590	2	281	AR51481	20	423
AH225365	18	245	AM123716	3	281	AR62150	12	407
AH225365	26	271	AM123979	1	179	AR62150	13	409
AH225365	18	273	AM125504	18	367	AT103399	6	227
AH225365	3	299	AM125504	18	369	AT103399	27	233
AH225365	22	359	AM126074	8	253	AT110817	37	165
AH225366	48	301	AM126074	18	255	AT112025	7	349
AH89461	22	411	AM126074	18	277	AT112025	8	361
AH89461	31	413	AM131182	4	367	AT177339	9	399
AH90990	27	169	AM131182	4	369	AT211695	40	81
AH90990	24	293	AM30795	2	392	AT25983	9	177
AH90990	14	303	AM30795	2	393	AT25983	12	179
AH90990	6	481	AM875371	11	121	AT262963	7	227
AHC14759	37	407	AM875371	14	79	AT262963	25	233
AHC14760	38	407	AM875375	14	125	AT262963	7	247
AHC14762	6	411	AM875375	11	87	AT318410	12	225
AHC18724	37	407	AM875391	14	131	AT318410	8	233
AHC18724	37	409	AM875391	14	85	AT318410	5A	259
AHC18725	38	407	AM876266	1	169	AT318410	4	305
AHC18725	40	409	AM876266	1	173	AT318410	3	308
AHC18726	6	411	AM876430	23	129	AT73678	9	177
AHC18726	23	413	AM876430	3	83	AT73678	12	179
AKK11196	4	357	AM878298	1	207	AT84225	20	373
AKK11196	8B	357	AM878298	1	209	AT84225	20	381
AKK18587	6	357	AM878415	1	203	AUC10070	7	147
AKK18587	8B	357	AM878417	8	203	AUC10088	18	347
AKK18725	22	357	AM878419	17	203	AUC10117	3	329
AL117451	14	399	AM878862	20	127	AUC10117	5	329
AL117451	3	399	AM878862	21	81	AUC10117	3	333
AL117452	14	399	AM881807	16	159	AUC10118	3	329
AL117453	5	399	AM881809	7	93	AUC10118	5	329
AL117457	4	399	AM881820	7	127	AUC10331	1	353
AL151392	7	371	AM881820	7	81	AUC10332	32	355
AL151392	7	385	AM881822	14	159	AUC10333	20	355
AL156125	6	399	AM881823	3	169	AUC10334	10	355
AL166450	8	399	AM881833	30	163	AUC10335	11	355
AL166451	13	399	AM881939	10	85	AUC10344	22	351
AL166455	7	399	AM881940	11	85	AUC10345	23	351
AL210486	8	371	AM882086	1	127	AUC10362	13	345
AL210486	8	385	AM882086	1	81	AUC10363	12	345
AL210497	20	399	AM882108	22	133	AUC10401	1	411
AL210503	18	399	AM882108	12	91	AUC10401	34	413
AL210512	25	399	AM882109	15	133	AUC10820	5	315
AL210518	17	399	AM882109	16	91	AUC10826	17	297

## Numerical Index - Continued

Part No.	Key	Page	Part No.	Key	Page	Part No.	Key	Page
AUC10826	9	297	AUC15980	5	219	AUC18868	15	331
AUC11146	21	411	AUC15981	26B	367	AUC18869	22	331
AUC11146	15	413	AUC15996	21	351	AUC19251	1	349
AUC11147	24	411	AUC16018	19B	367	AUC19259	19	351
AUC11147	16	413	AUC16018	20	369	AUC19264	20	351
AUC12133	8A	315	AUC16018	22	369	AUC19267	21	351
AUC12133	8B	315	AUC16018	23	369	AUC19268	22	351
AUC12445	3	525	AUC16018	24	369	AUC19269	23	351
AUC12445	6	531	AUC16056	15	395	AUC19270	24	351
AUC12565	8	409	AUC16056	16	395	AUC19283	25	351
AUC12566	9	409	AUC16056	46	403	AUC19284	26	351
AUC12567	10	409	AUC16098	2	389	AUC19286	13	331
AUC12568	25	413	AUC16098	2	391	AUC19346	4	353
AUC12569	26	413	AUC16098	3	391	AUC19384	5	353
AUC12643	2	145	AUC16202	1	349	AUC19432	15	345
AUC12681	18	367	AUC16638	29	301	AUC19433	19	345
AUC12681	18	369	AUC16638	1	303	AUC19438	2	345
AUC13291	1	77	AUC16643	1	237	AUC19439	18	345
AUC13293	1	119	AUC16643	1	239	AUC19440	14	345
AUC13293	1	171	AUC16643	1	243	AUC19440	3	355
AUC13293	31	193	AUC16643	1	245	AUC19440	23	403
AUC13293	38	193	AUC16643	1	247	AUC19491	13	345
AUC13293	39	193	AUC16646	1	265	AUC19492	20	345
AUC13293	5	193	AUC16646	1	267	AUC19493	12	345
AUC13512	17	489	AUC16646	1	269	AUC19494	16	345
AUC13512	18	489	AUC16646	23	271	AUC19512	22	339
AUC13512	17	493	AUC16646	1	273	AUC19512	5	355
AUC13512	18	493	AUC16646	1	275	AUC19513	21	355
AUC13598	57	509	AUC16983	8	539	AUC19513	36	403
AUC13598	63	509	AUC16984	20	539	AUC19514	32	355
AUC13598	57	511	AUC17015	9	539	AUC19514	37	403
AUC13673	1	389	AUC17019	22	539	AUC19517	23	339
AUC13673	1	391	AUC17189	1	223	AUC19517	10	355
AUC13688	21	355	AUC17189	1	225	AUC19519	25	339
AUC13891	5B	489	AUC17189	1	227	AUC19519	11	355
AUC13891	6	489	AUC17189	25	227	AUC19636	18	339
AUC13891	5B	493	AUC17189	26	227	AUC19636	25	355
AUC13891	6	493	AUC17593	9	541	AUC19640	21	337
AUC13891	60B	509	AUC17662	13	147	AUC19640	27	339
AUC13891	60C	509	AUC17662	18	349	AUC19640	27	339
AUC13891	60	511	AUC17694	22	143	AUC19772	37	409
AUC13978	1	119	AUC17694	36	99	AUC19775	23	413
AUC13978	1	171	AUC17735	39	301	AUC19776	40	409
AUC13978	31	193	AUC17797	10	173	AUC19887	4	333
AUC13978	38	193	AUC17999	37	351	AUC19889	9	333
AUC13978	39	193	AUC18103	50	351	AUC19890	1	317
AUC13978	5	193	AUC18121	32	539	AUC20270	8	367
AUC13979	11	367	AUC18122	4	539	AUC20270	8	369
AUC13979	11	369	AUC18132	16	539	AUC20404	37	351
AUC14017	29	301	AUC18133	15	539	AUC20466	20	361
AUC14019	1	229	AUC18134	17	539	AUC20949	1	311
AUC14019	1	230	AUC18196	16	177	AUC21615	1	317
AUC14019	1	233	AUC18196	5	177	AUC21616	5	329
AUC14019	1	235	AUC18196	9	177	AUC21617	4	329
AUC14019	3	235	AUC18196	12	179	AUC21623	8	333
AUC14315	21	337	AUC18196	13	179	AUC21742	16	333
AUC14339	2	391	AUC18196	5	179	AUC22295	18	255
AUC14339	3	391	AUC18309	47	293	AUC22295	18	277
AUC14674	3	421	AUC18375	19B	367	AUC22528	5	221
AUC14675	2	421	AUC18375	20	369	AXE25429	3	347
AUC14791	8	503	AUC18375	22	369	AXE27420	18	347
AUC14792	9	502	AUC18375	23	369	AXE27420	3	347
AUC14870	1	77	AUC18375	24	369	AXE27435	18	347
AUC15219	1	307	AUC18375	24	369	AXE27435	9	347
AUC15219	12	307	AUC18526	17	373	AXE27435	2	357
AUC15334	1	77	AUC18526	17	381	AXE27435	8B	357
AUC15422	22	399	AUC18552	3	320	AXE47928	15	399
AUC15432	34	399	AUC18552	1	323	BE23416	1	440
AUC15437	14	301	AUC18555	2	320	BE23416	3	441
AUC15437	47	301	AUC18555	1	323	BM18480	3	437
AUC15514	15	373	AUC18591	1	353	BM18480	17	509
AUC15514	15	381	AUC18631	2	320	BM18481	1	440
AUC15581	1	257	AUC18631	3	320	BM18481	3	441
AUC15581	5B	257	AUC18631	8	320	BM18711	3	437
AUC15581	1	259	AUC18631	1	323	BM18712	3	444
AUC15581	5A	259	AUC18631	2	323	BM19817	1	447
AUC15581	1	261	AUC18671	1	361	BM19821	1	438
AUC15581	1	263	AUC18708	11	367	BM19821	3	439
AUC15772	4	215	AUC18708	11	369	BM22469	28	517
AUC15805	11	367	AUC18759	2	353	BM22471	1	527
AUC15805	11	369	AUC18862	14	331	BM22471	5	527
AUC15933	1	289	AUC18866	21	339	BM22527	23	537
AUC15980	4	217	AUC18866	4	355	BM22527	24	537
			AUC18867	3	353	BM22527	25	537



## Numerical Index - Continued

Part No.	Key	Page	Part No.	Key	Page	Part No.	Key	Page
BM22527	31	537	BTC10924	29	399	CH12487	2	205
BM22527	32	537	BTC10924	30	399	CH12554	5	203
BM22668	1	532	BTC10924	31	399	CH12554	4	205
BM22671	5	521	BTC10924	32	399	CH12699	10	203
BM22671	9	521	BTC10924	33	399	CH12699	11	205
BM22704	3	522	BTC10924	34	399	CH12700	11	203
BM22705	1	534	BTC10924	5	399	CH12700	13	205
BM22761	5	530	BTC10924	9	399	CH12702	9	203
BM22762	1	512	BTC11010	1	502	CH12702	10	205
BM22995	1	449	BTC11011	1	503	CH12752	4	203
BM23002	1	457	BTC11038	1	501	CH12752	3	205
BM23566	1	451	BUC10112	1	460	CH12857	3	135
BM23910	1	475	BUC10113	1	459	CH12866	45	101
BM24129	1	487	BUC10268	1	524	CH12866	27	137
BM24129	1	489	BUC10268	1	532	CH12866	29	95
BM24130	1	491	BUC10283	1	523	CH12896	46	101
BM24130	1	493	BUC10414	1	487	CH12896	28	137
BM24199	1	498	BUC10414	1	489	CH12896	30	95
BM24202	1	436	BUC10415	1	491	CH12900	5	135
BM24202	17	511	BUC10415	1	493	CH12900	6	93
BM24372	1	483	BUC10417	1	509	CH13497	5	165
BM25127	1	487	BUC10417	1	511	CH13526	16	89
BM25127	1	489	BUC10523	1	498	CH13526	33	97
BM25128	1	491	BUC10762	1	307	CH13814	27	141
BM25128	1	493	BUC10786	3	461	CH13814	23	95
BM25129	1	509	BUC10991	1	541	CH13814	19	97
BM25317	1	446	BUC11050	1	539	CH14593	32	165
BM26408	1	452	BUC11154	1	419	CH15384	16	183
BTC10194	1	473	BUC11255	1	487	CH15384	32	187
BTC10267	1	442	BUC11255	1	489	CH15483	15	131
BTC10281	1	450	BUC11259	1	421	CH15483	15	85
BTC10338	17	397	BUC11587	34	331	CH15516	22	95
BTC10346	18	359	CH10061	73	127	CH15535	18	137
BTC10347	1	305	CH10061	49	81	CH15535	18	95
BTC10391	34	331	CH10314	5	121	CH15575	4	131
BTC10392	1	399	CH10314	2	79	CH15575	15	135
BTC10392	5	399	CH10323	18	159	CH15575	16	79
BTC10392	6	399	CH10335	6	121	CH15575	4	85
BTC10392	7	399	CH10335	4	79	CH15977	18	203
BTC10392	8	399	CH10348	44	127	CH15977	19	205
BTC10392	9	399	CH10348	37	81	CH15987	5	207
BTC10408	1	482	CH10361	2	135	CH15987	5	209
BTC10501	1	481	CH10361	3	93	CH16751	14	127
BTC10605	1	478	CH10426	47	101	CH16751	14	81
BTC10718	4	467	CH10426	29	137	CH16781	26	193
BTC10718	6	479	CH10426	31	95	CH16781	40	193
BTC10719	5	467	CH10450	19	127	CH16798	7	131
BTC10719	6	477	CH10450	5	141	CH16798	7	85
BTC10760	28	517	CH10450	20	81	CH16843	9	93
BTC10760	1	519	CH10450	5	97	CH16902	33	163
BTC10767	23	537	CH10492	8	207	CH16940	9	89
BTC10767	24	537	CH10492	8	209	CH16940	23	97
BTC10767	25	537	CH10537	6	165	CH17154	8	169
BTC10767	31	537	CH10539	25	91	CH17448	29	163
BTC10773	1	530	CH10551	48	101	CH18079	23	127
BTC10773	5	530	CH10551	30	137	CH18079	17	79
BTC10773	8	531	CH10551	32	95	CH18096	11	123
BTC10775	1	525	CH10554	12	137	CH18096	6	89
BTC10778	1	527	CH10554	34	141	CH18175	27	133
BTC10778	5	527	CH10554	10	93	CH18175	9	133
BTC10779	5	521	CH10554	12	95	CH19085	11	125
BTC10779	9	521	CH10554	27	97	CH19085	24	127
BTC10834	1	532	CH10555	6	135	CH19085	20	133
BTC10834	1	533	CH10555	35	141	CH19085	7	161
BTC10909	1	505	CH10556	36	141	CH19085	20	187
BTC10924	1	399	CH10556	8	187	CH19085	48	81
BTC10924	11	399	CH10567	24	163	CH19085	17	87
BTC10924	12	399	CH10568	45	127	CH19085	24	91
BTC10924	14	399	CH10568	37	141	CH19086	13	125
BTC10924	15	399	CH10568	38	81	CH19086	26	127
BTC10924	16	399	CH10568	28	97	CH19086	5	183
BTC10924	17	399	CH10570	42	165	CH19086	11	187
BTC10924	18	399	CH10570	7	169	CH19086	46	81
BTC10924	19	399	CH10571	30	97	CH19086	18	87
BTC10924	20	399	CH10578	10	137	CH19090	13	123
BTC10924	21	399	CH10578	9	95	CH19090	17	125
BTC10924	22	399	CH10642	13	121	CH19090	25	127
BTC10924	23	399	CH10642	8	79	CH19090	21	133
BTC10924	24	399	CH11554	23	163	CH19091	18	183
BTC10924	25	399	CH11561	3	173	CH19101	12	125
BTC10924	26	399	CH12293	23	133	CH19101	9	129
BTC10924	27	399	CH12294	23	133	CH19101	10	87
BTC10924	28	399	CH12487	2	203	CH19132	26	187

## Numerical Index - Continued

Part No.	Key	Page	Part No.	Key	Page	Part No.	Key	Page
CH19136	16	123	ET17534	9	493	H77698	8	401
CH19136	14	89	ET17629	1	454	H77698	47	539
CH19140	13	165	ET17630	3	454	H77698	16	541
CH19291	8	131	ET17713	39	509	H836R	5	203
CH19291	8	85	ET17713	39	511	H836R	4	205
CH19780	7	129	ET17757	2	454	H871R	18	135
CH19780	11	193	ET17757	6	457	H97033	9	337
CH19780	5	83	ET17767	9	489	H97618	1	101
CH19994	31	165	ET17767	9	493	H97618	22	103
CH20044	9	185	ET17914	22	509	H97618	39	99
E14814	19	487	ET17914	22	511	HXE33527	11	423
E14814	19	491	F122159	3	345	HXE33527	14	427
E14814	20	509	F3195R	14	389	J16931	18	407
E14814	20	511	F3195R	14	391	J16931	18	409
E4298E	9	315	F3195R	35	407	J16931	9	411
E43961	7	502	F3195R	46	409	J16931	12	413
E43961	7	503	F3353R	25	517	J16931	12	415
E53830	29	173	F3353R	25	519	J16931	10	417
E53830	1	249	F432009	15	297	JD22	4	392
E53830	12	279	F432009	18	301	JD22	4	393
E53830	3	293	FG6330133	16	215	JD5729	13	337
E53830	17	345	FG6330133	4	215	JD5729	11	339
E53830	29	351	GX21450	1	373	JD5784	16	349
E53830	14	353	GX21450	1	381	JD5784	27	379
E55716	20	325	GX21569	5	297	JD5784	30	383
E55717	19	325	GX21569	3	301	JD5807	4	411
E57805	17	325	GX22456	9	101	JD7222	31	395
E59406	5	397	GX22456	9	103	JD7222	42	403
E59406	26	411	GX22456	14	143	JD7266	19	395
E59406	19	413	GX22456	9	145	JD7266	4	403
E62934	7	221	GX22456	21	249	JD7759	11	407
E62934	4	317	GX22456	6	251	JD7759	19	409
E63524	29	169	GX22456	7	279	JD7759	10	411
E63524	3	213	GX22456	23	283	JD7759	13	413
E63524	2	215	GX22456	34	293	JD7759	8	446
E63525	28	169	GX22456	12	359	JD7759	2	447
E63525	22	249	GX22456	3	99	JD7759	9	448
E63525	7	251	GX23580	48	143	JD7759	10	452
E63525	10	253	GX23580	36	145	JD7797	9	395
E63525	15	255	GX23580	49	99	JD7797	17	403
E63525	15	277	H113196	11	353	JD7842	5	407
E63525	8	279	H120362	23	331	JD7842	2	437
E63525	26	283	H128515	14	355	JD7842	2	439
E65288	2	317	H128515	27	403	JD7842	2	441
E65288	4	327	H137328	28	487	JD7842	2	443
E73003	42	293	H137328	28	491	JD7842	2	444
ET11066	9	489	H137328	23	509	JD7842	2	450
ET11066	9	493	H137328	23	511	JD7842	2	451
ET14230	57	127	H141946	12	169	JD7842	2	461
ET14566	16	487	H141946	9	173	JD7844	9	407
ET14566	16	491	H152174	10	337	JD7844	36	409
ET14566	53	509	H152174	8	339	JD7844	37	409
ET14566	53	511	H226340	46	539	JD7844	40	409
ET14707	7	527	H231893	13	175	JD7844	8	411
ET15726	3	445	H75541	21	255	JD7844	23	413
ET15726	3	446	H77358	20	173	JD7844	32	413
ET15726	5	447	H77358	15	249	JD7844	1	415
ET15726	3	448	H77358	4	255	JD7844	23	417
ET15726	3	452	H77358	4	277	JD7844	16	419
ET15755	2	445	H77358	20	283	JD7844	3	436
ET15755	2	446	H77698	20	169	JD7844	9	487
ET15755	4	447	H77698	15	197	JD7844	9	491
ET15755	2	448	H77698	3	229	JD7844	24	509
ET15755	4	452	H77698	16	239	JD7844	24	511
ET16027	16	517	H77698	19	241	JD7844	26	517
ET16027	42	519	H77698	3	245	JD7844	7	519
ET16679	22	487	H77698	3	247	JD7846	29	395
ET16679	22	491	H77698	16	249	JD7846	18	403
ET16679	21	509	H77698	24	251	JD7846	41	517
ET16679	21	511	H77698	13	255	JD7846	9	519
ET17053	37	509	H77698	16	267	JD8187	26	395
ET17053	37	511	H77698	19	269	JD8187	8	403
ET17123	3	524	H77698	3	273	JD8188	5	445
ET17123	3	537	H77698	13	277	JD8188	5	446
ET17515	8	445	H77698	28	279	JD8188	7	447
ET17515	7	446	H77698	1	283	JD8188	5	448
ET17515	9	447	H77698	21	289	JD8188	6	452
ET17515	7	448	H77698	26	293	JD8188	15	487
ET17515	5	452	H77698	12	303	JD8188	15	491
ET17532	9	489	H77698	6	305	JD8188	25	509
ET17533	9	489	H77698	11	307	JD8188	25	511
ET17533	9	493	H77698	23	311	JD8225	25	395
ET17534	9	489	H77698	15	359	JD8225	7	403

## Numerical Index - Continued

Part No.	Key	Page	Part No.	Key	Page	Part No.	Key	Page
JD8226	6	445	LVU803129	9	171	M40509	7	215
JD8226	6	446	M110159	12	367	M42702	16	325
JD8226	8	447	M110159	12	369	M45242	15	105
JD8226	6	448	M110698	25	373	M45242	13	169
JD8226	7	452	M110698	25	381	M45242	13	173
JD8226	14	487	M112792	4	133	M46449	23	227
JD8226	14	491	M112792	21	91	M46449	5	235
JD8226	26	509	M113213	1	395	M46449	16	263
JD8226	26	511	M113213	1	403	M47566	19	373
JD8653	6	297	M115245	30	407	M47566	19	381
JD8653	11	301	M115245	27	409	M49586	9	105
JD8653	12	517	M115271	31	407	M63707	9	305
JD8653	27	519	M115271	30	409	M68342	14	173
JD8653	4	534	M115279	25	367	M71400	12	253
JD8806	12	327	M115279	25	369	M72685	9	367
JD9961	18	325	M115827	38	409	M72685	9	369
KV14594	7	373	M115827	33	413	M76615	16	537
KV14594	7	381	M119563	2	337	M78508	4	473
L1142C	13A	373	M119563	20	339	M78508	6	474
L1142C	13A	381	M126841	27	351	M79269	35	293
L209139	50	539	M127370	13B	373	M800002	3	127
L29371	6	517	M127370	13B	381	M800002	3	81
L29371	34	519	M129659	8	349	M800052	39	165
L29371	27	537	M129659	9	361	M800077	4	125
LVA12637	18	101	M131032	16	173	M800077	3	87
LVA12637	18	103	M132022	23	361	M800116	7	207
LVA12637	25	143	M133730	43	101	M800116	7	209
LVA12637	18	145	M133730	43	103	M800212	5	159
LVA12637	15	99	M133730	43	145	M800674	8	183
LVA12796	20	101	M135512	20	241	M800676	3	133
LVA12796	20	103	M135512	20	269	M800676	3	91
LVA12796	27	143	M136173	12	375	M800692	28	163
LVA12796	20	145	M136173	12	377	M800974	4	123
LVA12796	17	99	M137048	25	325	M800974	10	79
LVA15613	6	285	M140143	8	217	M801005	2	91
LVA15613	8	287	M142218	17	337	M801005	12	97
LVA15613	16	289	M142218	15	339	M801017	23	81
LVA15613	6	311	M142219	18	337	M801017	7	97
LVA18343	1	375	M142219	16	339	M801024	68	127
LVA18343	1	377	M144350	19	415	M801024	45	81
LVA18519	5	175	M144350	4	417	M801025	6	127
LVA23231	8	375	M144350	3	419	M801025	6	81
LVA23231	8	377	M144350	4	497	M801027	8	127
LVU12162	20	375	M145678	31	173	M801027	8	81
LVU12162	20	377	M148268	25	487	M801028	9	127
LVU12163	21	375	M148268	25	491	M801028	9	81
LVU12163	21	377	M148268	27	509	M801032	30	127
LVU15947	23	375	M148268	27	511	M801032	29	81
LVU15947	23	377	M149638	3	175	M801044	10	83
LVU16647	29	101	M153119	4	253	M801045	4	129
LVU16647	29	103	M153119	14	255	M801045	3	131
LVU16647	38	143	M153119	14	277	M801045	4	83
LVU16647	29	145	M153119	10	303	M801045	3	85
LVU16647	28	99	M158040	44	539	M801046	1	129
LVU19681	12	177	M158597	9	429	M801046	1	83
LVU20070	18	285	M163717	36	101	M801055	6	131
LVU20070	19	287	M163717	36	103	M801055	6	85
LVU20070	1	291	M163717	48	143	M801093	3	159
LVU24788	20	389	M163717	36	145	M801096	4	159
LVU24788	24	395	M163717	17	173	M801097	6	159
LVU24788	38	403	M163717	49	99	M801098	7	159
LVU24889	6	375	M166830	1	308	M801185	18	165
LVU24889	6	377	M166830	32	367	M801186	9	121
LVU24890	4	375	M166830	31	369	M801186	18	79
LVU24890	4	377	M169838	11	225	M801189	3	121
LVU24891	5	375	M169838	7	233	M801189	5	79
LVU24891	5	377	M169838	18	239	M801201	5	125
LVU24911	11	375	M169838	10	259	M801201	4	87
LVU24911	11	377	M169838	19	267	M801208	8	133
LVU24918	15	375	M173256	12	423	M801208	7	91
LVU24918	15	377	M173256	9	427	M801217	12	127
LVU25016	22	375	M175325	10	169	M801217	12	81
LVU25016	22	377	M175325	21	169	M801219	14	161
LVU25021	14	375	M175325	22	169	M801219	3	183
LVU25021	14	377	M175325	23	169	M801222	16	127
LVU25399	17	375	M175325	24	169	M801222	15	81
LVU25399	17	377	M175325	25	169	M801223	18	127
LVU25401	3	375	M175325	18	173	M801223	18	81
LVU25401	3	377	M175325	19	173	M801224	10	127
LVU25407	9	375	M175325	5	173	M801224	10	81
LVU25407	9	377	M175326	11	173	M801227	66	127
LVU25738	13	375	M175326	4	173	M801227	42	81
LVU25738	13	377	M40333	6	253	M801228	67	127

## Numerical Index - Continued

<i>Part No.</i>	<i>Key</i>	<i>Page</i>	<i>Part No.</i>	<i>Key</i>	<i>Page</i>	<i>Part No.</i>	<i>Key</i>	<i>Page</i>
M801228	43	81	M806259	22	203	M810824	7	95
M801237	14	129	M806259	23	205	M811032	5	169
M801238	2	129	M806260	23	203	M811034	16	137
M801238	2	83	M806260	24	205	M811034	16	95
M801256	17	131	M806262	26	203	M811046	30	81
M801256	17	85	M806262	27	205	M811048	32	81
M801271	30	141	M806419	2	133	M811050	4	127
M801271	22	97	M806419	22	91	M811050	4	81
M801336	10	165	M806437	16	135	M811051	5	127
M801735	6	125	M806437	49	141	M811051	5	81
M801735	5	87	M806438	22	137	M811052	22	81
M801746	2	185	M806438	32	141	M811052	6	97
M801746	9	97	M806438	16	163	M811057	7	83
M801758	4	137	M806438	20	165	M811073	19	159
M801758	4	95	M806438	24	95	M811076	8	165
M801785	22	165	M806440	19	79	M811078	10	123
M801857	11	163	M806440	2	97	M811078	2	89
M801857	45	165	M806456	12	131	M811080	22	127
M802255	2	123	M806456	12	85	M811080	25	81
M802255	1	125	M806457	13	131	M811083	14	159
M802255	2	131	M806457	13	85	M811083	15	159
M802255	9	79	M806545	42	141	M811083	16	159
M802255	2	85	M806545	26	97	M811083	26	95
M802255	19	87	M806737	25	133	M811085	29	127
M802355	9	517	M806745	10	159	M811085	28	81
M802355	12	519	M806791	16	133	M811088	24	81
M802355	3	534	M806791	17	91	M811138	32	163
M803523	12	123	M806808	40	165	M811142	17	165
M803523	31	141	M806914	11	165	M811143	17	163
M803523	10	89	M807207	21	165	M811144	21	163
M803523	8	93	M807374	42	127	M811148	14	163
M803523	25	97	M807374	36	81	M811170	15	163
M805012	14	137	M808099	34	137	M811171	4	163
M805012	14	95	M808099	10	95	M811190	9	165
M805154	29	193	M808305	24	203	M811233	2	165
M805278	15	125	M808305	25	205	M811239	10	163
M805278	12	87	M808308	16	125	M811248	12	163
M805710	3	123	M808308	13	87	M811249	3	163
M805710	27	127	M808318	5	171	M811345	33	137
M805710	26	81	M808645	3	139	M811345	34	95
M805710	5	89	M808645	5	185	M811362	4	185
M805711	8	123	M808645	15	187	M811374	34	163
M805711	46	127	M808645	3	191	M811426	2	127
M805711	38	141	M808676	3	203	M811426	2	81
M805711	39	81	M808676	28	205	M811429	34	81
M805711	11	89	M809203	17	185	M811429	3	97
M805711	29	97	M809203	6	187	M811430	5	131
M805830	20	141	M809203	3	189	M811430	5	85
M805830	15	97	M809203	6	191	M811441	6	133
M805834	19	137	M809204	6	123	M811441	5	91
M805834	28	141	M809204	18	141	M811444	38	165
M805834	19	95	M809307	26	249	M811448	3	185
M805834	20	97	M809307	3	283	M811458	14	133
M805835	17	137	M809444	27	203	M811458	15	91
M805835	29	141	M809444	29	205	M811462	4	93
M805835	17	95	M809504	25	141	M811463	12	93
M805835	21	97	M809504	18	97	M811464	17	133
M805836	8	181	M809565	2	121	M811464	18	91
M805836	24	97	M809565	3	79	M811467	34	165
M805839	22	141	M809584	21	141	M811491	10	133
M806010	2	207	M809584	16	97	M811491	9	133
M806010	2	209	M809668	11	137	M811491	9	91
M806012	3	207	M809668	24	141	M811493	7	185
M806012	3	209	M809668	11	95	M811496	9	181
M806018	25	203	M809668	17	97	M811497	9	135
M806018	26	205	M810061	30	165	M811497	13	93
M806244	6	203	M810185	5	123	M811500	12	133
M806244	7	205	M810185	17	141	M811500	13	91
M806245	7	203	M810185	7	89	M811503	2	189
M806245	8	205	M810185	13	97	M811503	11	97
M806251	12	203	M810306	37	95	M811512	19	133
M806251	14	205	M810585	68	127	M811512	20	91
M806252	13	203	M810585	45	81	M811513	24	165
M806252	15	205	M810594	4	165	M811557	15	127
M806253	14	203	M810610	10	187	M811562	23	91
M806253	16	205	M810636	5	137	M811567	22	137
M806254	15	203	M810636	26	141	M811567	32	141
M806255	16	203	M810636	5	95	M811567	16	163
M806255	30	205	M810823	2	137	M811567	20	165
M806256	19	203	M810823	23	141	M811567	24	95
M806257	20	203	M810823	2	95	M811568	9	125
M806257	21	205	M810824	8	137	M811568	8	87
M806258	21	203	M810824	40	141	M811591	18	135

## Numerical Index - Continued

Part No.	Key	Page	Part No.	Key	Page	Part No.	Key	Page
M811591	23	79	MIA880554	11	121	MIA883277	34	137
M811649	31	81	MIA880554	14	79	MIA883277	4	137
M811650	33	81	MIA880555	8	121	MIA883486	1	95
M811665	1	189	MIA880555	11	79	MIA883486	10	95
M811792	7	133	MIA880563	16	131	MIA883486	4	95
M811792	19	141	MIA880563	16	85	MIA883560	1	91
M811792	6	91	MIA880568	16	131	MIA883563	4	135
M811792	14	97	MIA880568	16	85	MIA883599	8	159
M811795	11	135	MIA880571	6	83	MIA883618	30	169
M811795	39	141	MIA880786	6	169	MIA883745	28	127
M811795	12	197	MIA880803	1	159	MIA883909	7	171
M811795	15	93	MIA880874	1	131	MIA883982	2	211
M811795	31	97	MIA880874	1	85	MIA884044	29	211
M811981	15	183	MIA880879	1	89	MIA884045	30	211
M812002	18	163	MIA880911	27	81	MIA884046	31	211
M812123	35	165	MIA880912	11	81	MIA884047	32	211
M812137	33	141	MIA880914	1	79	MIA884048	33	211
M812137	6	147	MIA880916	1	97	MIA884049	34	211
M812137	1	193	MIA880918	3	77	MIA884050	35	211
M812137	2	194	MIA881280	37	163	MIA884051	36	211
M812138	10	133	MIA881289	10	197	MIA884052	45	211
M812138	10	91	MIA881290	11	197	MIA884053	37	211
M81353	25	255	MIA881991	17	123	MIA884054	38	211
M81353	22	277	MIA881992	24	187	MIA884055	39	211
M83361	22	407	MIA881993	72	127	MIA884056	40	211
M84971	12	249	MIA881994	30	187	MIA884057	41	211
M84971	22	251	MIA881995	18	129	MIA884058	42	211
M84971	12	255	MIA881996	21	129	MIA884059	43	211
M84971	12	277	MIA881999	1	166	MIA884060	44	211
M84971	26	279	MIA882002	4	171	MIA884061	46	211
M84971	17	283	MIA882003	13	171	MIA884091	47	211
M84971	36	293	MIA882004	11	171	MIA884521	1	171
M84971	16	389	MIA882005	9	161	MIA884547	2	119
M84971	16	391	MIA882006	10	161	MIA884652	1	139
M84972	24	101	MIA882007	11	161	MIA884652	1	191
M84972	24	103	MIA882009	10	131	MIA885077	1	166
M84972	32	143	MIA882010	11	131	MIA885109	1	137
M84972	24	145	MIA882011	1	133	MIA885109	35	137
M84972	44	301	MIA882491	2	166	MIA885120	35	137
M84972	3	337	MIA882688	1	77	MIA885122	36	95
M84972	1	339	MIA882688	3	77	MIA885123	1	95
M84972	17	389	MIA882786	25	165	MIA885123	36	95
M84972	17	391	MIA882809	8	121	MIA885300	5	193
M84972	22	99	MIA882809	11	79	MIA885326	2	173
M87801	7	121	MIA882836	3	129	MIA885326	30	173
M87801	7	79	MIA882839	3	161	MIA885646	11	197
M87851	19	165	MIA882840	8	171	MIA885789	10	133
M87885	5	181	MIA882841	7	171	MIA885789	9	133
M88031	30	193	MIA882842	12	161	MIA885789	9	91
M88031	8	194	MIA882843	8	161	MIA885790	26	133
M88046	45	141	MIA882850	24	137	MIU10630	7	181
M88046	27	183	MIA882890	9	213	MIU800013	5	133
M88659	3	125	MIA882898	10	121	MIU800013	4	91
M88659	2	87	MIA882898	2	141	MIU800110	43	165
M89151	3	165	MIA882899	1	121	MIU800143	31	163
M89161	16	165	MIA882901	28	127	MIU800236	3	137
M89164	15	165	MIA882902	11	127	MIU800236	3	95
M89339	4	483	MIA882903	2	183	MIU800371	5	93
M90321	3	395	MIA882904	1	191	MIU800440	4	89
M90321	21	403	MIA882905	4	135	MIU800446	16	81
M90936	5	483	MIA882910	1	141	MIU800476	15	89
M91252	52	293	MIA882932	1	194	MIU800573	4	121
M91398	14	395	MIA882941	10	131	MIU800573	6	79
M91398	50	403	MIA882942	11	131	MIU800595	12	129
M91399	27	395	MIA882951	18	187	MIU800595	8	83
M91399	9	403	MIA882957	26	137	MIU800620	28	165
M94524	7	481	MIA882963	1	171	MIU800645	9	169
MCYP340PF	1	255	MIA882987	56	127	MIU800684	8	137
MCYP340PF	1	277	MIA883014	25	95	MIU800684	40	141
MG272214	17	327	MIA883015	27	95	MIU800710	2	169
MIA12153	1	119	MIA883114	15	193	MIU800792	2	159
MIA12153	1	171	MIA883115	16	193	MIU800792	8	197
MIA12348	3	185	MIA883116	17	193	MIU800796	18	131
MIA12348	1	77	MIA883117	18	193	MIU800797	12	79
MIA13218	3	185	MIA883118	10	183	MIU800798	65	127
MIA13218	1	77	MIA883119	5	193	MIU800815	27	165
MIA880344	18	133	MIA883120	9	131	MIU800816	63	127
MIA880344	19	91	MIA883120	9	85	MIU800897	37	127
MIA880406	11	159	MIA883121	7	125	MIU800897	35	81
MIA880407	12	159	MIA883121	6	87	MIU800898	1	181
MIA880408	13	159	MIA883249	1	163	MIU800906	3	89
MIA880550	11	121	MIA883249	1	165	MIU800909	6	181
MIA880550	14	79	MIA883277	1	137	MIU801017	31	127

## Numerical Index - Continued

<i>Part No.</i>	<i>Key</i>	<i>Page</i>	<i>Part No.</i>	<i>Key</i>	<i>Page</i>	<i>Part No.</i>	<i>Key</i>	<i>Page</i>
MIU801018	32	127	MIU802156	14	183	MIU803152	8	135
MIU801019	33	127	MIU802166	58	127	MIU803153	1	123
MIU801020	34	127	MIU802166	10	171	MIU803169	12	183
MIU801026	26	173	MIU802166	5	187	MIU803173	1	185
MIU801108	12	141	MIU802166	23	193	MIU803175	47	81
MIU801108	19	187	MIU802166	3	211	MIU803197	47	127
MIU801119	21	137	MIU802167	25	193	MIU803201	2	193
MIU801238	3	181	MIU802167	5	211	MIU803205	49	127
MIU801294	14	197	MIU802169	11	183	MIU803206	50	127
MIU801296	13	197	MIU802170	3	187	MIU803226	55	127
MIU801297	13	197	MIU802171	24	183	MIU803229	12	187
MIU801493	26	165	MIU802181	1	161	MIU803230	4	187
MIU801501	11	165	MIU802200	24	193	MIU803231	31	193
MIU801777	6	163	MIU802211	13	187	MIU803232	6	193
MIU801778	7	163	MIU802233	25	183	MIU803233	9	193
MIU801820	7	137	MIU802234	29	183	MIU803234	3	193
MIU801823	25	137	MIU802419	32	193	MIU803236	6	183
MIU801824	19	163	MIU802420	33	193	MIU803244	26	193
MIU801828	25	163	MIU802421	25	173	MIU803259	21	95
MIU801829	13	163	MIU802422	27	173	MIU803268	2	163
MIU801975	41	165	MIU802423	23	173	MIU803295	6	137
MIU802079	1	135	MIU802424	24	173	MIU803295	6	95
MIU802079	1	93	MIU802425	11	211	MIU803348	20	193
MIU802082	3	194	MIU802426	12	211	MIU803349	6	211
MIU802085	11	133	MIU802427	4	211	MIU803350	1	187
MIU802085	11	91	MIU802429	17	211	MIU803351	10	193
MIU802087	24	133	MIU802430	13	211	MIU803353	51	127
MIU802087	48	141	MIU802433	10	211	MIU803358	5	315
MIU802096	21	127	MIU802455	16	211	MIU803465	6	185
MIU802096	6	141	MIU802578	3	141	MIU803632	2	211
MIU802104	36	127	MIU802641	21	423	MIU803660	4	193
MIU802105	70	127	MIU802723	38	163	MIU803736	6	185
MIU802105	43	141	MIU802741	2	125	MIU803774	38	127
MIU802106	71	127	MIU802741	1	87	MIU803775	19	193
MIU802108	60	127	MIU802749	41	141	MIU804037	10	187
MIU802109	4	183	MIU802749	34	193	MIU804040	13	187
MIU802110	39	127	MIU802749	4	194	MIU804044	48	211
MIU802110	8	141	MIU802750	36	193	MIU804045	19	211
MIU802111	61	127	MIU802753	37	193	MIU804046	20	211
MIU802111	9	141	MIU802767	3	166	MIU804047	21	211
MIU802112	44	141	MIU802768	4	166	MIU804048	22	211
MIU802112	26	183	MIU802769	5	166	MIU804049	23	211
MIU802113	30	183	MIU802770	6	166	MIU804050	24	211
MIU802114	20	183	MIU802772	2	161	MIU804069	27	211
MIU802115	10	141	MIU802773	28	173	MIU804077	4	185
MIU802115	21	183	MIU802774	4	161	MIU804087	3	187
MIU802117	7	187	MIU802775	5	161	MIU804089	3	185
MIU802117	13	193	MIU802776	6	161	MIU804089	25	187
MIU802119	40	127	MIU802791	35	193	MIU804091	28	187
MIU802120	29	187	MIU802828	1	211	MIU804103	25	211
MIU802121	51	141	MIU802829	14	211	MIU804104	26	211
MIU802121	27	187	MIU802830	15	211	MIU804105	28	211
MIU802123	17	183	MIU802944	19	193	MIU804124	10	133
MIU802124	46	141	MIU802945	39	193	MIU804438	13	161
MIU802124	28	183	MIU802946	38	193	MIU804485	23	173
MIU802125	17	187	MIU802947	3	185	MIU804501	23	165
MIU802127	31	187	MIU802948	38	127	MIU804519	4	183
MIU802128	13	141	MIU803030	5	163	MIU804520	17	187
MIU802128	22	187	MIU803080	23	137	MIU804690	17	165
MIU802129	14	141	MIU803087	35	127	MIU804787	42	165
MIU802129	23	187	MIU803087	4	141	MIU804787	7	169
MIU802131	5	129	MIU803090	7	141	MIU804788	8	123
MIU802132	16	129	MIU803090	1	183	MIU804788	46	127
MIU802133	8	193	MIU803091	11	141	MIU804788	38	141
MIU802133	5	194	MIU803091	2	187	MIU804788	39	81
MIU802134	36	141	MIU803092	21	187	MIU804788	11	89
MIU802134	8	187	MIU803096	30	173	MIU804788	29	97
MIU802134	14	193	MIU803100	64	127	MIU804804	22	165
MIU802134	6	194	MIU803101	7	193	MIU805028	39	193
MIU802138	19	125	MIU803126	2	173	MIU805029	38	193
MIU802138	15	87	MIU803126	30	173	MIU805042	31	193
MIU802141	17	129	MIU803127	2	171	MIU805073	30	173
MIU802142	20	129	MIU803135	9	211	MIU805200	40	165
MIU802143	13	129	MIU803138	13	129	MIU805203	5	129
MIU802144	22	129	MIU803139	7	211	MIU805524	12	133
MIU802145	15	129	MIU803146	59	127	MIU805524	9	133
MIU802145	47	141	MIU803149	2	139	MIU805588	63	127
MIU802146	19	129	MIU803149	15	141	MT1316	19	327
MIU802152	50	141	MIU803149	2	191	MT1319	18	327
MIU802152	7	166	MIU803150	16	141	MT1329	17	395
MIU802155	15	171	MIU803150	14	187	MT1329	2	403
MIU802155	13	183	MIU803150	5	191	MT1544	22	177
MIU802156	14	171	MIU803151	7	183	MT1544	2	423

## Numerical Index - Continued

Part No.	Key	Page	Part No.	Key	Page	Part No.	Key	Page
MT2119	5	331	MT74	21	493	R104846	7	273
MT2340	10	454	MT74	28	509	R104846	1	281
MT2340	10	457	MT74	28	511	R104846	11	285
MT2341	11	454	MT897	3	389	R104846	14	287
MT2341	15	457	MT897	3	391	R104846	12	289
MT2342	9	454	MT897	5	411	R104846	16	297
MT2342	9	457	MT897	27	413	R104846	18	311
MT2369	6	454	N101345	10	445	R104846	24	539
MT2407	13	454	N101345	10	446	R104919	3A	257
MT2485	14	337	N101345	3	447	R104919	5A	257
MT2485	12	339	N101345	8	448	R104919	14A	259
MT2485	19	389	N101345	8	452	R104919	3A	259
MT2485	18	391	N168012	22	407	R104919	13A	263
MT2527	1	464	N168012	42	409	R104919	5	281
MT2622	21	517	N168012	32	487	R104919	49	351
MT2622	43	519	N168012	32	491	R104919	21	359
MT2622	5	534	N187828	32	411	R104920	4	291
MT2624	7	521	N187828	20	413	R104922	10B	285
MT2873	22	325	N198341	3	521	R104922	12	287
MT2885	13	325	N198341	6	527	R104922	13	289
MT2886	12	325	N198631	2	105	R104922	14	311
MT2887	3	325	N198631	3	147	R1138R	3	407
MT2888	27	325	N198631	10	149	R1138R	2	409
MT2889	10	325	N205415	12	147	R1138R	3	411
MT2890	1	325	N205415	2	179	R1138R	2	413
MT2891	10	329	N205415	10	213	R131803	6	534
MT2891	7	333	N205415	8A	213	R184060	7	331
MT2892	26	325	N205415	15	349	R184060	31	339
MT2897	7	327	N205415	16	361	R184060	1	355
MT2899	15	325	N208573	14	185	R184060	48	403
MT2902	5	325	N208574	12	185	R184064	16	355
MT2905	7	325	N282069	13	539	R184064	32	403
MT2906	13	327	N51168	21	325	R184066	26	339
MT2912	6	327	N51168	7	329	R184066	2	355
MT2914	10	327	N51168	13	333	R250746	2	469
MT2915	9	327	NA6854	24	143	R250746	3	478
MT2916	8	327	NA6854	38	99	R26286	24	361
MT2923	24	325	P48347	7	375	R26375	23	325
MT2924	11	325	P48347	7	377	R26375	16	327
MT3016	33	487	P50631	42	517	R26375	14	347
MT3016	33	491	P50631	33	519	R26375	1	349
MT3180	2	101	PFA10879	7	401	R26375	6	349
MT3180	31	137	PFA13261	1	221	R26375	21	351
MT3180	33	95	PFP23127	2	221	R26375	42	351
MT4225	45	351	PFP23130	3	221	R26375	17	353
MT4851	18	179	PFP24356	4	221	R26375	7	361
MT4851	2	427	PH85239141	26	251	R264174	24	379
MT5158	8	454	PH85239141	30	279	R264174	25	383
MT5158	11	457	PH85242201	37	301	R26448	38	331
MT5159	12	454	PH90223835	9	293	R26448	6	347
MT5159	8	457	PH90223835	1	294	R26448	38	351
MT6233	3	415	PH90231083	9	293	R26448	10	357
MT6351	23	177	PH90231083	1	294	R26448	3	359
MT6351	3	423	R104846	14	223	R26448	25	361
MT6517	1	433	R104846	3	223	R26448	40	413
MT6517	29	487	R104846	4	223	R26906	11	327
MT6517	29	491	R104846	2	225	R26906	10	331
MT6517	42	509	R104846	21	225	R26906	15	347
MT6517	43	509	R104846	3	225	R26906	41	351
MT6517	42	511	R104846	5	225	R27218	7	359
MT6517	43	511	R104846	12	227	R27449	21	361
MT6600	1	429	R104846	13	227	R28782	40	351
MT6606	5	429	R104846	10	237	R28782	28	355
MT6606	2	433	R104846	12	237	R28782	14	357
MT6727	4	433	R104846	18	237	R28782	37	409
MT6732	3	433	R104846	9	239	R28782	48	409
MT6821	27	517	R104846	12	245	R28782	40	413
MT6821	22	519	R104846	15	245	R29936	14	327
MT6828	1	517	R104846	4	245	R29936	9	331
MT6828	24	537	R104846	7	245	R29936	43	351
MT6833	29	517	R104846	19	257	R305041	27	331
MT6833	19	519	R104846	4	257	R305041	12	351
MT6907	39	517	R104846	12	259	R30587	21	487
MT6907	25	537	R104846	15	261	R30587	21	491
MT7280	8	521	R104846	16	261	R30587	29	509
MT7280	9	527	R104846	10	263	R30587	29	511
MT729	3	392	R104846	10	265	R309931	25	331
MT7351	9	493	R104846	12	265	R309931	10	351
MT7370	11	517	R104846	18	265	R310175	8	331
MT7370	21	519	R104846	9	267	R33259	11	333
MT739	7	445	R104846	12	273	R44302	6	171
MT739	10	448	R104846	15	273	R44302	19	297
MT74	21	489	R104846	4	273	R44302	28	95

## Numerical Index - Continued

<i>Part No.</i>	<i>Key</i>	<i>Page</i>	<i>Part No.</i>	<i>Key</i>	<i>Page</i>	<i>Part No.</i>	<i>Key</i>	<i>Page</i>
R47151	10	333	R78065	11	267	RE554300	9	109
R48568	20	177	R78065	13	267	RE554300	9	153
R48568	17	179	R78065	14	267	RE558502	2	103
R49921	11	249	R78065	16	271	RE558502	2	143
R49921	7	255	R78065	18	271	RE573609	6	307
R49921	7	277	R78065	19	271	RE68048	18	177
R49921	16	283	R78065	20	271	RE68048	15	179
R529956	12	423	R78065	21	271	RE68049	17	177
R529956	9	427	R78065	22	271	RE68049	14	179
R56101	14	169	R78065	7	271	RE68157	19	177
R56101	14	173	R78065	9	271	RE68157	16	179
R56101	1	197	R78065	8	273	RE69054	36	351
R58262	13	407	R78065	28	275	RG60544	13	133
R58262	33	409	R78065	30	275	RG60544	14	91
R58262	13	411	R78065	31	275	RG60592	8	185
R58262	29	413	R78065	32	275	RG60592	10	97
R77175	52	351	R78065	36	275	RG60604	1	91
R78052	7	281	R78065	13	285	RG60604	26	91
R78054	21	409	R78065	13	287	RG60607	26	91
R78057	13	223	R78065	11	289	RG60654	1	205
R78057	16	225	R78065	11	311	RG60655	5	205
R78057	4	225	R78065	12	311	RG60656	6	205
R78057	26	229	R78065	17	311	RG60657	9	205
R78057	14	233	R78065	9	311	RG60658	12	205
R78057	17	233	R78066	13	275	RG60659	13	205
R78057	10	257	R78066	6	285	RG60660	17	205
R78057	12	263	R78066	8	287	RG60661	18	205
R78057	9	263	R78066	16	289	RG60662	20	205
R78058	7	281	R78066	3	289	RG60663	22	205
R78060	14	539	R78066	4	289	RG60739	2	181
R78064	14	229	R78066	2	311	RG60739	8	97
R78064	2	237	R78066	4	311	RG60841	14	89
R78064	4	237	R78066	6	311	RG61009	8	163
R78064	5	237	R78066	10	541	RG61037	9	163
R78064	20	257	R78069	17	229	RG61037	44	165
R78064	2	265	R78069	17	237	SJ15808	19	239
R78064	4	265	R78069	11	239	SJ15808	5A	259
R78064	5	265	R78069	8	243	SJ15808	5B	259
R78064	3	281	R78069	17	265	SJ15808	20	267
R78064	19	359	R78069	11	267	SJ15808	9	307
R78064	26	539	R78069	7	271	SJ15809	10	259
R78064	14	541	R78069	13	275	SU25155	33	301
R78065	12	229	R78069	13	285	SU32409	49	539
R78065	17	229	R78069	6	285	SU41335	7	307
R78065	25	229	R78069	13	287	T110427	10	135
R78065	27	229	R78069	8	287	T110427	14	93
R78065	13	233	R78069	11	289	T110429	12	171
R78065	16	233	R78069	16	289	T110649	17	127
R78065	13	237	R78069	11	311	T110649	17	81
R78065	14	237	R78069	17	311	T110650	19	81
R78065	15	237	R78069	6	311	T110650	4	97
R78065	16	237	R78069	9	311	T110653	13	127
R78065	17	237	R78069	10	541	T110653	13	81
R78065	7	237	RE12362	4	281	T110718	2	93
R78065	8	237	RE12363	14	539	T110723	31	97
R78065	9	237	RE12364	13	223	T110724	13	135
R78065	11	239	RE12364	16	225	T110724	13	79
R78065	13	239	RE12364	4	225	T110725	14	135
R78065	14	239	RE12364	26	229	T110725	15	79
R78065	10	243	RE12364	14	233	T110730	7	123
R78065	17	243	RE12364	17	233	T110730	8	89
R78065	19	243	RE12364	12	239	T110750	16	135
R78065	20	243	RE12364	11	245	T110750	49	141
R78065	21	243	RE12364	14	245	T110750	18	93
R78065	22	243	RE12364	10	257	T110750	32	97
R78065	23	243	RE12364	12	263	T111375	27	163
R78065	8	243	RE12364	9	263	T111382	4	169
R78065	8	245	RE12364	12	267	T111544	41	127
R78065	12	247	RE12364	11	273	T111555	7	165
R78065	21	257	RE12364	14	273	T111560	17	135
R78065	3B	257	RE151433	3	361	T111560	22	79
R78065	5B	257	RE180265	23	239	T111563	28	193
R78065	14B	259	RE180265	7	259	T111565	8	125
R78065	3B	259	RE180265	24	267	T111565	7	87
R78065	13B	263	RE190865	12	347	T111874	36	165
R78065	13	265	RE190865	18	347	T114124	15	165
R78065	14	265	RE241176	2	143	T115340	8	387
R78065	15	265	RE338141	8	375	T115340	9	389
R78065	16	265	RE338141	8	377	T115340	9	391
R78065	17	265	RE505264	4	109	T143169	7	297
R78065	7	265	RE505264	4	153	T143169	1	301
R78065	8	265	RE524730	44	409	T157779	11	395
R78065	9	265	RE524730	37	413	T157779	16	403



## Numerical Index - Continued

Part No.	Key	Page	Part No.	Key	Page	Part No.	Key	Page
T161583	12	395	TCA18018	2	319	TCA20860	3	331
T161583	10	403	TCA18020	39	331	TCA20876	1	317
T164223	4	397	TCA18028	35	331	TCA21136	1	393
T164223	43	539	TCA18031	16	379	TCA21202	7A	357
T27260	23	379	TCA18031	17	383	TCA21296	2	349
T27260	24	383	TCA18042	3	331	TCA21296	2	361
T27550	25	249	TCA18291	5A	489	TCA21310	10	173
T27550	12	251	TCA18291	5A	493	TCA21343	2	353
T27550	16	279	TCA18291	60A	509	TCA21401	13	367
T27550	2	283	TCA18365	1	532	TCA21401	13	369
T27550	16	293	TCA18445	22	373	TCA21402	14	367
T27550	15	303	TCA18445	22	381	TCA21402	14	369
T282894	13	101	TCA18446	21	373	TCA21409	8A	357
T282894	45	103	TCA18446	21	381	TCA21412	15	373
T282894	42	143	TCA18453	18	373	TCA21412	15	381
T282894	45	145	TCA18453	18	381	TCA21510	15	285
T282894	41	99	TCA18454	6	371	TCA21539	2	249
T31029	32	537	TCA18454	6	385	TCA21539	4	283
T364065	8	373	TCA18455	4	371	TCA21579	4	217
T364065	8	381	TCA18455	4	385	TCA21579	5	219
T389600	45	409	TCA18456	2	371	TCA21614	8	111
T389600	38	413	TCA18456	2	385	TCA21614	14	151
T59423	8	373	TCA18457	10	371	TCA21706	4	215
T59423	8	381	TCA18457	10	385	TCA21713	21	101
T76938	28	331	TCA18461	5	371	TCA21713	21	103
T76938	2	351	TCA18461	5	385	TCA21713	28	143
T77613	30	339	TCA18463	3	371	TCA21713	21	145
T77613	21	345	TCA18463	3	385	TCA21713	18	99
T77613	10	347	TCA18525	1	367	TCA21831	2	345
T77613	32	351	TCA18525	1	369	TCA21857	22	395
T77613	16	353	TCA18600	8	297	TCA21857	44	403
T77613	8	355	TCA18600	9	301	TCA21869	1	349
T77613	11	357	TCA18620	25	415	TCA21870	2	175
T77613	4	359	TCA18620	15	417	TCA21908	8	367
T77613	47	403	TCA18620	8	419	TCA21908	8	369
T77613	37	409	TCA18706	17	489	TCA21930	8	379
T77613	49	409	TCA18706	17	493	TCA21932	15	383
T77613	41	413	TCA18745	4	467	TCA21965	23	395
T77814	29	339	TCA18832	5	467	TCA21965	45	403
T77814	17	351	TCA19005	34	411	TCA21972	9	217
T77814	30	355	TCA19005	28	413	TCA21972	9	219
T77814	16	357	TCA19026	1	530	TCA21998	12	349
T77857	24	339	TCA19086	15	223	TCA21998	13	361
T77857	11	347	TCA19086	5	223	TCA22007	1	299
T77857	1	349	TCA19086	11	229	TCA22035	8	481
T77857	5	349	TCA19086	16	229	TCA22084	26	355
T77857	6	351	TCA19086	15	257	TCA22087	14	345
T77857	13	353	TCA19086	2	257	TCA22087	3	355
T77857	15	355	TCA19215	16	407	TCA22132	16	177
T77857	6	361	TCA19333	10	293	TCA22132	5	177
T77932	11	331	TCA19344	40	509	TCA22132	9	177
T77932	15	351	TCA19344	40	511	TCA22132	12	179
T77932	21	351	TCA19350	34	487	TCA22132	13	179
T77932	17	361	TCA19350	1	494	TCA22132	5	179
T81247	12	333	TCA19351	34	491	TCA22135	25	111
TCA12455	4	395	TCA19351	1	494	TCA22136	24	111
TCA14830	22	143	TCA19359	42	509	TCA22152	4	355
TCA14830	36	99	TCA19359	42	511	TCA22154	5	355
TCA14994	4	395	TCA19369	63	509	TCA22194	23	101
TCA14995	9	325	TCA19440	17	215	TCA22194	23	103
TCA14997	5	327	TCA19440	4	215	TCA22194	31	143
TCA15018	15	327	TCA19547	1	453	TCA22194	23	145
TCA15027	6	325	TCA19563	6	317	TCA22194	21	99
TCA15075	10	367	TCA19563	1	319	TCA22221	10	373
TCA15075	10	369	TCA19566	2	449	TCA22221	10	381
TCA15189	32	369	TCA19587	1	458	TCA22233	1	482
TCA16576	31	517	TCA19597	1	457	TCA22265	21	337
TCA16576	17	519	TCA19597	18	457	TCA22266	2	397
TCA16577	15	517	TCA19604	4	233	TCA22272	10	177
TCA16577	35	519	TCA19604	15	259	TCA22274	4	175
TCA16735	12	285	TCA19624	23	487	TCA22306	9	111
TCA16735	17	287	TCA19624	23	491	TCA22306	11	151
TCA16735	14	289	TCA19917	17	197	TCA22312	2	315
TCA16993	6	107	TCA20089	2	320	TCA22387	14	397
TCA16993	6	149	TCA20089	1	323	TCA22388	15	397
TCA17008	25	355	TCA20090	3	320	TCA22407	13	305
TCA17234	37	351	TCA20090	1	323	TCA22486	3	305
TCA17366	39	351	TCA20156	19	351	TCA22486	2	307
TCA17632	36	407	TCA20237	18	347	TCA22492	9	481
TCA17632	23	409	TCA20377	15	395	TCA22501	49	101
TCA17632	33	411	TCA20403	1	392	TCA22501	8	105
TCA17632	17	413	TCA20836	23	407	TCA22509	4	177
TCA17703	37	331	TCA20836	20	409	TCA22533	19A	367

## Numerical Index - Continued

Part No.	Key	Page	Part No.	Key	Page	Part No.	Key	Page
TCA22533	19	369	TCA23776	5	213	TCA25301	6	281
TCA22545	26A	367	TCA23777	6	213	TCA25301	8	281
TCA22740	10	367	TCA23792	32	331	TCA25309	24	407
TCA22740	10	369	TCA23794	36	331	TCA25309	16	409
TCA22809	7	175	TCA23801	18	347	TCA25354	31	367
TCA22819	2	320	TCA23801	4	347	TCA25354	33	367
TCA22819	3	320	TCA23802	4	357	TCA25354	28	369
TCA22819	8	320	TCA23803	9	357	TCA25354	32	369
TCA22819	1	323	TCA23804	3	357	TCA25397	4A	389
TCA22819	2	323	TCA23804	8B	357	TCA25397	4B	389
TCA22820	2	320	TCA23805	1	357	TCA25397	4	391
TCA22820	3	320	TCA23805	8B	357	TCA25429	37	101
TCA22820	7	320	TCA23868	7	147	TCA25429	37	103
TCA22820	1	323	TCA23877	8A	315	TCA25429	49	143
TCA22820	3	323	TCA23904	4	213	TCA25429	37	145
TCA22822	6	483	TCA23905	2	389	TCA25429	44	99
TCA22823	7	483	TCA23942	16	345	TCA25431	2	255
TCA22836	2	436	TCA23958	8	147	TCA25431	2	277
TCA22836	1	437	TCA23974	7	411	TCA25512	1	317
TCA22836	1	439	TCA23975	7	411	TCA25524	4	395
TCA22836	1	441	TCA23981	1	411	TCA25524	39	403
TCA22836	1	443	TCA23990	22	351	TCA25687	42	101
TCA22836	1	444	TCA23993	15	345	TCA25687	42	103
TCA22836	3	450	TCA24057	20	411	TCA25687	42	145
TCA22836	3	451	TCA24058	23	411	TCA25730	10	173
TCA22836	1	461	TCA24119	13	147	TCA25774	8	379
TCA22836	18	509	TCA24119	18	349	TCA25775	15	383
TCA22836	18	511	TCA24132	20	355	TCA25776	34	101
TCA22917	29	383	TCA24133	14	331	TCA25776	34	103
TCA22976	10	359	TCA24135	12	345	TCA25776	46	143
TCA22977	9	253	TCA24136	32	355	TCA25776	34	145
TCA23120	5	353	TCA24137	13	331	TCA25776	51	99
TCA23126	3	329	TCA24139	15	331	TCA25835	8	503
TCA23127	4	329	TCA24145	13	345	TCA25837	9	503
TCA23127	5	329	TCA24148	9	371	TCA25838	13	502
TCA23128	5	329	TCA24148	9	385	TCA25884	7A	357
TCA23129	6	329	TCA24149	1	371	TCA25884	7B	357
TCA23245	4A	389	TCA24149	23	373	TCA25884	8B	357
TCA23262	1	353	TCA24149	23	381	TCA25964	8	502
TCA23264	3	353	TCA24149	1	385	TCA25964	10	503
TCA23266	10	355	TCA24251	18	345	TCA25977	3	255
TCA23266	11	355	TCA24252	19	345	TCA25977	3	277
TCA23271	20	351	TCA24256	6	175	TCA25980	31	367
TCA23274	23	351	TCA24333	1	257	TCA25980	28	369
TCA23295	4	353	TCA24333	1	259	TCA26026	39	351
TCA23301	22	331	TCA24333	5A	259	TCA26031	2	353
TCA23327	1	389	TCA24333	1	261	TCA26076	1	389
TCA23364	21	351	TCA24333	1	263	TCA26086	8A	357
TCA23367	24	351	TCA24334	1	223	TCA26086	8B	357
TCA23375	6	373	TCA24334	1	225	TCA26088	11	367
TCA23375	6	381	TCA24334	1	227	TCA26088	11	369
TCA23418	20	345	TCA24479	4	407	TCA26101	18	357
TCA23446	25	351	TCA24480	7	407	TCA26101	7A	357
TCA23447	26	351	TCA24601	5	175	TCA26101	8A	357
TCA23463	13	103	TCA24615	11	367	TCA26138	26	355
TCA23463	19	143	TCA24615	11	369	TCA26138	5	403
TCA23463	13	145	TCA24709	31	367	TCA26352	5B	489
TCA23463	33	99	TCA24709	28	369	TCA26352	5B	493
TCA23472	18	143	TCA24854	24	407	TCA26352	60B	509
TCA23472	32	99	TCA24874	15	285	TCA51212	37	351
TCA23521	14	111	TCA24874	1	287	TCU12719	9	415
TCA23521	1	151	TCA24890	41	293	TCU12767	11	415
TCA23573	1	371	TCA24910	3	291	TCU12767	13	417
TCA23573	1	385	TCA24938	1	331	TCU12803	14	415
TCA23616	1	387	TCA24939	2	331	TCU12803	11	417
TCA23617	6	387	TCA24954	20	395	TCU12803	6	421
TCA23621	1	494	TCA24954	41	403	TCU13001	5	517
TCA23641	13	395	TCA24955	21	395	TCU13001	29	519
TCA23641	40	403	TCA24955	43	403	TCU13823	3	470
TCA23645	17	373	TCA25017	10	315	TCU14151	18	517
TCA23645	17	381	TCA25245	10	185	TCU14151	38	519
TCA23651	9	297	TCA25256	16	399	TCU14266	5	415
TCA23662	12	353	TCA25257	2	399	TCU14266	17	417
TCA23693	1	315	TCA25285	1	223	TCU14266	10	419
TCA23729	5A	489	TCA25285	1	225	TCU14511	9	379
TCA23729	5B	489	TCA25285	1	227	TCU14511	8	383
TCA23729	5A	493	TCA25286	1	257	TCU15763	2	407
TCA23729	5B	493	TCA25286	1	259	TCU15763	35	409
TCA23729	60A	509	TCA25286	5B	259	TCU16197	12	373
TCA23729	60B	509	TCA25286	1	261	TCU16197	12	381
TCA23767	10	399	TCA25286	1	263	TCU16499	11	397
TCA23768	8	179	TCA25300	6	281	TCU16992	5	149
TCA23769	8	219	TCA25300	8	281	TCU17032	2	415

## Numerical Index - Continued

Part No.	Key	Page	Part No.	Key	Page	Part No.	Key	Page
TCU17033	4	415	TCU24666	2	527	TCU25661	9	421
TCU17033	18	417	TCU24667	32	517	TCU25705	18	415
TCU17033	11	419	TCU24672	2	537	TCU25705	2	417
TCU17036	44	407	TCU24683	26	487	TCU25705	8	421
TCU17036	35	411	TCU24683	26	491	TCU25722	3	469
TCU18100	13	423	TCU24683	52	509	TCU25820	1	499
TCU18100	10	427	TCU24707	35	517	TCU25820	45	509
TCU18109	24	297	TCU24707	5	519	TCU25820	45	511
TCU18109	13	517	TCU24780	1	537	TCU25820	1	512
TCU18109	4	519	TCU24826	21	537	TCU25820	2	512
TCU18109	7	534	TCU24834	3	517	TCU25820	1	513
TCU18256	12	337	TCU24834	23	537	TCU25821	1	522
TCU18256	10	339	TCU24856	12	537	TCU26050	4	469
TCU18623	42	407	TCU24908	9	337	TCU26050	4	478
TCU18623	12	409	TCU24908	7	339	TCU26380	20	293
TCU18927	18	389	TCU24919	6	521	TCU26380	35	301
TCU18927	19	391	TCU24919	6	525	TCU26458	8	487
TCU18927	20	391	TCU24919	4	527	TCU26458	8	491
TCU18927	21	391	TCU24919	4	530	TCU26458	46	509
TCU18927	22	391	TCU24919	4	531	TCU26458	46	511
TCU19030	6	407	TCU24920	2	521	TCU26675	18	215
TCU19030	38	411	TCU24920	8	525	TCU26675	4	215
TCU19134	23	249	TCU24920	3	527	TCU26720	47	509
TCU19134	2	279	TCU24920	3	530	TCU26720	47	511
TCU19134	6	283	TCU24949	24	487	TCU26727	17	487
TCU20952	1	293	TCU24949	24	491	TCU26727	17	491
TCU21179	7	337	TCU24949	59	509	TCU26727	61	509
TCU21179	5	339	TCU24949	59	511	TCU26729	7	487
TCU21180	6	337	TCU24955	25	489	TCU26729	7	491
TCU21180	4	339	TCU24955	25	493	TCU26729	32	509
TCU21447	4	373	TCU24958	4	487	TCU26729	32	511
TCU21447	4	381	TCU24958	4	491	TCU26776	36	509
TCU22692	28	367	TCU24958	31	509	TCU26776	36	511
TCU22771	4	429	TCU24958	31	511	TCU26998	3	457
TCU23047	2	293	TCU24983	7	524	TCU27036	17	457
TCU23075	4	320	TCU24983	17	537	TCU27037	5	457
TCU23225	5	337	TCU25027	1	521	TCU27038	14	457
TCU23225	3	339	TCU25027	2	525	TCU27453	23	489
TCU23226	11	337	TCU25027	8	527	TCU27453	23	493
TCU23226	9	339	TCU25027	2	530	TCU27739	7	423
TCU23880	13	487	TCU25027	2	531	TCU27778	6	429
TCU23880	13	491	TCU25083	24	517	TCU27779	2	197
TCU23928	7	367	TCU25083	24	519	TCU27779	3	197
TCU23928	7	369	TCU25084	22	517	TCU27779	4	197
TCU24129	9	367	TCU25084	36	519	TCU27779	5	197
TCU24129	9	369	TCU25085	37	517	TCU27779	6	197
TCU24171	40	517	TCU25085	15	519	TCU27779	7	197
TCU24171	30	519	TCU25086	44	517	TCU27871	16	197
TCU24173	20	517	TCU25086	13	519	TCU28635	11	489
TCU24173	8	519	TCU25093	11	297	TCU28635	11	493
TCU24174	33	517	TCU25093	4	301	TCU28635	48	509
TCU24174	3	519	TCU25138	19	517	TCU28635	48	511
TCU24282	7	517	TCU25228	62	509	TCU28666	1	320
TCU24282	14	519	TCU25258	26	537	TCU28885	3	393
TCU24328	27	487	TCU25276	7	379	TCU28912	16	395
TCU24328	27	491	TCU25276	7	383	TCU28964	13	487
TCU24328	44	509	TCU25354	38	293	TCU28964	13	491
TCU24328	44	511	TCU25379	3	467	TCU28964	49	509
TCU24332	29	489	TCU25385	4	477	TCU28964	49	511
TCU24332	29	493	TCU25385	4	479	TCU28984	4	450
TCU24334	31	487	TCU25391	5	423	TCU28987	22	489
TCU24334	31	491	TCU25392	5	215	TCU28987	22	493
TCU24426	20A	487	TCU25393	24	489	TCU28987	62	509
TCU24426	20A	491	TCU25393	24	493	TCU28987	62	511
TCU24427	11A	487	TCU25398	5	487	TCU28995	4	331
TCU24427	11A	491	TCU25398	5	491	TCU29447	3	467
TCU24460	44	351	TCU25398	33	509	TCU29447	2	477
TCU24460	7	489	TCU25398	33	511	TCU29447	2	479
TCU24460	7	493	TCU25408	5	482	TCU29933	24	227
TCU24460	55	509	TCU25408	5	501	TCU29933	2	229
TCU24461	14	489	TCU25408	5	505	TCU29933	2	233
TCU24461	14	493	TCU25432	8	534	TCU29933	25	237
TCU24461	64	509	TCU25460	25	293	TCU29933	15	239
TCU24519	3	443	TCU25528	12	297	TCU29933	18	241
TCU24555	11	489	TCU25528	10	301	TCU29933	24	243
TCU24555	11	493	TCU25528	14	301	TCU29933	2	245
TCU24555	48	509	TCU25593	8	524	TCU29933	2	247
TCU24572	14	537	TCU25615	20	415	TCU29933	10	249
TCU24573	9	537	TCU25615	5	417	TCU29933	10	251
TCU24586	18	537	TCU25615	6	419	TCU29933	6	255
TCU24665	5	521	TCU25615	3	497	TCU29933	22	257
TCU24665	5	527	TCU25661	13	415	TCU29933	16	259
TCU24666	4	521	TCU25661	1	417	TCU29933	17	263

## Numerical Index - Continued

Part No.	Key	Page	Part No.	Key	Page	Part No.	Key	Page
TCU29933	25	265	TCU32180	12	99	TCU34008	12	355
TCU29933	15	267	TCU32182	7	101	TCU34008	49	403
TCU29933	18	269	TCU32182	7	103	TCU34011	1	329
TCU29933	24	271	TCU32182	12	143	TCU34011	1	333
TCU29933	2	273	TCU32182	7	145	TCU34012	2	329
TCU29933	9	275	TCU32182	6	99	TCU34012	2	333
TCU29933	6	277	TCU32226	10	215	TCU34069	2	347
TCU29933	14	279	TCU32232	1	397	TCU34071	18	347
TCU29933	14	283	TCU32234	3	397	TCU34071	5	347
TCU29933	8	289	TCU32238	16	397	TCU34108	20	249
TCU29933	21	293	TCU32251	10	481	TCU34108	22	283
TCU29933	9	299	TCU32262	4	105	TCU34203	21	379
TCU29933	27	301	TCU32305	4	143	TCU34203	21	383
TCU29933	13	303	TCU32305	7	99	TCU34204	22	379
TCU29933	25	311	TCU32306	8A	143	TCU34204	22	383
TCU29933	20	357	TCU32306	8A	99	TCU34205	17	379
TCU30006	5	473	TCU32307	9	143	TCU34205	18	383
TCU30006	1	474	TCU32307	9	99	TCU34231	10	423
TCU30007	6	473	TCU32308	10	143	TCU34337	19	331
TCU30007	2	474	TCU32308	10	99	TCU34437	4	107
TCU30008	3	253	TCU32309	11	143	TCU34437	4	149
TCU30009	2	253	TCU32309	11	99	TCU34462	1	423
TCU30216	7	473	TCU32323	11	175	TCU34462	1	427
TCU30216	7	474	TCU32324	12	379	TCU34471	30	395
TCU30217	8	473	TCU32324	11	383	TCU34471	20	403
TCU30217	4	474	TCU32329	6	345	TCU34716	29A	367
TCU30223	4	476	TCU32329	7	353	TCU34718	26A	369
TCU30286	9	473	TCU32329	6	355	TCU34804	31	101
TCU30286	8	474	TCU32329	25	403	TCU34804	31	103
TCU30287	10	473	TCU32334	4	345	TCU34804	40	143
TCU30287	8	474	TCU32334	9	353	TCU34804	31	145
TCU30488	4	293	TCU32334	7	355	TCU34804	30	99
TCU30553	2	467	TCU32334	24	403	TCU34805	32	101
TCU30553	3	477	TCU32374	13	379	TCU34805	32	103
TCU30553	3	479	TCU32374	12	383	TCU34805	41	143
TCU30750	6	177	TCU32379	15A	379	TCU34805	32	145
TCU30751	1	177	TCU32379	14A	383	TCU34805	31	99
TCU30752	13	177	TCU32380	14A	379	TCU34897	12	103
TCU30753	3	105	TCU32380	13A	383	TCU34897	17	143
TCU30780	3	149	TCU32398	7	151	TCU34897	12	145
TCU30798	2	489	TCU32399	12	111	TCU34948	2	113
TCU30798	2	493	TCU32399	3	151	TCU34998	3	113
TCU30855	3	498	TCU32400	16	111	TCU35192	5	217
TCU30856	2	498	TCU32406	7	109	TCU35284	8	107
TCU30960	4	147	TCU32406	7	153	TCU35284	8	149
TCU30961	6	179	TCU32422	11	537	TCU35308	1	113
TCU30966	5	147	TCU32451	6	215	TCU35441	28	395
TCU31281	1	430	TCU32452	42	331	TCU35441	15	403
TCU31330	14	105	TCU32452	10	395	TCU35463	20	143
TCU31330	31	169	TCU32452	19	403	TCU35463	34	99
TCU31450	11	387	TCU32529	11	427	TCU35464	21	143
TCU31450	12	389	TCU32715	2	177	TCU35464	35	99
TCU31450	12	391	TCU32764	21	367	TCU35529	27A	283
TCU31455	20	111	TCU32764	21	369	TCU35530	14	423
TCU31455	22	151	TCU32851	11	293	TCU35530	12	427
TCU31456	5	109	TCU32851	34	301	TCU35538	13	111
TCU31456	5	153	TCU33171	14	293	TCU35538	20	151
TCU31465	34	143	TCU33173	45	293	TCU35594	8	427
TCU31465	24	99	TCU33404	28	101	TCU35595	7A	429
TCU31466	33	143	TCU33404	28	103	TCU35600	29	143
TCU31466	23	99	TCU33404	37	143	TCU35600	40	99
TCU31559	11	111	TCU33404	28	145	TCU35623	8	317
TCU31559	9	151	TCU33404	27	99	TCU35637	11A	487
TCU31643	18	395	TCU33535	10	297	TCU35637	11B	487
TCU31643	3	403	TCU33535	6	301	TCU35637	11A	491
TCU31673	10	175	TCU33536	13	297	TCU35637	11B	491
TCU31675	10	379	TCU33536	12	301	TCU35638	20A	487
TCU31675	9	383	TCU33537	14	297	TCU35638	20B	487
TCU31685	20A	367	TCU33537	7	301	TCU35638	20A	491
TCU31685	29	369	TCU33613	15	383	TCU35638	20B	491
TCU31783	19	379	TCU33613	16	383	TCU35685	13	397
TCU31783	20	383	TCU33621	18	249	TCU35687	15	423
TCU31784	11	379	TCU33621	10	255	TCU35694	3	429
TCU31784	10	383	TCU33621	10	277	TCU35695	4	423
TCU31785	14	175	TCU33621	24	283	TCU35746	6	219
TCU31890	3	249	TCU33630	40	293	TCU35773	7	213
TCU31890	1	251	TCU33942	16	423	TCU35820	8	329
TCU31890	1	279	TCU33942	13	427	TCU35820	5	333
TCU31890	5	283	TCU34008	26	331	TCU35924	9	179
TCU32180	11	101	TCU34008	32	339	TCU35965	10	147
TCU32180	11	103	TCU34008	5	345	TCU35968	29	489
TCU32180	16	143	TCU34008	11	351	TCU35968	29	493
TCU32180	11	145	TCU34008	8	353	TCU36012	8	109

## Numerical Index - Continued

Part No.	Key	Page	Part No.	Key	Page	Part No.	Key	Page
TCU36012	8	153	TCU38851	5	533	TCU39716	6	103
TCU36100	12	293	TCU38853	2	533	TCU39716	8A	143
TCU36101	27	293	TCU38868	4	533	TCU39716	8B	143
TCU36165	9	493	TCU38869	6	533	TCU39716	6	145
TCU36201	5	389	TCU39067	19	517	TCU39716	8A	99
TCU36201	5	391	TCU39067	40	519	TCU39716	8B	99
TCU36201	16	411	TCU39147	4	427	TCU39730	4	524
TCU36201	18	413	TCU39148	4	429	TCU39730	28	537
TCU36304	36	411	TCU39149	3	387	TCU39731	1	430
TCU36304	7	413	TCU39149	17	423	TCU40049	19	379
TCU36322	43	293	TCU39149	16	427	TCU40049	20	383
TCU36325	50	509	TCU39150	4	387	TCU40124	12	101
TCU36325	50	511	TCU39150	18	423	TCU40124	46	103
TCU36326	51	509	TCU39150	17	427	TCU40124	53	143
TCU36326	51	511	TCU39151	19	423	TCU40124	22	145
TCU36334	22	297	TCU39151	18	427	TCU40124	50	99
TCU36334	16	301	TCU39194	8	423	TCU40160	26	379
TCU36335	21	297	TCU39194	6	427	TCU40160	27	383
TCU36335	15	301	TCU39195	9	423	TCU40206	8A	213
TCU36347	25	407	TCU39195	7	427	TCU40206	8B	213
TCU36347	3	409	TCU39196	2A	429	TCU40325	26	537
TCU36347	37	411	TCU39208	5	387	TCU40347	20	427
TCU36347	3	413	TCU39208	5	427	TCU40348	7A	429
TCU36348	26	407	TCU39209	7	423	TCU40348	7B	429
TCU36348	22	409	TCU39210	6	429	TCU40491	26	487
TCU36348	25	411	TCU39211	1	430	TCU40491	26	491
TCU36348	14	413	TCU39212	6	423	TCU40491	52	509
TCU36359	39	407	TCU39347	25	101	TCU40491	52	511
TCU36359	39	409	TCU39347	25	103	TCU51677	6	423
TCU36360	19	407	TCU39347	34	143	TY15599	2	471
TCU36360	5	409	TCU39347	25	145	TY22462	17	159
TCU36361	20	407	TCU39347	24	99	TY22462	9	197
TCU36361	4	409	TCU39430	25	293	TY22466	11	177
TCU36417	22	355	TCU39479	4	501	TY22467	11	181
TCU36417	30	403	TCU39479	4	505	TY22467	13	349
TCU36418	23	355	TCU39480	9	501	TY22467	14	361
TCU36418	31	403	TCU39480	9	505	TY22470	69	127
TCU36458	8	429	TCU39483	11	503	TY22470	21	177
TCU36464	4	489	TCU39484	11	502	TY22470	1	179
TCU36464	4	493	TCU39485	3	501	TY22470	9	183
TCU36546	4	315	TCU39485	3	505	TY22472	7	105
TCU36554	39	293	TCU39513	10	502	TY22472	7	177
TCU36563	8	407	TCU39513	12	503	TY22472	7	179
TCU36563	28	411	TCU39559	5	477	TY22472	9	215
TCU36613	23	359	TCU39559	5	479	TY24959	1	471
TCU37096	18	379	TCU39568	40	101	TY24962	1	471
TCU37096	19	383	TCU39568	40	103	TY25876	1	253
TCU37454	9	175	TCU39568	40	145	TY25876B	1	253
TCU37644	30	143	TCU39569	41	101	TY25876B	1	255
TCU37644	19	99	TCU39569	41	103	TY25876B	1	277
TCU37814	22	415	TCU39569	41	145	TY6372	1	471
TCU37814	9	417	TCU39574	17	101	TY6373	1	471
TCU37814	2	419	TCU39574	17	103	TY6374	1	471
TCU37814	2	497	TCU39574	45	143	TY6375	1	471
TCU37815	5	357	TCU39574	17	145	U12547	8	325
TCU37815	8B	357	TCU39574	48	99	U12547	7	351
TCU37919	15	175	TCU39575	14	101	U45916	3	449
TCU38007	37	293	TCU39575	14	103	U46731	4	445
TCU38067	17	349	TCU39575	43	143	U46731	4	446
TCU38067	18	361	TCU39575	14	145	U46731	6	447
TCU38088	5	107	TCU39575	52	99	U46731	4	448
TCU38089	3	107	TCU39576	44	143	U46731	9	452
TCU38134	8A	213	TCU39576	53	99	UC10104	11	367
TCU38148	6	109	TCU39577	35	101	UC10104	11	369
TCU38148	6	153	TCU39577	35	103	UC10133	18	347
TCU38438	2	521	TCU39577	35	145	UC10133	2	347
TCU38438	8	525	TCU39577	43	99	UC10858	11	279
TCU38438	3	527	TCU39592	5	105	UC10858	27A	283
TCU38438	3	530	TCU39592	9	147	UC10858	27B	283
TCU38438	1	531	TCU39592	11	149	UC12673	8	407
TCU38483	31	519	TCU39592	8	173	UC12673	28	411
TCU38483	4	523	TCU39592	3	177	UC13425	17	487
TCU38484	5	521	TCU39592	3	179	UC13425	17	491
TCU38484	5	527	TCU39631	16	101	UC13425	61	509
TCU38554	26	519	TCU39631	16	103	UC13425	61	511
TCU38554	6	523	TCU39631	29	143	UC14089	32	519
TCU38554	6	524	TCU39631	16	145	UC14089	7	523
TCU38554	1	530	TCU39631	40	99	UC14089	5	524
TCU38554	25	537	TCU39645	12	502	UC14089	1	530
TCU38714	9	524	TCU39645	13	503	UC14089	24	537
TCU38714	29	537	TCU39689	11	423	UC14112	28	519
TCU38780	2	347	TCU39689	14	427	UC14112	3	523
TCU38781	15	427	TCU39716	6	101	UC14112	2	524

## Numerical Index - Continued

<i>Part No.</i>	<i>Key</i>	<i>Page</i>	<i>Part No.</i>	<i>Key</i>	<i>Page</i>	<i>Part No.</i>	<i>Key</i>	<i>Page</i>
UC14112	23	537	UC18865	9	489	UC32547	1	347
UC14446	43	409	UC18869	9	489	UC32547	18	347
UC14446	36	413	UC18869	9	493	UC32850	14B	379
UC14643	7	525	UC18873	9	489	UC32850	13B	383
UC14643	7	531	UC18873	9	493	UC32859	23	423
UC14646	5	531	UC19154	9	493	UC32859	22	427
UC14649	5	525	UC19789	11	409	UC32860	15B	379
UC14764	33	539	UC19789	6	413	UC32860	14B	383
UC14788	4	460	UC20365	3	389	UC32870	22	423
UC14789	3	460	UC20365	3	391	UC32870	21	427
UC15036	2	415	UC20365	5	411	UC33117	12	353
UC15036	19	417	UC20365	27	413	UC33230	10	379
UC15036	12	419	UC22218	22	489	UC33230	9	383
UC15037	3	415	UC22218	22	493	UC33371	36	351
UC15037	21	417	UC22218	62	509	UC33923	28	311
UC15037	14	419	UC22218	62	511	UC33923	18	541
UC15038	9	415	UC22463	53	293	UC34161	36	351
UC15038	20	417	UC22818	5	109	UC35466	23	407
UC15038	13	419	UC22818	5	153	UC35466	20	409
UC15240	30	537	UC23078	3	401	UC35730	17	333
UC15240	31	537	UC23078	3	541	UC36790	18	333
UC15294	4	424	UC23252	10	215	UC39199	5	401
UC15294	19	427	UC23479	20B	367	UC39199	5	541
UC15819	5	424	UC23479	30	369	VG12281	50	101
UC15819	3	427	UC23483	29B	367	VG12281	6	105
UC15820	4	423	UC23485	26B	369	VG12281	14	147
UC15820	1	424	UC23562	9	489	VG12281	12	175
UC15821	2	387	UC23562	9	493	VG12281	19	349
UC15821	3	424	UC23586	5	401	VG12281	20	379
UC15821	4	427	UC23586	5	541	VG12281	23	383
UC15822	6	423	UC23993	4	331	X1/8CR-S	16	177
UC15822	2	424	UC24981	10	169	X1/8CR-S	13	179
UC16102	24	487	UC24981	21	169	XPD341	51	351
UC16102	24	491	UC24981	22	169	XPD36BTL	17	359
UC16102	59	509	UC24981	23	169	Y3082BN	36	517
UC16102	59	511	UC24981	24	169	Y3082BN	37	519
UC16108	44	351	UC24981	25	169	Z70739	8	247
UC16108	7	489	UC24981	18	173			
UC16108	7	493	UC24981	19	173			
UC16108	55	509	UC24981	5	173			
UC16108	55	511	UC24982	11	173			
UC16109	14	489	UC24982	4	173			
UC16109	16	489	UC25114	1	434			
UC16109	14	493	UC25140	9	113			
UC16109	16	493	UC25678	44	517			
UC16109	56	509	UC25678	13	519			
UC16109	58	509	UC25715	30	539			
UC16109	64	509	UC25866	3	539			
UC16109	58	511	UC25868	19	539			
UC16113	35	517	UC25880	35	539			
UC16113	5	519	UC26153	9	247			
UC16129	24	517	UC26427	3	239			
UC16129	24	519	UC26427	3	267			
UC16137	25	489	UC26428	2	239			
UC16137	25	493	UC26428	2	267			
UC16466	3	498	UC26908	19	101			
UC16468	2	498	UC26908	26	143			
UC17396	8	407	UC26908	19	145			
UC17396	7	409	UC27387	13	423			
UC17396	28	411	UC27387	10	427			
UC17396	5	413	UC27631	38	301			
UC17424	13	293	UC28156	9	489			
UC17437	44	293	UC28163	9	493			
UC18068	3	521	UC28179	21	539			
UC18068	6	527	UC28288	20	427			
UC18112	8	423	UC28446	39	351			
UC18112	6	427	UC28453	13	311			
UC18113	9	423	UC28700	38	539			
UC18113	7	427	UC28701	37	539			
UC18114	2A	429	UC28721	12	539			
UC18114	2B	429	UC28982	6	539			
UC18211	14	489	UC29273	5	423			
UC18211	15	489	UC30131	17	251			
UC18211	14	493	UC30131	21	279			
UC18211	15	493	UC30277	14	251			
UC18211	56	509	UC30277	18	279			
UC18211	58	509	UC31599	53	539			
UC18211	64	509	UC31743	20	251			
UC18211	56	511	UC31743	24	279			
UC18257	47	293	UC31765	24	423			
UC18258	15	293	UC31765	23	427			
UC18366	15	175	UC31766	25	423			
UC18419	37	293	UC31766	24	427			



