

8700A PrecisionCut™ Fairway Mower



JOHN DEERE

PARTS CATALOG

8700A PrecisionCut™ Fairway Mower

PC11739 (Nov-23) English

John Deere Turf Care

Worldwide Edition
Printed in U.S.A. (Revised)
COPYRIGHT © 2023
DEERE & COMPANY
Moline, Illinois
All rights reserved

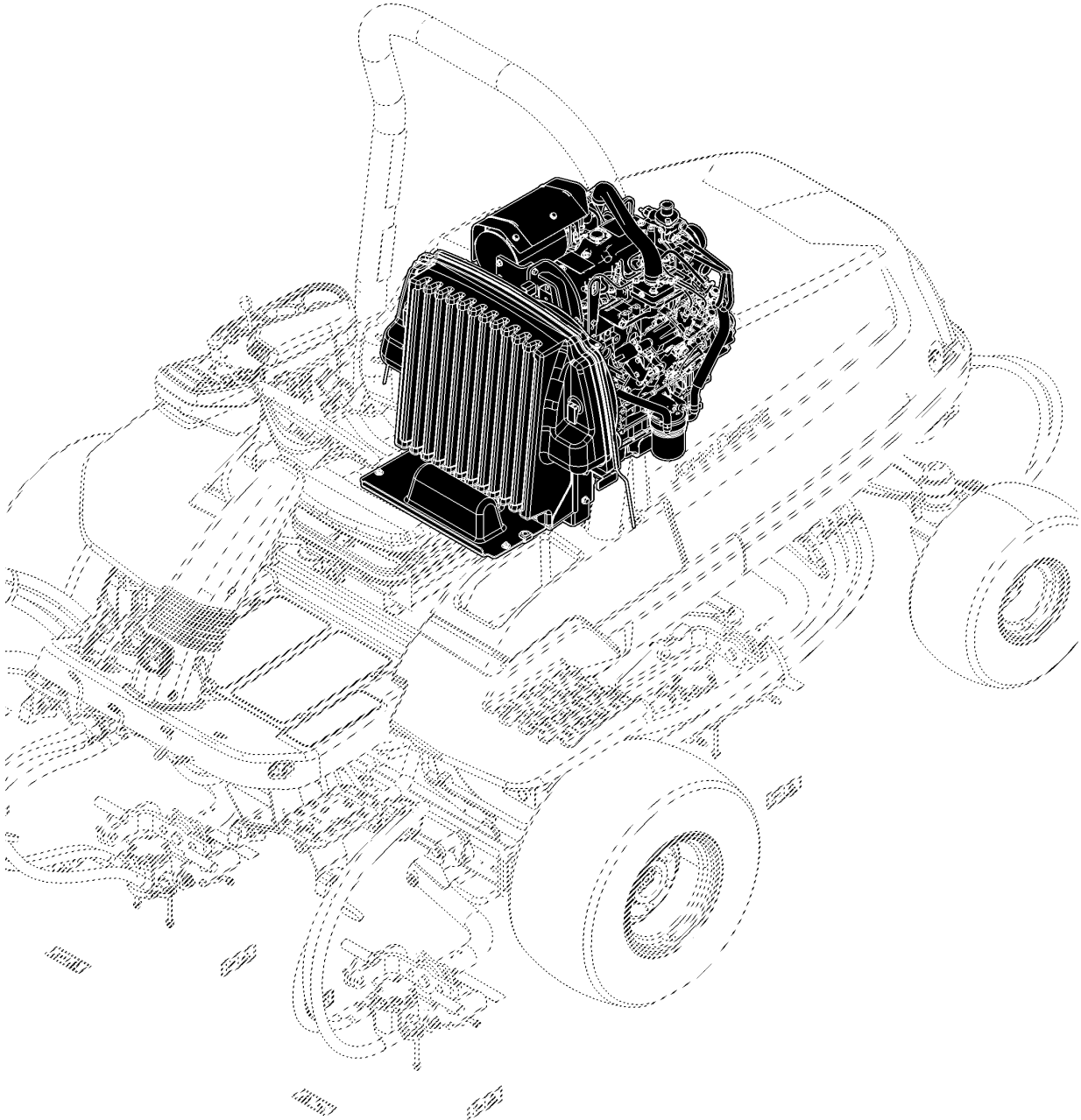


Primary Pictorial Index
Index d'illustrations principal
Hauptbildindex
Indice principale illustrato
Índice primario de ilustraciones
Huvudbildregister

20-	1
20-	2

PU11593 A.1

20



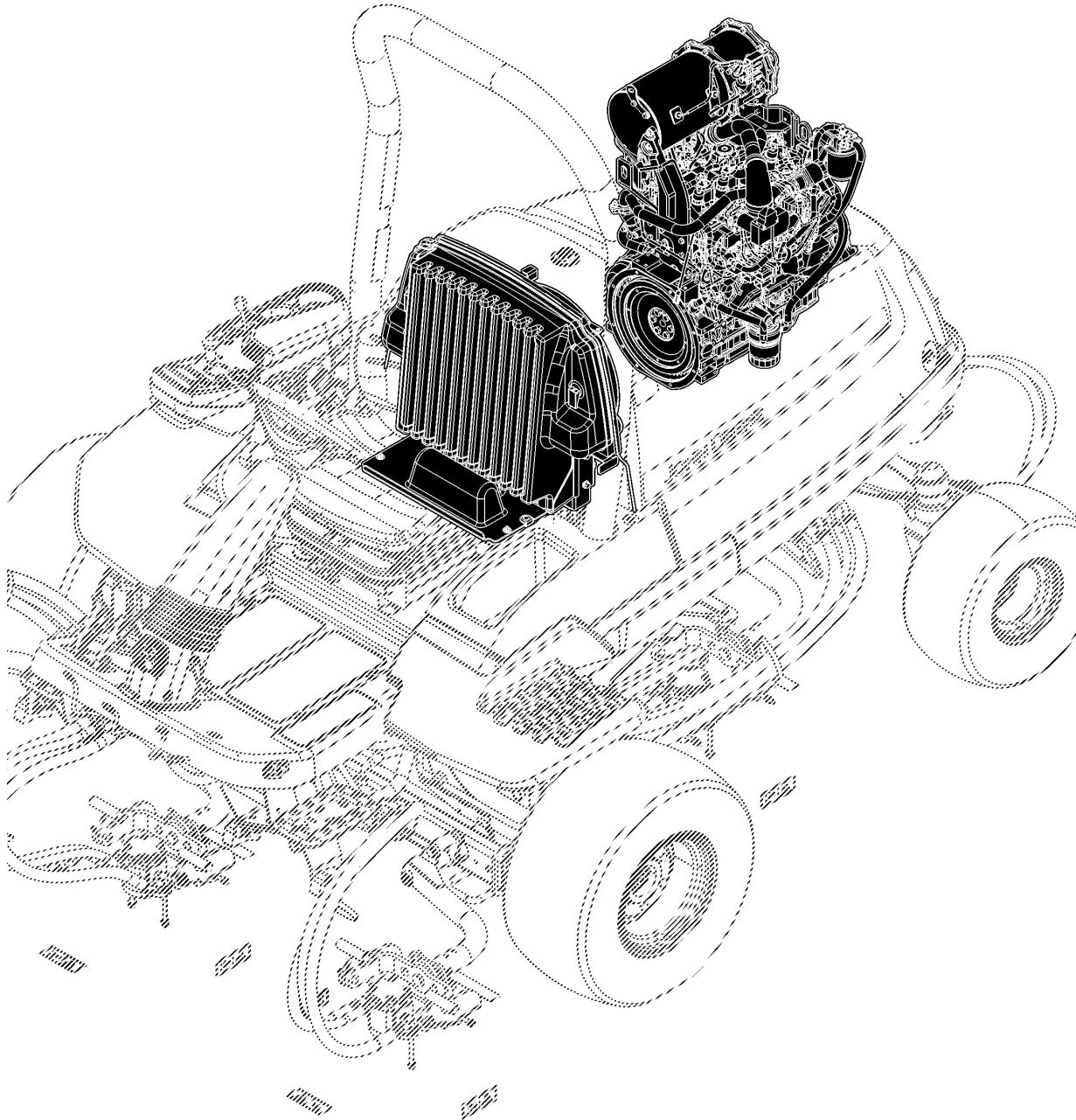
PU11593

Primary Pictorial Index
Index d'illustrations principal
Hauptbildindex
Indice principale illustrato
Índice primario de ilustraciones
Huvudbildregister

21-	1
21-	2

PU11835 A.1

21



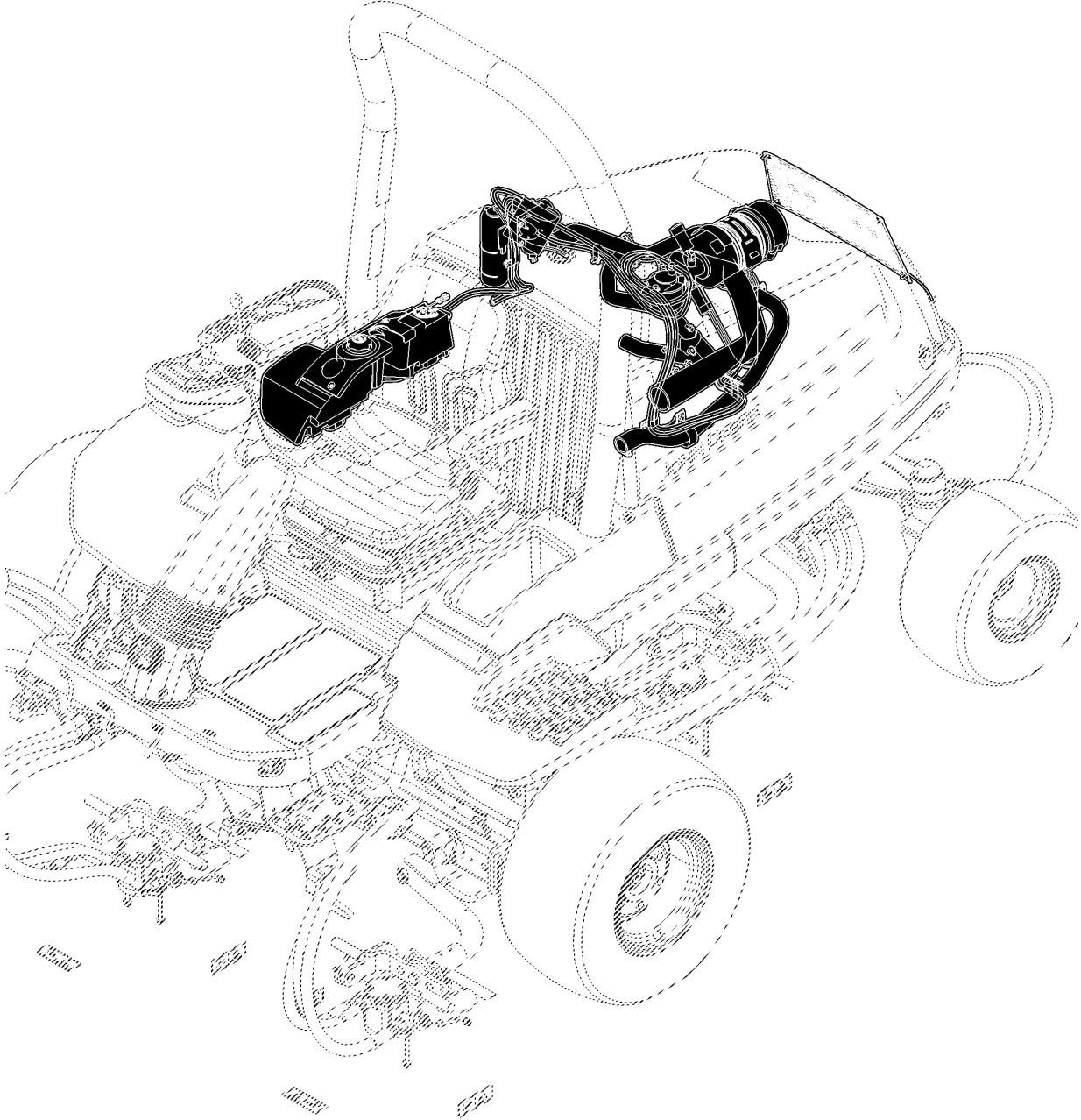
PU11835

Primary Pictorial Index
Index d'illustrations principal
Hauptbildindex
Indice principale illustrato
Índice primario de ilustraciones
Huvudbildregister

30-	1
30-	2

PU11569 A.1

30



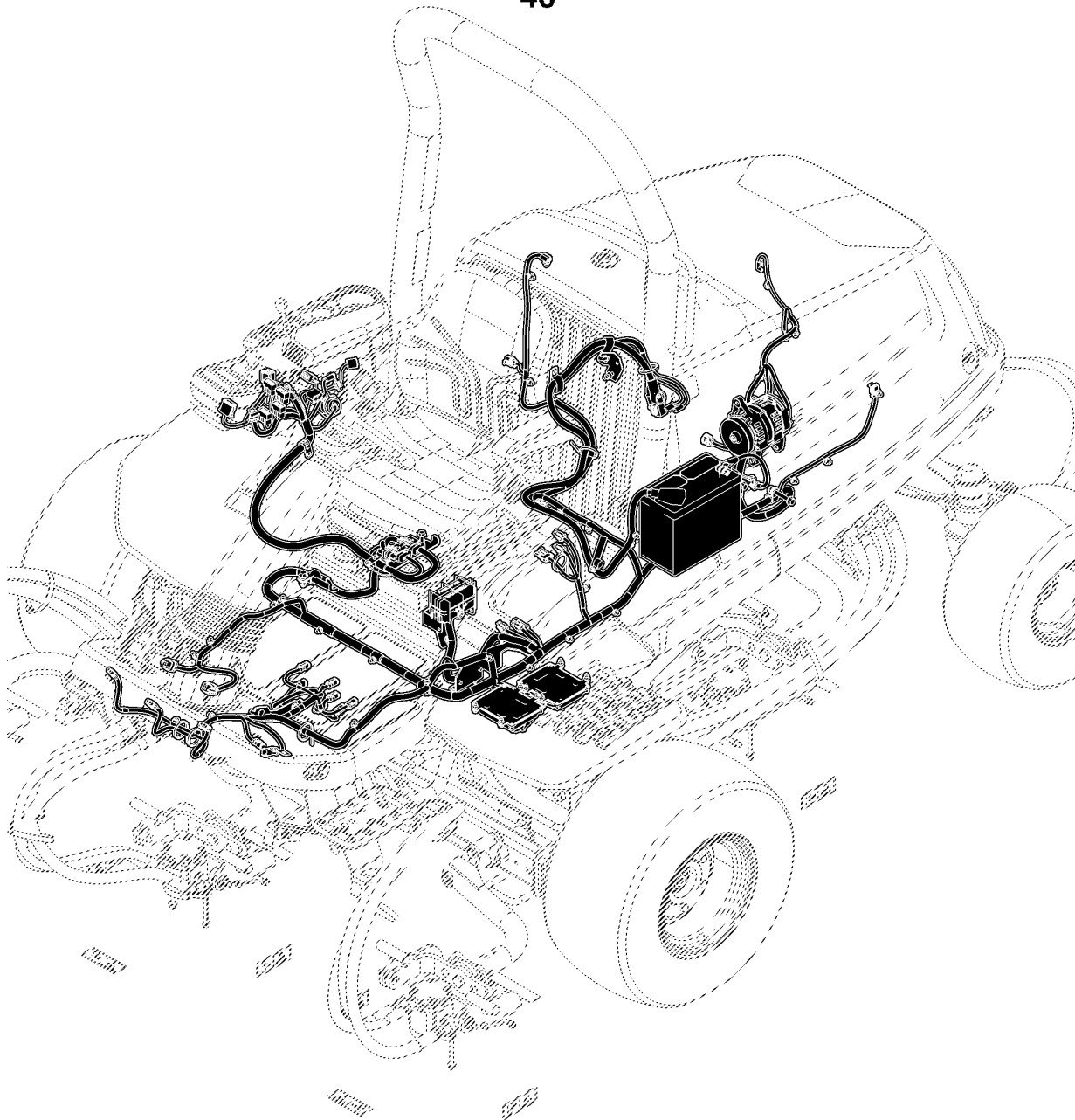
PU11569

Primary Pictorial Index
Index d'illustrations principal
Hauptbildindex
Indice principale illustrato
Índice primario de ilustraciones
Huvudbildregister

40-	1
40-	2

PU11585 A.1

40



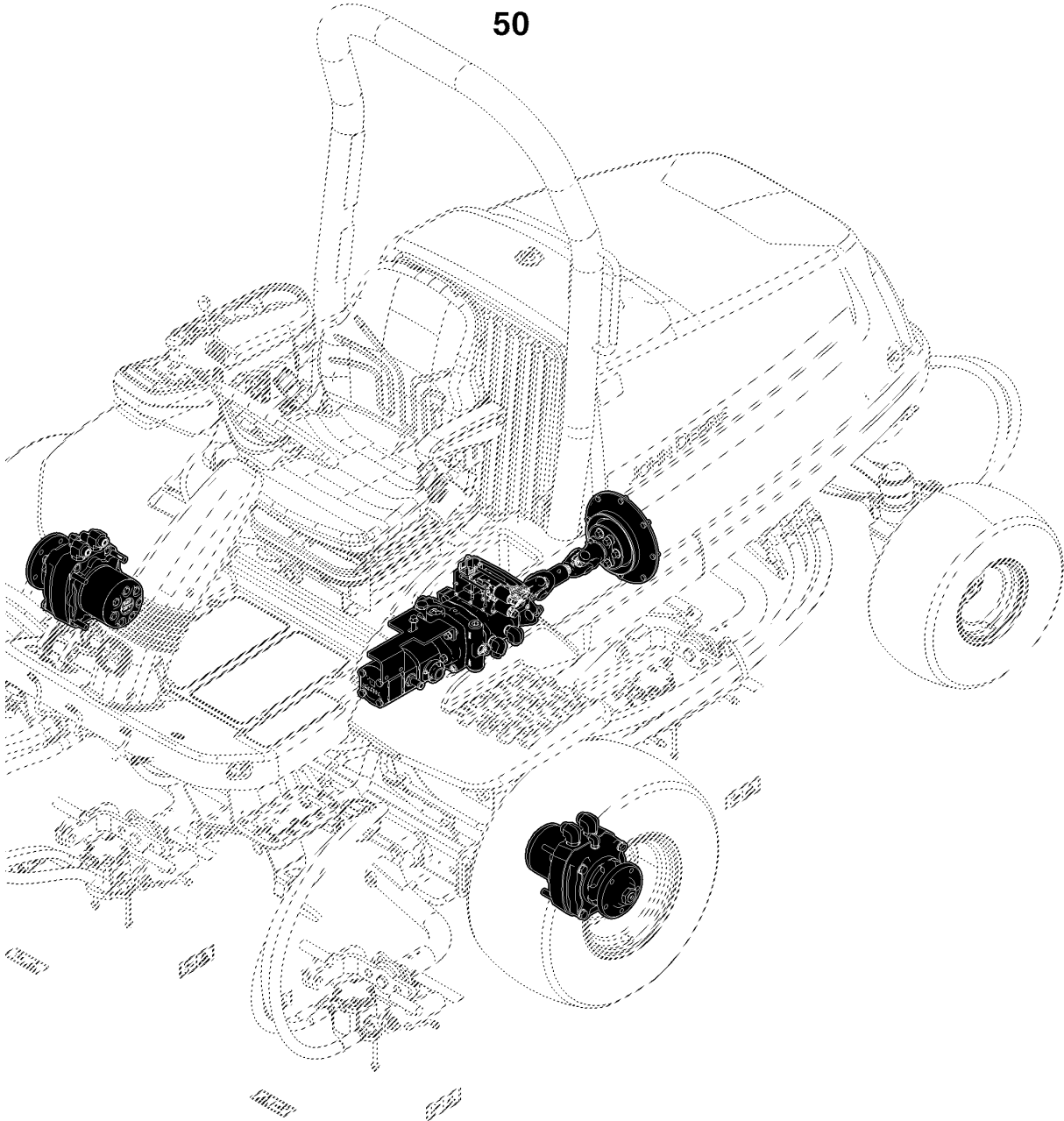
PU11585

Primary Pictorial Index
Index d'illustrations principal
Hauptbildindex
Indice principale illustrato
Índice primario de ilustraciones
Huvudbildregister

50-	1
50-	2

PU11587 A.1

50

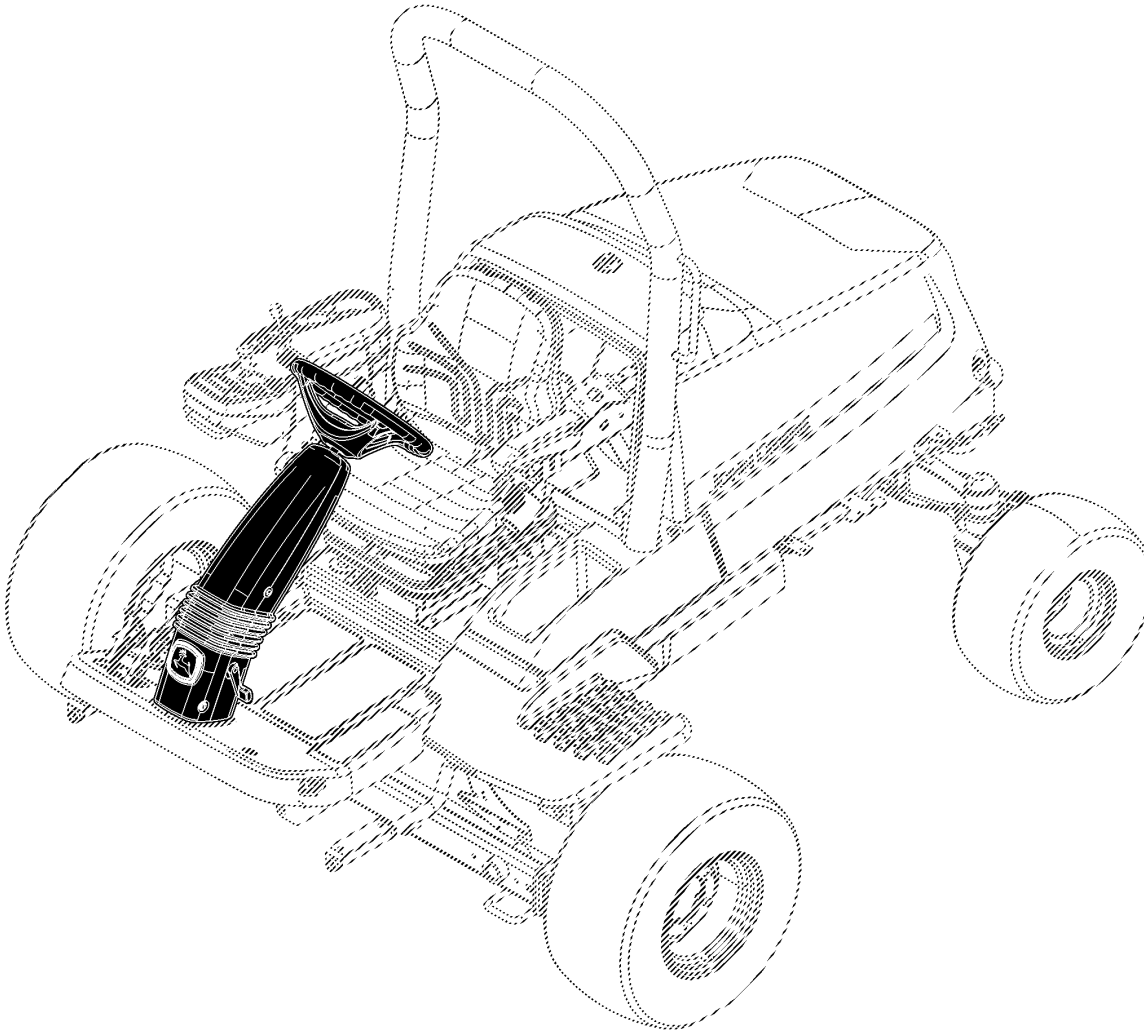


PU11587

Primary Pictorial Index
Index d'illustrations principal
Hauptbildindex
Indice principale illustrato
Índice primario de ilustraciones
Huvudbildregister

PU11565 A.1

60



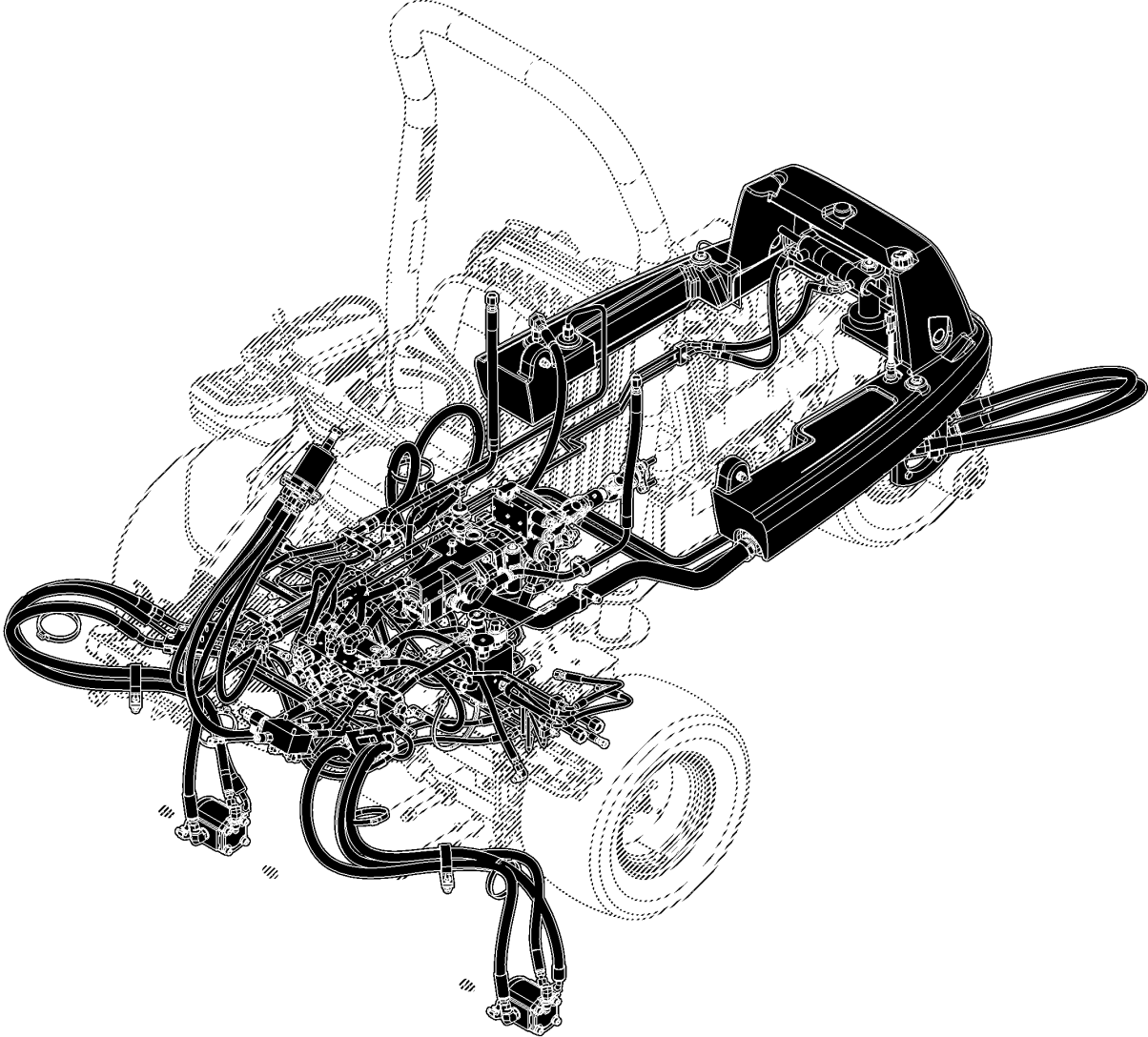
PU11565

Primary Pictorial Index
Index d'illustrations principal
Hauptbildindex
Indice principale illustrato
Índice primario de ilustraciones
Huvudbildregister

70-	1
70-	3
70-	2

PU11363 A.1

70



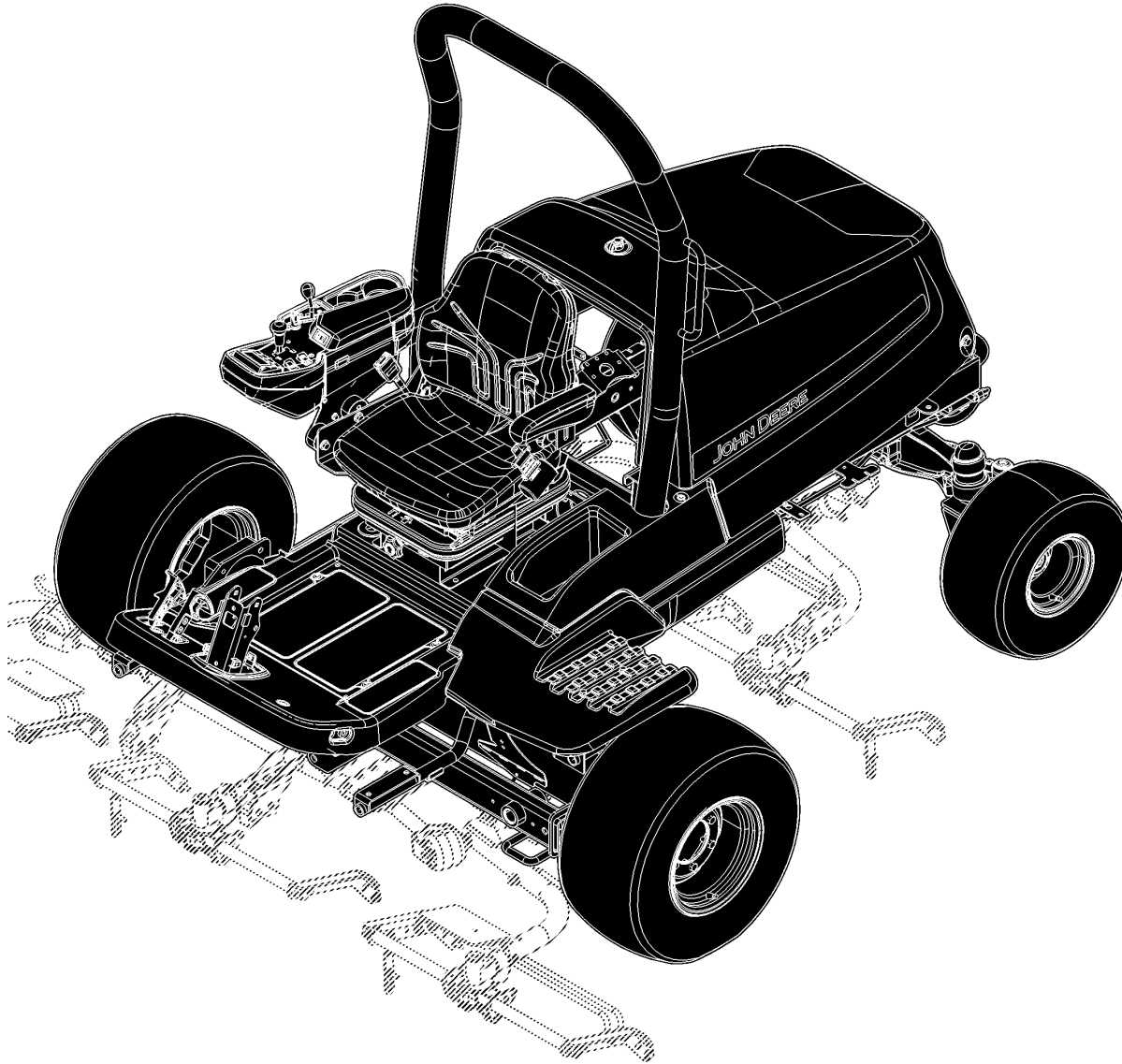
PU11363

Primary Pictorial Index
Index d'illustrations principal
Hauptbildindex
Indice principale illustrato
Índice primario de ilustraciones
Huvudbildregister

80-	1
80-	2
80-	3

PU11563 A.1

80

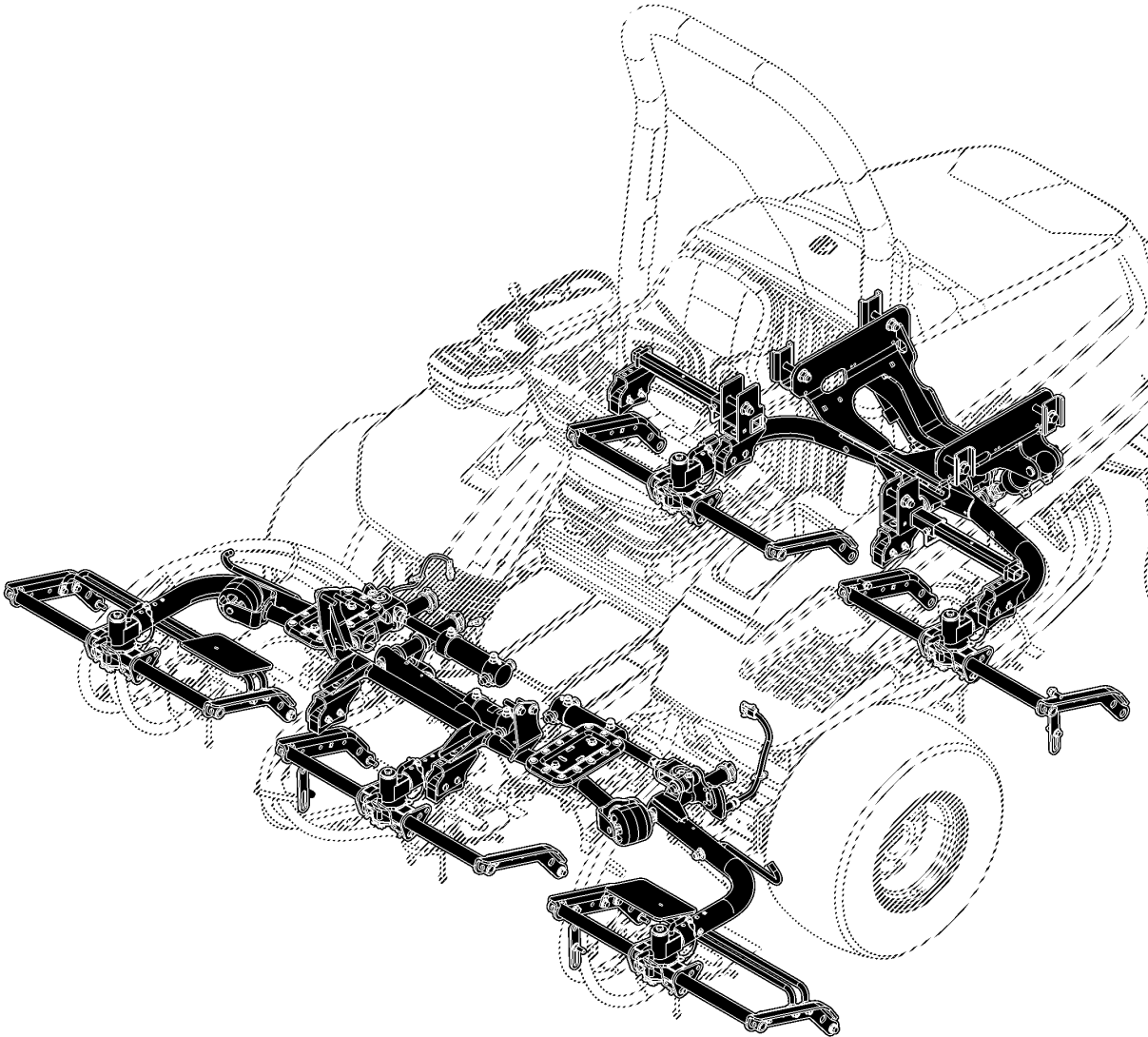


PU11563

Primary Pictorial Index
Index d'illustrations principal
Hauptbildindex
Indice principale illustrato
Índice primario de ilustraciones
Huvudbildregister

PU11353 A.1

85

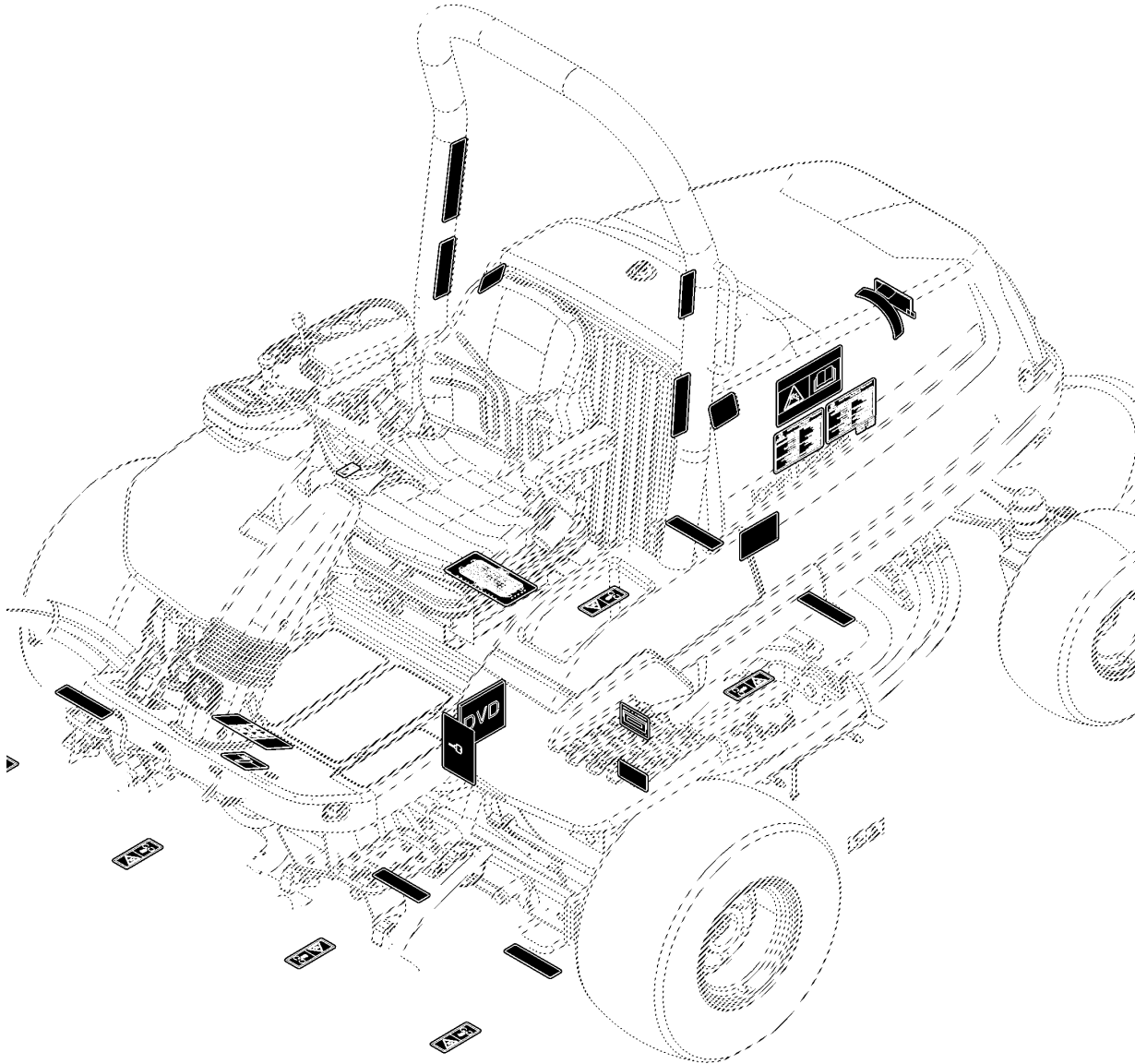


PU11353

Primary Pictorial Index
Index d'illustrations principal
Hauptbildindex
Indice principale illustrato
Índice primario de ilustraciones
Huvudbildregister

PU11600 A.1

90

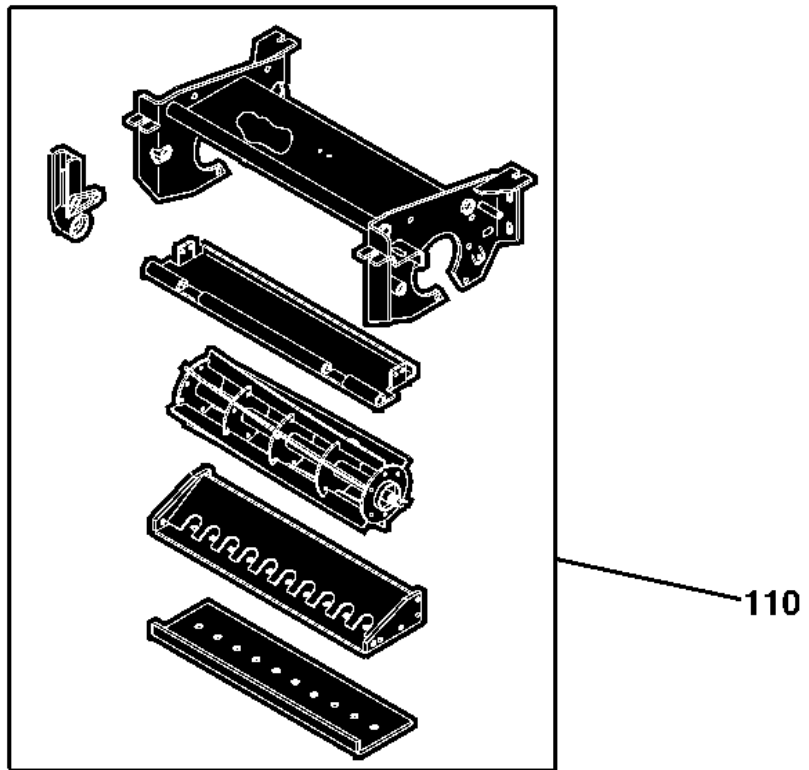
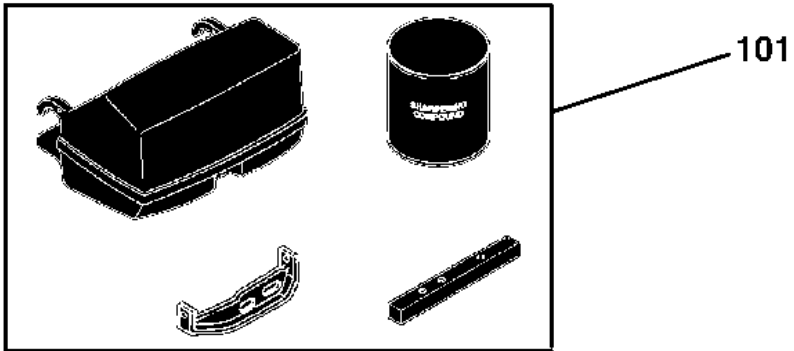
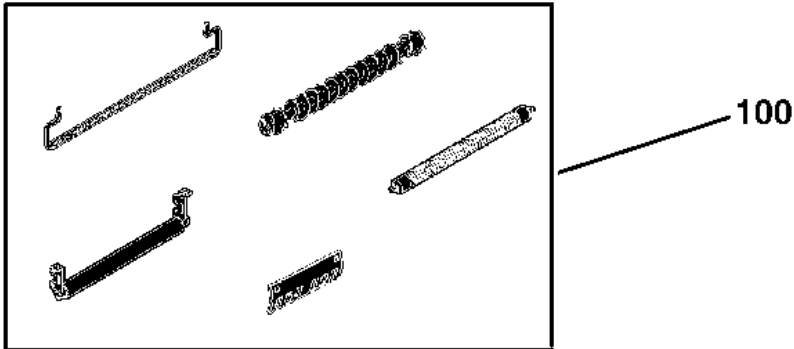


PU11600

Primary Pictorial Index
 Index d'illustrations principal
 Hauptbildindex
 Indice principale illustrato
 Índice primario de ilustraciones
 Huvudbildregister

100-	443
101-	463
110-	487

MP64315 A.1

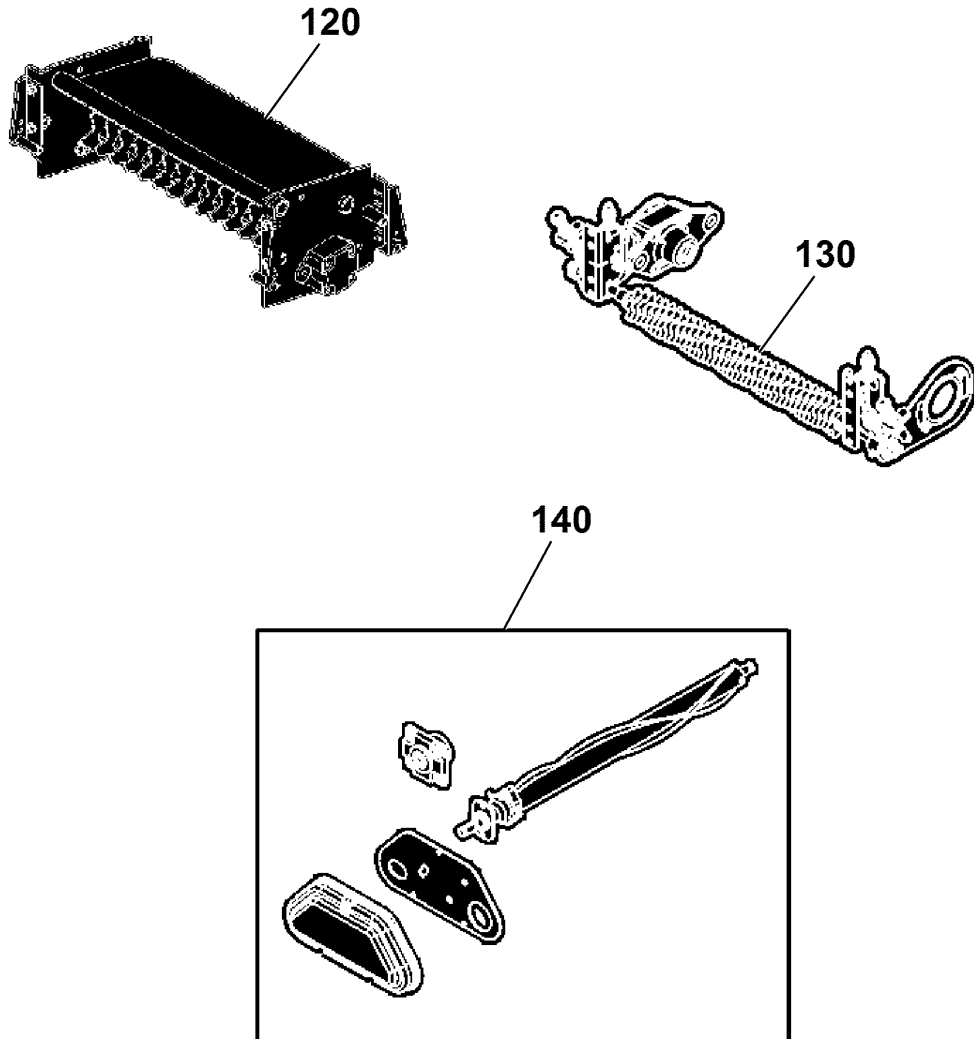


MP64315

Primary Pictorial Index
 Index d'illustrations principal
 Hauptbildindex
 Indice principale illustrato
 Índice primario de ilustraciones
 Huvudbildregister

120-	505
130-	511
140-	523

PU15368 A.1



PU15368

8700A PrecisionCut™ Fairway Mower, Final Tier 4

PU12449 A.1



PU12449

8700A PrecisionCut™ Fairway Mower, 2WD (Diesel), T4
2014 Model (Serial No. 1TC870AV++R010001– 020000)
2015 Model (Serial No. 1TC870AV++R020001– 030000)
2016 Model (Serial No. 1TC870AV++R030001– 040000)
2017 Model (Serial No. 1TC870AV++R040001– 050000)
2018 Model (Serial No. 1TC870AV++R050001– 060000)
2019 Model (Serial No. 1TC870AV++R060001– 065000)
2019.5 Model (Serial No. 1TC870AV++R065001– 070000)
2020 Model (Serial No. 1TC8700A++V070001– 080000)
2021 Model (Serial No. 1TC8700A++V080001– 090000)
2022 Model (Serial No. 1TC8700A++V090001–100000)
2023 Model (Serial No. 1TC8700A++V100001–110000)
2024 Model (Serial No. 1TC8700A++V110001–)

(Specifications and design subject to change without notice)

8700A PrecisionCut™ Fairway Mower, Non Tier 4

PU12450 A.1



PU12450

8700A PrecisionCut™ Fairway Mower, 2WD (Diesel)
2014 Model (Serial No. 1TC870AU++R010001– 020000)
2015 Model (Serial No. 1TC870AU++R020001– 030000)
2016 Model (Serial No. 1TC870AU++R030001– 040000)
2017 Model (Serial No. 1TC870AU++R040001– 050000)
2018 Model (Serial No. 1TC870AU++R050001– 060000)
2019 Model (Serial No. 1TC870AU++R060001– 070000)
2020 Model (Serial No. 1TC8700A++U070001– 080000)
2021 Model (Serial No. 1TC8700A++U080001–)

(Specifications and design subject to change without notice)

8700A PrecisionCut™ Fairway Mower, Non Tier 4

PU12450 A.1



PU12450

8700A PrecisionCut™ Fairway Mower, 4WD (Diesel)
2014 Model (Serial No. 1TC870AU++S010001– 020000)
2015 Model (Serial No. 1TC870AU++S020001– 030000)
2016 Model (Serial No. 1TC870AU++S030001– 040000)
2017 Model (Serial No. 1TC870AU++S040001– 050000)
2018 Model (Serial No. 1TC870AU++S050001– 060000)
2019 Model (Serial No. 1TC870AU++S060001– 070000)
2020 Model (Serial No. 1TC8700A++U070001– 080000)
2021 Model (Serial No. 1TC8700A++U080001– 090000)
2022 Model (Serial No. 1TC8700A++U090001–100000)
2023 Model (Serial No. 1TC8700A++U100001–110000)
2024 Model (Serial No. 1TC8700A++U110001)

(Specifications and design subject to change without notice)

Product Identification And Serial Number Plate

An individual product identification and serial number is assigned to each machine. When writing about or filling out warranty claims, use all the characters shown on the plate.

Example: 1TC870AV++R010001-

1TC- Factory Designation (Turf Care)
 870A- Model Or Machine Designation
 V- Configuration Code
 +- Random Number
 +- Calendar Year of Manufacture
 R- Type of Wheel Drive
 010001- Serial Number

Product Configuration Code

The configuration "alpha" code identifies a variation of a product. Example: A machine may be manufactured as a two-wheel or four-wheel drive unit, and be shipped with standard or wide cutting units; thus four variations of the same machine exist. It also identifies different products which have the same model or machine designation (a tractor and an attachment tiller may have the same model numbers). If no configuration "alpha" code is required, space is filled in with an "X".

Serial Number Listing Information

Serial number information is listed to show on which machines each part can be used; for example:

- **The part can be used on all products.**
- 000000** - **The part can be used on products beginning with the serial number listed.**
- **000000** **The part can be used on products up to and including the serial number listed.**
- 000000** - **000000** **The part can be used on products between and including the serial number listed.**

When XXXXXX's are listed in place of a serial number, a serial number change was made, but the exact serial number was not available at the time of publication.

To The Customer

The part numbers in this Parts Catalog were correct at the time of publication. Per John Deere policy, we continuously improve our products. Therefore, when ordering parts verify the part numbers with your dealer.

SI Units of Measure

Metric dimensions are provided as applicable throughout this parts catalog.

Bolt and Cap Screw Strength Identification

Bolts and cap screws required to have high-strength qualities equivalent to metric property class 10.9 (SAE grade 8) or higher are identified throughout this catalog by the description 10.9, 12.9 or 14.9. All standard bolts and cap screws are metric property class 8.8 (SAE grade 5) or lower.

Illustrations

Illustrations in this catalog are only intended as a reference for dealers and customers. These illustrations do not necessarily represent the exact view of the parts.

Box-Enclosed Illustrations

Box-enclosed keyed parts in the illustration are available as a service assembly or an attachment. These parts may also include parts not available for service. The illustrations may not show all individual parts of an attachment. A box not keyed includes non-current parts.

Orientation Of Product

An arrow shown with an illustration is to indicate the direction of product forward travel. Right Hand (RH) and Left Hand (LH) sides are determined by product forward travel.

Orientation of Engine

Right Hand (RH) and Left Hand (LH) sides are determined by standing at flywheel and facing the engine.

John Deere Remanufactured Components

The REMAN parts listed in this catalog are intended for the repair or replacement of failed or worn original equipment components. John Deere Reman components are manufactured to stringent John Deere standards and produced to original John Deere specifications that incorporates the latest design and performance improvement updates.

Ag and Turf Turf and Utility — Trademarks

7-Iron™	Quik-Trak™	Mulch On Demand™
Aercore™	Ready To Mow™	Trail Gator™
Auto 4x4 Wheel Drive™	RGator™	Turf Gator™
AutoConnect™	Roll-Gard™	X700™
AutoTrac™	iMatch™	ZTrak™
Buck™	John Deere™	Funk™
Gator™	SelectSpray™	iTorque™
Greens Tender™	TerrainCut™	Phoenix™
Precision Cut Reel™	E-Gator™	PowerTech™
PrecisionCut™	eHydro™	TMII™
ProGator™	EZtrak™	TMIII™

Ag and Turf Tractor — Terms and Abbreviations

Phrase	Meaning	Phrase	Meaning
2WD	Two Wheel Drive	NA	Not Applicable
4WD	Four Wheel Drive	OD	Outside Diameter
A/C	Air Conditioning	OOS	Open Operator's Station
AH	Ampere-hour	OPTION	Option
ALSO ORDER	Also Order	OR	Or
AND	And	ORDER	Order
APPL	This Application Only	ORDER WITH	Order With
AR	As Required	OS	Oversize
CAC	Charge Air Cooler	PC-HYDRAULICS	Pressure Compensated Hydraulics
CTL	Cut To Length	PFC-HYDRAULICS	Pressure and Flow Compensated Hydraulics
DEF	Diesel Exhaust Fluid	PKG	Package of
ECU	Engine Control Unit	PST	Power Shift Transmission
EGR	Exhaust Gas Recirculation	PTO	Power Take-Off
FOR	For	REAR	Rear
FRONT	Front	REMAN	Remanufactured
FT4	Final Tier 4 / Stage-IV	RH	Right Hand
HCS	Hydraulic Cab Suspension	ROPS	Roll Over Protection Structure
HI-LO	High-Low	SCR	Selective Catalytic Reduction
HMS	Headland Management System	SCV	Selective Control Valve
HVAC	Heating, Ventilation and Air Conditioning	SFA	Front Axle Suspension Control Unit and/Or Cab Suspension Unit
ICV	Independent Control Valve	SSU	Control Unit for Steering System (AutoTrac™)
ID	Inside Diameter	STD	Standard
INCLUDES	Includes	SUB FOR	Substitute For

Phrase	Meaning	Phrase	Meaning
IT4	Interim Tier 4 / Stage-IIIb	T2	Tier 2 / Stage-II
KIT	Kit	T3	Tier 3 / Stage-IIIa
LGTH	Length	TCU	Transmission Control Unit
LH	Left Hand	TK	Thickness
LS	Load Sensing	UP	Upper
LTC	Low Temperature Circuit	USE WITH	Use With
MARKED	Marked	W/	With
MF	Make From	W/O	Without
MFWD	Mechanical Front Wheel Drive	Z	Gear and Sprocket Teeth Number

8700A PrecisionCut™ Fairway Mower, Final Tier 4

PU12449 A.1



PU12449

8700A PrecisionCut™ Fairway Mower, 2WD (Diesel), T4
2014 Model (Serial No. 1TC870AV++R010001– 020000)
2015 Model (Serial No. 1TC870AV++R020001– 030000)
2016 Model (Serial No. 1TC870AV++R030001– 040000)
2017 Model (Serial No. 1TC870AV++R040001– 050000)
2018 Model (Serial No. 1TC870AV++R050001– 060000)
2019 Model (Serial No. 1TC870AV++R060001– 065000)
2019.5 Model (Serial No. 1TC870AV++R065001– 070000)
2020 Model (Serial No. 1TC8700A++V070001– 080000)
2021 Model (Serial No. 1TC8700A++V080001– 090000)
2022 Model (Serial No. 1TC8700A++V090001–100000)
2023 Model (Serial No. 1TC8700A++V100001–110000)
2024 Model (Serial No. 1TC8700A++V110001–)

(Specifications and design subject to change without notice)

8700A PrecisionCut™ Fairway Mower, Non Tier 4

PU12450 A.1



PU12450

8700A PrecisionCut™ Fairway Mower, 2WD (Diesel)
2014 Model (Serial No. 1TC870AU++R010001– 020000)
2015 Model (Serial No. 1TC870AU++R020001– 030000)
2016 Model (Serial No. 1TC870AU++R030001– 040000)
2017 Model (Serial No. 1TC870AU++R040001– 050000)
2018 Model (Serial No. 1TC870AU++R050001– 060000)
2019 Model (Serial No. 1TC870AU++R060001– 070000)
2020 Model (Serial No. 1TC8700A++U070001– 080000)
2021 Model (Serial No. 1TC8700A++U080001–)

(Specifications and design subject to change without notice)

8700A PrecisionCut™ Fairway Mower, Non Tier 4

PU12450 A.1



PU12450

8700A PrecisionCut™ Fairway Mower, 4WD (Diesel)
2014 Model (Serial No. 1TC870AU++S010001– 020000)
2015 Model (Serial No. 1TC870AU++S020001– 030000)
2016 Model (Serial No. 1TC870AU++S030001– 040000)
2017 Model (Serial No. 1TC870AU++S040001– 050000)
2018 Model (Serial No. 1TC870AU++S050001– 060000)
2019 Model (Serial No. 1TC870AU++S060001– 070000)
2020 Model (Serial No. 1TC8700A++U070001– 080000)
2021 Model (Serial No. 1TC8700A++U080001– 090000)
2022 Model (Serial No. 1TC8700A++U090001–100000)
2023 Model (Serial No. 1TC8700A++U100001–110000)
2024 Model (Serial No. 1TC8700A++U110001)

(Specifications and design subject to change without notice)

Plaque d'identification de produit et plaque constructeur

Une identification de produit et un numéro de série sont attribués à chaque machine. Inclure l'ensemble des caractères visibles sur la plaque en écrivant au sujet d'une réclamation sous garantie ou en remplissant celle-ci.

Exemple: 1TC870AV++R010001-

- 1TC- Désignation d'usine (Turf Care)
- 870A- Désignation de modèle ou de machine
- V- Code de configuration
- + - Nombre au hasard
- + - Année civile de fabrication
- R- Type de roue motrice
- 010001- Numéro de série

Code de configuration produit

Le code de configuration "alpha" signale qu'il s'agit d'une variation de produit. Exemple: une machine fabriquée en tant qu'unité à deux ou quatre roues motrices, puis expédiée avec des unités de coupe standard ou large; donc, il existe quatre variations de la même machine. Il sert aussi à identifier différents produits ayant la même désignation de modèle ou de machine. (Un tracteur et un cultivateur-accessoire peuvent avoir le même numéro de modèle.) Si aucun code de configuration "alpha" n'est nécessaire, un "X" figure dans ce champ.

Informations concernant la liste des numéros de série

Le numéro de série est donné dans la liste pour indiquer sur quelles machines chaque pièce peut être utilisée.

- **La pièce peut être utilisée sur tous les produits.**
- 000000** - **La pièce peut être utilisée sur tous les produits à partir du numéro de série indiqué.**
- **000000** **La pièce peut être utilisée sur tous les produits jusqu'au numéro de série indiqué inclus.**
- 000000** - **000000** **La pièce peut être utilisée sur tous les produits entre les numéros de série indiqués inclus.**

Le XXXXXX à la place du numéro de série signale que celui-ci a été modifié mais que le nouveau numéro de série n'était pas encore disponible au moment de la publication du catalogue.

Au client

Les numéros de référence dans ce catalogue de pièces étaient corrects au moment de la publication. Chez John Deere, notre politique est celle d'une amélioration continue des produits que nous fabriquons. Lors de la commande de pièces, il est donc recommandé de vérifier les numéros de référence auprès du concessionnaire.

Unités de mesure SI

Les dimensions sont données en unités métriques, le cas échéant, dans ce catalogue pièces.

Identification de la résistance des boulons

Les boulons devant présenter des caractéristiques de haute résistance de qualité au moins équivalente à la classe de propriété métrique 10.9 (catégorie SAE 8) sont identifiés tout au long de ce catalogue par la description 10.9, 12.9 ou 14.9. Tous les boulons standard sont de classe de propriété métrique 8.8 (catégorie SAE 5) ou inférieure.

Illustrations

Les illustrations de ce catalogue ne sont fournies qu'à titre de référence pour les concessionnaires et les clients. Ces illustrations ne sont pas forcément une reproduction exacte de la vue des pièces.

Illustrations encadrées

Les pièces indiquées avec un numéro de légende dans l'encadré sont disponibles en tant qu'ensemble de rechange ou accessoire. Ces pièces peuvent aussi comporter des pièces non réparables/remplaçables. Il se peut que toutes les pièces d'un accessoire ne figurent pas dans une illustration. Un encadré sans légende contient des pièces périmées.

Orientation du produit

Les flèches sur certaines illustrations désignent le sens de marche avant du produit. Les côtés droit et gauche sont déterminés par rapport au sens de marche avant du produit.

Orientation du moteur

Les côtés droit et gauche sont déterminés en se mettant devant le volant-moteur et en faisant face au moteur.

Composants réusinés John Deere

Les pièces de REMAN répertoriées dans ce catalogue sont destinées à la réparation ou au remplacement de composants d'équipement d'origine qui sont cassés ou usés. Les composants John Deere Reman sont fabriqués selon les normes strictes de John Deere et de manière à être conformes aux spécifications d'origine John Deere comprenant les dernières améliorations apportées à la conception et en termes de rendement.

Gazon et utilitaires Ag and Turf — Marques commerciales

7-Iron™	Quik-Trak™	Mulch On Demand™
Aercore™	Ready To Mow™	Trail Gator™
Auto 4x4 Wheel Drive™	RGator™	Turf Gator™
AutoConnect™	Roll-Gard™	X700™
AutoTrac™	iMatch™	ZTrak™
Buck™	John Deere™	Funk™
Gator™	SelectSpray™	iTorque™
Greens Tender™	TerrainCut™	Phoenix™
Precision Cut Reel™	E-Gator™	PowerTech™
PrecisionCut™	eHydro™	TMII™
ProGator™	EZtrak™	TMIII™

Tracteur Ag and Turf— Terminologie et abréviations

Expression	Signification	Expression	Signification
2WD	Transmission deux roues motrices	NA	Sans objet
4WD	Transmission quatre roues motrices	OD	Diamètre extérieur
A/C	Climatisation	OOS	Plate-forme de conduite
AH	Intensité par heure	OPTION	Option
ALSO ORDER	À commander également	OR	Ou
AND	Et	ORDER	Commander
APPL	Cette application uniquement	ORDER WITH	À commander avec
AR	Selon le besoin	OS	Surdimensionné
CAC	Refroidisseur d'air de suralimentation	PC-HYDRAULICS	Circuit hydraulique à compensation de pression
CTL	À couper à la longueur voulue	PFC-HYDRAULICS	Circuit hydraulique à compensation de pression et de débit
DEF	Liquide d'échappement diesel	PKG	Paquet de
ECU	Contrôleur de moteur	PST	Servotransmission
EGR	Recirculation des gaz d'échappement	PTO	Prise de force
FOR	Pour	REAR	Arrière
FRONT	Avant	REMAN	Pièce réusinée
FT4	Tier 4 Final / Phase IV	RH	Côté droit
HCS	Suspension de cabine hydraulique	ROPS	Arceau de sécurité
HI-LO	Gamme haute/basse	SCR	Réduction catalytique sélective
HMS	Système électronique de bouts de champ	SCV	Distributeur auxiliaire
HVAC	Système de chauffage, ventilation et climatisation	SFA	Contrôleur de suspension d'essieu avant et/ou suspension de cabine
ICV	Distributeur indépendant	SSU	Contrôleur pour système de direction (AutoTrac™)
ID	Diamètre intérieur	STD	Standard
INCLUDES	Comprend	SUB FOR	Remplace

Expression	Signification	Expression	Signification
IT4	Interim Tier 4 / Phase-IIIB	T2	Tier 2 / phase II
KIT	Kit	T3	Tier 3 / Phase-IIIA
LGTH	Longueur	TCU	Contrôleur de la transmission
LH	Côté gauche	TK	Épaisseur
LS	Signal de charge	UP	Supérieur
LTC	Circuit basse température	USE WITH	À utiliser avec
MARKED	Marqué	W/	Avec
MF	À confectionner à partir de	W/O	Sans
MFWD	Pont avant mécanique	Z	Nombre de dents d'engrenage et de roue dentée

8700A PrecisionCut™ Fairway Mower, Final Tier 4

PU12449 A.1



PU12449

8700A PrecisionCut™ Fairway Mower, 2WD (Diesel), T4
2014 Model (Serial No. 1TC870AV++R010001– 020000)
2015 Model (Serial No. 1TC870AV++R020001– 030000)
2016 Model (Serial No. 1TC870AV++R030001– 040000)
2017 Model (Serial No. 1TC870AV++R040001– 050000)
2018 Model (Serial No. 1TC870AV++R050001– 060000)
2019 Model (Serial No. 1TC870AV++R060001– 065000)
2019.5 Model (Serial No. 1TC870AV++R065001– 070000)
2020 Model (Serial No. 1TC8700A++V070001– 080000)
2021 Model (Serial No. 1TC8700A++V080001– 090000)
2022 Model (Serial No. 1TC8700A++V090001–100000)
2023 Model (Serial No. 1TC8700A++V100001–110000)
2024 Model (Serial No. 1TC8700A++V110001–)

(Specifications and design subject to change without notice)

8700A PrecisionCut™ Fairway Mower, Non Tier 4

PU12450 A.1



PU12450

8700A PrecisionCut™ Fairway Mower, 2WD (Diesel)
2014 Model (Serial No. 1TC870AU++R010001– 020000)
2015 Model (Serial No. 1TC870AU++R020001– 030000)
2016 Model (Serial No. 1TC870AU++R030001– 040000)
2017 Model (Serial No. 1TC870AU++R040001– 050000)
2018 Model (Serial No. 1TC870AU++R050001– 060000)
2019 Model (Serial No. 1TC870AU++R060001– 070000)
2020 Model (Serial No. 1TC8700A++U070001– 080000)
2021 Model (Serial No. 1TC8700A++U080001–)

(Specifications and design subject to change without notice)

8700A PrecisionCut™ Fairway Mower, Non Tier 4

PU12450 A.1



PU12450

8700A PrecisionCut™ Fairway Mower, 4WD (Diesel)
2014 Model (Serial No. 1TC870AU++S010001– 020000)
2015 Model (Serial No. 1TC870AU++S020001– 030000)
2016 Model (Serial No. 1TC870AU++S030001– 040000)
2017 Model (Serial No. 1TC870AU++S040001– 050000)
2018 Model (Serial No. 1TC870AU++S050001– 060000)
2019 Model (Serial No. 1TC870AU++S060001– 070000)
2020 Model (Serial No. 1TC8700A++U070001– 080000)
2021 Model (Serial No. 1TC8700A++U080001– 090000)
2022 Model (Serial No. 1TC8700A++U090001–100000)
2023 Model (Serial No. 1TC8700A++U100001–110000)
2024 Model (Serial No. 1TC8700A++U110001)

(Specifications and design subject to change without notice)

Produktidentifikations- und Seriennummernschild

Jeder Maschine wird eine individuelle Produktidentifikation und Seriennummer zugewiesen. Beim Schreiben über bzw. Ausfüllen von Garantieforderungen müssen alle auf dem Schild angegebenen Zeichen verwendet werden.

Beispiel: 1TC870AV++R010001-

1TC- Werksbezeichnung (Turf Care)
 870A- Modell- oder Maschinenbezeichnung
 V- Konfigurationscode
 +- Zufallszahl
 +- Herstellungs-Kalenderjahr
 R- Art des Radantriebs
 010001- Seriennummer

Produktkonfigurationscode

Der Konfigurationscode "alpha" kennzeichnet eine Ausführung eines Produkts. Beispiel: Eine Maschine kann beispielsweise als Zweirad- oder Allradantriebseinheit gefertigt und mit standardmäßigen oder breiten Mähwerken geliefert werden; deshalb gibt es vier Ausführungen der gleichen Maschine. Der Code kennzeichnet außerdem verschiedene Produkte, die über die gleiche Modell- bzw. Maschinenbezeichnung verfügen (ein Traktor und ein Bodenbearbeitungsgerät können die gleichen Modellnummern aufweisen). Wenn kein Konfigurationscode "alpha" erforderlich ist, wird der Freiraum mit einem "X" gefüllt.

Aufgeführte Seriennummerninformationen

Die Seriennummerninformationen werden aufgeführt, um anzugeben, an welchen Maschinen jedes Teil verwendet werden kann. Beispiel:

- **Das Teil kann an allen Produkten verwendet werden.**
- 000000 - **Das Teil kann an Produkten verwendet werden, die mit der aufgeführten Seriennummer beginnen.**
- 000000 **Das Teil kann an Produkten bis zu und einschließlich der aufgeführten Seriennummer verwendet werden.**
- 000000 _ 000000 **Das Teil kann an Produkten zwischen und einschließlich der aufgeführten Seriennummern verwendet werden.**

Wenn XXXXXX anstelle einer Seriennummer angegeben wird, wurde eine Seriennummeränderung durchgeführt, aber die genaue Seriennummer war zum Zeitpunkt der Veröffentlichung nicht verfügbar.

An den Kunden

Die Teilenummern in diesem Teilekatalog waren zum Zeitpunkt der Veröffentlichung richtig. Gemäß der Richtlinie von John Deere verbessern wir ständig unsere Produkte. Bei der Bestellung von Teilen die Teilenummern durch den Händler bestätigen lassen.

SI-Maßeinheiten

In diesem Ersatzteilkatalog werden, soweit zutreffend, metrische Abmessungen angegeben.

Festigkeitskennzeichnung von Bolzen und Sechskantschrauben

Bolzen und Sechskantschrauben, die über hochfeste Eigenschaften der metrischen Güteklasse 10.9 (SAE-Güteklasse 8) oder einer höheren Güteklasse verfügen müssen, werden in diesem Katalog durch die Bezeichnung 10.9, 12.9 oder 14.9 angegeben. Alle standardmäßigen Bolzen und Sechskantschrauben entsprechen der metrischen Güteklasse 8.8 (SAE-Güteklasse 5) oder einer niedrigeren Güteklasse.

Abbildungen

Die Abbildungen in diesem Katalog dienen nur als Referenz für Händler und Kunden. Diese Abbildungen sind nicht unbedingt eine genaue Darstellung der Teile.

Abbildungen mit umrandeten Teilen

Mit einer Umrandung versehene Teile sind als Wartungsbaugruppe oder Zubehör erhältlich und in der Abbildung mit einer Nummer gekennzeichnet. Diese Teile können außerdem Teile enthalten, die nicht gewartet werden können. Die Abbildungen zeigen möglicherweise nicht alle Einzelteile eines Zubehörs. Umrandete Teile ohne Nummern sind alte Teile.

Ausrichtung des Produkts

Ein Pfeil in einer Abbildung zeigt die Vorwärtsfahrtrichtung des Produkts an. Die Bezeichnungen RECHTS und LINKS beziehen sich auf die Vorwärtsfahrtrichtung.

Ausrichtung des Motors

Die Angaben "Rechts" und "Links" beziehen sich auf die Ansicht des Motors von der Schwungradseite aus.

John Deere-Austauschteile

Die in diesem Katalog aufgeführten Austauschteile (REMAN) sind zur Reparatur bzw. zum Ersetzen von defekten oder abgenutzten Originalausrüstungsteilen bestimmt. John Deere-Austauschteile entsprechen den strengen John Deere-Normen und werden gemäß den ursprünglichen John Deere-Spezifikationen, die die neuesten Konstruktions- und Leistungsverbesserungen umfassen, gefertigt.

Ag and Turf — Rasen- und Nutzfahrzeuge — Marken

7-Iron™	Quik-Trak™	Mulch On Demand™
Aercore™	Ready To Mow™	Trail Gator™
Auto 4x4 Wheel Drive™	RGator™	Turf Gator™
AutoConnect™	Roll-Gard™	X700™
AutoTrac™	iMatch™	ZTrak™
Buck™	John Deere™	Funk™
Gator™	SelectSpray™	iTorque™
Greens Tender™	TerrainCut™	Phoenix™
Precision Cut Reel™	E-Gator™	PowerTech™
PrecisionCut™	eHydro™	TMII™
ProGator™	EZtrak™	TMIII™

Ag and Turf — Traktoren — Begriffe und Abkürzungen

Ausdruck	Bedeutung	Ausdruck	Bedeutung
2WD	Zweiradantrieb	NA	Nicht zutreffend
4WD	Allradantrieb	OD	Außendurchmesser
A/C	Klimaanlage	OOS	Offene Fahrerplattform
AH	Amperestunde	OPTION	Option
ALSO ORDER	Ebenfalls bestellen	OR	Oder
AND	Und	ORDER	Bestellen
APPL	Nur für diese Ausführung	ORDER WITH	Bestellen mit
AR	Nach Bedarf	OS	Übermaß
CAC	Ladeluftkühler	PC-HYDRAULICS	Druckkompensierte Hydraulik
CTL	Zuschneiden	PFC-HYDRAULICS	Druck- und durchflusskompensierte Hydraulik
DEF	Diesel-Emissions-Flüssigkeit	PKG	Verpackung von
ECU	Motorsteuereinheit	PST	Power Shift-Getriebe
EGR	Abgasrückführung	PTO	Zapfwelle
FOR	Für	REAR	Hinten
FRONT	Vorn	REMAN	Austauschteil
FT4	Final Tier 4 / Stufe IV	RH	Rechts
HCS	Hydraulische Kabinenfederung	ROPS	Überschlagschutz
HI-LO	Hi-Lo	SCR	Selektive katalytische Reduktion
HMS	Elektronische Fahrerunterstützung	SCV	Zusatzsteuergerät
HVAC	Heizung, Lüftung und Klimaanlage	SFA	Steuereinheit für Federung der Frontantriebsachse und/oder Kabine
ICV	Unabhängiges Zusatzsteuergerät	SSU	Steuereinheit für Lenksystem (AutoTrac™)
ID	Innendurchmesser	STD	Standard
INCLUDES	Einschließlich	SUB FOR	Ersatz für

Ausdruck	Bedeutung	Ausdruck	Bedeutung
IT4	Interim Tier 4 / Stufe IIIb	T2	Tier 2 / Stufe II
KIT	Satz	T3	Tier 3 / Stufe IIIa
LGTH	Länge	TCU	Getriebesteuereinheit
LH	Links	TK	Stärke
LS	Pilotdruck	UP	Obere(r, s)
LTC	Niedertemperaturkreislauf	USE WITH	Verwenden mit
MARKED	Gekennzeichnet	W/	Mit
MF	Herstellen aus	W/O	Ohne
MFWD	Frontantrieb	Z	Anzahl der Zahnrad- und Kettenradzähne

8700A PrecisionCut™ Fairway Mower, Final Tier 4

PU12449 A.1



PU12449

8700A PrecisionCut™ Fairway Mower, 2WD (Diesel), T4
2014 Model (Serial No. 1TC870AV++R010001– 020000)
2015 Model (Serial No. 1TC870AV++R020001– 030000)
2016 Model (Serial No. 1TC870AV++R030001– 040000)
2017 Model (Serial No. 1TC870AV++R040001– 050000)
2018 Model (Serial No. 1TC870AV++R050001– 060000)
2019 Model (Serial No. 1TC870AV++R060001– 065000)
2019.5 Model (Serial No. 1TC870AV++R065001– 070000)
2020 Model (Serial No. 1TC8700A++V070001– 080000)
2021 Model (Serial No. 1TC8700A++V080001– 090000)
2022 Model (Serial No. 1TC8700A++V090001–100000)
2023 Model (Serial No. 1TC8700A++V100001–110000)
2024 Model (Serial No. 1TC8700A++V110001–)

(Specifications and design subject to change without notice)

8700A PrecisionCut™ Fairway Mower, Non Tier 4

PU12450 A.1



PU12450

8700A PrecisionCut™ Fairway Mower, 2WD (Diesel)
2014 Model (Serial No. 1TC870AU++R010001– 020000)
2015 Model (Serial No. 1TC870AU++R020001– 030000)
2016 Model (Serial No. 1TC870AU++R030001– 040000)
2017 Model (Serial No. 1TC870AU++R040001– 050000)
2018 Model (Serial No. 1TC870AU++R050001– 060000)
2019 Model (Serial No. 1TC870AU++R060001– 070000)
2020 Model (Serial No. 1TC8700A++U070001– 080000)
2021 Model (Serial No. 1TC8700A++U080001–)

(Specifications and design subject to change without notice)

8700A PrecisionCut™ Fairway Mower, Non Tier 4

PU12450 A.1



PU12450

8700A PrecisionCut™ Fairway Mower, 4WD (Diesel)
2014 Model (Serial No. 1TC870AU++S010001– 020000)
2015 Model (Serial No. 1TC870AU++S020001– 030000)
2016 Model (Serial No. 1TC870AU++S030001– 040000)
2017 Model (Serial No. 1TC870AU++S040001– 050000)
2018 Model (Serial No. 1TC870AU++S050001– 060000)
2019 Model (Serial No. 1TC870AU++S060001– 070000)
2020 Model (Serial No. 1TC8700A++U070001– 080000)
2021 Model (Serial No. 1TC8700A++U080001– 090000)
2022 Model (Serial No. 1TC8700A++U090001–100000)
2023 Model (Serial No. 1TC8700A++U100001–110000)
2024 Model (Serial No. 1TC8700A++U110001)

(Specifications and design subject to change without notice)

Targhetta numero di identificazione prodotto e di matricola

A ciascuna macchina viene assegnato un singolo numero di identificazione prodotto e di matricola. Quando si redige o si compila una richiesta di rimborso in garanzia, usare tutti i caratteri riportati sulla targhetta.

Esempio: 1TC870AV++R010001-

- 1TC- Designazione fabbrica (Turf Care)
- 870A- Designazione modello o macchina
- V- Codice di configurazione
- + - Numero casuale
- + - Anno solare di costruzione
- R- Tipo di trazione
- 010001- Numero di matricola

Codice di configurazione prodotto

Il codice di configurazione "alpha" identifica una variazione in un prodotto. Esempio: una macchina può essere costruita come unità a due ruote motrici o a trazione integrale ed essere dotata di unità di taglio standard o larghe; pertanto esistono quattro variazioni della stessa macchina. Inoltre, identifica diversi prodotti con la stessa designazione di modello o macchina (un trattore e un attrezzo erpice possono avere gli stessi numeri di modello). Se non occorre alcun codice di configurazione "alpha", lo spazio viene compilato con una "X".

Informazioni sui numeri di matricola

Le informazioni sui numeri di matricola mostrano su quale macchina può essere usato ciascun componente; ad esempio:

- **Il componente può essere usato su tutti i prodotti.**
- 000000** - **Il componente può essere usato sui prodotti a partire dal numero di matricola indicato.**
- **000000** **Il componente può essere usato sui prodotti fino al numero di matricola indicato incluso.**
- 000000** - **000000** **Il componente può essere usato sui prodotti compresi tra i numeri di matricola indicati ed inclusi.**

Se è presente XXXXXX al posto del numero di matricola significa che è stata effettuata una modifica, ma il numero di matricola esatto non era disponibile al momento della stesura del catalogo.

Informazioni per il cliente

I codici ricambio indicati nel presente catalogo ricambi erano corretti alla data di pubblicazione del catalogo stesso. Come da politica John Deere, continuiamo a migliorare i nostri prodotti. Pertanto, per l'ordinazione dei componenti, verificare i codici ricambio con il concessionario.

Unità di misura del sistema internazionale

In questo catalogo ricambi vengono forniti valori metrici, ove applicabili.

Identificazione della resistenza della viteria

La viteria dotata di proprietà di resistenza elevate equivalenti a 10.9 in caso di classe metrica (SAE grado 8) o valore superiore è identificata nel presente catalogo mediante l'indicazione 10.9, 12.9 o 14.9. Tutta la viteria standard è pari o inferiore a 8.8 in caso di classe metrica (SAE grado 5).

Illustrazioni

Le illustrazioni presenti in questo catalogo vengono fornite esclusivamente a scopo di riferimento per rivenditori e clienti. Dette illustrazioni non rappresentano necessariamente l'aspetto effettivo dei componenti.

Illustrazioni racchiuse in un riquadro

I componenti numerati racchiusi in un riquadro nell'illustrazione sono disponibili come gruppo ricambi o attrezzo. Inoltre, tali componenti possono includere pezzi non disponibili per la manutenzione. Le illustrazioni non sempre mostrano tutti i componenti di un attrezzo. Un riquadro non numerato include componenti non attuali.

Orientamento del prodotto

La freccia riportata in una figura indica il senso di avanzamento del prodotto. I lati destro (dx) e sinistro (sx) si intendono riferiti al senso di avanzamento del prodotto.

Orientamento del motore

I lati destro (dx) e sinistro (sx) si intendono sostando presso il volano e rivolti verso il motore.

Componenti ricondizionati John Deere

I ricambi RICONDIZ. elencati in questo catalogo sono destinati alla riparazione o sostituzione di componenti delle attrezzature originali difettosi o usurati. I componenti ricondizionati John Deere vengono fabbricati nel rispetto dei rigorosi standard John Deere e sono conformi alle specifiche originali John Deere che includono i più recenti aggiornamenti progettuali e prestazionali.

Veicoli agricoli e per terreno erboso/prati e multiuso — Marchi commerciali

7-Iron™	Quik-Trak™	Mulch On Demand™
Aercore™	Ready To Mow™	Trail Gator™
Auto 4x4 Wheel Drive™	RGator™	Turf Gator™
AutoConnect™	Roll-Gard™	X700™
AutoTrac™	iMatch™	ZTrak™
Buck™	John Deere™	Funk™
Gator™	SelectSpray™	iTorque™
Greens Tender™	TerrainCut™	Phoenix™
Precision Cut Reel™	E-Gator™	PowerTech™
PrecisionCut™	eHydro™	TMII™
ProGator™	EZtrak™	TMIII™

Trattore agricolo e per terreno erboso — Termini ed abbreviazioni

Frase	Nome per esteso	Frase	Nome per esteso
2WD	Due ruote motrici	NA	Non pertinente
4WD	Trazione integrale	OD	Diametro esterno
A/C	Climatizzatore	OOS	Stazione operatore aperta
AH	Ampere-ora	OPTION	Opzione
ALSO ORDER	Altri componenti da ordinare	OR	Oppure
AND	E	ORDER	Ordinare
APPL	Solo questa applicazione	ORDER WITH	Ordinare con
AR	Secondo necessità	OS	Sovradimensione
CAC	Postraffreddatore aria	PC-HYDRAULICS	Componenti idraulici con pressione compensata
CTL	A misura	PFC-HYDRAULICS	Componenti idraulici con compensazione di pressione e portata
DEF	Liquido scarico diesel (DEF)	PKG	Confezione da
ECU	Unità di comando motore	PST	Trasmissione Power Shift
EGR	Ricircolo gas di scarico	PTO	Presa di forza
FOR	Per	REAR	Posteriore
FRONT	Anteriore	REMAN	Ricondizionato
FT4	Final Tier 4 / Fase IV	RH	Lato destro
HCS	Sospensione a comando idraulico cabina	ROPS	Struttura di protezione antiribaltamento
HI-LO	Alta-bassa	SCR	Riduzione catalitica selettiva
HMS	Sistema di inversione su terreno non arato	SCV	Distributore idraulico
HVAC	Riscaldamento, ventilazione e climatizzazione	SFA	Unità di comando per sospensione assale anteriore e/o unità di sospensione cabina
ICV	Valvola comando indipendente	SSU	Unità di comando per impianto sterzo (AutoTrac™)
ID	Diametro interno	STD	Standard
INCLUDES	Include	SUB FOR	In sostituzione di

Frase	Nome per esteso	Frase	Nome per esteso
IT4	Interim Tier 4 / Fase IIIb	T2	Tier 2 / Fase II
KIT	Kit	T3	Tier 3 / Fase IIIa
LGTH	Lunghezza	TCU	Unità di comando della trasmissione
LH	Lato sinistro	TK	Spessore
LS	Rilevamento carico	UP	Superiore
LTC	Circuito a bassa temperatura	USE WITH	Usare con
MARKED	Contrassegnato	W/	Con
MF	Fabbricare con	W/O	Senza
MFWD	Trazione anteriore meccanica	Z	Numero denti ingranaggi e ruota dentata

8700A PrecisionCut™ Fairway Mower, Final Tier 4

PU12449 A.1



PU12449

8700A PrecisionCut™ Fairway Mower, 2WD (Diesel), T4
2014 Model (Serial No. 1TC870AV++R010001– 020000)
2015 Model (Serial No. 1TC870AV++R020001– 030000)
2016 Model (Serial No. 1TC870AV++R030001– 040000)
2017 Model (Serial No. 1TC870AV++R040001– 050000)
2018 Model (Serial No. 1TC870AV++R050001– 060000)
2019 Model (Serial No. 1TC870AV++R060001– 065000)
2019.5 Model (Serial No. 1TC870AV++R065001– 070000)
2020 Model (Serial No. 1TC8700A++V070001– 080000)
2021 Model (Serial No. 1TC8700A++V080001– 090000)
2022 Model (Serial No. 1TC8700A++V090001–100000)
2023 Model (Serial No. 1TC8700A++V100001–110000)
2024 Model (Serial No. 1TC8700A++V110001–)

(Specifications and design subject to change without notice)

8700A PrecisionCut™ Fairway Mower, Non Tier 4

PU12450 A.1



PU12450

8700A PrecisionCut™ Fairway Mower, 2WD (Diesel)
2014 Model (Serial No. 1TC870AU++R010001– 020000)
2015 Model (Serial No. 1TC870AU++R020001– 030000)
2016 Model (Serial No. 1TC870AU++R030001– 040000)
2017 Model (Serial No. 1TC870AU++R040001– 050000)
2018 Model (Serial No. 1TC870AU++R050001– 060000)
2019 Model (Serial No. 1TC870AU++R060001– 070000)
2020 Model (Serial No. 1TC8700A++U070001– 080000)
2021 Model (Serial No. 1TC8700A++U080001–)

(Specifications and design subject to change without notice)

8700A PrecisionCut™ Fairway Mower, Non Tier 4

PU12450 A.1



PU12450

8700A PrecisionCut™ Fairway Mower, 4WD (Diesel)
2014 Model (Serial No. 1TC870AU++S010001– 020000)
2015 Model (Serial No. 1TC870AU++S020001– 030000)
2016 Model (Serial No. 1TC870AU++S030001– 040000)
2017 Model (Serial No. 1TC870AU++S040001– 050000)
2018 Model (Serial No. 1TC870AU++S050001– 060000)
2019 Model (Serial No. 1TC870AU++S060001– 070000)
2020 Model (Serial No. 1TC8700A++U070001– 080000)
2021 Model (Serial No. 1TC8700A++U080001– 090000)
2022 Model (Serial No. 1TC8700A++U090001–100000)
2023 Model (Serial No. 1TC8700A++U100001–110000)
2024 Model (Serial No. 1TC8700A++U110001)

(Specifications and design subject to change without notice)

Número de identificación del producto y chapa de identificación

Se asigna un número de identificación del producto y un número de serie individual a cada máquina. Al redactar o completar reclamos de garantía, usar todos los caracteres que figuran en la chapa.

Ejemplo: 1TC870AV++R010001-

- 1TC- Designación de fábrica (Turf Care)
- 870A- Designación de modelo o máquina
- V- Código de configuración
- + - Número aleatorio
- + - Año calendario de fabricación
- R- Tipo de tracción
- 010001- Número de serie

Código de configuración del producto

El código de configuración "alfa" identifica una variación del producto. Ejemplo: La máquina puede fabricarse con tracción en dos o cuatro ruedas y despacharse con unidades de corte estándar o anchas; por lo tanto, existen cuatro variaciones de una misma máquina. También identifica productos distintos con la misma designación de modelo o máquina (un tractor con un accesorio de cultivadora pueden tener los mismos números de modelo). Si no se necesita un código "alfa", el espacio se completa con una "X".

Información de lista de número de serie

La información de número de serie se lista para indicar las máquinas en las cuales se puede usar la pieza; por ejemplo:

- **La pieza puede usarse en todos los productos.**
- 000000** - **La pieza puede usarse en los productos a partir del número de serie listado.**
- **000000** **La pieza puede usarse en los productos hasta e inclusive el número de serie listado.**
- 000000** - **000000** **La pieza puede usarse en los productos entre e inclusive el número de serie listado.**

Cuando XXXXXX aparece en lugar de un número de serie, quiere decir que se modificó el número de serie, pero el número de serie preciso no estaba disponible al momento de la publicación.

Al cliente

Los números de pieza en este catálogo de piezas eran correctos al momento de la publicación. Conforme a la política de John Deere, mejoramos los productos continuamente. Por lo tanto, al pedir piezas, consultar al concesionario para verificar los números de pieza.

Unidades de medida SI

Siempre que sea aplicable, en todo este catálogo de piezas las dimensiones se indican en el sistema métrico.

Identificación de resistencia de pernos y tornillos

Los pernos y tornillos que deben tener características de resistencia alta equivalentes al valor de sistema métrico 10,9 (grado 8 de SAE) o superior se identifican en este catálogo con la descripción 10,9; 12,9 ó 14,9. Todos los pernos y tornillos estándar son del valor de sistema métrico 8,8 (grado 5 de SAE) o inferior.

Ilustraciones

El propósito de las ilustraciones de este catálogo es únicamente servir de referencia para los concesionarios y clientes. Estas ilustraciones no necesariamente representan la vista exacta de las piezas.

Ilustraciones encerradas en cuadros

Los componentes con referencias encerradas en cuadros en la ilustración están disponibles como un conjunto de mantenimiento o un accesorio. Estas piezas pueden incluir otras que no estén disponibles como piezas de repuesto. Es posible que en las ilustraciones no se muestren todos los componentes individuales de un accesorio. Un cuadro sin referencia incluye componentes no actuales.

Orientación del producto

Una flecha junto a una ilustración sirve para indicar el sentido de avance del producto. Los lados derecho (RH) e izquierdo (LH) se determinan en función del sentido de avance del producto.

Orientación del motor

Los lados derecho (RH) e izquierdo (LH) se determinan al pararse junto al volante mirando hacia el motor.

Componentes remanufacturados de John Deere

Los componentes REMAN listados en este catálogo están destinados a la reparación o la sustitución de componentes originales averiados o desgastados. Los componentes Reman de John Deere están fabricados bajo estrictas normas de John Deere y realizados según las especificaciones originales de John Deere que incorporan las últimas actualizaciones y mejoras del diseño y del rendimiento.

Productos para jardinería y utilitarios — Agricultura y Jardinería — Marcas comerciales

7-Iron™	Quik-Trak™	Mulch On Demand™
Aercore™	Ready To Mow™	Trail Gator™
Auto 4x4 Wheel Drive™	RGator™	Turf Gator™
AutoConnect™	Roll-Gard™	X700™
AutoTrac™	iMatch™	ZTrak™
Buck™	John Deere™	Funk™
Gator™	SelectSpray™	iTorque™
Greens Tender™	TerrainCut™	Phoenix™
Precision Cut Reel™	E-Gator™	PowerTech™
PrecisionCut™	eHydro™	TMII™
ProGator™	EZtrak™	TMIII™

Tractores — Agricultura y Jardinería — Términos y abreviaturas

Frase	Significado	Frase	Significado
2WD	Tracción en dos ruedas	NA	No se aplica
4WD	Doble tracción	OD	Diámetro exterior
A/C	Aire acondicionado	OOS	Puesto de conducción abierto
AH	Amperios por hora	OPTION	Opción
ALSO ORDER	También pedir	OR	O
AND	y	ORDER	Pedir
APPL	Esta aplicación solamente	ORDER WITH	Pedir con
AR	Según se requiera	OS	Sobretamaño
CAC	Enfriador del aire de carga	PC-HYDRAULICS	Sistema hidráulico con compensación de presión
CTL	Corte a medida	PFC-HYDRAULICS	Sistema hidráulico con compensación de presión y caudal
DEF	Fluido de escape diesel	PKG	Paquete de
ECU	Unidad de control del motor	PST	Servotransmisión
EGR	Recirculación de gases de escape	TDF	Toma de fuerza
FOR	Para	REAR	Parte trasera
FRONT	Parte delantera	REMAN	Remanufacturado
FT4	Tier 4 Final/Fase IV	RH	Lado derecho
HCS	Suspensión hidráulica de la cabina	ROPS	Estructura antivuelco
HI-LO	Alta-baja	SCR	Reducción catalítica selectiva
HMS	Sistema de maniobra automático	SCV	Válvula de mando a distancia
HVAC	Sistema de calefacción, ventilación y aire acondicionado	SFA	Unidad de control de suspensión de eje delantero y/o de cabina
ICV	Válvula de control independiente (VCI)	SSU	Unidad de control del sistema de dirección (AutoTrac™)
ID	Diámetro interior	STD	Estándar
INCLUDES	Incluye	SUB FOR	Sustituir por

Frase	Significado	Frase	Significado
IT4	Tier 4 Provisional/Fase IIIB	T2	Tier 2/Fase II
KIT	Juego	T3	Tier 3/Fase IIIA
LGTH	Longitud	TCU	Unidad de control de transmisión
LH	Lado izquierdo	TK	Espesor
LS	Detección de carga	UP	Superior
LTC	Circuito de baja temperatura	USE WITH	Usar con
MARKED	Marcado	W/	Con
MF	Fabricado de	W/O	Sin
MFWD	Tracción delantera mecánica	Z	Número de dientes de engranajes y ruedas dentadas

8700A PrecisionCut™ Fairway Mower, Final Tier 4

PU12449 A.1



PU12449

8700A PrecisionCut™ Fairway Mower, 2WD (Diesel), T4
2014 Model (Serial No. 1TC870AV++R010001– 020000)
2015 Model (Serial No. 1TC870AV++R020001– 030000)
2016 Model (Serial No. 1TC870AV++R030001– 040000)
2017 Model (Serial No. 1TC870AV++R040001– 050000)
2018 Model (Serial No. 1TC870AV++R050001– 060000)
2019 Model (Serial No. 1TC870AV++R060001– 065000)
2019.5 Model (Serial No. 1TC870AV++R065001– 070000)
2020 Model (Serial No. 1TC8700A++V070001– 080000)
2021 Model (Serial No. 1TC8700A++V080001– 090000)
2022 Model (Serial No. 1TC8700A++V090001–100000)
2023 Model (Serial No. 1TC8700A++V100001–110000)
2024 Model (Serial No. 1TC8700A++V110001–)

(Specifications and design subject to change without notice)

8700A PrecisionCut™ Fairway Mower, Non Tier 4

PU12450 A.1



PU12450

8700A PrecisionCut™ Fairway Mower, 2WD (Diesel)
2014 Model (Serial No. 1TC870AU++R010001– 020000)
2015 Model (Serial No. 1TC870AU++R020001– 030000)
2016 Model (Serial No. 1TC870AU++R030001– 040000)
2017 Model (Serial No. 1TC870AU++R040001– 050000)
2018 Model (Serial No. 1TC870AU++R050001– 060000)
2019 Model (Serial No. 1TC870AU++R060001– 070000)
2020 Model (Serial No. 1TC8700A++U070001– 080000)
2021 Model (Serial No. 1TC8700A++U080001–)

(Specifications and design subject to change without notice)

8700A PrecisionCut™ Fairway Mower, Non Tier 4

PU12450 A.1



PU12450

8700A PrecisionCut™ Fairway Mower, 4WD (Diesel)
2014 Model (Serial No. 1TC870AU++S010001– 020000)
2015 Model (Serial No. 1TC870AU++S020001– 030000)
2016 Model (Serial No. 1TC870AU++S030001– 040000)
2017 Model (Serial No. 1TC870AU++S040001– 050000)
2018 Model (Serial No. 1TC870AU++S050001– 060000)
2019 Model (Serial No. 1TC870AU++S060001– 070000)
2020 Model (Serial No. 1TC8700A++U070001– 080000)
2021 Model (Serial No. 1TC8700A++U080001– 090000)
2022 Model (Serial No. 1TC8700A++U090001–100000)
2023 Model (Serial No. 1TC8700A++U100001–110000)
2024 Model (Serial No. 1TC8700A++U110001)

(Specifications and design subject to change without notice)

Produktidentifierings- och serienummerplåt

Varje maskin har tilldelats ett unikt produktidentifierings- och serienummer. I korrespondens som gäller garantin eller vid ifyllning av garantianspråk måste samtliga tecken på plåten anges.

Exempel: 1TC870AV++R010001-

1TC- Fabriksbeteckning (Turf Care)
 870A- Modell- eller maskinbeteckning
 V- Utförandekod
 +- Slumpmässig siffra
 +- Tillverkningsår
 R- Typ av hjuldrivning
 010001- Serienummer

Produktutförandekod

Utförandekoden "alpha" identifierar en produktvariation. Exempel: En maskin kan vara tillverkad som en två- eller fyrhjuldriven enhet och levereras med standard eller breda klippenheter. Fyra variationer finns alltså tillgängliga för samma maskin. Koden identifierar även olika produkter som har samma modell- eller maskinbeteckning (en traktor och ett plogtillbehör kan ha samma modellnummer). Om ingen "alpha"-kod behövs anges ett "X" i fältet.

Upptagen serienummerinformation

Serienummerinformationen upptas för att visa vilka maskiner reservdelen kan användas på, exempelvis:

- **Reservdelen kan användas på alla produkter.**
- 000000** - **Reservdelen kan användas på produkter som börjar med det upptagna serienumret.**
- **000000** **Reservdelen kan användas på produkter t.o.m. det upptagna serienumret.**
- 000000** - **000000** **Reservdelen kan användas på produkter mellan och inklusive de upptagna serienumren.**

När XXXXXX anges istället för ett serienummer har serienumret ändrats, men det nya serienumret var inte tillgängligt när katalogen trycktes.

Till kunden

Numren i denna reservdelskatalog var korrekta när katalogen trycktes. I enlighet med John Deeres policy förbättrar vi konstant våra produkter. Bekräfta därför numren med din återförsäljare vid beställning av reservdelar.

SI-måttenheter

Metrisk mått visas i denna reservdelskatalog där de är tillämpliga.

Hållfasthetsidentifiering för bultar och skruvar

Bultar och skruvar, som kräver samma hållfasthet som metrisk klass 10.9 (SAE-klass 8) eller högre, identifieras i denna katalog genom beskrivningen 10.9, 12.9 or 14.9. Alla standardbultar och skruvar är av metrisk klass 8.8 (SAE-klass 5) eller lägre.

Illustrationer

Illustrationerna i denna katalog är endast avsedda som referens för återförsäljare och kunder. Illustrationerna utgör inte alltid en exakt bild av delarna.

Bilder i rutor

Referensnumrerade delar på bilden, som visas i särskilda rutor, är tillgängliga som en serviceenhet eller ett tillbehör. Dessa delar kan också inkludera delar, som inte är tillgängliga för service. Bilderna kanske inte visar alla individuella delar i ett tillbehör. En ruta utan referensnummer inkluderar delar som inte är uppdaterade.

Produktens orientering

En pil indikerar produktens körriktning framåt. Beteckningarna "höger" och "vänster" gäller sett i maskinens körriktning framåt.

Motorns inriktning

Avgör "höger" och "vänster" genom att stå vid svänghjulet och titta mot motorn.

John Deeres omarbetade komponenter

De omarbetade reservdelarna som är upptagna i denna katalog är avsedda för reparation eller byte av utrustningens originalkomponenter. John Deeres omarbetade komponenter är tillverkade efter John Deeres stränga standarder och har producerats efter John Deeres originalspecifikationer som omfattar de senaste uppdaterade utformnings- och prestationsförbättringarna.

Jordbruk och gräsytor, bruksutrustning – varumärken

7-Iron™	Quik-Trak™	Mulch On Demand™
Aercore™	Ready To Mow™	Trail Gator™
Auto 4x4 Wheel Drive™	RGator™	Turf Gator™
AutoConnect™	Roll-Gard™	X700™
AutoTrac™	iMatch™	ZTrak™
Buck™	John Deere™	Funk™
Gator™	SelectSpray™	iTorque™
Greens Tender™	TerrainCut™	Phoenix™
Precision Cut Reel™	E-Gator™	PowerTech™
PrecisionCut™	eHydro™	TMII™
ProGator™	EZtrak™	TMIII™

Jordbruk och grönytor, traktorer – villkor och förkortningar

Fras	Förklaring	Fras	Förklaring
2WD	Tvåhjulsdraft	NA	Ej tillämpligt
4WD	Fyrhjulsdraft	YD	Ytterdiameter
A/C	Luftkonditionering	OOS	Traktor utan hytt
AH	Amperetimme	TILLVAL	Tillval
BESTÄLL ÄVEN	Beställ även	ELLER	Eller
OCH	Och	BESTÄLL	Beställ
TILL.	Enbart denna tillämpning	BESTÄLL MED	Beställ med
EB	Efter behov	ÖD	Överdimensionerad
CAC	Laddluftkylare	PC-HYDRAULIK	Tryckutjämnad hydraulik
CTL	Måttbeställd	PFC-HYDRAULIK	Tryck- och flödesutjämnad hydraulik
DEF	Dieslavgasvätska	PKT	Paket med
ECU	Motorstyrenhet	PST	Power Shift-transmission
EGR	Återledning av avgaser	PTO	Kraftuttag
FÖR	För	BAK	Bak
FRAM	Fram	OMARB.	Omarbetad
FT4	Final Tier 4/Stage IV	HÖ	Höger
HCS	Hydraulisk hyttfjädring	ROPS	Överstörningskydd
HI-LO	Hög/låg	SCR	Selektiv katalysatorreduktion
HMS	Helautomatiskt manövreringssystem	SCV	Hydrauluttag
HVAC	Värme, ventilation och luftkonditionering	SFA	Styrenhet för framaxelfjädring och/eller hyttfjädring
ICV	Oberoende hydrauluttag	SSU	Styrenhet för styrsystem (AutoTrac™)
ID	Innerdiameter	STD	Standard
INKLUDERAR	Inkluderar	ERS.	Ersätter

Fras	Förklaring	Fras	Förklaring
IT4	Interim Tier 4/Stage IIIB	T2	Tier 2/Stage II
KIT	Sats	T3	Tier 3/Stage IIIA
LNGD	Längd	TCU	Transmissionens styrenhet
VÄ	Vänster	TJ.	Tjocklek
LS	Lastavkänning	UPP	Övre
LTC	Lågtemperaturkrets	ANVÄNDS MED	Används med
MÄRKT	Märkt	M.	Med
TA	Tillverka av	UTAN	Utan
MFWD	Mekanisk framhjulsdraft	Z	Kuggstorlek för kuggjul och kedjekrans

Table of Contents

20 Engine, Non Tier 4 TCM11890	77
21 Engine, Tier 4 TCM11892.....	115
30 Fuel and Air	151
40 Electrical.....	195
50 Powertrain	295
60 Steering and Brakes.....	325
70 Hydraulics.....	331
80 Operator's Station, Frame, Wheels and Tires	367
85 Lift Arms and Yokes.....	411
90 Labels.....	430
100 Cutting Unit Rollers and Scrapers	443
101 Cutting Unit Accessories	463
110 Reel Cutting Units.....	487
120 Vertical Cutting Units	505
130 Fairway Tender Conditioners.....	511
140 Rear Brush	523
150 Attachments and Kits.....	532

Alphabetical Index

	Page		Page
A			
Absorber, Air Ride Suspension Seat Base Kit.....	382	Battery, Dry Charged Battery, Battery and Cables (060001 - 110000).....	276
Absorber, Air Suspension Assembly.....	382	Battery, Wet Charged Battery, Battery and Cables, Tier 4 (060001 -).....	268
Absorber, Seat Shock Absorber Kit, Air Ride Suspension Seat Base Kit.....	382	Bearing Kit, Cylinder Block, Tier 4.....	120
Absorber, Seat Shock Absorber Kit, Seat Suspension, Non-Tier 4.....	380	Bearing, Integral Shaft, Tier 4.....	146
Absorber, Seat Shock Absorber Kit, Seat Suspension, Tier 4.....	378	Bearing, Reel.....	488
Accelerator, Throttle Kit, Intake Manifold and Throttle Kit, Tier 4.....	182	Bellows, Seat.....	378
Actuator, Actuator Kit, Air Ride Suspension Seat Base Kit.....	382	Belt, Seat Belt, Seat Kit, Non Tier 4.....	376
Adapter.....	496	Belt, Seat Belt, Seat Kit, Tier 4.....	374
Adapter Fitting.....	338, 346	Belt, Synchronous Belt, Rear Roller Power Brush Drive Kit.....	526
Adapter Fitting (- 110000).....	334	BIO FUEL HOSE ASSEMBLY (OPTIONAL).....	192
Adapter Kit, Scraper Mounting, Rear, 3 inch.....	451	Biodiesel Conversion Kit, B20.....	192
Adapter, Hydrostatic Pump.....	312	Blade, Smooth Roller Scraper Kit, 22 inch.....	498, 499
Adapter, Motor.....	496	Block Clamp.....	338, 342
Adjuster, Cut Height (HD VCU).....	506	Block, Cylinder, Tier 4.....	120
Adjuster, Reel-To-Bed Knife.....	488	Blower, Fan, Radiator Fan Drive.....	108, 146
Adjuster, RH.....	490	Blower, Fan, ShadePro™ Canopy with Integrated Adjustable Dual Fan Kit.....	532
Adjusters, Seat Suspension.....	378	Bonnet, Cylinder Head, Tier 4.....	126
Air Cleaner, Non Tier 4.....	170	Bonnet, Hood, Hood.....	388
Air Cleaner, Tier 4.....	172	Bonnet, Hood, Hood, Tier 4.....	390
Air Ride Suspension Seat Base Kit.....	382	Boot, Air Suspension Assembly.....	382
Alternator Pulley, Non Tier 4.....	204	Boot, Starter Cable (- 060000).....	274
Alternator Pulley, Tier 4.....	202	Bracket, Air Cleaner, Tier 4.....	172
Alternator, 55 A, Non Tier 4.....	210	Bracket, Clamp Support, LH.....	348, 350
Alternator, 55 A, Tier 4.....	212	Bracket, Connector Mount (- 060000).....	264, 272
Alternator, Alternator, 55 A, Non Tier 4.....	210	Bracket, Engine Harness Support (- 060000).....	272
Alternator, Alternator, 55 A, Tier 4.....	212	Bracket, Fuse, Relay Center (- 060000).....	264
Alternator, Tier 4.....	212	Bracket, Harness.....	208
Antenna, Mobile Communication Equipment, Telematics.....	406	Bracket, Harness Support (- 060000).....	264, 272
Arm, Lift Arm, Lift Arm, Front.....	426	Bracket, Left Side, Canopy.....	404
Arm, Lift Arm, Lift Arm, Front (- 060000).....	412	Bracket, Reel Conversion Kit.....	475
Arm, Lift Arm, Lift Arm, Front (060001 -).....	414	Bracket, Right Side, Canopy.....	404
Arm, Lift Arm, Lift Arm, Rear.....	428	Bracket, Sensor.....	174
Arm, Lift Arm, Lift Arm, Rear (- 060000).....	418	Bracket, Wing Roller Pivot (- 060000).....	412
Arm, Lift Arm, Lift Arm, Rear (060001 -).....	420	Brake Valve, Parking.....	354
Arm, Pedal, Non-Tier 4.....	386	Brake, Brake Kit, Drive Motors, Front Wheels.....	304
Arm, Pedal, Tier 4.....	384	Brake, Brake Kit, Front Wheel Drive Motors.....	306
Arm, Rocker Arm Shaft, Cylinder Head and Bonnet.....	82	Breather.....	127
Arm, Rocker Arm, Cylinder Head and Bonnet.....	82, 126	Breather, Cylinder Head and Bonnet.....	126
Armature Assembly, Tier 4.....	200	Breather, Cylinder Head, Tier 4.....	126
Armature, Armature Kit, Starter Motor, Non Tier 4.....	198	Breather, Vent, Hydraulic Tank (- 110000).....	334
Armature, Armature Kit, Starter Motor, Tier 4.....	200	Breather, Vent, Hydraulic Tank (110001 -).....	336
Armrest, Operator Console.....	370, 372	Brush, Sharpening Compound Application (F).....	479
Armrest, Operator Console, Non Tier 4.....	370	Bumper, Latch Kit, LH.....	482
Armrest, Operator Console, Tier 4.....	372	Bumper, Latch Kit, RH.....	484
Armrest, Seat Kit, Non Tier 4.....	376	Bumper, Light Kit (- 070000).....	286
Armrest, Seat Kit, Tier 4.....	374	Bumper, Pedal, Non-Tier 4.....	386
Arrestor, Air Suspension Assembly.....	382	Bumper, Pedal, Tier 4.....	384
Attachment, Cable, 22 inch, Roller Scraper.....	450	Bumper, Seat Suspension, Non-Tier 4.....	380
Attachment, Conversion Mounting.....	474	Bumper, Seat Suspension, Tier 4.....	378
Attachment, Power Brush.....	529	Bushing, Fuel Tank.....	178
Attachment, Scraper, Grooved Roller.....	456	Bushing, Hydraulic Lines.....	358
Attachment, Smooth Roller Scrapers.....	498	Bushing, Pump Drive.....	298
Axle, Axle Kit, Rear Axle, 2WD.....	398	C	
Axle, Axle Kit, Rear Axle, 4WD.....	400	Cable, 22 inch, Roller Scraper, Attachment.....	450
Axle, Axle Kit, Rear Axles, Hydraulic Oil Lines and Hoses.....	408	Cable, Battery Cable, Battery and Cables, Tier 4 (060001 -).....	268
Axle, Pedal, Non-Tier 4.....	386	Cable, Battery Cable, Battery and Cables (- 060000).....	274
Axle, Pedal, Tier 4.....	384	Cable, Battery Cable, Battery and Cables (060001 - 110000).....	276
Axle, Rear Axle, 2WD.....	398	Cable, Battery Cable, Battery and Cables (110001 -).....	238
Axle, Rear Axle, 4WD.....	400	Cable, Elec. Connector Cable Seal, Chassis Wiring Harness, Non Tier 4 (1/3) (060001 - 110000).....	218
Axle, Rear Cast.....	398	Cable, Elec. Connector Cable Seal, Chassis Wiring Harness, Non Tier 4 (2/3) (060001 - 110000).....	220
Axle, Rear Cast, 4WD.....	400	Cable, Elec. Connector Cable Seal, Chassis Wiring Harness (1/2), Non Tier 4 (- 060000).....	214
B			
Back Plate, Hydrostatic Pump.....	314	Cable, Elec. Connector Cable Seal, Chassis Wiring Harness (2/2), Non Tier 4 (- 060000).....	216
Backlapping Compound (F).....	479	Cable, Elec. Connector Cable Seal, Chassis Wiring Harness, Non Tier 4 (3/3) (060001 - 110000).....	222
Bar, Gauge (Reel Cutting Unit).....	476	Cable, Elec. Connector Cable Seal, Chassis Wiring Harness, Non Tier 4 (3/6) (110001 -).....	228
Battery and Cables, Tier 4 (060001 -).....	268	Cable, Elec. Connector Cable Seal, Chassis Wiring Harness, Tier 4 (1/4) (- 060000).....	240
Battery and Cables (- 060000).....	274	Cable, Elec. Connector Cable Seal, Chassis Wiring Harness, Tier 4 (2/4) (- 060000).....	242
Battery and Cables (060001 - 110000).....	276	Cable, Elec. Connector Cable Seal, Chassis Wiring Harness, Tier 4 (2/8) (060001 -).....	250
Battery and Cables (110001 -).....	238		
Battery Cable, Positive (- 060000).....	274		
Battery, Battery and Cables (- 060000).....	274		
Battery, Battery Cable, Battery and Cables, Tier 4 (060001 -).....	268		
Battery, Battery Cable, Battery and Cables (- 060000).....	274		
Battery, Battery Cable, Battery and Cables (060001 - 110000).....	276		
Battery, Battery Cable, Battery and Cables (110001 -).....	238		
Battery, Dry Charged Battery, Battery and Cables (- 060000).....	274		

Alphabetical Index - Continued

Page	Page		
Cable, Elec. Connector Cable Seal, Chassis Wiring Harness, Tier 4 (3/4) (- 060000).....	244	Chassis Wiring Harness, Tire 4, (8/8) (060001 -).....	262
Cable, Elec. Connector Cable Seal, Chassis Wiring Harness, Tier 4 (4/4) (- 060000).....	246	Check Valve, Brake.....	354
Cable, Elec. Connector Cable Seal, Console Wiring Harness (070001 - 110000).....	282	Check Valve, Oil Line, Tier 4.....	134
Cable, Elec. Connector Cable Seal, Engine Wiring Harness, Tier 4.....	208	Clamp, LH.....	490
Cable, Ground Cable, Battery and Cables, Tier 4 (060001 -).....	268	Clevis, Lift Arm, Front.....	426
Cable, Ground Cable, Battery and Cables (- 060000).....	274	Clevis, Lift Arm, Front (- 060000).....	412
Cable, Ground Cable, Battery and Cables (060001 - 110000).....	276	Clevis, Lift Arm, Front (060001 -).....	414
Cable, Ground Cable, Battery and Cables (110001 -).....	238	Clevis, Lift Arm, Rear.....	428
Cable, Lift Arm, Front.....	426	Clevis, Lift Arm, Rear (- 060000).....	418
Cable, Lift Arm, Front (- 060000).....	412	Clevis, Lift Arm, Rear (060001 -).....	420
Cable, Lift Arm, Rear.....	428	Clip, Wiring Harness, Console.....	278
Cable, Lift Arm, Rear (- 060000).....	418	Clutch, Starter Motor, Non Tier 4.....	198
Cable, Lift Pivots and Yokes (060001 -).....	416	Clutch, Starter Motor, Tier 4.....	200
Cable, Negative Battery (- 060000).....	274	Collar, Locking Collar, Alternator Pulley, Non Tier 4.....	204
Cable, Push Pull Cable, Operator Console, Non Tier 4.....	370	Collar, Locking Collar, Alternator Pulley, Tier 4.....	202
Cable, Smooth Roller Scraper.....	450	Collar, Shift Collar, Fairway Tender Conditioners / Greens Tender Conditioners Gear Drive Kit.....	516
Cable, Smooth Roller Scraper Kit, 2 inch, QA5/QA7, 22 inch, Rear Roller.....	450	Collar, Shift Collar, Fairway Tender Conditioners Or Greens Tender Conditioners Gear Drive Kit, QA7.....	518
Cam, Cam Follower, Camshaft and Driving Gear.....	84	Collar, Shift Collar, Gear Case.....	514
Cam, Fairway Tender Conditioners / Greens Tender Conditioners Gear Drive Kit.....	516	Column, Steering Column, Steering Wheel and Column.....	326
Cam, Fairway Tender Conditioners Or Greens Tender Conditioners Gear Drive Kit, QA7.....	518	Column, Steering Column, Steering Wheel, Column, Hydraulic Oil Lines and Hoses.....	328
Camshaft and Driving Gear.....	84, 128	Command Arm Support, Operator Console.....	370, 372
Camshaft Assembly, Tier 4.....	128	Common Row, Kit.....	434
Camshaft, Camshaft and Driving Gear.....	84, 128	Compound, Sharpening (F).....	479
Canopy Kit.....	404	Compression Spring, Pedal.....	384
Canopy, Canopy Kit.....	404	Compressor, Air Suspension Assembly.....	382
Canopy, ShadePro™ Canopy with Integrated Adjustable Dual Fan Kit.....	532	Compressor, Compressor Kit, Air Ride Suspension Seat Base Kit.....	382
Canopy, Top.....	404	Conditioner Drive Repair Kit.....	522
Cap, Fuel Tank.....	178	Conduit, Radiator Hoses and Exhaust Pipe.....	144
Cap, Hub, 4WD.....	400	Conduit, Water Separator and Fuel Pump, Tier 4.....	168
Case Assembly, Tier 4.....	124	Connector, Wiring Harness, Console.....	278
Case, Case Kit, Flywheel Housing and Oil Pan.....	88	Console Kit.....	374
Case, Diesel Particulate Filter, Tier 4.....	174	Console Wiring Harness (- 070000).....	280
Case, Flywheel Housing and Oil Pan.....	124	Console Wiring Harness (070001 - 110000).....	282
Case, Gear (FTC).....	514	Console, Seat Kit, Non Tier 4.....	376
Case, Gear Case, Fairway Tender Conditioners / Greens Tender Conditioners Gear Drive Kit.....	516	Console, Seat Kit, Tier 4.....	374
Case, Gear Case, Fairway Tender Conditioners Or Greens Tender Conditioners Gear Drive Kit, QA7.....	518	Console, ShadePro™ Canopy with Integrated Adjustable Dual Fan Kit.....	532
Case, Gear Case, Gear Case.....	90, 122	Container Tank, Hydraulic Reservoir, Fuel Tank.....	178
Case, Rear Roller Power Brush Drive Kit.....	526	Container Tank, Hydraulic Reservoir, Hydraulic Tank (- 110000).....	334
Case, Soot Filter.....	174	Container Tank, Hydraulic Reservoir, Hydraulic Tank (110001 -).....	336
Catcher, Grass (F).....	466	Control Unit ECU, Pump/Valve Controller, Servo Controller Hydrostatic Pump (110001 -).....	318
Caution, Hearing Protection.....	430	Control Unit ECU, Pump/Valve Controller, Servo Controller, Hydrostatic Pump (- 110000).....	316
Center Axle Assembly, 4WD.....	400	Control Unit ECU, Vehicle Controller, Mounting Brackets, Wiring Harness, Non Tier 4 (- 060000).....	264
Channel, Frame (- 060000).....	392	Control Unit ECU, Vehicle Controller, Mounting Brackets, Wiring Harness, Non Tier 4 (060001 - 110000).....	270
Channel, Frame (060001 -).....	394	Control Unit ECU, Vehicle Controller, Mounting Brackets, Wiring Harness, Tier 4 (- 060000).....	272
Channel, Hydraulic Oil Lines, Cutting Unit.....	358	Controller, Pump/Valve Controller, Servo Controller Hydrostatic Pump (110001 -).....	318
Channel, Lift Arm, Rear.....	428	Controller, Pump/Valve Controller, Servo Controller, Hydrostatic Pump (- 110000).....	316
Channel, Lift Arm, Rear (- 060000).....	418	Controller, Vehicle (- 060000).....	264
Channel, Lift Arm, Rear (060001 -).....	420	Controller, Vehicle Controller, Mounting Brackets, Wiring Harness, Non Tier 4 (- 060000).....	264
Channel, Radiator.....	142	Controller, Vehicle Controller, Mounting Brackets, Wiring Harness, Non Tier 4 (060001 - 110000).....	270
Channel, Radiator, 2WD.....	100	Controller, Vehicle Controller, Mounting Brackets, Wiring Harness, Tier 4 (- 060000).....	272
Channel, Radiator, 4WD.....	104	Conversion Mounting.....	475
Channel, Radiator, Tier 4.....	102, 140	Conversion Mounting, Attachment.....	474
Chassis Wiring Harness, Non Tier 4 (1/3) (060001 - 110000).....	218	Cooler, Fuel Cooler, Radiator, Tier 4.....	102, 140
Chassis Wiring Harness, Non Tier 4 (2/3) (060001 - 110000).....	220	Cooler, Oil Cooler, Engine Oil Filter and Lubrication System.....	92
Chassis Wiring Harness (1/2), Non Tier 4 (- 060000).....	214	Cooler, Oil Cooler, Engine Oil Filter, Oil Cooler, Oil Pump and Lubrication System.....	132
Chassis Wiring Harness (2/2), Non Tier 4 (- 060000).....	216	Cooler, Oil Cooler, Radiator.....	142
Chassis Wiring Harness, Non Tier 4 (1/6) (110001 -).....	224	Cooler, Oil Cooler, Radiator, 2WD.....	100
Chassis Wiring Harness, Non Tier 4 (2/6) (110001 -).....	226	Cooler, Oil Cooler, Radiator, 4WD.....	104
Chassis Wiring Harness, Non Tier 4 (3/3) (060001 - 110000).....	222	Cooler, Oil Cooler, Radiator, Tier 4.....	102, 140
Chassis Wiring Harness, Non Tier 4 (3/6) (110001 -).....	228	Counter Weight Kit.....	512
Chassis Wiring Harness, Non Tier 4 (4/6) (110001 -).....	230	Counterweight.....	488, 496
Chassis Wiring Harness, Non Tier 4 (5/6) (110001 -).....	232	Counterweight (HD VCU).....	506
Chassis Wiring Harness, Non Tier 4 (6/6) (110001 -).....	234	Counterweight Kit.....	497
Chassis Wiring Harness, Tier 4 (1/4) (- 060000).....	240	Counterweight, Adapter.....	496
Chassis Wiring Harness, Tier 4 (1/8) (060001 -).....	248	Counterweight, Counter Weight Kit.....	512
Chassis Wiring Harness, Tier 4 (2/4) (- 060000).....	242	Counterweight, Counterweight Kit.....	497
Chassis Wiring Harness, Tier 4 (2/8) (060001 -).....	250	Counterweight, Counterweight Kit, Counterweight Kit.....	497
Chassis Wiring Harness, Tier 4 (3/4) (- 060000).....	244	Counterweight, Power Brush.....	530
Chassis Wiring Harness, Tier 4 (3/8) (060001 -).....	252		
Chassis Wiring Harness, Tier 4 (4/4) (- 060000).....	246		
Chassis Wiring Harness, Tier 4, (4/8) (060001 -).....	254		
Chassis Wiring Harness, Tier 4, (5/8) (060001 -).....	256		
Chassis Wiring Harness, Tier 4, (6/8) (060001 -).....	258		
Chassis Wiring Harness, Tier 4, (7/8) (060001 -).....	260		

Alphabetical Index - Continued

Page	Page
Counterweight, Vertical Cutting Unit, 22 inch, Quick Adjust 7, Attachment.....	506, 508
Coupler, Drive Shaft.....	298
Coupling, Diagnostic Coupling, Down-Pressure Kit.....	364
Coupling, Diagnostic Coupling, Hydraulic Lines and Fittings.....	342
Coupling, Diagnostic Coupling, Hydraulic Lines and Fittings, 4WD.....	338
Coupling, Diagnostic Coupling, Traction Kit, 4WD.....	322
Coupling, Splined Coupling, Back Plate, Hydrostatic Pump.....	314
Cover, Command Arm.....	370, 372
Cover, Fender.....	178
Crankshaft and Piston.....	86, 130
Crankshaft Assembly, Tier 4.....	130
Crankshaft, Crankshaft and Piston.....	86, 130
Cushion Kit.....	374
Cushion Kit, Backrest.....	374
Cushion, Seat Kit, Non Tier 4.....	376
Cushion, Seat Kit, Tier 4.....	374
Cut Height Adjuster (HD VCU).....	506
Cutter, Knife, Fairway Tender Conditioner Shaft Kit, QA7, 22 inch.....	520
Cutter, Knife, Reel Cutting Unit, 22 inch, Attachment (1/2).....	488
Cutter, Stationary Knife, Reel Cutting Unit, 22 inch, 8 Blade, Attachment (2/2).....	502
Cutter, Stationary Knife, Reel Cutting Unit, 22 inch, Attachment (1/2).....	488
Cutter, Stationary Knife, Reel Cutting Unit, 22 inch, Attachment (2/2).....	494
Cutting Unit Labels.....	440
Cutting Unit Roller Scraper, Grooved, 2 inch.....	458
Cutting Unit Roller, 51 mm Machined Spiral.....	452
Cutting Unit Roller, 76 mm, 3 inch, Disk.....	447
CUTTING UNIT ROLLER, 76MM (3 INCH) CONTINUOUS SPIRAL.....	448
Cutting Unit Roller, Extended Grooved With Flats, 51 mm (2 inch).....	454
Cutting Unit Roller, Grooved End Spiral Roller, 3 inch.....	449
Cutting Unit Roller, Smooth Roller, 3 inch.....	446
Cutting Unit Rollers, 51 mm (2 inch) Grooved.....	453
Cutting Unit Rollers, 51 mm (2 inch) Smooth.....	445
Cutting Unit Sharpening Compound (F).....	479
Cutting Unit Skid Shoes.....	464
Cutting Unit, Vertical.....	506
Cylinder Block.....	80, 120, 121
Cylinder Head.....	127
Cylinder Head and Bonnet.....	82, 126
Cylinder Linkage, End.....	398
Cylinder Linkage, End, 4WD.....	400
Cylinder, Cylinder Block, Cylinder Block.....	80, 120
Cylinder, Cylinder Head, Cylinder Head and Bonnet.....	82, 126
Cylinder, Gas Operated Cylinder, Seat Suspension, Non-Tier 4.....	380
Cylinder, Gas Operated Cylinder, Seat Suspension, Tier 4.....	378
Cylinder, Hydraulic (- 060000).....	412, 418
Cylinder, Hydraulic Cylinder, Hydraulic Oil Lines and Hoses, Steering.....	348
Cylinder, Hydraulic Cylinder, Hydraulic Oil Lines and Hoses, Steering, 4WD.....	350
Cylinder, Hydraulic Cylinder, Lift Arm, Front.....	426
Cylinder, Hydraulic Cylinder, Lift Arm, Front (- 060000).....	412
Cylinder, Hydraulic Cylinder, Lift Arm, Front (060001 -).....	414
Cylinder, Hydraulic Cylinder, Lift Arm, Rear.....	428
Cylinder, Hydraulic Cylinder, Lift Arm, Rear (- 060000).....	418
Cylinder, Hydraulic Cylinder, Lift Arm, Rear (060001 -).....	420
Cylinder, Hydraulic Cylinder, Rear Axles, Hydraulic Oil Lines and Hoses.....	408
Cylinder, Hydraulic Steering.....	348, 350
D	
Decal.....	432
Decal, 8700A.....	430
Decal, Label Kit, Label Kit, Canadian / French (050001 -).....	438
Decal, Label, Air Cleaner, Non Tier 4.....	170
Decal, Label, Air Cleaner, Tier 4.....	172
Decal, Label, Biodiesel Conversion Kit, B20.....	192
Decal, Label, Cutting Unit Labels.....	440
Decal, Label, Down-Pressure Kit.....	364
Decal, Label, Hood.....	388
Decal, Label, Hood, Tier 4.....	390
Decal, Label, Hydraulic Tank (- 110000).....	334
Decal, Label, Label Kit, Australian Sound.....	442
Decal, Label, Label Kit, Canadian / French (050001 -).....	438
Decal, Label, Label, Rollover Protective Structure.....	434
Decal, Label, Labels.....	430
Decal, Label, Labels, Canadian and French.....	436
Decal, Label, Labels, Tier 4.....	432
Decal, Label, Operator Console, Non Tier 4.....	370
Decal, Label, Operator Console, Tier 4.....	372
Decal, Label, Reel Cutting Unit, 22 inch, 8 Blade, Attachment (1/2).....	500
Decal, Label, Reel Cutting Unit, 22 inch, Attachment (1/2).....	492
Decal, Label, Reel Cutting Unit, 22 inch, Attachment (2/2).....	490
Decal, Label, Rollover Protective Structure Kit.....	402
Decal, Label, Steering Wheel and Column.....	326
Decal, Label, Steering Wheel, Column, Hydraulic Oil Lines and Hoses.....	328
Decal, Label, Vertical Cutting Unit, 22 inch, Quick Adjust 7, Attachment.....	506, 508
DECALS, CUTTING UNIT (N).....	440
Deflector.....	127
Deflector, Cylinder Head and Bonnet.....	82, 126
Deflector, Deflector Kit, Reel Cutting Unit, 22 inch, Attachment (2/2).....	494
Deflector, Reel.....	490
Deflector, Reel Cutting Unit, 22 inch, 8 Blade, Attachment (2/2).....	502
Deflector, Reel Cutting Unit, 22 inch, Attachment (2/2).....	490, 494
Diesel Particulate Filter Gasket Kit, Tier 4.....	176
Diesel Particulate Filter, Tier 4.....	174
Diode, Chassis Wiring Harness (2/2), Non Tier 4 (- 060000).....	216
Diode, Chassis Wiring Harness, Non Tier 4 (3/3) (060001 - 110000).....	222
Diode, Chassis Wiring Harness, Non Tier 4 (6/6) (110001 -).....	234
Diode, Chassis Wiring Harness, Tier 4 (3/4) (- 060000).....	244
Diode, Chassis Wiring Harness, Tier 4 (3/8) (060001 -).....	252
Diode, Chassis Wiring Harness, Tier 4 (4/4) (- 060000).....	246
Diode, Main Wiring Harness (- 060000).....	214, 216
Dipstick.....	133
Dipstick Tube.....	133
Dipstick Tube, Tier 4.....	132
Dipstick, Dipstick Tube, Engine Oil Filter and Lubrication System.....	92
Dipstick, Dipstick Tube, Engine Oil Filter, Oil Cooler, Oil Pump and Lubrication System.....	132
Dipstick, Engine Oil Filter and Lubrication System.....	92
Dipstick, Engine Oil Filter, Oil Cooler, Oil Pump and Lubrication System.....	132
Dipstick, Hydraulic Tank (- 110000).....	334
Dipstick, Hydraulic Tank (110001 -).....	336
Disc, Disk Spring, Cylinder Head and Bonnet.....	82, 126
Disc, Disk, Vertical Cutting Unit, 22 inch, Quick Adjust 7, Attachment.....	506, 508
Disk, Disk Spring, Cylinder Head and Bonnet.....	82, 126
Disk, Vertical Cutting Unit, 22 inch, Quick Adjust 7, Attachment.....	506, 508
Display, Digital Display, Operator Console, Non Tier 4.....	370
Display, Digital Display, Operator Console, Tier 4.....	372
Display, Operator Station.....	370, 372
Down-Pressure Kit.....	364
Drain Plug (- 110000).....	334
Drain Plug, Coolant, Tier 4.....	132
Drain Plug, Cylinder Block, Tier 4.....	120
Drive Gears (FTC).....	514
Drive Motors, Front Wheels.....	304
Drive Motors, Rear Wheels.....	310
Drive Shaft, Hydrostatic Pump.....	312
Drive, Conditioner Drive Repair Kit.....	522
Drive, Drive Kit, Fairway Tender Conditioners / Greens Tender Conditioners Gear Drive Kit.....	516
Drive, Drive Kit, Fairway Tender Conditioners Or Greens Tender Conditioners Gear Drive Kit, QA7.....	518
Drive, Drive Kit, Rear Roller Brush Drive Repair Kit.....	528
Drive, Drive Kit, Rear Roller Power Brush Drive Kit.....	526
Drive, Drive Shaft, Adapter, Hydrostatic Pump.....	312
Drive, Drive Shaft, Fairway Tender Conditioners Or Greens Tender Conditioners Gear Drive Kit, QA7.....	518
Drive, Drive Shaft, Power Brush.....	530
Driving Gear, Tier 4.....	128
E	
Eccentric, Operator Console.....	370, 372
Elbow Fitting.....	300, 338, 346
Elbow Fitting, Brake.....	352
Electrical Terminals, Wiring Harness (- 060000).....	214, 216
Electronic Control Unit.....	207
Electronic Control Unit (ECU).....	206
Electronic Control Unit, Tier 4.....	206
End Plate, Hydrostatic Pump.....	314
Engine.....	79, 118

Alphabetical Index - Continued

	Page		Page
Engine Gasket Kit.....	98, 138	Frame, Vertical Cutting Unit, 22 inch, Quick Adjust 7, Attachment... 506,	508
Engine Mounting Brackets and Isolators.....	110, 148	Frame, Wheel Motor, 4WD.....	400
Engine Oil Filter and Lubrication System.....	92	Front Motor, Traction - LH.....	320
Engine Oil Filter, Oil Cooler, Oil Pump and Lubrication System.....	132	Front Motor, Traction - RH.....	320
Engine Wiring Harness, Tier 4.....	208	Front Wheel Drive Motors.....	306
Engine, Diesel Engine, Engine.....	79, 118	Fuel Filter and Hoses, Tier 4.....	166
Engine, Engine Coolant Temp Sender, Hydraulic Tank (- 110000).....	334	Fuel Filter, Tier 4.....	166
Exhaust Manifold and Exhaust Gas Recycling Valve, Tier 4.....	186	Fuel Injection Nozzle and Fuel Rail, Tier 4.....	156
Exhaust Manifold and Muffler, Non Tier 4.....	184	Fuel Injection Pump (1/2), Non Tier 4.....	158
Exhaust Pipe Silencer, Muffler, Exhaust Manifold and Muffler, Non Tier 4.....	184	Fuel Injection Pump (2/2), Non Tier 4.....	160
Exhaust Valve.....	127	Fuel Injection Pump, Tier 4.....	162
Extension, Extension Spring, Seat Suspension , Non-Tier 4.....	380	Fuel Injection Valve, Non Tier 4.....	154
Extension, Extension Spring, Seat Suspension , Tier 4.....	378	Fuel Injector, Tier 4.....	156
Extension, Gear Case.....	90	Fuel Pickup.....	178
F		Fuel Sender.....	178
Fairway Mower Gauge Bar (Reel Cutting Unit).....	476	Fuel Tank.....	178
Fairway Tender Conditioner Shaft Kit, QA7, 22 inch.....	520	Fuel Tank Assembly.....	178
Fairway Tender Conditioners / Greens Tender Conditioners Gear Drive Kit.....	516	Fuse.....	288
Fairway Tender Conditioners Or Greens Tender Conditioners Gear Drive Kit, QA7.....	518	Fuse, Battery and Cables (- 060000).....	274
Fan, Cooling, Tier 4.....	146	Fuse, Chassis Wiring Harness , Non Tier 4 (2/3) (060001 - 110000).....	220
Fan, Radiator Fan Drive.....	108, 146	Fuse, Chassis Wiring Harness (2/2), Non Tier 4 (- 060000).....	216
Fan, ShadePro™ Canopy with Integrated Adjustable Dual Fan Kit.....	532	Fuse, Chassis Wiring Harness, Non Tier 4 (2/6) (110001 -).....	226
Fender, Hood.....	388	Fuse, Chassis Wiring Harness, Non Tier 4 (3/3) (060001 - 110000).....	222
Fender, Hood, Tier 4.....	390	Fuse, Chassis Wiring Harness, Tier 4 (2/4) (- 060000).....	242
Filter, Diesel.....	174	Fuse, Chassis Wiring Harness, Tier 4 (3/4) (- 060000).....	244
Filter, Diesel Particulate.....	174	Fuse, Chassis Wiring Harness, Tier 4 (3/8) (060001 -).....	252
Filter, Diesel Particulate Filter, Diesel Particulate Filter, Tier 4.....	174	Fuse, LED Work Light Kit.....	290
Filter, Filter Element, Air Cleaner, Non Tier 4.....	170	Fuse, Light Kit (- 070000).....	286
Filter, Filter Element, Air Cleaner, Tier 4.....	172	Fuse, Mobile Communication Equipment Kit, Telematics. High Performing Antenna.....	534
Filter, Filter Element, Water Separator and Fuel Pump, Tier 4.....	168	Fuse, Mounting Brackets, Wiring Harness, Non Tier 4 (060001 - 110000).....	270
Filter, Filter Element, Water Separator, Fuel Filter and Pump, Non Tier 4.....	164	Fuse, Mounting Brackets, Wiring Harness, Tier 4 (- 060000).....	272
Filter, Filter Kit, Fuel Filter and Hoses, Tier 4.....	166	Fuse, Power Port Kit.....	288
Filter, Fuel Filter, Fuel Filter and Hoses, Tier 4.....	166	Fuse, ShadePro™ Canopy with Integrated Adjustable Dual Fan Kit.....	532
Filter, Fuel Filter, Water Separator and Fuel Pump, Tier 4.....	168	G	
Filter, Fuel Filter, Water Separator, Fuel Filter and Pump, Non Tier 4.....	164	Gasket Assembly, Head, Tier 4.....	138
Filter, Fuel, Tier 4.....	166	Gasket, Adapter, Hydrostatic Pump.....	312
Filter, Hydraulic Lines and Fittings.....	342	Gasket, Camshaft and Driving Gear.....	128
Filter, Hydraulic Lines and Fittings, 4WD.....	338	Gasket, Cylinder Block.....	80, 120
Filter, Hydraulic Tank (- 110000).....	334	Gasket, Cylinder Head and Bonnet.....	82, 126
Filter, Hydraulic Tank (110001 -).....	336	Gasket, Diesel Particulate Filter Gasket Kit, Tier 4.....	176
Filter, Oil Filter, Engine Oil Filter and Lubrication System.....	92	Gasket, Diesel Particulate Filter, Tier 4.....	174
Filter, Oil Filter, Engine Oil Filter, Oil Cooler, Oil Pump and Lubrication System.....	132	Gasket, Engine Gasket Kit.....	98, 138
Filter, Oil Filter, Hydraulic Lines and Fittings.....	342	Gasket, Engine Oil Filter and Lubrication System.....	92
Filter, Oil Filter, Hydraulic Lines and Fittings, 4WD.....	338	Gasket, Engine Oil Filter, Oil Cooler, Oil Pump and Lubrication System.....	132
Fitting, Adapter.....	342	Gasket, Exhaust Manifold and Exhaust Gas Recycling Valve, Tier 4.....	186
Fitting, Elbow.....	342	Gasket, Exhaust Manifold and Muffler, Non Tier 4.....	184
Fitting, Lubrication (- 060000).....	412, 418	Gasket, Fairway Tender Conditioners / Greens Tender Conditioners Gear Drive Kit.....	516
Fitting, Suction.....	302	Gasket, Fairway Tender Conditioners Or Greens Tender Conditioners Gear Drive Kit, QA7.....	518
Flood, Light (- 070000).....	286	Gasket, Fuel Injection Pump (2/2), Non Tier 4.....	160
Floodlamp, Kit (- 070000).....	286	Gasket, Fuel Injection Valve, Non Tier 4.....	154
Floodlamp, LED Work Light Kit.....	290	Gasket, Fuel Tank.....	178
Floodlamp, Light Kit (- 070000).....	286	Gasket, Gasket Kit, Diesel Particulate Filter Gasket Kit, Tier 4.....	176
Floodlight Lamp, Floodlamp, LED Work Light Kit.....	290	Gasket, Gasket Kit, Engine Gasket Kit.....	98, 138
Floodlight Lamp, Floodlamp, Light Kit (- 070000).....	286	Gasket, Gear Case.....	514
Flywheel Assembly, Tier 4.....	130	Gasket, Injector, Tier 4.....	138
Flywheel Housing and Oil Pan.....	88, 124	Gasket, Intake Manifold and Throttle Kit, Tier 4.....	182
Flywheel Housing, Tier 4.....	124	Gasket, Intake Manifold, Non Tier 4.....	180
Flywheel, Alternator Pulley, Non Tier 4.....	204	Gasket, Radiator Hoses and Exhaust Pipe.....	144
Flywheel, Flywheel Kit, Alternator Pulley, Tier 4.....	202	Gasket, Rear Roller Power Brush Drive Kit.....	526
Flywheel, Flywheel Kit, Crankshaft and Piston.....	86, 130	Gasket, Servo Controller Hydrostatic Pump (110001 -).....	318
Frame.....	488	Gasket, Servo Controller, Hydrostatic Pump (- 110000).....	316
Frame (- 060000).....	392	Gasket, Turbine, Tier 4.....	190
Frame (060001 -).....	394	Gasket, Turbocharger, Non Tier 4.....	188
Frame, Frame (- 060000).....	392	Gasket, Turbocharger, Tier 4.....	190
Frame, Frame (060001 -).....	394	Gasket, Water Pump and Thermostat.....	96, 136
Frame, HD VCU.....	506	Gasket, Water Pump, Tier 4.....	138
Frame, Lift Arm, Front (060001 -).....	414	Gauge Bar.....	476
Frame, Lift Arm, Rear.....	428	Gear Case.....	90, 122, 123, 514
Frame, Lift Arm, Rear (- 060000).....	418	Gear Case (FTC).....	514
Frame, Lift Arm, Rear (060001 -).....	420	Gear Case, Tier 4.....	122
Frame, Main Frame, Frame (- 060000).....	392	Gear, Camshaft and Driving Gear.....	84, 128
Frame, Main Frame, Frame (060001 -).....	394	Gear, Crankshaft and Piston.....	86, 130
Frame, Rear Lift Mount (- 060000).....	418		
Frame, Structural Tubing (- 060000).....	418		

Alphabetical Index - Continued

<i>Page</i>	<i>Page</i>		
Gear, Fairway Tender Conditioners / Greens Tender Conditioners Gear Drive Kit.....	516	Harness, Wiring Harness, Chassis Wiring Harness, Tier 4 (4/4) (- 060000).....	246
Gear, Fairway Tender Conditioners Or Greens Tender Conditioners Gear Drive Kit, QA7	518	Harness, Wiring Harness, Chassis Wiring Harness, Tier 4, (4/8) (060001 -).....	254
Gear, Gear Case	514	Harness, Wiring Harness, Chassis Wiring Harness, Tier 4, (5/8) (060001 -).....	256
Gear, Gear Case, Fairway Tender Conditioners / Greens Tender Conditioners Gear Drive Kit	516	Harness, Wiring Harness, Chassis Wiring Harness, Tier 4, (6/8) (060001 -).....	258
Gear, Gear Case, Fairway Tender Conditioners Or Greens Tender Conditioners Gear Drive Kit, QA7	518	Harness, Wiring Harness, Chassis Wiring Harness, Tier 4, (7/8) (060001 -).....	260
Gear, Gear Case, Gear Case.....	90, 122	Harness, Wiring Harness, Chassis Wiring Harness, Tire 4, (8/8) (060001 -).....	262
Gear, Gear Kit, Camshaft and Driving Gear.....	128	Harness, Wiring Harness, Console Wiring Harness (- 070000).....	280
Gear, Idler Gear, Camshaft and Driving Gear	84	Harness, Wiring Harness, Console Wiring Harness (070001 - 110000).....	282
Gear, Idler Gear, Fairway Tender Conditioners / Greens Tender Conditioners Gear Drive Kit	516	Harness, Wiring Harness, Cylinder Head and Bonnet	126
Gear, Idler Gear, Fairway Tender Conditioners Or Greens Tender Conditioners Gear Drive Kit, QA7	518	Harness, Wiring Harness, Down-Pressure Kit.....	364
Gear, Idler Gear, Gear Case	514	Harness, Wiring Harness, Engine Wiring Harness, Tier 4.....	208
Gear, Worm Gear, Reel Cutting Unit, 22 inch, 8 Blade, Attachment (2/2).....	502	Harness, Wiring Harness, Jumper, Console Wiring Harness	284
Gear, Worm Gear, Reel Cutting Unit, 22 inch, Attachment (2/2).....	490, 494	Harness, Wiring Harness, Mobile Communication Equipment Kit, Telematics, High Performing Antenna	534
Gear, Worm Gear, Vertical Cutting Unit, 22 inch, Quick Adjust 7, Attachment.....	506, 508	Harness, Wiring Harness, ShadePro™ Canopy with Integrated Adjustable Dual Fan Kit.....	532
Gears, Drive (FTC).....	514	Harness, Wiring Harness, Solenoid Hydraulic Valve, Brakes.....	354
Grass Catcher Kit, High Capacity, 22 inch	478	Harness, Wiring Harness, Wiring Harness, Console.....	278
Grass Catcher Kit, Low Capacity, 22 inch	477	Harness, Wiring Harness, Wiring Harness, Operator Console (110001 -).....	292
Grass Catcher Kit, QA7, 22 inch	480	Heater, Intake Manifold, Non Tier 4	180
Grass Catcher Mounting Brackets.....	470	Heavy Duty Grooved Disc Front Roller Kit, 3 inch.....	447
Grass Catcher Mounting Kit	468	Holder, Holder Kit, Starter Motor, Non Tier 4	198
Grass Catchers.....	466	Holder, Holder Kit, Starter Motor, Tier 4	200
Grass Catchers (F).....	466	Hood.....	388
Grip, Air Ride Suspension Seat Base Kit	382	Hood, Hood	388
Grooved End Spiral Roller Kit, 3 inch	449	Hood, Hood, Tier 4	390
Grooved Roller Kit, 2.5 inch, QA5/QA7, 22 inch.....	461	Hood, Tier 4	390
Grooved Roller Scraper Kit, 3 inch	456	Hook, Grass Catcher Kit, High Capacity, 22 inch	478
Grooved Roller Scrapers, 2 inch	458	Hook, Grass Catcher Kit, Low Capacity, 22 inch	477
Grooved Rollers, 2 inch	453, 454	Hook, Grass Catchers	466
Guard, Flywheel.....	112	Hook, Hook Bolt, Fairway Tender Conditioners / Greens Tender Conditioners Gear Drive Kit	516
Guard, Hose, Air Cleaner, Tier 4	172	Hook, Hook Bolt, Fairway Tender Conditioners Or Greens Tender Conditioners Gear Drive Kit, QA7	518
Guard, Pulley.....	112	Hook, Lift Arm, Front	426
H		Hook, Lift Arm, Front (- 060000).....	412
Handle, Engagement (FTC)	514	Hook, Lift Arm, Front (060001 -).....	414
Handle, Gear Case	514	HOSE ASY, BIO FUEL (OPTIONAL).....	192
Handle, Grass Catcher Kit, QA7, 22 inch.....	480	Hose Clamp (- 060000).....	272
Harness, Headlamp Wiring Harness, LED Work Light Kit.....	290	Hose, Air Cleaner, Non Tier 4	170
Harness, Wiring Harness, Air Ride Suspension Seat Base Kit	382	Hose, Air Cleaner, Tier 4	172
Harness, Wiring Harness, Chassis Wiring Harness , Non Tier 4 (1/3) (060001 - 110000).....	218	Hose, Air Intake, Tier 4	172
Harness, Wiring Harness, Chassis Wiring Harness , Non Tier 4 (2/3) (060001 - 110000).....	220	Hose, Air Ride Suspension Seat Base Kit.....	382
Harness, Wiring Harness, Chassis Wiring Harness (1/2), Non Tier 4 (- 060000).....	214	HOSE, BIO FUEL (OPTIONAL)	192
Harness, Wiring Harness, Chassis Wiring Harness (2/2), Non Tier 4 (- 060000).....	216	Hose, Biodiesel Conversion Kit, B20.....	192
Harness, Wiring Harness, Chassis Wiring Harness, Non Tier 4 (1/6) (110001 -).....	224	Hose, Brake.....	352
Harness, Wiring Harness, Chassis Wiring Harness, Non Tier 4 (2/6) (110001 -).....	226	Hose, Cylinder Head and Bonnet.....	126
Harness, Wiring Harness, Chassis Wiring Harness, Non Tier 4 (3/3) (060001 - 110000).....	222	Hose, Fuel Line, Tier 4	166
Harness, Wiring Harness, Chassis Wiring Harness, Non Tier 4 (3/6) (110001 -).....	228	Hose, Hose Clamp, Air Cleaner, Non Tier 4	170
Harness, Wiring Harness, Chassis Wiring Harness, Non Tier 4 (4/6) (110001 -).....	230	Hose, Hose Clamp, Air Cleaner, Tier 4	172
Harness, Wiring Harness, Chassis Wiring Harness, Non Tier 4 (5/6) (110001 -).....	232	Hose, Hose Clamp, Cylinder Head and Bonnet	126
Harness, Wiring Harness, Chassis Wiring Harness, Non Tier 4 (6/6) (110001 -).....	234	Hose, Hose Clamp, Diesel Particulate Filter, Tier 4	174
Harness, Wiring Harness, Chassis Wiring Harness, Tier 4 (1/4) (- 060000).....	240	Hose, Hose Clamp, Engine Oil Filter and Lubrication System	92
Harness, Wiring Harness, Chassis Wiring Harness, Tier 4 (1/8) (060001 -).....	248	Hose, Hose Clamp, Engine Oil Filter, Oil Cooler, Oil Pump and Lubrication System.....	132
Harness, Wiring Harness, Chassis Wiring Harness, Tier 4 (2/4) (- 060000).....	242	Hose, Hose Clamp, Fuel Filter and Hoses, Tier 4	166
Harness, Wiring Harness, Chassis Wiring Harness, Tier 4 (2/8) (060001 -).....	250	Hose, Hose Clamp, Fuel Injection Valve, Non Tier 4.....	154
Harness, Wiring Harness, Chassis Wiring Harness, Tier 4 (3/4) (- 060000).....	244	Hose, Hose Clamp, Intake Manifold and Throttle Kit, Tier 4	182
Harness, Wiring Harness, Chassis Wiring Harness, Tier 4 (3/8) (060001 -).....	252	Hose, Hose Clamp, Intake Manifold, Non Tier 4	180
		Hose, Hose Clamp, Lubrication Oil Lines.....	94, 134
		Hose, Hose Clamp, Radiator Hoses.....	106
		Hose, Hose Clamp, Radiator Hoses and Exhaust Pipe	144
		Hose, Hose Clamp, Water Pump and Thermostat	96, 136
		Hose, Hose Clamp, Water Separator and Fuel Pump, Tier 4.....	168
		Hose, Hose Clamp, Water Separator, Fuel Filter and Pump, Non Tier 4	164
		Hose, Hose Fitting, Air Cleaner, Non Tier 4	170
		Hose, Hose Fitting, Fuel Filter and Hoses, Tier 4	166
		Hose, Hose Fitting, Intake Manifold and Throttle Kit, Tier 4	182
		Hose, Hose Kit, Air Ride Suspension Seat Base Kit	382
		Hose, Hose Kit, Biodiesel Conversion Kit, B20	192
		Hose, Hose Kit, Cylinder Head and Bonnet	126
		Hose, Hose Kit, Diesel Particulate Filter, Tier 4.....	174
		Hose, Hose Support, Hydraulic Hoses, Cutting Unit	356
		Hose, Hose Support, Lift Arm, Front (- 060000).....	412

Alphabetical Index - Continued

<i>Page</i>	<i>Page</i>		
Hose, Hose Support, Lift Pivots and Yokes (060001 -)	416	Housing, Elec. Connector Housing, Down-Pressure Kit	364
Hose, Hose Support, Yoke Plates and Guides Kit, 22 inch	424	Housing, Elec. Connector Housing, Engine Wiring Harness, Tier 4	208
Hose, Hydraulic	344	Housing, Elec. Connector Housing, Jumper, Console Wiring Harness	284
Hose, Hydraulic Hose, Hydraulic Hoses and Fittings, Lift Valve	344	Housing, Elec. Connector Housing, LED Work Light Kit	290
Hose, Hydraulic Hose, Hydraulic Hoses, Cutting Unit	356	Housing, Elec. Connector Housing, Lift Arm, Front (060001 -)	414
Hose, Hydraulic Hose, Hydraulic Oil Lines and Hoses, Brake	352	Housing, Elec. Connector Housing, Mobile Communication Equipment Kit, Telematics, High Performing Antenna	534
Hose, Hydraulic Hose, Hydraulic Oil Lines and Hoses, Steering	348	Housing, Elec. Connector Housing, ShadePro™ Canopy with Integrated Adjustable Dual Fan Kit	532
Hose, Hydraulic Hose, Hydraulic Oil Lines and Hoses, Steering, 4WD	350	Housing, Elec. Connector Housing, Solenoid Hydraulic Valve, Brakes	354
Hose, Hydraulic Hose, Hydraulic Oil Lines, Cutting Unit	358	Housing, Elec. Connector Housing, Wiring Harness, Console	278
Hose, Hydraulic Hose, Rear Axles, Hydraulic Oil Lines and Hoses	408	Housing, Elec. Connector Housing, Wiring Harness, Operator Console (110001 -)	292
Hose, Hydraulic Hose, Steering Wheel, Column, Hydraulic Oil Lines and Hoses	328	Housing, Fairway Tender Conditioners / Greens Tender Conditioners Gear Drive Kit	516
Hose, Hydraulic Lines and Fittings, 4WD	338	Housing, Fairway Tender Conditioners Or Greens Tender Conditioners Gear Drive Kit, QA7	518
Hose, Hydraulic Tank (- 110000)	334	Housing, Flywheel Housing and Oil Pan	88, 124
Hose, Hydraulic Tank (110001 -)	336	Housing, Gear Case	514
Hose, Intake Manifold and Throttle Kit, Tier 4	182	Housing, Gear, Tier 4	122
Hose, Intake Manifold, Non Tier 4	180	Housing, Intermediate Housing, Flywheel Housing and Oil Pan	88, 124
Hose, Radiator Hoses	106	Housing, Pedal	384
Hose, Radiator Hoses and Exhaust Pipe	144	Housing, Pedal , Non-Tier 4	386
Hose, Radiator, Return, Tier 4	144	Housing, Pedal, Tier 4	384
Hose, Radiator, Suction, Tier 4	144	Housing, Reel Cutting Unit, 22 inch, 8 Blade, Attachment (1/2)	500
Hose, Steering Cylinder	348, 350	Housing, Reel Cutting Unit, 22 inch, 8 Blade, Attachment (2/2)	502
Hose, Suction Hose, Intake Manifold and Throttle Kit, Tier 4	182	Housing, Reel Cutting Unit, 22 inch, Attachment (1/2)	488, 492
Hose, Traction Kit, 4WD	320, 322	Housing, Reel Cutting Unit, 22 inch, Attachment (2/2)	490, 494
Hose, Water Pump and Thermostat	96, 136	Housing, Starter Motor, Non Tier 4	198
Hose, Water Separator and Fuel Pump, Tier 4	168	Housing, Starter Motor, Tier 4	200
Hose, Water Separator, Fuel Filter and Pump, Non Tier 4	164	Housing, Vertical Cutting Unit, 22 inch, Quick Adjust 7, Attachment	506, 508
Housing (HD VCU)	506	Hub, 2WD with Cups	398
Housing, Alternator Pulley, Non Tier 4	204	Hub, Front Wheel Drive Motors	306
Housing, Alternator Pulley, Tier 4	202	Hub, Hub Kit, Rear Axle, 2WD	398
Housing, Bearing Housing W/O Bearing, Rear Roller Brush Drive Repair Kit	528	Hub, Rear Axle, 2WD	398
Housing, Bearing Housing W/O Bearing, Rear Roller Power Brush Drive Kit	526	Hub, Rear Axles, Hydraulic Oil Lines and Hoses	408
Housing, Elec. Connector Housing, Chassis Wiring Harness , Non Tier 4 (1/3) (060001 - 110000)	218	Hub, Rear Wheel	308
Housing, Elec. Connector Housing, Chassis Wiring Harness , Non Tier 4 (2/3) (060001 - 110000)	220	Hub, Rear Wheel Drive Motors	308
Housing, Elec. Connector Housing, Chassis Wiring Harness (1/2), Non Tier 4 (- 060000)	214	Hub, Rear, 2WD	398
Housing, Elec. Connector Housing, Chassis Wiring Harness (2/2), Non Tier 4 (- 060000)	216	Hub, Traction Kit, 4WD	320, 322
Housing, Elec. Connector Housing, Chassis Wiring Harness, Non Tier 4 (1/6) (110001 -)	224	Hub, Wheel	306, 398
Housing, Elec. Connector Housing, Chassis Wiring Harness, Non Tier 4 (2/6) (110001 -)	226	Hydraulic Actuated Control Valve	346
Housing, Elec. Connector Housing, Chassis Wiring Harness, Non Tier 4 (3/3) (060001 - 110000)	222	Hydraulic Hose	342
Housing, Elec. Connector Housing, Chassis Wiring Harness, Non Tier 4 (3/6) (110001 -)	228	Hydraulic Hose, Lift	344
Housing, Elec. Connector Housing, Chassis Wiring Harness, Non Tier 4 (4/6) (110001 -)	230	Hydraulic Hose, Steering Valve to Cylinder	348, 350
Housing, Elec. Connector Housing, Chassis Wiring Harness, Non Tier 4 (5/6) (110001 -)	232	Hydraulic Hoses and Fittings, Lift Valve	344
Housing, Elec. Connector Housing, Chassis Wiring Harness, Non Tier 4 (6/6) (110001 -)	234	Hydraulic Hoses, Cutting Unit	356
Housing, Elec. Connector Housing, Chassis Wiring Harness, Tier 4 (1/4) (- 060000)	240	Hydraulic Lines and Fittings	342
Housing, Elec. Connector Housing, Chassis Wiring Harness, Tier 4 (1/8) (060001 -)	248	Hydraulic Lines and Fittings, 4WD	338
Housing, Elec. Connector Housing, Chassis Wiring Harness, Tier 4 (2/4) (- 060000)	242	Hydraulic Motor	306, 360
Housing, Elec. Connector Housing, Chassis Wiring Harness, Tier 4 (2/8) (060001 -)	250	Hydraulic Motor, Rear Wheel	310
Housing, Elec. Connector Housing, Chassis Wiring Harness, Tier 4 (3/4) (- 060000)	244	Hydraulic Motor, Traction Kit	320
Housing, Elec. Connector Housing, Chassis Wiring Harness, Tier 4 (3/8) (060001 -)	252	Hydraulic Oil Lines	358
Housing, Elec. Connector Housing, Chassis Wiring Harness, Tier 4 (4/4) (- 060000)	246	Hydraulic Oil Lines and Hoses, Brake	352
Housing, Elec. Connector Housing, Chassis Wiring Harness, Tier 4, (4/8) (060001 -)	254	Hydraulic Oil Lines and Hoses, Steering	348
Housing, Elec. Connector Housing, Chassis Wiring Harness, Tier 4, (5/8) (060001 -)	256	Hydraulic Oil Lines and Hoses, Steering, 4WD	350
Housing, Elec. Connector Housing, Chassis Wiring Harness, Tier 4, (6/8) (060001 -)	258	Hydraulic Oil Lines, Cutting Unit	358
Housing, Elec. Connector Housing, Chassis Wiring Harness, Tier 4, (7/8) (060001 -)	260	Hydraulic Pump	300
Housing, Elec. Connector Housing, Console Wiring Harness (- 070000)	280	Hydraulic Pump Drive	298
Housing, Elec. Connector Housing, Console Wiring Harness (070001 - 110000)	282	Hydraulic Pump, Gear	302
		Hydraulic Tank (- 110000)	334
		Hydraulic Tank (110001 -)	336
		Hydrostatic Pump	300
		I	
		Idler, Idler Gear, Camshaft and Driving Gear	84
		Idler, Idler Gear, Fairway Tender Conditioners / Greens Tender Conditioners Gear Drive Kit	516
		Idler, Idler Gear, Fairway Tender Conditioners Or Greens Tender Conditioners Gear Drive Kit, QA7	518
		Idler, Idler Gear, Gear Case	514
		Idler, Idler Sprocket, Rear Roller Power Brush Drive Kit	526
		Indicator, Air Restriction Indicator, Air Cleaner, Non Tier 4	170
		Indicator, Air Restriction Indicator, Air Cleaner, Tier 4	172
		Indicator, Air Ride Suspension Seat Base Kit	382
		Injector Injection nozzle, Injection Nozzle, Fuel Injection Nozzle and Fuel Rail, Tier 4	156

Alphabetical Index - Continued

<i>Page</i>	<i>Page</i>
Injector Injection nozzle, Injection Nozzle, Fuel Injection Valve, Non Tier 4	154
Injector Injection nozzle, Nozzle, Lubrication Oil Lines	94, 134
Instrument panel Control Panel, Console, Seat Kit, Non Tier 4	376
Instrument panel Control Panel, Console, Seat Kit, Tier 4	374
Instrument panel Control Panel, Console, ShadePro™ Canopy with Integrated Adjustable Dual Fan Kit	532
Intake Manifold and Throttle Kit, Tier 4	182
Intake Manifold, Non Tier 4	180
Intake Manifold, Tier 4	182
Intake Valve	127
Intermediate Housing	125
Isolator, Absorber, Air Ride Suspension Seat Base Kit	382
Isolator, Electronic Control Unit, Tier 4	206
Isolator, Engine Mounting Brackets and Isolators	110, 148
Isolator, Isolator Kit, Air Ride Suspension Seat Base Kit	382
Isolator, Radiator	142
Isolator, Radiator, 2WD	100
Isolator, Radiator, 4WD	104
Isolator, Radiator, Tier 4	102, 140
Isolator, Seat Shock Absorber Kit, Air Ride Suspension Seat Base Kit	382
Isolator, Seat Shock Absorber Kit, Seat Suspension , Non-Tier 4	380
Isolator, Seat Shock Absorber Kit, Seat Suspension , Tier 4	378
J	
Jumper, Console Wiring Harness	284
K	
Key, Labels	430
Key, Operator Console, Non Tier 4	370
Key, Operator Console, Tier 4	372
Key, Shaft Key, Camshaft and Driving Gear	84, 128
Key, Shaft Key, Crankshaft and Piston	86, 130
Key, Shaft Key, Fairway Tender Conditioners / Greens Tender Conditioners Gear Drive Kit	516
Key, Shaft Key, Fairway Tender Conditioners Or Greens Tender Conditioners Gear Drive Kit, QA7	518
Key, Shaft Key, Fuel Injection Pump (1/2), Non Tier 4	158
Key, Shaft Key, Fuel Injection Pump (2/2), Non Tier 4	160
Key, Shaft Key, Gear Case	514
Key, Shaft Key, Rear Roller Power Brush Drive Kit	526
Kit	127
KIT HOSE, BIO FUEL (OPTIONAL)	192
Kit, Canopy	404
Kit, Down Pressure	364
Kit, Grass Catcher Mounting Brackets	470
Kit, Rear Roller Scraper (Reel)	499
Kit, Seal Gear Pump	302
Kit, Traction - 4WD	320
Kits, Seat Suspension	378
Knife, Fairway Tender Conditioner Shaft Kit, QA7, 22 inch	520
Knife, Reel Cutting Unit, 22 inch, Attachment (1/2)	488
Knife, Stationary Knife, Reel Cutting Unit, 22 inch, 8 Blade, Attachment (2/2)	502
Knife, Stationary Knife, Reel Cutting Unit, 22 inch, Attachment (1/2)	488
Knife, Stationary Knife, Reel Cutting Unit, 22 inch, Attachment (2/2)	494
Knob, Cylinder Head and Bonnet	82, 126
Knob, Mower Backlap Valve	362
Knob, Operator Console, Non Tier 4	370
Knob, Operator Console, Tier 4	372
Knob, Seat Knob Kit, Air Ride Suspension Seat Base Kit	382
Knob, ShadePro™ Canopy with Integrated Adjustable Dual Fan Kit	532
L	
Label Kit, Australian Sound	442
Label Kit, Canadian / French (050001 -)	438
Label, Air Cleaner	436
Label, Air Cleaner, Export	430
Label, Air Cleaner, Export, Tier 4	172
Label, Air Cleaner, Non Tier 4	170
Label, Air Cleaner, Tier 4	172
Label, Biodiesel Conversion Kit, B20	192
Label, Caution	430, 436
Label, Caution, Hearing Protection	432
Label, Clean Out	436
Label, Cleanout, English/Spanish	432
Label, Cutting Unit Labels	440
Label, Danger	436
Label, Danger Rotating Blades	436
Label, Deck Deflector	436
Label, Down-Pressure Kit	364
Label, Engine/Air Cleaner English/Spanish	432
Label, Fuse Block	436
Label, Hearing Protection	436
Label, Hood	388
Label, Hood, Tier 4	390
Label, Hydraulic Tank (- 110000)	334
Label, Label Kit, Australian Sound	442
Label, Label Kit, Canadian / French (050001 -)	438
Label, Label Kit, Label Kit, Canadian / French (050001 -)	438
Label, Label, Rollover Protective Structure	434
Label, Labels	430
Label, Labels, Canadian and French	436
Label, Labels, Tier 4	432
Label, Operator Console, Non Tier 4	370
Label, Operator Console, Tier 4	372
Label, PGA Tour	432
Label, Reel Cutting Unit, 22 inch, 8 Blade, Attachment (1/2)	500
Label, Reel Cutting Unit, 22 inch, Attachment (1/2)	492
Label, Reel Cutting Unit, 22 inch, Attachment (2/2)	490
Label, Relay, Center	430
Label, Rollover Protective Structure	402, 434
Label, Rollover Protective Structure Kit	402
Label, Service Chart	436
Label, Starting Fluid, Export	430
Label, Steering Wheel and Column	326
Label, Steering Wheel, Column, Hydraulic Oil Lines and Hoses	328
Label, Vertical Cutting Unit, 22 inch, Quick Adjust 7, Attachment 506, 508	506, 508
Label, Warning	434
Label, Warning Seat Belt	436
Label, Warning, Seat Belt	430, 432, 434
Labels	430
Labels, Canadian and French	436
LABELS, CUTTING UNIT (N)	440
Labels, Tier 4	432
Latch Kit, LH	482
Latch Kit, RH	484
Latch, Latch Kit, Hood	388
Latch, Latch Kit, Hood, Tier 4	390
Latch, Latch Kit, LH	482
Latch, Latch Kit, RH	484
Latch, Radiator	142
Latch, Radiator, 2WD	100
Latch, Radiator, 4WD	104
Latch, Radiator, Tier 4	102, 140
Latch, Seat Suspension , Non-Tier 4	380
Latch, Seat Suspension , Tier 4	378
Latch, Wing Latch	473
Latch, Wing Latch Kit	472
LED Work Light Kit	290
Lever, Fuel Injection Pump (2/2), Non Tier 4	160
Lever, Gear Case	514
Lever, Grass Catcher Kit, High Capacity, 22 inch	478
Lever, Grass Catcher Kit, Low Capacity, 22 inch	477
Lever, Grass Catchers	466
Lift Arm, Front	426
Lift Arm, Front (- 060000)	412
Lift Arm, Front (060001 -)	414
Lift Arm, LH (- 060000)	412, 418
Lift Arm, Rear	428
Lift Arm, Rear (- 060000)	418
Lift Arm, Rear (060001 -)	420
Lift Arm, RH (- 060000)	412, 418
Lift Pivots and Yokes (060001 -)	416
Lift Valve	346
Light Kit (- 070000)	286
Light, Flood (- 070000)	286
Light, Kit (- 070000)	286
Line, Hydraulic Oil	348, 350
Line, Lift Valve to Cylinder Bore	344
Line, Lift Valve to Cylinder Rod	344
Lock, Recliner	374
Lubricating Oil Line, Tier 4	134
Lubricating Oil System, Tier 4	132
Lubrication Oil Lines	94, 134

Alphabetical Index - Continued

	Page		Page
M			
Main Bearing Assembly, Tier 4	120	Pedal, HST, Forward (Hydrostatic Transmission)	384
Manifold, Exhaust Manifold, Exhaust Manifold and Exhaust Gas Recycling Valve, Tier 4	186	Pedal, HST, Reverse (Hydrostatic Transmission)	384
Manifold, Exhaust Manifold, Exhaust Manifold and Muffler, Non Tier 4	184	Pedal, Pedal , Non-Tier 4	386
Manifold, Exhaust, Tier 4	186	Pedal, Pedal, Tier 4	384
Manifold, Intake Manifold, Intake Manifold and Throttle Kit, Tier 4	182	Pedal, Reverse	384
Manifold, Intake, Tier 4	182	Pedal, Steering Wheel and Column	326
Manifold, Manifold Kit, Intake Manifold, Non Tier 4	180	Pedal, Steering Wheel, Column, Hydraulic Oil Lines and Hoses	328
Manifold, Suction, Tier 4	182	Pin, Fastener (- 060000)	412, 418
Mat, Hood	388	Pinion, Fairway Tender Conditioners / Greens Tender Conditioners Gear Drive Kit	516
Mat, Hood, Tier 4	390	Pinion, Fairway Tender Conditioners Or Greens Tender Conditioners Gear Drive Kit, QA7	518
Mobile Communication Equipment Kit, Telematics. High Performing Antenna	534	Pinion, Starter Motor, Non Tier 4	198
Mobile Communication Equipment, Telematics	406	Pinion, Starter Motor, Tier 4	200
Motor Adapter	496	Pipe	137
Motor, Hydraulic	304, 306, 308	Pipe Assembly, Water Out, Tier 4	136
Motor, Hydraulic Motor, Drive Motors, Front Wheels	304	Pipe, Exhaust Assembly, Tier 4	144
Motor, Hydraulic Motor, Drive Motors, Rear Wheels	310	Piston Ring Kit, Tier 4	130
Motor, Hydraulic Motor, Front Wheel Drive Motors	306	Piston, Adapter, Hydrostatic Pump	312
Motor, Hydraulic Motor, Hydraulic Motor	360	Piston, Hydrostatic Pump	312
Motor, Hydraulic Motor, Rear Wheel Drive Motors	308	Piston, Piston Kit, Crankshaft and Piston	86, 130
Motor, Hydraulic Motor, Traction Kit, 4WD	320, 322	Piston, Piston Pin, Crankshaft and Piston	86, 130
Motor, Reel	360	Piston, Piston Ring Kit, Crankshaft and Piston	86, 130
Motor, Starter Motor Kit, Starter Motor, Non Tier 4	198	Pivot, Lift Arm, Front	426
Motor, Starter Motor Kit, Starter Motor, Tier 4	200	Pivot, Lift Arm, Front (- 060000)	412
Motor, Starter Motor, Starter Motor, Non Tier 4	198	Pivot, Lift Arm, Rear	428
Motor, Starter Motor, Starter Motor, Tier 4	200	Pivot, Lift Arm, Rear (- 060000)	418
Mount, Fuel Tank	178	Pivot, Lift Pivots and Yokes (060001 -)	416
Mounting Bracket, Engine, Tier 4	148	Plate, Flywheel, Pump Drive	298
Mounting Brackets and Vehicle Control Unit, Non Tier 4 (110001 -)	236	Plug	121
Mounting Brackets, ECU	206	Power Brush	524, 530
Mounting Brackets, Wiring Harness, Non Tier 4 (- 060000)	264	Power Brush, Shaft Kit	524
Mounting Brackets, Wiring Harness, Non Tier 4 (060001 - 110000)	270	Power Port Kit	288
Mounting Brackets, Wiring Harness, Tier 4 (- 060000)	272	Pressure Relief Valve	340
Mounting Brackets, Wiring Harness, Tier 4 (060001 -)	266	Pressure Switch, Brake	354
Mounting Parts, Smooth Roller Scraper	451	Proximity Sensor (- 060000)	412
Mounting Support, Engine, Tier 4	148	PTO Switch	370
Mounting, Electronic Control Unit	206	Pulley, Alternator Pulley, Non Tier 4	204
Mounting, Mounting Parts, Air Ride Suspension Seat Base Kit	382	Pulley, Alternator Pulley, Tier 4	202
Mower Backlap Valve	362	Pulley, Crankshaft and Piston	86, 130
Muffler, Exhaust Manifold and Muffler, Non Tier 4	184	Pulley, Hydraulic Pump Drive	298
N			
Needle, Needle Bearing, Back Plate, Hydrostatic Pump	314	Pulley, PTO Shaft, Pump Drive	298
Nozzle, Injection Nozzle, Fuel Injection Nozzle and Fuel Rail, Tier 4	156	Pulley, Radiator Fan Drive	108, 146
Nozzle, Injection Nozzle, Fuel Injection Valve, Non Tier 4	154	Pulley, Water Pump and Thermostat	96, 136
Nozzle, Lubrication Oil Lines	94, 134	Pump, Fuel Injection Pump, Fuel Injection Pump (1/2), Non Tier 4	158
Nozzle, Oil Line, Tier 4	134	Pump, Fuel Injection Pump, Fuel Injection Pump (2/2), Non Tier 4	160
Nut W/ Locking Patch	308	Pump, Fuel Injection Pump, Fuel Injection Pump, Tier 4	162
O			
Oil Cooler	133	Pump, Fuel Pump, Water Separator and Fuel Pump, Tier 4	168
Oil Cooler, Oil System, Tier 4	132	Pump, Fuel Pump, Water Separator, Fuel Filter and Pump, Non Tier 4	164
Oil Filter	133	Pump, Fuel Supply	162
Oil Line, Brake	352	Pump, Fuel, Tier 4	166
Oil Line, Lubrication, Tier 4	134	Pump, Gear Reel	302
Oil Lines, Hydraulic	338	Pump, Hydraulic	300
Oil Pan	125	Pump, Hydraulic Pump, Hydraulic Pump, Gear	302
Oil Pan, Tier 4	124	Pump, Hydraulic Pump, Hydrostatic Pump	300
Oil Pump	133	Pump, Hydrostatic	314
Oil System, Lubrication, Tier 4	132	Pump, Oil Pump, Engine Oil Filter and Lubrication System	92
Operator Console, Non Tier 4	370	Pump, Oil Pump, Engine Oil Filter, Oil Cooler, Oil Pump and Lubrication System	132
Operator Console, Tier 4	372	Pump, Pump Kit, Fuel Injection Pump (1/2), Non Tier 4	158
P			
Panel, Grooved Roller Scraper Kit, 3 inch	456	Pump, Pump Kit, Water Pump and Thermostat	136
Panel, Radiator	142	Pump, Water Pump, Water Pump and Thermostat	96, 136
Panel, Radiator, 2WD	100	R	
Panel, Radiator, Tier 4	140	Radiator	142
Pedal , Non-Tier 4	386	Radiator Fan Drive	108, 146
Pedal , Tier 4	384	Radiator Hoses	106
Pedal, Forward	384	Radiator Hoses and Exhaust Pipe	144
Pedal, Housing	384	Radiator, 2WD	100
		Radiator, 4WD	104
		Radiator, Radiator	142
		Radiator, Radiator, 2WD	100
		Radiator, Radiator, 4WD	104
		Radiator, Radiator, Tier 4	102, 140
		Radiator, Tier 4	102, 140
		Rail, Fuel Rail, Fuel Injection Nozzle and Fuel Rail, Tier 4	156
		Rear Axle, 2WD	398
		Rear Axle, 4WD	400
		Rear Axles, Hydraulic Oil Lines and Hoses	408
		Rear Lift Arm Stop Bracket (W/Grass Catchers)	470

Alphabetical Index - Continued

Page	Page		
Rear Lift Mount (- 060000).....	418	Roller (- 060000).....	412
Rear Roller Brush Drive Repair Kit.....	528	Roller Adjusters and Shield.....	490
Rear Roller Brush Kit, 22 inch.....	524, 525	Roller Scraper, Grooved, Cutting Unit, 2 inch.....	458
Rear Roller Power Brush Drive Kit.....	526	Roller Scraper, Smooth.....	450
Rear Roller Scraper Kit (Reel).....	499	Roller, Cutting Unit, 51 mm Machined Spiral.....	452
Rear Traction - 4WD.....	320	ROLLER, CUTTING UNIT, 76MM (3 INCH) CONTINUOUS SPIRAL.....	448
Rear Wheel Drive Motors.....	308	Roller, Cutting Unit, Disk Roller, 3 inch.....	447
Reel Cutting Unit, 22 inch, 8 Blade, Attachment (1/2).....	500	Roller, Cutting Unit, Extended Grooved With Flats, 51 mm (2 inch).....	454
Reel Cutting Unit, 22 inch, 8 Blade, Attachment (2/2).....	502	Roller, Cutting Unit, Grooved End Spiral Roller, 3 inch.....	449
Reel Cutting Unit, 22 inch, Attachment (1/2).....	488, 492	Roller, Cutting Unit, Smooth Roller, 3 inch.....	446
Reel Cutting Unit, 22 inch, Attachment (2/2).....	490, 494	Roller, Lift Arm, Front.....	426
Reel, Attachment.....	496	Roller, Lift Arm, Front (- 060000).....	412
Reel-To-Bed Knife Adjuster.....	488	Roller, Lift Arm, Front (060001 -).....	414
Relay.....	288	Roller, Reel Cutting Unit, 22 inch, 8 Blade, Attachment (2/2).....	502
Relay Center.....	432	Roller, Reel Cutting Unit, 22 inch, Attachment (2/2).....	490
Relay, Center (- 060000).....	272	Roller, Roller Kit, Grooved End Spiral Roller Kit, 3 inch.....	449
Relay, Chassis Wiring Harness (2/2), Non Tier 4 (- 060000).....	216	Roller, Roller Kit, Grooved Roller Kit, 2.5 inch, QA5/QA7, 22 inch.....	461
Relay, Chassis Wiring Harness, Non Tier 4 (2/6) (110001 -).....	226	Roller, Roller Kit, Grooved Rollers, 2 inch.....	454
Relay, Chassis Wiring Harness, Non Tier 4 (3/3) (060001 - 110000).....	222	Roller, Roller Kit, Heavy Duty Grooved Disc Front Roller Kit, 3 inch.....	447
Relay, Chassis Wiring Harness, Tier 4 (3/4) (- 060000).....	244	Roller, Roller Kit, Reel Cutting Unit, 22 inch, Attachment (2/2).....	494
Relay, Chassis Wiring Harness, Tier 4 (3/8) (060001 -).....	252	Roller, Roller Kit, Smooth Roller Kit, 3 inch.....	446
Relay, LED Work Light Kit.....	290	Roller, Roller Kit, Smooth Rollers, 2 inch.....	445
Relay, Light Kit (- 070000).....	286	Roller, Roller Kit, Spiral Grooved Front Roller Kit, 3 inch.....	448
Relay, Power Port Kit.....	288	Roller, Roller Kit, Spiral Grooved Front Roller, 2 inch.....	452
Relay, ShadePro™ Canopy with Integrated Adjustable Dual Fan Kit.....	532	Roller, Roller Kit, Vertical Cutting Unit, 22 inch, Quick Adjust 7, Attachment.....	506, 508
Relay, Wiring Harness (- 060000).....	214, 216	Roller, Smooth Roller, W/ Bearings, 22 inch.....	444
Reservoir, Hydraulic Reservoir, Fuel Tank.....	178	Roller, Starter Motor, Non Tier 4.....	198
Reservoir, Hydraulic Reservoir, Hydraulic Tank (- 110000).....	334	Roller, Starter Motor, Tier 4.....	200
Reservoir, Hydraulic Reservoir, Hydraulic Tank (110001 -).....	336	Rollers, Cutting Unit, 51 mm (2 inch) Smooth.....	445
Reservoir, Hydraulics (- 110000).....	334	Rollers, Cutting Unit, 51 mm, (2 inch) Grooved.....	453
Resistor, Chassis Wiring Harness, Non Tier 4 (1/3) (060001 - 110000).....	218	Rollover Protective Structure Kit.....	402
Resistor, Chassis Wiring Harness, Non Tier 4 (2/3) (060001 - 110000).....	220	Roof Support, Canopy.....	404
Resistor, Chassis Wiring Harness (1/2), Non Tier 4 (- 060000).....	214		
Resistor, Chassis Wiring Harness (2/2), Non Tier 4 (- 060000).....	216	S	
Resistor, Chassis Wiring Harness, Non Tier 4 (3/3) (060001 - 110000).....	222	Scraper Kit, Rear Roller (Reel).....	499
Resistor, Chassis Wiring Harness, Tier 4 (1/4) (- 060000).....	240	Scraper, Cutting Unit, Grooved Roller Scraper, 3 inch.....	456
Resistor, Chassis Wiring Harness, Tier 4 (2/4) (- 060000).....	242	Scraper, Grooved Roller Scraper Kit, 3 inch.....	456
Resistor, Chassis Wiring Harness, Tier 4 (3/4) (- 060000).....	244	Scraper, Grooved Roller Scrapers, 2 inch.....	458
Resistor, Console Wiring Harness (- 070000).....	280	Scraper, Grooved Roller, Attachment.....	456
Resistor, Console Wiring Harness (070001 - 110000).....	282	Scraper, Scraper Kit, Grooved Roller Scraper Kit, 3 inch.....	456
Resistor, Engine Wiring Harness, Tier 4.....	208	Scraper, Scraper Kit, Smooth Roller Scraper Kit, 2 inch, QA5/QA7, 22 inch, Rear Roller.....	450
Resistor, Main Wiring Harness (- 060000).....	214	Scraper, Scraper Kit, Smooth Roller Scraper Kit, 22 inch.....	498, 499
Resistor, Wiring Harness, Console.....	278	Scraper, Scraper Kit, Smooth Scraper Kit, Front, 22 inch.....	459
Resistor, Wiring Harness, Operator Console (110001 -).....	292	Scraper, Scraper Kit, Smooth Scraper Kit, Rear, 2 inch, QA5/QA7, 22 inch.....	460
Retainer, Cylinder Head and Bonnet.....	82, 126	Scraper, Smooth Roller.....	450
Retainer, Fairway Tender Conditioner Shaft Kit, QA7, 22 inch.....	520	Scraper, Smooth Roller Scraper Kit, 22 inch.....	498, 499
Retainer, Fuel Injection Nozzle and Fuel Rail, Tier 4.....	156	Screen, Rear, Tier 4.....	144
Retainer, Fuel Injection Pump (1/2), Non Tier 4.....	158	Seal Kit, Hydrostatic Pump Servo Controller (- 110000).....	316
Retainer, Fuel Injection Pump (2/2), Non Tier 4.....	160	Seal Kit, Reel Motor.....	360
Retainer, Fuel Injection Valve, Non Tier 4.....	154	Seat Belt Kit.....	374
Retainer, Retainer Kit, Air Ride Suspension Seat Base Kit.....	382	Seat Kit, Non Tier 4.....	376
Retainer, Retainer Kit, Cylinder Head and Bonnet.....	126	Seat Kit, Tier 4.....	374
Retainer, Retainer Kit, Lift Valve.....	346	Seat Slide Kit.....	374
Retainer, Starter Motor, Non Tier 4.....	198	Seat Suspension.....	382
Retainer, Starter Motor, Tier 4.....	200	Seat Suspension, Non-Tier 4.....	380
Retainer, Water Pump and Thermostat.....	96, 136	Seat Suspension, Tier 4.....	378
Rim, Front Wheels and Tires.....	396	Seat, Cylinder Head and Bonnet.....	82
Rim, Steering Wheel, Steering Wheel and Column.....	326	Seat, Seat Belt, Seat Kit, Non Tier 4.....	376
Rim, Steering Wheel, Steering Wheel, Column, Hydraulic Oil Lines and Hoses.....	328	Seat, Seat Belt, Seat Kit, Tier 4.....	374
Rim, Tone Wheel, Camshaft and Driving Gear.....	128	Seat, Seat Kit, Seat Kit, Non Tier 4.....	376
Rim, Wheel.....	397	Seat, Seat Kit, Seat Kit, Tier 4.....	374
Rim, Wheel Bolt, Wheels and Tires, Front.....	396	Seat, Seat Knob Kit, Air Ride Suspension Seat Base Kit.....	382
Rim, Wheel Bolt, Wheels and Tires, Rear.....	397	Seat, Seat Shock Absorber Kit, Air Ride Suspension Seat Base Kit.....	382
Rim, Wheels and Tires, Front.....	396	Seat, Seat Shock Absorber Kit, Seat Suspension, Non-Tier 4.....	380
Rim, Wheels and Tires, Rear.....	397	Seat, Seat Shock Absorber Kit, Seat Suspension, Tier 4.....	378
Rocker Arm.....	127	Seat, Seat Slide Track Kit, Seat Kit, Non Tier 4.....	376
Rod, Connecting Rod, Crankshaft and Piston.....	86, 130	Seat, Seat Slide Track Kit, Seat Kit, Tier 4.....	374
Rod, Grass Catcher Mounting Brackets.....	470	Seat, Seat Suspension Boot Kit, Seat Suspension, Non-Tier 4.....	380
Rod, Grass Catcher Mounting Kit.....	468	Seat, Seat Suspension Boot Kit, Seat Suspension, Tier 4.....	378
Rod, Grass Catcher Support (F).....	466	Seat, Seat Suspension, Air Ride Suspension Seat Base Kit.....	382
Rod, Grooved Roller Scraper Kit, 3 inch.....	456	Seat, Seat Suspension, Seat Kit, Non Tier 4.....	376
Rod, Push Rod, Camshaft and Driving Gear.....	84, 128	Seat, Seat Suspension, Seat Kit, Tier 4.....	374
Rod, Reel Cutting Unit, 22 inch, 8 Blade, Attachment (2/2).....	502	Seat, Seat Suspension, Seat Suspension, Non-Tier 4.....	380
Rod, Reel Cutting Unit, 22 inch, Attachment (2/2).....	490, 494	Seat, Seat Suspension, Seat Suspension, Tier 4.....	378
Rod, Tie Rod Assembly, Rear Axle, 2WD.....	398	Seat, Valve Seat Insert, Fuel Injection Valve, Non Tier 4.....	154
Rod, Tie Rod Assembly, Rear Axle, 4WD.....	400	Seat, Valve Seat, Cylinder Head and Bonnet.....	82, 126
Rod, Tie Rod Assembly, Rear Axles, Hydraulic Oil Lines and Hoses.....	408	Section, Center Axle Assembly.....	398

Alphabetical Index - Continued

Page	Page
Sender, Pressure Sensor, Cylinder Head and Bonnet	126
Sender, Proximity Sensor, Lift Arm, Front	426
Sender, Proximity Sensor, Lift Arm, Front (- 060000).....	412
Sender, Proximity Sensor, Lift Arm, Front (060001 -).....	414
Sender, Sensor, Camshaft and Driving Gear	128
Sender, Sensor, Diesel Particulate Filter, Tier 4	174
Sender, Sensor, Exhaust Manifold and Exhaust Gas Recycling Valve, Tier 4	186
Sender, Sensor, Flywheel Housing and Oil Pan	88, 124
Sender, Sensor, Fuel Injection Nozzle and Fuel Rail, Tier 4	156
Sender, Sensor, Pedal , Non-Tier 4	386
Sender, Sensor, Pedal ,Tier 4	384
Sender, Sensor, Servo Controller Hydrostatic Pump (110001 -).....	318
Sender, Sensor, Servo Controller, Hydrostatic Pump (- 110000).....	316
Sender, Sensor, Water Pump and Thermostat	136
Sender, Temperature Sensor, Cylinder Head and Bonnet.....	126
Sender, Temperature Sensor, Diesel Particulate Filter, Tier 4	174
Sender, Temperature Sensor, Exhaust Manifold and Exhaust Gas Recycling Valve, Tier 4	186
Sender, Temperature Sensor, Fuel Injection Pump, Tier 4	162
Sender, Temperature Sensor, Hydraulic Tank (110001 -).....	336
Sender, Temperature Sensor, Intake Manifold and Throttle Kit, Tier 4	182
Sensor	137
Sensor Sender , Pressure Switch, Hydraulic Lines and Fittings	342
Sensor Sender , Pressure Switch, Hydraulic Lines and Fittings, 4WD	338
Sensor Sender , Pressure Switch, Solenoid Hydraulic Valve, Brakes	354
Sensor Sender , Push Switch, Hydraulic Lines and Fittings	342
Sensor Sender , Push Switch, Hydraulic Lines and Fittings, 4WD.....	338
Sensor Sender , Rotary Switch, Operator Console, Non Tier 4	370
Sensor Sender , Rotary Switch, Operator Console, Tier 4	372
Sensor Sender , Switch Kit, Mower Backlap Valve	362
Sensor Sender , Switch Kit, Starter Motor, Non Tier 4	198
Sensor Sender , Switch Kit, Starter Motor, Tier 4	200
Sensor Sender , Switch, LED Work Light Kit	290
Sensor Sender , Switch, Light Kit (- 070000)	286
Sensor Sender , Switch, Lubrication Oil Lines	94, 134
Sensor Sender , Switch, Operator Console, Non Tier 4	370
Sensor Sender , Switch, Operator Console, Tier 4	372
Sensor Sender , Switch, Seat Kit, Non Tier 4	376
Sensor Sender , Switch, Seat Kit, Tier 4	374
Sensor Sender , Switch, ShadePro™ Canopy with Integrated Adjustable Dual Fan Kit	532
Sensor Sender , Switch, Water Pump and Thermostat	96
Sensor Sender , Toggle/Rocker Switch, Operator Console, Non Tier 4	370
Sensor Sender , Toggle/Rocker Switch, Operator Console, Tier 4	372
Sensor, Camshaft and Driving Gear	128
Sensor, Cylinder Head, Tier 4	126
Sensor, Diesel Particulate Filter, Tier 4	174
Sensor, Exhaust Manifold and Exhaust Gas Recycling Valve, Tier 4	186
Sensor, Flywheel Housing and Oil Pan	88, 124
Sensor, Fuel Injection Nozzle and Fuel Rail, Tier 4	156
Sensor, Pedal , Non-Tier 4	386
Sensor, Pedal ,Tier 4	384
Sensor, Pressure	174
Sensor, Pressure Sensor, Cylinder Head and Bonnet.....	126
Sensor, Proximity Sensor, Lift Arm, Front	426
Sensor, Proximity Sensor, Lift Arm, Front (- 060000).....	412
Sensor, Proximity Sensor, Lift Arm, Front (060001 -).....	414
Sensor, Servo Controller Hydrostatic Pump (110001 -).....	318
Sensor, Servo Controller, Hydrostatic Pump (- 110000).....	316
Sensor, Temperature Sensor, Cylinder Head and Bonnet.....	126
Sensor, Temperature Sensor, Diesel Particulate Filter, Tier 4	174
Sensor, Temperature Sensor, Exhaust Manifold and Exhaust Gas Recycling Valve, Tier 4	186
Sensor, Temperature Sensor, Fuel Injection Pump, Tier 4	162
Sensor, Temperature Sensor, Hydraulic Tank (110001 -).....	336
Sensor, Temperature Sensor, Intake Manifold and Throttle Kit, Tier 4	182
Sensor, Water Pump and Thermostat	136
Separator, Separator Kit, Water Separator, Fuel Filter and Pump, Non Tier 4	164
Servo Controller Hydrostatic Pump (110001 -).....	318
Servo Controller, Hydrostatic Pump (- 110000).....	316
ShadePro™ Canopy with Integrated Adjustable Dual Fan Kit	532
Shaft Kit, Power Brush	524
Shaft, Camshaft and Driving Gear	84, 128
Shaft, Conditioner Drive Repair Kit	522
Shaft, Drive Shaft, Adapter, Hydrostatic Pump.....	312
Shaft, Drive Shaft, Fairway Tender Conditioners Or Greens Tender Conditioners Gear Drive Kit, QA7	518
Shaft, Drive Shaft, Power Brush	530
Shaft, Fairway Tender Conditioner Shaft Kit, QA7, 22 inch	520
Shaft, Fairway Tender Conditioners / Greens Tender Conditioners Gear Drive Kit.....	516
Shaft, Fairway Tender Conditioners Or Greens Tender Conditioners Gear Drive Kit, QA7	518
Shaft, Grooved End Spiral Roller Kit, 3 inch	449
Shaft, Grooved Roller Kit, 2.5 inch, QA5/QA7, 22 inch	461
Shaft, Heavy Duty Grooved Disc Front Roller Kit, 3 inch	447
Shaft, Lift Arm, Front	426
Shaft, Lift Arm, Front (- 060000).....	412
Shaft, Lift Arm, Front (060001 -).....	414
Shaft, Rear Roller Brush Kit, 22 inch	525
Shaft, Reel Cutting Unit, 22 inch, 8 Blade, Attachment (2/2).....	502
Shaft, Reel Cutting Unit, 22 inch, Attachment (2/2).....	490, 494
Shaft, Rocker Arm Shaft, Cylinder Head and Bonnet.....	82
Shaft, Shaft Key, Camshaft and Driving Gear	84, 128
Shaft, Shaft Key, Crankshaft and Piston	86, 130
Shaft, Shaft Key, Fairway Tender Conditioners / Greens Tender Conditioners Gear Drive Kit	516
Shaft, Shaft Key, Fairway Tender Conditioners Or Greens Tender Conditioners Gear Drive Kit, QA7	518
Shaft, Shaft Key, Fuel Injection Pump (1/2), Non Tier 4	158
Shaft, Shaft Key, Fuel Injection Pump (2/2), Non Tier 4	160
Shaft, Shaft Key, Gear Case	514
Shaft, Shaft Key, Rear Roller Power Brush Drive Kit	526
Shaft, Shaft Kit, Cylinder Head and Bonnet	82, 126
Shaft, Shaft Kit, Fairway Tender Conditioner Shaft Kit, QA7, 22 inch	520
Shaft, Smooth Roller Kit, 3 inch.....	446
Shaft, Spiral Grooved Front Roller Kit, 3 inch.....	448
Shaft, Vertical Cutting Unit, 22 inch, Quick Adjust 7, Attachment.....	506, 508
Sharpening Compound.....	479
Sharpening, Compound (F).....	479
Sheave, Fan Drive, Radiator, Tier 4	146
Shield Compliance Kit	112
Shield Kit	112
Shield, Reel	490
Shifter, Fuel Injection Pump (2/2), Non Tier 4	160
Shim, Front Axle, 4WD	400
Shock Absorber, Seat.....	378
Shoe, Skid Shoes	464
Shoes, Skid (Cutting Unit)	464
Shroud, Radiator	142
Shroud, Radiator, 2WD.....	100
Shroud, Radiator, 4WD	104
Shroud, Radiator, Tier 4	102, 140
Shuttle, Brake Valve	354
SIGNS, CUTTING UNIT (N)	440
Skid Shoes	464
Skid Shoes (Cutting Unit)	464
Sleeve, Battery and Cables (- 060000)	274
Sleeve, Grooved End Spiral Roller Kit, 3 inch	449
Sleeve, Grooved Roller Kit, 2.5 inch, QA5/QA7, 22 inch	461
Sleeve, Heavy Duty Grooved Disc Front Roller Kit, 3 inch.....	447
Sleeve, Rear Axle, 2WD.....	398
Sleeve, Rear Axle, 4WD.....	400
Sleeve, Rear Axles, Hydraulic Oil Lines and Hoses.....	408
Sleeve, Rear Roller Brush Kit, 22 inch	525
Sleeve, Reel Cutting Unit, 22 inch, 8 Blade, Attachment (2/2).....	502
Sleeve, Reel Cutting Unit, 22 inch, Attachment (2/2)	490, 494
Sleeve, Smooth Roller Kit, 3 inch	446
Sleeve, Spiral Grooved Front Roller Kit, 3 inch	448
Smooth Roller Kit, 3 inch	446
Smooth Roller Scraper Kit, 2 inch, QA5/QA7, 22 inch, Rear Roller	450
Smooth Roller Scraper Kit, 22 inch	498, 499
Smooth Roller Scraper Mounting	451
Smooth Roller, W/ Bearings, 22 inch.....	444
Smooth Rollers, 2 inch	445
Smooth Scraper Kit, Front, 22 inch	459
Smooth Scraper Kit, Rear, 2 inch, QA5/QA7, 22 inch	460
Solenoid Hydraulic Valve	346
Solenoid Hydraulic Valve, Brakes.....	354
Solenoid Valve	340
Solenoid Valve Coil.....	346
Solenoid Valve Coil, Brake	354
Solenoid Valve, Cartridge, Down Pressure Kit	364
Solenoid Valve, Mower	358
Solenoid Valve, Traction - 4WD	320
Solenoid, Down-Pressure Kit.....	364

Alphabetical Index - Continued

Page	Page		
Solenoid, Fuel Injection Pump (2/2), Non Tier 4.....	160	Suspension, Seat Suspension Boot Kit, Seat Suspension , Non-Tier 4.....	380
Solenoid, Solenoid Hydraulic Valve, Lift Valve.....	346	Suspension, Seat Suspension Boot Kit, Seat Suspension , Tier 4.....	378
Solenoid, Solenoid Hydraulic Valve, Solenoid Hydraulic Valve, Brakes.....	354	Suspension, Seat Suspension, Air Ride Suspension Seat Base Kit.....	382
Solenoid, Solenoid Kit, Mower Backlap Valve.....	362	Suspension, Seat Suspension, Seat Kit, Non Tier 4.....	376
Solenoid, Solenoid Valve Coil, Lift Valve.....	346	Suspension, Seat Suspension, Seat Kit, Tier 4.....	374
Solenoid, Solenoid Valve Coil, Servo Controller Hydrostatic Pump (110001 -).....	318	Suspension, Seat Suspension, Seat Suspension , Non-Tier 4.....	380
Solenoid, Solenoid Valve Coil, Solenoid Hydraulic Valve, Brakes.....	354	Suspension, Seat Suspension, Seat Suspension , Tier 4.....	378
Solenoid, Solenoid Valve, Traction Kit, 4WD.....	320	Swing Arm Kit.....	378
Solenoid, Solenoid Valve, Traction Valve.....	324	Switch, Ignition Key.....	370, 372
Solenoid, Solenoid Valve, Valve, 4WD.....	340	Switch, LED Work Light Kit.....	290
Spacer, Rollover Protective Structure.....	402	Switch, Light Kit (- 070000).....	286
Spindle, Assembly, 2WD.....	398	Switch, Lubrication Oil Lines.....	94, 134
Spindle, Rear Axle, 2WD.....	398	Switch, Oil Line, Tier 4.....	134
Spindle, Rear Axle, 4WD.....	400	Switch, Operator Console, Non Tier 4.....	370
Spindle, Rear Axles, Hydraulic Oil Lines and Hoses.....	408	Switch, Operator Console, Tier 4.....	372
Spindle, Traction Kit, 4WD.....	320	Switch, OPS Kit (Operator Protective Structure).....	374
Spiral Grooved Front Roller Kit, 3 inch.....	448	Switch, Park Brake.....	370, 372
Spiral Grooved Front Roller, 2 inch.....	452	Switch, Pressure Switch, Hydraulic Lines and Fittings.....	342
Spring, Brush Holder, Tier 4.....	200	Switch, Pressure Switch, Hydraulic Lines and Fittings, 4WD.....	338
Spring, Grass Catcher (F).....	466	Switch, Pressure Switch, Solenoid Hydraulic Valve, Brakes.....	354
Spring, Rear Roller Scraper Kit (Reel).....	499	Switch, PTO.....	370, 372
Sprocket, Idler Sprocket, Rear Roller Power Brush Drive Kit.....	526	Switch, Push Switch, Hydraulic Lines and Fittings.....	342
Starter Motor, Non Tier 4.....	198	Switch, Push Switch, Hydraulic Lines and Fittings, 4WD.....	338
Starter Motor, Tier 4.....	200	Switch, Push-Pull.....	370
Starter, Starter Motor Kit, Starter Motor, Non Tier 4.....	198	Switch, Rotary Switch, Operator Console, Non Tier 4.....	370
Starter, Starter Motor Kit, Starter Motor, Tier 4.....	200	Switch, Rotary Switch, Operator Console, Tier 4.....	372
Starter, Starter Motor, Starter Motor, Non Tier 4.....	198	Switch, Seat Kit, Non Tier 4.....	376
Starter, Starter Motor, Starter Motor, Tier 4.....	200	Switch, Seat Kit, Tier 4.....	374
Stay, Diesel Particulate Filter.....	174	Switch, ShadePro™ Canopy with Integrated Adjustable Dual Fan Kit.....	532
Steering Wheel and Column.....	326	Switch, Switch Kit, Mower Backlap Valve.....	362
Steering Wheel, Column, Hydraulic Oil Lines and Hoses.....	328	Switch, Switch Kit, Starter Motor, Non Tier 4.....	198
Steering, Steering Column, Steering Wheel and Column.....	326	Switch, Switch Kit, Starter Motor, Tier 4.....	200
Steering, Steering Column, Steering Wheel, Column, Hydraulic Oil Lines and Hoses.....	328	Switch, Toggle/Rocker Switch, Operator Console, Non Tier 4.....	370
Steering, Steering Control Unit, Hydraulic Oil Lines and Hoses, Steering.....	348	Switch, Toggle/Rocker Switch, Operator Console, Tier 4.....	372
Steering, Steering Control Unit, Hydraulic Oil Lines and Hoses, Steering, 4WD.....	350	Switch, Water Pump and Thermostat.....	96
Steering, Steering Control Unit, Steering Wheel, Column, Hydraulic Oil Lines and Hoses.....	328	Swivel Elbow, Fitting.....	344
Steering, Steering Wheel, Steering Wheel and Column.....	326		
Steering, Steering Wheel, Steering Wheel, Column, Hydraulic Oil Lines and Hoses.....	328	T	
Step, Frame (- 060000).....	392	Tank, Cooling System, Tier 4.....	136
Step, Frame (060001 -).....	394	Tank, Fuel Tank, Fuel Tank.....	178
Step, Lift Arm, Front.....	426	Tank, Water Pump and Thermostat.....	96, 136
Step, Lift Arm, Front (- 060000).....	412	Temperature Sender (- 110000).....	334
Step, Lift Arm, Front (060001 -).....	414	Temperature Sensor.....	127
Stop, Lift Arm, Front.....	426	Temperature Sensor, Fuel Pump.....	162
Stop, Lift Arm, Front (- 060000).....	412	Test Port Coupling.....	364
Stop, Lift Arm, Front (060001 -).....	414	Thermometer, Cooling System, Tier 4.....	136
Stop, Lift Arm, Rear.....	428	Thermostat.....	137
Stop, Lift Arm, Rear (- 060000).....	418	Thermostat, Cooling System, Tier 4.....	136
Stop, Lift Arm, Rear (060001 -).....	420	Thermostat, Water Pump and Thermostat.....	96, 136
Strainer, Engine Oil Filter and Lubrication System.....	92	Throttle, Throttle Kit, Intake Manifold and Throttle Kit, Tier 4.....	182
Strainer, Engine Oil Filter, Oil Cooler, Oil Pump and Lubrication System.....	132	Thrust Bearing.....	312
Strainer, Fuel Injection Pump (1/2), Non Tier 4.....	158	Tire, Front Wheels and Tires.....	396
Strap, Adjusting.....	212	Tire, Wheel.....	397
Strap, Adjusting Strap, Alternator Pulley, Non Tier 4.....	204	Traction Kit - 4WD.....	320
Strap, Adjusting Strap, Alternator Pulley, Tier 4.....	202	Traction Kit, 4WD.....	320, 322
Strap, Adjusting Strap, Alternator, 55 A, Non Tier 4.....	210	Traction Valve.....	324
Strap, Adjusting Strap, Alternator, 55 A, Tier 4.....	212	Tube, Dipstick Tube, Engine Oil Filter and Lubrication System.....	92
Strap, Adjusting Strap, Radiator Hoses and Exhaust Pipe.....	144	Tube, Dipstick Tube, Engine Oil Filter, Oil Cooler, Oil Pump and Lubrication System.....	132
Strap, Canopy Kit.....	404	Tube, Reel Cutting Unit, 22 inch, 8 Blade, Attachment (2/2).....	502
Strap, Gauge Bar.....	476	Tube, Reel Cutting Unit, 22 inch, Attachment (2/2).....	490, 494
Strap, Lift Arm, Front.....	426	Tube, Structural Tube, Lift Arm, Rear.....	428
Strap, Lift Arm, Front (- 060000).....	412	Tube, Structural Tube, Lift Arm, Rear (- 060000).....	418
Strap, Lift Arm, Rear.....	428	Tube, Structural Tube, Lift Arm, Rear (060001 -).....	420
Strap, Lift Arm, Rear (- 060000).....	418	Tube, Tube Nut, Fairway Tender Conditioner Shaft Kit, QA7, 22 inch.....	520
Strap, Lift Pivots and Yokes (060001 -).....	416	Tube, Vertical Cutting Unit, 22 inch, Quick Adjust 7, Attachment.....	506, 508
Strap, Pedal , Non-Tier 4.....	386	Turbocharger.....	190
Strap, Pedal , Tier 4.....	384	Turbocharger, Non Tier 4.....	188
Strap, Rear Axle, 2WD.....	398	Turbocharger, Tier 4.....	190
Strap, Rear Axle, 4WD.....	400	Turbocharger, Turbocharger, Non Tier 4.....	188
Strap, Rear Axles, Hydraulic Oil Lines and Hoses.....	408	Turbocharger, Turbocharger, Tier 4.....	190
Strap, Yoke Kit, 22 inch.....	422		
Sump, Oil, Tier 4.....	124	U	
Support, Cutter Shaft (HD VCU).....	506	Universal Joint.....	137
Support, Reel.....	488	Universal Joint, Pump Drive.....	298
Suspension, Seat.....	378		

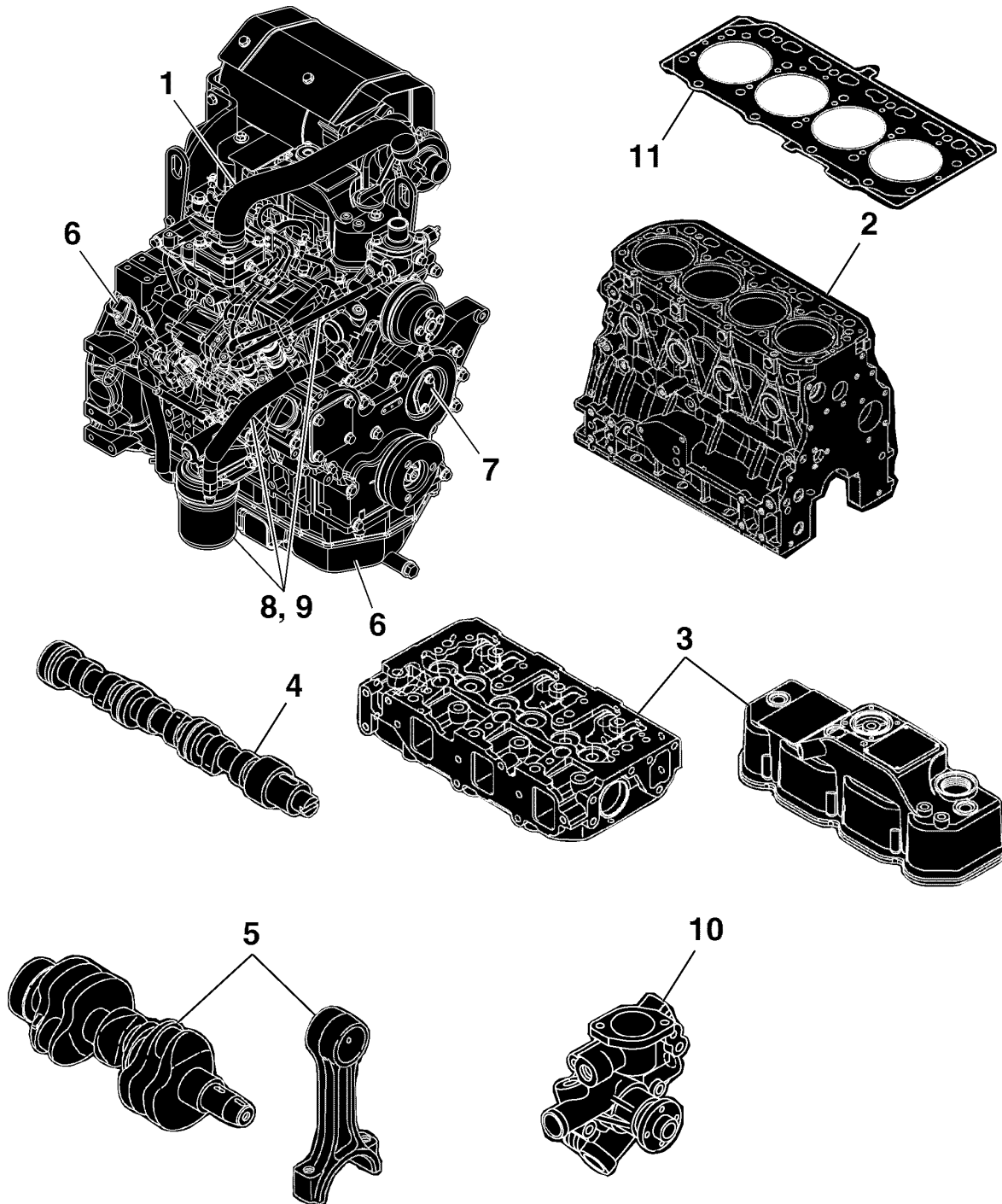
Alphabetical Index - Continued

	Page		Page
Universal joint, Yoke Kit, Yoke Kit, 22 inch	422	Yoke, Yoke Kit, Yoke Kit, 22 inch	422
Universal joint, Yoke, Lift Arm, Front	426		
Universal joint, Yoke, Lift Arm, Front (- 060000)	412		
Universal joint, Yoke, Lift Arm, Front (060001 -)	414		
Universal joint, Yoke, Lift Arm, Rear	428		
Universal joint, Yoke, Lift Arm, Rear (- 060000)	418		
Universal joint, Yoke, Lift Arm, Rear (060001 -)	420		
Universal joint, Yoke, Lift Pivots and Yokes (060001 -)	416		
Universal joint, Yoke, Starter Motor, Non Tier 4	198		
Universal joint, Yoke, Starter Motor, Tier 4	200		
Universal joint, Yoke, Yoke Kit, 22 inch	422		
V			
V Belt, Fan Drive, Tier 4	146		
V-Belt, Engine Mounting Brackets and Isolators	110, 148		
V-Belt, Radiator Fan Drive	108, 146		
V-Pulley, Tier 4	136		
Valve	340		
Valve, 2 Position 3-Way	354		
Valve, 4WD	340		
Valve, Fuel Injection, Tier 4	156		
Valve, Fuel Pump	162		
Valve, Hydrostatic Pump	314		
Valve, Pressure Relief Steering	352		
Valve, Rear Traction	320		
Valve, Steering	348, 350		
Valve, Tire, Front	396		
Valve, Tire, Rear	397		
Vent, Hydraulic Tank (- 110000)	334		
Vent, Hydraulic Tank (110001 -)	336		
Vent, Hydraulics (- 110000)	334		
Vertical Cutting Unit, 22 inch, Quick Adjust 7, Attachment	506, 508		
W			
Warning, Label	434		
Water Pump	137		
Water Pump and Thermostat	96, 136		
Water Separator and Fuel Pump, Tier 4	168		
Water Separator, Fuel Filter and Pump, Non Tier 4	164		
Weight Adjustment Lever Kit	378		
Weight, Counter	496		
Weight, Fuel Injection Pump (2/2), Non Tier 4	160		
Weight, Weight Kit, Attachment, Conversion Mounting	474		
Weight, Weight Kit, Fuel Injection Pump (2/2), Non Tier 4	160		
Wheel, Rim, Wheels and Tires, Front	396		
Wheel, Rim, Wheels and Tires, Rear	397		
Wheel, Steering Wheel, Steering Wheel and Column	326		
Wheel, Steering Wheel, Steering Wheel, Column, Hydraulic Oil Lines and Hoses	328		
Wheel, Tone Wheel, Camshaft and Driving Gear	128		
Wheel, Wheel Bolt, Wheels and Tires, Front	396		
Wheel, Wheel Bolt, Wheels and Tires, Rear	397		
Wheels and Tires, Front	396		
Wheels and Tires, Rear	397		
Wing Latch	473		
Wing Latch Kit	472		
Wiring Harness, Console	278		
Wiring Harness, Cylinder Head, Tier 4	126		
Wiring Harness, Down Pressure Kit	364		
Wiring Harness, Main (- 060000)	216		
Wiring Harness, Operator Console (110001 -)	292		
Y			
Yoke Assembly, Tier 4	200		
Yoke Kit, 22 inch	422		
Yoke Plates and Guides Kit, 22 inch	424		
Yoke, Lift Arm (- 060000)	412, 418		
Yoke, Lift Arm, Front	426		
Yoke, Lift Arm, Front (- 060000)	412		
Yoke, Lift Arm, Front (060001 -)	414		
Yoke, Lift Arm, Rear	428		
Yoke, Lift Arm, Rear (- 060000)	418		
Yoke, Lift Arm, Rear (060001 -)	420		
Yoke, Lift Pivots and Yokes (060001 -)	416		
Yoke, Starter Motor, Non Tier 4	198		
Yoke, Starter Motor, Tier 4	200		
Yoke, Yoke Kit, 22 inch	422		

Sectional Pictorial Index
 Index d'illustrations par sections.
 Gruppenbildindex
 Indice illustrato delle sezioni
 Índice de ilustraciones por secciones
 Avsnittsbildregister

PU12220 A.1

1-	79
2-	80
3-	82
4-	84
5-	86
6-	88
7-	90
8-	92
9-	94
10-	96
11-	98

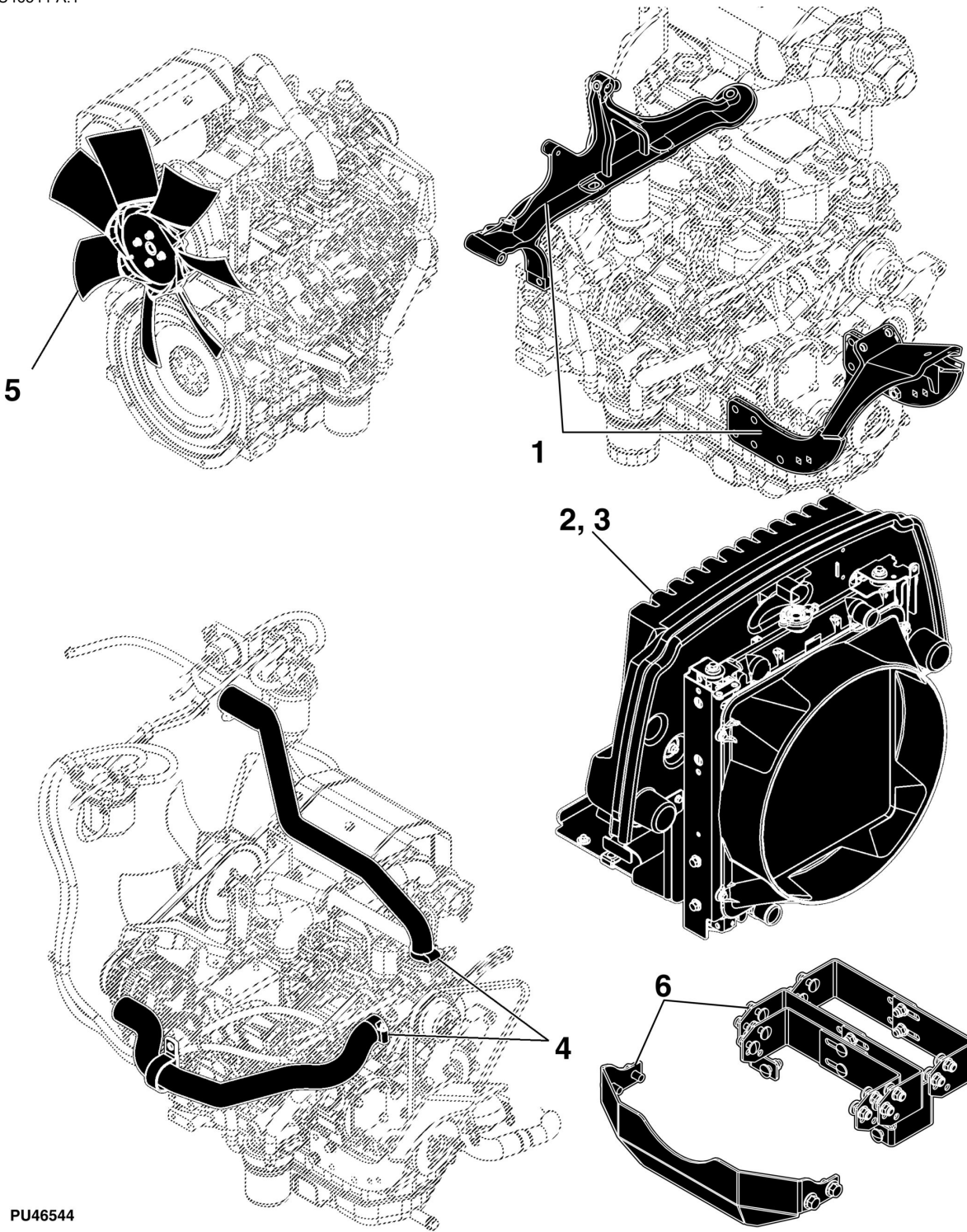


PU12220

Sectional Pictorial Index
 Index d'illustrations par sections.
 Gruppenbildindex
 Indice illustrato delle sezioni
 Índice de ilustraciones por secciones
 Avsnittsbildregister

PU46544 A.1

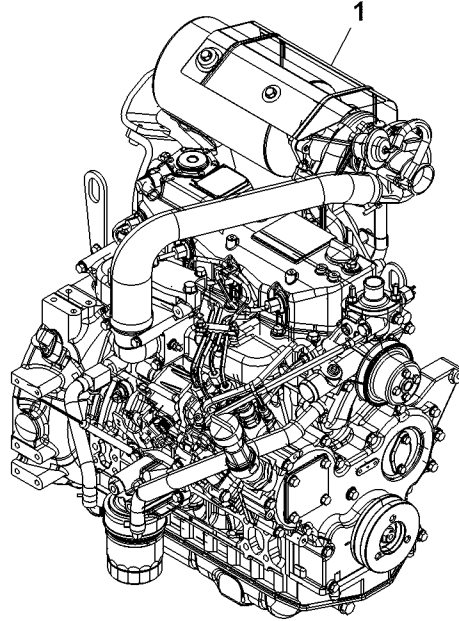
1-	110
2-	100
2-	102
3-	104
4-	106
5-	108
6-	112



PU46544

Engine
Moteur
Motor
Motore
Motor
Motor

PU39250 A.1

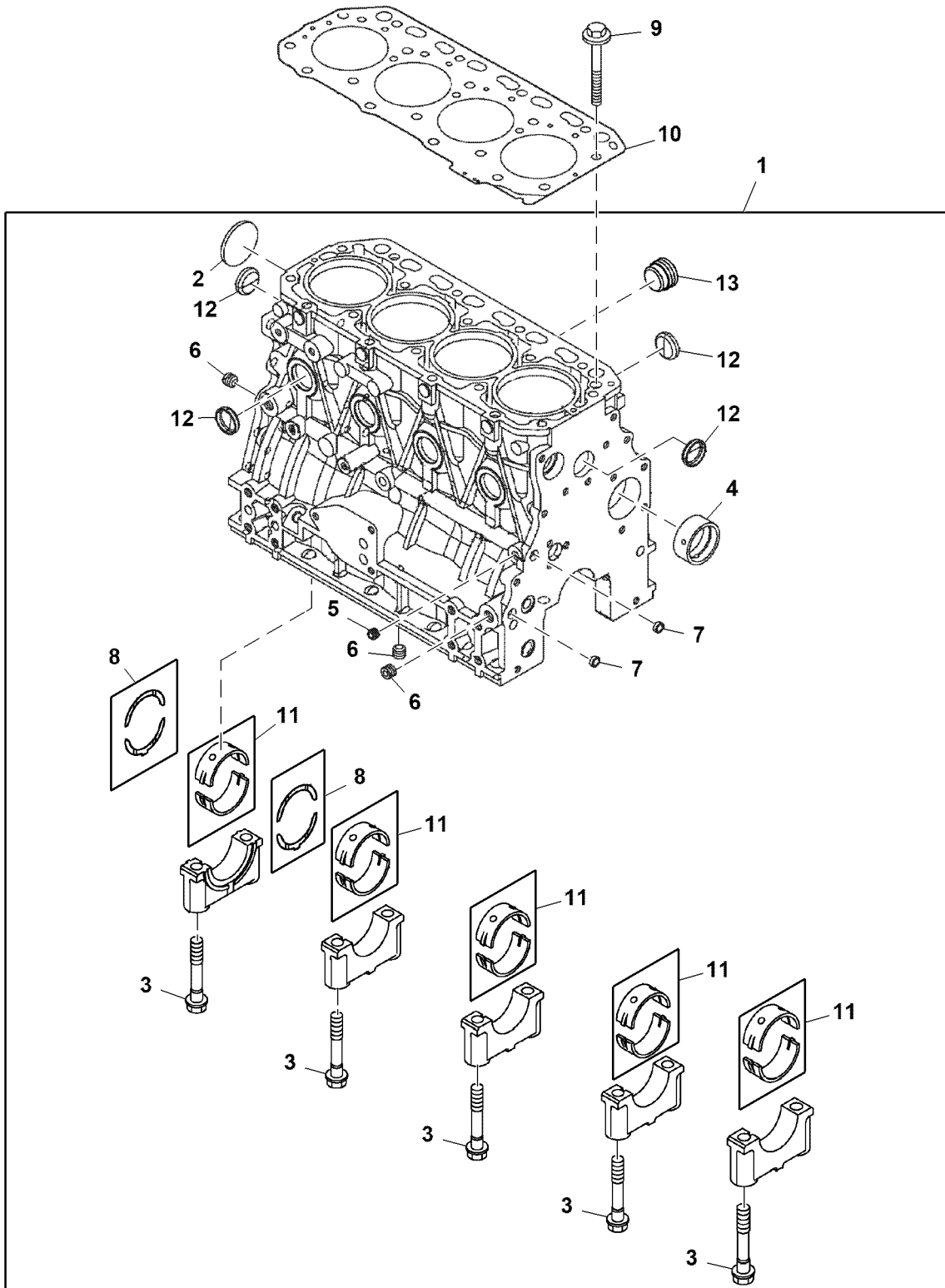


PU39250

Key	Part No.	Part Name	Qty.	Serial No.	Remarks
1	AUC15335	Diesel Engine	1		MARKED 4TNV84T-BMJFW; ORDER MIA882692; SUB FOR AUC13292, MIA13219 OR MIA12350 Not Illustrated
	MIA882692	Short Block Assembly	1		

Cylinder Block
 Bloc-cylindres
 Zylinderblock
 Monoblocco
 Bloque de cilindros
 Motorblock

PU39251 A.1

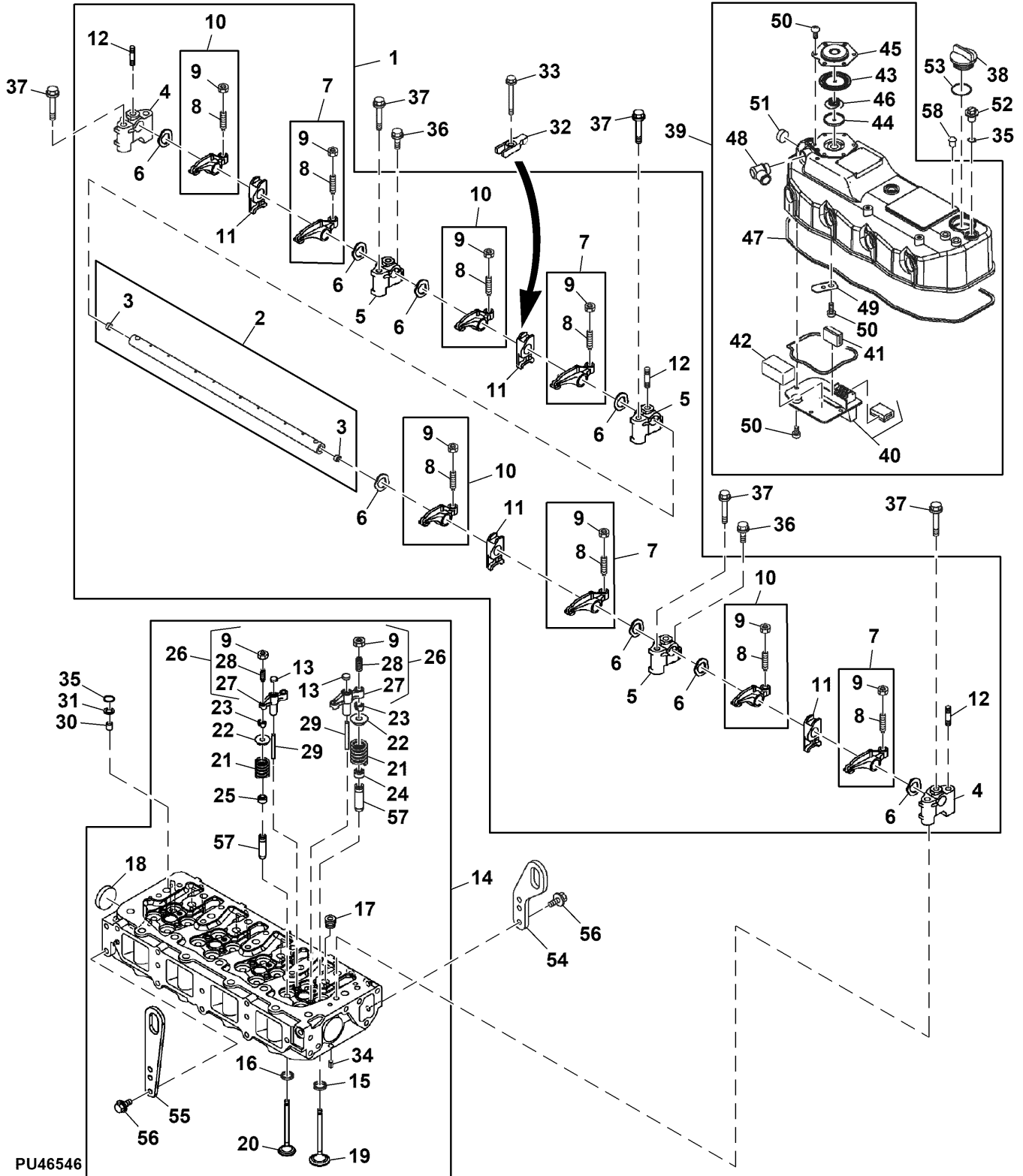


PU39251

Key	Part No.	Part Name	Qty.	Serial No.	Remarks
1	MIA883080	Cylinder Block	1		
2	M809565	Plug	1		
3	M801189	Bolt	10		
4	MIU800573	Bushing	1		Camshaft
5	CH10314	Plug	1		
6	CH10335	Plug	3		
7	M87801	Plug	2		
8	MIA880555	Bearing	2		STD
	MIA882809	Bearing	1		OS = 0.25 mm
9	M801186	Bolt	18		
10	MIU800384	Gasket	1		Cylinder Head
11	AM875371	Bearing Kit	5		SUB FOR APPL MIA880554, STD
	MIA880550	Bearing Kit	5		US = 0.25 mm
12	30M7023	Plug	8		
13	15H562	Pipe Plug	1		1"

Cylinder Head and Bonnet
 Culasse et capot
 Zylinderkopf und Haube
 Testata e cofano
 Culata y tapa
 Toplock och motorhuv

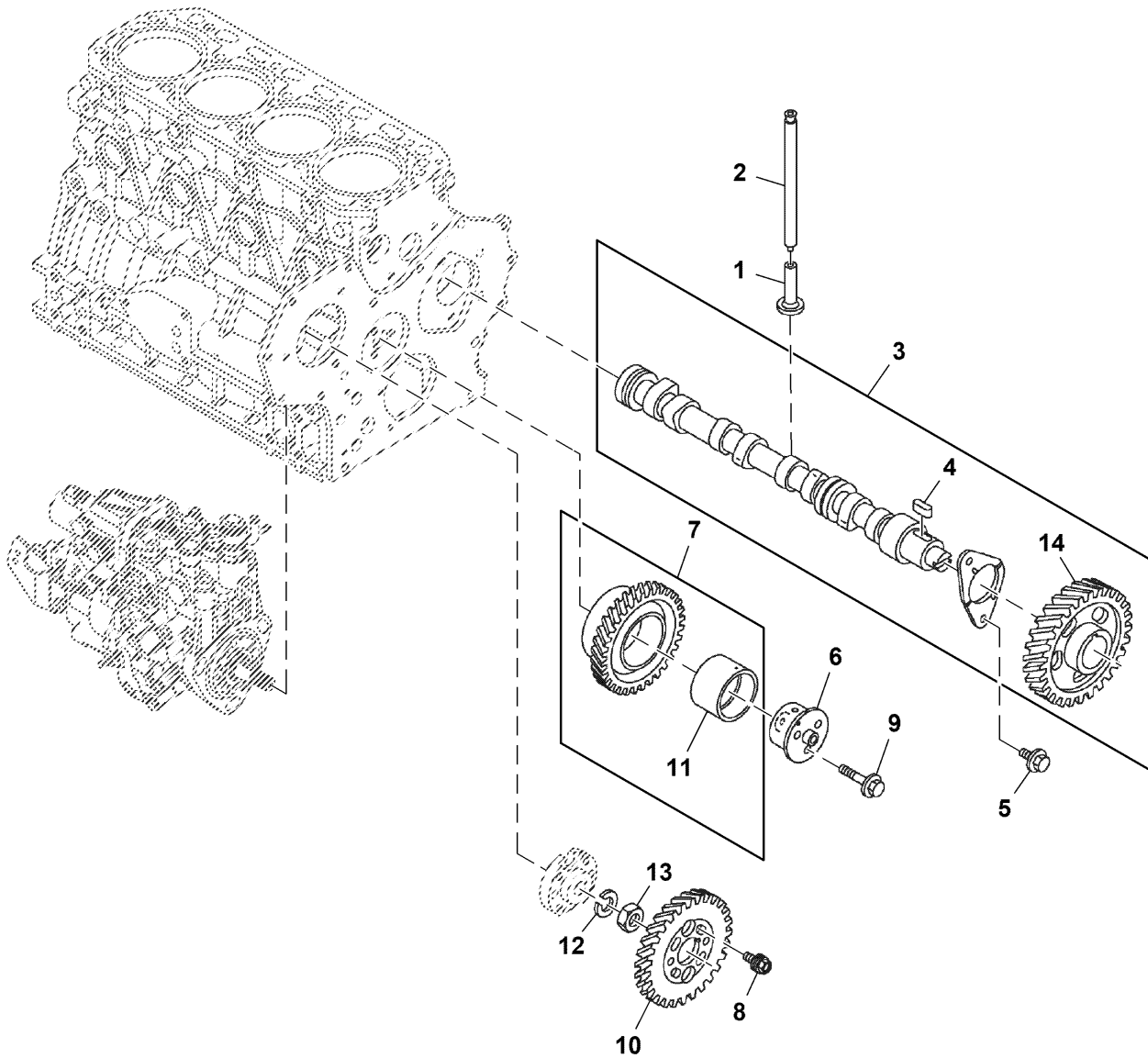
PU46546 A.1



Key	Part No.	Part Name	Qty.	Serial No.	Remarks
1	MIA880347	Shaft Kit	1		Rocker Arm
2	MIU800394	Rocker Arm Shaft	1		
3	M800002	Plug	2		
4	MIU800395	Support	2		Rocker Arm
5	MIU800396	Support	3		Rocker Arm
6	MIU800397	Washer	8		
7	MIA880349	Rocker Arm	4		
8	M801027	Stud	8		
9	M801028	Nut	16		
10	MIA880350	Rocker Arm	4		
11	MIU800405	Retainer	4		
12	CH17285	Stud	3		
13	MIU800374	Seat	8		Valve Bridge
14	MIA881721	Cylinder Head	1		
15	MIU800389	Valve Seat	8		Intake Valve
16	MIU800390	Valve Seat	8		Exhaust Valve
17	15H559	Pipe Plug	4		1/4", SUB FOR EPC200683
18	CH16751	Plug	2		
19	MIU800391	Valve	8		Intake
20	MIU800392	Valve	8		Exhaust
21	MIU800393	Spring	16		
22	M811966	Retainer	16		Spring
23	M811844	Retainer	32		Valve
24	M811850	Seal	8		Intake Valve
25	M811851	Seal	8		Exhaust Valve
26	MIA880363	Guide Kit	8		Valve Bridge
27	MIU800431	Guide	8		
28	MIU800376	Screw	8		
29	MIU800403	Pin	8		
30	M811052	Spacer	4		Nozzle
31	M801017	Sealing Washer	4		
32	MIU800404	Retainer	4		Fuel Injection Valve
33	MIU800433	Bolt	4		
34	CH18079	Spring Pin	2		
35	CH10568	O-Ring	7		
36	CH19085	Bolt	3		
37	19M7800	Screw	7		M8 X 50
38	M805710	Cap	1		Oil Fill
39	MIA883075	Valve Cover	1		Bonnet
40	MIU800386	Plate	1		Baffle
41	M801032	Deflector	1		Breather
42	MIU801063	Deflector	1		Baffle
43	MIU801017	Diaphragm	1		Breather
44	MIU801018	Plate	1		Center
45	MIU801019	Plate	1		Breather
46	MIU801020	Disk Spring	1		
47	MIU800399	Gasket	1		Bonnet
48	AT262824	Elbow Fitting	1		Breather
49	MIU800897	Spring	1		Plate
50	M807374	Screw	11		
51	30M7005	Plug	1		
52	CH10348	Knob	3		
53	MIU804788	O-Ring	1		SUB FOR M805711
54	M809202	Bracket	1		Lifter, Rear
55	AT211695	Bracket	1		Lifter, Front
56	19M7865	Screw	4		M8 X 16
57	M811855	Guide	16		Valve
58	CH10061	Rivet	4		

Camshaft and Driving Gear
 Arbre à cames et pignon menant
 Nockenwelle und Antriebszahnrad
 Albero a camme e ingranaggio di comando
 Árbol de levas y engranaje de mando
 Kamaxel och drivväxlar

PU46545 A.1

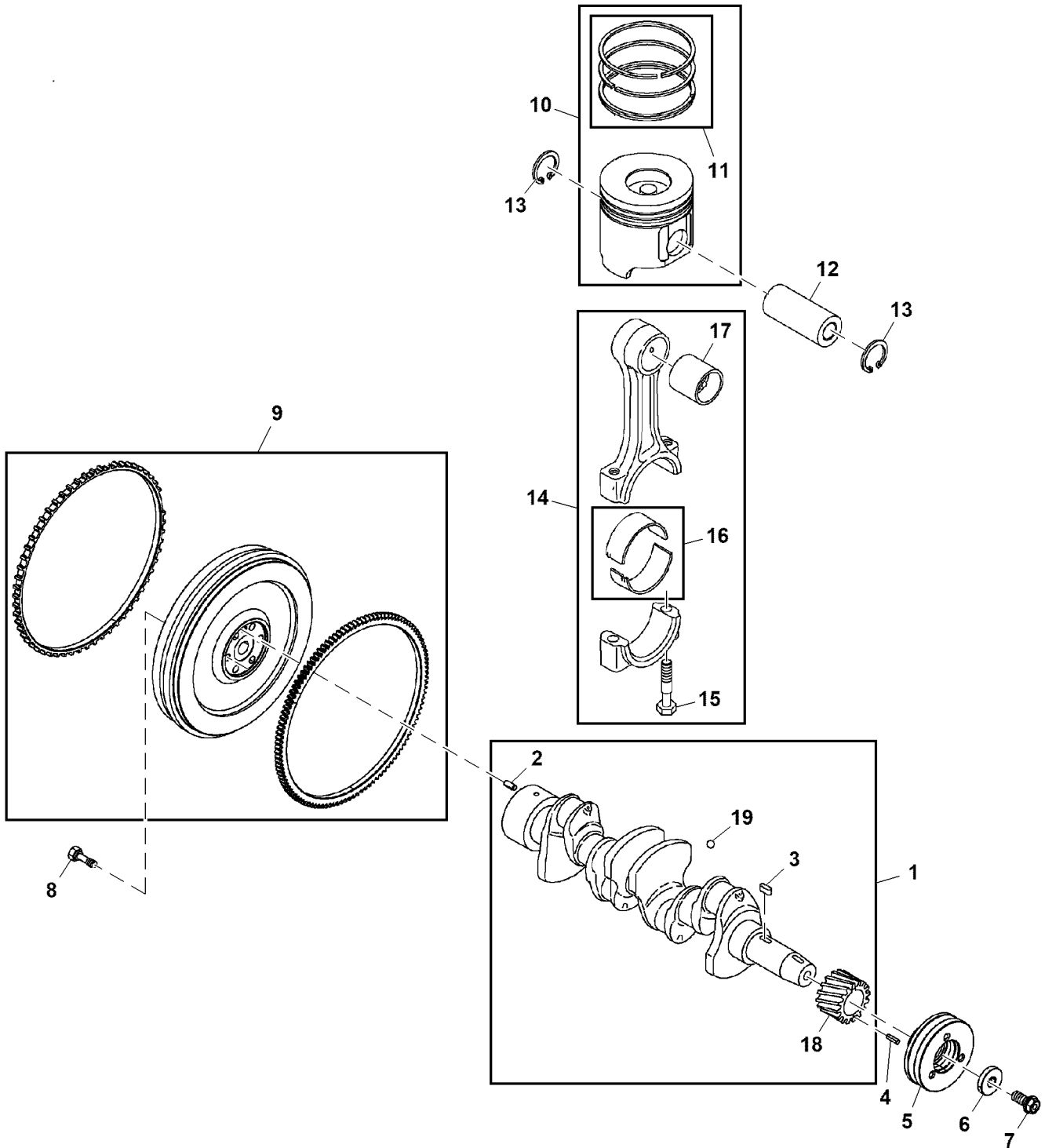


PU46545

Key	Part No.	Part Name	Qty.	Serial No.	Remarks
1	M801046	Cam Follower	8		
2	M801238	Push Rod	8		
3	MIA880352	Camshaft	1		
4	M801045	Shaft Key	1		
5	CH19780	Bolt	2		
6	MIU800797	Shaft	1		
7	MIA880571	Idler Gear	1		
8	Bolt	4		Pump Timing
9	19M8317	Screw	3		M8 X 40
10	M811057	Gear	1		Fuel Injection Pump
11	MIU800595	Bushing	1		
12	12M7068	Lock Washer	1		14 mm
13	CH17448	Nut	1		
14	M801044	Gear	1		

Crankshaft and Piston
 Vilebrequin et piston
 Kurbelwelle und Kolben
 Albero a gomiti e pistone
 Cigüeñal y pistón
 Vevaxel och kolv

PU39254 A.1

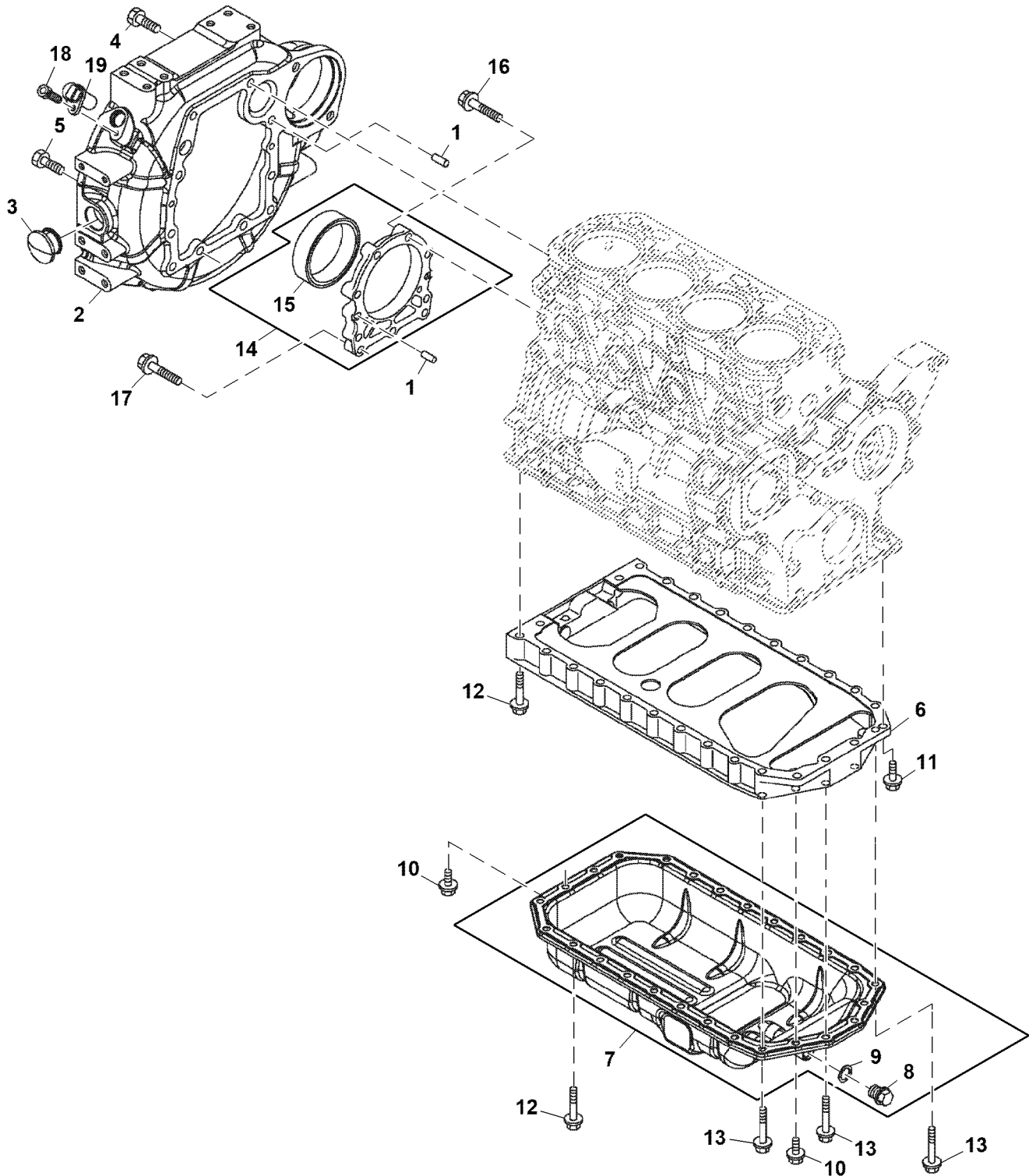


PU39254

Key	Part No.	Part Name	Qty.	Serial No.	Remarks
1	MIA881723	Crankshaft	1		
2	M802255	Pin	1		
3	M801045	Shaft Key	1		
4	CH15575	Pin	1		
5	M811533	Pulley	1		
6	M801055	Washer	1		
7	CH16798	Bolt	1		
8	CH19291	Bolt	6		
9	MIA883140	Flywheel Kit	1		
10	MIA880354	Piston Kit	4		STD
	MIA880355	Piston Kit	4		OS = 0.25 mm
11	AM881938	Piston Ring Kit	4		STD, Set of 3
	AM881940	Piston Ring Kit	4		OS = 0.25 mm, Set of 3
12	M806456	Piston Pin	4		
13	M806457	Snap Ring	8		
14	AM875391	Connecting Rod	4		
15	CH15483	Bolt	8		
16	MIA880563	Bearing	4		STD
	MIA880568	Bearing	4		US = 0.25 mm
17	M801256	Bushing	4		
18	MIU800796	Gear	1		
19	400R	Ball	4		

Flywheel Housing and Oil Pan
Logement du volant moteur et carter d'huile
Schwungradgehäuse und Ölwanne
Coprivolano e coppa olio
Alojamiento de volante y cárter de aceite
Svånghjulshus och oljetråg

PU39255 A.1

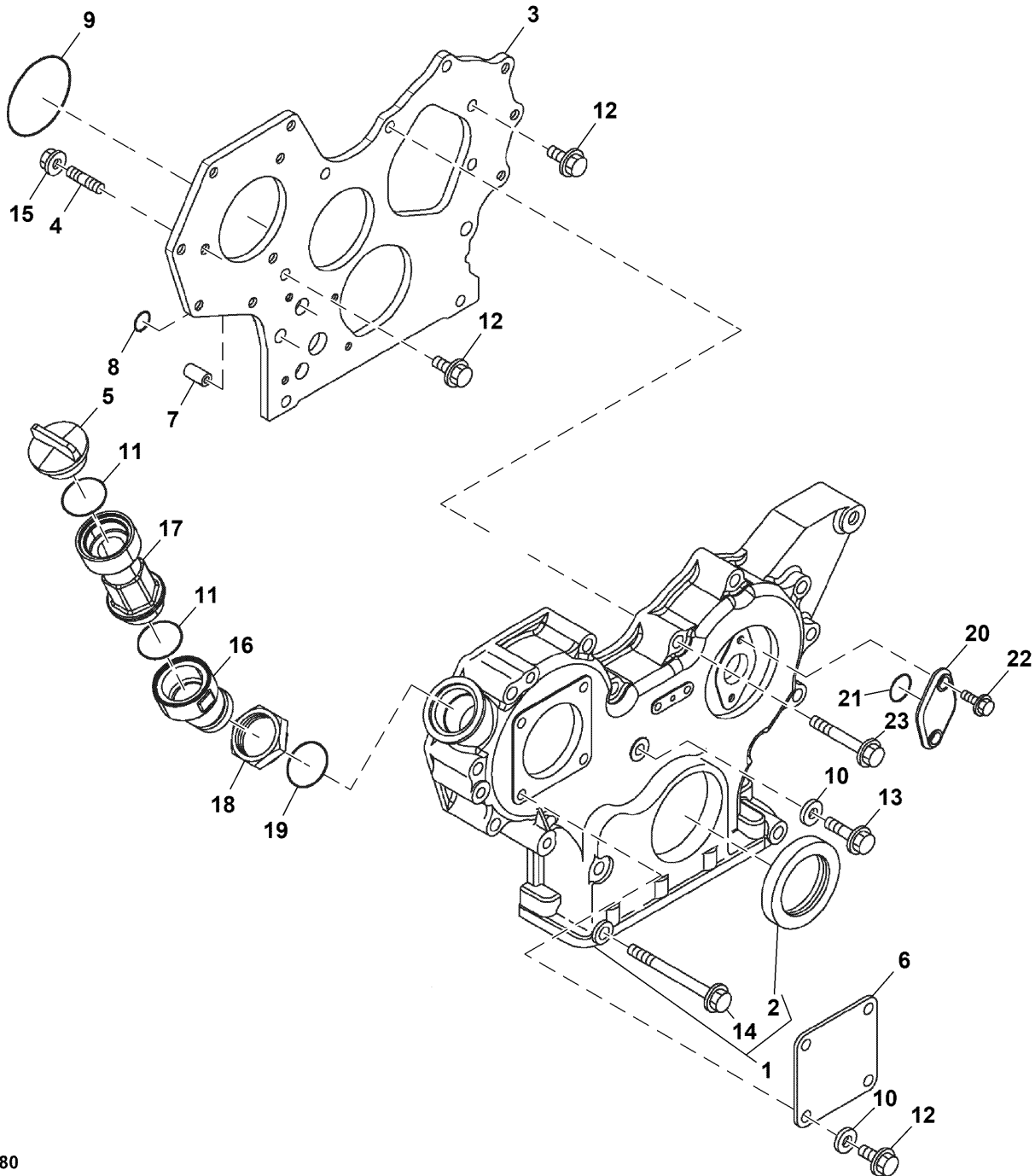


PU39255

Key	Part No.	Part Name	Qty.	Serial No.	Remarks
1	M802255	Pin	4		
2	MIU802741	Housing	1		Flywheel
3	M88659	Plug	1		
4	19M7402	Cap Screw	6		M10 X 25
5	19M7662	Cap Screw	4		M10 X 30
6	M801207	Intermediate Housing	1		
7	MIA883135	Oil Pan	1		Sump
8	T111565	Drain Plug	1		
9	M811568	Washer	1		
10	19M7865	Screw	4		M8 X 16
11	CH19085	Bolt	2		
12	CH19101	Bolt	20		
13	19M7800	Screw	4		M8 X 50
14	AM875375	Case Kit	1		Oil Seal
15	M805278	Seal	1		Oil
16	M808308	Bolt	6		
17	19M7897	Screw	3		M8 X 35
18	19M8553	Screw	1		M6 X 16
19	MIU802138	Sensor	1		Flywheel

Gear Case
Boîte d'engrenages
Getriebegehäuse
Scatola ingranaggi
Caja de engranajes
Växellåda

PU41680 A.1

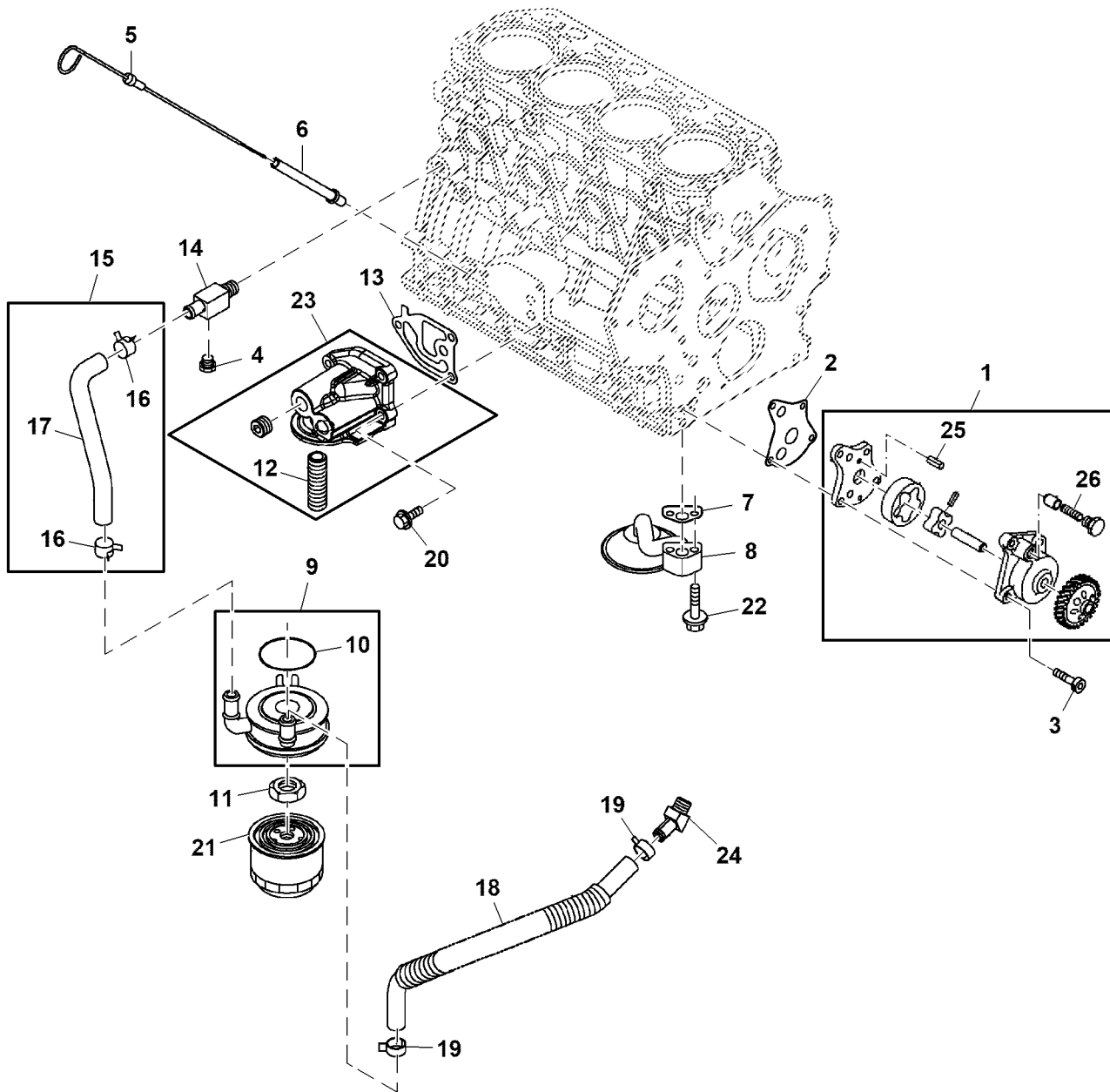


PU41680

Key	Part No.	Part Name	Qty.	Serial No.	Remarks
1	MIA880879	Gear Case	1		
2	M811078	Seal	1		Oil
3	MIU800874	Flange	1		
4	MIU800440	Stud	3		
5	M805710	Cap	1		Oil Filler
6	CH18096	Cover	1		
7	M800974	Pipe	2		
8	M810185	O-Ring	2		
9	CH16940	O-Ring	1		
10	M803523	Washer	5		
11	MIU804788	O-Ring	2		SUB FOR M805711
12	19M7865	Screw	7		M8 X 16
13	19M7868	Screw	1		M8 X 30
14	CH19136	Bolt	3		
15	14M7298	Flange Nut	3		M8
16	M802008	Adapter Fitting	1		
17	M800990	Extension	1		
18	M802009	Nut	1		
19	CH11566	O-Ring	1		
20	MIU800476	Cover	1		Tachometer
21	CH13526	O-Ring	1		
22	19M7775	Screw	2		M6 X 16
23	19M7979	Screw	12		M8 X 55

Engine Oil Filter and Lubrication System
 Filtre à huile moteur et circuit de lubrification
 Motorölfilter und Schmiersystem
 Filtro olio motore ed impianto di lubrificazione
 Filtro de aceite motor y sistema de engrase
 Motoröljefilter och smörjsystem

PU39257 A.1

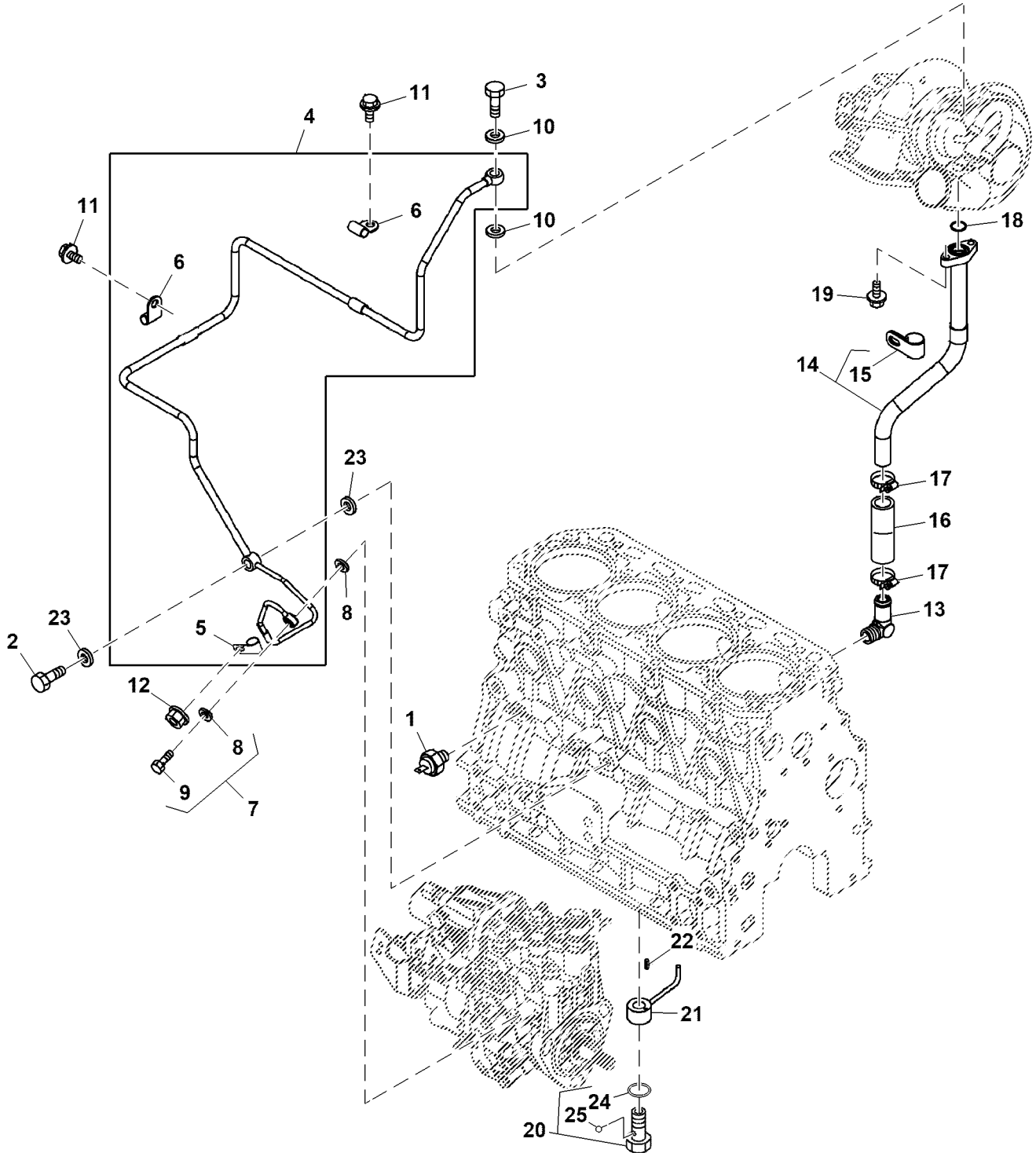


PU39257

Key	Part No.	Part Name	Qty.	Serial No.	Remarks
1	RG60604	Oil Pump	1		ORDER MIA883560
	MIA883560	Oil Pump	1		
2	M801005	Gasket	1		Oil Pump
3	M800676	Bolt	4		
4	M112792	Drain Plug	1		
5	MIU800013	Dipstick	1		
6	M811441	Dipstick Tube	1		
7	M811792	Gasket	1		Low Pick-Up
8	M801208	Strainer	1		Oil Inlet
9	M811491	Oil Cooler	1		ORDER MIA885789
	MIA885789	Oil Cooler	1		ALSO ORDER MIU805524 AND CH18175?
10	M812138	O-Ring	1		
11	MIU802085	Nut	1		
12	M811500	Stud	1		
13	RG60544	Gasket	1		Oil Filter
14	M811458	Fitting	1		
15	AM882109	Pipe Kit	1		Engine to Oil Cooler, Cooler Inlet
16	M806791	Hose Clamp	2		
17	M811464	Pipe	1		Cooler Inlet
18	MIA883136	Pipe Kit	1		Oil Cooler to Water Pump, Cooler Outlet
19	M811512	Hose Clamp	2		
20	CH19085	Bolt	3		
21	M806419	Oil Filter	1		
22	19M7897	Screw	2		M8 X 35
23	AM882108	Bracket Kit	1		
24	MIU803295	Pipe Elbow	1		
25	CH10539	Spring Pin	2		
26	RG60607	Spring	1		USE WITH RG60604

Lubrication Oil Lines
 Conduites d'huile de lubrification
 Schmieröleitungen
 Tubi olio di lubrificazione
 Tuberías de aceite de engrase
 Smörjöljeledningar

PU39285 A.1

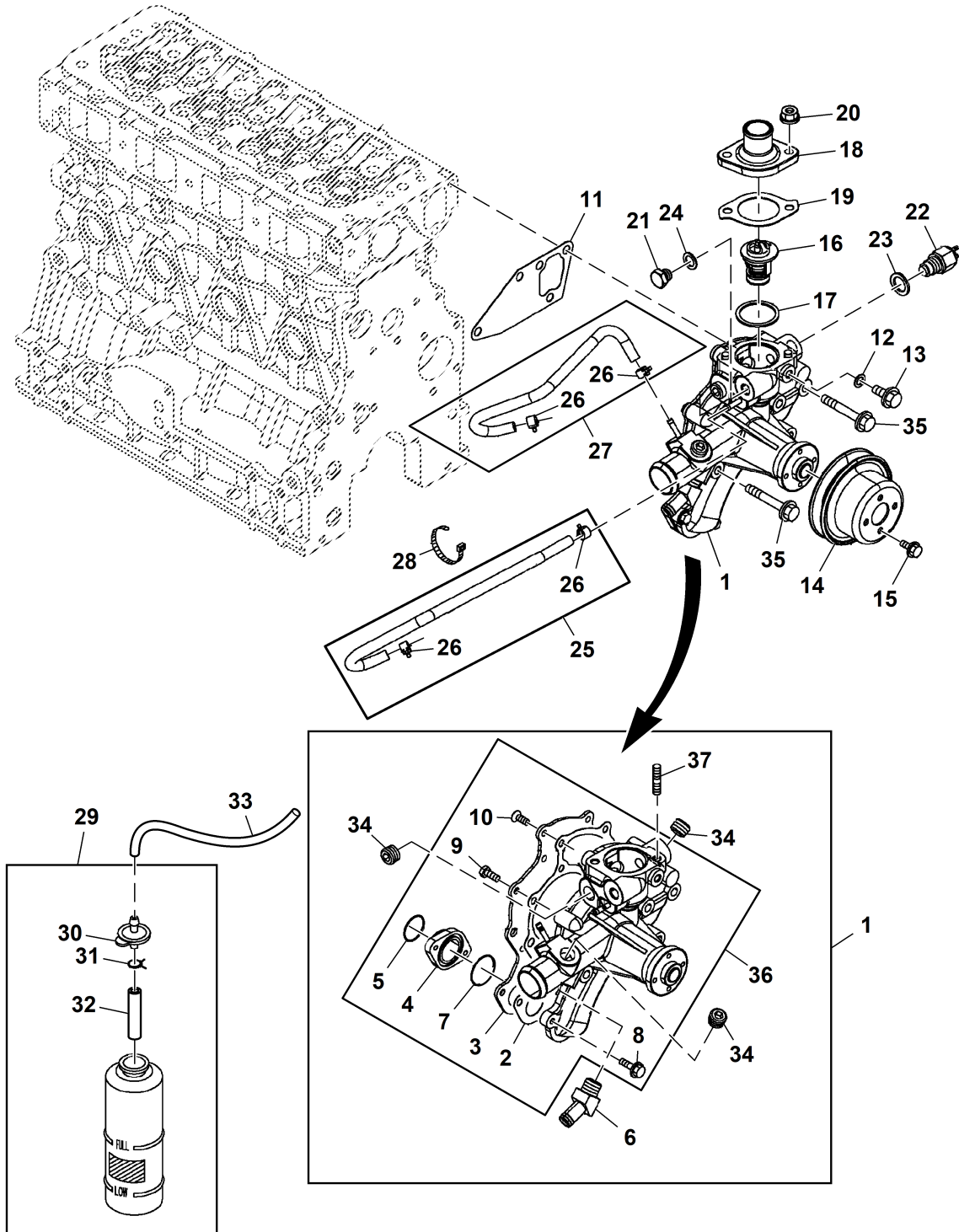


PU39285

Key	Part No.	Part Name	Qty.	Serial No.	Remarks
1	MIU802079	Switch	1		Oil Pressure
2	CH10361	Bolt	1		
3	MIU803478	Bolt	1		
4	MIA883263	Pipe Kit	1		
5	MIU800371	Clamp	1		
6	CH12900	Clamp	2		
7	AM881809	Bolt Kit	1		
8	M803523	Washer	2		
9	CH16843	Bolt	1		
10	CH10555	Washer	2		
11	19M7864	Screw	4		M8 X 12
12	14M7303	Flange Nut	1		M6
13	T114292	Elbow Fitting	1		
14	MIU803479	Pipe Kit	1		Fuel Return
15	MIU803316	Clamp	1		
16	MIU802958	Pipe	1		
17	CH12905	Hose Clamp	2		
18	M811795	O-Ring	1		
19	19M7775	Screw	2		M6 X 16
20	T110724	Check Valve	4		
21	T110725	Nozzle	4		Cooling
22	CH15575	Pin	4		
23	M806437	Washer	2		
24	T111560	O-Ring	4		
25	M811591	Ball	4		

Water Pump and Thermostat
 Pompe à eau et thermostat
 Wasserpumpe und Thermostat
 Pompa acqua e termostato
 Bomba de agua y termostato
 Vattenpump och termostat

PU49831 A.1

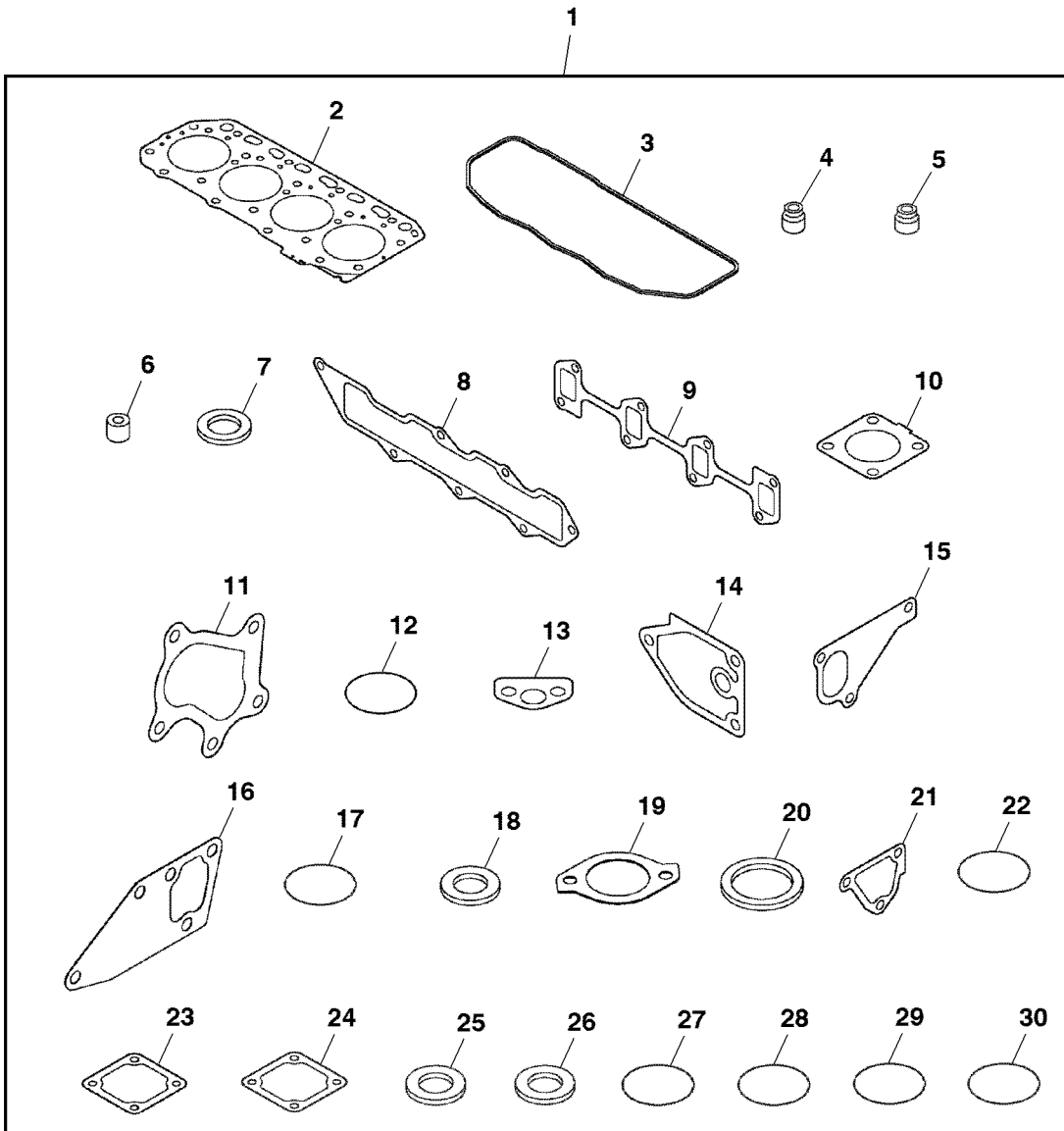


PU49831

Key	Part No.	Part Name	Qty.	Serial No.	Remarks
1	MIA885123	Water Pump	1		SUB FOR MIA883486
2	M810823	Gasket	1		
3	MIU800236	Plate	1		Water Pump
4	M801758	Flange	1		USE WITH MIA883486
5	M810636	O-Ring	1		
6	MIU803295	Pipe Elbow	1		
7	M810824	O-Ring	1		
8	19M7862	Screw	2		M6 X 20
9	CH10578	Bolt	3		
10	M808099	Screw	3		USE WITH MIA883486
11	M809668	Gasket	1		
12	CH10554	Gasket	1		
13	19M7864	Screw	1		M8 X 12
14	M805012	Pulley	1		
15	19M7774	Screw	4		M6 X 12
16	M811034	Thermostat	1		
17	M805835	Gasket	1		Lower
18	CH15535	Cover	1		Thermostat
19	M805834	Gasket	1		Upper
20	14M7298	Flange Nut	2		M8
21	MIU803259	Plug	1		
22	CH15516	Switch	1		Water Temperature
23	CH13814	Washer	1		
24	M811567	Washer	1		
25	MIA883014	Pipe Kit	1		Water Pump to Fuel Injection Pump
26	M811083	Hose Clamp	4		
27	MIA883015	Pipe Kit	1		Water Pump to Fuel Injection Pump
28	R44302	Tie Band	1		
29	CH12866	Tank	1		Overflow, Radiator
30	CH12896	Cap	1		Expansion Tank
31	CH10426	Retainer	1		
32	CH10551	Pipe	1		
33	Hose	1		CTL 287 mm, MF MT3180, Radiator to Overflow Tank
34	M811345	Drain Plug	3		
35	19M7979	Screw	4		M8 X 55
36	MIA885122	Water Pump	1		USE WITH MIA883486
37	M810306	Stud	2		

Engine Gasket Kit
 Jeu de joints du moteur
 Motor-Dichtungssatz
 Kit guarnizioni motore
 Kit de empaquetaduras de motor
 Packningssats för motor

PU10769 A.1

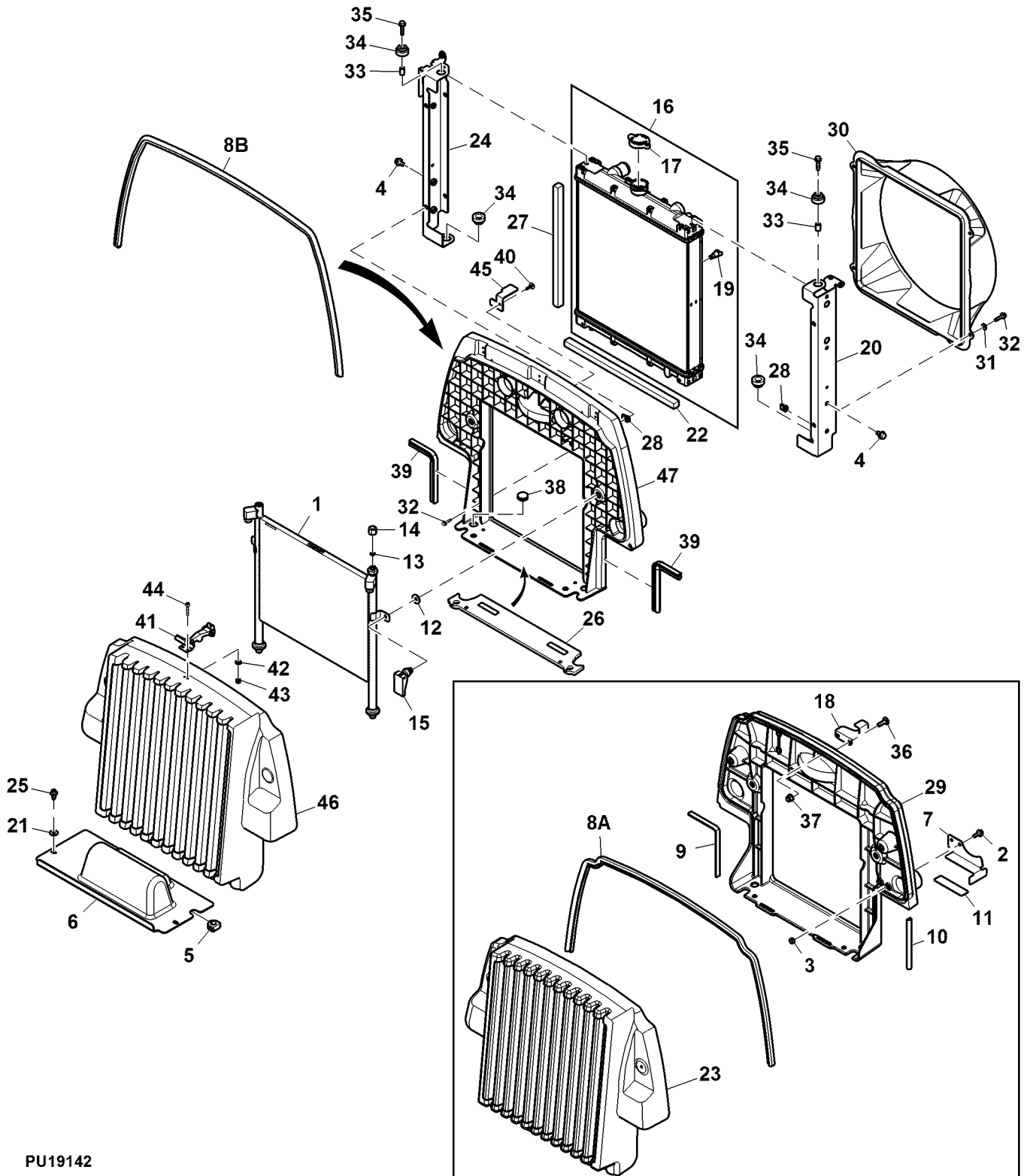


PU10769

Key	Part No.	Part Name	Qty.	Serial No.	Remarks
1	MIA880366	Gasket Kit	1		
2	MIU800384	Gasket	1		Cylinder Head
3	MIU800399	Gasket	1		Bonnet
4	M811850	Seal	8		Intake Valve
5	M811851	Seal	8		Exhaust Valve
6	M811052	Shield	4		Injector Nozzle
7	M801017	Sealing Washer	4		Intake Valve
8	RG60625	Gasket	1		Intake Manifold
9	M801235	Gasket	1		Exhaust Manifold
10	M811501	Gasket	1		Turbocharger
11	M811502	Gasket	1		Turbocharger
12	M810185	O-Ring	4		
13	M811792	Gasket	1		Strainer, Oil Inlet
14	M805830	Gasket	1		Bracket, Oil Filter
15	M809584	Gasket	1		Water Pump
16	M809668	Gasket	1		Water Pump
17	M809504	O-Ring	1		
18	CH13814	Washer	2		
19	M805834	Gasket	1		Thermostat, Upper
20	M805835	Gasket	1		Thermostat, Lower
21	M801271	Gasket	1		Thermo Case
22	CH16940	O-Ring	1		
23	MIU10630	Gasket	1		Air Heater
24	M805836	Gasket	1		Air Heater
25	M803523	Washer	2		
26	M806545	Washer	1		
27	CH10568	O-Ring	3		
28	MIU804788	O-Ring	2		SUB FOR M805711
29	CH10571	O-Ring	1		
30	CH13526	O-Ring	1		

Radiator, 2WD
 Radiateur, 2WD
 Kühler, 2WD
 Radiatore, 2WD
 Radiador, 2WD
 Kylare, 2WD

PU19142 A.1

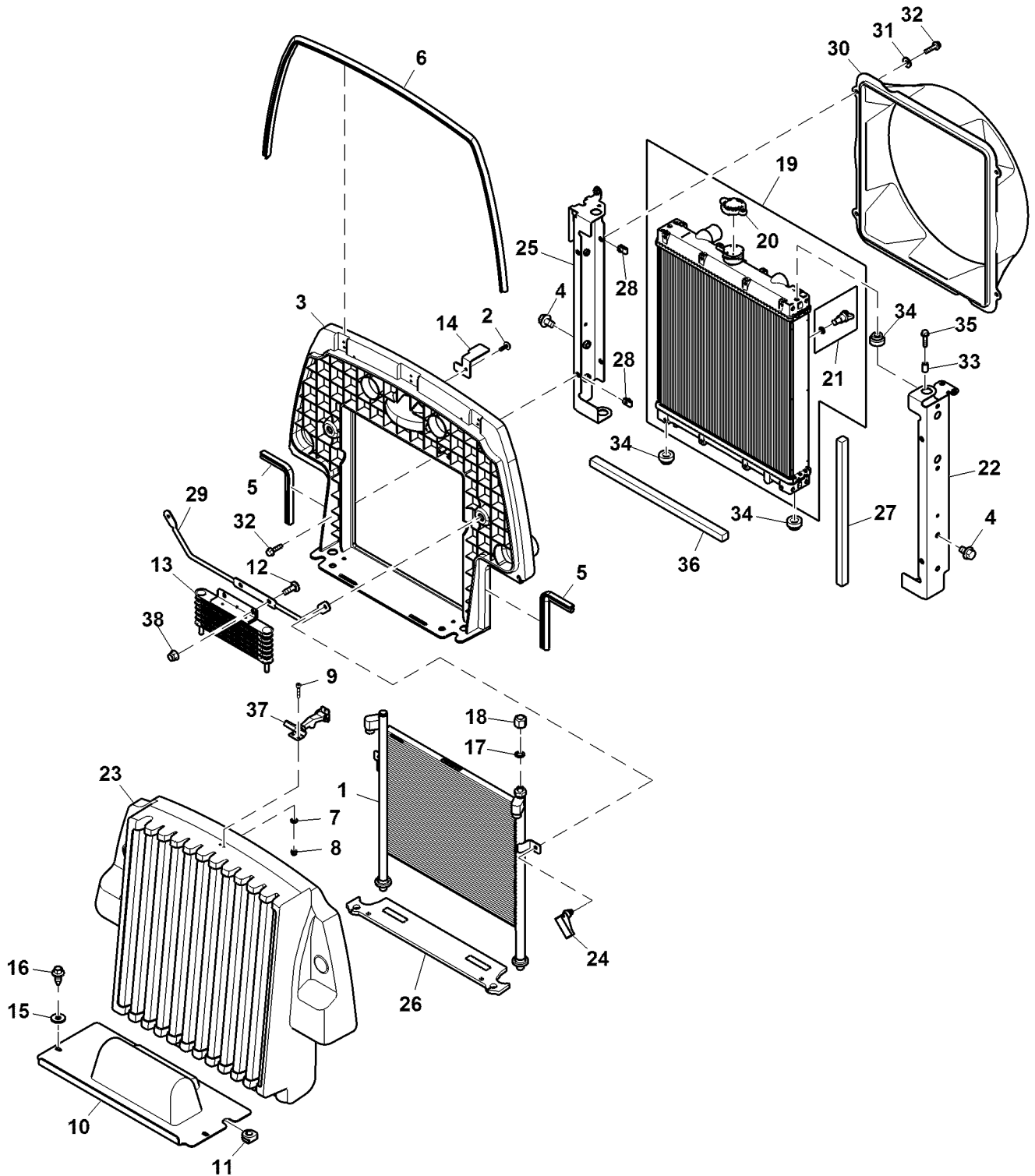


PU19142

Key	Part No.	Part Name	Qty.	Serial No.	Remarks
1	TCA21256	Oil Cooler	1		
2	19M7775	Screw	2	-020139	M6 X 16
3	14M7272	Nut	2	-020139	M6
4	19M7783	Screw	4		M10 X 16
5	TCU32180	Eyelet	1		
6	TCU32182	Panel	1		
7	TCU32305	Hold-Down Clip	1	-020139	
8A	TCU32306	Isolator	1		ORDER TCU39716, Seal, Bulb
8B	TCU39716	Isolator	1		Seal, Bulb
9	TCU32307	Isolator	1	-020139	
10	TCU32308	Isolator	1	-020139	
11	TCU32309	Isolator	1	-020139	
12	24M7024	Washer	2		9 X 28 X 3 mm
13	T77814	O-Ring	1		
14	38H1414	Fitting Plug	1		
15	TCA23463	Latch	4	-020139	
	TCA23463	Latch	2	020140-	
16	LVA12637	Radiator	1		
17	UC26908	Filler Cap	1		SUB FOR AM102893
18	TCU37644	Bracket	1	-020139	Latch Keeper
19	LVA12796	Drain Plug	1		
20	TCA21713	Channel	1		Radiator Mount, LH
21	24M7298	Washer	2		8.400 X 25 X 2 mm
22	TCU34804	Isolator	2		
23	TCA23472	Screen Shield	1	-020139	Cover
24	TCA22194	Channel	1		Radiator Mount, RH
25	GX22456	Screw	2		
26	TCU39631	Seal	1		SUB FOR TCU35600
27	TCU34805	Isolator	2		
28	M84972	Nut	8		
29	TCU31466	Base	1	-020139	Cover Mount
30	TCU39347	Shroud	1		SUB FOR TCU31465; Fan
31	24M7139	Washer	4		6.400 X 18 X 1.600 mm
32	19M7863	Screw	8		M6 X 25
33	TCU33404	Spacer	2		
34	LVU16647	Grommet	4		
35	19M8291	Screw	2		M8 X 35
36	03M7093	Bolt	2	-020139	M8 X 25
37	14M7396	Lock Nut	2	-020139	M8
38	T282894	Plug	2		
39	TCU39577	Isolator	2	020140-	Seal, Bulb
40	GX23580	Screw	1	020140-	SUB FOR M163717
41	TCA25429	Latch	1	020140-	Rubber
42	24H1914	Washer	4	020140-	1/8" X 5/16" X 0.032"
43	14M7354	Lock Nut	4	020140-	M3
44	19M9805	Socket Head Screw	4	020140-	M3 X 16
45	TCU39574	Bracket	1	020140-	Hood Latch Keeper
46	TCA25776	Screen Shield	1	020140-	
47	TCU40124	Base	1	020140-	

Radiator, Tier 4
 Radiateur, niveau 4
 Kühler, Tier 4
 Radiatore, Tier 4
 Radiador, Tier 4
 Kylare, Tier 4

PU20668 A.1

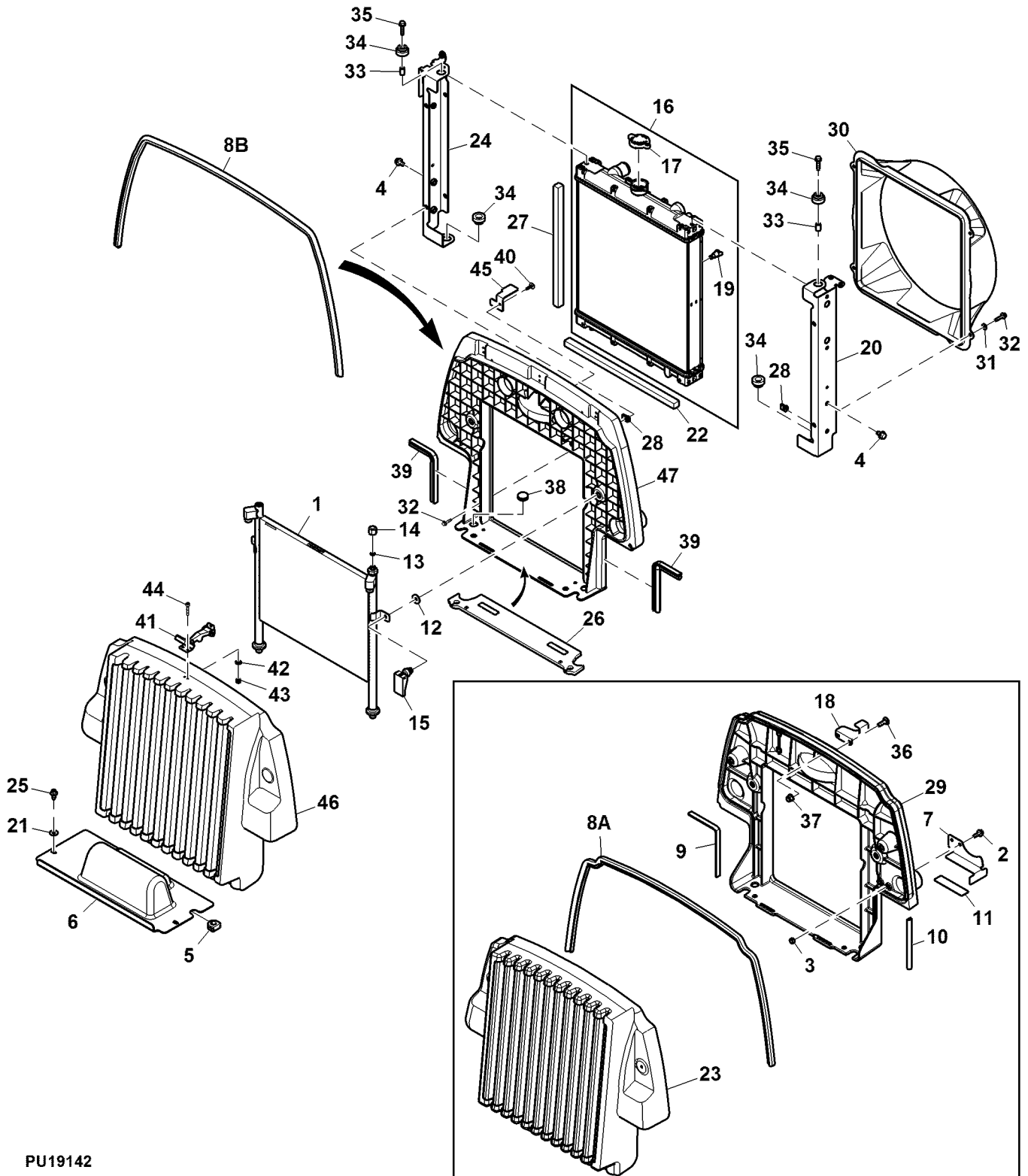


PU20668

Key	Part No.	Part Name	Qty.	Serial No.	Remarks
1	TCA21256	Oil Cooler	1		Trim
2	M163717	Screw	1		SUB FOR APPL GX23580
3	TCU40124	Base	1		Bulkhead, Condor
4	19M7783	Screw	4		M10 X 16
5	TCU39577	Isolator	2		Seal, Bulb
6	TCU39716	Isolator	1		Seal, Bulb
7	24H1914	Washer	4		1/8" X 5/16" X 0.032"
8	14M7354	Lock Nut	4		M3
9	19M9805	Socket Head Screw	4		M3 X 16
10	TCU32182	Cover	1		Pump
11	TCU32180	Eyelet	1		
12	03M7185	Bolt	2		M8 X 25
13	AUC12643	Fuel Cooler	1		
14	TCU39574	Bracket	1		Hood Latch Keeper
15	24M7207	Washer	2		8.400 X 24 X 2 mm
16	GX22456	Screw	2		
17	T77814	O-Ring	1		
18	R536193	Fitting	1		SUB FOR 38H1414
19	LVA12637	Radiator	1		449 X 475, 3 Row
20	UC26908	Filler Cap	1		SUB FOR AM102893
21	LVA12796	Drain Plug	1		
22	TCA21713	Channel	1		Radiator Mount, LH
23	TCA25776	Screen Shield	1		
24	TCA23463	Latch	2		Swell
25	TCA22194	Channel	1		Radiator Mount, RH
26	TCU39631	Bracket	1		Seal
27	TCU34805	Isolator	2		
28	M84972	Nut	8		
29	TCU34897	Wire	1		Support
30	TCU39347	Shroud	1		
31	24M7139	Washer	4		6.400 X 18 X 1.600 mm
32	19M7863	Screw	8		M6 X 25
33	TCU33404	Spacer	2		
34	LVU16647	Grommet	4		
35	19M8291	Screw	2		M8 X 35
36	TCU34804	Isolator	2		
37	TCA25429	Latch	1		
38	14M7396	Lock Nut	2		M8

Radiator, 4WD
 Radiateur, 4WD
 Kühler, 4WD
 Radiatore, 4WD
 Radiador, 4WD
 Radiator, 4WD

PU19142 A.1

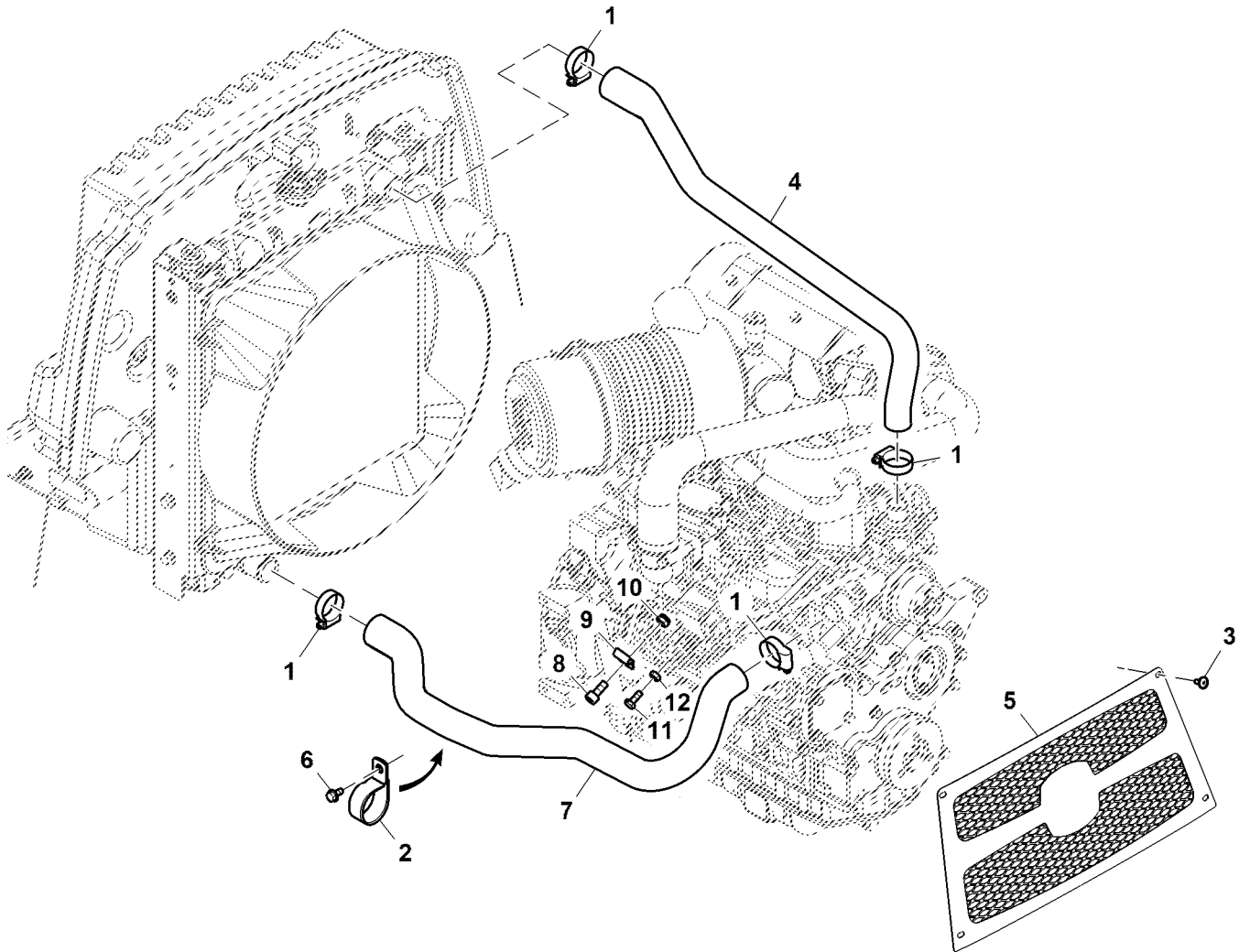


PU19142

Key	Part No.	Part Name	Qty.	Serial No.	Remarks
1	TCA21256	Oil Cooler	1		
2	19M7775	Screw	2	-020140	M6 X 16
3	14M7272	Nut	2	-020140	M6
4	19M7783	Screw	4		M10 X 16
5	TCU32180	Eyelet	1		
6	TCU32182	Cover	1		Pump, Access
7	TCU32305	Hold-Down Clip	1	-020140	
8A	TCU32306	Isolator	1		ORDER TCU39716, Seal, Bulb
8B	TCU39716	Isolator	1		Seal, Bulb
9	TCU32307	Isolator	1	-020140	Edge
10	TCU32308	Isolator	1	-020140	Edge
11	TCU32309	Isolator	1	-020140	Edge
12	24M7024	Washer	2		9 X 28 X 3 mm
13	T77814	O-Ring	1		
14	R536193	Fitting Plug	1		SUB FOR APPL 38H1414
15	TCA23463	Latch	4	-020140	
	TCA23463	Latch	2	020141-	
16	LVA12637	Radiator	1		
17	UC26908	Filler Cap	1		SUB FOR AM102893
18	TCU37644	Bracket	1	-020140	Latch Keeper
19	LVA12796	Drain Plug	1		
20	TCA21713	Channel	1		Radiator Mount, LH
21	24M7207	Washer	2		8.400 X 24 X 2 mm
22	TCU34804	Isolator	2		
23	TCA23472	Screen Shield	1	-020140	Cover
24	TCA22194	Channel	1		Radiator Mount, RH
25	GX22456	Screw	2		
26	TCU39631	Seal	1		SUB FOR TCU35600
27	TCU34805	Isolator	2		Foam
28	M84972	Nut	8		
29	TCU31466	Base	1	-020140	Cover Mount
30	TCU39347	Shroud	1		SUB FOR TCU31465; Fan
31	24M7139	Washer	4		6.400 X 18 X 1.600 mm
32	19M7863	Screw	8		M6 X 25
33	TCU33404	Spacer	2		
34	LVU16647	Grommet	4		
35	19M8291	Screw	2		M8 X 35
36	03M7093	Bolt	2	-020140	M8 X 25
37	14M7396	Lock Nut	2	-020140	M8
38	T282894	Plug	2		
39	TCU39577	Isolator	2	020141-	Seal, Bulb
40	M163717	Screw	1	020141-	SUB FOR APPL GX23580
41	TCA25429	Latch	1	020141-	
42	24H1914	Washer	4	020141-	1/8" X 5/16" X 0.032"
43	14M7354	Lock Nut	4	020141-	M3
44	19M9805	Socket Head Screw	4	020141-	M3 X 16
45	TCU39574	Bracket	1	020141-	Hood Latch Keeper
46	TCA25776	Screen Shield	1	020141-	
47	TCU40124	Base	1	020141-	Bulkhead, Condor

Radiator Hoses
Flexibles de radiateur
Kühlerschläuche
Flessibili del radiatore
Mangueras de radiador y envuelta de ventilador
Kylarslangar

PU20797 A.1



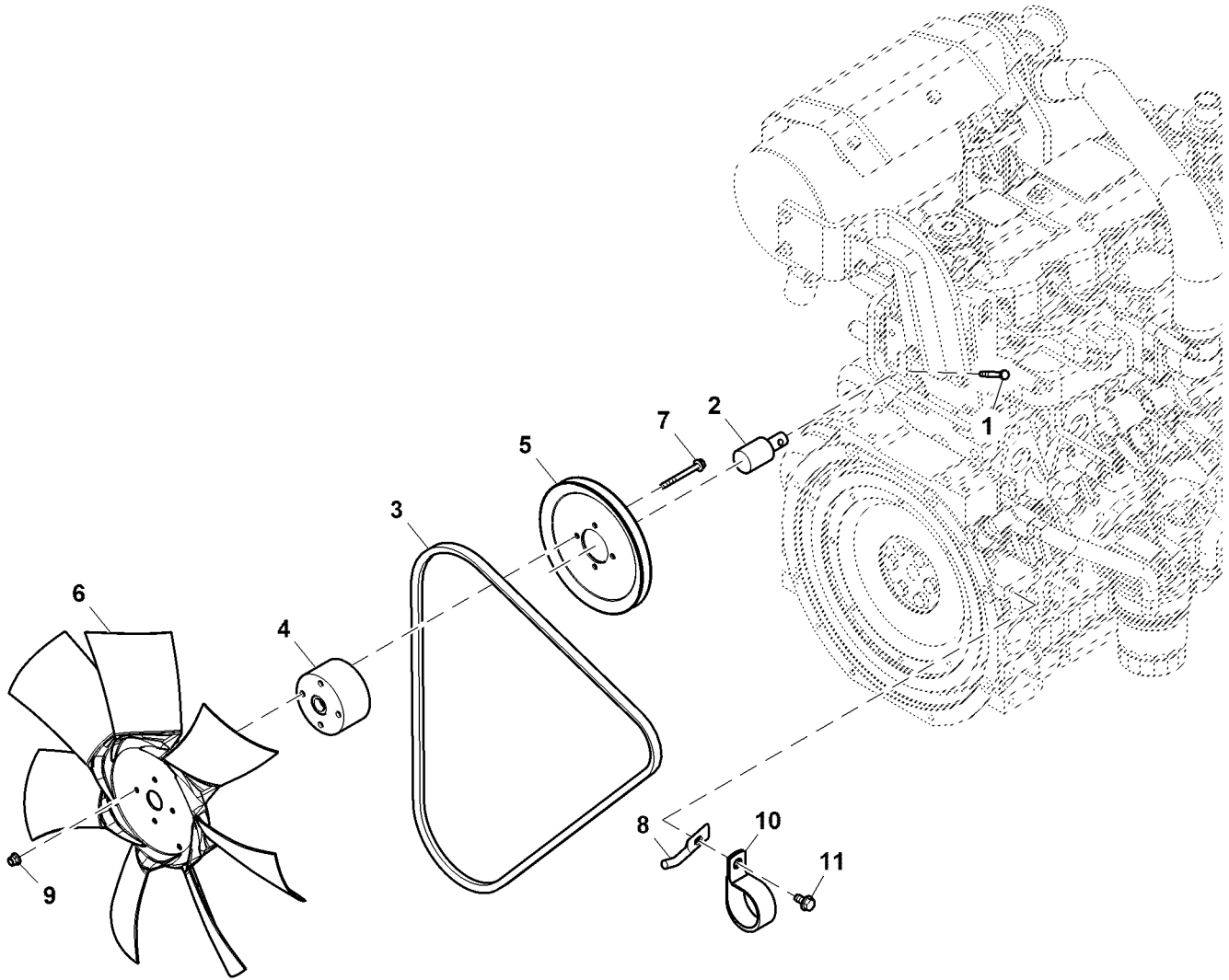
PU20797

Key	Part No.	Part Name	Qty.	Serial No.	Remarks
1	AE43629	Hose Clamp	4		
2	N198631	Clamp	1		
3	VG12281	Screw	4		
4	TCU32382	Hose	1		Water Pump to Radiator, Outlet
5	TCA22501	Guard	1		Condor
6	TCU39592	Screw	5		
7	TCU33611	Hose	1		Radiator to Water Pump, Inlet
8	19M7600	Screw	1		M5 X 12
9	M49586	Clip	1		
10	14M7265	Lock Nut	1		M5
11	19M7598	Cap Screw	1		M4 X 10
12	14M7139	Nut	1		M4

Radiator Fan Drive
 Entraînement de ventilateur de radiateur
 Lüfterantrieb
 Comando ventola radiatore
 Transmisión del ventilador del radiador
 Kylarfläktdrev



PU20902 A.1

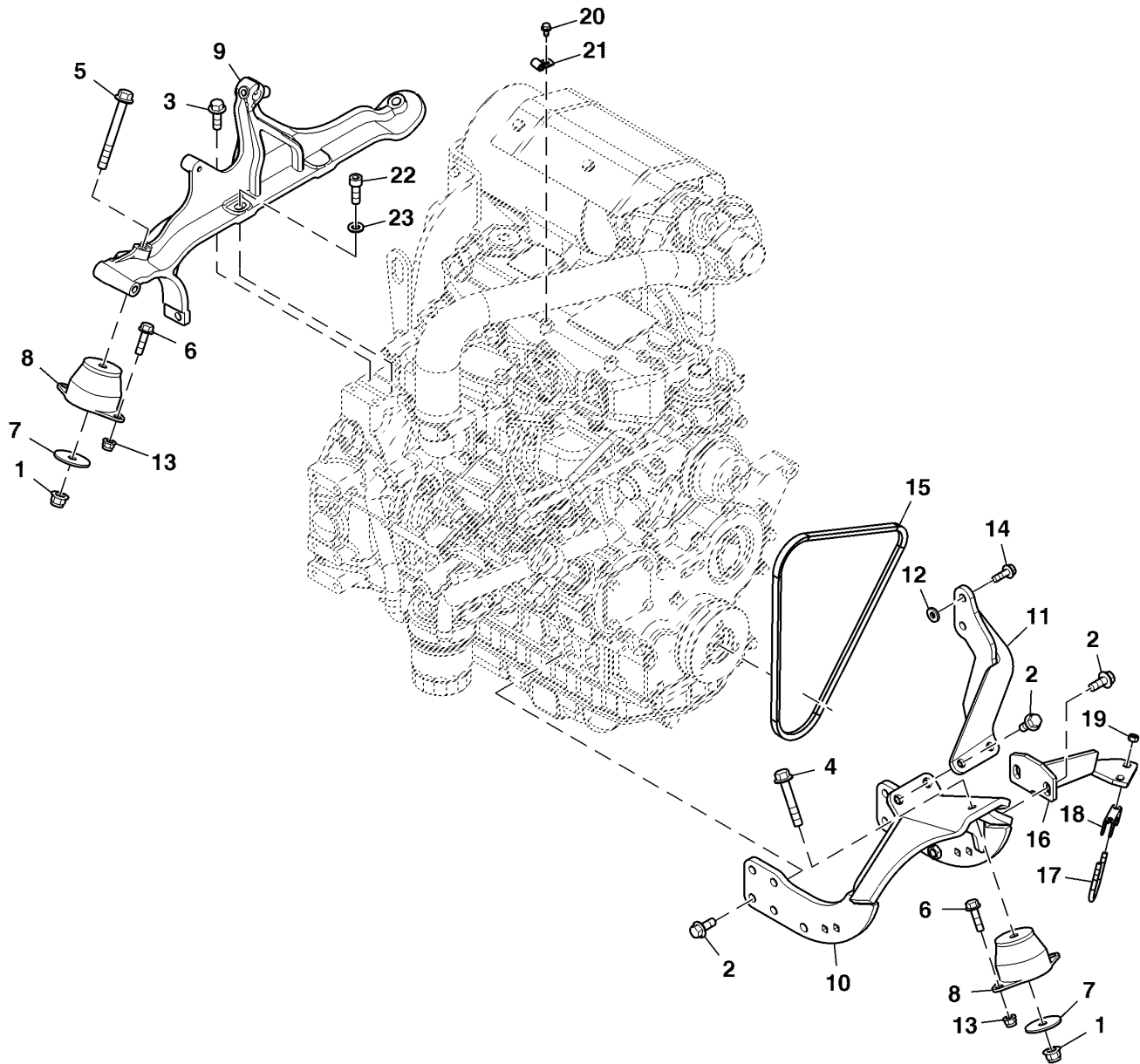


PU20902

Key	Part No.	Part Name	Qty.	Serial No.	Remarks
1	19M8477	Cap Screw	1		M6 X 40
2	TCA22836	Ball Bearing	1		SUB FOR AA35741
3	TCU38089	V-Belt	1		LGTH = 1475 mm, TK = 12 mm, WIDTH = 11 mm
4	TCU34437	Spacer	1		
5	TCU38088	Pulley	1		OD = 216.93 mm
6	TCA16993	Fan	1		
7	19M8040	Screw	4		M6 X 60
8	TCU35284	Guide	1		Belt
9	14M7397	Lock Nut	4		M6
10	N198631	Clamp	1		
11	TCU39592	Screw	1		

Engine Mounting Brackets and Isolators
 Supports de montage du moteur et isolateurs
 Motorbefestigungshalterung und -isolatoren
 Staffe di montaggio e isolanti motore
 Escuadras de montaje de motor y amortiguadores
 Monteringsfästen och isolatorer till motor

PU46547 A.1

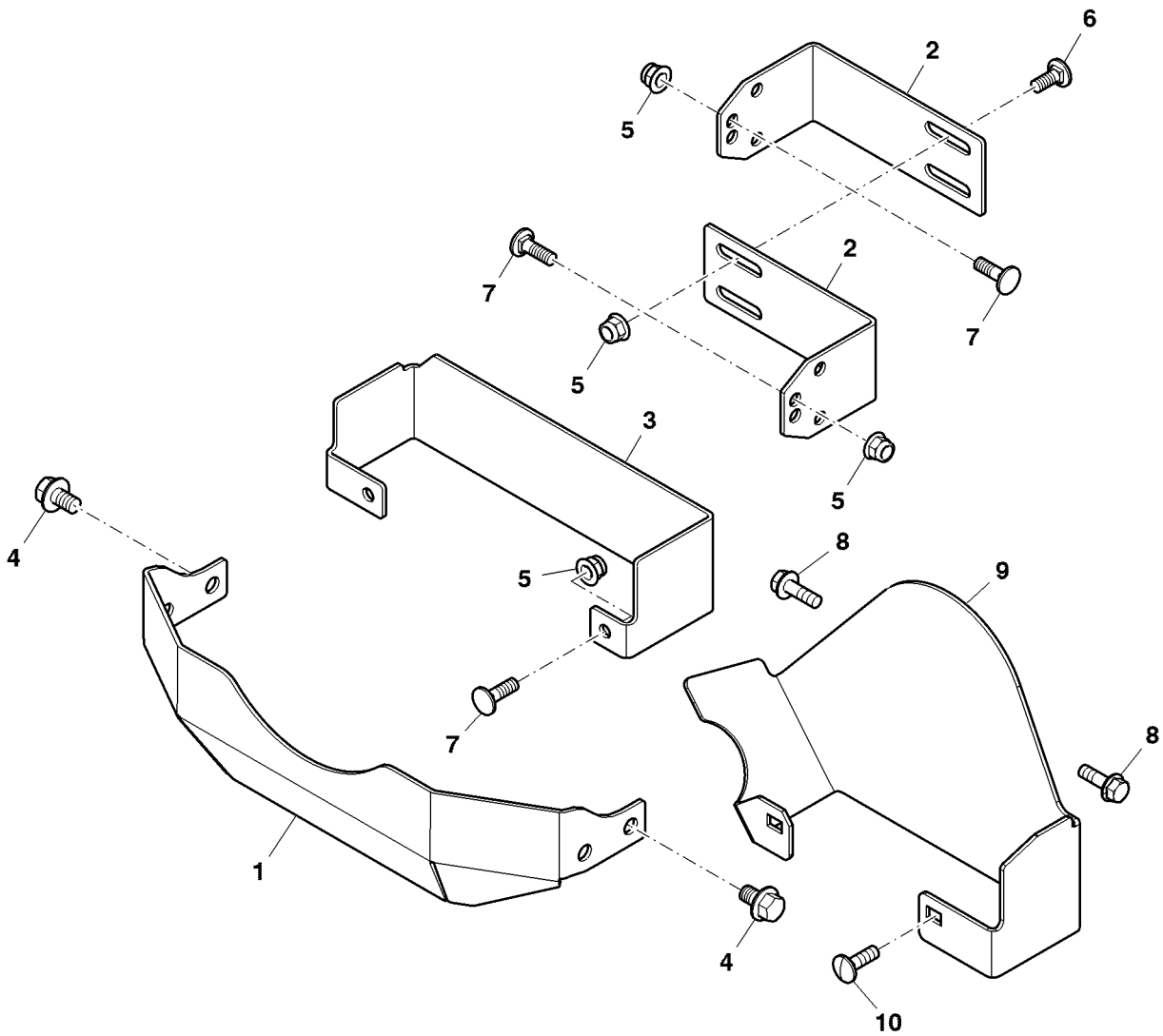


PU46547

Key	Part No.	Part Name	Qty.	Serial No.	Remarks
1	14M7465	Lock Nut	3		M10
2	19M7785	Screw	9		M10 X 25
3	19M7786	Screw	3		M10 X 30
4	19M7807	Screw	1		M10 X 60
5	19M7811	Screw	2		M10 X 90
6	19M7868	Screw	6		M8 X 30
7	24H1314	Washer	3		13/32" X 1-3/4" X 7/64"
8	TCA21614	Isolator	3		
9	TCU31559	Bracket	1		Front
10	TCA22135	Bracket	2		Rear
11	TCA22136	Bracket	1		Hydraulic
12	24H1292	Washer	2		11/32" X 3/4" X 0.120"
13	14M7396	Lock Nut	6		M8
14	19M7867	Screw	3		M8 X 25
15	LVU11662	V-Belt	1		LGTH = 1077.47 mm, TK = 7.70 mm, WIDTH = 13.30 mm
16	TCU38728	Bracket	1		Exhaust
17	N208573	U-Bolt	1		
18	N208574	Clamp	1		
19	14H785	Nut	2		5/16"
20	19M7774	Screw	1		M6 X 12
21	M47566	Clamp	1		
22	19M7576	Screw	1		M10 X 30
23	24M7433	Washer	1		10.500 X 20 X 2 mm

Shield Compliance Kit
 Kit de conformidad de garant
 Nachrüstatz für Konformität der Abdeckungen
 Kit di conformità della protezione
 Juego de homologación de protecciones
 Uppfyllandesats för skydd

PU44066 A.1



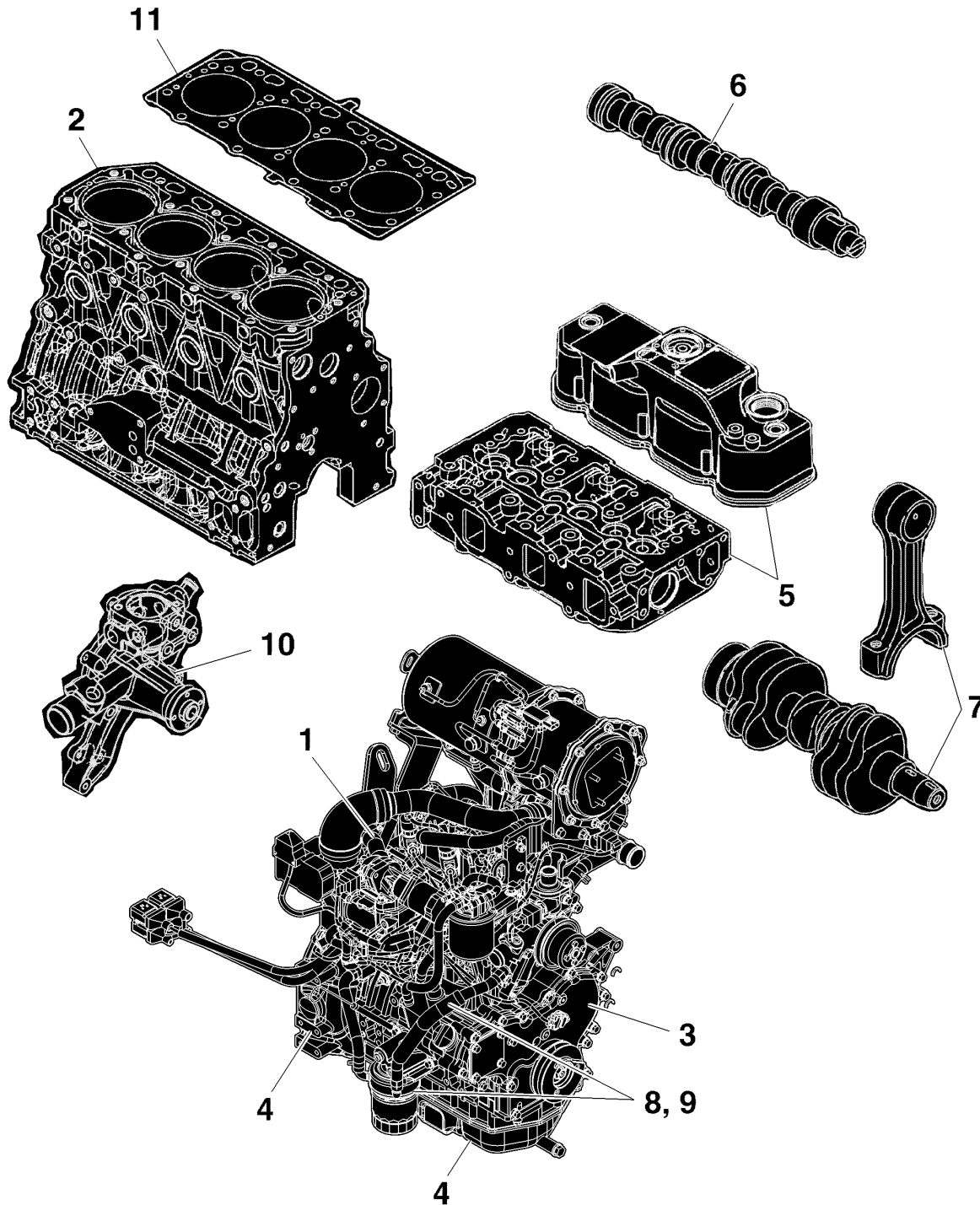
PU44066

Key	Part No.	Part Name	Qty.	Serial No.	Remarks
1	TCU35308	Guard	1		Flywheel
2	TCU34948	Guard	2		Pulley
3	TCU34998	Guard	1		Pulley
4	19M7783	Screw	4		M10 X 16
5	14M7396	Lock Nut	2		M8
6	03M7184	Bolt	2		M8 X 20
7	03M7093	Bolt	4		M8 X 25
8	19M7867	Screw	4		M8 X 25
9	UC25140	Guard	1		Pulley
10	03M7185	Bolt	2		M8 X 25

Sectional Pictorial Index
 Index d'illustrations par sections.
 Gruppenbildindex
 Indice illustrato delle sezioni
 Índice de ilustraciones por secciones
 Avsnittsbildregister

PU12224 A.1

1-	118
2-	120
3-	122
4-	124
5-	126
6-	128
7-	130
8-	132
9-	134
10-	136
11-	138

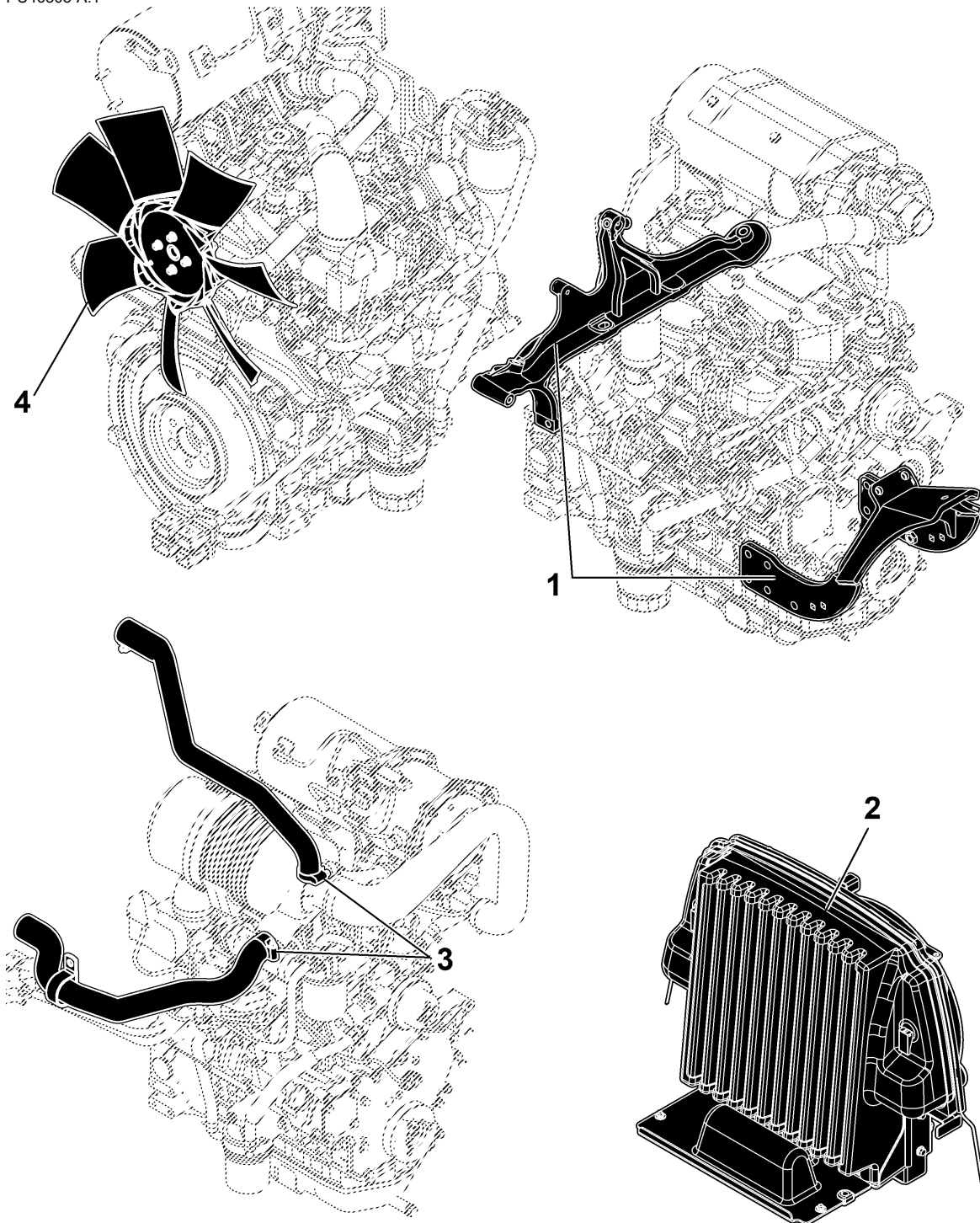


PU12224

Sectional Pictorial Index
 Index d'illustrations par sections.
 Gruppenbildindex
 Indice illustrato delle sezioni
 Índice de ilustraciones por secciones
 Avsnittsbildregister

1-	148
2-	140
2-	142
3-	144
4-	146

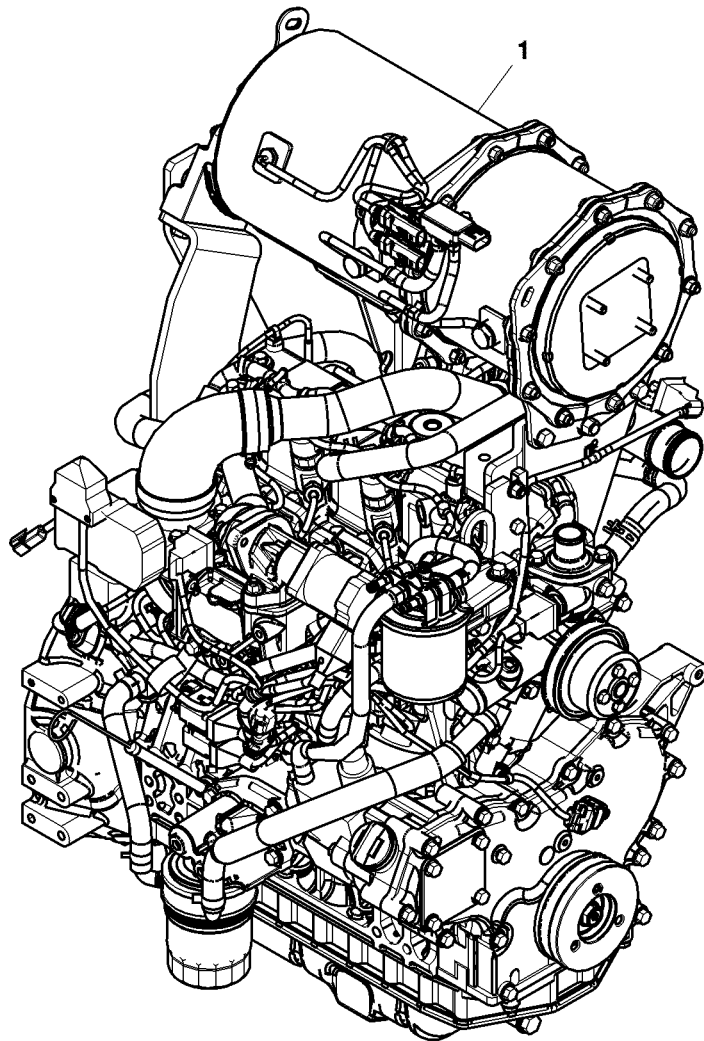
PU46803 A.1



PU46803

Engine
Moteur
Motor
Motore
Motor
Motor

PU10806 A.1

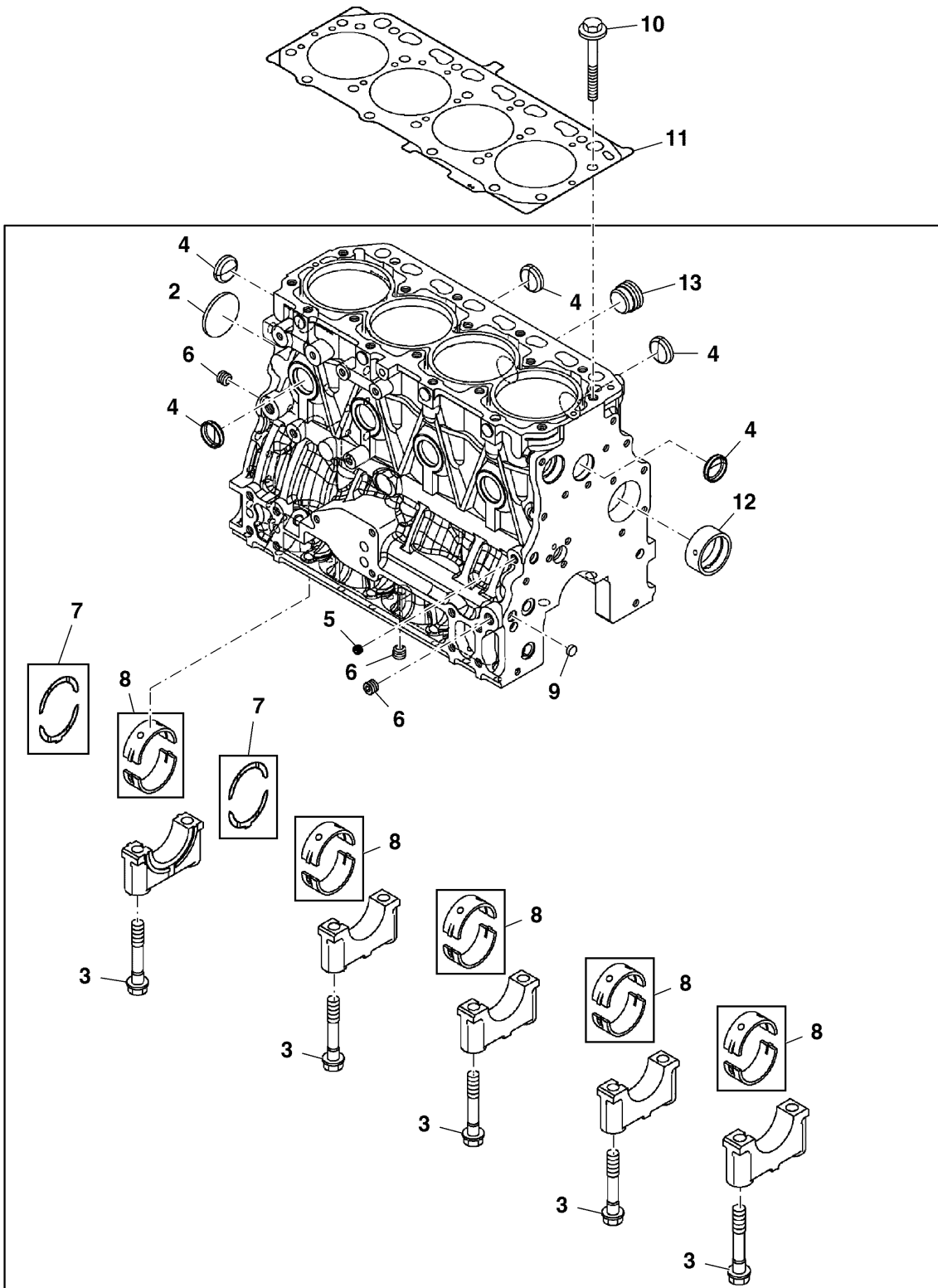


PU10806

<i>Key</i>	<i>Part No.</i>	<i>Part Name</i>	<i>Qty.</i>	<i>Serial No.</i>	<i>Remarks</i>
1	AUC13294	Diesel Engine	1		MARKED 4TNV86CT-KJFM; ORDER AUC13980; SUB FOR MIA12349
	AUC13980	Diesel Engine	1		MARKED 4TNV86CT-KJFM
2	MIA884560	Short Block Assembly	1		MARKED 4TNV86CT-J1, Not Illustrated

Cylinder Block
Bloc-cylindres
Zylinderblock
Monoblocco
Bloque de cilindros
Motorblock

PU42151 A.1

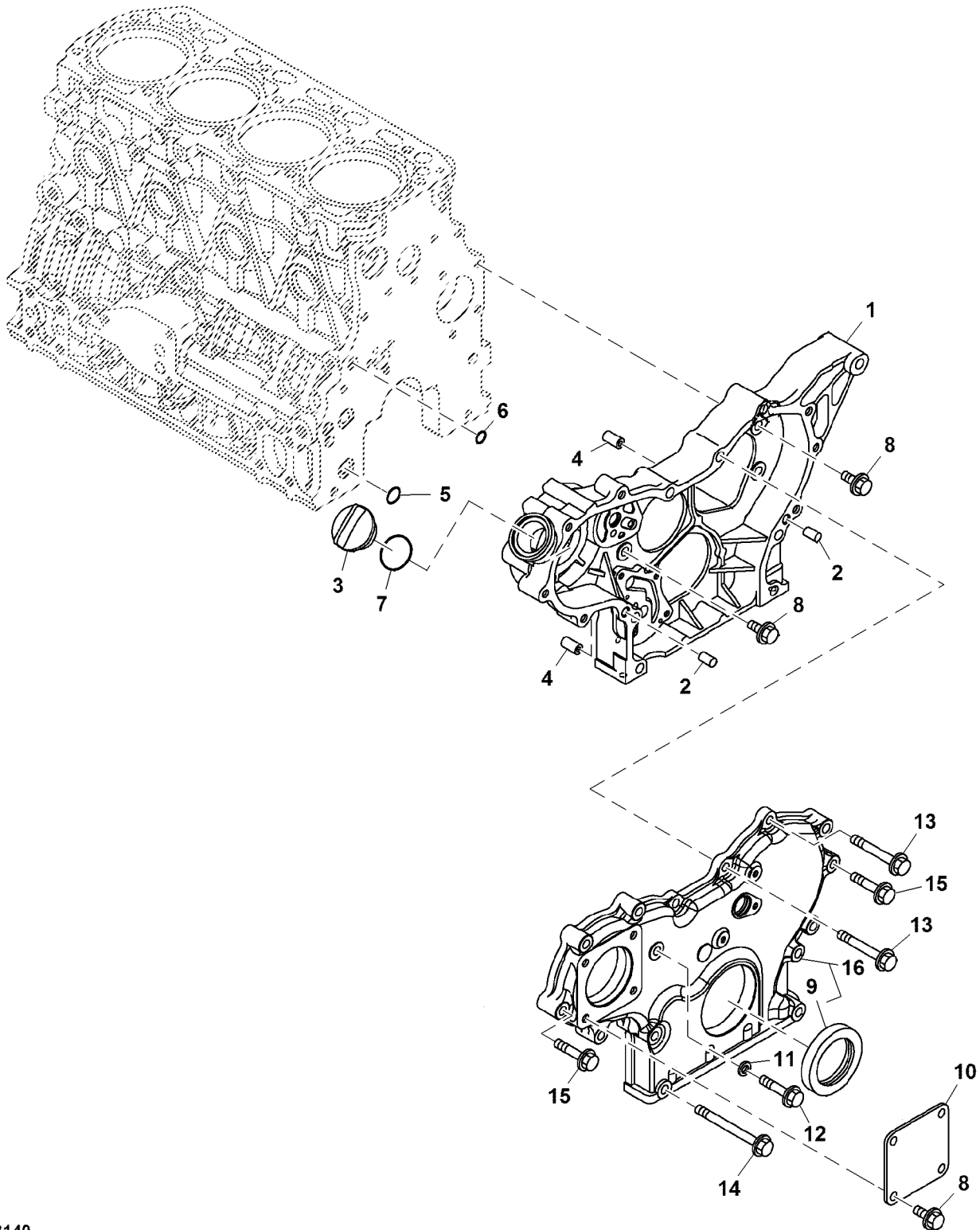


PU42151

Key	Part No.	Part Name	Qty.	Serial No.	Remarks
1	MIA883060	Cylinder Block	1		
2	M809565	Plug	1		
3	M801189	Bolt	10		
4	CH10642	Plug	8		
5	CH10314	Plug	1		
6	CH10335	Plug	3		
7	MIA880555	Thrust Bearing	2		STD
	MIA880554	Thrust Bearing	2		OS = 0.25 mm
8	AM875371	Bearing	5		STD, SUB FOR APPL AM875371
	MIA880550	Bearing	5		US = 0.25 mm
9	M87801	Plug	1		
10	M801186	Bolt	18		
11	MIA882027	Gasket	1		Cylinder Head
12	MIU800573	Bushing	1		Camshaft
13	15H562	Plug	1		1"

Gear Case
 Boîte d'engrenages
 Getriebegehäuse
 Scatola ingranaggi
 Caja de engranajes
 Växellåda

PU33140 A.1

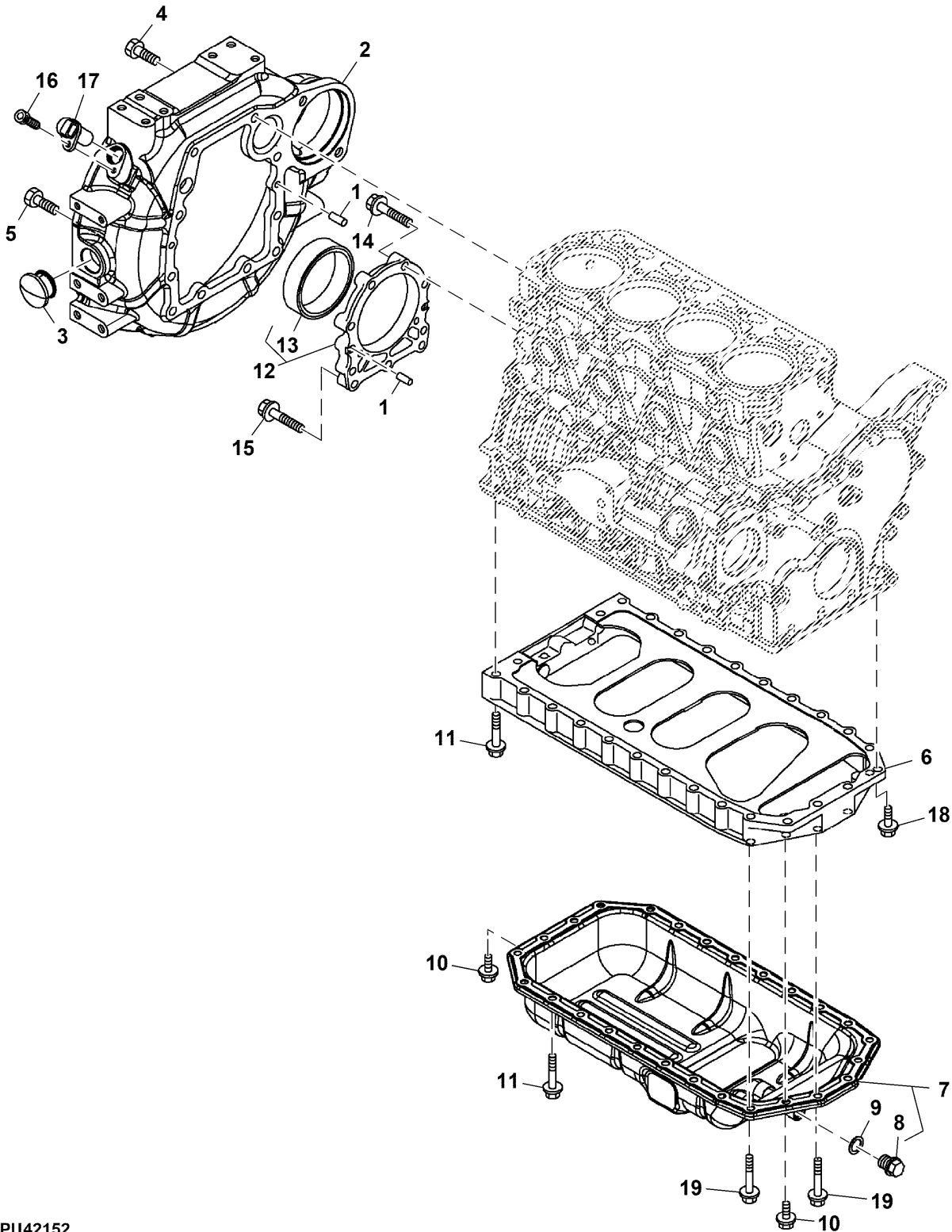


PU33140

Key	Part No.	Part Name	Qty.	Serial No.	Remarks
1	MIU803102	Gear Case	1		
2	M802255	Dowel Pin	2		
3	M805710	Cap	1		
4	M800974	Pipe	2		
5	M810185	O-Ring	2		
6	M809204	O-Ring	1		
7	M805711	O-Ring	1		ORDER MIU804788
	MIU804788	O-Ring	1		
8	19M7865	Screw	7		M8 X 16
9	M811078	Seal	1		
10	CH18096	Cover	1		Fuel Injection Pump
11	M803523	Washer	1		
12	19M7897	Screw	1		M8 X 35, SUB FOR APPL CH19090
13	19M7801	Screw	3		M8 X 60
14	CH19136	Bolt	4		
15	19M8317	Screw	7		M8 X 40
16	MIA881991	Cover	1		

Flywheel Housing and Oil Pan
 Logement du volant moteur et carter d'huile
 Schwungradgehäuse und Ölwanne
 Coprivolano e coppa olio
 Alojamiento de volante y cárter de aceite
 Svänghjulshus och oljeträg

PU42152 A.1

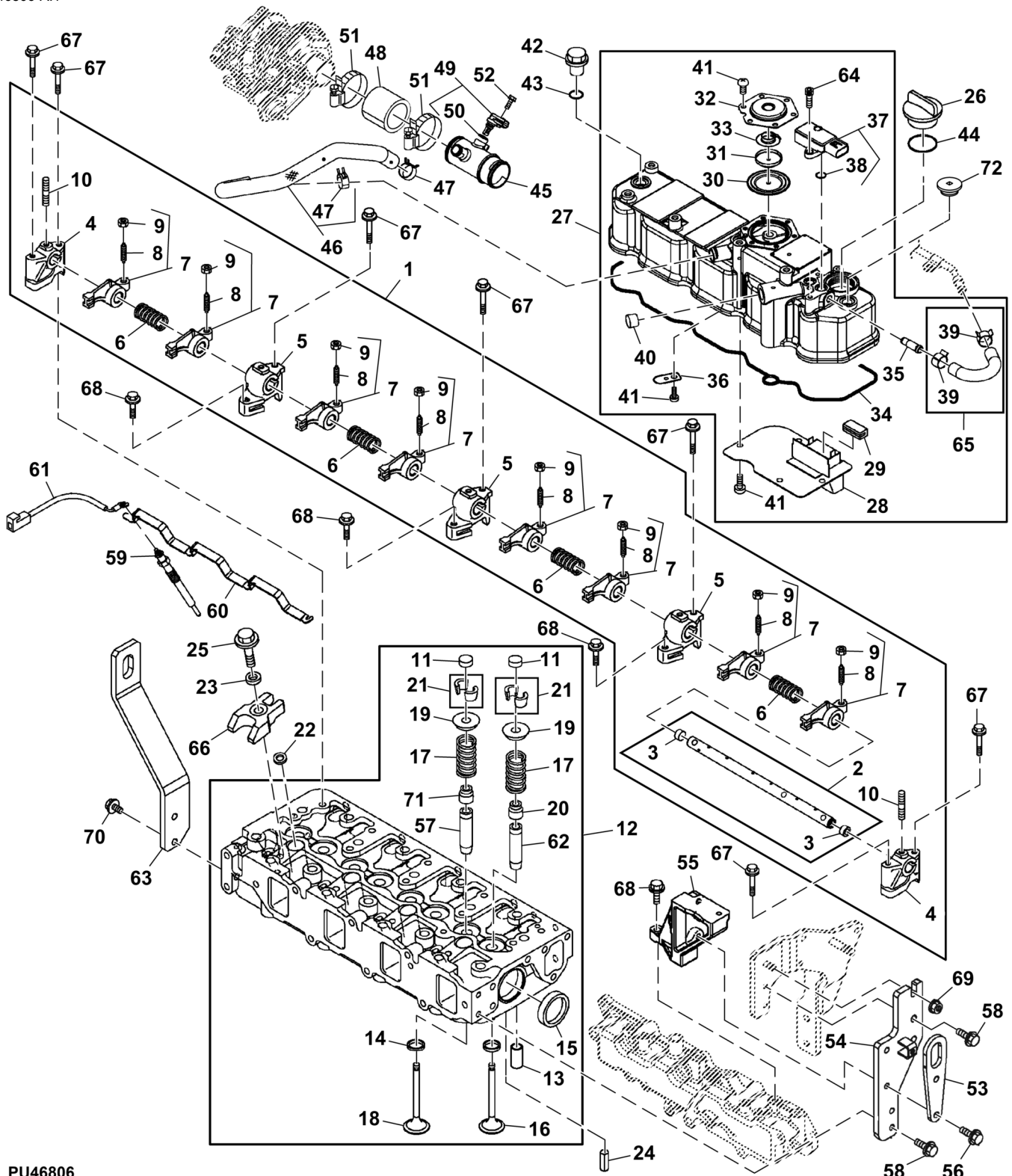


PU42152

Key	Part No.	Part Name	Qty.	Serial No.	Remarks
1	M802255	Dowel Pin	4		
2	MIU802741	Housing	1		Flywheel
3	M88659	Plug	1		
4	19M7402	Cap Screw	6		M10 X 25, SUB FOR M800077
5	19M7662	Cap Screw	4		M10 X 30, SUB FOR M801201
6	M801207	Intermediate Housing	1		
7	MIA883135	Oil Pan	1		
8	T111565	Drain Plug	1		
9	M811568	Washer	1		
10	19M7865	Screw	4		M8 X 16
11	CH19101	Bolt	20		
12	AM875375	Case	1		
13	M805278	Seal	1		
14	M808308	Bolt	6		
15	19M7897	Screw	3		M8 X 35, SUB FOR APPL CH19090
16	19M8553	Screw	1		M6 X 16
17	MIU802138	Sensor	1		Crank Shaft Position
18	CH19085	Bolt	2		
19	19M7800	Screw	4		M8 X 50

Cylinder Head and Bonnet
Culasse et capot
Zylinderkopf und Haube
Testata e cofano
Culata y tapa
Topplöck och motorhuv

PU46806 A.1

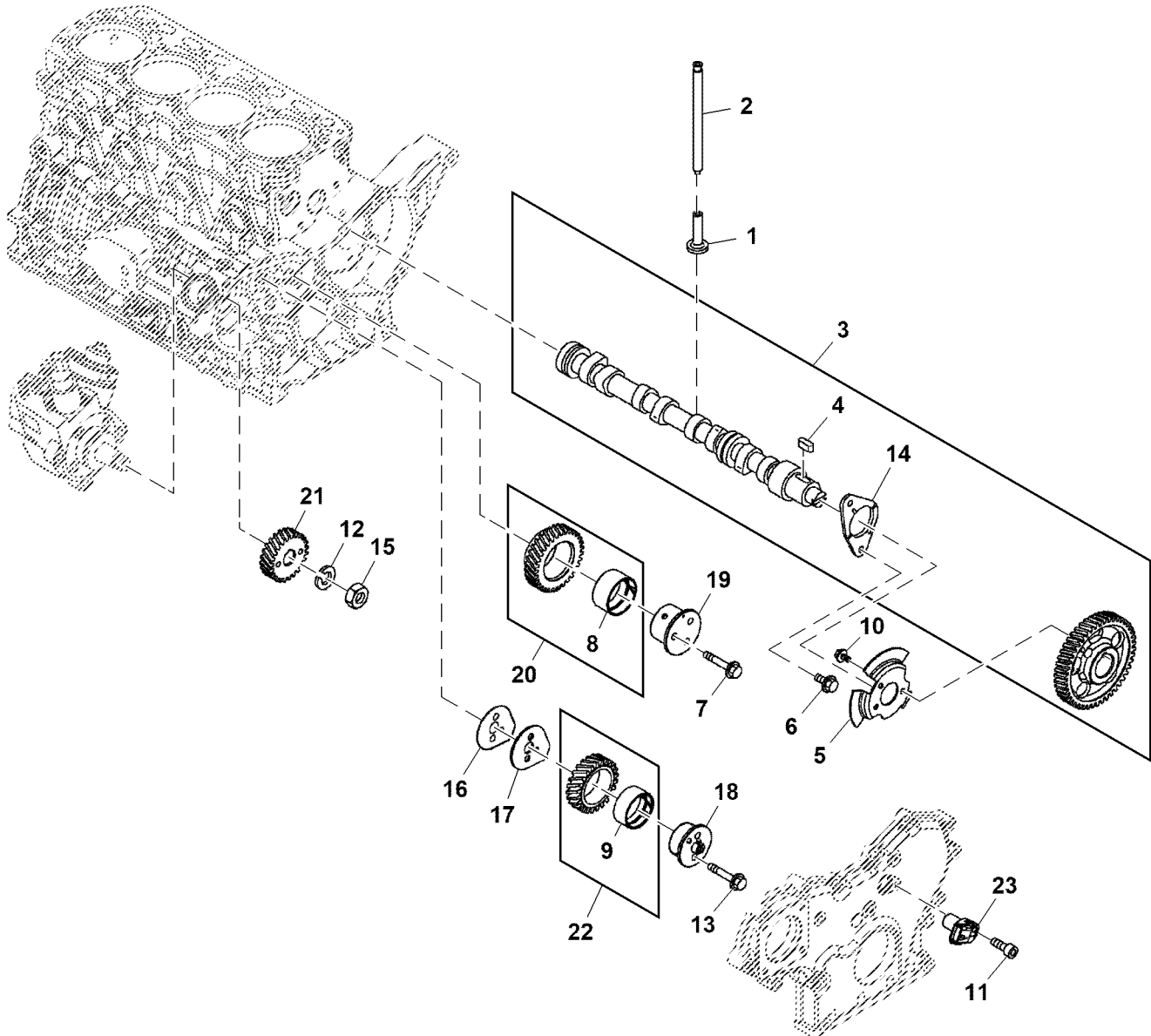


PU46806

Key	Part No.	Part Name	Qty.	Serial No.	Remarks
1	AM881804	Kit	1		Rocker Arm Shaft
2	M811121	Shaft Kit	1		
3	M800002	Plug	2		
4	M811050	Support	2		Rocker Arm
5	M811051	Support	3		Rocker Arm
6	M801025	Spring	4		Shaft
7	AM881820	Rocker Arm	8		
8	M801027	Stud	8		
9	M801028	Nut	8		
10	M801024	Stud	3		
11	M801224	Cap	8		Valve
12	MIA882031	Cylinder Head	1		
13	M801217	Plug	4		
14	T110653	Valve Seat	4		Exhaust
15	CH16751	Plug	2		
16	M811557	Intake Valve	4		
17	M801222	Spring	8		Valve
18	T110649	Exhaust Valve	4		
19	M801223	Retainer	8		
20	CH10450	Seal	4		Intake Valve
21	AM878862	Retainer Kit	8		Valve Cotter
22	MIU802096	Gasket	4		Fuel Injector
23	M811080	Washer	4		
24	CH18079	Spring Pin	2		
25	19M7897	Screw	4		M8 X 35, SUB FOR APPL CH19090
26	M805710	Cap	1		
27	MIA883749	Valve Cover	1		SUB FOR MIA883061
28	M811085	Plate	1		Baffle
29	M801032	Deflector	1		Baffle, Breather
30	MIU801017	Breather	1		Diaphragm
31	MIU801018	Plate	1		Center
32	MIU801019	Plate	1		Breather
33	MIU801020	Disk Spring	1		Diaphragm
34	MIU802182	Gasket	1		Bonnet
35	MIU802104	Universal Joint	1		
36	MIU800897	Plate	1		
37	MIU802948	Pressure Sensor	1		ORDER MIU803774, Exhaust
	MIU803774	Pressure Sensor	1		Exhaust
38	MIU802110	O-Ring	2		
39	MIU802119	Clip	2		
40	T111544	Plug	1		
41	M807374	Screw	11		
42	CH10348	Knob	3		
43	CH10568	O-Ring	3		
44	M805711	O-Ring	1		ORDER MIU804788
	MIU804788	O-Ring	1		
45	MIU802920	Breather	1		
46	MIA882028	Hose Kit	1		Breather to Bonnet
47	ET14230	Hose Clamp	2		
48	MIU802207	Hose	1		Intake
49	MIU802108	Temperature Sensor	1		
50	MIU802111	O-Ring	1		Temperature Sensor
51	MIU804426	Hose Clamp	2		SUB FOR APPL TY22470
52	19M7775	Screw	1		M6 X 16
53	MIU803205	Bracket	1		Lifter, Rear
54	MIU803206	Bracket	1		Diesel Particulate Filter
55	MIU803353	Bracket	1		Filter
56	19M7868	Screw	2		M8 X 30
57	M801228	Guide	4		Exhaust Valve
58	19M7866	Screw	2		M8 X 20
59	MIU805588	Glow Plug	4		SUB FOR MIU800816
60	MIU802199	Wiring Harness	1		
61	MIU800798	Wiring Harness	1		Glow Plug
62	M801227	Guide	4		Intake Valve
63	MIU803298	Bracket	1		Lifter, Front
64	19M8553	Screw	2		M6 X 16
65	MIA881993	Hose	1		Exhaust Pressure
66	MIU802106	Retainer	4		Fuel Injector
67	19M7800	Screw	7		M8 X 50
68	CH19085	Bolt	4		
69	14M7298	Flange Nut	1		M8
70	19M7865	Screw	2		M8 X 16
71	MIU802105	Seal	4		Exhaust Valve
72	M807329	Plug	1		
73	CH10061	Rivet	4		Not Illustrated

Camshaft and Driving Gear
 Arbre à cames et pignon menant
 Nockenwelle und Antriebszahnrad
 Albero a camme e ingranaggio di comando
 Árbol de levas y engranaje de mando
 Kamaxel och drivväxlar

PU39627 A.1

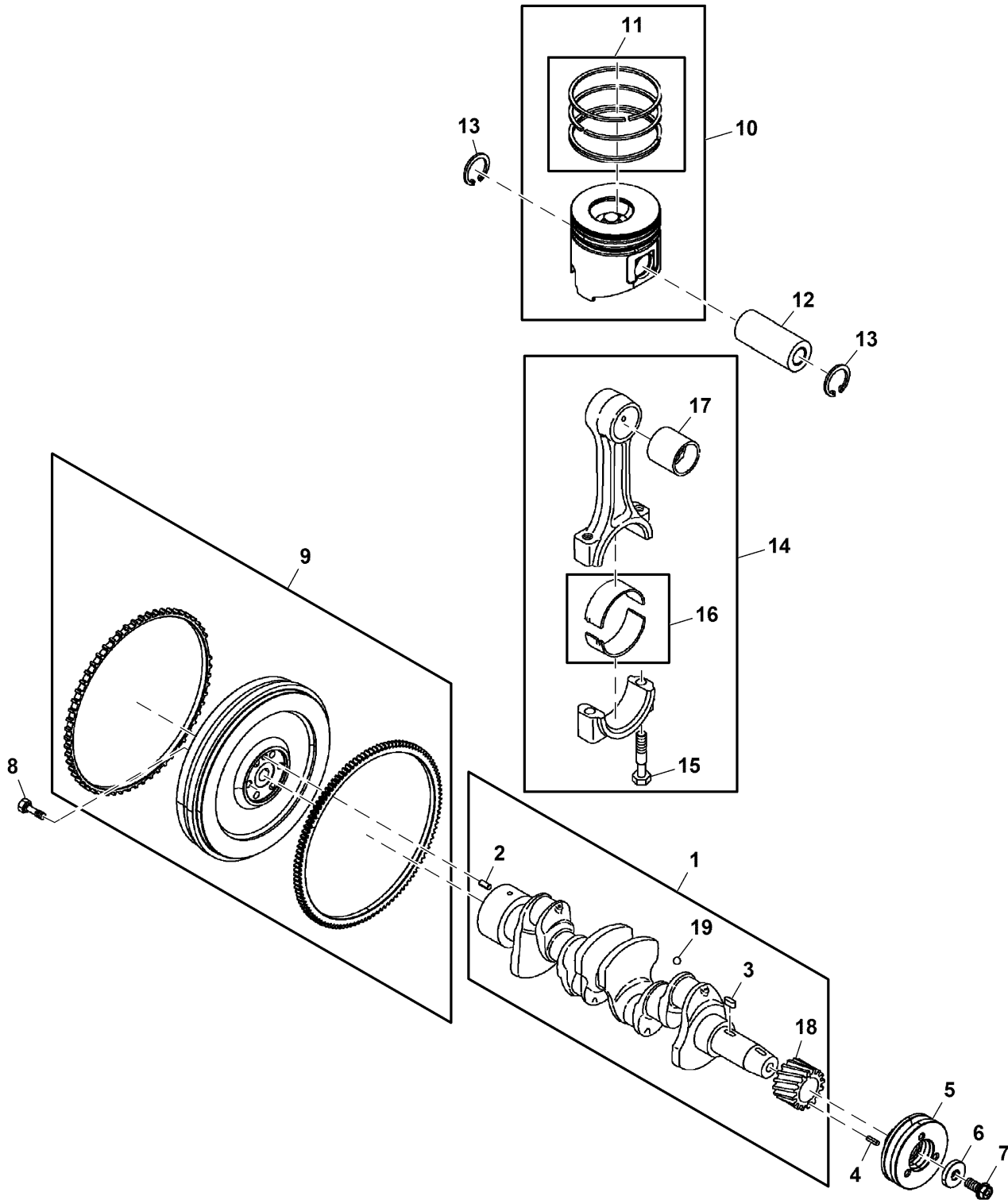


PU39627

Key	Part No.	Part Name	Qty.	Serial No.	Remarks
1	M801046	Tappet	8		
2	M801238	Push Rod	8		
3	MIA882015	Camshaft	1		
4	M801045	Shaft Key	1		
5	MIU802131	Tone Wheel	1		ORDER MIU805203, Pulser
	MIU805203	Tone Wheel	1		Pulser
6	CH19780	Bolt	2		
7	CH19101	Bolt	3		
8	MIU800595	Bushing	1		
9	MIU802143	Bushing	1		SUB FOR APPL MIU803138
10	19M7300	Cap Screw	3		M6 X 10
11	19M8553	Screw	1		M6 X 16
12	12M7136	Lock Washer	1		18 mm
13	19M8317	Screw	2		M8 X 40
14	M801237	Flange	1		
15	14M7275	Nut	1		M12
16	MIU802145	Gasket	1		Idle Shaft
17	MIU802144	Plate	1		
18	MIU802142	Shaft	1		
19	MIU802141	Shaft	1		
20	MIA881995	Gear Kit	1		Idler
21	MIU802146	Gear	1		Fuel Injection Pump
22	MIA881996	Gear Kit	1		Idler
23	MIU802132	Sensor	1		Gear Revolution

Crankshaft and Piston
 Vilebrequin et piston
 Kurbelwelle und Kolben
 Albero a gomiti e pistone
 Cigüeñal y pistón
 Vevaxel och kolv

PU42154 A.1



PU42154

Key	Part No.	Part Name	Qty.	Serial No.	Remarks
1	MIA881723	Crankshaft	1		
2	M802255	Pin	1		
3	M801045	Shaft Key	1		
4	CH15575	Pin	1		
5	M811533	Pulley	1		
6	M801055	Washer	1		
7	CH16798	Bolt	1		
8	CH19291	Bolt	6		
9	MIA883140	Flywheel Kit	1		
10	MIA882009	Piston Kit	4		STD
	MIA882941	Piston Kit	4		OS= 0.25 mm
11	MIA882010	Piston Ring Kit	4		STD
	MIA882942	Piston Ring Kit	4		OS= 0.25 mm
12	M806456	Piston Pin	4		
13	M806457	Snap Ring	8		
14	AM875391	Connecting Rod	4		
15	CH15483	Bolt	8		
16	MIA880563	Bearing	4		STD
	MIA880568	Bearing	4		US= 0.25 mm
17	M801256	Bearing	4		
18	MIU800796	Gear	1		
19	400R	Ball	4		

Engine Oil Filter, Oil Cooler, Oil Pump and Lubrication System

Filtre à huile moteur, refroidisseur d'huile, pompe à huile et circuit de lubrification

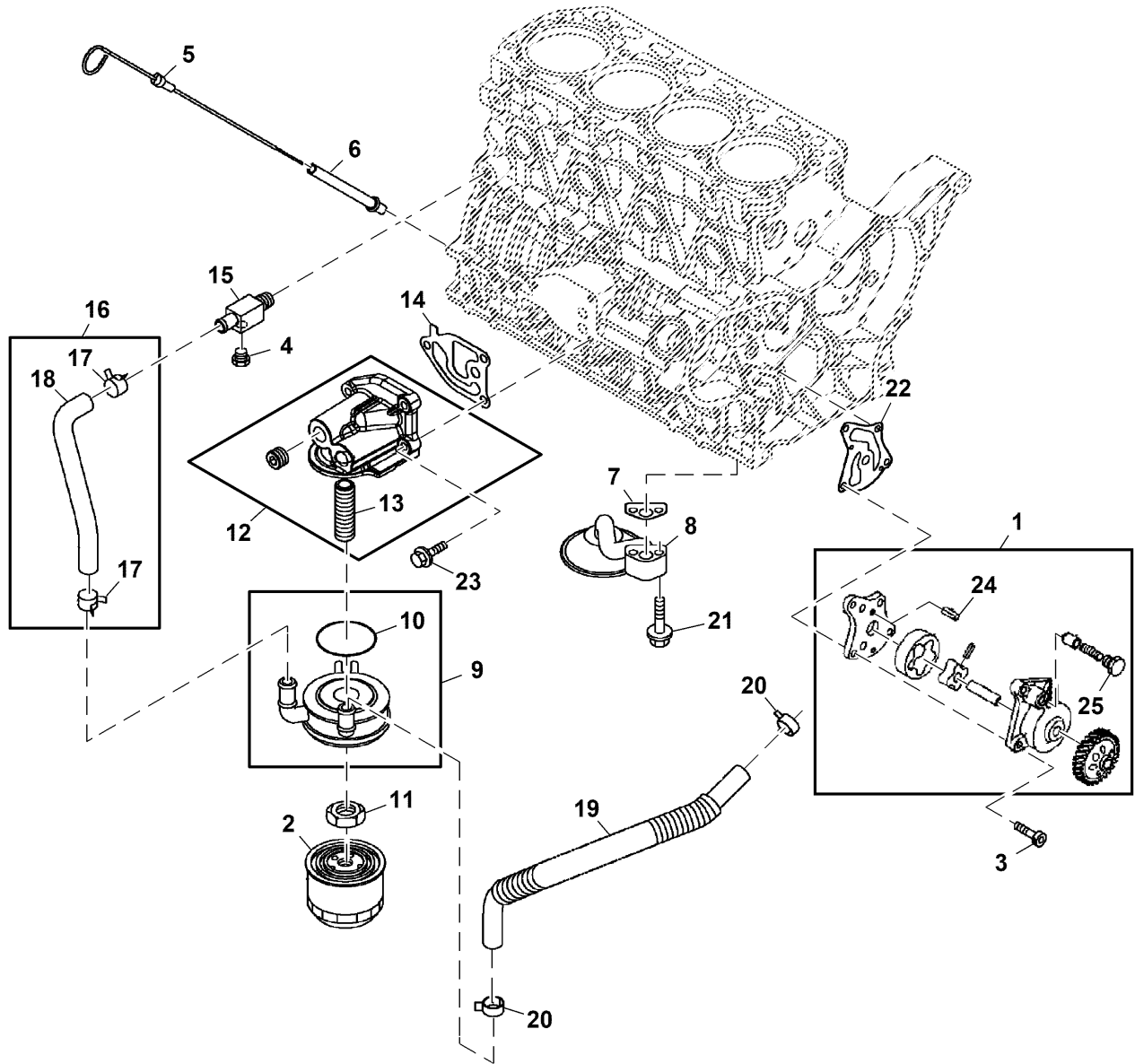
Motorölfilter, Ölkühler, Ölpumpe und Schmiersystem

Filtro olio motore, scambiatore di calore dell'olio, pompa olio e impianto di lubrificazione

Filtro de aceite del motor, enfriador de aceite, bomba de aceite y sistema de engrase

Motoröljefilter, oljekylare, oljepump och smörjsystem

PU42155 A.1

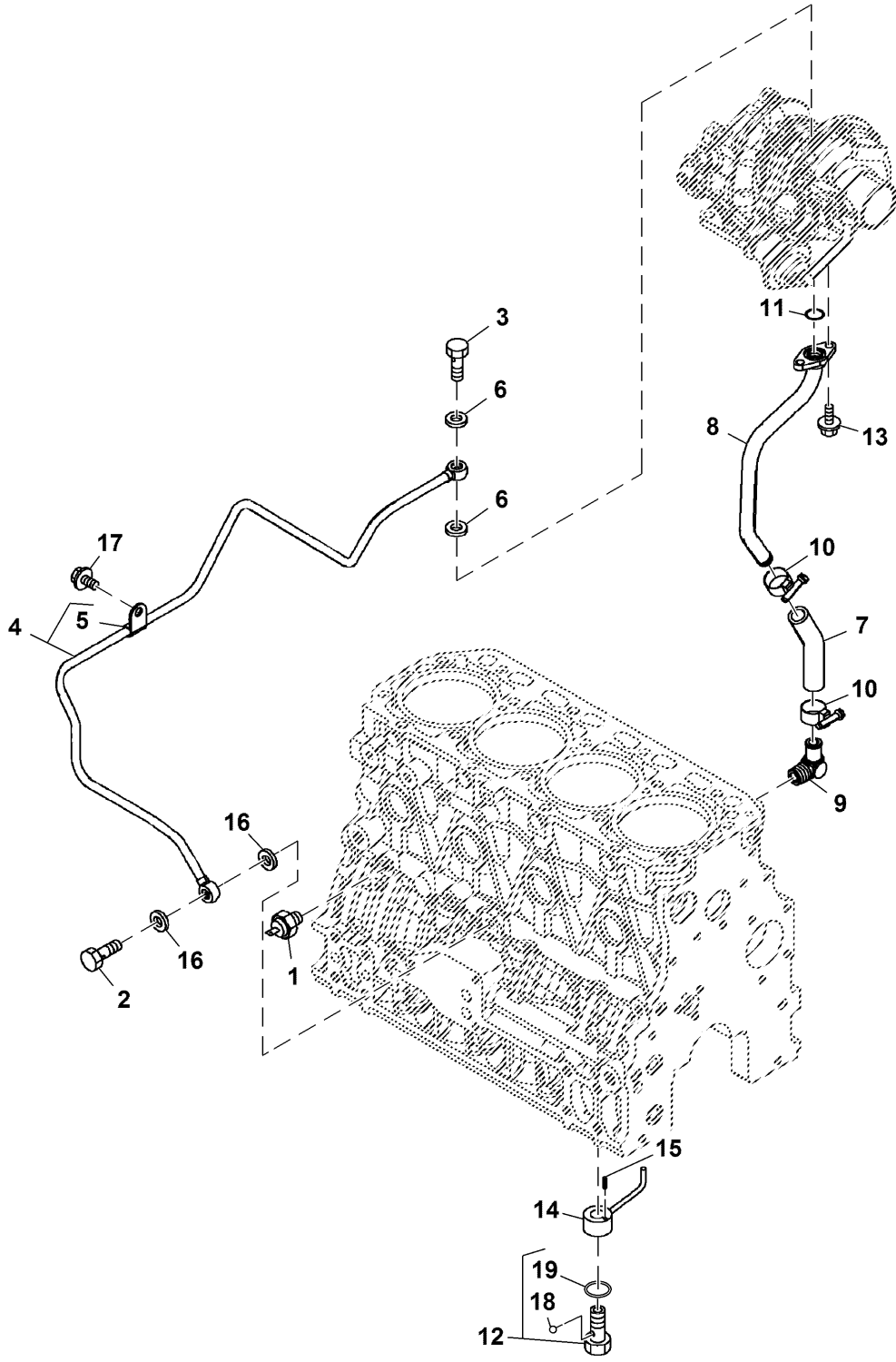


PU42155

Key	Part No.	Part Name	Qty.	Serial No.	Remarks
1	MIA882011	Oil Pump	1		
2	M806419	Oil Filter	1		
3	M800676	Bolt	4		
4	M112792	Drain Plug	1		
5	MIU800013	Dipstick	1		
6	M811441	Dipstick Tube	1		
7	M811792	Gasket	1		Strainer, Oil Inlet
8	M801208	Strainer	1		Oil Inlet
9	M811491	Oil Cooler	1		ORDER MIA885789
	MIA885789	Oil Cooler	1		
10	M812138	O-Ring	1		USE WITH M811491
	MIU804124	O-Ring	1		USE WITH MIA88578
11	MIU802085	Nut	1		USE WITH M811491
	CH18175	Nut	1		USE WITH MIA88578
12	AM882108	Bracket	1		
13	M811500	Stud	1		
14	RG60544	Gasket	1		
15	M811458	Fitting	1		
16	AM882109	Pipe Kit	1		Engine to Oil Cooler, Cooler Inlet
17	M806791	Hose Clamp	2		
18	M811464	Pipe	1		Cooler Inlet
19	MIA883136	Pipe Kit	1		Oil Cooler to Water Pump, Cooler Outlet
20	M811512	Hose Clamp	2		
21	19M7897	Screw	2		M8 X 35, SUB FOR APPL CH19090
22	MIU802087	Gasket	1		Oil Pump
23	CH19085	Bolt	3		
24	CH12293	Pin	2		SUB FOR CH12294
25	M806737	Plug	1		
26	MIA885790	Adapter	1		Not Illustrated
27	MIU805524	Stud	1		Not Illustrated

Lubrication Oil Lines
 Conduites d'huile de lubrification
 Schmieröleleitungen
 Tubi olio di lubrificazione
 Tuberías de aceite de engrase
 Smörjöljeledningar

PU33840 A.1

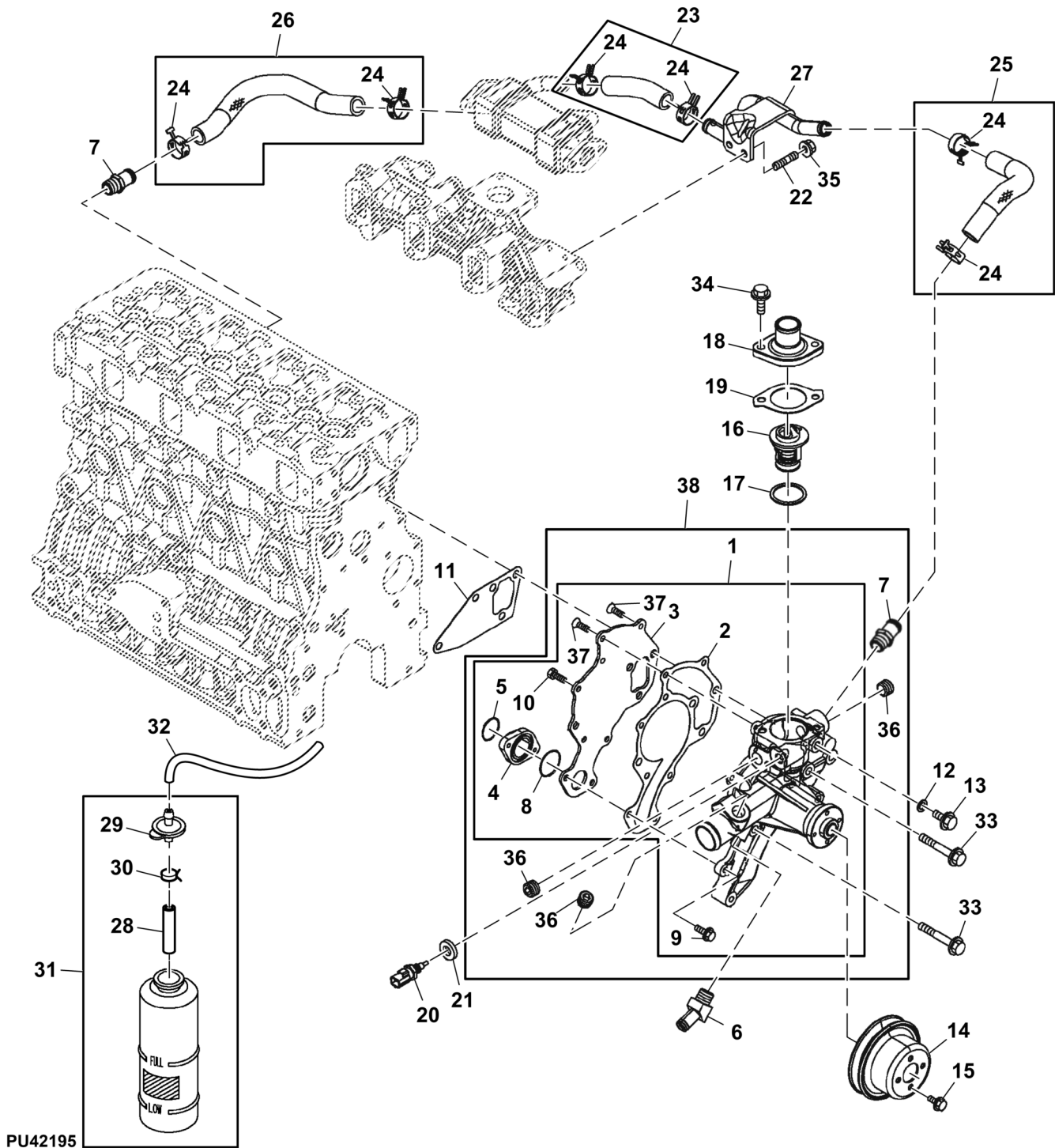


PU33840

Key	Part No.	Part Name	Qty.	Serial No.	Remarks
1	MIU802079	Switch	1		Oil Pressure
2	CH10361	Bolt	1		
3	CH12857	Bolt	1		
4	MIA882035	Pipe Kit	1		
5	CH12900	Clamp	1		
6	CH10555	Washer	2		
7	MIU802084	Jointer	1		
8	MIU802230	Pipe	1		Oil Return
9	M811562	Elbow Fitting	1		
10	T110427	Hose Clamp	2		
11	M811795	O-Ring	1		
12	T110724	Check Valve	4		
13	19M7774	Screw	2		M6 X 12
14	T110725	Nozzle	4		Cooling
15	CH15575	Pin	4		
16	T110750	Washer	2		
17	19M7864	Screw	1		M8 X 12
18	H871R	Ball	4		SUB FOR M811591
19	T111560	O-Ring	4		

Water Pump and Thermostat
Pompe à eau et thermostat
Wasserpumpe und Thermostat
Pompa acqua e termostato
Bomba de agua y termostato
Vattenspump och termostat

PU42195 A.1

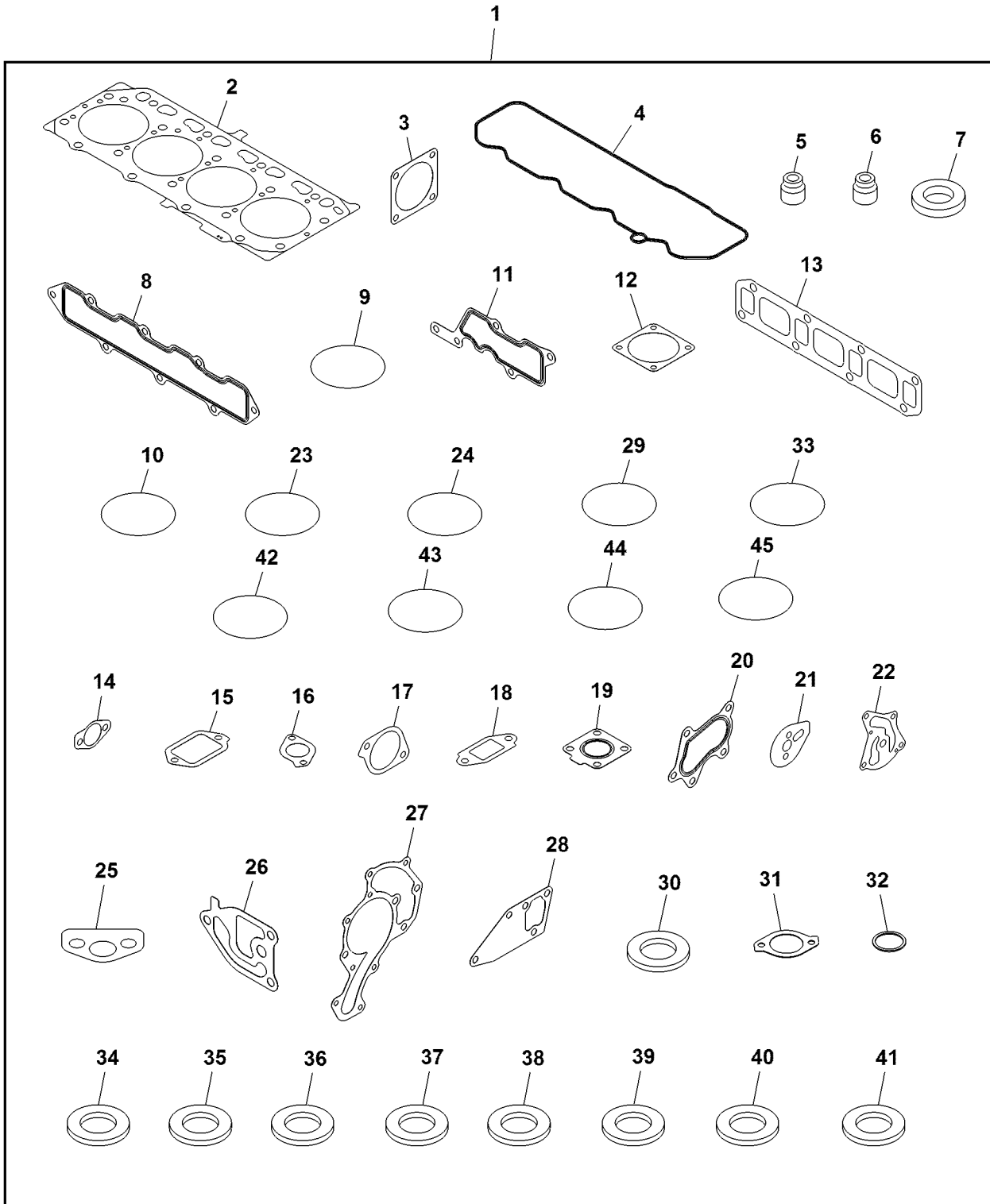


PU42195

Key	Part No.	Part Name	Qty.	Serial No.	Remarks
1	MIA885120	Pump Kit	1		USE WITH MIA885109
2	M810823	Gasket	1		Plate
3	MIU800236	Plate	1		
4	M801758	Pipe	1		USE WITH MIA883277
5	M810636	O-Ring	1		
6	MIU803295	Pipe Elbow	1		
7	MIU801820	Universal Joint	2		
8	M810824	O-Ring	1		SUB FOR MIU800684
9	19M7862	Screw	2		M6 X 20, SUB FOR M87820
10	CH10578	Cap Screw	3		
11	M809668	Gasket	1		
12	CH10554	Gasket	1		
13	19M7864	Screw	1		M8 X 12
14	M805012	Pulley	1		Fan
15	19M7774	Screw	4		M6 X 12
16	M811034	Thermostat	1		
17	M805835	Gasket	1		Thermostat, Lower
18	CH15535	Cover	1		Thermostat
19	M805834	Gasket	1		Thermostat, Upper
20	MIU801119	Sensor	1		Water Temperature
21	M806438	Washer	1		SUB FOR M811567
22	M808645	Stud	2		
23	MIA882017	Pipe Kit	1		Water Out
24	MIU801823	Hose Clamp	6		
25	MIA883109	Pipe Kit	1		Exhaust Gas Recirculation, Outlet
26	MIA883031	Pipe Kit	1		Water Pump to Fuel Injection Pump
27	MIA883032	Pipe	1		
28	CH10551	Pipe	1		
29	CH12896	Cap	1		
30	CH10426	Retainer	1		
31	CH12866	Tank	1		Overflow, Radiator
32	Hose	1		CTL 287 mm, MF MT3180, Radiator to Overflow Tank
33	19M7979	Screw	4		M8 X 55
34	19M7867	Screw	2		M8 X 25
35	14M7298	Flange Nut	2		M8
36	M811345	Drain Plug	3		
37	M808099	Screw	3		USE WITH MIA883277
38	MIA885109	Water Pump	1		SUB FOR MIA883277

Engine Gasket Kit
 Jeu de joints du moteur
 Motor-Dichtungssatz
 Kit guarnizioni motore
 Kit de empaquetaduras de motor
 Packningssats för motor

PU28058 A.1

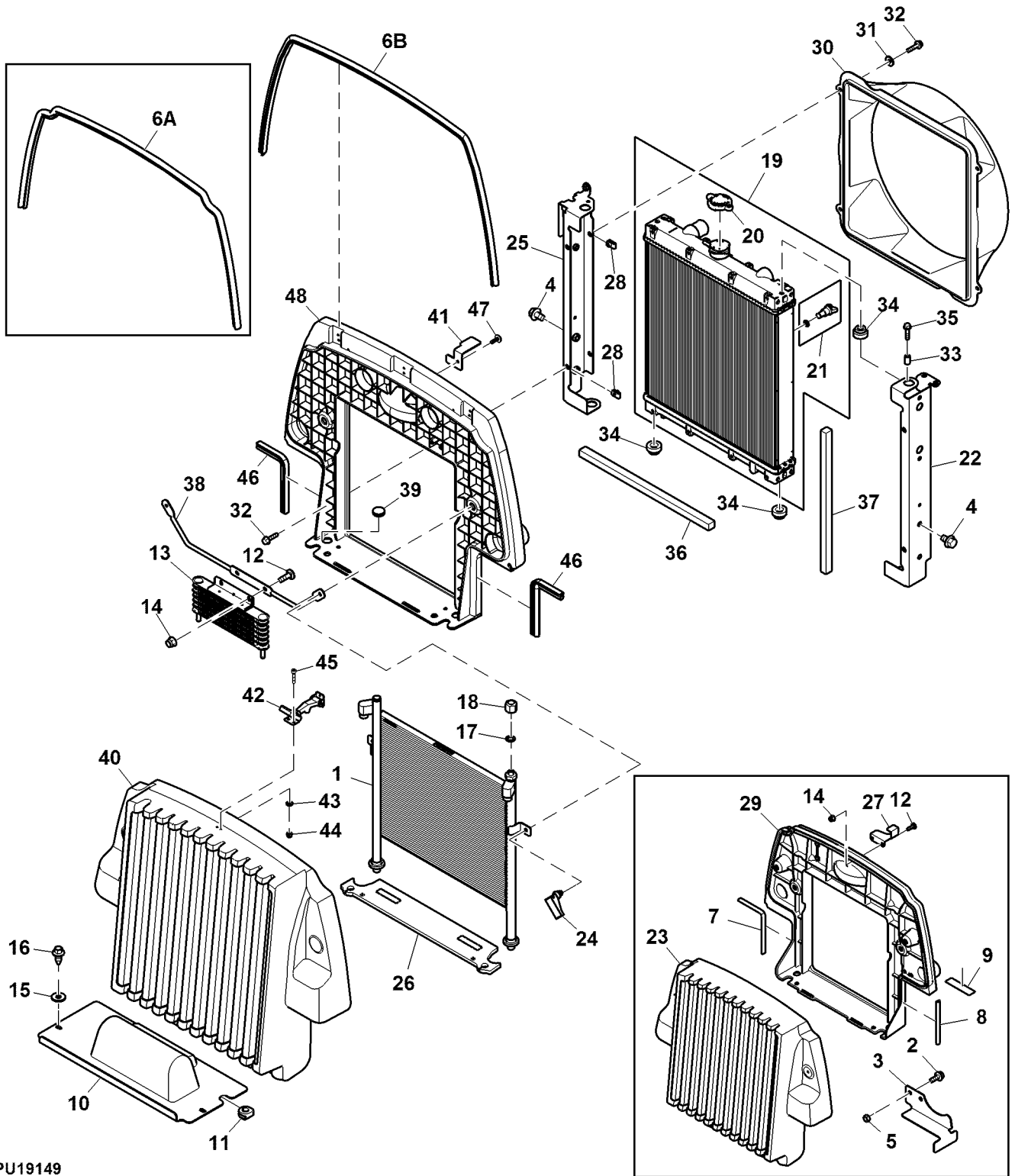


PU28058

Key	Part No.	Part Name	Qty.	Serial No.	Remarks
1	MIA883065	Gasket Kit	1		
2	MIA882027	Gasket	1		Cylinder Head
3	MIU802578	Gasket	2		
4	MIU802182	Gasket	1		Bonnet
5	CH10450	Seal	4		Intake Valve
6	MIU802105	Seal	4		Exhaust Valve
7	MIU802096	Gasket	4		Fuel Injector
8	MIU802184	Gasket	1		Intake Manifold
9	MIU802110	O-Ring	2		Pressure Sensor
10	MIU802111	O-Ring	1		Temperature Sensor
11	MIU802112	Gasket	1		Intake Manifold
12	MIU802115	Gasket	2		Throttle
13	MIU802185	Gasket	1		Exhaust Manifold
14	MIU802121	Gasket	2		Cooler
15	MIU802124	Gasket	1		Exhaust Gas Recirculation
16	MIU801108	Gasket	1		Exhaust Pipe
17	MIU802128	Gasket	1		Exhaust Pipe
18	MIU802129	Gasket	1		Exhaust Gas Recirculation
19	M811501	Gasket	1		Turbocharger
20	M811502	Gasket	1		Turbocharger
21	MIU802145	Gasket	1		Idle Shaft
22	MIU802087	Gasket	1		Oil Pump
23	M810185	O-Ring	2		
24	M809204	O-Ring	1		
25	M811792	Gasket	1		Pipe, Oil Inlet
26	M805830	Gasket	1		Filter Bracket
27	M810823	Gasket	1		Water Pump Plate
28	M809668	Gasket	1		Water Pump
29	M810636	O-Ring	1		Water Pump Flange
30	CH13814	Gasket	1		
31	M805834	Gasket	1		Thermostat, Upper
32	M805835	Gasket	1		Thermostat, Lower
33	MIU802152	O-Ring	1		Fuel Pump
34	M806438	Washer	1		SUB FOR M811567, Water Temperature Sensor
35	M811568	Washer	1		
36	CH10554	Gasket	1		Water Pump
37	CH10555	Gasket	2		Lubrication Pipe
38	MIU802134	Gasket	2		SUB FOR CH10556, Temperature Sensor
39	M803523	Washer	3		Gear Case
40	M806437	Washer	2		Lubrication Pipe
41	M88046	Sealing Washer	1		Air Intake
42	M810824	O-Ring	1		SUB FOR MIU800684, Water Pump Flange
43	CH10568	O-Ring	3		Bonnet
44	M805711	O-Ring	2		ORDER MIU804788, Bonnet Cap / Gear Case Cap
	MIU804788	O-Ring	2		Bonnet Cap / Gear Case Cap
45	M811795	O-Ring	1		Oil Return

Radiator, Tier 4
 Radiateur, niveau 4
 Kühler, Tier 4
 Radiatore, Tier 4
 Radiador, Tier 4
 Kylare, Tier 4

PU19149 A.1

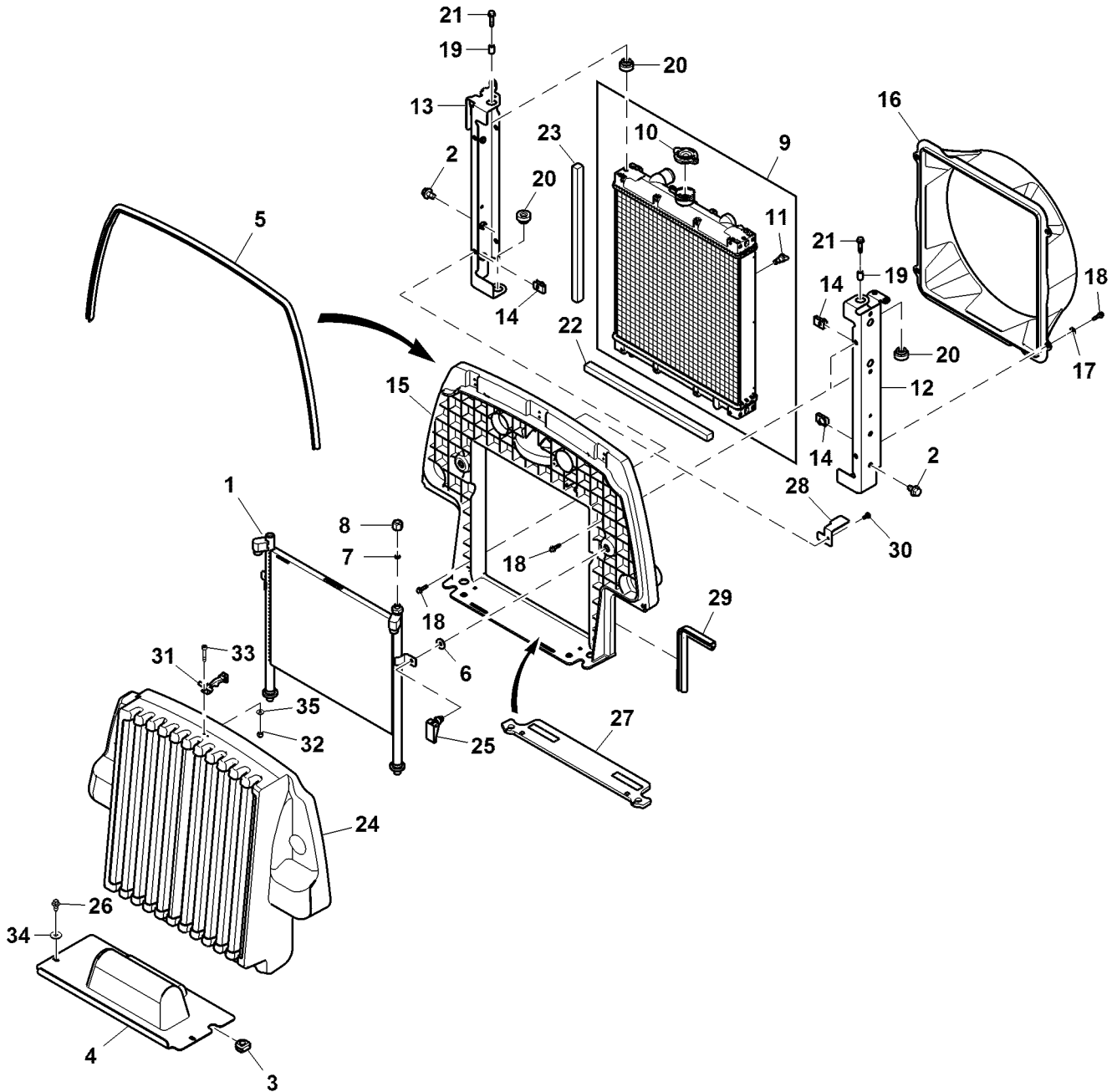


PU19149

Key	Part No.	Part Name	Qty.	Serial No.	Remarks
1	TCA21256	Oil Cooler	1		Trim
2	19M7775	Screw	2	-020144	M6 X 16
3	TCU32305	Hold-Down Clip	1	-020144	Battery
4	19M7783	Screw	4		M10 X 16
5	14M7272	Nut	2	-020144	M6
6A	TCU32306	Isolator	1		ORDER TCU39716, Seal, Bulb
6B	TCU39716	Isolator	1		Seal, Bulb
7	TCU32307	Isolator	1	-020144	
8	TCU32308	Isolator	1	-020144	
9	TCU32309	Isolator	1	-020144	
10	TCU32182	Panel	1		
11	TCU32180	Eyelet	1		
12	03M7093	Bolt	4	-020144	M8 X 25
	03M7093	Bolt	2	020145-	M8 X 25
13	AUC12643	Fuel Cooler	1		
14	14M7396	Lock Nut	4	-020144	M8
	14M7396	Lock Nut	2	020145-	M8
15	24M7298	Washer	2		8.400 X 25 X 2 mm
16	GX22456	Screw	2		Self Tap
17	T77814	O-Ring	1		
18	38H1414	Fitting	1		
19	LVA12637	Radiator	1		
20	UC26908	Filler Cap	1		SUB FOR AM102893
21	LVA12796	Drain Plug	1		
22	TCA21713	Channel	1		LH
23	TCA23472	Screen Shield	1	-020144	Cover
24	TCA23463	Latch	4	-020144	Swell
	TCA23463	Latch	2	020145-	Swell
25	TCA22194	Channel	1		RH
26	TCU39631	Seal	1		SUB FOR TCU35600; Foam
27	TCU37644	Bracket	1	-020144	Latch Keeper
28	M84972	Nut	8		
29	TCU31466	Base	1	-020144	Cover Mount
30	TCU39347	Shroud	1		SUB FOR TCU31465; Fan
31	24M7139	Washer	4		6.400 X 18 X 1.600 mm
32	19M7863	Screw	8		M6 X 25
33	TCU33404	Spacer	2		
34	LVU16647	Grommet	4		
35	19M8291	Screw	2		M8 X 35
36	TCU34804	Isolator	2		
37	TCU34805	Isolator	2		
38	TCU34897	Wire	1		Support
39	T282894	Plug	2		
40	TCA25776	Screen Shield	1	020145-	
41	TCU39574	Bracket	1	020145-	Hood Latch Keeper
42	TCA25429	Latch	1	020145-	
43	24H1914	Washer	4	020145-	1/8" X 5/16" X 0.032"
44	14M7354	Lock Nut	4	020145-	M3
45	19M9805	Socket Head Screw	4	020145-	M3 X 16
46	TCU39577	Isolator	2	020145-	Seal, Bulb
47	GX23580	Screw	1	020145-	SUB FOR M163717
48	TCU40124	Base	1	020145-	Bulkhead, Condor

Radiator
 Radiateur
 Kühler
 Radiatore
 Radiador
 Kylare

PU20658 A.1

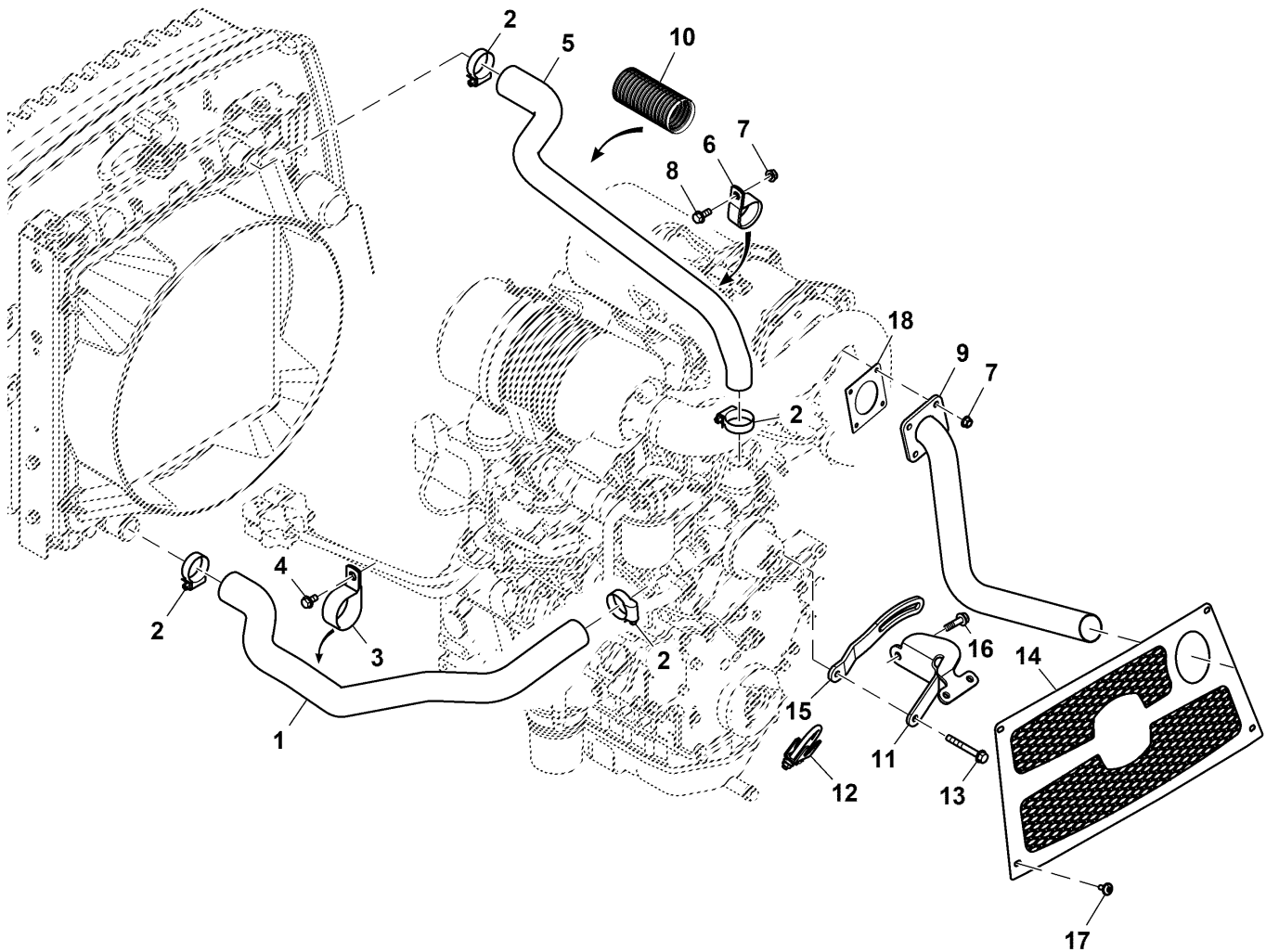


PU20658

Key	Part No.	Part Name	Qty.	Serial No.	Remarks
1	TCA21256	Oil Cooler	1		Trim
2	19M7783	Screw	4		M10 X 16
3	TCU32180	Eyelet	1		
4	TCU32182	Panel	1		
5	TCU39716	Isolator	1		Seal, Bulb
6	24M7024	Washer	2		9 X 28 X 3 mm
7	T77814	O-Ring	1		
8	R536193	Cap	1		SUB FOR 38H1414
9	LVA12637	Radiator	1		
10	UC26908	Filler Cap	1		SUB FOR AM102893
11	LVA12796	Drain Plug	1		
12	TCA21713	Channel	1		Radiator Mount, LH
13	TCA22194	Channel	1		Radiator Mount, RH
14	M84972	Nut	8		
15	TCU40124	Base	1		
16	TCU39347	Shroud	1		SUB FOR TCU31465
17	24M7139	Washer	4		6.400 X 18 X 1.600 mm
18	19M7863	Screw	8		M6 X 25
19	TCU33404	Spacer	2		
20	LVU16647	Grommet	4		
21	19M8291	Screw	2		M8 X 35
22	TCU34804	Isolator	2		
23	TCU34805	Isolator	2		
24	TCA25776	Screen Shield	1		
25	TCA23463	Latch	2		
26	GX22456	Screw	2		
27	TCU39631	Seal	1		SUB FOR TCU35600
28	TCU39574	Bracket	1		Hood Latch Keeper
29	TCU39577	Isolator	2		Seal, Bulb
30	M163717	Screw	1		
31	TCA25429	Latch	1		
32	14M7354	Lock Nut	4		M3
33	19M9805	Socket Head Screw	4		M3 X 16
34	24M7207	Washer	2		8.400 X 24 X 2 mm
35	24H1914	Washer	4		1/8" X 5/16" X 0.032"

Radiator Hoses and Exhaust Pipe
Flexibles du radiateur et tuyau d'échappement
Kühlerschläuche und Auspuffrohr
Tubi flessibili del radiatore e tubo di scarico
Mangueras del radiador y tubo de escape
Kylarslangar och avgasrör

PU42156 A.1

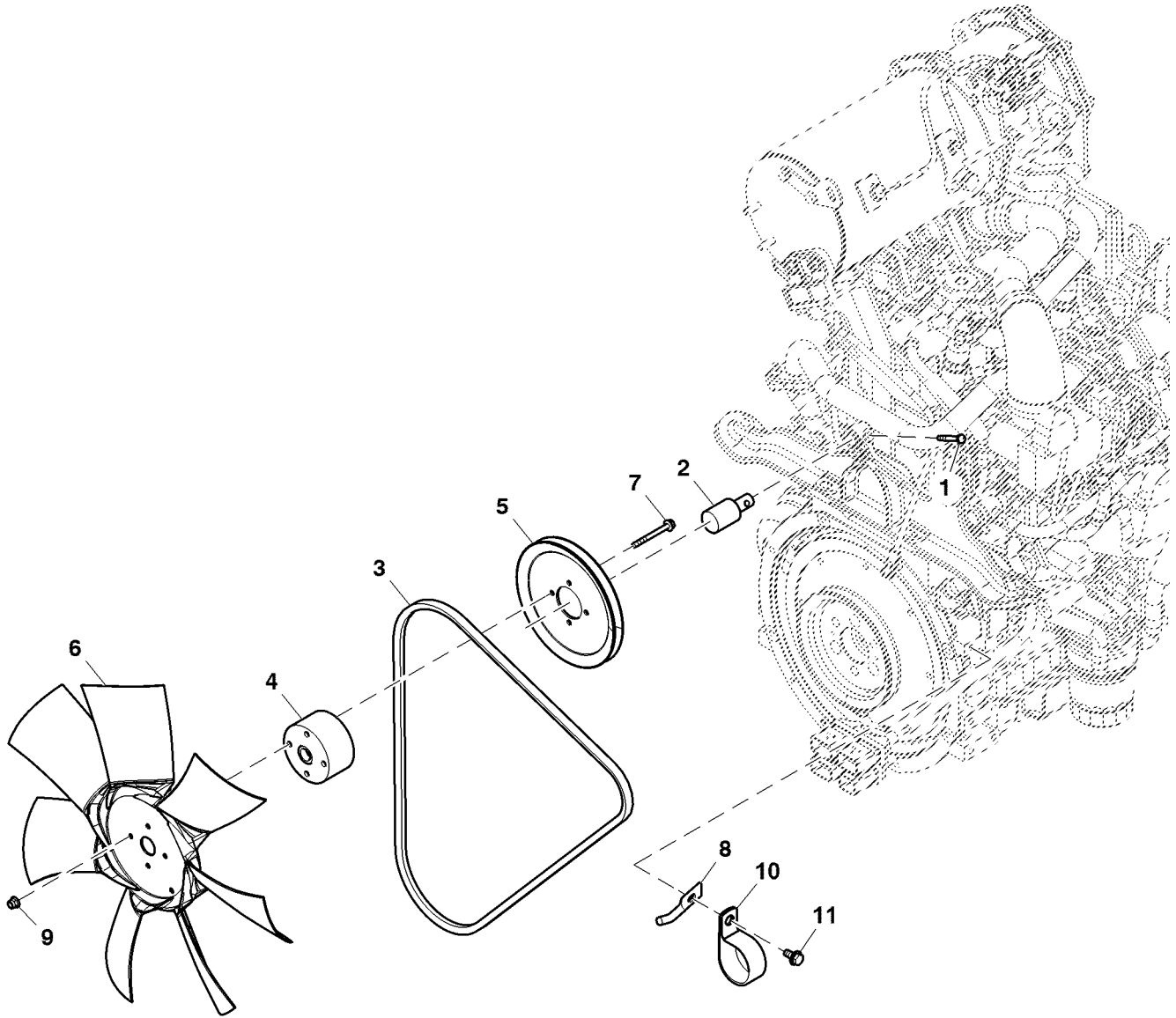


PU42156

Key	Part No.	Part Name	Qty.	Serial No.	Remarks
1	TCU32468	Hose	1		Radiator to Water Pump, Inlet
2	AE43629	Hose Clamp	4		
3	N198631	Clamp	1		
4	TCU39592	Screw	3		M8 X 16
5	TCU32467	Hose	1		Water Pump to Radiator, Outlet
6	N205415	Clamp	1		
7	14M7298	Flange Nut	5		M8
8	19M7866	Screw	1		M8 X 20
9	TCA26169	Exhaust Pipe	1		SUB FOR TCA23869
10	TCU12037	Conduit	1		
11	TCU35964	Bracket	1		Exhaust
12	TCA23958	Clamp	1		Exhaust
13	19M7802	Screw	1		M8 X 65
14	AUC17662	Screen	1		SUB FOR TCA24119
15	TCU23908	Adjusting Strap	1		
16	19M7868	Screw	1		M8 X 30
17	VG12281	Screw	4		
18	M812137	Gasket	1		

Radiator Fan Drive
Entraînement de ventilateur de radiateur
Lüfterantrieb
Comando ventola radiatore
Transmisión del ventilador del radiador
Kylarfläktrev

PU17583 A.1

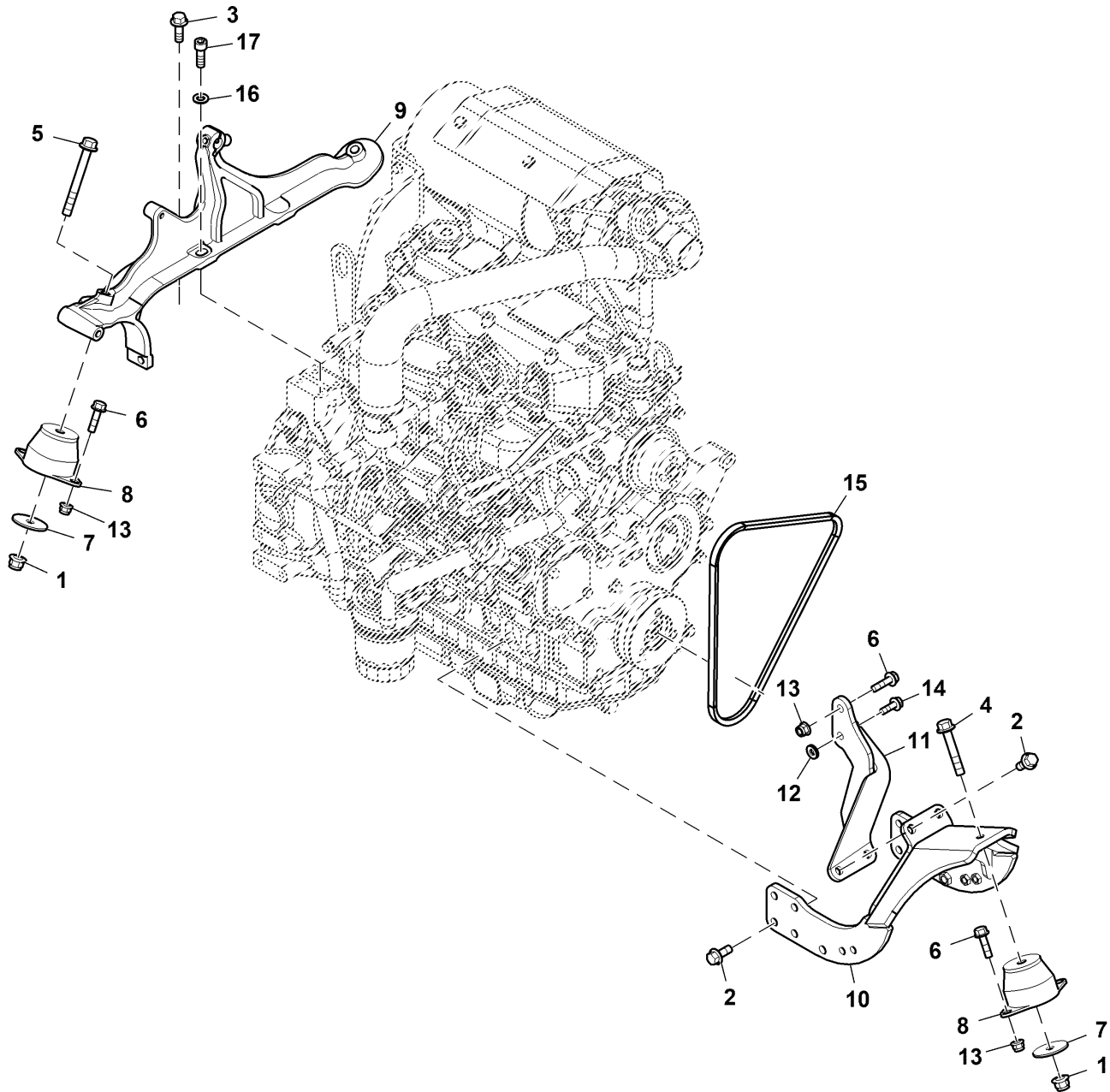


PU17583

Key	Part No.	Part Name	Qty.	Serial No.	Remarks
1	19M8477	Cap Screw	1		M6 X 40
2	AA35741	Ball Bearing	1		SUB FOR APPLTCA22836
3	TCU30780	V-Belt	1		LGTH = 1425 mm, TK = 12 mm, WIDTH = 11mm
4	TCU34437	Spacer	1		
5	TCU16992	Pulley	1		OD = 171.9 mm
6	TCA16993	Fan	1		Cooling
7	19M8040	Screw	4		M6 X 60
8	TCU35284	Guide	1		Belt
9	14M7397	Lock Nut	4		M6
10	N198631	Clamp	1		
11	TCU39592	Screw	1		

Engine Mounting Brackets and Isolators
Supports de montage du moteur et isolateurs
Motorbefestigungshalterung und -isolatoren
Staffe di montaggio e isolanti motore
Escuadras de montaje de motor y amortiguadores
Monteringsfästen och isolatorer till motor

PU42157 A.1



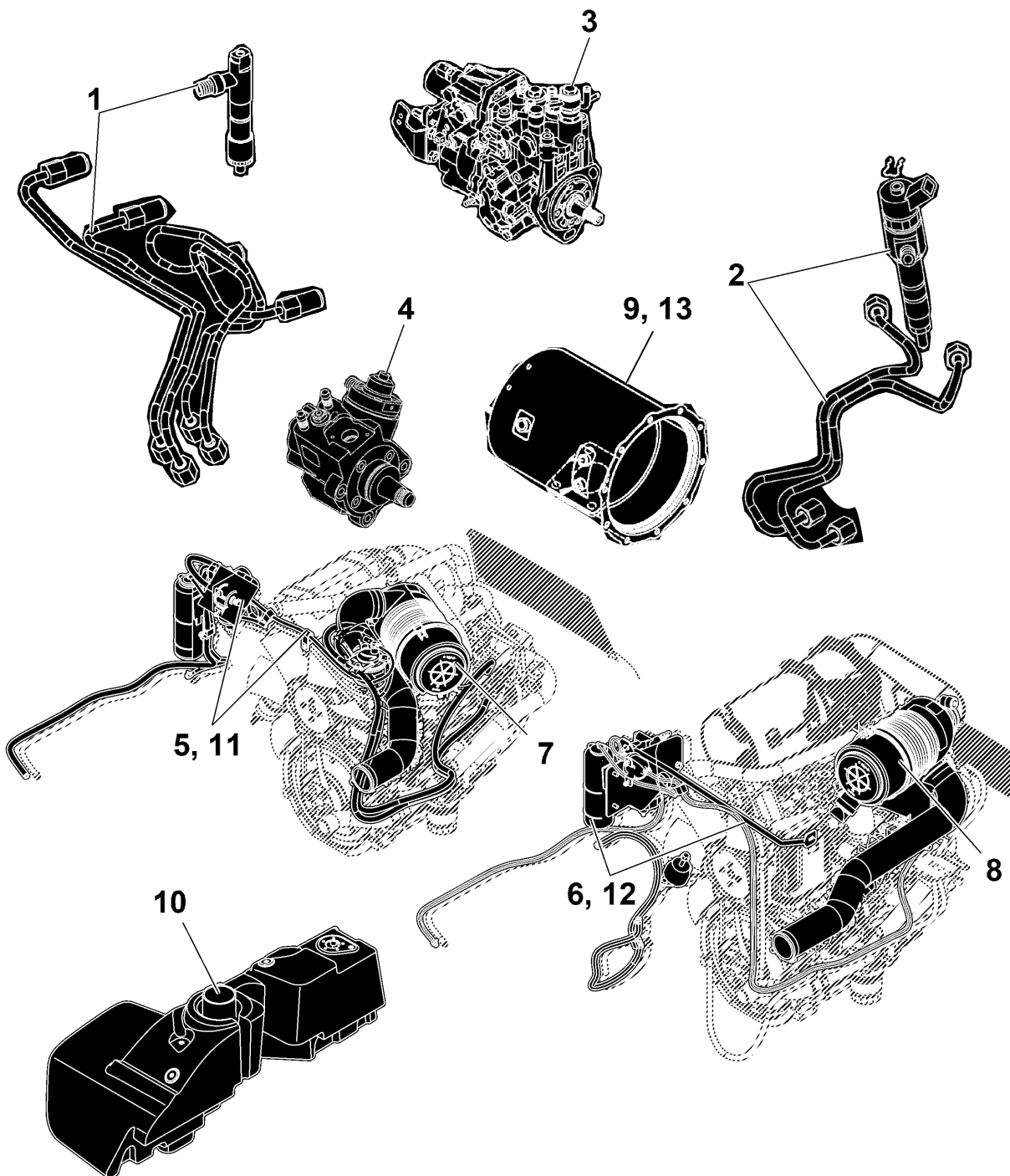
PU42157

Key	Part No.	Part Name	Qty.	Serial No.	Remarks
1	14M7465	Lock Nut	3		M10
2	19M7785	Screw	6		M10 X 25
3	19M7786	Screw	2		M10 X 30
4	19M7807	Screw	1		M10 X 60
5	19M7811	Screw	2		M10 X 90
6	19M7868	Screw	7		M8 X 30
7	24H1314	Washer	3		13/32" X 1-3/4" X 7/64"
8	TCA21614	Isolator	3		
9	TCU31559	Bracket	1		Front
10	TCA22135	Bracket	1		Rear
11	TCA22136	Bracket	1		Rear Support Arm
12	24H1292	Washer	3		11/32" X 3/4" X 0.120"
13	14M7396	Lock Nut	7		M8
14	19M7867	Screw	4		M8 X 25
15	LVU11662	V-Belt	1		LGTH = 1077.47 mm, TK = 7.70 mm, WIDTH = 13.30 mm
16	24M7433	Washer	1		10.500 X 20 X 2 mm
17	19M7576	Screw	1		M10 X 30

Sectional Pictorial Index
 Index d'illustrations par sections.
 Gruppenbildindex
 Indice illustrato delle sezioni
 Índice de ilustraciones por secciones
 Avsnittsbildregister

PU46549 A.1

1-	154
2-	156
3-	158
4-	162
5-	164
6-	166
7-	170
8-	172
9-	174
10-	178
11-	192
12-	168
13-	176

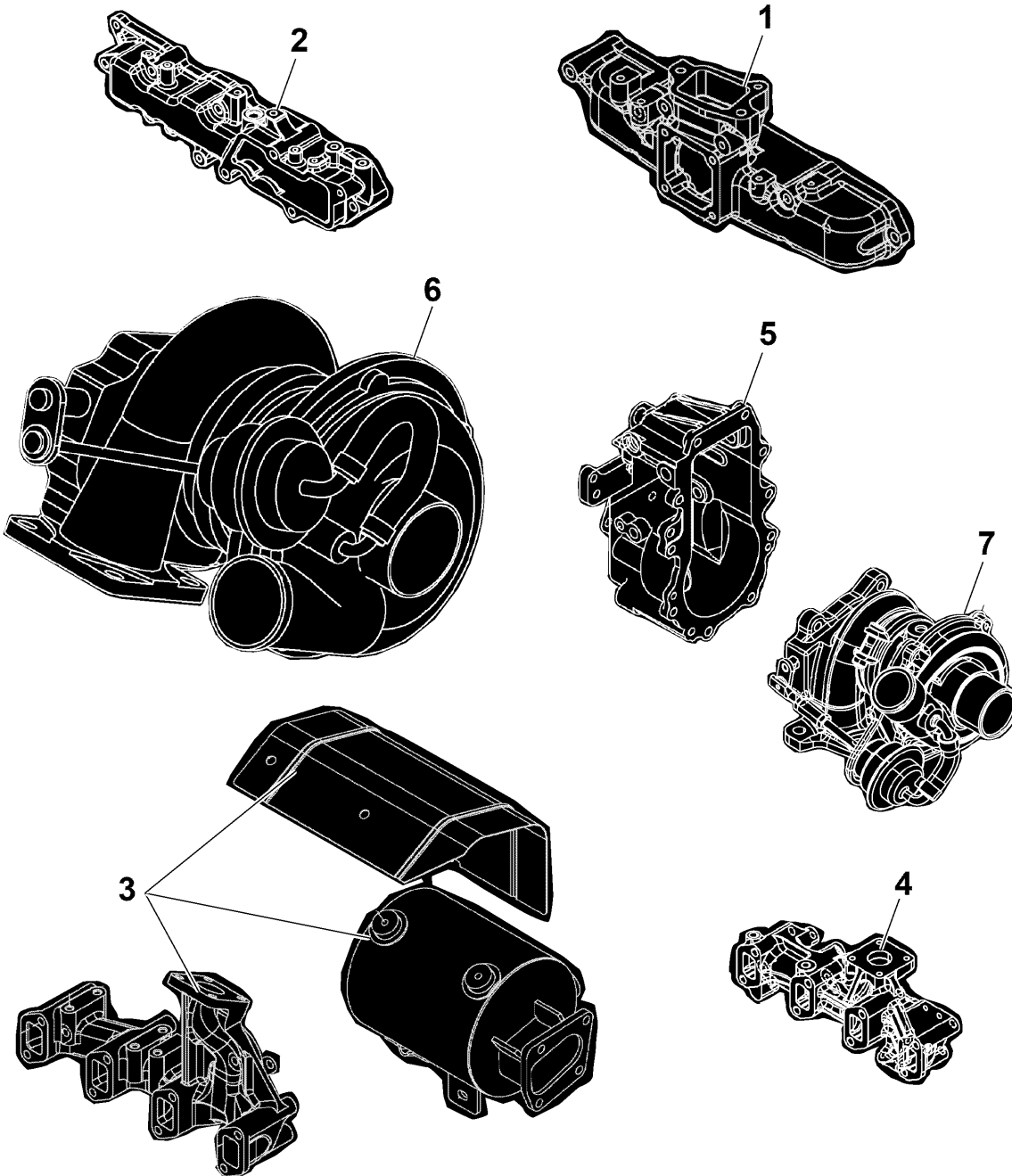


PU46549

Sectional Pictorial Index
 Index d'illustrations par sections.
 Gruppenbildindex
 Indice illustrato delle sezioni
 Índice de ilustraciones por secciones
 Avsnittsbildregister

PU46550 A.1

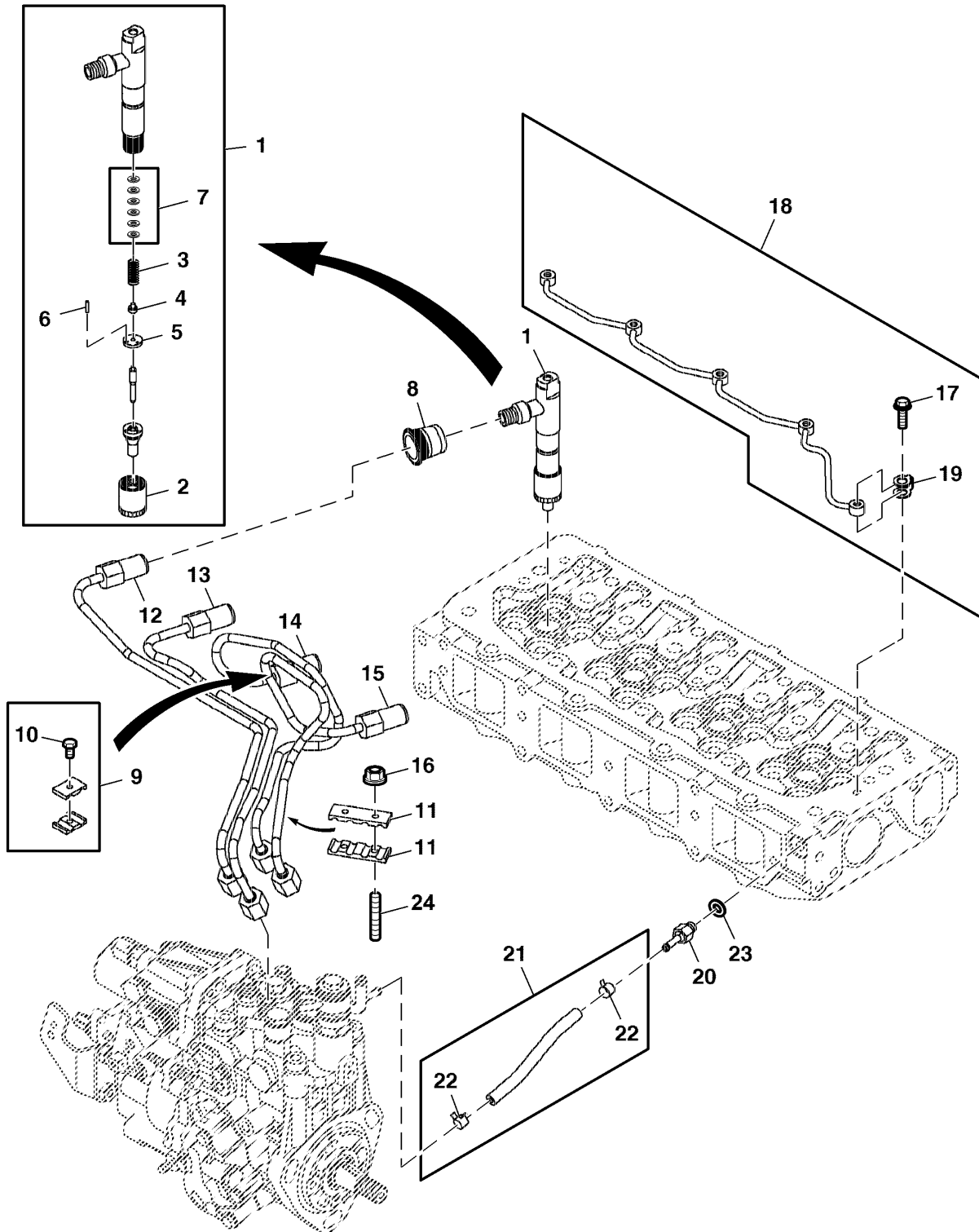
1-	180
2-	182
3-	184
4-	186
5-	160
6-	188
7-	190



PU46550

Fuel Injection Valve, Non Tier 4
 Vanne d'injection de carburant, non Tier 4
 Kraftstoffeinspritzventil, nicht Tier 4
 Valvola di iniezione del combustibile, non Tier 4
 Válvula de inyección de combustible, no Tier 4
 Bränsleinsprutningsventil, ej Tier 4

PU39260 A.1

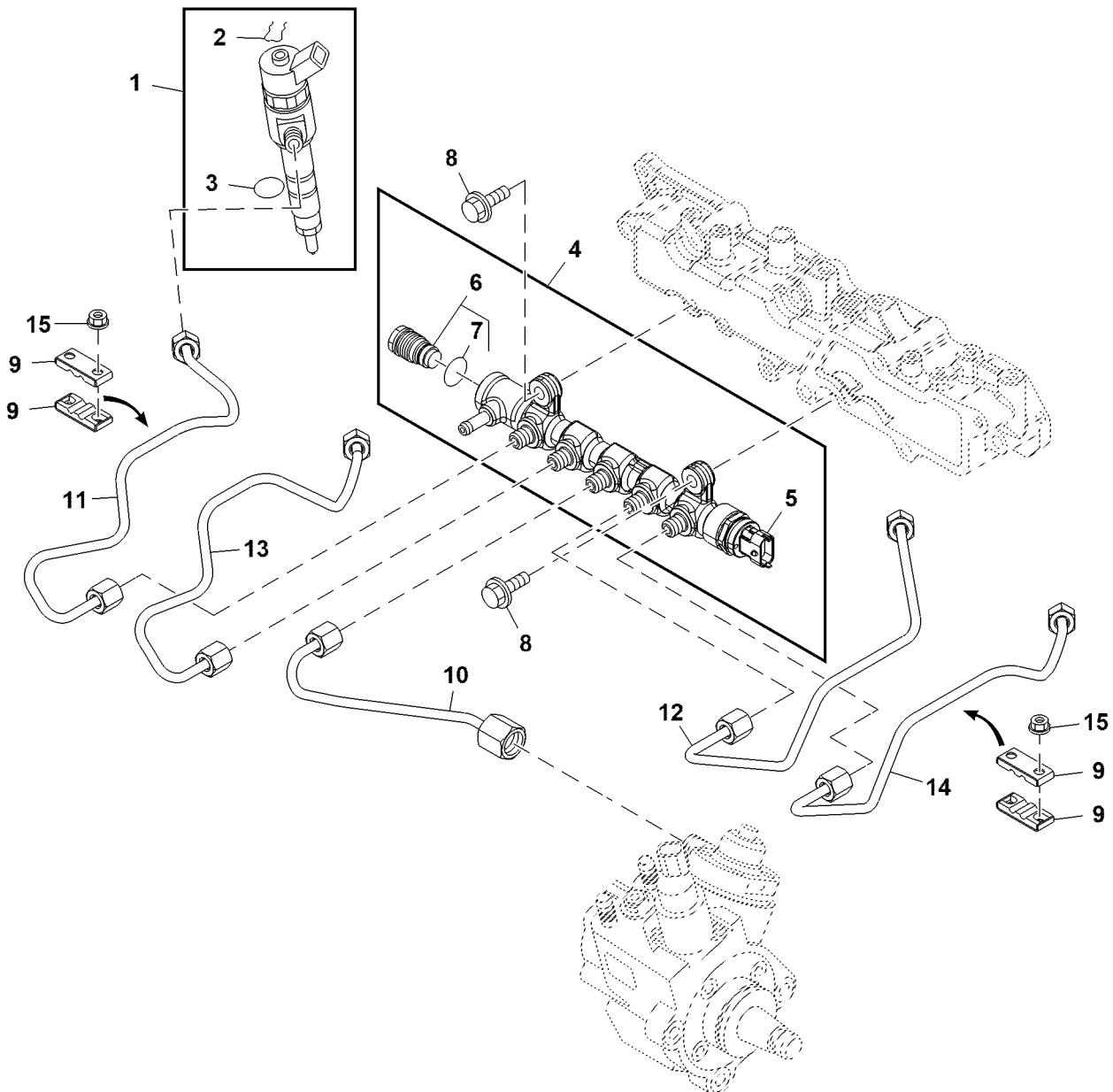


PU39260

Key	Part No.	Part Name	Qty.	Serial No.	Remarks
1	MIA883081	Injection Nozzle	4		
2	M801093	Nut	4		
3	M801096	Spring	4		Nozzle
4	M800212	Retainer	4		Spring
5	M801097	Valve Seat Insert	4		
6	M801098	Pin	8		
7	MIA883599	Shim Kit	4		
8	MIU800375	Seal	4		
9	RG60641	Clamp Kit	1		
10	M806745	Bolt	1		
11	CH18357	Clamp	2		
12	MIA883258	Fuel Line	1		
13	MIA883259	Fuel Line	1		
14	MIA883260	Fuel Line	1		
15	MIA883261	Fuel Line	1		
16	14M7303	Flange Nut	2		M6
17	MIU800377	Bolt	5		
18	MIA880359	Pipe Kit	1		Fuel Return
19	MIU800378	Gasket	5		Fuel Return
20	MIU800379	Fitting	1		
21	MIA880360	Pipe Kit	1		Fuel Return
22	M811083	Hose Clamp	2		
23	M803523	Washer	1		
24	T113954	Stud	2		

Fuel Injection Nozzle and Fuel Rail, Tier 4
 Injecteur de carburant et rampe d'injection, Tier 4
 Kraftstoffeinspritzdüse und Kraftstoff-Verteilerleiste, Tier 4
 Ugello di iniezione del carburante e condotto del carburante, Tier 4
 Boquilla e conducto de combustible, Tier 4
 Bränsleinsprutningsmunstycke och bränslerör, Tier 4

PU34023 A.1

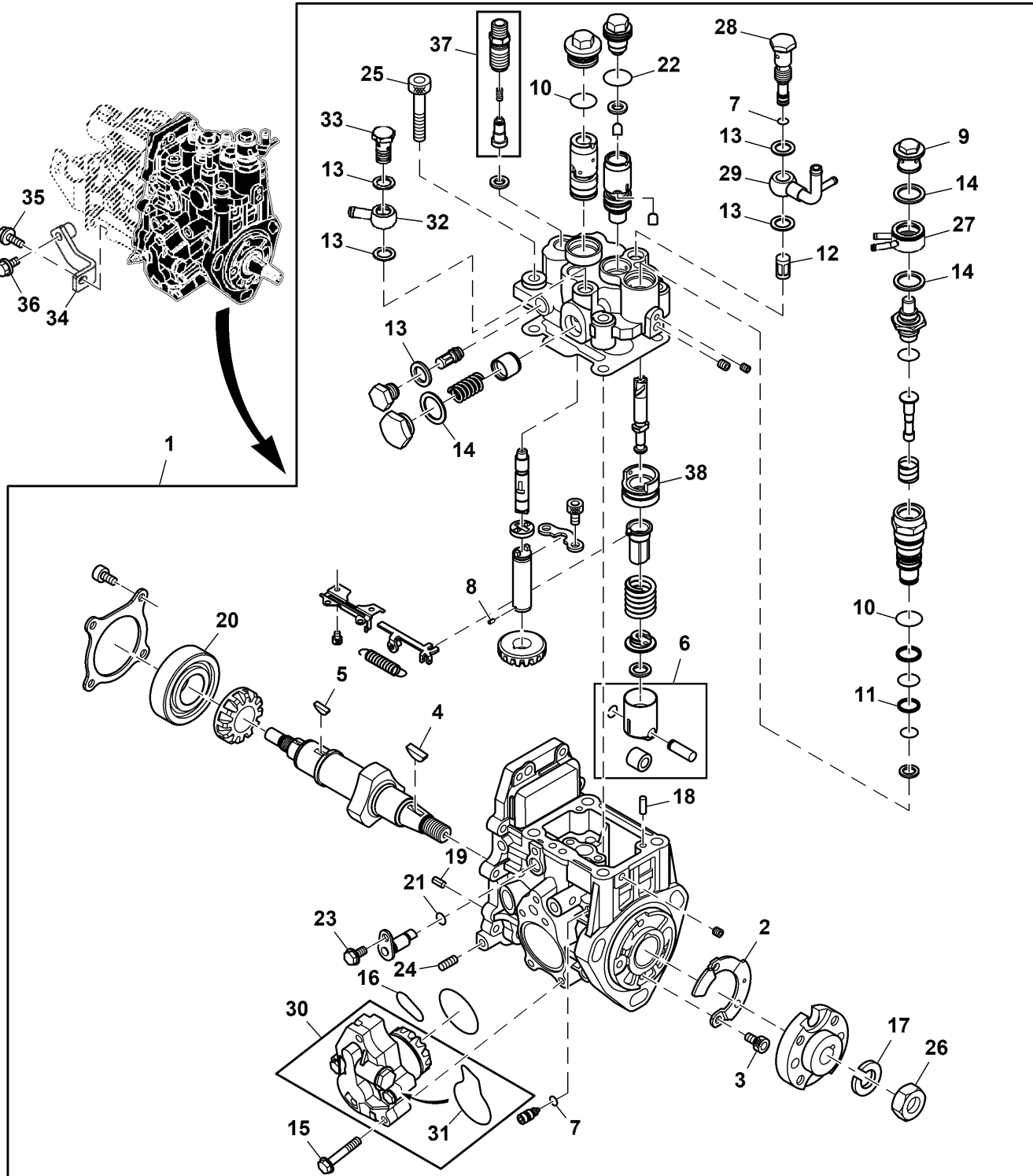


PU34023

Key	Part No.	Part Name	Qty.	Serial No.	Remarks
1	MIU802181	Injection Nozzle	4		
2	MIU802772	Retainer	4		
3	MIU804438	O-Ring	4		
4	MIA882019	Fuel Rail	1		
5	MIU802774	Sensor	1		Fuel Rail Pressure
6	MIU802775	Valve	1		Pressure Limit
7	MIU802776	O-Ring	1		
8	CH19085	Bolt	2		
9	CH18356	Clamp	4		
10	MIA882005	Fuel Line	1		Fuel Injection Pump to Fuel Rail
11	MIA882023	Fuel Line	1		Fuel Rail to Injection Nozzle
12	MIA882006	Fuel Line	1		Fuel Rail to Injection Nozzle
13	MIA882024	Fuel Line	1		Fuel Rail to Injection Nozzle
14	MIA882007	Fuel Line	1		Fuel Rail to Injection Nozzle
15	14M7303	Flange Nut	4		M6

Fuel Injection Pump (1/2), Non Tier 4
 Pompe d'Injection de carburant (1/2), Non Tier 4
 Kraftstoffeinspritzpumpe (1/2), Nicht-Tier 4
 Pompa di iniezione del carburante (1/2), non Tier 4
 Bomba de inyección de combustible (1/2), no Tier 4
 Bränsleinsprutningspump (1/2), ej Tier 4

PU43098 A.1

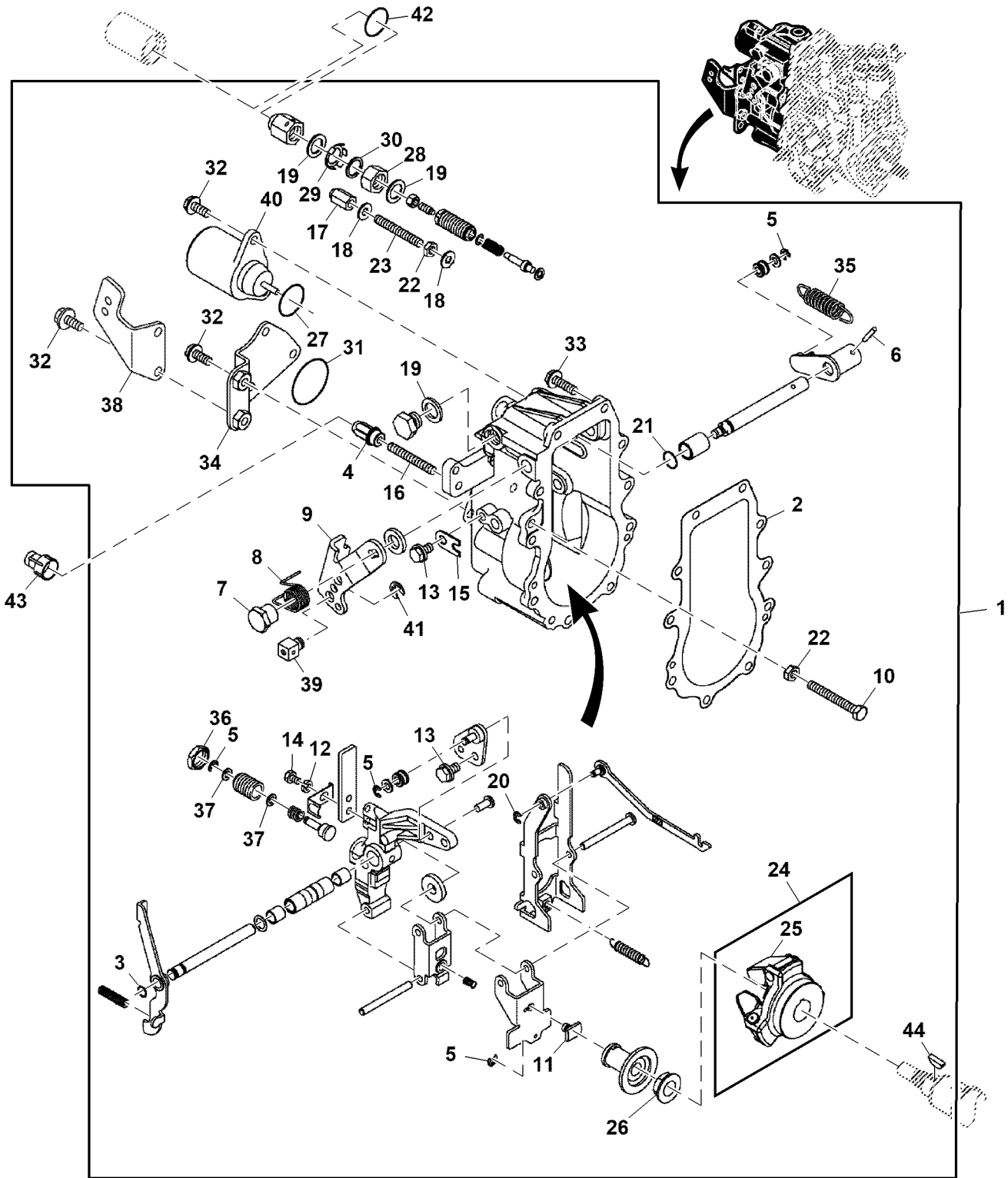


PU43098

Key	Part No.	Part Name	Qty.	Serial No.	Remarks
1	MIA883264	Fuel Injection Pump	1		
2	MIU801777	Cover	1		
3	MIU801778	Bolt	2		
4	RG61009	Shaft Key	1		Woodruff
5	RG61037	Shaft Key	1		Woodruff
6	MIA881739	Tappet	1		
7	M811239	O-Ring	2		
8	M801857	Spring Pin	2		
9	M811248	Plug	1		Water Pump
10	MIU801829	O-Ring	2		
11	M811148	O-Ring	1		
12	M811170	Strainer	1		Overflow
13	M811567	Washer	5		
14	M811143	Washer	3		
15	M812002	Bolt	4		
16	MIU801824	O-Ring	1		Feed Pump
17	12M7068	Lock Washer	1		14 mm
18	M811144	Pin	2		
19	34M7117	Spring Pin	2		5 X 10 mm
20	CH11554	Ball Bearing	1		
21	CH10567	O-Ring	1		
22	MIU801828	O-Ring	1		
23	19M7300	Cap Screw	1		M6 X 10
24	T111375	Stud	1		
25	19M8123	Screw	4		M8 X 45
26	CH17448	Nut	1		
27	MIU803268	Fitting	1		Cooling Water
28	M811249	Plug	1		Joint
29	M811171	Fitting	1		Fuel Outlet
30	AM881833	Pump Kit	1		Feed
31	MIU800143	O-Ring	1		Feed Pump Inner
32	M811138	Fitting	1		Fuel Inlet
33	CH16902	Bolt	1		
34	MIU800419	Bracket	1		Support
35	19M7866	Screw	1		M8 X 20
36	19M7868	Screw	7		M8 X 30
37	MIA882785	Valve Kit	4		Delivery
38	MIU802723	Retainer	1		Spring

Fuel Injection Pump (2/2), Non Tier 4
 Pompe d'Injection de carburant (2 /2), Non Tier 4
 Kraftstoffeinspritzpumpe (2/2), nicht Tier 4
 Pompa di iniezione del carburante (2/2), non Tier 4
 Bomba de inyección de combustible (2/2), no Tier 4
 Bränsleinsprutningspump (2/2), ej Tier 4

PU42609 A.1

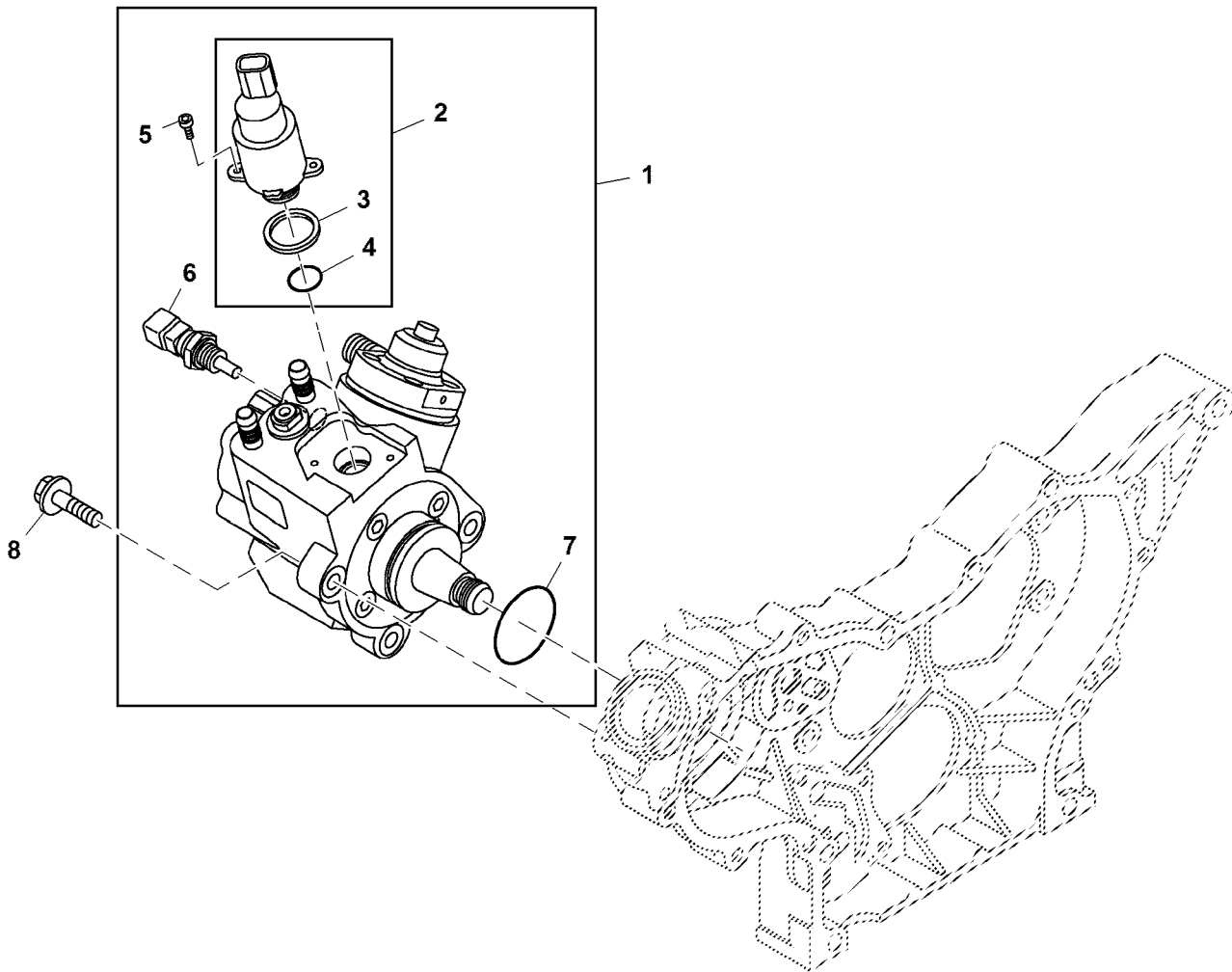


PU42609

Key	Part No.	Part Name	Qty.	Serial No.	Remarks
1	MIA883264	Fuel Injection Pump	1		
2	M811233	Gasket	1		Governor Case
3	M89151	O-Ring	1		
4	M810594	Nut	1		
5	CH13497	Snap Ring	4		
6	CH10537	Pin	1		
7	T111555	Nut	1		
8	M811076	Spring	1		Lever
9	M811190	Lever	1		Regulator
10	M801336	Bolt	1		
11	M806914	Shifter	1		
12	12M7064	Lock Washer	2		5 mm, SUB FOR CH12290
13	19M7300	Cap Screw	2		M6 X 10
14	M89164	Bolt	2		
15	M89161	Retainer	1		Shaft
16	MIU804690	Stud	1		SUB FOR M811142
17	M801185	Nut	1		
18	M87851	Washer	2		
19	M811567	Washer	3		
20	M807207	Snap Ring	1		
21	MIU804804	O-Ring	1		SUB FOR M801785
22	MIU804501	Nut	2		
23	M811513	Stud	1		
24	MIA882786	Weight Kit	1		Governor
25	MIU801493	Weight	3		Governor
26	MIU800815	Nut	1		
27	MIU800620	O-Ring	1		
28	MIU800943	Nut	1		
29	M810061	Plate	1		
30	CH19994	Gasket	1		
31	CH14593	O-Ring	1		
32	19M7774	Screw	7		M6 X 12, SUB FOR APPL CH19140
33	19M7862	Screw	10		M6 X 20
34	M811467	Cover	1		Governor Case
35	M812123	Spring	1		Governor
36	T111874	Nut	1		
37	AT110817	Shim	2		TK = 0.77 mm
38	M811444	Bracket	1		Wire
39	M800052	Clamp	1		Wire
40	MIU805200	Solenoid	1		SUB FOR APPL M806808, Fuel Cut
41	MIU801975	Snap Ring	1		
42	MIU804787	O-Ring	1		SUB FOR CH10570
43	MIU800110	Cap	1		High Idle Tamper Proof
44	RG61037	Shaft Key	1		Woodruff

Fuel Injection Pump, Tier 4
Pompe d'injection de carburant, Tier 4
Kraftstoffeinspritzpumpe, Tier 4
Pompa di iniezione del carburante, Tier 4
Bomba de inyección de combustible, Tier 4
Bränsleinsprutningspump, Tier 4

PU17323 A.1

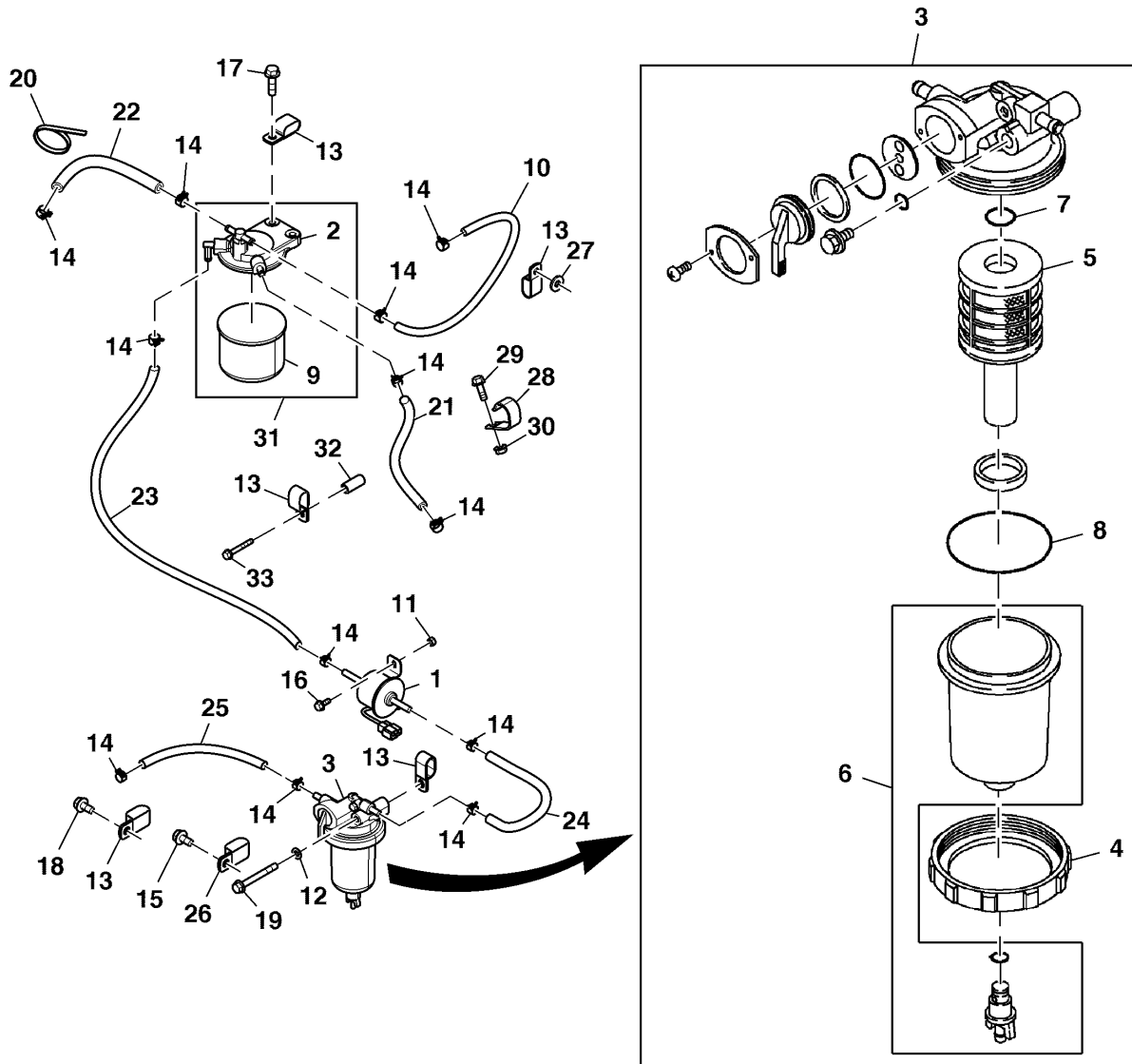


PU17323

<i>Key</i>	<i>Part No.</i>	<i>Part Name</i>	<i>Qty.</i>	<i>Serial No.</i>	<i>Remarks</i>
1	MIA885077	Fuel Injection Pump	1		
2	MIA882491	Valve Kit	1		SUB FOR MIA881999
3	MIU802767	Sealing Ring	1		
4	MIU802768	O-Ring	1		
5	MIU802769	Bolt	2		
6	MIU802770	Temperature Sensor	1		
7	MIU802152	O-Ring	1		
8	19M7868	Screw	3		M8 X 30

Water Separator, Fuel Filter and Pump, Non Tier 4
 Séparateur d'eau, filtre à carburant et pompe, non Tier 4
 Wasserabscheider, Kraftstofffilter und Pumpe, nicht Tier 4
 Separatore dell'acqua, filtro del carburante e pompa, non Tier 4
 Separador de agua, filtro de combustible y bomba, no Tier 4
 Vattenavskiljare, bränslefilter och pump, ej Tier 4

PU33438 A.1

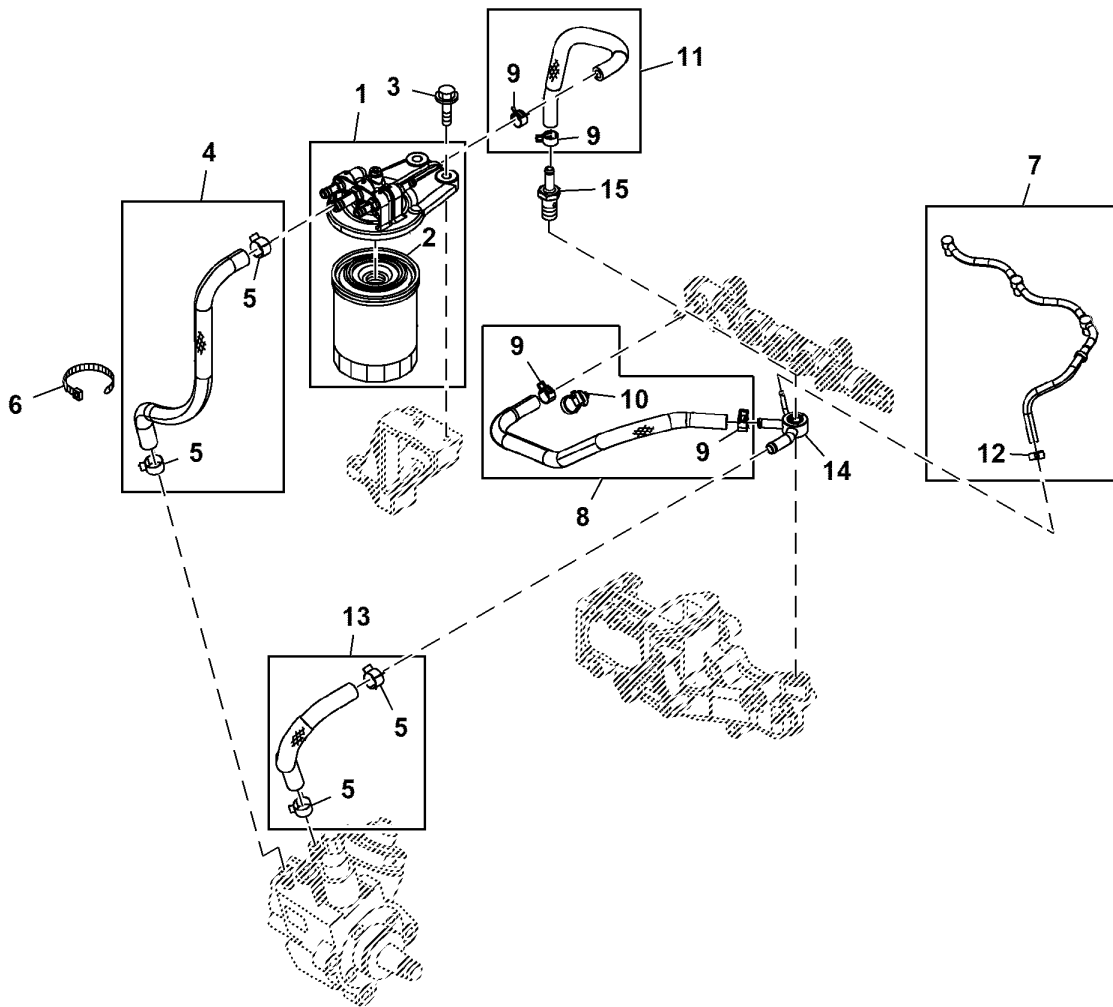


PU33438

Key	Part No.	Part Name	Qty.	Serial No.	Remarks
1	AM876266	Fuel Pump	1		
2	MIU800710	Bracket	1		Fuel Filter
3	AM881823	Separator Kit	1		
4	T111382	Ring	1		
5	M811032	Filter Element	1		
6	MIA880786	Dust Bowl	1		
7	MIU804787	O-Ring	1		SUB FOR CH10570
8	CH17154	O-Ring	1		
9	MIU800645	Fuel Filter	1		
10	Hose	1		CTL 1648 mm; MF UC24981; SUB FOR M175325, Engine to Fuel filter
11	14M7272	Nut	2		M6
12	H141946	Washer	1		
13	M45242	Clamp	7		
14	R56101	Hose Clamp	12		SUB FOR M68342
15	19M7774	Screw	1		M6 X 12
16	19M7775	Screw	2		M6 X 16
17	19M7868	Screw	2		M8 X 30
18	19M7865	Screw	1		M8 X 16
19	19M7803	Screw	1		M8 X 70
20	H77698	Tie Band	1		
21	Hose	1		CTL 1648 mm; MF UC24981; SUB FOR M175325, Fuel Filter to Engine
22	Hose	1		CTL 1390 mm; MF UC24981; SUB FOR M175325, Fuel Filter to Fuel Tank
23	Hose	1		CTL 615 mm; MF UC24981; SUB FOR M175325, Fuel Pump to Fuel Filter
24	Hose	1		CTL 265 mm; MF UC24981; SUB FOR M175325, Water Separator to Fuel Pump
25	Hose	1		CTL 1390 mm; MF UC24981; SUB FOR M175325, Fuel Tank to Water Separator
26	M47566	Clamp	1		
27	24H1682	Washer	1		13/32" X 7/8" X 0.120"
28	AH90990	Clamp	1		
29	19M7867	Screw	1		M8 X 25
30	E63525	Nut	1		
31	MIA883618	Fuel Filter	1		
32	TCU31330	Spacer	1		Latch Control
33	19M8321	Screw	1		M6 X 45

Fuel Filter and Hoses, Tier 4
 Filtre à carburant et flexibles, Tier 4
 Kraftstofffilter und -schläuche, Tier 4
 Filtro del carburante e tubi flessibili, Tier 4
 Filtro y mangueras de combustible, Tier 4
 Bränslefilter och slangar, Tier 4

PU38541 A.1

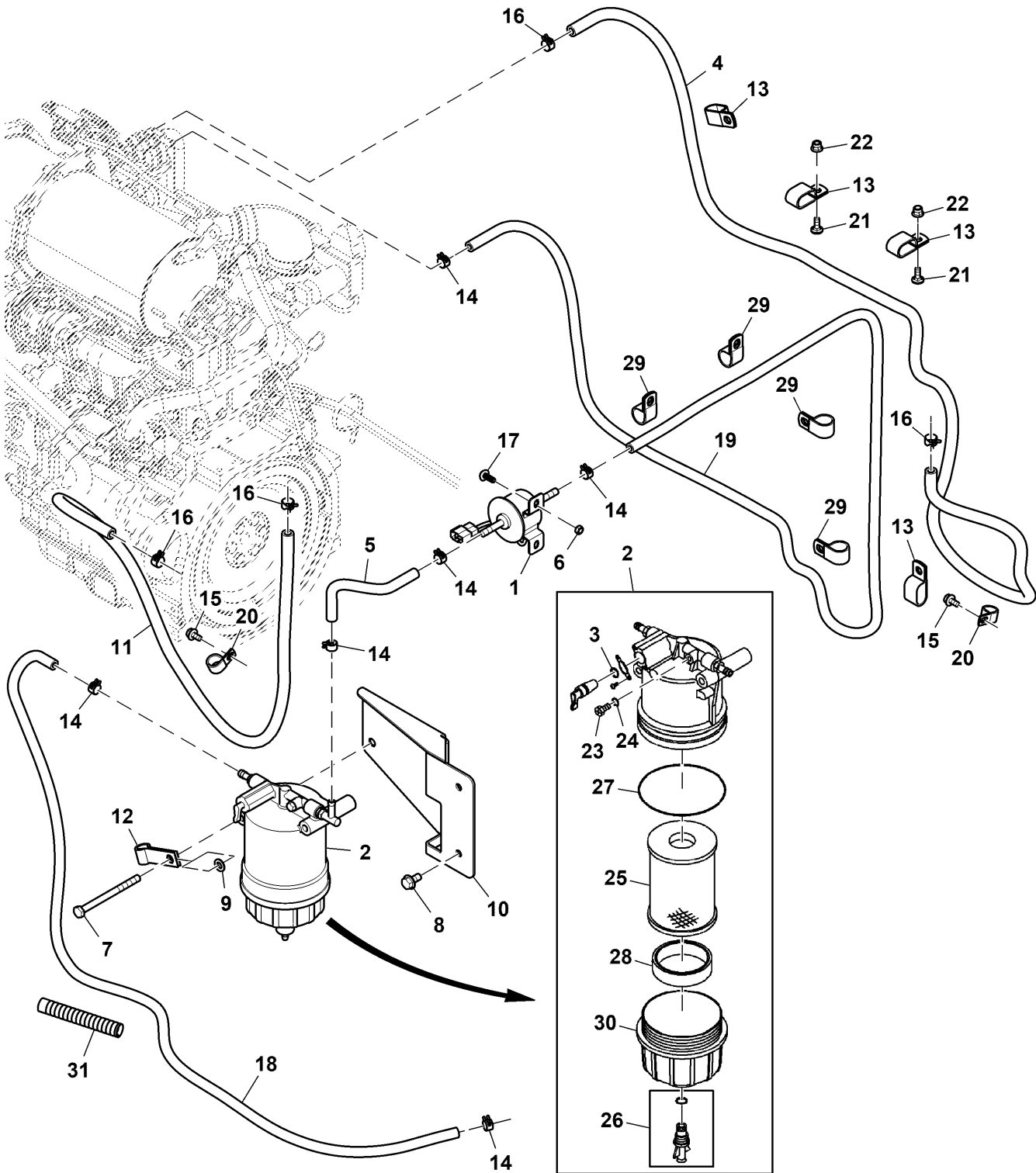


PU38541

Key	Part No.	Part Name	Qty.	Serial No.	Remarks
1	MIA882963	Filter Kit	1		USE WITH MIA12349
	MIA884521	Filter Kit	1		USE WITH AUC13294 OR AUC13980
2	MIU803127	Fuel Filter	1		
3	19M7868	Screw	2		M8 X 30
4	MIA882002	Pipe Kit	1		
5	M808318	Hose Clamp	4		
6	R44302	Tie Band	1		
7	MIA884457	Pipe Kit	1		SUB FOR MIA882021
8	MIA882020	Pipe Kit	1		
9	LVU803129	Hose Clamp	4		
10	MIU802166	Clip	1		
11	MIA882004	Pipe Kit	1		Return to Fuel Injector
12	T110429	Hose Clamp	1		
13	MIA882003	Pipe Kit	1		
14	MIU802156	Hose Fitting	1		
15	MIU802155	Hose Fitting	1		

Water Separator and Fuel Pump, Tier 4
 Séparateur d'eau et pompe d'alimentation, Tier 4
 Wasserabscheider und Kraftstoffpumpe, Tier 4
 Separatore dell'acqua e pompa del carburante, Tier 4
 Separador de agua, bomba de combustible, Tier 4
 Vattenavskiljare och bränslepump, Tier 4

PU38542 A.1

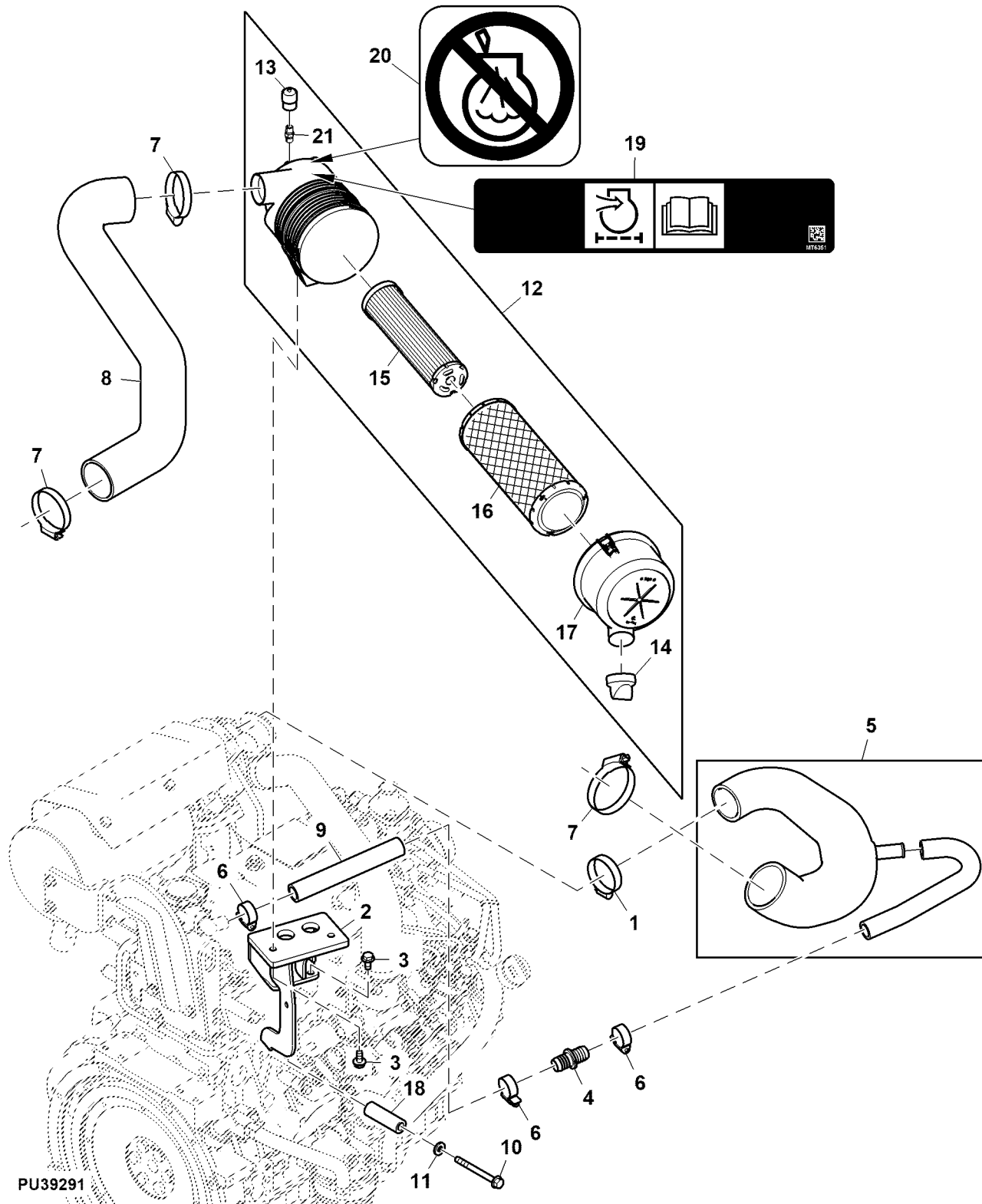


PU38542

Key	Part No.	Part Name	Qty.	Serial No.	Remarks
1	AM876266	Fuel Pump	1		
2	MIU803126	Fuel Filter	1		ORDER MIA885326
	MIA885326	Fuel Filter	1		
3	CH11561	O-Ring	1		
4	Hose	1		CTL 1500 mm, MF M175326 OR UC24982, Fuel Filter Kit to Fuel Cooler
5	Hose	1		CTL 185 mm, MF UC24981; SUB FOR M175325, Water Separator to Fuel Pump
6	14M7272	Nut	2	-040000	M6
7	19M7296	Cap Screw	2		M8 X 100
8	TCU39592	Screw	2		
9	H141946	Washer	2		
10	AUC17797	Bracket	1		SUB FOR TCA25730 OR TCA21310
11	Hose	1		CTL 930 mm, MF M175326 OR UC24982, Fuel Cooler to Fuel Tank
12	AH217819	Clamp	1		
13	M45242	Clamp	4		
14	R56101	Hose Clamp	6		SUB FOR M68342
15	19M7774	Screw	3		M6 X 12
16	M131032	Hose Clamp	4		
17	M163717	Screw	2		
18	Hose	1		CTL 1225 mm, MF UC24981; SUB FOR M175325, Fuel Tank to Water Separator
19	Hose	1		CTL 1930 mm, MF UC24981; SUB FOR M175325, Fuel Pump to Fuel Filter Kit
20	H77358	Clamp	2		
21	03M7221	Bolt	2		M6 X 16
22	14M7397	Lock Nut	2		M6
23	MIU802423	Plug	1		ORDER MIU804485
	MIU804485	Plug	1		
24	MIU802424	O-Ring	1		
25	MIU802421	Filter Element	1		
26	MIU801026	Plug	1		
27	MIU802422	O-Ring	1		
28	MIU802773	Float	1		
29	E53830	Clamp	4		
30	MIU803096	Bowl	1		USE WITH MIU803126
	MIU805073	Bowl	1		USE WITH MIA885326
31	Conduit	1		CTL 110 mm, MF M145678

Air Cleaner, Non Tier 4
 Filtre à air, non Tier 4
 Luftfilter, nicht Tier 4
 Filtro aria, non Tier 4
 Filtro de aire, no Tier 4
 Luftrenare, ej Tier 4

PU39291 A.1

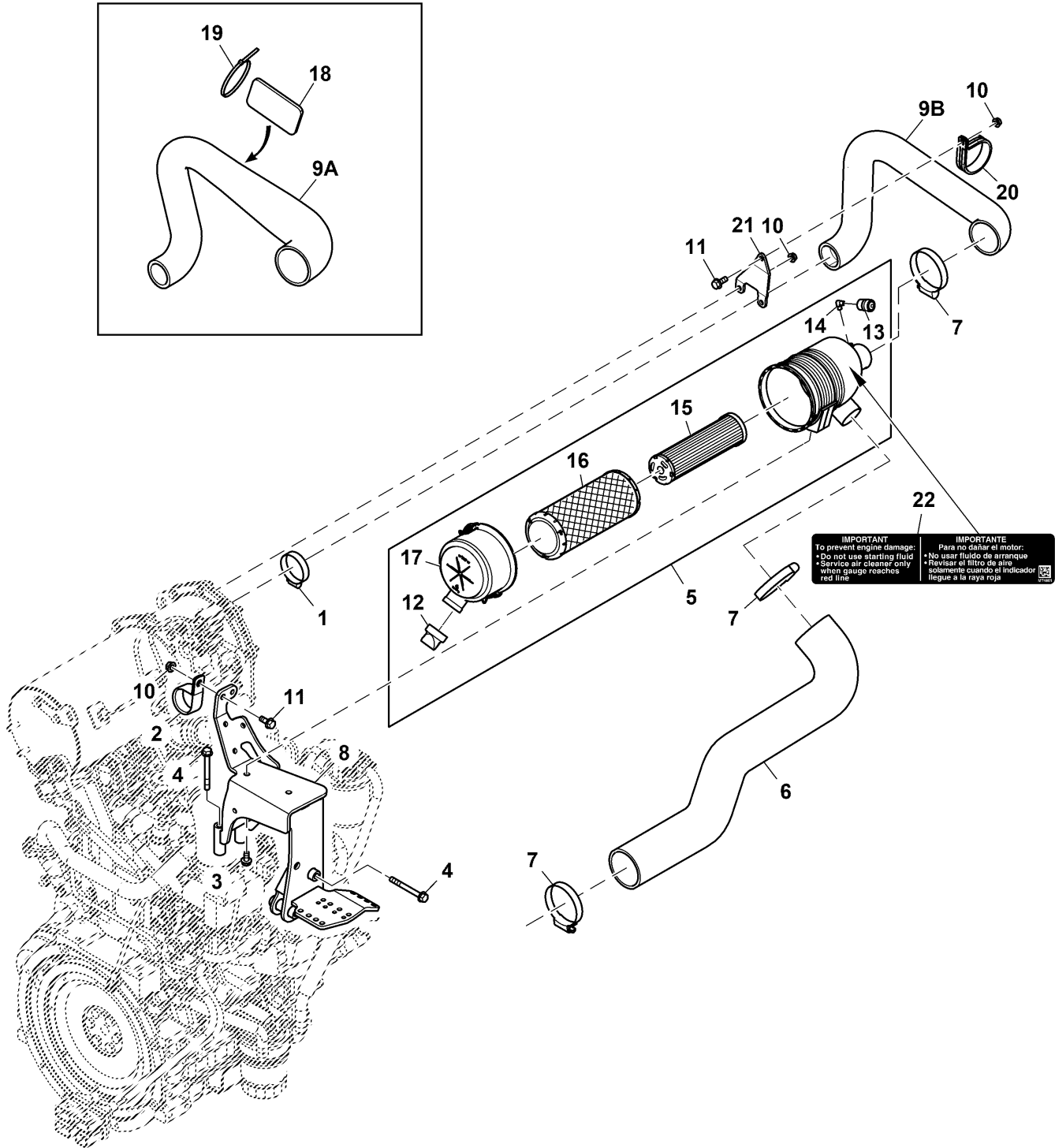


PU39291

Key	Part No.	Part Name	Qty.	Serial No.	Remarks
1	TY22470	Hose Clamp	1		SUB FOR APPL AR21840
2	TCA22510	Bracket	1		
3	TCU39592	Screw	5		M8 X 16
4	LVU19681	Hose Fitting	1		
5	TCA22508	Hose	1		Air Cleaner to Turbocharger
6	TY22466	Hose Clamp	3		
7	TY22472	Hose Clamp	3		
8	TCU32377	Hose	1		Air Intake
9	TCU32715	Hose	1		Closed Crankcase Ventilation
10	19M8039	Screw	1		M8 X 80
11	24H1292	Washer	1		11/32" X 3/4" X 0.120"
12	AUC18197	Air Cleaner	1		SUB FOR TCA22821
13	AT73678	Air Restriction Indicator	1		
14	R48568	Drain Valve	1		Cleanout
15	RE68049	Filter Element	1		Secondary
16	RE68048	Filter Element	1		Primary
17	RE68157	Cover	1		
18	TCU32397	Bushing	1		
19	MT6351	Label	1		Air Cleaner, Not for Canada and USA
20	MT1544	Label	1		Starting Fluid, Not for Canada and USA
21	AR44361	Fitting	1		SUB FOR APPL X1/8CR-S

Air Cleaner, Tier 4
Filtre à air, Tier 4
Luftfilter, Tier 4
Filtro aria, Tier 4
Filtro de aire, Tier 4
Luftrenare, Tier 4

PU42160 A.1



IMPORTANT
 To prevent engine damage:
 • Do not use starting fluid
 • Service air cleaner only
 when gauge reaches
 red line

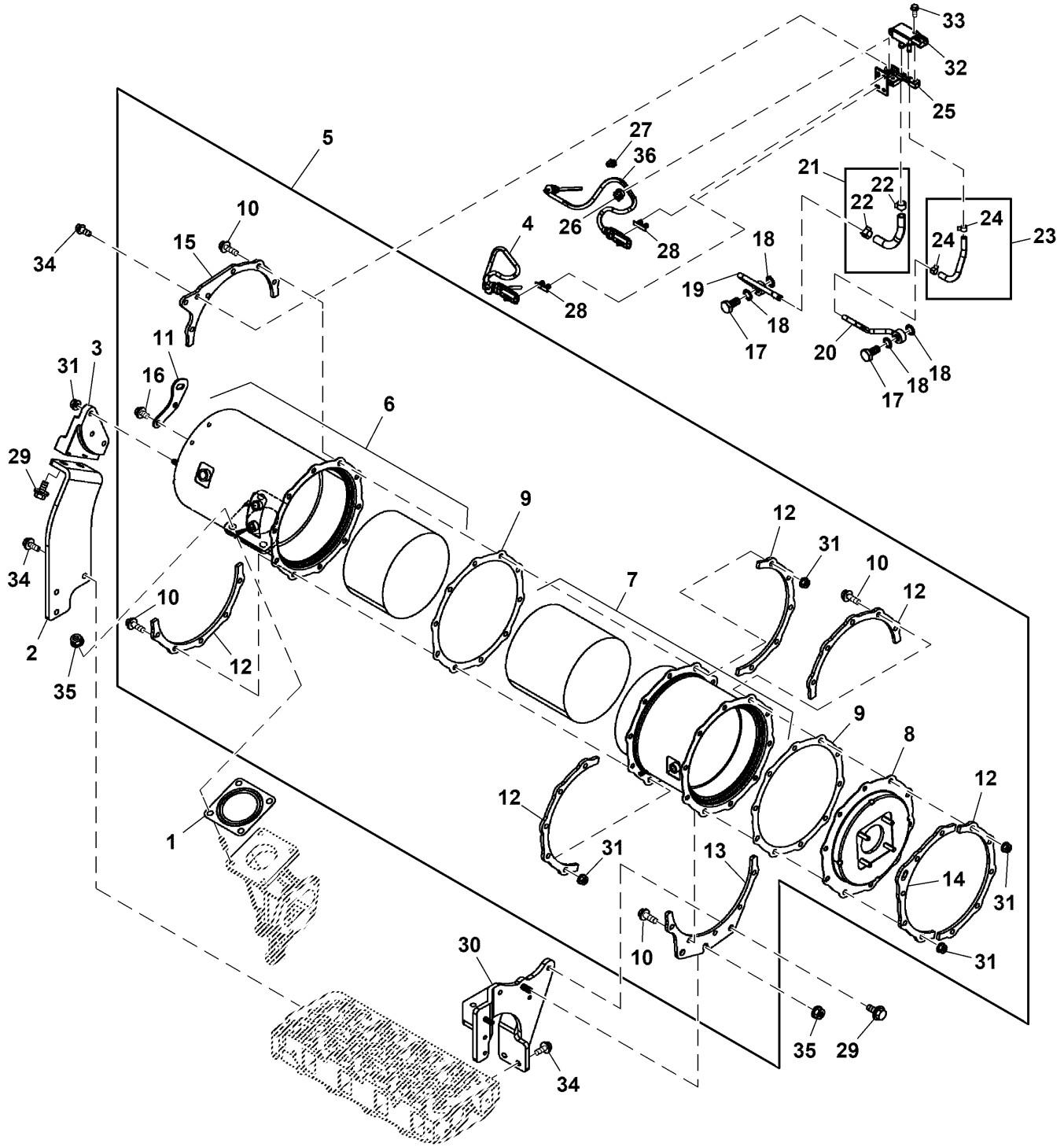
IMPORTANT
 Para no dañar el motor:
 • No usar fluido de arranque
 • Revisar el filtro de aire
 solamente cuando el indicador
 llegue a la raya roja

PU42160

Key	Part No.	Part Name	Qty.	Serial No.	Remarks
1	TY22470	Hose Clamp	1		
2	N205415	Clamp	1		
3	TCU39592	Screw	2		
4	19M8874	Screw	5		M8 X 75
5	AUC18196	Air Cleaner	1		SUB FOR TCA22132
6	TCU32465	Hose	1		Intake
7	TY22472	Hose Clamp	3		
8	TCA23768	Bracket	1		
9A	TCU35925	Hose	1		ORDER UC10346, UC10430, UC10583, 19M7866, 14M7298, Air Cleaner to Turbocharger
9B	UC10346	Hose	1		Air Cleaner to Turbocharger
10	14M7298	Flange Nut	4		M8
11	19M7866	Screw	2		M8 X 20
12	R48568	Drain Valve	1		
13	AT73678	Air Restriction Indicator	1		USE WITH TCA22132
	AT25983	Air Restriction Indicator	1		USE WITH AUC18196
14	X1/8CR-S	Elbow Fitting	1		USE WITH TCA22132
	AR44361	Elbow Fitting	1		USE WITH AUC18196
15	RE68049	Filter Element	1		Secondary
16	RE68048	Filter Element	1		Primary
17	RE68157	Cover	1		
18	MT2939	Guard	1		USE WITH TCU35925, Hose
19	H77698	Tie Band	3		USE WITH TCU35925
20	UC10583	Hose Clamp	1		USE WITH UC10346
21	UC10430	Bracket	1		USE WITH UC10346
22	MT4851	Label	1		Air Cleaner, English / Spanish

Diesel Particulate Filter, Tier 4
 Filtre à particules diesel, Tier 4
 Dieselpartikelfilter, Tier 4
 Filtro particolato, Tier 4
 Filtro de partículas diesel, Tier 4
 Dieselpartikelfilter, Tier 4

PU41821 A.1

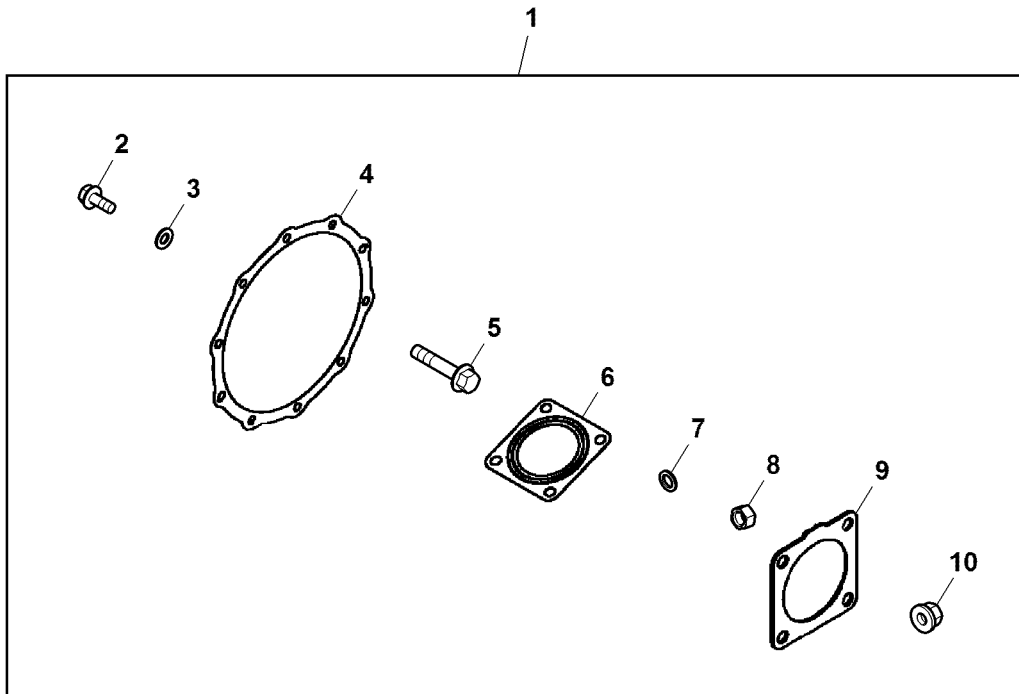


PU41821

Key	Part No.	Part Name	Qty.	Serial No.	Remarks
1	MIU802082	Gasket	1		Muffler
2	MIU803304	Bracket	1		
3	MIU803305	Bracket	1		
4	MIU802946	Temperature Sensor	1		ORDER MIU805029, USE WITH AUC13294, Diesel Oxidation Catalyst, Outlet
	MIU805029	Temperature Sensor	1		USE WITH AUC13980
5	MIA883137	Diesel Particulate Filter	1		USE WITH AUC13294
	MIA885312	Diesel Particulate Filter	1		USE WITH AUC13980
6	MIU802213	Diesel Oxidation Catalyst	1		ORDERMIU805046USE WITH AUC13294
	MIU805046	Diesel Oxidation Catalyst	1		USE WITH AUC13980
7	MIU802216	Case	1		Soot Filter
8	MIU802218	Flange	1		Outlet
9	MIU802868	Gasket	2		
10	MIU802133	Bolt	20		
11	MIU802219	Bracket	1		Lifter
12	MIU802220	Bracket	5		Stiffener
13	MIU803302	Bracket	1		Stiffener
14	MIU802222	Bracket	1		Stiffener
15	MIU802223	Bracket	1		Stiffener
16	CH19780	Bolt	2		
17	MIU802117	Bolt	2		
18	MIU802134	Gasket	4		SUB FOR CH10556, Sensor
19	MIA883141	Pipe Kit	1		Exhaust Pressure
20	MIA883142	Pipe Kit	1		Exhaust Pressure
21	MIA883138	Hose Kit	1		Exhaust Pressure
22	MIU802419	Hose Clamp	2		
23	MIA883117	Hose Kit	1		Exhaust Pressure
24	MIU802420	Hose Clamp	2		
25	MIU803348	Bracket	1		Sensor
26	MIU802166	Clip	1		
27	MIU802200	Tie Band	1		
28	MIU802167	Clip	2		Connector
29	T111563	Bolt	4		
30	MIU803624	Bracket	1		
31	14M7298	Flange Nut	23		M8
32	MIU802944	Sensor	1		ORDER MIU803775, Differential Pressure
	MIU803775	Sensor	1		Differential Pressure
33	19M7775	Screw	2		M6 X 16
34	19M7866	Screw	7		M8 X 20
35	M88031	Nut	5		
36	MIU802945	Temperature Sensor	1		USE WITH AUC13294, Diesel Oxidation Catalyst, Inlet
	MIU805028	Temperature Sensor	1		USE WITH AUC13980

Diesel Particulate Filter Gasket Kit, Tier 4
Kit de joints de filtre à particules, Tier 4
Dieselpartikelfilter-Dichtungssatz, Tier 4
Kit guarnizioni filtro antiparticolato, Tier 4
Juego de juntas de filtro de partículas diésel, Tier 4
Packningssatz für dieselpartikelfilter, Tier 4

PU20727 A.1

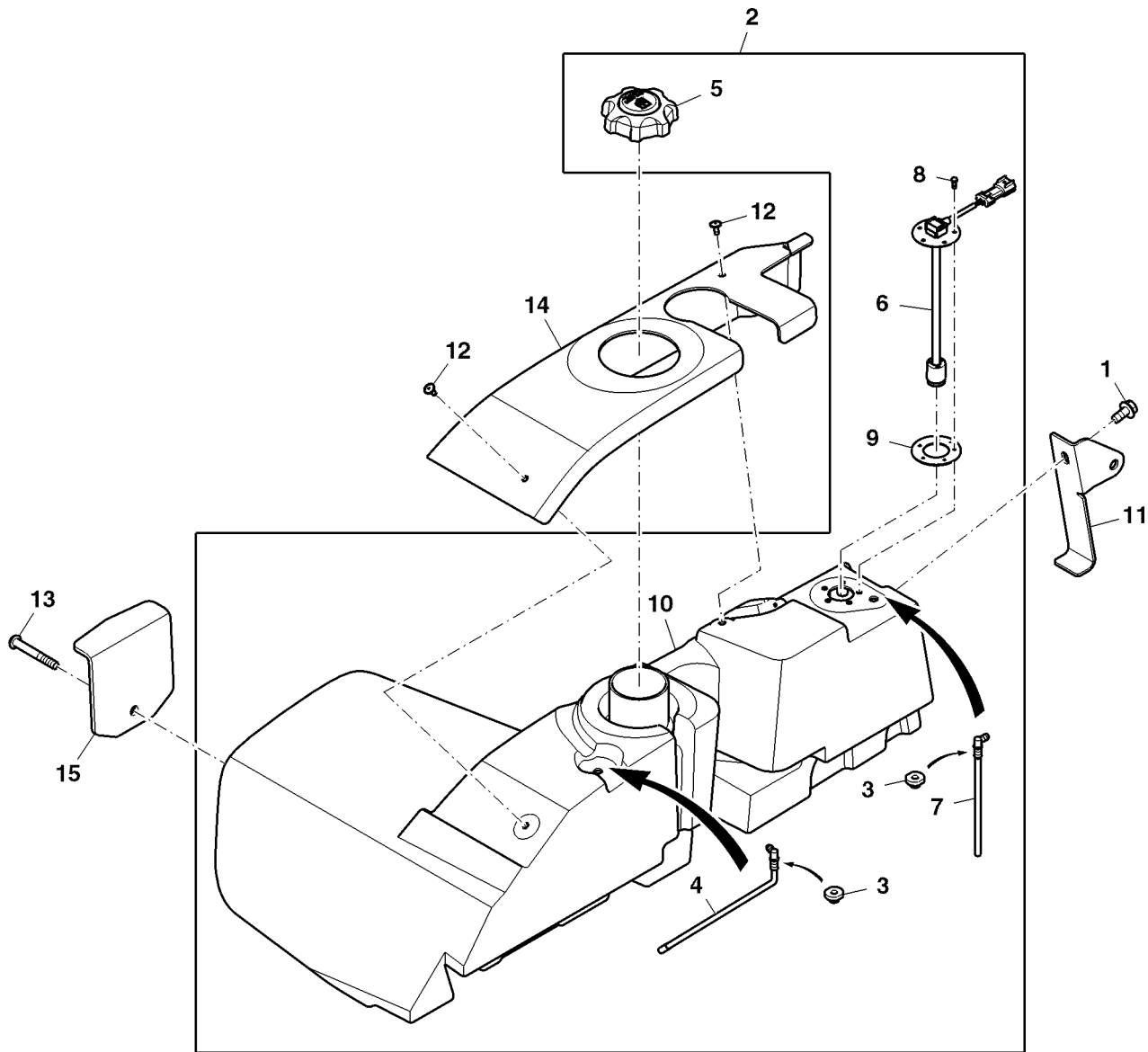


PU20727

Key	Part No.	Part Name	Qty.	Serial No.	Remarks
1	MIA882891	Gasket Kit	1		
2	MIU802133	Bolt	20		
3	CH14865	Washer	2		
4	MIU802868	Gasket	2		
5	19M8317	Screw	4		M8 X 40
6	MIU802082	Gasket	2		
7	MIU802134	Gasket	4		SUB FOR CH10556, Exhaust Pressure
8	14M7275	Nut	2		M12, SUB FOR CH12391
9	M812137	Gasket	1		Muffler
10	14M7298	Flange Nut	24		M8

Fuel Tank
 Réservoir à combustible
 Kraftstofftank
 Serbatoio del combustibile
 Tanque de combustible
 Bränsletank

TCM11897C01 A.1

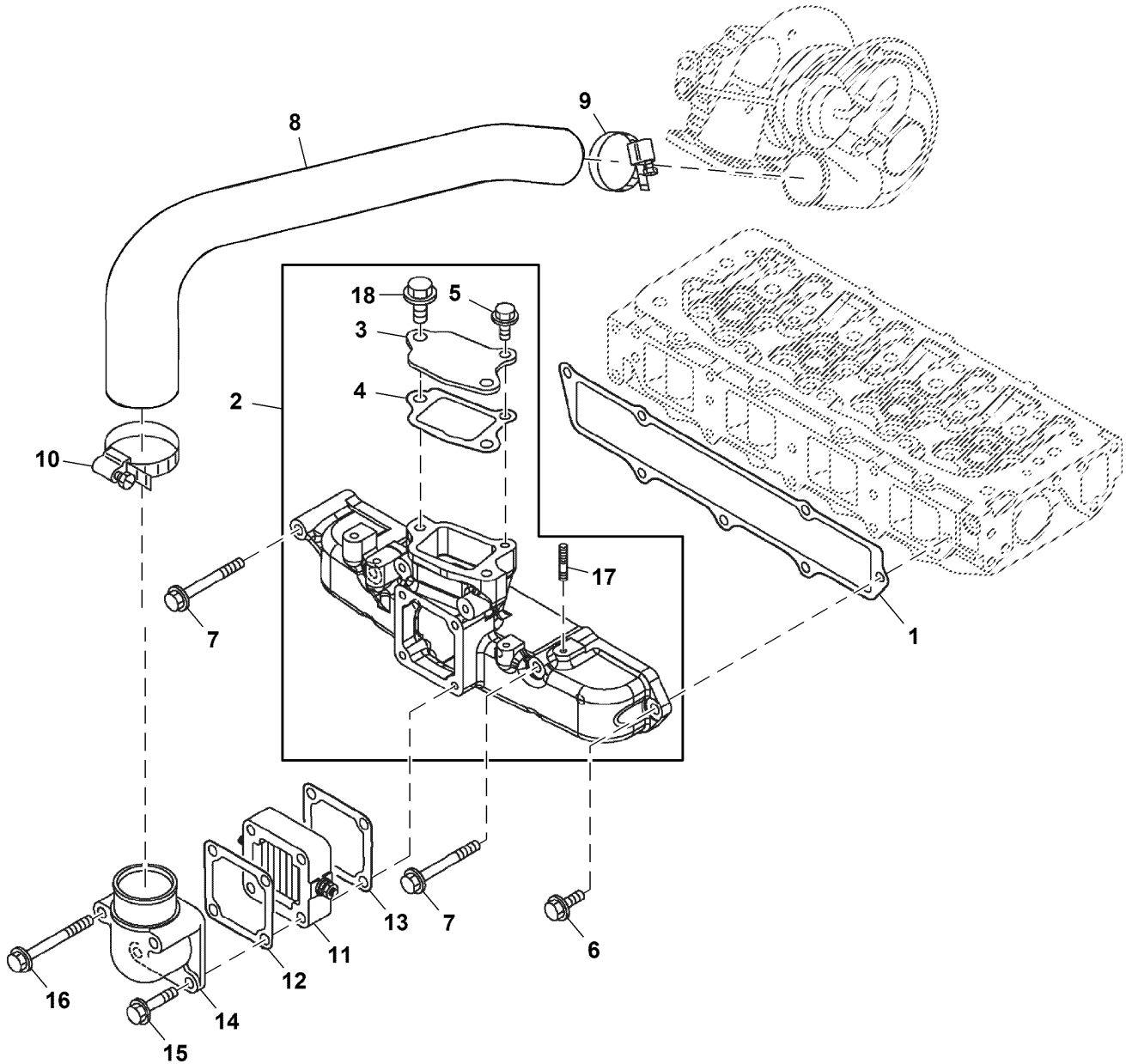


TCM11897C01

Key	Part No.	Part Name	Qty.	Serial No.	Remarks
1	19M7788	Screw	1		M12 X 25
2	TCA21870	Fuel Tank	1		
3	M149638	Bushing	2		
4	TCA22274	Fuel Pickup	1		
5	LVA18519	Filler Cap	1		SUB FOR TCA24601
6	TCA24256	Fuel Sender	1		
7	TCA22809	Fitting	1		
8	19M7640	Cap Screw	5		M5 X 12
9	TCU37454	Gasket	1		
10	TCU31673	Hydraulic Reservoir	1		
11	TCU32323	Bracket	1		
12	VG12281	Screw	2		
13	19M11087	Screw	1		M12 X 80, SUB FOR H231893
14	TCU31785	Cover	1		Fender, RH
15	TCU37919	Support	1		ORDER UC18366 AND 19M11087
	UC18366	Support	1		

Intake Manifold, Non Tier 4
 Collecteur d'admission, Non Tier 4
 Ansaugkrümmer, nicht Tier 4
 Collettore alimentazione aria, non Tier 4
 Múltiple de admisión, sin Tier 4
 Insugsgrenrör, ej Tier 4

PU33613 A.1

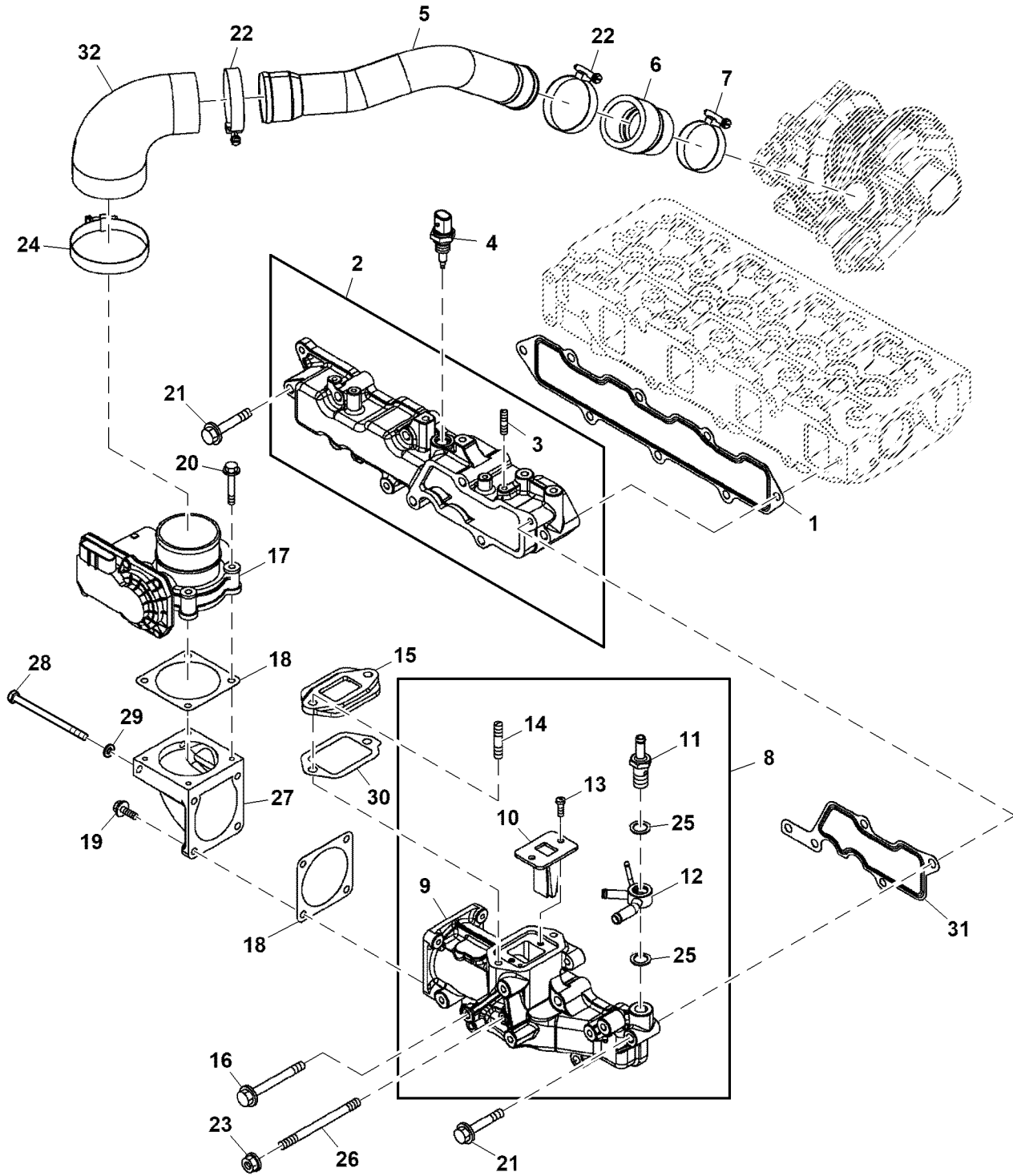


PU33613

Key	Part No.	Part Name	Qty.	Serial No.	Remarks
1	MIU800407	Gasket	1		
2	MIA883257	Manifold Kit	1		
3	MIU803474	Valve Cover	1		Exhaust Gas Recirculation
4	MIU801796	Gasket	1		
5	CH20047	Bolt	1		
6	19M7866	Screw	4		M8 X 20
7	19M7803	Screw	3		M8 X 70
8	MIU804551	Hose	1		SUB FOR MIU803476, Intake
9	M800674	Hose Clamp	1		
10	TY22470	Hose Clamp	1		SUB FOR APPL AR21840
11	MIU800909	Heater	1		
12	MIU10630	Gasket	1		Heater
13	M805836	Gasket	1		Air Heater
14	M801777	Elbow Fitting	1		
15	19M8317	Screw	2		M8 X 40
16	M87885	Bolt	2		
17	T113954	Stud	2		
18	CH19096	Bolt	1		

Intake Manifold and Throttle Kit, Tier 4
 Collecteur d'admission et kit accélérateur, Tier 4
 Ansaugkrümmer und Gasverstellungssatz, Tier 4
 Collettore alimentazione aria e kit acceleratore, Tier 4
 Juego de acelerador y colector de admisión, Tier 4
 Insugningsgrenrör och gasreglagesats, Tier 4

PU39628 A.1

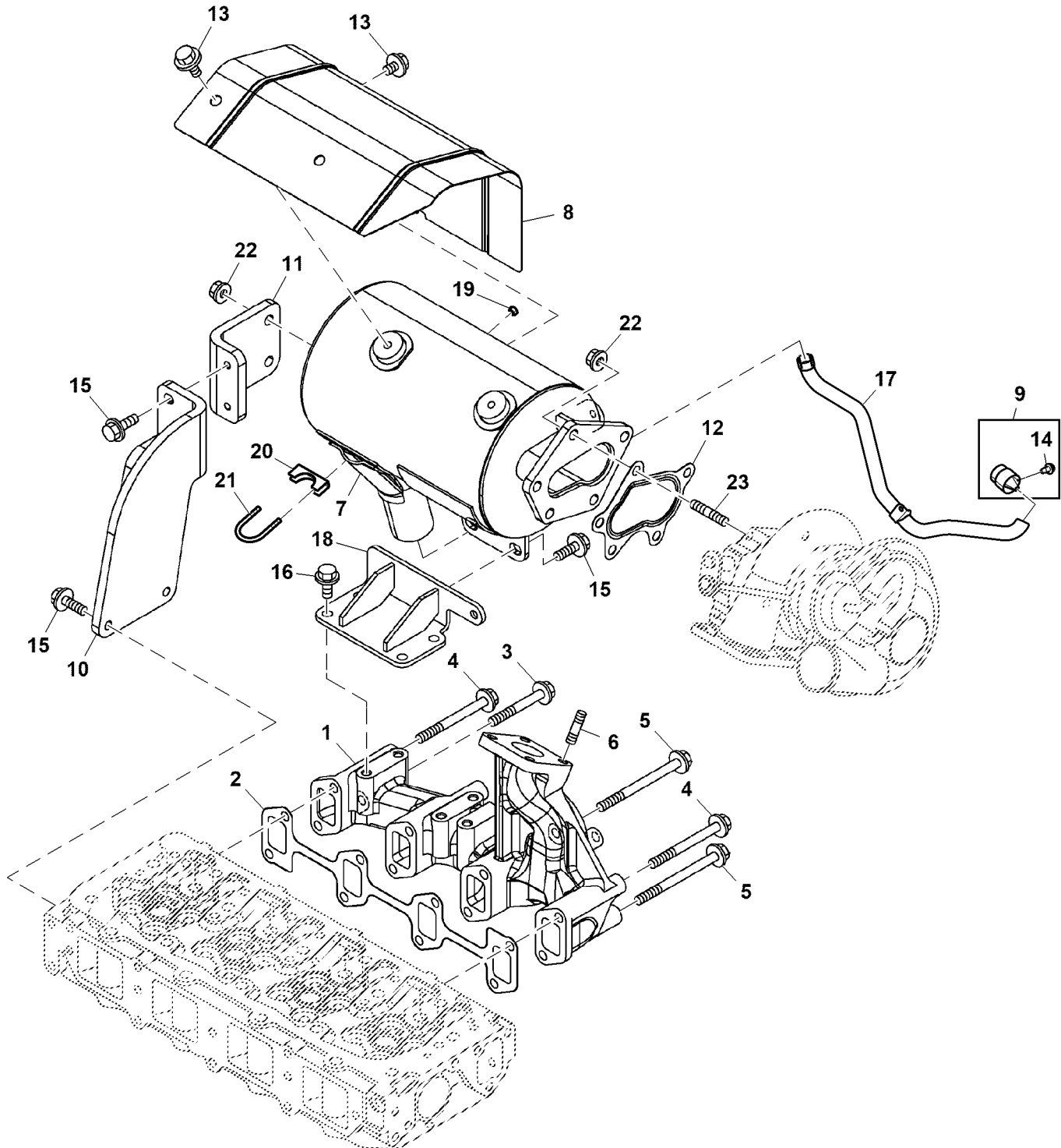


PU39628

Key	Part No.	Part Name	Qty.	Serial No.	Remarks
1	MIU802184	Gasket	1		
2	MIA882032	Intake Manifold	1		
3	M801219	Stud	4		
4	MIU804519	Temperature Sensor	1		SUB FOR MIU802109, Intake
5	MIU802228	Suction Hose	1		
6	MIU802229	Hose	1		
7	M800674	Hose Clamp	1		
8	MIA883118	Kit	1		Collector, Air Intake
9	MIU802169	Air Intake	1		
10	MIU803169	Valve	1		Reed
11	MIU802155	Hose Fitting	1		
12	MIU802156	Hose Fitting	1		
13	M811981	Screw	2		
14	CH15384	Stud	2		
15	MIU802123	Spacer	1		Exhaust Gas Recirculation Valve
16	CH19091	Bolt	1		
17	MIU802114	Throttle Kit	1		
18	MIU802115	Gasket	2		
19	19M7862	Screw	2		M6 X 20, SUB FOR M87820
20	19M7797	Screw	4		M6 X 40, SUB FOR M800008
21	19M7800	Screw	6		M8 X 50
22	TY22470	Hose Clamp	2		
23	14M7298	Flange Nut	3		M8
24	MIU802233	Hose Clamp	1		
25	M88046	Washer	2		
26	MIU802234	Stud	3		
27	MIU802113	Elbow Fitting	1		
28	19M8332	Cap Screw	2		M6 X 90
29	24M7054	Washer	2		6.400 X 12 X 1.600 mm
30	MIU802124	Gasket	1		Exhaust Gas Recirculation
31	MIU802112	Gasket	1		Collector, Air Intake
32	MIU802171	Hose	1		

Exhaust Manifold and Muffler, Non Tier 4
 Collecteur d'échappement et silencieux, non Tier 4
 Auspuffkrümmer und Schalldämpfer, nicht Tier 4
 Collettore di scarico e silenziatore, non Tier 4
 Colector de escape y silenciador, no Tier 4
 Avgasgrenrör och ljuddämpare, ej Tier 4

PU39261 A.1

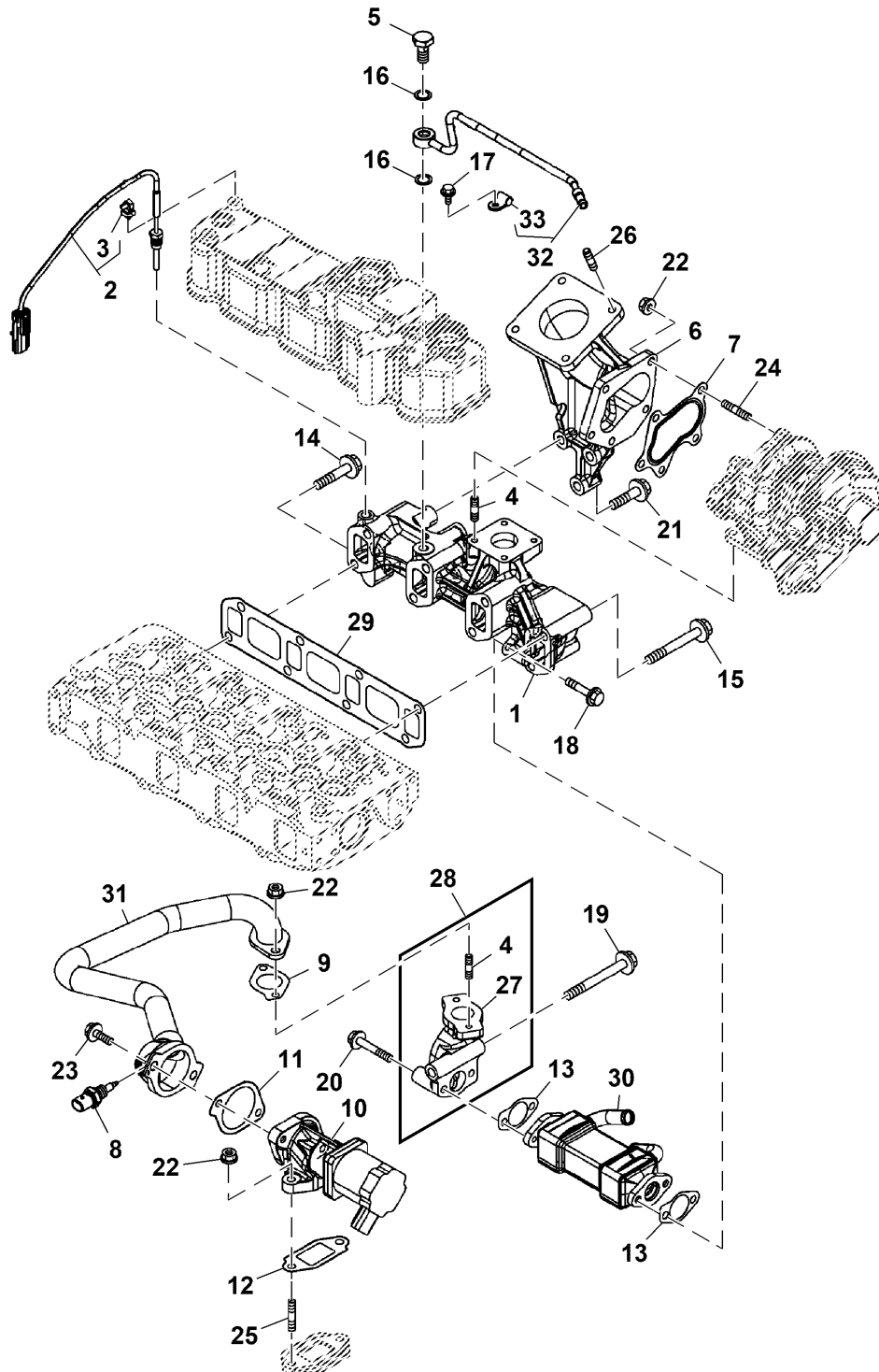


PU39261

Key	Part No.	Part Name	Qty.	Serial No.	Remarks
1	MIU803468	Exhaust Manifold	1		
2	M801235	Gasket	1		
3	MIU804078	Bolt	1		
4	MIU804081	Bolt	2		
5	MIU804083	Bolt	5		
6	M808645	Stud	4		
7	MIU803768	Muffler	1		Exhaust
8	M811493	Cover	1		Muffler
9	AM115837	Spark Arrestor Kit	1		
10	MIU803769	Bracket	1		Muffler
11	MIU803770	Bracket	1		Muffler
12	M811502	Gasket	1		Turbocharger
13	CH20044	Bolt	4		
14	37H147	Screw	1		
15	19M7866	Screw	6		M8 X 20
16	CH19780	Screw	4		
17	TCA25245	Exhaust Pipe	1		
18	MIU803477	Bracket	1		Muffler
19	14H785	Nut	2		5/16"
20	N208574	Clamp	1		
21	N208573	U-Bolt	1		
22	14M7298	Nut	7		M8
23	M809203	Stud	5		

Exhaust Manifold and Exhaust Gas Recycling Valve, Tier 4
Collecteur d'échappement et soupape de recirculation des gaz d'échappement, Tier 4
Auspuffkrümmer und Abgasrückführungsventil, Tier 4
Collettore di scarico e valvola ricircolo dei gas di scarico, Tier 4
Múltiple de escape y válvula de reciclaje de gases de escape, Tier 4
Avgasgrenrör och avgasåtercirkulationsventil, Tier 4

PU42158 A.1

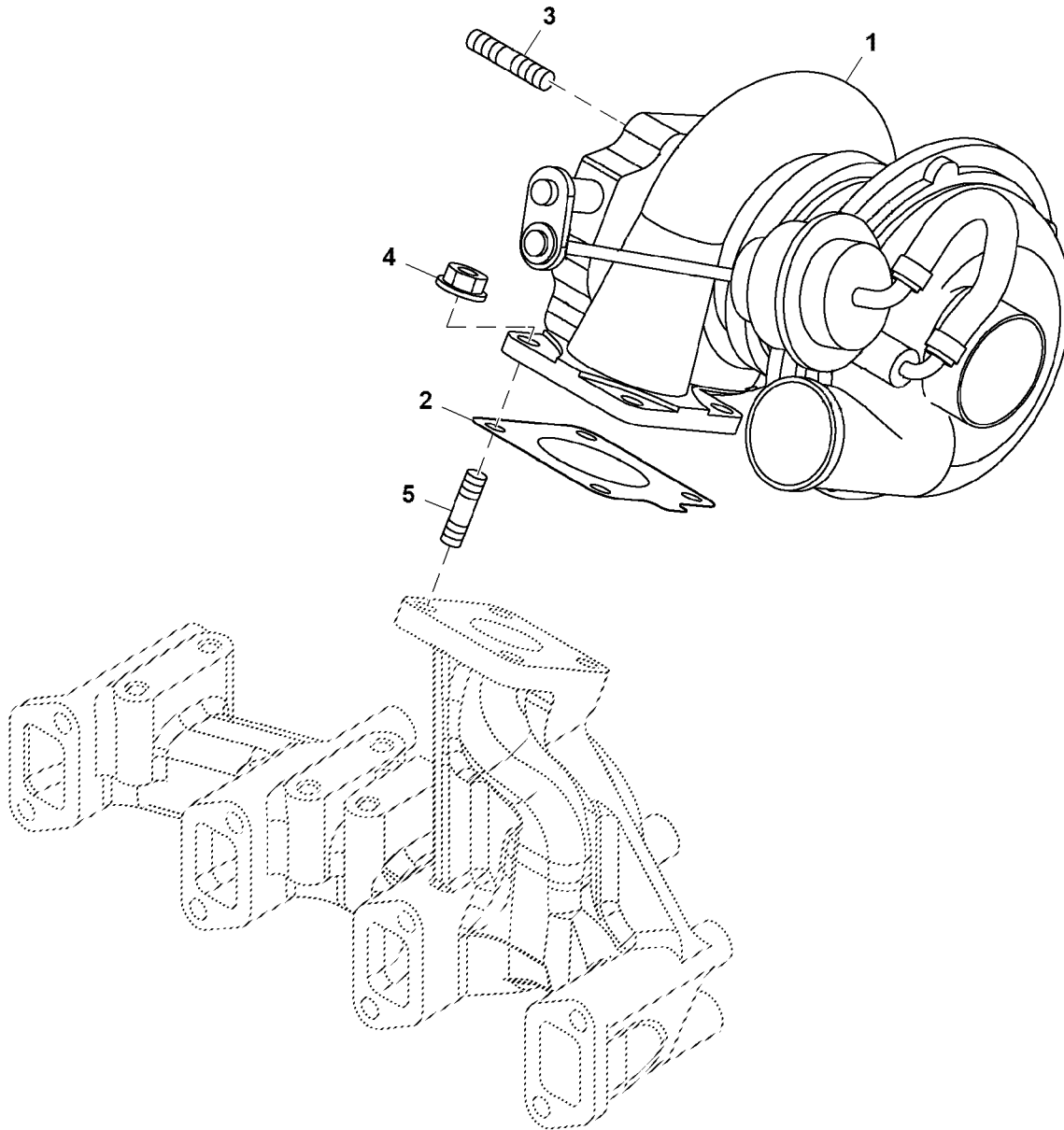


PU42158

Key	Part No.	Part Name	Qty.	Serial No.	Remarks
1	MIU802209	Exhaust Manifold	1		
2	MIU803301	Temperature Sensor	1		Exhaust
3	MIU802166	Clip	1		
4	M809203	Stud	6		
5	MIU802117	Bolt	1		
6	MIU802210	Exhaust Pipe	1		
7	M811502	Gasket	1		Turbocharger, Out
8	MIU804520	Sensor	1		SUB FOR MIU802125, Exhaust Gas Recirculation
9	MIU801108	Gasket	1		
10	MIU802188	Exhaust Gas Recycling Valve	1		
11	MIU802128	Gasket	1		Exhaust Gas Recirculation Valve, Inlet
12	MIU802129	Gasket	1		Exhaust Gas Recirculation Valve, Outlet
13	MIU802121	Gasket	2		
14	MIU804087	Bolt	1		SUB FOR MIU802170
15	MIU804090	Bolt	7		
16	MIU802134	Gasket	2		SUB FOR CH10556
17	19M7774	Screw	2		M6 X 12
18	MIU804037	Bolt	2		SUB FOR M810610
19	MIU804091	Bolt	1		
20	19M7800	Screw	2		M8 X 50
21	MIU804040	Bolt	3		SUB FOR MIU802211
22	14M7298	Flange Nut	9		M8
23	CH19085	Bolt	2		
24	M808645	Stud	1		
25	CH15384	Stud	1		
26	MIU802816	Stud	4		
27	MIU802127	Pipe	1		
28	MIA881994	Pipe Kit	1		Exhaust Gas Recirculation Valve, Outlet
29	MIU802185	Gasket	1		
30	MIU802120	Heat Exchanger	1		Exhaust Gas Recirculation
31	MIA882014	Pipe	1		Exhaust Gas Recirculation
32	MIA881992	Pipe Kit	1		
33	CH19132	Clamp	2		

Turbocharger, Non Tier 4
Turbochargeur, non Tier 4
Turbolader, nicht Tier 4
Turbocompressore, non Tier 4
Turbocompressor, no Tier 4
Turbokompressor, ej Tier 4

PU39259 A.1

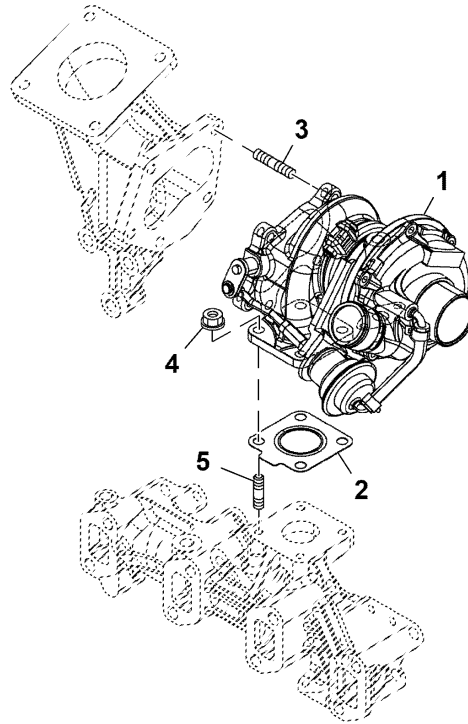


PU39259

<i>Key</i>	<i>Part No.</i>	<i>Part Name</i>	<i>Qty.</i>	<i>Serial No.</i>	<i>Remarks</i>
1	MIA884650	Turbocharger	1		SUB FOR MIA883262
2	M811501	Gasket	1		
3	M809203	Stud	5		
4	14M7298	Flange Nut	4		M8
5	M808645	Stud	4		

Turbocharger, Tier 4
 Turbocompresseur, Tier 4
 Turbolader, Tier 4
 Turbocompressore, Tier 4
 Turbocompresor, Tier 4
 Turboaggregat, Tier 4

PU42159 A.1

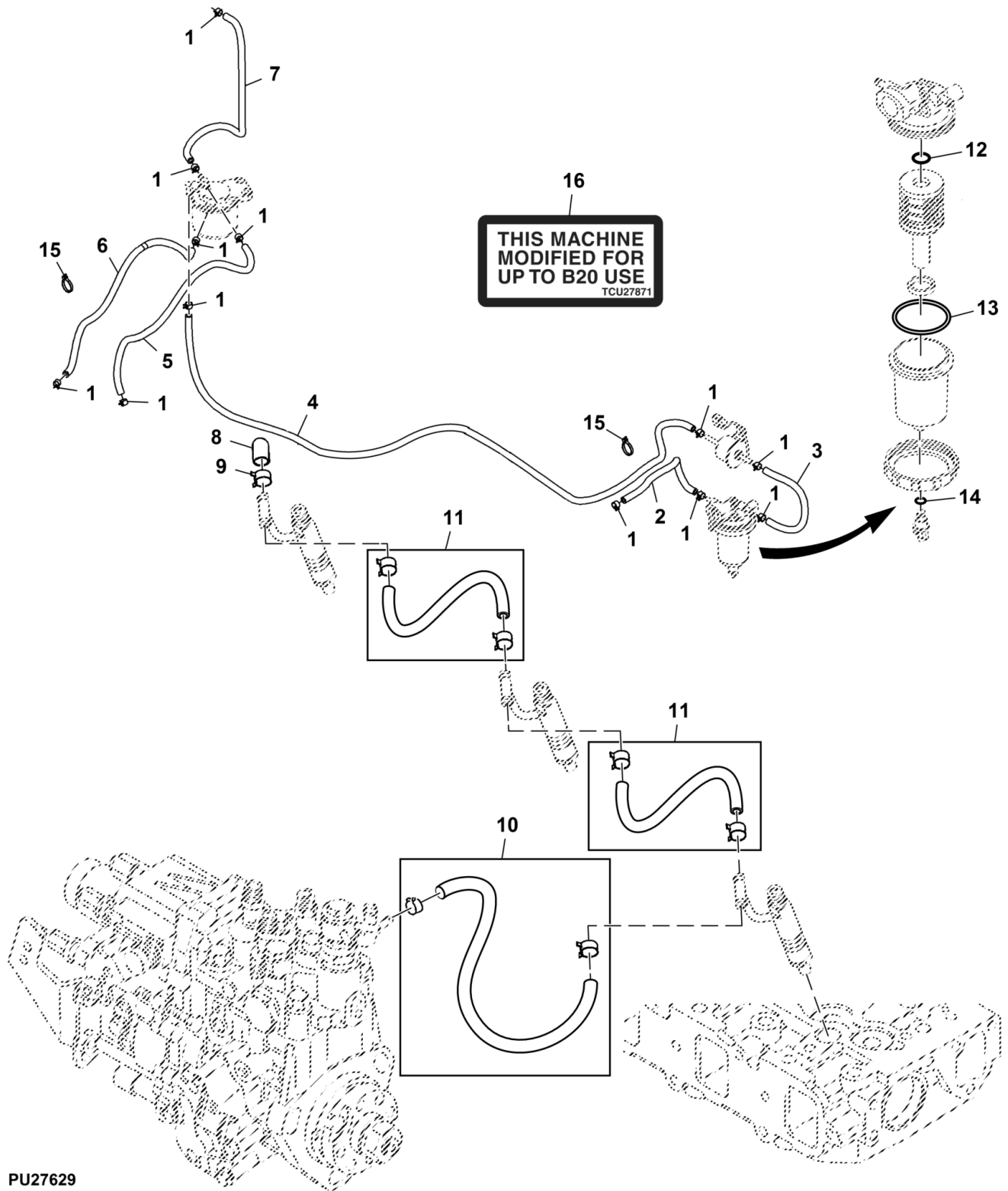


PU42159

Key	Part No.	Part Name	Qty.	Serial No.	Remarks
1	MIA884651	Turbocharger	1		SUB FOR MIA882034
2	M811501	Gasket	1		Sensor
3	M808645	Stud	5		
4	14M7298	Flange Nut	4	M8	
5	M809203	Stud	4		

Biodiesel Conversion Kit, B20
 Colis d'adaptation de biogazole, B20
 Biodiesel-Umrüstszatz, B20
 Kit di conversione biodiesel, B20
 Conjunto de modificación de biodiésel, B20
 Ombyggnadssats för biodiesel, B20

PU27629 A.1



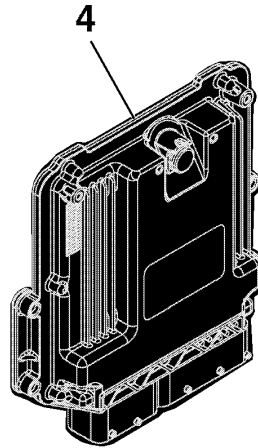
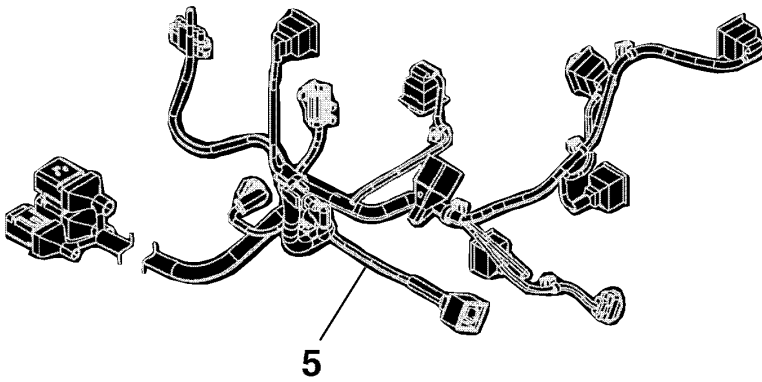
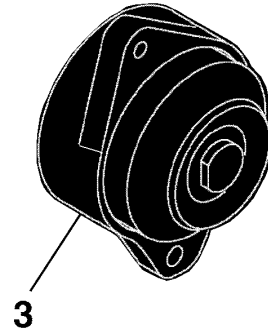
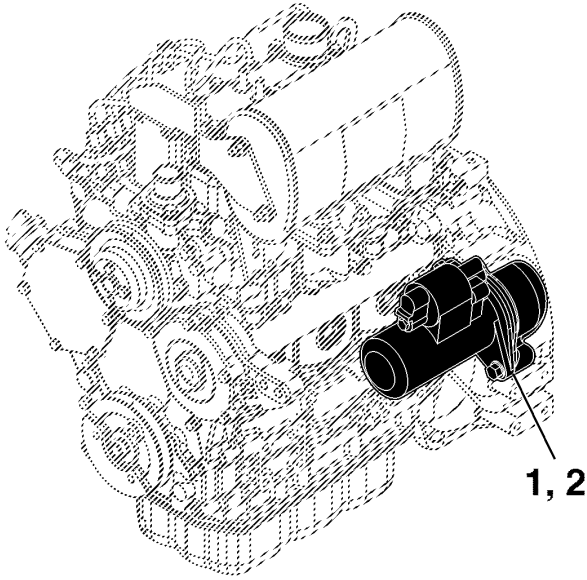
PU27629

Key	Part No.	Part Name	Qty.	Serial No.	Remarks
1	R56101	Clip	AR		(A)
2	Hose	1		(A); CTL 1700 mm, MF TCU27779, Tank to Separator
3	Hose	1		(A); CTL 290 mm, MF TCU27779, Water Separator to Fuel Pump
4	Hose	1		(A); CTL 454 mm, MF TCU27779, Fuel Pump to Filter Inlet
5	Hose	1		(A); CTL 585 mm, MF TCU27779, Filter to Injection Pump
6	Hose	1		(A); CTL 203 mm, MF TCU27779, Injection Pump to Filter Air Bleed
7	Hose	1		(A); CTL 1700 mm, MF TCU27779, Fuel Filter Return to Fuel Tank
8	MIU800792	Cap	1		(A)
9	TY22462	Clamp	AR		(A)
10	MIA881289	Hose Kit	1		(A), Return
11	MIA885646	Pipe Kit	2		SUB FOR MIA881290, Return
12	M811795	O-Ring	1		(A)
13	MIU801296	Packing	1		(A)
	MIU801297	Packing	1		(A)
14	MIU801294	Packing	2		(A)
15	H77698	Tie Band	10		(A)
16	TCU27871	Label	1		(A)
17	TCA19917	Kit	1		INCLUDES ITEMS MARKED (A), Not Illustrated

Sectional Pictorial Index
Index d'illustrations par sections.
Gruppenbildindex
Indice illustrato delle sezioni
Indice de ilustraciones por secciones
Avsnittsbildregister

PU11371 A.1

1-	198
2-	200
3-	202
3-	204
4-	206
5-	208

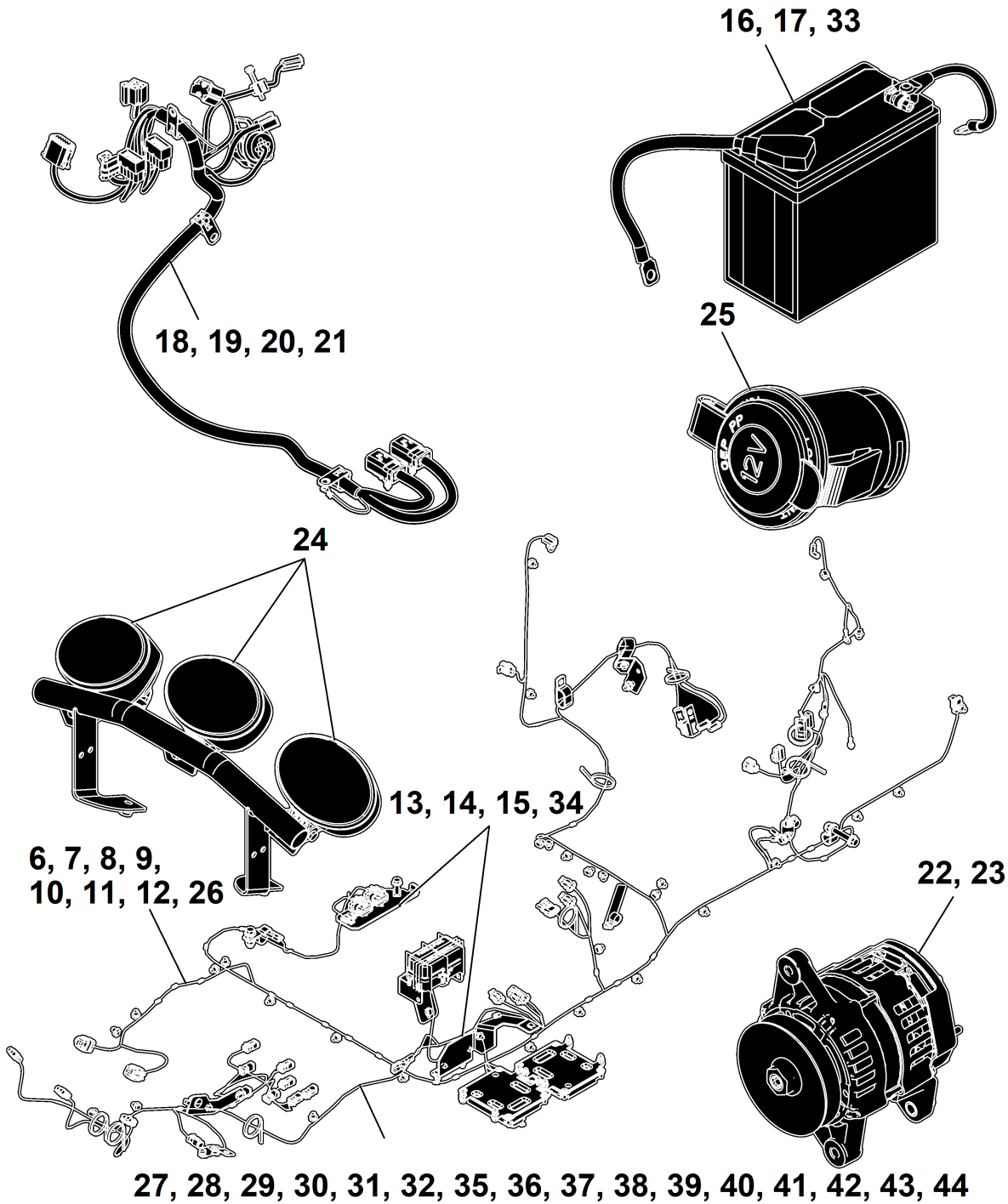


PU11371

Sectional Pictorial Index
 Index d'illustrations par sections.
 Gruppenbildindex
 Indice illustrato delle sezioni
 Índice de ilustraciones por secciones
 Avsnittsbildregister

TC597462 A.1

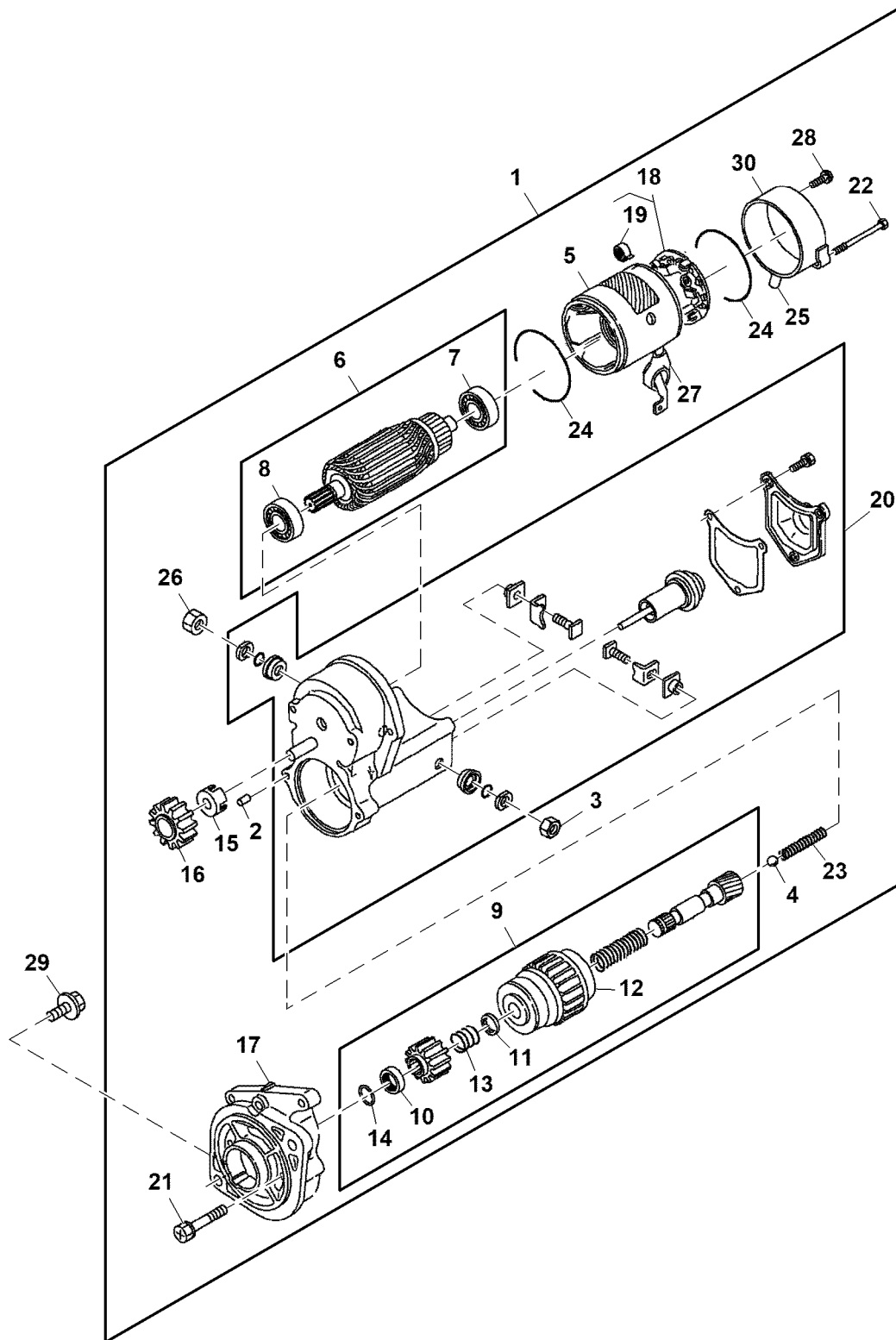
6-	214
7-	218
8-	216
9-	222
10-	220
11-	240
11-	242
12-	244
13-	264
14-	270
15-	272
16-	274
16-	276
18-	278
19-	280
20-	284
21-	282
21-	292
22-	210
23-	212
24-	286
25-	288
26-	246
27-	224
28-	226
29-	228
30-	230
31-	232
32-	234
33-	238
34-	236
35-	248
36-	250
37-	252
38-	254
39-	256
40-	258
41-	260
42-	262
43-	266
44-	268



TC597462

Starter Motor, Non Tier 4
 Démarreur, non Tier 4
 Anlasser, nicht Tier 4
 Motorino di avviamento, non Tier 4
 Motor de arranque, no Tier 4
 Startmotor, ej Tier 4

PU39262 A.1

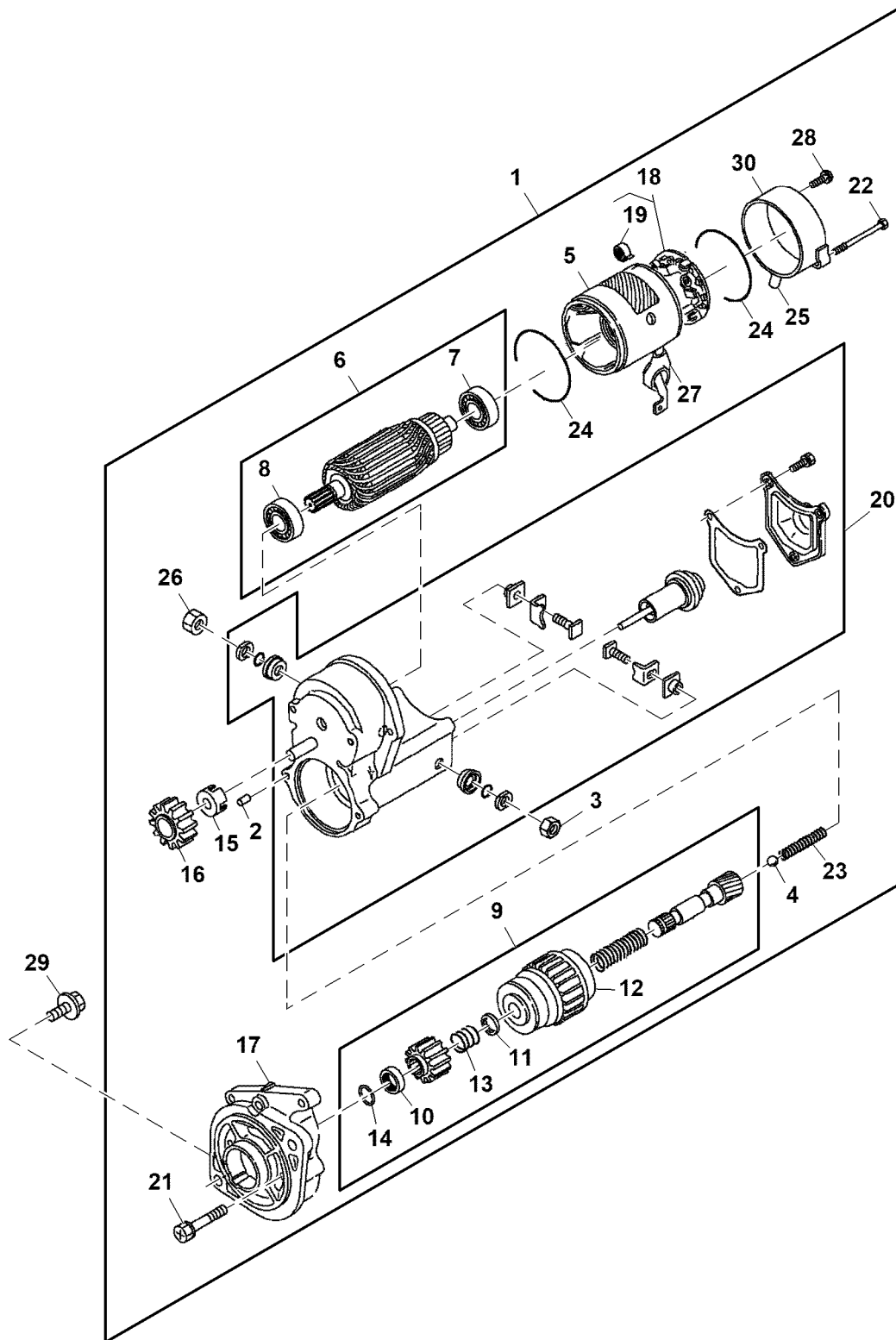


PU39262

Key	Part No.	Part Name	Qty.	Serial No.	Remarks
1	RG60654	Starter Motor Kit	1		
2	CH12487	Roller	5		Clutch
3	CH12752	Nut	1		
4	H836R	Ball	1		SUB FOR CH12554
5	RG60655	Yoke	1		
6	RG60656	Armature Kit	1		
7	M806244	Bearing	1		
8	M806245	Bearing	1		
9	RG60657	Starter Motor	1		
10	CH12702	Nut	1		
11	CH12699	Retainer	1		Spring
12	RG60658	Clutch	1		
13	CH12700	Spring	1		
14	M806251	Snap Ring	1		
15	M806252	Retainer	1		
16	M806253	Pinion	1		Front
17	RG60660	Housing	1		
18	RG60661	Holder Kit	1		
19	CH15977	Spring	4		SUB FOR APPL RG60659, Brush Holder
20	RG60662	Switch Kit	1		Magnetic
21	M806257	Bolt	2		
22	RG60663	Bolt	2		
23	M806259	Spring	1		
24	M806260	O-Ring	2		
25	M808305	Cover	1		
26	M806018	Nut	1		
27	M806262	Cap	1		
28	M808676	Screw	2		
29	M809444	Bolt	2		
30	M806255	Cover	1		Rear

Starter Motor, Tier 4
 Démarreur, Tier 4
 Anlasser, Tier 4
 Motorino di avviamento, Tier 4
 Motor de arranque, Tier 4
 Startmotor, Tier 4

PU39262 A.1

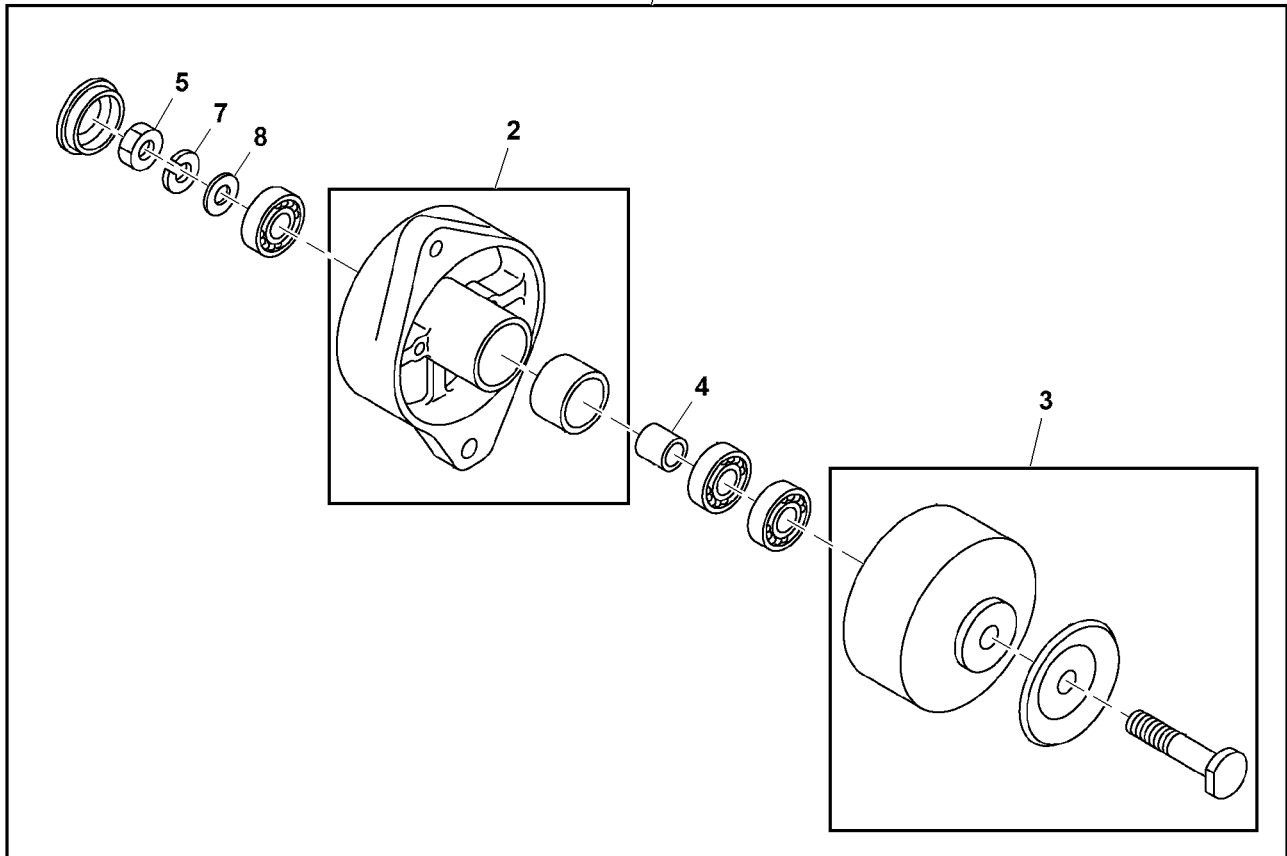
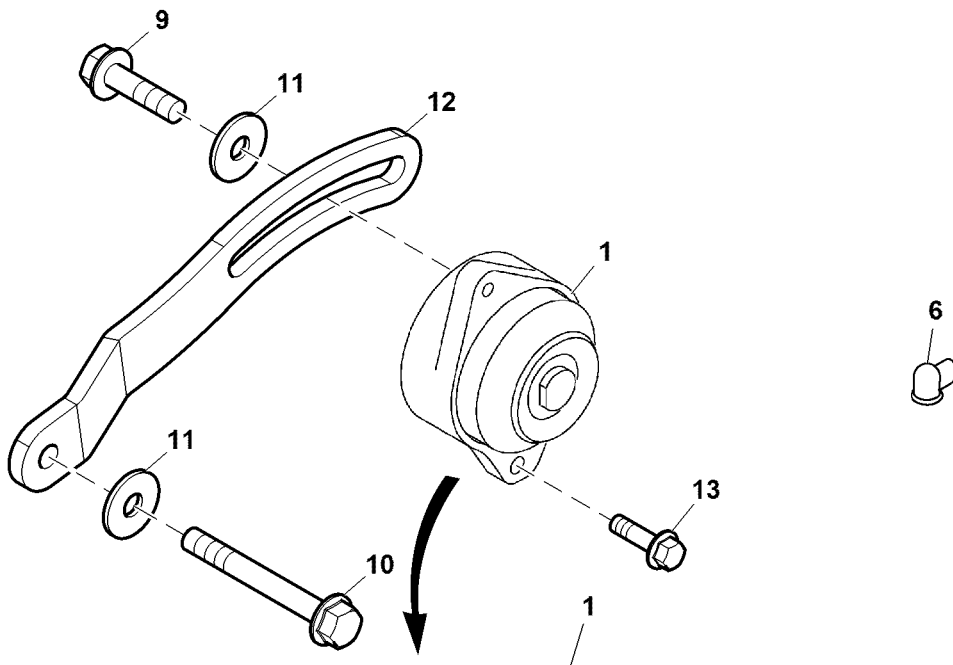


PU39262

Key	Part No.	Part Name	Qty.	Serial No.	Remarks
1	RG60654	Starter Motor Kit	1		
2	CH12487	Roller	5		Clutch
3	CH12752	Nut	1		
4	H836R	Ball	1		SUB FOR CH12554
5	RG60655	Yoke	1		
6	RG60656	Armature Kit	1		
7	M806244	Bearing	1		
8	M806245	Bearing	1		
9	RG60657	Starter Motor	1		
10	CH12702	Nut	1		
11	CH12699	Retainer	1		
12	RG60658	Clutch	1		
13	RG60659	Spring	1		SUB FOR APPL CH12700
14	M806251	Snap Ring	1		
15	M806252	Retainer	1		
16	M806253	Pinion	1		
17	RG60660	Housing	1		Front
18	RG60661	Holder Kit	1		
19	CH15977	Spring	4		Brush Holder
20	RG60662	Switch Kit	1		Magnetic
21	M806257	Bolt	2		
22	RG60663	Bolt	2		
23	M806259	Spring	1		Return
24	M806260	O-Ring	2		
25	M808305	Cover	1		
26	M806018	Nut	1		
27	M806262	Cap	1		
28	M808676	Screw	2		
29	M809444	Bolt	2		
30	M806255	Cover	1		Rear

Alternator Pulley, Tier 4
 Poulie d'alternateur, Tier 4
 Drehstromgenerator-Riemenscheibe, Tier 4
 Puleggia alternatore, Tier 4
 Polea del alternador, Tier 4
 Generators remskiva, Tier 4

PU20693 A.1

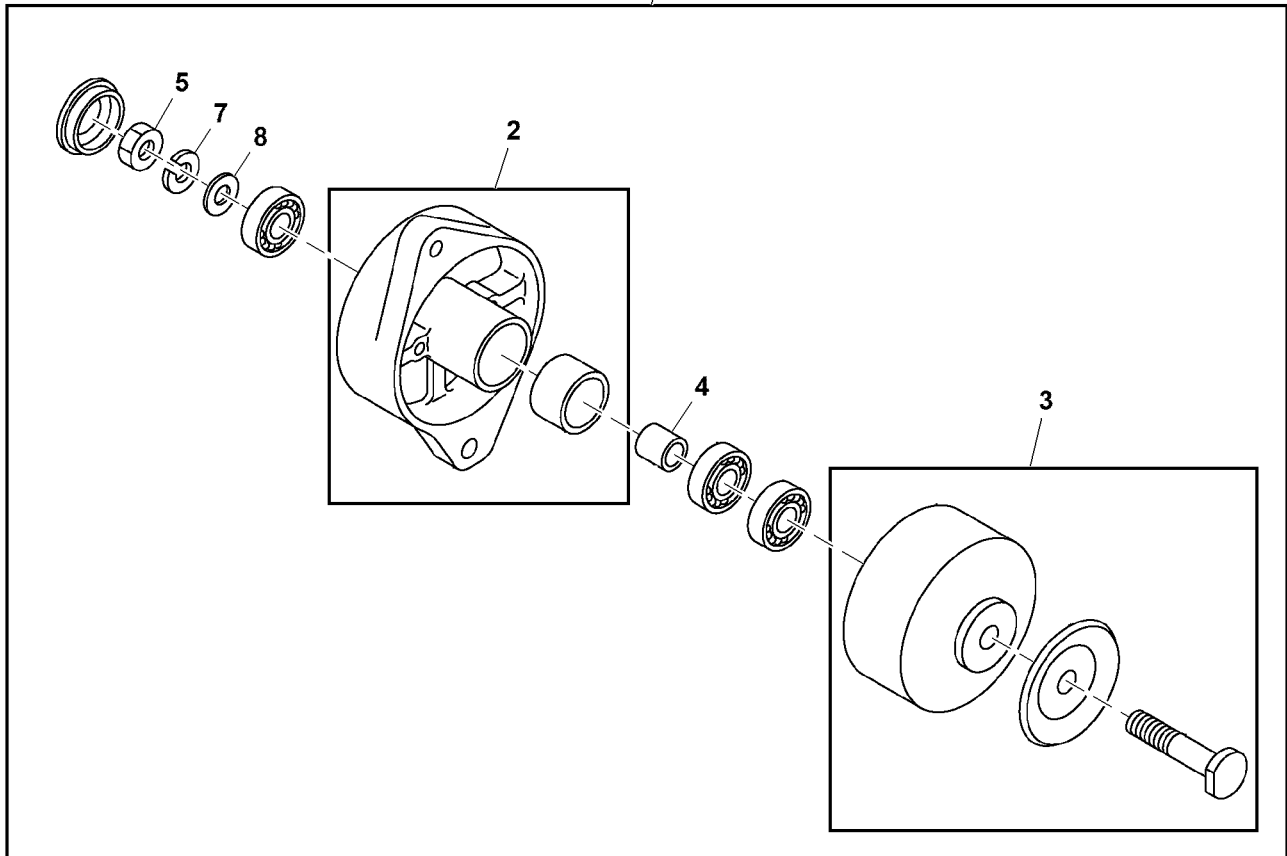
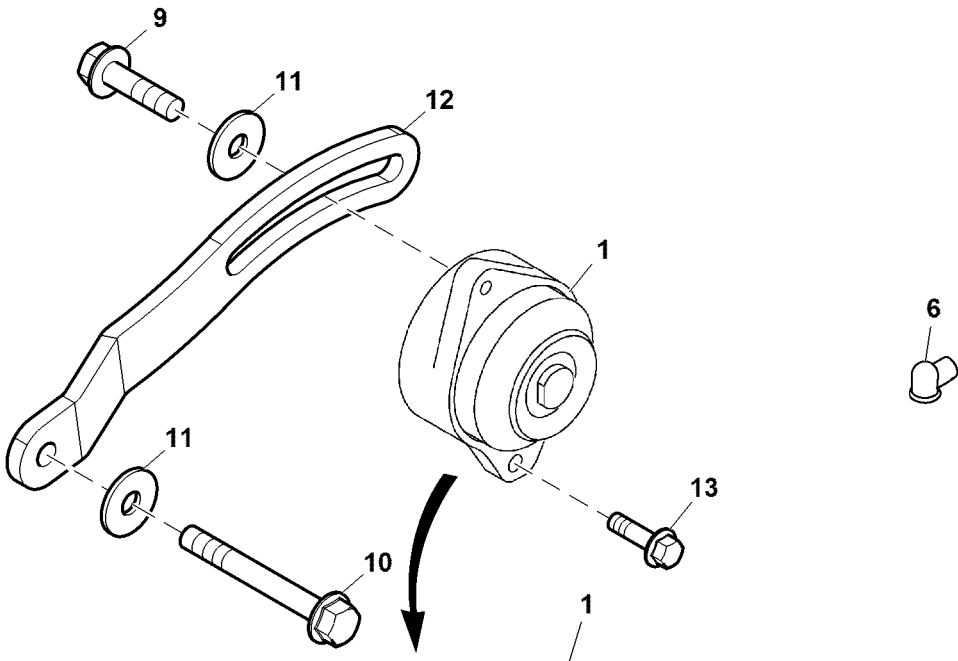


PU20693

Key	Part No.	Part Name	Qty.	Serial No.	Remarks
1	AM878298	Pulley	1		
2	M806010	Housing	1		
3	M806012	Flywheel Kit	1		
4	CH15987	Locking Collar	1		
5	M800116	Nut	1		
6	CH10492	Boot	1		
7	12M7066	Lock Washer	1		10 mm
8	24H1682	Washer	1		13/32" X 7/8" X 0.120"
9	19M7868	Screw	1		M8 X 30
10	19M7802	Screw	1		M8 X 65
11	24M7260	Washer	2		8.400 X 24 X 2 mm
12	TCU23908	Adjusting Strap	1		
13	19M7810	Screw	1		M10 X 80

Alternator Pulley, Non Tier 4
 Poulie d'alternateur, non Tier 4
 Drehstromgenerator-Riemenscheibe, nicht Tier 4
 Puleggia alternatore, non Tier 4
 Polea del alternador, sin Tier 4
 Generators remskiva, ej Tier 4

PU20693 A.1



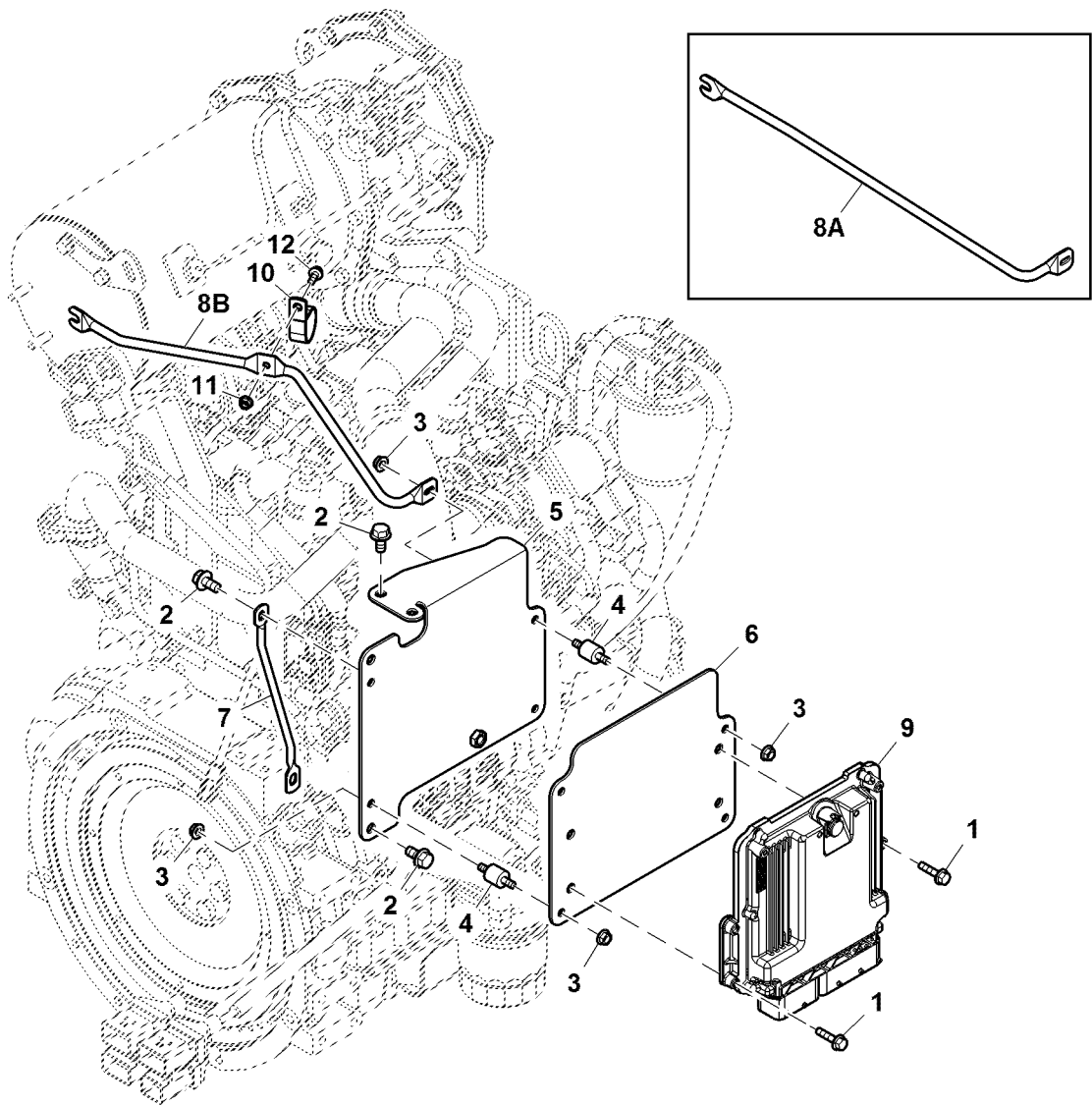
PU20693

Key	Part No.	Part Name	Qty.	Serial No.	Remarks
1	AM878298	Pulley	1		
2	M806010	Housing	1		
3	M806012	Flywheel	1		
4	CH15987	Locking Collar	1		
5	M800116	Nut	1		
6	CH10492	Boot	1		
7	12M7066	Lock Washer	1		10 mm
8	24H1682	Washer	1		13/32" X 7/8" X 0.120"
9	19M7868	Screw	1		M8 X 30
10	19M7802	Screw	1		M8 X 65
11	24M7260	Washer	2		8.400 X 24 X 2 mm
12	TCU23908	Adjusting Strap	1		
13	19M7835	Screw	1		M10 X 35

Electronic Control Unit, Tier 4
 Contrôleur électronique, Tier 4
 Elektronische Steuereinheit, Tier 4
 Unità di comando elettronica, Tier 4
 Unidad de control electrónico, Tier 4
 Elektronisk styrenhet, Tier 4



PU33392 A.1

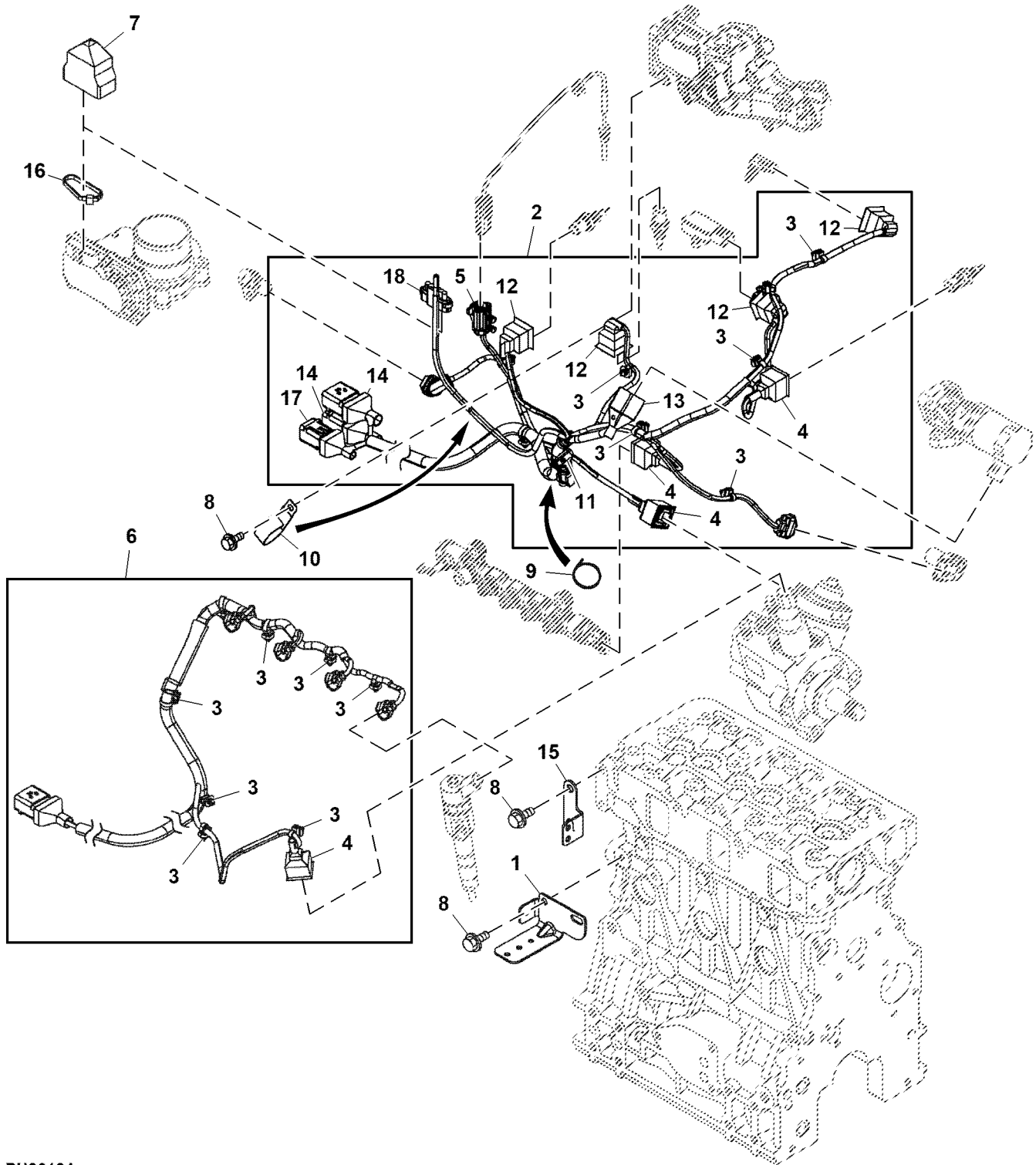


PU33392

Key	Part No.	Part Name	Qty.	Serial No.	Remarks
1	19M7863	Screw	4		M6 X 25
2	19M7865	Screw	6		M8 X 16
3	E63524	Nut	8		
4	TCA23904	Isolator	4		
5	TCA23776	Plate	1		
6	TCA23777	Plate	1		
7	TCU35773	Brace	1		
8A	TCU38134	Brace	1		ORDER TCU40206, N205415, 14M7298 AND 19M7866
8B	TCU40206	Brace	1		
9	MIA882890	Electronic Control Unit	1		
10	N205415	Clamp	1		
11	14M7298	Flange Nut	1		M8
12	19M7866	Screw	1		M8 X 20
13	14M7255	Nut	1		M6

Engine Wiring Harness, Tier 4
 Faisceau moteur, Tier 4
 Motorkabelbaum, Tier 4
 Cablaggio motore, Tier 4
 Grupo de cables del motor, Tier 4
 Motorns kabelhärva, Tier 4

PU33134 A.1

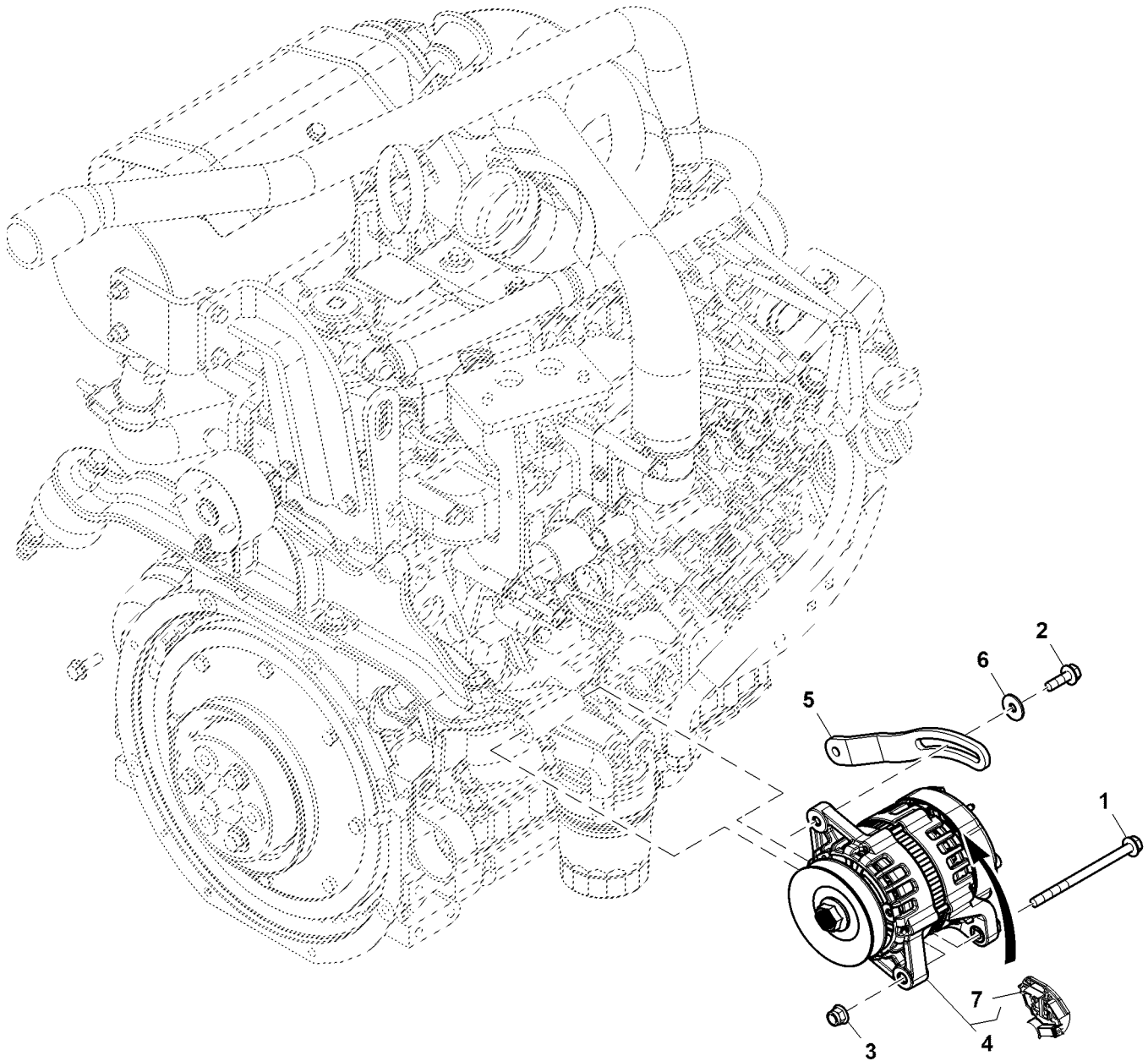


PU33134

Key	Part No.	Part Name	Qty.	Serial No.	Remarks
1	MIU802828	Bracket	1		Harness Mounting
2	MIA883984	Wiring Harness	1		SUB FOR MIU803634
3	MIU802166	Clip	16		
4	MIU802427	Boot	4		
5	MIU802167	Clip	1		Exhaust Temperature Sensor
6	MIU804073	Wiring Harness	1		SUB FOR MIU803364
7	MIU803139	Boot	1		
8	19M7864	Screw	5		M8 X 12
9	MIU803135	Tie Band	1		
10	MIU802718	Clamp	1		
11	MIU802433	Resistor	1		
12	MIU802425	Boot	4		
13	MIU802426	Boot	1		
14	MIU802430	Boot	2		
15	MIU802830	Bracket	1		Harness Mounting
16	MIU802455	Band	1		
17	MIU802429	Boot	1		
18	Elec. Connector Housing	1		Throttle
19	MIU804045	Electrical Connector Assy	1		Not Illustrated
20	MIU804046	Electrical Connector Assy	1		Not Illustrated
21	MIU804047	Electrical Connector Assy	1		Not Illustrated
22	MIU804048	Electrical Connector Assy	1		Not Illustrated
23	MIU804049	Electrical Connector Assy	1		Not Illustrated
24	MIU804050	Electrical Connector Assy	1		Not Illustrated
25	MIU804103	Electrical Connector Assy	1		Not Illustrated
26	MIU804104	Electrical Connector Assy	1		Not Illustrated
27	MIU804069	Electrical Connector Assy	1		Not Illustrated
28	MIU804105	Electrical Connector Assy	1		Not Illustrated
29	MIA884044	Wire	1		Not Illustrated
30	MIA884045	Wire	1		Not Illustrated
31	MIA884046	Wire	1		Not Illustrated
32	MIA884047	Wire	1		Not Illustrated
33	MIA884048	Wire	1		Not Illustrated
34	MIA884049	Wire	2		Not Illustrated
35	MIA884050	Wire	1		Not Illustrated
36	MIA884051	Wire	2		Not Illustrated
37	MIA884053	Wire	1		Not Illustrated
38	MIA884054	Wire	1		Not Illustrated
39	MIA884055	Wire	1		Not Illustrated
40	MIA884056	Wire	1		Not Illustrated
41	MIA884057	Wire	1		Not Illustrated
42	MIA884058	Wire	1		Not Illustrated
43	MIA884059	Wire	1		Not Illustrated
44	MIA884060	Wire	1		Not Illustrated
45	MIA884052	Wire	2		Not Illustrated
46	MIA884061	Wire	1		Not Illustrated
47	MIA884091	Wire	1		Not Illustrated
48	MIU804044	Electrical Connector Assy	1		Not Illustrated
49	57M11374	Elec. Connector Accessory	1		Not Illustrated
50	57M10336	Elec. Connector Cavity Plug	1		Not Illustrated
51	57M11999	Elec. Connector Housing	1		Not Illustrated
52	57M10264	Elec. Connector Housing	1		Not Illustrated
53	57M12988	Elec. Connector Housing	1		Not Illustrated
54	57M8601	Elec. Connector Housing	1		Not Illustrated
55	57M8612	Elec. Connector Housing	1		Not Illustrated
56	57M11290	Elec. Connector Housing	1		Not Illustrated
57	57M10144	Elec. Connector Housing	1		Not Illustrated
58	57M9829	Elec. Connector Housing	1		Not Illustrated
59	57M12990	Elec. Connector Housing	1		Not Illustrated
60	57M9828	Elec. Connector Housing	1		Not Illustrated
61	57M9935	Elec. Connector Housing	1		Not Illustrated
62	57M10315	Elec. Connector Housing	1		Not Illustrated
63	57M8400	Electrical Connector Assy	1		Not Illustrated
64	57M13604	Elec. Connector Housing	1		SUB FOR 57M8407, Not Illustrated
65	57M11612	Elec. Connector Housing	1		Not Illustrated
66	57M11608	Elec. Connector Housing	1		Not Illustrated
67	57M12000	Elec. Connector Accessory	1		Not Illustrated
68	57M10261	Elec. Connector Cable Seal	2		Not Illustrated
69	57M10260	Elec. Connector Cable Seal	1		Not Illustrated
70	57M12996	Elec. Connector Seal	1		Not Illustrated
71	57M8566	Elec. Connector Seal	1		Not Illustrated
72	57M7400	Elec. Connector Seal	1		Not Illustrated
73	57M7399	Elec. Connector Terminal	1		Not Illustrated
74	57M12998	Elec. Connector Seal	1		Not Illustrated
75	57M12999	Elec. Connector Seal	1		Not Illustrated
76	57M13000	Elec. Connector Seal	1		Not Illustrated

Alternator, 55 A, Non Tier 4
Alternateur, 55 A, non Tier 4
Drehstromgenerator, 55 A, nicht Tier 4
Alternatore, 55 A, non Tier 4
Alternador, 55 A, no Tier 4
Generator, 55 A, ej Tier 4

PU39263 A.1

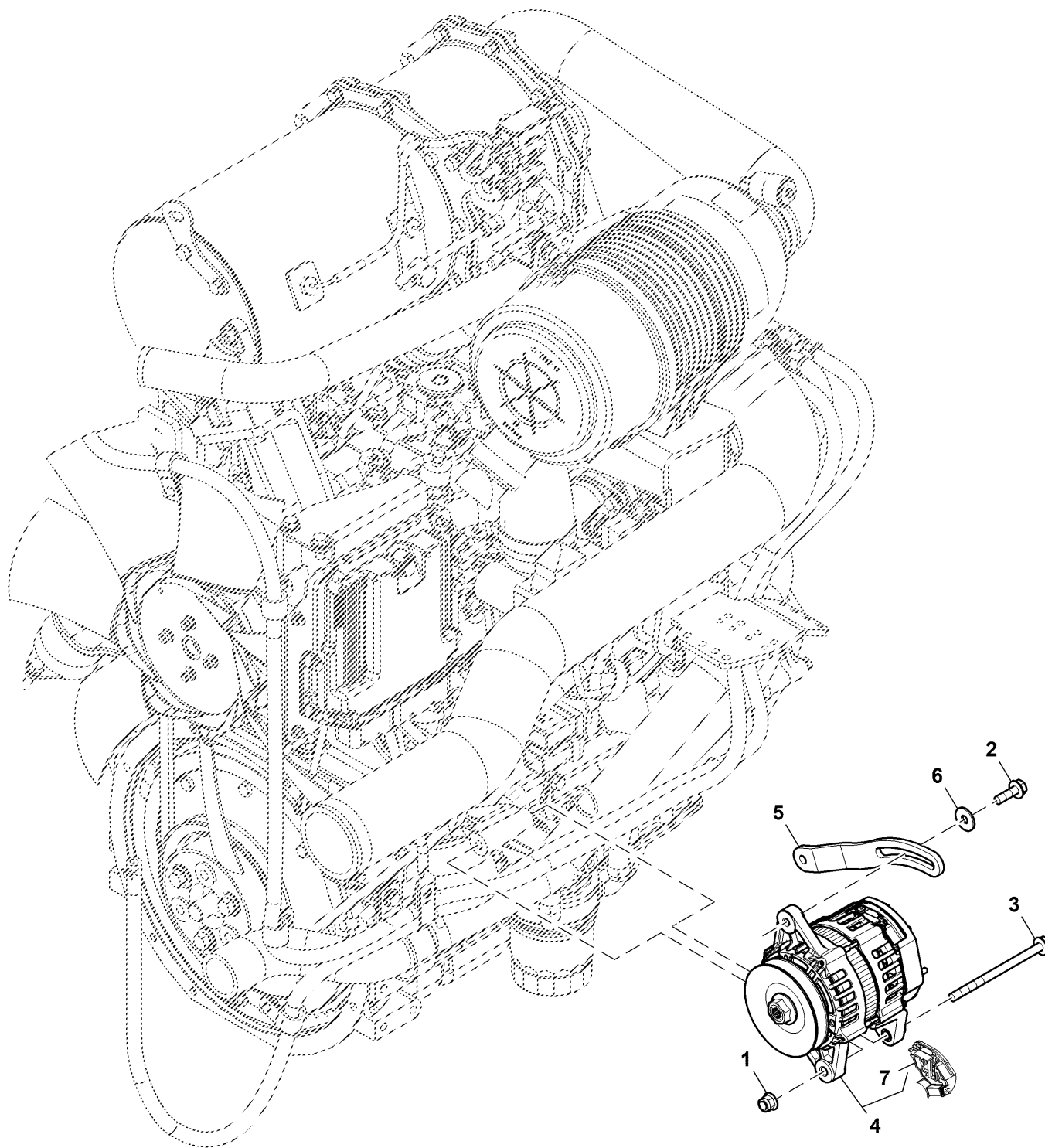


PU39263

Key	Part No.	Part Name	Qty.	Serial No.	Remarks
1	14M7396	Lock Nut	7		M8
2	19M7867	Screw	4		M8 X 25
3	19M8006	Screw	1		M8 X 120
4	AUC15980	Alternator	1		SUB FOR TCA21579
5	TCU23908	Adjusting Strap	2		
6	24M7260	Washer	2		8.400 X 24 X 2 mm
7	TCA21972	Voltage Regulator	1		

Alternator, 55 A, Tier 4
Alternateur, 55 A, Tier 4
Drehstromgenerator, 55 A, Tier 4
Alternatore, 55 A, Tier 4
Alternador, 55 A, Tier 4
Generator, 55 A, Tier 4

PU33844 A.1



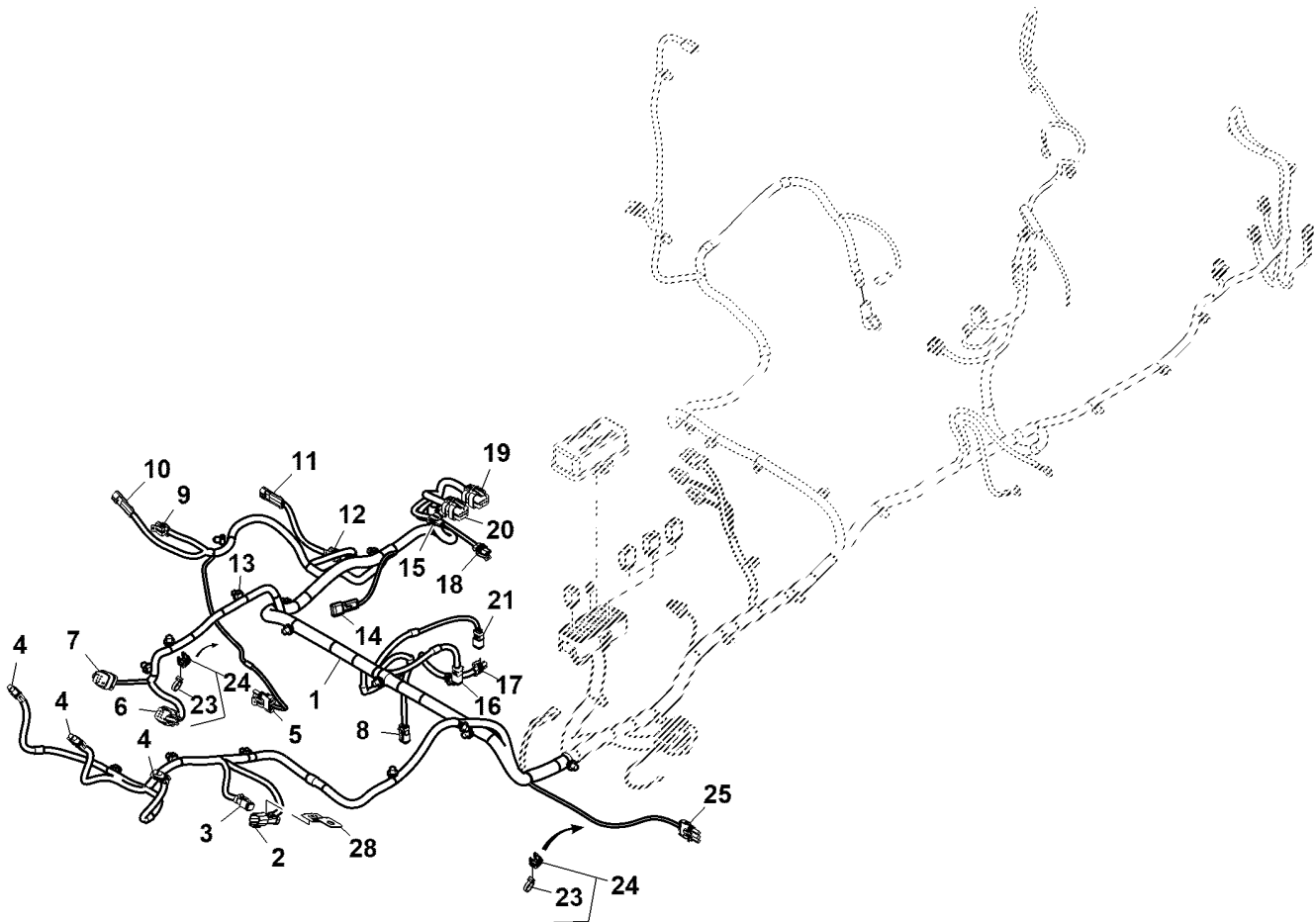
PU33844

Key	Part No.	Part Name	Qty.	Serial No.	Remarks
1	14M7396	Lock Nut	7		M8
2	19M7867	Screw	4		M8 X 25
3	19M8006	Screw	1		M8 X 120
4	AUC15980	Alternator	1		SUB FOR TCA21579
5	TCU23908	Adjusting Strap	2		
6	24M7260	Washer	2		8.400 X 24 X 2 mm
7	TCA21972	Voltage Regulator	1		45 A

Chassis Wiring Harness (1/2), Non Tier 4 (- 060000)
 Faisceau de châssis (1/2), Non Tier 4 (- 060000)
 Chassis-Kabelbaum (1/2), Nicht-Tier 4 (- 060000)
 Cablaggio telaio (1/2), non Tier 4 (- 060000)
 Grupo de cables del chasis (1/2), sin Tier 4 (- 060000)
 Chassikabelhärva (1/2), ej Tier 4 (- 060000)



PU40845 A.1

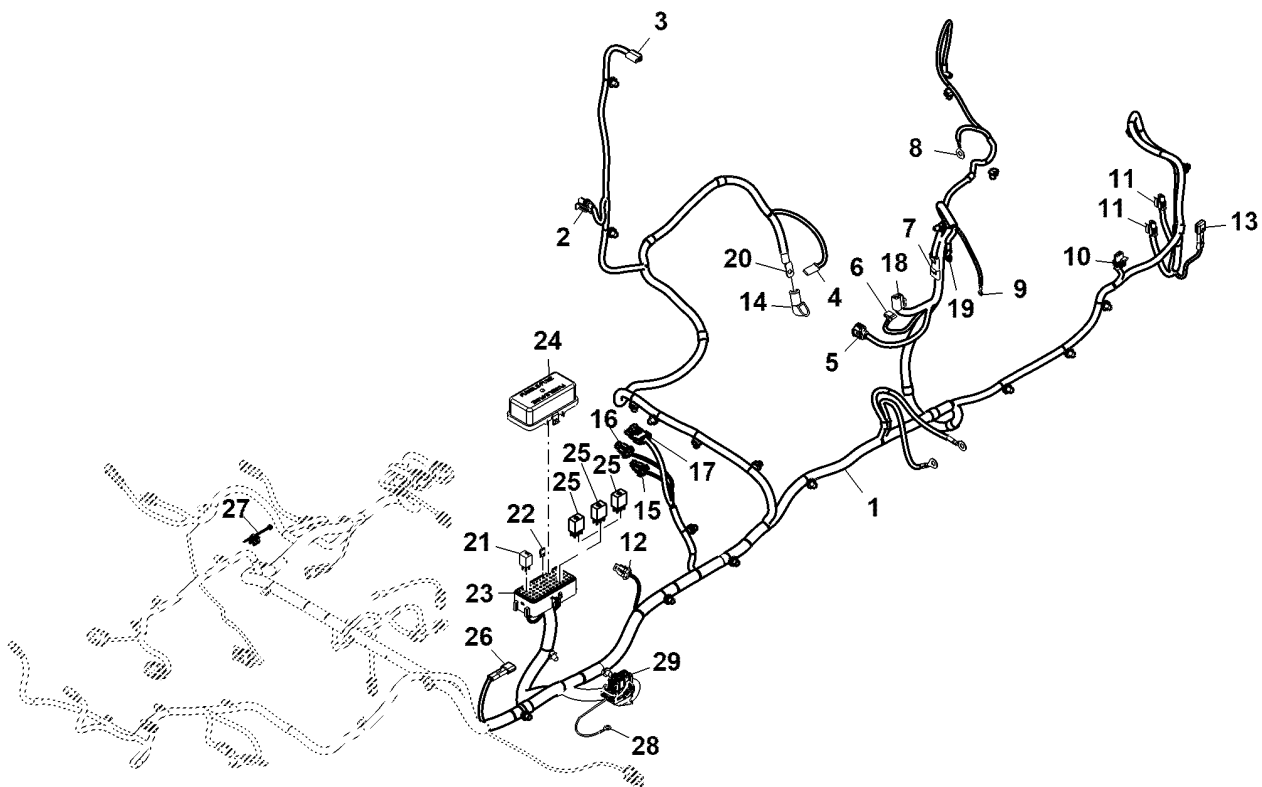


PU40845

Key	Part No.	Part Name	Qty.	Serial No.	Remarks
1	TCA24331	Wiring Harness	1		ORDER AUC13789
	AUC13789	Wiring Harness	1		Components On Seperate Page
2	57M8023	Elec. Connector Housing	1		MC-25, Brake Pressure Switch
	57M7621	Elec.Connect Locking Device	1		
	57M8164	Elec. Connector Terminal	2		Cavity A, B
3	57M8021	Electrical Connector Assy	1		MC-24, Brake Solenoid
	57M8022	Elec.Connect Locking Device	1		
	57M8165	Elec. Connector Terminal	2		Cavity 1, 2
4	57M7344	Elec. Connector Housing	3		MC-1, MC-2, MC-3, Work Light
	57M10489	Elec. Connector Cable Seal	6		
	57M7371	Electrical Connector Assy	3		
	57M7297	Elec. Connector Terminal	6		Cavity A, B
5	RE12364	Electrical Connector Assy	1		MC-9, Lift Arm Position Sensor, RH
	57M9909	Elec. Connector Cable Seal	3		
	R78057	Elec. Connector Terminal	3		Cavity A, B, C
6	57M9786	Elec. Connector Housing	1		MC-61, Forward Pedal, Inboard
	57M9809	Elec. Connector Terminal	6		Cavity 1, 2, 3, 4, 5, 6
7	57M9786	Elec. Connector Housing	1		MC-62, Reverse Pedal, Outboard
	57M9809	Elec. Connector Terminal	6		Cavity 1, 2, 3, 4, 5, 6
8	57M8021	Electrical Connector Assy	1		MC-64, Raise Select Level
	57M8022	Elec.Connect Locking Device	1		
	57M8165	Elec. Connector Terminal	2		Cavity 1, 2
9	57M7328	Elec. Connector Housing	1		MC-5, Mower Deck Valve Front
	57M7258	Elec. Connector Seal	1		
	57M9215	Elec. Connector Seal	1		
	57M9712	Elec. Connector Accessory	1		
	57M7494	Elec. Connector Terminal	1		Cavity B
	R104846	Elec. Connector Terminal	1		Cavity A
10	57M7985	Electrical Connector Assy	1		MC-6, Back Lap Switch Front
	57M7258	Elec. Connector Seal	1		
	57M9215	Elec. Connector Seal	1		
	57M9712	Elec. Connector Accessory	1		
	R104919	Elec. Connector Terminal	2		Cavity A, B
11	57M7985	Electrical Connector Assy	1		MC-19, Backlap Switch Rear
	57M7258	Elec. Connector Seal	1		
	57M9215	Elec. Connector Seal	1		
	57M9712	Elec. Connector Accessory	1		
	R104919	Elec. Connector Terminal	2		Cavity A, B
12	57M7328	Elec. Connector Housing	1		MC-20, Mower Deck Valve, Rear
	57M7258	Elec. Connector Seal	1		
	57M9215	Elec. Connector Seal	1		
	57M9712	Elec. Connector Accessory	1		
	57M7494	Elec. Connector Terminal	1		Cavity B
	R104846	Elec. Connector Terminal	1		Cavity A
13	TCU29933	Clip	49		
14	TCA19086	Resistor	1		120 Ohm, MC-7
15	57M7328	Elec. Connector Housing	1		MC-10, Seat Switch, Gray
	57M9712	Elec. Connector Accessory	1		
	57M9215	Elec. Connector Seal	2		
	57M7494	Elec. Connector Terminal	2		Cavity A, B
16	57M8021	Electrical Connector Assy	1		MC-21, Front Raise / Lower Level
	57M8022	Elec.Connect Locking Device	1		
	57M8165	Elec. Connector Terminal	2		Cavity 1, 2
17	57M7328	Elec. Connector Housing	1		MC-28, Hydraulic Filter Restriction Switch
	57M9215	Elec. Connector Seal	1		
	57M9712	Elec. Connector Accessory	1		
	57M7494	Elec. Connector Terminal	1		Cavity B
	57M7258	Elec. Connector Seal	1		
	R104846	Elec. Connector Terminal	1		Cavity A
18	57M7254	Elec. Connector Housing	1		MC-14, Seat Suspension Compressor
	57M7258	Elec. Connector Seal	2		
	57M9712	Elec. Connector Accessory	1		
	R104846	Elec. Connector Terminal	2		Cavity A, B
19	57M9794	Elec. Connector Housing	1		MC-13, Command Arm Interface
	57M9807	Elec. Connector Terminal	1		Cavity 1
	57M9809	Elec. Connector Terminal	7		Cavity 2, 3, 4, 5, 6, 7, 8
20	57M9792	Elec. Connector Housing	1		MC-12, Command Arm Interface
	57M9807	Elec. Connector Terminal	3		Cavity 1, 5, 8
	57M9809	Elec. Connector Terminal	5		Cavity 2, 3, 4, 6, 7
21	57M8021	Electrical Connector Assy	1		MC-22, Rear Raise / Lower Level
	57M8022	Elec.Connect Locking Device	1		
	57M8165	Elec. Connector Terminal	2		Cavity 1, 2
22	57M10650	Clip Kit	1		
23	AH225365	Clip	2		
24	R44302	Tie Band	2		
25	RE12364	Electrical Connector Assy	1		MC-11, Lift Arm Position Sensor, LH
	57M9909	Elec. Connector Cable Seal	3		
	R78057	Elec. Connector Terminal	3		Cavity A, B, C

Chassis Wiring Harness (2/2), Non Tier 4 (- 060000)
 Faisceau de châssis (2/2), Non Tier 4 (- 060000)
 Chassis-Kabelbaum (2/2), Nicht-Tier 4 (- 060000)
 Cablaggio telaio (2/2), non Tier 4 (- 060000)
 Grupo de cables del chasis (2/2), sin Tier 4 (- 060000)
 Chassikabelhärva (2/2), ej Tier 4 (- 060000)

PU40846 A.1

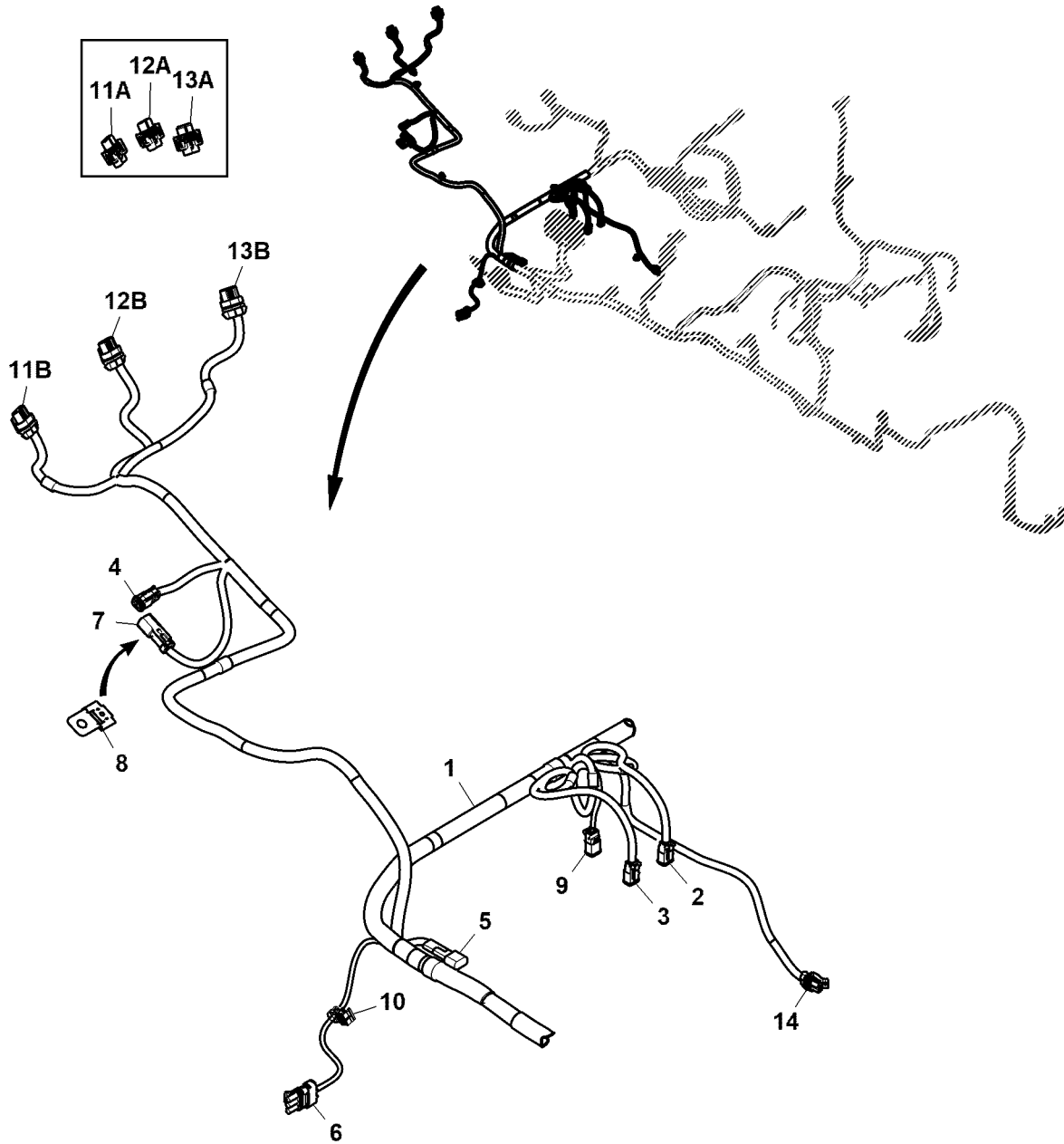


PU40846

Key	Part No.	Part Name	Qty.	Serial No.	Remarks
1	TCA24331	Wiring Harness	1		ORDER AUC13789
	AUC13789	Wiring Harness	1		Components On Seperate Page
2	57M7309	Elec. Connector Housing	1		MC-35, Fuel Level Sensor
	57M7306	Elec.Connect Locking Device	1		
	57M9219	Elec. Connector Seal	2		
	57M8294	Elec. Connector Terminal	2		Cavity A, B
3	57M10146	Elec. Connector Housing	1		MC-27, Fuel Transfer Pump
	57M9491	Elec. Connector Terminal	2		Cavity 1, 2
4	57M8820	Elec. Connector Housing	1		MC-4, Starter Motor
5	57M9828	Elec. Connector Housing	1		MC-16, Variable Reluctance Crank Shaft Speed Pick Up
	57M9147	Elec. Connector Terminal	2		Cavity 1, 2
	57M9149	Elec. Connector Seal	2		
6	57M10455	Elec. Connector Terminal	1		MT-1, Engine Oil Pressure Switch
7	AT103399	Diode	1		V-1
8	57M8871	Elec. Connector Terminal	1		MT-2, Air Heater
9	57M8875	Elec. Connector Terminal	1		MT-7, Alternator
10	57M7309	Elec. Connector Housing	1		MC-63, Hydraulic Oil Temperature Switch
	57M7306	Elec.Connect Locking Device	1		
	57M9219	Elec. Connector Seal	2		
	57M8294	Elec. Connector Terminal	2		Cavity A, B
11	57M7254	Elec. Connector Housing	2		MC-53, MC-52, Reverse and Forward Solenoids
	57M7258	Elec. Connector Seal	4		
	57M9712	Elec. Connector Accessory	2		
	R104846	Elec. Connector Terminal	4		Cavity A, B
12	57M7254	Elec. Connector Housing	1		MC-55, Switched Power Connection, Low Current
	57M7258	Elec. Connector Seal	2		
	57M9712	Elec. Connector Accessory	1		
	R104846	Elec. Connector Terminal	2		Cavity A, B
13	AM122590	Diode	1		1 A, V-2
14	M46449	Boot	1		
15	57M7254	Elec. Connector Housing	1		MC-33, Reverse Hydraulic Solenoid
	57M7494	Elec. Connector Terminal	2		Cavity A, B
	57M9712	Elec. Connector Accessory	1		
	57M9215	Elec. Connector Seal	1		
16	57M7254	Elec. Connector Housing	1		MC-32, Forward Hydraulic Solenoid
	57M9215	Elec. Connector Seal	2		
	57M9712	Elec. Connector Accessory	1		
	57M7494	Elec. Connector Terminal	2		Cavity A, B
17	RE12364	Electrical Connector Assy	1		MC-34, Pump Angle Sensor
	57M9909	Elec. Connector Cable Seal	3		
	R78057	Elec. Connector Terminal	3		Cavity A, B, C
18	AT262963	Electrical Connector Assy	1		MC-26, Fuel Solenoid
	57M10498	Elec. Connector Terminal	4		Cavity A, B
	57M10980	Elec. Connector Terminal	1		Cavity C
19	57M10933	Elec. Connector Terminal	1		MT-4, Alternator
20	57M10936	Elec. Connector Terminal	1		MT-3, Fuse Holder
21	AT318410	Relay	1		20 A
22	57M7690	Fuse	3		15 A
23	57M10282	Elec. Connector Housing	1		MFB-1, Power Center
	57M10285	Elec. Connector Terminal	12		Cavity A1, A11, A5, A7, A9, D1, D4, D7, E3, E6, E9
	57M7401	Elec. Connector Terminal	26		Cavity A3, A4, B10, B3, B4, B5, B6, B7, B8, B9, C10, C3, C4, C5, C6, C7, C8, C9, D10, D2, D5, D8, E10, E2, E5, E8
	57M8584	Elec. Connector Terminal	19		Cavity A10, A8, B1, B11, B12, B2, C1, C11, C12, C2, D12, D3, D6, D9, E1, E11, E4, E7
	57M8585	Elec. Connector Terminal	5		Cavity A12, A2, A6, D11, E12
	57M7400	Elec. Connector Seal	18		
	57M7399	Elec. Connector Terminal	2		
	57M8940	Elec. Connector Cable Seal	14		
24	57M10283	Elec. Connector Accessory	1		Cover
25	57M9880	Relay	3		35 A
26	TCA19086	Resistor	1		120 Ohm, MC-8
27	AH225363	Clip	1		
28	57M8872	Elec. Connector Terminal	1		MT-9, Vehicle Control Unit Case, Ground
29	57M10420	Elec. Connector Housing	1		MC-23, Grey Key Switch, RH
	57M10330	Elec. Connector Terminal	38		Cavity A1, A2, A3, A4, B1, B2, B3, B4, C1, C2, C3, C4, D1, D2, D3, D4, E1, E3, E4, F1, F2, F3, F4, G2, G3, G4, H1, H2, H3, H4, J1, J2, J3, J4, K1, K2, K3, K4
	57M10331	Elec. Connector Terminal	8		Cavity L1, L2, L3, L4, M1, M2, M3, M4
	57M10333	Plug	2		Cavity E2, G1
	57M10613	Elec. Connector Housing	1		

Chassis Wiring Harness , Non Tier 4 (1/3) (060001 - 110000)
 Faisceau de châssis, non Tier 4 (1/3) (060001 - 110000)
 Chassis-Kabelbaum, nicht Tier 4 (1/3) (060001 - 110000)
 Cablaggio telaio, non Tier 4 (1/3) (060001 - 110000)
 Grupo de cables del chasis, sin Tier 4 (1/3) (060001 - 110000)
 Chassikabelhärva, ej Tier 4 (1/3) (060001 - 110000)

PU40743 A.1

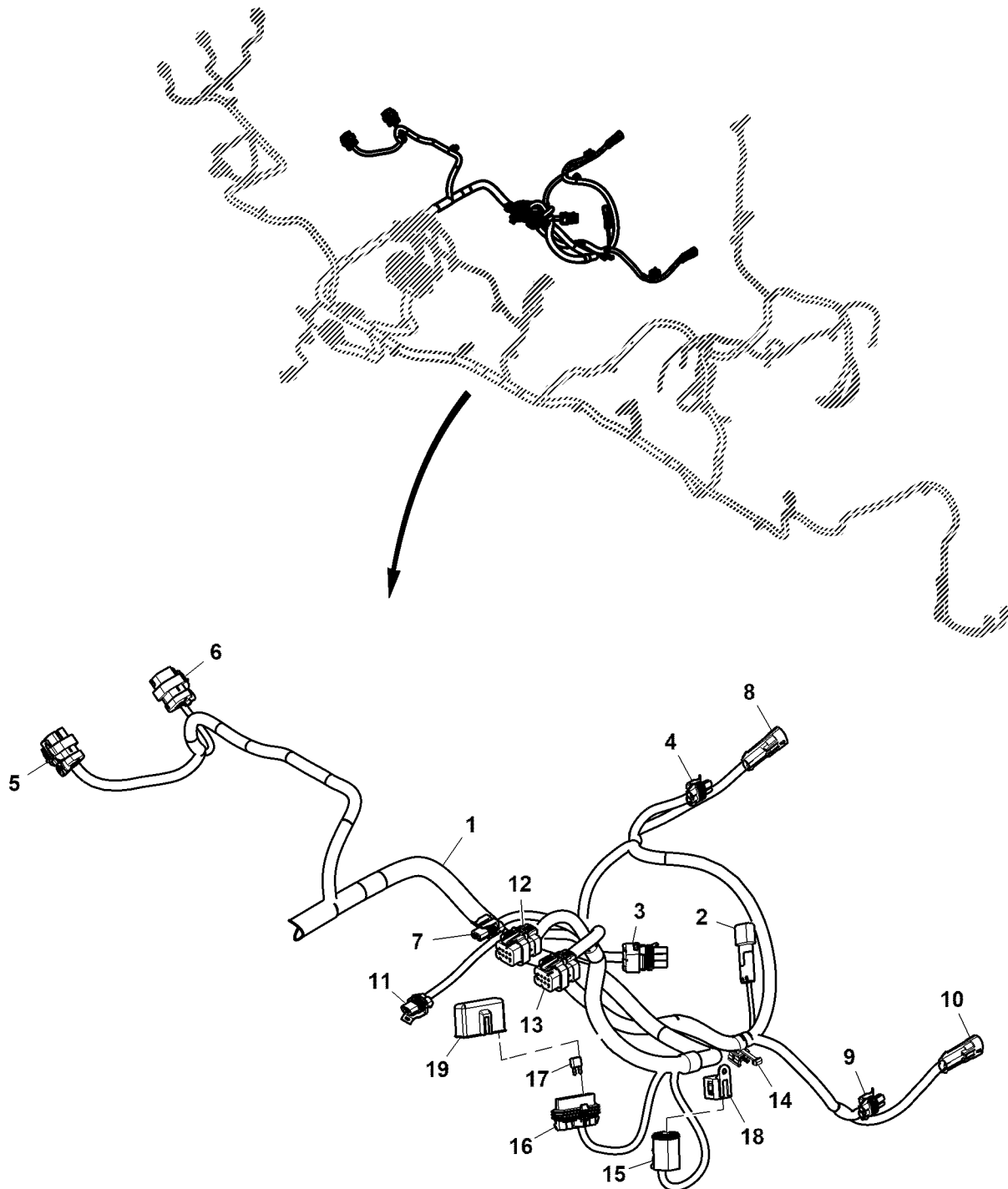


PU40743

Key	Part No.	Part Name	Qty.	Serial No.	Remarks
1	AUC13789	Wiring Harness	1	-070000	SUB FOR TCA24331
	AUC14903	Wiring Harness	1	070001-	
2	57M8021	Electrical Connector Assy	1		MC - 21, Front Raise / Lower Valve
	57M8022	Elec.Connect Locking Device	1		
	57M8165	Elec. Connector Terminal	2		Cavity 1, 2
3	57M8021	Electrical Connector Assy	1		MC - 22, Rear Raise / Lower Valve
	57M8022	Elec.Connect Locking Device	1		
	57M8165	Elec. Connector Terminal	2		Cavity 1, 2
4	57M8021	Electrical Connector Assy	1		MC - 24, Brake Solenoid
	57M8022	Elec.Connect Locking Device	1		
	57M8165	Elec. Connector Terminal	2		Cavity 1, 2
5	TCA19086	Resistor	1		120 Ohm, MC - 8
6	RE12364	Electrical Connector Assy	1		MC - 11, Lift Arm Proximity Sensor, LH
	57M9909	Elec. Connector Cable Seal	3		
	R78057	Elec. Connector Terminal	3		Cavity A, B, C
7	57M8023	Elec. Connector Housing	1		MC - 25, Brake Pressure
	57M7621	Elec.Connect Locking Device	1		
	57M8164	Elec. Connector Terminal	2		Cavity A, B
8	57M10650	Clip	1		
9	57M8021	Electrical Connector Assy	1		MC - 64, Raise Select Valve
	57M8022	Elec.Connect Locking Device	1		
	57M8165	Elec. Connector Terminal	2		Cavity 1, 2
10	AH225365	Clip	2		
11A	57M7344	Elec. Connector Housing	1	-070000	MC - 1, Work Light
	57M10489	Elec. Connector Cable Seal	2		
	57M7371	Electrical Connector Assy	1		
	57M7297	Elec. Connector Terminal	2		Cavity A, B
11B	57M8839	Elec. Connector Housing	1	070001-	MC - 1, Work Light
	57M10489	Elec. Connector Cable Seal	2		
	57M8129	Elec. Connector Terminal	1		
	57M7297	Elec. Connector Terminal	2		Cavity A,B
12A	57M7344	Elec. Connector Housing	1	-070000	MC - 2, Work Light
	57M10489	Elec. Connector Cable Seal	2		
	57M7371	Electrical Connector Assy	1		
	57M7297	Elec. Connector Terminal	2		Cavity A, B
12B	57M8839	Elec. Connector Housing	1	070001-	MC - 2, Work Light
	57M10489	Elec. Connector Cable Seal	2		
	57M8129	Elec. Connector Terminal	1		
	57M7297	Elec. Connector Terminal	2		Cavity A,B
13A	57M7344	Elec. Connector Housing	1	-070000	MC - 3, Work Light
	57M10489	Elec. Connector Cable Seal	2		
	57M7371	Electrical Connector Assy	1		
	57M7297	Elec. Connector Terminal	2		Cavity A, B
13B	57M8839	Elec. Connector Housing	1	070001-	MC - 3, Work Light
	57M10489	Elec. Connector Cable Seal	2		
	57M8129	Elec. Connector Terminal	1		
	57M7297	Elec. Connector Terminal	2		Cavity A,B
14	57M7328	Elec. Connector Housing	1		MC - 28, Hydraulic Filter Restriction Switch
	57M7258	Elec. Connector Seal	1		
	57M9215	Elec. Connector Seal	1		
	57M9712	Elec. Connector Accessory	1		
	R104846	Elec. Connector Terminal	1		Cavity A
	57M7494	Elec. Connector Terminal	1		Cavity B

Chassis Wiring Harness , Non Tier 4 (2/3) (060001 - 110000)
 Faisceau de châssis, non Tier 4 (2/3) (060001 - 110000)
 Chassis-Kabelbaum, nicht Tier 4 (2/3) (060001 - 110000)
 Cablaggio telaio, non Tier 4 (2/3) (060001 - 110000)
 Grupo de cables del chasis, sin Tier 4 (2/3) (060001 - 110000)
 Chassikabelhärva, ej Tier 4 (2/3) (060001 - 110000)

PU41320 A.1

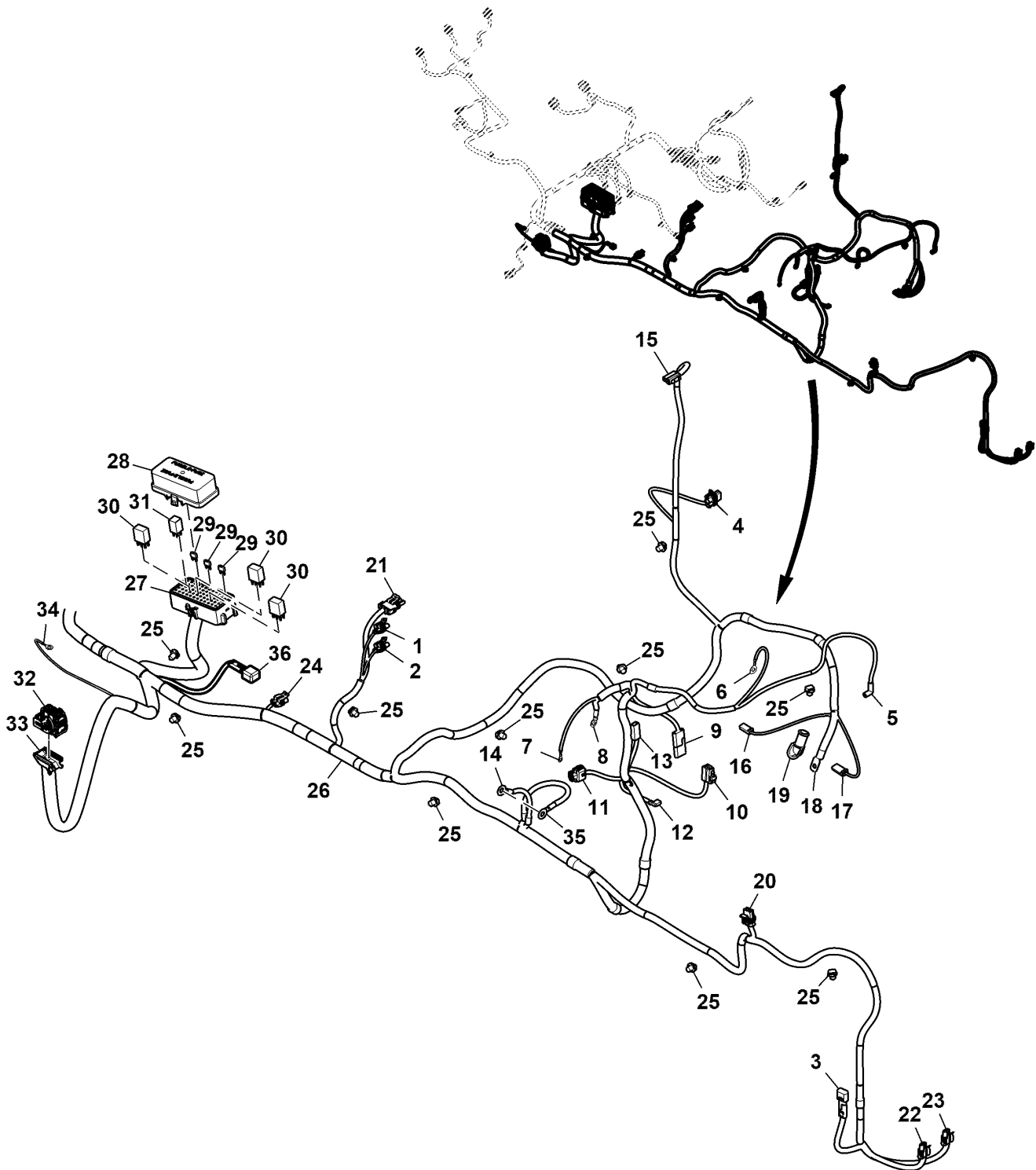


PU41320

Key	Part No.	Part Name	Qty.	Serial No.	Remarks
1	AUC13789	Wiring Harness	1	-070000	SUB FOR TCA24331
	AUC14903	Wiring Harness	1	070001-	
2	TCA19086	Resistor	1		120 Ohm, MC-7
3	RE12364	Electrical Connector Assy	1		MC - 9, Lift Arm Proximity Sensor, RH
	57M9909	Elec. Connector Cable Seal	3		
	R78057	Elec. Connector Terminal	3		Cavity A, B, C
4	57M7328	Elec. Connector Housing	1		MC-5, Mower Valve, Front
	57M7258	Elec. Connector Seal	1		
	57M9215	Elec. Connector Seal	1		
	57M9712	Elec. Connector Accessory	1		
	R104846	Elec. Connector Terminal	1		Cavity A
	57M7494	Elec. Connector Terminal	1		Cavity B
5	57M9786	Elec. Connector Housing	1		MC-61, Forward Pedal, Inboard
	57M9809	Elec. Connector Terminal	6		Cavity 1, 2, 3, 4, 5, 6
6	57M9786	Elec. Connector Housing	1		MC-62, Reverse Pedal, Outboard
	57M9809	Elec. Connector Terminal	6		Cavity 1, 2, 3, 4, 5, 6
7	57M7328	Elec. Connector Housing	1		MC-10, Seat Switch
	57M9215	Elec. Connector Seal	2		
	57M9712	Elec. Connector Accessory	1		
	57M7494	Elec. Connector Terminal	2		Cavity A, B
8	57M7985	Electrical Connector Assy	1		MC-6, Backlap Switch, Front
	57M7258	Elec. Connector Seal	1		
	57M9215	Elec. Connector Seal	1		
	57M9712	Elec. Connector Accessory	1		
	R104919	Elec. Connector Terminal	2		Cavity A, B
9	57M7328	Elec. Connector Housing	1		MC-20, Mower Valve, Rear
	57M7258	Elec. Connector Seal	1		
	57M9215	Elec. Connector Seal	1		
	57M9712	Elec. Connector Accessory	1		
	R104846	Elec. Connector Terminal	1		Cavity A
	57M7494	Elec. Connector Terminal	1		Cavity B
10	57M7985	Electrical Connector Assy	1		MC-19, Backlap Switch, Rear
	57M7258	Elec. Connector Seal	1		
	57M9215	Elec. Connector Seal	1		
	57M9712	Elec. Connector Accessory	1		
	R104919	Elec. Connector Terminal	2		Cavity A, B
11	57M7254	Elec. Connector Housing	1		MC-14, Seat Suspension Compressor
	57M7258	Elec. Connector Seal	2		
	57M9712	Elec. Connector Accessory	1		
	R104846	Elec. Connector Terminal	2		Cavity A, B
12	57M9792	Elec. Connector Housing	1		MC-12, Command Arm Interface
	57M9807	Elec. Connector Terminal	3		Cavity 1, 5, 8
	57M9809	Elec. Connector Terminal	5		Cavity 2, 3, 4, 6, 7
13	57M9794	Elec. Connector Housing	1		MC-13, Command Arm Interface
	57M9807	Elec. Connector Terminal	1		Cavity 1
	57M9809	Elec. Connector Terminal	7		Cavity 2, 3, 4, 5, 6, 7, 8
14	AH225363	Clip	1		
15	57M8126	Electrical Connector Assy	1	070001-	MC-37
	57M8013	Elec. Connect Locking Device	1		
	R78065	Elec. Connector Terminal	3		Cavity 1, 2, 3
	57M8263	Elec. Connector Terminal	2		Cavity 4, 6
	R78069	Elec. Connector Cavity Plug	1		Cavity 5
16	57M9406	Elec. Connector Accessory	1	070001-	FB-01
	57M9218	Elec. Connector Seal	4		
	57M8326	Electrical Connector Assy	1		
	57M7297	Elec. Connector Terminal	4		Cavity A, B, E, F
	R78064	Elec. Connector Cavity Plug	2		Cavity C, D
17	57M7689	Fuse	2	070001-	10A
18	57M11287	Elec. Connector Accessory	1		
19	57M9408	Elec. Connector Accessory	1		

Chassis Wiring Harness, Non Tier 4 (3/3) (060001 - 110000)
 Faisceau de châssis, non Tier 4 (3/3) (060001 - 110000)
 Chassiskabelbaum, nicht Tier 4 (3/3) (060001 - 110000)
 Cablaggio telaio, non Tier 4 (3/3) (060001 - 110000)
 Cableado del chasis, sin Tier 4 (3/3) (060001 - 110000)
 Chassikabelhärva, ej Tier 4 (3/3) (060001 - 110000)

PU38861 A.1



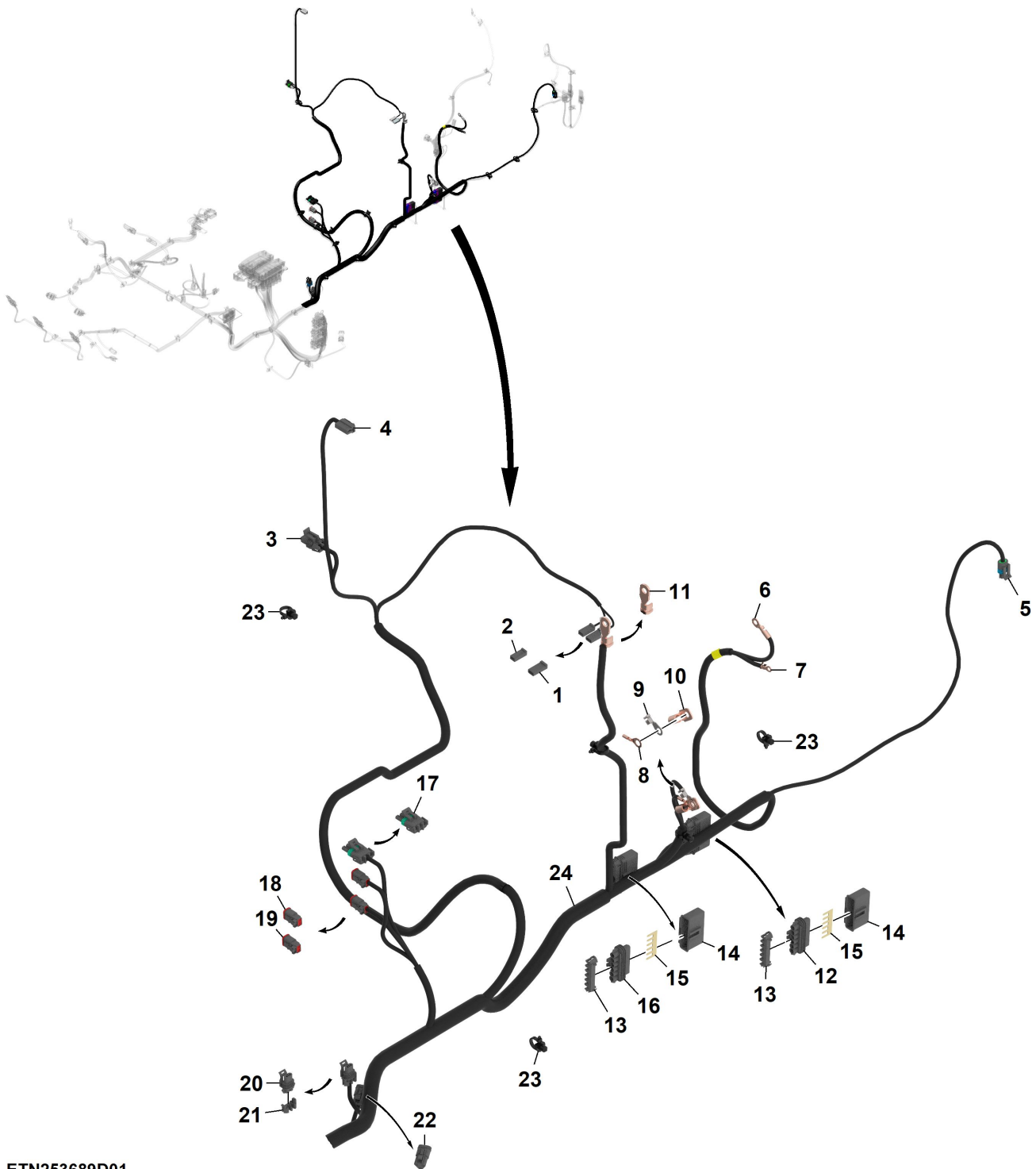
PU38861

Key	Part No.	Part Name	Qty.	Serial No.	Remarks
1	57M7254	Elec. Connector Housing	1		MC - 32, Forward Hydraulic Solenoid
	57M9215	Elec. Connector Seal	2		
	57M9712	Elec. Connector Accessory	1		
2	57M7494	Elec. Connector Terminal	2		Cavity A, B
	57M7254	Elec. Connector Housing	1		MC - 33, Reverse Hydraulic Solenoid
	57M9215	Elec. Connector Seal	2		
	57M9712	Elec. Connector Accessory	1		
	57M7494	Elec. Connector Terminal	2		Cavity A, B
3	AM122590	Diode	1		1 A, V - 2
4	57M7309	Elec. Connector Housing	1		MC - 35, Fuel Level Sensor
	57M7306	Elec. Connect Locking Device	1		
	57M9219	Elec. Connector Seal	2		
	57M8294	Elec. Connector Terminal	2		Cavity A, B
5	Elec. Connector Housing	1		MT - 8, Coolant Temperature Switch
6	57M8871	Elec. Connector Terminal	1		MT - 2, Air Heater
7	57M8875	Elec. Connector Terminal	1		MT - 7, Alternator
8	57M10933	Elec. Connector Terminal	1		MT - 4, Alternator
9	AT103399	Diode	1		V - 1
10	AT262963	Electrical Connector Assy	1		MC - 26, Fuel Solenoid
	57M10498	Elec. Connector Terminal	2		Cavity A, B
	57M10980	Elec. Connector Terminal	1		Cavity C
11	57M9828	Elec. Connector Housing	1		MC - 16, Variable Reluctance Crankshaft Speed Pickup
	57M9149	Elec. Connector Seal	2		
	57M9147	Elec. Connector Terminal	2		Cavity 1, 2
12	57M10455	Elec. Connector Terminal	1		MT-1, Engine Oil Pressure Switch
13	57M10147	Elec. Connector Housing	1		MC-2, Preheat
	57M10148	Elec. Connector Terminal	1		Cavity 1
14	57M10932	Elec. Connector Terminal	1		MT - 5
15	57M10146	Elec. Connector Housing	1		MC - 27, Fuel Transfer
	57M9491	Elec. Connector Terminal	2		Cavity 1, 2
16	Elec. Connector Housing	1		MC-4, Starter Motor
	57M10498	Elec. Connector Terminal	1		Cavity 1
17	57M8820	Elec. Connector Housing	1		MC-4A, Starter Motor
18	Elec. Connector Terminal	1		MT - 3, Fuse Holder
19	M46449	Boot	1		
20	57M7309	Elec. Connector Housing	1		MC - 63, Hydraulic Oil Temperature
	57M9219	Elec. Connector Seal	2		
	57M7306	Elec. Connect Locking Device	1		
	57M8294	Elec. Connector Terminal	2		Cavity A, B
21	RE12364	Electrical Connector Assy	1		MC - 34, Pump Angle Sensor
	57M9909	Elec. Connector Cable Seal	3		
	R78057	Elec. Connector Terminal	3		Cavity A, B, C
22	57M7254	Elec. Connector Housing	1		MC - 52, Reverse Forward Solenoids
	57M7258	Elec. Connector Seal	2		
	57M9712	Elec. Connector Accessory	1		
	R104846	Elec. Connector Terminal	2		Cavity A, B
23	57M7254	Elec. Connector Housing	1		MC - 53, Reverse Forward Solenoids
	57M7258	Elec. Connector Seal	2		
	57M9712	Elec. Connector Accessory	1		
	R104846	Elec. Connector Terminal	2		Cavity A, B
24	57M7254	Elec. Connector Housing	1		MC - 55, Power Connection
	57M7258	Elec. Connector Seal	2		
	57M9712	Elec. Connector Accessory	1		
	R104846	Elec. Connector Terminal	2		Cavity A, B
25	TCU29933	Clip	38		
26	AUC13789	Wiring Harness	1	-070000	SUB FOR TCA24331
	AUC14903	Wiring Harness	1	070001-	
27	57M10282	Elec. Connector Housing	1		MFB - 1, Fuse Box
	57M7400	Elec. Connector Seal	18		
	57M7399	Elec. Connector Cable Seal	2		
	57M8940	Elec. Connector Cable Seal	14		
	57M10285	Elec. Connector Terminal	11		Cavity A1, A5, A7, A9, A11, D1, D4, D7, E3, E6, E9
	57M7401	Elec. Connector Terminal	26		Cavity A3, A4, B3, B4, B5, B6, B7, B8, B9, B10, C3, C4, C5, C6, C7, C8, C9, C10, D2, D5, D8, D10, E2, E5, E8, E10
	57M8584	Elec. Connector Terminal	18		Cavity A8, A10, B1, B2, B11, B12, C1, C2, C11, C12, D3, D6, D9, D12, E1, E4, E7, E11
	57M8585	Elec. Connector Terminal	5		Cavity A2, A6, A12, D11, E12
28	57M10283	Elec. Connector Accessory	1		
29	57M7690	Fuse	3		15 A
30	M169838	Relay	3		35 A
31	SJ15808	Relay	1		20A
32	57M10420	Elec. Connector Housing	1		MC - 23, Grey Key, RH
	57M10330	Elec. Connector Terminal	38		Cavity A1, A2, A4, B1, B2, B3, B4, C1, C2, C3, C4, D1, D2, D3, D4, E1, E3, E4, F1, F2, F3, F4, G1, G2, G3, G4, H1, H2, H3, H4, J1, J2, J3, J4, K1, K2, K3, K4
	57M10331	Elec. Connector Terminal	8		Cavity L1, L2, L3, L4, M1, M2, M3, M4
	57M10333	Elec. Connector Cavity Plug	2		Cavity A3, E2
33	57M10613	Elec. Connector Housing	1		
34	57M8872	Elec. Connector Terminal	1		MT - 9, Ground
35	57M10932	Elec. Connector Terminal	1		MT - 6
36	TCA19604	Resistor	1	070001-	MC-65, Hydraulic Filter Switch

Chassis Wiring Harness, Non Tier 4 (1/6) (110001 -)
 Faisceau de châssis, non Tier 4 (1/6) (110001 -)
 Chassiskabelbaum, nicht Tier 4 (1/6) (110001 -)
 Cablaggio telaio, non Tier 4 (1/6) (110001 -)
 Grupo de cables del chasis, sin Tier 4 (1/6) (110001 -)
 Chassikabelhärva, ej Tier 4 (1/6) (110001 -)



ETN253689D01 A.1

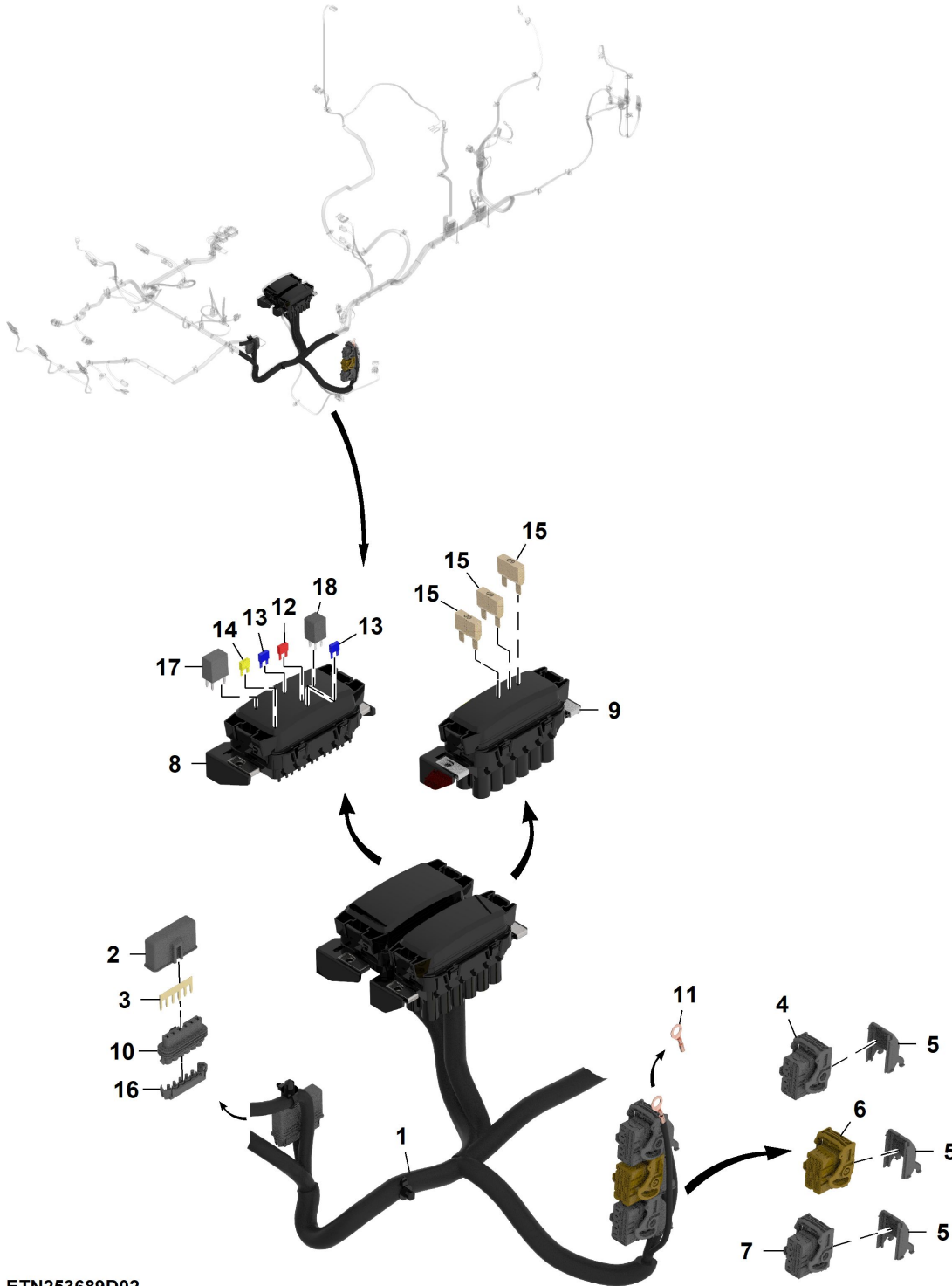


ETN253689D01

Key	Part No.	Part Name	Qty.	Serial No.	Remarks
1	57M8820	Elec. Connector Housing	1		XM0001-1, Starter Motor
2	57M13700	Elec. Connector Housing	1		XM0001-2,
	57M10498	Elec. Connector Terminal	1		Cavity 1
3	57M7309	Elec. Connector Housing	1		XB0001, Fuel Sensor
	57M8294	Elec. Connector Terminal	2		Cavity A, B
	57M9219	Elec. Connector Seal	2		Cavity A, B
	57M7306	Elec.Connect Locking Device	1		
4	57M10146	Elec. Connector Housing	1		XY0004, Fuel Transfer Pump
	57M9491	Elec. Connector Terminal	2		Cavity 1, 2
5	57M7850	Elec. Connector Housing	1		XB0003, Hydraulic Oil Temperature
	57M7830	Elec. Connector Seal	2		Cavity A, B
6	57M10933	Elec. Connector Terminal	1		XG0002-1, 12V, Alternator Positive
7	57M8874	Elec. Connector Terminal	1		XG0002-2, 12, Alternator Negative
8	Elec. Connector Terminal	1		GND0008, Fly Back Ground
9	57M13368	Elec. Connector Terminal	1		GND0009, Engine Ground
10	57M10999	Elec. Connector Terminal	1		GND0010, System Ground
11	57M15561	Elec. Connector Terminal	1		XF0001, Voltage Battery Fuse
12	57M9406	Elec. Connector Accessory	1		XSP-U5200, Ground Engine Splice Pack
	57M9916	Elec. Connector Terminal	1		Cavity A
	57M9217	Elec. Connector Seal	1		Cavity A
13	57M8326	Electrical Connector Assy	2		
14	57M9408	Elec. Connector Accessory	2		
15	UC25727	Elec. Connector Terminal	2		
16	57M9406	Elec. Connector Accessory	1		XSP_U0100, Ground Main Splice Pack
	57M9916	Elec. Connector Terminal	1		Cavity A
	57M9217	Elec. Connector Seal	1		Cavity A
17	RE12364	Electrical Connector Assy	1		XY0005-3, Swash Plate sensor
	57M9219	Elec. Connector Seal	3		Cavity A - C
	57M10924	Elec. Connector Terminal	3		Cavity A - C
18	57M10523	Elec. Connector Housing	1		XY0005-1, Forward Hydrostatic Solenoid
	R78065	Elec. Connector Terminal	2		Cavity 1, 2
	57M8022	Elec.Connect Locking Device	1		
19	57M10523	Elec. Connector Housing	1		XY0005-2, Reverse Hydrostatic Solenoid
	R78065	Elec. Connector Terminal	2		Cavity 1, 2
	57M8022	Elec.Connect Locking Device	1		
20	57M7254	Elec. Connector Housing	1		XS0005, Kit Switch Power
	R104846	Elec. Connector Terminal	2		Cavity A, B
	57M7258	Elec. Connector Seal	1		Cavity A
	57M9215	Elec. Connector Seal	1		Cavity B
	57M7259	Elec. Connector Seal	2		
	57M7256	Elec. Connector Housing	1		
21	57M9712	Elec. Connector Accessory	1		
22	57M8018	Electrical Connector Assy	1		XR0002-1, Can1 Terminator
	R78065	Elec. Connector Terminal	2		Cavity A, B
	R78069	Elec. Connector Cavity Plug	1		Cavity C
	57M8221	Elec.Connect Locking Device	1		
23	TCU29933	Clip	14		
24	AUC16649	Wiring Harness	1		

Chassis Wiring Harness, Non Tier 4 (2/6) (110001 -)
 Faisceau de châssis, non Tier 4 (2/6) (110001 -)
 Chassiskabelbaum, nicht Tier 4 (2/6) (110001 -)
 Cablaggio telaio, non Tier 4 (2/6) (110001 -)
 Grupo de cables del chasis, sin Tier 4 (2/6) (110001 -)
 Chassikabelhärva, ej Tier 4 (2/6) (110001 -)

ETN253689D02 A.1



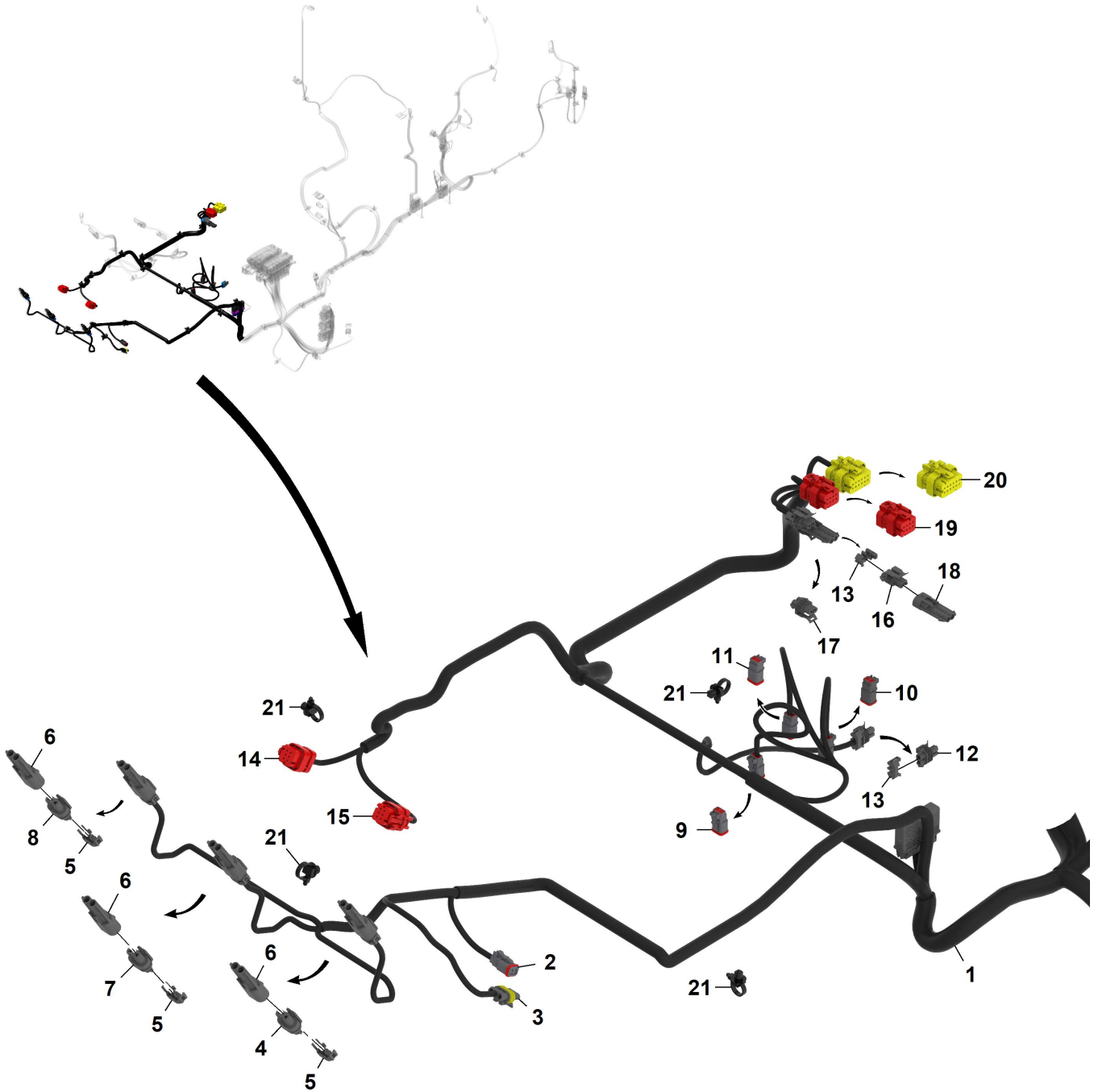
ETN253689D02

Key	Part No.	Part Name	Qty.	Serial No.	Remarks
1	AUC16649	Wiring Harness	1		
2	57M9408	Elec. Connector Accessory	1		
3	UC25727	Elec. Connector Terminal	1		
4	57M10569	Elec. Connector Housing	1		XA0002-J1, Control Unit
	57M10376	Elec. Connector Terminal	4		Cavity 1, 3 - 5
	57M10330	Elec. Connector Terminal	6		Cavity 8, 9, 13, 15, 21, 22
	57M10331	Elec. Connector Terminal	2		Cavity 26, 27
	57M11960	Elec. Connector Seal	2		Cavity 1, 5
	57M11973	Elec. Connector Seal	2		Cavity 3, 4
5	57M10613	Elec. Connector Housing	3		
6	57M10615	Elec. Connector Housing	1		XA0002-J2, Control Unit
	57M10514	Elec. Connector Terminal	8		Cavity A1, B1, E3, E4, F3, F4, H1, K2
	57M10330	Elec. Connector Terminal	8		Cavity C1, D4, G1 - G3, H3, J3, K2
	57M10617	Elec. Connector Housing	1		Cavity M1
	57M10331	Elec. Connector Terminal	2		Cavity L1, M2
7	57M10570	Elec. Connector Housing	1		XA0002-J3, Control Unit
	57M10376	Elec. Connector Terminal	3		Cavity 1, 3, 5
	57M10330	Elec. Connector Terminal	3		Cavity 10, 12, 13
	57M10331	Elec. Connector Terminal	3		Cavity 24, 26, 28
	57M11960	Elec. Connector Seal	2		Cavity 1, 5
	57M11973	Elec. Connector Seal	1		Cavity 3
8	UC26428	Elec. Connector Housing	1		XA0012, Load Center 2
	57M7297	Elec. Connector Terminal	18		Cavity 3 - 6, 9, 10, 12, 14 - 16, 20 - 22, 25, 26, 31, 32, 39
	57M7491	Elec. Connector Terminal	15		Cavity 11, 17, 18, 23, 24, 27 - 30, 33 - 36, 43, 44
	57M9218	Elec. Connector Seal	22		Cavity 4 - 6, 9, 11, 14 - 18, 20 - 26, 31, 32, 39, 43, 44
	57M9219	Elec. Connector Seal	4		Cavity 5, 10, 12, 15
	57M9216	Elec. Connector Seal	10		Cavity 3 - 6, 9 - 12, 19, 20
	57M9916	Elec. Connector Terminal	2		Cavity 36, 47
	57M9217	Elec. Connector Seal	2		Cavity 36, 47
9	UC26427	Elec. Connector Housing	1		XA0011, Load Centre
10	57M9406	Elec. Connector Accessory	1		XSP U0504, Signal, Switch, Key Switch Ignition Splice Pack
	57M9218	Elec. Connector Seal	1		Cavity A
	57M7491	Elec. Connector Terminal	1		Cavity A
11	Elec. Connector Terminal	1		GND0004, VCU Case Ground
12	57M7689	Fuse	3		
13	57M7690	Fuse	2		
14	57M7691	Fuse	5		
15	57M7623	Fuse	3		
16	57M8326	Electrical Connector Assy	1		
17	M169838	Relay	3		
18	SJ15808	Relay	1		

Chassis Wiring Harness, Non Tier 4 (3/6) (110001 -)
 Faisceau de châssis, non Tier 4 (3/6) (110001 -)
 Chassiskabelbaum, nicht Tier 4 (3/6) (110001 -)
 Cablaggio telaio, non Tier 4 (3/6) (110001 -)
 Grupo de cables del chasis, sin Tier 4 (3/6) (110001 -)
 Chassikabelhärva, ej Tier 4 (3/6) (110001 -)



ETN253689D03 A.1



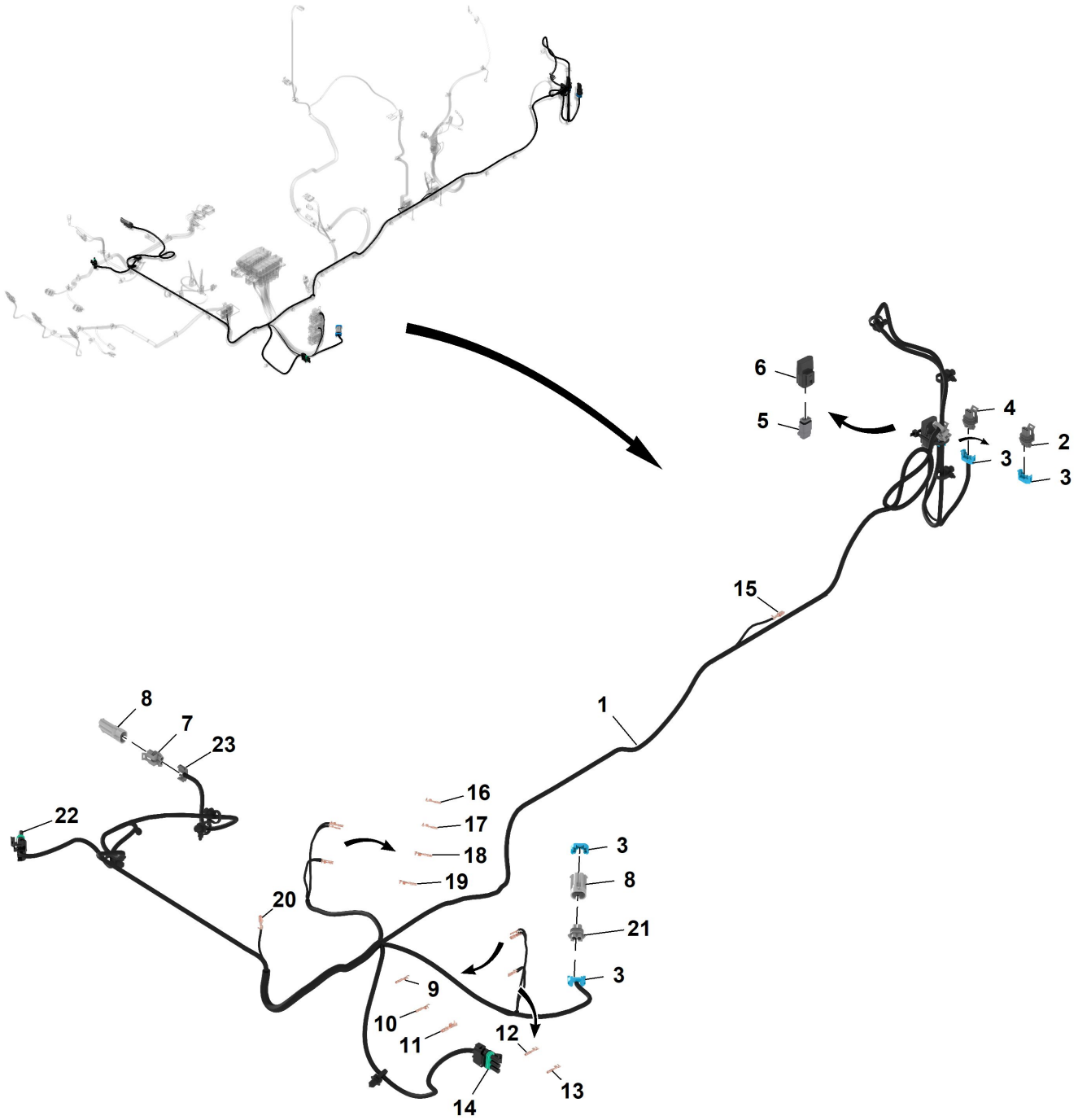
ETN253689D03

Key	Part No.	Part Name	Qty.	Serial No.	Remarks
1	AUC16649	Wiring Harness	1		
2	57M10517	Elec. Connector Housing	1		XY0003-1, Brake Solenoid
	R78065	Elec. Connector Terminal	2		Cavity 1, 2
	57M8022	Elec.Connect Locking Device	1		
3	57M8542	Elec. Connector Housing	1		XY0003-2, Brake Pressure Sensor
	57M8571	Elec. Connector Terminal	3		Cavity 1 - 3
	57M7938	Elec. Connector Terminal	3		Cavity 1 - 3
4	57M8839	Elec. Connector Housing	1		XE0001, Left Work light
	57M10489	Elec. Connector Cable Seal	2		Cavity A, B
	57M7297	Elec. Connector Terminal	2		Cavity A, B
	R78064	Elec. Connector Cavity Plug	2		
5	57M8129	Elec. Connector Terminal	6		
6	57M8958	Elec. Connector Housing	3		
7	57M8839	Elec. Connector Housing	1		XE0002, Center Work light
	57M7297	Elec. Connector Terminal	2		Cavity A, B
	57M10489	Elec. Connector Cable Seal	2		Cavity A, B
	R78064	Elec. Connector Cavity Plug	2		
8	57M8839	Elec. Connector Housing	1		XE0003, Right Work light
	57M7297	Elec. Connector Terminal	2		Cavity A, B
	57M10489	Elec. Connector Cable Seal	2		Cavity A, B
	R78064	Elec. Connector Cavity Plug	2		
9	57M10517	Elec. Connector Housing	1		XY0001, Front Raise / Lower Valve
	R78065	Elec. Connector Terminal	2		Cavity 1, 2
	57M8022	Elec.Connect Locking Device	1		
10	57M10517	Elec. Connector Housing	1		XY0007, Raise Select Valve
	R78065	Elec. Connector Terminal	2		Cavity 1, 2
	57M8022	Elec.Connect Locking Device	1		
	R78069	Elec. Connector Cavity Plug	2		
	57M11230	Elec. Connector Accessory	1		
11	57M10517	Elec. Connector Housing	1		XY0002, Rear Raise / Lower Valve
	R78065	Elec. Connector Terminal	2		Cavity 1, 2
	57M8022	Elec.Connect Locking Device	1		
12	57M7328	Elec. Connector Housing	1		XS0007, Hydraulic Filter Restriction Switch
	R104846	Elec. Connector Terminal	2		Cavity A, B
	57M9215	Elec. Connector Seal	2		Cavity A, B
13	57M9712	Elec. Connector Accessory	2		
14	57M9786	Elec. Connector Housing	1		XB0010, Reverse Pedal Position Sensor
	R78065	Elec. Connector Terminal	6		Cavity 1 - 6
15	57M9786	Elec. Connector Housing	1		XB0009, Forward Pedal Position Sensor
	R78065	Elec. Connector Terminal	6		Cavity 1 - 6
16	57M7328	Elec. Connector Housing	1		XS0004, Seat Switch
17	57M7254	Elec. Connector Housing	1		XM0002, Seat Suspension Compressor
	57M7259	Elec. Connector Seal	2		
18	57M7256	Elec. Connector Housing	1		
19	57M9792	Elec. Connector Housing	1		XX0001-1, Command Arm Interconnect 1
	57M7542	Elec. Connector Terminal	3		Cavity 1, 5, 8
	R78065	Elec. Connector Terminal	4		Cavity 2 - 4, 6
20	57M9802	Elec. Connector Housing	1		XX0002-1, Command Arm Interconnect 2
	R78065	Elec. Connector Terminal	7		Cavity 1, 2, 8 - 12
	57M9807	Elec. Connector Terminal	1		Cavity 7
21	TCU29933	Clip	11		

Chassis Wiring Harness, Non Tier 4 (4/6) (110001 -)
 Faisceau de châssis, non Tier 4 (4/6) (110001 -)
 Chassiskabelbaum, nicht Tier 4 (4/6) (110001 -)
 Cablaggio telaio, non Tier 4 (4/6) (110001 -)
 Grupo de cables del chasis, sin Tier 4 (4/6) (110001 -)
 Chassikabelhärva, ej Tier 4 (4/6) (110001 -)



ETN253689D04 A.1

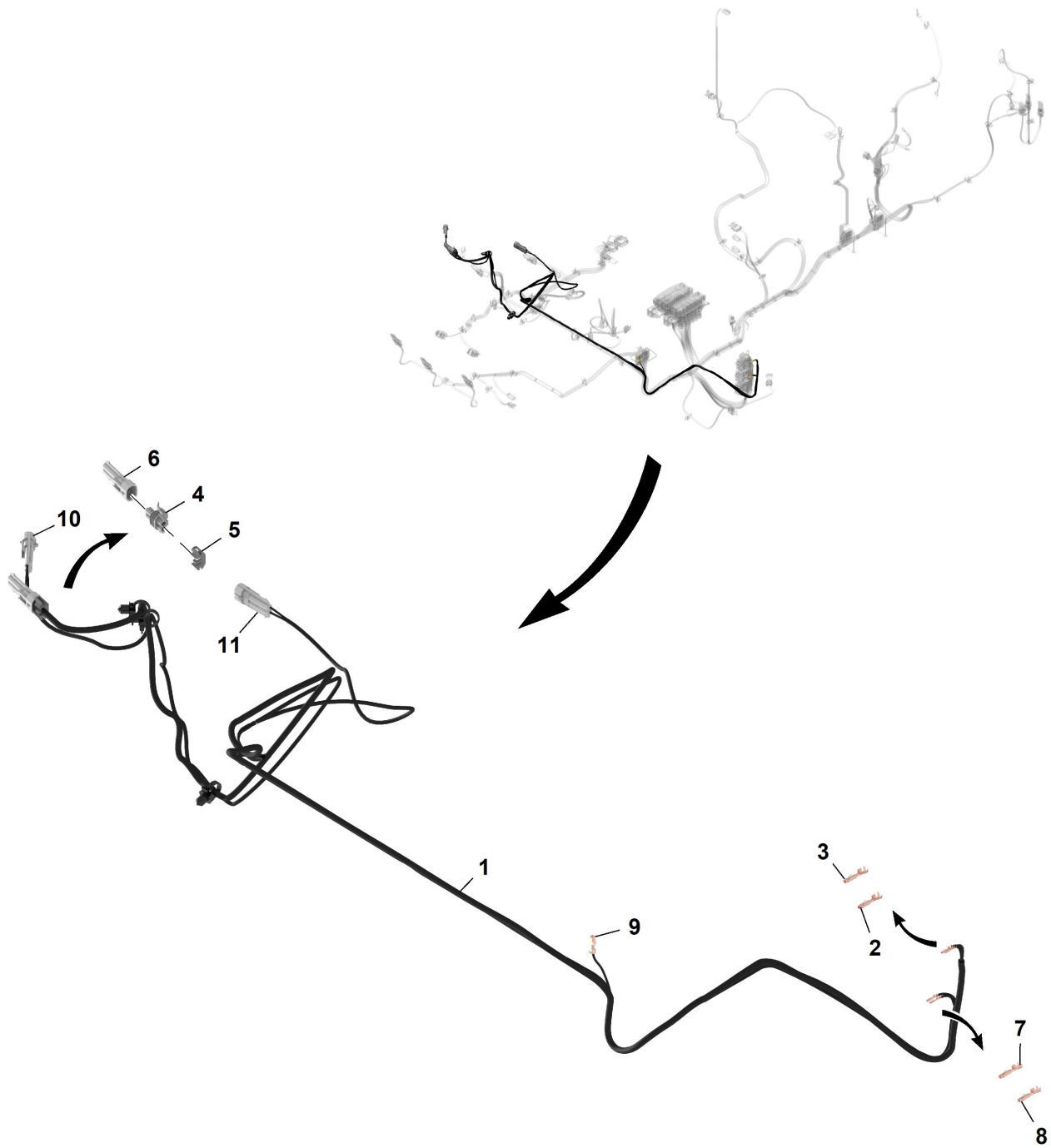


ETN253689D04

Key	Part No.	Part Name	Qty.	Serial No.	Remarks
1	AUC16649	Wiring Harness	1		
2	57M7254	Elec. Connector Housing	1		XY0009, Reverse 4WD Solenoid Valve 2
	R104846	Elec. Connector Terminal	2		Cavity A, B
	57M9215	Elec. Connector Seal	2		Cavity A, B
	57M7256	Elec. Connector Housing	1		
	57M7259	Elec. Connector Seal	2		
3	57M9712	Elec. Connector Accessory	4		
4	57M7254	Elec. Connector Housing	1		XY0008, Reverse 4WD Solenoid Valve 1
	R104846	Elec. Connector Terminal	2		Cavity A, B
	57M9215	Elec. Connector Seal	2		Cavity A, B
	57M7256	Elec. Connector Housing	1		
	57M7259	Elec. Connector Seal	2		
5	57M10517	Elec. Connector Housing	1		XV0002, 4WD Reverse Solenoid Diode
	R78065	Elec. Connector Terminal	2		Cavity 1, 2
	57M8022	Elec. Connect Locking Device	1		
6	57M13770	Elec. Connector Housing	1		
7	57M7328	Elec. Connector Housing	1		XY0023, Down Pressure Soleboid Kit
	R104846	Elec. Connector Terminal	2		Cavity A, B
	57M9215	Elec. Connector Seal	2		Cavity A, B
	57M7259	Elec. Connector Seal	2		
8	57M7985	Electrical Connector Assy	2		
9	57M10330	Elec. Connector Terminal	1		TA0002_1-12
10	57M10330	Elec. Connector Terminal	1		TA0002_1-10
11	57M10617	Elec. Connector Housing	1		TA0002_1-24
12	57M10330	Elec. Connector Terminal	1		TA0002_2-B2
13	57M10330	Elec. Connector Terminal	1		TA0002_2-A2
14	RE12364	Electrical Connector Assy	1		XB0011, Left Lift Arm Sensor
	57M10924	Elec. Connector Terminal	3		Cavity A - C
	57M9219	Elec. Connector Seal	3		Cavity A - C
15	57M7491	Elec. Connector Terminal	1		TXSP U0100-C
	57M9218	Elec. Connector Seal	1		Cavity C
16	57M7297	Elec. Connector Terminal	1		TA0012-68
	57M9219	Elec. Connector Seal	1		Cavity 1
17	57M7297	Elec. Connector Terminal	1		TA0012_67
	57M9219	Elec. Connector Seal	1		Cavity 1
18	57M7297	Elec. Connector Terminal	1		TA0012_62
	57M9219	Elec. Connector Seal	1		Cavity 1
19	57M7297	Elec. Connector Terminal	1		TA0012_61
	57M9219	Elec. Connector Seal	1		Cavity 1
20	57M7297	Elec. Connector Terminal	1		TXSP U0504-C
	57M9219	Elec. Connector Seal	1		Cavity 1
21	57M7328	Elec. Connector Housing	1		XY0010, Rear Mow Valve
	R104846	Elec. Connector Terminal	2		Cavity A, B
	57M9215	Elec. Connector Seal	2		Cavity A, B
	57M7259	Elec. Connector Seal	2		
22	RE12364	Electrical Connector Assy	1		XB0012, Right Lift Arm Sensor
23	57M7289	Elec. Connect Locking Device	1		

Chassis Wiring Harness, Non Tier 4 (5/6) (110001 -)
 Faisceau de châssis, non Tier 4 (5/6) (110001 -)
 Chassiskabelbaum, nicht Tier 4 (5/6) (110001 -)
 Cablaggio telaio, non Tier 4 (5/6) (110001 -)
 Grupo de cables del chasis, sin Tier 4 (5/6) (110001 -)
 Chassikabelhärva, ej Tier 4 (5/6) (110001 -)

ETN253689D05 A.1

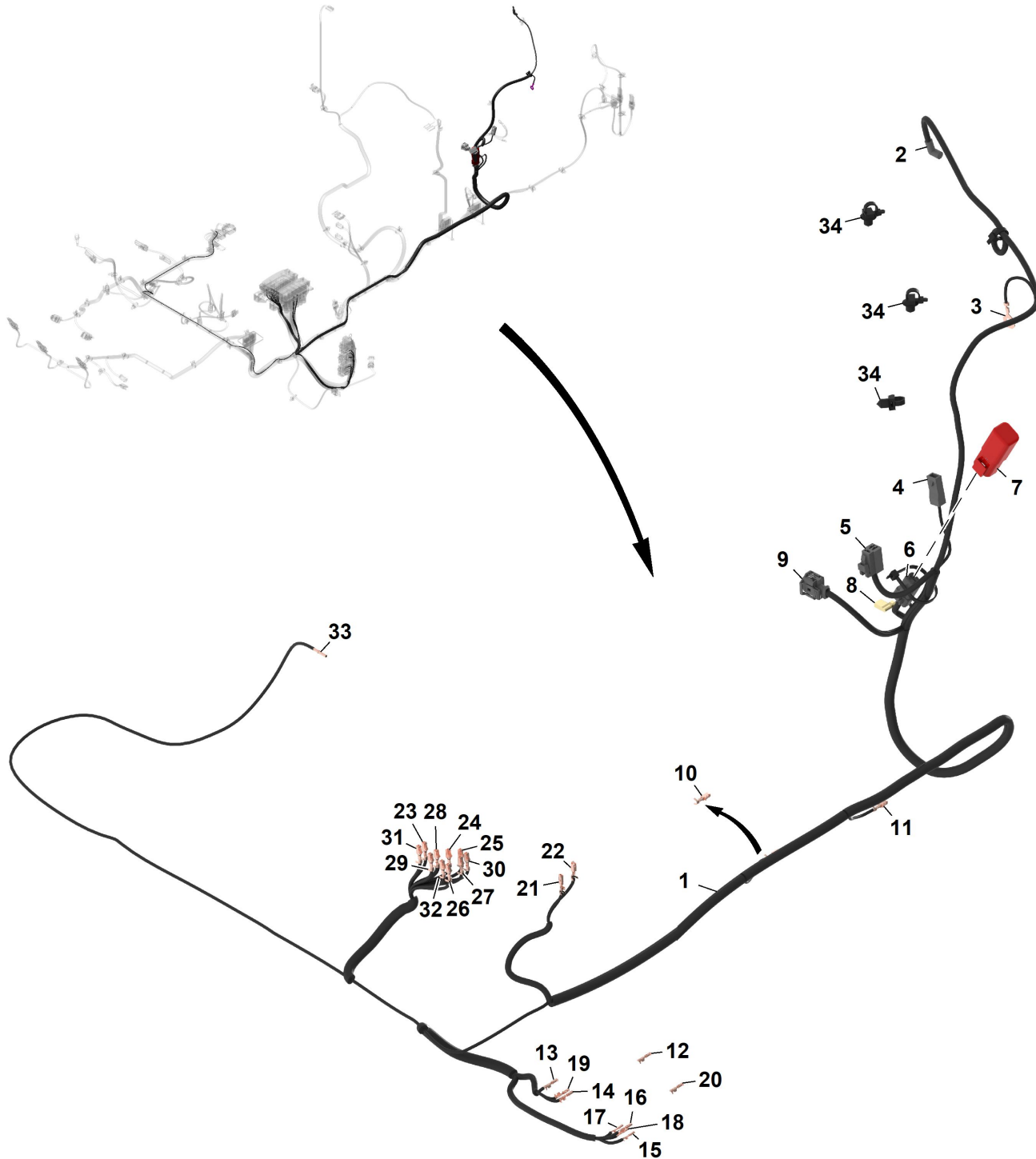


ETN253689D05

Key	Part No.	Part Name	Qty.	Serial No.	Remarks
1	AUC16649	Wiring Harness	1		
2	57M10330	Elec. Connector Terminal	1		TA0002_1-23
3	57M10330	Elec. Connector Terminal	1		TA0002_1-11
4	57M7328	Elec. Connector Housing	1		XY0011, Front Mow Valve / Backlap
	R104846	Elec. Connector Terminal	2		Cavity A, B
	57M9215	Elec. Connector Seal	2		Cavity A, B
	57M7259	Elec. Connector Seal	1		
5	57M7289	Elec. Connect Locking Device	1		
6	57M7985	Electrical Connector Assy	1		
7	57M10330	Elec. Connector Terminal	1		TA0002_2-C4
8	57M10330	Elec. Connector Terminal	1		TA0002_2-C3
9	57M7297	Elec. Connector Terminal	1		TXSP_U0504-E
	57M9219	Elec. Connector Seal	1		Cavity E
10	57M7985	Electrical Connector Assy	1		XS0010, Rear Backlap Switch
	R104919	Elec. Connector Terminal	2		Cavity A, B
	57M9215	Elec. Connector Seal	2		Cavity A, B
	57M9712	Elec. Connector Accessory	1		
11	57M7985	Electrical Connector Assy	1		XS0011, Front Backlap Switch
	R104919	Elec. Connector Terminal	2		Cavity A, B
	57M9215	Elec. Connector Seal	2		Cavity A, B
	57M9712	Elec. Connector Accessory	1		

Chassis Wiring Harness, Non Tier 4 (6/6) (110001 -)
 Faisceau de châssis, non Tier 4 (6/6) (110001 -)
 Chassiskabelbaum, nicht Tier 4 (6/6) (110001 -)
 Cablaggio telaio, non Tier 4 (6/6) (110001 -)
 Grupo de cables del chasis, sin Tier 4 (6/6) (110001 -)
 Chassikabelhärva, ej Tier 4 (6/6) (110001 -)

ETN253689D06 A.1



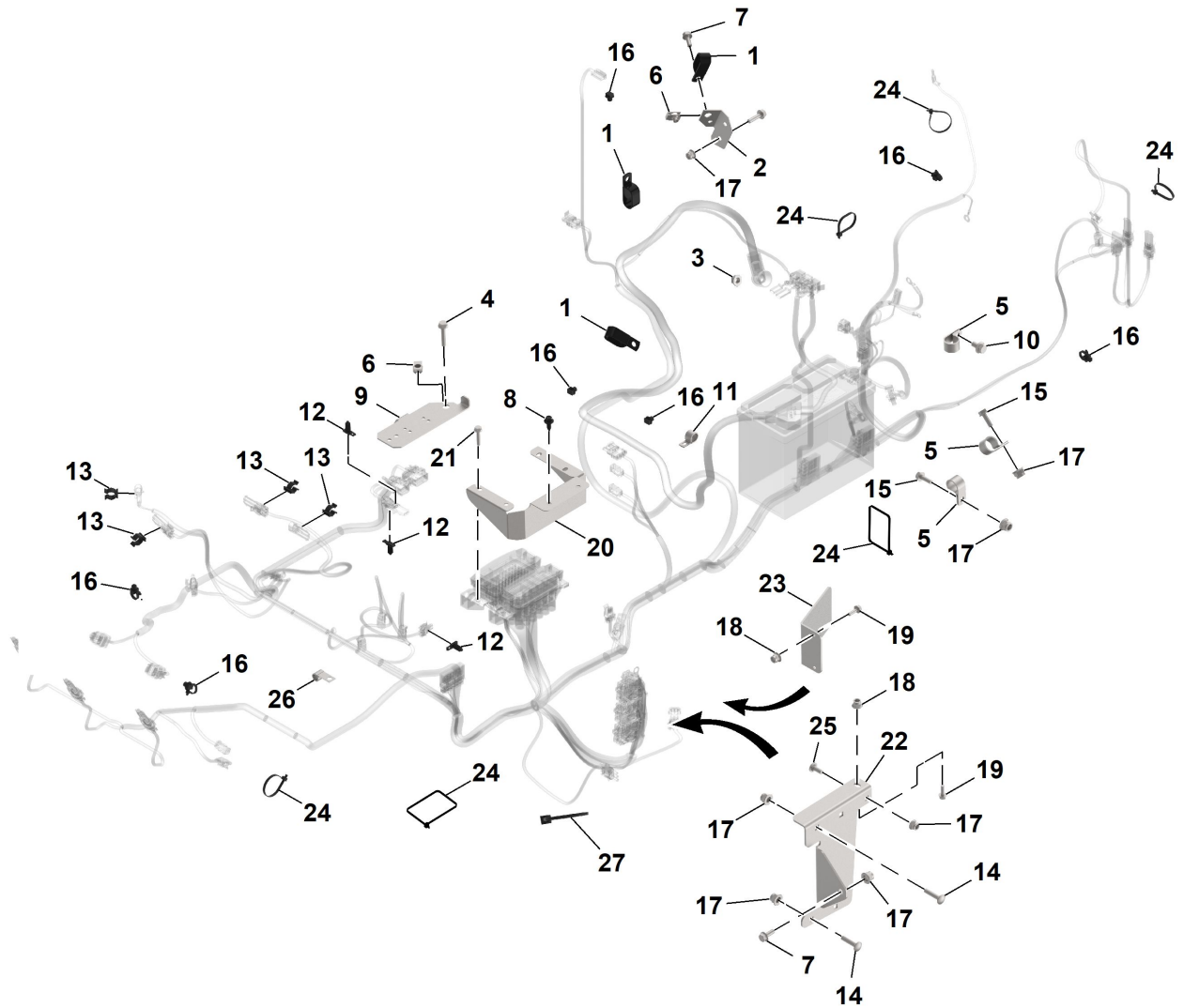
ETN253689D06

Key	Part No.	Part Name	Qty.	Serial No.	Remarks
1	AUC16649	Wiring Harness	1		
2	57M12047	Elec. Connector Housing	1		XS0012, Coolant Temperature Switch
3	57M13248	Elec. Connector Terminal	1		XR0008, Air Heater Option 1
4	57M10147	Elec. Connector Housing	1		XR0009, Air Heater Option 2
	57M10148	Elec. Connector Terminal	1		Cavity 1
5	AT262963	Electrical Connector Assy	1		XY0013, Fuel Solenoid
	57M10498	Elec. Connector Terminal	1		Cavity A
	57M10980	Elec. Connector Terminal	1		Cavity B
	57M10498	Elec. Connector Terminal	1		Cavity C
6	57M13954	Elec. Connector Housing	1		XV0001, Fuel Pull In Diode
	57M10916	Elec. Connector Terminal	2		Cavity 1, 2
	Z70739	Electrical Connector Assy	1		
7	UC26153	Diode	1		
8	57M10455	Elec. Connector Terminal	1		XS0013, Engine Oil Pressure Switch 2
9	57M9828	Elec. Connector Housing	1		XB0005, Crank Speed Sensor
10	57M9916	Elec. Connector Terminal	1		TXSP U5200-E
	57M9217	Elec. Connector Seal	1		Cavity E
11	57M7297	Elec. Connector Terminal	1		TXSP U0100-E
	57M9219	Elec. Connector Seal	1		Cavity E
12	57M10514	Elec. Connector Terminal	1		TA0002 3-15
13	57M10331	Elec. Connector Terminal	1		TA0002 3-25
14	57M10331	Elec. Connector Terminal	1		TA0002 3-27
15	57M10330	Elec. Connector Terminal	1		TA0002 2-H4
16	57M10331	Elec. Connector Terminal	1		TA0002 2-L4
17	57M10514	Elec. Connector Terminal	1		TA0002 2-A4
18	57M10514	Elec. Connector Terminal	1		TA0002 2-A3
19	57M10331	Elec. Connector Terminal	1		TA0002 2-L3
20	57M10332	Elec. Connector Terminal	1		TA0002 3-4
	57M11959	Elec. Connector Seal	1		Cavity 1
21	Elec. Connector Terminal	1		TA0011-6
22	Elec. Connector Terminal	1		TA0011-4
23	57M7297	Elec. Connector Terminal	1		TA0012-72
	57M9219	Elec. Connector Seal	1		Cavity 1
24	57M7297	Elec. Connector Terminal	1		TA0012-70
	57M9219	Elec. Connector Seal	1		Cavity 1
25	57M7491	Elec. Connector Terminal	1		TA0012-69
	57M9216	Elec. Connector Seal	1		Cavity 1
26	57M7297	Elec. Connector Terminal	1		TA0012-54
	57M9219	Elec. Connector Seal	1		Cavity 1
27	57M7491	Elec. Connector Terminal	1		TA0012-53
	57M9216	Elec. Connector Seal	1		Cavity 1
28	57M7297	Elec. Connector Terminal	1		TA0012-59
	57M9219	Elec. Connector Seal	1		Cavity 1
29	57M9916	Elec. Connector Terminal	1		TA0012-58
	57M9217	Elec. Connector Seal	1		Cavity 1
30	57M7297	Elec. Connector Terminal	1		TA0012-57
	57M9219	Elec. Connector Seal	1		Cavity 1
31	57M7297	Elec. Connector Terminal	1		TA0012-41
	57M9219	Elec. Connector Seal	1		Cavity 1
32	57M9916	Elec. Connector Terminal	1		TA0012-42
	57M9217	Elec. Connector Seal	1		Cavity 1
33	R78065	Elec. Connector Terminal	1		TXX0001-1_7, Command Arm Interconnect 2
34	TCU29933	Clip	3		

Mounting Brackets and Vehicle Control Unit, Non Tier 4 (110001 -)
 Supports de montage et contrôleur du véhicule, non Tier 4 (110001 -)
 Befestigungshalterungen und Fahrzeugsteuereinheit, nicht Tier 4 (110001 -)
 Staffe di montaggio e unità di comando veicolo, non Tier 4 (110001 -)
 Soportes de montaje y unidad de control del vehículo, sin Tier 4 (110001 -)
 Monteringsfästen och fordonsstyrenhet, ej Tier 4 (110001 -)



ETN253689D07 A.1

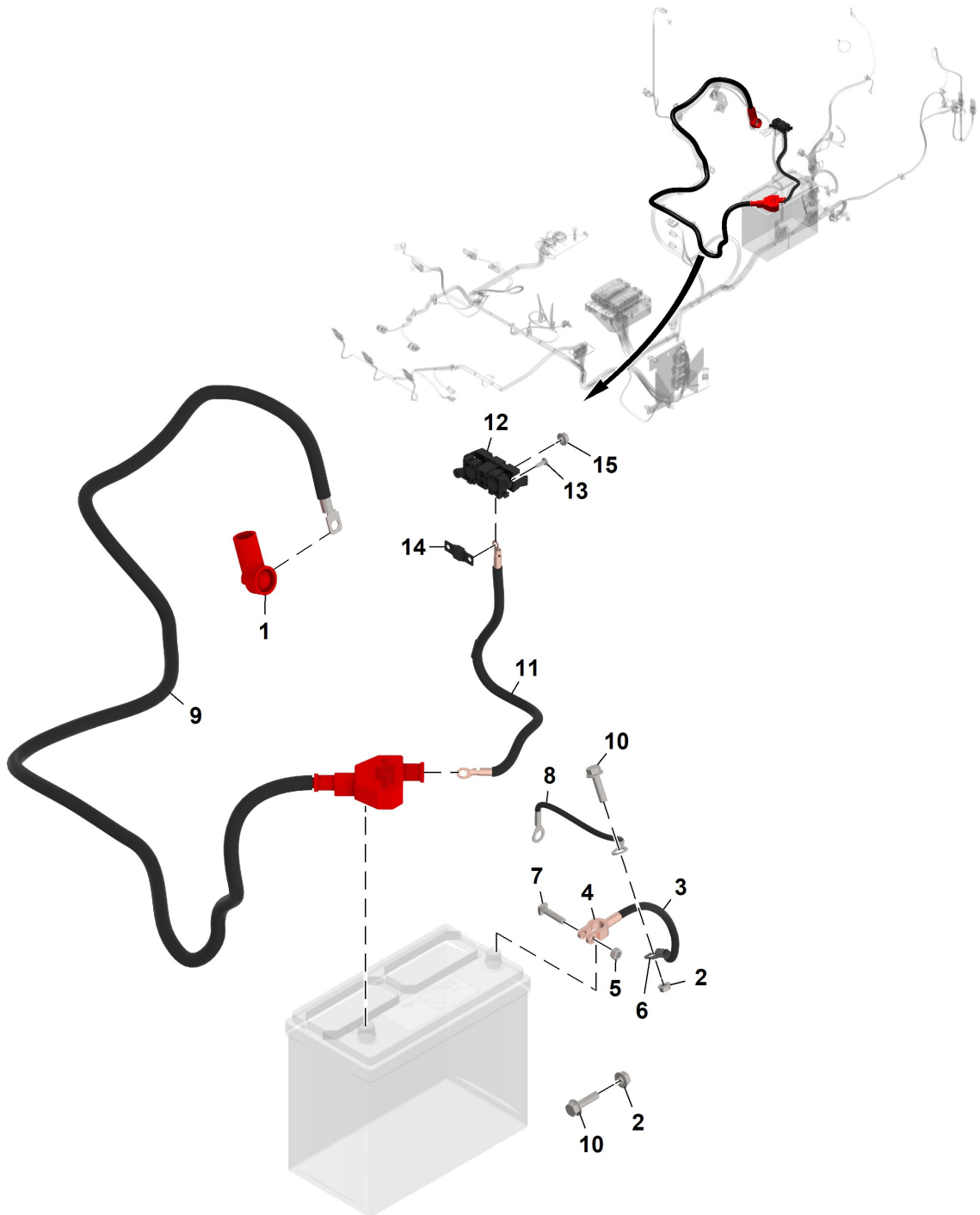


ETN253689D07

Key	Part No.	Part Name	Qty.	Serial No.	Remarks
1	R49921	Clamp	3		
2	TCU33621	Bracket	1		
3	E63525	Nut	2		Harness Support
4	19M8317	Screw	1		M8 X 40
5	T27550	Clip	3		
6	M84971	Nut	2		
7	19M7866	Screw	2		M8 X 20
8	GX22456	Screw	2		
9	TCU31890	Bracket	1		Connector Mount
10	19M7783	Screw	1		M10 X 16
11	H77358	Clip	1		
12	57M11909	Elec. Connector Accessory	3		
13	57M11896	Elec. Connector Accessory	4		
14	03M7187	Bolt	4		M8 X 35
15	19M7867	Screw	2		M8 X 25
16	TCU29933	Clip	7		
17	14M7396	Lock Nut	9		M8
18	14M7397	Lock Nut	3		M6
19	19M7862	Screw	3		M6 X 20
20	UC30131	Bracket	1		
21	19M7796	Screw	4		M6 X 30
22	UC30277	Bracket	1		Controller
23	UC31743	Bracket	1		Guard Controller
24	H77698	Tie Band	14		
25	03M7184	Bolt	1		M8 X 20
26	TCU19134	Half Clamp	1		
27	AH225364	Clip	1		

Battery and Cables (110001 -)
 Batterie et câbles (110001 -)
 Batterie und Kabel (110001 -)
 Bateria e cavi (110001 -)
 Bateria y cables (110001 -)
 Batteri och kablar (110001 -)

ETN253689D08 A.1

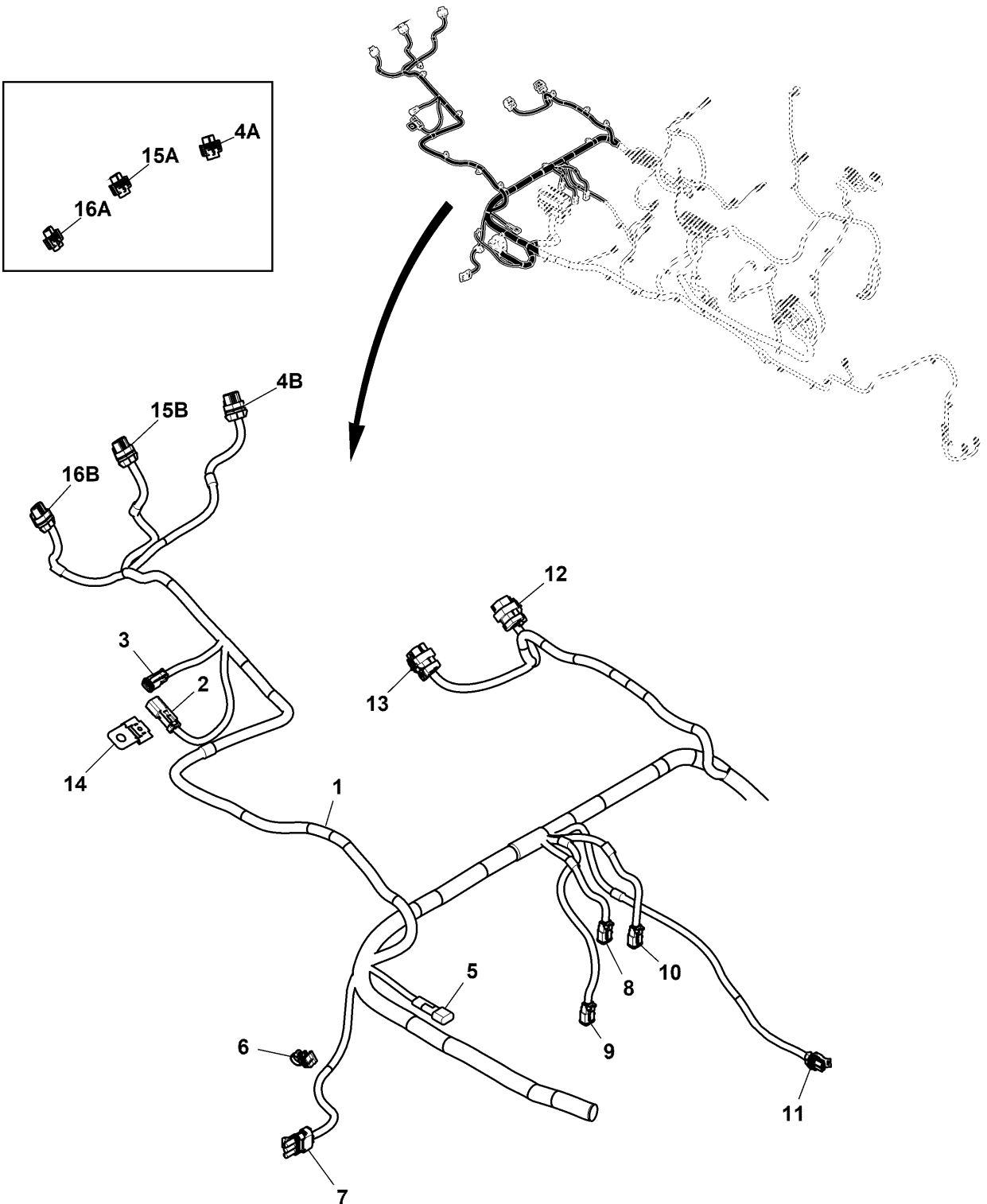


ETN253689D08

Key	Part No.	Part Name	Qty.	Serial No.	Remarks
1	M153119	Boot	1		Starter Cable
2	E63525	Nut	2		
3	AM126074	Ground Cable	1		
4	57M17104	Elec. Connector Terminal	1		5/16"
5	14H785	Nut	1		
6	57M10935	Elec. Connector Terminal	1		
7	M81353	Bolt	1		Positive
8	AM103901	Ground Cable	1		
9	TCA25431	Battery Cable	1		
10	19M7868	Screw	2		M8 X 30
11	TCA25977	Wire	1		
12	57M11850	Elec. Connector Accessory	1		
13	37M7348	Screw	2		M5
14	57M11851	Elec. Connector Accessory	1		
15	14M7375	Flange Nut	2		

Chassis Wiring Harness, Tier 4 (1/4) (- 060000)
 Faisceau de châssis, Tier 4 (1/4) (- 060000)
 Chassis-Kabelbaum, Tier 4 (1/4) (- 060000)
 Cablaggio telaio, Tier 4 (1/4) (- 060000)
 Grupo de cables del chasis, Tier 4 (1/4) (- 060000)
 Chassikabelhärva, Tier 4 (1/4) (- 060000)

PU41367 A.1

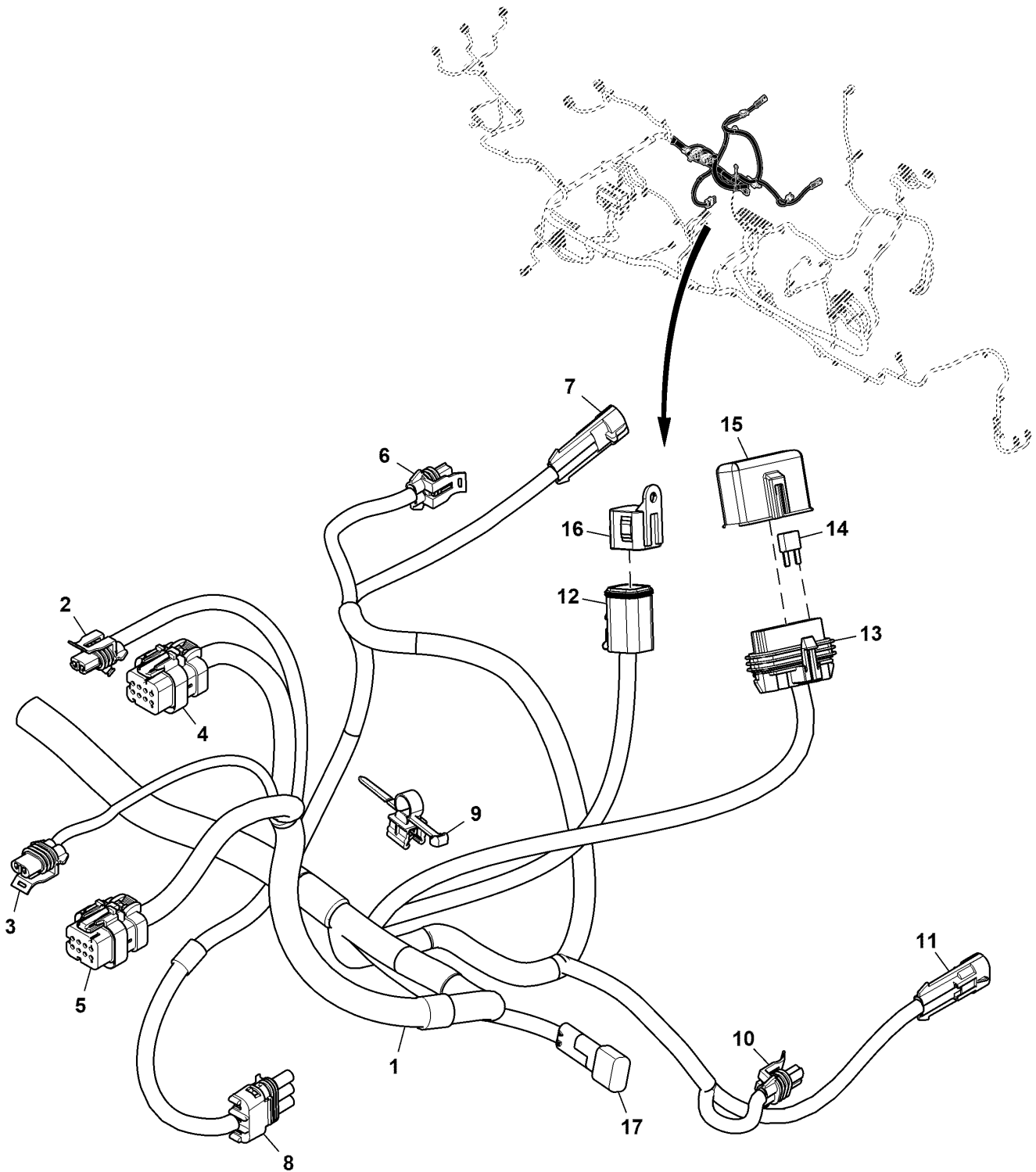


PU41367

Key	Part No.	Part Name	Qty.	Serial No.	Remarks
1	TCA24336	Wiring Harness	1	-070000	
	AUC14901	Wiring Harness	1	070001-	
2	57M8023	Elec. Connector Housing	1		MC-25, Brake Pressure
	57M8164	Elec. Connector Terminal	2		Cavity A, B
	57M7621	Elec.Connect Locking Device	1		
3	57M8021	Electrical Connector Assy	1		MC-24, Brake Solenoid
	57M8165	Elec. Connector Terminal	2		Cavity 1, 2
	57M8022	Elec.Connect Locking Device	1		
4A	57M7344	Elec. Connector Housing	1	-070000	MC-1, Work Light
	57M7297	Elec. Connector Terminal	2		Cavity A, B
	57M10489	Elec. Connector Cable Seal	2		
	57M7371	Electrical Connector Assy	1		
4B	57M8839	Elec. Connector Housing	1	070001-	MC-1, Work Light
	57M10489	Elec. Connector Cable Seal	2		
	57M8129	Elec.Connect Locking Device	1		
	57M7297	Elec. Connector Terminal	2		Cavity A, B
5	TCA19086	Resistor	1		120 Ohm, MC-7, Controller Area Network Terminator
6	AH225365	Clip	2		
7	RE12364	Electrical Connector Assy	1		MC-11, Lift Arm Position Proximity Sensor, LH
	R78057	Elec. Connector Terminal	3		Cavity A, B, C
	57M9909	Elec. Connector Cable Seal	3		
8	57M8021	Electrical Connector Assy	1		MC-21, Front Raise / Lower Valve
	57M8165	Elec. Connector Terminal	2		Cavity 1, 2
	57M8022	Elec.Connect Locking Device	1		
9	57M8021	Electrical Connector Assy	1		MC-64, Raise Select Valve
	57M8165	Elec. Connector Terminal	2		Cavity 1, 2
	57M8022	Elec.Connect Locking Device	1		
10	57M8021	Electrical Connector Assy	1		MC-22, Rear Raise / Lower Valve
	57M8165	Elec. Connector Terminal	2		Cavity 1, 2
	57M8022	Elec.Connect Locking Device	1		
11	57M7328	Elec. Connector Housing	1		MC-28, Hydraulic Filter Restriction Switch
	57M10770	Elec. Connector Terminal	1		Cavity A
	57M7494	Elec. Connector Terminal	1		Cavity B
	57M7258	Elec. Connector Cable Seal	1		
	57M9712	Elec. Connector Accessory	1		
	57M9215	Elec. Connector Cable Seal	1		
12	57M9786	Elec. Connector Housing	1		MC-62, Reverse Pedal, Outboard
	57M9809	Elec. Connector Terminal	6		Cavity 1, 2, 3, 4, 5, 6
13	57M9786	Elec. Connector Housing	1		MC-61, Forward Pedal, Inboard
	57M9809	Elec. Connector Terminal	6		Cavity 1, 2, 3, 4, 5, 6
14	57M10650	Clip	1		
15A	57M7344	Elec. Connector Housing	1	-070000	MC-3, Work Light
	57M7297	Elec. Connector Terminal	2		Cavity A, B
	57M10489	Elec. Connector Cable Seal	2		
	57M7371	Electrical Connector Assy	1		
15B	57M8839	Elec. Connector Housing	1	070001-	MC-3, Work Light
	57M10489	Elec. Connector Cable Seal	2		
	57M8129	Elec.Connect Locking Device	1		
	57M7297	Elec. Connector Terminal	2		Cavity A, B
16A	57M7344	Elec. Connector Housing	1	-070000	MC-2, Work Light
	57M7297	Elec. Connector Terminal	2		Cavity A, B
	57M10489	Elec. Connector Cable Seal	2		
	57M7371	Electrical Connector Assy	1		
16B	57M8839	Elec. Connector Housing	1	070001-	MC-2, Work Light
	57M10489	Elec. Connector Cable Seal	2		
	57M8129	Elec.Connect Locking Device	1		
	57M7297	Elec. Connector Terminal	2		Cavity A, B

Chassis Wiring Harness, Tier 4 (2/4) (- 060000)
 Faisceau de châssis, Tier 4 (2/4) (- 060000)
 Chassis-Kabelbaum, Tier 4 (2/4) (- 060000)
 Cablaggio telaio, Tier 4 (2/4) (- 060000)
 Grupo de cables del chasis, Tier 4 (2/4) (- 060000)
 Chassikabelhärva, Tier 4 (2/4) (- 060000)

PU46501 A.1

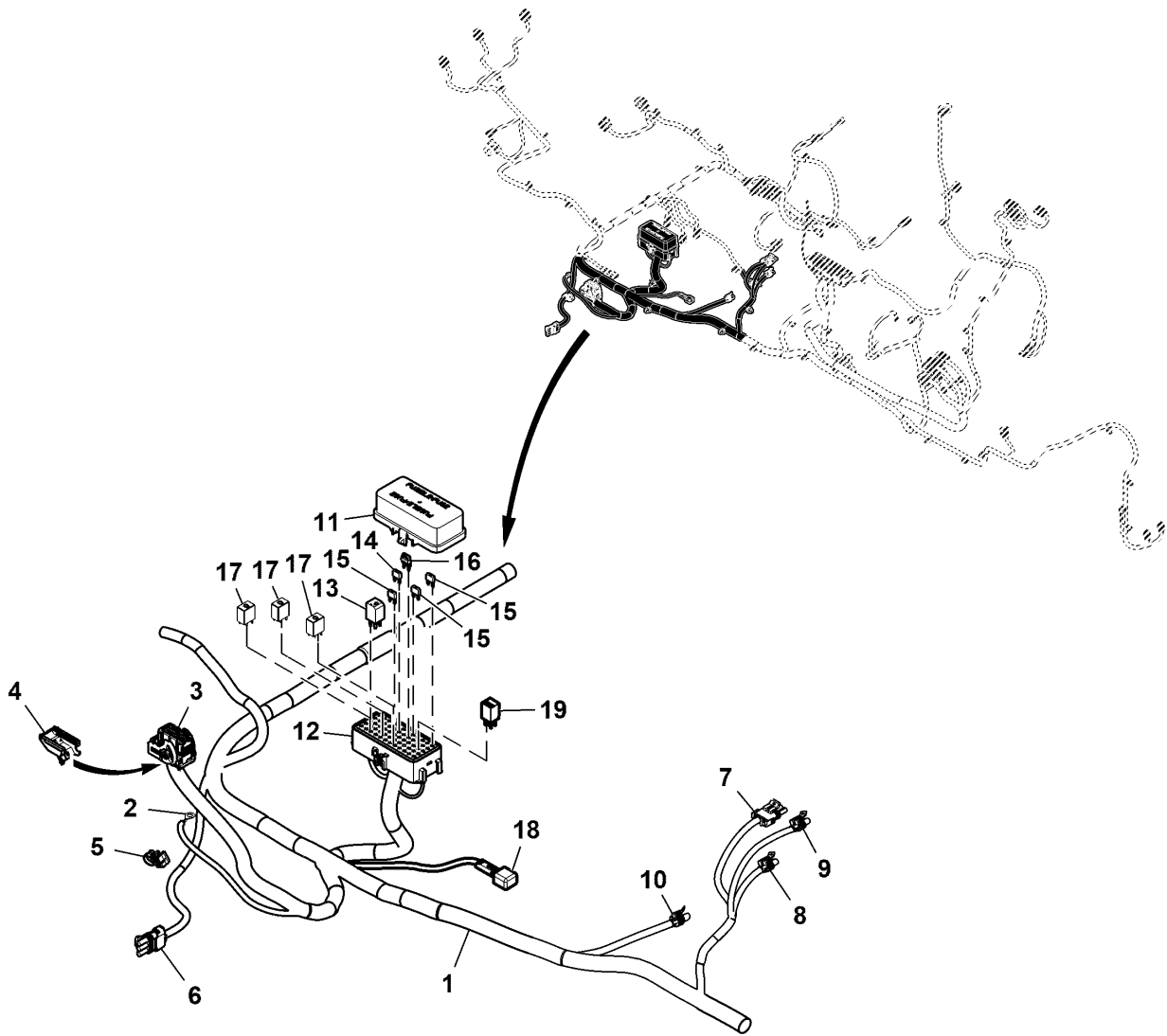


PU46501

Key	Part No.	Part Name	Qty.	Serial No.	Remarks
1	TCA24336	Wiring Harness	1	-070000	
	AUC14901	Wiring Harness	1	070001-	
2	57M7328	Elec. Connector Housing	1		MC-10, Seat Switch
	57M7494	Elec. Connector Terminal	2		Cavity A, B
	57M9712	Elec. Connector Accessory	1		
	57M9215	Elec. Connector Cable Seal	2		
3	57M7254	Elec. Connector Housing	1		MC-14, Seat Suspension Compressor
	57M10770	Elec. Connector Terminal	2		Cavity A, B
	57M7258	Elec. Connector Cable Seal	2		
	57M9712	Elec. Connector Accessory	1		
4	57M9792	Elec. Connector Housing	1		MC-12, Control Arm Wiring Harness
	57M9807	Elec. Connector Terminal	3		Cavity 1, 5, 8
	57M9809	Elec. Connector Terminal	5		Cavity 2, 3, 4, 6, 7
5	57M9794	Elec. Connector Housing	1		MC-13, Control Arm Wiring Harness
	57M9809	Elec. Connector Terminal	7		Cavity 2, 3, 4, 5, 6, 7, 8
	57M9807	Elec. Connector Terminal	1		Cavity 1
6	57M7328	Elec. Connector Housing	1		MC-5, Mower Valve Front
	57M7494	Elec. Connector Terminal	2		Cavity A, B
	57M9712	Elec. Connector Accessory	1		
	57M9215	Elec. Connector Cable Seal	2		
7	57M7985	Electrical Connector Assy	1		MC-6, Backlap Switch Front
	57M7252	Elec. Connector Terminal	2		Cavity A, B
	57M9712	Elec. Connector Accessory	1		
	57M7258	Elec. Connector Cable Seal	2		
8	RE12364	Electrical Connector Assy	1		MC-9, Lift Arm Position Proximity Sensor, RH
	R78057	Elec. Connector Terminal	3		Cavity A, B, C
	57M9909	Elec. Connector Cable Seal	3		
9	AH225363	Clip	1		
10	57M7328	Elec. Connector Housing	1		MC-20, Mower Valve Rear
	57M7494	Elec. Connector Terminal	2		Cavity A, B
	57M9215	Elec. Connector Cable Seal	2		
	57M9712	Elec. Connector Accessory	1		
11	57M7985	Electrical Connector Assy	1		MC-19, Backlap Switch Rear
	57M7252	Elec. Connector Terminal	2		Cavity A, B
	57M9712	Elec. Connector Accessory	1		
	57M7258	Elec. Connector Cable Seal	2		
12	57M8126	Electrical Connector Assy	1	070001-	MC-37
	57M8013	Elec. Connect Locking Device	1		
	R78065	Elec. Connector Terminal	3		Cavity 1, 2, 3
	57M8263	Elec. Connector Terminal	2		Cavity 4, 6
	R78069	Elec. Connector Cavity Plug	1		Cavity 5
13	57M9406	Elec. Connector Accessory	1	070001-	FB-01
	57M9218	Elec. Connector Cable Seal	4		
	57M8326	Electrical Connector Assy	1		
	57M7297	Elec. Connector Terminal	4		Cavity A, B, E, F
	R78064	Elec. Connector Cavity Plug	2		Cavity C, D
14	57M7689	Fuse	2	070001-	10A
15	57M9408	Elec. Connector Accessory	1		
16	57M11287	Elec. Connector Accessory	1		
17	TCA19086	Resistor	1		120 Ohm, MC-8, Controller Area Network Terminator

Chassis Wiring Harness, Tier 4 (3/4) (- 060000)
 Faisceau de châssis, Tier 4 (3/4) (- 060000)
 Chassis-Kabelbaum, Tier 4 (3/4) (- 060000)
 Cablaggio telaio, Tier 4 (3/4) (- 060000)
 Grupo de cables del chasis, Tier 4 (3/4) (- 060000)
 Chassikabelhärva, Tier 4 (3/4) (- 060000)

PU38837 A.1



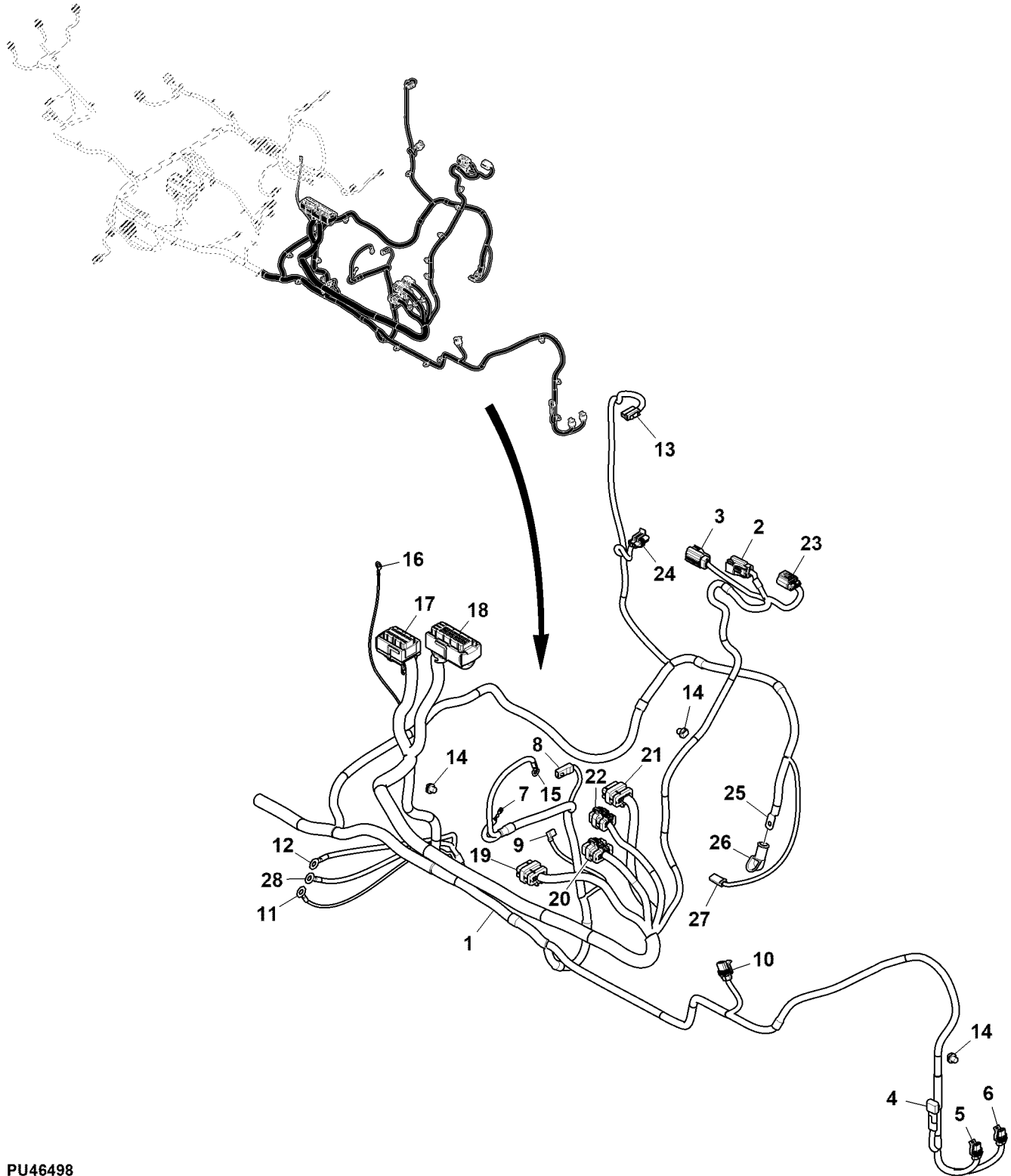
PU38837

Key	Part No.	Part Name	Qty.	Serial No.	Remarks
1	TCA24336	Wiring Harness	1	-070000	
	AUC14901	Wiring Harness	1	070001-	
2	57M11182	Elec. Connector Terminal	1		MT-9; SUB FOR APPL 57M8872, Vehicle Control Unit, Case Ground
3	57M10420	Elec. Connector Housing	1		MC-23, Grey Key, RH
	57M10330	Elec. Connector Terminal	34		Cavity A1, A2, A4, B1, B3, B4, C1, C2, C3, C4, D1, D2, D3, D4, E1, E3, E4, F1, F3, F4, G1, G2, G3, H1, H2, H4, J1, J2, J3, J4, K1, K2, K3, K4
	57M10333	Elec. Connector Cavity Plug	6		Cavity A3, B2, E2, F2, G4, H3
	57M10331	Elec. Connector Terminal	7		Cavity L1, L2, L3, L4, M1, M2, M3
	57M10334	Elec. Connector Cavity Plug	1		Cavity M4
4	57M10613	Elec. Connector Housing	1		
5	AH225365	Clip	2		
6	RE12364	Electrical Connector Assy	1		MC-11, Lift Arm Position Proximity Sensor, LH
	R78057	Elec. Connector Terminal	3		Cavity A, B, C
	57M9909	Elec. Connector Cable Seal	3		
7	RE12364	Electrical Connector Assy	1		MC-34, Pump Angle Sensor
	R78057	Elec. Connector Terminal	3		Cavity A, B, C
	57M9909	Elec. Connector Cable Seal	3		
8	57M7254	Elec. Connector Housing	1		MC-33, Reverse Hydraulic Solenoid
	57M7494	Elec. Connector Terminal	2		Cavity A, B
	57M9215	Elec. Connector Cable Seal	2		
	57M9712	Elec. Connector Accessory	1		
	57M11202	Elec. Connector Accessory	1		
9	57M7254	Elec. Connector Housing	1		MC-32, Forward Hydraulic Solenoid
	57M7494	Elec. Connector Terminal	2		Cavity A, B
	57M9215	Elec. Connector Cable Seal	2		
	57M9712	Elec. Connector Accessory	1		
10	57M7254	Elec. Connector Housing	1		MC-55, Kit Switched Power Connection
	57M10770	Elec. Connector Terminal	2		Cavity A, B
	57M7258	Elec. Connector Cable Seal	2		
	57M9712	Elec. Connector Accessory	1		
11	57M10283	Cover	1		Fuse Center
12	57M10282	Elec. Connector Housing	1		MFB-1, Fuse Center
	57M10285	Elec. Connector Terminal	10		Cavity A1, A11, A5, A7, A9, B7, D4, D7, E6, E9
	57M8584	Elec. Connector Terminal	20		Cavity A10, A8, B1, B11, B12, B2, B5, B6, C1, C11, C12, C2, D12, D3, D6, D9, E1, E11, E4, E7
	57M8585	Elec. Connector Terminal	8		Cavity A12, A2, A6, B8, D1, D11, E12, E3
	57M7401	Elec. Connector Cavity Plug	22		Cavity A3, A4, B10, B3, B4, B9, C10, C3, C4, C5, C6, C7, C8, C9, D10, D2, D5, D8, E10, E2, E5, E8
	57M8940	Elec. Connector Cable Seal	14		
	57M7399	Elec. Connector Cable Seal	4		
	57M7400	Elec. Connector Cable Seal	20		
13	SJ15808	Relay	1		20 A
14	57M7691	Fuse	1		20 A
15	57M7690	Fuse	4		15 A
16	RE180265	Diode	1		
17	M169838	Relay	3		35 A
18	TCA19604	Resistor	1	070001-	MC-65, Hydraulic Filter Switch
19	AT318410	Relay	1		20A

Chassis Wiring Harness, Tier 4 (4/4) (- 060000)
 Faisceau de châssis, Tier 4 (4/4) (- 060000)
 Chassis-Kabelbaum, Tier 4 (4/4) (- 060000)
 Cablaggio telaio, Tier 4 (4/4) (- 060000)
 Grupo de cables del chasis, Tier 4 (4/4) (- 060000)
 Chassikabelhärva, Tier 4 (4/4) (- 060000)



PU46498 A.1

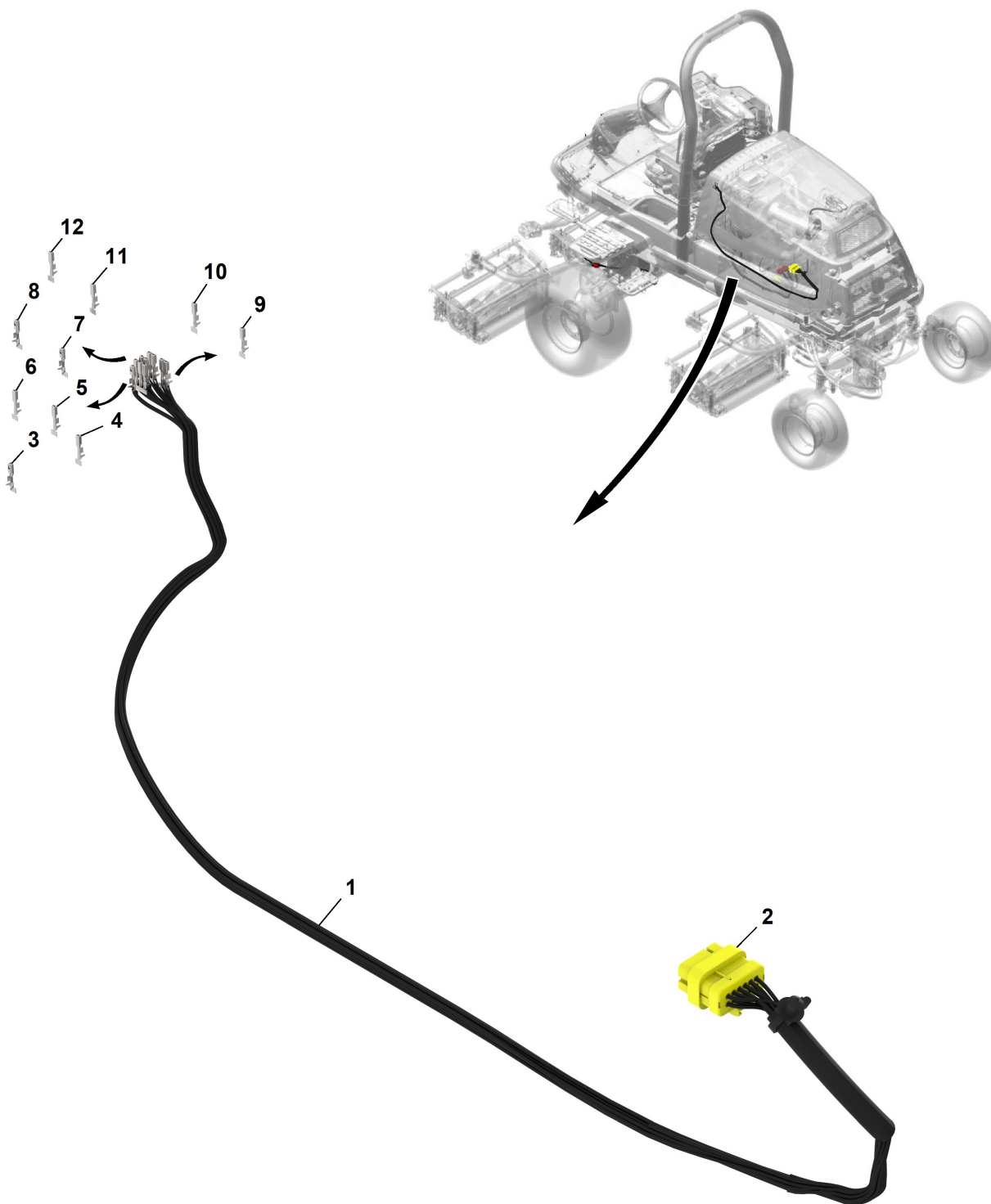


PU46498

Key	Part No.	Part Name	Qty.	Serial No.	Remarks
1	TCA24336	Wiring Harness	1	-070000	
	AUC14901	Wiring Harness	1	070001-	
2	57M10306	Elec. Connector Housing	1		EC-5, Diesel Particulate Filter, Middle Temperature
	57M9176	Elec. Connector Terminal	2		Cavity 1, 2
3	57M11413	Elec. Connector Housing	1		EC-6, Diesel Particulate Filter, Inlet Temperature
	57M9176	Elec. Connector Terminal	2		Cavity 1, 2
4	AM122590	Diode	1		1 A, V-1
5	57M7254	Elec. Connector Housing	1		MC-53, Reverse 4WD Solenoid Valve-2
	57M10770	Elec. Connector Terminal	2		Cavity A, B
	57M7258	Elec. Connector Cable Seal	2		
	57M9712	Elec. Connector Accessory	1		
6	57M7254	Elec. Connector Housing	1		MC-52, Reverse 4WD Solenoid Valve-1
	57M10770	Elec. Connector Terminal	2		Cavity A, B
	57M7258	Elec. Connector Cable Seal	2		
	57M9712	Elec. Connector Accessory	1		
7	57M8874	Elec. Connector Terminal	1		MT-7; SUB FOR APPL 57M8875, Alternator Ground
8	57M10147	Elec. Connector Housing	1		MT-2, Glow Plugs
	57M10148	Elec. Connector Terminal	1		Cavity 1
9	57M10455	Elec. Connector Terminal	1		MT-1, Engine Oil Pressure Switch
10	57M7309	Elec. Connector Housing	1		MC-63, Hydraulic Oil Temperature
	57M8294	Elec. Connector Terminal	2		Cavity A, B
	57M9219	Elec. Connector Cable Seal	2		
	57M7306	Elec. Connect Locking Device	1		
11	Elec. Connector Terminal	1		MT-8, Ground
12	57M10932	Elec. Connector Terminal	1		MT-5, Ground
13	57M10146	Elec. Connector Housing	1		MC-27, Fuel Transfer
	57M9491	Elec. Connector Terminal	2		Cavity 1, 2
14	TCU29933	Clip	49		
15	57M10933	Elec. Connector Terminal	1		MT-4, Alternator
16	57M11182	Elec. Connector Terminal	1		MT-10; SUB FOR APPL 57M8872, Electronic Control Unit, Ground
17	57M11187	Elec. Connector Housing	1		ECU-2, Engine Controller-2
	57M11193	Elec. Connector Terminal	12		Cavity 1, 2, 4, 5, 16, 17, 19, 20, 31, 32, 33, 47
	57M11192	Elec. Connector Cavity Plug	12		Cavity 3, 15, 18, 30, 34, 35, 45, 46, 48, 49, 50, 60
	57M11282	Elec. Connector Terminal	15		Cavity 7, 8, 11, 12, 25, 26, 28, 29, 37, 38, 39, 51, 52, 54, 59
	57M11202	Elec. Connector Accessory	1		
18	57M11188	Elec. Connector Housing	1		ECU-1, Engine Controller-1
	57M11442	Elec. Connector Cable Seal	6		
	57M11281	Elec. Connector Terminal	6		Cavity 1, 2, 3, 4, 5, 6
	57M11192	Elec. Connector Cavity Plug	4		Cavity 7, 29, 51, 73
	57M11282	Elec. Connector Terminal	30		Cavity 14, 15, 20, 21, 23, 24, 28, 32, 33, 35, 39, 45, 52, 53, 54, 56, 63, 68, 70, 74, 75, 76, 77, 79, 80, 81, 85, 86, 87, 88
19	57M9802	Elec. Connector Housing	1		EC-4, Yellow
	57M9807	Elec. Connector Terminal	12		Cavity 1, 2, 3, 4, 5, 6, 7, 8, 9, 10, 11, 12
20	57M9800	Elec. Connector Housing	1		EC-2, Red
	57M9807	Elec. Connector Terminal	4		Cavity 1, 4, 8, 9
	57M9809	Elec. Connector Terminal	7		Cavity 2, 3, 5, 6, 7, 10, 11
	57M10336	Elec. Connector Cavity Plug	1		Cavity 12
21	57M9801	Elec. Connector Housing	1		EC-3, Grey
	57M9809	Elec. Connector Terminal	12		Cavity 1, 2, 3, 4, 5, 6, 7, 8, 9, 10, 11, 12
22	57M9792	Elec. Connector Housing	1		EC-1
	57M9809	Elec. Connector Terminal	8		Cavity 1, 2, 3, 4, 5, 6, 7, 8
23	57M11292	Elec. Connector Housing	1		EC-7, Diesel Particulate Filter Pressure
24	57M7309	Elec. Connector Housing	1		MC-35, Fuel Level
	57M8294	Elec. Connector Terminal	2		Cavity A, B
	57M9219	Elec. Connector Cable Seal	2		
	57M7306	Elec. Connect Locking Device	1		
25	Elec. Connector Terminal	1		MT-3, Fuse Holder
26	M46449	Boot	1		
27	57M8820	Elec. Connector Housing	1		MC-4, Starter Motor
28	57M10932	Elec. Connector Terminal	1		MT-6, Ground

- Chassis Wiring Harness, Tier 4 (1/8) (060001 -)
- Faisceau de châssis, Tier 4 (1/8) (060001 -)
- Chassis Wiring Harness, Tier 4 (1/8) (060001 -)
- Cablaggio telaio, Tier 4 (1/8) (060001 -)
- Grupo de cables del chasis, Tier 4 (1/8) (060001 -)
- Chassis Wiring Harness, Tier 4 (1/8) (060001 -)

ETN253678D01 A.1

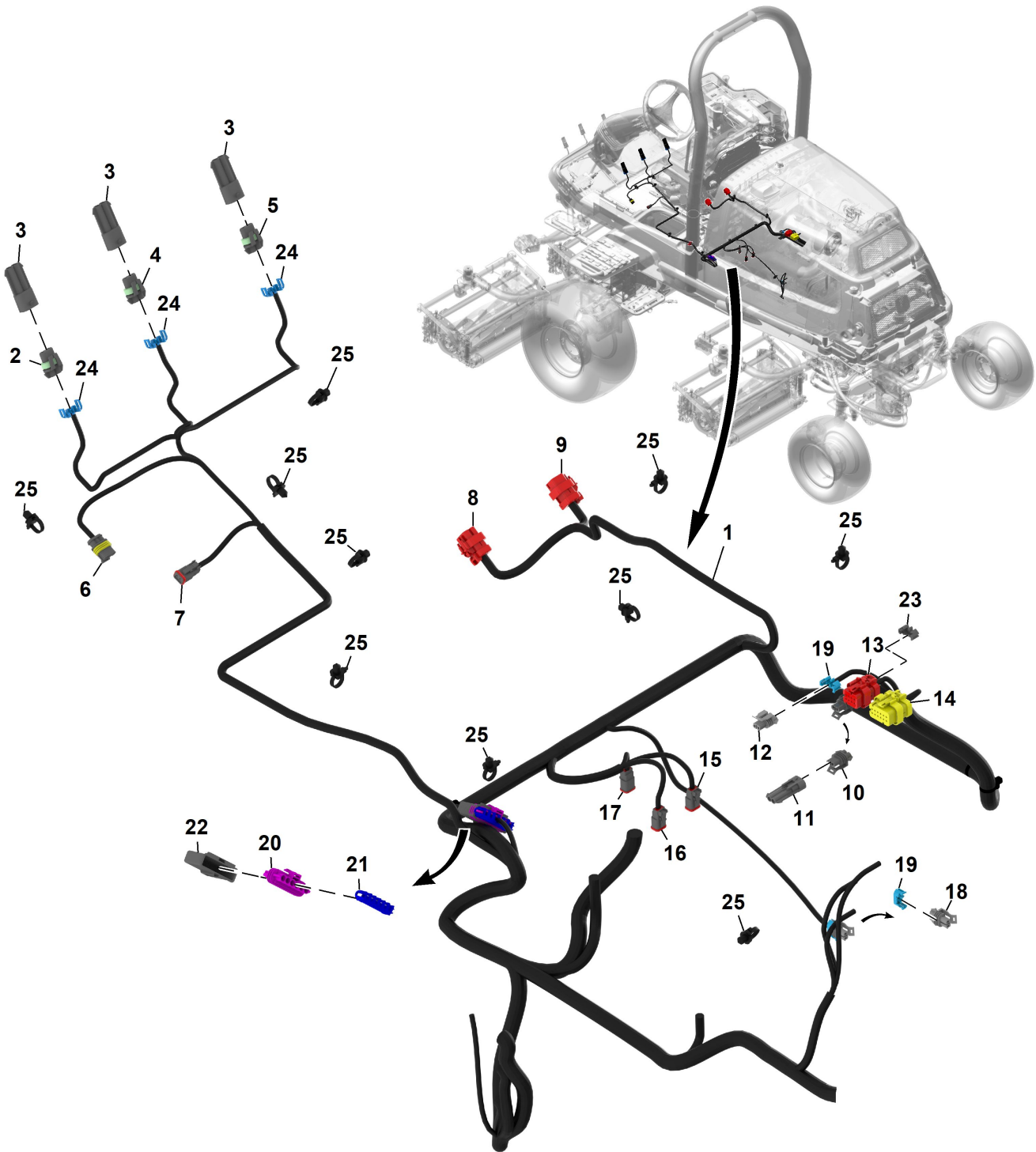


ETN253678D01

Key	Part No.	Part Name	Qty.	Serial No.	Remarks
1	AUC16648	Wiring Harness	1		
2	57M9802	Elec. Connector Housing	1		XX0007
	R78065	Elec. Connector Terminal	1		Cavity 1-12
3	57M11193	Elec. Connector Terminal	1		TA0001 2-47, Cavity 1, Vc Terminal
4	57M11193	Elec. Connector Terminal	1		TA0001 2-33, Cavity 1, Vc Terminal
5	57M11193	Elec. Connector Terminal	1		TA0001 2-32, Cavity 1, Vc Terminal
6	57M11193	Elec. Connector Terminal	1		TA0001 2-31, Cavity 1, Vc Terminal
7	57M11193	Elec. Connector Terminal	1		TA0001 2-17, Cavity 1, Vc Terminal
8	57M11193	Elec. Connector Terminal	1		TA0001 2-16, Cavity 1, Vc Terminal
9	57M11193	Elec. Connector Terminal	1		TA0001 2-5, Cavity 1, Vc Terminal
10	57M11193	Elec. Connector Terminal	1		TA0001 2-4, Cavity 1, Vc Terminal
11	57M11193	Elec. Connector Terminal	1		TA0001 2-2, Cavity 1, Vc Terminal
12	57M11193	Elec. Connector Terminal	1		TA0001 2-1, Cavity 1, Vc Terminal

Chassis Wiring Harness, Tier 4 (2/8) (060001 -)
 Faisceau de châssis, Tier 4 (2/8) (060001 -)
 Chassis Wiring Harness, Tier 4 (2/8) (060001 -)
 Cablaggio telaio, Tier 4 (2/8) (060001 -)
 Grupo de cables del chasis, Tier 4 (2/8) (060001 -)
 Chassis Wiring Harness, Tier 4 (2/8) (060001 -)

ETN253678D02 A.1

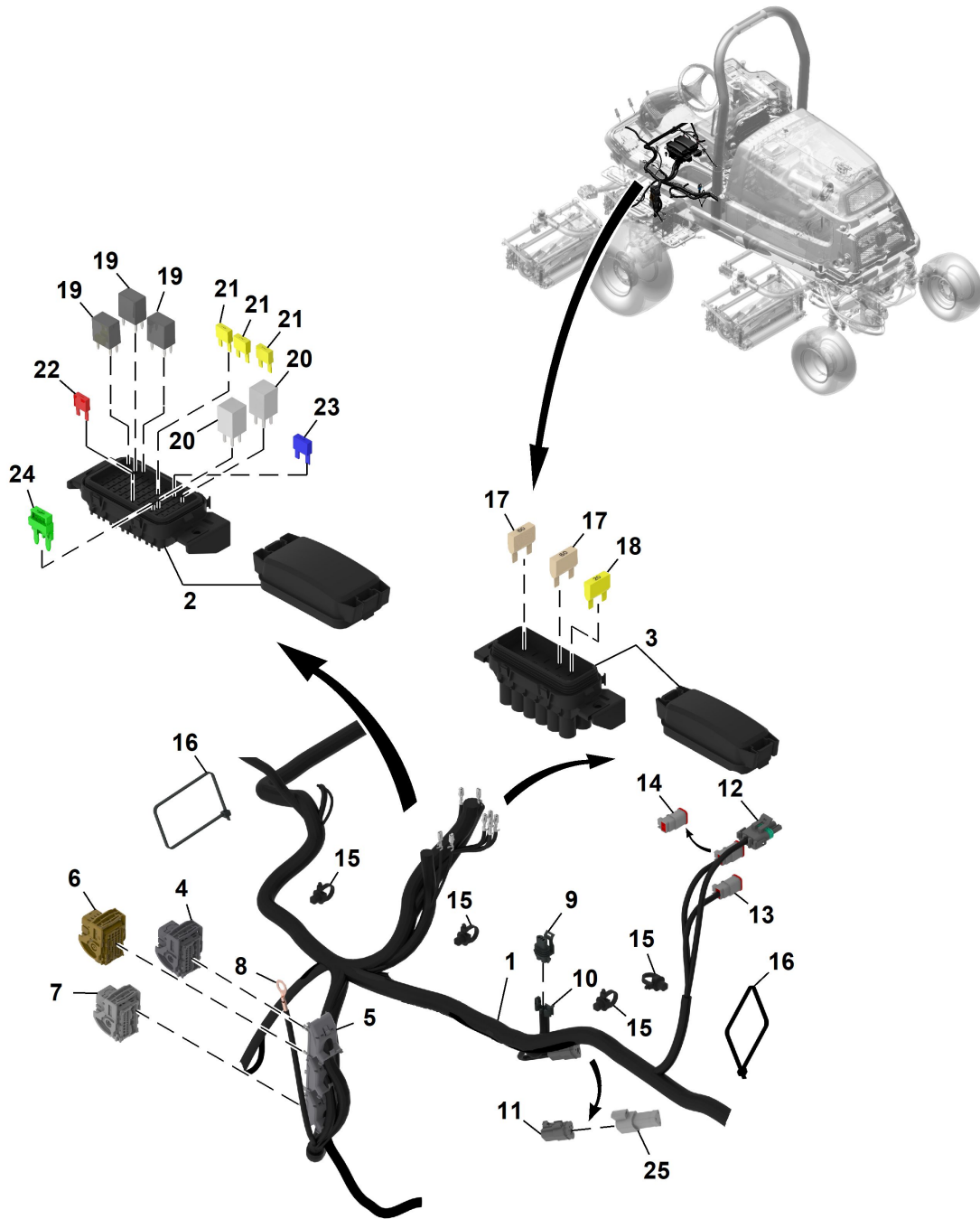


ETN253678D02

Key	Part No.	Part Name	Qty.	Serial No.	Remarks
1	AUC16648	Wiring Harness	1		
2	57M8839	Elec. Connector Housing	1		XE0001, Left Work Light
	57M7297	Elec. Connector Terminal	2		Cavity A, B
	57M10489	Elec. Connector Cable Seal	2		Cavity A, B
	R78064	Elec. Connector Cavity Plug	2		
	57M8129	Elec. Connector Terminal	2		
3	57M8958	Elec. Connector Housing	3		
4	57M8839	Elec. Connector Housing	1		XE0002, Center Work Light
	57M7297	Elec. Connector Terminal	2		Cavity A, B
	57M10489	Elec. Connector Cable Seal	2		Cavity A, B
	R78064	Elec. Connector Cavity Plug	2		
	57M8129	Elec. Connector Terminal	2		
	57M8958	Elec. Connector Housing	1		
5	57M8839	Elec. Connector Housing	1		XE0003, Right Work Light
	57M7297	Elec. Connector Terminal	2		Cavity A, B
	57M10489	Elec. Connector Cable Seal	2		Cavity A, B
	R78064	Elec. Connector Cavity Plug	2		
6	57M8542	Elec. Connector Housing	1		XY0003-2, Brake Pressure Switch
	57M8571	Elec. Connector Terminal	3		Cavity 1, 2, 3
	57M7938	Elec. Connector Terminal	3		Cavity 1, 2, 3
7	57M10517	Elec. Connector Housing	1		XY0003-1, Brake Solenoid
	R78065	Elec. Connector Terminal	2		Cavity 1, 2
	57M8022	Elec. Connect Locking Device	1		
8	57M9786	Elec. Connector Housing	1		XB0009, Forward Pedal Position Sensor
	R78065	Elec. Connector Terminal	6		Cavity 1-6
9	57M9786	Elec. Connector Housing	1		XB0010, Reverse Pedal Position Sensor
	R78065	Elec. Connector Terminal	6		Cavity 1-6
10	57M7254	Elec. Connector Housing	1		XM0002, Seat Suspension Compressor
	R104846	Elec. Connector Terminal	2		Cavity A, B
	57M7258	Elec. Connector Seal	1		Cavity A
	57M9215	Elec. Connector Seal	1		Cavity B
	57M7259	Elec. Connector Seal	2		
	57M9712	Elec. Connector Accessory	2		
11	57M7256	Elec. Connector Housing	1		
12	57M7328	Elec. Connector Housing	1		XS0004, Seat Switch
	R104846	Elec. Connector Terminal	2		Cavity A, B
	57M9883	Elec. Connector Cable Seal	1		Cavity A
	57M9215	Elec. Connector Seal	1		Cavity B
	57M9712	Elec. Connector Accessory	1		
13	57M9792	Elec. Connector Housing	1		XX0001-1, Command Arm Interconnect 1
	57M7542	Elec. Connector Terminal	3		Cavity 1, 5, 8
	R78065	Elec. Connector Terminal	4		Cavity 2, 3, 4, 6
14	57M9802	Elec. Connector Housing	1		XX0002-1, Command Arm Interconnect 2
	R78065	Elec. Connector Terminal	7		Cavity 1, 2, 8, 9, 10, 11, 12
	57M9807	Elec. Connector Terminal	1		Cavity 7
15	57M10517	Elec. Connector Housing	1		XY0001, Front Raise/Lower Valve
	R78065	Elec. Connector Terminal	2		Cavity 1, 2
	57M8022	Elec. Connect Locking Device	1		
16	57M10517	Elec. Connector Housing	1		XY0002, Rear Raise/Lower Valve
	R78065	Elec. Connector Terminal	2		Cavity 1, 2
	57M8022	Elec. Connect Locking Device	1		
17	57M10523	Elec. Connector Housing	1		XY0007, Raise Select Valve
	R78065	Elec. Connector Terminal	2		Cavity 1, 2
	R78069	Elec. Connector Cavity Plug	2		
	57M8022	Elec. Connect Locking Device	1		
	57M11230	Elec. Connector Accessory	1		
18	57M7328	Elec. Connector Housing	1		XS0007, Hydraulic Filter Restriction Switch
	R104846	Elec. Connector Terminal	2		Cavity A, B
	57M9215	Elec. Connector Seal	2		Cavity A, B
19	57M9712	Elec. Connector Accessory	2		
20	57M9406	Elec. Connector Accessory	1		XSP, U0504, Signal, Switch, Key Switch Ignition Splice Park
	57M7491	Elec. Connector Terminal	1		Cavity A
	57M9218	Elec. Connector Seal	1		Cavity A
	UC25727	Elec. Connector Terminal	1		
21	57M8326	Electrical Connector Assy	1		
22	57M9408	Elec. Connector Accessory	1		
23	57M7289	Elec. Connect Locking Device	1		
24	57M8129	Elec. Connector Terminal	3		
25	TCU29933	Clip	18		

Chassis Wiring Harness, Tier 4 (3/8) (060001 -)
 Faisceau de châssis, Tier 4 (3/8) (060001 -)
 Chassis Wiring Harness, Tier 4 (3/8) (060001 -)
 Cablaggio telaio, Tier 4 (3/8) (060001 -)
 Grupo de cables del chasis, Tier 4 (3/8) (060001 -)
 Chassis Wiring Harness, Tier 4 (3/8) (060001 -)

ETN253678D03 A.1

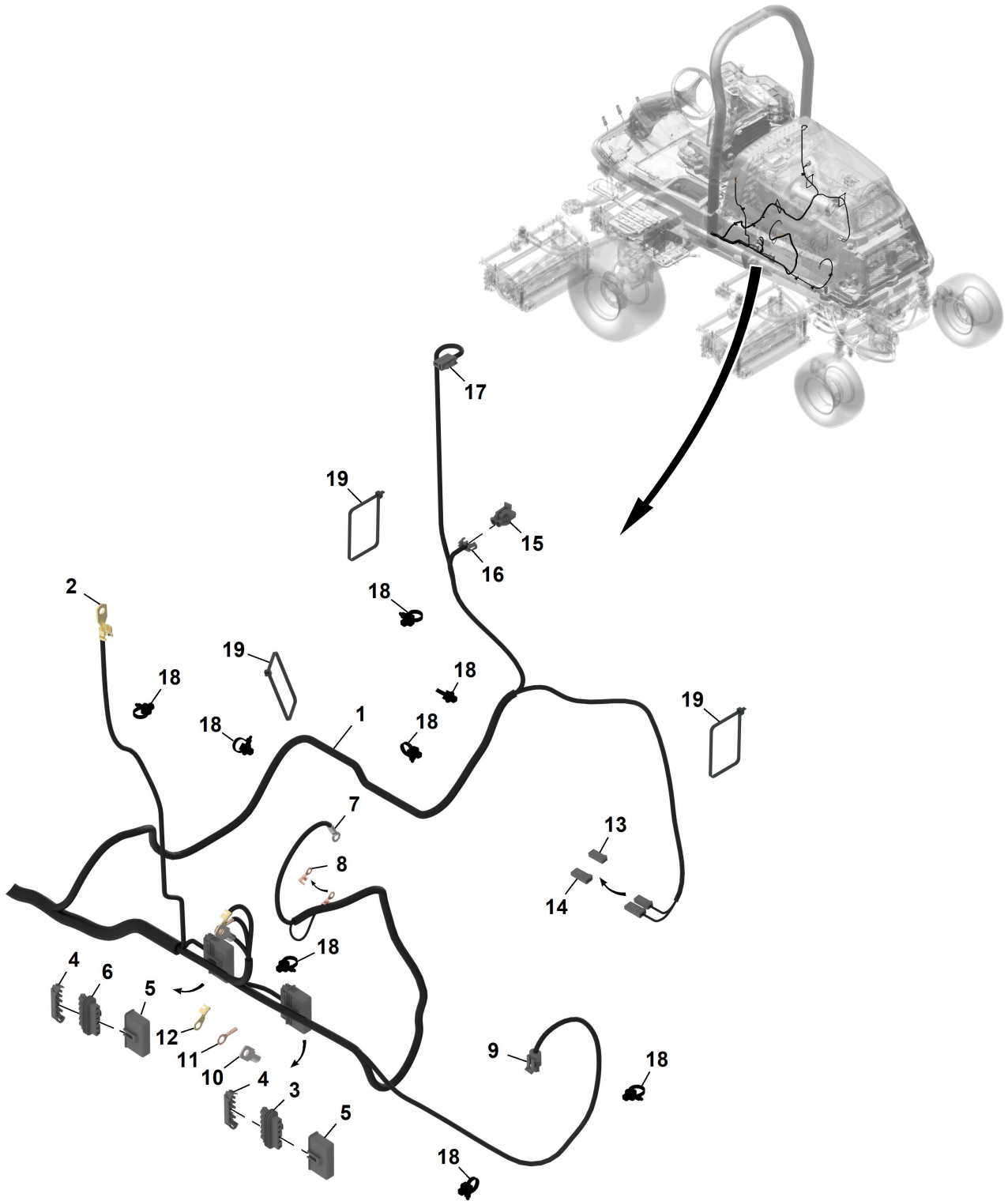


ETN253678D03

Key	Part No.	Part Name	Qty.	Serial No.	Remarks
1	AUC16648	Wiring Harness	1		
2	UC26428	Elec. Connector Housing	1		XA0012, Load Center 2
	57M7297	Elec. Connector Terminal	18		Cavity 3-6, 9, 10, 12, 14-16, 20-22, 25, 26, 31, 32, 39
	57M7491	Elec. Connector Terminal	15		Cavity 11, 17, 18, 23, 24, 27-30, 33-36, 43, 44
	57M9219	Elec. Connector Seal	3		Cavity 3, 10, 11
	57M9218	Elec. Connector Seal	22		Cavity 4-6, 8, 11, 14-18, 20-26, 31, 32, 39, 43, 44
	57M9916	Elec. Connector Terminal	2		Cavity 60, 71
	57M9217	Elec. Connector Seal	2		Cavity 60, 71
	57M9216	Elec. Connector Seal	8		Cavity 27-30, 33-36
3	UC26427	Elec. Connector Housing	1		XA0011, Load Center
4	57M10569	Elec. Connector Housing	1		XA0002-J1, Control Unit VCU
	57M10376	Elec. Connector Terminal	4		Cavity 1, 3, 4, 5
	57M10330	Elec. Connector Terminal	6		Cavity 8, 9, 13, 15, 21, 22
	57M10331	Elec. Connector Terminal	2		Cavity 26, 27
	57M11960	Elec. Connector Seal	2		Cavity 1, 5
	57M11973	Elec. Connector Seal	2		Cavity 3, 4
5	57M10613	Elec. Connector Housing	3		
6	57M10615	Elec. Connector Housing	1		XA0002-J2, Control Unit VCU
	57M10514	Elec. Connector Terminal	8		Cavity A1, B1, E3, E4, F3, F4, H1, H2
	57M10330	Elec. Connector Terminal	8		Cavity C1, D4, G1, G2, G3, H3, J3, K2
	57M10331	Elec. Connector Terminal	2		Cavity L1, M2
	57M10617	Elec. Connector Housing	1		Cavity M1
7	57M10570	Elec. Connector Housing	1		XA0002-J3, Control Unit VCU
	57M10376	Elec. Connector Terminal	3		Cavity 1, 3, 5
	57M10330	Elec. Connector Terminal	3		Cavity 10, 12, 13
	57M10331	Elec. Connector Terminal	2		Cavity 24, 26, 28
	57M11960	Elec. Connector Seal	2		Cavity 1, 5
	57M11973	Elec. Connector Seal	1		Cavity 3
8	57M10970	Elec. Connector Terminal	1		GND0004, VCU Case Ground
9	57M7254	Elec. Connector Housing	1		XS0005, Kit Switch Power Connection
	R104846	Elec. Connector Terminal	2		Cavity A, B
	57M7258	Elec. Connector Seal	1		Cavity A
	57M9215	Elec. Connector Seal	1		Cavity B
	57M7259	Elec. Connector Seal	2		
	57M7256	Elec. Connector Housing	1		
10	57M9712	Elec. Connector Accessory	1		
11	57M8018	Electrical Connector Assy	1		XR0002-1, CAN1 Terminator
	R78065	Elec. Connector Terminal	2		Cavity A, B
	R78069	Elec. Connector Cavity Plug	1		Cavity C
	57M8221	Elec. Connect Locking Device	1		
12	RE12364	Electrical Connector Assy	1		XY0005-3, Swash Plate Sensor
	57M10924	Elec. Connector Terminal	3		Cavity A, B, C
	57M9219	Elec. Connector Seal	3		Cavity A, B, C
13	57M10523	Elec. Connector Housing	1		XY0005-1, Forward Hydrostatic Solenoid
	R78065	Elec. Connector Terminal	2		Cavity 1, 2
	57M8022	Elec. Connect Locking Device	1		
14	57M10523	Elec. Connector Housing	1		XY0005-2, Reverse Hydrostatic Solenoid
	R78065	Elec. Connector Terminal	2		Cavity 1, 2
	57M8022	Elec. Connect Locking Device	1		
15	TCU29933	Clip	5		
16	H77698	Tie Band	2		
17	57M7623	Fuse	2		60 A
18	57M9699	Fuse	1		20 A
19	M169838	Relay	3		
20	SJ15808	Relay	2		
21	57M7691	Fuse	6		20 A
22	57M7689	Fuse	3		10 A
23	57M7690	Fuse	2		15 A
24	RE180265	Diode	1		
25	57M8131	Electronic Terminator	1		

Chassis Wiring Harness, Tier 4, (4/8) (060001 -)
 Faisceau de châssis, Tier 4 (4/8) (060001 -)
 Chassis Wiring Harness, Tier 4, (4/8) (060001 -)
 Cablaggio telaio, Tier 4 (4/8) (060001 -)
 Grupo de cables del chasis, Tier 4 (4/8) (060001 -)
 Chassis Wiring Harness, Tier 4, (4/8) (060001 -)

ETN253678D04 A.1



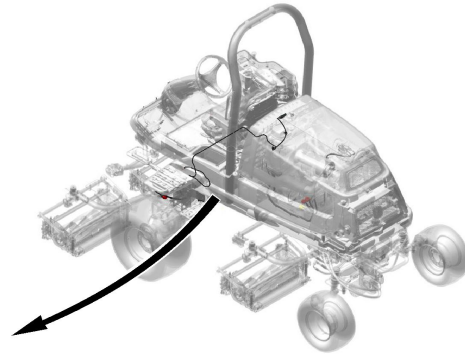
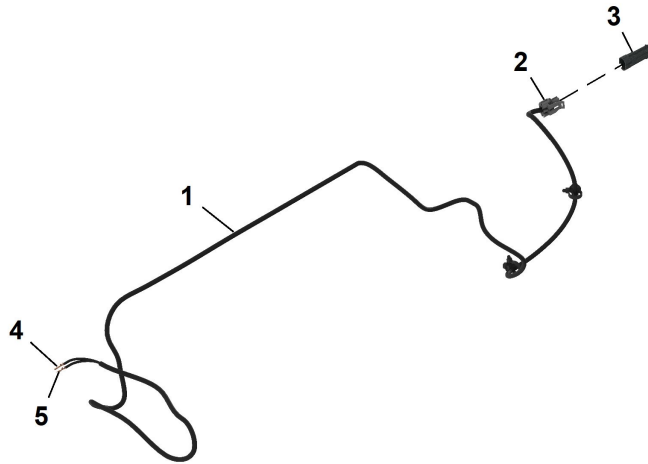
ETN253678D04

Key	Part No.	Part Name	Qty.	Serial No.	Remarks
1	AUC16648	Wiring Harness	1		
2	Elec. Connector Terminal	1		XF0001, VBAT Fuse
3	57M9406	Elec. Connector Accessory	1		XSP, U5200, Ground Engine Splice Pack
	57M9916	Elec. Connector Terminal	1		Cavity A
	57M9217	Elec. Connector Seal	1		Cavity A
4	57M8326	Electrical Connector Assy	2		
5	57M9408	Elec. Connector Accessory	2		
6	57M9406	Elec. Connector Accessory	1		XSP, U0100, Ground Main Splice Pack
	57M9916	Elec. Connector Terminal	1		Cavity A
	57M9217	Elec. Connector Seal	1		Cavity A
7	57M10933	Elec. Connector Terminal	1		XG0002-1, 12 V Alternator Positive
8	57M8874	Elec. Connector Terminal	1		XG0002-2, 12 V Alternator Negative
9	57M7850	Elec. Connector Housing	1		XB0003, Hydraulic Oil Temperature
	57M7830	Elec. Connector Seal	2		Cavity A, B
10	57M10999	Elec. Connector Terminal	1		GND0010, System Ground
11	Elec. Connector Terminal	1		GND0008, Fly Back Ground
12	Elec. Connector Terminal	1		GND0009, Engine Ground
13	57M13700	Elec. Connector Housing	1		XM0001-2, Starter Motor, Small Engine
	57M10498	Elec. Connector Terminal	1		Cavity 1
14	57M8820	Elec. Connector Housing	1		XM0001-1, Starter Motor
15	57M7309	Elec. Connector Housing	1		XB0001, Fuel Sensor
	57M8294	Elec. Connector Terminal	2		Cavity A, B
	57M9219	Elec. Connector Seal	2		Cavity A, B
16	57M7306	Elec. Connect Locking Device	1		
17	57M10146	Elec. Connector Housing	1		XY0004, Fuel Transfer Pump
	57M9491	Elec. Connector Terminal	2		Cavity 1, 2
18	TCU29933	Clip	11		
19	H77698	Tie Band	3		

Chassis Wiring Harness, Tier 4, (5/8) (060001 -)
 Faisceau de châssis, Tier 4 (5/8) (060001 -)
 Chassis Wiring Harness, Tier 4, (5/8) (060001 -)
 Cablaggio telaio, Tier 4 (5/8) (060001 -)
 Grupo de cables del chasis, Tier 4 (5/8) (060001 -)
 Chassis Wiring Harness, Tier 4, (5/8) (060001 -)



ETN253678D05 A.1



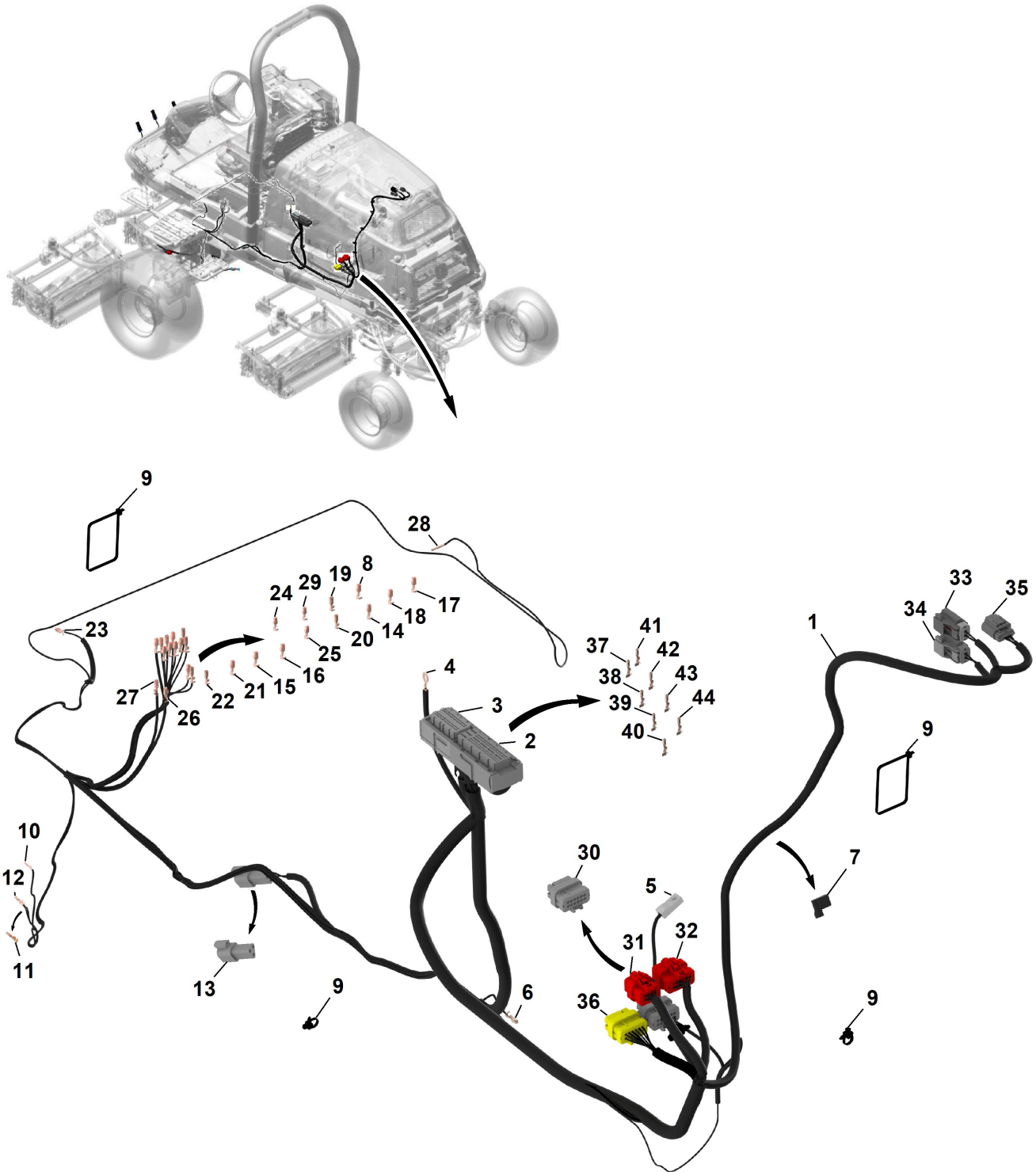
ETN253678D05

Key	Part No.	Part Name	Qty.	Serial No.	Remarks
1	AUC16648	Wiring Harness	1		
2	57M7328	Elec. Connector Housing	1		XY0011, Front Mow Valve/Backlap
	R104846	Elec. Connector Terminal	2		Cavity A, B
	57M9215	Elec. Connector Seal	2		Cavity A, B
	57M7289	Elec. Connect Locking Device	1		
	57M7259	Elec. Connector Seal	2		
3	57M7985	Electrical Connector Assy	1		
4	57M10330	Elec. Connector Terminal	2		TA0002_1-23 , VC Terminal
5	57M10330	Elec. Connector Terminal	1		TA0002_1-11 , VC Terminal

- Chassis Wiring Harness, Tier 4, (6/8) (060001 -)
- Faisceau de châssis, Tier 4 (6/8) (060001 -)
- Chassis Wiring Harness, Tier 4, (6/8) (060001 -)
- Cablaggio telaio, Tier 4 (6/8) (060001 -)
- Grupo de cables del chasis, Tier 4 (6/8) (060001 -)
- Chassis Wiring Harness, Tier 4, (6/8) (060001 -)



ETN253678D06 A.1

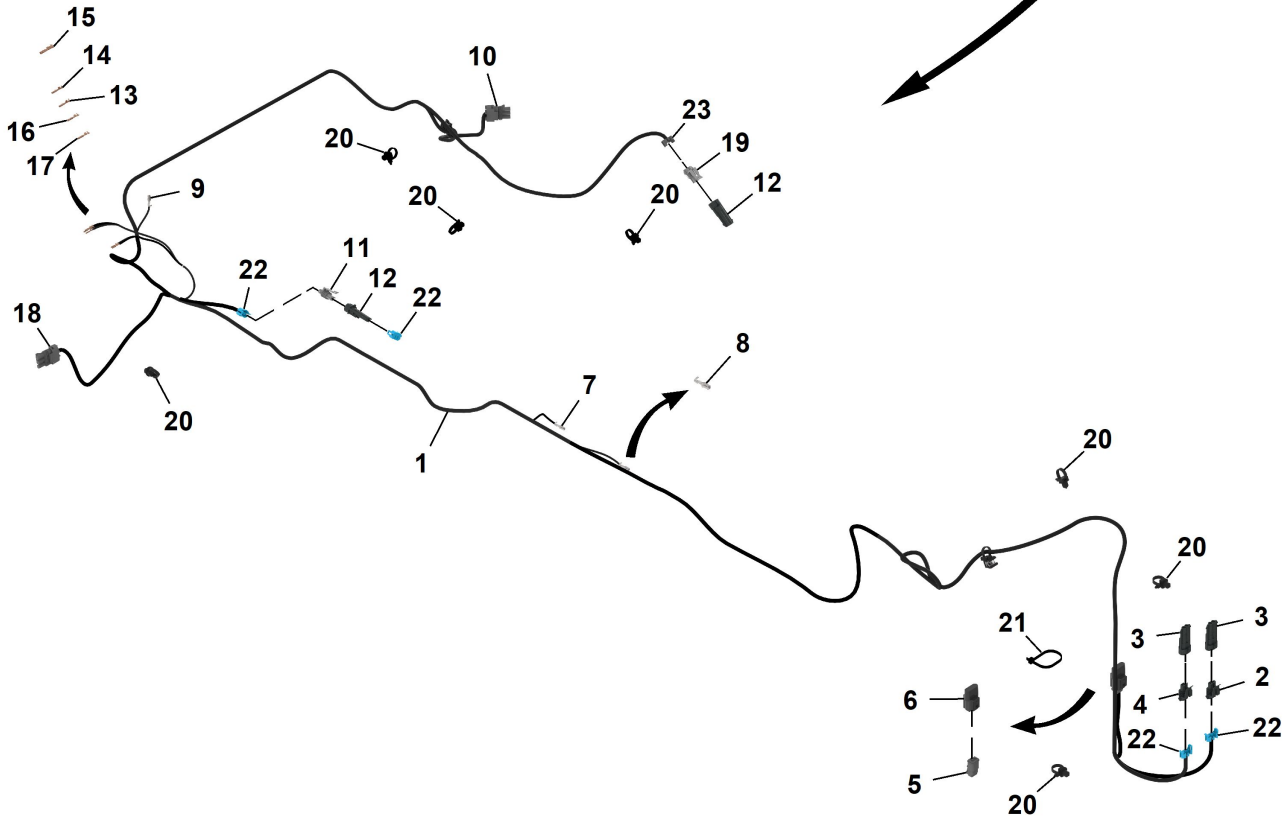
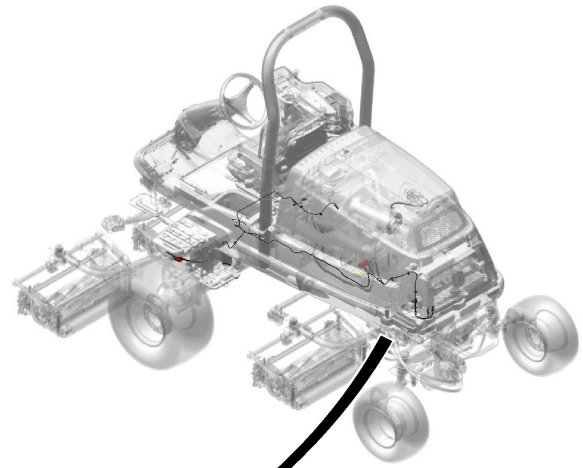


ETN253678D06

Key	Part No.	Part Name	Qty.	Serial No.	Remarks
1	AUC16648	Wiring Harness	1		
2	57M11188	Elec. Connector Housing	1		XA0001-1, Control Unit ECU
	57M11281	Elec. Connector Terminal	6		Cavity 1-6
	57M11282	Elec. Connector Terminal	24		Cavity 14, 15, 20, 21, 23, 24, 28, 32, 33, 35, 39, 45, 52, 53, 54, 56, 63, 68, 70, 74, 75, 76, 77, 79, 80, 81, 85, 86, 87, 88
	57M11442	Elec. Connector Seal	6		Cavity 1-6
	57M11192	Elec. Connector Seal	4		Cavity 7, 29, 51, 73
3	57M11187	Elec. Connector Housing	1		XA0001-2, Control Unit ECU
	57M11282	Elec. Connector Terminal	15		Cavity 7, 8, 11, 12, 25, 26, 28, 29, 37, 38, 39, 51, 52, 54, 59
	57M11193	Elec. Connector Terminal	2		Cavity 19, 20
	57M11192	Elec. Connector Seal	22		Cavity 1-5, 15-18, 30-35, 45-50, 60
4	57M8872	Elec. Connector Terminal	1		GND0003, Engine Control Unit Ground
5	57M10147	Elec. Connector Housing	1		XR0006, Glow Plugs
	57M10148	Elec. Connector Terminal	1		Cavity 1
6	57M9916	Elec. Connector Terminal	1		TXSP, U5200-B, VC, Terminal
	57M9217	Elec. Connector Seal	1		Cavity B
7	57M10455	Elec. Connector Terminal	1		XS0009, Engine Oil Pressure Switch 1
8	57M7297	Elec. Connector Terminal	1		TXSP, U0100-B, VC, Terminal
	57M9219	Elec. Connector Seal	1		Cavity B
9	TCU29933	Clip	11		
10	57M10331	Elec. Connector Terminal	1		TA0002, 3-25, VC, Terminal
11	57M10514	Elec. Connector Terminal	1		TA0002, 3-15, VC, Terminal
12	57M10330	Elec. Connector Terminal	1		TA0002, 2-H4, VC, Terminal
13	57M8020	Elec. Connector Housing	1		XR0002-2, CAN 1 Terminator
	R78066	Elec. Connector Terminal	2		Cavity A, B
	R78069	Elec. Connector Cavity Plug	1		Cavity C
	57M8134	Elec. Connector Terminal	1		
14	57M7297	Elec. Connector Terminal	1		TXA0012-59, VC, Terminal
	57M9219	Elec. Connector Seal	1		Cavity 1
15	57M7297	Elec. Connector Terminal	1		TXA0012-57, VC, Terminal
	57M9219	Elec. Connector Seal	1		Cavity 1
16	57M7297	Elec. Connector Terminal	1		TXA0012-69, VC, Terminal
	57M9218	Elec. Connector Seal	1		Cavity 1
17	57M7297	Elec. Connector Terminal	1		TXA0012-54, VC, Terminal
	57M9219	Elec. Connector Seal	1		Cavity 1
18	57M7299	Elec. Connector Terminal	1		TXA0012-53, VC, Terminal
	57M9217	Elec. Connector Seal	1		Cavity 1
19	57M7297	Elec. Connector Terminal	1		TXA0012-72, VC, Terminal
	57M9219	Elec. Connector Seal	1		Cavity 1
20	57M7297	Elec. Connector Terminal	1		TXA0012-58, VC, Terminal
	57M9218	Elec. Connector Seal	1		Cavity 1
21	57M7297	Elec. Connector Terminal	1		TXA0012-41, VC, Terminal
	57M9219	Elec. Connector Seal	1		Cavity 1
22	57M7299	Elec. Connector Terminal	1		TXA0012-42, VC, Terminal
	57M9217	Elec. Connector Seal	1		Cavity 1
23	57M7297	Elec. Connector Terminal	1		TXA0012-70, VC, Terminal
	57M9219	Elec. Connector Seal	1		Cavity 1
24	57M7297	Elec. Connector Terminal	1		TXA0012-19, VC, Terminal
	57M9219	Elec. Connector Seal	1		Cavity 1
25	57M7297	Elec. Connector Terminal	1		TXA0012-13, VC, Terminal
	57M9219	Elec. Connector Seal	1		Cavity 1
26	Elec. Connector Terminal	1		TXA0011-4, VC, Terminal
27	Elec. Connector Terminal	1		TXA0011-6, VC, Terminal
28	R78065	Elec. Connector Terminal	1		TXX0001-1-7
29	57M7297	Elec. Connector Terminal	1		TXSP, U0504-B, VC, Terminal
	57M9219	Elec. Connector Seal	1		Cavity 1
30	57M9801	Elec. Connector Housing	1		XX0005, Engine Interconnect 3, Gray
	R78065	Elec. Connector Terminal	12		Cavity 1-12
31	57M9792	Elec. Connector Housing	1		XX0003, Engine Interconnect 1, Red
	R78065	Elec. Connector Terminal	8		Cavity 1-8
32	57M9800	Elec. Connector Housing	1		XX0004, Engine Interconnect 2, Red
	R78065	Elec. Connector Terminal	11		Cavity 1-11
	57M10336	Elec. Connector Cavity Plug	1		Cavity 12
33	57M10306	Elec. Connector Housing	1		XB0007, DPF Minimum Temperature
	57M8545	Elec. Connector Terminal	2		Cavity 1, 2
34	57M11413	Elec. Connector Housing	1		XB0006, DPF Inlet Temperature
	57M8545	Elec. Connector Terminal	2		Cavity 1, 2
35	57M11292	Elec. Connector Housing	1		XB0008, DPF Pressure Temperature
	57M8545	Elec. Connector Terminal	4		Cavity 2, 3, 4, 5
36	57M9802	Elec. Connector Housing	1		XE0006, 3C Engine Interconnect 4, Yellow
	R78065	Elec. Connector Terminal	10		Cavity 3-12
37	57M11193	Elec. Connector Terminal	1		TA0001-2-4, VC, Terminal
38	57M11193	Elec. Connector Terminal	1		TA0001-2-5, VC, Terminal
39	57M11193	Elec. Connector Terminal	1		TA0001-2-16, VC, Terminal
40	57M11193	Elec. Connector Terminal	1		TA0001-2-17, VC, Terminal
41	57M11193	Elec. Connector Terminal	1		TA0001-2-18, VC, Terminal
42	57M11193	Elec. Connector Terminal	1		TA0001-2-33, VC, Terminal
43	57M11193	Elec. Connector Terminal	1		TA0001-2-47, VC, Terminal
44	57M11193	Elec. Connector Terminal	1		TA0001-2-48, VC, Terminal

Chassis Wiring Harness, Tier 4, (7/8) (060001 -)
 Faisceau de châssis, Tier 4 (7/8) (060001 -)
 Chassis Wiring Harness, Tier 4, (7/8) (060001 -)
 Cablaggio telaio, Tier 4 (7/8) (060001 -)
 Grupo de cables del chasis, Tier 4 (7/8) (060001 -)
 Chassis Wiring Harness, Tier 4, (7/8) (060001 -)

ETN253678D07 A.1



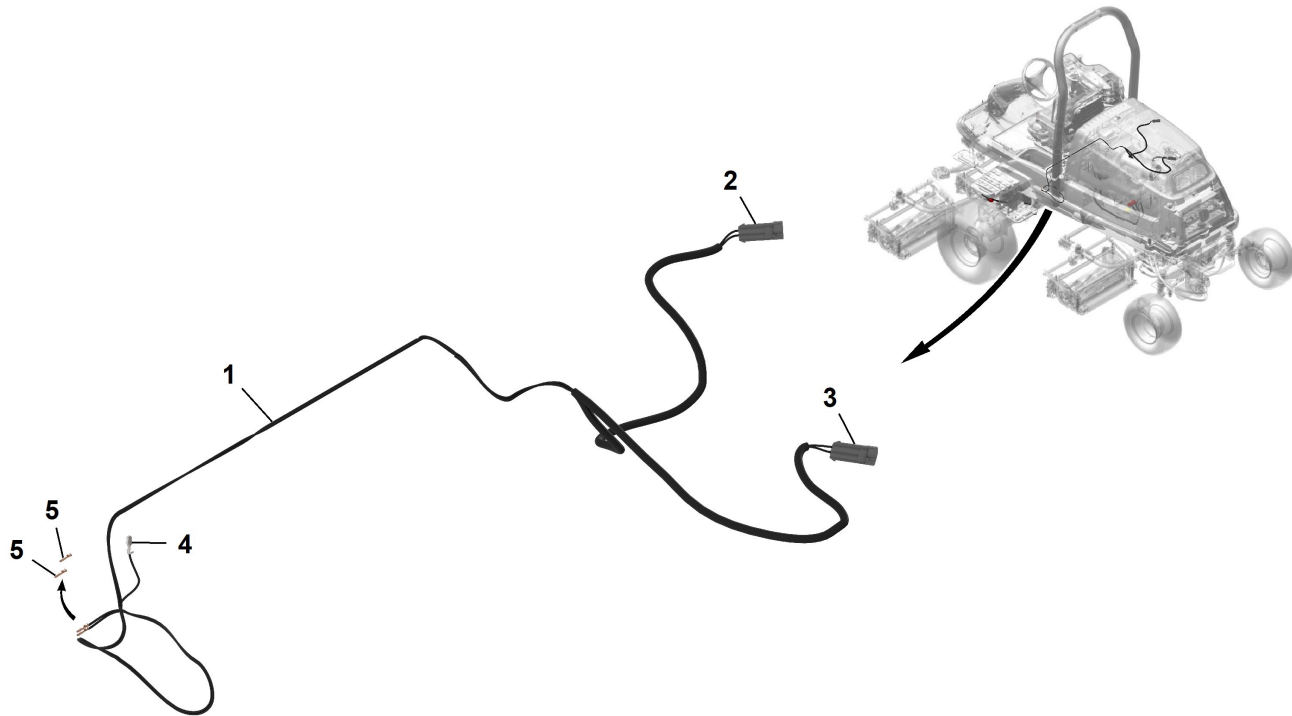
ETN253678D07

Key	Part No.	Part Name	Qty.	Serial No.	Remarks
1	AUC16648	Wiring Harness	1		
2	57M7254	Elec. Connector Housing	1		XY0009 4WD
	R104846	Elec. Connector Terminal	2		
	57M9215	Elec. Connector Seal	2		
	57M7259	Elec. Connector Seal	2		
	57M9712	Elec. Connector Accessory	2		
3	57M7256	Elec. Connector Housing	2		
4	57M7254	Elec. Connector Housing	1		XY0008
	R104846	Elec. Connector Terminal	2		
	57M9215	Elec. Connector Seal	2		
	57M7259	Elec. Connector Seal	2		
	57M9712	Elec. Connector Accessory	2		
5	57M10517	Elec. Connector Housing	1		XV0002
	R78065	Elec. Connector Terminal	2		
	57M8022	Elec. Connect Locking Device	1		
6	57M13770	Elec. Connector Housing	1		
7	57M7491	Elec. Connector Terminal	1		TXSP
	57M9218	Elec. Connector Seal	1		
8	57M7297	Elec. Connector Terminal	1		
	57M9219	Elec. Connector Seal	1		
9	57M7297	Elec. Connector Terminal	1		TXSP, U0504-C, VC Terminal
	57M9219	Elec. Connector Seal	1		
10	RE12364	Electrical Connector Assy	1		XB0011 , Left Lift Arm Sensor
	57M10924	Elec. Connector Terminal	3		
	57M9219	Elec. Connector Seal	3		
11	57M7328	Elec. Connector Housing	1		XY0023 , Down Pressure Solenoid Kit
	R104846	Elec. Connector Terminal	2		
	57M9215	Elec. Connector Seal	2		
	57M7259	Elec. Connector Seal	2		
12	57M7985	Electrical Connector Assy	2		
13	57M10330	Elec. Connector Terminal	1		TA0002 1-12, , VC Terminal
14	57M10330	Elec. Connector Terminal	1		TA0002 1-10, , VC Terminal
15	57M10617	Elec. Connector Housing	1		TA0002 1-24, , VC Terminal
16	57M10330	Elec. Connector Terminal	1		TA0002 2-B2, , VC Terminal
17	57M10330	Elec. Connector Terminal	1		TA0002 2-A2, , VC Terminal
18	RE12364	Electrical Connector Assy	1		XB0012 , Right Lift Arm Sensor
	57M10924	Elec. Connector Terminal	3		
	57M9219	Elec. Connector Seal	3		
19	57M7328	Elec. Connector Housing	1		XY0010 , Rear Mow Valve
	R104846	Elec. Connector Terminal	2		
	57M9215	Elec. Connector Seal	2		
	57M7259	Elec. Connector Seal	2		
20	TCU29933	Clip	7		
21	H77698	Tie Band	1		
22	57M9712	Elec. Connector Accessory	4		
23	57M7289	Elec. Connect Locking Device	1		

Chassis Wiring Harness, Tire 4, (8/8) (060001 -)
 Faisceau de châssis, Tier 4 (8/8) (060001 -)
 Chassis Wiring Harness, Tire 4, (8/8) (060001 -)
 Cablaggio telaio, Tier 4 (8/8) (060001 -)
 Grupo de cables del chasis, Tier 4 (8/8) (060001 -)
 Chassis Wiring Harness, Tire 4, (8/8) (060001 -)



ETN253678D08 A.1



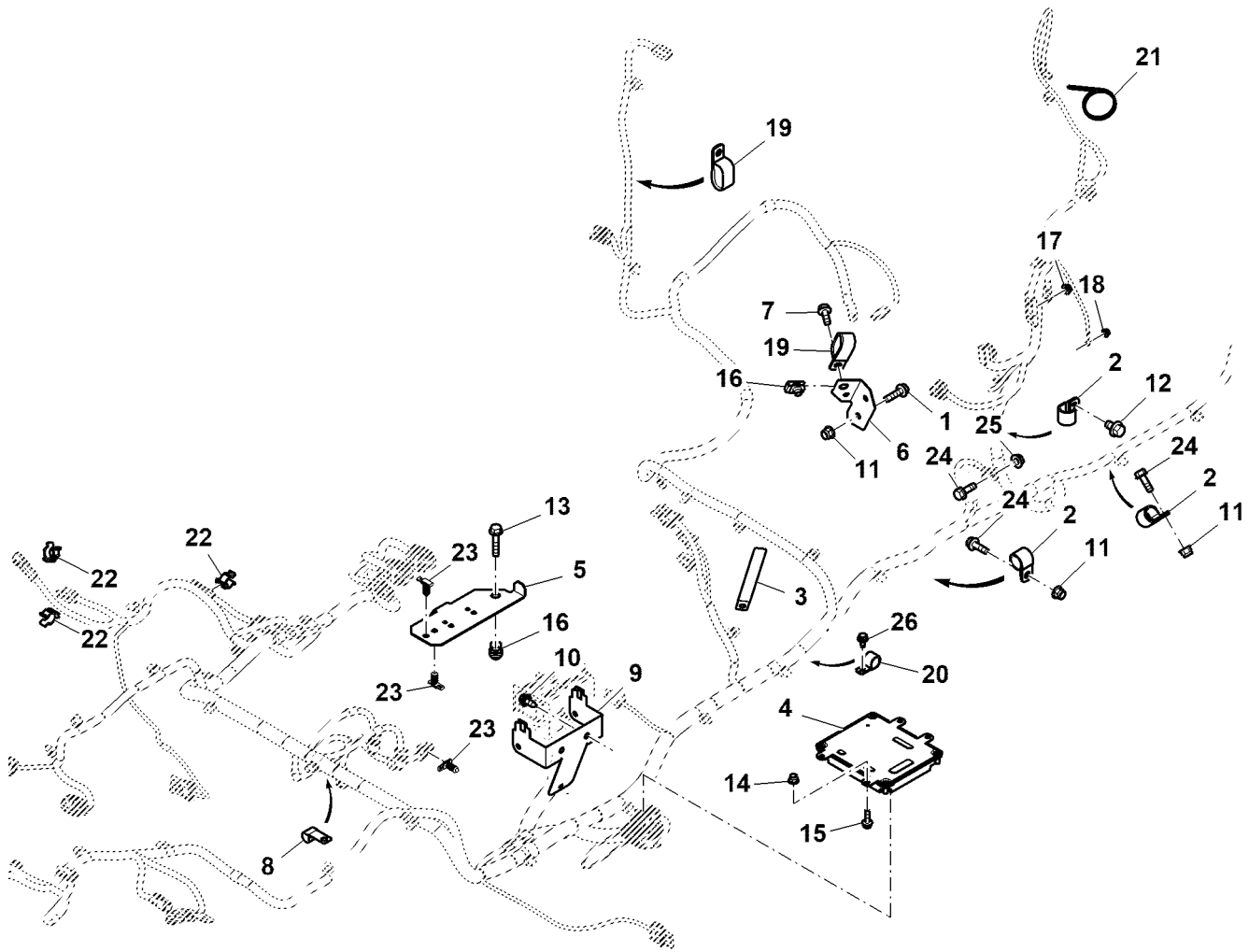
ETN253678D08

Key	Part No.	Part Name	Qty.	Serial No.	Remarks
1	AUC16648	Wiring Harness	1		
2	57M7985	Electrical Connector Assy	1		XS0010 , Rear Backlap Switch
3	R104919	Elec. Connector Terminal	2		Cavity A, B
	57M9215	Elec. Connector Seal	2		Cavity A, B
	57M9712	Elec. Connector Accessory	1		
4	57M7985	Electrical Connector Assy	1		XS0011 , Front Backlap Switch
	R104919	Elec. Connector Terminal	2		Cavity A, B
	57M9215	Elec. Connector Seal	2		Cavity A, B
	57M9712	Elec. Connector Accessory	1		
5	57M7297	Elec. Connector Terminal	1		TXSP_U0504-E, Cavity E
6	57M10330	Elec. Connector Terminal	2		TA0002, Cavity 1

Mounting Brackets, Wiring Harness, Non Tier 4 (- 060000)
Supports de montage, faisceau, non Tier 4 (- 060000)
Befestigungshalterungen, Kabelbaum, Nicht-Tier 4 (- 060000)
Staffe di montaggio, cablaggio, non Tier 4 (- 060000)
Soportes de montaje, grupo de cables, motor no Tier 4 (- 060000)
Monteringsfästen, kabelhärva, ej Tier 4 (- 060000)



PU35257 A.1

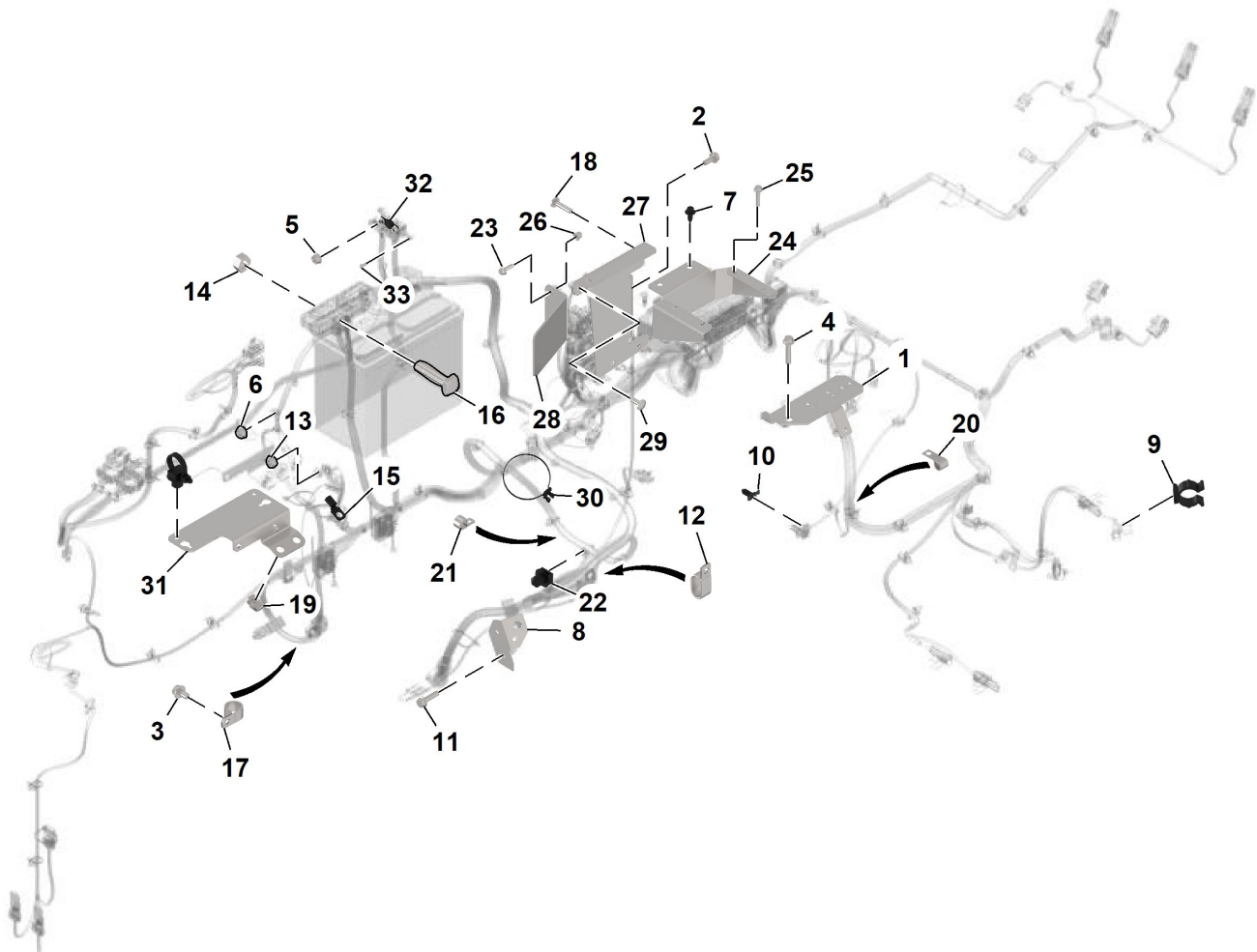


PU35257

Key	Part No.	Part Name	Qty.	Serial No.	Remarks
1	19M7868	Screw	1		M8 X 30
2	T27550	Clip	3		Pressure Line
3	M809307	Clamp	1		
4	TCA21539	Vehicle Controller	1		
5	TCU31890	Bracket	1		Connector Mount
6	TCU33621	Bracket	1		Harness Support
7	19M7866	Screw	1		M8 X 20
8	TCU19134	Half Clamp	2		
9	TCU34108	Bracket	1		Fuse / Relay Center
10	GX22456	Screw	2		
11	14M7396	Lock Nut	3		M8
12	19M7783	Screw	1		M10 X 16
13	19M8317	Screw	1		M8 X 40
14	14M7397	Lock Nut	4		M6
15	19M7862	Screw	4		M6 X 20
16	M84971	Nut	2		
17	14M7303	Flange Nut	1		M6
18	14M7375	Flange Nut	1		M5
19	R49921	Clamp	3		
20	H77358	Clip	1		
21	H77698	Tie Band	8		SUB FOR M78480
22	57M11896	Elec. Connector Accessory	4		
23	57M11909	Elec. Connector Accessory	3		Mounting Clip
24	19M7867	Screw	3		M8 X 25
25	E63525	Nut	1		Free Spinning
26	19M7774	Screw	1		M6 X 12

Mounting Brackets, Wiring Harness, Tier 4 (060001 -)
Support de montage, faisceau, Tier 4 (060001 -)
Befestigungshalterungen, Kabelbaum, Tier 4 (060001 -)
Staffe di montaggio, fascio cavi, Tier 4 (060001 -)
Soportes de montaje, grupo de cables, Tier 4 (060001 -)
Monteringsfästen, kabelhärva, Tier 4 (060001 -)

ETN253678D10 A.1



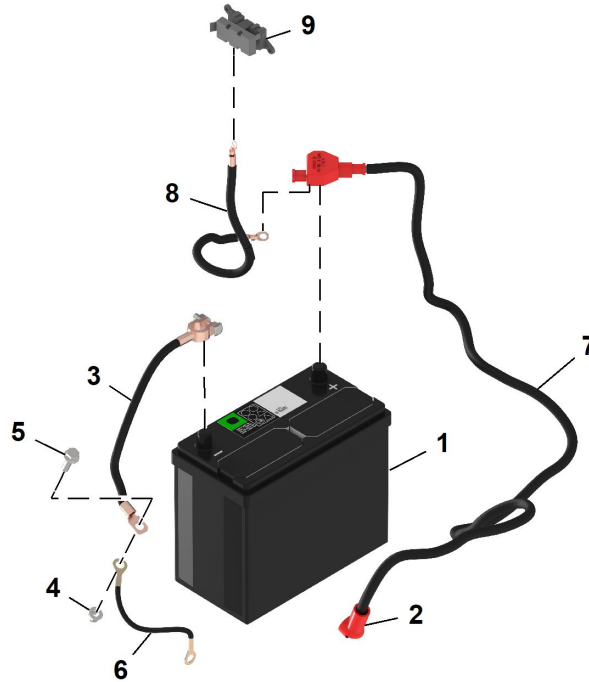
ETN253678D10

Key	Part No.	Part Name	Qty.	Serial No.	Remarks
1	TCU31890	Bracket	1		
2	19M7866	Screw	1		M8 X 20
3	19M7783	Screw	1		M10 X 16
4	19M8317	Screw	1		M8 X 40
5	14M7375	Flange Nut	1		M5
6	14M7303	Flange Nut	1		M6
7	GX22456	Screw	1		
8	TCU33621	Bracket	1		
9	57M11896	Elec. Connector Accessory	1		
10	57M11909	Elec. Connector Accessory	1		
11	19M7868	Screw	1		M8 X 30
12	R49921	Clamp	1		
13	E63525	Nut	1		
14	14H785	Nut	1		5/16"
15	57M10935	Elec. Connector Terminal	1		
16	M81353	Bolt	1		
17	T27550	Clip	1		
18	03M7187	Bolt	1		M8 X 35
19	M84971	Nut	1		
20	TCU19134	Half Clamp	1		
21	H77358	Clip	1		
22	TCU29933	Clip	1		
23	19M7862	Screw	1		M6 X 20
24	UC30131	Bracket	1		
25	19M7796	Screw	1		M6 X 30
26	14M7397	Lock Nut	1		M6
27	UC30277	Bracket	1		
28	UC31743	Bracket	1		
29	03M7184	Bolt	1		M8 X 20
30	AH225364	Clip	1		
31	UC10858	Bracket	1		
32	57M11851	Elec. Connector Accessory	1		
33	37M7348	Screw	1		

Battery and Cabels, Tier 4 (060001 -)
 Batterie et câbles, Tier 4 (060001 -)
 Battery and Cabels, Tier 4 (060001 -)
 Batteria e cavi, Tier 4 (060001 -)
 Bateria y cables, Tier 4 (060001 -)
 Battery and Cabels, Tier 4 (060001 -)



ETN253678D09 A.2



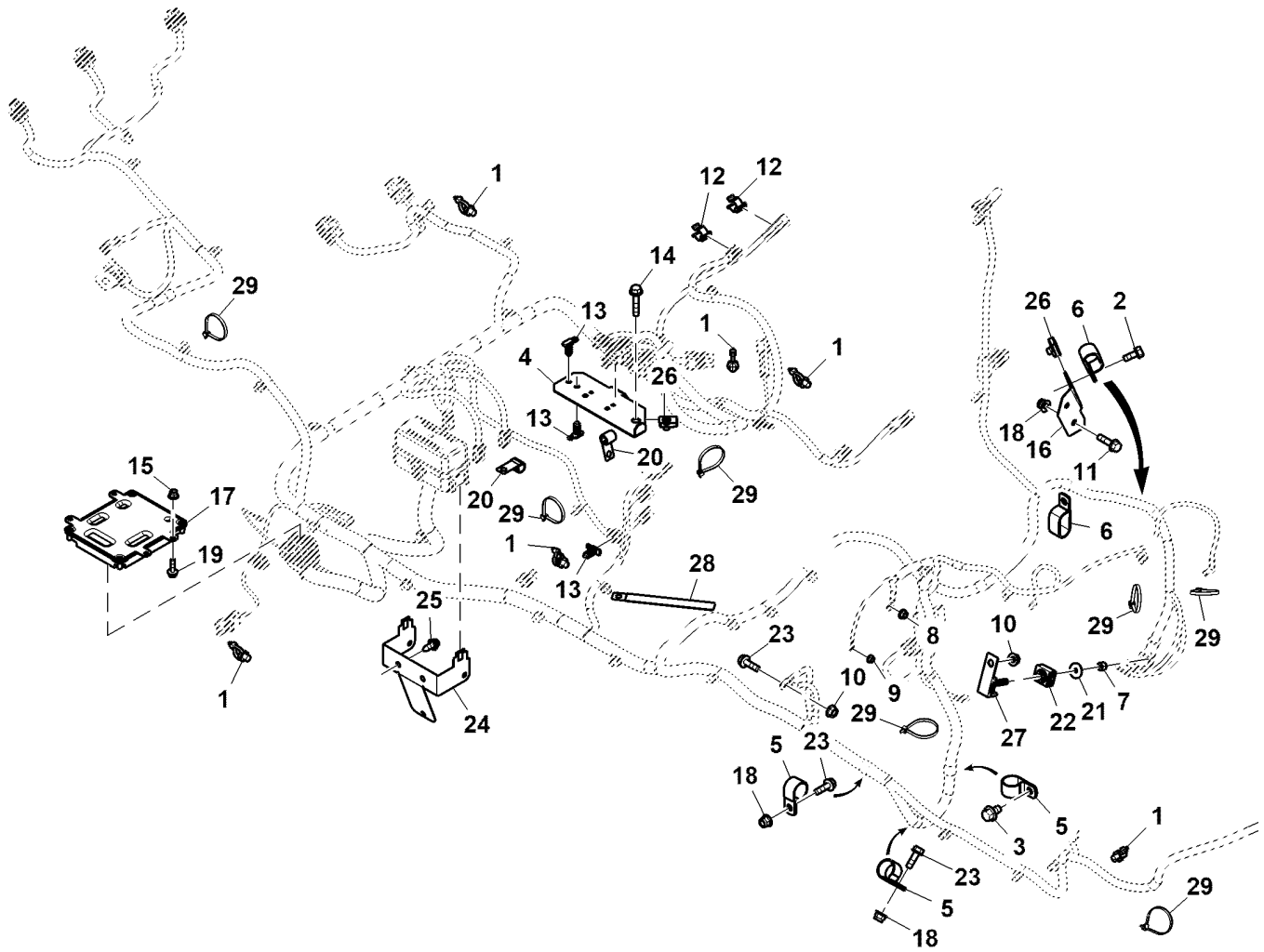
ETN253678D09

Key	Part No.	Part Name	Qty.	Serial No.	Remarks
1	AM146025	Wet Charged Battery	1		
2	M153119	Boot	1		
3	AM126074	Ground Cable	1		
4	14M7396	Lock Nut	1		M8
5	19M7867	Screw	1		M8 X 25
6	AM103901	Ground Cable	1		
7	TCA25431	Battery Cable	1		
8	TCA25977	Wire	1		
9	57M11850	Elec. Connector Accessory	1		

Mounting Brackets, Wiring Harness, Non Tier 4 (060001 - 110000)
 Supports de montage, faisceau, non Tier 4 (060001 - 110000)
 Befestigungshalterungen, Kabelbaum, Nicht-Tier 4 (060001 - 110000)
 Staffe di montaggio, cablaggio, non Tier 4 (060001 - 110000)
 Soportes de montaje, grupo de cables, motor no Tier 4 (060001 - 110000)
 Monteringsfästen, kabelhärva, ej Tier 4 (060001 - 110000)



PU35071 A.1

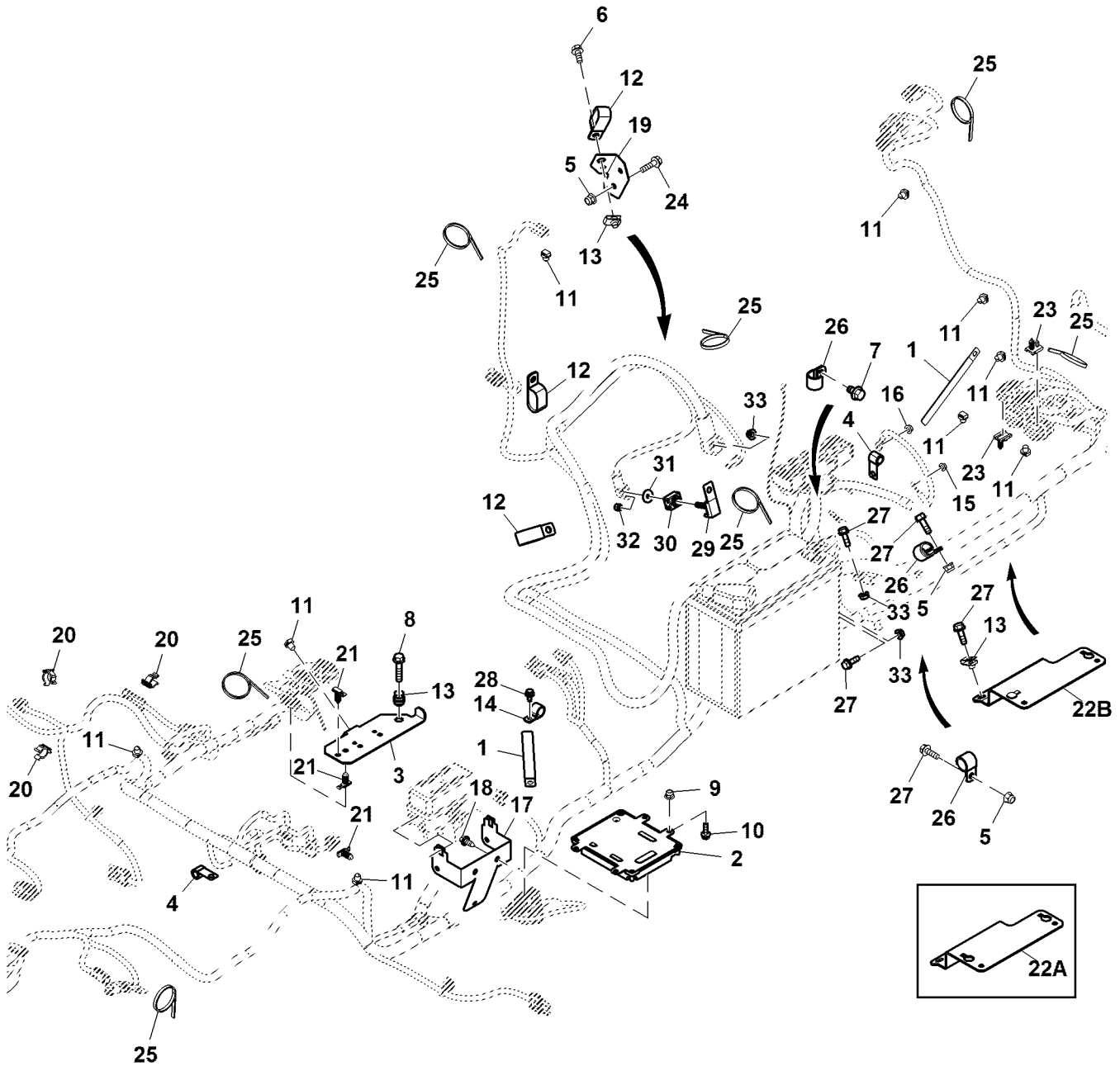


PU35071

Key	Part No.	Part Name	Qty.	Serial No.	Remarks
1	TCU29933	Clip	12		
2	19M7866	Screw	1		M8 X 20
3	19M7783	Screw	1		M10 X 16
4	TCU31890	Bracket	1		Connector Mount
5	T27550	Clip	3		
6	R49921	Clamp	3		
7	M40333	Lock Nut	1		
8	14M7303	Flange Nut	1		M6
9	14M7375	Flange Nut	1		M5
10	E63525	Nut	2		
11	19M7868	Screw	1		M8 X 30
12	57M11896	Elec. Connector Accessory	4		
13	57M11909	Elec. Connector Accessory	3		
14	19M8317	Screw	1		M8 X 40
15	14M7397	Lock Nut	4		M6
16	TCU33621	Bracket	1		Harness Support
17	TCA21539	Vehicle Controller	1		
18	14M7396	Lock Nut	3		M8
19	19M7862	Screw	4		M6 X 20
20	TCU19134	Half Clamp	2		
21	24M7100	Washer	1		6.600 X 22 X 2 mm
22	TCU30008	Fuse	1		
23	19M7867	Screw	3		M8 X 25
24	TCU34108	Bracket	1		Fuse / Relay Center
25	GX22456	Screw	2		
26	M84971	Nut	2		
27	TCU30009	Fuse	1		Buss Bar
28	M809307	Clamp	1		
29	H77698	Tie Band	12		

Mounting Brackets, Wiring Harness, Tier 4 (- 060000)
 Support de montage, faisceau, Tier 4 (- 060000)
 Befestigungshalterungen, Kabelbaum, Tier 4 (- 060000)
 Staffe di montaggio, fascio cavi, Tier 4 (- 060000)
 Soportes de montaje, grupo de cables, Tier 4 (- 060000)
 Monteringsfästen, kabelhärva, Tier 4 (- 060000)

PU33477 A.1

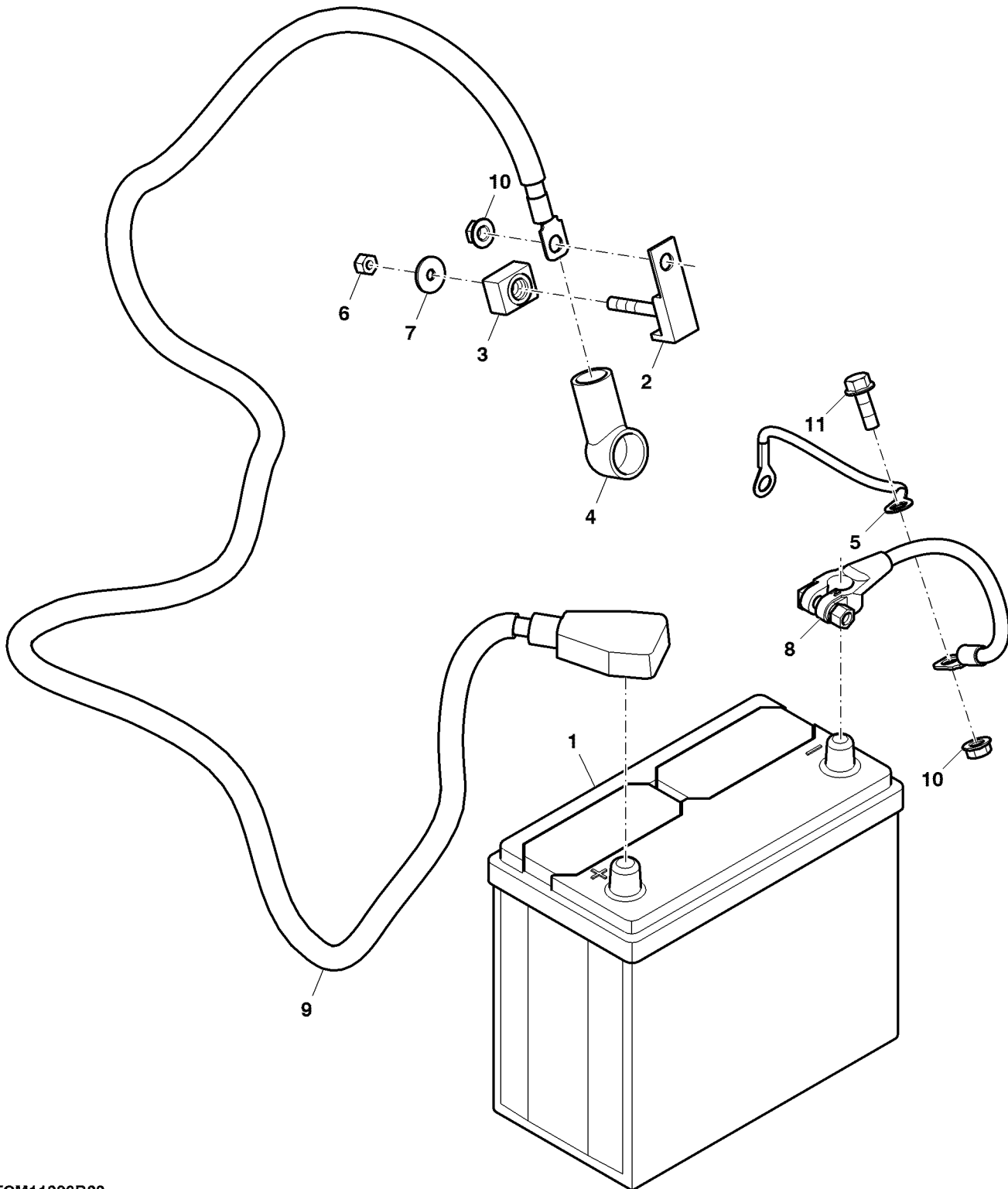


PU33477

Key	Part No.	Part Name	Qty.	Serial No.	Remarks
1	M809307	Clamp	2		
2	TCA21539	Vehicle Controller	1		
3	TCU31890	Bracket	1		Connector Mount
4	TCU19134	Half Clamp	3		
5	14M7396	Lock Nut	3		M8
6	19M7866	Screw	1		M8 X 20
7	19M7783	Screw	1		M10 X 16
8	19M8317	Screw	1		M8 X 40
9	14M7397	Lock Nut	4		M6
10	19M7862	Screw	4		M6 X 20
11	TCU29933	Clip	49		
12	R49921	Clamp	3		
13	M84971	Nut	4		
14	H77358	Clip	1		
15	14M7375	Flange Nut	1		M5
16	14M7303	Flange Nut	1		M6
17	TCU34108	Bracket	1		Fuse / Relay Center
18	GX22456	Screw	2		
19	TCU33621	Bracket	1		Harness Support
20	57M11896	Elec. Connector Accessory	4		
21	57M11909	Elec. Connector Accessory	3		
22A	TCU35529	Bracket	1		ORDER UC10858; Engine Harness Support
22B	UC10858	Bracket	1		Engine Harness Support
23	57M9940	Elec. Connector Accessory	4		Clip W/ Anti-Rotate
24	19M7868	Screw	1		M8 X 30
25	H77698	Tie Band	12		
26	T27550	Clip	3		Hose
27	19M7867	Screw	5		M8 X 25
28	19M7774	Screw	1		M6 X 12
29	TCU30009	Fuse	1		Buss Bar
30	TCU30008	Fuse	1		
31	24M7100	Washer	1		6.600 X 22 X 2 mm
32	M40333	Lock Nut	1		
33	E63525	Nut	3		

Battery and Cables (- 060000)
 Batterie et câbles (- 060000)
 Batterie und Kabel (- 060000)
 Bateria e cavi (- 060000)
 Bateria y cables (- 060000)
 Batterier och kablar (- 060000)

TCM11926B03 A.1



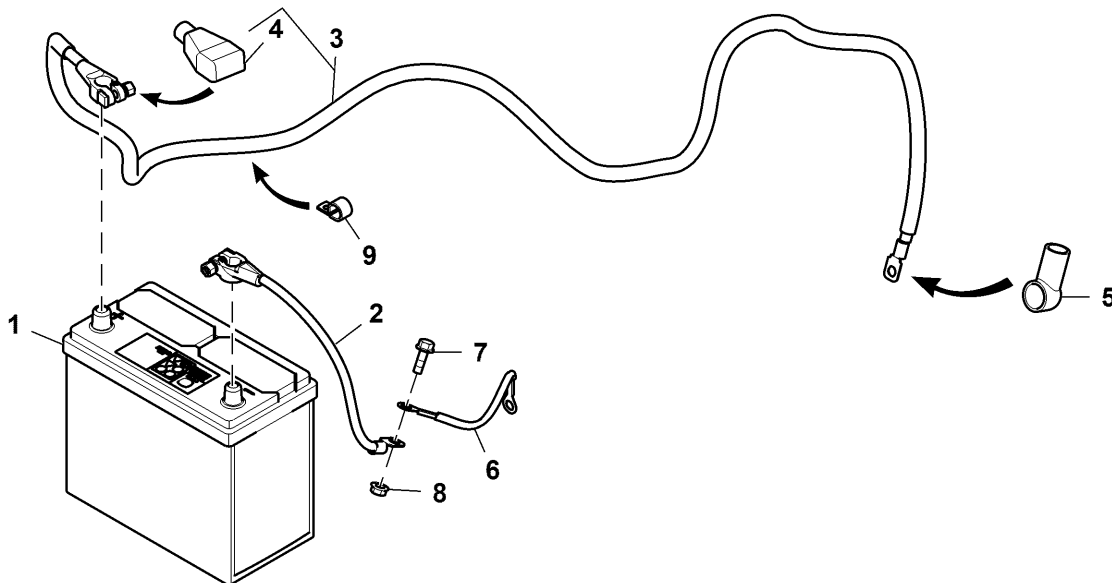
TCM11926B03

Key	Part No.	Part Name	Qty.	Serial No.	Remarks
1	TY25876	Dry Charged Battery	1		12 V
2	TCU30009	Fuse	1		300 A, Buss Bar
3	TCU30008	Fuse	1		58 V
4	M153119	Boot	1		Starter Cable
5	AM103901	Ground Cable	1		Ground
6	M40333	Lock Nut	1		
7	24M7100	Washer	1		6,600 X 22 X 2 mm
8	AM126074	Battery Cable	1		Battery, Negative
9	TCA22977	Battery Cable	1		Battery, Positive
10	E63525	Nut	2		Free Spinning
11	19M7867	Screw	1		M8 X 25
12	Sleeve	1		CTL 110 mm, MF M145678, Not Illustrated

Battery and Cables (060001 - 110000)
 Batterie et câbles (060001 - 110000)
 Batterie und Kabel (060001 - 110000)
 Batteria e cavi (060001 - 110000)
 Batería y cables (060001 - 110000)
 Batterier och kablar (060001 - 110000)



PU31737 A.1

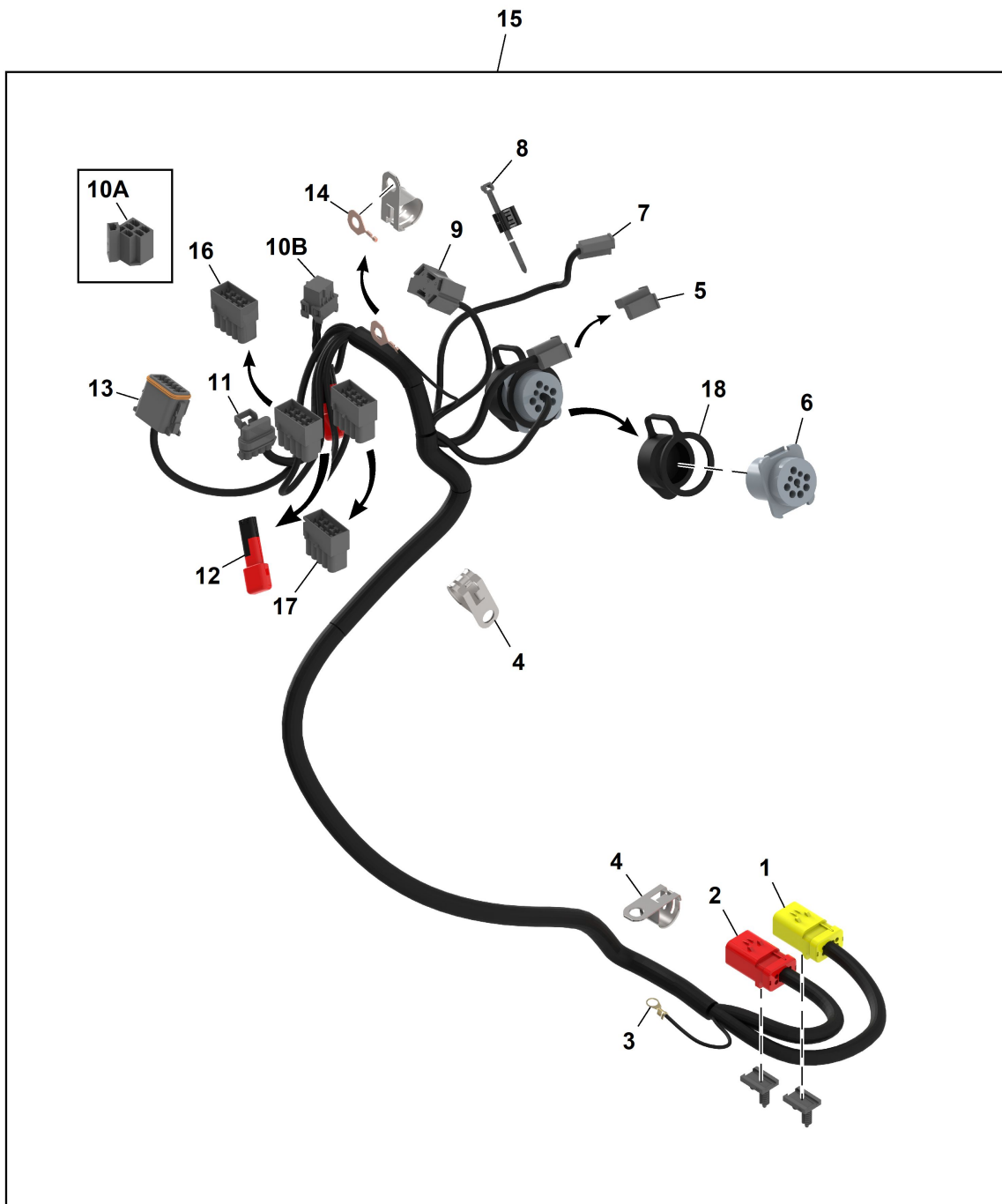


PU31737

Key	Part No.	Part Name	Qty.	Serial No.	Remarks
1	TY25876	Dry Charged Battery	1		
2	AM126074	Ground Cable	1		
3	TCA22977	Battery Cable	1		Positive
4	M71400	Boot	1		Positive
5	M153119	Boot	1		Starter Cable
6	AM103901	Ground Cable	1		
7	19M7867	Screw	1		M8 X 25
8	E63525	Nut	1		
9	H77358	Clip	1		

Wiring Harness, Console
 Faisceau, console
 Kabelbaum, Konsole
 Fascio cavi, consolle
 Grupo de cables, consola
 Kabelhärva, konsol

PU49725 A.1

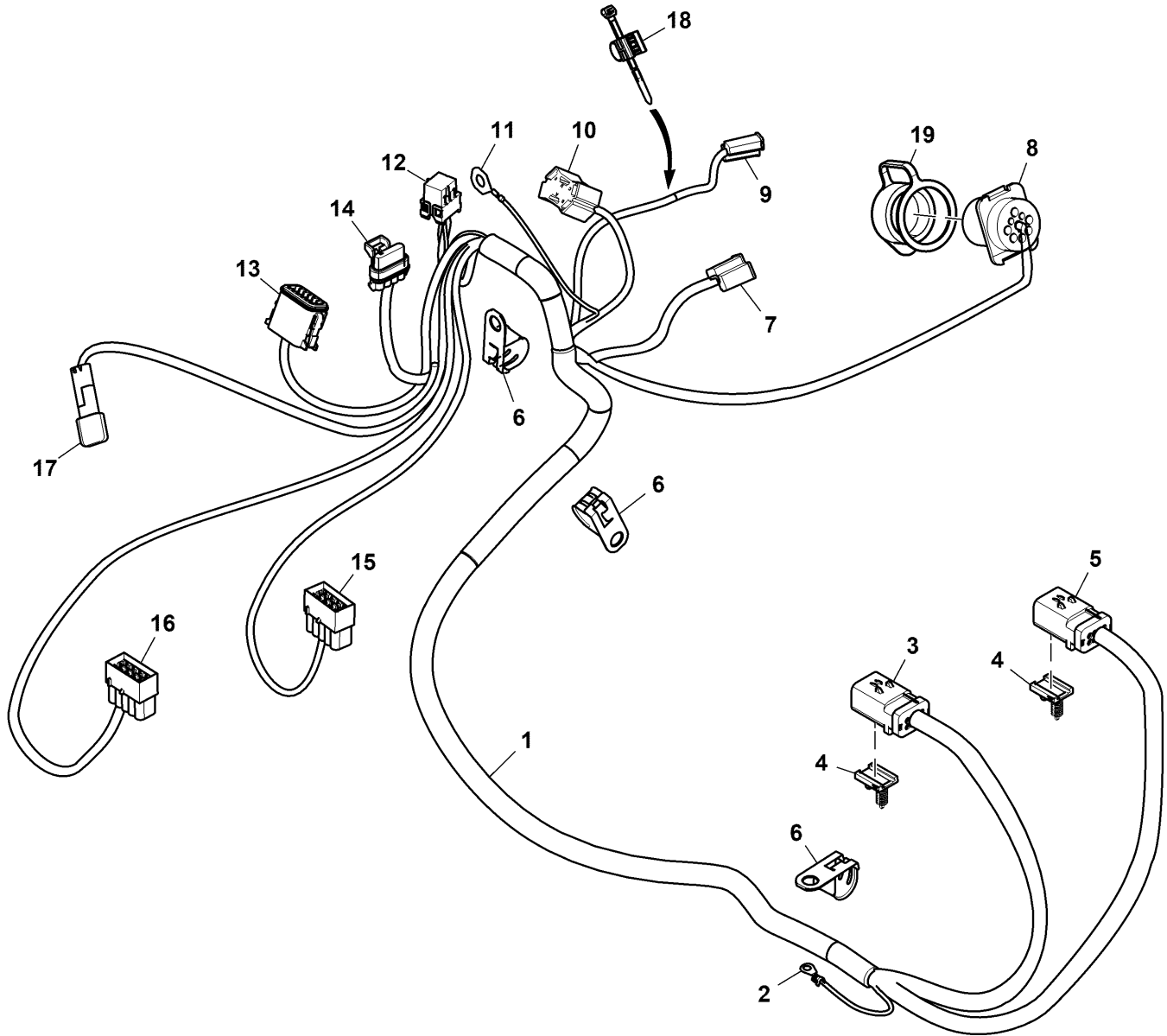


PU49725

Key	Part No.	Part Name	Qty.	Serial No.	Remarks
1	57M9798	Elec. Connector Housing	1		C-10
	57M9940	Elec. Connector Accessory	1		
	57M9813	Elec. Connector Terminal	7		Cavity 2, 3, 4, 5, 6, 7, 8
2	57M9811	Elec. Connector Terminal	1		Cavity 1
	57M9796	Elec. Connector Housing	1		C-11
	57M9940	Elec. Connector Accessory	1		
3	57M9813	Elec. Connector Terminal	5		Cavity 2, 3, 4, 6, 7
	57M9811	Elec. Connector Terminal	3		Cavity 1, 5, 8
	57M10280	Elec. Connector Terminal	1		CT-6, Seat Pan Ground
4	57M9425	Clamp	3		
5	57M8812	Elec. Connector Housing	1		C-5, Buzzer
	57M9632	Elec. Connector Terminal	4		Cavity A, B
6	LVA15613	Electrical Connector Assy	1		MC-60, Service Advisor
	57M9358	Elec. Connector Accessory	1		
	R78066	Elec. Connector Terminal	4		Cavity A, B, C, D
7	R78069	Elec. Connector Cavity Plug	5		Cavity E, F, G, H, J
	57M8812	Elec. Connector Housing	1		C-3, Power Port
	57M9632	Elec. Connector Terminal	2		Cavity A, B
8	AH225363	Clip	1		
9	57M9361	Elec. Connector Housing	1		C-14A, Work Light
	57M8810	Elec. Connector Terminal	2		Cavity 1, 2
10A	57M9482	Elec. Connector Terminal	1		Ignition Switch
	57M9632	Elec. Connector Terminal	2		
	57M8810	Elec. Connector Terminal	2		
10B	57M10780	Elec. Connector Terminal	1		
	R104922	Electrical Connector Assy	1		C-2, Key Switch
	57M12288	Elec. Connector Terminal	3		Cavity B, E, F
11	57M7590	Elec. Connector Terminal	2		Cavity D
	57M7840	Elec. Connector Housing	1		C-4, Hall Effect Rise / Lower Lever
	57M7469	Electrical Connector Assy	1		
12	57M7258	Elec. Connector Seal	4		
	R104846	Elec. Connector Terminal	4		Cavity A, B, C, D
	TCA16735	Resistor	1		R-1
13	57M7634	Electrical Connector Assy	1		C-16, Greyhill Display
	57M7681	Elec. Connect Locking Device	1		
	R78065	Elec. Connector Terminal	4		Cavity 1, 2, 11, 12
14	R78069	Elec. Connector Cavity Plug	8		Cavity 3, 4, 5, 6, 7, 8, 9, 10
	57M8869	Elec. Connector Terminal	1		CT-5
15	TCA21510	Wiring Harness	1		ORDER TCA24874, Command Arm
16	TCA24874	Wiring Harness	1		
	57M8579	Elec. Connector Housing	1		C-24, PTO
	57M7400	Elec. Connector Seal	2		
17	57M7401	Elec. Connector Terminal	8		Cavity 1, 4, 5, 6, 7, 8, 9, 10
	57M8079	Elec. Connector Terminal	2		Cavity 2,3
	57M8579	Elec. Connector Housing	1		C-25, Park Brake
18	57M7400	Elec. Connector Seal	2		
	57M7401	Elec. Connector Terminal	8		Cavity 1, 4, 5, 6, 7, 8, 9, 10
	57M8079	Elec. Connector Terminal	2		Cavity 2,3
18	LVU20070	Cap	1		

Console Wiring Harness (- 070000)
 Faisceau de câblage de console (- 070000)
 Kabelbaum der Konsole (- 070000)
 Cavo consolle (- 070000)
 Mazo de cables de la consola (- 070000)
 Konsolkablage (- 070000)

PU42011 A.1

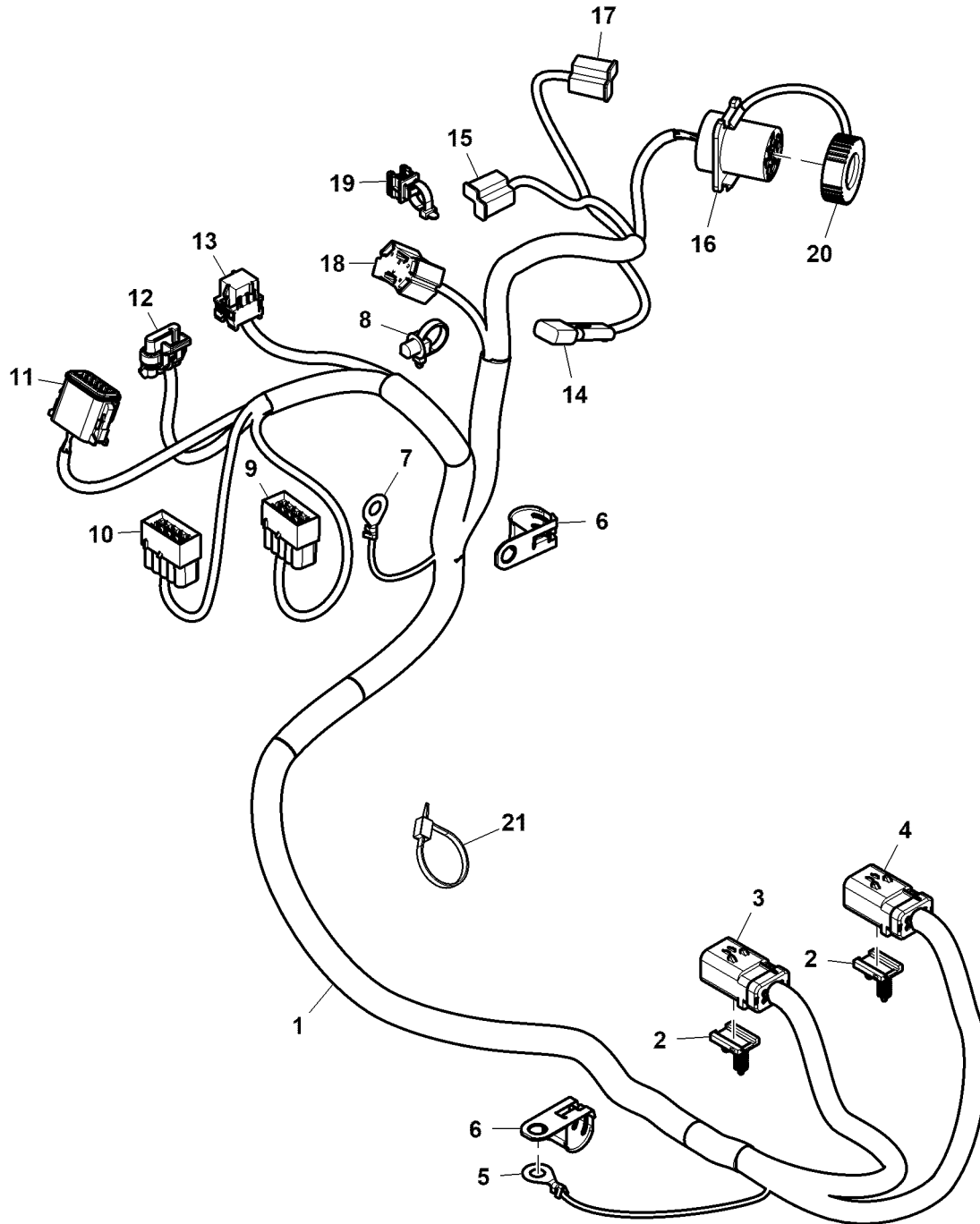


PU42011

Key	Part No.	Part Name	Qty.	Serial No.	Remarks
1	TCA24874	Wiring Harness	1		
2	57M10280	Elec. Connector Terminal	1		CT-6, Seat Pan Ground
3	57M9798	Elec. Connector Housing	1		C-10
	57M9811	Elec. Connector Terminal	1		Cavity 1
	57M9813	Elec. Connector Terminal	7		Cavity 2, 3, 4, 5, 6, 7, 8
4	57M9940	Elec. Connector Accessory	2		
5	57M9796	Elec. Connector Housing	1		C-11
	57M9811	Elec. Connector Terminal	3		Cavity 1, 5, 8
	57M9813	Elec. Connector Terminal	5		Cavity 2, 3, 4, 6, 7
6	57M9425	Clamp	3		
7	57M8812	Elec. Connector Housing	1		C-5, Buzzer
	57M9632	Elec. Connector Terminal	2		Cavity A, B
8	LVA15613	Electrical Connector Assy	1		MC-60, Diagnostic
	57M9358	Elec. Connector Accessory	1		
	R78066	Elec. Connector Terminal	4		Cavity A, B, C, D
	R78069	Elec. Connector Cavity Plug	5		Cavity E, F, G, H, J
9	57M8812	Elec. Connector Housing	1		C-3, Power Port
	57M9632	Elec. Connector Terminal	2		Cavity A, B
10	57M9361	Elec. Connector Housing	1		C-14A , Work Light
	57M8810	Elec. Connector Terminal	2		Cavity 1, 2
11	57M8869	Elec. Connector Terminal	1		CT-5, Command Arm Ground
12	R104922	Elec. Connector Housing	1		C-2, Ignition Switch
	57M7590	Elec. Connector Terminal	2		Cavity D
13	57M7634	Elec. Connector Housing	1		C-16, Greyhill Display
	57M7681	Elec. Connector Terminal	1		
	R78065	Elec. Connector Terminal	4		Cavity 1, 2, 11, 12
	R78069	Elec. Connector Cavity Plug	8		Cavity 3, 4, 5, 6, 7, 8, 9, 10
14	57M7840	Elec. Connector Housing	1		C-4 , Raise / Lower Lever
	57M7469	Electrical Connector Assy	1		
	57M7258	Elec. Connector Seal	4		
	R104846	Elec. Connector Terminal	4		Cavity A, B, C, D
15	57M8579	Elec. Connector Housing	1		C-24, PTO
	57M7400	Elec. Connector Seal	2		
	57M7401	Elec. Connector Terminal	8		Cavity 1,4,5, 6, 7, 8, 9, 10
	57M8079	Elec. Connector Terminal	2		Cavity 2, 3
16	57M8579	Elec. Connector Housing	1		C-25, Park Brake
	57M7400	Elec. Connector Seal	2		
	57M8079	Elec. Connector Terminal	2		Cavity 1, 2
	57M7401	Elec. Connector Terminal	8		Cavity 3, 4, 5, 6, 7, 8, 9, 10
17	TCA16735	Resistor	1		R-1
18	AH225363	Clip	1		
19	LVU20070	Cap	1		

Console Wiring Harness (070001 - 110000)
 Faisceau de câblage de console (070001 - 110000)
 Kabelbaum der Konsole (070001 - 110000)
 Cavo consolle (070001 - 110000)
 Mazo de cables de la consola (070001 - 110000)
 Konsolkablage (070001 - 110000)

PU49254 A.1

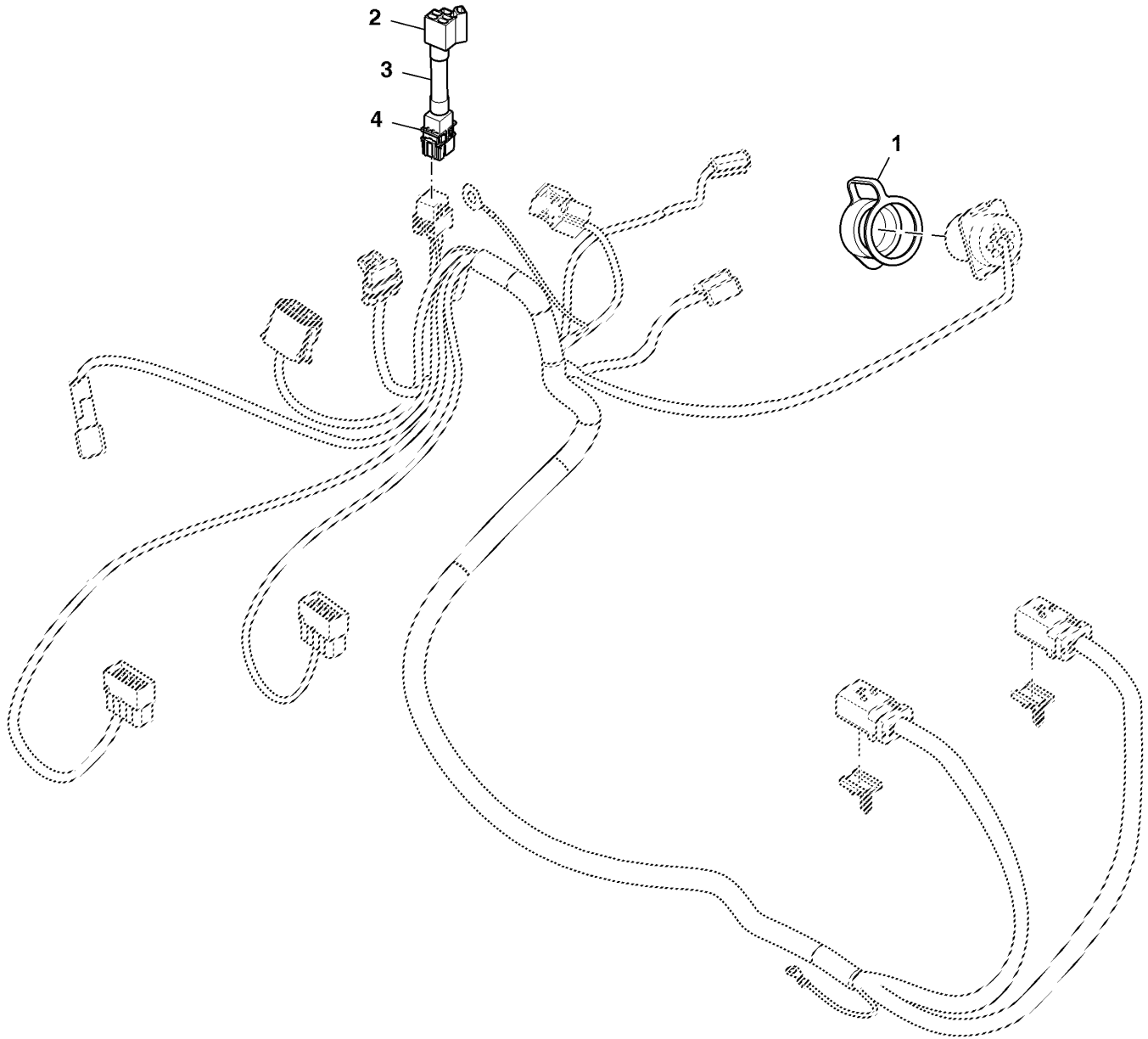


PU49254

Key	Part No.	Part Name	Qty.	Serial No.	Remarks
1	AUC15933	Wiring Harness	1		
2	57M9940	Elec. Connector Accessory	2		
3	57M9796	Elec. Connector Housing	1		C-11, Main Harness Interconnect
4	R78066	Elec. Connector Terminal	8		Cavity 1 – 8
	57M9798	Elec. Connector Housing	1		C-10, Main Harness Interconnect
	R78066	Elec. Connector Terminal	8		Cavity 1 – 8
5	57M11934	Elec. Connector Terminal	1		CT-6, Seat Pan Ground
6	57M9425	Clamp	2		
7	57M11934	Elec. Connector Terminal	1		CT-5, Command Arm Ground
8	TCU29933	Clip	1		
9	57M8579	Elec. Connector Housing	1		C-25, Park Brake
	57M7400	Elec. Connector Cable Seal	2		
10	57M9532	Elec. Connector Terminal	2		Cavity 1, 2
	57M7401	Elec. Connector Terminal	8		Cavity 3 – 10
	57M8579	Elec. Connector Housing	1		C-24, PTO
	57M7400	Elec. Connector Cable Seal	2		
11	57M9532	Elec. Connector Terminal	2		Cavity 2, 3
	57M7401	Elec. Connector Terminal	8		Cavity 1,4-10
	57M7401	Elec. Connector Terminal	8		
11	57M7634	Elec. Connector Housing	1		C-16, Grayhill Display
	57M7681	Elec. Connect Locking Device	1		
	R78065	Elec. Connector Terminal	4		Cavity 1, 2, 11, 12
12	R78069	Elec. Connector Cavity Plug	8		Cavity 3 – 10
	57M7840	Elec. Connector Housing	1		C-4, Raise / Lower
	57M7469	Elec. Connect Locking Device	1		
13	57M7258	Elec. Connector Cable Seal	4		Cavity A – D
	R104846	Elec. Connector Terminal	4		C-2, Ignition Switch
	R104922	Elec. Connector Housing	1		
14	57M7590	Elec. Connector Terminal	1		Cavity D
14	TCA16735	Resistor	1		R-1
15	57M8812	Elec. Connector Housing	1		C-5, Buzzer
16	57M9632	Elec. Connector Terminal	2		Cavity A, B
	LVA15613	Elec. Connector Housing	1		MC-60, Service Advisor
	R78066	Elec. Connector Terminal	4		Cavity A – D
17	R78069	Elec. Connector Cavity Plug	5		Cavity E, F, G, H, J
	57M8812	Elec. Connector Housing	1		C-3, Power Port
	57M9632	Elec. Connector Terminal	2		Cavity A, B
18	57M9361	Elec. Connector Housing	1		C-14A, Work Light
	57M8810	Elec. Connector Terminal	2		Cavity 1, 2
19	AH225363	Clip	1		
20	57M9358	Elec. Connector Accessory	1		
21	H77698	Tie Band	1		

Jumper, Console Wiring Harness
Jumper, Console Wiring Harness
Jumper, Console Wiring Harness
Jumper, Console Wiring Harness
Jumper, Console Wiring Harness
Jumper, Console Wiring Harness

PU33450 A.1



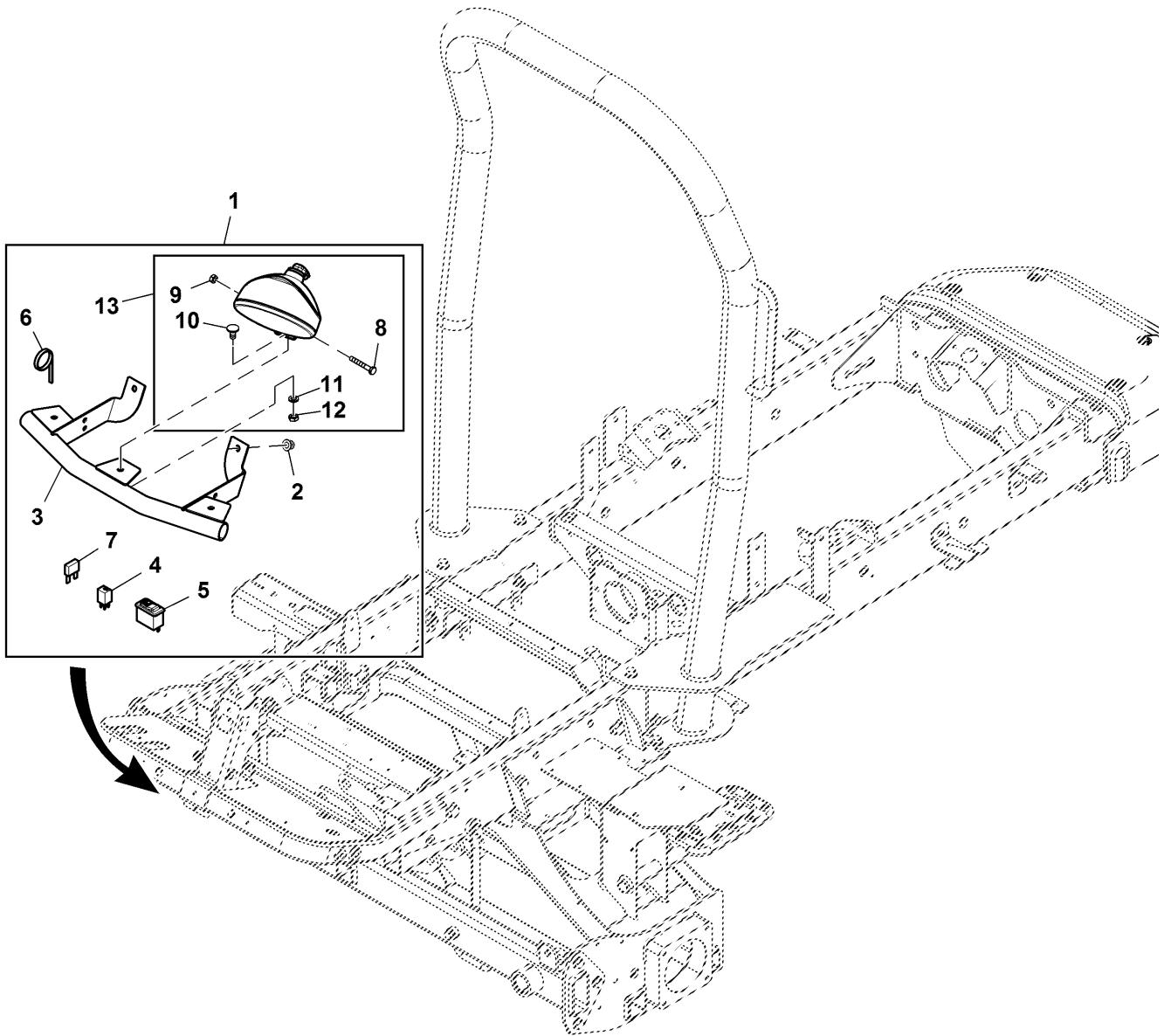
PU33450

Key	Part No.	Part Name	Qty.	Serial No.	Remarks
1	LVU20070	Cap	1		
2	57M9482	Elec. Connector Housing	1		Key Switch, C-02
	57M9200	Elec. Connector Terminal	1		Cavity A
3	TCA24910	Wiring Harness	1		Key Switch Jumper
4	R104920	Electrical Connector Assy	1		C-01, Jumper Connector
	57M7592	Elec. Connector Terminal	6		Cavity A, B, C, D, E, F

Light Kit (- 070000)
 Kit d'éclairage (- 070000)
 Scheinwerfersatz (- 070000)
 Kit fari (- 070000)
 Juego de luces (- 070000)
 Belysningssats (- 070000)



PU31660 A.1

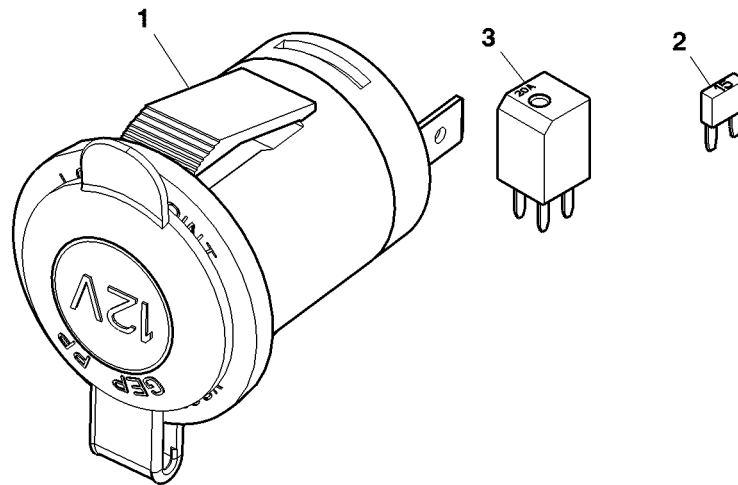


PU31660

Key	Part No.	Part Name	Qty.	Serial No.	Remarks
1	BTC10347	Light Kit	1		
2	14M7396	Lock Nut	2		M8
3	TCA22486	Bumper	1		
4	AT318410	Relay	1		12 V
5	AM117324	Switch	1		Headlight
6	H77698	Tie Band	5		
7	57M7691	Fuse	1		20 A
8	19H2102	Cap Screw	3		1/4" X 1-3/4"
9	M63707	Lock Nut	3		
10	03H1539	Bolt	3		5/16" X 5/8"
11	12M7065	Lock Washer	3		8 mm
12	14H611	Nut	3		5/16"
13	TCA22407	Floodlamp	3		

Power Port Kit
 Kit orifice d'alimentation
 Stromversorgungsanschluss-Satz
 Kit presa di alimentazione
 Juego de toma eléctrica
 Strömportssatz

BTC10350 B.1

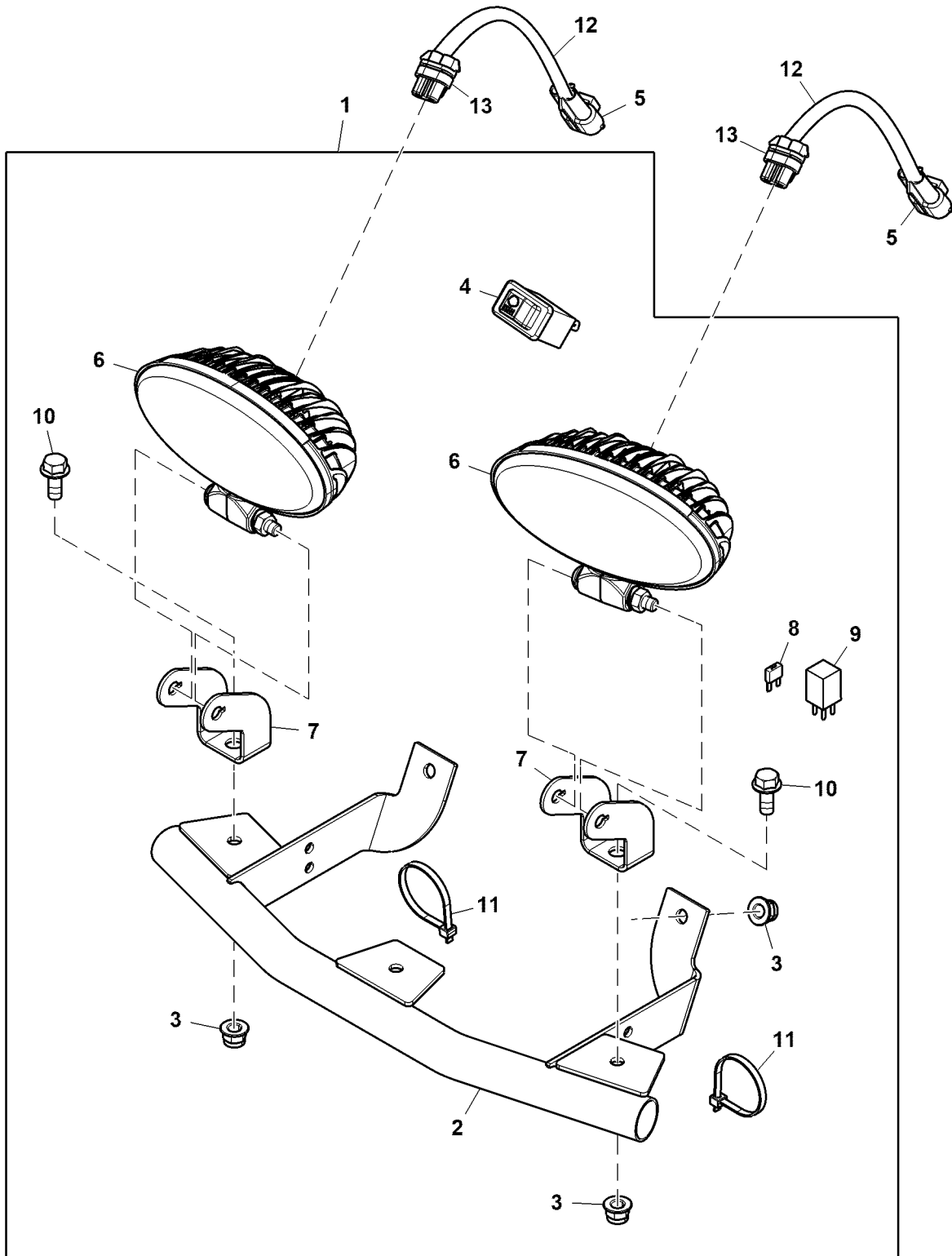


BTC10350

Key	Part No.	Part Name	Qty.	Serial No.	Remarks
1	M166830	Socket Outlet	1	12 V	
2	57M7690	Fuse	1	15 A	
3	AT318410	Relay	1	12 V	

LED Work Light Kit
 Kit de phares de travail DEL
 LED-Arbeitscheinwerfersatz
 Kit luce di lavoro a LED
 Juego de faros de trabajo de diodo fotoemisor
 LED-arbetsbelysningsatts

PU40023 A.1

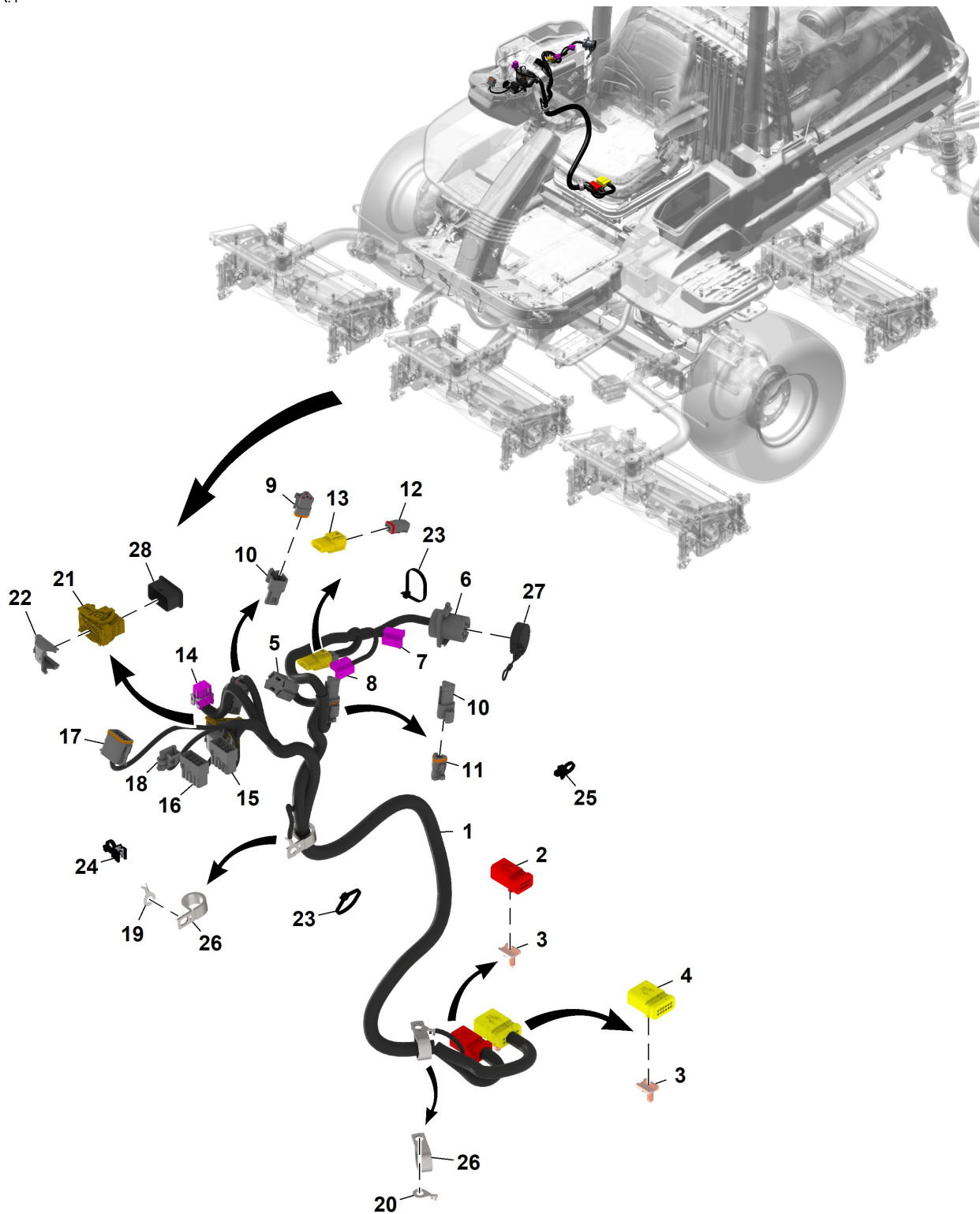


PU40023

Key	Part No.	Part Name	Qty.	Serial No.	Remarks
1	BUC10762	Kit	1	-070000	ALSO ORDER (2) AUC15219
	BUC10762	Kit	1	070001-	
2	TCA22486	Bracket	1		Frame
3	14M7396	Lock Nut	4		M8
4	AM117324	Switch	1		Light, High Beam
5	57M7369	Elec. Connector Housing	2		X01, Main Harness Interface
	57M7285	Elec. Connector Terminal	4		Cavity A, B
	57M10915	Elec. Connector Seal	4		Cavity A, B
	57M10422	Elec. Connector Housing	2		
6	RE573609	Floodlamp	2		
7	SU41335	Bracket	2		
8	57M7689	Fuse	1		10 A
9	SJ15808	Relay	1		12 V
10	19M7866	Screw	2		M8 X 20
11	H77698	Tie Band	2		
12	AUC15219	Headlamp Wiring Harness	2		
13	57M8839	Elec. Connector Housing	2		E01, LED, Work Light
	57M7297	Elec. Connector Terminal	4		Cavity A, B
	57M10915	Elec. Connector Seal	4		Cavity A, B
	57M8129	Elec. Connector Terminal	2		

Wiring Harness, Operator Console (110001 -)
 Faisceau, console utilisateur (110001 -)
 Kabelbaum, Bedienungskonsole (110001 -)
 Cablaggio, console operatore (110001 -)
 Grupo de cables, consola del operador (110001 -)
 Kabelhärva, manöverbord (110001 -)

ETN258118CR1 A.1



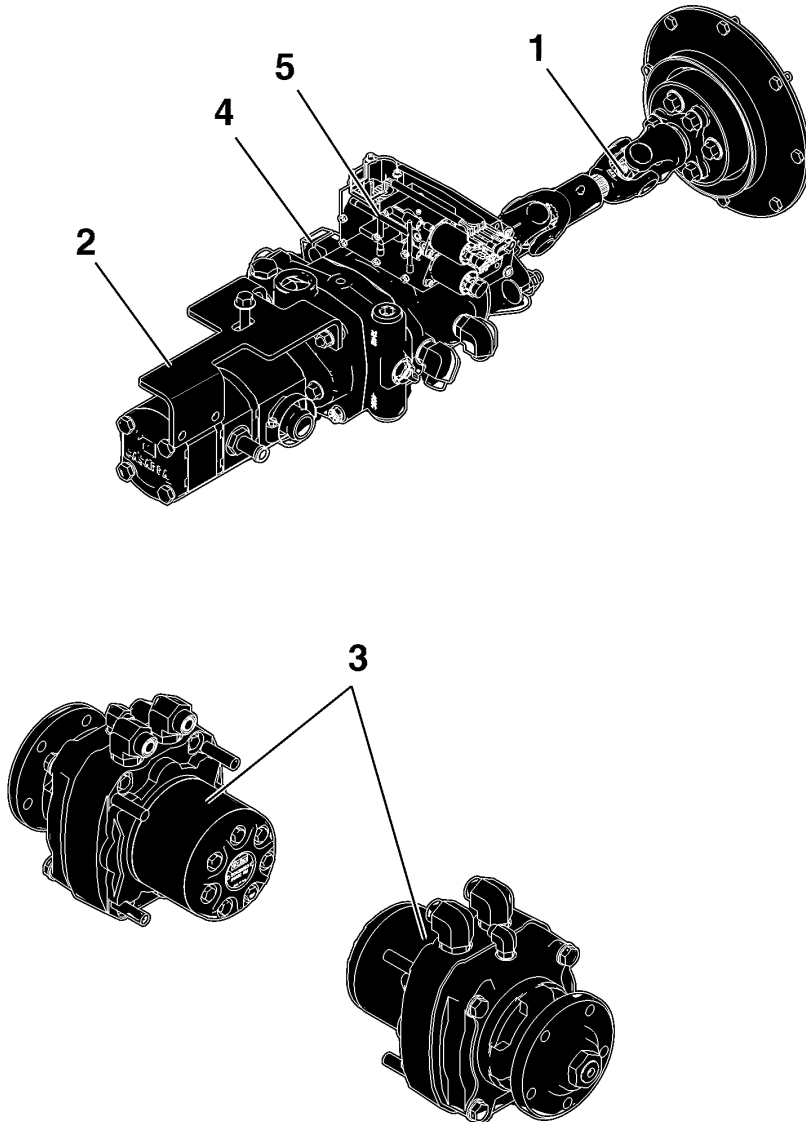
ETN258118CR1

Key	Part No.	Part Name	Qty.	Serial No.	Remarks
1	AUC20949	Wiring Harness	1		
2	57M9796	Elec. Connector Housing	1		XX0001-2, Command Arm Interconnect 1
	57M7541	Elec. Connector Terminal	3		Cavity 1, 5, 6
	R78066	Elec. Connector Terminal	5		Cavity 2, 3, 4, 7, 8
3	57M9940	Elec. Connector Accessory	2		
4	57M9825	Elec. Connector Housing	1		XX0002-2, Command Arm Interconnect 2
	R78066	Elec. Connector Terminal	11		Cavity 1-6, 8-12
	57M7541	Elec. Connector Terminal	1		Cavity 7
5	57M9361	Elec. Connector Housing	1		XS0003, Work Light Switch
	57M8810	Elec. Connector Terminal	2		Cavity C, D
6	LVA15613	Electrical Connector Assy	1		XA0010, Diagnostic Port
	R78066	Elec. Connector Terminal	8		Cavity A-D, F-J
	R78069	Elec. Connector Cavity Plug	1		Cavity E
7	57M8812	Elec. Connector Housing	1		XH0001, Buzzer
	57M8810	Elec. Connector Terminal	2		Cavity A, B
8	57M8812	Elec. Connector Housing	1		XG0005, Power port
	57M9200	Elec. Connector Terminal	2		Cavity A, B
9	57M9652	Elec. Connector Terminal	1		XR0001, CAN1 Terminator
	R78065	Elec. Connector Terminal	2		Cavity A, B
	R78069	Elec. Connector Cavity Plug	1		Cavity C, D
	57M8221	Elec. Connect Locking Device	1		
10	57M8131	Electronic Terminator	2		
11	57M9652	Elec. Connector Terminal	1		XR0003, CAN2 Terminator
	R78065	Elec. Connector Terminal	2		Cavity A, B
	R78069	Elec. Connector Cavity Plug	1		Cavity C
	57M8221	Elec. Connect Locking Device	1		
12	57M10517	Elec. Connector Housing	1		XR0007, Buzzer Resistor
	R78065	Elec. Connector Terminal	2		Cavity 1, 2
	57M8022	Elec. Connect Locking Device	1		
13	UC28453	Resistor	1		
14	R104922	Electrical Connector Assy	1		XS0001, Key Switch
	57M7590	Elec. Connector Terminal	4		Cavity B, D, E, F
15	57M8579	Elec. Connector Housing	1		XS0002, Park Brake Switch
	57M7400	Elec. Connector Seal	2		Cavity 1, 2
	57M7401	Elec. Connector Terminal	8		Cavity 3-10
	57M9532	Elec. Connector Terminal	2		Cavity 1, 2
16	57M8579	Elec. Connector Housing	1		XS0008, Mow/Transport Switch
	57M9532	Elec. Connector Terminal	2		Cavity 2, 3
	57M7400	Elec. Connector Seal	2		Cavity 2, 3
	57M7401	Elec. Connector Terminal	8		Cavity 1, 4-10
17	57M11396	Elec. Connector Housing	1		XA0003, Display Unit
	R78065	Elec. Connector Terminal	4		Cavity 1, 2, 11, 12
	R78069	Elec. Connector Cavity Plug	8		Cavity 3-8
18	57M7840	Elec. Connector Housing	1		XB0004, Raise/Lower Lever
	R104846	Elec. Connector Terminal	4		Cavity 1-4
	57M9215	Elec. Connector Seal	4		Cavity 1-4
	57M7469	Electrical Connector Assy	1		
19	57M11934	Elec. Connector Terminal	1		GND0002, Command Arm Ground
20	57M11934	Elec. Connector Terminal	1		GND0005, Seat Pan Ground
21	57M10614	Elec. Connector Housing	1		XA0009, Telematics
	57M10333	Elec. Connector Cavity Plug	34		Cavity A1-A4, B1-B4, C1-C4, D1-D4, E1-E4, F1-F4, G3, G4, H3, H4, J3, J4, K1-K4
	57M10514	Elec. Connector Terminal	6		Cavity G1, G2, H1, H2, J1, J2
	57M10334	Elec. Connector Cavity Plug	5		Cavity L2-L4, M3, M4
	57M10331	Elec. Connector Terminal	3		Cavity L1, M1, M2
22	57M10613	Elec. Connector Housing	1		
23	H77698	Tie Band	6		
24	AH225363	Clip	1		
25	TCU29933	Clip	1		
26	57M13308	Clamp	2		
27	57M16982	Elec. Connector Accessory	1		
28	UC33923	Cap	1		

Sectional Pictorial Index
 Index d'illustrations par sections.
 Gruppenbildindex
 Indice illustrato delle sezioni
 Índice de ilustraciones por secciones
 Avsnittsbildregister

PU11876 A.1

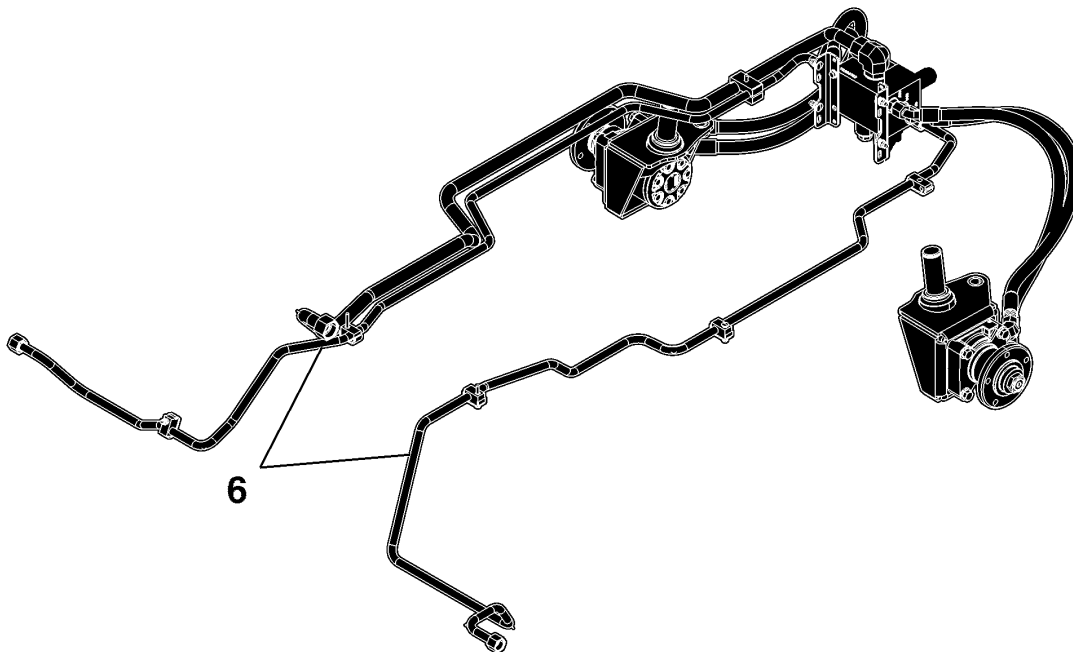
1-	298
2-	302
2-	300
3-	304
3-	306
3-	308
3-	310
4-	312
4-	314
5-	316
5-	318



PU11876

Sectional Pictorial Index
Index d'illustrations par sections.
Gruppenbildindex
Indice illustrato delle sezioni
Índice de ilustraciones por secciones
Avsnittsbildregister

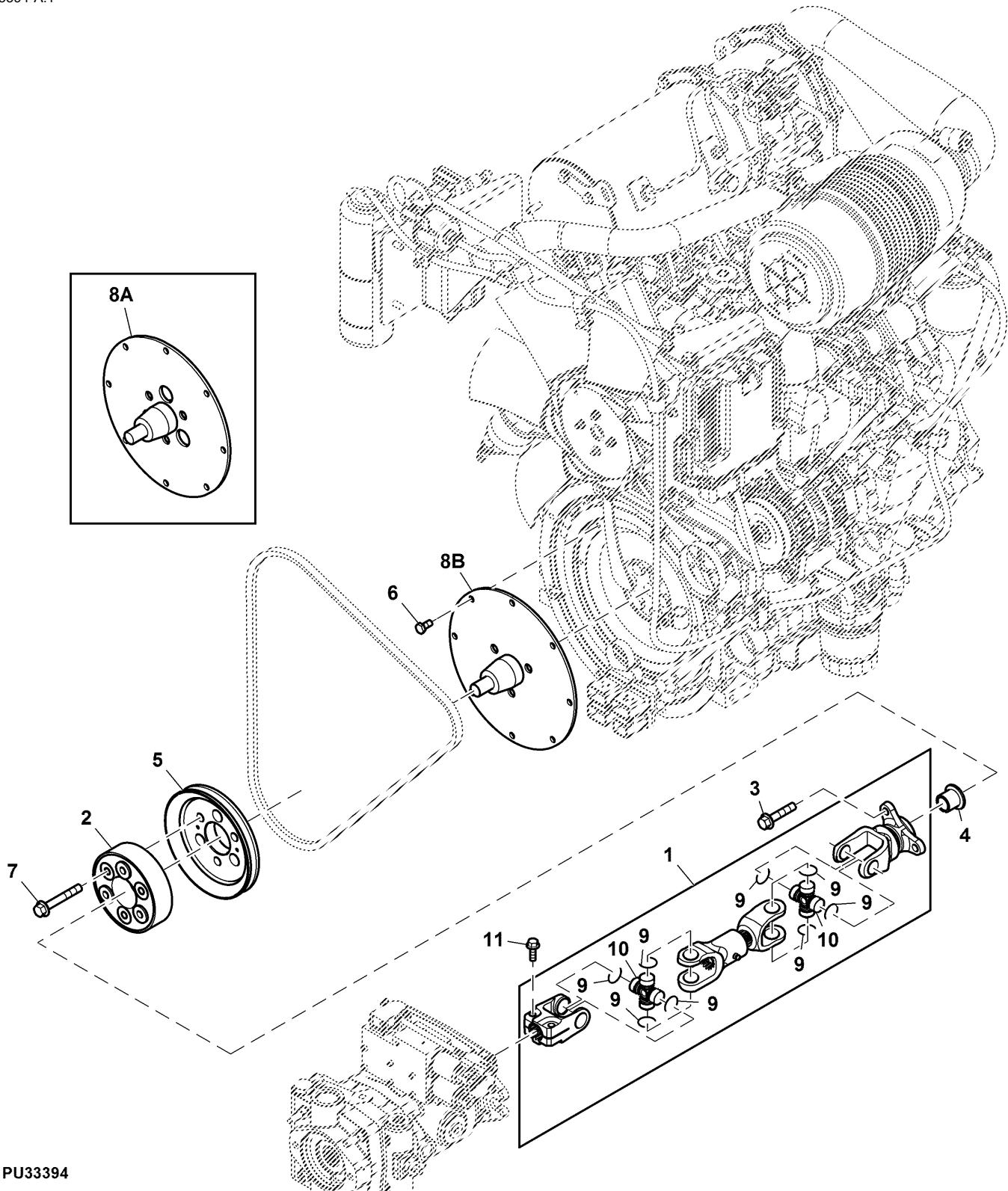
PU12222 A.1



PU12222

Hydraulic Pump Drive
 Entraînement de pompe hydraulique
 Hydraulikpumpenantrieb
 Comando pompa idraulica
 Mando de bomba hidráulica
 Hydraulpumpdrev

PU33394 A.1

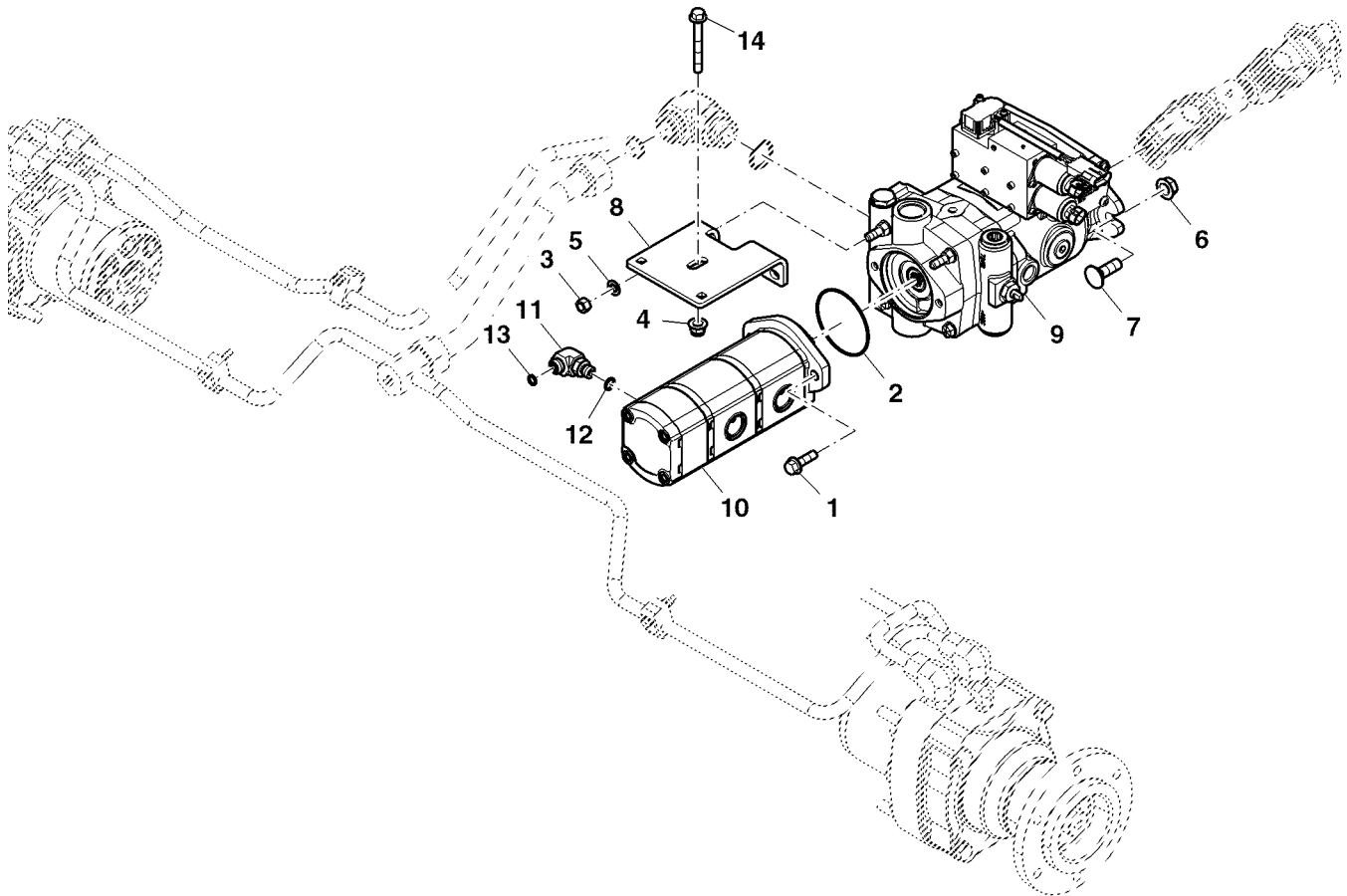


PU33394

Key	Part No.	Part Name	Qty.	Serial No.	Remarks
1	TCA23693	Universal Joint	1		Driveshaft
2	TCA22312	Quick Coupler	1		Driveshaft
3	19M7804	Screw	3		M10 X 40
4	TCU36546	Bushing	1		Flange Bearing
5	MIU803358	Pulley	1		OD = 163 mm, ORDER AUC10820, PTO Shaft
	AUC10820	Pulley	1		OD = 162.66mm, PTO Shaft
6	19M7162	Cap Screw	8		M8 X 16
7	19M7809	Screw	3		M10 X 70
8A	TCA23877	Plate	1		ORDER AUC12133, Flywheel
8B	AUC12133	Plate	1		Flywheel
9	E4298E	Snap Ring	8		
10	TCA25017	Cross And Bearing Assembly	2		
11	19M7786	Screw	2		M10 X 30

Hydrostatic Pump
Pompe hydrostatique
Hydrostatpumpe
Pompa idrostatica
Conjunto de bomba hidrostática
Hydrostatpump

TCM12640A02 A.1

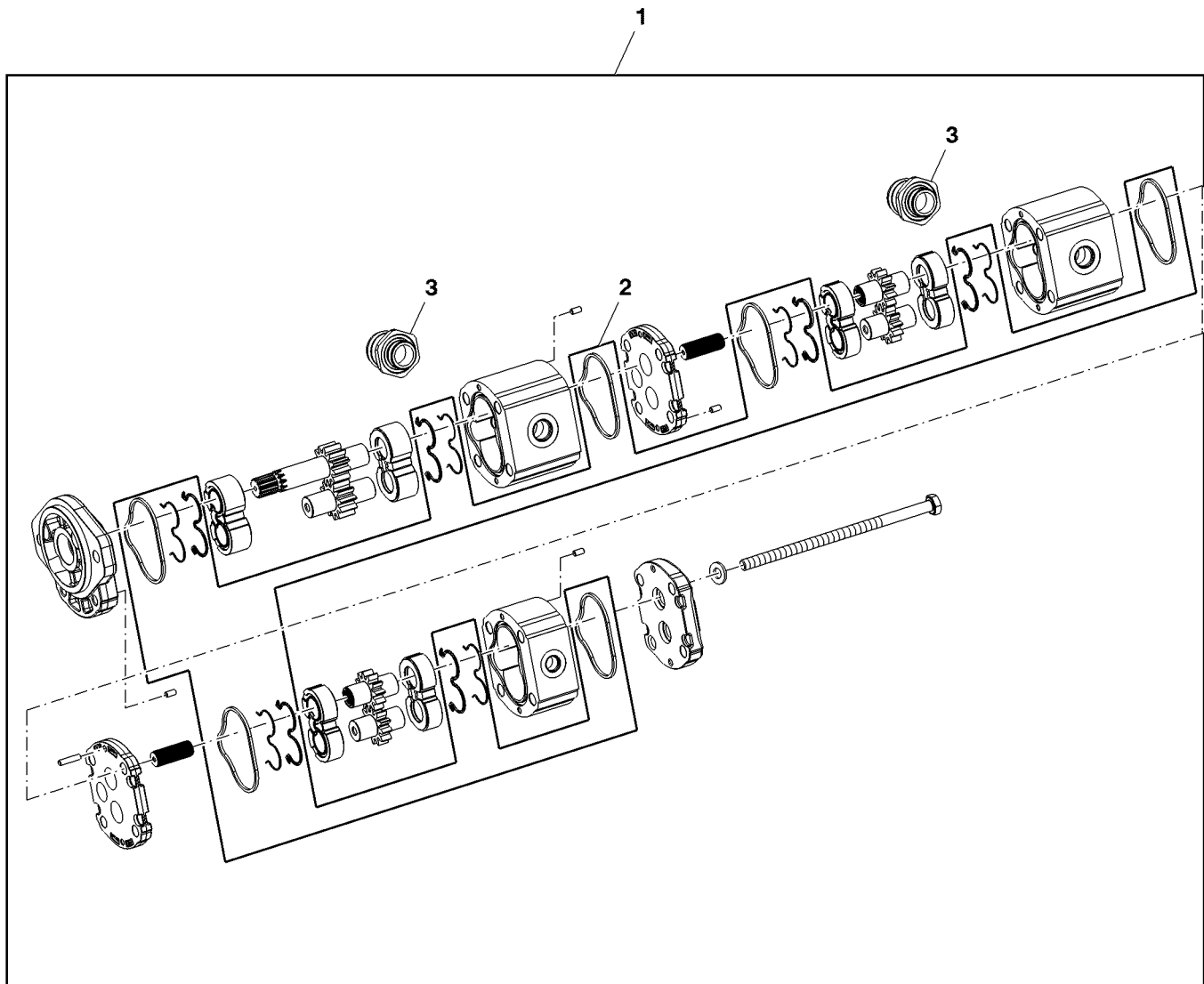


TCM12640A02

Key	Part No.	Part Name	Qty.	Serial No.	Remarks
1	19H3239	Cap Screw	2		3/8" X 1-1/4", ALSO ORDER (2) 24M7096
2	E65288	O-Ring	1		
3	14H1076	Nut	2		3/8"
4	14M7465	Lock Nut	1		M10
5	24M7096	Washer	4		10.500 X 18 X 1.600 mm
6	E62934	Flange Nut	2		
7	03H1499	Bolt	2		1/2" X 1-1/2"
8	TCU35623	Bracket	1		
9	TCA25512	Hydraulic Pump	1	-110000	SUB FOR TCA20876, E-Hydro Drive
	AUC19890	Hydraulic Pump	1	110001-	
10	TCA21914	Hydraulic Pump	1		Gear, Components on Separate Page
11	38H1004	Elbow Fitting	1		
12	R26448	O-Ring	1		
13	T77613	O-Ring	1		
14	19M8292	Screw	1		M10 X 50

Hydraulic Pump, Gear
 Pompe hydraulique, pignon
 Hydraulikpumpe, Zahnrad
 Pompa idraulica, ingranaggio
 Bomba hidráulica, engranaje
 Hydraulpump, kuggjul

TCM12640A06 A.1

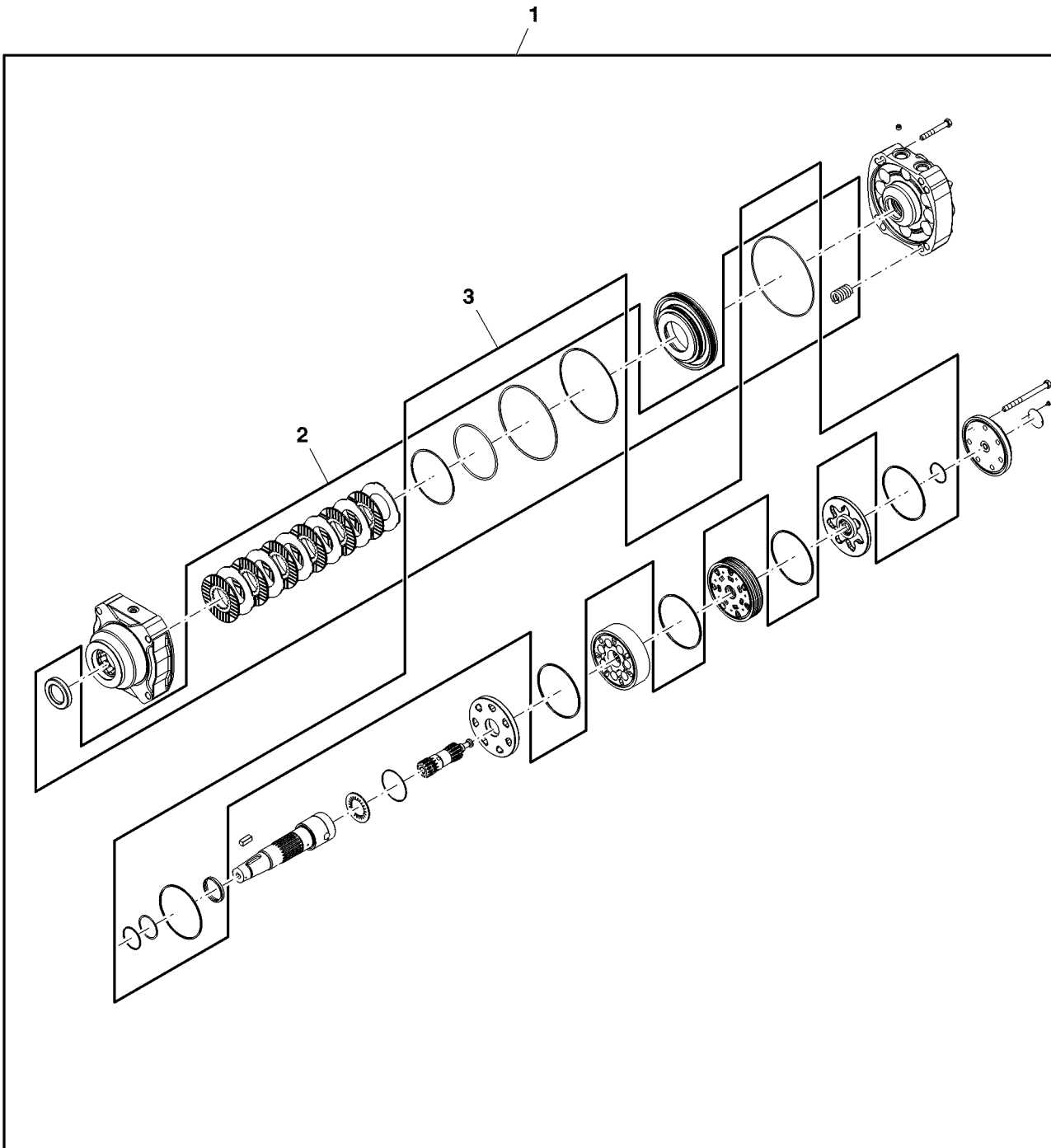


TCM12640A06

<i>Key</i>	<i>Part No.</i>	<i>Part Name</i>	<i>Qty.</i>	<i>Serial No.</i>	<i>Remarks</i>
1	TCA21914	Hydraulic Pump	1		
2	TCA23797	Seal Kit	1		
3	TCA23796	Fitting	2		Suction
4	TCA18018	O-Ring Kit	1		Not Illustrated

Drive Motors, Front Wheels
Moteurs d'entraînement, roues avant
Antriebsmotoren, Vorderräder
Motorini di comando, ruote anteriori
Motores de transmisión, ruedas delanteras
Drivmotorer, framhjul

TCM12640A05 A.1

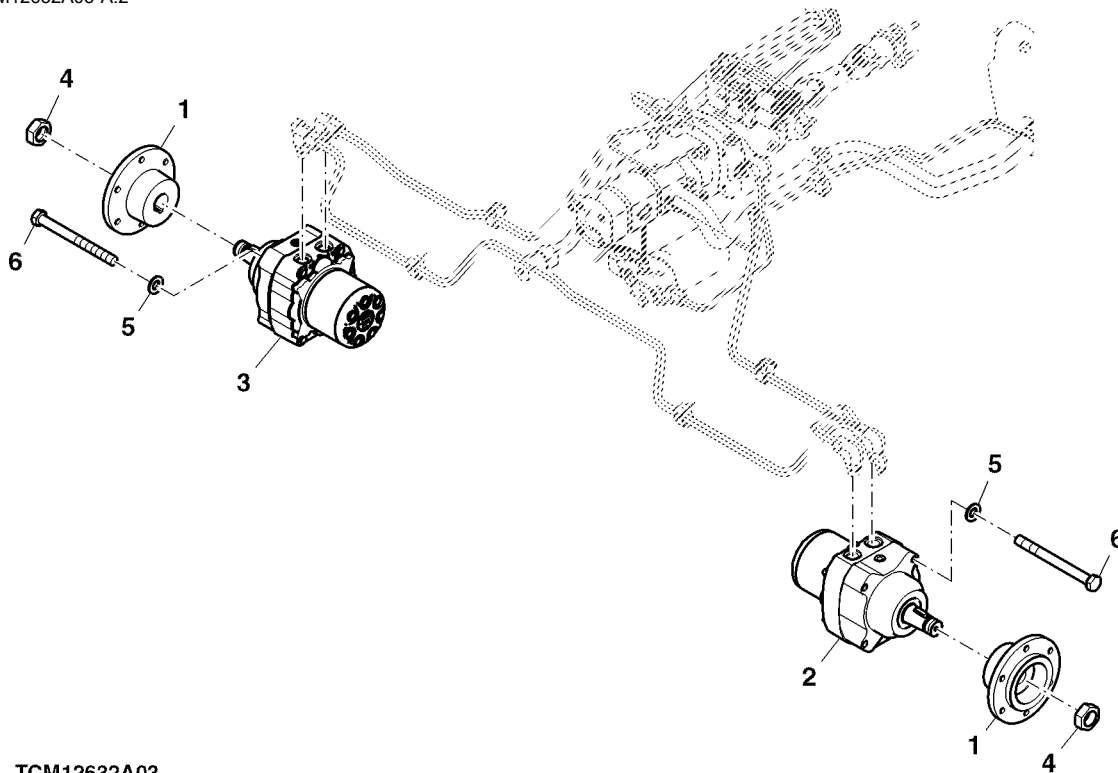


TCM12640A05

Key	Part No.	Part Name	Qty.	Serial No.	Remarks
1	TCA20089	Hydraulic Motor	1	-100000	INCLUDES TCA22820 AND TCA22819, LH
	AUC18555	Hydraulic Motor	1	100001-	INCLUDES TCA22820 AND AUC18631, LH
	TCA20090	Hydraulic Motor	1	-100000	INCLUDES TCA22820 AND TCA22819, RH
	AUC18552	Hydraulic Motor	1	100001-	INCLUDES TCA22820 AND AUC18631, RH
2	TCA22820	Seal Kit	1		
3	TCA22819	Brake Kit	1	-100000	
	AUC18631	Brake Kit	1	100001-	

Front Wheel Drive Motors
 Moteurs d'entraînement des roues avant
 Frontantriebsmotoren
 Motori trazione anteriore
 Motores de tracción delantera
 Framhjulsdrivningsmotorer

TCM12632A03 A.2

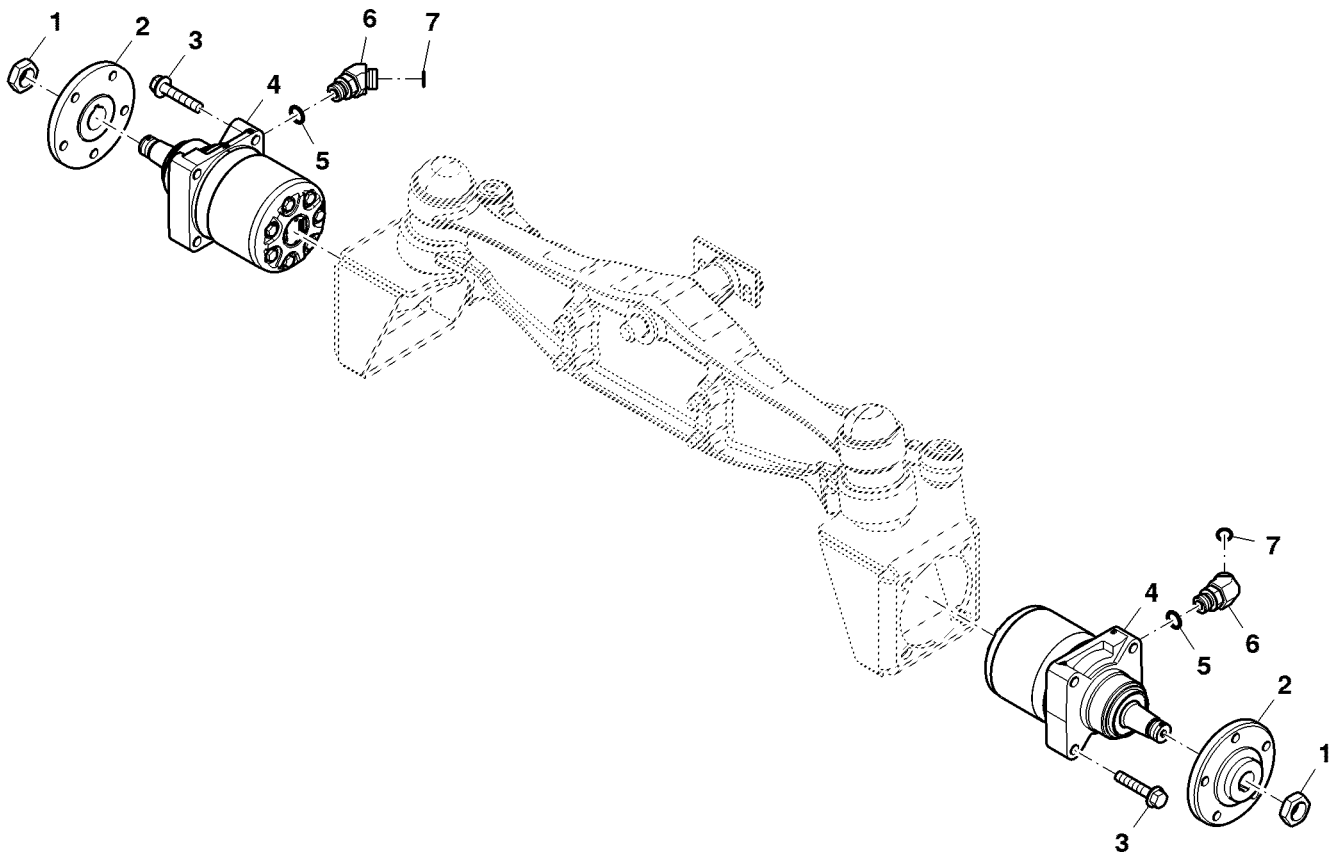


TCM12632A03

Key	Part No.	Part Name	Qty.	Serial No.	Remarks
1	TCU28666	Hub	2		
2	TCA20089	Hydraulic Motor	1		INCLUDES TCA22820 AND TCA22819; ORDER AUC18555, LH
	AUC18555	Hydraulic Motor	1		INCLUDES TCA22820 AND AUC18631, LH
3	TCA20090	Hydraulic Motor	1		INCLUDES TCA22820 AND TCA22819; ORDER AUC18552, RH
	AUC18552	Hydraulic Motor	1		INCLUDES TCA22820 AND AUC18631, RH
4	TCU23075	Nut	2		
5	24M7047	Washer	8		13 X 24 X 2,500 mm
6	19H3599	Cap Screw	8		1/2" X 5-1/4"
7	TCA22820	Seal Kit	2		Not Illustrated
8	AUC18631	Brake Kit	2		Not Illustrated
9	TCA22819	Brake Kit	2		Not Illustrated

Rear Wheel Drive Motors
 Moteurs d'entraînement des roues arrière
 Hinterradantriebsmotoren
 Motori di trazione posteriore
 Motores de tracción en las cuatro ruedas
 Drivmotorer bakhjul

TCM12652A03 A.1

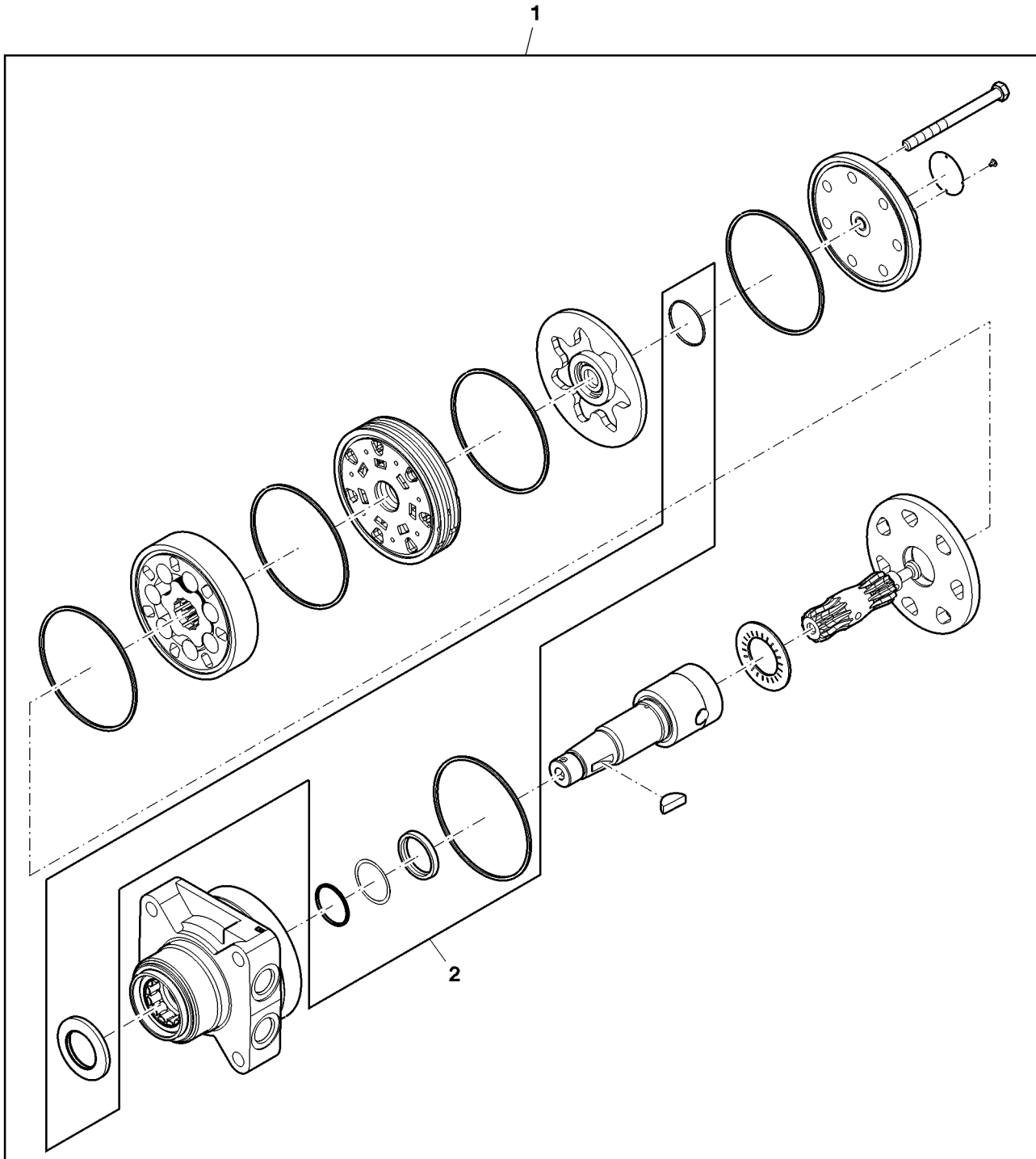


TCM12652A03

Key	Part No.	Part Name	Qty.	Serial No.	Remarks
1	MT2119	Nut	2		
2	TCU28995	Hub	2		
3	19H3778	Screw	8		1/2" X 2-1/2"
4	TCA20860	Hydraulic Motor	2		Components on Seperate Page
5	R26906	O-Ring	4		
6	38H1047	Elbow Fitting	4		
7	T77932	O-Ring	4		

Drive Motors, Rear Wheels
Moteurs d'entraînement, roues arrière
Antriebsmotoren, Hinterräder
Motori trazione, ruote posteriori
Motores de transmisión, ruedas traseras
Drivmotorer, bakhjul

TCM12652A05 A.1

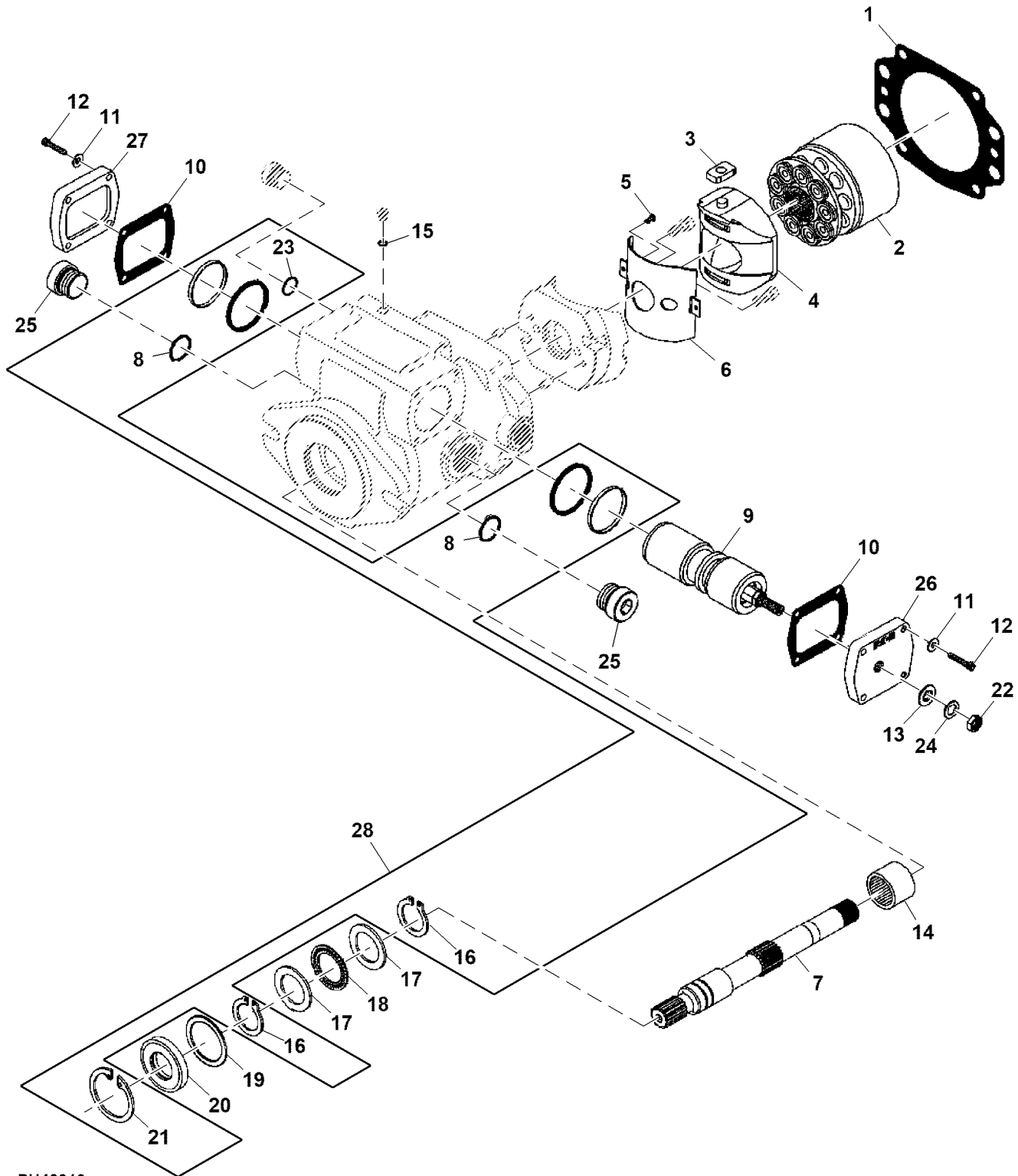


TCM12652A05

<i>Key</i>	<i>Part No.</i>	<i>Part Name</i>	<i>Qty.</i>	<i>Serial No.</i>	<i>Remarks</i>
1	TCA20860	Hydraulic Motor	2		240 cc
2	TCA18042	Seal Kit	1		

Adapter, Hydrostatic Pump
 Adaptateur, pompe hydrostatique
 Adapter, Hydrostatpumpe
 Adattatore, pompa idrostatica
 Adaptador, bomba hidrostática
 Adapter, hydrostatpump

PU49313 A.1

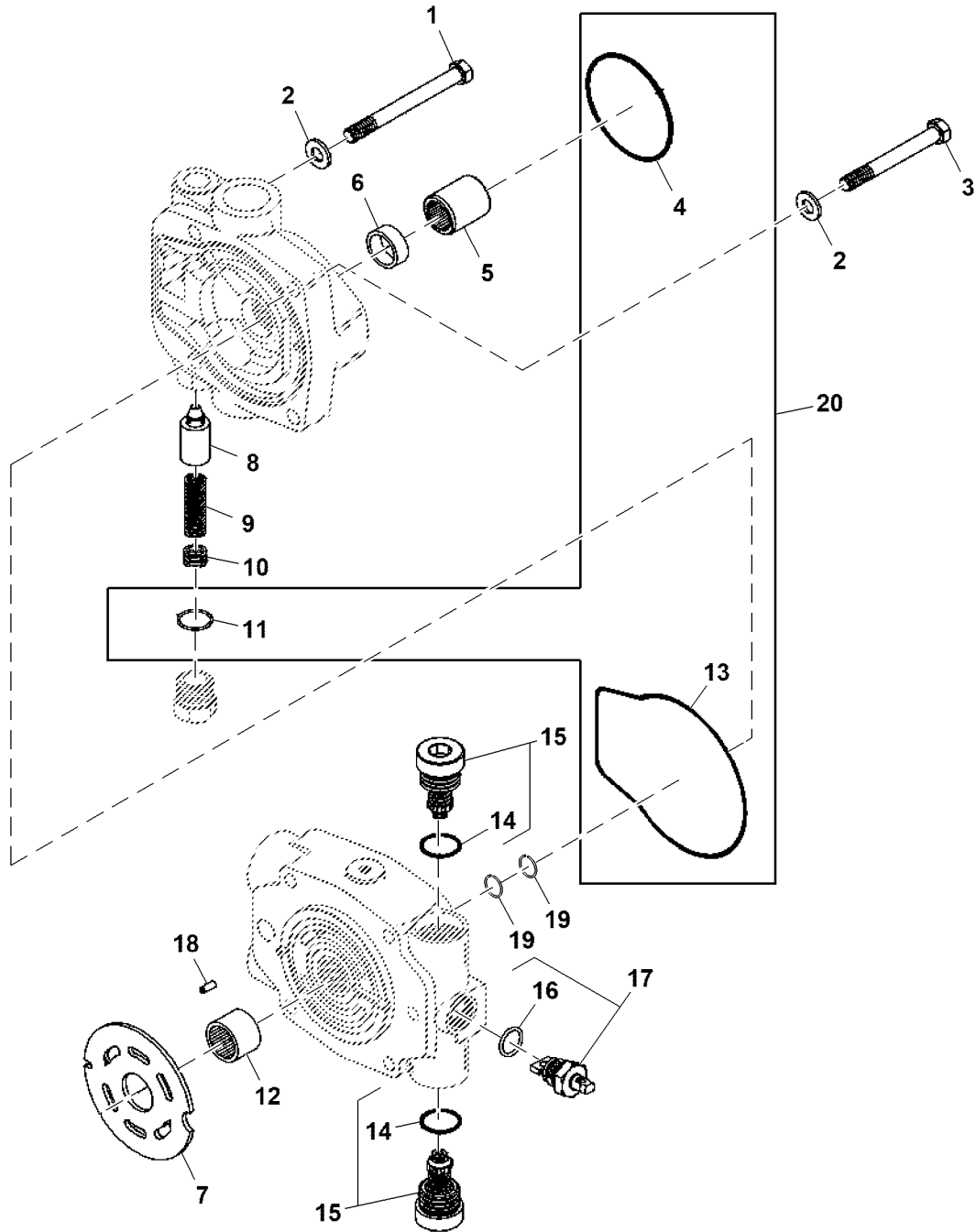


PU49313

Key	Part No.	Part Name	Qty.	Serial No.	Remarks
1	MT2890	Gasket	1		Housing
2	AMT1543	Adapter	1		Rotating
3	MT2887	Follower	1		Servo Piston
4	AMT1545	Plate	1		
5	MT2902	Cap Screw	2		
6	TCA15027	Bushing	1		
7	MT2905	Drive Shaft	1		
8	U12547	O-Ring	2		
9	TCA14995	Piston	1		
10	MT2889	Gasket	2		Cover Plate
11	MT2924	Washer	8		
12	MT2886	Cap Screw	8		
13	MT2885	Sealing Washer	1		
14	AE38359	Bearing	1		
15	MT2899	O-Ring	1		
16	M42702	Snap Ring	2		
17	E57805	Thrust Bearing Race	2		
18	JD9961	Thrust Bearing	1		
19	E55717	Washer	1		
20	E55716	Seal	1		
21	N51168	Snap Ring	1		
22	MT2873	Nut	1		
23	R26375	O-Ring	1		
24	MT2923	Washer	1		
25	M137048	Plug	2		
26	MT2892	Plate	1		RH
27	MT2888	Plate	1		LH
28	AMT1617	O-Ring Kit	1		

Back Plate, Hydrostatic Pump
 Plateau d'appui, pompe hydrostatique
 Stützplatte, Hydrostatpumpe
 Piastra posteriore, pompa idrostatica
 Placa de refuerzo, bomba hidrostática
 Stödplåt, hydrostatisk pump

PU49360 A.1

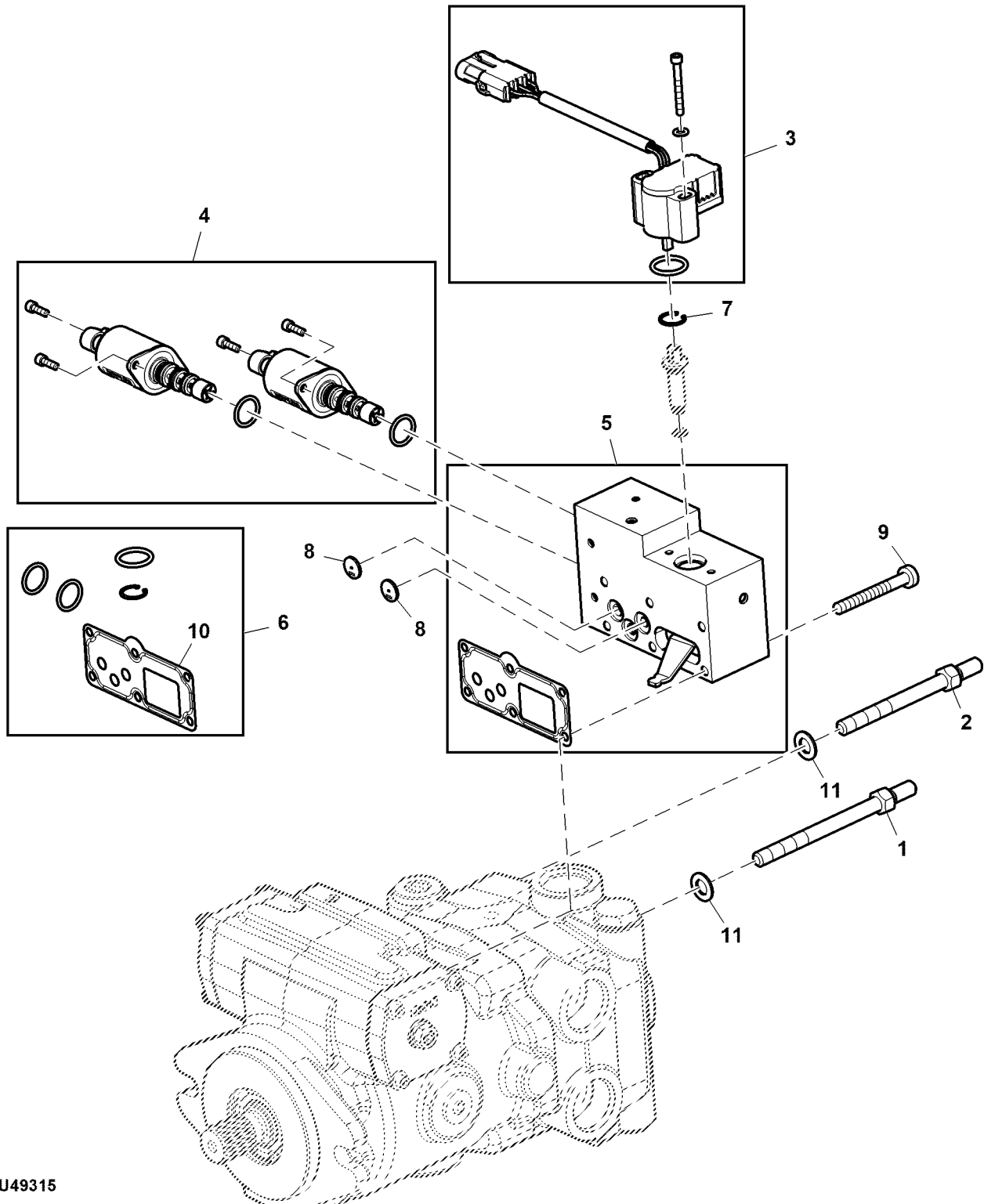


PU49360

Key	Part No.	Part Name	Qty.	Serial No.	Remarks
1	19H2228	Cap Screw	1		3/8" X 4"
2	24M7096	Washer	2		10.500 X 18 X 1.600 mm
3	19H1912	Cap Screw	1		3/8" X 3-1/2"
4	E65288	O-Ring	1		
5	TCA14997	Splined Coupling	1		
6	MT2912	Bushing	1		
7	MT2897	Plate	1		Valve
8	MT2916	Poppet	1		
9	MT2915	Spring	1		
10	MT2914	Shim	1		
11	R26906	O-Ring	1		
12	JD8806	Needle Bearing	1		
13	MT2906	O-Ring	1		
14	R29936	O-Ring	2		
15	AMT1546	Pressure Relief Valve	2		3500 psi, ORDER TCA15018
	TCA15018	Pressure Relief Valve	2		4500 psi
16	R26375	O-Ring	1		
17	MG272214	Valve	1		
18	MT1319	Spring Pin	1		
19	MT1316	Ring	2		
20	AMT1617	O-Ring Kit	1		

Servo Controller, Hydrostatic Pump (- 110000)
 Servorégulateur, pompe hydrostatique (- 110000)
 Servosteuerereinheit, Hydrostatpumpe (- 110000)
 Unità di comando servoassistita, pompa idrostatica (- 110000)
 Controlador de servo, bomba hidrostática (- 110000)
 Servostyrenhet, hydrostatisk pump (- 110000)

PU49315 A.1

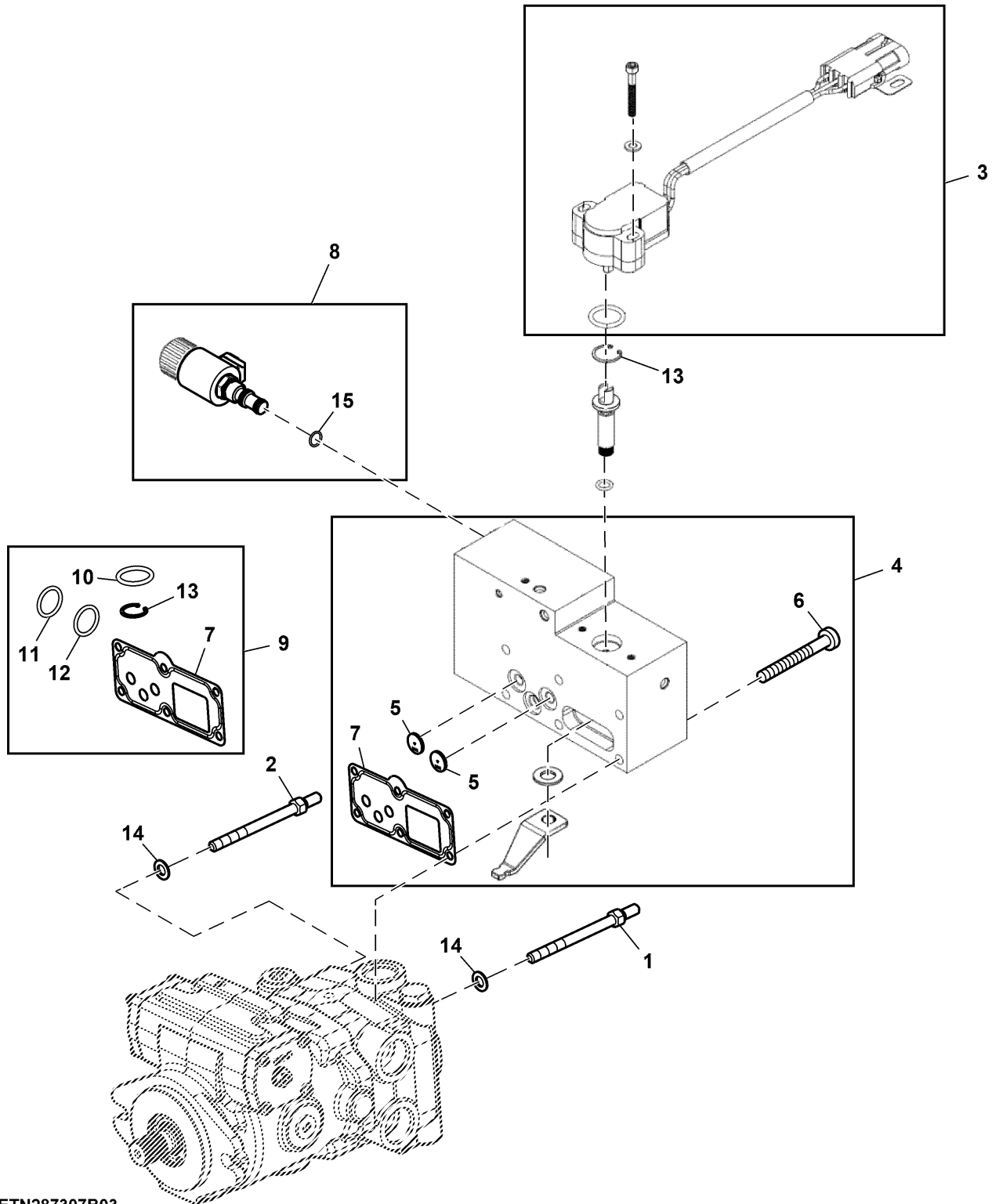


PU49315

Key	Part No.	Part Name	Qty.	Serial No.	Remarks
1	TCU34011	Bolt	1		
2	TCU34012	Bolt	1		
3	TCA23126	Sensor	1		ORDER AUC10117 AND AUC10118, Neutral
4	AUC10117	Sensor	2		USE WITH AUC10118, Neutral
	AUC21617	Control Valve	1		SUB FOR TCA23127, Includes (1) pair of solenoids (FWD and REV)
5	TCA23128	Pump/Valve Controller	1		ORDER AUC10117 AND AUC10118
	AUC21616	Pump/Valve Controller	1		SUB FOR AUC10118 ; INCLUDES AUC10117 AND TCA23127
6	TCA23129	Seal Kit	1		
7	N51168	Snap Ring	1		
8	TCU35820	Orifice	2		
9	19H3765	Cap Screw	6		0.190" X 2-1/4"
10	MT2891	Gasket	1		Control Housing
11	24M7096	Washer	2		10.500 X 18 X 1.600 mm

Servo Controller Hydrostatic Pump (110001 -)
 Servo Controller Hydrostatic Pump (110001 -)
 Servo Controller Hydrostatic Pump (110001 -)
 Unità di comando servoassistita pompa idrostatica (110001 -)
 Controlador de servo, bomba hidrostática (110001 -)
 Servostyrenhet, hydrostatisk pump (110001 -)

ETN287307B03 A.2

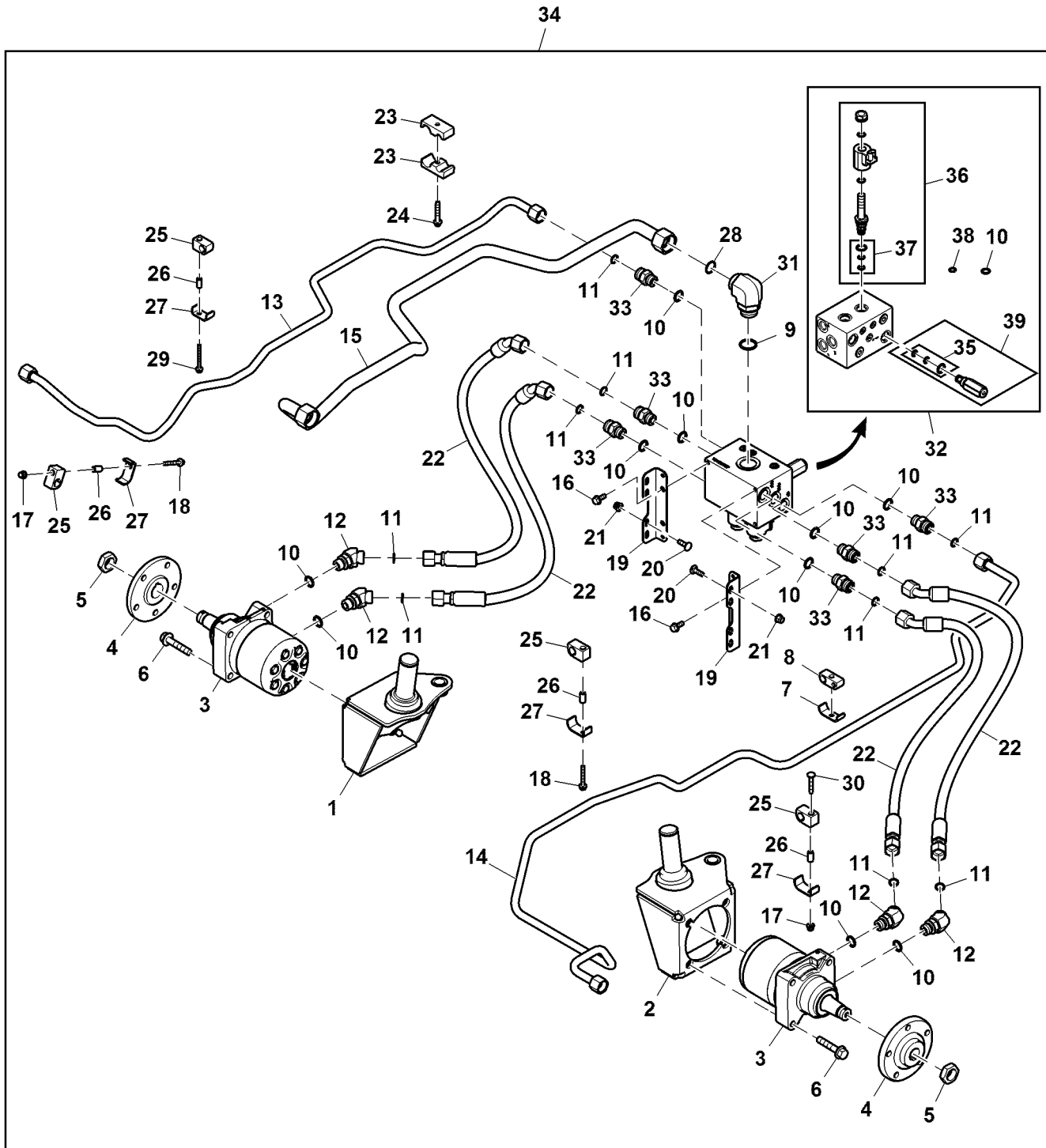


ETN287307B03

Key	Part No.	Part Name	Qty.	Serial No.	Remarks
1	TCU34011	Bolt	1		
2	TCU34012	Bolt	1		
3	AUC10117	Sensor	1		
4	AUC19887	Pump/Valve Controller	1		
5	TCU35820	Orifice	2		
6	19H3765	Screw	6		0.190" X 2-1/4"
7	MT2891	Gasket	2		
8	AUC21623	Flow Control Hyd. Valve	1		
9	AUC19889	Seal Kit	1		
10	R47151	O-Ring	1		
11	R33259	O-Ring	1		
12	T81247	Back-Up Ring	1		
13	N51168	Snap Ring	2		
14	24M7096	Washer	2		10.500 X 18 X 1.600 mm
15	O-Ring	1		
16	AUC21742	Seal Kit	1		Not Illustrated
17	UC35730	Solenoid Valve Coil	2		Not Illustrated
18	UC36790	Nut	2		Not Illustrated

Traction Kit, 4WD
 Kit traction, 4WD
 Traktionsatz, 4WD
 Kit trazione, 4WD
 Juego de tracción, 4WD
 Dragsats, fyrhjulsdrift

PU27617 A.1

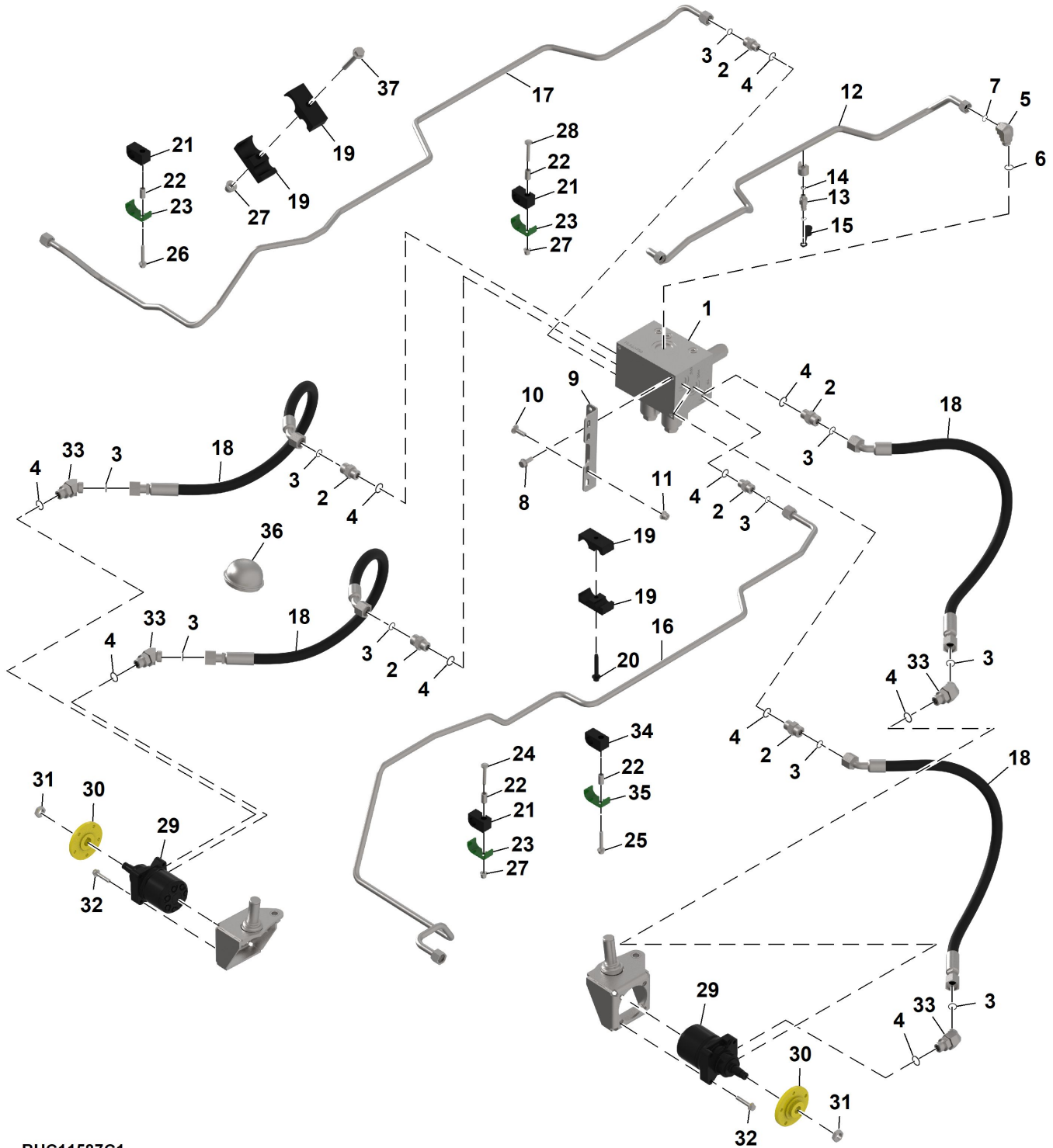


PU27617

Key	Part No.	Part Name	Qty.	Serial No.	Remarks
1	TCA24938	Spindle	1		RH
2	TCA24939	Spindle	1		LH
3	TCA20860	Hydraulic Motor	2		INCLUDES TCA18042
	TCA18042	Seal Kit	2		
4	TCU28995	Hub	2		Rear Wheel
5	MT2119	Nut	2		
6	19H3778	Screw	8		1/2" X 2-1/2"
7	R184060	Cover	1		
8	R310175	Block Clamp	1		
9	R29936	O-Ring	1		
10	R26906	O-Ring	12		
11	T77932	O-Ring	10		
12	38H1047	Elbow Fitting	4		
13	TCA24137	Oil Line	1		Traction Valve to Right Front Hydraulic Motor
14	TCA24133	Oil Line	1		Traction Valve to Left Front Hydraulic Motor
15	TCA24139	Oil Line	1		Traction Valve to Hydraulic Pump
16	19M7866	Screw	3		M8 X 20
17	14M7397	Lock Nut	2		M6
18	19M7834	Screw	2		M6 X 45
19	TCU34337	Bracket	2		
20	03M7185	Bolt	4		M8 X 25
21	14M7396	Lock Nut	5		M8
22	TCA23301	Hose	4		ORDER AUC18869, Traction Valve to Rear Hydraulic Motor
	AUC18869	Hose	4		Traction Valve to Rear Hydraulic Motor
23	H120362	Clamp	4		
24	37M7473	Screw	1		M8 X 50
25	R309931	Block Clamp	4		
26	TCU34008	Bushing	4		
27	R305041	Cover	4		
28	T76938	O-Ring	1		
29	19M8040	Screw	1		M6 X 60
30	03M7294	Bolt	1		M6 X 40
31	38H1037	Elbow Fitting	1		
32	TCA23792	Valve	1		Rear Traction
33	38H1162	Adapter Fitting	6		
34	BTC10391	Kit	1		ORDER BUC11587
	BUC11587	Solenoid Valve	1		Components on Seperate Page
35	TCA18028	Seal Kit	2		
36	TCA23794	Solenoid Valve	2		
37	TCA17703	Seal Kit	2		Lower Cartridge
38	R26448	O-Ring	4		
39	TCA18020	Pressure Relief Valve	2		
40	19M7797	Screw	1		M6 X 40, Not Illustrated
41	19M8319	Screw	1		M8 X 50, Not Illustrated
42	TCU32452	Cap	2		Not Illustrated
43	19M8804	Screw	1		M6 X 65, Not Illustrated

Traction Kit, 4WD
 Kit traction, 4WD
 Traktionssatz, 4WD
 Kit trazione, 4WD
 Juego de tracción, 4WD
 Dragsats, fyrhjulsdrift

BUC11587C1 A.2

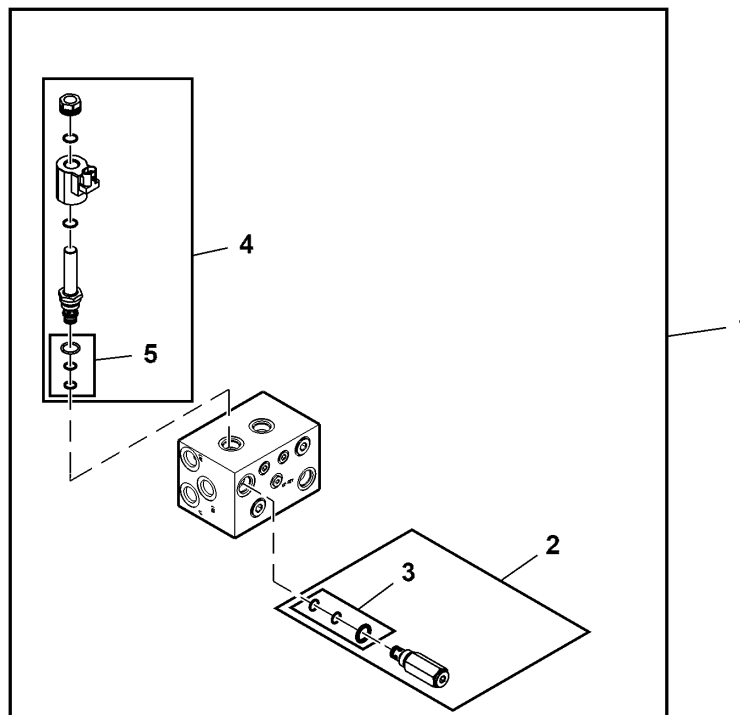


BUC11587C1

Key	Part No.	Part Name	Qty.	Serial No.	Remarks
1	TCA23792	Valve	1		Components on Seperate Page
2	38H3162	Adapter Fitting	1		
3	T77932	O-Ring	1		
4	R26906	O-Ring	2		
5	38H3037	Elbow Fitting	1		
6	R29936	O-Ring	1		
7	T76938	O-Ring	1		
8	19M7866	Screw	3		M8 X 20
9	TCU34337	Bracket	2		
10	03M7185	Bolt	4		M8 X 25
11	14M7396	Lock Nut	5		M8
12	AUC18868	Oil Line	1		
13	XPD341	Diagnostic Coupling	1		
14	R28782	O-Ring	1		
15	R77175	Cover	1		
16	AUC18862	Oil Line	1		
17	AUC19286	Oil Line	1		
18	AUC18869	Hose	1		
19	H120362	Clamp	4		
20	37M7473	Screw	1		M8 X 50
21	R309931	Block Clamp	4		
22	TCU34008	Bushing	4		
23	R305041	Cover	4		
24	19M7834	Screw	1		M6 X 45
25	19M7797	Screw	1		M6 X 40
26	19M8040	Screw	1		M6 X 60
27	14M7397	Lock Nut	2		M6
28	03M7294	Bolt	1		M6 X 40
29	TCA20860	Hydraulic Motor	2		
30	TCU28995	Hub	2		
31	MT2119	Nut	2		
32	19H3778	Screw	8		1/2" X 2-1/2"
33	38H3047	Elbow Fitting	1		
34	R310175	Block Clamp	1		
35	R184060	Cover	1		
36	TCU32452	Cap	2		
37	19M8319	Screw	1		M8 X 50

Traction Valve
 Traction Valve
 Traction Valve
 Traction Valve
 Traction Valve
 Traction Valve

BUC11587C2 A.1

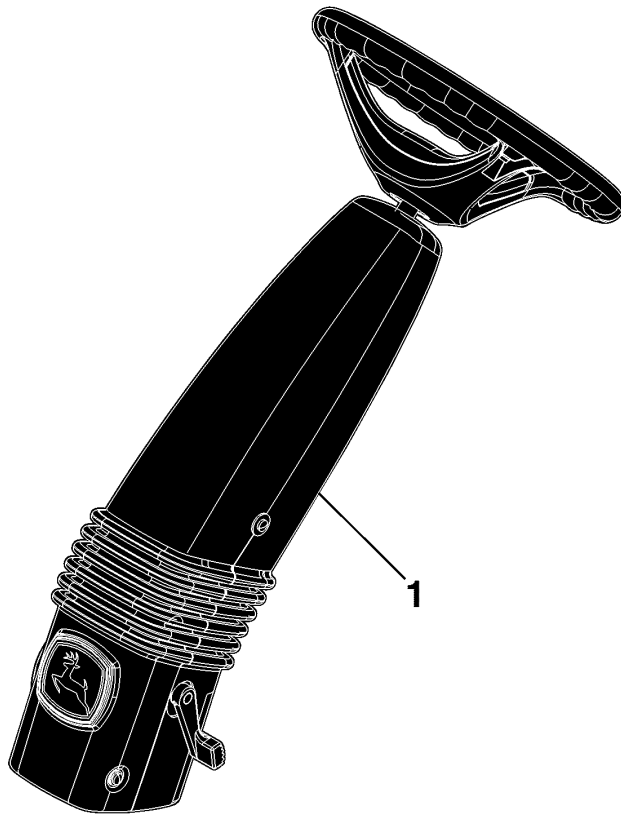


BUC11587C2

Key	Part No.	Part Name	Qty.	Serial No.	Remarks
1	TCA23792	Valve	1		
2	TCA18020	Pressure Relief Valve	1		
3	TCA18028	Seal Kit	1		
4	TCA23794	Solenoid Valve	1		
5	TCA17703	Seal Kit	1		
6	R26448	O-Ring	1		Not Illustrated

Sectional Pictorial Index
Index d'illustrations par sections.
Gruppenbildindex
Indice illustrato delle sezioni
Índice de ilustraciones por secciones
Avsnittsbildregister

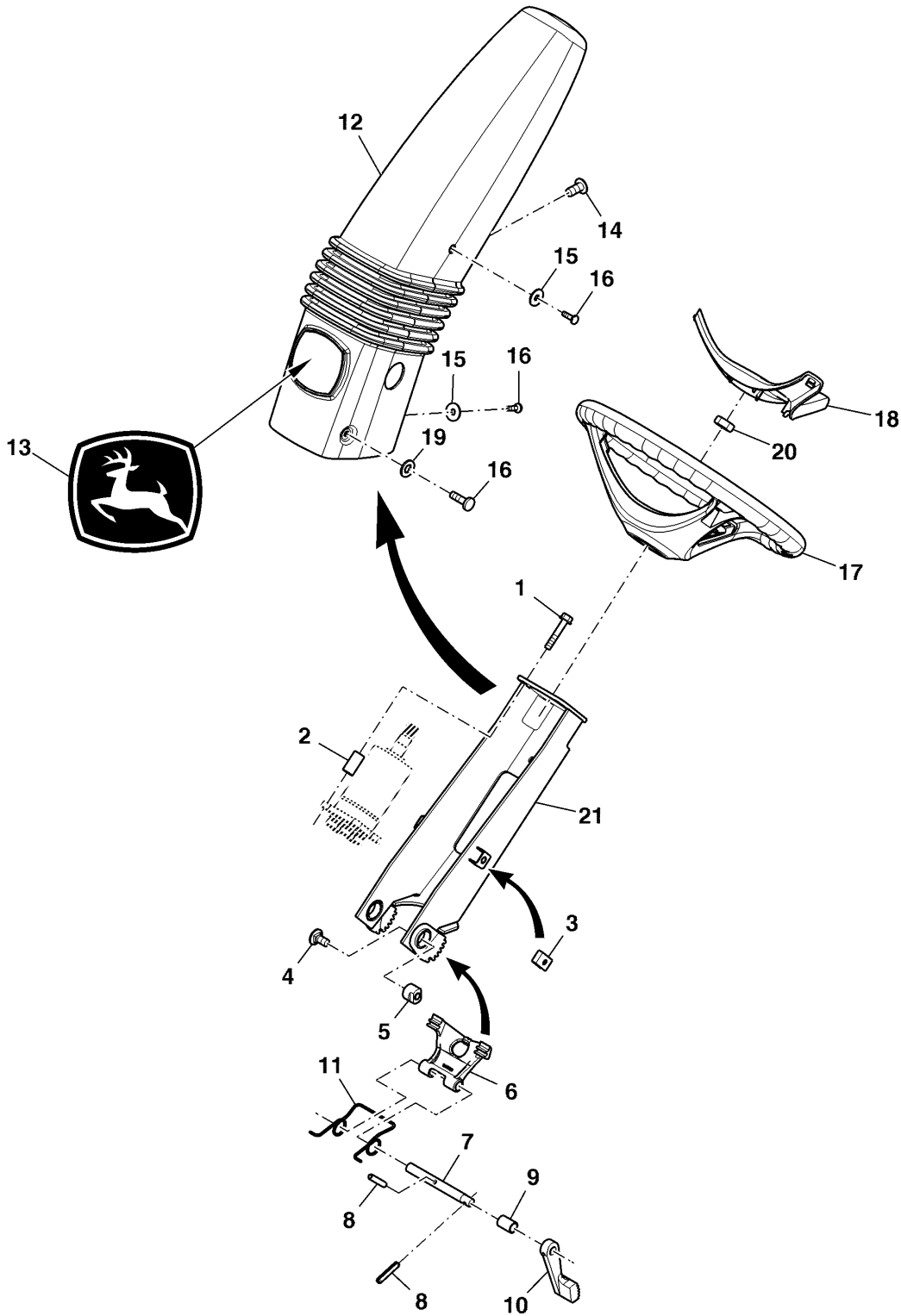
PU11370 A.1



PU11370

Steering Wheel and Column
 Volant et colonne de direction
 Lenkrad und -säule
 Volante e piantone sterzo
 Volante y columna de la dirección
 Ratt och rattstång

PU35101 A.1

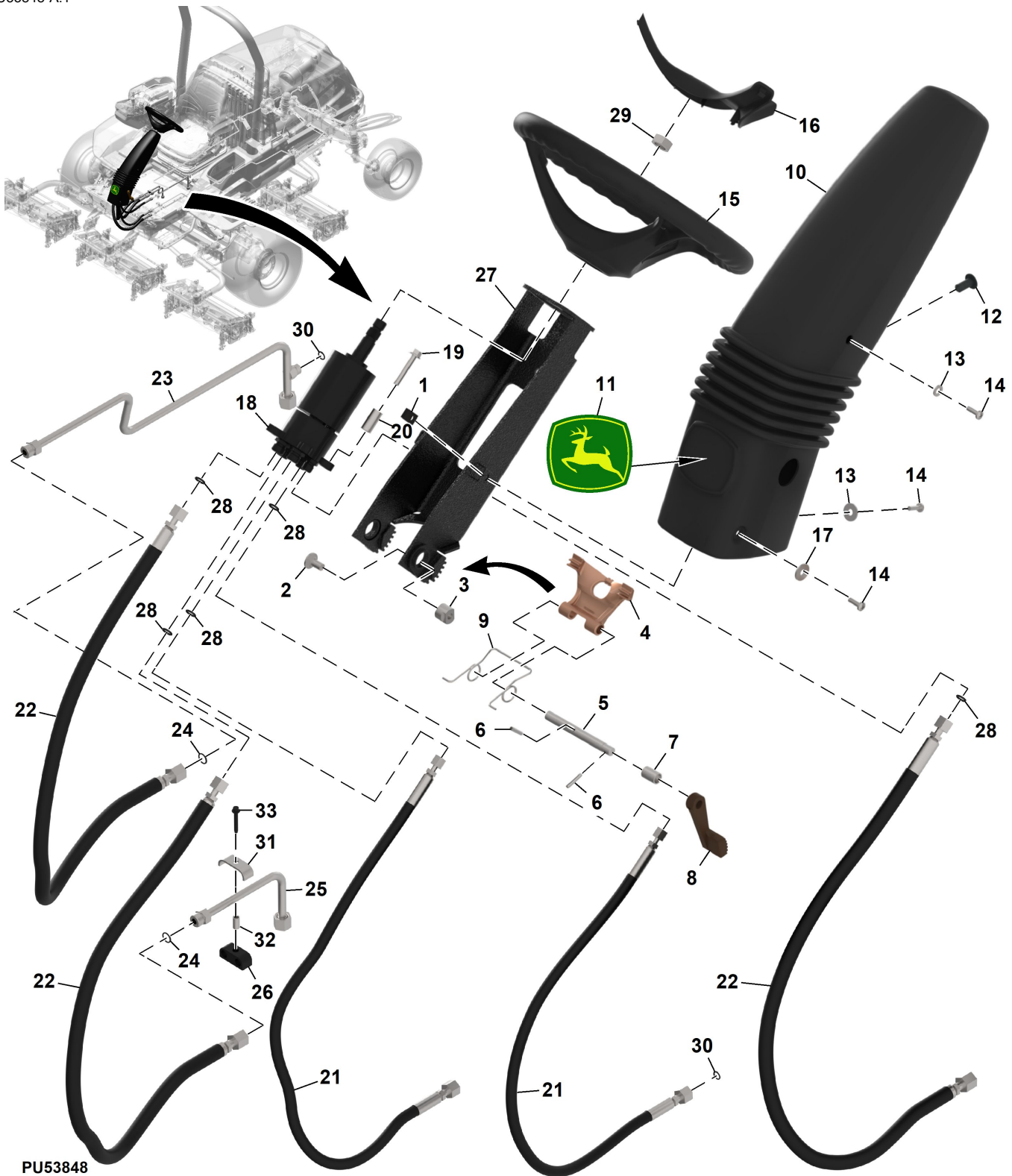


PU35101

Key	Part No.	Part Name	Qty.	Serial No.	Remarks
1	19M8318	Screw	4		M8 X 45
2	M119563	Spacer	4		
3	M84972	Nut	2		
4	03M7190	Bolt	2		M10 X 20
5	TCU23225	Bushing	2		
6	TCU21180	Bracket	1		Steering Tilt Lock
7	TCU21179	Pin Fastener	1		
8	34M7102	Spring Pin	2		5 X 26 mm
9	TCU24908	Bushing	1		SUB FOR APPL H97033
10	H152174	Pedal	1		Lock
11	TCU23226	Spring	1		Steering Column
12	TCU18256	Cover	1		Steering Column
13	JD5729	Label	1		Trademark
14	MT2485	Plug	1		
15	24M7260	Washer	3		8.400 X 24 X 2 mm
16	21M7296	Screw	5		M6 X 20
17	M142218	Steering Wheel	1		
18	M142219	Cover	1		
19	24M7362	Washer	2		8.400 X 16 X 1.600 mm
20	14H866	Nut	1		5/8"
21	AUC14315	Steering Column	1		ORDER AUC19640, SUB FOR TCA22265, Upper
	AUC19640	Steering Column	1		Upper

Steering Wheel, Column, Hydraulic Oil Lines and Hoses
 Volant, colonne, conduites et flexibles d'huile hydraulique
 Lenkrad, Lenksäule, Hydraulikölleitungen und Schläuche
 Volante, piantone, tubi dell'olio idraulico e tubi flessibili
 Volante, columna, tuberías de aceite hidráulico y mangueras
 Ratt, pelare, hydrauloljeledningar och -slangar

PU53848 A.1



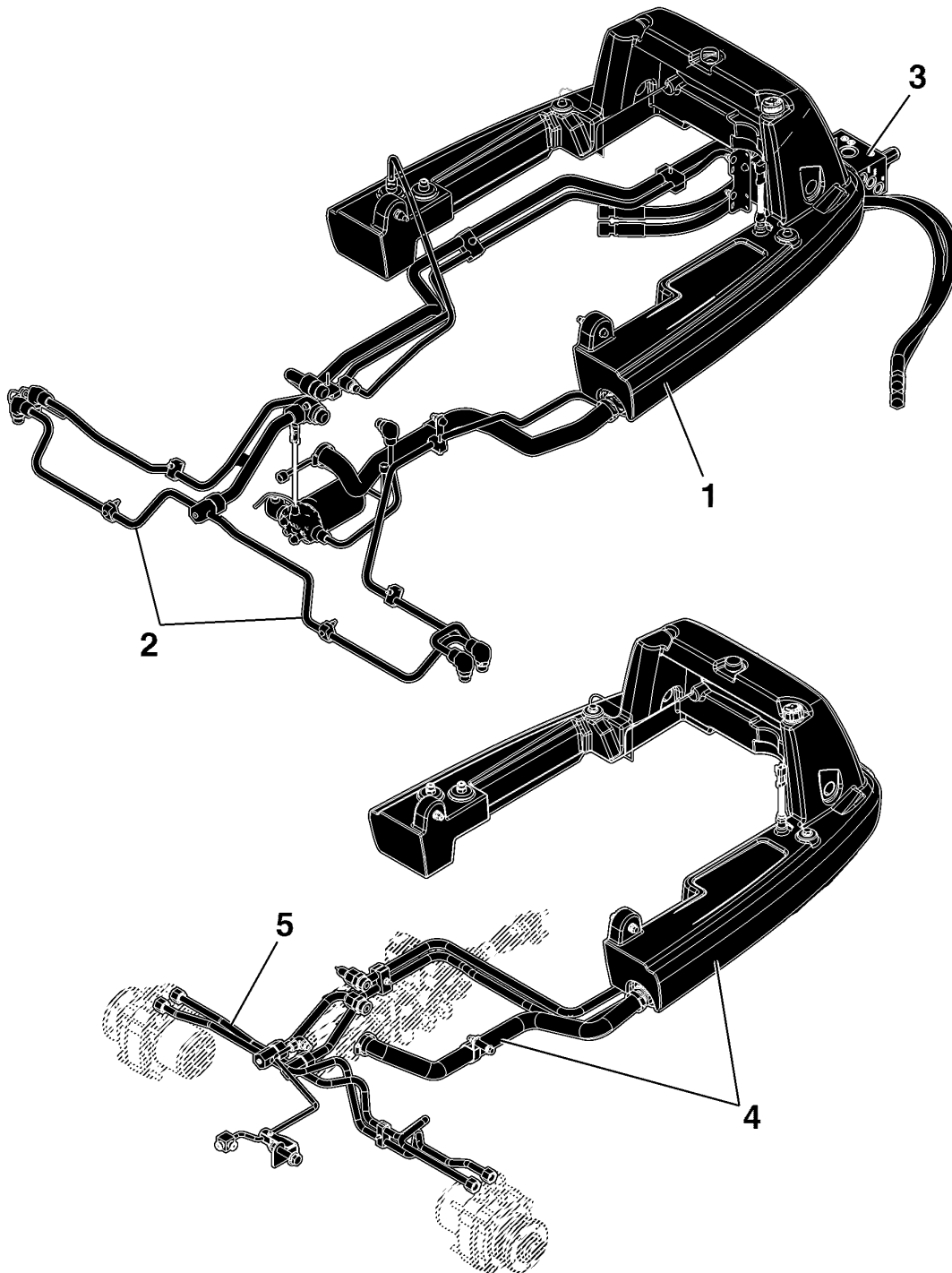
PU53848

Key	Part No.	Part Name	Qty.	Serial No.	Remarks
1	M84972	Nut	2		
2	03M7190	Bolt	2		M10 X 20
3	TCU23225	Bushing	2		Steering Column Pivot
4	TCU21180	Bracket	1		
5	TCU21179	Pin Fastener	1		
6	34M7102	Spring Pin	2		5 X 26 mm
7	TCU24908	Bushing	1		
8	H152174	Pedal	1		Lock
9	TCU23226	Spring	1		Steering Column
10	TCU18256	Cover	1		Steering Column
11	JD5729	Label	1		
12	MT2485	Plug	1		
13	24M7260	Washer	3		8.400 X 24 X 2 mm
14	21M7296	Screw	5		M6 X 20
15	M142218	Steering Wheel	1		
16	M142219	Cover	1		Steering Wheel
17	24M7362	Washer	2		8.400 X 16 X 1.600 mm
18	AUC19636	Steering Control Unit	1		
19	19M8318	Screw	4		M8 X 45
20	M119563	Spacer	4		
21	AUC18866	Hydraulic Hose	2		Steering Valve to Cylinder
22	AUC19512	Hydraulic Hose	3		Steering Valve to Cylinder 6
23	AUC19517	Oil Line	1		Steering to Filter
24	T77857	O-Ring	2		
25	AUC19519	Oil Line	1		
26	R184066	Clamp	1		
27	AUC19640	Steering Column	1		
28	14H866	Nut	1		5/8"
29	T77814	O-Ring	4		
30	T77613	O-Ring	2		
31	R184060	Cover	1		
32	TCU34008	Bushing	1		
33	37M7518	Screw	1		M6 X 40

Sectional Pictorial Index
 Index d'illustrations par sections.
 Gruppenbildindex
 Indice illustrato delle sezioni
 Índice de ilustraciones por secciones
 Avsnittsbildregister

PU11478 A.1

1-	334
1-	336
2-	338
3-	340
4-	334
5-	342

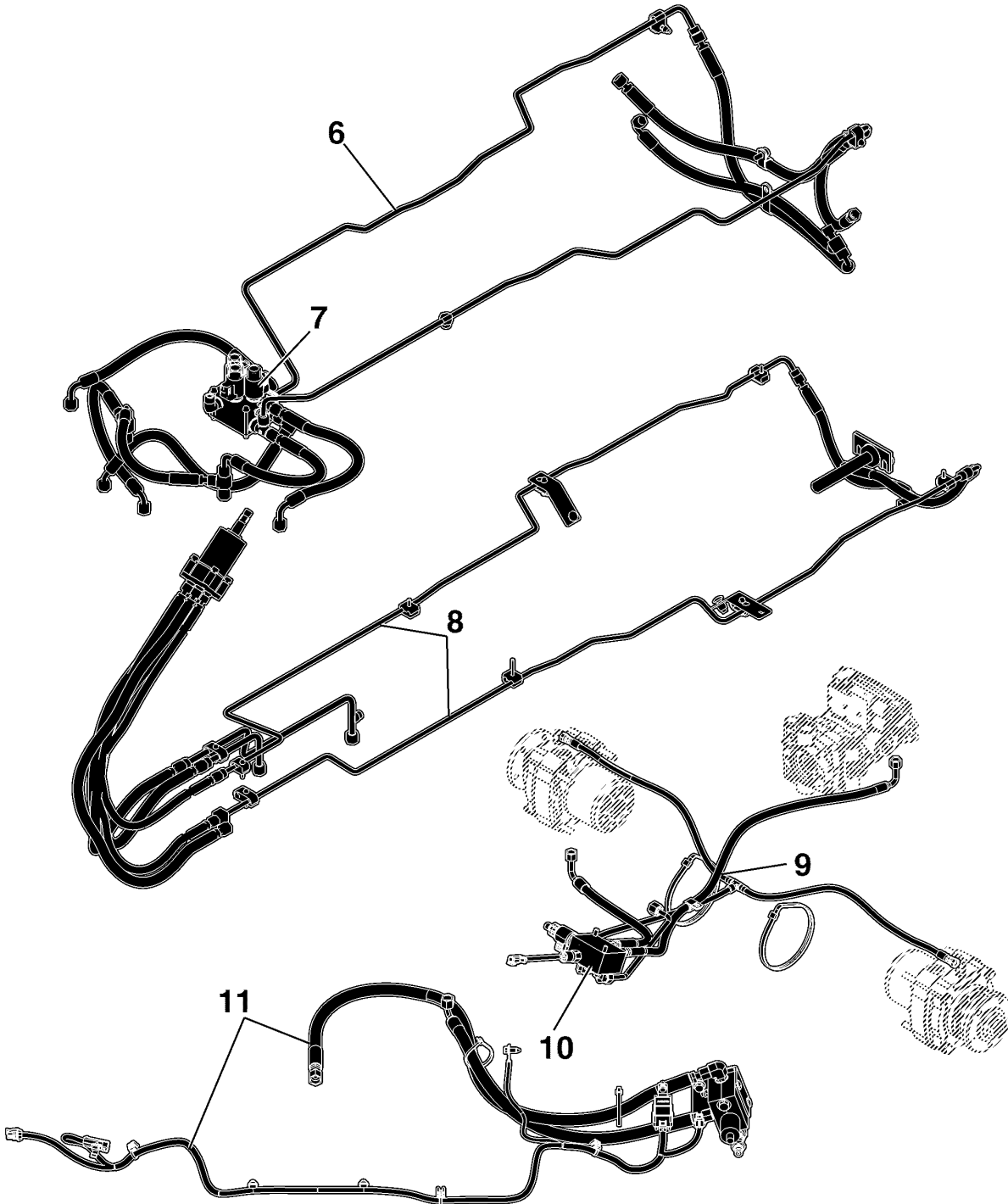


PU11478

Sectional Pictorial Index
 Index d'illustrations par sections.
 Gruppenbildindex
 Indice illustrato delle sezioni
 Índice de ilustraciones por secciones
 Avsnittsbildregister

PU12236 A.1

6-	344
7-	346
8-	348
8-	350
8-	350
9-	352
10-	354
11-	364

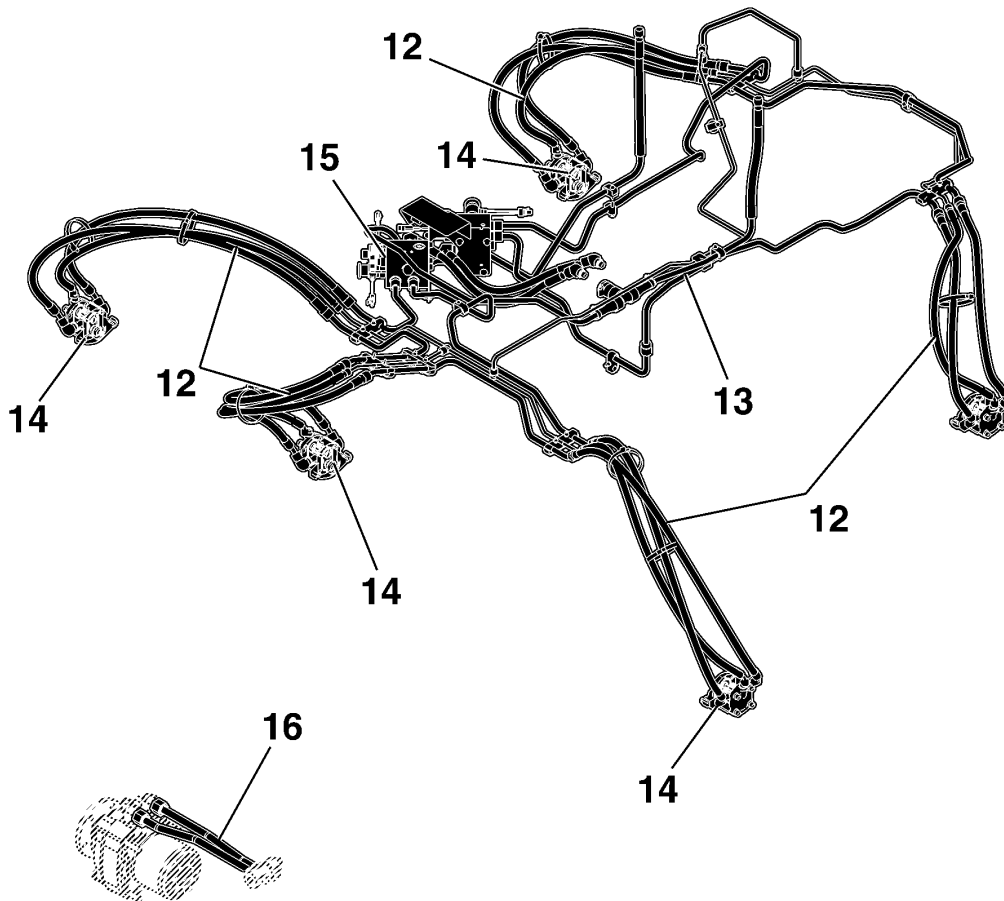


PU12236

Sectional Pictorial Index
 Index d'illustrations par sections.
 Gruppenbildindex
 Índice ilustrado delle sezioni
 Índice de ilustraciones por secciones
 Avsnittsbildregister

PU12246 A.1

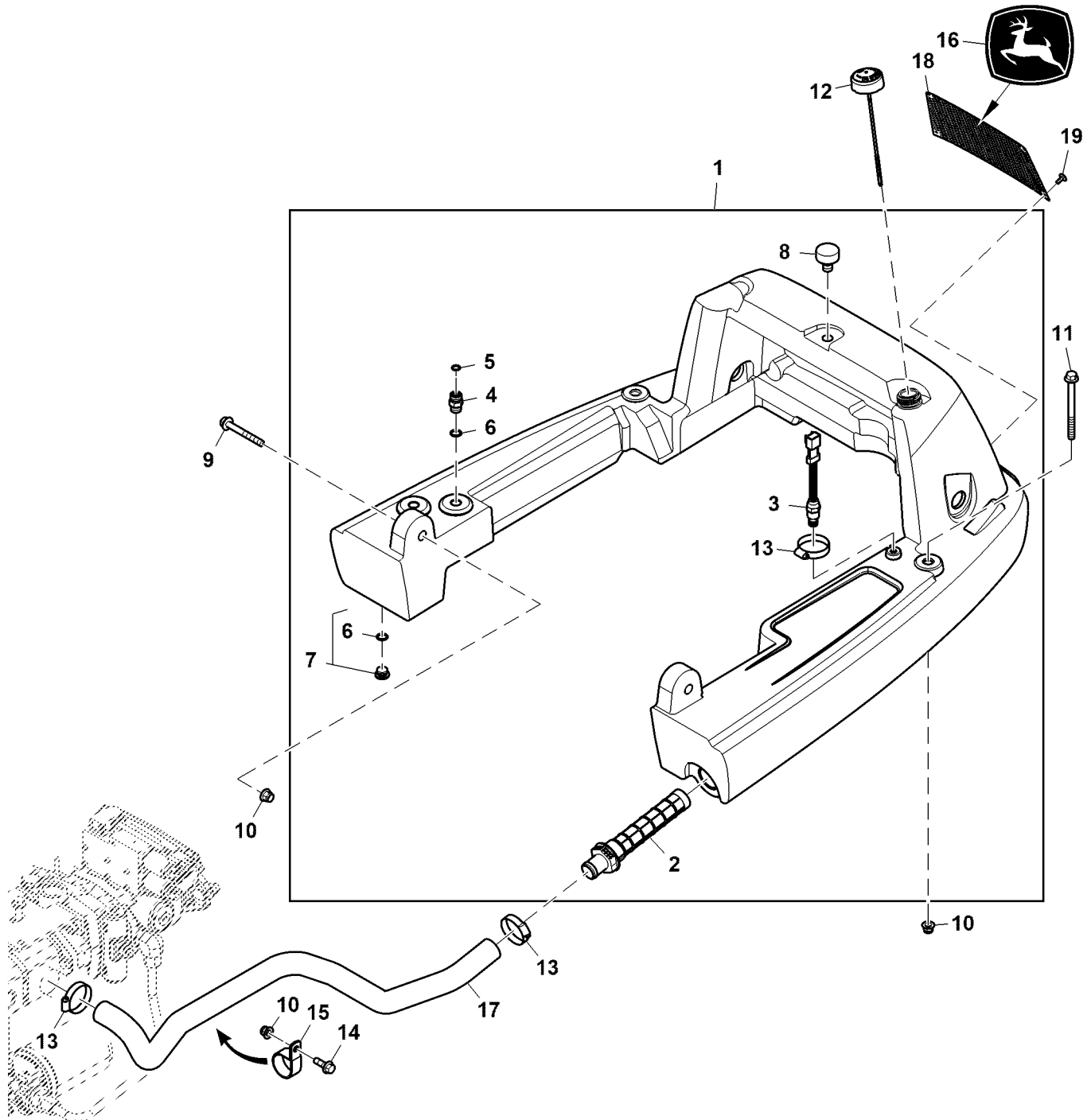
12-	356
13-	358
14-	360
15-	362
16-	342



PU12246

Hydraulic Tank (- 110000)
 Réservoir hydraulique (- 110000)
 Hydrauliktank (- 110000)
 Serbatoio idraulico (- 110000)
 Tanque hidráulico (- 110000)
 Hydraultank (- 110000)

PU39308 A.1

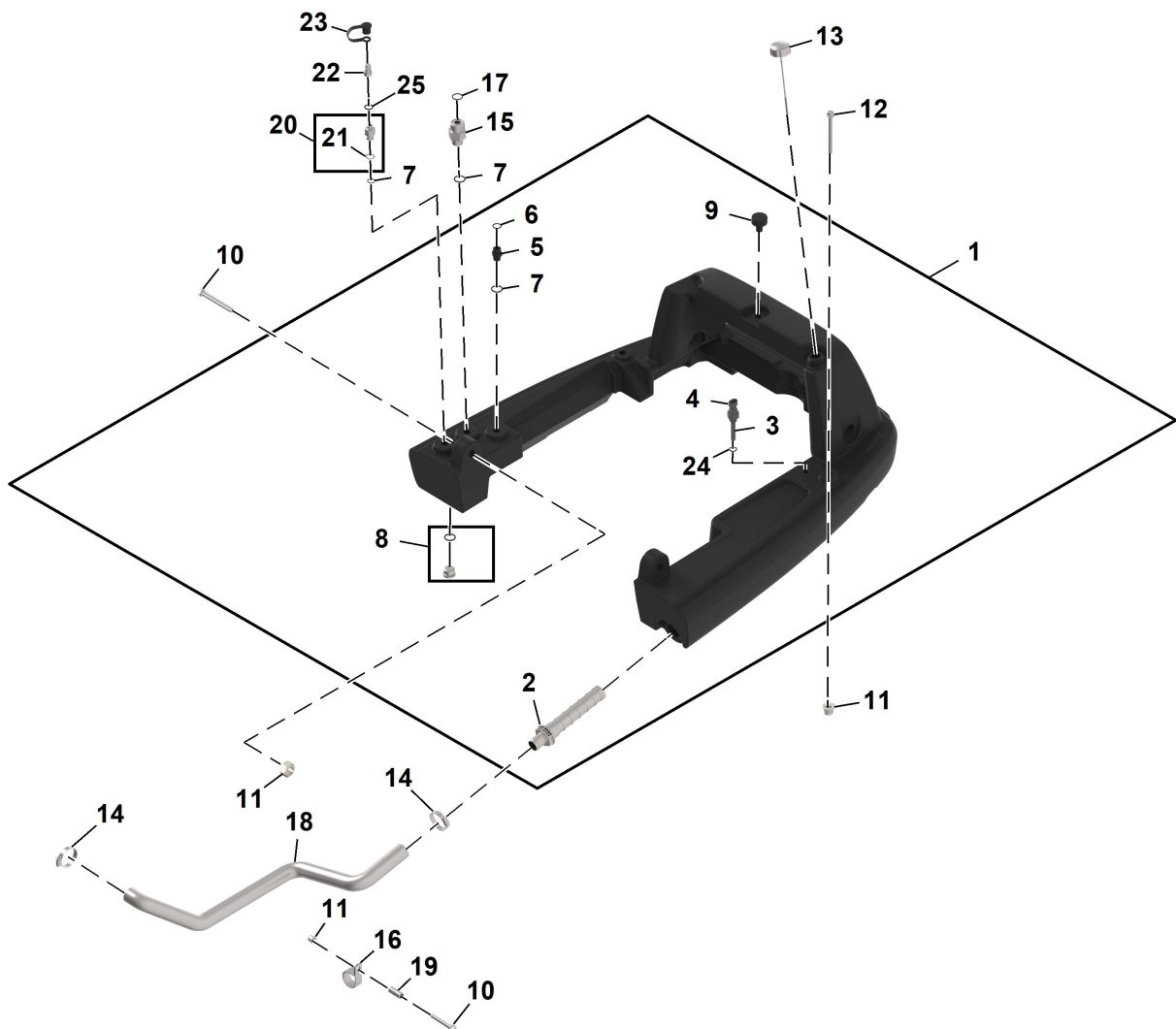


PU39308

Key	Part No.	Part Name	Qty.	Serial No.	Remarks
1	TCA21869	Hydraulic Reservoir	1		ORDER AUC16202, R26375, T77857 AND 38H1161 SUB FOR AUC16202
	AUC19251	Hydraulic Reservoir	1		
2	TCA21296	Filter	1		
3	AMT2465	Engine Coolant Temp Sender	1		SUB FOR APPL 38H1161
4	38H3161	Adapter Fitting	1		
5	T77857	O-Ring	1		
6	R26375	O-Ring	2		
7	AT112025	Drain Plug	1		
8	M129659	Vent	1		
9	19M7810	Screw	2		M10 X 80
10	14M7465	Lock Nut	5		M10
11	19M7944	Screw	2		M10 X 120
12	TCA21998	Dipstick	1		
13	TY22467	Clamp	2		SUB FOR AR21839 M10 X 30
14	19M7786	Screw	1		
15	N205415	Clamp	1		
16	JD5784	Label	1		
17	TCU38067	Hose	1		Suction
18	AUC17662	Guard	1		SUB FOR TCA24119
19	VG12281	Screw	4		

Hydraulic Tank (110001 -)
 Réservoir hydraulique (110001 -)
 Hydraulikölbehälter (110001 -)
 Serbatoio idraulico (110001 -)
 Depósito hidráulico (110001 -)
 Hydraultank (110001 -)

ETN287307BR101 A.1

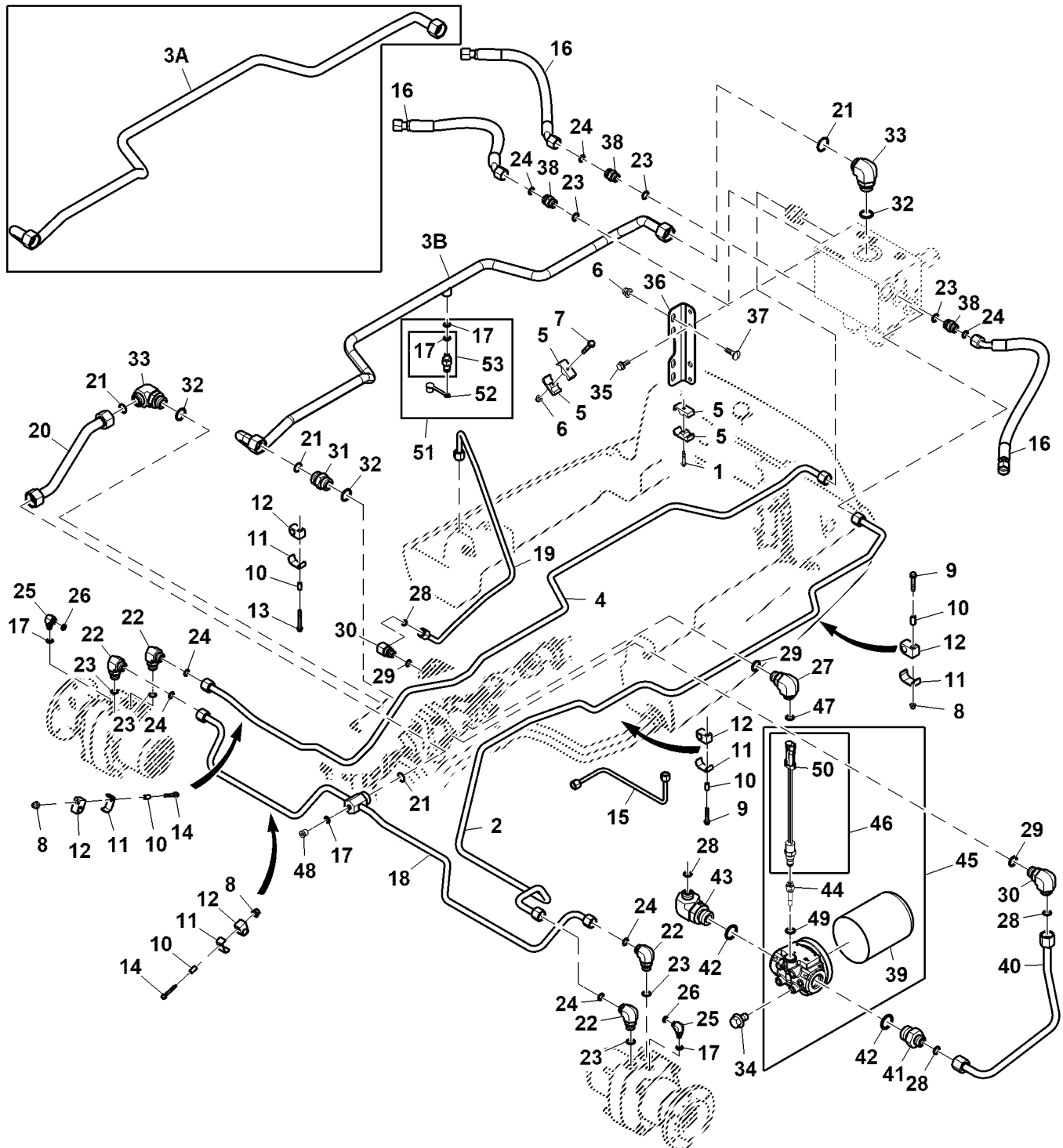


ETN287307BR101

Key	Part No.	Part Name	Qty.	Serial No.	Remarks
1	AUC18671	Hydraulic Reservoir	1		
2	TCA21296	Filter	1		
3	RE151433	Temperature Sensor	1		
4	57M7952	Electrical Connector Assy	1		
5	38H3161	Adapter Fitting	1		
6	T77857	O-Ring	2		
7	R26375	O-Ring	3		
8	AT112025	Drain Plug	1		
9	M129659	Vent	1		
10	19M7810	Screw	3		M10 X 80
11	14M7465	Lock Nut	4		M10
12	19M7944	Screw	2		M10 X 120
13	TCA21998	Dipstick	1		Cap
14	TY22467	Clamp	2		
15	38H3317	Elbow Fitting	1		
16	N205415	Clamp	1		
17	T77932	O-Ring	1		
18	TCU38067	Hose	1		LGTH = 48.9 mm
19	28H1497	Bushing	1		0.493" X 0.675" X 1-1/2"
20	AUC20466	Union Fitting	1		
21	R27449	Washer	1		
22	AM102420	Hydr. Quick Coupler Plug	1		
23	M132022	Cap	1		
24	R26286	O-Ring	1		
25	R26448	O-Ring	1		

Hydraulic Lines and Fittings, 4WD
 Conduites et raccords hydrauliques, 4WD
 Hydraulikleitungen und Verschraubungen, 4WD
 Tubi e raccordi idraulici, 4WD
 Tuberías hidráulicas y racores, 4WD
 Hydraulledningar och förskruvningar, 4WD

ETN287314A A.1

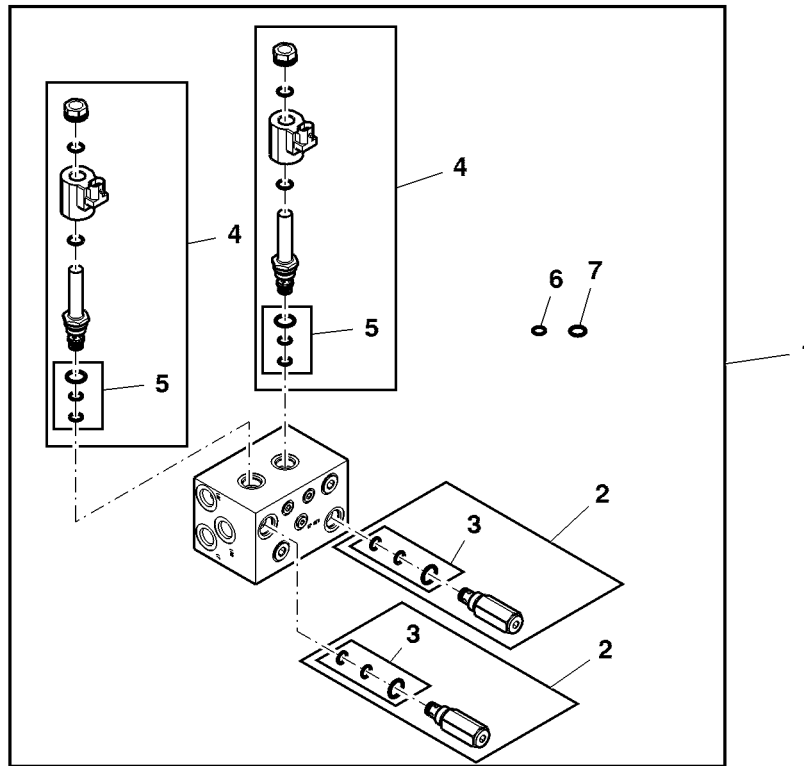


ETN287314A

Key	Part No.	Part Name	Qty.	Serial No.	Remarks
1	37M7473	Screw	1		M8 X 50
2	AUC18862	Oil Line	1		SUB FOR TCA24133, Traction to Front Left Motor
3A	TCA24139	Oil Line	1		ORDER AUC18868, Traction Valve to Hydro Pump
3B	AUC18868	Oil Line	1		Traction Valve to Hydro Pump
4	AUC19286	Oil Line	1		SUB FOR TCA24137, Traction to Front Right Motor
5	H120362	Clamp	4		
6	14M7396	Lock Nut	5		M8
7	19M8319	Screw	1		M8 X 50
8	14M7397	Lock Nut	5		M6
9	19M7797	Screw	2		M6 X 40
10	TCU34008	Bushing	7		
11	R305041	Cover	7		
12	R309931	Block Clamp	7		
13	19M8040	Screw	1		M6 X 60
14	19M7834	Screw	4		M6 X 45
15	AUC19272	Oil Line	1		SUB FOR TCA23270, Lift Return to Filter
16	AUC18869	Hose	4		SUB FOR TCA23301, Hydraulic Oil
17	R28782	O-Ring	5		
18	AUC19268	Oil Line	1		AUC10344; INCLUDES MT4225 AND R28782; SUB FOR TCA23990
19	AUC15996	Oil Line	1		SUB FOR TCA23364, Hydro Drain to Tank
20	AUC19259	Oil Line	1		SUB FOR TCA20156
21	T76938	O-Ring	4		
22	38H3006	Adapter Fitting	4		SUB FOR APPL 38H1006
23	R26906	O-Ring	10		
24	T77932	O-Ring	10		
25	38H3003	Adapter Fitting	2		SUB FOR APPL 38H1003
26	T77814	O-Ring	2		
27	38H3010	Elbow Fitting	1		SUB FOR APPL 38H1010
28	T77857	O-Ring	4		
29	R26375	O-Ring	3		
30	38H3005	Adapter Fitting	2		SUB FOR APPL 38H1005
31	38H3164	Adapter Fitting	1		SUB FOR APPL 38H1164
32	R29936	O-Ring	3		
33	38H3037	Elbow Fitting	2		SUB FOR APPL 38H1037
34	19M7783	Screw	2		M10 X 16
35	19M7866	Screw	3		M8 X 20
36	TCU34337	Bracket	2		
37	03M7185	Bolt	4		M8 X 25
38	38H3162	Adapter Fitting	6		SUB FOR APPL 38H1162
39	UC34161	Filter	1		USE WITH AUC17999; SUB FOR RE69054, Spin on Cartridge
	UC33371	Oil Filter	1		USE WITH AUC20404
40	AUC19264	Oil Line	1		SUB FOR TCA23271
41	38H3175	Adapter Fitting	1		SUB FOR APPL 38H1175
42	U12547	O-Ring	2		
43	38H3013	Elbow Fitting	1		SUB FOR APPL 38H1013
44	AH128450	Push Switch	1		
45	AUC20404	Filter	1		SUB FOR TCA17234 OR TCA51212 OR AUC17999
46	UC28446	Pressure Switch	1		SUB FOR TCA26026 OR TCA17366
47	T77613	O-Ring	1		
48	MT4225	Plug	1		
49	R26448	O-Ring	1		
50	57M7985	Electrical Connector Assy	1		Pressure Switch
	R104919	Elec. Connector Terminal	2		Cavity A, B
	57M7258	Elec. Connector Seal	2		Cavity A, B
	57M7289	Elec.Connect Locking Device	1		
51	AUC18103	Fitting	1		
52	R77175	Cover	1		
53	XPDP341	Diagnostic Coupling	1		

Valve, 4WD
 Soupape, 4WD
 Ventil, 4WD
 Valvola, 4WD
 Válvula, 4WD
 Ventil, 4WD

TCM12632A05 A.1

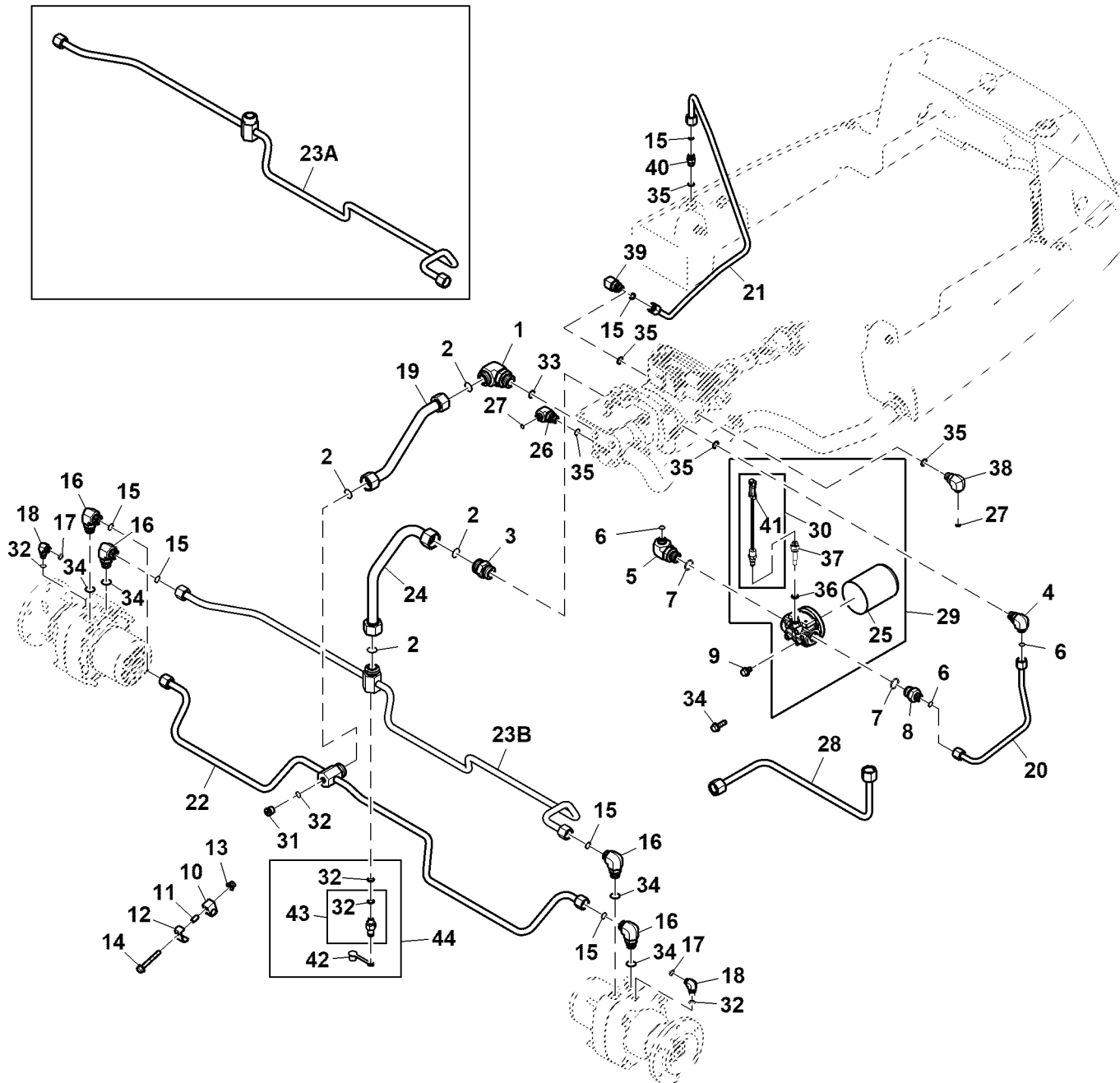


TCM12632A05

Key	Part No.	Part Name	Qty.	Serial No.	Remarks
1	TCA23792	Valve	1		Rear Traction
2	TCA18020	Pressure Relief Valve	2		Differential
3	TCA18028	Seal Kit	2		
4	TCA23794	Solenoid Valve	2		
5	TCA17703	Seal Kit	2		Lower Cartridge
6	R26448	O-Ring	4		
7	R26906	O-Ring	2		

Hydraulic Lines and Fittings
 Conduites et raccords hydrauliques
 Hydraulikleitungen und Verschraubungen
 Tubi e raccordi idraulici
 Líneas hidráulicas y acoplamientos auxiliares
 Hydraulledningar och förskruvningar

ETN287312A A.1

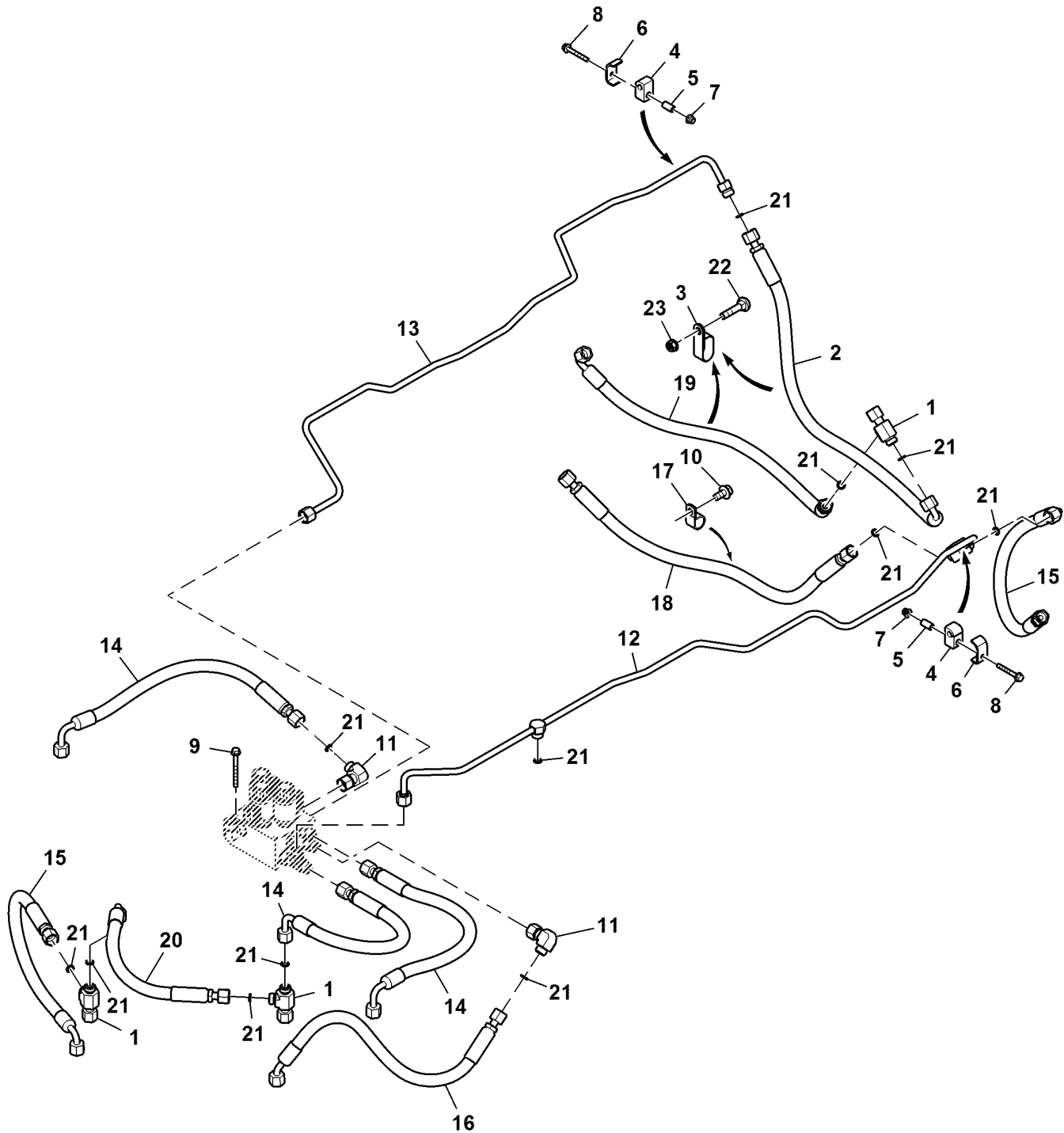


ETN287312A

Key	Part No.	Part Name	Qty.	Serial No.	Remarks
1	38H3037	Elbow Fitting	1		SUB FOR APPL 38H1037
2	T76938	O-Ring	4		
3	38H3164	Adapter Fitting	1		SUB FOR APPL 38H1164
4	38H3005	Adapter Fitting	2		SUB FOR APPL 38H1005
5	38H3013	Elbow Fitting	1		SUB FOR APPL 38H1013
6	T77857	O-Ring	4		
7	U12547	O-Ring	2		
8	38H3175	Adapter Fitting	1		SUB FOR APPL 38H1175
9	19M7783	Screw	2		M10 X 16
10	R309931	Block Clamp	3		
11	TCU34008	Bushing	3		
12	R305041	Cover	3		
13	14M7397	Lock Nut	3		M6
14	19M7834	Screw	3		M6 X 45
15	T77932	O-Ring	6		
16	38H3006	Adapter Fitting	4		SUB FOR APPL 38H1006
17	T77814	O-Ring	2		
18	38H3003	Adapter Fitting	2		SUB FOR APPL 38H1003
19	AUC19259	Oil Line	1		SUB FOR TCA20156, Pump to Front Cross Line
20	AUC19264	Oil Line	1		SUB FOR TCA23271, Hydraulic Pump to Filter Head
21	TCA23364	Oil Line	1		ORDER AUC15996, 38H1317, 38H1405, (2) R26375 AND (2) T77932, Hydraulic Drain to Tank
22	AUC19267	Oil Line	1		SUB FOR AUC15996, Hydraulic Drain to Tank
	AUC19268	Oil Line	1		INCLUDES MT4225 AND R28782; SUB FOR TCA23990, AUC10344, Traction Cross Line, Front
23A	AUC10345	Oil Line	1		ORDER AUC19269; SUB FOR TCA23274, Front Cross Line to Pump
23B	AUC19269	Oil Line	1		Front Cross Line to Pump
24	AUC19270	Oil Line	1		SUB FOR TCA23367, Pump to Cross Line
25	UC34161	Filter	1		USE WITH AUC17999; SUB FOR RE69054, Spin on Cartridge
	UC33371	Oil Filter	1		USE WITH AUC20404
26	38H3004	Adapter Fitting	1		SUB FOR APPL 38H1004
27	T77613	O-Ring	1		
28	AUC19272	Oil Line	1		SUB FOR TCA23270, Lift Return to Filter
29	AUC20404	Filter	1		SUB FOR TCA17234 OR TCA51212 OR AUC17999
30	UC28446	Pressure Switch	1		SUB FOR TCA26026 OR TCA17366
31	MT4225	Plug	1		
32	R28782	O-Ring	5		
33	R29936	O-Ring	1		
34	R26906	O-Ring	4		
35	R26375	O-Ring	4		
36	R26448	O-Ring	1		
37	AH128450	Push Switch	1		
38	38H3010	Elbow Fitting	1		SUB FOR APPL 38H1010
39	38H3405	Elbow Fitting	1		SUB FOR APPL 38H1405
40	38H3317	Elbow Fitting	1		SUB FOR APPL 38H1317
41	57M7985	Electrical Connector Assy	1		Pressure Switch
	R104919	Elec. Connector Terminal	2		Cavity A, B
	57M7258	Elec. Connector Seal	2		Cavity A, B
	57M7289	Elec. Connect Locking Device	1		
42	R77175	Cover	1		
43	XPD341	Diagnostic Coupling	1		
44	AUC18103	Fitting	1		

Hydraulic Hoses and Fittings, Lift Valve
 Flexibles et raccords hydrauliques, soupape de relevage
 Hydraulikschläuche und -verschraubungen, Hubventil
 Tubi idraulici e raccordi, valvola di sollevamento
 Mangueras hidráulicas y racores, válvula de elevación
 Hydraulslangar och förskruvningar, lyftventil

PU32357 A.1

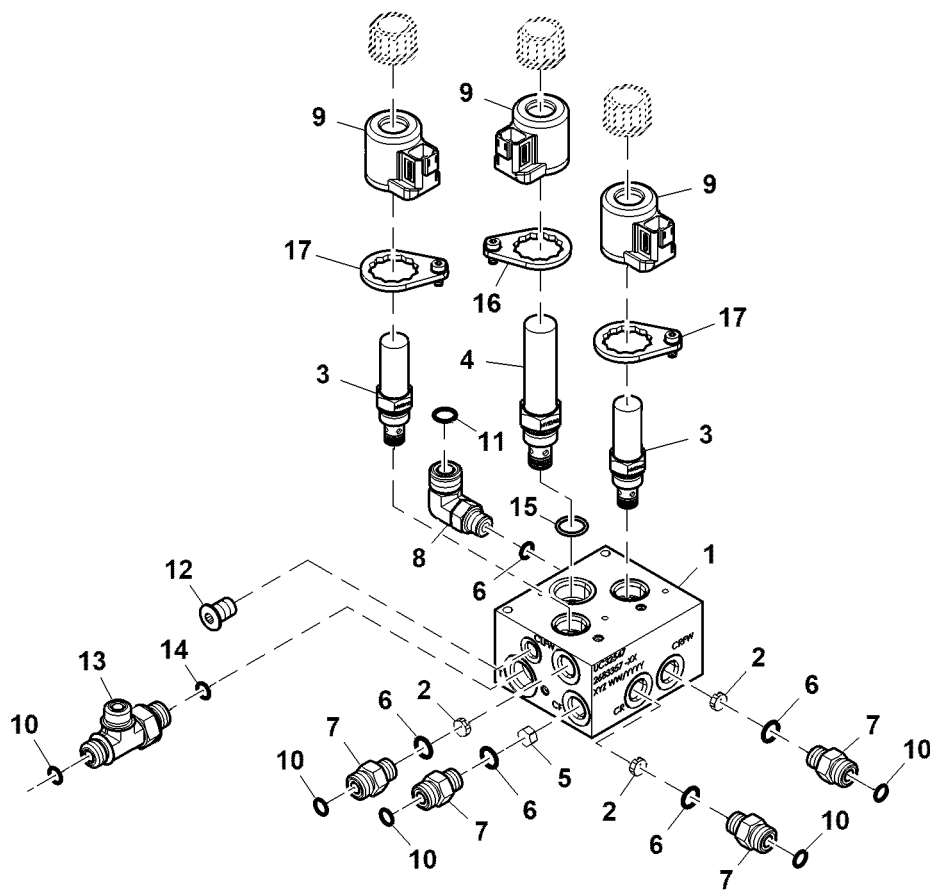


PU32357

Key	Part No.	Part Name	Qty.	Serial No.	Remarks
1	38H5105	Tee Fitting	3		
2	AUC19438	Hydraulic Hose	1		SUB FOR TCA21831, Lift Valve to Cylinder Rod
3	F122159	Clamp	1		
4	TCU32334	Clamp	2		
5	TCU34008	Bushing	2		
6	TCU32329	Clamp	2		
7	14M7397	Lock Nut	2		M6
8	19M7834	Screw	2		M6 X 45
9	19M8483	Screw	2		M6 X 65
10	19M7784	Screw	1		M10 X 20
11	38H5145	Elbow Fitting	2		
12	AUC19493	Oil Line	1		SUB FOR AUC10363 OR TCA24135, Lift Valve to Cylinder Bore
13	AUC19491	Oil Line	1		SUB FOR AUC10362 OR TCA24145, Lift Valve to Cylinder Rod
14	AUC19440	Hydraulic Hose	3		SUB FOR TCA22087, Steering Cylinder
15	AUC19432	Hydraulic Hose	2		SUB FOR TCA23993, Center to Front Right Cylinder Bore
16	AUC19494	Hydraulic Hose	1		SUB FOR TCA23942, Center Cylinder Rod to Lift Valve
17	E53830	Clamp	1		
18	AUC19439	Hydraulic Hose	1		SUB FOR TCA24251, Rear Right Lift to Cylinder Bore
19	AUC19433	Hydraulic Hose	1		SUB FOR TCA24252, Rear Right to Left Cylinder Rod
20	AUC19492	Hydraulic Hose	1		SUB FOR TCA23418
21	T77613	O-Ring	12		
22	03M7094	Bolt	1		M8 X 30
23	14M7396	Lock Nut	1		M8

Lift Valve
 Distributeur de relevage
 Hubventil
 Valvola di sollevamento
 Válvula de elevación
 Lyftventil

PU49682 A.1

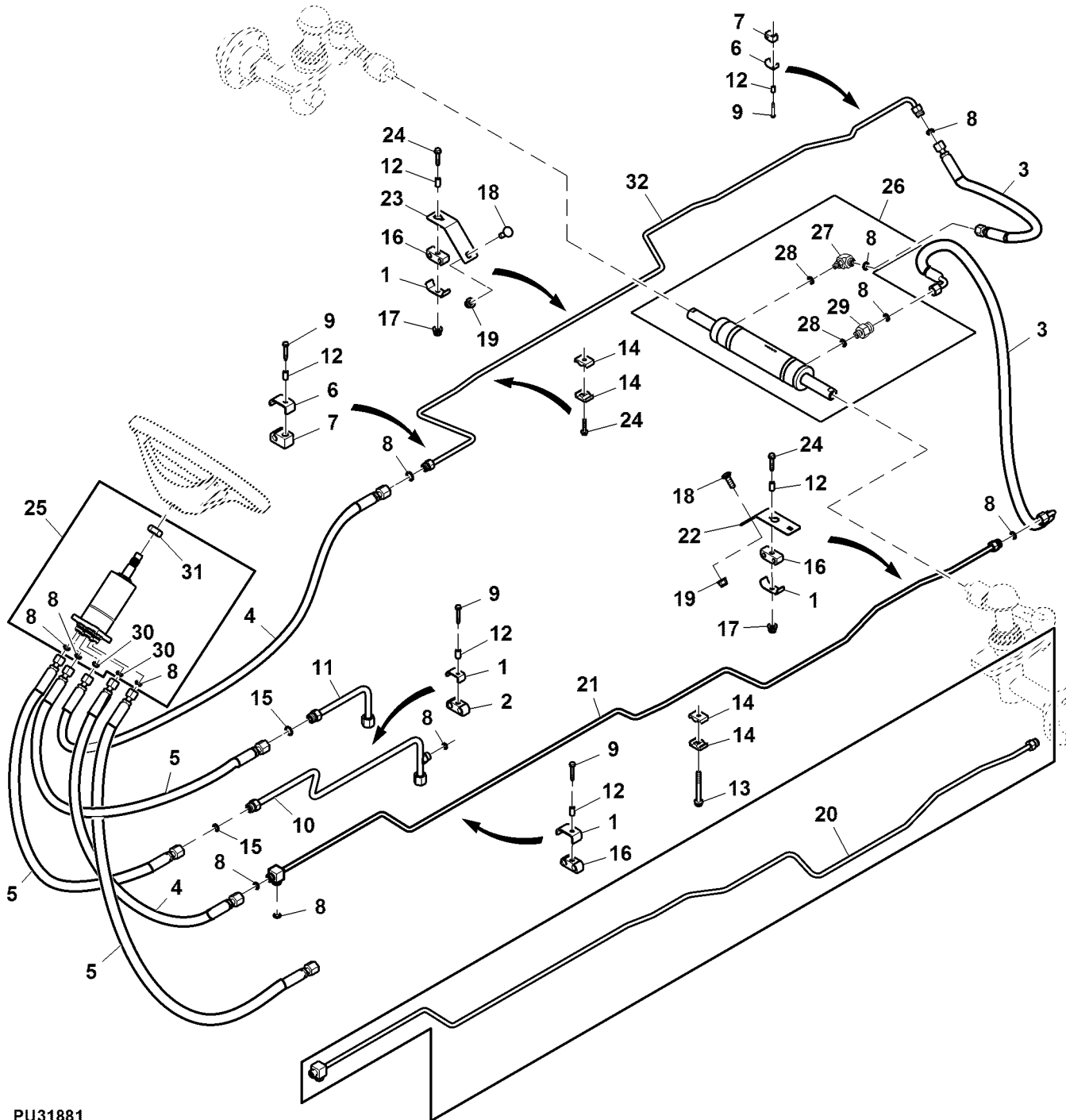


PU49682

Key	Part No.	Part Name	Qty.	Serial No.	Remarks
1	UC32547	Valve	1		
2	UC10133	Orifice	3		SUB FOR TCU38780 OR TCU34069
3	AXE27420	Solenoid Hydraulic Valve	2		INCLUDES AXE25429
	AXE25429	Seal Kit	2		Not Illustration
4	TCA23801	Solenoid Hydraulic Valve	1		
5	TCU34071	Orifice	1		
6	R26448	O-Ring	5		
7	38H1160	Adapter Fitting	4		
8	38H3314	Elbow Fitting	1		SUB FOR APPL 38H1314
9	AXE27435	Solenoid Valve Coil	3		
10	T77613	O-Ring	5		
11	T77857	O-Ring	1		
12	RE190865	Fitting Plug	1		
13	38H1701	Adapter Fitting	1		
14	R26375	O-Ring	1		
15	R26906	O-Ring	1		
16	AFH221985	Retainer Kit	1		
17	AFH221986	Retainer Kit	2		
18	AUC10088	Valve Kit	1		ORDER UC32547, (2) AXE27420, (3) AXE27435, RE190865, TCA23801, TCU34071, (3) UC10133, AFH221985 AND (2) AFH221986, INCLUDES (2) AXE27420, (3) AXE27435, RE190865, TCA23801, TCU34071, (3) UC10133, SUB FOR TCA20237, Not Illustrated

Hydraulic Oil Lines and Hoses, Steering
 Conduites d'huile hydraulique et flexibles, direction
 Hydraulikölleitungen und -schläuche, Lenkung
 Tubi olio idraulico e tubi flessibili, sterzo
 Tuberías de aceite hidráulico y mangueras, dirección
 Hydrauloljeledningrar och -slangar, styrning

PU31881 A.1

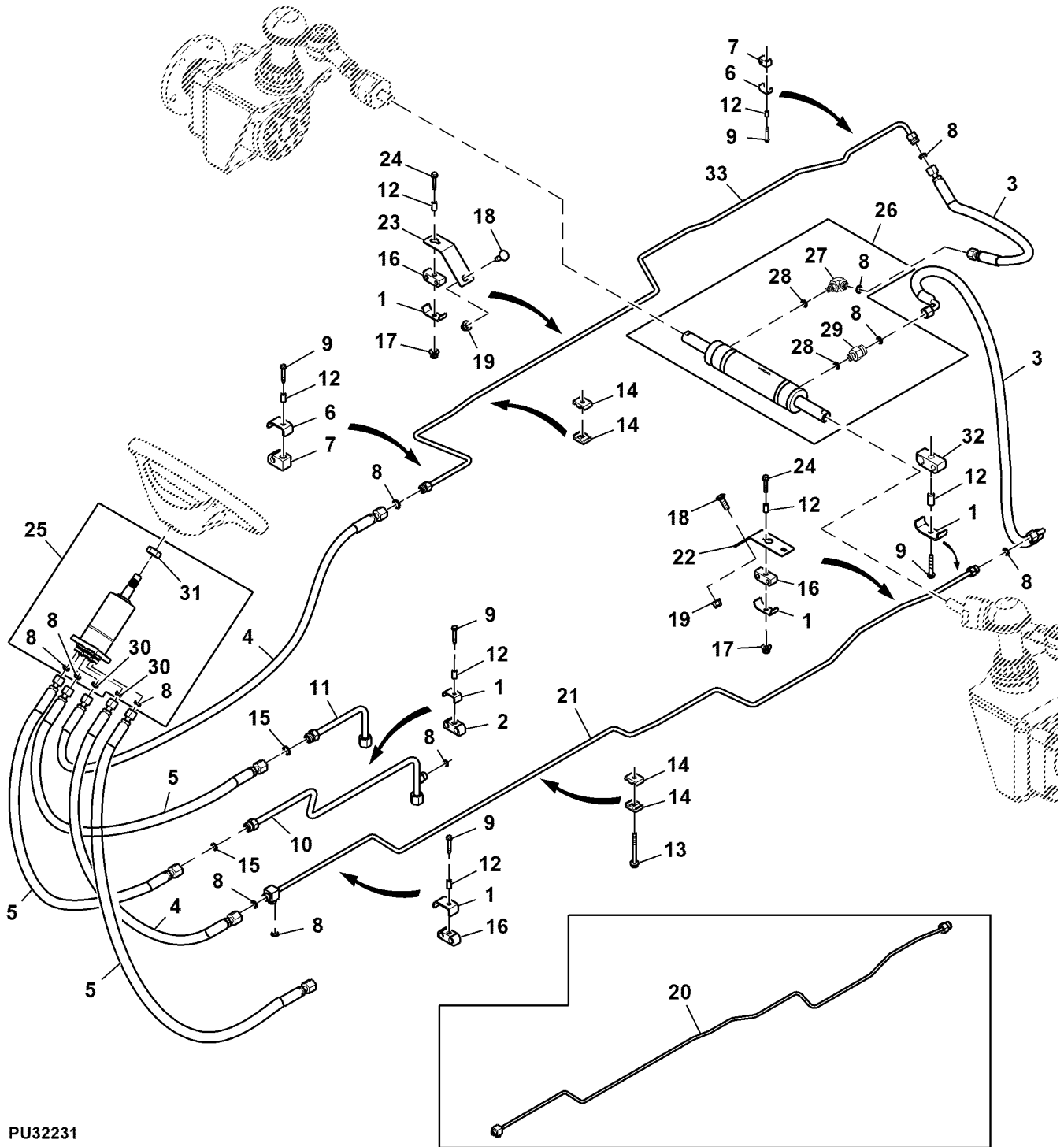


PU31881

Key	Part No.	Part Name	Qty.	Serial No.	Remarks
1	R184060	Clamp	4		
2	R184066	Clamp	1		
3	AUC19440	Hydraulic Hose	2		SUB FOR TCA22087, Steering Cylinder
4	AUC18866	Hydraulic Hose	2		SUB FOR TCA22152, Steering Valve to Cylinder
5	AUC19512	Hydraulic Hose	3		SUB FOR TCA22154, Steering Valve to Cylinder 6
6	TCU32329	Clamp	3		
7	TCU32334	Clamp	3		
8	T77613	O-Ring	11		
9	37M7518	Screw	5		M6 X 40
10	AUC19517	Oil Line	1		SUB FOR AUC10334 OR TCA23266, Steering T to Filter
11	AUC19519	Oil Line	1		SUB FOR AUC10335OR TCA23266, Steering E to Lift Valve
12	TCU34008	Bushing	7		
13	19M8040	Screw	1		M6 X 60
14	H128515	Clamp	4		
15	T77857	O-Ring	2		
16	R184064	Clamp	3		
17	14M7397	Lock Nut	2		M6
18	03M7192	Bolt	2		M10 X 30
19	14M7465	Lock Nut	2		M10
20	AUC10333	Oil Line	1		SUB FOR TCA24132; Steering LH to Cylinder
21	AUC19513	Oil Line	1	060001- -060000	SUB FOR AUC13688, Steering LH to Cylinder
22	TCU36417	Bracket	1		Clamp Support, LH
23	TCU36418	Bracket	1		Clamp Support, RH
24	19M7833	Screw	3		M6 X 35
25	AUC19636	Steering Control Unit	1		SUB FOR TCA17008
26	TCA26138	Hydraulic Cylinder	1		SUB FOR TCA22084
27	38H1435	Elbow Fitting	1		
28	R28782	O-Ring	2		
29	38H1309	Adapter Fitting	1		
30	T77814	O-Ring	2		
31	14H866	Nut	1		5/8"
32	AUC19514	Oil Line	1		SUB FORAUC10332 OR TCA24136; , Steering RH to Cylinder

Hydraulic Oil Lines and Hoses, Steering, 4WD
 Conduites d'huile hydraulique et flexibles, direction, 4WD
 Hydraulikölleitungen und -schläuche, Lenkung, 4WD
 Tubi olio idraulico e tubi flessibili, sterzo, 4WD
 Tuberías de aceite hidráulico y mangueras, dirección, 4WD
 Hydrauloljeledningar och -slangar, styrning, 4WD

PU32231 A.1

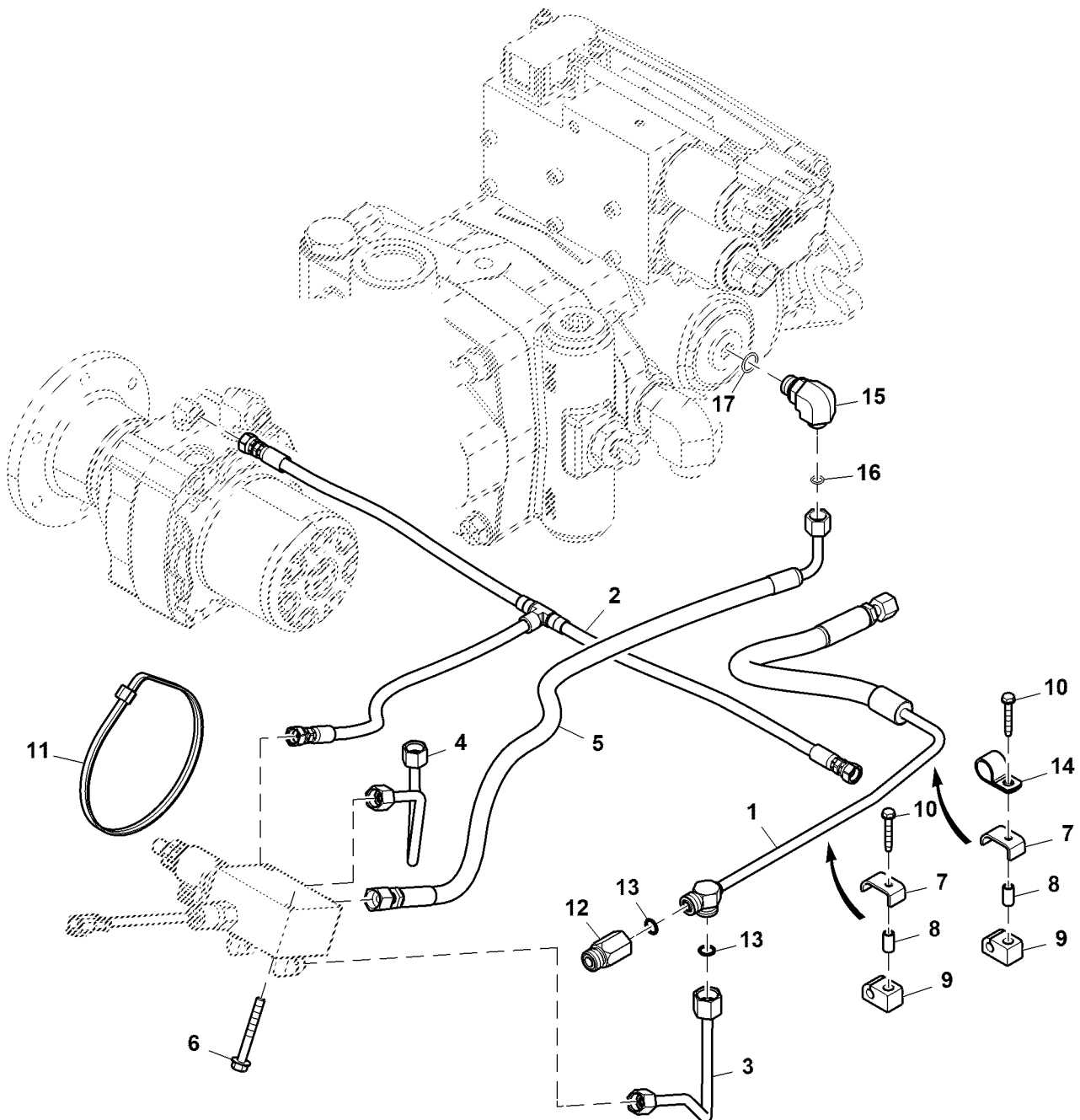


PU32231

Key	Part No.	Part Name	Qty.	Serial No.	Remarks
1	R184060	Cover	5		
2	R184066	Clamp	1		
3	AUC19440	Hydraulic Hose	2		SUB FOR TCA22087, Steering Cylinder
4	AUC18866	Hydraulic Hose	2		SUB FOR TCA22152, Steering Valve to Cylinder
5	AUC19512	Hydraulic Hose	3		SUB FOR TCA22154, Steering Valve to Cylinder 6
6	TCU32329	Clamp	2		
7	TCU32334	Clamp	2		
8	T77613	O-Ring	11		
9	37M7518	Screw	5		M6 X 40
10	AUC19517	Oil Line	1		SUB FOR TCA23266 OR AUC10334, Steering T to Filter
11	AUC19519	Oil Line	1		SUB FOR TCA23267 OR AUC10335, Steering E to Lift Valve
12	TCU34008	Bushing	7		
13	19M8040	Screw	1		M6 X 60
14	H128515	Clamp	4		
15	T77857	O-Ring	2		
16	R184064	Clamp	3		
17	14M7397	Lock Nut	2		M6
18	03M7192	Bolt	2		M10 X 30
19	14M7465	Lock Nut	2		M10
20	AUC10333	Oil Line	1		SUB FOR TCA24132; Steering LH to Cylinder
21	AUC19513	Oil Line	1	060001-060000	SUB FOR AUC13688; Steering LH to Cylinder
22	TCU36417	Bracket	1		Clamp Support, LH
23	TCU36418	Bracket	1		Clamp Support, RH
24	19M7833	Screw	2		M6 X 35
25	AUC19636	Steering Control Unit	1		SUB FOR TCA17008
26	TCA26138	Hydraulic Cylinder	1		SUB FOR TCA22084
27	38H1435	Elbow Fitting	1		
28	R28782	O-Ring	2		
29	38H1309	Adapter Fitting	1		
30	T77814	O-Ring	2		
31	14H866	Nut	1		5/8"
32	R310175	Block Clamp	1		
33	AUC19514	Oil Line	1		SUB FOR TCA24136 OR AUC10332; Steering RH to Cylinder

Hydraulic Oil Lines and Hoses, Brake
 Conduites d'huile hydraulique et flexibles, frein
 Hydraulikölleitungen und -schläuche, Bremse
 Tubi rigidi e flessibili olio idraulico, freno
 Tuberías y mangueras de aceite hidráulico, freno
 Hydraulöljeledningar och slangar, broms

PU20078 A.1

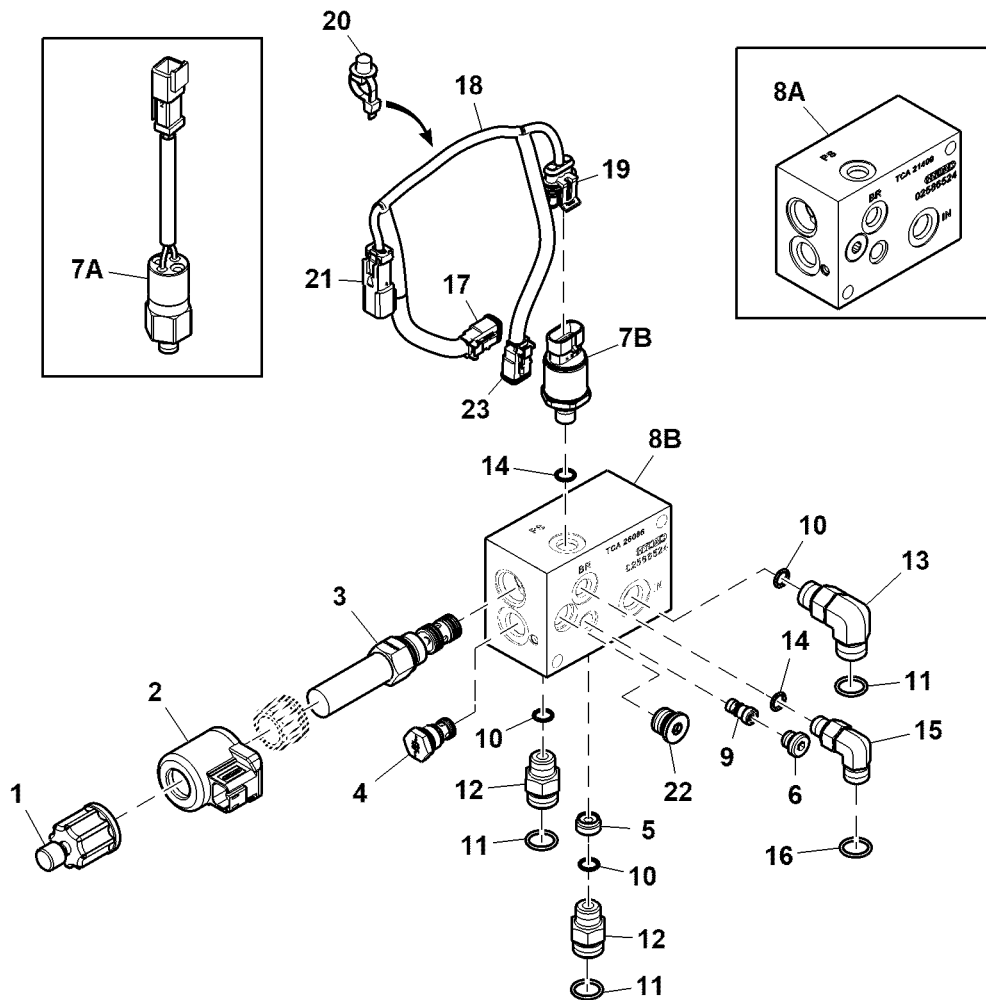


PU20078

Key	Part No.	Part Name	Qty.	Serial No.	Remarks
1	AUC18591	Oil Line	1		Pump to Steering, SUB FOR AUC10331 OR TCA23262
2	TCA21343	Hydraulic Hose	1	-030000	
	AUC18759	Hydraulic Hose	1	030001-	SUB FOR TCA26031
3	AUC18867	Oil Line	1		Pump to Valve, SUB FOR TCA23264
4	AUC19346	Oil Line	1		Steer to Bypass, SUB FOR TCA23295
5	AUC19384	Hydraulic Hose	1		Valve to Tank, SUB FOR TCA23120
6	19M7802	Screw	2		M8 X 65
7	TCU32329	Clamp	2		
8	TCU34008	Bushing	2		
9	TCU32334	Clamp	2		
10	37M7518	Screw	2		M6 X 40
11	H113196	Tie Band	2		
12	UC33117	Check Valve	1		Pressure Relief Steering, SUB FOR TCA23662
13	T77857	O-Ring	3		
14	E53830	Clamp	1		
15	38H1010	Elbow Fitting	1		
16	T77613	O-Ring	3		
17	R26375	O-Ring	1		

Solenoid Hydraulic Valve, Brakes
 Électrovanne hydraulique, freins
 Hydraulikmagnetventil, Bremsen
 Valvoia idraulica a solenoide, freni
 Electroválvula hidráulica, frenos
 Solenoidhydraulventil, bromsar

PU38808 A.1

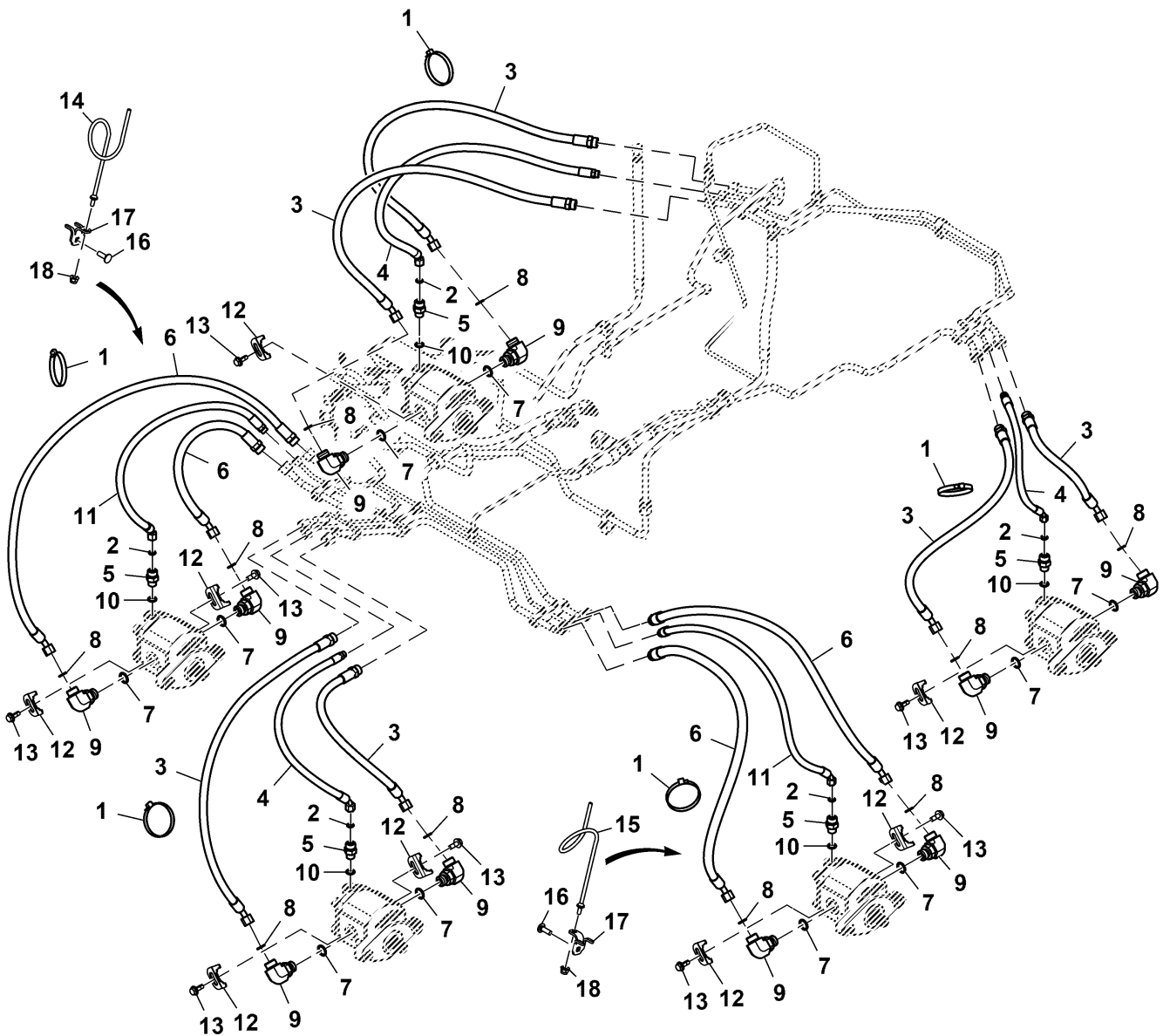


PU38808

Key	Part No.	Part Name	Qty.	Serial No.	Remarks
1	TCA23805	Valve	1		Manual Override
2	AXE27435	Solenoid Valve Coil	1		
3	TCA23804	Valve	1		2 Position, 3 Way
4	AKK11196	Check Valve	1		SUB FOR TCA23802
5	TCU37815	Orifice	1		
6	AKK18587	Fitting Plug	1		
7A	TCA21202	Pressure Switch	1		ORDER TCA25884 AND TCA26101; Brake Press
7B	TCA25884	Pressure Switch	1		
8A	TCA21409	Solenoid Hydraulic Valve	1		ORDER TCA26086 AND TCA26101
8B	TCA26086	Solenoid Hydraulic Valve	1		INCLUDES TCA25884, AKK18587, TCU37815, AXE27435, TCA23804, TCA23805, AN404314 AND AKK11196 SUB FOR TCA23803
9	AN404314	Check Valve	1		
10	R26448	O-Ring	3		
11	T77613	O-Ring	3		
12	38H3160	Adapter Fitting	2		SUB FOR APPL 38H1160
13	38H3004	Adapter Fitting	1		SUB FOR APPL 38H1004
14	R28782	O-Ring	2		
15	38H3003	Adapter Fitting	1		SUB FOR APPL 38H1003
16	T77814	O-Ring	1		
17	57M8021	Electrical Connector Assy	1		Y-2, Brake Solenoid Connector
	57M8165	Elec. Connector Terminal	2		Cavity 1, 2
18	TCA26101	Wiring Harness	1	-050000	Brake Pressure Sensor
19	57M8542	Elec. Connector Housing	1		B-1, Pressure Sensor Connector
	57M8571	Elec. Connector Terminal	3		Cavity 1, 2, 3
20	TCU29933	Clip	1		
21	57M8023	Elec. Connector Housing	1		Y-1, Brake Solenoid to Main Harness Connector
	57M8164	Elec. Connector Terminal	2		Cavity 1, 2
22	AKK18725	Fitting Plug	1		
23	57M8021	Electrical Connector Assy	1		Y-3, Pressure Sensor to Main Harness Connector
	57M8165	Elec. Connector Terminal	2		Cavity 1, 2

Hydraulic Hoses, Cutting Unit
 Flexibles hydrauliques, unité de coupe
 Hydraulikschläuche, Schneideinheit
 Tubi flessibili idraulici, unità di taglio
 Mangueras hidráulicas, unidad de corte
 Hydraulslangar, klippenhet

ETN270764B A.1

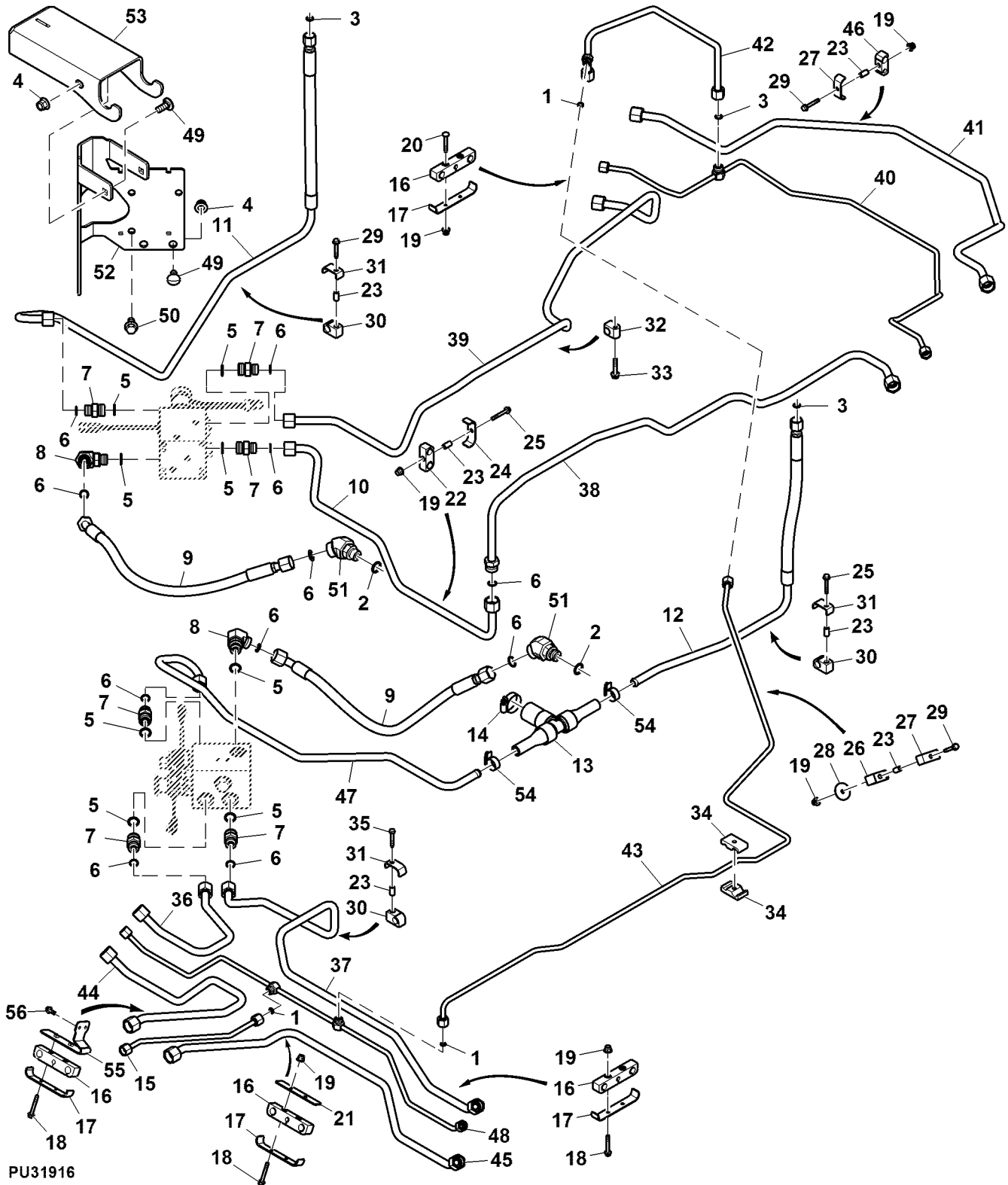


ETN270764B

Key	Part No.	Part Name	Qty.	Serial No.	Remarks
1	H113196	Tie Band	8		
2	T77613	O-Ring	5		
3	TCA21858	Hydraulic Hose	6	-040000	
4	AUC10988	Hydraulic Hose	6	040001-	ORDER AUC18127
	AUC19034	Hydraulic Hose	6		SUB FOR AUC18127
	TCA21883	Hydraulic Hose	3	-040000	Center / Rear
5	AUC10986	Hydraulic Hose	3	040001-	ORDER AUC18130, Center / Rear
	AUC19038	Hydraulic Hose	3		SUB FOR AUC18130, Center / Rear
	38H3160	Adapter Fitting	5		SUB FOR APPL 38H1160
6	TCA24471	Hydraulic Hose	4	-040000	
	AUC10989	Hydraulic Hose	4	040001-	ORDER AUC18128
	AUC19029	Hydraulic Hose	4		SUB FOR AUC18128
7	R26375	O-Ring	10		
8	T77857	O-Ring	10		
9	38H3005	Adapter Fitting	10		SUB FOR APPL 38H1005
10	R26448	O-Ring	5		
11	TCA24472	Hydraulic Hose	2	-040000	Wing Drain
	AUC19158	Hydraulic Hose	2	040001-080000	SUB FOR AUC10754 OR AUC15066, Wing Drain
	AUC19033	Hydraulic Hose	2	080001-	SUB FOR AUC18131, Wing Drain
12	UC29290	Plate	10	090001-	Hydraulic Fitting Retention
13	M113243	Screw	10	090001-	M6 X 16
14	AUC14674	Hose Support	1		RH
15	AUC14675	Hose Support	1		LH
16	03M7192	Bolt	2		M10 X 30
17	UC19880	Bracket	2		
18	14M7396	Lock Nut	2		M8

Hydraulic Oil Lines, Cutting Unit
 Conduites d'huile hydraulique, unité de coupe
 Hydraulikölleitungen, Schneideeinheit
 Tubi idraulici olio, unità di taglio
 Tuberías de aceite hidráulico, unidad de corte
 Hydrauloljeslangar, klippenhet

PU31916 A.1

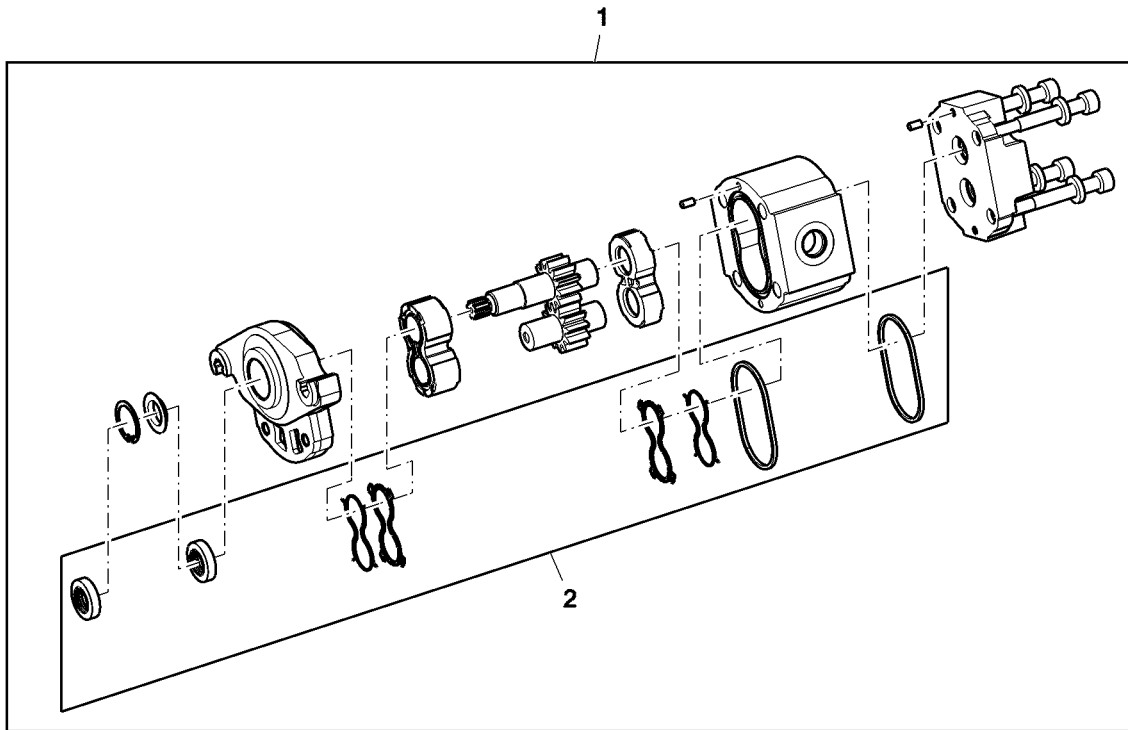


PU31916

Key	Part No.	Part Name	Qty.	Serial No.	Remarks
1	T77613	O-Ring	3		
2	R26375	O-Ring	2		
3	T77857	O-Ring	3		
4	14M7465	Lock Nut	7		M10
5	R26906	O-Ring	8		
6	T77932	O-Ring	11		
7	38H3162	Adapter Fitting	6		SUB FOR APPL 38H1162
8	38H3006	Adapter Fitting	2		SUB FOR APPL 38H1006
9	AUC19042	Hydraulic Hose	2		SUB FOR TCA23275
10	TCA23281	Oil Line	1	-060000	Mower Valve to Rear Left Motor
	AUC19128	Oil Line	1	060001-	SUB FOR AUC14227, Mower Valve to Rear Left Motor
11	AUC18597	Oil Line	1		SUB FOR TCA23283, Solenoid Valve to Cooler, RH
12	AUC18595	Oil Line	1		SUB FOR TCA21881, Solenoid Valve to Cooler, LH
13	TCU32263	Adapter Fitting	1		
14	TY22467	Clamp	1		
15	AUC19040	Oil Line	1		SUB FOR TCA23286, Front Mower Drain
16	TCU31986	Clamp	6		
17	TCU31987	Channel	6		
18	19M8321	Screw	8		M6 X 45
19	14M7397	Lock Nut	13		M6
20	03M7280	Bolt	4		M6 X 45
21	TCU34067	Plate	1		
22	R184067	Clamp	1		
23	TCU34008	Bushing	6		
24	R184062	Clamp	1		
25	19M7834	Screw	2		M6 X 45
26	TCU36555	Block Clamp	1		
27	R184060	Cover	2		
28	24H1291	Washer	1		21/64" X 1-15/32" X 7/64"
29	19M7797	Screw	3		M6 X 40
30	R309931	Block Clamp	3		
31	R305041	Cover	3		
32	H112162	Clamp	1		
33	19M7798	Screw	1		M8 X 40
34	H109046	Clamp	2		
35	37M7518	Screw	1		M6 X 40
36	AUC19099	Oil Line	1		SUB FOR TCA23991 OR AUC10788, Mower Valve to Front Right Motor
37	AUC19126	Oil Line	1		SUB FOR TCA23992 OR AUC10789, Mower Valve to Front Left Motor
38	AUC10354	Oil Line	1	-060000	SUB FOR TCA24134, Mower Valve to Rear Left Motor
	AUC19030	Oil Line	1	060001-	SUB FOR AUC13626, Mower Valve to Rear Left Motor
39	AUC19028	Oil Line	1		SUB FOR TCA24140 OR AUC13162, Rear Mower to Rear Right Motor
40	AUC19125	Oil Line	1		SUB FOR TCA24141 OR AUC10355, Right to Left, Rear Mower Drain
41	AUC19124	Oil Line	1		SUB FOR TCA24142, Right to Left Rear Mower
42	AUC19041	Oil Line	1		SUB FOR TCA24144 OR AUC10356, Mower Drain to Tank
43	AUC19027	Oil Line	1		SUB FOR TCA24143, Front to Rear Drain
44	AUC19043	Oil Line	1		SUB FOR TCA24158, Center to Right Front Mower
45	AUC19036	Oil Line	1		SUB FOR TCA24157, Left to Center Front Mower
46	R310175	Block Clamp	2		
47	AUC19127	Oil Line	1		SUB FOR TCA23280 OR AUC13520, Solenoid Valve to Cooler, LH
48	AUC19035	Oil Line	1		SUB FOR TCA24156 OR AUC10353, Left to Right, Front Mower Drain
49	03M7191	Bolt	5		M10 X 25
50	19M7784	Screw	6		M10 X 20
51	38H1602	Elbow Fitting	2		
52	UC18419	Bracket	1		SUB FOR TCU38007, Mower Valve Tower Bottom
53	TCA24890	Bracket	1		Mower Valve Mount
54	TY22466	Clamp	2		
55	TCA25519	Bracket	1		Mower Line Mount
56	19M7775	Screw	2		M6 X 16

Hydraulic Motor
 Moteur hydraulique
 Hydromotor
 Motore idraulico
 Motor hidráulico
 Hydraulmotor

TCM12630A03 A.1

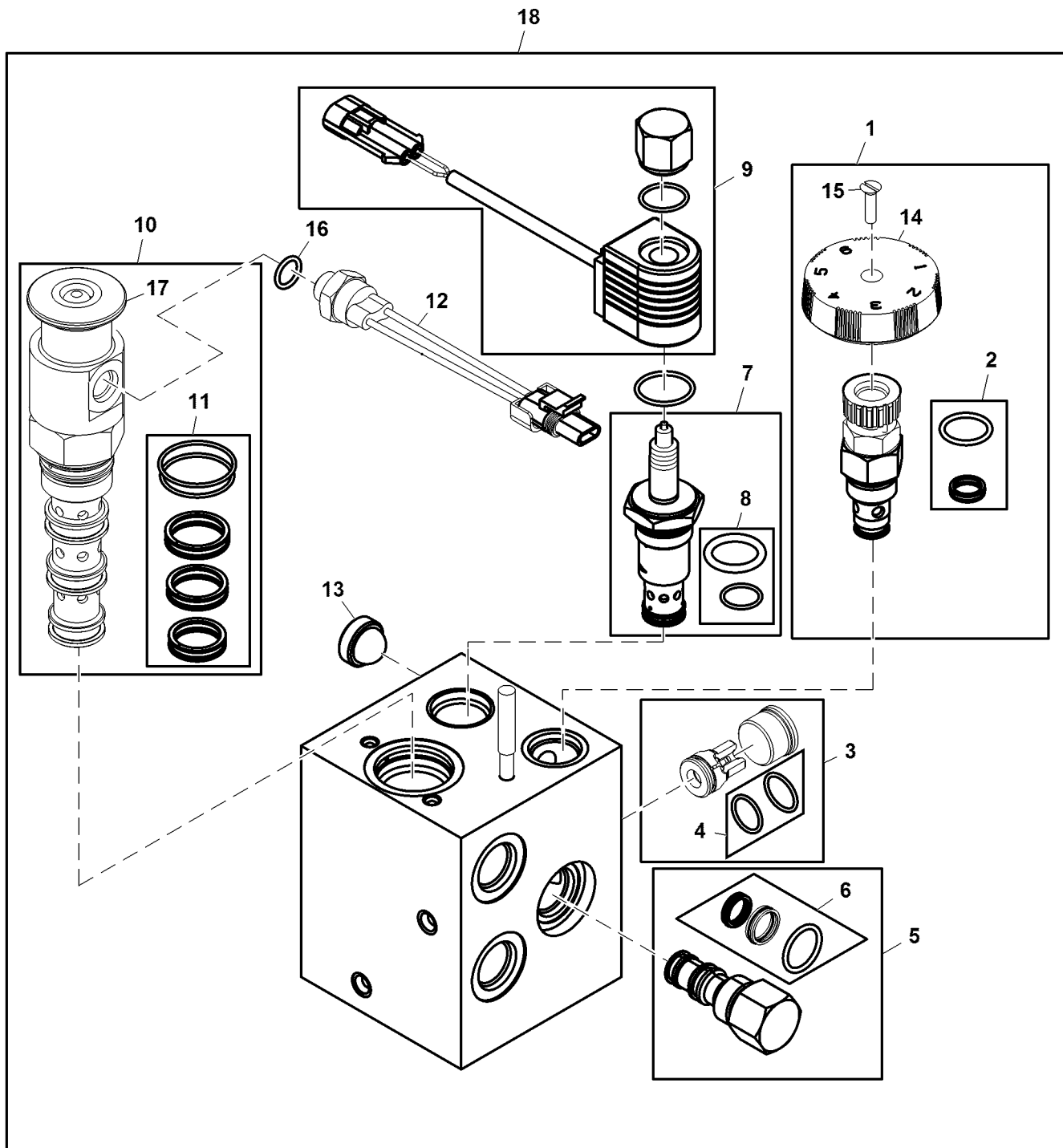


TCM12630A03

Key	Part No.	Part Name	Qty.	Serial No.	Remarks
1	AUC18280	Hydraulic Motor	5		SUB FOR TCA22475
2	TCA19115	Seal Kit	5		

Mower Backlap Valve
Soupape de tonte, tondeuse
Mäherschleifventil
Valvola di rotazione invertita, tosaerba
Válvula de esmerilado del cortacésped
Slipningsventil, klippare

PU31791 A.1

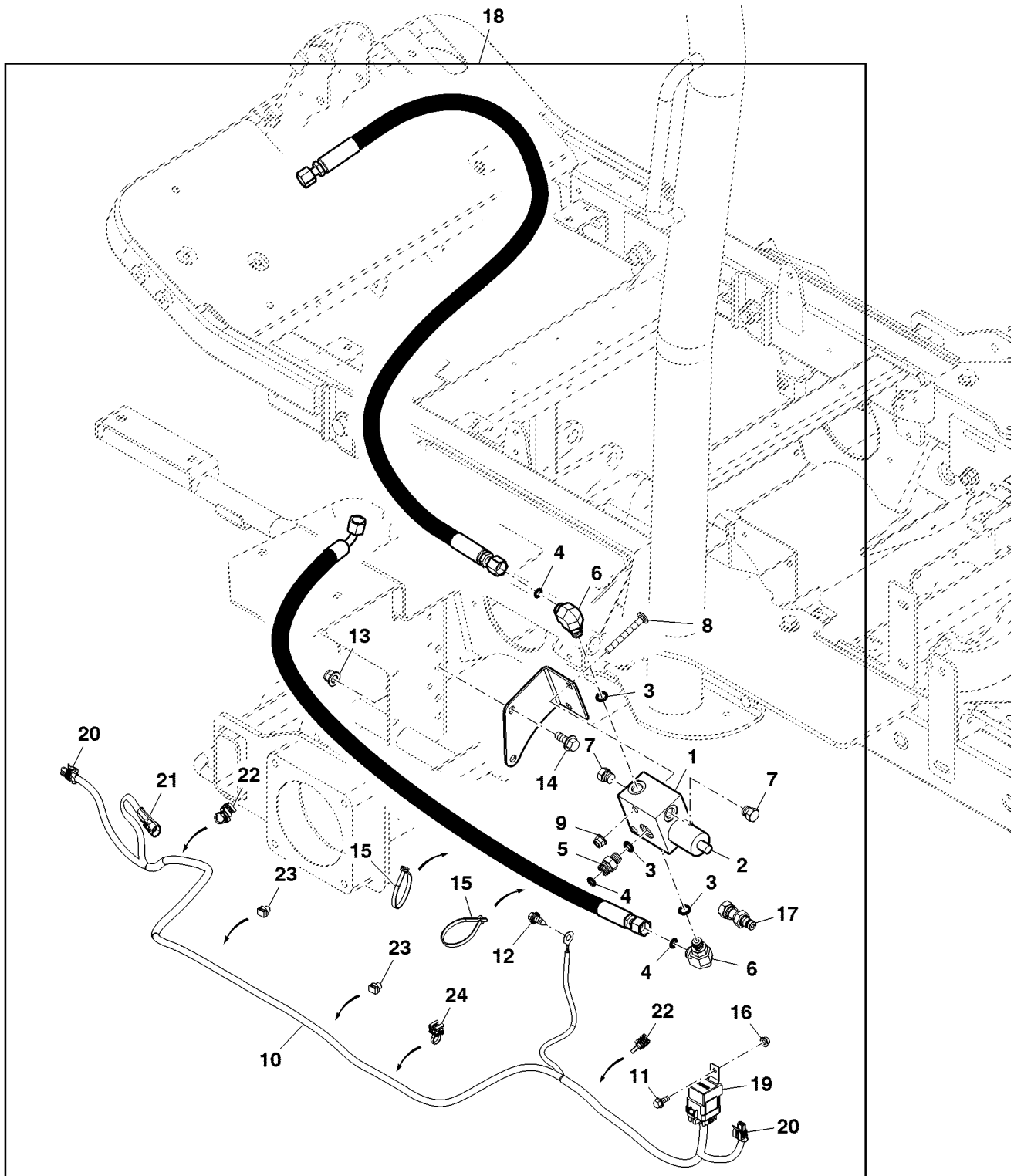


PU31791

Key	Part No.	Part Name	Qty.	Serial No.	Remarks
1	AMT2628	Flow Control Hyd. Valve	2		One Turn Flow Adjust
2	AMT2640	Seal Kit	2		
3	AMT2636	Check Valve	2		
4	AMT2642	Seal Kit	2		
5	TCA15177	Hyd Actuated Control Valve	2		SUB FOR TCA14435
6	TCA14454	Seal Kit	2		
7	AMT2637	Adapter Fitting	2		
8	AMT2643	Seal Kit	2		
9	TCA14065	Solenoid Kit	2		
10	TCA14434	Hyd Actuated Control Valve	2		
11	TCA14453	Seal Kit	2		
12	AMT2638	Switch Kit	2		
13	TCU14988	Fitting Plug	2		Inlet
14	MT2224	Knob	2		Flow Control
15	21H1279	Screw	2		0.190" X 3/4"
16	AMT2645	O-Ring	2		
17	TCA15359	Valve	2		
18	TCA15175	Hyd Actuated Control Valve	2		

Down-Pressure Kit
 Kit de pression vers le bas
 Anpressdrucksatz
 Kit di riduzione pressione
 Juego de contrapresión
 Nedättrycksats

BTC10346A B.1



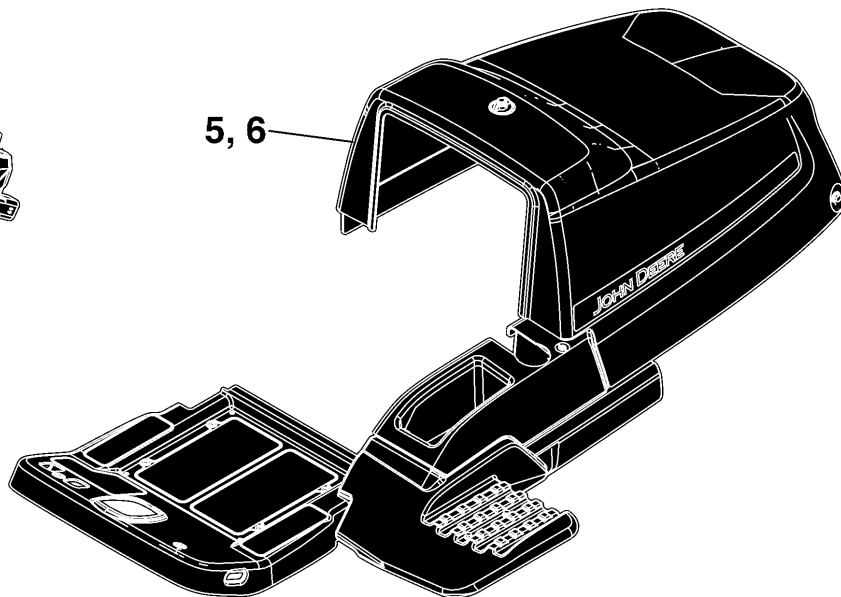
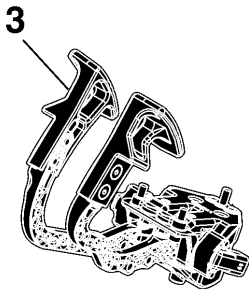
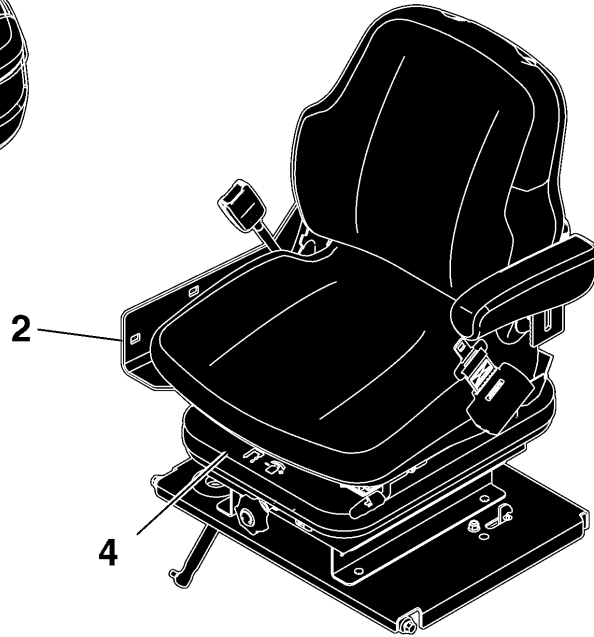
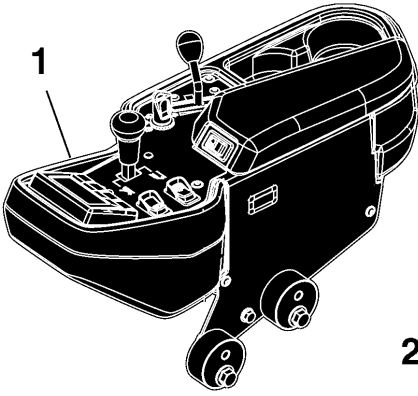
BTC10346A

Key	Part No.	Part Name	Qty.	Serial No.	Remarks
1	AMT556	Valve	1		
2	AMT708	Solenoid	1		
3	R26448	O-Ring	3		
4	T77613	O-Ring	3		
5	38H1160	Adapter Fitting	1		
6	38H1004	Elbow Fitting	2		
7	R27218	Fitting Plug	2		
8	03M7258	Bolt	2		M8 X 70
9	14M7396	Lock Nut	2		M8
10	TCA22976	Wiring Harness	1		
11	19M7775	Screw	1		M6 X 16
12	GX22456	Screw	1		
13	14M7465	Lock Nut	2		M10
14	19M7785	Screw	2		M10 X 25
15	H77698	Tie Band	2		
16	14M7397	Lock Nut	1		M6
17	XPD36BTL	Diagnostic Coupling	1		Test Port Coupling
18	BTC10346	Kit	1		
19	57M7966	Electrical Connector Assy	1		5 W Connector
	57M7258	Elec. Connector Seal	2		Red
	57M8878	Elec.Connect Locking Device	1		Green Nylon
	57M7707	Elec. Connector Terminal	4		MP280 Female Electrical Terminal
	R78064	Elec. Connector Cavity Plug	1		Plug, Cavity
20	57M7328	Elec. Connector Housing	2		2 Terminal
	57M7258	Elec. Connector Seal	4		Red
	57M9712	Elec. Connector Accessory	2		Blue Plastic
	57M9920	Elec. Connector Terminal	4		
21	57M7985	Electrical Connector Assy	1		2 Way Male Connector
	57M7258	Elec. Connector Seal	2		Red
	57M9712	Elec. Connector Accessory	1		Blue Plastic
	R104919	Elec. Connector Terminal	2		
22	AH225365	Clip	2		
23	TCU36613	Label	2		Perodic Service
24	AH225363	Clip	1		

Sectional Pictorial Index
 Index d'illustrations par sections.
 Gruppenbildindex
 Indice illustrato delle sezioni
 Índice de ilustraciones por secciones
 Avsnittsbildregister

PU33588 A.1

1-	370
1-	372
2-	374
3-	384
4-	378
4-	382
5-	388
6-	390

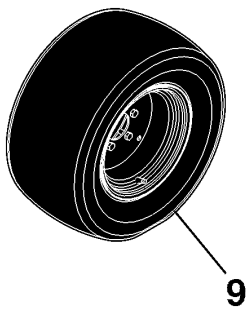
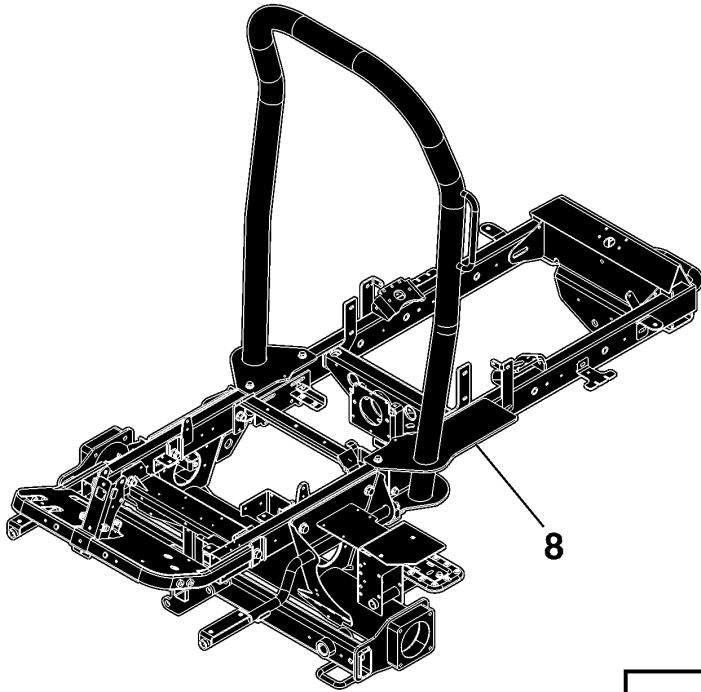


PU33588




Sectional Pictorial Index
 Index d'illustrations par sections.
 Gruppenbildindex
 Indice illustrato delle sezioni
 Índice de ilustraciones por secciones
 Avsnittsbildregister

8-	392
8-	394
9-	396
9-	397
10-	402

PU11368 B.1



10

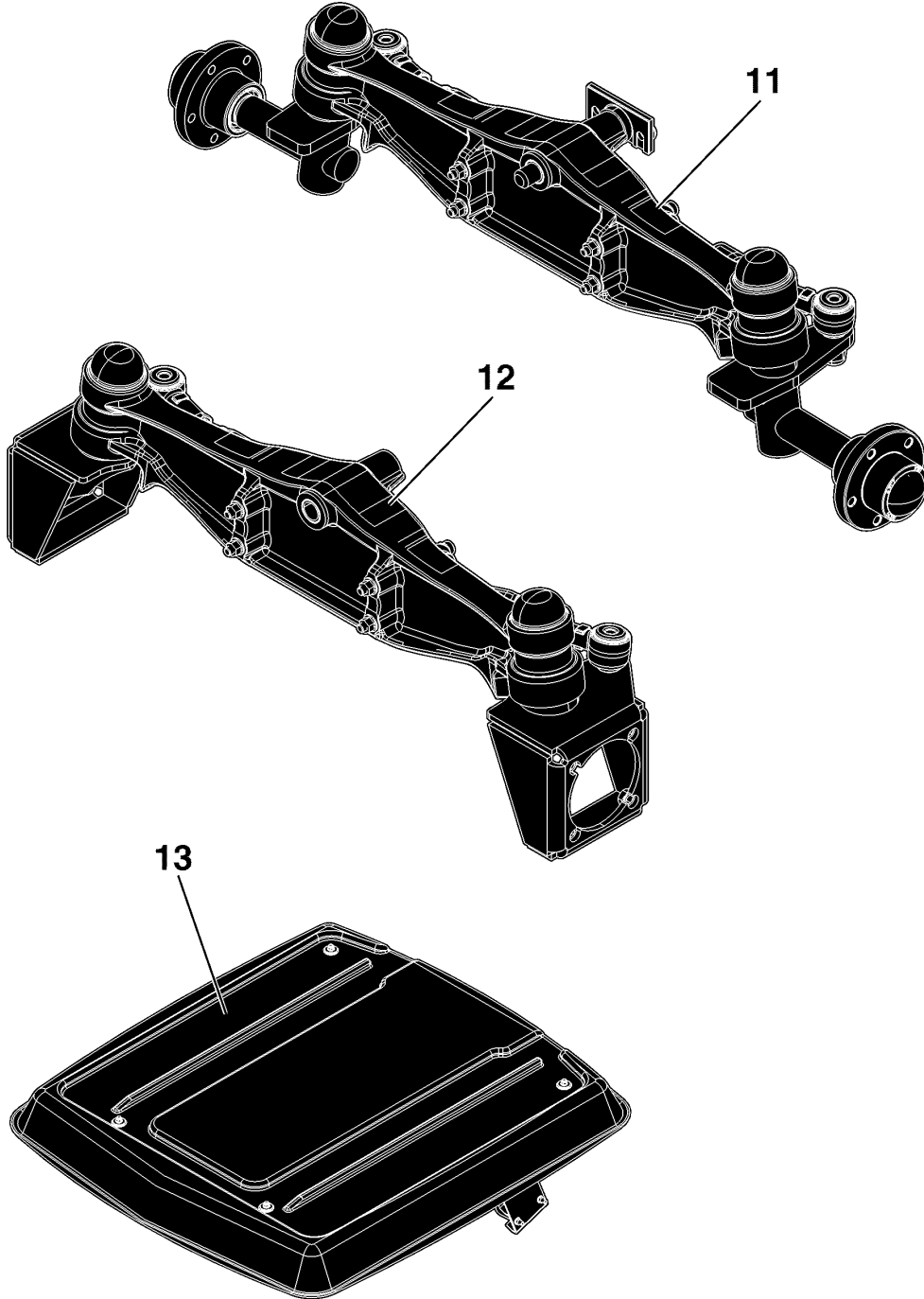
<p>⚠ WARNING</p> <p>To avoid injury from crushing, always wear seat belt. Do not jump from machine.</p>  <p>USE SEAT BELT</p>  <p>ABROCHARSE EL CINTURÓN DE SEGURIDAD</p> <p>⚠ ADVERTENCIA</p> <p>Para evitar las heridas por ser aplastado por la máquina, abrocharse siempre el cinturón de seguridad. No saltar de la máquina.</p>	<p>⚠ CAUTION</p>  <p>Prolonged exposure to loud noise can cause impairment or loss of hearing.</p> <p>Wear suitable hearing protection.</p> <p>⚠ ATENCIÓN</p> <p>La exposición prolongada a ruidos fuertes puede la pérdida del oído.</p> <p>Usar protección adecuada para el oído.</p>
---	--

PU11368

Sectional Pictorial Index
 Index d'illustrations par sections.
 Gruppenbildindex
 Indice illustrato delle sezioni
 Índice de ilustraciones por secciones
 Avsnittsbildregister

PU11469 A.1

11-	398
12-	400
13-	404

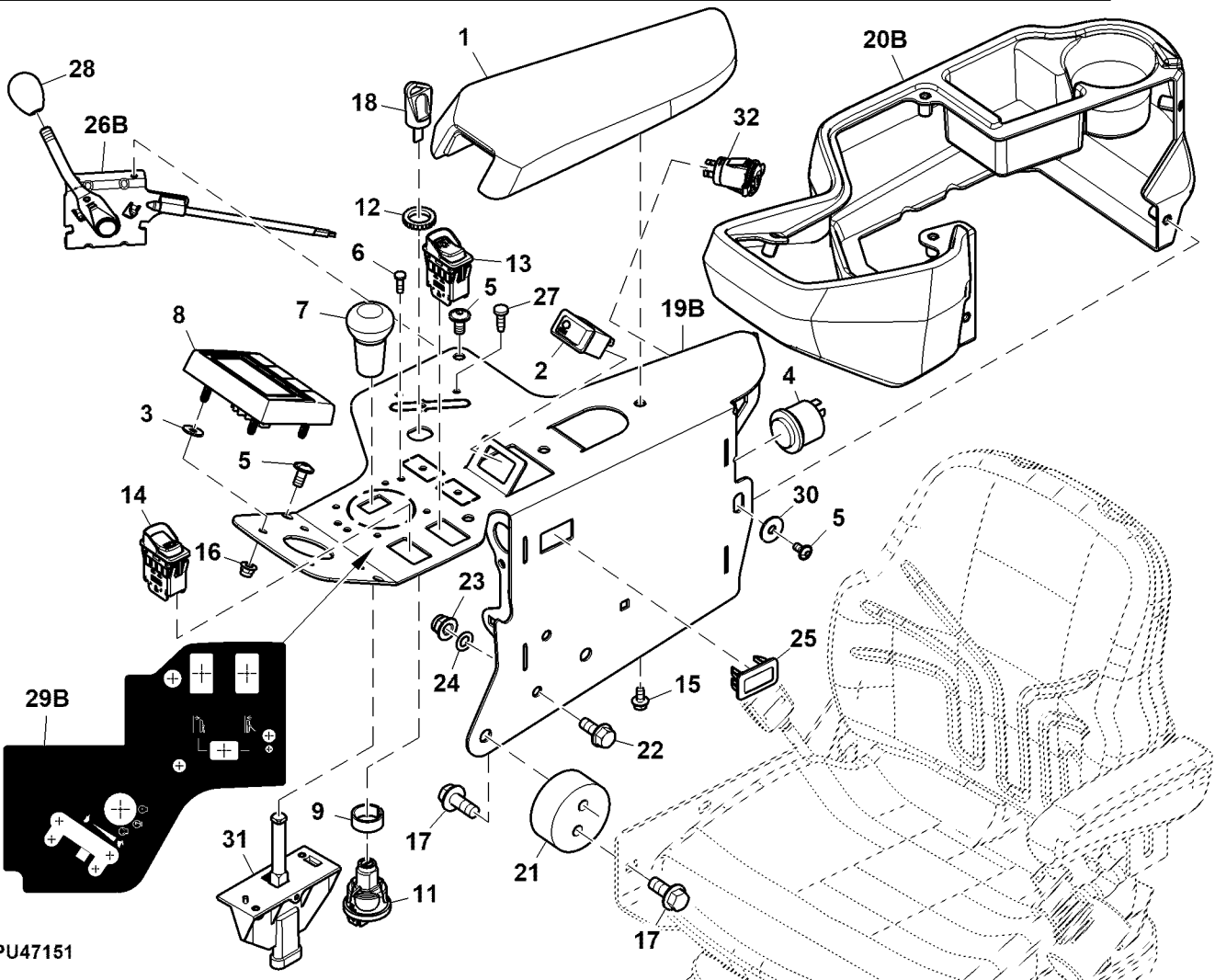
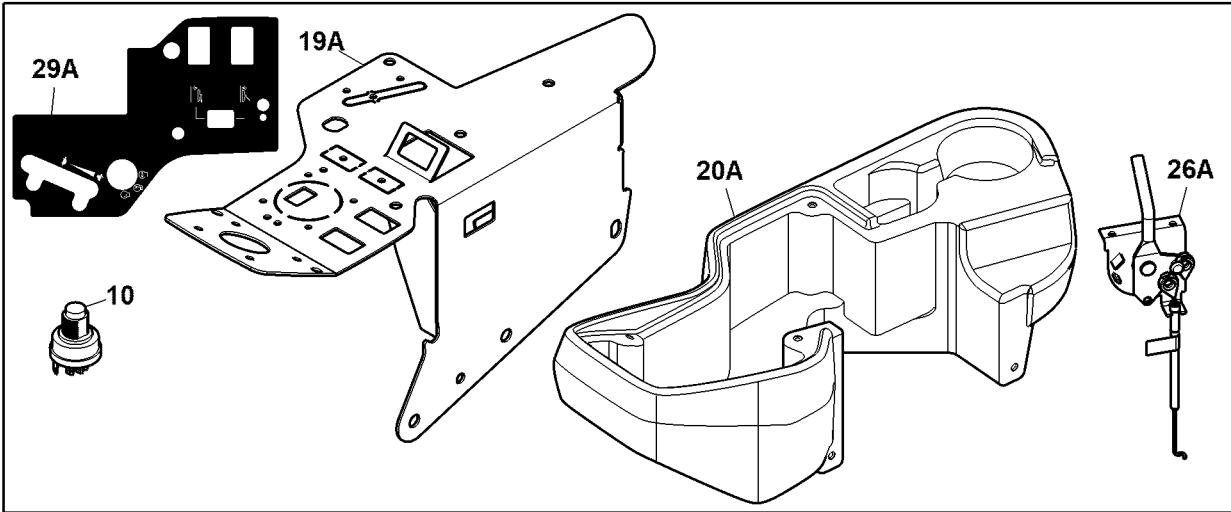


PU11469

Operator Console, Non Tier 4
 Console de l'opérateur, non Tier 4
 Bedienungskonsole, nicht Tier 4
 Consolle operatore, non Tier 4
 Consola del operador, no Tier 4
 Manöverbord, ej Tier 4



PU47151 A.1



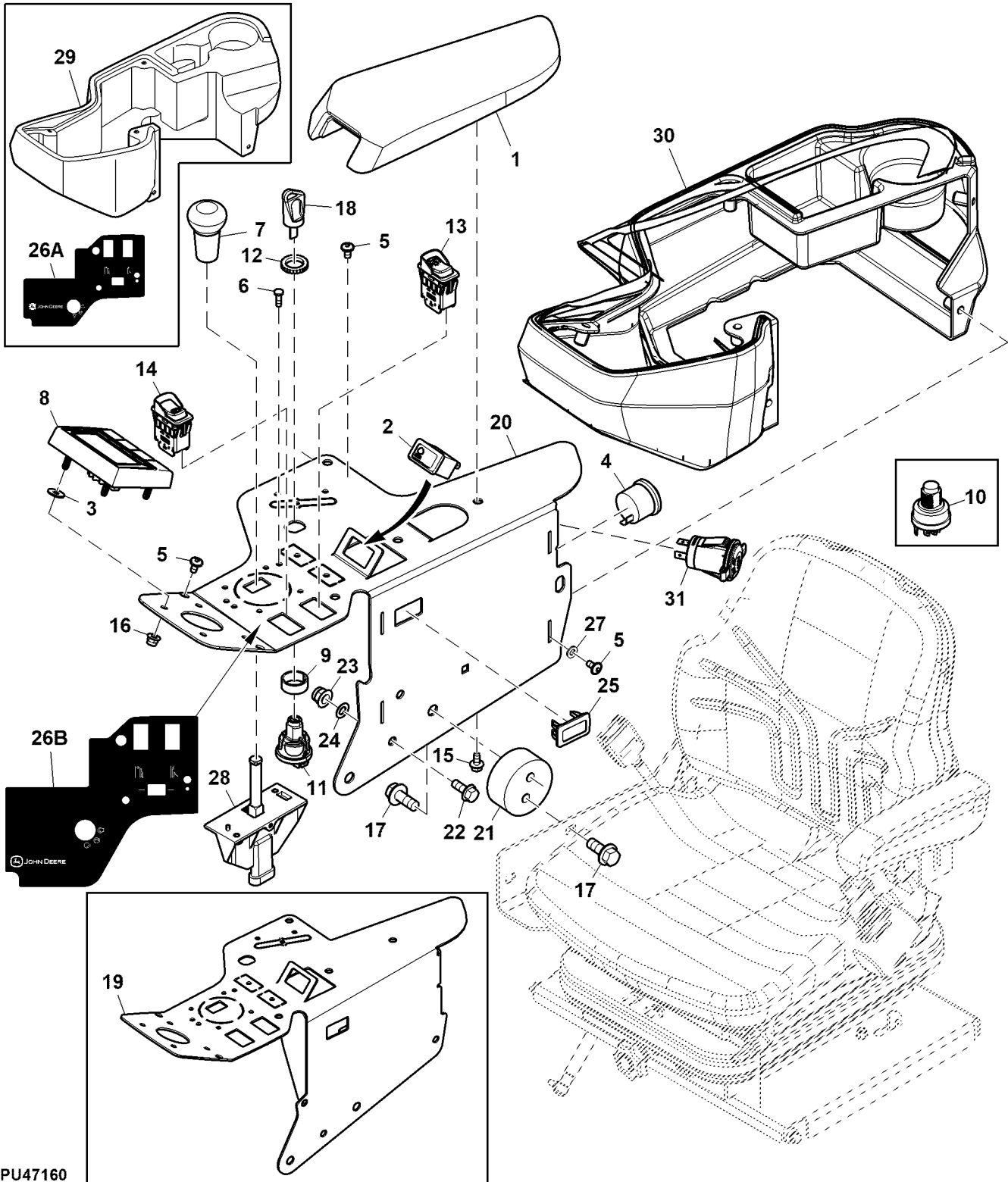
PU47151

80 Operator's Station, Frame, Wheels and Tires

Key	Part No.	Part Name	Qty.	Serial No.	Remarks
1	TCA18525	Armrest	1		
2	AM117324	Switch	1		Headlight
3	24M7139	Washer	4		6.400 X 18 X 1.600 mm
4	AM131182	Audible Warning Alarm	1		
5	19M8851	Screw	7		M6 X 12
6	21M7309	Screw	2		M5 X 16
7	TCU23928	Knob	1		Raise / Lower
8	AUC20270	Digital Display	1		SUB FOR TCA21908
9	M72685	Spacer	1	-040000	
	TCU24129	Spacer	1	040001-	
10	TCA22740	Rotary Switch	1	-040000	SUB FOR TCA15075 OR AM107076; Ignition
11	AUC18708	Rotary Switch	1	040001-	SUB FOR AUC15805 OR TCA26088 OR TCA24615 OR UC10104 OR AUC13979; Ignition
12	M110159	Nut	1		
13	TCA21401	Toggle/Rocker Switch	1		PTO
14	TCA21402	Toggle/Rocker Switch	1		Park Brake
15	19M7774	Screw	2		M6 X 12
16	14M7397	Lock Nut	4		M6
17	19M7789	Screw	4		M12 X 30
18	AUC12681	Key	1		SUB FOR AM125504; Ignition
19A	TCA22533	Support	1	-070000	Command Arm
19B	AUC18375	Support	1	070001-	SUB FOR AUC16018; Command Arm
20A	TCU31685	Cover	1	-070000	Command Arm
20B	UC23479	Cover	1	070001-	Command Arm
21	TCU32764	Eccentric	2		
22	19M7866	Screw	2		M8 X 20
23	14M7396	Lock Nut	2		M8
24	12M7032	Lock Washer	2		8.400 mm
25	M115279	Plug	1		
26A	TCA22545	Push Pull Cable	1	-070000	Throttle
26B	AUC15981	Push Pull Cable	1	070001-	Throttle
27	37M7481	Screw	2		M6 X 20
28	TCU22692	Knob	1		
29A	TCU34716	Label	1	-070000	Command Arm
29B	UC23483	Label	1	070001-	Command Arm
30	24M7260	Washer	2		8.400 X 24 X 2 mm
31	TCA24709	Switch	1		ORDER TCA25980; INCLUDES TCA25354, Push- Pull
	TCA25980	Switch	1		Push- Pull
32	M166830	Socket Outlet	1		12 V
33	TCA25354	Circuit Board	1		Not Illustrated

Operator Console, Tier 4
 Console de l'opérateur, Tier 4
 Bedienungskonsole, Tier 4
 Consolle operatore, Tier 4
 Consola del operador, Tier 4
 Manöverbord, Tier 4

PU47160 A.1



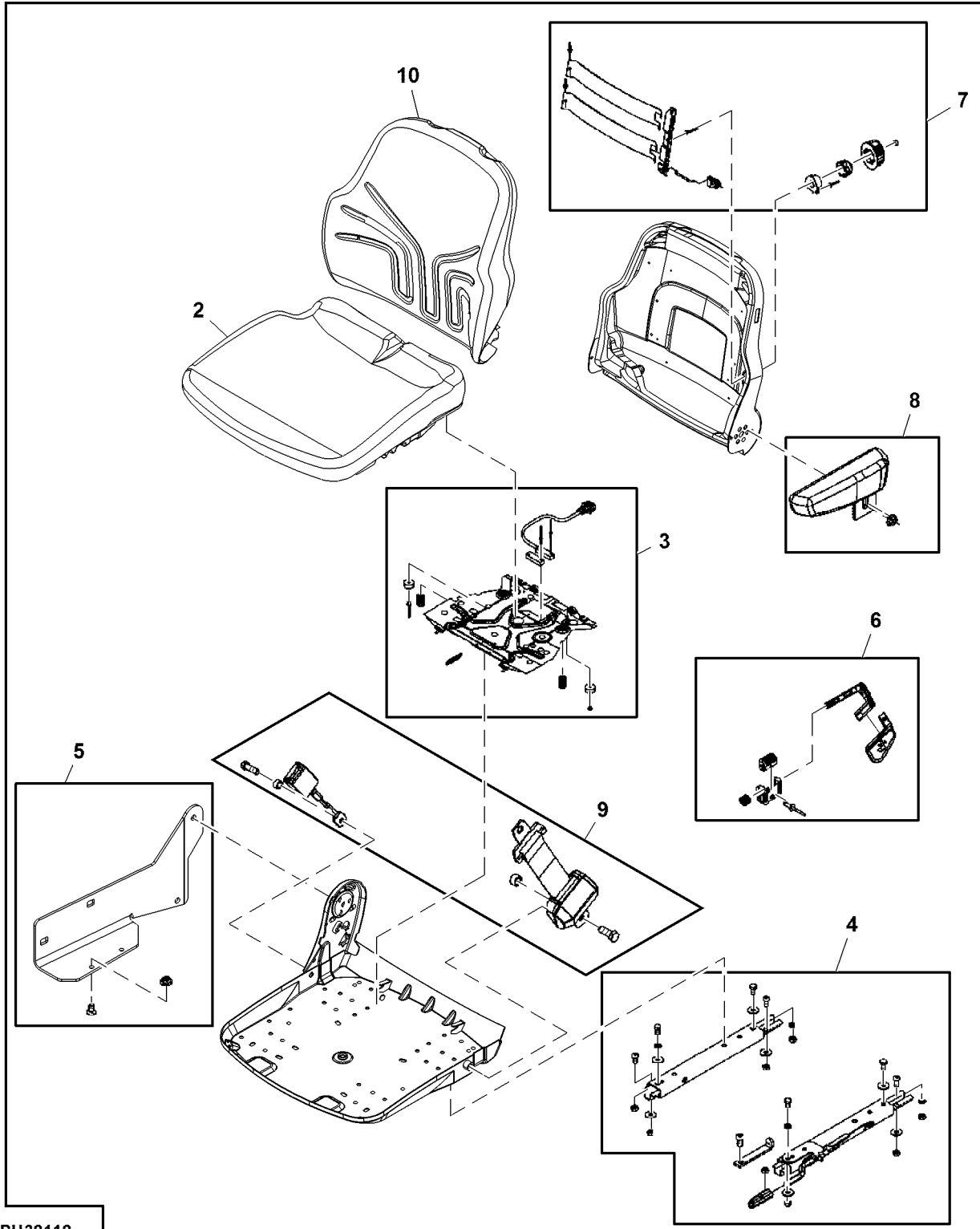
PU47160

80 Operator's Station, Frame, Wheels and Tires

Key	Part No.	Part Name	Qty.	Serial No.	Remarks
1	TCA18525	Armrest	1		
2	AM117324	Switch	1		Headlight
3	24M7139	Washer	4		6.400 X 18 X 1.600 mm
4	AM131182	Audible Warning Alarm	1		
5	19M8851	Screw	7		M6 X 12
6	21M7309	Screw	2		M5 X 16
7	TCU23928	Knob	1		Raise / Lower
8	AUC20270	Digital Display	1		SUB FOR TCA21908
9	M72685	Spacer	1	-040000	
	TCU24129	Spacer	1	040001-	
10	TCA22740	Rotary Switch	1	-040000	SUB FOR TCA15075 OR AM107076; Ignition
11	AUC18708	Rotary Switch	1	040001-	SUB FOR AUC15805 OR TCA26088 OR TCA24615 OR UC10104 OR AUC13979; Ignition
12	M110159	Nut	1		
13	TCA21401	Toggle/Rocker Switch	1		PTO
14	TCA21402	Toggle/Rocker Switch	1		Park Brake
15	19M7774	Screw	2		M6 X 12
16	14M7397	Lock Nut	4		M6
17	19M7789	Screw	4		M12 X 30
18	AUC12681	Key	1		SUB FOR AM125504; Ignition
19	TCA22533	Support	1	-070000	Command Arm
20	AUC18375	Support	1	070001-	SUB FOR AUC16018; Command Arm
21	TCU32764	Eccentric	2		
22	19M7866	Screw	2		M8 X 20, USE WITH AUC16018
	19M7866	Screw	1		M8 X 20, USE WITH AUC18375
23	14M7396	Lock Nut	2		M8, USE WITH AUC16018
	14M7396	Lock Nut	1		M8, USE WITH AUC18375
24	12M7032	Lock Washer	2		8.400 mm, USE WITH AUC16018
	12M7032	Lock Washer	1		8.400 mm, USE WITH AUC18375
25	M115279	Plug	1		
26A	TCU34718	Label	1	-070000	Command Arm
26B	UC23485	Label	1	070001-	Command Arm
27	24M7260	Washer	2		8.400 X 24 X 2 mm
28	TCA24709	Switch	1		ORDER TCA25980; INCLUDES TCA25354, Push- Pull
	TCA25980	Switch	1		Push- Pull
29	TCU31685	Cover	1	-070000	Command Arm
30	UC23479	Cover	1	070001-	Command Arm
31	M166830	Socket Outlet	1		12 V
32	TCA25354	Circuit Board	1		SUB FOR TCA15189, Not Illustrated

Seat Kit, Tier 4
Kit siège, Tier 4
Sitzsatz, Tier 4
Kit sedile, Tier 4
Juego de asiento, Tier 4
Sätessats, Tier 4

PU32112 A.1

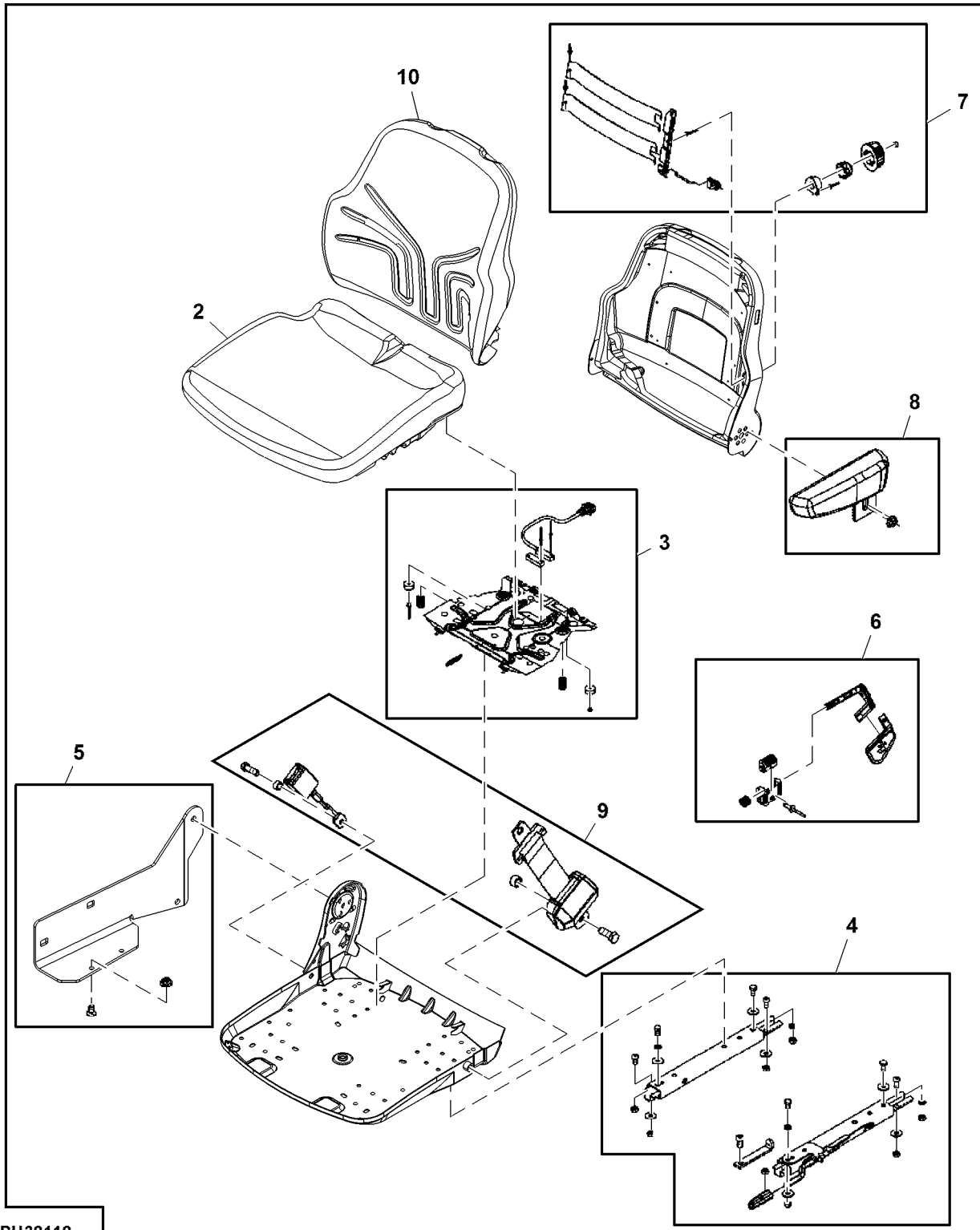


PU32112

Key	Part No.	Part Name	Qty.	Serial No.	Remarks
1	TCA23573	Seat Kit	1		INCLUDES TCA24149 Components on Separate Page
	TCA24149	Seat Suspension	1		
2	TCA18456	Cushion	1		Seat Base
3	TCA18463	Switch	1		Occupant Protective Structure
4	TCA18455	Seat Slide Track Kit	1		
5	TCA18461	Console	1		
6	TCA18454	Lock	1		Recliner
7	AL151392	Support	1		
8	AL210486	Armrest	1		
9	TCA24148	Seat Belt	1		Retractable Backrest
10	TCA18457	Cushion	1		

Seat Kit, Non Tier 4
 Kit siège, non Tier 4
 Sitzsatz, Non Tier 4
 Kit sedile, non Tier 4
 Juego de asiento, no Tier 4
 Sätessats, ej Tier 4

PU32112 A.1

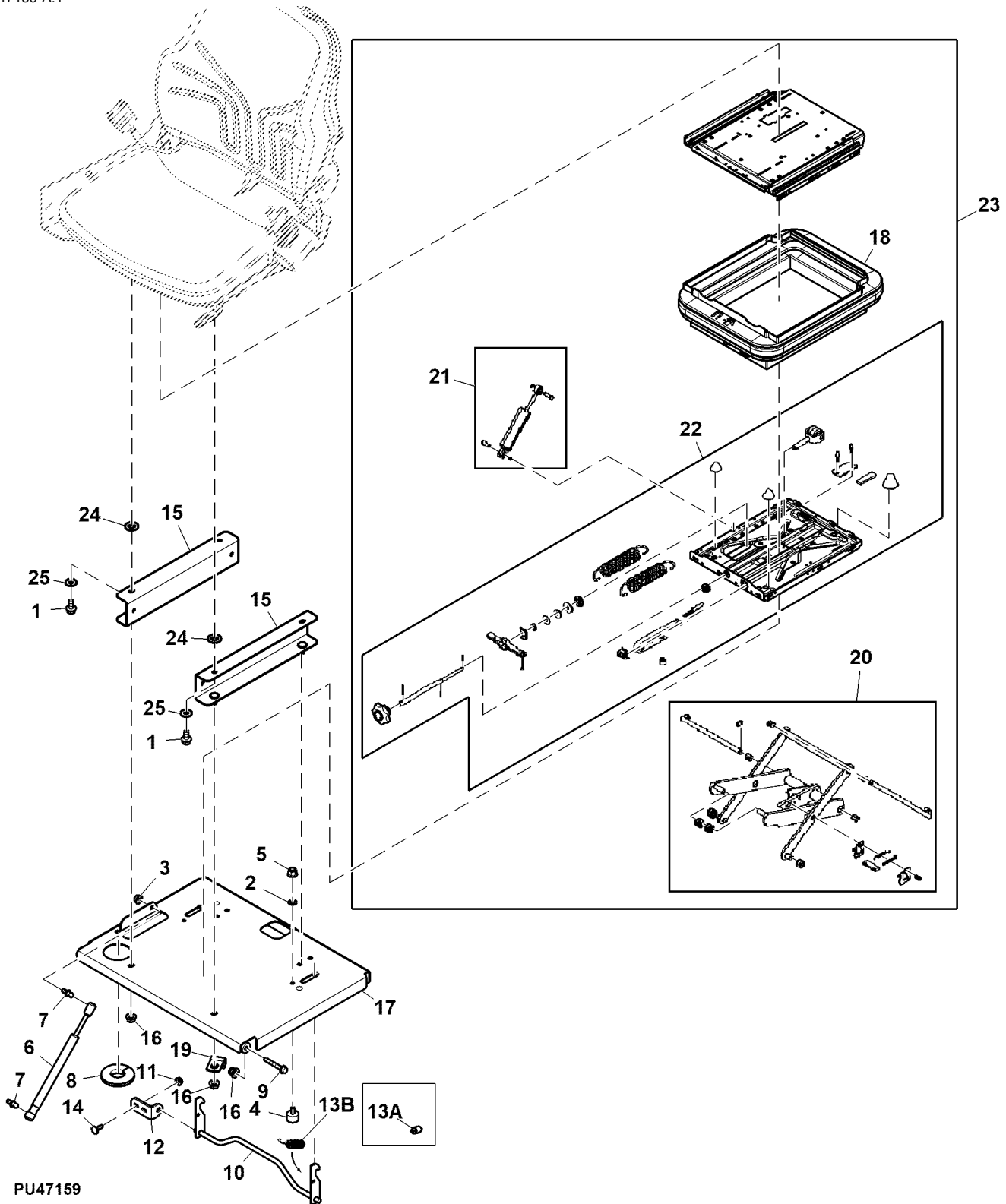


PU32112

Key	Part No.	Part Name	Qty.	Serial No.	Remarks
1	TCA23573	Seat Kit	1		INCLUDES TCA24149
	TCA24149	Seat Suspension	1		Not Illustrated, Components on Separate Page
2	TCA18456	Cushion	1		Seat Base
3	TCA18463	Switch	1		Occupant Protective Structure
4	TCA18455	Seat Slide Track Kit	1		
5	TCA18461	Console	1		
6	TCA18454	Lock	1		Recliner
7	AL151392	Support	1		
8	AL210486	Armrest	1		
9	TCA24148	Seat Belt	1		Retractable
10	TCA18457	Cushion	1		Backrest

Seat Suspension , Tier 4
 Suspension de siège, Tier 4
 Sitzfederung, Tier 4
 Sospensione sedile, Tier 4
 Suspensión del asiento, Tier 4
 Sätessfjädring, tier 4

PU47159 A.1

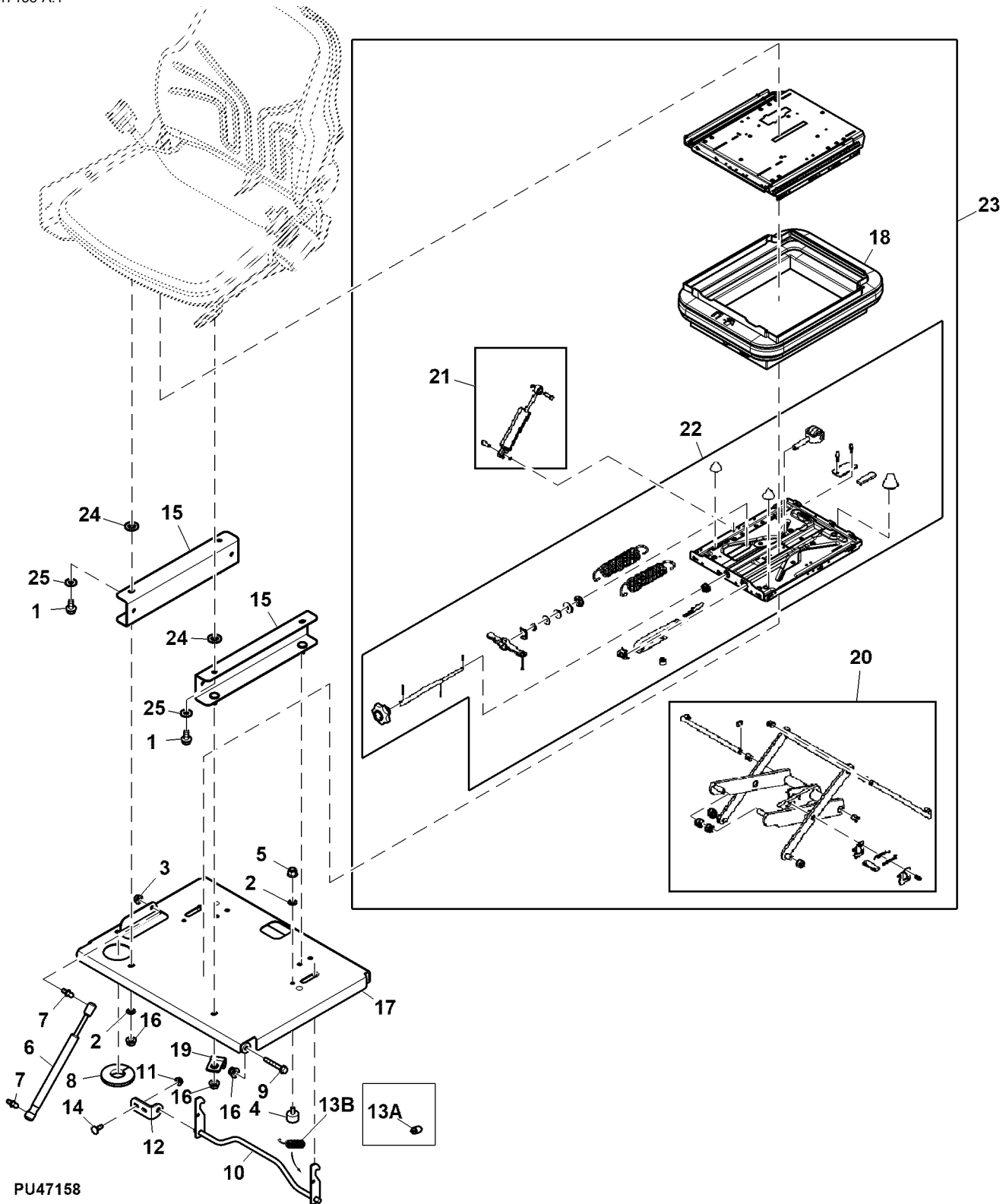


PU47159

Key	Part No.	Part Name	Qty.	Serial No.	Remarks
1	GX21450	Cap Screw	4		M8 X 20
2	12M7032	Lock Washer	2		8.400 mm
3	14M7298	Flange Nut	1		M8
4	TCU21447	Bumper	2		
5	14H785	Nut	2		5/16"
6	TCA23375	Gas Operated Cylinder	1		
7	KV14594	Ball Stud	2		
8	T59423	Grommet	1	-080000	
	T364065	Grommet	1	080001-	
9	19M7979	Screw	2		M8 X 55
10	TCA22221	Latch	1		
11	14M7303	Flange Nut	2		M6
12	TCU16197	Bracket	1		Latch
13A	L1142C	Extension Spring	1	-080000	
13B	M127370	Extension Spring	1	080001-	
14	03M7221	Bolt	2		M6 X 16
15	AUC15514	Bracket	2		SUB FOR TCA21412
16	14M7396	Lock Nut	6		M8
17	AUC18526	Plate	1		SUB FOR TCA23645, Seat Pan
18	TCA18453	Seat Suspension Boot Kit	1		
19	M47566	Clip	1		
20	AT84225	Rocker	1		
21	TCA18446	Seat Shock Absorber Kit	1		
22	TCA18445	Base	1		Seat Suspension
23	TCA24149	Seat Suspension	1		
24	24M7085	Washer	4		15 X 28 X 2.500 mm
25	M110698	Washer	4		

Seat Suspension , Non-Tier 4
 Suspension de siège, non Tier 4
 Sitzfederung, nicht Tier 4
 Sospensione sedile, non Tier 4
 Suspensión del asiento, no Tier 4
 Sätessfjädring, ej tier 4

PU47158 A.1

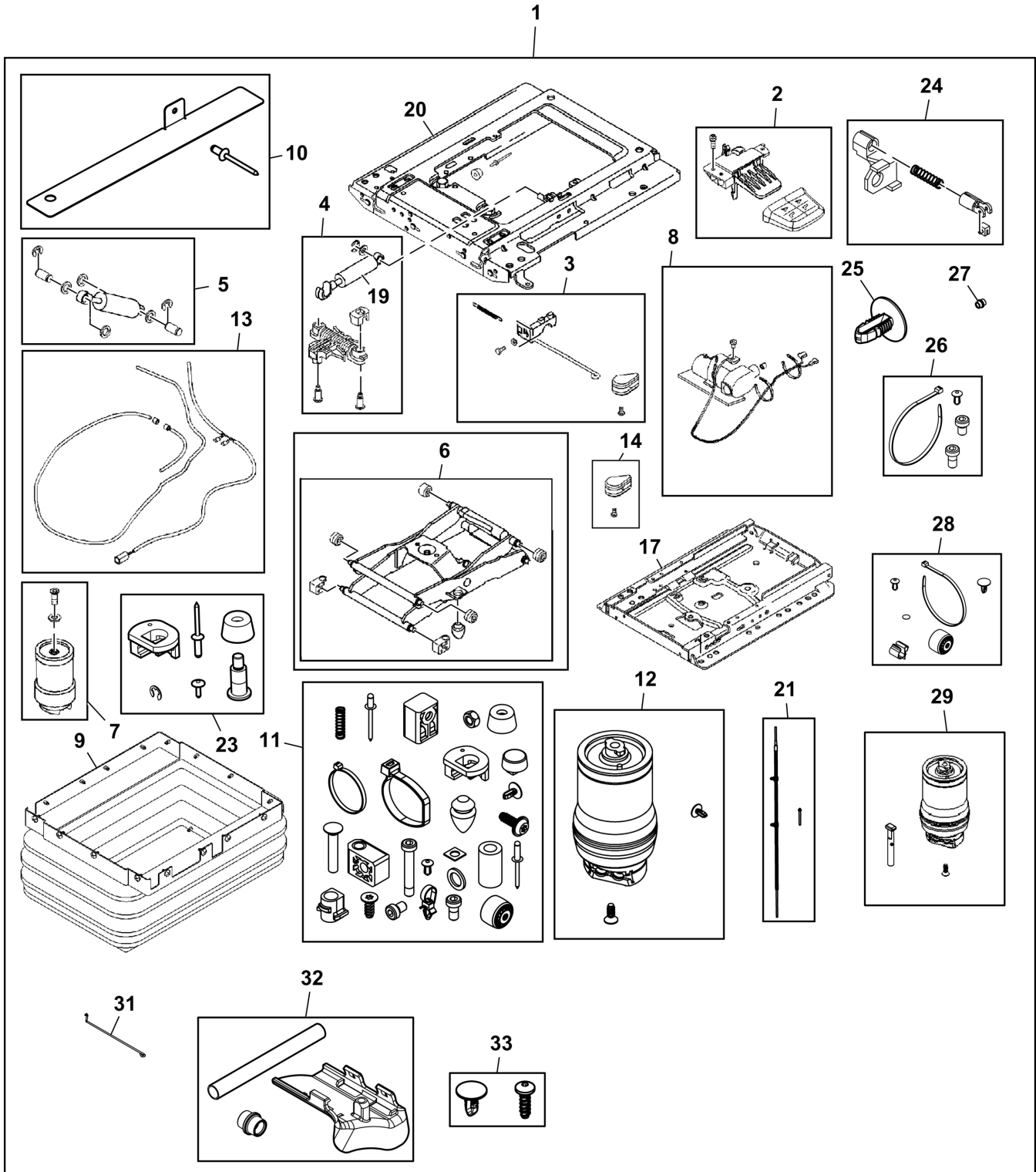


PU47158

Key	Part No.	Part Name	Qty.	Serial No.	Remarks
1	GX21450	Cap Screw	4		M8 X 20
2	12M7032	Lock Washer	3		8.400 mm
3	14M7298	Flange Nut	1		M8
4	TCU21447	Bumper	2		
5	14H785	Nut	2		5/16"
6	TCA23375	Gas Operated Cylinder	1		
7	KV14594	Ball Stud	2		
8	T59423	Grommet	1	-070000	
	T364065	Grommet	1	070001-	
9	19M7979	Screw	2		M8 X 55
10	TCA22221	Latch	1		
11	14M7303	Flange Nut	2		M6
12	TCU16197	Bracket	1		Latch
13A	L1142C	Extension Spring	1	-080000	
13B	M127370	Extension Spring	1	080001-	
14	03M7221	Bolt	2		M6 X 16
15	AUC15514	Bracket	2		SUB FOR TCA21412
16	14M7396	Lock Nut	6		M8
17	AUC18526	Plate	1		SUB FOR TCA23645, Seat Pan
18	TCA18453	Seat Suspension Boot Kit	1		
19	M47566	Clip	1		
20	AT84225	Rocker	1		
21	TCA18446	Seat Shock Absorber Kit	1		
22	TCA18445	Base	1		Seat Suspension
23	TCA24149	Seat Suspension	1		
24	24M7085	Washer	4		15 X 28 X 2.500 mm
25	M110698	Washer	4		

Air Ride Suspension Seat Base Kit
Kit de base de siège à suspension pneumatique
Federungssatz für luftgefederten Sitzsockel
Kit base sospensione del sedile pneumatico
Conjunto de base de asiento con suspensión neumática
Luftfjädringssats för sätesbas

PU49457 A.1

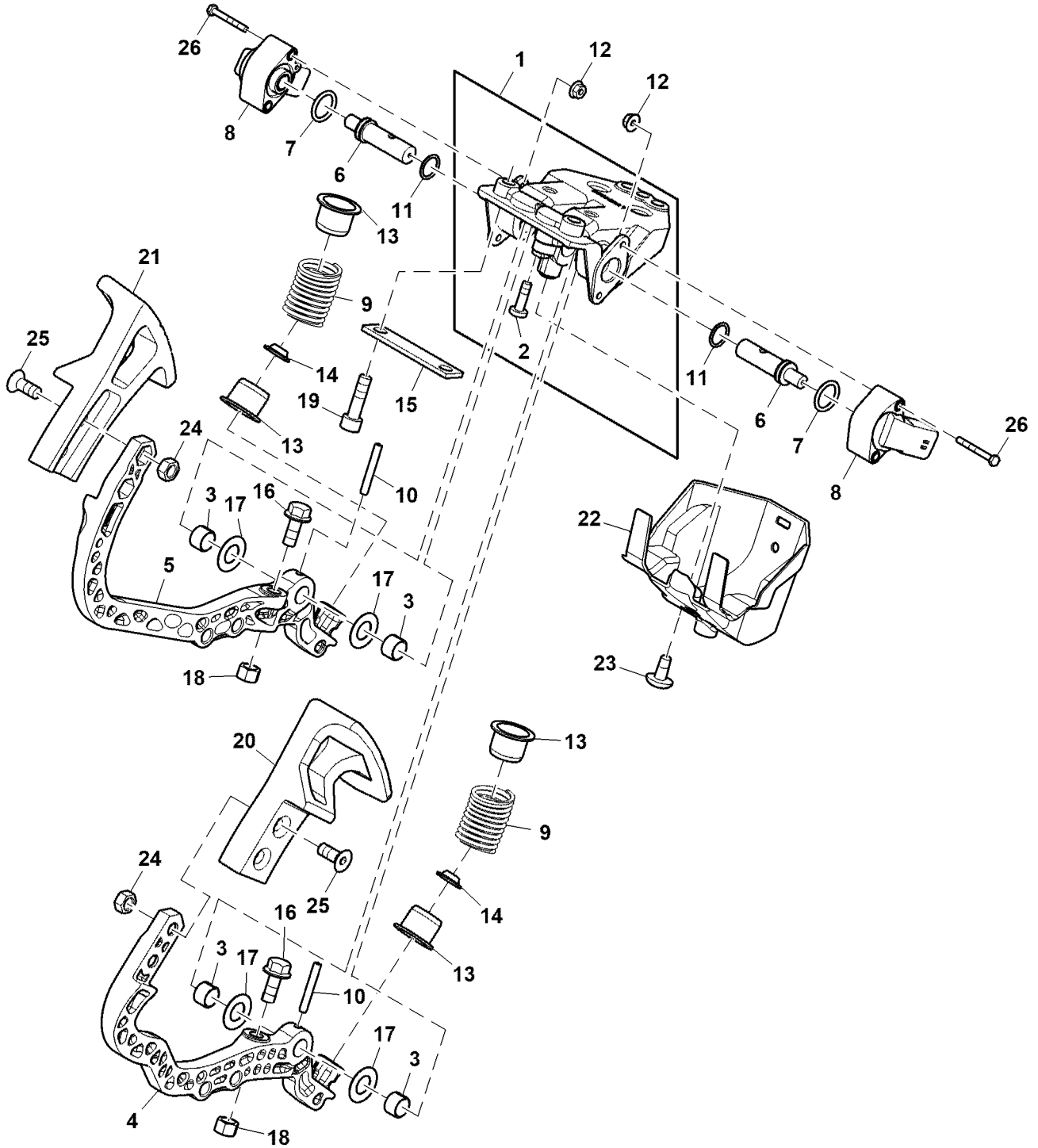


PU49457

Key	Part No.	Part Name	Qty.	Serial No.	Remarks
1	BTC10924	Seat Suspension	1		SUB FOR BTC10392
2	TCA25257	Actuator Kit	1		SUB FOR AN206829
3	AL117451	Arrestor	1		
4	AL210537	Isolator Kit	1		SUB FOR AL117457
5	AL117453	Seat Shock Absorber Kit	1		USE WITH BTC10392
	AL210527	Seat Shock Absorber Kit	1		USE WITH BTC10924
6	AL156125	Retainer Kit	1		USE WITH BTC10392
7	AL166455	Spring	1		USE WITH BTC10392
8	AL166450	Compressor Kit	1		USE WITH BTC10392
9	AT177339	Boot	1		USE WITH BTC10392
	AL210536	Boot	1		USE WITH BTC10924
10	TCA23767	Bracket Kit	1		
11	AL210891	Repair Kit	1		USE WITH BTC10924
12	AL210889	Spring	1		USE WITH BTC10924
13	AL166451	Hose Kit	1		Compressor
14	AL117452	Grip	1		ORDER AL117451; USE WITH BTC10924
15	AXE47928	Indicator	1		USE WITH BTC10924, Level, Not Illustrated
16	TCA25256	Wiring Harness	1		USE WITH BTC10924, Not Illustrated
17	AL210518	Seat Suspension	1		USE WITH BTC10924, Lower
18	AL210503	Compressor Kit	1		12 V, USE WITH BTC10924, Not Illustrated
19	AL210538	Absorber	1		USE WITH BTC10924
20	AL210497	Shield Kit	1		USE WITH BTC10924
21	AL210540	Hose	1		USE WITH BTC10924
22	AUC15422	Seat Knob Kit	1		USE WITH BTC10924, Weight and Height Adjuster, Not Illustrated
23	AL210543	Package Of Parts	1		USE WITH BTC10924, Longitudinal Suspension
24	AL210892	Package Of Parts	1		USE WITH BTC10924, Shock Absorber
25	AL210512	Mounting Parts	1		USE WITH BTC10924, Boot
26	AL210893	Package Of Parts	1		USE WITH BTC10924, Shield
27	AL210894	Package Of Parts	1		USE WITH BTC10924, Compressor
28	AL210895	Package Of Parts	1		USE WITH BTC10924, Suspension, Upper
29	AL210896	Package Of Parts	1		USE WITH BTC10924, Air Spring
30	AL210897	Package Of Parts	1		USE WITH BTC10924, Suspension, Lower, Not Illustrated
31	AL210898	Package Of Parts	1		USE WITH BTC10924, Longitudinal Seat Suspension Detent
32	AL210899	Package Of Parts	1		USE WITH BTC10924, Air Hose
33	AL210901	Package Of Parts	1		USE WITH BTC10924, Height Adjustment
34	AUC15432	Seat Suspension	1		USE WITH BTC10924, Upper, Not Illustrated

Pedal ,Tier 4
Pédale, Tier 4
Pedal, Tier 4
Pedale, Tier 4
Pedal, Tier 4
Pedal, Tier 4

PU47161 A.1

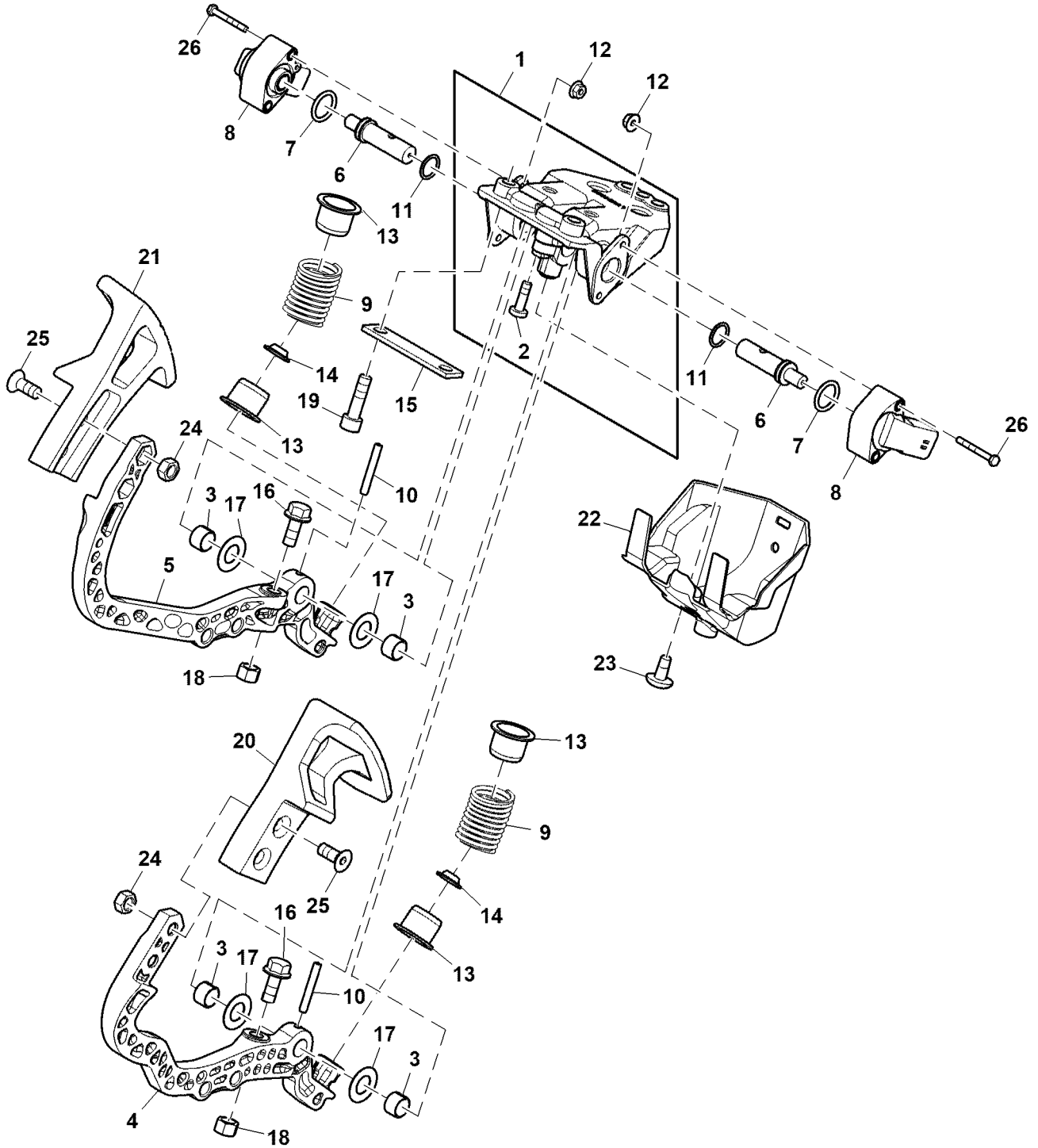


PU47161

Key	Part No.	Part Name	Qty.	Serial No.	Remarks
1	LVA18343	Housing	1		
2	37M7481	Screw	2		M6 X 20
3	LVU25401	Bushing	4		
4	LVU24890	Arm	1		Forward
5	LVU24891	Arm	1		Reverse
6	LVU24889	Axle	2		
7	P48347	O-Ring	2		
8	RE338141	Sensor	2	-060000	Rotary Position
	LVA23231	Sensor	2	060001-	Rotary Position
9	LVU25407	Compression Spring	2		
10	34M7214	Spring Pin	2		5 X 35 mm
11	LVU24911	O-Ring	2		
12	M136173	Lock Nut	4		
13	LVU25738	Bushing	4		
14	LVU25021	Bumper	2		
15	LVU24918	Strap	1		
16	19M7866	Screw	2		M8 X 20
17	LVU25399	Washer	4		
18	14M7327	Lock Nut	2		M8
19	19M9872	Socket Head Screw	3		M8 X 30
20	LVU12162	Pedal	1		Forward
21	LVU12163	Pedal	1		Reverse
22	LVU25016	Cover	1		
23	LVU15947	Screw	1		
24	14M7273	Nut	4		M8
25	19M7573	Screw	4		M8 X 20
26	19M10375	Cap Screw	4		M4 X 35

Pedal , Non-Tier 4
 Pédale, non Tier 4
 Pedal, nicht Tier 4
 Pedale, non Tier 4
 Pedal, no Tier 4
 Pedal, ej tier 4

PU47148 A.1

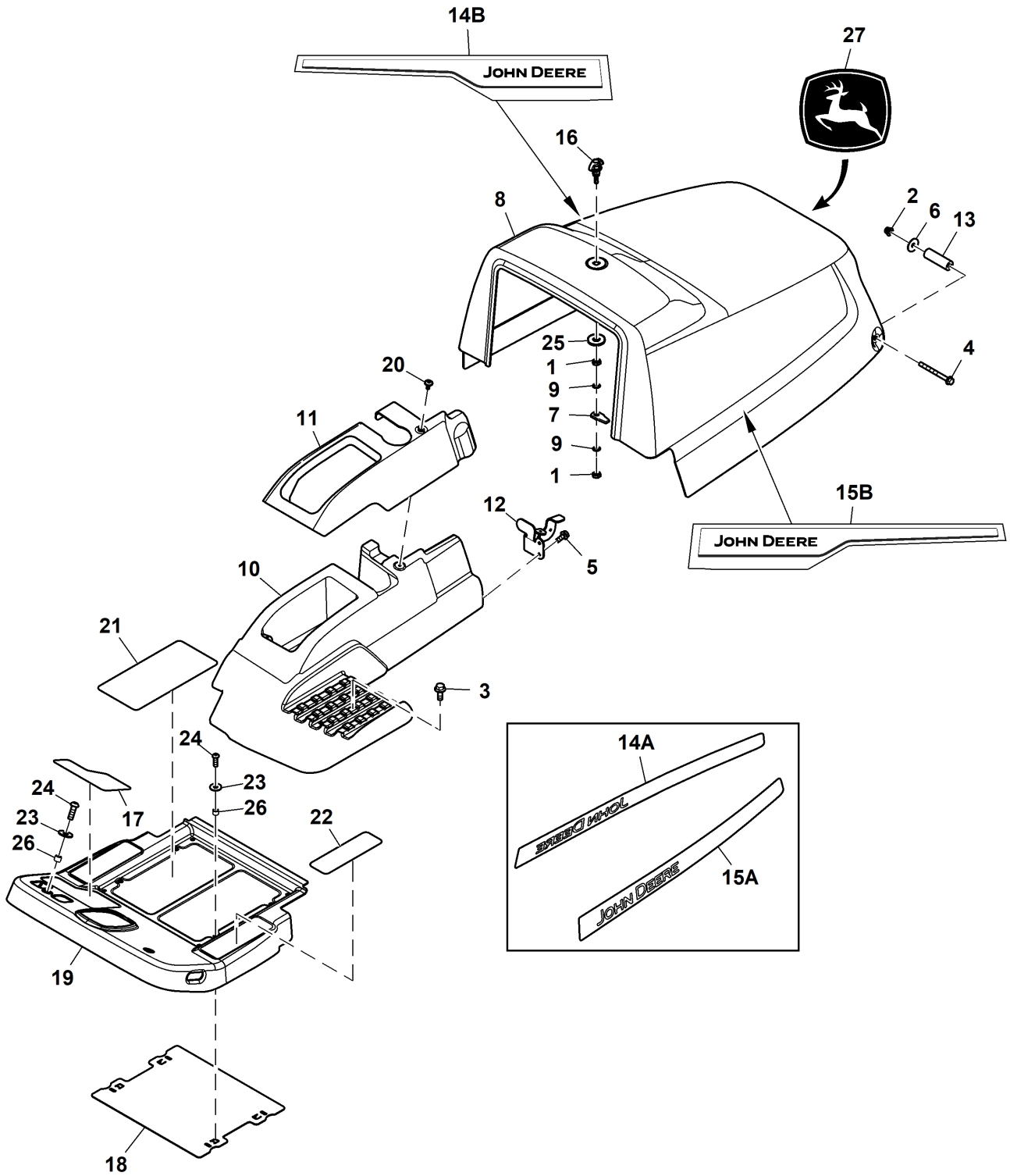


PU47148

Key	Part No.	Part Name	Qty.	Serial No.	Remarks
1	LVA18343	Housing	1		
2	37M7481	Screw	2		M6 X 20
3	LVU25401	Bushing	4		
4	LVU24890	Arm	1		Forward
5	LVU24891	Arm	1		Reverse
6	LVU24889	Axle	2		
7	P48347	O-Ring	2		
8	RE338141	Sensor	2	-060000	Rotary Position
	LVA23231	Sensor	2	060001-	Rotary Position
9	LVU25407	Compression Spring	2		
10	34M7214	Spring Pin	2		5 X 35 mm
11	LVU24911	O-Ring	2		
12	M136173	Lock Nut	4		
13	LVU25738	Bushing	4		
14	LVU25021	Bumper	2		
15	LVU24918	Strap	1		
16	19M7866	Screw	2		M8 X 20
17	LVU25399	Washer	4		
18	14M7327	Lock Nut	4		M8
19	19M9872	Socket Head Screw	3		M8 X 30
20	LVU12162	Pedal	1		Forward
21	LVU12163	Pedal	1		Reverse
22	LVU25016	Cover	1		
23	LVU15947	Screw	1		
24	14M7273	Nut	4		M8
25	19M7573	Screw	4		M8 X 20
26	19M10375	Cap Screw	4		M4 X 35

Hood
Capot
Haube
Cofano
Capó
Huv

PU51228 A.1



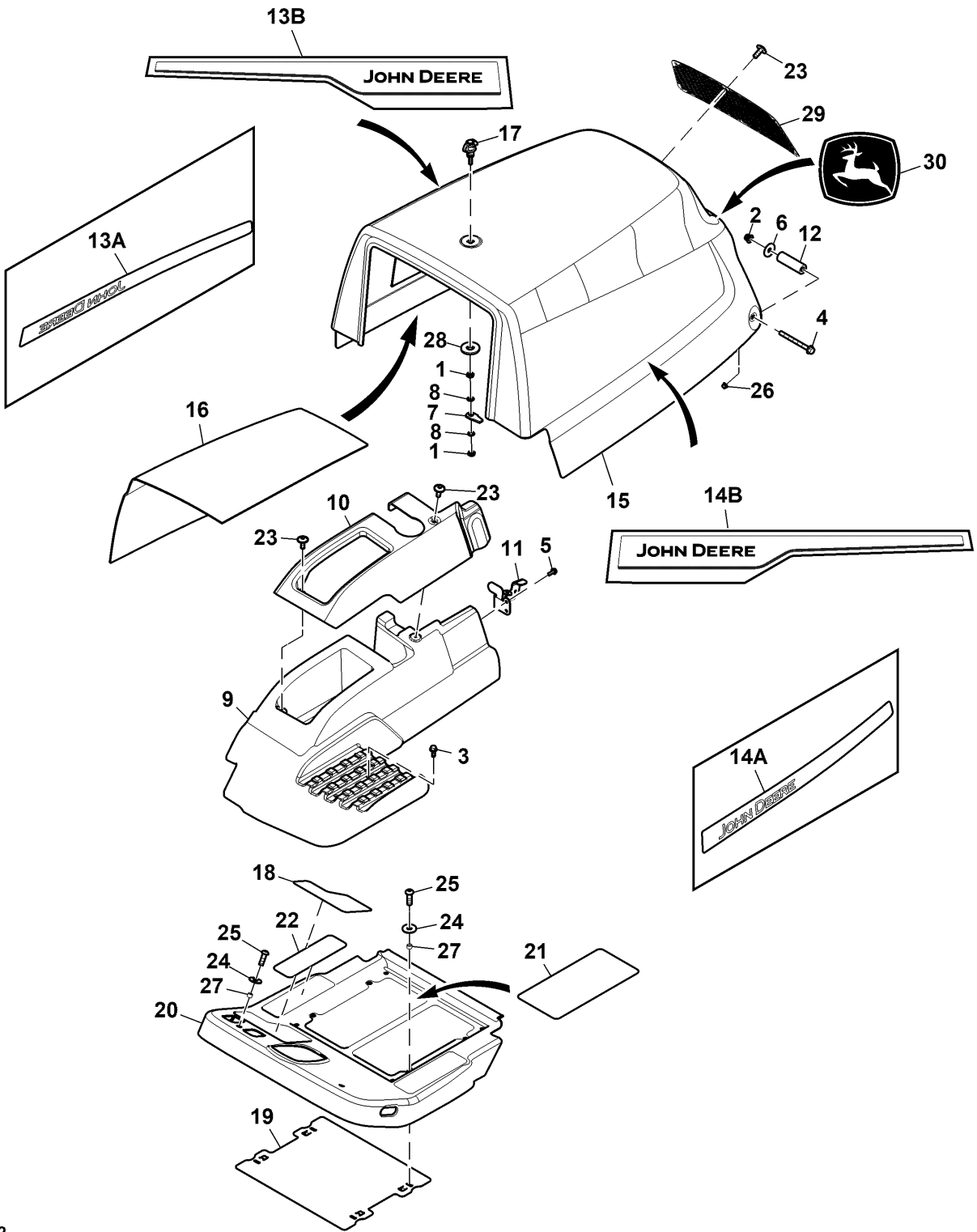
PU20664

80 Operator's Station, Frame, Wheels and Tires

Key	Part No.	Part Name	Qty.	Serial No.	Remarks
1	14M7152	Nut	2		M10
2	14M7401	Lock Nut	2		M12
3	19M7785	Screw	2		M10 X 25
4	19M7838	Screw	2		M12 X 130
5	19M7866	Screw	2		M8 X 20
6	24H1346	Washer	2		17/32" X 1-3/4" X 0.120"
7	TCU25276	Pawl	1		
8	TCA21930	Hood	1	-020139	2 WD
	TCA21930	Hood	1	-020140	4 WD
	TCA25774	Hood	1	020140-	2 WD
	TCA25774	Hood	1	020141-	4 WD
9	TCU14511	Washer	2		
10	UC33230	Fender	1		SUB FOR TCU31675
11	TCU31784	Cover	1		Fender
12	TCU32324	Bracket	1		Fender Mount
13	TCU32374	Bushing	2		
14A	TCU32380	Label	1	-100000	Stripe, RH
14B	UC32850	Label	1	100001-	Stripe, RH
15A	TCU32379	Label	1	-100000	Stripe, LH
15B	UC32860	Label	1	100001-	Stripe, LH
16	TCA18031	Latch Kit	1		
17	TCU34205	Mat	1		Floor
18	TCU37096	Plate	1		
19	TCU40049	Cover	1		SUB FOR TCU31783, Foot
20	VG12281	Screw	2		
21	TCU34203	Mat	2		Floor
22	TCU34204	Mat	2		Floor
23	T27260	Washer	6		
24	R264174	Bolt	6		
25	24H1433	Washer	1	030001-	29/32" X 2-1/4" X 1/4"
26	TCU40160	Bushing	6	030001-	Foot Platform Spacer
27	JD5784	Label	1		

Hood, Tier 4
 Capot, Tier 4
 Haube, Tier 4
 Cofano, Tier 4
 Capó, Tier 4
 Huv, Tier 4

PU51242 A.1



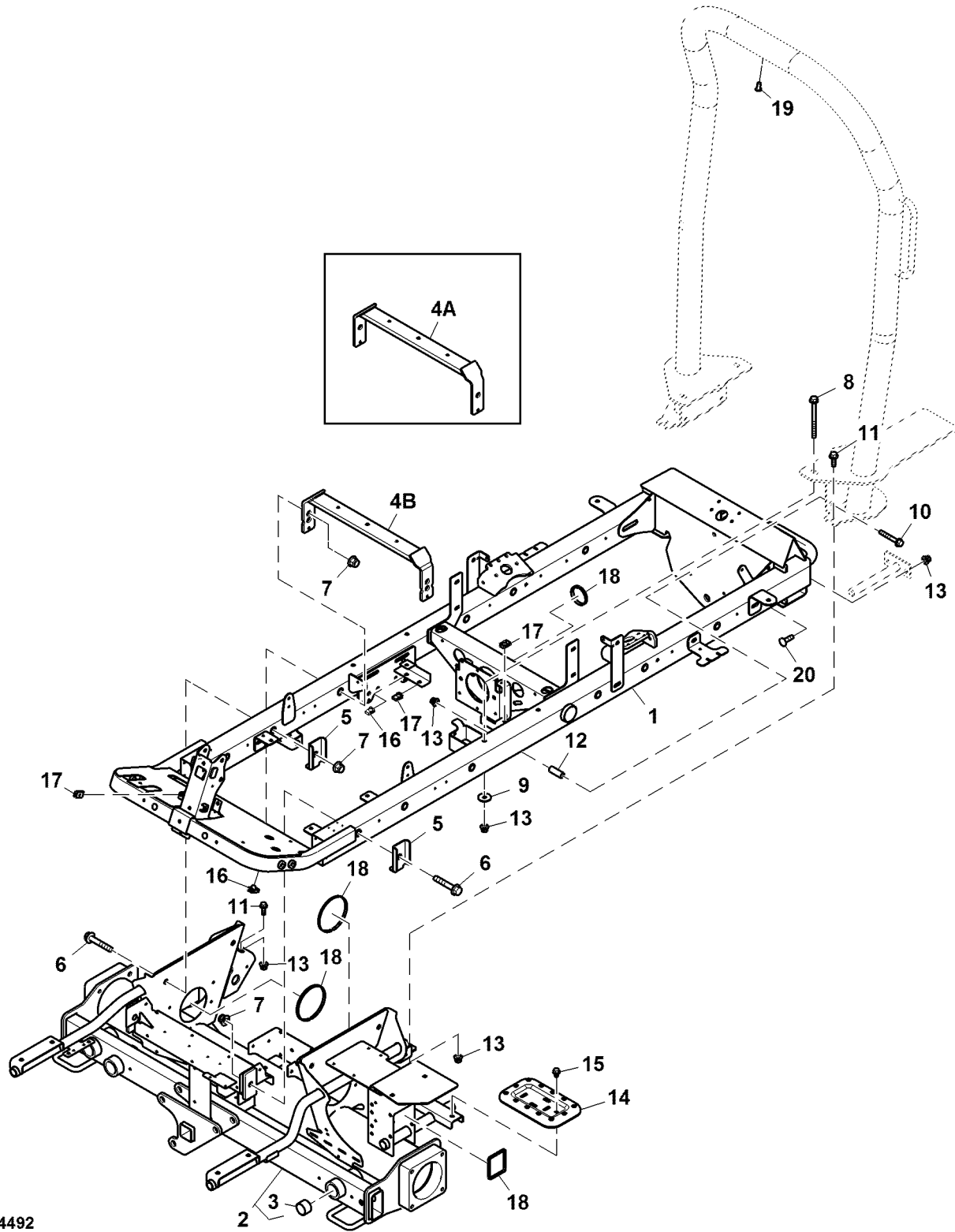
PU51242

80 Operator's Station, Frame, Wheels and Tires

Key	Part No.	Part Name	Qty.	Serial No.	Remarks
1	14M7152	Nut	2		M10
2	14M7401	Lock Nut	2		M12
3	19M7785	Screw	2		M10 X 25
4	19M7838	Screw	2		M12 X 130
5	19M7866	Screw	2		M8 X 20
6	24H1346	Washer	2		17/32" X 1-3/4" X 0.120"
7	TCU25276	Pawl	1		
8	TCU14511	Washer	2		
9	UC33230	Fender	1		SUB FOR TCU31675
10	TCU31784	Cover	1		Fender, LH
11	TCU32324	Bracket	1		
12	TCU32374	Bushing	2		
13A	TCU32380	Label	1	-100000	Stripe, RH
13B	UC32850	Label	1	100001-	Stripe, RH
14A	TCU32379	Label	1	-100000	Stripe, LH
14B	UC32860	Label	1	100001-	Stripe, LH
15	TCA21932	Hood	1	-020144	INCLUDES TCU33613
	TCA25775	Hood	1	020145-	INCLUDES TCU33613
16	TCU33613	Heat Shield	1		
17	TCA18031	Latch Kit	1		Mat Floor
18	TCU34205	Mat	1		Floor
19	TCU37096	Plate	1		
20	TCU40049	Cover	1		SUB FOR TCU31783, Foot
21	TCU34203	Mat	2		Floor
22	TCU34204	Mat	2		Floor
23	VG12281	Screw	8		
24	T27260	Washer	6		
25	R264174	Bolt	6		
26	14M7397	Lock Nut	6		M6
27	TCU40160	Bushing	6	030001-	Foot Platform Spacer
28	24H1433	Washer	1	030001-	29/32" X 2-1/4" X 1/4"
29	TCA22917	Screen	1		
30	JD5784	Label	1		

Frame (- 060000)
Cadre (- 060000)
Rahmen (- 060000)
Cornice (- 060000)
Bastidor (- 060000)
Ram (- 060000)

PU34492 A.1



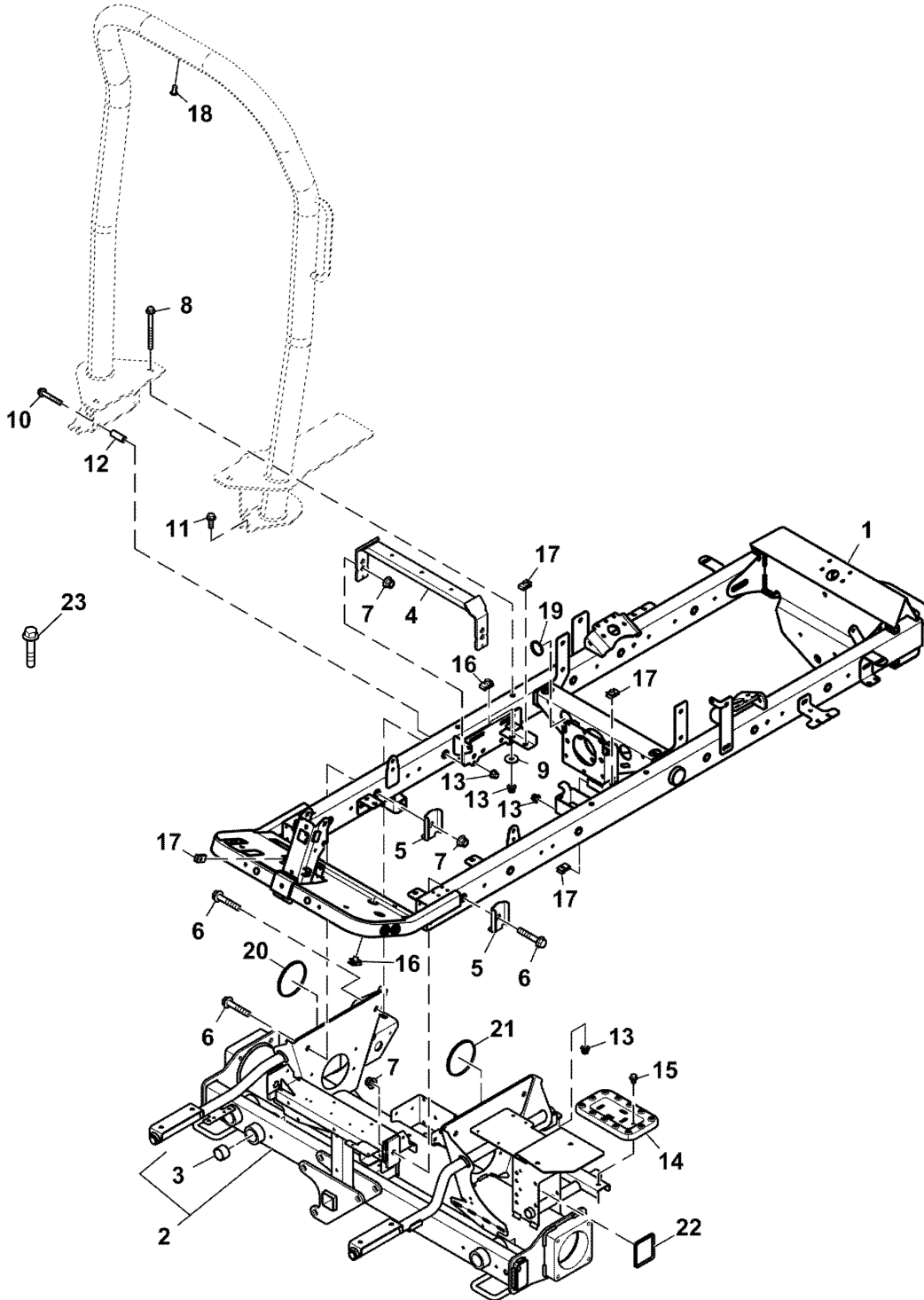
PU34492

80 Operator's Station, Frame, Wheels and Tires

Key	Part No.	Part Name	Qty.	Serial No.	Remarks
1	TCA23327	Main Frame	1	-030000	ORDER TCA26076 AND 03M7199
	TCA26076	Main Frame	1	030001-	ORDER AUC13673
	AUC13673	Main Frame	1		Components on Seperate Page
2	TCA23905	Frame	1		ORDER AUC16098
3	UC20365	Bushing	6		SUB FOR APPL MT897
4A	TCA23245	Frame	1		ORDER TCA25397, Seat and Pump Support
4B	TCA25397	Frame	1		Seat and Pump Support
5	TCU36201	Channel	4		
6	19M7845	Screw	6		M16 X 90
7	14M7551	Lock Nut	6		M16
8	19M8737	Screw	4		M12 X 140
9	T115340	Washer	4		
10	19M7818	Screw	4		M12 X 80
11	19M7790	Screw	2		M12 X 35
12	TCU31450	Spacer	4		
13	14M7401	Lock Nut	10		M12
14	F3195R	Step	1		
15	19M7865	Screw	2		M8 X 16
16	M84971	Nut	3		
17	M84972	Nut	8		
18	TCU18927	Grommet	4		
19	MT2485	Plug	1		
20	LVU24788	Bolt	2		SUB FOR APPL 03M7199

Frame (060001 -)
 Cadre (060001 -)
 Rahmen (060001 -)
 Cornice (060001 -)
 Bastidor (060001 -)
 Ram (060001 -)

PU45734 A.1



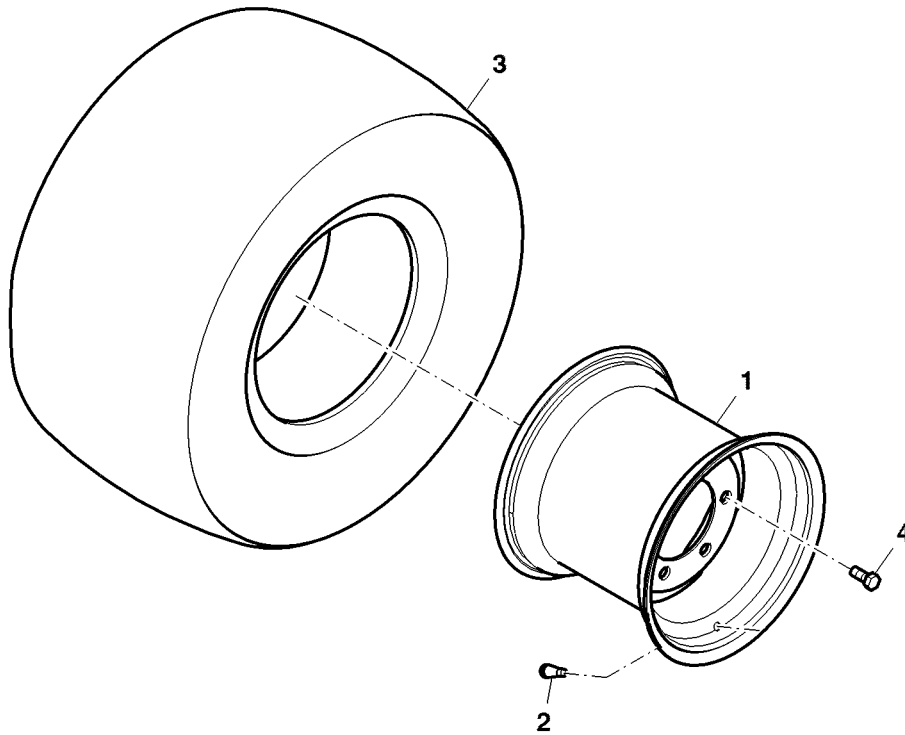
PU45734

Key	Part No.	Part Name	Qty.	Serial No.	Remarks
1	AUC13673	Main Frame	1		Upper
2	AUC14339	Frame	1		ORDER AUC16098; Lower
	AUC16098	Frame	1		Lower
3	MT897	Bushing	6		USE WITH AUC14339
	UC20365	Bushing	6		USE WITH AUC16098
4	TCA25397	Frame	1		Seat and Pump Support
5	TCU36201	Channel	4		Rail Support
6	19M7845	Screw	6		M16 X 90
7	14M7551	Lock Nut	6		M16
8	19M8737	Screw	4		M12 X 140
9	T115340	Washer	4		
10	19M7818	Screw	4		M12 X 80
11	19M7790	Screw	2		M12 X 35
12	TCU31450	Spacer	4		
13	14M7401	Lock Nut	10		M12
14	F3195R	Step	1		
15	19M7865	Screw	2		M8 X 16
16	M84971	Nut	3		
17	M84972	Nut	8		
18	MT2485	Plug	1		
19	Grommet	1		CTL 156 mm, MF TCU18927
20	Grommet	1		CTL 372 mm, MF TCU18927
21	Grommet	1		CTL 372 mm, MF TCU18927
22	Grommet	1		CTL 290 mm, MF TCU18927
23	19M7387	Cap Screw	2		M12 X 40

Wheels and Tires, Front
 Roues et pneus, avant
 Räder und Reifen, vorne
 Ruote e pneumatici, anteriori
 Ruedas y neumáticos, delanteras
 Hjul och däck, fram



TCM11885A01 A.1

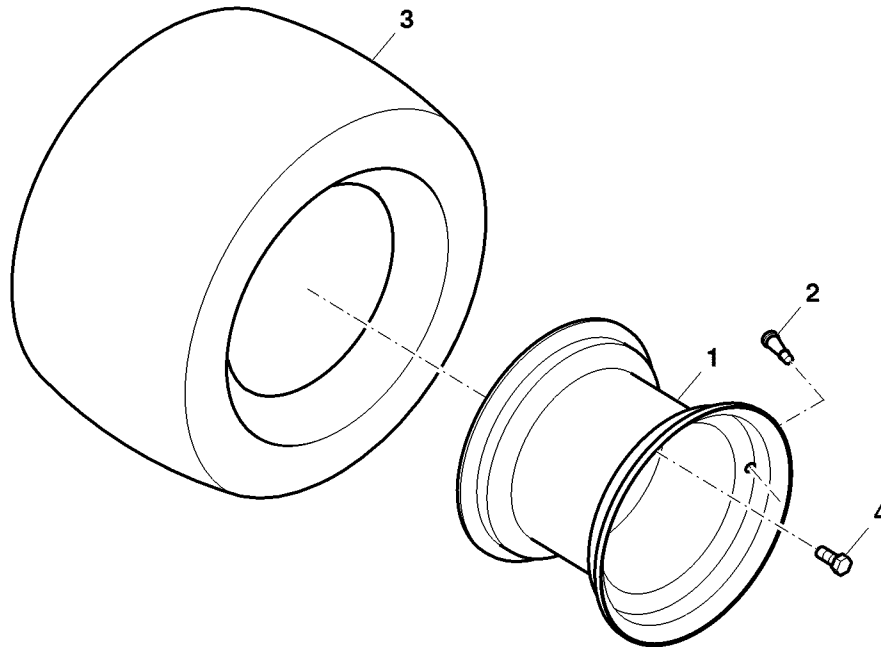


TCM11885A01

Key	Part No.	Part Name	Qty.	Serial No.	Remarks
1	TCA20403	Rim	2		12" X 10.5"
2	AM30795	Tire Valve Stem	2		
3	MT729	Tire	2		26.5" X 14" - 12"
4	JD22	Wheel Bolt	12		

Wheels and Tires, Rear
 Roues et pneus, arrière
 Räder und Reifen, hinten
 Ruote e pneumatici, posteriori
 Ruedas y neumáticos, traseras
 Hjul och däck, bak

TCM11885A02 A.1

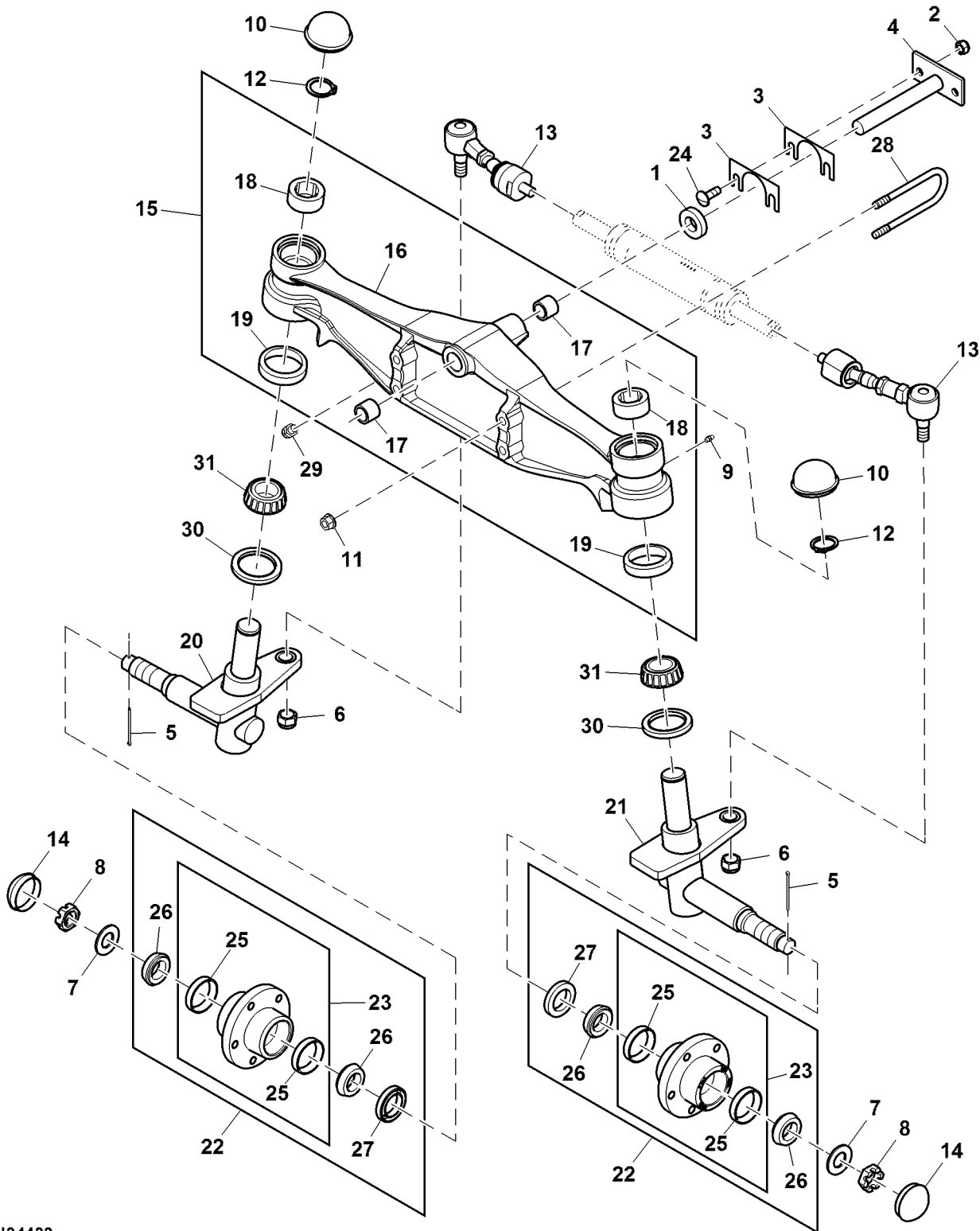


TCM11885A02

Key	Part No.	Part Name	Qty.	Serial No.	Remarks
1	TCA21136	Rim	2		10" X 7"
2	AM30795	Tire Valve Stem	2		
3	TCU28885	Tire	2		20" X 12" - 10"
4	JD22	Wheel Bolt	10		

Rear Axle, 2WD
 Essieu arrière, 2WD
 Hinterachse, 2WD
 Assale posteriore, 2WD
 Eje trasero, 2WD
 Bakaxel, 2WD

PU34433 A.1



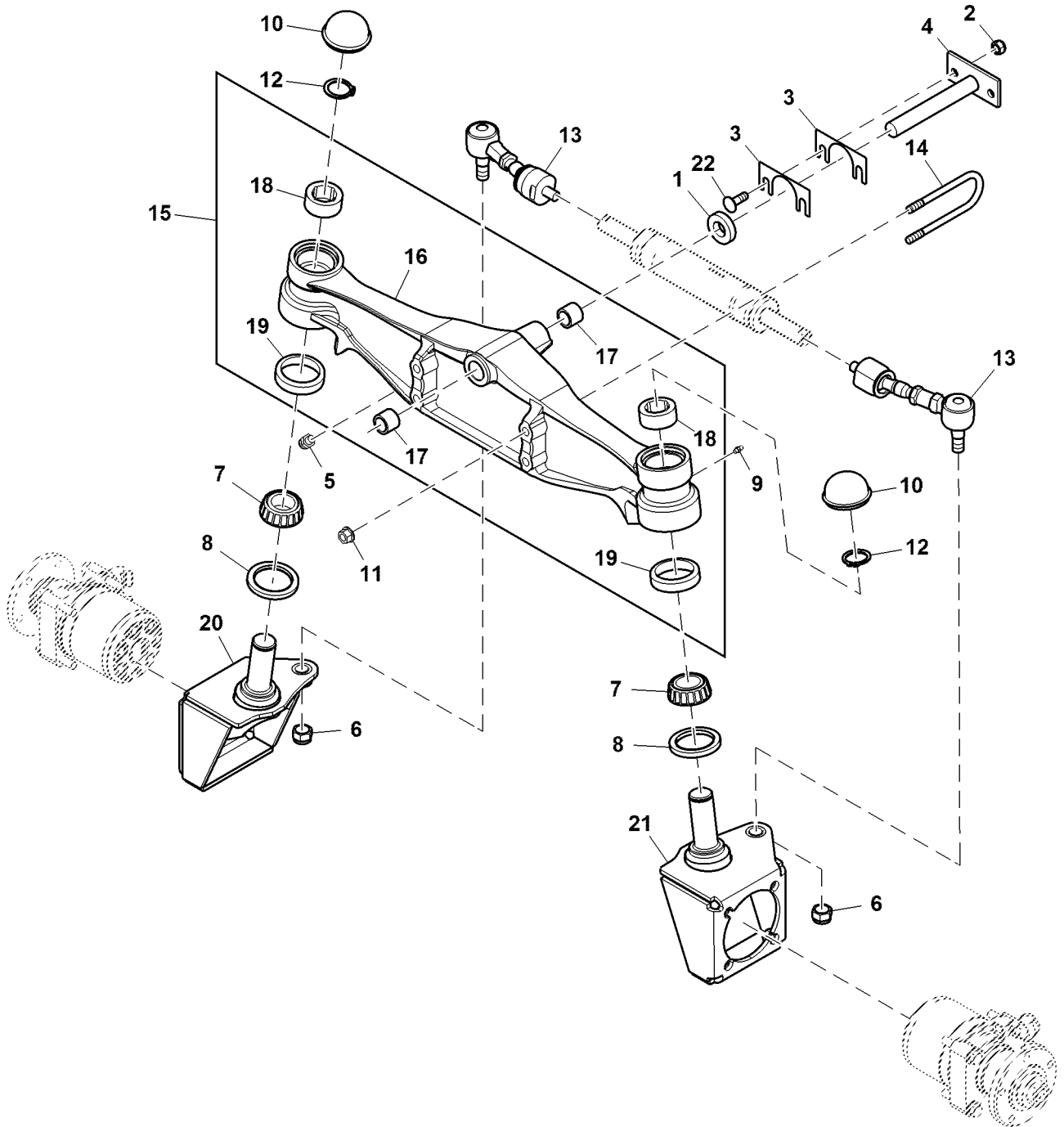
PU34433

80 Operator's Station, Frame, Wheels and Tires

Key	Part No.	Part Name	Qty.	Serial No.	Remarks
1	M113213	Sleeve	1		
2	14M7401	Lock Nut	2		M12
3	M90321	Strap	2		TK = 0.910 mm, Front
4	TCA12455	Pin	1	-030000	SUB FOR TCA14994; Pivot
5	TCA25524	Pin	1	030001-	Pivot
5	11M7083	Cotter Pin	2		3.200 X 50 mm
6	14M7333	Lock Nut	2		M18
7	24H1138	Washer	2		1-1/16" X 2" X 0.134"
8	A12188	Lock Nut	2		
9	JD7797	Lubrication Fitting	2		
10	TCU32452	Cap	2		
11	T157779	Flange Nut	4		
12	T161583	Snap Ring	2		
13	TCA23641	Tie Rod Assembly	2		
14	M91398	Cap	2		
15	AUC16056	Axle Kit	1		SUB FOR TCA20377
16	TCU28912	Axle	1		ORDER AUC16056
17	MT1329	Bushing	2		Center Pivot
18	TCU31643	Bushing	2		
19	JD7266	Bearing Cup	2		
20	TCA24954	Spindle	1		Steering, RH
21	TCA24955	Spindle	1		Steering, LH
22	TCA21857	Hub Kit	2		Wheel
23	TCA21965	Hub	2		
24	LVU24788	Bolt	2		M12 X 40
25	JD8225	Bearing Cup	4		
26	JD8187	Bearing Cone	4		
27	M91399	Seal	2		Oil
28	TCU35441	U-Bolt	2		
29	JD7846	Lubrication Fitting	1		
30	TCU34471	Seal	2		
31	JD7222	Bearing Cone	2		

Rear Axle, 4WD
 Essieu arrière, 4WD
 Hinterachse, 4WD
 Assale posteriore, 4WD
 Eje trasero, 4WD
 Bakaxel, 4WD

PU17062 A.1

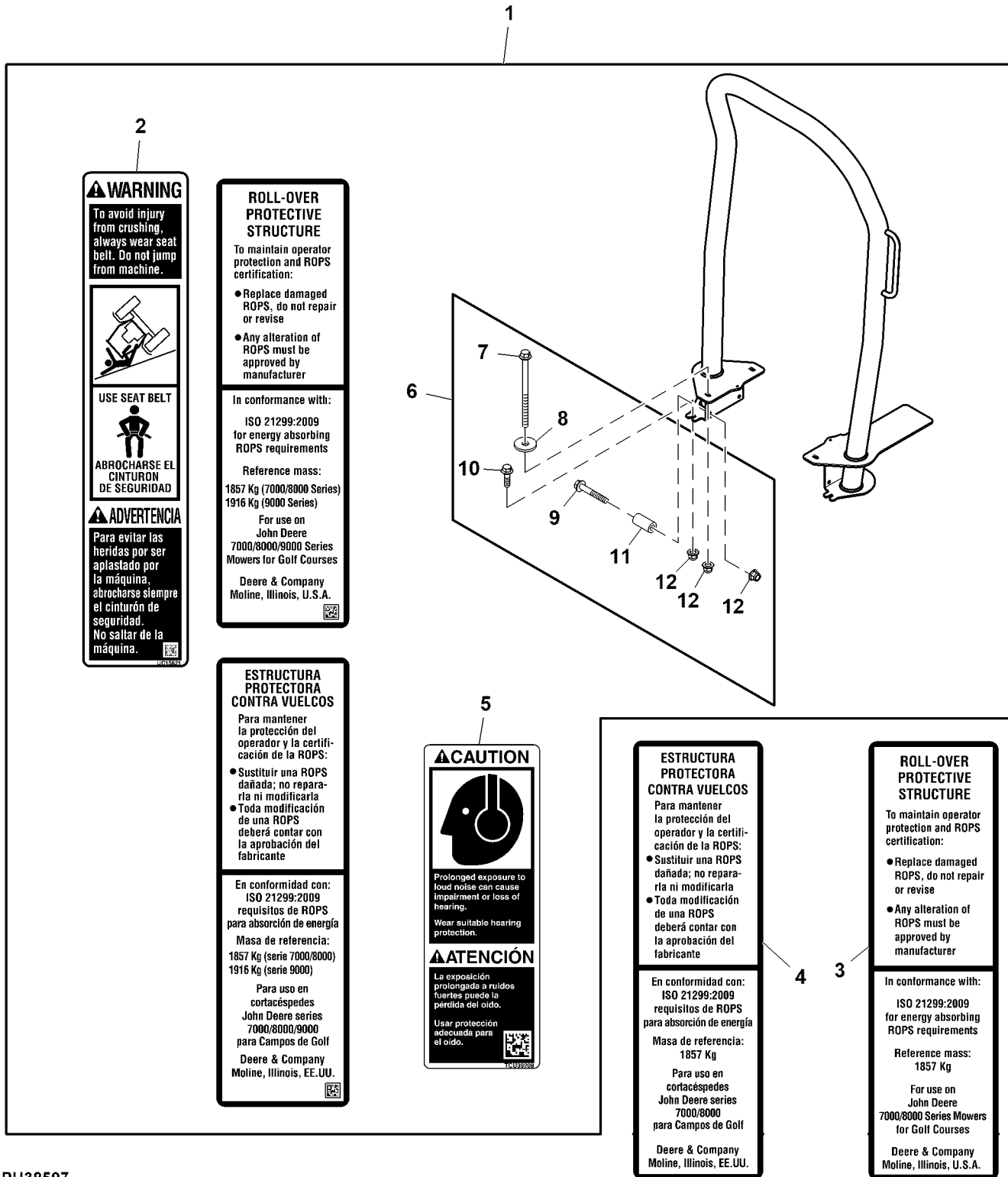


PU17062

Key	Part No.	Part Name	Qty.	Serial No.	Remarks
1	M113213	Sleeve	1		Axle Adjuster
2	14M7401	Lock Nut	2		M12
3	M90321	Strap	2		TK = 0.910 mm, Front
4	TCA12455	Pin	1	-030000	SUB FOR TCA14994; Pivot
	TCA25524	Pin	1	030001-	Pivot
5	JD7846	Lubrication Fitting	1		
6	14M7333	Lock Nut	2		M18
7	JD7222	Bearing Cone	2		
8	TCU34471	Seal	2		Oil
9	JD7797	Lubrication Fitting	2		
10	TCU32452	Cap	2		
11	T157779	Flange Nut	4		
12	T161583	Snap Ring	2		
13	TCA23641	Tie Rod Assembly	2		
14	TCU35441	U-Bolt	2		
15	TCA20377	Axle Kit	1		ORDER AUC16056
	AUC16056	Axle Kit	1		
16	TCU28912	Axle	1		ORDER AUC16056
17	MT1329	Bushing	2		Center Pivot
18	TCU31643	Bushing	2		
19	JD7266	Bearing Cup	2		
20	TCA24938	Spindle	1		Steering, RH
21	TCA24939	Spindle	1		Steering, LH
22	LVU24788	Bolt	2		M12 X 40

Rollover Protective Structure Kit
 Kit protection au retournement
 Überschlagschutzaufbau-Satz
 Kit struttura protezione antiribaltamento
 Juego de estructura antivuelco
 Sats för vältskyddsstruktur

PU38597 A.1

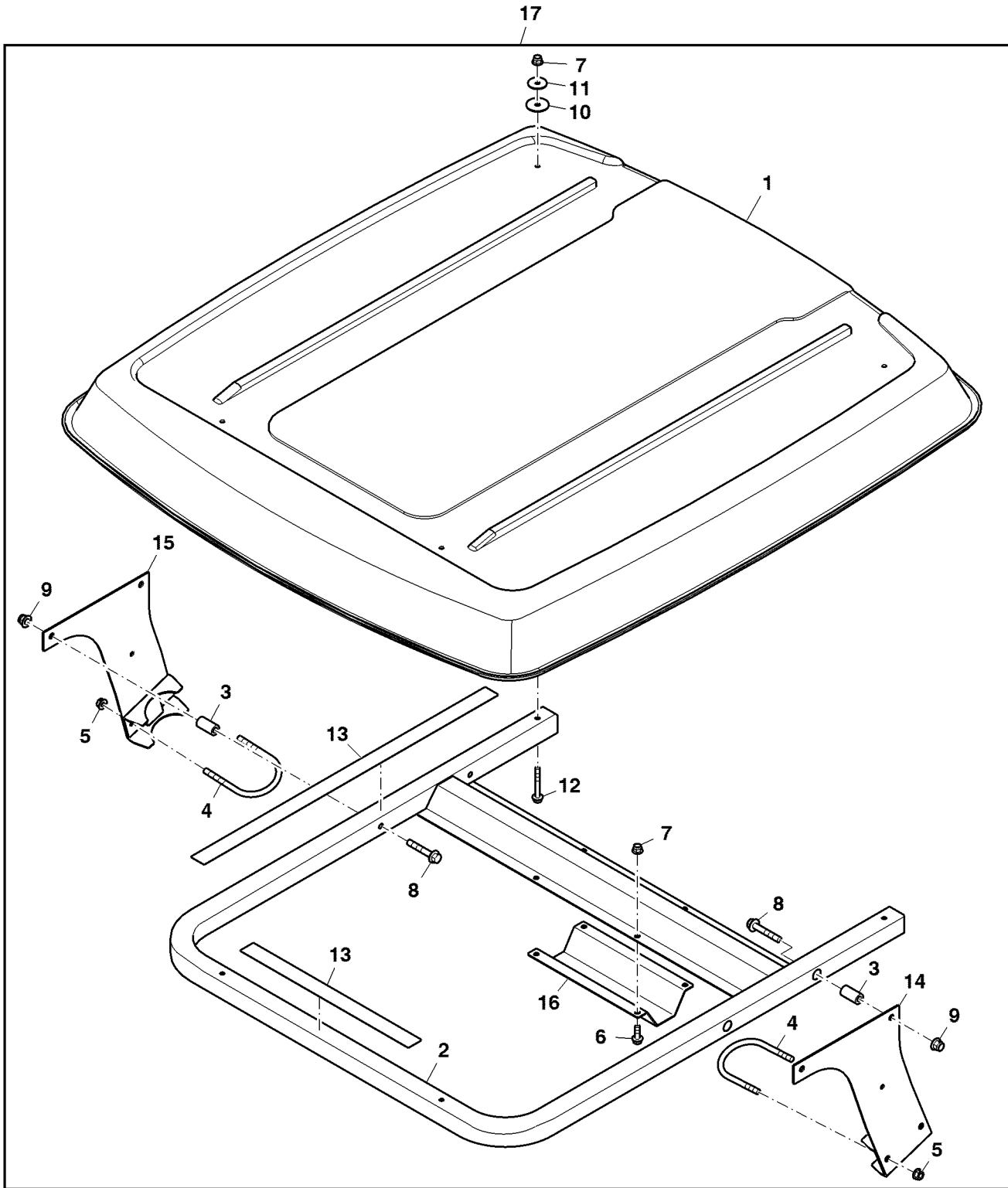


PU38597

Key	Part No.	Part Name	Qty.	Serial No.	Remarks
1	TCA23616	Kit	1		
2	UC15821	Label	1		Warning, Seat Belt, English / Spanish
3	TCU39149	Label	1		NLA, Rollover Protective Structure, English
4	TCU39150	Label	1		NLA, Rollover Protective Structure, Spanish
5	TCU39208	Label	1		Hearing Protection, English / Spanish
6	TCA23617	Hardware Kit	1		
7	19M8737	Screw	4		M12 X 140
8	T115340	Washer	4		
9	19M7818	Screw	4		M12 X 80
10	19M7790	Screw	2		M12 X 35
11	TCU31450	Spacer	4		
12	14M7401	Lock Nut	10		M12

Canopy Kit
 Kit auvent
 Sonnendachsatz
 Kit tettuccio
 Juego de dosel
 Soltakssats

BTC10338 A.1

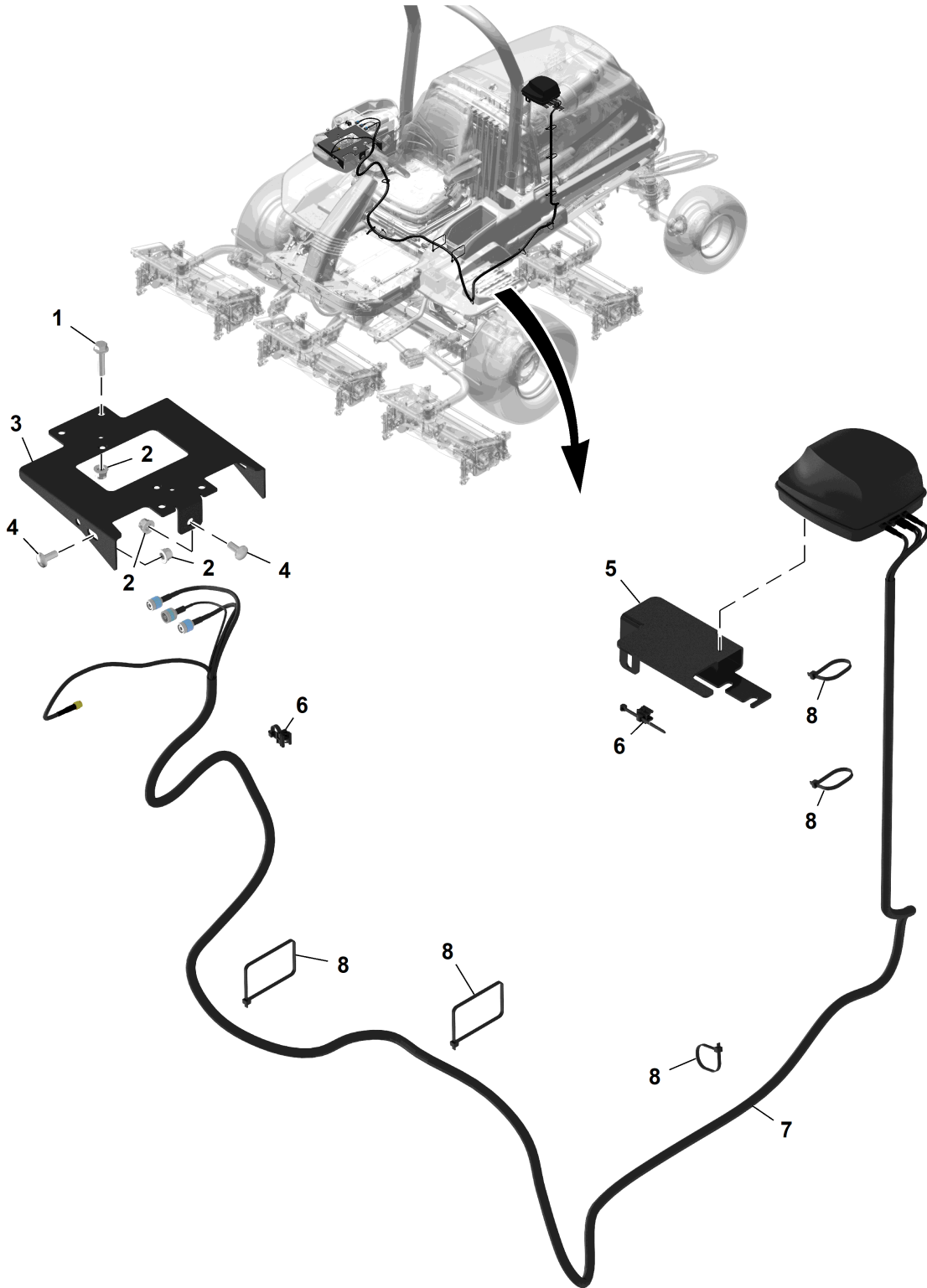


BTC10338

Key	Part No.	Part Name	Qty.	Serial No.	Remarks
1	TCU32232	Canopy	1		
2	TCA22266	Support	1		
3	TCU32234	Bushing	4		
4	T164223	U-Bolt	2		
5	E59406	Nut	4		
6	19M7867	Screw	4		M8 X 25
7	14M7396	Lock Nut	8		M8
8	19M7807	Screw	4		M10 X 60
9	14M7465	Lock Nut	4		M10
10	A41282	Washer	4		
11	TCU16499	Washer	4		
12	19M7801	Screw	4		M8 X 60
13	TCU35685	Tape	1		
14	TCA22387	Bracket	1		Left Side
15	TCA22388	Bracket	1		Right Side
16	TCU32238	Strap	1		
17	BTC10338	Canopy	1		

Mobile Communication Equipment, Telematics
 Équipement de communication mobile, système télématique
 Ausrüstung für mobile Kommunikation, Telematik
 Attrezzatura per comunicazioni mobili, sistema telematico
 Equipo de comunicación móvil, telemática
 Mobil kommunikationsutrustning, telematik

PU54137 A.2

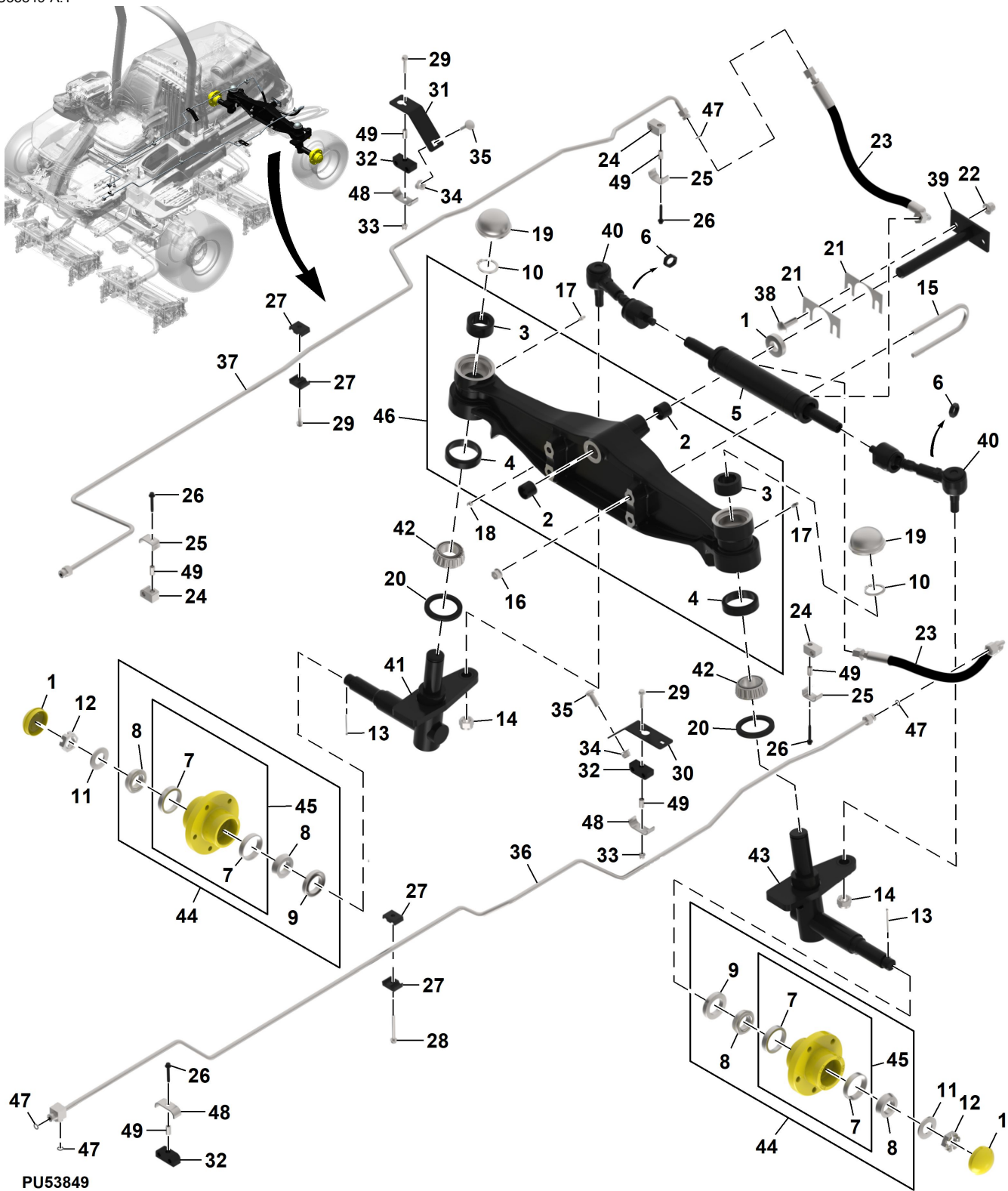


PU54137

<i>Key</i>	<i>Part No.</i>	<i>Part Name</i>	<i>Qty.</i>	<i>Serial No.</i>	<i>Remarks</i>
1	19M7897	Screw	4		M8 X 35
2	14M7396	Lock Nut	6		M8
3	UC23078	Bracket	1		Mounting
4	03M7184	Bolt	3		M8 X 20
5	UC23586	Bracket	1		
6	AH225363	Clip	2		
7	PFA10879	Antenna	1		High Performance
8	H77698	Tie Band	12		

Rear Axles, Hydraulic Oil Lines and Hoses
Essieux arrière, conduites d'huile hydraulique et flexibles
Hinterachsen, Hydraulikölleitungen und -schläuche
Assali posteriori, tubi rigidi e flessibili olio idraulico
Tuberías y mangueras de aceite hidráulico, ejes traseros
Hydraulöljeledningar och -slangar, bakaxlar

PU53849 A.1



PU53849

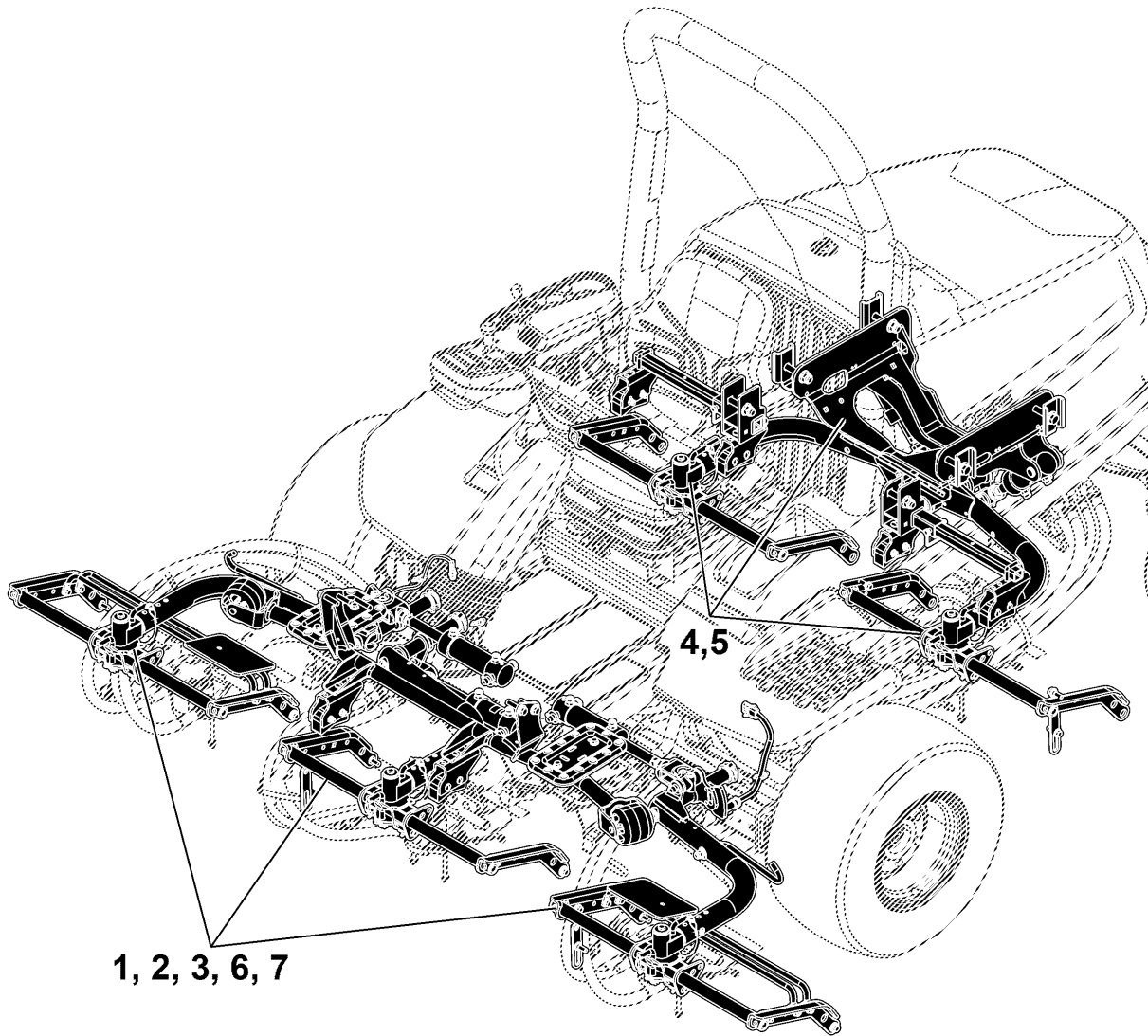
80 Operator's Station, Frame, Wheels and Tires

Key	Part No.	Part Name	Qty.	Serial No.	Remarks
1	M113213	Sleeve	1		
2	MT1329	Bushing	2		Center Pivot
3	TCU31643	Bushing	2		King Pin
4	JD7266	Bearing Cup	2		
5	TCA26138	Hydraulic Cylinder	1		Rear Axle Steering
6	14M7209	Nut	2		M18
7	JD8225	Bearing Cup	4		
8	JD8187	Bearing Cone	4		
9	M91399	Seal	2		
10	T161583	Snap Ring	2		
11	24H1138	Washer	2		1-1/16" X 2" X 0.134"
12	A12188	Lock Nut	2		
13	11M7083	Cotter Pin	2		3.200 X 50 mm
14	14M7333	Lock Nut	2		M18
15	TCU35441	U-Bolt	2		Rear Axle
16	T157779	Flange Nut	4		
17	JD7797	Lubrication Fitting	2		Straight
18	JD7846	Lubrication Fitting	1		Tapered
19	TCU32452	Cap	2		Hub
20	TCU34471	Seal	2		
21	M90321	Strap	2		
22	14M7401	Lock Nut	2		M12
23	AUC19440	Hydraulic Hose	2		
24	TCU32334	Clamp	3		
25	TCU32329	Clamp	3		
26	37M7518	Screw	4		M6 X 40
27	H128515	Clamp	4		
28	19M8040	Screw	1		M6 X 60
29	19M7833	Screw	3		M6 X 35
30	TCU36417	Bracket	1		Left, Clamp Support
31	TCU36418	Bracket	1		Right, Clamp Support
32	R184064	Clamp	3		
33	14M7397	Lock Nut	2		M6
34	14M7465	Lock Nut	2		M10
35	03M7192	Bolt	2		M10 X 30
36	AUC19513	Oil Line	1		Steering Left to Steering Cylinder
37	AUC19514	Oil Line	1		Steering Right to Steering Cylinder
38	LVU24788	Bolt	2		
39	TCA25524	Pin	1		Pivot
40	TCA23641	Tie Rod Assembly	2		Cylinder Linkage
41	TCA24954	Spindle	1		RH
42	JD7222	Bearing Cone	2		
43	TCA24955	Spindle	1		LH
44	TCA21857	Hub	2		Wheel
45	TCA21965	Hub	2		
46	AUC16056	Axle Kit	1		
47	T77613	O-Ring	4		
48	R184060	Cover	3		
49	TCU34008	Bushing	6		

Sectional Pictorial Index
 Index d'illustrations par sections.
 Gruppenbildindex
 Indice illustrato delle sezioni
 Índice de ilustraciones por secciones
 Avsnittsbildregister

PU46455 A.1

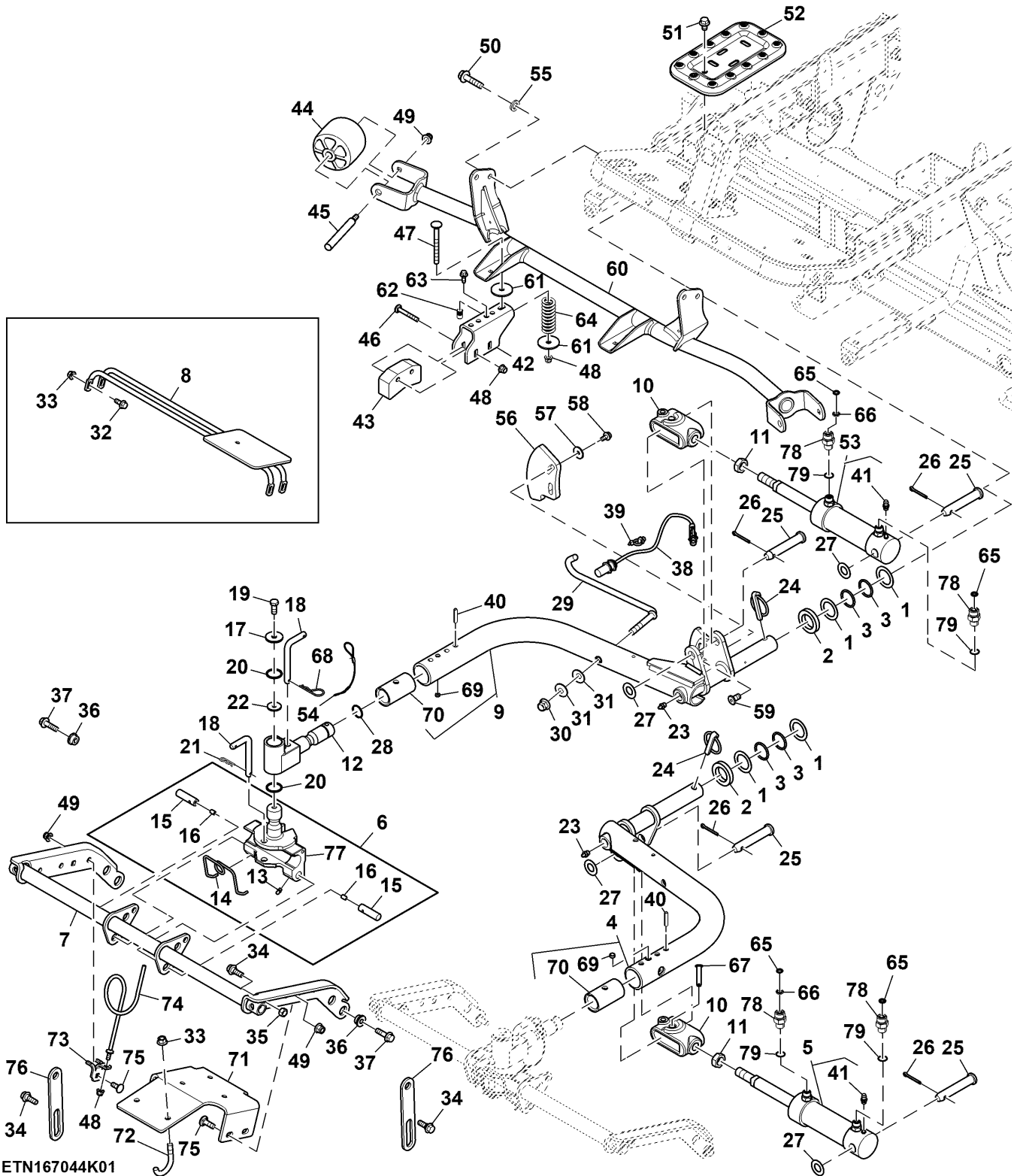
1-	412
2-	414
3-	416
4-	418
5-	420
6-	422
7-	424



PU46455

Lift Arm, Front (- 060000)
 Bras de relevage, avant (- 060000)
 Hubarm, vorderer (- 060000)
 Braccio di sollevamento, anteriore (- 060000)
 Brazo elevador, delantero (- 060000)
 Lyftarm, front (- 060000)

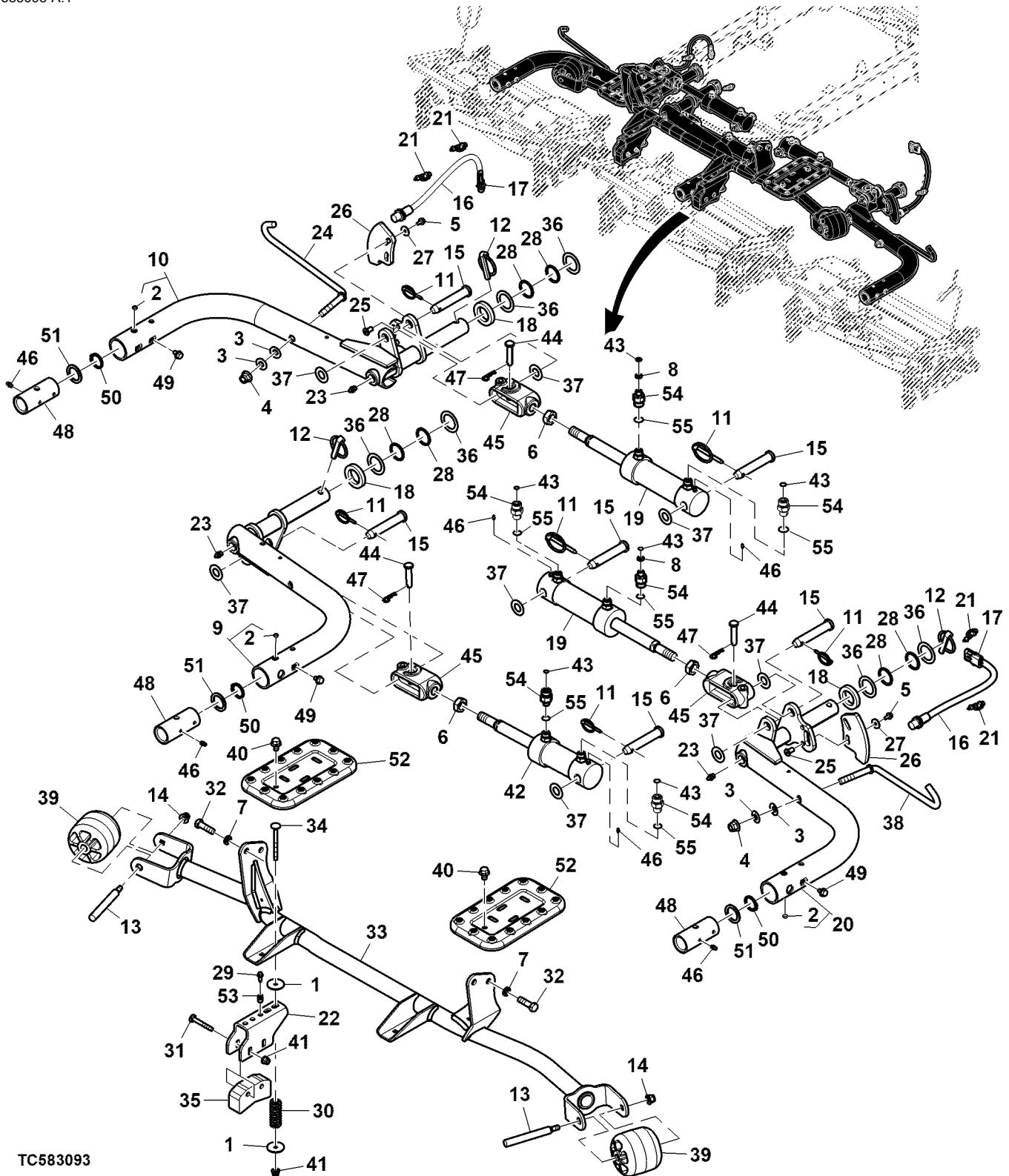
ETN167044K01 A.1



Key	Part No.	Part Name	Qty.	Serial No.	Remarks
1	24H1513	Washer	6		1-13/32" X 2" X 0.060"
2	TCU15763	Spacer	3		
3	R1138R	O-Ring	6		
4	TCA19215	Lift Arm	1		Center
5	AHC18724	Hydraulic Cylinder	1		ORDER 38H3309, AUC19772, JD7844, R28782, T77613
	AUC19772	Hydraulic Cylinder	1		
6	AMT1401	Pivot	3		ORDER MT2469, JD7844, MT2472, MT2470, 22M7073
7	AUC20790	Yoke	3		SUB FOR TCA18844
8	TCA17490	Bracket	2	-040000	
9	TCA24480	Lift Arm	1		RH
	TCA24479	Lift Arm	1		LH
10	UC17396	Clevis	3		SUB FOR UC12673 OR TCU36563, Lift Cylinder
11	14H904	Nut	3		3/4"
12	TCU24050	Pivot	3		
13	JD7844	Lubrication Fitting	9		
14	MT2472	Torsion Spring	3		
15	MT2470	Pin Fastener	6		
16	22M7073	Set Screw	6		M8 X 12
17	MT2491	Washer	3		
18	UC23843	Pin	6		ORDER UC26458; SUB FOR UC15150 OR TCU23257
	UC26458	Pin	6		
19	19M7402	Cap Screw	3		M10 X 25
20	H35238	O-Ring	6		
21	J16931	Pin	6		
22	24H1307	Washer	3		13/32" X 1" X 1/16"
23	JD7759	Lubrication Fitting	3		
24	AR62150	Quick Lock Pin	3		
25	R58262	Pin	6		
26	11H218	Cotter Pin	6		3/16" X 1-1/2"
27	24H1395	Washer	8		25/32" X 1-7/16" X 0.060"
28	U15242	O-Ring	5		
29	TCU36361	Hook	1		RH
	TCU36360	Hook	1		LH
30	14M7401	Lock Nut	2		M12
31	M83361	Thrust Washer	4	-020000	
	N168012	Washer	4	020001-	
32	19M7785	Screw	8		M10 X 25
33	14M7518	Flange Nut	8		M10
34	M144350	Bolt	12		
35	14M7520	Lock Nut	6		M10
36	MT740	Bushing	6		
37	19M7835	Screw	6		M10 X 35
38	UC35466	Proximity Sensor	2		SUB FOR TCA20836
39	TCU29933	Clip	4		
40	34M7217	Spring Pin	3		8 X 35 mm
41	JD7842	Lubrication Fitting	3		
42	TCU36347	Yoke	2		
43	TCU36348	Stop	2		
44	M115245	Roller	2		
45	M115271	Shaft	2		
46	03M7381	Bolt	4		M8 X 60
47	03M7169	Bolt	2		M8 X 90
48	14M7396	Lock Nut	10		M8
49	14M7465	Lock Nut	8		M10
50	19M7387	Cap Screw	4		M12 X 40
51	19M7865	Screw	4		M8 X 16
52	F3195R	Step	2		
53	AHC18725	Hydraulic Cylinder	2		ORDER 38H3309, AUC19776, JD7844, R28782, T77613
	AUC19776	Hydraulic Cylinder	2		
54	TCU23259	Cable	3		5 inch, Tether
55	24M7404	Washer	4		12 X 20 X 3 mm
56	TCU36359	Plate	2		
57	24M7100	Washer	4		6.600 X 22 X 2 mm
58	19M7774	Screw	4		M6 X 12
59	TCU18623	Nut	4		
60	TCA25309	Yoke	1		SUB FOR TCA24854
61	24H1291	Washer	4		21/64" X 1-15/32" X 7/64"
62	MT4946	Insert	2		
63	37M7457	Screw	2		M6 X 16
64	TCU29624	Compression Spring	2		
65	T77613	O-Ring	6		9.246 X 1.778 mm
66	N220668	Orifice	2		
67	45M7104	Pin Fastener	3		12 X 55 mm
68	GX26085	Spring Locking Pin	6		SUB FOR GX21022
69	TCU19030	Plug	10		
70	TCU17036	Spacer	3		
71	UC10203	Bracket	1	040001-	RH
	UC10205	Bracket	1	040001-	LH
72	TCU12803	U-Bolt	4	040001-	
73	UC19880	Bracket	2	040001-	SUB FOR UC11721
74	AUC14674	Hose Support	1	040001-	ALSO ORDER 14M7396; SUB FOR UC11720, RH
	AUC14675	Hose Support	1	040001-	ALSO ORDER 14M7396; SUB FOR UC12198, LH
75	03M7184	Bolt	6		M8 X 20
76	TCU40332	Strap	6		SUB FOR TCU25462
77	MT2469	Pivot	3		
78	38H3309	Adapter Fitting	6		
79	R28782	O-Ring	6		

Lift Arm, Front (060001 -)
 Bras de relevage, avant (060001 -)
 Hubarm, vorderer (060001 -)
 Braccio di sollevamento, anteriore (060001 -)
 Brazo elevador, delantero (060001 -)
 Lyftarm, front (060001 -)

TC583093 A.1



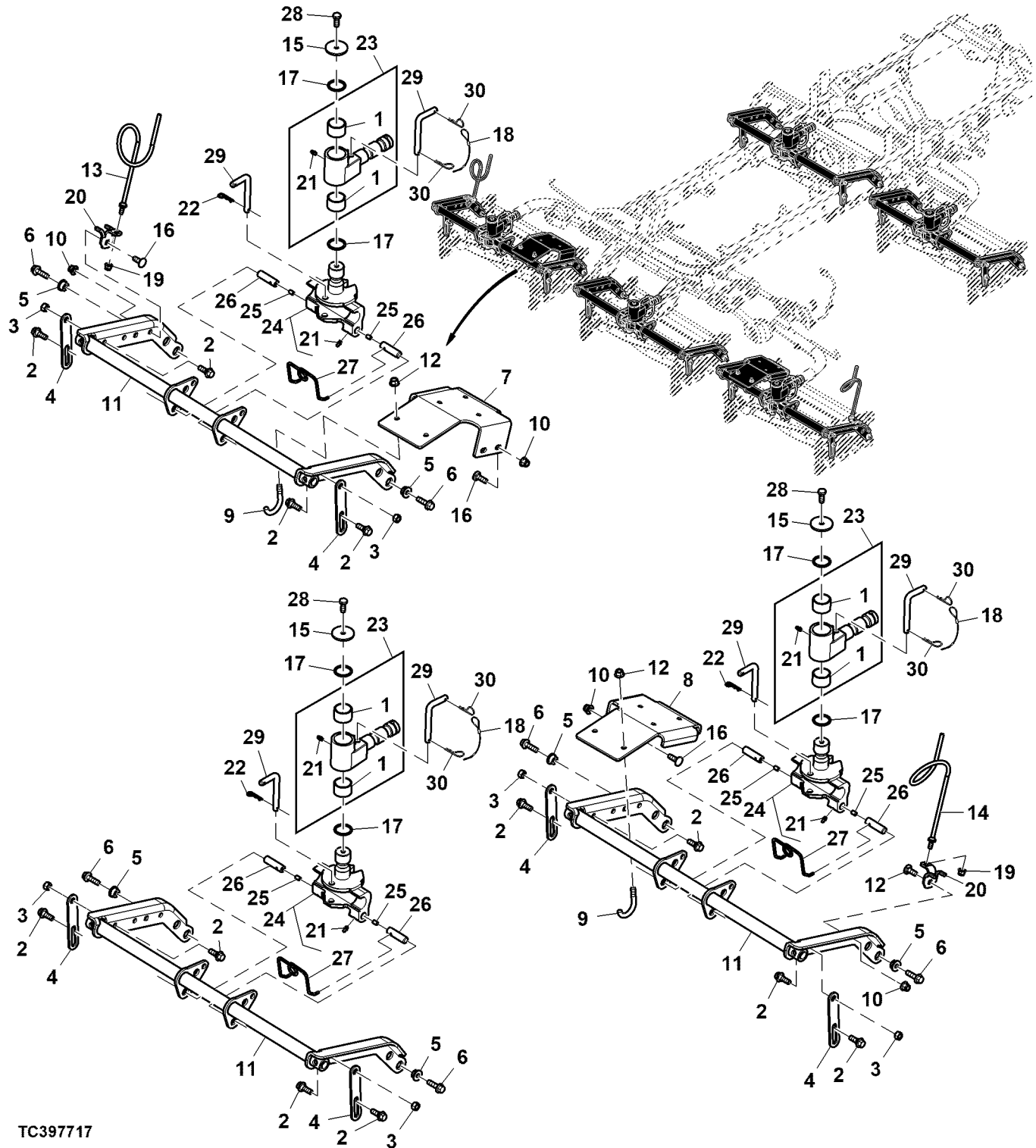
TC583093

Key	Part No.	Part Name	Qty.	Serial No.	Remarks
1	24H1291	Washer	4		21/64" X 1-15/32" X 7/64"
2	UC19789	Plug	6		
3	N168012	Washer	4		
4	14M7401	Lock Nut	2		M12
5	19M7774	Screw	4		M6 X 12
6	14H904	Nut	3		3/4"
7	24M7404	Washer	4		12 X 20 X 3 mm
8	N220668	Orifice	2		
9	AUC12566	Lift Arm	1		
10	AUC12567	Lift Arm	1		RH
11	M115827	Pin	6		
12	AR62150	Quick Lock Pin	3		
13	M115271	Shaft	2		
14	14M7465	Lock Nut	2		M10
15	R58262	Pin	6		
16	UC35466	Proximity Sensor	2		SUB FOR TCA20836, Inductive Type
17	R78054	Elec. Connector Housing	2		
18	TCU15763	Spacer	3		
19	AHC18725	Hydraulic Cylinder	2		ORDER 38H3309, AUC19776, JD7844, R28782 AND T77613
	AUC19776	Hydraulic Cylinder	2		
20	AUC12565	Lift Arm	1		LH
21	TCU29933	Clip	4		
22	TCU36347	Yoke	2		Reel Upstop
23	JD7759	Lubrication Fitting	3		
24	TCU36361	Hook	1		RH
25	TCU18623	Nut	4		
26	TCU36359	Plate	2		
27	24M7100	Washer	4		6.600 X 22 X 2 mm
28	R1138R	O-Ring	6		
29	37M7457	Screw	2		M6 X 16
30	TCU29624	Compression Spring	2		
31	03M7381	Bolt	4		M8 X 60
32	19M7387	Cap Screw	4		M12 X 40
33	TCA25309	Frame	1		
34	03M7169	Bolt	2		M8 X 90
35	TCU36348	Stop	2		Reel Rubber
36	24H1513	Washer	6		1-13/32" X 2" X 0.060"
37	24H1395	Washer	8		25/32" X 1-7/16" X 0.060"
38	TCU36360	Hook	1		LH
39	M115245	Roller	2		
40	19M7865	Screw	4		M8 X 16
41	14M7396	Lock Nut	6		M8
42	AHC18724	Hydraulic Cylinder	1		ORDER 38H3309, AUC19772, JD7844, R28782 AND T77613
	AUC19772	Hydraulic Cylinder	1		
43	T77613	O-Ring	6		
44	45M7104	Pin Fastener	3		12 X 55 mm
45	UC17396	Clevis	3		Lift Cylinder
46	JD7844	Lubrication Fitting	6		
47	J16931	Pin	3		
48	UC14446	Bushing	3		
49	RE524730	Cap Screw	9		
50	T140425	Snap Ring	3		
51	VG12277	Washer	3		
52	F3195R	Step	2		
53	MT4946	Insert	2		
54	38H3309	Adapter Fitting	6		
55	R28782	O-Ring	6		

Lift Pivots and Yokes (060001 -)
 Pivots et chapes de relevage (060001 -)
 Drehgelenke und Gabeln (060001 -)
 Perni di sollevamento e forcelle (060001 -)
 Pivotes y horquillas de elevación (060001 -)
 Lyftvridtappar och ok (060001 -)



TC397717 A.1

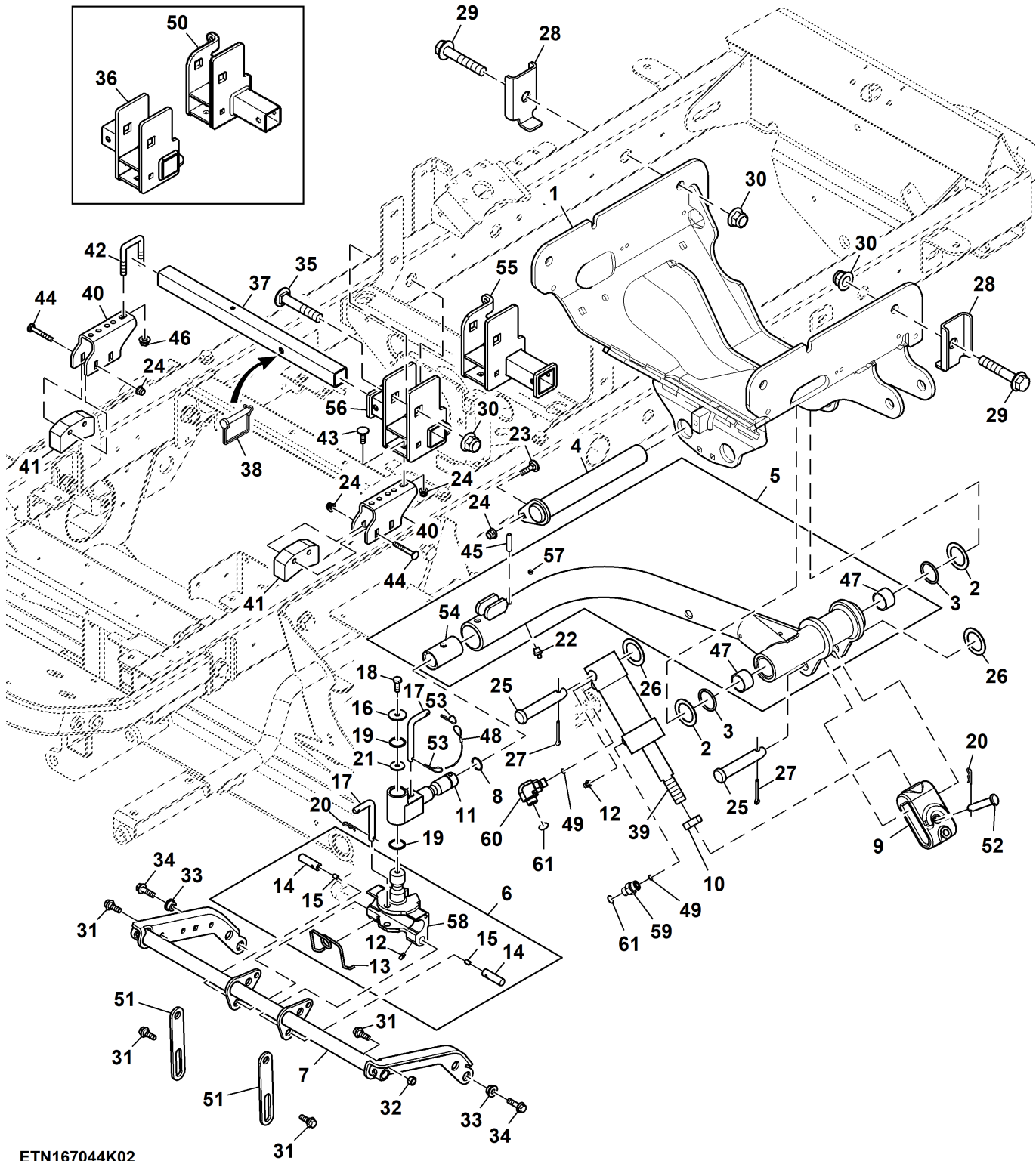


TC397717

Key	Part No.	Part Name	Qty.	Serial No.	Remarks
1	UC20365	Bushing	10		SUB FOR APPL MT897
2	M144350	Bolt	20		
3	14M7520	Lock Nut	10		M10
4	TCU40332	Strap	10		Lift Link
5	MT740	Bushing	10		
6	19M7835	Screw	10		M10 X 35
7	UC10203	Bracket	1		RH
8	UC10205	Bracket	1		LH
9	TCU12803	U-Bolt	4		
10	14M7465	Lock Nut	6		M10
11	AUC20790	Yoke	5		SUB FOR TCA18844
12	14M7518	Flange Nut	4		M10
13	AUC14674	Hose Support	1		RH
14	AUC14675	Hose Support	1		LH
15	M86545	Washer	5		SUB FOR M85537
16	03M7184	Bolt	6		M8 X 20
17	R1138R	O-Ring	10		
18	TCU23259	Cable	5		
19	14M7396	Lock Nut	2		M8
20	UC19880	Bracket	2		Hose Support
21	JD7844	Lubrication Fitting	15		
22	J16931	Pin	5		
23	AUC12553	Pivot	5		
24	AUC12554	Pivot	5		
25	22M7073	Set Screw	10		M8 X 12
26	MT2470	Pin Fastener	10		
27	MT2472	Torsion Spring	5		
28	19M7402	Cap Screw	5		M10 X 25
29	UC23843	Pin	10		ORDER UC26458; SUB FOR UC15150
	UC26458	Pin	10		
30	GX26085	Spring Locking Pin	10		

Lift Arm, Rear (- 060000)
 Bras de relevage, arrière (- 060000)
 Hubarm, hinten (- 060000)
 Braccio di sollevamento, posteriore (- 060000)
 Brazo elevador, trasero (- 060000)
 Lyftarm, bakre (- 060000)

ETN167044K02 A.1

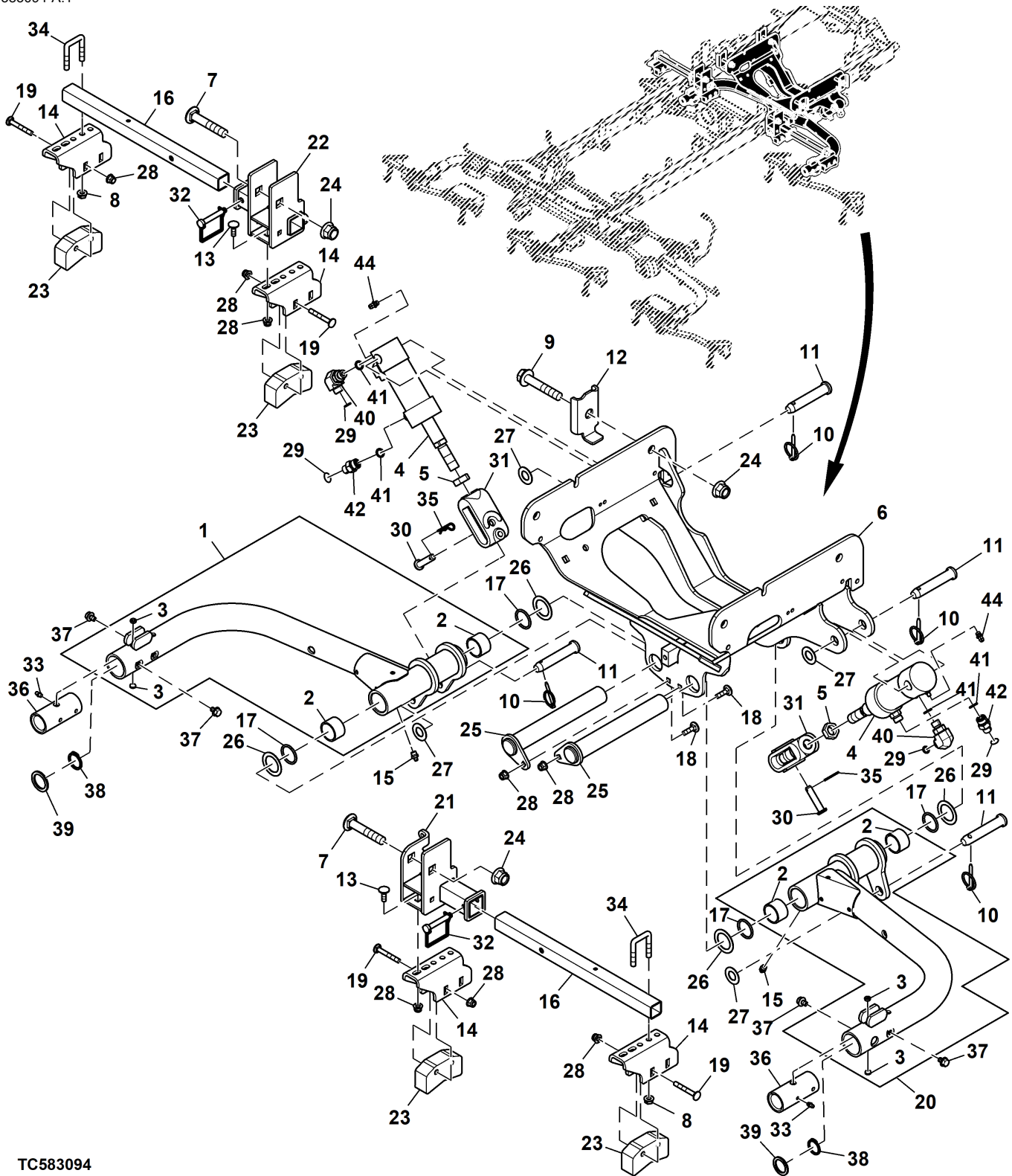


ETN167044K02

Key	Part No.	Part Name	Qty.	Serial No.	Remarks
1	TCA23981	Frame	1	-040000	ORDER AUC10401
	AUC10401	Frame	1	040001-	
2	24H1513	Washer	4		1-13/32" X 2" X 0.060"
3	R1138R	O-Ring	4		
4	TCA19005	Pin	2		
5	TCA23975	Lift Arm	1		RH
	TCA23974	Lift Arm	1		LH
6	AMT1401	Pivot	2		ORDER MT2469, (2) JD7844, MT2472, (2) MT2470 AND (2) 22M7073, Yoke
7	TCA18844	Yoke	2		ORDER AUC20790
	AUC20790	Yoke	2		
8	U15242	O-Ring	2		
9	UC17396	Clevis	2		SUB FOR UC12673 OR TCU36563, Lift Cylinder
10	14H904	Nut	2		3/4"
11	TCU24050	Pivot	2		
12	JD7844	Lubrication Fitting	8		
13	MT2472	Torsion Spring	2		
14	MT2470	Pin Fastener	4		
15	22M7073	Set Screw	4		M8 X 12
16	MT2491	Washer	2		
17	UC23843	Pin	4		ORDER UC26458; SUB FOR UC15150 OR TCU23257
	UC26458	Pin	4		
18	19M7402	Cap Screw	2		M10 X 25
19	H35238	O-Ring	4		
20	J16931	Pin	4		
21	24H1307	Washer	2		13/32" X 1" X 1/16"
22	JD7759	Lubrication Fitting	2		
23	03M7094	Bolt	2		M8 X 30
24	14M7396	Lock Nut	12		M8
25	R58262	Pin	4		
26	24H1395	Washer	4		25/32" X 1-7/16" X 0.060"
27	11H218	Cotter Pin	4		3/16" X 1-1/2"
28	TCU36201	Channel	4		
29	19M7845	Bolt	4		M16 X 90
30	14M7551	Lock Nut	6		M16
31	M144350	Bolt	8		
32	14M7520	Lock Nut	4		M10
33	MT740	Bushing	4		
34	19M7835	Screw	4		M10 X 35
35	03M7230	Bolt	2		M16 X 90
36	TCA24057	Bracket	1	-040000	ORDER AUC11146, RH
37	TCU36304	Structural Tube	2		
38	AH89461	Pin Fastener	2		
39	AHC18726	Hydraulic Cylinder	2		ORDER 38H3309, 38H3435, AUC19775, JD7844, T77613, R28782
40	TCU36347	Yoke	4		
41	TCU36348	Stop	4		
42	N187828	U-Bolt	2		
43	03M7093	Bolt	4		M8 X 25
44	03M7381	Bolt	8		M8 X 60
45	34M7217	Spring Pin	2		8 X 35 mm
46	E59406	Nut	4		
47	UC20365	Bushing	4		SUB FOR APPL MT897
48	TCU23259	Cable	3		5 inch, Tether
49	T77613	O-Ring	4		
50	TCA24058	Bracket	1	-040000	ORDER AUC11147, LH
51	TCU40332	Strap	4		SUB FOR TCU25462
52	45M7104	Pin Fastener	2		12 X 55 mm
53	GX26085	Spring Locking Pin	6		SUB FOR GX21022
54	TCU17036	Spacer	2		
55	AUC11147	Bracket	1	040001-	LH
56	AUC11146	Bracket	1	040001-	RH
57	TCU19030	Plug	4		
58	MT2469	Pivot	2		
59	38H3309	Adapter Fitting	2		
60	38H3435	Adapter Fitting	2		
61	R28782	O-Ring	4		

Lift Arm, Rear (060001 -)
 Bras de relevage, arrière (060001 -)
 Hubarm, hinten (060001 -)
 Braccio di sollevamento, posteriore (060001 -)
 Brazo elevador, trasero (060001 -)
 Lyftarm, bakre (060001 -)

TC583094 A.1

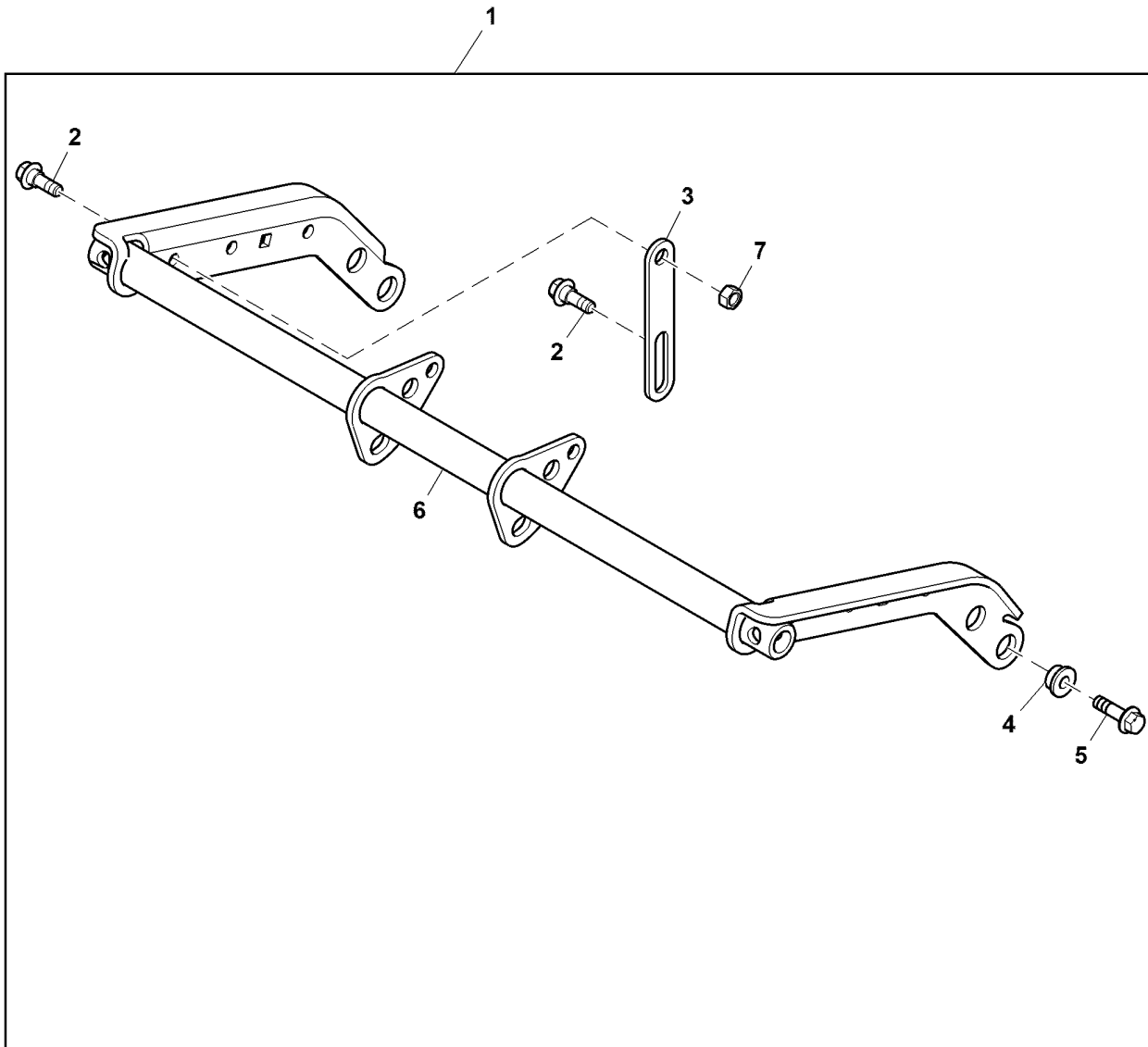


TC583094

Key	Part No.	Part Name	Qty.	Serial No.	Remarks
1	AUC12569	Lift Arm	1		RH
2	UC20365	Bushing	4		SUB FOR APPL MT897
3	UC19789	Plug	4		
4	AHC18726	Hydraulic Cylinder	2		ORDER AUC19775, 38H3309, R28782, T77613 AND 38H3435
5	AUC19775 14H904	Hydraulic Cylinder Nut	2 2		3/4"
6	AUC10401	Frame	1		
7	03M7230	Bolt	2		M16 X 90
8	E59406	Nut	4		
9	19M7845	Screw	4		M16 X 90
10	M115827	Pin	4		
11	R58262	Pin	4		
12	TCU36201	Channel	4		Frame Rail Support
13	03M7093	Bolt	4		M8 X 25
14	TCU36347	Yoke	4		Reel Upstop
15	JD7759	Lubrication Fitting	2		
16	TCU36304	Structural Tube	2		
17	R1138R	O-Ring	4		
18	19M7868	Screw	2		M8 X 30
19	03M7381	Bolt	8		M8 X 60
20	AUC12568	Lift Arm	1		LH
21	AUC11147	Bracket	1		Receiver, LH
22	AUC11146	Bracket	1		Receiver, RH
23	TCU36348	Stop	4		Reel Rubber
24	14M7551	Lock Nut	6		M16
25	TCA19005	Weld Pin	2		
26	24H1513	Washer	4		1-13/32" X 2" X 0.060"
27	24H1395	Washer	4		25/32" X 1-7/16" X 0.060"
28	14M7396	Lock Nut	14		M8
29	T77613	O-Ring	4		
30	45M7104	Pin Fastener	2		12 X 55 mm
31	UC17396	Clevis	2		Lift Cylinder
32	AH89461	Pin Fastener	2		
33	JD7844	Lubrication Fitting	2		
34	N187828	U-Bolt	2		
35	J16931	Pin	2		
36	UC14446	Bushing	2		
37	RE524730	Cap Screw	6		
38	T140425	Snap Ring	2		
39	VG12277	Washer	2		
40	38H3435	Adapter Fitting	2		
41	R28782	O-Ring	4		
42	38H3309	Adapter Fitting	2		

Yoke Kit, 22 inch
Kit de chape, 22 in
Gabelsatz, 22 in.
Kit forcella, 22 inch
Juego de horquilla, 22 in
Gaffelsatz, 22 in

PU45973 A.1



PU45973

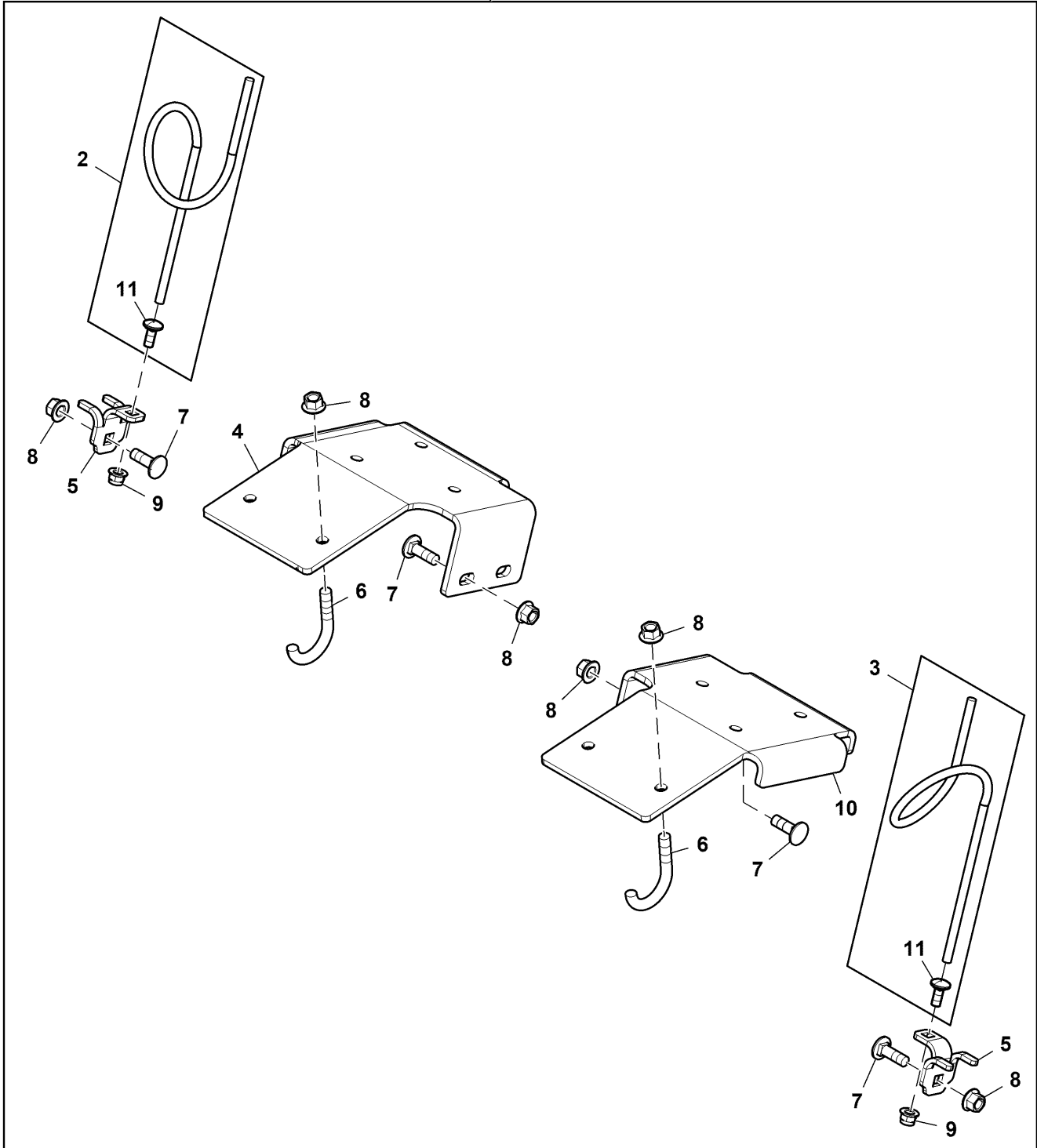
Key	Part No.	Part Name	Qty.	Serial No.	Remarks
1	BUC11121	Yoke Kit	1		
2	M144350	Bolt	4		
3	TCU40332	Strap	2		Lift Link
4	MT740	Bushing	2		
5	19M7835	Screw	2		M10 X 35
6	AUC20790	Yoke	1		SUB FOR TCA18844
7	14M7520	Lock Nut	2		M10

Yoke Plates and Guides Kit, 22 inch
 Kit guides et plaques de chape, 22 in.
 Gabelplatten- und Führungssatz, 22 in.
 Kit piastre e guide forcella, 22 inch
 Juego de placas y guías de horquilla, 22 in
 Gaffeländstycken och styrningssats, 22 in

PU51181 A.1



1

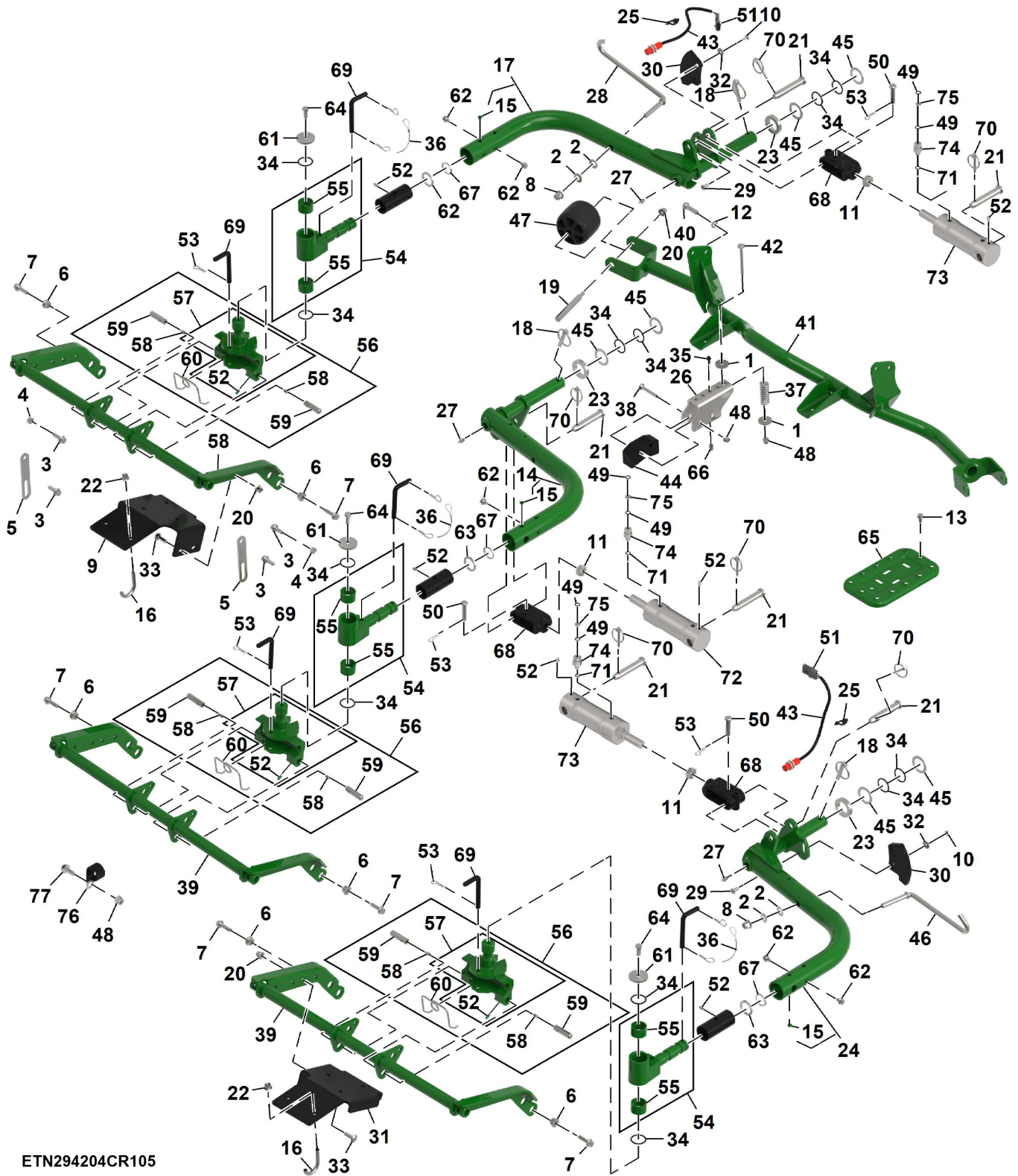


PU51181

Key	Part No.	Part Name	Qty.	Serial No.	Remarks
1	BUC11260	Kit	1		
2	AUC14674	Hose Support	1		RH
3	AUC14675	Hose Support	1		LH
4	UC10203	Bracket	1		Reel, RH
5	UC19880	Bracket	2		Hose Support
6	TCU12803	U-Bolt	4		Roller Support
7	03M7192	Bolt	6		M10 X 30
8	14M7518	Flange Nut	10		M10
9	14M7396	Lock Nut	2		M8
10	UC10205	Bracket	1		Reel, LH
11	03M7184	Bolt	2		M8 X 20

Lift Arm, Front
 Bras de relevage, avant
 Hubarm, vorderer
 Braccio di sollevamento, anteriore
 Brazo elevador, delantero
 Lyftarm, front

ETN294204CR105 A.1

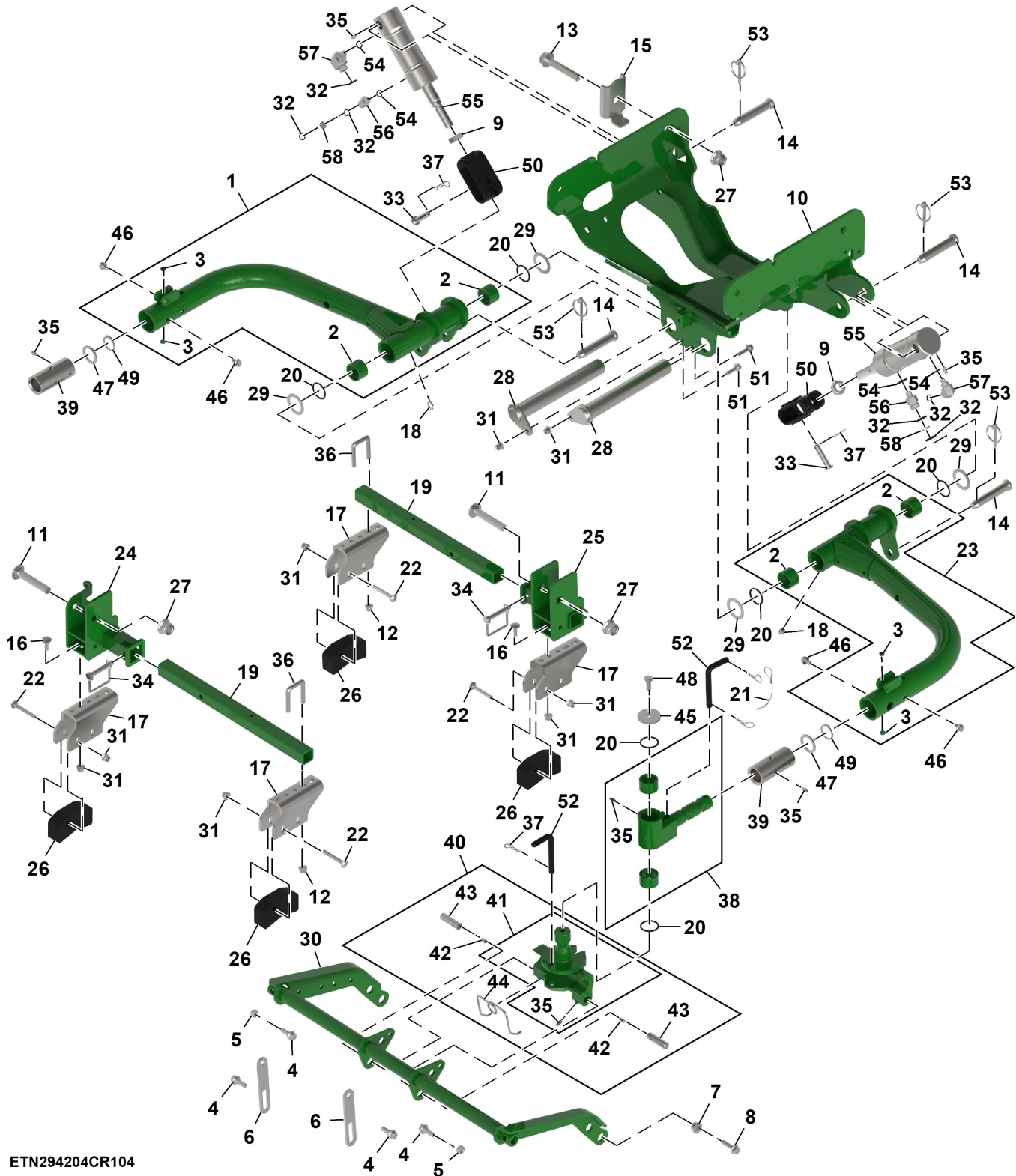


ETN294204CR105

Key	Part No.	Part Name	Qty.	Serial No.	Remarks
1	24H1291	Washer	4		21/64" X 1-15/32" X 7/64"
2	N168012	Washer	4		
3	M144350	Bolt	12		
4	14M7520	Lock Nut	6		M10
5	TCU40332	Strap	6		
6	MT740	Bushing	6		
7	19M7835	Screw	6		M10 X 35
8	14M7401	Lock Nut	2		
9	UC10203	Bracket	1		
10	19M7774	Screw	4		M6 X 12
11	14H904	Nut	3		
12	24M7404	Washer	4		
13	19M7865	Screw	4		M8 X 16
14	AUC12566	Lift Arm	1		
15	UC19789	Plug	6		
16	TCU12803	U-Bolt	4		
17	AUC12567	Lift Arm	1		
18	AR62150	Quick Lock Pin	3		
19	M115271	Shaft	2		LH, Front Roller
20	14M7465	Lock Nut	6		
21	R58262	Pin	6		
22	14M7518	Flange Nut	4		M10
23	TCU15763	Spacer	3		
24	AUC12565	Lift Arm	1		
25	TCU29933	Clip	4		
26	TCU36347	Yoke	2		
27	JD7759	Lubrication Fitting	3		
28	TCU36361	Hook	1		Arm
29	TCU18623	Nut	4		
30	TCU36359	Plate	2		
31	UC10205	Bracket	1		6.600 X 22 X 2 mm
32	24M7100	Washer	4		
33	03M7192	Bolt	4		
34	R1138R	O-Ring	12		M6 X 16
35	37M7457	Screw	2		
36	TCU23259	Cable	3		
37	TCU29624	Compression Spring	2		M8 X 60
38	03M7381	Bolt	4		
39	AUC20790	Yoke	3		
40	19M7387	Cap Screw	4		M12 X 40
41	TCA25309	Roller	1		
42	03M7169	Bolt	2		
43	UC35466	Proximity Sensor	2		1-13/32" X 2" X 0.060"
44	TCU36348	Stop	3		
45	24H1513	Washer	6		
46	TCU36360	Hook	1		M8
47	M115245	Roller	2		
48	14M7396	Lock Nut	6		
49	T77613	O-Ring	10		12 X 55 mm
50	45M7104	Pin Fastener	3		
51	R78054	Electrical Connector Assy	2		
52	JD7844	Lubrication Fitting	17		
53	J16931	Pin	6		
54	AUC12553	Pivot	3		
55	MT897	Bushing	2		M8 X 12
56	AUC12555	Pivot	3		
57	AUC12554	Pivot	3		
58	22M7073	Set Screw	6		
59	MT2470	Pin Fastener	6		
60	MT2472	Torsion Spring	3		
61	M85537	Washer	3		M10 X 25
62	RE524730	Cap Screw	9		
63	VG12277	Washer	3		
64	19M7402	Cap Screw	3		
65	F3195R	Step	2		
66	MT4946	Insert	2		
67	T140425	Snap Ring	3		M8 X 20
68	UC17396	Clevis	3		
69	UC26458	Pin	6		
70	M115827	Pin	6		
71	R28782	O-Ring	6		
72	AUC19772	Hydraulic Cylinder	1		
73	AUC19776	Hydraulic Cylinder	2		
74	38H3309	Adapter Fitting	6		
75	N204464	Orifice	3		
76	AH90990	Clip	1		M8 X 20
77	19M7866	Screw	1		

Lift Arm, Rear
 Bras de relevage, arrière
 Hubarm, hinten
 Braccio di sollevamento, posteriore
 Brazo elevador, trasero
 Lyftarm, bakre

ETN294204CR104 A.1



ETN294204CR104

Key	Part No.	Part Name	Qty.	Serial No.	Remarks
1	AUC12569	Lift Arm	1		
2	MT897	Bushing	8		
3	UC19789	Plug	4		
4	M144350	Bolt	8		
5	14M7520	Lock Nut	4	M10	
6	TCU40332	Strap	6		
7	MT740	Bushing	4		
8	19M7835	Screw	4	M10 X 35	
9	14H904	Nut	2	3/4"	
10	AUC10401	Frame	1		
11	03M7230	Bolt	2	M16 X 90	
12	E59406	Nut	4		
13	19M7845	Screw	4	M16 X 90	
14	R58262	Pin	4		
15	TCU36201	Channel	4		
16	03M7093	Bolt	4	M8 X 25	
17	TCU36347	Yoke	4		
18	JD7759	Lubrication Fitting	2		
19	TCU36304	Structural Tube	2		
20	R1138R	O-Ring	8		
21	TCU23259	Cable	2		
22	03M7381	Bolt	8	M8 X 60	
23	AUC12568	Lift Arm	1		
24	AUC11147	Bracket	1		
25	AUC11146	Bracket	1		
26	TCU36348	Stop	4		
27	14M7551	Lock Nut	6	M16	
28	TCA19005	Weld Pin	2		
29	24H1513	Washer	6	1-13/32" X 2" X 0.060"	
30	AUC20790	Yoke	2		
31	14M7396	Lock Nut	14	M8	
32	T77613	O-Ring	5		
33	45M7104	Pin Fastener	2	12 X 55 mm	
34	AH89461	Pin Fastener	2		
35	JD7844	Lubrication Fitting	8		
36	N187828	U-Bolt	2		
37	J16931	Pin	4		
38	AUC12553	Pivot	2		
39	UC14446	Bushing	2		
40	AUC12555	Pivot	2		
41	AUC12554	Pivot	2		
42	22M7073	Set Screw	4	M8 X 12	
43	MT2470	Pin Fastener	4		
44	MT2472	Torsion Spring	2		
45	M85537	Washer	2		
46	RE524730	Cap Screw	6		
47	VG12277	Washer	2		
48	19M7402	Cap Screw	2	M10 X 25	
49	T140425	Snap Ring	2		
50	UC17396	Clevis	2		
51	19M7868	Screw	2	M8 X 30	
52	UC26458	Pin	4		
53	M115827	Pin	4		
54	R28782	O-Ring	4		
55	AUC19775	Hydraulic Cylinder	2		
56	38H3309	Adapter Fitting	2		
57	38H3435	Adapter Fitting	2		
58	N204464	Orifice	2		

Labels
Étiquettes
Aufkleber
Targhette
Etiquetas
Etiketter

ETN296278AR1 A.1

1 Prohibited operation symbol (no mowing on slopes).

2 Safety and manual icons.

3 Safety and manual icons with QR code.

4 Proud Partner logo (LEET).

5 Safety icons (falling object, manual, person, no mowing).

6 Safety and manual icons.

7 PrecisionCut™ TerrainCut™ and E-Cut™ Hybrid Daily Service (See Operator's Manual for Complete Servicing Information and Proper Procedures).
DAILY SERVICE REQUIRED
 BEFORE EACH USE:
 • CHECK OIL LEVEL
 • CHECK TIRE PRESSURE
 • CHECK BELT
 • CHECK PTO ENGAGEMENT
 • CHECK DRIVE SYSTEM
 • CHECK SAFETY SYSTEM
 • CHECK ALL SAFETY SWITCHES
 • CHECK AND ADJUST MOWER HEIGHT
 • CHECK PTO AND/OR STEERING CONTROL
 • SERVICER MUST WEAR SAFETY BELT
 • SERVICER MUST WEAR SEATBELT
AFTER EACH USE
 • CLEAN MOWER FROM COILS AND SYSTEM
 • CLEAN MOWER FROM COILS AND SYSTEM
 • CLEAN MOWER FROM COILS AND SYSTEM
 • SERVICER MUST WEAR SAFETY BELT
 • SERVICER MUST WEAR SEATBELT
TIRE PRESSURE:
 PrecisionCut™ and E-Cut™ Hybrid
 117 PSI (8.1 bar)
 7200A PrecisionCut™ and 7400A TerrainCut™
 110 PSI (7.6 bar)
 8100A and 8100A TerrainCut™ Rough
 110 PSI (7.6 bar)
 110 PSI (7.6 bar)

8 PrecisionCut™ TerrainCut™ and E-Cut™ Hybrid Servicio diario (Consultar el manual del operador para la información completa de servicio y procedimientos adecuados).
MANTENIMIENTO DIARIO REQUERIDO ANTES DE USAR LA MÁQUINA
 • VERIFICAR EL NIVEL DEL ACEITE
 • VERIFICAR EL NIVEL DEL ACEITE
 • VERIFICAR EL NIVEL DEL ACEITE
 • VERIFICAR EL NIVEL DEL ACEITE
PRESIÓN DE NEUMÁTICOS:
 PrecisionCut™ y E-Cut™ Hybrid
 117 PSI (8.1 bar)
 7200A PrecisionCut™ y 7400A TerrainCut™
 110 PSI (7.6 bar)
 8100A y 8100A TerrainCut™ Rough
 110 PSI (7.6 bar)

9 Safety and manual icons.

10 IMPORTANT! (Estar siempre alerta por sustancias químicas...)

11 ULTRA LOW SULFUR FUEL ONLY.

12 PGA TOUR Official Golf Course Equipment Supplier.

13 PrecisionCut™ logo.

14 Technical specifications: 36.2 kW, 2600 min⁻¹, 105 dB L_{WA}, 1857 kg.

15 Control panel diagram.

16 PrecisionCut 8700A logo.

17 Key icons.

18 Blade angle diagram: -10 DIV. = 1 degree CORN-ANGLE +.

19 PrecisionCut 8700A logo.

20 PrecisionCut 8700A logo.

21 Control panel diagram.

22 Blade diagram.

23 Safety icons (falling object, manual, person, no mowing).

ETN296278AR1

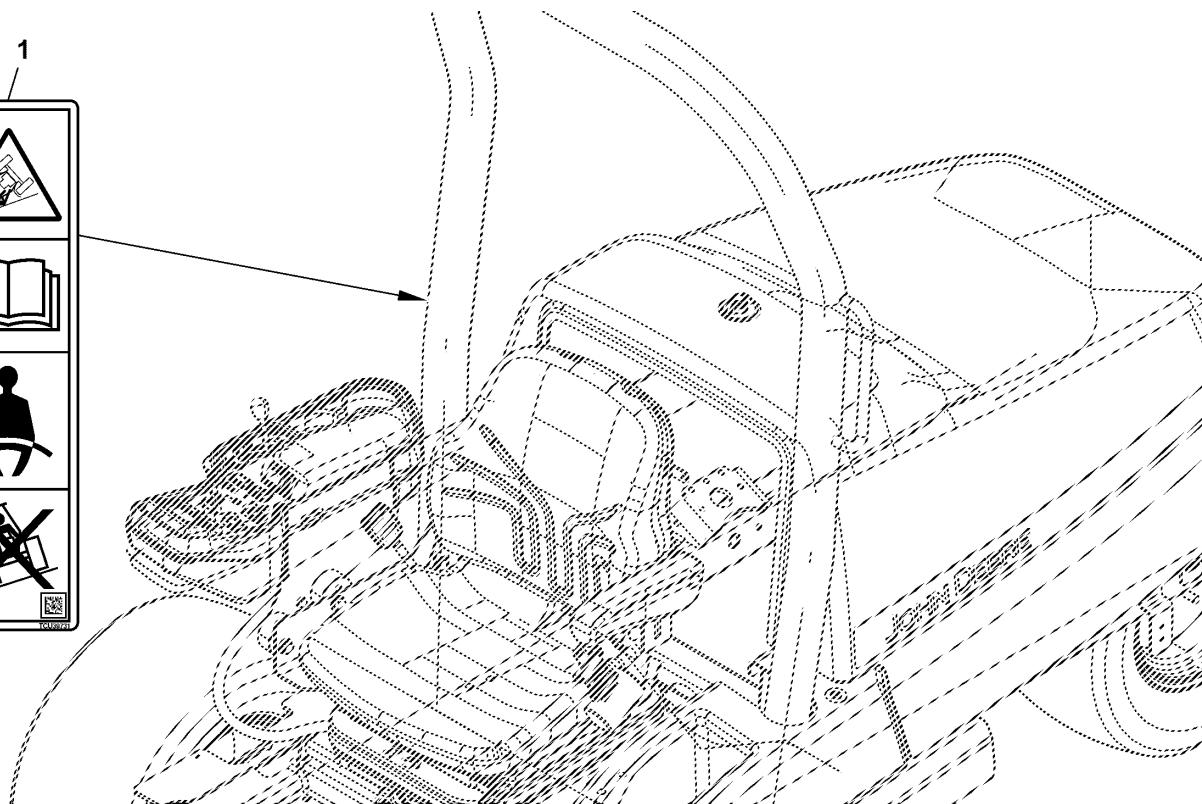
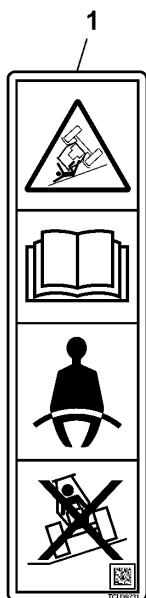
Key	Part No.	Part Name	Qty.	Serial No.	Remarks
1	MT1544	Label	1		Starting Fluid, Not for Canada and USA
2	MT6351	Label	1		Air Cleaner, Not for Canada and USA
3	UC15820	Label	1		Caution
4	UC29273	Label	1		SUB FOR TCU25391, Ladies European Tour
5	UC15822	Label	1		Warning, Seat Belt, Europe
6	TCU39209	Label	1		SUB FOR TCU27739, Caution, Hearing Protection, Europe
7	UC18112	Label	1		SUB FOR TCU39194, Periodic Service, English
8	UC18113	Label	1		SUB FOR TCU39195, Periodic Service, Spanish
9	TCU34231	Label	1		Cleanout, No-Text
10	HXE33527	Label	1		SUB FOR TCU39689, Battery
11	M173256	Label	1		SUB FOR R529956, Fuel Inlet, Ultra Low Sulfur
12	UC27387	Label	1		SUB FOR TCU18100, Professional Golfers Association Tour
13	TCU35530	Label	1		Forward and Reverse
14	TCU35689	Label	1		NLA, For Europe
15	TCU33942	Label	1		Relay Center, English / Spanish
16	TCU34465	Label	2	-100000	
17	AR51481	Key	1		Ignition Switch, Set of 2
18	MIU802641	Label	1		Injection Pump Timing
19	UC32869	Label	2	100001-	
20	UC32849	Label	2	100001-	
21	UC31765	Label	1	110001-	Fuse Block, 72 Pin, English / Spanish / French
22	UC31766	Label	1	110001-	Fuse Block, 12 Pin, English / Spanish / French
23	TCU39731	Label	1		Warning, Seat Belt, ROW

Key	Part No.	Part Name	Qty.	Serial No.	Remarks
1	TCU34465	Label	2	-100000	
2	MT4851	Label	1		Air Cleaner, English / Spanish
3	UC15819	Label	1		SUB FOR TCU35693, Caution, English / Spanish
4	UC15821	Label	1		SUB FOR TCU39147, Seat Belt, English / Spanish
5	TCU39208	Label	1		Hearing Protection, English / Spanish
6	UC18113	Label	1		SUB FOR TCU39195, Service Chart, Spanish
7	UC15294	Label	1		Cleanout, English / Spanish
8	TCU35594	Label	1		Cleanout, English / Spanish
9	M173256	Label	1		SUB FOR R529956, Fuel Inlet, Ultra Low Sulfur
10	UC27387	Label	1		SUB FOR TCU18100, Professional Golfers Association Tour
11	TCU32529	Label	1		Spark Arrestor, English / Spanish
12	TCU35530	Label	1		Forward and Reverse
13	TCU33942	Label	1		Relay Center, English / Spanish
14	HXE33527	Label	1		SUB FOR TCU39689, Battery
15	TCU38781	Label	3		Hood Close
16	TCU39149	Label	1		NLA, Roll Over Protection Structure, English
17	TCU39150	Label	1		NLA, Roll Over Protection Structure, Spanish
18	TCU39151	Label	1		NLA, Roll Over Protection Structure, French
19	UC18112	Label	1		SUB FOR TCU39194, Service Chart, English
20	UC28288	Label	1		SUB FOR TCU40347, Cleanout, English / Spanish
21	UC32849	Label	2	100001-	
22	UC32869	Label	2	100001-	
23	UC31765	Label	1	110001-	Fuse Block, 72 Pin, English / Spanish / French
24	UC31766	Label	1	110001-	Fuse Block, 12 Pin, English / Spanish / French

Label, Rollover Protective Structure
 Autocollant, structure de protection de retournement
 Aufkleber, Überslagschutz
 Etichetta, struttura protettiva antiribaltamento
 Etiquetas, estructura protectora contra vuelcos
 Etikett, överstörningskydd



PU48376 A.1



PU48376

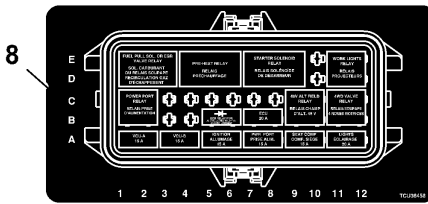
Key	Part No.	Part Name	Qty.	Serial No.	Remarks
1	TCU39731	Label	1		SUB FOR TCU39211 OR TCU31281; Warning, Seat Belt

Labels, Canadian and French
Étiquettes, en français canadien et français
Aufkleber, Frankokanadisch und Französisch
Etichette, canadese e francese
Etiquetas, canadienses y francés
Etiketter, kanadensiska och franska

PU53994 A.1

IMPORTANT
To prevent engine damage:
• Do not use starting fluid
• Service air cleaner only when gauge reaches red line

IMPORTANT
Pour éviter tout dégât au moteur:
• Ne pas utiliser de fluide d'aide au démarrage
• Nettoyer le filtre à air seulement quand l'indicateur atteint la ligne rouge



CAUTION
Prolonged exposure to loud noise can cause impairment or loss of hearing.
Wear suitable hearing protection.

ATTENTION
Une exposition prolongée aux bruits forts peut causer des troubles ou la perte de l'ouïe.
Porter une protection auditive appropriée.

PrecisionCut™ TerrainCut™ et E-Cut™ Hybrid
Entretien quotidien

(Voir le livret d'entretien pour les informations complètes d'entretien et les procédures correctes) www.johndeere.com

ENTRETIEN QUOTIDIEN NECESSAIRE

AVANT CHAQUE EMPLOI

- VÉRIFIER LA CEINTURE DE SÉCURITÉ
- VÉRIFIER L'HUILE HYDRAULIQUE
- VÉRIFIER LE LIQUIDE DE RÉFROIDISSEMENT
- VÉRIFIER L'ASSÈNE DE FUITES
- EXAMINER LES PNEUS ET VÉRIFIER LEUR PRESSION DE GONFLAGE
- VÉRIFIER LE SYSTÈME DE VÉRIFICATION DE SÉCURITÉ
- VÉRIFIER LE SYSTÈME DE FREINAGE
- VÉRIFIER LE SYSTÈME DE FILTRAGE D'AIR
- VÉRIFIER VIGILAMMENT SI AUCUNE PIÈCE N'EST DÉSSERRÉE, MANQUANTE OU ENDOMMAGÉE
- VÉRIFIER TOUTES LES PROTECTIONS DE SÉCURITÉ
- VÉRIFIER LE NIVEAU DU CARBURANT/AU
- VÉRIFIER LA TOTALITÉ ET/OU LA COMMANDE DE DIRECTION

APRÈS CHAQUE EMPLOI

- VÉRIFIER LE PLEIN DE CARBURANT
- ENLEVER LES DÉBRIS DE LA MACHINE
- ENLEVER LES DÉBRIS DU CIRCUIT DE REFRIGÈREMENT
- ENLEVER LES DÉBRIS DES UNITÉS DE COUPE ET ACCESSOIRES
- LUBRIFIER LA MACHINE APRÈS LE JAVAGE

PRESSION DES PNEUS:
PrecisionCut™ et 7500A E-Cut™ Hybrid
AVANT: 20x12-12 - 17 psi (124 kPa)
ARRIÈRE: 20x15-12 - 17 psi (124 kPa)

7400A PrecisionCut™ et 7400A TerrainCut™
AVANT ET ARR. 20x15-12 - 15 psi (104 kPa)
PLUS AVANT ET ARR. EN OPTION: 24x15-12 - 15 psi (104 kPa)

8000A E-Cut™ Hybrid
AVANT ET ARR. 24x15-12 - 15 psi (104 kPa)

8600A TerrainCut™ Rough
AVANT: 20x12-12 - 18 psi (124 kPa)
ARRIÈRE: 20x15-12 - 18 psi (124 kPa)

9000A TerrainCut™ Rough
AVANT: 20x12-12 - 18 psi (124 kPa)
ARRIÈRE: 20x15-12 - 18 psi (124 kPa)

Les moteurs avec système d'allumage à étincelle sont conformes à la norme canadienne NMF-002.

CAUTION
HELP AVOID INJURY
Operator training required
Read operator's manual
Wear all warnings
Do not operate the machine without guards, shields, and safety devices in place and working
Look behind before backing
Keep people a safe distance away
Stay clear of power driver parts
Do not operate where machine could tip
Never carry riders
Before leaving machine:
- Stop engine - Set park brake - Remove key

ATTENTION
ÉVITER LES BLESSURES
Lire le livret d'entretien
Ne pas utiliser la machine sans que les protections et dispositifs de sécurité soient en place et en bon état de fonctionnement
Ne pas utiliser cette machine à proximité d'entrants ou d'autres personnes
Ne jamais permettre à quelqu'un de monter sur la machine
Se tenir hors du chemin des pièces entraînées
Ne pas utiliser lorsque la machine risque de basculer
Ne jamais transporter de passagers
Arrêter de quitter la machine:
- Arrêter le moteur - Serrer le frein de stationnement - Retirer la clé

WARNING
To avoid injury from crushing, always wear seat belt. Do not jump from machine.

DANGER
To avoid injury from rotating blades, stay clear of reel.
Shut off machine before removing grass catcher, cleaning or servicing.



DANGER
Pour éviter de vous blesser avec les lames en rotation, restez à l'écart de l'enrouleur. Arrêtez la machine avant de retirer le bac à ramassage, de la nettoyer ou de l'entretenir.

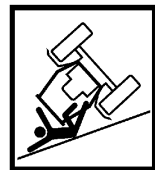
PAIN AU-DESSUS DE PROTECTEUR STRUCTURE

À mettre à jour opérateur protection et ROPS certification

- Substituez endommagé ROPS, faites pas réparation ou épreuve de révision
- Quels changement de ROPS doit être approuvé par constructeur

Dans conformité avec:
ISO 21299:2009 pour absorption de ROPS conditions

Référence la masse: 1857 Kg
Pour utilisation sur John Deere 7000/8000 Tondeuses par les Gols
Deere & Company Moline, Illinois Les Etats Unis



USE SEAT BELT
BOUCLER LA CEINTURE

AVERTISSEMENT
Pour éviter les blessures causées par un écrasement, toujours porter la ceinture de sécurité. Ne pas sauter de la machine.

CAUTION
Avoid equipment fires.
Accumulation of grass, leaves and other debris on or near hot or moving parts can cause a fire.
Inspect machine before, during, and after use.
Shut off engine and allow machine to cool before cleaning.

Inspect and clean the entire machine and pay special attention to these locations:

- 1 Muffler and exhaust system
- 2 Engine and engine components
- 3 Cutting units



ATTENTION
Éviter les incendies d'équipement. L'accumulation d'herbe, de feuilles et d'autres débris sur ou à proximité des pièces chaudes ou mobiles peut provoquer un incendie.
Inspecter la machine avant, pendant et après l'utilisation.
Arrêter le moteur et laisser la machine refroidir avant de procéder au nettoyage.

Inspecter et nettoyer la totalité de la machine et prêter une attention particulière aux endroits suivants:

- 1 Silencieux et circuit d'échappement
- 2 Moteur et tamis du moteur
- 3 Unités de coupe

PrecisionCut™ TerrainCut™ et E-Cut™ Hybrid
Entretien quotidien

(Voir le livret d'entretien pour les informations complètes d'entretien et les procédures correctes) www.johndeere.com

ENTRETIEN QUOTIDIEN NECESSAIRE

AVANT CHAQUE EMPLOI

- VÉRIFIER LA CEINTURE DE SÉCURITÉ
- VÉRIFIER L'HUILE HYDRAULIQUE
- VÉRIFIER LE LIQUIDE DE RÉFROIDISSEMENT
- VÉRIFIER L'ASSÈNE DE FUITES
- EXAMINER LES PNEUS ET VÉRIFIER LEUR PRESSION DE GONFLAGE
- VÉRIFIER LE SYSTÈME DE VÉRIFICATION DE SÉCURITÉ
- VÉRIFIER LE SYSTÈME DE FREINAGE
- VÉRIFIER LE SYSTÈME DE FILTRAGE D'AIR
- VÉRIFIER VIGILAMMENT SI AUCUNE PIÈCE N'EST DÉSSERRÉE, MANQUANTE OU ENDOMMAGÉE
- VÉRIFIER TOUTES LES PROTECTIONS DE SÉCURITÉ
- VÉRIFIER LE NIVEAU DU CARBURANT/AU
- VÉRIFIER LA TOTALITÉ ET/OU LA COMMANDE DE DIRECTION

APRÈS CHAQUE EMPLOI

- VÉRIFIER LE PLEIN DE CARBURANT/AU
- ENLEVER LES DÉBRIS DE LA MACHINE
- ENLEVER LES DÉBRIS DU CIRCUIT DE REFRIGÈREMENT
- ENLEVER LES DÉBRIS DES UNITÉS DE COUPE ET ACCESSOIRES
- LUBRIFIER LA MACHINE APRÈS LE JAVAGE

PRESSION DES PNEUS:
PrecisionCut™ et E-Cut™ Hybrid
AVANT ET ARR. 20x12-12 - 17 psi (124 kPa)

7400A PrecisionCut™ et 7400A TerrainCut™
AVANT ET ARR. 20x15-12 - 15 psi (104 kPa)
PLUS AVANT ET ARR. EN OPTION: 24x15-12 - 15 psi (104 kPa)

8000A et 8000A TerrainCut™ Rough
AVANT ET ARR. 24x15-12 - 15 psi (104 kPa)

DANGER
To avoid injury from rotating blades, stay clear of deck edge.

DANGER
Pour éviter de se blesser sur les lames en rotation, se tenir à l'écart du bord du carter.

DANGER
Do not operate mower without deflector attached



DANGER
Ne pas utiliser la tondeuse si le déflecteur n'est pas fixé

Hauteur de coupe en pouces (unités métriques)

1 (25)	2 (51)	3 (76)	4 (102)
1.25 (32)	2.25 (57)	3.25 (83)	4.25 (108)
1.50 (38)	2.50 (64)	3.50 (89)	4.50 (114)
1.75 (45)	2.75 (70)	3.75 (95)	4.75 (121)

L'ÉTIQUETTE ILLUSTRE UNE HAUTEUR DE COUPE DE 4 PO.

CAUTION
Avoid equipment fires.
Accumulation of grass and other debris on or near hot or moving parts can cause a fire.
Inspect machine before, during, and after use.
Shut off engine and allow machine to cool before cleaning.

Inspect and clean the entire machine and pay special attention to these locations:

- 1 Muffler and exhaust system
- 2 Around brakes
- 3 Engine and engine screens



ATTENTION
Éviter les incendies d'équipement. L'accumulation d'herbe et d'autres débris sur ou à proximité des pièces chaudes ou mobiles peut provoquer un incendie.
Inspecter la machine avant, pendant et après l'utilisation.
Arrêter le moteur et laisser la machine refroidir avant de procéder au nettoyage.

Inspecter et nettoyer la totalité de la machine et prêter une attention particulière aux endroits suivants:

- 1 Silencieux et circuit d'échappement
- 2 Autour de freins
- 3 Moteur et tamis du moteur



Key	Part No.	Part Name	Qty.	Serial No.	Remarks
1	MT6600	Label	1		Air Cleaner, English / French
2	TCU39196	Label	1		Service Chart, French
3	TCU35694	Label	1		Tunnel, English / French
4	TCU39148	Label	1		SUB FOR TCU22771; Warning, Seat Belt, English / French
5	MT6606	Label	10		Danger, English / French
6	TCU39210	Label	1		SUB FOR TCU27778; Hearing Protection, English / French
7	TCU35595	Label	1		Clean Out, English / French
8	TCU36458	Label	1		Fuse Block, English / French
9	TCU25458	Label	5		Danger, English / French
10	TCU51141	Label	10		Danger, Rotating Blades, English / French
11	TCU26695	Label	5		Height of Cut Adjustment
12	TCU39151	Label	1		NLA, Roll Over Protection Structure, French
13	TCU40348	Label	1		Clean Out, English / French
14	UC18114	Label	1		Periodic Service, French
15	M158597	Label	1		Canada Certification-French

Label Kit, Canadian / French (050001 -)
 Kit d'étiquettes, en français canadien / français (050001 -)
 Aufklebersatz, Frankokanadisch/Französisch (050001 -)
 Kit etichette, canadese/francese (050001 -)
 Juego de etiquetas, canadienses/francés (050001 -)
 Dekalsats, kanadensisk franska/franska (050001 -)

PU53996 A.1

IMPORTANT

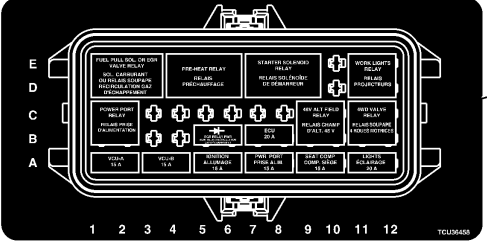
To prevent engine damage:

- Do not use starting fluid
- Service air cleaner only when gauge reaches red line

IMPORTANT

Pour éviter tout dégât au moteur:

- Ne pas utiliser de fluide d'aide au démarrage
- Nettoyer le filtre à air seulement quand l'indicateur atteint la ligne rouge



PrecisionCut™ TerrainCut™ et E-Cut™ Hybrid
Entretien quotidien

(Voir le livret d'entretien pour les informations complètes d'entretien et les procédures correctes)

JOHN DEERE

ENTRETIEN QUOTIDIEN NÉCESSAIRE

AVANT CHAQUE EMPLOI

- VÉRIFIER LA CEINTURE DE SÉCURITÉ
- VÉRIFIER L'HAIR ET L'HYPHALOQUE
- VÉRIFIER LA LIQUIDE DE REPRODUCTION
- VÉRIFIER L'ABSENCE DE FORTES
- EXAMINER LES PNEUS ET VÉRIFIER LEUR PRESSION DE CONFORT
- VÉRIFIER LE SYSTÈME DE VERROUILLAGE DE SÉCURITÉ
- VÉRIFIER LE SYSTÈME DE FIDÉLITÉ
- VÉRIFIER LE SYSTÈME DE FILTRAGE D'AIR
- VÉRIFIER VISUELLEMENT QU'AUJOURD'HUI NE SONT PAS DÉBRANÉS, MANQUANTS OU ENDOMMAGÉS
- VÉRIFIER TOUTES LES PROTECTIONS DE SÉCURITÉ
- VÉRIFIER LE RÉPARTITEUR CARBURANT
- VÉRIFIER LA PÉDALE ET/OU LA COMMANDE DE DIRECTION

APRÈS CHAQUE EMPLOI

- VÉRIFIER LE NIVEAU DE CARBURANT
- ENLEVER LES DÉBRIS DE LA MACHINE
- VALÉR LES DÉBRIS DU CIRCUIT DE REPRODUCTION
- ENLEVER LES DÉBRIS DES VITES DE COUPE ET ACCESSOIRES
- LUBRIFIER LA MACHINE APRÈS LE LAVAGE

PRESSIÖN DES PNEUS:

PrecisionCut™ et 7500A E-Cut™ Hybrid

AVANT ET APRÈS:
20X12-12 - 12 psi (83 kPa)

7200A PrecisionCut™ et 7400A TerrainCut™

AVANT ET APRÈS:
20X12-12 - 12 psi (83 kPa)

8800A E-Cut™ Hybrid

AVANT ET APRÈS:
20X12-12 - 12 psi (83 kPa)

8800A TerrainCut™ Rough

AVANT ET APRÈS:
20X12-12 - 12 psi (83 kPa)

9009A E-Cut™ Hybrid

AVANT ET APRÈS:
20X12-12 - 12 psi (83 kPa)

9009A TerrainCut™ Rough

AVANT ET APRÈS:
20X12-12 - 12 psi (83 kPa)

CAUTION

HELP AVOID INJURY

Operator training required
Read operator's manual
Know all controls

Do not operate the machine without guards, shields, and safety devices in place and working
Look behind before backing
Keep people a safe distance away
Stay clear of power driven parts
Do not operate where machine could tip
Never carry riders
Before leaving machine:
- Stop engine - Set park brake - Remove key

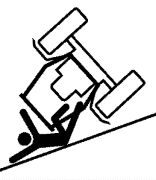
ATTENTION

ÉVITER LES BLESSURES


Lire le livret d'entretien
Ne pas utiliser la machine sans que les protections et dispositifs de sécurité soient en place et en bon état de fonctionnement
Ne pas utiliser cette machine à proximité d'enfants ou d'autres personnes
Ne pas utiliser la machine sans avoir été formé
Regarder derrière soi avant de reculer
Ne laisser personne s'approcher
Se tenir hors de portée des pièces entrainées
Ne pas utiliser lorsque la machine risque de basculer
Ne jamais prendre de passager
Avant de quitter la machine:
- Arrêter le moteur - Serrer le frein de stationnement
- Retirer la clé

WARNING

To avoid injury from crushing, always wear seat belt. Do not jump from machine.



USE SEAT BELT



BOUCLER LA CEINTURE

AVERTISSEMENT

Pour éviter les blessures causées par un écrasement, toujours porter la ceinture de sécurité. Ne pas sauter de la machine.

DANGER

To avoid injury from rotating blades, stay clear of reel. Shut off machine before removing grass catcher, cleaning or servicing.

DANGER

Pour éviter de vous blesser avec les lames en rotation, restez à l'écart de l'enrouleur. Arrêtez la machine avant de retirer le bac d'ramassage, de la nettoyer ou de l'entretenir.

CAUTION

Avoid equipment fires. Accumulation of grass and other debris on or near hot or moving parts can cause a fire. Inspect machine before, during, and after use. Shut off engine and allow machine to cool before cleaning.

ATTENTION

Éviter les incendies d'équipement. L'accumulation d'herbe et d'autres débris sur ou à proximité des pièces chaudes ou mobiles peut provoquer un incendie. Inspectez la machine avant, pendant et après l'utilisation. Arrêtez le moteur et laissez la machine refroidir avant de procéder au nettoyage.

CAUTION

Prolonged exposure to loud noises can cause impairment or loss of hearing. Wear suitable hearing protection.

ATTENTION

Une exposition prolongée aux bruits forts peut causer des troubles ou la perte de l'ouïe. Porter une protection auditive appropriée.

DANGER

Do not operate mower without deflector attached

DANGER

Ne pas utiliser la tondeuse si le déflecteur n'est pas fixé

DANGER

To avoid injury from rotating blades, stay clear of deck edge.

DANGER

Pour éviter de se blesser sur les lames en rotation, se tenir à l'écart du bord du carter.

DANGER

Les moteurs avec système d'allumage à étincelle sont conformes à la norme canadienne NMB-002.

Height of Cut Inches (Metric)			
1	2	3	> 4 <
(25)	(51)	(76)	(102)
1.25 (32)	2.25 (57)	3.25 (83)	
1.50 (38)	2.50 (64)	3.50 (89)	
1.75 (45)	2.75 (70)	3.75 (95)	

LABEL ILLUSTRATES 4 IN. HEIGHT OF CUT

CAUTION

Inspect and clean the entire machine and pay special attention to these locations:

- 1 Muffler and exhaust system
- 2 Around brakes
- 3 Engine and engine screens

ATTENTION

Inspecter et nettoyer la totalité de la machine et prêter une attention particulière aux endroits suivants:

- 1 Silencieux et circuit d'échappement
- 2 Autour de freins
- 3 Moteur et tamis du moteur

PU53996

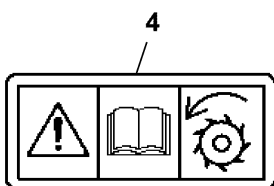
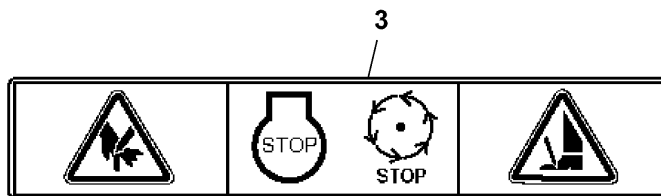
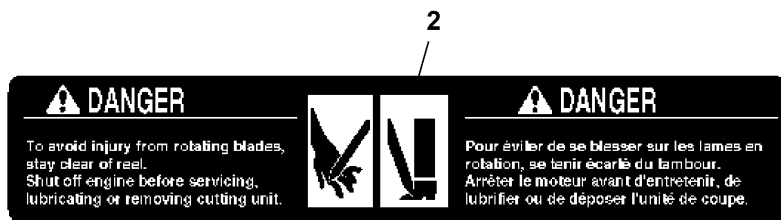
438

8700A PrecisionCut™ Fairway Mower PC11739 (V.1)
 ST906848(J.1)

Key	Part No.	Part Name	Qty.	Serial No.	Remarks
1	MT6600	Label	1		Air Cleaner, English / French
2	TCU39196	Label	1		ORDER UC18114, Service Chart, French
	UC18114	Label	1		Periodic Service, French
3	TCU35694	Label	1		Tunnel, English / French
4	TCU39148	Label	1		Warning, Seat Belt, English / French
5	MT6606	Label	10		Danger, English / French
6	TCU39210	Label	1		Caution, Hearing Protection, English / French
7	BUC10380	Label Kit	1		
8	TCU36458	Label	1		Fuse Block, English / French
9	TCU25458	Label	5		Danger, English / French
10	TCU51141	Label	10		Danger, Rotating Blades, English / French
11	TCU26695	Label	5		Heigh of Cut, Canadian / French
12	TCU40348	Label	1		Caution, Clean Out, English / French
13	M158597	Label	1		Canada Certification, French

Cutting Unit Labels
 Étiquettes d'unité de coupe
 Schneidwerk-Aufkleber
 Targhette unità di taglio
 Etiquetas de unidad de corte
 Etiketter för klippenhet

PU53946 A.1

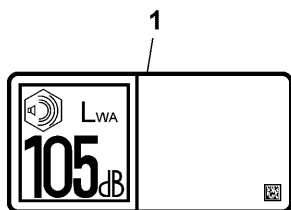


PU53946

<i>Key</i>	<i>Part No.</i>	<i>Part Name</i>	<i>Qty.</i>	<i>Serial No.</i>	<i>Remarks</i>
1	MT6517	Label	1		Danger, English / Spanish
2	MT6606	Label	1		Danger, English / French
3	MT6732	Label	1		Danger, Reels
4	MT6727	Label	1		Danger, Backlap, Not for Canada and USA

Label Kit, Australian Sound
 Kit d'étiquettes, son australien
 Aufklebersatz, australischer Ton
 Label Kit, Australian Sound
 Juego de etiqueta, sonido australiano
 Label Kit, Australian Sound

PU39663 A.1



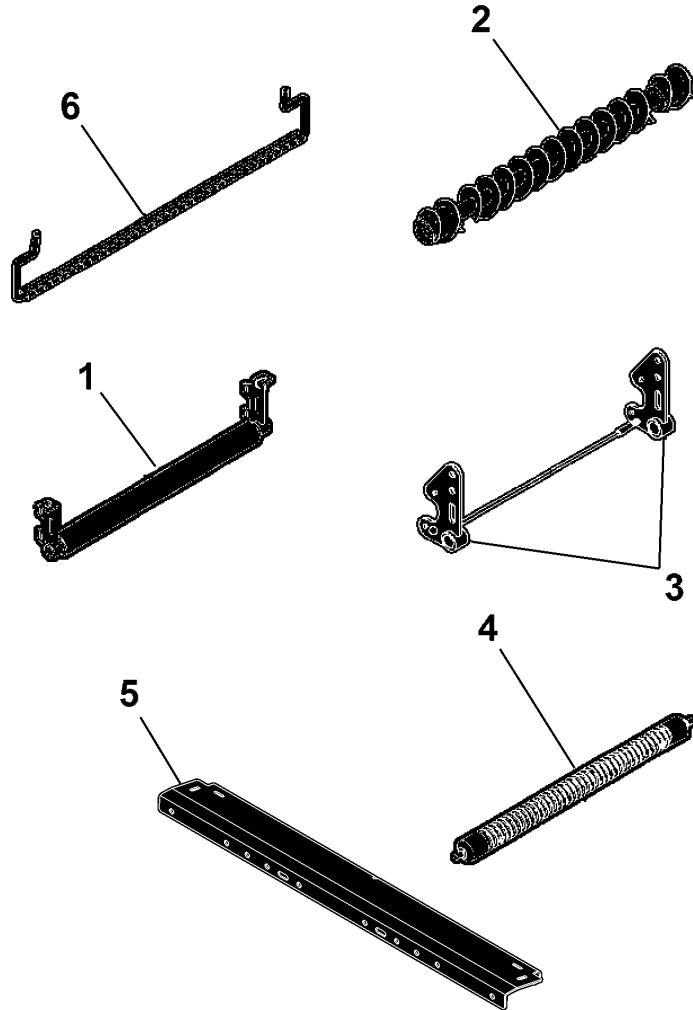
PU39663

Key	Part No.	Part Name	Qty.	Serial No.	Remarks
1	UC25114	Label	1		Australian Sound

Sectional Pictorial Index
 Index d'illustrations par sections.
 Gruppenbildindex
 Indice illustrato delle sezioni
 Índice de ilustraciones por secciones
 Avsnittsbildregister

PU27647 A.1

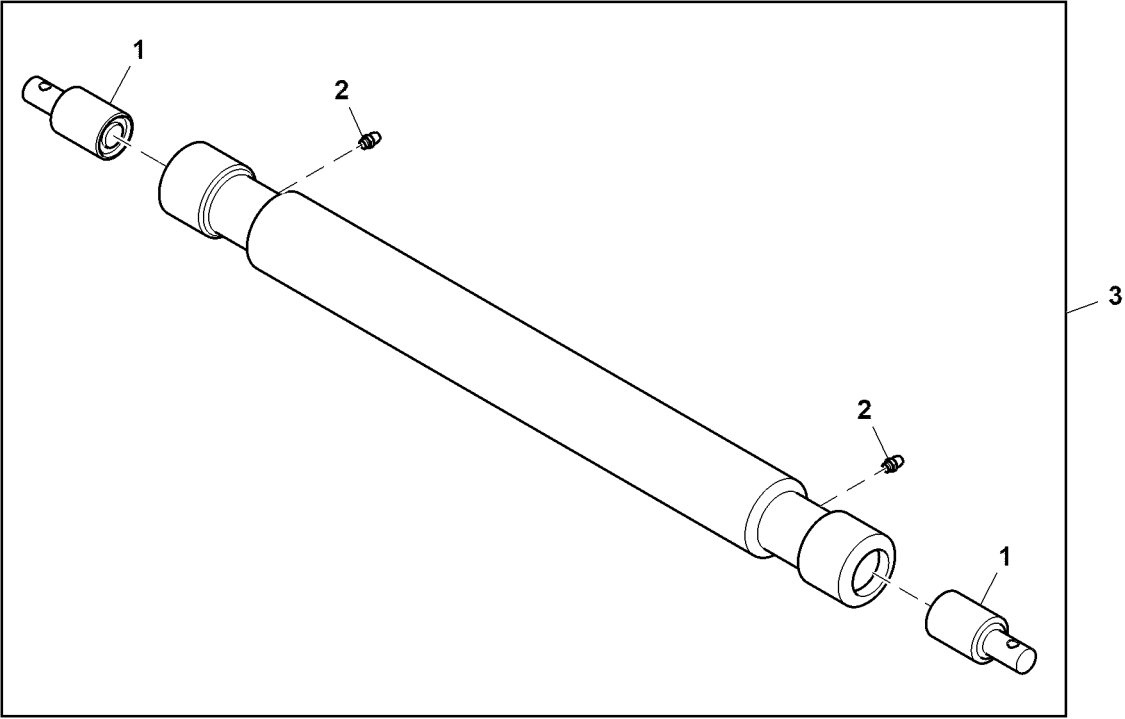
1-	445
1-	446
2-	447
2-	448
2-	449
3-	450
3-	451
4-	452
4-	453
4-	454
5-	456
6-	458



PU27647

Smooth Roller, W/ Bearings, 22 inch
 Rouleau lisse, avec roulements, 22 in
 Glattrolle, mit Lager, 22 in.
 Rullo liscio, con cuscinetti, 22 inch
 Rodillo liso, con rodamientos, 22 in
 Slät rulle, med lager, 22 tum

TC393985 A.1

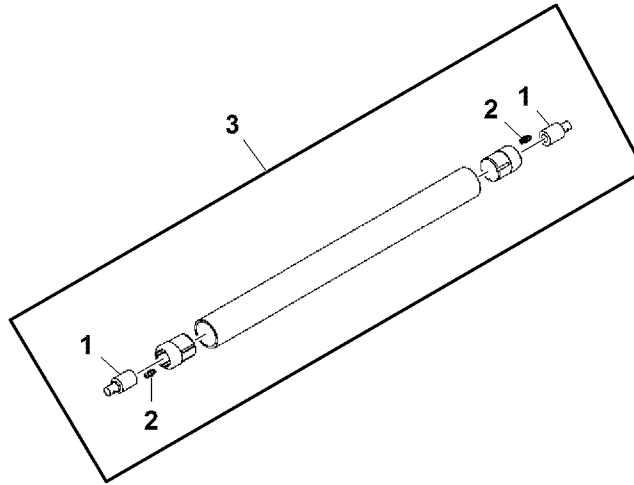


TC393985

Key	Part No.	Part Name	Qty.	Serial No.	Remarks
1	TCA22836	Ball Bearing	2		Integral Shaft
2	JD7842	Lubrication Fitting	2		
3	BUC10786	Roller	1		

Smooth Rollers, 2 inch
 Rouleaux lisses, 2 in.
 Glattwalzen, 2 inch
 Rulli lisci, 2 inch
 Rodillos lisos, 2 in
 Släta rullar, 2 tum

PU15218 A.1



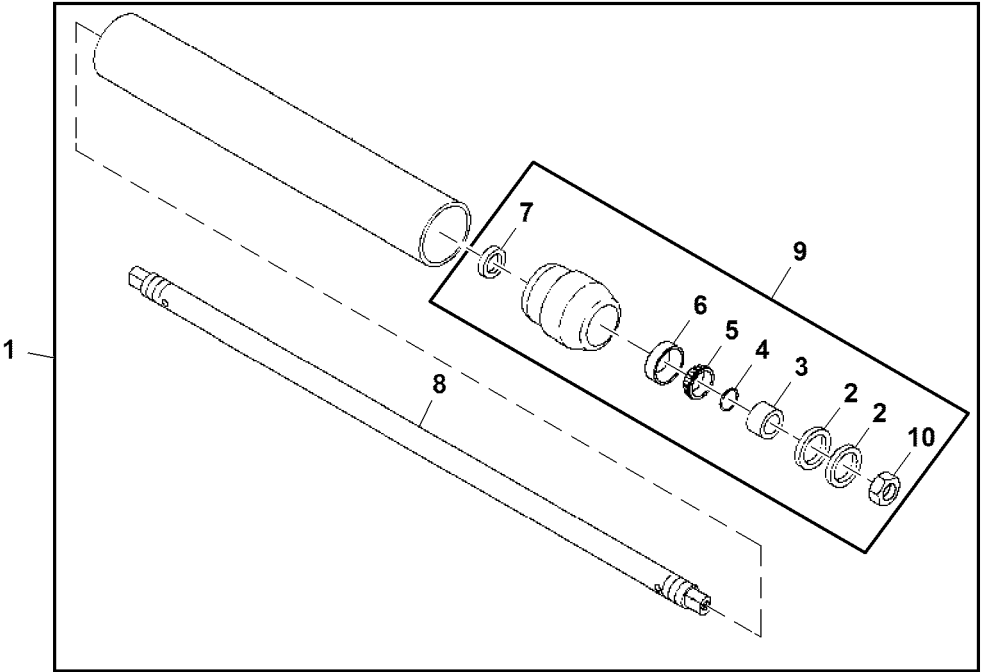
PU15218

Key	Part No.	Part Name	Qty.	Serial No.	Remarks
1	TCA22836	Ball Bearing	2		
2	JD7842	Lubrication Fitting	2		
3	BM18480	Roller Kit	AR		SUB FOR AMT2876; Smooth Tube Roller
	BM18711	Roller Kit	AR		SUB FOR AMT2878; Solid Smooth Roller

Smooth Roller Kit, 3 inch
 Kit rouleau lisse, 3 in.
 Glattwalzensatz, 3 inch
 Kit rullo liscio, 3 inch
 Juego de rodillo liso, 3 in
 Slät rullsets, 3 tum



PU32011 A.1

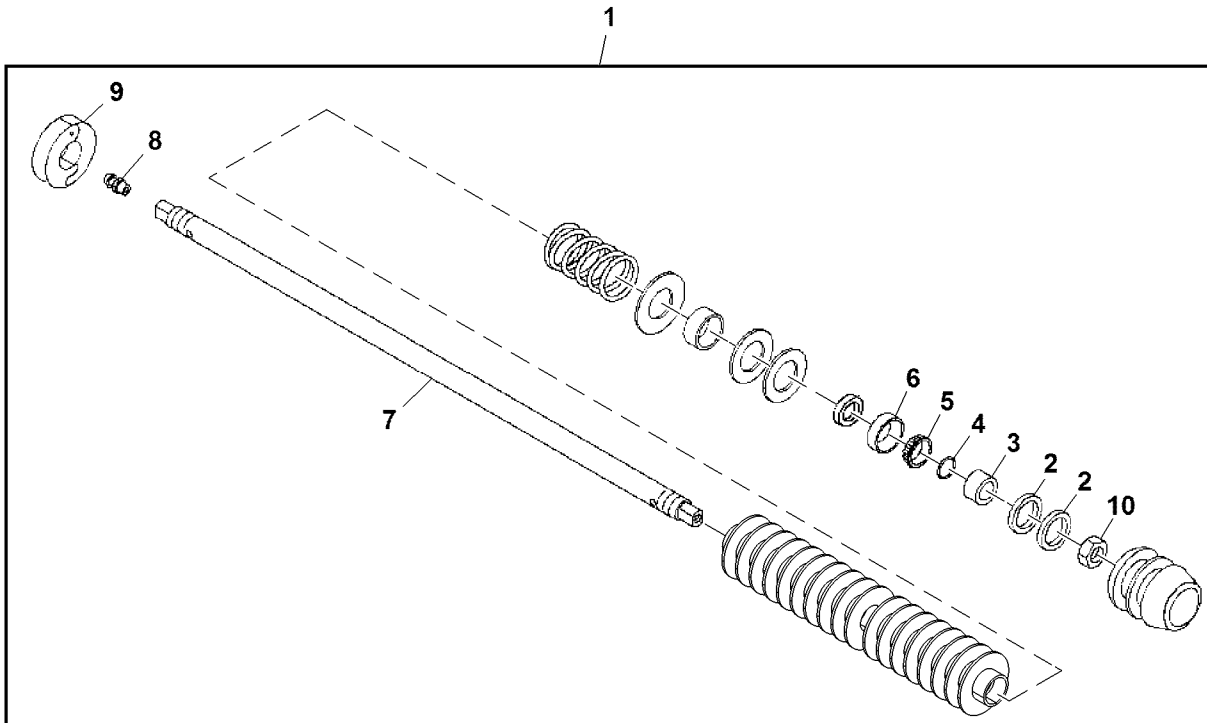


PU32011

Key	Part No.	Part Name	Qty.	Serial No.	Remarks
1	AMT2967	Roller Kit	1		
2	ET15755	Seal	4		
3	ET15726	Sleeve	2		
4	U46731	O-Ring	2		
5	JD8188	Bearing Cone	2		
6	JD8226	Bearing Cup	2		
7	MT739	Seal	2		
8	ET17515	Shaft	1		
9	AET10632	Seal Kit	1		
10	N101345	Lock Nut	2		

Heavy Duty Grooved Disc Front Roller Kit, 3 inch
 Kit rouleau avant de disque rainuré renforcé, 3 in
 Vorderer verstärkter, gerillter Rollensatz, 3 in.
 Kit rullo anteriore disco scanalato per impiego gravoso, 3 inch
 Juego de rodillo delantero de disco ranurado reforzado, 3 in
 Sats med extra kraftig räfflad skiva på främre rulle, 3 tum

PU32012 A.1

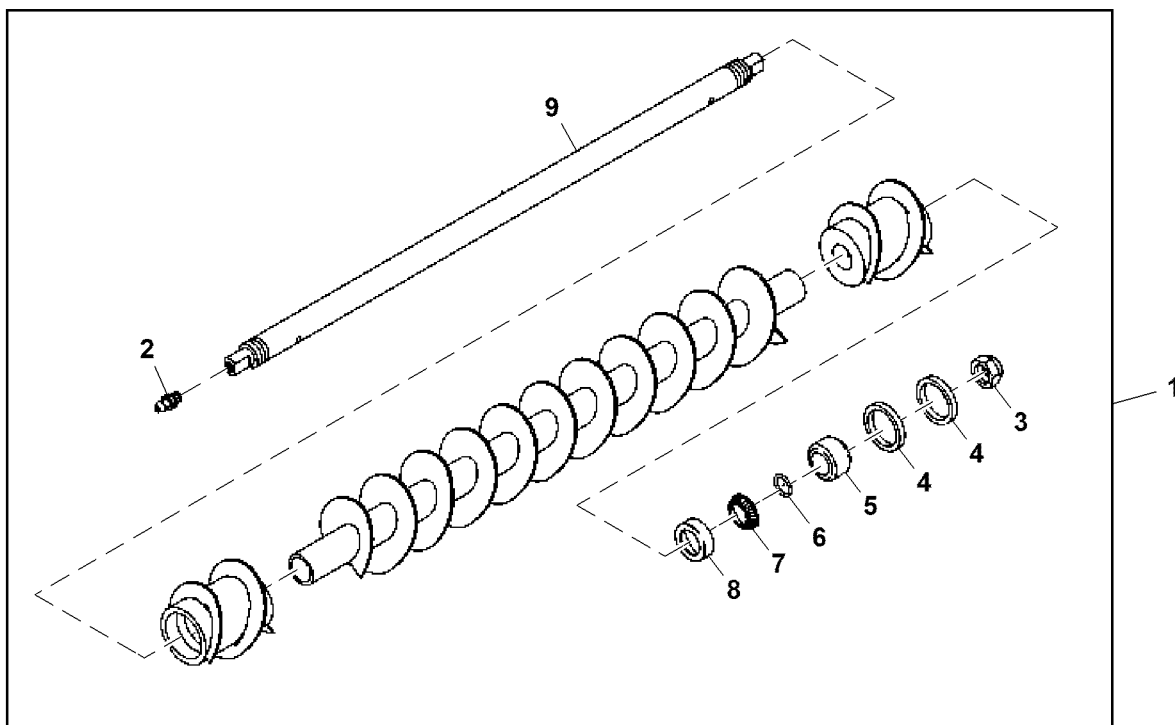


PU32012

Key	Part No.	Part Name	Qty.	Serial No.	Remarks
1	BM25317	Roller Kit	1		
2	ET15755	Seal	4		
3	ET15726	Sleeve	2		
4	U46731	O-Ring	2		
5	JD8188	Bearing Cone	2		
6	JD8226	Bearing Cup	2		
7	ET17515	Shaft	1		
8	JD7759	Lubrication Fitting	2		
9	AMT500	Washer	1		
10	N101345	Lock Nut	2		

Spiral Grooved Front Roller Kit, 3 inch
 Kit rouleau avant rainuré hélicoïdal, 3 in
 Spiralwalzen-Rollensatz, 3 in.
 Kit rullo anteriore scanalato spiroidale, 3 inch
 Juego de rodillo delantero ranurado espiral, 3 in
 Sats med spiralförmad främre rulle, 3 tum

PU32013 A.1

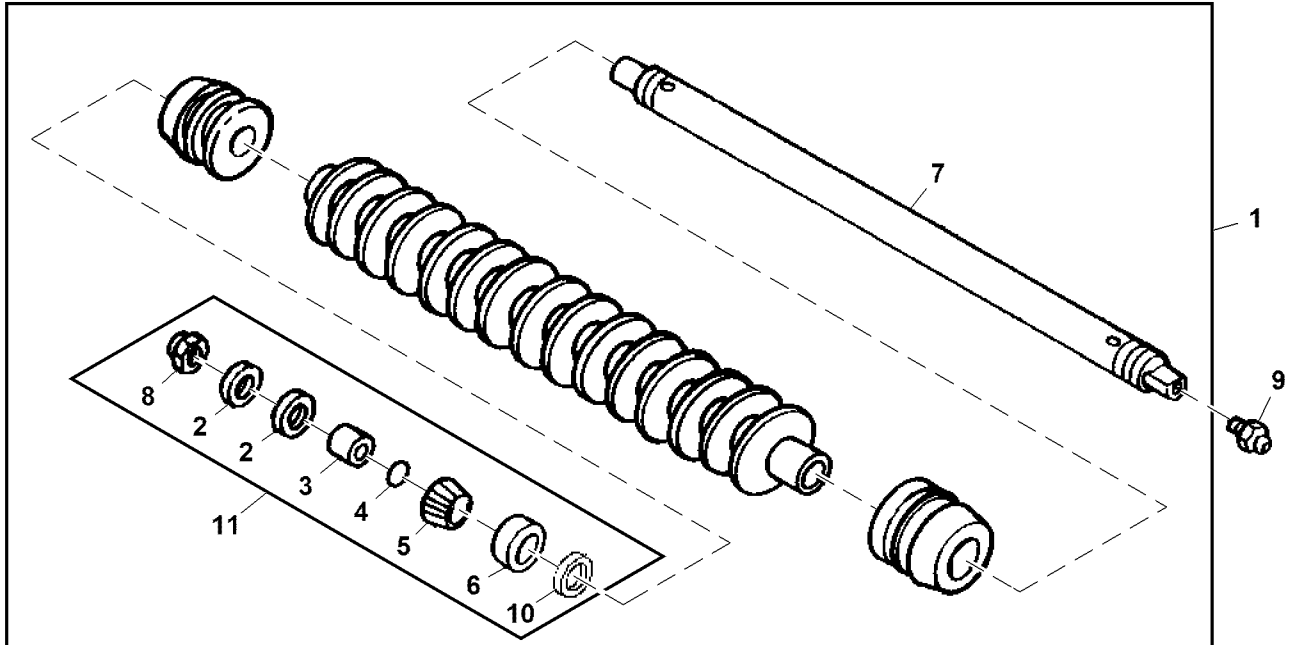


PU32013

Key	Part No.	Part Name	Qty.	Serial No.	Remarks
1	BM19817	Roller Kit	1		
2	JD7759	Lubrication Fitting	2		
3	N101345	Lock Nut	2		
4	ET15755	Seal	4		
5	ET15726	Sleeve	2		
6	U46731	O-Ring	2		
7	JD8188	Bearing Cone	2		
8	JD8226	Bearing Cup	2		
9	ET17515	Shaft	1		Roller

Grooved End Spiral Roller Kit, 3 inch
 Kit rouleau hélicoïdal à extrémité rainurée, 3 in.
 Satz für Spiralwalze mit geriffelten Enden, 3 inch
 Kit rullo a spirale con estremità scanalata, 3 inch
 Juego de rodillo helicoidal con ranuras en el extremo, 3 in
 Spiralrullsets, räfflad ände, 3 tum

PU32014 A.1



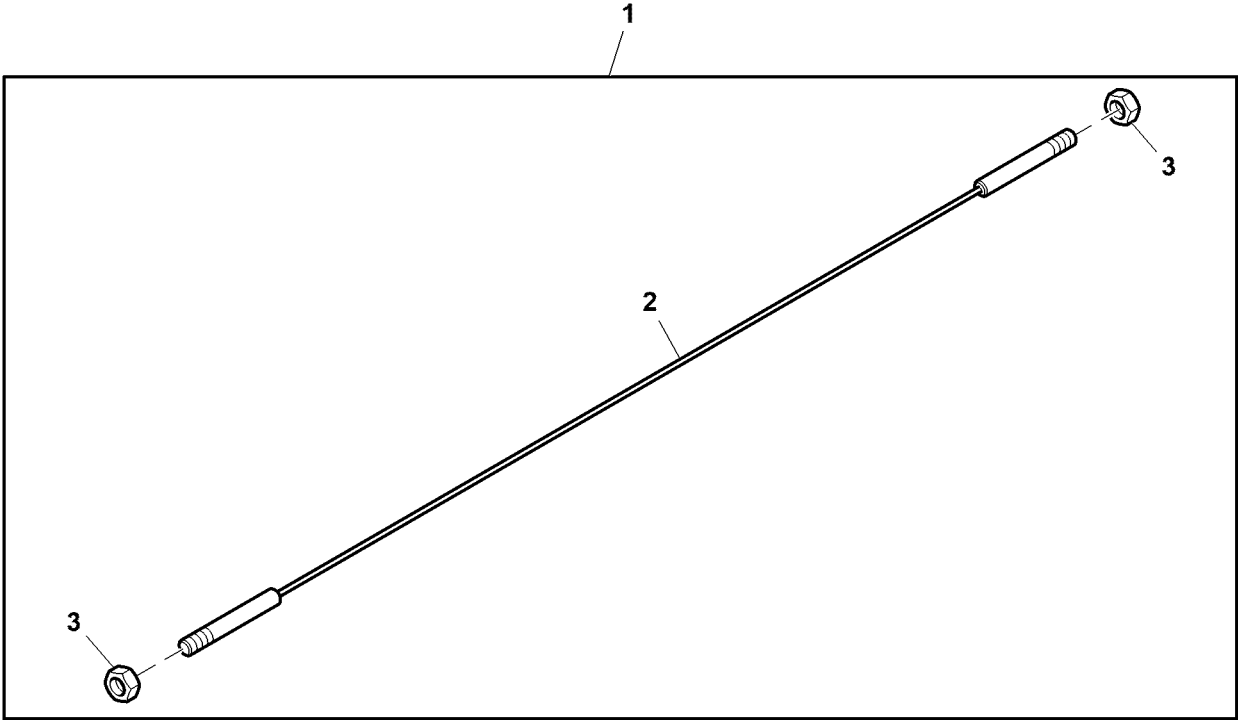
PU32014

Key	Part No.	Part Name	Qty.	Serial No.	Remarks
1	AMT1286	Roller Kit	1		
2	ET15755	Seal	4		
3	ET15726	Sleeve	2		
4	U46731	O-Ring	2		
5	JD8188	Bearing Cone	2		
6	JD8226	Bearing Cup	2		
7	ET17515	Shaft	1		
8	N101345	Lock Nut	2		
9	JD7759	Lubrication Fitting	1		
10	MT739	Seal	2		
11	AET10632	Kit	1		

Smooth Roller Scraper Kit, 2 inch, QA5/QA7, 22 inch, Rear Roller
 Kit rouleau avant lisse, 2 in, QA5/QA7, 22 in, rouleau arrière
 Glattrollen-Abstreifersatz, 2 in., QA5/QA7, 22 in., hintere Rolle
 Kit raschiatore rullo liscio, 2 inch, QA5/QA7, 22 inch, rullo posteriore
 Juego de rodillo liso, 2 in, QA5/QA7, 22 in, rodillo trasero
 Sats med avskrapare för slät rulle, 2 tum, QA5/QA7, 22 tum, bakre rulle



PU49442 A.1



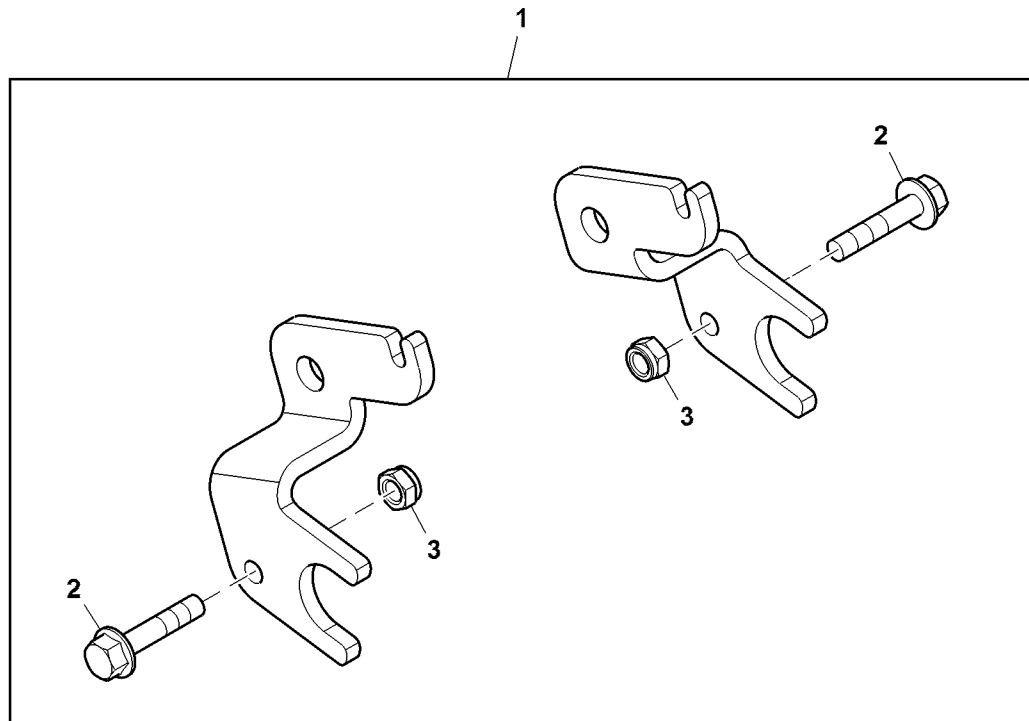
PU49442

Key	Part No.	Part Name	Qty.	Serial No.	Remarks
1	BM22995	Scraper Kit	1		
2	TCA19566	Cable	1		ROLLER SCRAPER
3	U45916	Lock Nut	2		

Adapter Kit, Scraper Mounting, Rear, 3 inch
 Kit d'adaptation, montage de racleur, arrière, 3 in
 Adaptersatz, Abstreiferbefestigung, hinten, 3 in.
 Kit adattatore, montaggio raschiatore, posteriore, 3 inch
 Juego de adaptador, montaje de trailla, trasero, 3 in
 Adaptersats, skrapfäste, bak, 3 tum



PU32018 A.1



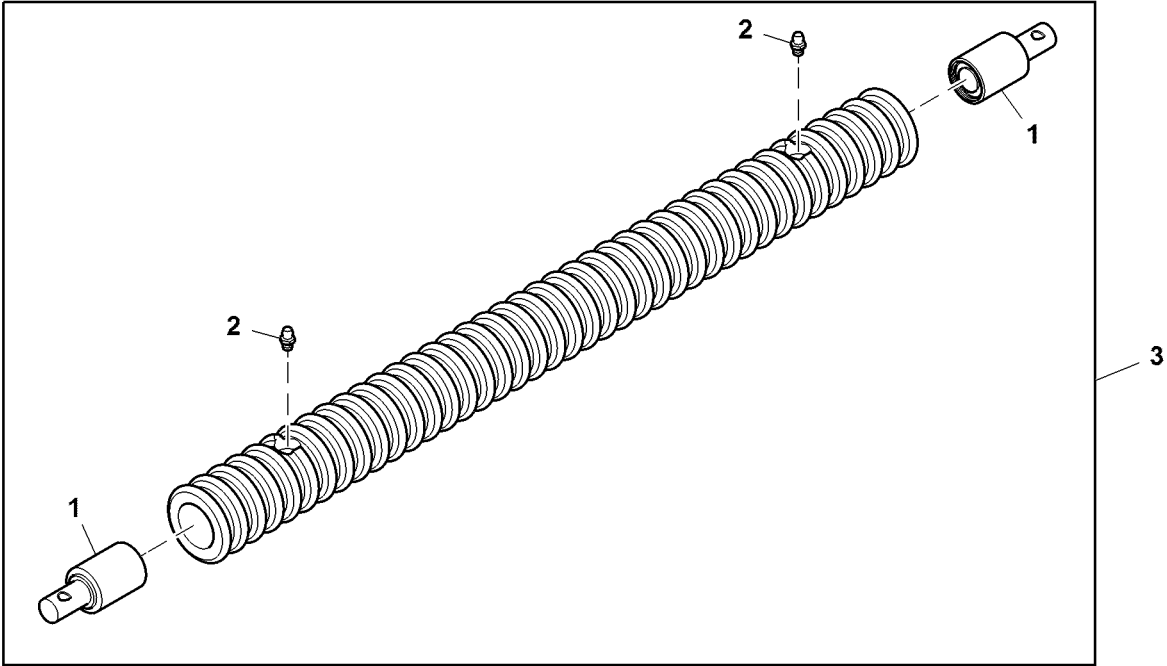
PU32018

Key	Part No.	Part Name	Qty.	Serial No.	Remarks
1	TCA19587	Adapter Kit	1		
2	19M7796	Screw	2		M6 X 30
3	14M7165	Lock Nut	2		M6

Spiral Grooved Front Roller, 2 inch
 Rouleau avant rainuré hélicoïdal, 2 in
 Spiral Grooved Front Roller, 2 inch
 Rullo anteriore scanalato a spirale, 2 in
 Rodillo delantero ranurado helicoidal, 2 in
 Spiralräfflad främre rulle, 2 tum



PU27636 A.1

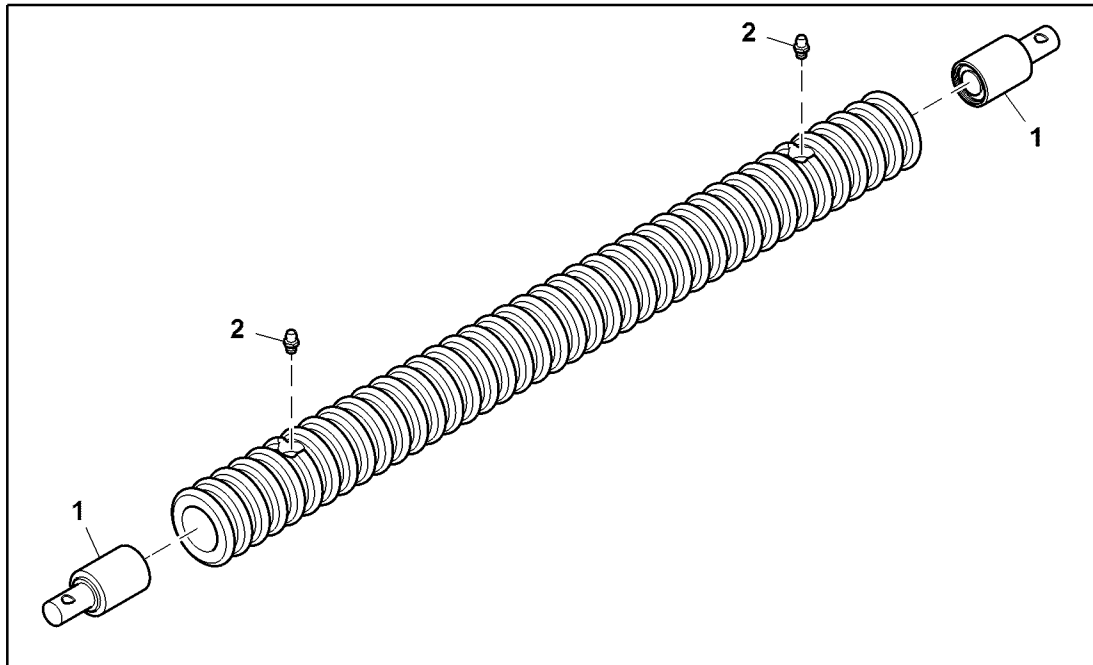


PU27636

Key	Part No.	Part Name	Qty.	Serial No.	Remarks
1	TCA22836	Ball Bearing	2		
2	JD7842	Lubrication Fitting	2		
3	BM19821	Roller Kit	1		SUB FOR AMT2880

Grooved Rollers, 2 inch
 Rouleaux rainurés, 2 in.
 Riffelwalzen, 2 inch
 Rulli scanalati, 2 inch
 Rodillos ranurados, 2 in
 Räfteflade rullar (2 tum)

PU27636 A.1



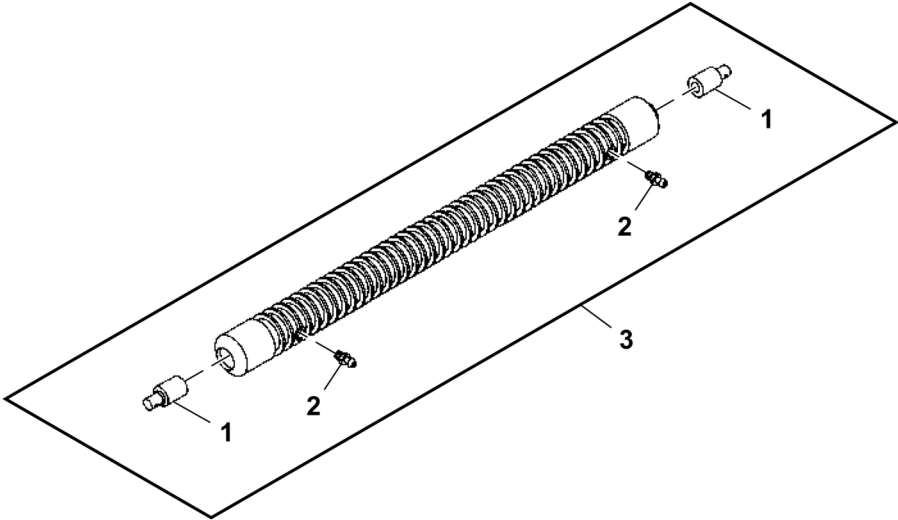
PU27636

Key	Part No.	Part Name	Qty.	Serial No.	Remarks
1	TCA22836	Ball Bearing	2		
2	JD7842	Lubrication Fitting	2		
3	BE23416	Kit	AR		Grooved Section = 571 mm, SUB FOR AMT2875 OR AET10954
	BM18481	Kit	AR		Grooved Section = 591 mm, SUB FOR AMT2877, AMT1061 OR AET10557

Grooved Rollers, 2 inch
 Rouleaux rainurés, 2 in.
 Riffelwalzen, 2 inch
 Rulli scanalati, 2 inch
 Rodillos ranurados, 2 in
 Råfflade rullar (2 tum)



PU15220 A.1



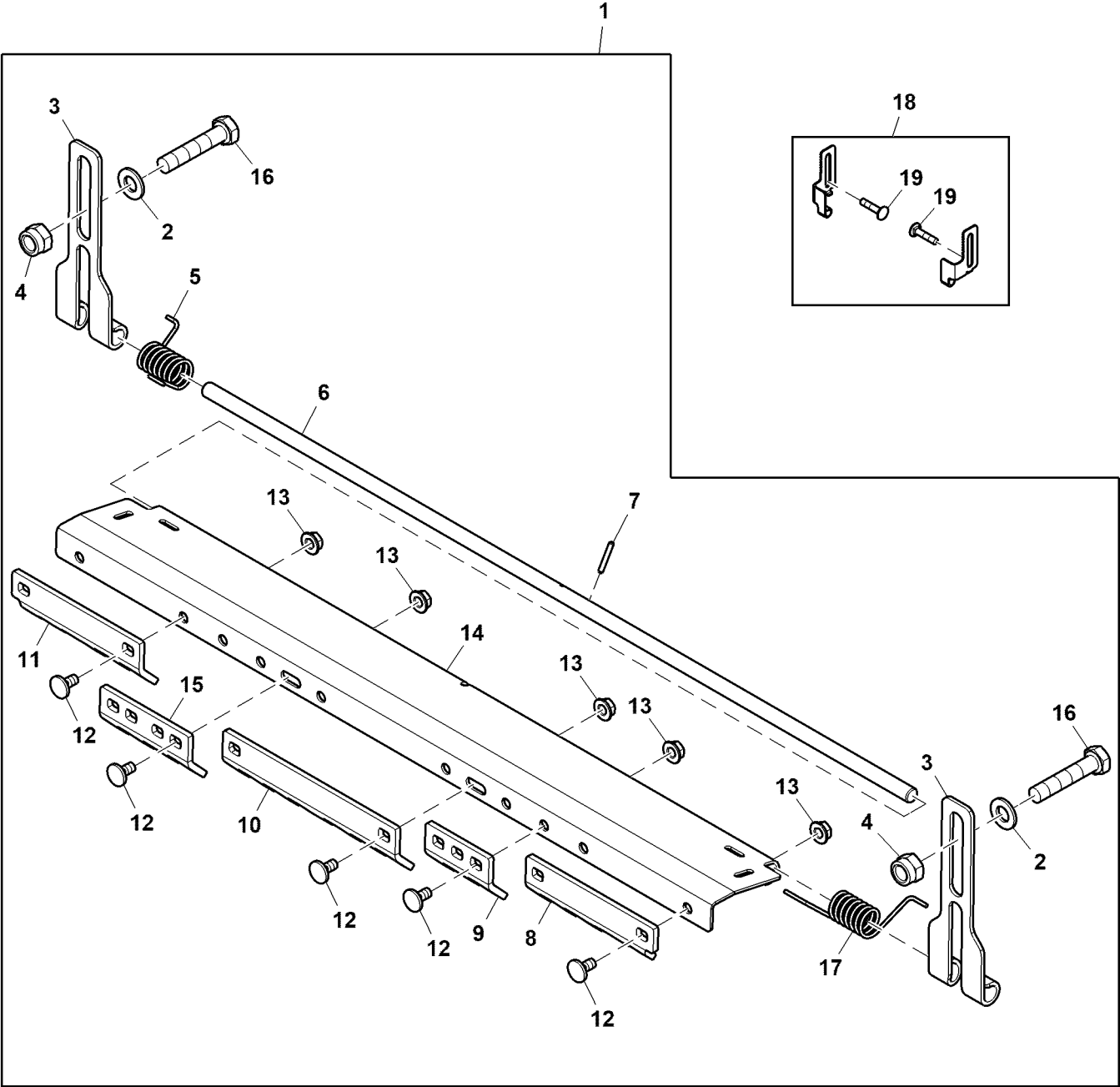
PU15220

Key	Part No.	Part Name	Qty.	Serial No.	Remarks
1	TCA22836	Ball Bearing	2		
2	JD7842	Lubrication Fitting	2		
3	BM18712	Roller Kit	1		SUB FOR AMT2879

Grooved Roller Scraper Kit, 3 inch
Kit racleur de rouleau rainuré, 3 in
Riffelwalzen-Abstreifersatz, 3 in.
Kit raschiatore rullo scanalato, 3 inch
Juego de rascador de rodillo ranurado, 3 in
Sats med avskrapare för räfflad rulle, 3 tum



PU40620 A.1

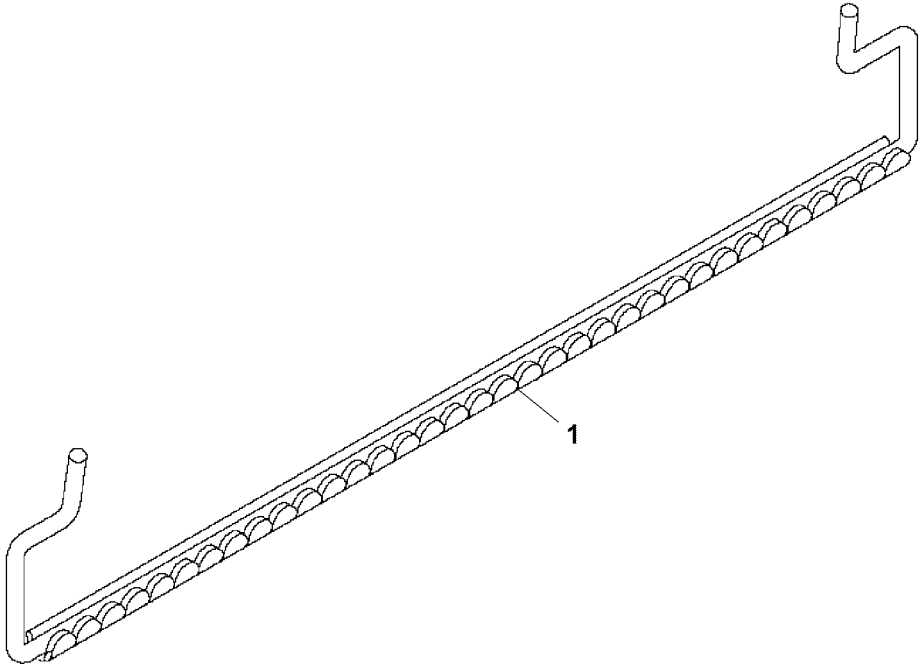


PU40620

Key	Part No.	Part Name	Qty.	Serial No.	Remarks
1	BM23002	Scraper Kit	1		ALSO ORDER TCA19597 For QA5 Only
2	24M7028	Washer	4		10.500 X 20 X 2 mm
3	TCU26998	Panel	2		
4	14M7517	Lock Nut	4		M10
5	TCU27037	Torsion Spring	1		LH
6	ET17757	Rod	1		
7	34M7010	Spring Pin	1		3 X 20 mm
8	MT5159	Scraper	1		RH
9	MT2342	Scraper	1		RH
10	MT2340	Scraper	1		Center
11	MT5158	Scraper	1		LH
12	03M7251	Bolt	10		M6 X 12
13	14M7303	Flange Nut	10		M6
14	TCU27038	Bracket	1		
15	MT2341	Scraper	1		LH
16	19M7179	Cap Screw	4		M10 X 50
17	TCU27036	Torsion Spring	1		RH
18	TCA19597	Kit	1		
19	03M7195	Bolt	1		M10 X 45

Grooved Roller Scrapers, 2 inch
 Rouleaux-racleurs rainurés, 2 in
 Riffelwalzen-Abstreifer, 2 inch
 Raschiatori rulli scanalati, 2 inch
 Traillas para rodillos con ranuras, 2 in.
 Skrapor till räfflade rullar, 2 inch

PU15206 A.1

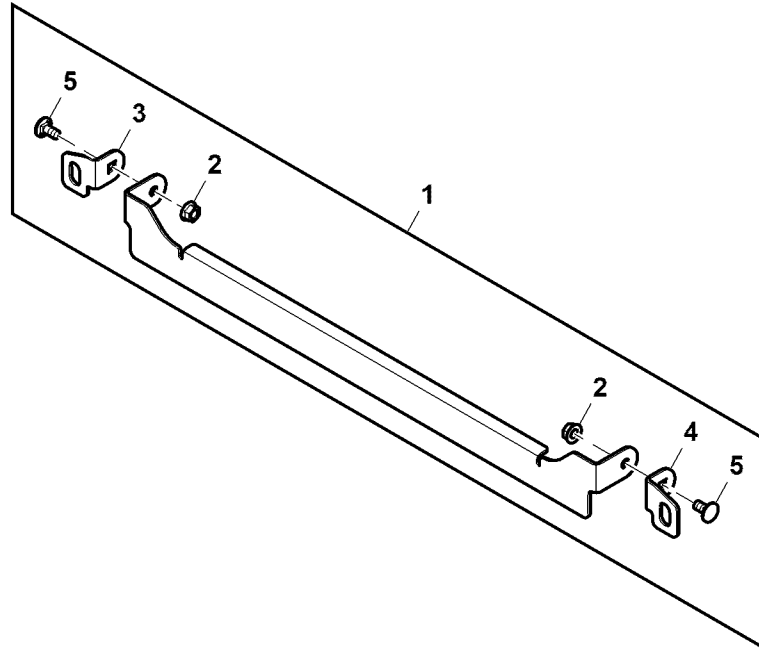


PU15206

Key	Part No.	Part Name	Qty.	Serial No.	Remarks
1	AMT1087	Scraper	AR		USE WITH AET10954
	AMT1342	Scraper	AR		USE WITH AMT1061
	BM21865	Kit	AR		INCLUDES (5) AMT1342

Smooth Scraper Kit, Front, 22 inch
 Kit rouleau-racleur lisse, avant, 22 in.
 Glatter Abstreifersatz, vorne, 22 inch
 Kit raschiatore liscio, anteriore, 22 inch
 Kit de limpiador liso, delantero, 22 in
 Sats med avskrapare för slät rulle, fram, 22 tum

PU32100 A.1

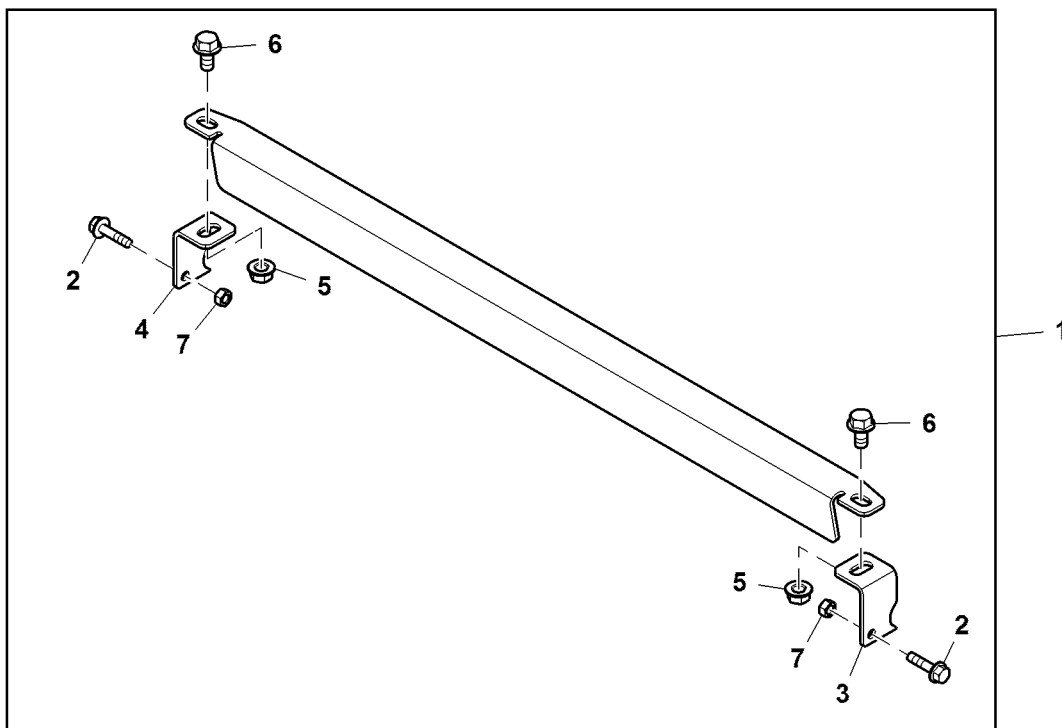


PU32100

Key	Part No.	Part Name	Qty.	Serial No.	Remarks
1	BUC10114	Scraper Kit	1		Whole Goods, Only compatible with 2" Rollers
2	14M7298	Flange Nut	2	M8	
3	UC14804	Bracket	1	LH	
4	UC14805	Bracket	1	RH	
5	03M7183	Bolt	2	M8 X 16	

Smooth Scraper Kit, Rear, 2 inch, QA5/QA7, 22 inch
 Kit rouleau-racleur lisse, arrière, 2 in, QA5/QA7, 22 in
 Glatter Abstreifersatz, hinten, 2 in., QA5/QA7, 22 in.
 Kit raschiatore liscio, posteriore, 2 inch, QA5/QA7, 22 inch
 Kit de limpiador liso, trasero, 2 in, QA5/QA7, 22 in
 Sats med avskrapare för slät rulle, bak, 2 tum, QA5/QA7, 22 tum

PU32020 A.1



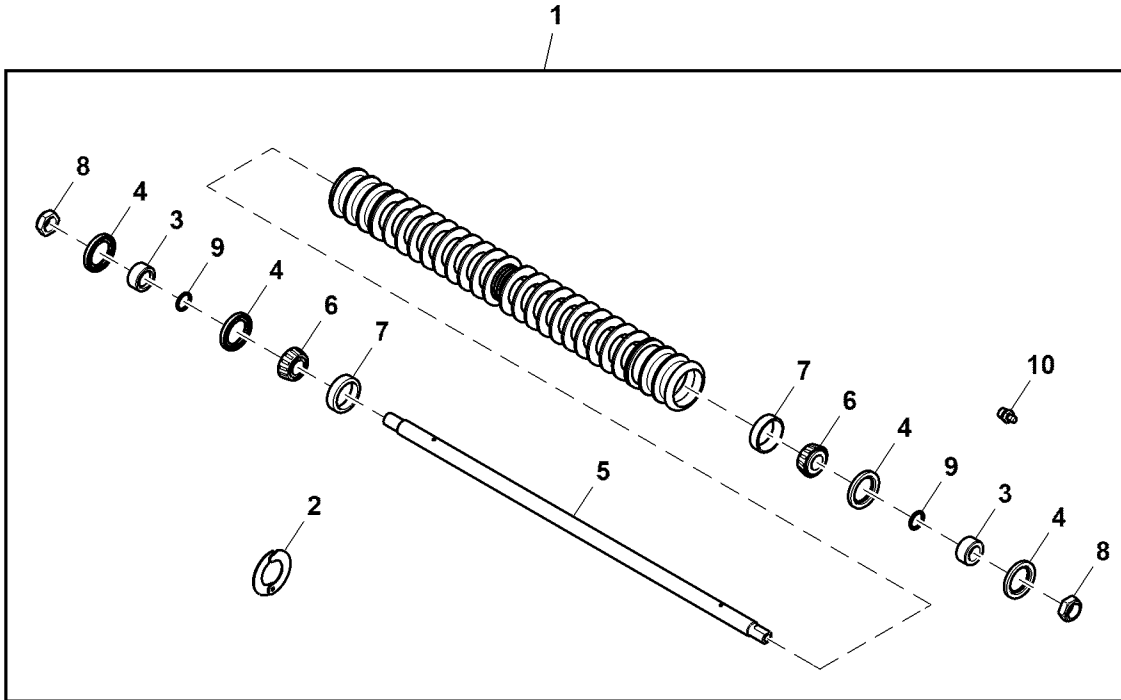
PU32020

Key	Part No.	Part Name	Qty.	Serial No.	Remarks
1	BUC10112	Scraper Kit	1		
2	19M7863	Screw	2		M6 X 25
3	UC14789	Bracket	1		RH
4	UC14788	Bracket	1		LH
5	14M7298	Flange Nut	2		M8
6	19M7865	Screw	2		M8 X 16
7	14M7272	Nut	2		M6

Grooved Roller Kit, 2.5 inch, QA5/QA7, 22 inch
 Kit rouleau rainuré, 2.5 in, QA5/QA7, 22 in
 Riffelrollensatz, 2,5 in., QA5/QA7, 22 in.
 Kit rullo scanalato, 2.5 inch, QA5/QA7, 22 inch
 Juego de rodillo acanalado, 2.5 in, QA5/QA7, 22 in
 Sats för spårad rulle, 2,5 tum, QA5/QA7, 22 tum



PU38617 A.1



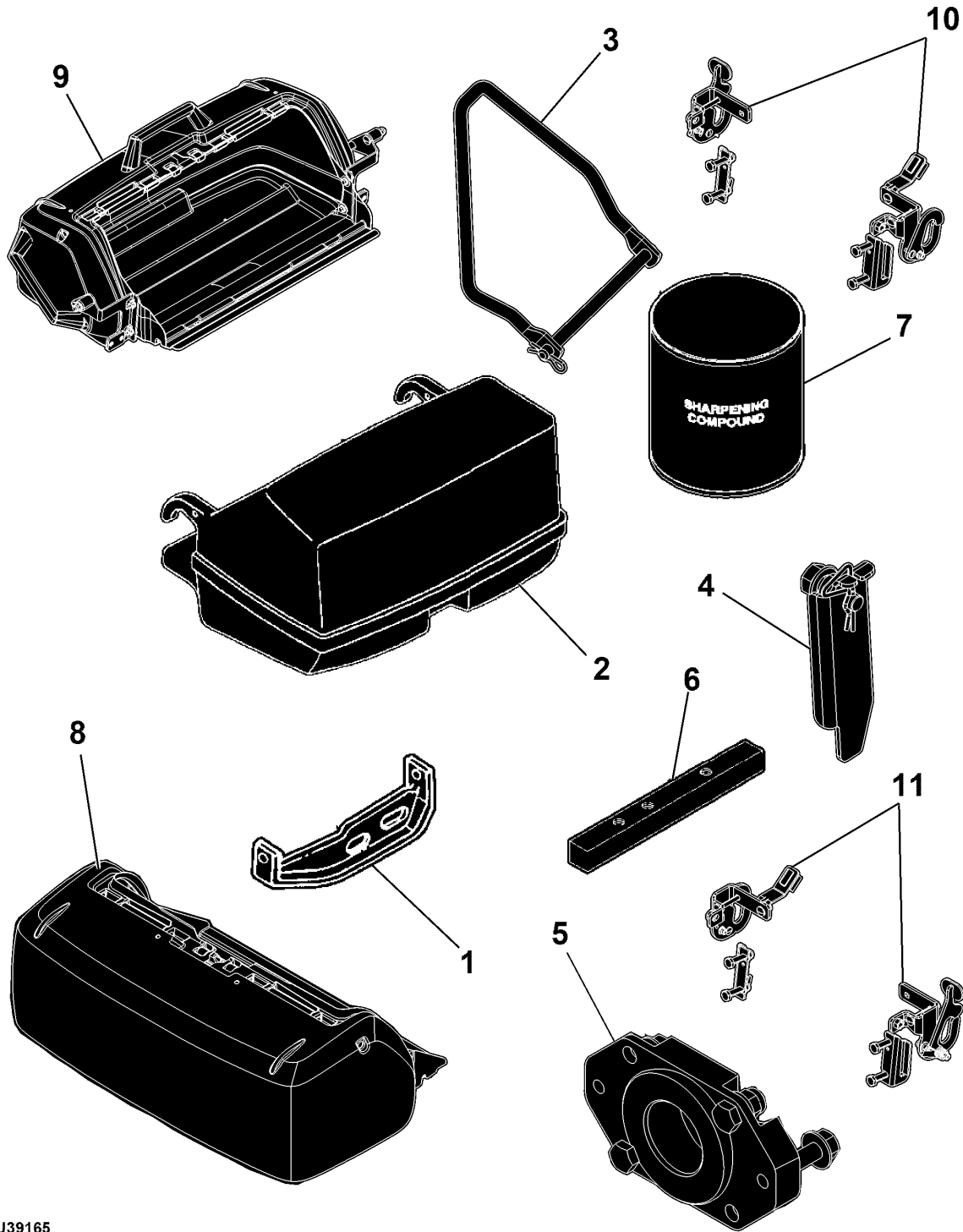
PU38617

Key	Part No.	Part Name	Qty.	Serial No.	Remarks
1	BM26408	Roller Kit	1		
2	AMT500	Washer	1		
3	ET15726	Sleeve	2		
4	ET15755	Seal	4		
5	ET17515	Shaft	1		
6	JD8188	Bearing Cone	2		
7	JD8226	Bearing Cup	2		
8	N101345	Lock Nut	2		
9	U46731	O-Ring	2		
10	JD7759	Lubrication Fitting	2		

Sectional Pictorial Index
 Index d'illustrations par sections.
 Gruppenbildindex
 Indice illustrato delle sezioni
 Índice de ilustraciones por secciones
 Avsnittsbildregister

PU39165 A.1

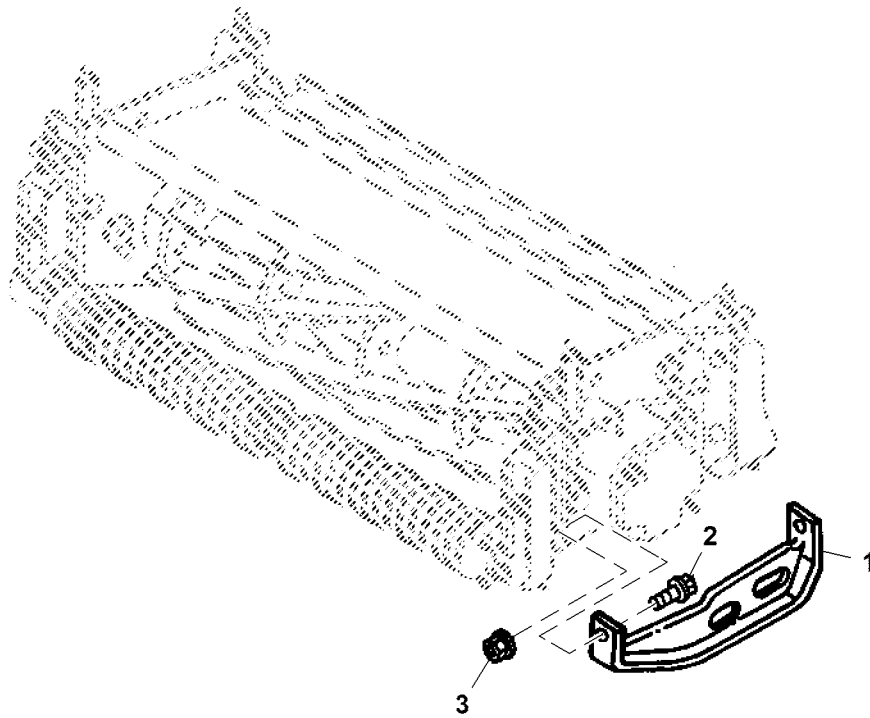
1-	464
2-	466
3-	468
3-	470
4-	472
4-	473
5-	474
5-	475
6-	476
7-	479
8-	477
8-	478
9-	480
10-	482
11-	484



PU39165

Skid Shoes
 Patins
 Schleifkufen
 Pattini
 Patines
 Släpskor

PU15240 A.1

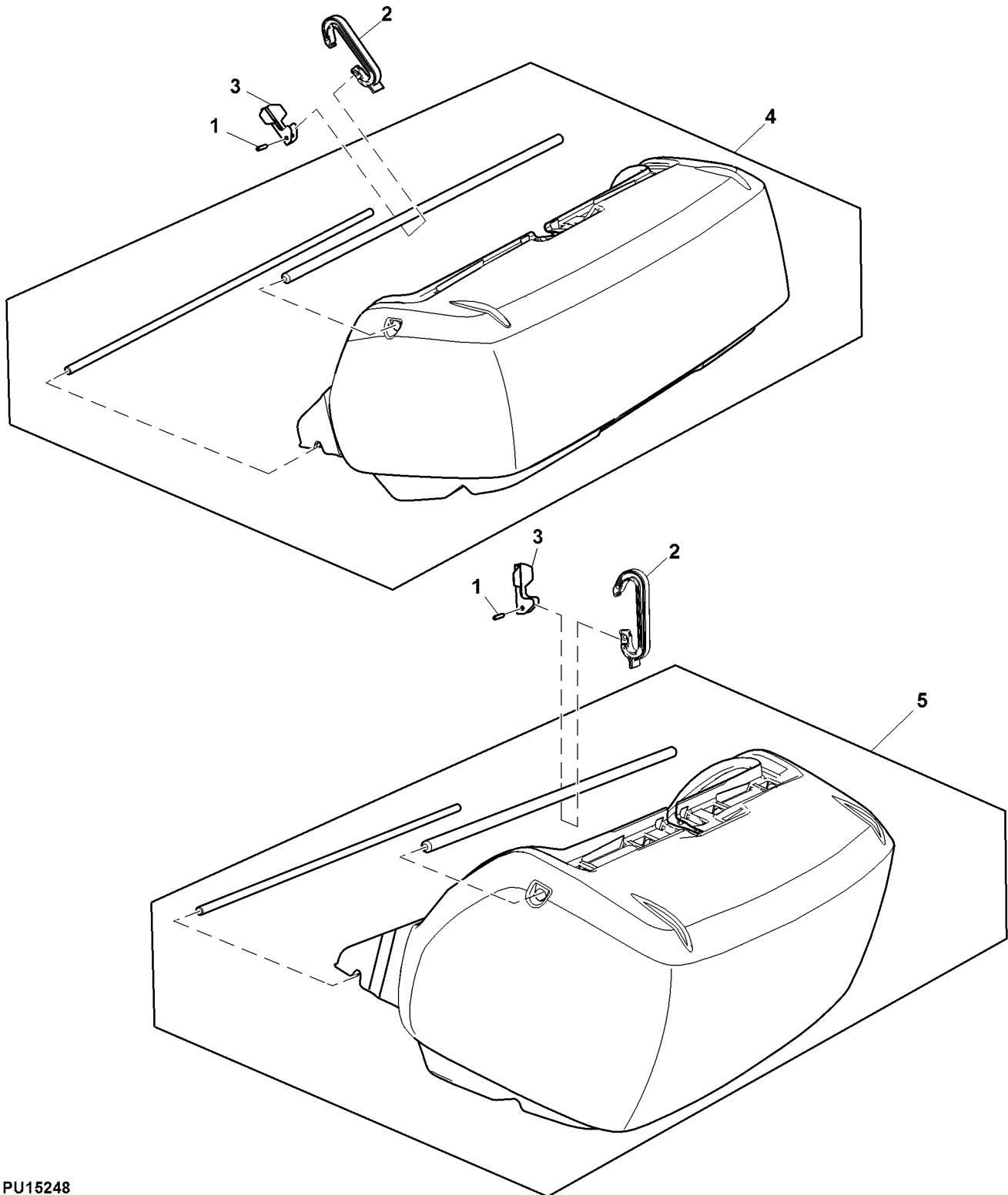


PU15240

Key	Part No.	Part Name	Qty.	Serial No.	Remarks
1	MT2527	Shoe	2		
2	19M7785	Screw	4	M10 X 25	
3	14M7400	Lock Nut	2	M10	

Grass Catchers
Bacs à herbe
Grasfangvorrichtungen
Raccogliherba
Recogedores de pasto
Gräsfångare

PU15248 A.1

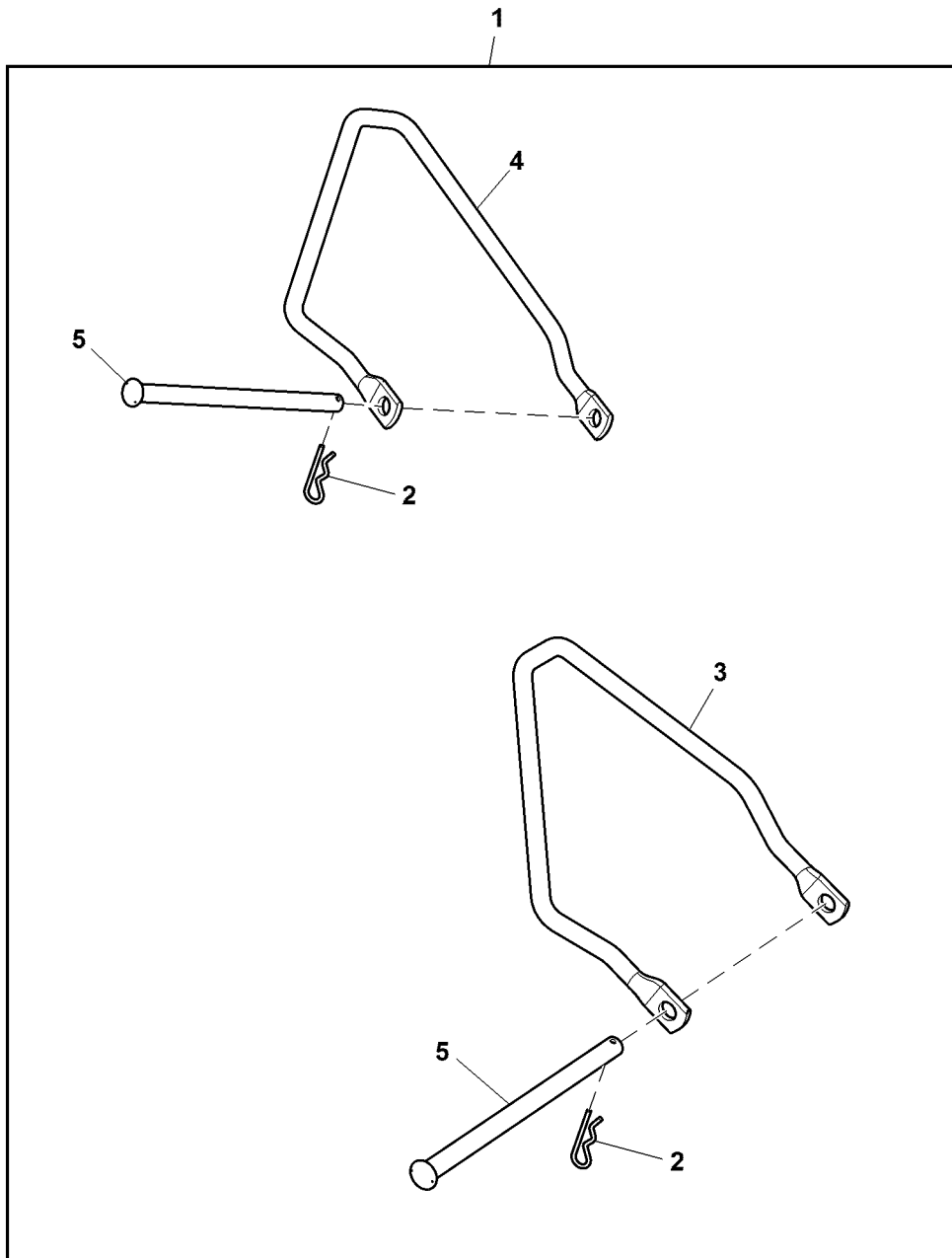


PU15248

Key	Part No.	Part Name	Qty.	Serial No.	Remarks
1	34M7027	Spring Pin	5		4 X 20 mm
2	TCU30553	Hook	5		
3	TCU25379	Lever	5		ORDER TCU29447
4	TCA18745	Grass Catcher	2		ORDER BTC10718; INCLUDES (2) 34M7027, (2) TCU30553 AND (2) TCU25379
5	TCA18832	Grass Catcher	3		ORDER BTC10719; INCLUDES (3) 34M7027, (3) TCU30553 AND (3) TCU25379

Grass Catcher Mounting Kit
kit de bac collecteur
Grasfangbehälter-Montagesatz
Kit di montaggio raccoglierba
Juego de montaje para colector de pasto
Fästsats för gräsuppsamlare

PU32103 A.1



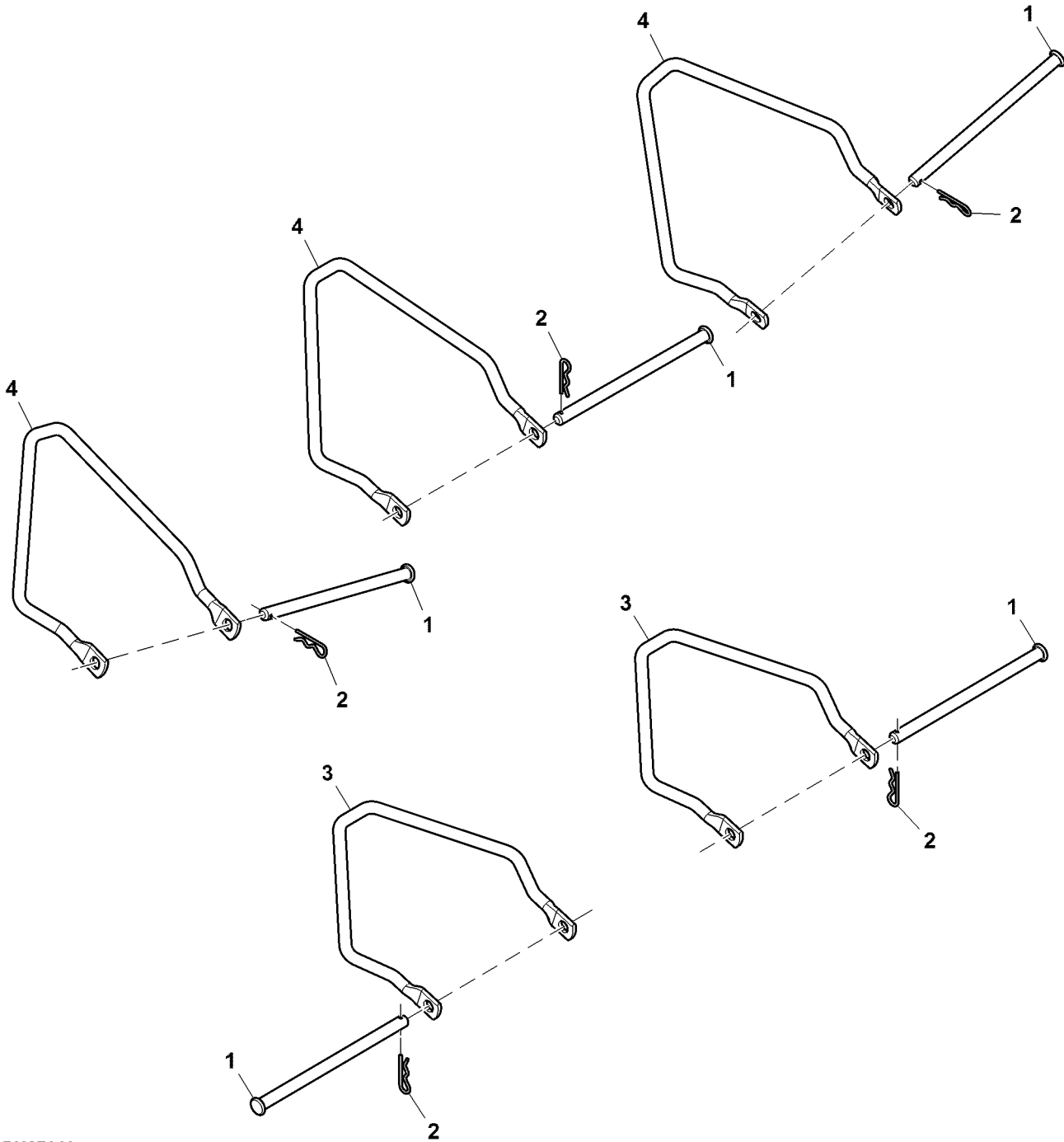
PU32103

<i>Key</i>	<i>Part No.</i>	<i>Part Name</i>	<i>Qty.</i>	<i>Serial No.</i>	<i>Remarks</i>
1	BM22756	Kit	1		
2	J16931	Pin	5		
3	TCU25723	Rod	2		Hanger
4	TCU26051	Rod	3		Hanger
5	TCU26420	Pin	5		

Grass Catcher Mounting Brackets
Supports de montage de bac à herbe
Grasfangvorrichtung-Befestigungshalterungen
Staffe di supporto raccogliërba
Escuadras de montaje de recogedor de pasto
Fästen för gräsuppfångare



PU27619 A.1

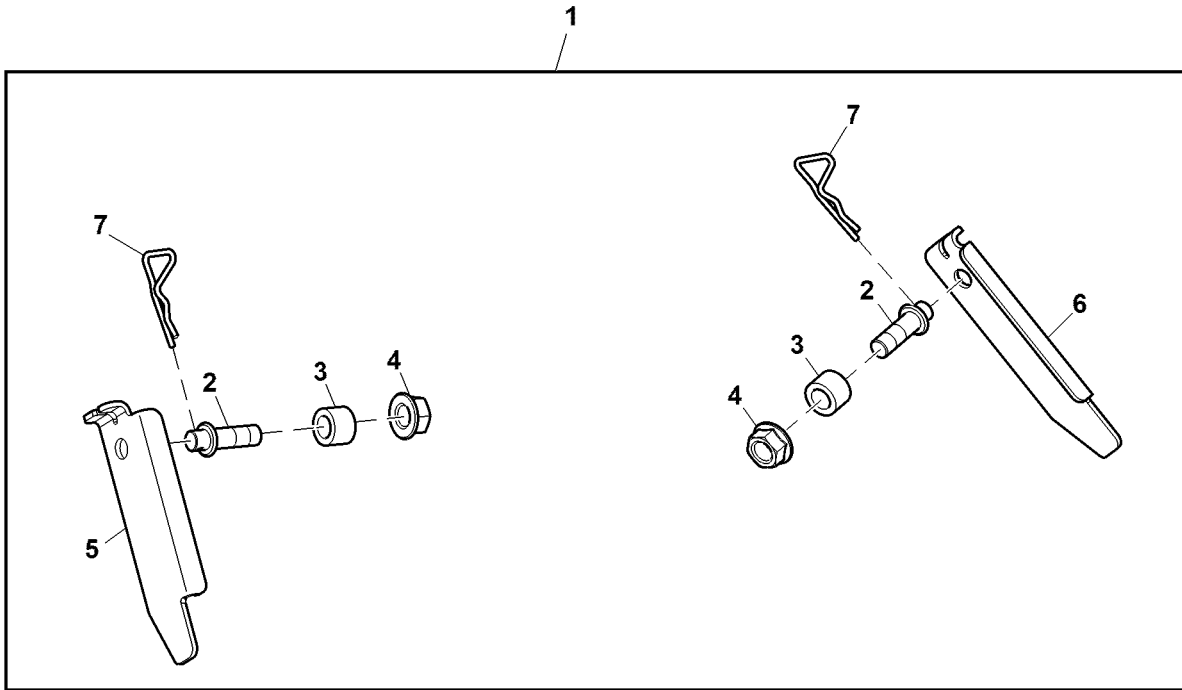


PU27619

<i>Key</i>	<i>Part No.</i>	<i>Part Name</i>	<i>Qty.</i>	<i>Serial No.</i>	<i>Remarks</i>
1	TCU26420	Pin	5		
2	J16931	Pin	5		
3	TCU25723	Rod	2		
4	TCU26051	Rod	3		

Wing Latch Kit
Kit de loquet d'extension latérale
Flügelverriegelungssatz
Kit fermo aletta
Juego de traba de sección lateral
Låssats ving

PU32104 A.1

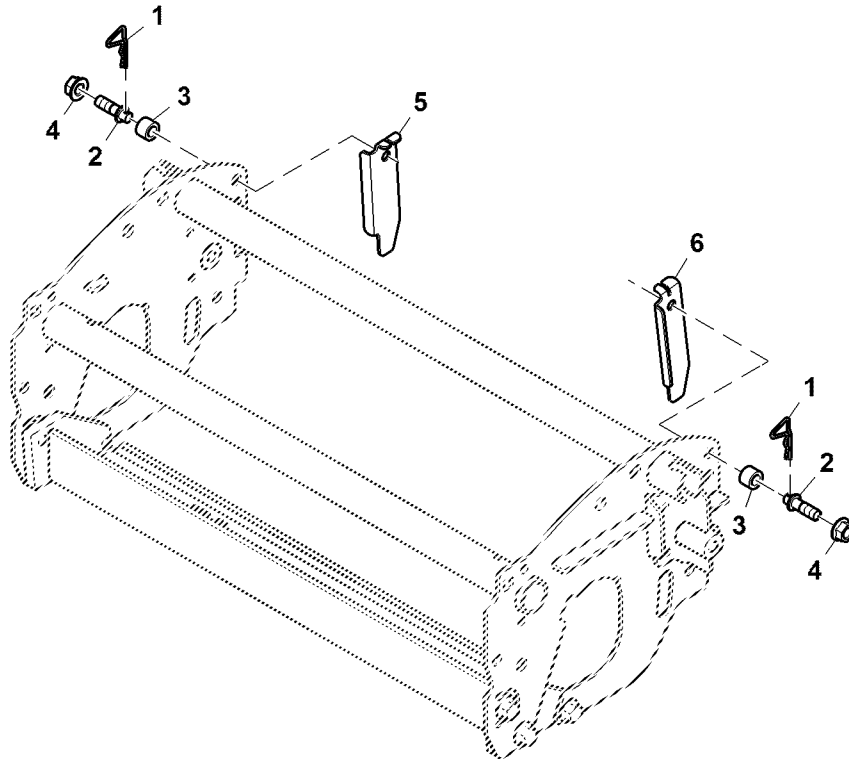


PU32104

Key	Part No.	Part Name	Qty.	Serial No.	Remarks
1	TCB11414	Kit	1		
2	TCU26343	Stud	4		
3	TCU26613	Bushing	4		
4	H135891	Lock Nut	4		
5	TCU26344	Latch	2		LH
6	TCU26345	Latch	2		RH
7	TCU26321	Spring Pin	4		

Wing Latch
 Loquet d'extension latérale
 Flügelverriegelung
 Fermo aletta
 Traba de sección lateral
 Skärmlås

PU21453 A.1



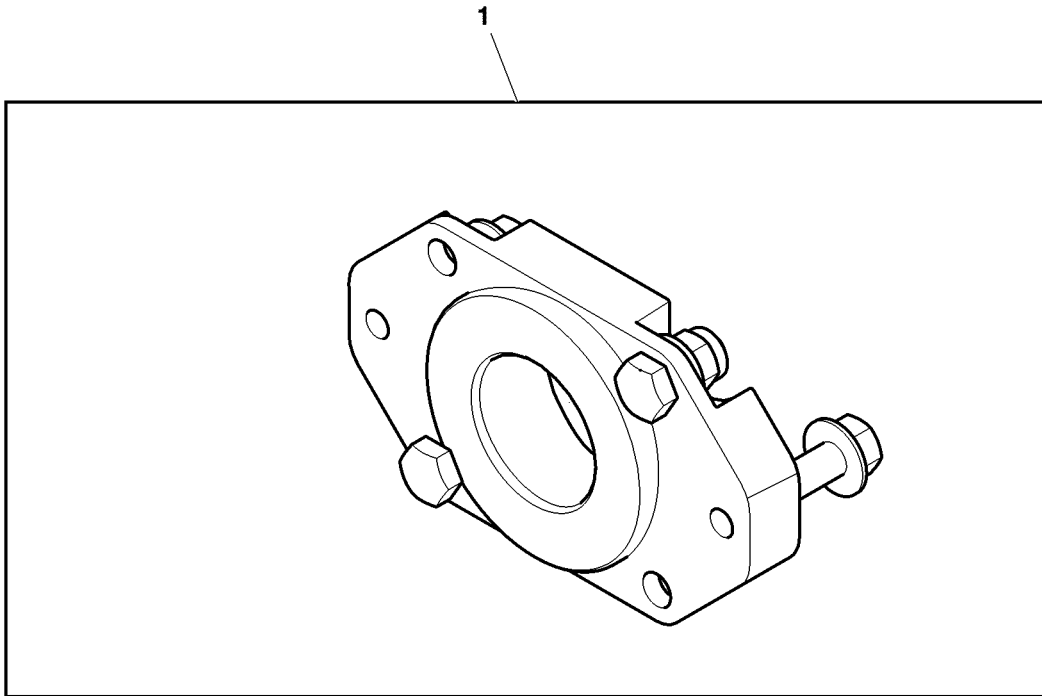
PU21453

Key	Part No.	Part Name	Qty.	Serial No.	Remarks
1	TCU26321	Spring Pin	4		
2	TCU26343	Stud	4		
3	TCU26613	Bushing	4		
4	H135891	Lock Nut	4		
5	TCU26344	Latch	2		LH
6	TCU26345	Latch	2		RH

Attachment, Conversion Mounting
 Accessoire, montage d'adaptation
 Zubehör, Umrüstungsbefestigung
 Attrezzo, supporto di conversione
 Accesorio, montaje de conversión
 Tillbehör, konverteringsmontering



BM22764 A.1

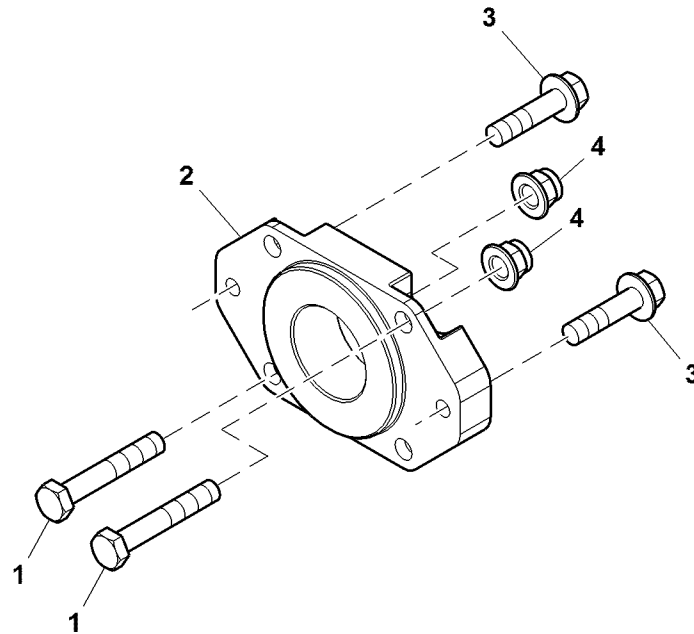


BM22764

Key	Part No.	Part Name	Qty.	Serial No.	Remarks
1	BM22764	Weight Kit	1		

Conversion Mounting
 Montage d'adaptation
 Umrüstungsbefestigung
 Supporto di conversione
 Montaje de conversión
 Conversion Mounting

PU15251 A.1

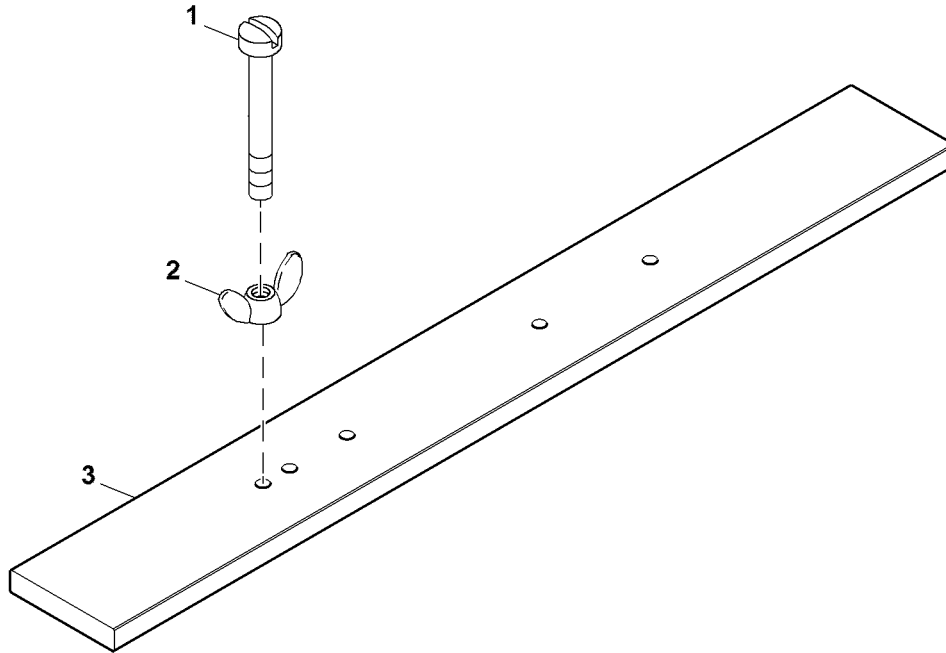


PU15251

Key	Part No.	Part Name	Qty.	Serial No.	Remarks
1	19M8499	Cap Screw	2		M10 X 60
2	TCU27035	Bracket	1		
3	19M7804	Screw	2		M10 X 40
4	14M7465	Lock Nut	2		M10

Gauge Bar
 Barre manomètre
 Anzeigeleiste
 Calibro piatto
 Barra de regulación
 Mätstång

PU15243 A.1

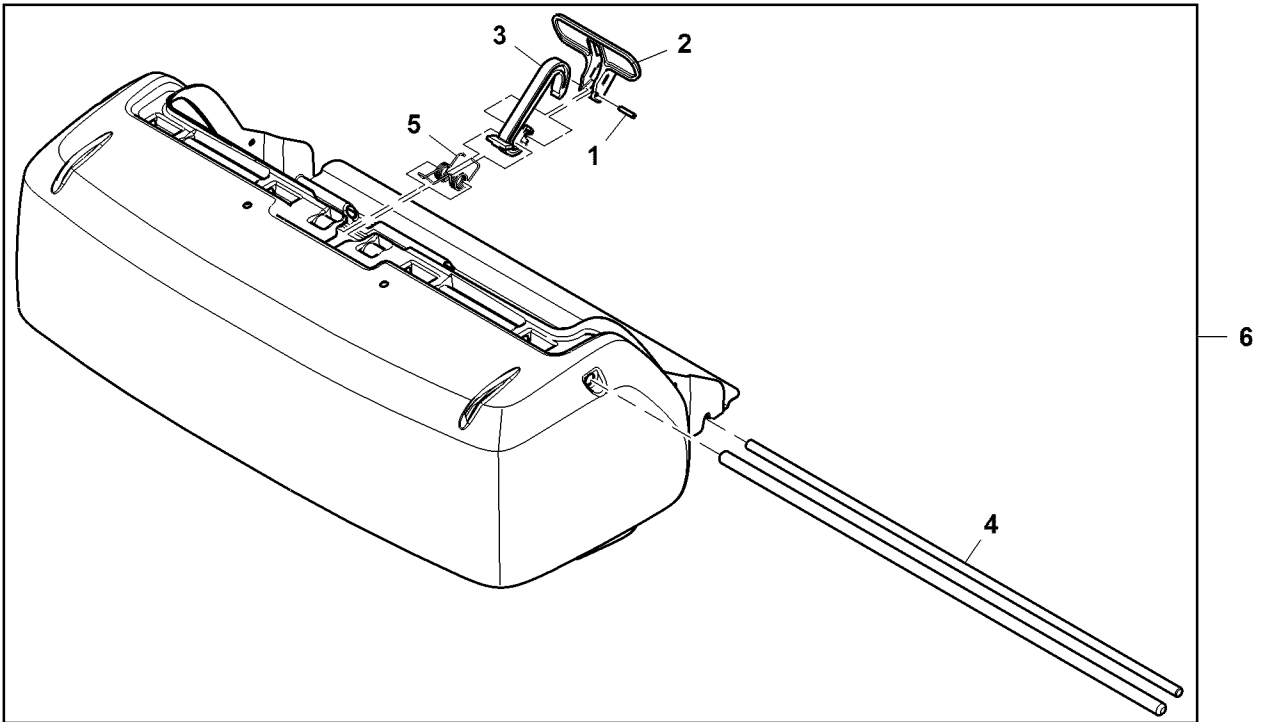


PU15243

Key	Part No.	Part Name	Qty.	Serial No.	Remarks
1	19H3215	Cap Screw	3		1/4" X 3"
2	14H952	Wing Nut	3		1/4"
3	TCU13823	Strap	1		SUB FOR AMT663

Grass Catcher Kit, Low Capacity, 22 inch
 Kit bac collecteur, faible contenance, 22 in.
 Grasfangbehälter-Satz, niedrige Kapazität, 22 in.
 Kit raccoglierba, a bassa capacità, 22 inch
 Juego de recogedor de pasto, capacidad baja, 22 in
 Gräsuppsamlarsats, låg kapacitet, 22 inch

PU27644 A.1

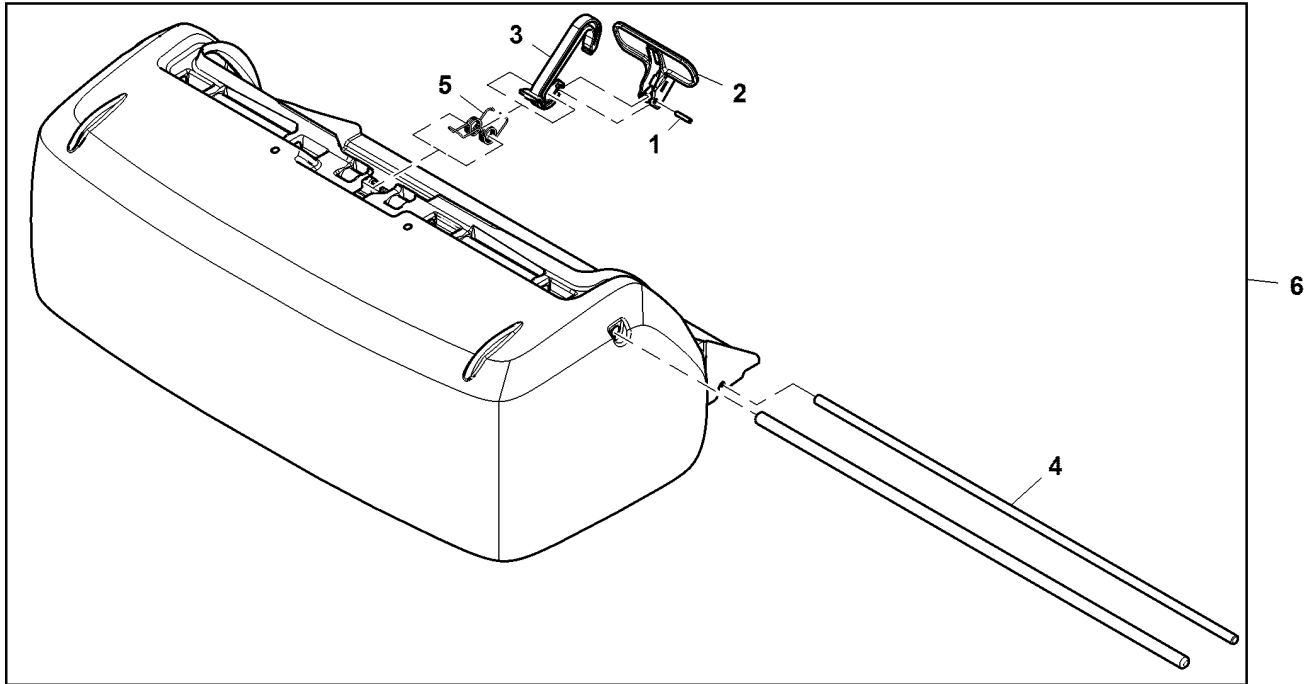


PU27644

Key	Part No.	Part Name	Qty.	Serial No.	Remarks
1	34M7027	Spring Pin	1		4 X 20 mm
2	TCU29447	Lever	1		
3	TCU30553	Hook	1		
4	TCU25385	Pin	1		Lower Catcher Stiffener
5	TCU39559	Torsion Spring	1		SUB FOR TCU29446
6	BTC10718	Grass Catcher	1		SUB FOR BTC10216

Grass Catcher Kit, High Capacity, 22 inch
 Kit bac collecteur, grande contenance, 22 in.
 Grasfangbehälter-Satz, hohe Kapazität, 22 in.
 Kit raccoglierba, ad alta capacità, 22 inch
 Juego de recogedor de pasto, alta capacidad, 22 in
 Gräsuppsamlarsats, hög kapacitet, 22 inch

PU27609 A.1

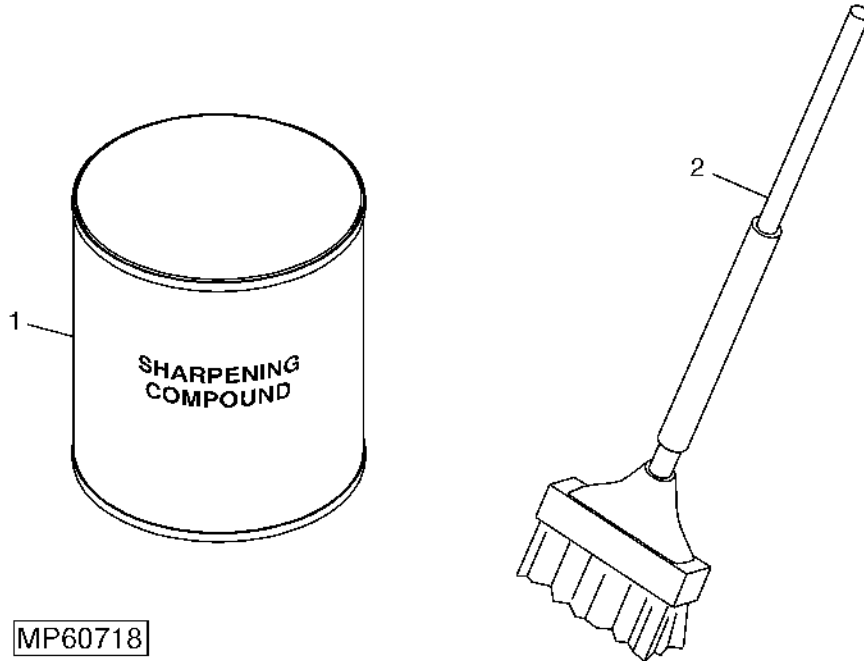


PU27609

Key	Part No.	Part Name	Qty.	Serial No.	Remarks
1	34M7027	Spring Pin	1		4 X 20 mm
2	TCU29447	Lever	1		
3	TCU30553	Hook	1		
4	TCU25385	Pin	1		Lower Catcher Stiffener
5	TCU39559	Torsion Spring	1		SUB FOR TCU29446
6	BTC10719	Grass Catcher	1		SUB FOR BTC10217

Sharpening Compound
 Produit d'affûtage
 Schärfungsmittel
 Gruppo affilatura
 Compuesto para afilar
 Slipmedel

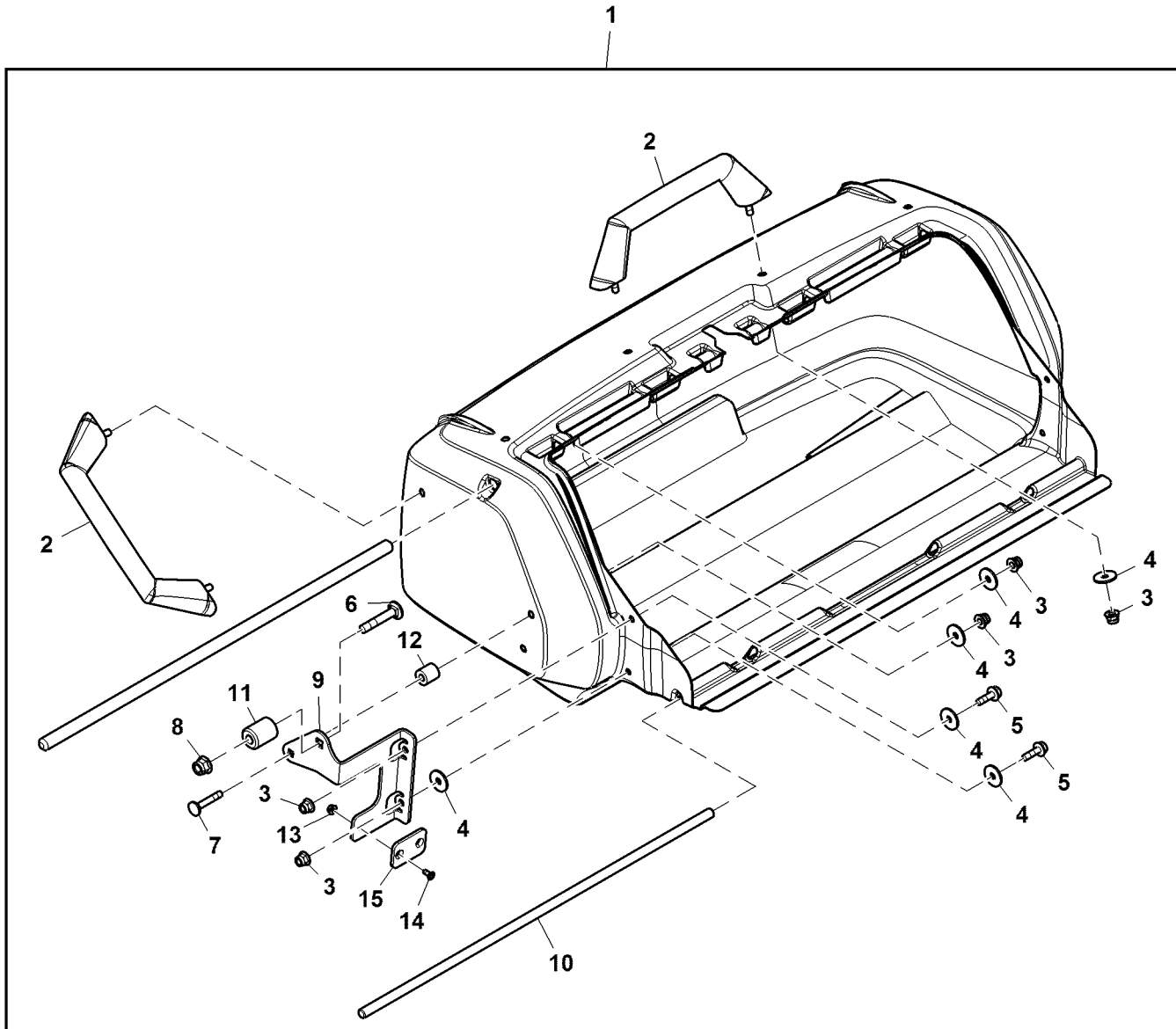
MP60718 A.1



Key	Part No.	Part Name	Qty.	Serial No.	Remarks
1	TY6372	Sharpening Compound	1		4.5 KG, 80 Grit Grade RG
	TY6373	Sharpening Compound	1		11.3 KG
	TY6374	Sharpening Compound	1		4.5 KG, 120 Grit Grade RE
	TY6375	Sharpening Compound	1		11.3 KG, Not Available In California
	TY24959	Sharpening Compound	1		4.5 KG, 180 Grit
	TY24962	Sharpening Compound	1		11.3 KG
2	TY15599	Brush	1		

Grass Catcher Kit, QA7, 22 inch
 Kit bac collecteur, QA7, 22 in.
 Grasfangbehälter-Satz, QA7, 22 in.
 Kit raccoglierba, QA7, 22 inch
 Juego de bolsa de recogida, QA7, 22 in
 Gräsupsamlarsats, QA7, 22 inch

PU32826 A.1



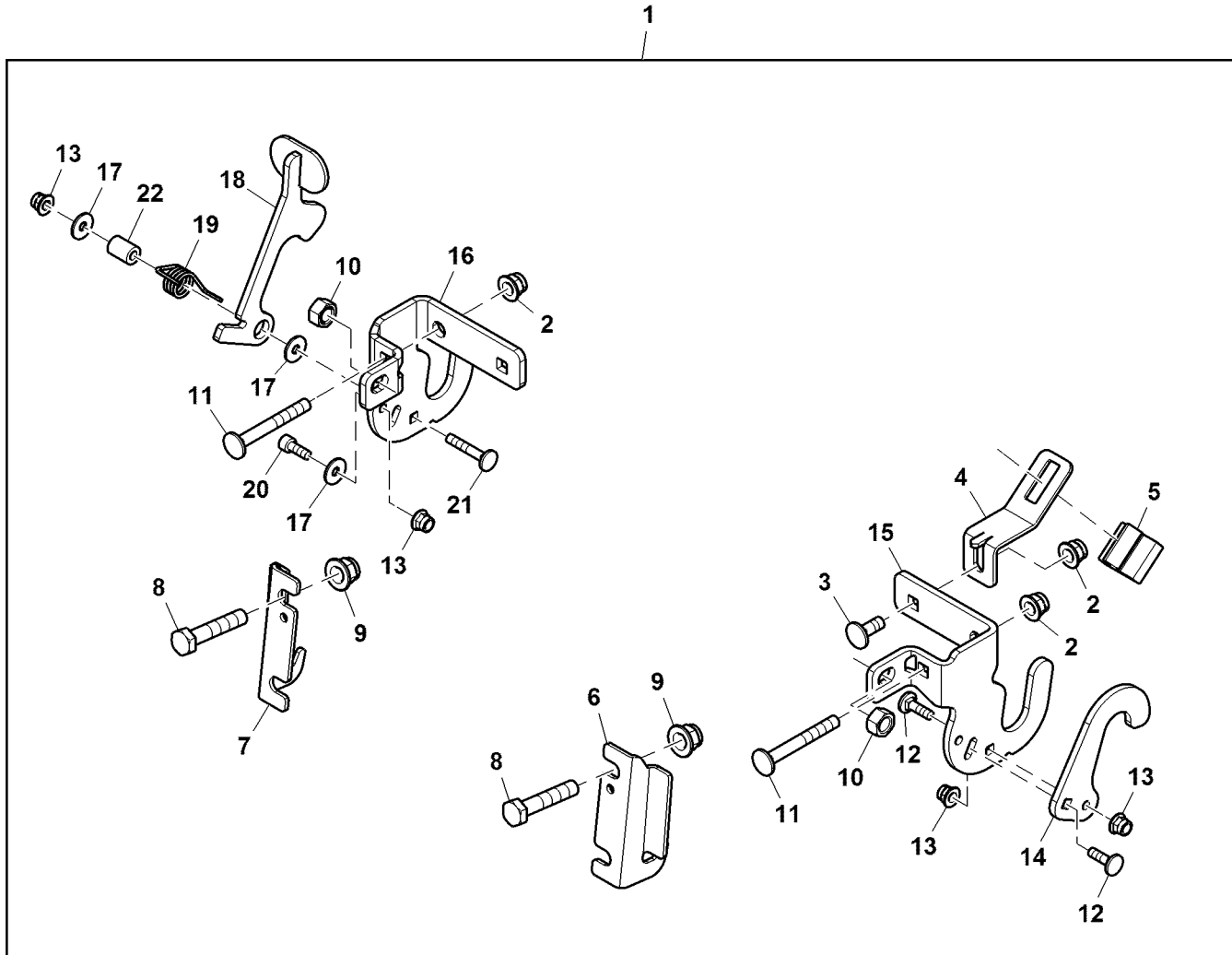
PU32826

Key	Part No.	Part Name	Qty.	Serial No.	Remarks
1	BUC10566	Kit	1		
2	AM118928	Handle	2		
3	14M7397	Lock Nut	10	M6	
4	24M7100	Washer	12		6.600 X 22 X 2 mm
5	19M7862	Screw	4		M6 X 20
6	03M7189	Bolt	2		M8 X 45
7	03M7269	Bolt	2		M6 X 35
8	14M7396	Lock Nut	2		M8
9	UC18435	Bracket	1		LH
	UC18436	Bracket	1		RH
10	TCU25408	Pin	1		
11	TCU39485	Bushing	2		
12	R20522	Bushing	2		
13	M136173	Lock Nut	4		
14	T400185	Socket Head Screw	4		
15	UC20401	Pad	2		

Latch Kit, LH
 Kit de loquet, de gauche
 Verriegelungssatz, links
 Kit bloccaggio, sx
 Juego de retención, lado izquierdo
 Spärrsats, vänster



PU32824 A.1



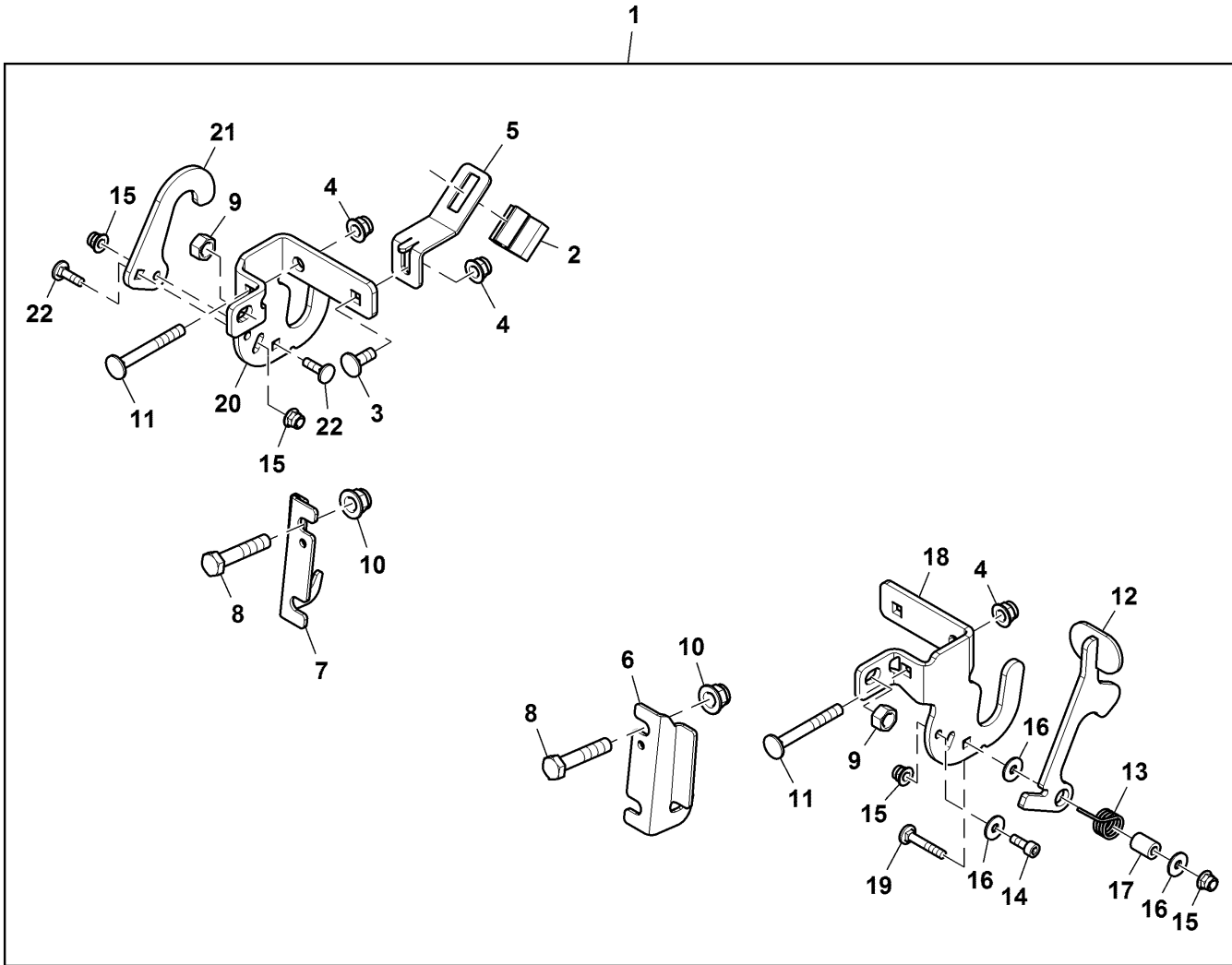
PU32824

Key	Part No.	Part Name	Qty.	Serial No.	Remarks
1	BUC10562	Kit	1		
2	14M7396	Lock Nut	3		M8
3	03M7184	Bolt	1		M8 X 20
4	UC18244	Bracket	1		Bumper
5	E43961	Bumper	1		
6	UC18438	Bracket	1		RH
7	UC18437	Bracket	1		LH
8	19M7179	Cap Screw	4		M10 X 50
9	14M7465	Lock Nut	4		M10
10	14M7520	Lock Nut	2		M10
11	03M7224	Bolt	2		M8 X 65
12	03M7222	Bolt	2		M6 X 20
13	14M7397	Lock Nut	4		M6
14	UC18241	Latch	1		RH
15	UC18217	Bracket	1		RH
16	UC18216	Bracket	1		LH
17	24M7139	Washer	3		6.400 X 18 X 1.600 mm
18	TCA25964	Latch	1		
19	TCU39483	Torsion Spring	1		
20	19M7768	Screw	1		M6 X 16
21	03M7269	Bolt	1		M6 X 35
22	TCU39513	Spacer	1		6.350 X 12.700 X 17.500 mm

Latch Kit, RH
 Kit de loquet, de droite
 Verriegelungssatz, rechts
 Kit bloccaggio, dx
 Juego de retención, lado derecho
 Spärrsats, höger



PU32825 A.1



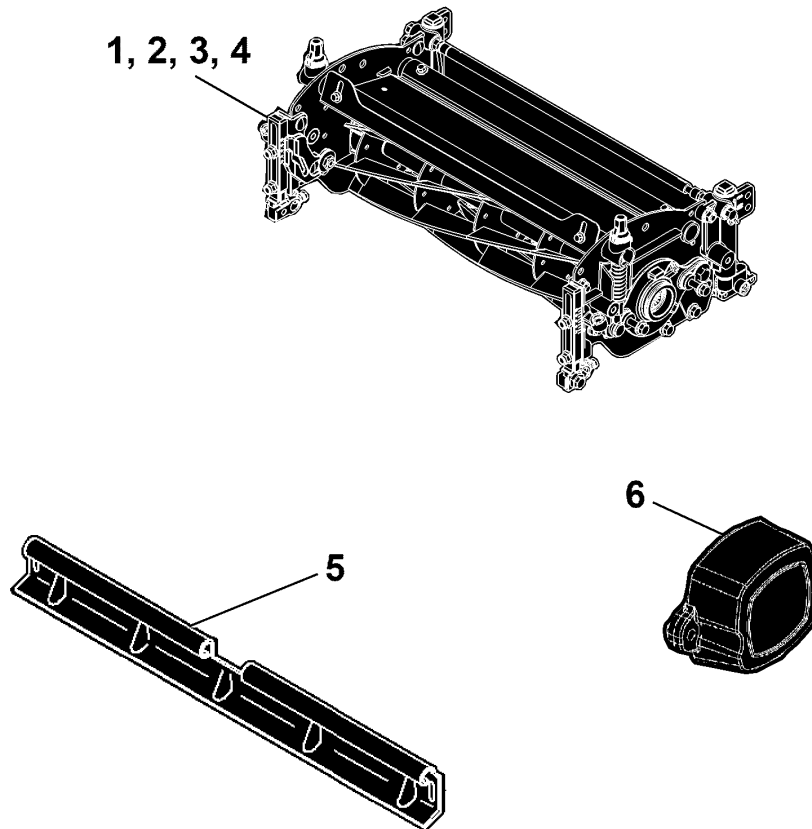
PU32825

Key	Part No.	Part Name	Qty.	Serial No.	Remarks
1	BUC10563	Kit	1		
2	E43961	Bumper	1		
3	03M7184	Bolt	1		M8 X 20
4	14M7396	Lock Nut	3		M8
5	UC18244	Bracket	1		Bumper
6	UC18438	Bracket	1		RH
7	UC18437	Bracket	1		LH
8	19M7179	Cap Screw	4		M10 X 50
9	14M7520	Lock Nut	2		M10
10	14M7465	Lock Nut	4		M10
11	03M7224	Bolt	2		M8 X 65
12	TCA25964	Latch	1		
13	TCU39484	Torsion Spring	1		
14	19M7768	Screw	1		M6 X 16
15	14M7397	Lock Nut	4		M6
16	24M7139	Washer	3		6.400 X 18 X 1.600 mm
17	TCU39513	Spacer	1		
18	UC18217	Bracket	1		RH
19	03M7269	Bolt	1		M6 X 35
20	UC18216	Bracket	1		LH
21	UC18241	Latch	1		
22	03M7222	Bolt	2		M6 X 20

Sectional Pictorial Index
 Index d'illustrations par sections.
 Gruppenbildindex
 Indice illustrato delle sezioni
 Índice de ilustraciones por secciones
 Avsnittsbildregister

PU40317 A.1

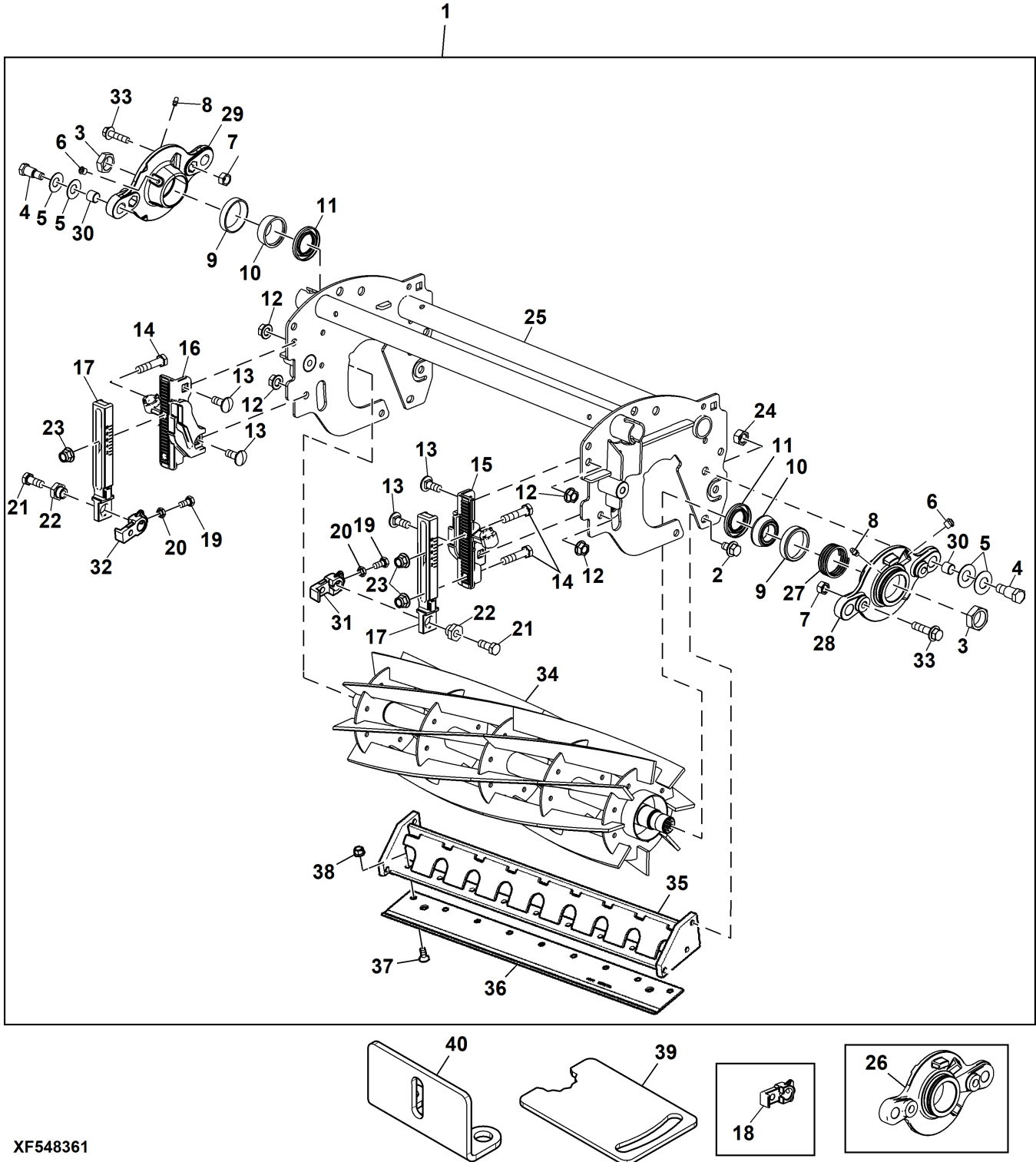
1-	488
2-	490
3-	492
4-	494
4-	496
6-	497
5-	498
5-	499



PU40317

Reel Cutting Unit, 22 inch, Attachment (1/2)
 Unité de coupe de rabatteur, 22 in, équipement (1/2)
 Haspelschneideinheit, 22 in., Nachrüstset (1/2)
 Unità di taglio con aspo, 22 inch, kit post-vendita (1/2)
 Unidad de corte de molinete, 22 in, accesorio (1/2)
 Cylinderklippenhet, 22 inch, eftermonteringsset (1/2)

XF548361 A.1

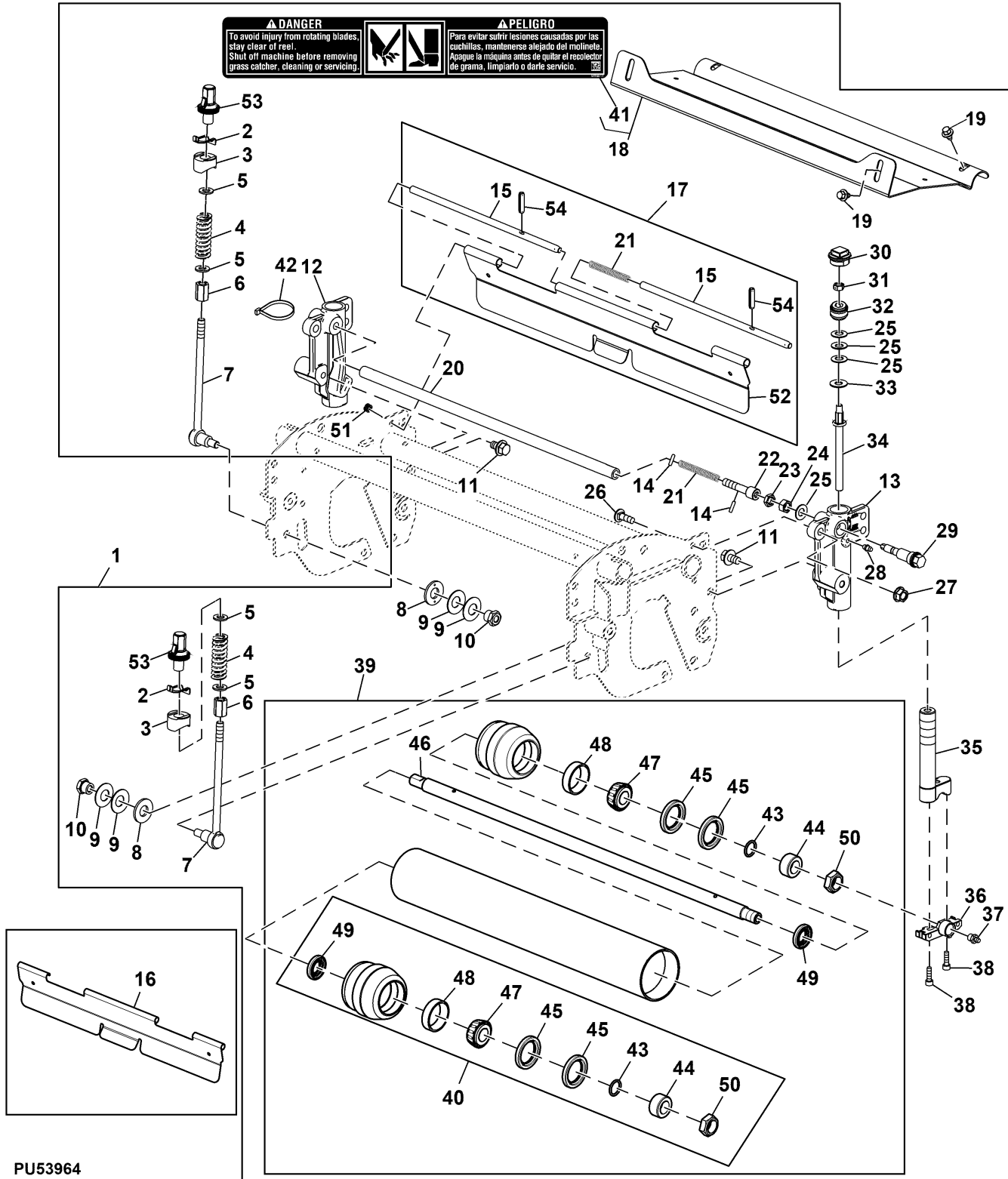


XF548361

Key	Part No.	Part Name	Qty.	Serial No.	Remarks
1	BM24121	Reel Cutting Unit	1		ORDER BUC10401, 8 Blade
	BUC10401	Reel Cutting Unit	1		8 Blade
	BM24122	Reel Cutting Unit	1		ORDER BUC10402, 10 Blade
	BUC10402	Reel Cutting Unit	1		10 Blade
2	19M7783	Screw	6		M10 X 16
3	TCU26215	Nut	2		
4	MT6338	Bolt	2		
5	ET16678	Washer	4		
6	E14814	Pressure Relief Fitting	2		
7	14M7274	Nut	4		M10
8	JD7844	Lubrication Fitting	2		
9	JD8253	Bearing Cup	2		
10	JD8933	Bearing Cone	2		
11	TCU25266	Seal	2		
12	H135891	Lock Nut	4		
13	03M7191	Bolt	4		M10 X 25
14	19M7180	Cap Screw	4		M10 X 45
15	TCU25806	Bracket	1		ORDER UC16138, Front Roller, LH
	UC16138	Bracket	1		Front Roller, LH
16	TCU25816	Bracket	1		ORDER UC16139, Front Roller, RH
	UC16139	Bracket	1		Front Roller, RH
17	UC22790	Bracket	2		SUB FOR UC14305 OR TCU25305, Front Roller
18	TCU24461	Bracket	2		ORDER UC18211 AND UC16109
19	19M7162	Cap Screw	2		M8 X 16
20	14M7151	Nut	2		M8
21	19M7402	Cap Screw	2		M10 X 25
22	TCU28635	Eccentric	2		Roller
23	14M7465	Lock Nut	4		M10
24	A31867	Lock Nut	2		
25	TCA19549	Housing	1		
26	TCU25980	Housing	1		ORDER UC13937 AND (2) UC13942, LH
	TCU25979	Housing	1		ORDER UC13941 AND (2) UC13942, RH
27	TCU26530	Compression Spring	1		
28	UC13937	Housing	1		LH
29	UC13941	Housing	1		RH
30	UC13942	Bushing	4		
31	UC18211	Bracket	1		IF NO FTC / GTC OR UC16109 IF USING FTC / GTC, Mounting, LH
32	UC16109	Bracket	1		IF NO FTC / GTC OR UC18211 IF USING FTC / GTC, Mounting, RH
33	19M7804	Screw	4		M10 X 40
34	TCA19353	Mower Reel	1		USE WITH BM24121, 8 Blade
	TCA19354	Mower Reel	1		USE WITH BM24122, 10 Blade
	AMT2895	Mower Reel	1		5 Blade
35	AMT2973	Support	1		
36	ET17751	Knife	1		Height of Cut = 12 mm, 8-Blade or 5-Blade, Fairway High Cut
	MT1928	Knife	1		Height of Cut = 9.5 mm, 10-Blade, Low Cut Fairway
	MT3983	Knife	1		Height of Cut = 6.3 mm, 8-Blade or 10-Blade, Ultra Low Cut
	TCU32581	Stationary Knife	1		Height of Cut = 6.3 mm, USE WITH BM24122, Fairway
37	19M7573	Screw	9		M8 X 20
38	H137328	Lock Nut	9		
39	UC30230	Bracket	1		Retainer, 8 Blade
	UC30231	Bracket	1		Retainer, 10 Blade
40	UC30232	Bracket	1		Cutting Unit Motor

Reel Cutting Unit, 22 inch, Attachment (2/2)
 Unité de coupe de rabatteur, 22 in., équipement (2/2)
 Haspelschneideinheit, 22 in., Nachrüstset (2/2)
 Unità di taglio con aspo, 22 inch, kit post-vendita (2/2)
 Unidad de corte de molinete, 22 in, accesorio (2/2)
 Cylinderklippenhet, 22 inch, eftermonteringsset (2/2)

PU53964 A.1

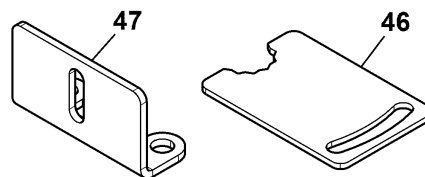
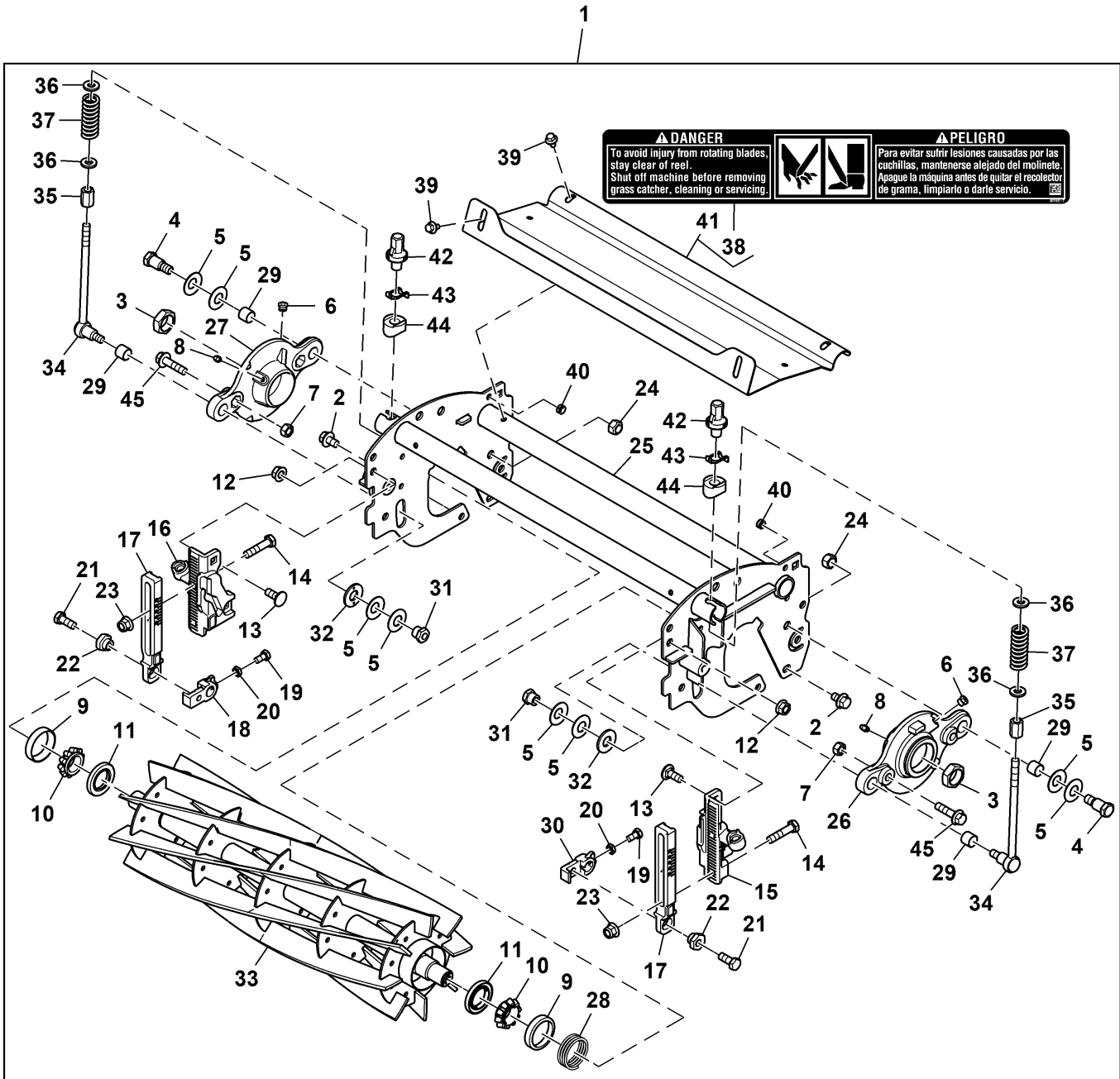


PU53964

Key	Part No.	Part Name	Qty.	Serial No.	Remarks
1	BM24121	Reel Cutting Unit	1		ORDER BUC10401, 8 Blade
	BUC10401	Reel Cutting Unit	1		8 Blade
	BM24122	Reel Cutting Unit	1		ORDER BUC10402, 10 Blade
	BUC10402	Reel Cutting Unit	1		10 Blade
2	TCU25393	Leaf Spring	2		
3	TCU27453	Base	2		SUB FOR TCU25394
4	TCU29624	Compression Spring	2		SUB FOR TCU26314
5	24H1682	Washer	4		13/32" X 7/8" X 0.120"
6	TCU26315	Adjuster	2		Reel Spring
7	TCU25317	Adjuster	2		
8	TCU25260	Washer	2		
9	ET16678	Washer	4		
10	ET16572	Nut	2		
11	19M7783	Screw	2		M10 X 16
12	TCU26582	Housing	1		RH
13	TCU26581	Housing	1		LH
14	34M7094	Spring Pin	3		4 X 16 mm
15	UC14403	Rod	2		SUB FOR TCU26743 OR TCU30557
16	TCU30556	Deflector	1		ORDER AUC12307 AND (4) UC14429; SUB FOR TCU26146
17	AUC12307	Deflector	1		
18	TCA19173	Shield	1		
19	37M7460	Screw	4		M8 X 12
20	TCU26729	Tube	1		
21	TCU25398	Compression Spring	2		
22	TCU24958	Socket	2		
23	14M7152	Nut	2		M10
24	14M7274	Nut	2		M10
25	ET16679	Spring Washer	8		
26	03M7192	Bolt	2		M10 X 30
27	H135891	Lock Nut	2		
28	JD7844	Lubrication Fitting	2		
29	TCU26458	Worm Gear	2		
30	TCU24949	Fitting	2		ORDER UC16102
	UC16102	Fitting	2		
31	M148268	Lock Nut	2		
32	TCU40491	Worm Gear	2		Z = 20, SUB FOR TCU24683
33	TCU26011	Washer	2		
34	TCU26123	Adjuster	2		
35	TCA19331	Adjuster	2		ORDER AUC13597
	AUC13597	Adjuster	2		
36	UC22218	Half Clamp	2		SUB FOR TCU25228 OR TCU28987
37	JD7759	Lubrication Fitting	2		
38	19M7603	Screw	4		M6 X 20
39	AET11263	Roller	1		ORDER AMT2967
	AMT2967	Roller	1		
40	AET10632	Seal Kit	1		
41	MT6517	Label	2		Danger, English / Spanish
42	R76477	Tie Band	3		
43	U46731	O-Ring	4		
44	ET15726	Sleeve	4		
45	ET15755	Seal	8		
46	ET17515	Shaft	1		
47	JD8188	Bearing Cone	4		
48	JD8226	Bearing Cup	4		
49	MT739	Seal	4		
50	N101345	Lock Nut	4		
51	UC14429	Bushing	4		
52	UC14416	Deflector	1		
53	TCU24955	Adjuster	2		ORDER UC16137, Bedknife
	UC16137	Adjuster	2		Bedknife
54	34M7131	Spring Pin	2		4 X 50 mm

Reel Cutting Unit, 22 inch, Attachment (1/2)
 Unité de coupe de rabatteur, 22 in., équipement (1/2)
 Haspelschneideinheit, 22 in., Nachrüstset (1/2)
 Unità di taglio con aspo, 22 inch, kit post-vendita (1/2)
 Unidad de corte de molinete, 22 in, accesorio (1/2)
 Cylinderklippenhet, 22 inch, eftermonteringsset (1/2)

PU53975 A.1

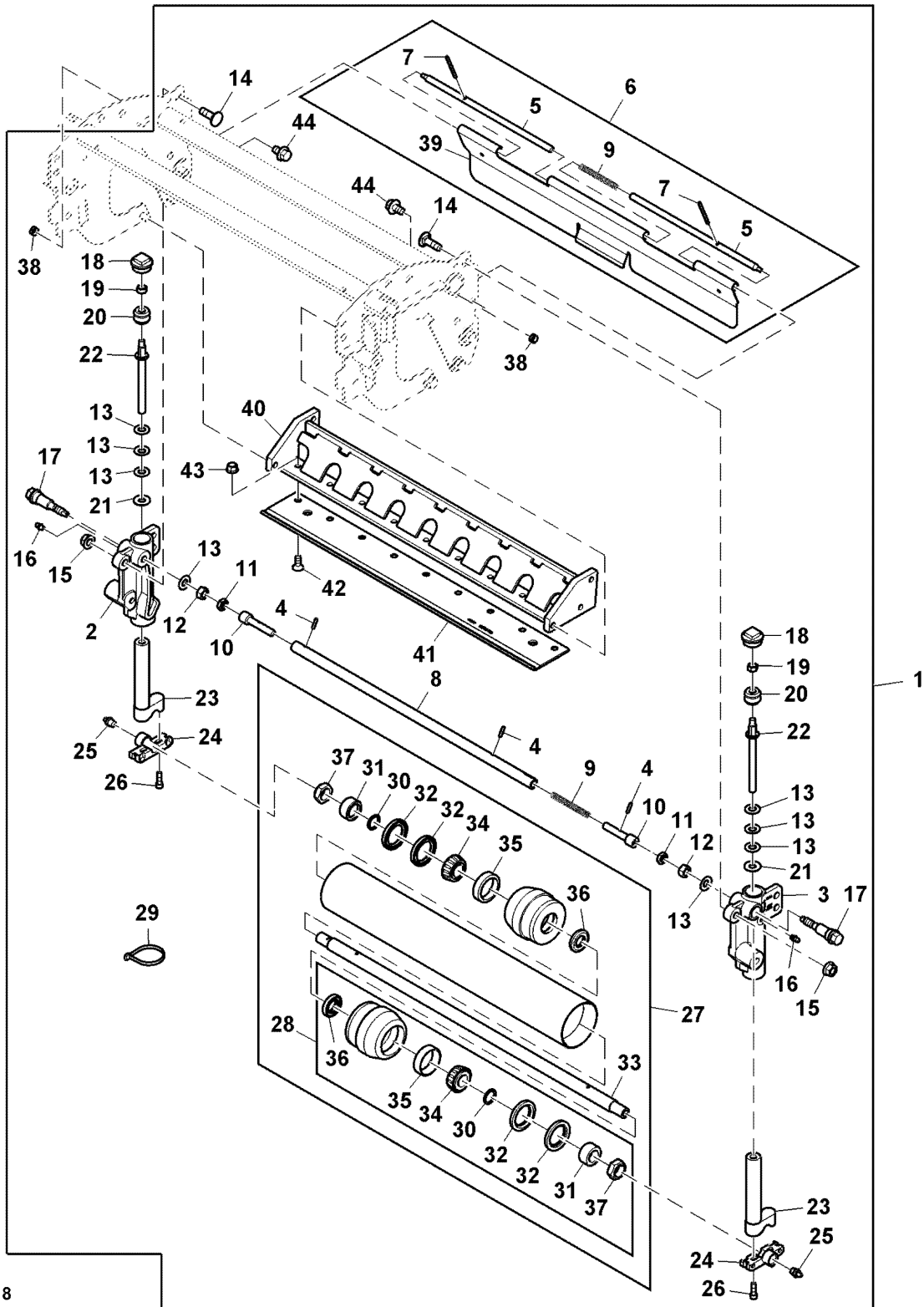


PU53975

Key	Part No.	Part Name	Qty.	Serial No.	Remarks
1	BUC10401	Reel Cutting Unit	1		8 Blade
	BUC10402	Reel Cutting Unit	1		10 Blade
2	19M7783	Screw	6		M10 X 16
3	TCU26215	Nut	2		
4	MT6338	Bolt	2		
5	ET16678	Washer	8		
6	E14814	Pressure Relief Fitting	2		
7	14M7274	Nut	4		M10
8	JD7844	Lubrication Fitting	2		
9	JD8253	Bearing Cup	2		
10	JD8933	Bearing Cone	2		
11	TCU25266	Seal	2		
12	H135891	Lock Nut	4		
13	03M7191	Bolt	4		M10 X 25
14	19M7180	Cap Screw	4		M10 X 45
15	UC16138	Bracket	1		Front Roller, LH
16	UC16139	Bracket	1		Front Roller, RH
17	UC22790	Bracket	2		Front Roller, SUB FOR UC14305
18	UC16109	Bracket	1		IF NO FTC/GTC OR UC18211 IF USING FTC/GTC, Mounting, RH
19	19M7162	Cap Screw	2		M8 X 16
20	14M7151	Nut	2		M8
21	19M7402	Cap Screw	2		M10 X 25
22	TCU28635	Eccentric	2		Roller
23	14M7465	Lock Nut	4		M10
24	A31867	Lock Nut	2		
25	TCA19549	Housing	1		
26	UC13937	Housing	1		LH
27	UC13941	Housing	1		RH
28	TCU26530	Compression Spring	1		
29	UC13942	Bushing	4		
30	UC18211	Bracket	1		IF USING FTC/GTC OR UC16109 IF NO FTC/GTC, Mounting LH
31	ET16572	Nut	2		
32	TCU25260	Washer	2		
33	TCA19353	Mower Reel	1		USE WITH BUC10401
	TCA19354	Mower Reel	1		USE WITH BUC10402
34	TCU25317	Adjuster	2		
35	TCU26315	Adjuster	2		Reel Spring
36	24H1682	Washer	4		13/32" X 7/8" X 0.120"
37	TCU29624	Compression Spring	2		
38	MT6517	Label	2		Danger, English / Spanish
39	37M7460	Screw	4		M8 X 12
40	UC14429	Bushing	2		
41	TCA19173	Shield	1		
42	UC16137	Adjuster	2		Bed Knife
43	TCU25393	Leaf Spring	2		
44	TCU27453	Base	2		
45	19M7804	Screw	4		M10 X 40
46	UC30230	Bracket	1		Retainer, 8 Blade
	UC30231	Bracket	1		Retainer, 10 Blade
47	UC30232	Bracket	1		Cutting Unit Motor

Reel Cutting Unit, 22 inch, Attachment (2/2)
 Unité de coupe de rabatteur, 22 in, équipement (2/2)
 Haspelschneideinheit, 22 in., Nachrüstset (2/2)
 Unità di taglio con aspo, 22 inch, kit post-vendita (2/2)
 Unidad de corte de molinete, 22 in, accesorio (2/2)
 Cylinderklippenhet, 22 inch, eftermonteringsset (2/2)

PU33318 A.1

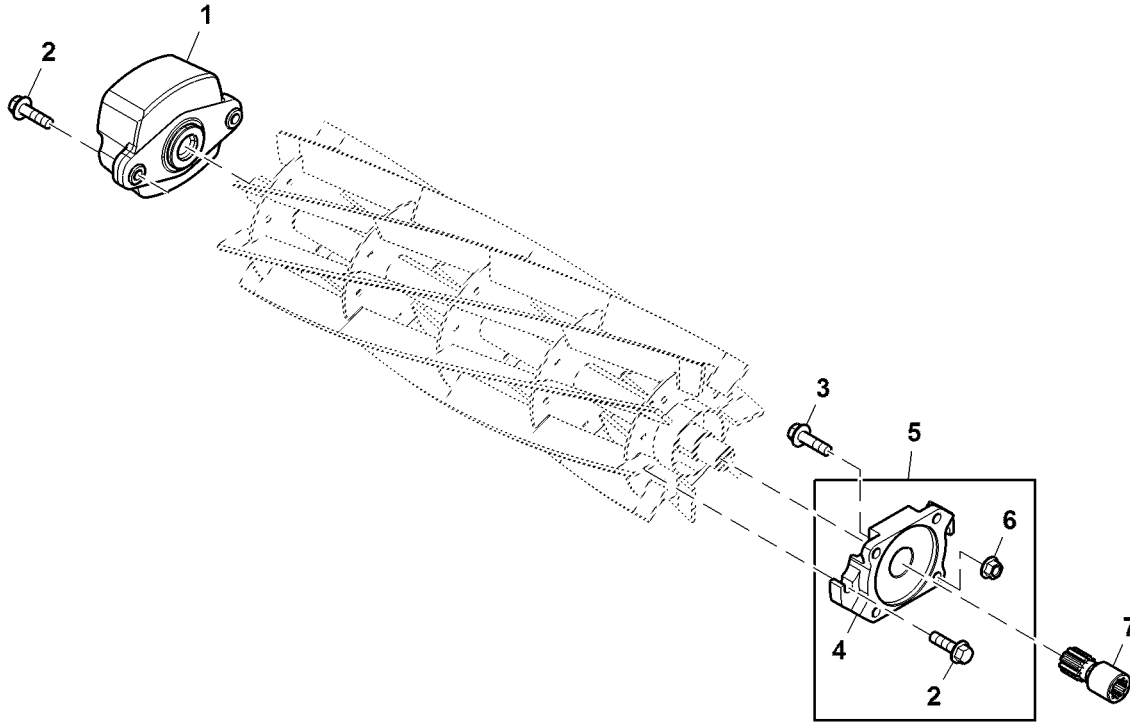


PU33318

Key	Part No.	Part Name	Qty.	Serial No.	Remarks
1	BUC10401	Reel Cutting Unit	1		8 Blade
	BUC10402	Reel Cutting Unit	1		10 Blade
2	TCU26582	Housing	1		RH
3	TCU26581	Housing	1		LH
4	34M7094	Spring Pin	3		4 X 16 mm
5	UC14403	Rod	2		
6	AUC12307	Deflector Kit	1		
7	34M7131	Spring Pin	2		4 X 50 mm
8	TCU26729	Tube	1		
9	TCU25398	Compression Spring	2		
10	TCU24958	Socket	2		
11	14M7152	Nut	2		M10
12	14M7274	Nut	2		M10
13	ET16679	Spring Washer	8		
14	03M7192	Bolt	2		M10 X 30
15	H135891	Lock Nut	2		M10
16	JD7844	Lubrication Fitting	2		
17	TCU26458	Worm Gear	2		
18	UC16102	Fitting	2		
19	M148268	Lock Nut	2		
20	TCU40491	Worm Gear	2		Z = 20
21	TCU26011	Washer	2		
22	TCU26123	Adjuster	2		
23	AUC13597	Adjuster	2		
24	UC22218	Half Clamp	2		SUB FOR TCU28987
25	JD7759	Lubrication Fitting	2		
26	19M7603	Screw	4		M6 X 20
27	AET11263	Roller Kit	1		ORDER AMT2967
	AMT2967	Roller Kit	1		
28	AET10632	Seal Kit	1		
29	R76477	Tie Band	3		
30	U46731	O-Ring	4		
31	ET15726	Sleeve	4		
32	ET15755	Seal	8		
33	ET17515	Shaft	1		
34	JD8188	Bearing Cone	4		
35	JD8226	Bearing Cup	4		
36	MT739	Seal	4		
37	N101345	Lock Nut	4		
38	UC14429	Bushing	2		
39	UC14416	Deflector	1		
40	AMT2973	Support	1		
41	UC23576	Stationary Knife	1		Height of Cut = 12 mm, 8 Blade, Fairway High Cut, SUB FOR ET17751
	UC23565	Stationary Knife	1		Height of Cut = 6.3 mm, 8 Blade or 10 Blade, Ultra Low Cut, SUB FOR MT3983
	TCU32581	Stationary Knife	1		Height of Cut = 6.3 mm, Fairway
	UC23563	Stationary Knife	1		Height of Cut = 9.5 mm, 10 Blade, Low Cut Fairway, SUB FOR MT1928
42	19M7573	Screw	9		M8 X 20
43	H137328	Lock Nut	9		
44	19M7783	Screw	2		M10 X 16

Adapter
 Adaptateur
 Adapterstück
 Adattatore
 Adaptador
 Adapter

PU27631 A.1

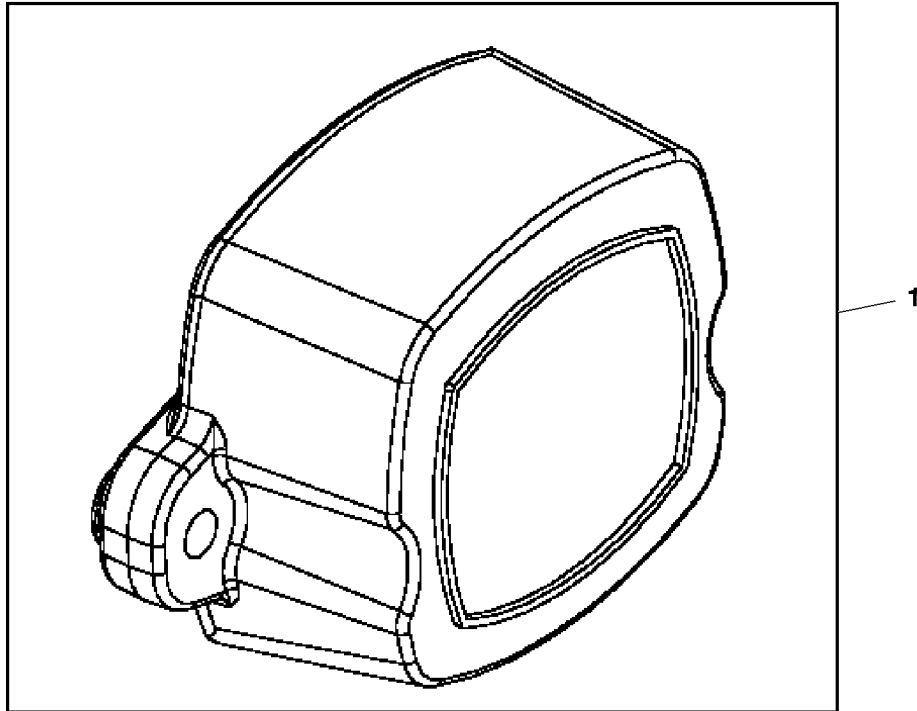


PU27631

Key	Part No.	Part Name	Qty.	Serial No.	Remarks
1	TCU25820	Counterweight	1		
2	19M7835	Screw	4		M10 X 35
3	19M7382	Cap Screw	2		M10 X 40
4	TCU26141	Plate	1		
5	BM22763	Kit	1		Reel
6	14M7296	Flange Nut	2		M10
7	TCA19156	Hydr. Quick Coupler Plug	1		Adapter

Counterweight Kit
 Kit de contrepoids
 Gegengewichtssatz
 Kit contrappeso
 Juego de contrapeso
 Motviktssats

BM22762 A.1

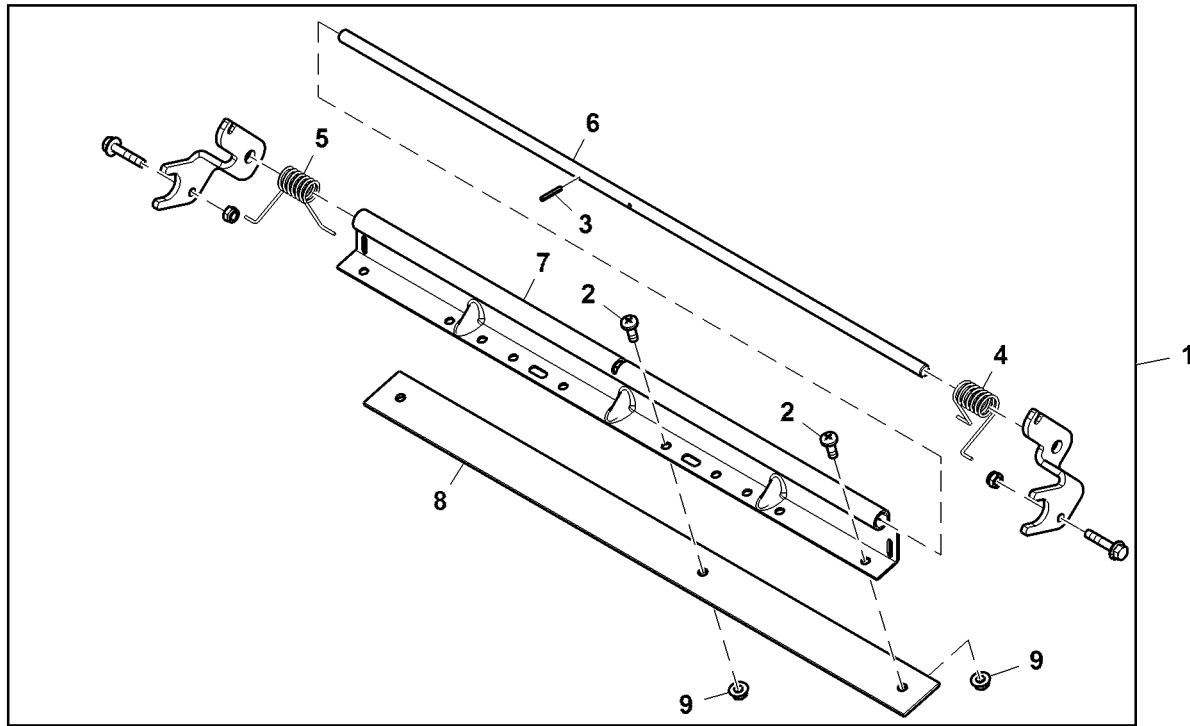


BM22762

Key	Part No.	Part Name	Qty.	Serial No.	Remarks
1	BM22762	Counterweight Kit	1		INCLUDES TCU25820
2	TCU25820	Counterweight	1		Not Illustrated

Smooth Roller Scraper Kit, 22 inch
 Kit rouleau-racleur lisse, 22 in.
 Glatter Rollenabstreifersatz, 22 in.
 Kit raschiatore rulli lisci, 22 inch
 Kit de limpiador de rodillo liso, 22 in.
 Sats med avskrapare för slät rulle, 22 tum

PU33862 A.1

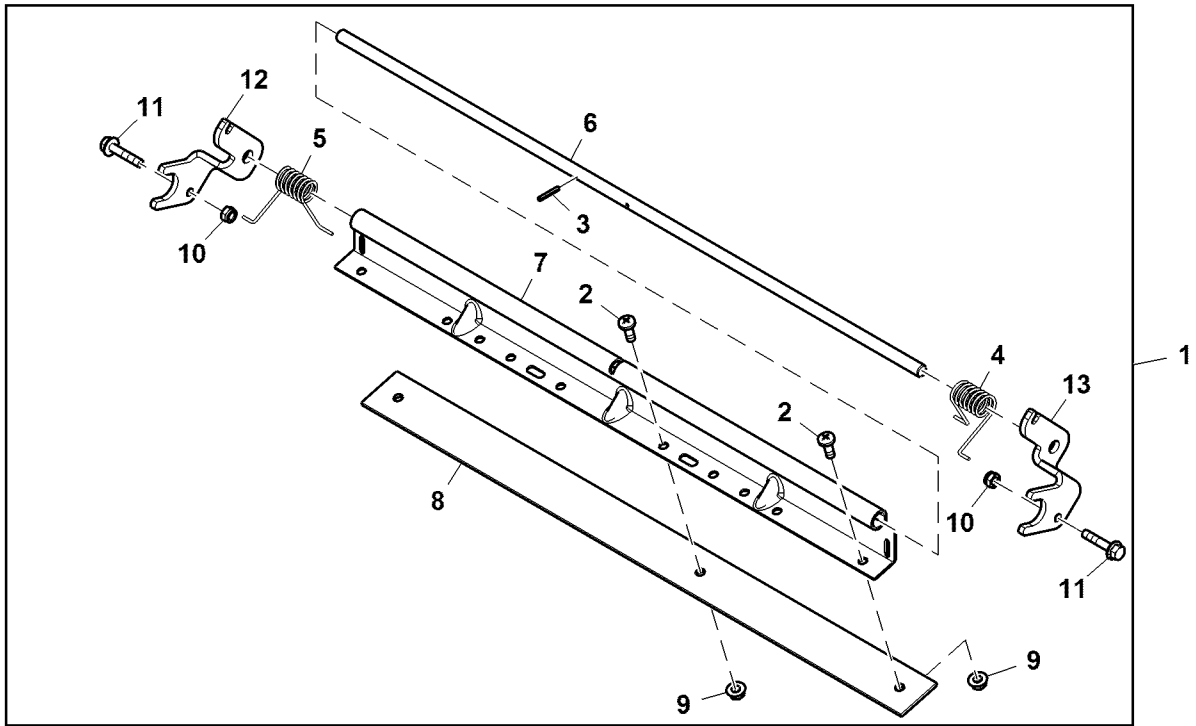


PU33862

Key	Part No.	Part Name	Qty.	Serial No.	Remarks
1	BM17684 BUC10342	Scraper Kit Scraper Kit	1 1		Set of 5, ORDER BUC10342 Components on Separate Page(s), Includes (1) Scraper and Associated Hardware
2	21M7246	Screw	12		M6 X 16
3	34M7010	Spring Pin	3		3 X 20 mm
4	ET17629	Torsion Spring	3		LH
5	ET17630	Torsion Spring	3		RH
6	ET17757	Pin Fastener	3		
7	MT2369	Scraper	3		
8	MT2595	Blade	3		
9	14M7303	Flange Nut	12		M6

Smooth Roller Scraper Kit, 22 inch
 Kit rouleau-racleur lisse, 22 in.
 Glatter Rollenabstreifersatz, 22 in.
 Kit raschiatore rulli lisci, 22 inch
 Kit de limpiador de rodillo liso, 22 in.
 Sats med avskrapare för slät rulle, 22 tum

PU33863 A.1

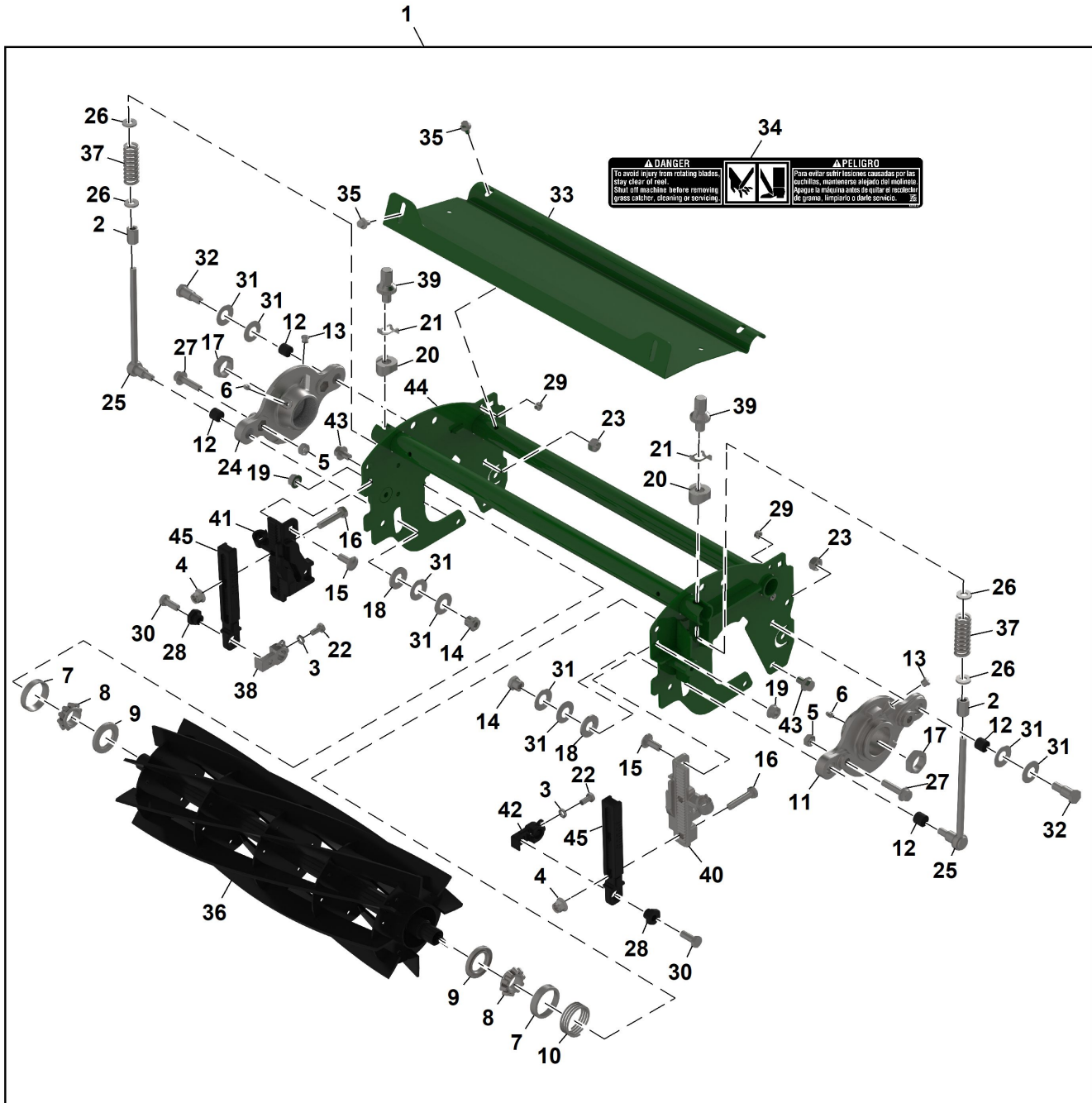


PU33863

Key	Part No.	Part Name	Qty.	Serial No.	Remarks
1	BUC10342	Scraper Kit	1		Includes (1) Scraper and Associated Hardware
2	21M7246	Screw	3		M6 X 16
3	34M7010	Spring Pin	1		3 X 20 mm
4	ET17629	Torsion Spring	1		LH
5	ET17630	Torsion Spring	1		RH
6	ET17757	Pin Fastener	1		
7	MT2369	Scraper	1		
8	MT2595	Blade	1		
9	14M7303	Flange Nut	3		M6
10	14M7165	Lock Nut	2		M6
11	19M7796	Screw	2		M6 X 30
12	TCU26994	Bracket	1		RH
13	TCU26993	Bracket	1		LH

Reel Cutting Unit, 22 inch, 8 Blade, Attachment (1/2)
 Unité de coupe de rabatteur, 22 in, 8 lames, équipement (1 /2)
 Haspelschneideinheit, 22 in., 8 Messer, Nachrüstsatz (1/2)
 Unità di taglio con aspo, 22 inch, 8 lame, attrezzo (1/2)
 Unidad de corte de molinete, 22 in, 8 cuchillas, accesorio (1/2)
 Haspelklippenhet, 22 inch, 8 knivar, tillbehör (1/2)

ETN294204C03 A.1



ETN294204C03

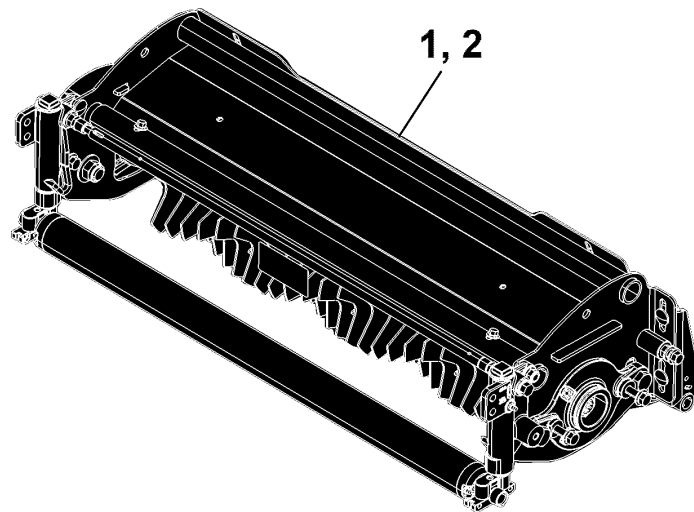
Key	Part No.	Part Name	Qty.	Serial No.	Remarks
1	BUC10401	Reel Cutting Unit	1		
2	TCU26315	Adjuster	2		
3	14M7151	Nut	2	M8	
4	14M7465	Lock Nut	4	M10	
5	14M7274	Nut	4	M10	
6	JD7844	Lubrication Fitting	2		
7	JD8253	Bearing Cup	2		
8	JD8933	Bearing Cone	2		
9	TCU25266	Seal	2		
10	TCU26530	Compression Spring	1		
11	UC13937	Housing	1		
12	UC13942	Bushing	4		
13	E14814	Pressure Relief Fitting	2		
14	ET16572	Nut	2		
15	03M7191	Bolt	4	M10 X 25	
16	19M7180	Cap Screw	4	M10 X 45	
17	TCU26215	Nut	2		
18	TCU25260	Washer	2		
19	H135891	Lock Nut	4		
20	TCU27453	Base	2		
21	TCU25393	Leaf Spring	2		
22	19M7162	Cap Screw	2	M8 X 16	
23	A31867	Lock Nut	2		
24	UC13941	Housing	1		
25	TCU25317	Adjuster	2		Threaded
26	24H1682	Washer	4		13/32" X 7/8" X 0.120"
27	19M7804	Screw	4		M10 X 40
28	TCU28635	Eccentric	2		Roller
29	UC14429	Bushing	2		
30	19M7402	Cap Screw	2	M10 X 25	
31	ET16678	Washer	8		
32	MT6338	Bolt	2		
33	TCA19173	Shield	1		
34	MT6517	Label	2		Danger, English / Spanish
35	37M7460	Screw	4		M8 X 12
36	TCA19353	Mower Reel	1		
37	TCU29624	Compression Spring	2		
38	UC16109	Bracket	1		RH, Support Mounting
39	UC16137	Adjuster	2		
40	UC16138	Bracket	1		LH, Front Roller
41	UC16139	Bracket	1		RH, Front Roller
42	UC18211	Bracket	1		LH, Support Mounting
43	19M7783	Screw	6	M10 X 16	
44	TCA19549	Housing	1		
45	UC22790	Bracket	2		Front Roller

Key	Part No.	Part Name	Qty.	Serial No.	Remarks
1	BUC10401	Reel Cutting Unit	1		
2	JD7759	Lubrication Fitting	2		
3	TCU26011	Washer	2		
4	14M7274	Nut	2	M10	
5	TCU26123	Adjuster	2		
6	19M7783	Screw	2	M10 X 16	
7	H135891	Lock Nut	2		
8	14M7152	Nut	2	M10	
9	TCU40491	Worm Gear	2		
10	JD7844	Lubrication Fitting	2		
11	19M7603	Screw	4	M6 X 20	
12	M148268	Lock Nut	2		
13	AUC12307	Deflector	1		
14	UC14403	Rod	2		
15	34M7131	Spring Pin	2	4 X 50 mm	
16	UC14416	Deflector	1		
17	TCU25398	Compression Spring	2		
18	TCU26582	Housing	1		
19	34M7094	Spring Pin	3	4 X 16 mm	
20	TCU24958	Socket	2		
21	TCU26729	Tube	1		
22	UC14429	Bushing	2		
23	03M7192	Bolt	2	M10 X 30	
24	TCU26458	Worm Gear	2		
25	AMT2967	Roller	1	SUB FOR AET11263	
26	ET15726	Sleeve	2		
27	ET15755	Seal	4		
28	ET17515	Shaft	1	Roller	
29	JD8188	Bearing Cone	2		
30	JD8226	Bearing Cup	2		
31	MT739	Seal	2		
32	N101345	Lock Nut	2		
33	U46731	O-Ring	2		
34	UC22218	Half Clamp	2		
35	TCU26581	Housing	1		
36	UC16102	Fitting	2		
37	AUC13597	Adjuster	2		
38	UC16100	Bracket	2	Rear	
39	H137328	Lock Nut	9		
40	TCU32581	Stationary Knife	1		
41	19M7573	Screw	9	M8 X 20	

Sectional Pictorial Index
Index d'illustrations par sections.
Gruppenbildindex
Indice illustrato delle sezioni
Índice de ilustraciones por secciones
Avsnittsbildregister

1-	506
2-	508

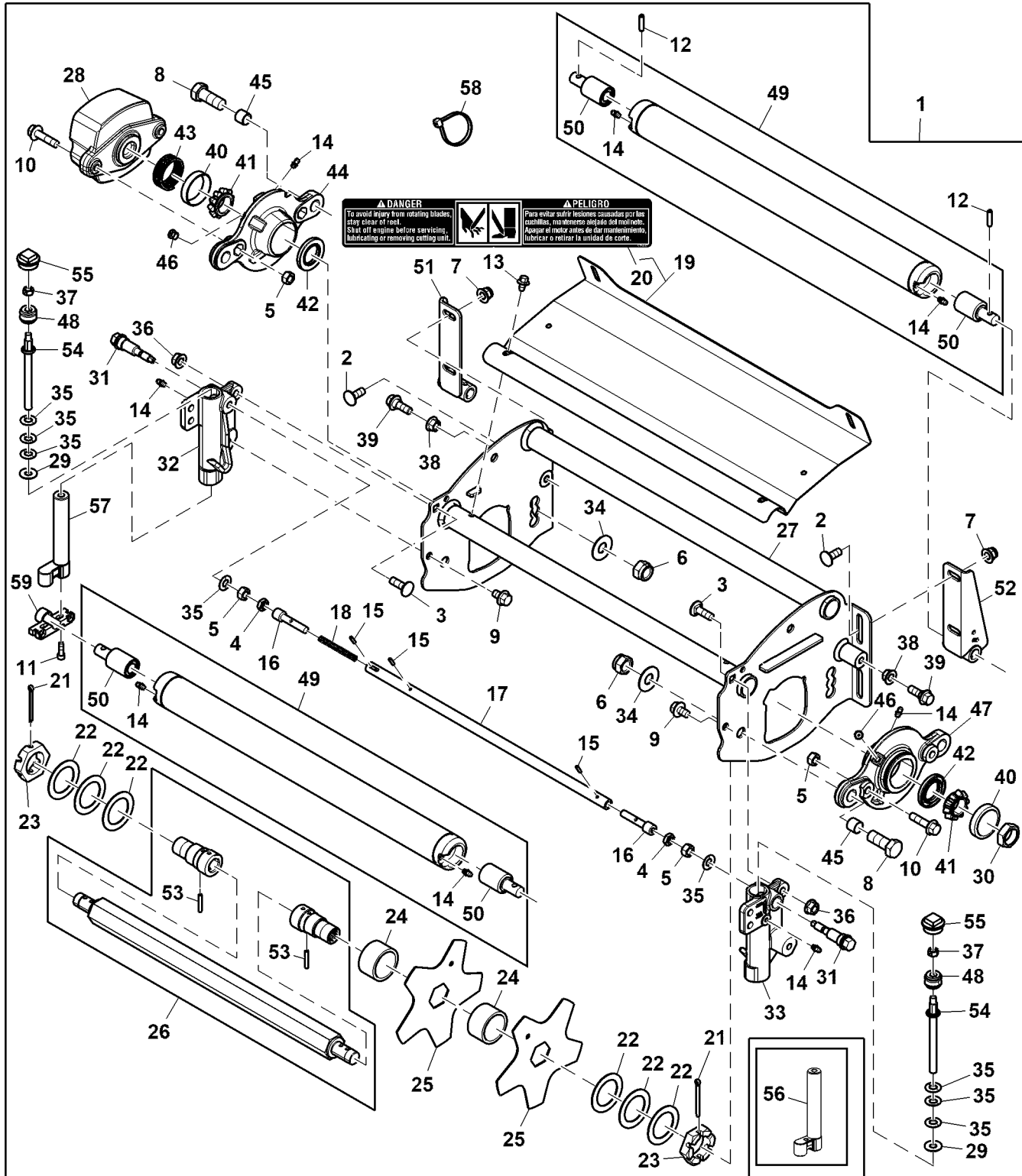
PU40329 A.1



PU40329

Vertical Cutting Unit, 22 inch, Quick Adjust 7, Attachment
 Unité de coupe verticale, 22 in., Quick Adjust 7, équipement
 Senkrechte Schneideinheit, 22 in., Schnelleinstellung 7, Nachrüstsatz
 Unità di taglio verticale, 22 inch, QuickAdjust 7, attrezzo
 Unidad de corte vertical, 22 in, ajuste rápido 7, accesorio
 Vertikal klippenhet, 22 tum, Quick Adjust 7, redskap

PU40205 A.1

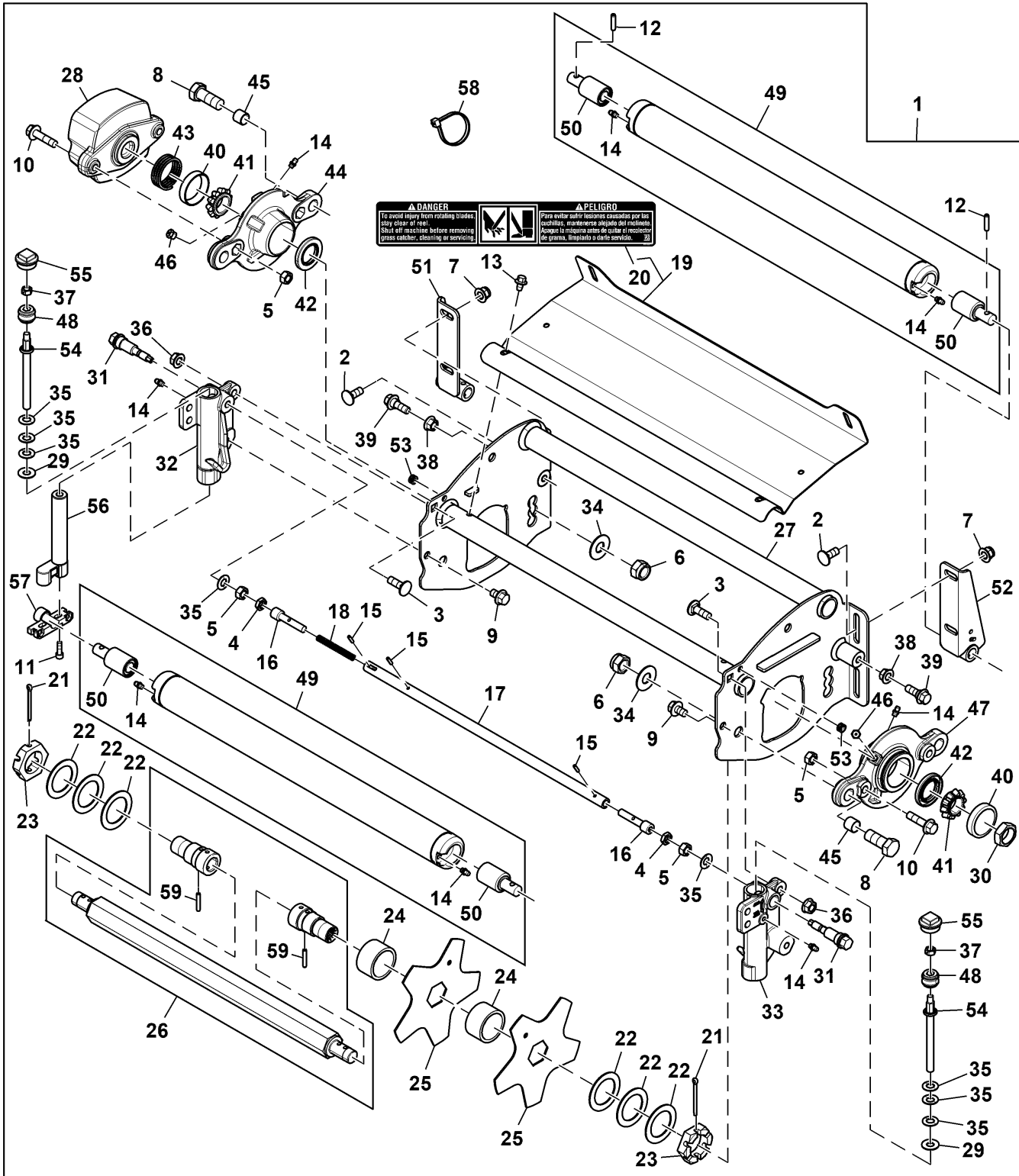


PU40205

Key	Part No.	Part Name	Qty.	Serial No.	Remarks
1	BM22461	Vertical Cutter	1		ORDER BUC10408
2	03M7191	Bolt	4		M10 X 25
3	03M7192	Bolt	2		M10 X 30
4	14M7152	Nut	2		M10
5	14M7274	Nut	6		M10
6	14M7328	Lock Nut	4		M16
7	14M7465	Lock Nut	4		M10
8	19M7395	Cap Screw	4		M16 X 40
9	19M7783	Screw	2		M10 X 16
10	19M7804	Screw	4		M10 X 40
11	19M7603	Screw	4		M6 X 20
12	34M7113	Spring Pin	2		6 X 26 mm
13	37M7460	Screw	4		M8 X 12
14	JD7844	Lubrication Fitting	8		
15	34M7094	Spring Pin	3		4 X 16 mm
16	TCU24958	Socket	2		
17	TCU26729	Tube	1		
18	TCU25398	Compression Spring	1		
19	TCA19173	Shield	1		
20	MT6517	Label	2		Danger, English / Spanish
21	11M7032	Cotter Pin	2		5 X 50 mm
22	24H1558	Washer	6		1-41/64" X 2-3/8" X 0.075"
23	ET17318	Nut	2		
24	ET17648	Spacer	15		
25	MT6987	Disk	16		
26	TCA19400	Shaft	1		
27	TCA19404	Frame	1		
28	TCU25820	Counterweight	1		
29	TCU26011	Washer	2		
30	TCU26215	Nut	2		
31	TCU26458	Worm Gear	2		
32	TCU26581	Housing	1		LH
33	TCU26582	Housing	1		RH
34	ET16424	Washer	4		
35	ET16679	Spring Washer	8		
36	H135891	Lock Nut	2		
37	M148268	Lock Nut	2		
38	14M7296	Flange Nut	2		M10
39	M144350	Bolt	2		
40	JD8253	Bearing Cup	2		
41	JD8933	Bearing Cone	2		
42	TCU25266	Seal	2		
43	TCU26530	Compression Spring	1		
44	TCU25980	Housing	1		ORDER UC13937 (2) UC13942
45	UC13942	Bushing	4		
46	E14814	Pressure Relief Fitting	2		
47	TCU25979	Housing	1		ORDER UC13941 (2) UC13942
48	TCU24683	Worm Gear	2		Z = 20, ORDER TCU40491
49	TCU40491	Worm Gear	2		Z = 20
49	BM18480	Roller Kit	2		
50	TCA22836	Ball Bearing	4		SUB FOR AA35741
51	AMT5051	Bracket	1		LH
52	AMT5050	Bracket	1		RH
53	34M7033	Spring Pin	2		5 X 30 mm
54	TCU26123	Adjuster	2		
55	TCU24949	Fitting	2		ORDER UC16102
55	UC16102	Fitting	2		
56	TCA19331	Adjuster	2		ORDER AUC13597, Rear Roller
57	AUC13597	Adjuster	2		Rear Roller
58	R76477	Tie Band	3		
59	UC22218	Half Clamp	2		SUB FOR TCU28987

Vertical Cutting Unit, 22 inch, Quick Adjust 7, Attachment
Unité de coupe verticale, 22 in., Quick Adjust 7, équipement
Senkrechte Schneideinheit, 22 in., Schnelleinstellung 7, Nachrüstsatz
Unità di taglio verticale, 22 inch, QuickAdjust 7, attrezzo
Unidad de corte vertical, 22 in, ajuste rápido 7, accesorio
Vertikal klippenhet, 22 tum, Quick Adjust 7, redskap

PU53987 A.1



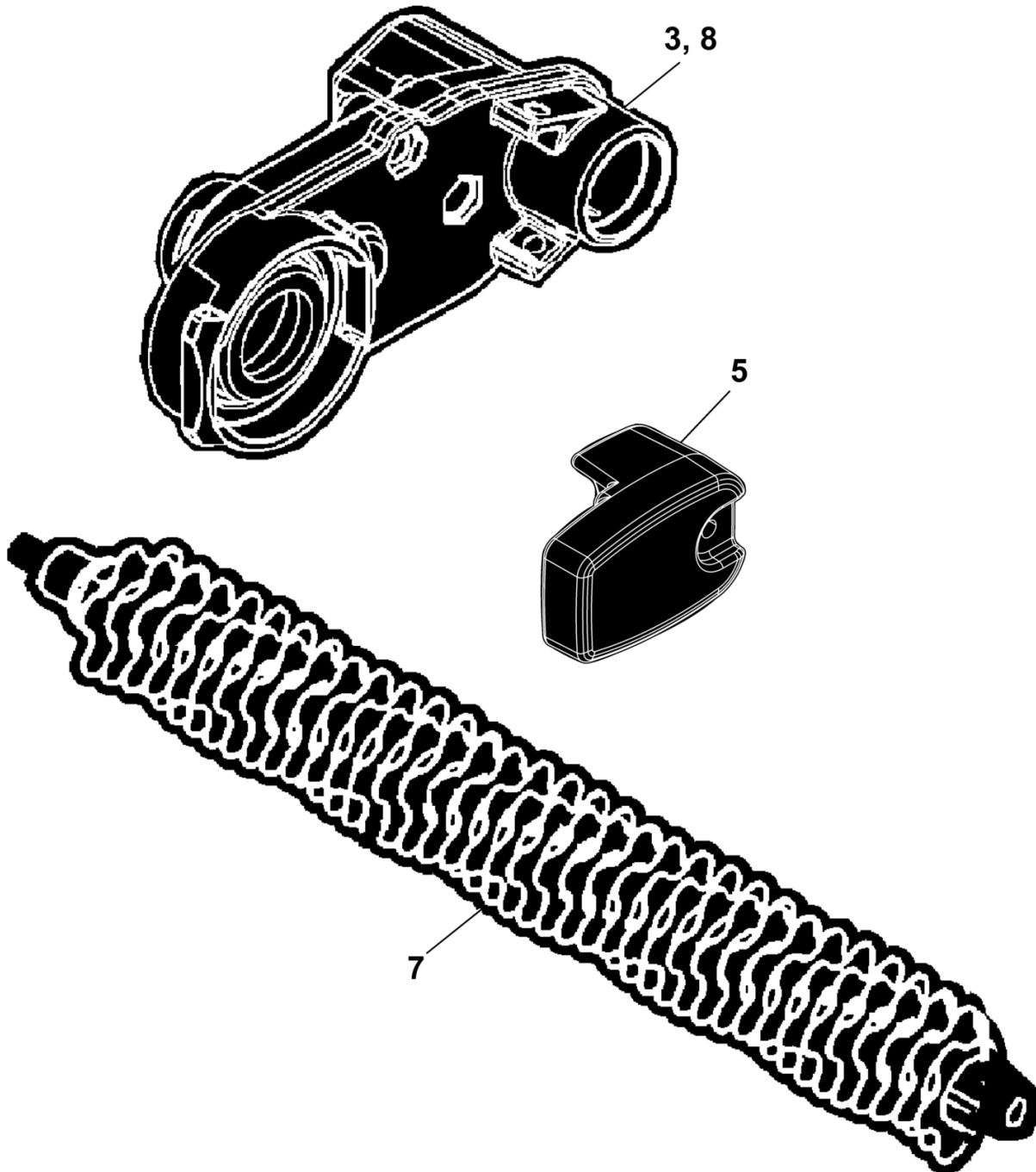
PU53987

Key	Part No.	Part Name	Qty.	Serial No.	Remarks
1	BUC10408	Vertical Cutter	1		
2	03M7191	Bolt	4		M10 X 25
3	03M7192	Bolt	2		M10 X 30
4	14M7152	Nut	2		M10
5	14M7274	Nut	6		M10
6	14M7328	Lock Nut	4		M16
7	14M7465	Lock Nut	4		M10
8	19M7395	Cap Screw	4		M16 X 40
9	19M7783	Screw	2		M10 X 16
10	19M7804	Screw	4		M10 X 40
11	19M7603	Screw	4		M6 X 20
12	34M7113	Spring Pin	2		6 X 26 mm
13	37M7460	Screw	4		M8 X 12
14	JD7844	Lubrication Fitting	8		
15	34M7094	Spring Pin	3		4 X 16 mm
16	TCU24958	Socket	2		
17	TCU26729	Tube	1		
18	TCU25398	Compression Spring	1		
19	TCA19173	Shield Kit	1		
20	MT6517	Label	2		Danger, Rotating Blades, English / Spanish
21	11M7032	Cotter Pin	2		5 X 50 mm
22	24H1558	Washer	6		1-41/64" X 2-3/8" X 0.075"
23	ET17318	Nut	2		
24	ET17648	Spacer	15		
25	MT6987	Disk	16		
26	TCA19400	Shaft	1		
27	TCA19404	Frame	1		
28	TCU25820	Counterweight	1		
29	TCU26011	Washer	2		
30	TCU26215	Nut	2		
31	TCU26458	Worm Gear	2		
32	TCU26581	Housing	1		LH
33	TCU26582	Housing	1		RH
34	ET16424	Washer	4		
35	ET16679	Spring Washer	8		
36	H135891	Lock Nut	2		
37	M148268	Lock Nut	2		
38	14M7296	Flange Nut	2		M10
39	M144350	Bolt	2		
40	JD8253	Bearing Cup	2		
41	JD8933	Bearing Cone	2		
42	TCU25266	Seal	2		
43	TCU26530	Compression Spring	1		
44	UC13937	Housing	1		LH
45	UC13942	Bushing	4		
46	E14814	Pressure Relief Fitting	2		
47	UC13941	Housing	1		RH
48	TCU40491	Worm Gear	2		Z = 20
49	BM18480	Roller Kit	2		
50	TCA22836	Ball Bearing	4		
51	AMT5051	Bracket	1		LH
52	AMT5050	Bracket	1		RH
53	UC14429	Bushing	2		
54	TCU26123	Adjuster	2		
55	UC16102	Fitting	2		
56	AUC13597	Adjuster	2		Rear Roller
57	UC22218	Half Clamp	2		SUB FOR TCU28987
58	R76477	Tie Band	3		
59	34M7033	Spring Pin	2		5 X 30 mm

Sectional Pictorial Index
 Index d'illustrations par sections.
 Gruppenbildindex
 Indice illustrato delle sezioni
 Índice de ilustraciones por secciones
 Avsnittsbildregister

5-	512
3-	516
8-	518
7-	520

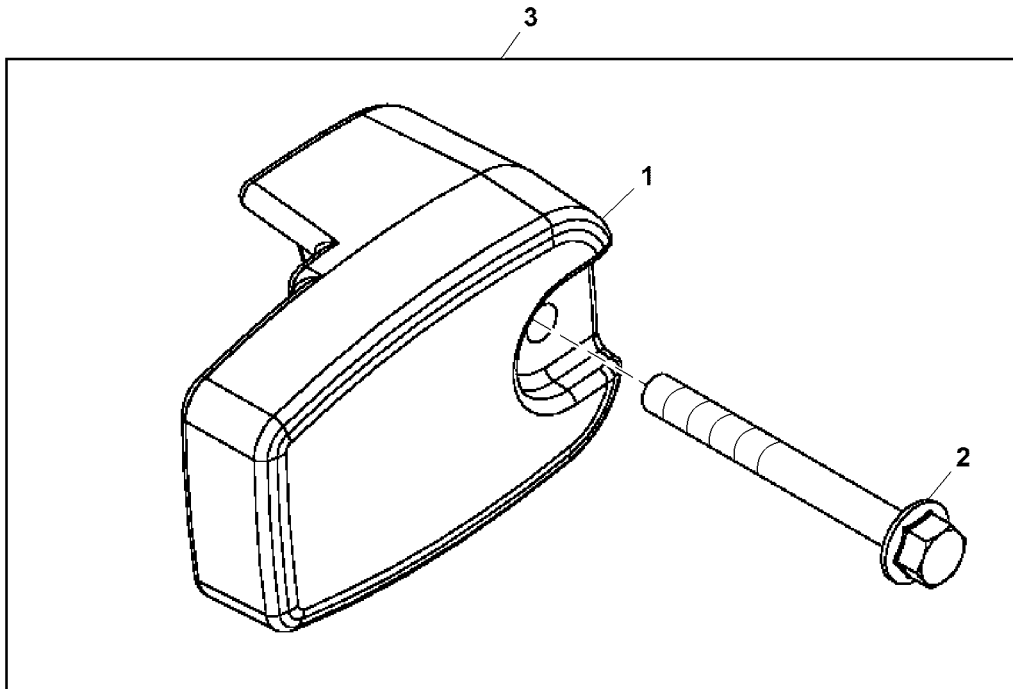
PU27645 A.1



PU27645

Counter Weight Kit
 Kit de contrepoids
 Gegengewichtssatz
 Kit contrappeso
 Juego de contrapeso
 Motviktssats

BM22704 A.1

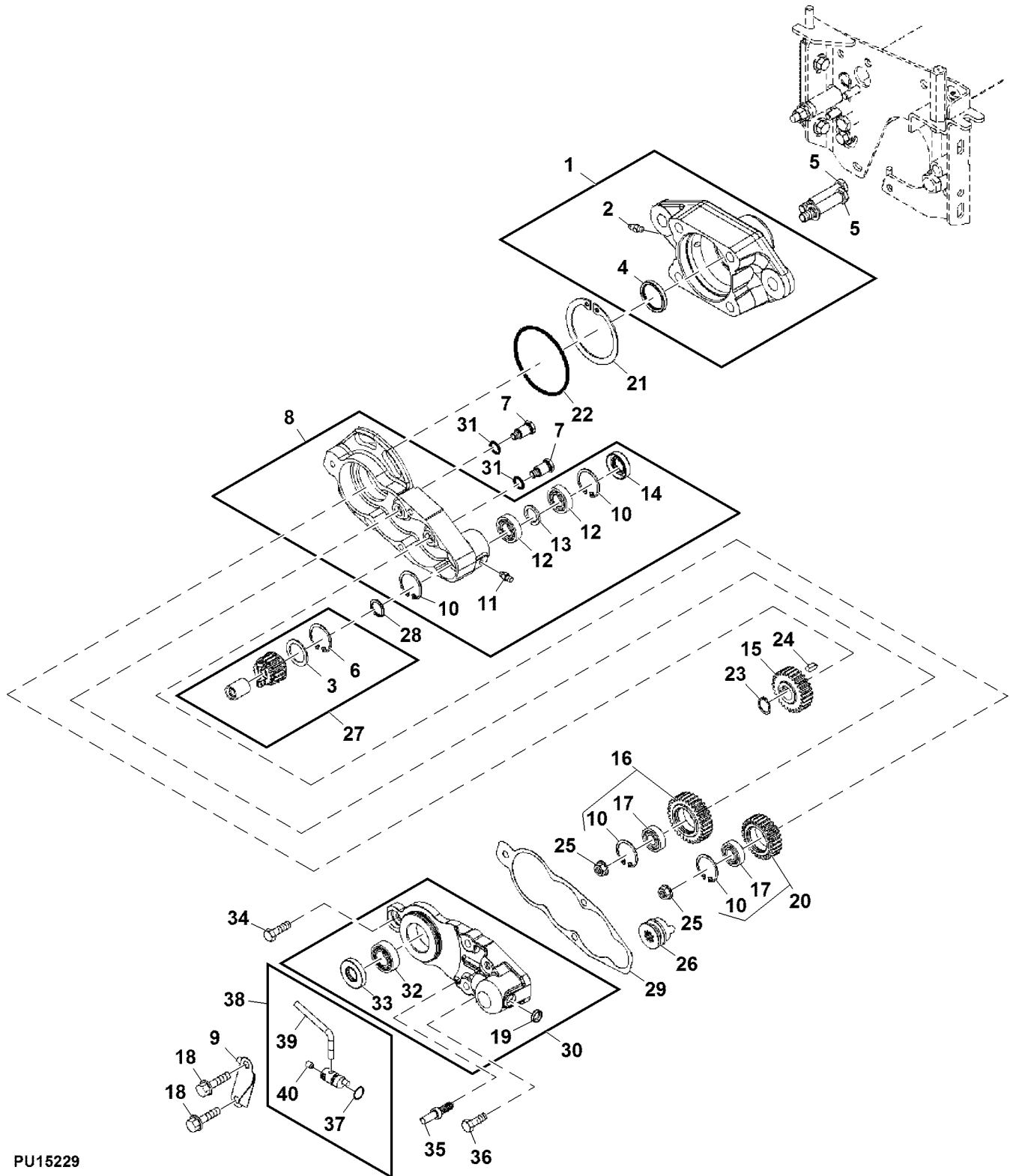


BM22704

Key	Part No.	Part Name	Qty.	Serial No.	Remarks
1	TCU25821	Counterweight	1		
2	19M7811	Screw	1		M10 X 90
3	BM22704	Kit	1		

Gear Case
 Boîte d'engrenages
 Getriebegehäuse
 Scatola ingranaggi
 Caja de engranajes
 Växellåda

PU15229 A.1



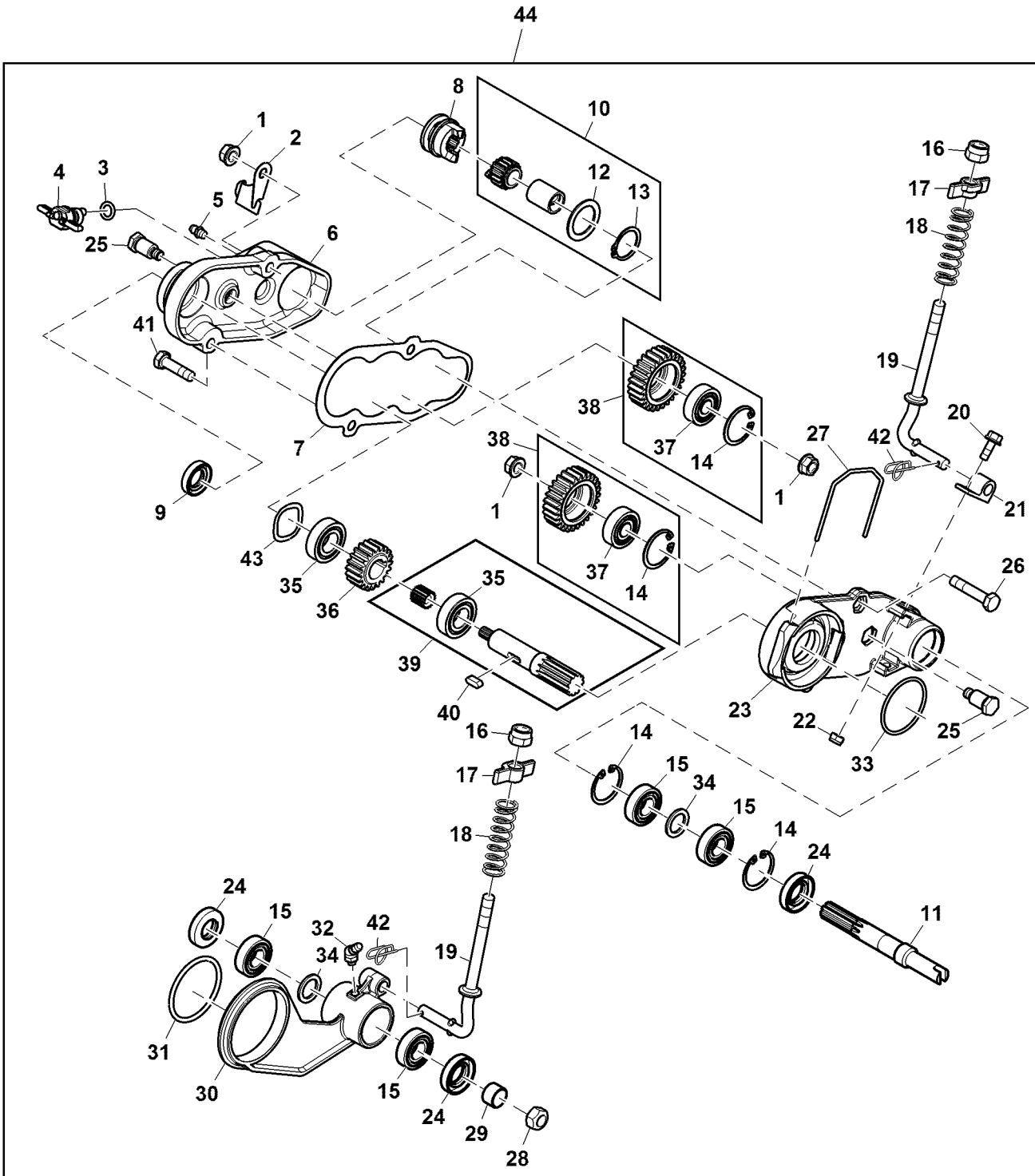
PU15229

Key	Part No.	Part Name	Qty.	Serial No.	Remarks
1	AMT2702	Housing	1		
2	JD7844	Lubrication Fitting	1		
3	MT6833	Washer	1		
4	MT1115	Seal	1		
5	MT6831	Bolt	2		
6	40M7195	Snap Ring	1		
7	TCU13001	Bolt	2		
8	AMT2688	Base	1		
9	MT6825	Spring	1		
10	40M1856	Snap Ring	4		
11	JD7844	Lubrication Fitting	1		
12	MT6909	Ball Bearing	2		
13	24M3527	Washer	1		17 X 24 X 2 mm
14	MT6828	Seal	1		
15	TCU23742	Gear	1		SUB FOR MT6815
16	TCA17899	Idler Gear	1		SUB FOR AMT2681
17	ET11008	Bearing	2		
18	19M7897	Screw	2		M8 X 35
19	30M7004	Cap	1		
20	TCA17898	Idler Gear	1		Z = 27, SUB FOR AMT2680
21	40M7228	Snap Ring	1		
22	M4237T	O-Ring	1		
23	40M1823	Snap Ring	1		
24	49M7047	Shaft Key	1		5 X 5 X 14 mm
25	TCU14151	Nut	2		
26	MT6821	Shift Collar	1		
27	TCA16576	Gear	1		
28	MT6901	Snap Ring	1		
29	TCU18688	Gasket	1		
30	AMT2683	Cover	1		
31	R10093	O-Ring	2		
32	JD8653	Ball Bearing	1		
33	MT3828	Seal	1		
34	19M7139	Cap Screw	1		M8 X 20
35	ET16753	Stud	2		
36	19M7139	Cap Screw	1		M8 X 20
37	F3353R	O-Ring	1		
38	TCA12388	Handle	1		
39	TCU18545	Lever	1		
40	22H1077	Set Screw	1		1/4" X 5/16"

Fairway Tender Conditioners / Greens Tender Conditioners Gear Drive Kit
 Kit entraînement à engrenages pour conditionneurs Fairway Tender / conditionneurs Greens Tender
 Antriebskit für Fairway Tender Conditioner/Greens Tender Conditioner
 Kit trasmissione a ingranaggi quintupla da fairway/single e triple da green
 Juego de transmisión de engranaje de acondicionadores Fairway Tender / acondicionadores Greens Tender
 Sats med växelhylsor för Fairway/torkmedel



PU27575 A.1



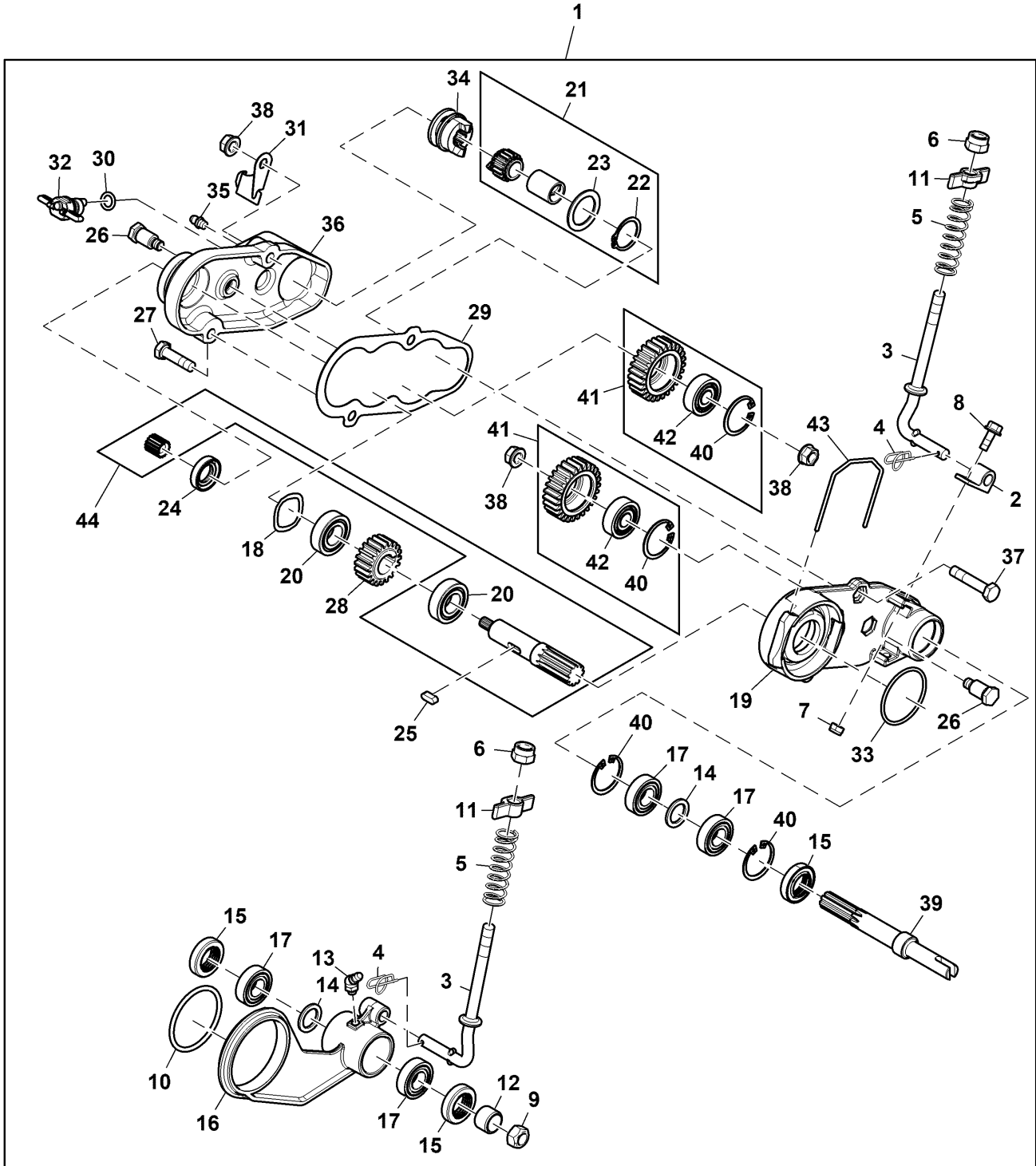
PU27575

Key	Part No.	Part Name	Qty.	Serial No.	Remarks
1	TCU14151	Nut	3		
2	TCU25522	Bracket	1		Engagement
3	F3353R	O-Ring	1		
4	UC16129	Eccentric	1		SUB FOR TCU25083
5	JD7844	Lubrication Fitting	1		
6	TCU25447	Housing	1		Outer
7	TCU39068	Gasket	1		Conditioner Drive
8	MT6821	Shift Collar	1		
9	MT2622	Seal	1		
10	TCA16576	Gear	1		SUB FOR AMT2698
11	TCU24667	Shaft	1		
12	MT6833	Washer	1		
13	40M7195	Snap Ring	1		
14	40M1856	Snap Ring	4		
15	TCU24834	Ball Bearing	4		
16	14M7517	Lock Nut	2		M10
17	UC16113	Cam	2		SUB FOR TCU24707
18	Y3082BN	Compression Spring	2		
19	TCU33363	Hook Bolt	2		
20	19M7775	Screw	1		M6 X 16
21	UC25678	Bracket	1		Conditioner, SUB FOR TCU25086
22	14M7165	Lock Nut	1		M6
23	TCU25296	Gear Case	1		
24	MT6828	Seal	3		
25	TCU13001	Bolt	2		
26	19M7323	Cap Screw	1		M8 X 40
27	TCU24282	Clip	1		
28	A51212	Lock Nut	1		
29	MT6907	Spacer	1		
30	TCU25940	Housing	1		
31	P50631	O-Ring	1		
32	JD7846	Lubrication Fitting	1		
33	L29371	O-Ring	1		45 X 2.500 mm
34	24M3527	Washer	2		17 X 24 X 2 mm
35	JD8653	Ball Bearing	2		
36	MT7370	Pinion	1		
37	ET11008	Bearing	2		
38	TCA17898	Idler Gear	2		Z = 27
39	TCA18958	Shaft	1		
40	49M7047	Shaft Key	1		5 X 5 X 14 mm
41	19M7288	Cap Screw	1		M8 X 30
42	GX21530	Spring Pin	2		
43	TCU18109	Spring Washer	1		
44	BM22673	Drive Kit	1		ORDER BTC10759
	BTC10759	Drive Kit	1		Components in Separate Page

Fairway Tender Conditioners Or Greens Tender Conditioners Gear Drive Kit, QA7
 Kit d'entraînement à engrenages pour conditionneurs de fairway ou conditionneurs Greens Tender, QA7
 Antriebskit für Fairway Tender Conditioner oder Greens Tender Conditioner, QA7
 Kit trasmissione a ingranaggi groomer/Greens Tender, QA7
 Conjunto de acondicionadores de calles o acondicionadores Greens Tender, QA7
 Fairway tender conditioners eller greens tender conditioners drevsats, QA7



PU42037 A.1



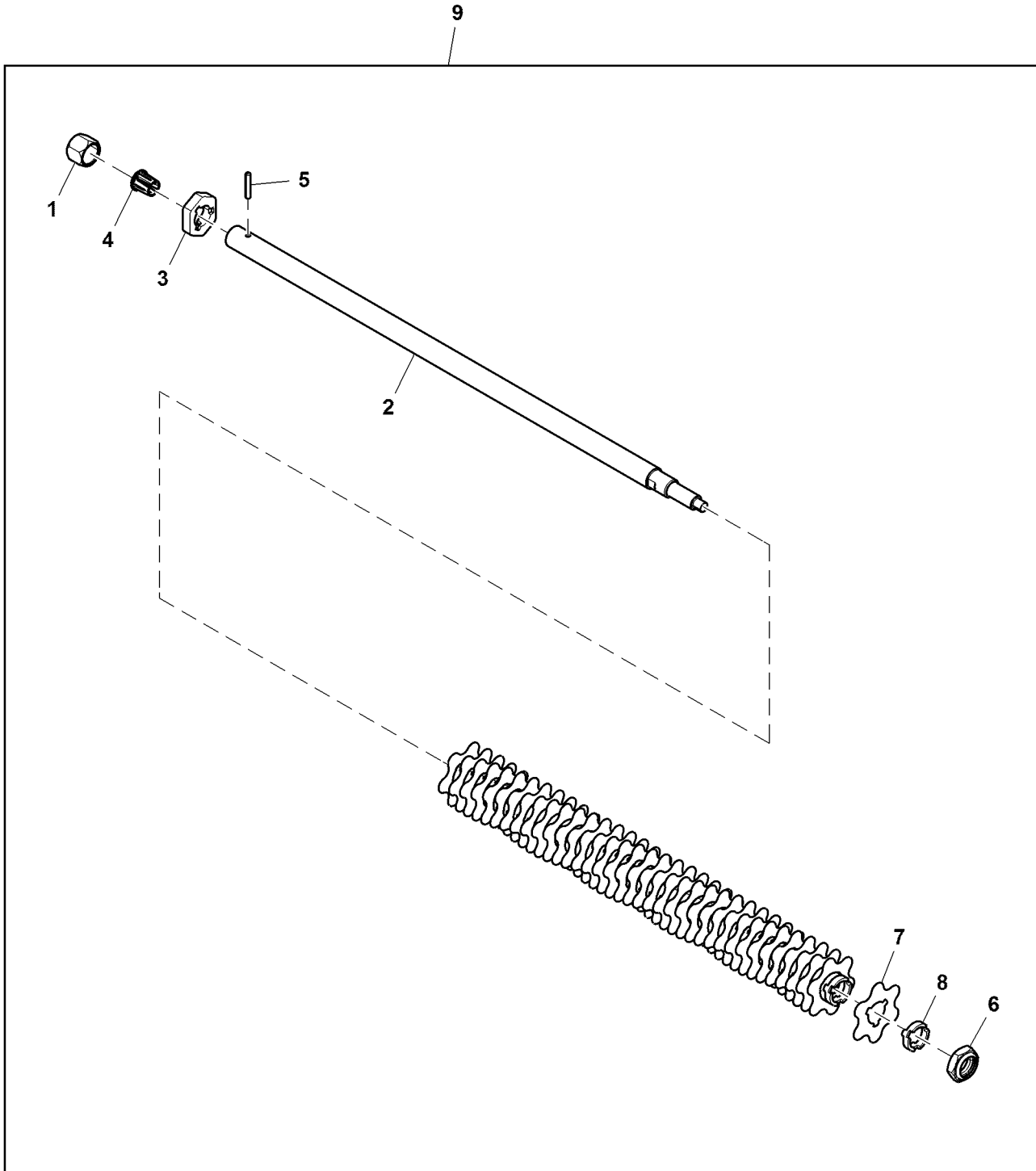
PU42037

Key	Part No.	Part Name	Qty.	Serial No.	Remarks
1	BTC10759	Drive Kit	1		
2	UC25678	Bracket	1		Conditioner, SUB FOR TCU25086
3	TCU33363	Hook Bolt	2		
4	GX21530	Spring Pin	2		
5	Y3082BN	Compression Spring	2		
6	14M7517	Lock Nut	2		M10
7	14M7165	Lock Nut	1		M6
8	19M7775	Screw	1		M6 X 16
9	A51212	Lock Nut	1		
10	P50631	O-Ring	1		
11	UC16113	Cam	2		SUB FOR TCU24707
12	TCU38554	Spacer	1		
13	JD7846	Lubrication Fitting	1		
14	24M3527	Washer	2		17 X 24 X 2 mm
15	UC14089	Seal	3		
16	TCU25940	Housing	1		
17	UC14112	Ball Bearing	4		
18	TCU18109	Spring Washer	1		
19	TCU25296	Gear Case	1		
20	JD8653	Ball Bearing	2		
21	TCA16576	Gear	1		
22	40M7195	Snap Ring	1		
23	MT6833	Washer	1		Shaft
24	MT2622	Seal	1		
25	49M7047	Shaft Key	1		5 X 5 X 14 mm
26	TCU13001	Bolt	2		
27	19M7288	Cap Screw	1		M8 X 30
28	MT7370	Pinion	1		Z = 20
29	TCU39068	Gasket	1		Conditioner Drive
30	F3353R	O-Ring	1		
31	TCU25522	Bracket	1		Engagement
32	UC16129	Eccentric	1		SUB FOR TCU25083, Lever
33	L29371	O-Ring	1		
34	MT6821	Shift Collar	1		
35	JD7844	Lubrication Fitting	1		
36	TCU25447	Housing	1		Outer
37	19M7323	Cap Screw	1		M8 X 40
38	TCU14151	Nut	3		
39	TCU38483	Shaft	1		Z = 8
40	40M1856	Snap Ring	4		
41	TCA17898	Idler Gear	2		Z = 27
42	ET11008	Bearing	2		
43	TCU24282	Clip	1		
44	TCA18958	Drive Shaft	1		

Fairway Tender Conditioner Shaft Kit, QA7, 22 inch
 Kit arbre pour conditionneur Fairway Tender, QA7, 22 inch
 Wellensatz für Fairway Tender Conditioner, QA7, 22 inch
 Kit albero quintupla da fairway, QA7, 22 inch
 Juego de eje de acondicionador de campos de golf, QA7, 22 inch
 Axelsats för Fairway Tender-bearbetning, QA7, 22 inch



PU26507 A.1



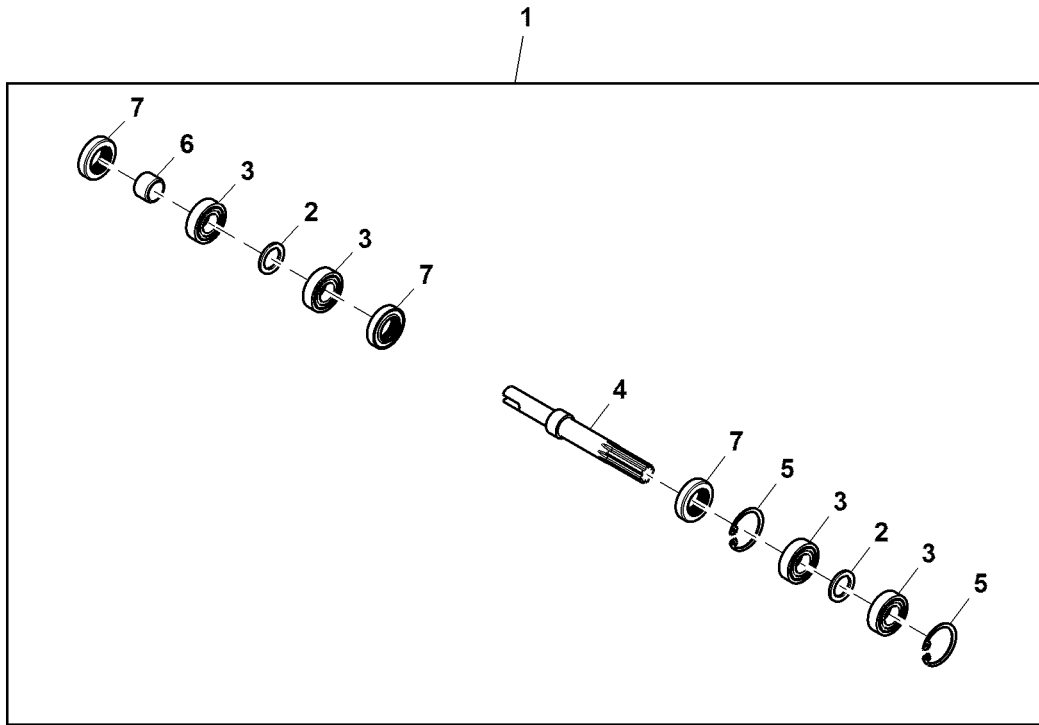
PU26507

Key	Part No.	Part Name	Qty.	Serial No.	Remarks
1	TCU24919	Tube Nut	1		
2	TCU38602	Shaft	1		USE WITH BTC10782
	TCU25426	Shaft	1		USE WITH BM22693
3	TCU24666	Retainer	1		
4	TCU38438	Bushing	1		SUB FOR TCU24920
5	TCU25027	Pin	1		
6	UC18068	Lock Nut	1		SUB FOR N198341
7	MT2624	Knife	38		
8	MT7280	Spacer	77		
9	BTC10782	Shaft Kit	1		SUB FOR BM22693

Conditioner Drive Repair Kit
Jeu de réparation d'entraînement de conditionneur
Reparatursatz für Aufbereiterantrieb
Kit per riparazioni trasmissioni condizionatore
Conjunto de reparación de mando de acondicionador
Reparationssats för bearbetningens drivning



PU27278 A.1



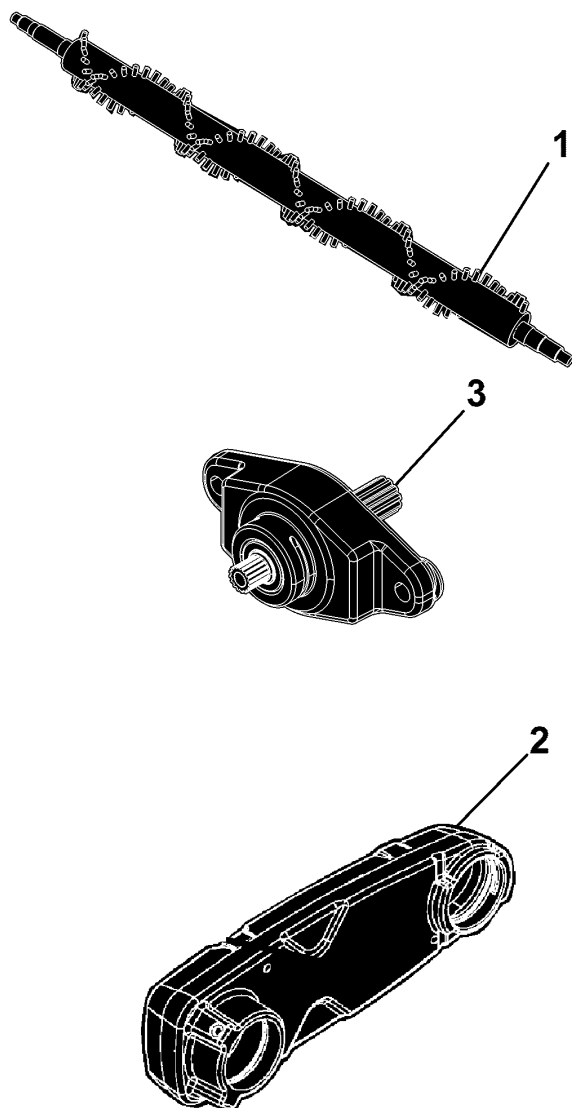
PU27278

Key	Part No.	Part Name	Qty.	Serial No.	Remarks
1	BUC10283	Drive	1		
2	24M3527	Washer	2		
3	UC14112	Ball Bearing	4		17 X 24 X 2 mm
4	TCU38483	Shaft	1		
5	40M1856	Snap Ring	2		
6	TCU38554	Spacer	1		
7	UC14089	Seal	3		Grease Triple Lip

Sectional Pictorial Index
 Index d'illustrations par sections.
 Gruppenbildindex
 Indice illustrato delle sezioni
 Índice de ilustraciones por secciones
 Avsnittsbildregister

PU28475 A.1

1-	524
1-	525
2-	526
2-	528
3-	529
3-	530

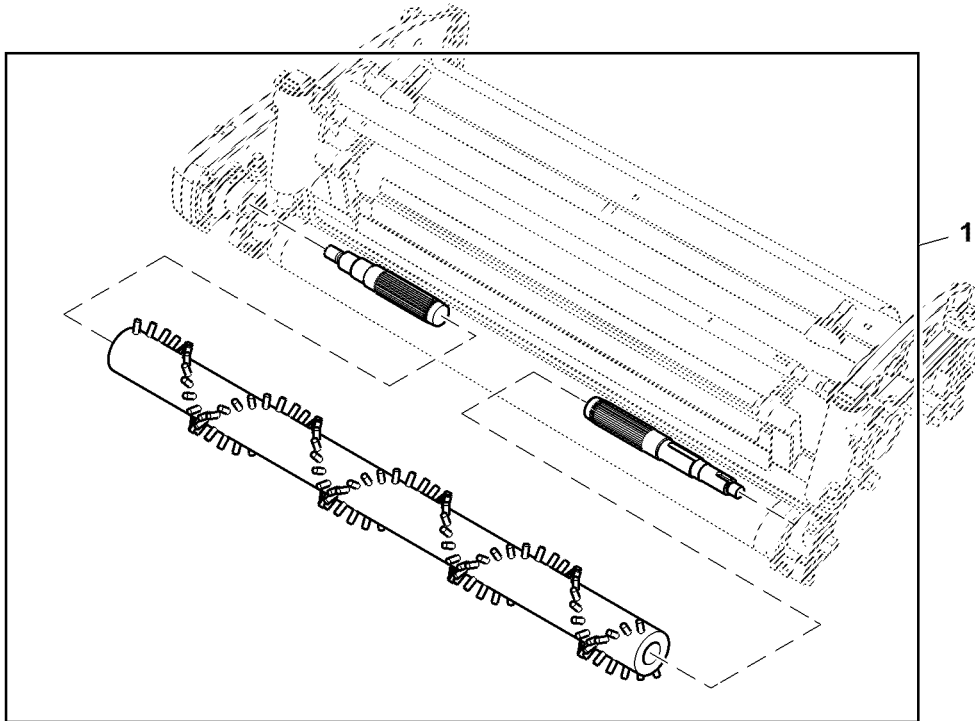


PU28475

Rear Roller Brush Kit, 22 inch
 Kit brosse de rouleau arrière, 22 in.
 Rollenbürstenantriebssatz für hintere Laufrolle, 22 in.
 Kit spazzola rullo posteriore, 22 inch
 Juego de cepillo de rodillo trasero, 22 in
 Sats med bakre rullborste, 22 inch



PU27520 A.1

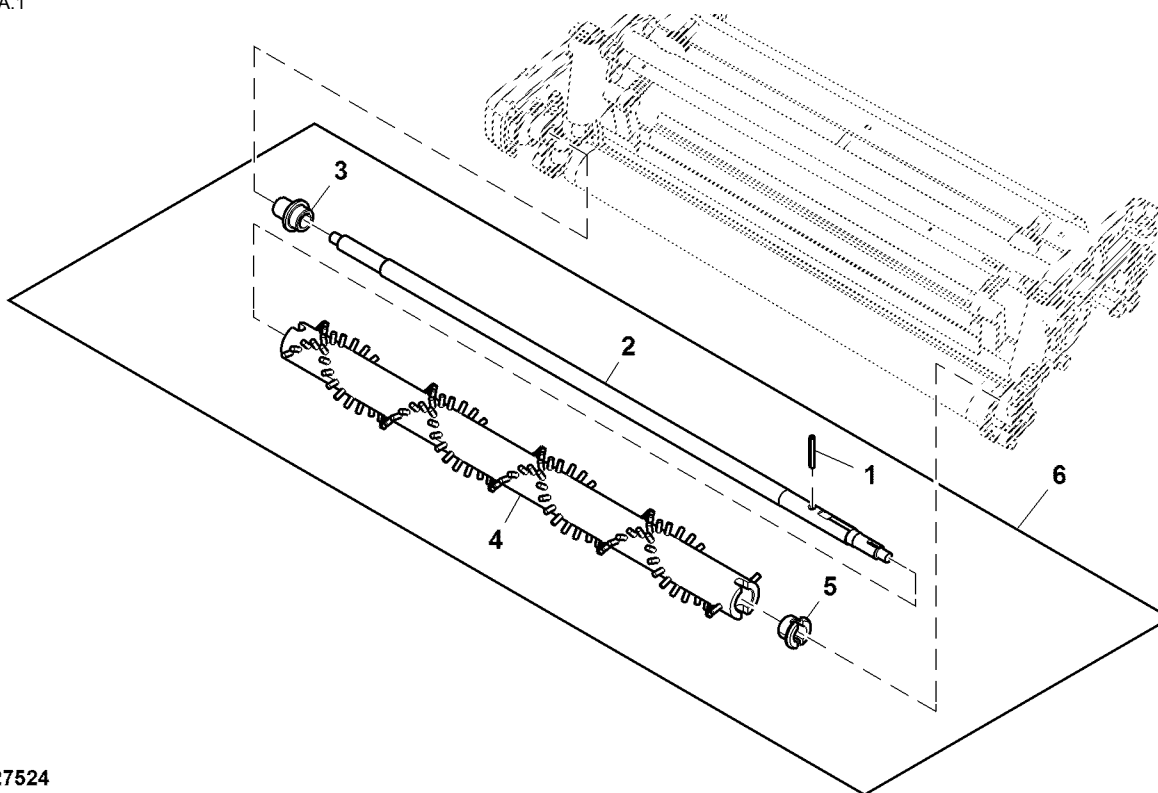


PU27520

Key	Part No.	Part Name	Qty.	Serial No.	Remarks
1	BM22712 TCA18839	Kit Brush Kit	1 1		ORDER BTC10835 AND BUC10268; INCLUDES TCA18839 Not Illustrated

Rear Roller Brush Kit, 22 inch
 Kit brosse de rouleau arrière, 22 in.
 Rollenbürstenantriebssatz für hintere Laufrolle, 22 in.
 Kit spazzola rullo posteriore, 22 inch
 Juego de cepillo de rodillo trasero, 22 in
 Sats med bakre rullborste, 22 inch

PU27524 A.1



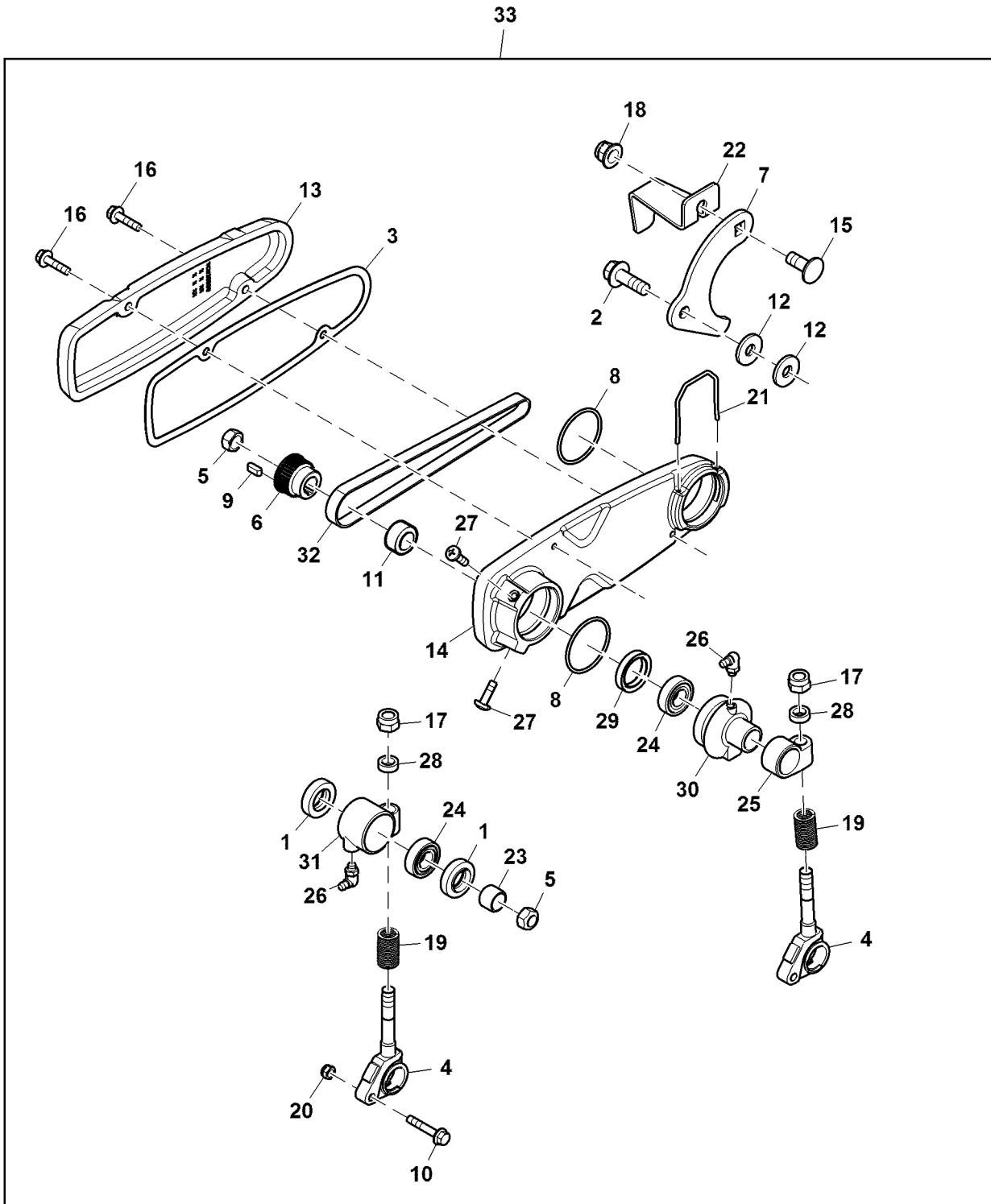
PU27524

Key	Part No.	Part Name	Qty.	Serial No.	Remarks
1	34M7214	Spring Pin	1		5 X 35 mm
2	TCU38990	Shaft	1		
3	TCU38869	Sleeve	1		Retainer
4	TCU38853	Brush	1		
5	TCU38868	Sleeve	1		Drive
6	BTC10835	Brush Kit	1		

Rear Roller Power Brush Drive Kit
Kit entraînement de brosse électrique pour rouleau arrière
Rollenbürstenantriebssatz für hintere Laufrolle
Kit comando spazzola elettrica del rullo posteriore
Juego de transmisión de escoba Power Brush del rodillo trasero
Sats med eldriven borste till bakre rulle



PU27210 A.1



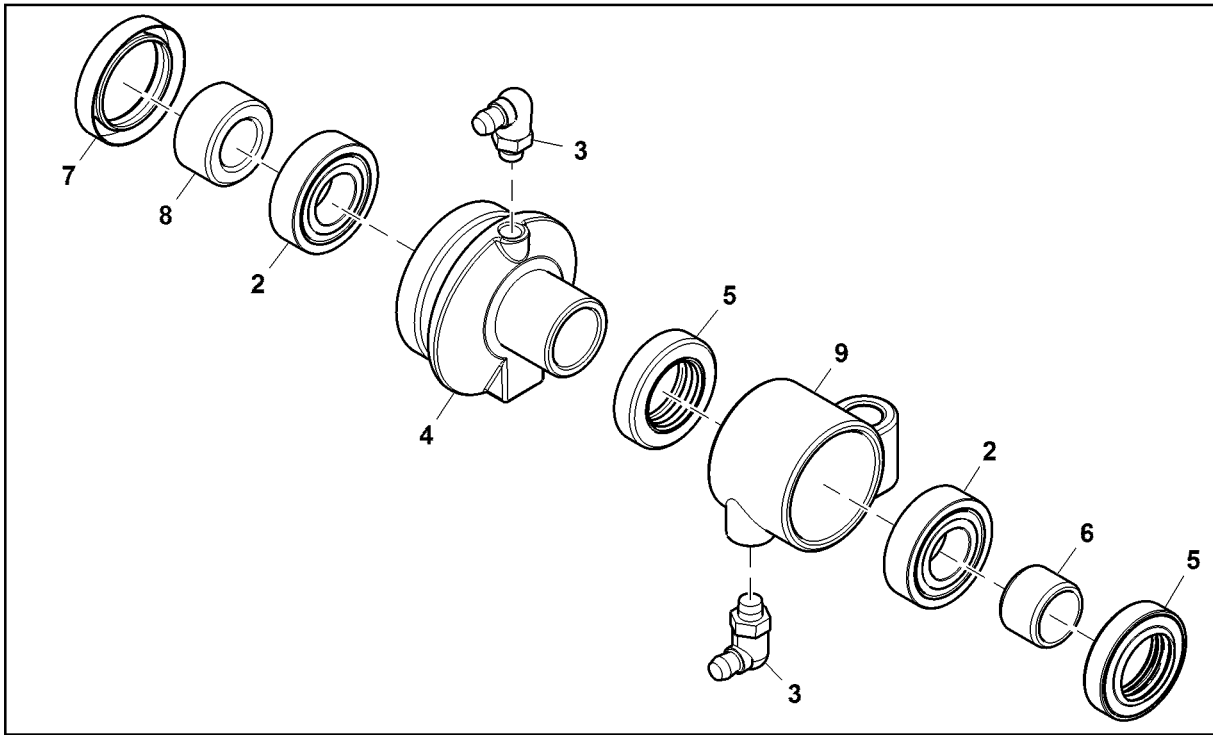
PU27210

Key	Part No.	Part Name	Qty.	Serial No.	Remarks
1	UC14089	Seal	2		USE WITH BTC10768
	MT6828	Seal	2		USE WITH BM22674
2	19M7786	Screw	1		M10 X 30, USE WITH BTC10768
3	TCU25592	Gasket	1		Power Brush Drive Seal Case
4	TCU24826	Adjuster	2		Drive Side Bracket
5	A51212	Lock Nut	2		
6	TCU24672	Idler Sprocket	1		
7	TCU38610	Support	1		USE WITH BTC10768, Leaf Spring
8	L29371	O-Ring	2		
9	49M7047	Shaft Key	1		5 X 5 X 14 mm
10	19M7833	Screw	1		M6 X 35
11	TCU25593	Bushing	1		
12	24H1309	Washer	2		13/32" X 1-1/16" X 0.120", USE WITH BTC10768
13	TCU25590	Cover	1		Transmission Case
14	TCU25591	Case	1		
15	03M7191	Bolt	1		M10 X 25, USE WITH BTC10768
16	19M7863	Screw	2		M6 X 25
17	14M7517	Lock Nut	2		M10
18	14M7465	Lock Nut	1		M10, USE WITH BTC10768
19	TCU40325	Compression Spring	2		SUB FOR TCU25258
20	14M7165	Lock Nut	1		M6
21	TCU24780	Groove Pin	1		
22	TCU38611	Support	1		USE WITH BTC10768
23	TCU38554	Spacer	1		USE WITH BTC10768
	MT6907	Spacer	1		USE WITH BM22674
24	UC14112	Ball Bearing	2		USE WITH BTC10768
	TCU24834	Ball Bearing	2		USE WITH BM22674
25	TCU24586	Bracket	1		Support
26	ET17123	Lubrication Fitting	2		
27	21M7296	Screw	2		M6 X 20
28	M76615	Washer	2		
29	TCU24983	Seal	1		
30	TCU39730	Bearing Housing W/O Bearing	1		Belt, Cam
31	TCU38714	Bearing Housing W/O Bearing	1		
32	TCU32423	Synchronous Belt	1		LGTH = 474 mm, WIDTH = 11 mm
33	BTC10768	Drive Kit	1		SUB FOR BM22674

Rear Roller Brush Drive Repair Kit
Jeu de réparation d'entraînement de brosse pour rouleau arrière
Reparatursatz für Rollenbürstenantrieb für hintere Laufrolle
Kit per riparazioni comando spazzola del rullo posteriore
Juego de reparación de transmisión de escoba del rodillo trasero
Reparationssats för borstdrivning till bakre rulle



PU34911 A.1



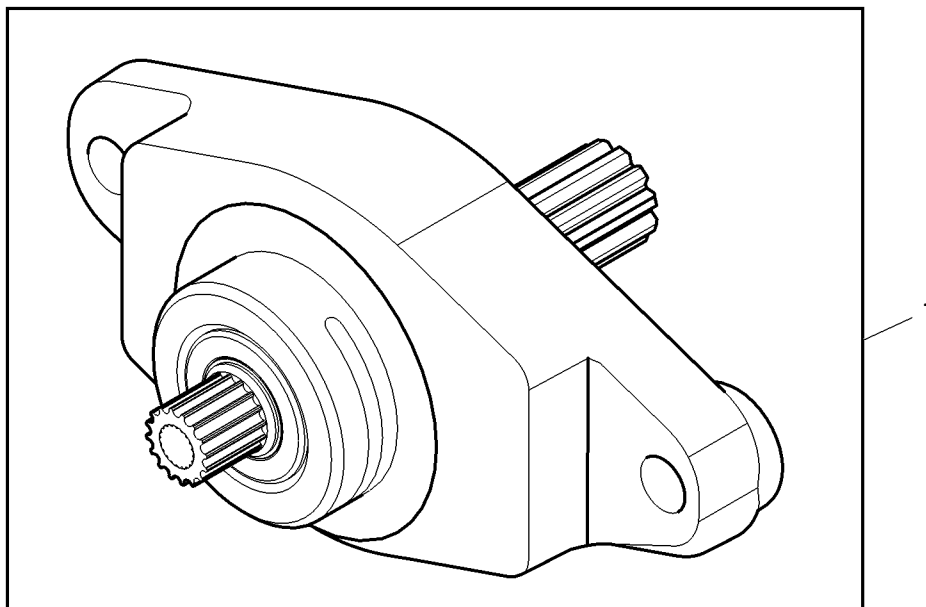
PU34911

Key	Part No.	Part Name	Qty.	Serial No.	Remarks
1	BUC10268	Drive Kit	1		
2	UC14112	Ball Bearing	2		
3	ET17123	Lubrication Fitting	2		
4	TCU39730	Bearing Housing W/O Bearing	1		
5	UC14089	Seal	2		Grease Triple Lip
6	TCU38554	Spacer	1		
7	TCU24983	Seal	1		Dual Lip
8	TCU25593	Bushing	1		
9	TCU38714	Bearing Housing W/O Bearing	1		

Attachment, Power Brush
 Équipement, brosse à moteur arrière
 Nachrüstsatz, kraftbetriebene Bürste
 Attrezzo, spazzola elettrica
 Accesorio, Power Brush
 Fäste, eldriven borste



BM22721 A.1

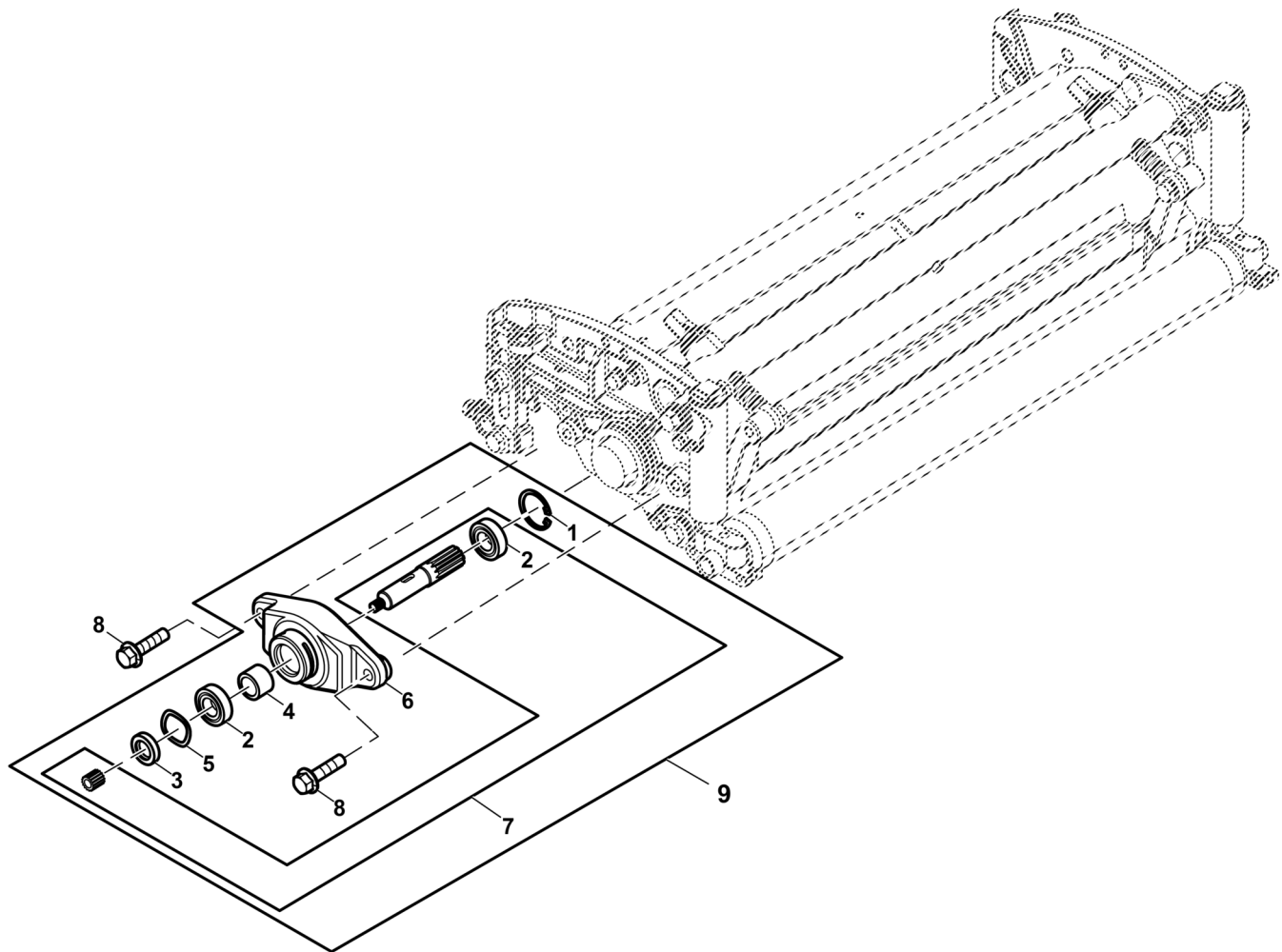


BM22721

Key	Part No.	Part Name	Qty.	Serial No.	Remarks
1	BM22721	Mower Reel	1		

Power Brush
Brosse à moteur
Fremdkraftbetätigte Bürste
Power Brush
Cepillo giratorio (Power Brush)
Driven borste

PU49603 A.1



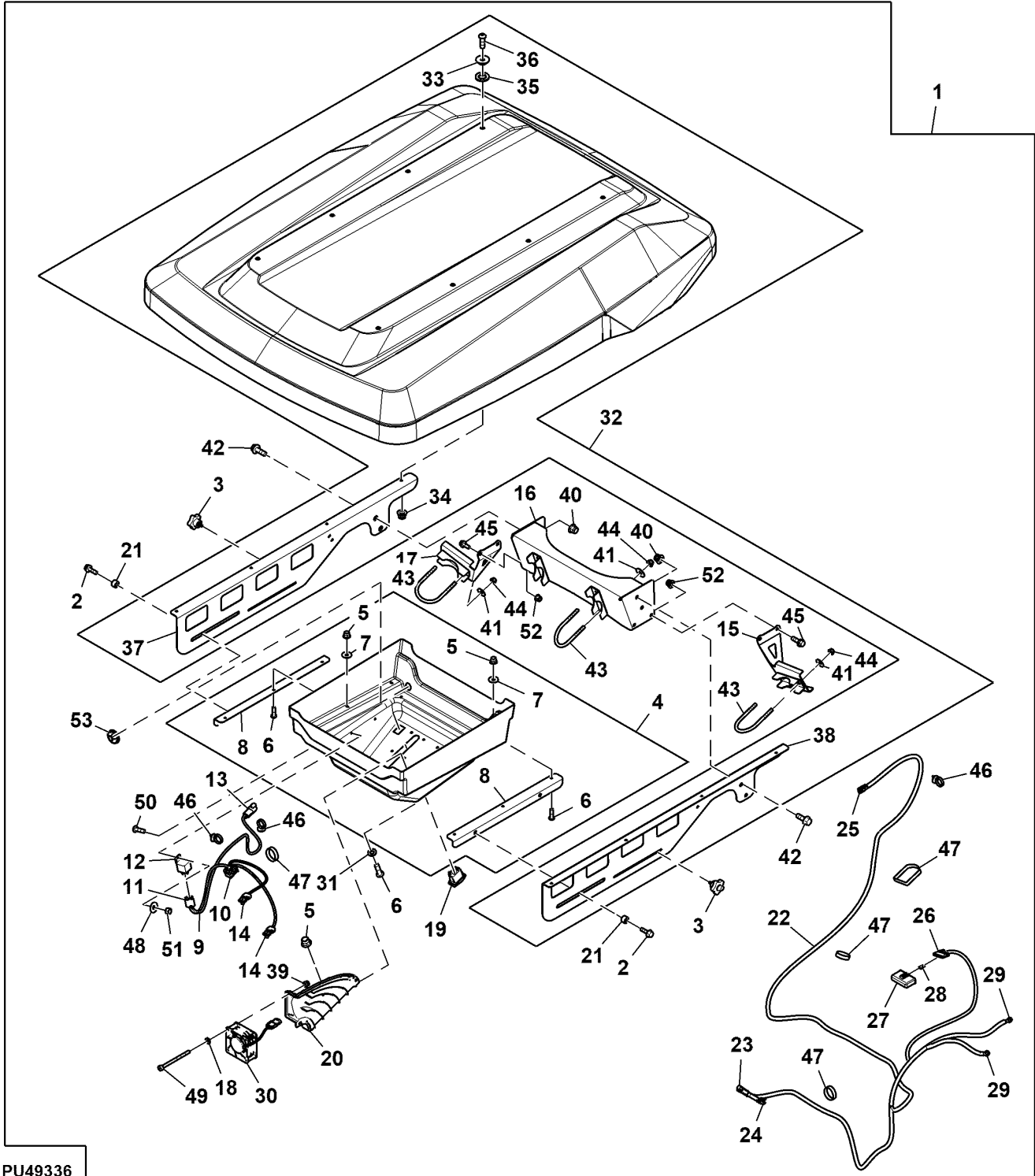
PU49603

Key	Part No.	Part Name	Qty.	Serial No.	Remarks
1	40M1858	Snap Ring	1		
2	JD8653	Ball Bearing	2		
3	MT2622	Seal	1		
4	R131803	Spacer	1		
5	TCU18109	Spring Washer	1		
6	TCU25432	Counterweight	1		
7	TCA18958	Drive Shaft	1		
8	19M7804	Screw	2		M10 X 40
9	BM22721	Mower Reel	1		

ShadePro™ Canopy with Integrated Adjustable Dual Fan Kit
 ShadePro™ Canopy with Integrated Adjustable Dual Fan Kit
 ShadePro™ Canopy with Integrated Adjustable Dual Fan Kit
 ShadePro™ Canopy with Integrated Adjustable Dual Fan Kit
 ShadePro™ Canopy with Integrated Adjustable Dual Fan Kit
 ShadePro™ Canopy with Integrated Adjustable Dual Fan Kit



PU49336 A.1



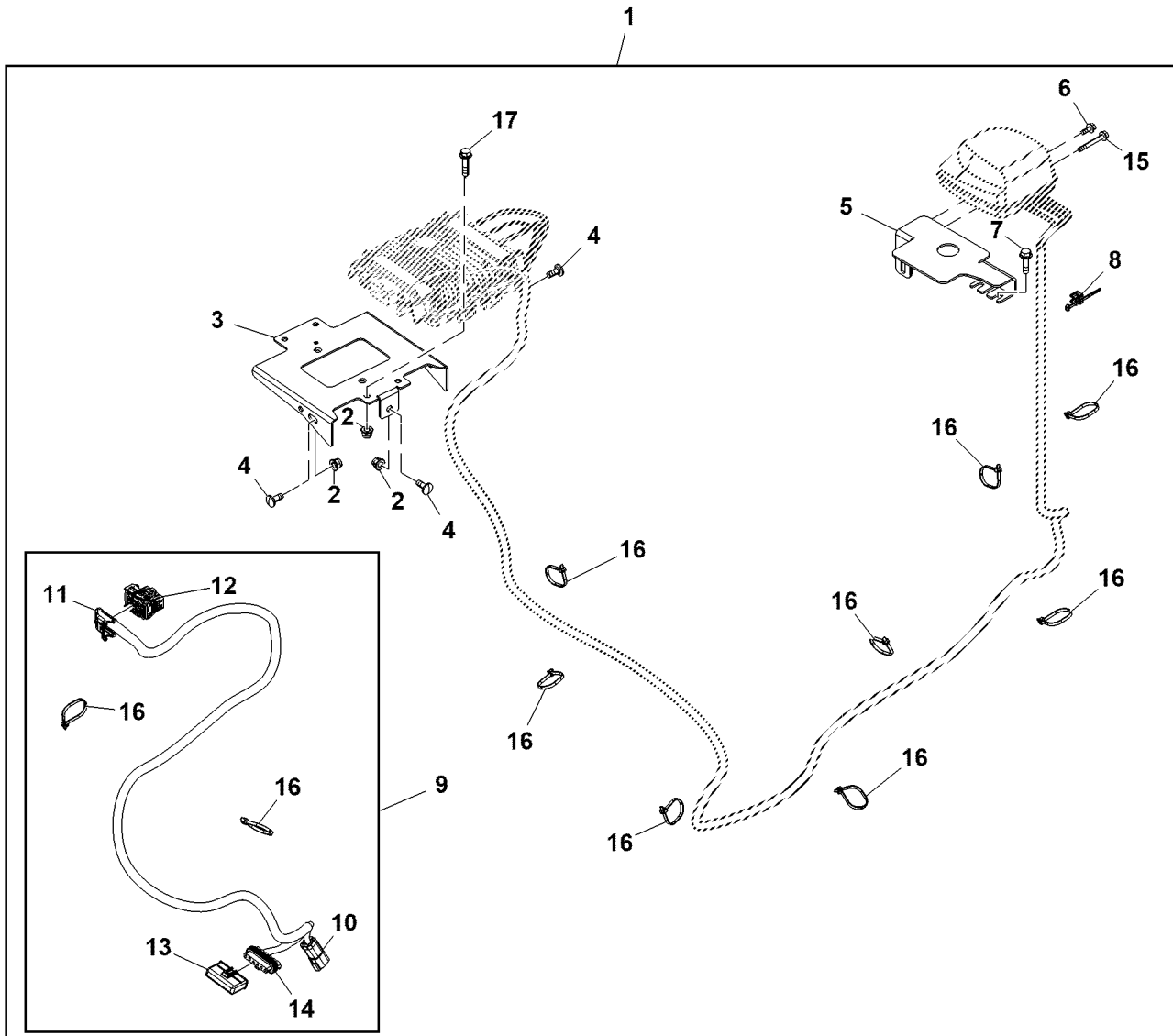
PU49336

Key	Part No.	Part Name	Qty.	Serial No.	Remarks
1	BUC11050	Kit	1		
2	19M7862	Screw	2		M6 X 20
3	UC25866	Knob	2		
4	AUC18122	Console	1		Fan
5	14M7397	Lock Nut	18		M6
6	UC28982	Screw	18		
7	24M7251	Washer	6		6.400 X 18 X 1.600 mm
8	AUC16983	Bracket	2		Console
9	AUC17015	Wiring Harness	1		Cooling Canopy, Twin Fan
10	57M11564	Elec. Connector Housing	1		
	57M10498	Elec. Connector Terminal	2		Cavity 2, 3
11	Elec. Connector Housing	1		Relay
	57M9491	Elec. Connector Terminal	4		Cavity 1 - 4
12	UC28721	Relay	1		12 V
13	57M7626	Elec. Connector Housing	1		3-Pin
	N282069	Elec. Connector Terminal	3		Cavity A-C
	57M7676	Elec. Connector Seal	3		Cavity A-C
14	RE12363	Electrical Connector Assy	2		Fan
	R78060	Elec. Connector Terminal	2		Cavity 1, 2
	57M9216	Elec. Connector Seal	2		Cavity 1, 2
15	AUC18133	Bracket	1		LH, Welded Mounting
16	AUC18132	Bracket	1		Welded Mounting Golf
17	AUC18134	Bracket	1		RH, Welded Mounting
18	24M7117	Washer	16		4.300 X 9 X 0.800 mm
19	UC25868	Switch	1		Cooling Canopy
20	AUC16984	Air Plenum	2		Console
21	UC28179	Bushing	2		
22	AUC17019	Wiring Harness	1		Cooling Canopy
23	57M7256	Elec. Connector Housing	1		
	57M9546	Elec. Connector Terminal	2		Cavity A, B
	57M7258	Elec. Connector Seal	2		Cavity A, B
	57M9712	Elec. Connector Accessory	1		
24	57M7254	Elec. Connector Housing	1		
	R104846	Elec. Connector Terminal	2		Cavity A, B
	57M7258	Elec. Connector Seal	2		Cavity A, B
	57M9712	Elec. Connector Accessory	1		
25	57M7627	Electrical Connector Assy	1		3-Pin
	57M7546	Elec. Connector Terminal	3		Cavity A-C
	57M7675	Elec. Connector Seal	3		Cavity A-C
26	57M9406	Electrical Connector Assy	1		6-Way
	57M8326	Elec. Connect Locking Device	1		
	57M7297	Elec. Connector Terminal	4		Cavity A, B, E, F
	57M9218	Elec. Connector Seal	4		Cavity A, B, E, F
	R78064	Elec. Connector Cavity Plug	2		Cavity C, D
27	57M9408	Elec. Connector Accessory	1		
28	57M7689	Fuse	2		10 A
29	57M10243	Elec. Connector Terminal	2		
30	UC25715	Fan	2		
31	24M7244	Washer	12		6.400 X 12 X 1.600 mm
32	AUC18121	Canopy	1		
33	UC14764	Bushing	8		
34	14M7396	Lock Nut	8		M8
35	UC25880	Washer	8		
36	21M7660	Screw	8		M8 X 25
37	UC28701	Bracket	1		RH, Canopy Rail
38	UC28700	Bracket	1		LH, Canopy Rail
39	14M7586	Lock Nut	8		M4
40	14M7401	Lock Nut	6		M12
41	24M7178	Washer	8		10.500 X 30 X 2.500 mm
42	19M7790	Screw	6		M12 X 35
43	T164223	U-Bolt	4		
44	M158040	Flange Nut	8		
45	19M7785	Screw	4		M10 X 25
46	H226340	Tie Band	5		Button Head
47	H77698	Tie Band	14		Strap-Self Locking
48	24M7138	Washer	1		5.300 X 15 X 1 mm
49	SU32409	Cap Screw	8		
50	L209139	Screw	1		
51	14M7297	Nut	1		M5
52	14M7465	Lock Nut	4		M10
53	UC31599	Grommet	1		Console

Mobile Communication Equipment Kit, Telematics. High Performing Antenna
 Kit d'équipement de communication mobile, télématique. Antenne haute performance
 Ausrüstungssatz für mobile Kommunikation, Telematik Hochleistungsantenne
 Kit apparecchiature di comunicazione mobile, sistema telematico Antenna ad alte prestazioni
 Juego de equipo de comunicación móvil, telemática Antena de alto rendimiento
 Mobil kommunikationsutrustningssats, telematik Högpresterande antenn



TC563672 A.1



TC563672

Key	Part No.	Part Name	Qty.	Serial No.	Remarks
1	BUC10991	Kit	1		
2	14M7396	Lock Nut	7		M8
3	UC23078	Bracket	1		Mounting
4	03M7184	Bolt	3		M8 X 20
5	UC23586	Bracket	1		
6	19M7775	Screw	1		M6 X 16
7	19M7868	Screw	2		M8 X 30
8	AH225363	Clip	1		
9	AUC17593	Wiring Harness	1		
10	57M8739	Elec. Connector Housing	1		XC0070, Interconnect
	R78066	Elec. Connector Terminal	5		Cavity 1-4, 6
	R78069	Elec. Connector Cavity Plug	1		Cavity 5
	57M7678	Elec. Connector Terminal	1		
11	57M10613	Cover	1		
12	57M10614	Elec. Connector Housing	1		XH0001, Wifi GPS CAN Module
	57M10333	Elec. Connector Cavity Plug	38		Cavity A1-A4,B1-B4,C1-C4,D1-D4,E1-E4,F1-F4, G1-G4,H3,H4,J1-J4,K1-K4,L2-L4,M3,M4
	57M10334	Elec. Connector Cavity Plug	5		Cavity L2, L3, L4, M3, M4
	57M10330	Elec. Connector Terminal	2		Cavity H1, H2
	57M10331	Elec. Connector Terminal	3		Cavity L1,M1,M2
13	57M9408	Cover	1		
14	57M9406	Elec. Connector Accessory	1		XA0001, Fuse Block
	57M7297	Elec. Connector Terminal	4		Cavity A, B, E, F
	57M9219	Elec. Connector Seal	4		Cavity A, B, E, F
	R78064	Elec. Connector Cavity Plug	2		Cavity C, D
	57M7689	Fuse	2		10 A
	57M8326	Electrical Connector Assy	1		
15	19M8092	Screw	1		M6 X 50
16	H77698	Tie Band	14		
17	19M7897	Screw	4		M8 X 35

Numerical Index

Part No.	Key	Page	Part No.	Key	Page	Part No.	Key	Page
400R	19	131	AL210503	18	383	AMT1617	28	313
400R	19	87	AL210512	25	383	AMT1617	20	315
4TNNV84T-BMJFW	1	79	AL210518	17	383	AMT2465	3	335
4TNNV86CT-J1	2	119	AL210527	5	383	AMT2628	1	363
4TNNV86CT-KJFM	1	119	AL210536	9	383	AMT2636	3	363
A12188	8	399	AL210537	4	383	AMT2637	7	363
A12188	12	409	AL210538	19	383	AMT2638	12	363
A31867	24	489	AL210540	21	383	AMT2640	2	363
A31867	24	493	AL210543	23	383	AMT2642	4	363
A31867	23	501	AL210889	12	383	AMT2643	8	363
A41282	10	405	AL210891	11	383	AMT2645	16	363
A51212	28	517	AL210892	24	383	AMT2680	20	515
A51212	9	519	AL210893	26	383	AMT2681	16	515
A51212	5	527	AL210894	27	383	AMT2683	30	515
AA35741	2	109	AL210895	28	383	AMT2688	8	515
AA35741	2	147	AL210896	29	383	AMT2698	10	517
AA35741	50	507	AL210897	30	383	AMT2702	1	515
AE38359	14	313	AL210898	31	383	AMT2875	3	453
AE43629	1	107	AL210899	32	383	AMT2876	3	445
AE43629	2	145	AL210901	33	383	AMT2877	3	453
AET10557	3	453	AM102420	22	337	AMT2878	3	445
AET10632	9	446	AM102893	17	101	AMT2879	3	454
AET10632	11	449	AM102893	20	103	AMT2880	3	452
AET10632	40	491	AM102893	17	105	AMT2895	34	489
AET10632	28	495	AM102893	20	141	AMT2967	1	446
AET10954	3	453	AM102893	10	143	AMT2967	39	491
AET10954	1	458	AM103901	8	239	AMT2967	27	495
AET11263	39	491	AM103901	6	268	AMT2967	25	503
AET11263	27	495	AM103901	5	275	AMT2973	35	489
AET11263	25	503	AM103901	6	276	AMT2973	40	495
AFH221985	16	347	AM107076	10	371	AMT500	9	447
AFH221985	18	347	AM107076	10	373	AMT500	2	461
AFH221986	17	347	AM115837	9	185	AMT5050	52	507
AFH221986	18	347	AM117324	5	287	AMT5050	52	509
AH128450	44	339	AM117324	4	291	AMT5051	51	507
AH128450	37	343	AM117324	2	371	AMT5051	51	509
AH217819	12	169	AM117324	2	373	AMT556	1	365
AH225363	27	217	AM118928	2	481	AMT663	3	476
AH225363	14	221	AM122590	13	217	AMT708	2	365
AH225363	9	243	AM122590	3	223	AN206829	2	383
AH225363	8	279	AM122590	4	247	AN404314	8B	355
AH225363	18	281	AM125504	18	371	AN404314	9	355
AH225363	19	283	AM125504	18	373	AR21839	13	335
AH225363	24	293	AM126074	3	239	AR21840	1	171
AH225363	24	365	AM126074	3	268	AR21840	10	181
AH225363	6	407	AM126074	8	275	AR44361	21	171
AH225363	8	535	AM126074	2	276	AR44361	14	173
AH225364	27	237	AM131182	4	371	AR51481	17	431
AH225364	30	267	AM131182	4	373	AR62150	24	413
AH225365	23	215	AM146025	1	268	AR62150	12	415
AH225365	10	219	AM30795	2	396	AR62150	18	427
AH225365	6	241	AM30795	2	397	AT103399	7	217
AH225365	5	245	AM875371	8	121	AT103399	9	223
AH225365	22	365	AM875371	11	81	AT110817	37	161
AH89461	38	419	AM875375	12	125	AT112025	7	335
AH89461	32	421	AM875375	14	89	AT112025	8	337
AH89461	34	429	AM875391	14	131	AT177339	9	383
AH90990	28	165	AM875391	14	87	AT211695	55	83
AH90990	76	427	AM876266	1	165	AT25983	13	173
AHC18724	5	413	AM876266	1	169	AT262824	48	83
AHC18724	42	415	AM878298	1	203	AT262963	18	217
AHC18725	53	413	AM878298	1	205	AT262963	10	223
AHC18725	19	415	AM878862	21	127	AT262963	5	235
AHC18726	39	419	AM881804	1	127	AT318410	21	217
AHC18726	4	421	AM881809	7	95	AT318410	19	245
AKK11196	4	355	AM881820	7	127	AT318410	4	287
AKK11196	8B	355	AM881823	3	165	AT318410	3	288
AKK18587	6	355	AM881833	30	159	AT73678	13	171
AKK18587	8B	355	AM881938	11	87	AT73678	13	173
AKK18725	22	355	AM881940	11	87	AT84225	20	379
AL117451	14	383	AM882108	12	133	AT84225	20	381
AL117451	3	383	AM882108	23	93	AUC10088	18	347
AL117452	14	383	AM882109	16	133	AUC10117	3	317
AL117453	5	383	AM882109	15	93	AUC10117	5	317
AL117457	4	383	AMT1061	3	453	AUC10117	3	319
AL151392	7	375	AMT1061	1	458	AUC10118	3	317
AL151392	7	377	AMT1087	1	458	AUC10118	5	317
AL156125	6	383	AMT1286	1	449	AUC10331	1	353
AL166450	8	383	AMT1342	1	458	AUC10332	32	349
AL166451	13	383	AMT1401	6	413	AUC10332	33	351
AL166455	7	383	AMT1401	6	419	AUC10333	20	349
AL210486	8	375	AMT1543	2	313	AUC10333	20	351
AL210486	8	377	AMT1545	4	313	AUC10334	10	349
AL210497	20	383	AMT1546	15	315	AUC10334	10	351

Numerical Index - Continued

<i>Part No.</i>	<i>Key</i>	<i>Page</i>	<i>Part No.</i>	<i>Key</i>	<i>Page</i>	<i>Part No.</i>	<i>Key</i>	<i>Page</i>
AUC10335	11	349	AUC13979	11	373	AUC18103	44	343
AUC10335	11	351	AUC13980	1	119	AUC18121	32	533
AUC10344	18	339	AUC13980	1	167	AUC18122	4	533
AUC10344	22	343	AUC13980	36	175	AUC18127	3	357
AUC10345	23A	343	AUC13980	4	175	AUC18128	6	357
AUC10353	48	359	AUC13980	5	175	AUC18130	4	357
AUC10354	38	359	AUC13980	6	175	AUC18131	11	357
AUC10355	40	359	AUC14227	10	359	AUC18132	16	533
AUC10356	42	359	AUC14315	21	327	AUC18133	15	533
AUC10362	13	345	AUC14339	2	395	AUC18134	17	533
AUC10363	12	345	AUC14339	3	395	AUC18196	13	173
AUC10401	1	419	AUC14674	14	357	AUC18196	14	173
AUC10401	6	421	AUC14674	74	413	AUC18196	5	173
AUC10401	10	429	AUC14674	13	417	AUC18197	12	171
AUC10754	11	357	AUC14674	2	425	AUC18280	1	360
AUC10788	36	359	AUC14675	15	357	AUC18375	19B	371
AUC10789	37	359	AUC14675	74	413	AUC18375	20	373
AUC10820	5	299	AUC14675	14	417	AUC18375	22	373
AUC10986	4	357	AUC14675	3	425	AUC18375	23	373
AUC10988	3	357	AUC14901	1	241	AUC18375	24	373
AUC10989	6	357	AUC14901	1	243	AUC18526	17	379
AUC11146	36	419	AUC14901	1	245	AUC18526	17	381
AUC11146	56	419	AUC14901	1	247	AUC18552	1	305
AUC11146	22	421	AUC14903	1	219	AUC18552	3	306
AUC11146	25	429	AUC14903	1	221	AUC18555	1	305
AUC11147	50	419	AUC14903	26	223	AUC18555	2	306
AUC11147	55	419	AUC15066	11	357	AUC18591	1	353
AUC11147	21	421	AUC15219	1	291	AUC18595	12	359
AUC11147	24	429	AUC15219	12	291	AUC18597	11	359
AUC12133	8A	299	AUC15335	1	79	AUC18631	1	305
AUC12133	8B	299	AUC15422	22	383	AUC18631	3	305
AUC12307	16	491	AUC15432	34	383	AUC18631	2	306
AUC12307	17	491	AUC15514	15	379	AUC18631	3	306
AUC12307	6	495	AUC15514	15	381	AUC18631	8	306
AUC12307	13	503	AUC15805	11	371	AUC18671	1	337
AUC12553	23	417	AUC15805	11	373	AUC18708	11	371
AUC12553	54	427	AUC15933	1	283	AUC18708	11	373
AUC12553	38	429	AUC15980	4	211	AUC18759	2	353
AUC12554	24	417	AUC15980	4	213	AUC18862	16	323
AUC12554	57	427	AUC15981	26B	371	AUC18862	2	339
AUC12554	41	429	AUC15996	19	339	AUC18866	21	329
AUC12555	56	427	AUC15996	21	343	AUC18866	4	349
AUC12555	40	429	AUC16018	19B	371	AUC18866	4	351
AUC12565	20	415	AUC16018	20	373	AUC18867	3	353
AUC12565	24	427	AUC16018	22	373	AUC18868	12	323
AUC12566	9	415	AUC16018	23	373	AUC18868	3A	339
AUC12566	14	427	AUC16018	24	373	AUC18868	3B	339
AUC12567	10	415	AUC16056	15	399	AUC18869	22	321
AUC12567	17	427	AUC16056	16	399	AUC18869	18	323
AUC12568	20	421	AUC16056	15	401	AUC18869	16	339
AUC12568	23	429	AUC16056	16	401	AUC19027	43	359
AUC12569	1	421	AUC16056	46	409	AUC19028	39	359
AUC12569	1	429	AUC16098	2	393	AUC19029	6	357
AUC12643	13	103	AUC16098	2	395	AUC19030	38	359
AUC12643	13	141	AUC16098	3	395	AUC19033	11	357
AUC12681	18	371	AUC16202	1	335	AUC19034	3	357
AUC12681	18	373	AUC16648	1	249	AUC19035	48	359
AUC13162	39	359	AUC16648	1	251	AUC19036	45	359
AUC13292	1	79	AUC16648	1	253	AUC19038	4	357
AUC13294	1	119	AUC16648	1	255	AUC19040	15	359
AUC13294	1	167	AUC16648	1	256	AUC19041	42	359
AUC13294	36	175	AUC16648	1	259	AUC19042	9	359
AUC13294	4	175	AUC16648	1	261	AUC19043	44	359
AUC13294	5	175	AUC16648	1	262	AUC19099	36	359
AUC13294	6	175	AUC16649	24	225	AUC19124	41	359
AUC13520	47	359	AUC16649	1	227	AUC19125	40	359
AUC13597	35	491	AUC16649	1	229	AUC19126	37	359
AUC13597	23	495	AUC16649	1	231	AUC19127	47	359
AUC13597	37	503	AUC16649	1	233	AUC19128	10	359
AUC13597	56	507	AUC16649	1	235	AUC19158	11	357
AUC13597	57	507	AUC16983	8	533	AUC19251	1	335
AUC13597	56	509	AUC16984	20	533	AUC19259	20	339
AUC13626	38	359	AUC17015	9	533	AUC19259	19	343
AUC13673	1	393	AUC17019	22	533	AUC19264	40	339
AUC13673	1	395	AUC17593	9	535	AUC19264	20	343
AUC13688	21	349	AUC17662	14	145	AUC19267	21	343
AUC13688	21	351	AUC17662	18	335	AUC19268	18	339
AUC13789	1	215	AUC17797	10	169	AUC19268	22	343
AUC13789	1	217	AUC17999	39	339	AUC19269	23A	343
AUC13789	1	219	AUC17999	45	339	AUC19269	23B	343
AUC13789	1	221	AUC17999	25	343	AUC19270	24	343
AUC13789	26	223	AUC17999	29	343	AUC19272	15	339
AUC13979	11	371	AUC18103	51	339	AUC19272	28	343

Numerical Index - Continued

Part No.	Key	Page	Part No.	Key	Page	Part No.	Key	Page
AUC19286	17	323	BM19821	3	452	BTC10924	33	383
AUC19286	4	339	BM21865	1	458	BTC10924	34	383
AUC19346	4	353	BM22461	1	507	BTC10924	5	383
AUC19384	5	353	BM22673	44	517	BTC10924	9	383
AUC19432	15	345	BM22674	1	527	BUC10112	1	460
AUC19433	19	345	BM22674	23	527	BUC10114	1	459
AUC19438	2	345	BM22674	24	527	BUC10268	1	524
AUC19439	18	345	BM22674	33	527	BUC10268	1	528
AUC19440	14	345	BM22693	2	521	BUC10283	1	522
AUC19440	3	349	BM22693	9	521	BUC10342	1	498
AUC19440	3	351	BM22704	3	512	BUC10342	1	499
AUC19440	23	409	BM22712	1	524	BUC10380	7	439
AUC19491	13	345	BM22721	1	529	BUC10401	1	489
AUC19492	20	345	BM22721	9	531	BUC10401	1	491
AUC19493	12	345	BM22756	1	469	BUC10401	1	493
AUC19494	16	345	BM22762	1	497	BUC10401	33	493
AUC19512	22	329	BM22763	5	496	BUC10401	1	495
AUC19512	5	349	BM22764	1	474	BUC10401	1	501
AUC19512	5	351	BM22995	1	450	BUC10401	1	503
AUC19513	21	349	BM23002	1	457	BUC10402	1	489
AUC19513	21	351	BM24121	1	489	BUC10402	1	491
AUC19513	36	409	BM24121	34	489	BUC10402	1	493
AUC19514	32	349	BM24121	1	491	BUC10402	33	493
AUC19514	33	351	BM24122	1	489	BUC10402	1	495
AUC19514	37	409	BM24122	34	489	BUC10408	1	507
AUC19517	23	329	BM24122	36	489	BUC10408	1	509
AUC19517	10	349	BM24122	1	491	BUC10562	1	483
AUC19517	10	351	BM25317	1	447	BUC10563	1	485
AUC19519	25	329	BM26408	1	461	BUC10566	1	481
AUC19519	11	349	BTC10216	6	477	BUC10762	1	291
AUC19519	11	351	BTC10217	6	478	BUC10786	3	444
AUC19636	18	329	BTC10338	17	405	BUC10991	1	535
AUC19636	25	349	BTC10346	18	365	BUC11050	1	533
AUC19636	25	351	BTC10347	1	287	BUC11121	1	423
AUC19640	21	327	BTC10391	34	321	BUC11260	1	425
AUC19640	27	329	BTC10392	1	383	BUC11587	34	321
AUC19772	5	413	BTC10392	5	383	CH10061	73	127
AUC19772	42	415	BTC10392	6	383	CH10061	58	83
AUC19772	72	427	BTC10392	7	383	CH10314	5	121
AUC19775	39	419	BTC10392	8	383	CH10314	5	81
AUC19775	4	421	BTC10392	9	383	CH10335	6	121
AUC19775	55	429	BTC10718	4	467	CH10335	6	81
AUC19776	53	413	BTC10718	6	477	CH10348	42	127
AUC19776	19	415	BTC10719	5	467	CH10348	52	83
AUC19776	73	427	BTC10719	6	478	CH10361	2	135
AUC19887	4	319	BTC10759	44	517	CH10361	2	95
AUC19889	9	319	BTC10759	1	519	CH10426	30	137
AUC19890	9	301	BTC10768	1	527	CH10426	31	97
AUC20270	8	371	BTC10768	12	527	CH10450	20	127
AUC20270	8	373	BTC10768	15	527	CH10450	5	139
AUC20404	39	339	BTC10768	18	527	CH10492	6	203
AUC20404	45	339	BTC10768	2	527	CH10492	6	205
AUC20404	25	343	BTC10768	22	527	CH10537	6	161
AUC20404	29	343	BTC10768	23	527	CH10539	25	93
AUC20466	20	337	BTC10768	24	527	CH10551	28	137
AUC20790	7	413	BTC10768	33	527	CH10551	32	97
AUC20790	11	417	BTC10768	7	527	CH10554	12	137
AUC20790	7	419	BTC10782	2	521	CH10554	36	139
AUC20790	6	423	BTC10782	9	521	CH10554	12	97
AUC20790	39	427	BTC10835	1	524	CH10555	6	135
AUC20790	30	429	BTC10835	6	525	CH10555	37	139
AUC20949	1	293	BTC10924	1	383	CH10555	10	95
AUC21616	5	317	BTC10924	11	383	CH10556	38	139
AUC21617	4	317	BTC10924	12	383	CH10556	18	175
AUC21623	8	319	BTC10924	14	383	CH10556	7	176
AUC21742	16	319	BTC10924	15	383	CH10556	16	187
AXE25429	3	347	BTC10924	16	383	CH10567	21	159
AXE27420	18	347	BTC10924	17	383	CH10568	43	127
AXE27420	3	347	BTC10924	18	383	CH10568	43	139
AXE27435	18	347	BTC10924	19	383	CH10568	35	83
AXE27435	9	347	BTC10924	20	383	CH10568	27	99
AXE27435	2	355	BTC10924	21	383	CH10570	42	161
AXE27435	8B	355	BTC10924	22	383	CH10570	7	165
AXE47928	15	383	BTC10924	23	383	CH10571	29	99
BE23416	3	453	BTC10924	24	383	CH10578	10	137
BM17684	1	498	BTC10924	25	383	CH10578	9	97
BM18480	3	445	BTC10924	26	383	CH10642	4	121
BM18480	49	507	BTC10924	27	383	CH11554	20	159
BM18480	49	509	BTC10924	28	383	CH11561	3	169
BM18481	3	453	BTC10924	29	383	CH11566	19	91
BM18711	3	445	BTC10924	30	383	CH12290	12	161
BM18712	3	454	BTC10924	31	383	CH12293	24	133
BM19817	1	448	BTC10924	32	383	CH12294	24	133

Numerical Index - Continued

<i>Part No.</i>	<i>Key</i>	<i>Page</i>	<i>Part No.</i>	<i>Key</i>	<i>Page</i>	<i>Part No.</i>	<i>Key</i>	<i>Page</i>
CH12391	8	176	CH19136	14	91	ET17515	9	448
CH12487	2	199	CH19140	32	161	ET17515	7	449
CH12487	2	201	CH19291	8	131	ET17515	5	461
CH12554	4	199	CH19291	8	87	ET17515	46	491
CH12554	4	201	CH19780	6	129	ET17515	33	495
CH12699	11	199	CH19780	16	175	ET17515	28	503
CH12699	11	201	CH19780	16	185	ET17629	4	498
CH12700	13	199	CH19780	5	85	ET17629	4	499
CH12700	13	201	CH19994	30	161	ET17630	5	498
CH12702	10	199	CH20044	13	185	ET17630	5	499
CH12702	10	201	CH20047	5	181	ET17648	24	507
CH12752	3	199	E14814	6	489	ET17648	24	509
CH12752	3	201	E14814	6	493	ET17751	36	489
CH12857	3	135	E14814	13	501	ET17751	41	495
CH12866	31	137	E14814	46	507	ET17757	6	457
CH12866	29	97	E14814	46	509	ET17757	6	498
CH12896	29	137	E4298E	9	299	ET17757	6	499
CH12896	30	97	E43961	5	483	F122159	3	345
CH12900	5	135	E43961	2	485	F3195R	14	393
CH12900	6	95	E53830	29	169	F3195R	14	395
CH12905	17	95	E53830	17	345	F3195R	52	413
CH13497	5	161	E53830	14	353	F3195R	52	415
CH13526	21	91	E55716	20	313	F3195R	65	427
CH13526	30	99	E55717	19	313	F3353R	37	515
CH13814	30	139	E57805	17	313	F3353R	3	517
CH13814	23	97	E59406	5	405	F3353R	30	519
CH13814	18	99	E59406	46	419	GX21022	68	413
CH14593	31	161	E59406	8	421	GX21022	53	419
CH14865	3	176	E59406	12	429	GX21450	1	379
CH15384	14	183	E62934	6	301	GX21450	1	381
CH15384	25	187	E63524	3	207	GX21530	42	517
CH15483	15	131	E63525	30	165	GX21530	4	519
CH15483	15	87	E63525	3	237	GX22456	25	101
CH15516	22	97	E63525	2	239	GX22456	16	103
CH15535	18	137	E63525	25	265	GX22456	25	105
CH15535	18	97	E63525	13	267	GX22456	16	141
CH15575	4	131	E63525	10	271	GX22456	26	143
CH15575	15	135	E63525	33	273	GX22456	8	237
CH15575	4	87	E63525	10	275	GX22456	10	265
CH15575	22	95	E63525	8	276	GX22456	7	267
CH15977	19	199	E65288	2	301	GX22456	25	271
CH15977	19	201	E65288	4	315	GX22456	18	273
CH15987	4	203	EPC200683	17	83	GX22456	12	365
CH15987	4	205	ET11008	17	515	GX23580	40	101
CH16751	15	127	ET11008	37	517	GX23580	2	103
CH16751	18	83	ET11008	42	519	GX23580	40	105
CH16798	7	131	ET14230	47	127	GX23580	47	141
CH16798	7	87	ET15726	3	446	GX26085	68	413
CH16843	9	95	ET15726	3	447	GX26085	30	417
CH16902	33	159	ET15726	5	448	GX26085	53	419
CH16940	9	91	ET15726	3	449	H109046	34	359
CH16940	22	99	ET15726	3	461	H112162	32	359
CH17154	8	165	ET15726	44	491	H113196	11	353
CH17285	12	83	ET15726	31	495	H113196	1	357
CH17448	26	159	ET15726	26	503	H120362	23	321
CH17448	13	85	ET15755	2	446	H120362	19	323
CH18079	24	127	ET15755	2	447	H120362	5	339
CH18079	34	83	ET15755	4	448	H128515	14	349
CH18096	10	123	ET15755	2	449	H128515	14	351
CH18096	6	91	ET15755	4	461	H128515	27	409
CH18175	11	133	ET15755	45	491	H135891	4	472
CH18175?	9	93	ET15755	32	495	H135891	4	473
CH18356	9	157	ET15755	27	503	H135891	12	489
CH18357	11	155	ET16424	34	507	H135891	27	491
CH19085	18	125	ET16424	34	509	H135891	12	493
CH19085	68	127	ET16572	10	491	H135891	15	495
CH19085	23	133	ET16572	31	493	H135891	19	501
CH19085	8	157	ET16572	14	501	H135891	7	503
CH19085	23	187	ET16678	5	489	H135891	36	507
CH19085	36	83	ET16678	9	491	H135891	36	509
CH19085	11	89	ET16678	5	493	H137328	38	489
CH19085	20	93	ET16678	31	501	H137328	43	495
CH19090	12	123	ET16679	25	491	H137328	39	503
CH19090	15	125	ET16679	13	495	H141946	12	165
CH19090	25	127	ET16679	35	507	H141946	9	169
CH19090	21	133	ET16679	35	509	H152174	10	327
CH19091	16	183	ET16753	35	515	H152174	8	329
CH19096	18	181	ET17123	26	527	H226340	46	533
CH19101	11	125	ET17123	3	528	H231893	13	179
CH19101	7	129	ET17318	23	507	H35238	20	413
CH19101	12	89	ET17318	23	509	H35238	19	419
CH19132	33	187	ET17515	8	446	H77358	20	169
CH19136	14	123	ET17515	7	447	H77358	11	237

Numerical Index - Continued

Part No.	Key	Page	Part No.	Key	Page	Part No.	Key	Page
H77358	20	265	JD7844	33	421	LVU11662	15	111
H77358	21	267	JD7844	52	427	LVU11662	15	149
H77358	14	273	JD7844	35	429	LVU12162	20	385
H77358	9	276	JD7844	8	489	LVU12162	20	387
H77698	20	165	JD7844	28	491	LVU12163	21	385
H77698	19	173	JD7844	8	493	LVU12163	21	387
H77698	15	193	JD7844	16	495	LVU15947	23	385
H77698	24	237	JD7844	6	501	LVU15947	23	387
H77698	16	253	JD7844	10	503	LVU16647	34	101
H77698	19	255	JD7844	14	507	LVU16647	34	103
H77698	21	261	JD7844	14	509	LVU16647	34	105
H77698	21	265	JD7844	11	515	LVU16647	34	141
H77698	29	271	JD7844	2	515	LVU16647	20	143
H77698	25	273	JD7844	5	517	LVU19681	4	171
H77698	21	283	JD7844	35	519	LVU20070	18	279
H77698	6	287	JD7846	29	399	LVU20070	19	281
H77698	11	291	JD7846	5	401	LVU20070	1	285
H77698	23	293	JD7846	18	409	LVU24788	20	393
H77698	15	365	JD7846	32	517	LVU24788	24	399
H77698	8	407	JD7846	13	519	LVU24788	22	401
H77698	47	533	JD8187	26	399	LVU24788	38	409
H77698	16	535	JD8187	8	409	LVU24889	6	385
H836R	4	199	JD8188	5	446	LVU24889	6	387
H836R	4	201	JD8188	5	447	LVU24890	4	385
H871R	18	135	JD8188	7	448	LVU24890	4	387
H97033	9	327	JD8188	5	449	LVU24891	5	385
HXE33527	10	431	JD8188	6	461	LVU24891	5	387
HXE33527	14	433	JD8188	47	491	LVU24911	11	385
J16931	21	413	JD8188	34	495	LVU24911	11	387
J16931	47	415	JD8188	29	503	LVU24918	15	385
J16931	22	417	JD8225	25	399	LVU24918	15	387
J16931	20	419	JD8225	7	409	LVU25016	22	385
J16931	35	421	JD8226	6	446	LVU25016	22	387
J16931	53	427	JD8226	6	447	LVU25021	14	385
J16931	37	429	JD8226	8	448	LVU25021	14	387
J16931	2	469	JD8226	6	449	LVU25399	17	385
J16931	2	471	JD8226	7	461	LVU25399	17	387
JD22	4	396	JD8226	48	491	LVU25401	3	385
JD22	4	397	JD8226	35	495	LVU25401	3	387
JD5729	13	327	JD8226	30	503	LVU25407	9	385
JD5729	11	329	JD8253	9	489	LVU25407	9	387
JD5784	16	335	JD8253	9	493	LVU25738	13	385
JD5784	27	389	JD8253	7	501	LVU25738	13	387
JD5784	30	391	JD8253	40	507	LVU803129	9	167
JD7222	31	399	JD8253	40	509	M110159	12	371
JD7222	7	401	JD8653	32	515	M110159	12	373
JD7222	42	409	JD8653	35	517	M110698	25	379
JD7266	19	399	JD8653	20	519	M110698	25	381
JD7266	19	401	JD8653	2	531	M112792	4	133
JD7266	4	409	JD8806	12	315	M112792	4	93
JD7759	23	413	JD8933	10	489	M113213	1	399
JD7759	23	415	JD8933	10	493	M113213	1	401
JD7759	22	419	JD8933	8	501	M113213	1	409
JD7759	15	421	JD8933	41	507	M113243	13	357
JD7759	27	427	JD8933	41	509	M115245	44	413
JD7759	18	429	JD9961	18	313	M115245	39	415
JD7759	8	447	KV14594	7	379	M115245	47	427
JD7759	2	448	KV14594	7	381	M115271	45	413
JD7759	9	449	L1142C	13A	379	M115271	13	415
JD7759	10	461	L1142C	13A	381	M115271	19	427
JD7759	37	491	L209139	50	533	M115279	25	371
JD7759	25	495	L29371	33	517	M115279	25	373
JD7759	2	503	L29371	33	519	M115827	11	415
JD7797	9	399	L29371	8	527	M115827	10	421
JD7797	9	401	LVA12637	16	101	M115827	70	427
JD7797	17	409	LVA12637	19	103	M115827	53	429
JD7842	41	413	LVA12637	16	105	M119563	2	327
JD7842	2	444	LVA12637	19	141	M119563	20	329
JD7842	2	445	LVA12637	9	143	M127370	13B	379
JD7842	2	452	LVA12796	19	101	M127370	13B	381
JD7842	2	453	LVA12796	21	103	M129659	8	335
JD7842	2	454	LVA12796	19	105	M129659	9	337
JD7844	13	413	LVA12796	21	141	M131032	16	169
JD7844	5	413	LVA12796	11	143	M132022	23	337
JD7844	53	413	LVA15613	6	279	M136173	12	385
JD7844	6	413	LVA15613	8	281	M136173	12	387
JD7844	19	415	LVA15613	16	283	M136173	13	481
JD7844	42	415	LVA15613	6	293	M137048	25	313
JD7844	46	415	LVA18343	1	385	M142218	17	327
JD7844	21	417	LVA18343	1	387	M142218	15	329
JD7844	12	419	LVA18519	5	179	M142219	18	327
JD7844	39	419	LVA23231	8	385	M142219	16	329
JD7844	6	419	LVA23231	8	387	M144350	34	413

Numerical Index - Continued

Part No.	Key	Page	Part No.	Key	Page	Part No.	Key	Page
M144350	2	417	M800974	7	91	M805711	28	99
M144350	31	419	M800990	17	91	M805830	26	139
M144350	2	423	M801005	2	93	M805830	14	99
M144350	3	427	M801017	31	83	M805834	19	137
M144350	4	429	M801017	7	99	M805834	31	139
M144350	39	507	M801024	10	127	M805834	19	97
M144350	39	509	M801025	6	127	M805834	19	99
M145678	31	169	M801027	8	127	M805835	17	137
M148268	31	491	M801027	8	83	M805835	32	139
M148268	19	495	M801028	9	127	M805835	17	97
M148268	12	503	M801028	9	83	M805835	20	99
M148268	37	507	M801032	29	127	M805836	13	181
M148268	37	509	M801032	41	83	M805836	24	99
M149638	3	179	M801044	14	85	M806010	2	203
M153119	1	239	M801045	4	129	M806010	2	205
M153119	2	268	M801045	3	131	M806012	3	203
M153119	4	275	M801045	4	85	M806012	3	205
M153119	5	276	M801045	3	87	M806018	26	199
M158040	44	533	M801046	1	129	M806018	26	201
M158597	15	437	M801046	1	85	M806244	7	199
M158597	13	439	M801055	6	131	M806244	7	201
M163717	40	101	M801055	6	87	M806245	8	199
M163717	2	103	M801093	2	155	M806245	8	201
M163717	40	105	M801096	3	155	M806251	14	199
M163717	47	141	M801097	5	155	M806251	14	201
M163717	30	143	M801098	6	155	M806252	15	199
M163717	17	169	M801185	17	161	M806252	15	201
M166830	1	288	M801186	10	121	M806253	16	199
M166830	32	371	M801186	9	81	M806253	16	201
M166830	31	373	M801189	3	121	M806255	30	199
M169838	30	223	M801189	3	81	M806255	30	201
M169838	17	227	M801201	5	125	M806257	21	199
M169838	17	245	M801207	6	125	M806257	21	201
M169838	19	253	M801207	6	89	M806259	23	199
M173256	11	431	M801208	8	133	M806259	23	201
M173256	9	433	M801208	8	93	M806260	24	199
M175325	10	165	M801217	13	127	M806260	24	201
M175325	21	165	M801219	3	183	M806262	27	199
M175325	22	165	M801222	17	127	M806262	27	201
M175325	23	165	M801223	19	127	M806419	2	133
M175325	24	165	M801224	11	127	M806419	21	93
M175325	25	165	M801227	62	127	M806437	40	139
M175325	18	169	M801228	57	127	M806437	23	95
M175325	19	169	M801235	2	185	M806438	21	137
M175325	5	169	M801235	9	99	M806438	34	139
M175326	11	169	M801237	14	129	M806456	12	131
M175326	4	169	M801238	2	129	M806456	12	87
M40333	7	271	M801238	2	85	M806457	13	131
M40333	32	273	M801256	17	131	M806457	13	87
M40333	6	275	M801256	17	87	M806545	26	99
M4237T	22	515	M801271	21	99	M806737	25	133
M42702	16	313	M801336	10	161	M806745	10	155
M45242	13	165	M801758	4	137	M806791	17	133
M45242	13	169	M801758	4	97	M806791	16	93
M46449	14	217	M801777	14	181	M806808	40	161
M46449	19	223	M801785	21	161	M806914	11	161
M46449	26	247	M801857	8	159	M807207	20	161
M47566	21	111	M802008	16	91	M807329	72	127
M47566	26	165	M802009	18	91	M807374	41	127
M47566	19	379	M802255	2	123	M807374	50	83
M47566	19	381	M802255	1	125	M808099	37	137
M49586	9	107	M802255	2	131	M808099	10	97
M63707	9	287	M802255	2	87	M808305	25	199
M68342	14	165	M802255	1	89	M808305	25	201
M68342	14	169	M803523	11	123	M808308	14	125
M71400	4	276	M803523	39	139	M808308	16	89
M72685	9	371	M803523	23	155	M808318	5	167
M72685	9	373	M803523	10	91	M808645	22	137
M76615	28	527	M803523	8	95	M808645	6	185
M78480	21	265	M803523	25	99	M808645	24	187
M800002	3	127	M805012	14	137	M808645	5	189
M800002	3	83	M805012	14	97	M808645	3	190
M800008	20	183	M805278	13	125	M808676	28	199
M800052	39	161	M805278	15	89	M808676	28	201
M800077	4	125	M805710	3	123	M809202	54	83
M800116	5	203	M805710	26	127	M809203	23	185
M800116	5	205	M805710	38	83	M809203	4	187
M800212	4	155	M805710	5	91	M809203	3	189
M800674	9	181	M805711	7	123	M809203	5	190
M800674	7	183	M805711	44	127	M809204	6	123
M800676	3	133	M805711	44	139	M809204	24	139
M800676	3	93	M805711	53	83	M809307	3	265
M800974	4	123	M805711	11	91	M809307	28	271

Numerical Index - Continued

Part No.	Key	Page	Part No.	Key	Page	Part No.	Key	Page
M809307	1	273	M811513	23	161	MIA12350	1	79
M809444	29	199	M811533	5	131	MIA13219	1	79
M809444	29	201	M811533	5	87	MIA880347	1	83
M809504	17	99	M811557	16	127	MIA880349	7	83
M809565	2	121	M811562	9	135	MIA880350	10	83
M809565	2	81	M811567	21	137	MIA880352	3	85
M809584	15	99	M811567	34	139	MIA880354	10	87
M809668	11	137	M811567	13	159	MIA880355	10	87
M809668	28	139	M811567	19	161	MIA880359	18	155
M809668	11	97	M811567	24	97	MIA880360	21	155
M809668	16	99	M811568	9	125	MIA880363	26	83
M810061	29	161	M811568	35	139	MIA880366	1	99
M810185	5	123	M811568	9	89	MIA880550	8	121
M810185	23	139	M811591	18	135	MIA880550	11	81
M810185	8	91	M811591	25	95	MIA880554	7	121
M810185	12	99	M811792	7	133	MIA880554	11	81
M810306	37	97	M811792	25	139	MIA880555	7	121
M810594	4	161	M811792	7	93	MIA880555	8	81
M810610	18	187	M811792	13	99	MIA880563	16	131
M810636	5	137	M811795	11	135	MIA880563	16	87
M810636	29	139	M811795	45	139	MIA880568	16	131
M810636	5	97	M811795	12	193	MIA880568	16	87
M810823	2	137	M811795	18	95	MIA880571	7	85
M810823	27	139	M811844	23	83	MIA880786	6	165
M810823	2	97	M811850	24	83	MIA880879	1	91
M810824	8	137	M811850	4	99	MIA881289	10	193
M810824	42	139	M811851	25	83	MIA881290	11	193
M810824	7	97	M811851	5	99	MIA881721	14	83
M811032	5	165	M811855	57	83	MIA881723	1	131
M811034	16	137	M811966	22	83	MIA881723	1	87
M811034	16	97	M811981	13	183	MIA881739	6	159
M811050	4	127	M812002	15	159	MIA881991	16	123
M811051	5	127	M812123	35	161	MIA881992	32	187
M811052	30	83	M812137	18	145	MIA881993	65	127
M811052	6	99	M812137	9	176	MIA881994	28	187
M811057	10	85	M812138	10	133	MIA881995	20	129
M811076	8	161	M812138	10	93	MIA881996	22	129
M811078	9	123	M81353	7	239	MIA881999	1	163
M811078	2	91	M81353	16	267	MIA882002	4	167
M811080	23	127	M83361	31	413	MIA882003	13	167
M811083	22	155	M84971	6	237	MIA882004	11	167
M811083	26	97	M84971	16	265	MIA882005	10	157
M811085	28	127	M84971	19	267	MIA882006	12	157
M811121	2	127	M84971	26	271	MIA882007	14	157
M811138	32	159	M84971	13	273	MIA882009	10	131
M811142	16	161	M84971	16	393	MIA882010	11	131
M811143	14	159	M84971	16	395	MIA882011	1	133
M811144	18	159	M84972	28	101	MIA882014	31	187
M811148	11	159	M84972	28	103	MIA882015	3	129
M811170	12	159	M84972	28	105	MIA882017	23	137
M811171	29	159	M84972	28	141	MIA882019	4	157
M811190	9	161	M84972	14	143	MIA882020	8	167
M811233	2	161	M84972	3	327	MIA882021	7	167
M811239	7	159	M84972	1	329	MIA882023	11	157
M811248	9	159	M84972	17	393	MIA882024	13	157
M811249	28	159	M84972	17	395	MIA882027	11	121
M811345	36	137	M85537	15	417	MIA882027	2	139
M811345	34	97	M85537	61	427	MIA882028	46	127
M811441	6	133	M85537	45	429	MIA882031	12	127
M811441	6	93	M86545	15	417	MIA882032	2	183
M811444	38	161	M87801	9	121	MIA882034	1	190
M811458	15	133	M87801	7	81	MIA882035	4	135
M811458	14	93	M87820	9	137	MIA882491	2	163
M811464	18	133	M87820	19	183	MIA882692	1	79
M811464	17	93	M87851	18	161	MIA882785	37	159
M811467	34	161	M87885	16	181	MIA882786	24	161
M811491	10	133	M88031	35	175	MIA882809	8	81
M811491	11	133	M88046	41	139	MIA882890	9	207
M811491	9	133	M88046	25	183	MIA882891	1	176
M811491	9	93	M88659	3	125	MIA882941	10	131
M811493	8	185	M88659	3	89	MIA882942	11	131
M811500	13	133	M89151	3	161	MIA882963	1	167
M811500	12	93	M89161	15	161	MIA883014	25	97
M811501	19	139	M89164	14	161	MIA883015	27	97
M811501	2	189	M90321	3	399	MIA883031	26	137
M811501	2	190	M90321	3	401	MIA883032	27	137
M811501	10	99	M90321	21	409	MIA883060	1	121
M811502	20	139	M91398	14	399	MIA883061	27	127
M811502	12	185	M91399	27	399	MIA883065	1	139
M811502	7	187	M91399	9	409	MIA883075	39	83
M811502	11	99	MG272214	17	315	MIA883080	1	81
M811512	20	133	MIA12349	1	119	MIA883081	1	155
M811512	19	93	MIA12349	1	167	MIA883109	25	137

Numerical Index - Continued

<i>Part No.</i>	<i>Key</i>	<i>Page</i>	<i>Part No.</i>	<i>Key</i>	<i>Page</i>	<i>Part No.</i>	<i>Key</i>	<i>Page</i>
MIA883117	23	175	MIU800376	28	83	MIU802096	22	127
MIA883118	8	183	MIU800377	17	155	MIU802096	7	139
MIA883135	7	125	MIU800378	19	155	MIU802104	35	127
MIA883135	7	89	MIU800379	20	155	MIU802105	71	127
MIA883136	19	133	MIU800384	10	81	MIU802105	6	139
MIA883136	18	93	MIU800384	2	99	MIU802106	66	127
MIA883137	5	175	MIU800386	40	83	MIU802108	49	127
MIA883138	21	175	MIU800389	15	83	MIU802109	4	183
MIA883140	9	131	MIU800390	16	83	MIU802110	38	127
MIA883140	9	87	MIU800391	19	83	MIU802110	9	139
MIA883141	19	175	MIU800392	20	83	MIU802111	50	127
MIA883142	20	175	MIU800393	21	83	MIU802111	10	139
MIA883257	2	181	MIU800394	2	83	MIU802112	11	139
MIA883258	12	155	MIU800395	4	83	MIU802112	31	183
MIA883259	13	155	MIU800396	5	83	MIU802113	27	183
MIA883260	14	155	MIU800397	6	83	MIU802114	17	183
MIA883261	15	155	MIU800399	47	83	MIU802115	12	139
MIA883262	1	189	MIU800399	3	99	MIU802115	18	183
MIA883263	4	95	MIU800403	29	83	MIU802117	17	175
MIA883264	1	159	MIU800404	32	83	MIU802117	5	187
MIA883264	1	161	MIU800405	11	83	MIU802119	39	127
MIA883277	37	137	MIU800407	1	181	MIU802120	30	187
MIA883277	38	137	MIU800419	34	159	MIU802121	14	139
MIA883277	4	137	MIU800431	27	83	MIU802121	13	187
MIA883486	1	97	MIU800433	33	83	MIU802123	15	183
MIA883486	10	97	MIU800440	4	91	MIU802124	15	139
MIA883486	36	97	MIU800476	20	91	MIU802124	30	183
MIA883486	4	97	MIU800573	12	121	MIU802125	8	187
MIA883560	1	93	MIU800573	4	81	MIU802127	27	187
MIA883599	7	155	MIU800595	8	129	MIU802128	17	139
MIA883618	31	165	MIU800595	11	85	MIU802128	11	187
MIA883749	27	127	MIU800620	27	161	MIU802129	18	139
MIA883984	2	209	MIU800645	9	165	MIU802129	12	187
MIA884044	29	209	MIU800684	8	137	MIU802131	5	129
MIA884045	30	209	MIU800684	42	139	MIU802132	23	129
MIA884046	31	209	MIU800710	2	165	MIU802133	10	175
MIA884047	32	209	MIU800792	8	193	MIU802133	2	176
MIA884048	33	209	MIU800796	18	131	MIU802134	38	139
MIA884049	34	209	MIU800796	18	87	MIU802134	18	175
MIA884050	35	209	MIU800797	6	85	MIU802134	7	176
MIA884051	36	209	MIU800798	61	127	MIU802134	16	187
MIA884052	45	209	MIU800815	26	161	MIU802138	17	125
MIA884053	37	209	MIU800816	59	127	MIU802138	19	89
MIA884054	38	209	MIU800874	3	91	MIU802141	19	129
MIA884055	39	209	MIU800897	36	127	MIU802142	18	129
MIA884056	40	209	MIU800897	49	83	MIU802143	9	129
MIA884057	41	209	MIU800909	11	181	MIU802144	17	129
MIA884058	42	209	MIU800943	28	161	MIU802145	16	129
MIA884059	43	209	MIU801017	30	127	MIU802145	21	139
MIA884060	44	209	MIU801017	43	83	MIU802146	21	129
MIA884061	46	209	MIU801018	31	127	MIU802152	33	139
MIA884091	47	209	MIU801018	44	83	MIU802152	7	163
MIA884457	7	167	MIU801019	32	127	MIU802155	15	167
MIA884521	1	167	MIU801019	45	83	MIU802155	11	183
MIA884560	2	119	MIU801020	33	127	MIU802156	14	167
MIA884650	1	189	MIU801020	46	83	MIU802156	12	183
MIA884651	1	190	MIU801026	26	169	MIU802166	10	167
MIA885077	1	163	MIU801063	42	83	MIU802166	26	175
MIA885109	1	137	MIU801108	16	139	MIU802166	3	187
MIA885109	38	137	MIU801108	9	187	MIU802166	3	209
MIA885120	1	137	MIU801119	20	137	MIU802167	28	175
MIA885122	36	97	MIU801294	14	193	MIU802167	5	209
MIA885123	1	97	MIU801296	13	193	MIU802169	9	183
MIA885312	5	175	MIU801297	13	193	MIU802170	14	187
MIA885326	2	169	MIU801493	25	161	MIU802171	32	183
MIA885326	30	169	MIU801777	2	159	MIU802181	1	157
MIA885646	11	193	MIU801778	3	159	MIU802182	34	127
MIA88578	10	133	MIU801796	4	181	MIU802182	4	139
MIA88578	11	133	MIU801820	7	137	MIU802184	8	139
MIA885789	9	133	MIU801823	24	137	MIU802184	1	183
MIA885789	9	93	MIU801824	16	159	MIU802185	13	139
MIA885790	26	133	MIU801828	22	159	MIU802185	29	187
MIU10630	12	181	MIU801829	10	159	MIU802188	10	187
MIU10630	23	99	MIU801975	41	161	MIU802199	60	127
MIU800013	5	133	MIU802079	1	135	MIU802200	27	175
MIU800013	5	93	MIU802079	1	95	MIU802207	48	127
MIU800110	43	161	MIU802082	1	175	MIU802209	1	187
MIU800143	31	159	MIU802082	6	176	MIU802210	6	187
MIU800236	3	137	MIU802084	7	135	MIU802211	21	187
MIU800236	3	97	MIU802085	11	133	MIU802213	6	175
MIU800371	5	95	MIU802085	11	93	MIU802216	7	175
MIU800374	13	83	MIU802087	22	133	MIU802218	8	175
MIU800375	8	155	MIU802087	22	139	MIU802219	11	175

Numerical Index - Continued

Part No.	Key	Page	Part No.	Key	Page	Part No.	Key	Page
MIU802220	12	175	MIU803770	11	185	MT2472	13	419
MIU802222	14	175	MIU803774	37	127	MT2472	6	419
MIU802223	15	175	MIU803775	32	175	MT2472	60	427
MIU802228	5	183	MIU804037	18	187	MT2472	44	429
MIU802229	6	183	MIU804040	21	187	MT2485	14	327
MIU802230	8	135	MIU804044	48	209	MT2485	12	329
MIU802233	24	183	MIU804045	19	209	MT2485	19	393
MIU802234	26	183	MIU804046	20	209	MT2485	18	395
MIU802419	22	175	MIU804047	21	209	MT2491	17	413
MIU802420	24	175	MIU804048	22	209	MT2491	16	419
MIU802421	25	169	MIU804049	23	209	MT2527	1	464
MIU802422	27	169	MIU804050	24	209	MT2595	8	498
MIU802423	23	169	MIU804069	27	209	MT2595	8	499
MIU802424	24	169	MIU804073	6	209	MT2622	9	517
MIU802425	12	209	MIU804078	3	185	MT2622	24	519
MIU802426	13	209	MIU804081	4	185	MT2622	3	531
MIU802427	4	209	MIU804083	5	185	MT2624	7	521
MIU802429	17	209	MIU804087	14	187	MT2873	22	313
MIU802430	14	209	MIU804090	15	187	MT2885	13	313
MIU802433	11	209	MIU804091	19	187	MT2886	12	313
MIU802455	16	209	MIU804103	25	209	MT2887	3	313
MIU802578	3	139	MIU804104	26	209	MT2888	27	313
MIU802641	18	431	MIU804105	28	209	MT2889	10	313
MIU802718	10	209	MIU804124	10	133	MT2890	1	313
MIU802723	38	159	MIU804426	51	127	MT2891	10	317
MIU802741	2	125	MIU804438	3	157	MT2891	7	319
MIU802741	2	89	MIU804485	23	169	MT2892	26	313
MIU802767	3	163	MIU804501	22	161	MT2897	7	315
MIU802768	4	163	MIU804519	4	183	MT2899	15	313
MIU802769	5	163	MIU804520	8	187	MT2902	5	313
MIU802770	6	163	MIU804551	8	181	MT2905	7	313
MIU802772	2	157	MIU804690	16	161	MT2906	13	315
MIU802773	28	169	MIU804787	42	161	MT2912	6	315
MIU802774	5	157	MIU804787	7	165	MT2914	10	315
MIU802775	6	157	MIU804788	7	123	MT2915	9	315
MIU802776	7	157	MIU804788	44	127	MT2916	8	315
MIU802816	26	187	MIU804788	44	139	MT2923	24	313
MIU802828	1	209	MIU804788	53	83	MT2924	11	313
MIU802830	15	209	MIU804788	11	91	MT2939	18	173
MIU802868	9	175	MIU804788	28	99	MT3180	32	137
MIU802868	4	176	MIU804804	21	161	MT3180	33	97
MIU802920	45	127	MIU805028	36	175	MT3828	33	515
MIU802944	32	175	MIU805029	4	175	MT3983	36	489
MIU802945	36	175	MIU805046	6	175	MT3983	41	495
MIU802946	4	175	MIU805073	30	169	MT4225	18	339
MIU802948	37	127	MIU805200	40	161	MT4225	48	339
MIU802958	16	95	MIU805203	5	129	MT4225	22	343
MIU803096	30	169	MIU805524	27	133	MT4225	31	343
MIU803102	1	123	MIU805524	9	93	MT4851	22	173
MIU803126	2	169	MIU805588	59	127	MT4851	2	433
MIU803126	30	169	MT1115	4	515	MT4946	62	413
MIU803127	2	167	MT1316	19	315	MT4946	53	415
MIU803135	9	209	MT1319	18	315	MT4946	66	427
MIU803138	9	129	MT1329	17	399	MT5158	11	457
MIU803139	7	209	MT1329	17	401	MT5159	8	457
MIU803169	10	183	MT1329	2	409	MT6338	4	489
MIU803205	53	127	MT1544	20	171	MT6338	4	493
MIU803206	54	127	MT1544	1	431	MT6338	32	501
MIU803259	21	97	MT1928	36	489	MT6351	19	171
MIU803268	27	159	MT1928	41	495	MT6351	2	431
MIU803295	6	137	MT2119	1	309	MT6517	1	441
MIU803295	24	93	MT2119	5	321	MT6517	41	491
MIU803295	6	97	MT2119	31	323	MT6517	38	493
MIU803298	63	127	MT2224	14	363	MT6517	34	501
MIU803301	2	187	MT2340	10	457	MT6517	20	507
MIU803302	13	175	MT2341	15	457	MT6517	20	509
MIU803304	2	175	MT2342	9	457	MT6600	1	437
MIU803305	3	175	MT2369	7	498	MT6600	1	439
MIU803316	15	95	MT2369	7	499	MT6606	5	437
MIU803348	25	175	MT2469	6	413	MT6606	5	439
MIU803353	55	127	MT2469	77	413	MT6606	2	441
MIU803358	5	299	MT2469	58	419	MT6727	4	441
MIU803364	6	209	MT2469	6	419	MT6732	3	441
MIU803468	1	185	MT2470	15	413	MT6815	15	515
MIU803474	3	181	MT2470	6	413	MT6821	26	515
MIU803476	8	181	MT2470	26	417	MT6821	8	517
MIU803477	18	185	MT2470	14	419	MT6821	34	519
MIU803478	3	95	MT2470	6	419	MT6825	9	515
MIU803479	14	95	MT2470	59	427	MT6828	14	515
MIU803624	30	175	MT2470	43	429	MT6828	24	517
MIU803634	2	209	MT2472	14	413	MT6828	1	527
MIU803768	7	185	MT2472	6	413	MT6831	5	515
MIU803769	10	185	MT2472	27	417	MT6833	3	515

Numerical Index - Continued

<i>Part No.</i>	<i>Key</i>	<i>Page</i>	<i>Part No.</i>	<i>Key</i>	<i>Page</i>	<i>Part No.</i>	<i>Key</i>	<i>Page</i>
MT6833	12	517	R104846	22	223	R26448	49	339
MT6833	23	519	R104846	23	223	R26448	6	340
MT6901	28	515	R104846	24	223	R26448	36	343
MT6907	29	517	R104846	20	225	R26448	6	347
MT6907	23	527	R104846	12	229	R26448	10	355
MT6909	12	515	R104846	2	231	R26448	10	357
MT6987	25	507	R104846	21	231	R26448	3	365
MT6987	25	509	R104846	4	231	R26906	5	309
MT7280	8	521	R104846	7	231	R26906	11	315
MT729	3	396	R104846	4	233	R26906	10	321
MT7370	36	517	R104846	10	251	R26906	4	323
MT7370	28	519	R104846	12	251	R26906	23	339
MT739	7	446	R104846	18	251	R26906	7	340
MT739	10	449	R104846	9	253	R26906	34	343
MT739	49	491	R104846	2	256	R26906	15	347
MT739	36	495	R104846	11	261	R26906	5	359
MT739	31	503	R104846	19	261	R27218	7	365
MT740	36	413	R104846	2	261	R27449	21	337
MT740	5	417	R104846	4	261	R28782	14	323
MT740	33	419	R104846	11	279	R28782	17	339
MT740	4	423	R104846	14	281	R28782	18	339
MT740	6	427	R104846	12	283	R28782	22	343
MT740	7	429	R104846	18	293	R28782	32	343
MT897	3	393	R104846	24	533	R28782	28	349
MT897	3	395	R104919	10	215	R28782	28	351
MT897	1	417	R104919	11	215	R28782	14	355
MT897	47	419	R104919	10	221	R28782	5	413
MT897	2	421	R104919	8	221	R28782	53	413
MT897	55	427	R104919	10	233	R28782	79	413
MT897	2	429	R104919	11	233	R28782	19	415
N101345	10	446	R104919	3	262	R28782	42	415
N101345	10	447	R104919	4	262	R28782	55	415
N101345	3	448	R104919	50	339	R28782	39	419
N101345	8	449	R104919	41	343	R28782	61	419
N101345	8	461	R104919	21	365	R28782	4	421
N101345	50	491	R104920	4	285	R28782	41	421
N101345	37	495	R104922	10B	279	R28782	71	427
N101345	32	503	R104922	12	281	R28782	54	429
N168012	31	413	R104922	13	283	R29936	14	315
N168012	3	415	R104922	14	293	R29936	9	321
N168012	2	427	R1138R	3	413	R29936	6	323
N187828	42	419	R1138R	28	415	R29936	32	339
N187828	34	421	R1138R	17	417	R29936	33	343
N187828	36	429	R1138R	3	419	R305041	27	321
N198341	6	521	R1138R	17	421	R305041	23	323
N198631	2	107	R1138R	34	427	R305041	11	339
N198631	10	109	R1138R	20	429	R305041	12	343
N198631	3	145	R131803	4	531	R305041	31	359
N198631	10	147	R184060	7	321	R309931	25	321
N204464	75	427	R184060	35	323	R309931	21	323
N204464	58	429	R184060	31	329	R309931	12	339
N205415	6	145	R184060	1	349	R309931	10	343
N205415	2	173	R184060	1	351	R309931	30	359
N205415	10	207	R184060	27	359	R310175	8	321
N205415	8A	207	R184060	48	409	R310175	34	323
N205415	15	335	R184062	24	359	R310175	32	351
N205415	16	337	R184064	16	349	R310175	46	359
N208573	17	111	R184064	16	351	R33259	11	319
N208573	21	185	R184064	32	409	R44302	6	167
N208574	18	111	R184066	26	329	R44302	24	215
N208574	20	185	R184066	2	349	R44302	28	97
N220668	66	413	R184066	2	351	R47151	10	319
N220668	8	415	R184067	22	359	R48568	14	171
N282069	13	533	R20522	12	481	R48568	12	173
N51168	21	313	R26286	24	337	R49921	1	237
N51168	7	317	R26375	23	313	R49921	19	265
N51168	13	319	R26375	16	315	R49921	12	267
P48347	7	385	R26375	1	335	R49921	6	271
P48347	7	387	R26375	6	335	R49921	12	273
P50631	31	517	R26375	7	337	R529956	11	431
P50631	10	519	R26375	29	339	R529956	9	433
PFA10879	7	407	R26375	21	343	R536193	18	103
R10093	31	515	R26375	35	343	R536193	14	105
R104846	12	215	R26375	14	347	R536193	8	143
R104846	17	215	R26375	17	353	R56101	14	165
R104846	18	215	R26375	7	357	R56101	14	169
R104846	9	215	R26375	2	359	R56101	1	193
R104846	11	217	R264174	24	389	R58262	25	413
R104846	12	217	R264174	25	391	R58262	15	415
R104846	14	219	R26448	12	301	R58262	25	419
R104846	11	221	R26448	38	321	R58262	11	421
R104846	4	221	R26448	6	324	R58262	21	427
R104846	9	221	R26448	25	337	R58262	14	429

Numerical Index - Continued

<i>Part No.</i>	<i>Key</i>	<i>Page</i>	<i>Part No.</i>	<i>Key</i>	<i>Page</i>	<i>Part No.</i>	<i>Key</i>	<i>Page</i>
R76477	42	491	R78069	10	229	SJ15808	31	223
R76477	29	495	R78069	12	243	SJ15808	18	227
R76477	58	507	R78069	17	251	SJ15808	13	245
R76477	58	509	R78069	11	253	SJ15808	20	253
R77175	15	323	R78069	13	259	SJ15808	9	291
R77175	52	339	R78069	13	279	SU32409	49	533
R77175	42	343	R78069	6	279	SU41335	7	291
R78054	17	415	R78069	13	281	T110427	10	135
R78054	51	427	R78069	8	281	T110429	12	167
R78057	25	215	R78069	11	283	T110649	18	127
R78057	5	215	R78069	16	283	T110653	14	127
R78057	17	217	R78069	11	293	T110724	12	135
R78057	6	219	R78069	17	293	T110724	20	95
R78057	3	221	R78069	6	293	T110725	14	135
R78057	21	223	R78069	9	293	T110725	21	95
R78057	7	241	R78069	10	535	T110750	16	135
R78057	8	243	RE12363	14	533	T111375	24	159
R78057	6	245	RE12364	25	215	T111382	4	165
R78057	7	245	RE12364	5	215	T111544	40	127
R78060	14	533	RE12364	17	217	T111555	7	161
R78064	16	221	RE12364	6	219	T111560	19	135
R78064	4	229	RE12364	3	221	T111560	24	95
R78064	7	229	RE12364	21	223	T111563	29	175
R78064	8	229	RE12364	17	225	T111565	8	125
R78064	13	243	RE12364	14	231	T111565	8	89
R78064	2	251	RE12364	22	231	T111874	36	161
R78064	4	251	RE12364	7	241	T113954	24	155
R78064	5	251	RE12364	8	243	T113954	17	181
R78064	19	365	RE12364	6	245	T114292	13	95
R78064	26	533	RE12364	7	245	T115340	9	393
R78064	14	535	RE12364	12	253	T115340	9	395
R78065	15	221	RE12364	10	261	T115340	8	403
R78065	18	225	RE12364	18	261	T140425	50	415
R78065	19	225	RE151433	3	337	T140425	38	421
R78065	22	225	RE180265	16	245	T140425	67	427
R78065	10	229	RE180265	24	253	T140425	49	429
R78065	11	229	RE190865	12	347	T157779	11	399
R78065	14	229	RE190865	18	347	T157779	11	401
R78065	15	229	RE338141	8	385	T157779	16	409
R78065	19	229	RE338141	8	387	T161583	12	399
R78065	2	229	RE524730	49	415	T161583	12	401
R78065	20	229	RE524730	37	421	T161583	10	409
R78065	9	229	RE524730	62	427	T164223	4	405
R78065	5	231	RE524730	46	429	T164223	43	533
R78065	33	235	RE573609	6	291	T27260	23	389
R78065	12	243	RE68048	16	171	T27260	24	391
R78065	2	249	RE68048	16	173	T27550	5	237
R78065	13	251	RE68049	15	171	T27550	2	265
R78065	14	251	RE68049	15	173	T27550	17	267
R78065	15	251	RE68157	17	171	T27550	5	271
R78065	16	251	RE68157	17	173	T27550	26	273
R78065	17	251	RE69054	39	339	T282894	38	101
R78065	7	251	RE69054	25	343	T282894	38	105
R78065	8	251	RG60544	14	133	T282894	39	141
R78065	9	251	RG60544	13	93	T364065	8	379
R78065	11	253	RG60604	1	93	T364065	8	381
R78065	13	253	RG60604	26	93	T400185	14	481
R78065	14	253	RG60607	26	93	T59423	8	379
R78065	28	259	RG60625	8	99	T59423	8	381
R78065	30	259	RG60641	9	155	T76938	28	321
R78065	31	259	RG60654	1	199	T76938	7	323
R78065	32	259	RG60654	1	201	T76938	21	339
R78065	36	259	RG60655	5	199	T76938	2	343
R78065	5	261	RG60655	5	201	T77613	13	301
R78065	13	279	RG60656	6	199	T77613	30	329
R78065	13	281	RG60656	6	201	T77613	47	339
R78065	11	283	RG60657	9	199	T77613	27	343
R78065	11	293	RG60657	9	201	T77613	21	345
R78065	12	293	RG60658	12	199	T77613	10	347
R78065	17	293	RG60658	12	201	T77613	8	349
R78065	9	293	RG60659	19	199	T77613	8	351
R78066	13	259	RG60659	13	201	T77613	16	353
R78066	6	279	RG60660	17	199	T77613	11	355
R78066	8	281	RG60660	17	201	T77613	2	357
R78066	16	283	RG60661	18	199	T77613	1	359
R78066	3	283	RG60661	18	201	T77613	4	365
R78066	4	283	RG60662	20	199	T77613	47	409
R78066	2	293	RG60662	20	201	T77613	5	413
R78066	4	293	RG60663	22	199	T77613	53	413
R78066	6	293	RG60663	22	201	T77613	65	413
R78066	10	535	RG61009	4	159	T77613	19	415
R78069	15	221	RG61037	5	159	T77613	42	415
R78069	22	225	RG61037	44	161	T77613	43	415

Numerical Index - Continued

Part No.	Key	Page	Part No.	Key	Page	Part No.	Key	Page
T77613	39	419	TCA18020	2	340	TCA20377	15	399
T77613	49	419	TCA18028	35	321	TCA20377	15	401
T77613	29	421	TCA18028	3	324	TCA20403	1	396
T77613	4	421	TCA18028	3	340	TCA20836	38	413
T77613	49	427	TCA18031	16	389	TCA20836	16	415
T77613	32	429	TCA18031	17	391	TCA20860	4	309
T77814	13	101	TCA18042	2	311	TCA20860	1	311
T77814	17	103	TCA18042	3	321	TCA20860	3	321
T77814	13	105	TCA18445	22	379	TCA20860	29	323
T77814	17	141	TCA18445	22	381	TCA20876	9	301
T77814	7	143	TCA18446	21	379	TCA21136	1	397
T77814	29	329	TCA18446	21	381	TCA21202	7A	355
T77814	26	339	TCA18453	18	379	TCA21256	1	101
T77814	17	343	TCA18453	18	381	TCA21256	1	103
T77814	30	349	TCA18454	6	375	TCA21256	1	105
T77814	30	351	TCA18454	6	377	TCA21256	1	141
T77814	16	355	TCA18455	4	375	TCA21256	1	143
T77857	24	329	TCA18455	4	377	TCA21296	2	335
T77857	1	335	TCA18456	2	375	TCA21296	2	337
T77857	5	335	TCA18456	2	377	TCA21310	10	169
T77857	6	337	TCA18457	10	375	TCA21343	2	353
T77857	28	339	TCA18457	10	377	TCA21401	13	371
T77857	6	343	TCA18461	5	375	TCA21401	13	373
T77857	11	347	TCA18461	5	377	TCA21402	14	371
T77857	15	349	TCA18463	3	375	TCA21402	14	373
T77857	15	351	TCA18463	3	377	TCA21409	8A	355
T77857	13	353	TCA18525	1	371	TCA21412	15	379
T77857	8	357	TCA18525	1	373	TCA21412	15	381
T77857	3	359	TCA18745	4	467	TCA21510	15	279
T77932	7	309	TCA18832	5	467	TCA21539	4	265
T77932	11	321	TCA18839	1	524	TCA21539	17	271
T77932	3	323	TCA18844	7	413	TCA21539	2	273
T77932	17	337	TCA18844	11	417	TCA21579	4	211
T77932	24	339	TCA18844	7	419	TCA21579	4	213
T77932	15	343	TCA18844	6	423	TCA21614	8	111
T77932	21	343	TCA18958	39	517	TCA21614	8	149
T77932	6	359	TCA18958	44	519	TCA21713	20	101
T81247	12	319	TCA18958	7	531	TCA21713	22	103
TCA12388	38	515	TCA19005	4	419	TCA21713	20	105
TCA12455	4	399	TCA19005	25	421	TCA21713	22	141
TCA12455	4	401	TCA19005	28	429	TCA21713	12	143
TCA14065	9	363	TCA19086	14	215	TCA21831	2	345
TCA14434	10	363	TCA19086	26	217	TCA21857	22	399
TCA14435	5	363	TCA19086	5	219	TCA21857	44	409
TCA14453	11	363	TCA19086	2	221	TCA21858	3	357
TCA14454	6	363	TCA19086	5	241	TCA21869	1	335
TCA14994	4	399	TCA19086	17	243	TCA21870	2	179
TCA14994	4	401	TCA19115	2	360	TCA21881	12	359
TCA14995	9	313	TCA19156	7	496	TCA21883	4	357
TCA14997	5	315	TCA19173	18	491	TCA21908	8	371
TCA15018	15	315	TCA19173	41	493	TCA21908	8	373
TCA15027	6	313	TCA19173	33	501	TCA21914	10	301
TCA15075	10	371	TCA19173	19	507	TCA21914	1	303
TCA15075	10	373	TCA19173	19	509	TCA21930	8	389
TCA15175	18	363	TCA19215	4	413	TCA21932	15	391
TCA15177	5	363	TCA19331	35	491	TCA21965	23	399
TCA15189	32	373	TCA19331	56	507	TCA21965	45	409
TCA15359	17	363	TCA19353	34	489	TCA21972	7	211
TCA16576	27	515	TCA19353	33	493	TCA21972	7	213
TCA16576	10	517	TCA19353	36	501	TCA21998	12	335
TCA16576	21	519	TCA19354	34	489	TCA21998	13	337
TCA16735	12	279	TCA19400	33	493	TCA22084	26	349
TCA16735	17	281	TCA19400	26	507	TCA22084	26	351
TCA16735	14	283	TCA19400	26	509	TCA22087	14	345
TCA16993	6	109	TCA19404	27	507	TCA22087	3	349
TCA16993	6	147	TCA19404	27	509	TCA22087	3	351
TCA17008	25	349	TCA19549	25	489	TCA22132	13	173
TCA17008	25	351	TCA19549	25	493	TCA22132	14	173
TCA17234	45	339	TCA19549	44	501	TCA22132	5	173
TCA17234	29	343	TCA19566	2	450	TCA22135	10	111
TCA17366	46	339	TCA19587	1	451	TCA22135	10	149
TCA17366	30	343	TCA19597	1	457	TCA22136	11	111
TCA17490	8	413	TCA19597	18	457	TCA22136	11	149
TCA17703	37	321	TCA19604	36	223	TCA22152	4	349
TCA17703	5	324	TCA19604	18	245	TCA22152	4	351
TCA17703	5	340	TCA19917	17	193	TCA22154	5	349
TCA17898	20	515	TCA20089	1	305	TCA22154	5	351
TCA17898	38	517	TCA20089	2	306	TCA22194	24	101
TCA17898	41	519	TCA20090	1	305	TCA22194	25	103
TCA17899	16	515	TCA20090	3	306	TCA22194	24	105
TCA18018	4	303	TCA20156	20	339	TCA22194	25	141
TCA18020	39	321	TCA20156	19	343	TCA22194	13	143
TCA18020	2	324	TCA20237	18	347	TCA22221	10	379

Numerical Index - Continued

Part No.	Key	Page	Part No.	Key	Page	Part No.	Key	Page
TCA22221	10	381	TCA23472	23	105	TCA24331	1	217
TCA22265	21	327	TCA23472	23	141	TCA24331	1	219
TCA22266	2	405	TCA23573	1	375	TCA24331	1	221
TCA22274	4	179	TCA23573	1	377	TCA24331	26	223
TCA22312	2	299	TCA23616	1	403	TCA24336	1	241
TCA22387	14	405	TCA23617	6	403	TCA24336	1	243
TCA22388	15	405	TCA23641	13	399	TCA24336	1	245
TCA22407	13	287	TCA23641	13	401	TCA24336	1	247
TCA22475	1	360	TCA23641	40	409	TCA24471	6	357
TCA22486	3	287	TCA23645	17	379	TCA24472	11	357
TCA22486	2	291	TCA23645	17	381	TCA24479	9	413
TCA22501	5	107	TCA23662	12	353	TCA24480	9	413
TCA22508	5	171	TCA23693	1	299	TCA24601	5	179
TCA22510	2	171	TCA23767	10	383	TCA24615	11	371
TCA22533	19A	371	TCA23768	8	173	TCA24615	11	373
TCA22533	19	373	TCA23776	5	207	TCA24709	31	371
TCA22545	26A	371	TCA23777	6	207	TCA24709	28	373
TCA22740	10	371	TCA23792	32	321	TCA24854	60	413
TCA22740	10	373	TCA23792	1	323	TCA24874	15	279
TCA22809	7	179	TCA23792	1	324	TCA24874	1	281
TCA22819	1	305	TCA23792	1	340	TCA24890	53	359
TCA22819	3	305	TCA23794	36	321	TCA24910	3	285
TCA22819	2	306	TCA23794	4	324	TCA24938	1	321
TCA22819	3	306	TCA23794	4	340	TCA24938	20	401
TCA22819	9	306	TCA23796	3	303	TCA24938	2	321
TCA22820	1	305	TCA23797	2	303	TCA24939	21	401
TCA22820	2	305	TCA23801	18	347	TCA24954	20	399
TCA22820	2	306	TCA23801	4	347	TCA24954	41	409
TCA22820	3	306	TCA23802	4	355	TCA24955	21	399
TCA22820	7	306	TCA23803	9	355	TCA24955	43	409
TCA22821	12	171	TCA23804	3	355	TCA25017	10	299
TCA22836	2	109	TCA23804	8B	355	TCA25245	17	185
TCA22836	2	147	TCA23805	1	355	TCA25256	16	383
TCA22836	1	444	TCA23805	8B	355	TCA25257	2	383
TCA22836	1	445	TCA23869	9	145	TCA25309	60	413
TCA22836	1	452	TCA23877	8A	299	TCA25309	33	415
TCA22836	1	453	TCA23904	4	207	TCA25309	41	427
TCA22836	1	454	TCA23905	2	393	TCA25354	31	371
TCA22836	50	507	TCA23942	16	345	TCA25354	33	371
TCA22836	50	509	TCA23958	12	145	TCA25354	28	373
TCA22917	29	391	TCA23974	5	419	TCA25354	32	373
TCA22976	10	365	TCA23975	5	419	TCA25397	4A	393
TCA22977	9	275	TCA23981	1	419	TCA25397	4B	393
TCA22977	3	276	TCA23990	18	339	TCA25397	4	395
TCA23120	5	353	TCA23990	22	343	TCA25429	41	101
TCA23126	3	317	TCA23991	36	359	TCA25429	37	103
TCA23127	4	317	TCA23992	37	359	TCA25429	41	105
TCA23127	5	317	TCA23993	15	345	TCA25429	42	141
TCA23128	5	317	TCA24057	36	419	TCA25429	31	143
TCA23129	6	317	TCA24058	50	419	TCA25431	9	239
TCA23245	4A	393	TCA24119	14	145	TCA25431	7	268
TCA23262	1	353	TCA24119	18	335	TCA25512	9	301
TCA23264	3	353	TCA24132	20	349	TCA25519	55	359
TCA23266	10	349	TCA24132	20	351	TCA25524	4	399
TCA23266	11	349	TCA24133	14	321	TCA25524	4	401
TCA23266	10	351	TCA24133	2	339	TCA25524	39	409
TCA23267	11	351	TCA24134	38	359	TCA25730	10	169
TCA23270	15	339	TCA24135	12	345	TCA25774	8	389
TCA23270	28	343	TCA24136	32	349	TCA25775	15	391
TCA23271	40	339	TCA24136	33	351	TCA25776	46	101
TCA23271	20	343	TCA24137	13	321	TCA25776	23	103
TCA23274	23A	343	TCA24137	4	339	TCA25776	46	105
TCA23275	9	359	TCA24139	15	321	TCA25776	40	141
TCA23280	47	359	TCA24139	3A	339	TCA25776	24	143
TCA23281	10	359	TCA24140	39	359	TCA25884	7A	355
TCA23283	11	359	TCA24141	40	359	TCA25884	7B	355
TCA23286	15	359	TCA24142	41	359	TCA25884	8B	355
TCA23295	4	353	TCA24143	43	359	TCA25964	18	483
TCA23301	22	321	TCA24144	42	359	TCA25964	12	485
TCA23301	16	339	TCA24145	13	345	TCA25977	11	239
TCA23327	1	393	TCA24148	9	375	TCA25977	8	268
TCA23364	19	339	TCA24148	9	377	TCA25980	31	371
TCA23364	21	343	TCA24149	1	375	TCA25980	28	373
TCA23367	24	343	TCA24149	1	377	TCA26026	46	339
TCA23375	6	379	TCA24149	23	379	TCA26026	30	343
TCA23375	6	381	TCA24149	23	381	TCA26031	2	353
TCA23418	20	345	TCA24156	48	359	TCA26076	1	393
TCA23463	15	101	TCA24157	45	359	TCA26086	8A	355
TCA23463	24	103	TCA24158	44	359	TCA26086	8B	355
TCA23463	15	105	TCA24251	18	345	TCA26088	11	371
TCA23463	24	141	TCA24252	19	345	TCA26088	11	373
TCA23463	25	143	TCA24256	6	179	TCA26101	18	355
TCA23472	23	101	TCA24331	1	215	TCA26101	7A	355

Numerical Index - Continued

<i>Part No.</i>	<i>Key</i>	<i>Page</i>	<i>Part No.</i>	<i>Key</i>	<i>Page</i>	<i>Part No.</i>	<i>Key</i>	<i>Page</i>
TCA26101	8A	355	TCU23928	7	373	TCU25590	13	527
TCA26138	26	349	TCU24050	12	413	TCU25591	14	527
TCA26138	26	351	TCU24050	11	419	TCU25592	3	527
TCA26138	5	409	TCU24129	9	371	TCU25593	11	527
TCA26169	9	145	TCU24129	9	373	TCU25593	8	528
TCA51212	45	339	TCU24282	27	517	TCU25723	3	469
TCA51212	29	343	TCU24282	43	519	TCU25723	3	471
TCB11414	1	472	TCU24461	18	489	TCU25806	15	489
TCU12037	10	145	TCU24586	25	527	TCU25816	16	489
TCU12803	72	413	TCU24666	3	521	TCU25820	1	496
TCU12803	9	417	TCU24667	11	517	TCU25820	1	497
TCU12803	6	425	TCU24672	6	527	TCU25820	2	497
TCU12803	16	427	TCU24683	32	491	TCU25820	28	507
TCU13001	7	515	TCU24683	48	507	TCU25820	28	509
TCU13001	25	517	TCU24707	17	517	TCU25821	1	512
TCU13001	26	519	TCU24707	11	519	TCU25940	30	517
TCU13823	3	476	TCU24780	21	527	TCU25940	16	519
TCU14151	25	515	TCU24826	4	527	TCU25979	26	489
TCU14151	1	517	TCU24834	15	517	TCU25979	47	507
TCU14151	38	519	TCU24834	24	527	TCU25980	26	489
TCU14511	9	389	TCU24908	9	327	TCU25980	44	507
TCU14511	8	391	TCU24908	7	329	TCU26011	33	491
TCU14988	13	363	TCU24919	1	521	TCU26011	21	495
TCU15763	2	413	TCU24920	4	521	TCU26011	3	503
TCU15763	18	415	TCU24949	30	491	TCU26011	29	507
TCU15763	23	427	TCU24949	55	507	TCU26011	29	509
TCU16197	12	379	TCU24955	53	491	TCU26051	4	469
TCU16197	12	381	TCU24958	22	491	TCU26051	4	471
TCU16499	11	405	TCU24958	10	495	TCU26123	34	491
TCU16992	5	147	TCU24958	20	503	TCU26123	22	495
TCU17036	70	413	TCU24958	16	507	TCU26123	5	503
TCU17036	54	419	TCU24958	16	509	TCU26123	54	507
TCU18100	12	431	TCU24983	29	527	TCU26123	54	509
TCU18100	10	433	TCU24983	7	528	TCU26141	4	496
TCU18109	43	517	TCU25027	5	521	TCU26146	16	491
TCU18109	18	519	TCU25083	4	517	TCU26215	3	489
TCU18109	5	531	TCU25083	32	519	TCU26215	3	493
TCU18256	12	327	TCU25086	21	517	TCU26215	17	501
TCU18256	10	329	TCU25086	2	519	TCU26215	30	507
TCU18545	39	515	TCU25228	36	491	TCU26215	30	509
TCU18623	59	413	TCU25258	19	527	TCU26314	4	491
TCU18623	25	415	TCU25260	8	491	TCU26315	6	491
TCU18623	29	427	TCU25260	32	493	TCU26315	35	493
TCU18688	29	515	TCU25260	18	501	TCU26315	2	501
TCU18927	18	393	TCU25266	11	489	TCU26321	7	472
TCU18927	19	395	TCU25266	11	493	TCU26321	1	473
TCU18927	20	395	TCU25266	9	501	TCU26343	2	472
TCU18927	21	395	TCU25266	42	507	TCU26343	2	473
TCU18927	22	395	TCU25266	42	509	TCU26344	5	472
TCU19030	69	413	TCU25276	7	389	TCU26344	5	473
TCU19030	57	419	TCU25276	7	391	TCU26345	6	472
TCU19134	26	237	TCU25296	23	517	TCU26345	6	473
TCU19134	8	265	TCU25296	19	519	TCU26420	5	469
TCU19134	20	267	TCU25305	17	489	TCU26420	1	471
TCU19134	20	271	TCU25317	7	491	TCU26458	29	491
TCU19134	4	273	TCU25317	34	493	TCU26458	17	495
TCU21179	7	327	TCU25317	25	501	TCU26458	24	503
TCU21179	5	329	TCU25379	3	467	TCU26458	31	507
TCU21180	6	327	TCU25379	4	467	TCU26458	31	509
TCU21180	4	329	TCU25379	5	467	TCU26530	27	489
TCU21447	4	379	TCU25385	4	477	TCU26530	28	493
TCU21447	4	381	TCU25385	4	478	TCU26530	10	501
TCU22692	28	371	TCU25391	4	431	TCU26530	43	507
TCU22771	4	437	TCU25393	2	491	TCU26530	43	509
TCU23075	4	306	TCU25393	43	493	TCU26581	13	491
TCU23225	5	327	TCU25393	21	501	TCU26581	3	495
TCU23225	3	329	TCU25394	3	491	TCU26581	35	503
TCU23226	11	327	TCU25398	21	491	TCU26581	32	507
TCU23226	9	329	TCU25398	9	495	TCU26581	32	509
TCU23257	18	413	TCU25398	17	503	TCU26582	12	491
TCU23257	17	419	TCU25398	18	507	TCU26582	2	495
TCU23259	54	413	TCU25398	18	509	TCU26582	18	503
TCU23259	18	417	TCU25408	10	481	TCU26582	33	507
TCU23259	48	419	TCU25426	2	521	TCU26582	33	509
TCU23259	36	427	TCU25432	6	531	TCU26613	3	472
TCU23259	21	429	TCU25447	6	517	TCU26613	3	473
TCU23742	15	515	TCU25447	36	519	TCU26695	11	437
TCU23908	15	145	TCU25458	9	437	TCU26695	11	439
TCU23908	12	203	TCU25458	9	439	TCU26729	20	491
TCU23908	12	205	TCU25462	76	413	TCU26729	8	495
TCU23908	5	211	TCU25462	51	419	TCU26729	21	503
TCU23908	5	213	TCU25522	2	517	TCU26729	17	507
TCU23928	7	371	TCU25522	31	519	TCU26729	17	509

Numerical Index - Continued

Part No.	Key	Page	Part No.	Key	Page	Part No.	Key	Page
TCU26743	15	491	TCU31450	12	395	TCU32452	42	321
TCU26993	13	499	TCU31450	11	403	TCU32452	36	323
TCU26994	12	499	TCU31465	30	101	TCU32452	10	399
TCU26998	3	457	TCU31465	30	105	TCU32452	10	401
TCU27035	2	475	TCU31465	30	141	TCU32452	19	409
TCU27036	17	457	TCU31465	16	143	TCU32465	6	173
TCU27037	5	457	TCU31466	29	101	TCU32467	5	145
TCU27038	14	457	TCU31466	29	105	TCU32468	1	145
TCU27453	3	491	TCU31466	29	141	TCU32529	11	433
TCU27453	44	493	TCU31559	9	111	TCU32581	36	489
TCU27453	20	501	TCU31559	9	149	TCU32581	41	495
TCU27739	6	431	TCU31643	18	399	TCU32581	40	503
TCU27778	6	437	TCU31643	18	401	TCU32715	9	171
TCU27779	2	193	TCU31643	3	409	TCU32764	21	371
TCU27779	3	193	TCU31673	10	179	TCU32764	21	373
TCU27779	4	193	TCU31675	10	389	TCU33363	19	517
TCU27779	5	193	TCU31675	9	391	TCU33363	3	519
TCU27779	6	193	TCU31685	20A	371	TCU33404	33	101
TCU27779	7	193	TCU31685	29	373	TCU33404	33	103
TCU27871	16	193	TCU31783	19	389	TCU33404	33	105
TCU28635	22	489	TCU31783	20	391	TCU33404	33	141
TCU28635	22	493	TCU31784	11	389	TCU33404	19	143
TCU28635	28	501	TCU31784	10	391	TCU33611	7	107
TCU28666	1	306	TCU31785	14	179	TCU33613	15	391
TCU28885	3	397	TCU31890	9	237	TCU33613	16	391
TCU28912	16	399	TCU31890	5	265	TCU33621	2	237
TCU28912	16	401	TCU31890	1	267	TCU33621	6	265
TCU28987	36	491	TCU31890	4	271	TCU33621	8	267
TCU28987	24	495	TCU31890	3	273	TCU33621	16	271
TCU28987	59	507	TCU31986	16	359	TCU33621	19	273
TCU28987	57	509	TCU31987	17	359	TCU33942	15	431
TCU28995	2	309	TCU32180	5	101	TCU33942	13	433
TCU28995	4	321	TCU32180	11	103	TCU34008	26	321
TCU28995	30	323	TCU32180	5	105	TCU34008	22	323
TCU29446	5	477	TCU32180	11	141	TCU34008	32	329
TCU29446	5	478	TCU32180	3	143	TCU34008	10	339
TCU29447	3	467	TCU32182	6	101	TCU34008	11	343
TCU29447	2	477	TCU32182	10	103	TCU34008	5	345
TCU29447	2	478	TCU32182	6	105	TCU34008	12	349
TCU29624	64	413	TCU32182	10	141	TCU34008	12	351
TCU29624	30	415	TCU32182	4	143	TCU34008	8	353
TCU29624	37	427	TCU32232	1	405	TCU34008	23	359
TCU29624	4	491	TCU32234	3	405	TCU34008	49	409
TCU29624	37	493	TCU32238	16	405	TCU34011	1	317
TCU29624	37	501	TCU32263	13	359	TCU34011	1	319
TCU29933	13	215	TCU32305	7	101	TCU34012	2	317
TCU29933	25	223	TCU32305	7	105	TCU34012	2	319
TCU29933	23	225	TCU32305	3	141	TCU34067	21	359
TCU29933	21	229	TCU32306	8A	101	TCU34069	2	347
TCU29933	34	235	TCU32306	8A	105	TCU34071	18	347
TCU29933	16	237	TCU32306	6A	141	TCU34071	5	347
TCU29933	14	247	TCU32307	9	101	TCU34108	9	265
TCU29933	25	251	TCU32307	9	105	TCU34108	24	271
TCU29933	15	253	TCU32307	7	141	TCU34108	17	273
TCU29933	18	255	TCU32308	10	101	TCU34203	21	389
TCU29933	9	259	TCU32308	10	105	TCU34203	21	391
TCU29933	20	261	TCU32308	8	141	TCU34204	22	389
TCU29933	22	267	TCU32309	11	101	TCU34204	22	391
TCU29933	1	271	TCU32309	11	105	TCU34205	17	389
TCU29933	11	273	TCU32309	9	141	TCU34205	18	391
TCU29933	8	283	TCU32323	11	179	TCU34231	9	431
TCU29933	25	293	TCU32324	12	389	TCU34337	19	321
TCU29933	20	355	TCU32324	11	391	TCU34337	9	323
TCU29933	39	413	TCU32329	6	345	TCU34337	36	339
TCU29933	21	415	TCU32329	6	349	TCU34437	4	109
TCU29933	25	427	TCU32329	6	351	TCU34437	4	147
TCU30008	22	271	TCU32329	7	353	TCU34465	16	431
TCU30008	30	273	TCU32329	25	409	TCU34465	1	433
TCU30008	3	275	TCU32334	4	345	TCU34471	30	399
TCU30009	27	271	TCU32334	7	349	TCU34471	8	401
TCU30009	29	273	TCU32334	7	351	TCU34471	20	409
TCU30009	2	275	TCU32334	9	353	TCU34716	29A	371
TCU30553	2	467	TCU32334	24	409	TCU34718	26A	373
TCU30553	4	467	TCU32374	13	389	TCU34804	22	101
TCU30553	5	467	TCU32374	12	391	TCU34804	36	103
TCU30553	3	477	TCU32377	8	171	TCU34804	22	105
TCU30553	3	478	TCU32379	15A	389	TCU34804	36	141
TCU30556	16	491	TCU32379	14A	391	TCU34804	22	143
TCU30557	15	491	TCU32380	14A	389	TCU34805	27	101
TCU30780	3	147	TCU32380	13A	391	TCU34805	27	103
TCU31281	1	434	TCU32382	4	107	TCU34805	27	105
TCU31330	32	165	TCU32397	18	171	TCU34805	37	141
TCU31450	12	393	TCU32423	32	527	TCU34805	23	143

Numerical Index - Continued

<i>Part No.</i>	<i>Key</i>	<i>Page</i>	<i>Part No.</i>	<i>Key</i>	<i>Page</i>	<i>Part No.</i>	<i>Key</i>	<i>Page</i>
TCU34897	29	103	TCU38007	52	359	TCU39689	14	433
TCU34897	38	141	TCU38067	17	335	TCU39716	8A	101
TCU34948	2	113	TCU38067	18	337	TCU39716	8B	101
TCU34998	3	113	TCU38088	5	109	TCU39716	6	103
TCU35284	8	109	TCU38089	3	109	TCU39716	8A	105
TCU35284	8	147	TCU38134	8A	207	TCU39716	8B	105
TCU35308	1	113	TCU38438	4	521	TCU39716	6A	141
TCU35441	28	399	TCU38483	39	519	TCU39716	6B	141
TCU35441	14	401	TCU38483	4	522	TCU39716	5	143
TCU35441	15	409	TCU38554	12	519	TCU39730	30	527
TCU35529	22A	273	TCU38554	6	522	TCU39730	4	528
TCU35530	13	431	TCU38554	23	527	TCU39731	23	431
TCU35530	12	433	TCU38554	6	528	TCU39731	1	434
TCU35594	8	433	TCU38602	2	521	TCU40049	19	389
TCU35595	7	437	TCU38610	7	527	TCU40049	20	391
TCU35600	26	101	TCU38611	22	527	TCU40124	47	101
TCU35600	26	105	TCU38714	31	527	TCU40124	3	103
TCU35600	26	141	TCU38714	9	528	TCU40124	47	105
TCU35600	27	143	TCU38728	16	111	TCU40124	48	141
TCU35623	8	301	TCU38780	2	347	TCU40124	15	143
TCU35685	13	405	TCU38781	15	433	TCU40160	26	389
TCU35689	14	431	TCU38853	4	525	TCU40160	27	391
TCU35693	3	433	TCU38868	5	525	TCU40206	8A	207
TCU35694	3	437	TCU38869	3	525	TCU40206	8B	207
TCU35694	3	439	TCU38990	2	525	TCU40325	19	527
TCU35773	7	207	TCU39068	7	517	TCU40332	76	413
TCU35820	8	317	TCU39068	29	519	TCU40332	4	417
TCU35820	5	319	TCU39147	4	433	TCU40332	51	419
TCU35925	18	173	TCU39148	4	437	TCU40332	3	423
TCU35925	19	173	TCU39148	4	439	TCU40332	5	427
TCU35925	9A	173	TCU39149	3	403	TCU40332	6	429
TCU35964	11	145	TCU39149	16	433	TCU40347	20	433
TCU36201	5	393	TCU39150	4	403	TCU40348	13	437
TCU36201	5	395	TCU39150	17	433	TCU40348	12	439
TCU36201	28	419	TCU39151	18	433	TCU40491	32	491
TCU36201	12	421	TCU39151	12	437	TCU40491	20	495
TCU36201	15	429	TCU39194	7	431	TCU40491	9	503
TCU36304	37	419	TCU39194	19	433	TCU40491	48	507
TCU36304	16	421	TCU39195	8	431	TCU40491	48	509
TCU36304	19	429	TCU39195	6	433	TCU51141	10	437
TCU36347	42	413	TCU39196	2	437	TCU51141	10	439
TCU36347	22	415	TCU39196	2	439	TY15599	2	479
TCU36347	40	419	TCU39208	5	403	TY22462	9	193
TCU36347	14	421	TCU39208	5	433	TY22466	6	171
TCU36347	26	427	TCU39209	6	431	TY22466	54	359
TCU36347	17	429	TCU39210	6	437	TY22467	13	335
TCU36348	43	413	TCU39210	6	439	TY22467	14	337
TCU36348	35	415	TCU39211	1	434	TY22467	14	359
TCU36348	41	419	TCU39347	30	101	TY22470	51	127
TCU36348	23	421	TCU39347	30	103	TY22470	1	171
TCU36348	44	427	TCU39347	30	105	TY22470	1	173
TCU36348	26	429	TCU39347	30	141	TY22470	10	181
TCU36359	56	413	TCU39347	16	143	TY22470	22	183
TCU36359	26	415	TCU39483	19	483	TY22472	7	171
TCU36359	30	427	TCU39484	13	485	TY22472	7	173
TCU36360	29	413	TCU39485	11	481	TY24959	1	479
TCU36360	38	415	TCU39513	22	483	TY24962	1	479
TCU36360	46	427	TCU39513	17	485	TY25876	1	275
TCU36361	29	413	TCU39559	5	477	TY25876	1	276
TCU36361	24	415	TCU39559	5	478	TY6372	1	479
TCU36361	28	427	TCU39574	45	101	TY6373	1	479
TCU36417	22	349	TCU39574	14	103	TY6374	1	479
TCU36417	22	351	TCU39574	45	105	TY6375	1	479
TCU36417	30	409	TCU39574	41	141	U12547	8	313
TCU36418	23	349	TCU39574	28	143	U12547	42	339
TCU36418	23	351	TCU39577	39	101	U12547	7	343
TCU36418	31	409	TCU39577	5	103	U15242	28	413
TCU36458	8	437	TCU39577	39	105	U15242	8	419
TCU36458	8	439	TCU39577	46	141	U45916	3	450
TCU36546	4	299	TCU39577	29	143	U46731	4	446
TCU36555	26	359	TCU39592	6	107	U46731	4	447
TCU36563	10	413	TCU39592	11	109	U46731	6	448
TCU36563	9	419	TCU39592	4	145	U46731	4	449
TCU36613	23	365	TCU39592	11	147	U46731	9	461
TCU37096	18	389	TCU39592	8	169	U46731	43	491
TCU37096	19	391	TCU39592	3	171	U46731	30	495
TCU37454	9	179	TCU39592	3	173	U46731	33	503
TCU37644	18	101	TCU39631	26	101	UC10104	11	371
TCU37644	18	105	TCU39631	26	103	UC10104	11	373
TCU37644	27	141	TCU39631	26	105	UC10133	18	347
TCU37815	5	355	TCU39631	26	141	UC10133	2	347
TCU37815	8B	355	TCU39631	27	143	UC10203	71	413
TCU37919	15	179	TCU39689	10	431	UC10203	7	417

Numerical Index - Continued

Part No.	Key	Page	Part No.	Key	Page	Part No.	Key	Page
UC10203	4	425	UC16102	30	491	UC23563	41	495
UC10203	9	427	UC16102	18	495	UC23565	41	495
UC10205	71	413	UC16102	36	503	UC23576	41	495
UC10205	8	417	UC16102	55	507	UC23586	5	407
UC10205	10	425	UC16102	55	509	UC23586	5	535
UC10205	31	427	UC16109	18	489	UC23843	18	413
UC10346	20	173	UC16109	32	489	UC23843	29	417
UC10346	21	173	UC16109	18	493	UC23843	17	419
UC10346	9A	173	UC16109	38	501	UC24981	10	165
UC10346	9B	173	UC16113	17	517	UC24981	21	165
UC10430	21	173	UC16113	11	519	UC24981	22	165
UC10430	9A	173	UC16129	4	517	UC24981	23	165
UC10583	20	173	UC16129	32	519	UC24981	24	165
UC10583	9A	173	UC16137	53	491	UC24981	25	165
UC10858	31	267	UC16137	42	493	UC24981	18	169
UC10858	22A	273	UC16137	39	501	UC24981	19	169
UC10858	22B	273	UC16138	15	489	UC24981	5	169
UC11720	74	413	UC16138	15	493	UC24982	11	169
UC11721	73	413	UC16138	40	501	UC24982	4	169
UC12198	74	413	UC16139	16	489	UC25114	1	442
UC12673	10	413	UC16139	16	493	UC25140	9	113
UC12673	9	419	UC16139	41	501	UC25678	21	517
UC13937	26	489	UC17396	10	413	UC25678	2	519
UC13937	28	489	UC17396	45	415	UC25715	30	533
UC13937	26	493	UC17396	9	419	UC25727	15	225
UC13937	11	501	UC17396	31	421	UC25727	3	227
UC13937	44	507	UC17396	68	427	UC25727	20	251
UC13937	44	509	UC17396	50	429	UC25866	3	533
UC13941	26	489	UC18068	6	521	UC25868	19	533
UC13941	29	489	UC18112	7	431	UC25880	35	533
UC13941	27	493	UC18112	19	433	UC26153	7	235
UC13941	24	501	UC18113	8	431	UC26427	9	227
UC13941	47	507	UC18113	6	433	UC26427	3	253
UC13941	47	509	UC18114	14	437	UC26428	8	227
UC13942	26	489	UC18114	2	439	UC26428	2	253
UC13942	30	489	UC18211	18	489	UC26458	18	413
UC13942	29	493	UC18211	31	489	UC26458	29	417
UC13942	12	501	UC18211	30	493	UC26458	17	419
UC13942	44	507	UC18211	42	501	UC26458	69	427
UC13942	45	507	UC18216	16	483	UC26458	52	429
UC13942	47	507	UC18216	20	485	UC26908	17	101
UC13942	45	509	UC18217	15	483	UC26908	20	103
UC14089	15	519	UC18217	18	485	UC26908	17	105
UC14089	7	522	UC18241	14	483	UC26908	20	141
UC14089	1	527	UC18241	21	485	UC26908	10	143
UC14089	5	528	UC18244	4	483	UC27387	12	431
UC14112	17	519	UC18244	5	485	UC27387	10	433
UC14112	3	522	UC18366	15	179	UC28179	21	533
UC14112	24	527	UC18419	52	359	UC28288	20	433
UC14112	2	528	UC18435	9	481	UC28446	46	339
UC14305	17	489	UC18436	9	481	UC28446	30	343
UC14305	17	493	UC18437	7	483	UC28453	13	293
UC14403	15	491	UC18437	7	485	UC28700	38	533
UC14403	5	495	UC18438	6	483	UC28701	37	533
UC14403	14	503	UC18438	6	485	UC28721	12	533
UC14416	52	491	UC19789	2	415	UC28982	6	533
UC14416	39	495	UC19789	3	421	UC29273	4	431
UC14416	16	503	UC19789	15	427	UC29290	12	357
UC14429	16	491	UC19789	3	429	UC30131	20	237
UC14429	51	491	UC19880	17	357	UC30131	24	267
UC14429	40	493	UC19880	73	413	UC30230	39	489
UC14429	38	495	UC19880	20	417	UC30230	46	493
UC14429	29	501	UC19880	5	425	UC30231	39	489
UC14429	22	503	UC20365	3	393	UC30231	46	493
UC14429	53	509	UC20365	3	395	UC30232	40	489
UC14446	48	415	UC20365	1	417	UC30232	47	493
UC14446	36	421	UC20365	47	419	UC30277	22	237
UC14446	39	429	UC20365	2	421	UC30277	27	267
UC14764	33	533	UC20401	15	481	UC31599	53	533
UC14788	4	460	UC22218	36	491	UC31743	23	237
UC14789	3	460	UC22218	24	495	UC31743	28	267
UC14804	3	459	UC22218	34	503	UC31765	21	431
UC14805	4	459	UC22218	59	507	UC31765	23	433
UC15150	18	413	UC22218	57	509	UC31766	22	431
UC15150	29	417	UC22790	17	489	UC31766	24	433
UC15150	17	419	UC22790	17	493	UC32547	1	347
UC15294	7	433	UC22790	45	501	UC32547	18	347
UC15819	3	433	UC23078	3	407	UC32849	20	431
UC15820	3	431	UC23078	3	535	UC32849	21	433
UC15821	2	403	UC23479	20B	371	UC32850	14B	389
UC15821	4	433	UC23479	30	373	UC32850	13B	391
UC15822	5	431	UC23483	29B	371	UC32860	15B	389
UC16100	38	503	UC23485	26B	373	UC32860	14B	391

Numerical Index - Continued

<i>Part No.</i>	<i>Key</i>	<i>Page</i>	<i>Part No.</i>	<i>Key</i>	<i>Page</i>	<i>Part No.</i>	<i>Key</i>	<i>Page</i>
UC32869	19	431						
UC32869	22	433						
UC33117	12	353						
UC33230	10	389						
UC33230	9	391						
UC33371	39	339						
UC33371	25	343						
UC33923	28	293						
UC34161	39	339						
UC34161	25	343						
UC35466	38	413						
UC35466	16	415						
UC35466	43	427						
UC35730	17	319						
UC36790	18	319						
VG12277	51	415						
VG12277	39	421						
VG12277	63	427						
VG12277	47	429						
VG12281	3	107						
VG12281	17	145						
VG12281	12	179						
VG12281	19	335						
VG12281	20	389						
VG12281	23	391						
X1/8CR-S	21	171						
X1/8CR-S	14	173						
XPD341	13	323						
XPD341	53	339						
XPD341	43	343						
XPD36BTL	17	365						
Y3082BN	18	517						
Y3082BN	5	519						
Z70739	6	235						

