

9009A TerrainCut™ Rough Mower



JOHN DEERE

PARTS CATALOG

9009A TerrainCut™ Rough Mower

PC12718 (Jan-24) English

John Deere Turf Care
Worldwide Edition
Printed in U.S.A. (Revised)
COPYRIGHT © 2024
DEERE & COMPANY
Moline, Illinois
All rights reserved

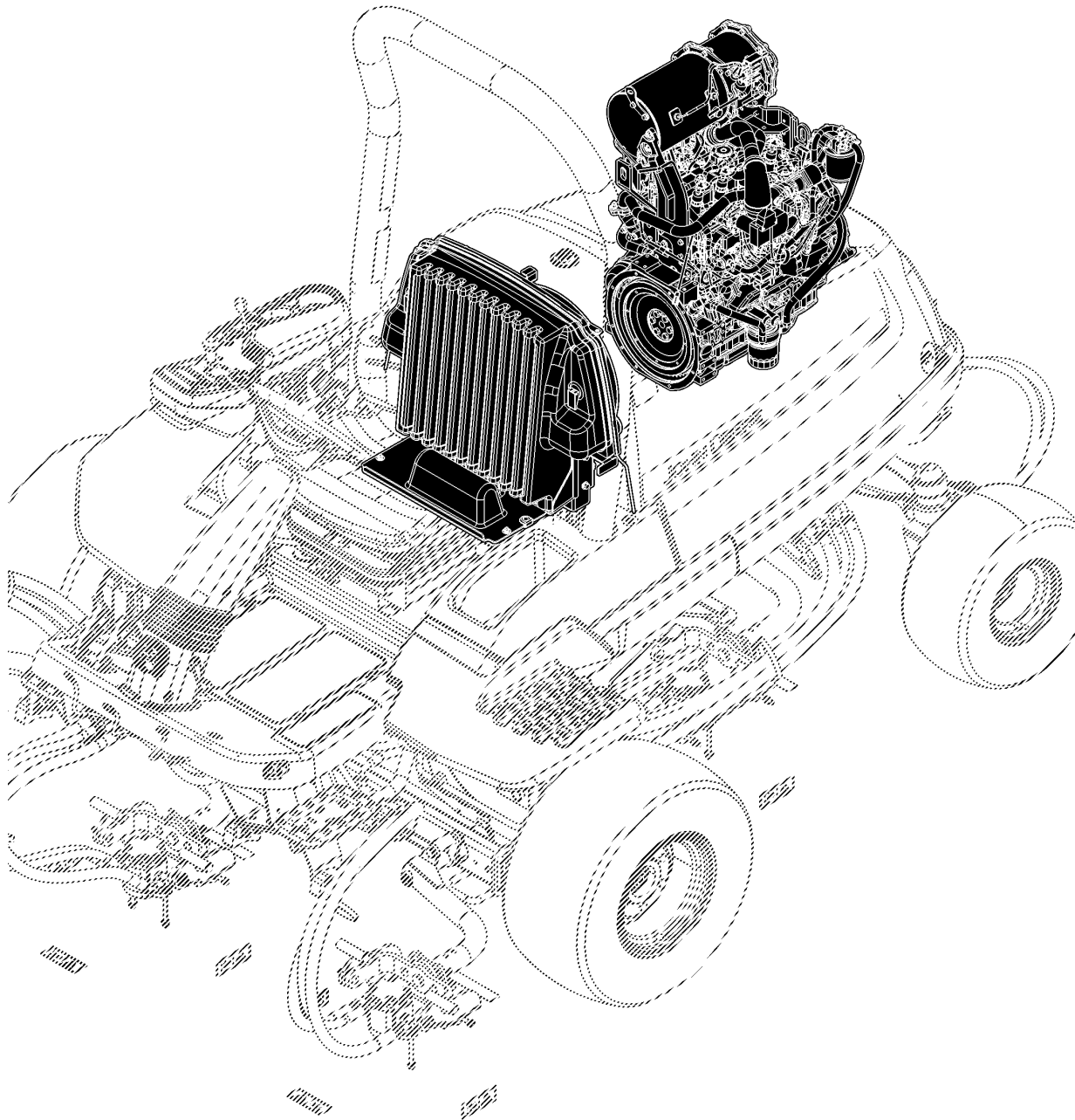


Primary Pictorial Index
Index d'illustrations principal
Hauptbildindex
Indice principale illustrato
Índice primario de ilustraciones
Huvudbildregister

| | |
|-----|---|
| 20- | 1 |
| 20- | 2 |

PU17455 A.1

20

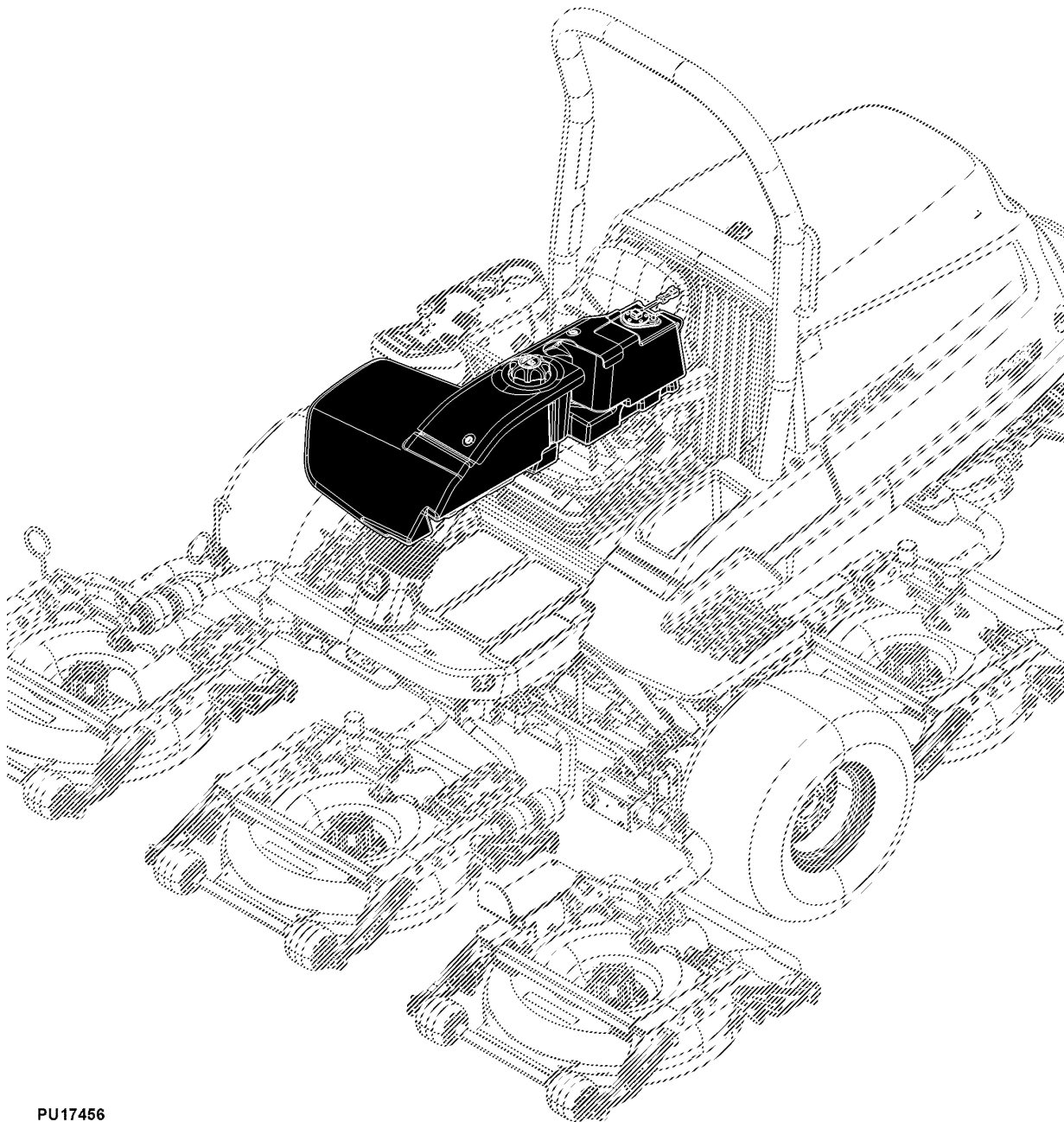


PU17455

Primary Pictorial Index
Index d'illustrations principal
Hauptbildindex
Indice principale illustrato
Índice primario de ilustraciones
Huvudbildregister

PU17456 A.1

30



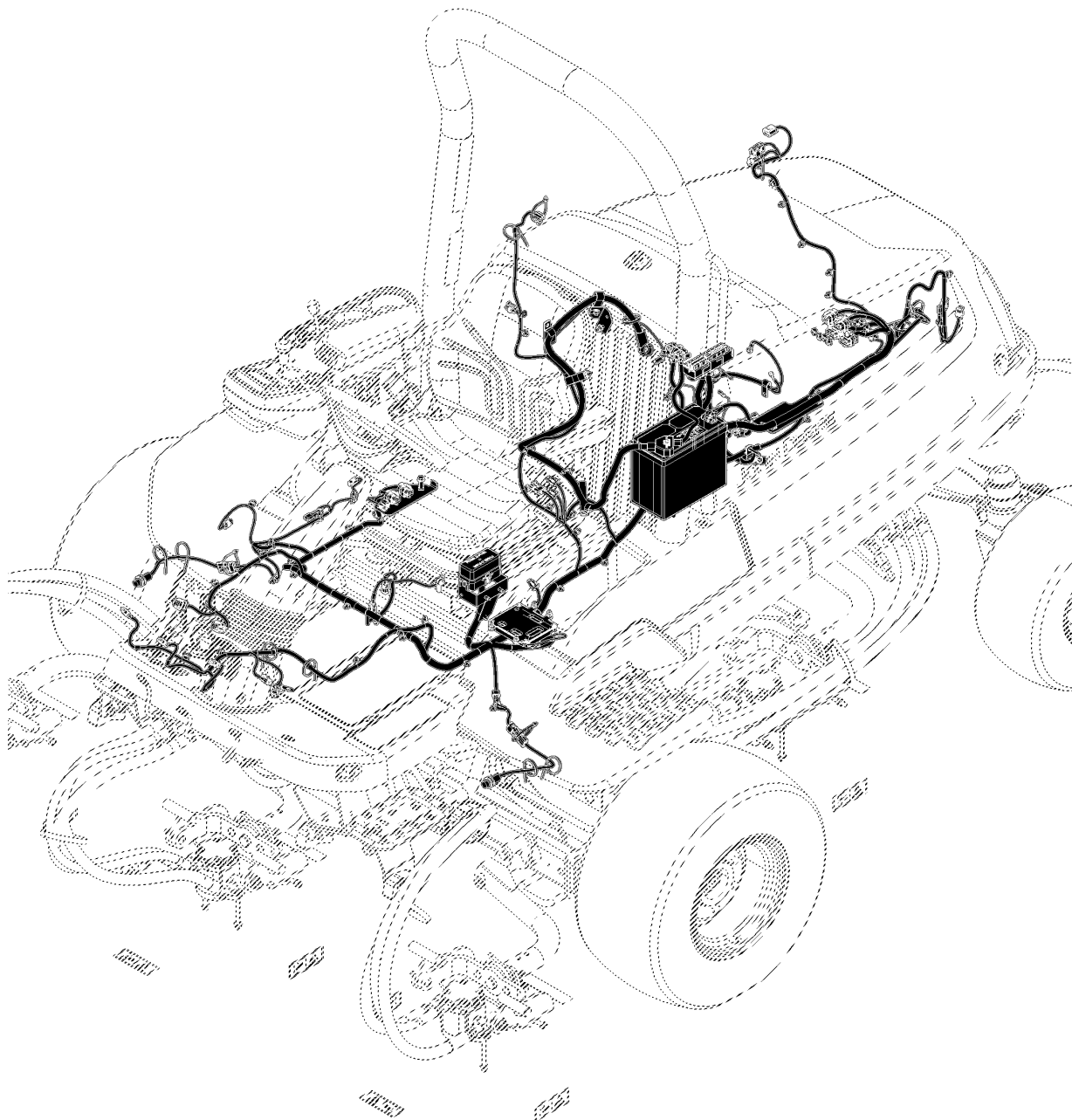
PU17456

Primary Pictorial Index
Index d'illustrations principal
Hauptbildindex
Indice principale illustrato
Índice primario de ilustraciones
Huvudbildregister

PU18006 A.1

| | |
|-----|---|
| 40- | 1 |
| 40- | 2 |

40

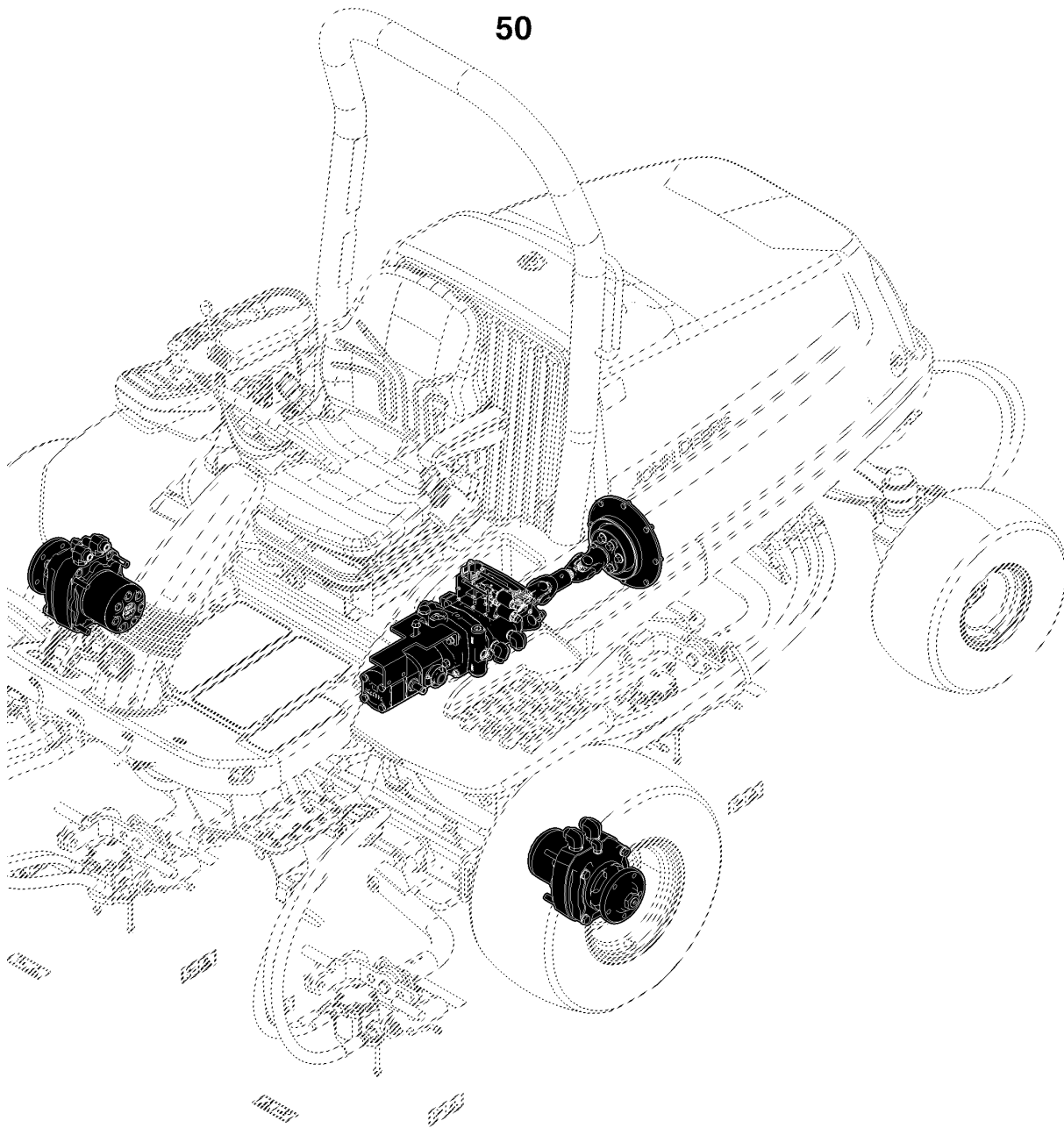


PU18006

Primary Pictorial Index
Index d'illustrations principal
Hauptbildindex
Indice principale illustrato
Índice primario de ilustraciones
Huvudbildregister

PU17458 A.1

50

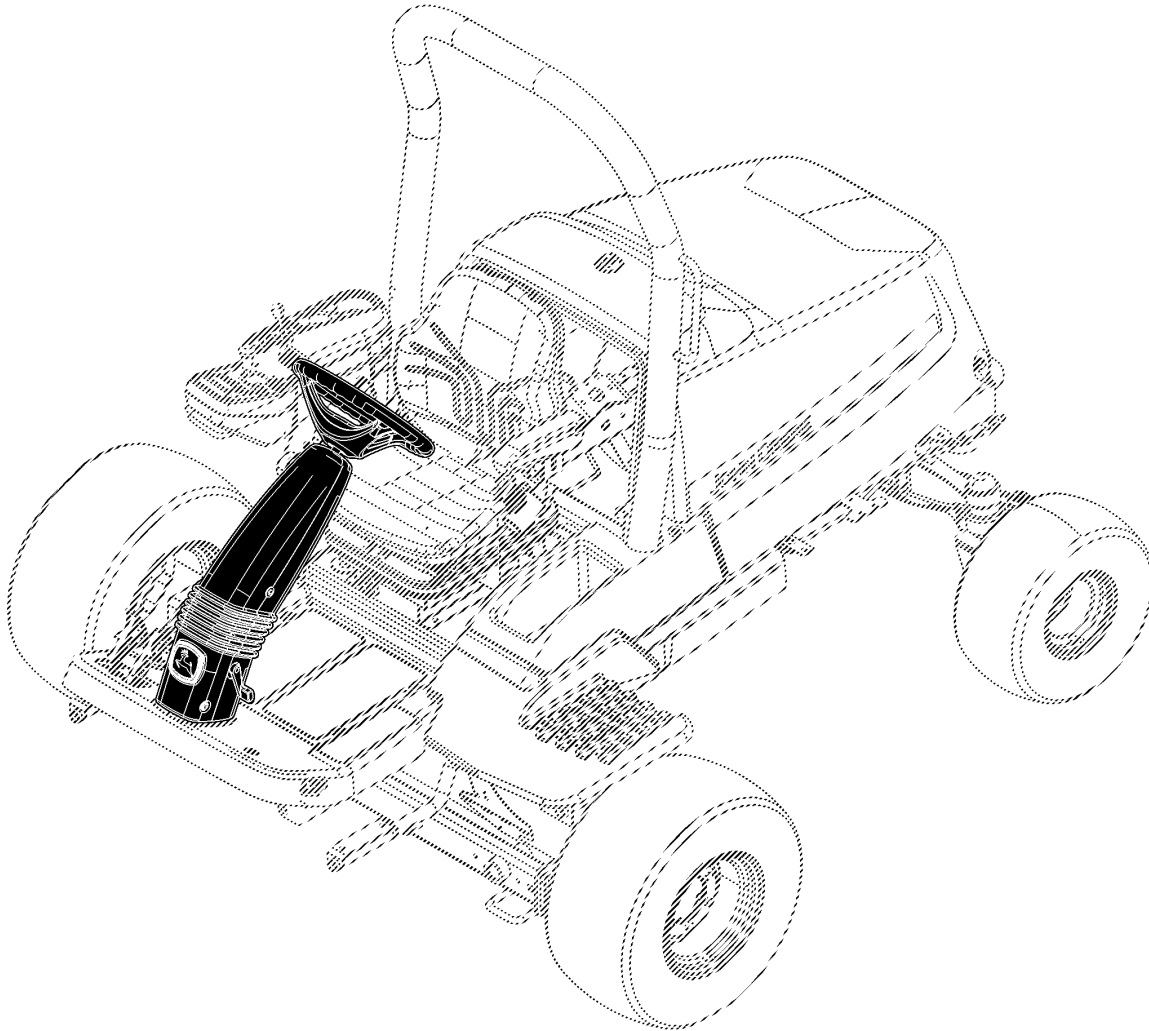


PU17458

Primary Pictorial Index
Index d'illustrations principal
Hauptbildindex
Indice principale illustrato
Índice primario de ilustraciones
Huvudbildregister

PU17459 A.1

60

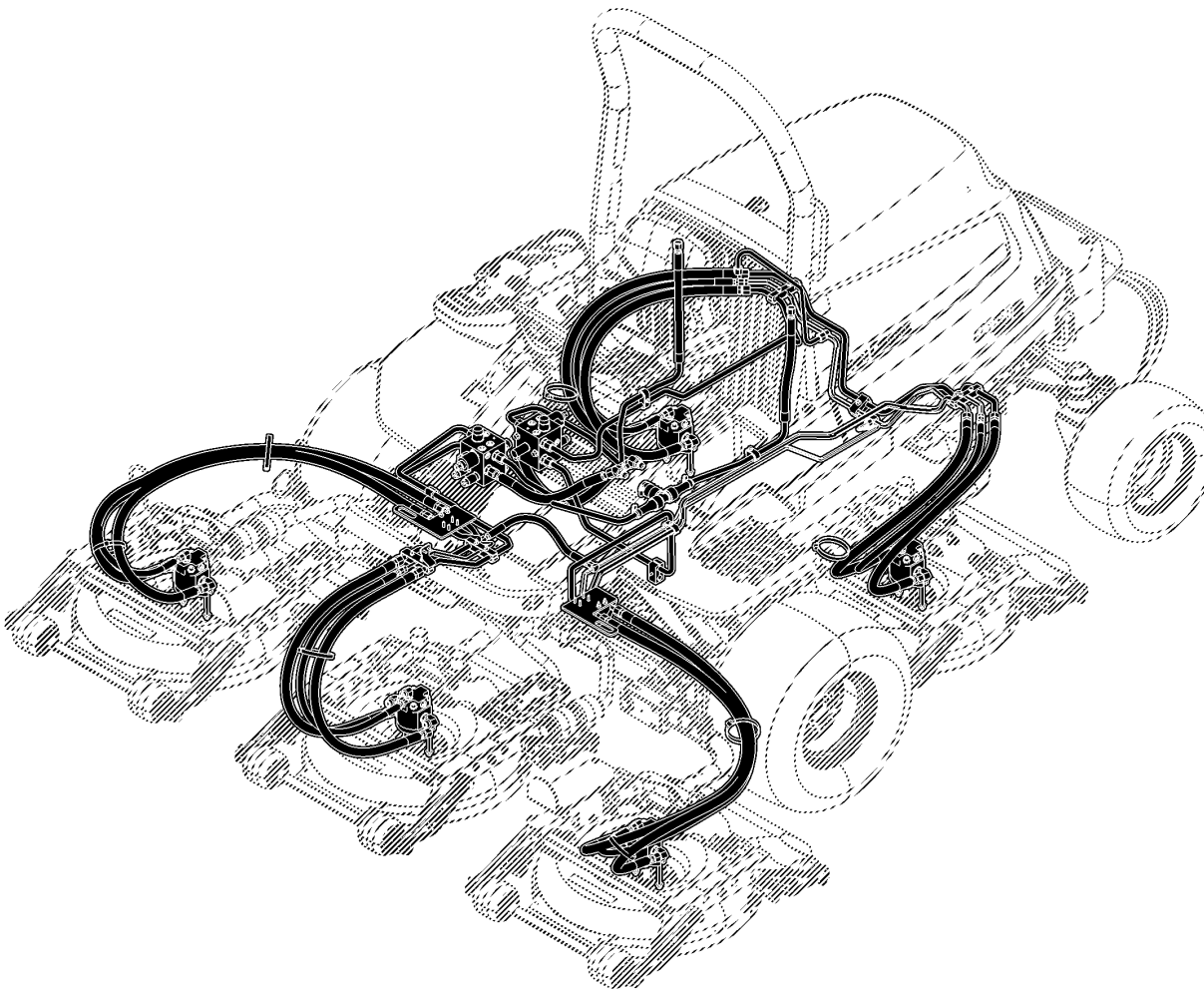


PU17459

Primary Pictorial Index
Index d'illustrations principal
Hauptbildindex
Indice principale illustrato
Índice primario de ilustraciones
Huvudbildregister

PU17460 A.1

70



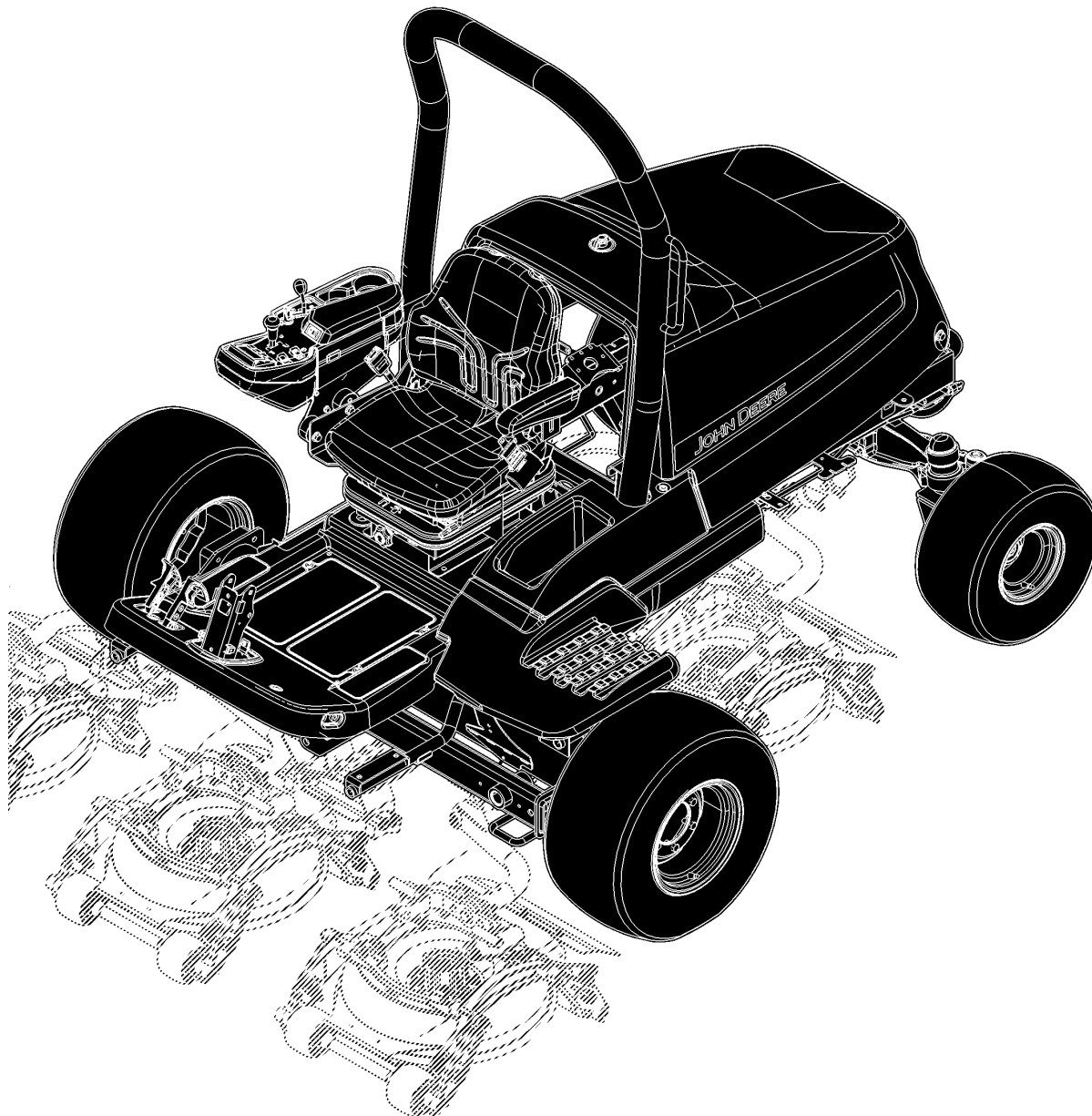
PU17460

Primary Pictorial Index
Index d'illustrations principal
Hauptbildindex
Indice principale illustrato
Índice primario de ilustraciones
Huvudbildregister

PU17461 A.1

| | |
|-----|---|
| 80- | 1 |
| 80- | 2 |

80

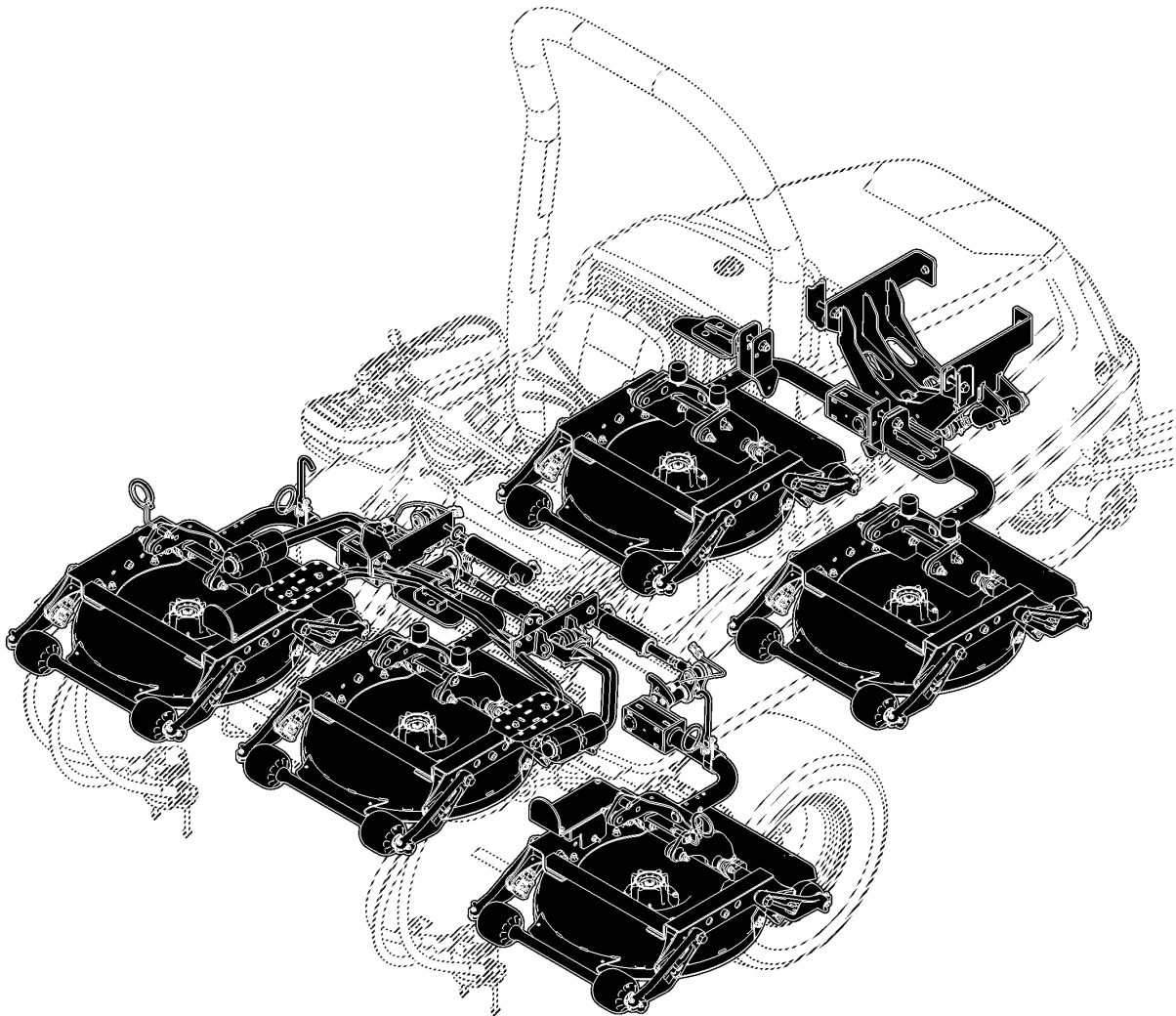


PU17461

Primary Pictorial Index
Index d'illustrations principal
Hauptbildindex
Indice principale illustrato
Índice primario de ilustraciones
Huvudbildregister

PU18007 A.1

85



PU18007

9009A TerrainCut™ Rough Mower

PU17492 A.1



PU17492

2016 Model (Serial No. 1TC9009A++V010001– 020000)
2017 Model (Serial No. 1TC9009A++V020001– 030000)
2018 Model (Serial No. 1TC9009A++V030001– 040000)
2019 Model (Serial No. 1TC9009A++V040001– 045000)
2019.5 Model (Serial No. 1TC9009A++V045001– 050000)
2020 Model (Serial No. 1TC9009A++V050001– 060000)
2021 Model (Serial No. 1TC9009A++V060001– 070000)
2022 Model (Serial No. 1TC9009A++V070001–080000)
2023 Model (Serial No. 1TC9009A++V080001–090000)
2024 Model (Serial No. 1TC9009A++V090001–)

(Specifications and design subject to change without notice)

Product Identification and Serial Number Plate

An individual product identification and serial number is assigned to each machine. When writing about or filling out warranty claims, use all the characters shown on the plate.

Example: 1TC9009A++V010001

1TC- Factory Designation (Turf Care)
 9009A- Model Or Machine Designation
 +- Random Number
 +- Calendar Year of Manufacture
 V- (Varies by Model)
 010001- Serial Number

Product Configuration Code

The configuration "alpha" code identifies a variation of a product. Example: A machine may be manufactured as a two-wheel or four-wheel drive unit, and be shipped with standard or wide cutting units; thus four variations of the same machine exist. It also identifies different products which have the same model or machine designation (a tractor and an attachment tiller may have the same model numbers). If no configuration "alpha" code is required, space is filled in with an "X".

Serial Number Listing Information

Serial number information is listed to show on which machines each part can be used; for example:

- **The part can be used on all products.**
- 000000** - **The part can be used on products beginning with the serial number listed.**
- **000000** **The part can be used on products up to and including the serial number listed.**
- 000000** - **000000** **The part can be used on products between and including the serial number listed.**

When XXXXXX's are listed in place of a serial number, a serial number change was made, but the exact serial number was not available at the time of publication.

To The Customer

The part numbers in this Parts Catalog were correct at the time of publication. Per John Deere policy, we continuously improve our products. Therefore, when ordering parts verify the part numbers with your dealer.

SI Units of Measure

Metric dimensions are provided as applicable throughout this parts catalog.

Bolt and Cap Screw Strength Identification

Bolts and cap screws required to have high-strength qualities equivalent to metric property class 10.9 (SAE grade 8) or higher are identified throughout this catalog by the description 10.9, 12.9 or 14.9. All standard bolts and cap screws are metric property class 8.8 (SAE grade 5) or lower.

Illustrations

Illustrations in this catalog are only intended as a reference for dealers and customers. These illustrations do not necessarily represent the exact view of the parts.

Box-Enclosed Illustrations

Box-enclosed keyed parts in the illustration are available as a service assembly or an attachment. These parts may also include parts not available for service. The illustrations may not show all individual parts of an attachment. A box not keyed includes non-current parts.

Orientation Of Product

An arrow shown with an illustration is to indicate the direction of product forward travel. Right Hand (RH) and Left Hand (LH) sides are determined by product forward travel.

Orientation of Engine

Right Hand (RH) and Left Hand (LH) sides are determined by standing at flywheel and facing the engine.

John Deere Remanufactured Components

The REMAN parts listed in this catalog are intended for the repair or replacement of failed or worn original equipment components. John Deere Reman components are manufactured to stringent John Deere standards and produced to original John Deere specifications that incorporates the latest design and performance improvement updates.

Ag and Turf Turf and Utility — Trademarks

| | | |
|-----------------------|---------------|------------------|
| 7-Iron™ | Quik-Trak™ | Mulch On Demand™ |
| Aercore™ | Ready To Mow™ | Trail Gator™ |
| Auto 4x4 Wheel Drive™ | RGator™ | Turf Gator™ |
| AutoConnect™ | Roll-Gard™ | X700™ |
| AutoTrac™ | iMatch™ | ZTrak™ |
| Buck™ | John Deere™ | Funk™ |
| Gator™ | SelectSpray™ | iTorque™ |
| Greens Tender™ | TerrainCut™ | Phoenix™ |
| Precision Cut Reel™ | E-Gator™ | PowerTech™ |
| PrecisionCut™ | eHydro™ | TMII™ |
| ProGator™ | EZtrak™ | TMIII™ |

Ag and Turf Turf and Utility — Terms and Abbreviations

| Phrase | Meaning | Phrase | Meaning |
|----------------------|--|----------------|-----------------------------------|
| A/C | Air Conditioning | NSEP | Not Supplied Separately |
| ALSO ORDER | Also Order | OD | Outside Diameter |
| AND | and | OOS | Open Operator's Station |
| APPL | This Application Only | OPTION | Option |
| AR | As Required | OPTIONAL | Optional |
| ASSY | Complete Assembly | OR | Or |
| CNLA | Complete No Longer Available (Order Individual Parts) | ORD | Order |
| COMPLETE | Complete | ORD W/ | Order With |
| CTL | Cut To Length | OS | Oversize |
| CW | Clockwise | OUTER | Outer |
| ECU | Engine Control Unit | PKG | Package of |
| FI | Field Installation Kit | PTO | Power Take-Off |
| FIP | Fuel Injection Pump | RATIO | Ratio |
| FOR | For | RCU | Reverser Control Unit |
| FRONT | Front | REAR | Rear |
| HS, HEAD MARKED | High Strength, Head Marked | REMAN | Remanufactured |
| HTC | Heater Control Unit | RH | Right Hand |
| ID | Inside Diameter | SCV | Selective Control Valve |
| INCL | Includes | STD | Standard |
| INCL KEYS | Including Keys | SUB | Replaced by |
| INCLUDE PARTS MARKED | Include Parts Marked | SUB COMPONENTS | Sub Components |
| INNER | Inner | SUB FOR | Substitute for |
| KIT | Kit | TK | Thickness |
| LGTH | Length | UIM | User Interface Module |
| LH | Left Hand | UP | Upper |
| LOW | Lower | US | Undersize |
| MARKED | Marked | USE WITH | Use With |
| MF | Made From | W/ | With |
| MFWD | Mechanical Front Wheel Drive | W/O | Without |
| NA | Not Applicable | Z | Gear and Sprocket Teeth Number |
| NLA | No Longer Available | | |

9009A TerrainCut™ Rough Mower

PU17492 A.1



PU17492

- 2016 Model (Serial No. 1TC9009A++V010001– 020000)
- 2017 Model (Serial No. 1TC9009A++V020001– 030000)
- 2018 Model (Serial No. 1TC9009A++V030001– 040000)
- 2019 Model (Serial No. 1TC9009A++V040001– 045000)
- 2019.5 Model (Serial No. 1TC9009A++V045001– 050000)
- 2020 Model (Serial No. 1TC9009A++V050001– 060000)
- 2021 Model (Serial No. 1TC9009A++V060001– 070000)
- 2022 Model (Serial No. 1TC9009A++V070001–080000)
- 2023 Model (Serial No. 1TC9009A++V080001–090000)
- 2024 Model (Serial No. 1TC9009A++V090001–)

(Specifications and design subject to change without notice)

Plaque d'identification de produit et plaque constructeur

Une identification de produit et un numéro de série sont attribués à chaque machine. Inclure l'ensemble des caractères visibles sur la plaque en écrivant au sujet d'une réclamation sous garantie ou en remplissant celle-ci.

Exemple: 1TC9009A++V010001

1TC- Désignation d'usine (Turf Care)
 9009A- Désignation de modèle ou de machine
 +- Nombre au hasard
 +- Année civile de fabrication
 V- (Varie en fonction du modèle)
 010001- Numéro de série

Code de configuration produit

Le code de configuration "alpha" signale qu'il s'agit d'une variation de produit. Exemple: une machine fabriquée en tant qu'unité à deux ou quatre roues motrices, puis expédiée avec des unités de coupe standard ou large; donc, il existe quatre variations de la même machine. Il sert aussi à identifier différents produits ayant la même désignation de modèle ou de machine. (Un tracteur et un cultivateur-accessoire peuvent avoir le même numéro de modèle.) Si aucun code de configuration "alpha" n'est nécessaire, un "X" figure dans ce champ.

Informations concernant la liste des numéros de série

Le numéro de série est donné dans la liste pour indiquer sur quelles machines chaque pièce peut être utilisée; par exemple:

- La pièce peut être utilisée sur tous les produits.
- 000000 - La pièce peut être utilisée sur tous les produits à partir du numéro de série indiqué.
- 000000 La pièce peut être utilisée sur tous les produits jusqu'au numéro de série indiqué inclus.
- 000000 - 000000 La pièce peut être utilisée sur tous les produits entre les numéros de série indiqués inclus.

Le XXXXXX à la place du numéro de série signale que celui-ci a été modifié mais que le nouveau numéro de série n'était pas encore disponible au moment de la publication du catalogue.

Au client

Les numéros de référence dans ce catalogue de pièces étaient corrects au moment de la publication. Chez John Deere, notre politique est celle d'une amélioration continue des produits que nous fabriquons. Lors de la commande de pièces, il est donc recommandé de vérifier les numéros de référence auprès du concessionnaire.

Unités de mesure SI

Les dimensions sont données en unités métriques, le cas échéant, dans ce catalogue pièces.

Identification de la résistance des boulons et des vis

Les boulons et les vis devant présenter des caractéristiques de haute résistance de qualité au moins équivalente à la classe de propriété métrique 10,9 (catégorie SAE 8) sont identifiés tout au long de ce catalogue par la description 10.9, 12.9 ou 14.9. Tous les boulons et vis standard sont de classe de propriété métrique 8,8 (catégorie SAE 5) ou inférieure.

Illustrations

Les illustrations de ce catalogue ne sont fournies qu'à titre de référence pour les concessionnaires et les clients. Ces illustrations ne sont pas forcément une reproduction exacte de la vue des pièces.

Illustrations encadrées

Les pièces indiquées avec un numéro de légende dans l'encadré sont disponibles en tant qu'ensemble de rechange ou accessoire. Parmi ces pièces peuvent aussi se trouver des pièces non disponibles pour l'entretien. Il se peut que toutes les pièces d'un accessoire ne figurent pas dans une illustration. Un encadré sans légende contient des pièces périmées.

Orientation du produit

Les flèches sur certaines illustrations désignent le sens de marche avant du produit. Les côtés droit et gauche sont déterminés par rapport au sens de marche avant du produit.

Orientation du moteur

Les côtés droit et gauche sont déterminés en se mettant devant le volant-moteur et en faisant face au moteur.

Composants réusinés John Deere

Les pièces REMAN (réusinées) répertoriées dans ce catalogue sont destinées à la réparation ou le remplacement de composants d'équipement d'origine qui sont cassés ou usés. Les composants réusinés John Deere sont fabriqués selon les normes strictes de John Deere et de manière à être conformes aux spécifications d'origine John Deere comprenant les dernières améliorations apportées à la conception et en termes de rendement.

Gazon et utilitaires Ag and Turf — Marques commerciales

| | | |
|-----------------------|---------------|------------------|
| 7-Iron™ | Quik-Trak™ | Mulch On Demand™ |
| Aercore™ | Ready To Mow™ | Trail Gator™ |
| Auto 4x4 Wheel Drive™ | RGator™ | Turf Gator™ |
| AutoConnect™ | Roll-Gard™ | X700™ |
| AutoTrac™ | iMatch™ | ZTrak™ |
| Buck™ | John Deere™ | Funk™ |
| Gator™ | SelectSpray™ | iTorque™ |
| Greens Tender™ | TerrainCut™ | Phoenix™ |
| Precision Cut Reel™ | E-Gator™ | PowerTech™ |
| PrecisionCut™ | eHydro™ | TMII™ |
| ProGator™ | EZtrak™ | TMIII™ |

Gazon et utilitaires Ag and Turf — terminologie et abréviations

| Expression | Signification | Expression | Signification |
|----------------------|--|----------------|---|
| A/C | Climatisation | NSEP | Non fourni séparément |
| ALSO ORDER | À commander également | OD | Diamètre extérieur |
| AND | et | OOS | Plate-forme de conduite |
| APPL | Cette application uniquement | OPTION | Option |
| AR | Selon le besoin | OPTIONAL | En option |
| ASSY | Ensemble complet | OR | Ou |
| CNLA | Ensemble complet plus disponible (commander les pièces individuellement) | ORD | Commander |
| COMPLETE | Complet | ORD W/ | À commander avec |
| CTL | À couper à la longueur voulue | OS | Surdimensionné |
| CW | Dans le sens horaire | OUTER | Extérieur |
| ECU | Contrôleur du moteur | PKG | Paquet de |
| FI | Jeu d'adaptation | PTO | Prise de force |
| FIP | Pompe d'injection de carburant | RATIO | Rapport |
| FOR | Pour | RCU | Contrôleur de l'inverseur à commande électrique |
| FRONT | Avant | REAR | Arrière |
| HS, HEAD MARKED | Haute résistance, tête marquée | REMAN | Pièce réusinée |
| HTC | Unité de commande du chauffage | RH | Côté droit |
| ID | Diamètre intérieur | SCV | Distributeur auxiliaire |
| INCL | Comprend | STD | Standard |
| INCL KEYS | Clés comprises | SUB | Remplacé par |
| INCLUDE PARTS MARKED | Inclure les pièces marquées | SUB COMPONENTS | Sous-composants |
| INNER | Intérieur | SUB FOR | Remplace |
| KIT | Kit | TK | Épaisseur |
| LGTH | Longueur | UIM | Module d'interface utilisateur |
| LH | Côté gauche | UP | Haut |
| LOW | Bas | US | À cote inférieure |
| MARKED | Marqué | USE WITH | À utiliser avec |
| MF | Fabriqué de | W/ | avec |
| MFWD | Pont avant mécanique | W/O | Sans |
| SO | Non applicable | Z | Nombre de dents d'engrenage et de roue dentée |
| NLA | Plus disponible | | |

| Expression | Signification | Expression | Signification |
|------------|-----------------------------|------------|---|
| IT4 | Tier 4 Interim / Phase-IIIb | T2 | Tier 2 / phase II |
| KIT | Kit | T3 | Tier 3 / phase-IIIA |
| LGTH | Longueur | TCU | Contrôleur de la transmission |
| LH | Côté gauche | TK | Épaisseur |
| LS | Signal de charge | UP | Haut |
| LTC | Circuit basse température | USE WITH | À utiliser avec |
| MARKED | Marqué | W/ | avec |
| MF | À confectionner à partir de | W/O | Sans |
| MFWD | Pont avant mécanique | Z | Nombre de dents d'engrenage et de roue dentée |

9009A TerrainCut™ Rough Mower

PU17492 A.1



PU17492

- 2016 Model (Serial No. 1TC9009A++V010001– 020000)
- 2017 Model (Serial No. 1TC9009A++V020001– 030000)
- 2018 Model (Serial No. 1TC9009A++V030001– 040000)
- 2019 Model (Serial No. 1TC9009A++V040001– 045000)
- 2019.5 Model (Serial No. 1TC9009A++V045001– 050000)
- 2020 Model (Serial No. 1TC9009A++V050001– 060000)
- 2021 Model (Serial No. 1TC9009A++V060001– 070000)
- 2022 Model (Serial No. 1TC9009A++V070001–080000)
- 2023 Model (Serial No. 1TC9009A++V080001–090000)
- 2024 Model (Serial No. 1TC9009A++V090001–)

(Specifications and design subject to change without notice)

Produktidentifikations- und Seriennummernschild

Jeder Maschine wird eine individuelle Produktidentifikation und Seriennummer zugewiesen. Beim Schreiben über bzw. Ausfüllen von Garantieforderungen müssen alle auf dem Schild angegebenen Zeichen verwendet werden.

Beispiel: 1TC9009A++V010001

1TC- Werksbezeichnung (Turf Care)
 9009A- Modell- oder Maschinenbezeichnung
 +- Zufallszahl
 +- Herstellungs-Kalenderjahr
 V- (je nach Modell unterschiedlich)
 010001- Seriennummer

Produktkonfigurationscode

Der Konfigurationscode "alpha" kennzeichnet eine Ausführung eines Produkts. Beispiel: Eine Maschine kann beispielsweise als Zweirad- oder Allradantriebseinheit gefertigt und mit standardmäßigen oder breiten Mähwerken geliefert werden; deshalb gibt es vier Ausführungen der gleichen Maschine. Der Code kennzeichnet außerdem verschiedene Produkte, die über die gleiche Modell- bzw. Maschinenbezeichnung verfügen (ein Traktor und ein Bodenbearbeitungsgerät können die gleichen Modellnummern aufweisen). Wenn kein Konfigurationscode "alpha" erforderlich ist, wird der Freiraum mit einem "X" gefüllt.

Aufgeführte Seriennummerninformationen

Die Seriennummerninformationen werden aufgeführt, um anzugeben, an welchen Maschinen jedes Teil verwendet werden kann. Beispiel:

- **Das Teil kann an allen Produkten verwendet werden.**
- 000000** - **Das Teil kann an Produkten verwendet werden, die mit der aufgeführten Seriennummer beginnen.**
- **000000** **Das Teil kann an Produkten bis zu und einschließlich der aufgeführten Seriennummer verwendet werden.**
- 000000** - **000000** **Das Teil kann an Produkten zwischen und einschließlich der aufgeführten Seriennummern verwendet werden.**

Wenn XXXXXX anstelle einer Seriennummer angegeben wird, wurde eine Seriennummernänderung durchgeführt, aber die genaue Seriennummer war zum Zeitpunkt der Veröffentlichung nicht verfügbar.

An unsere Kunden

Die Teilenummern in diesem Teilekatalog waren zum Zeitpunkt der Veröffentlichung richtig. Gemäß der Richtlinie von John Deere verbessern wir ständig unsere Produkte. Bei der Bestellung von Teilen die Teilenummern durch den Händler bestätigen lassen.

SI-Maßeinheiten

In diesem Ersatzteilkatalog werden, soweit zutreffend, metrische Abmessungen angegeben.

Festigkeitskennzeichnung von Bolzen und Sechskantschrauben

Bolzen und Sechskantschrauben, die über hochfeste Eigenschaften der metrischen Güteklasse 10,9 (SAE-Güteklasse 8) oder einer höheren Güteklasse verfügen müssen, werden in diesem Katalog durch die Bezeichnung 10,9, 12,9 oder 14,9 angegeben. Alle standardmäßigen Bolzen und Sechskantschrauben entsprechen der metrischen Güteklasse 8,8 (SAE-Güteklasse 5) oder einer niedrigeren Güteklasse.

Abbildungen

Die Abbildungen in diesem Katalog dienen nur als Referenz für Händler und Kunden. Diese Abbildungen sind nicht unbedingt eine genaue Darstellung der Teile.

Abbildungen mit umrandeten Teilen

Mit einer Umrandung versehene Teile sind als Wartungsbaugruppe oder Nachrüstsatz erhältlich und in der Abbildung mit einer Nummer gekennzeichnet. Diese Teile können außerdem Teile enthalten, die nicht gewartet werden können. Die Abbildungen zeigen möglicherweise nicht alle Einzelteile eines Nachrüstsatzes. Umrandete Teile ohne Nummern sind alte Teile.

Ausrichtung des Produkts

Ein Pfeil in einer Abbildung zeigt die Vorwärtsfahrtrichtung des Produkts an. Die Bezeichnungen RECHTS und LINKS beziehen sich auf die Vorwärtsfahrtrichtung.

Ausrichtung des Motors

Die Angaben "Rechts" und "Links" beziehen sich auf die Ansicht des Motors von der Schwungradseite aus.

John Deere-Austauschteile

Die in diesem Katalog aufgeführten Austauscherteile (REMAN) sind zur Reparatur bzw. zum Ersetzen von defekten oder abgenutzten Originalausrüstungsteilen bestimmt. Teile von John Deere Reman entsprechen den strengen John Deere-Normen und werden gemäß den ursprünglichen John Deere-Spezifikationen, die die neuesten Konstruktions- und Leistungsverbesserungen umfassen, gefertigt.

Ag and Turf – Rasen- und Nutzfahrzeuge – Marken

| | | |
|-----------------------|---------------|------------------|
| 7-Iron™ | Quik-Trak™ | Mulch On Demand™ |
| Aercore™ | Ready To Mow™ | Trail Gator™ |
| Auto 4x4 Wheel Drive™ | RGator™ | Turf Gator™ |
| AutoConnect™ | Roll-Gard™ | X700™ |
| AutoTrac™ | iMatch™ | ZTrak™ |
| Buck™ | John Deere™ | Funk™ |
| Gator™ | SelectSpray™ | iTorque™ |
| Greens Tender™ | TerrainCut™ | Phoenix™ |
| Precision Cut Reel™ | E-Gator™ | PowerTech™ |
| PrecisionCut™ | eHydro™ | TMII™ |
| ProGator™ | EZtrak™ | TMIII™ |

Ag and Turf – Rasen und Nutzfahrzeuge – Begriffe und Abkürzungen

| Ausdruck | Bedeutung | Ausdruck | Bedeutung |
|----------------------|--|----------------|---|
| Klimaanlage | Klimaanlage | NSEP | Nicht getrennt lieferbar |
| ALSO ORDER | Ebenfalls bestellen | OD | Außendurchmesser |
| AND | und | OOS | Offene Fahrerplattform |
| APPL | Nur für diese Ausführung | OPTION | Option |
| AR | Nach Bedarf | OPTIONAL | Optional |
| ASSY | Komplette Baugruppe | OR | Oder |
| CNLA | Nicht mehr komplett verfügbar (Einzelteile bestellen) | ORD | Bestellung |
| COMPLETE | Komplett | ORD W/ | Bestellen mit |
| CTL | Zuschneiden | OS | Übermaß |
| CW | nach rechts | OUTER | Außen |
| ECU | Motorsteuereinheit | PKG | Verpackung von |
| FI | Nachrüstsatz | PTO | Zapfwelle |
| FIP | Kraftstoffeinspritzpumpe | RATIO | Verhältnis |
| FOR | für | RCU | Steuereinheit für elektrische Fahrtrichtungsbetätigung |
| FRONT | Vorne | REAR | Hinten |
| HS, HEAD MARKED | Hochfest, vorne gekennzeichnet | REMAN | Austauschteil |
| HTC | Heizung-Steuerereinheit | RH | Rechts |
| Innendurchmesser | Innendurchmesser | SCV | Zusatzsteuergerät |
| INCL | Einschließlich | STD | Standard |
| INCL KEYS | Einschließlich Legendennummern | SUB | Ersetzt durch |
| INCLUDE PARTS MARKED | Enthält gekennzeichnete Teile | SUB COMPONENTS | Komponenten ersetzen |
| INNERE(R)(S) | Innen | SUB FOR | Ersatz für |
| KIT | Satz | TK | Stärke |
| LGTH | Einstelllänge | UIM | Benutzerschnittstellenmodul |
| LH | Links | UP | Obere(r, s) |
| LOW | Senken | US | Untergröße |
| MARKED | Gekennzeichnet | USE WITH | Verwenden mit |
| MF | Hergestellt von | W/ | Mit |
| MFWD | Frontantrieb | W/O | Ohne |
| NA | Nicht zutreffend | Z | Anzahl der Zahnrad- und Kettenradzähne |
| NLA | Nicht mehr erhältlich | | |

| Ausdruck | Bedeutung | Ausdruck | Bedeutung |
|----------|-----------------------------|---------------------------------|--|
| IT4 | Interim Tier 4 / Stufe IIIb | T2 | Tier 2 / Stufe II |
| KIT | Satz | T3 | Tier 3 / Stufe IIIa |
| LGTH | Einstelllänge | Getriebesteuerungseinheit (TCU) | Getriebesteuereinheit |
| LH | Links | TK | Stärke |
| LS | Pilotdruck | UP | Obere(r, s) |
| LTC | Niedertemperaturkreislauf | USE WITH | Verwenden mit |
| MARKED | Gekennzeichnet | W/ | Mit |
| MF | Herstellen aus | W/O | Ohne |
| MFWD | Frontantrieb | Z | Anzahl der Zahnrad- und Kettenradzähne |

9009A TerrainCut™ Rough Mower

PU17492 A.1



PU17492

- 2016 Model (Serial No. 1TC9009A++V010001– 020000)
- 2017 Model (Serial No. 1TC9009A++V020001– 030000)
- 2018 Model (Serial No. 1TC9009A++V030001– 040000)
- 2019 Model (Serial No. 1TC9009A++V040001– 045000)
- 2019.5 Model (Serial No. 1TC9009A++V045001– 050000)
- 2020 Model (Serial No. 1TC9009A++V050001– 060000)
- 2021 Model (Serial No. 1TC9009A++V060001– 070000)
- 2022 Model (Serial No. 1TC9009A++V070001–080000)
- 2023 Model (Serial No. 1TC9009A++V080001–090000)
- 2024 Model (Serial No. 1TC9009A++V090001–)

(Specifications and design subject to change without notice)

Targhetta numero di identificazione prodotto e di matricola

A ciascuna macchina viene assegnato un singolo numero di identificazione prodotto e di matricola. Quando si redige o si compila una richiesta di rimborso in garanzia, usare tutti i caratteri riportati sulla targhetta.

Esempio: 1TC9009A++V010001

1TC- Designazione fabbrica (Turf Care)
 9009A- Designazione modello o macchina
 +- Numero casuale
 +- Anno solare di costruzione
 V- (Varia per modello)
 010001- Numero di matricola

Codice di configurazione prodotto

Il codice di configurazione "alpha" identifica una variazione in un prodotto. Esempio: una macchina può essere costruita come unità a due ruote motrici o a trazione integrale ed essere dotata di unità di taglio standard o larghe; pertanto esistono quattro variazioni della stessa macchina. Inoltre, identifica diversi prodotti con la stessa designazione di modello o macchina (un trattore e un attrezzo erpice possono avere gli stessi numeri di modello). Se non occorre alcun codice di configurazione "alpha", lo spazio viene compilato con una "X".

Informazioni sui numeri di matricola

Le informazioni sui numeri di matricola mostrano su quale macchina può essere usato ciascun componente; ad esempio:

- Il componente può essere usato su tutti i prodotti.
- 000000 - Il componente può essere usato sui prodotti a partire dal numero di matricola indicato.
- 000000 Il componente può essere usato sui prodotti fino al numero di matricola indicato incluso.
- 000000 - 000000 Il componente può essere usato sui prodotti compresi tra i numeri di matricola indicati ed inclusi.

Se è presente XXXXXX al posto del numero di matricola significa che è stata effettuata una modifica, ma il numero di matricola esatto non era disponibile al momento della stesura del catalogo.

Avviso per la clientela

I codici ricambio indicati nel presente catalogo ricambi erano corretti alla data di pubblicazione del catalogo stesso. Come da politica John Deere, continuiamo a migliorare i nostri prodotti. Pertanto, per l'ordinazione dei componenti, verificare i codici ricambio con il concessionario.

Unità di misura del sistema internazionale

In questo catalogo ricambi vengono forniti valori metrici, ove applicabili.

Identificazione della resistenza della viteria

La viteria dotata di proprietà di resistenza elevate equivalenti a 10.9 in caso di classe metrica (SAE grado 8) o valore superiore è identificata nel presente catalogo mediante l'indicazione 10.9, 12.9 o 14.9. Tutta la viteria standard è pari o inferiore a 8.8 in caso di classe metrica (SAE grado 5).

Illustrazioni

Le illustrazioni presenti in questo catalogo vengono fornite esclusivamente a scopo di riferimento per rivenditori e clienti. Dette illustrazioni non rappresentano necessariamente l'aspetto effettivo dei componenti.

Illustrazioni racchiuse in un riquadro

I componenti numerati racchiusi in un riquadro nell'illustrazione sono disponibili come gruppo ricambi o attrezzo. Inoltre, tali componenti possono includere pezzi non disponibili per la manutenzione. Le illustrazioni non sempre mostrano tutti i componenti di un attrezzo. Un riquadro non numerato include componenti non attuali.

Orientamento del prodotto

La freccia riportata in una figura indica il senso di miglioramento del prodotto. I lati destro (dx) e sinistro (sx) si intendono riferiti al senso di miglioramento del prodotto.

Orientamento del motore

I lati destro (dx) e sinistro (sx) si intendono sostando presso il volano e rivolti verso il motore.

Componenti ricondizionati John Deere

I ricambi REMAN elencati in questo catalogo sono destinati alla riparazione o sostituzione di componenti delle attrezzature originali difettosi o usurati. I componenti ricondizionati John Deere vengono fabbricati nel rispetto dei rigorosi standard John Deere e sono conformi alle specifiche originali John Deere che includono i più recenti aggiornamenti progettuali e prestazionali.

Veicoli agricoli e per terreno erboso/prati e multiuso — Marchi commerciali

| | | |
|-----------------------|---------------|------------------|
| 7-Iron™ | Quik-Trak™ | Mulch On Demand™ |
| Aercore™ | Ready To Mow™ | Trail Gator™ |
| Auto 4x4 Wheel Drive™ | RGator™ | Turf Gator™ |
| AutoConnect™ | Roll-Gard™ | X700™ |
| AutoTrac™ | iMatch™ | ZTrak™ |
| Buck™ | John Deere™ | Funk™ |
| GATOR™ | SelectSpray™ | iTorque™ |
| Greens Tender™ | TerrainCut™ | Phoenix™ |
| Precision Cut Reel™ | E-Gator™ | PowerTech™ |
| PrecisionCut™ | eHydro™ | TMII™ |
| ProGator™ | EZtrak™ | TMIII™ |

Veicoli agricoli e per terreno erboso/prati e multiuso — Termini ed abbreviazioni

| Frase | Nome per esteso | Frase | Nome per esteso |
|----------------------|---|----------------|---|
| A/C | Climatizzatore | NSEP | Non disponibile separatamente |
| ALSO ORDER | Altri componenti da ordinare | OD | Diametro esterno |
| AND | e | OOS | Stazione operatore aperta |
| APPL | Solo questa applicazione | OPTION | Opzione |
| AR | Secondo necessità | OPTIONAL | Opzionale |
| ASSY | Gruppo completo | OR | Oppure |
| CNLA | Non più disponibile completo (ordinare i singoli pezzi) | ORD | Ordinare |
| COMPLETE | Completo | ORD W/ | Ordinare con |
| CTL | A misura | OS | Sovradimensione |
| CW | Senso orario | OUTER | Esterno |
| ECU | Unità di comando motore | PKG | Confezione da |
| FI | Kit di installazione sul campo | PTO | Presca di forza (PTO) |
| FIP | Pompa di iniezione combustibile | RATIO | Rapporto |
| FOR | Per | RCU | Unità di comando inversore |
| FRONT | Anteriore | REAR | Posteriori |
| HS, HEAD MARKED | Ad alta resistenza, contrassegnato in testa | REMAN | Ricondizionato |
| HTC | Unità di comando riscaldatore | RH | Lato destro |
| DI | Diametro interno | SCV | Distributore idraulico |
| INCL | Include | STD | Standard |
| INCL KEYS | Include chiavette | SUB | Sostituito da |
| INCLUDE PARTS MARKED | Include le parti contrassegnate | SUB COMPONENTS | Sost. componenti |
| INNER | Interno | SUB FOR | Sostituisce |
| KIT | Kit | TK | Spessore |
| LGTH | Lunghezza | UIM | Modulo interfaccia utente |
| LH | Lato sinistro | UP | Superiore |
| LOW | Inferiore | US | Sottodimensionato |
| MARKED | Contrassegnato | USE WITH | Usare con |
| MF | Fatto in | W/ | Con |
| MFWD | Trazione anteriore meccanica | W/O | Senza |
| NA | Non pertinente | Z | Numero denti ingranaggi e ruota dentata |
| NLA | Non più disponibile | | |

| Frase | Nome per esteso | Frase | Nome per esteso |
|--------------|------------------------------|--------------|---|
| IT4 | Interim Tier 4 / Fase IIIb | T2 | Tier 2 / Fase II |
| KIT | Kit | T3 | Tier 3 / Fase IIIa |
| LGTH | Lunghezza | TCU | Unità di comando della trasmissione |
| LH | Lato sinistro | TK | Spessore |
| LS | Rilevamento carico | UP | Superiore |
| LTC | Circuito a bassa temperatura | USE WITH | Usare con |
| MARKED | Contrassegnato | W/ | Con |
| MF | Fabbricare con | W/O | Senza |
| MFWD | Trazione anteriore meccanica | Z | Numero denti ingranaggi e ruota dentata |

9009A TerrainCut™ Rough Mower

PU17492 A.1



PU17492

- 2016 Model (Serial No. 1TC9009A++V010001– 020000)
- 2017 Model (Serial No. 1TC9009A++V020001– 030000)
- 2018 Model (Serial No. 1TC9009A++V030001– 040000)
- 2019 Model (Serial No. 1TC9009A++V040001– 045000)
- 2019.5 Model (Serial No. 1TC9009A++V045001– 050000)
- 2020 Model (Serial No. 1TC9009A++V050001– 060000)
- 2021 Model (Serial No. 1TC9009A++V060001– 070000)
- 2022 Model (Serial No. 1TC9009A++V070001–080000)
- 2023 Model (Serial No. 1TC9009A++V080001–090000)
- 2024 Model (Serial No. 1TC9009A++V090001–)

(Specifications and design subject to change without notice)

Chapa de identificación y número de serie del producto

Se asigna un número de identificación de producto y un número de serie individual a cada máquina. Al redactar o completar reclamos de garantía, usar todos los caracteres que figuran en la chapa.

Ejemplo: 1TC9009A++V010001

1TC- Designación de fábrica (Turf Care)
 9009A- Designación de modelo o máquina
 +- Número aleatorio
 +- Año calendario de fabricación
 V- (Varía según el modelo)
 010001- Número de serie

Código de configuración del producto

El código de configuración "alfa" identifica una variación del producto. Ejemplo: La máquina puede fabricarse con tracción en dos o cuatro ruedas y despacharse con unidades de corte estándar o anchas; por lo tanto, existen cuatro variaciones de una misma máquina. También identifica productos distintos con la misma designación de modelo o máquina (un tractor con un accesorio de cultivadora pueden tener los mismos números de modelo). Si no se necesita un código "alfa", el espacio se completa con una "X".

Información de lista de número de serie

La información de número de serie se lista para indicar las máquinas en las cuales se puede usar la pieza; por ejemplo:

- **La pieza puede usarse en todos los productos.**
- 000000** - **La pieza puede usarse en los productos a partir del número de serie listado.**
- **000000** **La pieza puede usarse en los productos hasta e inclusive el número de serie listado.**
- 000000** - **000000** **La pieza puede usarse en los productos entre e inclusive el número de serie listado.**

Cuando XXXXXX aparece en lugar de un número de serie, quiere decir que se modificó el número de serie, pero el número de serie preciso no estaba disponible al momento de la publicación.

Para el cliente

Los números de pieza en este catálogo de piezas eran correctos al momento de la publicación. Conforme a la política de John Deere, mejoramos los productos continuamente. Por lo tanto, al pedir piezas, consultar al concesionario para verificar los números de pieza.

Unidades de medida SI

Siempre que sea aplicable, en todo este catálogo de piezas las dimensiones se indican en el sistema métrico.

Identificación de resistencia de tornillos

Los tornillos que deben tener características de resistencia alta equivalentes al valor de sistema métrico 10,9 (grado 8 de SAE) o superior se identifican en este catálogo con la descripción 10,9; 12,9 o 14,9. Todos los tornillos estándar son del valor de sistema métrico 8,8 (grado 5 de SAE) o inferior.

Ilustraciones

El propósito de las ilustraciones de este catálogo es únicamente servir de referencia para los concesionarios y clientes. Estas ilustraciones no necesariamente representan la vista exacta de las piezas.

Ilustraciones en cuadros

Los componentes con referencias encerradas en cuadros en la ilustración están disponibles como un conjunto de mantenimiento o un accesorio. Estas piezas pueden incluir otras que no estén disponibles como piezas de repuesto. Es posible que en las ilustraciones no se muestren todos los componentes individuales de un accesorio. Un cuadro sin referencia incluye componentes no actuales.

Orientación del producto

Una flecha junto a una ilustración indica el sentido de avance del producto. Los lados derecho (RH) e izquierdo (LH) se determinan en función del sentido de avance del producto.

Orientación del motor

Los lados derecho (RH) e izquierdo (LH) se determinan al pararse junto al volante mirando hacia el motor.

Componentes remanufacturados de John Deere

Las piezas REMAN listadas en este catálogo están destinadas a la reparación o el reemplazo de componentes averiados o desgastados del equipo original. Los componentes Reman de John Deere están fabricados bajo estrictas normas de John Deere y realizados según las especificaciones originales de John Deere que incorporan las últimas actualizaciones y mejoras del diseño y del rendimiento.

Productos para jardinería y utilitarios — Agricultura y Jardinería — Marcas comerciales

| | | |
|-----------------------|---------------|------------------|
| 7-Iron™ | Quik-Trak™ | Mulch On Demand™ |
| Aercore™ | Ready To Mow™ | Trail Gator™ |
| Auto 4x4 Wheel Drive™ | RGator™ | Turf Gator™ |
| AutoConnect™ | Roll-Gard™ | X700™ |
| AutoTrac™ | iMatch™ | ZTrak™ |
| Buck™ | John Deere™ | Funk™ |
| Gator™ | SelectSpray™ | iTorque™ |
| Greens Tender™ | TerrainCut™ | Phoenix™ |
| Precision Cut Reel™ | E-Gator™ | PowerTech™ |
| PrecisionCut™ | eHydro™ | TMII™ |
| ProGator™ | EZtrak™ | TMIII™ |

Productos para jardinería y utilitarios — Agricultura y Jardinería — Términos y abreviaturas

| Frase | Significado | Frase | Significado |
|--------------------------|--|----------------|---|
| A/C | Aire acondicionado | NSEP | No disponible por separado |
| PEDIR TAMBIÉN | Pedir también | OD | Diámetro exterior |
| AND | y | OOS | Plataforma de conducción abierta |
| APPL | Esta aplicación solamente | OPTION | Opción |
| AR | Según se requiera | OPTIONAL | Opcional |
| ASSY | Conjunto completo | O | O |
| CNLA | Conjunto completo ya no disponible (pedir las piezas por separado) | ORD | Secuencia |
| COMPLETE | Finalizar | ORD W/ | Pedir con |
| CTL | Corte a medida | OS | Sobretamaño |
| CW | Sentido horario | OUTER | Exterior |
| ECU | Unidad de control electrónico del motor | PKG | Paquete de |
| FI | Juego de instalación en campo | PTO | Toma de fuerza |
| FIP | Bomba de inyección de combustible | RATIO | Relación |
| FOR | para | RCU | Unidad de control del inversor |
| FRONT | Delante | REAR | Detrás |
| HS, HEAD MARKED | Resistencia alta, cabeza marcada | REMAN | Remanufacturado |
| HTC | Unidad de control del calefactor | RH | Lado derecho |
| ID | Diámetro interior | VMD | Válvula de mando a distancia |
| INCL | Incluye | STD | Puntal de arado |
| INCL KEYS | Incluye elementos | SUB | Sustituido por |
| INCLUDE PARTS MARKED | Incluye piezas marcadas | SUB COMPONENTS | Sustituir componentes |
| INNER | Interior | SUB FOR | Sustitución para |
| JUEGO | Juego | TK | Espesor |
| LGTH | Longitud | UIM | Módulo de interfaz de usuario |
| LH | Lado izquierdo | ARRIBA | Superior |
| LOW | Descenso | EE. UU | Subtamaño |
| MARKED | Marcado | USE WITH | Usar con |
| MF | Fabricado de | W/ | Con |
| Tracción delantera (TDM) | Tracción delantera mecánica | W/O | Sin |
| ND | No aplica | Z | Número de dientes de engranajes y ruedas dentadas |
| NLA | Ya no está disponible | | |

| Frase | Significado | Frase | Significado |
|--------------------------|------------------------------|--------------|---|
| IT4 | Tier 4 Provisional/Fase IIIB | T2 | Tier 2/Fase II |
| JUEGO | Juego | T3 | Tier 3/Fase IIIA |
| LGTH | Longitud | TCU | Unidad de control de transmisión |
| LH | Lado izquierdo | TK | Espesor |
| LS | Detección de carga | ARRIBA | Superior |
| LTC | Circuito de baja temperatura | USE WITH | Usar con |
| MARKED | Marcado | W/ | Con |
| MF | Fabricado de | W/O | Sin |
| Tracción delantera (TDM) | Tracción delantera mecánica | Z | Número de dientes de engranajes y ruedas dentadas |

9009A TerrainCut™ Rough Mower

PU17492 A.1



PU17492

- 2016 Model (Serial No. 1TC9009A++V010001– 020000)
- 2017 Model (Serial No. 1TC9009A++V020001– 030000)
- 2018 Model (Serial No. 1TC9009A++V030001– 040000)
- 2019 Model (Serial No. 1TC9009A++V040001– 045000)
- 2019.5 Model (Serial No. 1TC9009A++V045001– 050000)
- 2020 Model (Serial No. 1TC9009A++V050001– 060000)
- 2021 Model (Serial No. 1TC9009A++V060001– 070000)
- 2022 Model (Serial No. 1TC9009A++V070001–080000)
- 2023 Model (Serial No. 1TC9009A++V080001–090000)
- 2024 Model (Serial No. 1TC9009A++V090001–)

(Specifications and design subject to change without notice)

Produktidentifierings- och serienummerplåt

Varje maskin har tilldelats ett unikt produktidentifierings- och serienummer. I korrespondens som gäller garantin eller vid ifyllning av garantianspråk måste samtliga tecken på plåten anges.

Exempel: 1TC9009A++V010001

1TC- Fabriksbeteckning (Turf Care)
 9009A- Modell- eller maskinbeteckning
 +- Slumpmässig siffra
 +- Tillverkningsår
 V- (Varierar mellan modeller)
 010001- Serienummer

Produktutförandekod

Utförandekoden "alpha" betecknar en produktvariation. Exempel: En maskin kan vara tillverkad som en två- eller fyrhjulsdriven enhet och levereras med standardklippenheter eller breda klippenheter. Fyra variationer av samma maskin finns alltså tillgängliga. Koden betecknar även olika produkter som har samma modell- eller maskinbeteckning (en traktor och ett plogtillbehör kan ha samma modellnummer). Om ingen "alpha"-kod behövs anges ett "X" i fältet.

Angiven serienummerinformation

Serienummerinformationen anges för att visa vilka maskiner reservdelarna kan användas på, exempelvis:

- **Reservdelen kan användas på alla produkter.**
- 000000** - **Reservdelen kan användas på produkter som börjar med det angivna serienumret.**
- **000000** **Reservdelen kan användas på produkter t.o.m. det angivna serienumret.**
- 000000** - **000000** **Reservdelen kan användas på produkter mellan och inklusive de angivna serienumren.**

När XXXXXX anges istället för ett serienummer har serienumret ändrats, men det nya serienumret var inte tillgängligt när katalogen trycktes.

Till kunden

Numren i denna reservdelskatalog var korrekta när katalogen trycktes. I enlighet med John Deeres policy förbättrar vi konstant våra produkter. Bekräfta därför numren med din återförsäljare vid beställning av reservdelar.

SI-måttenheter

Metrisk mått visas i denna reservdelskatalog där de är tillämpliga.

Hållfasthetsidentifiering för bultar och skruvar

Bultar och skruvar som måste ha hög hållfasthet motsvarande metrisk egenskapsklass 10.9 (SAE-grad 8) eller högre identifieras i den här katalogen av beskrivningen 10.9, 12.9 eller 14.9. Alla standardbultar och standardskruvar tillhör metrisk egenskapsklass 8.8 (SAE-grad 5) eller lägre.

Bilder

Bilderna i denna katalog är endast avsedda som referens för återförsäljare och kunder. Bilderna utgör inte alltid en exakt bild av delarna.

Bilder i rutor

Referensnumrerade delar på bilden, som visas i särskilda rutor, är tillgängliga som en serviceenhet eller ett tillbehör. Dessa delar kan också inkludera delar som inte är tillgängliga för service. Bilderna visar eventuellt inte alla enskilda delar i ett tillbehör. En ruta utan referensnummer inkluderar delar som inte är uppdaterade.

Produktens orientering

En pil indikerar produktens körriktning framåt. Beteckningarna "höger" och "vänster" gäller sett i maskinens körriktning framåt.

Motorns inriktning

Avgör "höger" och "vänster" genom att stå vid svänghjulet och titta mot motorn.

John Deeres omarbetade komponenter

De omarbetade ("REMAN") reservdelar som är upptagna i denna katalog är avsedda för reparation eller byte av skadade eller slitna originalkomponenter på utrustningen. John Deeres omarbetade komponenter är tillverkade efter John Deeres stränga standarder och har producerats efter John Deeres originalspecifikationer som omfattar de senaste uppdaterade utformnings- och prestationsförbättringarna.

Jordbruk, gräsytor och nyttofordon – varumärken

| | | |
|-----------------------|---------------|------------------|
| 7-Iron™ | Quik-Trak™ | Mulch On Demand™ |
| Aercore™ | Ready To Mow™ | Trail Gator™ |
| Auto 4x4 Wheel Drive™ | RGator™ | Turf Gator™ |
| AutoConnect™ | Roll-Gard™ | X700™ |
| AutoTrac™ | iMatch™ | ZTrak™ |
| Buck™ | John Deere™ | Funk™ |
| Gator™ | SelectSpray™ | iTorque™ |
| Greens Tender™ | TerrainCut™ | Phoenix™ |
| Precision Cut Reel™ | E-Gator™ | PowerTech™ |
| PrecisionCut™ | eHydro™ | TMII™ |
| ProGator™ | EZtrak™ | TMIII™ |

Jordbruk, gräsytor och nyttofordon – villkor och förkortningar

| Fras | Förklaring | Fras | Förklaring |
|-----------------------|--|----------|--|
| A/C | Luftkonditionering | NSEP | Ej tillgänglig separat |
| BESTÄLL ÄVEN | Beställ även | YD | Ytterdiameter |
| OCH | och | OOS | Öppen förarplats |
| TILL. | Enbart denna tillämpning | TILLVAL | Tillval |
| EB | Efter behov | OPTIONAL | Tillval |
| ASSY | Komplett enhet | ELLER | Eller |
| CNLA | Ej längre tillgänglig komplett (beställ delarna separat) | BEST | Beställ |
| KOMPLETT | komplett | BEST M. | Beställ med |
| CTL | Måttbeställd | ÖD | Överdimensionerad |
| CW | Medurs | YTTRE | Yttre |
| ECU | Motorns styrenhet | PKT | Paket med |
| FI | Fältinstallationssats | PTO | Kraftuttag |
| FIP | Bränsleinsprutningspump | RATIO | Utväxlingsförhållande |
| FÖR | För | RCU | Styrenhet för fram-/backreglage |
| FRAM | Fram | BAK | Bak |
| HH, HUVUD MARK | Hög hållfasthet, huvud markerat | REMAN | Omarbetad |
| HTC | Värmereglage | HÖ | Höger |
| ID | Innerdiameter | SCV | Tipp-uttag |
| INKL | Inkluderar | STD | Standard |
| INKL NYCKL | Inklusive nycklar | ERS | Ersatt av |
| INKL. MARKERADE DELAR | Inkluderar markerade delar | UND KOMP | Underordnade komponenter |
| INRE | Inre | ERS. | Ersätter |
| SATS | SATS | TJ. | Tjocklek |
| LNGD | Längd | UIM | Användargränssnittets modul |
| VÄ | Vänster | UPP | Övre |
| NED | NEDRE | UD | Underdimensionerad |
| MÄRKT | Märkt | ANV. MED | Används med |
| TA | Tillverkad av | M. | Med |
| MFWD | Mekanisk framhjulsdraft | UTAN | Utan |
| NA | Ej tillämpligt | Z | Kuggstorlek för kuggjul och kedjekrans |
| NLA | Ej längre tillgänglig | | |

| Fras | Förklaring | Fras | Förklaring |
|-------------|---------------------------|-------------|--|
| IT4 | Interim Tier 4/Stage IIIB | T2 | Tier 2/Stage II |
| SATS | SATS | T3 | Tier 3/Stage IIIA |
| LNGD | Längd | TCU | Transmissionens styrenhet |
| VÄ | Vänster | TJ. | Tjocklek |
| LS | Lastavkänning | UPP | Övre |
| LTC | Lågtemperaturkrets | ANV. MED | Används med |
| MÄRKT | Märkt | M. | Med |
| TA | Tillverka av | UTAN | Utan |
| MFWD | Mekanisk framhjulsdraft | Z | Kuggstorlek för kuggjul och kedjekrans |

Table of Contents

| | |
|---|-----|
| 20 Engine TCM11892..... | 55 |
| 30 Fuel and Air..... | 95 |
| 40 Electrical..... | 117 |
| 50 Powertrain..... | 173 |
| 60 Steering and Brakes..... | 189 |
| 70 Hydraulics..... | 199 |
| 80 Operator's Station, Frame, Wheels and Tires..... | 221 |
| 85 Lift Arms and Yokes..... | 247 |
| 90 Labels..... | 272 |
| 100 Attachments and Kits..... | 282 |

Alphabetical Index

| Page | Page |
|--|----------|
| A | |
| Absorber, Air Ride Suspension Seat Base Kit..... | 238 |
| Absorber, Air Suspension Assembly..... | 238 |
| Absorber, Seat Shock Absorber Kit, Air Ride Suspension Seat Base Kit..... | 238 |
| Absorber, Seat Shock Absorber Kit, Seat Kit..... | 236 |
| Absorber, Shock Absorber, Seat Kit..... | 236 |
| Accelerator, Throttle Kit, Intake Manifold and Throttle Kit..... | 110 |
| Activator, Seat..... | 236 |
| Actuator, Actuator Kit, Air Ride Suspension Seat Base Kit..... | 238 |
| Adapter, Cylinder, Steering..... | 200 |
| Adapter, Deck Assembly (- 050000)..... | 262 |
| Adapter, Frame..... | 224 |
| Adjusting Strap, Alternator..... | 146 |
| Air Cleaner..... | 114 |
| Air Ride Suspension Seat Base Kit..... | 238 |
| Air Supplier Spring, Seat..... | 236 |
| Alarm, Operator Console (- 050000)..... | 228 |
| Alternator Pulley..... | 148 |
| Alternator, 55 A..... | 146 |
| Alternator, Alternator, 55 A..... | 146 |
| Arm, Deck Assembly (- 050000)..... | 262 |
| Arm, Lift Arm, Lift Arm, Front..... | 266 |
| Arm, Lift Arm, Lift Arm, Rear..... | 260 |
| Arm, Mower Deck 27 inch (050001 -)..... | 264 |
| Arm, Mower Deck, 27 inch (- 050000)..... | 262 |
| Arm, Pedal..... | 232 |
| Arm, Rocker Arm, Cylinder Head and Bonnet..... | 66 |
| Armature, Armature Kit, Starter Motor..... | 120 |
| Armrest Kit, Seat..... | 236 |
| Armrest, Armrest Kit, Seat Kit..... | 236 |
| Armrest, Operator Console (- 050000)..... | 228 |
| Armrest, Operator Console, Tier 4 (- 050000)..... | 228 |
| Armrest, Operator Console, Tier 4 (050001 -)..... | 230 |
| Arrestor Assembly, Seat..... | 236 |
| Arrestor, Air Suspension Assembly..... | 238 |
| Axle, Axle Kit, Rear Axle, 4WD..... | 196 |
| Axle, Front and Rear Roller, Mower Deck, 27 inch (- 050000)..... | 248 |
| Axle, Pedal..... | 232 |
| Axle, Rear..... | 196 |
| Axle, Rear Axle, 4WD..... | 196 |
| B | |
| Back Plate, Hydrostatic Pump..... | 184 |
| Ball Bearing, Fan Drive, Radiator..... | 88 |
| Base, Radiator Assembly..... | 82 |
| Battery and Cables (060001 -)..... | 152 |
| Battery and Cables (- 060000)..... | 150 |
| Battery, Battery Cable, Battery and Cables (060001 -)..... | 152 |
| Battery, Battery Cable, Battery and Cables (- 060000)..... | 150 |
| Battery, Dry Charged Battery, Battery and Cables (- 060000)..... | 150 |
| Battery, Wet Charged Battery, Battery and Cables (060001 -)..... | 152 |
| Bearing Cone, Roller (- 050000)..... | 248 |
| Bearing Cup, Deck Assembly (- 050000)..... | 262 |
| Bearing Cup, Roller (- 050000)..... | 248 |
| Bearing Housing, Deck Assembly (- 050000)..... | 262 |
| Bearing Kit, Seat..... | 236 |
| Bearing, Lift Arm, Front..... | 258 |
| Bellcrank, Lift Arm, Front..... | 266 |
| Bellcrank, Lift Arm, Rear..... | 260 |
| Belt, Seat Belt, Seat Kit..... | 236 |
| Blade, Mower Blade, Mower Deck, 27 inch (- 050000)..... | 262 |
| Blade, Mower Blade, Spindle, Mower Deck, 27 inch (050001 -)..... | 250 |
| Blower, Fan, Radiator Fan Drive..... | 88 |
| Blower, Fan, ShadePro™ Canopy with Integrated Adjustable Dual Fan Kit..... | 282 |
| Bonnet, Hood, Hood..... | 240 |
| Bonnet, Hood, Hood, Tier 4..... | 242 |
| Boot, Air Suspension Assembly..... | 238 |
| Boot, Battery and Cables (- 060000)..... | 150 |
| Boot, Seat Assembly..... | 236 |
| Bracket Kit, Seat..... | 236 |
| Bracket, Connector Mount (- 060000)..... | 154 |
| Bracket, Engine Harness Support (- 060000)..... | 154 |
| Bracket, Harness..... | 144 |
| Bracket, Harness Support (- 060000)..... | 154 |
| Bracket, Left Side, Canopy..... | 244 |
| Bracket, Mounting..... | 122 |
| Bracket, Mulch Kit, 27 inch (030001 -)..... | 268 |
| Bracket, Radiator Assembly..... | 82 |
| Bracket, Right Side, Canopy..... | 244 |
| Bracket, Seat Latch..... | 234 |
| Bracket, Upstop..... | 258 |
| Brake Valve, Parking..... | 190 |
| Brake, Brake Kit, Motors, Front Wheel Drive..... | 178 |
| Brake, Brake Kit, Wheel Drive Motor..... | 179 |
| Breather..... | 67 |
| Breather, Cylinder Head and Bonnet..... | 66 |
| Breather, Vent, Hydraulic Tank (- 090000)..... | 216 |
| Breather, Vent, Hydraulic Tank (090001 -)..... | 218 |
| Bumper, Frame..... | 224 |
| Bumper, Lift Arm, Front..... | 266 |
| Bumper, Lift Arm, Rear..... | 260 |
| Bumper, Light Kit (- 050000)..... | 168 |
| Bumper, Pedal..... | 232 |
| Bumper, Seat Platform..... | 234 |
| Bushing, Frame..... | 224 |
| Bushing, Fuel Tank..... | 108 |
| Bushing, Hood Assembly..... | 240 |
| Bushing, Hydraulics, Cutting Unit..... | 204 |
| C | |
| Cable, Battery Cable, Battery and Cables (060001 -)..... | 152 |
| Cable, Battery Cable, Battery and Cables (- 060000)..... | 150 |
| Cable, Elec. Connector Cable Seal, Chassis Wiring Harness, Tier 4 (1/3) (- 060000)..... | 124 |
| Cable, Elec. Connector Cable Seal, Chassis Wiring Harness, Tier 4 (2/3) (- 060000)..... | 126 |
| Cable, Elec. Connector Cable Seal, Chassis Wiring Harness, Tier 4 (2/7) (060001 -)..... | 132 |
| Cable, Elec. Connector Cable Seal, Chassis Wiring Harness, Tier 4 (3/3) (- 060000)..... | 128 |
| Cable, Elec. Connector Cable Seal, Console Wiring Harness (050001 - 090000)..... | 162 |
| Cable, Elec. Connector Cable Seal, Engine Wiring Harness..... | 144 |
| Cable, Ground Cable, Battery and Cables (060001 -)..... | 152 |
| Cable, Ground Cable, Battery and Cables (- 060000)..... | 150 |
| Cables, Battery (- 060000)..... | 150 |
| Camshaft and Driving Gear..... | 68 |
| Camshaft, Camshaft and Driving Gear..... | 68 |
| Canopy Kit..... | 244 |
| Canopy, Canopy Kit..... | 244 |
| Canopy, ShadePro™ Canopy with Integrated Adjustable Dual Fan Kit..... | 282 |
| Canopy, Top..... | 244 |
| Cap, Fuel Tank..... | 108 |
| Cap, Hub..... | 196 |
| Case, Diesel Particulate Filter..... | 104 |
| Case, Flywheel Housing and Oil Pan..... | 64 |
| Case, Gear Case, Gear Case..... | 62 |
| Cast Front Roller Kit, 27 inch (- 050000)..... | 252 |
| Cast Front Roller Kit, 27 inch (050001 -)..... | 254 |
| Center Cross Tube and Kick Wheel Arms, Lift Arm..... | 258 |
| Center Cross Tube, Lift arm Assembly..... | 258 |
| Channel, Frame..... | 224 |
| Channel, Hydraulic Hoses and Oil Lines, Front Cutting unit..... | 202 |
| Channel, Hydraulic Hoses and Oil Lines, Rear Cutting Unit..... | 204 |
| Channel, Lift Arm, Front..... | 258 |
| Channel, Lift Arm, Rear..... | 260 |
| Channel, Radiator Assembly..... | 82 |
| Channel, Radiator, Tier 4..... | 82, 84 |
| Chassis Wiring Harness (7/7) (060001 -)..... | 142 |
| Chassis Wiring Harness, Tier 4 (1/3) (- 060000)..... | 124 |
| Chassis Wiring Harness, Tier 4 (1/7) (060001 -)..... | 130 |
| Chassis Wiring Harness, Tier 4 (2/3) (- 060000)..... | 126 |
| Chassis Wiring Harness, Tier 4 (2/7) (060001 -)..... | 132 |
| Chassis Wiring Harness, Tier 4 (3/3) (- 060000)..... | 128 |
| Chassis Wiring Harness, Tier 4 (3/7) (060001 -)..... | 134 |
| Chassis Wiring Harness, Tier 4, (4/7) (060001 -)..... | 136 |
| Chassis Wiring Harness, Tier 4, (5/7) (060001 -)..... | 138 |
| Chassis Wiring Harness, Tier 4, (6/7) (060001 -)..... | 140 |
| Check Valve, Brake..... | 190, 192 |
| Clip, Wiring Harness, Console..... | 158 |
| Clutch, Starter Motor..... | 120 |
| Collar, Locking Collar, Alternator Pulley..... | 148 |
| Column, Steering Column, Steering Wheel and Column..... | 194 |
| Command Arm Support, Operator Console (- 050000)..... | 228 |
| Compression Spring, Pedal Assembly..... | 232 |
| Compressor Kit, Seat..... | 236 |

Alphabetical Index - Continued

| Page | Page | | |
|--|----------|--|----------|
| Compressor, Air Suspension Assembly | 238 | Diode, Chassis Wiring Harness, Tier 4 (3/7) (060001 -) | 134 |
| Compressor, Compressor Kit, Air Ride Suspension Seat Base Kit | 238 | Diode, Wiring Harness (- 060000) | 124, 128 |
| Compressor, Compressor Kit, Seat Kit | 236 | Dipstick | 73 |
| Conduit, Radiator Hoses and Exhaust Pipe | 86 | Dipstick Tube | 73 |
| Conduit, Water Separator and Fuel Pump | 102 | Dipstick, Dipstick Tube, Engine Oil Filter, Oil Cooler, Oil Pump and Lubrication System | 72 |
| Cone, Roller Bearing (- 050000) | 248 | Dipstick, Engine Oil Filter, Oil Cooler, Oil Pump and Lubrication System | 72 |
| Cone, Taper Roller Bearing, Rear Axle | 196 | Dipstick, Hydraulic Tank (- 090000) | 216 |
| Connector, Wiring Harness, Console | 158 | Dipstick, Hydraulic Tank (090001 -) | 218 |
| Console Wiring Harness (- 050000) | 160 | Disc, Disk Spring, Cylinder Head and Bonnet | 66 |
| Console Wiring Harness (050001 - 090000) | 162 | Disc, Disk Spring, Mower Deck, 27 inch (- 050000) | 262 |
| Console Wiring Harness (090001 -) | 164 | Disc, Disk Spring, Spindle, Mower Deck, 27 inch (050001 -) | 250 |
| Console, Seat | 236 | Disk, Disk Spring, Cylinder Head and Bonnet | 66 |
| Console, Seat Kit | 236 | Disk, Disk Spring, Mower Deck, 27 inch (- 050000) | 262 |
| Console, ShadePro™ Canopy with Integrated Adjustable Dual Fan Kit | 282 | Disk, Disk Spring, Spindle, Mower Deck, 27 inch (050001 -) | 250 |
| Container Tank, Hydraulic Reservoir, Fuel Tank | 108 | Display, Digital Display, Operator Console, Tier 4 (- 050000) | 228 |
| Container Tank, Hydraulic Reservoir, Hydraulic Tank (- 090000) | 216 | Display, Digital Display, Operator Console, Tier 4 (050001 -) | 230 |
| Container Tank, Hydraulic Reservoir, Hydraulic Tank (090001 -) | 218 | Display, Operator Station (- 050000) | 228 |
| Control Unit ECU, Pump/Valve Controller, Servo Controller, Hydrostatic Pump | 182 | Drain Plug, Radiator Assembly | 82 |
| Control Unit ECU, Vehicle Controller, Mounting Brackets, Wiring Harness (- 060000) | 154 | Drive, Drive Shaft, Hydrostatic Pump | 186 |
| Controller, Pump/Valve Controller, Servo Controller, Hydrostatic Pump | 182 | Dry Charged, Battery (- 060000) | 150 |
| Controller, Vehicle Controller, Mounting Brackets, Wiring Harness (- 060000) | 154 | | |
| Cooler, Fuel Cooler, Radiator, Tier 4 | 82, 84 | E | |
| Cooler, Oil Cooler, Engine Oil Filter, Oil Cooler, Oil Pump and Lubrication System | 72 | Eccentric, Operator Console (- 050000) | 228 |
| Cooler, Oil Cooler, Radiator, Tier 4 | 82, 84 | Elbow Fitting | 180 |
| Coupling, Diagnostic Coupling, Hydraulic Lines and Fittings | 214 | Elbow Fitting, Brake | 192 |
| Coupling, Splined Coupling, Back Plate, Hydrostatic Pump | 184 | Electronic Control Unit | 122, 123 |
| Cover, Command Arm (- 050000) | 228 | End, Cylinder Linkage, Rear Axle | 196 |
| Cover, Fender, Fuel Tank | 108 | Engine | 58 |
| Cover, Frame | 224 | Engine Gasket Kit | 80 |
| Cover, Hood Assembly | 240 | Engine Mounting Brackets and Isolators | 90 |
| Cover, Pedal Assembly | 232 | Engine Oil Filter, Oil Cooler, Oil Pump and Lubrication System | 72 |
| Cover, Wiring Harness (- 060000) | 124, 128 | Engine Wiring Harness | 144 |
| Crankshaft and Piston | 70 | Engine, Diesel Engine, Engine | 58 |
| Crankshaft, Crankshaft and Piston | 70 | Exhaust Manifold and Exhaust Gas Recycling Valve | 112 |
| Cushion Kit, Seat | 236 | Exhaust Valve | 67 |
| Cushion, Cushion Kit, Seat Kit | 236 | Extension, Extension Spring, Seat Platform | 234 |
| Cylinder Block | 60, 61 | | |
| Cylinder Head | 67 | F | |
| Cylinder Head and Bonnet | 66 | Fan, Radiator | 88 |
| Cylinder, Cylinder Block, Cylinder Block | 60 | Fan, Radiator Fan Drive | 88 |
| Cylinder, Cylinder Head, Cylinder Head and Bonnet | 66 | Fan, ShadePro™ Canopy with Integrated Adjustable Dual Fan Kit | 282 |
| Cylinder, Gas Operated Cylinder, Seat Platform | 234 | Fender Mount, Hood Assembly | 240 |
| Cylinder, Hydraulic Cylinder, Hydraulic Oil Lines and Hoses, Steering | 200 | Fender, Hood | 240 |
| Cylinder, Hydraulic Cylinder, Lift Arm, Front | 266 | Fender, Hood Assembly | 240 |
| Cylinder, Hydraulic Cylinder, Lift Arm, Rear | 260 | Fender, Hood, Tier 4 | 242 |
| Cylinder, Hydraulic, Lift Arm, Front | 266 | Filler Cap, Radiator Assembly | 82 |
| Cylinder, Hydraulic, Lift Arm, Rear | 260 | Filter, Diesel Particulate Filter, Diesel Particulate Filter | 104 |
| Cylinder, Steering, Hydraulics | 200 | Filter, Filter Element, Air Cleaner | 114 |
| | | Filter, Filter Element, Water Separator and Fuel Pump | 102 |
| D | | Filter, Filter Kit, Fuel Filter and Hoses | 100 |
| Decal | 272 | Filter, Fuel Filter, Fuel Filter and Hoses | 100 |
| Decal, Label Kit, Label Kit, Canadian / French (030001 -) | 278 | Filter, Fuel Filter, Water Separator and Fuel Pump | 102 |
| Decal, Label Kit, Labels, W/O Text | 286 | Filter, Hydraulic Lines and Fittings | 214 |
| Decal, Label, Air Cleaner | 114 | Filter, Hydraulic Tank (- 090000) | 216 |
| Decal, Label, Hood | 240 | Filter, Hydraulic Tank (090001 -) | 218 |
| Decal, Label, Hood, Tier 4 | 242 | Filter, Oil Filter, Engine Oil Filter, Oil Cooler, Oil Pump and Lubrication System | 72 |
| Decal, Label, Label Kit, Australian Sound | 280 | Filter, Oil Filter, Hydraulic Lines and Fittings | 214 |
| Decal, Label, Label Kit, Canadian / French (030001 -) | 278 | Fitting, Lubrication (- 050000) | 262 |
| Decal, Label, Labels | 272, 274 | Fitting, Lubrication, Lift Arm, Front | 266 |
| Decal, Label, Labels, Canadian / French | 276 | Fitting, Lubrication, Lift Arm, Rear | 260 |
| Decal, Label, Labels, W/O Text | 286 | Fitting, Suction | 176 |
| Decal, Label, Mower Deck, 27 inch (- 050000) | 262 | Floodlamp, LED Work Light Kit | 170 |
| Decal, Label, Operator Console, Tier 4 (- 050000) | 228 | Floodlamp, Light Kit (- 050000) | 168 |
| Decal, Label, Operator Console, Tier 4 (050001 -) | 230 | Floodlight Lamp, Floodlamp, LED Work Light Kit | 170 |
| Decal, Label, Rollover Protective Structure Kit | 226 | Floodlight Lamp, Floodlamp, Light Kit (- 050000) | 168 |
| Decal, Label, Steering Wheel and Column | 194 | Flywheel Guard | 274 |
| Deflector | 67 | Flywheel Housing and Oil Pan | 64 |
| Deflector, Cylinder Head and Bonnet | 66 | Flywheel, Flywheel Kit, Alternator Pulley | 148 |
| Deflector, Grass Deflector, Mower Deck 27 inch (050001 -) | 264 | Flywheel, Flywheel Kit, Crankshaft and Piston | 70 |
| Deflector, Grass Deflector, Mower Deck, 27 inch (- 050000) | 262 | Footrest, Center Cross Tube and Kick Wheel Arms, Lift Arm | 258 |
| Diesel Particulate Filter | 104 | Frame | 224 |
| Diesel Particulate Filter Gasket Kit | 106 | Frame, Frame | 224 |
| Diode, Chassis Wiring Harness, Tier 4 (1/3) (- 060000) | 124 | Frame, Main Frame, Frame | 224 |
| Diode, Chassis Wiring Harness, Tier 4 (3/3) (- 060000) | 128 | Frame, Mower Deck 27 inch (050001 -) | 264 |
| | | Frame, Mower Deck, 27 inch (- 050000) | 262 |
| | | Front and Rear Roller, Mower Deck, 27 inch (- 050000) | 248 |

Alphabetical Index - Continued

| <i>Page</i> | <i>Page</i> | | |
|--|-------------|---|-----|
| Front Lift, Frame..... | 224 | Harness, Wiring Harness, Chassis Wiring Harness, Tier 4 (3/7) (060001 -)..... | 134 |
| Front Mounting, Engine Bracket..... | 90 | Harness, Wiring Harness, Chassis Wiring Harness, Tier 4, (4/7) (060001 -)..... | 136 |
| Fuel Cooler, Radiator Assembly..... | 82 | Harness, Wiring Harness, Chassis Wiring Harness, Tier 4, (5/7) (060001 -)..... | 138 |
| Fuel Filter and Hoses..... | 100 | Harness, Wiring Harness, Chassis Wiring Harness, Tier 4, (6/7) (060001 -)..... | 140 |
| Fuel Injection Nozzle and Fuel Rail..... | 96 | Harness, Wiring Harness, Console Wiring Harness (- 050000)..... | 160 |
| Fuel Injection Pump..... | 98 | Harness, Wiring Harness, Console Wiring Harness (050001 - 090000)..... | 162 |
| Fuel Pickup, Fuel Tank..... | 108 | Harness, Wiring Harness, Console Wiring Harness (090001 -)..... | 164 |
| Fuel Sender, Fuel Tank..... | 108 | Harness, Wiring Harness, Cylinder Head and Bonnet..... | 66 |
| Fuel Tank..... | 108 | Harness, Wiring Harness, Engine Wiring Harness..... | 144 |
| Fuel Tank Assembly..... | 108 | Harness, Wiring Harness, Jumper, Console Wiring Harness..... | 166 |
| Fuse..... | 172 | Harness, Wiring Harness, Mobile Communication Equipment Kit, Telematics. High Performing Antenna..... | 284 |
| Fuse, Battery and Cables (- 060000)..... | 150 | Harness, Wiring Harness, Seat Kit..... | 236 |
| Fuse, Chassis Wiring Harness, Tier 4 (1/3) (- 060000)..... | 124 | Harness, Wiring Harness, ShadePro™ Canopy with Integrated Adjustable Dual Fan Kit..... | 282 |
| Fuse, Chassis Wiring Harness, Tier 4 (2/3) (- 060000)..... | 126 | Harness, Wiring Harness, Solenoid Hydraulic Valve, Brakes..... | 190 |
| Fuse, Chassis Wiring Harness, Tier 4 (3/7) (060001 -)..... | 134 | Harness, Wiring Harness, Wiring Harness, Console..... | 158 |
| Fuse, LED Work Light Kit..... | 170 | Heat Shield, Hood Assembly..... | 240 |
| Fuse, Light Kit (- 050000)..... | 168 | Holder, Holder Kit, Starter Motor..... | 120 |
| Fuse, Mobile Communication Equipment Kit, Telematics. High Performing Antenna..... | 284 | Hood..... | 240 |
| Fuse, Power Port Kit..... | 172 | Hood, Hood..... | 240 |
| Fuse, ShadePro™ Canopy with Integrated Adjustable Dual Fan Kit..... | 282 | Hood, Hood, Tier 4..... | 242 |
| Fuse, Wiring Harness (- 060000)..... | 124, 128 | Hood, Tier 4..... | 242 |
| G | | Hook, Lift Arm, Front..... | 266 |
| Gas Operated Cylinder, Seat Platform..... | 234 | Hose Clamp (- 060000)..... | 154 |
| Gasket, Camshaft and Driving Gear..... | 68 | Hose, Air Cleaner..... | 114 |
| Gasket, Cylinder Block..... | 60 | Hose, Air Ride Suspension Seat Base Kit..... | 238 |
| Gasket, Cylinder Head and Bonnet..... | 66 | Hose, Brake..... | 192 |
| Gasket, Diesel Particulate Filter..... | 104 | Hose, Cylinder Head and Bonnet..... | 66 |
| Gasket, Diesel Particulate Filter Gasket Kit..... | 106 | Hose, Hose Clamp, Air Cleaner..... | 114 |
| Gasket, Engine Gasket Kit..... | 80 | Hose, Hose Clamp, Cylinder Head and Bonnet..... | 66 |
| Gasket, Engine Oil Filter, Oil Cooler, Oil Pump and Lubrication System..... | 72 | Hose, Hose Clamp, Diesel Particulate Filter..... | 104 |
| Gasket, Exhaust Manifold and Exhaust Gas Recycling Valve..... | 112 | Hose, Hose Clamp, Engine Oil Filter, Oil Cooler, Oil Pump and Lubrication System..... | 72 |
| Gasket, Fuel Tank..... | 108 | Hose, Hose Clamp, Fuel Filter and Hoses..... | 100 |
| Gasket, Gasket Kit, Diesel Particulate Filter Gasket Kit..... | 106 | Hose, Hose Clamp, Intake Manifold and Throttle Kit..... | 110 |
| Gasket, Gasket Kit, Engine Gasket Kit..... | 80 | Hose, Hose Clamp, Lubrication Oil Lines..... | 74 |
| Gasket, Hydrostatic Pump..... | 186 | Hose, Hose Clamp, Radiator Hoses and Exhaust Pipe..... | 86 |
| Gasket, Intake Manifold and Throttle Kit..... | 110 | Hose, Hose Clamp, Water Pump and Thermostat..... | 76 |
| Gasket, Radiator Hoses and Exhaust Pipe..... | 86 | Hose, Hose Clamp, Water Separator and Fuel Pump..... | 102 |
| Gasket, Servo Controller, Hydrostatic Pump..... | 182 | Hose, Hose Fitting, Fuel Filter and Hoses..... | 100 |
| Gasket, Turbine..... | 78 | Hose, Hose Fitting, Intake Manifold and Throttle Kit..... | 110 |
| Gasket, Turbocharger..... | 78 | Hose, Hose Kit, Air Ride Suspension Seat Base Kit..... | 238 |
| Gasket, Water Pump and Thermostat..... | 76 | Hose, Hose Kit, Cylinder Head and Bonnet..... | 66 |
| Gear Case..... | 62, 63 | Hose, Hose Kit, Diesel Particulate Filter..... | 104 |
| Gear, Camshaft and Driving Gear..... | 68 | Hose, Hose Kit, Seat Kit..... | 236 |
| Gear, Crankshaft and Piston..... | 70 | Hose, Hose Support, Lift Arm, Front..... | 266 |
| Gear, Gear Case, Gear Case..... | 62 | Hose, Hydraulic Hose, Hydraulic Hoses and Oil Lines, Front Cutting unit..... | 202 |
| Gear, Gear Kit, Camshaft and Driving Gear..... | 68 | Hose, Hydraulic Hose, Hydraulic Hoses and Oil Lines, Rear Cutting Unit..... | 204 |
| Glow Plugs, Wiring Harness (- 060000)..... | 128 | Hose, Hydraulic Hose, Hydraulic Lines and Fittings..... | 214 |
| Grass Deflector, Deck Assembly (- 050000)..... | 262 | Hose, Hydraulic Hose, Hydraulic Oil Lines and Hoses, Brake..... | 192 |
| Grip Kit, Seat..... | 236 | Hose, Hydraulic Hose, Hydraulic Oil Lines and Hoses, Steering..... | 200 |
| Grip, Air Ride Suspension Seat Base Kit..... | 238 | Hose, Hydraulic Hose, Hydraulics Lift..... | 208 |
| Grip, Grip Kit, Seat Kit..... | 236 | Hose, Hydraulic Lines and Fittings..... | 214 |
| Grip, Seat Kit..... | 236 | Hose, Intake Manifold and Throttle Kit..... | 110 |
| Grommet, Frame..... | 224 | Hose, Radiator Hoses and Exhaust Pipe..... | 86 |
| Grommet, Radiator Assembly..... | 82 | Hose, Seat Kit..... | 236 |
| Ground Cable, Battery (- 060000)..... | 150 | Hose, Suction Hose, Intake Manifold and Throttle Kit..... | 110 |
| Guard, Flywheel..... | 92 | Hose, Water Pump and Thermostat..... | 76 |
| Guard, Pulley..... | 92 | Hose, Water Separator and Fuel Pump..... | 102 |
| Guide, Radiator..... | 88 | Hoses, Hydraulics, Cutting Unit..... | 204 |
| H | | Hoses, Lift Assembly..... | 208 |
| Hanger Bracket, Lift arm Assembly..... | 258 | Hoses, Steering..... | 200 |
| Harness, Headlamp Wiring Harness, LED Work Light Kit..... | 170 | Housing, Alternator Pulley..... | 148 |
| Harness, Wiring Harness, Air Ride Suspension Seat Base Kit..... | 238 | Housing, Elec. Connector Housing, Chassis Wiring Harness (7/7) (060001 -)..... | 142 |
| Harness, Wiring Harness, Chassis Wiring Harness (7/7) (060001 -)..... | 142 | Housing, Elec. Connector Housing, Chassis Wiring Harness, Tier 4 (1/3) (- 060000)..... | 124 |
| Harness, Wiring Harness, Chassis Wiring Harness, Tier 4 (1/3) (- 060000)..... | 124 | Housing, Elec. Connector Housing, Chassis Wiring Harness, Tier 4 (1/7) (060001 -)..... | 130 |
| Harness, Wiring Harness, Chassis Wiring Harness, Tier 4 (1/7) (060001 -)..... | 130 | Housing, Elec. Connector Housing, Chassis Wiring Harness, Tier 4 (2/3) (- 060000)..... | 126 |
| Harness, Wiring Harness, Chassis Wiring Harness, Tier 4 (2/3) (- 060000)..... | 126 | Housing, Elec. Connector Housing, Chassis Wiring Harness, Tier 4 (2/7) (060001 -)..... | 132 |
| Harness, Wiring Harness, Chassis Wiring Harness, Tier 4 (2/7) (060001 -)..... | 132 | Housing, Elec. Connector Housing, Chassis Wiring Harness, Tier 4 (2/7) (060001 -)..... | 132 |
| Harness, Wiring Harness, Chassis Wiring Harness, Tier 4 (3/3) (- 060000)..... | 128 | Housing, Elec. Connector Housing, Chassis Wiring Harness, Tier 4 (3/3) (- 060000)..... | 128 |

Alphabetical Index - Continued

| | Page | Page |
|--|----------|---|
| Housing, Elec. Connector Housing, Chassis Wiring Harness, Tier 4 (3/7) (060001 -) | 134 | J |
| Housing, Elec. Connector Housing, Chassis Wiring Harness, Tier 4, (4/7) (060001 -) | 136 | Joiner |
| Housing, Elec. Connector Housing, Chassis Wiring Harness, Tier 4, (5/7) (060001 -) | 138 | Jumper, Console Wiring Harness |
| Housing, Elec. Connector Housing, Chassis Wiring Harness, Tier 4, (6/7) (060001 -) | 140 | K |
| Housing, Elec. Connector Housing, Console Wiring Harness (- 050000) | 160 | Key, Labels |
| Housing, Elec. Connector Housing, Console Wiring Harness (050001 - 090000) | 162 | Key, Operator Console, Tier 4 (- 050000) |
| Housing, Elec. Connector Housing, Console Wiring Harness (090001 -) | 164 | Key, Operator Console, Tier 4 (050001 -) |
| Housing, Elec. Connector Housing, Engine Wiring Harness | 144 | Key, Shaft Key, Camshaft and Driving Gear |
| Housing, Elec. Connector Housing, Jumper, Console Wiring Harness | 166 | Key, Shaft Key, Crankshaft and Piston |
| Housing, Elec. Connector Housing, LED Work Light Kit | 170 | Kit |
| Housing, Elec. Connector Housing, Mobile Communication Equipment Kit, Telematics. High Performing Antenna | 284 | Kit, Canopy |
| Housing, Elec. Connector Housing, Operator Console, Tier 4 (050001 -) | 230 | Kit, Motor Seal Repair |
| Housing, Elec. Connector Housing, Seat Kit | 236 | Kit, Mulch (030001 -) |
| Housing, Elec. Connector Housing, ShadePro™ Canopy with Integrated Adjustable Dual Fan Kit | 282 | Kit, Seal Gear Pump |
| Housing, Elec. Connector Housing, Solenoid Hydraulic Valve, Brakes | 190 | kit, Turbine |
| Housing, Elec. Connector Housing, Wiring Harness, Console | 158 | Knob, Cylinder Head and Bonnet |
| Housing, Flywheel Housing and Oil Pan | 64 | Knob, Operator Console, Tier 4 (- 050000) |
| Housing, Intermediate Housing, Flywheel Housing and Oil Pan | 64 | Knob, Operator Console, Tier 4 (050001 -) |
| Housing, Mower Deck, 27 inch (- 050000) | 262 | Knob, Raise / Lower (- 050000) |
| Housing, Pedal | 232 | Knob, Seat Knob Kit, Air Ride Suspension Seat Base Kit |
| Housing, Spindle, Mower Deck, 27 inch (050001 -) | 250 | Knob, Seat Knob Kit, Seat Kit |
| Housing, Starter Motor | 120 | Knob, ShadePro™ Canopy with Integrated Adjustable Dual Fan Kit |
| Hub, Motors, Front Wheel Drive | 178 | 282 |
| Hub, Rear Axle | 196 | L |
| Hub, Rear Axle, 4WD | 196 | Label Kit, Australian Sound |
| Hub, Wheel | 178 | Label Kit, Canadian / French (030001 -) |
| Hydraulic Hoses and Oil Lines, Front Cutting unit | 202 | Label, Air Cleaner |
| Hydraulic Hoses and Oil Lines, Rear Cutting Unit | 204 | Label, Air Cleaner, Export |
| Hydraulic Line, Brake | 192 | Label, Caution |
| Hydraulic Lines and Fittings | 214 | Label, Clean Out |
| Hydraulic Motor | 178, 206 | Label, Cleanout |
| Hydraulic Motor, Deck | 206 | Label, Danger, Blade Contact |
| Hydraulic Motor, Rear Axle | 196 | Label, Danger, Rotating Blades |
| Hydraulic Oil Lines and Hoses, Brake | 192 | Label, Deck Deflector |
| Hydraulic Oil Lines and Hoses, Steering | 200 | Label, Forward And Reverse |
| Hydraulic Pump | 176, 180 | Label, Fuse Block |
| Hydraulic Pump Drive | 174 | Label, Hearing Protection |
| Hydraulic Reservoir, Fuel Tank | 108 | Label, Height of Cut |
| Hydraulic Tank (- 090000) | 216 | Label, Height Of Cut, Adjustment |
| Hydraulic Tank (090001 -) | 218 | Label, Hood |
| Hydraulics Lift | 208 | Label, Hood Assembly |
| Hydrostatic Pump | 186 | Label, Hood, Tier 4 |
| I | | Label, Label Kit, Australian Sound |
| Indicator, Air Restriction Indicator, Air Cleaner | 114 | Label, Label Kit, Canadian / French (030001 -) |
| Indicator, Air Ride Suspension Seat Base Kit | 238 | Label, Label Kit, Label Kit, Canadian / French (030001 -) |
| Indicator, Seat Kit | 236 | Label, Label Kit, Labels, W/O Text |
| Injector Injection nozzle, Injection Nozzle, Fuel Injection Nozzle and Fuel Rail | 96 | Label, Labels |
| Injector Injection nozzle, Nozzle, Frame | 224 | Label, Labels, Canadian / French |
| Injector Injection nozzle, Nozzle, Lubrication Oil Lines | 74 | Label, Labels, W/O Text |
| Instrument panel Control Panel, Console, Seat Kit | 236 | Label, Ladies European Tour |
| Instrument panel Control Panel, Console, ShadePro™ Canopy with Integrated Adjustable Dual Fan Kit | 282 | Label, Mower Deck, 27 inch (- 050000) |
| Intake Manifold and Throttle Kit | 110 | Label, Operator Console, Tier 4 (- 050000) |
| Intake Valve | 67 | Label, Operator Console, Tier 4 (050001 -) |
| Intermediate Housing | 65 | Label, Relay Center |
| Isolator, Absorber, Air Ride Suspension Seat Base Kit | 238 | Label, Rollover Protective Structure |
| Isolator, Electronic Control Unit | 122 | Label, Rollover Protective Structure Kit |
| Isolator, Engine Mounting Brackets | 90 | Label, Service Chart |
| Isolator, Engine Mounting Brackets and Isolators | 90 | Label, Service Chart, English |
| Isolator, Isolator Kit, Air Ride Suspension Seat Base Kit | 238 | Label, Service Chart, Spanish |
| Isolator, Isolator Kit, Seat Kit | 236 | Label, Starting Fluid, Export |
| Isolator, Radiator Assembly | 82 | Label, Steering Wheel and Column |
| Isolator, Radiator, Tier 4 | 82, 84 | Label, Warning, Seat Belt |
| Isolator, Seat Shock Absorber Kit, Air Ride Suspension Seat Base Kit | 238 | Labels |
| Isolator, Seat Shock Absorber Kit, Seat Kit | 236 | Labels, Canadian / French |
| Isolator, Shock Absorber, Seat Kit | 236 | Labels, W/O Text |
| | | Latch Kit, Hood Assembly |
| | | Latch, Latch Kit, Hood |
| | | Latch, Latch Kit, Hood, Tier 4 |
| | | Latch, Radiator Assembly |
| | | Latch, Radiator, Tier 4 |
| | | Latch, Seat Platform |
| | | LED Work Light Kit |
| | | Lever Assembly (- 050000) |
| | | Lever, Lever Kit, Mower Deck, 27 inch (- 050000) |
| | | Lever, Lock Arm (- 050000) |
| | | Lever, Mower Deck 27 inch (050001 -) |

Alphabetical Index - Continued

| <i>Page</i> | <i>Page</i> | | |
|--|-------------|--|----------|
| Lever, Mower Deck, 27 inch (- 050000)..... | 262 | Piston, Piston Ring Kit, Crankshaft and Piston..... | 70 |
| Lift Arm, Front..... | 266 | Pivot, Lift Arm, Front..... | 258 |
| Lift Arm, LH, Lift Arm, Front..... | 266 | Plate, Deck Support (- 050000)..... | 262 |
| Lift Arm, Rear..... | 260 | Plate, Hood Assembly..... | 240 |
| Lift Arm, RH, Lift Arm, Front..... | 266 | Plate, Lift Arm, Front..... | 258 |
| Lift Arm, RH, Lift Arm, Rear..... | 260 | Plate, Orifice, Lift Assembly..... | 208 |
| Light Kit (- 050000)..... | 168 | Plate, Seat Pan..... | 234 |
| Lock, Seat Recliner..... | 236 | Platform, Rotating Platform, Hydrostatic Pump..... | 186 |
| Lubrication Fitting, Frame..... | 224 | Plug..... | 61 |
| Lubrication Oil Lines..... | 74 | Power Port Kit..... | 172 |
| M | | Pressure Relief Valve..... | 212 |
| Manifold, Exhaust Manifold, Exhaust Manifold and Exhaust Gas Recycling Valve..... | 112 | Pressure Switch, Brake..... | 190 |
| Manifold, Intake Manifold, Intake Manifold and Throttle Kit..... | 110 | Pulley, Alternator Pulley..... | 148 |
| Mat Floor, Hood Assembly..... | 240 | Pulley, Crankshaft and Piston..... | 70 |
| Mat, Hood..... | 240 | Pulley, Hydraulic Pump Drive..... | 174 |
| Mat, Hood, Tier 4..... | 242 | Pulley, Radiator..... | 88 |
| Mobile Communication Equipment Kit, Telematics. High Performing Antenna..... | 284 | Pulley, Radiator Fan Drive..... | 88 |
| Motor, Hydraulic..... | 178, 179 | Pulley, Water Pump and Thermostat..... | 76 |
| Motor, Hydraulic Motor, Hydraulic Motor, Deck..... | 206 | Pully Guard..... | 274 |
| Motor, Hydraulic Motor, Motors, Front Wheel Drive..... | 178 | Pump, Fuel Injection Pump, Fuel Injection Pump..... | 98 |
| Motor, Hydraulic Motor, Rear Axle, 4WD..... | 196 | Pump, Fuel Injection Valve..... | 96 |
| Motor, Hydraulic Motor, Wheel Drive Motor..... | 179 | Pump, Fuel Pump, Water Separator and Fuel Pump..... | 102 |
| Motor, Starter Motor Kit, Starter Motor..... | 120 | Pump, Gear Reel..... | 176 |
| Motor, Starter Motor, Starter Motor..... | 120 | Pump, Hydraulic..... | 180 |
| Motors, Front Wheel Drive..... | 178 | Pump, Hydraulic Pump, Hydraulic Pump..... | 176, 180 |
| Mount, Fuel Tank..... | 108 | Pump, Oil Pump, Engine Oil Filter, Oil Cooler, Oil Pump and Lubrication System..... | 72 |
| Mounting Brackets, Wiring Harness (- 060000)..... | 154 | Pump, Pump Kit, Water Pump and Thermostat..... | 76 |
| Mounting Brackets, Wiring Harness (060001 -)..... | 156 | Pump, Water Pump, Water Pump and Thermostat..... | 76 |
| Mounting, Mounting Parts, Air Ride Suspension Seat Base Kit..... | 238 | R | |
| Mounting, Mounting Parts, Seat Kit..... | 236 | Radiator Fan Drive..... | 88 |
| Mower Deck 27 inch (050001 -)..... | 264 | Radiator Hoses and Exhaust Pipe..... | 86 |
| Mower Deck, 27 inch (- 050000)..... | 262 | Radiator, Radiator, Tier 4..... | 82, 84 |
| Mower Lift Valve..... | 210 | Radiator, Tier 4..... | 82, 84 |
| Mulch Kit, 27 inch (030001 -)..... | 268 | Rail Pressure, Fuel Injection Valve..... | 96 |
| N | | Rail, Fuel Injection Valve..... | 96 |
| Needle, Needle Bearing, Back Plate, Hydrostatic Pump..... | 184 | Rail, Fuel Rail, Fuel Injection Nozzle and Fuel Rail..... | 96 |
| Nozzle, Frame..... | 224 | Rear Axle, 4WD..... | 196 |
| Nozzle, Injection Nozzle, Fuel Injection Nozzle and Fuel Rail..... | 96 | Rear Roller Kit, 27 inch (- 050000)..... | 255 |
| Nozzle, Lubrication Oil Lines..... | 74 | Rear Roller Kit, 27 inch (050001 -)..... | 256 |
| O | | Relay..... | 172 |
| Oil Cooler..... | 73 | Relay, Center (- 060000)..... | 154 |
| Oil Cooler, Radiator Assembly..... | 82 | Relay, Chassis Wiring Harness, Tier 4 (1/3) (- 060000)..... | 124 |
| Oil Filter..... | 73 | Relay, Chassis Wiring Harness, Tier 4 (3/7) (060001 -)..... | 134 |
| Oil Line, Brake..... | 192 | Relay, LED Work Light Kit..... | 170 |
| Oil Line, Lift Assembly..... | 208 | Relay, Light Kit (- 050000)..... | 168 |
| oil lines, Hydraulics..... | 200 | Relay, Power Port Kit..... | 172 |
| Oil Lines, Hydraulics, Cutting Unit..... | 204 | Relay, ShadePro™ Canopy with Integrated Adjustable Dual Fan Kit..... | 282 |
| Oil Pan..... | 65 | Relay, Wiring Harness (- 060000)..... | 124, 128 |
| Oil Pump..... | 73 | Repair Kit, Seat..... | 236 |
| Operator Console, Tier 4 (- 050000)..... | 228 | Reservoir, Hydraulic Reservoir, Fuel Tank..... | 108 |
| Operator Console, Tier 4 (050001 -)..... | 230 | Reservoir, Hydraulic Reservoir, Hydraulic Tank (- 090000)..... | 216 |
| P | | Reservoir, Hydraulic Reservoir, Hydraulic Tank (090001 -)..... | 218 |
| Panel, Radiator Assembly..... | 82 | Resistor, Chassis Wiring Harness, Tier 4 (1/3) (- 060000)..... | 124 |
| Panel, Radiator, Tier 4..... | 82 | Resistor, Chassis Wiring Harness, Tier 4 (2/3) (- 060000)..... | 126 |
| Pawl, Hood Assembly..... | 240 | Resistor, Console Wiring Harness (- 050000)..... | 160 |
| Pedal..... | 232 | Resistor, Console Wiring Harness (050001 - 090000)..... | 162 |
| Pedal Housing..... | 232 | Resistor, Console Wiring Harness (090001 -)..... | 164 |
| Pedal, Forward..... | 232 | Resistor, Engine Wiring Harness..... | 144 |
| Pedal, Pedal..... | 232 | Resistor, Wiring Harness, Console..... | 158 |
| Pedal, Reverse..... | 232 | Retainer, Cylinder Head and Bonnet..... | 66 |
| Pedal, Steering Wheel and Column..... | 194 | Retainer, Fuel Injection Nozzle and Fuel Rail..... | 96 |
| Pin, Fastener, Lift Arm, Front..... | 266 | Retainer, Retainer Kit, Air Ride Suspension Seat Base Kit..... | 238 |
| Pin, Headed, Lift Arm, Rear..... | 260 | Retainer, Retainer Kit, Cylinder Head and Bonnet..... | 66 |
| Pinion, Starter Motor..... | 120 | Retainer, Solenoid Hydraulic Valve..... | 213 |
| Pipe..... | 77 | Retainer, Starter Motor..... | 120 |
| Pipe, Fuel Injection Valve..... | 96 | Retainer, Water Pump and Thermostat..... | 76 |
| Piston, Hydrostatic Pump..... | 186 | Retaining Ring, Fuel Injection Valve..... | 96 |
| Piston, Piston Kit, Crankshaft and Piston..... | 70 | Rim, Steering Wheel, Steering Wheel and Column..... | 194 |
| Piston, Piston Pin, Crankshaft and Piston..... | 70 | Rim, Tone Wheel, Camshaft and Driving Gear..... | 68 |
| | | Rim, Wheel Bolt, Wheels and Tires..... | 223 |
| | | Rim, Wheel, Cast Front Roller Kit, 27 inch (- 050000)..... | 252 |
| | | Rim, Wheel, Cast Front Roller Kit, 27 inch (050001 -)..... | 254 |
| | | Rim, Wheel, Rear Roller Kit, 27 inch (- 050000)..... | 255 |
| | | Rim, Wheel, Rear Roller Kit, 27 inch (050001 -)..... | 256 |
| | | Rim, Wheels and Tires..... | 223 |
| | | Rocker Arm..... | 67 |
| | | Rod, Connecting Rod, Crankshaft and Piston..... | 70 |
| | | Rod, Push Rod, Camshaft and Driving Gear..... | 68 |

Alphabetical Index - Continued

| <i>Page</i> | <i>Page</i> | | |
|--|-------------|---|--------|
| Rod, Tension Lock (- 050000)..... | 262 | Sensor Sender , Switch, Light Kit (- 050000) | 168 |
| Rod, Tie Rod Assembly, Rear Axle, 4WD | 196 | Sensor Sender , Switch, Lubrication Oil Lines | 74 |
| Roller, Center Cross Tube and Kick Wheel Arms, Lift Arm | 258 | Sensor Sender , Switch, Operator Console, Tier 4 (- 050000)..... | 228 |
| Roller, Front (- 050000)..... | 248 | Sensor Sender , Switch, Operator Console, Tier 4 (050001 -)..... | 230 |
| Roller, Front and Rear Roller, Mower Deck, 27 inch (- 050000)..... | 248 | Sensor Sender , Switch, ShadePro™ Canopy with Integrated Adjustable Dual Fan Kit | 282 |
| Roller, Front Gauge (- 050000)..... | 248 | Sensor Sender , Toggle/Rocker Switch, Operator Console, Tier 4 (- 050000)..... | 228 |
| Roller, Lift Arm, Front..... | 258 | Sensor Sender , Toggle/Rocker Switch, Operator Console, Tier 4 (050001 -)..... | 230 |
| Roller, Rear (- 050000)..... | 248 | Sensor, Camshaft and Driving Gear..... | 68 |
| Roller, Roller Kit, Cast Front Roller Kit, 27 inch (- 050000)..... | 252 | Sensor, Diesel Particulate Filter..... | 104 |
| Roller, Roller Kit, Cast Front Roller Kit, 27 inch (050001 -)..... | 254 | Sensor, Exhaust Manifold and Exhaust Gas Recycling Valve..... | 112 |
| Roller, Roller Kit, Front and Rear Roller, Mower Deck, 27 inch (- 050000)..... | 248 | Sensor, Flywheel Housing and Oil Pan..... | 64 |
| Roller, Roller Kit, Rear Roller Kit, 27 inch (- 050000)..... | 255 | Sensor, Fuel Injection Nozzle and Fuel Rail..... | 96 |
| Roller, Roller Kit, Rear Roller Kit, 27 inch (050001 -)..... | 256 | Sensor, Fuel Injection Valve..... | 96 |
| Roller, Seat Bearing Roller Kit, Seat Kit..... | 236 | Sensor, Fuel Supply Pump..... | 98 |
| Roller, Spindle, Mower Deck, 27 inch (050001 -)..... | 250 | Sensor, Hydraulic Tank (- 090000)..... | 216 |
| Roller, Starter Motor..... | 120 | Sensor, Pedal..... | 232 |
| Rollover Protective Structure Kit..... | 226 | Sensor, Pressure Sensor, Cylinder Head and Bonnet..... | 66 |
| Rollover Protective Structure, Frame..... | 224 | Sensor, Proximity Sensor, Lift Arm, Front..... | 266 |
| Roof Support, Canopy..... | 244 | SENSOR, ROTARY POSITION..... | 232 |
| S | | Sensor, Rotary Position, Pedal Assembly..... | 232 |
| Scraper Kit (- 050000)..... | 269 | Sensor, Servo Controller, Hydrostatic Pump..... | 182 |
| Scraper Kit (050001 -)..... | 270 | Sensor, Temperature Sensor, Cylinder Head and Bonnet..... | 66 |
| Scraper, Scraper Kit (- 050000)..... | 269 | Sensor, Temperature Sensor, Diesel Particulate Filter..... | 104 |
| Scraper, Scraper Kit, Scraper Kit (- 050000)..... | 269 | Sensor, Temperature Sensor, Exhaust Manifold and Exhaust Gas Recycling Valve..... | 112 |
| Scraper, Scraper Kit, Scraper Kit (050001 -)..... | 270 | Sensor, Temperature Sensor, Fuel Injection Pump..... | 98 |
| Screen Shield, Radiator Assembly..... | 82 | Sensor, Temperature Sensor, Hydraulic Tank (090001 -)..... | 218 |
| Screen, Hood Assembly..... | 240 | Sensor, Temperature Sensor, Intake Manifold and Throttle Kit..... | 110 |
| Seal, Radiator Assembly..... | 82 | Sensor, Water Pump and Thermostat..... | 76 |
| Sealing, Fuel Supply Pump..... | 98 | Servo Controller, Hydrostatic Pump..... | 182 |
| Seat Belt..... | 236 | ShadePro™ Canopy with Integrated Adjustable Dual Fan Kit..... | 282 |
| Seat Kit..... | 236 | Shaft, Camshaft and Driving Gear..... | 68 |
| Seat Platform..... | 234 | Shaft, Cast Front Roller Kit, 27 inch (- 050000)..... | 252 |
| Seat Slide Kit..... | 236 | Shaft, Cast Front Roller Kit, 27 inch (050001 -)..... | 254 |
| Seat Suspension..... | 236, 238 | Shaft, Drive Shaft, Hydrostatic Pump..... | 186 |
| Seat, Seat Back, Seat Kit..... | 236 | Shaft, Front and Rear Roller, Mower Deck, 27 inch (- 050000)..... | 248 |
| Seat, Seat Bearing Roller Kit, Seat Kit..... | 236 | Shaft, Rear Roller Kit, 27 inch (- 050000)..... | 255 |
| Seat, Seat Belt, Seat Kit..... | 236 | Shaft, Rear Roller Kit, 27 inch (050001 -)..... | 256 |
| Seat, Seat Kit..... | 236 | Shaft, Roller (- 050000)..... | 248 |
| Seat, Seat Kit, Seat Kit..... | 236 | Shaft, Shaft Key, Camshaft and Driving Gear..... | 68 |
| Seat, Seat Kit, Seat Platform..... | 234 | Shaft, Shaft Key, Crankshaft and Piston..... | 70 |
| Seat, Seat Knob Kit, Air Ride Suspension Seat Base Kit..... | 238 | Shaft, Shaft Kit, Cylinder Head and Bonnet..... | 66 |
| Seat, Seat Knob Kit, Seat Kit..... | 236 | Shaft, Spindle, Mower Deck, 27 inch (050001 -)..... | 250 |
| Seat, Seat Shock Absorber Kit, Air Ride Suspension Seat Base Kit..... | 238 | Shield Compliance Kit..... | 92 |
| Seat, Seat Shock Absorber Kit, Seat Kit..... | 236 | Shield Kit..... | 92 |
| Seat, Seat Slide Track Kit, Seat Kit..... | 236 | Shield, Deck Assembly (- 050000)..... | 262 |
| Seat, Seat Suspension, Air Ride Suspension Seat Base Kit..... | 238 | Shock Absorber, Seat..... | 236 |
| Seat, Seat Suspension, Seat Kit..... | 236 | Shroud, Radiator Assembly..... | 82 |
| Seat, Valve Seat, Cylinder Head and Bonnet..... | 66 | Shroud, Radiator, Tier 4..... | 82, 84 |
| Sender, Pressure Sensor, Cylinder Head and Bonnet..... | 66 | Shuttle, Brake Valve..... | 190 |
| Sender, Proximity Sensor, Lift Arm, Front..... | 266 | Sleeve, Cast Front Roller Kit, 27 inch (- 050000)..... | 252 |
| Sender, Sensor, Camshaft and Driving Gear..... | 68 | Sleeve, Cast Front Roller Kit, 27 inch (050001 -)..... | 254 |
| Sender, Sensor, Diesel Particulate Filter..... | 104 | Sleeve, Front and Rear Roller, Mower Deck, 27 inch (- 050000)..... | 248 |
| Sender, Sensor, Exhaust Manifold and Exhaust Gas Recycling Valve..... | 112 | Sleeve, Rear Axle, 4WD..... | 196 |
| Sender, Sensor, Flywheel Housing and Oil Pan..... | 64 | Sleeve, Rear Roller Kit, 27 inch (- 050000)..... | 255 |
| Sender, Sensor, Fuel Injection Nozzle and Fuel Rail..... | 96 | Sleeve, Rear Roller Kit, 27 inch (050001 -)..... | 256 |
| Sender, Sensor, Hydraulic Tank (- 090000)..... | 216 | Sleeve, Spindle, Mower Deck, 27 inch (050001 -)..... | 250 |
| Sender, Sensor, Pedal..... | 232 | Solenoid Hydraulic Valve..... | 213 |
| Sender, Sensor, Servo Controller, Hydrostatic Pump..... | 182 | Solenoid Hydraulic Valve, Brakes..... | 190 |
| Sender, Sensor, Water Pump and Thermostat..... | 76 | Solenoid Valve..... | 212 |
| Sender, Temperature Sensor, Cylinder Head and Bonnet..... | 66 | Solenoid Valve Coil, Brake..... | 190 |
| Sender, Temperature Sensor, Diesel Particulate Filter..... | 104 | Solenoid Valve, Wiring Harness (- 060000)..... | 128 |
| Sender, Temperature Sensor, Exhaust Manifold and Exhaust Gas Recycling Valve..... | 112 | Solenoid, Solenoid Hydraulic Valve, Mower Lift Valve..... | 210 |
| Sender, Temperature Sensor, Fuel Injection Pump..... | 98 | Solenoid, Solenoid Hydraulic Valve, Solenoid Hydraulic Valve, Brakes..... | 190 |
| Sender, Temperature Sensor, Hydraulic Tank (090001 -)..... | 218 | Solenoid, Solenoid Valve Coil, Mower Lift Valve..... | 210 |
| Sender, Temperature Sensor, Intake Manifold and Throttle Kit..... | 110 | Solenoid, Solenoid Valve Coil, Servo Controller, Hydrostatic Pump..... | 182 |
| Sensor..... | 77 | Solenoid, Solenoid Valve Coil, Solenoid Hydraulic Valve..... | 213 |
| Sensor Sender , Pressure Switch, Hydraulic Lines and Fittings..... | 214 | Solenoid, Solenoid Valve Coil, Solenoid Hydraulic Valve, Brakes..... | 190 |
| Sensor Sender , Pressure Switch, Solenoid Hydraulic Valve, Brakes..... | 190 | Solenoid, Solenoid Valve, Mower Lift Valve..... | 210 |
| Sensor Sender , Push Switch, Hydraulic Lines and Fittings..... | 214 | Solenoid, Solenoid Valve, Solenoid Hydraulic Valve..... | 213 |
| Sensor Sender , Rotary Switch, Operator Console, Tier 4 (- 050000)..... | 228 | Solenoid, Solenoid Valve, Valve, 4WD..... | 212 |
| Sensor Sender , Rotary Switch, Operator Console, Tier 4 (050001 -)..... | 230 | Spacer, Radiator..... | 88 |
| Sensor Sender , Switch Kit, Seat Kit..... | 236 | Spacer, Radiator Assembly..... | 82 |
| Sensor Sender , Switch Kit, Starter Motor..... | 120 | Spacer, Roller (- 050000)..... | 248 |
| Sensor Sender , Switch, LED Work Light Kit..... | 170 | Spacer, Rollover Protective Structure..... | 226 |
| | | Spindle, Deck Assembly (- 050000)..... | 262 |
| | | Spindle, Mower Deck, 27 inch (050001 -)..... | 250 |
| | | Spindle, Rear Axle..... | 196 |
| | | Spindle, Rear Axle, 4WD..... | 196 |

Alphabetical Index - Continued

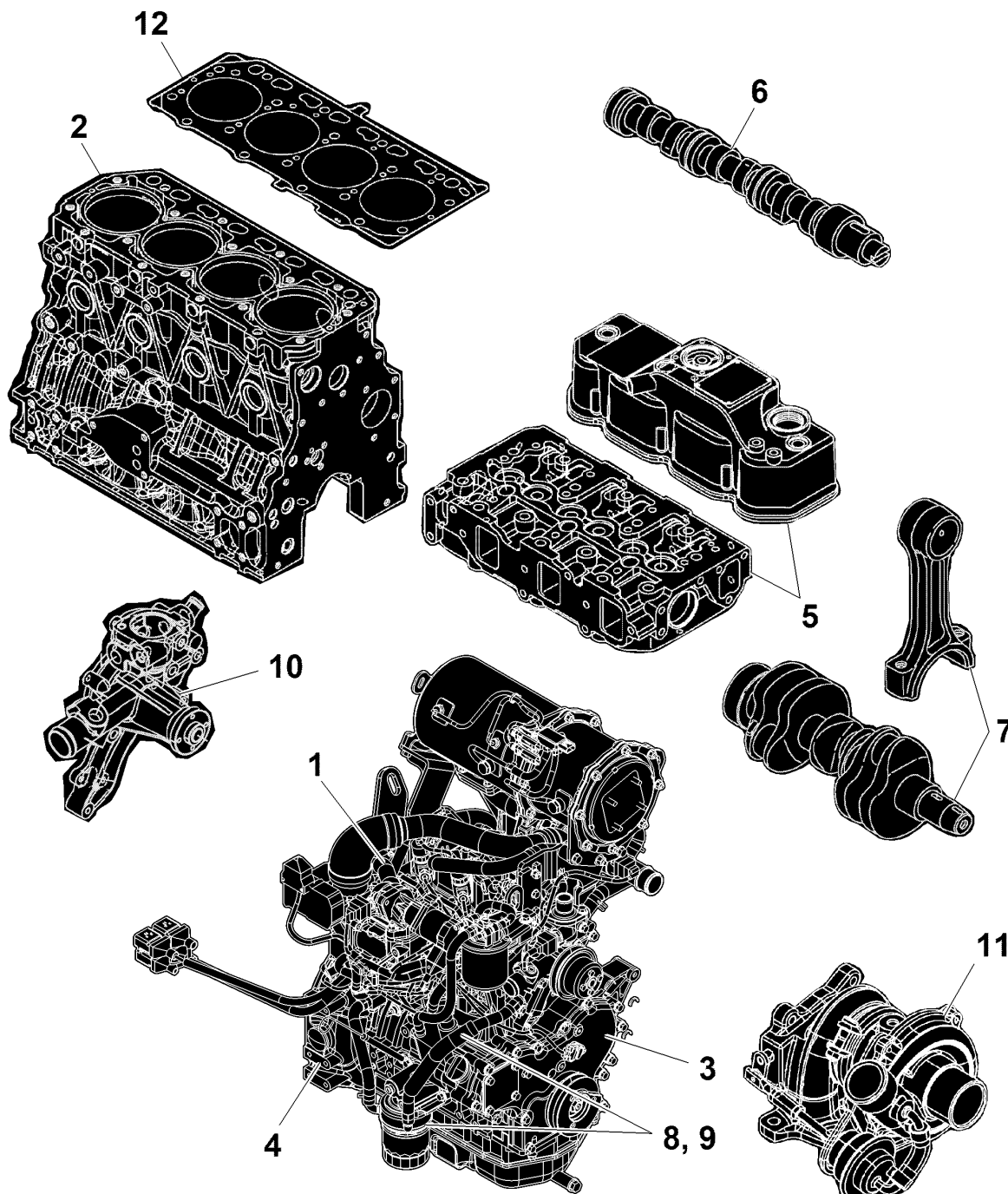
| | Page | | Page |
|--|------|--|------|
| Spindle, Spindle Kit, Mower Deck, 27 inch (- 050000) | 262 | | |
| Spindle, Spindle, Mower Deck, 27 inch (050001 -) | 250 | V | |
| Spring, Kick Wheel Arms | 258 | V-Belt, Engine Mounting Brackets | 90 |
| Spring, Motor Anti Cavitation Valve | 206 | V-Belt, Engine Mounting Brackets and Isolators | 90 |
| Spring, Seat Platform | 234 | V-Belt, Fan Drive, Radiator | 88 |
| Starter Motor | 120 | V-Belt, Radiator Fan Drive | 88 |
| Starter Motor, Wiring Harness (- 060000) | 128 | Valve | 212 |
| Starter, Starter Motor Kit, Starter Motor | 120 | Valve Stem, Wheels and Tires | 223 |
| Starter, Starter Motor, Starter Motor | 120 | Valve, 2 Position 3-Way | 190 |
| Steering Wheel and Column | 194 | Valve, 4WD | 212 |
| Steering, Steering Column, Steering Wheel and Column | 194 | Valve, Fuel Injection Valve | 96 |
| Steering, Steering Control Unit, Hydraulic Oil Lines and Hoses, Steering | 200 | Valve, Fuel Supply Pump | 98 |
| Steering, Steering Wheel, Steering Wheel and Column | 194 | Valve, Motor Anti Cavitation | 206 |
| Step, Frame | 224 | Valve, Pressure Relief Steering | 192 |
| Strainer, Engine Oil Filter, Oil Cooler, Oil Pump and Lubrication System | 72 | Valve, Steering, Hydraulics | 200 |
| Strap, Adjusting Strap, Alternator Pulley | 148 | Vehicle Controller, Mounting Brackets, Wiring Harness (- 060000) .. | 154 |
| Strap, Adjusting Strap, Alternator, 55 A | 146 | Vent, Hydraulic Tank (- 090000) | 216 |
| Strap, Adjusting Strap, Radiator Hoses and Exhaust Pipe | 86 | Vent, Hydraulic Tank (090001 -) | 218 |
| Strap, Canopy Kit | 244 | Voltage Regulator, Alternator | 146 |
| Strap, Pedal | 232 | | |
| Strap, Pedal Assembly | 232 | W | |
| Support, Cast (- 050000) | 262 | Water Pump | 77 |
| Support, Engine Mounting Brackets | 90 | Water Pump and Thermostat | 76 |
| Support, Frame | 224 | Water Separator and Fuel Pump | 102 |
| Support, Fuel Tank | 108 | Wheel Drive Motor | 179 |
| Support, Lift Arm, Rear | 260 | Wheel, Cast Front Roller Kit, 27 inch (- 050000) | 252 |
| Suspension, Seat Suspension, Air Ride Suspension Seat Base Kit .. | 238 | Wheel, Cast Front Roller Kit, 27 inch (050001 -) | 254 |
| Suspension, Seat Suspension, Seat Kit | 236 | Wheel, Rear Roller Kit, 27 inch (- 050000) | 255 |
| Switch kit, Seat Operator Station | 236 | Wheel, Rear Roller Kit, 27 inch (050001 -) | 256 |
| Switch, Headlight (- 050000) | 228 | Wheel, Rim, Wheels and Tires | 223 |
| Switch, Ignition Key (- 050000) | 228 | Wheel, Steering Wheel, Steering Wheel and Column | 194 |
| Switch, LED Work Light Kit | 170 | Wheel, Tone Wheel, Camshaft and Driving Gear | 68 |
| Switch, Light Kit (- 050000) | 168 | Wheel, Wheel Bolt, Wheels and Tires | 223 |
| Switch, Lubrication Oil Lines | 74 | Wheels and Tires | 223 |
| Switch, Operator Console, Tier 4 (- 050000) | 228 | Wheels, Tires | 223 |
| Switch, Operator Console, Tier 4 (050001 -) | 230 | Wire, Battery and Cables (- 060000) | 150 |
| Switch, Park Brake (- 050000) | 228 | Wiring Harness (- 060000) | 128 |
| Switch, Pressure Switch, Hydraulic Lines and Fittings | 214 | Wiring Harness, Console | 158 |
| Switch, Pressure Switch, Solenoid Hydraulic Valve, Brakes | 190 | Wiring Harness, Main (- 060000) | 124 |
| Switch, PTO (- 050000) | 228 | | |
| Switch, Push Switch, Hydraulic Lines and Fittings | 214 | Y | |
| Switch, Push-Pull (- 050000) | 228 | Yoke, Lift Arm, Front | 266 |
| Switch, Rotary Switch, Operator Console, Tier 4 (- 050000) | 228 | Yoke, Lift Arm, Rear | 260 |
| Switch, Rotary Switch, Operator Console, Tier 4 (050001 -) | 230 | Yoke, Starter Motor | 120 |
| Switch, ShadePro™ Canopy with Integrated Adjustable Dual Fan Kit | 282 | | |
| Switch, Switch Kit, Seat Kit | 236 | | |
| Switch, Switch Kit, Starter Motor | 120 | | |
| Switch, Toggle/Rocker Switch, Operator Console, Tier 4 (- 050000) | 228 | | |
| Switch, Toggle/Rocker Switch, Operator Console, Tier 4 (050001 -) | 230 | | |
| | | | |
| T | | | |
| Tank, Fuel Tank, Fuel Tank | 108 | | |
| Tank, Water Pump and Thermostat | 76 | | |
| Temperature Sensor | 67 | | |
| Temperature Sensor, Fuel Supply Pump | 98 | | |
| Thermostat | 77 | | |
| Thermostat, Water Pump and Thermostat | 76 | | |
| Throttle, Throttle Kit, Intake Manifold and Throttle Kit | 110 | | |
| Tire, Wheels | 223 | | |
| Tube, Center Cross Tube and Kick Wheel Arms, Lift Arm | 258 | | |
| Tube, Dipstick Tube, Engine Oil Filter, Oil Cooler, Oil Pump and Lubrication System | 72 | | |
| Tube, Lift Arm, Front | 258 | | |
| Turbocharger | 78 | | |
| Turbocharger, Turbine | 78 | | |
| Turbocharger, Turbocharger | 78 | | |
| | | | |
| U | | | |
| Universal joint, Yoke, Lift Arm, Front | 266 | | |
| Universal joint, Yoke, Lift Arm, Rear | 260 | | |
| Universal joint, Yoke, Starter Motor | 120 | | |



Sectional Pictorial Index
 Index d'illustrations par sections.
 Gruppenbildindex
 Indice illustrato delle sezioni
 Índice de ilustraciones por secciones
 Avsnittsbildregister

PU17473 A.1

| | |
|-----|----|
| 1- | 58 |
| 2- | 60 |
| 3- | 62 |
| 4- | 64 |
| 5- | 66 |
| 6- | 68 |
| 7- | 70 |
| 8- | 72 |
| 9- | 74 |
| 10- | 76 |
| 11- | 78 |
| 12- | 80 |

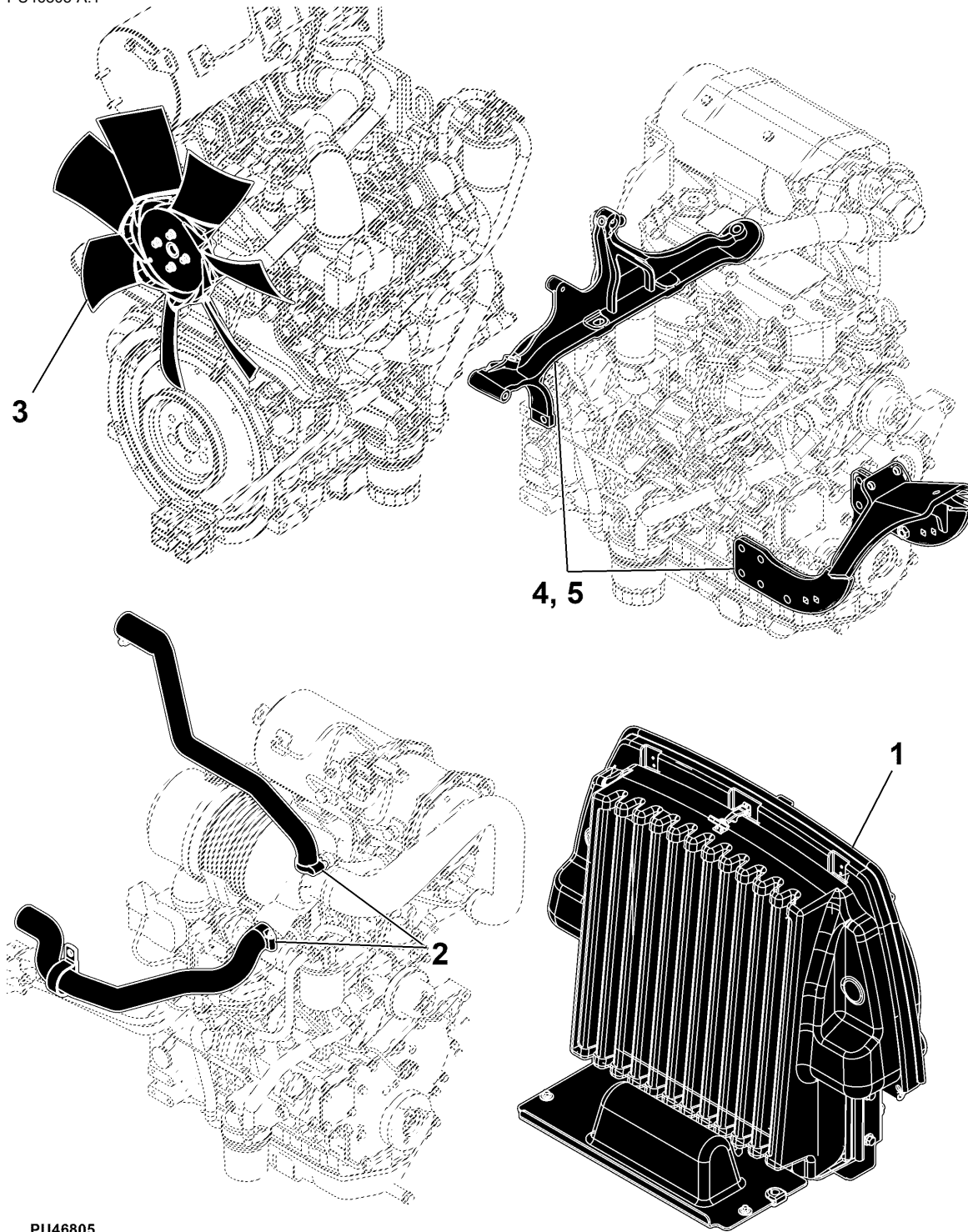


PU17473

Sectional Pictorial Index
 Index d'illustrations par sections.
 Gruppenbildindex
 Indice illustrato delle sezioni
 Índice de ilustraciones por secciones
 Avsnittsbildregister

| | |
|----|----|
| 1- | 82 |
| 1- | 84 |
| 2- | 86 |
| 3- | 88 |
| 4- | 90 |
| 5- | 92 |

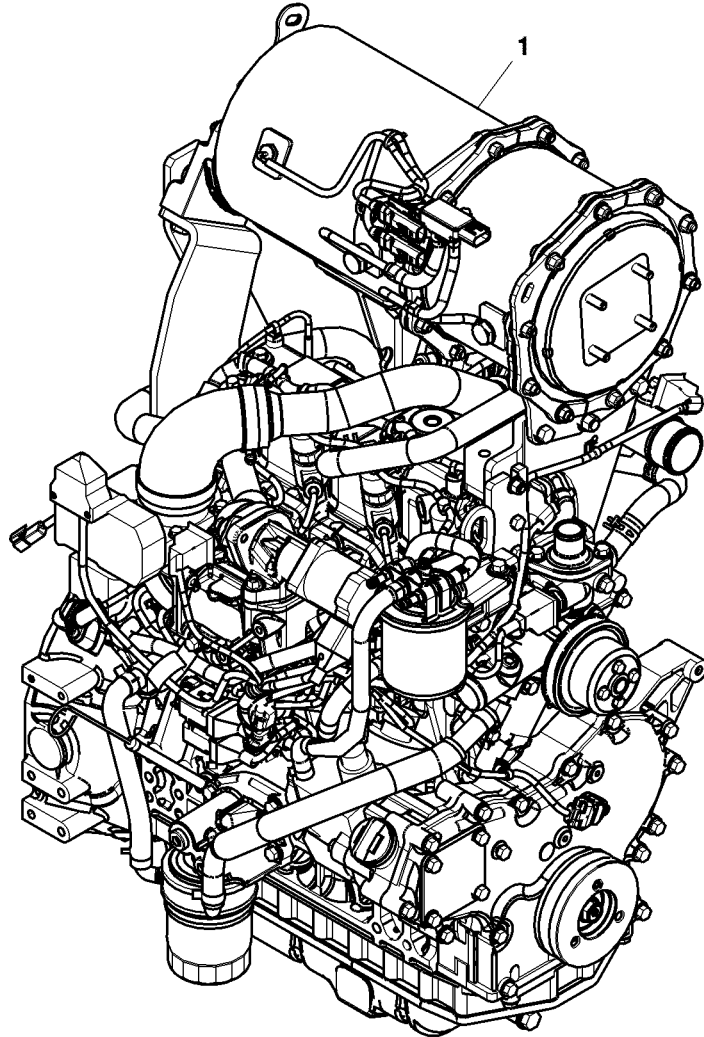
PU46805 A.1



PU46805

Engine
Moteur
Motor
Motore
Motor
Motor

PU17330 A.1

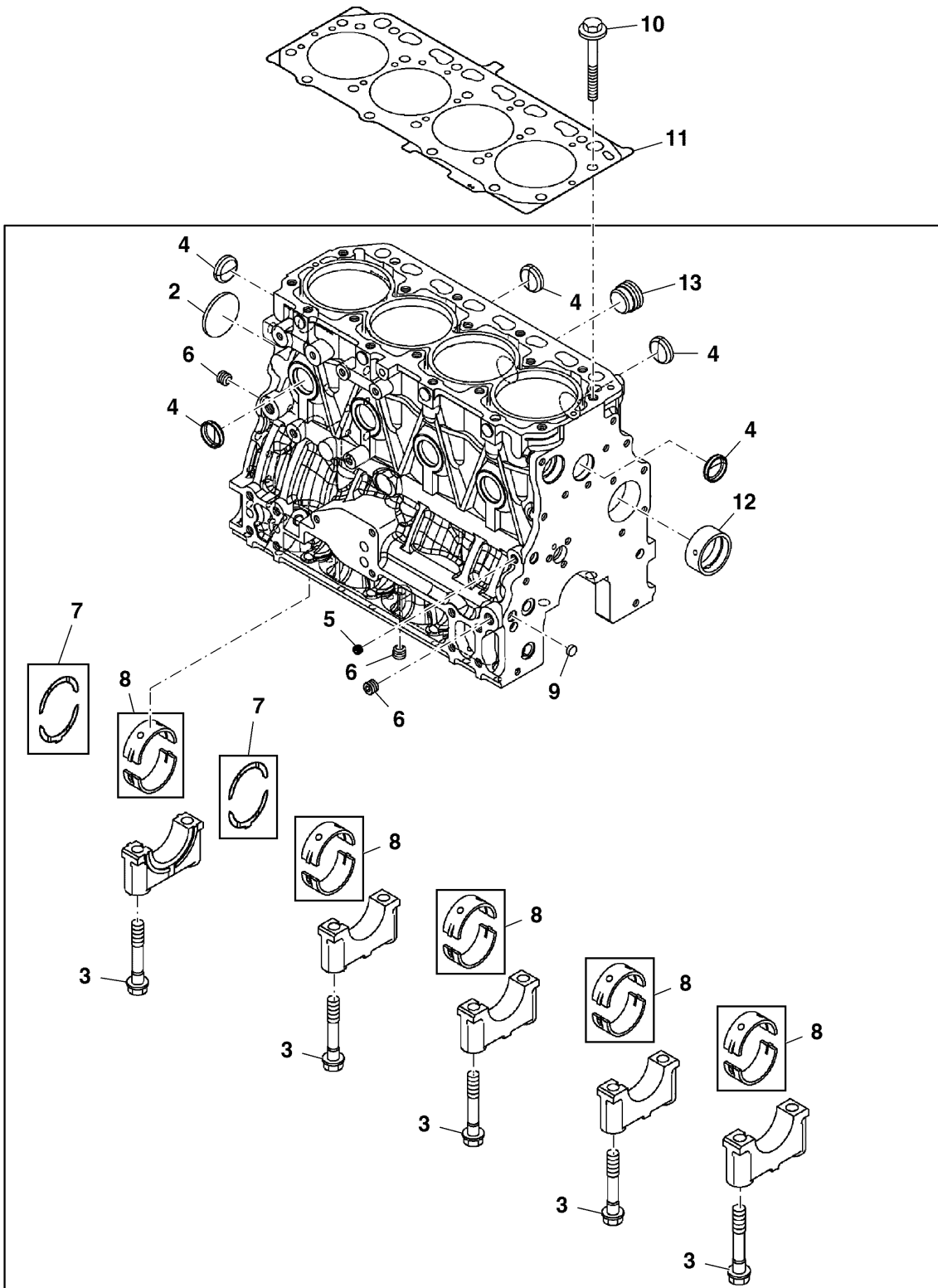


PU17330

| <i>Key</i> | <i>Part No.</i> | <i>Part Name</i> | <i>Qty.</i> | <i>Serial No.</i> | <i>Remarks</i> |
|------------|-----------------|----------------------|-------------|-------------------|--|
| 1 | AUC13294 | Diesel Engine | 1 | | MARKED 4TNV86CT-KJFM; ORDER AUC13980; SUB FOR MIA12349 |
| | AUC13980 | Diesel Engine | 1 | | MARKED 4TNV86CT-KJFM |
| 2 | MIA884560 | Short Block Assembly | 1 | | MARKED 4TNV86CT-J1, Not Illustrated |

Cylinder Block
 Bloc-cylindres
 Zylinderblock
 Monoblocco
 Bloque de cilindros
 Motorblock

PU42151 A.1

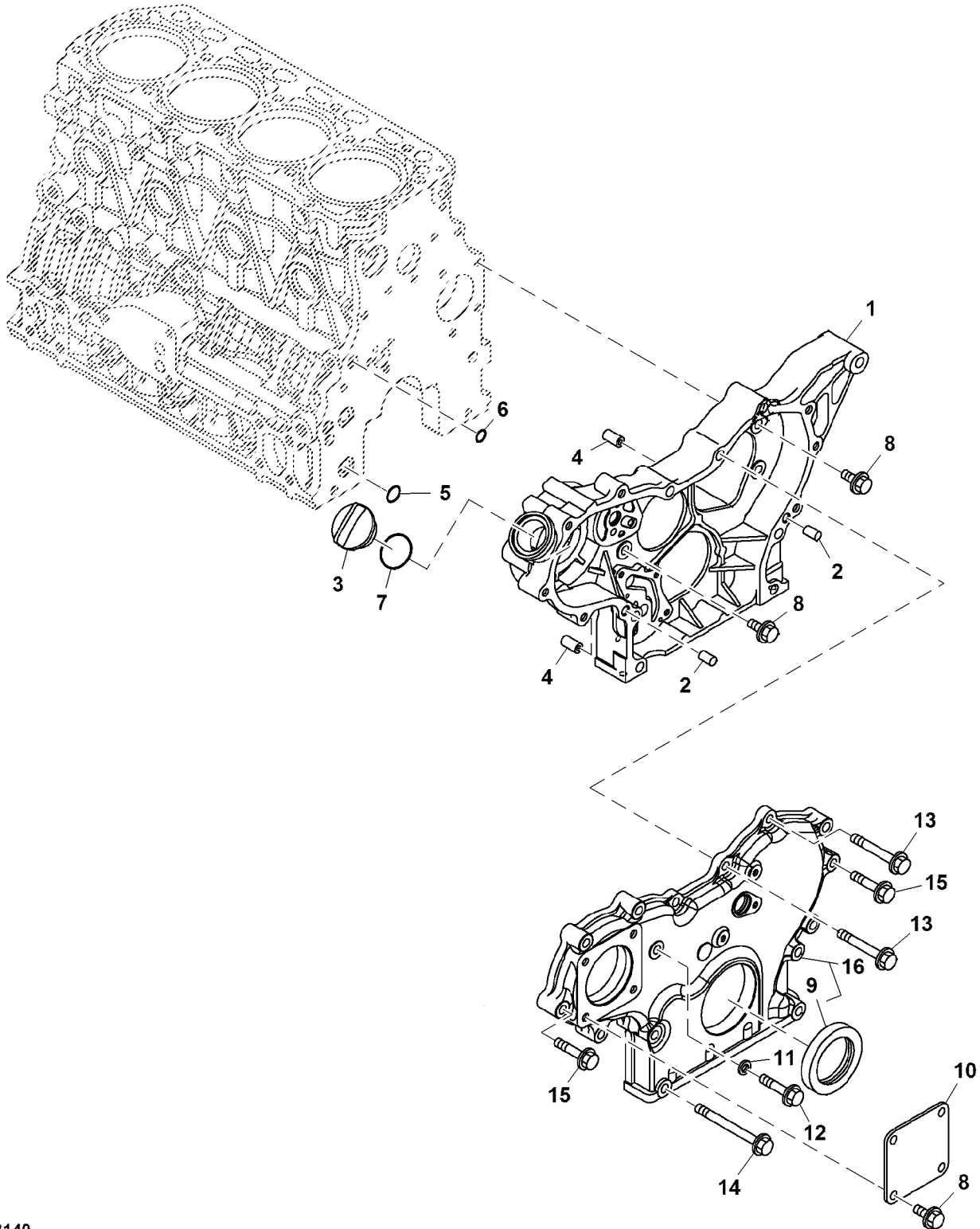


PU42151

| Key | Part No. | Part Name | Qty. | Serial No. | Remarks |
|-----|-----------|----------------|------|------------|----------------------------|
| 1 | MIA883060 | Cylinder Block | 1 | | |
| 2 | M809565 | Plug | 1 | | |
| 3 | M801189 | Bolt | 10 | | |
| 4 | CH10642 | Plug | 8 | | SUB FOR APPL 30M7023 |
| 5 | CH10314 | Plug | 1 | | |
| 6 | CH10335 | Plug | 3 | | |
| 7 | MIA880555 | Thrust Bearing | 2 | | STD |
| | MIA882809 | Thrust Bearing | 2 | | OS = 0.25 mm |
| 8 | MIA880554 | Bearing | 5 | | STD, SUB FOR APPL AM875371 |
| | MIA880550 | Bearing | 5 | | US = 0.25 mm |
| 9 | M87801 | Plug | 1 | | |
| 10 | M801186 | Bolt | 18 | | |
| 11 | MIA882027 | Gasket | 1 | | Cylinder Head |
| 12 | MIU800573 | Bushing | 1 | | Camshaft |
| 13 | 15H562 | Plug | 1 | | 1" |

Gear Case
 Boîte d'engrenages
 Getriebegehäuse
 Scatola ingranaggi
 Caja de engranajes
 Växellåda

PU33140 A.1



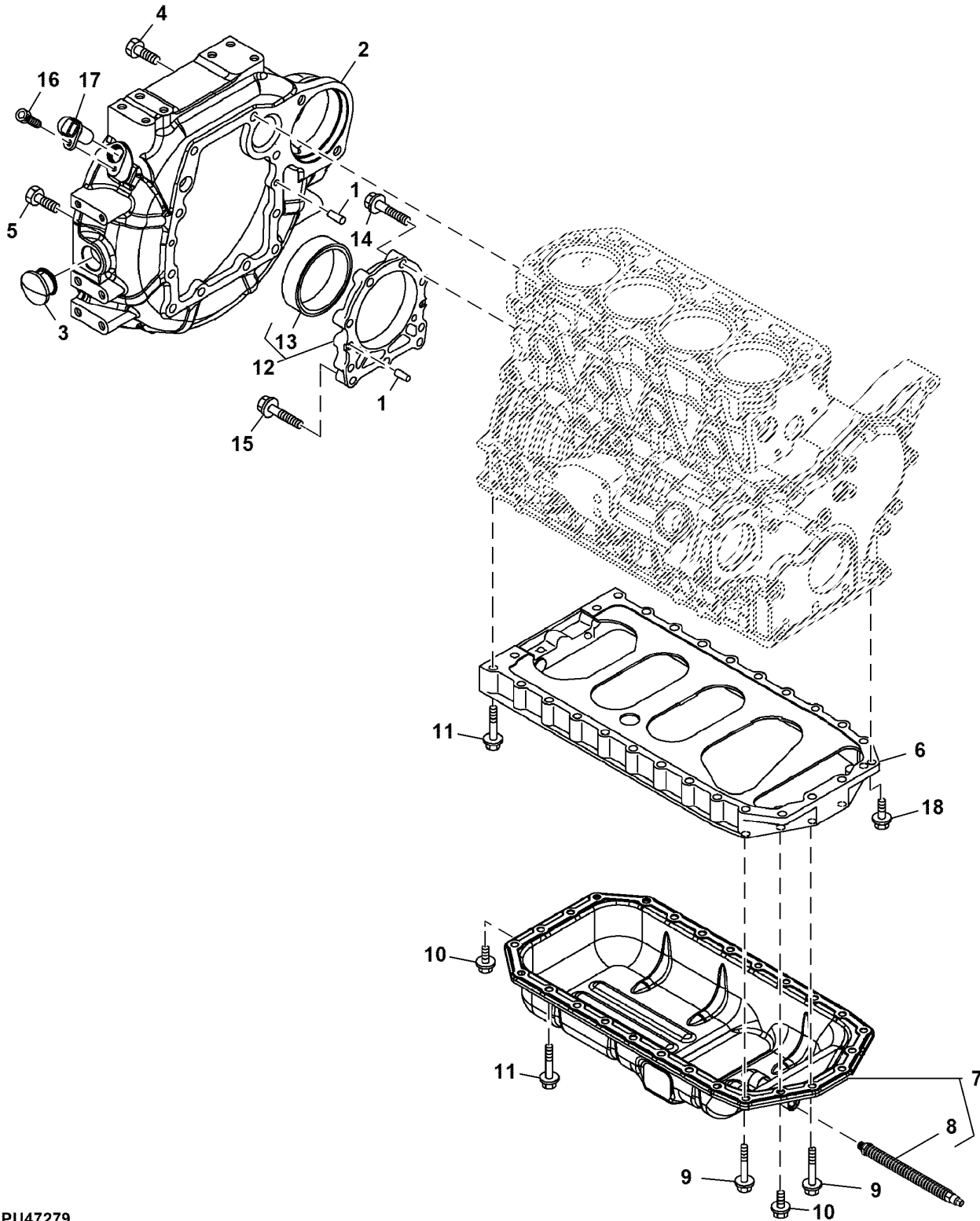
PU33140

| Key | Part No. | Part Name | Qty. | Serial No. | Remarks |
|-----|-----------|-----------|------|------------|-------------------------------|
| 1 | MIU803102 | Gear Case | 1 | | |
| 2 | M802255 | Dowel Pin | 2 | | |
| 3 | M805710 | Cap | 1 | | |
| 4 | M800974 | Pipe | 2 | | |
| 5 | M810185 | O-Ring | 2 | | |
| 6 | M809204 | O-Ring | 1 | | |
| 7 | M805711 | O-Ring | 1 | | ORDER MIU804788 |
| | MIU804788 | O-Ring | 1 | | |
| 8 | 19M7865 | Screw | 7 | | M8 X 16 |
| 9 | M811078 | Seal | 1 | | |
| 10 | CH18096 | Cover | 1 | | Fuel Injection Pump |
| 11 | M803523 | Washer | 1 | | |
| 12 | 19M7897 | Screw | 1 | | M8 X 35, SUB FOR APPL CH19090 |
| 13 | 19M7801 | Screw | 3 | | M8 X 60 |
| 14 | CH19136 | Bolt | 4 | | |
| 15 | 19M8317 | Screw | 7 | | M8 X 40 |
| 16 | MIA881991 | Cover | 1 | | |

Flywheel Housing and Oil Pan
Logement du volant moteur et carter d'huile
Schwungradgehäuse und Ölwanne
Coprivolano e coppa olio
Alojamiento de volante y cárter de aceite
Svånghjulshus och oljetråg



PU47279 A.1

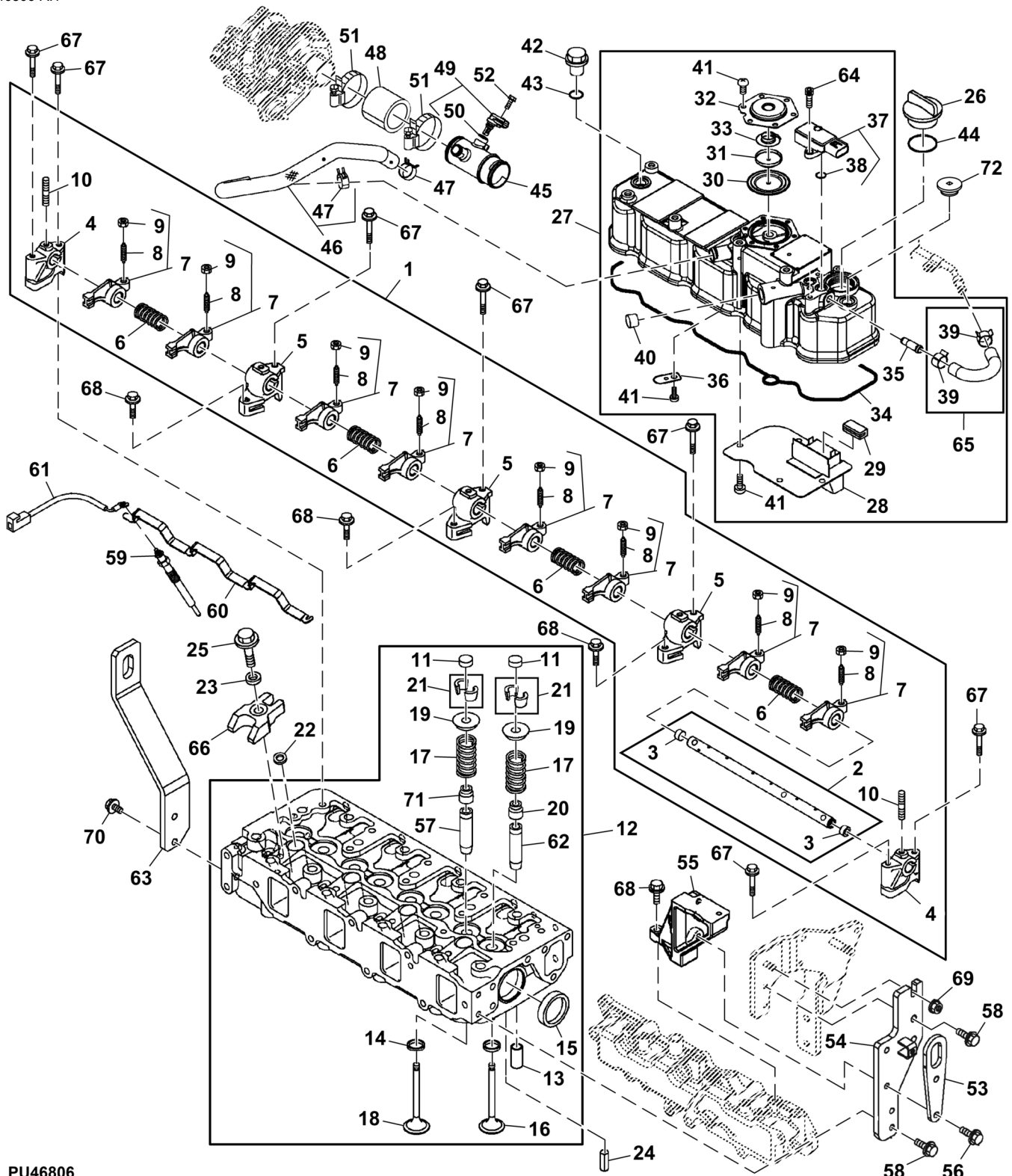


PU47279

| Key | Part No. | Part Name | Qty. | Serial No. | Remarks |
|-----|-----------|----------------------|------|------------|-------------------------------|
| 1 | M802255 | Dowel Pin | 4 | | |
| 2 | MIU802741 | Housing | 1 | | Flywheel |
| 3 | M88659 | Plug | 1 | | |
| 4 | 19M7402 | Cap Screw | 6 | | M10 X 25, SUB FOR M800077 |
| 5 | 19M7662 | Cap Screw | 4 | | M10 X 30, SUB FOR M801201 |
| 6 | M801207 | Intermediate Housing | 1 | | |
| 7 | MIA883135 | Oil Pan | 1 | | |
| 8 | TCA26212 | Drain Valve | 1 | | |
| 9 | 19M7800 | Screw | 4 | | M8 X 50 |
| 10 | 19M7865 | Screw | 4 | | M8 X 16 |
| 11 | CH19101 | Bolt | 20 | | |
| 12 | AM875375 | Case | 1 | | |
| 13 | M805278 | Seal | 1 | | |
| 14 | M808308 | Bolt | 6 | | |
| 15 | 19M7897 | Screw | 3 | | M8 X 35, SUB FOR APPL CH19090 |
| 16 | 19M8553 | Screw | 1 | | M6 X 16 |
| 17 | MIU802138 | Sensor | 1 | | Crank Shaft Position |
| 18 | CH19085 | Bolt | 2 | | |
| 19 | ST843759 | PART MISSING IN WISE | 1 | | Not Illustrated |

Cylinder Head and Bonnet
 Culasse et capot
 Zylinderkopf und Haube
 Testata e cofano
 Culata y tapa
 Topplöck och motorhuv

PU46806 A.1

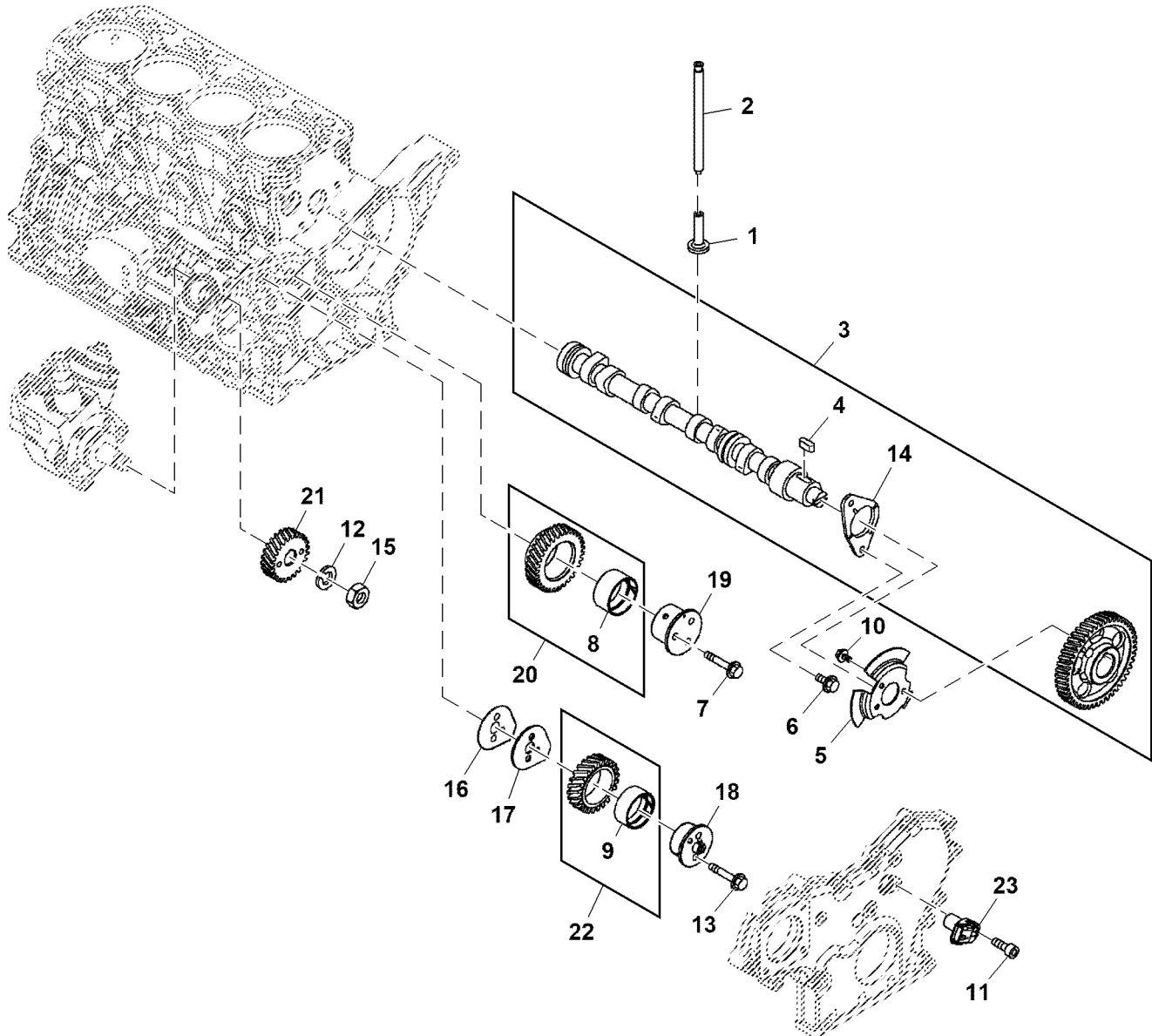


PU46806

| Key | Part No. | Part Name | Qty. | Serial No. | Remarks |
|-----|-----------|--------------------|------|------------|--------------------------------|
| 1 | AM881804 | Kit | 1 | | Rocker Arm Shaft |
| 2 | M811121 | Shaft Kit | 1 | | |
| 3 | M800002 | Plug | 2 | | |
| 4 | M811050 | Support | 2 | | Rocker Arm |
| 5 | M811051 | Support | 3 | | Rocker Arm |
| 6 | M801025 | Spring | 4 | | Shaft |
| 7 | AM881820 | Rocker Arm | 8 | | |
| 8 | M801027 | Stud | 8 | | |
| 9 | M801028 | Nut | 8 | | |
| 10 | M801024 | Stud | 3 | | |
| 11 | M801224 | Cap | 8 | | Valve |
| 12 | MIA882031 | Cylinder Head | 1 | | |
| 13 | M801217 | Plug | 4 | | |
| 14 | T110653 | Valve Seat | 4 | | Exhaust |
| 15 | CH16751 | Plug | 2 | | |
| 16 | M811557 | Intake Valve | 4 | | |
| 17 | M801222 | Spring | 8 | | Valve |
| 18 | T110649 | Exhaust Valve | 4 | | |
| 19 | M801223 | Retainer | 8 | | |
| 20 | CH10450 | Seal | 4 | | Intake Valve |
| 21 | AM878862 | Retainer Kit | 8 | | Valve Cotter |
| 22 | MIU802096 | Gasket | 4 | | Fuel Injector |
| 23 | M811080 | Washer | 4 | | |
| 24 | CH18079 | Spring Pin | 2 | | |
| 25 | 19M7897 | Screw | 4 | | M8 X 35, SUB FOR APPL CH19090 |
| 26 | M805710 | Cap | 1 | | |
| 27 | MIA883749 | Valve Cover | 1 | | SUB FOR APPL MIA883747, Bonnet |
| 28 | M811085 | Plate | 1 | | Baffle |
| 29 | M801032 | Deflector | 1 | | Baffle, Breather |
| 30 | MIU801017 | Breather | 1 | | Diaphragm |
| 31 | MIU801018 | Plate | 1 | | Center |
| 32 | MIU801019 | Plate | 1 | | Breather |
| 33 | MIU801020 | Disk Spring | 1 | | Diaphragm |
| 34 | MIU802182 | Gasket | 1 | | Bonnet |
| 35 | MIU802104 | Universal Joint | 1 | | |
| 36 | MIU800897 | Plate | 1 | | |
| 37 | MIU803774 | Pressure Sensor | 1 | | Exhaust |
| 38 | MIU802110 | O-Ring | 2 | | |
| 39 | MIU802119 | Clip | 2 | | |
| 40 | T111544 | Plug | 1 | | |
| 41 | M807374 | Screw | 11 | | |
| 42 | CH10348 | Knob | 3 | | |
| 43 | CH10568 | O-Ring | 3 | | |
| 44 | M805711 | O-Ring | 1 | | ORDER MIU804788 |
| | MIU804788 | O-Ring | 1 | | |
| 45 | MIU802920 | Breather | 1 | | |
| 46 | MIA882028 | Hose Kit | 1 | | Breather to Bonnet |
| 47 | ET14230 | Hose Clamp | 2 | | |
| 48 | MIU802207 | Hose | 1 | | Intake |
| 49 | MIU802108 | Temperature Sensor | 1 | | |
| 50 | MIU802111 | O-Ring | 1 | | Temperature Sensor |
| 51 | MIU804426 | Hose Clamp | 2 | | SUB FOR APPL TY22470 |
| 52 | 19M7775 | Screw | 1 | | M6 X 16 |
| 53 | MIU803205 | Bracket | 1 | | Lifter, Rear |
| 54 | MIU803206 | Bracket | 1 | | Diesel Particulate Filter |
| 55 | MIU803353 | Bracket | 1 | | Filter |
| 56 | 19M7868 | Screw | 2 | | M8 X 30 |
| 57 | M801228 | Guide | 4 | | Exhaust Valve |
| 58 | 19M7866 | Screw | 2 | | M8 X 20 |
| 59 | MIU805588 | Glow Plug | 4 | | SUB FOR MIU800816 |
| 60 | MIU802199 | Wiring Harness | 1 | | |
| 61 | MIU800798 | Wiring Harness | 1 | | Glow Plug |
| 62 | M801227 | Guide | 4 | | Intake Valve |
| 63 | MIU803298 | Bracket | 1 | | Lifter, Front |
| 64 | 19M8553 | Screw | 2 | | M6 X 16 |
| 65 | MIA881993 | Hose | 1 | | Exhaust Pressure |
| 66 | MIU802106 | Retainer | 4 | | Fuel Injector |
| 67 | 19M7800 | Screw | 7 | | M8 X 50 |
| 68 | CH19085 | Bolt | 4 | | |
| 69 | 14M7298 | Flange Nut | 1 | | M8 |
| 70 | 19M7865 | Screw | 2 | | M8 X 16 |
| 71 | MIU802105 | Seal | 4 | | Exhaust Valve |
| 72 | M807329 | Plug | 1 | | |
| 73 | CH10061 | Rivet | 4 | | Not Illustrated |

Camshaft and Driving Gear
 Arbre à cames et pignon menant
 Nockenwelle und Antriebszahnrad
 Albero a camme e ingranaggio di comando
 Árbol de levas y engranaje de mando
 Kamaxel och drivväxlar

PU39627 A.1

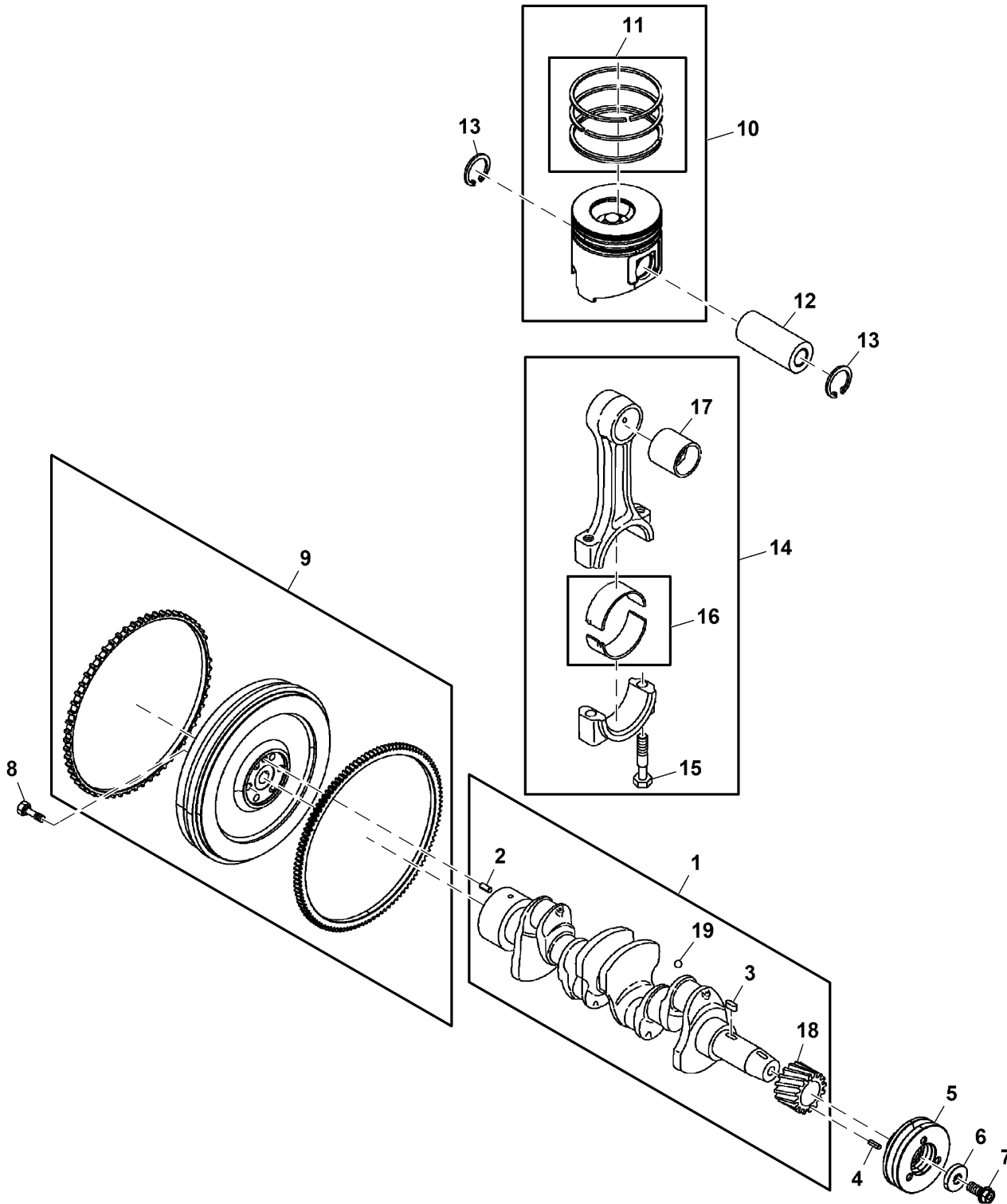


PU39627

| Key | Part No. | Part Name | Qty. | Serial No. | Remarks |
|-----|-----------|-------------|------|------------|-------------------------|
| 1 | M801046 | Tappet | 8 | | |
| 2 | M801238 | Push Rod | 8 | | |
| 3 | MIA882015 | Camshaft | 1 | | |
| 4 | M801045 | Shaft Key | 1 | | |
| 5 | MIU802131 | Tone Wheel | 1 | | ORDER MIU805203, Pulser |
| | MIU805203 | Tone Wheel | 1 | | Pulser |
| 6 | CH19780 | Bolt | 2 | | |
| 7 | CH19101 | Bolt | 3 | | |
| 8 | MIU800595 | Bushing | 1 | | |
| 9 | MIU802143 | Bushing | 1 | | SUB FOR APPL MIU803138 |
| 10 | 19M7300 | Cap Screw | 3 | | M6 X 10 |
| 11 | 19M8553 | Screw | 1 | | M6 X 16 |
| 12 | 12M7136 | Lock Washer | 1 | | 18 mm |
| 13 | 19M8317 | Screw | 2 | | M8 X 40 |
| 14 | M801237 | Flange | 1 | | |
| 15 | CH15477 | Nut | 1 | | |
| 16 | MIU802145 | Gasket | 1 | | Idle Shaft |
| 17 | MIU802144 | Plate | 1 | | |
| 18 | MIU802142 | Shaft | 1 | | |
| 19 | MIU802141 | Shaft | 1 | | |
| 20 | MIA881995 | Gear Kit | 1 | | Idler |
| 21 | MIU802146 | Gear | 1 | | Fuel Injection Pump |
| 22 | MIA881996 | Gear Kit | 1 | | Idler |
| 23 | MIU802132 | Sensor | 1 | | Gear Revolution |

Crankshaft and Piston
 Vilebrequin et piston
 Kurbelwelle und Kolben
 Albero a gomiti e pistone
 Cigüeñal y pistón
 Vevaxel och kolv

PU42154 A.1



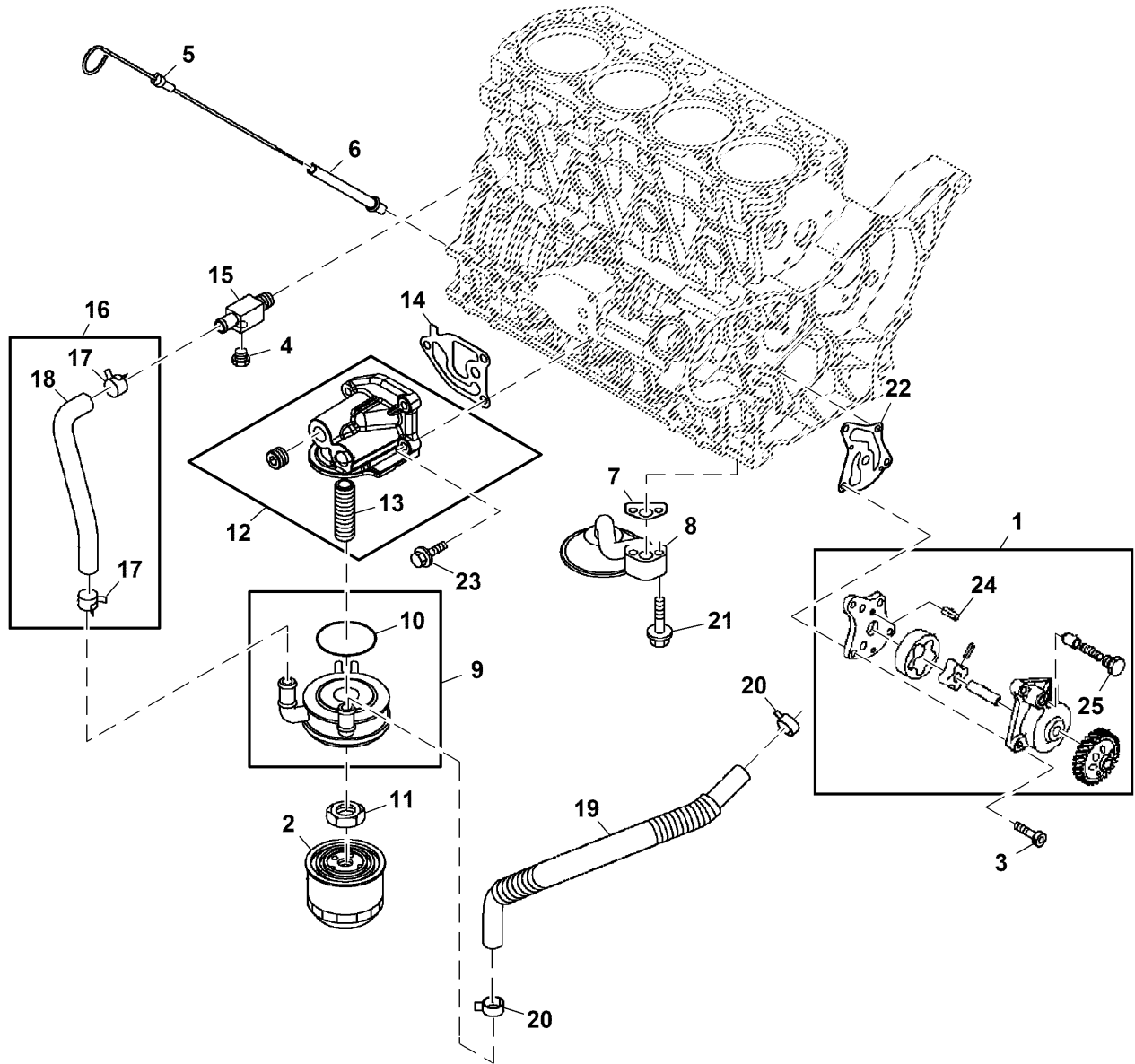
PU42154

| Key | Part No. | Part Name | Qty. | Serial No. | Remarks |
|-----|-----------|-----------------|------|------------|-------------|
| 1 | MIA881723 | Crankshaft | 1 | | |
| 2 | M802255 | Pin | 1 | | |
| 3 | M801045 | Shaft Key | 1 | | |
| 4 | CH15575 | Pin | 1 | | |
| 5 | M811533 | Pulley | 1 | | |
| 6 | M801055 | Washer | 1 | | |
| 7 | CH16798 | Bolt | 1 | | |
| 8 | CH19291 | Bolt | 6 | | |
| 9 | MIA883140 | Flywheel Kit | 1 | | |
| 10 | MIA882009 | Piston Kit | 4 | | STD |
| | MIA882941 | Piston Kit | 4 | | OS= 0.25 mm |
| 11 | MIA882010 | Piston Ring Kit | 4 | | STD |
| | MIA882942 | Piston Ring Kit | 4 | | OS= 0.25 mm |
| 12 | M806456 | Piston Pin | 4 | | |
| 13 | M806457 | Snap Ring | 8 | | |
| 14 | AM875391 | Connecting Rod | 4 | | |
| 15 | CH15483 | Bolt | 8 | | |
| 16 | MIA880563 | Bearing | 4 | | STD |
| | MIA880568 | Bearing | 4 | | US= 0.25 mm |
| 17 | M801256 | Bearing | 4 | | |
| 18 | MIU800796 | Gear | 1 | | |
| 19 | 400R | Ball | 4 | | |

Engine Oil Filter, Oil Cooler, Oil Pump and Lubrication System
 Filtre à huile moteur, refroidisseur d'huile, pompe à huile et circuit de lubrification
 Motorölfilter, Ölkühler, Ölpumpe und Schmiersystem
 Filtro olio motore, scambiatore di calore dell'olio, pompa olio e impianto di lubrificazione
 Filtro de aceite del motor, enfriador de aceite, bomba de aceite y sistema de engrase
 Motoroljefilter, oljekylare, oljepump och smörjsystem



PU42155 A.1

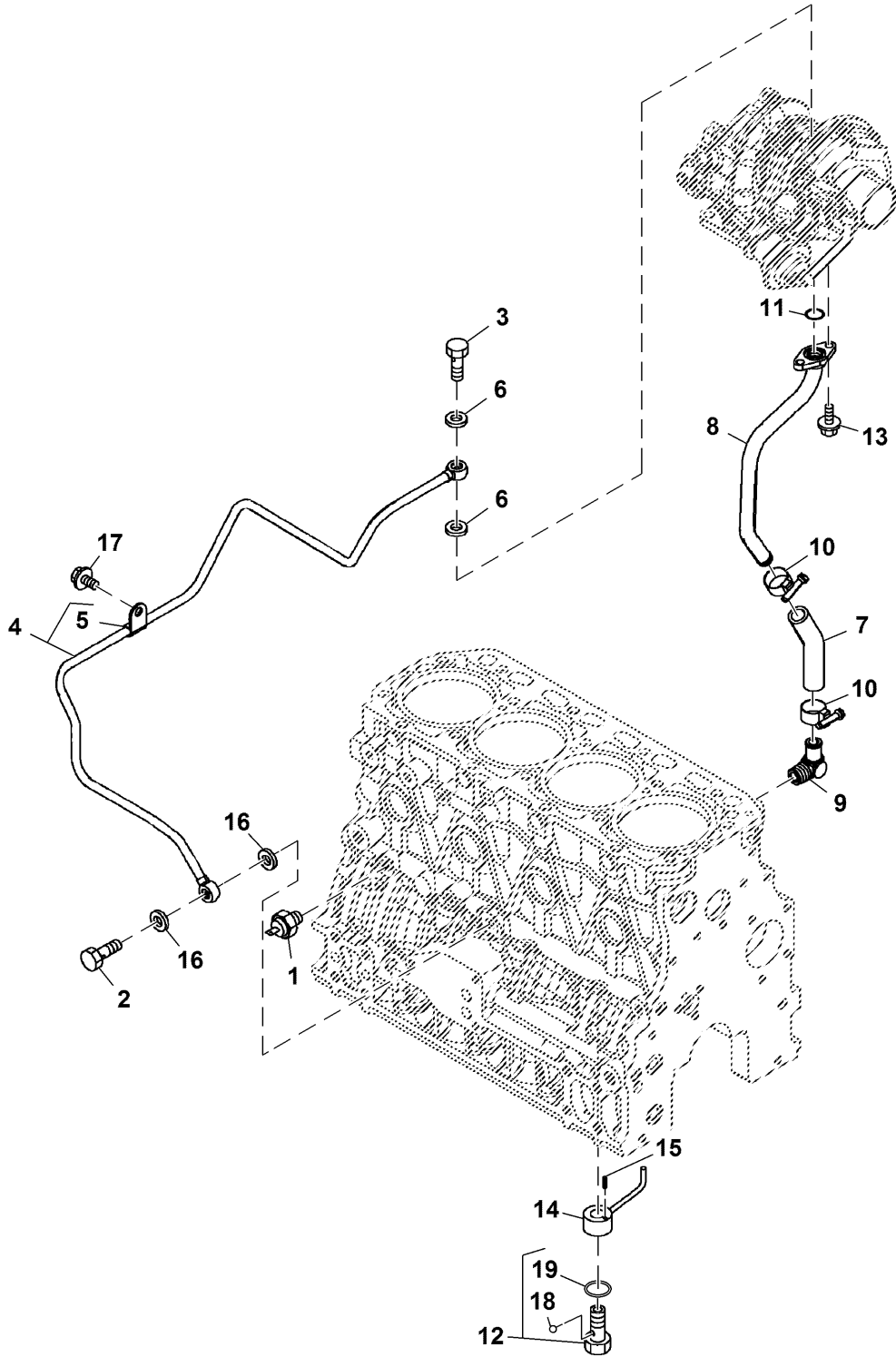


PU42155

| Key | Part No. | Part Name | Qty. | Serial No. | Remarks |
|-----|-----------|---------------|------|------------|---|
| 1 | MIA882011 | Oil Pump | 1 | | |
| 2 | M806419 | Oil Filter | 1 | | |
| 3 | M800676 | Bolt | 4 | | |
| 4 | M112792 | Drain Plug | 1 | | |
| 5 | MIU800013 | Dipstick | 1 | | |
| 6 | M811441 | Dipstick Tube | 1 | | |
| 7 | M811792 | Gasket | 1 | | Strainer, Oil Inlet |
| 8 | M801208 | Strainer | 1 | | Oil Inlet |
| 9 | M811491 | Oil Cooler | 1 | | ORDER MIA885789 |
| | MIA885789 | Oil Cooler | 1 | | ALSO ORDER MIU805524 AND CH18175? |
| 10 | M812138 | O-Ring | 1 | | USE WITH M811491 |
| | MIU804124 | O-Ring | 1 | | USE WITH MIA88578 |
| 11 | MIU802085 | Nut | 1 | | USE WITH M811491 |
| | CH18175 | Nut | 1 | | USE WITH MIA88578 |
| 12 | AM882108 | Bracket | 1 | | |
| 13 | M811500 | Stud | 1 | | |
| 14 | RG60544 | Gasket | 1 | | |
| 15 | M811458 | Fitting | 1 | | |
| 16 | AM882109 | Pipe Kit | 1 | | Engine to Oil Cooler, Cooler Inlet |
| 17 | M806791 | Hose Clamp | 2 | | |
| 18 | M811464 | Pipe | 1 | | Cooler Inlet |
| 19 | MIA883136 | Pipe Kit | 1 | | Oil Cooler to Water Pump, Cooler Outlet |
| 20 | M811512 | Hose Clamp | 2 | | |
| 21 | 19M7897 | Screw | 2 | | M8 X 35, SUB FOR APPL CH19090 |
| 22 | MIU802087 | Gasket | 1 | | Oil Pump |
| 23 | CH19085 | Bolt | 3 | | |
| 24 | CH12293 | Pin | 2 | | SUB FOR CH12294 |
| 25 | M806737 | Plug | 1 | | |
| 26 | MIA885790 | Adapter | 1 | | Not Illustrated |
| 27 | MIU805524 | Stud | 1 | | Not Illustrated |

Lubrication Oil Lines
 Conduites d'huile de lubrification
 Schmieröleitungen
 Tubi olio di lubrificazione
 Tuberías de aceite de engrase
 Smörjöljeledningar

PU33840 A.1

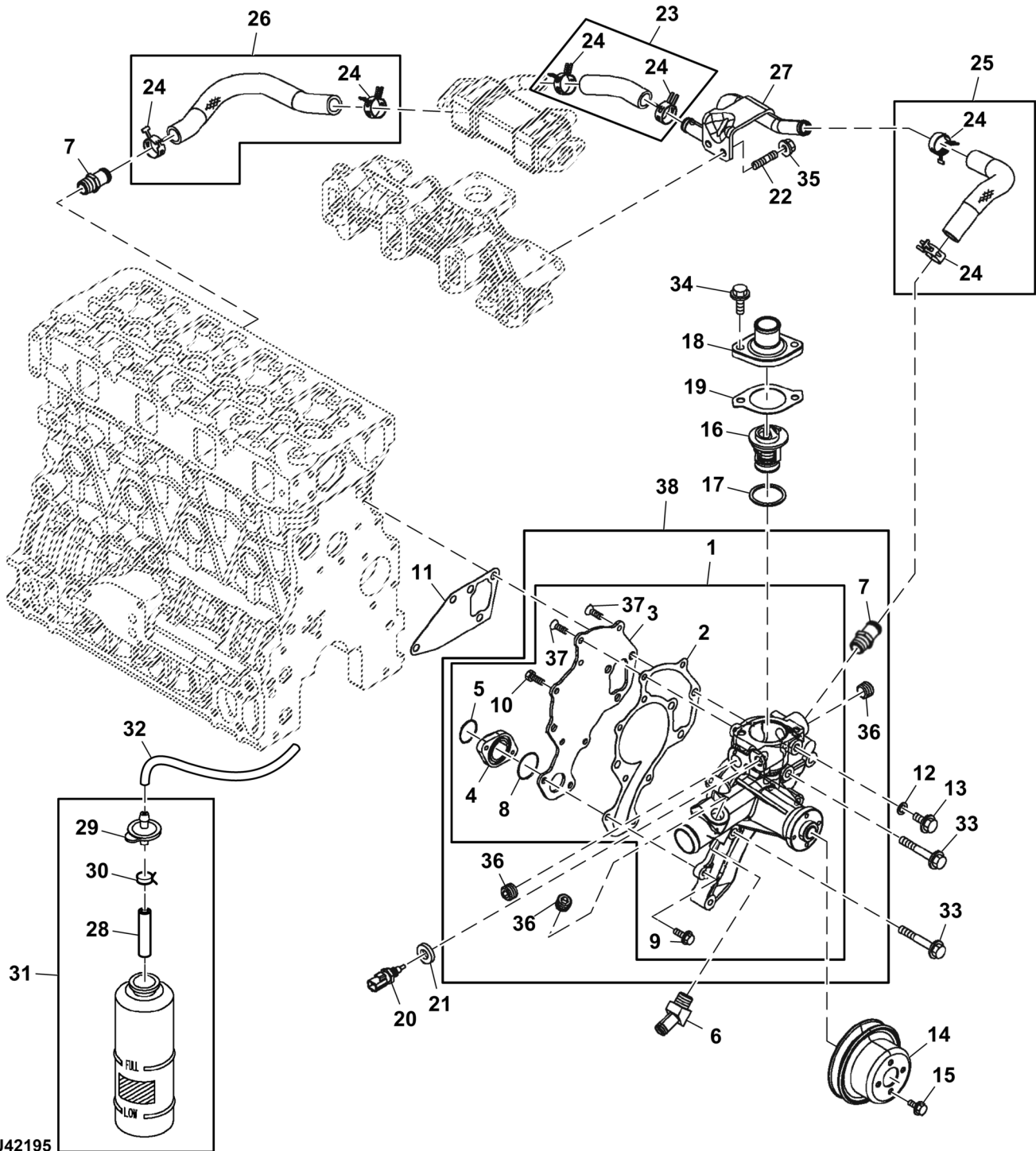


PU33840

| Key | Part No. | Part Name | Qty. | Serial No. | Remarks |
|-----|-----------|---------------|------|------------|-----------------|
| 1 | MIU802079 | Switch | 1 | | Oil Pressure |
| 2 | CH10361 | Bolt | 1 | | |
| 3 | CH12857 | Bolt | 1 | | |
| 4 | MIA882035 | Pipe Kit | 1 | | |
| 5 | CH12900 | Clamp | 1 | | |
| 6 | CH10555 | Washer | 2 | | |
| 7 | MIU802084 | Jointer | 1 | | |
| 8 | MIU802230 | Pipe | 1 | | Oil Return |
| 9 | M811562 | Elbow Fitting | 1 | | |
| 10 | T110427 | Hose Clamp | 2 | | |
| 11 | M811795 | O-Ring | 1 | | |
| 12 | T110724 | Check Valve | 4 | | |
| 13 | 19M7774 | Screw | 2 | | M6 X 12 |
| 14 | T110725 | Nozzle | 4 | | Cooling |
| 15 | CH15575 | Pin | 4 | | |
| 16 | T110750 | Washer | 2 | | |
| 17 | 19M7864 | Screw | 1 | | M8 X 12 |
| 18 | H871R | Ball | 4 | | SUB FOR M811591 |
| 19 | T111560 | O-Ring | 4 | | |

Water Pump and Thermostat
 Pompe à eau et thermostat
 Wasserpumpe und Thermostat
 Pompa acqua e termostato
 Bomba de agua y termostato
 Vattenspump och termostat

PU42195 A.1

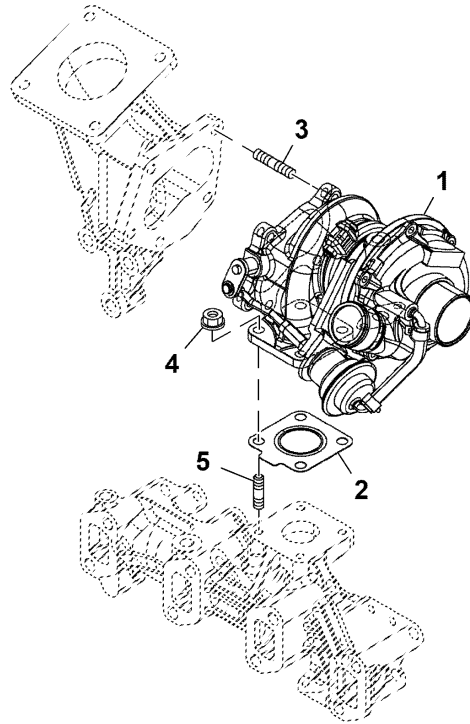


PU42195

| Key | Part No. | Part Name | Qty. | Serial No. | Remarks |
|-----|-----------|------------|------|------------|--|
| 1 | MIA885120 | Pump Kit | 1 | | USE WITH MIA885109 |
| 2 | M810823 | Gasket | 1 | | Plate |
| 3 | MIU800236 | Plate | 1 | | |
| 4 | M801758 | Pipe | 1 | | USE WITH MIA883277 |
| 5 | M810636 | O-Ring | 1 | | |
| 6 | MIU803295 | Pipe Elbow | 1 | | |
| 7 | MIU801820 | Joiner | 2 | | |
| 8 | M810824 | O-Ring | 1 | | SUB FOR MIU800684 |
| 9 | 19M7862 | Screw | 2 | | M6 X 20 |
| 10 | CH10578 | Cap Screw | 3 | | |
| 11 | M809668 | Gasket | 1 | | |
| 12 | CH10554 | Gasket | 1 | | |
| 13 | 19M7864 | Screw | 1 | | M8 X 12 |
| 14 | M805012 | Pulley | 1 | | Fan |
| 15 | 19M7774 | Screw | 4 | | M6 X 12 |
| 16 | M811034 | Thermostat | 1 | | |
| 17 | M805835 | Gasket | 1 | | Thermostat, Lower |
| 18 | CH15535 | Cover | 1 | | Thermostat |
| 19 | M805834 | Gasket | 1 | | Thermostat, Upper |
| 20 | MIU801119 | Sensor | 1 | | Water Temperature |
| 21 | M811567 | Washer | 1 | | SUB FOR M806438 |
| 22 | M808645 | Stud | 2 | | |
| 23 | MIA882017 | Pipe Kit | 1 | | Water Out |
| 24 | MIU801823 | Hose Clamp | 6 | | |
| 25 | MIA883109 | Pipe Kit | 1 | | Exhaust Gas Recirculation, Outlet |
| 26 | MIA883031 | Pipe Kit | 1 | | Water Pump to Fuel Injection Pump |
| 27 | MIA883032 | Pipe | 1 | | |
| 28 | CH10551 | Pipe | 1 | | |
| 29 | CH12896 | Cap | 1 | | |
| 30 | CH10426 | Retainer | 1 | | |
| 31 | CH12866 | Tank | 1 | | Overflow, Radiator |
| 32 | | Hose | 1 | | CTL 287 mm, MF MT3180, Radiator to Overflow Tank |
| 33 | 19M7979 | Screw | 4 | | M8 X 55 |
| 34 | 19M7867 | Screw | 2 | | M8 X 25 |
| 35 | 14M7298 | Flange Nut | 2 | | M8 |
| 36 | M811345 | Drain Plug | 3 | | |
| 37 | M808099 | Screw | 3 | | USE WITH MIA883277 |
| 38 | MIA885109 | Water Pump | 1 | | SUB FOR MIA883277 |

Turbocharger
 Turbocompresseur
 Turbolader
 Turbocompressore
 Turbocompresor
 Turboaggregat

PU42159 A.1

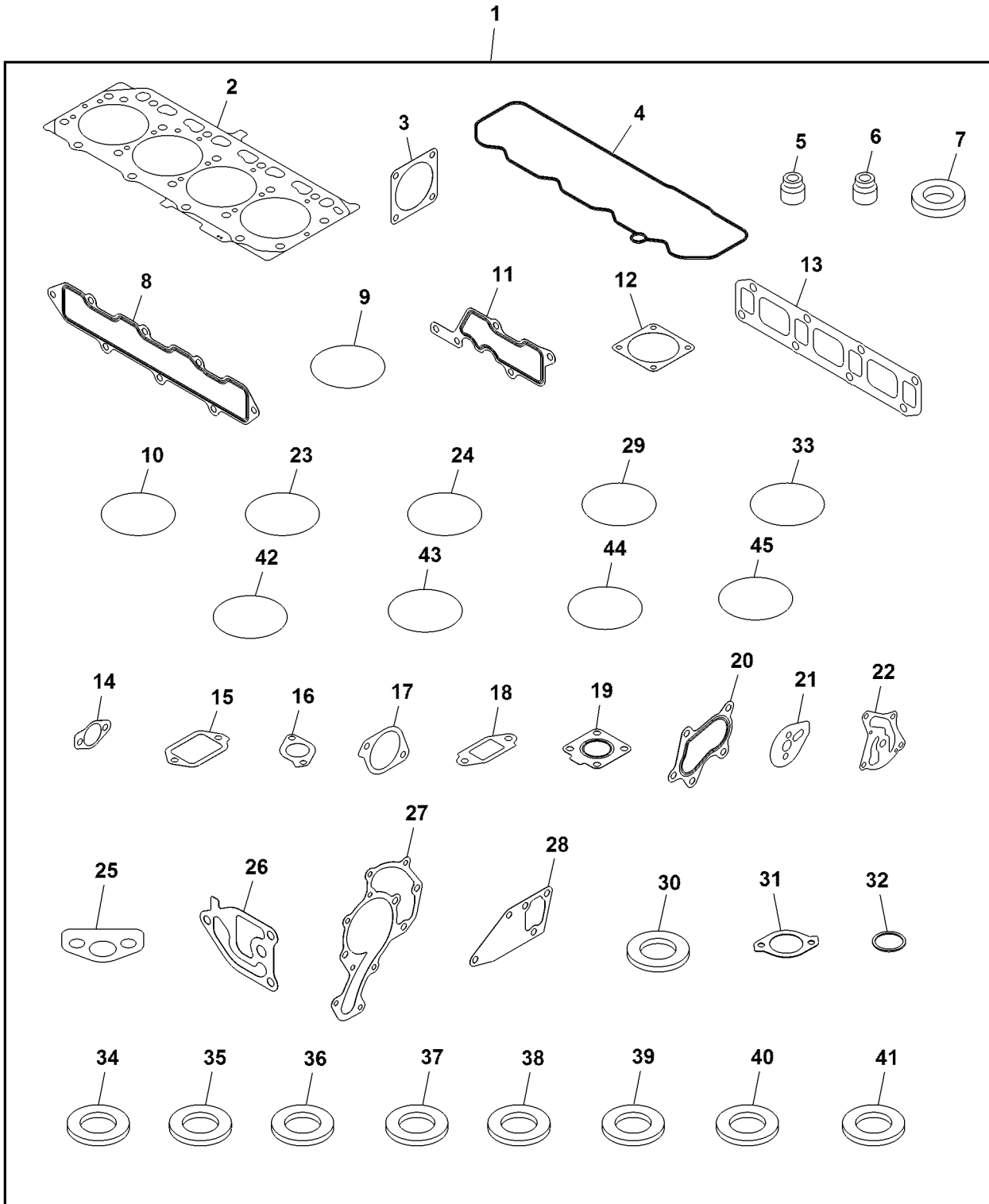


PU42159

| Key | Part No. | Part Name | Qty. | Serial No. | Remarks |
|-----|-----------|--------------|------|------------|-------------------|
| 1 | MIA884651 | Turbocharger | 1 | | SUB FOR MIA882034 |
| 2 | M811501 | Gasket | 1 | | |
| 3 | M808645 | Stud | 5 | | |
| 4 | 14M7298 | Flange Nut | 4 | M8 | |
| 5 | M809203 | Stud | 4 | | |

Engine Gasket Kit
 Jeu de joints du moteur
 Motor-Dichtungssatz
 Kit guarnizioni motore
 Kit de empaquetaduras de motor
 Packningssats för motor

PU28058 A.1

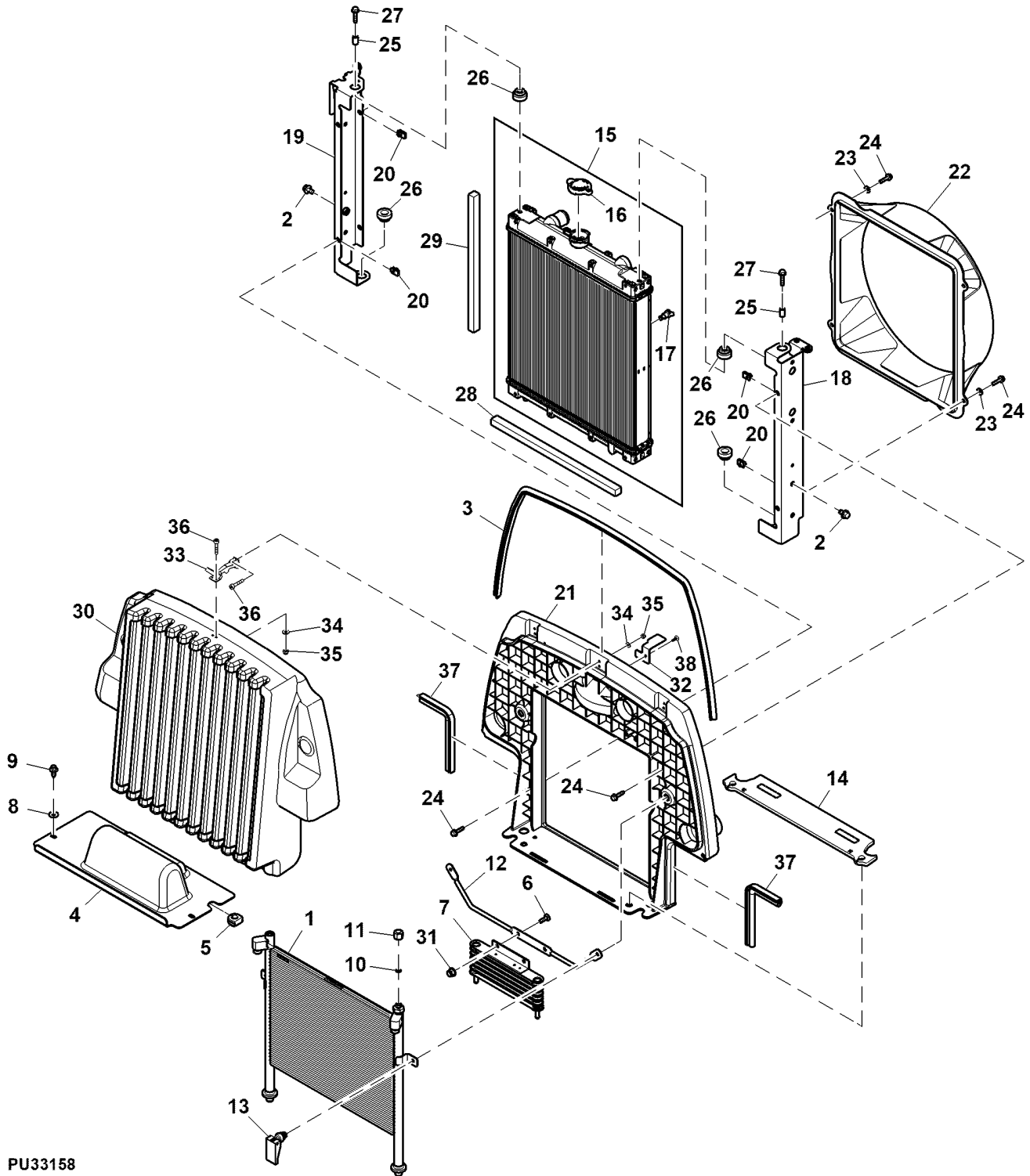


PU28058

| Key | Part No. | Part Name | Qty. | Serial No. | Remarks |
|-----|-----------|----------------|------|------------|---|
| 1 | MIA883065 | Gasket Kit | 1 | | |
| 2 | MIA882027 | Gasket | 1 | | Cylinder Head |
| 3 | MIU802578 | Gasket | 2 | | |
| 4 | MIU802182 | Gasket | 1 | | Bonnet |
| 5 | CH10450 | Seal | 4 | | Intake Valve |
| 6 | MIU802105 | Seal | 4 | | Exhaust Valve |
| 7 | MIU802096 | Gasket | 4 | | Fuel Injector |
| 8 | MIU802184 | Gasket | 1 | | Intake Manifold |
| 9 | MIU802110 | O-Ring | 2 | | Pressure Sensor |
| 10 | MIU802111 | O-Ring | 1 | | Temperature Sensor |
| 11 | MIU802112 | Gasket | 1 | | Intake Manifold |
| 12 | MIU802115 | Gasket | 2 | | Throttle |
| 13 | MIU802185 | Gasket | 1 | | Exhaust Manifold |
| 14 | MIU802121 | Gasket | 2 | | Cooler |
| 15 | MIU802124 | Gasket | 1 | | Exhaust Gas Recirculation |
| 16 | MIU801108 | Gasket | 1 | | Exhaust Pipe |
| 17 | MIU802128 | Gasket | 1 | | Exhaust Pipe |
| 18 | MIU802129 | Gasket | 1 | | Exhaust Gas Recirculation |
| 19 | M811501 | Gasket | 1 | | Turbocharger |
| 20 | M811502 | Gasket | 1 | | Turbocharger |
| 21 | MIU802145 | Gasket | 1 | | Idle Shaft |
| 22 | MIU802087 | Gasket | 1 | | Oil Pump |
| 23 | M810185 | O-Ring | 2 | | |
| 24 | M809204 | O-Ring | 1 | | |
| 25 | M811792 | Gasket | 1 | | Pipe, Oil Inlet |
| 26 | M805830 | Gasket | 1 | | Filter Bracket |
| 27 | M810823 | Gasket | 1 | | Water Pump Plate |
| 28 | M809668 | Gasket | 1 | | Water Pump |
| 29 | M810636 | O-Ring | 1 | | Water Pump Flange |
| 30 | CH13814 | Gasket | 1 | | |
| 31 | M805834 | Gasket | 1 | | Thermostat, Upper |
| 32 | M805835 | Gasket | 1 | | Thermostat, Lower |
| 33 | MIU802152 | O-Ring | 1 | | Fuel Pump |
| 34 | M806438 | Washer | 1 | | SUB FOR M811567, Water Temperature Sensor |
| 35 | M811568 | Washer | 1 | | |
| 36 | CH10554 | Gasket | 1 | | Water Pump |
| 37 | CH10555 | Gasket | 2 | | Lubrication Pipe |
| 38 | MIU802134 | Gasket | 2 | | SUB FOR CH10556, Temperature Sensor |
| 39 | M803523 | Washer | 3 | | Gear Case |
| 40 | M806437 | Washer | 2 | | Lubrication Pipe |
| 41 | M88046 | Sealing Washer | 1 | | Air Intake |
| 42 | M810824 | O-Ring | 1 | | SUB FOR MIU800684, Water Pump Flange |
| 43 | CH10568 | O-Ring | 3 | | Bonnet |
| 44 | M805711 | O-Ring | 2 | | ORDER MIU804788, Bonnet Cap / Gear Case Cap |
| | MIU804788 | O-Ring | 2 | | Bonnet Cap / Gear Case Cap |
| 45 | M811795 | O-Ring | 1 | | Oil Return |

Radiator, Tier 4
 Radiateur, niveau 4
 Kühler, Tier 4
 Radiatore, Tier 4
 Radiador, Tier 4
 Kylare, Tier 4

PU33158 A.1

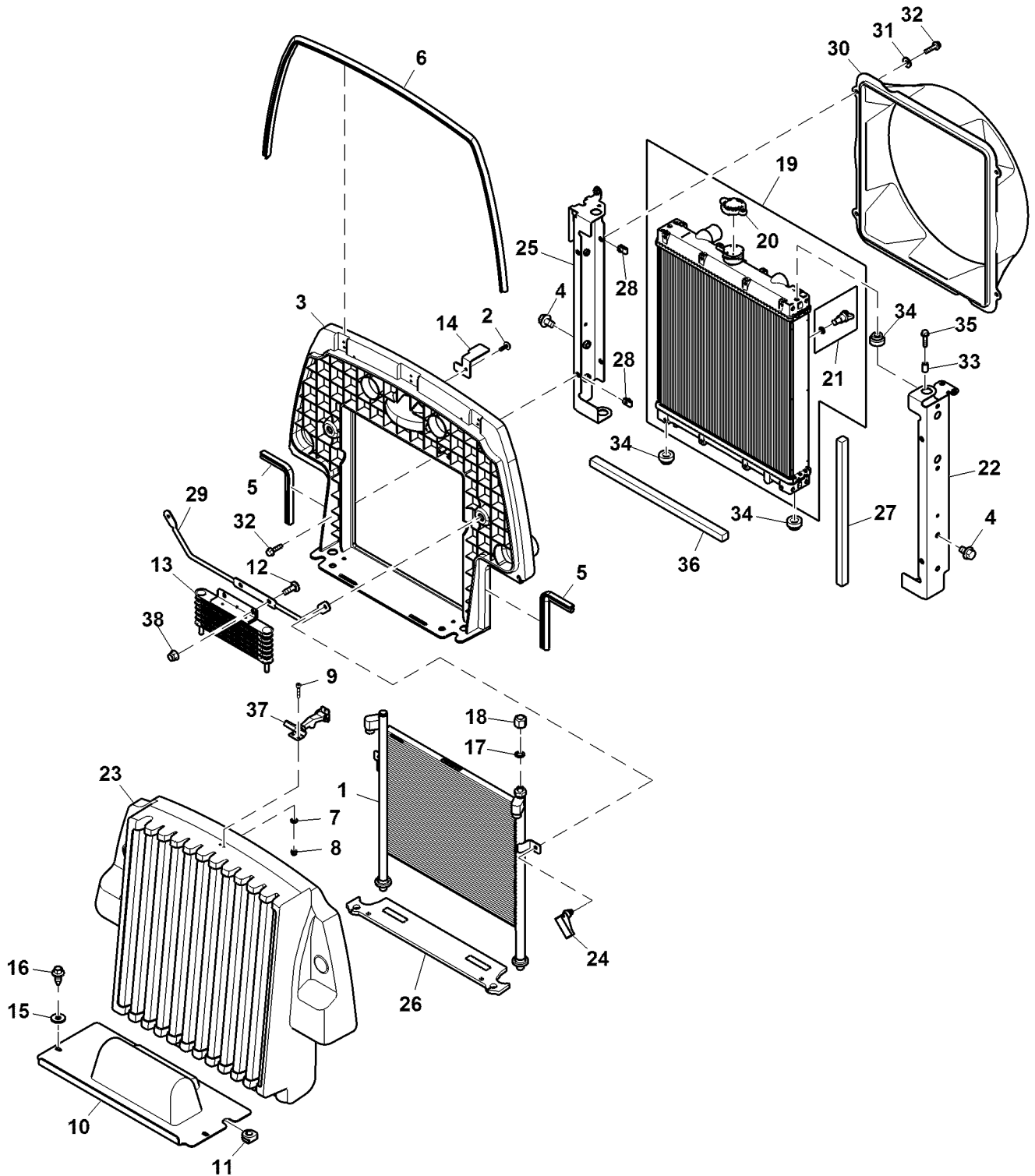


PU33158

| Key | Part No. | Part Name | Qty. | Serial No. | Remarks |
|-----|----------|-------------------|------|------------|-----------------------|
| 1 | TCA21256 | Oil Cooler | 1 | | |
| 2 | 19M7783 | Screw | 4 | | M10 X 16 |
| 3 | TCU39716 | Isolator | 1 | | Seal, Bulb |
| 4 | TCU32182 | Panel | 1 | | |
| 5 | TCU32180 | Eyelet | 1 | | |
| 6 | 03M7093 | Bolt | 2 | | M8 X 25 |
| 7 | AUC12643 | Fuel Cooler | 1 | | |
| 8 | 24M7207 | Washer | 2 | | 8.400 X 24 X 2 mm |
| 9 | GX22456 | Screw | 2 | | |
| 10 | T77814 | O-Ring | 1 | | |
| 11 | 38H1414 | Fitting | 1 | | |
| 12 | TCU34897 | Bracket | 1 | | Support |
| 13 | TCA23463 | Latch | 2 | | |
| 14 | TCU39631 | Seal | 1 | | |
| 15 | LVA12637 | Radiator | 1 | | |
| 16 | UC26908 | Filler Cap | 1 | | SUB FOR AM102893 |
| 17 | LVA12796 | Drain Plug | 1 | | |
| 18 | TCA21713 | Channel | 1 | | Mount, LH |
| 19 | TCA22194 | Channel | 1 | | Mount, RH |
| 20 | M84972 | Nut | 8 | | |
| 21 | TCU40124 | Base | 1 | | |
| 22 | TCU39347 | Shroud | 1 | | |
| 23 | 24M7139 | Washer | 4 | | 6.400 X 18 X 1.600 mm |
| 24 | 19M7863 | Screw | 8 | | M6 X 25 |
| 25 | TCU33404 | Spacer | 2 | | |
| 26 | LVU16647 | Grommet | 4 | | |
| 27 | 19M8291 | Screw | 2 | | M8 X 35 |
| 28 | TCU34804 | Isolator | 2 | | |
| 29 | TCU34805 | Isolator | 2 | | |
| 30 | TCA25776 | Screen Shield | 1 | | |
| 31 | 14M7396 | Lock Nut | 2 | | M8 |
| 32 | TCU39574 | Bracket | 1 | | |
| 33 | TCA25429 | Latch | 1 | | |
| 34 | 24H1914 | Washer | 4 | | 1/8" X 5/16" X 0.032" |
| 35 | 14M7354 | Lock Nut | 4 | | M3 |
| 36 | 19M9805 | Socket Head Screw | 4 | | M3 X 16 |
| 37 | TCU39577 | Isolator | 2 | | Seal, Bulb |
| 38 | GX23580 | Screw | 1 | | SUB FOR M163717 |

Radiator, Tier 4
 Radiateur, niveau 4
 Kühler, Tier 4
 Radiatore, Tier 4
 Radiador, Tier 4
 Kylare, Tier 4

PU20668 A.1

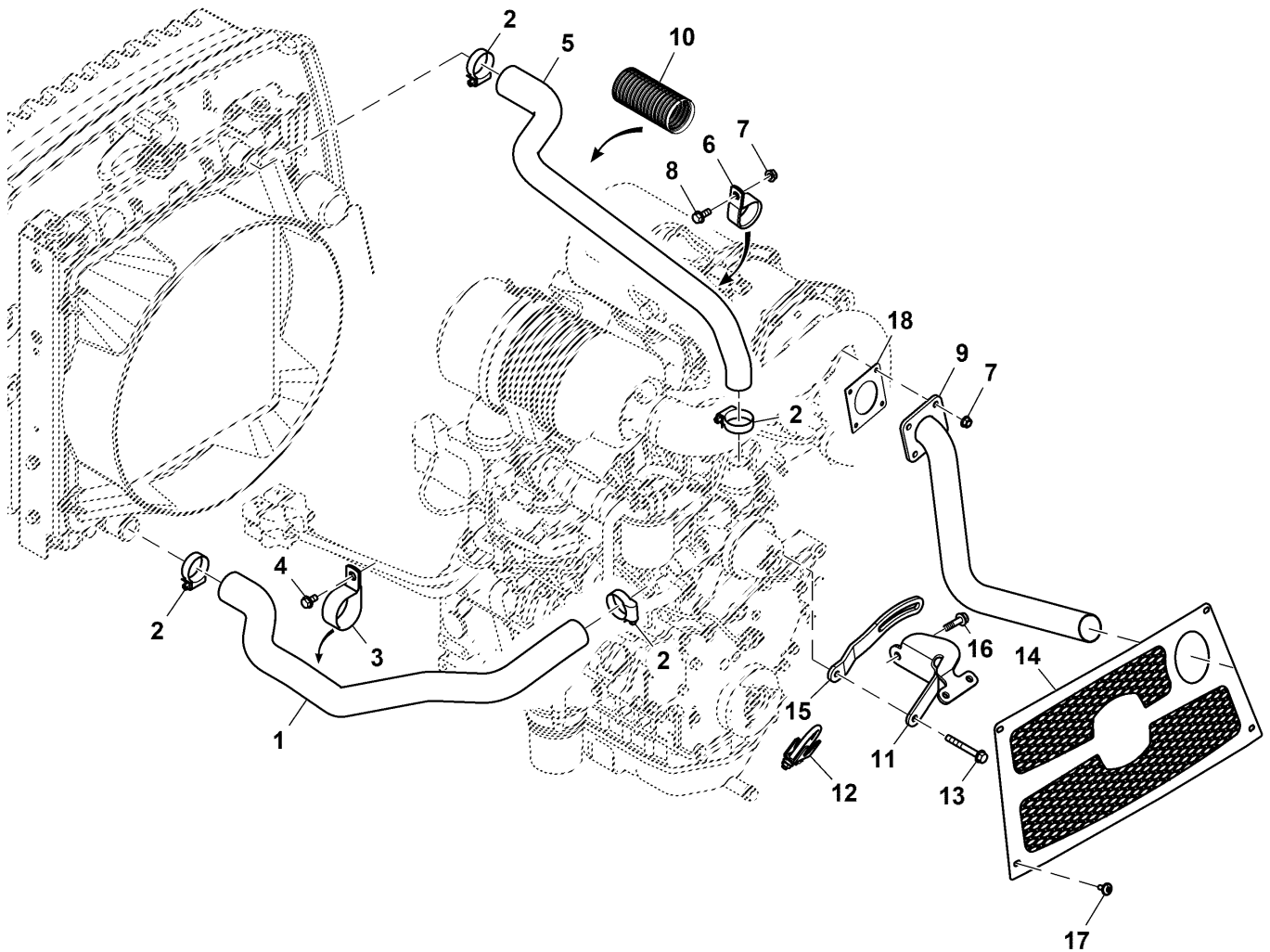


PU20668

| Key | Part No. | Part Name | Qty. | Serial No. | Remarks |
|-----|----------|-------------------|------|------------|-----------------------|
| 1 | TCA21256 | Oil Cooler | 1 | | Trim |
| 2 | M163717 | Screw | 1 | | SUB FOR APPL GX23580 |
| 3 | TCU40124 | Base | 1 | | Bulkhead, Condor |
| 4 | 19M7783 | Screw | 4 | | M10 X 16 |
| 5 | TCU39577 | Isolator | 2 | | Seal, Bulb |
| 6 | TCU39716 | Isolator | 1 | | Seal, Bulb |
| 7 | 24H1914 | Washer | 4 | | 1/8" X 5/16" X 0.032" |
| 8 | 14M7354 | Lock Nut | 4 | | M3 |
| 9 | 19M9805 | Socket Head Screw | 4 | | M3 X 16 |
| 10 | TCU32182 | Cover | 1 | | Pump |
| 11 | TCU32180 | Eyelet | 1 | | |
| 12 | 03M7185 | Bolt | 2 | | M8 X 25 |
| 13 | AUC12643 | Fuel Cooler | 1 | | |
| 14 | TCU39574 | Bracket | 1 | | Hood Latch Keeper |
| 15 | 24M7207 | Washer | 2 | | 8.400 X 24 X 2 mm |
| 16 | GX22456 | Screw | 2 | | |
| 17 | T77814 | O-Ring | 1 | | |
| 18 | R536193 | Fitting | 1 | | SUB FOR 38H1414 |
| 19 | LVA12637 | Radiator | 1 | | 449 X 475, 3 Row |
| 20 | UC26908 | Filler Cap | 1 | | SUB FOR AM102893 |
| 21 | LVA12796 | Drain Plug | 1 | | |
| 22 | TCA21713 | Channel | 1 | | Radiator Mount, LH |
| 23 | TCA25776 | Screen Shield | 1 | | |
| 24 | TCA23463 | Latch | 2 | | Swell |
| 25 | TCA22194 | Channel | 1 | | Radiator Mount, RH |
| 26 | TCU39631 | Bracket | 1 | | Seal |
| 27 | TCU34805 | Isolator | 2 | | |
| 28 | M84972 | Nut | 8 | | |
| 29 | TCU34897 | Wire | 1 | | Support |
| 30 | TCU39347 | Shroud | 1 | | |
| 31 | 24M7139 | Washer | 4 | | 6.400 X 18 X 1.600 mm |
| 32 | 19M7863 | Screw | 8 | | M6 X 25 |
| 33 | TCU33404 | Spacer | 2 | | |
| 34 | LVU16647 | Grommet | 4 | | |
| 35 | 19M8291 | Screw | 2 | | M8 X 35 |
| 36 | TCU34804 | Isolator | 2 | | |
| 37 | TCA25429 | Latch | 1 | | |
| 38 | 14M7396 | Lock Nut | 2 | | M8 |

Radiator Hoses and Exhaust Pipe
Flexibles du radiateur et tuyau d'échappement
Kühlerschläuche und Auspuffrohr
Tubi flessibili del radiatore e tubo di scarico
Mangueras del radiador y tubo de escape
Kylarslangar och avgasrör

PU42156 A.1

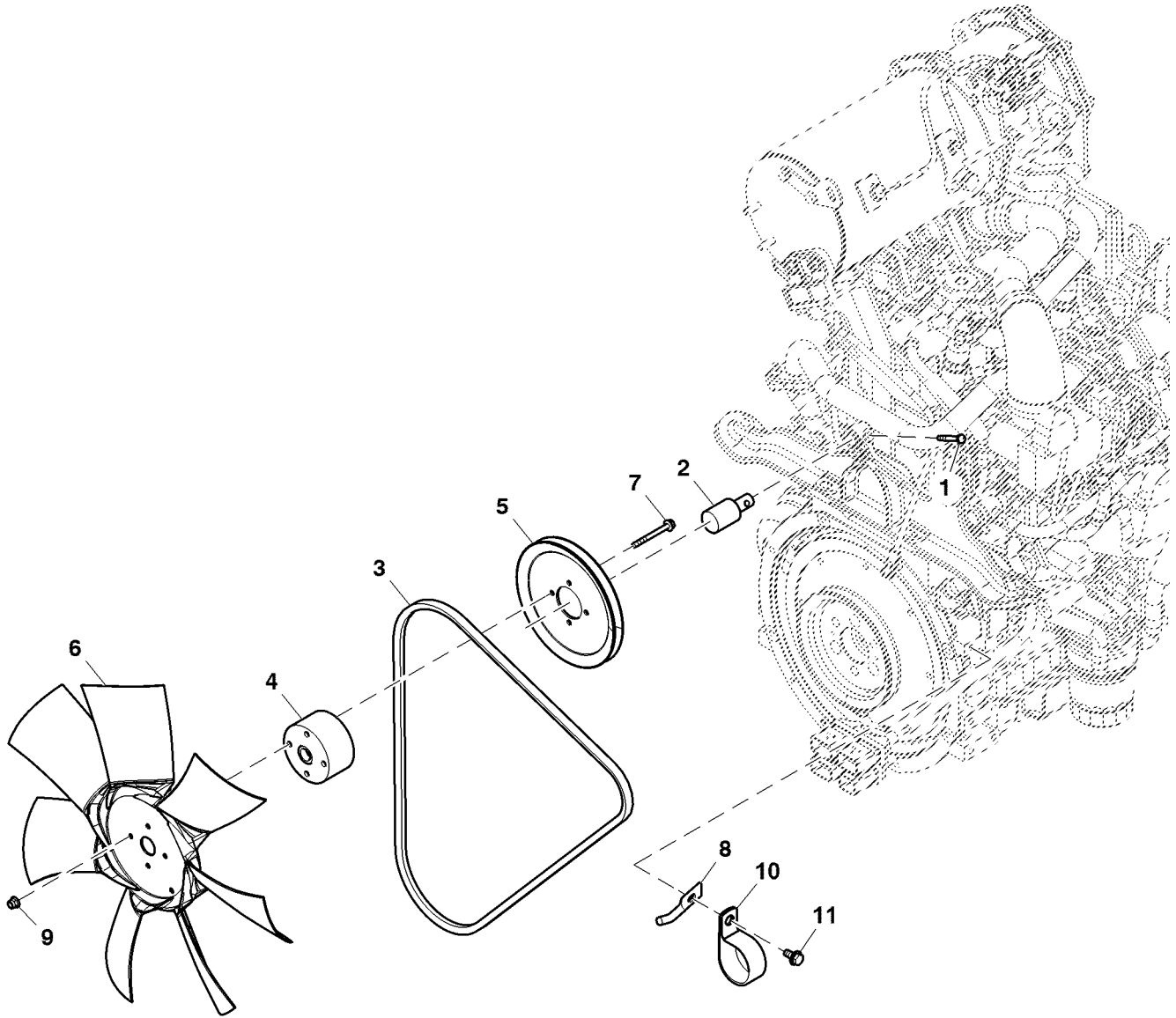


PU42156

| Key | Part No. | Part Name | Qty. | Serial No. | Remarks |
|-----|----------|-----------------|------|------------|--------------------------------|
| 1 | TCU32468 | Hose | 1 | | Radiator to Water Pump, Inlet |
| 2 | AE43629 | Hose Clamp | 4 | | |
| 3 | N198631 | Clamp | 1 | | |
| 4 | TCU39592 | Screw | 3 | | M8 X 16 |
| 5 | TCU32467 | Hose | 1 | | Water Pump to Radiator, Outlet |
| 6 | N205415 | Clamp | 1 | | |
| 7 | 14M7298 | Flange Nut | 5 | | M8 |
| 8 | 19M7866 | Screw | 1 | | M8 X 20 |
| 9 | TCA26169 | Exhaust Pipe | 1 | | SUB FOR TCA23869 |
| 10 | TCU12037 | Conduit | 1 | | |
| 11 | TCU35964 | Bracket | 1 | | Exhaust |
| 12 | TCA23958 | Clamp | 1 | | Exhaust |
| 13 | 19M7802 | Screw | 1 | | M8 X 65 |
| 14 | AUC17662 | Screen | 1 | | SUB FOR TCA24119 |
| 15 | TCU23908 | Adjusting Strap | 1 | | |
| 16 | 19M7868 | Screw | 1 | | M8 X 30 |
| 17 | VG12281 | Screw | 4 | | |
| 18 | M812137 | Gasket | 1 | | |

Radiator Fan Drive
Entraînement de ventilateur de radiateur
Lüfterantrieb
Comando ventola radiatore
Transmisión del ventilador del radiador
Kylarfläktdrev

PU17583 A.1

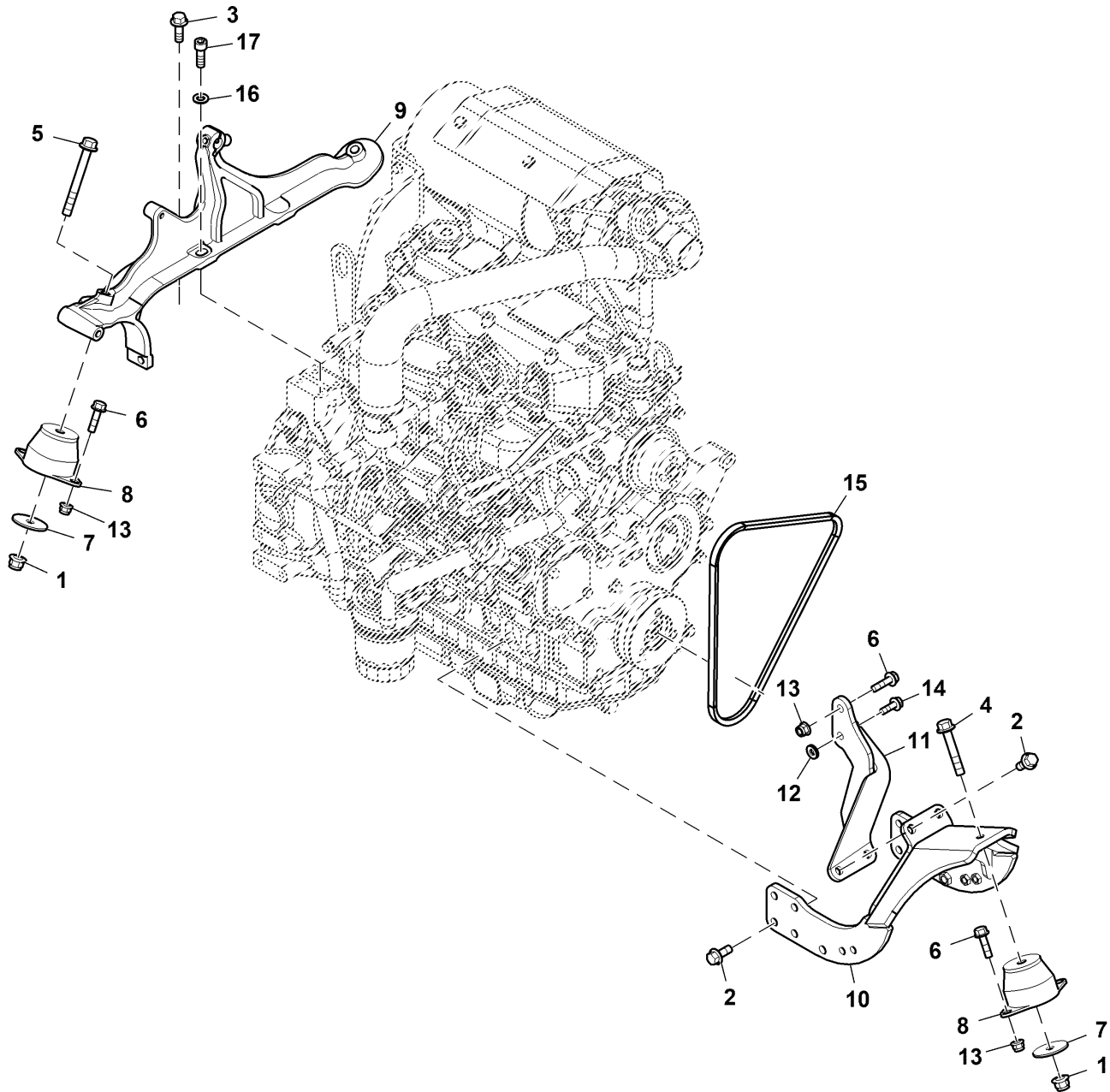


PU17583

| Key | Part No. | Part Name | Qty. | Serial No. | Remarks |
|-----|----------|--------------|------|------------|--|
| 1 | 19M8477 | Cap Screw | 1 | | M6 X 40 |
| 2 | TCA22836 | Ball Bearing | 1 | | SUB FOR AA35741 |
| 3 | TCU30780 | V-Belt | 1 | | LGTH = 1425 mm, TK = 12 mm, WIDTH = 11mm |
| 4 | TCU34437 | Spacer | 1 | | |
| 5 | TCU16992 | Pulley | 1 | | OD = 171.9 mm |
| 6 | TCA16993 | Fan | 1 | | Cooling |
| 7 | 19M8040 | Screw | 4 | | M6 X 60 |
| 8 | TCU35284 | Guide | 1 | | Belt |
| 9 | 14M7397 | Lock Nut | 4 | | M6 |
| 10 | N198631 | Clamp | 1 | | |
| 11 | TCU39592 | Screw | 1 | | |

Engine Mounting Brackets and Isolators
Supports de montage du moteur et isolateurs
Motorbefestigungshalterung und -isolatoren
Staffe di montaggio e isolanti motore
Escuadras de montaje de motor y amortiguadores
Monteringsfästen och isolatorer till motor

PU42157 A.1

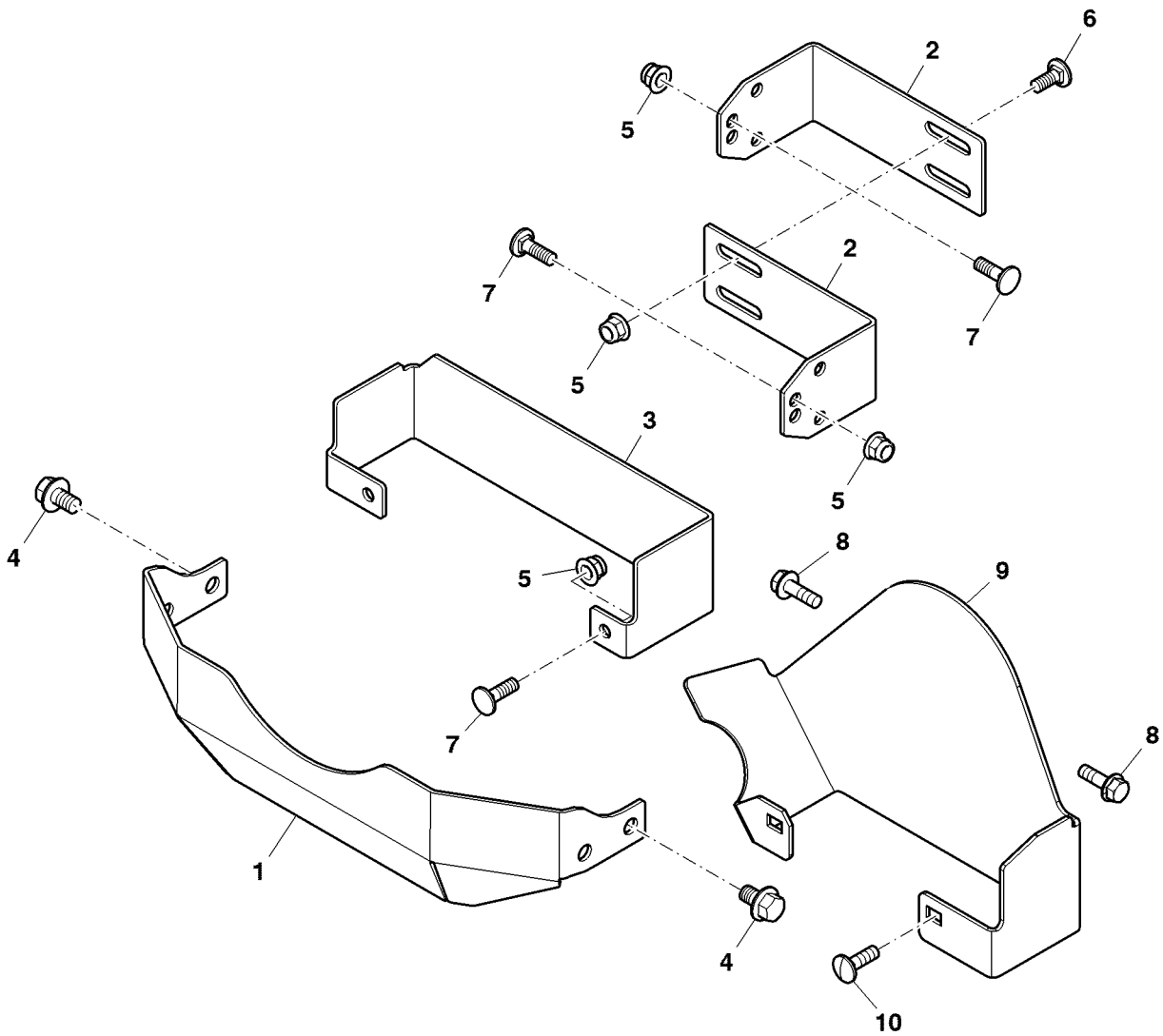


PU42157

| Key | Part No. | Part Name | Qty. | Serial No. | Remarks |
|-----|----------|-----------|------|------------|---|
| 1 | 14M7465 | Lock Nut | 3 | | M10 |
| 2 | 19M7785 | Screw | 6 | | M10 X 25 |
| 3 | 19M7786 | Screw | 2 | | M10 X 30 |
| 4 | 19M7807 | Screw | 1 | | M10 X 60 |
| 5 | 19M7811 | Screw | 2 | | M10 X 90 |
| 6 | 19M7868 | Screw | 7 | | M8 X 30 |
| 7 | 24H1314 | Washer | 3 | | 13/32" X 1-3/4" X 7/64" |
| 8 | TCA21614 | Isolator | 3 | | |
| 9 | TCU31559 | Bracket | 1 | | Front |
| 10 | TCA22135 | Bracket | 1 | | Rear |
| 11 | TCA22136 | Bracket | 1 | | Rear Support Arm |
| 12 | 24H1292 | Washer | 3 | | 11/32" X 3/4" X 0.120" |
| 13 | 14M7396 | Lock Nut | 7 | | M8 |
| 14 | 19M7867 | Screw | 4 | | M8 X 25 |
| 15 | LVU11662 | V-Belt | 1 | | LGTH = 1077.47 mm, TK = 7.70 mm, WIDTH = 13.30 mm |
| 16 | 24M7433 | Washer | 1 | | 10.500 X 20 X 2 mm |
| 17 | 19M7576 | Screw | 1 | | M10 X 30 |

Shield Compliance Kit
 Kit de conformidad de garant
 Nachrüstsatz für Konformität der Abdeckungen
 Kit di conformità della protezione
 Juego de homologación de protecciones
 Uppfyllandesats för skydd

PU44066 A.1



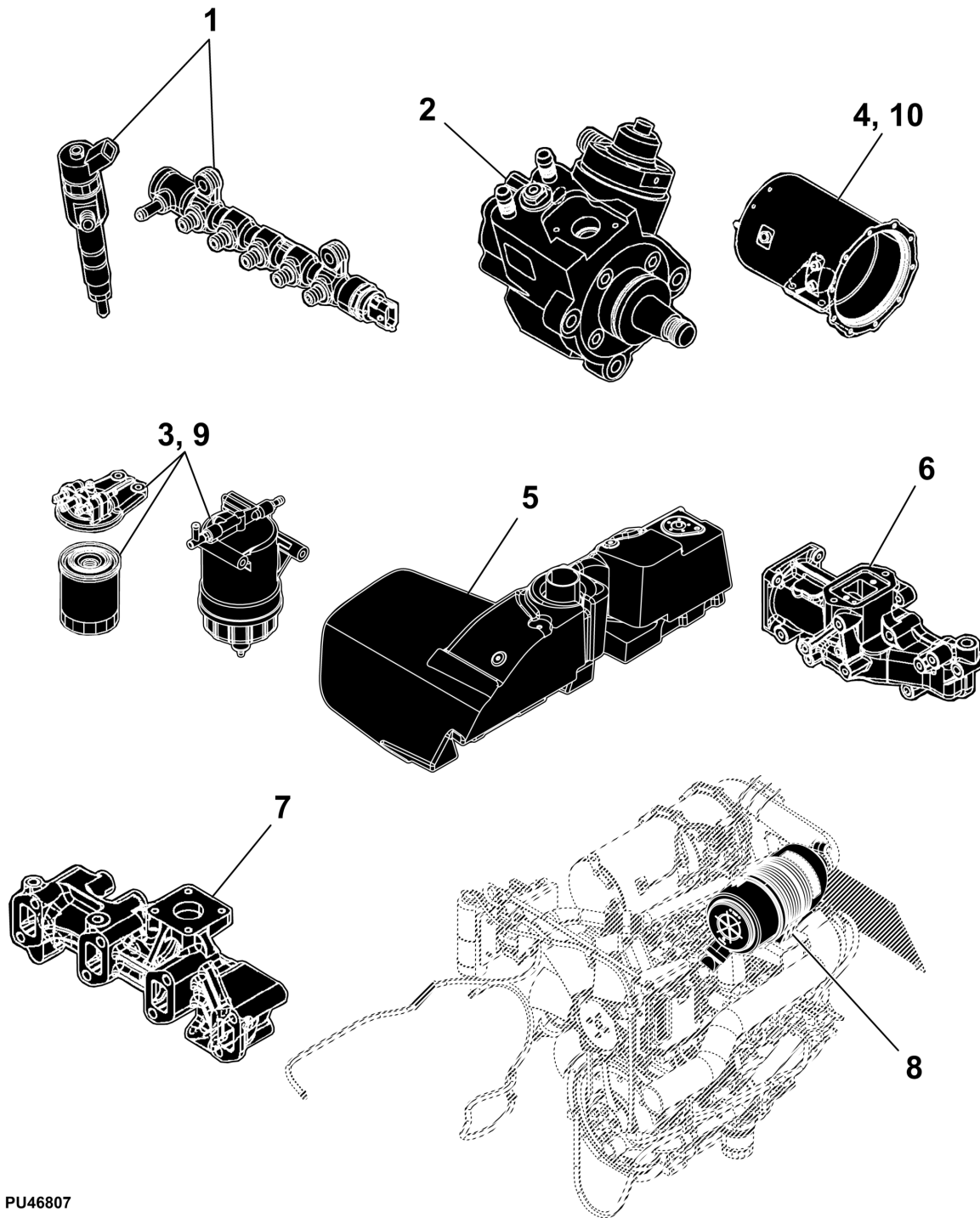
PU44066

| Key | Part No. | Part Name | Qty. | Serial No. | Remarks |
|-----|----------|-----------|------|------------|----------|
| 1 | TCU35308 | Guard | 1 | | Flywheel |
| 2 | TCU34948 | Guard | 2 | | Pulley |
| 3 | TCU34998 | Guard | 1 | | Pulley |
| 4 | 19M7783 | Screw | 4 | | M10 X 16 |
| 5 | 14M7396 | Lock Nut | 2 | | M8 |
| 6 | 03M7184 | Bolt | 2 | | M8 X 20 |
| 7 | 03M7093 | Bolt | 4 | | M8 X 25 |
| 8 | 19M7867 | Screw | 4 | | M8 X 25 |
| 9 | UC25140 | Guard | 1 | | Pulley |
| 10 | 03M7185 | Bolt | 2 | | M8 X 25 |

Sectional Pictorial Index
 Index d'illustrations par sections.
 Gruppenbildindex
 Indice illustrato delle sezioni
 Índice de ilustraciones por secciones
 Avsnittsbildregister

PU46807 A.1

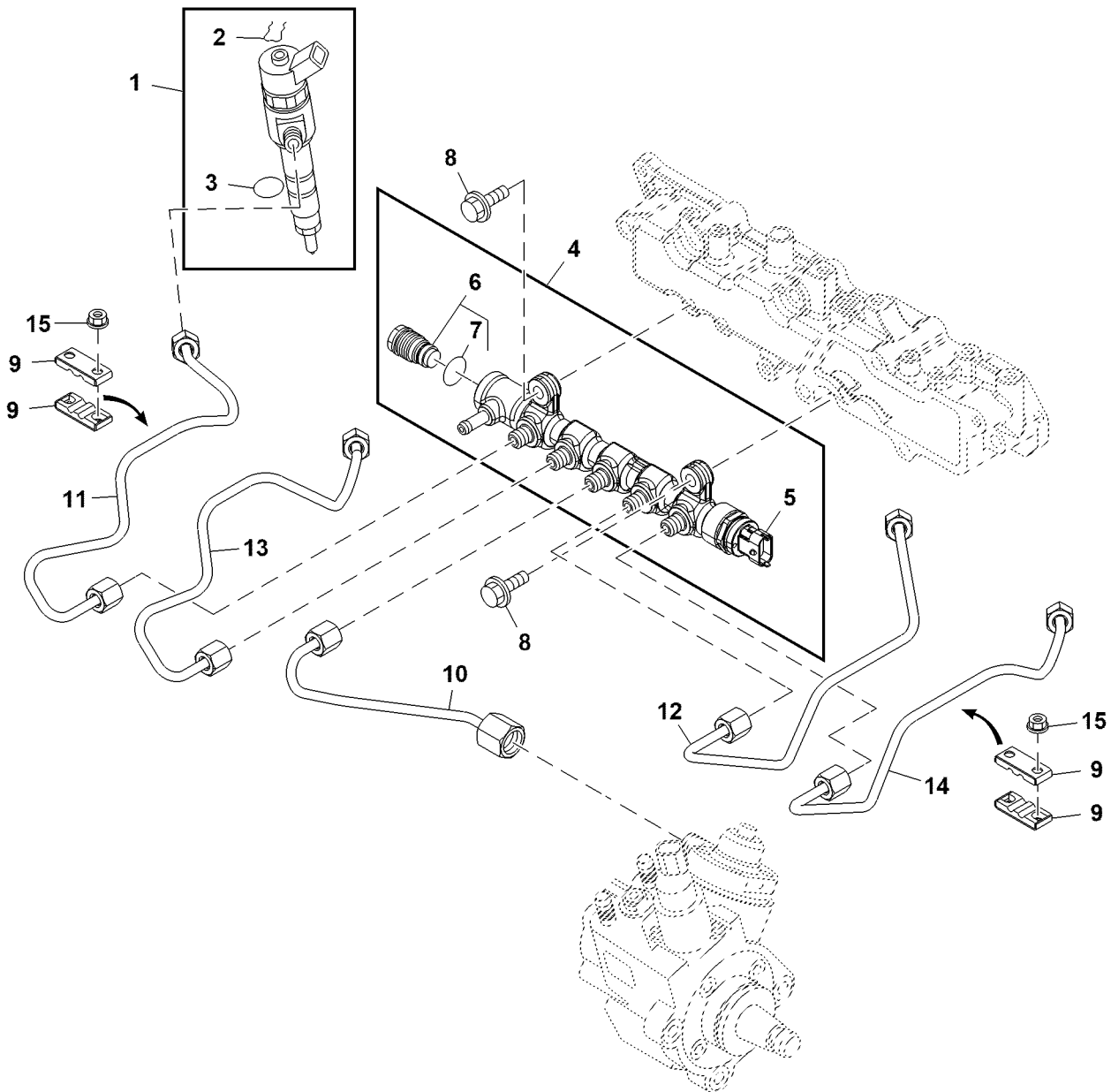
| | |
|-----|-----|
| 1- | 96 |
| 2- | 98 |
| 3- | 100 |
| 4- | 104 |
| 5- | 108 |
| 6- | 110 |
| 7- | 112 |
| 8- | 114 |
| 9- | 102 |
| 10- | 106 |



PU46807

Fuel Injection Nozzle and Fuel Rail
 Injecteur de carburant et rampe d'injection
 Kraftstoffeinspritzdüse und Kraftstoff-Verteilerleiste
 Ugello di iniezione del carburante e condotto del carburante
 Conducto de combustible a la boquilla de inyección
 Bränsleinsprutningsmunstycke och bränslerör

PU34023 A.1

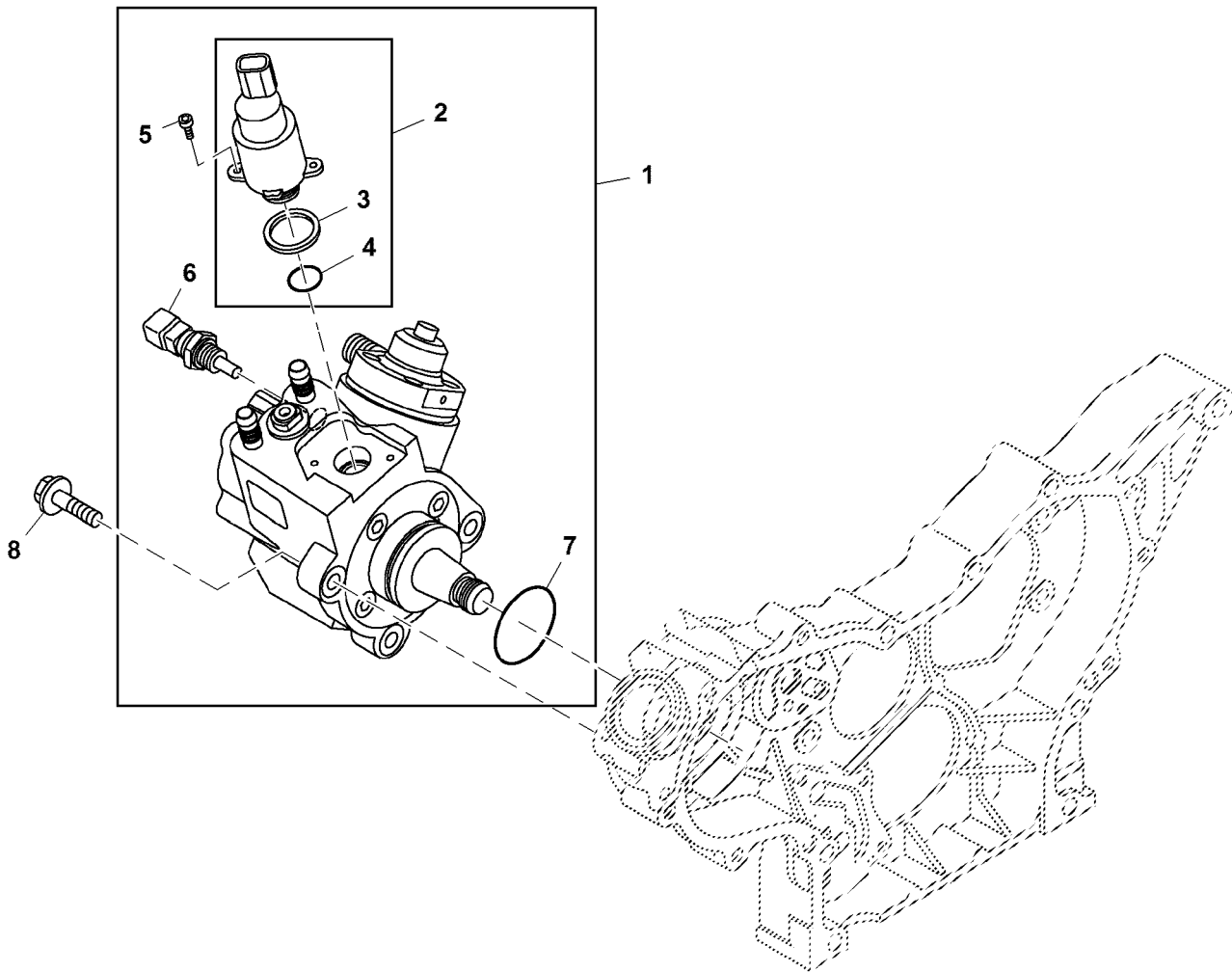


PU34023

| Key | Part No. | Part Name | Qty. | Serial No. | Remarks |
|-----|-----------|------------------|------|------------|----------------------------------|
| 1 | MIU802181 | Injection Nozzle | 4 | | |
| 2 | MIU802772 | Retainer | 4 | | |
| 3 | MIU804438 | O-Ring | 4 | | |
| 4 | MIA882019 | Fuel Rail | 1 | | |
| 5 | MIU802774 | Sensor | 1 | | Fuel Rail Pressure |
| 6 | MIU802775 | Valve | 1 | | Pressure Limit |
| 7 | MIU802776 | O-Ring | 1 | | |
| 8 | CH19085 | Bolt | 2 | | |
| 9 | CH18356 | Clamp | 4 | | |
| 10 | MIA882005 | Fuel Line | 1 | | Fuel Injection Pump to Fuel Rail |
| 11 | MIA882023 | Fuel Line | 1 | | Fuel Rail to Injection Nozzle |
| 12 | MIA882006 | Fuel Line | 1 | | Fuel Rail to Injection Nozzle |
| 13 | MIA882024 | Fuel Line | 1 | | Fuel Rail to Injection Nozzle |
| 14 | MIA882007 | Fuel Line | 1 | | Fuel Rail to Injection Nozzle |
| 15 | 14M7303 | Flange Nut | 4 | | M6 |

Fuel Injection Pump
Pompe d'injection
Kraftstoffeinspritzpumpe
Pompa di iniezione
Bomba de inyección
Bränsleinsprutningspump

PU17323 A.1

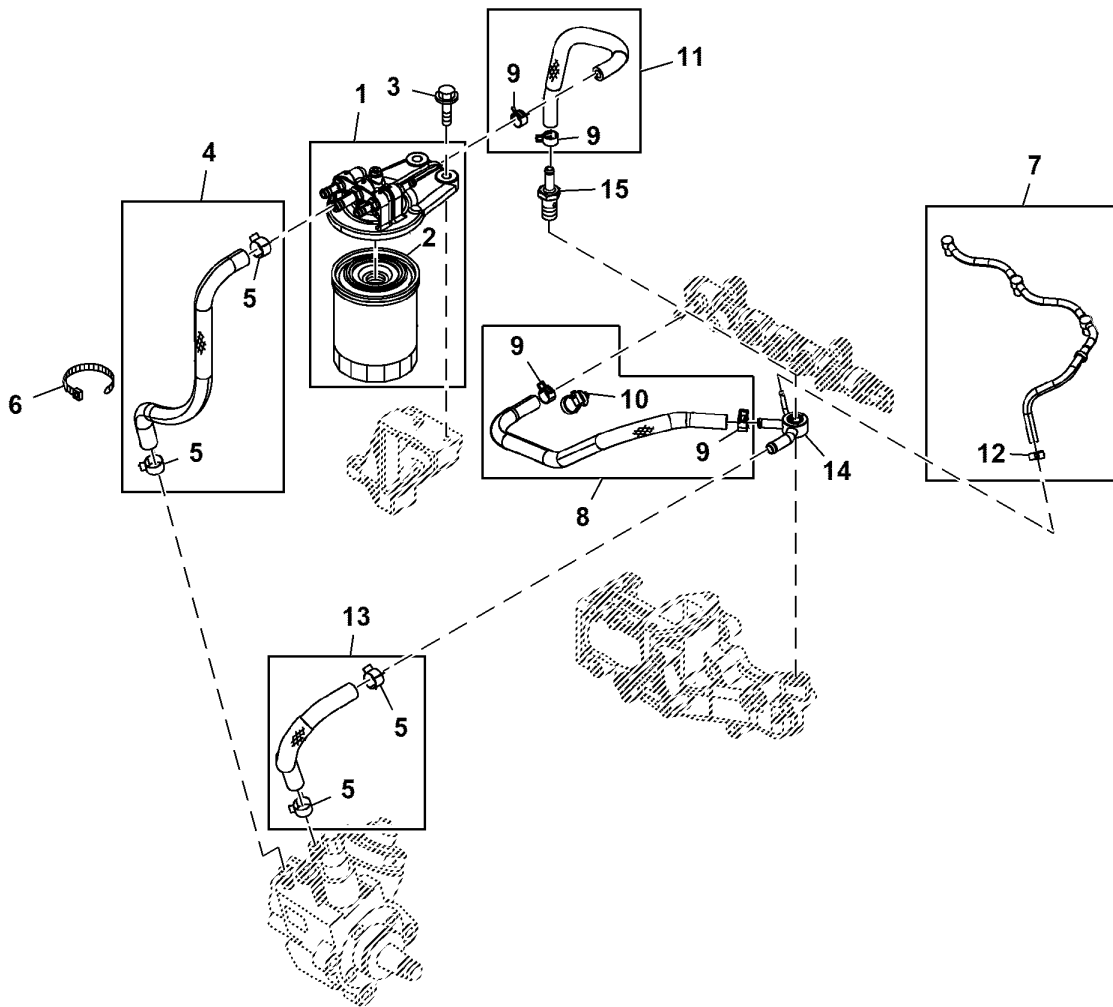


PU17323

| <i>Key</i> | <i>Part No.</i> | <i>Part Name</i> | <i>Qty.</i> | <i>Serial No.</i> | <i>Remarks</i> |
|------------|-----------------|---------------------|-------------|-------------------|-------------------|
| 1 | MIA885077 | Fuel Injection Pump | 1 | | |
| 2 | MIA882491 | Valve Kit | 1 | | SUB FOR MIA881999 |
| 3 | MIU802767 | Sealing Ring | 1 | | |
| 4 | MIU802768 | O-Ring | 1 | | |
| 5 | MIU802769 | Bolt | 2 | | |
| 6 | MIU802770 | Temperature Sensor | 1 | | |
| 7 | MIU802152 | O-Ring | 1 | | |
| 8 | 19M7868 | Screw | 3 | | M8 X 30 |

Fuel Filter and Hoses
 Filtre à carburant et flexibles
 Kraftstofffilter und -schläuche
 Filtro del carburante e tubi flessibili
 Filtro y mangueras de combustible
 Bränslefilter och slangar

PU38541 A.1

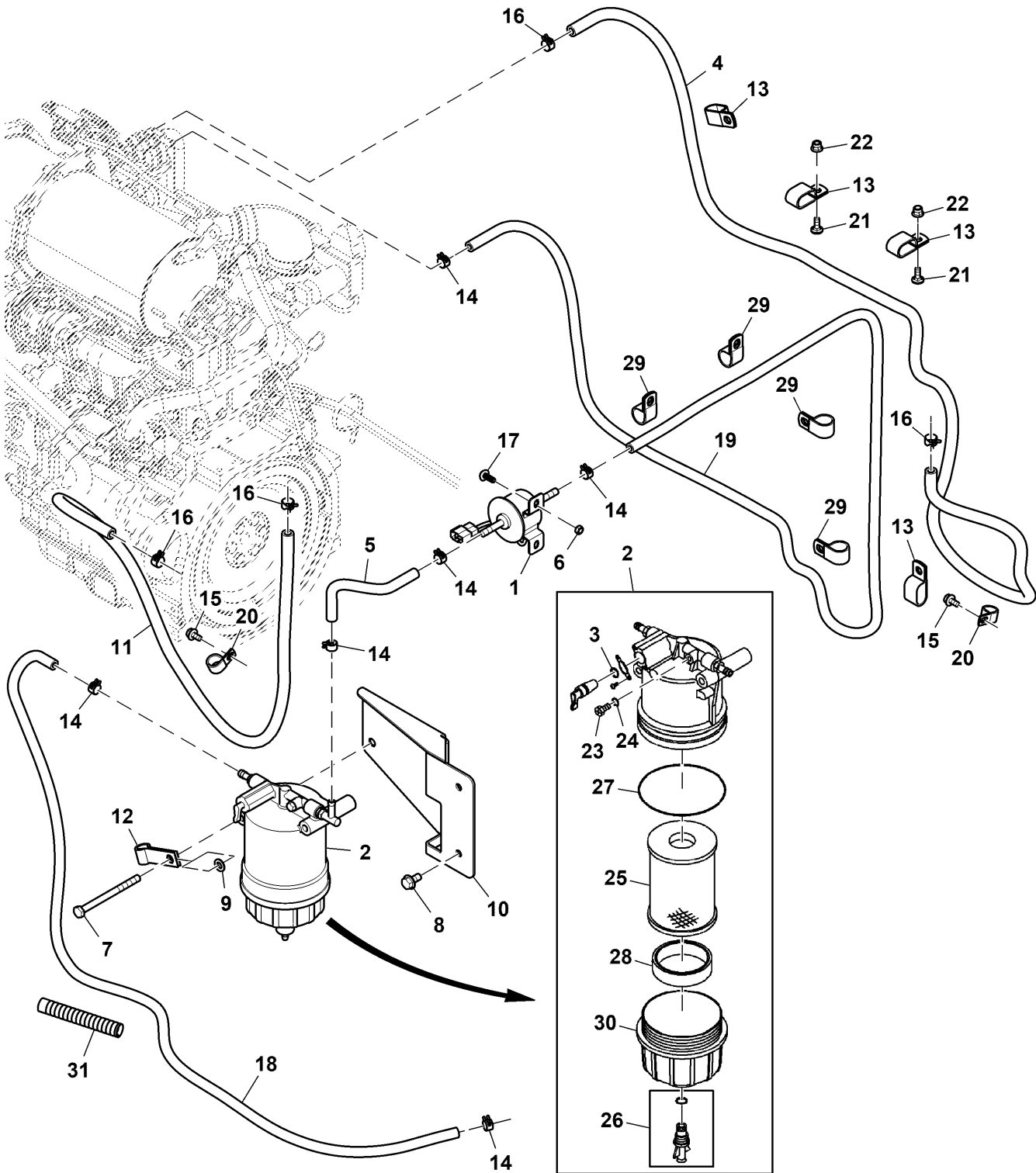


PU38541

| Key | Part No. | Part Name | Qty. | Serial No. | Remarks |
|-----|-----------|--------------|------|------------|-------------------------------|
| 1 | MIA882963 | Filter Kit | 1 | | USE WITH MIA12349 |
| | MIA884521 | Filter Kit | 1 | | USE WITH AUC13294 OR AUC13980 |
| 2 | MIU803127 | Fuel Filter | 1 | | |
| 3 | 19M7868 | Screw | 2 | | M8 X 30 |
| 4 | MIA882002 | Pipe Kit | 1 | | |
| 5 | M808318 | Hose Clamp | 4 | | |
| 6 | R44302 | Tie Band | 1 | | |
| 7 | MIA884457 | Pipe Kit | 1 | | SUB FOR MIA882021 |
| 8 | MIA882020 | Pipe Kit | 1 | | |
| 9 | LVU803129 | Hose Clamp | 4 | | |
| 10 | MIU802166 | Clip | 1 | | |
| 11 | MIA882004 | Pipe Kit | 1 | | Return to Fuel Injector |
| 12 | T110429 | Hose Clamp | 1 | | |
| 13 | MIA882003 | Pipe Kit | 1 | | |
| 14 | MIU802156 | Hose Fitting | 1 | | |
| 15 | MIU802155 | Hose Fitting | 1 | | |

Water Separator and Fuel Pump
Séparateur d'eau et pompe d'alimentation
Wasserabscheider und Kraftstoffpumpe
Separatore dell'acqua e pompa del carburante
Water Separator and Fuel Pump
Vattenavskiljare och bränslepump

PU38542 A.1

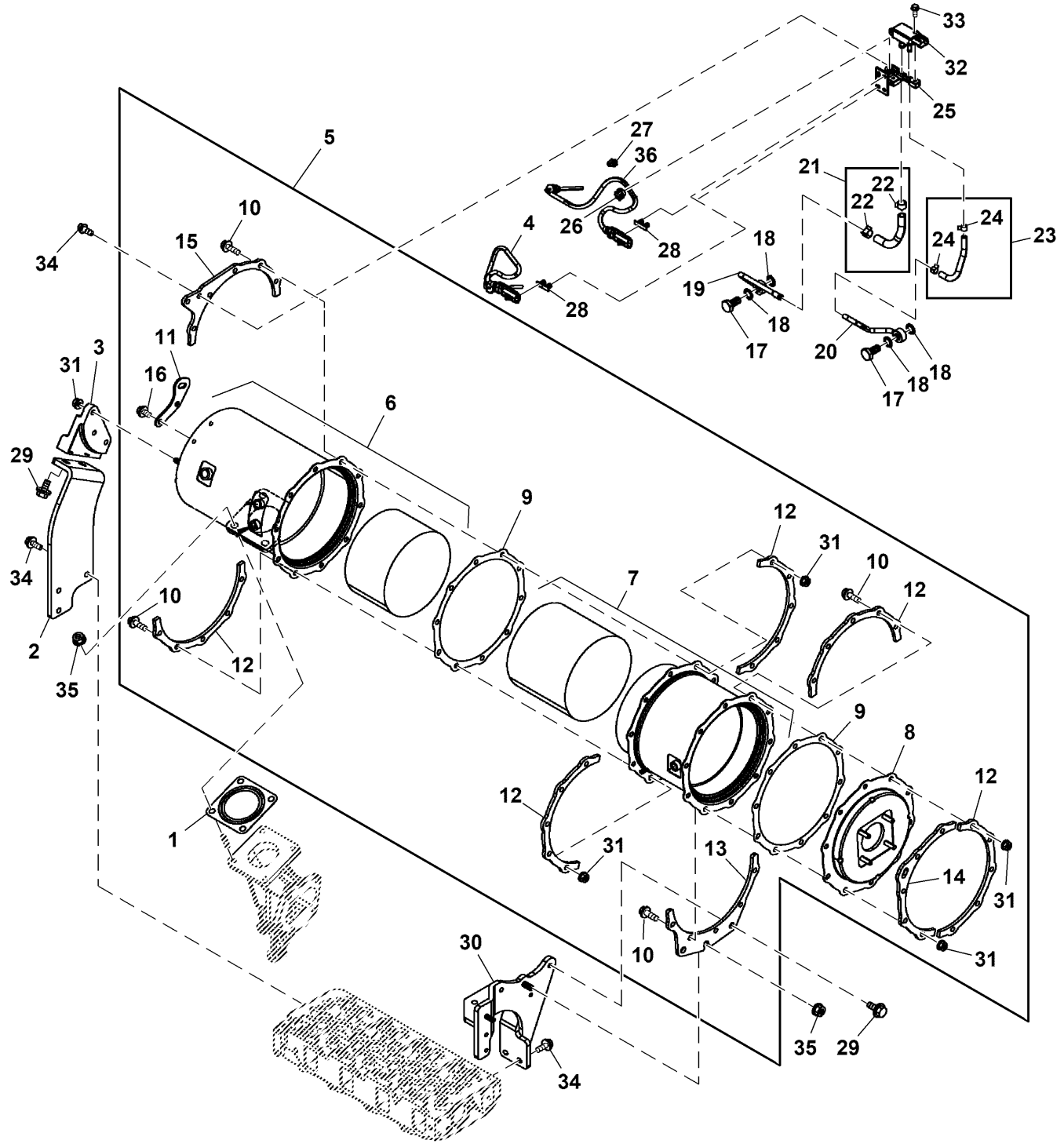


PU38542

| Key | Part No. | Part Name | Qty. | Serial No. | Remarks |
|-----|-----------|----------------|------|------------|--|
| 1 | AM876266 | Fuel Pump | 1 | | |
| 2 | MIU803126 | Fuel Filter | 1 | | ORDER MIA885326 |
| | MIA885326 | Fuel Filter | 1 | | |
| 3 | CH11561 | O-Ring | 1 | | |
| 4 | | Hose | 1 | | CTL 1500 mm, MF M175326 OR UC24982, Fuel Filter Kit to Fuel Cooler |
| 5 | | Hose | 1 | | CTL 185 mm, MF UC24981; SUB FOR M175325, Water Separator to Fuel Pump |
| 6 | 14M7272 | Nut | 2 | -020000 | M6 |
| 7 | 19M7296 | Cap Screw | 2 | | M8 X 100 |
| 8 | TCU39592 | Screw | 2 | | |
| 9 | H141946 | Washer | 2 | | |
| 10 | AUC17797 | Bracket | 1 | | SUB FOR TCA25730 OR TCA21310 |
| 11 | | Hose | 1 | | CTL 930 mm, MF M175326 OR UC24982, Fuel Cooler to Fuel Tank |
| 12 | AH217819 | Clamp | 1 | | |
| 13 | M45242 | Clamp | 4 | | |
| 14 | R56101 | Hose Clamp | 6 | | SUB FOR M68342 |
| 15 | 19M7774 | Screw | 3 | | M6 X 12 |
| 16 | M131032 | Hose Clamp | 4 | | |
| 17 | M163717 | Screw | 2 | | |
| 18 | | Hose | 1 | | CTL 1225 mm, MF UC24981; SUB FOR M175325, Fuel Tank to Water Separator |
| 19 | | Hose | 1 | | CTL 1930 mm, MF UC24981; SUB FOR M175325, Fuel Pump to Fuel Filter Kit |
| 20 | H77358 | Clamp | 2 | | |
| 21 | 03M7221 | Bolt | 2 | | M6 X 16 |
| 22 | 14M7397 | Lock Nut | 2 | | M6 |
| 23 | MIU802423 | Plug | 1 | | ORDER MIU804485 |
| | MIU804485 | Plug | 1 | | |
| 24 | MIU802424 | O-Ring | 1 | | |
| 25 | MIU802421 | Filter Element | 1 | | |
| 26 | MIU801026 | Plug | 1 | | |
| 27 | MIU802422 | O-Ring | 1 | | |
| 28 | MIU802773 | Float | 1 | | |
| 29 | E53830 | Clamp | 4 | | |
| 30 | MIU803096 | Bowl | 1 | | USE WITH MIU803126 |
| | MIU805073 | Bowl | 1 | | USE WITH MIA885326 |
| 31 | | Conduit | 1 | | CTL 110 mm, MF M145678 |

Diesel Particulate Filter
Filtre à particules diesel
Dieselpartikelfilter
Filtro particolato
Filtro de particulas diesel
Dieselpartikelfilter

PU41821 A.1

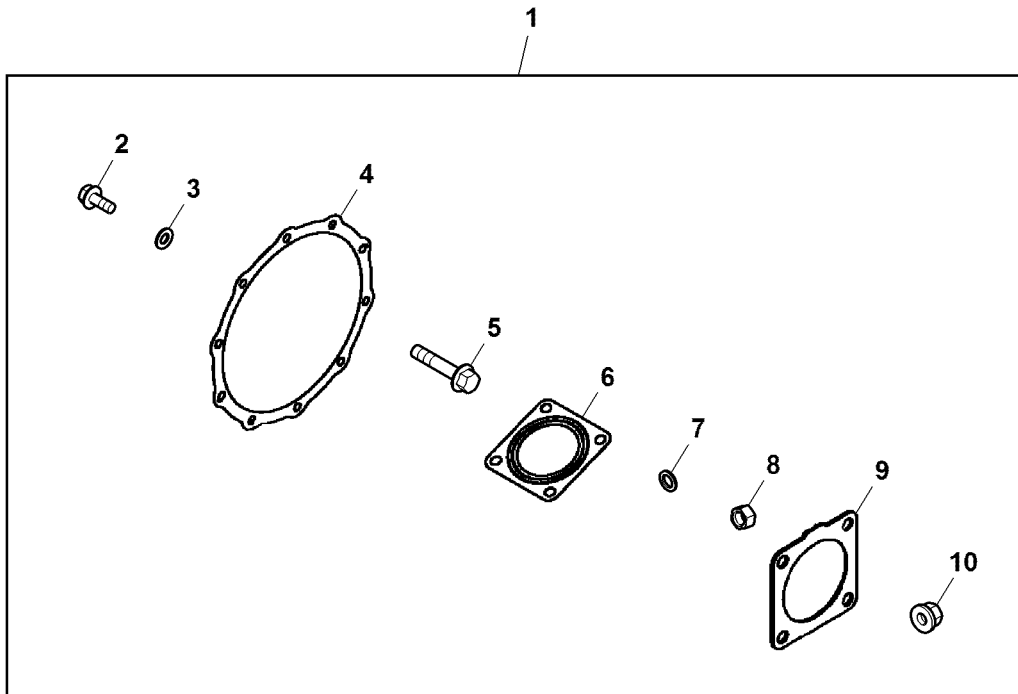


PU41821

| Key | Part No. | Part Name | Qty. | Serial No. | Remarks |
|-----|-----------|---------------------------|------|------------|--|
| 1 | MIU802082 | Gasket | 1 | | Muffler |
| 2 | MIU803304 | Bracket | 1 | | |
| 3 | MIU803305 | Bracket | 1 | | |
| 4 | MIU802946 | Temperature Sensor | 1 | | Diesel Oxidation Catalyst, Outlet, USE WITH AUC13294 |
| | MIU805029 | Temperature Sensor | 1 | | USE WITH AUC13980 |
| 5 | MIA883137 | Diesel Particulate Filter | 1 | | USE WITH AUC13294 |
| | MIA885312 | Diesel Particulate Filter | 1 | | USE WITH AUC13980 |
| 6 | MIU802213 | Diesel Oxidation Catalyst | 1 | | USE WITH AUC13294 |
| | MIU805046 | Diesel Oxidation Catalyst | 1 | | USE WITH AUC13980 |
| 7 | MIU802216 | Case | 1 | | Soot Filter |
| 8 | MIU802218 | Flange | 1 | | Outlet |
| 9 | MIU802868 | Gasket | 2 | | |
| 10 | MIU802133 | Bolt | 20 | | |
| 11 | MIU802219 | Bracket | 1 | | Lifter |
| 12 | MIU802220 | Bracket | 5 | | Stiffener |
| 13 | MIU803302 | Bracket | 1 | | Stiffener |
| 14 | MIU802222 | Bracket | 1 | | Stiffener |
| 15 | MIU802223 | Bracket | 1 | | Stiffener |
| 16 | CH19780 | Bolt | 2 | | |
| 17 | MIU802117 | Bolt | 2 | | |
| 18 | MIU802134 | Gasket | 4 | | SUB FOR CH10556, Sensor |
| 19 | MIA883141 | Pipe Kit | 1 | | Exhaust Pressure |
| 20 | MIA883142 | Pipe Kit | 1 | | Exhaust Pressure |
| 21 | MIA883138 | Hose Kit | 1 | | Exhaust Pressure |
| 22 | MIU802419 | Hose Clamp | 2 | | |
| 23 | MIA883117 | Hose Kit | 1 | | Exhaust Pressure |
| 24 | MIU802420 | Hose Clamp | 2 | | |
| 25 | MIU803348 | Bracket | 1 | | Sensor |
| 26 | MIU802166 | Clip | 1 | | |
| 27 | MIU802200 | Tie Band | 1 | | |
| 28 | MIU802167 | Clip | 2 | | Connector |
| 29 | T111563 | Bolt | 4 | | |
| 30 | MIU803624 | Bracket | 1 | | |
| 31 | 14M7298 | Flange Nut | 23 | | M8 |
| 32 | MIU803775 | Sensor | 1 | | Differential Pressure |
| 33 | 19M7775 | Screw | 2 | | M6 X 16 |
| 34 | 19M7866 | Screw | 7 | | M8 X 20 |
| 35 | M88031 | Nut | 5 | | |
| 36 | MIU802945 | Temperature Sensor | 1 | | Diesel Oxidation Catalyst, Inlet, USE WITH AUC13294 |
| | MIU805028 | Temperature Sensor | 1 | | USE WITH AUC13980 |

Diesel Particulate Filter Gasket Kit
Kit de joints de filtre à particules
Dieselpartikelfilter-Flachdichtungssatz
Kit guarnizioni filtro antiparticolato
Juego de juntas de filtro de partículas diésel
Packningssatz für dieselpartikelfilter

PU20727 A.1

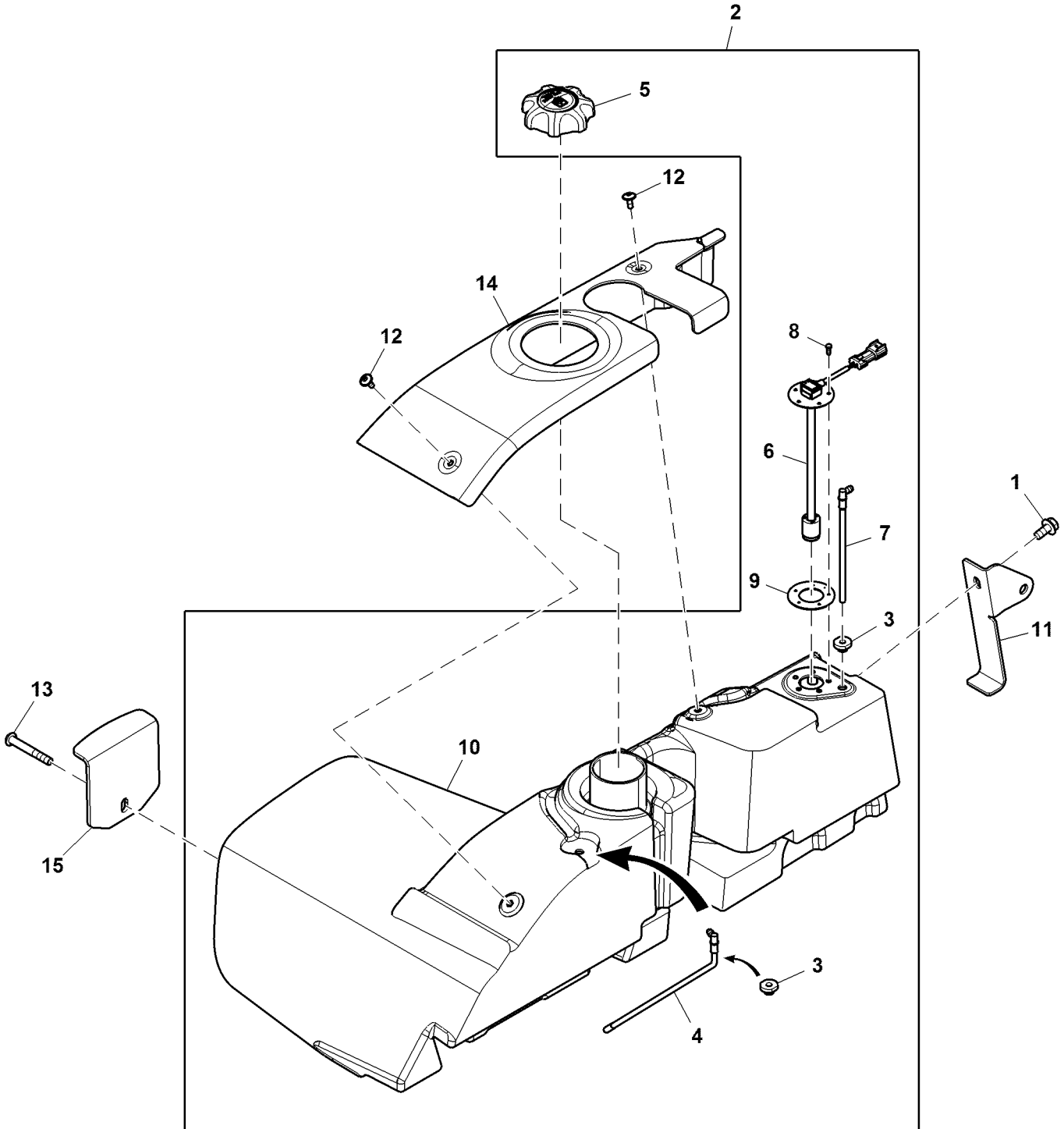


PU20727

| Key | Part No. | Part Name | Qty. | Serial No. | Remarks |
|-----|-----------|------------|------|------------|-------------------------|
| 1 | MIA882891 | Gasket Kit | 1 | | |
| 2 | MIU802133 | Bolt | 20 | | |
| 3 | CH14865 | Washer | 2 | | |
| 4 | MIU802868 | Gasket | 2 | | |
| 5 | 19M8317 | Screw | 4 | | M8 X 40 |
| 6 | MIU802082 | Gasket | 2 | | |
| 7 | MIU802134 | Gasket | 4 | | SUB FOR CH10556, Sensor |
| 8 | 14M7275 | Nut | 2 | | M12, SUB FOR CH12391 |
| 9 | M812137 | Gasket | 1 | | Muffler |
| 10 | 14M7298 | Flange Nut | 24 | | M8 |

Fuel Tank
 Réservoir à combustible
 Kraftstofftank
 Serbatoio del combustibile
 Tanque de combustible
 Bränsletank

PU17201 A.1

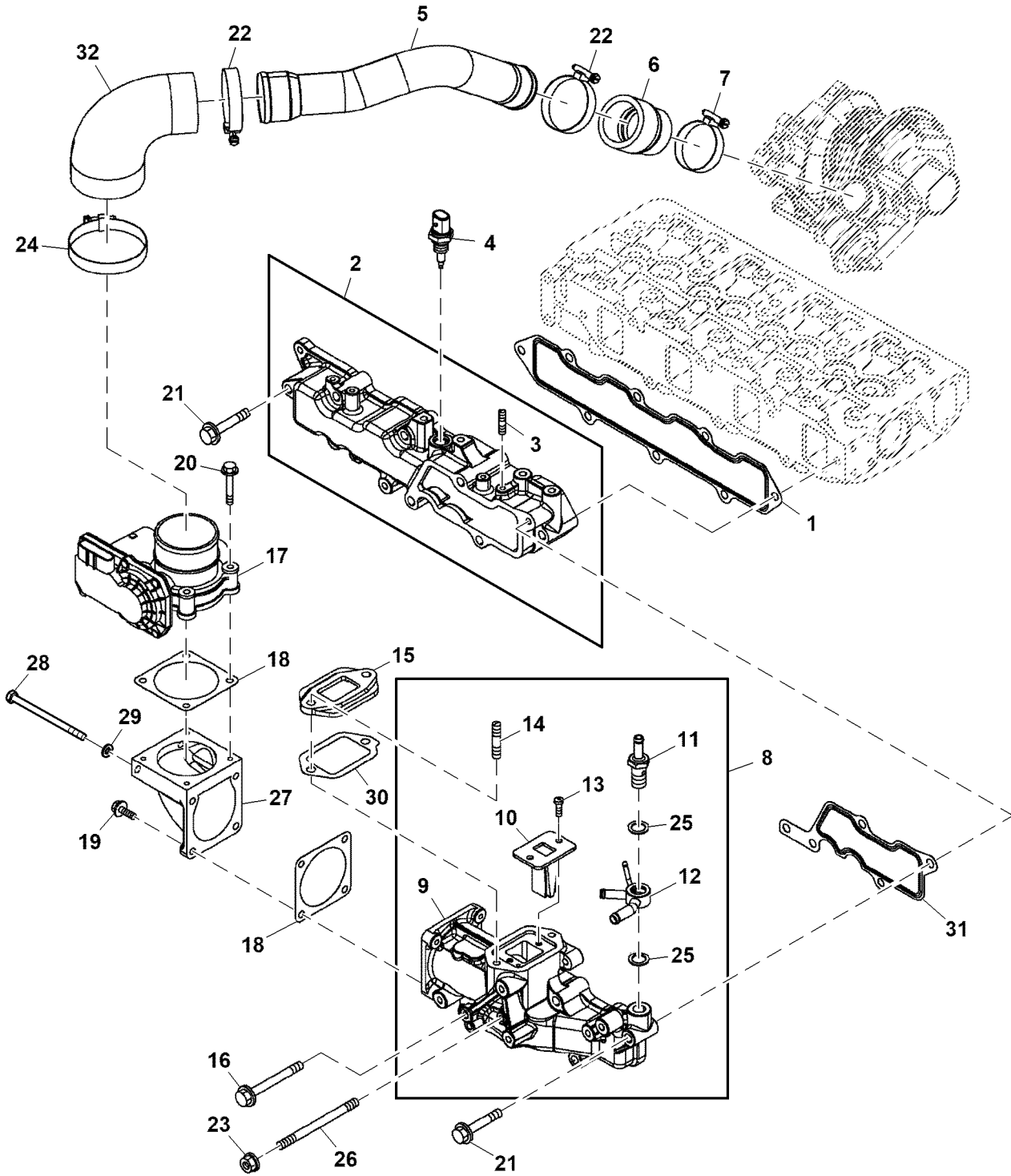


PU17201

| Key | Part No. | Part Name | Qty. | Serial No. | Remarks |
|-----|----------|---------------------|------|------------|----------------------------|
| 1 | 19M7788 | Screw | 1 | | M12 X 25 |
| 2 | TCA21870 | Fuel Tank | 1 | | 4WD |
| 3 | M149638 | Bushing | 2 | | |
| 4 | TCA22274 | Fuel Pickup | 1 | | Condor, 4WD |
| 5 | LVA18519 | Filler Cap | 1 | | SUB FOR TCA24601 |
| 6 | TCA24256 | Fuel Sender | 1 | | |
| 7 | TCA22809 | Fitting | 1 | | |
| 8 | 19M7640 | Cap Screw | 5 | | M5 X 12 |
| 9 | TCU37454 | Gasket | 1 | | |
| 10 | TCU31673 | Hydraulic Reservoir | 1 | | W/ Inserts |
| 11 | TCU32323 | Bracket | 1 | | Mount |
| 12 | VG12281 | Screw | 2 | | |
| 13 | 19M11087 | Screw | 1 | | M12 X 80, SUB FOR H231893 |
| 14 | TCU31785 | Cover | 1 | | Fender, RH |
| 15 | TCU37919 | Support | 1 | | ORDER UC18366 AND 19M11087 |
| | UC18366 | Support | 1 | | |

Intake Manifold and Throttle Kit
Collecteur d'admission et kit accélérateur
Ansaugkrümmer und Gasverstellungssatz
Kit acceleratore e collettore alimentazione aria
Juego de acelerador y colector de admisión
Insugningsgrenrör och insugningsgrenrörsats

PU39628 A.1

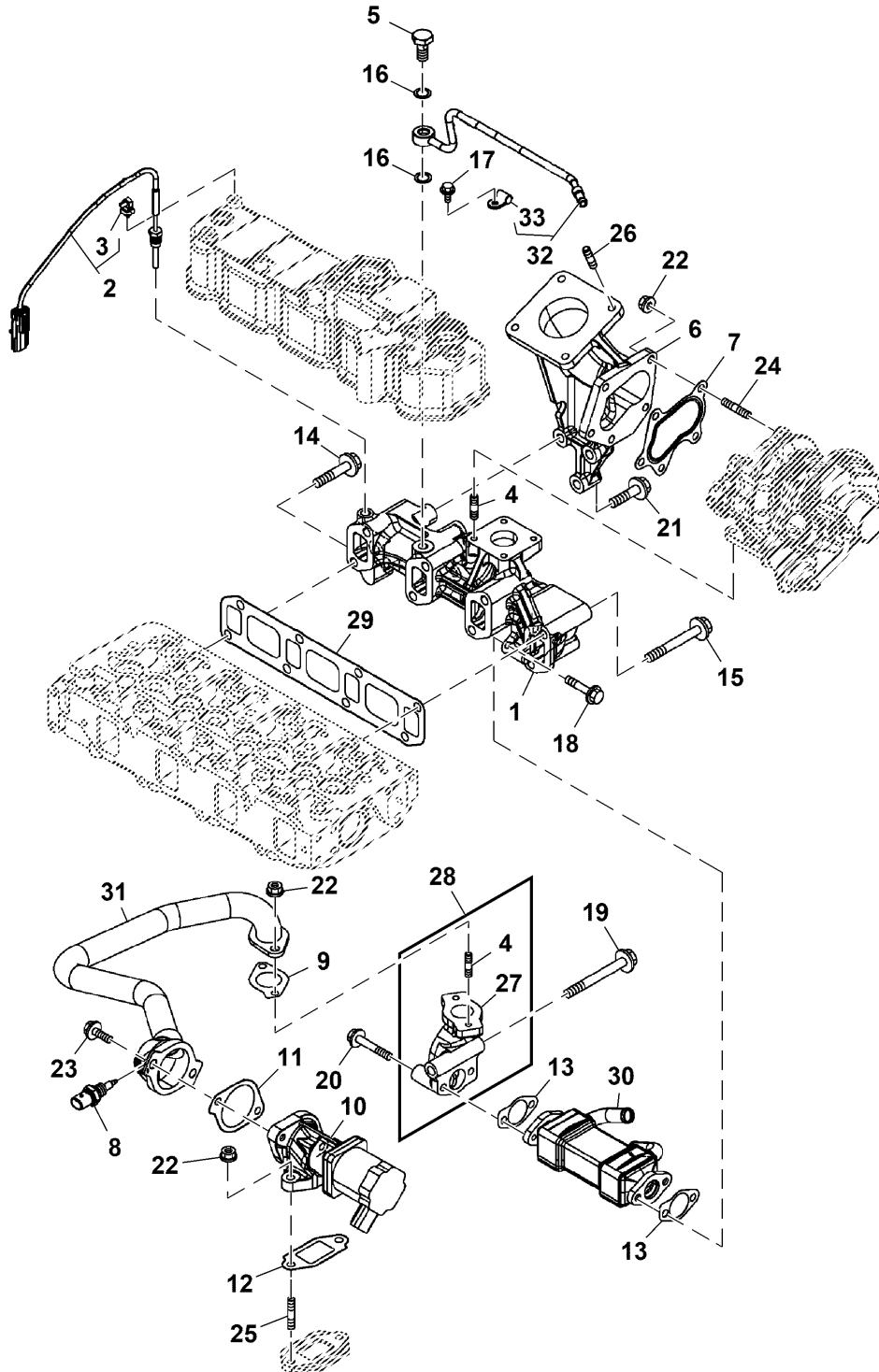


PU39628

| Key | Part No. | Part Name | Qty. | Serial No. | Remarks |
|-----|-----------|--------------------|------|------------|---------------------------------|
| 1 | MIU802184 | Gasket | 1 | | |
| 2 | MIA882032 | Intake Manifold | 1 | | |
| 3 | M801219 | Stud | 4 | | |
| 4 | MIU804519 | Temperature Sensor | 1 | | SUB FOR MIU802109, Intake |
| 5 | MIU802228 | Suction Hose | 1 | | |
| 6 | MIU802229 | Hose | 1 | | |
| 7 | M800674 | Hose Clamp | 1 | | |
| 8 | MIA883118 | Kit | 1 | | Collector, Air Intake |
| 9 | MIU802169 | Air Intake | 1 | | |
| 10 | MIU803169 | Valve | 1 | | Reed |
| 11 | MIU802155 | Hose Fitting | 1 | | |
| 12 | MIU802156 | Hose Fitting | 1 | | |
| 13 | M811981 | Screw | 2 | | |
| 14 | CH15384 | Stud | 2 | | |
| 15 | MIU802123 | Spacer | 1 | | Exhaust Gas Recirculation Valve |
| 16 | CH19091 | Bolt | 1 | | |
| 17 | MIU802114 | Throttle Kit | 1 | | |
| 18 | MIU802115 | Gasket | 2 | | |
| 19 | 19M7862 | Screw | 2 | | M6 X 20 |
| 20 | 19M7797 | Screw | 4 | | M6 X 40 |
| 21 | 19M7800 | Screw | 6 | | M8 X 50 |
| 22 | TY22470 | Hose Clamp | 2 | | |
| 23 | 14M7298 | Flange Nut | 3 | | M8 |
| 24 | MIU802233 | Hose Clamp | 1 | | |
| 25 | M88046 | Washer | 2 | | |
| 26 | MIU802234 | Stud | 3 | | |
| 27 | MIU802113 | Elbow Fitting | 1 | | |
| 28 | 19M8332 | Cap Screw | 2 | | M6 X 90 |
| 29 | 24M7054 | Washer | 2 | | 6.400 X 12 X 1.600 mm |
| 30 | MIU802124 | Gasket | 1 | | Exhaust Gas Recirculation |
| 31 | MIU802112 | Gasket | 1 | | Collector, Air Intake |
| 32 | MIU802171 | Hose | 1 | | |

Exhaust Manifold and Exhaust Gas Recycling Valve
Collecteur d'échappement et soupape de recirculation des gaz d'échappement
Auspuffkrümmer und Abgasrückführungsventil
Collettore di scarico e valvola ricircolo dei gas di scarico
Válvula de reciclado de gases de escape y múltiple de escape
Avgasgrenrör och avgasåtercirkulationsventil

PU42158 A.1

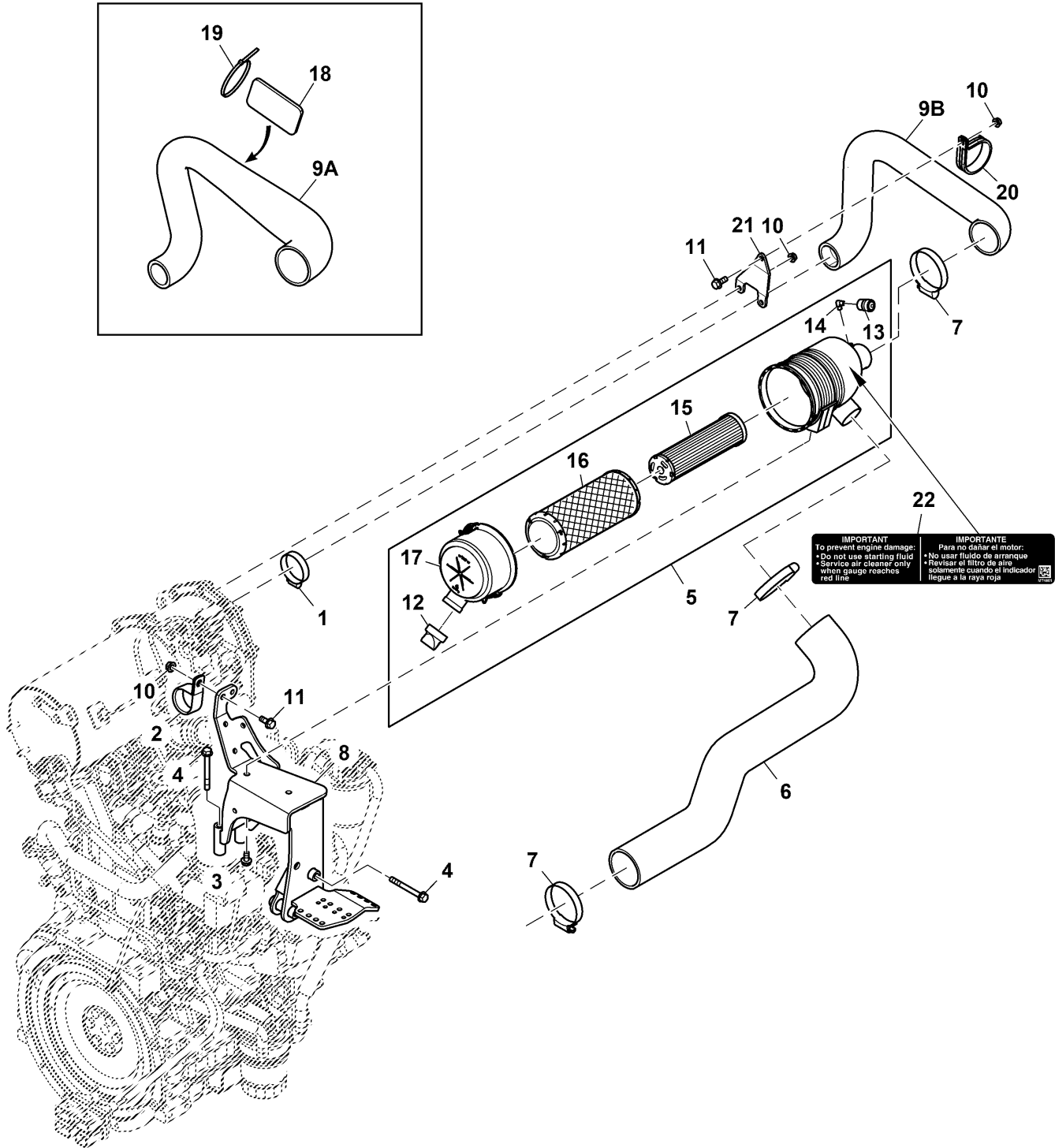


PU42158

| Key | Part No. | Part Name | Qty. | Serial No. | Remarks |
|-----|-----------|-----------------------------|------|------------|--|
| 1 | MIU802209 | Exhaust Manifold | 1 | | |
| 2 | MIU803301 | Temperature Sensor | 1 | | Exhaust |
| 3 | MIU802166 | Clip | 1 | | |
| 4 | M809203 | Stud | 6 | | |
| 5 | MIU802117 | Bolt | 1 | | |
| 6 | MIU802210 | Exhaust Pipe | 1 | | |
| 7 | M811502 | Gasket | 1 | | Turbocharger, Out |
| 8 | MIU804520 | Sensor | 1 | | SUB FOR MIU802125, Exhaust Gas Recirculation |
| 9 | MIU801108 | Gasket | 1 | | |
| 10 | MIU802188 | Exhaust Gas Recycling Valve | 1 | | |
| 11 | MIU802128 | Gasket | 1 | | Exhaust Gas Recirculation Valve, Inlet |
| 12 | MIU802129 | Gasket | 1 | | Exhaust Gas Recirculation Valve, Outlet |
| 13 | MIU802121 | Gasket | 2 | | |
| 14 | MIU804087 | Bolt | 1 | | |
| 15 | MIU804090 | Bolt | 7 | | |
| 16 | MIU802134 | Gasket | 2 | | SUB FOR CH10556 |
| 17 | 19M7774 | Screw | 2 | | M6 X 12 |
| 18 | MIU804037 | Bolt | 2 | | |
| 19 | MIU804091 | Bolt | 1 | | |
| 20 | 19M7800 | Screw | 2 | | M8 X 50 |
| 21 | MIU804040 | Bolt | 3 | | |
| 22 | 14M7298 | Flange Nut | 9 | | M8 |
| 23 | CH19085 | Bolt | 2 | | |
| 24 | M808645 | Stud | 1 | | |
| 25 | CH15384 | Stud | 1 | | |
| 26 | MIU802816 | Stud | 4 | | |
| 27 | MIU802127 | Pipe | 1 | | |
| 28 | MIA881994 | Pipe Kit | 1 | | Exhaust Gas Recirculation Valve, Outlet |
| 29 | MIU802185 | Gasket | 1 | | |
| 30 | MIU802120 | Heat Exchanger | 1 | | Exhaust Gas Recirculation |
| 31 | MIA882014 | Pipe | 1 | | Exhaust Gas Recirculation |
| 32 | MIA881992 | Pipe Kit | 1 | | |
| 33 | CH19132 | Clamp | 2 | | |

Air Cleaner
Filtre à air
Luftfilter
Filtro dell'aria
Filtro de aire
Luftrenare

PU42160 A.1



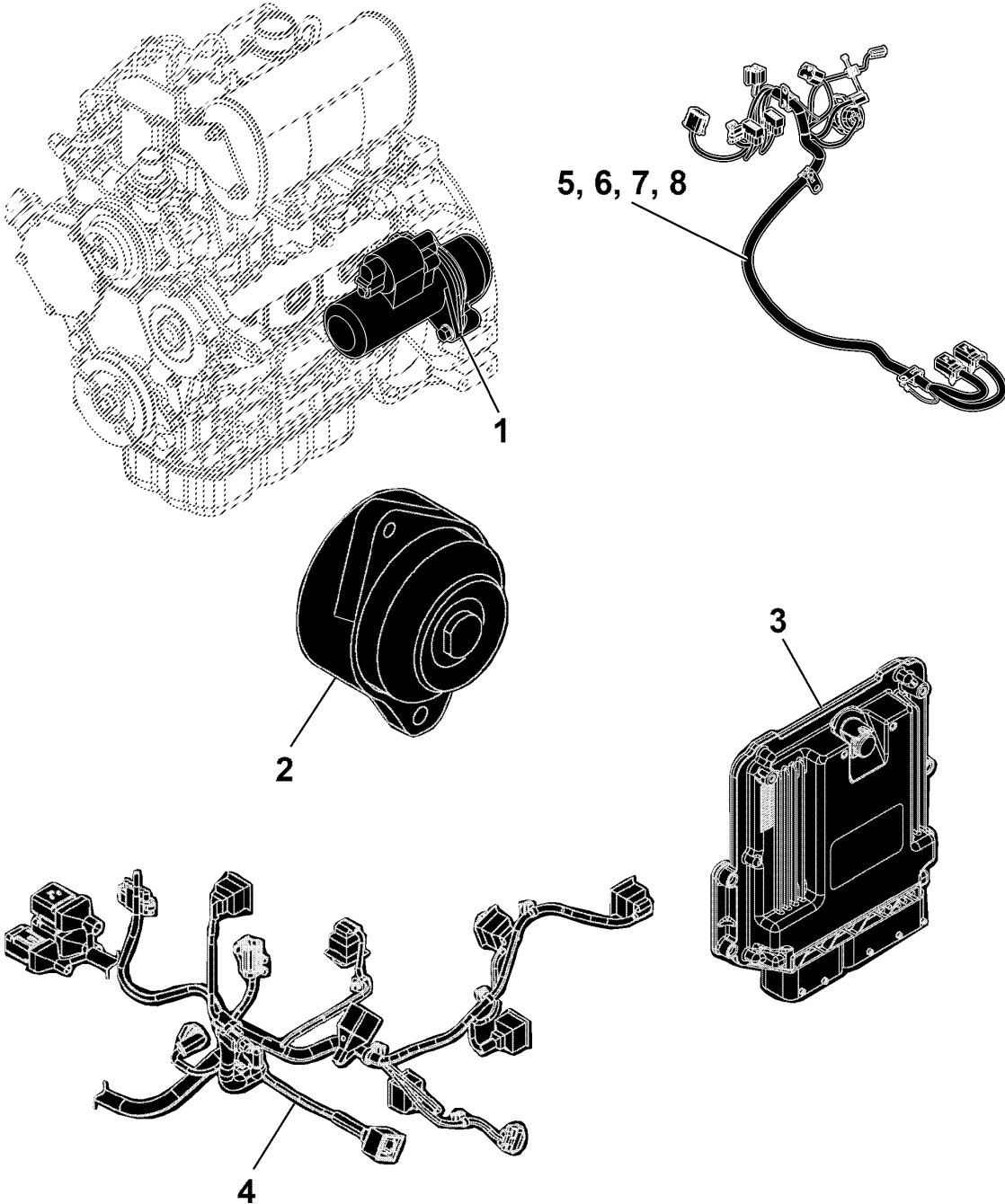
PU42160

| Key | Part No. | Part Name | Qty. | Serial No. | Remarks |
|-----|----------|---------------------------|------|------------|---|
| 1 | TY22470 | Hose Clamp | 1 | | SUB FOR AM123979 |
| 2 | N205415 | Clamp | 1 | | |
| 3 | TCU39592 | Screw | 2 | | |
| 4 | 19M8874 | Screw | 5 | | M8 X 75 SUB FOR TCA22132 Intake |
| 5 | AUC18196 | Air Cleaner | 1 | | |
| 6 | TCU32465 | Hose | 1 | | |
| 7 | TY22472 | Hose Clamp | 3 | | ORDER UC10346, UC10430, UC10583, 19M7866, 14M7298, Air Cleaner to Turbocharger |
| 8 | TCA23768 | Bracket | 1 | | |
| 9A | TCU35925 | Hose | 1 | | |
| 9B | UC10346 | Hose | 1 | | Air Cleaner to Turbocharger |
| 10 | 14M7298 | Flange Nut | 4 | | M8 |
| 11 | 19M7866 | Screw | 2 | | M8 X 20 |
| 12 | R48568 | Drain Valve | 1 | | USE WITH TCA22132 USE WITH AUC18196 |
| 13 | AT73678 | Air Restriction Indicator | 1 | | |
| | AT25983 | Air Restriction Indicator | 1 | | |
| 14 | X1/8CR-S | Elbow Fitting | 1 | | USE WITH TCA22132 |
| | AR44361 | Elbow Fitting | 1 | | USE WITH AUC18196 |
| 15 | RE68049 | Filter Element | 1 | | Secondary |
| 16 | RE68048 | Filter Element | 1 | | Primary |
| 17 | RE68157 | Cover | 1 | | USE WITH TCU35925 |
| 18 | MT2939 | Guard | 1 | | |
| 19 | H77698 | Tie Band | 3 | | |
| 20 | UC10583 | Hose Clamp | 1 | | USE WITH UC10346 |
| 21 | UC10430 | Bracket | 1 | | USE WITH UC10346 |
| 22 | MT4851 | Label | 1 | | Air Cleaner, English / Spanish |

Sectional Pictorial Index
Index d'illustrations par sections.
Gruppenbildindex
Indice illustrato delle sezioni
Indice de ilustraciones por secciones
Avsnittsbildregister

PU39071 A.1

| | |
|----|-----|
| 1- | 120 |
| 2- | 148 |
| 3- | 122 |
| 4- | 144 |
| 5- | 158 |
| 6- | 160 |
| 7- | 166 |
| 8- | 162 |
| 8- | 164 |

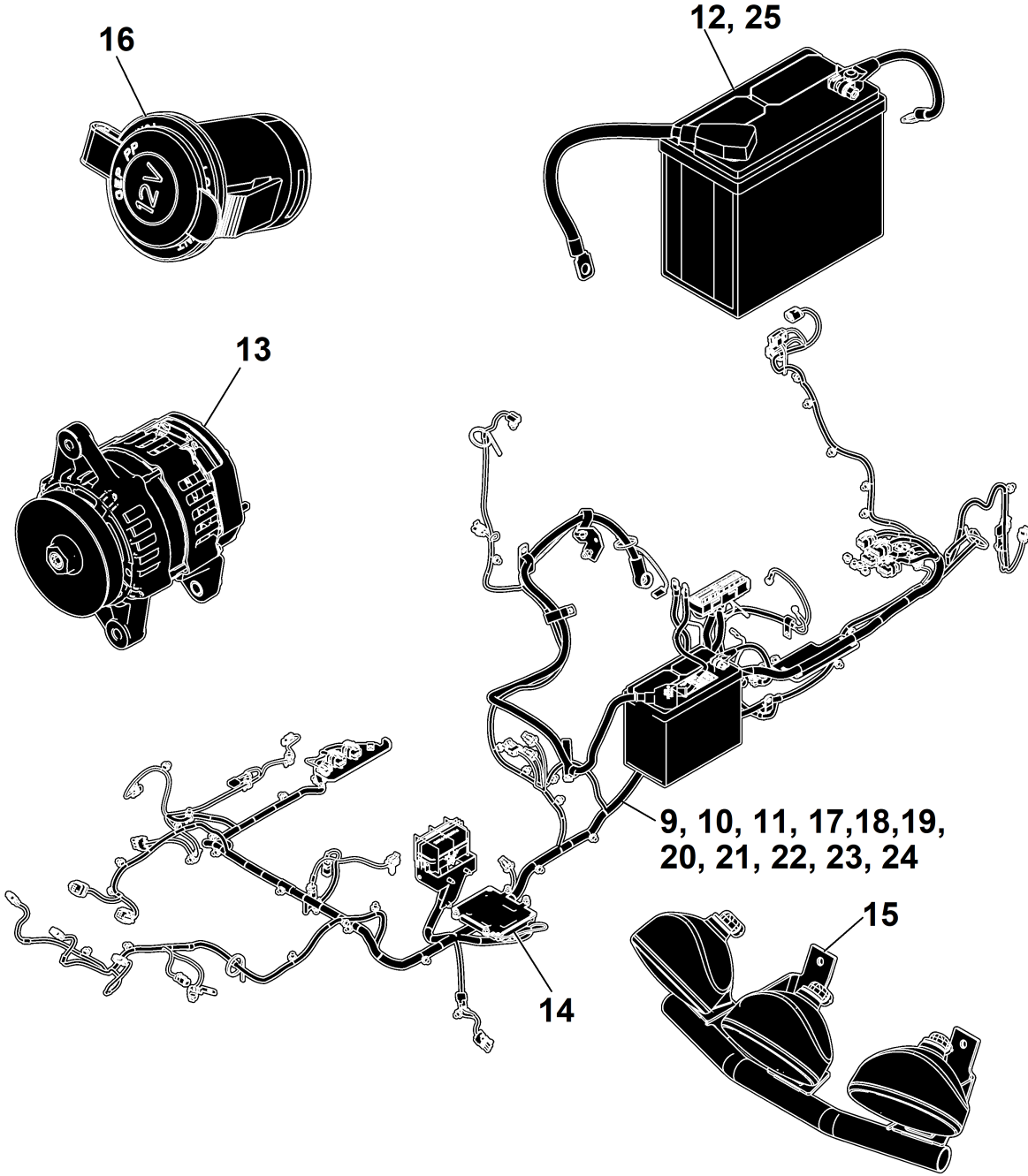


PU39071

Sectional Pictorial Index
 Index d'illustrations par sections.
 Gruppenbildindex
 Indice illustrato delle sezioni
 Índice de ilustraciones por secciones
 Avsnittsbildregister

TC597459 A.1

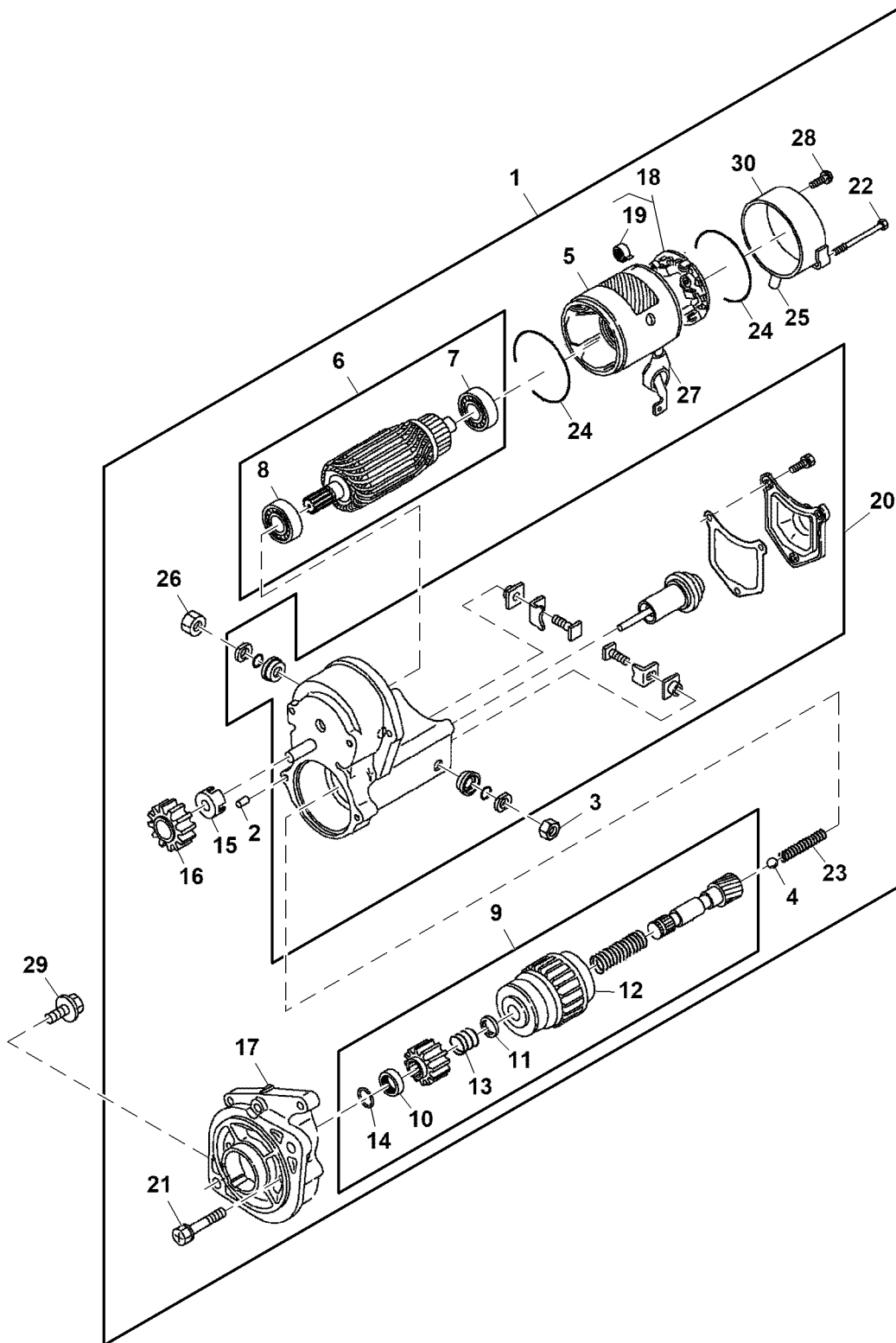
| | |
|-----|-----|
| 9- | 124 |
| 10- | 126 |
| 11- | 128 |
| 12- | 150 |
| 13- | 146 |
| 14- | 154 |
| 15- | 168 |
| 15- | 170 |
| 16- | 172 |
| 17- | 130 |
| 18- | 132 |
| 19- | 134 |
| 20- | 136 |
| 21- | 138 |
| 22- | 140 |
| 23- | 142 |
| 24- | 156 |
| 25- | 152 |



TC597459

Starter Motor
 Démarreur
 ANLASSER
 Motorino avviamento
 Motor de arranque
 Startmotor

PU39262 A.1

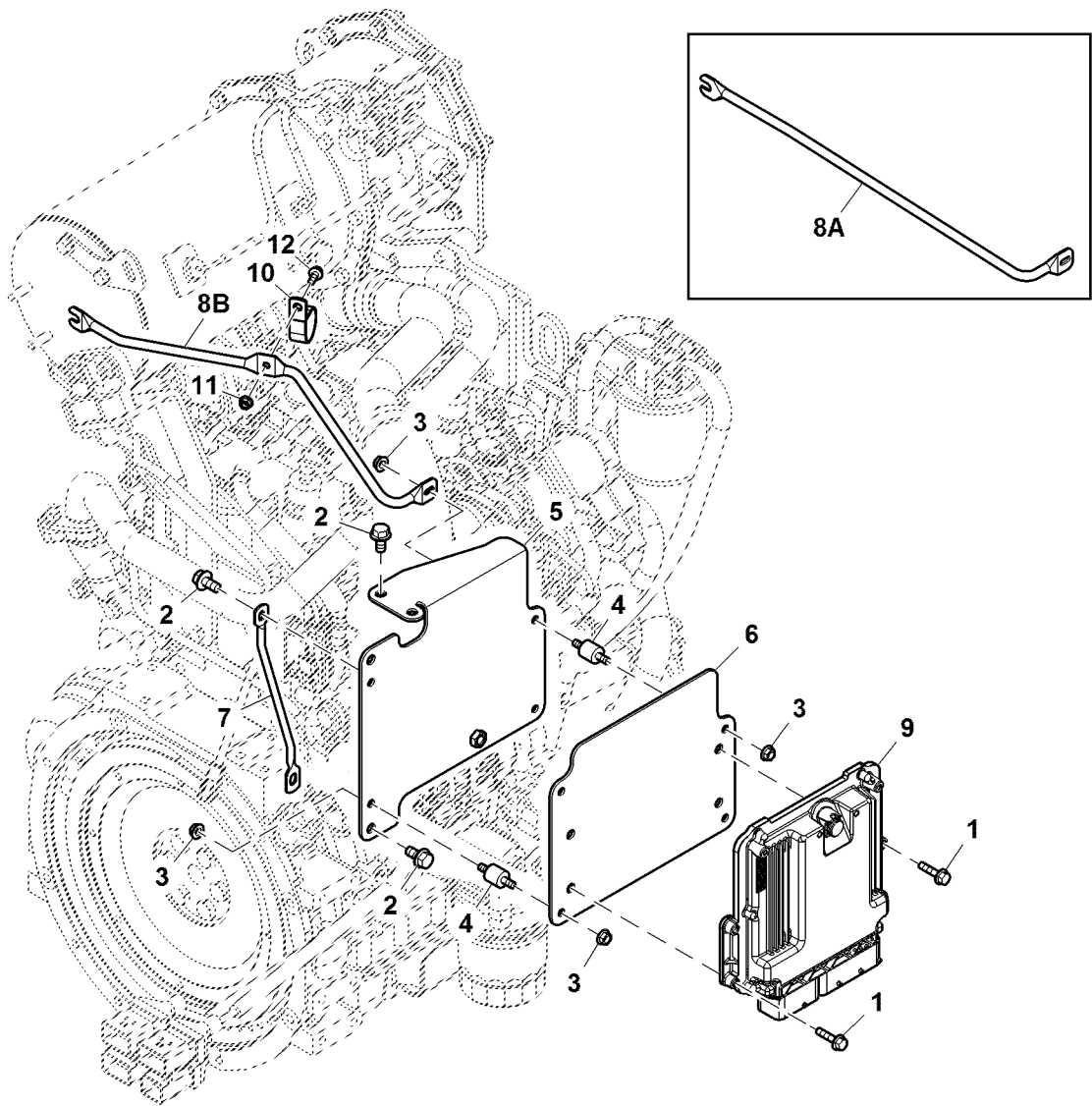


PU39262

| Key | Part No. | Part Name | Qty. | Serial No. | Remarks |
|-----|----------|-------------------|------|------------|----------------------|
| 1 | RG60654 | Starter Motor Kit | 1 | | |
| 2 | CH12487 | Roller | 5 | | Clutch |
| 3 | CH12752 | Nut | 1 | | |
| 4 | H836R | Ball | 1 | | SUB FOR CH12554 |
| 5 | RG60655 | Yoke | 1 | | |
| 6 | RG60656 | Armature Kit | 1 | | |
| 7 | M806244 | Bearing | 1 | | |
| 8 | M806245 | Bearing | 1 | | |
| 9 | RG60657 | Starter Motor | 1 | | |
| 10 | CH12702 | Nut | 1 | | |
| 11 | CH12699 | Retainer | 1 | | |
| 12 | RG60658 | Clutch | 1 | | |
| 13 | RG60659 | Spring | 1 | | SUB FOR APPL CH12700 |
| 14 | M806251 | Snap Ring | 1 | | |
| 15 | M806252 | Retainer | 1 | | |
| 16 | M806253 | Pinion | 1 | | |
| 17 | RG60660 | Housing | 1 | | Front |
| 18 | RG60661 | Holder Kit | 1 | | |
| 19 | CH15977 | Spring | 4 | | Brush Holder |
| 20 | RG60662 | Switch Kit | 1 | | Magnetic |
| 21 | M806257 | Bolt | 2 | | |
| 22 | RG60663 | Bolt | 2 | | |
| 23 | M806259 | Spring | 1 | | Return |
| 24 | M806260 | O-Ring | 2 | | |
| 25 | M808305 | Cover | 1 | | |
| 26 | M806018 | Nut | 1 | | |
| 27 | M806262 | Cap | 1 | | |
| 28 | M808676 | Screw | 2 | | |
| 29 | M809444 | Bolt | 2 | | |
| 30 | M806255 | Cover | 1 | | Rear |

Electronic Control Unit
 Contrôleur électronique
 Elektronische Steuereinheit
 Unità elettronica di comando
 Unidad de control electrónico
 Elektronisk styrenhet

PU33392 A.1

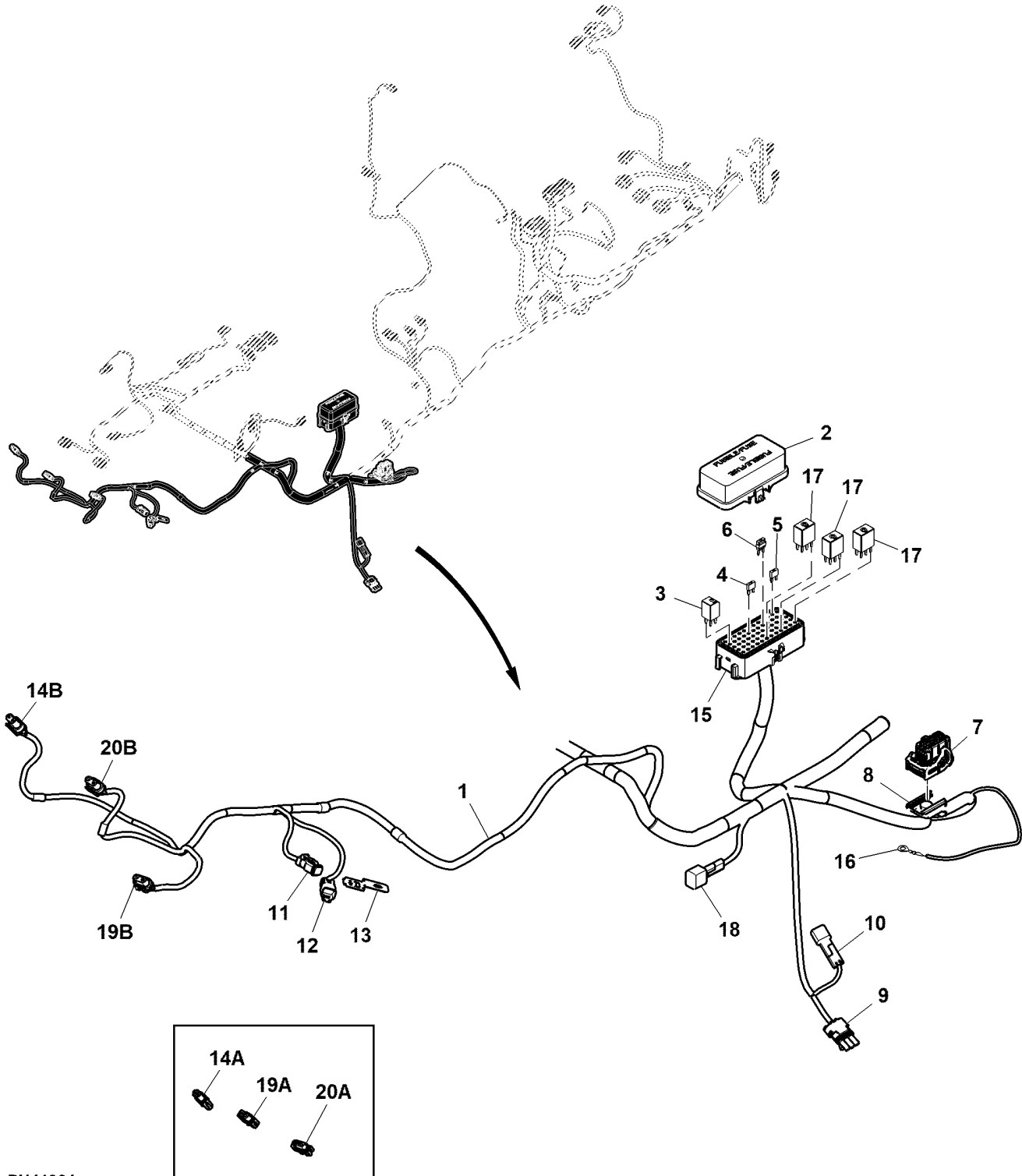


PU33392

| Key | Part No. | Part Name | Qty. | Serial No. | Remarks |
|-----|-----------|-------------------------|------|------------|--|
| 1 | 19M7863 | Screw | 4 | | M6 X 25 |
| 2 | 19M7865 | Screw | 6 | | M8 X 16 |
| 3 | E63524 | Nut | 8 | | |
| 4 | TCA23904 | Isolator | 4 | | |
| 5 | TCA23776 | Plate | 1 | | |
| 6 | TCA23777 | Plate | 1 | | |
| 7 | TCU35773 | Brace | 1 | | |
| 8A | TCU38134 | Brace | 1 | | ORDER TCU40206, N205415, 14M7298 AND 19M7866 |
| 8B | TCU40206 | Brace | 1 | | |
| 9 | MIA882890 | Electronic Control Unit | 1 | | |
| 10 | N205415 | Clamp | 1 | | |
| 11 | 14M7298 | Flange Nut | 1 | | M8 |
| 12 | 19M7866 | Screw | 1 | | M8 X 20 |

Chassis Wiring Harness, Tier 4 (1/3) (- 060000)
 Faisceau de châssis, Tier 4 (1/3) (- 060000)
 Chassis-Kabelbaum, Tier 4 (1/3) (- 060000)
 Cablaggio telaio, Tier 4 (1/3) (- 060000)
 Grupo de cables del chasis, Tier 4 (1/3) (- 060000)
 Chassikabelhärva, Tier 4 (1/3) (- 060000)

PU41334 A.1

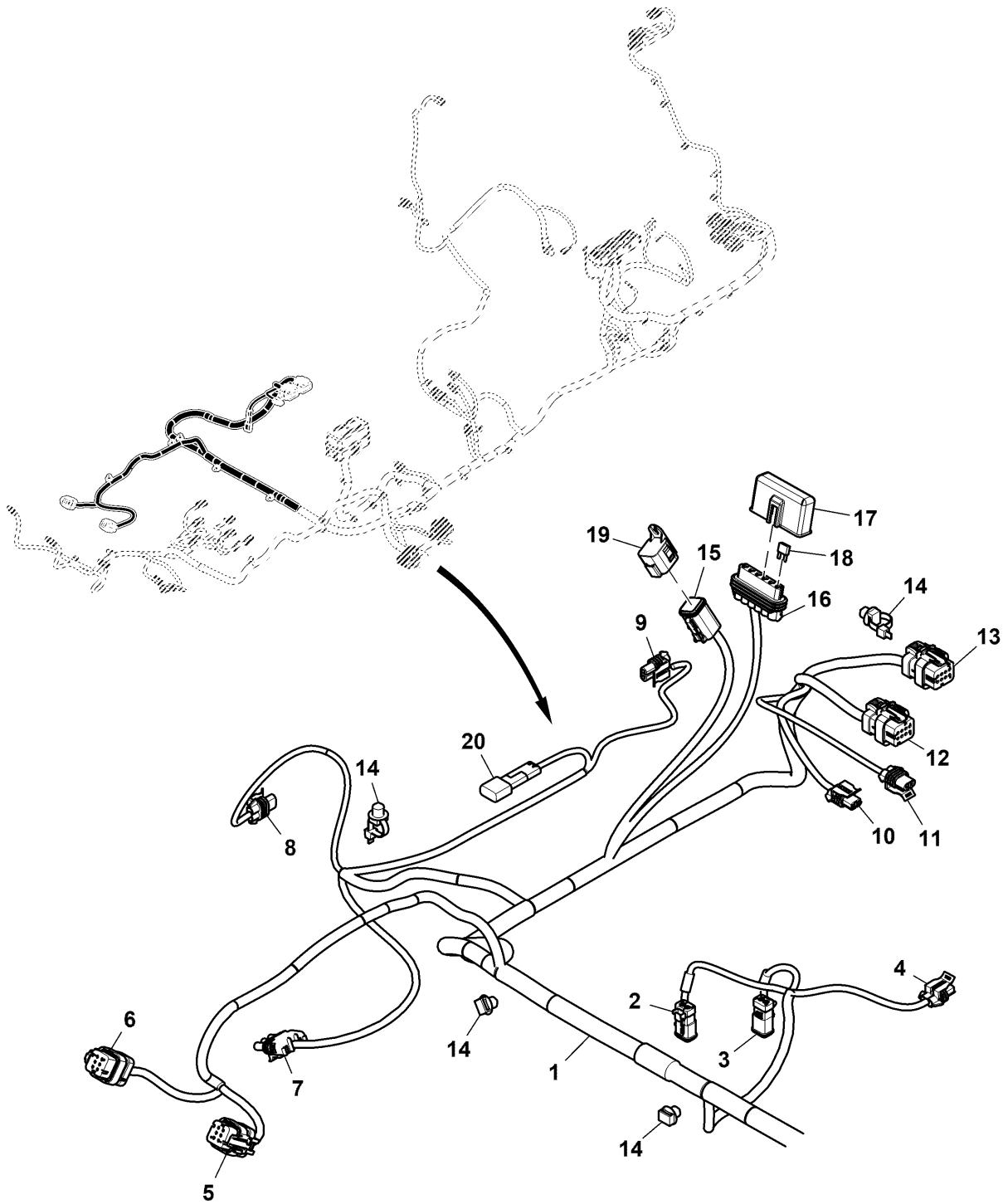


PU41334

| Key | Part No. | Part Name | Qty. | Serial No. | Remarks |
|-----|----------|-----------------------------|------|------------|--|
| 1 | TCA25971 | Wiring Harness | 1 | -050000 | |
| | AUC14900 | Wiring Harness | 1 | 050001- | |
| 2 | 57M10283 | Cover | 1 | | Fuse Center |
| 3 | SJ15808 | Relay | 1 | | 20 A |
| 4 | 57M7691 | Fuse | 1 | | 20 A |
| 5 | 57M7690 | Fuse | 3 | | 15 A |
| 6 | RE180265 | Diode | 1 | | |
| 7 | 57M10420 | Elec. Connector Housing | 1 | | MC-23, Grey Key, RH |
| | 57M10330 | Elec. Connector Terminal | 31 | | Cavity A1, A2,A4, B1, B3, B4, C1, C2, C3, C4, D1, D3, E3, E4, F1, F3, F4,G1, G2, G3, H1, H2, H4, J1, J2, J3, J4, K1, K2, K3, K4 |
| | 57M10333 | Elec. Connector Cavity Plug | 9 | | Cavity A3,B2, D2, D4, E1, E2, F2,G4, H3 |
| | 57M10331 | Elec. Connector Terminal | 7 | | Cavity L1, L2, L3, L4, M1, M2, M3 |
| | 57M10334 | Elec. Connector Cavity Plug | 1 | | Cavity M4 |
| 8 | 57M10613 | Elec. Connector Housing | 1 | | |
| 9 | RE12364 | Electrical Connector Assy | 1 | | MC-11, Lift Arm Position Proximity Sensor, LH |
| | R78057 | Elec. Connector Terminal | 3 | | Cavity A, B, C |
| | 57M9909 | Elec. Connector Cable Seal | 3 | | |
| 10 | TCA19086 | Resistor | 1 | | 120 OHM, MC-7, Controller Area Network Terminator |
| 11 | 57M8021 | Electrical Connector Assy | 1 | | MC-24, Brake Solenoid |
| | 57M8022 | Elec.Connect Locking Device | 1 | | |
| | 57M8165 | Elec. Connector Terminal | 2 | | Cavity 1, 2 |
| 12 | 57M8023 | Elec. Connector Housing | 1 | | MC-25, Brake Pressure |
| | 57M7621 | Elec.Connect Locking Device | 1 | | |
| | 57M8164 | Elec. Connector Terminal | 2 | | Cavity A, B |
| 13 | 57M10650 | Clip | 1 | | |
| 14A | 57M7344 | Elec. Connector Housing | 1 | -050000 | MC-1, Work Light |
| | 57M10489 | Elec. Connector Cable Seal | 2 | | |
| | 57M7371 | Electrical Connector Assy | 1 | | |
| | 57M7297 | Elec. Connector Terminal | 2 | | Cavity A, B |
| 14B | 57M8839 | Elec. Connector Housing | 1 | 050001- | MC-1, Work Light |
| | 57M10489 | Elec. Connector Cable Seal | 2 | | |
| | 57M8129 | Elec.Connect Locking Device | 1 | | |
| | 57M7297 | Elec. Connector Terminal | 2 | | Cavity A, B |
| 15 | 57M10282 | Elec. Connector Housing | 1 | | MFB-1, Fuse Center |
| | 57M8940 | Elec. Connector Cable Seal | 14 | | |
| | 57M7399 | Elec. Connector Cable Seal | 4 | | |
| | 57M7400 | Elec. Connector Cable Seal | 20 | | |
| | 57M10285 | Elec. Connector Terminal | 38 | | Cavity A1, A10, A11, A12, A2, A5, A6, A7, A8, A9, B1, B11, B12, B2, B5, B6, B7, B8, C1, C11, C12, C2, D1, D11, D12, D3, D4, D6, D7, D9, E1, E11, E12, E3, E4, E6, E7, E9 |
| | 57M7401 | Elec. Connector Cavity Plug | 22 | | Cavity A3, A4, B10, B3, B4, B9, C10, C3, C4, C5, C6, C7, C8, C9, D10, D2, D5, D8, E10, E2, E5, E8 |
| | AT318410 | Relay | 1 | | 20A |
| 16 | 57M11182 | Elec. Connector Terminal | 1 | | MT-9; SUB FOR APPL 57M8872, VCU Case Ground |
| 17 | M169838 | Relay | 3 | | 35 A |
| 18 | TCA19604 | Resistor | 1 | 050001- | MC-65, Hydraulic Filter Switch |
| 19A | 57M7344 | Elec. Connector Housing | 1 | -050000 | MC-2, Work Light |
| | 57M10489 | Elec. Connector Cable Seal | 2 | | |
| | 57M7371 | Electrical Connector Assy | 1 | | |
| | 57M7297 | Elec. Connector Terminal | 2 | | Cavity A, B |
| 19B | 57M8839 | Elec. Connector Housing | 1 | 050001- | MC-2, Work Light |
| | 57M10489 | Elec. Connector Cable Seal | 2 | | |
| | 57M8129 | Elec.Connect Locking Device | 1 | | |
| | 57M7297 | Elec. Connector Terminal | 2 | | Cavity A, B |
| 20A | 57M7344 | Elec. Connector Housing | 1 | -050000 | MC-3, Work Light |
| | 57M10489 | Elec. Connector Cable Seal | 2 | | |
| | 57M7371 | Electrical Connector Assy | 1 | | |
| | 57M7297 | Elec. Connector Terminal | 2 | | Cavity A, B |
| 20B | 57M8839 | Elec. Connector Housing | 1 | 050001- | MC-3, Work Light |
| | 57M10489 | Elec. Connector Cable Seal | 2 | | |
| | 57M8129 | Elec.Connect Locking Device | 1 | | |
| | 57M7297 | Elec. Connector Terminal | 2 | | Cavity A, B |

Chassis Wiring Harness, Tier 4 (2/3) (- 060000)
 Faisceau de châssis, Tier 4 (2/3) (- 060000)
 Chassis-Kabelbaum, Tier 4 (2/3) (- 060000)
 Cablaggio telaio, Tier 4 (2/3) (- 060000)
 Grupo de cables del chasis, Tier 4 (2/3) (- 060000)
 Chassikabelhärva, Tier 4 (2/3) (- 060000)

PU41335 A.1

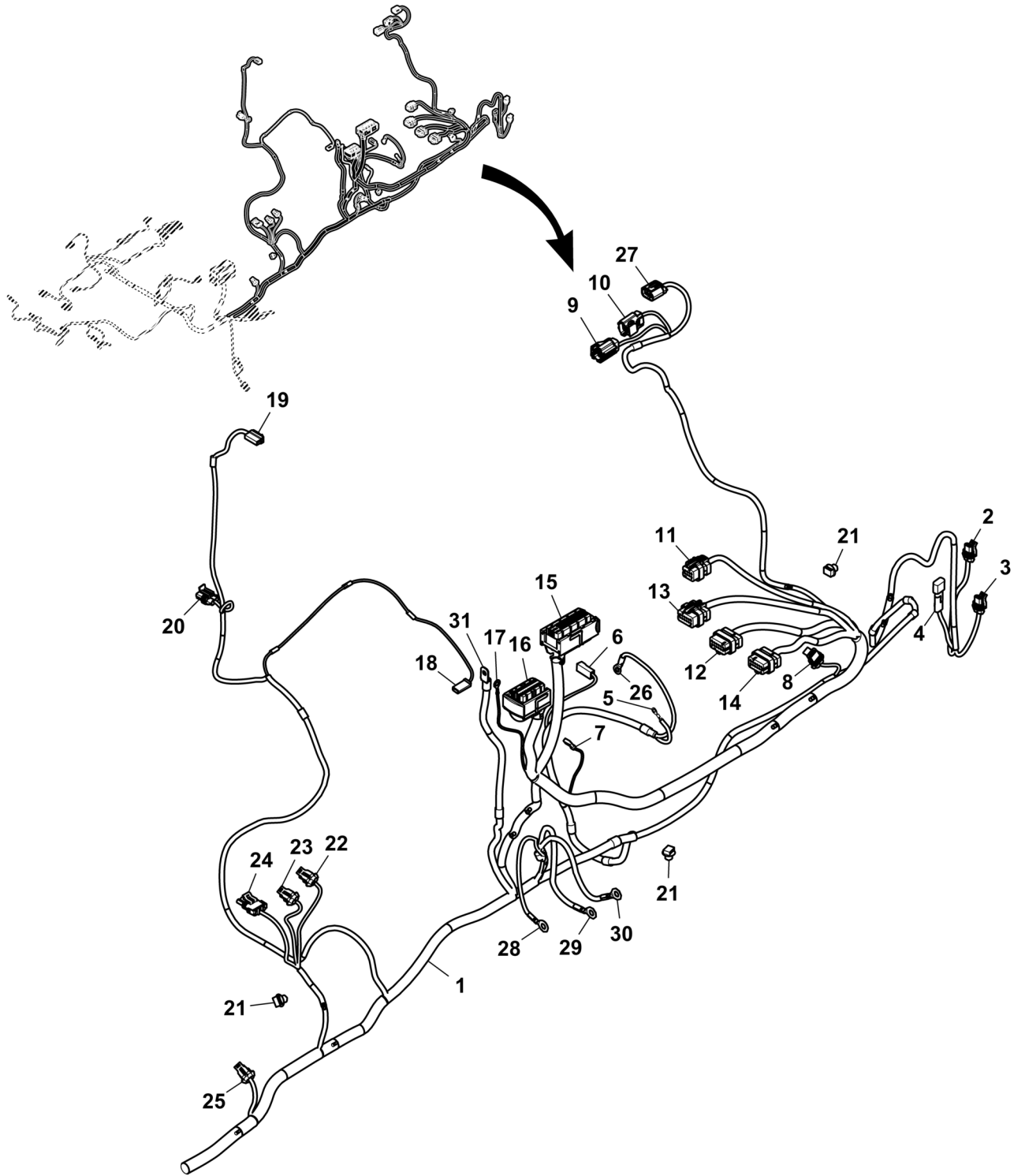


PU41335

| Key | Part No. | Part Name | Qty. | Serial No. | Remarks |
|-----|----------|-----------------------------|------|------------|---|
| 1 | TCA25971 | Wiring Harness | 1 | -050000 | |
| | AUC14900 | Wiring Harness | 1 | 050001- | |
| 2 | 57M8021 | Electrical Connector Assy | 1 | | MC-21, Front Raise / Lower Valve |
| | 57M8022 | Elec.Connect Locking Device | 1 | | |
| | 57M8165 | Elec. Connector Terminal | 2 | | Cavity 1, 2 |
| 3 | 57M8021 | Electrical Connector Assy | 1 | | MC-64, Raise Select Valve |
| | 57M8022 | Elec.Connect Locking Device | 1 | | |
| | 57M8165 | Elec. Connector Terminal | 2 | | Cavity 1, 2 |
| 4 | 57M7328 | Elec. Connector Housing | 1 | | MC-28, Hydraulic Filter Restriction Switch |
| | 57M7258 | Elec. Connector Cable Seal | 1 | | |
| | 57M9215 | Elec. Connector Cable Seal | 1 | | |
| | 57M9712 | Elec. Connector Accessory | 1 | | |
| | 57M10770 | Elec. Connector Terminal | 1 | | Cavity A |
| | 57M7494 | Elec. Connector Terminal | 1 | | Cavity B |
| 5 | 57M9786 | Elec. Connector Housing | 1 | | MC-61, Forward Pedal, Inboard |
| | 57M9809 | Elec. Connector Terminal | 6 | | Cavity 1, 2, 3, 4, 5, 6 |
| 6 | 57M9786 | Elec. Connector Housing | 1 | | MC-62, Reverse Pedal, Outboard |
| | 57M9809 | Elec. Connector Terminal | 6 | | Cavity 1, 2, 3, 4, 5, 6 |
| 7 | RE12364 | Electrical Connector Assy | 1 | | MC-9, Lift Arm Position Proximity Sensor, RH |
| | R78057 | Elec. Connector Terminal | 3 | | Cavity A, B, C |
| | 57M9909 | Elec. Connector Cable Seal | 3 | | |
| 8 | 57M7254 | Elec. Connector Housing | 1 | | MC-5; SUB FOR APPL 57M7328, Mower Valve, Front |
| | 57M9215 | Elec. Connector Cable Seal | 2 | | |
| | 57M7289 | Elec.Connect Locking Device | 1 | | |
| | 57M7494 | Elec. Connector Terminal | 2 | | Cavity A, B |
| 9 | 57M7254 | Elec. Connector Housing | 1 | | MC-20, Mower Valve, Rear |
| | 57M9215 | Elec. Connector Cable Seal | 2 | | |
| | 57M7289 | Elec.Connect Locking Device | 1 | | |
| | 57M7494 | Elec. Connector Terminal | 2 | | Cavity A, B |
| 10 | 57M7328 | Elec. Connector Housing | 1 | | MC-10, Seat Switch |
| | 57M9215 | Elec. Connector Cable Seal | 2 | | |
| | 57M9712 | Elec. Connector Accessory | 1 | | |
| | 57M7494 | Elec. Connector Terminal | 2 | | Cavity A, B |
| 11 | 57M7254 | Elec. Connector Housing | 1 | | MC-14, Seat Suspension Compressor |
| | 57M7258 | Elec. Connector Cable Seal | 2 | | |
| | 57M9712 | Elec. Connector Accessory | 1 | | |
| | 57M10770 | Elec. Connector Terminal | 2 | | Cavity A, B |
| 12 | 57M9792 | Elec. Connector Housing | 1 | | MC-12 |
| | 57M9807 | Elec. Connector Terminal | 3 | | Cavity 1, 5, 8 |
| | 57M9809 | Elec. Connector Terminal | 5 | | Cavity 2, 3, 4, 6, 7 |
| 13 | 57M9794 | Elec. Connector Housing | 1 | | MC-13 |
| | 57M9807 | Elec. Connector Terminal | 1 | | Cavity 1 |
| | 57M9809 | Elec. Connector Terminal | 7 | | Cavity 2, 3, 4, 5, 6, 7, 8 |
| 14 | TCU29933 | Clip | 26 | | |
| 15 | 57M8126 | Electrical Connector Assy | 1 | | MC-37 |
| | 57M8013 | Elec.Connect Locking Device | 1 | | |
| | R78065 | Elec. Connector Terminal | 3 | | Cavity 1, 2, 3 |
| | 57M8263 | Elec. Connector Terminal | 2 | | Cavity 4, 6 |
| | R78069 | Elec. Connector Cavity Plug | 1 | | Cavity 5 |
| 16 | 57M9406 | Elec. Connector Accessory | 1 | 050001- | FB-01 |
| | 57M9218 | Elec. Connector Cable Seal | 4 | | |
| | 57M8326 | Electrical Connector Assy | 1 | | |
| | 57M7297 | Elec. Connector Terminal | 4 | | Cavity A, B, E, F |
| | R78064 | Elec. Connector Cavity Plug | 2 | | Cavity C, D |
| 17 | 57M9408 | Elec. Connector Accessory | 1 | | |
| 18 | 57M7689 | Fuse | 2 | | 10A |
| 19 | 57M11287 | Elec. Connector Accessory | 1 | | |
| 20 | TCA19086 | Resistor | 1 | | 120 OHM, MC-8, Controller Area Network Terminator |

Chassis Wiring Harness, Tier 4 (3/3) (- 060000)
 Faisceau de châssis, Tier 4 (3/3) (- 060000)
 Chassis-Kabelbaum, Tier 4 (3/3) (- 060000)
 Cablaggio telaio, Tier 4 (3/3) (- 060000)
 Grupo de cables del chasis, Tier 4 (3/3) (- 060000)
 Chassikabelhärva, Tier 4 (3/3) (- 060000)

PU46451 A.1

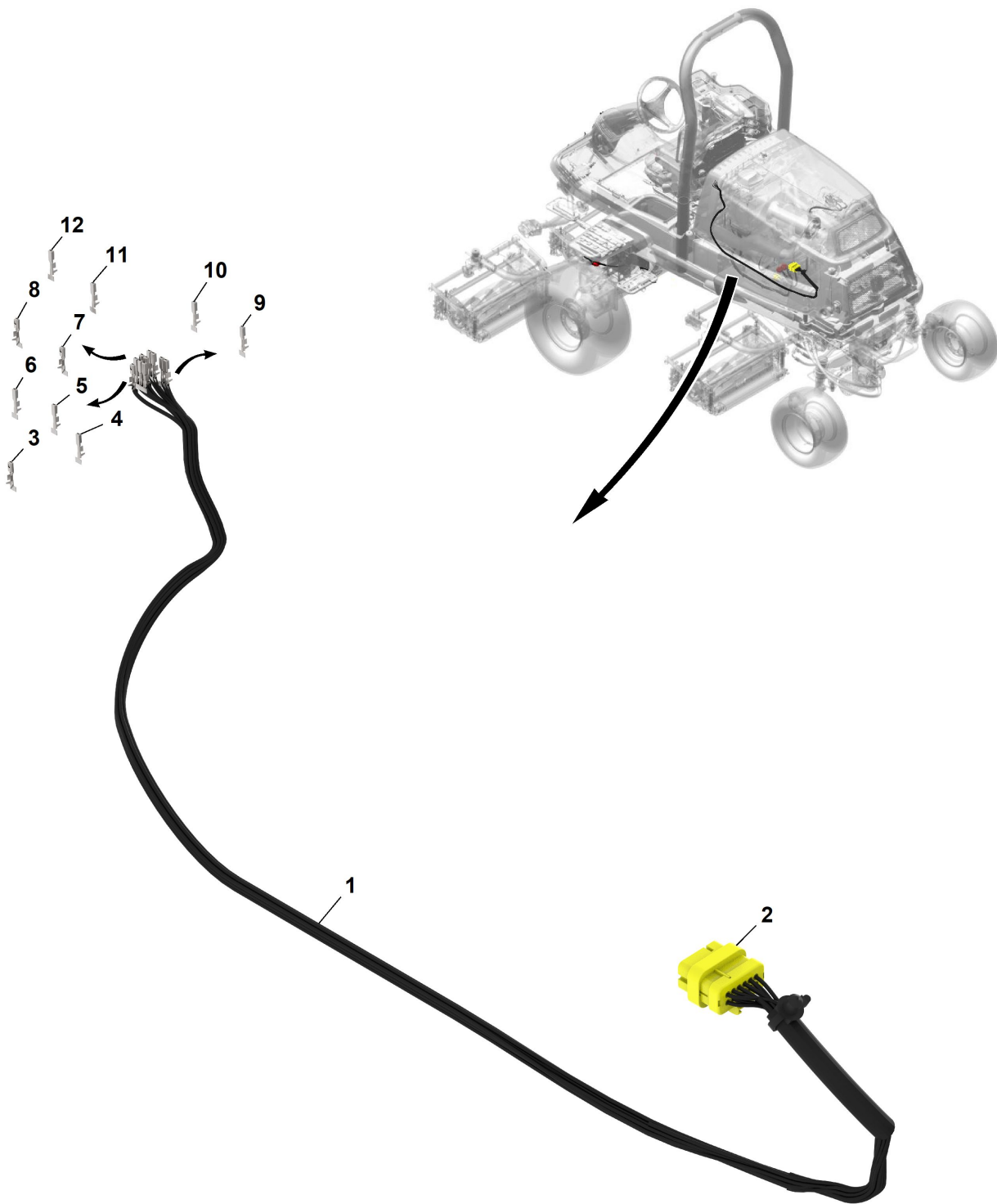


PU46451

| Key | Part No. | Part Name | Qty. | Serial No. | Remarks |
|-----|----------|------------------------------|------|------------|---|
| 1 | TCA25971 | Wiring Harness | 1 | -050000 | |
| | AUC14900 | Wiring Harness | 1 | 050001- | |
| 2 | 57M7254 | Elec. Connector Housing | 1 | | MC-53, Reverse 4WD Solenoid Valve |
| | 57M7258 | Elec. Connector Cable Seal | 2 | | |
| | 57M9712 | Elec. Connector Accessory | 1 | | |
| | 57M10770 | Elec. Connector Terminal | 2 | | Cavity A, B |
| 3 | 57M7254 | Elec. Connector Housing | 1 | | MC-52, Reverse 4WD Solenoid Valve |
| | 57M7258 | Elec. Connector Cable Seal | 2 | | |
| | 57M9712 | Elec. Connector Accessory | 1 | | |
| | 57M10770 | Elec. Connector Terminal | 2 | | Cavity A, B |
| 4 | AM122590 | Diode | 1 | | 1 A, V-1 |
| 5 | 57M8874 | Elec. Connector Terminal | 1 | | MT-7; SUB FOR APPL 57M8875 |
| 6 | 57M10147 | Elec. Connector Housing | 1 | | MT-2, Glow Plugs |
| 7 | 57M10455 | Elec. Connector Terminal | 1 | | MT-1, Engine Oil Pressure Switch |
| 8 | 57M7309 | Elec. Connector Housing | 1 | | MC-63, Hydraulic Oil Temperature |
| | 57M9219 | Elec. Connector Cable Seal | 2 | | |
| | 57M7306 | Elec. Connect Locking Device | 1 | | |
| | 57M8294 | Elec. Connector Terminal | 2 | | Cavity A, B |
| 9 | 57M11413 | Elec. Connector Housing | 1 | | EC-6, Diesel Particulate Filter, Inlet Temperature |
| | 57M9176 | Elec. Connector Terminal | 2 | | Cavity 1, 2 |
| 10 | 57M10306 | Elec. Connector Housing | 1 | | EC-5, Diesel Particulate Filter, Mid Temperature |
| | 57M9176 | Elec. Connector Terminal | 2 | | Cavity 1, 2 |
| | 57M9792 | Elec. Connector Housing | 1 | | EC-1 |
| | 57M9809 | Elec. Connector Terminal | 8 | | Cavity 1, 2, 3, 4, 5, 6, 7, 8 |
| 12 | 57M9801 | Elec. Connector Housing | 1 | | EC-3, Grey |
| | 57M9809 | Elec. Connector Terminal | 12 | | Cavity 1, 2, 3, 4, 5, 6, 7, 8, 9, 10, 11, 12 |
| 13 | 57M9800 | Elec. Connector Housing | 1 | | EC-2, Red |
| | 57M9807 | Elec. Connector Terminal | 4 | | Cavity 1, 4, 8, 9 |
| | 57M9809 | Elec. Connector Terminal | 7 | | Cavity 2, 3, 5, 6, 7, 10, 11 |
| | 57M10336 | Elec. Connector Cavity Plug | 1 | | Cavity 12 |
| 14 | 57M9802 | Elec. Connector Housing | 1 | | EC-4, Yellow |
| | 57M9807 | Elec. Connector Terminal | 12 | | Cavity 1, 2, 3, 4, 5, 6, 7, 8, 9, 10, 11, 12 |
| 15 | 57M11188 | Elec. Connector Housing | 1 | | ECU-1, Engine Controller-1 |
| | 57M11442 | Elec. Connector Cable Seal | 6 | | |
| | 57M11281 | Elec. Connector Terminal | 6 | | Cavity 1, 2, 3, 4, 5, 6 |
| | 57M11192 | Elec. Connector Seal | 4 | | Cavity 7, 29, 51, 73 |
| | 57M11282 | Elec. Connector Terminal | 30 | | Cavity 14, 15, 20, 21, 23, 24, 28, 32, 33, 35, 39, 45, 52, 53, 54, 56, 63, 68, 70, 74, 75, 76, 77, 79, 80, 81, 85, 86, 87, 88 |
| 16 | 57M11187 | Elec. Connector Housing | 1 | | ECU-2, Engine Controller-2 |
| | 57M11202 | Elec. Connector Accessory | 1 | | |
| | 57M11193 | Elec. Connector Terminal | 12 | | Cavity 1, 2, 4, 5, 16, 17, 19, 20, 31, 32, 33, 47 |
| | 57M11192 | Elec. Connector Seal | 12 | | Cavity 3, 15, 18, 30, 34, 35, 45, 46, 48, 49, 50, 60 |
| | 57M11282 | Elec. Connector Terminal | 15 | | Cavity 7, 8, 11, 12, 25, 26, 28, 29, 37, 38, 39, 51, 52, 54, 59 |
| 17 | 57M11182 | Elec. Connector Terminal | 1 | | MT-10; SUB FOR APPL 57M8872, Engine Controller Unit, Ground |
| 18 | 57M8820 | Elec. Connector Housing | 1 | | MC-4, Starter Motor |
| 19 | 57M10146 | Elec. Connector Housing | 1 | | MC-27, Fuel Meter |
| | 57M9491 | Elec. Connector Terminal | 2 | | Cavity 1, 2 |
| | 57M7309 | Elec. Connector Housing | 1 | | MC-35, Fuel Level |
| | 57M9219 | Elec. Connector Cable Seal | 2 | | |
| | 57M7306 | Elec. Connect Locking Device | 1 | | |
| | 57M8294 | Elec. Connector Terminal | 2 | | Cavity A, B |
| 21 | TCU29933 | Clip | 25 | | |
| 22 | 57M7254 | Elec. Connector Housing | 1 | | MC-32, Forward Hydraulic Solenoid |
| | 57M9215 | Elec. Connector Cable Seal | 2 | | |
| | 57M9712 | Elec. Connector Accessory | 1 | | |
| | 57M7494 | Elec. Connector Terminal | 2 | | Cavity A, B |
| | 57M7254 | Elec. Connector Housing | 1 | | MC-33, Reverse Hydraulic Solenoid |
| | 57M9215 | Elec. Connector Cable Seal | 2 | | |
| | 57M9712 | Elec. Connector Accessory | 1 | | |
| | 57M7494 | Elec. Connector Terminal | 2 | | Cavity A, B |
| 24 | RE12364 | Electrical Connector Assy | 1 | | MC-34, Pump Angle Sensor |
| | R78057 | Elec. Connector Terminal | 3 | | Cavity A, B, C |
| | 57M9909 | Elec. Connector Cable Seal | 3 | | |
| 25 | 57M7254 | Elec. Connector Housing | 1 | | MC-55, Kit Switched Power Connection |
| | 57M7258 | Elec. Connector Cable Seal | 2 | | |
| | 57M9712 | Elec. Connector Accessory | 1 | | |
| | 57M10770 | Elec. Connector Terminal | 2 | | Cavity A, B |
| 26 | 57M10933 | Elec. Connector Terminal | 1 | | MT-4, Alternator |
| 27 | 57M11292 | Elec. Connector Housing | 1 | | EC-7, Diesel Particulate Filter Pressure |
| 28 | | Elec. Connector Terminal | 1 | | MT-8, Ground |
| 29 | 57M10932 | Elec. Connector Terminal | 1 | | MT-5, Ground |
| 30 | 57M10932 | Elec. Connector Terminal | 1 | | MT-6, Ground |
| 31 | | Elec. Connector Terminal | 1 | | MT-3, Fuse Holder |

Chassis Wiring Harness, Tier 4 (1/7) (060001 -)
 Faisceau de châssis, Tier 4 (1/7) (060001 -)
 Chassis-Kabelbaum, Tier 4 (1/7) (060001 -)
 Cablaggio telaio, Tier 4 (1/7) (060001 -)
 Grupo de cables del chasis, Tier 4 (1/7) (060001 -)
 Chassikabelhärva, Tier 4 (1/7) (060001 -)

ETN253677D01 A.2

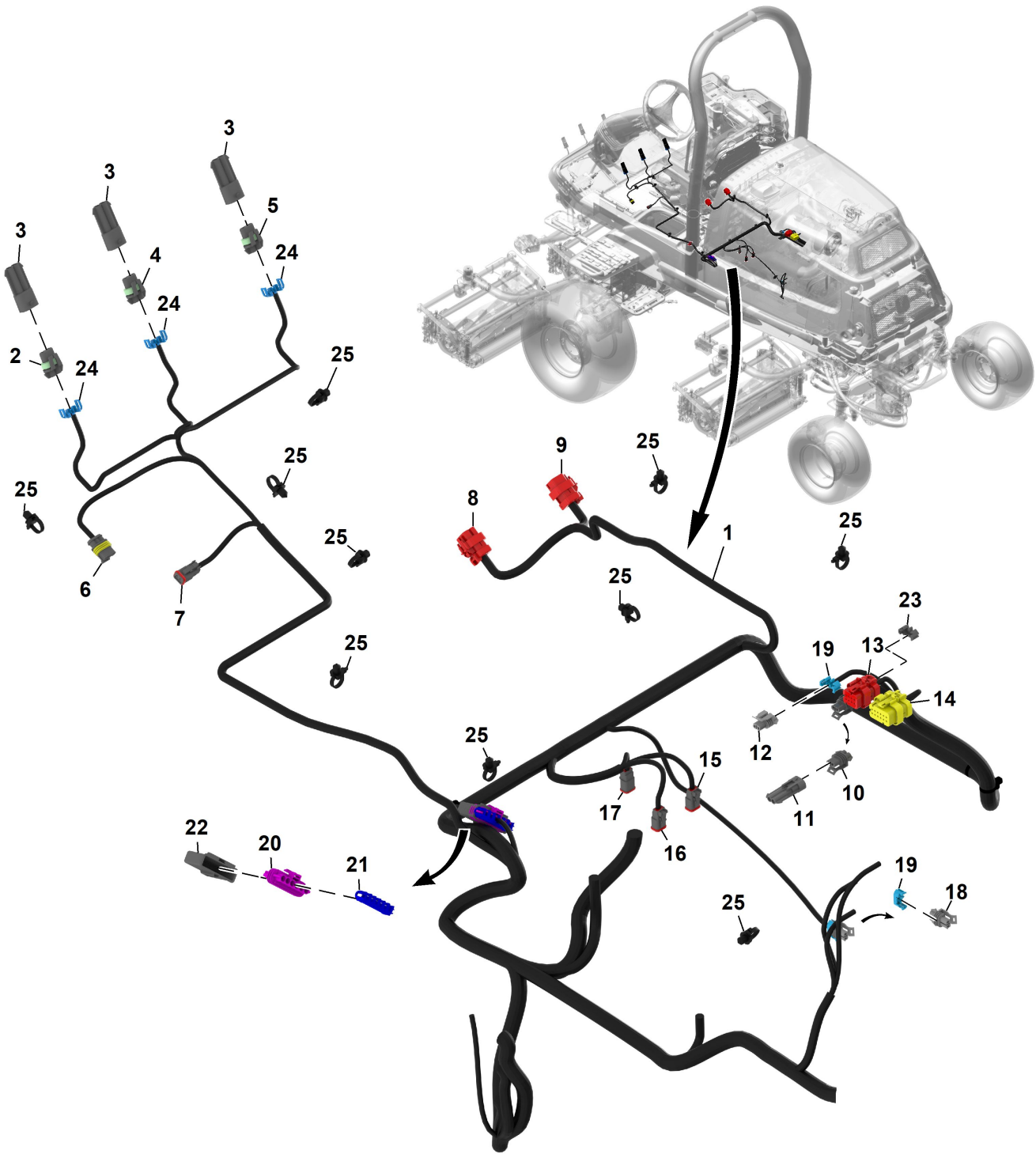


ETN253677D01

| Key | Part No. | Part Name | Qty. | Serial No. | Remarks |
|-----|----------|--------------------------|------|------------|------------------------------------|
| 1 | AUC16650 | Wiring Harness | 1 | | |
| 2 | 57M9802 | Elec. Connector Housing | 1 | | XX0007 |
| | R78065 | Elec. Connector Terminal | 1 | | Cavity 1-12 |
| 3 | 57M11193 | Elec. Connector Terminal | 1 | | TA0001 2-47, Cavity 1, Vc Terminal |
| 4 | 57M11193 | Elec. Connector Terminal | 1 | | TA0001 2-33, Cavity 1, Vc Terminal |
| 5 | 57M11193 | Elec. Connector Terminal | 1 | | TA0001 2-32, Cavity 1, Vc Terminal |
| 6 | 57M11193 | Elec. Connector Terminal | 1 | | TA0001 2-31, Cavity 1, Vc Terminal |
| 7 | 57M11193 | Elec. Connector Terminal | 1 | | TA0001 2-17, Cavity 1, Vc Terminal |
| 8 | 57M11193 | Elec. Connector Terminal | 1 | | TA0001 2-16, Cavity 1, Vc Terminal |
| 9 | 57M11193 | Elec. Connector Terminal | 1 | | TA0001 2-5, Cavity 1, Vc Terminal |
| 10 | 57M11193 | Elec. Connector Terminal | 1 | | TA0001 2-4, Cavity 1, Vc Terminal |
| 11 | 57M11193 | Elec. Connector Terminal | 1 | | TA0001 2-2, Cavity 1, Vc Terminal |
| 12 | 57M11193 | Elec. Connector Terminal | 1 | | TA0001 2-1, Cavity 1, Vc Terminal |

Chassis Wiring Harness, Tier 4 (2/7) (060001 -)
 Faisceau de châssis, Tier 4 (2/7) (060001 -)
 Chassis-Kabelbaum, Tier 4 (2/7) (060001 -)
 Cablaggio telaio, Tier 4 (2/7) (060001 -)
 Grupo de cables del chasis, Tier 4 (2/7) (060001 -)
 Chassikabelhärva, Tier 4 (2/7) (060001 -)

ETN253677D02 A.1

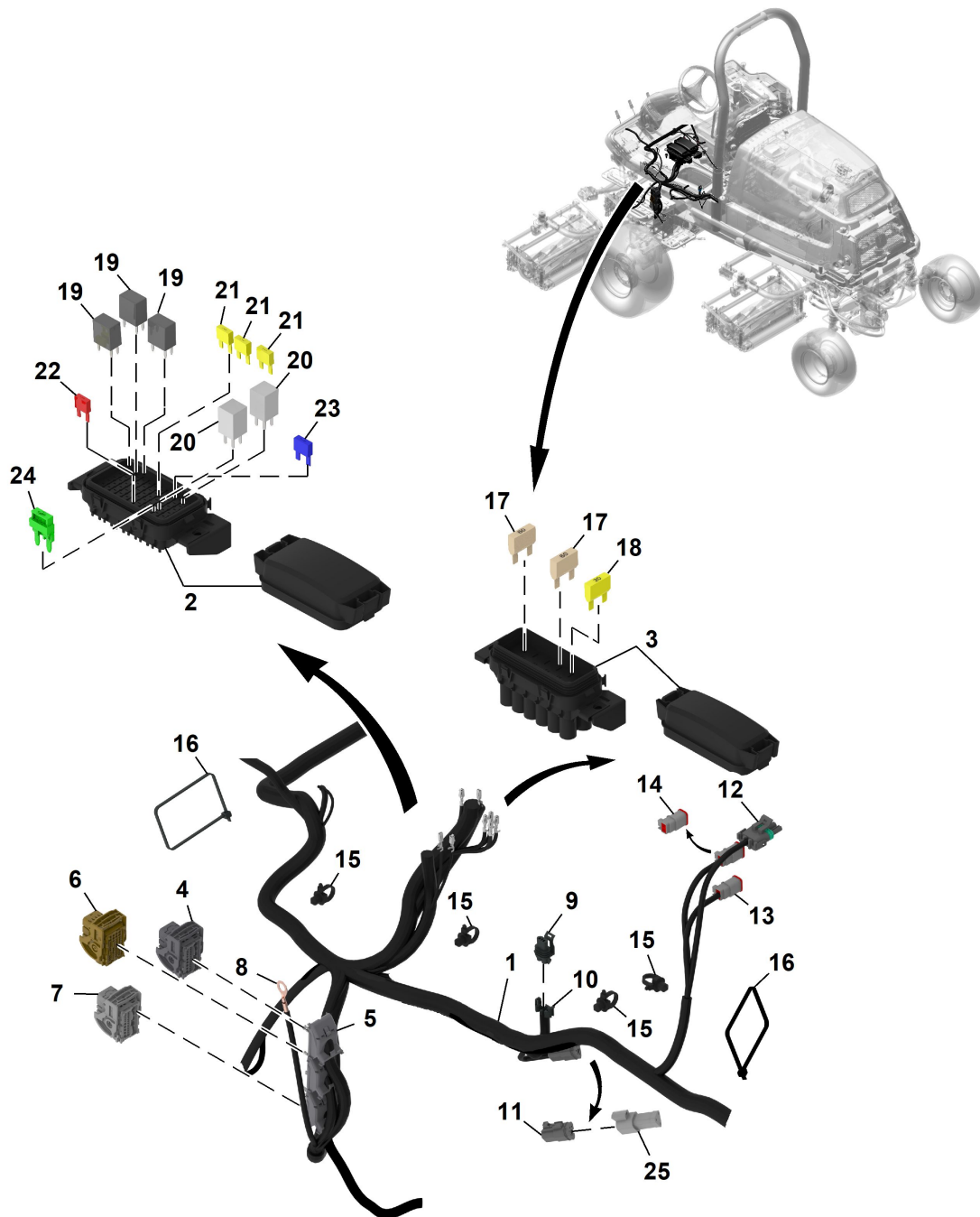


ETN253677D02

| Key | Part No. | Part Name | Qty. | Serial No. | Remarks |
|-----|----------|------------------------------|------|------------|---|
| 1 | AUC16650 | Wiring Harness | 1 | | |
| 2 | 57M8839 | Elec. Connector Housing | 1 | | XE0001, Left Work Light |
| | 57M7297 | Elec. Connector Terminal | 2 | | Cavity A, B |
| | 57M10489 | Elec. Connector Cable Seal | 2 | | Cavity A, B |
| | R78064 | Elec. Connector Cavity Plug | 2 | | |
| | 57M8129 | Elec. Connector Terminal | 2 | | |
| 3 | 57M8958 | Elec. Connector Housing | 3 | | |
| 4 | 57M8839 | Elec. Connector Housing | 1 | | XE0002, Center Work Light |
| | 57M7297 | Elec. Connector Terminal | 2 | | Cavity A, B |
| | 57M10489 | Elec. Connector Cable Seal | 2 | | Cavity A, B |
| | R78064 | Elec. Connector Cavity Plug | 2 | | |
| | 57M8129 | Elec. Connector Terminal | 2 | | |
| | 57M8958 | Elec. Connector Housing | 1 | | |
| 5 | 57M8839 | Elec. Connector Housing | 1 | | XE0003, Right Work Light |
| | 57M7297 | Elec. Connector Terminal | 2 | | Cavity A, B |
| | 57M10489 | Elec. Connector Cable Seal | 2 | | Cavity A, B |
| | R78064 | Elec. Connector Cavity Plug | 2 | | |
| 6 | 57M8542 | Elec. Connector Housing | 1 | | XY0003-2, Brake Pressure Switch |
| | 57M8571 | Elec. Connector Terminal | 3 | | Cavity 1, 2, 3 |
| | 57M7938 | Elec. Connector Terminal | 3 | | Cavity 1, 2, 3 |
| 7 | 57M10517 | Elec. Connector Housing | 1 | | XY0003-1, Brake Solenoid |
| | R78065 | Elec. Connector Terminal | 2 | | Cavity 1, 2 |
| | 57M8022 | Elec. Connect Locking Device | 1 | | |
| 8 | 57M9786 | Elec. Connector Housing | 1 | | XB0009, Forward Pedal Position Sensor |
| | R78065 | Elec. Connector Terminal | 6 | | Cavity 1-6 |
| 9 | 57M9786 | Elec. Connector Housing | 1 | | XB0010, Reverse Pedal Position Sensor |
| | R78065 | Elec. Connector Terminal | 6 | | Cavity 1-6 |
| 10 | 57M7254 | Elec. Connector Housing | 1 | | XM0002, Seat Suspension Compressor |
| | R104846 | Elec. Connector Terminal | 2 | | Cavity A, B |
| | 57M7258 | Elec. Connector Seal | 1 | | Cavity A |
| | 57M9215 | Elec. Connector Seal | 1 | | Cavity B |
| | 57M7259 | Elec. Connector Seal | 2 | | |
| | 57M9712 | Elec. Connector Accessory | 2 | | |
| 11 | 57M7256 | Elec. Connector Housing | 1 | | |
| 12 | 57M7328 | Elec. Connector Housing | 1 | | XS0004, Seat Switch |
| | R104846 | Elec. Connector Terminal | 2 | | Cavity A, B |
| | 57M9883 | Elec. Connector Cable Seal | 1 | | Cavity A |
| | 57M9215 | Elec. Connector Seal | 1 | | Cavity B |
| | 57M9712 | Elec. Connector Accessory | 1 | | |
| 13 | 57M9792 | Elec. Connector Housing | 1 | | XX0001-1, Command Arm Interconnect 1 |
| | 57M7542 | Elec. Connector Terminal | 3 | | Cavity 1, 5, 8 |
| | R78065 | Elec. Connector Terminal | 4 | | Cavity 2, 3, 4, 6 |
| 14 | 57M9802 | Elec. Connector Housing | 1 | | XX0002-1, Command Arm Interconnect 2 |
| | R78065 | Elec. Connector Terminal | 7 | | Cavity 1, 2, 8, 9, 10, 11, 12 |
| | 57M9807 | Elec. Connector Terminal | 1 | | Cavity 7 |
| 15 | 57M10517 | Elec. Connector Housing | 1 | | XY0001, Front Raise/Lower Valve |
| | R78065 | Elec. Connector Terminal | 2 | | Cavity 1, 2 |
| | 57M8022 | Elec. Connect Locking Device | 1 | | |
| 16 | 57M10517 | Elec. Connector Housing | 1 | | XY0002, Rear Raise/Lower Valve |
| | R78065 | Elec. Connector Terminal | 2 | | Cavity 1, 2 |
| | 57M8022 | Elec. Connect Locking Device | 1 | | |
| 17 | 57M10523 | Elec. Connector Housing | 1 | | XY0007, Raise Select Valve |
| | R78065 | Elec. Connector Terminal | 2 | | Cavity 1, 2 |
| | R78069 | Elec. Connector Cavity Plug | 2 | | |
| | 57M8022 | Elec. Connect Locking Device | 1 | | |
| | 57M11230 | Elec. Connector Accessory | 1 | | |
| 18 | 57M7328 | Elec. Connector Housing | 1 | | XS0007, Hydraulic Filter Restriction Switch |
| | R104846 | Elec. Connector Terminal | 2 | | Cavity A, B |
| | 57M9215 | Elec. Connector Seal | 2 | | Cavity A, B |
| 19 | 57M9712 | Elec. Connector Accessory | 2 | | |
| 20 | 57M9406 | Elec. Connector Accessory | 1 | | XSP, U0504, Signal, Switch, Key Switch Ignition Splice Park |
| | 57M7491 | Elec. Connector Terminal | 1 | | Cavity A |
| | 57M9218 | Elec. Connector Seal | 1 | | Cavity A |
| | UC25727 | Elec. Connector Terminal | 1 | | |
| 21 | 57M8326 | Electrical Connector Assy | 1 | | |
| 22 | 57M9408 | Elec. Connector Accessory | 1 | | |
| 23 | 57M7289 | Elec. Connect Locking Device | 1 | | |
| 24 | 57M8129 | Elec. Connector Terminal | 3 | | |
| 25 | TCU29933 | Clip | 18 | | |

Chassis Wiring Harness, Tier 4 (3/7) (060001 -)
 Faisceau de châssis, Tier 4 (3/7) (060001 -)
 Chassis-Kabelbaum, Tier 4 (3/7) (060001 -)
 Cablaggio telaio, Tier 4 (3/7) (060001 -)
 Grupo de cables del chasis, Tier 4 (3/7) (060001 -)
 Chassikabelhärva, Tier 4 (3/7) (060001 -)

ETN253677D03 A.1

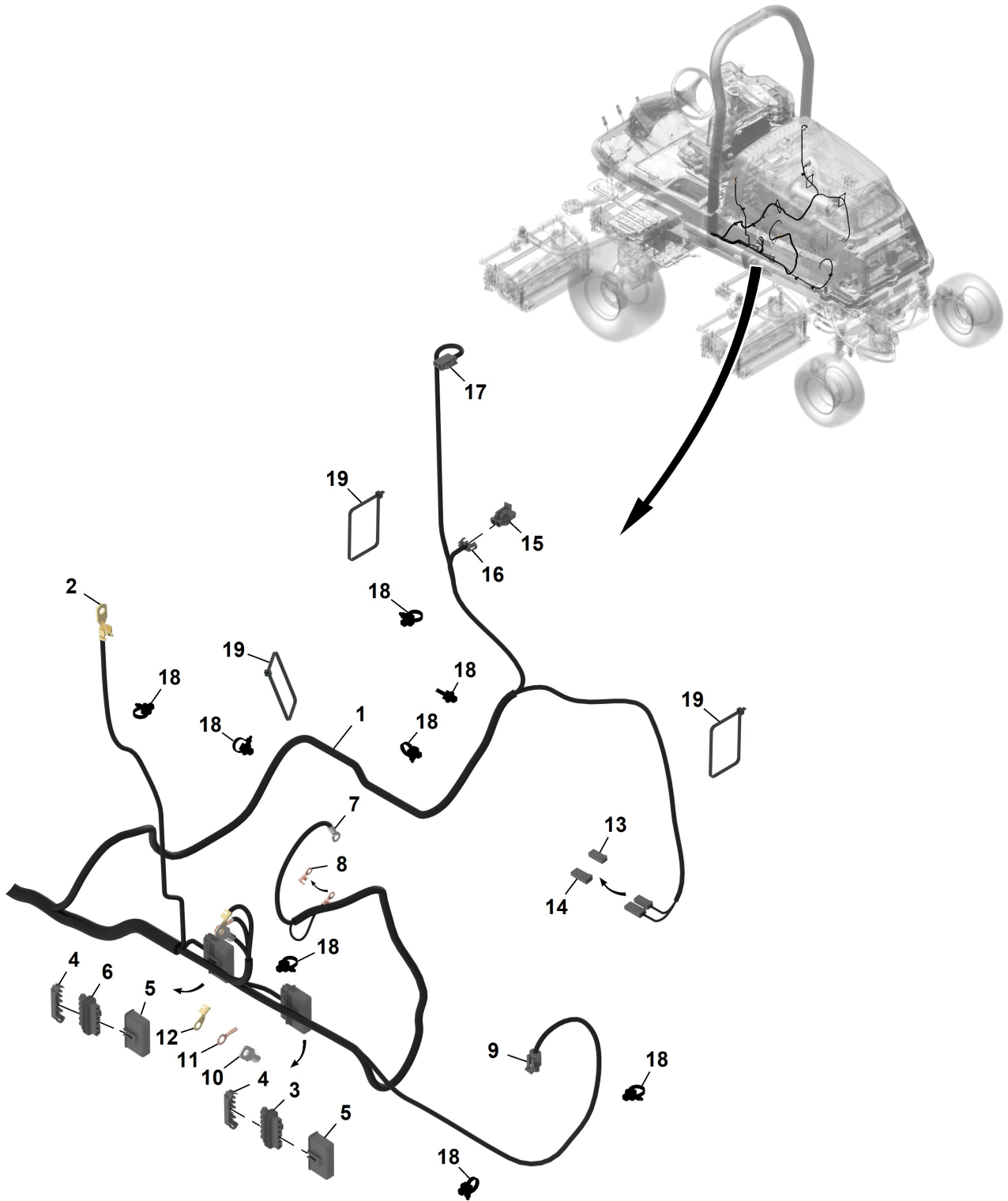


ETN253677D03

| Key | Part No. | Part Name | Qty. | Serial No. | Remarks |
|-----|----------|------------------------------|------|------------|---|
| 1 | AUC16650 | Wiring Harness | 1 | | |
| 2 | UC26428 | Elec. Connector Housing | 1 | | XA0012, Load Center 2 |
| | 57M7297 | Elec. Connector Terminal | 18 | | Cavity 3-6, 9, 10, 12, 14-16, 20-22, 25, 26, 31, 32, 39 |
| | 57M7491 | Elec. Connector Terminal | 15 | | Cavity 11, 17, 18, 23, 24, 27-30, 33-36, 43, 44 |
| | 57M9219 | Elec. Connector Seal | 3 | | Cavity 3, 10, 11 |
| | 57M9218 | Elec. Connector Seal | 22 | | Cavity 4-6, 8, 11, 14-18, 20-26, 31, 32, 39, 43, 44 |
| | 57M9916 | Elec. Connector Terminal | 2 | | Cavity 60, 71 |
| | 57M9217 | Elec. Connector Seal | 2 | | Cavity 60, 71 |
| | 57M9216 | Elec. Connector Seal | 8 | | Cavity 27-30, 33-36 |
| 3 | UC26427 | Elec. Connector Housing | 1 | | XA0011, Load Center |
| 4 | 57M10569 | Elec. Connector Housing | 1 | | XA0002-J1, Control Unit VCU |
| | 57M10376 | Elec. Connector Terminal | 4 | | Cavity 1, 3, 4, 5 |
| | 57M10330 | Elec. Connector Terminal | 6 | | Cavity 8, 9, 13, 15, 21, 22 |
| | 57M10331 | Elec. Connector Terminal | 2 | | Cavity 26, 27 |
| | 57M11960 | Elec. Connector Seal | 2 | | Cavity 1, 5 |
| | 57M11973 | Elec. Connector Seal | 2 | | Cavity 3, 4 |
| 5 | 57M10613 | Elec. Connector Housing | 3 | | |
| 6 | 57M10615 | Elec. Connector Housing | 1 | | XA0002-J2, Control Unit VCU |
| | 57M10514 | Elec. Connector Terminal | 8 | | Cavity A1, B1, E3, E4, F3, F4, H1, H2 |
| | 57M10330 | Elec. Connector Terminal | 8 | | Cavity C1, D4, G1, G2, G3, H3, J3, K2 |
| | 57M10331 | Elec. Connector Terminal | 2 | | Cavity L1, M2 |
| | 57M10617 | Elec. Connector Housing | 1 | | Cavity M1 |
| 7 | 57M10570 | Elec. Connector Housing | 1 | | XA0002-J3, Control Unit VCU |
| | 57M10376 | Elec. Connector Terminal | 3 | | Cavity 1, 3, 5 |
| | 57M10330 | Elec. Connector Terminal | 3 | | Cavity 10, 12, 13 |
| | 57M10331 | Elec. Connector Terminal | 2 | | Cavity 24, 26, 28 |
| | 57M11960 | Elec. Connector Seal | 2 | | Cavity 1, 5 |
| | 57M11973 | Elec. Connector Seal | 1 | | Cavity 3 |
| 8 | 57M10970 | Elec. Connector Terminal | 1 | | GND0004, VCU Case Ground |
| 9 | 57M7254 | Elec. Connector Housing | 1 | | XS0005, Kit Switch Power Connection |
| | R104846 | Elec. Connector Terminal | 2 | | Cavity A, B |
| | 57M7258 | Elec. Connector Seal | 1 | | Cavity A |
| | 57M9215 | Elec. Connector Seal | 1 | | Cavity B |
| | 57M7259 | Elec. Connector Seal | 2 | | |
| | 57M7256 | Elec. Connector Housing | 1 | | |
| 10 | 57M9712 | Elec. Connector Accessory | 1 | | |
| 11 | 57M8018 | Electrical Connector Assy | 1 | | XR0002-1, CAN1 Terminator |
| | R78065 | Elec. Connector Terminal | 2 | | Cavity A, B |
| | R78069 | Elec. Connector Cavity Plug | 1 | | Cavity C |
| | 57M8221 | Elec. Connect Locking Device | 1 | | |
| 12 | RE12364 | Electrical Connector Assy | 1 | | XY0005-3, Swash Plate Sensor |
| | 57M10924 | Elec. Connector Terminal | 3 | | Cavity A, B, C |
| | 57M9219 | Elec. Connector Seal | 3 | | Cavity A, B, C |
| 13 | 57M10523 | Elec. Connector Housing | 1 | | XY0005-1, Forward Hydrostatic Solenoid |
| | R78065 | Elec. Connector Terminal | 2 | | Cavity 1, 2 |
| | 57M8022 | Elec. Connect Locking Device | 1 | | |
| 14 | 57M10523 | Elec. Connector Housing | 1 | | XY0005-2, Reverse Hydrostatic Solenoid |
| | R78065 | Elec. Connector Terminal | 2 | | Cavity 1, 2 |
| | 57M8022 | Elec. Connect Locking Device | 1 | | |
| 15 | TCU29933 | Clip | 5 | | |
| 16 | H77698 | Tie Band | 2 | | |
| 17 | 57M7623 | Fuse | 2 | | 60 A |
| 18 | 57M9699 | Fuse | 1 | | 20 A |
| 19 | M169838 | Relay | 3 | | |
| 20 | SJ15808 | Relay | 2 | | |
| 21 | 57M7691 | Fuse | 6 | | 20 A |
| 22 | 57M7689 | Fuse | 3 | | 10 A |
| 23 | 57M7690 | Fuse | 2 | | 15 A |
| 24 | RE180265 | Diode | 1 | | |
| 25 | 57M8131 | Electronic Terminator | 1 | | |

Chassis Wiring Harness, Tier 4, (4/7) (060001 -)
 Faisceau de châssis, Tier 4 (4/7) (060001 -)
 Chassiskabelbaum, Tier 4 (4/7) (060001 -)
 Cablaggio telaio, Tier 4, (4/7) (060001 -)
 Grupo de cables del chasis, Tier 4 (4/7) (060001 -)
 Chassikabelhärva, Tier 4, (4/7) (060001 -)

ETN253677D04 A.1



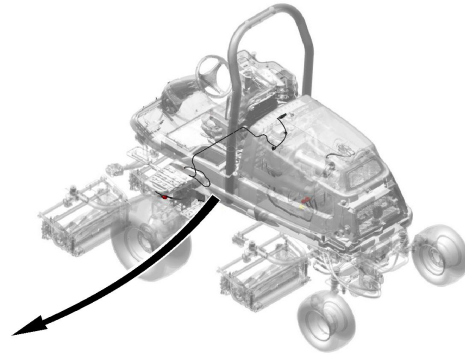
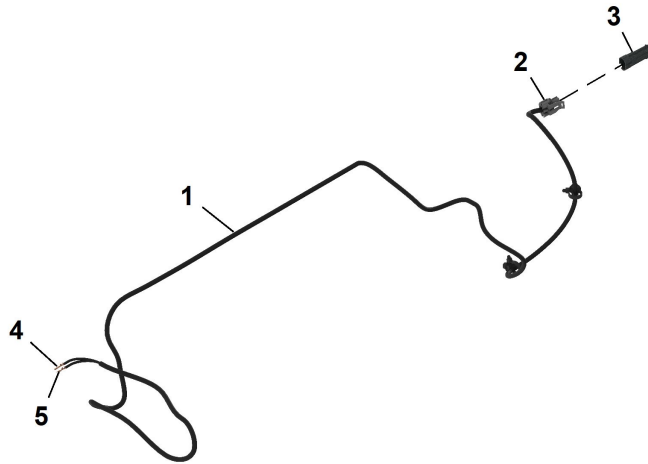
ETN253677D04

| Key | Part No. | Part Name | Qty. | Serial No. | Remarks |
|-----|----------|--------------------------------|------|------------|---------------------------------------|
| 1 | AUC16650 | Wiring Harness | 1 | | |
| 2 | | Elec. Connector Terminal | 1 | | XF0001, VBAT Fuse |
| 3 | 57M9406 | Elec. Connector Accessory | 1 | | XSP, U5200, Ground Engine Splice Pack |
| | 57M9916 | Elec. Connector Terminal | 1 | | Cavity A |
| | 57M9217 | Elec. Connector Seal | 1 | | Cavity A |
| 4 | 57M8326 | Electrical Connector Assy | 2 | | |
| 5 | 57M9408 | Elec. Connector Accessory | 2 | | |
| 6 | 57M9406 | Elec. Connector Accessory | 1 | | XSP, U0100, Ground Main Splice Pack |
| | 57M9916 | Elec. Connector Terminal | 1 | | Cavity A |
| | 57M9217 | Elec. Connector Seal | 1 | | Cavity A |
| 7 | 57M10933 | Elec. Connector Terminal | 1 | | XG0002-1, 12 V Alternator Positive |
| 8 | 57M8874 | Elec. Connector Terminal | 1 | | XG0002-2, 12 V Alternator Negative |
| 9 | 57M7850 | Elec. Connector Housing | 1 | | XB0003, Hydraulic Oil Temperature |
| | 57M7830 | Elec. Connector Seal | 2 | | Cavity A, B |
| 10 | 57M10999 | Elec. Connector Terminal | 1 | | GND0010, System Ground |
| 11 | | Elec. Connector Terminal | 1 | | GND0008, Fly Back Ground |
| 12 | | Elec. Connector Terminal | 1 | | GND0009, Engine Ground |
| 13 | 57M13700 | Elec. Connector Housing | 1 | | XM0001-2, Starter Motor, Small Engine |
| | 57M10498 | Elec. Connector Terminal | 1 | | Cavity 1 |
| 14 | 57M8820 | Elec. Connector Housing | 1 | | XM0001-1, Starter Motor |
| 15 | 57M7309 | Elec. Connector Housing | 1 | | XB0001, Fuel Sensor |
| | 57M8294 | Elec. Connector Terminal | 2 | | Cavity A, B |
| | 57M9219 | Elec. Connector Seal | 2 | | Cavity A, B |
| 16 | 57M7306 | Elec. Connector Locking Device | 1 | | |
| 17 | 57M10146 | Elec. Connector Housing | 1 | | XY0004, Fuel Transfer Pump |
| | 57M9491 | Elec. Connector Terminal | 2 | | Cavity 1, 2 |
| 18 | TCU29933 | Clip | 11 | | |
| 19 | H77698 | Tie Band | 3 | | |

Chassis Wiring Harness, Tier 4, (5/7) (060001 -)
 Faisceau de châssis, Tier 4 (5/7) (060001 -)
 Chassiskabelbaum, Tier 4 (5/7) (060001 -)
 Cablaggio telaio, Tier 4, (5/7) (060001 -)
 Grupo de cables del chasis, Tier 4 (5/7) (060001 -)
 Chassikabelhärva, Tier 4, (5/7) (060001 -)



ETN253677D05 A.1

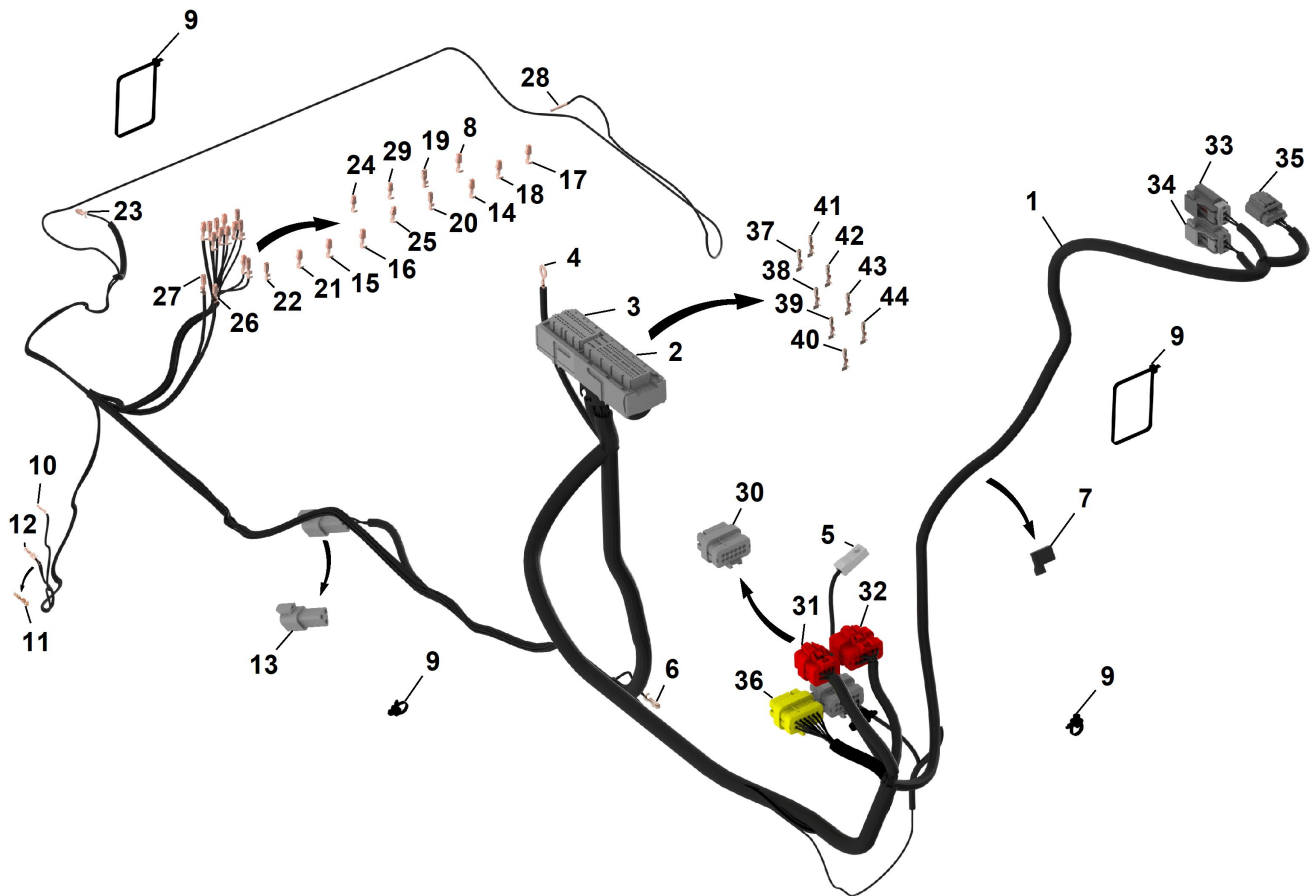
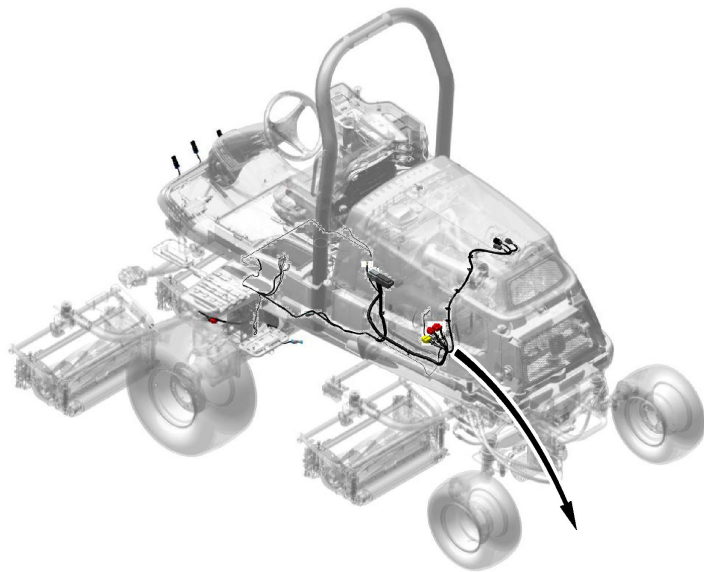


ETN253677D05

| Key | Part No. | Part Name | Qty. | Serial No. | Remarks |
|-----|----------|------------------------------|------|------------|---------------------------------|
| 1 | AUC16650 | Wiring Harness | 1 | | |
| 2 | 57M7328 | Elec. Connector Housing | 1 | | XY0011, Front Mow Valve/Backlap |
| | R104846 | Elec. Connector Terminal | 2 | | Cavity A, B |
| | 57M9215 | Elec. Connector Seal | 2 | | Cavity A, B |
| | 57M7289 | Elec. Connect Locking Device | 1 | | |
| | 57M7259 | Elec. Connector Seal | 2 | | |
| 3 | 57M7985 | Electrical Connector Assy | 1 | | |
| 4 | 57M10330 | Elec. Connector Terminal | 2 | | TA0002_1-23 , VC Terminal |
| 5 | 57M10330 | Elec. Connector Terminal | 1 | | TA0002_1-11 , VC Terminal |

- Chassis Wiring Harness, Tier 4, (6/7) (060001 -)
- Faisceau de châssis, Tier 4 (6/7) (060001 -)
- Chassiskabelbaum, Tier 4 (6/7) (060001 -)
- Cablaggio telaio, Tier 4, (6/7) (060001 -)
- Grupo de cables del chasis, Tier 4 (6/7) (060001 -)
- Chassikabelhärva, Tier 4, (6/7) (060001 -)

ETN253677D06 A.1

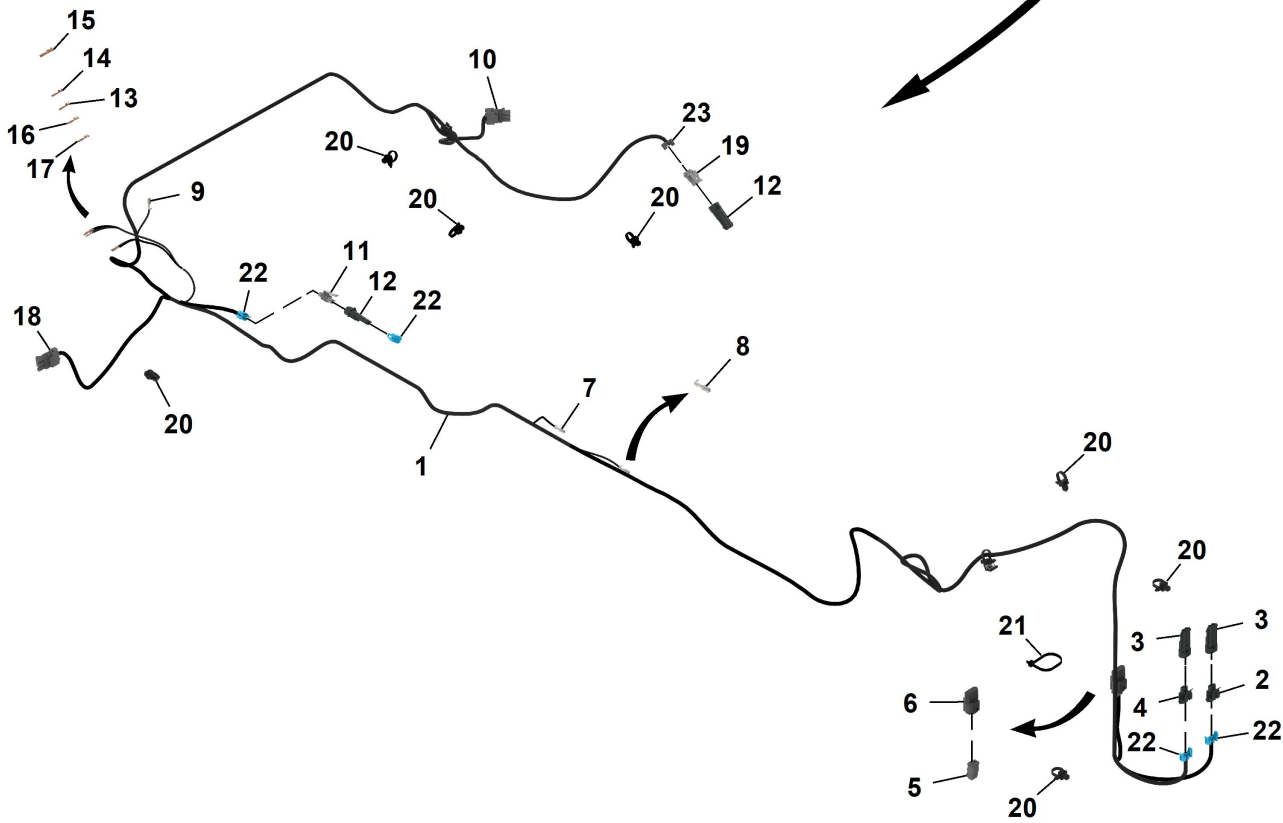
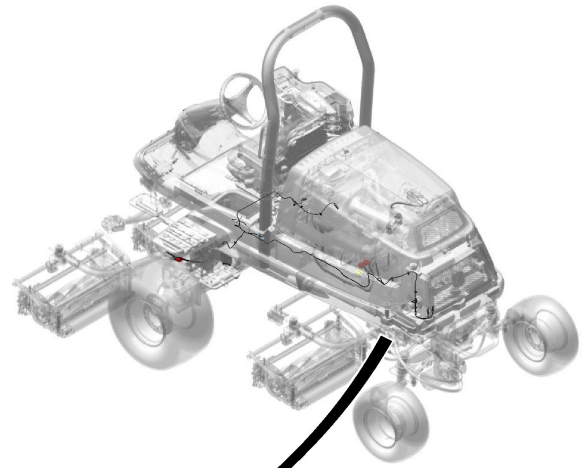


ETN253677D06

| Key | Part No. | Part Name | Qty. | Serial No. | Remarks |
|-----|----------|-----------------------------|------|------------|---|
| 1 | AUC16650 | Wiring Harness | 1 | | |
| 2 | 57M11188 | Elec. Connector Housing | 1 | | XA0001-1, Control Unit ECU |
| | 57M11281 | Elec. Connector Terminal | 6 | | Cavity 1-6 |
| | 57M11282 | Elec. Connector Terminal | 24 | | Cavity 14, 15, 20, 21, 23, 24, 28, 32, 33, 35, 39, 45, 52, 53, 54, 56, 63, 68, 70, 74, 75, 76, 77, 79, 80, 81, 85, 86, 87, 88 |
| | 57M11442 | Elec. Connector Seal | 6 | | Cavity 1-6 |
| | 57M11192 | Elec. Connector Seal | 4 | | Cavity 7, 29, 51, 73 |
| 3 | 57M11187 | Elec. Connector Housing | 1 | | XA0001-2, Control Unit ECU |
| | 57M11282 | Elec. Connector Terminal | 15 | | Cavity 7, 8, 11, 12, 25, 26, 28, 29, 37, 38, 39, 51, 52, 54, 59 |
| | 57M11193 | Elec. Connector Terminal | 2 | | Cavity 19, 20 |
| | 57M11192 | Elec. Connector Seal | 22 | | Cavity 1-5, 15-18, 30-35, 45-50, 60 |
| 4 | 57M8872 | Elec. Connector Terminal | 1 | | GND0003, Engine Control Unit Ground |
| 5 | 57M10147 | Elec. Connector Housing | 1 | | XR0006, Glow Plugs |
| | 57M10148 | Elec. Connector Terminal | 1 | | Cavity 1 |
| 6 | 57M9916 | Elec. Connector Terminal | 1 | | TXSP, U5200-B, VC, Terminal |
| | 57M9217 | Elec. Connector Seal | 1 | | Cavity B |
| 7 | 57M10455 | Elec. Connector Terminal | 1 | | XS0009, Engine Oil Pressure Switch 1 |
| 8 | 57M7297 | Elec. Connector Terminal | 1 | | TXSP, U0100-B, VC, Terminal |
| | 57M9219 | Elec. Connector Seal | 1 | | Cavity B |
| 9 | TCU29933 | Clip | 11 | | |
| 10 | 57M10331 | Elec. Connector Terminal | 1 | | TA0002, 3-25, VC, Terminal |
| 11 | 57M10514 | Elec. Connector Terminal | 1 | | TA0002, 3-15, VC, Terminal |
| 12 | 57M10330 | Elec. Connector Terminal | 1 | | TA0002, 2-H4, VC, Terminal |
| 13 | 57M8020 | Elec. Connector Housing | 1 | | XR0002-2, CAN 1 Terminator |
| | R78066 | Elec. Connector Terminal | 2 | | Cavity A, B |
| | R78069 | Elec. Connector Cavity Plug | 1 | | Cavity C |
| | 57M8134 | Elec. Connector Terminal | 1 | | |
| 14 | 57M7297 | Elec. Connector Terminal | 1 | | TXA0012-59, VC, Terminal |
| | 57M9219 | Elec. Connector Seal | 1 | | Cavity 1 |
| 15 | 57M7297 | Elec. Connector Terminal | 1 | | TXA0012-57, VC, Terminal |
| | 57M9219 | Elec. Connector Seal | 1 | | Cavity 1 |
| 16 | 57M7297 | Elec. Connector Terminal | 1 | | TXA0012-69, VC, Terminal |
| | 57M9218 | Elec. Connector Seal | 1 | | Cavity 1 |
| 17 | 57M7297 | Elec. Connector Terminal | 1 | | TXA0012-54, VC, Terminal |
| | 57M9219 | Elec. Connector Seal | 1 | | Cavity 1 |
| 18 | 57M7299 | Elec. Connector Terminal | 1 | | TXA0012-53, VC, Terminal |
| | 57M9217 | Elec. Connector Seal | 1 | | Cavity 1 |
| 19 | 57M7297 | Elec. Connector Terminal | 1 | | TXA0012-72, VC, Terminal |
| | 57M9219 | Elec. Connector Seal | 1 | | Cavity 1 |
| 20 | 57M7297 | Elec. Connector Terminal | 1 | | TXA0012-58, VC, Terminal |
| | 57M9218 | Elec. Connector Seal | 1 | | Cavity 1 |
| 21 | 57M7297 | Elec. Connector Terminal | 1 | | TXA0012-41, VC, Terminal |
| | 57M9219 | Elec. Connector Seal | 1 | | Cavity 1 |
| 22 | 57M7299 | Elec. Connector Terminal | 1 | | TXA0012-42, VC, Terminal |
| | 57M9217 | Elec. Connector Seal | 1 | | Cavity 1 |
| 23 | 57M7297 | Elec. Connector Terminal | 1 | | TXA0012-70, VC, Terminal |
| | 57M9219 | Elec. Connector Seal | 1 | | Cavity 1 |
| 24 | 57M7297 | Elec. Connector Terminal | 1 | | TXA0012-19, VC, Terminal |
| | 57M9219 | Elec. Connector Seal | 1 | | Cavity 1 |
| 25 | 57M7297 | Elec. Connector Terminal | 1 | | TXA0012-13, VC, Terminal |
| | 57M9219 | Elec. Connector Seal | 1 | | Cavity 1 |
| 26 | | Elec. Connector Terminal | 1 | | TXA0011-4, VC, Terminal |
| 27 | | Elec. Connector Terminal | 1 | | TXA0011-6, VC, Terminal |
| 28 | R78065 | Elec. Connector Terminal | 1 | | TXX0001-1-7 |
| 29 | 57M7297 | Elec. Connector Terminal | 1 | | TXSP, U0504-B, VC, Terminal |
| | 57M9219 | Elec. Connector Seal | 1 | | Cavity 1 |
| 30 | 57M9801 | Elec. Connector Housing | 1 | | XX0005, Engine Interconnect 3, Gray |
| | R78065 | Elec. Connector Terminal | 12 | | Cavity 1-12 |
| 31 | 57M9792 | Elec. Connector Housing | 1 | | XX0003, Engine Interconnect 1, Red |
| | R78065 | Elec. Connector Terminal | 8 | | Cavity 1-8 |
| 32 | 57M9800 | Elec. Connector Housing | 1 | | XX0004, Engine Interconnect 2, Red |
| | R78065 | Elec. Connector Terminal | 11 | | Cavity 1-11 |
| | 57M10336 | Elec. Connector Cavity Plug | 1 | | Cavity 12 |
| 33 | 57M10306 | Elec. Connector Housing | 1 | | XB0007, DPF Minimum Temperature |
| | 57M8545 | Elec. Connector Terminal | 2 | | Cavity 1, 2 |
| 34 | 57M11413 | Elec. Connector Housing | 1 | | XB0006, DPF Inlet Temperature |
| | 57M8545 | Elec. Connector Terminal | 2 | | Cavity 1, 2 |
| 35 | 57M11292 | Elec. Connector Housing | 1 | | XB0008, DPF Pressure Temperature |
| | 57M8545 | Elec. Connector Terminal | 4 | | Cavity 2, 3, 4, 5 |
| 36 | 57M9802 | Elec. Connector Housing | 1 | | XE0006, 3C Engine Interconnect 4, Yellow |
| | R78065 | Elec. Connector Terminal | 10 | | Cavity 3-12 |
| 37 | 57M11193 | Elec. Connector Terminal | 1 | | TA0001-2-4, VC, Terminal |
| 38 | 57M11193 | Elec. Connector Terminal | 1 | | TA0001-2-5, VC, Terminal |
| 39 | 57M11193 | Elec. Connector Terminal | 1 | | TA0001-2-16, VC, Terminal |
| 40 | 57M11193 | Elec. Connector Terminal | 1 | | TA0001-2-17, VC, Terminal |
| 41 | 57M11193 | Elec. Connector Terminal | 1 | | TA0001-2-18, VC, Terminal |
| 42 | 57M11193 | Elec. Connector Terminal | 1 | | TA0001-2-33, VC, Terminal |
| 43 | 57M11193 | Elec. Connector Terminal | 1 | | TA0001-2-47, VC, Terminal |
| 44 | 57M11193 | Elec. Connector Terminal | 1 | | TA0001-2-48, VC, Terminal |

Chassis Wiring Harness (7/7) (060001 -)
 Faisceau de châssis, Tier 4 (7/7) (060001 -)
 Chassiskabelbaum, Tier 4 (7/7) (060001 -)
 Cablaggio telaio, Tier 4, (7/7) (060001 -)
 Grupo de cables del chasis, Tier 4 (7/7) (060001 -)
 Chassikabelhärva, Tier 4, (7/7) (060001 -)

ETN253677D07 A.1

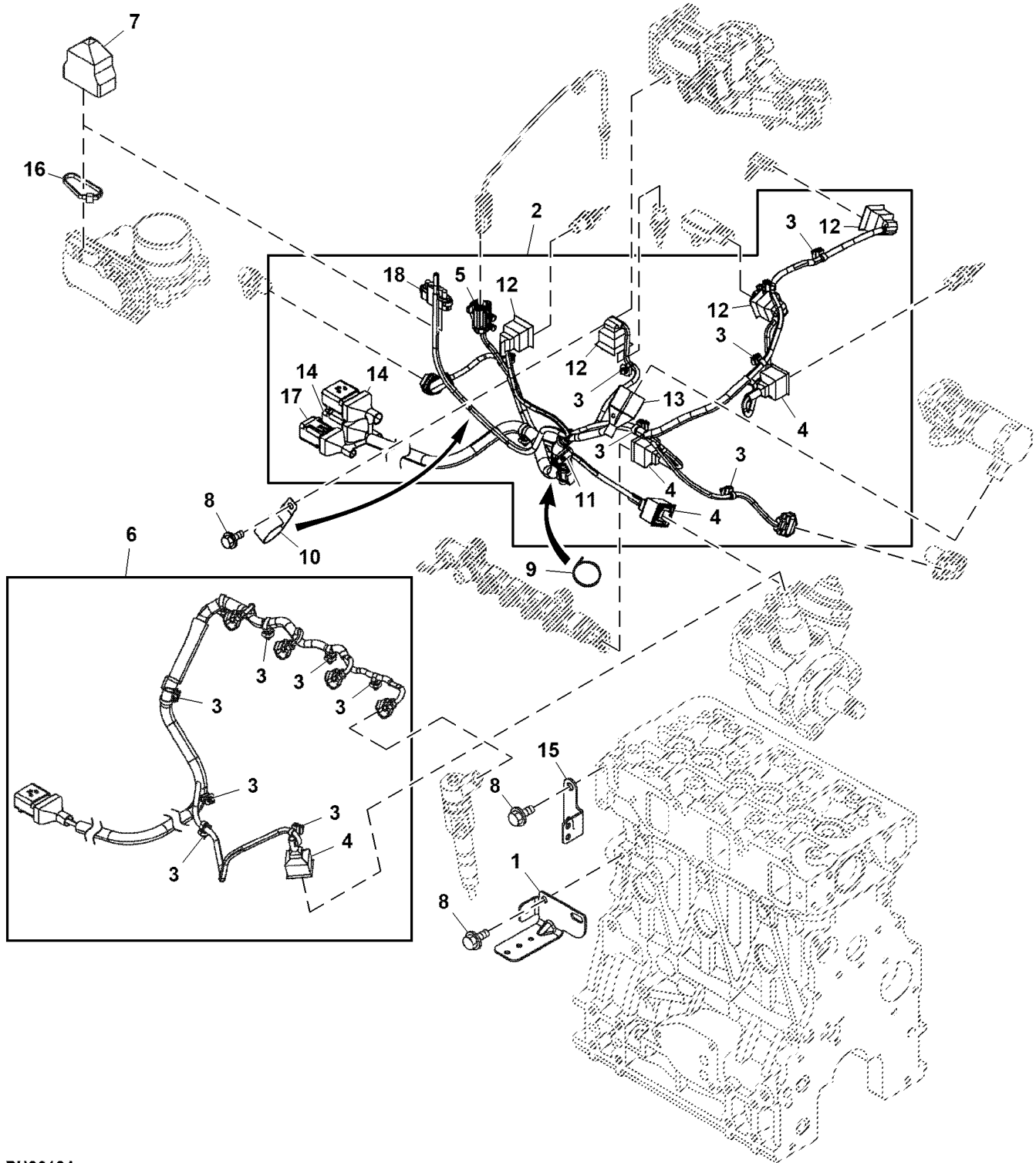


ETN253677D07

| Key | Part No. | Part Name | Qty. | Serial No. | Remarks |
|-----|----------|------------------------------|------|------------|-------------------------------------|
| 1 | AUC16650 | Wiring Harness | 1 | | |
| 2 | 57M7254 | Elec. Connector Housing | 1 | | XY0009 4WD |
| | R104846 | Elec. Connector Terminal | 2 | | |
| | 57M9215 | Elec. Connector Seal | 2 | | |
| | 57M7259 | Elec. Connector Seal | 2 | | |
| | 57M9712 | Elec. Connector Accessory | 2 | | |
| 3 | 57M7256 | Elec. Connector Housing | 2 | | |
| 4 | 57M7254 | Elec. Connector Housing | 1 | | XY0008 |
| | R104846 | Elec. Connector Terminal | 2 | | |
| | 57M9215 | Elec. Connector Seal | 2 | | |
| | 57M7259 | Elec. Connector Seal | 2 | | |
| | 57M9712 | Elec. Connector Accessory | 2 | | |
| 5 | 57M10517 | Elec. Connector Housing | 1 | | XV0002 |
| | R78065 | Elec. Connector Terminal | 2 | | |
| | 57M8022 | Elec. Connect Locking Device | 1 | | |
| 6 | 57M13770 | Elec. Connector Housing | 1 | | |
| 7 | 57M7491 | Elec. Connector Terminal | 1 | | TXSP |
| | 57M9218 | Elec. Connector Seal | 1 | | |
| 8 | 57M7297 | Elec. Connector Terminal | 1 | | |
| | 57M9219 | Elec. Connector Seal | 1 | | |
| 9 | 57M7297 | Elec. Connector Terminal | 1 | | TXSP, U0504-C, VC Terminal |
| | 57M9219 | Elec. Connector Seal | 1 | | |
| 10 | RE12364 | Electrical Connector Assy | 1 | | XB0011 , Left Lift Arm Sensor |
| | 57M10924 | Elec. Connector Terminal | 3 | | |
| | 57M9219 | Elec. Connector Seal | 3 | | |
| 11 | 57M7328 | Elec. Connector Housing | 1 | | XY0023 , Down Pressure Solenoid Kit |
| | R104846 | Elec. Connector Terminal | 2 | | |
| | 57M9215 | Elec. Connector Seal | 2 | | |
| | 57M7259 | Elec. Connector Seal | 2 | | |
| 12 | 57M7985 | Electrical Connector Assy | 2 | | |
| 13 | 57M10330 | Elec. Connector Terminal | 1 | | TA0002 1-12, , VC Terminal |
| 14 | 57M10330 | Elec. Connector Terminal | 1 | | TA0002 1-10, , VC Terminal |
| 15 | 57M10617 | Elec. Connector Housing | 1 | | TA0002 1-24, , VC Terminal |
| 16 | 57M10330 | Elec. Connector Terminal | 1 | | TA0002 2-B2, , VC Terminal |
| 17 | 57M10330 | Elec. Connector Terminal | 1 | | TA0002 2-A2, , VC Terminal |
| 18 | RE12364 | Electrical Connector Assy | 1 | | XB0012 , Right Lift Arm Sensor |
| | 57M10924 | Elec. Connector Terminal | 3 | | |
| | 57M9219 | Elec. Connector Seal | 3 | | |
| 19 | 57M7328 | Elec. Connector Housing | 1 | | XY0010 , Rear Mow Valve |
| | R104846 | Elec. Connector Terminal | 2 | | |
| | 57M9215 | Elec. Connector Seal | 2 | | |
| | 57M7259 | Elec. Connector Seal | 2 | | |
| 20 | TCU29933 | Clip | 7 | | |
| 21 | H77698 | Tie Band | 1 | | |
| 22 | 57M9712 | Elec. Connector Accessory | 4 | | |
| 23 | 57M7289 | Elec. Connect Locking Device | 1 | | |

Engine Wiring Harness
 Faisceau de fils de moteur
 Motorkabelbaum
 Cavo elettrico motore
 Grupo de cables de motor
 Motorns kabelhärva

PU33134 A.1

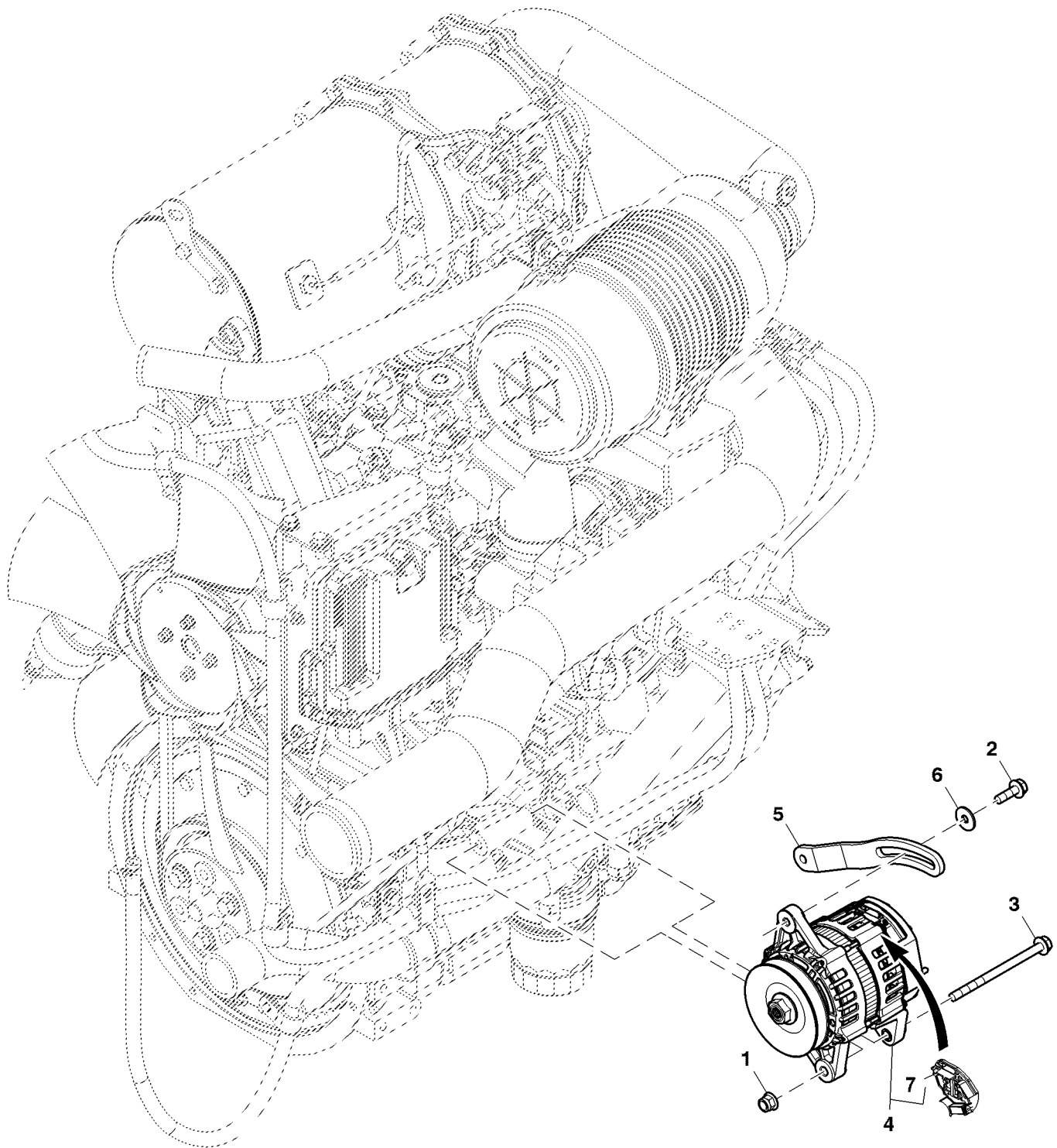


PU33134

| Key | Part No. | Part Name | Qty. | Serial No. | Remarks |
|-----|-----------|-----------------------------|------|------------|----------------------------------|
| 1 | MIU802828 | Bracket | 1 | | |
| 2 | MIA883984 | Wiring Harness | 1 | | SUB FOR MIU803634 |
| 3 | MIU802166 | Clip | 16 | | |
| 4 | MIU802427 | Boot | 4 | | |
| 5 | MIU802167 | Clip | 1 | | Exhaust Temperature Sensor |
| 6 | MIU804073 | Wiring Harness | 1 | | SUB FOR MIU803364 |
| 7 | MIU803139 | Boot | 1 | | |
| 8 | 19M7864 | Screw | 5 | | M8 X 12 |
| 9 | MIU803135 | Tie Band | 1 | | |
| 10 | MIU802718 | Clamp | 1 | | |
| 11 | MIU802433 | Resistor | 1 | | |
| 12 | MIU802425 | Boot | 4 | | |
| 13 | MIU802426 | Boot | 1 | | |
| 14 | MIU802430 | Boot | 2 | | |
| 15 | MIU802830 | Bracket | 1 | | |
| 16 | MIU802455 | Band | 1 | | |
| 17 | MIU802429 | Boot | 1 | | |
| 18 | | Elec. Connector Housing | 1 | | Throttle |
| 19 | MIU804045 | Electrical Connector Assy | 1 | | Not Illustrated |
| 20 | MIU804046 | Electrical Connector Assy | 1 | | Not Illustrated |
| 21 | MIU804047 | Electrical Connector Assy | 1 | | Not Illustrated |
| 22 | MIU804048 | Electrical Connector Assy | 1 | | Not Illustrated |
| 23 | MIU804049 | Electrical Connector Assy | 1 | | Not Illustrated |
| 24 | MIU804050 | Electrical Connector Assy | 1 | | Not Illustrated |
| 25 | MIU804103 | Electrical Connector Assy | 1 | | Not Illustrated |
| 26 | MIU804104 | Electrical Connector Assy | 1 | | Not Illustrated |
| 27 | MIU804069 | Electrical Connector Assy | 1 | | Not Illustrated |
| 28 | MIU804105 | Electrical Connector Assy | 1 | | Not Illustrated |
| 29 | MIA884044 | Wire | 1 | | Not Illustrated |
| 30 | MIA884045 | Wire | 1 | | Not Illustrated |
| 31 | MIA884046 | Wire | 1 | | Not Illustrated |
| 32 | MIA884047 | Wire | 1 | | Not Illustrated |
| 33 | MIA884048 | Wire | 1 | | Not Illustrated |
| 34 | MIA884049 | Wire | 2 | | Not Illustrated |
| 35 | MIA884050 | Wire | 1 | | Not Illustrated |
| 36 | MIA884051 | Wire | 2 | | Not Illustrated |
| 37 | MIA884053 | Wire | 1 | | Not Illustrated |
| 38 | MIA884054 | Wire | 1 | | Not Illustrated |
| 39 | MIA884055 | Wire | 1 | | Not Illustrated |
| 40 | MIA884056 | Wire | 1 | | Not Illustrated |
| 41 | MIA884057 | Wire | 1 | | Not Illustrated |
| 42 | MIA884058 | Wire | 1 | | Not Illustrated |
| 43 | MIA884059 | Wire | 1 | | Not Illustrated |
| 44 | MIA884060 | Wire | 1 | | Not Illustrated |
| 45 | MIA884052 | Wire | 2 | | Not Illustrated |
| 46 | MIA884061 | Wire | 1 | | Not Illustrated |
| 47 | MIA884091 | Wire | 1 | | Not Illustrated |
| 48 | MIU804044 | Electrical Connector Assy | 1 | | Not Illustrated |
| 49 | 57M11374 | Elec. Connector Accessory | 1 | | Not Illustrated |
| 50 | 57M10336 | Elec. Connector Cavity Plug | 1 | | Not Illustrated |
| 51 | 57M11999 | Elec. Connector Housing | 1 | | Not Illustrated |
| 52 | 57M10264 | Elec. Connector Housing | 1 | | Not Illustrated |
| 53 | 57M12988 | Elec. Connector Housing | 1 | | Not Illustrated |
| 54 | 57M8601 | Elec. Connector Housing | 1 | | Not Illustrated |
| 55 | 57M8612 | Elec. Connector Housing | 1 | | Not Illustrated |
| 56 | 57M11290 | Elec. Connector Housing | 1 | | Not Illustrated |
| 57 | 57M10144 | Elec. Connector Housing | 1 | | Not Illustrated |
| 58 | 57M9829 | Elec. Connector Housing | 1 | | Not Illustrated |
| 59 | 57M12990 | Elec. Connector Housing | 1 | | Not Illustrated |
| 60 | 57M9828 | Elec. Connector Housing | 1 | | Not Illustrated |
| 61 | 57M9935 | Elec. Connector Housing | 1 | | Not Illustrated |
| 62 | 57M10315 | Elec. Connector Housing | 1 | | Not Illustrated |
| 63 | 57M8400 | Electrical Connector Assy | 1 | | Not Illustrated |
| 64 | 57M13604 | Elec. Connector Housing | 1 | | SUB FOR 57M8407, Not Illustrated |
| 65 | 57M11612 | Elec. Connector Housing | 1 | | Not Illustrated |
| 66 | 57M11608 | Elec. Connector Housing | 1 | | Not Illustrated |
| 67 | 57M12000 | Elec. Connector Accessory | 1 | | Not Illustrated |
| 68 | 57M10261 | Elec. Connector Cable Seal | 2 | | Not Illustrated |
| 69 | 57M10260 | Elec. Connector Cable Seal | 1 | | Not Illustrated |
| 70 | 57M12996 | Elec. Connector Seal | 1 | | Not Illustrated |
| 71 | 57M8566 | Elec. Connector Seal | 1 | | Not Illustrated |
| 72 | 57M7400 | Elec. Connector Seal | 1 | | Not Illustrated |
| 73 | 57M7399 | Elec. Connector Terminal | 1 | | Not Illustrated |
| 74 | 57M12998 | Elec. Connector Seal | 1 | | Not Illustrated |
| 75 | 57M12999 | Elec. Connector Seal | 1 | | Not Illustrated |
| 76 | 57M13000 | Elec. Connector Seal | 1 | | Not Illustrated |

Alternator, 55 A
 Alternateur, 55 A
 Drehstromgenerator, 55 A
 Alternatore, 55 A
 Alternador, 55 A
 Generator, 55 A

PU38290 A.1

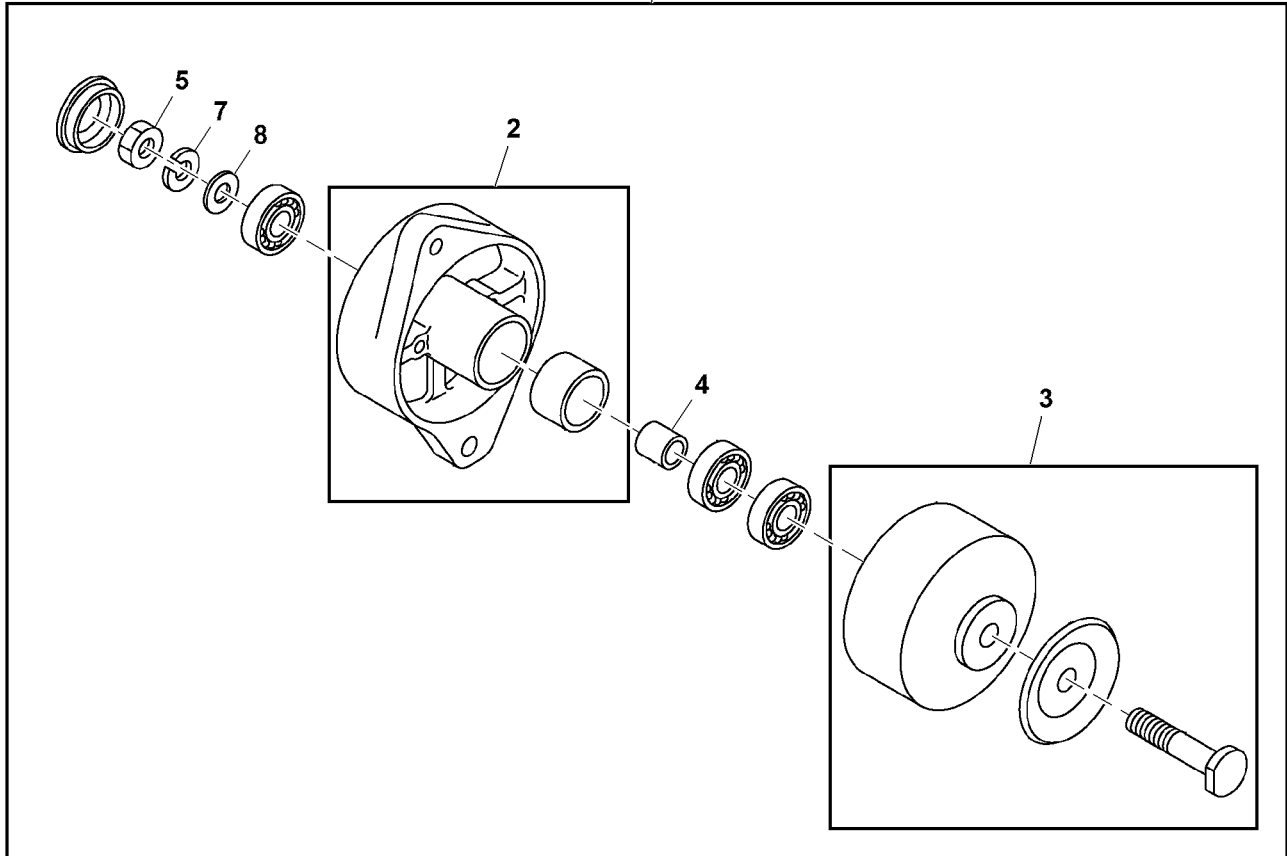
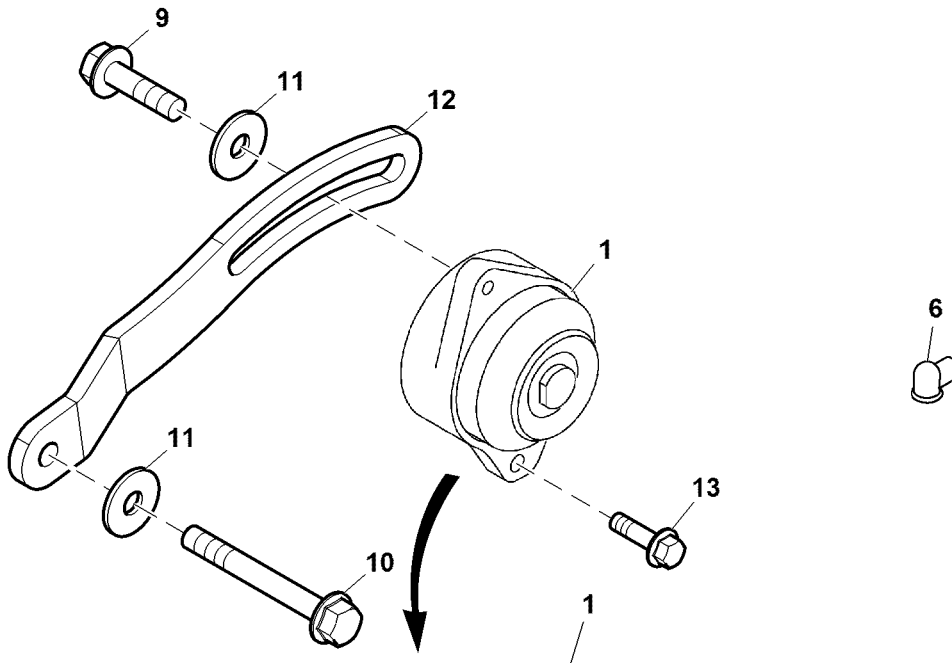


PU38290

| Key | Part No. | Part Name | Qty. | Serial No. | Remarks |
|-----|----------|-------------------|------|------------|-------------------|
| 1 | 14M7396 | Lock Nut | 7 | | M8 |
| 2 | 19M7867 | Screw | 4 | | M8 X 25 |
| 3 | 19M8006 | Screw | 1 | | M8 X 120 |
| 4 | AUC15980 | Alternator | 1 | | SUB FOR TCA21579 |
| 5 | TCU23908 | Adjusting Strap | 2 | | |
| 6 | 24M7260 | Washer | 2 | | 8.400 X 24 X 2 mm |
| 7 | TCA21972 | Voltage Regulator | 1 | | |

Alternator Pulley
 Poulie d'alternateur
 Drehstromgenerator-Riemenscheibe
 Puleggia alternatore
 Polea de alternador
 Generatorremskiva

PU20693 A.1



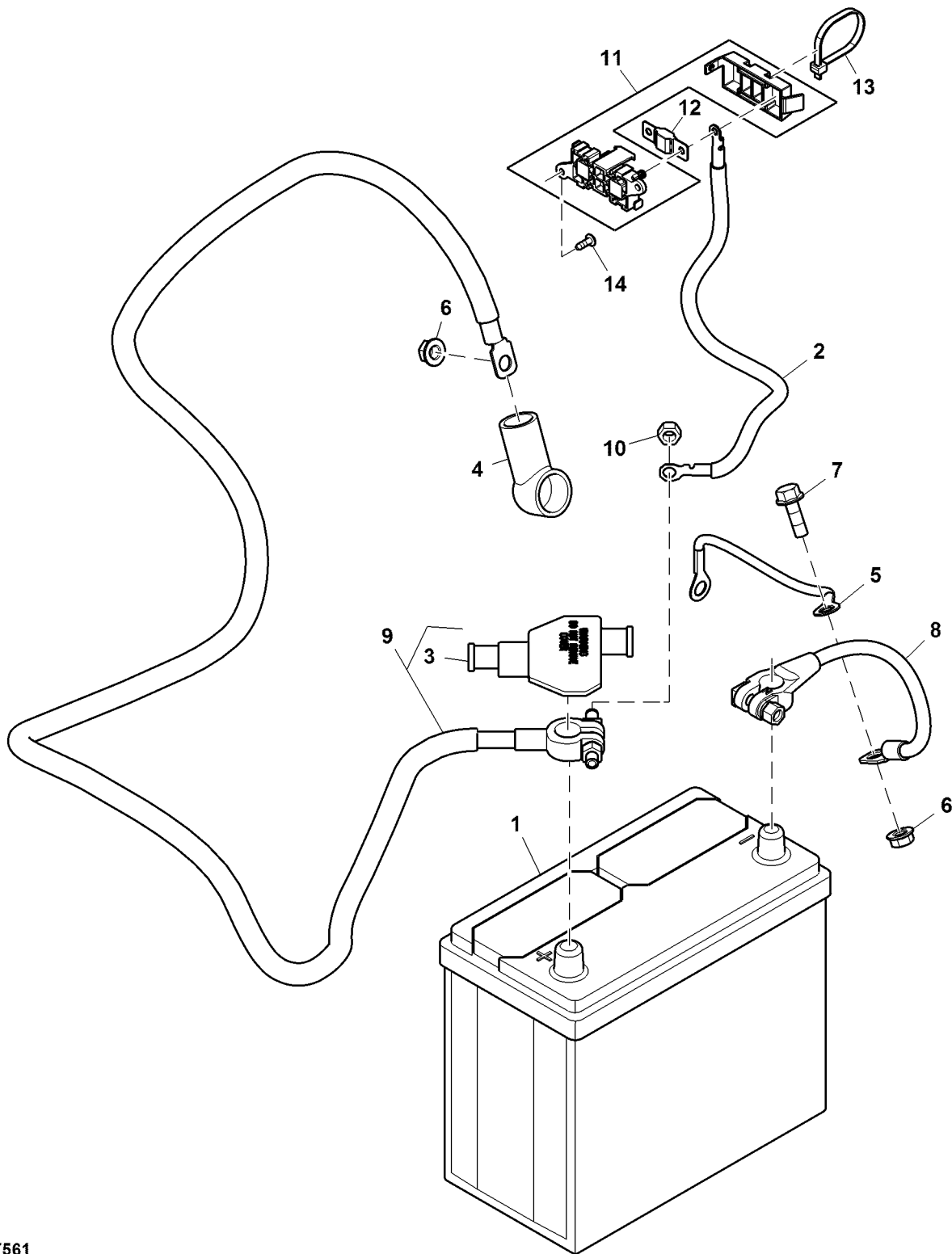
PU20693

| Key | Part No. | Part Name | Qty. | Serial No. | Remarks |
|-----|----------|-----------------|------|------------|------------------------|
| 1 | AM878298 | Pulley | 1 | | |
| 2 | M806010 | Housing | 1 | | |
| 3 | M806012 | Flywheel Kit | 1 | | |
| 4 | CH15987 | Locking Collar | 1 | | |
| 5 | M800116 | Nut | 1 | | |
| 6 | CH10492 | Boot | 1 | | |
| 7 | 12M7066 | Lock Washer | 1 | | 10 mm |
| 8 | 24H1682 | Washer | 1 | | 13/32" X 7/8" X 0.120" |
| 9 | 19M7868 | Screw | 1 | | M8 X 30 |
| 10 | 19M7802 | Screw | 1 | | M8 X 65 |
| 11 | 24M7260 | Washer | 2 | | 8.400 X 24 X 2 mm |
| 12 | TCU23908 | Adjusting Strap | 1 | | |
| 13 | 19M7810 | Screw | 1 | | M10 X 80 |

Battery and Cables (- 060000)
 Batterie et câbles (- 060000)
 Batterie und Kabel (- 060000)
 Bateria e cavi (- 060000)
 Bateria y cables (- 060000)
 Batterier och kablar (- 060000)



PU17561 A.1

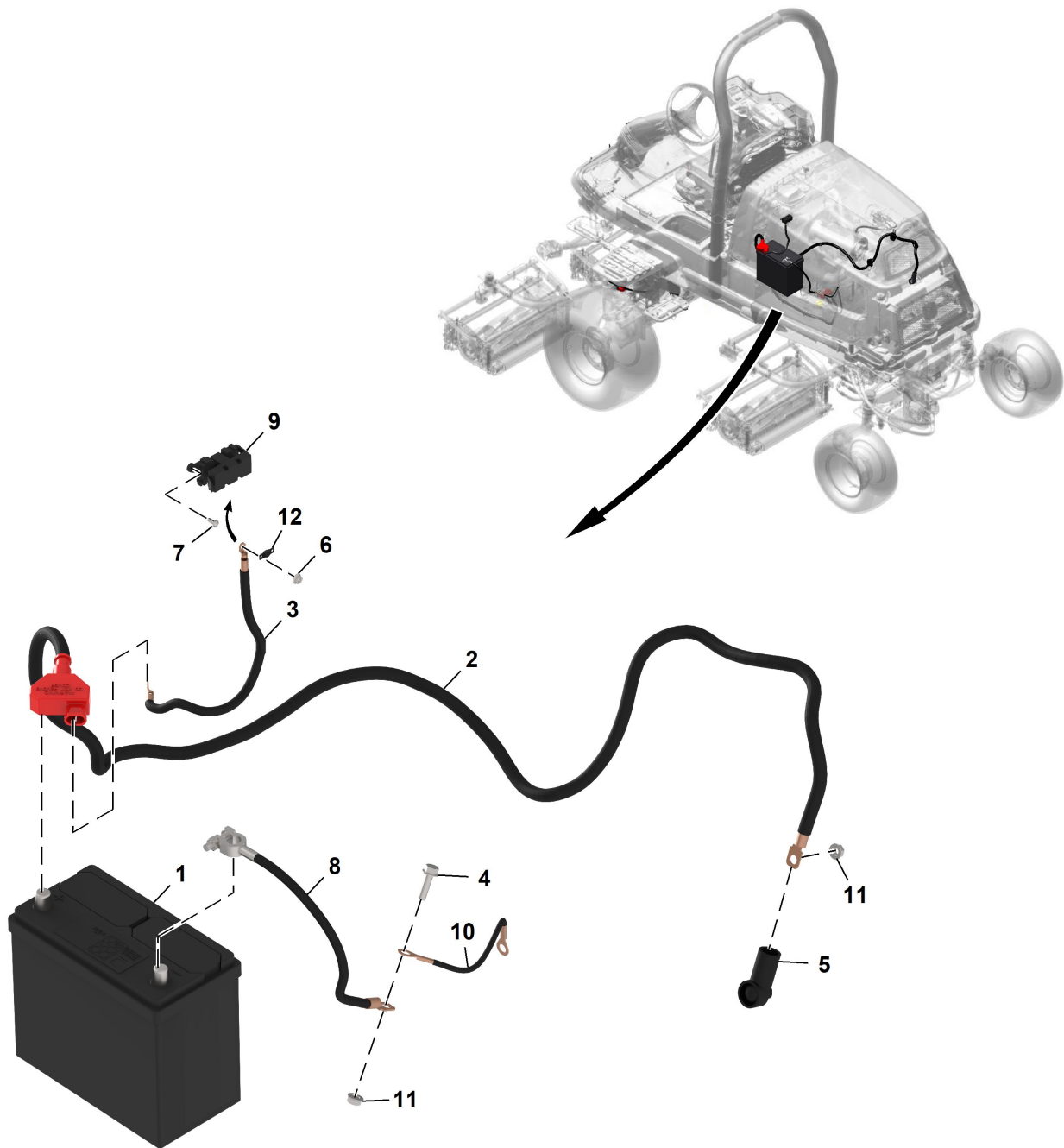


PU17561

| Key | Part No. | Part Name | Qty. | Serial No. | Remarks |
|-----|----------|---------------------------|------|------------|--------------------|
| 1 | TY25876 | Dry Charged Battery | 1 | | |
| 2 | TCA25977 | Wire | 1 | | Main Vehicle Power |
| 3 | TCU39143 | Boot | 1 | | Positive Terminal |
| 4 | M153119 | Boot | 1 | | Starter |
| 5 | AM103901 | Ground Cable | 1 | | |
| 6 | E63525 | Nut | 3 | | M8 |
| 7 | 19M7867 | Screw | 1 | | M8 X 25 |
| 8 | AM126074 | Ground Cable | 1 | | Negative |
| 9 | TCA25431 | Battery Cable | 1 | | Positive |
| 10 | 14H785 | Nut | 1 | | 5/16" |
| 11 | 57M11975 | Elec. Connector Accessory | 1 | | |
| 12 | 57M11851 | Elec. Connector Accessory | 1 | | |
| 13 | H77698 | Tie Band | 1 | | |
| 14 | 37M7348 | Screw | 2 | | |

Battery and Cabels (060001 -)
 Batterie et câbles (060001 -)
 Batterie und Kabel (060001 -)
 Batteria e cavi (060001 -)
 Bateria y cables (060001 -)
 Batteri och kablar (060001 -)

ETN253677D08R1 A.1

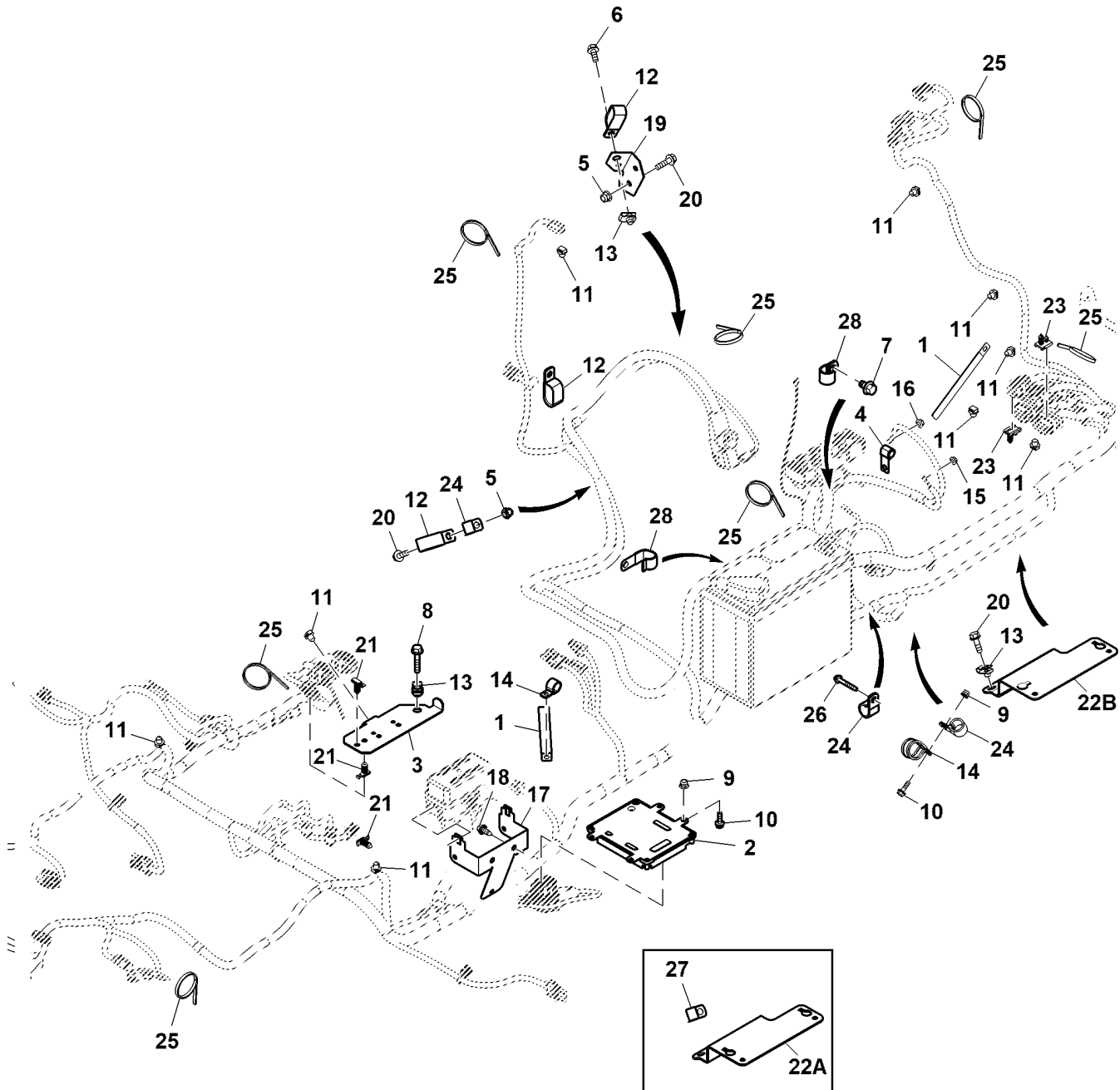


ETN253677D08R1

| <i>Key</i> | <i>Part No.</i> | <i>Part Name</i> | <i>Qty.</i> | <i>Serial No.</i> | <i>Remarks</i> |
|------------|-----------------|---------------------------|-------------|-------------------|----------------|
| 1 | AM146025 | Wet Charged Battery | 1 | | |
| 2 | TCA25431 | Battery Cable | 1 | | |
| 3 | TCA25977 | Wire | 1 | | |
| 4 | 19M7868 | Screw | 1 | | M8 X 30 |
| 5 | M153119 | Boot | 1 | | |
| 6 | 14M7375 | Flange Nut | 1 | | M5 |
| 7 | 37M7348 | Screw | 1 | | |
| 8 | AM126074 | Ground Cable | 1 | | |
| 9 | 57M11850 | Elec. Connector Accessory | 1 | | |
| 10 | AM103901 | Ground Cable | 1 | | |
| 11 | E63525 | Nut | 1 | | |
| 12 | 57M11851 | Elec. Connector Accessory | 1 | | |

Mounting Brackets, Wiring Harness (- 060000)
 Supports de montage, faisceau (- 060000)
 Befestigungshalterungen, Kabelbaum (- 060000)
 Staffe di montaggio, fascio cavi (- 060000)
 Soportes de montaje, grupo de cables (- 060000)
 Monteringsfästen, kabelhärva (- 060000)

PU41348 A.1

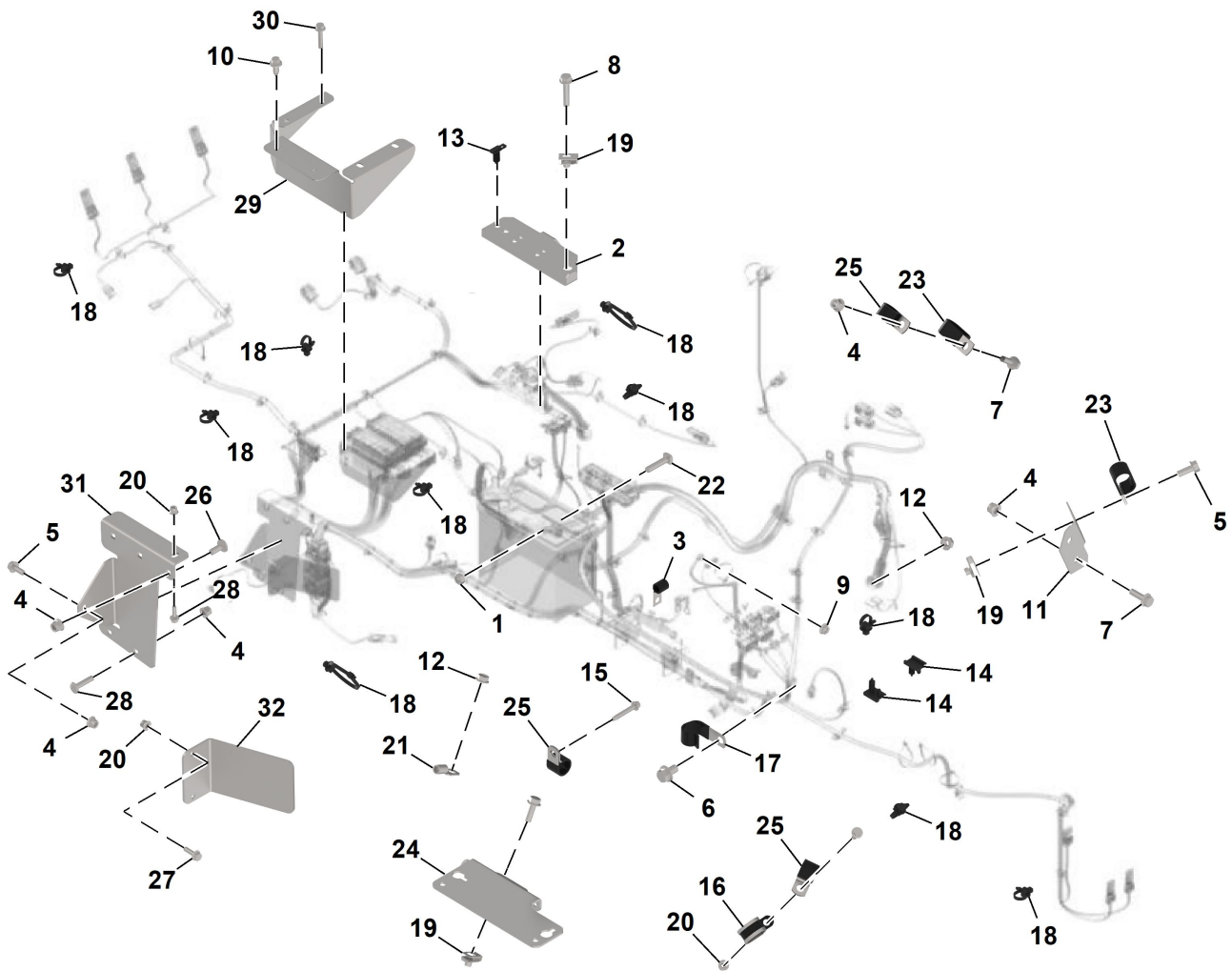


PU41348

| Key | Part No. | Part Name | Qty. | Serial No. | Remarks |
|-----|----------|---------------------------|------|------------|---------------------------------------|
| 1 | M809307 | Clamp | 2 | | |
| 2 | TCA21539 | Vehicle Controller | 1 | | |
| 3 | TCU31890 | Bracket | 1 | | Connector Mount |
| 4 | TCU19134 | Half Clamp | 1 | | |
| 5 | 14M7396 | Lock Nut | 4 | | M8 |
| 6 | 19M7866 | Screw | 1 | | M8 X 20 |
| 7 | 19M7783 | Screw | 1 | | M10 X 16 |
| 8 | 19M8317 | Screw | 1 | | M8 X 40 |
| 9 | 14M7397 | Lock Nut | 5 | | M6 |
| 10 | 19M7862 | Screw | 5 | | M6 X 20 |
| 11 | TCU29933 | Clip | 14 | | |
| 12 | R49921 | Clamp | 3 | | |
| 13 | M84971 | Nut | 4 | | |
| 14 | H77358 | Clip | 2 | | |
| 15 | 14M7375 | Flange Nut | 3 | | M5 |
| 16 | 14M7303 | Flange Nut | 1 | | M6 |
| 17 | TCU34108 | Bracket | 1 | | Fuse / Relay Center |
| 18 | GX22456 | Screw | 2 | | |
| 19 | TCU33621 | Bracket | 1 | | Support |
| 20 | 19M7867 | Screw | 5 | | M8 X 25 |
| 21 | 57M11909 | Elec. Connector Accessory | 3 | | Clip |
| 22A | TCU35529 | Bracket | 1 | | ORDER UC10858; Engine Harness Support |
| 22B | UC10858 | Bracket | 1 | | Engine Harness Support |
| 23 | 57M9940 | Elec. Connector Accessory | 4 | | Clip W/ Anti-Rotate |
| 24 | E53830 | Clamp | 2 | -050000 | |
| | E53830 | Clamp | 3 | 050001- | |
| 25 | H77698 | Tie Band | 15 | | |
| 26 | 37M7518 | Screw | 1 | | M6 X 40 |
| 27 | H75541 | Clamp | 1 | -050000 | |
| 28 | AH96317 | Clip | 2 | | |

Mounting Brackets, Wiring Harness (060001 -)
Supports de montage, faisceau (060001 -)
Befestigungshalterungen, Kabelbaum (060001 -)
Staffe di montaggio, fascio cavi (060001 -)
Soportes de montaje, grupo de cables (060001 -)
Monteringsfästen, kabelhärva (060001 -)

ETN253677DR109 A.1

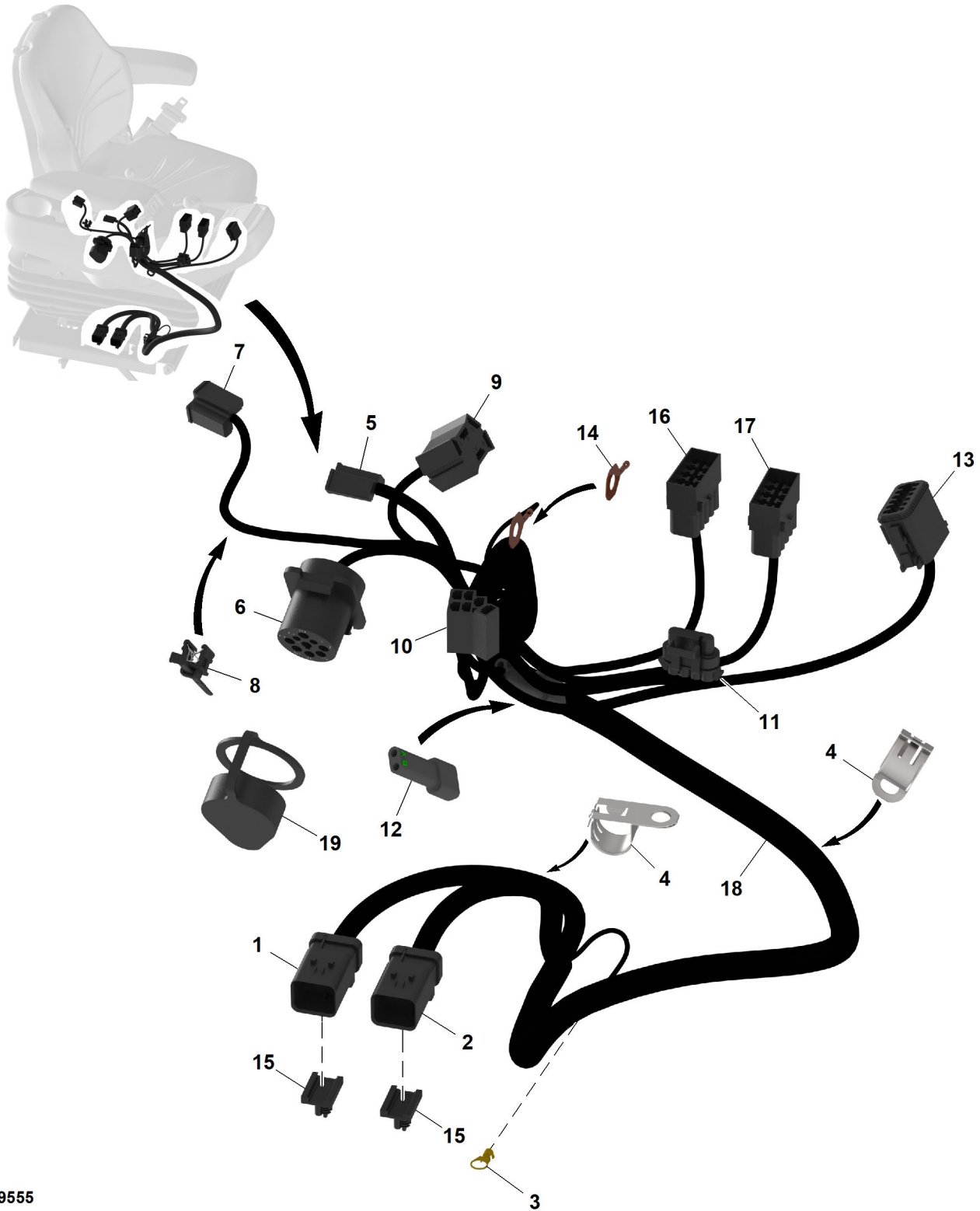


ETN253677DR109

| Key | Part No. | Part Name | Qty. | Serial No. | Remarks |
|-----|----------|---------------------------|------|------------|----------|
| 1 | 14H785 | Nut | 1 | | 5/16" |
| 2 | TCU31890 | Bracket | 1 | | |
| 3 | TCU19134 | Half Clamp | 1 | | |
| 4 | 14M7396 | Lock Nut | 1 | | M8 |
| 5 | 19M7866 | Screw | 1 | | M8 X 20 |
| 6 | 19M7783 | Screw | 1 | | M10 X 16 |
| 7 | 19M7867 | Screw | 1 | | M8 X 25 |
| 8 | 19M8317 | Screw | 1 | | M8 X 40 |
| 9 | 14M7303 | Flange Nut | 1 | | M6 |
| 10 | GX22456 | Screw | 1 | | |
| 11 | TCU33621 | Bracket | 1 | | |
| 12 | E63525 | Nut | 1 | | |
| 13 | 57M11909 | Elec. Connector Accessory | 1 | | |
| 14 | 57M9940 | Elec. Connector Accessory | 1 | | |
| 15 | 37M7518 | Screw | 1 | | M6 X 40 |
| 16 | H77358 | Clip | 1 | | |
| 17 | AH89486 | Clip | 1 | | |
| 18 | TCU29933 | Clip | 1 | | |
| 19 | M84971 | Nut | 1 | | |
| 20 | 14M7397 | Lock Nut | 1 | | M6 |
| 21 | 57M10935 | Elec. Connector Terminal | 1 | | |
| 22 | M81353 | Bolt | 1 | | |
| 23 | R49921 | Clamp | 1 | | |
| 24 | UC10858 | Bracket | 1 | | |
| 25 | E53830 | Clamp | 1 | | |
| 26 | 03M7184 | Bolt | 1 | | M8 X 20 |
| 27 | 19M7862 | Screw | 1 | | M6 X 20 |
| 28 | 03M7187 | Bolt | 1 | | M8 X 35 |
| 29 | UC30131 | Bracket | 1 | | |
| 30 | 19M7796 | Screw | 1 | | M6 X 30 |
| 31 | UC30277 | Bracket | 1 | | |
| 32 | UC31743 | Bracket | 1 | | |

Wiring Harness, Console
Faisceau, console
Kabelbaum, Konsole
Fascio cavi, consolle
Grupo de cables, consola
Kabelhärva, konsol

PU49555 A.1



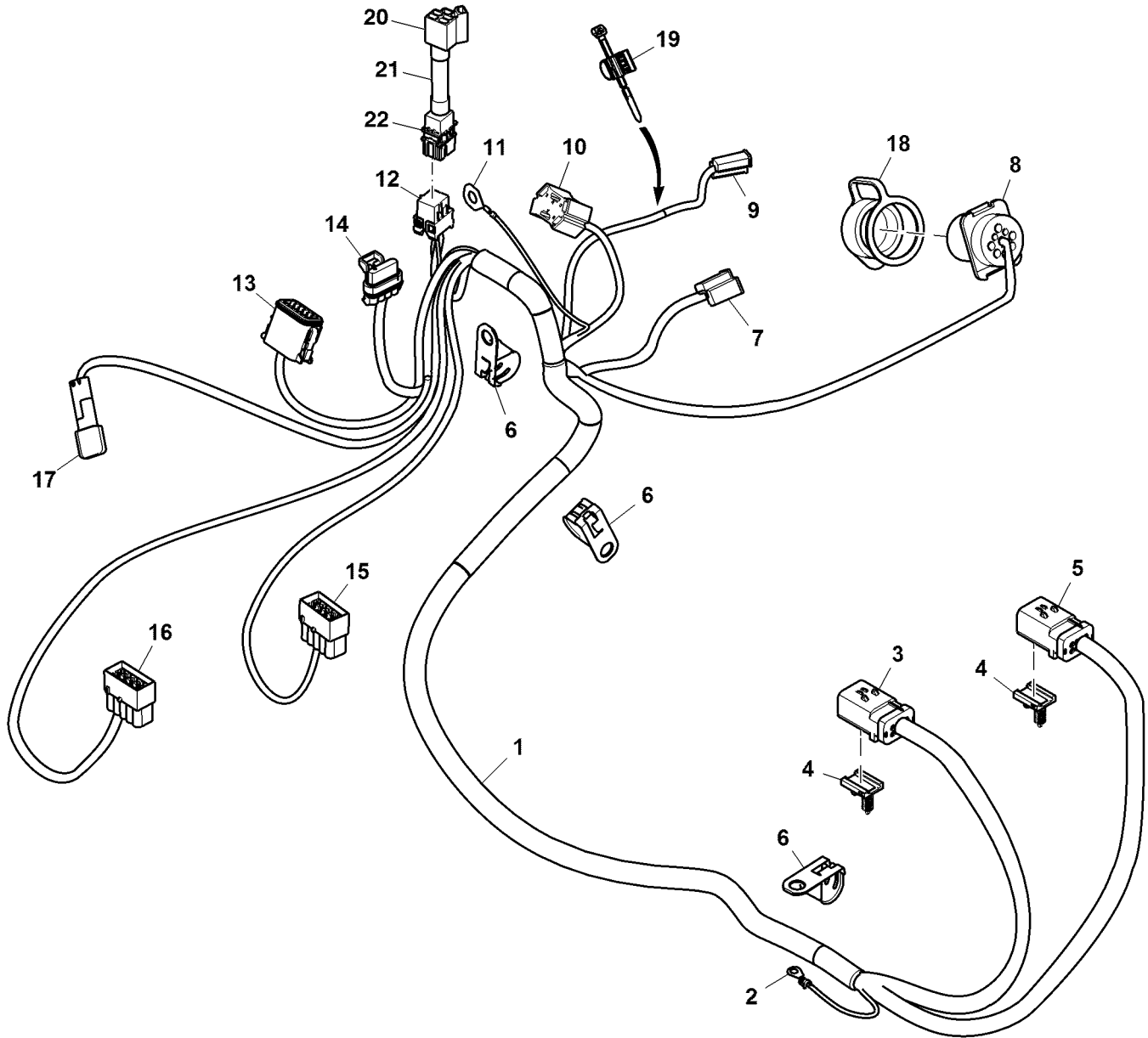
PU49555

| Key | Part No. | Part Name | Qty. | Serial No. | Remarks |
|-----|----------|-----------------------------|------|------------|-------------------------------------|
| 1 | 57M9798 | Elec. Connector Housing | 1 | | C-10, Ampseal |
| | 57M9813 | Elec. Connector Terminal | 7 | | Cavity 2,3,4,5,6,7,8 |
| | 57M9811 | Elec. Connector Terminal | 1 | | Cavity 1 |
| 2 | 57M9796 | Elec. Connector Housing | 1 | | C-11, AMPSEAL |
| | 57M9813 | Elec. Connector Terminal | 5 | | Cavity 2,3,6,7 |
| | 57M9811 | Elec. Connector Terminal | 3 | | Cavity 1,5,8 |
| 3 | 57M10280 | Elec. Connector Terminal | 1 | | Seat Pan Ground |
| 4 | 57M9425 | Clamp | 3 | | |
| 5 | 57M8812 | Elec. Connector Housing | 1 | | C-5, Buzzer |
| | 57M9632 | Elec. Connector Terminal | 4 | | Cavity A,B |
| 6 | LVA15613 | Electrical Connector Assy | 1 | | MC-60, Service Advisor |
| | 57M9358 | Elec. Connector Accessory | 1 | | |
| | R78066 | Elec. Connector Terminal | 4 | | Cavity A,B,C,D; SUB FOR 57M10781 |
| | R78069 | Elec. Connector Cavity Plug | 5 | | Cavity E,F,G,H,J |
| 7 | 57M8812 | Elec. Connector Housing | 1 | | C-3, Power Port |
| | 57M9632 | Elec. Connector Terminal | 2 | | Cavity A,B,C |
| 8 | AH225363 | Clip | 1 | | |
| 9 | 57M9361 | Elec. Connector Housing | 1 | | Work Light |
| | 57M8810 | Elec. Connector Terminal | 2 | | C-14A |
| 10 | 57M9482 | Elec. Connector Terminal | 1 | | C-2, Ignition Switch |
| | 57M9632 | Elec. Connector Terminal | 2 | | Cavity A |
| | 57M8810 | Elec. Connector Terminal | 2 | | Cavity S1,S2 |
| | 57M10780 | Elec. Connector Terminal | 1 | | Cavity B |
| 11 | 57M7840 | Elec. Connector Housing | 1 | | C-4, Hall Effect Rise / Lower Lever |
| | 57M7469 | Electrical Connector Assy | 1 | | |
| | 57M7258 | Elec. Connector Seal | 4 | | |
| | R104846 | Elec. Connector Terminal | 4 | | Cavity A,B,C,D |
| 12 | TCA16735 | Resistor | 1 | | R1 |
| 13 | 57M7634 | Electrical Connector Assy | 1 | | C-16, Greyhill Display |
| | 57M7681 | Elec.Connect Locking Device | 1 | | |
| | R78065 | Elec. Connector Terminal | 4 | | Cavity 1,2,11,12 |
| | R78069 | Elec. Connector Cavity Plug | 8 | | Cavity 3,4,5,6,7,8,9,10 |
| 14 | 57M8869 | Elec. Connector Terminal | 1 | | CT-5 |
| 15 | 57M9940 | Elec. Connector Accessory | 2 | | |
| 16 | 57M8579 | Elec. Connector Housing | 1 | | C25, Park Brake |
| | 57M7400 | Elec. Connector Seal | 2 | | |
| | 57M8079 | Elec. Connector Terminal | 2 | | Cavity 1,2 |
| | 57M7401 | Elec. Connector Terminal | 8 | | Cavity 3,4,5,6,7,8,9,10 |
| 17 | 57M8579 | Elec. Connector Housing | 1 | | C24, PTO |
| | 57M7400 | Elec. Connector Seal | 2 | | |
| | 57M8079 | Elec. Connector Terminal | 2 | | Cavity 2,3 |
| | 57M7401 | Elec. Connector Terminal | 8 | | Cavity 1,4,5,6,7,8,9,10 |
| 18 | TCA21510 | Wiring Harness | 1 | | ORDER TCA24874, Command Arm |
| 19 | LVU20070 | Cap | 1 | | |

Console Wiring Harness (- 050000)
 Faisceau de câblage de console (- 050000)
 Kabelbaum der Konsole (- 050000)
 Cavo consolle (- 050000)
 Mazo de cables de la consola (- 050000)
 Konsolkablage (- 050000)



PU22907 A.1



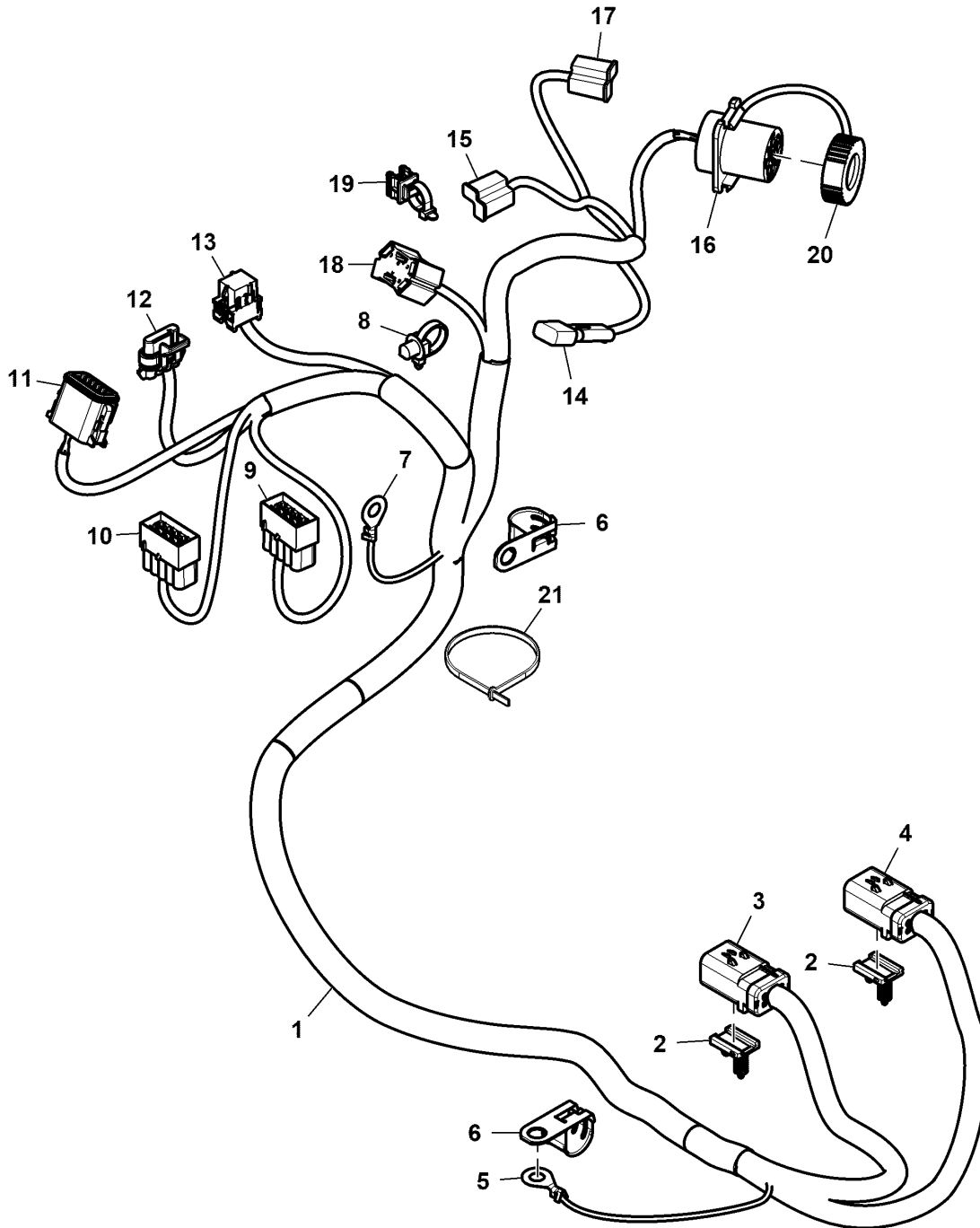
PU22907

| Key | Part No. | Part Name | Qty. | Serial No. | Remarks |
|-----|----------|-----------------------------|------|------------|-----------------------------------|
| 1 | TCA24874 | Wiring Harness | 1 | | |
| 2 | 57M10280 | Elec. Connector Terminal | 1 | | CT-6 , Seat Pan Ground |
| 3 | 57M9798 | Elec. Connector Housing | 1 | | C-10 |
| | 57M9811 | Elec. Connector Terminal | 1 | | Cavity 1 |
| | 57M9813 | Elec. Connector Terminal | 7 | | Cavity 2,3,4,5,6,7,8 |
| 4 | 57M9940 | Elec. Connector Accessory | 2 | | |
| 5 | 57M9796 | Elec. Connector Housing | 1 | | C-11 |
| | 57M9811 | Elec. Connector Terminal | 3 | | Cavity 1,5,8 |
| | 57M9813 | Elec. Connector Terminal | 5 | | Cavity 2,3,4,6,7 |
| 6 | 57M9425 | Clamp | 3 | | |
| 7 | 57M8812 | Elec. Connector Housing | 1 | | C-5 , Buzzer |
| | 57M9632 | Elec. Connector Terminal | 2 | | Cavity A,B |
| 8 | LVA15613 | Electrical Connector Assy | 1 | | MC-60, Service Advisor |
| | 57M9358 | Elec. Connector Accessory | 1 | | |
| | R78066 | Elec. Connector Terminal | 4 | | SUB FOR 57M10781 ; Cavity A,B,C,D |
| | R78069 | Elec. Connector Cavity Plug | 5 | | Cavity E,F,G,H,J |
| 9 | 57M8812 | Elec. Connector Housing | 1 | | C-3 , Power Port |
| | 57M9632 | Elec. Connector Terminal | 2 | | Cavity A,B |
| 10 | 57M9361 | Elec. Connector Housing | 1 | | C-14A, Work Light |
| | 57M8810 | Elec. Connector Terminal | 2 | | Cavity 1,2 |
| 11 | 57M8869 | Elec. Connector Terminal | 1 | | CT-5 Command Arm Ground |
| 12 | R104922 | Electrical Connector Assy | 1 | | C-2, Ignition Switch |
| | 57M7590 | Elec. Connector Terminal | 1 | | Cavity D |
| 13 | 57M7634 | Electrical Connector Assy | 1 | | C-16 , Greyhill Display |
| | 57M7681 | Elec. Connector Terminal | 1 | | |
| | R78065 | Elec. Connector Terminal | 4 | | Cavity 1,2,11,12 |
| | R78069 | Elec. Connector Cavity Plug | 8 | | Cavity 3,4,5,6,7,8,9,10 |
| 14 | 57M7840 | Elec. Connector Housing | 1 | | C-4, Raise / Lower Lever |
| | 57M7469 | Electrical Connector Assy | 1 | | |
| | 57M7258 | Elec. Connector Seal | 4 | | |
| | R104846 | Elec. Connector Terminal | 4 | | Cavity A,B,C,D |
| 15 | 57M8579 | Elec. Connector Housing | 1 | | C-24 , PTO |
| | 57M7400 | Elec. Connector Seal | 2 | | |
| | 57M7401 | Elec. Connector Terminal | 8 | | Cavity 1,4,5,6,7,8,9,10 |
| | 57M8079 | Elec. Connector Terminal | 2 | | Cavity 2,3 |
| 16 | 57M8579 | Elec. Connector Housing | 1 | | C-25 , Park Brake |
| | 57M7400 | Elec. Connector Seal | 2 | | |
| | 57M8079 | Elec. Connector Terminal | 2 | | Cavity 1,2 |
| | 57M7401 | Elec. Connector Terminal | 8 | | Cavity 3,4,5,6,7,8,9,10 |
| 17 | TCA16735 | Resistor | 1 | | R-1 |
| 18 | LVU20070 | Cap | 1 | | |
| 19 | AH225363 | Clip | 1 | | |
| 20 | 57M9482 | Elec. Connector Terminal | 1 | | C-02 , Key Switch |
| | 57M9200 | Elec. Connector Terminal | 1 | | Cavity A |
| 21 | TCA24910 | Wiring Harness | 1 | | Key Switch Jumper |
| 22 | R104920 | Electrical Connector Assy | 1 | | C-01, Jumper Connector |
| | 57M7592 | Elec. Connector Terminal | 6 | | Cavity A,B,C,D,E,F |

Console Wiring Harness (050001 - 090000)
 Faisceau de câblage de console (050001 - 090000)
 Kabelbaum der Konsole (050001 - 090000)
 Cavo console (050001 - 090000)
 Mazo de cables de la consola (050001 - 090000)
 Konsolkablage (050001 - 090000)



PU49263 A.1

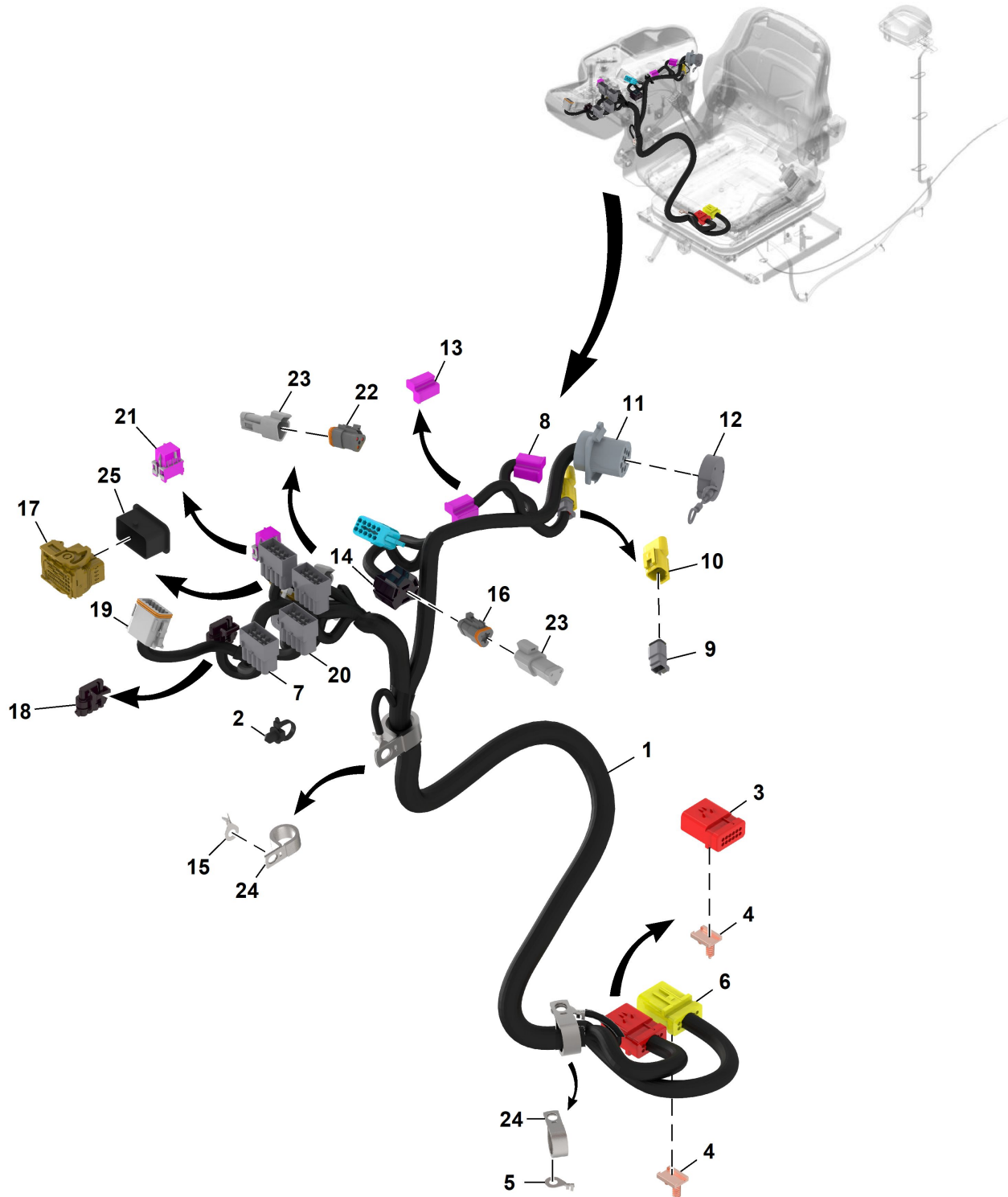


PU49263

| Key | Part No. | Part Name | Qty. | Serial No. | Remarks |
|-----|----------|------------------------------|------|------------|---------------------------------|
| 1 | AUC15933 | Wiring Harness | 1 | | |
| 2 | 57M9940 | Elec. Connector Accessory | 2 | | |
| 3 | 57M9796 | Elec. Connector Housing | 1 | | C-11, Main Harness Interconnect |
| 4 | R78066 | Elec. Connector Terminal | 8 | | Cavity 1 – 8 |
| | 57M9798 | Elec. Connector Housing | 1 | | C-10, Main Harness Interconnect |
| | R78066 | Elec. Connector Terminal | 8 | | Cavity 1 – 8 |
| 5 | 57M10243 | Elec. Connector Terminal | 1 | | CT-6, Seat Pan Ground |
| 6 | 57M9425 | Clamp | 2 | | |
| 7 | 57M10243 | Elec. Connector Terminal | 1 | | CT-5, Command Arm Ground |
| 8 | TCU29933 | Clip | 1 | | |
| 9 | 57M8579 | Elec. Connector Housing | 1 | | C-25, Park Brake |
| | 57M7400 | Elec. Connector Cable Seal | 2 | | |
| 10 | 57M9532 | Elec. Connector Terminal | 2 | | Cavity 1, 2 |
| | 57M7401 | Elec. Connector Terminal | 8 | | Cavity 3 – 10 |
| | 57M8579 | Elec. Connector Housing | 1 | | C-24, PTO |
| | 57M7400 | Elec. Connector Cable Seal | 2 | | |
| 11 | 57M9532 | Elec. Connector Terminal | 2 | | Cavity 2, 3 |
| | 57M7401 | Elec. Connector Terminal | 8 | | Cavity 1, 4, 5, 6, 7, 8, 9, 10 |
| | 57M7634 | Elec. Connector Housing | 1 | | C-16, Grayhill Display |
| | 57M7681 | Elec. Connect Locking Device | 1 | | |
| 12 | R78065 | Elec. Connector Terminal | 4 | | Cavity 1, 2, 11, 12 |
| | R78069 | Elec. Connector Cavity Plug | 8 | | Cavity 3 – 10 |
| | 57M7840 | Elec. Connector Housing | 1 | | C-4, Raise / Lower |
| 13 | 57M7469 | Elec. Connect Locking Device | 1 | | |
| | 57M7258 | Elec. Connector Cable Seal | 4 | | |
| | R104846 | Elec. Connector Terminal | 4 | | Cavity A – D |
| | R104922 | Elec. Connector Housing | 1 | | C-2, Ignition Switch |
| 14 | 57M7590 | Elec. Connector Terminal | 1 | | Cavity D |
| 15 | TCA16735 | Resistor | 1 | | R-1 |
| 16 | 57M8812 | Elec. Connector Housing | 1 | | C-5, Buzzer |
| | 57M9632 | Elec. Connector Terminal | 2 | | Cavity A, B |
| | LVA15613 | Elec. Connector Housing | 1 | | MC-60, Service Advisor |
| | R78066 | Elec. Connector Terminal | 4 | | Cavity A – D |
| 17 | R78069 | Elec. Connector Cavity Plug | 5 | | Cavity E, F, G, H, J |
| | 57M8812 | Elec. Connector Housing | 1 | | C-3, Power Port |
| | 57M9632 | Elec. Connector Terminal | 2 | | Cavity A, B |
| 18 | 57M9361 | Elec. Connector Housing | 1 | | C-14A, Work Light |
| | 57M8810 | Elec. Connector Terminal | 2 | | Cavity 1, 2 |
| 19 | AH225363 | Clip | 1 | | |
| 20 | 57M9358 | Elec. Connector Accessory | 1 | | |
| 21 | H77698 | Tie Band | 1 | | |

Console Wiring Harness (090001 -)
 Faisceau de câblage de console (090001 -)
 Kabelbaum der Konsole (090001 -)
 Cavo consolle (090001 -)
 Mazo de cables de la consola (090001 -)
 Konsolkablage (090001 -)

ETN258121CR1 A.1

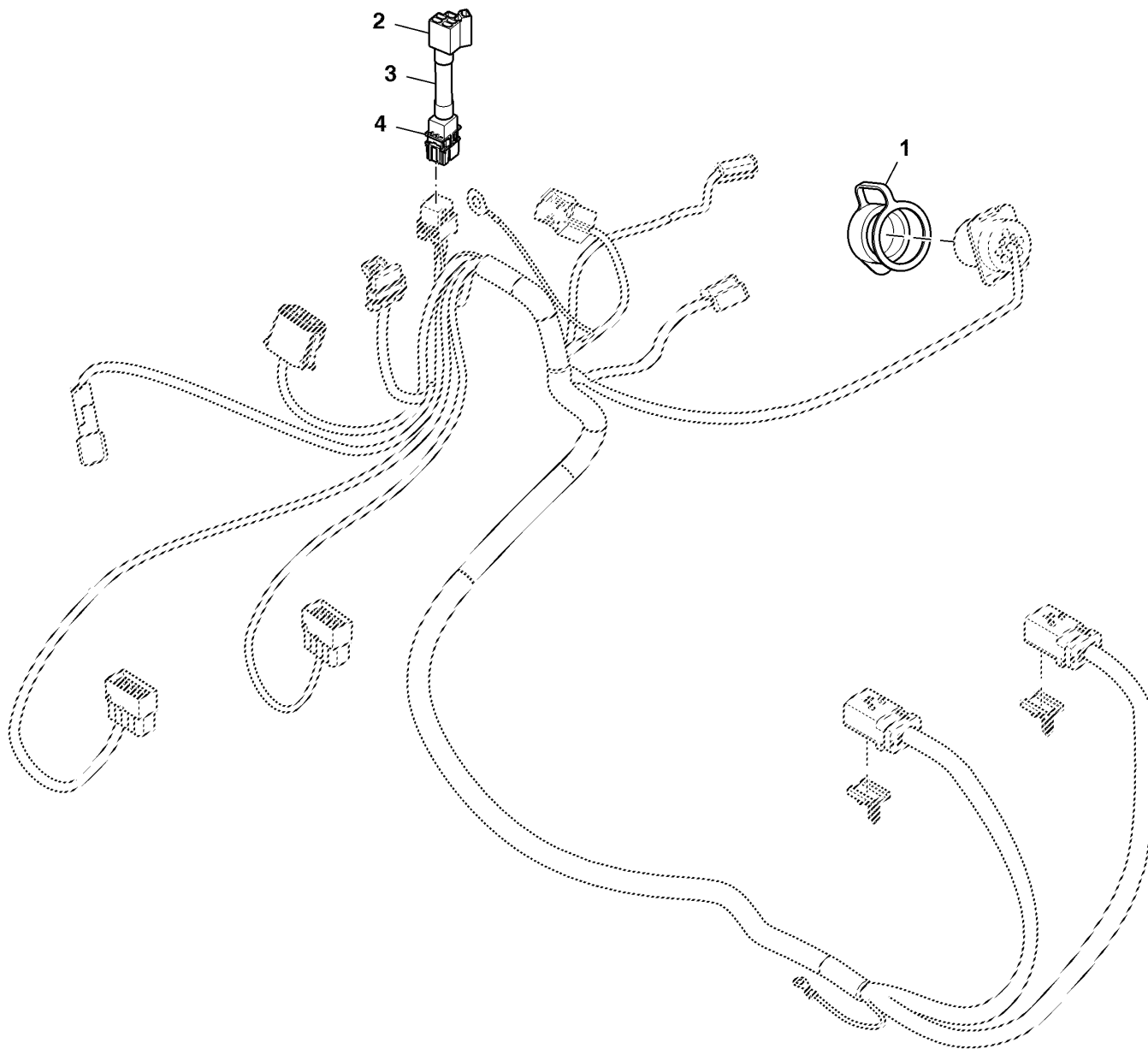


ETN258121CR1

| Key | Part No. | Part Name | Qty. | Serial No. | Remarks |
|-----|----------|-----------------------------|------|------------|---|
| 1 | AUC20949 | Wiring Harness | 1 | | |
| 2 | TCU29933 | Clip | 2 | | |
| 3 | 57M9796 | Elec. Connector Housing | 1 | | XX0001-2 , Command Arm Interconnect 1 |
| | 57M7541 | Elec. Connector Terminal | 7 | | Cavity 2-5,10-12 |
| | R78066 | Elec. Connector Terminal | 4 | | Cavity 6-9 |
| 4 | 57M9940 | Elec. Connector Accessory | 2 | | |
| 5 | 57M10243 | Elec. Connector Terminal | 1 | | GND0005 , Seat PAN Ground |
| 6 | 57M9825 | Elec. Connector Housing | 1 | | GND0005, Command Arm Interconnect 2 |
| | R78066 | Elec. Connector Terminal | 12 | | Cavity 1-12 |
| 7 | 57M8579 | Elec. Connector Housing | 1 | | XS0008 , Mower/Transport Switch |
| | 57M9532 | Elec. Connector Terminal | 2 | | Cavity 2,3 |
| | 57M7400 | Elec. Connector Seal | 2 | | Cavity 2,3 |
| | 57M7401 | Elec. Connector Terminal | 8 | | Cavity 1,4-10 |
| 8 | 57M8812 | Elec. Connector Housing | 1 | | XG0005 , Power Port |
| | 57M9200 | Elec. Connector Terminal | 2 | | Cavity A,B |
| 9 | 57M10517 | Elec. Connector Housing | 1 | | XR0007 , Buzzer Resistor |
| | R78065 | Elec. Connector Terminal | 2 | | Cavity 1,2 |
| | 57M8022 | Elec.Connect Locking Device | 1 | | |
| 10 | UC28453 | Resistor | 1 | | |
| 11 | LVA15613 | Electrical Connector Assy | 1 | | XA0010 , Diagnostic Port |
| | R78066 | Elec. Connector Terminal | 4 | | Cavity A-D |
| | R78069 | Elec. Connector Cavity Plug | 5 | | Cavity E-H,J |
| 12 | 57M16982 | Elec. Connector Accessory | 1 | | |
| 13 | 57M8812 | Elec. Connector Housing | 1 | | XH0001 , Buzzer |
| | 57M8810 | Elec. Connector Terminal | 2 | | Cavity A,B |
| 14 | 57M9361 | Elec. Connector Housing | 1 | | XS0003 , Work Light Switch |
| | 57M9462 | Elec. Connector Terminal | 2 | | Cavity C,D |
| 15 | 57M10243 | Elec. Connector Terminal | 1 | | GND0002 , Command Arm Ground |
| 16 | 57M8579 | Elec. Connector Housing | 1 | | XR003, CAN2 Terminator |
| | R78065 | Elec. Connector Terminal | 2 | | Cavity A,B |
| | R78069 | Elec. Connector Cavity Plug | 1 | | Cavity C |
| | 57M8221 | Elec.Connect Locking Device | 1 | | |
| 17 | 57M10614 | Elec. Connector Housing | 1 | | XA0009, Telematics |
| | 57M10333 | Elec. Connector Cavity Plug | 38 | | A1-A4,B1-B4,C1-C4,D1-D4,E1-E4,F1-F4, G1-G4,H3,H4,J1-J4,K1-K4,L2-L4,M3,M4 |
| | 57M10334 | Elec. Connector Cavity Plug | 5 | | |
| | 57M10613 | Elec. Connector Housing | 1 | | |
| 18 | 57M7840 | Elec. Connector Housing | 1 | | XB0004 , Raise/Lower Lever |
| | R104846 | Elec. Connector Terminal | 4 | | Cavity A-D |
| | 57M9215 | Elec. Connector Seal | 4 | | Cavity A-D |
| | 57M7469 | Electrical Connector Assy | 1 | | |
| 19 | 57M11396 | Elec. Connector Housing | 1 | | XA0003 , Display Unit |
| | R78065 | Elec. Connector Terminal | 2 | | Cavity 1,2,11,12 |
| | R78069 | Elec. Connector Cavity Plug | 8 | | Cavity 3-8 |
| | 57M7681 | Elec. Connector Terminal | 1 | | |
| 20 | 57M8579 | Elec. Connector Housing | 1 | | XS0002 , Park Brake Switch |
| | 57M9532 | Elec. Connector Terminal | 2 | | Cavity 1,2 |
| | 57M7400 | Elec. Connector Seal | 2 | | Cavity 1,2 |
| | 57M7401 | Elec. Connector Terminal | 8 | | Cavity 3-10 |
| 21 | R104922 | Electrical Connector Assy | 1 | | XS0001 , Key Switch |
| | 57M7590 | Elec. Connector Terminal | 4 | | Cavity B,D-F |
| 22 | 57M9652 | Elec. Connector Terminal | 1 | | XR0001 , CAN1 Terminator |
| | R78065 | Elec. Connector Terminal | 2 | | Cavity A,B |
| | R78069 | Elec. Connector Cavity Plug | 1 | | Cavity C |
| | 57M8221 | Elec.Connect Locking Device | 1 | | |
| 23 | 57M8131 | Electronic Terminator | 1 | | |
| 24 | 57M13308 | Clamp | 2 | | |
| 25 | UC33923 | Cap | 1 | | |

Jumper, Console Wiring Harness
Jumper, Console Wiring Harness
Jumper, Console Wiring Harness
Jumper, Console Wiring Harness
Jumper, Console Wiring Harness
Jumper, Console Wiring Harness

PU33450 A.1

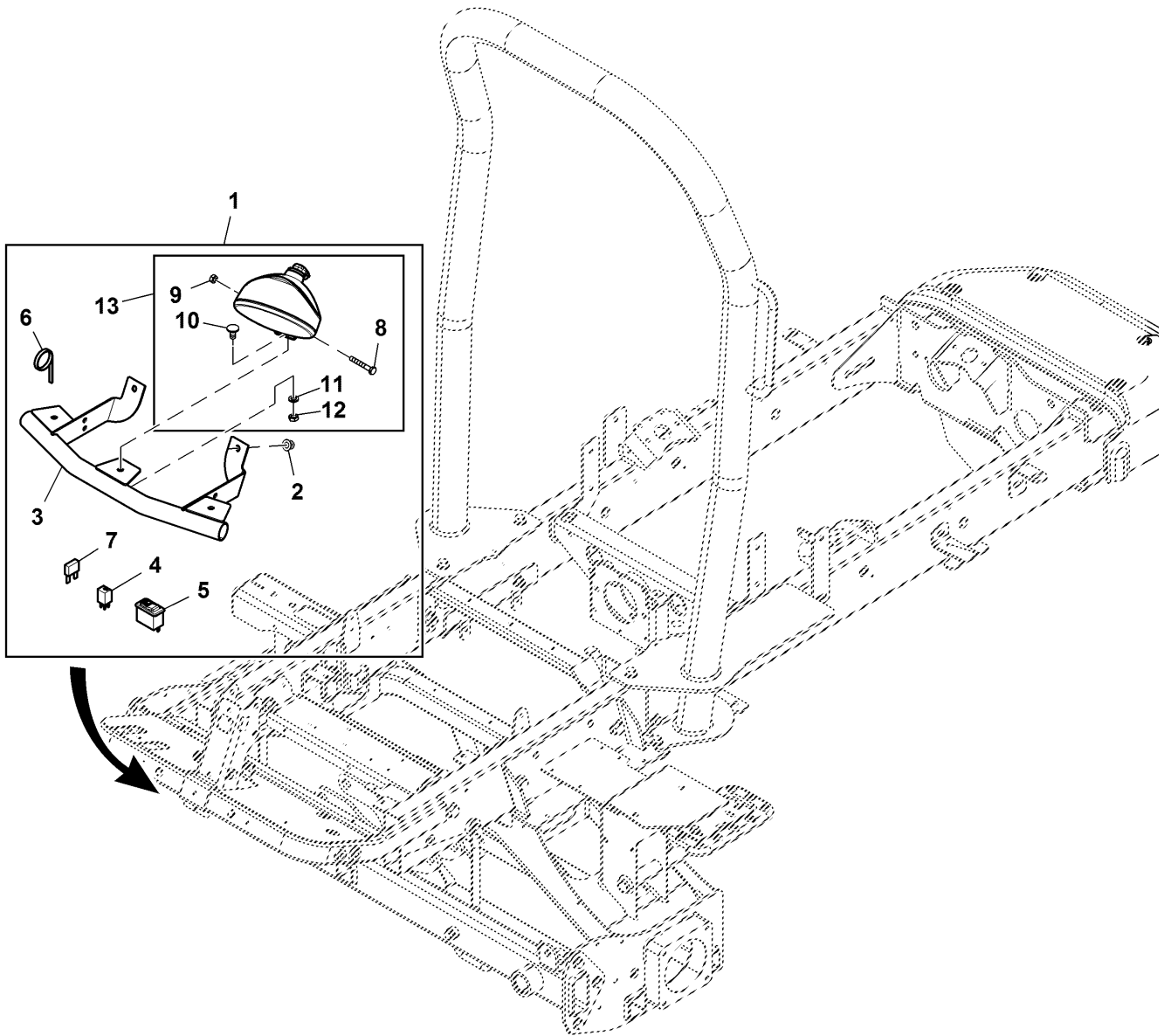


PU33450

| Key | Part No. | Part Name | Qty. | Serial No. | Remarks |
|-----|----------|---------------------------|------|------------|-------------------------|
| 1 | LVU20070 | Cap | 1 | | |
| 2 | 57M9482 | Elec. Connector Housing | 1 | | Key Switch, C-02 |
| | 57M9200 | Elec. Connector Terminal | 1 | | Cavity A |
| 3 | TCA24910 | Wiring Harness | 1 | | Key Switch Jumper |
| 4 | R104920 | Electrical Connector Assy | 1 | | C-01, Jumper Connector |
| | 57M7592 | Elec. Connector Terminal | 6 | | Cavity A, B, C, D, E, F |

Light Kit (- 050000)
 Kit d'éclairage (- 050000)
 Scheinwerfersatz (- 050000)
 Kit fari (- 050000)
 Juego de luces (- 050000)
 Belysningssats (- 050000)

PU31660 A.1

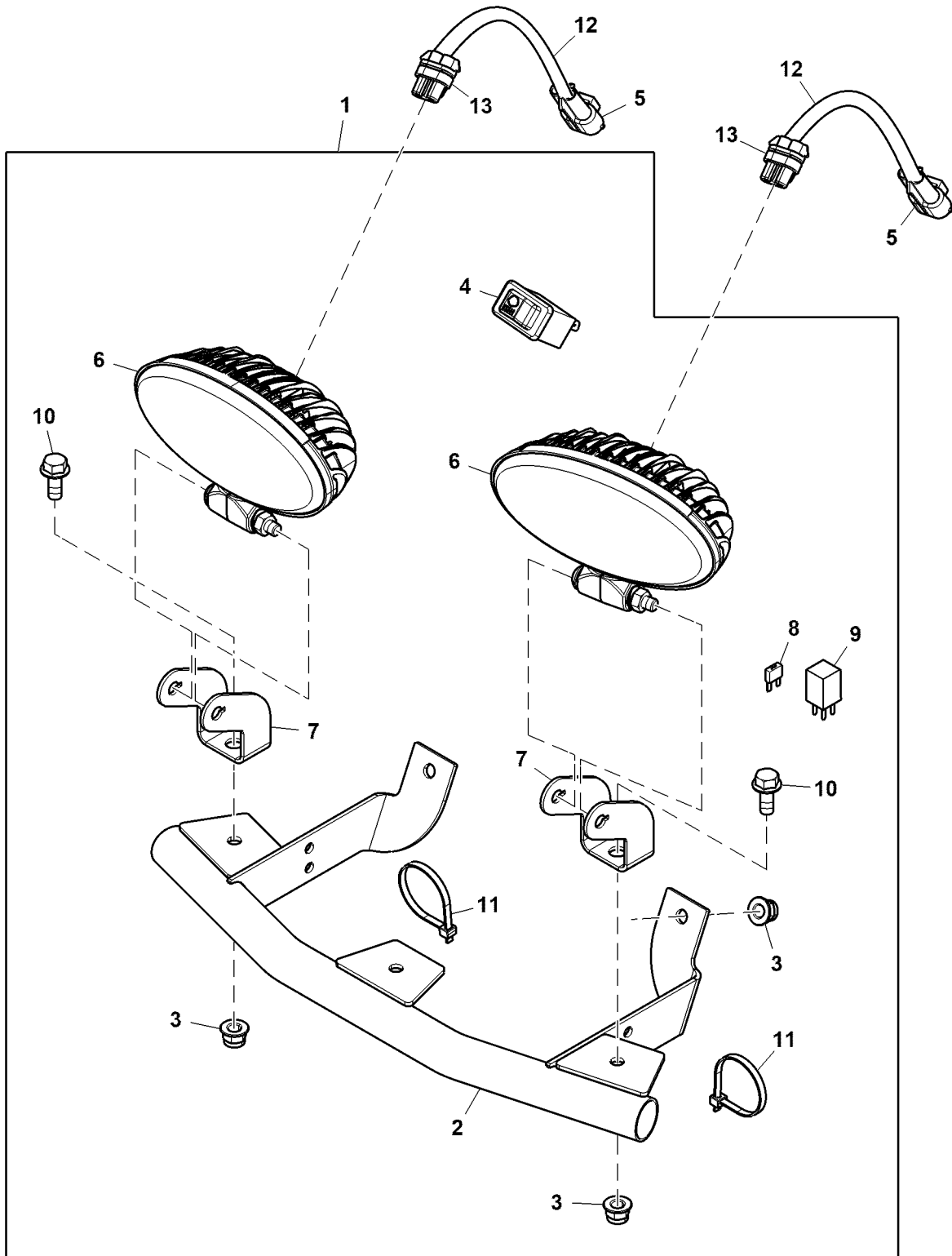


PU31660

| Key | Part No. | Part Name | Qty. | Serial No. | Remarks |
|-----|----------|-------------|------|------------|---------------|
| 1 | BTC10347 | Light Kit | 1 | | |
| 2 | 14M7396 | Lock Nut | 2 | | M8 |
| 3 | TCA22486 | Bumper | 1 | | |
| 4 | AT318410 | Relay | 1 | | 12 V |
| 5 | AM117324 | Switch | 1 | | Headlight |
| 6 | H77698 | Tie Band | 5 | | |
| 7 | 57M7691 | Fuse | 1 | | 20 A |
| 8 | 19H2102 | Cap Screw | 3 | | 1/4" X 1-3/4" |
| 9 | M63707 | Lock Nut | 3 | | |
| 10 | 03H1539 | Bolt | 3 | | 5/16" X 5/8" |
| 11 | 12M7065 | Lock Washer | 3 | | 8 mm |
| 12 | 14H611 | Nut | 3 | | 5/16" |
| 13 | TCA22407 | Floodlamp | 3 | | |

LED Work Light Kit
 Kit de phares de travail DEL
 LED-Arbeitscheinwerfersatz
 Kit luce di lavoro a LED
 Juego de faros de trabajo de diodo fotoemisor
 LED-arbetsbelysningsatts

PU40023 A.1

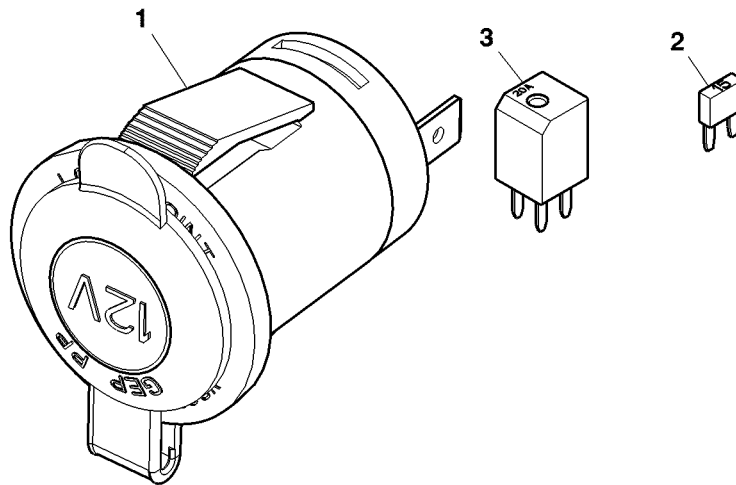


PU40023

| Key | Part No. | Part Name | Qty. | Serial No. | Remarks |
|-----|----------|--------------------------|------|------------|-----------------------------|
| 1 | BUC10762 | Kit | 1 | -050000 | ALSO ORDER (2) AUC15219 |
| | BUC10762 | Kit | 1 | 050001- | |
| 2 | TCA22486 | Bracket | 1 | | Frame |
| 3 | 14M7396 | Lock Nut | 4 | | M8 |
| 4 | AM117324 | Switch | 1 | | Light, High Beam |
| 5 | 57M7369 | Elec. Connector Housing | 2 | | X01, Main Harness Interface |
| | 57M7285 | Elec. Connector Terminal | 4 | | Cavity A, B |
| | 57M10915 | Elec. Connector Seal | 4 | | Cavity A, B |
| | 57M10422 | Elec. Connector Housing | 2 | | |
| 6 | RE573609 | Floodlamp | 2 | | |
| 7 | SU41335 | Bracket | 2 | | |
| 8 | 57M7689 | Fuse | 1 | | 10 A |
| 9 | SJ15808 | Relay | 1 | | 12 V |
| 10 | 19M7866 | Screw | 2 | | M8 X 20 |
| 11 | H77698 | Tie Band | 2 | | |
| 12 | AUC15219 | Headlamp Wiring Harness | 2 | | |
| 13 | 57M8839 | Elec. Connector Housing | 2 | | E01, LED, Work Light |
| | 57M7297 | Elec. Connector Terminal | 4 | | Cavity A, B |
| | 57M10915 | Elec. Connector Seal | 4 | | Cavity A, B |
| | 57M8129 | Elec. Connector Terminal | 2 | | |

Power Port Kit
 Kit orifice d'alimentation
 Stromversorgungsanschluss-Satz
 Kit presa di alimentazione
 Juego de toma eléctrica
 Strömportssatz

BTC10350 B.1



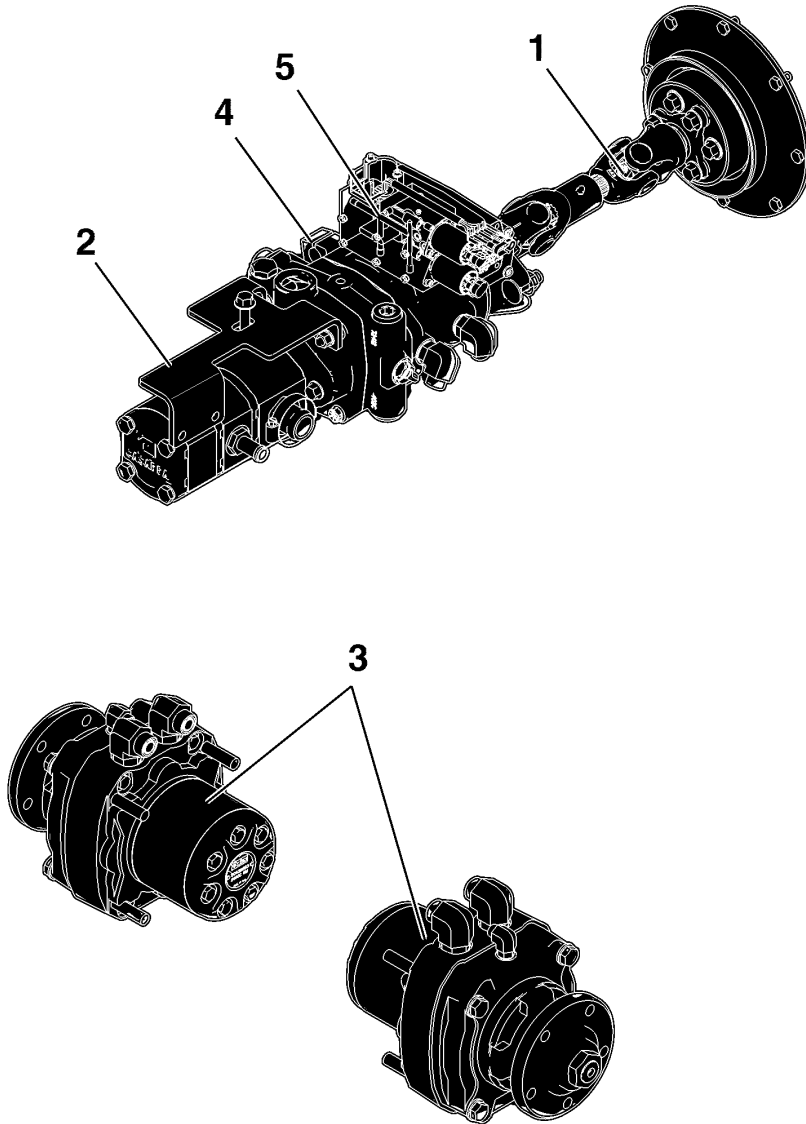
BTC10350

| Key | Part No. | Part Name | Qty. | Serial No. | Remarks |
|-----|----------|---------------|------|------------|---------|
| 1 | M166830 | Socket Outlet | 1 | 12 V | |
| 2 | 57M7690 | Fuse | 1 | 15 A | |
| 3 | AT318410 | Relay | 1 | 12 V | |

Sectional Pictorial Index
 Index d'illustrations par sections.
 Gruppenbildindex
 Índice ilustrado delle sezioni
 Índice de ilustraciones por secciones
 Avsnittsbildregister

PU11876 A.1

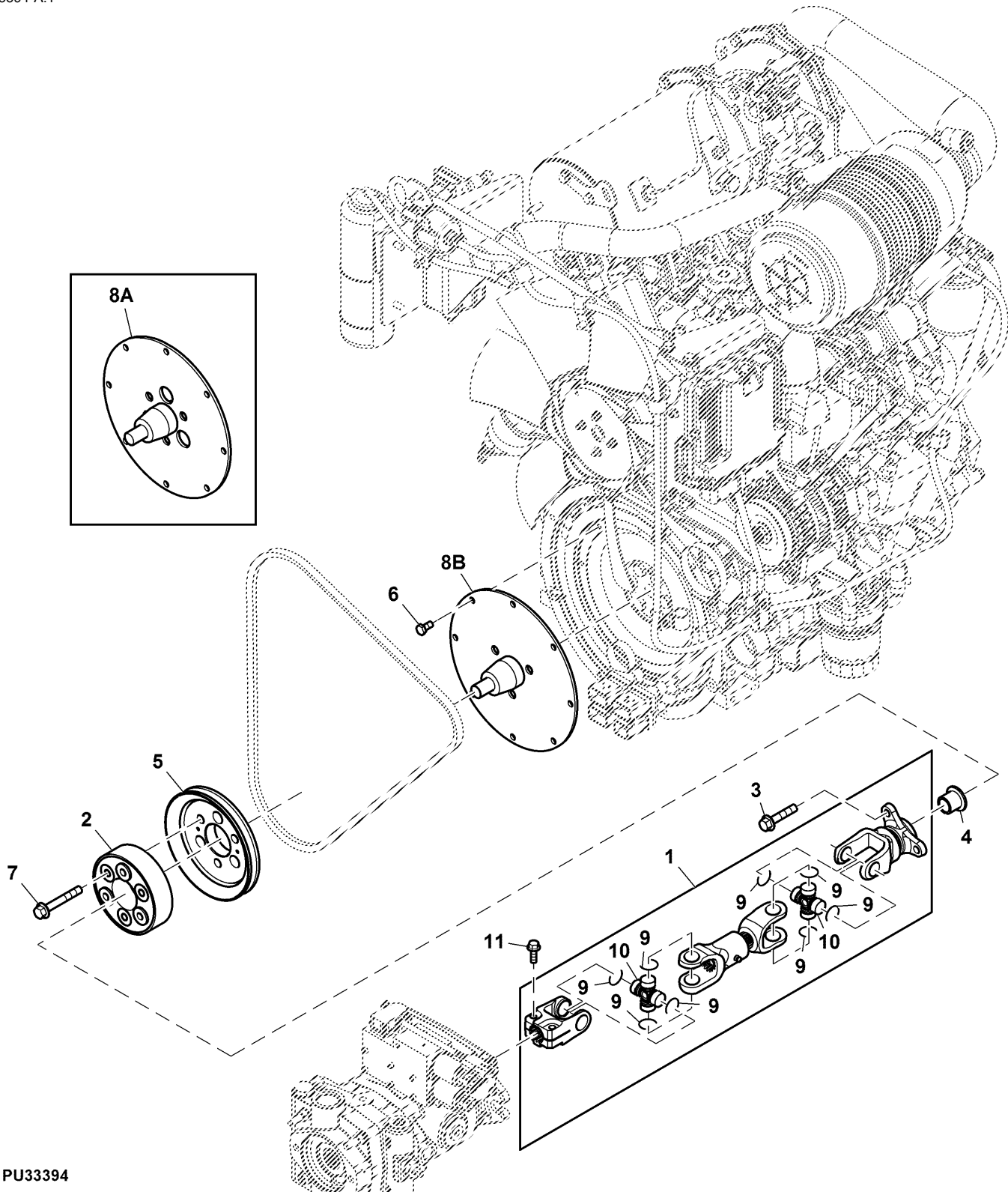
| | |
|----|-----|
| 1- | 174 |
| 2- | 180 |
| 2- | 176 |
| 3- | 178 |
| 3- | 179 |
| 4- | 184 |
| 5- | 182 |
| 5- | 186 |



PU11876

Hydraulic Pump Drive
 Entraînement de pompe hydraulique
 Hydraulikpumpenantrieb
 Comando pompa idraulica
 Mando de bomba hidráulica
 Hydraulpumpdrev

PU33394 A.1

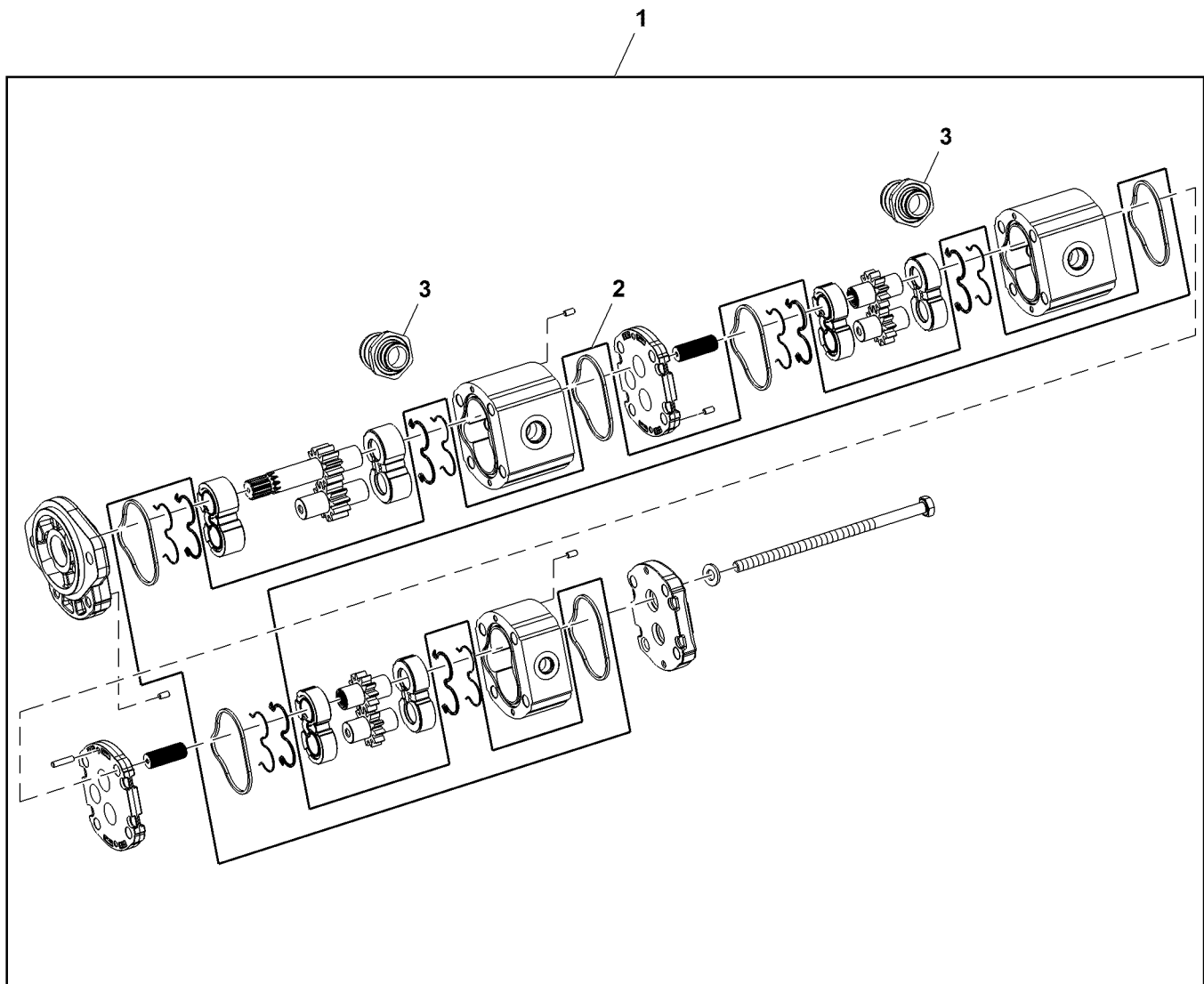


PU33394

| Key | Part No. | Part Name | Qty. | Serial No. | Remarks |
|-----|-----------|-----------------------|------|------------|--|
| 1 | TCA23693 | Universal Joint | 1 | | Driveshaft |
| 2 | TCA22312 | Quick Coupler | 1 | | Driveshaft |
| 3 | 19M7804 | Screw | 3 | | M10 X 40 |
| 4 | TCU36546 | Bushing | 1 | | Flange Bearing |
| 5 | MIU803358 | Pulley | 1 | | OD = 163 mm, ORDER AUC10820, PTO Shaft |
| | AUC10820 | Pulley | 1 | | OD = 165.25 mm, PTO Shaft |
| 6 | 19M7162 | Cap Screw | 8 | | M8 X 16 |
| 7 | 19M7809 | Screw | 3 | | M10 X 70 |
| 8A | TCA23877 | Plate | 1 | | ORDER AUC12133, Flywheel |
| 8B | AUC12133 | Plate | 1 | | Flywheel |
| 9 | E4298E | Snap Ring | 8 | | |
| 10 | TCA25017 | Universal Joint Cross | 2 | | |
| 11 | 19M7786 | Screw | 2 | | M10 X 30 |

Hydraulic Pump
Pompe hydraulique
Hydraulikpumpe
Pompa idraulica
Bomba hidráulica
Hydraulpump

PU17620 A.1

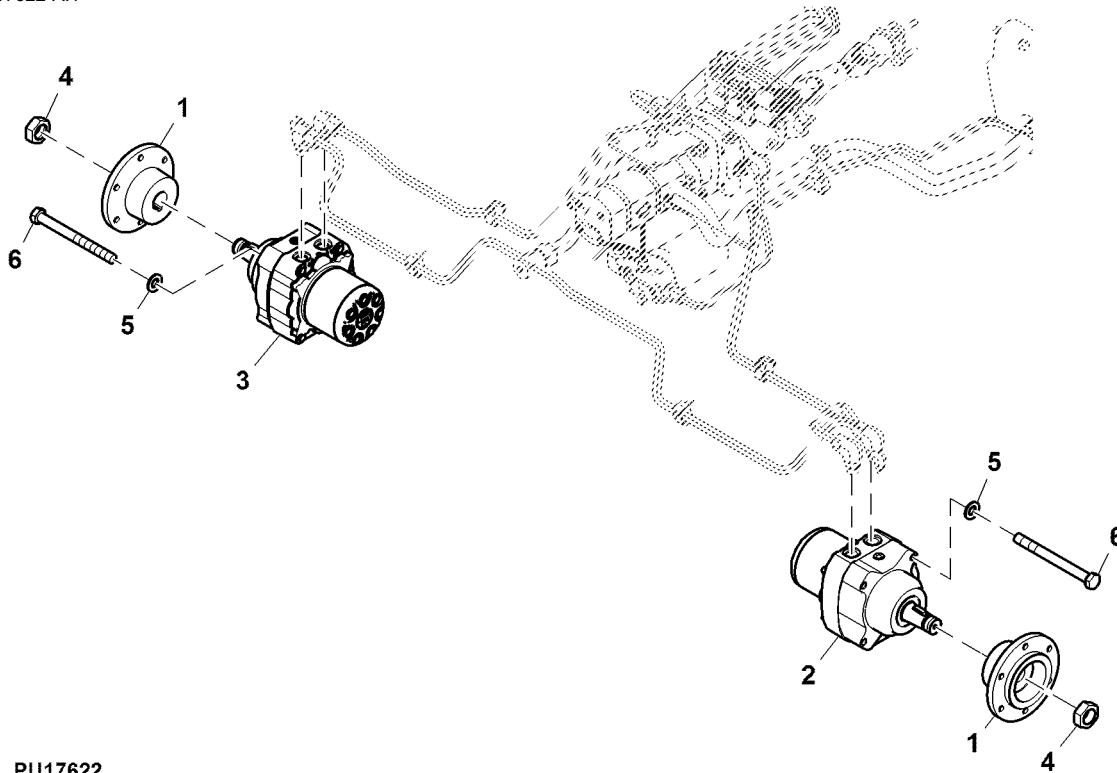


PU17620

| <i>Key</i> | <i>Part No.</i> | <i>Part Name</i> | <i>Qty.</i> | <i>Serial No.</i> | <i>Remarks</i> |
|------------|-----------------|------------------|-------------|-------------------|-----------------|
| 1 | TCA21915 | Hydraulic Pump | 1 | | |
| 2 | TCA23797 | Seal Kit | 1 | | |
| 3 | TCA23796 | Fitting | 2 | | Suction |
| 4 | TCA18018 | O-Ring Kit | 1 | | Not Illustrated |

Motors, Front Wheel Drive
 Moteurs, pont avant mécanique
 Motoren, Frontantrieb
 Motori, trazione anteriore
 Motores, tracción delantera
 Motorer, framhjulsdrivning

PU17622 A.1

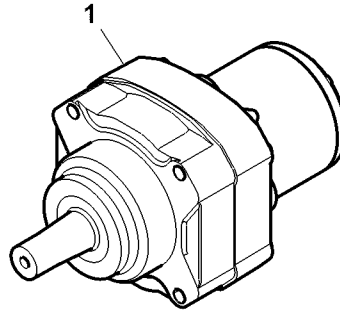


PU17622

| Key | Part No. | Part Name | Qty. | Serial No. | Remarks |
|-----|----------|-----------------|------|------------|------------------------------------|
| 1 | TCU28666 | Hub | 2 | | |
| 2 | TCA25310 | Hydraulic Motor | 1 | -080000 | INCLUDES TCA22820 AND TCA22819, LH |
| | AUC18553 | Hydraulic Motor | 1 | 080001- | INCLUDES TCA22820 AND AUC18631, LH |
| 3 | TCA25311 | Hydraulic Motor | 1 | -080000 | INCLUDES TCA22820 AND TCA22819, RH |
| | AUC18551 | Hydraulic Motor | 1 | 080001- | INCLUDES TCA22820 AND AUC18631, RH |
| 4 | TCU23075 | Nut | 2 | | W/ Patch |
| 5 | 24M7047 | Washer | 8 | | 13 X 24 X 2,500 mm |
| 6 | 19H3599 | Cap Screw | 8 | | 1/2" X 5-1/4" |
| 7 | TCA22820 | Seal Kit | 2 | | Not Illustrated |
| 8 | TCA22819 | Brake Kit | 2 | -080000 | Not Illustrated |
| 9 | AUC18631 | Brake Kit | 2 | 080001- | Not Illustrated |

Wheel Drive Motor
 Moteur de roue motrice
 Radantriebsmotor
 Motore della trazione
 Motor de tracción de rueda
 Hjuldrivmotor

TC267588 A.1

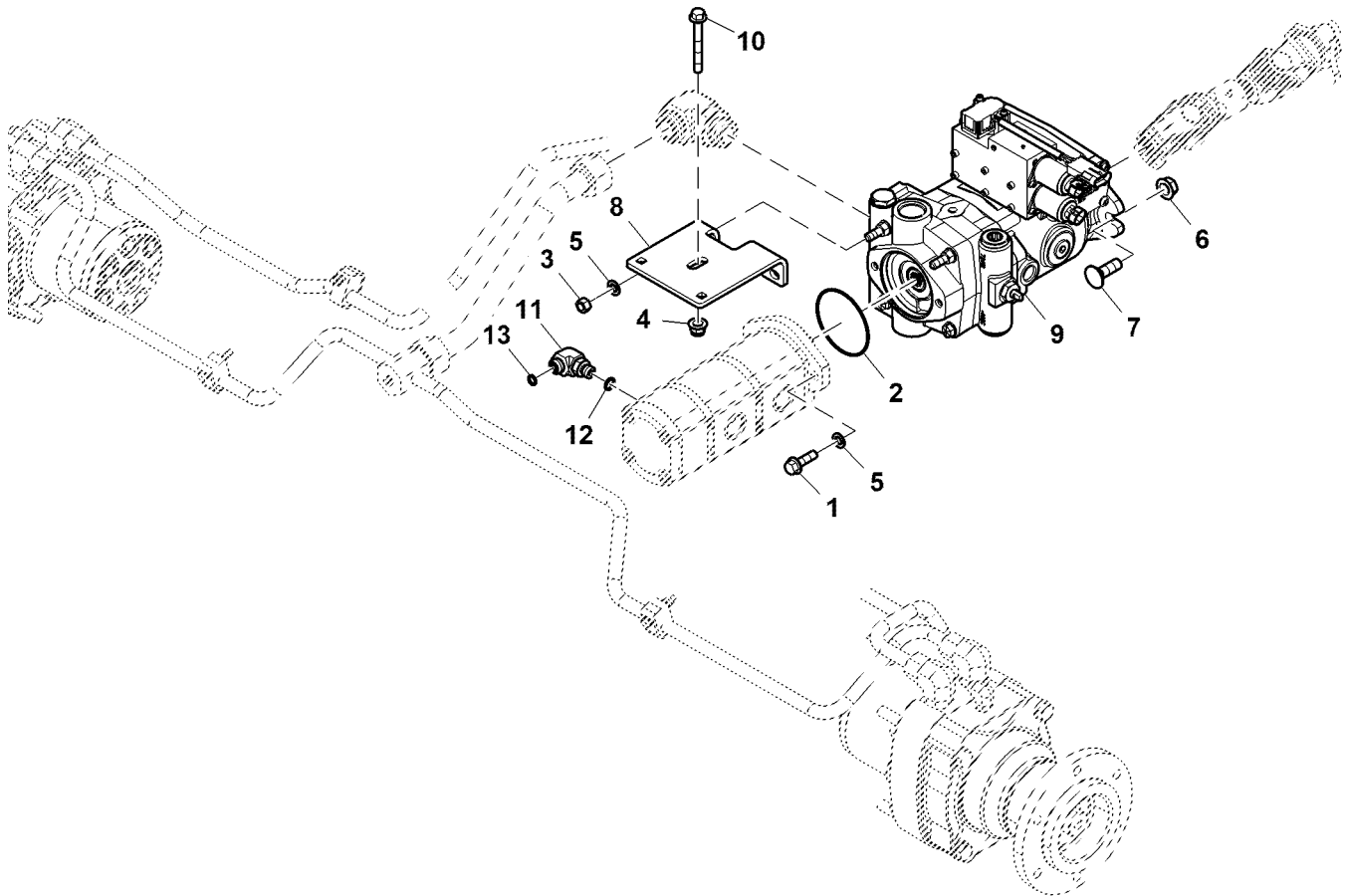


TC267588

| Key | Part No. | Part Name | Qty. | Serial No. | Remarks |
|-----|----------|-----------------|------|------------|------------------------------------|
| 1 | TCA25310 | Hydraulic Motor | 1 | -080000 | INCLUDES TCA22820 AND TCA22819, LH |
| | AUC18553 | Hydraulic Motor | 1 | 080001- | INCLUDES TCA22820 AND AUC18631, LH |
| | TCA25311 | Hydraulic Motor | 1 | -080000 | INCLUDES TCA22820 AND TCA22819, RH |
| | AUC18551 | Hydraulic Motor | 1 | 080001- | INCLUDES TCA22820 AND AUC18631, RH |
| 2 | TCA22820 | Seal Kit | 1 | | |
| 3 | TCA22819 | Brake Kit | 1 | -080000 | Not Illustrated |
| | AUC18631 | Brake Kit | 1 | 080001- | Not Illustrated |

Hydraulic Pump
 Pompe hydraulique
 Hydraulikpumpe
 Pompa idraulica
 Bomba hidráulica
 Hydraulpump

PU33085 A.1

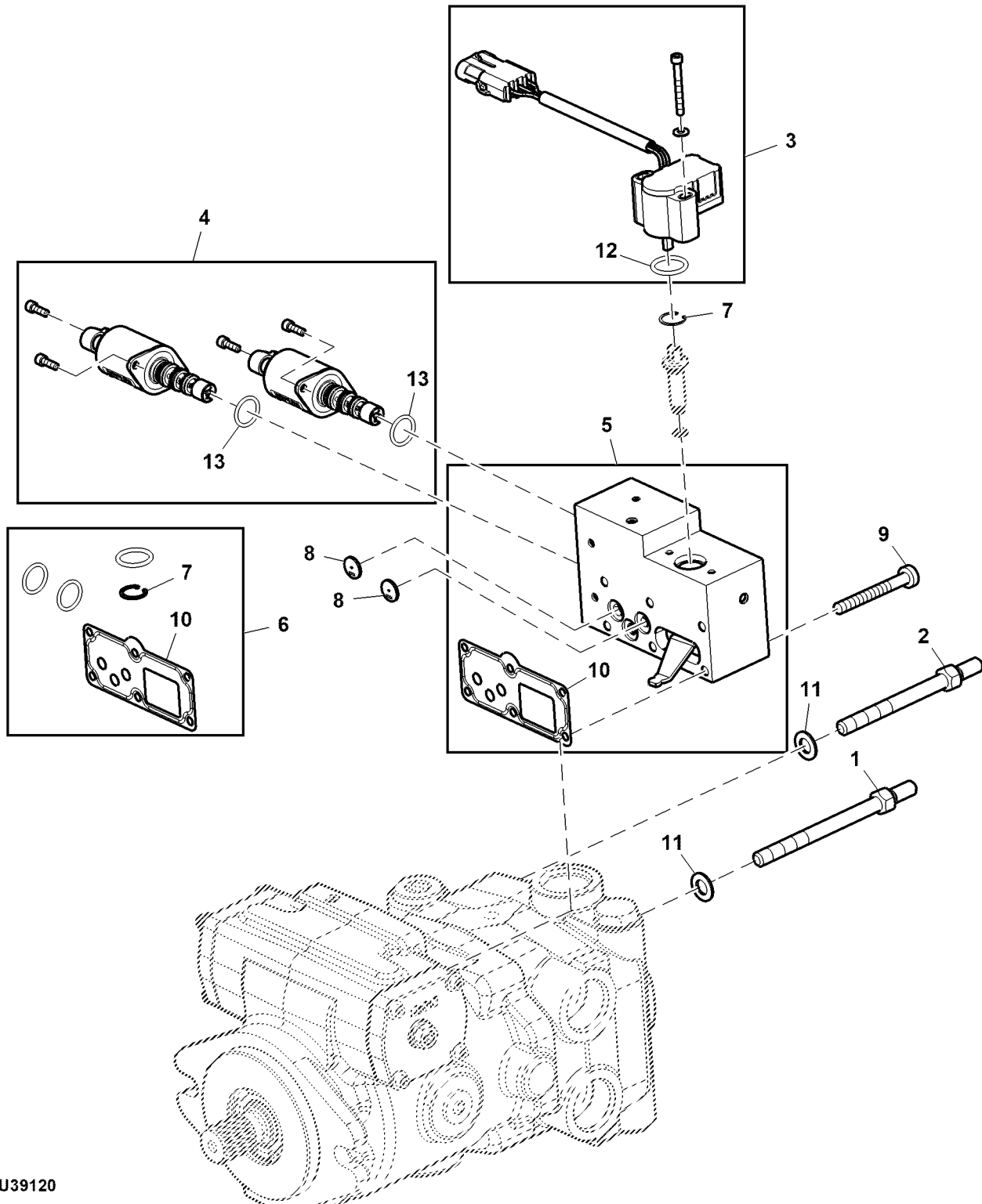


PU33085

| Key | Part No. | Part Name | Qty. | Serial No. | Remarks |
|-----|----------|-----------------|------|------------|-------------------------------------|
| 1 | 19H3221 | Cap Screw | 2 | | 3/8" X 1-1/4", SUB FOR APPL 19H3239 |
| 2 | E65288 | O-Ring | 1 | | |
| 3 | 14H1076 | Nut | 2 | | 3/8" |
| 4 | 14M7465 | Lock Nut | 1 | | M10 |
| 5 | 24M7096 | Washer | 4 | | 10.500 X 18 X 1.600 mm |
| 6 | E62934 | Flange Nut | 2 | | |
| 7 | 03H1499 | Bolt | 2 | | 1/2" X 1-1/2" |
| 8 | TCU35623 | Bracket | 1 | | Support |
| 9 | TCA25513 | Hydraulic Pump | 1 | | ORDER AUC21618, E-Hydro SK, 49CC |
| | AUC21618 | Hydraulic Pump | 1 | -090000 | |
| | AUC19891 | Hydraulic Pump | 1 | 090001- | |
| 10 | 19M8292 | Screw | 1 | | M10 X 50 |
| 11 | 38H3004 | Adapter Fitting | 1 | | SUB FOR APPL 38H1004 |
| 12 | R26448 | O-Ring | 1 | | |
| 13 | T77613 | O-Ring | 1 | | |

Servo Controller, Hydrostatic Pump
 Servorégulateur, pompe hydrostatique
 Servosteuerereinheit, Hydrostatpumpe
 Unità di comando servoassistita, pompa idrostatica
 Controlador de servo, bomba hidrostática
 Servostyrenhet, hydrostatisk pump

PU39120 A.1

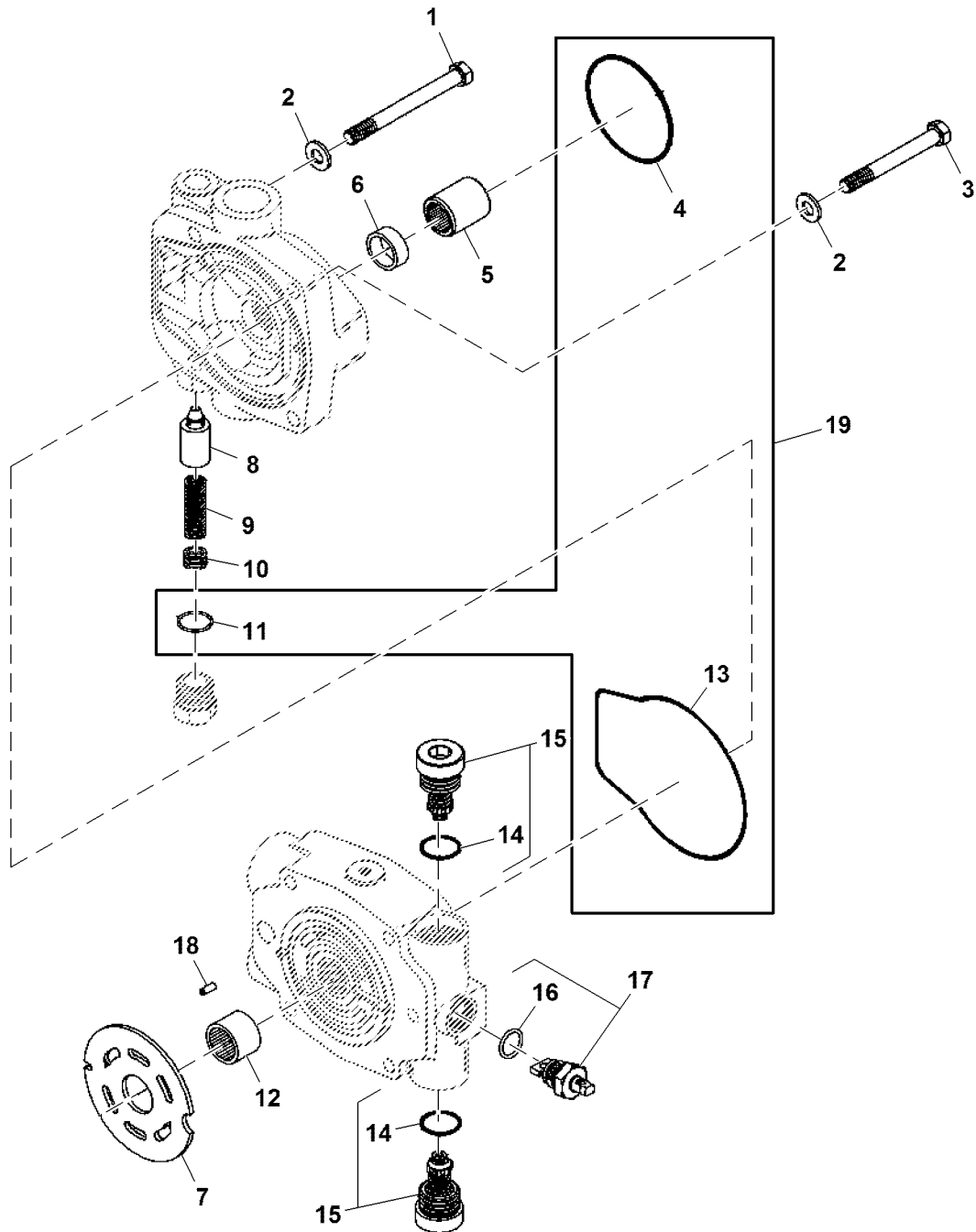


PU39120

| Key | Part No. | Part Name | Qty. | Serial No. | Remarks |
|-----|----------|-------------------------|------|------------|--|
| 1 | TCU34011 | Bolt | 1 | | |
| 2 | TCU34012 | Bolt | 1 | | |
| 3 | AUC10117 | Sensor | 1 | | Hydrostatic Pump |
| 4 | TCA23127 | Pump/Valve Controller | 1 | | ORDER AUC21617, Includes (1) pair of solenoids (FWD and REV) |
| | AUC21617 | Control Valve | 1 | -090000 | |
| | AUC21623 | Flow Control Hyd. Valve | 1 | 090001- | |
| 5 | AUC10118 | Pump/Valve Controller | 1 | | ORDER AUC21616; INCLUDES AUC10117 |
| | AUC21616 | Pump/Valve Controller | 1 | -090000 | |
| | AUC19887 | Pump/Valve Controller | 1 | 090001- | |
| 6 | TCA23129 | Seal Kit | 1 | | |
| | AUC19889 | Seal Kit | 1 | 080001- | |
| 7 | N51168 | Snap Ring | 1 | | |
| 8 | TCU35820 | Orifice | 2 | | |
| 9 | 19H3765 | Cap Screw | 6 | | 0.190" X 2-1/4" |
| 10 | MT2891 | Gasket | 2 | | |
| 11 | 24M7096 | Washer | 2 | | 10.500 X 18 X 1.600 mm |
| 12 | | O-Ring | 1 | | ORDER TCA23129 |
| 13 | | O-Ring | 2 | | ORDER TCA23129 |
| 14 | UC35730 | Solenoid Valve Coil | 2 | | Not Illustrated |
| 15 | AUC21742 | Seal Kit | 1 | | Not Illustrated |
| 16 | UC36790 | Nut | 2 | | Not Illustrated |

Back Plate, Hydrostatic Pump
 Plateau d'appui, pompe hydrostatique
 Stützplatte, Hydrostatpumpe
 Piastra posteriore, pompa idrostatica
 Placa de refuerzo, bomba hidrostática
 Stödplåt, hydrostatisk pump

PU19952 A.1

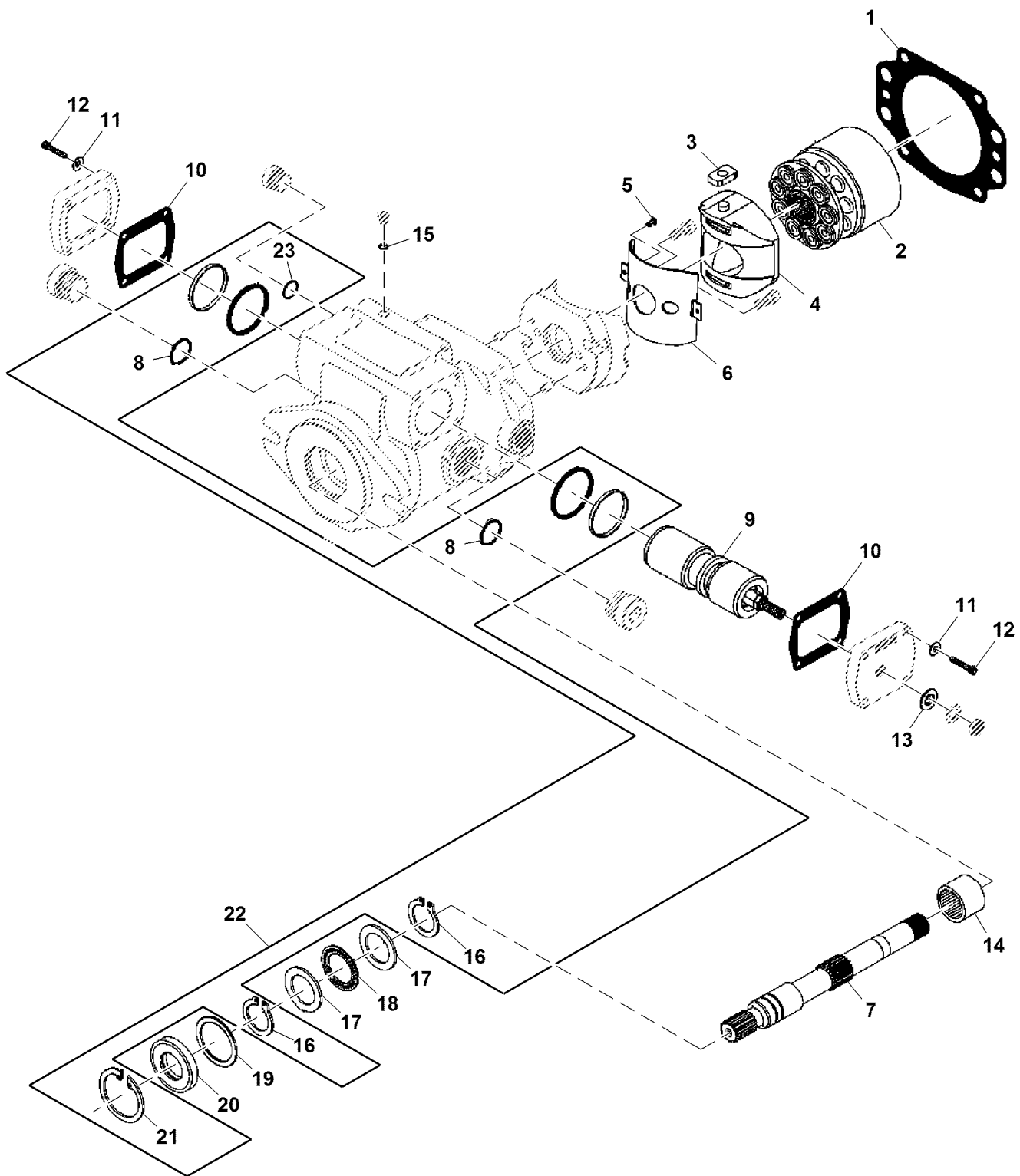


PU19952

| Key | Part No. | Part Name | Qty. | Serial No. | Remarks |
|-----|----------|-----------------------|------|------------|--------------------------|
| 1 | 19H2228 | Cap Screw | 1 | | 3/8" X 4" |
| 2 | 24M7096 | Washer | 2 | | 10.500 X 18 X 1.600 mm |
| 3 | 19H1912 | Cap Screw | 1 | | 3/8" X 3-1/2" |
| 4 | E65288 | O-Ring | 1 | | |
| 5 | TCA14997 | Splined Coupling | 1 | | |
| 6 | MT2912 | Bushing | 1 | | |
| 7 | MT2897 | Plate | 1 | | Valve |
| 8 | MT2916 | Poppet | 1 | | |
| 9 | MT2915 | Spring | 1 | | |
| 10 | MT2914 | Shim | 1 | | |
| 11 | R26906 | O-Ring | 1 | | |
| 12 | JD8806 | Needle Bearing | 1 | | |
| 13 | MT2906 | O-Ring | 1 | | |
| 14 | R29936 | O-Ring | 2 | | |
| 15 | AMT1546 | Pressure Relief Valve | 2 | | 3500 psi, ORDER TCA15018 |
| | TCA15018 | Pressure Relief Valve | 2 | | 4500 psi |
| 16 | R26375 | O-Ring | 1 | | |
| 17 | MG272214 | Valve | 1 | | |
| 18 | MT1319 | Spring Pin | 1 | | |
| 19 | AMT1617 | O-Ring Kit | 1 | | |

Hydrostatic Pump
 Pompe hydrostatique
 Hydrostatpumpe
 Pompa hidrostática
 Conjunto de bomba hidrostática
 Hydrostatpump

PU19951 A.1



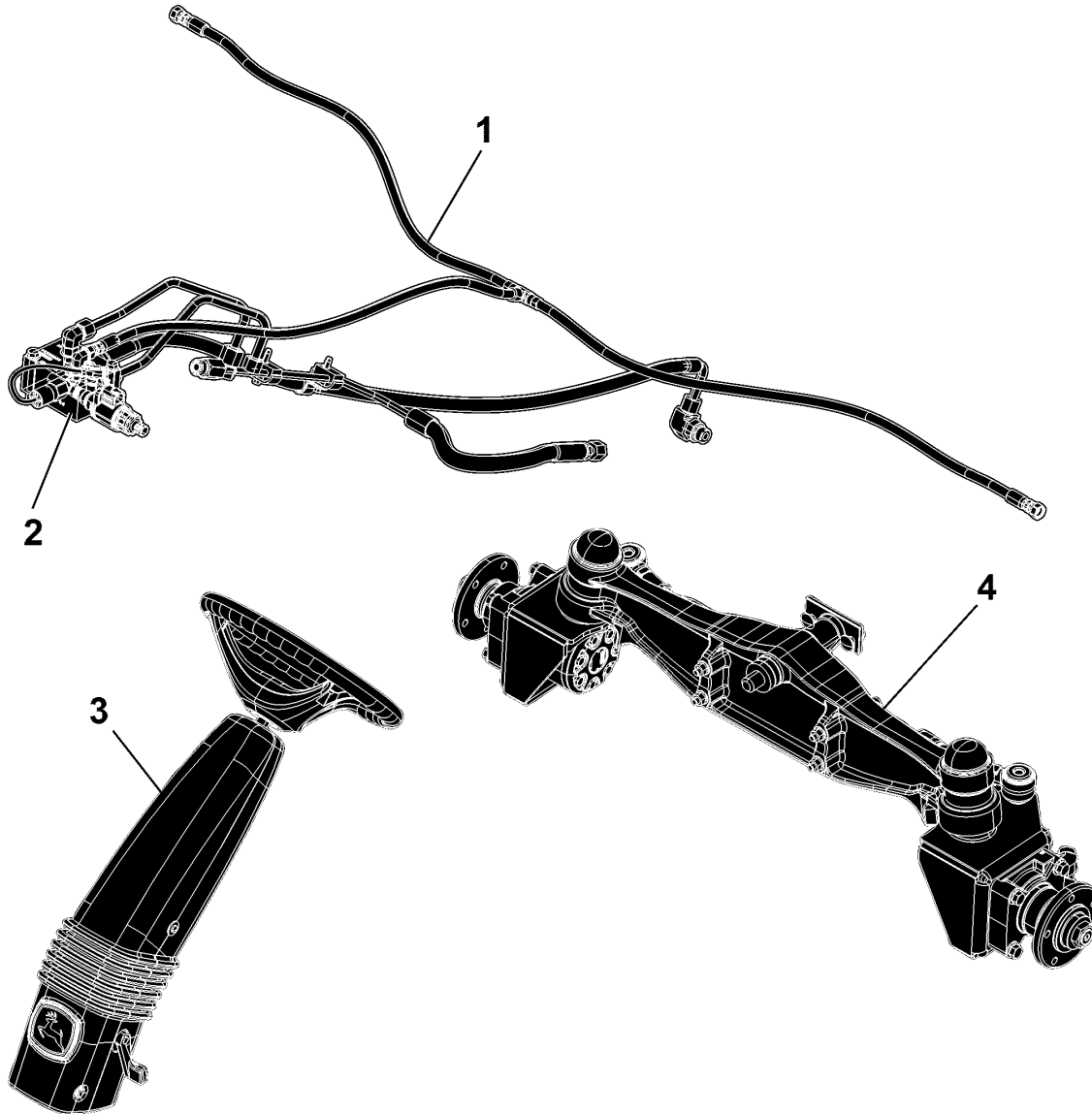
PU19951

| Key | Part No. | Part Name | Qty. | Serial No. | Remarks |
|-----|----------|---------------------|------|------------|---|
| 1 | MT2890 | Gasket | 1 | | |
| 2 | TCA18027 | Rotating Platform | 1 | | |
| 3 | MT2887 | Follower | 1 | | Servo Piston |
| 4 | AMT1545 | Plate | 1 | | |
| 5 | MT2902 | Cap Screw | 2 | | |
| 6 | TCA15027 | Bushing | 1 | | |
| 7 | MT2905 | Drive Shaft | 1 | | |
| 8 | U12547 | O-Ring | 2 | | |
| 9 | TCA14995 | Piston | 1 | | |
| 10 | MT2889 | Gasket | 2 | | Cover Plate |
| 11 | MT2924 | Washer | 8 | | |
| 12 | MT2886 | Cap Screw | 8 | | |
| 13 | MT2885 | Sealing Washer | 1 | | |
| 14 | AE38359 | Bearing | 1 | | |
| 15 | MT2899 | O-Ring | 1 | | |
| 16 | M42702 | Snap Ring | 2 | | |
| 17 | E57805 | Thrust Bearing Race | 2 | | |
| 18 | JD9961 | Thrust Bearing | 1 | | |
| 19 | E55717 | Washer | 1 | | |
| 20 | E55716 | Seal | 1 | | |
| 21 | N51168 | Snap Ring | 1 | | |
| 22 | AMT1617 | O-Ring Kit | 1 | | INCLUDES MT2890, (2) MT2889, (8) MT2924, MT2885 AND MT2899 |
| 23 | R26375 | O-Ring | 1 | | |

Sectional Pictorial Index
 Index d'illustrations par sections.
 Gruppenbildindex
 Indice illustrato delle sezioni
 Índice de ilustraciones por secciones
 Avsnittsbildregister

| | |
|----|-----|
| 1- | 192 |
| 2- | 190 |
| 3- | 194 |
| 4- | 196 |

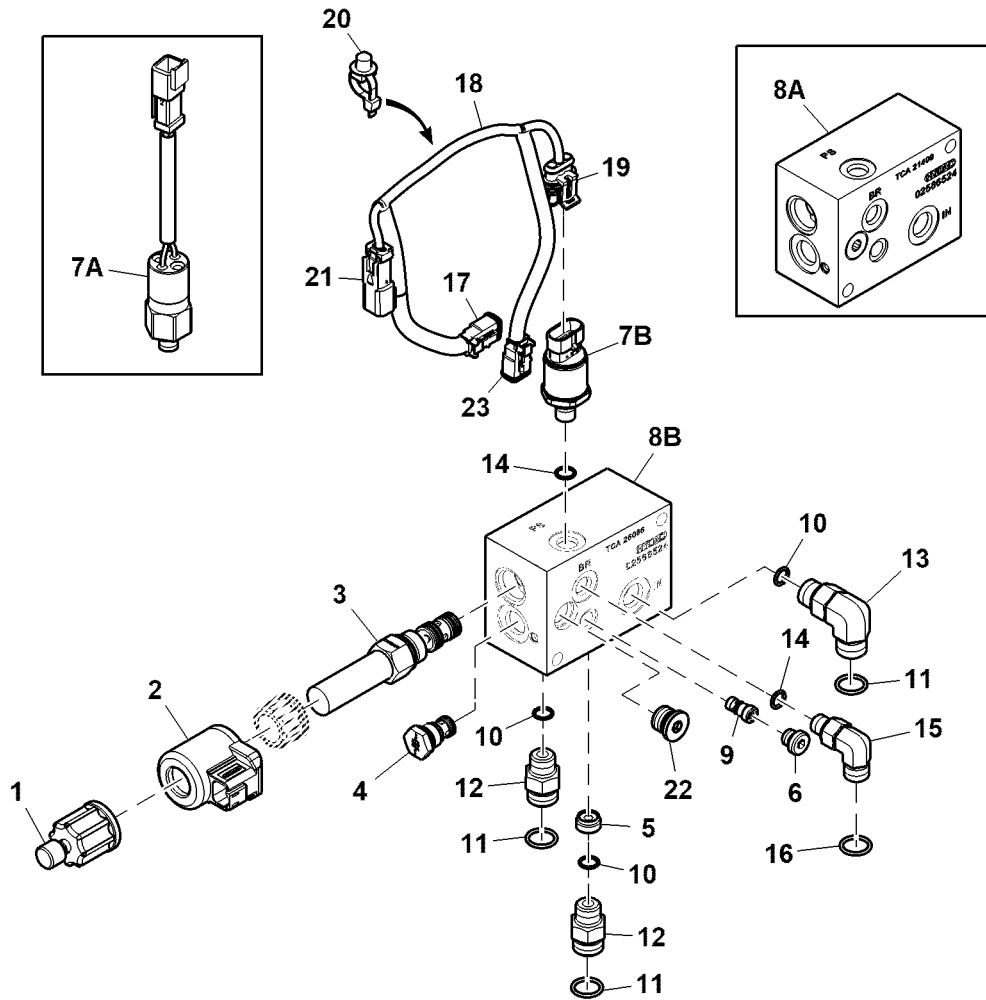
PU17922 A.1



PU17922

Solenoid Hydraulic Valve, Brakes
 Électrovanne hydraulique, freins
 Hydraulikmagnetventil, Bremsen
 Valvula idraulica a solenoide, freni
 Electroválvula hidráulica, frenos
 Solenoidhydraulventil, bromsar

PU38808 A.1

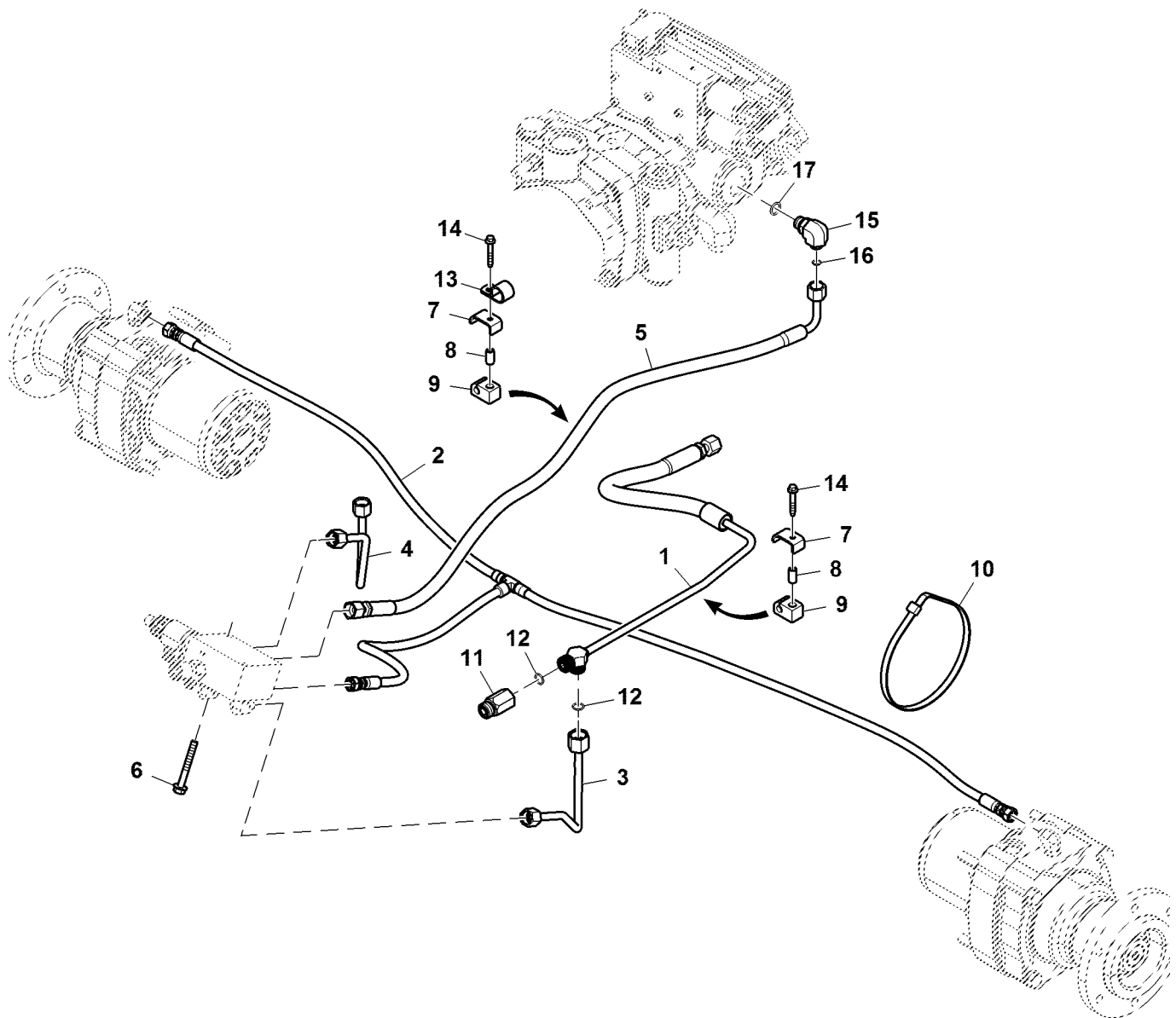


PU38808

| Key | Part No. | Part Name | Qty. | Serial No. | Remarks |
|-----|----------|---------------------------|------|------------|--|
| 1 | TCA23805 | Valve | 1 | | Manual Override |
| 2 | AXE27435 | Solenoid Valve Coil | 1 | | |
| 3 | TCA23804 | Valve | 1 | | 2 Position, 3 Way |
| 4 | AKK11196 | Check Valve | 1 | | SUB FOR TCA23802 |
| 5 | TCU37815 | Orifice | 1 | | |
| 6 | AKK18587 | Fitting Plug | 1 | | |
| 7A | TCA21202 | Pressure Switch | 1 | | ORDER TCA25884 AND TCA26101; Brake Press |
| 7B | TCA25884 | Pressure Switch | 1 | | |
| 8A | TCA21409 | Solenoid Hydraulic Valve | 1 | | ORDER TCA26086 AND TCA26101 |
| 8B | TCA26086 | Solenoid Hydraulic Valve | 1 | | INCLUDES TCA25884, AKK18587, TCU37815, AXE27435, TCA23804, TCA23805, AN404314 AND AKK11196 SUB FOR TCA23803 |
| 9 | AN404314 | Check Valve | 1 | | |
| 10 | R26448 | O-Ring | 3 | | |
| 11 | T77613 | O-Ring | 3 | | |
| 12 | 38H3160 | Adapter Fitting | 2 | | SUB FOR APPL 38H1160 |
| 13 | 38H3004 | Adapter Fitting | 1 | | SUB FOR APPL 38H1004 |
| 14 | R28782 | O-Ring | 2 | | |
| 15 | 38H3003 | Adapter Fitting | 1 | | SUB FOR APPL 38H1003 |
| 16 | T77814 | O-Ring | 1 | | |
| 17 | 57M8021 | Electrical Connector Assy | 1 | | Y-2, Brake Solenoid Connector |
| | 57M8165 | Elec. Connector Terminal | 2 | | Cavity 1, 2 |
| 18 | TCA26101 | Wiring Harness | 1 | -050000 | Brake Pressure Sensor |
| 19 | 57M8542 | Elec. Connector Housing | 1 | | B-1, Pressure Sensor Connector |
| | 57M8571 | Elec. Connector Terminal | 3 | | Cavity 1, 2, 3 |
| 20 | TCU29933 | Clip | 1 | | |
| 21 | 57M8023 | Elec. Connector Housing | 1 | | Y-1, Brake Solenoid to Main Harness Connector |
| | 57M8164 | Elec. Connector Terminal | 2 | | Cavity 1, 2 |
| 22 | AKK18725 | Fitting Plug | 1 | | |
| 23 | 57M8021 | Electrical Connector Assy | 1 | | Y-3, Pressure Sensor to Main Harness Connector |
| | 57M8165 | Elec. Connector Terminal | 2 | | Cavity 1, 2 |

Hydraulic Oil Lines and Hoses, Brake
 Conduites d'huile hydraulique et flexibles, frein
 Hydraulikölleitungen und -schläuche, Bremse
 Tubi rigidi e flessibili olio idraulico, freno
 Tuberías y mangueras de aceite hidráulico, freno
 Hydrauloljeledningar och slangar, broms

PU17276 A.1

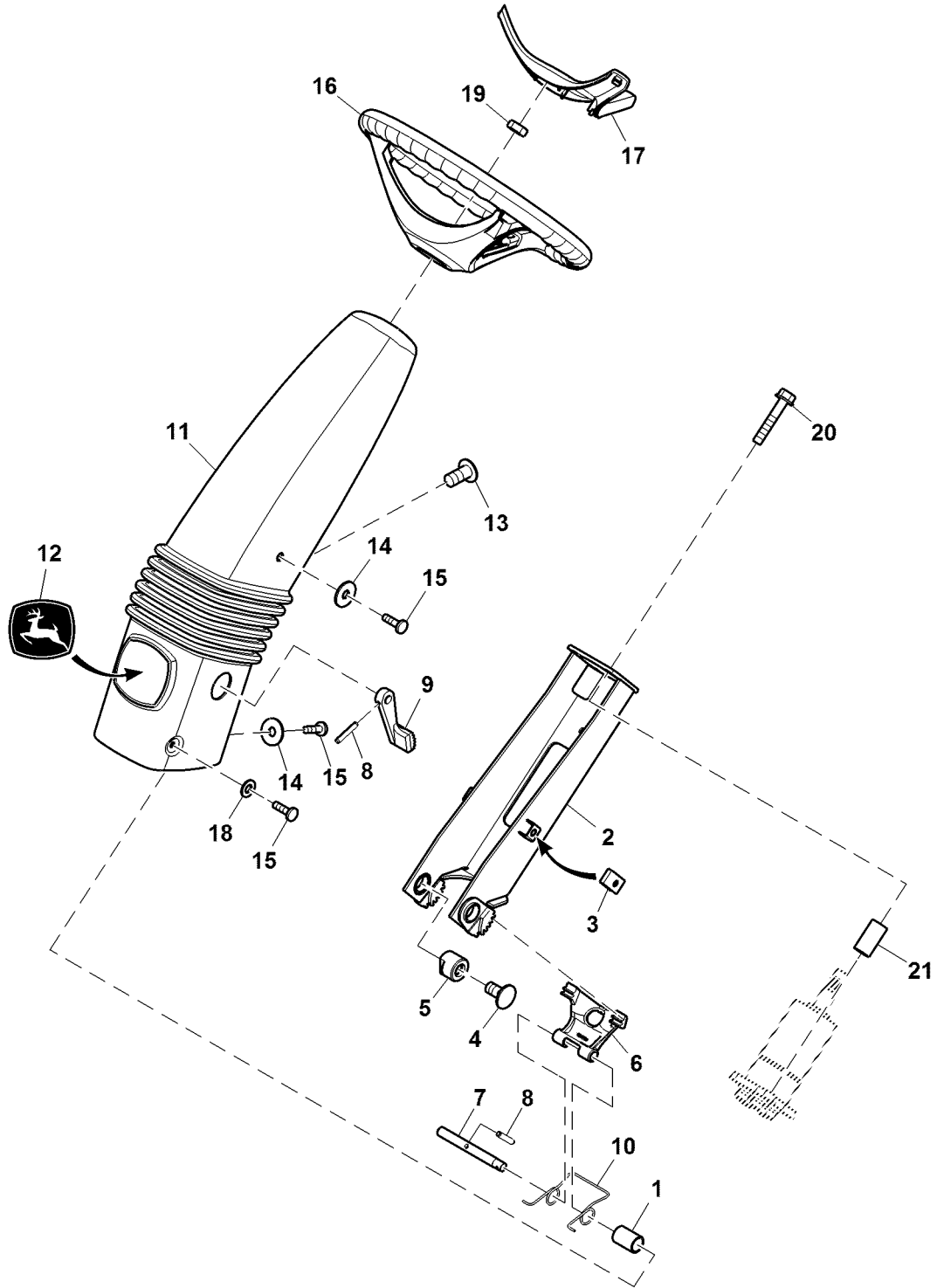


PU17276

| Key | Part No. | Part Name | Qty. | Serial No. | Remarks |
|-----|----------|----------------|------|------------|--|
| 1 | AUC18591 | Oil Line | 1 | | Pump To SteerAUC10331 OR TCA23262 |
| 2 | AUC18759 | Hydraulic Hose | 1 | | SUB FOR TCA26031 |
| 3 | AUC18867 | Oil Line | 1 | | Pump to Valve, SUB FOR TCA23264 |
| 4 | AUC19346 | Oil Line | 1 | | Steer to Bypass, SUB FOR TCA23295 |
| 5 | AUC19384 | Hydraulic Hose | 1 | | Valve to Tank, SUB FOR TCA23120 |
| 6 | 19M7802 | Screw | 2 | | M8 X 65 |
| 7 | TCU32329 | Clamp | 2 | | |
| 8 | TCU34008 | Bushing | 2 | | |
| 9 | TCU32334 | Clamp | 2 | | |
| 10 | H113196 | Tie Band | 2 | | |
| 11 | UC33117 | Check Valve | 1 | | Pressure Relief Steering, SUB FOR TCA23662 |
| 12 | T77857 | O-Ring | 3 | | |
| 13 | E53830 | Clamp | 1 | | |
| 14 | 37M7518 | Screw | 2 | | M6 X 40 |
| 15 | 38H1010 | Elbow Fitting | 1 | | |
| 16 | T77613 | O-Ring | 3 | | |
| 17 | R26375 | O-Ring | 1 | | |

Steering Wheel and Column
 Volant et colonne de direction
 Lenkrad und -säule
 Volante e piantone sterzo
 Volante y columna de la dirección
 Ratt och rattstång

PU17351 A.1

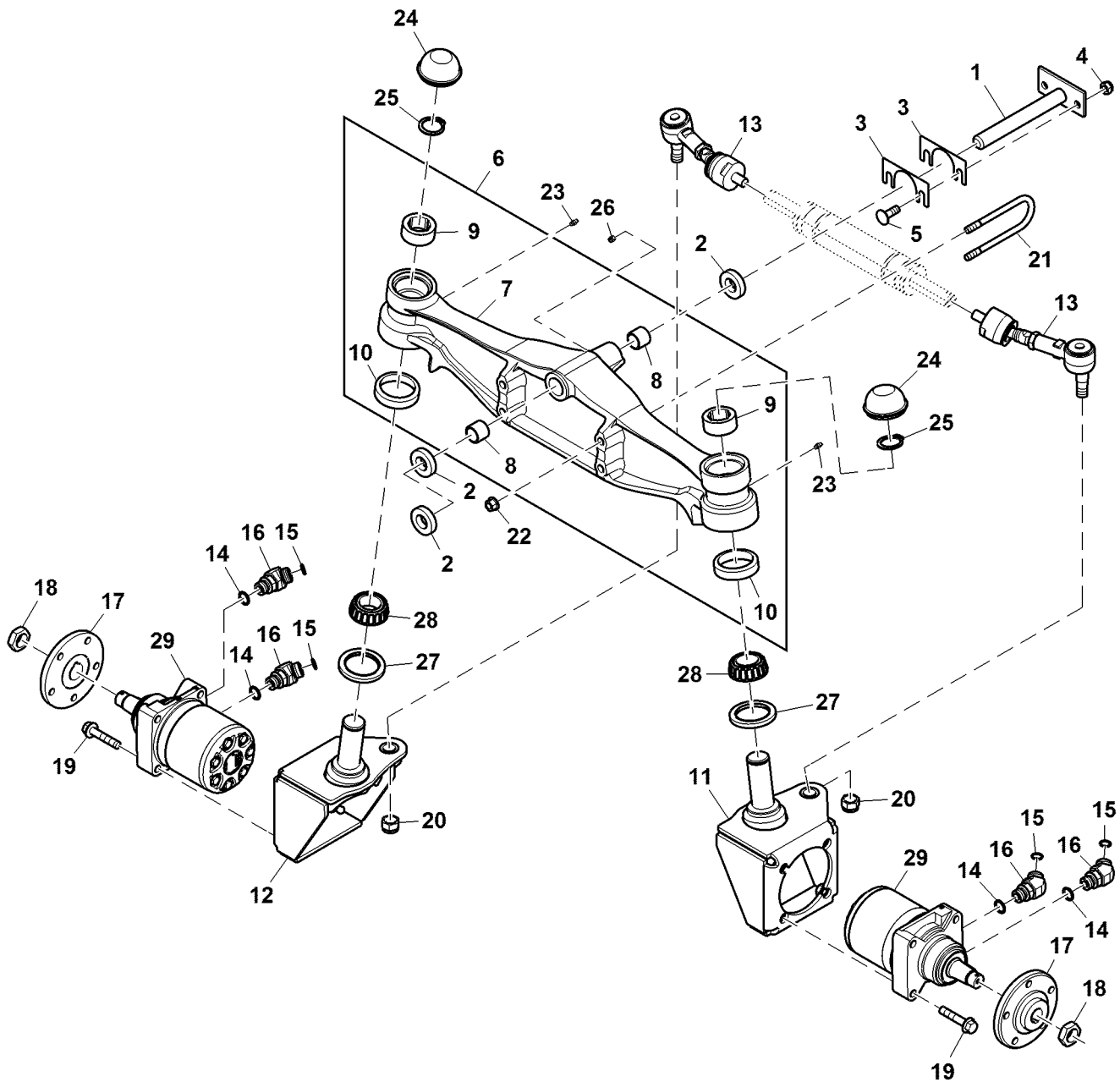


PU17351

| Key | Part No. | Part Name | Qty. | Serial No. | Remarks |
|-----|----------|-----------------|------|------------|------------------------------|
| 1 | TCU24908 | Bushing | 1 | | SUB FOR APPL H97033 |
| 2 | AUC19640 | Steering Column | 1 | | SUB FOR AUC14315 OR TCA22265 |
| 3 | M84972 | Nut | 2 | | |
| 4 | 03M7190 | Bolt | 2 | | M10 X 20 |
| 5 | TCU23225 | Bushing | 2 | | |
| 6 | TCU21180 | Bracket | 1 | | Steering Tilt Lock |
| 7 | TCU21179 | Pin Fastener | 1 | | |
| 8 | 34M7102 | Spring Pin | 2 | | 5 X 26 mm |
| 9 | H152174 | Pedal | 1 | | |
| 10 | TCU23226 | Spring | 1 | | |
| 11 | TCU18256 | Cover | 1 | | Steering Column |
| 12 | JD5729 | Label | 1 | | Leaping Deer |
| 13 | MT2485 | Plug | 1 | | |
| 14 | 24M7260 | Washer | 3 | | 8.400 X 24 X 2 mm |
| 15 | 21M7296 | Screw | 5 | | M6 X 20 |
| 16 | M142218 | Steering Wheel | 1 | | 14 inch |
| 17 | M142219 | Cover | 1 | | Steering Wheel |
| 18 | 24M7362 | Washer | 2 | | 8.400 X 16 X 1.600 mm |
| 19 | 14H866 | Nut | 1 | | 5/8" |
| 20 | 19M8318 | Screw | 4 | | M8 X 45 |
| 21 | M119563 | Spacer | 4 | | |

Rear Axle, 4WD
 Essieu arrière, 4WD
 Hinterachse, 4WD
 Assale posteriore, 4WD
 Eje trasero, 4WD
 Bakaxel, 4WD

PU17267 A.1

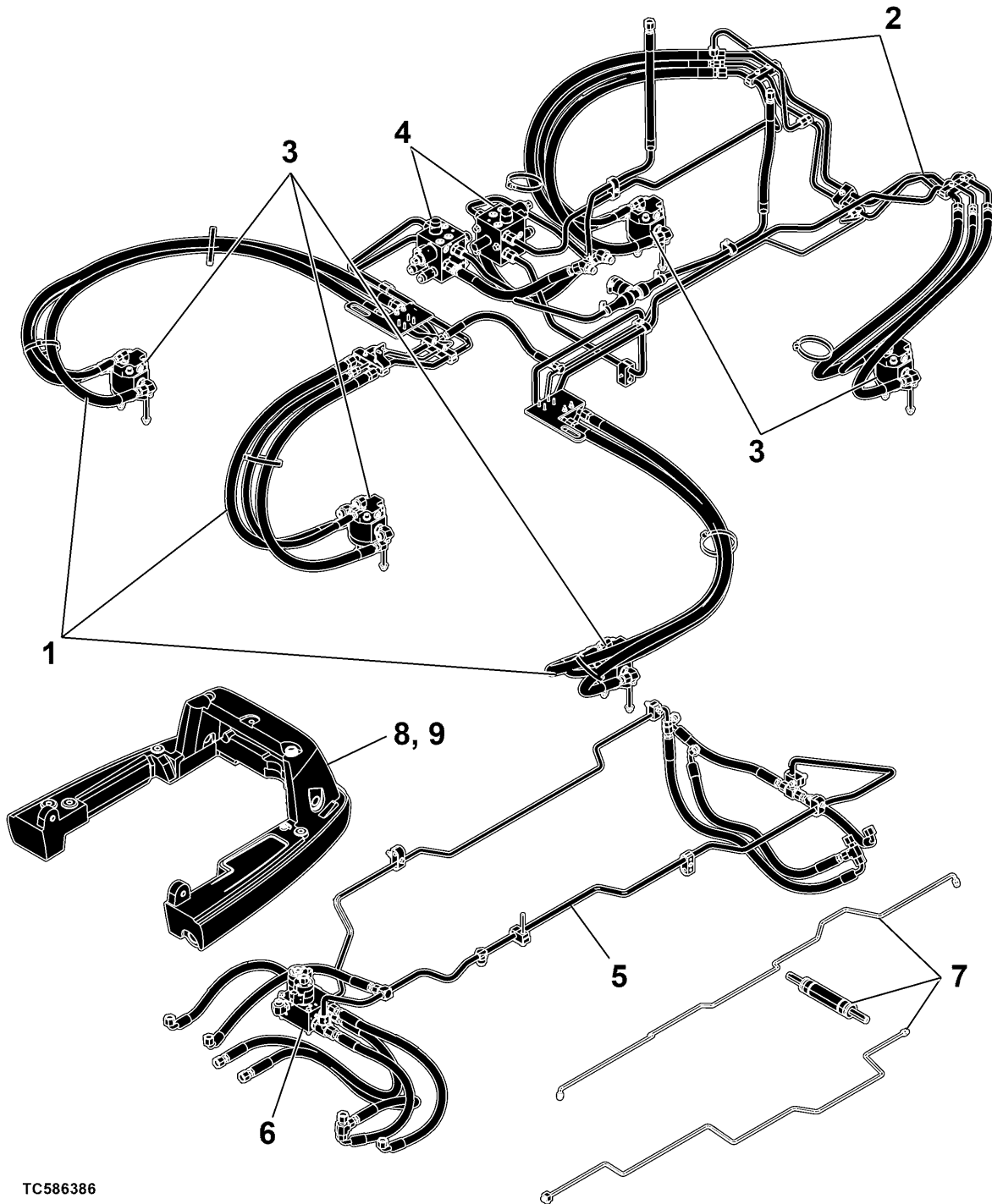


PU17267

| Key | Part No. | Part Name | Qty. | Serial No. | Remarks |
|-----|----------|---------------------|------|------------|----------------------|
| 1 | TCA25524 | Pin Fastener | 1 | | |
| 2 | M113213 | Sleeve | 3 | | |
| 3 | M90321 | Shim | 2 | | TK = 0.910 mm, Front |
| 4 | 14M7401 | Lock Nut | 2 | | M12 |
| 5 | LVU24788 | Bolt | 2 | | M12 X 40 |
| 6 | AUC16056 | Axle Kit | 1 | | SUB FOR TCA20377 |
| 7 | TCU28912 | Axle | 1 | | ORDER AUC16056 |
| 8 | MT1329 | Bushing | 2 | | Center Pivot |
| 9 | TCU31643 | Bushing | 2 | | |
| 10 | JD7266 | Bearing Cup | 2 | | |
| 11 | TCA24939 | Spindle | 1 | | LH |
| 12 | TCA24938 | Spindle | 1 | | RH |
| 13 | TCA23641 | Tie Rod Assembly | 2 | | Cylinder Linkage |
| 14 | R26906 | O-Ring | 4 | | |
| 15 | T77932 | O-Ring | 4 | | |
| 16 | 38H1047 | Elbow Fitting | 4 | | |
| 17 | TCU28995 | Hub | 2 | | ORDER UC23993; Wheel |
| | UC23993 | Hub | 2 | | |
| 18 | MT2119 | Nut | 2 | | |
| 19 | 19H3778 | Screw | 8 | | 1/2" X 2-1/2" |
| 20 | 14M7333 | Lock Nut | 2 | | M18 |
| 21 | TCU35441 | U-Bolt | 2 | | |
| 22 | T157779 | Flange Nut | 4 | | |
| 23 | JD7797 | Lubrication Fitting | 2 | | |
| 24 | TCU32452 | Cap | 2 | | Hub |
| 25 | T161583 | Snap Ring | 2 | | |
| 26 | JD7846 | Lubrication Fitting | 1 | | |
| 27 | TCU34471 | Seal | 2 | | |
| 28 | JD7222 | Bearing Cone | 2 | | |
| 29 | TCA21564 | Hydraulic Motor | 2 | | Wheel Motor |

Sectional Pictorial Index
Index d'illustrations par sections.
Gruppenbildindex
Indice illustrato delle sezioni
Indice de ilustraciones por secciones
Avsnittsbildregister

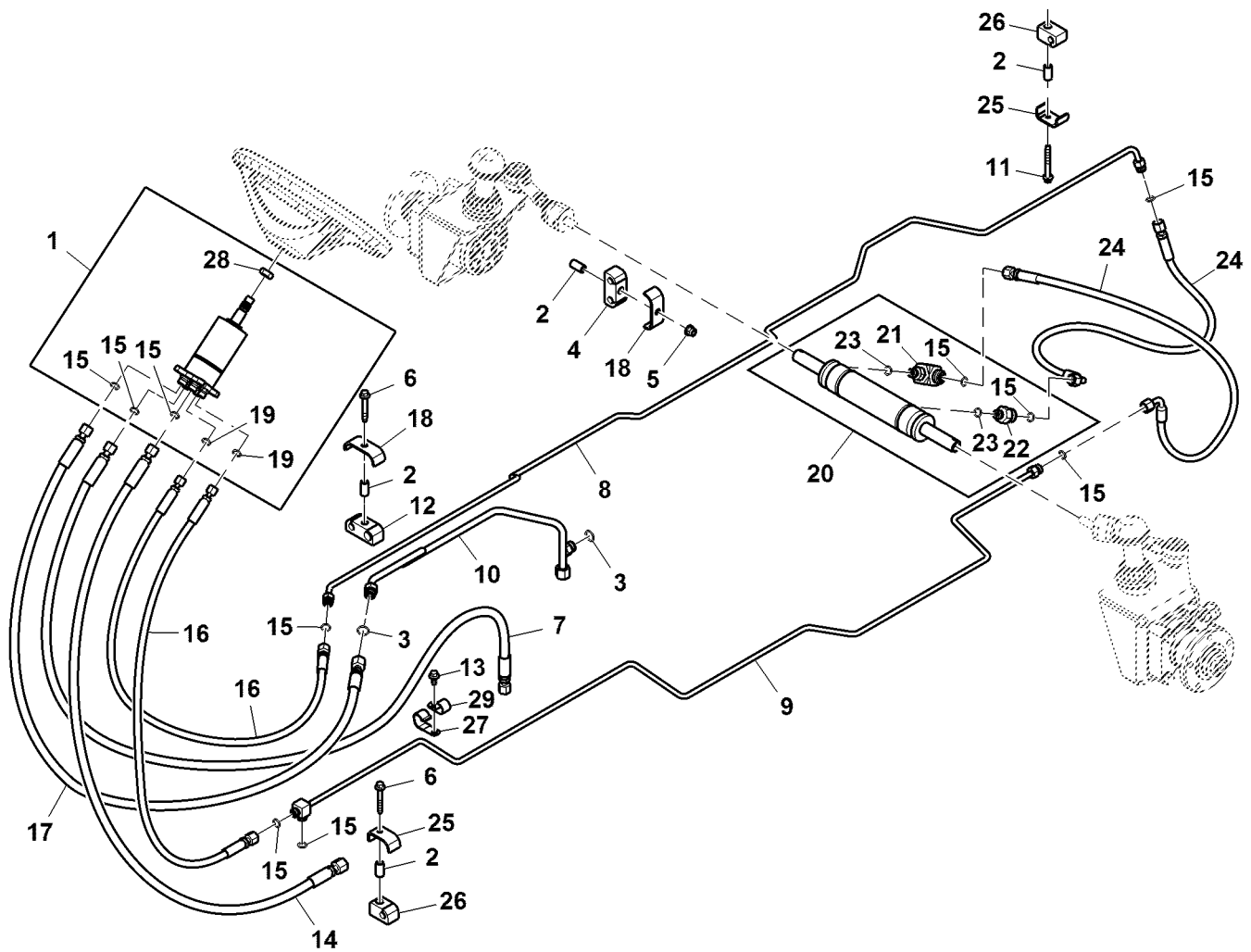
TC586386 A.1



TC586386

Hydraulic Oil Lines and Hoses, Steering
 Conduites d'huile hydraulique et flexibles, direction
 Hydraulikölleitungen und -schläuche, Lenkung
 Tubi olio idraulico e tubi flessibili, sterzo
 Tuberías de aceite hidráulico y mangueras, dirección
 Hydrauloljeledningar och -slangar, styrning

PU22916 A.2

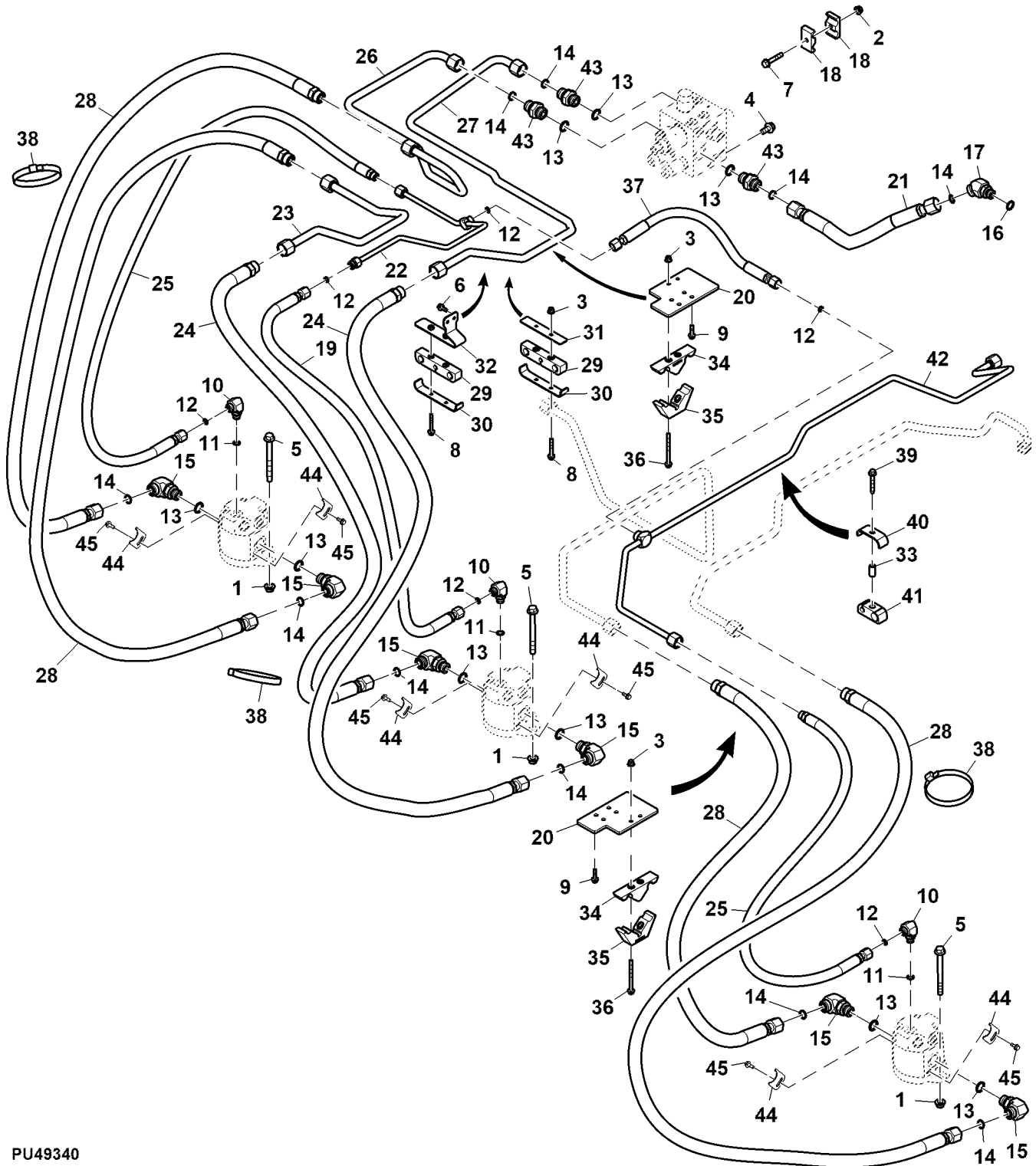


PU22916

| Key | Part No. | Part Name | Qty. | Serial No. | Remarks |
|-----|----------|-----------------------|------|------------|--|
| 1 | AUC19636 | Steering Control Unit | 1 | | SUB FOR TCA17008 |
| 2 | TCU34008 | Bushing | 4 | | |
| 3 | T77857 | O-Ring | 2 | | |
| 4 | R184064 | Clamp | 1 | | |
| 5 | 14M7397 | Lock Nut | 1 | | M6 |
| 6 | 37M7518 | Screw | 2 | | M6 X 40 |
| 7 | AUC18878 | Hydraulic Hose | 1 | | TCA25900 ; Manual Hydraulic Valve |
| 8 | AUC18912 | Oil Line | 1 | | SUB FOR AUC10341 OR TCA26310; Steering RH to Steering Cylinder |
| 9 | AUC18908 | Oil Line | 1 | | SUB FOR AUC10342 OR TCA26308; Steering LH to Steering Cylinder |
| 10 | AUC18877 | Oil Line | 1 | | SUB FOR AUC1043 OR TCA25989; Steering Return to Filter |
| 11 | 19M8092 | Screw | 1 | | M6 X 50 |
| 12 | TCU36555 | Block Clamp | 1 | | |
| 13 | 37M7458 | Screw | 1 | | M6 X 12 |
| 14 | AUC18894 | Hydraulic Hose | 1 | | SUB FOR TCA26016, Pump |
| 15 | T77613 | O-Ring | 10 | | |
| 16 | AUC18866 | Hydraulic Hose | 2 | | SUB FOR TCA22152, Steering Valve to Cylinder |
| 17 | AUC19512 | Hydraulic Hose | 1 | | SUB FOR TCA22154; Steering valve to cylinder |
| 18 | R184060 | Cover | 2 | | |
| 19 | T77814 | O-Ring | 2 | | |
| 20 | TCA26138 | Hydraulic Cylinder | 1 | | SUB FOR TCA22084 |
| 21 | 38H1435 | Elbow Fitting | 1 | | |
| 22 | 38H1309 | Adapter Fitting | 1 | | |
| 23 | R28782 | O-Ring | 2 | | |
| 24 | AUC18893 | Hydraulic Hose | 2 | | SUB FOR TCA26015, Cylinder |
| 25 | TCU32329 | Cover | 2 | | |
| 26 | TCU32334 | Block Clamp | 2 | | |
| 27 | AH89486 | Clamp | 1 | | SUB FOR AH96317 |
| 28 | 14H866 | Nut | 1 | | 5/8" |
| 29 | E53830 | Clamp | 1 | | |

Hydraulic Hoses and Oil Lines, Front Cutting unit
 Flexibles hydrauliques et conduites d'huile, unité de coupe avant
 Hydraulikschläuche und Ölleitungen, vordere Schneideinheit
 Tubi flessibili idraulici e tubi olio, unità di taglio anteriore
 Mangueras hidráulicas y tuberías de aceite, delantera, unidad de corte
 Hydraulslangar och oljeledningar, främre klippenhet

PU49340 A.1

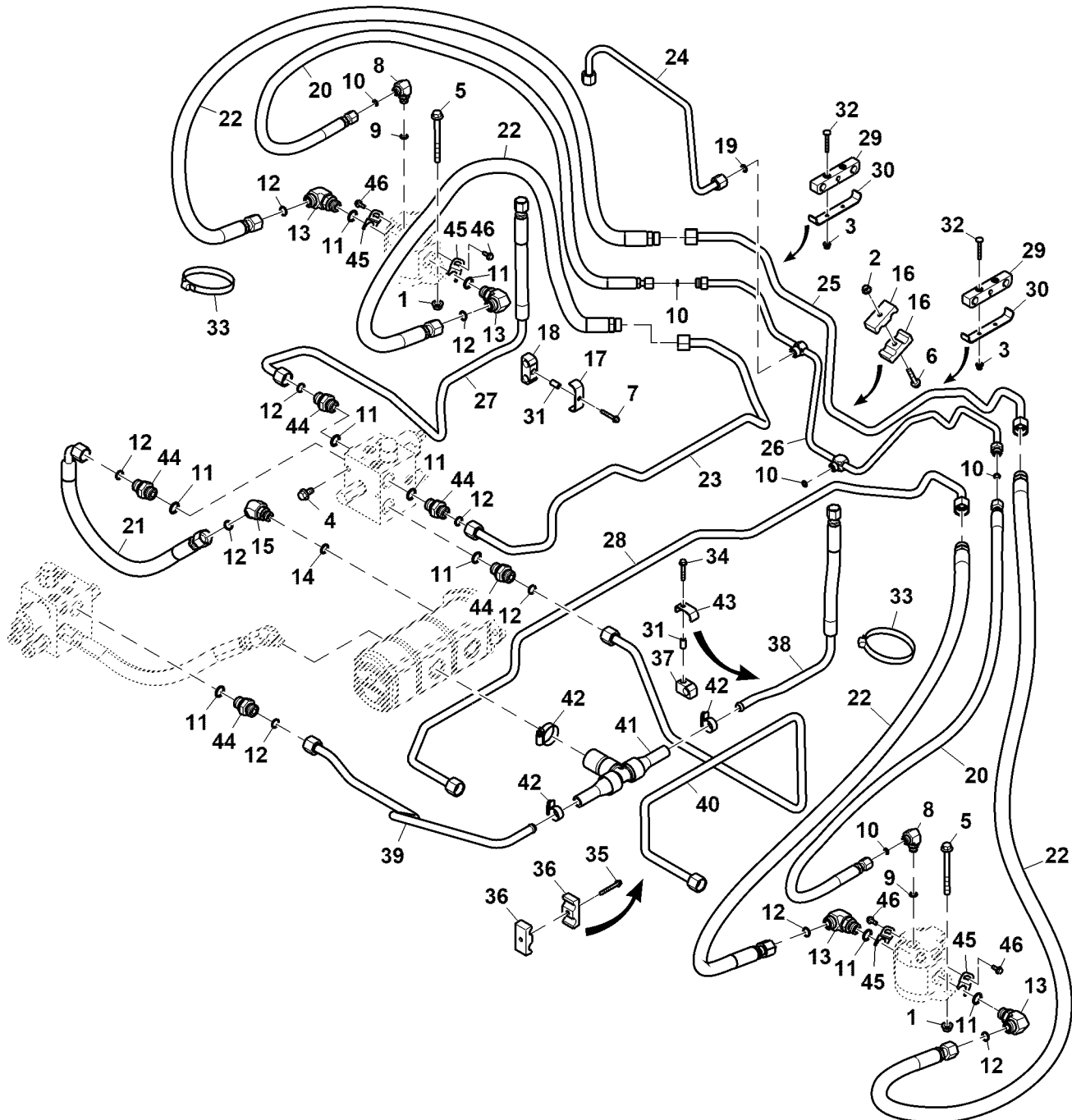


PU49340

| Key | Part No. | Part Name | Qty. | Serial No. | Remarks |
|-----|----------|-----------------|------|------------|---|
| 1 | 14M7296 | Flange Nut | 6 | | M10 |
| 2 | 14M7298 | Flange Nut | 1 | | M8 |
| 3 | 14M7397 | Lock Nut | 6 | | M6 |
| 4 | 19M7784 | Screw | 3 | | M10 X 20 |
| 5 | 19M7836 | Screw | 6 | | M10 X 110 |
| 6 | 19M7775 | Screw | 2 | | M6 X 16 |
| 7 | 19M8318 | Screw | 1 | | M8 X 45 |
| 8 | 19M8321 | Screw | 4 | | M6 X 45 |
| 9 | 19M7863 | Screw | 8 | | M6 X 25 |
| 10 | 38H1004 | Elbow Fitting | 3 | | |
| 11 | R26448 | O-Ring | 3 | | |
| 12 | T77613 | O-Ring | 6 | | |
| 13 | R26906 | O-Ring | 9 | | |
| 14 | T77932 | O-Ring | 10 | | |
| 15 | 38H3006 | Adapter Fitting | 6 | | SUB FOR APPL 38H1006 |
| 16 | R26375 | O-Ring | 1 | | |
| 17 | 38H3602 | Elbow Fitting | 1 | | SUB FOR APPL 38H1602 |
| 18 | H120847 | Clamp | 2 | | |
| 19 | AUC18863 | Hydraulic Hose | 1 | | SUB FOR TCA14885 |
| 20 | TCU40356 | Plate | 2 | | |
| 21 | AUC18885 | Hydraulic Hose | 1 | | SUB FOR TCA26005 |
| 22 | AUC18900 | Oil Line | 1 | | SUB FOR AUC10359; TCA26126, Front Right to Center Mower Drain |
| 23 | AUC18898 | Oil Line | 1 | | SUB FOR TCA26125, Front Right to Front Center Deck |
| 24 | AUC18906 | Hydraulic Hose | 2 | | SUB FOR TCA26291, Wing / Rear Mower |
| 25 | AUC18904 | Hydraulic Hose | 2 | | SUB FOR TCA26130, Wing Drain |
| 26 | AUC18901 | Oil Line | 1 | | SUB FOR TCA26127, Mower Valve to Front Right Motor |
| 27 | AUC18902 | Oil Line | 1 | | SUB FOR TCA26128, Front Center to Mower Valve |
| 28 | AUC18903 | Hydraulic Hose | 4 | | SUB FOR TCA26129, Front Wing Mower |
| 29 | TCU31986 | Clamp | 2 | | |
| 30 | TCU31987 | Channel | 2 | | |
| 31 | TCU34067 | Plate | 1 | | |
| 32 | TCA25519 | Bracket | 1 | | |
| 33 | TCU34008 | Bushing | 2 | | |
| 34 | TCU24133 | Block Clamp | 2 | | Lower |
| 35 | TCU24132 | Block Clamp | 2 | | Upper |
| 36 | 19M8145 | Screw | 4 | | M6 X 80 |
| 37 | AUC18905 | Hydraulic Hose | 1 | | SUB FOR TCA26144, Front to Rear Drain |
| 38 | H113196 | Tie Band | 5 | | |
| 39 | 37M7518 | Screw | 2 | | M6 X 40 |
| 40 | R184060 | Cover | 2 | | |
| 41 | R310175 | Block Clamp | 2 | | |
| 42 | AUC18925 | Oil Line | 1 | | SUB FOR AUC10360, TCA26124, Front to Rear Drain |
| 43 | 38H1162 | Adapter Fitting | 3 | | |
| 44 | UC29291 | Plate | 6 | | |
| 45 | M113243 | Screw | 6 | | |

Hydraulic Hoses and Oil Lines, Rear Cutting Unit
 Flexibles hydrauliques et conduites d'huile, unité de coupe arrière
 Hydraulikschläuche und Ölleitungen, hintere Schneideinheit
 Tubi flessibili idraulici e tubi olio, unità di taglio posteriore
 Mangueras hidráulicas y tuberías de aceite, unidad de corte trasera
 Hydraulslangar och oljeledningar, bakre klippenhet

PU49334 A.1

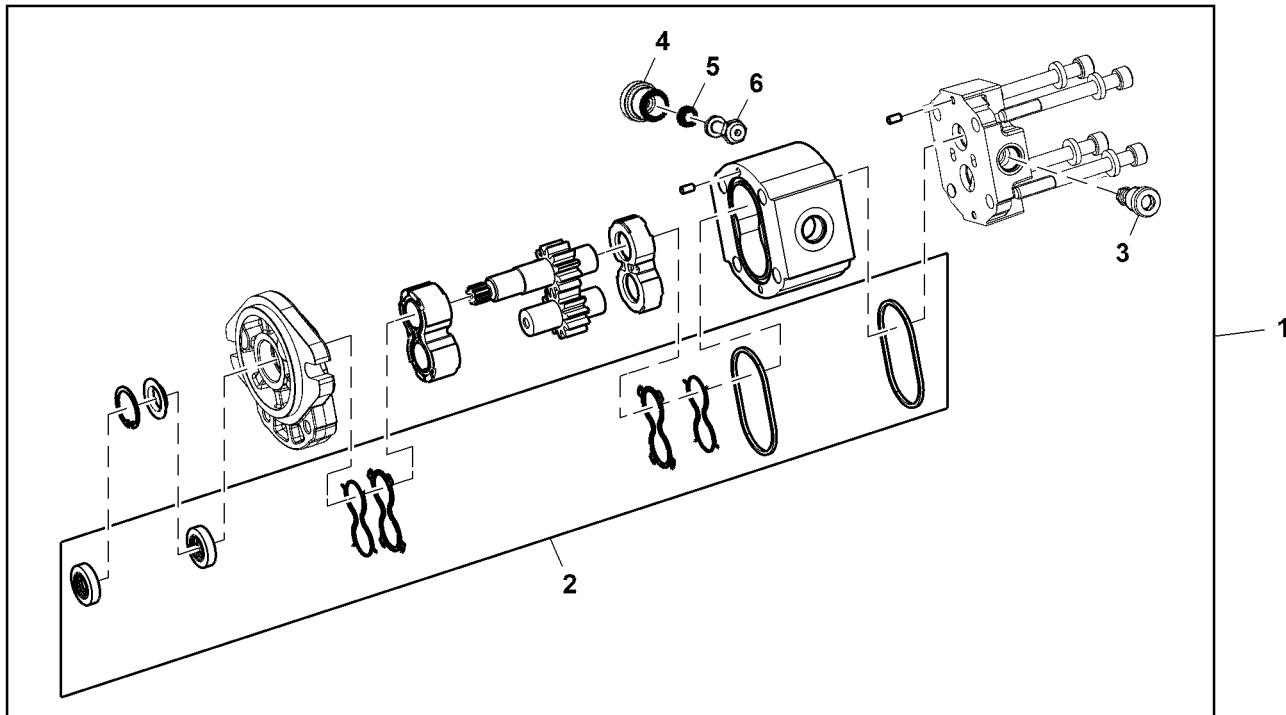


PU49334

| Key | Part No. | Part Name | Qty. | Serial No. | Remarks |
|-----|----------|-----------------|------|------------|--|
| 1 | 14M7296 | Flange Nut | 4 | | M10 |
| 2 | 14M7298 | Flange Nut | 1 | | M8 |
| 3 | 14M7397 | Lock Nut | 4 | | M6 |
| 4 | 19M7784 | Screw | 3 | | M10 X 20 |
| 5 | 19M7836 | Screw | 4 | | M10 X 110 |
| 6 | 19M8318 | Screw | 1 | | M8 X 45 |
| 7 | 37M7518 | Screw | 1 | | M6 X 40 |
| 8 | 38H3004 | Adapter Fitting | 2 | | SUB FOR APPL 38H1004 |
| 9 | R26448 | O-Ring | 2 | | |
| 10 | T77613 | O-Ring | 5 | | |
| 11 | R26906 | O-Ring | 9 | | |
| 12 | T77932 | O-Ring | 10 | | |
| 13 | 38H3006 | Adapter Fitting | 4 | | SUB FOR APPL 38H1006 |
| 14 | R26375 | O-Ring | 2 | | |
| 15 | 38H3602 | Elbow Fitting | 1 | | SUB FOR APPL 38H1602 |
| 16 | H141706 | Clamp | 2 | | |
| 17 | R184062 | Clamp | 1 | | |
| 18 | R184067 | Clamp | 1 | | |
| 19 | T77857 | O-Ring | 1 | | |
| 20 | AUC18863 | Hydraulic Hose | 2 | | SUB FOR TCA14885 |
| 21 | AUC18913 | Hydraulic Hose | 1 | | SUB FOR TCA26314 |
| 22 | AUC18906 | Hydraulic Hose | 4 | | SUB FOR TCA26291 |
| 23 | AUC18882 | Oil Line | 1 | | SUB FOR TCA25996, Rear Mower - Rear Right |
| 24 | AUC18886 | Oil Line | 1 | | SUB FOR TCA26008, Drain to Tank |
| 25 | AUC18879 | Oil Line | 1 | | SUB FOR TCA25994, Right to Left Rear Mower |
| 26 | AUC18881 | Oil Line | 1 | | SUB FOR AUC10361, TCA25995, Right to Left Rear Drain |
| 27 | AUC18599 | Oil Line | 1 | | SUB FOR TCA26001 |
| 28 | AUC18896 | Oil Line | 1 | | SUB FOR TCA26123, Front Left-Rear Left Mower |
| 29 | TCU31986 | Clamp | 2 | | |
| 30 | TCU31987 | Channel | 2 | | |
| 31 | TCU34008 | Bushing | 2 | | |
| 32 | 03M7280 | Bolt | 4 | | M6 X 45 |
| 33 | H113196 | Tie Band | 3 | | |
| 34 | 19M7834 | Screw | 1 | | M6 X 45 |
| 35 | 37M7130 | Screw | 1 | | M6 X 50 |
| 36 | H111730 | Clamp | 2 | | |
| 37 | R309931 | Block Clamp | 1 | | |
| 38 | AUC18595 | Oil Line | 1 | | SUB FOR TCA21881 |
| 39 | AUC18884 | Oil Line | 1 | | SUB FOR TCA26004, Front Mower Tank to Suction |
| 40 | AUC18895 | Oil Line | 1 | | SUB FOR TCA26122, Front Left-Rear Mower Valve |
| 41 | TCU32263 | Hydraulic Hose | 1 | | |
| 42 | TY22467 | Clamp | 3 | | |
| 43 | R305041 | Cover | 1 | | |
| 44 | 38H1162 | Adapter Fitting | 5 | | |
| 45 | UC29291 | Plate | 4 | | |
| 46 | M113243 | Screw | 4 | | |

Hydraulic Motor, Deck
 Moteur hydraulique, pont
 Hydraulikmotor, Mähwerk
 Motore idraulico, piatto
 Motor hidráulico, plataforma
 Hydraulmotor, klippdäck

PU17365 A.1

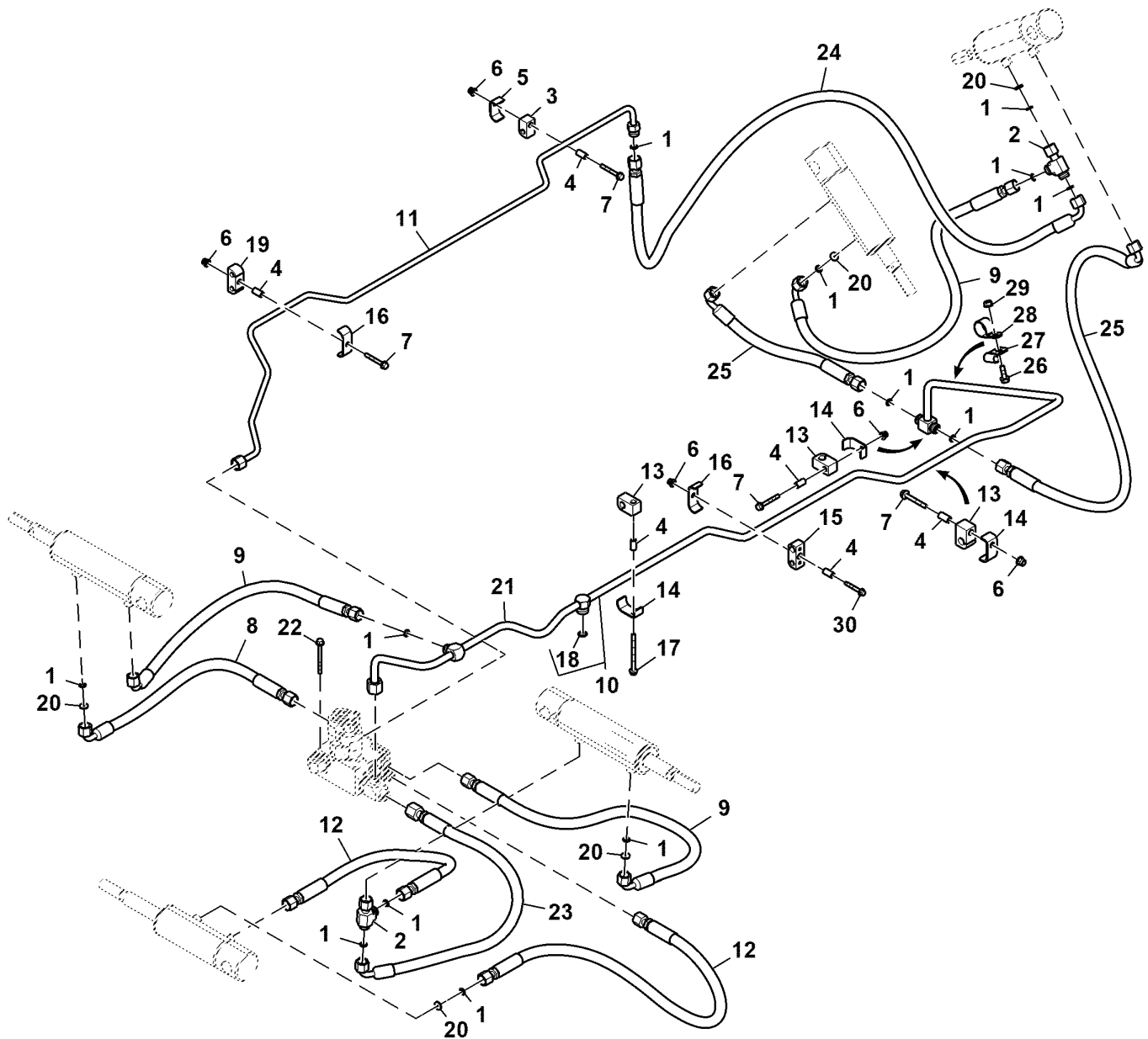


PU17365

| Key | Part No. | Part Name | Qty. | Serial No. | Remarks |
|-----|----------|-----------------------|------|------------|-----------------------|
| 1 | AUC18283 | Hydraulic Motor | 5 | | SUB FOR TCA22219 |
| 2 | TCA18057 | Seal Kit | 5 | | |
| 3 | TCA21783 | Pressure Relief Valve | 5 | | |
| 4 | TCU31578 | Plug | 5 | | |
| 5 | TCU31579 | Spring | 5 | | Anti Cavitation Valve |
| 6 | TCU31580 | Check Valve | 5 | | Anti Cavitation |

Hydraulics Lift
 Relevage de circuit hydraulique
 Hydraulikhub
 Sollevamento componenti idraulici
 Sistema hidráulico de elevación
 Hydraulik, lyft

PU33119 A.1

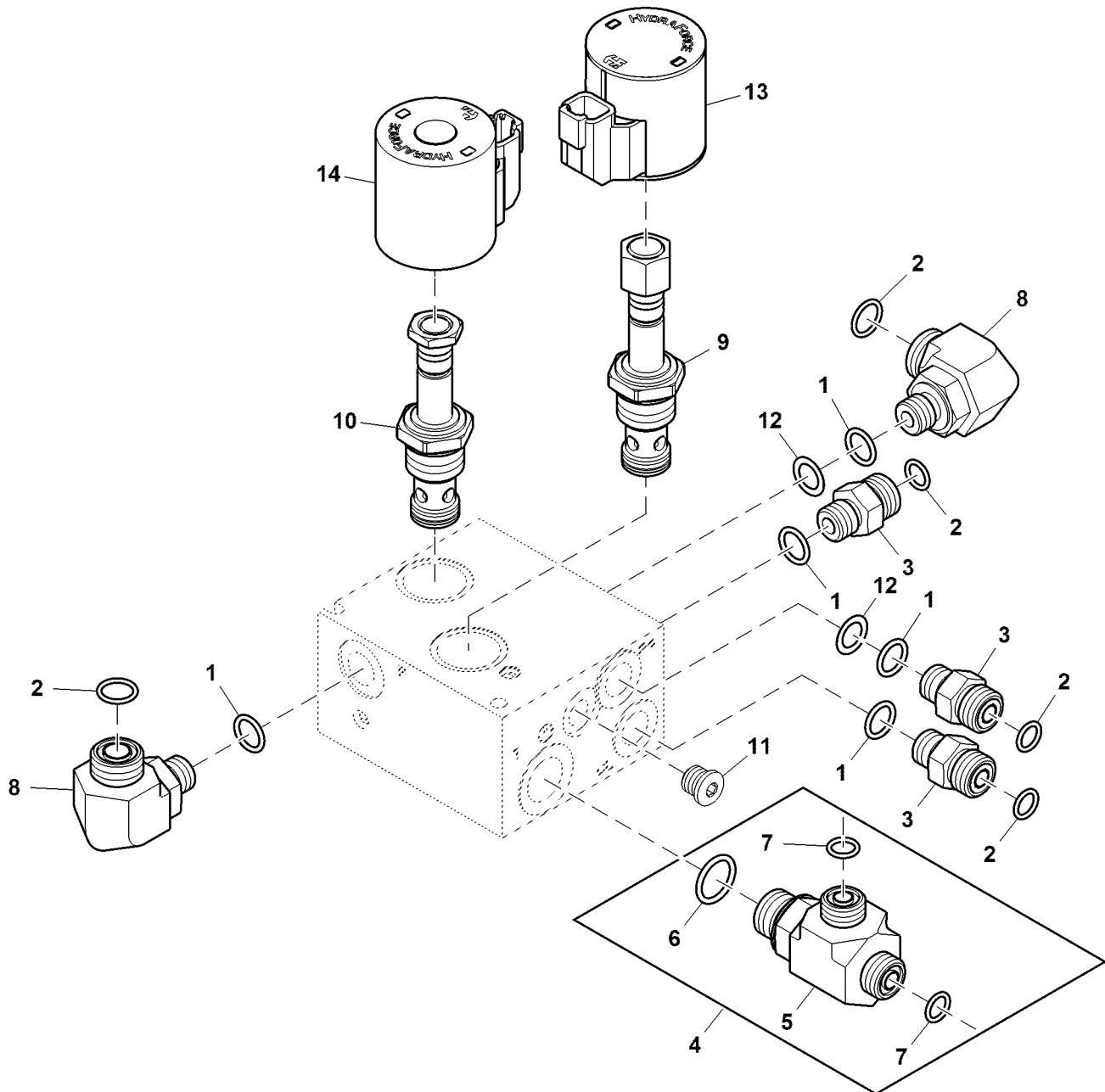


PU33119

| Key | Part No. | Part Name | Qty. | Serial No. | Remarks |
|-----|----------|----------------|------|------------|---|
| 1 | T77613 | O-Ring | 13 | | |
| 2 | 38H5105 | Tee Fitting | 2 | | |
| 3 | TCU32334 | Clamp | 1 | | |
| 4 | TCU34008 | Bushing | 6 | | |
| 5 | TCU32329 | Clamp | 1 | | |
| 6 | 14M7397 | Lock Nut | 5 | | M6 |
| 7 | 19M7834 | Screw | 4 | | M6 X 45 |
| 8 | AUC19432 | Hydraulic Hose | 1 | | Center to Front Right Cylinder Bore, SUB FOR TCA23993 |
| 9 | AUC18888 | Hydraulic Hose | 3 | | SUB FOR TCA26010 |
| 10 | TCA26309 | Oil Line | 1 | | INCLUDES AUC10370, T77857 AND (3) T77613, Lift Valve to Cylinder Bore |
| 11 | AUC18891 | Oil Line | 1 | | SUB FOR AUC10369, Lift Valve to Cylinder Rod |
| 12 | AUC18864 | Hydraulic Hose | 2 | | SUB FOR TCA15968 |
| 13 | R305047 | Block Clamp | 3 | | |
| 14 | R305041 | Cover | 3 | | |
| 15 | TCU36555 | Block Clamp | 1 | | |
| 16 | R184060 | Cover | 2 | | |
| 17 | 19M8145 | Screw | 1 | | M6 X 80 |
| 18 | T77857 | O-Ring | 1 | | |
| 19 | R184064 | Clamp | 1 | | |
| 20 | N220668 | Orifice | 5 | | |
| 21 | AUC18910 | Oil Line | 1 | | SUB FOR AUC10370 |
| 22 | 19M8483 | Screw | 2 | | M6 X 65 |
| 23 | AUC18892 | Hydraulic Hose | 1 | | Front Center Return to Valve, SUB FOR TCA26014 |
| 24 | AUC18889 | Hydraulic Hose | 1 | | SUB FOR TCA26011 |
| 25 | AUC18887 | Hydraulic Hose | 2 | | Rear Lift Cylinder Return, SUB FOR TCA26009 |
| 26 | 19M7867 | Screw | 1 | | M8 X 25 |
| 27 | AH79175 | Clip | 1 | | |
| 28 | R109479 | Clamp | 1 | | |
| 29 | 14M7298 | Flange Nut | 1 | | M8 |
| 30 | 37M7518 | Screw | 1 | | M6 X 40 |

Mower Lift Valve
Distributeur de relevage de tondeuse
Mäher-Hubventil
Valvola di sollevamento tosaerba
Válvula de elevación de plataforma de corte
Klipparens lyftventil

TC290519 A.1

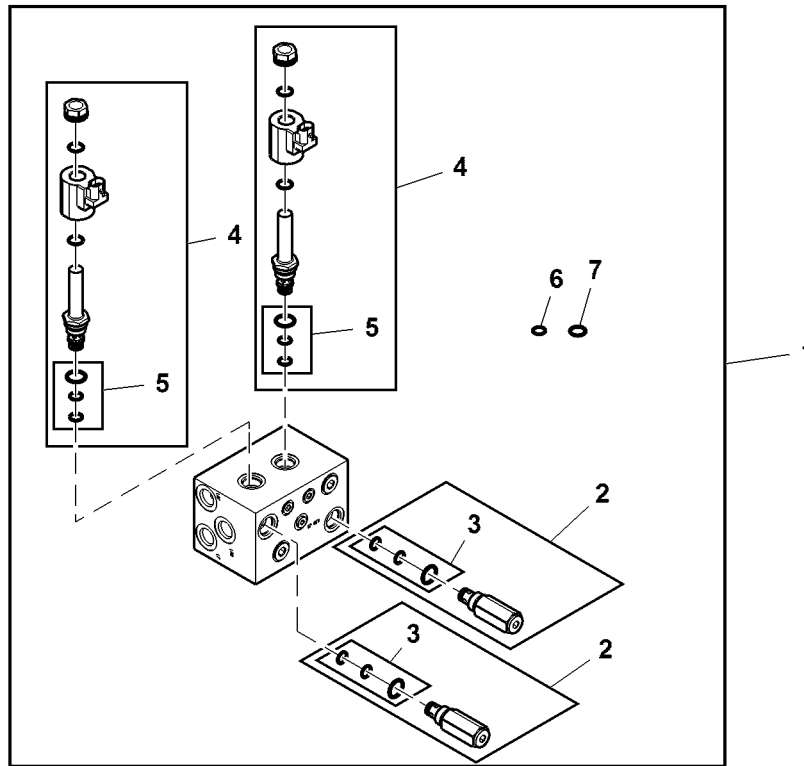


TC290519

| Key | Part No. | Part Name | Qty. | Serial No. | Remarks |
|-----|----------|--------------------------|------|------------|--|
| 1 | R26448 | O-Ring | 5 | | |
| 2 | T77613 | O-Ring | 5 | | |
| 3 | 38H1160 | Adapter Fitting | 3 | | |
| 4 | 61H1024 | Tee Fitting | 1 | | ORDER 38H1024, R26375 AND (2) T77857 |
| 5 | 38H3024 | Adapter Fitting | 1 | | SUB FOR APPL 38H1024 |
| 6 | R26375 | O-Ring | 1 | | |
| 7 | T77857 | O-Ring | 2 | | |
| 8 | 38H1004 | Elbow Fitting | 2 | | |
| 9 | TCA25522 | Solenoid Valve | 1 | | INCLUDES AT224864 |
| 10 | AN235698 | Control Valve | 1 | | INCLUDES AH209117 |
| 11 | N304196 | Plug | 1 | | |
| 12 | TCU39802 | Orifice | 2 | | |
| 13 | TCA25523 | Solenoid Valve Coil | 1 | | |
| 14 | AT333862 | Solenoid Valve Coil | 1 | | |
| 15 | AT224864 | Seal Kit | 1 | | Not Illustrated |
| 16 | AH209117 | Seal Kit | 1 | | Not Illustrated |
| 17 | AUC12186 | Solenoid Hydraulic Valve | 1 | | Not Illustrated, INCLUDES TCA25522, AUC11640, TCA25523, AT333862, N304196, AT224864 AND AH209117 |
| 18 | AUC11640 | Solenoid Valve | 1 | | Not Illustrated |

Valve, 4WD
 Soupape, 4WD
 Ventil, 4WD
 Valvola, 4WD
 Válvula, 4WD
 Ventil, 4WD

PU17606 A.1

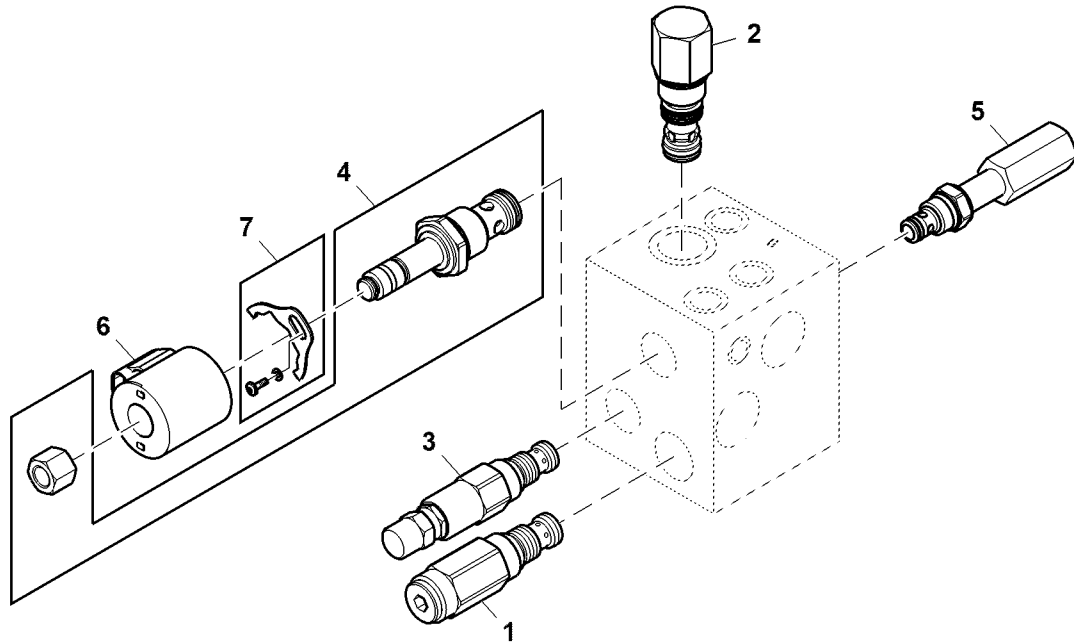


PU17606

| Key | Part No. | Part Name | Qty. | Serial No. | Remarks |
|-----|----------|-----------------------|------|------------|----------------------|
| 1 | TCA23792 | Valve | 1 | | Rear Traction |
| 2 | TCA18020 | Pressure Relief Valve | 2 | | Differential Relief |
| 3 | TCA18028 | Seal Kit | 2 | | |
| 4 | TCA23794 | Solenoid Valve | 2 | | |
| 5 | TCA17703 | Seal Kit | 2 | | Lower Cartridge Seal |
| 6 | R26448 | O-Ring | 4 | | |
| 7 | R26906 | O-Ring | 2 | | |

Solenoid Hydraulic Valve
 Électrovanne hydraulique
 Hydraulikmagnetventil
 Valvola idraulica a solenoide
 Electroválvula hidráulica
 Solenoidhydraulventil

ETN272895A A.1

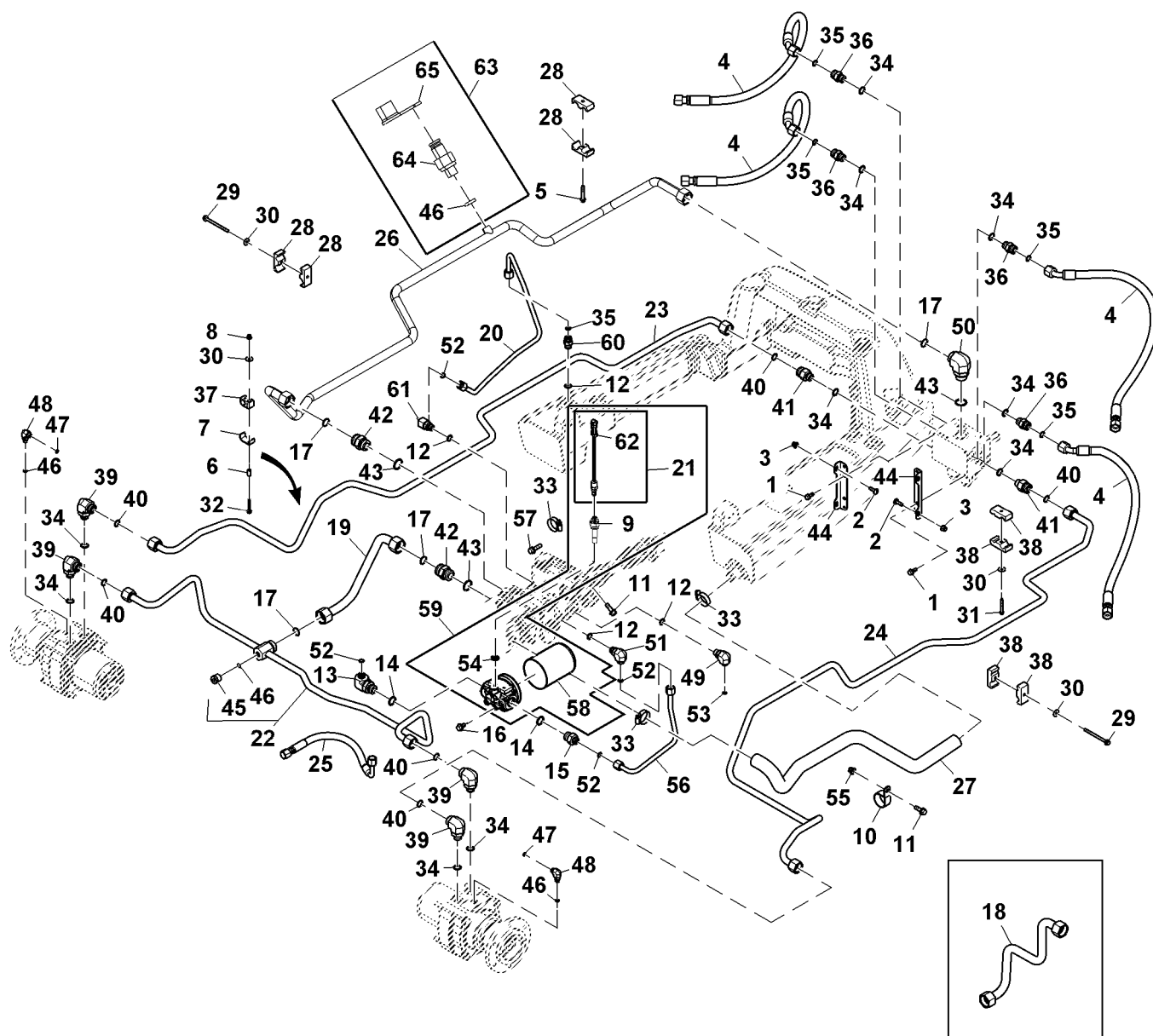


ETN272895A

| Key | Part No. | Part Name | Qty. | Serial No. | Remarks |
|-----|----------|--------------------------|------|------------|---|
| 1 | TCA25538 | Pressure Relief Valve | 2 | | |
| 2 | TCA25542 | Pressure Relief Valve | 2 | | Compensating |
| 3 | AUC14755 | Pressure Relief Valve | 2 | | SUB FOR TCA25540 |
| 4 | TCA26192 | Valve | 2 | | Directional |
| 5 | AT380801 | Hydraulic Pressure Valve | 2 | | |
| 6 | TCA23650 | Solenoid Valve Coil | 2 | | SUB FOR APPL AT333808 |
| 7 | RE580931 | Retainer | 2 | | SUB FOR TCA26191 |
| 8 | TCA17970 | Solenoid Valve | 2 | | Not Illustrated, INCLUDES AT224864, Cartridge |
| 9 | AT224864 | Seal Kit | 2 | | Not Illustrated |

Hydraulic Lines and Fittings
 Conduites et raccords hydrauliques
 Hydraulikleitungen und Verschraubungen
 Tubi e raccordi idraulici
 Líneas hidráulicas y acoplamientos auxiliares
 Hydraulledningar och förskruvningar

ETN287319B A.1

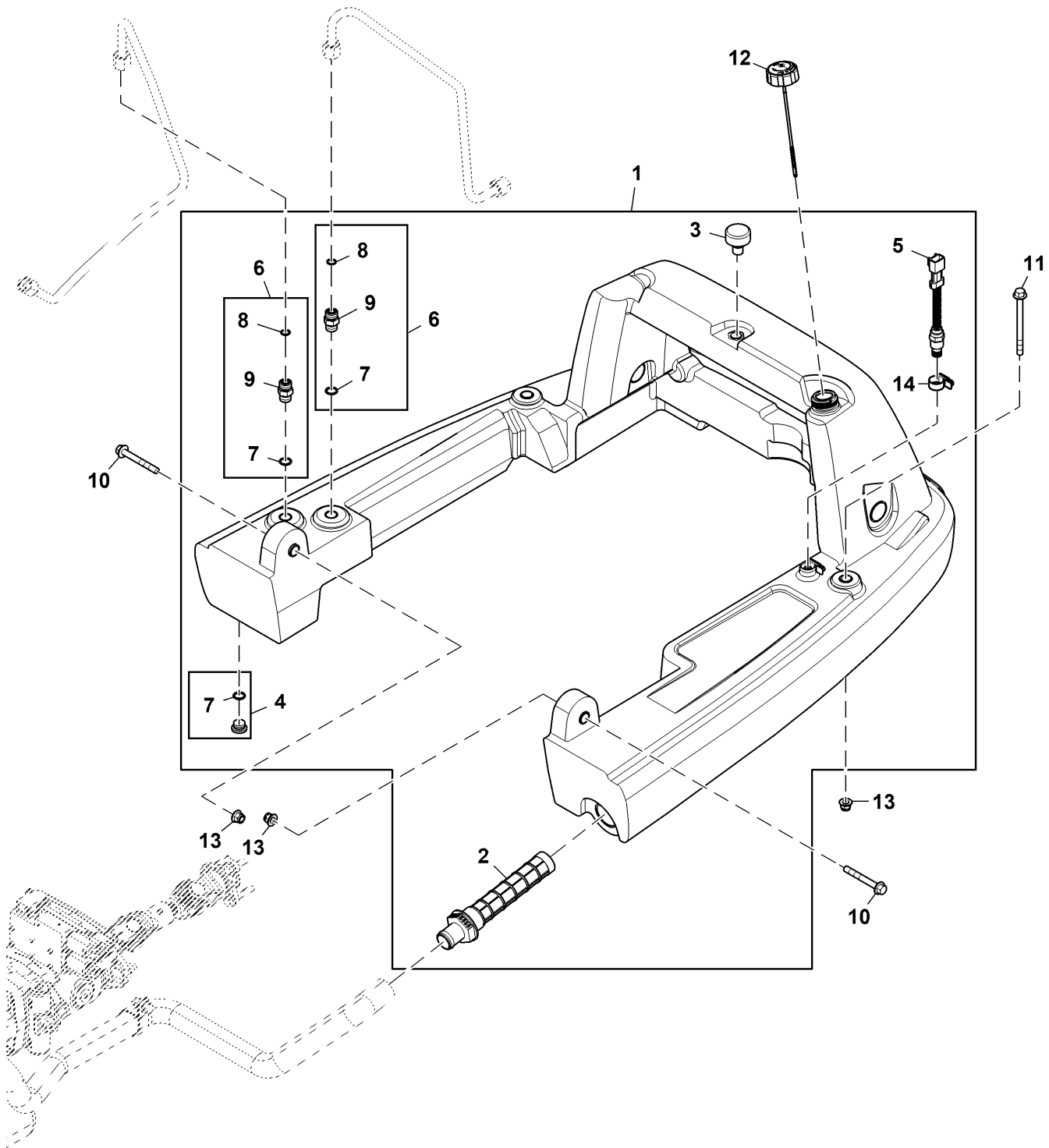


ETN287319B

| Key | Part No. | Part Name | Qty. | Serial No. | Remarks |
|-----|----------|------------------------------|------|------------|---|
| 1 | 19M7866 | Screw | 3 | | M8 X 20 |
| 2 | 03M7185 | Bolt | 4 | | M8 X 25 |
| 3 | 14M7396 | Lock Nut | 4 | | M8 |
| 4 | AUC18869 | Hose | 4 | | SUB FOR TCA23301 |
| 5 | 37M7473 | Screw | 1 | | M8 X 50 |
| 6 | TCU34008 | Bushing | 1 | | |
| 7 | R305041 | Cover | 1 | | |
| 8 | 14M7397 | Lock Nut | 1 | | M6 |
| 9 | AH128450 | Push Switch | 1 | | |
| 10 | N205415 | Clamp | 1 | | |
| 11 | 19M7786 | Screw | 3 | | M10 X 30 |
| 12 | R26375 | O-Ring | 3 | | |
| 13 | 38H3013 | Elbow Fitting | 1 | | SUB FOR APPL 38H1013 |
| 14 | U12547 | O-Ring | 2 | | |
| 15 | 38H3175 | Adapter Fitting | 1 | | SUB FOR APPL 38H1175 |
| 16 | 19M7783 | Screw | 2 | | M10 X 16 |
| 17 | T76938 | O-Ring | 4 | | |
| 18 | TCA26083 | Oil Line | 1 | | ORDER AUC11374, Hydro To Front |
| 19 | AUC18861 | Oil Line | 1 | | SUB FOR AUC11374, Pump to Crossline |
| 20 | TCA23364 | Oil Line | 1 | | ORDER AUC15996, 38H1317, 38H1405, (2) R26375 AND (2) T77932, Hydraulic Drain to Tank |
| | AUC19267 | Oil Line | 1 | | SUB FOR AUC15996, Hydraulic Drain to Tank |
| 21 | UC28446 | Pressure Switch | 1 | | SUB FOR TCA26026 OR TCA17366 |
| 22 | AUC18874 | Oil Line | 1 | | SUB FOR AUC10352, TCA2598, Front Motor |
| 23 | AUC18914 | Oil Line | 1 | | SUB FOR TCA26315, Front Right Motor to 4WD Valve |
| 24 | AUC18870 | Oil Line | 1 | | SUB FOR TCA25983, Front Left Motor to 4WD Valve |
| 25 | AUC18875 | Hydraulic Hose | 1 | | SUB FOR TCA25986 |
| 26 | AUC19297 | Oil Line | 1 | | SUB FOR AUC18208, TCA26311, Hydraulic Pump to 4WD Rear Traction Valve |
| 27 | TCU39124 | Hose | 1 | | |
| 28 | H114897 | Clamp | 4 | | |
| 29 | 19M8145 | Screw | 2 | | M6 X 80 |
| 30 | 24M7100 | Washer | 4 | | 6.600 X 22 X 2 mm |
| 31 | 37M7130 | Screw | 1 | | M6 X 50 |
| 32 | 19M8321 | Screw | 1 | | M6 X 45 |
| 33 | TY22467 | Clamp | 3 | | |
| 34 | R26906 | O-Ring | 10 | | |
| 35 | T77932 | O-Ring | 4 | | |
| 36 | 38H3162 | Adapter Fitting | 4 | | SUB FOR APPL 38H1162 |
| 37 | R346493 | Block Clamp | 1 | | |
| 38 | H114865 | Clamp | 6 | | |
| 39 | 38H3014 | Elbow Fitting | 4 | | SUB FOR APPL 38H1014 |
| 40 | T77858 | O-Ring | 6 | | |
| 41 | 38H3193 | Adapter Fitting | 2 | | SUB FOR APPL 38H1193 |
| 42 | 38H3164 | Adapter Fitting | 2 | | SUB FOR APPL 38H1164 |
| 43 | R29936 | O-Ring | 3 | | |
| 44 | TCU39152 | Bracket | 2 | | |
| 45 | MT4225 | Plug | 1 | | |
| 46 | R28782 | O-Ring | 4 | | |
| 47 | T77814 | O-Ring | 2 | | |
| 48 | 38H3003 | Adapter Fitting | 2 | | SUB FOR APPL 38H1003 |
| 49 | 38H3010 | Elbow Fitting | 1 | | SUB FOR APPL 38H1010 |
| 50 | 38H3037 | Elbow Fitting | 1 | | SUB FOR APPL 38H1037 |
| 51 | 38H3005 | Adapter Fitting | 2 | | SUB FOR APPL 38H1005 |
| 52 | T77857 | O-Ring | 4 | | |
| 53 | T77613 | O-Ring | 1 | | |
| 54 | R26448 | O-Ring | 1 | | |
| 55 | 14M7465 | Lock Nut | 1 | | M10 |
| 56 | AUC19264 | Oil Line | 1 | | SUB FOR TCA23271 |
| 57 | 19H3239 | Cap Screw | 2 | | 3/8" X 1-1/4" |
| 58 | UC34161 | Filter | 1 | | USE WITH AUC17999; SUB FOR RE69054, Spin on Cartridge |
| | UC33371 | Oil Filter | 1 | | USE WITH AUC20404 |
| 59 | AUC17999 | Filter | 1 | -090000 | SUB FOR TCA17234 OR TCA51212 |
| | AUC20404 | Filter | 1 | 090001- | |
| 60 | 38H3317 | Elbow Fitting | 1 | | SUB FOR APPL 38H1317 |
| 61 | 38H3405 | Elbow Fitting | 1 | | SUB FOR APPL 38H1405 |
| 62 | 57M7985 | Electrical Connector Assy | 1 | | Pressure Switch |
| | R104919 | Elec. Connector Terminal | 2 | | Cavity A, B |
| | 57M7258 | Elec. Connector Seal | 2 | | Cavity A, B |
| | 57M7289 | Elec. Connect Locking Device | 1 | | |
| 63 | AUC18103 | Fitting | 1 | | |
| 64 | XPD341 | Diagnostic Coupling | 1 | | |
| 65 | R77175 | Cover | 1 | | |

Hydraulic Tank (- 090000)
 Réservoir hydraulique (- 090000)
 Hydrauliktank (- 090000)
 Serbatoio idraulico (- 090000)
 Tanque hidráulico (- 090000)
 Hydraultank (- 090000)

TC595756 A.1

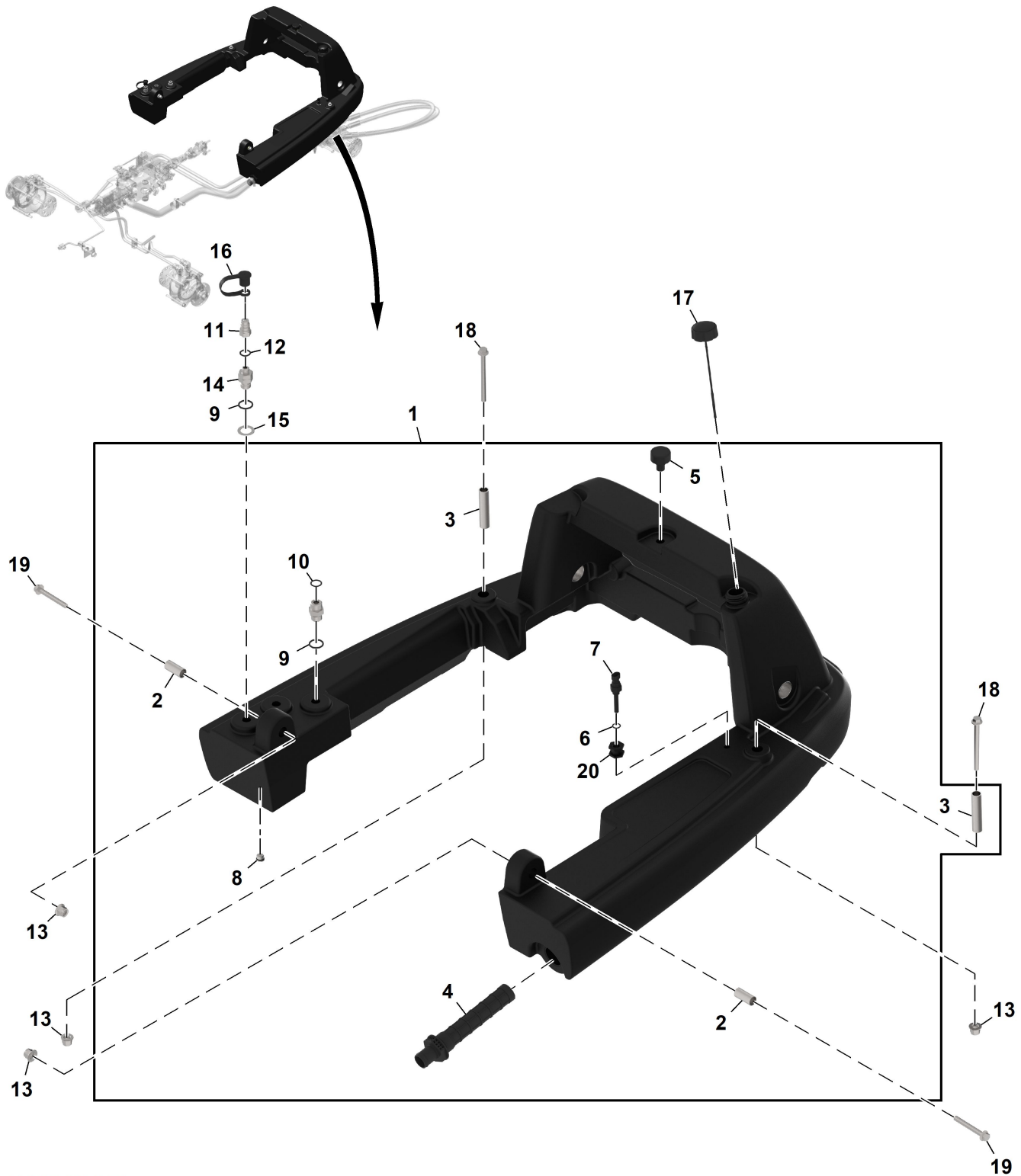


TC595756

| Key | Part No. | Part Name | Qty. | Serial No. | Remarks |
|-----|----------|---------------------|------|------------|--|
| 1 | TCA21869 | Hydraulic Reservoir | 1 | | ORDER AUC16202, R26375, T77857 AND 38H1161 SUB FOR AUC16202 |
| | AUC19251 | Hydraulic Reservoir | 1 | | |
| 2 | TCA21296 | Filter | 1 | | |
| 3 | M129659 | Vent | 1 | | |
| 4 | AT112025 | Drain Plug | 1 | | |
| 5 | AMT2465 | Sensor | 1 | | Engine Coolant Temperature Sender |
| 6 | 61H1161 | Adapter Fitting | 2 | | ORDER R26375, T77857 AND 38H1161 |
| 7 | R26375 | O-Ring | 3 | | |
| 8 | T77857 | O-Ring | 2 | | |
| 9 | 38H3161 | Adapter Fitting | 2 | | SUB FOR APPL 38H1161 |
| 10 | 19M7810 | Screw | 2 | | |
| 11 | 19M7944 | Screw | 2 | | |
| 12 | TCA21998 | Dipstick | 1 | | |
| 13 | 14M7465 | Lock Nut | 4 | | M10 |
| 14 | AR21839 | Clamp | 1 | | |

Hydraulic Tank (090001 -)
 Réservoir hydraulique (090001 -)
 Hydraulikölbehälter (090001 -)
 Serbatoio idraulico (090001 -)
 Depósito hidráulico (090001 -)
 Hydraultank (090001 -)

ETN287317A01 A.1



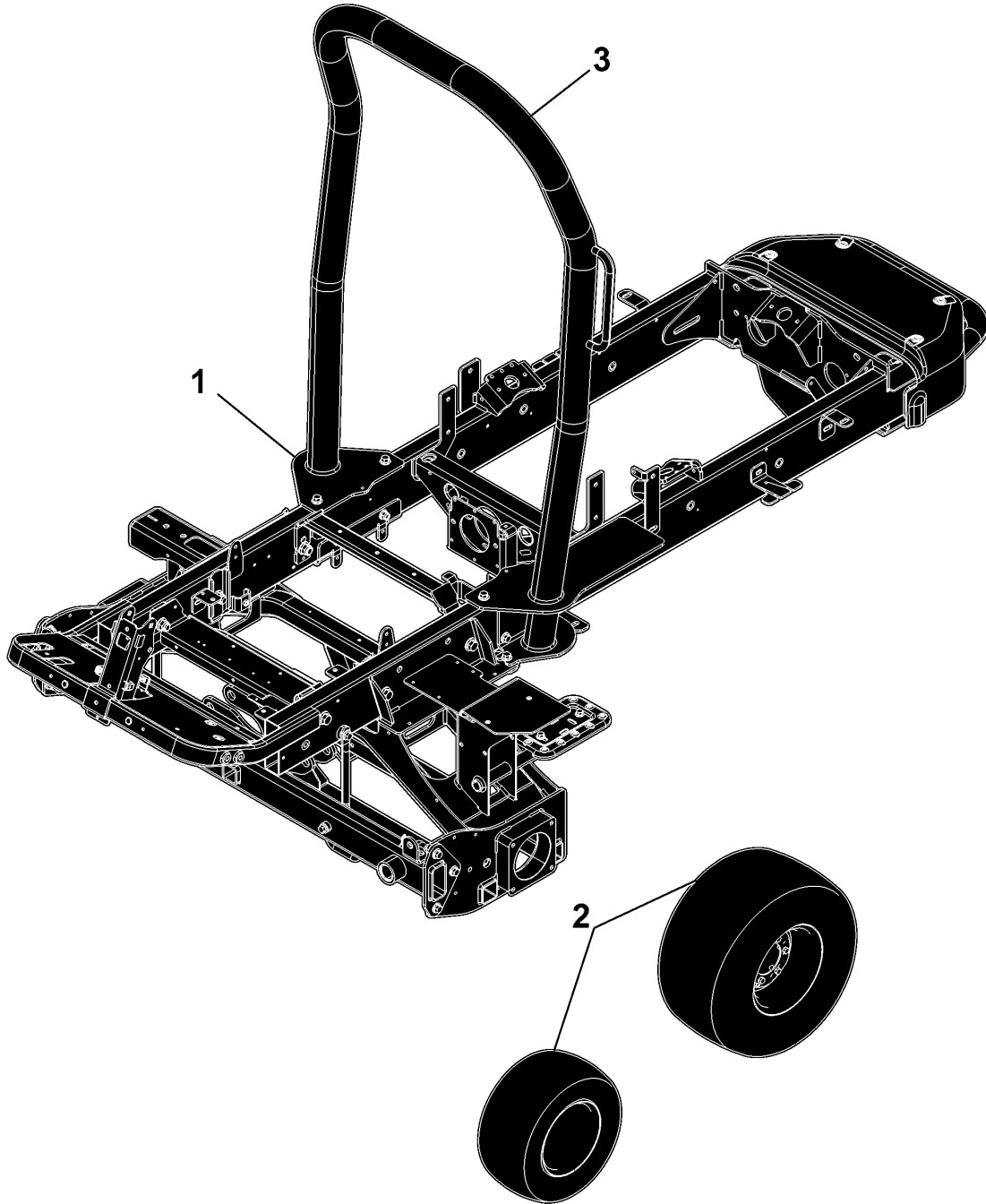
ETN287317A01

| Key | Part No. | Part Name | Qty. | Serial No. | Remarks |
|-----|----------|--------------------------|------|------------|-----------|
| 1 | AUC18671 | Hydraulic Reservoir | 1 | | |
| 2 | TCU24074 | Bushing | 2 | | |
| 3 | TCU24073 | Bushing | 2 | | |
| 4 | TCA21296 | Filter | 1 | | Strainer |
| 5 | M129659 | Vent | 1 | | |
| 6 | R26286 | O-Ring | 1 | | |
| 7 | RE151433 | Temperature Sensor | 1 | | |
| 8 | AT112025 | Drain Plug | 1 | | |
| 9 | R26375 | O-Ring | 2 | | |
| 10 | T77857 | O-Ring | 1 | | |
| 11 | AM102420 | Hydr. Quick Coupler Plug | 1 | | |
| 12 | R26448 | O-Ring | 1 | | |
| 13 | 14M7465 | Lock Nut | 4 | | M10 |
| 14 | AUC20466 | Union Fitting | 1 | | |
| 15 | R27449 | Washer | 1 | | |
| 16 | M132022 | Cap | 1 | | |
| 17 | TCA21998 | Dipstick | 1 | | |
| 18 | 19M7944 | Screw | 1 | | M10 X 120 |
| 19 | 19M7810 | Screw | 2 | | M10 X 80 |
| 20 | UC12163 | Fitting | 1 | | |

Sectional Pictorial Index
 Index d'illustrations par sections.
 Gruppenbildindex
 Indice illustrato delle sezioni
 Índice de ilustraciones por secciones
 Avsnittsbildregister

PU17452 A.1

| | |
|----|-----|
| 1- | 224 |
| 2- | 223 |
| 3- | 226 |

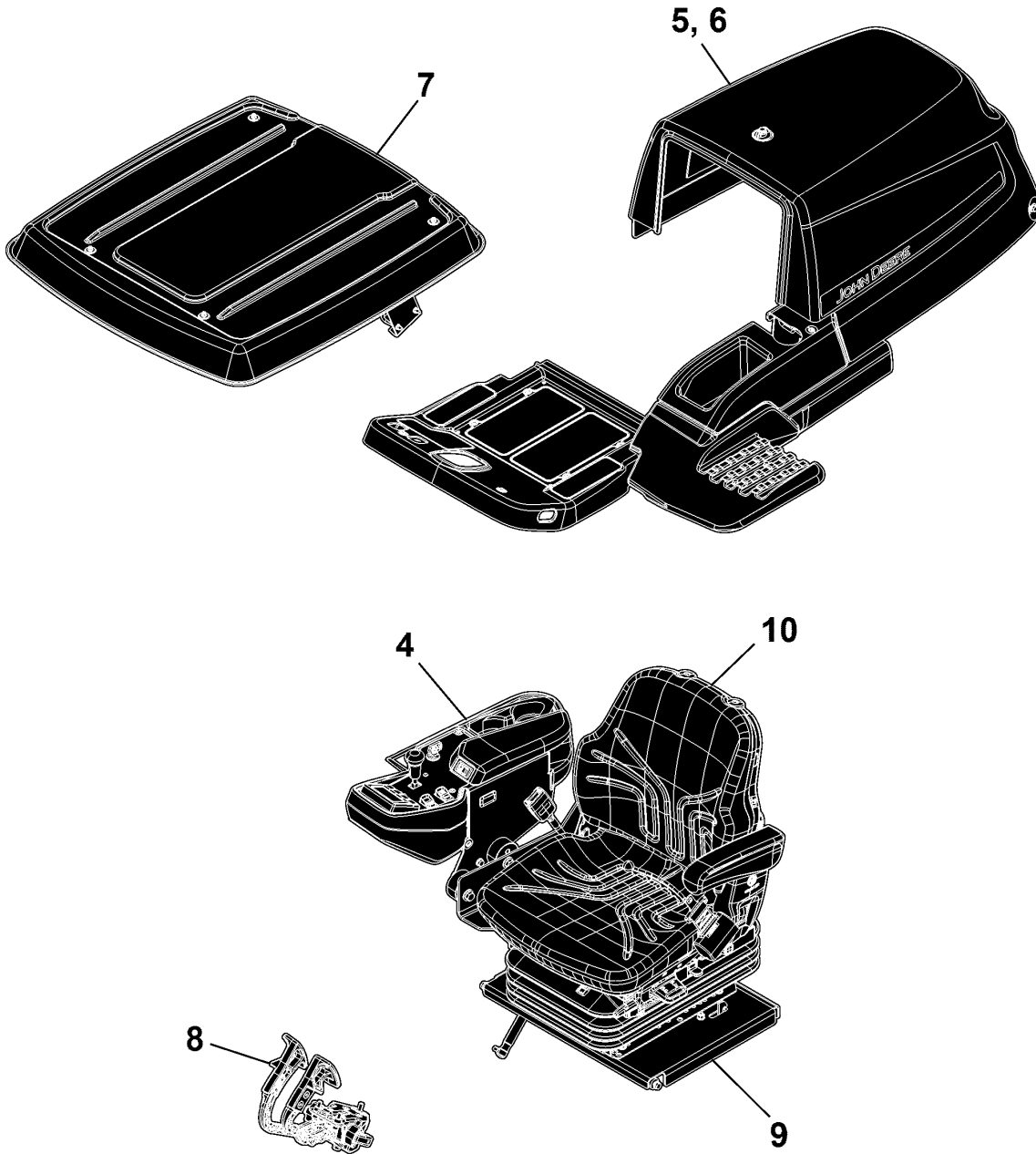


PU17452

Sectional Pictorial Index
 Index d'illustrations par sections.
 Gruppenbildindex
 Indice illustrato delle sezioni
 Índice de ilustraciones por secciones
 Avsnittsbildregister

TC284921 A.1

| | |
|-----|-----|
| 4- | 228 |
| 4- | 230 |
| 5- | 240 |
| 6- | 242 |
| 7- | 244 |
| 8- | 232 |
| 9- | 234 |
| 9- | 238 |
| 10- | 236 |

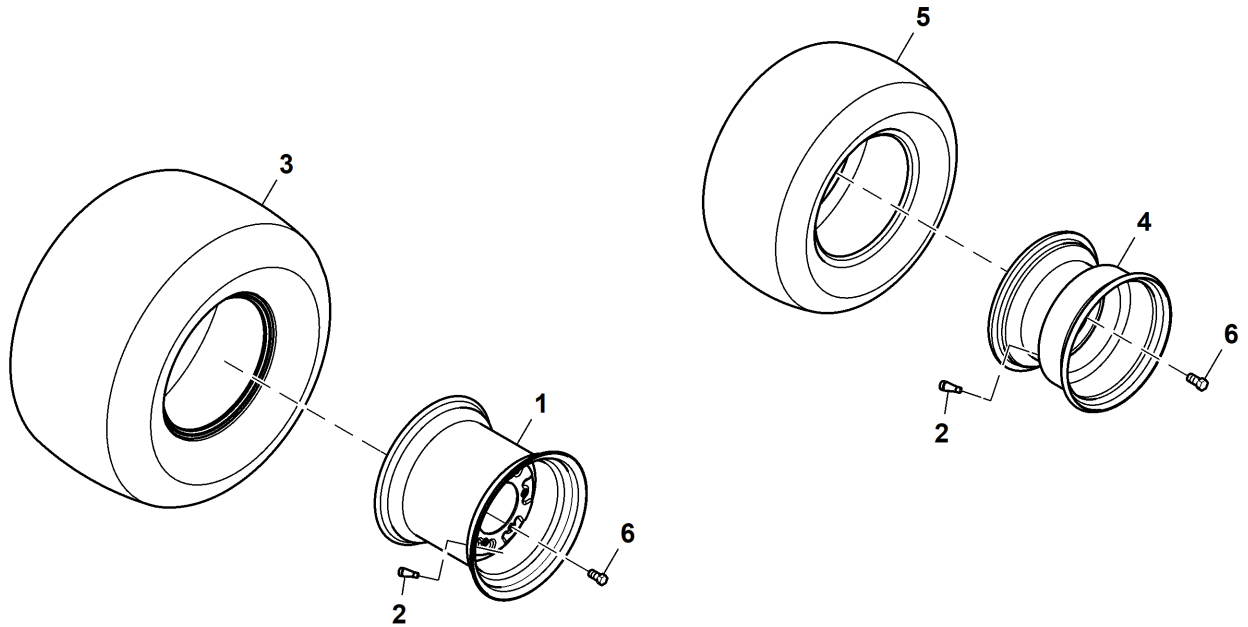


TC284921

Wheels and Tires
 Roues et pneus
 Räder und Reifen
 Ruote e pneumatici
 Ruedas y neumáticos
 Hjul och däck



PU50530 A.1

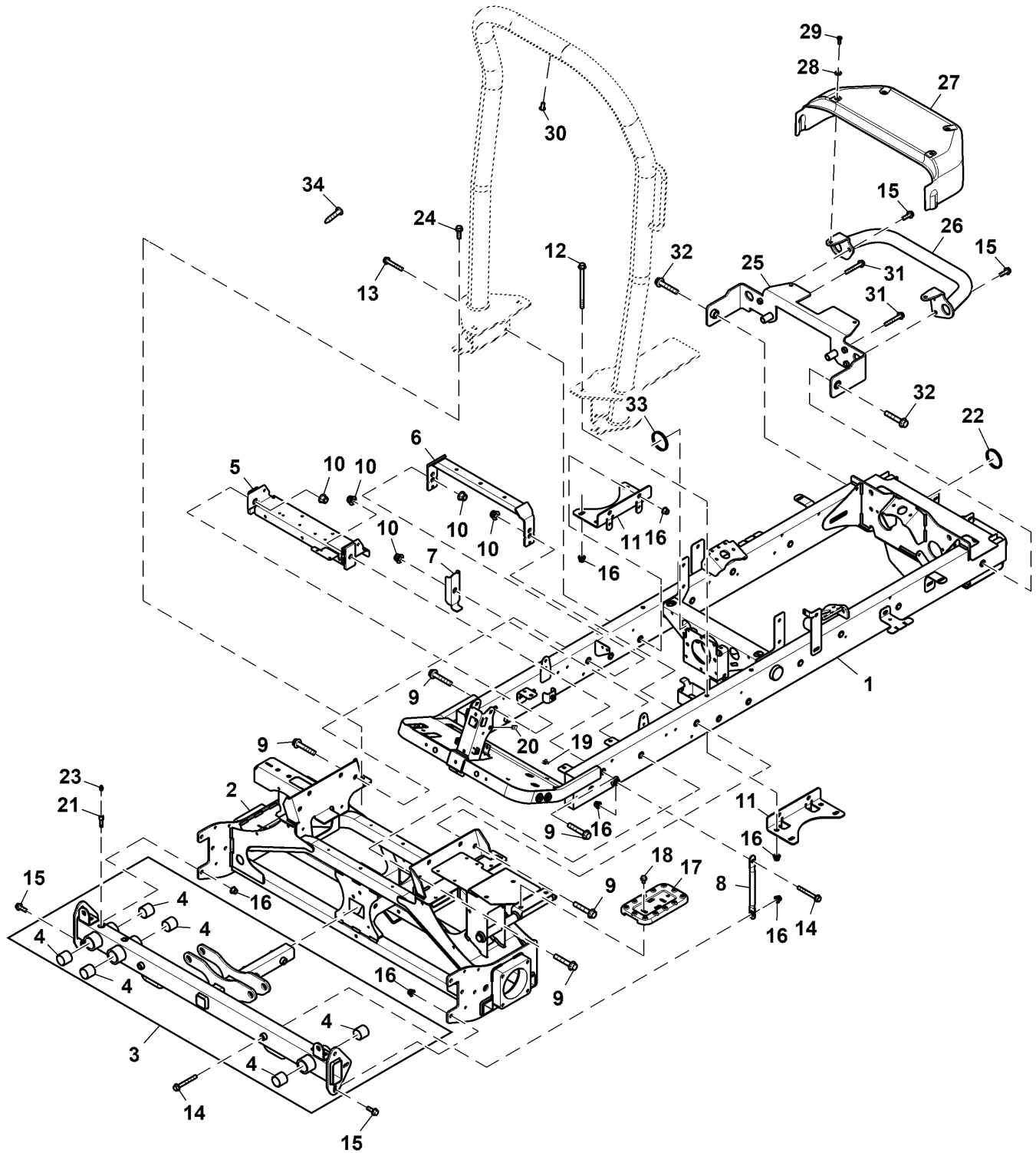


PU50530

| Key | Part No. | Part Name | Qty. | Serial No. | Remarks |
|-----|----------|-----------------|------|------------|--------------------------|
| 1 | TCA25415 | Rim | 2 | | 12" X 10.5", Front |
| 2 | AM30795 | Tire Valve Stem | 4 | | |
| 3 | TCU39050 | Tire | 2 | | 26.5" X 14" - 12", Front |
| 4 | TCA25410 | Rim | 2 | | 10" X 7", Rear |
| 5 | TCU39048 | Tire | 2 | | 20" X 12"-10", Rear |
| 6 | JD22 | Wheel Bolt | 22 | | Hub Bolt |

Frame
Cadre
Rahmen
Cornice
Bastidor
Ram

PU45739 A.1

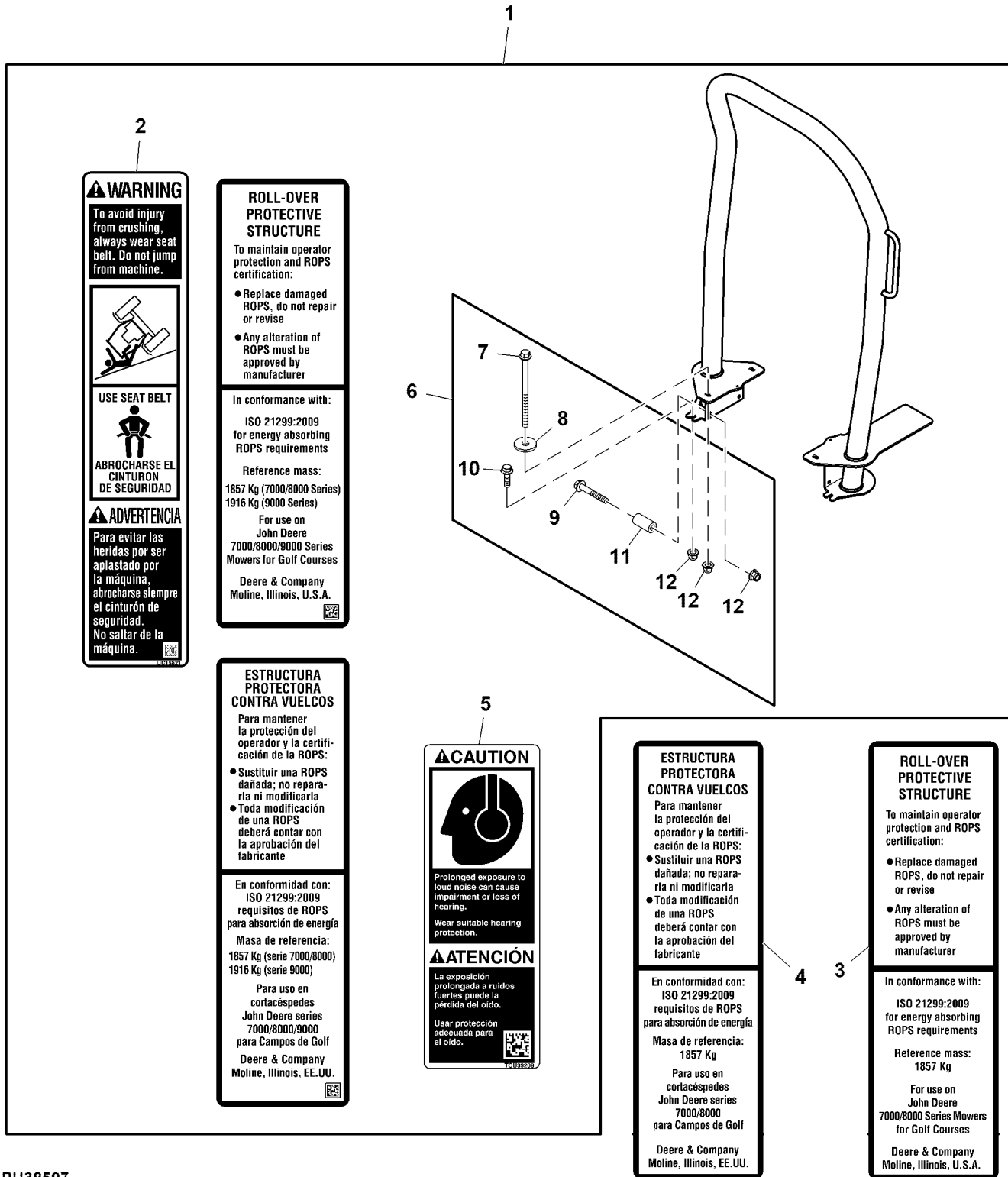


PU45739

| Key | Part No. | Part Name | Qty. | Serial No. | Remarks |
|-----|----------|---------------------|------|------------|--|
| 1 | TCA26294 | Main Frame | 1 | | Upper |
| 2 | TCA25398 | Frame | 1 | | Lower |
| 3 | TCA25393 | Frame | 1 | | Front Lift |
| 4 | TCU25238 | Bushing | 6 | | Sintered |
| 5 | TCA25391 | Support | 1 | | |
| 6 | TCA25397 | Frame | 1 | | Seat and Pump Support |
| 7 | TCU39001 | Channel | 2 | | Rail Support |
| 8 | TCU39004 | Support | 2 | | Front Lift |
| 9 | 19M7845 | Screw | 6 | | M16 X 90 |
| 10 | 14M7551 | Lock Nut | 6 | | M16 |
| 11 | TCU39000 | Bracket | 2 | | Rollover Protective Structure, Stiffener |
| 12 | 19M8983 | Screw | 4 | | M12 X 190 |
| 13 | 19M7818 | Screw | 4 | | M12 X 80 |
| 14 | 19M7820 | Screw | 6 | | M12 X 100 |
| 15 | 19M7790 | Screw | 9 | | M12 X 35 |
| 16 | 14M7401 | Lock Nut | 22 | | M12 |
| 17 | F3195R | Step | 1 | | |
| 18 | 19M7865 | Screw | 2 | | M8 X 16 |
| 19 | M84971 | Nut | 2 | | |
| 20 | M84972 | Nut | 5 | | |
| 21 | TCU13573 | Nozzle | 3 | | Adapter |
| 22 | | Grommet | 1 | | CTL 234 mm, MF TCU18927 |
| 23 | JD7759 | Lubrication Fitting | 3 | | Straight |
| 24 | 19M7791 | Bolt | 2 | | M12 X 40 |
| 25 | TCA26103 | Bracket | 1 | | Bumper |
| 26 | TCA26104 | Bumper | 1 | | |
| 27 | TCU39896 | Cover | 1 | | |
| 28 | 24M7260 | Washer | 4 | | 8.400 X 24 X 2 mm |
| 29 | R264174 | Bolt | 4 | | M8 X 1.25 X 25 |
| 30 | MT2485 | Plug | 1 | | |
| 31 | 19M7817 | Screw | 2 | | M12 X 70 |
| 32 | 19M7793 | Screw | 2 | | M16 X 40 |
| 33 | | Grommet | 1 | | CTL 156 mm, MF TCU18927 |
| 34 | 19M7387 | Cap Screw | 2 | | M12 X 40 |

Rollover Protective Structure Kit
Kit protection au retournement
Überschlagschutzaufbau-Satz
Kit struttura protezione antiribaltamento
Juego de estructura antivuelco
Sats för vältskyddsstruktur

PU38597 A.1



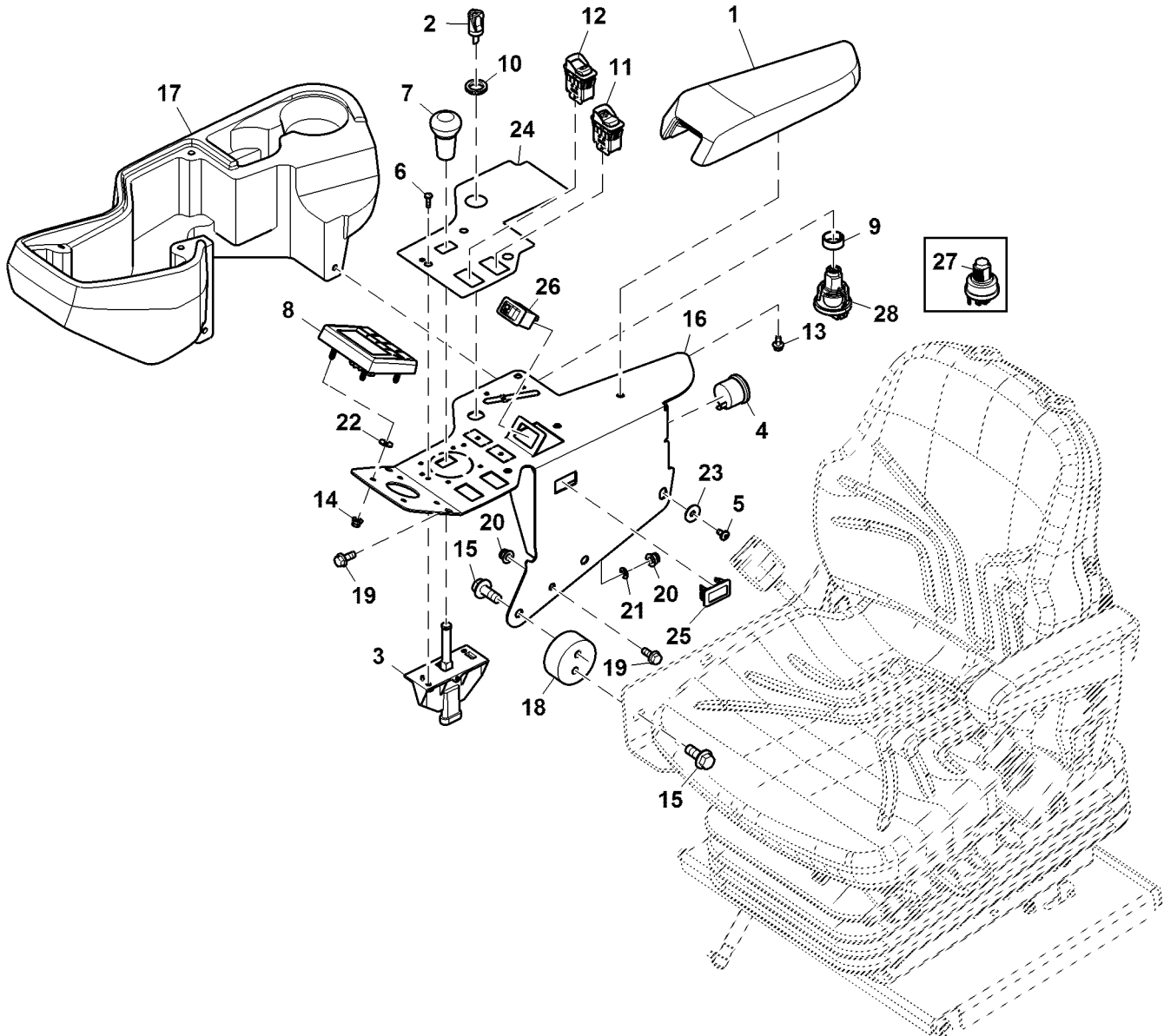
PU38597

| Key | Part No. | Part Name | Qty. | Serial No. | Remarks |
|-----|----------|--------------|------|------------|---|
| 1 | TCA23616 | Kit | 1 | | |
| 2 | UC15821 | Label | 1 | | Warning, Seat Belt, English / Spanish |
| 3 | TCU39149 | Label | 1 | | NLA, Rollover Protective Structure, English |
| 4 | TCU39150 | Label | 1 | | NLA, Rollover Protective Structure, Spanish |
| 5 | TCU39208 | Label | 1 | | Hearing Protection, English / Spanish |
| 6 | TCA23617 | Hardware Kit | 1 | | |
| 7 | 19M8737 | Screw | 4 | | M12 X 140 |
| 8 | T115340 | Washer | 4 | | |
| 9 | 19M7818 | Screw | 4 | | M12 X 80 |
| 10 | 19M7790 | Screw | 2 | | M12 X 35 |
| 11 | TCU31450 | Spacer | 4 | | |
| 12 | 14M7401 | Lock Nut | 10 | | M12 |

Operator Console, Tier 4 (- 050000)
 Console de l'opérateur, Tier 4 (- 050000)
 Bedienungskonsole, Tier 4 (- 050000)
 Consolle operatore, Tier 4 (- 050000)
 Consola del operador, Tier 4 (- 050000)
 Manöverbord, Tier 4 (- 050000)



PU32690 A.1



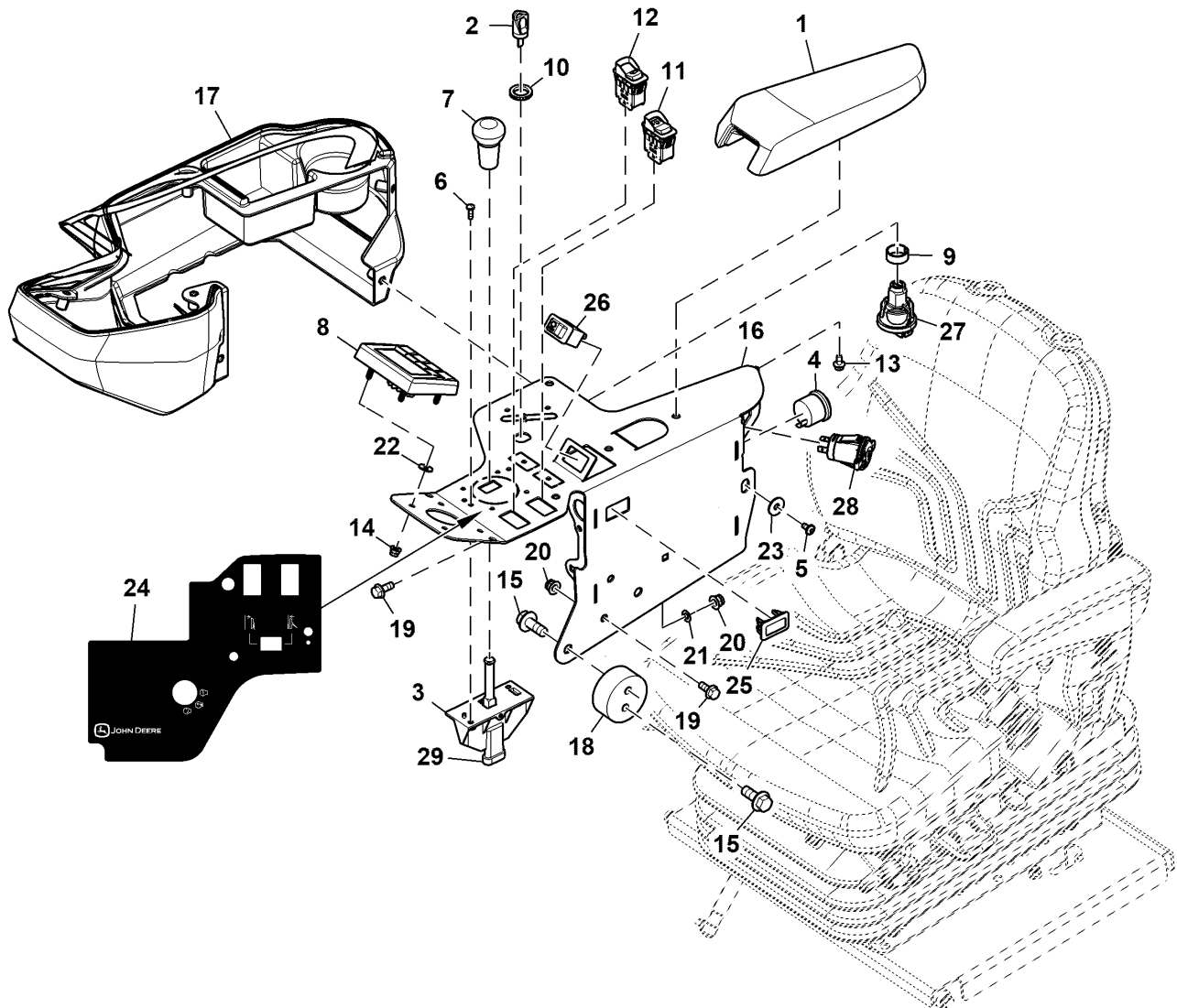
PU32690

80 Operator's Station, Frame, Wheels and Tires

| Key | Part No. | Part Name | Qty. | Serial No. | Remarks |
|-----|----------|-----------------------|------|------------|---|
| 1 | TCA18525 | Armrest | 1 | | |
| 2 | AUC12681 | Key | 1 | | |
| 3 | TCA25980 | Switch | 1 | | SUB FOR AM125504, Ignition Push-Pull |
| 4 | AM131182 | Audible Warning Alarm | 1 | | |
| 5 | 19M8851 | Screw | 6 | | M6 X 12 |
| 6 | 21M7309 | Screw | 2 | | M5 X 16 |
| 7 | TCU23928 | Knob | 1 | | Raise / Lower |
| 8 | AUC20270 | Digital Display | 1 | | SUB FOR TCA21908 |
| 9 | M72685 | Spacer | 1 | -020000 | |
| | TCU24129 | Spacer | 1 | 020001- | |
| 10 | M110159 | Nut | 1 | | |
| 11 | TCA21401 | Toggle/Rocker Switch | 1 | | PTO |
| 12 | TCA21402 | Toggle/Rocker Switch | 1 | | Park Brake |
| 13 | 19M7774 | Screw | 2 | | M6 X 12 |
| 14 | 14M7397 | Lock Nut | 4 | | M6 |
| 15 | 19M7789 | Screw | 4 | | M12 X 30 |
| 16 | TCA22533 | Support | 1 | | |
| 17 | TCU31685 | Cover | 1 | | Command Arm |
| 18 | TCU32764 | Eccentric | 2 | | |
| 19 | 19M7866 | Screw | 4 | | M8 X 20 |
| 20 | 14M7396 | Lock Nut | 4 | | M8 |
| 21 | 12M7032 | Lock Washer | 1 | | 8.400 mm |
| 22 | 24M7139 | Washer | 4 | | 6.400 X 18 X 1.600 mm |
| 23 | 24M7260 | Washer | 2 | | 8.400 X 24 X 2 mm |
| 24 | TCU34718 | Label | 1 | | Command Arm |
| 25 | M115279 | Plug | 1 | | |
| 26 | AM117324 | Switch | 1 | | Head Light |
| 27 | TCA22740 | Rotary Switch | 1 | -020000 | SUB FOR TCA15075 OR AM107076; Ignition |
| 28 | AUC18708 | Rotary Switch | 1 | 020001- | SUB FOR AUC15805 OR TCA26088 OR TCA24615 OR UC10104 OR AUC13979, Ignition |

Operator Console, Tier 4 (050001 -)
 Console de l'opérateur, Tier 4 (050001 -)
 Bedienungskonsole, Tier 4 (050001 -)
 Consolle operatore, Tier 4 (050001 -)
 Consola del operador, Tier 4 (050001 -)
 Manöverbord, Tier 4 (050001 -)

PU49262 A.1



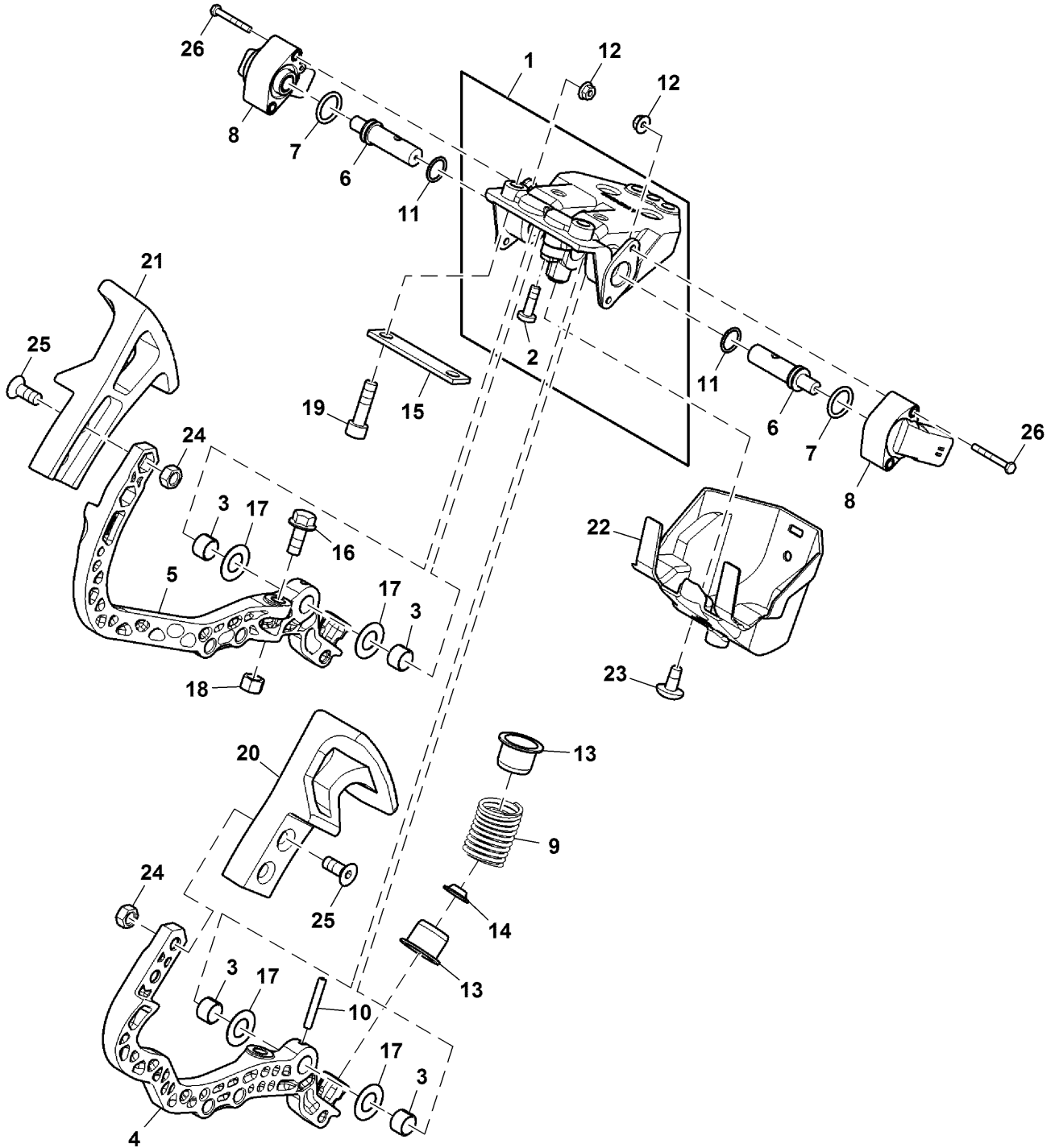
PU49262

80 Operator's Station, Frame, Wheels and Tires

| Key | Part No. | Part Name | Qty. | Serial No. | Remarks |
|-----|----------|-------------------------|------|------------|---|
| 1 | TCA18525 | Armrest | 1 | | |
| 2 | AUC12681 | Key | 1 | | |
| 3 | TCA25980 | Switch | 1 | | SUB FOR AM125504, Ignition Push-Pull |
| 4 | AM131182 | Audible Warning Alarm | 1 | | |
| 5 | 19M8851 | Screw | 6 | | M6 X 12 |
| 6 | 21M7309 | Screw | 2 | | M5 X 16 |
| 7 | TCU23928 | Knob | 1 | | Raise/Lower |
| 8 | AUC20270 | Digital Display | 1 | | SUB FOR TCA21908 |
| 9 | TCU24129 | Spacer | 1 | | |
| 10 | M110159 | Nut | 1 | | |
| 11 | TCA21401 | Toggle/Rocker Switch | 1 | | PTO |
| 12 | TCA21402 | Toggle/Rocker Switch | 1 | | Park Brake |
| 13 | 19M7774 | Screw | 2 | | M6 X 12 |
| 14 | 14M7397 | Lock Nut | 4 | | M6 |
| 15 | 19M7789 | Screw | 4 | | M12 X 30 |
| 16 | AUC18375 | Support | 1 | | SUB FOR AUC16018, Command Arm |
| 17 | UC23479 | Cover | 1 | | |
| 18 | TCU32764 | Eccentric | 2 | | |
| 19 | 19M7866 | Screw | 2 | | M8 X 20 |
| 20 | 14M7396 | Lock Nut | 2 | | M8 |
| 21 | 12M7032 | Lock Washer | 2 | | 8.400 mm |
| 22 | 24M7139 | Washer | 4 | | 6.400 X 18 X 1.600 mm |
| 23 | 24M7260 | Washer | 2 | | 8.400 X 24 X 2 mm |
| 24 | UC23485 | Label | 1 | | Command Arm |
| 25 | M115279 | Plug | 1 | | |
| 26 | AM117324 | Switch | 1 | | Head Light |
| 27 | AUC18708 | Rotary Switch | 1 | | SUB FOR AUC15805 OR UC10104 OR AUC13979, Ignition |
| 28 | M166830 | Socket Outlet | 1 | | 12 V |
| 29 | 57M7839 | Elec. Connector Housing | 1 | | |

Pedal
Pédale
Pedal
Pedale
Pedal
Pedal

PU31745 A.1

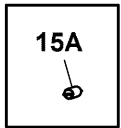
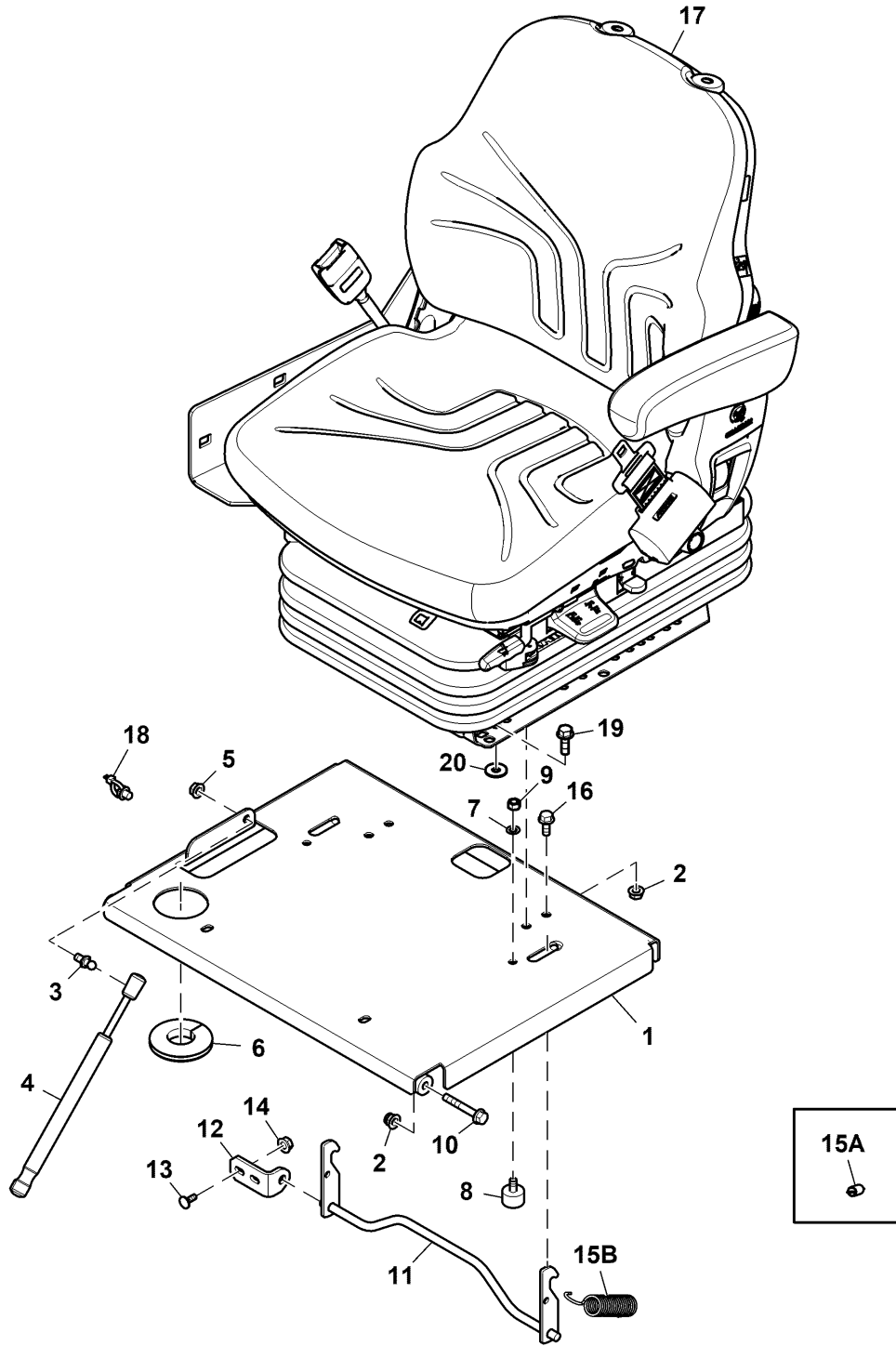


PU31745

| Key | Part No. | Part Name | Qty. | Serial No. | Remarks |
|-----|----------|--------------------|------|------------|-----------------|
| 1 | LVA18343 | Housing | 1 | | |
| 2 | 37M7481 | Screw | 2 | | M6 X 20 |
| 3 | LVU25401 | Bushing | 4 | | |
| 4 | LVU24890 | Arm | 1 | | Forward |
| 5 | LVU24891 | Arm | 1 | | Reverse |
| 6 | LVU24889 | Axle | 2 | | |
| 7 | P48347 | O-Ring | 2 | | |
| 8 | RE338141 | Sensor | 2 | -040000 | Rotary Position |
| | LVA23231 | Sensor | 2 | 040001- | Rotary Position |
| 9 | LVU25407 | Compression Spring | 2 | | |
| 10 | 34M7214 | Spring Pin | 2 | | 5 X 35 mm |
| 11 | LVU24911 | O-Ring | 2 | | |
| 12 | M136173 | Lock Nut | 4 | | |
| 13 | LVU25738 | Bushing | 4 | | |
| 14 | LVU25021 | Bumper | 2 | | |
| 15 | LVU24918 | Strap | 1 | | |
| 16 | 19M7866 | Screw | 4 | | M8 X 20 |
| 17 | LVU25399 | Washer | 4 | | |
| 18 | 14M7327 | Lock Nut | 2 | | M8 |
| 19 | 19M9872 | Socket Head Screw | 3 | | M8 X 30 |
| 20 | LVU12162 | Pedal | 1 | | Forward |
| 21 | LVU12163 | Pedal | 1 | | Reverse |
| 22 | LVU25016 | Cover | 1 | | |
| 23 | LVU15947 | Screw | 1 | | |
| 24 | 14M7273 | Nut | 4 | | M8 |
| 25 | 19M7573 | Screw | 4 | | M8 X 20 |
| 26 | 19M10375 | Cap Screw | 4 | | M4 X 35 |

Seat Platform
 Plate-forme de siège
 Sitzplattform
 Piattaforma sedile
 Plataforma de asiento
 Sätessplattform

PU46040 A.1

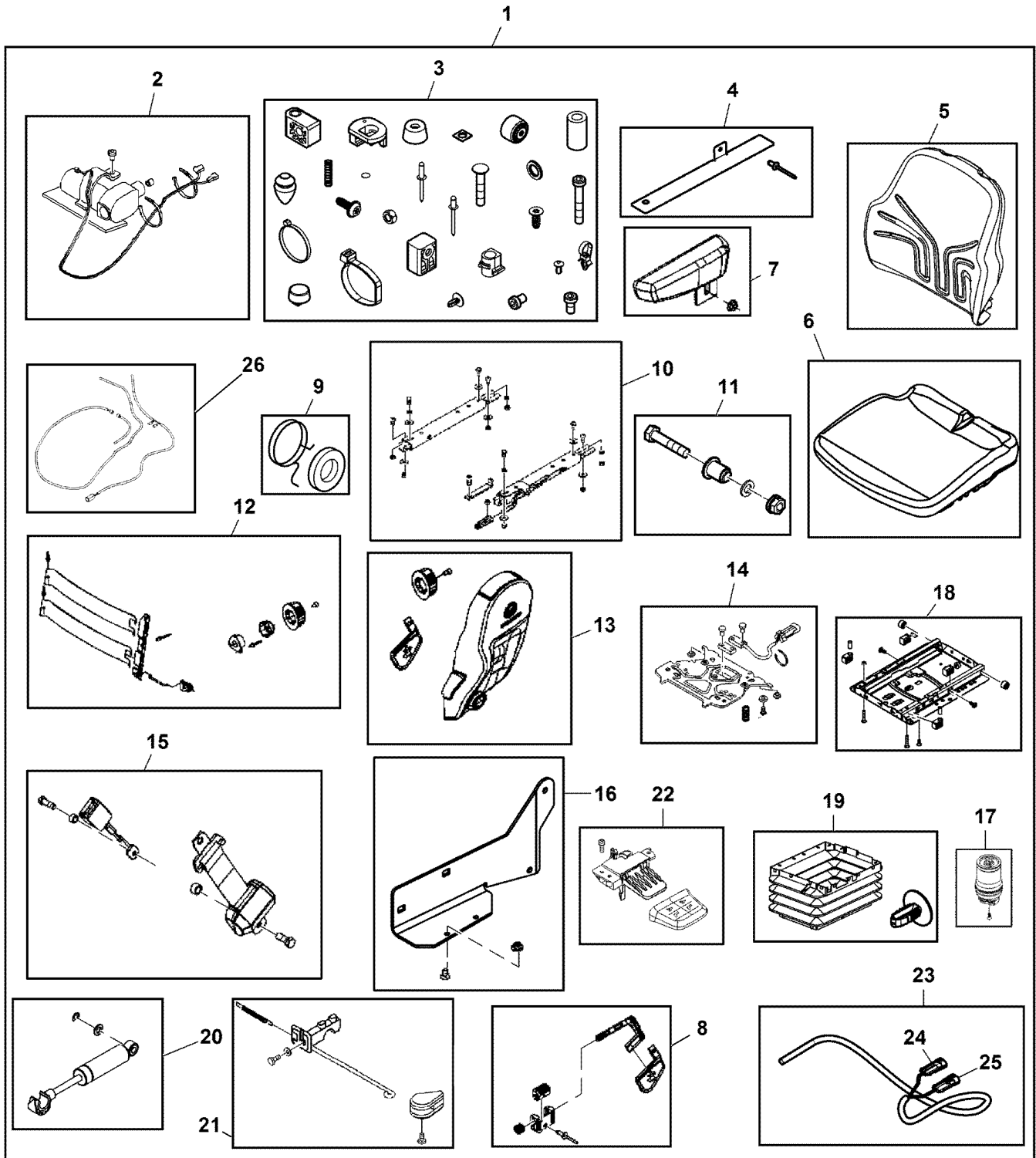


PU46040

| Key | Part No. | Part Name | Qty. | Serial No. | Remarks |
|-----|----------|-----------------------|------|------------|-----------------------------|
| 1 | AUC18526 | Plate | 1 | | SUB FOR TCA23645 |
| 2 | 14M7396 | Lock Nut | 6 | | M8 |
| 3 | KV14594 | Ball Stud | 2 | | |
| 4 | TCA23375 | Gas Operated Cylinder | 1 | | |
| 5 | 14M7298 | Flange Nut | 1 | | M8 |
| 6 | T59423 | Grommet | 1 | -050000 | |
| | T364065 | Grommet | 1 | 050001- | |
| 7 | 12M7032 | Lock Washer | 2 | | 8.400 mm |
| 8 | TCU21447 | Bumper | 2 | | |
| 9 | 14H785 | Nut | 2 | | 5/16", SUB FOR H110730 |
| 10 | 19M7979 | Screw | 2 | | M8 X 55 |
| 11 | TCA22221 | Latch | 1 | | |
| 12 | TCU16197 | Bracket | 1 | | |
| 13 | 03M7221 | Bolt | 2 | | M6 X 16 |
| 14 | 14M7303 | Flange Nut | 2 | | M6 |
| 15A | L1142C | Extension Spring | 1 | -060000 | |
| 15B | M127370 | Extension Spring | 1 | 060001- | |
| 16 | 19M7866 | Screw | 4 | | M8 X 20 |
| 17 | TCA24589 | Seat Kit | 1 | | Components on Separate Page |
| 18 | TCU29933 | Clip | 1 | | |
| 19 | 19M7867 | Screw | 4 | | M8 X 25 |
| 20 | M110698 | Washer | 4 | | |

Seat Kit
 Kit siège
 Sitzsatz
 Kit del sedile
 Juego de asiento
 Sätessats

PU48320 A.1

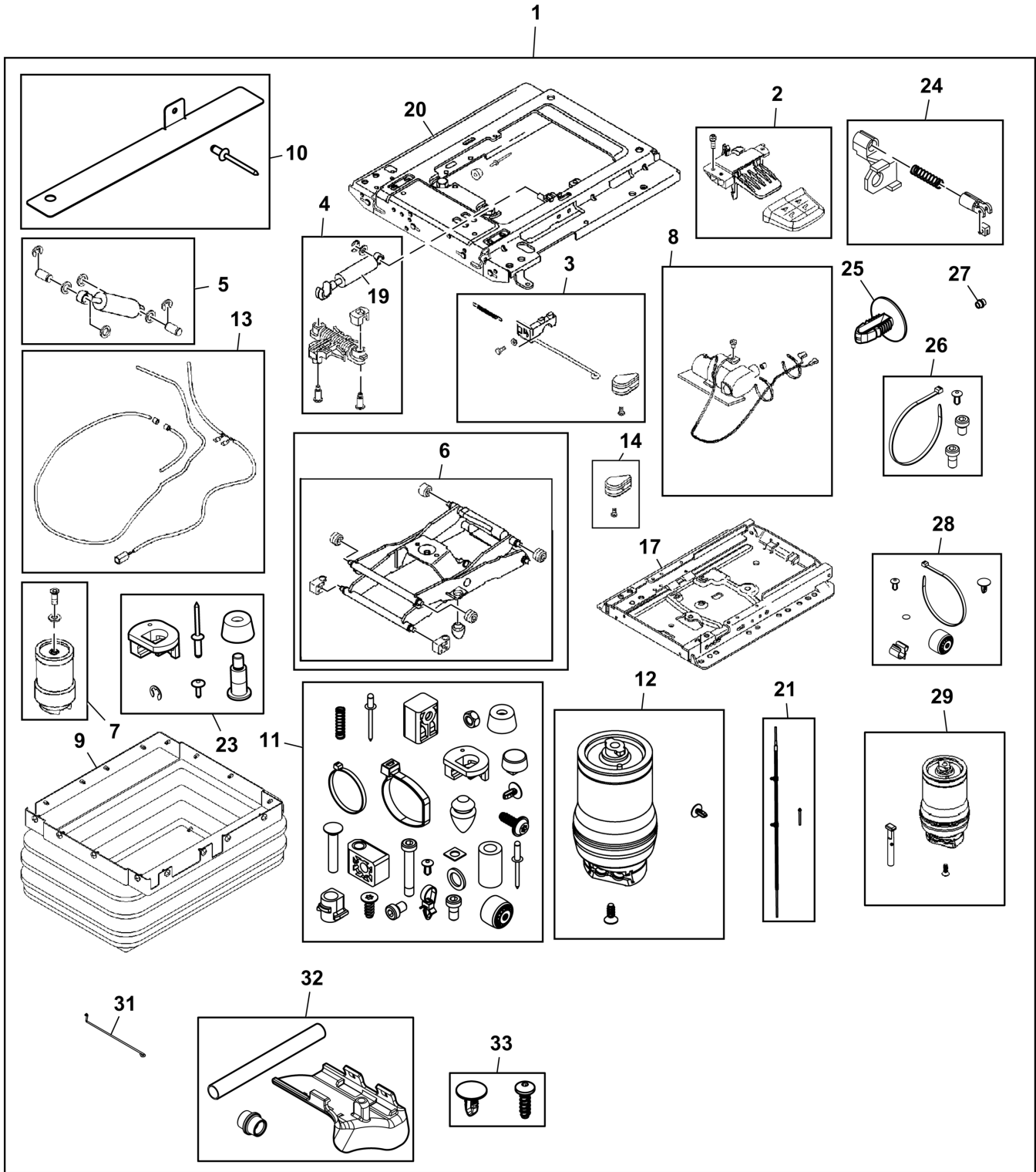


PU48320

| Key | Part No. | Part Name | Qty. | Serial No. | Remarks |
|-----|----------|---------------------------|------|------------|--|
| 1 | TCA24589 | Seat Kit | 1 | | |
| 2 | AL166450 | Compressor Kit | 1 | | |
| 3 | AL210891 | Repair Kit | 1 | | |
| 4 | TCA23767 | Bracket Kit | 1 | | |
| 5 | TCA18457 | Cushion Kit | 1 | | Backrest |
| 6 | TCA18456 | Cushion Kit | 1 | | Bottom |
| 7 | AL210486 | Armrest Kit | 1 | | |
| 8 | TCA18454 | Lock | 1 | | Recliner |
| 9 | AL210448 | Bearing Kit | 1 | | Backrest, RH |
| 10 | TCA18455 | Seat Slide Track Kit | 1 | | |
| 11 | AL210466 | Bearing Kit | 1 | | Backrest, LH |
| 12 | AL151392 | Support | 1 | | |
| 13 | TCA18460 | Grip Kit | 1 | | |
| 14 | RE334543 | Switch Kit | 1 | | Seat Operator Station |
| 15 | TCA24148 | Seat Belt | 1 | | Retractable |
| 16 | TCA18461 | Console | 1 | | |
| 17 | AL210889 | Spring | 1 | | Air |
| 18 | AL210518 | Seat Suspension | 1 | | Lower |
| 19 | AL210536 | Boot | 1 | | |
| 20 | AL210538 | Shock Absorber | 1 | | |
| 21 | AL117451 | Arrestor | 1 | | |
| 22 | TCA25257 | Activator | 1 | | |
| 23 | TCA25256 | Wiring Harness | 1 | | |
| 24 | 57M7256 | Elec. Connector Housing | 1 | | |
| 25 | 57M7985 | Electrical Connector Assy | 1 | | |
| 26 | AL166451 | Hose Kit | 1 | | Compressor |
| 27 | AL210497 | Shield Kit | 1 | | Not Illustrated |
| 28 | AXE47928 | Indicator | 1 | | Not Illustrated, , Level |
| 29 | AUC15423 | Seat Kit | 1 | | Not Illustrated, Headrest Cap |
| 30 | AUC15424 | Seat Kit | 1 | | Not Illustrated, Backrest Lever Cover |
| 31 | AUC15425 | Seat Back | 1 | | Not Illustrated |
| 32 | AUC15426 | Seat Bearing Roller Kit | 1 | | Not Illustrated, Backrest |
| 33 | AUC15427 | Seat | 1 | | Not Illustrated, Seat Pan |
| 34 | AL210503 | Compressor Kit | 1 | | Not Illustrated |
| 35 | AL210527 | Seat Shock Absorber Kit | 1 | | Not Illustrated |
| 36 | AL210537 | Isolator Kit | 1 | | Not Illustrated |
| 37 | AL117452 | Grip | 1 | | Not Illustrated |
| 38 | AL210540 | Hose | 1 | | Not Illustrated |
| 39 | AUC15422 | Seat Knob Kit | 1 | | Not Illustrated |
| 40 | AL210512 | Mounting Parts | 1 | | Not Illustrated, Boot |
| 41 | AL210543 | Package Of Parts | 1 | | Not Illustrated, Longitudinal Suspension |
| 42 | AL210892 | Package Of Parts | 1 | | Not Illustrated, Shock Absorber |
| 43 | AL210893 | Package Of Parts | 1 | | Not Illustrated, Shield |
| 44 | AL210894 | Package Of Parts | 1 | | Not Illustrated, Compressor |
| 45 | AL210895 | Package Of Parts | 1 | | Not Illustrated, Suspension Upper Part |
| 46 | AL210896 | Package Of Parts | 1 | | Not Illustrated, Air Spring |
| 47 | AL210897 | Package Of Parts | 1 | | Not Illustrated, Suspension Lower Part |
| 48 | AL210898 | Package Of Parts | 1 | | Not Illustrated, Longitudinal Seat Suspension Detent |
| 49 | AL210899 | Package Of Parts | 1 | | Not Illustrated, Air Hose |
| 50 | AL210901 | Package Of Parts | 1 | | Not Illustrated, Height Adjustment Module |
| 51 | AUC15432 | Seat Suspension | 1 | | Not Illustrated, Upper |
| 52 | AL210444 | Guide Kit | 1 | | Not Illustrated, Backrest Extension |

Air Ride Suspension Seat Base Kit
Kit de base de siège à suspension pneumatique
Federungssatz für luftgefederten Sitzsockel
Kit base sospensione del sedile pneumatico
Conjunto de base de asiento con suspensión neumática
Luftfjädringssats för sätesbas

PU49457 A.1

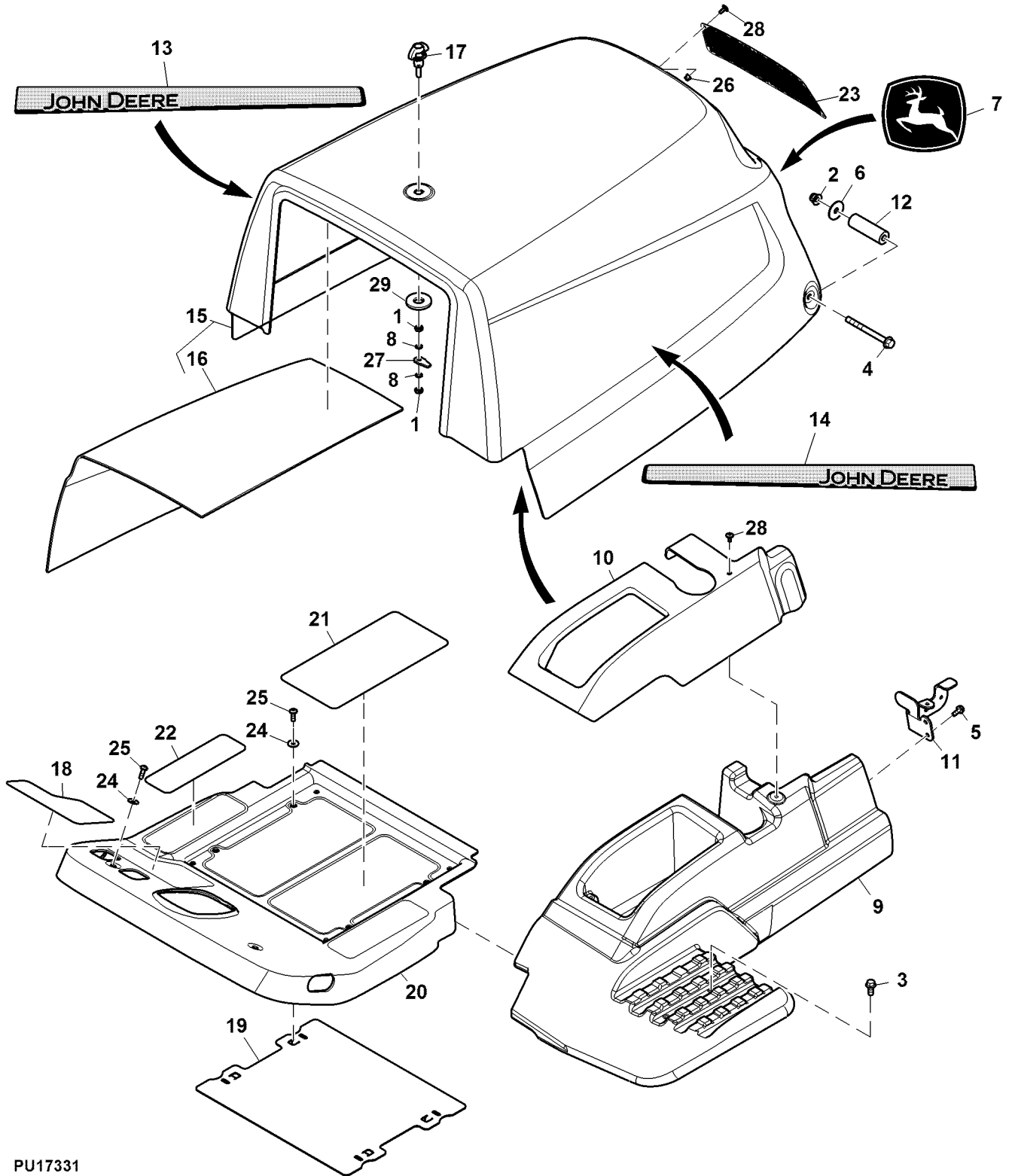


PU49457

| Key | Part No. | Part Name | Qty. | Serial No. | Remarks |
|-----|----------|-------------------------|------|------------|--|
| 1 | BTC10924 | Seat Suspension | 1 | | SUB FOR BTC10392 |
| 2 | TCA25257 | Actuator Kit | 1 | | SUB FOR AN206829 |
| 3 | AL117451 | Arrestor | 1 | | |
| 4 | AL210537 | Isolator Kit | 1 | | SUB FOR AL117457 |
| 5 | AL117453 | Seat Shock Absorber Kit | 1 | | USE WITH BTC10392 |
| | AL210527 | Seat Shock Absorber Kit | 1 | | USE WITH BTC10924 |
| 6 | AL156125 | Retainer Kit | 1 | | USE WITH BTC10392 |
| 7 | AL166455 | Spring | 1 | | USE WITH BTC10392 |
| 8 | AL166450 | Compressor Kit | 1 | | USE WITH BTC10392 |
| 9 | AT177339 | Boot | 1 | | USE WITH BTC10392 |
| | AL210536 | Boot | 1 | | USE WITH BTC10924 |
| 10 | TCA23767 | Bracket Kit | 1 | | |
| 11 | AL210891 | Repair Kit | 1 | | USE WITH BTC10924 |
| 12 | AL210889 | Spring | 1 | | USE WITH BTC10924 |
| 13 | AL166451 | Hose Kit | 1 | | Compressor |
| 14 | AL117452 | Grip | 1 | | ORDER AL117451; USE WITH BTC10924 |
| 15 | AXE47928 | Indicator | 1 | | USE WITH BTC10924, Level, Not Illustrated |
| 16 | TCA25256 | Wiring Harness | 1 | | USE WITH BTC10924, Not Illustrated |
| 17 | AL210518 | Seat Suspension | 1 | | USE WITH BTC10924, Lower |
| 18 | AL210503 | Compressor Kit | 1 | | 12 V, USE WITH BTC10924, Not Illustrated |
| 19 | AL210538 | Absorber | 1 | | USE WITH BTC10924 |
| 20 | AL210497 | Shield Kit | 1 | | USE WITH BTC10924 |
| 21 | AL210540 | Hose | 1 | | USE WITH BTC10924 |
| 22 | AUC15422 | Seat Knob Kit | 1 | | USE WITH BTC10924, Weight and Height Adjuster, Not Illustrated |
| 23 | AL210543 | Package Of Parts | 1 | | USE WITH BTC10924, Longitudinal Suspension |
| 24 | AL210892 | Package Of Parts | 1 | | USE WITH BTC10924, Shock Absorber |
| 25 | AL210512 | Mounting Parts | 1 | | USE WITH BTC10924, Boot |
| 26 | AL210893 | Package Of Parts | 1 | | USE WITH BTC10924, Shield |
| 27 | AL210894 | Package Of Parts | 1 | | USE WITH BTC10924, Compressor |
| 28 | AL210895 | Package Of Parts | 1 | | USE WITH BTC10924, Suspension, Upper |
| 29 | AL210896 | Package Of Parts | 1 | | USE WITH BTC10924, Air Spring |
| 30 | AL210897 | Package Of Parts | 1 | | USE WITH BTC10924, Suspension, Lower, Not Illustrated |
| 31 | AL210898 | Package Of Parts | 1 | | USE WITH BTC10924, Longitudinal Seat Suspension Detent |
| 32 | AL210899 | Package Of Parts | 1 | | USE WITH BTC10924, Air Hose |
| 33 | AL210901 | Package Of Parts | 1 | | USE WITH BTC10924, Height Adjustment |
| 34 | AUC15432 | Seat Suspension | 1 | | USE WITH BTC10924, Upper, Not Illustrated |

Hood
Capot
Haube
Cofano
Capó
Huv

PU17331 A.1



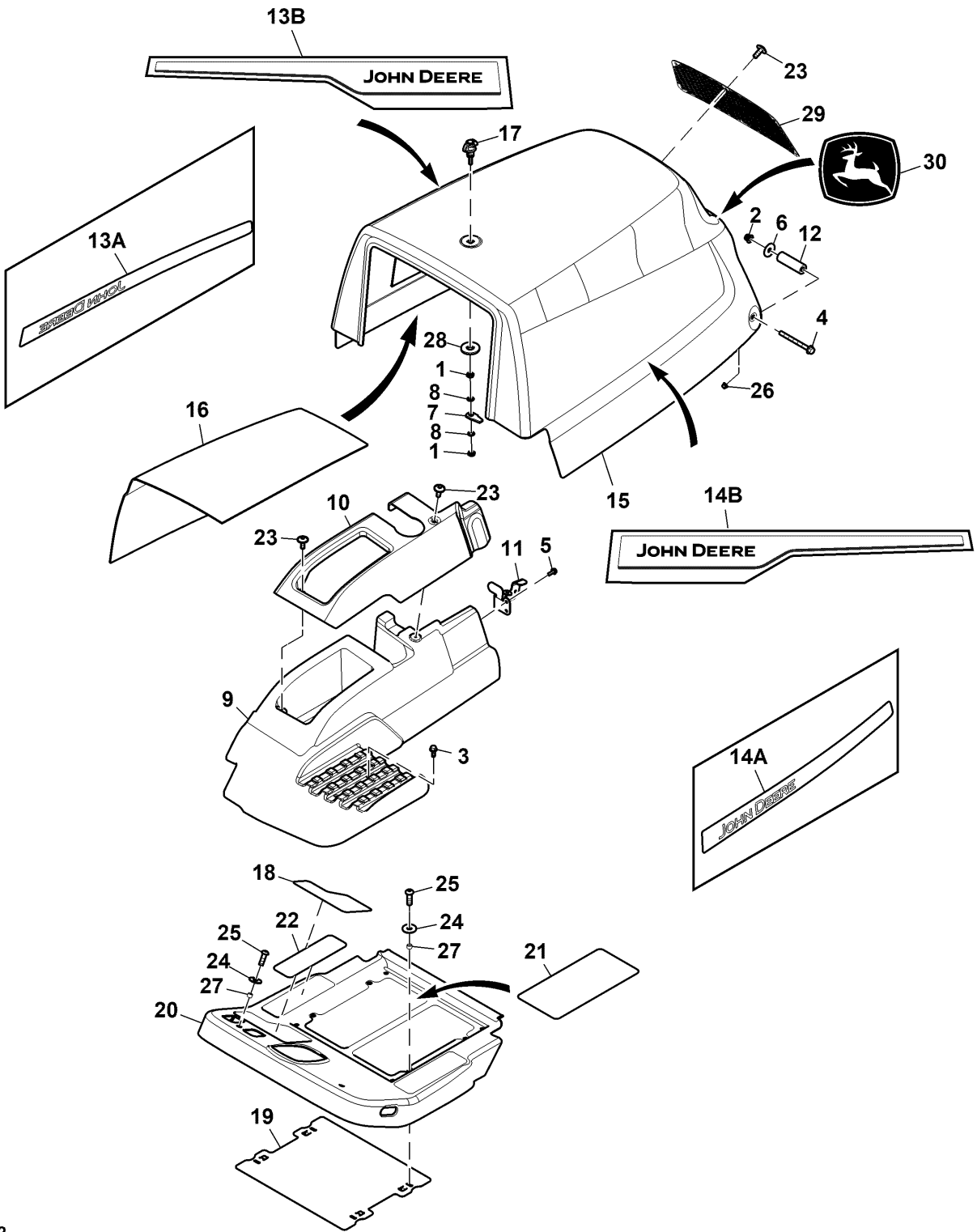
PU17331

80 Operator's Station, Frame, Wheels and Tires

| Key | Part No. | Part Name | Qty. | Serial No. | Remarks |
|-----|----------|-------------|------|------------|--------------------------|
| 1 | 14M7152 | Nut | 2 | | M10 |
| 2 | 14M7401 | Lock Nut | 2 | | M12 |
| 3 | 19M7785 | Screw | 2 | | M10 X 25 |
| 4 | 19M7838 | Screw | 2 | | M12 X 130 |
| 5 | 19M7866 | Screw | 2 | | M8 X 20 |
| 6 | 24H1346 | Washer | 2 | | 17/32" X 1-3/4" X 0.120" |
| 7 | JD5784 | Label | 1 | | |
| 8 | TCU14511 | Washer | 2 | | |
| 9 | TCU31675 | Fender | 1 | | 4WD, W/ Inserts |
| 10 | TCU31784 | Cover | 1 | | Fender, LH |
| 11 | TCU32324 | Bracket | 1 | | Fender Mount |
| 12 | TCU32374 | Bushing | 2 | | |
| 13 | TCU32380 | Label | 1 | | Stripe, RH |
| 14 | TCU32379 | Label | 1 | | Stripe, LH |
| 15 | TCA25775 | Hood | 1 | | |
| 16 | TCU33613 | Heat Shield | 1 | | |
| 17 | TCA18031 | Latch Kit | 1 | | Hood |
| 18 | TCU34205 | Mat | 1 | | Floor |
| 19 | TCU37096 | Plate | 1 | | Floor |
| 20 | TCU40049 | Cover | 1 | | SUB FOR TCU31783; Foot |
| 21 | TCU34203 | Mat | 2 | | Floor |
| 22 | TCU34204 | Mat | 2 | | Floor |
| 23 | TCA22917 | Screen | 1 | | |
| 24 | 24M7260 | Washer | 6 | | 8.400 X 24 X 2 mm |
| 25 | R264174 | Bolt | 6 | | |
| 26 | 14M7397 | Lock Nut | 6 | | M6 |
| 27 | TCU25276 | Pawl | 1 | | Hood Latch |
| 28 | VG12281 | Screw | 8 | | |
| 29 | 24H1433 | Washer | 1 | | 29/32" X 2-1/4" X 1/4" |

Hood, Tier 4
 Capot, Tier 4
 Haube, Tier 4
 Cofano, Tier 4
 Capó, Tier 4
 Huv, Tier 4

PU51242 A.1

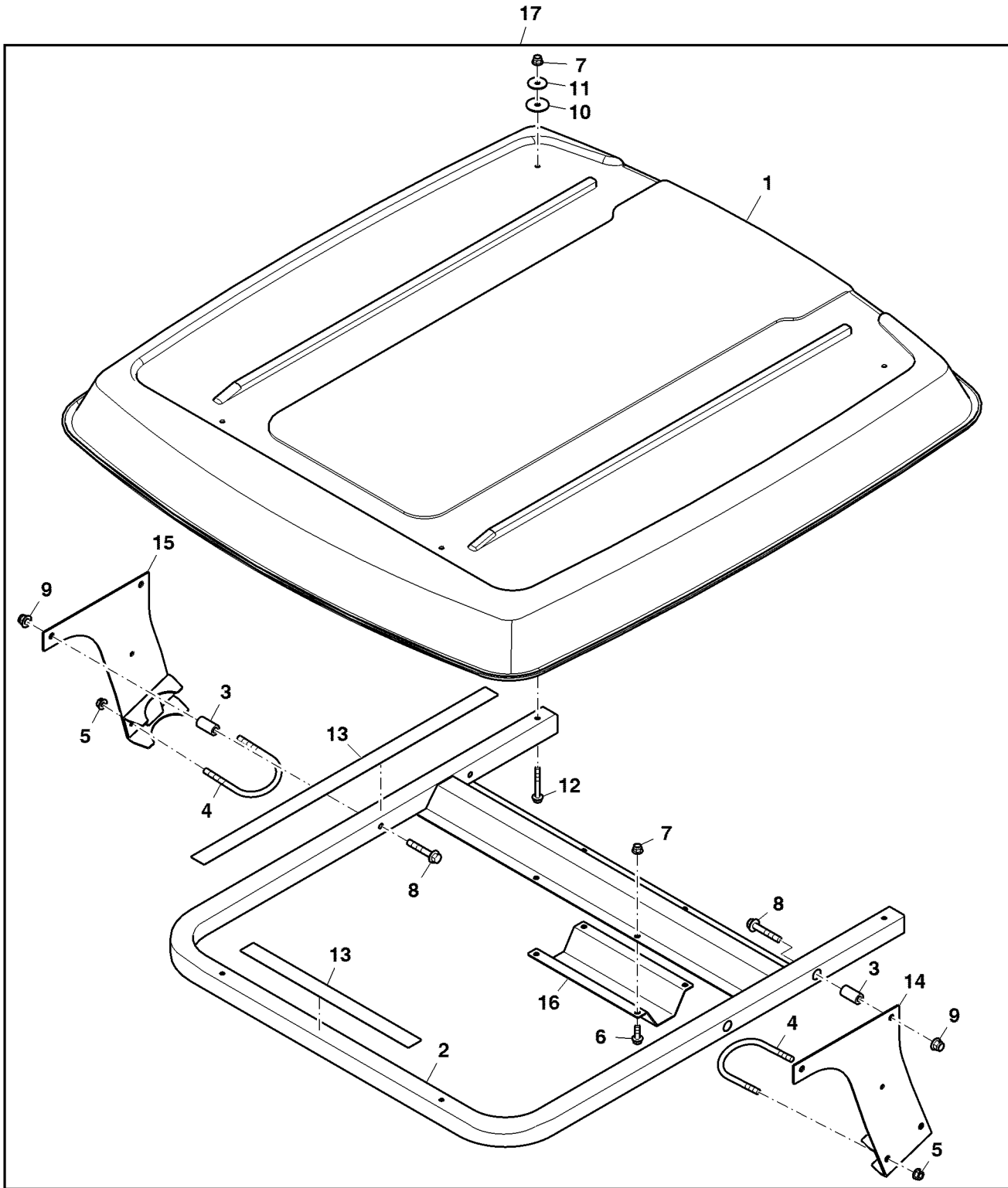


PU51242

| Key | Part No. | Part Name | Qty. | Serial No. | Remarks |
|-----|----------|-------------|------|------------|--------------------------|
| 1 | 14M7152 | Nut | 2 | | M10 |
| 2 | 14M7401 | Lock Nut | 2 | | M12 |
| 3 | 19M7785 | Screw | 2 | | M10 X 25 |
| 4 | 19M7838 | Screw | 2 | | M12 X 130 |
| 5 | 19M7866 | Screw | 2 | | M8 X 20 |
| 6 | 24H1346 | Washer | 2 | | 17/32" X 1-3/4" X 0.120" |
| 7 | TCU25276 | Pawl | 1 | | |
| 8 | TCU14511 | Washer | 2 | | |
| 9 | UC33230 | Fender | 1 | | SUB FOR TCU31675 |
| 10 | TCU31784 | Cover | 1 | | Fender, LH |
| 11 | TCU32324 | Bracket | 1 | | |
| 12 | TCU32374 | Bushing | 2 | | |
| 13A | TCU32380 | Label | 1 | -080000 | Stripe, RH |
| 13B | UC32850 | Label | 1 | 080001- | Stripe, RH |
| 14A | TCU32379 | Label | 1 | -080000 | Stripe, LH |
| 14B | UC32860 | Label | 1 | 080001- | Stripe, LH |
| 15 | TCA21932 | Hood | 1 | -020174 | INCLUDES TCU33613 |
| | TCA25775 | Hood | 1 | 020175- | INCLUDES TCU33613 |
| 16 | TCU33613 | Heat Shield | 1 | | |
| 17 | TCA18031 | Latch Kit | 1 | | Mat Floor |
| 18 | TCU34205 | Mat | 1 | | Floor |
| 19 | TCU37096 | Plate | 1 | | |
| 20 | TCU40049 | Cover | 1 | | SUB FOR TCU31783; Foot |
| 21 | TCU34203 | Mat | 2 | | Floor |
| 22 | TCU34204 | Mat | 2 | | Floor |
| 23 | VG12281 | Screw | 8 | | |
| 24 | T27260 | Washer | 6 | | |
| 25 | R264174 | Bolt | 6 | | |
| 26 | 14M7397 | Lock Nut | 6 | | M6 |
| 27 | TCU40160 | Bushing | 6 | 030001- | Foot Platform Spacer |
| 28 | 24H1433 | Washer | 1 | 030001- | 29/32" X 2-1/4" X 1/4" |
| 29 | TCA22917 | Screen | 1 | | |
| 30 | JD5784 | Label | 1 | | |

Canopy Kit
 Kit auvent
 Sonnendachsatz
 Kit tettuccio
 Juego de dosel
 Soltakssats

BTC10338 A.1



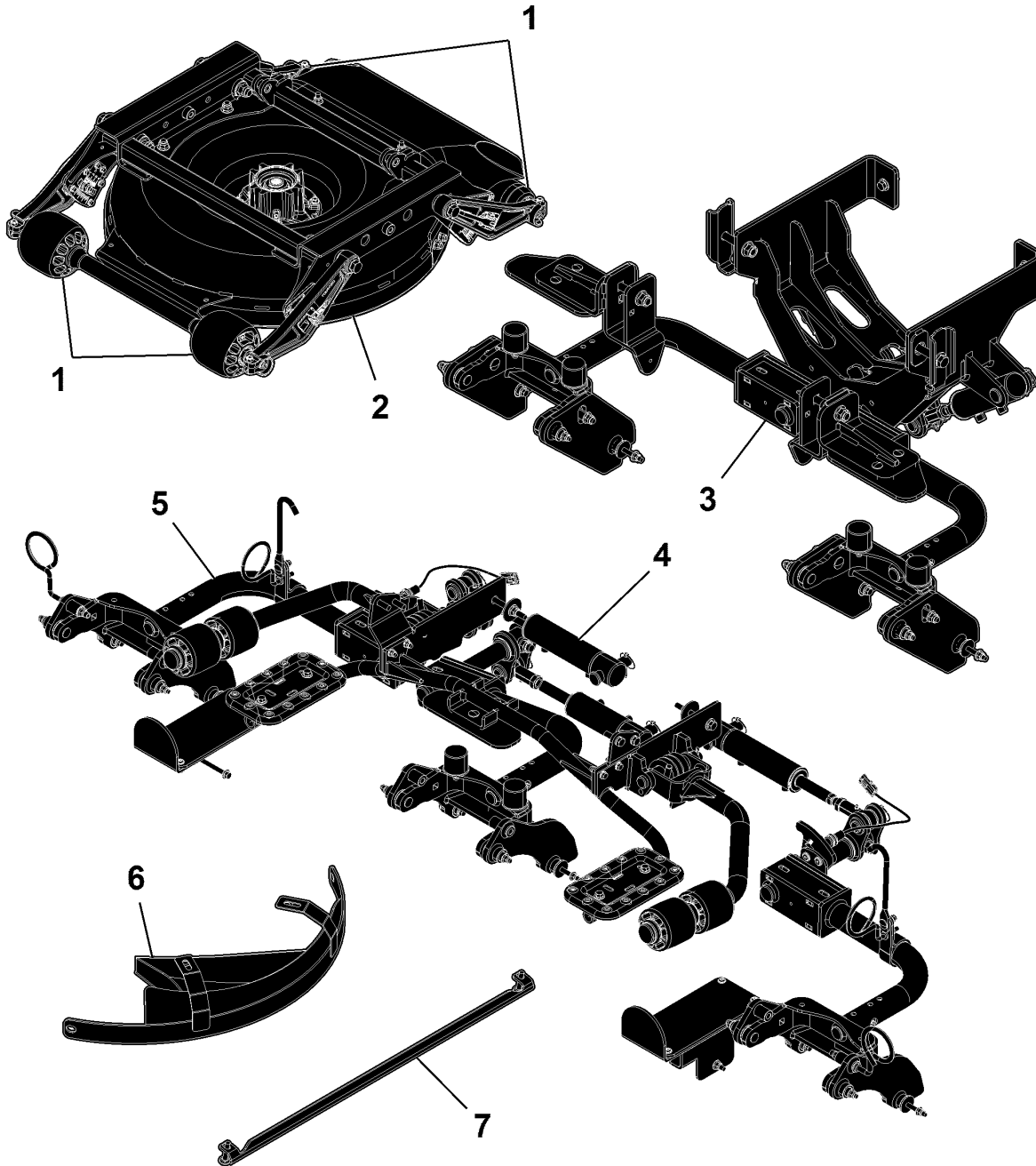
BTC10338

| Key | Part No. | Part Name | Qty. | Serial No. | Remarks |
|-----|----------|-----------|------|------------|------------|
| 1 | TCU32232 | Canopy | 1 | | |
| 2 | TCA22266 | Support | 1 | | |
| 3 | TCU32234 | Bushing | 4 | | |
| 4 | T164223 | U-Bolt | 2 | | |
| 5 | E59406 | Nut | 4 | | |
| 6 | 19M7867 | Screw | 4 | | M8 X 25 |
| 7 | 14M7396 | Lock Nut | 8 | | M8 |
| 8 | 19M7807 | Screw | 4 | | M10 X 60 |
| 9 | 14M7465 | Lock Nut | 4 | | M10 |
| 10 | A41282 | Washer | 4 | | |
| 11 | TCU16499 | Washer | 4 | | |
| 12 | 19M7801 | Screw | 4 | | M8 X 60 |
| 13 | TCU35685 | Tape | 1 | | |
| 14 | TCA22387 | Bracket | 1 | | Left Side |
| 15 | TCA22388 | Bracket | 1 | | Right Side |
| 16 | TCU32238 | Strap | 1 | | |
| 17 | BTC10338 | Canopy | 1 | | |

Sectional Pictorial Index
 Index d'illustrations par sections.
 Gruppenbildindex
 Indice illustrato delle sezioni
 Índice de ilustraciones por secciones
 Avsnittsbildregister

PU17453 A.1

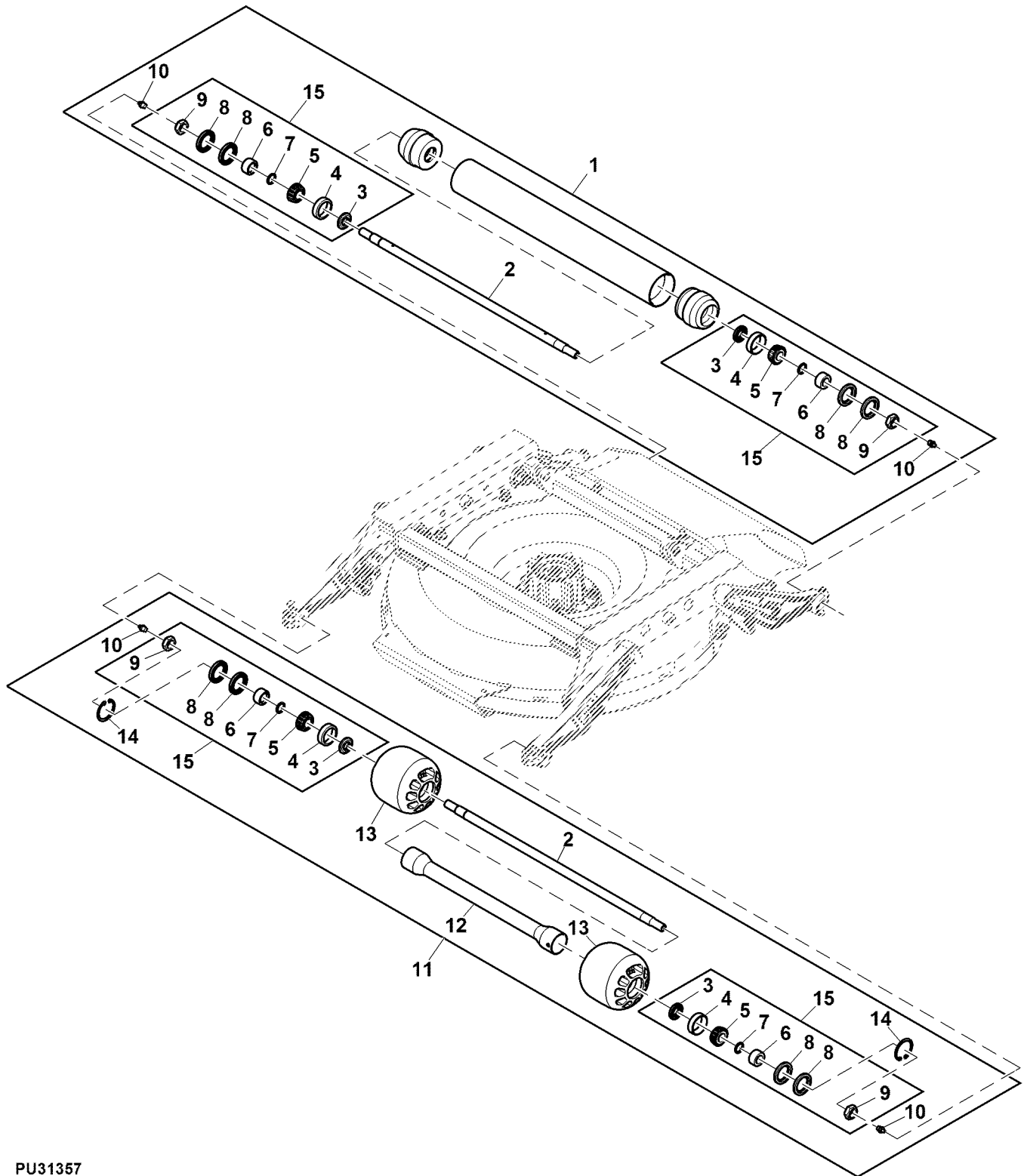
| | |
|----|-----|
| 1- | 248 |
| 1- | 250 |
| 2- | 262 |
| 2- | 264 |
| 3- | 260 |
| 4- | 258 |
| 5- | 266 |
| 6- | 268 |
| 7- | 269 |



PU17453

Front and Rear Roller, Mower Deck, 27 inch (- 050000)
 Rouleaux avant et arrière, unité de coupe, 27 in (- 050000)
 Vordere und hintere Rolle, Mähwerk, 27 Zoll (- 050000)
 Rodillo anteriore e posteriore, piatto tosaerba, 27 pollici (- 050000)
 Rodillo delantero y trasero, plataforma de corte, 27 in (- 050000)
 Främre och bakre rulle, klippdäck, 27 tum (- 050000)

PU31357 A.1

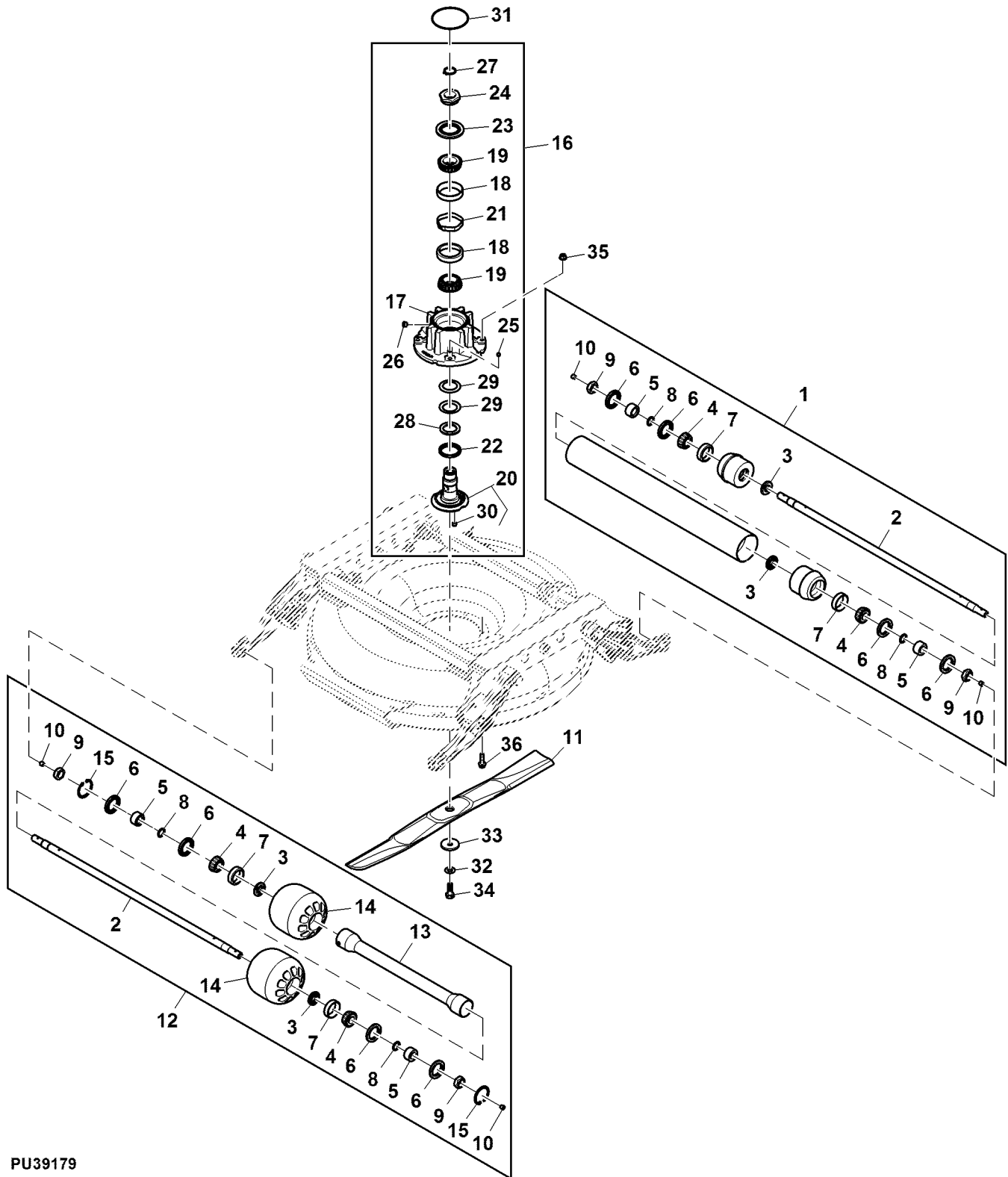


PU31357

| Key | Part No. | Part Name | Qty. | Serial No. | Remarks |
|-----|----------|---------------------|------|------------|------------------------|
| 1 | AUC14183 | Roller Kit | 5 | | SUB FOR TCA25970, Rear |
| 2 | TCU39718 | Shaft | 10 | | |
| 3 | MT739 | Seal | 20 | | |
| 4 | JD8226 | Bearing Cup | 20 | | Taper |
| 5 | JD8188 | Bearing Cone | 20 | | |
| 6 | ET15726 | Sleeve | 20 | | |
| 7 | U46731 | O-Ring | 20 | | |
| 8 | ET15755 | Seal | 40 | | |
| 9 | N101345 | Lock Nut | 20 | | |
| 10 | JD7759 | Lubrication Fitting | 20 | | |
| 11 | TCA25911 | Roller Kit | 5 | | Front |
| 12 | TCA25913 | Axle | 5 | | |
| 13 | TCU38614 | Roller | 10 | | Front Guage |
| 14 | 40M1863 | Snap Ring | 10 | | |
| 15 | AET10632 | Seal Kit | 10 | | |

Spindle, Mower Deck, 27 inch (050001 -)
 Fusée, unité de coupe, 27 in. (050001 -)
 Spindel, Mähwerk, 27 inch (050001 -)
 Fusello, piatto tosaerba, 27 inch (050001 -)
 Mangueta, plataforma de corte, 27 in (050001 -)
 Spindel, klippdäck, 27 inch (050001 -)

PU39179 A.1



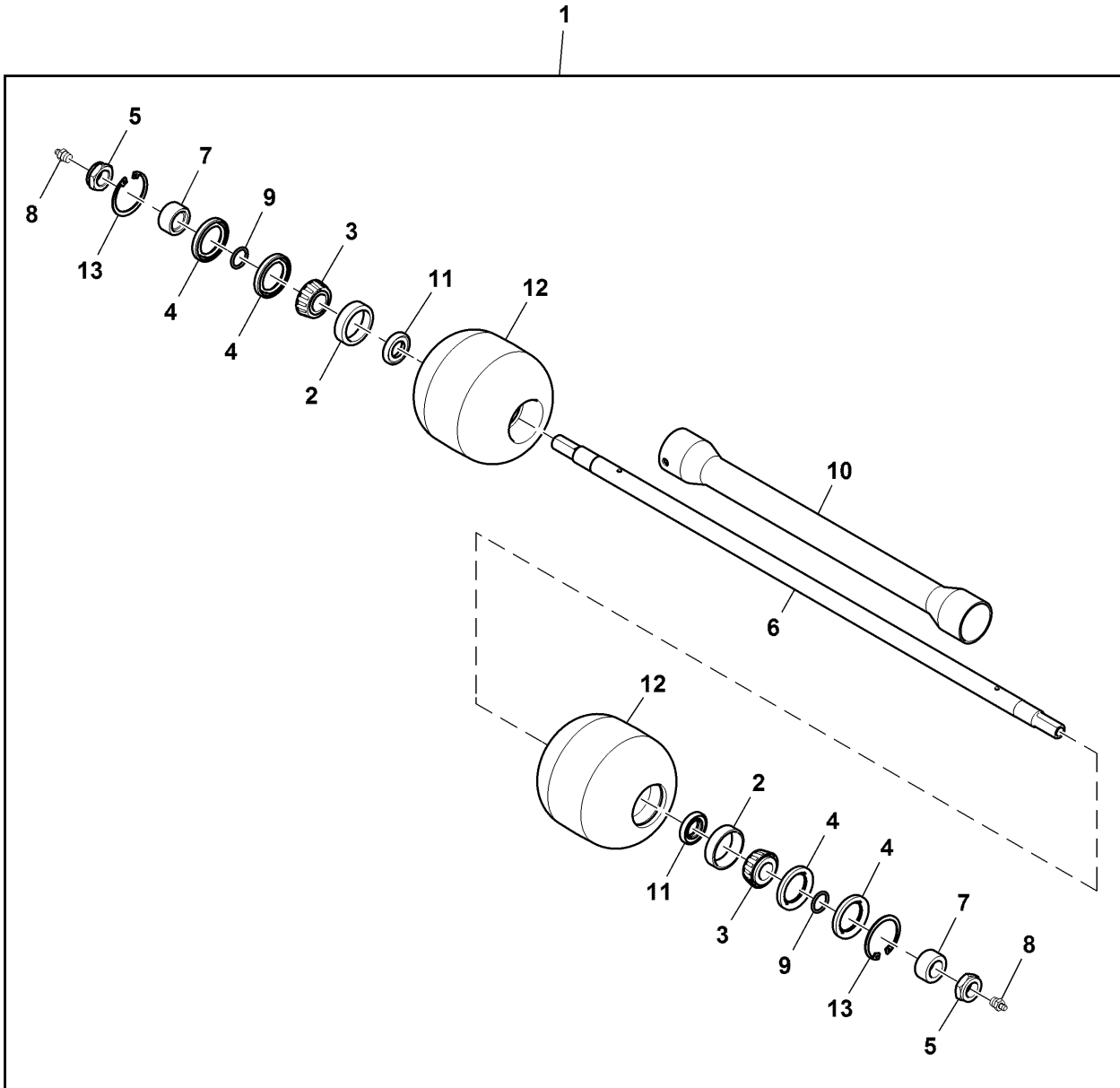
PU39179

| Key | Part No. | Part Name | Qty. | Serial No. | Remarks |
|-----|----------|-------------------------|------|------------|----------------------------------|
| 1 | AUC15504 | Roller | 5 | | Rear |
| 2 | UC22212 | Shaft | 10 | | |
| 3 | MT739 | Seal | 20 | | |
| 4 | JD8188 | Bearing Cone | 20 | | Tapper Roller |
| 5 | ET15726 | Sleeve | 20 | | |
| 6 | ET15755 | Seal | 40 | | |
| 7 | JD8226 | Bearing Cup | 20 | | |
| 8 | U46731 | O-Ring | 20 | | |
| 9 | N101345 | Lock Nut | 20 | | |
| 10 | 15H558 | Pipe Plug | 20 | | 1/8" |
| 11 | TCU38740 | Mower Blade | 5 | | Low Lift |
| 12 | AUC15902 | Roller | 5 | | Front |
| 13 | TCA25913 | Spacer | 5 | | |
| 14 | TCU38614 | Roller | 10 | | Front Guage |
| 15 | 40M1863 | Snap Ring | 10 | | |
| 16 | AUC19580 | Spindle | 5 | | ORDER AUC20746, SUB FOR AUC11609 |
| | AUC20746 | Spindle | 5 | | |
| 17 | UC32489 | Housing | 5 | | SUB FOR UC15071 |
| 18 | JD8230 | Bearing Cup | 10 | | |
| 19 | JD8194 | Bearing Cone | 10 | | |
| 20 | AUC19581 | Adapter | 5 | | ORDER AUC20745 |
| | AUC20745 | Adapter | 5 | | |
| 21 | UC32490 | Spacer | 5 | | SUB FOR UC15079 |
| 22 | TCU32974 | Seal | 5 | | Bottom |
| 23 | TCU32975 | Seal | 5 | | Top |
| 24 | UC15080 | Nut | 5 | | |
| 25 | JD7844 | Lubrication Fitting | 5 | | |
| 26 | E14814 | Pressure Relief Fitting | 5 | | |
| 27 | M42702 | Snap Ring | 5 | | |
| 28 | UC10057 | Thrust Washer | 5 | | |
| 29 | UC10061 | Disk Spring | 10 | | |
| 30 | UC13008 | Magnet | 10 | | |
| 31 | H142234 | O-Ring | 10 | | |
| 32 | TCU27937 | Washer | 5 | | |
| 33 | M147138 | Washer | 5 | | |
| 34 | TCU28104 | Bolt | 5 | | |
| 35 | 14M7298 | Flange Nut | 20 | | M8 |
| 36 | 19M7868 | Screw | 20 | | M8 X 30 |

Cast Front Roller Kit, 27 inch (- 050000)
 Kit rouleau avant lisse en fonte, 27 in (- 050000)
 Frontrollensatz, 27 in. (- 050000)
 Cast Front Roller Kit, 27 inch (- 050000)
 Juego de rodillo delantero fundido, 27 in (- 050000)
 Cast Front Roller Kit, 27 inch (- 050000)



PU27821 A.1



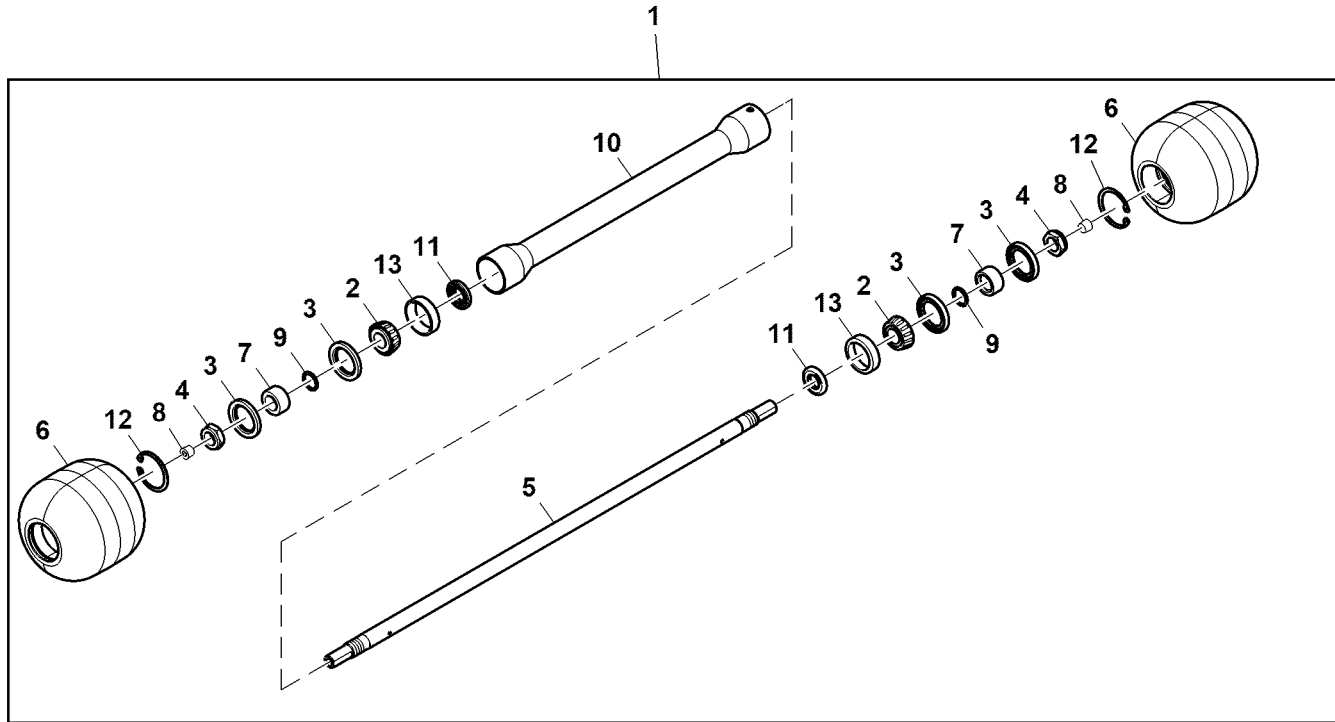
PU27821

| Key | Part No. | Part Name | Qty. | Serial No. | Remarks |
|-----|----------|---------------------|------|------------|---------|
| 1 | BUC10149 | Roller Kit | 1 | | |
| 2 | JD8226 | Bearing Cup | 2 | | |
| 3 | JD8188 | Bearing Cone | 2 | | |
| 4 | ET15755 | Seal | 4 | | |
| 5 | N101345 | Lock Nut | 2 | | |
| 6 | TCU39718 | Shaft | 1 | | |
| 7 | ET15726 | Sleeve | 2 | | |
| 8 | JD7759 | Lubrication Fitting | 2 | | |
| 9 | U46731 | O-Ring | 2 | | |
| 10 | TCA25913 | Spacer | 1 | | |
| 11 | MT739 | Seal | 2 | | Oil |
| 12 | UC11977 | Wheel | 2 | | |
| 13 | 40M1863 | Snap Ring | 2 | | |

Cast Front Roller Kit, 27 inch (050001 -)
 Kit rouleau avant lisse en fonte, 27 in (050001 -)
 Frontrollensatz, 27 in. (050001 -)
 Cast Front Roller Kit, 27 inch (050001 -)
 Juego de rodillo delantero fundido, 27 in (050001 -)
 Cast Front Roller Kit, 27 inch (050001 -)



PU39740 A.1



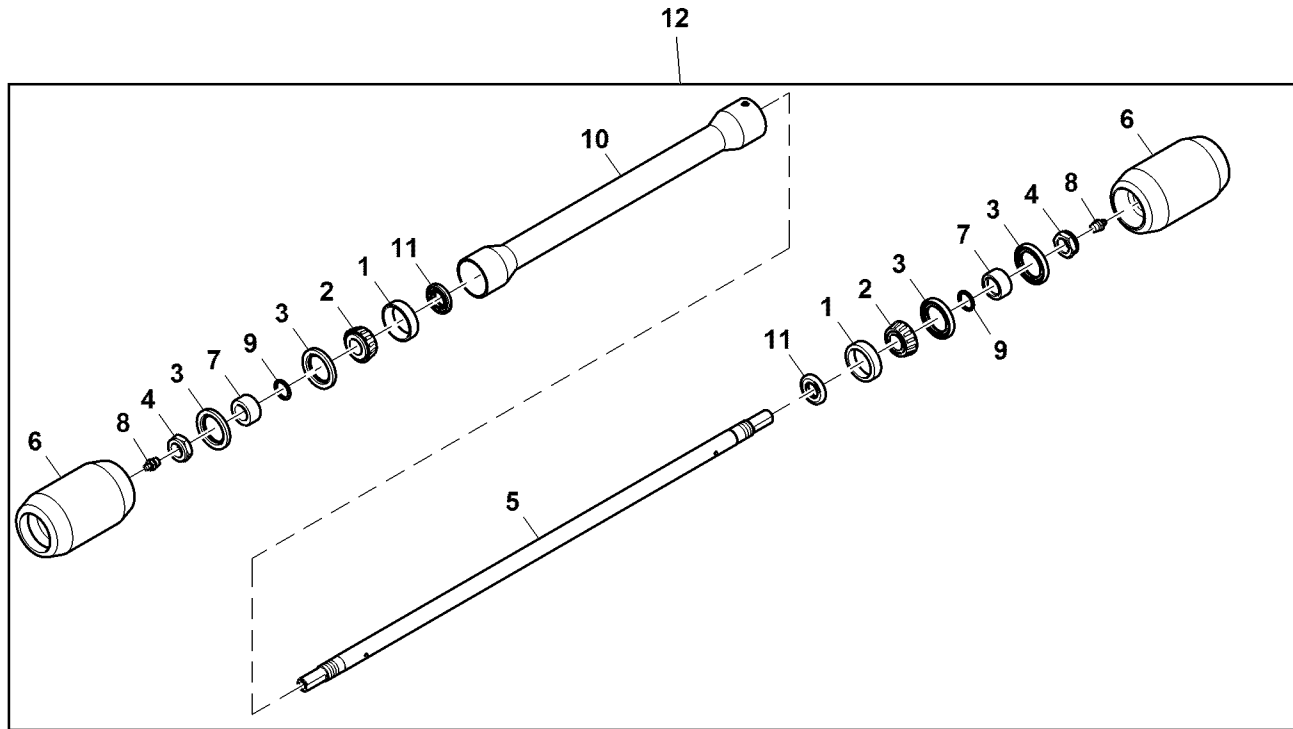
PU39740

| Key | Part No. | Part Name | Qty. | Serial No. | Remarks |
|-----|----------|--------------|------|------------|---------|
| 1 | BUC10909 | Roller Kit | 1 | | |
| 2 | JD8188 | Bearing Cone | 2 | | |
| 3 | ET15755 | Seal | 4 | | |
| 4 | N101345 | Lock Nut | 2 | | |
| 5 | UC22212 | Shaft | 1 | | |
| 6 | UC11977 | Wheel | 2 | | |
| 7 | ET15726 | Sleeve | 2 | | |
| 8 | 15H558 | Pipe Plug | 2 | 1/8" | |
| 9 | U46731 | O-Ring | 2 | | |
| 10 | TCA25913 | Spacer | 1 | | |
| 11 | MT739 | Seal | 2 | Oil | |
| 12 | 40M1863 | Snap Ring | 2 | | |
| 13 | JD8226 | Bearing Cup | 2 | | |

Rear Roller Kit, 27 inch (- 050000)
 Kit rouleau arrière, 27 in (- 050000)
 Hinterer Rollensatz, 27 in. (- 050000)
 Kit rullo posteriore, 27 inch (- 050000)
 Juego de rodillo trasero, 27 in (- 050000)
 Sats med bakre rulle, 27 tum (- 050000)



PU20388 A.1

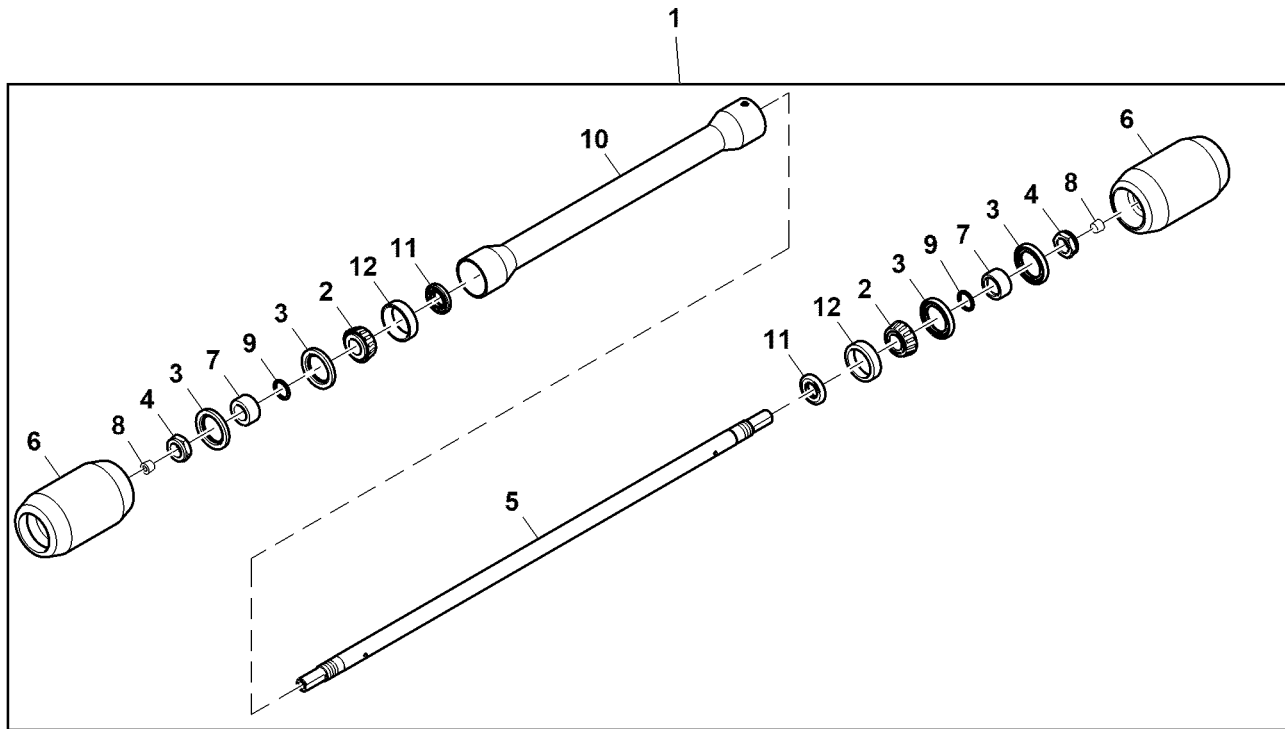


PU20388

| Key | Part No. | Part Name | Qty. | Serial No. | Remarks |
|-----|----------|---------------------|------|------------|-----------------|
| 1 | JD8226 | Bearing Cup | 2 | | |
| 2 | JD8188 | Bearing Cone | 2 | | |
| 3 | ET15755 | Seal | 4 | | |
| 4 | N101345 | Lock Nut | 2 | | |
| 5 | TCU39718 | Shaft | 1 | | |
| 6 | UC24329 | Wheel | 2 | | SUB FOR UC11878 |
| 7 | ET15726 | Sleeve | 2 | | |
| 8 | JD7759 | Lubrication Fitting | 2 | | |
| 9 | U46731 | O-Ring | 2 | | |
| 10 | TCA25913 | Spacer | 1 | | |
| 11 | MT739 | Seal | 2 | | Oil |
| 12 | BUC10125 | Roller Kit | 1 | | |

Rear Roller Kit, 27 inch (050001 -)
 Kit rouleau arrière, 27 in (050001 -)
 Hinterer Rollensatz, 27 in. (050001 -)
 Kit rullo posteriore, 27 inch (050001 -)
 Juego de rodillo trasero, 27 in (050001 -)
 Sats med bakre rulle, 27 tum (050001 -)

PU39797 A.1

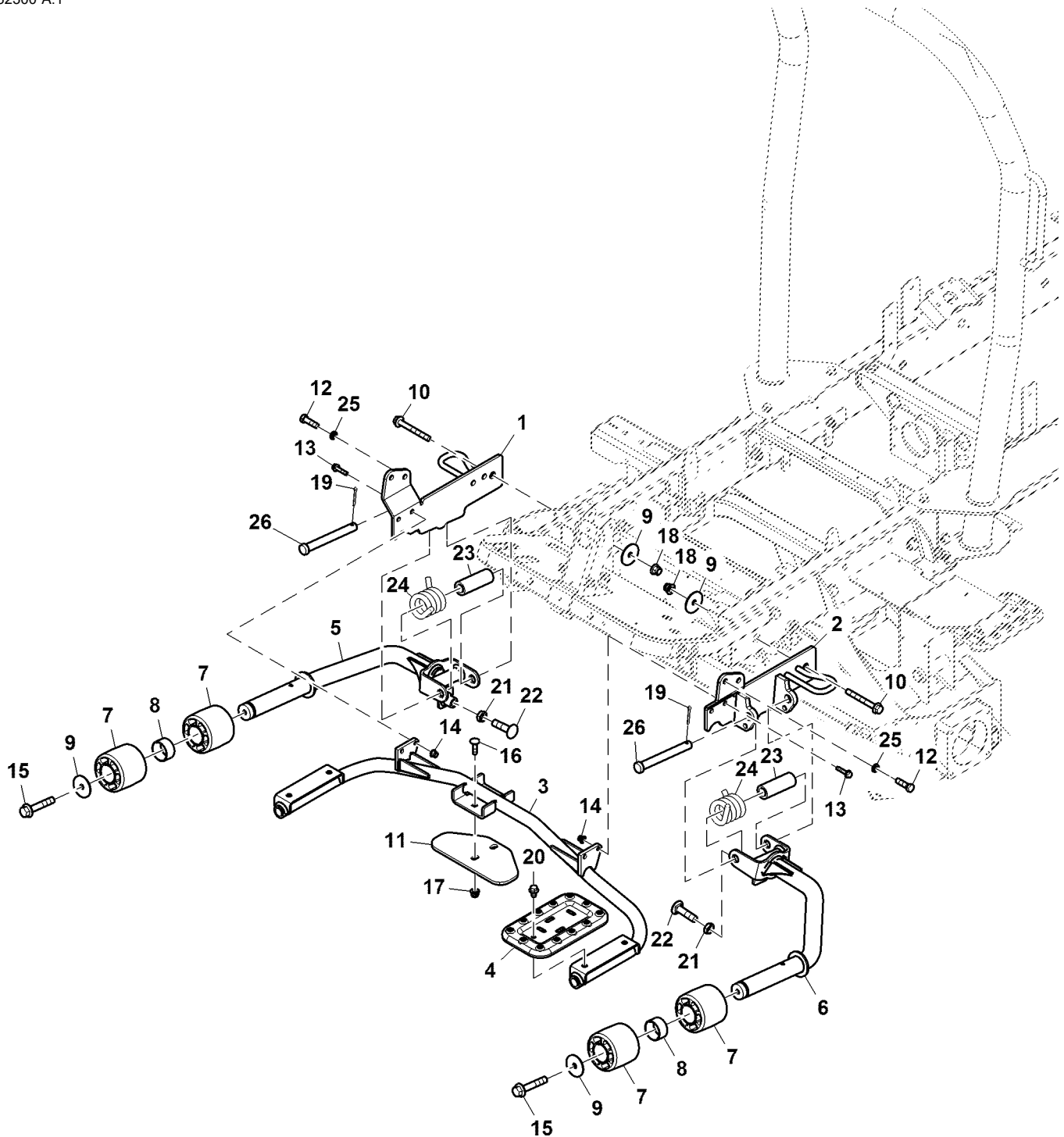


PU39797

| Key | Part No. | Part Name | Qty. | Serial No. | Remarks |
|-----|----------|--------------|------|------------|---------|
| 1 | BUC10908 | Roller Kit | 1 | | |
| 2 | JD8188 | Bearing Cone | 2 | | |
| 3 | ET15755 | Seal | 4 | | |
| 4 | N101345 | Lock Nut | 2 | | |
| 5 | UC22212 | Shaft | 1 | | |
| 6 | UC24329 | Wheel | 2 | | |
| 7 | ET15726 | Sleeve | 2 | | |
| 8 | 15H558 | Pipe Plug | 2 | 1/8" | |
| 9 | U46731 | O-Ring | 2 | | |
| 10 | TCA25913 | Spacer | 1 | | |
| 11 | MT739 | Seal | 2 | Oil | |
| 12 | JD8226 | Bearing Cup | 2 | | |

Center Cross Tube and Kick Wheel Arms, Lift Arm
 Tube transversal central et bras de tour à pied, bras de relevage
 Mittlere Spurstange und Schubscheibenarme, Hubarm
 Tubo trasversale centrale e bracci ruota azionata a pedale, braccio di sollevamento
 Tubo transversal central y brazos de rueda de protección, brazo elevador
 Mittvärrör och kratthjulsarmar, lyftarm

PU32300 A.1

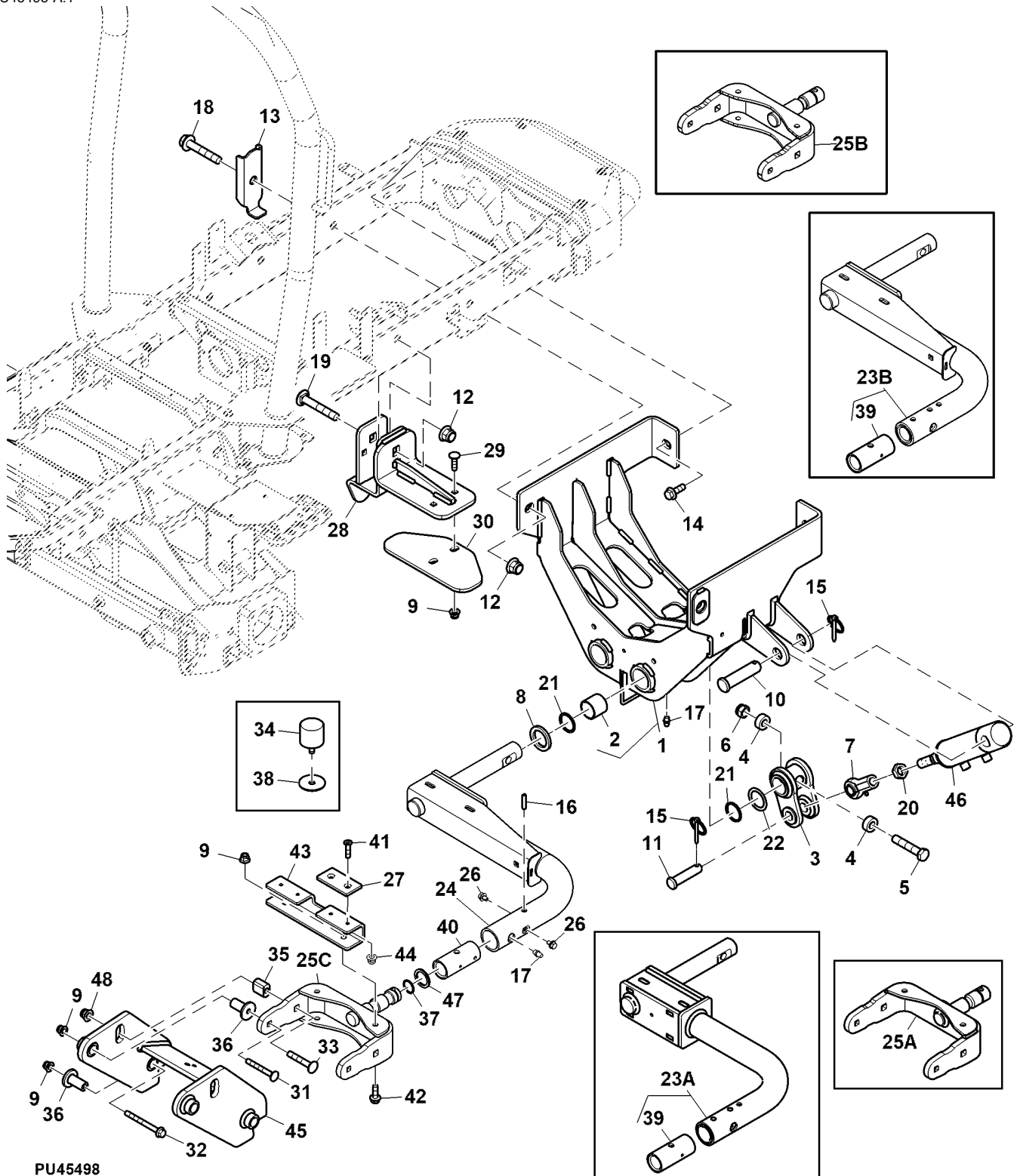


PU32300

| Key | Part No. | Part Name | Qty. | Serial No. | Remarks |
|-----|----------|------------|------|------------|----------------|
| 1 | TCA26313 | Bracket | 1 | | RH, Hanger |
| 2 | TCA26312 | Bracket | 1 | | LH, Hanger |
| 3 | TCA25632 | Tube | 1 | | Center |
| 4 | F3195R | Footrest | 2 | | |
| 5 | TCA25631 | Tube | 1 | | RH, Wheel Arm |
| 6 | TCA25630 | Tube | 1 | | LH, Wheel Arm |
| 7 | TCU39251 | Roller | 4 | | |
| 8 | TCU39720 | Bushing | 2 | | |
| 9 | TCU36666 | Washer | 4 | | |
| 10 | 19M7819 | Screw | 2 | | M12 X 90 |
| 11 | TCU39810 | Bracket | 1 | | Upstop |
| 12 | 19M7387 | Cap Screw | 8 | | M12 X 40 |
| 13 | 19M7897 | Screw | 4 | | M8 X 35 |
| 14 | 14M7396 | Lock Nut | 4 | | M8 |
| 15 | 19M7789 | Screw | 2 | | M12 X 30 |
| 16 | 03M7193 | Bolt | 2 | | M10 X 35 |
| 17 | 14M7465 | Lock Nut | 2 | | M10 |
| 18 | 14M7401 | Lock Nut | 2 | | M12 |
| 19 | 11H218 | Cotter Pin | 2 | | 3/16" X 1-1/2" |
| 20 | 19M7783 | Screw | 4 | | M10 X 16 |
| 21 | 14M7260 | Nut | 2 | | M16 |
| 22 | 03M7209 | Bolt | 2 | | M16 X 60 |
| 23 | TCU39510 | Spacer | 2 | | |
| 24 | TCU39447 | Spring | 2 | | |
| 25 | 24M7404 | Washer | 4 | | 12 X 20 X 3 mm |
| 26 | HXE12997 | Pin | 2 | | |

Lift Arm, Rear
 Bras de relevage, arrière
 Hubarm, hinten
 Braccio di sollevamento, posteriore
 Brazo elevador, trasero
 Lyftarm, bakre

PU45498 A.1

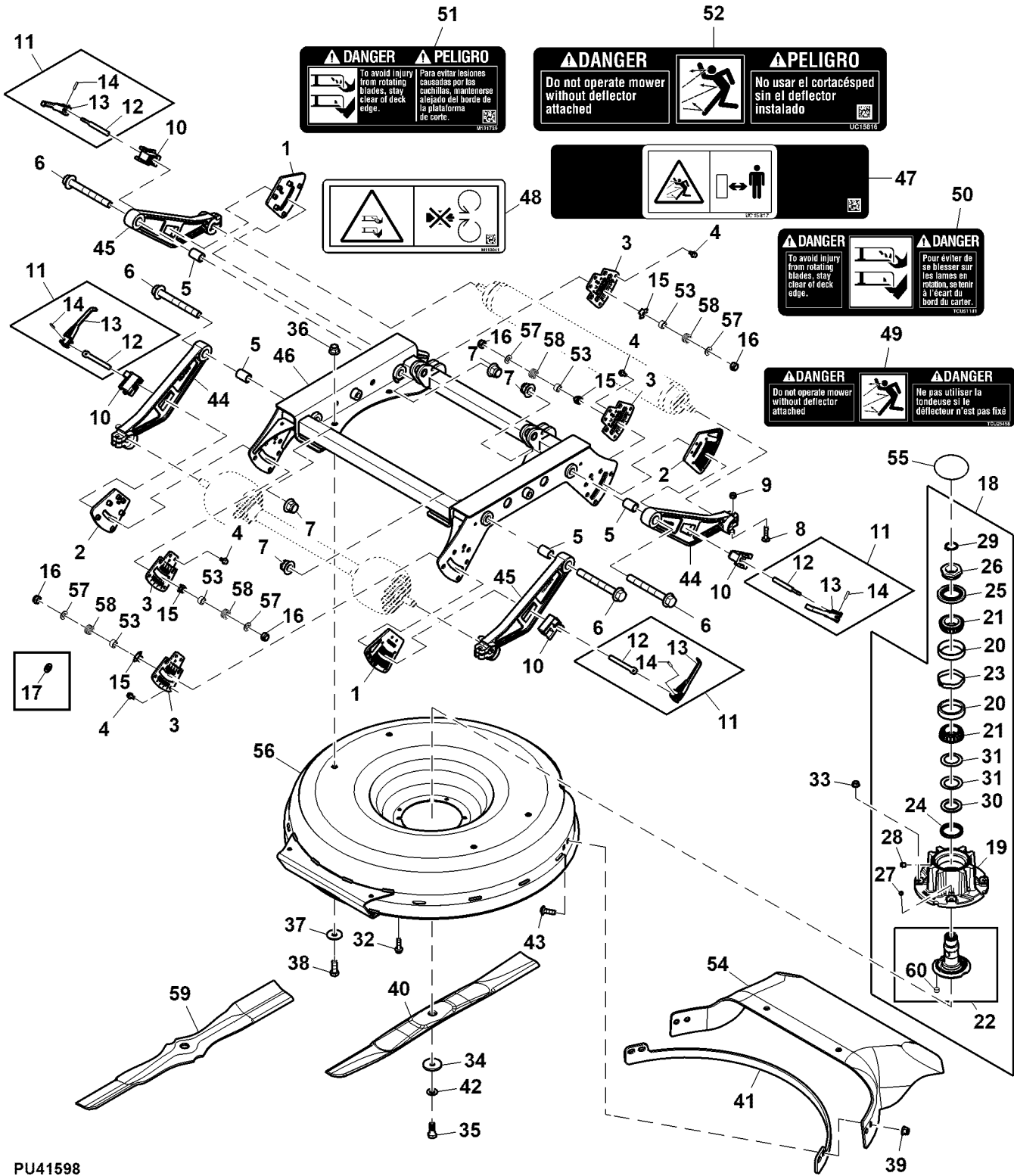


PU45498

| Key | Part No. | Part Name | Qty. | Serial No. | Remarks |
|-----|----------|---------------------|------|------------|--|
| 1 | TCA25405 | Support | 1 | | Rear Lift Mount |
| 2 | TCU25238 | Bushing | 4 | | Sintered |
| 3 | TCA25404 | Bellcrank | 2 | | |
| 4 | N110219 | Bushing | 4 | | Idler |
| 5 | A50325 | Screw | 2 | | |
| 6 | 14M7328 | Lock Nut | 2 | | M16 |
| 7 | TCA20265 | Link End | 2 | | |
| 8 | 24M7413 | Washer | 2 | | 40 X 56 X 6 mm |
| 9 | 14M7465 | Lock Nut | 16 | | M10 |
| 10 | TCU39185 | Pin | 2 | | |
| 11 | TCU39186 | Pin | 2 | | |
| 12 | 14M7551 | Lock Nut | 4 | | M16 |
| 13 | TCU39001 | Channel | 2 | | Frame Rail Support |
| 14 | 19M7790 | Screw | 2 | | M12 X 35 |
| 15 | M115827 | Quick Lock Pin | 4 | | |
| 16 | 34M7217 | Spring Pin | 2 | | 8 X 35 mm |
| 17 | JD7844 | Lubrication Fitting | 4 | | |
| 18 | 19M7845 | Screw | 2 | | M16 X 90 |
| 19 | 03M7250 | Bolt | 2 | | M16 X 100 |
| 20 | 14H904 | Nut | 2 | | 3/4" |
| 21 | R61105 | O-Ring | 4 | | |
| 22 | 24H1534 | Washer | 2 | | 1-17/32" X 2-1/16" X 0.060" |
| 23A | TCA26074 | Lift Arm | 2 | | |
| 23B | AUC13089 | Lift Arm | 2 | | SUB FOR TCA26074 |
| 24 | AUC12583 | Lift Arm | 2 | 040001- | |
| 25A | TCA26043 | Yoke | 2 | | |
| 25B | AUC13338 | Yoke | 2 | | |
| 25C | AUC16014 | Yoke | 2 | | SUB FOR AUC12679 OR AUC13338 OR TCA26043 |
| 26 | RE524730 | Cap Screw | 6 | 040001- | |
| 27 | N412336 | Pad | 4 | 020114- | |
| 28 | AUC15862 | Bracket | 2 | | SUB FOR TCA26040 |
| 29 | 03M7193 | Bolt | 4 | | M10 X 35 |
| 30 | TCU39810 | Bracket | 2 | | Upstop |
| 31 | 03M7218 | Bolt | 4 | | M10 X 80 |
| 32 | 19M7812 | Screw | 4 | | M10 X 100 |
| 33 | 03M7226 | Bolt | 4 | | M12 X 70 |
| 34 | AN209471 | Bumper | 4 | -020113 | Breakaway Stop |
| 35 | TCU40370 | Bushing | 4 | | |
| 36 | M154421 | Bushing | 8 | | Idler |
| 37 | U15242 | O-Ring | 2 | -040000 | |
| | T140425 | Snap Ring | 2 | 040001- | |
| 38 | TCU36666 | Washer | 4 | -020113 | |
| 39 | TCU17036 | Spacer | 2 | -040000 | |
| 40 | UC14446 | Bushing | 2 | 040001- | |
| 41 | | Screw | 8 | 020114- | |
| 42 | 19M7786 | Screw | 4 | 020114- | M10 X 30 |
| 43 | UC13208 | Bracket | 2 | 020114- | Upstop |
| 44 | 14M7397 | Lock Nut | 8 | 020114- | M6 |
| 45 | TCA26044 | Support | 2 | | Rear Yoke |
| 46 | AHC16147 | Hydraulic Cylinder | 2 | | |
| 47 | VG12277 | Washer | 2 | 040001- | |
| 48 | 14M7401 | Lock Nut | 4 | | M12 |

Mower Deck, 27 inch (- 050000)
 Unité de coupe, 27 in (- 050000)
 Mähwerk, 27 in. (- 050000)
 Piatto tosaerba, 27 inch (- 050000)
 Plataforma de corte, 27 in. (- 050000)
 Klippdäck, 27 tum (- 050000)

PU41598 A.1

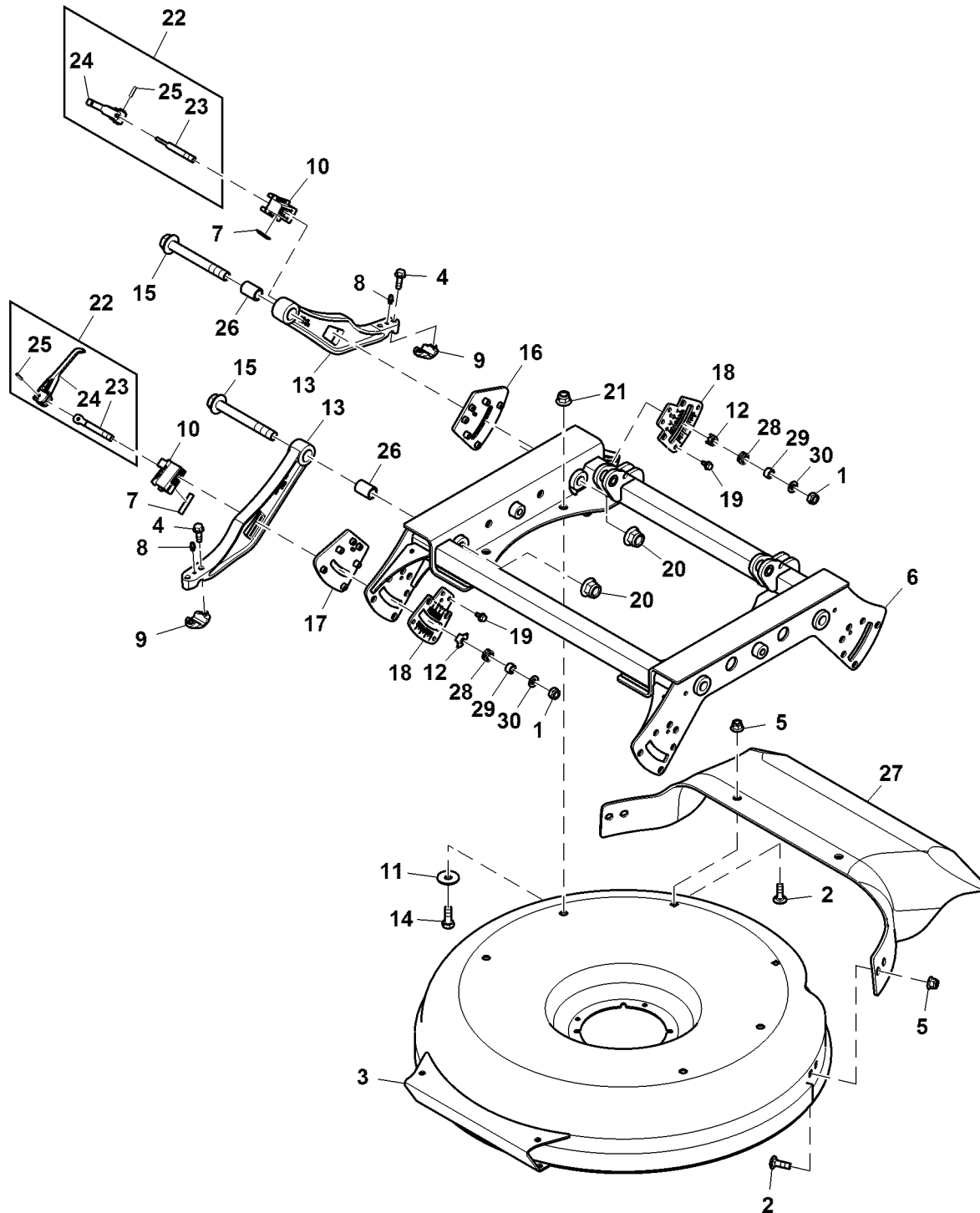


PU41598

| Key | Part No. | Part Name | Qty. | Serial No. | Remarks |
|-----|----------|-------------------------|------|------------|--|
| 1 | TCU39836 | Lock | 10 | | Plate |
| 2 | TCU39835 | Lock | 10 | | Plate |
| 3 | TCU39764 | Plate | 20 | | Indicator |
| 4 | 19M7774 | Screw | 120 | | M6 X 12 |
| 5 | TCU27014 | Bushing | 20 | | |
| 6 | H227582 | Bolt | 20 | | |
| 7 | 14M7551 | Lock Nut | 20 | | M16 |
| 8 | 03M7187 | Bolt | 20 | | M8 X 35 |
| 9 | 14M7166 | Lock Nut | 20 | | M8 |
| 10 | TCU39105 | Lock | 20 | | |
| 11 | TCA25371 | Lever Kit | 20 | | Lock, Height Of Cut |
| 12 | TCU38926 | Eyebolt | 20 | | |
| 13 | TCU38925 | Lever | 20 | | Lock, Height Of Cut |
| 14 | 34M7030 | Spring Pin | 20 | | 5 X 20 mm |
| 15 | TCU26081 | Pointer | 20 | | |
| 16 | 14M7455 | Lock Nut | 20 | | M10 |
| 17 | ET16679 | Spring Washer | 120 | | |
| 18 | AUC11609 | Spindle Kit | 5 | | SUB FOR TCA25685 |
| 19 | UC15071 | Housing | 5 | | ORDER UC32489; SUB FOR TCU32112 |
| | UC32489 | Housing | 5 | | |
| 20 | JD8230 | Bearing Cup | 10 | | |
| 21 | JD8194 | Bearing Cone | 10 | | |
| 22 | AUC11610 | Adapter | 5 | | ORDER AUC19581; SUB FOR TCU39253 |
| | AUC19581 | Adapter | 5 | | |
| 23 | UC15079 | Spacer | 5 | | ORDER UC32490; SUB FOR TCU32114 |
| | UC32490 | Spacer | 5 | | |
| 24 | TCU32974 | Seal | 5 | | Bottom Bearing Housing |
| 25 | TCU32975 | Seal | 5 | | Top Bearing Housing |
| 26 | UC15080 | Nut | 5 | | SUB FOR TCU27862 |
| 27 | JD7844 | Lubrication Fitting | 5 | | |
| 28 | E14814 | Pressure Relief Fitting | 5 | | |
| 29 | M42702 | Snap Ring | 5 | | |
| 30 | UC10057 | Thrust Washer | 5 | | SUB FOR SU303558 |
| 31 | UC10061 | Disk Spring | 10 | | SUB FOR T42828 |
| 32 | 19M7868 | Screw | 20 | | M8 X 30 |
| 33 | 14M7298 | Flange Nut | 20 | | M8 |
| 34 | M147138 | Washer | 5 | | Blade |
| 35 | TCU28104 | Bolt | 5 | | |
| 36 | 14M7401 | Lock Nut | 20 | | M12 |
| 37 | 24M7180 | Washer | 20 | | 13 X 37 X 3 mm |
| 38 | 19M8011 | Cap Screw | 20 | | M12 X 30 |
| 39 | 14M7465 | Lock Nut | 30 | | M10 |
| 40 | TCU38740 | Mower Blade | 5 | | Low Lift |
| | UC12014 | Mower Blade | 5 | | Low Lift, Mulch |
| 41 | TCU39928 | Support | 5 | | Guard |
| | TCU39929 | Support | 5 | | SVC |
| | TCU39930 | Support | 5 | | IRS Guard, Mulch |
| | TCU38978 | Support | 5 | | Guard, Mulch |
| 42 | TCU27937 | Washer | 5 | | Anti Friction |
| 43 | 03M7192 | Bolt | 30 | | M10 X 30 |
| 44 | TCU40214 | Arm | 10 | | |
| 45 | TCU40213 | Arm | 10 | | |
| 46 | TCA25800 | Frame | 5 | | INCLUDES TCU25459 AND M118041; Not for Canada and USA |
| | TCA25802 | Frame | 5 | | INCLUDES TCU25458 AND TCU51141, Canada and France |
| | TCA25798 | Frame | 5 | | INCLUDES M131739 AND TCU20639; For North America |
| 47 | UC15817 | Label | 10 | | SUB FOR TCU25459, Danger, Deck Deflector, Not for Canada and USA |
| 48 | M118041 | Label | 10 | | Danger, Blade Contact, Not for Canada and USA |
| 49 | TCU25458 | Label | 10 | | Deck Deflector, English / French |
| 50 | TCU51141 | Label | 10 | | Danger, Rotating Blades, English / French |
| 51 | M131739 | Label | 10 | | Danger, Blade Contact, English / Spanish |
| 52 | UC15816 | Label | 10 | | SUB FOR TCU20639, Danger, English / Spanish |
| 53 | UC11827 | Bushing | 20 | | |
| 54 | TCU39989 | Grass Deflector | 5 | -040000 | ORDER UC18757 |
| | UC18757 | Grass Deflector | 5 | 040001- | |
| 55 | H142234 | O-Ring | 5 | | |
| 56 | TCA26154 | Mower Deck | 5 | | |
| 57 | 24M7028 | Washer | 20 | | 10.500 X 20 X 2 mm |
| 58 | UC11871 | Compression Spring | 20 | | |
| 59 | TCU27401 | Mower Blade | 5 | | High Lift |
| | TCU27876 | Mower Blade | 5 | | High Lift, Mulch |
| 60 | UC13008 | Magnet | 10 | | |

Mower Deck 27 inch (050001 -)
 Tondeuse 27 in. (050001 -)
 Mähwerk 27 inch (050001 -)
 Piatto tosaerba, 27 Inch (050001 -)
 Plataforma de corte de 27 in. (050001 -)
 27-tums klippdäck (050001 -)

PU39180 A.1

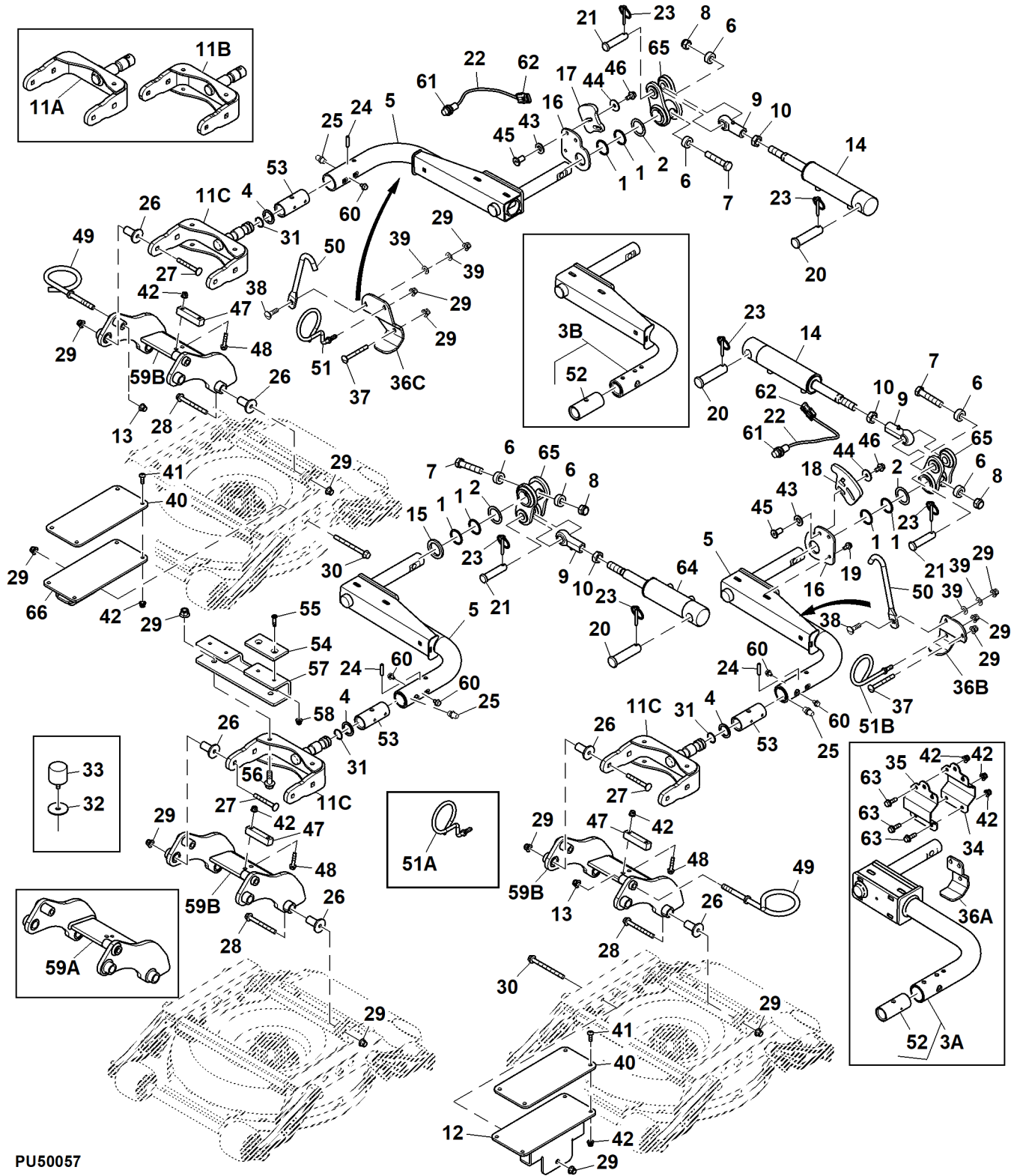


PU39180

| Key | Part No. | Part Name | Qty. | Serial No. | Remarks |
|-----|----------|---------------------|------|------------|-------------------------|
| 1 | 14M7455 | Lock Nut | 20 | | M10 |
| 2 | 03M7192 | Bolt | 30 | | M10 X 30 |
| 3 | TCA26154 | Mower Deck | 5 | | |
| 4 | 19M7867 | Screw | 40 | | M8 X 25 |
| 5 | 14M7465 | Lock Nut | 30 | | M10 |
| 6 | TCA25798 | Frame | 5 | | |
| 7 | UC22073 | Bushing | 20 | | |
| 8 | JD7844 | Lubrication Fitting | 20 | | |
| 9 | UC21769 | Skid Plate | 20 | | |
| 10 | TCU39105 | Lock | 20 | | |
| 11 | 24M7180 | Washer | 20 | | 13 X 37 X 3 mm |
| 12 | TCU26081 | Pointer | 20 | | |
| 13 | UC21767 | Arm | 20 | | |
| 14 | 19M8011 | Cap Screw | 20 | | M12 X 30 |
| 15 | H227582 | Bolt | 20 | | |
| 16 | TCU39836 | Lock | 10 | | |
| 17 | TCU39835 | Lock | 10 | | |
| 18 | TCU39764 | Plate | 20 | | Height Of Cut Indicator |
| 19 | 19M7774 | Screw | 120 | | M6 X 12 |
| 20 | 14M7551 | Lock Nut | 20 | | M16 |
| 21 | 14M7401 | Lock Nut | 20 | | M12 |
| 22 | TCA25371 | Kit | 20 | | Lever, Height Of Cut |
| 23 | TCU38926 | Eyebolt | 20 | | |
| 24 | TCU38925 | Lever | 20 | | |
| 25 | 34M7030 | Spring Pin | 20 | | 5 X 20 mm |
| 26 | TCU27014 | Bushing | 20 | | |
| 27 | UC18757 | Grass Deflector | 5 | | |
| 28 | UC11871 | Compression Spring | 20 | | |
| 29 | UC11827 | Bushing | 20 | | |
| 30 | 24M7028 | Washer | 20 | | 10.500 X 20 X 2 mm |

Lift Arm, Front
 Bras de relevage, avant
 Hubarm, vorderer
 Braccio di sollevamento, anteriore
 Brazo elevador, delantero
 Lyftarm, front

PU50057 A.1



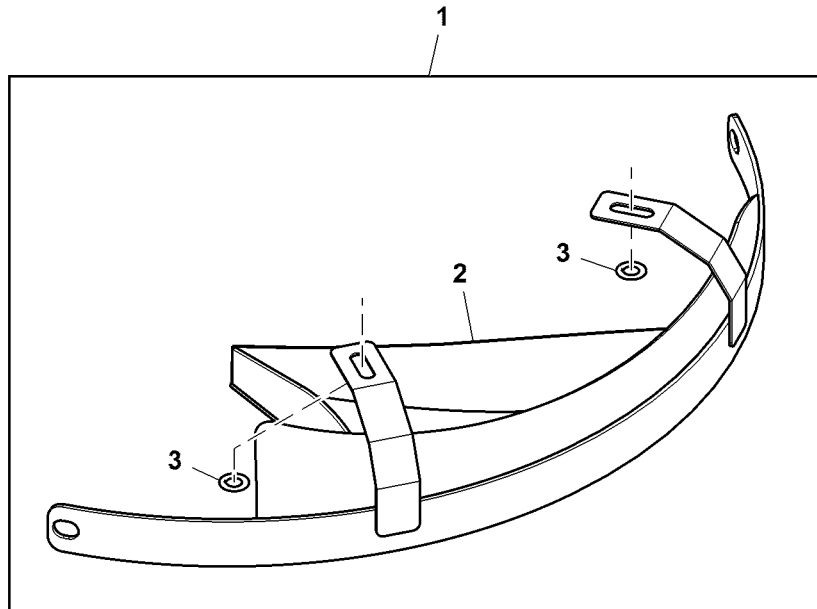
PU50057

| Key | Part No. | Part Name | Qty. | Serial No. | Remarks |
|-----|----------|---------------------------|------|---------------|--|
| 1 | R61105 | O-Ring | 6 | | |
| 2 | 24H1534 | Washer | 3 | | 1-17/32" X 2-1/16" X 0.060" |
| 3A | TCA26074 | Lift Arm | 3 | | |
| 3B | AUC13089 | Lift Arm | 3 | -040000 | SUB FOR TCA26074 |
| 4 | VG12277 | Washer | 3 | 040001- | |
| 5 | AUC12583 | Lift Arm | 3 | 040001- | |
| 6 | N110219 | Bushing | 6 | | Idler |
| 7 | A50325 | Screw | 3 | | |
| 8 | 14M7328 | Lock Nut | 3 | | M16 |
| 9 | TCA20265 | Link End | 3 | | |
| 10 | 14H904 | Nut | 3 | | 3/4" |
| 11A | TCA26043 | Yoke | 3 | -030000 | |
| 11B | AUC13338 | Yoke | 3 | 030001-040000 | |
| 11C | AUC16014 | Yoke | 3 | 040001- | SUB FOR AUC12679 OR TCA26043 OR AUC13338 |
| 12 | AUC15863 | Bracket | 2 | | SUB FOR TCA26326 |
| 13 | 14M7401 | Lock Nut | 2 | | M12 |
| 14 | AHC16146 | Hydraulic Cylinder | 2 | | |
| 15 | 24M7413 | Washer | 1 | | 40 X 56 X 6 mm |
| 16 | TCU40094 | Plate | 2 | | Proximity Sensor |
| 17 | TCU40012 | Plate | 1 | | Proximity Sensor, RH |
| 18 | TCU40013 | Plate | 1 | | Proximity Sensor, LH |
| 19 | 19M7865 | Screw | 2 | | M8 X 16 |
| 20 | TCU39185 | Pin | 3 | | |
| 21 | TCU39186 | Pin | 3 | | |
| 22 | UC35466 | Proximity Sensor | 2 | | SUB FOR TCA20836, Inductive Type |
| 23 | M115827 | Pin | 6 | | |
| 24 | 34M7217 | Spring Pin | 3 | | 8 X 35 mm |
| 25 | JD7844 | Lubrication Fitting | 3 | | |
| 26 | M154421 | Bushing | 12 | | |
| 27 | 03M7218 | Bolt | 6 | | M10 X 80 |
| 28 | 19M7812 | Screw | 6 | | M10 X 100 |
| 29 | 14M7465 | Lock Nut | 22 | | M10 |
| 30 | 19M7944 | Screw | 2 | | M10 X 120 |
| 31 | U15242 | O-Ring | 3 | -040000 | |
| | T140425 | Snap Ring | 3 | 040001- | |
| 32 | TCU36666 | Washer | 2 | -020113 | |
| 33 | AN209471 | Bumper | 2 | -020113 | Breakaway Stop |
| 34 | TCU40360 | Plate | 2 | -030000 | Transport Lock |
| 35 | TCU40359 | Plate | 2 | -030000 | Transport Lock |
| 36A | UC16571 | Plate | 2 | 030001-050000 | |
| 36B | UC28202 | Plate | 1 | 050001- | ORDER UC30222 |
| | UC30222 | Plate | 1 | | |
| 36C | UC28203 | Plate | 1 | 050001- | ORDER UC30223 |
| | UC30223 | Plate | 1 | | |
| 37 | 03M7247 | Bolt | 2 | 030001- | M10 X 90 |
| 38 | 03M7193 | Bolt | 2 | | M10 X 35 |
| 39 | ET16679 | Spring Washer | 4 | | |
| 40 | TCU40029 | Plate | 2 | | Skid Pad |
| 41 | R264174 | Bolt | 8 | | |
| 42 | 14M7396 | Lock Nut | 18 | -030000 | M8 |
| | 14M7396 | Lock Nut | 14 | 030001- | M8 |
| 43 | 24M7028 | Washer | 4 | | 10.500 X 20 X 2 mm |
| 44 | 24M7100 | Washer | 4 | | 6.600 X 22 X 2 mm |
| 45 | TCU18623 | Nut | 4 | | |
| 46 | 19M7774 | Screw | 4 | | M6 X 12 |
| 47 | TCU37600 | Pad | 3 | | |
| 48 | 19M8318 | Screw | 6 | | M8 X 45 |
| 49 | UC10875 | Hose Support | 2 | | SUB FOR TCU40242 |
| 50 | TCU39857 | Hook | 2 | | |
| 51A | TCU40209 | Hose Support | 2 | -070000 | |
| 51B | UC30221 | Hose Support | 2 | 070001- | |
| 52 | TCU17036 | Spacer | 3 | -040000 | |
| 53 | UC14446 | Bushing | 3 | 040001- | |
| 54 | N412336 | Pad | 2 | 020114- | |
| 55 | | Screw | 4 | 020114- | |
| 56 | 19M7786 | Screw | 2 | 020114- | M10 X 30 |
| 57 | UC13208 | Bracket | 1 | 020114- | Upstop |
| 58 | 14M7397 | Lock Nut | 4 | 020114- | M6 |
| 59A | TCA26041 | Yoke | 3 | | Lower |
| 59B | AUC14316 | Yoke | 3 | | SUB FOR TCA26041, Lower |
| 60 | RE524730 | Cap Screw | 9 | 040001- | |
| 61 | | Electrical Connector Assy | 2 | | |
| 62 | R78054 | Electrical Connector Assy | 2 | | |
| 63 | 19M7867 | Screw | 6 | -030000 | M8 X 25 |
| 64 | AHC16145 | Hydraulic Cylinder | 1 | | |
| 65 | TCA25404 | Bellcrank | 3 | | |

Mulch Kit, 27 inch (030001 -)
 Kit de pailleage, 27 in. (030001 -)
 Mulchsatz, 27 inch (030001 -)
 Kit pacciamatura, 27 inch (030001 -)
 Juego de mulching, 27 in (030001 -)
 Finfördelningssats, 27 inch (030001 -)



BTC10789A A.1

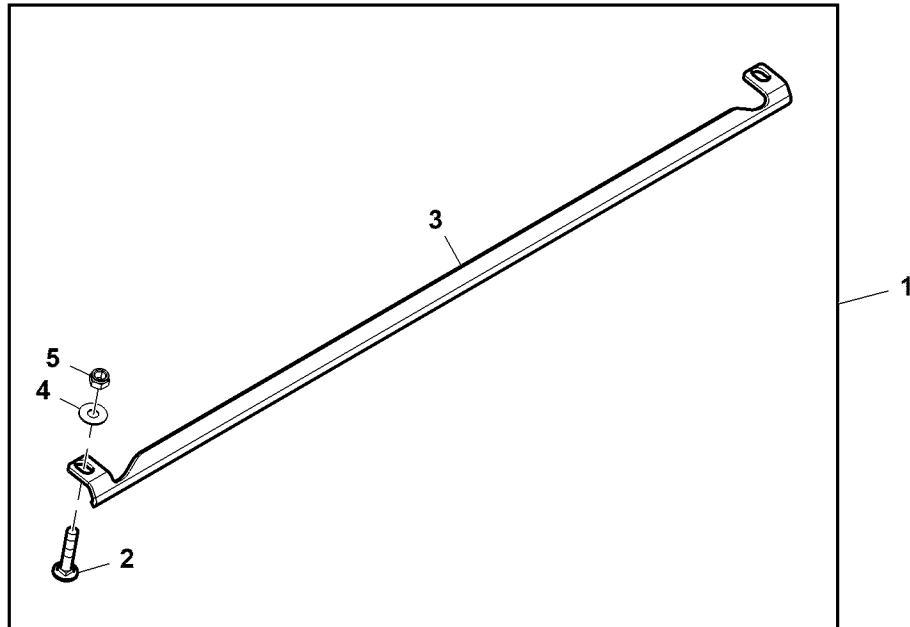


BTC10789A

| Key | Part No. | Part Name | Qty. | Serial No. | Remarks |
|-----|----------|-----------|------|------------|----------|
| 1 | BTC10789 | Kit | 1 | | |
| 2 | | Bracket | 1 | | |
| 3 | H141123 | Push Nut | 2 | | Retainer |

Scraper Kit (- 050000)
 Kit racleur (- 050000)
 Abstreifersatz (- 050000)
 Kit raschiatore (- 050000)
 Juego de trailla (- 050000)
 Skraparsats (- 050000)

PU41431 A.1

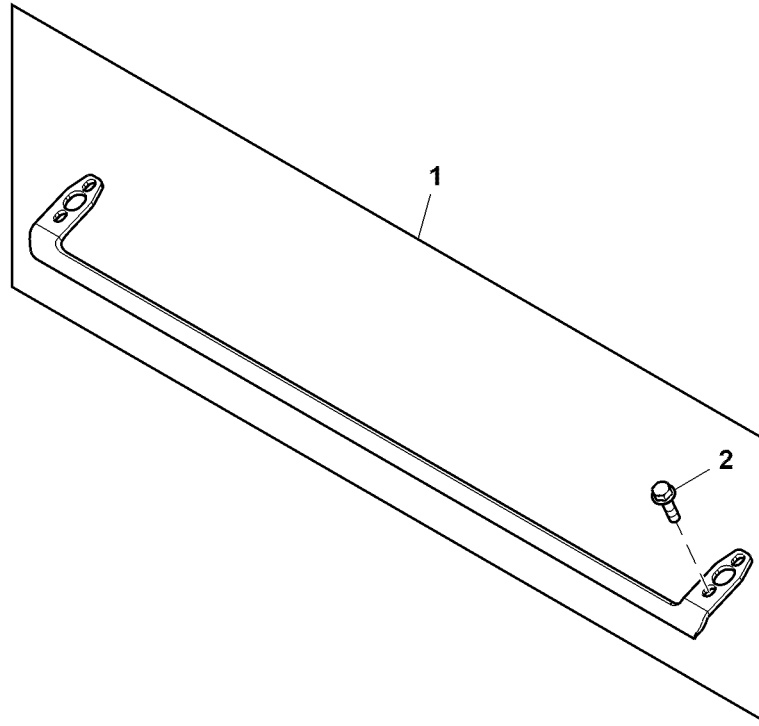


PU41431

| Key | Part No. | Part Name | Qty. | Serial No. | Remarks |
|-----|----------------------|----------------------------|--------|------------|-----------------------|
| 1 | BTC10790 BUC10918 | Scraper Kit Scraper Kit | 1 1 | | ORDER BUC10918 |
| 2 | 03M7188 | Bolt | 2 | | M8 X 40 |
| 3 | TCU40057 | Scraper | 1 | | ORDER BTC10790 |
| 4 | GX25642 | Washer | 2 | | USE WITH BUC10918 |
| 5 | 14M7166 | Lock Nut | 2 | | M8. USE WITH BUC10918 |

Scraper Kit (050001 -)
 Kit racleur (050001 -)
 Abstreifersatz (050001 -)
 Kit raschiatore (050001 -)
 Juego de trailla (050001 -)
 Skraparsats (050001 -)

PU39635 A.1



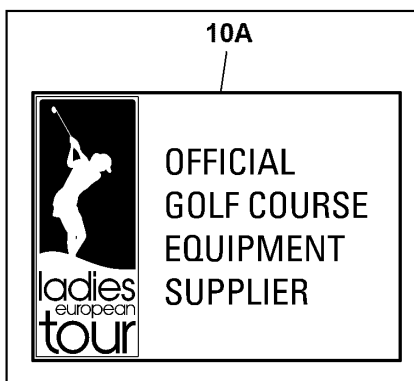
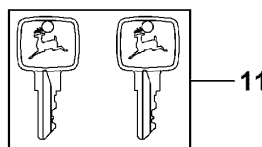
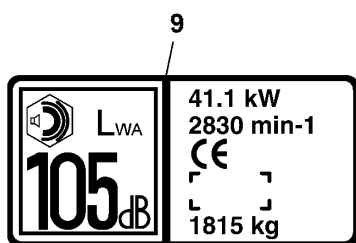
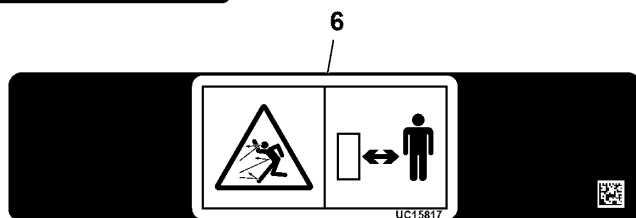
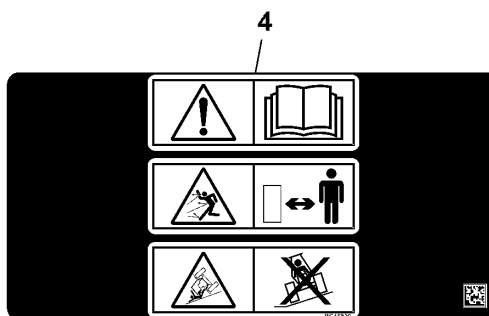
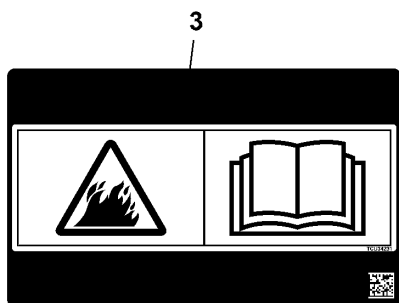
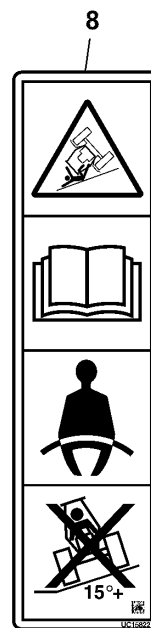
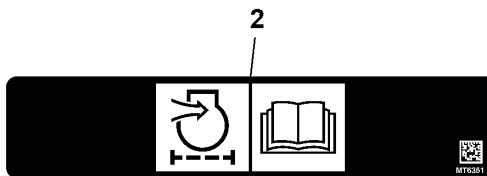
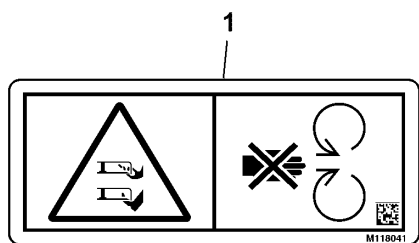
PU39635

| Key | Part No. | Part Name | Qty. | Serial No. | Remarks |
|-----|----------|-------------|------|------------|---------|
| 1 | BUC10825 | Scraper Kit | 1 | | |
| 2 | 19M7868 | Screw | 4 | M8 X 30 | |

| Key | Part No. | Part Name | Qty. | Serial No. | Remarks |
|-----|----------|-----------|------|------------|---|
| 1 | TCU36867 | Label | 2 | -080000 | |
| 2 | MT4851 | Label | 1 | | Air Cleaner, English / Spanish |
| 3 | UC15819 | Label | 1 | | SUB FOR TCU35693, Caution, English / Spanish |
| 4 | UC15821 | Label | 1 | | SUB FOR TCU39147, Warning, Seat Belt, English / Spanish |
| 5 | TCU39208 | Label | 1 | | Hearing Protection, English / Spanish |
| 6 | UC18113 | Label | 1 | | SUB FOR TCU39195, Periodic Service, Spanish |
| 7 | UC18112 | Label | 1 | | SUB FOR TCU39194, Periodic Service, English |
| 8 | TCU35594 | Label | 1 | | Cleanout, English / Spanish |
| 9 | M173256 | Label | 1 | | SUB FOR APPL T290482, Fuel Inlet, Ultra Low Sulfur |
| 10 | UC27387 | Label | 1 | | SUB FOR TCU18100, Professional Golfers Association Tour |
| 11 | TCU32529 | Label | 1 | | Spark Arrestor, English / Spanish |
| 12 | TCU35530 | Label | 1 | | Forward and Reverse |
| 13 | TCU33942 | Label | 1 | | Relay Center, English / Spanish |
| 14 | M131739 | Label | 10 | | Danger, Blade Contact, English / Spanish |
| 15 | UC15816 | Label | 10 | | SUB FOR TCU20639, Danger, Deck Deflector, English / Spanish |
| 16 | TCU39274 | Label | 5 | | Height Of Cut |
| 17 | TCU38781 | Label | 3 | | Hood Close |
| 18 | HXE33527 | Label | 1 | | SUB FOR TCU39689, Battery |
| 19 | UC15294 | Label | 1 | | Cleanout, English / Spanish |
| 20 | UC28288 | Label | 1 | | SUB FOR TCU40347, Cleanout, English / Spanish |
| 21 | UC32867 | Label | 2 | 080001- | |
| 22 | UC32871 | Label | 2 | 080001- | |
| 23 | UC31765 | Label | 1 | 110001- | Fuse Block, 72 Pin, English / Spanish / French |
| 24 | UC31766 | Label | 1 | 110001- | Fuse Block, 12 Pin, English / Spanish / French |

Labels
Étiquettes
Aufkleber
Targhette
Etiquetas
Etiketter

PU49295 A.1



PU49295

| Key | Part No. | Part Name | Qty. | Serial No. | Remarks |
|-----|----------|-----------|------|------------|---|
| 1 | M118041 | Label | 15 | | Danger, Blade Contact, Not for Canada and USA |
| 2 | MT6351 | Label | 1 | | Air Cleaner, Not for Canada and USA |
| 3 | TCU34231 | Label | 1 | | Cleanout, No-Text |
| 4 | UC15820 | Label | 1 | | SUB FOR TCU35695, Caution |
| 5 | TCU39209 | Label | 1 | | Caution, Hearing Protection, Europe |
| 6 | UC15817 | Label | 10 | | SUB FOR TCU25459, Deck Deflector, Europe |
| 7 | MT1544 | Label | 1 | | Starting Fluid, Not for Canada and USA |
| 8 | UC15822 | Label | 1 | | SUB FOR TCU39212, Warning, Seat Belt, Europe |
| 9 | TCU36874 | Label | 1 | | NLA, For Europe |
| 10A | TCU25391 | Label | 1 | | Ladies European Tour |
| 10B | UC29273 | Label | 1 | | SUB FOR TCU25391, Ladies European Tour |
| 11 | AR51481 | Key | 1 | | Ignition Switch, Set of 2 |

Labels, Canadian / French
Étiquettes, en français canadien / français
Aufkleber, frankokanadisch/französisch
Etichette, canadese / francese
Etiquetas, canadienses/francés
Etiketter, kanadensisk franska

PU53910 A.1

IMPORTANT
To prevent engine damage:

- Do not use starting fluid
- Service air cleaner only when gauge reaches red line

IMPORTANT
Pour éviter tout dégât au moteur:

- Ne pas utiliser de fluide d'aide au démarrage
- Nettoyer le filtre à air seulement quand l'indicateur atteint la ligne rouge

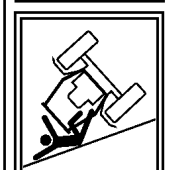
CAUTION
HELP AVOID INJURY

- Operator training required
- Read operator's manual
- Know all controls
- Do not operate the machine without guards, shields, and safety devices in place and working
- Look behind before backing
- Keep people a safe distance away
- Stay clear of power driven parts
- Do not operate where machine could tip
- Never carry riders
- Before leaving machine:
 - Stop engine
 - Set park brake
 - Remove key

ATTENTION
ÉVITER LES BLESSURES

- Lire le livret d'entretien
- Ne pas utiliser la machine sans que les protections et dispositifs de sécurité soient en place et en bon état de fonctionnement
- Ne pas utiliser cette machine à proximité d'enfants ou d'autres personnes
- Ne pas utiliser la machine sans avoir été formé
- Regarder derrière soi avant de reculer
- Ne laisser personne s'approcher
- Se tenir hors de portée des pièces entraînées
- Ne pas utiliser lorsque la machine risque de basculer
- Ne jamais prendre de passager
- Avant de quitter la machine:
 - Arrêter le moteur
 - Serrer le frein de stationnement
 - Retirer la clé

WARNING
To avoid injury from crushing, always wear seat belt. Do not jump from machine.



USE SEAT BELT
BOUCLER LA CEINTURE

AVERTISSEMENT
Pour éviter les blessures causées par un écrasement, toujours porter la ceinture de sécurité. Ne pas sauter de la machine.

PrecisionCut™ TerrainCut™ et E-Cut™ Hybrid
Entretien quotidien

(Voir le livret d'entretien pour les informations complètes d'entretien et les procédures correctes)

| ENTRETIEN QUOTIDIEN NÉCESSAIRE | PRESSIION DES PNEUS: |
|---|--|
| <p>AVANT CHAQUE EMPLOI</p> <ul style="list-style-type: none"> VÉRIFIER LA CEINTURE DE SÉCURITÉ VÉRIFIER L'HUILE HYDRAULIQUE VÉRIFIER LE LIQUIDE DE REFRIGÈREMENT VÉRIFIER L'ASSISE DE PUISES EXAMINER LES PNEUS ET VÉRIFIER LEUR PRESSION DE GONFLAGE VÉRIFIER LE SYSTÈME DE VERROUILLAGE DE SÉCURITÉ VÉRIFIER LE SYSTÈME DE FRAIAGE VÉRIFIER LE SYSTÈME DE FILTRAGE D'AIR VÉRIFIER VIGILEMENT QU'AUCUNE PIÈCE N'EST DÉSARRÊTÉE, MANQUANTE OU ENCOFFRÉE. <p>APRÈS CHAQUE EMPLOI</p> <ul style="list-style-type: none"> VÉRIFIER/REPLENIR LE PLEIN DE CARBURANT ENLEVER LES DÉBRIS DE LA MACHINE ENLEVER LES DÉBRIS DU GROUPE DE REFRIGÈREMENT LUBRIFIER LA MACHINE APRÈS LE LAUAGE | <p>PrecisionCut™ et 7500A E-Cut™ Hybrid</p> <p>AVANT: 26.3 kPa (2 - 12 psi) (93 kPa)</p> <p>ARRIÈRE: 20.7 kPa (1.5 - 12 psi) (93 kPa)</p> <p>7200A PrecisionCut™ et 7400A TerrainCut™</p> <p>AVANT ET ARRÈRE: 24.1 kPa (2 - 16.20 psi) (100-108 kPa)</p> <p>PNEUS AVANT ET ARRÈRE EN OPTION: 24.1 kPa (2 - 12-14 psi) (82-96 kPa)</p> <p>9000A E-Cut™ Hybrid</p> <p>AVANT ET ARRÈRE: 24.1 kPa (2 - 12-14 psi) (82-96 kPa)</p> <p>8800A TerrainCut™ Rough</p> <p>AVANT: 20.7 kPa (1.5 - 18 psi) (124 kPa)</p> <p>ARRIÈRE: 20.7 kPa (1.5 - 18 psi) (124 kPa)</p> <p>9009A TerrainCut™ Rough</p> <p>AVANT: 26.3 kPa (2 - 18 psi) (124 kPa)</p> <p>ARRIÈRE: 20.7 kPa (1.5 - 18 psi) (124 kPa)</p> |

CAUTION
Avoid equipment fires. Accumulation of grass, leaves and other debris on or near belt or moving parts can cause a fire. Shut off engine and allow machine to cool before cleaning.

ATTENTION
Éviter les incendies d'équipement. L'accumulation d'herbe, de feuilles et d'autres débris sur ou à proximité des pièces chaudes ou mobiles peut provoquer un incendie. Arrêter le moteur et laisser la machine refroidir avant de procéder au nettoyage.

CAUTION
Prolonged exposure to loud noise can cause impairment or loss of hearing. Wear suitable hearing protection.

ATTENTION
Une exposition prolongée aux bruits forts peut causer des troubles ou la perte de l'ouïe. Porter une protection auditive appropriée.

CAUTION
Inspect and clean the entire machine and pay special attention to these locations:

- Muffler and exhaust system
- Around brakes
- Engine and engine screens

ATTENTION
Inspecter et nettoyer la totalité de la machine et prêter une attention particulière aux endroits suivants:

- Silencieux et circuit d'échappement
- Autour de freins
- Moteur et tamis du moteur

DANGER
Do not operate mower without deflector attached

DANGER
Ne pas utiliser la tondeuse si le déflecteur n'est pas fix

Les moteurs avec système d'allumage à étincelle sont conformes à la norme canadienne NMB-002.

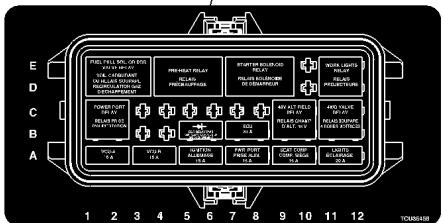
DANGER
To avoid injury from rotating blades, stay clear of deck edge.

DANGER
Pour éviter de se blesser sur les lames en rotation, se tenir à l'écart du bord du carter.

PrecisionCut™ TerrainCut™ et E-Cut™ Hybrid
Entretien quotidien

(Voir le livret d'entretien pour les informations complètes d'entretien et les procédures correctes)

| ENTRETIEN QUOTIDIEN NÉCESSAIRE | PRESSIION DES PNEUS: |
|---|---|
| <p>AVANT CHAQUE EMPLOI</p> <ul style="list-style-type: none"> VÉRIFIER LA CEINTURE DE SÉCURITÉ VÉRIFIER L'HUILE HYDRAULIQUE VÉRIFIER LE LIQUIDE DE REFRIGÈREMENT VÉRIFIER L'ASSISE DE PUISES EXAMINER LES PNEUS ET VÉRIFIER LEUR PRESSION DE GONFLAGE VÉRIFIER LE SYSTÈME DE VERROUILLAGE DE SÉCURITÉ VÉRIFIER LE SYSTÈME DE FRAIAGE VÉRIFIER LE SYSTÈME DE FILTRAGE D'AIR VÉRIFIER VIGILEMENT QU'AUCUNE PIÈCE N'EST DÉSARRÊTÉE, MANQUANTE OU ENCOFFRÉE. <p>APRÈS CHAQUE EMPLOI</p> <ul style="list-style-type: none"> VÉRIFIER/REPLENIR LE PLEIN DE CARBURANT ENLEVER LES DÉBRIS DE LA MACHINE ENLEVER LES DÉBRIS DU GROUPE DE REFRIGÈREMENT LUBRIFIER LA MACHINE APRÈS LE LAUAGE | <p>PrecisionCut™ et E-Cut™ Hybrid</p> <p>AVANT ET ARRÈRE: 12 psi (83 kPa)</p> <p>7200A PrecisionCut™ et 7400A TerrainCut™</p> <p>AVANT ET ARRÈRE: 24.1 kPa (2 - 16-20 PSI) (100-108 kPa)</p> <p>PNEUS AVANT ET ARRÈRE EN OPTION: 24.1 kPa (2 - 12-14 psi) (82-96 kPa)</p> <p>8800A et 9009A TerrainCut™ Rough</p> <p>AVANT ET ARRÈRE: 18 psi (124 kPa)</p> |



Hauteur de coupe en pouces (unités métriques)

| | | | | |
|-----------|-----------|-----------|------------|------------|
| 3/4 (19) | 1 (25) | 2 (51) | 3 (76) | 4 (102) |
| 1.25 (32) | 2.25 (57) | 3.25 (83) | 4.25 (108) | 5.25 (134) |
| 1.50 (38) | 2.50 (64) | 3.50 (89) | 4.50 (114) | 5.50 (140) |
| 1.75 (45) | 2.75 (70) | 3.75 (95) | 4.75 (120) | 5.75 (146) |

L'ÉTIQUETTE ILLUSTRE UNE HAUTEUR DE COUPE DE 4 PO.

PU53910

| Key | Part No. | Part Name | Qty. | Serial No. | Remarks |
|-----|----------|-----------|------|------------|--|
| 1 | MT6600 | Label | 1 | | Air Cleaner, English / French |
| 2 | TCU39196 | Label | 1 | | ORDER UC18114, Periodic Service, French |
| 3 | TCU35694 | Label | 1 | | Tunnel, English / French |
| 4 | TCU39148 | Label | 1 | | Warning, Seat Belt, English / French |
| 5 | TCU39210 | Label | 1 | | Hearing Protection, English / French |
| 6 | TCU35595 | Label | 1 | | ORDER TCU40348, Cleanout, English / French |
| 7 | TCU25458 | Label | 10 | | Danger, English / French |
| 8 | TCU51141 | Label | 10 | | Danger, Rotating Blades, English / French |
| 9 | UC10100 | Label | 5 | | Height of Cut, Canadian / French |
| 10 | TCU36458 | Label | 1 | | Fuse Block, English / French |
| 11 | TCU40348 | Label | 1 | | Clean Out, English / French |
| 12 | UC18114 | Label | 1 | | Periodic Service, French |
| 13 | M158597 | Label | 1 | | Canada Certification, French |

Label Kit, Canadian / French (030001 -)
 Kit d'étiquettes, en français canadien / français (030001 -)
 Aufklebersatz, Frankokanadisch/Französisch (030001 -)
 Kit etichette, canadese/francese (030001 -)
 Juego de etiquetas, canadienses/francés (030001 -)
 Dekalsats, kanadensisk franska/franska (030001 -)

PU25053 A.2

6

IMPORTANT

To prevent engine damage:

- Do not use starting fluid
- Service air cleaner only when gauge reaches red line

IMPORTANT

Pour éviter tout dégât au moteur:

- Ne pas utiliser de fluide d'aide au démarrage
- Nettoyer le filtre à air seulement quand l'indicateur atteint la ligne rouge

CAUTION

HELP AVOID INJURY

- Operator training required
- Read operator's manual
- Know all controls
- Do not operate the machine without guards, shields, and safety devices in place and working
- Look behind before backing
- Keep people a safe distance away
- Stay clear of power driven parts
- Do not operate where machine could tip
- Never carry riders
- Before leaving machine:
 - Stop engine - Set park brake - Remove key


ATTENTION

ÉVITER LES BLESSURES


- Lire le livret d'entretien
- Ne pas utiliser la machine sans que les protections et dispositifs de sécurité soient en place et en bon état de fonctionnement
- Ne pas utiliser cette machine à proximité d'enfants ou d'autres personnes
- Ne pas utiliser la machine sans avoir été formé
- Regarder derrière soi avant de reculer
- Ne laisser personne s'approcher
- Se tenir hors de portée des pièces entraînées
- Ne pas utiliser lorsque la machine risque de basculer
- Ne jamais prendre de passager
- Avant de quitter la machine:
 - Arrêter le moteur - Serrer le frein de stationnement - Retirer la clé

WARNING

To avoid injury from crushing, always wear seat belt. Do not jump from machine.



USE SEAT BELT



BOUCLER LA CEINTURE

AVERTISSEMENT

Pour éviter les blessures causées par un écrasement, toujours porter la ceinture de sécurité. Ne pas sauter de la machine.

CAUTION

Prolonged exposure to loud noise can cause impairment or loss of hearing.

Wear suitable hearing protection.


ATTENTION

Une exposition prolongée aux bruits forts peut causer des troubles ou la perte de l'ouïe.

Porter une protection auditive appropriée.

DANGER

To avoid injury from rotating blades, stay clear of deck edge.




DANGER

Pour éviter de se blesser sur les lames en rotation, se tenir à l'écart du bord du carter.

DANGER

Do not operate mower without deflector attached



DANGER

Ne pas utiliser la tondeuse si le déflecteur n'est pas fixé

CAUTION

Avoid equipment fires.

Accumulation of grass and other debris on or near hot or moving parts can cause a fire.

Inspect machine before, during, and after use.

Shut off engine and allow machine to cool before cleaning.

ATTENTION

Eviter les incendies d'équipement.

L'accumulation d'herbe et d'autres débris sur ou à proximité des pièces chaudes ou mobiles peut provoquer un incendie.

Inspecter la machine avant, pendant et après l'utilisation.

Arrêter le moteur et laisser la machine refroidir avant de procéder au nettoyage.

CAUTION

Inspect and clean the entire machine and pay special attention to these locations:

- 1 Muffler and exhaust system
- 2 Around brakes
- 3 Engine and engine screens

ATTENTION

Inspecter et nettoyer la totalité de la machine et prêter une attention particulière aux endroits suivants:

- 1 Silencieux et circuit d'échappement
- 2 Autour de freins
- 3 Moteur et tamis du moteur

CAUTION

Operator training required

Read operator's manual

Know all controls

Do not operate the machine without guards, shields, and safety devices in place and working

Look behind before backing

Keep people a safe distance away

Stay clear of power driven parts

Do not operate where machine could tip

Never carry riders

Before leaving machine:

- Stop engine - Set park brake - Remove key

ATTENTION

Éviter les blessures causées par un écrasement, toujours porter la ceinture de sécurité. Ne pas sauter de la machine.

CAUTION

Prolonged exposure to loud noise can cause impairment or loss of hearing.

Wear suitable hearing protection.

ATTENTION

Une exposition prolongée aux bruits forts peut causer des troubles ou la perte de l'ouïe.

Porter une protection auditive appropriée.

CAUTION

To avoid injury from crushing, always wear seat belt. Do not jump from machine.

ATTENTION

Éviter les blessures causées par un écrasement, toujours porter la ceinture de sécurité. Ne pas sauter de la machine.

CAUTION

Avoid equipment fires.

Accumulation of grass and other debris on or near hot or moving parts can cause a fire.

Inspect machine before, during, and after use.

Shut off engine and allow machine to cool before cleaning.

ATTENTION

Eviter les incendies d'équipement.

L'accumulation d'herbe et d'autres débris sur ou à proximité des pièces chaudes ou mobiles peut provoquer un incendie.

Inspecter la machine avant, pendant et après l'utilisation.

Arrêter le moteur et laisser la machine refroidir avant de procéder au nettoyage.

CAUTION

Inspect and clean the entire machine and pay special attention to these locations:

- 1 Muffler and exhaust system
- 2 Around brakes
- 3 Engine and engine screens

ATTENTION

Inspecter et nettoyer la totalité de la machine et prêter une attention particulière aux endroits suivants:

- 1 Silencieux et circuit d'échappement
- 2 Autour de freins
- 3 Moteur et tamis du moteur

CAUTION

To avoid injury from rotating blades, stay clear of deck edge.

DANGER

Do not operate mower without deflector attached

CAUTION

Pour éviter de se blesser sur les lames en rotation, se tenir à l'écart du bord du carter.

DANGER

Ne pas utiliser la tondeuse si le déflecteur n'est pas fixé

CAUTION

Prolonged exposure to loud noise can cause impairment or loss of hearing.

Wear suitable hearing protection.

ATTENTION

Une exposition prolongée aux bruits forts peut causer des troubles ou la perte de l'ouïe.

Porter une protection auditive appropriée.

CAUTION

To avoid injury from crushing, always wear seat belt. Do not jump from machine.

ATTENTION

Éviter les blessures causées par un écrasement, toujours porter la ceinture de sécurité. Ne pas sauter de la machine.

CAUTION

Avoid equipment fires.

Accumulation of grass and other debris on or near hot or moving parts can cause a fire.

Inspect machine before, during, and after use.

Shut off engine and allow machine to cool before cleaning.

ATTENTION

Eviter les incendies d'équipement.

L'accumulation d'herbe et d'autres débris sur ou à proximité des pièces chaudes ou mobiles peut provoquer un incendie.

Inspecter la machine avant, pendant et après l'utilisation.

Arrêter le moteur et laisser la machine refroidir avant de procéder au nettoyage.

CAUTION

Inspect and clean the entire machine and pay special attention to these locations:

- 1 Muffler and exhaust system
- 2 Around brakes
- 3 Engine and engine screens

ATTENTION

Inspecter et nettoyer la totalité de la machine et prêter une attention particulière aux endroits suivants:

- 1 Silencieux et circuit d'échappement
- 2 Autour de freins
- 3 Moteur et tamis du moteur

CAUTION

To avoid injury from rotating blades, stay clear of deck edge.

DANGER

Do not operate mower without deflector attached

CAUTION

Pour éviter de se blesser sur les lames en rotation, se tenir à l'écart du bord du carter.

DANGER

Ne pas utiliser la tondeuse si le déflecteur n'est pas fixé

CAUTION

Prolonged exposure to loud noise can cause impairment or loss of hearing.

Wear suitable hearing protection.

ATTENTION

Une exposition prolongée aux bruits forts peut causer des troubles ou la perte de l'ouïe.

Porter une protection auditive appropriée.

CAUTION

To avoid injury from crushing, always wear seat belt. Do not jump from machine.

ATTENTION

Éviter les blessures causées par un écrasement, toujours porter la ceinture de sécurité. Ne pas sauter de la machine.

CAUTION

Avoid equipment fires.

Accumulation of grass and other debris on or near hot or moving parts can cause a fire.

Inspect machine before, during, and after use.

Shut off engine and allow machine to cool before cleaning.

ATTENTION

Eviter les incendies d'équipement.

L'accumulation d'herbe et d'autres débris sur ou à proximité des pièces chaudes ou mobiles peut provoquer un incendie.

Inspecter la machine avant, pendant et après l'utilisation.

Arrêter le moteur et laisser la machine refroidir avant de procéder au nettoyage.

CAUTION

Inspect and clean the entire machine and pay special attention to these locations:

- 1 Muffler and exhaust system
- 2 Around brakes
- 3 Engine and engine screens

ATTENTION

Inspecter et nettoyer la totalité de la machine et prêter une attention particulière aux endroits suivants:

- 1 Silencieux et circuit d'échappement
- 2 Autour de freins
- 3 Moteur et tamis du moteur

CAUTION

To avoid injury from rotating blades, stay clear of deck edge.

DANGER

Do not operate mower without deflector attached

CAUTION

Pour éviter de se blesser sur les lames en rotation, se tenir à l'écart du bord du carter.

DANGER

Ne pas utiliser la tondeuse si le déflecteur n'est pas fixé

CAUTION

Prolonged exposure to loud noise can cause impairment or loss of hearing.

Wear suitable hearing protection.

ATTENTION

Une exposition prolongée aux bruits forts peut causer des troubles ou la perte de l'ouïe.

Porter une protection auditive appropriée.

CAUTION

To avoid injury from crushing, always wear seat belt. Do not jump from machine.

ATTENTION

Éviter les blessures causées par un écrasement, toujours porter la ceinture de sécurité. Ne pas sauter de la machine.

CAUTION

Avoid equipment fires.

Accumulation of grass and other debris on or near hot or moving parts can cause a fire.

Inspect machine before, during, and after use.

Shut off engine and allow machine to cool before cleaning.

ATTENTION

Eviter les incendies d'équipement.

L'accumulation d'herbe et d'autres débris sur ou à proximité des pièces chaudes ou mobiles peut provoquer un incendie.

Inspecter la machine avant, pendant et après l'utilisation.

Arrêter le moteur et laisser la machine refroidir avant de procéder au nettoyage.

CAUTION

Inspect and clean the entire machine and pay special attention to these locations:

- 1 Muffler and exhaust system
- 2 Around brakes
- 3 Engine and engine screens

ATTENTION

Inspecter et nettoyer la totalité de la machine et prêter une attention particulière aux endroits suivants:

- 1 Silencieux et circuit d'échappement
- 2 Autour de freins
- 3 Moteur et tamis du moteur

CAUTION

To avoid injury from rotating blades, stay clear of deck edge.

DANGER

Do not operate mower without deflector attached

CAUTION

Pour éviter de se blesser sur les lames en rotation, se tenir à l'écart du bord du carter.

DANGER

Ne pas utiliser la tondeuse si le déflecteur n'est pas fixé

CAUTION

Prolonged exposure to loud noise can cause impairment or loss of hearing.

Wear suitable hearing protection.

ATTENTION

Une exposition prolongée aux bruits forts peut causer des troubles ou la perte de l'ouïe.

Porter une protection auditive appropriée.

CAUTION

To avoid injury from crushing, always wear seat belt. Do not jump from machine.

ATTENTION

Éviter les blessures causées par un écrasement, toujours porter la ceinture de sécurité. Ne pas sauter de la machine.

CAUTION

Avoid equipment fires.

Accumulation of grass and other debris on or near hot or moving parts can cause a fire.

Inspect machine before, during, and after use.

Shut off engine and allow machine to cool before cleaning.

ATTENTION

Eviter les incendies d'équipement.

L'accumulation d'herbe et d'autres débris sur ou à proximité des pièces chaudes ou mobiles peut provoquer un incendie.

Inspecter la machine avant, pendant et après l'utilisation.

Arrêter le moteur et laisser la machine refroidir avant de procéder au nettoyage.

CAUTION

Inspect and clean the entire machine and pay special attention to these locations:

- 1 Muffler and exhaust system
- 2 Around brakes
- 3 Engine and engine screens

ATTENTION

Inspecter et nettoyer la totalité de la machine et prêter une attention particulière aux endroits suivants:

- 1 Silencieux et circuit d'échappement
- 2 Autour de freins
- 3 Moteur et tamis du moteur

CAUTION

To avoid injury from rotating blades, stay clear of deck edge.

DANGER

Do not operate mower without deflector attached

CAUTION

Pour éviter de se blesser sur les lames en rotation, se tenir à l'écart du bord du carter.

DANGER

Ne pas utiliser la tondeuse si le déflecteur n'est pas fixé

CAUTION

Prolonged exposure to loud noise can cause impairment or loss of hearing.

Wear suitable hearing protection.

ATTENTION

Une exposition prolongée aux bruits forts peut causer des troubles ou la perte de l'ouïe.

Porter une protection auditive appropriée.

CAUTION

To avoid injury from crushing, always wear seat belt. Do not jump from machine.

ATTENTION

Éviter les blessures causées par un écrasement, toujours porter la ceinture de sécurité. Ne pas sauter de la machine.

CAUTION

Avoid equipment fires.

Accumulation of grass and other debris on or near hot or moving parts can cause a fire.

Inspect machine before, during, and after use.

Shut off engine and allow machine to cool before cleaning.

ATTENTION

Eviter les incendies d'équipement.

L'accumulation d'herbe et d'autres débris sur ou à proximité des pièces chaudes ou mobiles peut provoquer un incendie.

Inspecter la machine avant, pendant et après l'utilisation.

Arrêter le moteur et laisser la machine refroidir avant de procéder au nettoyage.

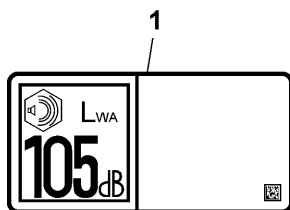
CAUTION

Inspect and clean the entire machine and pay special attention to these locations:

| Key | Part No. | Part Name | Qty. | Serial No. | Remarks |
|-----|----------|-----------|------|------------|-----------------------------------|
| 1 | MT6600 | Label | 1 | | Important, Air Cleaner |
| 2 | TCU39196 | Label | 1 | | Service Chart |
| 3 | TCU35694 | Label | 1 | | Tunnel, English / French |
| 4 | TCU39148 | Label | 1 | | Seat Belt, English / French |
| 5 | TCU39210 | Label | 1 | | Caution, Hearing Protection |
| 6 | BUC10384 | Label Kit | 1 | | |
| 7 | TCU25458 | Label | 10 | | Deck Deflector |
| 8 | TCU51141 | Label | 10 | | Rotating Blades, English / French |
| 9 | UC10100 | Label | 5 | | Height Of Cut, Adjustment |
| 10 | TCU36458 | Label | 1 | | Fuse Block |
| 11 | TCU40348 | Label | 1 | | Caution, Clean Out |

Label Kit, Australian Sound
 Kit d'étiquettes, son australien
 Aufklebersatz, australischer Ton
 Label Kit, Australian Sound
 Juego de etiqueta, sonido australiano
 Label Kit, Australian Sound

PU39663 A.1



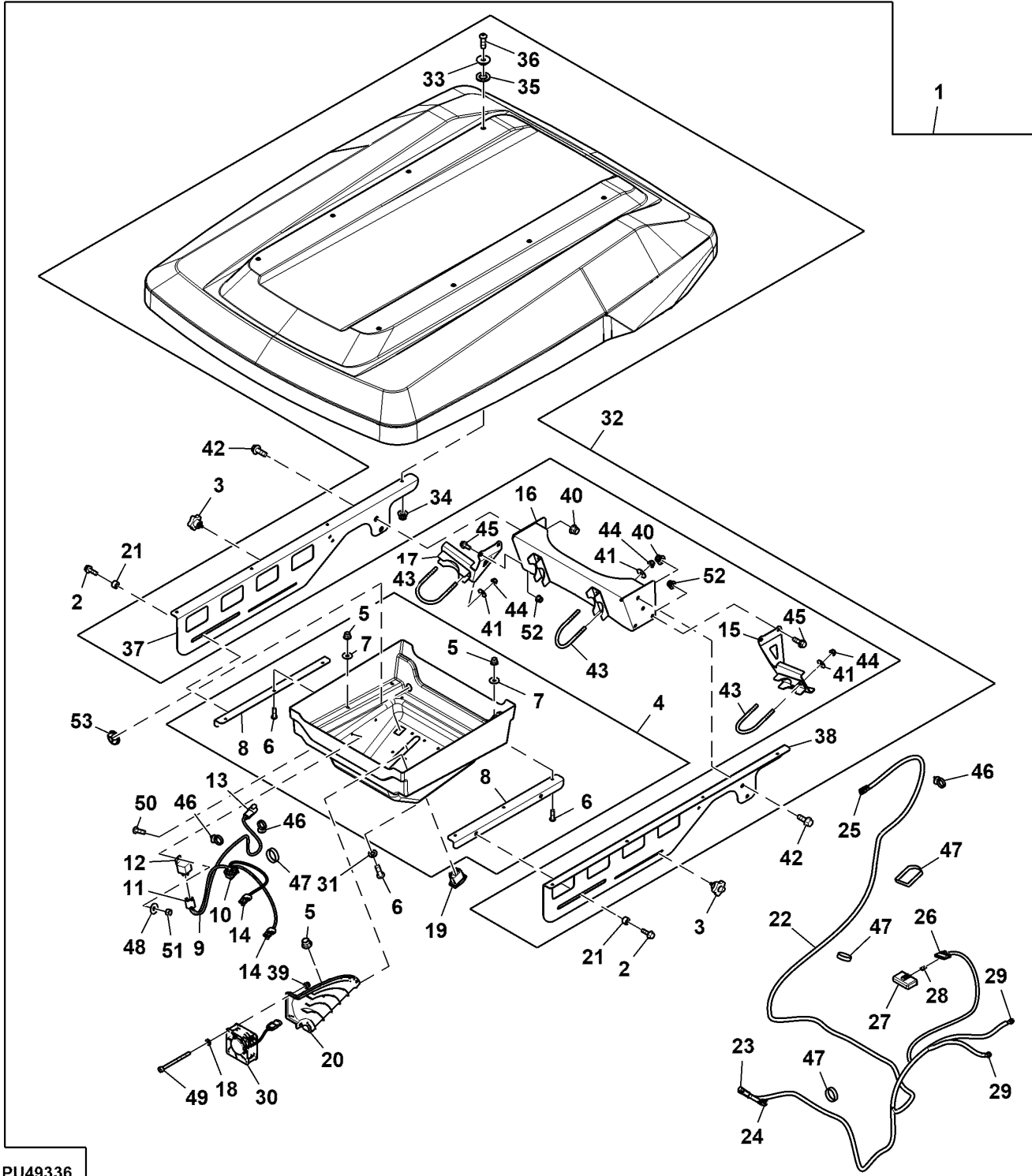
PU39663

| Key | Part No. | Part Name | Qty. | Serial No. | Remarks |
|-----|----------|-----------|------|------------|------------------|
| 1 | UC25114 | Label | 1 | | Australian Sound |

ShadePro™ Canopy with Integrated Adjustable Dual Fan Kit
 Auvent ShadePro™ avec kit de ventilateur double réglable intégré
 ShadePro™-Sonnendach mit integriertem einstellbarem Doppellüftersatz
 Tettuccio ShadePro™ con kit doppia ventola regolabile integrato
 Techo de la cabina ShadePro™ con conjunto de ventilador doble ajustable integrado
 ShadePro™-baldakin med två inbyggda och justerbara fläktar



PU49336 A.1



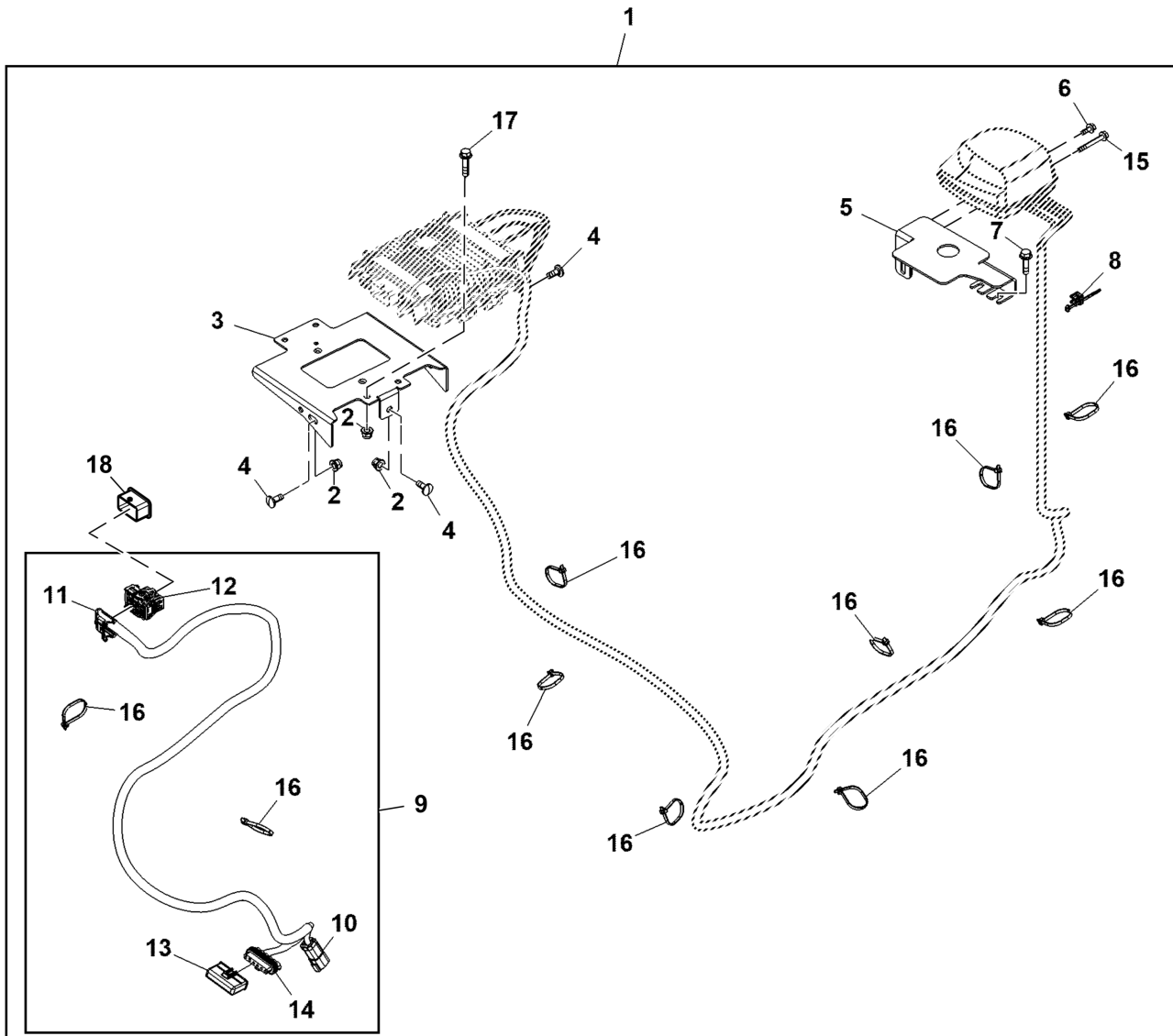
PU49336

| Key | Part No. | Part Name | Qty. | Serial No. | Remarks |
|-----|----------|------------------------------|------|------------|--------------------------|
| 1 | BUC11050 | Kit | 1 | | |
| 2 | 19M7862 | Screw | 2 | | M6 X 20 |
| 3 | UC25866 | Knob | 2 | | |
| 4 | AUC18122 | Console | 1 | | Fan |
| 5 | 14M7397 | Lock Nut | 18 | | M6 |
| 6 | UC28982 | Screw | 18 | | |
| 7 | 24M7251 | Washer | 6 | | 6.400 X 18 X 1.600 mm |
| 8 | AUC16983 | Bracket | 2 | | Console |
| 9 | AUC17015 | Wiring Harness | 1 | | Cooling Canopy, Twin Fan |
| 10 | 57M11564 | Elec. Connector Housing | 1 | | |
| | 57M10498 | Elec. Connector Terminal | 2 | | Cavity 2, 3 |
| 11 | | Elec. Connector Housing | 1 | | Relay |
| | 57M9491 | Elec. Connector Terminal | 4 | | Cavity 1 - 4 |
| 12 | UC28721 | Relay | 1 | | 12 V |
| 13 | 57M7626 | Elec. Connector Housing | 1 | | 3-Pin |
| | N282069 | Elec. Connector Terminal | 3 | | Cavity A-C |
| | 57M7676 | Elec. Connector Seal | 3 | | Cavity A-C |
| 14 | RE12363 | Electrical Connector Assy | 2 | | Fan |
| | R78060 | Elec. Connector Terminal | 2 | | Cavity 1, 2 |
| | 57M9216 | Elec. Connector Seal | 2 | | Cavity 1, 2 |
| 15 | AUC18133 | Bracket | 1 | | LH, Welded Mounting |
| 16 | AUC18132 | Bracket | 1 | | Welded Mounting Golf |
| 17 | AUC18134 | Bracket | 1 | | RH, Welded Mounting |
| 18 | 24M7117 | Washer | 16 | | 4.300 X 9 X 0.800 mm |
| 19 | UC25868 | Switch | 1 | | Cooling Canopy |
| 20 | AUC16984 | Air Plenum | 2 | | Console |
| 21 | UC28179 | Bushing | 2 | | |
| 22 | AUC17019 | Wiring Harness | 1 | | Cooling Canopy |
| 23 | 57M7256 | Elec. Connector Housing | 1 | | |
| | 57M9546 | Elec. Connector Terminal | 2 | | Cavity A, B |
| | 57M7258 | Elec. Connector Seal | 2 | | Cavity A, B |
| | 57M9712 | Elec. Connector Accessory | 1 | | |
| 24 | 57M7254 | Elec. Connector Housing | 1 | | |
| | R104846 | Elec. Connector Terminal | 2 | | Cavity A, B |
| | 57M7258 | Elec. Connector Seal | 2 | | Cavity A, B |
| | 57M9712 | Elec. Connector Accessory | 1 | | |
| 25 | 57M7627 | Electrical Connector Assy | 1 | | 3-Pin |
| | 57M7546 | Elec. Connector Terminal | 3 | | Cavity A-C |
| | 57M7675 | Elec. Connector Seal | 3 | | Cavity A-C |
| 26 | 57M9406 | Electrical Connector Assy | 1 | | 6-Way |
| | 57M8326 | Elec. Connect Locking Device | 1 | | |
| | 57M7297 | Elec. Connector Terminal | 4 | | Cavity A, B, E, F |
| | 57M9218 | Elec. Connector Seal | 4 | | Cavity A, B, E, F |
| | R78064 | Elec. Connector Cavity Plug | 2 | | Cavity C, D |
| 27 | 57M9408 | Elec. Connector Accessory | 1 | | |
| 28 | 57M7689 | Fuse | 2 | | 10 A |
| 29 | 57M10243 | Elec. Connector Terminal | 2 | | |
| 30 | UC25715 | Fan | 2 | | |
| 31 | 24M7244 | Washer | 12 | | 6.400 X 12 X 1.600 mm |
| 32 | AUC18121 | Canopy | 1 | | |
| 33 | UC14764 | Bushing | 8 | | |
| 34 | 14M7396 | Lock Nut | 8 | | M8 |
| 35 | UC25880 | Washer | 8 | | |
| 36 | 21M7660 | Screw | 8 | | M8 X 25 |
| 37 | UC28701 | Bracket | 1 | | RH, Canopy Rail |
| 38 | UC28700 | Bracket | 1 | | LH, Canopy Rail |
| 39 | 14M7586 | Lock Nut | 8 | | M4 |
| 40 | 14M7401 | Lock Nut | 6 | | M12 |
| 41 | 24M7178 | Washer | 8 | | 10.500 X 30 X 2.500 mm |
| 42 | 19M7790 | Screw | 6 | | M12 X 35 |
| 43 | T164223 | U-Bolt | 4 | | |
| 44 | M158040 | Flange Nut | 8 | | |
| 45 | 19M7785 | Screw | 4 | | M10 X 25 |
| 46 | H226340 | Tie Band | 5 | | Button Head |
| 47 | H77698 | Tie Band | 14 | | Strap-Self Locking |
| 48 | 24M7138 | Washer | 1 | | 5.300 X 15 X 1 mm |
| 49 | SU32409 | Cap Screw | 8 | | |
| 50 | L209139 | Screw | 1 | | |
| 51 | 14M7297 | Nut | 1 | | M5 |
| 52 | 14M7465 | Lock Nut | 4 | | M10 |
| 53 | UC31599 | Grommet | 1 | | Console |

Mobile Communication Equipment Kit, Telematics. High Performing Antenna
 Kit d'équipement de communication mobile, télématique. Antenne haute performance
 Ausrüstungssatz für mobile Kommunikation, Telematik Hochleistungsantenne
 Kit apparecchiature di comunicazione mobile, sistema telematico Antenna ad alte prestazioni
 Juego de equipo de comunicación móvil, telemática Antena de alto rendimiento
 Mobil kommunikationsutrustningssats, telematik Högpresterande antenn



ETN273562E A.1

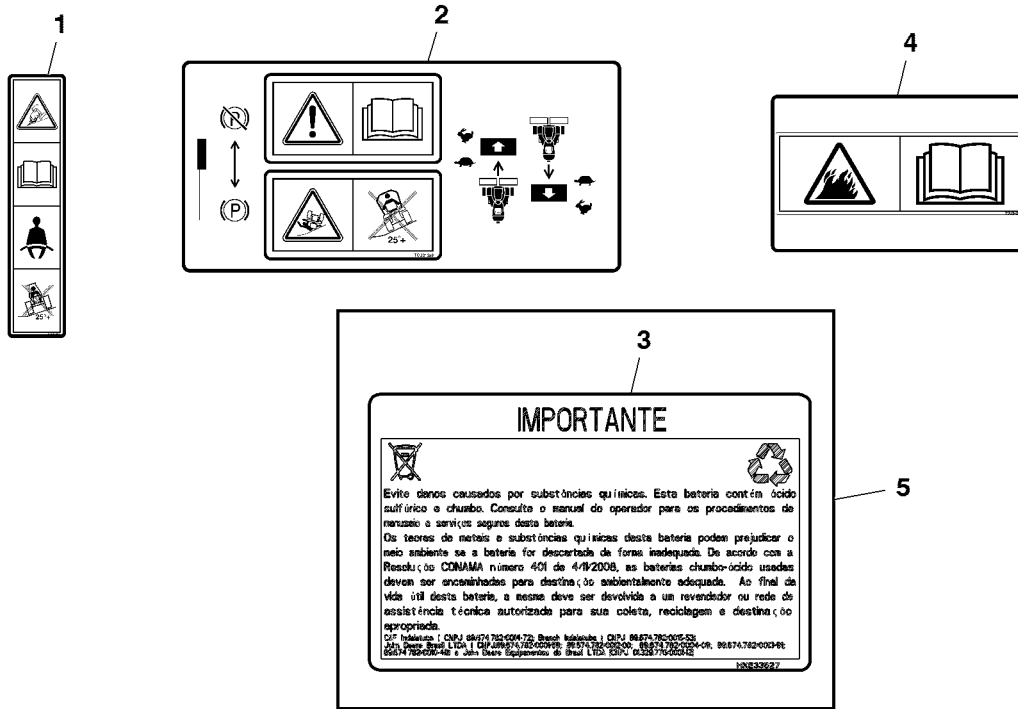


ETN273562E

| Key | Part No. | Part Name | Qty. | Serial No. | Remarks |
|-----|----------|-----------------------------|------|------------|--|
| 1 | BUC10991 | Kit | 1 | | |
| 2 | 14M7396 | Lock Nut | 7 | | M8 |
| 3 | UC23078 | Bracket | 1 | | Mounting |
| 4 | 03M7184 | Bolt | 3 | | M8 X 20 |
| 5 | UC23586 | Bracket | 1 | | |
| 6 | 19M7775 | Screw | 1 | | M6 X 16 |
| 7 | 19M7868 | Screw | 2 | | M8 X 30 |
| 8 | AH225363 | Clip | 1 | | |
| 9 | AUC17593 | Wiring Harness | 1 | | |
| 10 | 57M8739 | Elec. Connector Housing | 1 | | XC0070, Interconnect |
| | R78066 | Elec. Connector Terminal | 5 | | Cavity 1-4, 6 |
| | R78069 | Elec. Connector Cavity Plug | 1 | | Cavity 5 |
| | 57M7678 | Elec. Connector Terminal | 1 | | |
| 11 | 57M10613 | Cover | 1 | | |
| 12 | 57M10614 | Elec. Connector Housing | 1 | | XH0001, Wifi GPS CAN Module |
| | 57M10333 | Elec. Connector Cavity Plug | 38 | | Cavity A1-A4,B1-B4,C1-C4,D1-D4,E1-E4,F1-F4, G1-G4,H3,H4,J1-J4,K1-K4,L2-L4,M3,M4 |
| | 57M10334 | Elec. Connector Cavity Plug | 5 | | Cavity L2, L3, L4, M3, M4 |
| | 57M10330 | Elec. Connector Terminal | 2 | | Cavity H1, H2 |
| | 57M10331 | Elec. Connector Terminal | 3 | | Cavity L1,M1,M2 |
| 13 | 57M9408 | Cover | 1 | | |
| 14 | 57M9406 | Elec. Connector Accessory | 1 | | XA0001, Fuse Block |
| | 57M7297 | Elec. Connector Terminal | 4 | | Cavity A, B, E, F |
| | 57M9219 | Elec. Connector Seal | 4 | | Cavity A, B, E, F |
| | R78064 | Elec. Connector Cavity Plug | 2 | | Cavity C, D |
| | 57M7689 | Fuse | 2 | | 10 A |
| | 57M8326 | Electrical Connector Assy | 1 | | |
| 15 | 19M8092 | Screw | 1 | | M6 X 50 |
| 16 | H77698 | Tie Band | 14 | | |
| 17 | 19M7897 | Screw | 4 | | M8 X 35 |
| 18 | UC33923 | Cap | 1 | | |

Labels, W/O Text
 Étiquettes, sans texte
 Aufkleber, ohne Text
 Etichette, senza testo
 Etiquetas, sin texto
 Etiketter, utan text

PU13324 A.2



PU13324

| Key | Part No. | Part Name | Qty. | Serial No. | Remarks |
|-----|----------|-----------|------|------------|---------------------|
| 1 | TCU31284 | Label | 1 | | Warning |
| 2 | TCU31356 | Label | 1 | | Tunnel |
| 3 | HXE33527 | Label | 1 | | Safety Sign Battery |
| 4 | TCU34231 | Label | 1 | | Clean Out |
| 5 | BTC10256 | Label Kit | 1 | | Battery |

Numerical Index

| Part No. | Key | Page | Part No. | Key | Page | Part No. | Key | Page |
|---------------|-----|------|----------|-----|------|----------|-----|------|
| 400R | 19 | 71 | AL210897 | 47 | 237 | AUC11374 | 18 | 215 |
| 4TNV86CT-J1 | 2 | 59 | AL210897 | 30 | 239 | AUC11374 | 19 | 215 |
| 4TNV86CT-KJFM | 1 | 59 | AL210898 | 48 | 237 | AUC11609 | 16 | 251 |
| A41282 | 10 | 245 | AL210898 | 31 | 239 | AUC11609 | 18 | 263 |
| A50325 | 5 | 261 | AL210899 | 49 | 237 | AUC11610 | 22 | 263 |
| A50325 | 7 | 267 | AL210899 | 32 | 239 | AUC11640 | 17 | 211 |
| AA35741 | 2 | 89 | AL210901 | 50 | 237 | AUC11640 | 18 | 211 |
| AE38359 | 14 | 187 | AL210901 | 33 | 239 | AUC12133 | 8A | 175 |
| AE43629 | 2 | 87 | AM102420 | 11 | 219 | AUC12133 | 8B | 175 |
| AET10632 | 15 | 249 | AM102893 | 16 | 83 | AUC12186 | 17 | 211 |
| AH128450 | 9 | 215 | AM102893 | 20 | 85 | AUC12583 | 24 | 261 |
| AH209117 | 10 | 211 | AM103901 | 5 | 151 | AUC12583 | 5 | 267 |
| AH209117 | 16 | 211 | AM103901 | 10 | 153 | AUC12643 | 7 | 83 |
| AH209117 | 17 | 211 | AM107076 | 27 | 229 | AUC12643 | 13 | 85 |
| AH217819 | 12 | 103 | AM117324 | 5 | 169 | AUC12679 | 25C | 261 |
| AH225363 | 8 | 159 | AM117324 | 4 | 171 | AUC12679 | 11C | 267 |
| AH225363 | 19 | 161 | AM117324 | 26 | 229 | AUC12681 | 2 | 229 |
| AH225363 | 19 | 163 | AM117324 | 26 | 231 | AUC12681 | 2 | 231 |
| AH225363 | 8 | 285 | AM122590 | 4 | 129 | AUC13089 | 23B | 261 |
| AH79175 | 27 | 209 | AM123979 | 1 | 115 | AUC13089 | 3B | 267 |
| AH89486 | 17 | 157 | AM125504 | 2 | 229 | AUC13294 | 1 | 101 |
| AH89486 | 27 | 201 | AM125504 | 2 | 231 | AUC13294 | 36 | 105 |
| AH96317 | 28 | 155 | AM126074 | 8 | 151 | AUC13294 | 4 | 105 |
| AH96317 | 27 | 201 | AM126074 | 8 | 153 | AUC13294 | 5 | 105 |
| AHC16145 | 64 | 267 | AM131182 | 4 | 229 | AUC13294 | 6 | 105 |
| AHC16146 | 14 | 267 | AM131182 | 4 | 231 | AUC13294 | 1 | 59 |
| AHC16147 | 46 | 261 | AM146025 | 1 | 153 | AUC13338 | 25B | 261 |
| AKK11196 | 4 | 191 | AM30795 | 2 | 223 | AUC13338 | 25C | 261 |
| AKK11196 | 8B | 191 | AM875371 | 8 | 61 | AUC13338 | 11B | 267 |
| AKK18587 | 6 | 191 | AM875375 | 12 | 65 | AUC13338 | 11C | 267 |
| AKK18587 | 8B | 191 | AM875391 | 14 | 71 | AUC13979 | 28 | 229 |
| AKK18725 | 22 | 191 | AM876266 | 1 | 103 | AUC13979 | 27 | 231 |
| AL117451 | 21 | 237 | AM878298 | 1 | 149 | AUC13980 | 1 | 101 |
| AL117451 | 14 | 239 | AM878862 | 21 | 67 | AUC13980 | 36 | 105 |
| AL117451 | 3 | 239 | AM881804 | 1 | 67 | AUC13980 | 4 | 105 |
| AL117452 | 37 | 237 | AM881820 | 7 | 67 | AUC13980 | 5 | 105 |
| AL117452 | 14 | 239 | AM882108 | 12 | 73 | AUC13980 | 6 | 105 |
| AL117453 | 5 | 239 | AM882109 | 16 | 73 | AUC13980 | 1 | 59 |
| AL117457 | 4 | 239 | AMT1545 | 4 | 187 | AUC14183 | 1 | 249 |
| AL151392 | 12 | 237 | AMT1546 | 15 | 185 | AUC14315 | 2 | 195 |
| AL156125 | 6 | 239 | AMT1617 | 19 | 185 | AUC14316 | 59B | 267 |
| AL166450 | 2 | 237 | AMT1617 | 22 | 187 | AUC14755 | 3 | 213 |
| AL166450 | 8 | 239 | AMT2465 | 5 | 217 | AUC14900 | 1 | 125 |
| AL166451 | 26 | 237 | AN206829 | 2 | 239 | AUC14900 | 1 | 127 |
| AL166451 | 13 | 239 | AN209471 | 34 | 261 | AUC14900 | 1 | 129 |
| AL166455 | 7 | 239 | AN209471 | 33 | 267 | AUC15219 | 1 | 171 |
| AL210444 | 52 | 237 | AN235698 | 10 | 211 | AUC15219 | 12 | 171 |
| AL210448 | 9 | 237 | AN404314 | 8B | 191 | AUC15422 | 39 | 237 |
| AL210466 | 11 | 237 | AN404314 | 9 | 191 | AUC15422 | 22 | 239 |
| AL210486 | 7 | 237 | AR21839 | 14 | 217 | AUC15423 | 29 | 237 |
| AL210497 | 27 | 237 | AR44361 | 14 | 115 | AUC15424 | 30 | 237 |
| AL210497 | 20 | 239 | AR51481 | 11 | 275 | AUC15425 | 31 | 237 |
| AL210503 | 34 | 237 | AT112025 | 4 | 217 | AUC15426 | 32 | 237 |
| AL210503 | 18 | 239 | AT112025 | 8 | 219 | AUC15427 | 33 | 237 |
| AL210512 | 40 | 237 | AT177339 | 9 | 239 | AUC15432 | 51 | 237 |
| AL210512 | 25 | 239 | AT224864 | 15 | 211 | AUC15432 | 34 | 239 |
| AL210518 | 18 | 237 | AT224864 | 17 | 211 | AUC15504 | 1 | 251 |
| AL210518 | 17 | 239 | AT224864 | 9 | 211 | AUC15805 | 28 | 229 |
| AL210527 | 35 | 237 | AT224864 | 8 | 213 | AUC15805 | 27 | 231 |
| AL210527 | 5 | 239 | AT224864 | 9 | 213 | AUC15862 | 28 | 261 |
| AL210536 | 19 | 237 | AT25983 | 13 | 115 | AUC15863 | 12 | 267 |
| AL210536 | 9 | 239 | AT318410 | 15 | 125 | AUC15902 | 12 | 251 |
| AL210537 | 36 | 237 | AT318410 | 4 | 169 | AUC15933 | 1 | 163 |
| AL210537 | 4 | 239 | AT318410 | 3 | 172 | AUC15980 | 4 | 147 |
| AL210538 | 20 | 237 | AT333808 | 6 | 213 | AUC15996 | 20 | 215 |
| AL210538 | 19 | 239 | AT333862 | 14 | 211 | AUC16014 | 25C | 261 |
| AL210540 | 38 | 237 | AT333862 | 17 | 211 | AUC16014 | 11C | 267 |
| AL210540 | 21 | 239 | AT380801 | 5 | 213 | AUC16018 | 16 | 231 |
| AL210543 | 41 | 237 | AT73678 | 13 | 115 | AUC16056 | 6 | 197 |
| AL210543 | 23 | 239 | AUC10117 | 3 | 183 | AUC16056 | 7 | 197 |
| AL210889 | 17 | 237 | AUC10117 | 5 | 183 | AUC16202 | 1 | 217 |
| AL210889 | 12 | 239 | AUC10118 | 5 | 183 | AUC16650 | 1 | 131 |
| AL210891 | 3 | 237 | AUC10331 | 1 | 193 | AUC16650 | 1 | 133 |
| AL210891 | 11 | 239 | AUC10341 | 8 | 201 | AUC16650 | 1 | 135 |
| AL210892 | 42 | 237 | AUC10342 | 9 | 201 | AUC16650 | 1 | 137 |
| AL210892 | 24 | 239 | AUC10352 | 22 | 215 | AUC16650 | 1 | 138 |
| AL210893 | 43 | 237 | AUC10359 | 22 | 203 | AUC16650 | 1 | 141 |
| AL210893 | 26 | 239 | AUC10360 | 42 | 203 | AUC16650 | 1 | 143 |
| AL210894 | 44 | 237 | AUC10361 | 26 | 205 | AUC16983 | 8 | 283 |
| AL210894 | 27 | 239 | AUC10369 | 11 | 209 | AUC16984 | 20 | 283 |
| AL210895 | 45 | 237 | AUC10370 | 10 | 209 | AUC17015 | 9 | 283 |
| AL210895 | 28 | 239 | AUC10370 | 21 | 209 | AUC17019 | 22 | 283 |
| AL210896 | 46 | 237 | AUC1043 | 10 | 201 | AUC17593 | 9 | 285 |
| AL210896 | 29 | 239 | AUC10820 | 5 | 175 | AUC17662 | 14 | 87 |

Numerical Index - Continued

| <i>Part No.</i> | <i>Key</i> | <i>Page</i> | <i>Part No.</i> | <i>Key</i> | <i>Page</i> | <i>Part No.</i> | <i>Key</i> | <i>Page</i> |
|-----------------|------------|-------------|-----------------|------------|-------------|-----------------|------------|-------------|
| AUC17797 | 10 | 103 | AUC19581 | 20 | 251 | CH10551 | 28 | 77 |
| AUC17999 | 58 | 215 | AUC19581 | 22 | 263 | CH10554 | 12 | 77 |
| AUC17999 | 59 | 215 | AUC19636 | 1 | 201 | CH10554 | 36 | 81 |
| AUC18103 | 63 | 215 | AUC19640 | 2 | 195 | CH10555 | 6 | 75 |
| AUC18121 | 32 | 283 | AUC19887 | 5 | 183 | CH10555 | 37 | 81 |
| AUC18122 | 4 | 283 | AUC19889 | 6 | 183 | CH10556 | 18 | 105 |
| AUC18132 | 16 | 283 | AUC19891 | 9 | 181 | CH10556 | 7 | 106 |
| AUC18133 | 15 | 283 | AUC20270 | 8 | 229 | CH10556 | 16 | 113 |
| AUC18134 | 17 | 283 | AUC20270 | 8 | 231 | CH10556 | 38 | 81 |
| AUC18196 | 13 | 115 | AUC20404 | 58 | 215 | CH10568 | 43 | 67 |
| AUC18196 | 14 | 115 | AUC20404 | 59 | 215 | CH10568 | 43 | 81 |
| AUC18196 | 5 | 115 | AUC20466 | 14 | 219 | CH10578 | 10 | 77 |
| AUC18208 | 26 | 215 | AUC20745 | 20 | 251 | CH10642 | 4 | 61 |
| AUC18283 | 1 | 206 | AUC20746 | 16 | 251 | CH11561 | 3 | 103 |
| AUC18375 | 16 | 231 | AUC20949 | 1 | 165 | CH12293 | 24 | 73 |
| AUC18526 | 1 | 235 | AUC21616 | 5 | 183 | CH12294 | 24 | 73 |
| AUC18551 | 3 | 178 | AUC21617 | 4 | 183 | CH12391 | 8 | 106 |
| AUC18551 | 1 | 179 | AUC21618 | 9 | 181 | CH12487 | 2 | 121 |
| AUC18553 | 2 | 178 | AUC21623 | 4 | 183 | CH12554 | 4 | 121 |
| AUC18553 | 1 | 179 | AUC21742 | 15 | 183 | CH12699 | 11 | 121 |
| AUC18591 | 1 | 193 | AXE27435 | 2 | 191 | CH12700 | 13 | 121 |
| AUC18595 | 38 | 205 | AXE27435 | 8B | 191 | CH12702 | 10 | 121 |
| AUC18599 | 27 | 205 | AXE47928 | 28 | 237 | CH12752 | 3 | 121 |
| AUC18631 | 2 | 178 | AXE47928 | 15 | 239 | CH12857 | 3 | 75 |
| AUC18631 | 3 | 178 | BTC10256 | 5 | 286 | CH12866 | 31 | 77 |
| AUC18631 | 9 | 178 | BTC10338 | 17 | 245 | CH12896 | 29 | 77 |
| AUC18631 | 1 | 179 | BTC10347 | 1 | 169 | CH12900 | 5 | 75 |
| AUC18631 | 3 | 179 | BTC10392 | 1 | 239 | CH13814 | 30 | 81 |
| AUC18671 | 1 | 219 | BTC10392 | 5 | 239 | CH14865 | 3 | 106 |
| AUC18708 | 28 | 229 | BTC10392 | 6 | 239 | CH15384 | 14 | 111 |
| AUC18708 | 27 | 231 | BTC10392 | 7 | 239 | CH15384 | 25 | 113 |
| AUC18759 | 2 | 193 | BTC10392 | 8 | 239 | CH15477 | 15 | 69 |
| AUC18861 | 19 | 215 | BTC10392 | 9 | 239 | CH15483 | 15 | 71 |
| AUC18863 | 19 | 203 | BTC10789 | 1 | 268 | CH15535 | 18 | 77 |
| AUC18863 | 20 | 205 | BTC10790 | 1 | 269 | CH15575 | 4 | 71 |
| AUC18864 | 12 | 209 | BTC10790 | 3 | 269 | CH15575 | 15 | 75 |
| AUC18866 | 16 | 201 | BTC10924 | 1 | 239 | CH15977 | 19 | 121 |
| AUC18867 | 3 | 193 | BTC10924 | 11 | 239 | CH15987 | 4 | 149 |
| AUC18869 | 4 | 215 | BTC10924 | 12 | 239 | CH16751 | 15 | 67 |
| AUC18870 | 24 | 215 | BTC10924 | 14 | 239 | CH16798 | 7 | 71 |
| AUC18874 | 22 | 215 | BTC10924 | 15 | 239 | CH18079 | 24 | 67 |
| AUC18875 | 25 | 215 | BTC10924 | 16 | 239 | CH18096 | 10 | 63 |
| AUC18877 | 10 | 201 | BTC10924 | 17 | 239 | CH18175 | 11 | 73 |
| AUC18878 | 7 | 201 | BTC10924 | 18 | 239 | CH18175? | 9 | 73 |
| AUC18879 | 25 | 205 | BTC10924 | 19 | 239 | CH18356 | 9 | 97 |
| AUC18881 | 26 | 205 | BTC10924 | 20 | 239 | CH19085 | 23 | 113 |
| AUC18882 | 23 | 205 | BTC10924 | 21 | 239 | CH19085 | 18 | 65 |
| AUC18884 | 39 | 205 | BTC10924 | 22 | 239 | CH19085 | 68 | 67 |
| AUC18885 | 21 | 203 | BTC10924 | 23 | 239 | CH19085 | 23 | 73 |
| AUC18886 | 24 | 205 | BTC10924 | 24 | 239 | CH19085 | 8 | 97 |
| AUC18887 | 25 | 209 | BTC10924 | 25 | 239 | CH19090 | 12 | 63 |
| AUC18888 | 9 | 209 | BTC10924 | 26 | 239 | CH19090 | 15 | 65 |
| AUC18889 | 24 | 209 | BTC10924 | 27 | 239 | CH19090 | 25 | 67 |
| AUC18891 | 11 | 209 | BTC10924 | 28 | 239 | CH19090 | 21 | 73 |
| AUC18892 | 23 | 209 | BTC10924 | 29 | 239 | CH19091 | 16 | 111 |
| AUC18893 | 24 | 201 | BTC10924 | 30 | 239 | CH19101 | 11 | 65 |
| AUC18894 | 14 | 201 | BTC10924 | 31 | 239 | CH19101 | 7 | 69 |
| AUC18895 | 40 | 205 | BTC10924 | 32 | 239 | CH19132 | 33 | 113 |
| AUC18896 | 28 | 205 | BTC10924 | 33 | 239 | CH19136 | 14 | 63 |
| AUC18898 | 23 | 203 | BTC10924 | 34 | 239 | CH19291 | 8 | 71 |
| AUC18900 | 22 | 203 | BTC10924 | 5 | 239 | CH19780 | 16 | 105 |
| AUC18901 | 26 | 203 | BTC10924 | 9 | 239 | CH19780 | 6 | 69 |
| AUC18902 | 27 | 203 | BUC10125 | 12 | 255 | E14814 | 26 | 251 |
| AUC18903 | 28 | 203 | BUC10149 | 1 | 253 | E14814 | 28 | 263 |
| AUC18904 | 25 | 203 | BUC10384 | 6 | 279 | E4298E | 9 | 175 |
| AUC18905 | 37 | 203 | BUC10762 | 1 | 171 | E53830 | 29 | 103 |
| AUC18906 | 24 | 203 | BUC10825 | 1 | 270 | E53830 | 24 | 155 |
| AUC18906 | 22 | 205 | BUC10908 | 1 | 256 | E53830 | 25 | 157 |
| AUC18908 | 9 | 201 | BUC10909 | 1 | 254 | E53830 | 13 | 193 |
| AUC18910 | 21 | 209 | BUC10918 | 1 | 269 | E53830 | 29 | 201 |
| AUC18912 | 8 | 201 | BUC10918 | 4 | 269 | E55716 | 20 | 187 |
| AUC18913 | 21 | 205 | BUC10918 | 5 | 269 | E55717 | 19 | 187 |
| AUC18914 | 23 | 215 | BUC10991 | 1 | 285 | E57805 | 17 | 187 |
| AUC18925 | 42 | 203 | BUC11050 | 1 | 283 | E59406 | 5 | 245 |
| AUC19251 | 1 | 217 | CH10061 | 73 | 67 | E62934 | 6 | 181 |
| AUC19264 | 56 | 215 | CH10314 | 5 | 61 | E63524 | 3 | 123 |
| AUC19267 | 20 | 215 | CH10335 | 6 | 61 | E63525 | 6 | 151 |
| AUC19297 | 26 | 215 | CH10348 | 42 | 67 | E63525 | 11 | 153 |
| AUC19346 | 4 | 193 | CH10361 | 2 | 75 | E63525 | 12 | 157 |
| AUC19384 | 5 | 193 | CH10426 | 30 | 77 | E65288 | 2 | 181 |
| AUC19432 | 8 | 209 | CH10450 | 20 | 67 | E65288 | 4 | 185 |
| AUC19512 | 17 | 201 | CH10450 | 5 | 81 | ET14230 | 47 | 67 |
| AUC19580 | 16 | 251 | CH10492 | 6 | 149 | ET15726 | 6 | 249 |

Numerical Index - Continued

| Part No. | Key | Page | Part No. | Key | Page | Part No. | Key | Page |
|----------|-----|------|-----------|-----|------|----------|-----|------|
| ET15726 | 5 | 251 | JD8188 | 2 | 256 | M158040 | 44 | 283 |
| ET15726 | 7 | 253 | JD8194 | 19 | 251 | M158597 | 13 | 277 |
| ET15726 | 7 | 254 | JD8194 | 21 | 263 | M163717 | 17 | 103 |
| ET15726 | 7 | 255 | JD8226 | 4 | 249 | M163717 | 38 | 83 |
| ET15726 | 7 | 256 | JD8226 | 7 | 251 | M163717 | 2 | 85 |
| ET15755 | 8 | 249 | JD8226 | 2 | 253 | M166830 | 1 | 172 |
| ET15755 | 6 | 251 | JD8226 | 13 | 254 | M166830 | 28 | 231 |
| ET15755 | 4 | 253 | JD8226 | 1 | 255 | M169838 | 17 | 125 |
| ET15755 | 3 | 254 | JD8226 | 12 | 256 | M169838 | 19 | 135 |
| ET15755 | 3 | 255 | JD8230 | 18 | 251 | M173256 | 9 | 273 |
| ET15755 | 3 | 256 | JD8230 | 20 | 263 | M175325 | 18 | 103 |
| ET16679 | 17 | 263 | JD8806 | 12 | 185 | M175325 | 19 | 103 |
| ET16679 | 39 | 267 | JD9961 | 18 | 187 | M175325 | 5 | 103 |
| F3195R | 17 | 225 | KV14594 | 3 | 235 | M175326 | 11 | 103 |
| F3195R | 4 | 259 | L1142C | 15A | 235 | M175326 | 4 | 103 |
| GX22456 | 18 | 155 | L209139 | 50 | 283 | M42702 | 16 | 187 |
| GX22456 | 10 | 157 | LVA12637 | 15 | 83 | M42702 | 27 | 251 |
| GX22456 | 9 | 83 | LVA12637 | 19 | 85 | M42702 | 29 | 263 |
| GX22456 | 16 | 85 | LVA12796 | 17 | 83 | M45242 | 13 | 103 |
| GX23580 | 38 | 83 | LVA12796 | 21 | 85 | M63707 | 9 | 169 |
| GX23580 | 2 | 85 | LVA15613 | 6 | 159 | M68342 | 14 | 103 |
| GX25642 | 4 | 269 | LVA15613 | 8 | 161 | M72685 | 9 | 229 |
| H110730 | 9 | 235 | LVA15613 | 16 | 163 | M800002 | 3 | 67 |
| H111730 | 36 | 205 | LVA15613 | 11 | 165 | M800077 | 4 | 65 |
| H113196 | 10 | 193 | LVA18343 | 1 | 233 | M800116 | 5 | 149 |
| H113196 | 38 | 203 | LVA18519 | 5 | 109 | M800674 | 7 | 111 |
| H113196 | 33 | 205 | LVA23231 | 8 | 233 | M800676 | 3 | 73 |
| H114865 | 38 | 215 | LVU11662 | 15 | 91 | M800974 | 4 | 63 |
| H114897 | 28 | 215 | LVU12162 | 20 | 233 | M801024 | 10 | 67 |
| H120847 | 18 | 203 | LVU12163 | 21 | 233 | M801025 | 6 | 67 |
| H141123 | 3 | 268 | LVU15947 | 23 | 233 | M801027 | 8 | 67 |
| H141706 | 16 | 205 | LVU16647 | 26 | 83 | M801028 | 9 | 67 |
| H141946 | 9 | 103 | LVU16647 | 34 | 85 | M801032 | 29 | 67 |
| H142234 | 31 | 251 | LVU20070 | 19 | 159 | M801045 | 4 | 69 |
| H142234 | 55 | 263 | LVU20070 | 18 | 161 | M801045 | 3 | 71 |
| H152174 | 9 | 195 | LVU20070 | 1 | 167 | M801046 | 1 | 69 |
| H226340 | 46 | 283 | LVU24788 | 5 | 197 | M801055 | 6 | 71 |
| H227582 | 6 | 263 | LVU24889 | 6 | 233 | M801186 | 10 | 61 |
| H227582 | 15 | 265 | LVU24890 | 4 | 233 | M801189 | 3 | 61 |
| H231893 | 13 | 109 | LVU24891 | 5 | 233 | M801201 | 5 | 65 |
| H75541 | 27 | 155 | LVU24911 | 11 | 233 | M801207 | 6 | 65 |
| H77358 | 20 | 103 | LVU24918 | 15 | 233 | M801208 | 8 | 73 |
| H77358 | 14 | 155 | LVU25016 | 22 | 233 | M801217 | 13 | 67 |
| H77358 | 16 | 157 | LVU25021 | 14 | 233 | M801219 | 3 | 111 |
| H77698 | 19 | 115 | LVU25399 | 17 | 233 | M801222 | 17 | 67 |
| H77698 | 16 | 135 | LVU25401 | 3 | 233 | M801223 | 19 | 67 |
| H77698 | 19 | 137 | LVU25407 | 9 | 233 | M801224 | 11 | 67 |
| H77698 | 21 | 143 | LVU25738 | 13 | 233 | M801227 | 62 | 67 |
| H77698 | 13 | 151 | LVU803129 | 9 | 101 | M801228 | 57 | 67 |
| H77698 | 25 | 155 | M110159 | 10 | 229 | M801237 | 14 | 69 |
| H77698 | 21 | 163 | M110159 | 10 | 231 | M801238 | 2 | 69 |
| H77698 | 6 | 169 | M110698 | 20 | 235 | M801256 | 17 | 71 |
| H77698 | 11 | 171 | M112792 | 4 | 73 | M801758 | 4 | 77 |
| H77698 | 47 | 283 | M113213 | 2 | 197 | M802255 | 2 | 63 |
| H77698 | 16 | 285 | M113243 | 45 | 203 | M802255 | 1 | 65 |
| H836R | 4 | 121 | M113243 | 46 | 205 | M802255 | 2 | 71 |
| H871R | 18 | 75 | M115279 | 25 | 229 | M803523 | 11 | 63 |
| H97033 | 1 | 195 | M115279 | 25 | 231 | M803523 | 39 | 81 |
| HXE12997 | 26 | 259 | M115827 | 15 | 261 | M805012 | 14 | 77 |
| HXE33527 | 18 | 273 | M115827 | 23 | 267 | M805278 | 13 | 65 |
| HXE33527 | 3 | 286 | M118041 | 46 | 263 | M805710 | 3 | 63 |
| JD22 | 6 | 223 | M118041 | 48 | 263 | M805710 | 26 | 67 |
| JD5729 | 12 | 195 | M118041 | 1 | 275 | M805711 | 7 | 63 |
| JD5784 | 7 | 241 | M119563 | 21 | 195 | M805711 | 44 | 67 |
| JD5784 | 30 | 243 | M127370 | 15B | 235 | M805711 | 44 | 81 |
| JD7222 | 28 | 197 | M129659 | 3 | 217 | M805830 | 26 | 81 |
| JD7266 | 10 | 197 | M129659 | 5 | 219 | M805834 | 19 | 77 |
| JD7759 | 23 | 225 | M131032 | 16 | 103 | M805834 | 31 | 81 |
| JD7759 | 10 | 249 | M131739 | 46 | 263 | M805835 | 17 | 77 |
| JD7759 | 8 | 253 | M131739 | 51 | 263 | M805835 | 32 | 81 |
| JD7759 | 8 | 255 | M131739 | 14 | 273 | M806010 | 2 | 149 |
| JD7797 | 23 | 197 | M132022 | 16 | 219 | M806012 | 3 | 149 |
| JD7844 | 25 | 251 | M136173 | 12 | 233 | M806018 | 26 | 121 |
| JD7844 | 17 | 261 | M142218 | 16 | 195 | M806244 | 7 | 121 |
| JD7844 | 27 | 263 | M142219 | 17 | 195 | M806245 | 8 | 121 |
| JD7844 | 8 | 265 | M145678 | 31 | 103 | M806251 | 14 | 121 |
| JD7844 | 25 | 267 | M147138 | 33 | 251 | M806252 | 15 | 121 |
| JD7846 | 26 | 197 | M147138 | 34 | 263 | M806253 | 16 | 121 |
| JD8188 | 5 | 249 | M149638 | 3 | 109 | M806255 | 30 | 121 |
| JD8188 | 4 | 251 | M153119 | 4 | 151 | M806257 | 21 | 121 |
| JD8188 | 3 | 253 | M153119 | 5 | 153 | M806259 | 23 | 121 |
| JD8188 | 2 | 254 | M154421 | 36 | 261 | M806260 | 24 | 121 |
| JD8188 | 2 | 255 | M154421 | 26 | 267 | M806262 | 27 | 121 |

Numerical Index - Continued

| <i>Part No.</i> | <i>Key</i> | <i>Page</i> | <i>Part No.</i> | <i>Key</i> | <i>Page</i> | <i>Part No.</i> | <i>Key</i> | <i>Page</i> |
|-----------------|------------|-------------|-----------------|------------|-------------|-----------------|------------|-------------|
| M806419 | 2 | 73 | M90321 | 3 | 197 | MIA884059 | 43 | 145 |
| M806437 | 40 | 81 | MG272214 | 17 | 185 | MIA884060 | 44 | 145 |
| M806438 | 21 | 77 | MIA12349 | 1 | 101 | MIA884061 | 46 | 145 |
| M806438 | 34 | 81 | MIA12349 | 1 | 59 | MIA884091 | 47 | 145 |
| M806456 | 12 | 71 | MIA880550 | 8 | 61 | MIA884457 | 7 | 101 |
| M806457 | 13 | 71 | MIA880554 | 8 | 61 | MIA884521 | 1 | 101 |
| M806737 | 25 | 73 | MIA880555 | 7 | 61 | MIA884560 | 2 | 59 |
| M806791 | 17 | 73 | MIA880563 | 16 | 71 | MIA884651 | 1 | 78 |
| M807329 | 72 | 67 | MIA880568 | 16 | 71 | MIA885077 | 1 | 99 |
| M807374 | 41 | 67 | MIA881723 | 1 | 71 | MIA885109 | 1 | 77 |
| M808099 | 37 | 77 | MIA881991 | 16 | 63 | MIA885109 | 38 | 77 |
| M808305 | 25 | 121 | MIA881992 | 32 | 113 | MIA885120 | 1 | 77 |
| M808308 | 14 | 65 | MIA881993 | 65 | 67 | MIA885312 | 5 | 105 |
| M808318 | 5 | 101 | MIA881994 | 28 | 113 | MIA885326 | 2 | 103 |
| M808645 | 24 | 113 | MIA881995 | 20 | 69 | MIA885326 | 30 | 103 |
| M808645 | 22 | 77 | MIA881996 | 22 | 69 | MIA88578 | 10 | 73 |
| M808645 | 3 | 78 | MIA881999 | 1 | 99 | MIA88578 | 11 | 73 |
| M808676 | 28 | 121 | MIA882002 | 4 | 101 | MIA885789 | 9 | 73 |
| M809203 | 4 | 113 | MIA882003 | 13 | 101 | MIA885790 | 26 | 73 |
| M809203 | 5 | 78 | MIA882004 | 11 | 101 | MIU800013 | 5 | 73 |
| M809204 | 6 | 63 | MIA882005 | 10 | 97 | MIU800236 | 3 | 77 |
| M809204 | 24 | 81 | MIA882006 | 12 | 97 | MIU800573 | 12 | 61 |
| M809307 | 1 | 155 | MIA882007 | 14 | 97 | MIU800595 | 8 | 69 |
| M809444 | 29 | 121 | MIA882009 | 10 | 71 | MIU800684 | 8 | 77 |
| M809565 | 2 | 61 | MIA882010 | 11 | 71 | MIU800684 | 42 | 81 |
| M809668 | 11 | 77 | MIA882011 | 1 | 73 | MIU800796 | 18 | 71 |
| M809668 | 28 | 81 | MIA882014 | 31 | 113 | MIU800798 | 61 | 67 |
| M810185 | 5 | 63 | MIA882015 | 3 | 69 | MIU800816 | 59 | 67 |
| M810185 | 23 | 81 | MIA882017 | 23 | 77 | MIU800897 | 36 | 67 |
| M810636 | 5 | 77 | MIA882019 | 4 | 97 | MIU801017 | 30 | 67 |
| M810636 | 29 | 81 | MIA882020 | 8 | 101 | MIU801018 | 31 | 67 |
| M810823 | 2 | 77 | MIA882021 | 7 | 101 | MIU801019 | 32 | 67 |
| M810823 | 27 | 81 | MIA882023 | 11 | 97 | MIU801020 | 33 | 67 |
| M810824 | 8 | 77 | MIA882024 | 13 | 97 | MIU801026 | 26 | 103 |
| M810824 | 42 | 81 | MIA882027 | 11 | 61 | MIU801108 | 9 | 113 |
| M811034 | 16 | 77 | MIA882027 | 2 | 81 | MIU801108 | 16 | 81 |
| M811050 | 4 | 67 | MIA882028 | 46 | 67 | MIU801119 | 20 | 77 |
| M811051 | 5 | 67 | MIA882031 | 12 | 67 | MIU801820 | 7 | 77 |
| M811078 | 9 | 63 | MIA882032 | 2 | 111 | MIU801823 | 24 | 77 |
| M811080 | 23 | 67 | MIA882034 | 1 | 78 | MIU802079 | 1 | 75 |
| M811085 | 28 | 67 | MIA882035 | 4 | 75 | MIU802082 | 1 | 105 |
| M811121 | 2 | 67 | MIA882491 | 2 | 99 | MIU802082 | 6 | 106 |
| M811345 | 36 | 77 | MIA882809 | 7 | 61 | MIU802084 | 7 | 75 |
| M811441 | 6 | 73 | MIA882890 | 9 | 123 | MIU802085 | 11 | 73 |
| M811458 | 15 | 73 | MIA882891 | 1 | 106 | MIU802087 | 22 | 73 |
| M811464 | 18 | 73 | MIA882941 | 10 | 71 | MIU802087 | 22 | 81 |
| M811491 | 10 | 73 | MIA882942 | 11 | 71 | MIU802096 | 22 | 67 |
| M811491 | 11 | 73 | MIA882963 | 1 | 101 | MIU802096 | 7 | 81 |
| M811491 | 9 | 73 | MIA883031 | 26 | 77 | MIU802104 | 35 | 67 |
| M811500 | 13 | 73 | MIA883032 | 27 | 77 | MIU802105 | 71 | 67 |
| M811501 | 2 | 78 | MIA883060 | 1 | 61 | MIU802105 | 6 | 81 |
| M811501 | 19 | 81 | MIA883065 | 1 | 81 | MIU802106 | 66 | 67 |
| M811502 | 7 | 113 | MIA883109 | 25 | 77 | MIU802108 | 49 | 67 |
| M811502 | 20 | 81 | MIA883117 | 23 | 105 | MIU802109 | 4 | 111 |
| M811512 | 20 | 73 | MIA883118 | 8 | 111 | MIU802110 | 38 | 67 |
| M811533 | 5 | 71 | MIA883135 | 7 | 65 | MIU802110 | 9 | 81 |
| M811557 | 16 | 67 | MIA883136 | 19 | 73 | MIU802111 | 50 | 67 |
| M811562 | 9 | 75 | MIA883137 | 5 | 105 | MIU802111 | 10 | 81 |
| M811567 | 21 | 77 | MIA883138 | 21 | 105 | MIU802112 | 31 | 111 |
| M811567 | 34 | 81 | MIA883140 | 9 | 71 | MIU802112 | 11 | 81 |
| M811568 | 35 | 81 | MIA883141 | 19 | 105 | MIU802113 | 27 | 111 |
| M811591 | 18 | 75 | MIA883142 | 20 | 105 | MIU802114 | 17 | 111 |
| M811792 | 7 | 73 | MIA883277 | 37 | 77 | MIU802115 | 18 | 111 |
| M811792 | 25 | 81 | MIA883277 | 38 | 77 | MIU802115 | 12 | 81 |
| M811795 | 11 | 75 | MIA883277 | 4 | 77 | MIU802117 | 17 | 105 |
| M811795 | 45 | 81 | MIA883747 | 27 | 67 | MIU802117 | 5 | 113 |
| M811981 | 13 | 111 | MIA883749 | 27 | 67 | MIU802119 | 39 | 67 |
| M812137 | 9 | 106 | MIA883984 | 2 | 145 | MIU802120 | 30 | 113 |
| M812137 | 18 | 87 | MIA884044 | 29 | 145 | MIU802121 | 13 | 113 |
| M812138 | 10 | 73 | MIA884045 | 30 | 145 | MIU802121 | 14 | 81 |
| M81353 | 22 | 157 | MIA884046 | 31 | 145 | MIU802123 | 15 | 111 |
| M84971 | 13 | 155 | MIA884047 | 32 | 145 | MIU802124 | 30 | 111 |
| M84971 | 19 | 157 | MIA884048 | 33 | 145 | MIU802124 | 15 | 81 |
| M84971 | 19 | 225 | MIA884049 | 34 | 145 | MIU802125 | 8 | 113 |
| M84972 | 3 | 195 | MIA884050 | 35 | 145 | MIU802127 | 27 | 113 |
| M84972 | 20 | 225 | MIA884051 | 36 | 145 | MIU802128 | 11 | 113 |
| M84972 | 20 | 83 | MIA884052 | 45 | 145 | MIU802128 | 17 | 81 |
| M84972 | 28 | 85 | MIA884053 | 37 | 145 | MIU802129 | 12 | 113 |
| M87801 | 9 | 61 | MIA884054 | 38 | 145 | MIU802129 | 18 | 81 |
| M88031 | 35 | 105 | MIA884055 | 39 | 145 | MIU802131 | 5 | 69 |
| M88046 | 25 | 111 | MIA884056 | 40 | 145 | MIU802132 | 23 | 69 |
| M88046 | 41 | 81 | MIA884057 | 41 | 145 | MIU802133 | 10 | 105 |
| M88659 | 3 | 65 | MIA884058 | 42 | 145 | MIU802133 | 2 | 106 |

Numerical Index - Continued

| Part No. | Key | Page | Part No. | Key | Page | Part No. | Key | Page |
|-----------|-----|------|-----------|-----|------|----------|-----|------|
| MIU802134 | 18 | 105 | MIU802946 | 4 | 105 | MT2915 | 9 | 185 |
| MIU802134 | 7 | 106 | MIU803096 | 30 | 103 | MT2916 | 8 | 185 |
| MIU802134 | 16 | 113 | MIU803102 | 1 | 63 | MT2924 | 11 | 187 |
| MIU802134 | 38 | 81 | MIU803126 | 2 | 103 | MT2924 | 22 | 187 |
| MIU802138 | 17 | 65 | MIU803126 | 30 | 103 | MT2939 | 18 | 115 |
| MIU802141 | 19 | 69 | MIU803127 | 2 | 101 | MT3180 | 32 | 77 |
| MIU802142 | 18 | 69 | MIU803135 | 9 | 145 | MT4225 | 45 | 215 |
| MIU802143 | 9 | 69 | MIU803138 | 9 | 69 | MT4851 | 22 | 115 |
| MIU802144 | 17 | 69 | MIU803139 | 7 | 145 | MT4851 | 2 | 273 |
| MIU802145 | 16 | 69 | MIU803169 | 10 | 111 | MT6351 | 2 | 275 |
| MIU802145 | 21 | 81 | MIU803205 | 53 | 67 | MT6600 | 1 | 277 |
| MIU802146 | 21 | 69 | MIU803206 | 54 | 67 | MT6600 | 1 | 279 |
| MIU802152 | 33 | 81 | MIU803295 | 6 | 77 | MT739 | 3 | 249 |
| MIU802152 | 7 | 99 | MIU803298 | 63 | 67 | MT739 | 3 | 251 |
| MIU802155 | 15 | 101 | MIU803301 | 2 | 113 | MT739 | 11 | 253 |
| MIU802155 | 11 | 111 | MIU803302 | 13 | 105 | MT739 | 11 | 254 |
| MIU802156 | 14 | 101 | MIU803304 | 2 | 105 | MT739 | 11 | 255 |
| MIU802156 | 12 | 111 | MIU803305 | 3 | 105 | MT739 | 11 | 256 |
| MIU802166 | 10 | 101 | MIU803348 | 25 | 105 | N101345 | 9 | 249 |
| MIU802166 | 26 | 105 | MIU803353 | 55 | 67 | N101345 | 9 | 251 |
| MIU802166 | 3 | 113 | MIU803358 | 5 | 175 | N101345 | 5 | 253 |
| MIU802166 | 3 | 145 | MIU803364 | 6 | 145 | N101345 | 4 | 254 |
| MIU802167 | 28 | 105 | MIU803624 | 30 | 105 | N101345 | 4 | 255 |
| MIU802167 | 5 | 145 | MIU803634 | 2 | 145 | N101345 | 4 | 256 |
| MIU802169 | 9 | 111 | MIU803774 | 37 | 67 | N110219 | 4 | 261 |
| MIU802171 | 32 | 111 | MIU803775 | 32 | 105 | N110219 | 6 | 267 |
| MIU802181 | 1 | 97 | MIU804037 | 18 | 113 | N198631 | 3 | 87 |
| MIU802182 | 34 | 67 | MIU804040 | 21 | 113 | N198631 | 10 | 89 |
| MIU802182 | 4 | 81 | MIU804044 | 48 | 145 | N205415 | 2 | 115 |
| MIU802184 | 1 | 111 | MIU804045 | 19 | 145 | N205415 | 10 | 123 |
| MIU802184 | 8 | 81 | MIU804046 | 20 | 145 | N205415 | 8A | 123 |
| MIU802185 | 29 | 113 | MIU804047 | 21 | 145 | N205415 | 10 | 215 |
| MIU802185 | 13 | 81 | MIU804048 | 22 | 145 | N205415 | 6 | 87 |
| MIU802188 | 10 | 113 | MIU804049 | 23 | 145 | N220668 | 20 | 209 |
| MIU802199 | 60 | 67 | MIU804050 | 24 | 145 | N282069 | 13 | 283 |
| MIU802200 | 27 | 105 | MIU804069 | 27 | 145 | N304196 | 11 | 211 |
| MIU802207 | 48 | 67 | MIU804073 | 6 | 145 | N304196 | 17 | 211 |
| MIU802209 | 1 | 113 | MIU804087 | 14 | 113 | N412336 | 27 | 261 |
| MIU802210 | 6 | 113 | MIU804090 | 15 | 113 | N412336 | 54 | 267 |
| MIU802213 | 6 | 105 | MIU804091 | 19 | 113 | N51168 | 7 | 183 |
| MIU802216 | 7 | 105 | MIU804103 | 25 | 145 | N51168 | 21 | 187 |
| MIU802218 | 8 | 105 | MIU804104 | 26 | 145 | P48347 | 7 | 233 |
| MIU802219 | 11 | 105 | MIU804105 | 28 | 145 | R104846 | 10 | 133 |
| MIU802220 | 12 | 105 | MIU804124 | 10 | 73 | R104846 | 12 | 133 |
| MIU802222 | 14 | 105 | MIU804426 | 51 | 67 | R104846 | 18 | 133 |
| MIU802223 | 15 | 105 | MIU804438 | 3 | 97 | R104846 | 9 | 135 |
| MIU802228 | 5 | 111 | MIU804485 | 23 | 103 | R104846 | 2 | 138 |
| MIU802229 | 6 | 111 | MIU804519 | 4 | 111 | R104846 | 11 | 143 |
| MIU802230 | 8 | 75 | MIU804520 | 8 | 113 | R104846 | 19 | 143 |
| MIU802233 | 24 | 111 | MIU804788 | 7 | 63 | R104846 | 2 | 143 |
| MIU802234 | 26 | 111 | MIU804788 | 44 | 67 | R104846 | 4 | 143 |
| MIU802419 | 22 | 105 | MIU804788 | 44 | 81 | R104846 | 11 | 159 |
| MIU802420 | 24 | 105 | MIU805028 | 36 | 105 | R104846 | 14 | 161 |
| MIU802421 | 25 | 103 | MIU805029 | 4 | 105 | R104846 | 12 | 163 |
| MIU802422 | 27 | 103 | MIU805046 | 6 | 105 | R104846 | 18 | 165 |
| MIU802423 | 23 | 103 | MIU805073 | 30 | 103 | R104846 | 24 | 283 |
| MIU802424 | 24 | 103 | MIU805203 | 5 | 69 | R104919 | 62 | 215 |
| MIU802425 | 12 | 145 | MIU805524 | 27 | 73 | R104920 | 22 | 161 |
| MIU802426 | 13 | 145 | MIU805524 | 9 | 73 | R104920 | 4 | 167 |
| MIU802427 | 4 | 145 | MIU805588 | 59 | 67 | R104922 | 12 | 161 |
| MIU802429 | 17 | 145 | MT1319 | 18 | 185 | R104922 | 13 | 163 |
| MIU802430 | 14 | 145 | MT1329 | 8 | 197 | R104922 | 21 | 165 |
| MIU802433 | 11 | 145 | MT1544 | 7 | 275 | R109479 | 28 | 209 |
| MIU802455 | 16 | 145 | MT2119 | 18 | 197 | R184060 | 18 | 201 |
| MIU802578 | 3 | 81 | MT2485 | 13 | 195 | R184060 | 40 | 203 |
| MIU802718 | 10 | 145 | MT2485 | 30 | 225 | R184060 | 16 | 209 |
| MIU802741 | 2 | 65 | MT2885 | 13 | 187 | R184062 | 17 | 205 |
| MIU802767 | 3 | 99 | MT2885 | 22 | 187 | R184064 | 4 | 201 |
| MIU802768 | 4 | 99 | MT2886 | 12 | 187 | R184064 | 19 | 209 |
| MIU802769 | 5 | 99 | MT2887 | 3 | 187 | R184067 | 18 | 205 |
| MIU802770 | 6 | 99 | MT2889 | 10 | 187 | R26286 | 6 | 219 |
| MIU802772 | 2 | 97 | MT2889 | 22 | 187 | R26375 | 16 | 185 |
| MIU802773 | 28 | 103 | MT2890 | 1 | 187 | R26375 | 23 | 187 |
| MIU802774 | 5 | 97 | MT2890 | 22 | 187 | R26375 | 17 | 193 |
| MIU802775 | 6 | 97 | MT2891 | 10 | 183 | R26375 | 16 | 203 |
| MIU802776 | 7 | 97 | MT2897 | 7 | 185 | R26375 | 14 | 205 |
| MIU802816 | 26 | 113 | MT2899 | 15 | 187 | R26375 | 4 | 211 |
| MIU802828 | 1 | 145 | MT2899 | 22 | 187 | R26375 | 6 | 211 |
| MIU802830 | 15 | 145 | MT2902 | 5 | 187 | R26375 | 12 | 215 |
| MIU802868 | 9 | 105 | MT2905 | 7 | 187 | R26375 | 20 | 215 |
| MIU802868 | 4 | 106 | MT2906 | 13 | 185 | R26375 | 1 | 217 |
| MIU802920 | 45 | 67 | MT2912 | 6 | 185 | R26375 | 6 | 217 |
| MIU802945 | 36 | 105 | MT2914 | 10 | 185 | R26375 | 7 | 217 |

Numerical Index - Continued

| Part No. | Key | Page | Part No. | Key | Page | Part No. | Key | Page |
|----------|-----|------|----------|-----|------|----------|-----|------|
| R26375 | 9 | 219 | R78066 | 4 | 163 | T77613 | 16 | 193 |
| R264174 | 29 | 225 | R78066 | 11 | 165 | T77613 | 15 | 201 |
| R264174 | 25 | 241 | R78066 | 3 | 165 | T77613 | 12 | 203 |
| R264174 | 25 | 243 | R78066 | 6 | 165 | T77613 | 10 | 205 |
| R264174 | 41 | 267 | R78066 | 10 | 285 | T77613 | 1 | 209 |
| R26448 | 12 | 181 | R78069 | 15 | 127 | T77613 | 10 | 209 |
| R26448 | 10 | 191 | R78069 | 17 | 133 | T77613 | 2 | 211 |
| R26448 | 11 | 203 | R78069 | 11 | 135 | T77613 | 53 | 215 |
| R26448 | 9 | 205 | R78069 | 13 | 141 | T77814 | 16 | 191 |
| R26448 | 1 | 211 | R78069 | 13 | 159 | T77814 | 19 | 201 |
| R26448 | 6 | 212 | R78069 | 6 | 159 | T77814 | 47 | 215 |
| R26448 | 54 | 215 | R78069 | 13 | 161 | T77814 | 10 | 83 |
| R26448 | 12 | 219 | R78069 | 8 | 161 | T77814 | 17 | 85 |
| R26906 | 11 | 185 | R78069 | 11 | 163 | T77857 | 12 | 193 |
| R26906 | 14 | 197 | R78069 | 16 | 163 | T77857 | 3 | 201 |
| R26906 | 13 | 203 | R78069 | 11 | 165 | T77857 | 19 | 205 |
| R26906 | 11 | 205 | R78069 | 16 | 165 | T77857 | 10 | 209 |
| R26906 | 7 | 212 | R78069 | 19 | 165 | T77857 | 18 | 209 |
| R26906 | 34 | 215 | R78069 | 22 | 165 | T77857 | 4 | 211 |
| R27449 | 15 | 219 | R78069 | 10 | 285 | T77857 | 7 | 211 |
| R28782 | 14 | 191 | RE12363 | 14 | 283 | T77857 | 52 | 215 |
| R28782 | 23 | 201 | RE12364 | 9 | 125 | T77857 | 1 | 217 |
| R28782 | 46 | 215 | RE12364 | 7 | 127 | T77857 | 6 | 217 |
| R29936 | 14 | 185 | RE12364 | 24 | 129 | T77857 | 8 | 217 |
| R29936 | 43 | 215 | RE12364 | 12 | 135 | T77857 | 10 | 219 |
| R305041 | 43 | 205 | RE12364 | 10 | 143 | T77858 | 40 | 215 |
| R305041 | 14 | 209 | RE12364 | 18 | 143 | T77932 | 15 | 197 |
| R305041 | 7 | 215 | RE151433 | 7 | 219 | T77932 | 14 | 203 |
| R305047 | 13 | 209 | RE180265 | 6 | 125 | T77932 | 12 | 205 |
| R309931 | 37 | 205 | RE180265 | 24 | 135 | T77932 | 20 | 215 |
| R310175 | 41 | 203 | RE334543 | 14 | 237 | T77932 | 35 | 215 |
| R346493 | 37 | 215 | RE338141 | 8 | 233 | TCA14885 | 19 | 203 |
| R44302 | 6 | 101 | RE524730 | 26 | 261 | TCA14885 | 20 | 205 |
| R48568 | 12 | 115 | RE524730 | 60 | 267 | TCA14995 | 9 | 187 |
| R49921 | 12 | 155 | RE573609 | 6 | 171 | TCA14997 | 5 | 185 |
| R49921 | 23 | 157 | RE580931 | 7 | 213 | TCA15018 | 15 | 185 |
| R536193 | 18 | 85 | RE68048 | 16 | 115 | TCA15027 | 6 | 187 |
| R56101 | 14 | 103 | RE68049 | 15 | 115 | TCA15075 | 27 | 229 |
| R61105 | 21 | 261 | RE68157 | 17 | 115 | TCA15968 | 12 | 209 |
| R61105 | 1 | 267 | RE69054 | 58 | 215 | TCA16735 | 12 | 159 |
| R77175 | 65 | 215 | RG60544 | 14 | 73 | TCA16735 | 17 | 161 |
| R78054 | 62 | 267 | RG60654 | 1 | 121 | TCA16735 | 14 | 163 |
| R78057 | 9 | 125 | RG60655 | 5 | 121 | TCA16993 | 6 | 89 |
| R78057 | 7 | 127 | RG60656 | 6 | 121 | TCA17008 | 1 | 201 |
| R78057 | 24 | 129 | RG60657 | 9 | 121 | TCA17234 | 59 | 215 |
| R78060 | 14 | 283 | RG60658 | 12 | 121 | TCA17366 | 21 | 215 |
| R78064 | 16 | 127 | RG60659 | 13 | 121 | TCA17703 | 5 | 212 |
| R78064 | 2 | 133 | RG60660 | 17 | 121 | TCA17970 | 8 | 213 |
| R78064 | 4 | 133 | RG60661 | 18 | 121 | TCA18018 | 4 | 177 |
| R78064 | 5 | 133 | RG60662 | 20 | 121 | TCA18020 | 2 | 212 |
| R78064 | 26 | 283 | RG60663 | 22 | 121 | TCA18027 | 2 | 187 |
| R78064 | 14 | 285 | SJ15808 | 3 | 125 | TCA18028 | 3 | 212 |
| R78065 | 15 | 127 | SJ15808 | 20 | 135 | TCA18031 | 17 | 241 |
| R78065 | 2 | 131 | SJ15808 | 9 | 171 | TCA18031 | 17 | 243 |
| R78065 | 13 | 133 | ST843759 | 19 | 65 | TCA18057 | 2 | 206 |
| R78065 | 14 | 133 | SU303558 | 30 | 263 | TCA18454 | 8 | 237 |
| R78065 | 15 | 133 | SU32409 | 49 | 283 | TCA18455 | 10 | 237 |
| R78065 | 16 | 133 | SU41335 | 7 | 171 | TCA18456 | 6 | 237 |
| R78065 | 17 | 133 | T110427 | 10 | 75 | TCA18457 | 5 | 237 |
| R78065 | 7 | 133 | T110429 | 12 | 101 | TCA18460 | 13 | 237 |
| R78065 | 8 | 133 | T110649 | 18 | 67 | TCA18461 | 16 | 237 |
| R78065 | 9 | 133 | T110653 | 14 | 67 | TCA18525 | 1 | 229 |
| R78065 | 11 | 135 | T110724 | 12 | 75 | TCA18525 | 1 | 231 |
| R78065 | 13 | 135 | T110725 | 14 | 75 | TCA19086 | 10 | 125 |
| R78065 | 14 | 135 | T110750 | 16 | 75 | TCA19086 | 20 | 127 |
| R78065 | 28 | 141 | T111544 | 40 | 67 | TCA19604 | 18 | 125 |
| R78065 | 30 | 141 | T111560 | 19 | 75 | TCA20265 | 7 | 261 |
| R78065 | 31 | 141 | T111563 | 29 | 105 | TCA20265 | 9 | 267 |
| R78065 | 32 | 141 | T115340 | 8 | 227 | TCA20377 | 6 | 197 |
| R78065 | 36 | 141 | T140425 | 37 | 261 | TCA20836 | 22 | 267 |
| R78065 | 5 | 143 | T140425 | 31 | 267 | TCA21202 | 7A | 191 |
| R78065 | 13 | 159 | T157779 | 22 | 197 | TCA21256 | 1 | 83 |
| R78065 | 13 | 161 | T161583 | 25 | 197 | TCA21256 | 1 | 85 |
| R78065 | 11 | 163 | T164223 | 4 | 245 | TCA21296 | 2 | 217 |
| R78065 | 16 | 165 | T164223 | 43 | 283 | TCA21296 | 4 | 219 |
| R78065 | 19 | 165 | T27260 | 24 | 243 | TCA21310 | 10 | 103 |
| R78065 | 22 | 165 | T290482 | 9 | 273 | TCA21401 | 11 | 229 |
| R78065 | 9 | 165 | T364065 | 6 | 235 | TCA21401 | 11 | 231 |
| R78066 | 13 | 141 | T42828 | 31 | 263 | TCA21402 | 12 | 229 |
| R78066 | 6 | 159 | T59423 | 6 | 235 | TCA21402 | 12 | 231 |
| R78066 | 8 | 161 | T76938 | 17 | 215 | TCA21409 | 8A | 191 |
| R78066 | 16 | 163 | T77613 | 13 | 181 | TCA21510 | 18 | 159 |
| R78066 | 3 | 163 | T77613 | 11 | 191 | TCA21539 | 2 | 155 |

Numerical Index - Continued

| Part No. | Key | Page | Part No. | Key | Page | Part No. | Key | Page |
|----------|-----|------|----------|-----|------|----------|-----|------|
| TCA21564 | 29 | 197 | TCA23802 | 4 | 191 | TCA25971 | 1 | 125 |
| TCA21579 | 4 | 147 | TCA23803 | 9 | 191 | TCA25971 | 1 | 127 |
| TCA21614 | 8 | 91 | TCA23804 | 3 | 191 | TCA25971 | 1 | 129 |
| TCA21713 | 18 | 83 | TCA23804 | 8B | 191 | TCA25977 | 2 | 151 |
| TCA21713 | 22 | 85 | TCA23805 | 1 | 191 | TCA25977 | 3 | 153 |
| TCA21783 | 3 | 206 | TCA23805 | 8B | 191 | TCA2598 | 22 | 215 |
| TCA21869 | 1 | 217 | TCA23869 | 9 | 87 | TCA25980 | 3 | 229 |
| TCA21870 | 2 | 109 | TCA23877 | 8A | 175 | TCA25980 | 3 | 231 |
| TCA21881 | 38 | 205 | TCA23904 | 4 | 123 | TCA25983 | 24 | 215 |
| TCA21908 | 8 | 229 | TCA23958 | 12 | 87 | TCA25986 | 25 | 215 |
| TCA21908 | 8 | 231 | TCA23993 | 8 | 209 | TCA25989 | 10 | 201 |
| TCA21915 | 1 | 177 | TCA24119 | 14 | 87 | TCA25994 | 25 | 205 |
| TCA21932 | 15 | 243 | TCA24148 | 15 | 237 | TCA25995 | 26 | 205 |
| TCA21972 | 7 | 147 | TCA24256 | 6 | 109 | TCA25996 | 23 | 205 |
| TCA21998 | 12 | 217 | TCA24589 | 17 | 235 | TCA26001 | 27 | 205 |
| TCA21998 | 17 | 219 | TCA24589 | 1 | 237 | TCA26004 | 39 | 205 |
| TCA22084 | 20 | 201 | TCA24601 | 5 | 109 | TCA26005 | 21 | 203 |
| TCA22132 | 13 | 115 | TCA24615 | 28 | 229 | TCA26008 | 24 | 205 |
| TCA22132 | 14 | 115 | TCA24874 | 18 | 159 | TCA26009 | 25 | 209 |
| TCA22132 | 5 | 115 | TCA24874 | 1 | 161 | TCA26010 | 9 | 209 |
| TCA22135 | 10 | 91 | TCA24910 | 21 | 161 | TCA26011 | 24 | 209 |
| TCA22136 | 11 | 91 | TCA24910 | 3 | 167 | TCA26014 | 23 | 209 |
| TCA22152 | 16 | 201 | TCA24938 | 12 | 197 | TCA26015 | 24 | 201 |
| TCA22154 | 17 | 201 | TCA24939 | 11 | 197 | TCA26016 | 14 | 201 |
| TCA22194 | 19 | 83 | TCA25017 | 10 | 175 | TCA26026 | 21 | 215 |
| TCA22194 | 25 | 85 | TCA25256 | 23 | 237 | TCA26031 | 2 | 193 |
| TCA22219 | 1 | 206 | TCA25256 | 16 | 239 | TCA26040 | 28 | 261 |
| TCA22221 | 11 | 235 | TCA25257 | 22 | 237 | TCA26041 | 59A | 267 |
| TCA22265 | 2 | 195 | TCA25257 | 2 | 239 | TCA26041 | 59B | 267 |
| TCA22266 | 2 | 245 | TCA25310 | 2 | 178 | TCA26043 | 25A | 261 |
| TCA22274 | 4 | 109 | TCA25310 | 1 | 179 | TCA26043 | 25C | 261 |
| TCA22312 | 2 | 175 | TCA25311 | 3 | 178 | TCA26043 | 11A | 267 |
| TCA22387 | 14 | 245 | TCA25311 | 1 | 179 | TCA26043 | 11C | 267 |
| TCA22388 | 15 | 245 | TCA25371 | 11 | 263 | TCA26044 | 45 | 261 |
| TCA22407 | 13 | 169 | TCA25371 | 22 | 265 | TCA26074 | 23A | 261 |
| TCA22486 | 3 | 169 | TCA25391 | 5 | 225 | TCA26074 | 23B | 261 |
| TCA22486 | 2 | 171 | TCA25393 | 3 | 225 | TCA26074 | 3A | 267 |
| TCA22533 | 16 | 229 | TCA25397 | 6 | 225 | TCA26074 | 3B | 267 |
| TCA22740 | 27 | 229 | TCA25398 | 2 | 225 | TCA26083 | 18 | 215 |
| TCA22809 | 7 | 109 | TCA25404 | 3 | 261 | TCA26086 | 8A | 191 |
| TCA22819 | 2 | 178 | TCA25404 | 65 | 267 | TCA26086 | 8B | 191 |
| TCA22819 | 3 | 178 | TCA25405 | 1 | 261 | TCA26088 | 28 | 229 |
| TCA22819 | 8 | 178 | TCA25410 | 4 | 223 | TCA26101 | 18 | 191 |
| TCA22819 | 1 | 179 | TCA25415 | 1 | 223 | TCA26101 | 7A | 191 |
| TCA22819 | 3 | 179 | TCA25429 | 33 | 83 | TCA26101 | 8A | 191 |
| TCA22820 | 2 | 178 | TCA25429 | 37 | 85 | TCA26103 | 25 | 225 |
| TCA22820 | 3 | 178 | TCA25431 | 9 | 151 | TCA26104 | 26 | 225 |
| TCA22820 | 7 | 178 | TCA25431 | 2 | 153 | TCA26122 | 40 | 205 |
| TCA22820 | 1 | 179 | TCA25513 | 9 | 181 | TCA26123 | 28 | 205 |
| TCA22820 | 2 | 179 | TCA25519 | 32 | 203 | TCA26124 | 42 | 203 |
| TCA22836 | 2 | 89 | TCA25522 | 17 | 211 | TCA26125 | 23 | 203 |
| TCA22917 | 23 | 241 | TCA25522 | 9 | 211 | TCA26126 | 22 | 203 |
| TCA22917 | 29 | 243 | TCA25523 | 13 | 211 | TCA26127 | 26 | 203 |
| TCA23120 | 5 | 193 | TCA25523 | 17 | 211 | TCA26128 | 27 | 203 |
| TCA23127 | 4 | 183 | TCA25524 | 1 | 197 | TCA26129 | 28 | 203 |
| TCA23129 | 12 | 183 | TCA25538 | 1 | 213 | TCA26130 | 25 | 203 |
| TCA23129 | 13 | 183 | TCA25540 | 3 | 213 | TCA26138 | 20 | 201 |
| TCA23129 | 6 | 183 | TCA25542 | 2 | 213 | TCA26144 | 37 | 203 |
| TCA23262 | 1 | 193 | TCA25630 | 6 | 259 | TCA26154 | 56 | 263 |
| TCA23264 | 3 | 193 | TCA25631 | 5 | 259 | TCA26154 | 3 | 265 |
| TCA23271 | 56 | 215 | TCA25632 | 3 | 259 | TCA26169 | 9 | 87 |
| TCA23295 | 4 | 193 | TCA25685 | 18 | 263 | TCA26191 | 7 | 213 |
| TCA23301 | 4 | 215 | TCA25730 | 10 | 103 | TCA26192 | 4 | 213 |
| TCA23364 | 20 | 215 | TCA25775 | 15 | 241 | TCA26212 | 8 | 65 |
| TCA23375 | 4 | 235 | TCA25775 | 15 | 243 | TCA26291 | 24 | 203 |
| TCA23463 | 13 | 83 | TCA25776 | 30 | 83 | TCA26291 | 22 | 205 |
| TCA23463 | 24 | 85 | TCA25776 | 23 | 85 | TCA26294 | 1 | 225 |
| TCA23616 | 1 | 227 | TCA25798 | 46 | 263 | TCA26308 | 9 | 201 |
| TCA23617 | 6 | 227 | TCA25798 | 6 | 265 | TCA26309 | 10 | 209 |
| TCA23641 | 13 | 197 | TCA25800 | 46 | 263 | TCA26310 | 8 | 201 |
| TCA23645 | 1 | 235 | TCA25802 | 46 | 263 | TCA26311 | 26 | 215 |
| TCA23650 | 6 | 213 | TCA25884 | 7A | 191 | TCA26312 | 2 | 259 |
| TCA23662 | 11 | 193 | TCA25884 | 7B | 191 | TCA26313 | 1 | 259 |
| TCA23693 | 1 | 175 | TCA25884 | 8B | 191 | TCA26314 | 21 | 205 |
| TCA23767 | 4 | 237 | TCA25900 | 7 | 201 | TCA26315 | 23 | 215 |
| TCA23767 | 10 | 239 | TCA25911 | 11 | 249 | TCA26326 | 12 | 267 |
| TCA23768 | 8 | 115 | TCA25913 | 12 | 249 | TCA51212 | 59 | 215 |
| TCA23776 | 5 | 123 | TCA25913 | 13 | 251 | TCU12037 | 10 | 87 |
| TCA23777 | 6 | 123 | TCA25913 | 10 | 253 | TCU13573 | 21 | 225 |
| TCA23792 | 1 | 212 | TCA25913 | 10 | 254 | TCU14511 | 8 | 241 |
| TCA23794 | 4 | 212 | TCA25913 | 10 | 255 | TCU14511 | 8 | 243 |
| TCA23796 | 3 | 177 | TCA25913 | 10 | 256 | TCU16197 | 12 | 235 |
| TCA23797 | 2 | 177 | TCA25970 | 1 | 249 | TCU16499 | 11 | 245 |

Numerical Index - Continued

| Part No. | Key | Page | Part No. | Key | Page | Part No. | Key | Page |
|----------|-----|------|----------|-----|------|----------|-----|------|
| TCU16992 | 5 | 89 | TCU31685 | 17 | 229 | TCU34948 | 2 | 93 |
| TCU17036 | 39 | 261 | TCU31783 | 20 | 241 | TCU34998 | 3 | 93 |
| TCU17036 | 52 | 267 | TCU31783 | 20 | 243 | TCU35284 | 8 | 89 |
| TCU18100 | 10 | 273 | TCU31784 | 10 | 241 | TCU35308 | 1 | 93 |
| TCU18256 | 11 | 195 | TCU31784 | 10 | 243 | TCU35441 | 21 | 197 |
| TCU18623 | 45 | 267 | TCU31785 | 14 | 109 | TCU35529 | 22A | 155 |
| TCU18927 | 22 | 225 | TCU31890 | 3 | 155 | TCU35530 | 12 | 273 |
| TCU18927 | 33 | 225 | TCU31890 | 2 | 157 | TCU35594 | 8 | 273 |
| TCU19134 | 4 | 155 | TCU31986 | 29 | 203 | TCU35595 | 6 | 277 |
| TCU19134 | 3 | 157 | TCU31986 | 29 | 205 | TCU35623 | 8 | 181 |
| TCU20639 | 46 | 263 | TCU31987 | 30 | 203 | TCU35685 | 13 | 245 |
| TCU20639 | 52 | 263 | TCU31987 | 30 | 205 | TCU35693 | 3 | 273 |
| TCU20639 | 15 | 273 | TCU32112 | 19 | 263 | TCU35694 | 3 | 277 |
| TCU21179 | 7 | 195 | TCU32114 | 23 | 263 | TCU35694 | 3 | 279 |
| TCU21180 | 6 | 195 | TCU32180 | 5 | 83 | TCU35695 | 4 | 275 |
| TCU21447 | 8 | 235 | TCU32180 | 11 | 85 | TCU35773 | 7 | 123 |
| TCU23075 | 4 | 178 | TCU32182 | 4 | 83 | TCU35820 | 8 | 183 |
| TCU23225 | 5 | 195 | TCU32182 | 10 | 85 | TCU35925 | 18 | 115 |
| TCU23226 | 10 | 195 | TCU32232 | 1 | 245 | TCU35925 | 19 | 115 |
| TCU23908 | 5 | 147 | TCU32234 | 3 | 245 | TCU35925 | 9A | 115 |
| TCU23908 | 12 | 149 | TCU32238 | 16 | 245 | TCU35964 | 11 | 87 |
| TCU23908 | 15 | 87 | TCU32263 | 41 | 205 | TCU36458 | 10 | 277 |
| TCU23928 | 7 | 229 | TCU32323 | 11 | 109 | TCU36458 | 10 | 279 |
| TCU23928 | 7 | 231 | TCU32324 | 11 | 241 | TCU36546 | 4 | 175 |
| TCU24073 | 3 | 219 | TCU32324 | 11 | 243 | TCU36555 | 12 | 201 |
| TCU24074 | 2 | 219 | TCU32329 | 7 | 193 | TCU36555 | 15 | 209 |
| TCU24129 | 9 | 229 | TCU32329 | 25 | 201 | TCU36666 | 9 | 259 |
| TCU24129 | 9 | 231 | TCU32329 | 5 | 209 | TCU36666 | 38 | 261 |
| TCU24132 | 35 | 203 | TCU32334 | 9 | 193 | TCU36666 | 32 | 267 |
| TCU24133 | 34 | 203 | TCU32334 | 26 | 201 | TCU36867 | 1 | 273 |
| TCU24908 | 1 | 195 | TCU32334 | 3 | 209 | TCU36874 | 9 | 275 |
| TCU25238 | 4 | 225 | TCU32374 | 12 | 241 | TCU37096 | 19 | 241 |
| TCU25238 | 2 | 261 | TCU32374 | 12 | 243 | TCU37096 | 19 | 243 |
| TCU25276 | 27 | 241 | TCU32379 | 14 | 241 | TCU37454 | 9 | 109 |
| TCU25276 | 7 | 243 | TCU32379 | 14A | 243 | TCU37600 | 47 | 267 |
| TCU25391 | 10A | 275 | TCU32380 | 13 | 241 | TCU37815 | 5 | 191 |
| TCU25391 | 10B | 275 | TCU32380 | 13A | 243 | TCU37815 | 8B | 191 |
| TCU25458 | 46 | 263 | TCU32452 | 24 | 197 | TCU37919 | 15 | 109 |
| TCU25458 | 49 | 263 | TCU32465 | 6 | 115 | TCU38134 | 8A | 123 |
| TCU25458 | 7 | 277 | TCU32467 | 5 | 87 | TCU38614 | 13 | 249 |
| TCU25458 | 7 | 279 | TCU32468 | 1 | 87 | TCU38614 | 14 | 251 |
| TCU25459 | 46 | 263 | TCU32529 | 11 | 273 | TCU38740 | 11 | 251 |
| TCU25459 | 47 | 263 | TCU32764 | 18 | 229 | TCU38740 | 40 | 263 |
| TCU25459 | 6 | 275 | TCU32764 | 18 | 231 | TCU38781 | 17 | 273 |
| TCU26081 | 15 | 263 | TCU32974 | 22 | 251 | TCU38925 | 13 | 263 |
| TCU26081 | 12 | 265 | TCU32974 | 24 | 263 | TCU38925 | 24 | 265 |
| TCU27014 | 5 | 263 | TCU32975 | 23 | 251 | TCU38926 | 12 | 263 |
| TCU27014 | 26 | 265 | TCU32975 | 25 | 263 | TCU38926 | 23 | 265 |
| TCU27401 | 59 | 263 | TCU33404 | 25 | 83 | TCU38978 | 41 | 263 |
| TCU27862 | 26 | 263 | TCU33404 | 33 | 85 | TCU39000 | 11 | 225 |
| TCU27876 | 59 | 263 | TCU33613 | 16 | 241 | TCU39001 | 7 | 225 |
| TCU27937 | 32 | 251 | TCU33613 | 15 | 243 | TCU39001 | 13 | 261 |
| TCU27937 | 42 | 263 | TCU33613 | 16 | 243 | TCU39004 | 8 | 225 |
| TCU28104 | 34 | 251 | TCU33621 | 19 | 155 | TCU39048 | 5 | 223 |
| TCU28104 | 35 | 263 | TCU33621 | 11 | 157 | TCU39050 | 3 | 223 |
| TCU28666 | 1 | 178 | TCU33942 | 13 | 273 | TCU39105 | 10 | 263 |
| TCU28912 | 7 | 197 | TCU34008 | 8 | 193 | TCU39105 | 10 | 265 |
| TCU28995 | 17 | 197 | TCU34008 | 2 | 201 | TCU39124 | 27 | 215 |
| TCU29933 | 14 | 127 | TCU34008 | 33 | 203 | TCU39143 | 3 | 151 |
| TCU29933 | 21 | 129 | TCU34008 | 31 | 205 | TCU39147 | 4 | 273 |
| TCU29933 | 25 | 133 | TCU34008 | 4 | 209 | TCU39148 | 4 | 277 |
| TCU29933 | 15 | 135 | TCU34008 | 6 | 215 | TCU39148 | 4 | 279 |
| TCU29933 | 18 | 137 | TCU34011 | 1 | 183 | TCU39149 | 3 | 227 |
| TCU29933 | 9 | 141 | TCU34012 | 2 | 183 | TCU39150 | 4 | 227 |
| TCU29933 | 20 | 143 | TCU34067 | 31 | 203 | TCU39152 | 44 | 215 |
| TCU29933 | 11 | 155 | TCU34108 | 17 | 155 | TCU39185 | 10 | 261 |
| TCU29933 | 18 | 157 | TCU34203 | 21 | 241 | TCU39185 | 20 | 267 |
| TCU29933 | 8 | 163 | TCU34203 | 21 | 243 | TCU39186 | 11 | 261 |
| TCU29933 | 2 | 165 | TCU34204 | 22 | 241 | TCU39186 | 21 | 267 |
| TCU29933 | 20 | 191 | TCU34204 | 22 | 243 | TCU39194 | 7 | 273 |
| TCU29933 | 18 | 235 | TCU34205 | 18 | 241 | TCU39195 | 6 | 273 |
| TCU30780 | 3 | 89 | TCU34205 | 18 | 243 | TCU39196 | 2 | 277 |
| TCU31284 | 1 | 286 | TCU34231 | 3 | 275 | TCU39196 | 2 | 279 |
| TCU31356 | 2 | 286 | TCU34231 | 4 | 286 | TCU39208 | 5 | 227 |
| TCU31450 | 11 | 227 | TCU34437 | 4 | 89 | TCU39208 | 5 | 273 |
| TCU31559 | 9 | 91 | TCU34471 | 27 | 197 | TCU39209 | 5 | 275 |
| TCU31578 | 4 | 206 | TCU34718 | 24 | 229 | TCU39210 | 5 | 277 |
| TCU31579 | 5 | 206 | TCU34804 | 28 | 83 | TCU39210 | 5 | 279 |
| TCU31580 | 6 | 206 | TCU34804 | 36 | 85 | TCU39212 | 8 | 275 |
| TCU31643 | 9 | 197 | TCU34805 | 29 | 83 | TCU39251 | 7 | 259 |
| TCU31673 | 10 | 109 | TCU34805 | 27 | 85 | TCU39253 | 22 | 263 |
| TCU31675 | 9 | 241 | TCU34897 | 12 | 83 | TCU39274 | 16 | 273 |
| TCU31675 | 9 | 243 | TCU34897 | 29 | 85 | TCU39347 | 22 | 83 |

Numerical Index - Continued

| Part No. | Key | Page | Part No. | Key | Page | Part No. | Key | Page |
|----------|-----|------|----------|-----|------|----------|-----|------|
| TCU39347 | 30 | 85 | UC10061 | 31 | 263 | UC26428 | 2 | 135 |
| TCU39447 | 24 | 259 | UC10100 | 9 | 277 | UC26908 | 16 | 83 |
| TCU39510 | 23 | 259 | UC10100 | 9 | 279 | UC26908 | 20 | 85 |
| TCU39574 | 32 | 83 | UC10104 | 28 | 229 | UC27387 | 10 | 273 |
| TCU39574 | 14 | 85 | UC10104 | 27 | 231 | UC28179 | 21 | 283 |
| TCU39577 | 37 | 83 | UC10346 | 20 | 115 | UC28202 | 36B | 267 |
| TCU39577 | 5 | 85 | UC10346 | 21 | 115 | UC28203 | 36C | 267 |
| TCU39592 | 8 | 103 | UC10346 | 9A | 115 | UC28288 | 20 | 273 |
| TCU39592 | 3 | 115 | UC10346 | 9B | 115 | UC28446 | 21 | 215 |
| TCU39592 | 4 | 87 | UC10430 | 21 | 115 | UC28453 | 10 | 165 |
| TCU39592 | 11 | 89 | UC10430 | 9A | 115 | UC28700 | 38 | 283 |
| TCU39631 | 14 | 83 | UC10583 | 20 | 115 | UC28701 | 37 | 283 |
| TCU39631 | 26 | 85 | UC10583 | 9A | 115 | UC28721 | 12 | 283 |
| TCU39689 | 18 | 273 | UC10858 | 22A | 155 | UC28982 | 6 | 283 |
| TCU39716 | 3 | 83 | UC10858 | 22B | 155 | UC29273 | 10B | 275 |
| TCU39716 | 6 | 85 | UC10858 | 24 | 157 | UC29291 | 44 | 203 |
| TCU39718 | 2 | 249 | UC10875 | 49 | 267 | UC29291 | 45 | 205 |
| TCU39718 | 6 | 253 | UC11827 | 53 | 263 | UC30131 | 29 | 157 |
| TCU39718 | 5 | 255 | UC11827 | 29 | 265 | UC30221 | 51B | 267 |
| TCU39720 | 8 | 259 | UC11871 | 58 | 263 | UC30222 | 36B | 267 |
| TCU39764 | 3 | 263 | UC11871 | 28 | 265 | UC30223 | 36C | 267 |
| TCU39764 | 18 | 265 | UC11878 | 6 | 255 | UC30277 | 31 | 157 |
| TCU39802 | 12 | 211 | UC11977 | 12 | 253 | UC31599 | 53 | 283 |
| TCU39810 | 11 | 259 | UC11977 | 6 | 254 | UC31743 | 32 | 157 |
| TCU39810 | 30 | 261 | UC12014 | 40 | 263 | UC31765 | 23 | 273 |
| TCU39835 | 2 | 263 | UC12163 | 20 | 219 | UC31766 | 24 | 273 |
| TCU39835 | 17 | 265 | UC13008 | 30 | 251 | UC32489 | 17 | 251 |
| TCU39836 | 1 | 263 | UC13008 | 60 | 263 | UC32489 | 19 | 263 |
| TCU39836 | 16 | 265 | UC13208 | 43 | 261 | UC32490 | 21 | 251 |
| TCU39857 | 50 | 267 | UC13208 | 57 | 267 | UC32490 | 23 | 263 |
| TCU39896 | 27 | 225 | UC14446 | 40 | 261 | UC32850 | 13B | 243 |
| TCU39928 | 41 | 263 | UC14446 | 53 | 267 | UC32860 | 14B | 243 |
| TCU39929 | 41 | 263 | UC14764 | 33 | 283 | UC32867 | 21 | 273 |
| TCU39930 | 41 | 263 | UC15071 | 17 | 251 | UC32871 | 22 | 273 |
| TCU39989 | 54 | 263 | UC15071 | 19 | 263 | UC33117 | 11 | 193 |
| TCU40012 | 17 | 267 | UC15079 | 21 | 251 | UC33230 | 9 | 243 |
| TCU40013 | 18 | 267 | UC15079 | 23 | 263 | UC33371 | 58 | 215 |
| TCU40029 | 40 | 267 | UC15080 | 24 | 251 | UC33923 | 25 | 165 |
| TCU40049 | 20 | 241 | UC15080 | 26 | 263 | UC33923 | 18 | 285 |
| TCU40049 | 20 | 243 | UC15294 | 19 | 273 | UC34161 | 58 | 215 |
| TCU40057 | 3 | 269 | UC15816 | 52 | 263 | UC35466 | 22 | 267 |
| TCU40094 | 16 | 267 | UC15816 | 15 | 273 | UC35730 | 14 | 183 |
| TCU40124 | 21 | 83 | UC15817 | 47 | 263 | UC36790 | 16 | 183 |
| TCU40124 | 3 | 85 | UC15817 | 6 | 275 | VG12277 | 47 | 261 |
| TCU40160 | 27 | 243 | UC15819 | 3 | 273 | VG12277 | 4 | 267 |
| TCU40206 | 8A | 123 | UC15820 | 4 | 275 | VG12281 | 12 | 109 |
| TCU40206 | 8B | 123 | UC15821 | 2 | 227 | VG12281 | 28 | 241 |
| TCU40209 | 51A | 267 | UC15821 | 4 | 273 | VG12281 | 23 | 243 |
| TCU40213 | 45 | 263 | UC15822 | 8 | 275 | VG12281 | 17 | 87 |
| TCU40214 | 44 | 263 | UC16571 | 36A | 267 | X1/8CR-S | 14 | 115 |
| TCU40242 | 49 | 267 | UC18112 | 7 | 273 | XPD341 | 64 | 215 |
| TCU40347 | 20 | 273 | UC18113 | 6 | 273 | | | |
| TCU40348 | 11 | 277 | UC18114 | 12 | 277 | | | |
| TCU40348 | 6 | 277 | UC18114 | 2 | 277 | | | |
| TCU40348 | 11 | 279 | UC18366 | 15 | 109 | | | |
| TCU40356 | 20 | 203 | UC18757 | 54 | 263 | | | |
| TCU40359 | 35 | 267 | UC18757 | 27 | 265 | | | |
| TCU40360 | 34 | 267 | UC21767 | 13 | 265 | | | |
| TCU40370 | 35 | 261 | UC21769 | 9 | 265 | | | |
| TCU51141 | 46 | 263 | UC22073 | 7 | 265 | | | |
| TCU51141 | 50 | 263 | UC22212 | 2 | 251 | | | |
| TCU51141 | 8 | 277 | UC22212 | 5 | 254 | | | |
| TCU51141 | 8 | 279 | UC22212 | 5 | 256 | | | |
| TY22467 | 42 | 205 | UC23078 | 3 | 285 | | | |
| TY22467 | 33 | 215 | UC23479 | 17 | 231 | | | |
| TY22470 | 22 | 111 | UC23485 | 24 | 231 | | | |
| TY22470 | 1 | 115 | UC23586 | 5 | 285 | | | |
| TY22470 | 51 | 67 | UC23993 | 17 | 197 | | | |
| TY22472 | 7 | 115 | UC24329 | 6 | 255 | | | |
| TY25876 | 1 | 151 | UC24329 | 6 | 256 | | | |
| U12547 | 8 | 187 | UC24981 | 18 | 103 | | | |
| U12547 | 14 | 215 | UC24981 | 19 | 103 | | | |
| U15242 | 37 | 261 | UC24981 | 5 | 103 | | | |
| U15242 | 31 | 267 | UC24982 | 11 | 103 | | | |
| U46731 | 7 | 249 | UC24982 | 4 | 103 | | | |
| U46731 | 8 | 251 | UC25114 | 1 | 280 | | | |
| U46731 | 9 | 253 | UC25140 | 9 | 93 | | | |
| U46731 | 9 | 254 | UC25715 | 30 | 283 | | | |
| U46731 | 9 | 255 | UC25727 | 20 | 133 | | | |
| U46731 | 9 | 256 | UC25866 | 3 | 283 | | | |
| UC10057 | 28 | 251 | UC25868 | 19 | 283 | | | |
| UC10057 | 30 | 263 | UC25880 | 35 | 283 | | | |
| UC10061 | 29 | 251 | UC26427 | 3 | 135 | | | |

