

2700 PrecisionCut™ Triplex Mower



JOHN DEERE

PARTS CATALOG

2700 PrecisionCut™ Triplex Mower

PC13603 (Jan-24) English

John Deere Turf Care

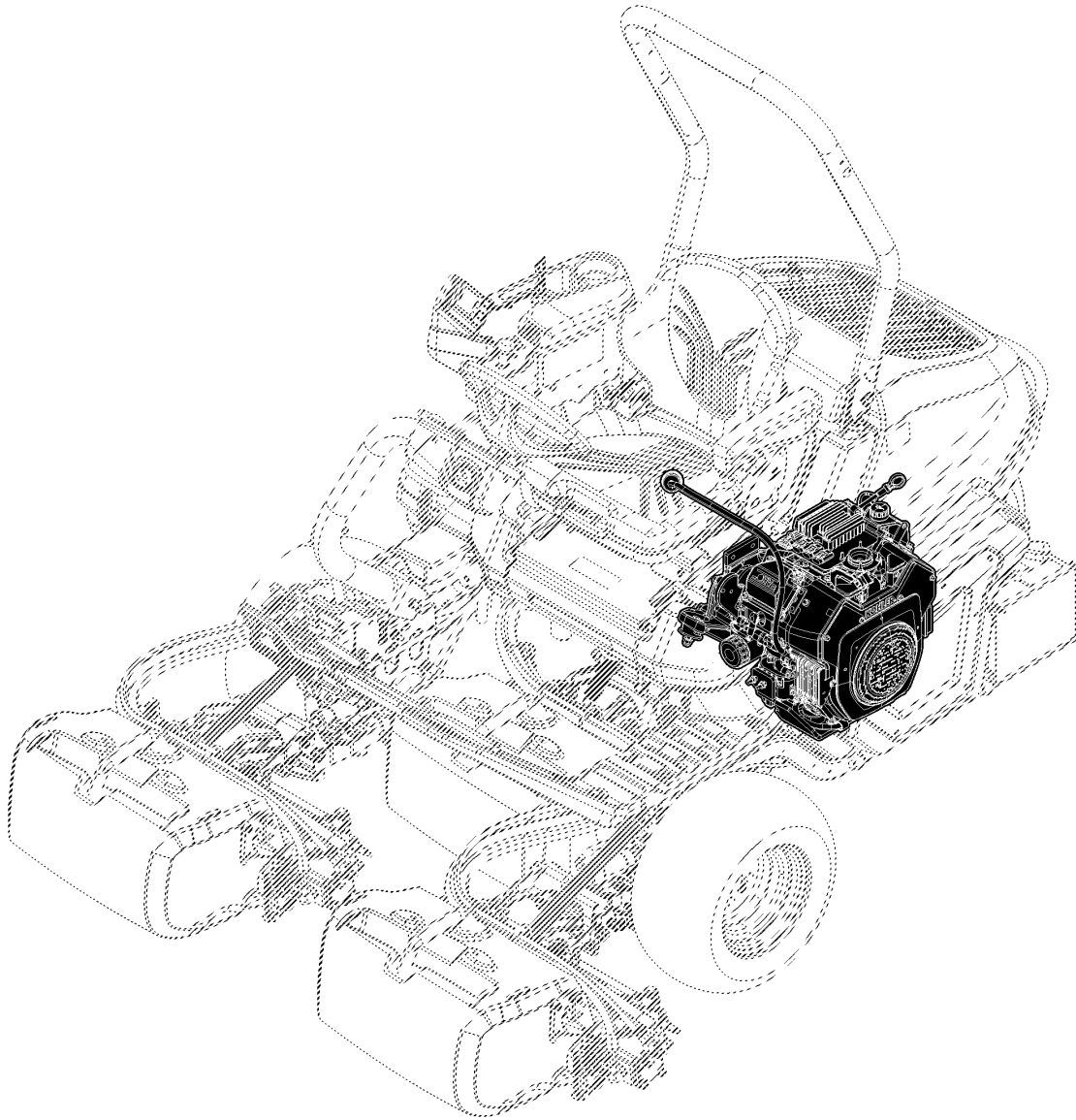
Worldwide Edition
Printed in U.S.A. (Revised)
COPYRIGHT © 2024
DEERE & COMPANY
Moline, Illinois
All rights reserved



Primary Pictorial Index
Index d'illustrations principal
Hauptbildindex
Indice principale illustrato
Índice primario de ilustraciones
Huvudbildregister

PU38898 A.1

20

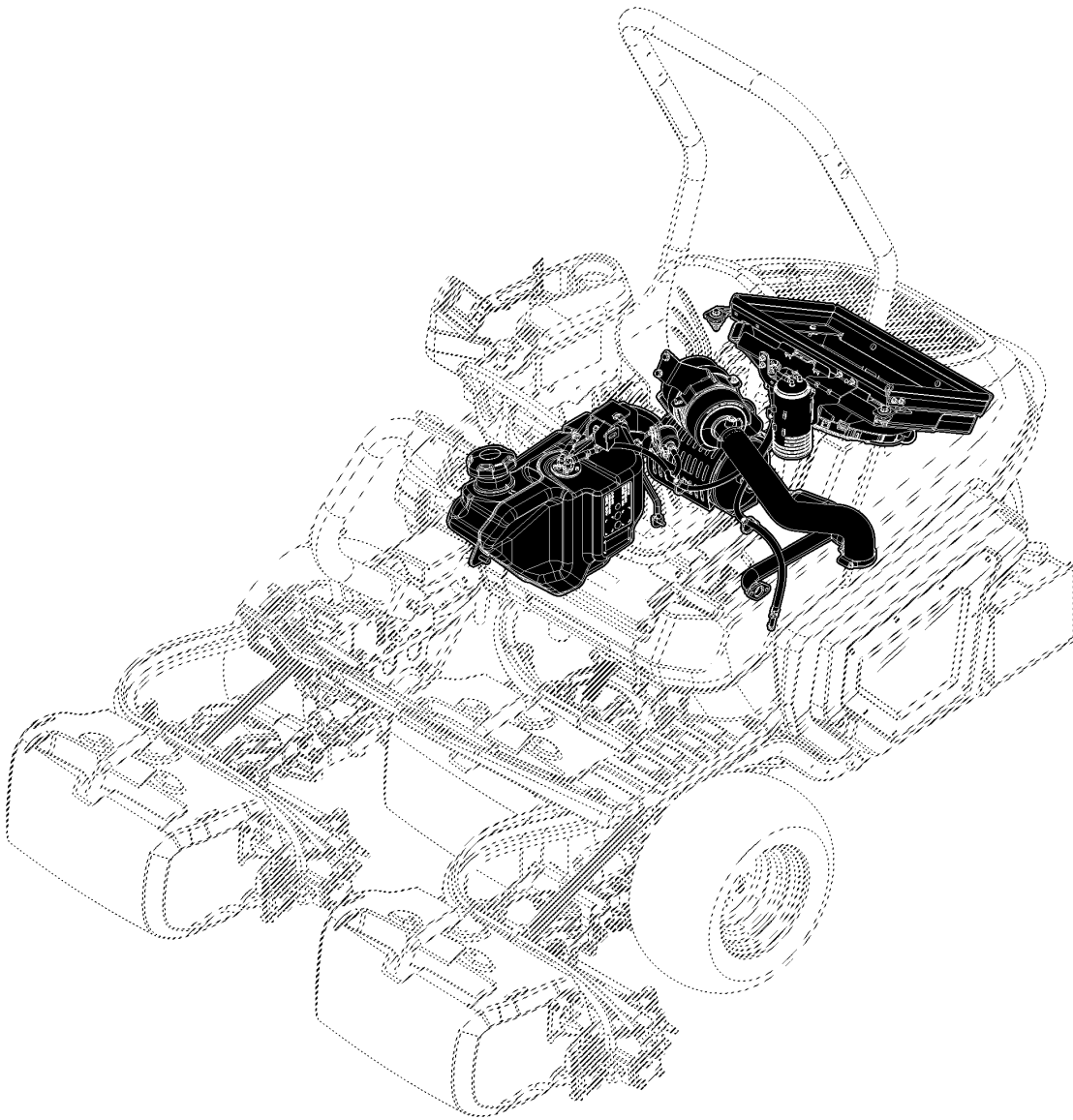


PU38898

Primary Pictorial Index
Index d'illustrations principal
Hauptbildindex
Indice principale illustrato
Índice primario de ilustraciones
Huvudbildregister

PU38899 A.1

30

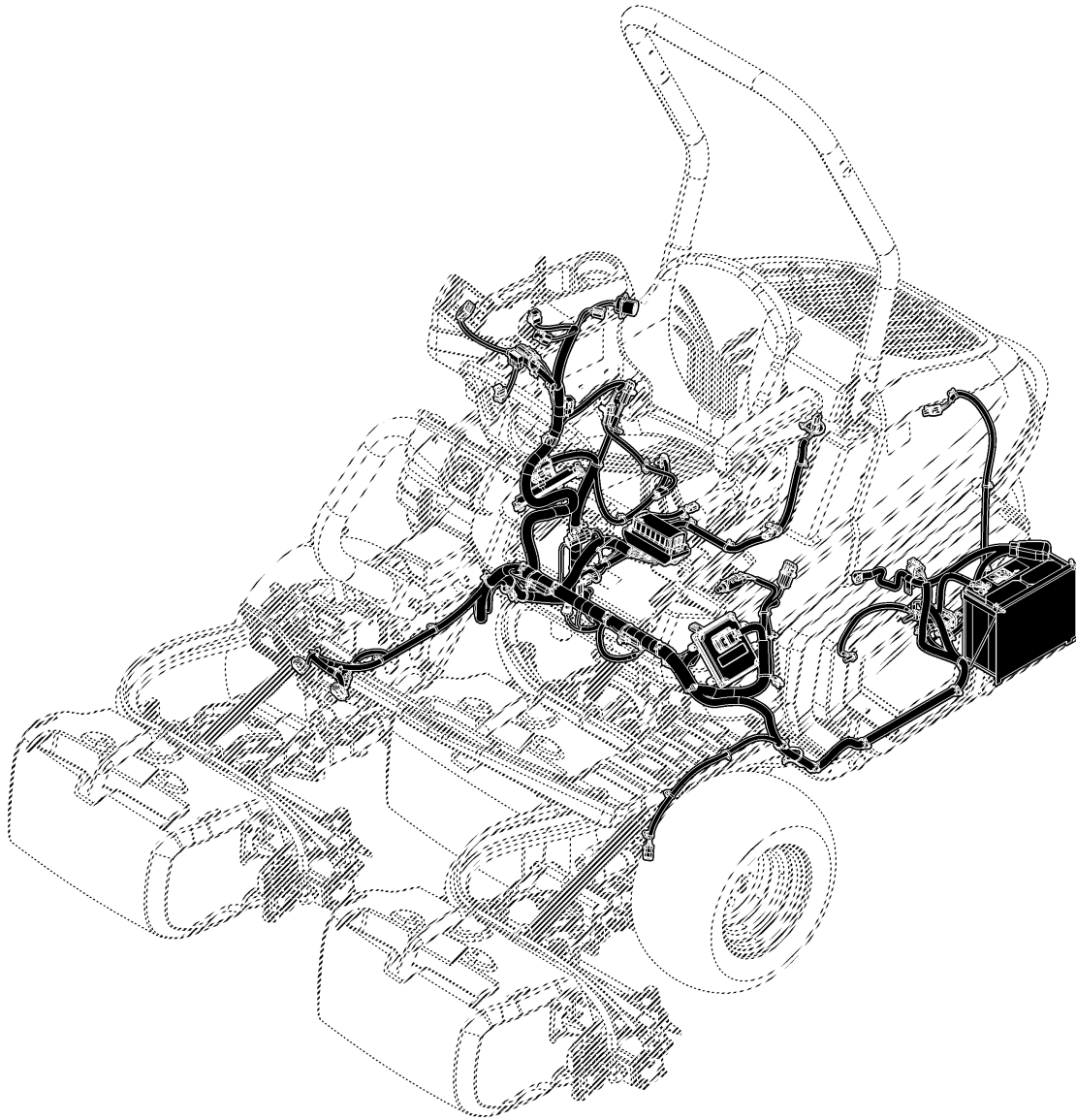


PU38899

Primary Pictorial Index
Index d'illustrations principal
Hauptbildindex
Indice principale illustrato
Índice primario de ilustraciones
Huvudbildregister

PU38900 A.1

40

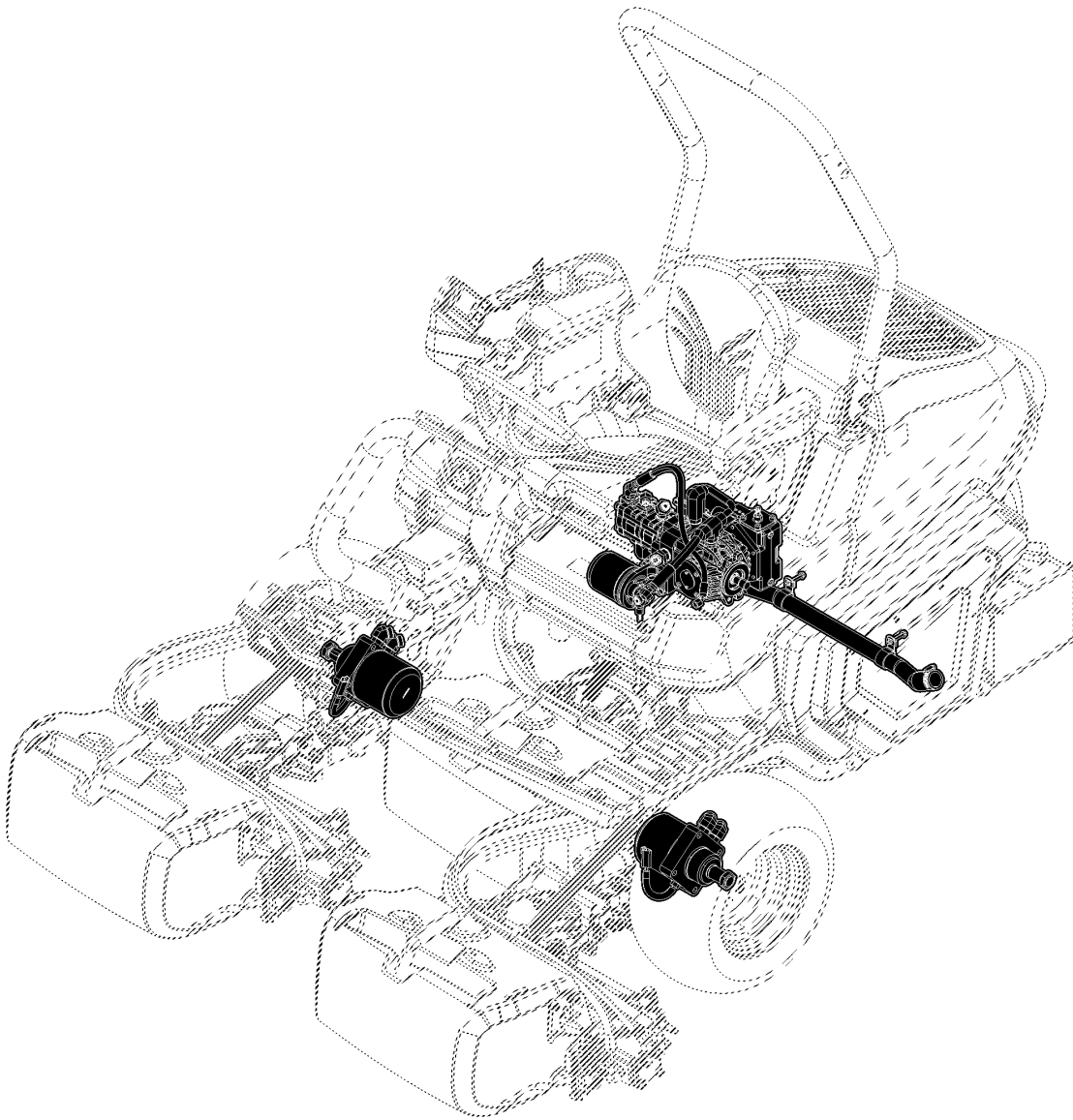


PU38900

Primary Pictorial Index
Index d'illustrations principal
Hauptbildindex
Indice principale illustrato
Índice primario de ilustraciones
Huvudbildregister

PU38901 A.1

50

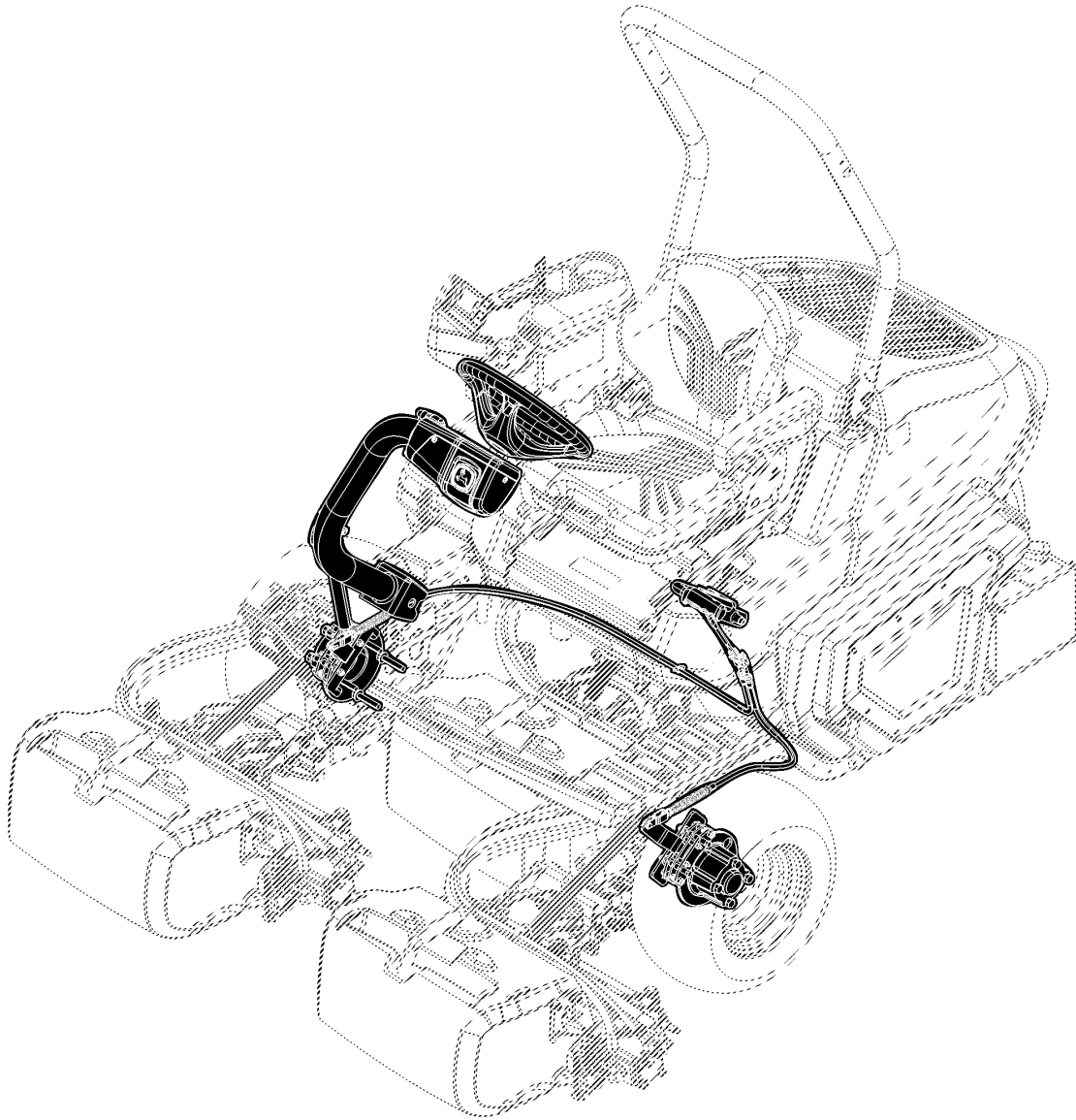


PU38901

Primary Pictorial Index
Index d'illustrations principal
Hauptbildindex
Indice principale illustrato
Índice primario de ilustraciones
Huvudbildregister

PU38872 A.1

60



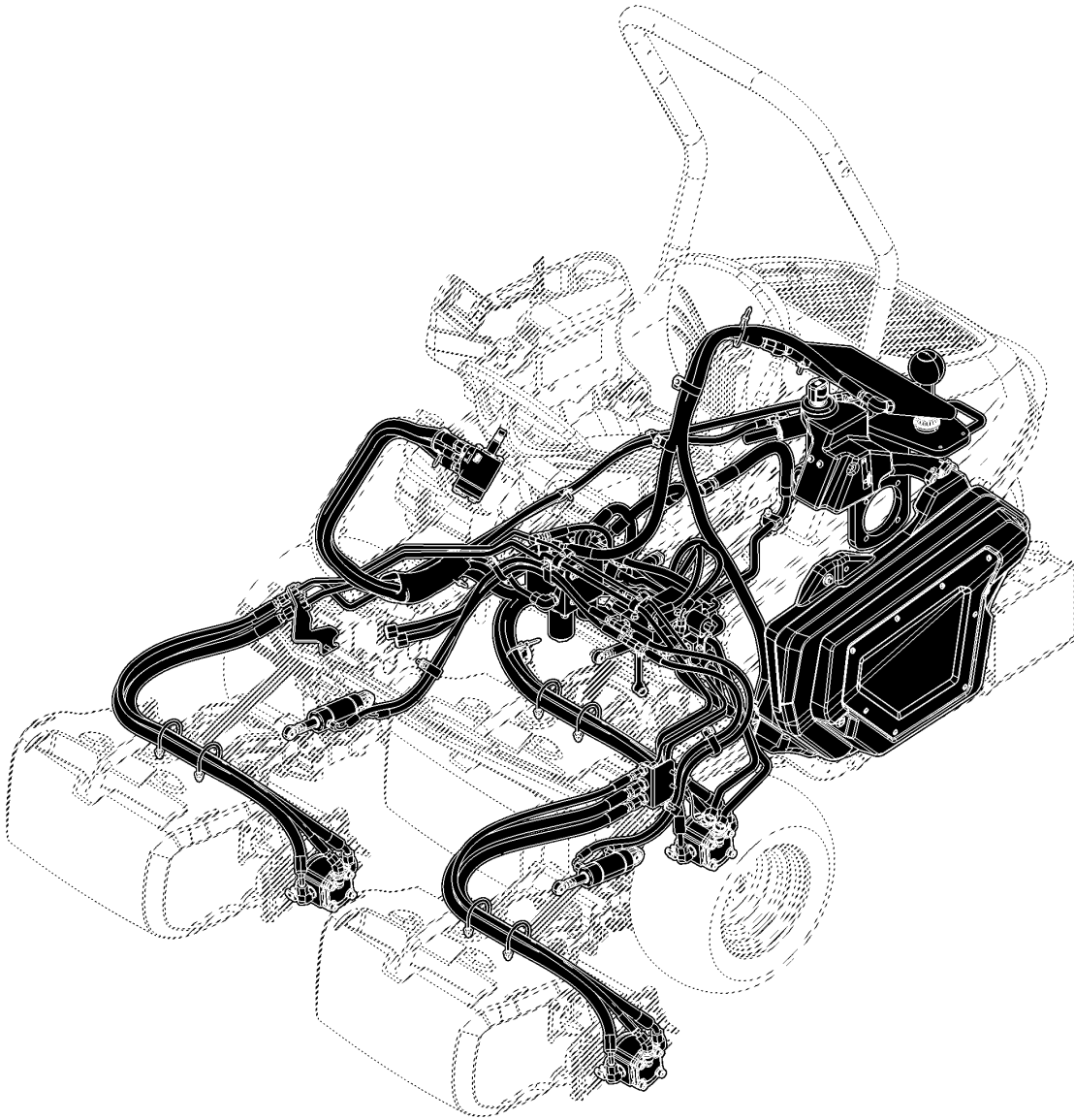
PU38872

Primary Pictorial Index
Index d'illustrations principal
Hauptbildindex
Indice principale illustrato
Índice primario de ilustraciones
Huvudbildregister

70-	1
70-	2

PU38903 A.1

70



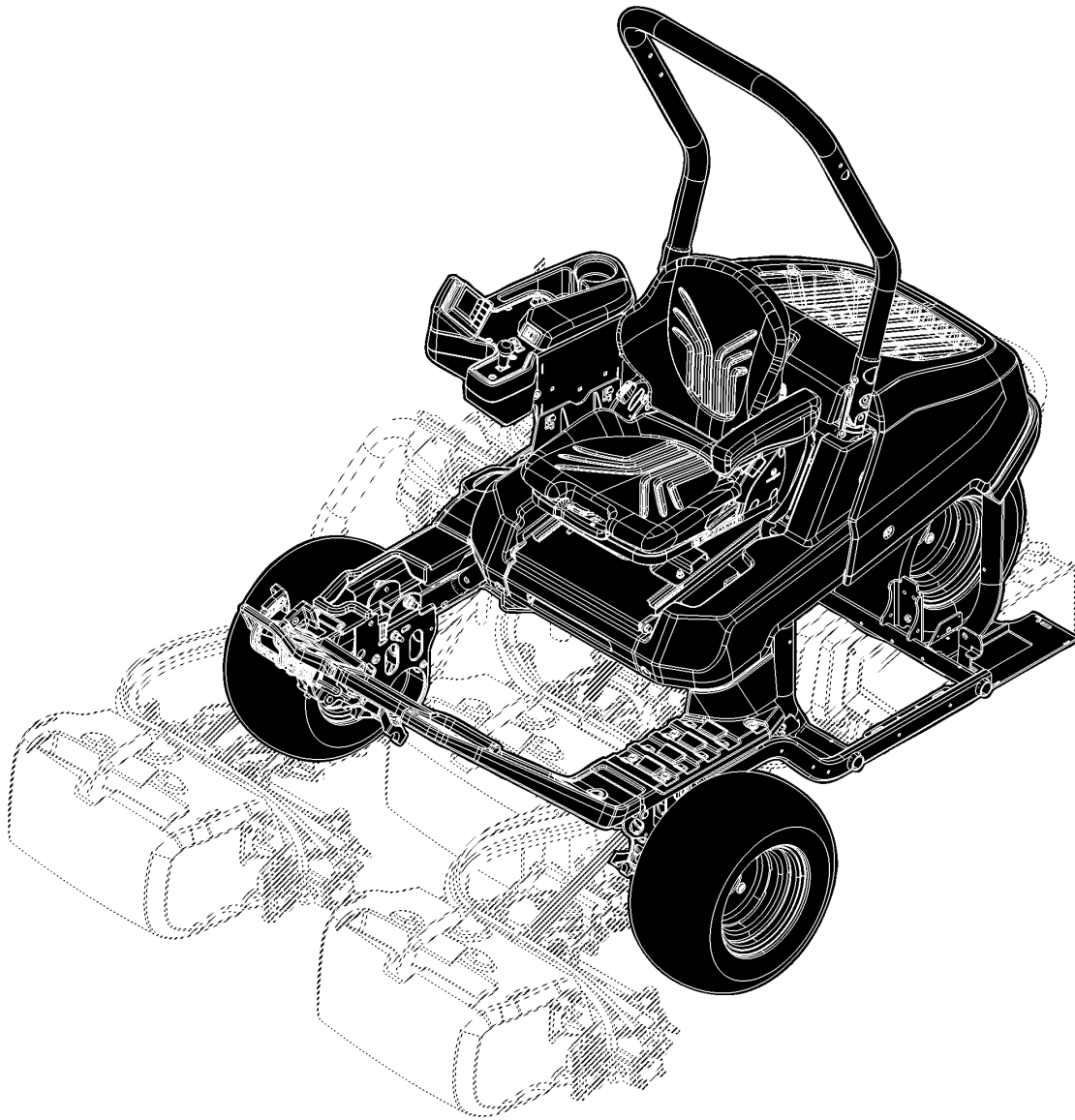
PU38903

Primary Pictorial Index
Index d'illustrations principal
Hauptbildindex
Indice principale illustrato
Índice primario de ilustraciones
Huvudbildregister

80-	1
80-	2

PU38874 A.1

80

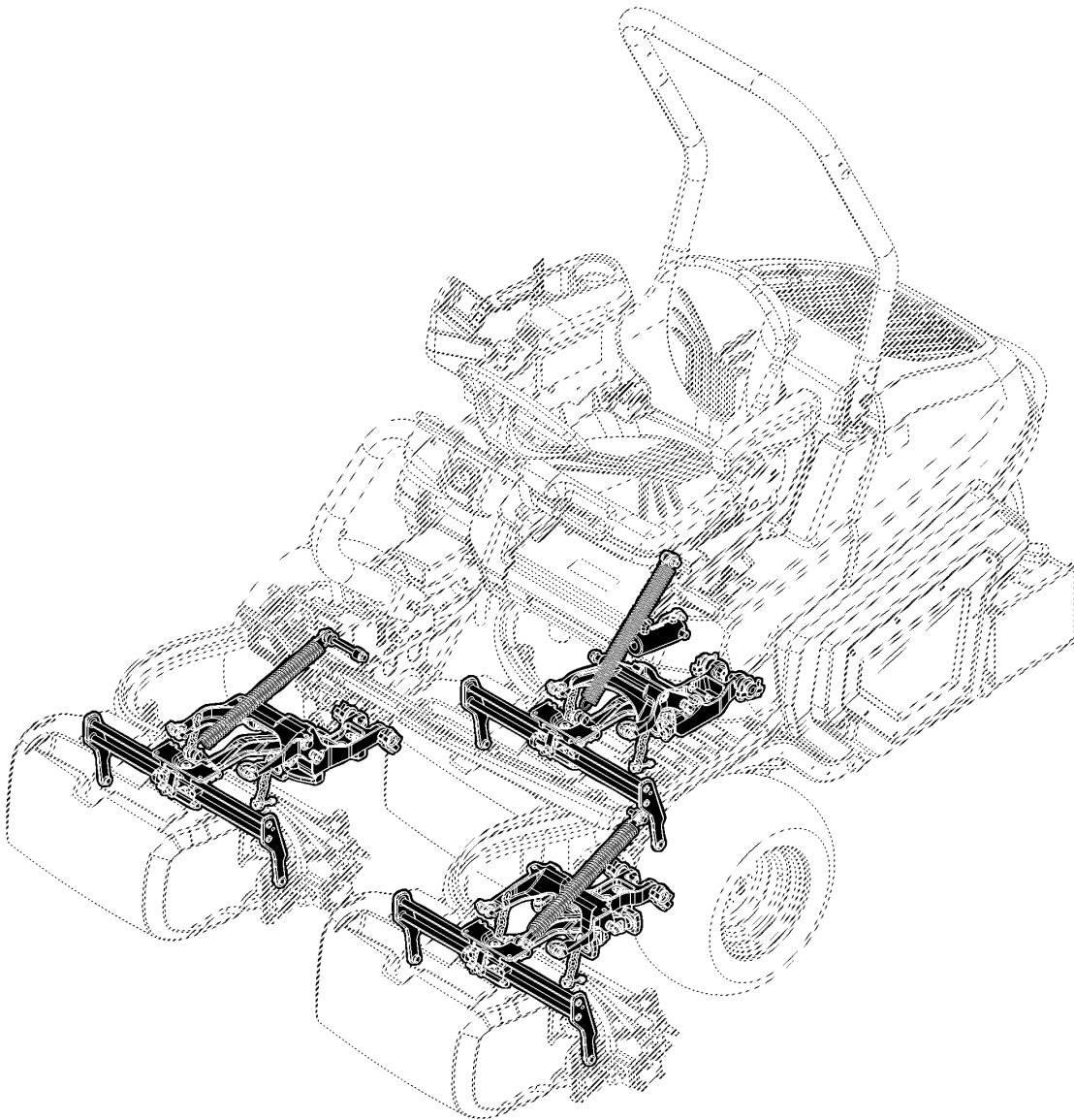


PU38874

Primary Pictorial Index
Index d'illustrations principal
Hauptbildindex
Indice principale illustrato
Índice primario de ilustraciones
Huvudbildregister

PU38875 A.1

85

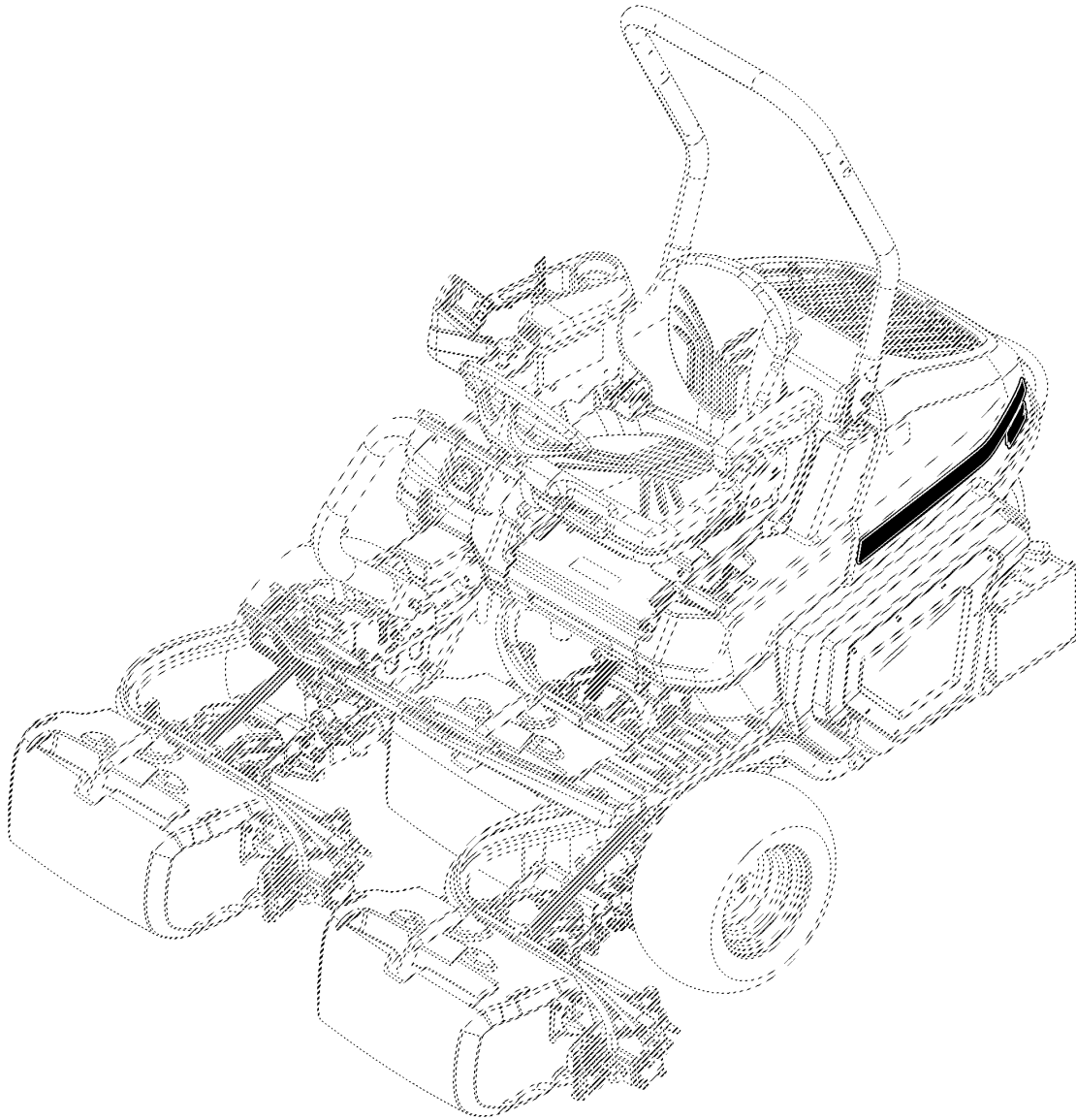


PU38875

Primary Pictorial Index
Index d'illustrations principal
Hauptbildindex
Indice principale illustrato
Índice primario de ilustraciones
Huvudbildregister

PU38876 A.1

90

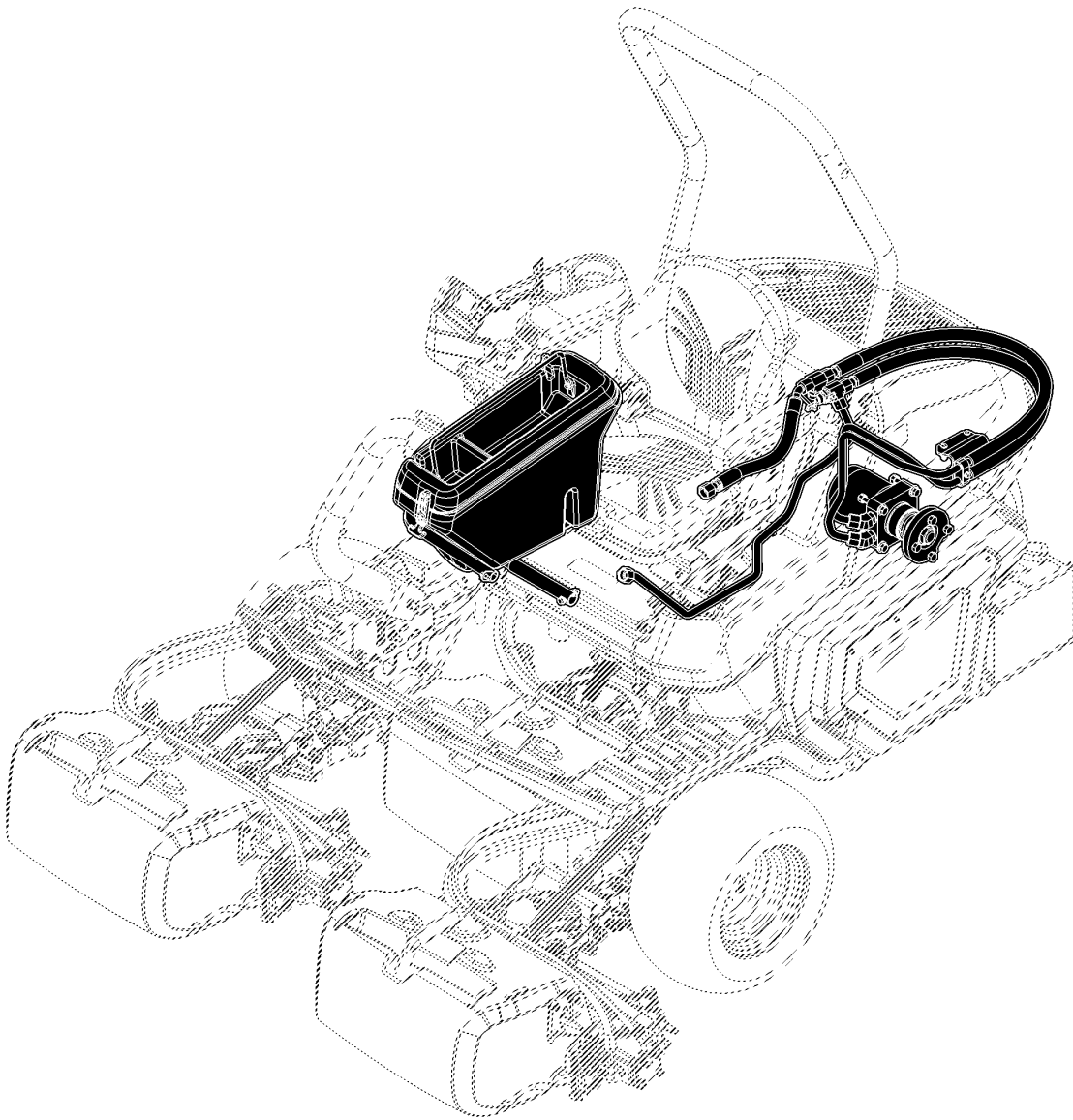


PU38876

Primary Pictorial Index
Index d'illustrations principal
Hauptbildindex
Indice principale illustrato
Índice primario de ilustraciones
Huvudbildregister

PU38877 A.1

100

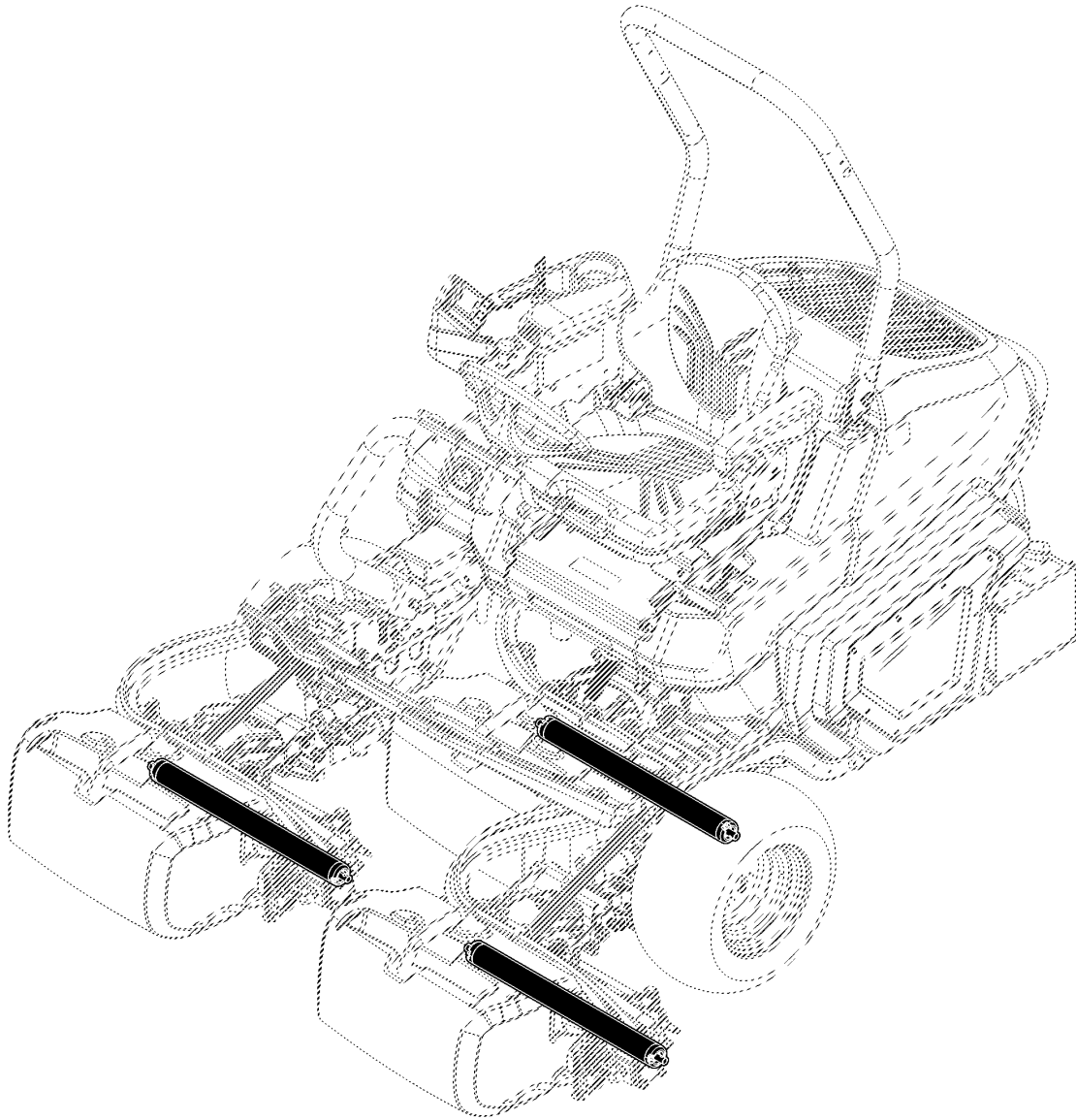


PU38877

Primary Pictorial Index
Index d'illustrations principal
Hauptbildindex
Indice principale illustrato
Índice primario de ilustraciones
Huvudbildregister

PU38878 A.1

105

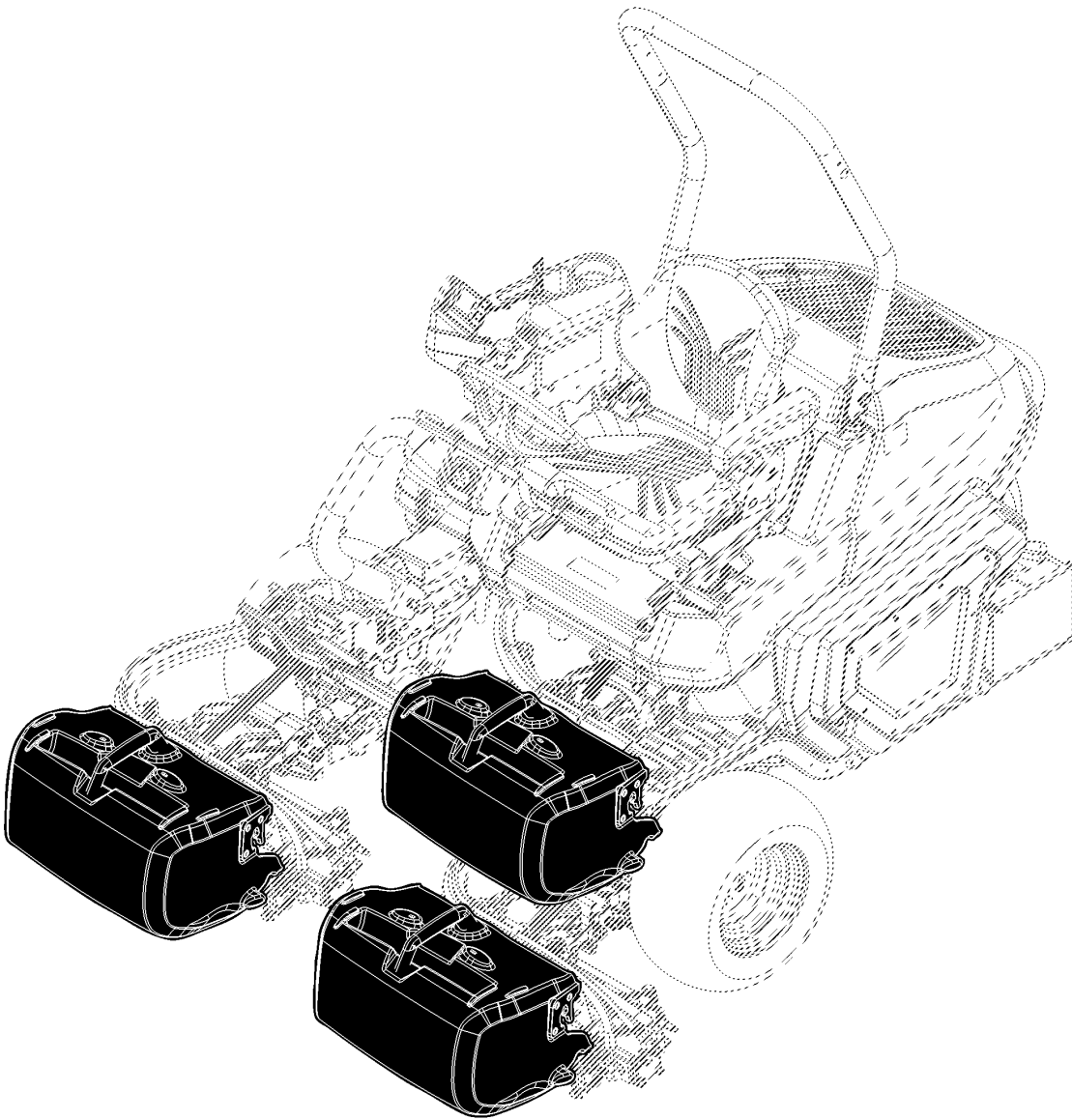


PU38878

Primary Pictorial Index
Index d'illustrations principal
Hauptbildindex
Indice principale illustrato
Índice primario de ilustraciones
Huvudbildregister

PU38879 A.1

110

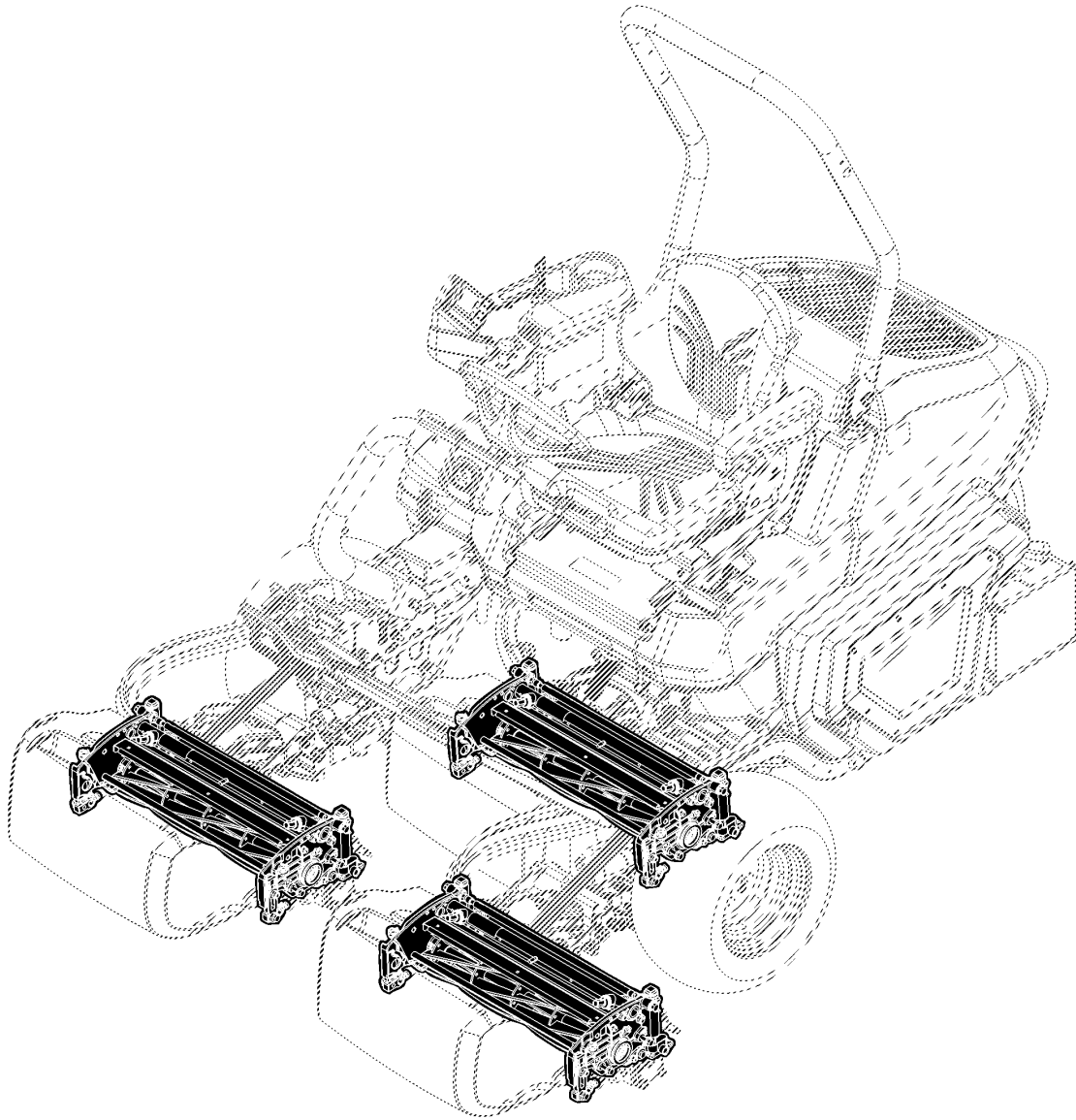


PU38879

Primary Pictorial Index
Index d'illustrations principal
Hauptbildindex
Indice principale illustrato
Índice primario de ilustraciones
Huvudbildregister

PU38880 A.1

115

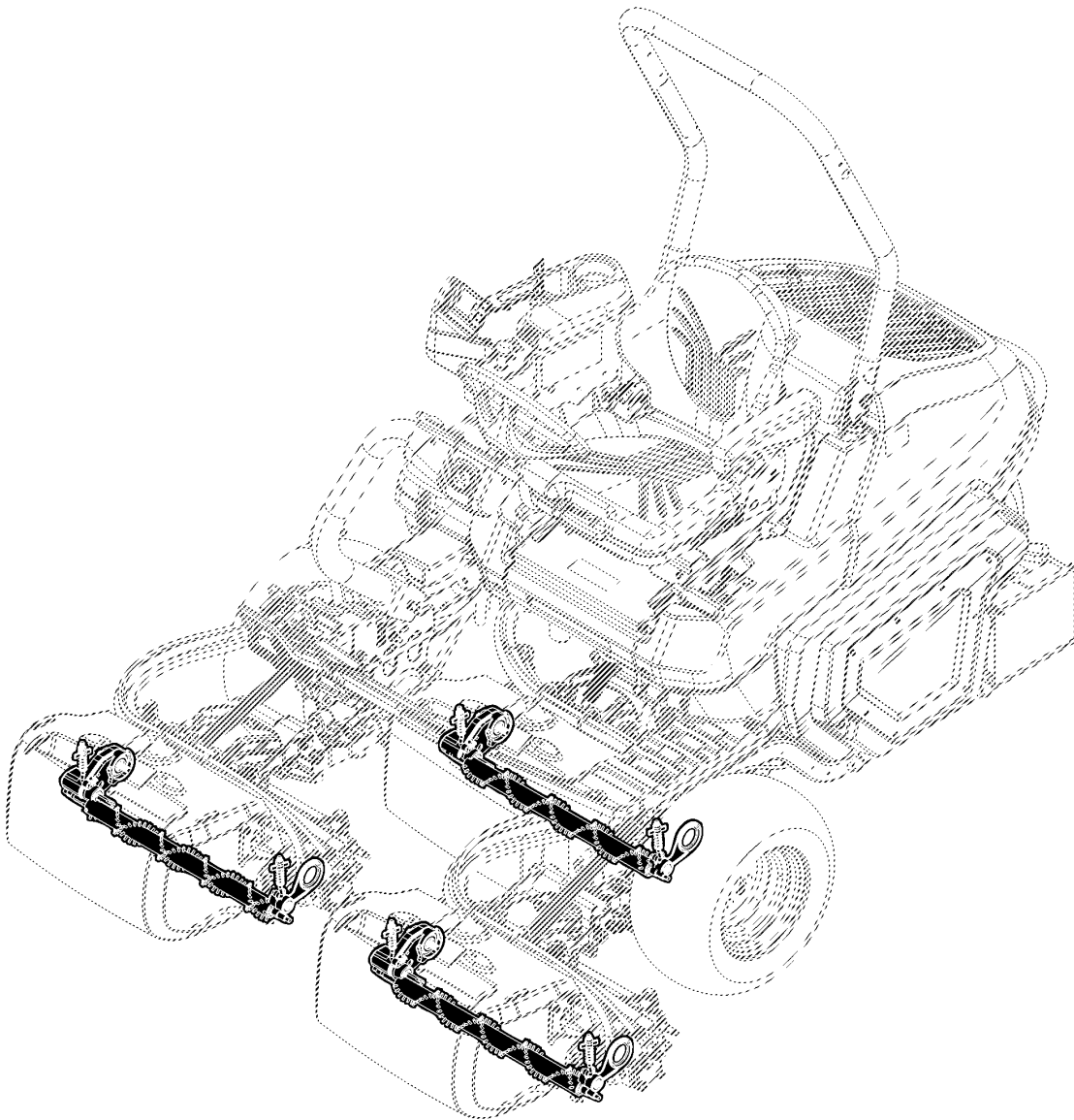


PU38880

Primary Pictorial Index
Index d'illustrations principal
Hauptbildindex
Indice principale illustrato
Índice primario de ilustraciones
Huvudbildregister

PU38881 A.1

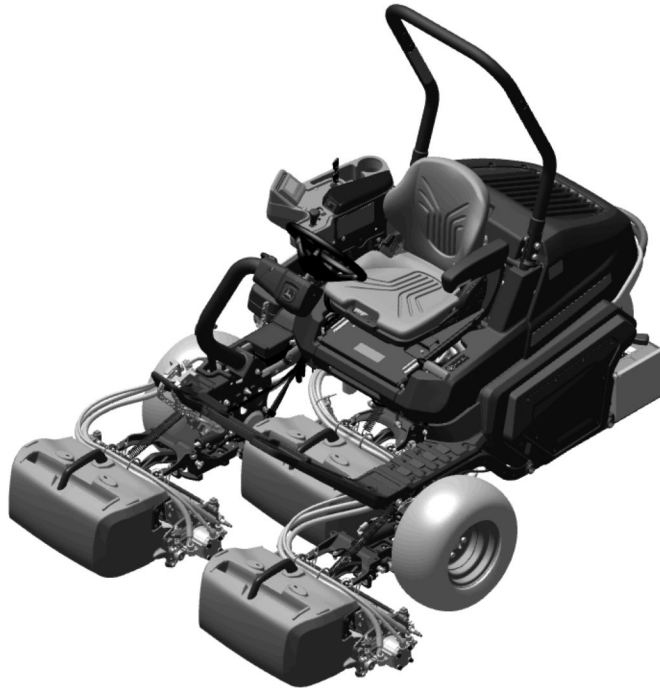
120



PU38881

2700 PrecisionCut™ Triplex Mower

PU38897 A.1



PU38897

2020 Model (Serial No. 1TC2700H++T010001– 020000)

2021 Model (Serial No. 1TC2700H++T020001– 030000)

2022 Model (Serial No. 1TC2700H++T030001–040000)

2023 Model (Serial No. 1TC2700H++T040001–050000)

2024 Model (Serial No. 1TC2700H++R050001–)

(Specifications and design subject to change without notice)

Product Identification and Serial Number Plate

An individual product identification and serial number is assigned to each machine. When writing about or filling out warranty claims, use all the characters shown on the plate.

Example: 1TC2700H++T010001

1TC - Factory Designation (Turf Care)

2700- Model Or Machine Designation

H- Configuration Code

+ - Random Number

+ - Calendar Year of Manufacture

T- Generic for Turf Care

010001 - Serial Number

Product Configuration Code

The configuration "alpha" code identifies a variation of a product. Example: A machine may be manufactured as a two-wheel or four-wheel drive unit, and be shipped with standard or wide cutting units; thus four variations of the same machine exist. It also identifies different products which have the same model or machine designation (a tractor and an attachment tiller may have the same model numbers). If no configuration "alpha" code is required, space is filled in with an "X".

Serial Number Listing Information

Serial number information is listed to show on which machines each part can be used; for example:

- **The part can be used on all products.**
- 000000** - **The part can be used on products beginning with the serial number listed.**
- **000000** **The part can be used on products up to and including the serial number listed.**
- 000000** - **000000** **The part can be used on products between and including the serial number listed.**

When XXXXXX's are listed in place of a serial number, a serial number change was made, but the exact serial number was not available at the time of publication.

To The Customer

The part numbers in this Parts Catalog were correct at the time of publication. Per John Deere policy, we continuously improve our products. Therefore, when ordering parts verify the part numbers with your dealer.

SI Units of Measure

Metric dimensions are provided as applicable throughout this parts catalog.

Bolt and Cap Screw Strength Identification

Bolts and cap screws required to have high-strength qualities equivalent to metric property class 10.9 (SAE grade 8) or higher are identified throughout this catalog by the description 10.9, 12.9 or 14.9. All standard bolts and cap screws are metric property class 8.8 (SAE grade 5) or lower.

Illustrations

Illustrations in this catalog are only intended as a reference for dealers and customers. These illustrations do not necessarily represent the exact view of the parts.

Box-Enclosed Illustrations

Box-enclosed keyed parts in the illustration are available as a service assembly or an attachment. These parts may also include parts not available for service. The illustrations may not show all individual parts of an attachment. A box not keyed includes non-current parts.

Orientation Of Product

An arrow shown with an illustration is to indicate the direction of product forward travel. Right Hand (RH) and Left Hand (LH) sides are determined by product forward travel.

Orientation of Engine

Right Hand (RH) and Left Hand (LH) sides are determined by standing at flywheel and facing the engine.

John Deere Remanufactured Components

The REMAN parts listed in this catalog are intended for the repair or replacement of failed or worn original equipment components. John Deere Reman components are manufactured to stringent John Deere standards and produced to original John Deere specifications that incorporates the latest design and performance improvement updates.

Ag and Turf Turf and Utility — Trademarks

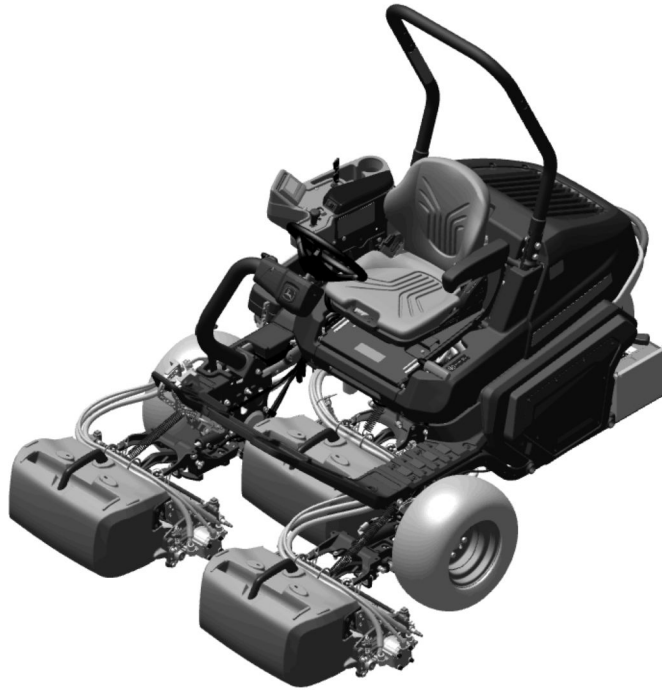
7-Iron™	Quik-Trak™	Mulch On Demand™
Aercore™	Ready To Mow™	Trail Gator™
Auto 4x4 Wheel Drive™	RGator™	Turf Gator™
AutoConnect™	Roll-Gard™	X700™
AutoTrac™	iMatch™	ZTrak™
Buck™	John Deere™	Funk™
Gator™	SelectSpray™	iTorque™
Greens Tender™	TerrainCut™	Phoenix™
Precision Cut Reel™	E-Gator™	PowerTech™
PrecisionCut™	eHydro™	TMII™
ProGator™	EZtrak™	TMIII™

Ag and Turf Turf and Utility — Terms and Abbreviations

Phrase	Meaning	Phrase	Meaning
A/C	Air Conditioning	NSEP	Not Supplied Separately
ALSO ORDER	Also Order	OD	Outside Diameter
AND	and	OOS	Open Operator's Station
APPL	This Application Only	OPTION	Option
AR	As Required	OPTIONAL	Optional
ASSY	Complete Assembly	OR	Or
CNLA	Complete No Longer Available (Order Individual Parts)	ORD	Order
COMPLETE	Complete	ORD W/	Order With
CTL	Cut To Length	OS	Oversize
CW	Clockwise	OUTER	Outer
ECU	Engine Control Unit	PKG	Package of
FI	Field Installation Kit	PTO	Power Take-Off
FIP	Fuel Injection Pump	RATIO	Ratio
FOR	For	RCU	Reverser Control Unit
FRONT	Front	REAR	Rear
HS, HEAD MARKED	High Strength, Head Marked	REMAN	Remanufactured
HTC	Heater Control Unit	RH	Right Hand
ID	Inside Diameter	SCV	Selective Control Valve
INCL	Includes	STD	Standard
INCL KEYS	Including Keys	SUB	Replaced by
INCLUDE PARTS MARKED	Include Parts Marked	SUB COMPONENTS	Sub Components
INNER	Inner	SUB FOR	Substitute for
KIT	Kit	TK	Thickness
LGTH	Length	UIM	User Interface Module
LH	Left Hand	UP	Upper
LOW	Lower	US	Undersize
MARKED	Marked	USE WITH	Use With
MF	Made From	W/	With
MFWD	Mechanical Front Wheel Drive	W/O	Without
NA	Not Applicable	Z	Gear and Sprocket Teeth Number
NLA	No Longer Available		

2700 PrecisionCut™ Triplex Mower

PU38897 A.1



PU38897

2020 Model (Serial No. 1TC2700H++T010001– 020000)

2021 Model (Serial No. 1TC2700H++T020001– 030000)

2022 Model (Serial No. 1TC2700H++T030001–040000)

2023 Model (Serial No. 1TC2700H++T040001–050000)

2024 Model (Serial No. 1TC2700H++R050001–)

(Specifications and design subject to change without notice)

Plaque d'identification de produit et plaque constructeur

Une identification de produit et un numéro de série sont attribués à chaque machine. Inclure l'ensemble des caractères visibles sur la plaque en écrivant au sujet d'une demande sous garantie ou en remplissant celle-ci.

Exemple: 1TC2700H++T010001

- 1TC - Désignation d'usine (Turf Care)
- 2700- Désignation de modèle ou de machine
- H- Code de configuration
- + - Nombre au hasard
- + - Année civile de fabrication
- T- Générique pour Turf Care
- 010001 - Numéro de série

Product Configuration Code

The configuration "alpha" code identifies a variation of a product. Example: A machine may be manufactured as a two-wheel or four-wheel drive unit, and be shipped with standard or wide cutting units; thus four variations of the same machine exist. It also identifies different products which have the same model or machine designation (a tractor and an attachment tiller may have the same model numbers). If no configuration "alpha" code is required, space is filled in with an "X".

Serial Number Listing Information

Serial number information is listed to show on which machines each part can be used; for example:

- **The part can be used on all products.**
- 000000** - **The part can be used on products beginning with the serial number listed.**
- **000000** **The part can be used on products up to and including the serial number listed.**
- 000000** - **000000** **The part can be used on products between and including the serial number listed.**

When XXXXXX's are listed in place of a serial number, a serial number change was made, but the exact serial number was not available at the time of publication.

Au client

Les numéros de référence dans ce catalogue de pièces étaient corrects au moment de la publication. Chez John Deere, notre politique est celle d'une amélioration continue des produits que nous fabriquons. Lors de la commande de pièces, il est donc recommandé de vérifier les numéros de référence auprès du concessionnaire.

Unités de mesure SI

Les dimensions sont données en unités métriques, le cas échéant, dans ce catalogue pièces.

Identification de la résistance des boulons

Les boulons devant présenter des caractéristiques de haute résistance de qualité au moins équivalente à la classe de propriété métrique 10.9 (catégorie SAE 8) sont identifiés tout au long de ce catalogue par la description 10.9, 12.9 ou 14.9. Tous les boulons standard sont de classe de propriété métrique 8.8 (catégorie SAE 5) ou inférieure.

Illustrations

Les illustrations de ce catalogue ne sont fournies qu'à titre de référence pour les concessionnaires et les clients. Ces illustrations ne sont pas forcément une reproduction exacte de la vue des pièces.

Illustrations encadrées

Les pièces indiquées avec un numéro de légende dans l'encadré sont disponibles en tant qu'ensemble de rechange ou accessoire. Ces pièces peuvent aussi comporter des pièces non réparables/remplaçables. Il se peut que toutes les pièces d'un accessoire ne figurent pas dans une illustration. Un encadré sans légende contient des pièces périmées.

Orientation du produit

Les flèches sur certaines illustrations désignent le sens de marche avant du produit. Les côtés droit et gauche sont déterminés par rapport au sens de marche avant du produit.

Orientation du moteur

Les côtés droit et gauche sont déterminés en se mettant devant le volant-moteur et en faisant face au moteur.

Composants réusinés John Deere

Les pièces de REMAN répertoriées dans ce catalogue sont destinées à la réparation ou au remplacement de composants d'équipement d'origine qui sont cassés ou usés. Les composants John Deere Reman sont fabriqués selon les normes strictes de John Deere et de manière à être conformes aux spécifications d'origine John Deere comprenant les dernières améliorations apportées à la conception et en termes de rendement.

Gazon et utilitaires Ag and Turf — Marques commerciales

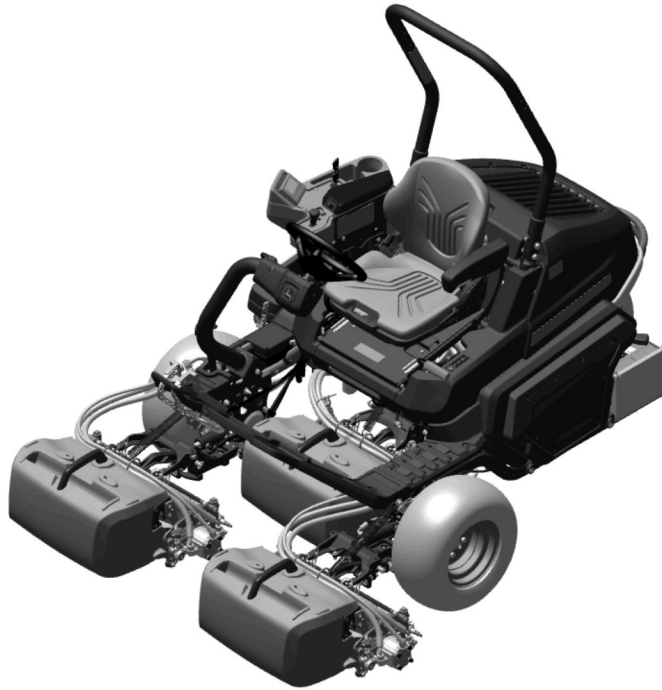
7-Iron™	Quik-Trak™	Mulch On Demand™
Aercore™	Ready To Mow™	Trail Gator™
Auto 4x4 Wheel Drive™	RGator™	Turf Gator™
AutoConnect™	Roll-Gard™	X700™
AutoTrac™	iMatch™	ZTrak™
Buck™	John Deere™	Funk™
Gator™	SelectSpray™	iTorque™
Greens Tender™	TerrainCut™	Phoenix™
Precision Cut Reel™	E-Gator™	PowerTech™
PrecisionCut™	eHydro™	TMII™
ProGator™	EZtrak™	TMIII™

Gazon et utilitaires Ag and Turf — Terminologie et abréviations

Expression	Signification	Expression	Signification
A/C	Climatisation	NSEP	Non disponible séparément
ALSO ORDER	À commander aussi	OD	Diamètre extérieur
AND	et	OOS	Poste de conduite sans cabine
APPL	Cette application uniquement	OPTION	Option
AR	Selon le besoin	OPTIONAL	En option
ASSY	Ensemble complet	OR	Ou
CNLA	Ensemble complet plus disponible (commander les pièces individuellement)	ORD	Commander
COMPLETE	Complet	ORD W/	À commander avec
CTL	Couper à la longueur voulue; mise à longueur	OS	Surdimensionné
CW	Vers la droite	OUTER	Extérieur
ECU	Unité de commande du moteur	PKG	Paquet de
FI	Kit d'installation sur site	PTO	Prise de force
FIP	Pompe d'injection de carburant	RATIO	Rapport
FOR	Pour	RCU	Unité de commande de l'inverseur
FRONT	Avant	REAR	Arrière
HS, HEAD MARKED	Haute résistance, tête marquée	REMAN	Pièce réusinée
HTC	Unité de commande du chauffage	RH	Côté droit
ID	Diamètre intérieur	SCV	Distributeur sélectif
INCL	Comprend	STD	Standard
INCL KEYS	Clés comprises	SUB	Remplacé par
INCLUDE PARTS MARKED	Comprend les pièces marquées	SUB COMPONENTS	Sous-composants
INNER	Intérieur	SUB FOR	Remplace
KIT	Kit	TK	Épaisseur
LGTH	Longueur	UIM	Module d'interface utilisateur
LH	Côté gauche	UP	Supérieur
LOW	Inférieur	US	À cote inférieure
MARKED	Marqué	USE WITH	À utiliser avec
MF	À fabriquer à partir de	W/	Avec
MFWD	Pont avant	W/O	Sans
NA	Sans objet	Z	Nombre de dents d'engrenage et de roue dentée
NLA	Plus disponible		

2700 PrecisionCut™ Triplex Mower

PU38897 A.1



PU38897

2020 Model (Serial No. 1TC2700H++T010001– 020000)

2021 Model (Serial No. 1TC2700H++T020001– 030000)

2022 Model (Serial No. 1TC2700H++T030001–040000)

2023 Model (Serial No. 1TC2700H++T040001–050000)

2024 Model (Serial No. 1TC2700H++R050001–)

(Specifications and design subject to change without notice)

Produktidentifikations- und Seriennummernschild

Jeder Maschine wird eine individuelle Produktidentifikation und Seriennummer zugewiesen. Beim Schreiben über bzw. Ausfüllen von Garantieforderungen müssen alle auf dem Schild angegebenen Zeichen verwendet werden.

Beispiel: 1TC2700H++T010001

1TC- Werksbezeichnung (Turf Care)
 2700- Modell- oder Maschinenbezeichnung
 H- Konfigurationscode
 + - Zufallszahl
 + - Herstellungs-Kalenderjahr
 T- Allgemein für Turf Care
 010001- Seriennummer

Product Configuration Code

The configuration "alpha" code identifies a variation of a product. Example: A machine may be manufactured as a two-wheel or four-wheel drive unit, and be shipped with standard or wide cutting units; thus four variations of the same machine exist. It also identifies different products which have the same model or machine designation (a tractor and an attachment tiller may have the same model numbers). If no configuration "alpha" code is required, space is filled in with an "X".

Serial Number Listing Information

Serial number information is listed to show on which machines each part can be used; for example:

- **The part can be used on all products.**
- 000000** - **The part can be used on products beginning with the serial number listed.**
- **000000** **The part can be used on products up to and including the serial number listed.**
- 000000** - **000000** **The part can be used on products between and including the serial number listed.**

When XXXXXX's are listed in place of a serial number, a serial number change was made, but the exact serial number was not available at the time of publication.

An den Kunden

Die Teilenummern in diesem Teilekatalog waren zum Zeitpunkt der Veröffentlichung richtig. Gemäß der Richtlinie von John Deere verbessern wir ständig unsere Produkte. Bei der Bestellung von Teilen die Teilenummern durch den Händler bestätigen lassen.

SI-Maßeinheiten

In diesem Ersatzteilkatalog werden, soweit zutreffend, metrische Abmessungen angegeben.

Festigkeitskennzeichnung von Bolzen und Sechskantschrauben

Bolzen und Sechskantschrauben, die über hochfeste Eigenschaften der metrischen Güteklasse 10.9 (SAE-Güteklasse 8) oder einer höheren Güteklasse verfügen müssen, werden in diesem Katalog durch die Bezeichnung 10.9, 12.9 oder 14.9 angegeben. Alle standardmäßigen Bolzen und Sechskantschrauben entsprechen der metrischen Güteklasse 8.8 (SAE-Güteklasse 5) oder einer niedrigeren Güteklasse.

Abbildungen

Die Abbildungen in diesem Katalog dienen nur als Referenz für Händler und Kunden. Diese Abbildungen sind nicht unbedingt eine genaue Darstellung der Teile.

Abbildungen mit umrandeten Teilen

Mit einer Umrandung versehene Teile sind als Wartungsbaugruppe oder Zubehör erhältlich und in der Abbildung mit einer Nummer gekennzeichnet. Diese Teile können außerdem Teile enthalten, die nicht gewartet werden können. Die Abbildungen zeigen möglicherweise nicht alle Einzelteile eines Zubehörs. Umrandete Teile ohne Nummern sind alte Teile.

Ausrichtung des Produkts

Ein Pfeil in einer Abbildung zeigt die Vorwärtsfahrtrichtung des Produkts an. Die Bezeichnungen RECHTS und LINKS beziehen sich auf die Vorwärtsfahrtrichtung.

Ausrichtung des Motors

Die Angaben "Rechts" und "Links" beziehen sich auf die Ansicht des Motors von der Schwungradseite aus.

John Deere-Austauschteile

Die in diesem Katalog aufgeführten Austauschteile (REMAN) sind zur Reparatur bzw. zum Ersetzen von defekten oder abgenutzten Originalausrüstungsteilen bestimmt. John Deere-Austauschteile entsprechen den strengen John Deere-Normen und werden gemäß den ursprünglichen John Deere-Spezifikationen, die die neuesten Konstruktions- und Leistungsverbesserungen umfassen, gefertigt.

Ag and Turf — Rasen- und Nutzfahrzeuge — Marken

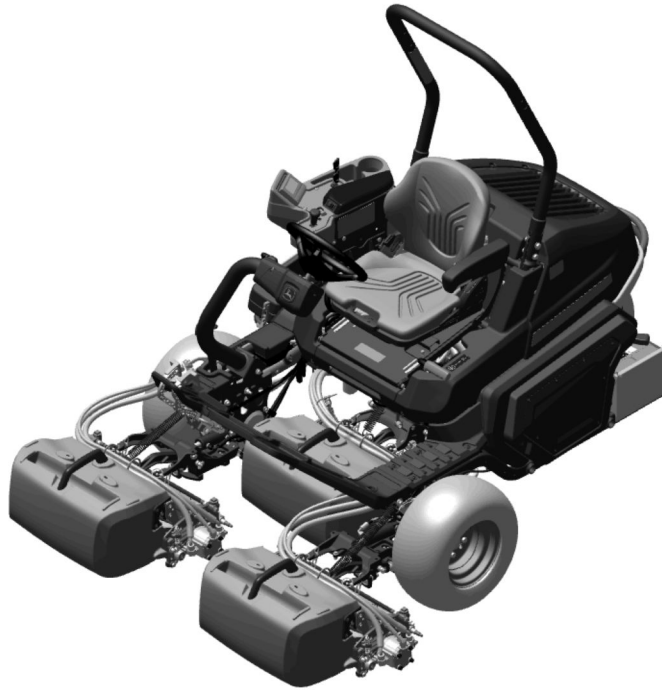
7-Iron™	Quik-Trak™	Mulch On Demand™
Aercore™	Ready To Mow™	Trail Gator™
Auto 4x4 Wheel Drive™	RGator™	Turf Gator™
AutoConnect™	Roll-Gard™	X700™
AutoTrac™	iMatch™	ZTrak™
Buck™	John Deere™	Funk™
Gator™	SelectSpray™	iTorque™
Greens Tender™	TerrainCut™	Phoenix™
Precision Cut Reel™	E-Gator™	PowerTech™
PrecisionCut™	eHydro™	TMII™
ProGator™	EZtrak™	TMIII™

Ag and Turf — Rasen und Nutzfahrzeuge — Begriffe und Abkürzungen

Ausdruck	Bedeutung	Ausdruck	Bedeutung
A/C	Klimaanlage	NSEP	Nicht getrennt lieferbar
ALSO ORDER	Ebenfalls bestellen	OD	Außendurchmesser
AND	und	OOS	Offene Fahrerplattform
APPL	Nur für diese Anwendung	OPTION	Wahlausrüstung
AR	Nach Bedarf	OPTIONAL	Wahlausrüstung
ASSY	Komplette Baugruppe	OR	Oder
CNLA	Nicht mehr komplett verfügbar (Einzelteile bestellen)	ORD	Bestellen
COMPLETE	Vollständig	ORD W/	Bestellen mit
CTL	Zuschneiden	OS	Übergröße
CW	Im Uhrzeigersinn	OUTER	Außen
ECU	Motorsteuereinheit	PKG	Verpackung von
FI	Nachrüstsatz	PTO	Zapfwelle
FIP	Kraftstoffeinspritzpumpe	RATIO	Verhältnis
FOR	Für	RCU	Steuereinheit für Reversierer
FRONT	Vorne	REAR	Hinten
HS, HEAD MARKED	Hochfest, vorn gekennzeichnet	REMAN	Aufgearbeitet
HTC	Heizung-Steuereinheit	RH	Rechts
ID	Innendurchmesser	SCV	Zusatzsteuergerät
INCL	Einschließlich	STD	Standard
INCL KEYS	Einschließlich Legendennummern	SUB	Ersetzt durch
INCLUDE PARTS MARKED	Enthält gekennzeichnete Teile	SUB COMPONENTS	Komponenten ersetzen
INNER	Innen	SUB FOR	Ersatz für
KIT	Satz	TK	Stärke
LGTH	Länge	UIM	Benutzerschnittstellenmodul
LH	Links	UP	Oben
LOW	Unten	US	Untergröße
MARKED	Markiert	USE WITH	Verwenden mit
MF	Hergestellt von	W/	Mit
MFWD	Mechanischer Frontantrieb	W/O	Ohne
NA	Nicht zutreffend	Z	Anzahl der Zahnrad- und Kettenradzähne
NLA	Nicht mehr erhältlich		

2700 PrecisionCut™ Triplex Mower

PU38897 A.1



PU38897

2020 Model (Serial No. 1TC2700H++T010001– 020000)

2021 Model (Serial No. 1TC2700H++T020001– 030000)

2022 Model (Serial No. 1TC2700H++T030001–040000)

2023 Model (Serial No. 1TC2700H++T040001–050000)

2024 Model (Serial No. 1TC2700H++R050001–)

(Specifications and design subject to change without notice)

Targhetta del numero di serie e di identificazione prodotto

A ciascuna macchina viene assegnato un singolo numero di identificazione prodotto e di serie. Quando si redige o si compila una richiesta di rimborso in garanzia, usare tutti i caratteri riportati sulla targhetta.

Esempio: 1TC2700H++T010001

- 1TC - Designazione fabbrica (Turf Care)
- 2700- Designazione modello o macchina
- H- Codice di configurazione
- + - Numero casuale
- + - Anno solare di costruzione
- T- Generico per Turf Care
- 010001 - Numero di serie

Product Configuration Code

The configuration "alpha" code identifies a variation of a product. Example: A machine may be manufactured as a two-wheel or four-wheel drive unit, and be shipped with standard or wide cutting units; thus four variations of the same machine exist. It also identifies different products which have the same model or machine designation (a tractor and an attachment tiller may have the same model numbers). If no configuration "alpha" code is required, space is filled in with an "X".

Serial Number Listing Information

Serial number information is listed to show on which machines each part can be used; for example:

- **The part can be used on all products.**
- 000000** - **The part can be used on products beginning with the serial number listed.**
- **000000** **The part can be used on products up to and including the serial number listed.**
- 000000** - **000000** **The part can be used on products between and including the serial number listed.**

When XXXXXX's are listed in place of a serial number, a serial number change was made, but the exact serial number was not available at the time of publication.

Informazioni per il cliente

I codici ricambio indicati nel presente catalogo ricambi erano corretti alla data di pubblicazione del catalogo stesso. Come da politica John Deere, continuiamo a migliorare i nostri prodotti. Pertanto, per l'ordinazione dei componenti, verificare i codici ricambio con il concessionario.

Unità di misura del sistema internazionale

In questo catalogo ricambi vengono forniti valori metrici, ove applicabili.

Identificazione della resistenza della viteria

La viteria dotata di proprietà di resistenza elevate equivalenti a 10.9 in caso di classe metrica (SAE grado 8) o valore superiore è identificata nel presente catalogo mediante l'indicazione 10.9, 12.9 o 14.9. Tutta la viteria standard è pari o inferiore a 8.8 in caso di classe metrica (SAE grado 5).

Illustrazioni

Le illustrazioni presenti in questo catalogo vengono fornite esclusivamente a scopo di riferimento per rivenditori e clienti. Dette illustrazioni non rappresentano necessariamente l'aspetto effettivo dei componenti.

Illustrazioni racchiuse in un riquadro

I componenti numerati racchiusi in un riquadro nell'illustrazione sono disponibili come gruppo ricambi o attrezzo. Inoltre, tali componenti possono includere pezzi non disponibili per la manutenzione. Le illustrazioni non sempre mostrano tutti i componenti di un attrezzo. Un riquadro non numerato include componenti non attuali.

Orientamento del prodotto

La freccia riportata in una figura indica il senso di avanzamento del prodotto. I lati destro (dx) e sinistro (sx) si intendono riferiti al senso di avanzamento del prodotto.

Orientamento del motore

I lati destro (dx) e sinistro (sx) si intendono sostando presso il volano e rivolti verso il motore.

Componenti ricondizionati John Deere

I ricambi RICONDIZ. elencati in questo catalogo sono destinati alla riparazione o sostituzione di componenti delle attrezzature originali difettosi o usurati. I componenti ricondizionati John Deere vengono fabbricati nel rispetto dei rigorosi standard John Deere e sono conformi alle specifiche originali John Deere che includono i più recenti aggiornamenti progettuali e prestazionali.

Veicoli agricoli e per terreno erboso/prati e multiuso — Marchi commerciali

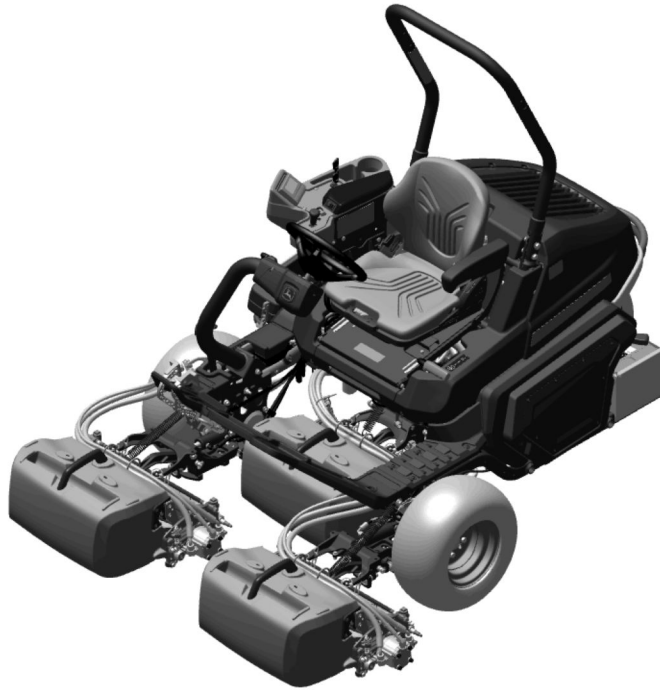
7-Iron™	Quik-Trak™	Mulch On Demand™
Aercore™	Ready To Mow™	Trail Gator™
Auto 4x4 Wheel Drive™	RGator™	Turf Gator™
AutoConnect™	Roll-Gard™	X700™
AutoTrac™	iMatch™	ZTrak™
Buck™	John Deere™	Funk™
Gator™	SelectSpray™	iTorque™
Greens Tender™	TerrainCut™	Phoenix™
Precision Cut Reel™	E-Gator™	PowerTech™
PrecisionCut™	eHydro™	TMII™
ProGator™	EZtrak™	TMIII™

Veicoli agricoli e per terreno erboso/prati e multiuso — Termini ed abbreviazioni

Frase	Significato	Frase	Significato
A/C	Impianto condizionamento aria	NSEP	Non disponibile separatamente
ALSO ORDER	Ordinare inoltre	OD	Diametro esterno
AND	e	OOS	Posto di guida aperto
APPL	Solo questa applicazione	OPTION	Opzione
AR	Secondo necessità	OPTIONAL	Opzionale
ASSY	Gruppo completo	OR	Oppure
CNLA	Non più disponibile completo (ordinare i singoli pezzi)	ORD	Ordinare
COMPLETE	Completo	ORD W/	Ordinare con
CTL	Tagliare a misura	OS	Sovradimensionato
CW	Senso orario	OUTER	Esterno
ECU	Unità di comando motore	PKG	Confezione da
FI	Kit di installazione sul campo	PTO	Presa di forza
FIP	Pompa di iniezione	RATIO	Rapporto
FOR	Per	RCU	Unità di comando inversore
FRONT	Anteriore	REAR	Posteriore
HS, HEAD MARKED	Ad alta resistenza, contrassegnato in testa	REMAN	Ricondiz.
HTC	Unità di comando riscaldatore	RH	Dx
ID	Diametro interno	SCV	Distributore idraulico
INCL	Include	STD	Standard
INCL KEYS	Include chiavette	SUB	Sostituito da
INCLUDE PARTS MARKED	Include le parti contrassegnate	SUB COMPONENTS	Sost. componenti
INNER	Interno	SUB FOR	Sostituisce
KIT	Kit	TK	Spessore
LGTH	Lunghezza	UIM	Modulo interfaccia utente
LH	Sx	UP	Superiore
LOW	Inferiore	US	Sottodimensionato
MARKED	Contrassegnato	USE WITH	Usare con
MF	Fatto in	W/	Con
MFWD	Trazione anteriore meccanica	W/O	Senza
NA	Non applicabile	Z	Numero denti ingranaggi e ruota dentata
NLA	Non più disponibile		

2700 PrecisionCut™ Triplex Mower

PU38897 A.1



PU38897

2020 Model (Serial No. 1TC2700H++T010001– 020000)

2021 Model (Serial No. 1TC2700H++T020001– 030000)

2022 Model (Serial No. 1TC2700H++T030001–040000)

2023 Model (Serial No. 1TC2700H++T040001–050000)

2024 Model (Serial No. 1TC2700H++R050001–)

(Specifications and design subject to change without notice)

Identificación de producto y chapa de identificación

Se asigna un número de identificación de producto y un número de serie individual a cada máquina. Al redactar o completar reclamos de garantía, usar todos los caracteres que figuran en la chapa.

Ejemplo: 1TC2700H++T010001

- 1TC - Designación de fábrica (Turf Care)
- 2700- Designación de modelo o máquina
- H- Código de configuración
- + - Número aleatorio
- + - Año calendario de fabricación
- T- Genérico para Turf Care
- 010001 - Número de serie

Product Configuration Code

The configuration "alpha" code identifies a variation of a product. Example: A machine may be manufactured as a two-wheel or four-wheel drive unit, and be shipped with standard or wide cutting units; thus four variations of the same machine exist. It also identifies different products which have the same model or machine designation (a tractor and an attachment tiller may have the same model numbers). If no configuration "alpha" code is required, space is filled in with an "X".

Serial Number Listing Information

Serial number information is listed to show on which machines each part can be used; for example:

- **The part can be used on all products.**
- 000000** - **The part can be used on products beginning with the serial number listed.**
- **000000** **The part can be used on products up to and including the serial number listed.**
- 000000** - **000000** **The part can be used on products between and including the serial number listed.**

When XXXXXX's are listed in place of a serial number, a serial number change was made, but the exact serial number was not available at the time of publication.

Al cliente

Los números de pieza en este catálogo de piezas eran correctos al momento de la publicación. Conforme a la política de John Deere, mejoramos los productos continuamente. Por lo tanto, al pedir piezas, consultar al concesionario para verificar los números de pieza.

Unidades de medida SI

Siempre que sea aplicable, en todo este catálogo de piezas las dimensiones se indican en el sistema métrico.

Identificación de resistencia de pernos y tornillos

Los pernos y tornillos que deben tener características de resistencia alta equivalentes al valor de sistema métrico 10,9 (grado 8 de SAE) o superior se identifican en este catálogo con la descripción 10,9; 12,9 ó 14,9. Todos los pernos y tornillos estándar son del valor de sistema métrico 8,8 (grado 5 de SAE) o inferior.

Ilustraciones

El propósito de las ilustraciones de este catálogo es únicamente servir de referencia para los concesionarios y clientes. Estas ilustraciones no necesariamente representan la vista exacta de las piezas.

Ilustraciones encerradas en cuadros

Los componentes con referencias encerradas en cuadros en la ilustración están disponibles como un conjunto de mantenimiento o un accesorio. Estas piezas pueden incluir otras que no estén disponibles como piezas de repuesto. Es posible que en las ilustraciones no se muestren todos los componentes individuales de un accesorio. Un cuadro sin referencia incluye componentes no actuales.

Orientación del producto

Una flecha junto a una ilustración sirve para indicar el sentido de avance del producto. Los lados derecho (RH) e izquierdo (LH) se determinan en función del sentido de avance del producto.

Orientación del motor

Los lados derecho (RH) e izquierdo (LH) se determinan al pararse junto al volante mirando hacia el motor.

Componentes remanufacturados de John Deere

Los componentes REMAN listados en este catálogo están destinados a la reparación o la sustitución de componentes originales averiados o desgastados. Los componentes Reman de John Deere están fabricados bajo estrictas normas de John Deere y realizados según las especificaciones originales de John Deere que incorporan las últimas actualizaciones y mejoras del diseño y del rendimiento.

Productos para jardinería y utilitarios — Agricultura y Jardinería — Marcas comerciales

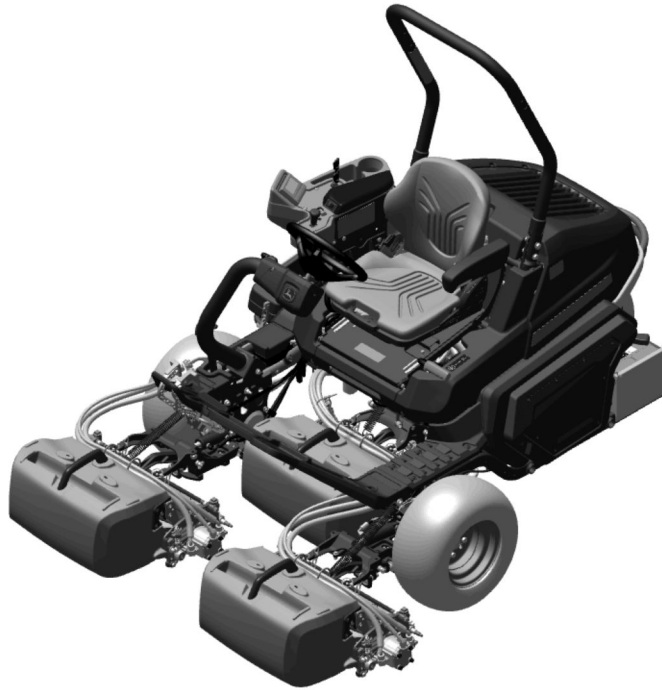
7-Iron™	Quik-Trak™	Mulch On Demand™
Aercore™	Ready To Mow™	Trail Gator™
Auto 4x4 Wheel Drive™	RGator™	Turf Gator™
AutoConnect™	Roll-Gard™	X700™
AutoTrac™	iMatch™	ZTrak™
Buck™	John Deere™	Funk™
Gator™	SelectSpray™	iTorque™
Greens Tender™	TerrainCut™	Phoenix™
Precision Cut Reel™	E-Gator™	PowerTech™
PrecisionCut™	eHydro™	TMII™
ProGator™	EZtrak™	TMIII™

Productos para jardinería y utilitarios — Agricultura y Jardinería — Términos y abreviaturas

Frase	Significado	Frase	Significado
A/C	Aire acondicionado	NSEP	No disponible por separado
ALSO ORDER	Pedir también	OD	Diámetro exterior
AND	y	OOS	Plataforma de conducción abierta
APPL	Esta aplicación solamente	OPTION	Opción
AR	Según se requiera	OPTIONAL	Opcional
ASSY	Conjunto completo	OR	O
CNLA	Conjunto completo ya no disponible (pedir las piezas por separado)	ORD	Pedir
COMPLETE	Completo	ORD W/	Pedir con
CTL	Cortar según se requiera	OS	Sobretamaño
CW	Sentido horario	OUTER	Exterior
ECU	Unidad de control del motor	PKG	Paquete de
FI	Juego de instalación en campo	PTO	Toma de fuerza
FIP	Bomba de inyección de combustible	RATIO	Relación
FOR	Para	RCU	Unidad de control del inversor
FRONT	Frente, frontal	REAR	Parte trasera
HS, HEAD MARKED	Resistencia alta, cabeza marcada	REMAN	Remanufacturado
HTC	Unidad de control del calefactor	RH	Lado derecho
ID	Diámetro interior	SCV	Válvula de mando a distancia
INCL	Incluye	STD	Estándar
INCL KEYS	Incluye elementos	SUB	Sustituido por
INCLUDE PARTS MARKED	Include Parts Marked	SUB COMPONENTS	Sustituir componentes
INNER	Interior	SUB FOR	Sustitución para
KIT	Juego, kit	TK	Espesor
LGTH	Largo	UIM	Módulo de interfaz de usuario
LH	Lado izquierdo	UP	Arriba, superior
LOW	Bajo, inferior	US	Subtamaño
MARKED	Marcado	USE WITH	Usar con
MF	Fabricado de	W/	Con
MFWD	Tracción delantera mecánica	W/O	Sin
NA	No corresponde	Z	Número de dientes de engranajes y ruedas dentadas
NLA	Ya no está disponible		

2700 PrecisionCut™ Triplex Mower

PU38897 A.1



PU38897

2020 Model (Serial No. 1TC2700H++T010001– 020000)

2021 Model (Serial No. 1TC2700H++T020001– 030000)

2022 Model (Serial No. 1TC2700H++T030001–040000)

2023 Model (Serial No. 1TC2700H++T040001–050000)

2024 Model (Serial No. 1TC2700H++R050001–)

(Specifications and design subject to change without notice)

Produktidentifierings- och serienummerplåt

Varje maskin har tilldelats ett unikt produktidentifierings- och serienummer. I korrespondens som gäller garantin eller vid ifyllning av garantianspråk måste samtliga tecken på plåten anges.

Exempel: 1TC2700H++T010001

1TC - Fabriksbeteckning (Turf Care)
 2700- Modell- eller maskinbeteckning
 H- Utförandekod
 + - Slumpmässig siffra
 + - Tillverkningsår
 T- Generisk för Turf Care
 010001 - Serienummer

Product Configuration Code

The configuration "alpha" code identifies a variation of a product. Example: A machine may be manufactured as a two-wheel or four-wheel drive unit, and be shipped with standard or wide cutting units; thus four variations of the same machine exist. It also identifies different products which have the same model or machine designation (a tractor and an attachment tiller may have the same model numbers). If no configuration "alpha" code is required, space is filled in with an "X".

Serial Number Listing Information

Serial number information is listed to show on which machines each part can be used; for example:

- **The part can be used on all products.**
- 000000** - **The part can be used on products beginning with the serial number listed.**
- **000000** **The part can be used on products up to and including the serial number listed.**
- 000000** - **000000** **The part can be used on products between and including the serial number listed.**

When XXXXXX's are listed in place of a serial number, a serial number change was made, but the exact serial number was not available at the time of publication.

Till kunden

Numren i denna reservdelskatalog var korrekta när katalogen utgavs. I enlighet med John Deeres policy förbättrar vi konstant våra produkter. Bekräfta därför numren med din återförsäljare vid beställning av reservdelar.

SI-måttenheter

Metrisk mått visas i denna reservdelskatalog där de är tillämpliga.

Hållfasthetsidentifiering för bultar och skruvar

Bultar och skruvar, som kräver samma hållfasthet som metrisk klass 10.9 (SAE-klass 8) eller högre, identifieras i denna katalog genom beskrivningen 10.9, 12.9 or 14.9. Alla standardbultar och skruvar är av metrisk klass 8.8 (SAE-klass 5) eller lägre.

Illustrationer

Illustrationerna i denna katalog är endast avsedda som referens för återförsäljare och kunder. Illustrationerna utgör inte alltid en exakt bild av delarna.

Bilder i rutor

Referensnumrerade delar på bilden, som visas i särskilda rutor, är tillgängliga som en serviceenhet eller ett tillbehör. Dessa delar kan också inkludera delar, som inte är tillgängliga för service. Bilderna kanske inte visar alla individuella delar i ett tillbehör. En ruta utan referensnummer inkluderar delar som inte är uppdaterade.

Produktens orientering

En pil indikerar produktens körriktning framåt. Beteckningarna "höger" och "vänster" gäller sett i maskinens körriktning framåt.

Motorns inriktning

Avgör "höger" och "vänster" genom att stå vid svänghjulet och titta mot motorn.

John Deeres omarbetade komponenter

De omarbetade reservdelarna som är upptagna i denna katalog är avsedda för reparation eller byte av utrustningens originalkomponenter. John Deeres omarbetade komponenter är tillverkade efter John Deeres stränga standarder och har producerats efter John Deeres originalspecifikationer som omfattar de senaste uppdaterade utformnings- och prestationsförbättringarna.

Jordbruk och gräsytor, bruksutrustning – varumärken

7-Iron™	Quik-Trak™	Mulch On Demand™
Aercore™	Ready To Mow™	Trail Gator™
Auto 4x4 Wheel Drive™	RGator™	Turf Gator™
AutoConnect™	Roll-Gard™	X700™
AutoTrac™	iMatch™	ZTrak™
Buck™	John Deere™	Funk™
Gator™	SelectSpray™	iTorque™
Greens Tender™	TerrainCut™	Phoenix™
Precision Cut Reel™	E-Gator™	PowerTech™
PrecisionCut™	eHydro™	TMII™
ProGator™	EZtrak™	TMIII™

Jordbruk och grönytor, bruksutrustning – villkor och förkortningar

Fras	Förklaring	Fras	Förklaring
A/C	Luftkonditionering	NSEP	Ej tillgänglig separat
ALSO ORDER	Beställ även	OD	Ytterdiameter
AND	och	OOS	Öppen förarplats
APPL	Enbart denna tillämpning	OPTION	Alternativ
AR	Efter behov	OPTIONAL	Extrautrustning
ASSY	Fullständig enhet	OR	Eller
CNLA	Ej längre tillgänglig komplett (beställ delarna separat)	ORD	Beställ
COMPLETE	Fullständig	ORD W/	Beställ med
CTL	Måttbeställd	OS	Överdimensionerad
CW	Medsols	OUTER	Yttre
ECU	Motorstyrenhet	PKG	Paket med
FI	Fältinstallationssats	PTO	Kraftuttag
FIP	Bränsleinsprutningspump	RATIO	Förhållande
FOR	För	RCU	Styrenhet för fram-/backspak
FRONT	Fram	REAR	Bak
HS, HEAD MARKED	Starkt, huvudet markerat	REMAN	Omarbetad
HTC	Värmereglage	RH	Höger
ID	Innerdiameter	SCV	Hydrauluttag
INCL.	Inkluderar	STD	Standard
INCL KEYS	Nycklar inkluderade	SUB	Ersatt av
INCLUDE PARTS MARKED	Inkluderar markerade delar	SUB COMPONENTS	Underordnade komponenter
INNER	Inre	SUB FOR	Ersättning för
KIT	Sats	TK	Tjocklek
LGTH	Längd	UIM	Användargränssnittets modul
LH	Vänster	UP	Övre
LOW	Undre	US	Underdimensionerad
MARKED	Märkt	USE WITH	Använd med
MF	Tillverkad av	W/	Med
MFWD	Mekanisk framhjulsdraft	W/O	Utan
NA	Ej tillämpligt	Z	Kuggstorlek för kuggjul och kedjekrans
NLA	Ej längre tillgänglig		

Table of Contents

20 Engine	55
30 Fuel and Air	73
40 Electrical	83
50 Powertrain	97
60 Steering and Brakes	119
70 Hydraulics	127
80 Frame, Wheels and Operators Station	157
85 Lift Arms and Yokes	179
90 Labels	187
100 Attachments and Kits	195
105 Cutting Unit Rollers and Scrapers	225
110 Cutting Unit Accessories	245
115 Reel Cutting Units	255
120 Conditioner Drive Kits and Rear Brush	273

Alphabetical Index

	Page	Page
A		
Absorber, Seat Shock Absorber Kit, Deluxe Seat Kit	166	
Absorber, Shock Absorber, Steering Wheel and Column	120	
Accelerator, Throttle Kit, Fuel Pump and Intake Manifold	80	
Air Cleaner and Muffler	78	
Antenna, Electronic Control Unit, JDLINK R Modem	224	
Arm Rest Kit	167	
Arm, Lift Arm, Lift Arms, Reel Cutting Unit	180	
Arm, Rocker Arm, Cylinder Head	64	
Armrest, Arm Rest Kit	167	
Armrest, Armrest Kit, Deluxe Seat Kit	166	
Armrest, Operator Console	172	
Attachment, Cable, 22 inch, Roller Scraper	253	
Attachment, Roller, 22 inch Fairway, Hollow Smooth	234	
Axle, Operator Station Seat Base, Pedals	174	
Axle, Rear Axle Support, Hydraulic Oil Lines and Hoses, Steering... ..	136	
B		
Bar, Guide Bar, Gage Bar Kit, Height of Cut	198	
Bar, Light Bar, Front, Rear, and Centre Light Kit	202	
Battery, Battery Cable, Wiring Harness Mounting Parts, Battery and Cables	92	
Battery, Dry Charged Battery, Wiring Harness Mounting Parts, Battery and Cables	92	
Battery, Wet Charged Battery, Wiring Harness Mounting Parts, Battery and Cables	92	
Belt, Seat Belt, Deluxe Seat Kit	166	
Belt, Seat Belt, Standard Seat Kit	164	
Belt, Synchronous Belt, Rear Roller Power Brush Drive Kit, QA5	276	
Blade, Saw Blade, Vertical Cutting Unit, 22 inch, Quick Adjust 5, Attachment	266	
Blower Housing	68	
Blower, Fan, Flywheel, Ignition Coil and Voltage Regulator	94	
Blower, Suction Fan, Radiator and Mounting Parts	76	
Bonnet, Hood, Hood and Fender	176	
Brake Calipers and Hub	124	
Brake, Disk Brake Caliper Assy, Brake Calipers and Hub	124	
Breather, Camshaft and Piston Kit	62	
Breather, Cylinder Head	64	
Bumper, Operator Station Seat Base, Pedals	174	
C		
Cable, 22 inch, Roller Scraper, Attachment	253	
Cable, Battery Cable, Wiring Harness Mounting Parts, Battery and Cables	92	
Cable, Cable Kit, Hand Brake and Cables	122	
Cable, Elec. Connector Cable Seal, Chassis Wiring Harness (1/4)	84	
Cable, Elec. Connector Cable Seal, Chassis Wiring Harness (2/4)	86	
Cable, Elec. Connector Cable Seal, Chassis Wiring Harness (3/4)	88	
Cable, Elec. Connector Cable Seal, Chassis Wiring Harness (4/4)	90	
Cable, Elec. Connector Cable Seal, Front, Rear, and Centre Light Kit	202	
Cable, Elec. Connector Cable Seal, Hydraulic Filtration Kit	214	
Cable, Elec. Connector Cable Seal, Hydraulic Leak Detector Kit	200	
Cable, Elec. Connector Cable Seal, Wiring Harness Mounting Parts, Battery and Cables	92	
Cable, Ground Cable, Wiring Harness Mounting Parts, Battery and Cables	92	
Cable, Hood and Fender	176	
Cable, Push Pull Cable, Hand Brake and Cables	122	
Cable, Smooth Roller Scraper	253	
Cable, Smooth Roller Scraper Kit, 2 inch, QA5/QA7, 22 inch, Rear Roller	253	
Cam, Fairway Tender Conditioners Or Greens Tender Conditioners Gear Drive Kit, QA5	274	
Camshaft and Piston Kit	62	
Camshaft, Camshaft and Piston Kit	62	
Case, Case Kit, Center Case Kit, Hydrostatic Pump	106	
Case, Case Kit, Reservoir Kit, Hydrostatic Pump	102	
Case, Transmission Case, Rear Roller Power Brush Drive Kit, QA5	276	
Center Case Kit, Hydrostatic Pump	106	
Chain, Link Chain, Rear Hydraulic Motor	154	
Chain, Link Chain, Yoke Kit	182, 184	
Chassis Wiring Harness (1/4)	84	
Chassis Wiring Harness (2/4)	86	
Chassis Wiring Harness (3/4)	88	
Chassis Wiring Harness (4/4)	90	
Collar, Locking Collar, Yoke Kit	182, 184	
Collar, Shift Collar, Fairway Tender Conditioners Or Greens Tender Conditioners Gear Drive Kit, QA5	274	
Column, Steering Column, Steering Wheel and Column	120	
Conditioner Drive Repair Kit	218	
Console, Operator Console	172	
Container Tank, Hydraulic Reservoir, Hydraulic Reservoir	138	
Container Tank, Reservoir, Fuel Tank and Fuel Pump	74	
Continuous Machine Grooved Front Roller Kit, 2 inch, QA5/QA7, 22 inch	226	
Control Kit, Hydrostatic Pump	112	
Control Unit ECU, Engine Controller, Flywheel, Ignition Coil and Voltage Regulator	94	
Control Unit ECU, Vehicle Controller, Wiring Harness Mounting Parts, Battery and Cables	92	
Controller, Engine Controller, Flywheel, Ignition Coil and Voltage Regulator	94	
Controller, Vehicle Controller, Wiring Harness Mounting Parts, Battery and Cables	92	
Cooler, Oil Cooler, Engine Oil Filter, Oil Pump and Dipstick	66	
Cooler, Oil Cooler, Hydraulic Hoses, Oil Cooler and Fittings	144	
Counterweight Kit	270	
Counterweight Kit, Cutting Unit Brush, QA5	269	
Counterweight Kit, Cutting Unit, FTC / GTC, QA5	268	
Counterweight, Counterweight Kit	270	
Counterweight, Counterweight Kit, Counterweight Kit	270	
Counterweight, Counterweight Kit, Counterweight Kit, Cutting Unit, FTC / GTC, QA5	268	
Counterweight, Counterweight Kit, Cutting Unit Brush, QA5	269	
Counterweight, Counterweight Kit, Cutting Unit, FTC / GTC, QA5	268	
Counterweight, Vertical Cutting Unit, 22 inch, Quick Adjust 5, Attachment	266	
Coupling, Diagnostic Coupling, Hydraulic Oil Lines and Hoses, Brakes	130	
Coupling, Splined Coupling, Hydraulic Gear Pump	99	
Crankshaft	60	
Crankshaft, Crankshaft	60	
Cushion, Cushion Kit, Deluxe Seat Kit	166	
Cutter, Knife, Fairway Tender Conditioner Shaft Kit, QA5, 22 inch	280	
Cutter, Knife, Greens Tender Conditioner Shaft Kit, QA5, 22 inch	283	
Cutter, Stationary Knife, Reel Cutting Unit, 22 inch, Quick Adjust 5, 14 blade, Attachment	264	
Cutter, Stationary Knife, Reel Cutting Unit, Quick Adjust 5, 22 inch, 11-Blade, Attachment (2/2)	262	
Cutter, Stationary Knife, Reel Cutting Unit, Quick Adjust 5, 22 inch, 7-Blade, Attachment (2/2)	258	
Cylinder Block Kit, Hydrostatic Pump	108	
Cylinder Head	64	
Cylinder, Cylinder Block, Cylinder Block Kit, Hydrostatic Pump	108	
Cylinder, Cylinder Head, Cylinder Head	64	
Cylinder, Engine Cylinder Head Gasket, Cylinder Head	64	
Cylinder, Engine Cylinder Head Gasket, Engine Gasket Kit	70	
Cylinder, Gas Operated Cylinder, Operator Station Seat Base, Pedals	174	
Cylinder, Hydraulic Cylinder Rod, Center Case Kit, Hydrostatic Pump	106	
Cylinder, Hydraulic Cylinder, Hydraulic Lift Cylinders	134	
Cylinder, Hydraulic Cylinder, Hydraulic Oil Lines and Hoses, Steering	136	
Cylinder, Hydraulic Oil Lines and Hoses, Steering	136	
D		
Decal, Label Kit, Label Kit, Reel Certification (Not for Canada and USA)	272	
Decal, Label, Frame and Rollover Protective Structure	170	
Decal, Label, Hood and Fender	176	
Decal, Label, Label Kit, Reel Certification (Not for Canada and USA)	272	
Decal, Label, Labels	188	
Decal, Label, Labels, English and French	192	
Decal, Label, Labels, No Text	190	
Decal, Label, Muffler Guard Components with Labels (Not for Canada and USA)	212	
Decal, Label, Operator Console	172	
Decal, Label, Operator Station Seat Base, Pedals	174	
Decal, Label, Reel Cutting Unit, 22 inch, Quick Adjust 5, 14 blade, Attachment	264	
Decal, Label, Reel Cutting Unit, Quick Adjust 5, 22 inch, 11-Blade, Attachment (1/2)	260	

Alphabetical Index - Continued

Page	Page		
Decal, Label, Reel Cutting Unit, Quick Adjust 5, 22 inch, 7-Blade, Attachment (1/2).....	256	Front Hydraulic Motor.....	152
Decal, Label, Steering Wheel and Column.....	120	Front Rotary Dense Brush Kit, QA5, 22 inch.....	279
Decal, Label, Vertical Cutting Unit, 22 inch, Quick Adjust 5, Attachment.....	266	Front Rotary Turf Brush Kit, QA5, 22 inch.....	278
Deluxe Seat Kit.....	166	Front, Rear, and Centre Light Kit.....	202
Dew Whip Holder Kit.....	204	Fuel Pump and Intake Manifold.....	80
Dipstick, Dipstick Tube, Engine Oil Filter, Oil Pump and Dipstick.....	66	Fuel Tank and Fuel Pump.....	74
Dipstick, Engine Oil Filter, Oil Pump and Dipstick.....	66	Fuse, Chassis Wiring Harness (2/4).....	86
Disc, Disk Brake Caliper Assy, Brake Calipers and Hub.....	124	Fuse, Mobile Communication Equipment Kit, Telematics, High Performing Antenna.....	220
Disk, Disk Brake Caliper Assy, Brake Calipers and Hub.....	124	Fuse, Mobile Communication Equipment Kit, Telematics, Low Performing Antenna.....	222
Display, Digital Display, Operator Console.....	172	Fuse, Power Port Components.....	199
Drive, Conditioner Drive Repair Kit.....	218	Fuse, Power Port Kit.....	199
Drive, Drive Kit, Fairway Tender Conditioners Or Greens Tender Conditioners Gear Drive Kit, QA5.....	274		
Drive, Drive Kit, Rear Roller Brush Drive Repair Kit.....	217	G	
Drive, Drive Kit, Rear Roller Power Brush Drive Kit, QA5.....	276	Gage Bar Kit, Height of Cut.....	198
Drive, Drive Shaft, Counterweight Kit, Cutting Unit Brush, QA5.....	269	Gasket, Air Cleaner and Muffler.....	78
Drive, Drive Shaft, Fairway Tender Conditioners Or Greens Tender Conditioners Gear Drive Kit, QA5.....	274	Gasket, Control Kit, Hydrostatic Pump.....	112
E		Gasket, Cylinder Head.....	64
Electronic Control Unit, JDLINK R Modem.....	224	Gasket, Engine Cylinder Head Gasket, Cylinder Head.....	64
Engine (- 020000).....	56	Gasket, Engine Cylinder Head Gasket, Engine Gasket Kit.....	70
Engine (020001 -).....	57	Gasket, Engine Gasket Kit.....	70
Engine Gasket Kit.....	70	Gasket, Fairway Tender Conditioners Or Greens Tender Conditioners Gear Drive Kit, QA5.....	274
Engine Mounting Brackets and Isolators.....	58	Gasket, Fuel Pump and Intake Manifold.....	80
Engine Oil Filter, Oil Pump and Dipstick.....	66	Gasket, Fuel Tank and Fuel Pump.....	74
Engine, Engine Controller, Flywheel, Ignition Coil and Voltage Regulator.....	94	Gasket, Gasket Kit, Engine Gasket Kit.....	70
Engine, Engine Cylinder Head Gasket, Cylinder Head.....	64	Gasket, Hydrostatic Pump Housing.....	100
Engine, Engine Cylinder Head Gasket, Engine Gasket Kit.....	70	Gasket, Rear Roller Power Brush Drive Kit, QA5.....	276
Engine, Gasoline Engine, Engine (- 020000).....	56	Gasket, Reservoir Kit, Hydrostatic Pump.....	102
Engine, Gasoline Engine, Engine (020001 -).....	57	Gasket, Swash Plate Kit, Hydrostatic Pump.....	110
Evaporator, Air Cleaner and Muffler.....	78	Gear, Fairway Tender Conditioners Or Greens Tender Conditioners Gear Drive Kit, QA5.....	274
Exhaust Pipe Silencer, Muffler, Air Cleaner and Muffler.....	78	Gear, Gear Kit, Engine Oil Filter, Oil Pump and Dipstick.....	66
Extended Machine Grooved Front Roller Kit, 2 inch, QA5/QA7, 22 inch.....	227	Gear, Idler Gear, Fairway Tender Conditioners Or Greens Tender Conditioners Gear Drive Kit, QA5.....	274
Extension Plate Kit, Cutting Unit.....	271	Gear, Worm Gear, Reel Cutting Unit, 22 inch, Quick Adjust 5, 14 blade, Attachment.....	264
Extension, Extension Spring, Lift Arms, Reel Cutting Unit.....	180	Gear, Worm Gear, Reel Cutting Unit, Quick Adjust 5, 22 inch, 11-Blade, Attachment (1/2).....	260
Extension, Extension Spring, Operator Station Seat Base, Pedals.....	174	Gear, Worm Gear, Reel Cutting Unit, Quick Adjust 5, 22 inch, 7-Blade, Attachment (1/2).....	256
F		Gear, Worm Gear, Vertical Cutting Unit, 22 inch, Quick Adjust 5, Attachment.....	266
Fairway Tender Conditioner Shaft Kit, QA5, 22 inch.....	280	Grass Catcher Kit, Black.....	246
Fairway Tender Conditioners Or Greens Tender Conditioners Gear Drive Kit, QA5.....	274	Grass Catcher Kit, Yellow.....	248
Fan, Flywheel, Ignition Coil and Voltage Regulator.....	94	Grass Catcher Mounting Kit.....	247
Fan, Suction Fan, Radiator and Mounting Parts.....	76	Greens Tender Conditioner Shaft Kit, QA5, 22 inch.....	283
Filter, Air Filter, Air Cleaner and Muffler.....	78	Grip, Hand Brake and Cables.....	122
Filter, Cylinder Head.....	64	Grooved End Spiral Roller Kit, 22 inch.....	228
Filter, Engine Gasket Kit.....	70	Grooved Roller Kit, 2.5 inch, QA5, 22 inch.....	230
Filter, Engine Oil Filter, Oil Pump and Dipstick.....	66	Grooved Roller Scraper Kit, 3 inch.....	250
Filter, Filter Element, Air Cleaner and Muffler.....	78	H	
Filter, Filter Head, Hydraulic Filtration Kit.....	214	Hand Brake and Cables.....	122
Filter, Filter Head, Oil Filter, Hydrostatic Pump.....	104	Handbrake, Handbrake Lever, Hand Brake and Cables.....	122
Filter, Filter Kit, Hydraulic Filtration Kit.....	214	Handle, Grass Catcher Kit, Black.....	246
Filter, Filter Kit, Hydrostatic Pump Hoses and Fittings.....	114	Handle, Grass Catcher Kit, Yellow.....	248
Filter, Fuel Filter, Fuel Pump and Intake Manifold.....	80	Handle, Operator Station Seat Base, Pedals.....	174
Filter, Fuel Filter, Fuel Tank and Fuel Pump.....	74	Handle, Storage Compartment Kit.....	206
Filter, Fuel Pump and Intake Manifold.....	80	Harness, Harness Kit, Front, Rear, and Centre Light Kit.....	202
Filter, Hydraulic Filtration Kit.....	214	Harness, Harness Kit, Hydraulic Leak Detector Kit.....	200
Filter, Oil Filter, Engine Oil Filter, Oil Pump and Dipstick.....	66	Harness, Wiring Harness, Chassis Wiring Harness (1/4).....	84
Filter, Oil Filter, Hydraulic Filtration Kit.....	214	Harness, Wiring Harness, Chassis Wiring Harness (2/4).....	86
Filter, Oil Filter, Oil Filter, Hydrostatic Pump.....	104	Harness, Wiring Harness, Chassis Wiring Harness (3/4).....	88
Floodlamp, Front, Rear, and Centre Light Kit.....	202	Harness, Wiring Harness, Chassis Wiring Harness (4/4).....	90
Floodlight Lamp, Floodlamp, Front, Rear, and Centre Light Kit.....	202	Harness, Wiring Harness, Flywheel, Ignition Coil and Voltage Regulator.....	94
Flotation Tire Kit.....	162	Harness, Wiring Harness, Hydraulic Hoses and Fittings, Hydraulic Motor, Rear.....	142
Flywheel, Flywheel Kit, Flywheel, Ignition Coil and Voltage Regulator.....	94	Harness, Wiring Harness, Mobile Communication Equipment Kit, Telematics, High Performing Antenna.....	220
Flywheel, Ignition Coil and Voltage Regulator.....	94	Harness, Wiring Harness, Mobile Communication Equipment Kit, Telematics, Low Performing Antenna.....	222
Frame and Rollover Protective Structure.....	170	Harness, Wiring Harness, Wiring Harness Mounting Parts, Battery and Cables.....	92
Frame, Main Frame, Frame and Rollover Protective Structure.....	170	Heavy Duty Grooved Disc Front Roller Kit, 3 inch, QA5/QA7, 22 inch.....	232
Frame, Reel Cutting Unit, 22 inch, Quick Adjust 5, 14 blade, Attachment.....	264	Hinge, Hood and Fender.....	176
Frame, Reel Cutting Unit, Quick Adjust 5, 22 inch, 11-Blade, Attachment (2/2).....	262		
Frame, Reel Cutting Unit, Quick Adjust 5, 22 inch, 7-Blade, Attachment (2/2).....	258		
Frame, Vertical Cutting Unit, 22 inch, Quick Adjust 5, Attachment.....	266		

Alphabetical Index - Continued

<i>Page</i>	<i>Page</i>		
Holder, Holder Kit, Dew Whip Holder Kit.....	204	Hydraulic Oil Lines and Fittings, Hydraulic Motor, Front.....	148
Hollow Smooth Front Roller Kit, 2 inch, QA5/QA7, 22 inch.....	239	Hydraulic Oil Lines and Hoses, Brakes.....	130
Hollow Smooth Roller (2 inch) for use on Fairways.....	234	Hydraulic Oil Lines and Hoses, Steering.....	136
Hollow Smooth Roller Kit, 2 inch, QA5/QA7, 22 inch.....	234	Hydraulic Reservoir.....	138
Hood and Fender.....	176	Hydraulics Lines, Solenoid Hydraulic Valve / Hydraulic Motor.....	146
Hood, Hood and Fender.....	176	Hydrostatic Pump Hoses and Fittings.....	114
Hook, Grass Catcher Kit, Black.....	246	Hydrostatic Pump Housing.....	100
Hook, Grass Catcher Kit, Yellow.....	248	Hydrostatic Traction Pump.....	98
Hook, Hook Bolt, Fairway Tender Conditioners Or Greens Tender Conditioners Gear Drive Kit, QA5.....	274		
Hook, Hook Bolt, Wiring Harness Mounting Parts, Battery and Cables.....	92	I	
Hose, Air Cleaner and Muffler.....	78	Idler, Idler Gear, Fairway Tender Conditioners Or Greens Tender Conditioners Gear Drive Kit, QA5.....	274
Hose, Camshaft and Piston Kit.....	62	Idler, Idler Sprocket, Rear Roller Power Brush Drive Kit, QA5.....	276
Hose, Cylinder Head.....	64	Indicator, Air Restriction Indicator, Hydraulic Filtration Kit.....	214
Hose, Engine Oil Filter, Oil Pump and Dipstick.....	66	Injector Injection nozzle, Injection Nozzle, Fuel Pump and Intake Manifold.....	80
Hose, Fuel Hose, Fuel Pump and Intake Manifold.....	80	Instrument panel Control Panel, Console, Operator Console.....	172
Hose, Fuel Hose, Fuel Tank and Fuel Pump.....	74	Isolator, Engine Mounting Brackets and Isolators.....	58
Hose, Fuel Pump and Intake Manifold.....	80	Isolator, Radiator and Mounting Parts.....	76
Hose, Hose Clamp, Air Cleaner and Muffler.....	78	Isolator, Seat Shock Absorber Kit, Deluxe Seat Kit.....	166
Hose, Hose Clamp, Cylinder Head.....	64	Isolator, Shock Absorber, Steering Wheel and Column.....	120
Hose, Hose Clamp, Engine Oil Filter, Oil Pump and Dipstick.....	66	Isolator, Vertical Cutting Unit, 22 inch, Quick Adjust 5, Attachment ..	266
Hose, Hose Clamp, Fuel Tank and Fuel Pump.....	74		
Hose, Hose Clamp, Hydraulic Hoses and Fittings, Hydraulic Motor, Rear.....	142	K	
Hose, Hose Clamp, Hydraulic Leak Detector Kit.....	200	Key, Muffler Guard Components with Labels (Not for Canada and USA).....	212
Hose, Hose Clamp, Hydraulic Oil Lines and Fittings, Hydraulic Motor, Front.....	148	Key, Operator Console.....	172
Hose, Hose Clamp, Hydraulic Reservoir.....	138	Key, Shaft Key, Engine Mounting Brackets and Isolators.....	58
Hose, Hose Clamp, Hydrostatic Pump Hoses and Fittings.....	114	Key, Shaft Key, Fairway Tender Conditioners Or Greens Tender Conditioners Gear Drive Kit, QA5.....	274
Hose, Hose Fitting, Fuel Tank and Fuel Pump.....	74	Key, Shaft Key, Flywheel, Ignition Coil and Voltage Regulator.....	94
Hose, Hose Guard, Fuel Tank and Fuel Pump.....	74	Key, Shaft Key, Hydraulic Motor.....	116
Hose, Hose Guard, Hydraulic Oil Lines and Hoses, Steering.....	136	Key, Shaft Key, Rear Roller Power Brush Drive Kit, QA5.....	276
Hose, Hose Kit, Fuel Pump and Intake Manifold.....	80	Key, Shaft Key, Three Wheel Drive Kit.....	196
Hose, Hydraulic Hose, Hydraulic Filtration Kit.....	214	Knife, Fairway Tender Conditioner Shaft Kit, QA5, 22 inch.....	280
Hose, Hydraulic Hose, Hydraulic Hoses and Fittings, Hydraulic Motor, Rear.....	142	Knife, Greens Tender Conditioner Shaft Kit, QA5, 22 inch.....	283
Hose, Hydraulic Hose, Hydraulic Hoses, Lift System.....	132	Knife, Stationary Knife, Reel Cutting Unit, 22 inch, Quick Adjust 5, 14 blade, Attachment.....	264
Hose, Hydraulic Hose, Hydraulic Hoses, Oil Cooler and Fittings.....	144	Knife, Stationary Knife, Reel Cutting Unit, Quick Adjust 5, 22 inch, 11-Blade, Attachment (2/2).....	262
Hose, Hydraulic Hose, Hydraulic Leak Detector Kit.....	200	Knife, Stationary Knife, Reel Cutting Unit, Quick Adjust 5, 22 inch, 7-Blade, Attachment (2/2).....	258
Hose, Hydraulic Hose, Hydraulic Oil Lines and Fittings, Hydraulic Motor, Front.....	148	Knob, Operator Console.....	172
Hose, Hydraulic Hose, Hydraulic Oil Lines and Hoses, Brakes.....	130	Knob, Seat Knob Kit, Deluxe Seat Kit.....	166
Hose, Hydraulic Hose, Hydraulic Oil Lines and Hoses, Steering.....	136		
Hose, Hydraulic Hose, Hydraulic Reservoir.....	138	L	
Hose, Hydraulic Hose, Hydrostatic Pump Hoses and Fittings.....	114	Label Kit, Reel Certification (Not for Canada and USA).....	272
Hose, Hydraulic Hose, Three Wheel Drive Kit.....	196	Label, Frame and Rollover Protective Structure.....	170
Hose, Suction Hose, Hydrostatic Pump Hoses and Fittings.....	114	Label, Hood and Fender.....	176
Housing, Bearing Housing W/O Bearing, Rear Roller Brush Drive Repair Kit.....	217	Label, Label Kit, Label Kit, Reel Certification (Not for Canada and USA).....	272
Housing, Bearing Housing W/O Bearing, Rear Roller Power Brush Drive Kit, QA5.....	276	Label, Label Kit, Reel Certification (Not for Canada and USA).....	272
Housing, Elec. Connector Housing, Chassis Wiring Harness (1/4).....	84	Label, Labels.....	188
Housing, Elec. Connector Housing, Chassis Wiring Harness (2/4).....	86	Label, Labels, English and French.....	192
Housing, Elec. Connector Housing, Chassis Wiring Harness (3/4).....	88	Label, Labels, No Text.....	190
Housing, Elec. Connector Housing, Chassis Wiring Harness (4/4).....	90	Label, Muffler Guard Components with Labels (Not for Canada and USA).....	212
Housing, Elec. Connector Housing, Front, Rear, and Centre Light Kit.....	202	Label, Operator Console.....	172
Housing, Elec. Connector Housing, Fuel Tank and Fuel Pump.....	74	Label, Operator Station Seat Base, Pedals.....	174
Housing, Elec. Connector Housing, Hydraulic Filtration Kit.....	214	Label, Reel Cutting Unit, 22 inch, Quick Adjust 5, 14 blade, Attachment.....	264
Housing, Elec. Connector Housing, Hydraulic Leak Detector Kit.....	200	Label, Reel Cutting Unit, Quick Adjust 5, 22 inch, 11-Blade, Attachment (1/2).....	260
Housing, Elec. Connector Housing, Mobile Communication Equipment Kit, Telematics. High Performing Antenna.....	220	Label, Reel Cutting Unit, Quick Adjust 5, 22 inch, 7-Blade, Attachment (1/2).....	256
Housing, Elec. Connector Housing, Mobile Communication Equipment Kit, Telematics, Low Performing Antenna.....	222	Label, Steering Wheel and Column.....	120
Housing, Elec. Connector Housing, Oil Filter, Hydrostatic Pump.....	104	Label, Vertical Cutting Unit, 22 inch, Quick Adjust 5, Attachment.....	266
Housing, Fairway Tender Conditioners Or Greens Tender Conditioners Gear Drive Kit, QA5.....	274	Labels.....	188
Housing, Housing Kit, Blower Housing.....	68	Labels, English and French.....	192
Housing, Hydrostatic Pump Housing.....	100	Labels, No Text.....	190
Housing, Operator Station Seat Base, Pedals.....	174	Latch, Hood and Fender.....	176
Hub, Brake Calipers and Hub.....	124	Latch, Hydraulic Reservoir.....	138
Hub, Hub Kit, Engine Mounting Brackets and Isolators.....	58	Latch, Operator Station Seat Base, Pedals.....	174
Hub, Three Wheel Drive Kit.....	196	Latch, Storage Compartment Kit.....	206
Hub, Two Wheel Drive Kit.....	209	Lever, Control Lever, Control Kit, Hydrostatic Pump.....	112
Hydraulic Filtration Kit.....	214	Lever, Control Lever, Swash Plate Kit, Hydrostatic Pump.....	110
Hydraulic Gear Pump.....	99	Lever, Handbrake Lever, Hand Brake and Cables.....	122
Hydraulic Hoses and Fittings, Hydraulic Motor, Rear.....	142		
Hydraulic Hoses, Lift System.....	132		
Hydraulic Hoses, Oil Cooler and Fittings.....	144		
Hydraulic Leak Detector Kit.....	200		
Hydraulic Lift Cylinders.....	134		
Hydraulic Motor.....	116		

Alphabetical Index - Continued

<i>Page</i>	<i>Page</i>		
Scraper, Scraper Kit, Smooth Scraper Kit, Rear, 2 inch, QA5/QA7, 22 inch.....	216	Sleeve, Fuel Pump and Intake Manifold.....	80
Scraper, Smooth Roller.....	253	Sleeve, Grooved End Spiral Roller Kit, 22 inch.....	228
Seat, Seat Assembly, Deluxe Seat Kit.....	166	Sleeve, Grooved Roller Kit, 2.5 inch, QA5, 22 inch.....	230
Seat, Seat Belt, Deluxe Seat Kit.....	166	Sleeve, Heavy Duty Grooved Disc Front Roller Kit, 3 inch, QA5/QA7, 22 inch.....	232
Seat, Seat Belt, Standard Seat Kit.....	164	Sleeve, Rear Roller Power Brush Kit, QA5, 22 inch.....	282
Seat, Seat Kit, Deluxe Seat Kit.....	166	Sleeve, Smooth Roller Kit, 22 inch.....	240
Seat, Seat Kit, Standard Seat Kit.....	164	Sleeve, Spiral Grooved Front Roller Kit, 3 inch, QA5 / QA7, 22 inch.....	242
Seat, Seat Knob Kit, Deluxe Seat Kit.....	166	Smooth Front Roller Kit, 2 inch, QA5/QA7, 22 inch.....	238
Seat, Seat Shock Absorber Kit, Deluxe Seat Kit.....	166	Smooth Roller Kit, 22 inch.....	240
Seat, Seat Suspension Boot Kit, Deluxe Seat Kit.....	166	Smooth Roller Scraper Kit, 2 inch, QA5/QA7, 22 inch, Rear Roller.....	253
Seat, Seat Suspension, Deluxe Seat Kit.....	166	Smooth Roller, W/ Bearings, 22 inch.....	219
Seat, Standard Seat Kit.....	164	Smooth Scraper Kit, Front, 2 inch, QA5, 22 inch.....	244
Sender, Sensor, Air Cleaner and Muffler.....	78	Smooth Scraper Kit, Rear, 2 inch, QA5/QA7, 22 inch.....	216
Sender, Sensor, Flywheel, Ignition Coil and Voltage Regulator.....	94	Smooth Tire Kit.....	159
Sender, Sensor, Fuel Pump and Intake Manifold.....	80	Smooth Tire Kit, 4 Ply.....	168
Sender, Sensor, Operator Station Seat Base, Pedals.....	174	Socket Outlet, Power Port Kit.....	199
Sender, Sensor, Rear Hydraulic Motor.....	154	Solenoid Hydraulic Valve.....	150
Sender, Temperature Sensor, Cylinder Head.....	64	Solenoid Hydraulic Valve, Lift System.....	140
Sender, Temperature Sensor, Hydraulic Reservoir.....	138	Solenoid, Reservoir Kit, Hydrostatic Pump.....	102
Sender, Wheel Speed Sensor, Hydraulic Motor.....	116	Solenoid, Solenoid Hydraulic Valve, Hydraulic Leak Detector Kit.....	200
Sensor Sender, Level Switch, Hydraulic Leak Detector Kit.....	200	Solenoid, Solenoid Hydraulic Valve, Mower Backlap Valve.....	151
Sensor Sender, Pressure Switch, Engine Oil Filter, Oil Pump and Dipstick.....	66	Solenoid, Solenoid Hydraulic Valve, Solenoid Hydraulic Valve.....	150
Sensor Sender, Pressure Switch, Oil Filter, Hydrostatic Pump.....	104	Solenoid, Solenoid Hydraulic Valve, Solenoid Hydraulic Valve, Lift System.....	140
Sensor Sender, Rotary Switch, Operator Console.....	172	Solenoid, Solenoid Hydraulic Valve, Three Wheel Drive Kit.....	196
Sensor Sender, Switch Kit, Deluxe Seat Kit.....	166	Solenoid, Solenoid Valve Coil, Hydraulic Leak Detector Kit.....	200
Sensor Sender, Switch, Operator Console.....	172	Solenoid, Solenoid Valve Coil, Mower Backlap Valve.....	151
Sensor Sender, Switch, Standard Seat Kit.....	164	Solenoid, Solenoid Valve Coil, Solenoid Hydraulic Valve.....	150
Sensor Sender, Switch, Wiring Harness Mounting Parts, Battery and Cables.....	92	Solenoid, Solenoid Valve Coil, Solenoid Hydraulic Valve, Lift System.....	140
Sensor Sender, Toggle/Rocker Switch, Operator Console.....	172	Solenoid, Solenoid Valve Coil, Three Wheel Drive Kit.....	196
Sensor, Air Cleaner and Muffler.....	78	Solenoid, Solenoid Valve, Hydraulic Leak Detector Kit.....	200
Sensor, Flywheel, Ignition Coil and Voltage Regulator.....	94	Solenoid, Solenoid Valve, Mower Backlap Valve.....	151
Sensor, Fuel Pump and Intake Manifold.....	80	Solenoid, Solenoid Valve, Solenoid Hydraulic Valve, Lift System.....	140
Sensor, Operator Station Seat Base, Pedals.....	174	Spiral Grooved Front Roller Kit, 3 inch, QA5 / QA7, 22 inch.....	242
Sensor, Rear Hydraulic Motor.....	154	Sprocket, Idler Sprocket, Rear Roller Power Brush Drive Kit, QA5.....	276
Sensor, Temperature Sensor, Cylinder Head.....	64	Standard Seat Kit.....	164
Sensor, Temperature Sensor, Hydraulic Reservoir.....	138	Starter Motor.....	96
Sensor, Wheel Speed Sensor, Hydraulic Motor.....	116	Starter, Starter Motor, Starter Motor.....	96
Shaft, Conditioner Drive Repair Kit.....	218	Stator, Flywheel, Ignition Coil and Voltage Regulator.....	94
Shaft, Cylinder Block Kit, Hydrostatic Pump.....	108	Steering Wheel and Column.....	120
Shaft, Drive Shaft, Counterweight Kit, Cutting Unit Brush, QA5.....	269	Steering, Steering Column, Steering Wheel and Column.....	120
Shaft, Drive Shaft, Fairway Tender Conditioners Or Greens Tender Conditioners Gear Drive Kit, QA5.....	274	Steering, Steering Wheel, Steering Wheel and Column.....	120
Shaft, Fairway Tender Conditioner Shaft Kit, QA5, 22 inch.....	280	Stop Kit.....	210
Shaft, Fairway Tender Conditioners Or Greens Tender Conditioners Gear Drive Kit, QA5.....	274	Stop, Stop Kit, Stop Kit.....	210
Shaft, Front Rotary Dense Brush Kit, QA5, 22 inch.....	279	Storage Compartment Kit.....	206
Shaft, Front Rotary Turf Brush Kit, QA5, 22 inch.....	278	Strainer, Hydrostatic Pump Hoses and Fittings.....	114
Shaft, Greens Tender Conditioner Shaft Kit, QA5, 22 inch.....	283	Strap, Center Case Kit, Hydrostatic Pump.....	106
Shaft, Grooved End Spiral Roller Kit, 22 inch.....	228	Strap, Cylinder Head.....	64
Shaft, Grooved Roller Kit, 2.5 inch, QA5, 22 inch.....	230	Strap, Dew Whip Holder Kit.....	204
Shaft, Heavy Duty Grooved Disc Front Roller Kit, 3 inch, QA5/QA7, 22 inch.....	232	Strap, Vertical Cutting Unit, 22 inch, Quick Adjust 5, Attachment.....	266
Shaft, Rear Roller Power Brush Kit, QA5, 22 inch.....	282	Suspension, Seat Suspension Boot Kit, Deluxe Seat Kit.....	166
Shaft, Shaft Key, Engine Mounting Brackets and Isolators.....	58	Suspension, Seat Suspension, Deluxe Seat Kit.....	166
Shaft, Shaft Key, Fairway Tender Conditioners Or Greens Tender Conditioners Gear Drive Kit, QA5.....	274	Swash Plate Kit, Hydrostatic Pump.....	110
Shaft, Shaft Key, Flywheel, Ignition Coil and Voltage Regulator.....	94	Switch, Level Switch, Hydraulic Leak Detector Kit.....	200
Shaft, Shaft Key, Hydraulic Motor.....	116	Switch, Operator Console.....	172
Shaft, Shaft Key, Rear Roller Power Brush Drive Kit, QA5.....	276	Switch, Pressure Switch, Engine Oil Filter, Oil Pump and Dipstick.....	66
Shaft, Shaft Key, Three Wheel Drive Kit.....	196	Switch, Pressure Switch, Oil Filter, Hydrostatic Pump.....	104
Shaft, Shaft Kit, Fairway Tender Conditioner Shaft Kit, QA5, 22 inch.....	280	Switch, Rotary Switch, Operator Console.....	172
Shaft, Shaft Kit, Greens Tender Conditioner Shaft Kit, QA5, 22 inch.....	283	Switch, Standard Seat Kit.....	164
Shaft, Smooth Roller Kit, 22 inch.....	240	Switch, Switch Kit, Deluxe Seat Kit.....	166
Shaft, Spiral Grooved Front Roller Kit, 3 inch, QA5 / QA7, 22 inch.....	242	Switch, Toggle/Rocker Switch, Operator Console.....	172
Shaft, Two Wheel Drive Kit.....	209	Switch, Wiring Harness Mounting Parts, Battery and Cables.....	92
Shaft, Vertical Cutting Unit, 22 inch, Quick Adjust 5, Attachment.....	266		
Shoe, Reel Cutting Unit, 22 inch, Quick Adjust 5, 14 blade, Attachment.....	264	T	
Shoe, Reel Cutting Unit, Quick Adjust 5, 22 inch, 11-Blade, Attachment (2/2).....	262	Tank, Fuel Tank, Fuel Tank and Fuel Pump.....	74
Shoe, Reel Cutting Unit, Quick Adjust 5, 22 inch, 7-Blade, Attachment (2/2).....	258	Tank, Hydraulic Reservoir.....	138
Shroud, Radiator and Mounting Parts.....	76	Three Wheel Drive Kit.....	196
Sleeve, Air Cleaner and Muffler.....	78	Throttle, Throttle Kit, Fuel Pump and Intake Manifold.....	80
Sleeve, Brake Calipers and Hub.....	124	Transaxle, Transmission Case, Rear Roller Power Brush Drive Kit, QA5.....	276
Sleeve, Engine Mounting Brackets and Isolators.....	58	Transmission, Transmission Case, Rear Roller Power Brush Drive Kit, QA5.....	276
Sleeve, Front Rotary Dense Brush Kit, QA5, 22 inch.....	279	Tube, Dipstick Tube, Engine Oil Filter, Oil Pump and Dipstick.....	66
Sleeve, Front Rotary Turf Brush Kit, QA5, 22 inch.....	278	Tube, Oil Tube, Center Case Kit, Hydrostatic Pump.....	106
		Tube, Reel Cutting Unit, 22 inch, Quick Adjust 5, 14 blade, Attachment.....	264
		Tube, Reel Cutting Unit, Quick Adjust 5, 22 inch, 11-Blade, Attachment (1/2).....	260

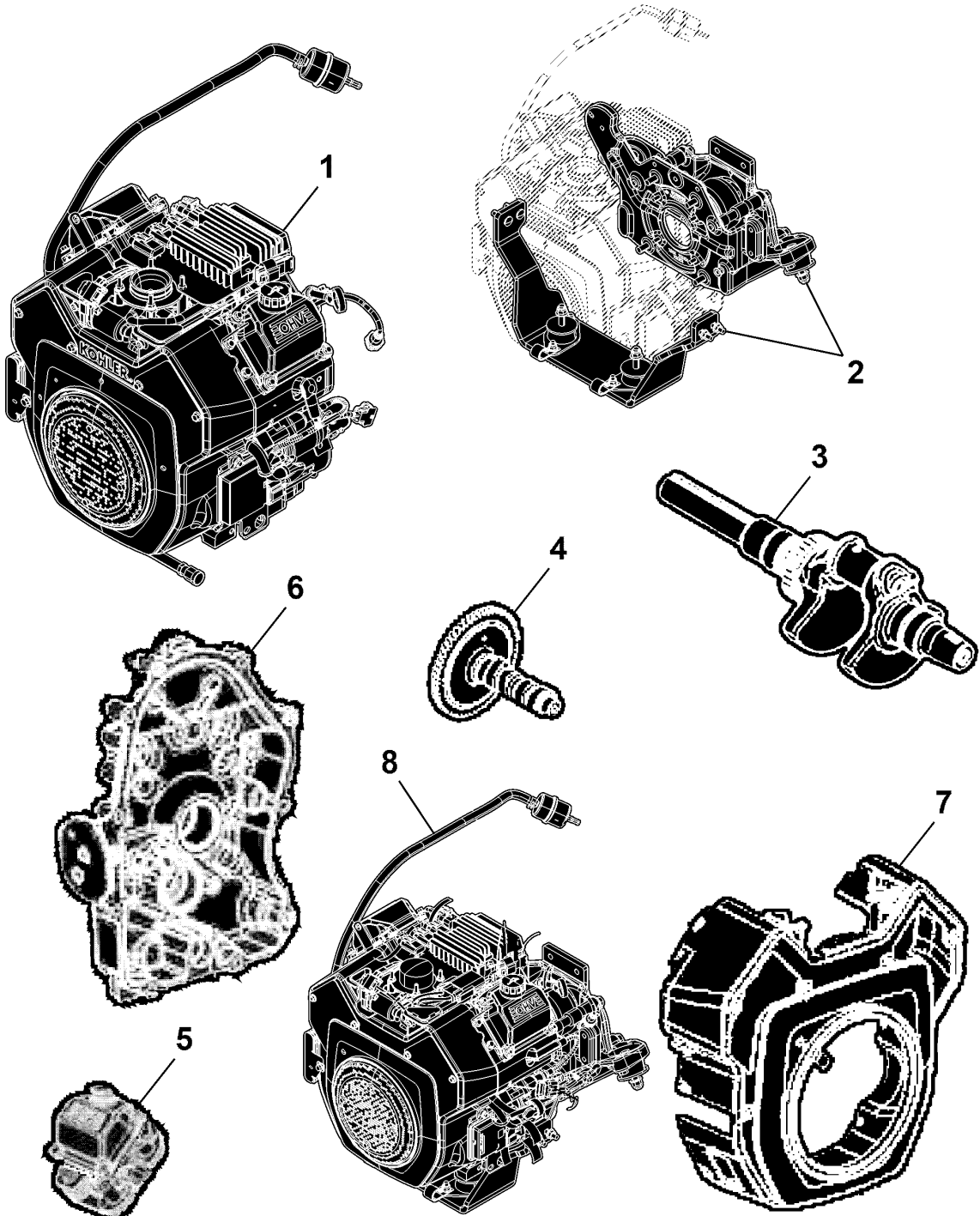
Alphabetical Index - Continued

	<i>Page</i>	<i>Page</i>
Tube, Reel Cutting Unit, Quick Adjust 5, 22 inch, 7-Blade, Attachment (1/2).....	256	
Tube, Tube Nut, Fairway Tender Conditioner Shaft Kit, QA5, 22 inch.....	280	
Tube, Tube Nut, Front Rotary Dense Brush Kit, QA5, 22 inch.....	279	
Tube, Tube Nut, Front Rotary Turf Brush Kit, QA5, 22 inch.....	278	
Tube, Tube Nut, Greens Tender Conditioner Shaft Kit, QA5, 22 inch.....	283	
Tube, Vertical Cutting Unit, 22 inch, Quick Adjust 5, Attachment.....	266	
Two Wheel Drive Kit.....	209	
V		
Vertical Cutting Unit, 22 inch, Quick Adjust 5, Attachment.....	266	
W		
Wheel, Rim, Flotation Tire Kit.....	162	
Wheel, Rim, Multi - Trac All-Surface Tire Kit.....	160	
Wheel, Rim, Smooth Tire Kit.....	159	
Wheel, Rim, Smooth Tire Kit, 4 Ply.....	168	
Wheel, Steering Wheel, Steering Wheel and Column.....	120	
Wheel, Tire And Wheel Assembly, Smooth Tire Kit, 4 Ply.....	168	
Wheel, Wheel Bolt, Brake Calipers and Hub.....	124	
Wheel, Wheel Bolt, Three Wheel Drive Kit.....	196	
Wheel, Wheel Kit, Three Wheel Drive Kit.....	196	
Wheel, Wheel Speed Sensor, Hydraulic Motor.....	116	
Wiring Harness Mounting Parts, Battery and Cables.....	92	
Y		
Yoke Kit.....	182, 184	

Sectional Pictorial Index
 Index d'illustrations par sections.
 Gruppenbildindex
 Indice illustrato delle sezioni
 Índice de ilustraciones por secciones
 Avsnittsbildregister

PU46359 A.1

1-	56
2-	58
3-	60
4-	62
5-	64
6-	66
7-	68
8-	57

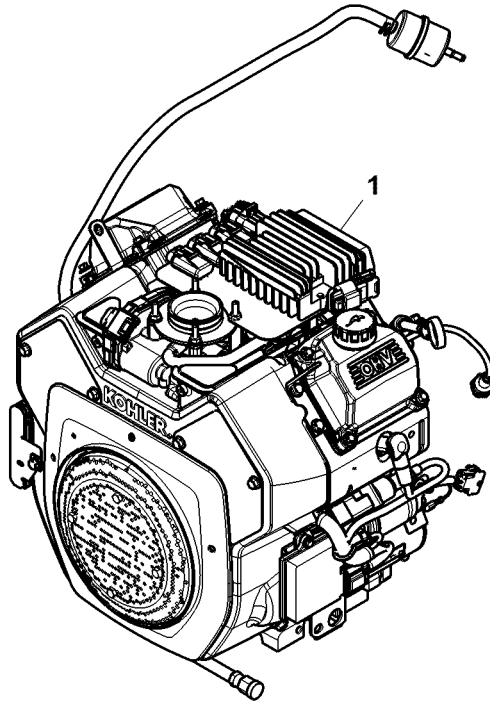


PU46359

Engine (- 020000)
 Moteur (- 020000)
 Motor (- 020000)
 Motore (- 020000)
 Motor (- 020000)
 Motor (- 020000)



PU38916 A.1



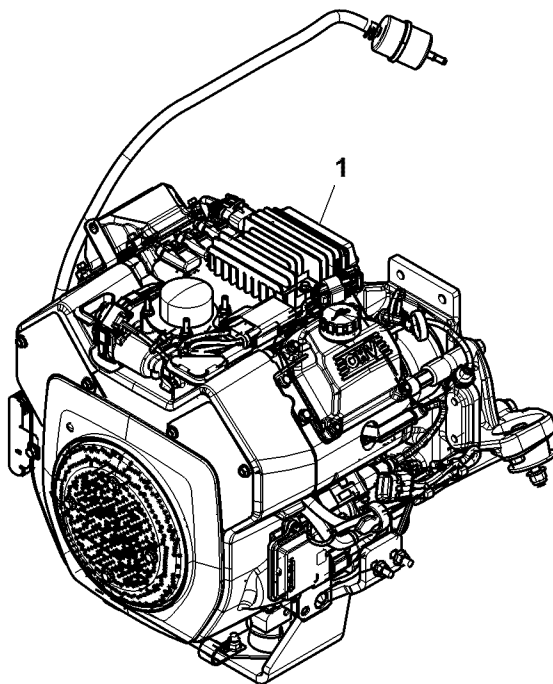
PU38916

Key	Part No.	Part Name	Qty.	Serial No.	Remarks
1	MIA13079	Gasoline Engine	1		MARKED EKECH630-3049-EL; ORDER AUC16520
	AUC16520	Gasoline Engine	1		MARKED ECH630-3052, Components on Seperate Page

Engine (020001 -)
 Moteur (020001 -)
 Motor (020001 -)
 Motore (020001 -)
 Motor (020001 -)
 Motor (020001 -)



PU46350 A.1

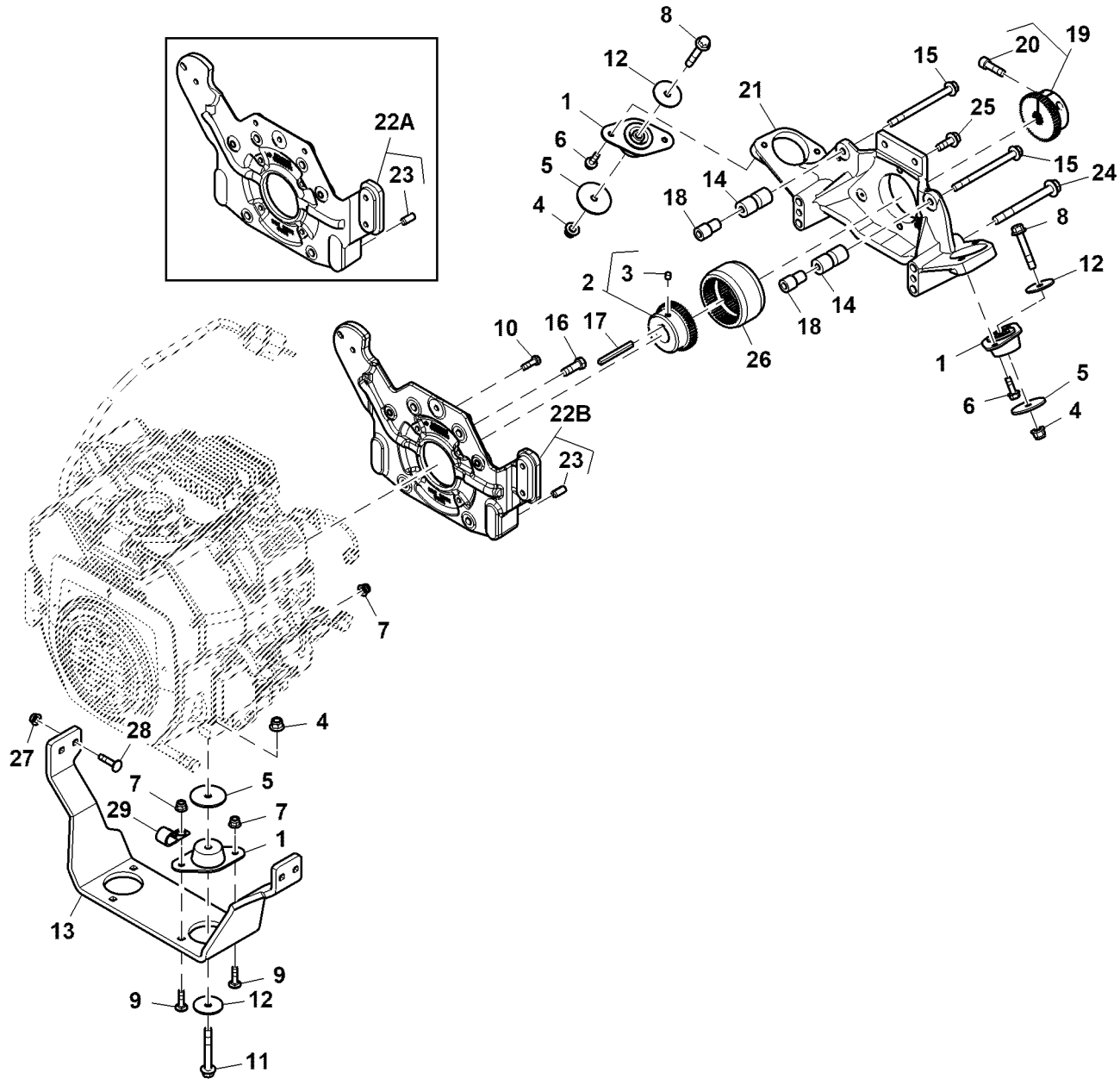


PU46350

Key	Part No.	Part Name	Qty.	Serial No.	Remarks
1	AUC16520	Gasoline Engine	1		MARKED ECH630-3052; ORDER AUC22187
	AUC22187	Gasoline Engine	1		MARKED ECH630-3056

Engine Mounting Brackets and Isolators
 Supports de montage du moteur et isolateurs
 Motorbefestigungshalterung und -isolatoren
 Staffe di montaggio e isolanti motore
 Escuadras de montaje de motor y amortiguadores
 Monteringsfästen och isolatorer till motor

PU46499 A.1

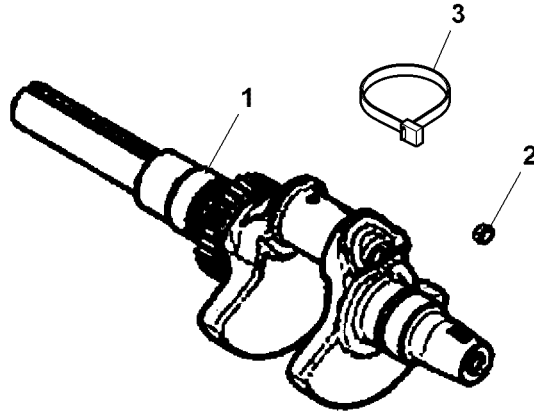


PU46499

Key	Part No.	Part Name	Qty.	Serial No.	Remarks
1	M122348	Isolator	4		Engine
2	AUC18077	Hub Kit	1		SUB FOR TCA12645, Hydro Drive Coupler
3	22M7073	Set Screw	1		M8 X 12
4	14M7465	Lock Nut	4		M10
5	24H1315	Washer	4		13/32" X 2-1/8" X 0.134"
6	19M7867	Screw	4		M8 X 25
7	14M7396	Lock Nut	5		M8
8	19M7807	Screw	2		M10 X 60
9	03M7186	Bolt	4		M8 X 30
10	19H2529	Cap Screw	4		5/16" X 1"
11	19M9128	Screw	2		M10 X 75
12	24H1314	Washer	4		13/32" X 1-3/4" X 7/64"
13	UC12277	Bracket	1		Engine Mount
14	M138947	Bushing	2		Tension Idler
15	19M7898	Screw	2		M10 X 130
16	19H1821	Cap Screw	4		7/16" X 1-1/4"
17	UC13854	Shaft Key	1		
18	UC13858	Bushing	2		Idler Pulley
19	TCA12646	Hub Kit	1		Splined Drive Coupler
20	19M8867	Screw	1		M10 X 35
21	UC18566	Support	1		Engine Pump Mounting
22A	AUC14191	Bracket	1		Engine Pump Mounting
22B	AUC18117	Bracket	1		SUB FOR AUC14191, Engine Pump Mounting
23	44M7036	Dowel Pin	2		
24	19M7821	Screw	4		M12 X 120
25	TCU33288	Screw	2		
26	UC14846	Sleeve	1		SUB FOR UC23220, Engine Coupler
27	14M7298	Flange Nut	4		M8
28	03M7187	Bolt	4		M8 X 35
29	AH96317	Clip	2		

Crankshaft
 Vilebrequin
 Kurbelwelle
 Albero a gomiti
 Cigüeñal
 Vevaxel

PU38917 A.1

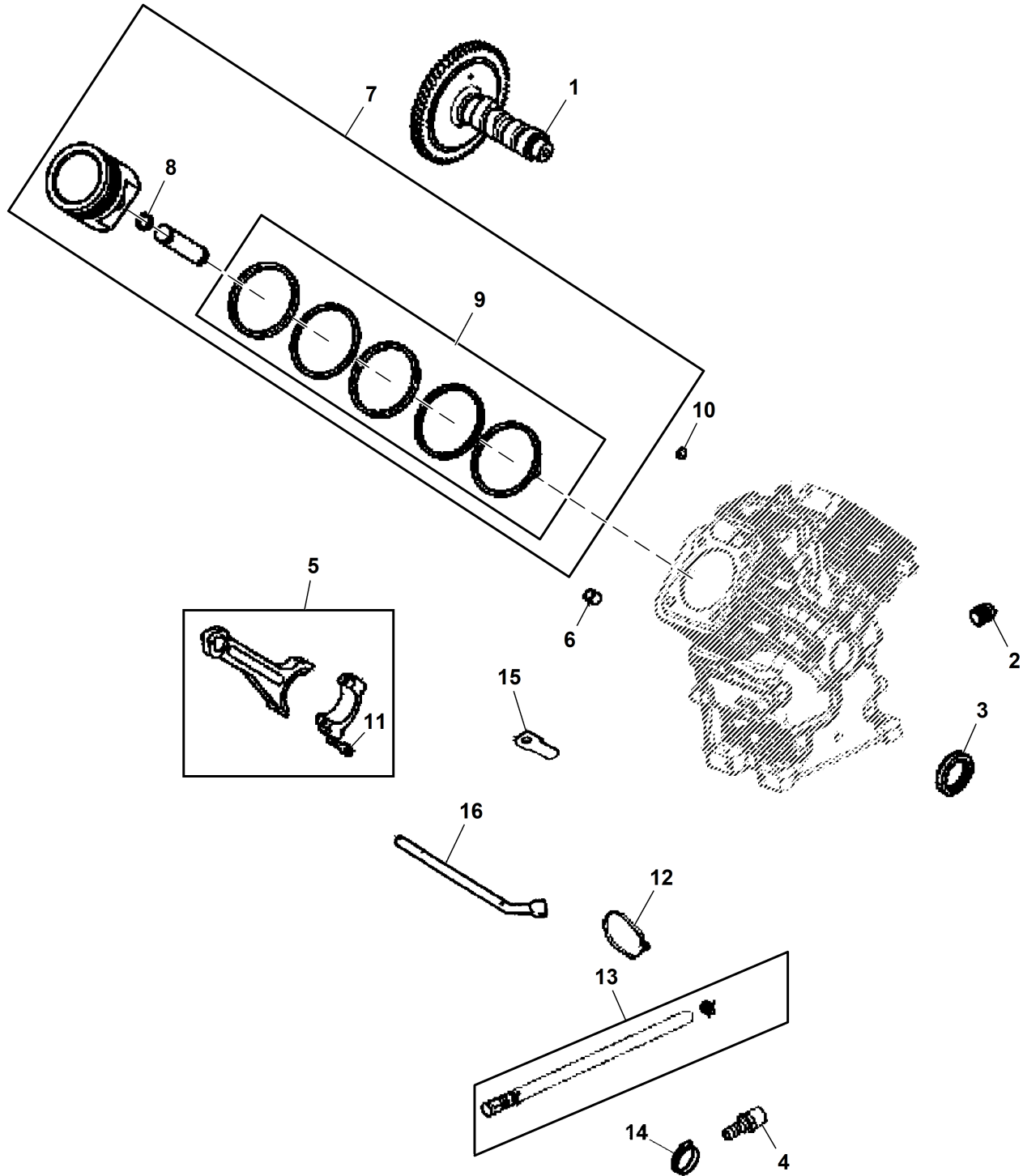


PU38917

Key	Part No.	Part Name	Qty.	Serial No.	Remarks
1	UC25547	Crankshaft	1		
2	UC25548	Plug	1		
3	R44302	Tie Band	1		

Camshaft and Piston Kit
 Kit arbre à cames et piston
 Nockenwellen- und Kolbensatz
 Kit albero a camme e pistone
 Juego de árbol de levas y émbolo
 Kamaxel- och kolvsats

PU49929 A.1

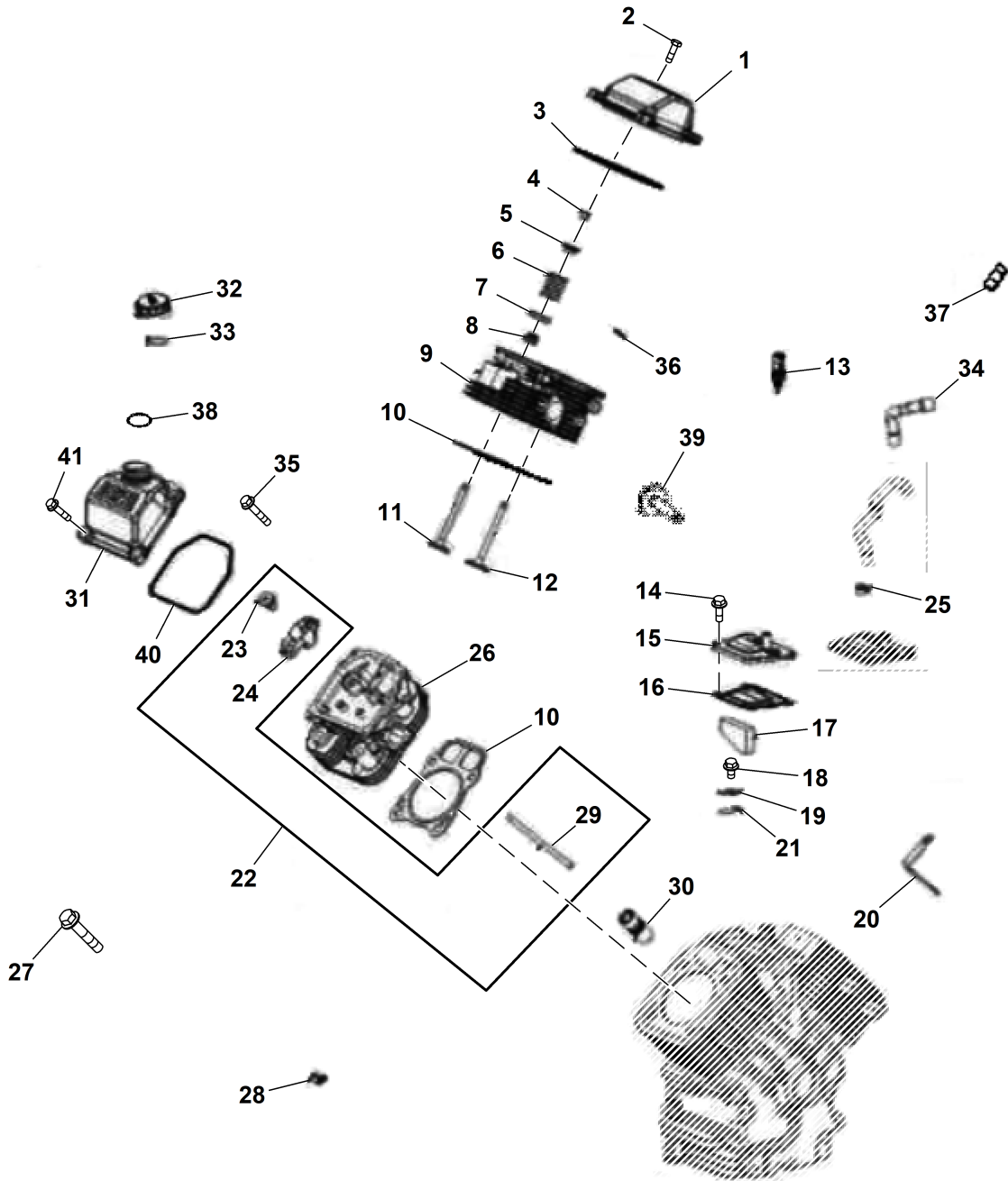


PU49929

Key	Part No.	Part Name	Qty.	Serial No.	Remarks
1	MIA12196	Camshaft	1		
2	R30298	Pipe Plug	1		
3	MIU11539	Seal	1		
4	MIU11908	Fitting	1		
5	MIA12812	Connecting Rod	2		
6	MIU11251	Dowel Pin	6		
7	AUC16858	Piston Kit	2		STD
	AUC16859	Piston Kit	2		OS = 0.08 mm
	AUC16860	Piston Kit	2		OS = 0.25 mm
	AUC16861	Piston Kit	2		OS = 0.5 mm
8	M132341	Retainer	8		
9	AUC16855	Piston Ring Kit	4		STD, Set of 5
	AUC16856	Piston Ring Kit	4		OS = 0.08 mm, Set of 5
	AUC16857	Piston Ring Kit	4		OS = 0.25 mm, Set of 5
	MIU13511	Piston Ring Kit	4		OS = 0.5 mm, Set of 5
10	M76215	Plug	1		
11	MIA12826	Bolt	8		
12	H77698	Tie Band	2		
13	UC25077	Hose	1		Oil Drain
14	MIU11909	Clamp	1		
15	UC29269	Breather	1		
16	UC26510	Governor	1		Cross Shaft

Cylinder Head
Culasse
Zylinderkopf
Testata cilindri
Culata
Topplöck

PU49923 A.1



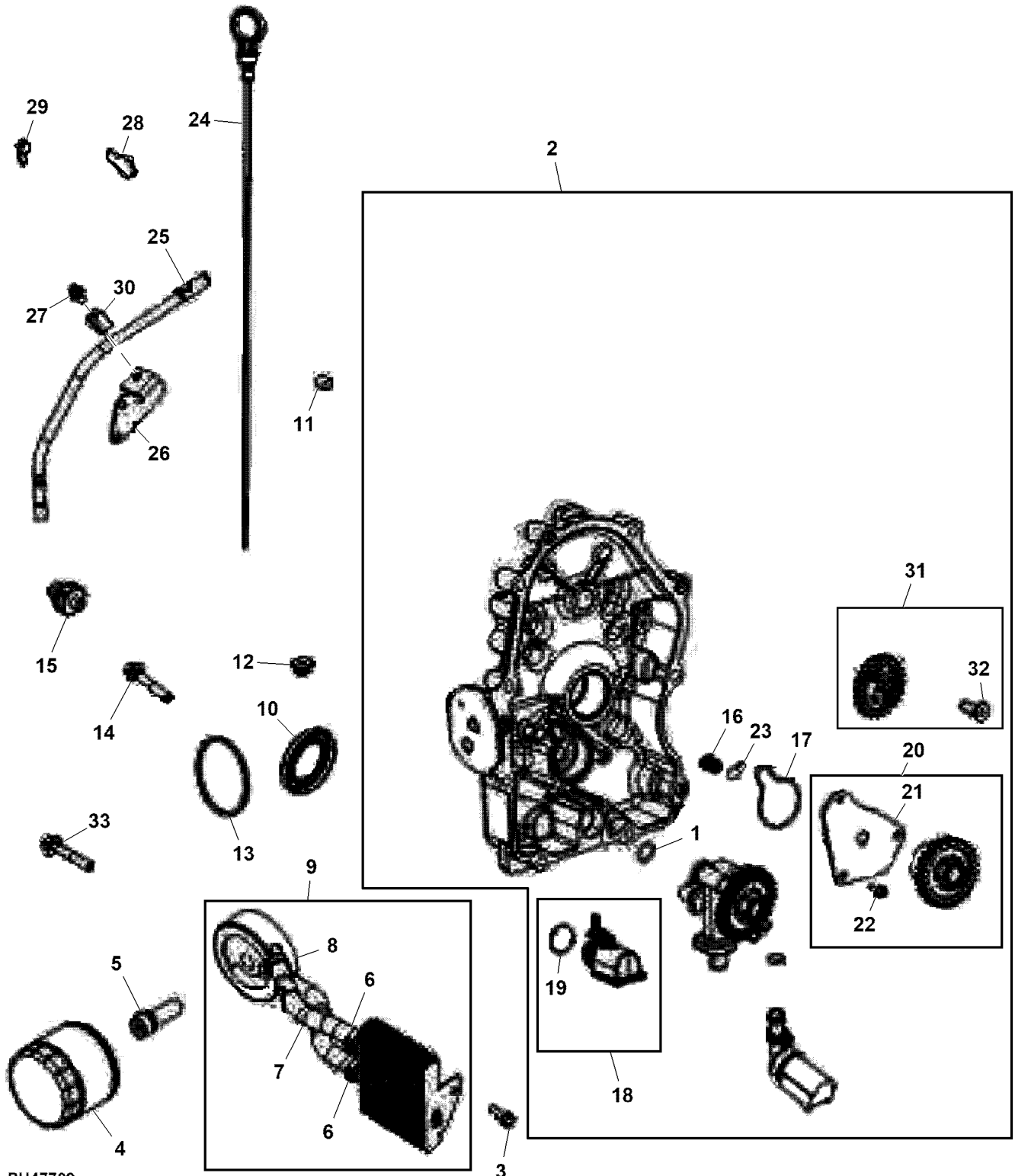
PU49923

Key	Part No.	Part Name	Qty.	Serial No.	Remarks
1	AM134290	Valve Cover	1		INCLUDES MIU11443 AND (4) UC37149, Cylinder No.1 ORDER UC37149
2	M132402	Screw	4		
	UC37149	Screw	4		
3	MIU11443	O-Ring	1		Valve Cover, Cylinder No.1
4	AM107043	Retainer	8		
5	M92203	Cap	4		
6	M132352	Spring	4		Valve Upper Spring
7	M43123	Retainer	4		
8	MIU14137	Seal	4		
9	MIA12797	Cylinder Head	1		INCLUDES MIU13276, Cylinder No.1 SUB FOR APPL M141731 STD
10	MIU13276	Engine Cylinder Head Gasket	2		
11	UC22123	Exhaust Valve	2		
	UC22125	Exhaust Valve	2		OS = 0.25 mm
12	M132353	Intake Valve	2		STD
	M132354	Intake Valve	2		OS = 0.25 mm
13	MIU13215	Temperature Sensor	1		
14	UC22137	Screw	8		
15	UC25552	Breather	1		
16	MIU12491	Gasket	1		Breather
17	M132365	Filter	1		Breather
18	M93483	Screw	1		
19	M153533	Retainer	1		Breather
20	MIU12948	Strap	2		ORDER UC38600, Lift
	UC38600	Strap	1		
21	UC26217	Valve	1		SUB FOR M132364, Breather
22	AM125389	Valve Train Kit	4		
23	MIU11263	Pivot	4		
24	M131133	Rocker Arm	4		
25	TY22462	Clamp	1		
26	MIA12798	Cylinder Head	1		INCLUDES MIU13276, Cylinder No.2 M10 X 90
27	19M7811	Screw	8		
28	MIU13213	Clip	2		
29	M132357	Push Rod	4		
30	MIU14140	Valve Lifter	4		
31	AM127449	Valve Cover	1		INCLUDES M149188, MIU13513 AND (4) M132350, Cylinder No.2
32	AM124450	Cap Kit	1		
33	M148124	O-Ring	1		Filler Cap Breather ORDER UC36327
34	UC25553	Hose	1		
35	UC22139	Screw	4		
	UC36327	Screw	1		
36	UC22140	Retainer	4		Valve Guide
37	UC16235	Hose Clamp	4		
38	MIU13513	O-Ring	1		Filler Cap
39	UC31017	Tappet	1		
40	M149188	O-Ring	1		Valve Cover, Cylinder No.2
41	M132350	Screw	4		

Engine Oil Filter, Oil Pump and Dipstick
 Filtre à huile moteur, pompe à huile et jauge d'huile
 Motorölfilter, Ölpumpe Messstab
 Filtro olio motore, pompa dell'olio e astina di livello
 Filtro de aceite del motor, bomba de aceite y varilla de nivel
 Motoroljefilter, oljepump och oljesticka



PU47709 A.1

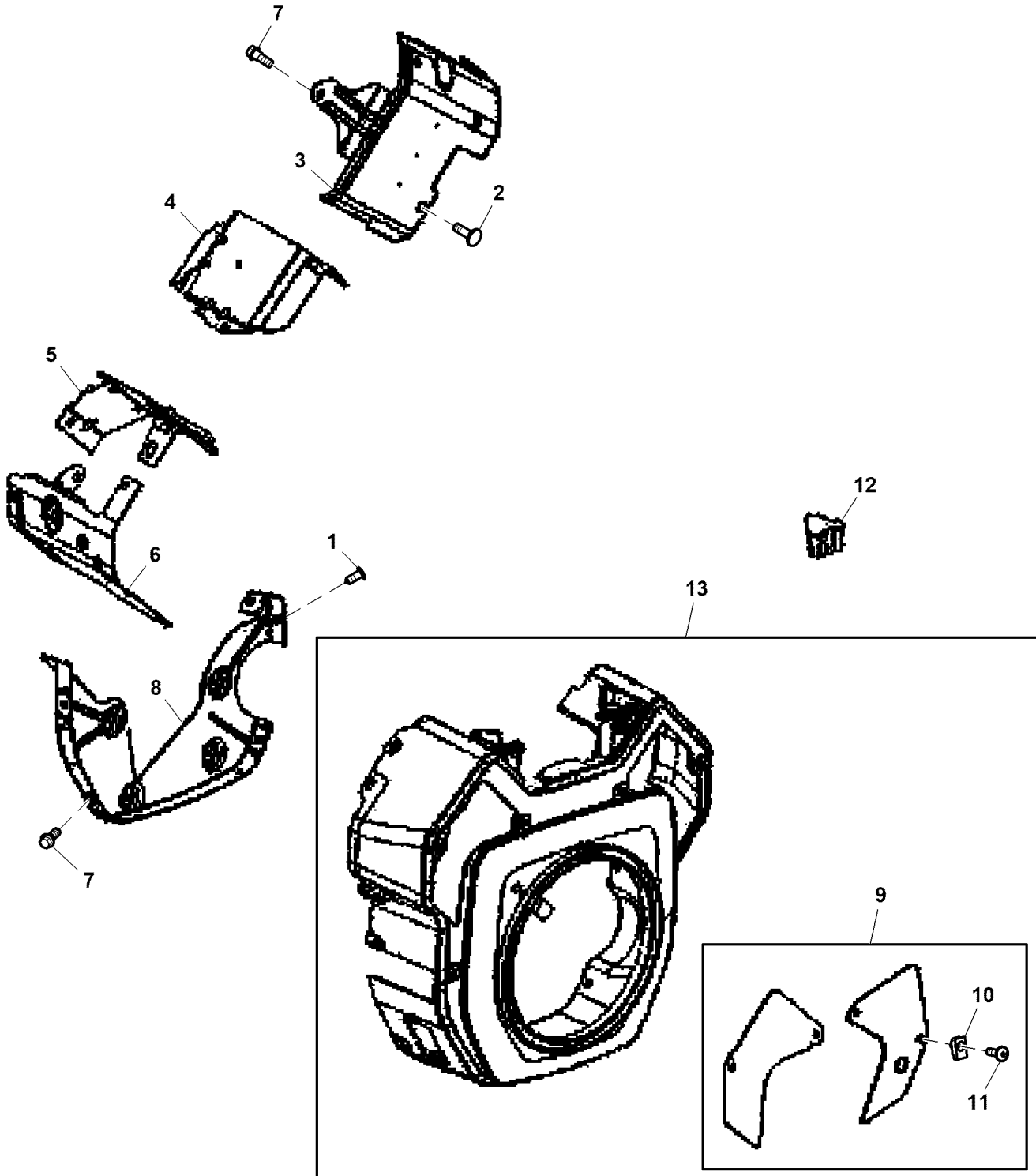


PU47709

Key	Part No.	Part Name	Qty.	Serial No.	Remarks
1	M132346	O-Ring	1		
2	AUC16862	Oil Pan	1		
3	UC34472	Screw	1		SUB FOR APPL M133058
4	AM125424	Oil Filter	1		
5	UC34157	Filter	1		SUB FOR UC22143
6	MIU13968	Hose Clamp	4		
7	UC22168	Hose	2		
8	AUC16863	Adapter	1		
9	AUC16864	Oil Cooler	1		
10	MIU11541	Seal	1		
11	UC16124	Plug	1		
12	MIU12975	Nut	1		
13	M145173	O-Ring	1		
14	MIU12995	Screw	1		
15	MIU11250	Pressure Switch	1		
16	MIU14314	Compression Spring	1		
17	MIU14361	Seal	1		
18	MIA12922	Screen Kit	1		
19	MIU14362	O-Ring	1		
20	MIA12923	Oil Pump	1		
21	MIU14363	Cover	1		
22	UC37033	Screw	3		
23	MIU14315	Ball	2		
24	UC25549	Dipstick	1		
25	UC25550	Dipstick Tube	1		
26	UC25551	Bracket	1		Dipstick Tube Support
27	UC16196	Screw	1		
28	UC25567	Cap	1		
29	UC25566	Cap	1		
30	M126889	Clip	1		
31	AM124981	Gear Kit	1		Governor
32	M92083	Pin	1		Governor Regulating
33	19M8318	Screw	9		M8 X 45, SUB FOR M131239

Blower Housing
 Boîtier de soufflante
 Gebläsegehäuse
 Alloggiamento ventilatore
 Carcasa del ventilador
 Fläkthus

PU38922 A.1

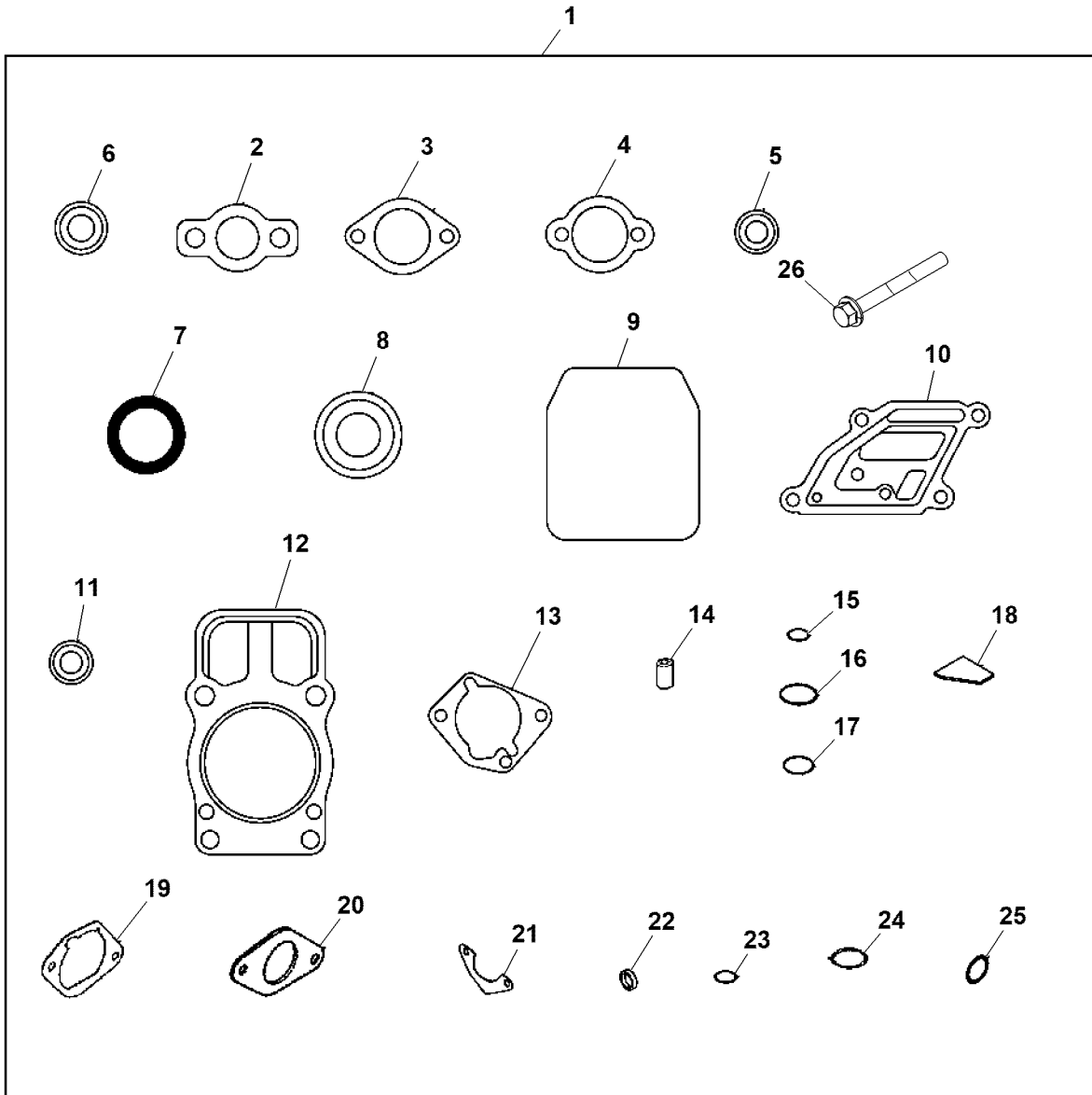


PU38922

Key	Part No.	Part Name	Qty.	Serial No.	Remarks
1	MIU13904	Screw	4		
2	MIU14031	Screw	2		
3	UC25569	Shield	1		RH
4	UC23357	Plate	1		Cylinder No.1
5	MIU13222	Plate	1		Cylinder No.2
6	MIU14518	Shield	1		LH
7	MIU13903	Screw	11		
8	MIU13220	Plate	1		Backing
9	MIA12201	Panel Kit	2		
10	M125026	Clip	8		Mounting
11	MIU14336	Screw	8		
12	UC25570	Cover	1		
13	AUC16867	Housing Kit	1		
14	MIU13891	Kit	1		Backing Plate, Not Illustrated

Engine Gasket Kit
 Jeu de joints du moteur
 Motor-Dichtungssatz
 Kit guarnizioni motore
 Kit de empaquetaduras de motor
 Packningssats för motor

PU49344 A.1



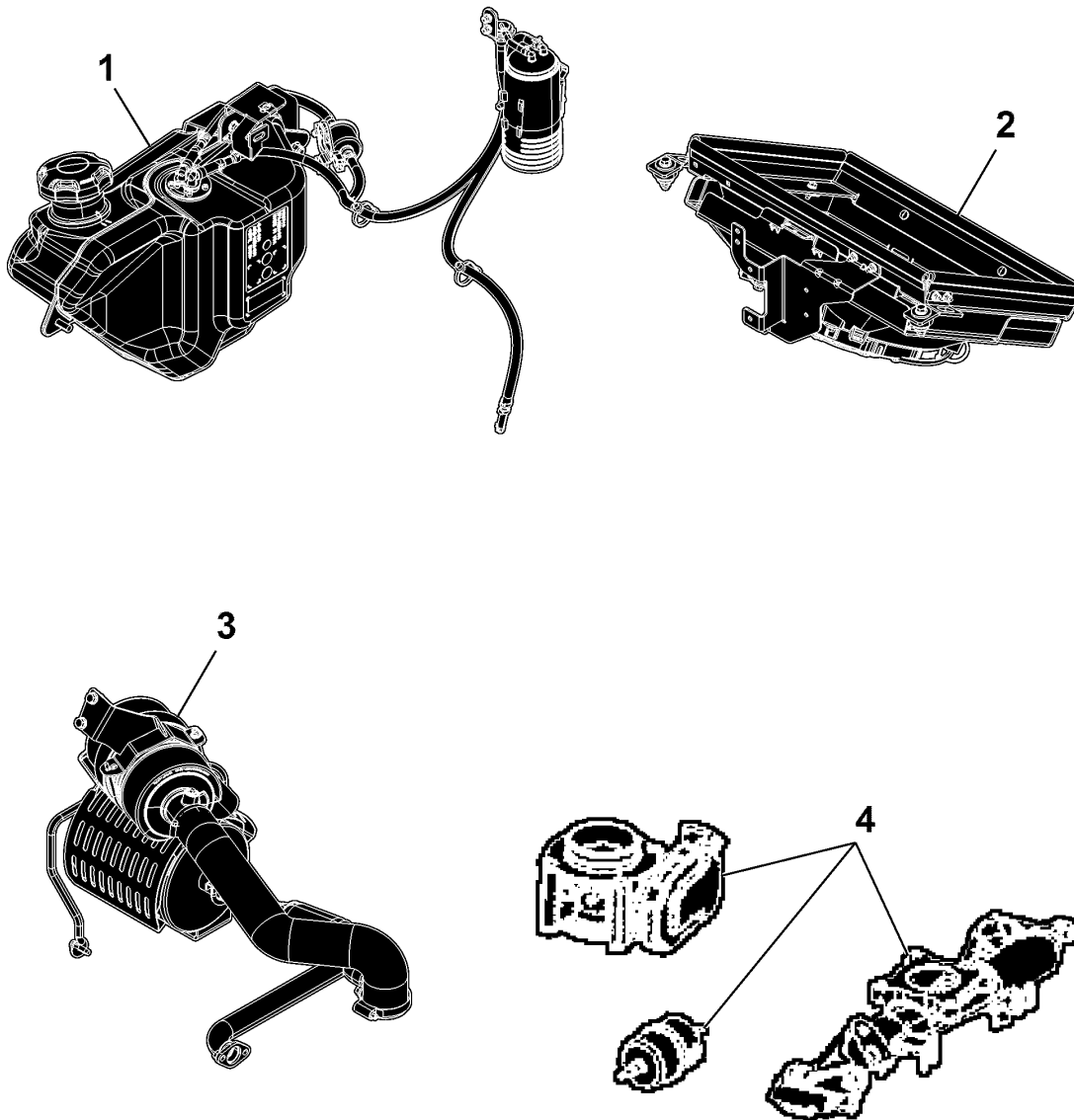
PU49344

Key	Part No.	Part Name	Qty.	Serial No.	Remarks
1	AM130410	Gasket Kit	1		INCLUDES M144706
2	M132444	Gasket	2		Intake Manifold
3	M132401	Gasket	1		Carburetor
4	M149198	Gasket	2		ORDER UC34911, Exhaust
	UC34911	Gasket	2		
5	M92079	Seal	1		Governor Cross Shaft
6	M132438	Seal	1		Air Intake
7	M132346	O-Ring	1		
8	MIU11541	Seal	1		Front Oil, PTO Side
9	M149188	O-Ring	2		
10	MIU12491	Gasket	1		Breather
11	MIU14137	Seal	2		Valve Stem
12	M141731	Engine Cylinder Head Gasket	2		Cylinder Head
13	M132400	Gasket	1		Air Cleaner Base
14	M42023	Seal	1		
15	M92193	O-Ring	1		Lower Oil Fill Tube
16	M92194	O-Ring	1		Upper Oil Fill Tube
17	M148124	O-Ring	1		Oil Fill Cap
18	M132365	Filter	1		Breather
19	M134926	Gasket	1		Air Cleaner Base
20	M134927	Gasket	1		Carburetor
21	M134954	Gasket	1		Fuel Spitback
22	M143323	Seal	1		Air Cleaner Cover Knob
23	M145173	O-Ring	1		
24	MIU13513	O-Ring	1		Oil Fill Cap
25	M132347	O-Ring	1		Oil Pick-Up
26	19M7811	Screw	1		M10 X 90, SUB FOR M144706, Cylinder Head

Sectional Pictorial Index
 Index d'illustrations par sections.
 Gruppenbildindex
 Indice illustrato delle sezioni
 Índice de ilustraciones por secciones
 Avsnittsbildregister

1-	74
2-	76
3-	78
4-	80

PU39322 A.1

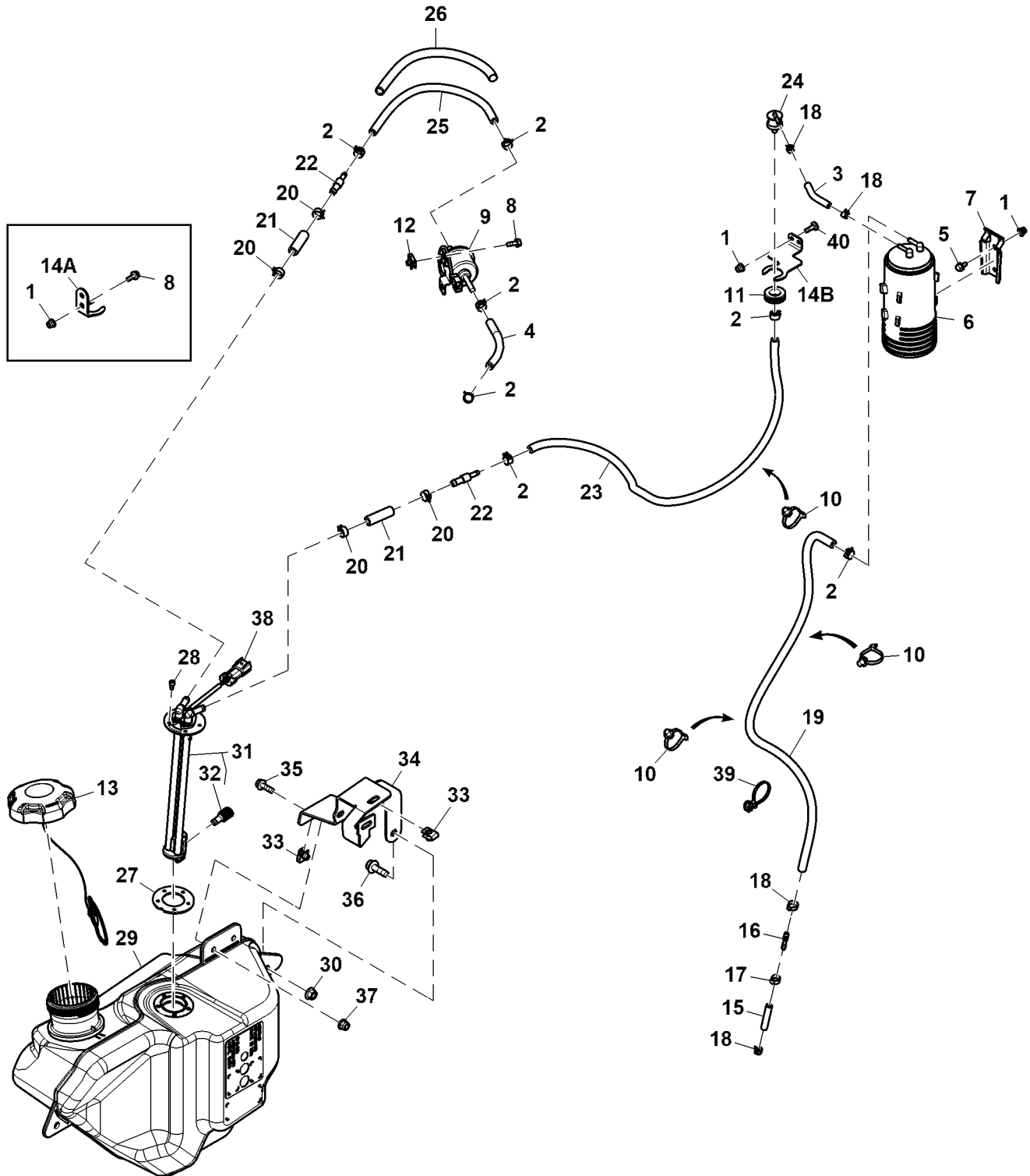


PU39322

Fuel Tank and Fuel Pump
 Réservoir de carburant et pompe d'alimentation
 Kraftstofftank an Kraftstoffpumpe
 Serbatoio del carburante e pompa del carburante
 Depósito de combustible y bomba de combustible
 Bränsletank och bränslepump



ETN316165A A.1

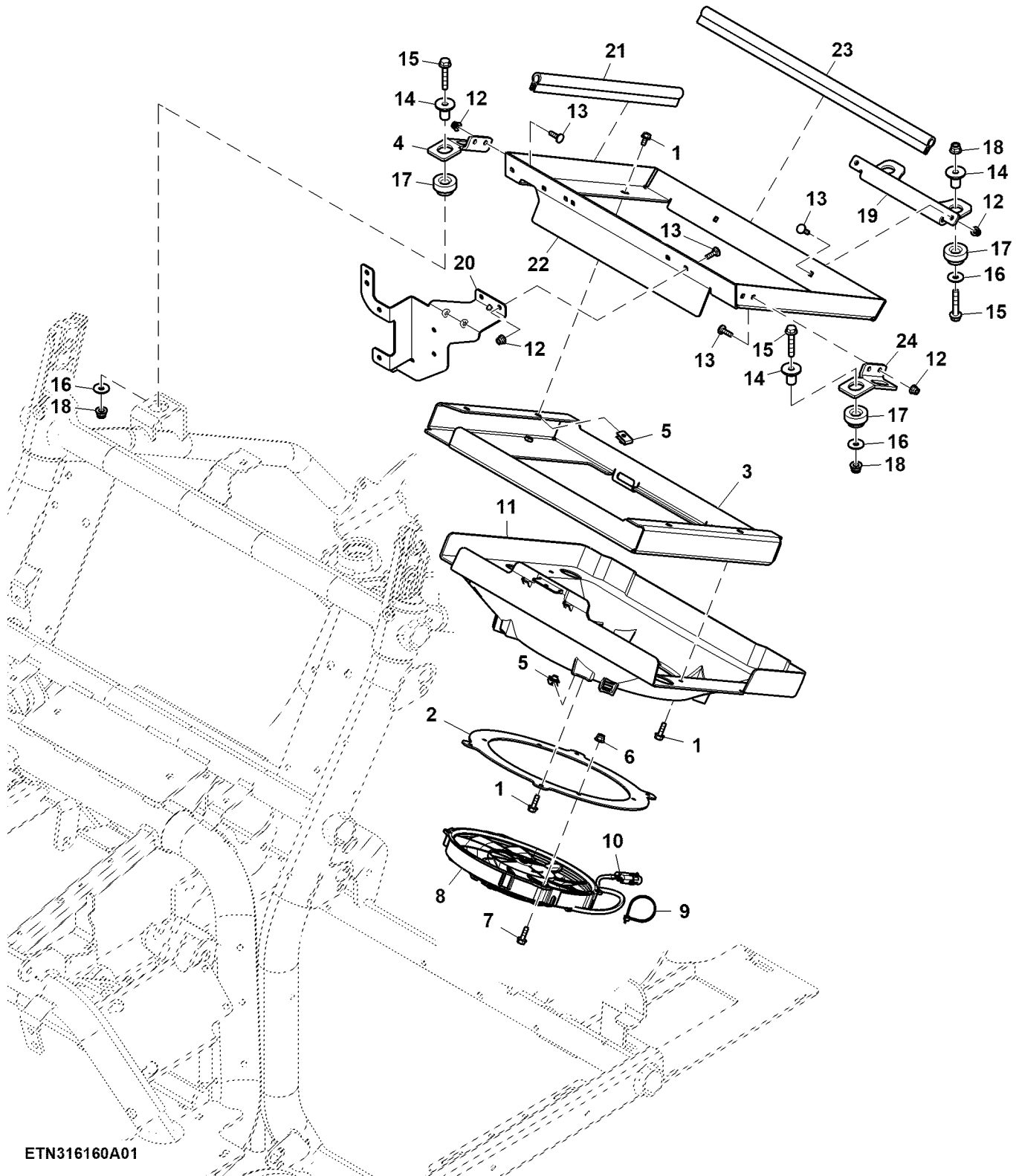


ETN316165A

Key	Part No.	Part Name	Qty.	Serial No.	Remarks
1	14M7397	Lock Nut	4	-050000	M6
	14M7397	Lock Nut	2	050001-	M6
2	R56101	Clip	8		
3	Fuel Hose	1		CTL 100 mm, MF M175324 OR UC24980, Carbon Canister to Rollover Valve
4	Fuel Hose	1		CTL 207 mm, MF UC24981; SUB FOR M175325, Fuel Tank to Fuel Pump
5	19M7774	Screw	2	-050000	M6 X 12
6	UC26098	Reservoir	1	-050000	SUB FOR TCU27431, Carbon Canister
7	TCU27435	Bracket	1	-050000	Carbon Canister
8	19M7775	Screw	4	-050000	M6 X 16
	19M7775	Screw	2	050001-	M6 X 16
9	AM876266	Fuel Pump	1	-020000	
	UC25795	Fuel Pump	1	020001-	
10	TCU29933	Clip	3		
11	L2087N	Grommet	1		
12	M84972	Nut	2		
13	AM141406	Filler Cap	1		
14A	TCU29973	Bracket	1	-050000	Roll-Over Valve
14B	UC37709	Bracket	1	050001-	Surge Tank
15	Fuel Hose	1	020001-	CTL 56 mm, MF UC24980, Carbon Canister to Engine
16	TCU28899	Hose Fitting	1		
17	L217879	Hose Clamp	1		SUB FOR LVU19737
18	N194814	Hose Clamp	4		
19	Fuel Hose	1	020001-	CTL 773 mm, MF UC24981, Carbon Canister to Engine
20	R97021	Clamp	4		
21	Fuel Hose	2	-020000	CTL 50 mm, MF UC24981; SUB FOR M175325, Rollover Valve to Fuel Tank
	Fuel Hose	2	020001-	CTL 50 mm, MF UC24983, Rollover Valve to Fuel Tank
22	T287877	Reducer	2		
23	Fuel Hose	1	-020000	CTL 859 mm, MF UC24981; SUB FOR M175325, Rollover Valve to Fuel Tank
24	AM141497	Check Valve	1		Rollover
25	Fuel Hose	1	-020000	CTL 350 mm, MF UC24981; SUB FOR M175325, Fuel Tank to Fuel Pump Supply
26	T257818	Hose Guard	1		
27	R125590	Gasket	1		
28	19M9477	Screw	5		M5 X 10
29	UC24309	Fuel Tank	1		SUB FOR UC18740
30	14M7465	Lock Nut	1		M10
31	AUC16440	Fuel Sender	1		Pickup and Return
32	UC19474	Fuel Filter	1		
33	M84971	Nut	2		
34	UC15774	Bracket	1		Fuel Tank, Rear
35	19M7867	Screw	2		M8 X 25
36	19M7786	Screw	2		M10 X 30
37	14M7396	Lock Nut	2		M8
38	57M7304	Elec. Connector Housing	1		
39	UC31157	Tie Band	1		
40	03M7222	Bolt	2	050001-	M6 X 20

Radiator and Mounting Parts
 Radiateur et pièces de montage
 Kühler und Befestigungsteile
 Radiatore e componenti di montaggio
 Piezas de radiador y montaje
 Kylare och monteringsdelar

ETN316160A01 A.1

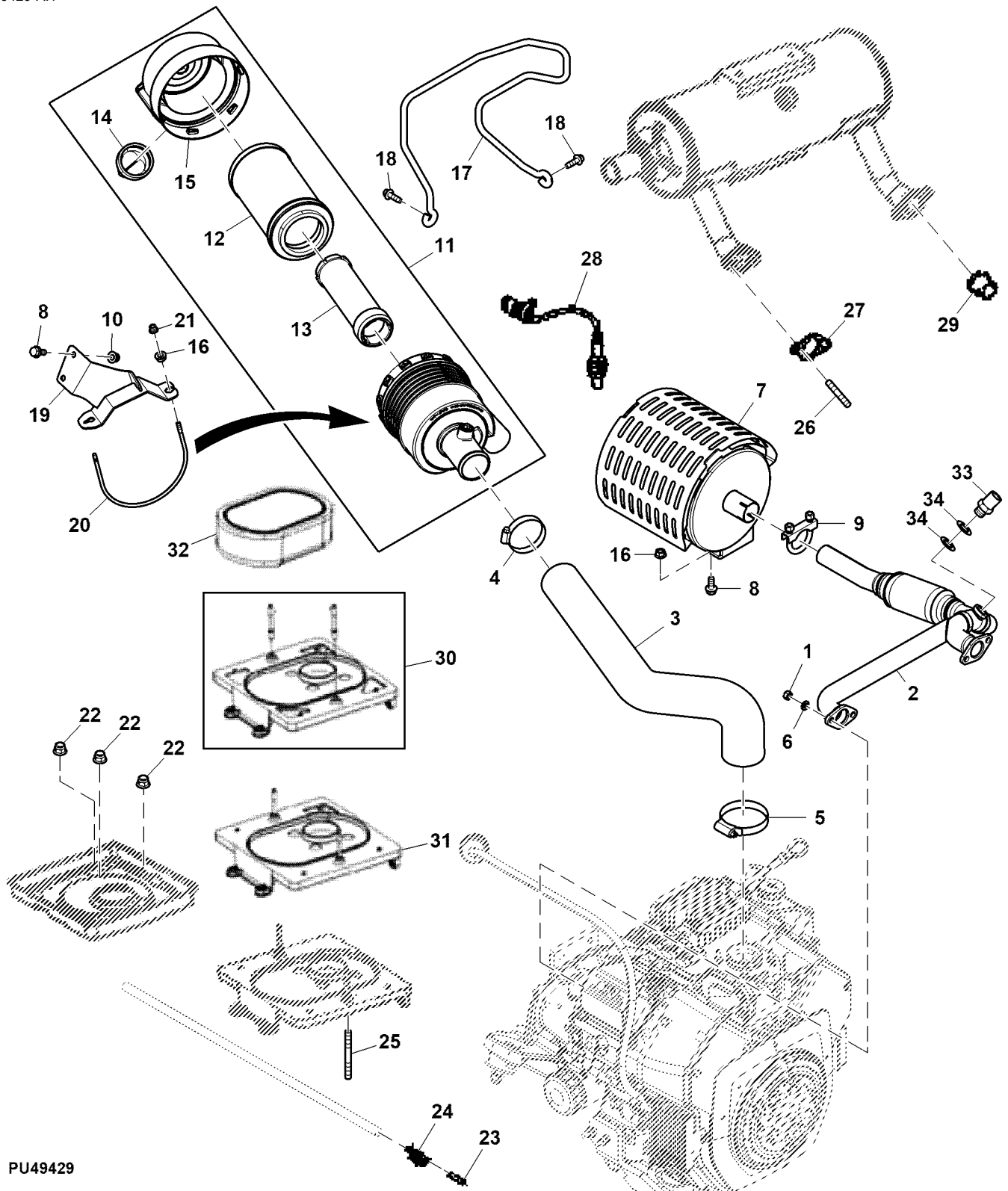


ETN316160A01

Key	Part No.	Part Name	Qty.	Serial No.	Remarks
1	19M7862	Screw	12		M6 X 20
2	UC12279	Bracket	1		Fan Mount
3	AUC17663	Shroud	1		SUB FOR AUC11332, Oil Cooler
4	UC12281	Bracket	1		RH
5	M84972	Nut	8		
6	14M7568	Lock Nut	4		M5
7	19M9203	Screw	4		M5 X 16
8	AUC11002	Suction Fan	1		
9	H77698	Tie Band	1		
10	AT263424	Electrical Connector Assy	1		2 Way Pin, Weather Pack
	R78061	Elec. Connector Terminal	2		Cavity A, B
	57M9218	Elec. Connector Seal	2		
11	UC12287	Shroud	1		
12	14M7397	Lock Nut	8		M6
13	03M7222	Bolt	8		M6 X 20
14	TCU34831	Bushing	4		
15	19M8318	Screw	4		M8 X 45
16	24M7298	Washer	4		8.400 X 25 X 2 mm
17	LVU16647	Grommet	4		Isloator
18	14M7396	Lock Nut	4		M8
19	UC12280	Bracket	1		Radiator Mount
20	UC12147	Bracket	1		Surge Tank
21	UC15284	Isolator	2		
22	UC37707	Shroud	1		SUB FOR UC12055
23	UC15283	Isolator	2		
24	UC16387	Bracket	1		LH

Air Cleaner and Muffler
Filtre à air et silencieux
Luftfilter und Schalldämpfer
Filtro aria del motore e silenziatore
Filtro de aire y silenciador
Ljuddämpare och luftrenare

PU49429 A.1

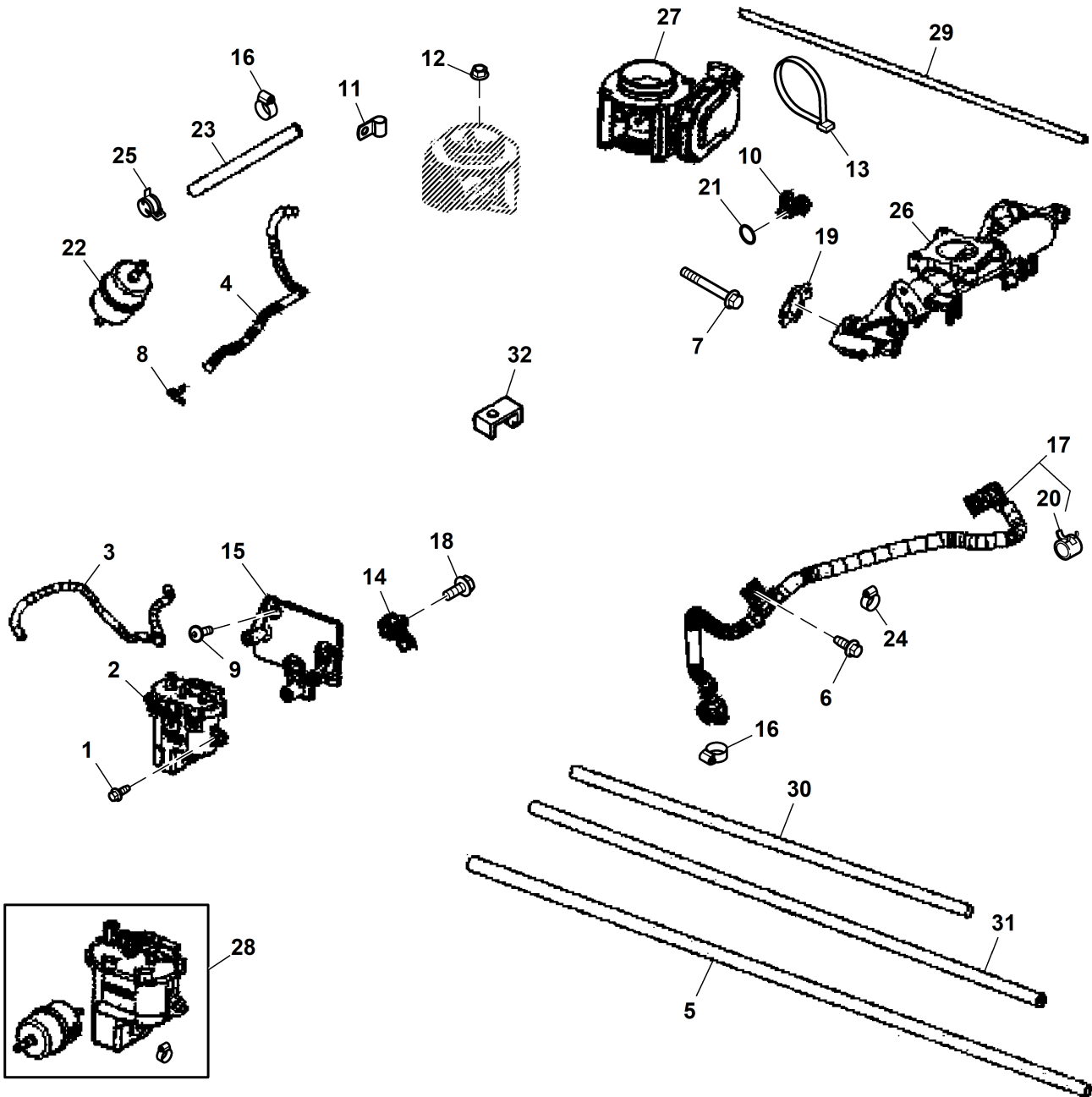


PU49429

Key	Part No.	Part Name	Qty.	Serial No.	Remarks
1	TCU29952	Lock Nut	4		
2	AUC10993	Exhaust Manifold	1		
3	UC15233	Hose	1		Air Cleaner to Engine
4	TY22470	Hose Clamp	1		
5	TY22472	Hose Clamp	1		
6	12H303	Lock Washer	4		5/16"
7	AUC10992	Muffler	1		
8	19M7866	Screw	4		M8 X 20
9	AM31268	Clamp	1		
10	14M7396	Lock Nut	2		M8
11	AUC12737	Air Cleaner	1		
12	LVU34503	Filter Element	1		Primary
13	LVU34504	Filter Element	1		Secondary
14	AM108172	Drain Valve	1		
15	LVU34797	Cover	1		Air Filter Canister
16	14M7298	Flange Nut	3		M8
17	UC16758	Guard	1		Muffler
18	37M7461	Screw	2		M8 X 25
19	AUC15777	Bracket	1		Air Cleaner Mounting
20	LVU34473	Support	1		Air Filter
21	14M7397	Lock Nut	1		M6
22	14M7303	Flange Nut	4		M6
23	MIU13236	Cap	1		
24	MIU13291	Evaporator	1		Connector
25	UC26220	Stud	4		
26	M134459	Stud	4		
27	M149198	Gasket	2		ORDER UC34911, Exhaust
	UC34911	Gasket	2		
28	UC23366	Sensor	1		Oxygen
29	MIU13034	Sleeve	2		Exhaust
30	UC29135	Base	1		USE WITH AUC16520, Air Cleaner
31	UC29153	Air Cleaner	1		USE WITH AUC16520
32	UC29154	Air Filter	1		USE WITH AUC16520
33	UC15309	Adapter Fitting	1		Oxygen Sensor
34	M41361	Washer	2		

Fuel Pump and Intake Manifold
 Pompe d'alimentation et collecteur d'admission
 Kraftstoffpumpe und Ansaugkrümmer
 Pompa carburante e collettore alimentazione aria
 Bomba de combustible y múltiple de admisión
 Bränslepump och insugningsgrenör

PU49818 A.1



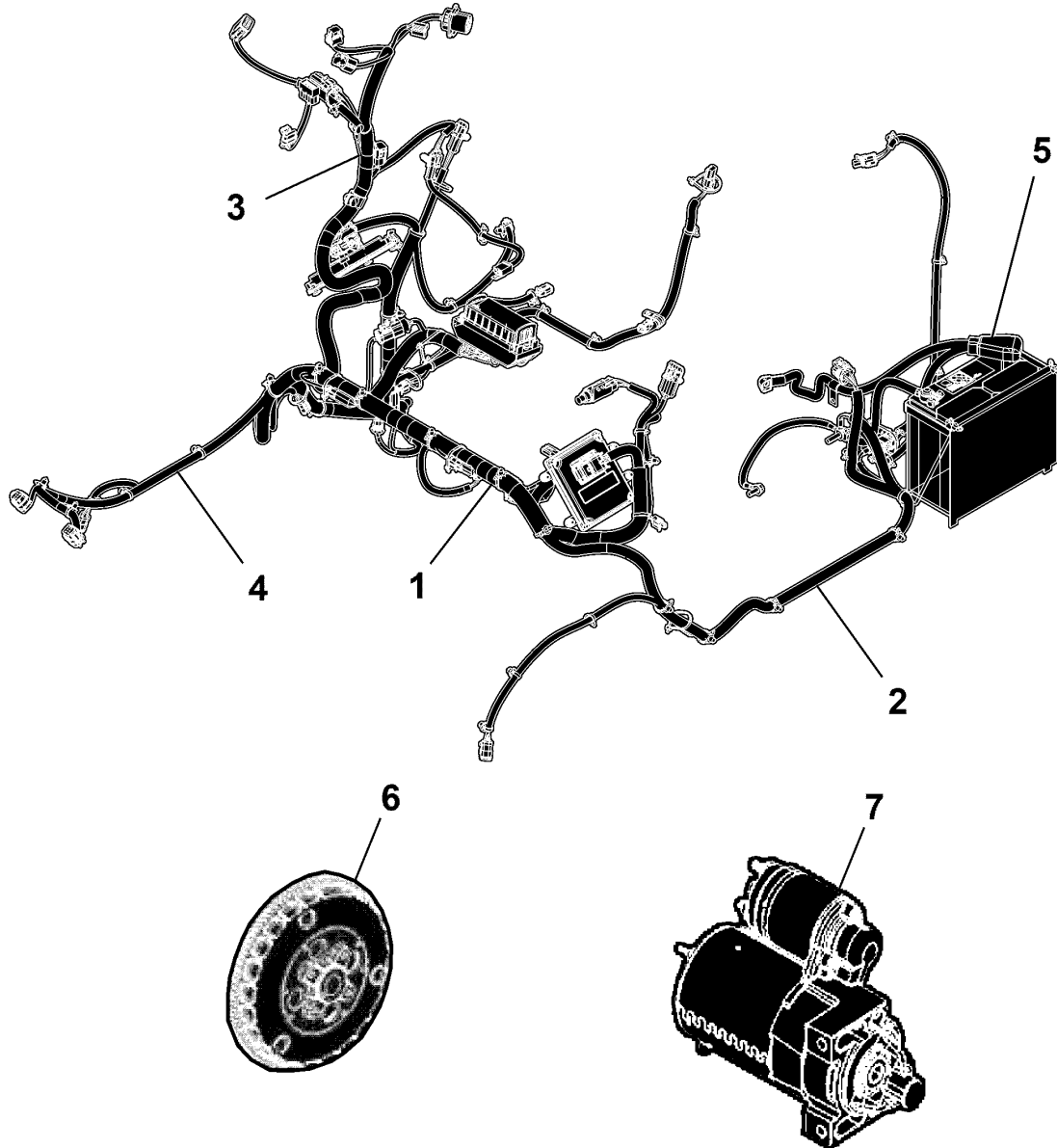
PU49818

Key	Part No.	Part Name	Qty.	Serial No.	Remarks
1	M93482	Screw	3		
2	UC21469	Fuel Pump	1		ORDER UC22167
	UC22167	Fuel Pump	1		
3	MIU14028	Hose	2		Evaporative
4	MIU13248	Sleeve	3		Anti-Abrasion
5	UC25576	Sleeve	1		Anti-Abrasion
6	UC34157	Filter	3		SUB FOR UC22143
7	MIU13250	Screw	4		
8	MIU14075	Tee Fitting	1		
9	MIU14339	Screw	3		
10	MIU13245	Injection Nozzle	2		Fuel
11	MIU12998	Clip	1		Cable
12	14M7303	Flange Nut	5		M6
13	H77698	Tie Band	1		
14	MIU14524	Sensor	1		Temperature Manifold Absolute Pressure
15	UC25572	Bracket	1		Baffle, Fuel Module
16	TY22462	Clamp	5		
17	AUC12930	Hose Kit	2		Fuel
18	19M7863	Screw	2		M6 X 25
19	MIU14310	Gasket	2		Intake Manifold
20	MIA12206	Clamp	2		
21	MIA12896	O-Ring Kit	2		
22	UC16183	Fuel Filter	1		
23	MIU13226	Fuel Line	1		Anti-Abrasion
24	UC16236	Retainer	2		Clip
25	UC25651	Clamp	1		
26	UC25573	Intake Manifold	1		
27	UC25577	Throttle Kit	1		Electronic
28	UC22167	Fuel Pump	1		
29	UC25575	Hose	1		Evaporative
30	UC16185	Sleeve	1		
31	UC24981	Fuel Hose	1		SUB FOR UC25574, Low Permeation
32	UC25582	Clamp	1		

Sectional Pictorial Index
 Index d'illustrations par sections.
 Gruppenbildindex
 Indice illustrato delle sezioni
 Índice de ilustraciones por secciones
 Avsnittsbildregister

PU39420 A.1

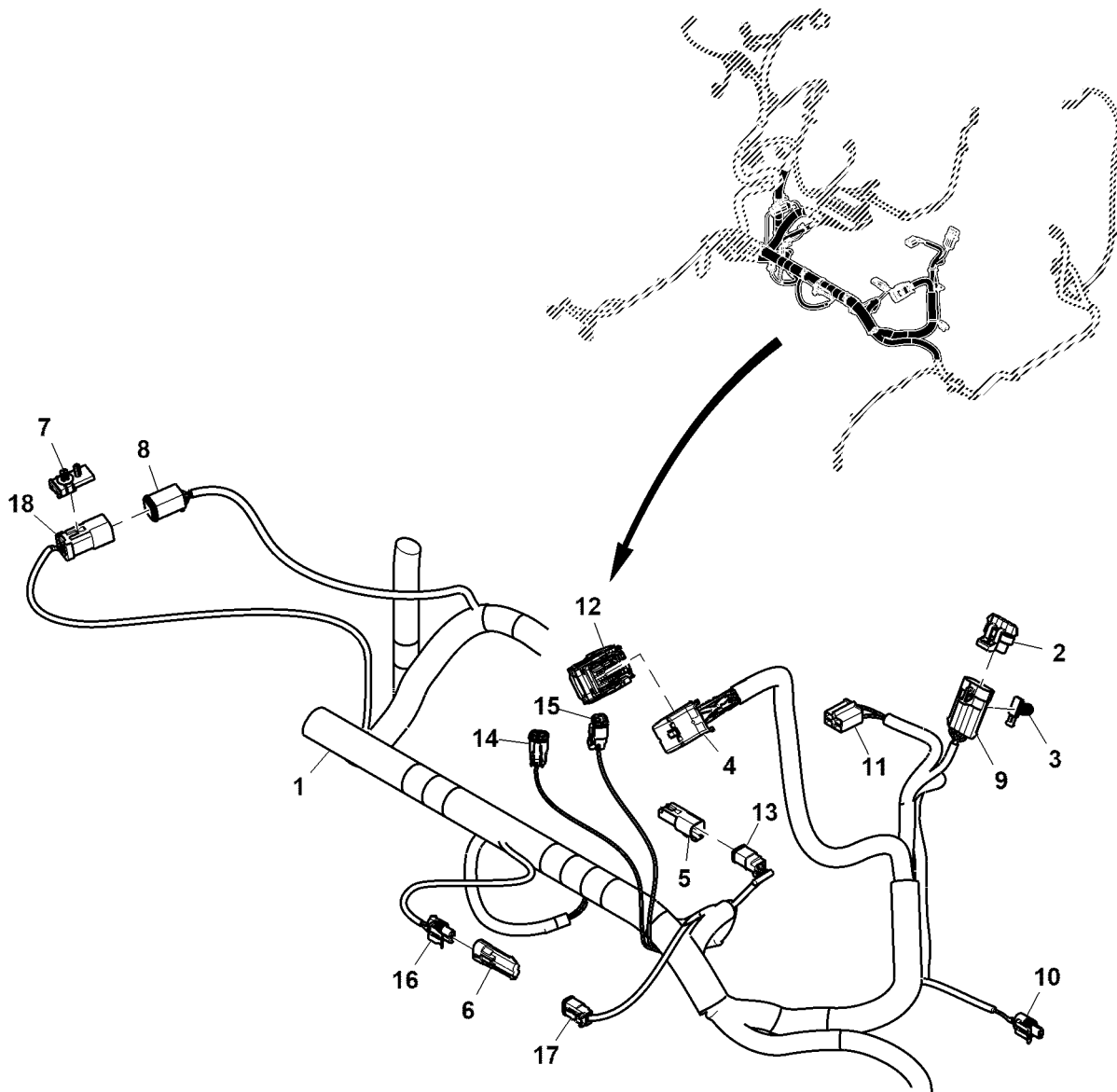
1-	84
2-	86
3-	88
4-	90
5-	92
6-	94
7-	96



PU39420

Chassis Wiring Harness (1/4)
 Faisceau de châssis (1/4)
 Chassiskabelbaum (1/4)
 Fascio cavi telaio (1/4)
 Grupo de cables de chasis (1/4)
 Chassikablage (1/4)

PU39328 A.1

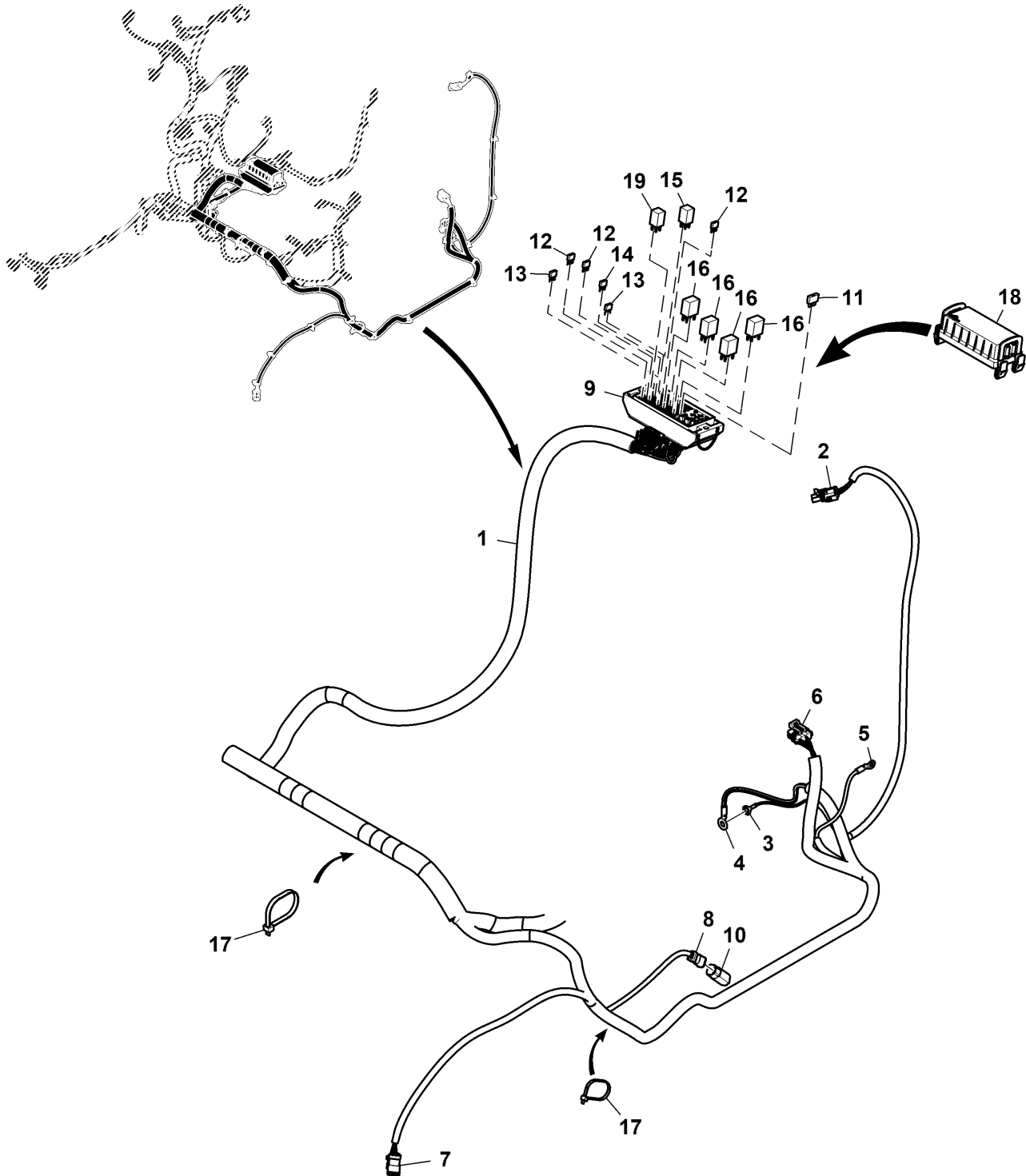


PU39328

Key	Part No.	Part Name	Qty.	Serial No.	Remarks
1	AUC10517	Wiring Harness	1		
	AUC17626	Wiring Harness	1		SUB FOR AUC10517
2	57M7840	Elec. Connector Housing	1		
3	57M11909	Elec. Connector Accessory	1		
4	57M10420	Elec. Connector Housing	1		A0, Vehicle Control Unit
	57M10330	Elec. Connector Terminal	28		Cavity A1, A2, A3, A4, B1, B3, C1, C2, C3, C4, D3, D4, E2, E3, E4, F4, G2, G3, G4, H2, H4, J1, J3, J4, K1, K2, K3, K4
	57M10617	Elec. Connector Housing	6		Cavity L1, L2, L3, L4, M1, M2
	57M10333	Elec. Connector Cavity Plug	12		Cavity B2, B4, D1, D2, E1, F1, F2, F3, G1, H1, H3, J2
	57M10334	Elec. Connector Cavity Plug	2		Cavity M3, M4
5	57M7533	Elec. Connector Housing	1		
6	57M7985	Electrical Connector Assy	1		Seat Switch Interconnect
7	57M9717	Elec.Connect Locking Device	1		
8	57M8126	Electrical Connector Assy	1		X11, Hybrid Interconnect
	R78065	Elec. Connector Terminal	4		Cavity 1, 2, 3, 4
	R78069	Elec. Connector Cavity Plug	2		Cavity 5, 6
	57M8013	Elec.Connect Locking Device	1		
9	57M7839	Electrical Connector Assy	1		X01, Leak Detector Interconnect
	R104919	Elec. Connector Terminal	4		Cavity A-D
	57M9883	Elec. Connector Cable Seal	4		Cavity A-D
	57M7469	Electrical Connector Assy	1		
	57M7259	Elec. Connector Cavity Plug	4		
10	57M7850	Elec. Connector Housing	1		B12, Hydraulic Oil Temperature Sensor
	57M7829	Elec. Connector Terminal	2		Cavity A, B
11	T24167	Electrical Connector Assy	1		S2, Hand Brake Switch
	T108012	Elec. Connector Terminal	2		Cavity A, B
12	57M10613	Elec. Connector Housing	1		
13	57M7534	Elec. Connector Housing	1		Y6, Diverter Valve
	R78065	Elec. Connector Terminal	2		Cavity 1, 2
	57M7620	Electrical Connector Assy	1		
	R78069	Elec. Connector Cavity Plug	2		
14	57M7534	Elec. Connector Housing	1		Y3, Lift / Lower Proportional Solenoid
	R78065	Elec. Connector Terminal	2		Cavity 1, 2
	57M7620	Electrical Connector Assy	1		
15	57M7534	Elec. Connector Housing	1		Y4, Lift / Lower Solenoid 2
	R78065	Elec. Connector Terminal	2		Cavity 1, 2
	57M7620	Electrical Connector Assy	1		
16	57M7328	Elec. Connector Housing	1		X05, Area Light Interconnect
	57M10770	Elec. Connector Terminal	2		Cavity A, B
	57M9883	Elec. Connector Cable Seal	2		Cavity A,B
	57M7259	Elec. Connector Cavity Plug	2		
	57M9712	Elec. Connector Accessory	1		
17	57M7534	Elec. Connector Housing	1		Y5, Lift / Lower Solenoid 1
	R78065	Elec. Connector Terminal	2		Cavity 1, 2
	57M7620	Electrical Connector Assy	1		
18	57M8578	Elec. Connector Housing	1		X22, Hybrid Control Area Network Interconnect
	R78066	Elec. Connector Terminal	2		Cavity 1, 2
	R78069	Elec. Connector Cavity Plug	4		Cavity 3, 4, 5, 6
	57M7678	Elec. Connector Terminal	1		

Chassis Wiring Harness (2/4)
 Faisceau de châssis (2/4)
 Chassiskabelbaum (2/4)
 Fascio cavi telaio (2/4)
 Grupo de cables de chasis (2/4)
 Chassikablage (2/4)

PU45841 A.1

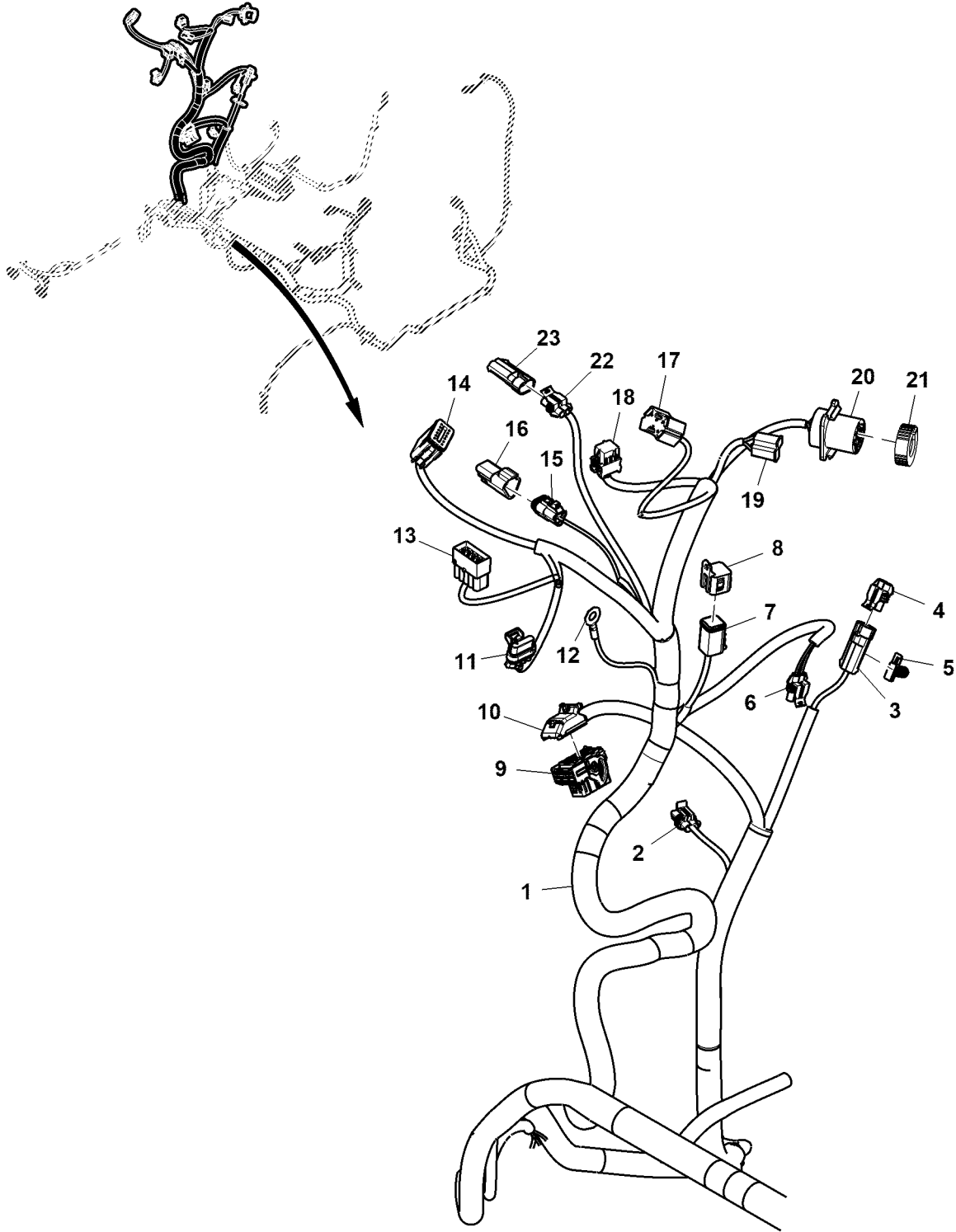


PU45841

Key	Part No.	Part Name	Qty.	Serial No.	Remarks
1	AUC10517	Wiring Harness	1		
	AUC17626	Wiring Harness	1		SUB FOR AUC10517
2	RE12363	Electrical Connector Assy	1		M3, Fan Motor
	R78060	Elec. Connector Terminal	2		Cavity A, B
	57M9218	Elec. Connector Seal	2		Cavity A, B
3	Elec. Connector Terminal	1		T06, Fan Ground
4	57M10932	Elec. Connector Terminal	1		T09, Main Harness Ground
5	57M10933	Elec. Connector Terminal	1		T1, Vehicle Battery Fuse
6	57M7261	Elec. Connector Housing	1		A1, Gas Engine Control Unit
	57M10770	Elec. Connector Terminal	4		Cavity A, B, C, F
	57M9883	Elec. Connector Cable Seal	1		Cavity A
	57M9215	Elec. Connector Seal	3		Cavity B,C,F
	57M7258	Elec. Connector Seal	1		Cavity H
	57M7259	Elec. Connector Cavity Plug	3		Cavity D, E, G
	57M7296	Elec. Connector Accessory	1		
7	57M7756	Electrical Connector Assy	1		B6, Wheel Speed Sensor 1
	R78065	Elec. Connector Terminal	3		Cavity A, B, C
	57M7675	Electrical Connector Assy	1		
8	57M13536	Elec. Connector Housing	1		USE WITH AUC10517, R6, Wheel Speed Pull Up Resistor
	57M8639	Elec. Connector Housing	1		USE WITH AUC17626, R6, Wheel Speed Pull Up Resistor
	R78065	Elec. Connector Terminal	2		Cavity 1, 2
	57M8022	Elec. Connect Locking Device	1		
9	57M14432	Elec. Connector Housing	1		FB1, Load Center
	57M10285	Elec. Connector Terminal	3		Cavity 1, 12, 46
	57M8585	Elec. Connector Terminal	26		Cavity 4, 6, 7, 9, 13, 21, 25, 29, 33, 36, 37, 39, 40, 41, 42, 43, 44, 45, 47, 48, 49, 50, 51, 52, 53, 54
	57M8584	Elec. Connector Terminal	9		Cavity 3, 10, 15, 19, 27, 30, 31, 35, 38
	57M7401	Elec. Connector Terminal	16		Cavity 2, 5, 8, 11, 14, 16, 17, 18, 20, 22, 23, 24, 26, 28, 32, 34
	57M14450	Elec. Connector Cavity Plug	9		Cavity 79, 80, 81, 82, 85, 86, 87, 88, 89
	57M7399	Elec. Connector Seal	29		Cavity 1, 4, 6, 7, 9, 12, 13, 21, 25, 29, 33, 36, 37, 39, 40, 41, 42, 43, 44, 45, 46, 47, 48, 49, 50, 51, 52, 53, 54
	57M7400	Elec. Connector Seal	9		Cavity 3, 10, 15, 19, 27, 30, 31, 35, 38
10	AT368499	Resistor	1		
11	57M7146	Fuse	1		30 A
12	57M7689	Fuse	3		10 A
13	57M7690	Fuse	2		15 A
14	57M7691	Fuse	1		20 A
15	SJ15808	Relay	1		12 V
16	SJ15809	Relay	4		12 V
17	H77698	Tie Band	6		
18	UC23048	Electrical Load Center	1		
19	AT318410	Relay	1		12 V, USE WITH AUC17626

Chassis Wiring Harness (3/4)
 Faisceau de châssis (3/4)
 Chassiskabelbaum (3/4)
 Fascio cavi telaio (3/4)
 Grupo de cables de chasis (3/4)
 Chassikablage (3/4)

PU39382 A.1

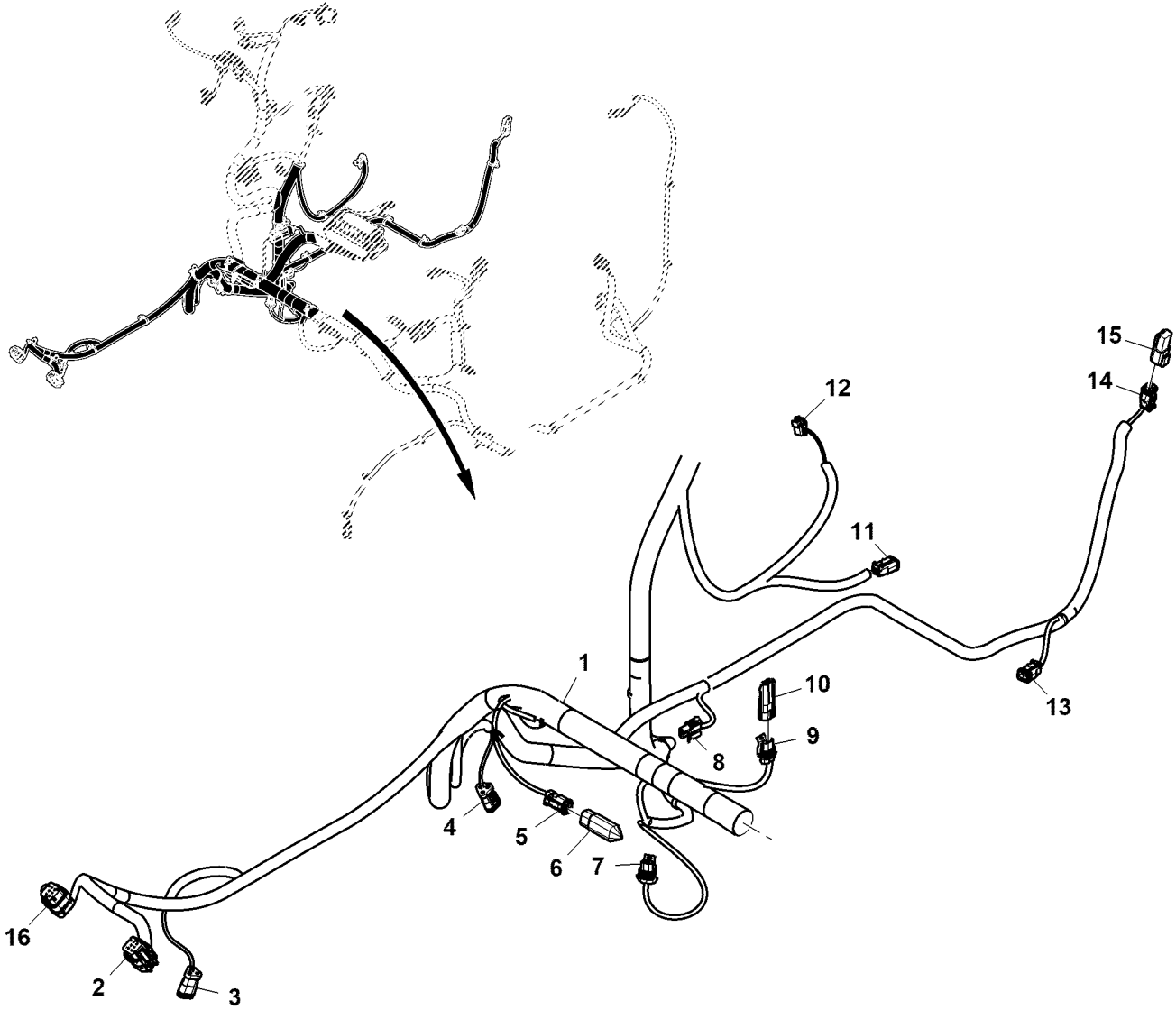


PU39382

Key	Part No.	Part Name	Qty.	Serial No.	Remarks
1	AUC10517	Wiring Harness	1		
	AUC17626	Wiring Harness	1		SUB FOR AUC10517
2	57M7309	Elec. Connector Housing	1		B3, Fuel Level Sensor
	57M7297	Elec. Connector Terminal	2		Cavity A, B
	57M9219	Elec. Connector Seal	2		Cavity A, B
	57M7306	Elec. Connect Locking Device	1		
3	57M7985	Electrical Connector Assy	1		X03, Work Light Kit Interconnect, RH
	R104919	Elec. Connector Terminal	2		Cavity A, B
	57M9883	Elec. Connector Cable Seal	2		Cavity A, B
	57M7259	Elec. Connector Cavity Plug	2		
	57M9712	Elec. Connector Accessory	1		
4	57M7328	Elec. Connector Housing	1		X-02, Leak Detector Interconnect Alarm
5	57M11909	Elec. Connector Accessory	1		
6	57M7328	Elec. Connector Housing	1		X06, Seat Switch Interconnect
	57M10770	Elec. Connector Terminal	2		Cavity A, B
	57M9883	Elec. Connector Cable Seal	2		Cavity A,B
	57M9712	Elec. Connector Accessory	1		
7	57M8126	Electrical Connector Assy	1		C70, Controller Area Network Interconnect
	R78065	Elec. Connector Terminal	5		Cavity 1, 2, 3, 4, 6
	R78069	Elec. Connector Cavity Plug	1		Cavity 5
	57M8013	Elec. Connect Locking Device	1		
8	57M11287	Elec. Connector Accessory	1		
9	57M10220	Elec. Connector Housing	1		A11, Machine Control Unit
	57M10330	Elec. Connector Terminal	19		Cavity A1, A3, A4, B1, B2, C3, C4, D1, D3, E3, E4, F1, F3, F4, H2, H3, J2, K2, K4
	57M10333	Elec. Connector Cavity Plug	21		Cavity A2, B3, B4, C1, C2, D2, D4, E1, E2, F2, G1, G2, G3, G4, H1, H4, J1, J3, J4, K1, K3
	57M10617	Elec. Connector Housing	4		Cavity L1, L2, M1, M2
	57M10334	Elec. Connector Cavity Plug	4		Cavity L3, L4, M3, M4
10	57M10613	Elec. Connector Housing	1		
11	57M7840	Elec. Connector Housing	1		S11, Raise - Lower Switch
	57M10770	Elec. Connector Terminal	4		Cavity A-D
	57M9215	Elec. Connector Seal	4		Cavity A-D
	57M7469	Electrical Connector Assy	1		
12	Elec. Connector Terminal	1		W3, Command Arm Ground
13	57M8579	Elec. Connector Housing	1		S5, Mower / Transport Switch
	57M7401	Elec. Connector Terminal	8		Cavity 1, 4, 5, 6, 7, 8, 9, 10
	57M7400	Elec. Connector Seal	2		Cavity 2, 3
14	57M7634	Electrical Connector Assy	1		C50, Grayhill Display
	R78065	Elec. Connector Terminal	4		Cavity 1, 2, 11, 12
	R78069	Elec. Connector Cavity Plug	8		Cavity 3, 4, 5, 6, 7, 8, 9, 10
	57M7681	Elec. Connector Terminal	1		
15	57M8018	Electrical Connector Assy	1		R2, Controller Area Network Termination
	R78065	Elec. Connector Terminal	2		Cavity A, B
	R78069	Elec. Connector Cavity Plug	1		Cavity C
	57M8133	Elec. Connect Locking Device	1		
16	57M8131	Elec. Connector Housing	1		
17	57M9361	Elec. Connector Housing	1		S10, Work Light Switch
	57M9462	Elec. Connector Terminal	2		Cavity C, D
18	R104922	Electrical Connector Assy	1		S1, Ignition Switch
	R104921	Elec. Connector Terminal	1		Cavity B
	57M9203	Elec. Connector Terminal	2		Cavity D, E
	57M8296	Elec. Connector Terminal	1		Cavity F
19	57M8812	Elec. Connector Housing	1		Y16, Power Port
	57M9462	Elec. Connector Terminal	2		Cavity A, B
20	LVA15613	Electrical Connector Assy	1		C60, Diagnostic Connector
	N282069	Elec. Connector Terminal	4		Cavity A, B, C, D
	R78069	Elec. Connector Cavity Plug	4		Cavity E, F, G, H, J
21	57M9358	Elec. Connector Accessory	1		
22	57M7328	Elec. Connector Housing	1		X02, Leak Detector Interconnect Alarm
	57M9712	Elec. Connector Accessory	1		
	57M10770	Elec. Connector Terminal	2		Cavity A, B
	57M9883	Elec. Connector Cable Seal	2		Cavity A, B
	57M7259	Elec. Connector Cavity Plug	2		
23	57M7985	Electrical Connector Assy	1		

Chassis Wiring Harness (4/4)
 Faisceau de châssis (4/4)
 Chassiskabelbaum (4/4)
 Fascio cavi telaio (4/4)
 Grupo de cables de chasis (4/4)
 Chassikablage (4/4)

PU39383 A.1

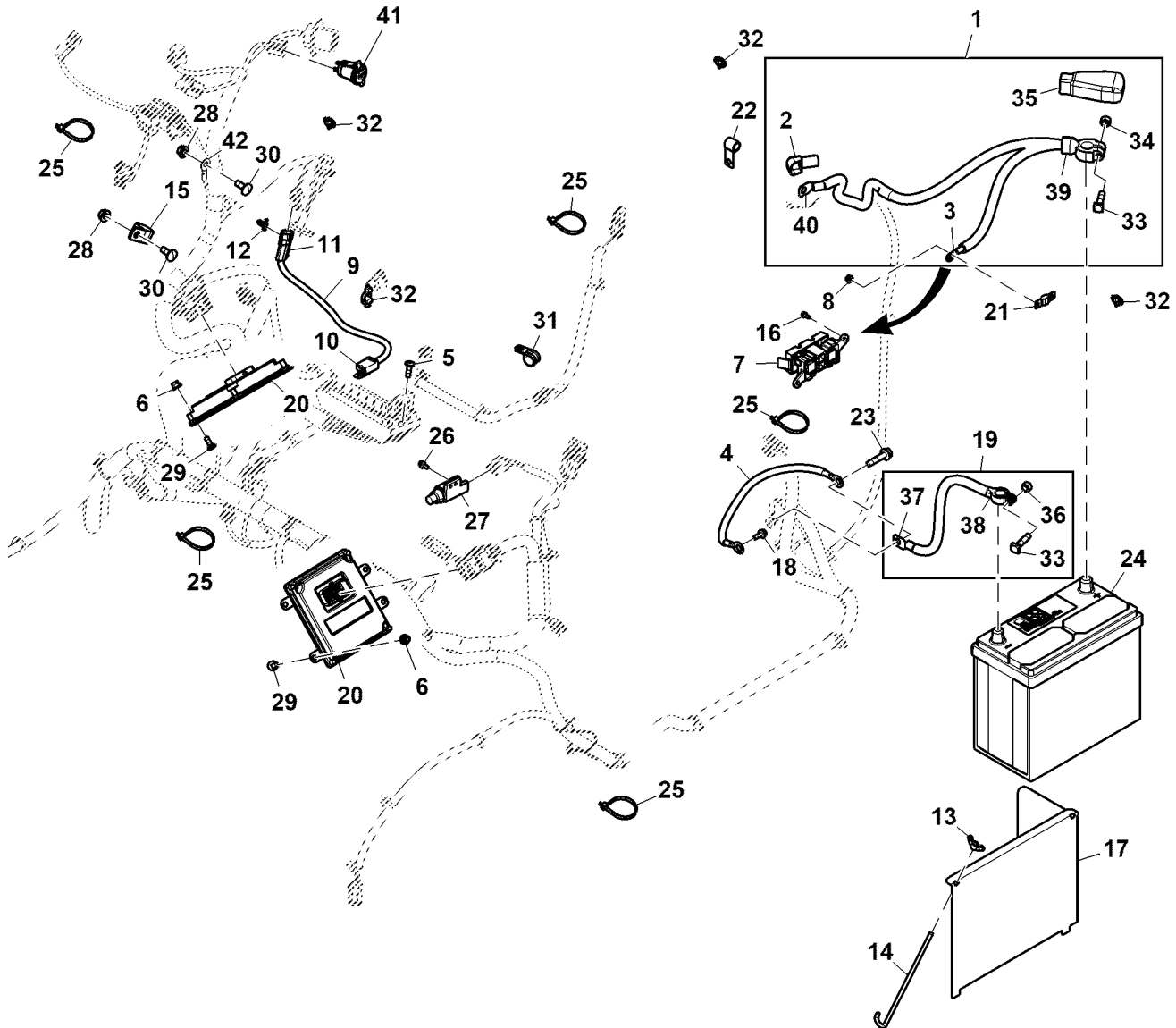


PU39383

Key	Part No.	Part Name	Qty.	Serial No.	Remarks
1	AUC10517	Wiring Harness	1		
	AUC17626	Wiring Harness	1		SUB FOR AUC10517
2	57M9786	Elec. Connector Housing	1		B1, Forward Pedal Sensor
	R78065	Elec. Connector Terminal	6		Cavity 1-6
3	57M7756	Electrical Connector Assy	1		B7, Wheel Speed Sensor 2
	R78065	Elec. Connector Terminal	3		Cavity A, B, C
	57M7675	Electrical Connector Assy	1		
4	57M7756	Electrical Connector Assy	1		X09, Reel Speed Interconnect
	R78065	Elec. Connector Terminal	3		Cavity A, B, C
	57M7675	Electrical Connector Assy	1		
5	57M13536	Elec. Connector Housing	1		USE WITH AUC10517, R7, Wheel Speed Pull Up Resistor
	57M8639	Elec. Connector Housing	1		USE WITH AUC17626, R7, Wheel Speed Pull Up Resistor
	R78065	Elec. Connector Terminal	2		Cavity 1,2
	57M8022	Elec. Connect Locking Device	1		
6	AT368499	Resistor	1		
7	57M7254	Elec. Connector Housing	1		Y2, Mower / Backlap Solenoid
	57M10770	Elec. Connector Terminal	2		Cavity A, B
	57M9883	Elec. Connector Cable Seal	2		Cavity A, B
	57M9712	Elec. Connector Accessory	1		
8	57M7328	Elec. Connector Housing	1		B4, Hydraulic Filter Restriction Switch
	57M10770	Elec. Connector Terminal	2		Cavity A, B
	57M9883	Elec. Connector Cable Seal	2		Cavity A, B
9	57M7254	Elec. Connector Housing	1		Y9, Proportional Mower Solenoid
	57M10770	Elec. Connector Terminal	2		Cavity A, B
	57M9883	Elec. Connector Cable Seal	2		Cavity A, B
	57M9712	Elec. Connector Accessory	1		
	57M7259	Elec. Connector Cavity Plug	2		
10	57M7256	Elec. Connector Housing	1		
11	57M7534	Elec. Connector Housing	1		Y7, Reverse E-Hydro Solenoid
	R78065	Elec. Connector Terminal	2		Cavity 1,2
	57M7620	Electrical Connector Assy	1		
12	57M10146	Elec. Connector Housing	1		M2, Fuel Pump
	57M7835	Elec. Connector Terminal	2		Cavity 1, 2
13	57M7534	Elec. Connector Housing	1		Y8, Forward E-Hydro Solenoid
	R78065	Elec. Connector Terminal	2		Cavity 1, 2
	57M7620	Electrical Connector Assy	1		
14	57M7534	Elec. Connector Housing	1		X07, 3WD Kit, Interconnect
	R78065	Elec. Connector Terminal	2		Cavity 1,2
	57M7620	Electrical Connector Assy	1		
	R78069	Elec. Connector Cavity Plug	2		
15	57M7533	Elec. Connector Housing	1		
16	57M9786	Elec. Connector Housing	1		B2, Reverse Pedal Sensor
	R78065	Elec. Connector Terminal	6		Cavity 1-6

Wiring Harness Mounting Parts, Battery and Cables
 Faisceau, pièces de montage, batterie et câbles
 Kabelbaum-Befestigungsteile, Batterie und Kabel
 Componenti di montaggio cablaggio, batteria e cavi
 Wiring Harness Mounting Parts, Battery and Cables
 Monteringsdelar för kabelhärva, batteri och kablar

PU49413 A.1

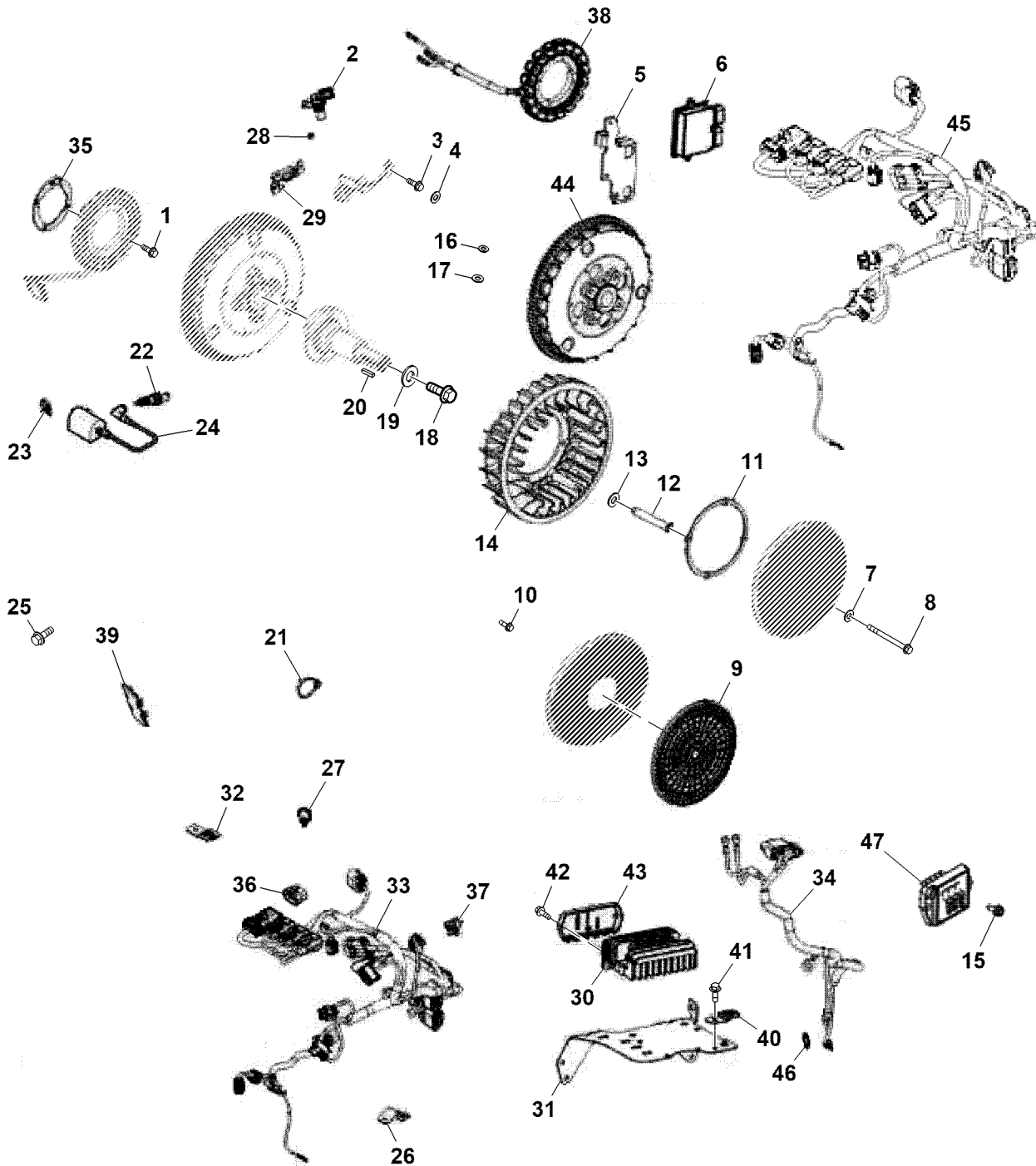


PU49413

Key	Part No.	Part Name	Qty.	Serial No.	Remarks
1	AUC10519	Battery Cable	1		Positive
2	M135512	Boot	1		Starter Cable
3	57M10933	Elec. Connector Terminal	1		T03, Vehicle Battery Fuse
4	UC14875	Ground Cable	1		
5	19M8649	Screw	2		M6 X 20
6	14M7397	Lock Nut	8		M6
7	57M11850	Elec. Connector Accessory	1		Fuse Holder
8	14M7375	Flange Nut	2		M5
9	AUC11022	Wiring Harness	1		INCLUDES 57M11909, Jumper, Standard Seat
10	57M7974	Electrical Connector Assy	1		S3, Seat Switch
	57M8810	Elec. Connector Terminal	2		Cavity A, B
11	57M7985	Electrical Connector Assy	1		X6, Seat Switch Interconnect
	R104919	Elec. Connector Terminal	2		Cavity A, B
	57M9883	Elec. Connector Cable Seal	2		Cavity A, B
	57M9712	Elec. Connector Accessory	1		
12	57M11909	Elec. Connector Accessory	1		
13	A49787	Wing Nut	2		
14	M120206	Hook Bolt	2		
15	T27550	Clip	1		
16	37M7465	Screw	2		M4 X 10
17	UC16764	Bracket	1		
18	19M7866	Screw	1		M8 X 20
19	AUC10518	Ground Cable	1		Negative
20	TCA21539	Vehicle Controller	2		
21	57M11851	Elec. Connector Accessory	1		
22	TCU19134	Half Clamp	1		
23	19M7897	Screw	1		M8 X 35
24	TY25876	Dry Charged Battery	1		12 V, ORDER TY25876B OR MCYP25876
	TY25876B	Wet Charged Battery	1		12 V, For Canada and USA
	MCYP25876	Wet Charged Battery	1		12 V, Not for Canada and USA
25	H77698	Tie Band	11		
26	37M7466	Screw	2		M5 X 10
27	LVA13307	Switch	1		
28	14M7298	Flange Nut	2		M8
29	03M7221	Bolt	8		M6 X 16
30	03M7184	Bolt	2		M8 X 20
31	M167119	Clamp	1		
32	TCU29933	Clip	44		
33	M81353	Bolt	2		
34	Nut	1		
35	Boot	1		
36	14H785	Nut	1		5/16"
37	Elec. Connector Terminal	1		T05, Star Ground
38	Elec. Connector Terminal	1		T04, Battery Negative
39	Elec. Connector Terminal	1		T01, Battery Positive
40	Elec. Connector Terminal	1		M1-B, Starting Motor
41	M166830	Socket Outlet	1		12 V, USE WITH AUC17626
42	57M10965	Elec. Connector Terminal	1		

Flywheel, Ignition Coil and Voltage Regulator
 Volant-moteur, bobine d'allumage et régulateur de tension
 Schwungrad, Zündspule und Spannungsregler
 Volano, bobina di accensione e regolatore di tensione
 Volante, bobina de encendido y regulador de tensión
 Svänghjul, tändspole och spänningsregulator

PU47705 A.1

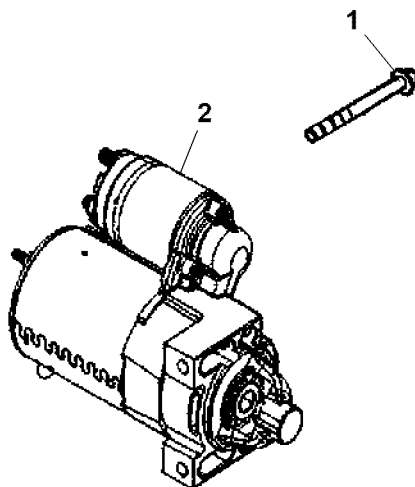


PU47705

Key	Part No.	Part Name	Qty.	Serial No.	Remarks
1	MIU14193	Screw	2		
2	MIU13279	Sensor	1		Speed
3	MIU13904	Screw	2		
4	MIU13285	Washer	1		
5	MIU13287	Bracket	1		ECU
6	AUC14982	Engine Controller	1		SUB FOR UC25561, ECU
7	24H1287	Washer	4		9/32" X 5/8" X 0.065"
8	M133078	Bolt	4		
9	MIU12949	Screen	1		
10	MIU13200	Screw	1		
11	M133076	Ring	1		
12	M133075	Spacer	4		
13	M133074	Spring Washer	4		
14	MIA12886	Fan	1		
15	UC22131	Screw	4		
16	12H297	Lock Washer	1		1/4"
17	UC26219	Washer	1		
18	M133099	Bolt	1		
19	24H1909	Washer	1		13/32" X 1-3/8" X 1/4"
20	26H74	Shaft Key	1		3/16" X 5/8"
21	H77698	Tie Band	2		
22	MIU11020	Spark Plug	2		
23	TY22462	Clamp	2		Worm Gear
24	MIU14041	Electrical Coil	2		Ignition
25	UC34474	Screw	2		SUB FOR APPL 19M8290
26	MIU13281	Clip	1		Mounting
27	UC29569	Clip	2		SUB FOR MIU14342
28	MIU14527	Spacer	1		
29	MIU14528	Bracket	1		Speed Sensor
30	UC25568	Rectifier	1		Regulator
31	UC25557	Bracket	1		
32	UC25563	Bracket	1		Fuse Holder
33	UC25560	Wiring Harness	1		
34	UC25559	Wiring Harness	1		Charging
35	UC25554	Shim	1		Stator
36	UC25565	Cap	1		
37	UC25650	Tie Band	1		
38	AUC16866	Stator	1		
39	UC25556	Cover	1		Blower Housing Regulator
40	UC25564	Clip	2		SUB FOR APPL UC16238
41	UC16196	Screw	1		
42	UC25555	Screw	2		
43	UC25562	Cover	1		Rectifier
44	AUC16865	Flywheel Kit	1		
45	UC25558	Wiring Harness	1		
46	UC26485	Washer	1		
47	MIU12375	Rectifier	1		

Starter Motor
Démarreur
ANLASSER
Motorino avviamento
Motor de arranque
Startmotor

PU38923 A.1



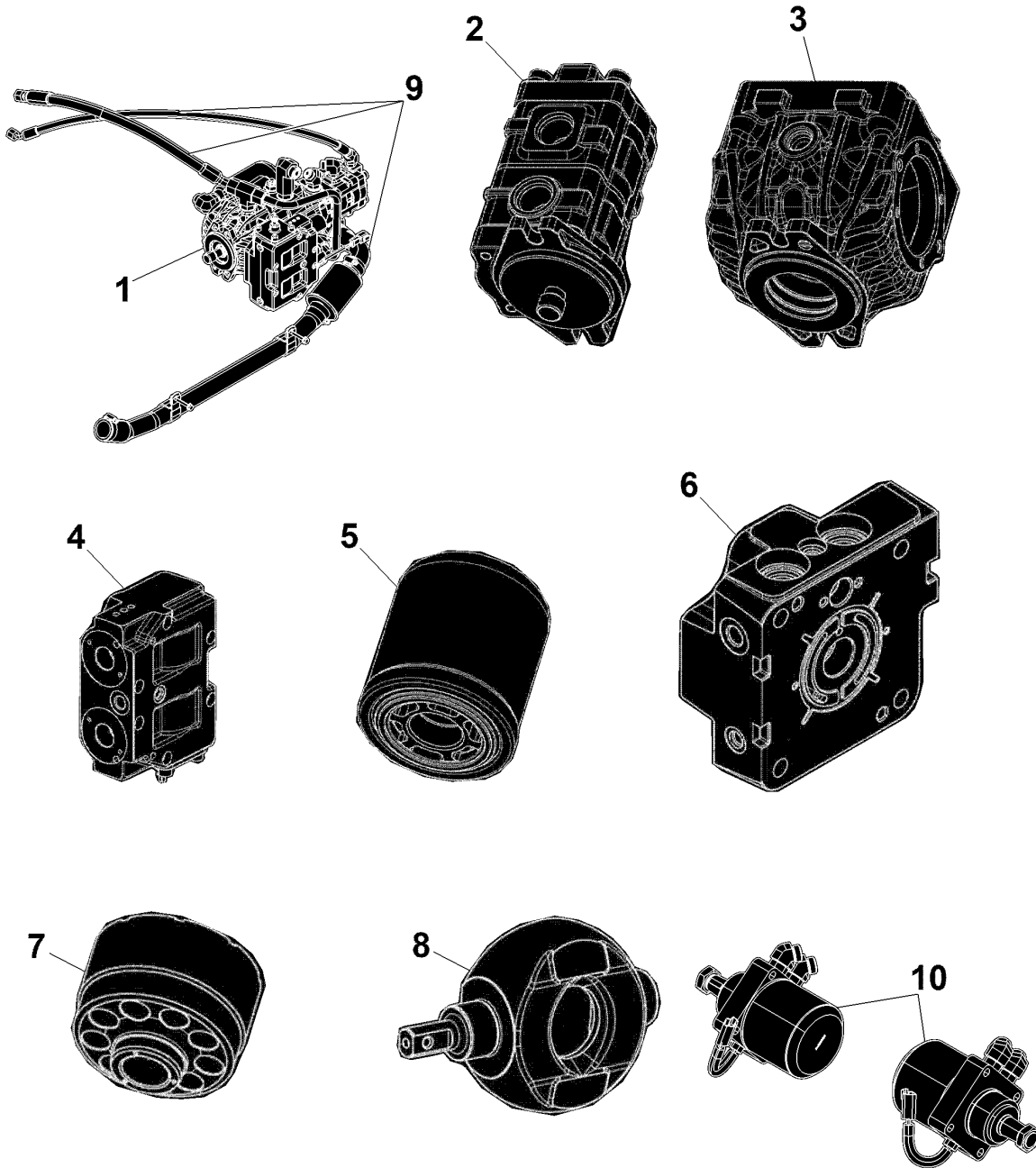
PU38923

Key	Part No.	Part Name	Qty.	Serial No.	Remarks
1	19M8039	Screw	2		M8 X 80, USE WITH UC16212
	UC16213	Screw	2		USE WITH AUC15258
2	AUC15258	Starter Motor	1		SUB FOR UC16212

Sectional Pictorial Index
 Index d'illustrations par sections.
 Gruppenbildindex
 Indice illustrato delle sezioni
 Índice de ilustraciones por secciones
 Avsnittsbildregister

PU38824 A.1

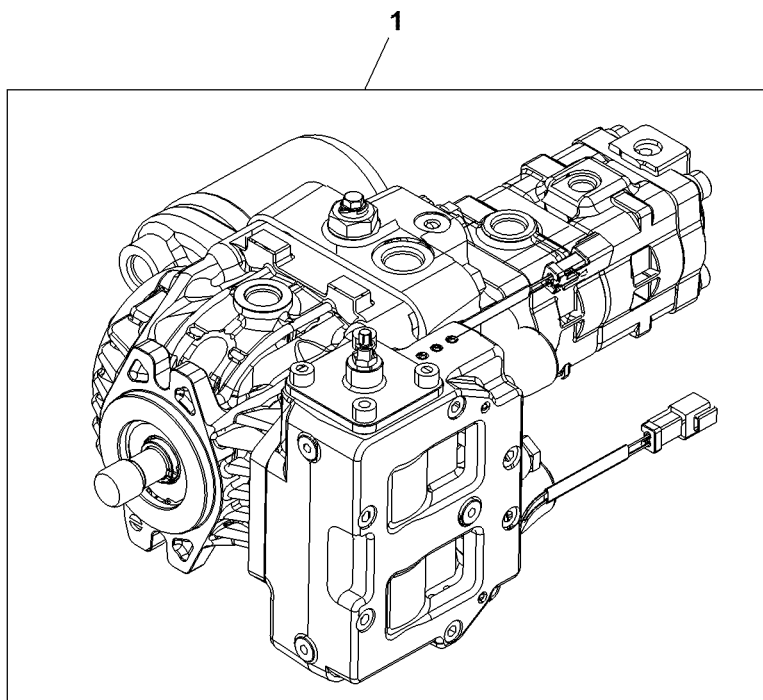
1-	98
2-	99
3-	100
4-	102
5-	104
6-	106
7-	108
8-	110
8-	112
9-	114
10-	116



PU38824

Hydrostatic Traction Pump
 Pompe de traction hydrostatique
 Hydrostatische Fahrpumpe
 Pompa di trazione idrostatica
 Bomba de tracción hidrostáticas
 Hydrostatisk dragpump

PU38732 A.1

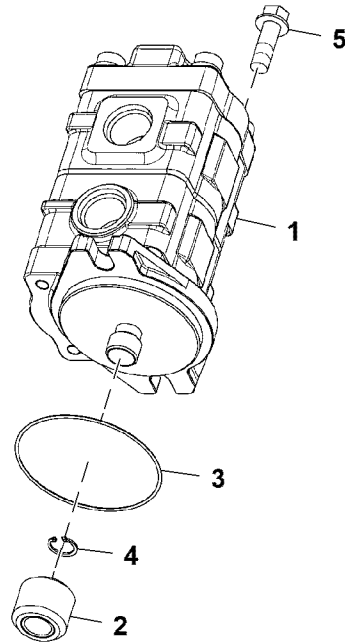


PU38732

Key	Part No.	Part Name	Qty.	Serial No.	Remarks
1	AUC10137	Hydraulic Pump	1		MARKED 168PHB-40020; ORDER AUC17760
	AUC21126	Hydraulic Pump	1		MARKED 168PHB-40041; SUB FOR AUC19003

Hydraulic Gear Pump
 Pompe hydraulique à engrenages
 Hydraulik-Zahnradpumpe
 Pompa idraulica a ingranaggi
 Bomba de engranajes hidráulico
 Hydraulkugghjulsump

PU38726 A.1

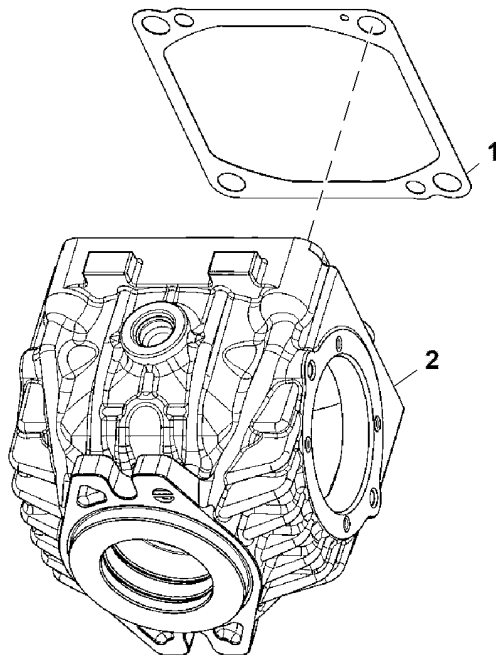


PU38726

Key	Part No.	Part Name	Qty.	Serial No.	Remarks
1	AUC10138	Pump	1		
2	UC23628	Splined Coupling	1		
3	UC23568	O-Ring	1		
4	CH13992	Snap Ring	1		
5	19M7786	Bolt	2		M10 X 30

Hydrostatic Pump Housing
 Carter de la pompe hydrostatique
 Hydrostatpumpengehäuse
 Alloggiamento pompa idrostatica
 Carcasa de la bomba hidrostática
 Hydrostatpumphus

PU38727 A.1

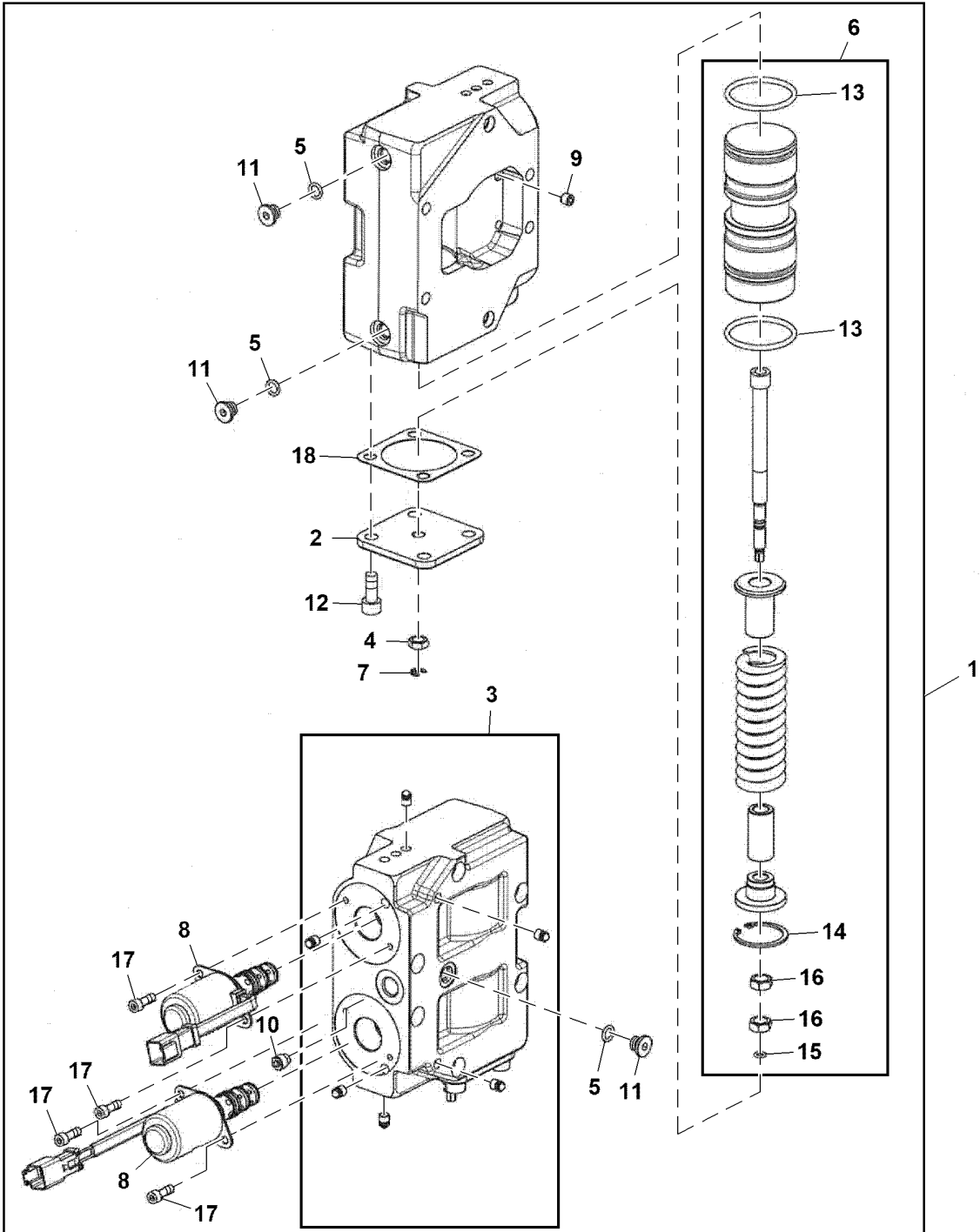


PU38727

Key	Part No.	Part Name	Qty.	Serial No.	Remarks
1	UC23387	Gasket	1		
2	MIU804949	Housing	1		

Reservoir Kit, Hydrostatic Pump
 Kit de réservoir, pompe hydrostatique
 Behältersatz, Hydrostatpumpe
 Kit serbatoio, pompa idrostatica
 Juego de depósito, bomba hidrostática
 Behällarsats, hydrostatpump

PU47079 A.1

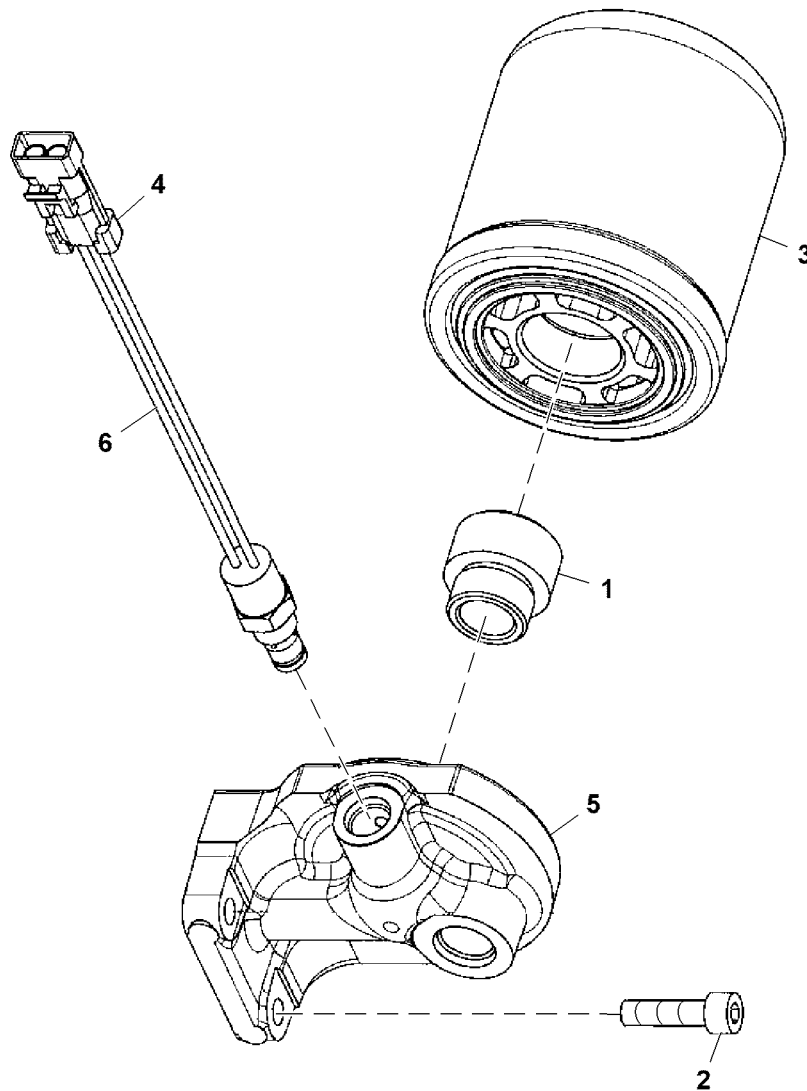


PU47079

Key	Part No.	Part Name	Qty.	Serial No.	Remarks
1	MIA885589	Kit	1		ORDER MIA885850
	MIA885850	Kit	1		
2	MIA885191	Cover	1		Servo Controller
3	MIA885192	Case Kit	1		USE WITH AUC10137, Servo Controller
	MIA885590	Case Kit	1		USE WITH AUC17760 OR AUC19003, Servo Controller
4	UC23381	Nut	1		
5	CH19111	O-Ring	3		
6	MIA885193	Piston Kit	1		Servo Controller
7	UC23380	Clip	1		
8	MIU805584	Solenoid	2		SUB FOR AUC13324
9	HXE66155	Orifice	1		
10	UC23280	Fitting	1		
11	UC23278	Fitting Plug	3		
12	UC23558	Bolt	4		
13	UC23393	Seal	2		Servo Piston
14	40M7136	Snap Ring	1		
15	LVU801572	O-Ring	1		
16	CH12404	Nut	2		
17	UC23281	Bolt	4		
18	UC23378	Gasket	1		USE WITH MIA885589, Servo Piston
	MIU805534	Gasket	1		USE WITH MIA885850, Servo Piston

Oil Filter, Hydrostatic Pump
Filtre à huile, pompe hydrostatique
Ölfiter, Hydrostpumpe
Filtro olio, pompa idrostatica
Filtro de aceite, bomba hidrostática
Oljefilter, hydrostatpump

PU49352 A.1

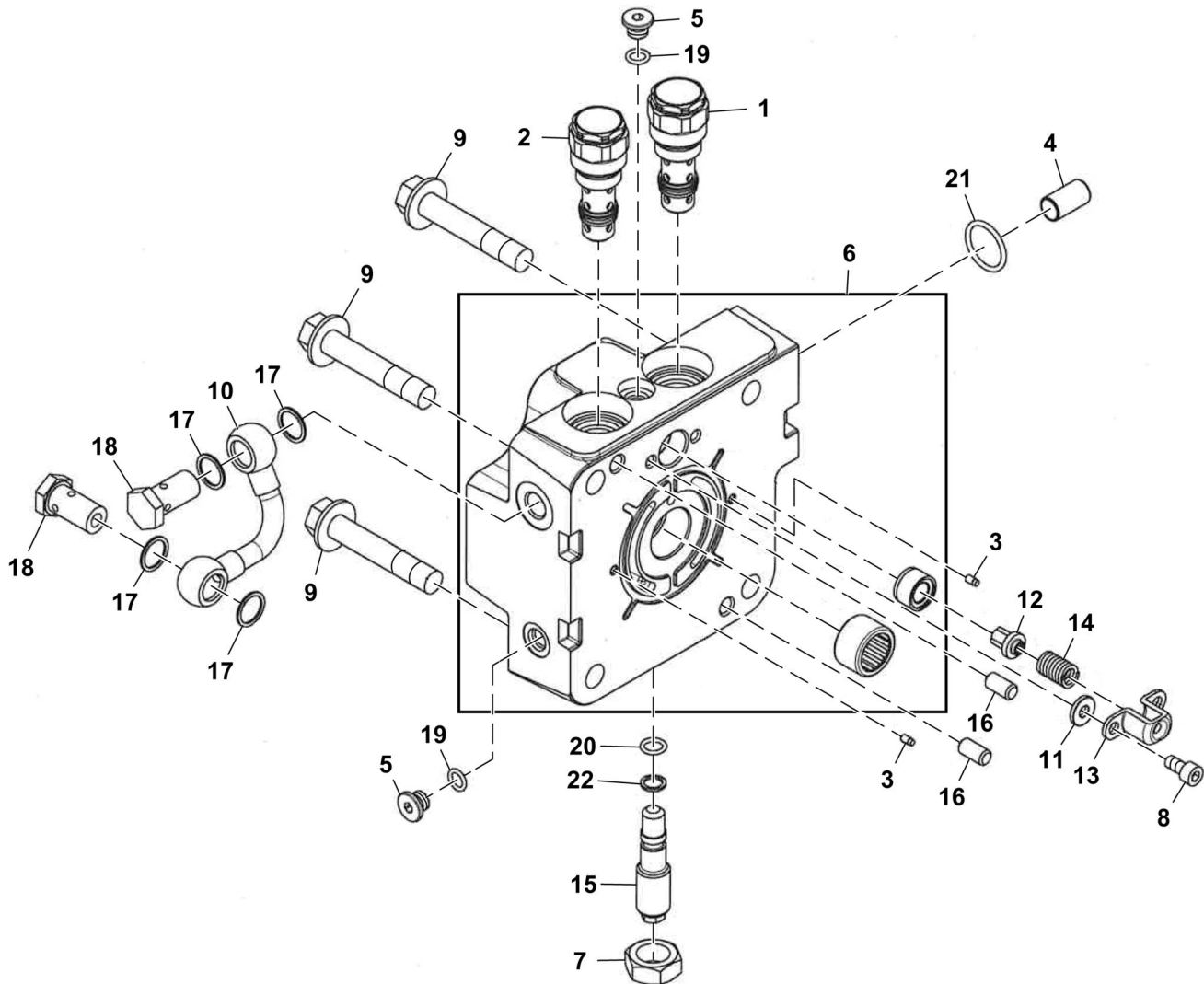


PU49352

Key	Part No.	Part Name	Qty.	Serial No.	Remarks
1	MIU804953	Universal Joint	1		
2	UC23559	Socket Head Screw	3		
3	UC31305	Oil Filter	1		SUB FOR LVU14258
4	57M7985	Elec. Connector Housing	1		
	R104919	Elec. Connector Terminal	2		
	57M7258	Elec. Connector Seal	2		
	57M7289	Elec. Connect Locking Device	1		
5	AUC11131	Filter Head	1		
6	UC28446	Pressure Switch	1		SUB FOR TCA26026, Hydrostatic Traction Filter

Center Case Kit, Hydrostatic Pump
 Kit de carter central, pompe hydrostatique
 Mittelgehäuse-Satz, Hydrostatpumpe
 Kit scatola centrale, pompa idrostatica
 Juego de caja central, bomba hidrostática
 Mitthöljessats, hydrostatpump

PU38730 A.1

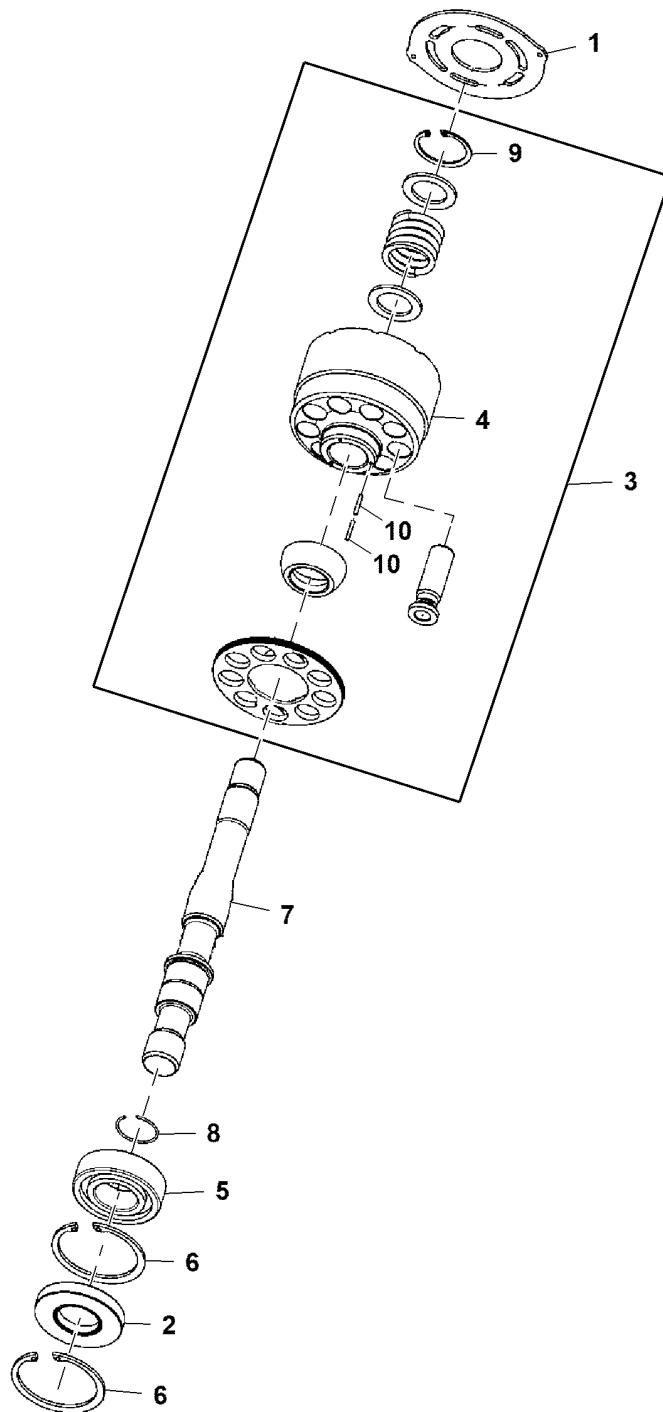


PU38730

Key	Part No.	Part Name	Qty.	Serial No.	Remarks
1	MIU804954	Valve Lifter	1		CR F, SUB FOR AUC15977
2	MIU804955	Valve Lifter	1		CR R0.8, SUB FOR AUC15976
3	M119816	Dowel Pin	2		
4	M96854	Dowel Pin	1		
5	UC23278	Fitting Plug	2		
6	MIA885209	Case Kit	1		
7	CH12405	Nut	1		
8	LVU800940	Bolt	2		
9	MIU804948	Bolt	4		
10	UC23567	Oil Tube	1		
11	UC23391	Spacer	2		
12	UC23388	Check Valve	1		Charge Relief
13	UC23390	Strap	1		Charge Relief
14	UC23389	Spring	1		Charge Relief
15	UC23569	Hydraulic Cylinder Rod	1		Bypass Pin
16	CH18306	Dowel Pin	2		
17	CH16901	O-Ring	4		
18	CH16903	Bolt	2		
19	CH19111	O-Ring	2		
20	CH11560	O-Ring	1		
21	CH11563	O-Ring	1		
22	UC23573	Back-Up Ring	1		

Cylinder Block Kit, Hydrostatic Pump
 Kit bloc-cylindres, pompe hydrostatique
 Zylinderblocksatz, Hydrostatpumpe
 Kit blocco cilindri, pompa idrostatica
 Jugo de bloque de cilindros, bomba hidrostática
 Cylinderblocksats, hydrostatpump

PU38731 A.1

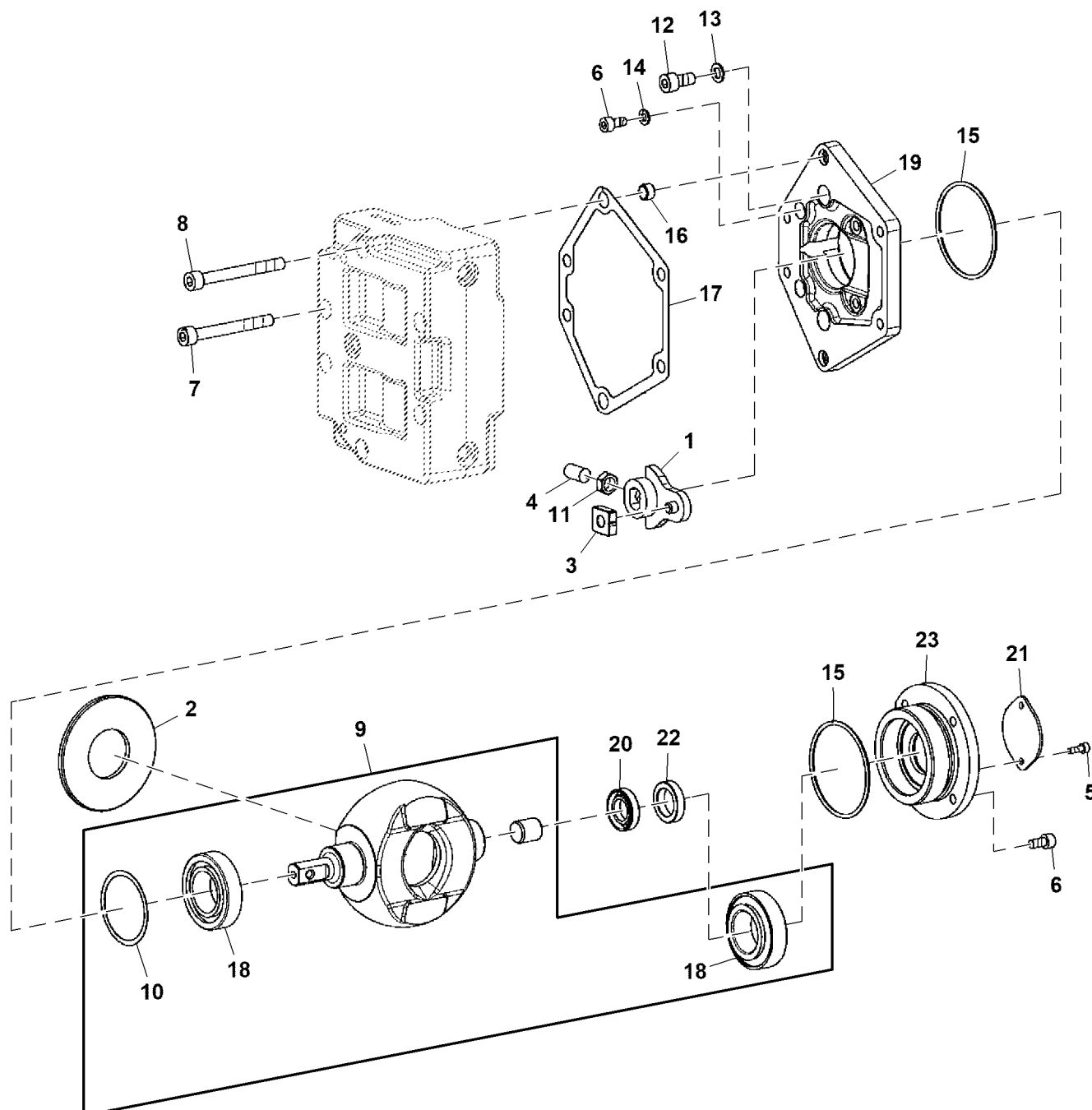


PU38731

Key	Part No.	Part Name	Qty.	Serial No.	Remarks
1	UC23385	Plate	1		
2	UC23382	Seal	1		
3	LVA802622	Kit	1		Cylinder Block
4	LVA802623	Cylinder Block	1		
5	CH11550	Ball Bearing	1		
6	CH11487	Snap Ring	2		
7	MIU804972	Shaft	1		
8	MIU804952	Ring	1		Ball Bearing
9	CH17861	Ring	1		
10	LVA802630	Pin	6		

Swash Plate Kit, Hydrostatic Pump
 Kit plateau oscillant, pompe hydrostatique
 Schwenkscheibensatz, Hydrostatpumpe
 Kit piano inclinato, pompa idrostatica
 Juego de plato oscilante, bomba hidrostática
 Sats med swashplatta, hydrostatpump

PU38725 A.1

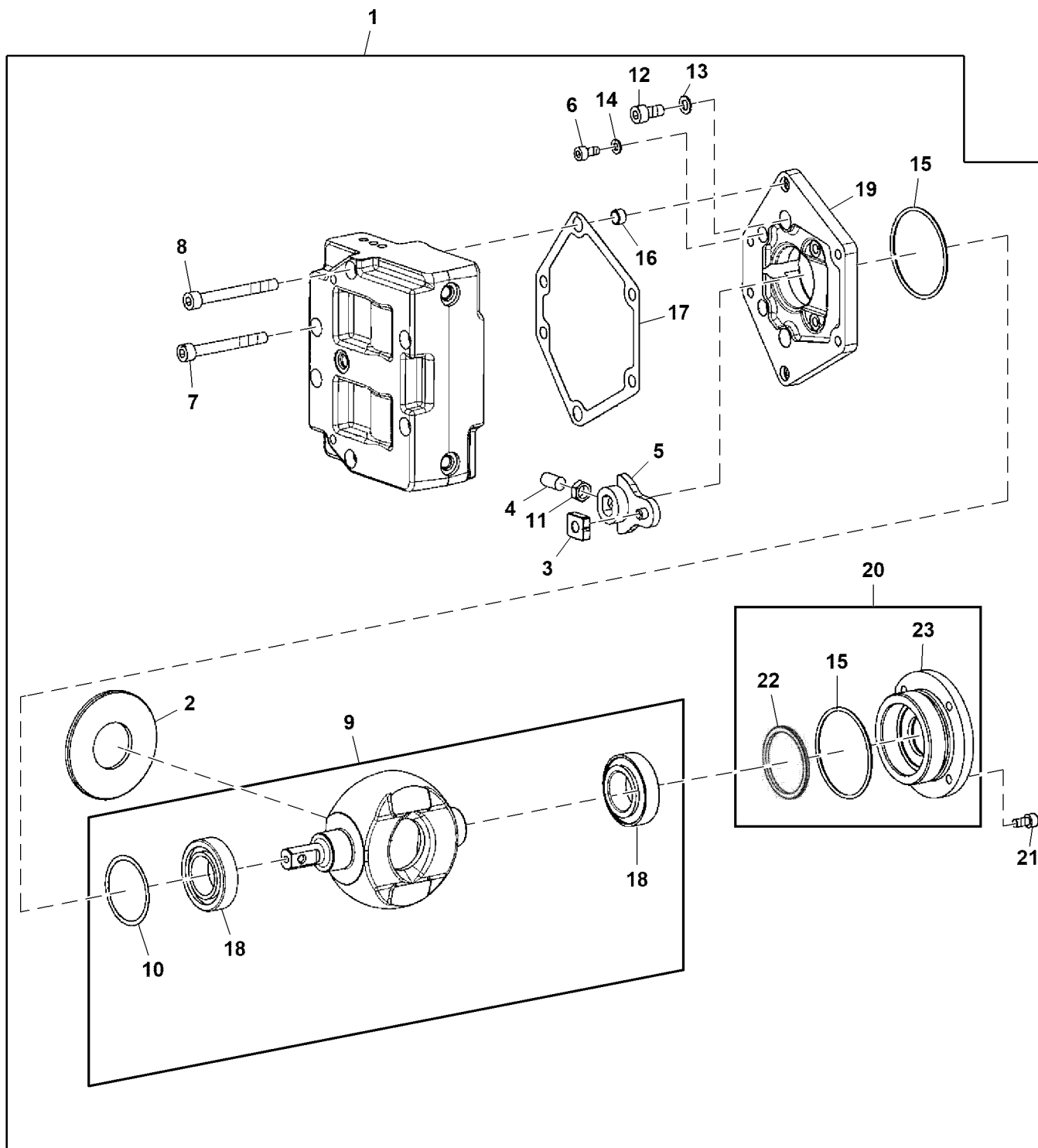


PU38725

Key	Part No.	Part Name	Qty.	Serial No.	Remarks
1	AUC15978	Control Lever	1		
2	AUC15991	Plate	1		Thrust
3	MIU805395	Block Clamp	1		SUB FOR MIU803536
4	MIU804951	Set Screw	1		
5	MIU805174	Bolt	2		USE WITH AUC10137; SUB FOR MIU804966
6	LVU800940	Bolt	8		
7	UC23560	Socket Head Screw	2		
8	UC23561	Socket Head Screw	4		
9	MIA885200	Plate Kit	1		USE WITH AUC10137; SUB FOR UC23377, Swash
10	MIA885198	Shim Kit	1		
11	CH12404	Nut	1		
12	M800658	Bolt	2		
13	M803523	Washer	2		
14	M87851	Washer	4		
15	CH17154	Seal	2		
16	ET14356	Pin	2		
17	UC23379	Gasket	1		Servo housing
18	M804151	Bearing	2		
19	MIU804963	Cover	1		Side A
20	UC23386	Seal	1		USE WITH AUC10137
21	MIU804964	Cover	1		USE WITH AUC10137
22	MIU804965	Spacer	1		USE WITH AUC10137
23	MIU804983	Cover	1		USE WITH AUC10137, Side B

Control Kit, Hydrostatic Pump
 Kit de commande, pompe hydrostatique
 Steuersatz, Hydrostatpumpe
 Kit comando, pompa idrostatica
 Juego de control, bomba hidrostática
 Styrsets, hydrostatpump

PU49365 A.1

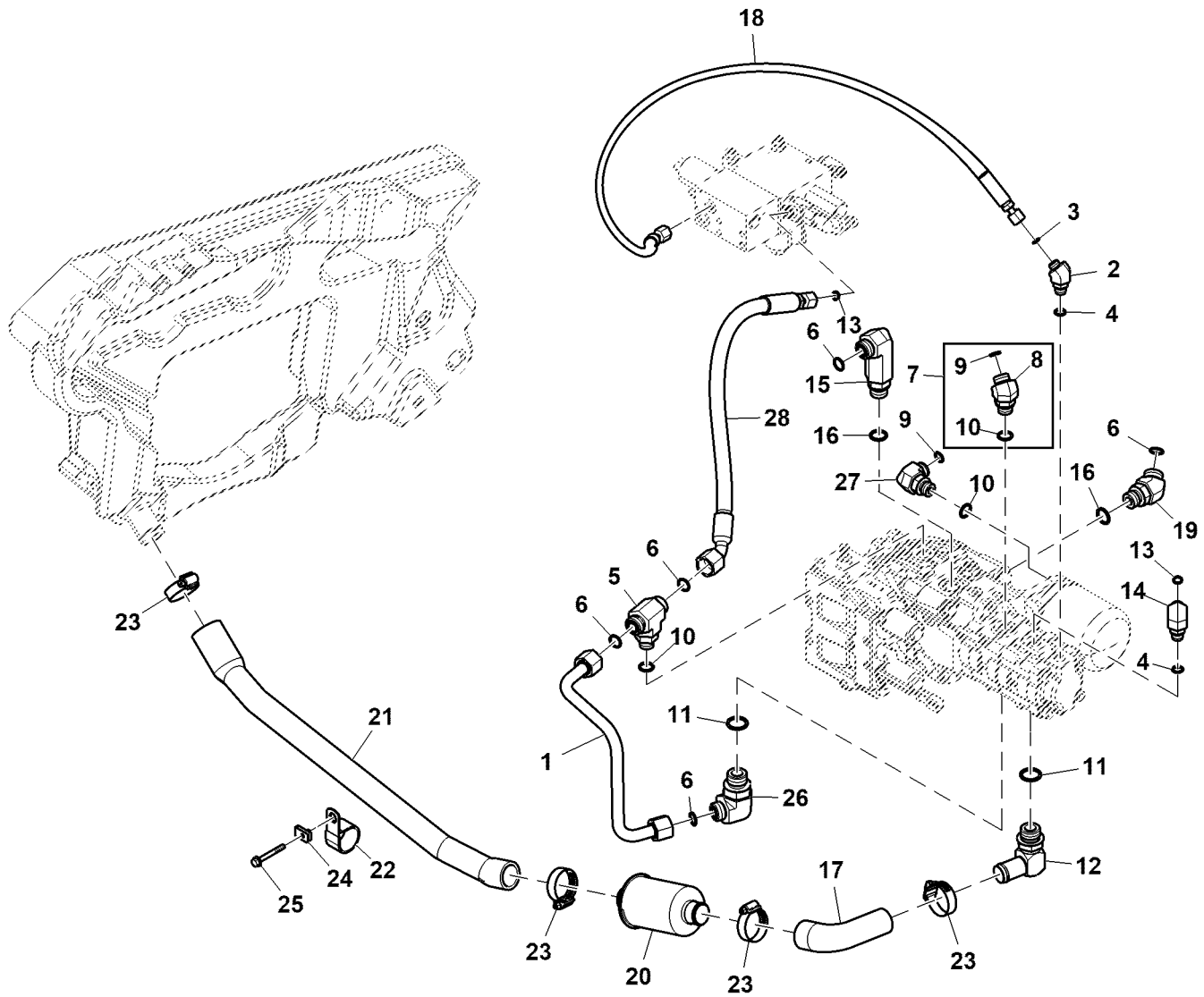


PU49365

Key	Part No.	Part Name	Qty.	Serial No.	Remarks
1	MIA885591	Kit	1		
2	AUC15991	Plate	1		Thrust
3	MIU805395	Block Clamp	1		
4	MIU804951	Set Screw	1		
5	AUC15978	Control Lever	1		
6	LVU800940	Bolt	4		
7	UC23560	Socket Head Screw	2		
8	UC23561	Socket Head Screw	4		
9	MIA885592	Plate Kit	1		Swash
10	MIA885198	Shim Kit	1		
11	CH12404	Nut	1		
12	M800658	Bolt	2		
13	M803523	Washer	2		
14	M87851	Washer	4		
15	CH17154	Seal	2		
16	ET14356	Pin	2		
17	UC23379	Gasket	1		Servo housing
18	M804151	Bearing	2		
19	MIU804963	Cover	1		Side A
20	MIA885593	Cover Kit	1		
21	LVU804152	Bolt	4		
22	MIU805373	Spacer	1		
23	MIU805372	Cover	1		Side B

Hydrostatic Pump Hoses and Fittings
 Flexibles et raccords de pompe hydrostatique
 Schläuche und Verschraubungen der Hydrostatpumpe
 Tubi flessibili e raccordi pompa idrostatica
 Bomba hidrostática/mangueras y racores
 Hydrostatiska pumpslangar och kopplingar

PU38733 A.1

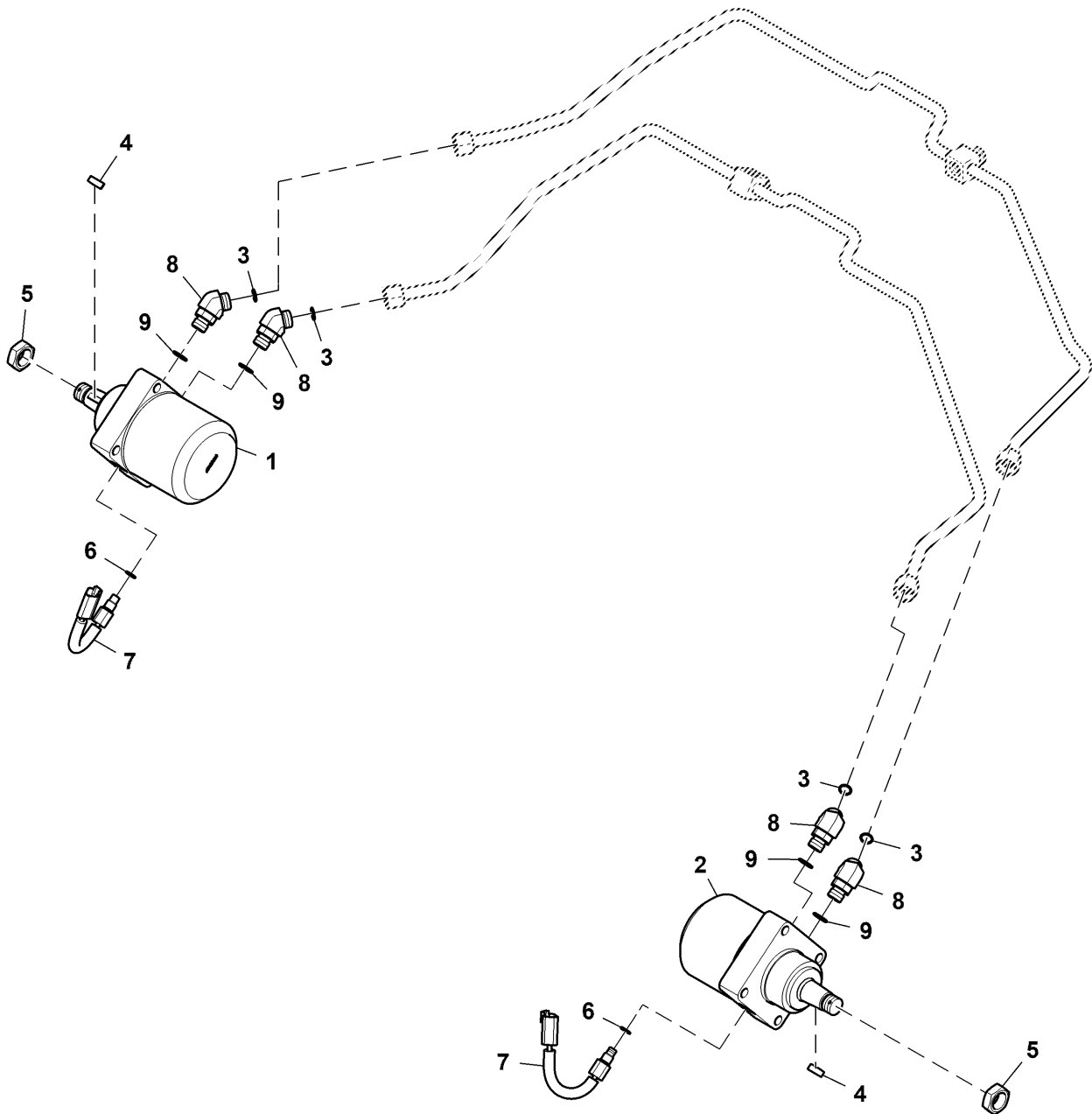


PU38733

Key	Part No.	Part Name	Qty.	Serial No.	Remarks
1	AUC20100	Oil Line	1		Solenoid Hydraulic Valve to Hydraulic Pump
2	38H1545	Elbow Fitting	1		
3	T77814	O-Ring	1		
4	R26448	O-Ring	2		
5	38H3436	Tee Fitting	1		
6	T77932	O-Ring	5		
7	61H1046	Fitting Kit	1		
8	38H3046	Elbow Fitting	1		
9	T77857	O-Ring	2		
10	R26375	O-Ring	3		
11	U12547	O-Ring	2		
12	UC32843	Fitting	1		
13	T77613	O-Ring	1		
14	38H3004	Adapter Fitting	1		
15	38H3585	Elbow Fitting	1		
16	R26906	O-Ring	2		
17	UC11752	Suction Hose	1		Strainer to Pump
18	AUC20085	Hydraulic Hose	1		SUB FOR AUC10920, Traction Pump to Solenoid Hydraulic Valve
19	38H1047	Elbow Fitting	1		
20	AUC12295	Strainer	1		
21	UC12059	Suction Hose	1		Hydraulic Reservoir to Strainer
22	AT121321	Clamp	2		
23	AR21839	Hose Clamp	4		
24	M84972	Nut	2		
25	19M8092	Screw	2		M6 X 50
26	38H3404	Elbow Fitting	1		
27	38H3005	Adapter Fitting	1		
28	AUC20099	Hydraulic Hose	1		SUB FOR AUC10924, Solenoid Hydraulic Valve to Hydraulic Pump
29	CH10568	Packing	2		Not Illustrated
30	MIU804947	Packing	2		Not Illustrated
31	MIU804787	O-Ring	3		Not Illustrated
32	MIA885689	Filter Kit	2		Not Illustrated

Hydraulic Motor
 Moteur hydraulique
 Hydromotor
 Motore idraulico
 Motor hidráulico
 Hydraulmotor

PU46610 A.1



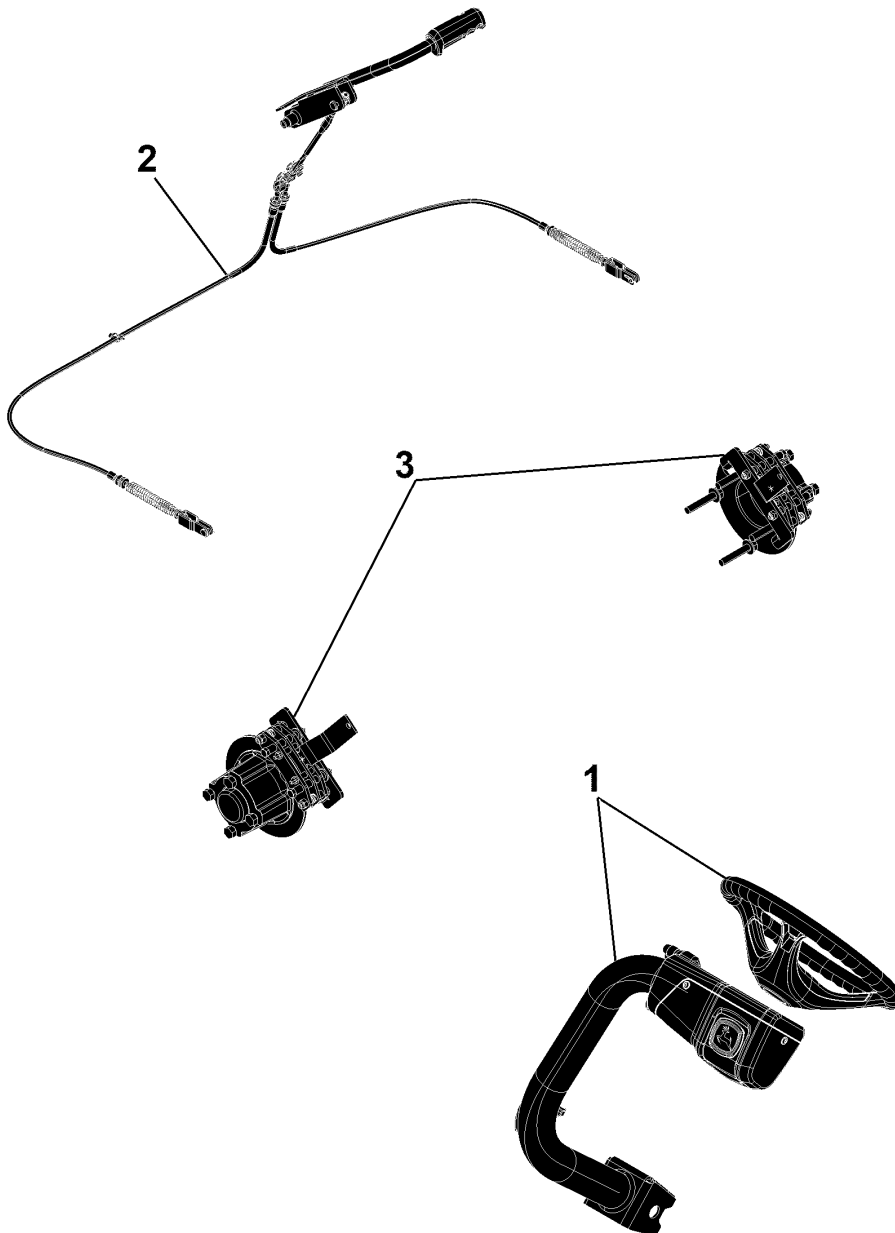
PU46610

Key	Part No.	Part Name	Qty.	Serial No.	Remarks
1	AUC16148	Hydraulic Motor	1		RH
2	AUC16149	Hydraulic Motor	1		LH
3	T77932	O-Ring	4		
4	26H23	Shaft Key	2		5/16" X 1"
5	MT2119	Nut	2		
6	R26448	O-Ring	2		
7	AUC12469	Wheel Speed Sensor	2		Hall Effect
8	38H1047	Elbow Fitting	4		
9	R26906	O-Ring	4		
10	AUC15785	Seal Kit	2		Not Illustrated

Sectional Pictorial Index
 Index d'illustrations par sections.
 Gruppenbildindex
 Índice ilustrado delle sezioni
 Índice de ilustraciones por secciones
 Avsnittsbildregister

1-	120
2-	122
3-	124

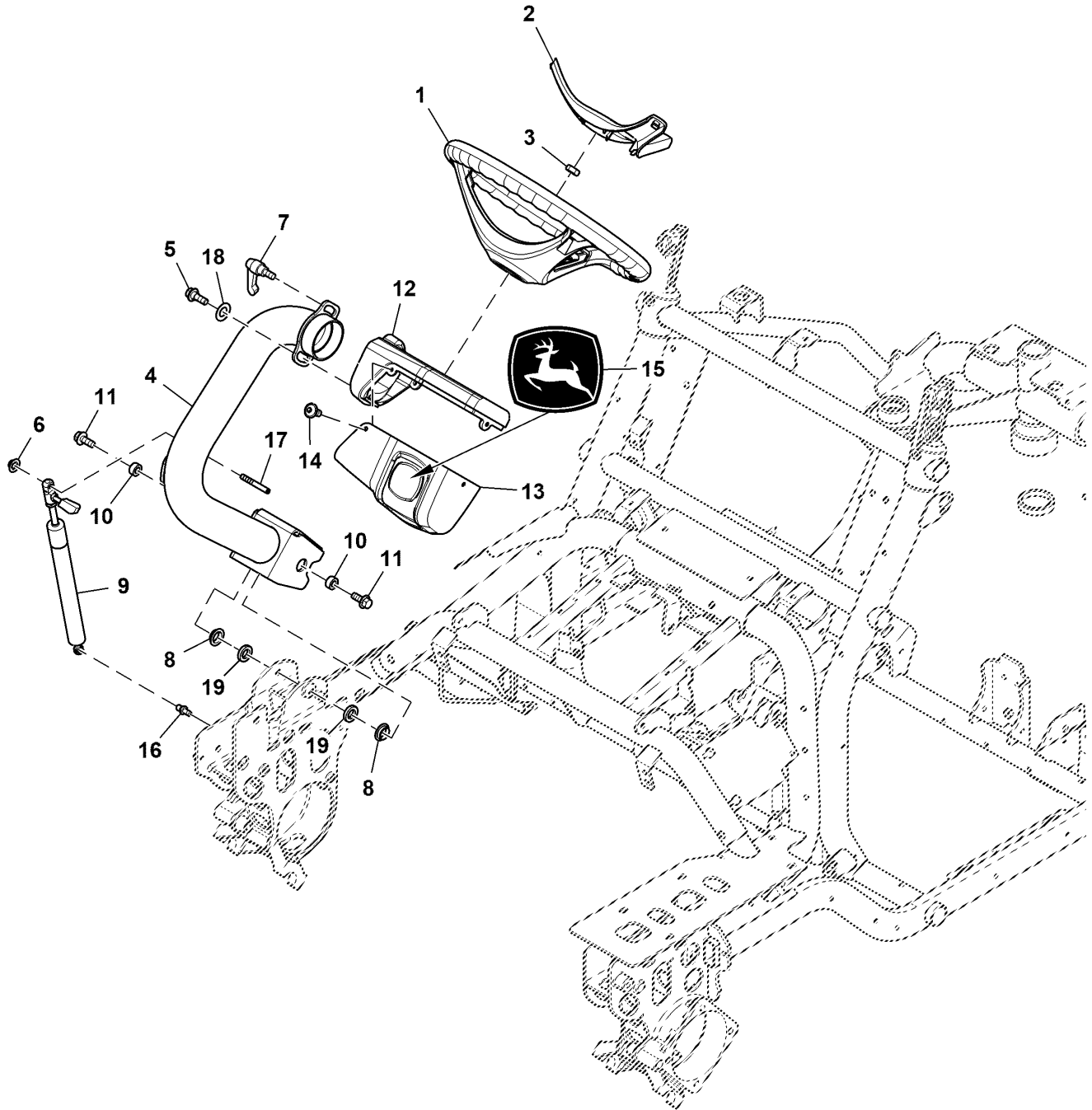
PU38999 A.1



PU39000

Steering Wheel and Column
 Volant et colonne de direction
 Lenkrad und -säule
 Volante e piantone sterzo
 Volante y columna de la dirección
 Ratt och rattstång

TC410558 A.1

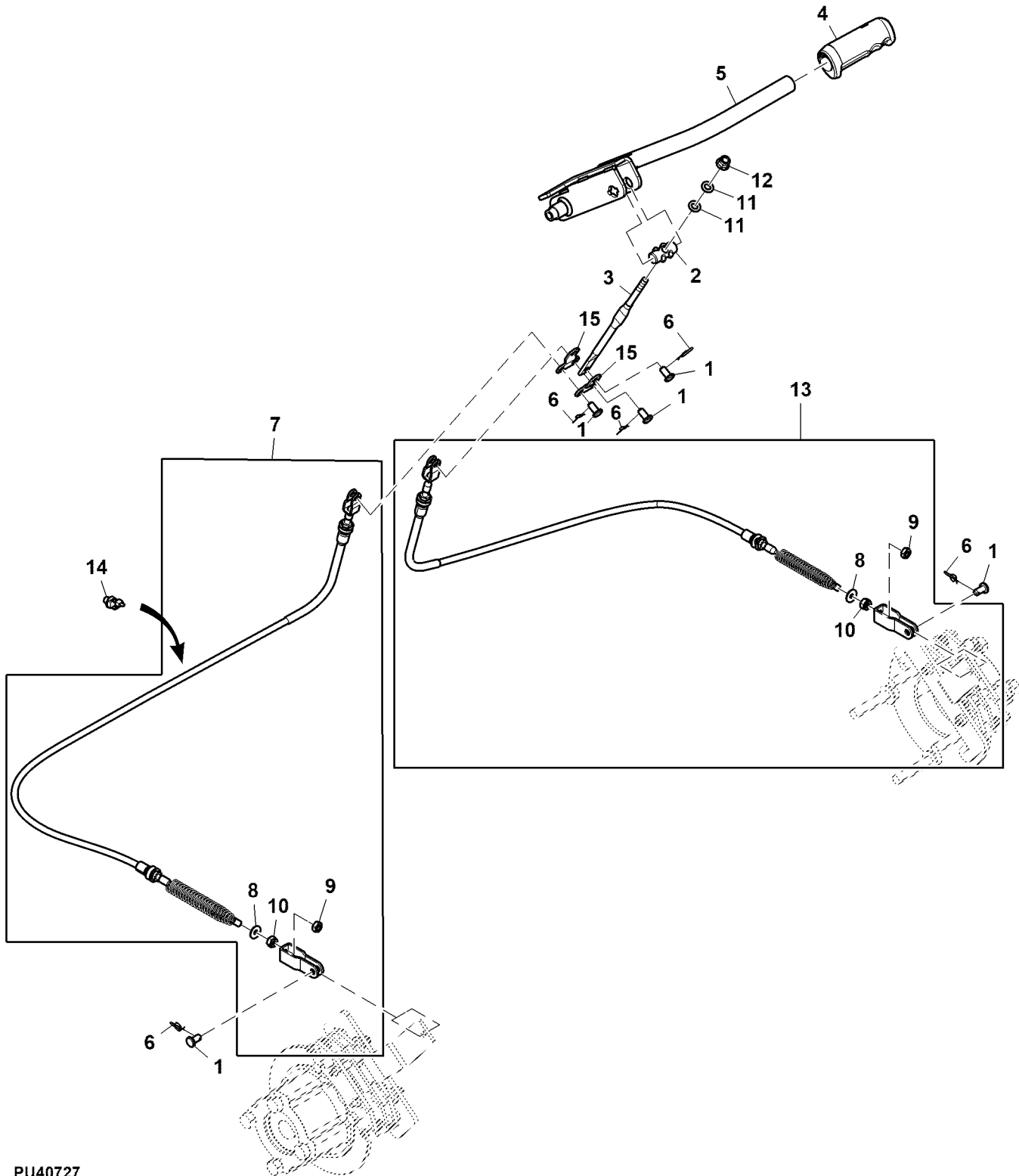


TC410558

Key	Part No.	Part Name	Qty.	Serial No.	Remarks
1	M142218	Steering Wheel	1		
2	M142219	Cover	1		
3	14H866	Nut	1		5/8"
4	AUC16705	Steering Column	1		
5	M144350	Bolt	1		
6	MT6519	Nut	1		
7	UC14268	Adjuster	1		Steering Wheel Angle
8	UC23091	Bushing	2		
9	AUC17668	Shock Absorber	1		SUB FOR AUC11173
10	UC23092	Bushing	2		
11	19M7785	Screw	2		M10 X 25
12	UC25463	Support	1		Valve Mount
13	UC16093	Cover	1		
14	19M8851	Screw	4		M6 X 12
15	JD5720	Label	1		
16	KV14594	Ball Stud	1		
17	W30317	Spring Pin	1		
18	24H1849	Washer	1		17/32" X 1" X 0.036"
19	UC26086	Spacer	2	010001-010014	

Hand Brake and Cables
 Frein à main et câbles
 Handbremse und Seilzüge
 Freno a mano e cavi
 Freno de mano y cables
 Handbroms och kablar

PU40727 A.1

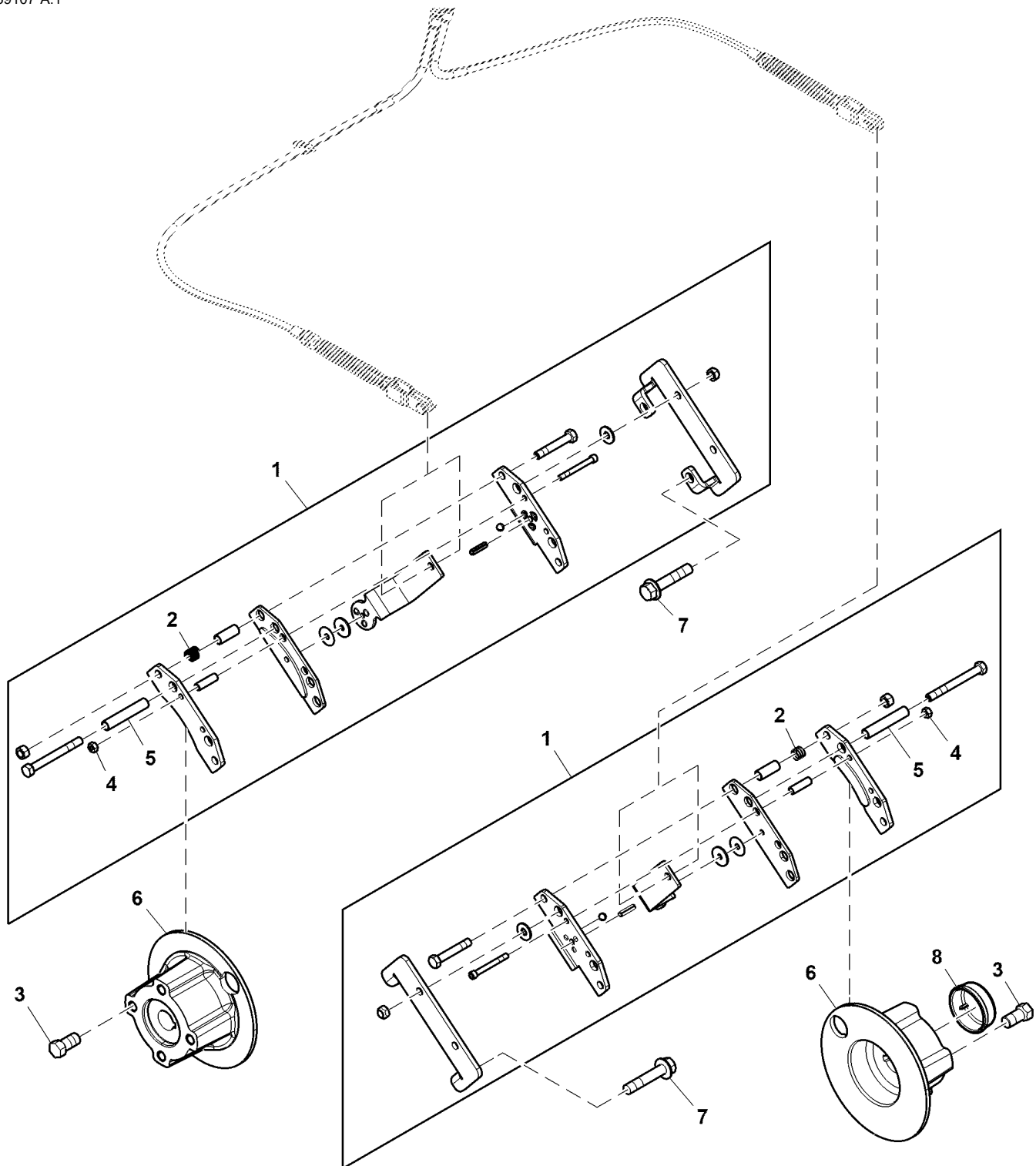


PU40727

Key	Part No.	Part Name	Qty.	Serial No.	Remarks
1	45M7044	Pin Fastener	5		8 X 16 mm
2	UC14506	Pin	1		
3	UC13916	Rod	1		
4	L203088	Grip	1		
5	AUC17396	Handbrake Lever	1		SUB FOR AUC12369
6	TCU33333	Pin	5		
7	AUC20405	Cable Kit	1		SUB FOR AUC12371, Push Pull, RH
8	24M7139	Washer	2		6.400 X 18 X 1.600 mm
9	14H611	Nut	2		5/16"
10	M176636	Lock Nut	2		
11	24M7036	Washer	2		9 X 16 X 1.600 mm
12	14M7396	Lock Nut	1		M8
13	AUC13021	Cable Kit	1		ORDER AUC20406, Push Pull, LH
	AUC20406	Push Pull Cable	1		
14	TCU29933	Clip	1		
15	TCU28671	Balancer	2		

Brake Calipers and Hub
Étriers de frein et moyeu
Bremssättel und Nabe
Pinze dei freni e mozzo
Mordazas y bujes de freno
Bromsok och nav

PU39107 A.1



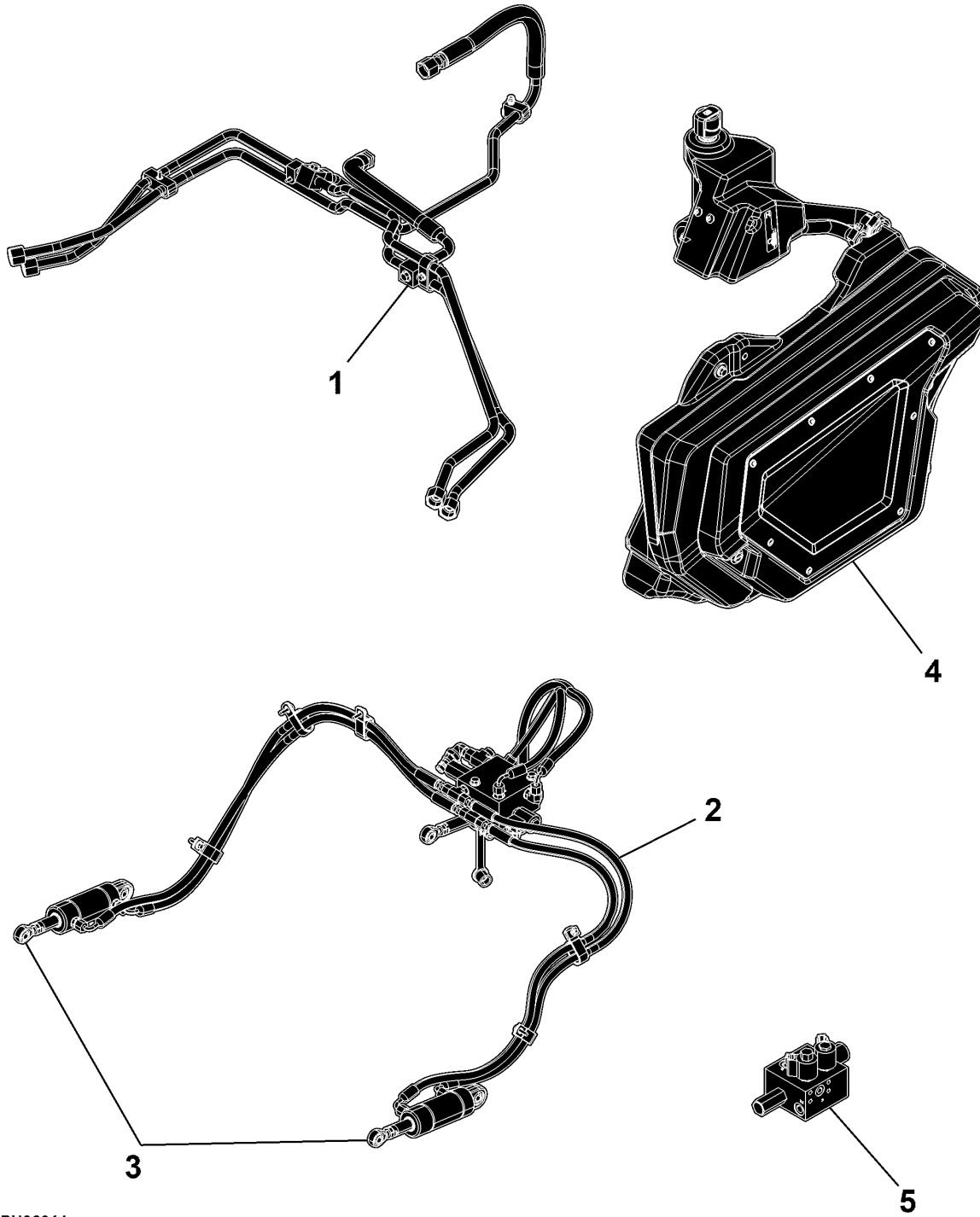
PU39107

Key	Part No.	Part Name	Qty.	Serial No.	Remarks
1	AUC19273	Disk Brake Caliper Assy	2		INCLUDES AUC10534; SUB FOR TCA19188
2	MIU13472	Spring	4		
3	JD22	Wheel Bolt	8		
4	T10581	Lock Nut	4		
5	UC13514	Sleeve	4		
6	TCU26302	Hub	2		Disk
7	19H3778	Screw	8		1/2" X 2-1/2"
8	M96706	Cap	2		
9	AUC10534	Repair Kit	2		Not Illustrated, Brake

Sectional Pictorial Index
 Index d'illustrations par sections.
 Gruppenbildindex
 Índice ilustrado delle sezioni
 Índice de ilustraciones por secciones
 Avsnittsbildregister

PU38814 A.1

1-	130
2-	132
3-	134
4-	138
5-	140

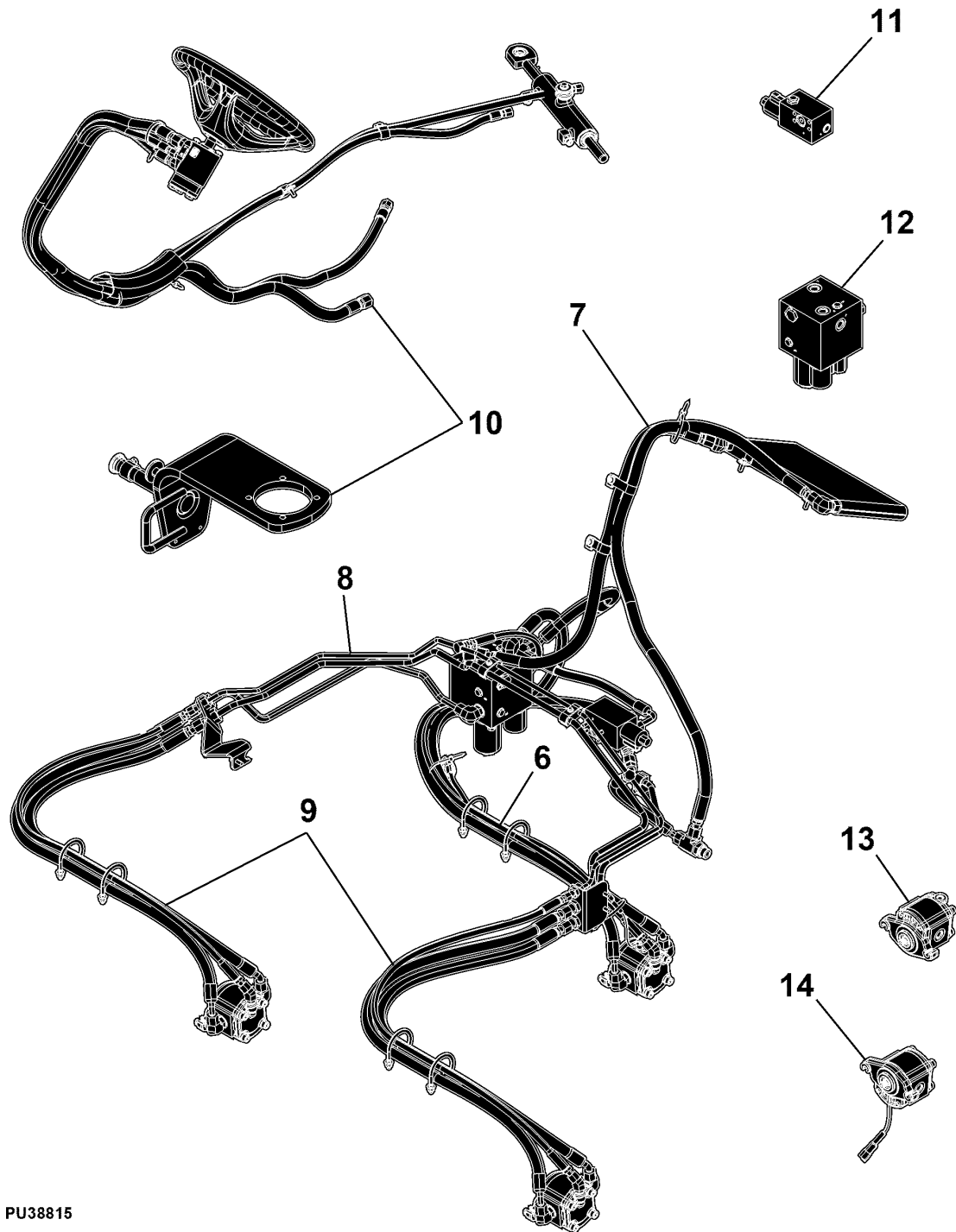


PU38814

Sectional Pictorial Index
 Index d'illustrations par sections.
 Gruppenbildindex
 Indice illustrato delle sezioni
 Índice de ilustraciones por secciones
 Avsnittsbildregister

PU38815 A.1

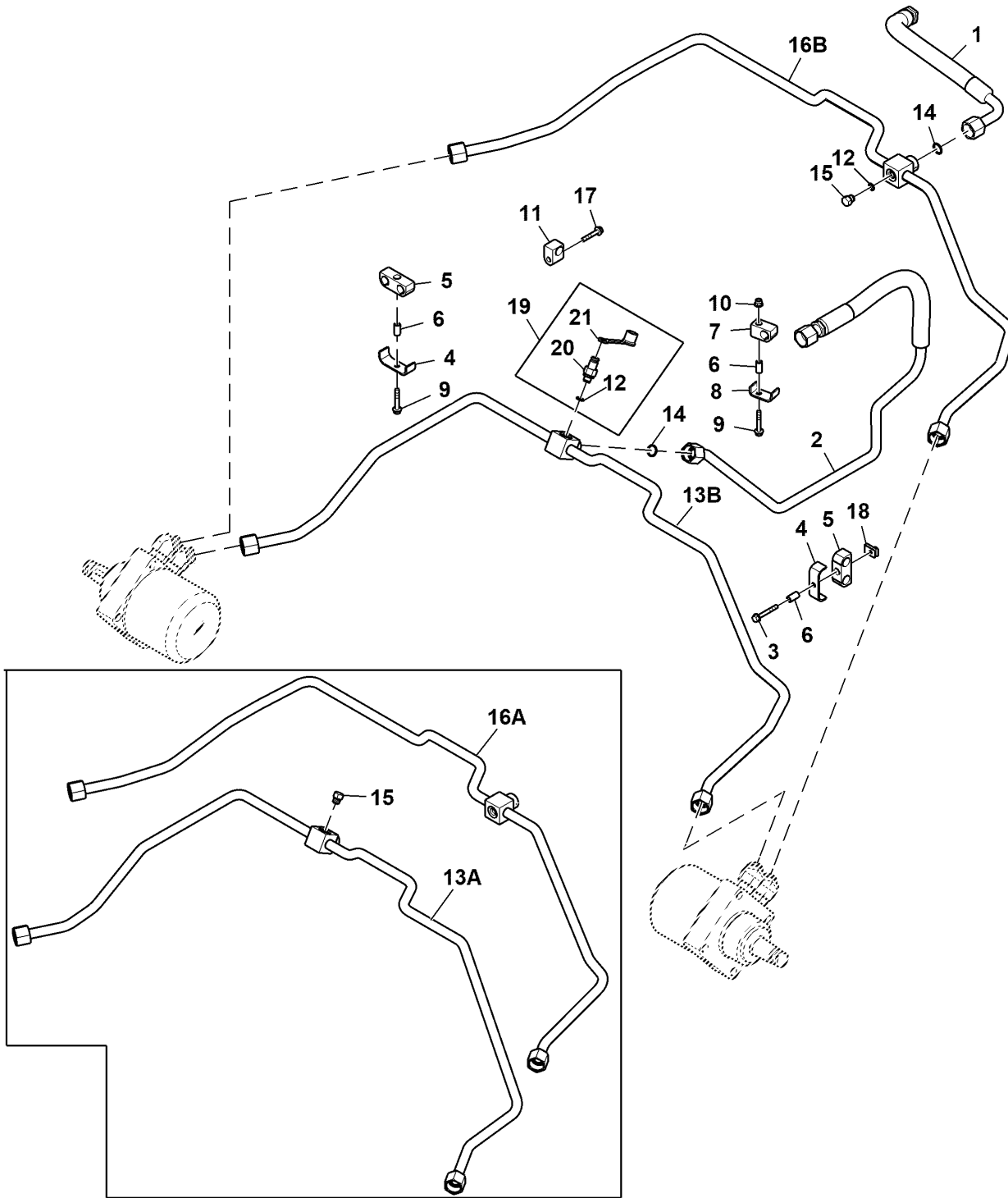
6-	142
7-	144
8-	146
9-	148
11-	150
12-	151
13-	152
14-	154
10-	136



PU38815

Hydraulic Oil Lines and Hoses, Brakes
 Conduites d'huile hydraulique et flexibles, freins
 Hydraulikölleitungen und -schläuche, Bremsen
 Tubi dell'olio idraulico e tubi flessibili, freni
 Tuberías y mangueras de aceite hidráulico, frenos
 Hydraulöljeledningar och slangar, bromsar

PU46722 A.1

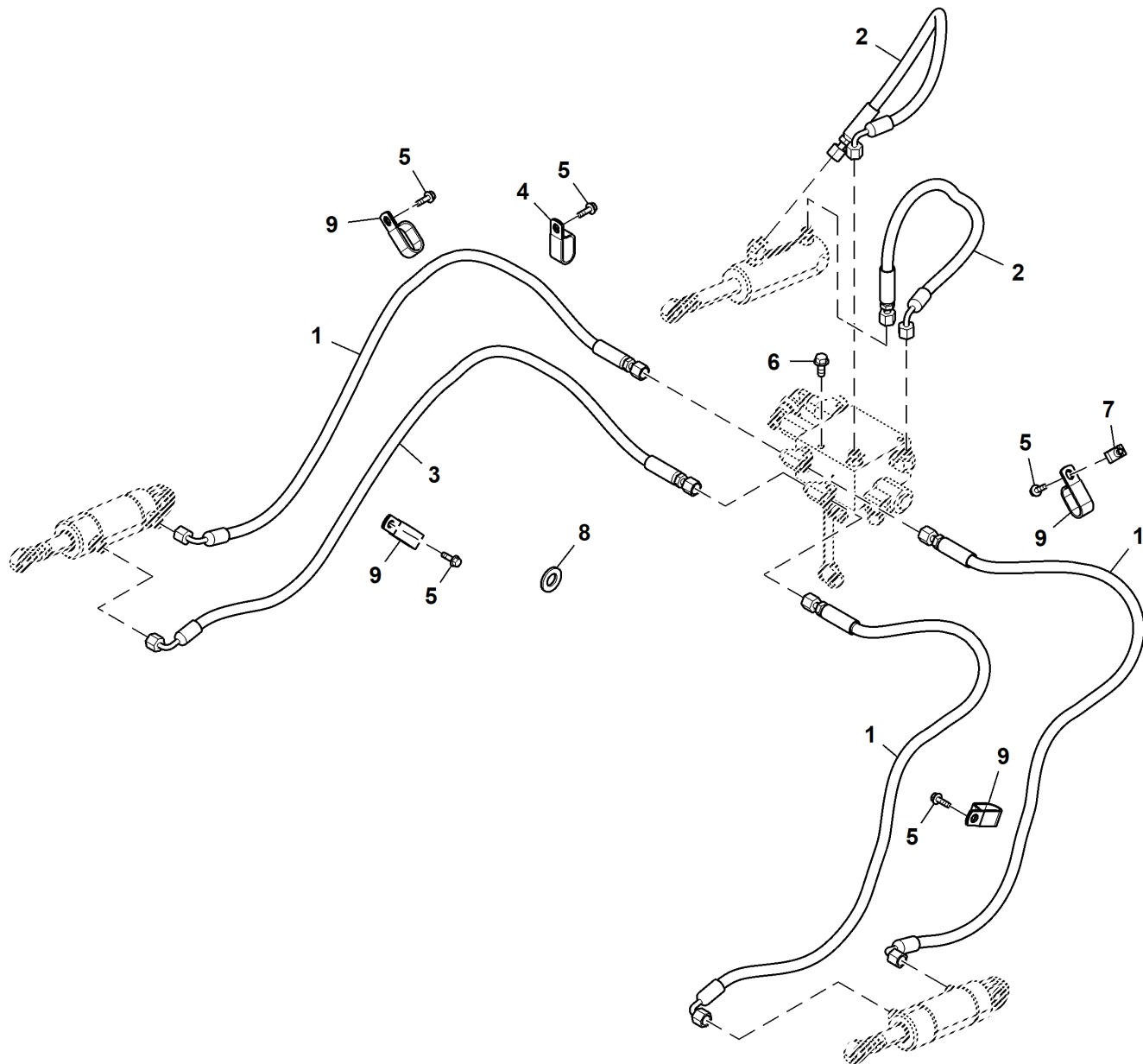


PU46722

Key	Part No.	Part Name	Qty.	Serial No.	Remarks
1	AUC20072	Hydraulic Hose	1		Traction Supply Forward, SUB FOR AUC10914
2	AUC18578	Oil Line	1		SUB FOR AUC10955, Traction Supply Reverse
3	19M8321	Screw	1		M6 X 45
4	R184062	Clamp	2		
5	R184067	Clamp	2		
6	TCU34008	Bushing	3		
7	R309931	Block Clamp	1		
8	R305041	Clamp	1		
9	19M7797	Screw	2		M6 X 40
10	14M7397	Lock Nut	1		M6
11	H112162	Clamp	1		
12	R28782	O-Ring	2		
13A	AUC10927	Oil Line	1	-020000	ORDER AUC17954; ALSO ORDER AUC17952, Traction Supply Reverse
13B	AUC20070	Oil Line	1	020001-	Traction Supply Reverse, SUB FOR AUC17954
14	T77932	O-Ring	2		
15	64H1002	Drain Plug	2	-020000	
	64H1002	Drain Plug	1	020001-	
16A	AUC10926	Oil Line	1	-020000	ORDER AUC17952; ALSO ORDER AUC17954, Traction Supply Forward
16B	AUC20071	Oil Line	1	020001-	Traction Supply Forward, SUB FOR AUC17952
17	19M7833	Screw	1		M6 X 35
18	M84972	Nut	1		
19	AUC18103	Fitting	1	020001-	Instrumentation
20	XPD341	Diagnostic Coupling	1	020001-	
21	R77175	Cover	1	020001-	Dust

Hydraulic Hoses, Lift System
 Flexibles hydrauliques, circuit de relevage
 Hydraulikschläuche, Hubsystem
 Tubi idraulici, sistema di sollevamento
 Mangueras, sistema hidráulico, sistema de elevación
 Hydraulslangar, lyftsystem

TC563544 A.1

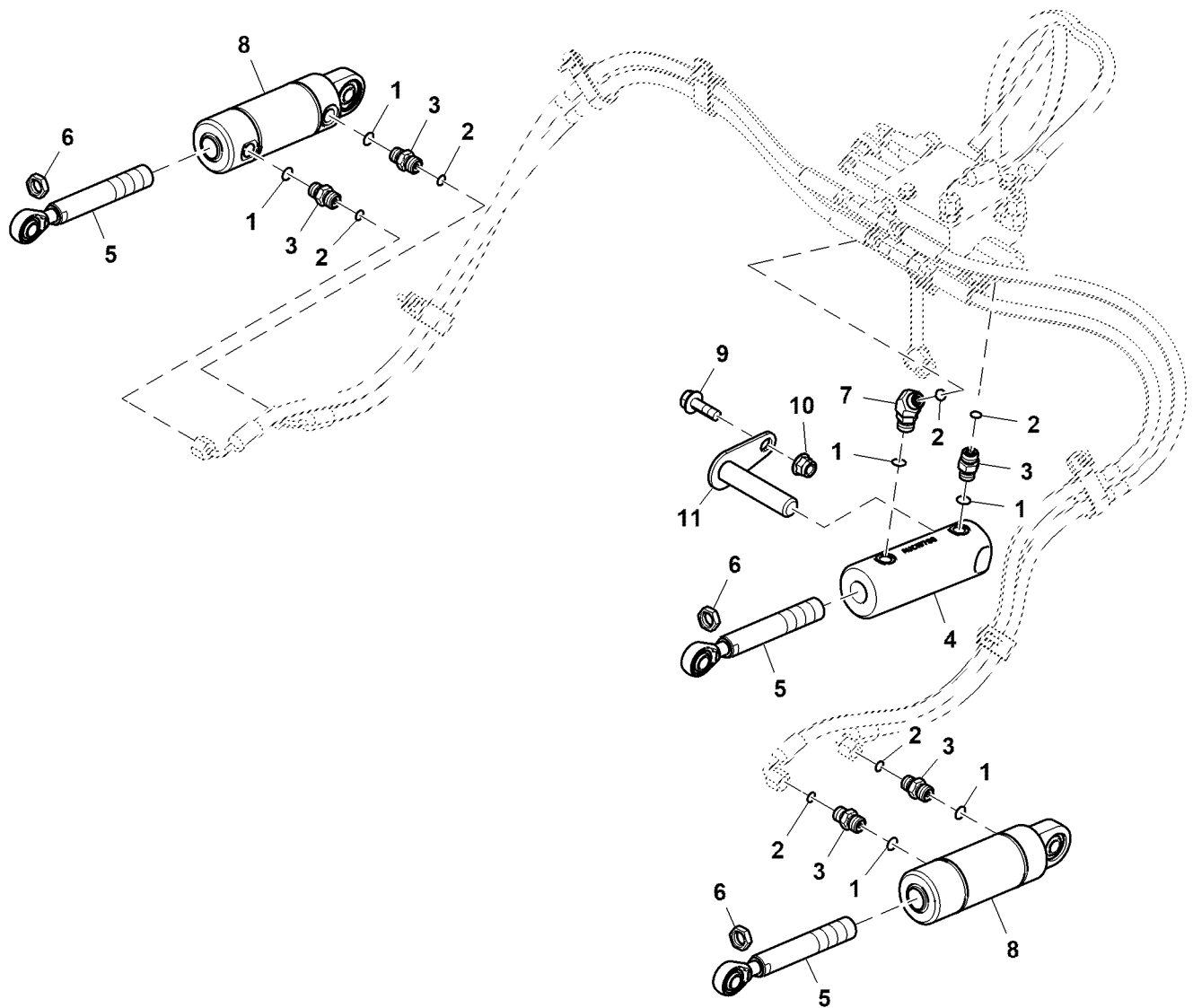


TC563544

Key	Part No.	Part Name	Qty.	Serial No.	Remarks
1	AUC19835	Hydraulic Hose	3		SUB FOR AUC10921, Lift Valve to Front Cylinder
2	AUC19836	Hydraulic Hose	2		SUB FOR AUC10923, Rear Cylinder to Lift Valve
3	AUC19834	Hydraulic Hose	1		ORDER AUC22525; SUB FOR AUC10973, Front Cylinder Rod to Lift Valve
4	AUC22525	Hydraulic Hose	1		9/16" X 1087 mm (42-3/4") X 9/16"
	R49921	Clamp	1		
5	19M7862	Screw	5		M6 X 20
6	19M7866	Screw	2		M8 X 20
7	M84972	Nut	1		
8	24M7028	Washer	2		10.500 X 20 X 2 mm
9	F122159	Clamp	4		

Hydraulic Lift Cylinders
 Vérins hydrauliques de relevage
 Hydraulikhubzylinder
 Cilindri di sollevamento idraulici
 Cilindros hidráulicos de elevación
 Hydraullyftcylindrar

PU43464 A.1

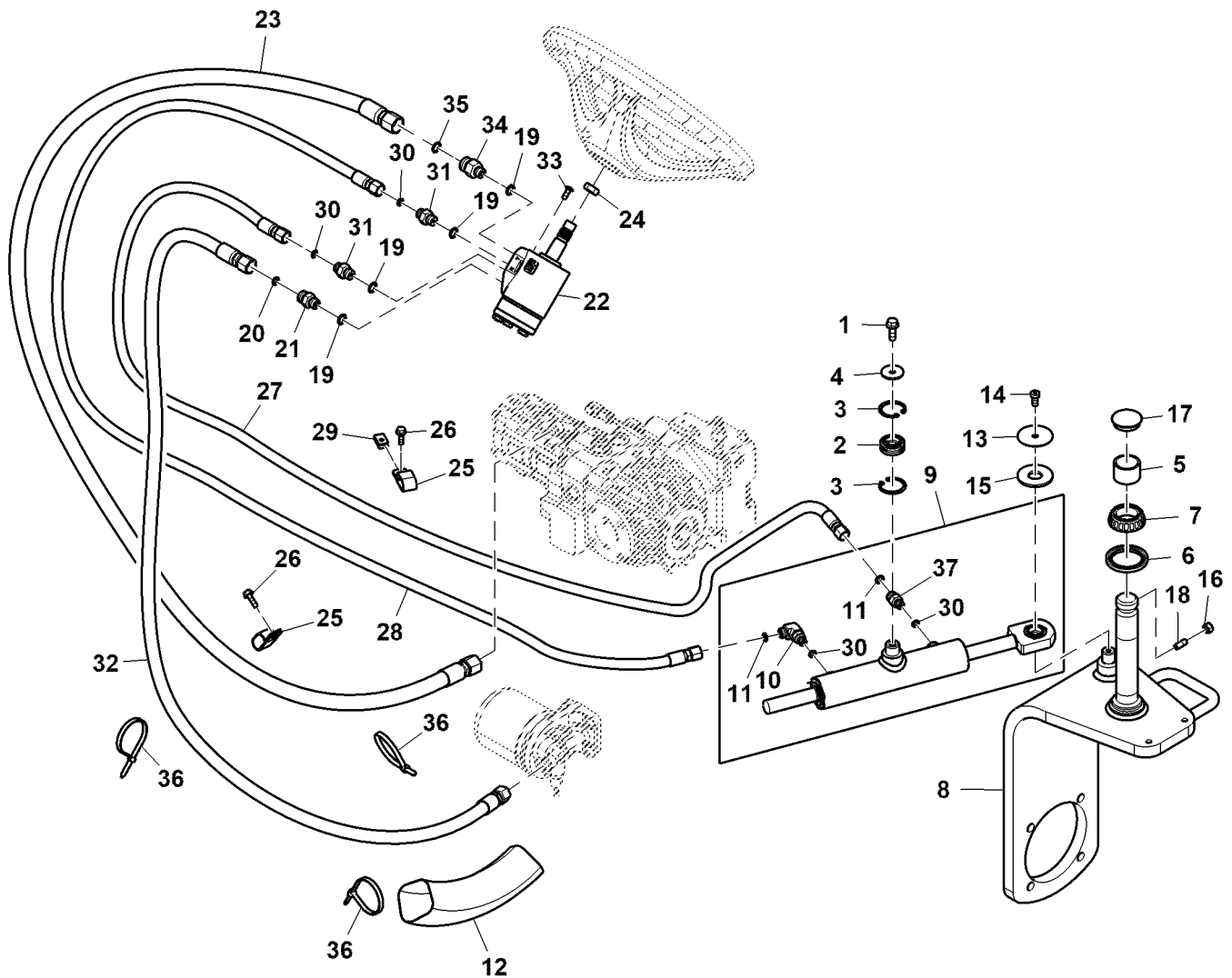


PU43464

Key	Part No.	Part Name	Qty.	Serial No.	Remarks
1	R28782	O-Ring	6		
2	T77814	O-Ring	6		
3	38H3159	Adapter Fitting	5		SUB FOR APPL 38H1159
4	AUC15308	Hydraulic Cylinder	1		Lift Cylinder, Rear
5	AUC15309	Link End	3		
6	14M7537	Nut	3		M12
7	38H3044	Elbow Fitting	1		SUB FOR APPL 38H1044
8	AUC15307	Hydraulic Cylinder	2		Lift Cylinder, Front
9	19M7867	Screw	1		M8 X 25
10	14M7396	Lock Nut	1		M8
11	FH330270	Pin	1		SUB FOR AUC14194

Hydraulic Oil Lines and Hoses, Steering
 Conduites d'huile hydraulique et flexibles, direction
 Hydraulikölleitungen und -schläuche, Lenkung
 Tubi olio idraulico e tubi flessibili, sterzo
 Tuberías de aceite hidráulico y mangueras, dirección
 Hydrauloljeledningar och -slangar, styrning

PU39109 A.1

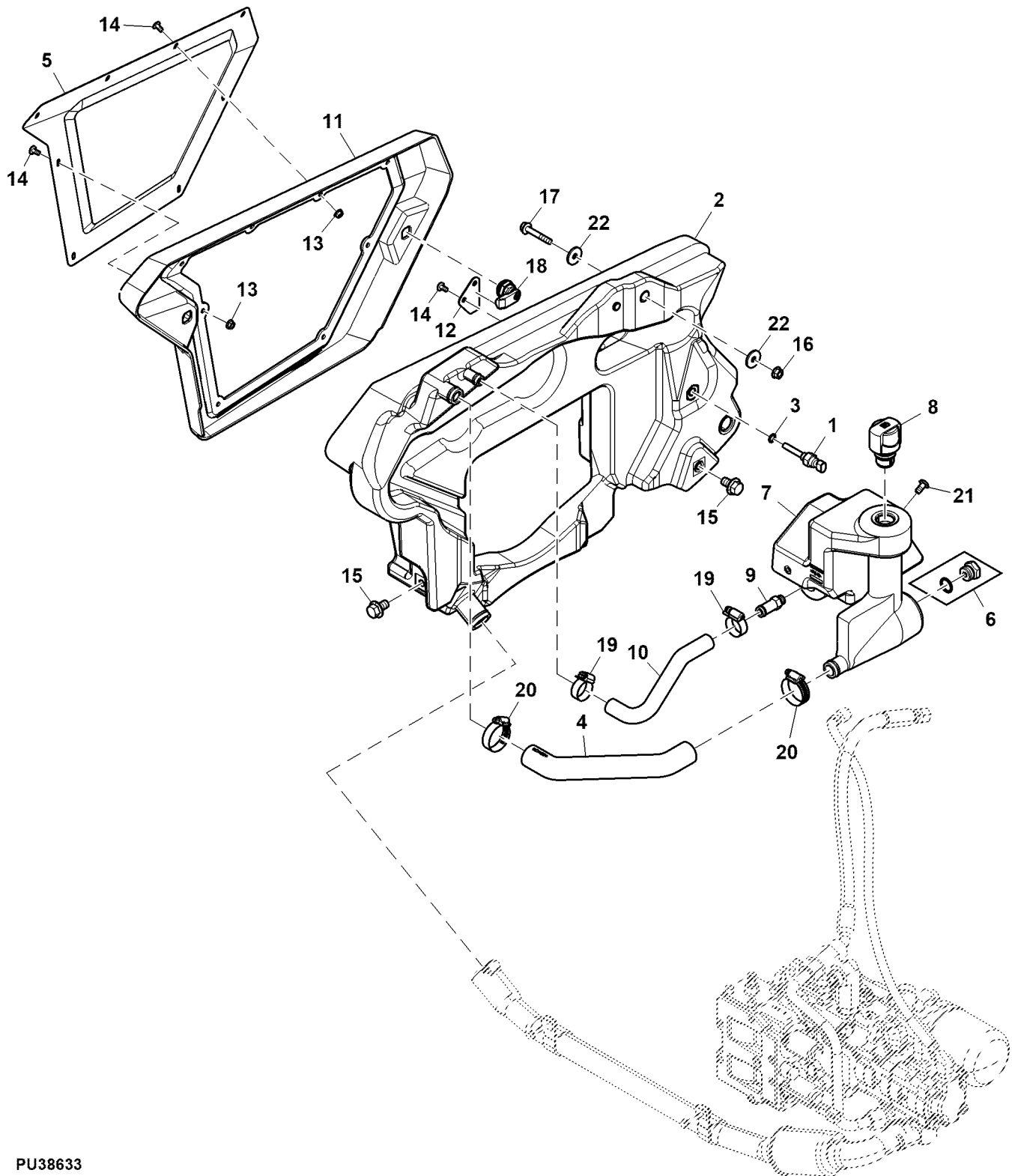


PU39109

Key	Part No.	Part Name	Qty.	Serial No.	Remarks
1	19M7867	Screw	1		M8 X 25
2	AH227761	Self-Aligning Bushing	1		
3	40M7199	Snap Ring	2		
4	24H1657	Washer	1		21/64" X 1-1/4" X 7/64"
5	E4245E	Bushing	1		
6	AH98118	Seal	1		
7	JD8187	Bearing Cone	1		
8	AUC10961	Rear Axle Support	1		
9	AUC13769	Cylinder	1		ORDER AUC15306
	AUC15306	Hydraulic Cylinder	1		INCLUDES AUC15305
10	38H1003	Elbow Fitting	1	-040000	
	38H3003	Adapter Fitting	1	040001-	
11	R28782	O-Ring	2		
12	R313872	Hose Guard	1		Heater
13	24H1297	Washer	1		11/32" X 2" X 0.065"
14	19M7761	Screw	1		M8 X 16
15	24H1236	Washer	1		13/16" X 2" X 0.149"
16	14H650	Nut	1		5/16"
17	A22836	Cap	1		
18	22H1015	Set Screw	1		5/16" X 7/8"
19	R26448	O-Ring	4		
20	T77613	O-Ring	1		
21	38H1160	Adapter Fitting	1	-040000	
	38H3160	Adapter Fitting	1	040001-	
22	AUC10913	Valve	1		INCLUDES AUC15758
23	AUC19862	Hydraulic Hose	1		SUB FOR AUC10642, Steering Valve to Filter
24	14H866	Nut	1		5/8"
25	M45242	Clamp	2		
26	19M7862	Screw	2		M6 X 20
27	AUC19861	Hydraulic Hose	1		SUB FOR AUC12824, Steering Valve to Hydraulic Cylinder
28	AUC19864	Hydraulic Hose	1		SUB FOR AUC10641, Steering to Hydraulic Cylinder
29	M84972	Nut	1		
30	T77814	O-Ring	4		
31	38H1168	Adapter Fitting	2	-040000	
	38H3168	Adapter Fitting	2	040001-	
32	AUC19863	Hydraulic Hose	1		SUB FOR AUC10643, Steering to Hydraulic Pump
33	L151020	Screw	4		M6 X 16
34	38H1173	Adapter Fitting	1	-040000	
	38H3173	Adapter Fitting	1	040001-	
35	T77857	O-Ring	1		
36	E73003	Tie Band	3		
37	38H1159	Adapter Fitting	1	-040000	
	38H3159	Adapter Fitting	1	040001-	
38	AUC15305	Seal Kit	1		USE WITH AUC15305, For Cylinder, Not Illustrated
39	AUC15758	Seal Kit	1		USE WITH AUC10913, For Valve, Not Illustrated

Hydraulic Reservoir
 Réservoir hydraulique
 Hydraulikbehälter
 Serbatoio idraulico
 Tanque hidráulico
 Hydraulbehållare

PU38633 A.1

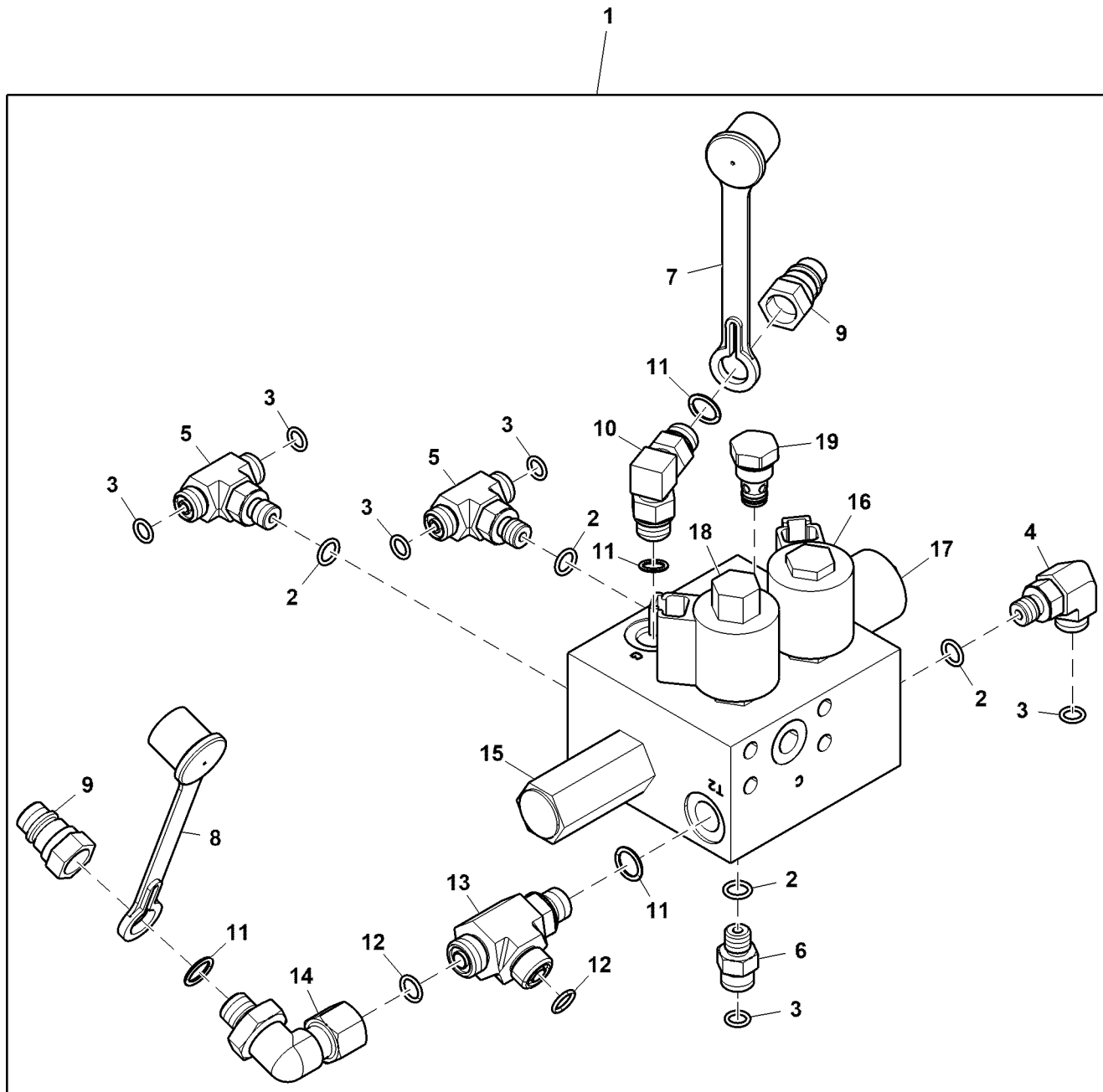


PU38633

Key	Part No.	Part Name	Qty.	Serial No.	Remarks
1	RE151433	Temperature Sensor	1		
2	UC12163	Hydraulic Reservoir	1		
3	R26286	O-Ring	1		
4	UC14984	Hydraulic Hose	1		Main Tank to Auxiliary Tank
5	UC12269	Screen	1		Engine Screen Oil Cooler
6	AT409249	Drain Plug	1		
7	UC15313	Tank	1		Auxiliary Hydraulic
8	AUC11396	Filler Cap	1		
9	TCA14164	Elbow Fitting	1		
10	UC14983	Hydraulic Hose	1		Main Tank to Breather
11	UC12268	Cover	1		Engine Screen Oil Cooler
12	UC16565	Bracket	2		Cover Mount
13	14M7303	Flange Nut	8		M6
14	19M8851	Screw	12		M6 X 12
15	19M7787	Screw	2		M12 X 20
16	14M7298	Flange Nut	1		M8
17	19M7800	Screw	1		M8 X 50
18	UC18748	Latch	2		
19	TY22466	Hose Clamp	2		
20	AR21839	Hose Clamp	2		
21	L219002	Screw	2		
22	24M7024	Washer	2		9 X 28 X 3 mm

Solenoid Hydraulic Valve, Lift System
Électrovanne hydraulique, circuit de relevage
Magnetspulen-Hydraulikventil, Hubsystem
Valvola idraulica a solenoide, sistema di sollevamento
Válvula hidráulica de solenoide, sistema de elevación
Solenoidhydraulventil, lyftsystem

PU40678 A.1

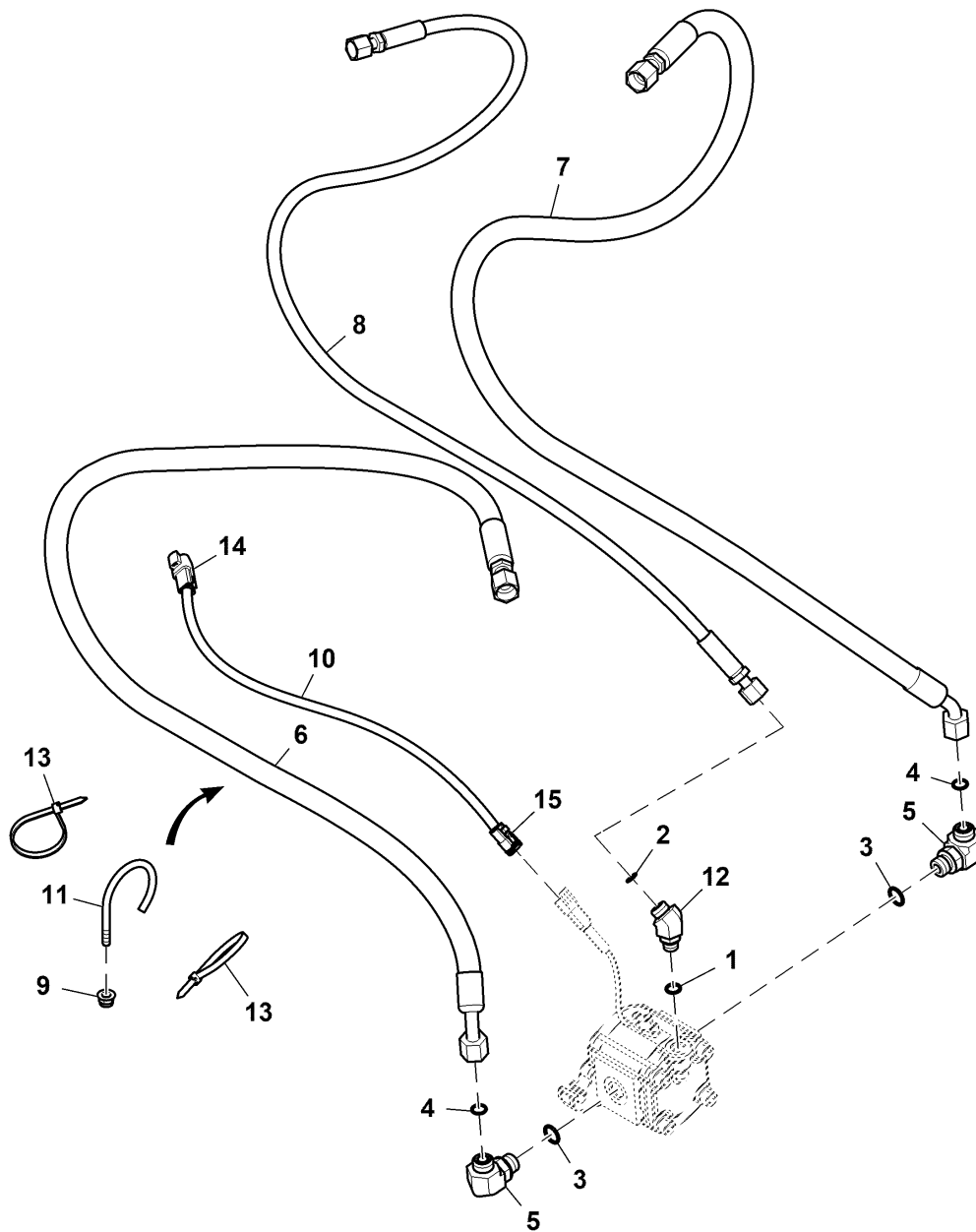


PU40678

Key	Part No.	Part Name	Qty.	Serial No.	Remarks
1	AUC19833	Kit	1		SUB FOR AUC10120, Lift Valve
2	R28782	O-Ring	4		
3	T77814	O-Ring	6		
4	38H3003	Adapter Fitting	1		USE WITH AUC19833
	38H1003	Elbow Fitting	1		USE WITH AUC10120
5	38H3015	Tee Fitting	2		USE WITH AUC19833
	38H1015	Tee Fitting	2		USE WITH AUC10120
6	38H3159	Adapter Fitting	1		USE WITH AUC19833
	38H1159	Adapter Fitting	1		USE WITH AUC10120
7	M132021	Cap	1		Yellow
8	M132022	Cap	1		Silver
9	AM102420	Hydr. Quick Coupler Plug	2		
10	DC201209	Elbow Fitting	1		
11	R26448	O-Ring	4		
12	T77613	O-Ring	2		
13	38H3023	Tee Fitting	1		USE WITH AUC19833
	38H1023	Tee Fitting	1		USE WITH AUC10120
14	38H3548	Elbow Fitting	1		
15	AUC15677	Pressure Relief Valve	1		RV1, INCLUDES AT224862
16	AUC15678	Solenoid Hydraulic Valve	1		SP1, INCLUDES AH228044 AND AT224862, Blue Mark
17	AH211224	Valve	1		SV2, INCLUDES AT333812 AND AH209116, Catridge, Yellow Mark
18	AT381999	Solenoid Valve	1		SV1, INCLUDES AT333812 AND AT224862, Green Mark
19	DE19757	Valve	1		CV1, INCLUDES AT224862
20	AT224862	Seal Kit	4		Not Illustrated
21	AH228044	Solenoid Valve Coil	1		Not Illustrated
22	AT333812	Solenoid Valve Coil	2		Not Illustrated
23	AH209116	Seal Kit	1		Not Illustrated

Hydraulic Hoses and Fittings, Hydraulic Motor, Rear
 Flexibles et raccords hydrauliques, moteur hydraulique, arrière
 Hydraulikschläuche und -verschraubungen, Hydraulikmotor, hinten
 Tubi idraulici e raccordi, motore idraulico, posteriore
 Mangueras hidráulicas y racores, motor hidráulico, trasero
 Hydraulslangar och förskruvningar, hydraulmotor, bak

PU38631 A.1

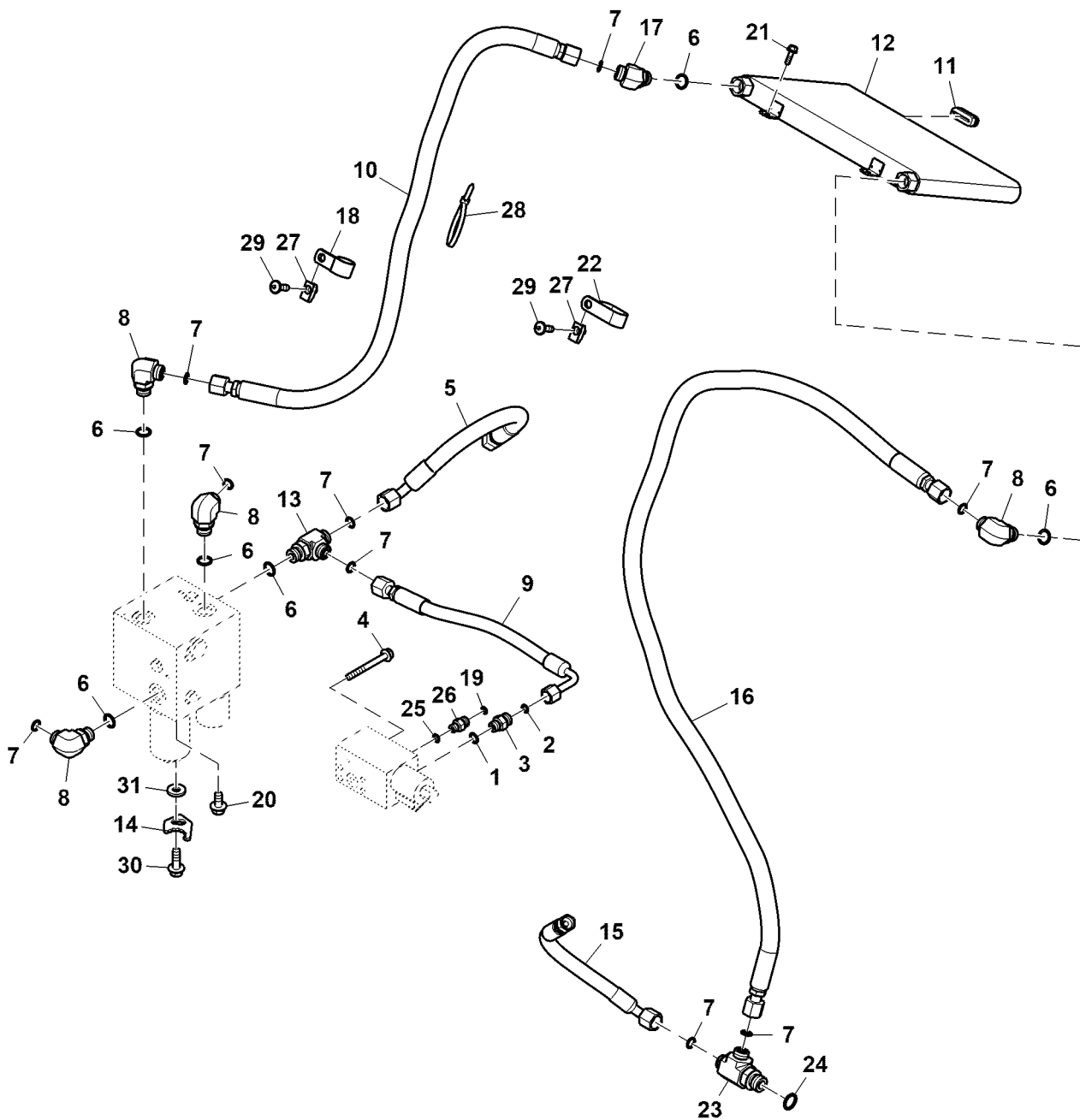


PU38631

Key	Part No.	Part Name	Qty.	Serial No.	Remarks
1	R26448	O-Ring	1		
2	T77613	O-Ring	1		
3	R26375	O-Ring	2		
4	T77857	O-Ring	2		
5	38H3005	Adapter Fitting	2		SUB FOR APPL 38H1005
6	AUC19795	Hydraulic Hose	1		SUB FOR AUC10934, Rear Mow Motor
7	AUC19791	Hydraulic Hose	1		SUB FOR AUC10936, Mow Valve to Rear Mow Motor
8	AUC19792	Hydraulic Hose	1		SUB FOR AUC11327, Rear Mow Drain
9	14M7396	Lock Nut	2		M8
10	AUC11646	Wiring Harness	1		Reel Speed Sensor
11	UC15781	Hose Clamp	2		
12	38H3045	Elbow Fitting	1		SUB FOR APPL 38H1045
13	E73003	Tie Band	2		
14	57M7626	Electrical Connector Assy	1		X9, Reel Jumper Interconnect
	R78066	Elec. Connector Terminal	3		Cavity A-C
	57M7676	Elec. Connector Accessory	1		
15	57M7627	Electrical Connector Assy	1		B9, Reel Speed Sensor
	R78065	Elec. Connector Terminal	3		Cavity A-C
	57M7675	Elec. Connector Accessory	1		

Hydraulic Hoses, Oil Cooler and Fittings
 Flexibles hydrauliques, refroidisseur d'huile et raccords
 Hydraulikschläuche, Ölkühler und Verschraubungen
 Tubi idraulici, scambiatore di calore dell'olio e raccordi
 Mangueras hidráulicas, racores, enfriador de aceite
 Hydraulslangar, oljekylare och förskruvningar

PU39074 A.1

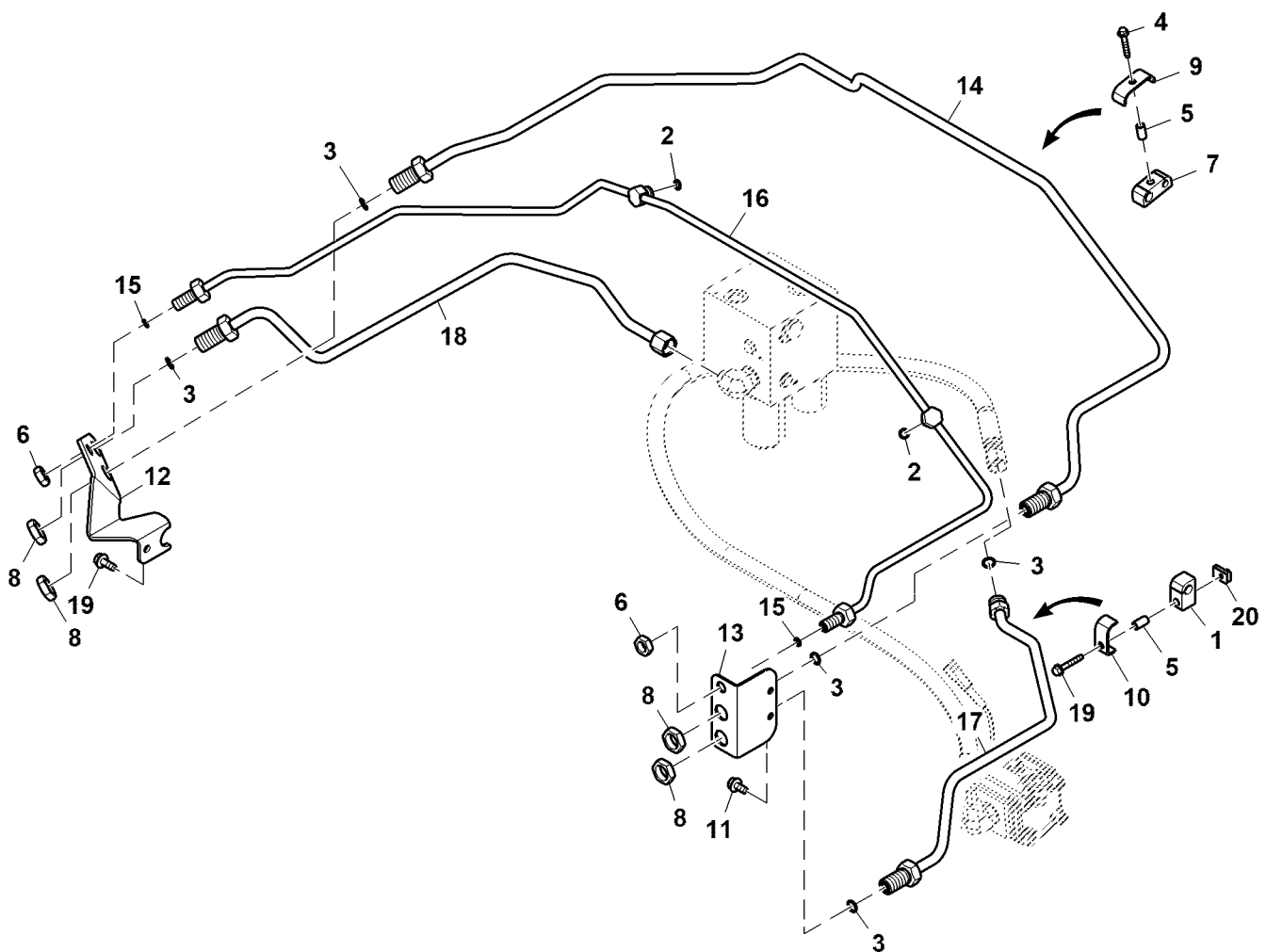


PU39074

Key	Part No.	Part Name	Qty.	Serial No.	Remarks
1	R26448	O-Ring	1		
2	T77613	O-Ring	1		
3	38H1160	Adapter Fitting	1		
4	19M8874	Screw	4		M8 X 75
5	AUC19793	Hydraulic Hose	1		SUB FOR AUC10917, Pump to Mow Valve
6	R26375	O-Ring	6		
7	T77857	O-Ring	9		
8	38H3005	Adapter Fitting	4		SUB FOR APPL 38H1005
9	AUC19797	Hydraulic Hose	1		SUB FOR AUC10932, Diverter Valve to Mow Valve
10	AUC19858	Hydraulic Hose	1		SUB FOR AUC10939, Mow Valve to Oil Cooler, Gas
11	TCU32885	Eyelet	2		
12	TCA21257	Oil Cooler	1		
13	38H3024	Adapter Fitting	1		SUB FOR APPL 38H1024
14	UC24214	Plate	1		Cartridge Valve Retention
15	AUC19794	Hydraulic Hose	1		SUB FOR AUC11098, Drain Return to Tank
16	AUC19857	Hydraulic Hose	1		SUB FOR AUC11095, Oil Cooler to Tank, Gas
17	38H3046	Elbow Fitting	1		SUB FOR APPL 38H1046
18	T115715	Clamp	1		
19	T77814	O-Ring	1		
20	19M7784	Screw	2		M10 X 20
21	19M7862	Screw	2		M6 X 20
22	F122159	Clamp	1		
23	38H3631	Adapter Fitting	1		
24	R26906	O-Ring	1		
25	R28782	O-Ring	1		
26	38H3159	Adapter Fitting	1		SUB FOR APPL 38H1159
27	M84971	Nut	2		
28	E73003	Tie Band	1		
29	19M8386	Screw	2		M8 X 25
30	19M7786	Screw	1		M10 X 30
31	24M7213	Washer	1		10.500 X 25 X 4 mm

Hydraulics Lines, Solenoid Hydraulic Valve / Hydraulic Motor
 Conduites hydrauliques, distributeur hydraulique de solénoïde / moteur hydraulique
 Hydraulikleitungen, Hydraulikmagnetventil/Hydraulikmotor
 Tubi idraulici rigidi, valvola idraulica a solenoide/motore idraulico
 Tuberías hidráulicas, electroválvula hidráulica/motor hidráulicas
 Hydraulledningar, solenoidhydraulventil / hydraulmotor

PU49430 A.1

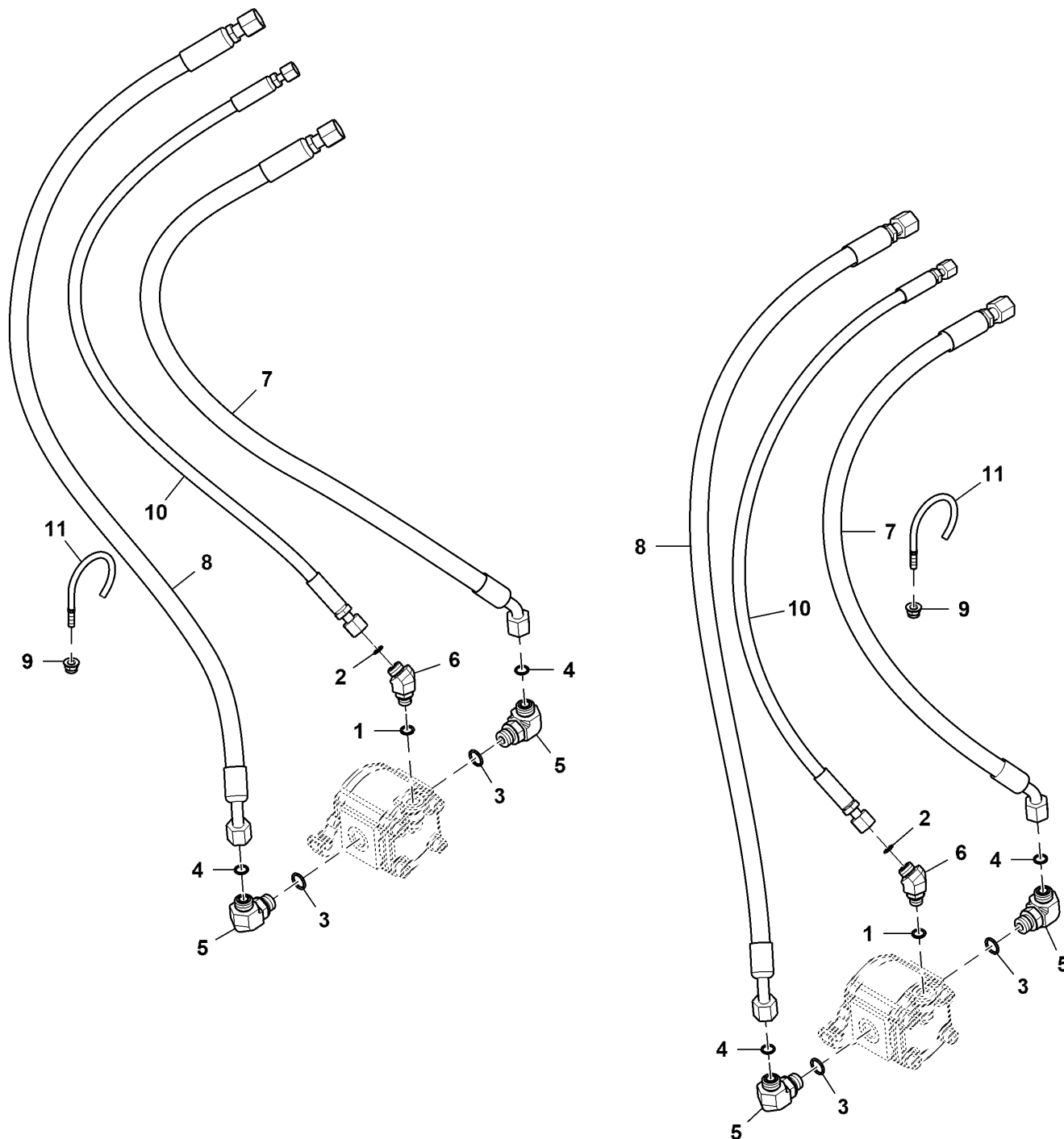


PU49430

Key	Part No.	Part Name	Qty.	Serial No.	Remarks
1	R305047	Block Clamp	1		
2	T77613	O-Ring	2		
3	T77857	O-Ring	5		
4	37M7518	Screw	2		M6 X 40
5	TCU34008	Bushing	3		
6	38H5090	Nut	2		9/16"
7	TCU36555	Block Clamp	2		
8	38H5092	Nut	4		13/16"
9	R184060	Clamp	2		
10	R305041	Clamp	1		
11	19M7866	Screw	3		M8 X 20
12	UC12685	Bracket	1		Right Reel Bulkhead Mount
13	UC13379	Plate	1		Left Reel MOW Lines Mount
14	AUC18828	Oil Line	1		SUB FOR AUC10937, Front Mow Cross
15	T77814	O-Ring	2		
16	AUC19800	Oil Line	1		SUB FOR AUC10938, Front Mow Drain Cross
17	AUC19788	Oil Line	1		SUB FOR AUC11715, Rear to Front Mow
18	AUC19802	Oil Line	1		SUB FOR AUC11395, RH Mow to Motor Bulkhead
19	19M7797	Screw	1		M6 X 40
20	M84972	Nut	1		

Hydraulic Oil Lines and Fittings, Hydraulic Motor, Front
 Conduites et raccords d'huile hydraulique, moteur hydraulique, avant
 Hydraulikölleitungen und -verschraubungen, Hydraulikmotor, vorne
 Tubi dell'olio idraulico e raccordi, motore idraulico, anteriore
 Racores y tuberías de aceite hidráulico, motor hidráulico, delantero
 Hydraulöljeledningrar och förskruvningar, hydraulmotor, fram

PU38628 A.1

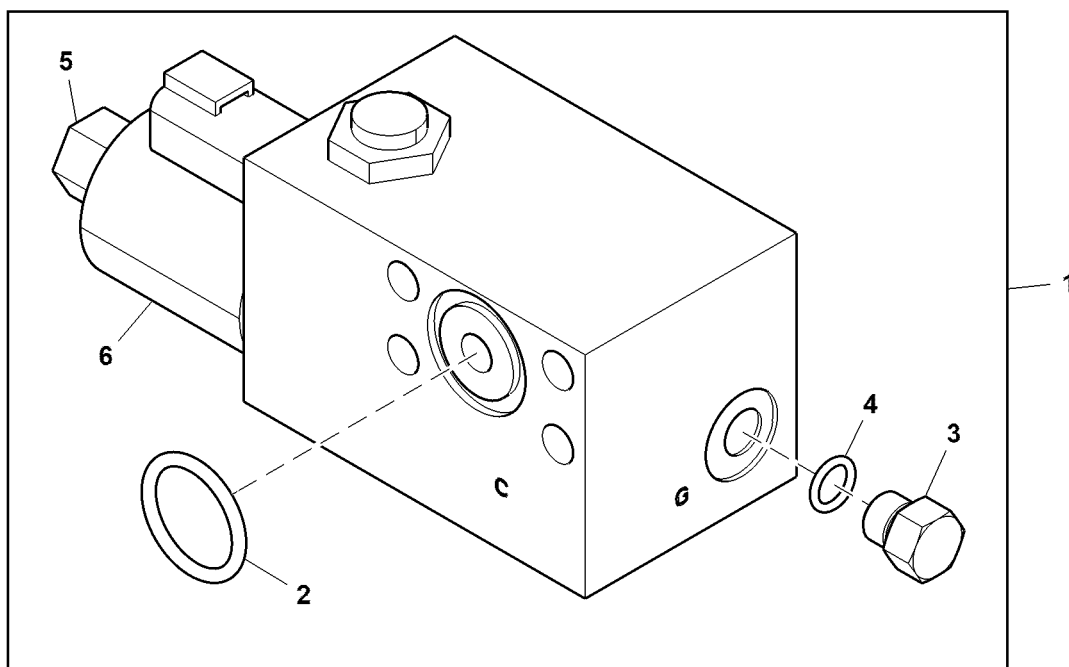


PU38628

Key	Part No.	Part Name	Qty.	Serial No.	Remarks
1	R26448	O-Ring	2		
2	T77613	O-Ring	2		
3	R26375	O-Ring	4		
4	T77857	O-Ring	4		
5	38H3005	Adapter Fitting	4		SUB FOR APPL 38H1005
6	38H3045	Elbow Fitting	2		SUB FOR APPL 38H1005
7	AUC10933	Hydraulic Hose	2		ORDER AUC10918, Front Mow Motor
8	AUC19789	Hydraulic Hose	4		SUB FOR AUC10918, Front Mow Motor
9	14M7396	Lock Nut	4		M8
10	AUC19801	Hydraulic Hose	2		SUB FOR AUC10919, Front Mow Drain
11	UC15781	Hose Clamp	4		

Solenoid Hydraulic Valve
 Electrovanne hydraulique
 Hydraulikmagnetventil
 Valvoia idraulica a solenoide
 Electroválvula hidráulica
 Solenoidhydraulventil

PU39193 A.1



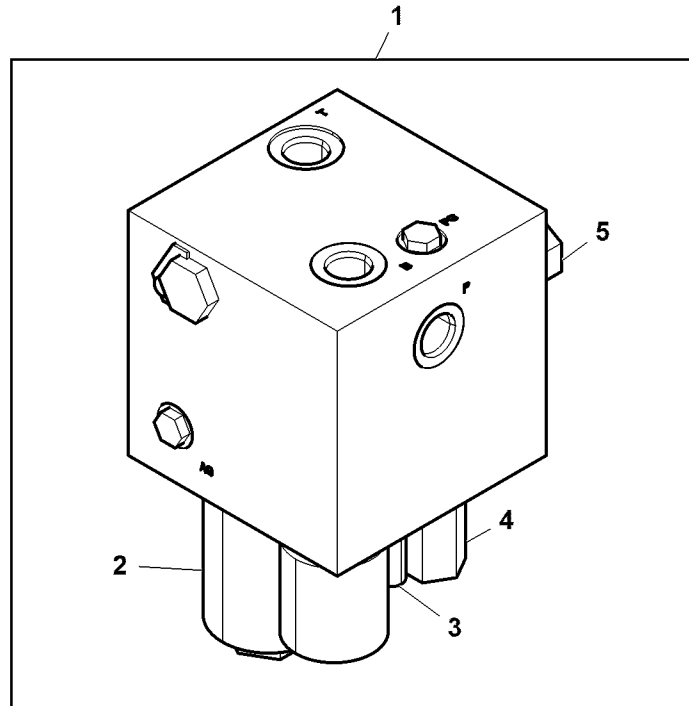
PU39193

Key	Part No.	Part Name	Qty.	Serial No.	Remarks
1	AUC10121	Solenoid Hydraulic Valve	1		INCLUDES AUC15756, AUC15757 AND AUC15755
2	U12547	O-Ring	1		
3	U44115	Fitting Plug	1		
4	R28782	O-Ring	1		
5	AT190404	Valve	1		Solenoid
6	AH217866	Solenoid Valve Coil	1		
7	AUC15756	Seal Kit	1		Check Valve, Not Illustrated
8	AUC15757	Seal Kit	1		Solenoid Valve, Not Illustrated
9	AUC15755	Check Valve	1		Not Illustrated

Mower Backlap Valve
Soupape de tonte, tondeuse
Mäherschleifventil
Valvola di rotazione invertita, tosaerba
Válvula de esmerilado del cortacésped
Slipningsventil, klippare



PU39194 A.1

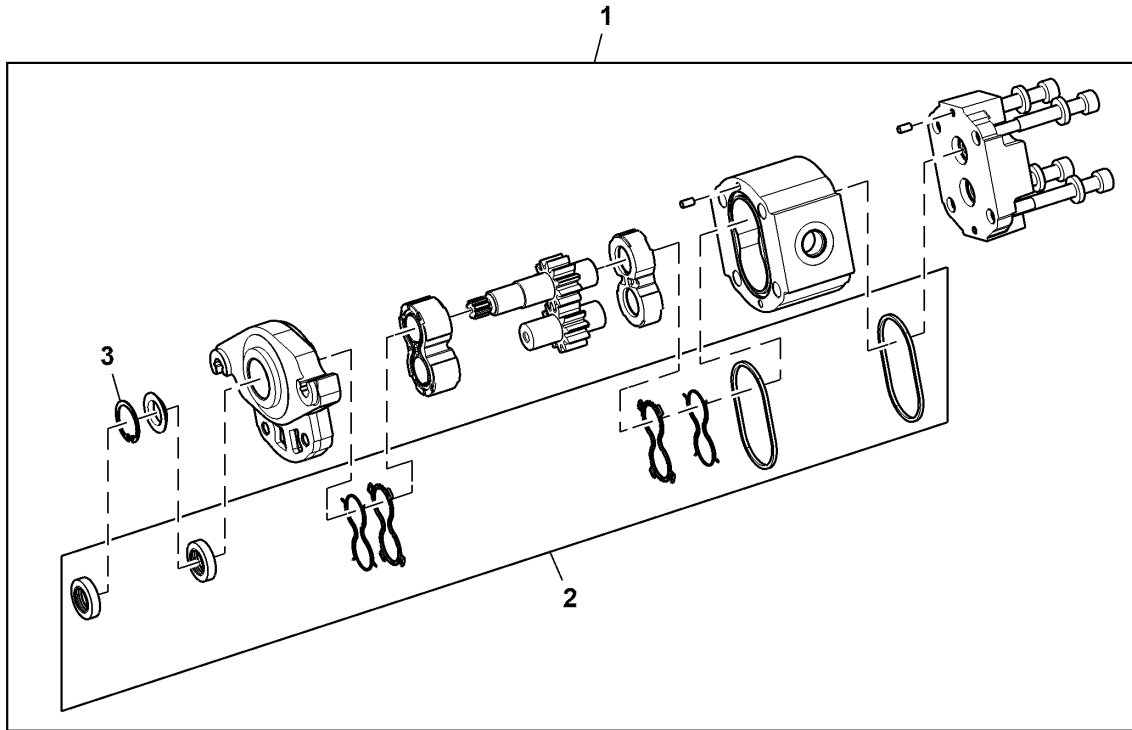


PU39194

Key	Part No.	Part Name	Qty.	Serial No.	Remarks
1	AUC11102	Solenoid Hydraulic Valve	1		ORDER AUC17590; INCLUDES AT224864, AN374100, AT333808, N381880, N305925, AT186614, AT225085, AZ103254, AT439023, N304196, AN261743 AND (2) RE580931
	AUC17590	Solenoid Hydraulic Valve	1		INCLUDES AT224864, AN374100, AT333808, N319618, N305925, AT186614, AT225085, AZ103254, AT439023, N304196, AN261743 AND (2) RE580931
2	AUC14787	Solenoid Valve Coil	1		
3	AUC14784	Hydr./Pilot Control Valve	1		
4	AUC15675	Pressure Relief Valve	1		
5	AUC16714	Hydr./Pilot Control Valve	1		
6	AT439023	Solenoid Valve	1		Not Illustrated
7	AN261743	O-Ring Kit	1		Not Illustrated, USE WITH AT439023
8	AZ103254	Control Valve	1		Not Illustrated
9	AT225085	Seal Kit	1		Not Illustrated, USE WITH AUC16714
10	AT186614	Seal Kit	1		Not Illustrated, USE WITH AUC14784
11	N305925	Plug	1		Not Illustrated
12	RE580931	Retainer	2		Not Illustrated
13	N381880	Orifice	1		USE WITH AUC11102, Not Illustrated
	N319618	Orifice	1		USE WITH AUC17590, Not Illustrated
14	N304196	Plug	1		Not Illustrated
15	AT333808	Solenoid Valve Coil	1		Not Illustrated
16	AN374100	Check Valve	1		INCLUDES AT224864, Not Illustrated
17	AT224864	Seal Kit	2		Not Illustrated, USE WITH AZ103254, AUC15675 AND AN374100

Front Hydraulic Motor
 Moteur hydraulique avant
 Vorderer Hydraulikmotor
 Motore idraulico anteriore
 Motor hidráulico delantero
 Hydraulmotor, fram

PU39077 A.1

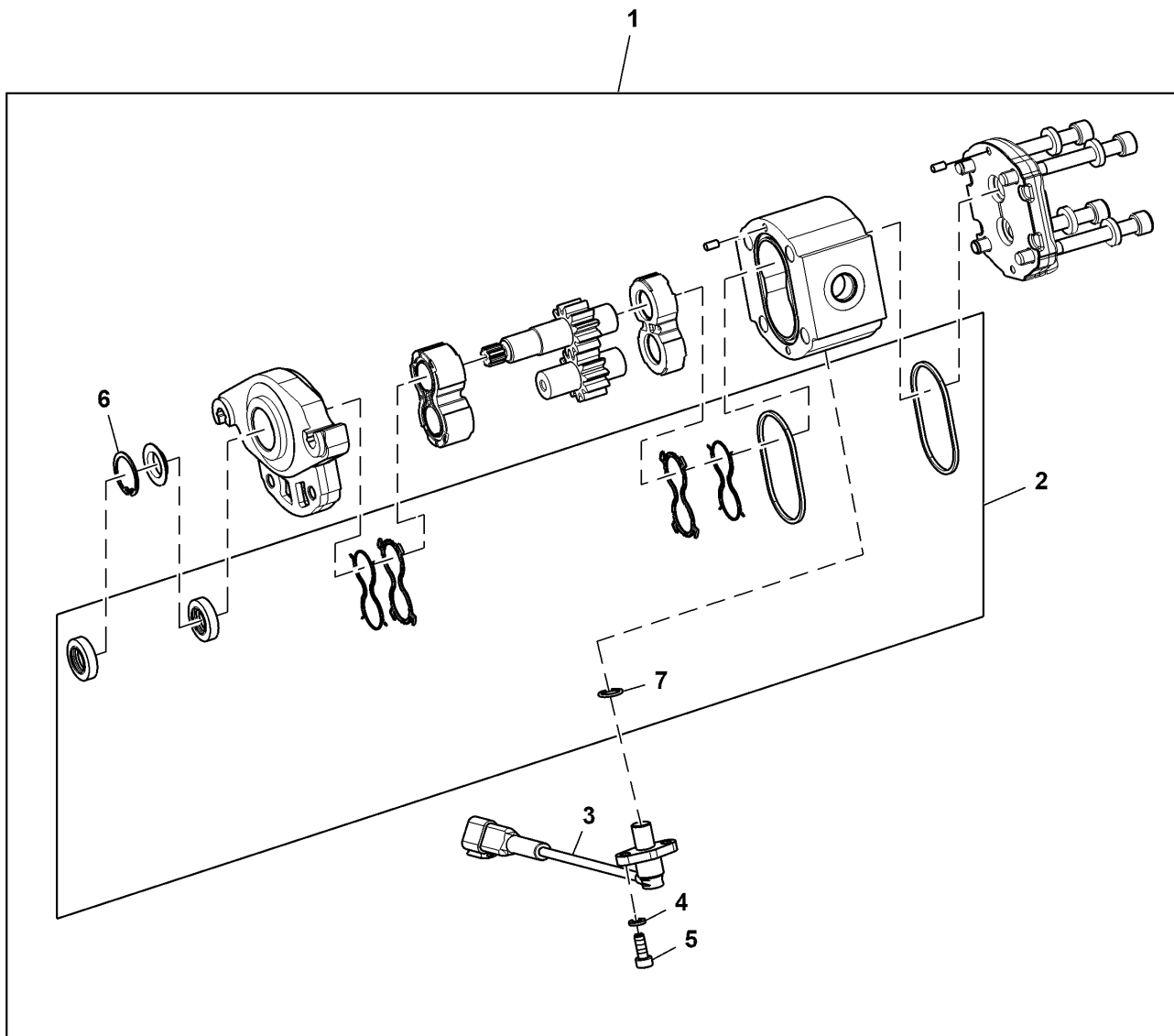


PU39077

Key	Part No.	Part Name	Qty.	Serial No.	Remarks
1	AUC18290	Hydraulic Motor	2		SUB FOR TCA22470
2	TCA19114	Seal Kit	2		
3	ES10321	Snap Ring	2		

Rear Hydraulic Motor
 Moteur hydraulique arrière
 Hinterer Hydraulikmotor
 Motore idraulico posteriore
 Motor hidráulico trasero
 Hydraulmotor, bak

ETN280628A A.1



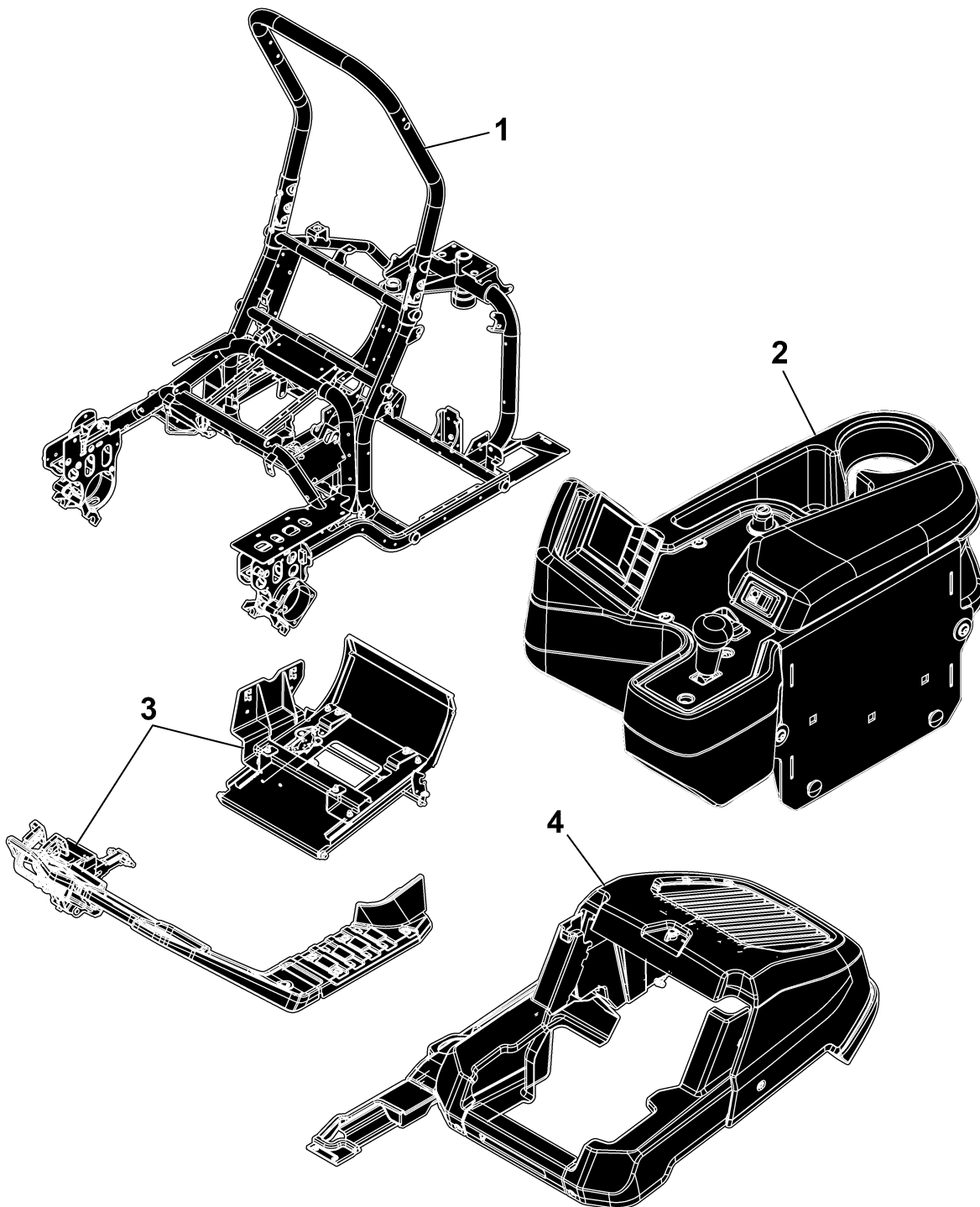
ETN280628A

<i>Key</i>	<i>Part No.</i>	<i>Part Name</i>	<i>Qty.</i>	<i>Serial No.</i>	<i>Remarks</i>
1	AUC10050	Hydraulic Motor	1		
2	TCA19114	Seal Kit	1		
3	AUC15754	Sensor	1		Speed
4	LCA04625	Lock Washer	2		
5	19M7712	Screw	2		M5 X 14
6	ES10321	Link Chain	1		
7	N314350	O-Ring	1		

Sectional Pictorial Index
 Index d'illustrations par sections.
 Gruppenbildindex
 Indice illustrato delle sezioni
 Índice de ilustraciones por secciones
 Avsnittsbildregister

1-	170
2-	172
3-	174
4-	176

PU40931 A.1

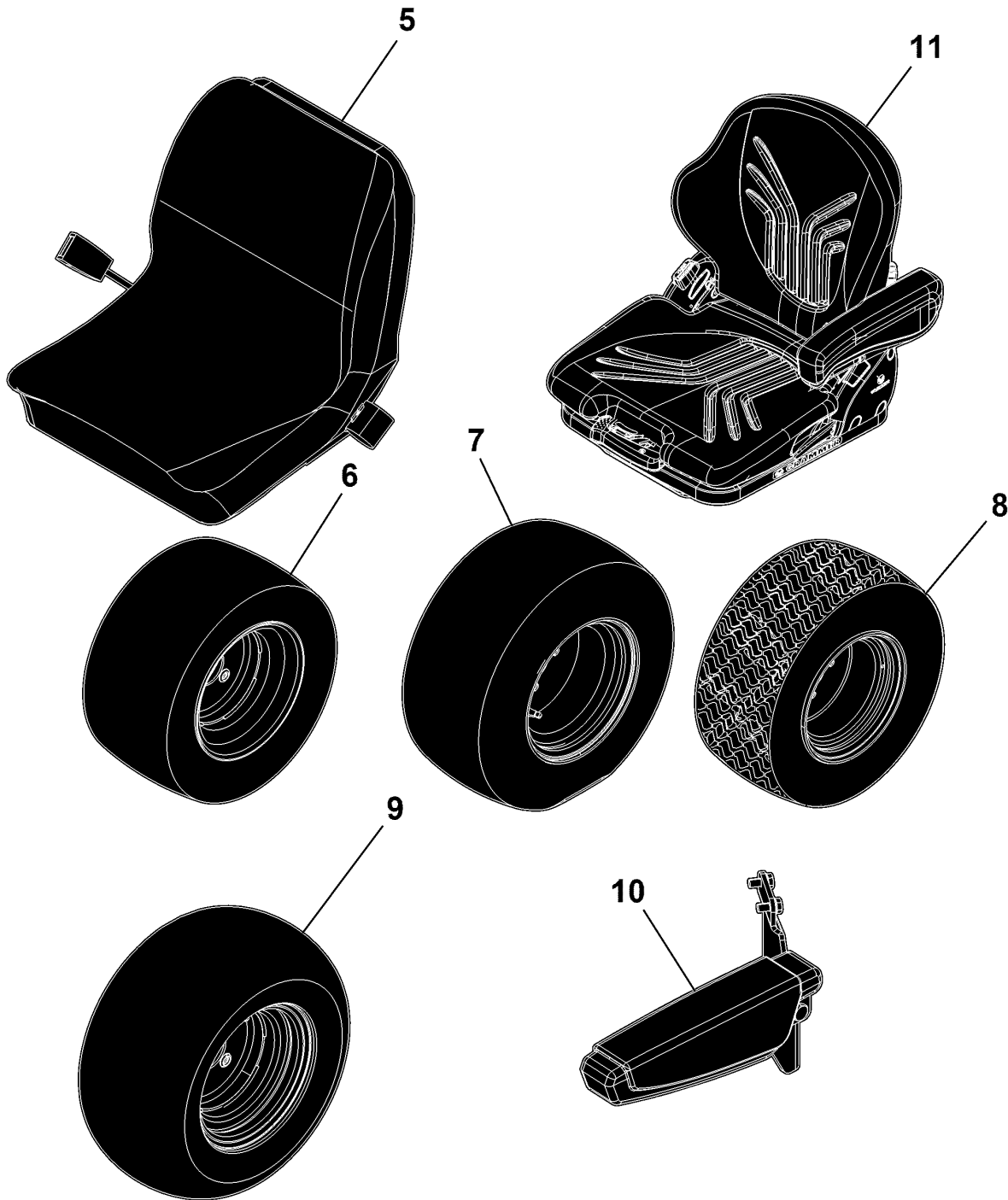


PU40931

Sectional Pictorial Index
 Index d'illustrations par sections.
 Gruppenbildindex
 Indice illustrato delle sezioni
 Índice de ilustraciones por secciones
 Avsnittsbildregister

5-	164
6-	168
7-	159
8-	160
9-	162
10-	167
11-	166

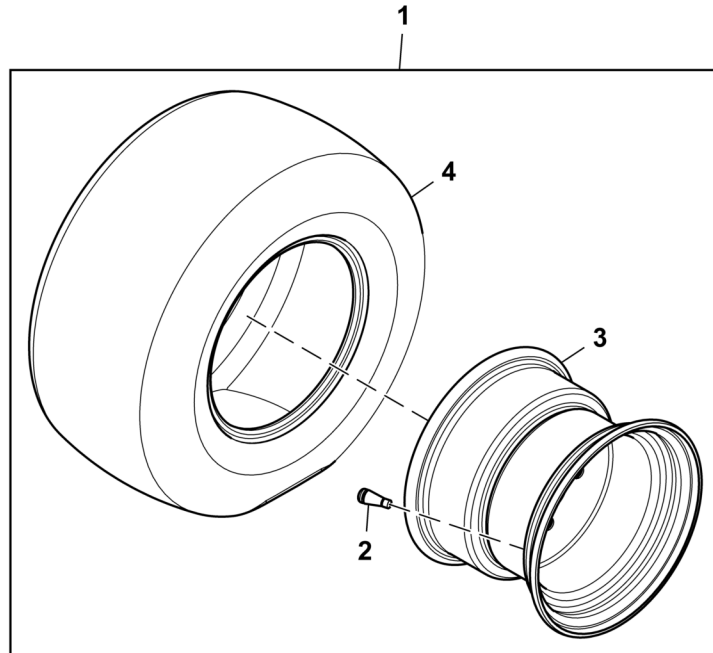
PU39387 A.1



PU39387

Smooth Tire Kit
 Kit pneus lisses
 Glattreifensatz
 Kit pneumatici lisci
 Juego de neumático liso
 Slät hjulsats

PU38646 A.1

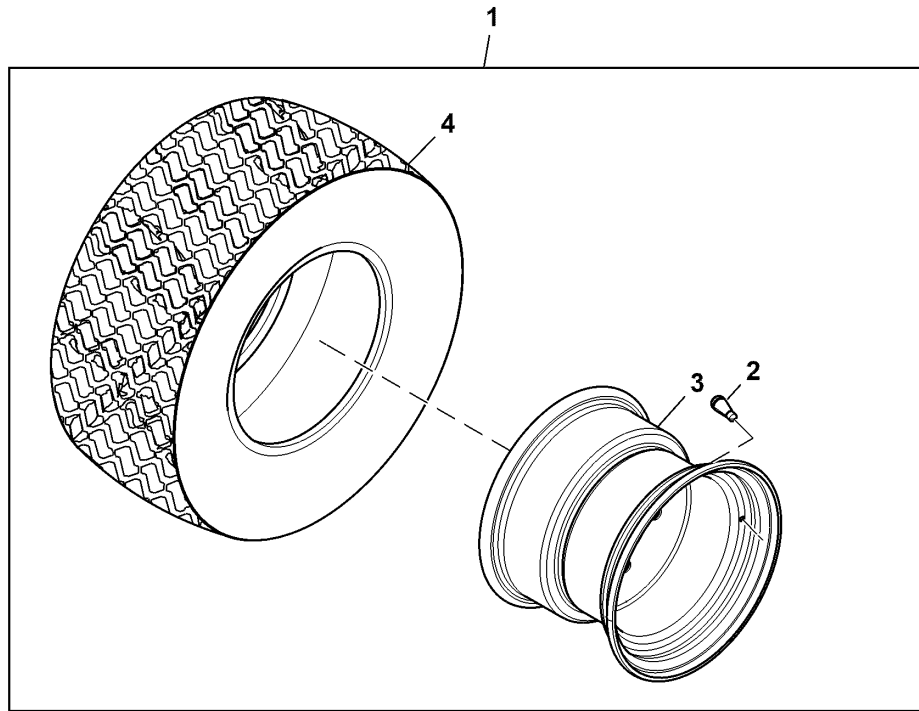


PU38646

Key	Part No.	Part Name	Qty.	Serial No.	Remarks
1	BM19748	Tire Kit	1		
2	AM30795	Tire Valve Stem	3		
3	AUC13999	Rim	3		10 x 7, SUB FOR MT6269
4	TCU35285	Tire	3		20 x 10 - 10

Multi - Trac All-Surface Tire Kit
 Kit pneus toutes surfaces Multi-Trac
 Multi-Trac-Reifensatz für alle Oberflächen
 Kit pneumatici per tutte le superfici Multi-Trac
 Juego de neumático para todo tipo de superficie Multi-Trac
 Flerspärig hjulsats för alla ytor

PU38647 A.1

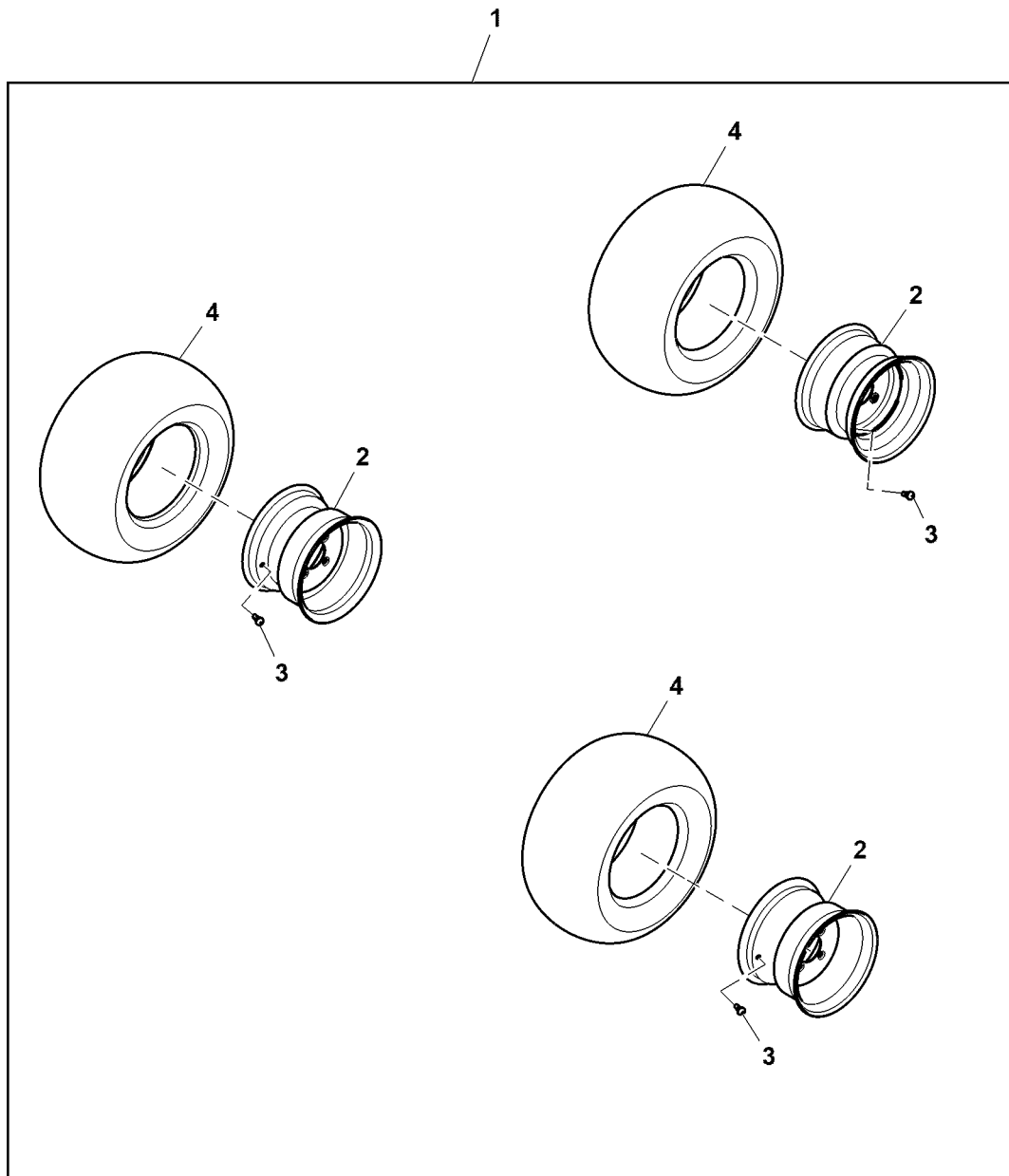


PU38647

Key	Part No.	Part Name	Qty.	Serial No.	Remarks
1	BM19749	Tire Kit	1		
2	AM30795	Tire Valve Stem	3		
3	AUC13999	Rim	3		10 x 7, SUB FOR MT6269
4	MT1966	Tire	3		20 x 10 - 10

Flotation Tire Kit
 Kit pneu grande portance
 Weichboden-Tragreifensatz
 Kit pneumatici a flottazione
 Juego de neumático de alta flotación
 Sats för grönytedäck

PU38649 A.1

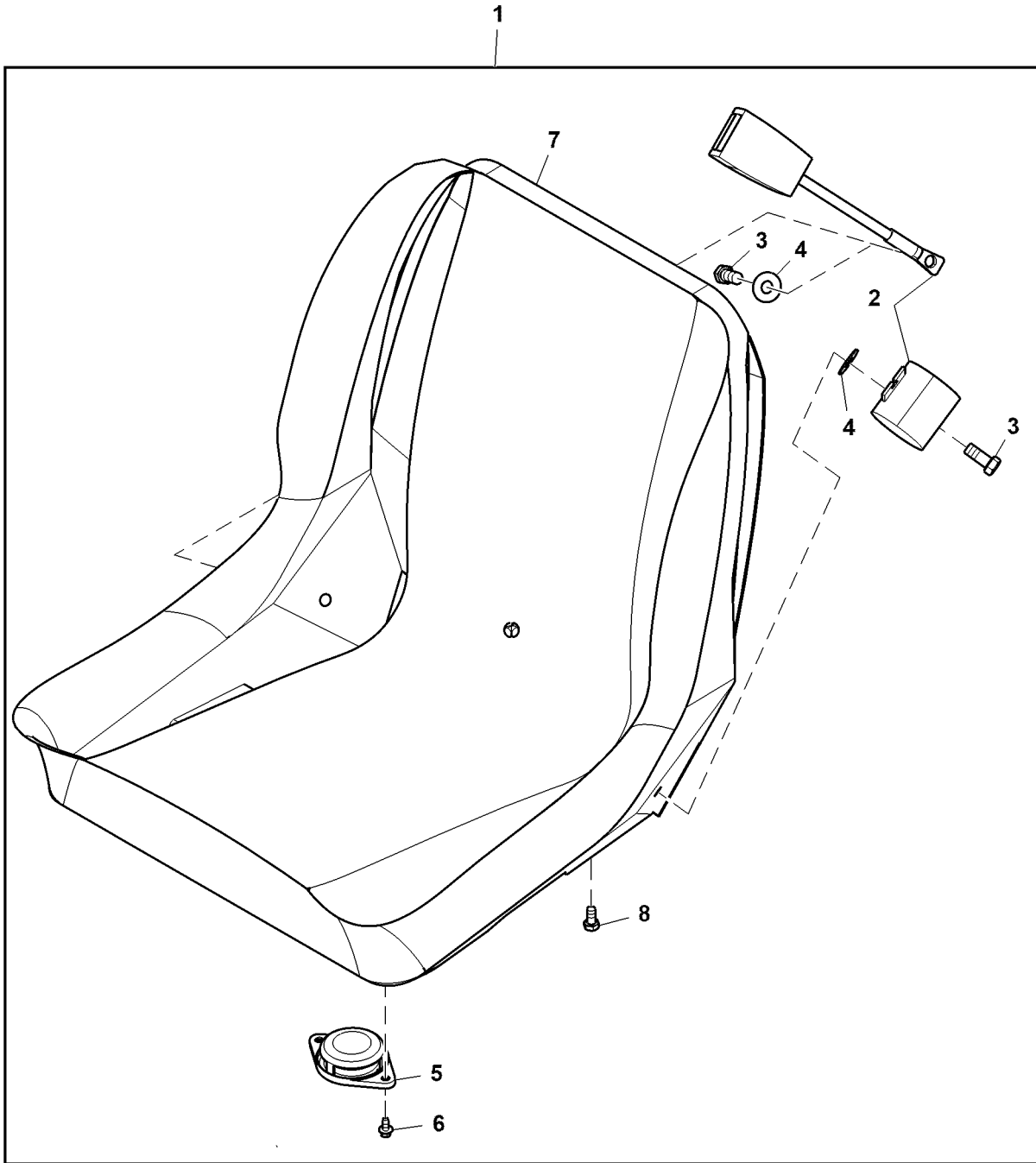


PU38649

<i>Key</i>	<i>Part No.</i>	<i>Part Name</i>	<i>Qty.</i>	<i>Serial No.</i>	<i>Remarks</i>
1	BUC10621	Tire Kit	1		
2	AUC13999	Rim	3		10 X 7
3	AM30795	Tire Valve Stem	3		
4	TCU38657	Tire	3		20 X 10 – 10

Standard Seat Kit
 Kit siège standard
 Standard-Dichtungssatz
 Kit sedile standard
 Juego de asiento estándar
 Standardsätessatz

PU38363 A.1

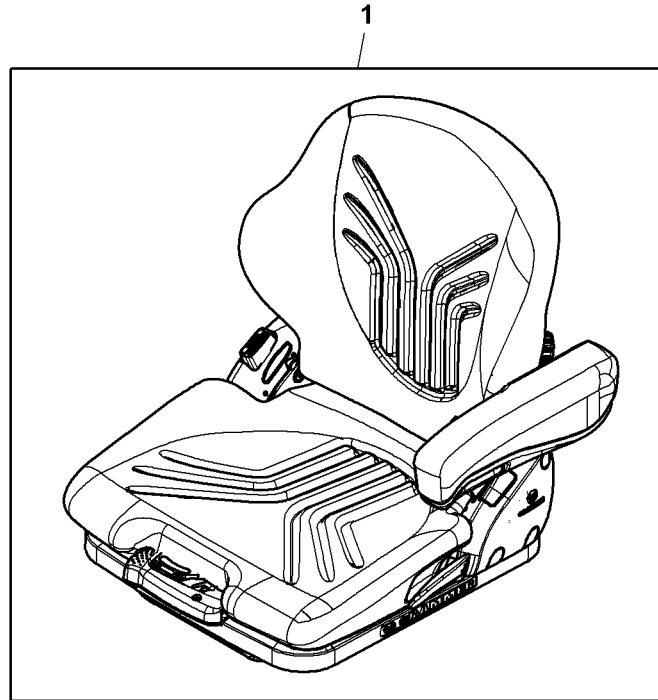


PU38363

Key	Part No.	Part Name	Qty.	Serial No.	Remarks
1	BTC10757	Seat Kit	1		
2	AL202151	Seat Belt	1		
3	19H2247	Cap Screw	2		7/16" X 1", SUB FOR 19H3547
4	24H1326	Washer	2		15/32" X 1-1/8" X 1/16"
5	AET10449	Switch	1		Operator Presence
6	37M7458	Screw	2		M6 X 12
7	TCA13830	Seat	1		
8	19H1813	Cap Screw	4		5/16" X 5/8"

Deluxe Seat Kit
 Kit de fauteuil Deluxe
 Deluxe-Sitzsatz
 Kit sedile Deluxe
 Juego de asiento de lujo
 Sats med DeLuxe-säte

PU38365 A.1

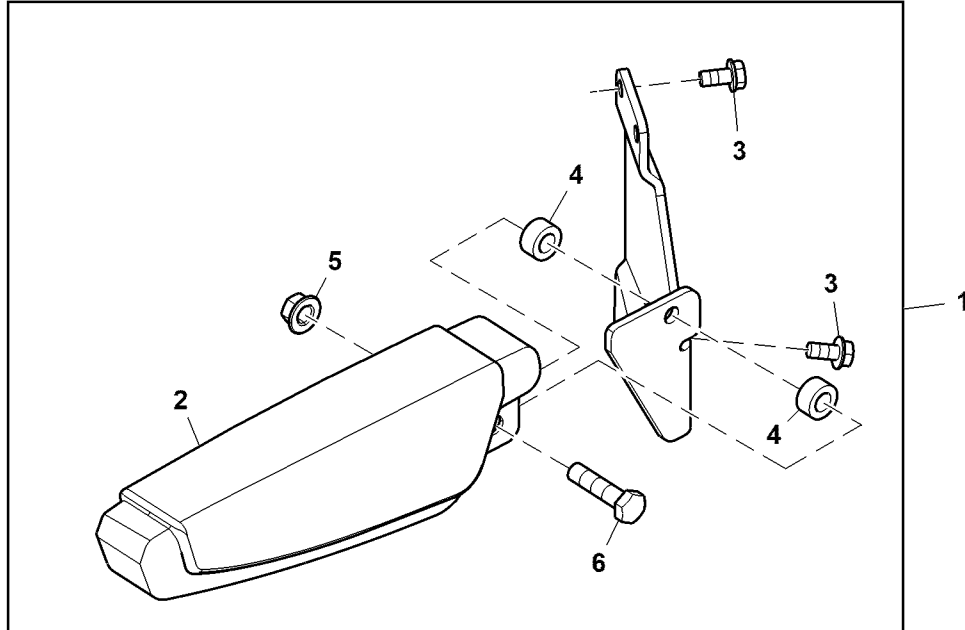


PU38365

Key	Part No.	Part Name	Qty.	Serial No.	Remarks
1	BUC10219	Seat Kit	1		INCLUDES AUC11774, AUC11776, AUC11777, AUC11778, AUC11779, AUC11780, AUC11781, TCA19823, AXE42040, AT365410, AT365411, TCA19824, AT365415, TCA19827, AT365412, AT365421 AND AUC15583
	AUC11774	Seat Assembly	1		Seat Frame, Not Illustrated
	AUC11776	Seat Knob Kit	1		Backrest Adjustable Lever, Not Illustrated
	AUC11777	Seat Knob Kit	1		Weight Adjustable Lever, Not Illustrated
	AUC11778	Seat Knob Kit	1		Weight Adjustable Lever, Not Illustrated
	AUC11779	Seat Suspension Boot Kit	1		Not Illustrated
	AUC11780	Seat Suspension Boot Kit	1		Seat Belt, Not Illustrated
	AUC11781	Seat Knob Kit	1		Lumbar Support, Not Illustrated
	TCA19823	Cushion Kit	1		Backrest, Not Illustrated
	AXE42040	Seat Suspension Kit	1		Not Illustrated
	AT365410	Kit	1		Lumbar Handle, Not Illustrated
	AT365411	Kit	1		Backrest, Not Illustrated
	TCA19824	Cushion Kit	1		Not Illustrated
	AT365415	Seat Shock Absorber Kit	1		Not Illustrated
	TCA19827	Armrest Kit	1		Not Illustrated
	AT365412	Switch Kit	1		Operator Presence, Not Illustrated
	AT365421	Seat Kit	1		Document Net, Not Illustrated
	AUC15583	Seat Belt	1		Not Illustrated

Arm Rest Kit
 Jeu d'accoudoirs
 Armlehnsatz
 Kit bracciolo
 Juego de apoyabrazos
 Armstödssats

PU38366 A.1

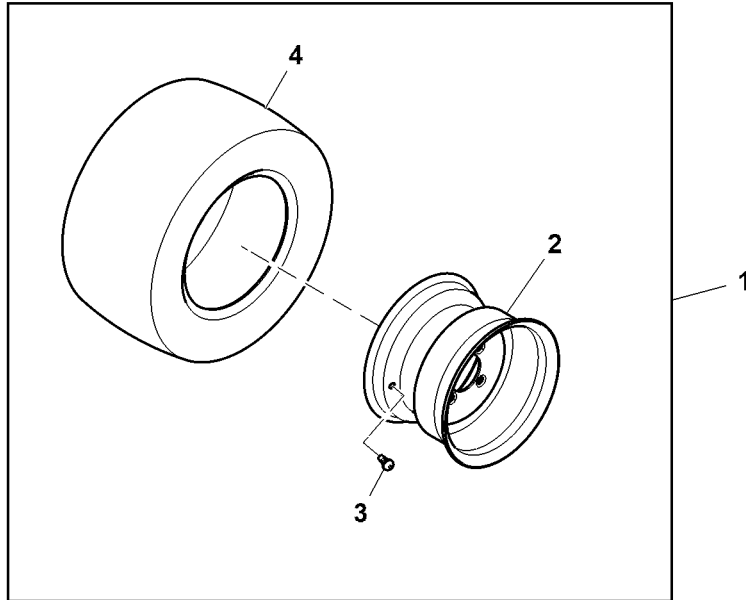


PU38366

Key	Part No.	Part Name	Qty.	Serial No.	Remarks
1	AMT2477	Kit	1		
2	M117429	Armrest	1		
3	T58694	Screw	3		
4	Z46383	Bushing	2		
5	14M7296	Flange Nut	1		M10
6	19M7382	Cap Screw	1		M10 X 40

Smooth Tire Kit, 4 Ply
 Kit pneus lisses, 4 plis
 Glattreifensatz, 4-lagig
 Kit pneumatici lisci, 4 tele
 Juego de neumático liso, 4 telas
 Slät hjulsats, 4 lager

PU38648 A.1

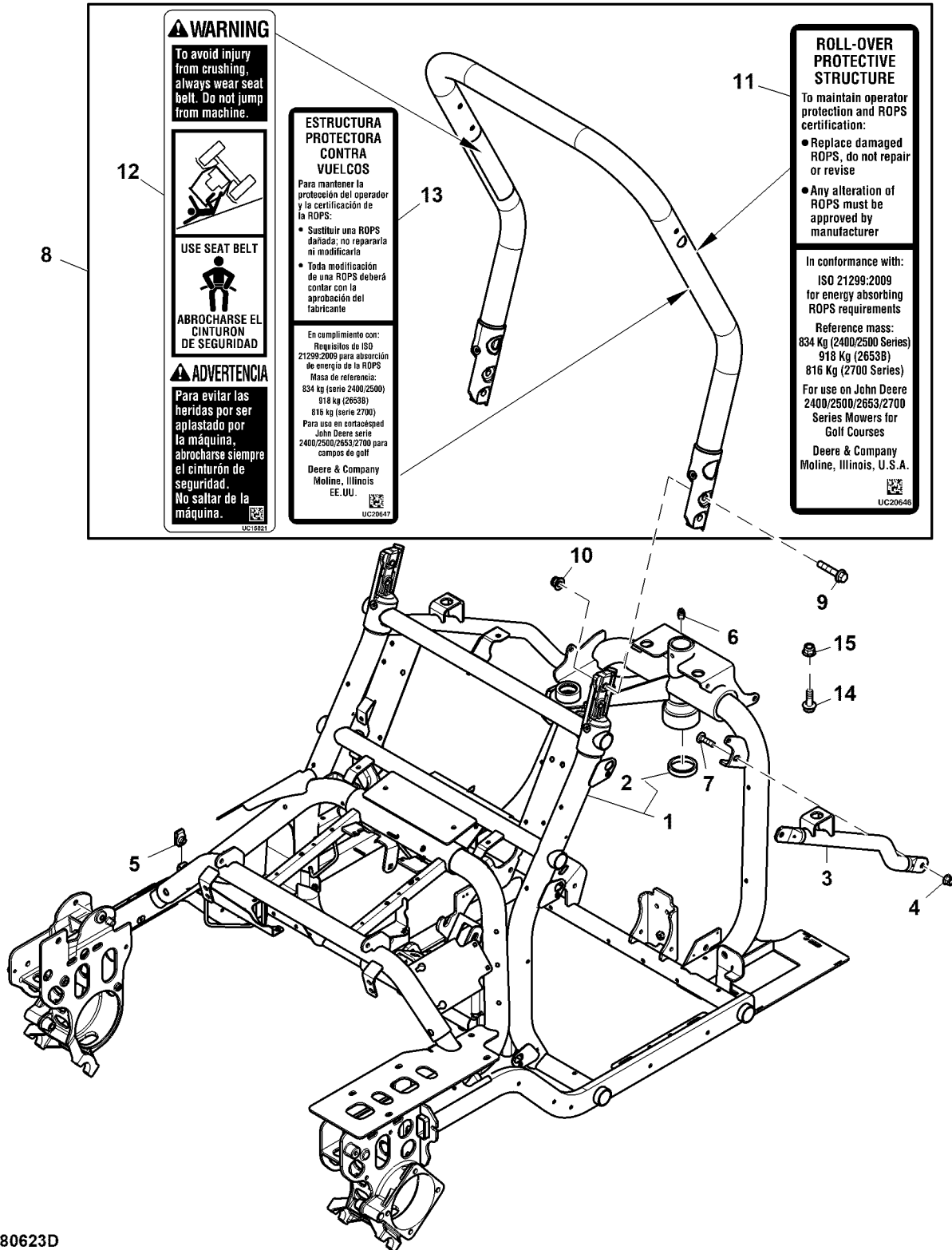


PU38648

Key	Part No.	Part Name	Qty.	Serial No.	Remarks
1	BUC10620	Tire And Wheel Assembly	1	20 x 10 -10	
2	AUC13999	Rim	3	10 x 7	
3	AM30795	Tire Valve Stem	3		
4	TCU29969	Tire	3	20 x 10 -10	

Frame and Rollover Protective Structure
 Châssis et protection au retournement
 Rahmen und Überschlagschutz
 Telaio e struttura protezione antiribaltamento
 Bastidor y estructura antivuelcos
 Ram och vältskyddsstruktur

ETN280623D A.1

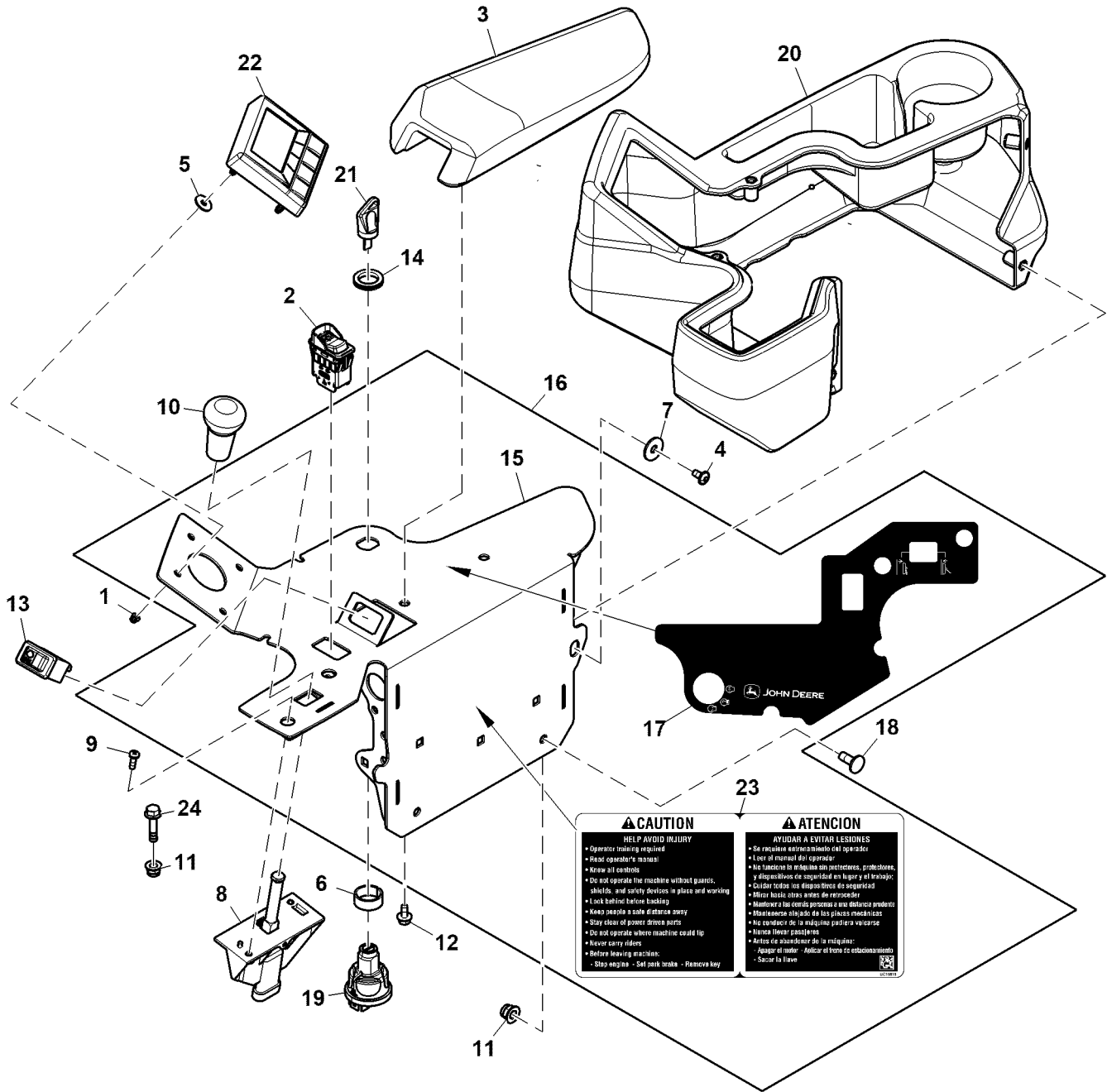


ETN280623D

Key	Part No.	Part Name	Qty.	Serial No.	Remarks
1	AUC20563	Main Frame	1		SUB FOR AUC10553
2	JD8225	Bearing Cup	1		
3	AUC11047	Bracket	1		Radiator Support
4	14M7465	Lock Nut	2		M10
5	H143834	Nut	1		
6	JD7844	Lubrication Fitting	1		
7	03M7238	Bolt	2		M10 X 35
8	AUC17235	ROPS	1		
9	19M7815	Screw	4		M12 X 60
10	14M7401	Lock Nut	4		M12
11	UC20646	Label	1		Rollover Protective Structure
12	UC15821	Label	1		Warning, Seat Belt, English / Spanish
13	UC20647	Label	1		Rollover Protective Structure, Spanish
14	19M7867	Screw	4		M8 X 25
15	14M7396	Lock Nut	4		M8

Operator Console
 Console de l'opérateur
 Bedienungskonsole
 Console operatore
 Consola del operador
 Manöverbord

PU51196 A.1



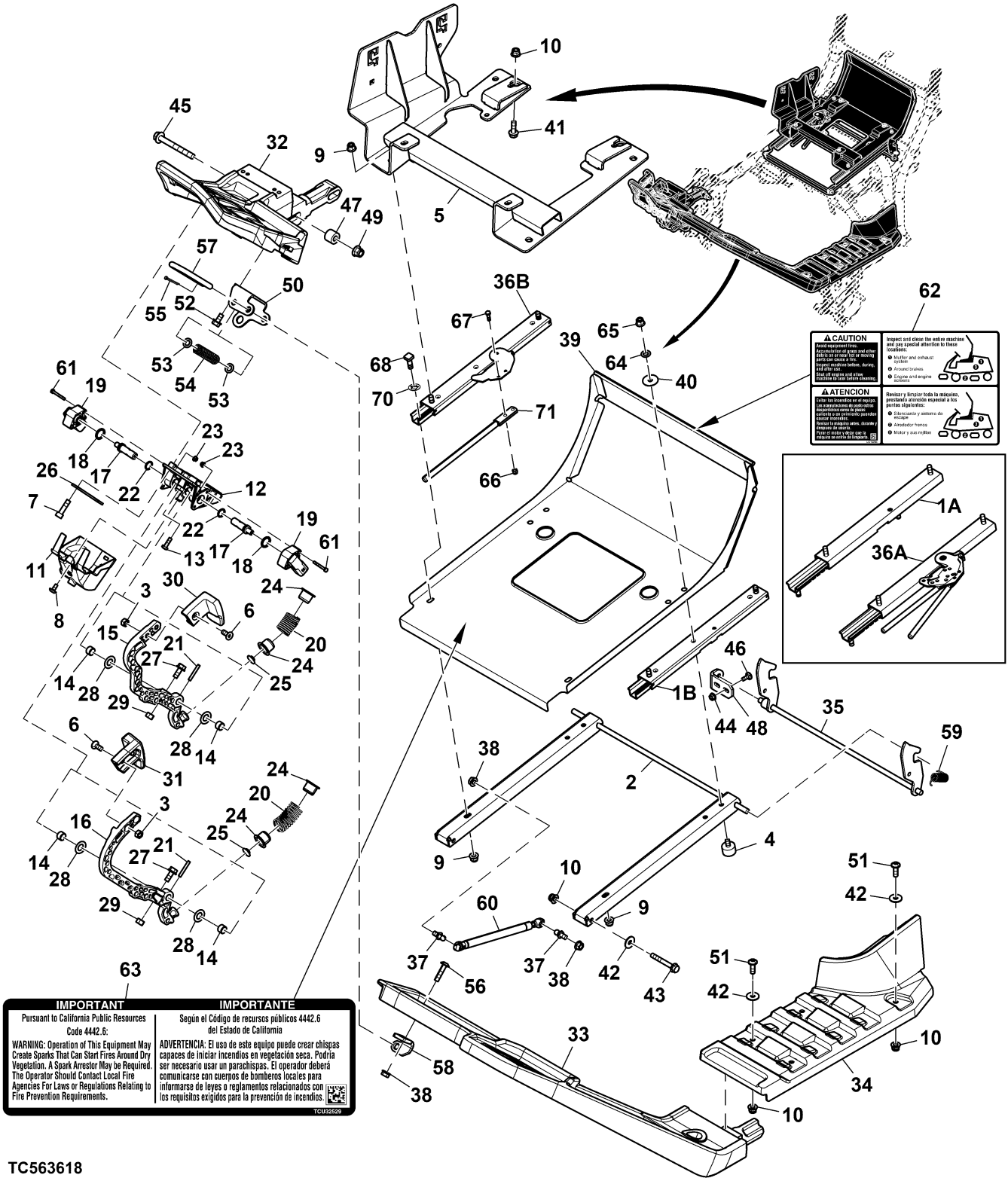
CAUTION	ATENCIÓN
<p>HELP AVOID INJURY</p> <ul style="list-style-type: none"> Operator training required Read operator's manual Know all controls Do not operate the machine without guards, shields, and safety devices in place and working Look behind before backing Keep people a safe distance away Stay clear of power drive parts Do not operate where machine could tip Never carry riders Before leaving machine: <ul style="list-style-type: none"> Stop engine Set park brake Remove key 	<p>AYUDAR A EVITAR LESIONES</p> <ul style="list-style-type: none"> Se requiere entrenamiento del operador Leer el manual del operador No operar la máquina sin protecciones, protectores, y dispositivos de seguridad en lugar y en funcionamiento Distar todos los dispositivos de seguridad Mirar hacia atrás antes de retroceder Mantener a las personas a una distancia segura Mantenerse alejado de las partes móviles No conducir de la máquina cuando va cargada Nunca llevar pasajeros Antes de abandonar de la máquina: <ul style="list-style-type: none"> Apagar el motor Aplicar el freno de estacionamiento Quitar la llave

PU51196

Key	Part No.	Part Name	Qty.	Serial No.	Remarks
1	14M7397	Lock Nut	4		M6
2	TCA21401	Toggle/Rocker Switch	1		PTO
3	TCA18525	Armrest	1		
4	19M8851	Screw	5		M6 X 12
5	24M7139	Washer	4		6.400 X 18 X 1.600 mm
6	M72685	Spacer	1		
7	24M7260	Washer	2		8.400 X 24 X 2 mm
8	TCA25980	Switch	1		Raise / Lower
9	21M7309	Screw	2		M5 X 16
10	TCU23928	Knob	1		Raise / Lower
11	14M7396	Lock Nut	5		M8
12	19M7774	Screw	2		M6 X 12
13	AM117324	Switch	1		High Beam Lights
14	M110159	Nut	1		
15	AUC10968	Console	1		ORDER AUC17237
16	AUC17237	Console	1		
17	UC27397	Label	1		SUB FOR APPL UC16777, Command Arm
18	03M7184	Bolt	2		M8 X 20
19	AUC18708	Rotary Switch	1		SUB FOR AUC15805, Ignition
20	UC22494	Cover	1		Command Arm
21	AUC12681	Key	2		
22	AUC20270	Digital Display	1		SUB FOR TCA21908
23	UC15819	Label	1		Caution, English / Spanish
24	19M7897	Screw	4		M8 X 35
25	14M7255	Nut	2		M6

Operator Station Seat Base, Pedals
Base du fauteuil de la plate-forme de conduite, pédales
Fahrerplattform-Sitzsockel, Pedale
Base sedile stazione dell'operatore, pedali
Base del asiento del puesto del operador, pedales
Förarplatsens sätesbas, pedaler

TC563618 A.1

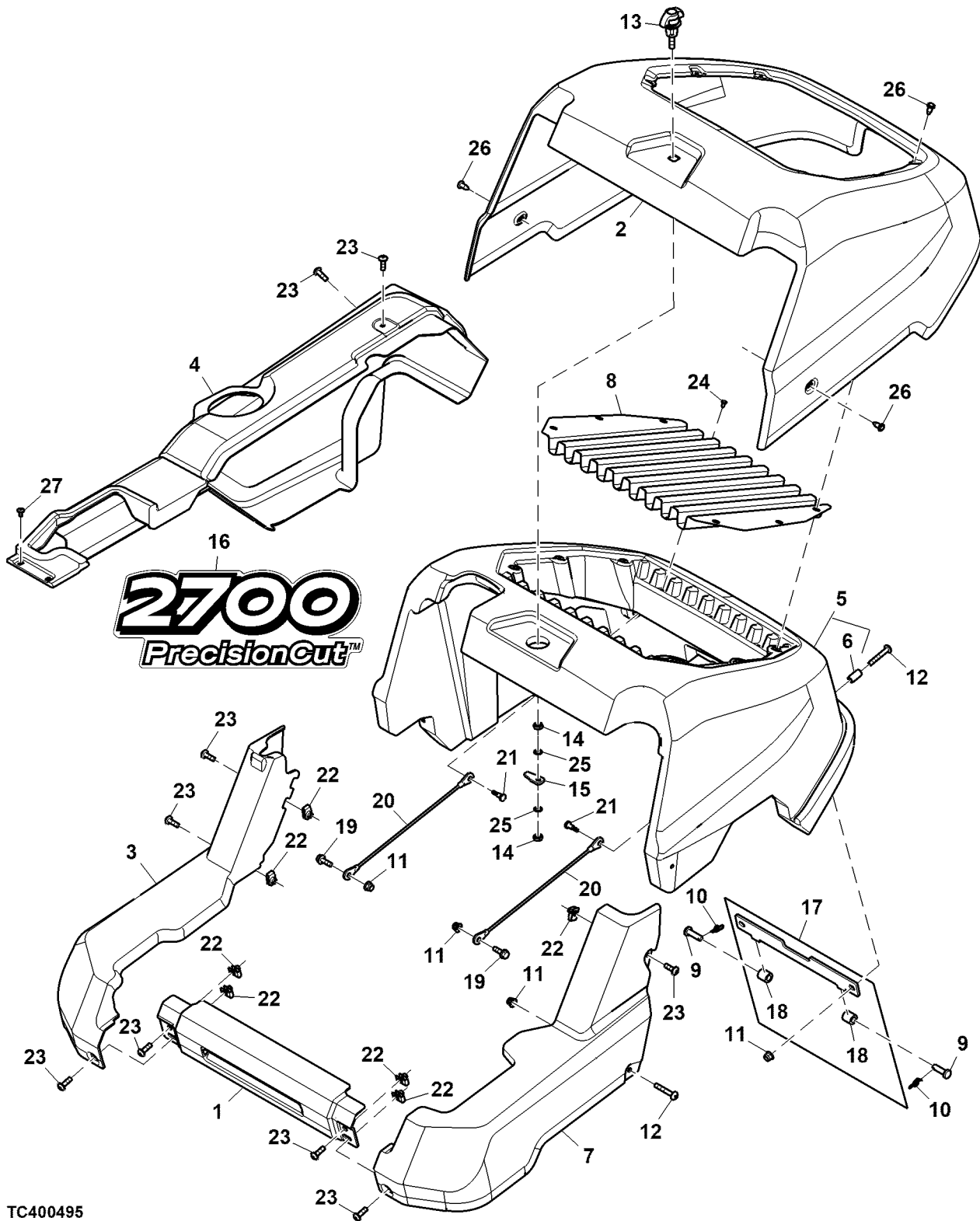


TC563618

Key	Part No.	Part Name	Qty.	Serial No.	Remarks
1A	AM103001	Adjuster	1	-040000	LH
1B	AM137075	Adjuster	1	040001-	LH
2	AUC10958	Support	1		
3	14M7273	Nut	2		M8
4	TCU21447	Bumper	2		
5	AUC17756	Support	1		SUB FOR AUC10960, Seat Base
6	19M7573	Screw	2		M8 X 20
7	19M9872	Socket Head Screw	3		M8 X 30
8	LVU15947	Screw	1		
9	H110730	Flange Nut	10	-040000	
	TCU14151	Nut	4	040001-	
10	14M7396	Lock Nut	10		M8
11	LVU25016	Cover	1		Pedal
12	LVA18343	Housing	1		INCLUDES 37M7481
13	37M7481	Screw	2		M6 X 20
14	LVU25401	Bushing	4		
15	LVU24890	Lever	1		Forward
16	LVU24891	Lever	1		Reverse
17	LVU24889	Axle	2		
18	P48347	O-Ring	2		
19	LVA23231	Sensor	2		Rotary Position
20	LVU25407	Spring	2		Compression
21	34M7214	Spring Pin	2		5 X 35 mm
22	LVU24911	O-Ring	2		
23	M136173	Lock Nut	4		
24	LVU25738	Bushing	4		
25	LVU25021	Bumper	2		
26	LVU24918	Plate	1		
27	19M7866	Screw	2		M8 X 20
28	LVU25399	Washer	4		
29	14M7327	Lock Nut	2		M8
30	UC13617	Pedal	1		Forward
31	UC13618	Pedal	1		Reverse
32	UC14127	Support	1		Foot Platform, RH
33	UC14126	Support	1		Foot Platform, LH
34	UC12314	Platform	1		Step
35	AUC12955	Latch	1		Seat Pan
36A	TCA18757	Adjuster	1	-040000	W/ Latch, RH
36B	AM137076	Adjuster	1	040001-	W/ Latch, RH
37	KV14594	Ball Stud	2		
38	14M7298	Flange Nut	4		M8
39	UC11845	Plate	1		ORDER AUC17236
40	M79150	Washer	2		
41	19M7867	Screw	4		M8 X 25
42	24M7260	Washer	6		8.400 X 24 X 2 mm
43	19M7801	Screw	2		M8 X 60
44	14M7303	Flange Nut	2		M6
45	19M7811	Screw	1		M10 X 90
46	03M7221	Bolt	2		M6 X 16
47	TCU38353	Bushing	1		
48	TCU16197	Bracket	1		Seat Latch
49	14M7465	Lock Nut	1		M10
50	UC18852	Bracket	1		Pin Retainer
51	L213934	Screw	4		
52	19M7865	Screw	2		M8 X 16
53	24M7096	Washer	2		10.500 X 18 X 1.600 mm
54	M151706	Compression Spring	1		
55	11M7059	Cotter Pin	1		3.200 X 20 mm
56	L218822	Screw	2		
57	UC19825	Spring Locking Pin	1		
58	UC19826	Bracket	1		Foot Platform
59	M127370	Extension Spring	1		
60	AUC15753	Gas Operated Cylinder	1		
61	19M10375	Cap Screw	4		M4 X 35
62	UC15294	Label	1		Cleanout, English / Spanish
63	TCU32529	Label	1		Spark Arrestor
64	12M7032	Lock Washer	2		8.400 mm
65	14H785	Nut	2		5/16"
66	14M7360	Lock Nut	2	040001-	M5
67	19M7372	Cap Screw	2	040001-	M5 X 16
68	UC11225	Bolt	4	040001-	
69	AUC17236	Support	1		INCLUDES UC15294, TCU32529 AND UC11845, Not Illustrated
70	R280791	Push Nut	4		
71	UC36361	Handle	1		SUB FOR UC33021, Seat Slide

Hood and Fender
 Capot et aile
 Haube und Kotflügel
 Cofano e parafango
 Capó y guardabarros
 Huv och stänkskärm

TC400495 A.1



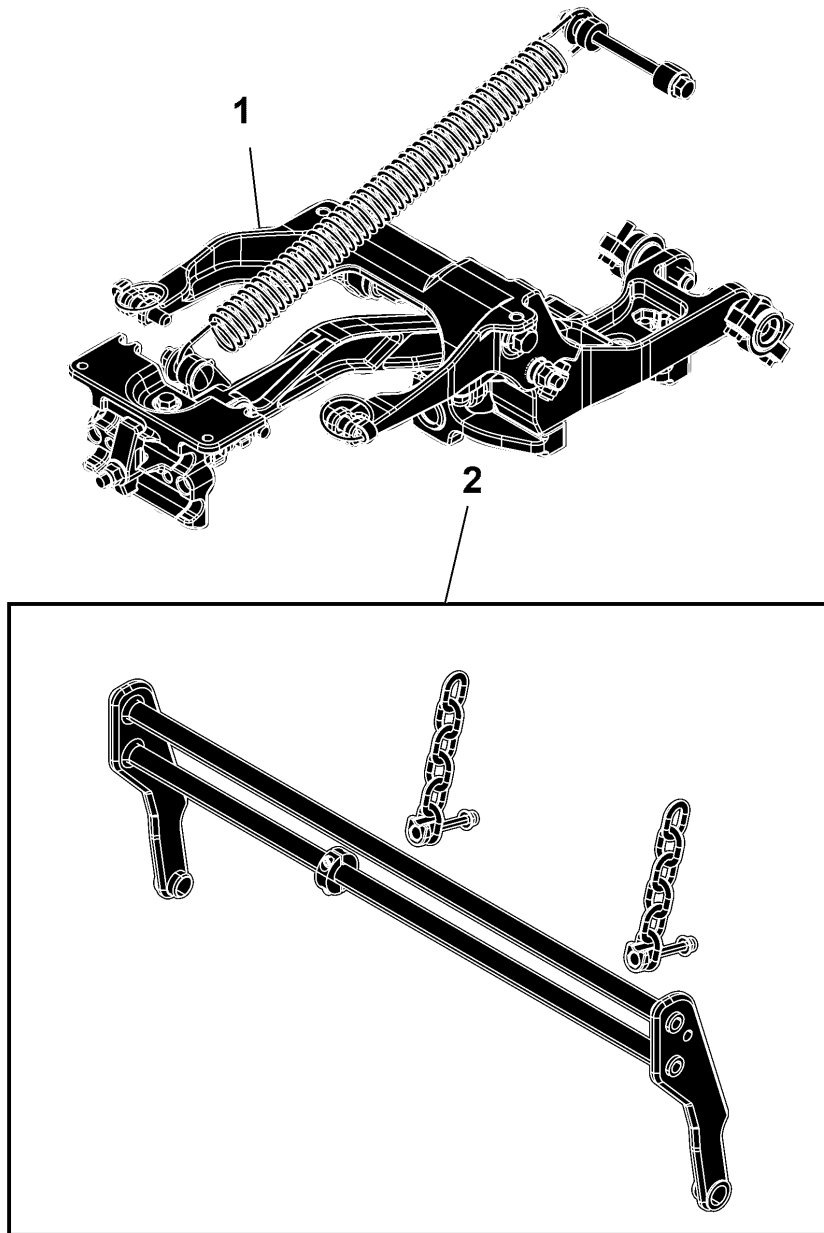
TC400495

Key	Part No.	Part Name	Qty.	Serial No.	Remarks
1	UC15177	Cover	1		Operator Station, Center
2	UC12318	Hood	1		
3	UC12320	Cover	1		Operator Station, RH
4	UC12267	Cover	1		Fuel Tank
5	AUC17239	Air Plenum	1		SUB FOR AUC14676
6	28H3390	Spacer	2		0.364" X 0.540" X 1"
7	UC12319	Cover	1		Operator Station, LH
8	UC12056	Screen	1		
9	45M7118	Pin Fastener	2		10 X 35 mm
10	TCU33336	Pin	2		
11	14M7396	Lock Nut	5		M8
12	M162957	Screw	3		
13	TCA18031	Latch	1		
14	14M7152	Nut	2		M10
15	TCU25276	Pawl	1		
16	UC20767	Label	2		
17	AUC14295	Hinge	1		
18	M147475	Bushing	2		
19	19M7868	Screw	2		M8 X 30
20	M131476	Cable	2		Tail Gate Support
21	TCU14137	Bolt	2		
22	M84971	Nut	7		
23	L213934	Screw	9		
24	37M7508	Screw	6		
25	TCU14511	Washer	2		
26	T372848	Screw	8		
27	19M8851	Screw	2		M6 X 12

Sectional Pictorial Index
 Index d'illustrations par sections.
 Gruppenbildindex
 Indice illustrato delle sezioni
 Índice de ilustraciones por secciones
 Avsnittsbildregister

1-	180
2-	182
2-	184

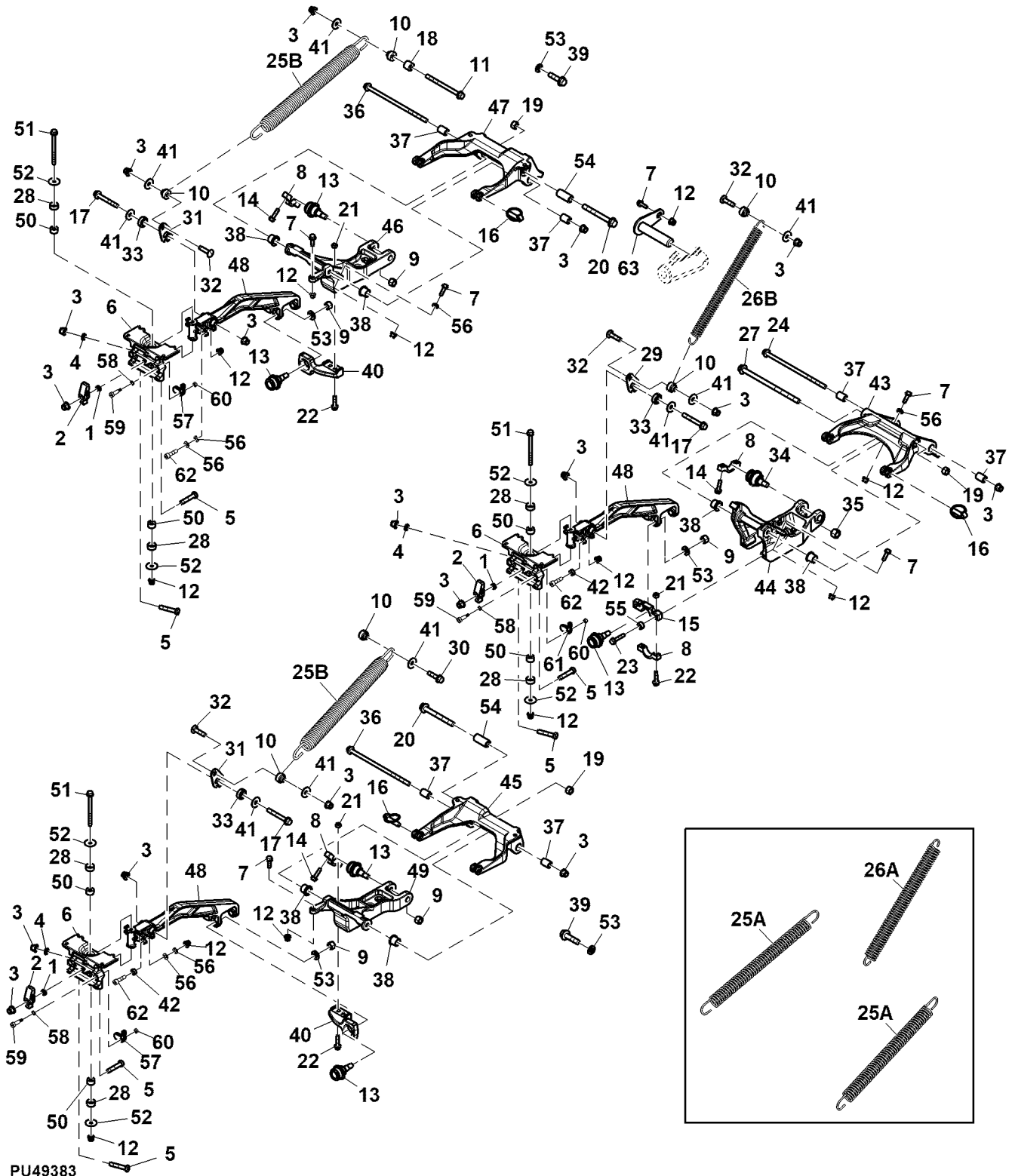
PU38800 A.1



PU38800

Lift Arms, Reel Cutting Unit
 Bras de relevage, unité de coupe de rabatteur
 Hubarme, Haspelschneideinheit
 Bracci di sollevamento, unità di taglio con aspo
 Brazos elevadores, unidad de corte de molinete
 Lyftarmar, haspelklippenhet

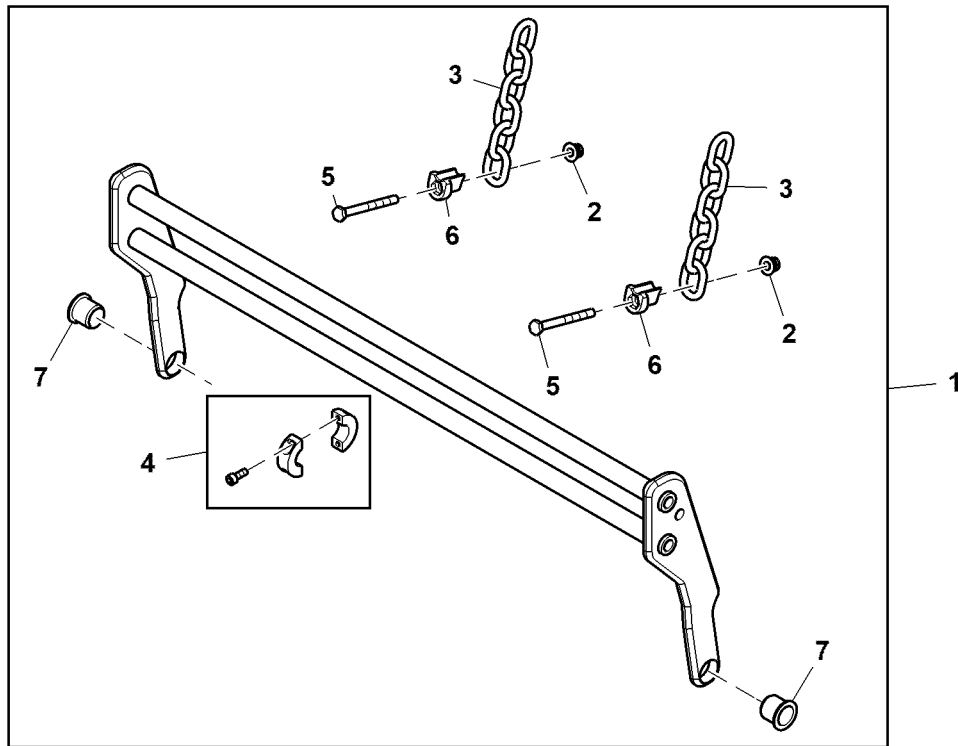
PU49383 A.1



Key	Part No.	Part Name	Qty.	Serial No.	Remarks
1	UC12944	Compression Spring	3		
2	UC12482	Block Clamp	3		
3	14M7465	Lock Nut	17	M10	
4	14M7152	Nut	3	M10	
5	19M8600	Cap Screw	6	M10 X 50	
6	UC22653	Support	3	Yoke Mount	
7	19M7867	Screw	7	M8 X 25	
8	UC11892	Half Clamp	8		
9	14M7357	Nut	10	M12	
10	UC12941	Spacer	6		
11	19M7898	Screw	1	M10 X 130	
12	14M7396	Lock Nut	16	M8	
13	AM147738	Ball Joint	10		
14	19M7868	Screw	18	M8 X 30	
15	UC11891	Half Clamp	1		
16	AR62149	Quick Lock Pin	6		
17	19M9128	Screw	3	M10 X 75	
18	TCU38353	Bushing	1		
19	14M7275	Nut	3	M12	
20	19M7837	Screw	2	M12 X 110	
21	14M7273	Nut	12	M8	
22	19M7897	Screw	10	M8 X 35	
23	19M7798	Screw	4	M8 X 40	
24	19M10348	Screw	1	M10 X 200	
25A	UC12923	Extension Spring	2		ORDER UC27218; LH / RH
25B	UC27218	Extension Spring	2		LH / RH
26A	UC12924	Extension Spring	1		ORDER UC27220, Center
26B	UC27220	Extension Spring	1		Center
27	R524489	Cap Screw	1		
28	UC26094	Bushing	6		
29	UC18848	Plate	1		Spring Adjust, Center
30	19M8162	Screw	1	M10 X 40	
31	UC18847	Plate	2		LH / RH, Spring Adjust
32	03M7194	Bolt	4		M10 X 40
33	M72232	Washer	3		
34	AUC12838	Ball Joint	2		
35	14M7437	Nut	2	M14	
36	19M8527	Screw	2	M10 X 230	
37	UC20962	Bushing	6		
38	UC20961	Bushing	6		
39	19M7813	Screw	2	M12 X 45	
40	UC21857	Bracket	4		LH / RH
41	24M7178	Washer	9		10.500 X 30 X 2.500 mm
42	M91252	Washer	2		
43	UC28582	Support	1		SUB FOR UC22659, Chain Lift, Center
44	UC22656	Lift Arm	1		Lower, Center
45	UC28584	Support	1		SUB FOR UC22655; LH, Chain Lift
46	UC22657	Lift Arm	1		RH, Lower
47	UC28583	Support	1		SUB FOR UC22654; RH, Chain Lift
48	UC22652	Lift Arm	3		Upper
49	UC22658	Lift Arm	1		LH, Lower
50	AM102726	Ball Bearing	6		ORDER UC26095
	UC26095	Ball Bearing	6		
51	19M7970	Screw	3		M8 X 100
52	M79150	Washer	6		
53	24M7623	Washer	8		13 X 24 X 2.500 mm
54	UC25109	Bushing	2		
55	M112535	Washer	2		
56	24M7037	Washer	3	-020000	9 X 16 X 2 mm
	24M7037	Washer	11	-030000	9 X 16 X 2 mm
	24M7037	Washer	8	030001-	9 X 16 X 2 mm
57	UC18561	Plate	4	020001-	LH / RH
58	SU23101	Spring	6	020001-	
59	T383235	Bolt	6	020001-	
60	14M7272	Nut	6	020001-	M6
61	UC22490	Plate	2	020001-	Center
62	19M7561	Screw	6	020001-	M8 X 30
63	AUC14194	Pin	1		

Yoke Kit
 Jeu de chape
 Gabelsatz
 Kit forcella
 Juego de horquilla
 Bygelsats

PU39113 A.1

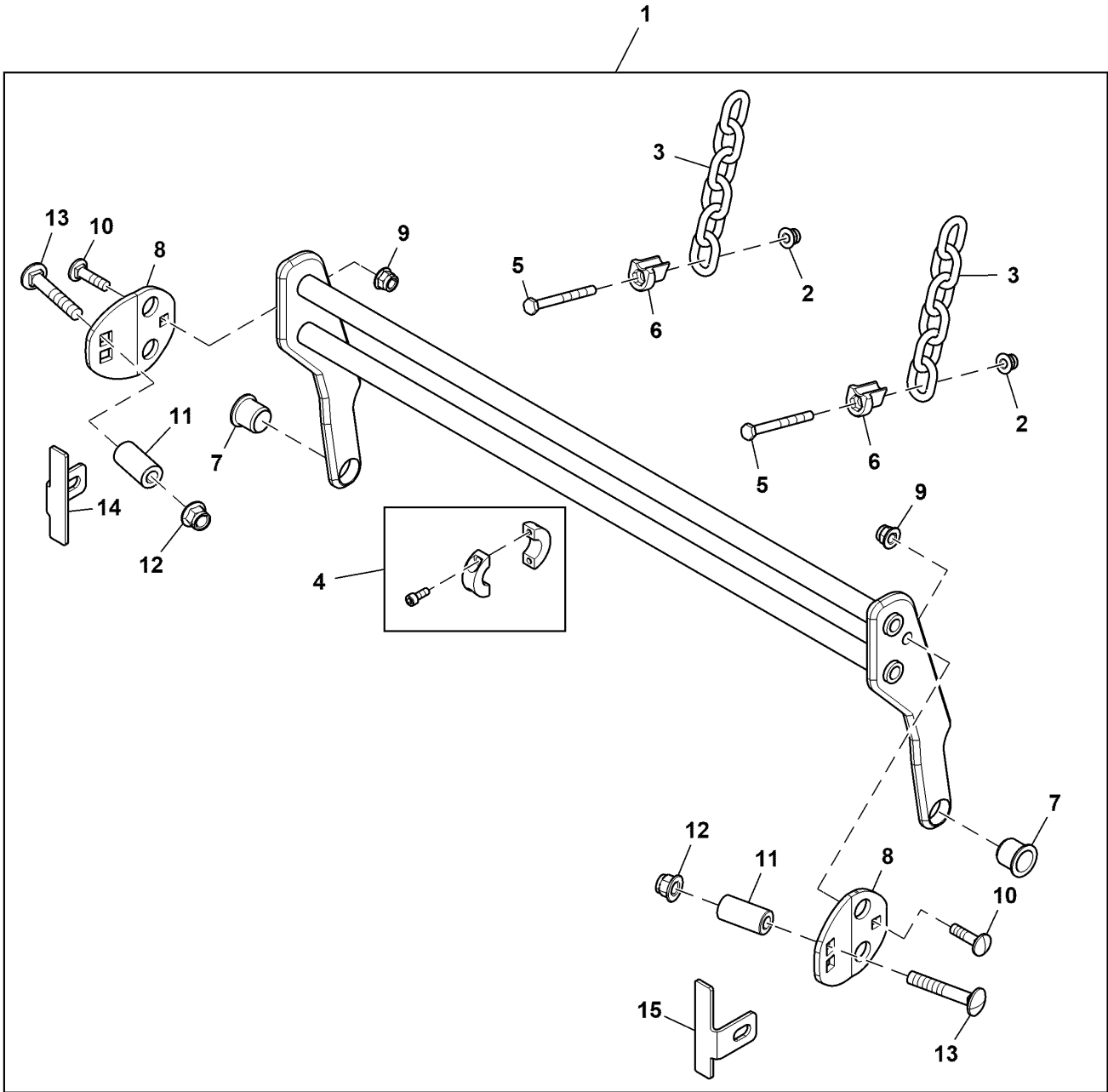


PU39113

Key	Part No.	Part Name	Qty.	Serial No.	Remarks
1	BUC10100	Kit	1		ORDER BUC11201 Components on Seperate Page
	BUC11201	Kit	1		
2	14M7397	Lock Nut	2		M6
3	UC14285	Link Chain	2		
4	AUC12386	Locking Collar	1		
5	19M8360	Cap Screw	2		M6 X 60
6	UC21994	Boss	2		
7	M80084	Bushing	2		

Yoke Kit
 Jeu de chape
 Gabelsatz
 Kit forcella
 Juego de horquilla
 Bygelsats

TC421229 A.1



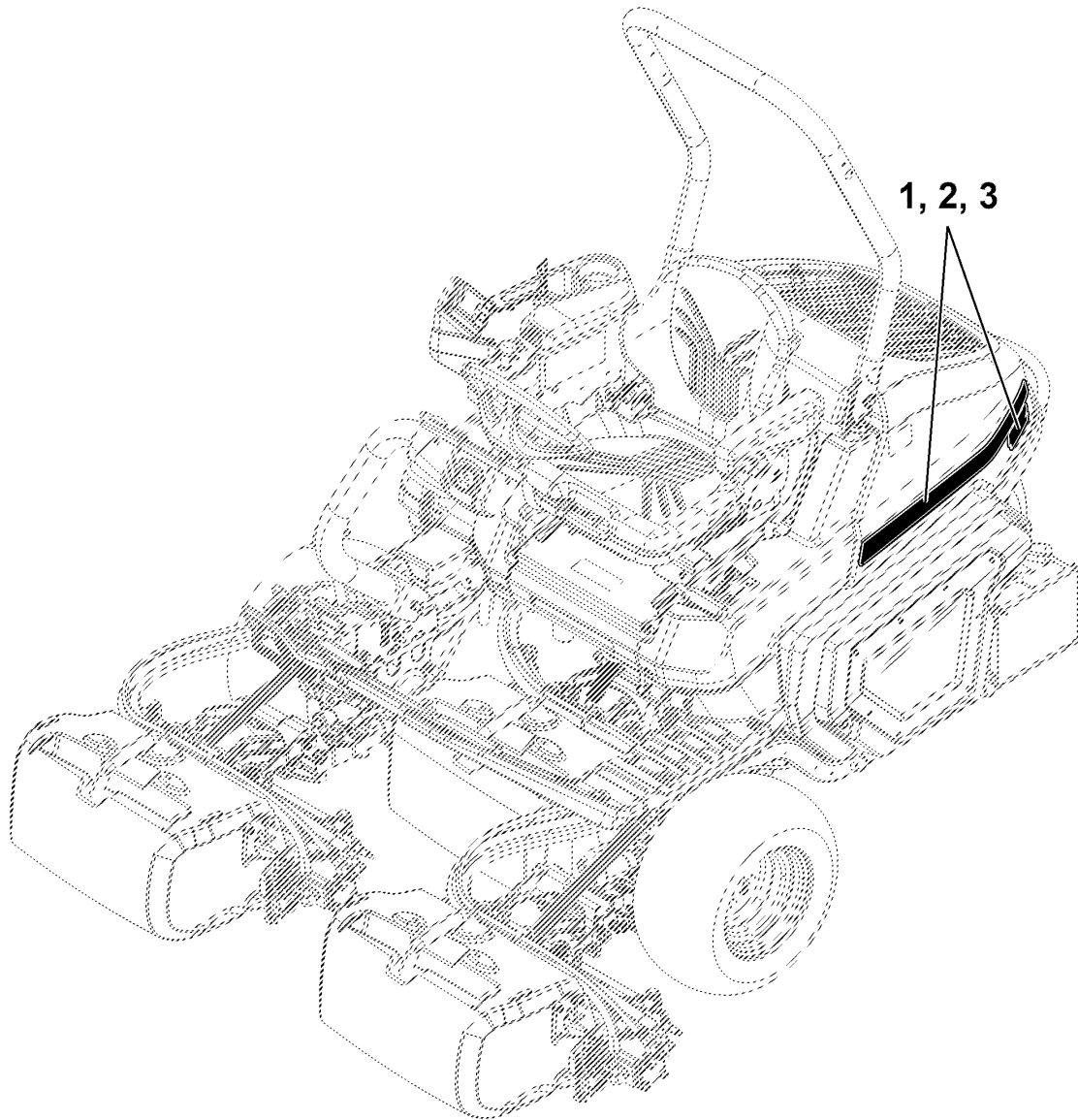
TC421229

Key	Part No.	Part Name	Qty.	Serial No.	Remarks
1	BUC11201	Kit	1		
2	14M7397	Lock Nut	2		M6
3	UC14285	Link Chain	2		
4	AUC12386	Locking Collar	1		
5	19M8360	Cap Screw	2		M6 X 60
6	UC21994	Boss	2		
7	M80084	Bushing	2		
8	UC11904	Bracket	2		
9	14M7396	Lock Nut	2		M8
10	03M7186	Bolt	2		M8 X 30
11	R316945	Bushing	2		
12	14M7465	Lock Nut	2		M10
13	03M7246	Bolt	2		M10 X 60
14	UC27761	Wear Plate	1		
15	UC27760	Wear Plate	1		

Sectional Pictorial Index
Index d'illustrations par sections.
Gruppenbildindex
Indice illustrato delle sezioni
Índice de ilustraciones por secciones
Avsnittsbildregister

PU39463 A.1

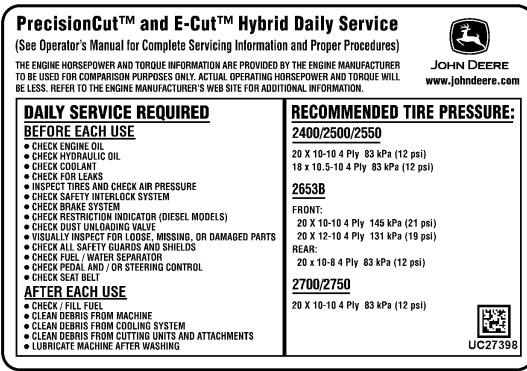
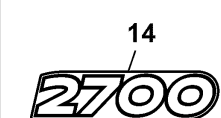
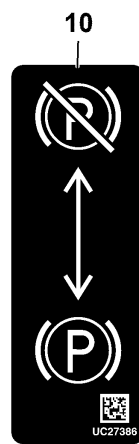
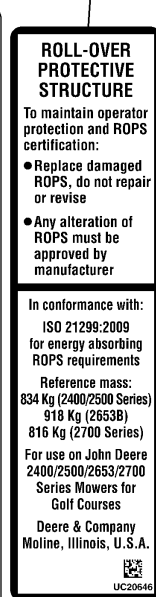
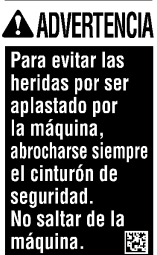
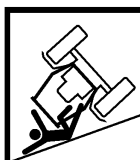
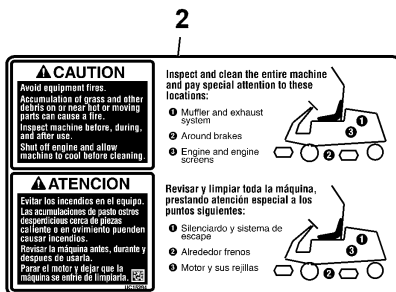
1-	188
2-	190
3-	192



PU39463

Labels
Étiquettes
Aufkleber
Targhette
Etiquetas
Etiketler

PU51276 A.1

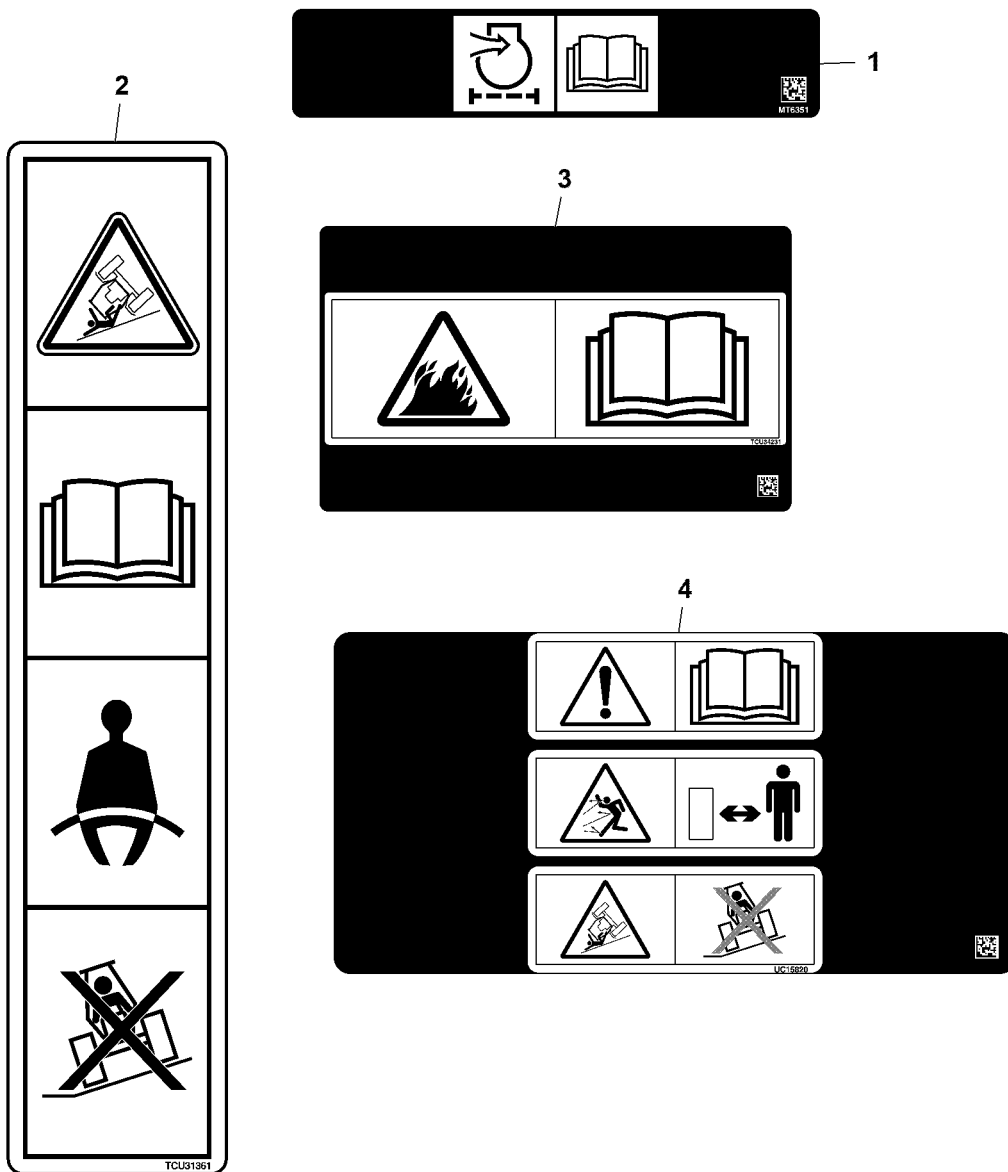


PU51276

Key	Part No.	Part Name	Qty.	Serial No.	Remarks
1	UC27387	Label	1		SUB FOR APPL TCU18100, Professional Golfers Association Tour
2	UC15294	Label	1		Cleanout, English / Spanish
3	TCU32529	Label	1		Spark Arrestor
4	UC15819	Label	1		Caution, English / Spanish
5	UC15821	Label	1		Warning Seat Belt, English/Spanish
6	UC37493	Label	1		SUB FOR UC27399, SUB FOR APPL UC20644, Hood, Periodic Service, Spanish
7	UC37492	Label	1		SUB FOR UC27398, SUB FOR APPL UC20643, Hood, Periodic Service, English
8	UC20646	Label	1		Rollover Protective Structure, English
9	UC20647	Label	1		Rollover Protective Structure, Spanish
10	UC27386	Label	1		SUB FOR APPL TCU14862, Park Brake Direction
11	UC20772	Label	1	-040000	Trim Stripe, LH
	UC32834	Label	1	040001-	
12	UC20771	Label	1	-040000	Trim Stripe, RH
	UC32832	Label	1	040001-	
13	UC20767	Label	2	-040000	
14	UC32863	Label	2	040001-	
15	UC32873	Label	2	040001-	

Labels, No Text
 Étiquettes, sans texte
 Aufkleber, ohne Text
 Etichette, simboli
 Etiquetas, sin texto
 Etiketter, ingen text

PU39462 A.1



PU39462

<i>Key</i>	<i>Part No.</i>	<i>Part Name</i>	<i>Qty.</i>	<i>Serial No.</i>	<i>Remarks</i>
1	MT6351	Label	1		Air Cleaner, Not for Canda and USA
2	TCU31361	Label	1		Warning
3	TCU34231	Label	1		Clean Out
4	UC15820	Label	1		Caution

Labels, English and French
 Étiquettes, en anglais et en français
 Aufkleber, Englisch und Französisch
 Etichette, inglese e francese
 Etiquetas, inglés y francés
 Etiketter, engelska och franska

PU53999 A.1

1

⚠ DANGER

GAZ EXPLOSIFS La batterie risque d'exploser au contact d'une cigarette, d'une flamme ou d'étincelles. Toujours se protéger les yeux et le visage avant d'intervenir dessus. Ne pas recharger, se servir de câbles volants ou régler les connexions des bornes sans avoir reçu les instructions et la formation nécessaires. Les bouchons de dégazage doivent être maintenus serrés et de niveau.

POISON

RISQUE DE GRAVES BRÛLURES Contient de l'acide sulfurique. Éviter le contact avec la peau, les yeux ou les vêtements. En cas d'accident, rincer à l'eau et appeler immédiatement un médecin. Garder hors de portée des enfants.

3

⚠ DANGER

To avoid injury from rotating blades, stay clear of reel.
 Shut off machine before removing grass catcher, cleaning or servicing.

⚠ DANGER

Pour éviter de vous blesser avec les lames en rotation, restez à l'écart de l'enrouleur. Arrêtez la machine avant de retirer le bac d'ramassage, de la nettoyer ou de l'entretenir.

4

IMPORTANT

Pursuant to California Public Resources Code 4442.6:

IMPORTANT

Conformément à la classe 4442.6 du California Public Resources Code:

WARNING: Operation of this equipment may create sparks that can start fires around dry vegetation. A spark arrester may be required. The operator should contact local fire agencies for laws or regulations relating to fire prevention requirements.

AVERTISSEMENT: L'utilisation de cet équipement risque de créer des étincelles pouvant provoquer des incendies à proximité de végétation sèche. Un pare-étincelles peut être exigé. L'utilisateur doit contacter les agences locales pour connaître les lois et réglementations concernant les exigences en matière de prévention des incendies.

TCU33951

2

IMPORTANT

To prevent engine damage:

- Do not use starting fluid
- Service air cleaner only when gauge reaches red line

IMPORTANT

Pour éviter tout dégât au moteur:

- Ne pas utiliser de fluide d'aide au démarrage
- Nettoyer le filtre à air seulement quand l'indicateur atteint la ligne rouge

5

CARBURANT À ULTRA BASSE TENEUR EN SOUFRE UNIQUEMENT

TCU37361

6

CAUTION

Avoid equipment fires. Accumulation of grass and other debris on or near hot or moving parts can cause a fire. Inspect machine before, during, and after use. Shut off engine and allow machine to cool before cleaning.

Inspect and clean the entire machine and pay special attention to these locations:

- Muffler and exhaust system
- Around brakes
- Engine and engine supports

ATTENTION

Éviter les incendies d'équipement. L'accumulation d'herbe et d'autres débris sur ou à proximité des pièces chaudes ou mobiles peut provoquer un incendie. Inspecter la machine avant, pendant et après l'utilisation. Arrêter le moteur et laisser la machine refroidir avant de procéder au nettoyage.

Inspecter et nettoyer la totalité de la machine et prêter une attention particulière aux endroits suivants:

- Silencieux et circuit d'échappement
- Autour de freins
- Moteur et tamis du moteur

7

PrecisionCut™ et E-Cut™ Hybrid Entretien quotidien

(Voir le livret d'entretien pour les informations complètes d'entretien et les procédures correctes)

LES INFORMATIONS DE COUPLE ET DE PUISSANCE DU MOTEUR SONT FOURNIES PAR LE FABRICANT DU MOTEUR À DES FINS DE COMPARAISON UNIQUEMENT. LA PUISSANCE ET LE COUPLE REELS DE FONCTIONNEMENT SERONT MOINDRES. CONSULTER LE SITE WEB DU FABRICANT DU MOTEUR POUR PLUS D'INFORMATIONS.

JOHN DEERE
www.johndeere.com

ENTRETIEN QUOTIDIEN NÉCESSAIRE AVANT CHAQUE EMPLOI

- VÉRIFIER L'HUILE MOTEUR
- VÉRIFIER L'HUILE HYDRAULIQUE
- VÉRIFIER LE LIQUIDE DE REFRIGÈREMENT
- VÉRIFIER L'ABSENCE DE FUITES
- EXAMINER LES PNEUS ET VÉRIFIER LEUR PRESSION DE CONFIANCE
- VÉRIFIER LE SYSTÈME DE VERROUILLAGE DE SÉCURITÉ
- VÉRIFIER LE SYSTÈME DE FREINAGE
- VÉRIFIER L'INDICATEUR DE RESTRICTION (MODÈLES DIESEL)
- VÉRIFIER LA SOUPAPE DE DÉCHARGEMENT DE LA POUSSIERE
- VÉRIFIER VISUELLEMENT SI AUCUNE PIÈCE N'EST DÉSSERRÉE, MANQUANTE OU ENDOMMAGÉE
- VÉRIFIER TOUTES LES PROTECTIONS DE SÉCURITÉ
- VÉRIFIER LE SÉPARATEUR CARBURANT/AU
- VÉRIFIER LA PÉDALE ET/OU LA COMMANDE DE DIRECTION
- VÉRIFIER LE CONTRE-ROTOR

APRÈS CHAQUE EMPLOI

- VÉRIFIER/FAIRE LE PLEIN DE CARBURANT
- ENLEVER LES DÉBRIS DE LA MACHINE
- ENLEVER LES DÉBRIS DU CIRCUIT DE REFRIGÈREMENT
- ENLEVER LES DÉBRIS DES UNITÉS DE COUPE ET ACCESSOIRES

PRESSIION DES PNEUS RECOMMANDÉE:

2400/2500

20 X 10-10 4 Pli 83 kPa (12 psi)
 18 X 10.5-10 4 Pli 83 kPa (12 psi)

2653B

AVANT: 20 X 10-10 4 Pli 145 kPa (21 psi)
 20 X 12-10 4 Pli 131 kPa (19 psi)
 ARRIÈRE: 20 X 10-8 4 Pli 83 kPa (12 psi)

2700/2750

20 X 10-10 4 Pli 83 kPa (12 psi)

9

⚠ WARNING

To avoid injury from crushing, always wear seat belt. Do not jump from machine.

8

CAUTION

HELP AVOID INJURY

- Operator training required
- Read operator's manual
- Know all controls
- Do not operate the machine without guards, shields, and safety devices in place and working
- Look behind before backing
- Keep people a safe distance away
- Stay clear of power driven parts
- Do not operate where machine could tip
- Never carry riders
- Before leaving machine:
 - Stop engine
 - Set park brake
 - Remove key

ATTENTION

ÉVITER LES BLESSURES

- Lire le livret d'entretien
- Ne pas utiliser la machine sans que les protections et dispositifs de sécurité soient en place et en bon état de fonctionnement
- Ne pas utiliser cette machine à proximité d'enfants ou d'autres personnes
- Ne pas utiliser la machine sans avoir été formé
- Regarder derrière soi avant de reculer
- Ne laisser personne s'approcher
- Se tenir hors de portée des pièces entraînées
- Ne pas utiliser lorsque la machine risque de basculer
- Ne jamais prendre de passager
- Avant de quitter la machine:
 - Arrêter le moteur - Serrer le frein de stationnement
 - Retirer la clé

TCU35694

11

ARCEAU DE SÉCURITÉ

Pour maintenir la protection de l'opérateur et pour conserver la certification de l'arceau de sécurité:

- Remplacer un arceau de sécurité endommagé, ne pas le réparer ou le réviser
- Toute modification de l'arceau de sécurité doit être approuvée par le fabricant

Conforme à la norme : ISO 21299:2009 pour les exigences concernant les arceaux de sécurité amortisseurs

Poids de référence:
 834 kg (Série 2400/2500)
 918 kg (2653B)
 816 kg (Série 2700)

Pour utilisation sur les tondeuses de golf John Deere séries 2400/2500/2653/2700

Deere & Company
 Moline, Illinois
 Les Etats Unis

USE SEAT BELT

BOUCLER LA CEINTURE

AVERTISSEMENT

Pour éviter les blessures causées par un écrasement, toujours porter la ceinture de sécurité. Ne pas sauter de la machine.

TCU39148

10

Les moteurs avec système d'allumage à étincelle sont conformes à la norme canadienne NMB-002.

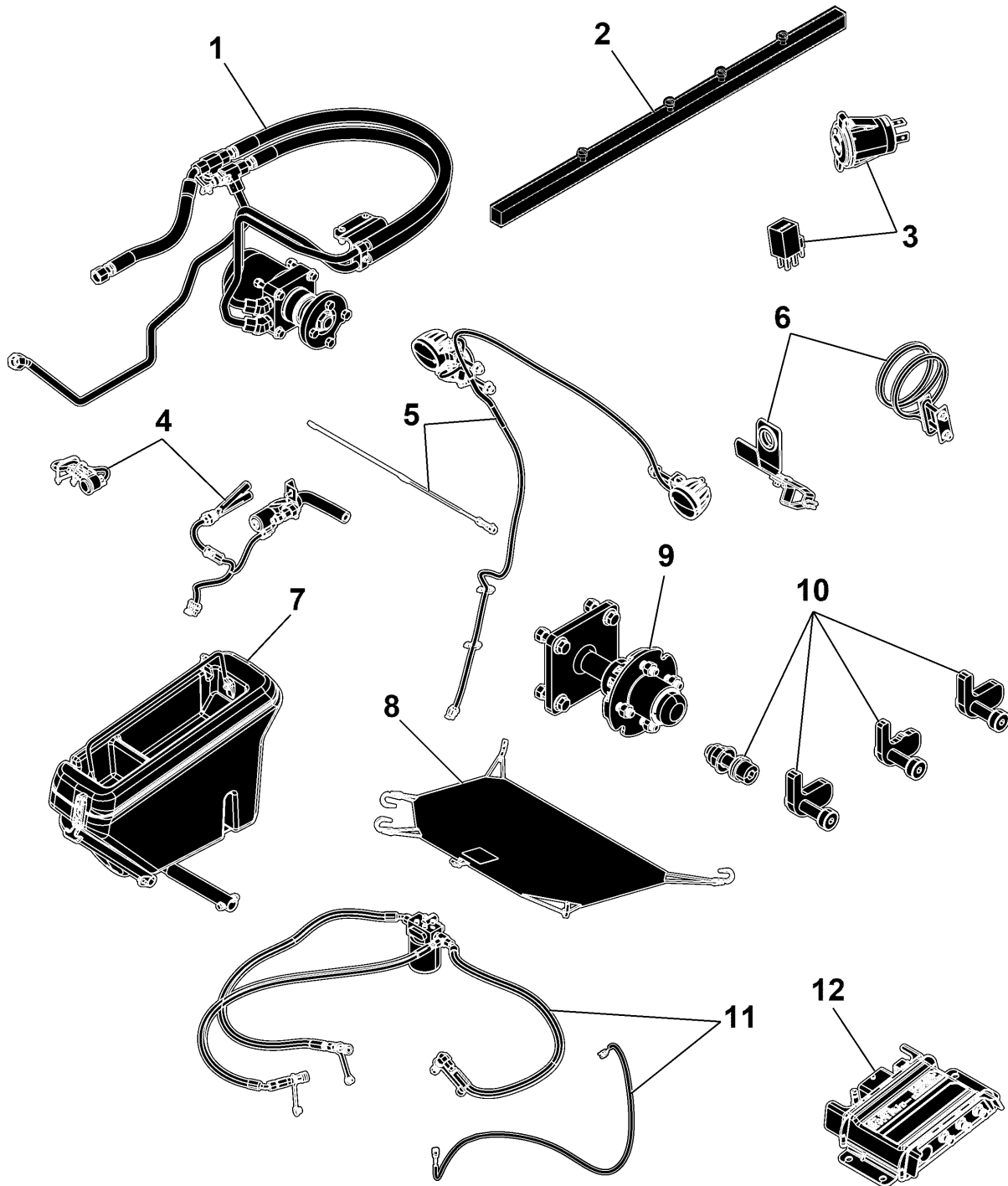
PU53999

Key	Part No.	Part Name	Qty.	Serial No.	Remarks
1	MT6599	Label	1		Danger, Battery
2	MT6600	Label	1		Air Cleaner
3	MT6606	Label	6		Danger, Rotating Blades
4	TCU33951	Label	1		Spark Arrestor
5	TCU37361	Label	1		Ultra Low Sulfur Fuel
6	TCU40348	Label	1		Cleanout
7	UC20688	Label	1		Hood Service
8	TCU35694	Label	1		Caution, Tunnel
9	TCU39148	Label	1		Warning, Seat Belt
10	M158597	Label	1		Certification, Canada
11	UC20689	Label	1		ROPS Certification

Sectional Pictorial Index
 Index d'illustrations par sections.
 Gruppenbildindex
 Indice illustrato delle sezioni
 Índice de ilustraciones por secciones
 Avsnittsbildregister

TC595806 A.1

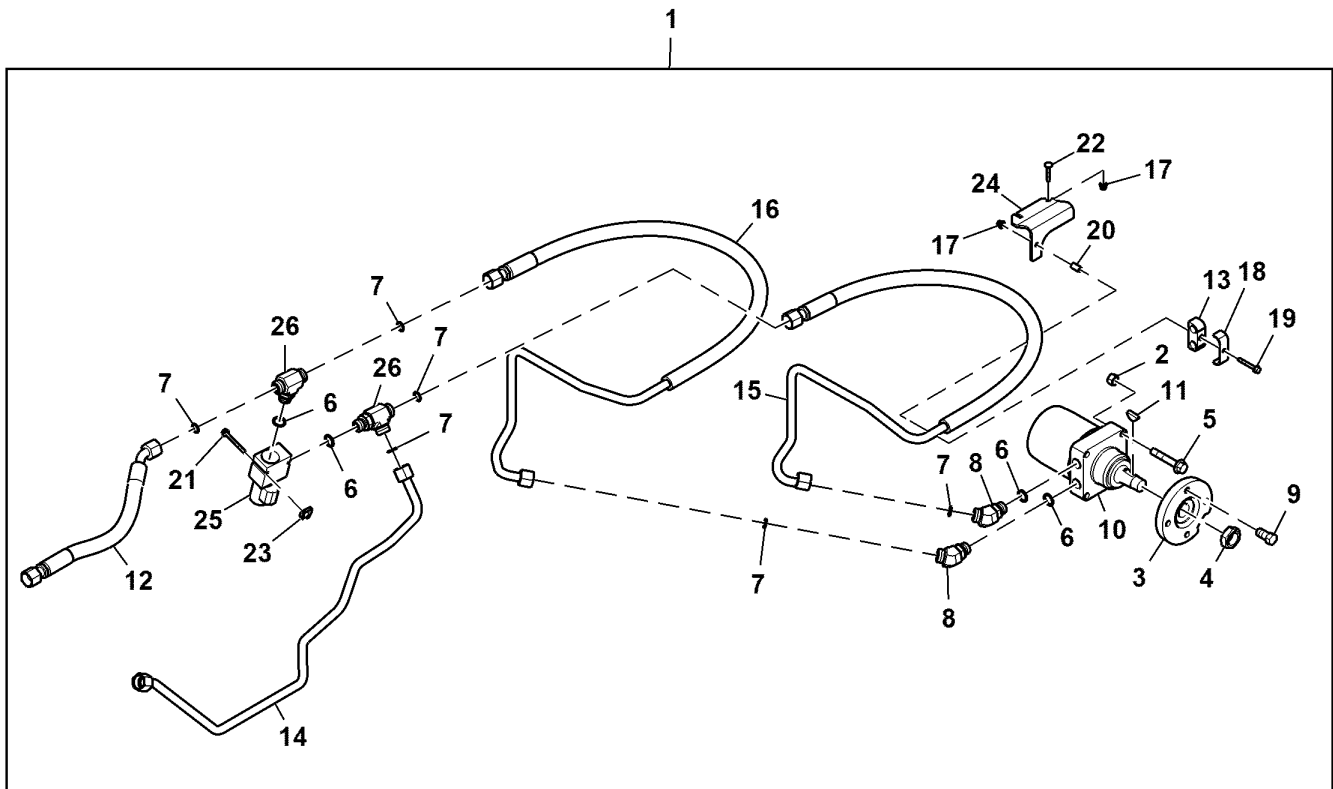
1-	196
2-	198
3-	199
4-	200
5-	202
6-	204
7-	206
8-	208
9-	209
10-	210
11-	214
12-	224



TC595806

Three Wheel Drive Kit
 Kit transmission trois roues motrices
 Dreirad-Antriebssatz
 Kit tre ruote motrici
 Juego de tracción en tres ruedas
 Sats för trehjulsdrivning

PU48169 A.1

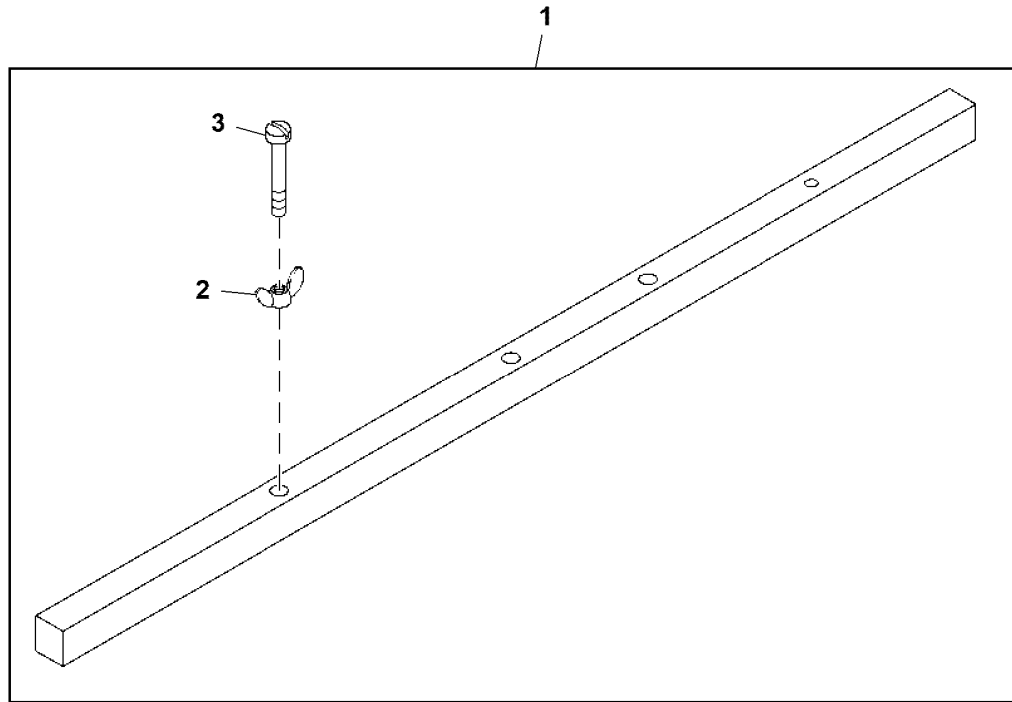


PU48169

Key	Part No.	Part Name	Qty.	Serial No.	Remarks
1	BUC11158	Wheel Kit	1		ORDER BUC11595; SUB FOR BTC11026
	BUC11595	Wheel Kit	1		
2	14M7275	Nut	4		M12
3	TCU33820	Hub	1		
4	MT2119	Nut	2		
5	19M7817	Screw	4		M12 X 70
6	R26906	O-Ring	4		
7	T77932	O-Ring	6		
8	38H1047	Elbow Fitting	2		
9	JD22	Wheel Bolt	4		
10	DMA210218	Hydraulic Motor	1		INCLUDES 26M7008, TCA18042 AND MT2119
11	26M7008	Shaft Key	1		8 X 28 mm
12	AUC20395	Hydraulic Hose	1		SUB FOR AUC10931, E-Hydraulic Pump to 3WD Valve
13	R184067	Clamp	1		
14	AUC20394	Oil Line	1		SUB FOR AUC10928, Front Traction Port Cross Line to 3WD Valve
15	AUC18579	Hydraulic Hose	1		Front Traction Port Cross Line to Rear Motor, SUB FOR AUC10915
16	AUC18580	Hydraulic Hose	1		Rear Motor to E-Hydraulic Pump, SUB FOR AUC10916
17	14M7397	Lock Nut	3		M6
18	R184062	Clamp	1		
19	19M8321	Screw	1		M6 X 45
20	TCU34008	Bushing	1		
21	19M9010	Screw	2		M6 X 55
22	03M7269	Bolt	2		M6 X 35
23	M84972	Nut	2		
24	UC12196	Bracket	1		
25	AUC10967	Solenoid Hydraulic Valve	1		ORDER AUC17342; INCLUDES AKK11201, AXE27435 AND AXE25429
	AUC17342	Solenoid Hydraulic Valve	1		INCLUDES AKK11201, AXE27435, AXE25429 AND UC27057
26	38H3025	Tee Fitting	2		SUB FOR APPL 38H1018
27	AKK11201	Valve	1		Not Illustrated
28	AXE27435	Solenoid Valve Coil	1		Not Illustrated
29	AXE25429	Seal Kit	1		Not Illustrated
30	UC27057	Bracket Kit	1		USE WITH AUC17342, Cartridge Valve Retention, Not Illustrated
31	TCA18042	Seal Kit	1		Not Illustrated

Gage Bar Kit, Height of Cut
 Kit barre de jauge, hauteur de coupe
 Stützradstangensatz, Schnitthöhe
 Kit barra di profondità, altezza di taglio
 Juego de barra calibradora, altura de corte
 Mätarstagssats, klipphöjd

PU38668 A.1

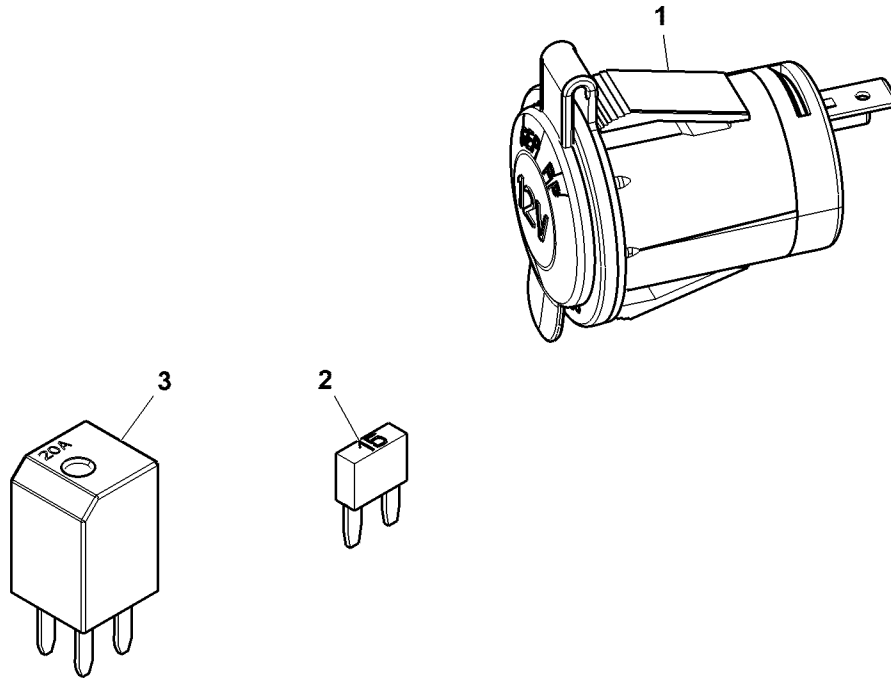


PU38668

Key	Part No.	Part Name	Qty.	Serial No.	Remarks
1	AMT2978	Guide Bar	1		
2	14M7019	Wing Nut	3		M6
3	21M5631	Screw	3		M6 X 45

Power Port Components
 Composants de la prise d'alimentation
 Stromanschlusskomponenten
 Componenti condotto di alimentazione
 Componentes de la toma eléctrica
 Komponenter för strömport

BTC10350A A.1



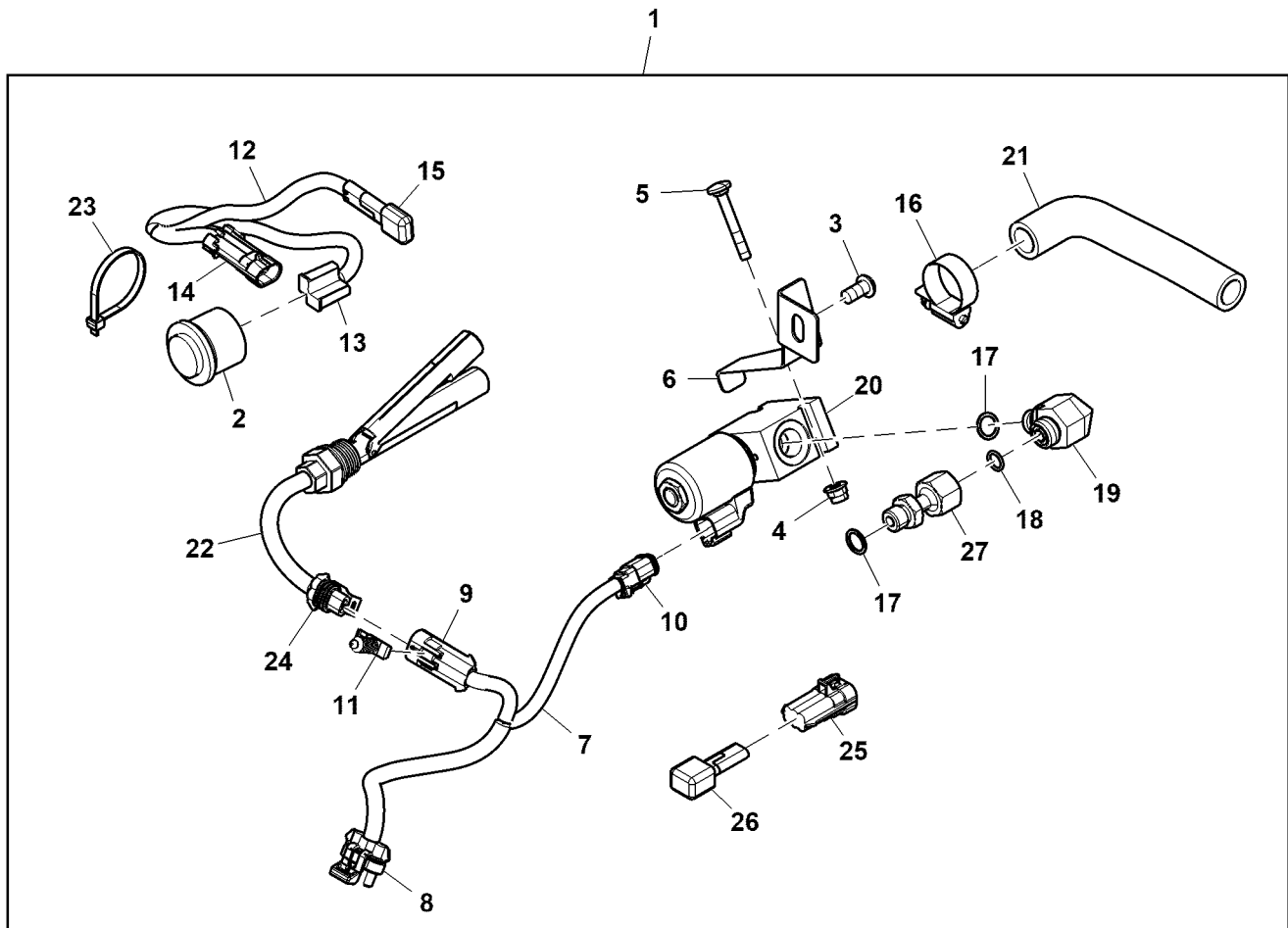
BTC10350A

Key	Part No.	Part Name	Qty.	Serial No.	Remarks
1	M166830	Socket Outlet	1		12 V
2	57M7690	Fuse	1		15 A
3	AT318410	Relay	1		12 V

Hydraulic Leak Detector Kit
 Kit de détecteur de fuites hydrauliques
 Hydraulik-Leckageprüfgerät
 Kit cercafughe idraulico
 Juego de detector de fugas hidráulico
 Hydraulic Leak Detector Kit



BUC11591A A.1

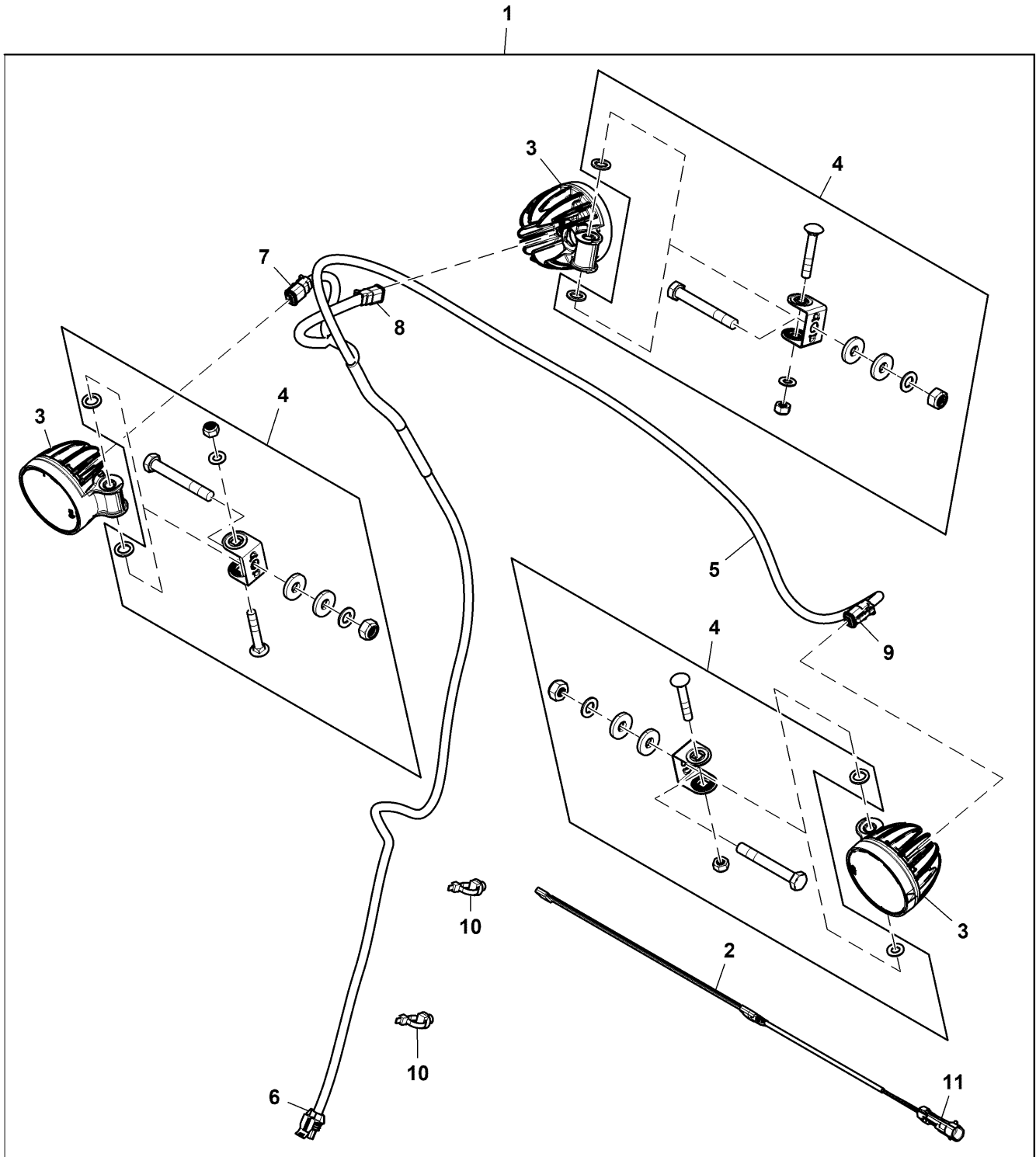


BUC11591A

Key	Part No.	Part Name	Qty.	Serial No.	Remarks
1	BUC11591	Kit	1		SUB FOR BUC10123
2	AM131182	Audible Warning Alarm	1		
3	21M7536	Screw	1		M8 X 16
4	14M7397	Lock Nut	1		M6
5	03M7280	Bolt	1		M6 X 45
6	UC17146	Bracket	1		Hydraulic Valve Mounting
7	AUC11544	Harness Kit	1		Leak Detector Control
8	57M7840	Elec. Connector Housing	1		X1, Leak Detector Interconnect
	57M10770	Elec. Connector Terminal	4		Cavity A, B, C, D
	57M9215	Elec. Connector Seal	4		Cavity A, B, C, D
	57M7469	Electrical Connector Assy	1		
9	57M7256	Elec. Connector Housing	1		S14, Leak Detector Software
	R104919	Elec. Connector Terminal	2		Cavity A, B
	57M9215	Elec. Connector Seal	2		Cavity A, B
	57M9712	Elec. Connector Accessory	1		
10	57M7534	Elec. Connector Housing	1		Y14, Leak Detector Reset Solenoid
	57M7546	Elec. Connector Terminal	2		Cavity 1, 2
	57M7620	Electrical Connector Assy	1		
11	57M11909	Elec. Connector Accessory	1		
12	AUC12123	Harness Kit	1		Leak Detector Alarm
13	57M8812	Elec. Connector Housing	1		Y15, Buzzer
	T108012	Elec. Connector Terminal	2		Cavity A, B
14	57M7985	Electrical Connector Assy	1		X2, Leak Detector Interconnect Alarm
	R104919	Elec. Connector Terminal	2		Cavity A, B
	57M9883	Elec. Connector Cable Seal	2		Cavity A, B
	57M9712	Elec. Connector Accessory	1		
15	TCA16735	Resistor	1		R9, Buzzer Pull Up Resistor
	57M10963	Elec. Connector Terminal	1		Cavity A
	57M10962	Elec. Connector Terminal	1		Cavity B
16	TY22466	Hose Clamp	1		
17	R26448	O-Ring	2		
18	T77613	O-Ring	1		
19	38H3004	Adapter Fitting	1		
20	TCA22013	Solenoid Hydraulic Valve	1		INCLUDES AE71183, AE73079, AT340063, AUC15960 AND AUC15961
21	UC18853	Hydraulic Hose	1		
22	AUC14348	Level Switch	1		Hydraulic
23	H77698	Tie Band	1		
24	57M7254	Elec. Connector Housing	1		
	R104846	Elec. Connector Terminal	1		
	57M7258	Elec. Connector Seal	1		
	57M7289	Elec. Connect Locking Device	1		
25	57M7263	Elec. Connector Housing	1		
26	TCA19604	Resistor	1		1 Watt
27	38H3067	Adapter Fitting	1		
28	AE71183	O-Ring Kit	2		Not Illustrated
29	AE73079	Solenoid Valve	1		INCLUDES AE71183, Not Illustrated
30	AT340063	Solenoid Valve Coil	1		Not Illustrated
31	AUC15960	Nut Kit	1		Not Illustrated
32	AUC15961	Washer Kit	1		Not Illustrated

Front, Rear, and Centre Light Kit
 Kit éclairage avant, arrière et central
 Satz für vordere, hintere und mittlere Beleuchtung
 Kit luci anteriori, posteriori e centrali
 Juego de luces delanteras, traseras y centrales
 Främre, bakre och mittbelysningsatts

PU40533 A.1

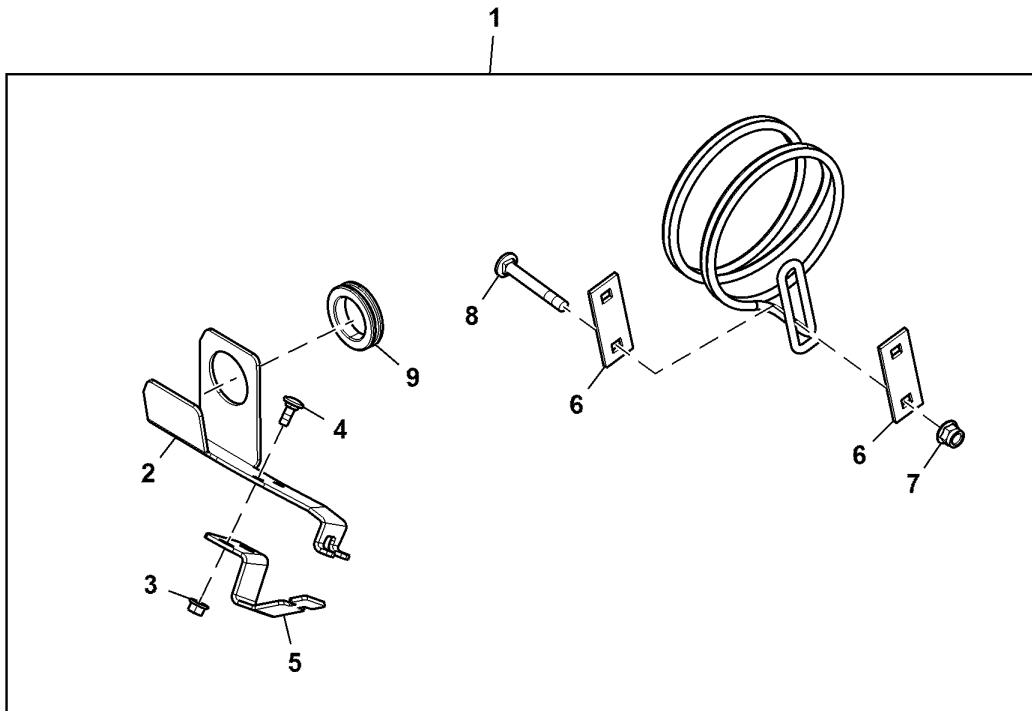


PU40533

Key	Part No.	Part Name	Qty.	Serial No.	Remarks
1	BUC10430	Light Kit	1		
2	UC26082	Light Bar	1		
3	AUC13658	Floodlamp	3		12 V, INCLUDES AUC14033, LED
4	AUC14033	Hardware Kit	3		
5	AUC12124	Harness Kit	1		
6	57M7328	Elec. Connector Housing	1		X3, RH, Work Light Interconnect
	57M10770	Elec. Connector Terminal	2		Cavity A, B
	57M9883	Elec. Connector Cable Seal	2		Cavity A, B
	57M7289	Elec.Connect Locking Device	1		
7	57M7534	Elec. Connector Housing	1		E3, Rear Work Light
	R78065	Elec. Connector Terminal	2		Cavity 1, 2
	57M7620	Electrical Connector Assy	1		
8	57M7534	Elec. Connector Housing	1		E2, Front Work Light 2
	R78065	Elec. Connector Terminal	2		Cavity 1, 2
	57M7620	Electrical Connector Assy	1		
9	57M7534	Elec. Connector Housing	1		E1, Front Work Light 1
	R78065	Elec. Connector Terminal	2		Cavity 1, 2
	57M7620	Electrical Connector Assy	1		
10	TCU29933	Clip	2		
11	57M7985	Electrical Connector Assy	1		
	R104919	Elec. Connector Terminal	2		
	57M7289	Elec.Connect Locking Device	2		Cavity A, B

Dew Whip Holder Kit
 Kit porte-conditionneur anti-rosée
 Tauabwedler-Haltersatz
 Kit supporto del togli rugiada
 Juego de sujetador de vara para rocío
 Hållarsats för daggverktyg

PU38670 A.1



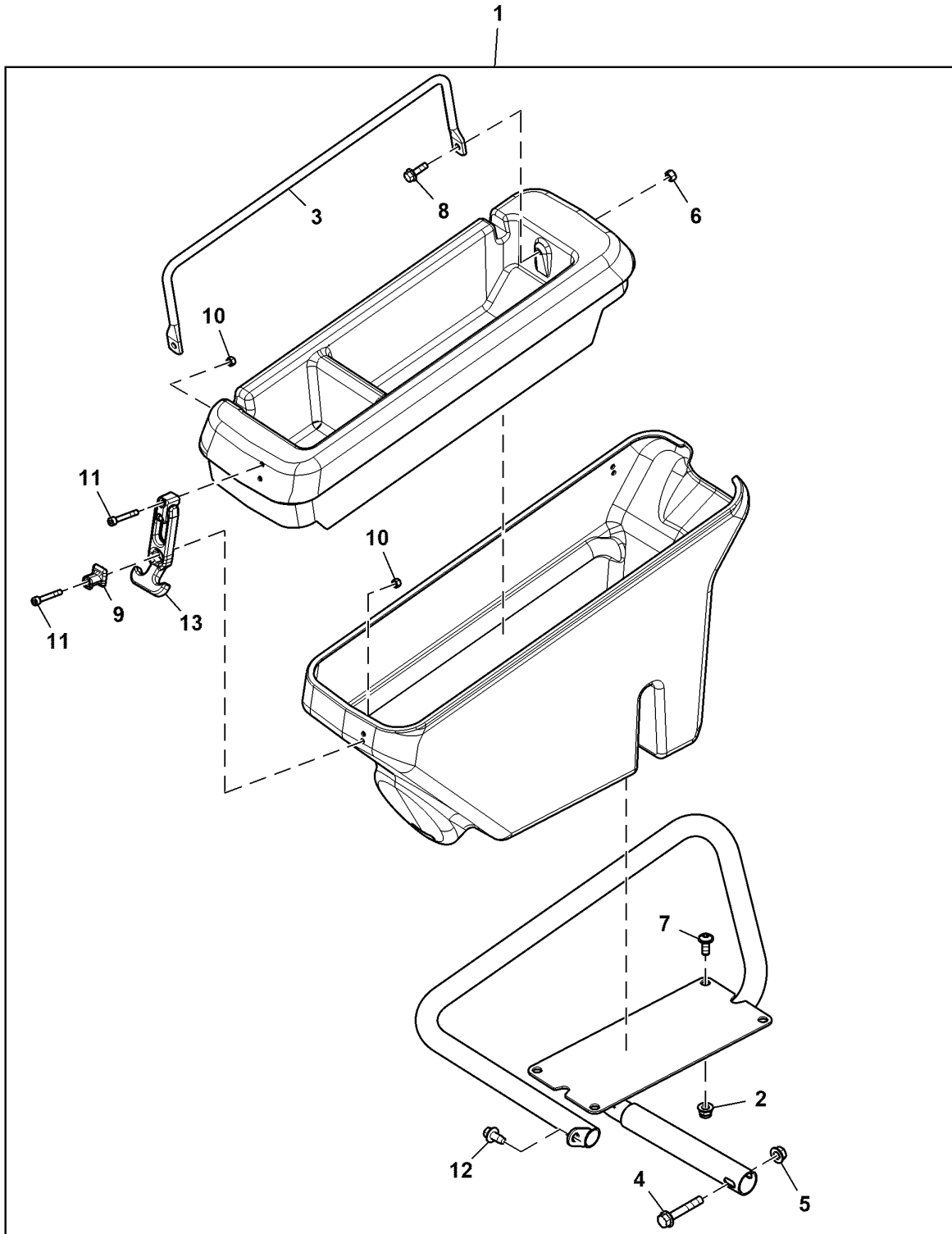
PU38670

Key	Part No.	Part Name	Qty.	Serial No.	Remarks
1	BUC10540	Holder Kit	1		
2	UC19833	Bracket	1		
3	14M7608	Flange Nut	2		M6
4	03M7221	Bolt	2		M6 X 16
5	UC19834	Bracket	1		
6	TCU37604	Strap	2		
7	14M7396	Lock Nut	2		M8
8	03M7223	Bolt	2		M8 X 60
9	UC23038	Grommet	1		

Storage Compartment Kit
 Kit coffre de rangement
 Ablagefachsatz
 Kit vano portaoggetti
 Juego de compartimento de almacenamiento
 Sats med förvaringsfack



PU38671 A.1

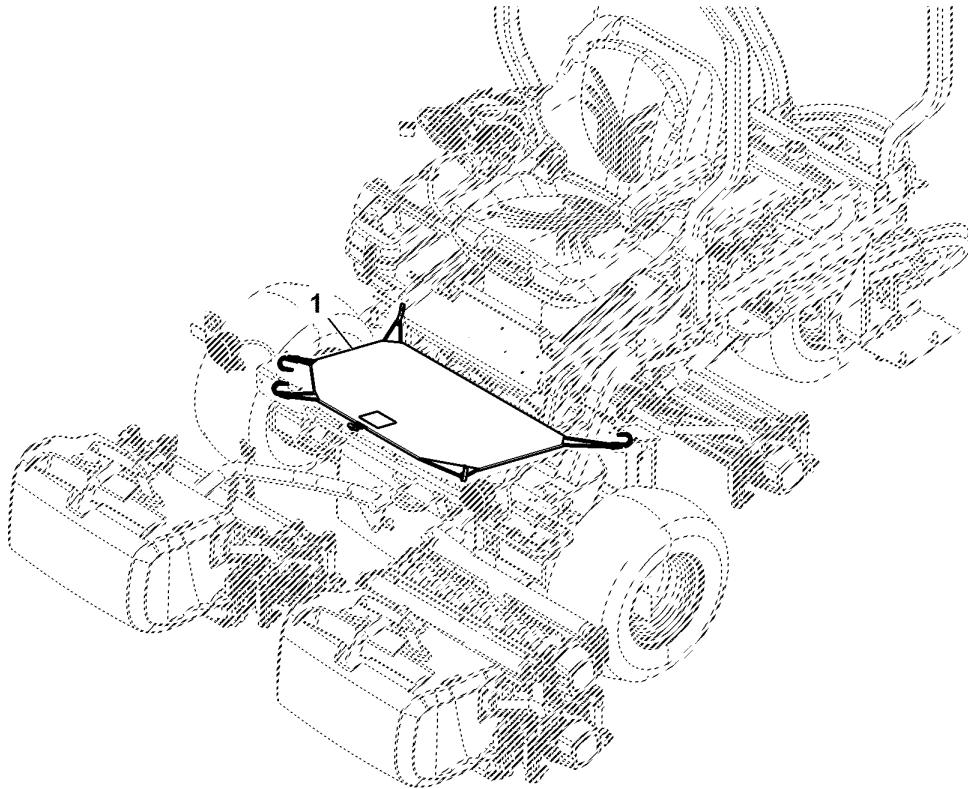


PU38671

Key	Part No.	Part Name	Qty.	Serial No.	Remarks
1	BUC10541	Kit	1		
2	14M7396	Lock Nut	4		M8
3	UC19885	Handle	1		
4	19M7800	Screw	1		M8 X 50
5	14M7298	Flange Nut	1		M8
6	14M7528	Lock Nut	2		M6
7	LVU17025	Screw	4		
8	19M10846	Screw	2		M6 X 20
9	UC25359	Latch	2		
10	14M7572	Lock Nut	6		M5
11	19M8669	Screw	6		M5 X 35
12	37M7463	Screw	1		M8 X 16
13	UC25358	Latch	2		Draw, Flexible

Platform Cover
 Couvercle de plate-forme
 Plattform-Abdeckung
 Coperchio piattaforma
 Cubierta de plataforma
 Plattformsskydd

PU38672 A.1

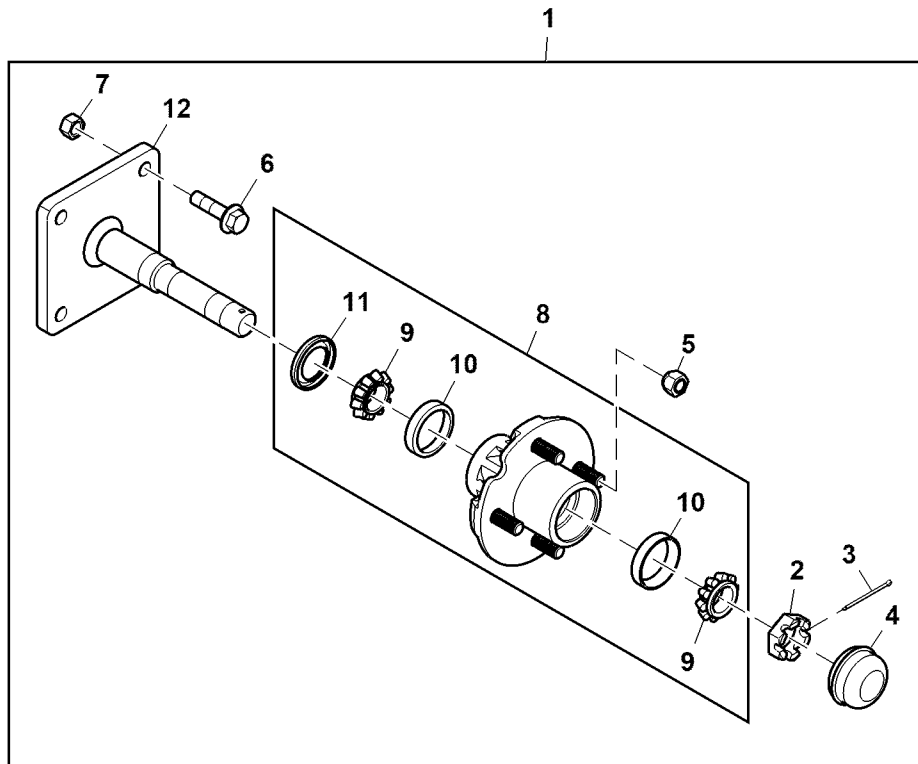


PU38672

Key	Part No.	Part Name	Qty.	Serial No.	Remarks
1	BUC10583	Platform	1		

Two Wheel Drive Kit
 Kit transmission deux roues motrices
 Zweiradantriebsatz
 Kit due ruote motrici
 Juego de tracción a dos ruedas
 Sats för tvåhjulsdraft

PU38659 A.1

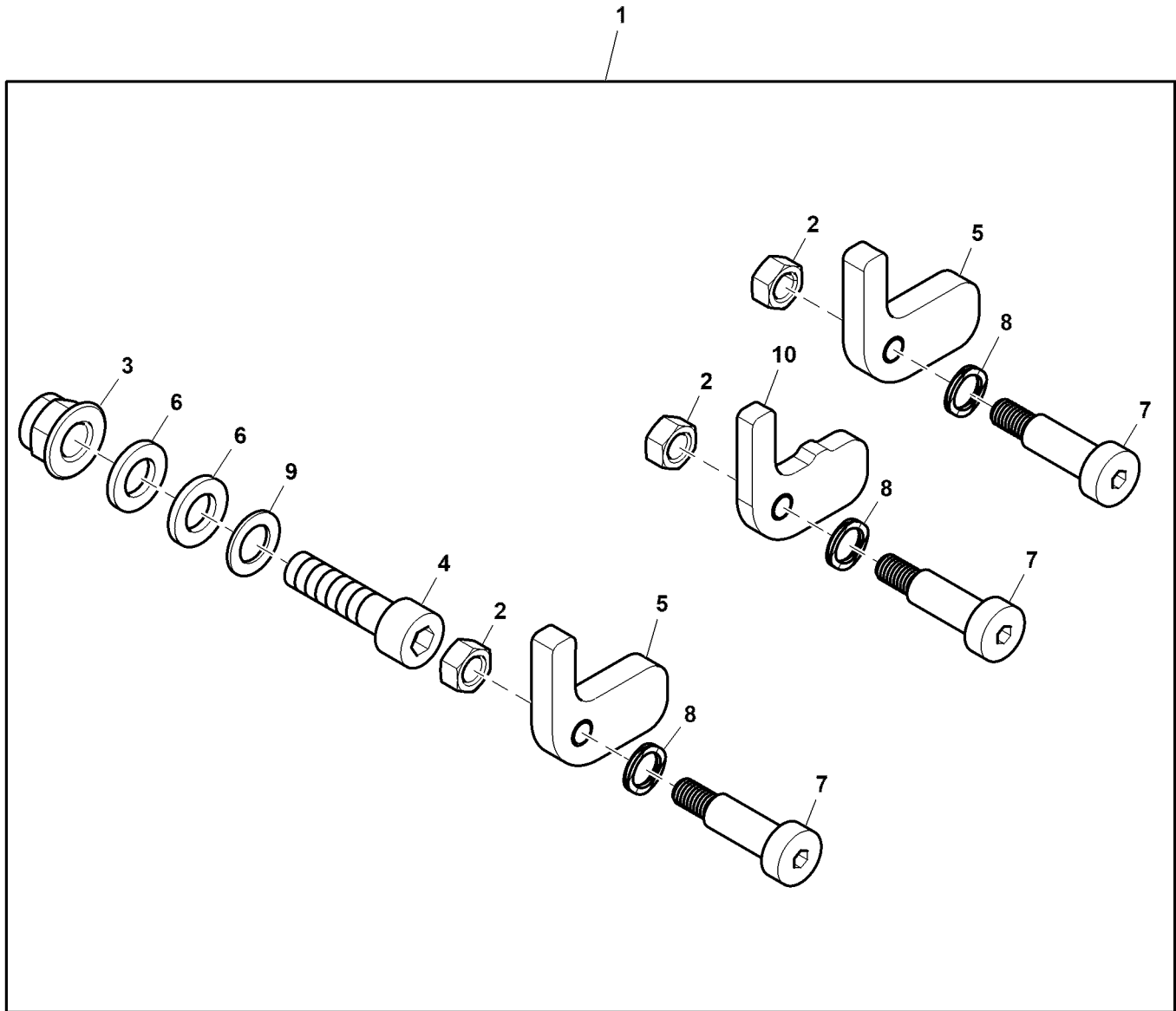


PU38659

Key	Part No.	Part Name	Qty.	Serial No.	Remarks
1	BTC11025	Kit	1		
2	A12188	Lock Nut	1		
3	11M7083	Cotter Pin	1		3.200 X 50 mm
4	M135582	Cap	1		
5	A45904	Nut	4		M12
6	19M7813	Screw	4		M12 X 45
7	14M7275	Nut	4		M12
8	AUC10748	Hub	1		
9	JD8933	Bearing Cone	2		
10	JD8253	Bearing Cup	2		
11	E14625	Seal	1		
12	AUC10749	Shaft	1		

Stop Kit
 Kit butée
 Anschlagsatz
 Kit di arresto
 Juego de tope
 Stoppsatz

PU39290 A.1



PU39290

Key	Part No.	Part Name	Qty.	Serial No.	Remarks
1	BUC10616	Stop Kit	1		
2	14M7272	Nut	6		M6
3	14M7396	Lock Nut	6		M8
4	19M7561	Screw	6		M8 X 30
5	UC18561	Plate	4		
6	24M7037	Washer	8		9 X 16 X 2 mm
7	T383235	Bolt	6		
8	SU23101	Spring	6		
9	24M7324	Washer	6		9 X 15 X 1 mm
10	UC22490	Plate	2		

Muffler Guard Components with Labels (Not for Canada and USA)

Composants de protection de silencieux avec étiquettes (pas pour le Canada et les États-Unis)

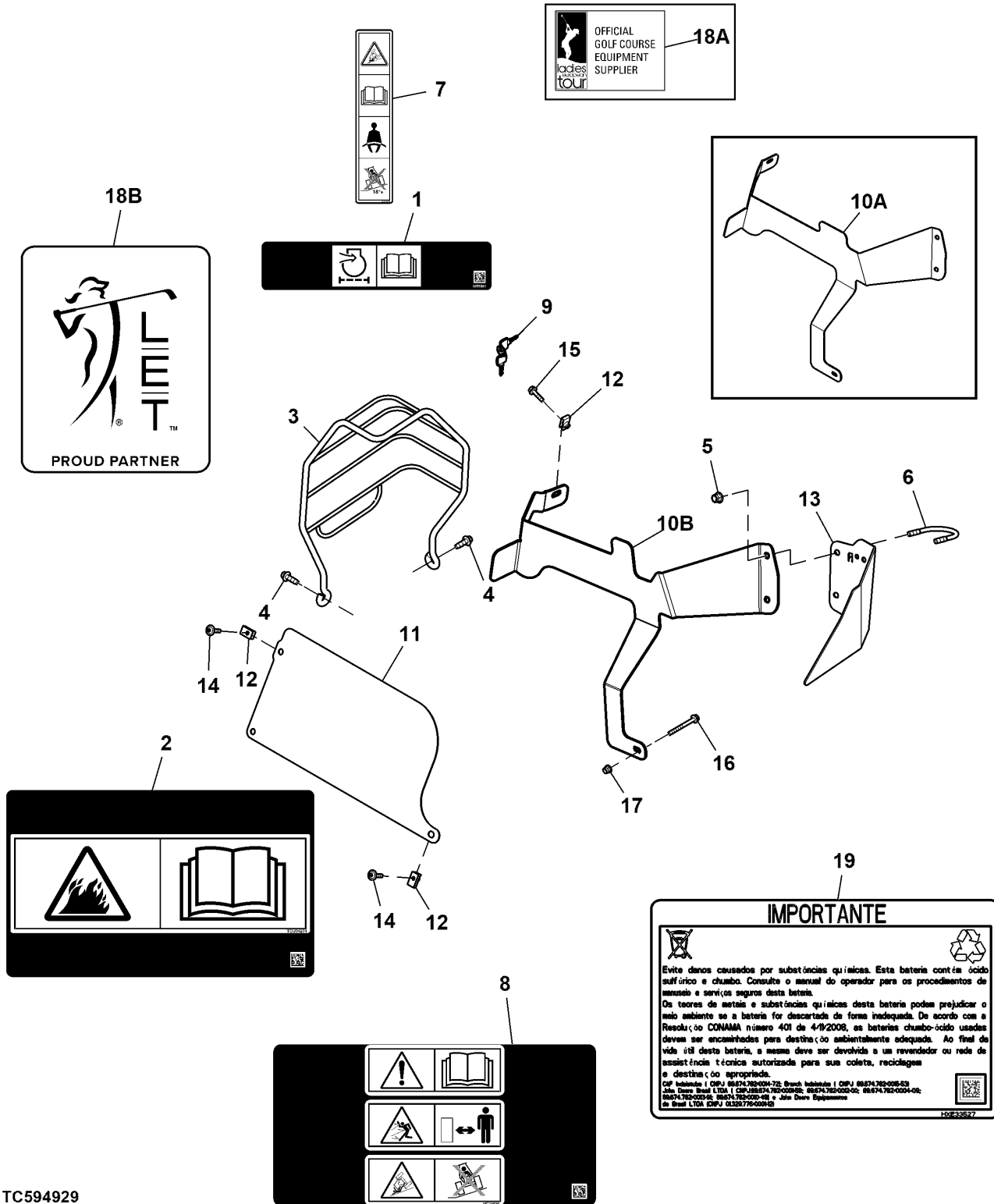
Schalldämpferschutzkomponenten mit Aufklebern (nicht für Kanada und USA)

Componenti protezione silenziatore con etichette (non per Canada e USA)

Componentes de protector de silenciador con etiquetas (no para Canadá y EE. UU.)

Komponenter till ljuddämpare med etiketter (ej för Kanada och USA)

TC594929 A.1

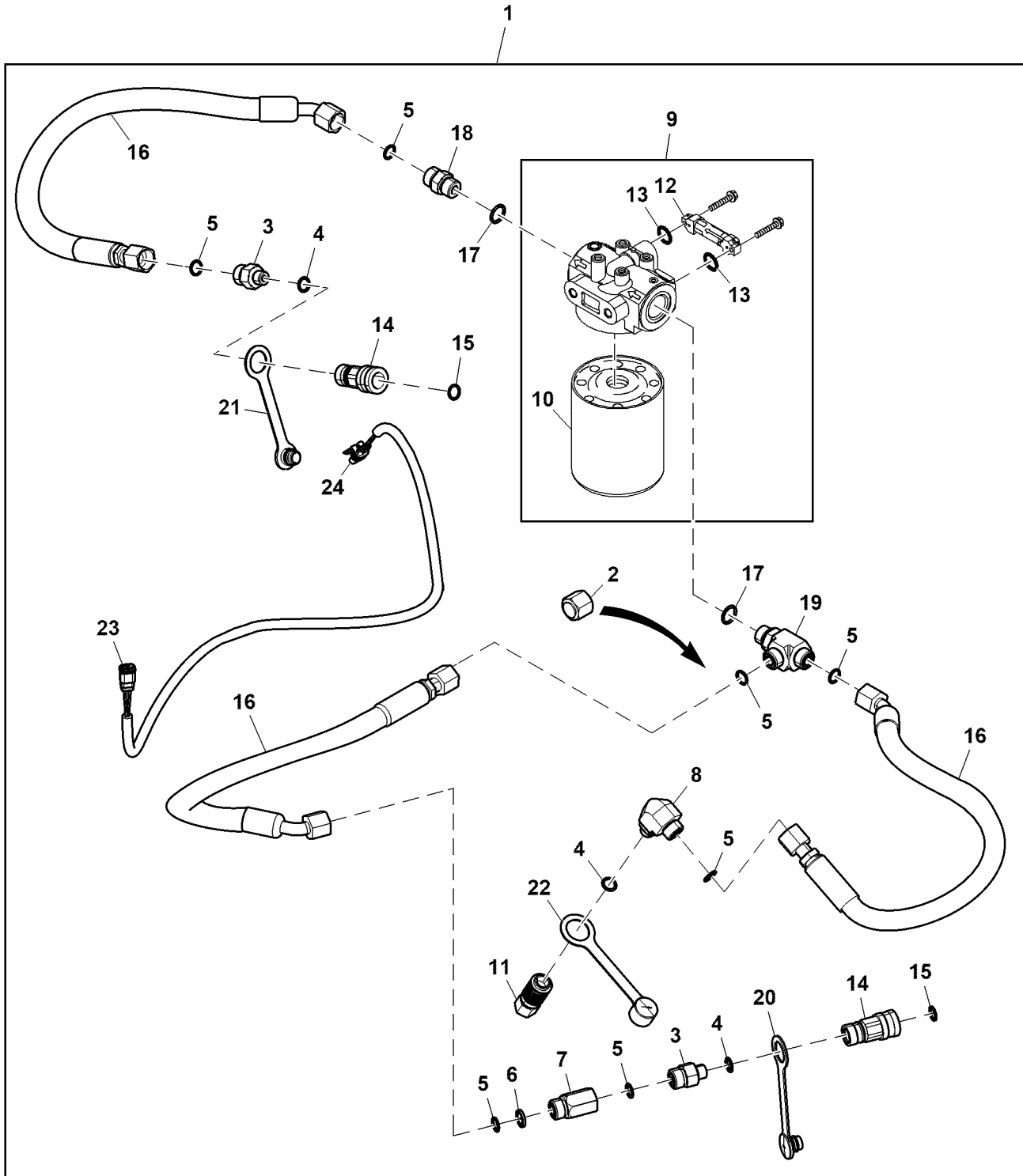


TC594929

Key	Part No.	Part Name	Qty.	Serial No.	Remarks
1	MT6351	Label	1		Air Cleaner, Not for Canada and USA
2	TCU34231	Label	1		Clean Out, No Text
3	UC19178	Guard	1		Muffler
4	37M7461	Screw	2		M8 X 25
5	14M7396	Lock Nut	4		M8
6	A94703	U-Bolt	2		
7	UC22871	Label	1		Danger, Not for Canada and USA
8	UC15820	Label	1		Caution
9	AR51481	Key	1		
10A	UC27955	Guard	1	-050000	Back
10B	UC31466	Guard	1	050001-	Back
11	UC27766	Guard	1		Front
12	M84972	Nut	4		
13	UC19179	Guard	1		Belt
14	T372848	Screw	3		
15	19M7863	Screw	1		M6 X 25
16	19M8040	Screw	1		M6 X 60
17	14M7397	Lock Nut	1		M6
18A	TCU25391	Label	1		Ladies European Tour
18B	UC29273	Label	1		SUB FOR TCU25391, Ladies European Tour
19	HXE33527	Label	1		Sign, Battery

Hydraulic Filtration Kit
 Kit de filtration hydraulique
 Nachrüstset für Hydraulikölfiltrierung
 Kit per filtraggio idraulico
 Conjunto de filtrado hidráulico
 Hydraulfiltreringssats

PU48400 A.1

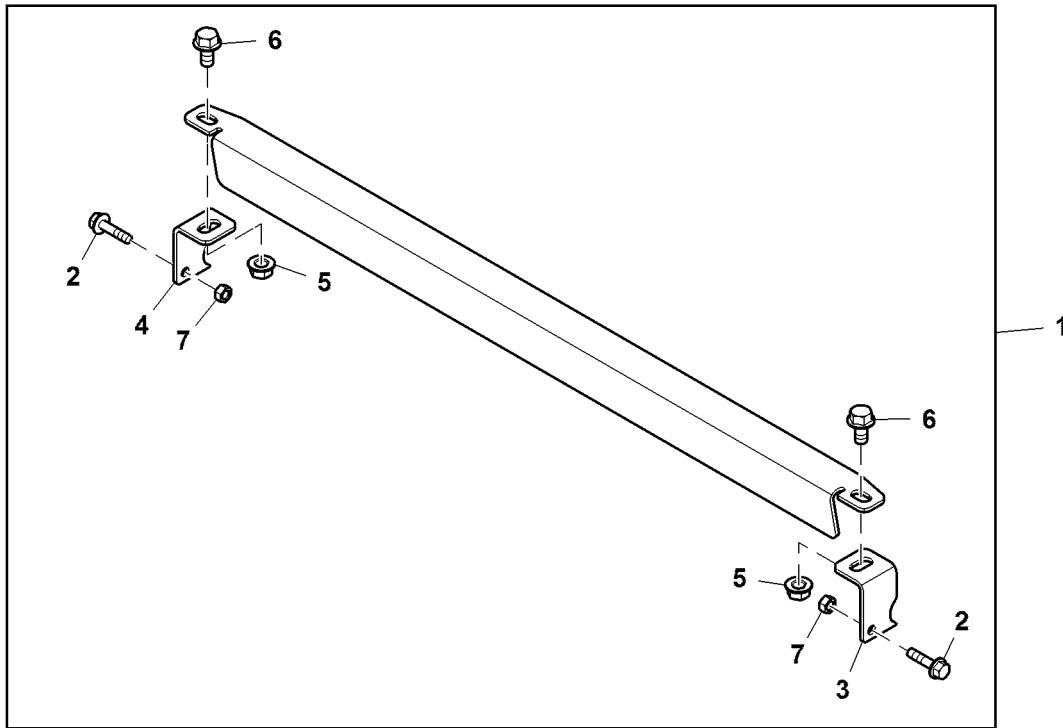


PU48400

Key	Part No.	Part Name	Qty.	Serial No.	Remarks
1	BUC11308	Filter Kit	1		
2	38H1416	Fitting	1		
3	38H1173	Adapter Fitting	2		
4	R26448	O-Ring	3		
5	T77857	O-Ring	7		
6	T317396	Orifice	1		
7	TCA23662	Check Valve	1		
8	38H1314	Elbow Fitting	1		
9	AMT2018	Filter Head	1		INCLUDES LVU14258
10	AM102723	Oil Filter	1		
11	AT320523	Hyd. Quick-Connect Coupler	1		
12	MT6738	Air Restriction Indicator	1		
13	T105826	O-Ring	2		
14	AM102487	Hydr. Quick Coupler Socket	2		
15	32246	O-Ring	2		
16	AUC10918	Hydraulic Hose	3		
17	R26375	O-Ring	2		
18	38H1161	Adapter Fitting	1		
19	38H1024	Tee Fitting	1		
20	M132031	Plug	1		
21	M132032	Plug	1		
22	UC28710	Plug	1		Dust Cover
23	57M7534	Elec. Connector Housing	1		Y5, Lift / Lower Solenoid
	R78065	Elec. Connector Terminal	2		Cavity 1, 2
	57M7620	Electrical Connector Assy	1		
24	57M7328	Elec. Connector Housing	1		X03, Work Light Kit, Interconnect, RH
	57M10770	Elec. Connector Terminal	2		Cavity A, B
	57M9883	Elec. Connector Cable Seal	2		Cavity A, B
	57M9712	Elec. Connector Accessory	1		
25	LVU14258	Filter	1		Not Illustrated

Smooth Scraper Kit, Rear, 2 inch, QA5/QA7, 22 inch
 Kit rouleau-racleur lisse, arrière, 2 in, QA5/QA7, 22 in
 Glatter Abstreifersatz, hinten, 2 in., QA5/QA7, 22 in.
 Kit raschiatore liscio, posteriore, 2 inch, QA5/QA7, 22 inch
 Kit de limpiador liso, trasero, 2 in, QA5/QA7, 22 in
 Sats med avskrapare för slät rulle, bak, 2 tum, QA5/QA7, 22 tum

PU32020 A.1



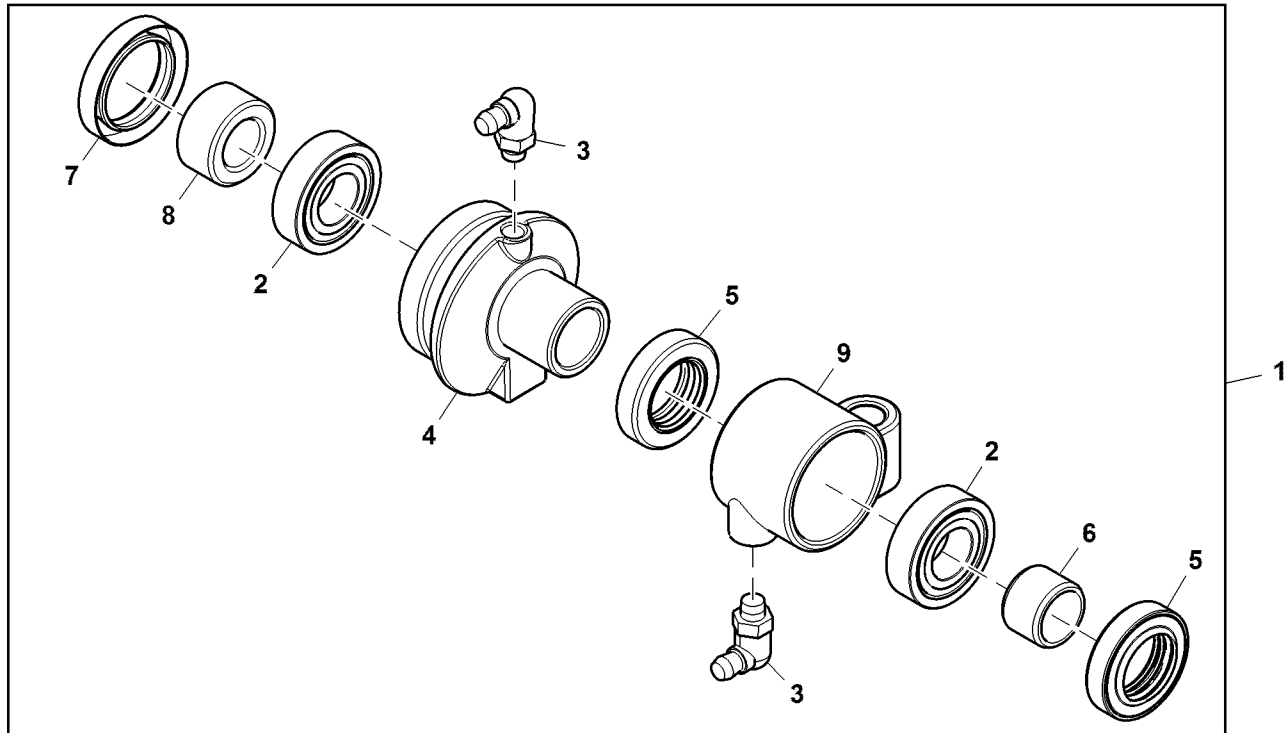
PU32020

Key	Part No.	Part Name	Qty.	Serial No.	Remarks
1	BUC10112	Scraper Kit	1		
2	19M7863	Screw	2		M6 X 25
3	UC14789	Bracket	1		RH
4	UC14788	Bracket	1		LH
5	14M7298	Flange Nut	2		M8
6	19M7865	Screw	2		M8 X 16
7	14M7272	Nut	2		M6

Rear Roller Brush Drive Repair Kit
Jeu de réparation d'entraînement de brosse pour rouleau arrière
Reparatursatz für Rollenbürstenantrieb für hintere Laufrolle
Kit per riparazioni comando spazzola del rullo posteriore
Juego de reparación de transmisión de escoba del rodillo trasero
Reparationssatz für borstdriving till bakre rulle



PU34911 A.1



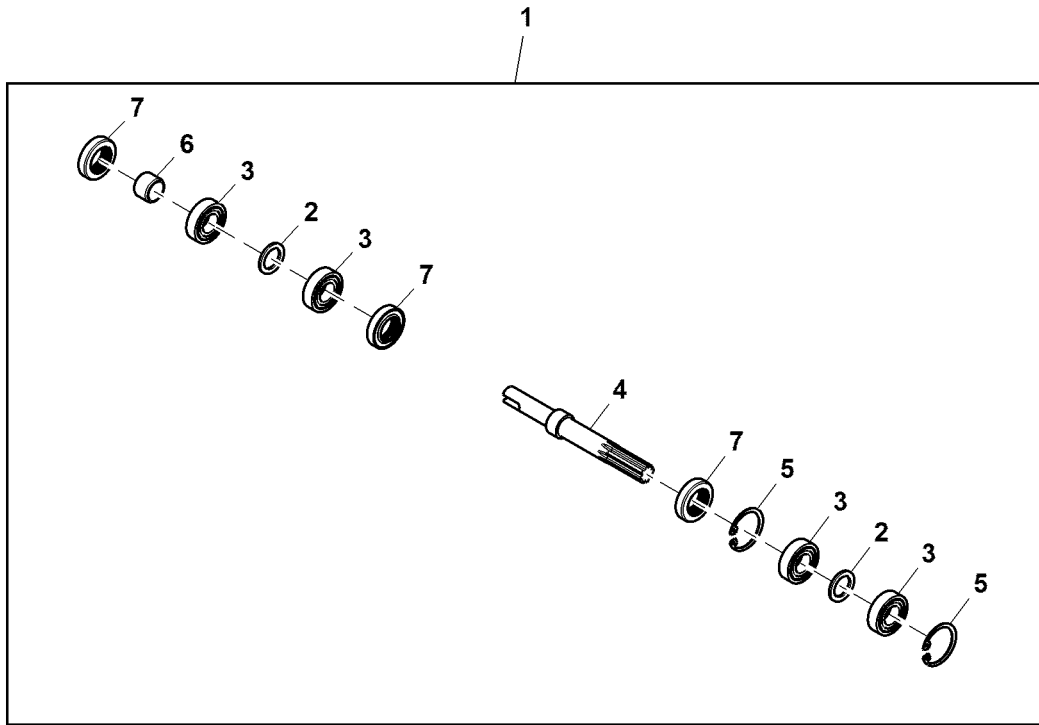
PU34911

Key	Part No.	Part Name	Qty.	Serial No.	Remarks
1	BUC10268	Drive Kit	1		
2	UC14112	Ball Bearing	2		
3	ET17123	Lubrication Fitting	2		
4	TCU39730	Bearing Housing W/O Bearing	1		
5	UC14089	Seal	2		Grease Triple Lip
6	TCU38554	Spacer	1		
7	TCU24983	Seal	1		Dual Lip
8	TCU25593	Bushing	1		
9	TCU38714	Bearing Housing W/O Bearing	1		

Conditioner Drive Repair Kit
Jeu de réparation d'entraînement de conditionneur
Reparatursatz für Aufbereiterantrieb
Kit per riparazioni trasmissione condizionatore
Conjunto de reparación de mando de acondicionador
Reparationssats för bearbetningens drivning



PU27278 A.1

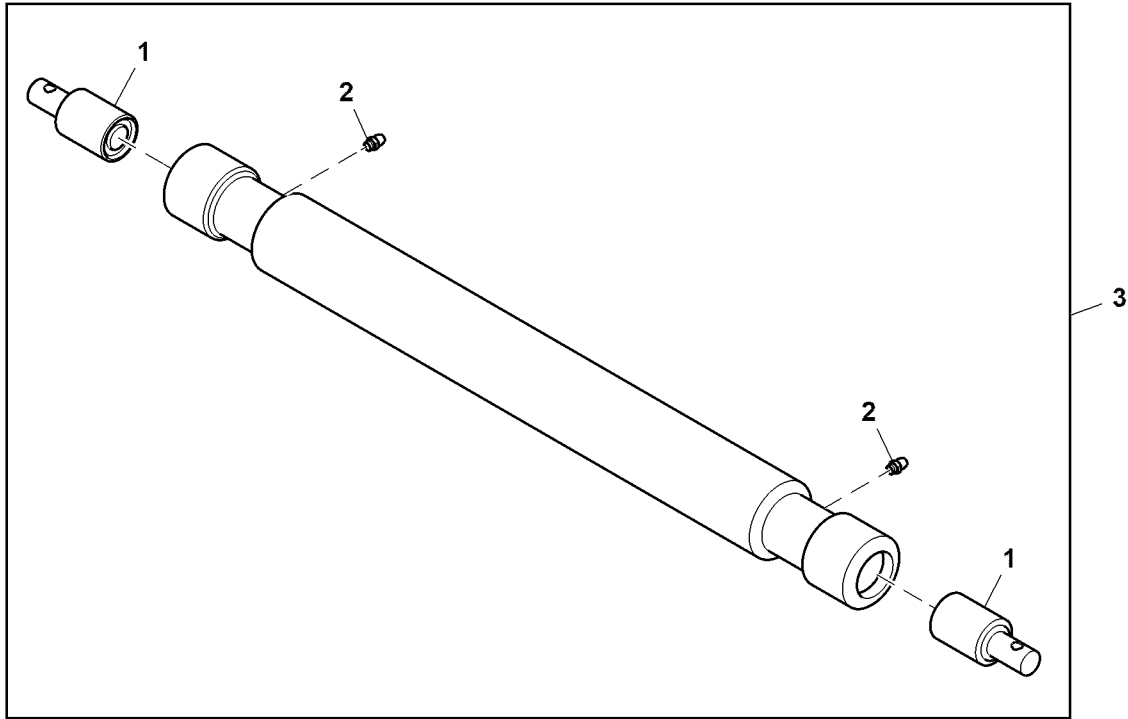


PU27278

Key	Part No.	Part Name	Qty.	Serial No.	Remarks
1	BUC10283	Drive	1		
2	24M3527	Washer	2		
3	UC14112	Ball Bearing	4		17 X 24 X 2 mm
4	TCU38483	Shaft	1		
5	40M1856	Snap Ring	2		
6	TCU38554	Spacer	1		
7	UC14089	Seal	3		Grease Triple Lip

Smooth Roller, W/ Bearings, 22 inch
 Rouleau lisse, avec roulements, 22 in
 Glattrolle, mit Lager, 22 in.
 Rullo liscio, con cuscinetti, 22 inch
 Rodillo liso, con rodamientos, 22 in
 Slät rulle, med lager, 22 tum

TC393985 A.1



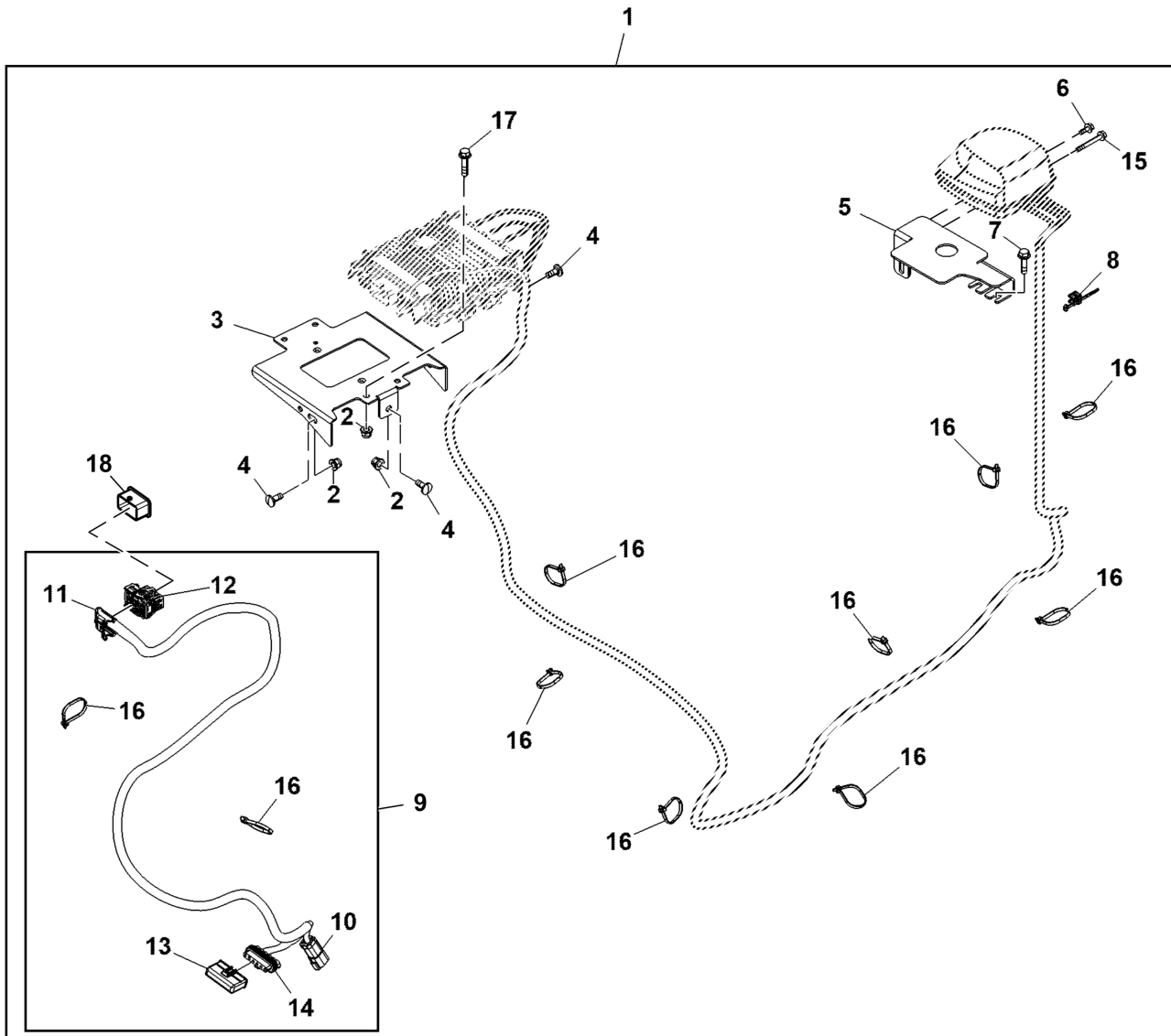
TC393985

Key	Part No.	Part Name	Qty.	Serial No.	Remarks
1	TCA22836	Ball Bearing	2		Integral Shaft
2	JD7842	Lubrication Fitting	2		
3	BUC10786	Roller	1		

Mobile Communication Equipment Kit, Telematics. High Performing Antenna
 Kit d'équipement de communication mobile, télématique. Antenne haute performance
 Ausrüstungssatz für mobile Kommunikation, Telematik Hochleistungsantenne
 Kit apparecchiature di comunicazione mobile, sistema telematico Antenna ad alte prestazioni
 Juego de equipo de comunicación móvil, telemática Antena de alto rendimiento
 Mobil kommunikationsutrustningssats, telematik Högpresterande antenn



ETN273562E A.1



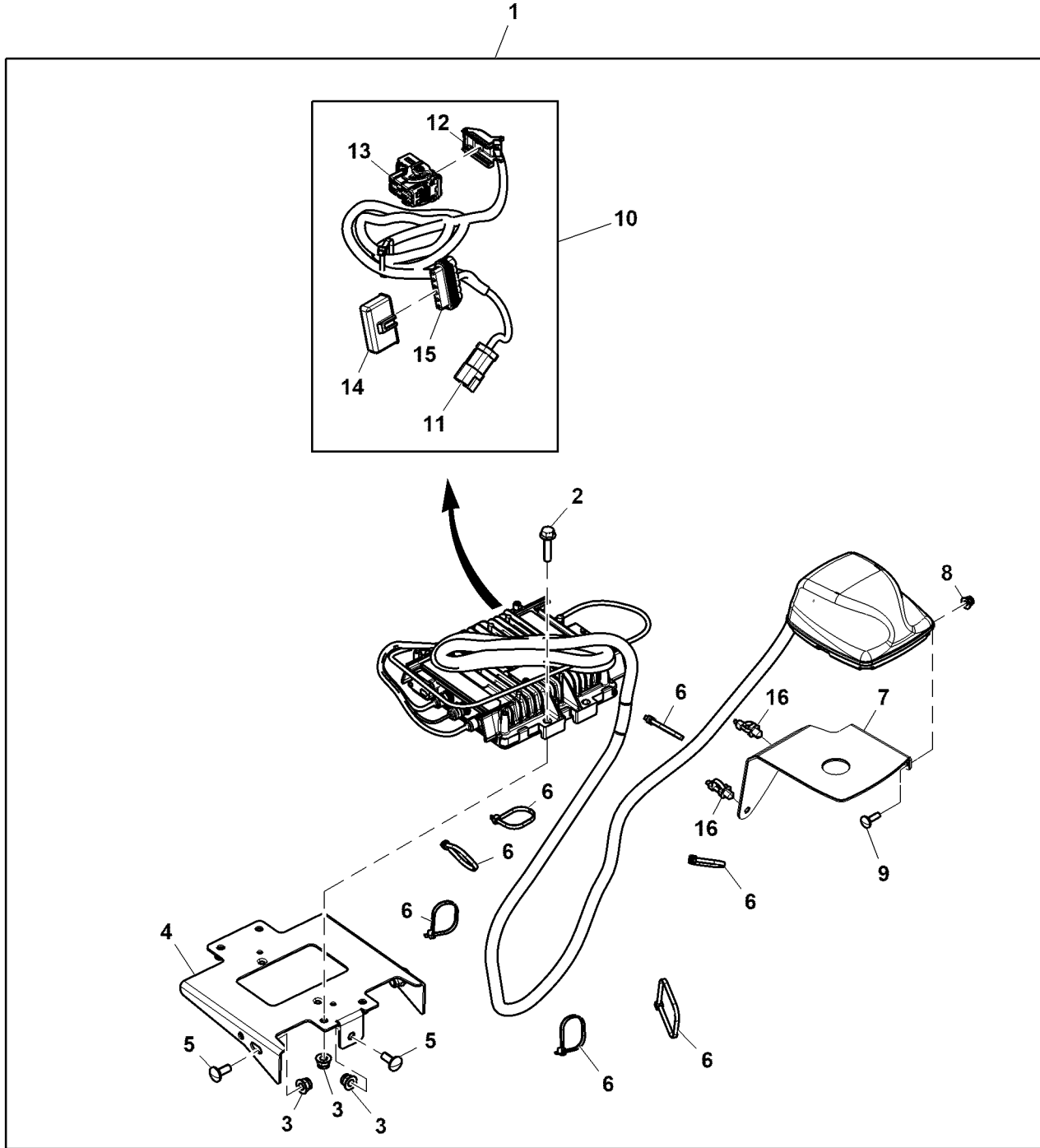
ETN273562E

Key	Part No.	Part Name	Qty.	Serial No.	Remarks
1	BUC10991	Kit	1		
2	14M7396	Lock Nut	7		M8
3	UC23078	Bracket	1		Mounting
4	03M7184	Bolt	3		M8 X 20
5	UC23586	Bracket	1		
6	19M7775	Screw	1		M6 X 16
7	19M7868	Screw	2		M8 X 30
8	AH225363	Clip	1		
9	AUC17593	Wiring Harness	1		
10	57M8739	Elec. Connector Housing	1		XC0070, Interconnect
	R78066	Elec. Connector Terminal	5		Cavity 1-4, 6
	R78069	Elec. Connector Cavity Plug	1		Cavity 5
	57M7678	Elec. Connector Terminal	1		
11	57M10613	Cover	1		
12	57M10614	Elec. Connector Housing	1		XH0001, Wifi GPS CAN Module
	57M10333	Elec. Connector Cavity Plug	38		Cavity A1-A4,B1-B4,C1-C4,D1-D4,E1-E4,F1-F4, G1-G4,H3,H4,J1-J4,K1-K4,L2-L4,M3,M4
	57M10334	Elec. Connector Cavity Plug	5		Cavity L2, L3, L4, M3, M4
	57M10330	Elec. Connector Terminal	2		Cavity H1, H2
	57M10331	Elec. Connector Terminal	3		Cavity L1,M1,M2
13	57M9408	Cover	1		
14	57M9406	Elec. Connector Accessory	1		XA0001, Fuse Block
	57M7297	Elec. Connector Terminal	4		Cavity A, B, E, F
	57M9219	Elec. Connector Seal	4		Cavity A, B, E, F
	R78064	Elec. Connector Cavity Plug	2		Cavity C, D
	57M7689	Fuse	2		10 A
	57M8326	Electrical Connector Assy	1		
15	19M8092	Screw	1		M6 X 50
16	H77698	Tie Band	14		
17	19M7897	Screw	4		M8 X 35
18	UC33923	Cap	1		

Mobile Communication Equipment Kit, Telematics, Low Performing Antenna
 Mobile Communication Equipment Kit, Telematics, Low Performing Antenna
 Mobile Communication Equipment Kit, Telematics, Low Performing Antenna
 Mobile Communication Equipment Kit, Telematics, Low Performing Antenna
 Mobile Communication Equipment Kit, Telematics, Low Performing Antenna
 Mobile Communication Equipment Kit, Telematics, Low Performing Antenna



PU49744 A.1

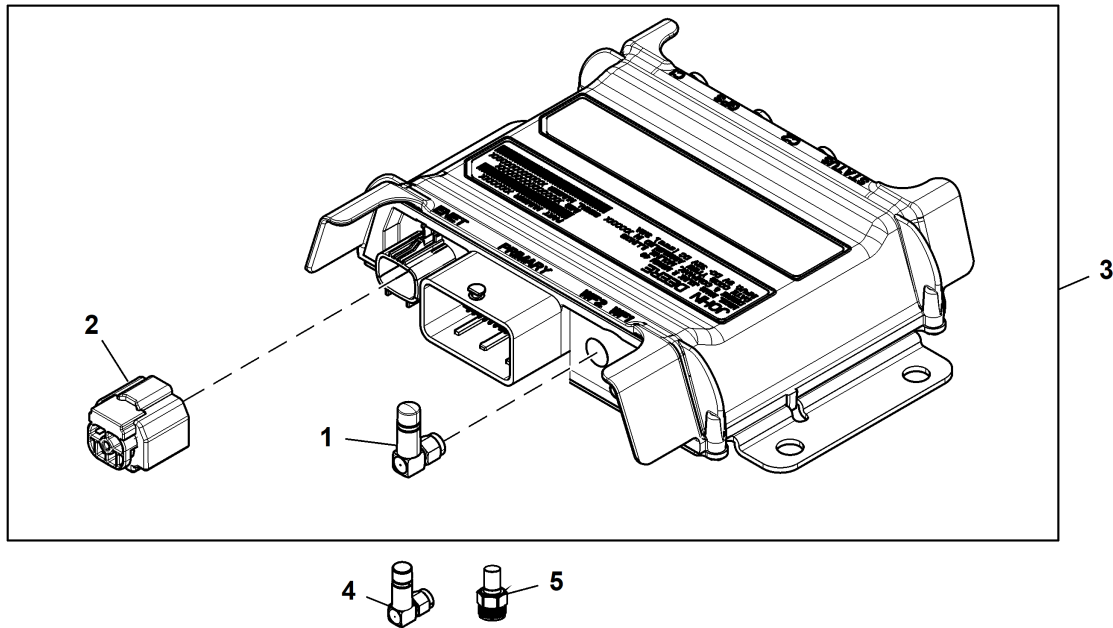


PU49744

Key	Part No.	Part Name	Qty.	Serial No.	Remarks
1	BUC11399	Mobile Communication Equip	1		
2	19M7897	Screw	4		M8 X 35
3	14M7396	Lock Nut	3		M8
4	UC23078	Bracket	1		Mounting
5	03M7184	Bolt	3		M8 X 20
6	H77698	Tie Band	7		
7	UC23080	Bracket	1		Antenna Mount
8	14M7397	Lock Nut	2		M6
9	03M7222	Bolt	2		M6 X 20
10	AUC17593	Wiring Harness	1		
11	57M8739	Elec. Connector Housing	1		XC0070, Telematics Interconnect
	R78066	Elec. Connector Terminal	5		Cavity 1 - 4, 6
	R78069	Elec. Connector Cavity Plug	1		Cavity 5
	57M7678	Elec. Connector Terminal	1		
12	57M10613	Elec. Connector Housing	1		
13	57M10614	Elec. Connector Housing	1		XH0001, Telematics Wifi Gps Can Module
	57M10333	Elec. Connector Cavity Plug	38		Cavity A1 - A4, B1 - B4, C1 - C4, D1 - D4, E1 - E4, F1 - F4, G1 - G4, H3, H4, J1 - J4, K1 - K4
	57M10334	Elec. Connector Cavity Plug	5		Cavity L2 - L4, M3, M4
	57M10330	Elec. Connector Terminal	2		Cavity H1, H2
	57M10331	Elec. Connector Terminal	3		L1, M1, M2
14	57M9408	Elec. Connector Accessory	1		
15	57M9406	Elec. Connector Accessory	1		XA0001, Fuse Block
	57M7297	Elec. Connector Terminal	4		Cavity A, B, E, F
	57M9219	Elec. Connector Seal	4		Cavity A, B, E, F
	R78064	Elec. Connector Cavity Plug	2		Cavity C, D
	57M7689	Fuse	2		10 A
	57M8326	Electrical Connector Assy	1		
16	TCU29933	Clip	2		

Electronic Control Unit, JDLINK R Modem
 Contrôleur électronique, modem R JDLINK
 Elektronische Steuereinheit, JDLINK R-Modem
 Unità elettronica di comando, modem JDLINK R
 Unidad de control electrónico, Módem R JDLINK
 Elektronisk styrenhet, JDLINK R-modem

PC531787A A.1



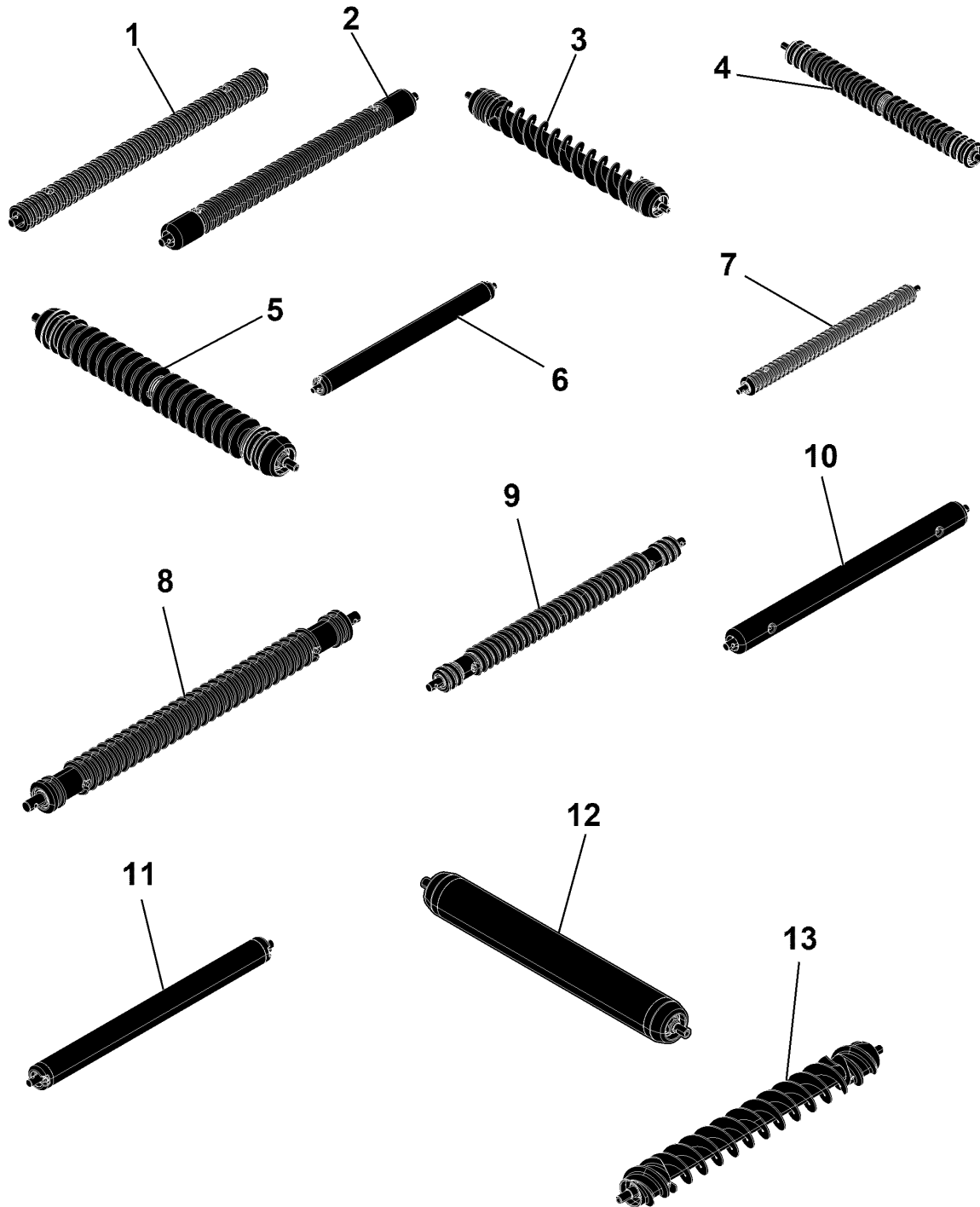
PC531787A

Key	Part No.	Part Name	Qty.	Serial No.	Remarks
1	PFA10884	Antenna	1		
2	PH50229231	Electrical Connector Assy	1		
3	PFA12692	Electronic Control Unit	1		
4	PFA12417	Antenna	1		
5	PFA12696	Antenna	1		Terminator

Sectional Pictorial Index
 Index d'illustrations par sections.
 Gruppenbildindex
 Indice illustrato delle sezioni
 Índice de ilustraciones por secciones
 Avsnittsbildregister

PU38980 A.1

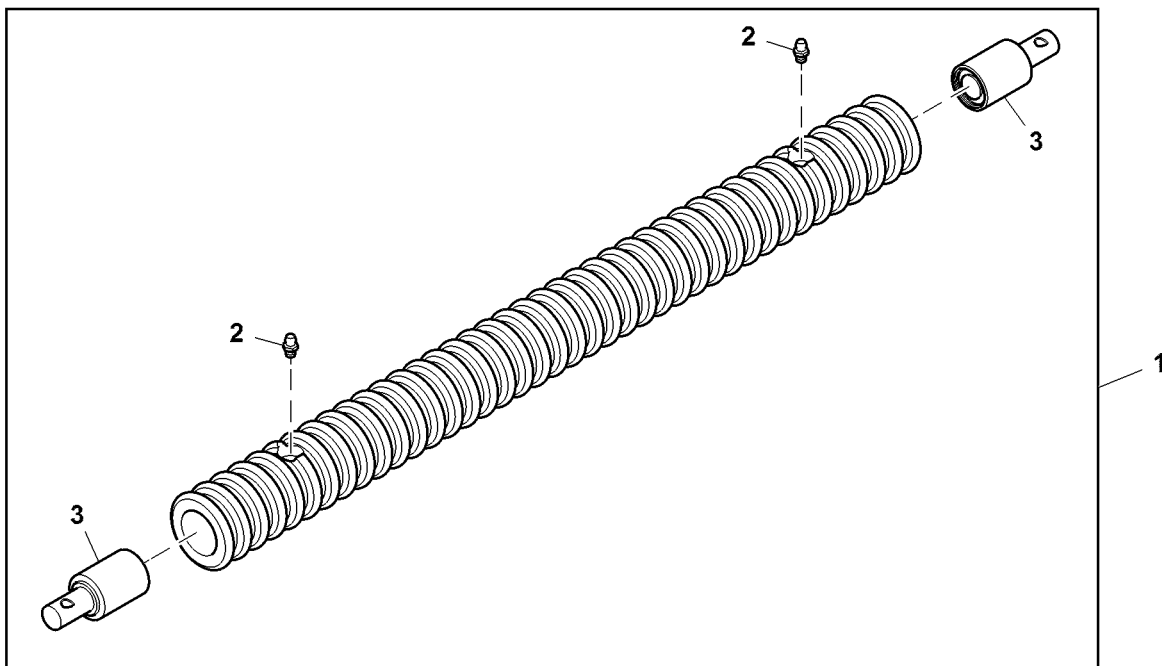
1-	226
2-	227
3-	228
4-	230
5-	232
6-	234
7-	235
8-	236
9-	237
10-	238
11-	239
12-	240
13-	242



PU38980

Continuous Machine Grooved Front Roller Kit, 2 inch, QA5/QA7, 22 inch
 Kit rouleau avant rainuré continu de machine, 2 in, QA5/QA7, 22 in
 Kontinuierlicher vorderer Riffelrollensatz, 2 in., QA5/QA7, 22 in.
 Kit rullo anteriore scanalato lavorato a macchina continuo, 2 inch, QA5/QA7, 22 inch
 Juego de rodillo delantero ranurado de máquina continua, 2 in, QA5/QA7, 22 in
 Sats med kontinuerlig maskinbearbetad främre rulle med spår, 2 in, QA5/QA7, 22 in

PU32009 A.1

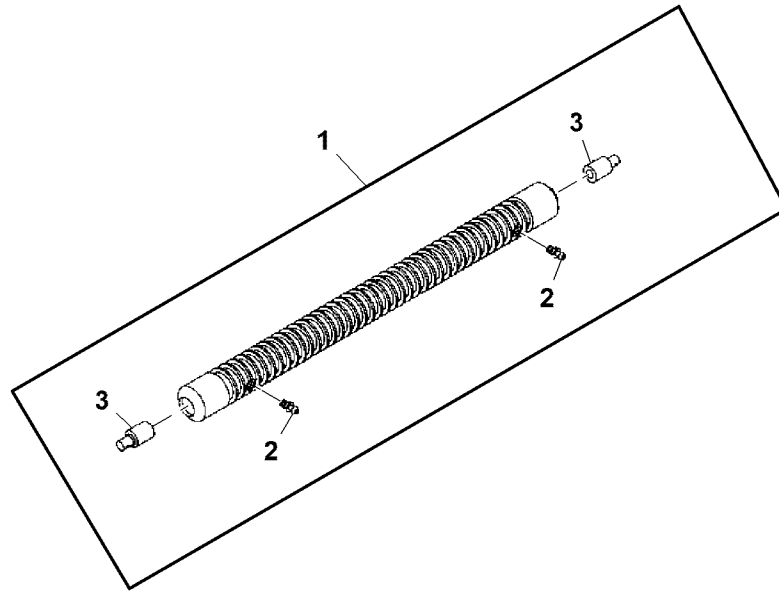


PU32009

Key	Part No.	Part Name	Qty.	Serial No.	Remarks
1	BM18481	Roller Kit	1		SUB FOR AMT2877 OR AMT1061
2	JD7842	Lubrication Fitting	2		
3	TCA22836	Ball Bearing	2		

Extended Machine Grooved Front Roller Kit, 2 inch, QA5/QA7, 22 inch
 Kit rouleau avant rainuré étendu de machine, 2 in, QA5/QA7, 22 in
 Verlängerter vorderer Riffelrollensatz, 2 in., QA5/QA7, 22 in.
 Kit rullo anteriore scanalato lavorato a macchina esteso, 2 inch, QA5/QA7, 22 inch
 Juego de rodillo delantero ranurado de máquina extendida, 2 in, QA5/QA7, 22 in
 Sats med förlängd, maskinbearbetad främre rulle med spår, 2 tum, QA5/QA7, 22 tum

PU32010 A.1



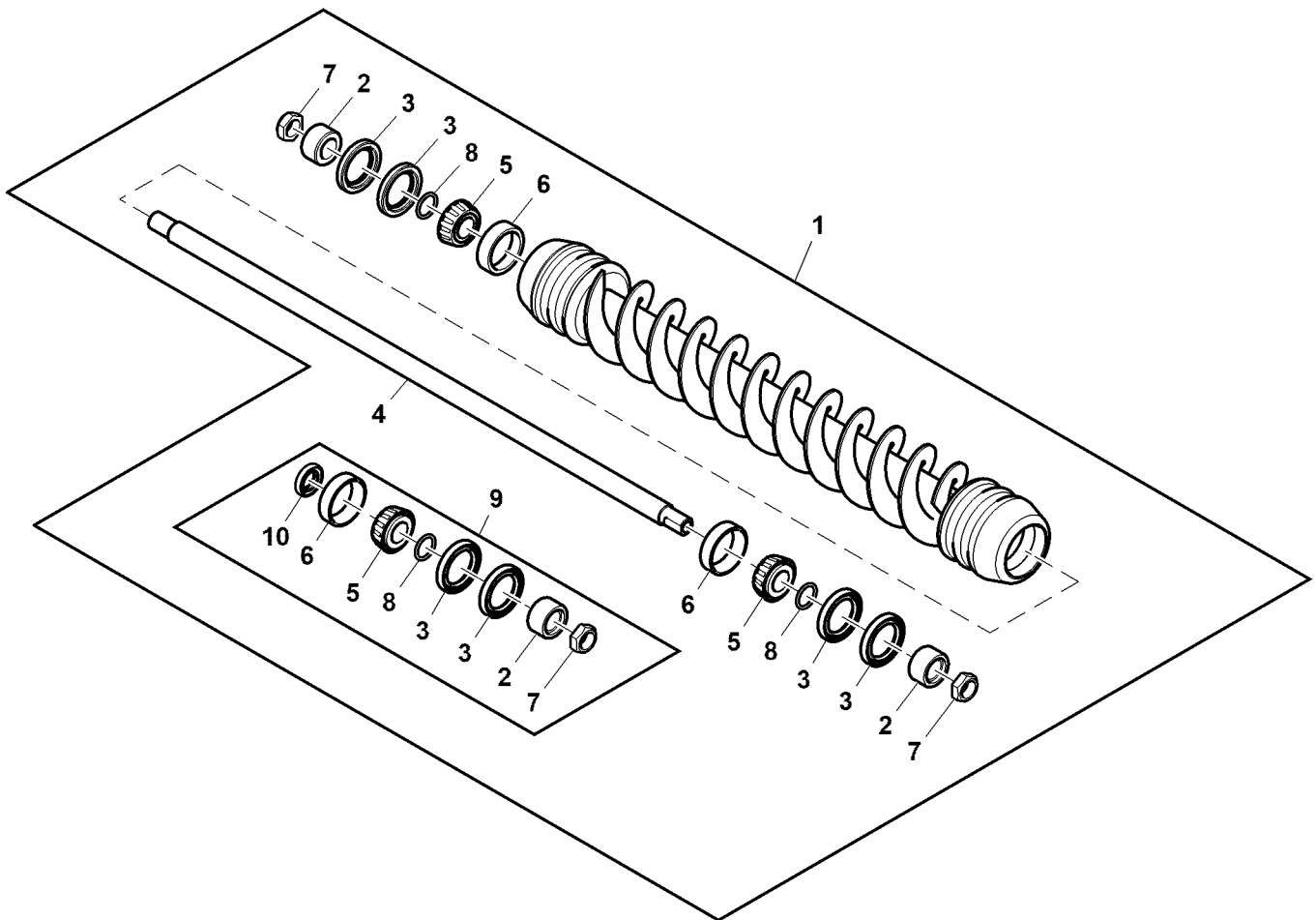
PU32010

Key	Part No.	Part Name	Qty.	Serial No.	Remarks
1	BM18712	Roller Kit	1		SUB FOR AMT1443 OR AMT2879
2	JD7842	Lubrication Fitting	2		
3	TCA22836	Ball Bearing	2		

Grooved End Spiral Roller Kit, 22 inch
 Kit rouleau hélicoïdal à extrémité rainurée, 22 in
 Satz für Spiralrolle mit geriffelten Enden, 22 in.
 Kit rullo a spirale con estremità scanalata, 22 inch
 Juego de rodillo helicoidal con ranuras en el extremo, 22 in
 Spiralrullsets, räfflad ände, 22 tum



PU38796 A.1

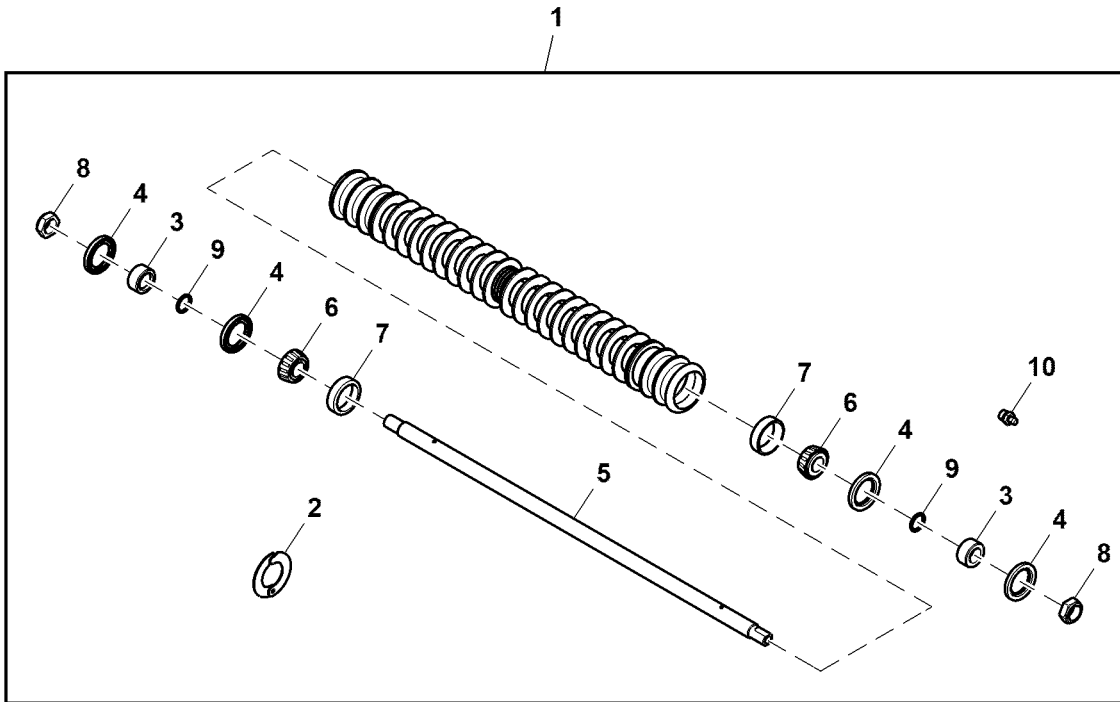


PU38796

<i>Key</i>	<i>Part No.</i>	<i>Part Name</i>	<i>Qty.</i>	<i>Serial No.</i>	<i>Remarks</i>
1	AMT1286	Roller Kit	1		
2	ET15726	Sleeve	4		
3	ET15755	Seal	8		
4	ET17515	Shaft	1		
5	JD8188	Bearing Cone	4		
6	JD8226	Bearing Cup	4		
7	N101345	Lock Nut	4		
8	U46731	O-Ring	4		
9	AET10632	Seal Kit	1		
10	MT739	Seal	2		

Grooved Roller Kit, 2.5 inch, QA5, 22 inch
 Kit rouleau rainuré, 2.5 in, QA5, 22 in
 Riffelrollensatz, 2.5 in., QA5, 22 in.
 Kit rullo scanalato, 2.5 inch, QA5, 22 inch
 Juego de rodillo acanalado, 2.5 in, QA5, 22 in
 Spåråd rullsets, 2.5 in, QA5, 22 in

PU38617 A.1



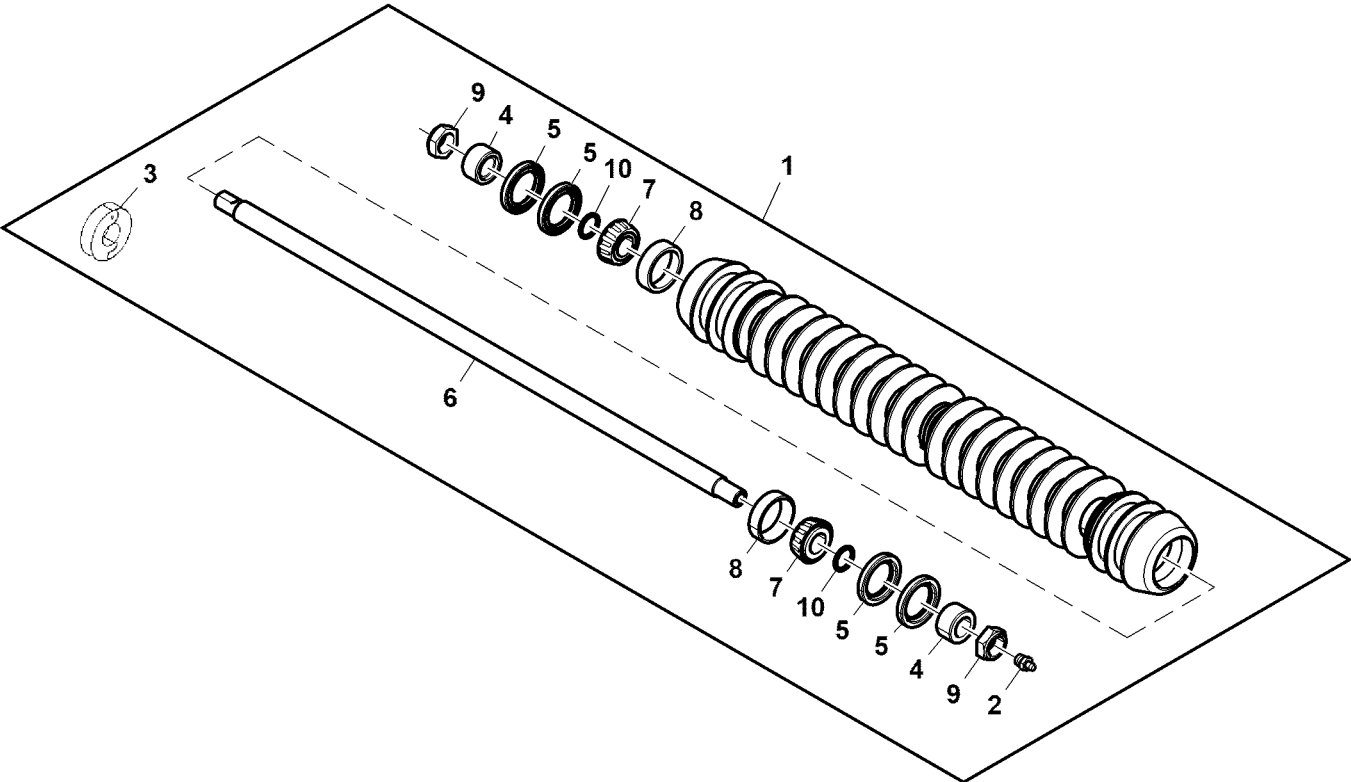
PU38617

Key	Part No.	Part Name	Qty.	Serial No.	Remarks
1	BM26408	Roller Kit	1		
2	AMT500	Washer	1		
3	ET15726	Sleeve	2		Roller Seal
4	ET15755	Seal	4		
5	ET17515	Shaft	1		Roller
6	JD8188	Bearing Cone	2		
7	JD8226	Bearing Cup	2		
8	N101345	Lock Nut	2		
9	U46731	O-Ring	2		
10	JD7759	Lubrication Fitting	2		

Heavy Duty Grooved Disc Front Roller Kit, 3 inch, QA5/QA7, 22 inch
Kit rouleau avant de disque rainuré renforcé, 3 in, QA5/QA7, 22 in
Vorderer verstärkter Riffelrollensatz, 3 in., QA5/QA7, 22 in.
Kit rullo anteriore disco scanalato rinforzato, 3 inch, QA5/QA7, 22 inch
Juego de rodillo delantero de disco ranurado reforzado, 3 in, QA5/QA7, 22 in
Sats med extra kraftig räfflad skiva på främre rulle, 3 in, QA5/QA7, 22 in



PU38809 A.1



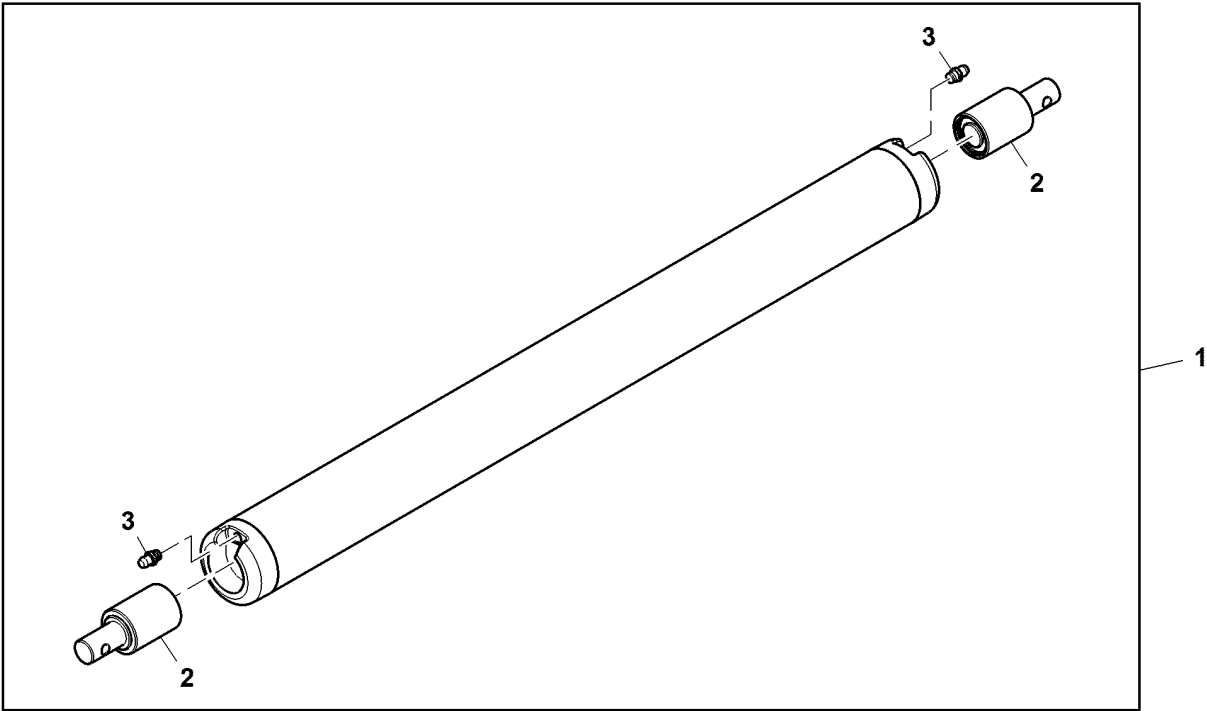
PU38809

Key	Part No.	Part Name	Qty.	Serial No.	Remarks
1	BM25317	Roller Kit	1		
2	JD7759	Lubrication Fitting	2		
3	AMT500	Washer	1		
4	ET15726	Sleeve	2		Roller Seal
5	ET15755	Seal	4		
6	ET17515	Shaft	1		Roller
7	JD8188	Bearing Cone	2		
8	JD8226	Bearing Cup	2		
9	N101345	Lock Nut	2		
10	U46731	O-Ring	2		

Hollow Smooth Roller Kit, 2 inch, QA5/QA7, 22 inch
 Kit rouleau lisse creux, 2 in, QA5/QA7, 22 in
 Hohlglattrollensatz, 2 in., QA5/QA7, 22 in.
 Kit rullo anteriore liscio cavo, 2 inch, QA5/QA7, 22 inch
 Juego de rodillo hueco liso, 2 in, QA5/QA7, 22 in
 Sats med ihålig slät rulle, 2 in, QA5/QA7, 22 in



PU27632 A.1

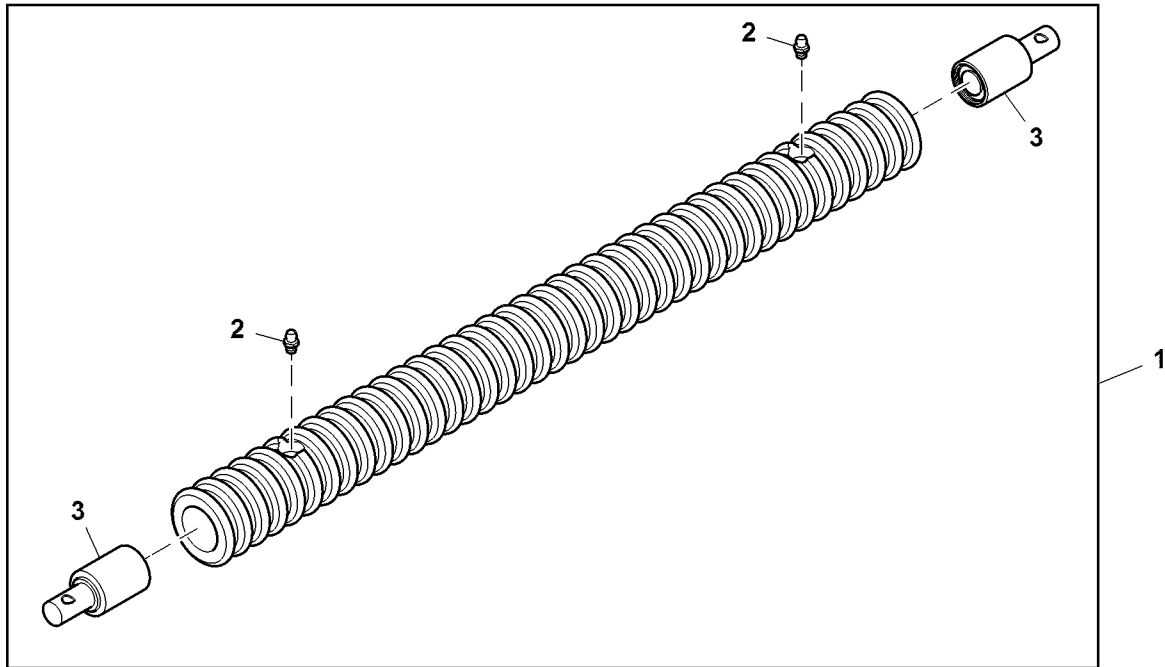


PU27632

Key	Part No.	Part Name	Qty.	Serial No.	Remarks
1	BM24202	Roller Kit	1		
2	TCA22836	Ball Bearing	2		
3	JD7844	Lubrication Fitting	2		

Machine Grooved Front Roller Kit, 2 inch, QA5/QA7, 22 inch
 Kit rouleau avant rainuré de machine, 2 in, QA5/QA7, 22 in
 Vorderer Riffelrollensatz, 2 in., QA5/QA7, 22 in.
 Kit rullo anteriore scanalato lavorato a macchina, 2 inch, QA5/QA7, 22 inch
 Juego de rodillo delantero ranurado de máquina, 2 in, QA5/QA7, 22 in
 Sats med maskinbearbetad främre rulle med spår, 2 in, QA5/QA7, 22 in

PU32009 A.1



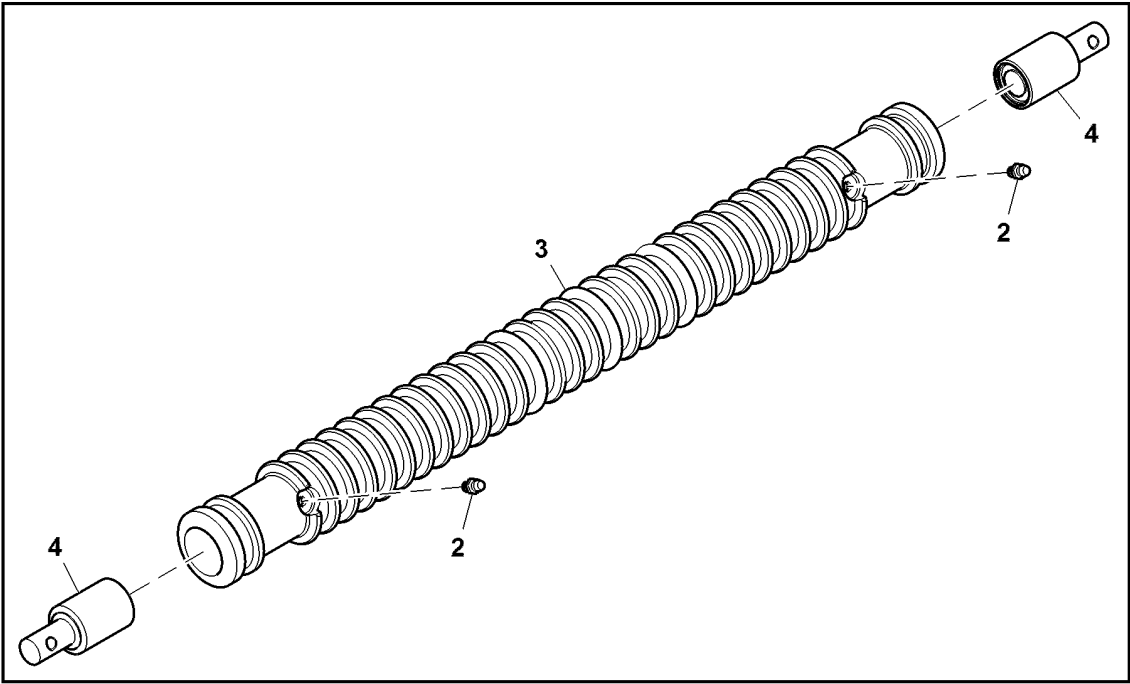
PU32009

Key	Part No.	Part Name	Qty.	Serial No.	Remarks
1	BE23416	Roller Kit	1		
2	JD7842	Lubrication Fitting	2		
3	TCA22836	Ball Bearing	2		Integral Shaft

Relieved Grooved Roller Kit, 2 inch, QA5/QA7, 22 inch
 Kit rouleau rainuré relevé, 2 in, QA5/QA7, 22 in
 Entlasteter Riffelrollensatz, 2 in., QA5/QA7, 22 in.
 Kit rullo scanalato alleggerito, 2 inch, QA5/QA7, 22 inch
 Juego de rodillo acanalado de alivio, 2 in, QA5/QA7, 22 in
 Sats med avbackad rulle med spår, 2 in, QA5/QA7, 22 in



PU32005 A.1



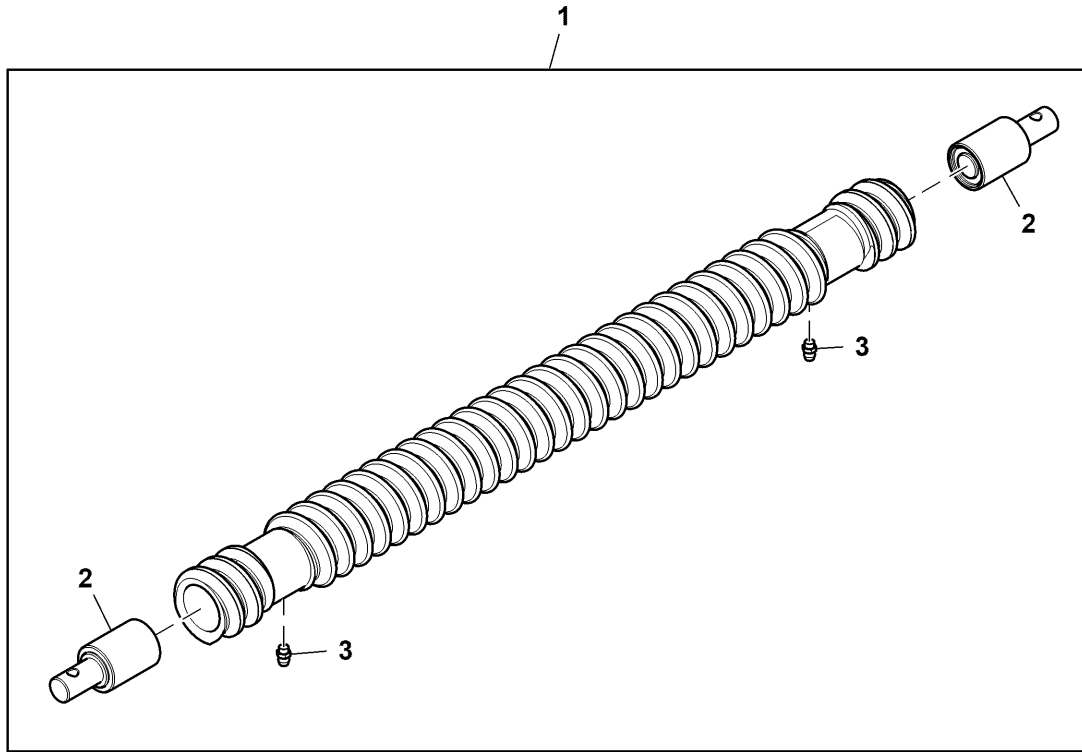
PU32005

Key	Part No.	Part Name	Qty.	Serial No.	Remarks
1	BTC10267	Roller Kit	1		
2	JD7842	Lubrication Fitting	2		
3	TCU24519	Roller	1		
4	TCA22836	Ball Bearing	2		Integral Shaft

Relieved Spiral Grooved Roller Kit, 2 inch, QA5/QA7, 22 inch
 Kit rouleau rainuré hélicoïdal desserré, 2 in, QA5/QA7, 22 in
 Entlasteter, gerillter Spiralrollensatz, 2 in., QA5/QA7, 22 in.
 Kit rullo scanalato a spirale alleggerito, 2 inch, QA5/QA7, 22 inch
 Juego de rodillo acanalado en espiral de alivio, 2 in, QA5/QA7, 22 in
 Sats med avbackad spiralformad rulle, 2 in, QA5/QA7, 22 in



PU38777 A.1



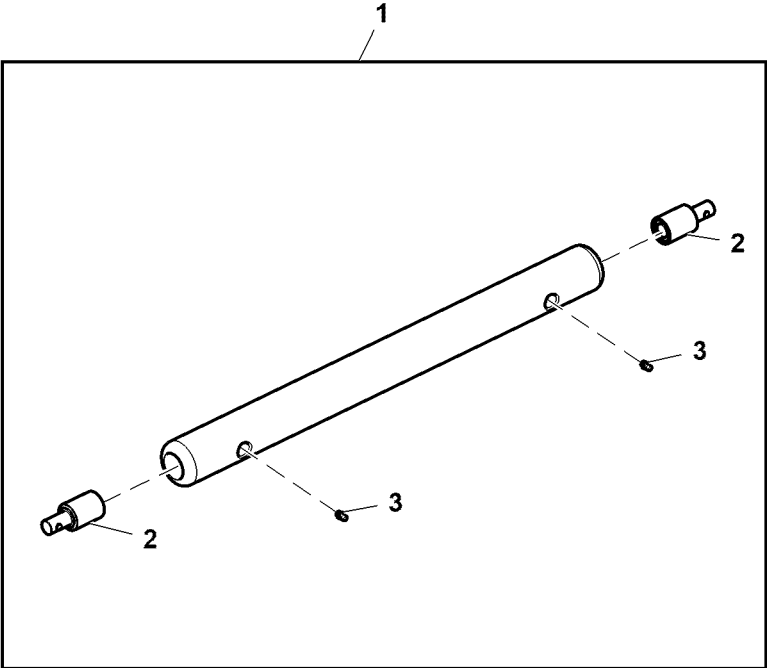
PU38777

Key	Part No.	Part Name	Qty.	Serial No.	Remarks
1	BM23566	Roller Kit	1		
2	TCA22836	Ball Bearing	2		Integral Shaft
3	JD7842	Lubrication Fitting	2		

Smooth Front Roller Kit, 2 inch, QA5/QA7, 22 inch
 Kit rouleau avant lisse, 2 in, QA5/QA7, 22 in
 Vorderer Glattrollensatz, 2 in., QA5/QA7, 22 in.
 Kit rullo anteriore liscio, 2 inch, QA5/QA7, 22 inch
 Juego de rodillo delantero liso, 2 in, QA5/QA7, 22 in
 Sats med främre slät rulle, 2 tum, QA5/QA7, 22 tum



PU38759 A.1

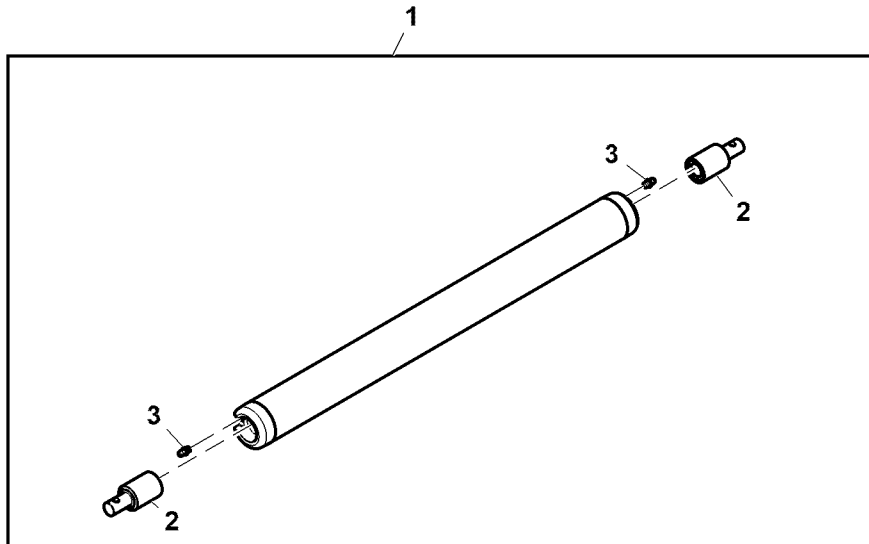


PU38759

Key	Part No.	Part Name	Qty.	Serial No.	Remarks
1	BM18711	Roller Kit	1		
2	TCA22836	Ball Bearing	2		Integral Shaft
3	JD7842	Lubrication Fitting	2		

Hollow Smooth Front Roller Kit, 2 inch, QA5/QA7, 22 inch
 Kit rouleau avant lisse creux, 2 in, QA5/QA7, 22 in
 Vorderer Hohlglatrollensatz, 2 in., QA5/QA7, 22 in.
 Kit rullo anteriore liscio cavo, 2 inch, QA5/QA7, 22 inch
 Juego de rodillo delantero liso hueco, 2 in, QA5/QA7, 22 in
 Sats med ihålig främre slät rulle, 2 tum, QA5/QA7, 22 tum

PU38755 A.1

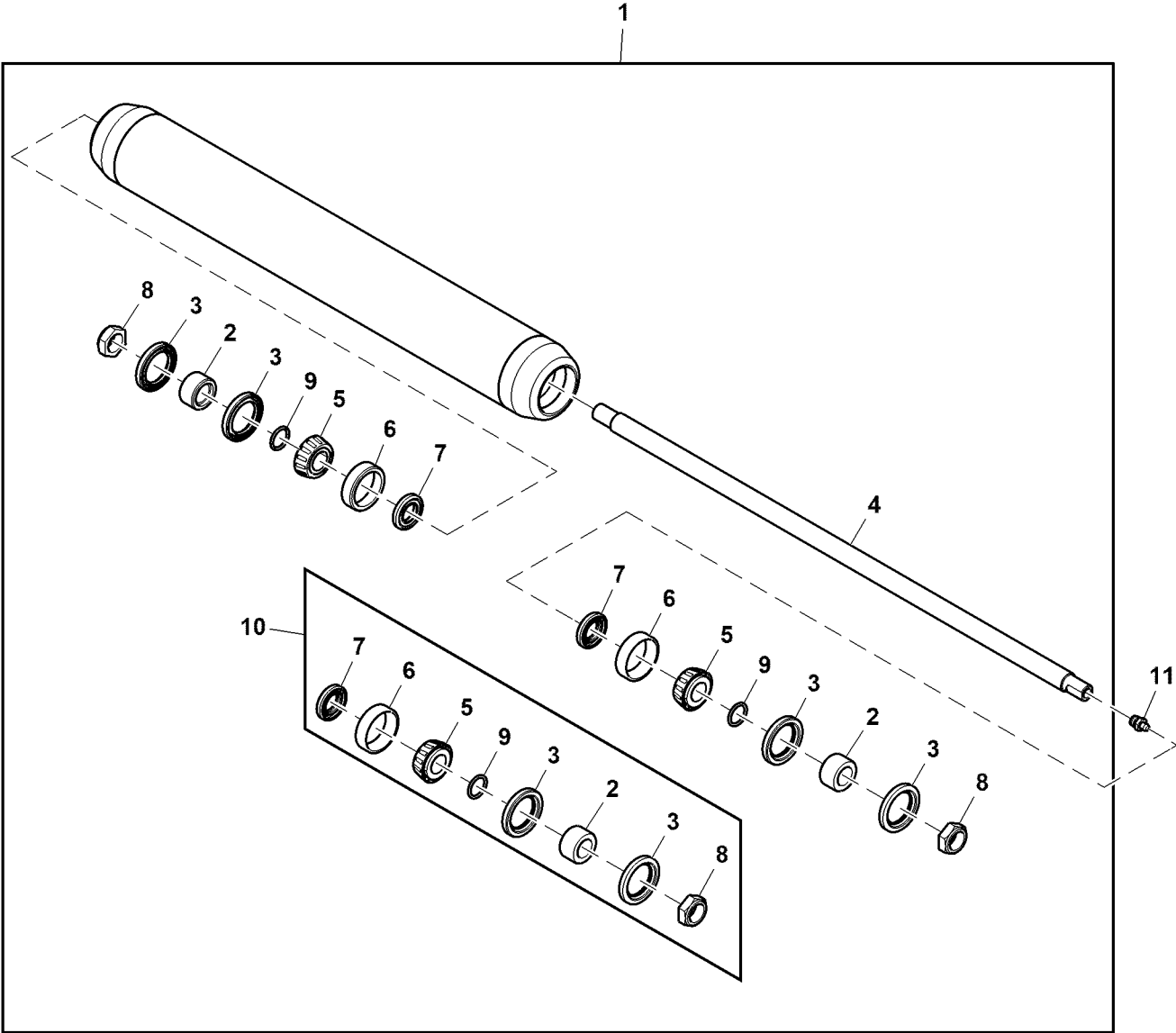


PU38755

Key	Part No.	Part Name	Qty.	Serial No.	Remarks
1	BM18480	Roller Kit	1		
2	TCA22836	Ball Bearing	2		
3	JD7844	Lubrication Fitting	2		

Smooth Roller Kit, 22 inch
Kit rouleau lisse, 22 in.
Glattrollensatz, 22 in.
Kit rullo liscio, 22 inch
Juego de rodillo liso, 22 in
Slät rullsets, 22 tum

PU38792 A.1



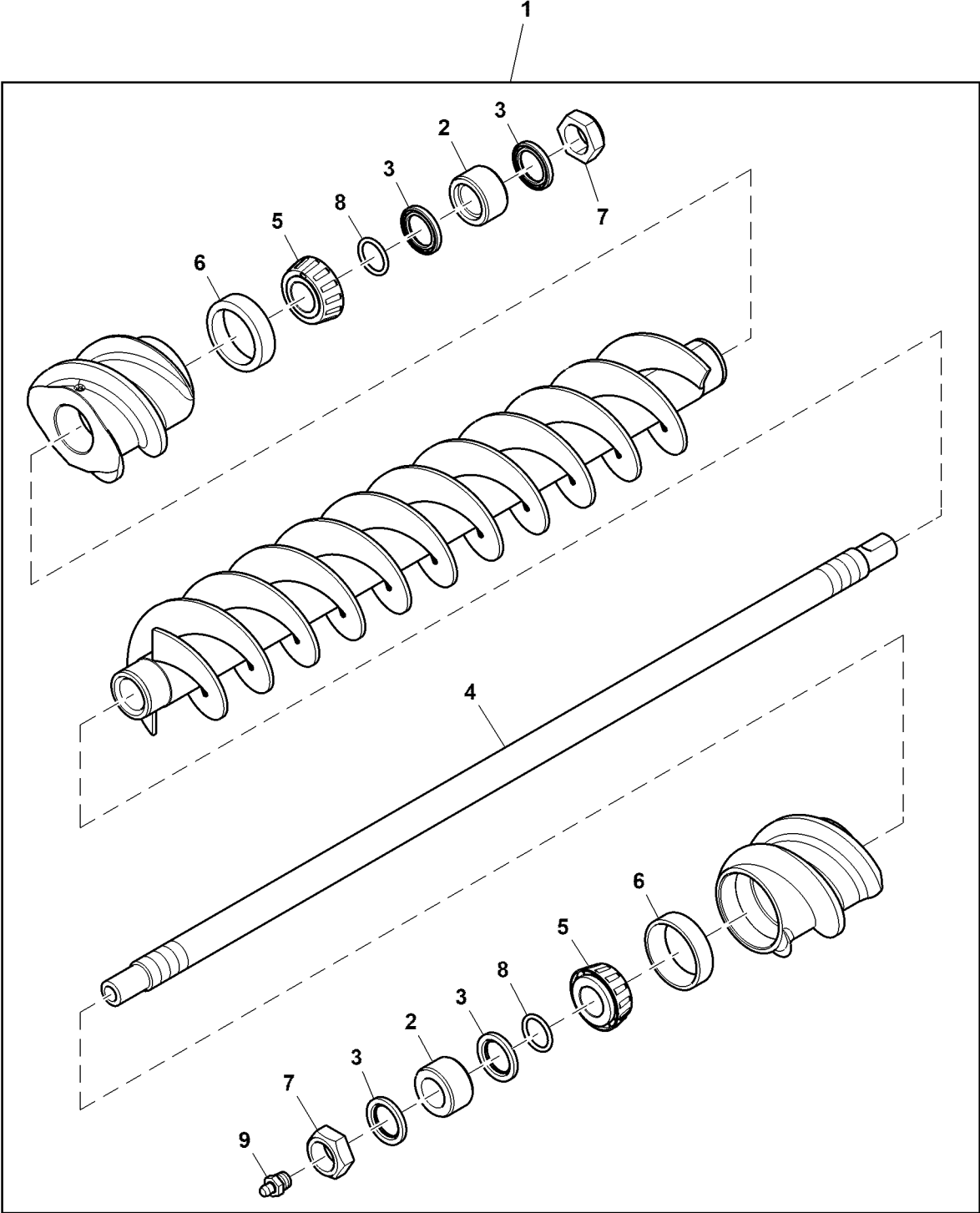
PU38792

Key	Part No.	Part Name	Qty.	Serial No.	Remarks
1	AMT2967	Roller Kit	1		
2	ET15726	Sleeve	4		
3	ET15755	Seal	8		
4	ET17515	Shaft	1		
5	JD8188	Bearing Cone	4		
6	JD8226	Bearing Cup	4		
7	MT739	Seal	4		
8	N101345	Lock Nut	4		
9	U46731	O-Ring	4		
10	AET10632	Seal Kit	1		
11	JD7759	Lubrication Fitting	2		

Spiral Grooved Front Roller Kit, 3 inch, QA5 / QA7, 22 inch
Kit rouleau avant rainuré hélicoïdal, 3 in, QA5/QA7, 22 in
Spiralwalzen-Rollensatz, 3 in, QA5/QA7, 22 in
Kit rullo anteriore scanalato a spirale, 3 in, QA5/QA7, 22 in
Juego de rodillo delantero ranurado espiral, 3 in, QA5/QA7, 22 in
Sats med spiralförmad främre rulle, 3 tum, QA5/QA7, 22 tum



PU38783 A.1



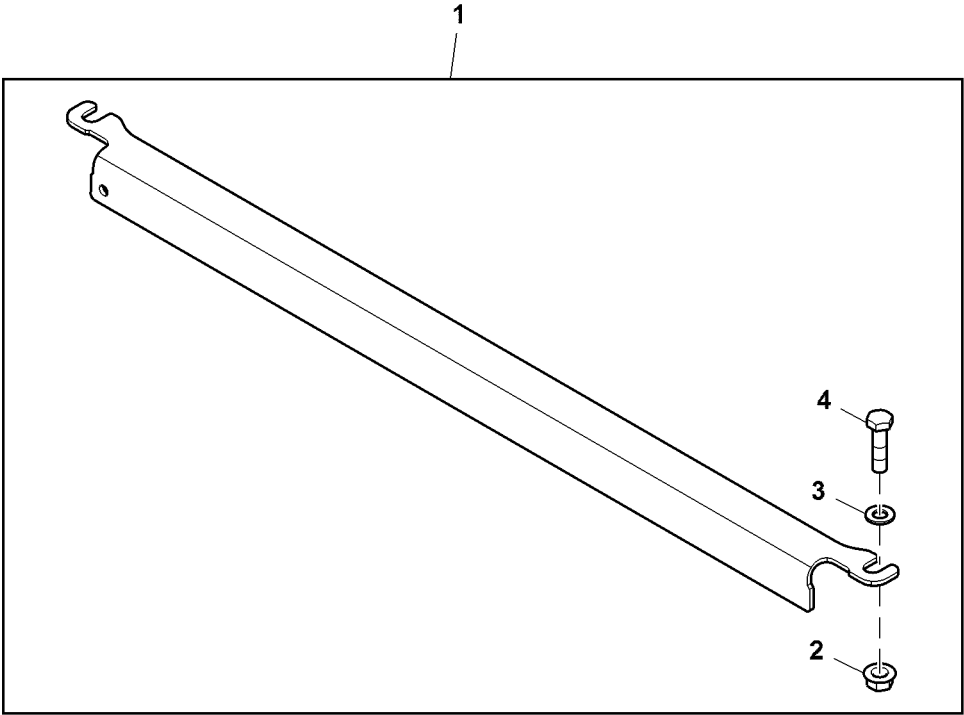
PU38783

Key	Part No.	Part Name	Qty.	Serial No.	Remarks
1	BM19817	Roller Kit	1		
2	ET15726	Sleeve	2		Roller Seal
3	ET15755	Seal	4		
4	ET17515	Shaft	1		Roller
5	JD8188	Bearing Cone	2		
6	JD8226	Bearing Cup	2		
7	N101345	Lock Nut	2		
8	U46731	O-Ring	2		
9	JD7759	Lubrication Fitting	2		Straight

Smooth Scraper Kit, Front, 2 inch, QA5, 22 inch
 Kit racleur lisse, avant, 2 in, QA5, 22 in
 Glatter Abstreifersatz, vorne, 2 in., QA5, 22 in.
 Kit raschiatore liscio, anteriore, 2 inch, QA5, 22 inch
 Juego de rascador liso, delantero, 2 in, QA5, 22 in
 Sats med avskrapare för slät rulle, fram, 2 tum, QA5, 22 tum



PU32019 A.1



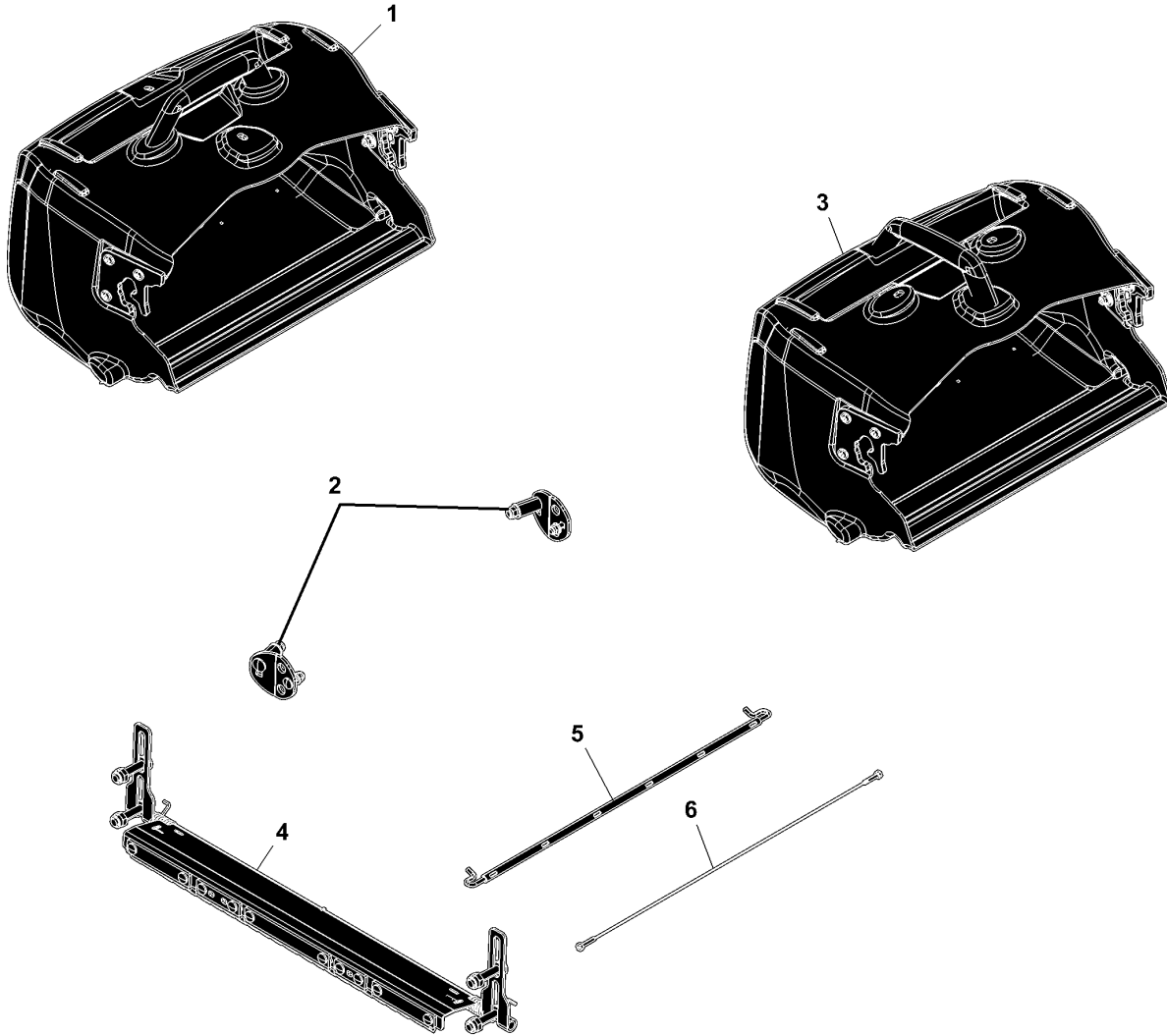
PU32019

Key	Part No.	Part Name	Qty.	Serial No.	Remarks
1	BUC10113	Scraper Kit	1		
2	14M7298	Flange Nut	2	M8	
3	24M7055	Washer	2	8.400 X 16 X 1.600 mm	
4	19M7288	Cap Screw	2	M8 X 30	

Sectional Pictorial Index
 Index d'illustrations par sections.
 Gruppenbildindex
 Índice ilustrato delle sezioni
 Índice de ilustraciones por secciones
 Avsnittsbildregister

PU38991 A.1

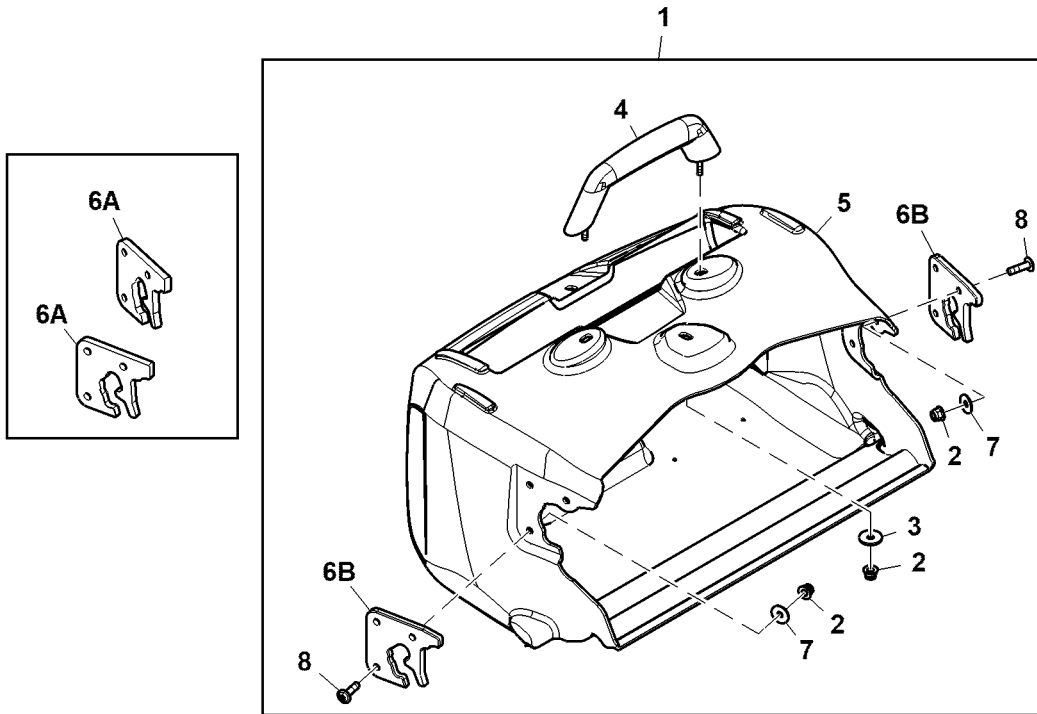
1-	246
2-	247
3-	248
4-	250
5-	252
6-	253



PU38991

Grass Catcher Kit, Black
 Kit bac collecteur, noir
 Grasfangbehältersatz, schwarz
 Kit cesto raccogliërba, nero
 Juego de recogedor de pasto, negro
 Gräsuppsamlarsats, svart

PU48839 A.1

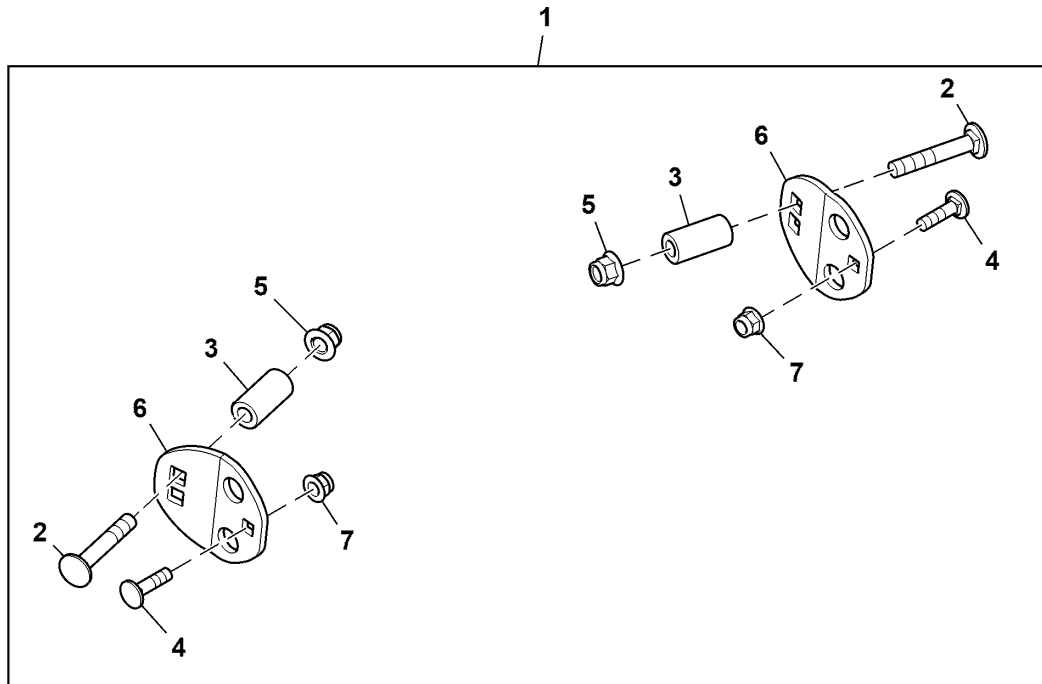


PU48839

Key	Part No.	Part Name	Qty.	Serial No.	Remarks
1	BUC10090	Kit	1		
	BUC11330	Kit	1		
2	14M7396	Lock Nut	8		M8
3	24M7024	Washer	2		9 X 28 X 3 mm
4	AM135650	Handle	1		
5	UC18745	Grass Catcher	1		
6A	UC11903	Hook	2		ORDER UC29140
6B	UC29140	Hook	2		
7	24M7298	Washer	6		8.400 X 25 X 2 mm
8	HXE71867	Bolt	6		

Grass Catcher Mounting Kit
 kit de bac collecteur
 Grasfangbehälter-Montagesatz
 Kit di montaggio raccogliherba
 Juego de montaje para colector de pasto
 Fästsats för gräsuppsamlare

PU38832 A.1

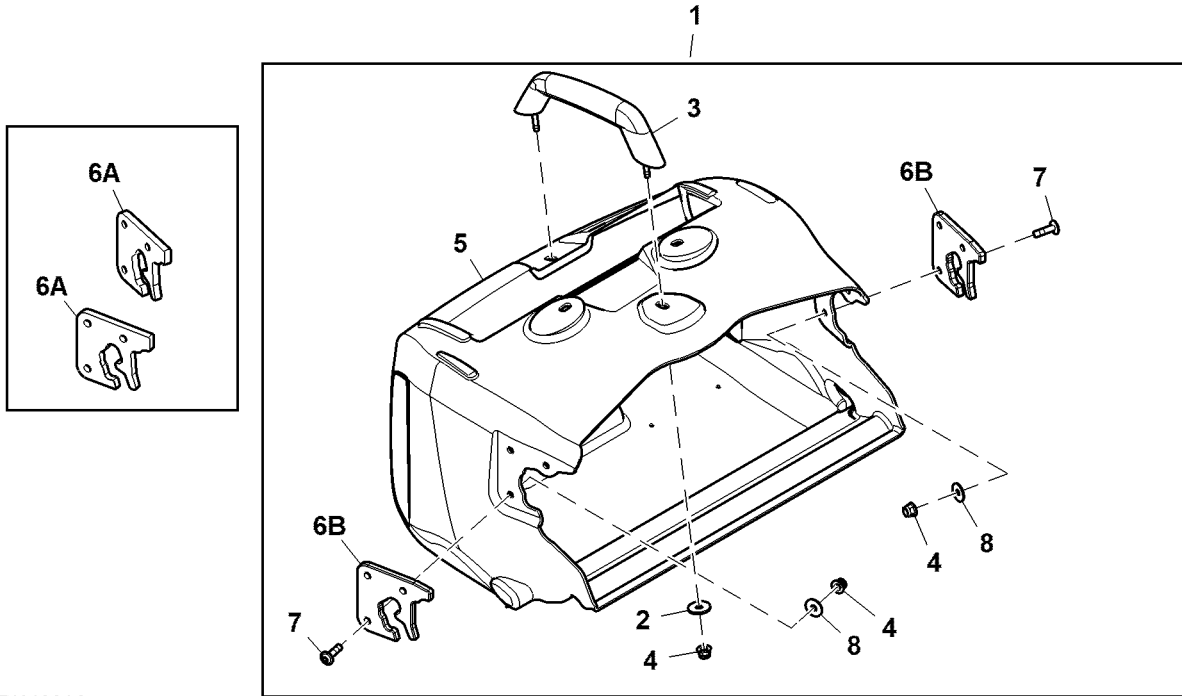


PU38832

Key	Part No.	Part Name	Qty.	Serial No.	Remarks
1	BUC10091	Kit	1		ORDER BUC11201 Components on Seperate Page
	BUC11201	Kit	1		
2	03M7246	Bolt	2		M10 X 60
3	R316945	Bushing	2		
4	03M7186	Bolt	2		M8 X 30
5	14M7465	Lock Nut	2		M10
6	UC11904	Bracket	2		
7	14M7396	Lock Nut	2		M8

Grass Catcher Kit, Yellow
 Kit bac collecteur, jaune
 Grasfangbehältersatz, gelb
 Kit cesto raccoglierba, giallo
 Juego de recogedor de pasto, amarillo
 Gräsupsamlarsats, gul

PU48838 A.1

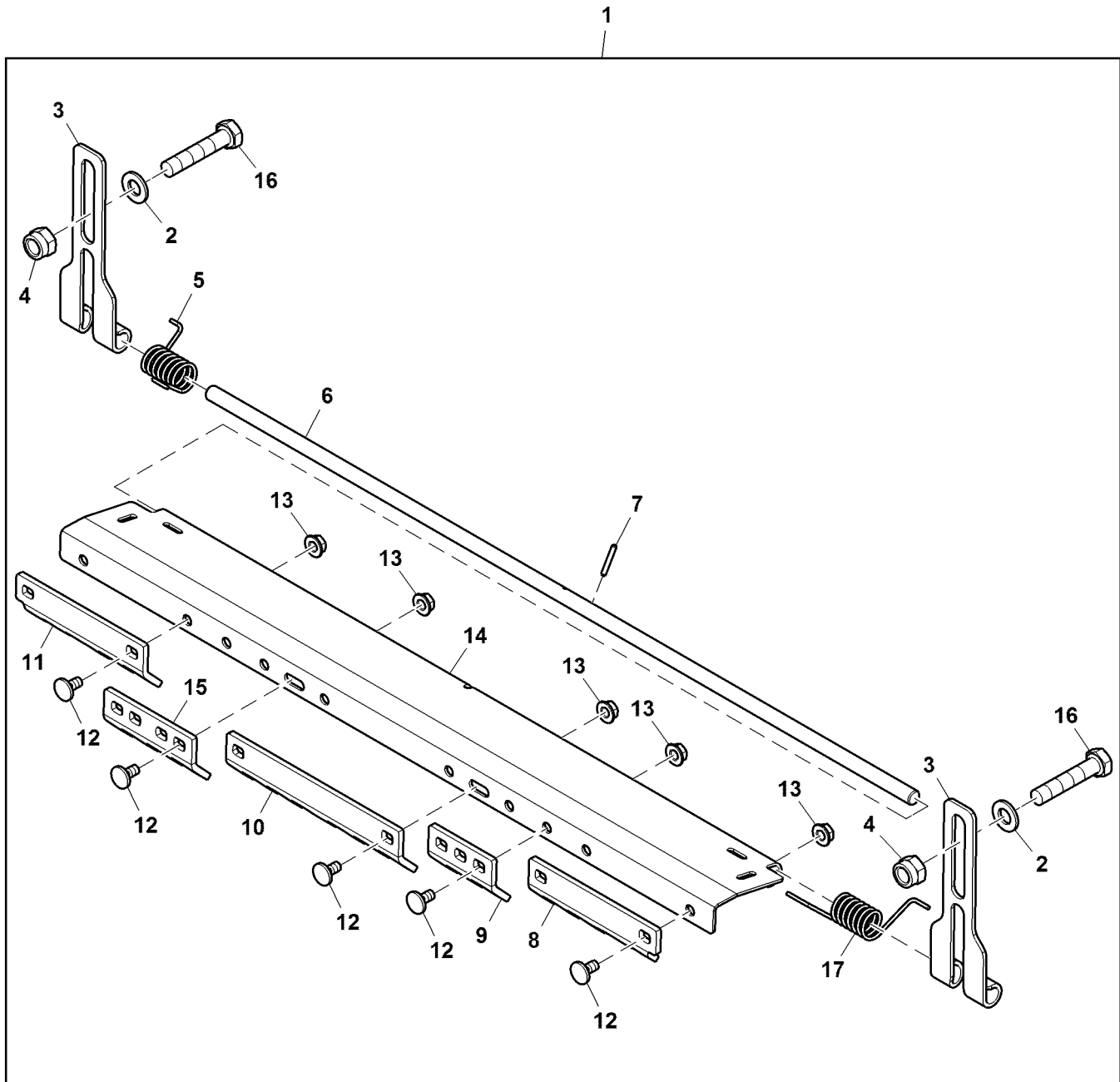


PU48838

Key	Part No.	Part Name	Qty.	Serial No.	Remarks
1	BUC10089	Kit	1		SUB FOR BUC11329
	BUC11329	Kit	1		
2	24M7024	Washer	2		9 X 28 X 3 mm
3	AM135650	Handle	1		
4	14M7396	Lock Nut	8		M8
5	UC18744	Grass Catcher	1		
6A	UC11903	Hook	2		ORDER UC29140
6B	UC29140	Hook	2		
7	HXE71867	Bolt	6		
8	24M7298	Washer	6		8.400 X 25 X 2 mm

Grooved Roller Scraper Kit, 3 inch
 Kit racleur de rouleau rainuré, 3 in
 Riffelwalzen-Abstreifersatz, 3 in.
 Kit raschiatore rullo scanalato, 3 inch
 Juego de rascador de rodillo ranurado, 3 in
 Sats med avskrapare för räfflad rulle, 3 tum

PU32021 A.1

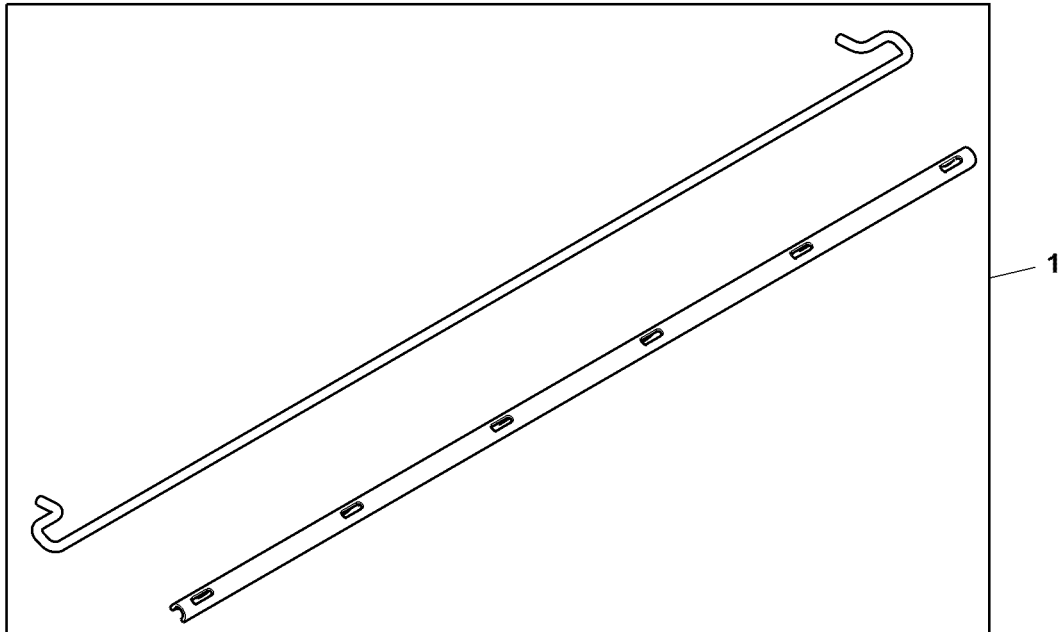


PU32021

Key	Part No.	Part Name	Qty.	Serial No.	Remarks
1	BM23002	Scraper Kit	1		
2	24M7028	Washer	4		10.500 X 20 X 2 mm
3	TCU26998	Panel	2		
4	14M7517	Lock Nut	4		M10
5	TCU27037	Torsion Spring	1		LH
6	ET17757	Rod	1		
7	34M7010	Spring Pin	1		3 X 20 mm
8	MT5159	Scraper	1		RH
9	MT2342	Scraper	1		
10	MT2340	Scraper	1		
11	MT5158	Scraper	1		LH
12	03M7251	Bolt	10		M6 X 12
13	14M7303	Flange Nut	10		M6
14	TCU27038	Bracket	1		
15	MT2341	Scraper	1		
16	19M7179	Cap Screw	4		M10 X 50
17	TCU27036	Torsion Spring	1		RH

Machine Grooved Roller Scraper Kit, 2 inch
 Kit racleur de rouleau rainuré de machine, 2 in
 Riffelwalzen-Rollenabstreifersatz, 2 in.
 Kit raschiatore rullo scanalato macchina, 2 inch
 Juego de rascador de rodillo ranurado de máquina, 2 in
 Sats med avskrapare för maskinräfflad rulle, 2 tum

PU27622 A.1

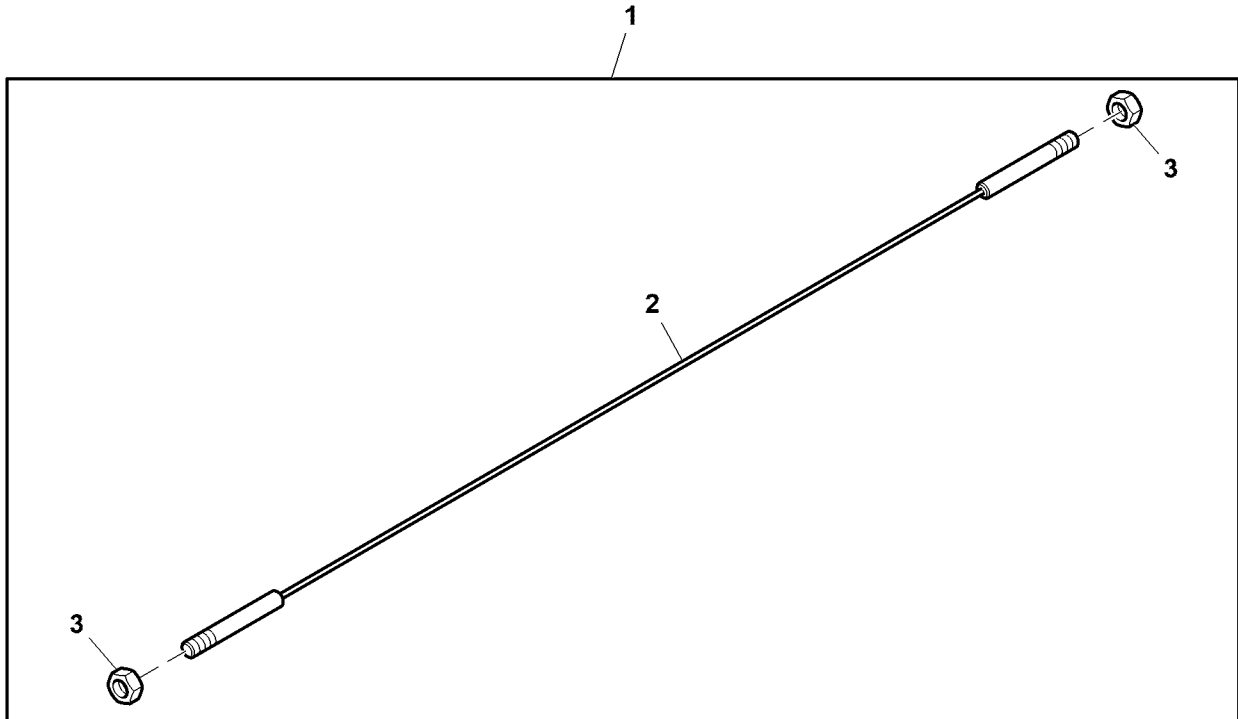


PU27622

Key	Part No.	Part Name	Qty.	Serial No.	Remarks
1	TCA19547	Scraper	1		

Smooth Roller Scraper Kit, 2 inch, QA5/QA7, 22 inch, Rear Roller
 Kit rouleau avant lisse, 2 in, QA5/QA7, 22 in, rouleau arrière
 Glattrollen-Abstreifersatz, 2 in., QA5/QA7, 22 in., hintere Rolle
 Kit raschiatore rullo liscio, 2 inch, QA5/QA7, 22 inch, rullo posteriore
 Juego de rodillo liso, 2 in, QA5/QA7, 22 in, rodillo trasero
 Sats med avskrapare för slät rulle, 2 tum, QA5/QA7, 22 tum, bakre rulle

PU49442 A.1



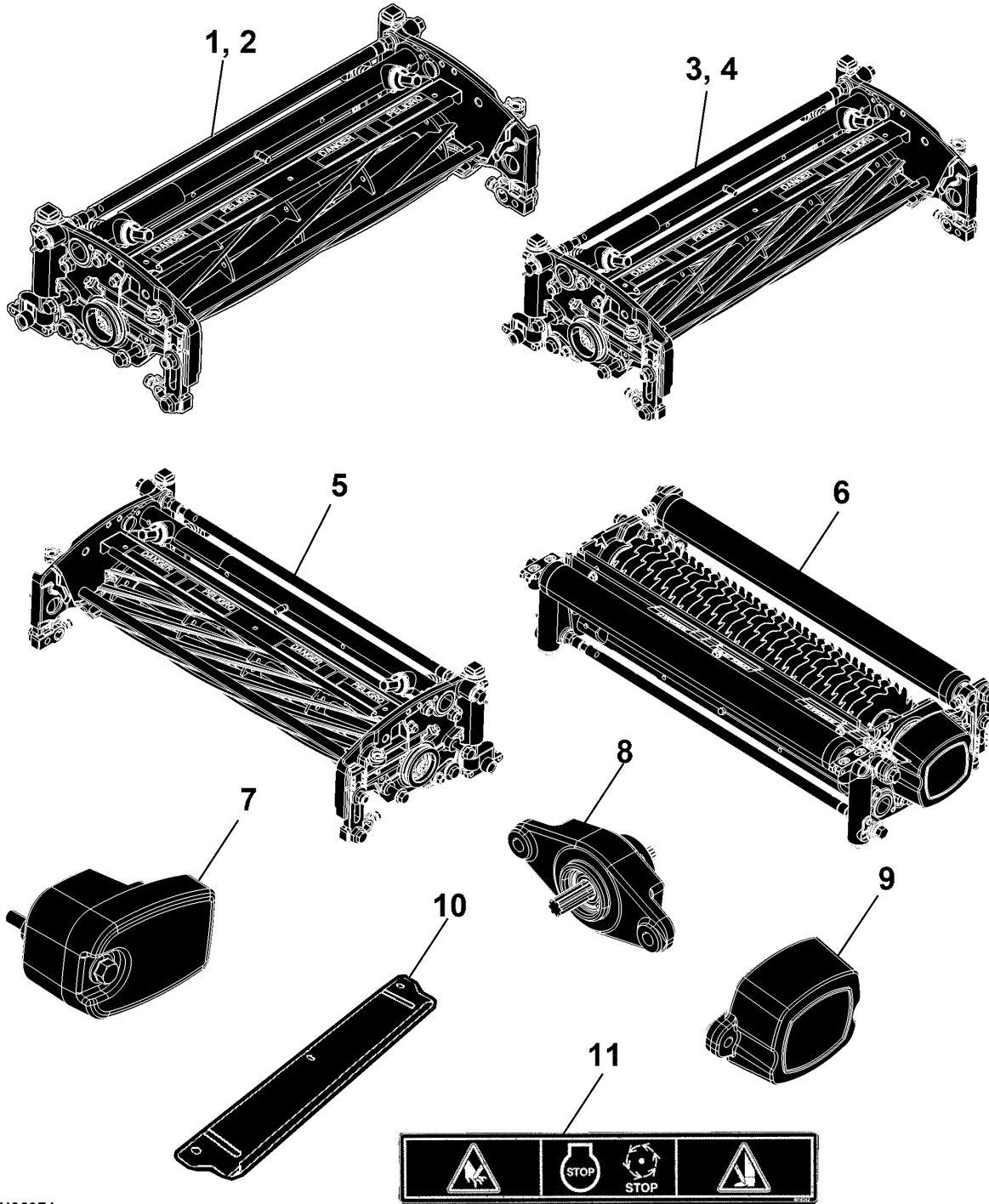
PU49442

Key	Part No.	Part Name	Qty.	Serial No.	Remarks
1	BM22995	Scraper Kit	1		ROLLER SCRAPER
2	TCA19566	Cable	1		
3	U45916	Lock Nut	2		

Sectional Pictorial Index
 Index d'illustrations par sections.
 Gruppenbildindex
 Indice illustrato delle sezioni
 Índice de ilustraciones por secciones
 Avsnittsbildregister

PU38974 A.1

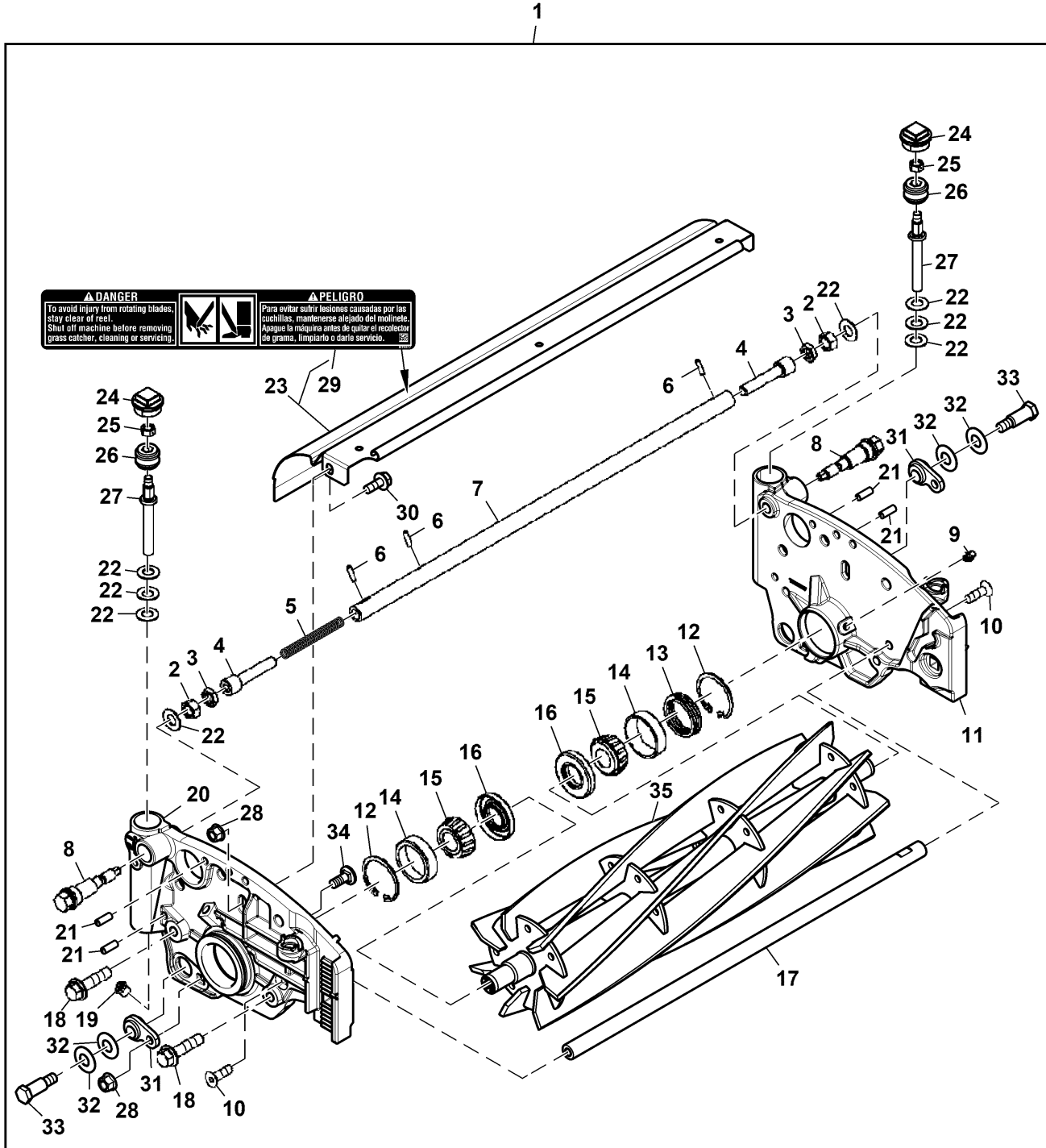
1-	256
2-	258
3-	260
4-	262
5-	264
6-	266
7-	268
8-	269
9-	270
10-	271
11-	272



PU38974

Reel Cutting Unit, Quick Adjust 5, 22 inch, 7-Blade, Attachment (1/2)
 Unité de coupe de rabatteur, Quick Adjust 5, 22 inch, 7 lames, équipement (1/2)
 Haspel-Schneideinheit, schnelleinstellbar 5, 22 inch, 7 Messer, Nachrüstset (1/2)
 Unità di taglio aspo, Quick Adjust 5, 22 inch, 7 lame, kit post-vendita (1/2)
 Unidad de corte de molinete, ajuste rápido 5, 22 inch, 7 cuchillas, accesorio (1/2)
 Haspelklippenhet, snabbjustering 5, 22 tum, 7 knivar, tillbehör (1/2)

PU53942 A.1

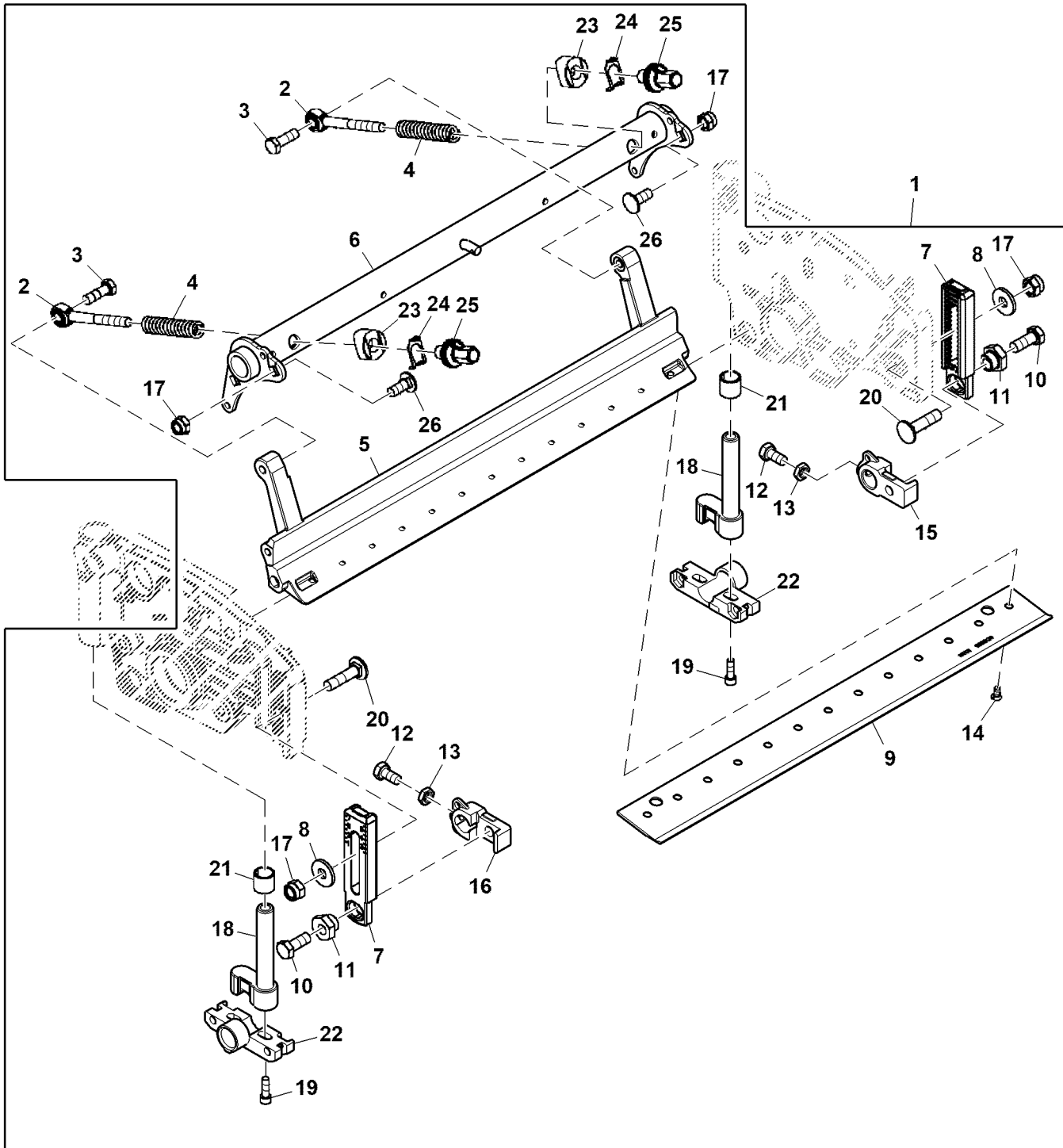


PU53942

Key	Part No.	Part Name	Qty.	Serial No.	Remarks
1	BUC11255	Reel Cutting Unit	1		SUB FOR BUC10414
2	14M7274	Nut	2		M10
3	14M7152	Nut	2		M10
4	TCU24958	Socket	2		
5	TCU25398	Compression Spring	1		Adjuster
6	34M7094	Spring Pin	3		4 X 16 mm
7	TCU26729	Tube	1		Adjuster
8	TCU26458	Worm Gear	2		
9	JD7844	Lubrication Fitting	4		
10	19M7585	Screw	2		M8 X 25
11	TCU35637	Panel	1		LH
12	40M1862	Snap Ring	2		
13	TCU28964	Compression Spring	1		
14	JD8226	Bearing Cup	2		
15	JD8188	Bearing Cone	2		
16	ET14566	Seal	2		
17	UC13425	Rod	1		
18	19M7804	Screw	4		M10 X 40
19	E14814	Pressure Relief Fitting	2		
20	TCU35638	Panel	1		RH
21	R30587	Dowel Pin	4		
22	ET16679	Spring Washer	8		
23	TCA19624	Cover Kit	1		
24	UC16102	Fitting	2		Height of Cut Adjuster
25	M148268	Lock Nut	2		
26	TCU40491	Worm Gear	2		Z = 20
27	TCU24328	Adjuster	2		Height of Cut, Rear
28	H137328	Lock Nut	4		
29	MT6517	Label	2		Danger, Rotating Blades, English / Spanish
30	19M7866	Screw	2		M8 X 20
31	TCU24334	Retainer	2		
32	N168012	Washer	4		
33	MT3016	Bolt	2		
34	03M7184	Bolt	2		M8 X 20
35	TCA19350	Mower Reel	1		

Reel Cutting Unit, Quick Adjust 5, 22 inch, 7-Blade, Attachment (2/2)
 Unité de coupe de rabatteur, Quick Adjust 5, 22 inch, 7 lames, équipement (2/2)
 Haspel-Schneideinheit, schnelleinstellbar 5, 22 inch, 7 Messer, Nachrüstset (2/2)
 Unità di taglio aspo, Quick Adjust 5, 22 inch, 7 lame, kit post-vendita (2/2)
 Unidad de corte de molinete, ajuste rápido 5, 22 inch, 7 cuchillas, accesorio (2/2)
 Haspelklippenhet, snabbjustering 5, 22 tum, 7 knivar, tillbehör (2/2)

PU38700 A.1

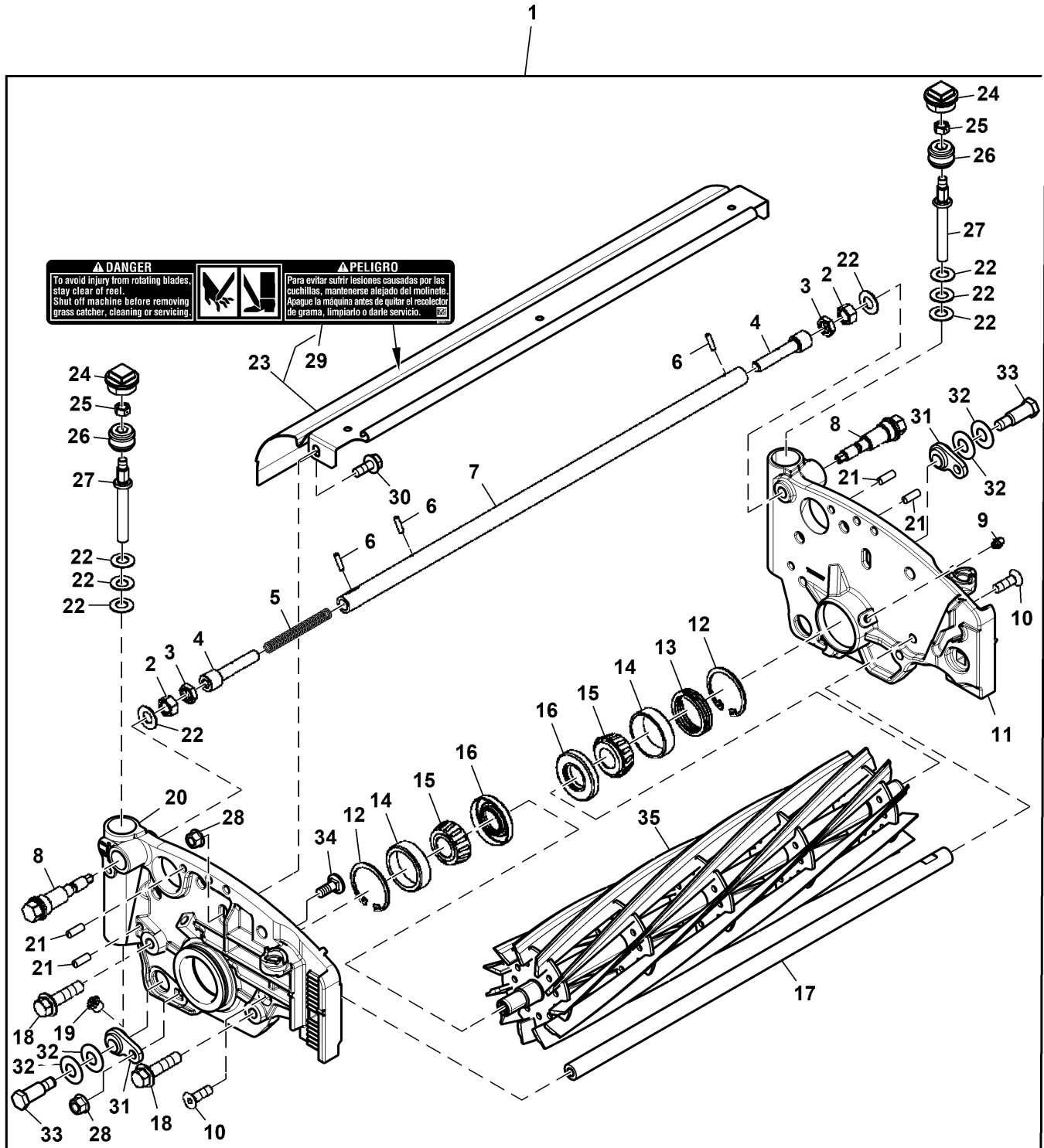


PU38700

Key	Part No.	Part Name	Qty.	Serial No.	Remarks
1	BUC11255	Reel Cutting Unit	1		SUB FOR BUC10414
2	TCU30798	Link End	2		
3	19M7168	Cap Screw	2		M10 X 30
4	TCU36464	Compression Spring	2		Bed Knife Shoe
5	TCU35968	Shoe	1		
6	AUC13891	Frame	1		
7	UC16108	Bracket	2		Front Roller
8	24H1309	Washer	2		13/32" X 1-1/16" X 0.120"
9	UC23562	Stationary Knife	1		Height of Cut = 7.6 mm, SUB FOR ET17767, Fairway High Cut
	UC28156	Stationary Knife	1		Height of Cut = 4.8 mm, SUB FOR UC18865 OR ET17532, Fairway Low Cut
	UC18873	Stationary Knife	1		Height of Cut = 3.2 mm, SUB FOR ET17533, STD
	ET11066	Stationary Knife	1		Height of Cut = 3.2 mm, STD, Hardened Steel
	UC18869	Stationary Knife	1		Height of Cut = 2.5 mm, SUB FOR ET17534, STD, Tournament
10	19M7402	Cap Screw	2		M10 X 25
11	TCU28635	Eccentric	2		
12	19M7162	Cap Screw	2		M8 X 16
13	14M7151	Nut	2		M8
14	21M7194	Screw	13		M6 X 12
15	UC18211	Bracket	1		Mounting Support, IF USING FTC/GTC OR UC16109 IF NO FTC/GTC, LH
16	UC16109	Bracket	1		Mounting Support, IF NO FTC/GTC OR UC18211 IF USING FTC/GTC, RH
17	14M7517	Lock Nut	6		M10
18	AUC13512	Adjuster	2		Height of Cut, Rear
19	19M7603	Screw	4		M6 X 20
20	03M7194	Bolt	2		M10 X 40
21	MT74	Bushing	2		
22	UC22218	Half Clamp	2		
23	TCU27453	Base	2		Bedknife Adjuster
24	TCU25393	Leaf Spring	2		Bedknife Adjuster
25	UC16137	Adjuster	2		Bedknife
26	03M7191	Bolt	4		M10 X 25

Reel Cutting Unit, Quick Adjust 5, 22 inch, 11-Blade, Attachment (1/2)
 Unité de coupe de rabatteur, Quick Adjust 5, 22 inch, 11 lames, équipement (1/2)
 Haspel-Schneideinheit, schnelleinstellbar 5, 22 inch, 11 Messer, Nachrüstsatz (1/2)
 Unità di taglio aspo, Quick Adjust 5, 22 inch, 11 lame, kit post-vendita (1/2)
 Unidad de corte de molinete, ajuste rápido 5, 22 inch, 11 cuchillas, accesorio (1/2)
 Haspelklippenhet, snabbjustering 5, 22 tum, 11 knivar, tillbehör (1/2)

PU53953 A.1

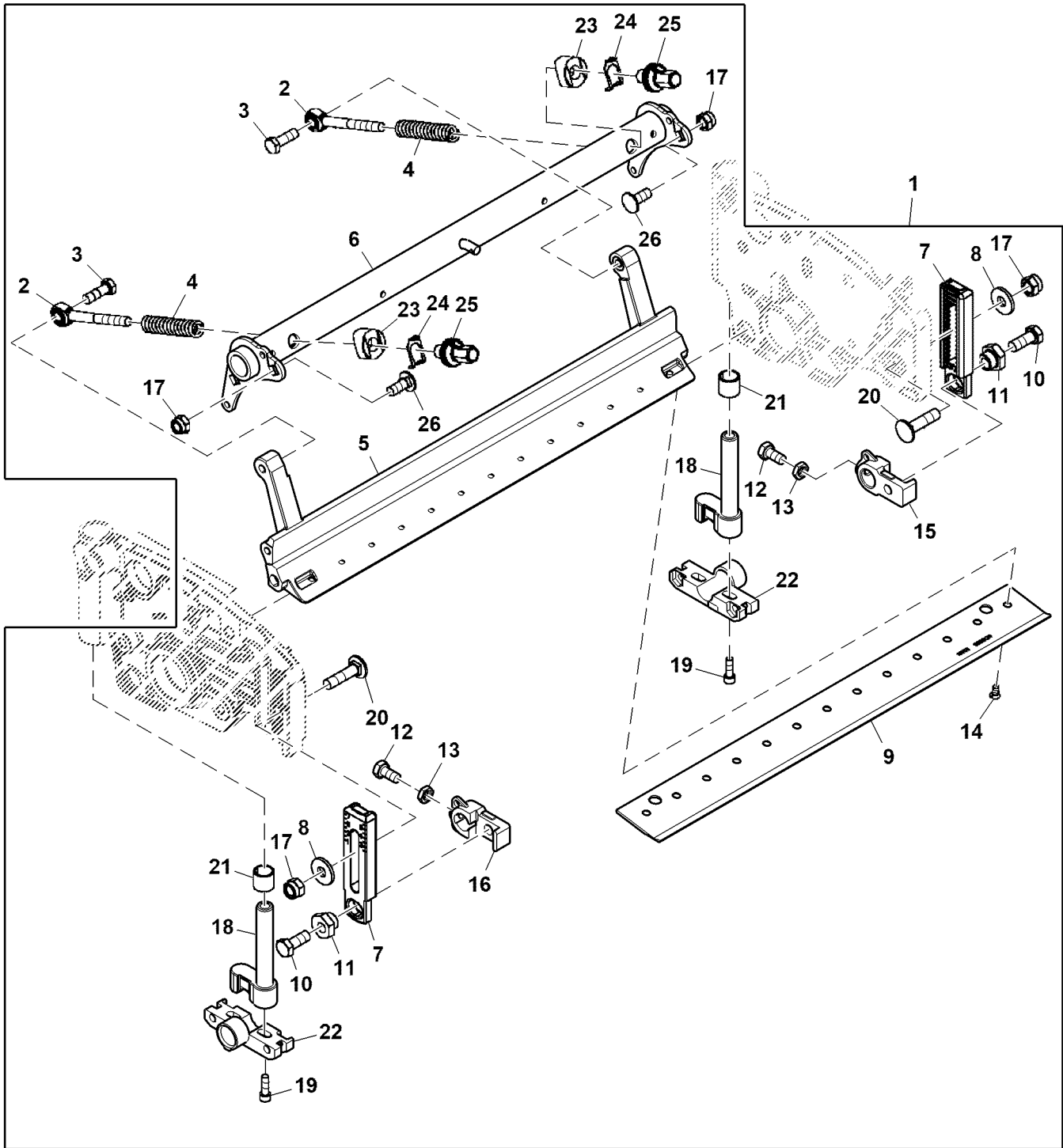


PU53953

Key	Part No.	Part Name	Qty.	Serial No.	Remarks
1	BUC10415	Reel Cutting Unit	1		
2	14M7274	Nut	2		M10
3	14M7152	Nut	2		M10
4	TCU24958	Socket	2		
5	TCU25398	Compression Spring	1		Adjuster
6	34M7094	Spring Pin	3		4 X 16 mm
7	TCU26729	Tube	1		Adjuster
8	TCU26458	Worm Gear	2		
9	JD7844	Lubrication Fitting	4		
10	19M7585	Screw	2		M8 X 25
11	TCU35637	Panel	1		LH
12	40M1862	Snap Ring	2		
13	TCU28964	Compression Spring	1		
14	JD8226	Bearing Cup	2		
15	JD8188	Bearing Cone	2		
16	ET14566	Seal	2		
17	UC13425	Rod	1		Front
18	19M7804	Screw	4		M10 X 40
19	E14814	Pressure Relief Fitting	2		
20	TCU35638	Panel	1		RH
21	R30587	Dowel Pin	4		
22	ET16679	Spring Washer	8		
23	TCA19624	Shield	1		
24	UC16102	Fitting	2		Height of Cut Adjuster
25	M148268	Lock Nut	2		
26	TCU40491	Worm Gear	2		Z = 20
27	TCU24328	Adjuster	2		Height of Cut, Rear
28	H137328	Lock Nut	4		
29	MT6517	Label	2		Danger, Rotating Blades, English / Spanish
30	19M7866	Screw	2		M8 X 20
31	TCU24334	Retainer	2		
32	N168012	Washer	4		
33	MT3016	Bolt	2		
34	03M7184	Bolt	2		M8 X 20
35	TCA19351	Mower Reel	1		

Reel Cutting Unit, Quick Adjust 5, 22 inch, 11-Blade, Attachment (2/2)
 Unité de coupe de rabatteur, Quick Adjust 5, 22 inch, 11 lames, équipement (2/2)
 Haspel-Schneideinheit, schnelleinstellbar 5, 22 inch, 11 Messer, Nachrüstsatz (2/2)
 Unità di taglio aspo, Quick Adjust 5, 22 inch, 11 lame, kit post-vendita (2/2)
 Unidad de corte de molinete, ajuste rápido 5, 22 inch, 11 cuchillas, accesorio (2/2)
 Haspelklippenhet, snabbjustering 5, 22 tum, 11 knivar, tillbehör (2/2)

PU38700 A.1

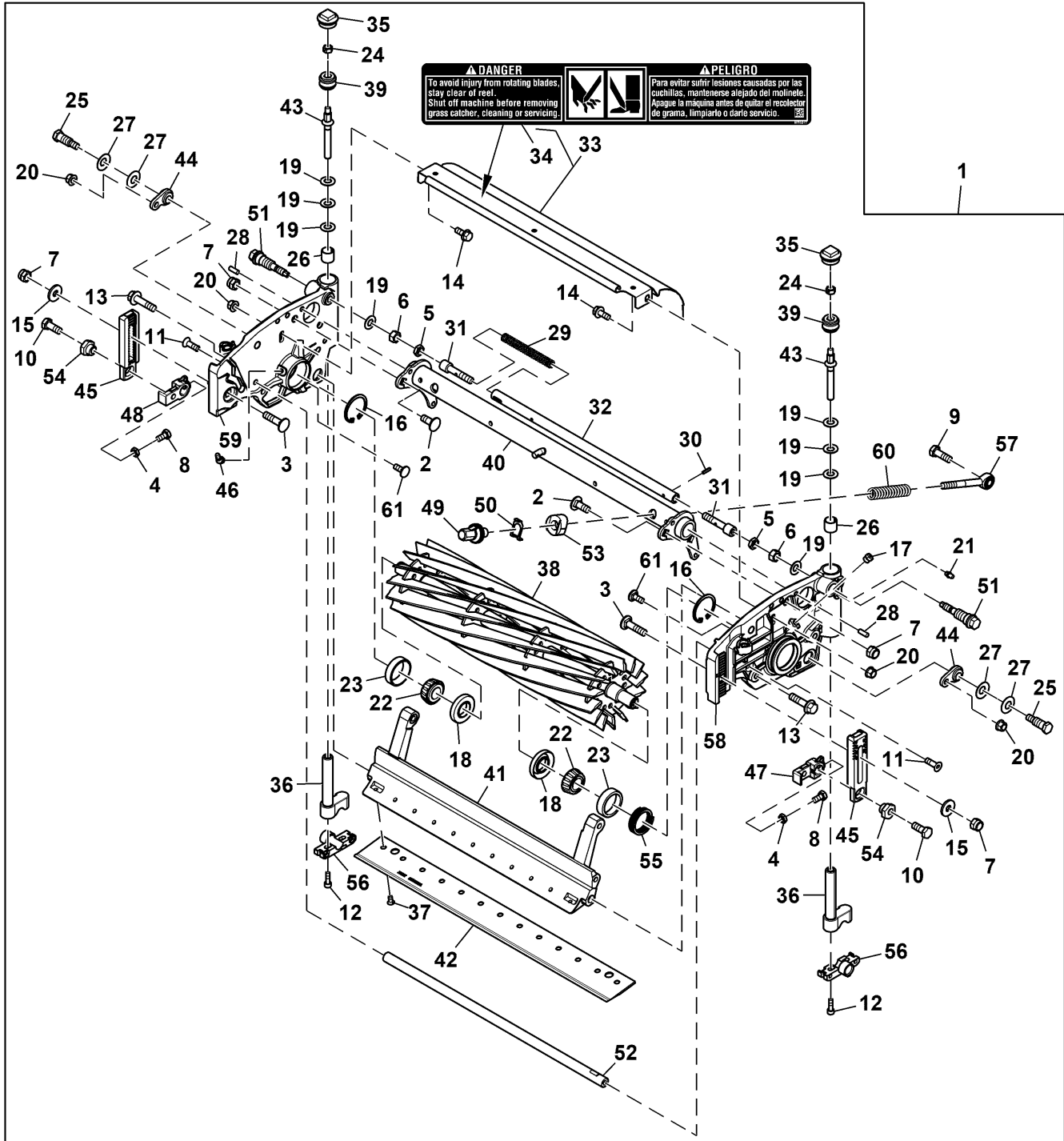


PU38700

Key	Part No.	Part Name	Qty.	Serial No.	Remarks
1	BUC10415	Reel Cutting Unit	1		
2	TCU30798	Link End	2		Bedknife Adjuster
3	19M7168	Cap Screw	2		M10 X 30
4	TCU36464	Compression Spring	2		Bedknife Shoe
5	TCU35968	Shoe	1		
6	AUC13891	Frame	1		
7	UC16108	Bracket	2		Front Roller
8	24H1309	Washer	2		13/32" X 1-1/16" X 0.120"
9	UC23562	Stationary Knife	1		Height of Cut = 7.6 mm, SUB FOR ET17767, Fairway High Cut
	UC28163	Stationary Knife	1		Height of Cut = 2.0 mm, SUB FOR UC19154, Low Cut
	TCU36165	Stationary Knife	1		Height of Cut = 2.0 mm, Low Cut, Hardened Steel
	UC18873	Stationary Knife	1		Height of Cut = 3.2 mm, STD
	ET11066	Stationary Knife	1		Height of Cut = 3.2 mm, STD, Hardened Steel
	UC18869	Stationary Knife	1		Height of Cut = 2.5 mm, STD, Tournament
10	19M7402	Cap Screw	2		M10 X 25
11	TCU28635	Eccentric	2		
12	19M7162	Cap Screw	2		M8 X 16
13	14M7151	Nut	2		M8
14	21M7194	Screw	13		M6 X 12
15	UC18211	Bracket	1		Mounting Support, IF USING FTC/GTC OR UC16109 IF NO FTC/GTC, LH
16	UC16109	Bracket	1		Mounting Support, IF NO FTC/GTC OR UC18211 IF USING FTC/GTC, RH
17	14M7517	Lock Nut	6		M10
18	AUC13512	Adjuster	2		Height of Cut, Rear
19	19M7603	Screw	4		M6 X 20
20	03M7194	Bolt	2		M10 X 40
21	MT74	Bushing	2		
22	UC22218	Half Clamp	2		
23	TCU27453	Base	2		Bedknife Adjuster
24	TCU25393	Leaf Spring	2		Adjuster
25	UC16137	Adjuster	2		Bedknife
26	03M7191	Bolt	4		M10 X 25

Reel Cutting Unit, 22 inch, Quick Adjust 5, 14 blade, Attachment
 Unité de coupe de rabatteur, 22 in, Quick Adjust 5, 14 lames, colis d'adaptation
 Haspel-Schneideinheit, 22 in., Quick Adjust 5, 14 Messer, Nachrüstsatz
 Unità di taglio aspo, 22 inch, Quick Adjust 5, 14 lame, kit post-vendita
 Unidad de corte de molinete, 22 in, ajuste rápido 5, 14 cuchillas, accesorio
 Haspelklippenhet, 22 tum, snabbjustering 5, 14 knivar, redskap

PU53970 A.1

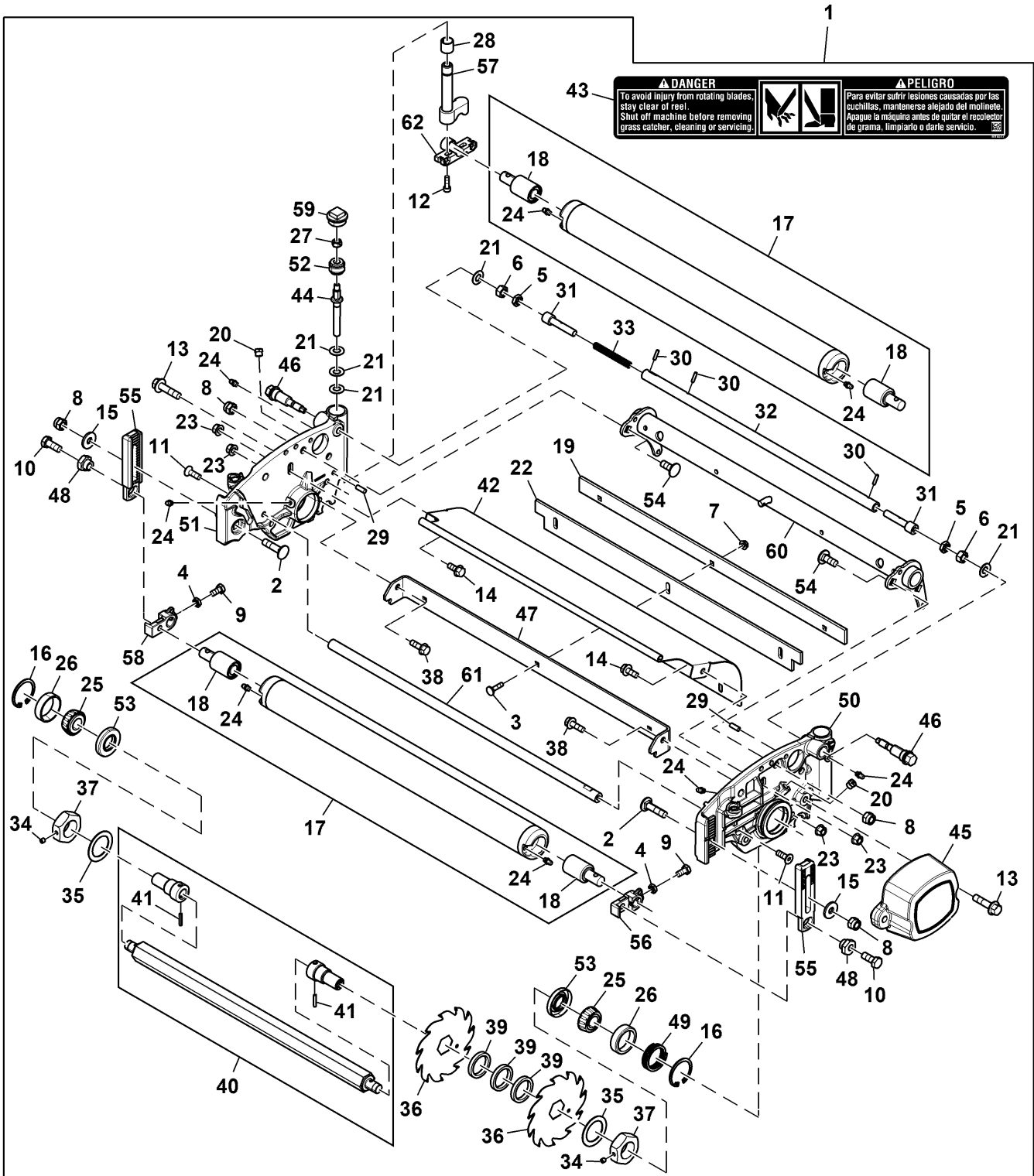


PU53970

Key	Part No.	Part Name	Qty.	Serial No.	Remarks
1	BUC10416	Reel Cutting Unit	1		14 Blade
2	03M7191	Bolt	4		M10 X 25
3	03M7194	Bolt	2		M10 X 40
4	14M7151	Nut	2		M8
5	14M7152	Nut	2		M10
6	14M7274	Nut	2		M10
7	14M7517	Lock Nut	6		M10
8	19M7162	Cap Screw	2		M8 X 16
9	19M7168	Cap Screw	2		M10 X 30
10	19M7402	Cap Screw	2		M10 X 25
11	19M7585	Screw	2		M8 X 25
12	19M7603	Screw	4		M6 X 20
13	19M7804	Screw	4		M10 X 40
14	19M7866	Screw	2		M8 X 20
15	24H1309	Washer	2		13/32" X 1-1/16" X 0.120"
16	40M1862	Snap Ring	2		
17	E14814	Pressure Relief Fitting	2		
18	ET14566	Seal	2		
19	ET16679	Spring Washer	8		
20	H137328	Lock Nut	4		
21	JD7844	Lubrication Fitting	2		
22	JD8188	Bearing Cone	2		
23	JD8226	Bearing Cup	2		
24	M148268	Lock Nut	2		
25	MT3016	Bolt	2		
26	MT74	Bushing	2		
27	N168012	Washer	4		
28	R30587	Dowel Pin	4		
29	TCU25398	Compression Spring	1		Adjuster
30	34M7094	Spring Pin	3		4 X 16 mm
31	TCU24958	Socket	2		
32	TCU26729	Tube	1		Adjuster
33	TCA19624	Shield	1		
34	MT6517	Label	2		Danger, Rotating Blades, English / Spanish
35	UC16102	Fitting	2		
36	AUC13512	Adjuster	2		Height of Cut, Rear
37	21M7194	Screw	13		M6 X 12
38	TCA23621	Mower Reel	1		
39	TCU40491	Worm Gear	2		Z = 20
40	AUC13891	Frame	1		
41	TCU35968	Shoe	1		
42	TCU36165	Stationary Knife	1		Height of Cut = 2.0 mm, Low Cut, Hardened Steel
	UC18869	Stationary Knife	1		Height of Cut = 2.5 mm, STD, Tournament
	UC18873	Stationary Knife	1		Height of Cut = 3.2 mm, STD
	ET11066	Stationary Knife	1		Height of Cut = 3.2 mm, STD, Hardened Steel
	UC23562	Stationary Knife	1		Height of Cut = 7.6 mm, SUB FOR ET17767, Fairway High Cut
43	TCU24328	Adjuster	2		Height of Cut, Rear
44	TCU24334	Retainer	2		
45	UC16108	Bracket	2		Front Roller
46	JD7846	Lubrication Fitting	2		
47	UC18211	Bracket	1		IF USING FTC/GTC OR UC16109 IF NO FTC/GTC, Mounting, LH
48	UC16109	Bracket	1		IF NO FTC/GTC OR UC18211 IF USING FTC/GTC, Mounting, RH
49	UC16137	Adjuster	2		Bed Knife
50	TCU25393	Leaf Spring	2		Adjuster
51	TCU26458	Worm Gear	2		
52	UC13425	Rod	1		Front
53	TCU27453	Base	2		Bedknife Adjuster
54	TCU28635	Eccentric	2		
55	TCU28964	Compression Spring	1		
56	UC22218	Half Clamp	2		
57	TCU30798	Link End	2		Bedknife Adjuster
58	TCU35637	Panel	1		LH
59	TCU35638	Panel	1		RH
60	TCU36464	Compression Spring	2		Bedknife Shoe
61	03M7184	Bolt	2		M8 X 20

Vertical Cutting Unit, 22 inch, Quick Adjust 5, Attachment
 Unité de coupe verticale, 22 in., Quick Adjust 5, équipement
 Senkrechte Schneideinheit, 22 in., Schnelleinstellung 5, Nachrüstsatz
 Unità di taglio verticale, 22 inch, QuickAdjust 5, attrezzo
 Unidad de corte vertical, 22 in, ajuste rápido 5, accesorio
 Vertikal klippenhet, 22 inch, Quick Adjust 5, redskap

PU53969 A.1

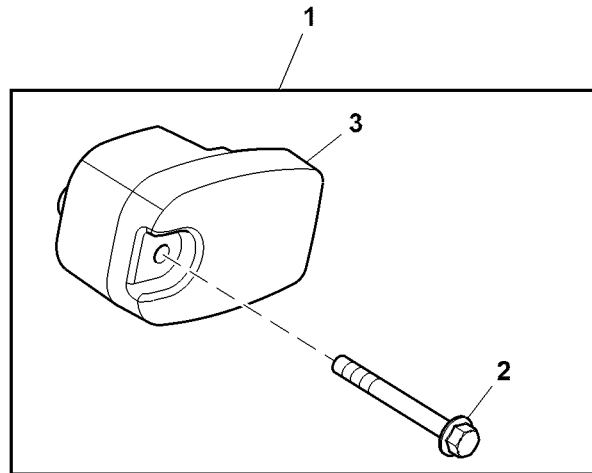


PU53969

Key	Part No.	Part Name	Qty.	Serial No.	Remarks
1	BUC10417	Vertical Cutter	1		
2	03M7194	Bolt	2		M10 X 40
3	03M7232	Bolt	3		M6 X 25
4	14M7151	Nut	2		M8
5	14M7152	Nut	2		M10
6	14M7274	Nut	2		M10
7	14M7303	Flange Nut	3		M6
8	14M7517	Lock Nut	6		M10
9	19M7162	Cap Screw	2		M8 X 16
10	19M7402	Cap Screw	2		M10 X 25
11	19M7585	Screw	2		M8 X 25
12	19M7603	Screw	4		M6 X 20
13	19M7804	Screw	4		M10 X 40
14	19M7866	Screw	4		M8 X 20
15	24H1309	Washer	2		13/32" X 1-1/16" X 0.120"
16	40M1862	Snap Ring	2		
17	BM18480	Mower Reel	2		
18	TCA22836	Ball Bearing	4		Integral Shaft
19	AMT2704	Strap	1		
20	E14814	Pressure Relief Fitting	2		
21	ET16679	Spring Washer	8		
22	ET17914	Isolator	1		
23	H137328	Lock Nut	4		
24	JD7844	Lubrication Fitting	8		
25	JD8188	Bearing Cone	2		
26	JD8226	Bearing Cup	2		
27	M148268	Lock Nut	2		
28	MT74	Bushing	2		
29	R30587	Dowel Pin	4		
30	34M7094	Spring Pin	3		4 X 16 mm
31	TCU24958	Socket	2		Adjuster
32	TCU26729	Tube	1		
33	TCU25398	Compression Spring	1		Adjuster
34	22H841	Set Screw	2		1/4" X 1/4"
35	24H1513	Washer	2		1-13/32" X 2" X 0.060"
36	TCU26776	Saw Blade	27		
37	ET17053	Nut	2		
38	19M7867	Screw	2		M8 X 25
39	ET17713	Washer	79		
40	TCA19344	Shaft	1		
41	34M7028	Spring Pin	2		4 X 22 mm
42	TCA19359	Cover	1		INCLUDES MT6517
43	MT6517	Label	2		Danger, English / Spanish
44	TCU24328	Adjuster	2		Height of Cut, Rear
45	TCU25820	Counterweight	1		Reel Painted
46	TCU26458	Worm Gear	2		
47	TCU26720	Strap	1		
48	TCU28635	Eccentric	2		
49	TCU28964	Compression Spring	1		
50	TCU36325	Panel	1		LH
51	TCU36326	Panel	1		RH
52	TCU40491	Worm Gear	2		Z = 20
53	ET14566	Seal	2		
54	03M7191	Bolt	4		M10 X 25
55	UC16108	Bracket	2		Front Roller
56	UC18211	Bracket	1		Mounting Support, IF USING FTC/GTC OR UC16109 IF NO FTC/GTC, LH
57	AUC13598	Adjuster	2		Height of Cut, Rear
58	UC16109	Bracket	1		Mounting Support, IF NO FTC/GTC OR UC18211 IF USING FTC/GTC, RH
59	UC16102	Fitting	2		
60	AUC13891	Frame	1		
61	UC13425	Rod	1		Front
62	UC22218	Half Clamp	2		Roller

Counterweight Kit, Cutting Unit, FTC / GTC, QA5
 Kit de contrepoids, unité de coupe, conditionneur de fairway (FTC) / GTC, QA5
 Gegengewichtsatz, Schneideeinheit, FTC/GTC, QA5
 Kit contrappeso, unità di taglio, groomer/GTC, QA5
 Juego de contrapeso, unidad de corte, FTC/GTC, QA5
 Motviktssats, klippenhet, FTC / GTC, QA5

PU38752 A.1

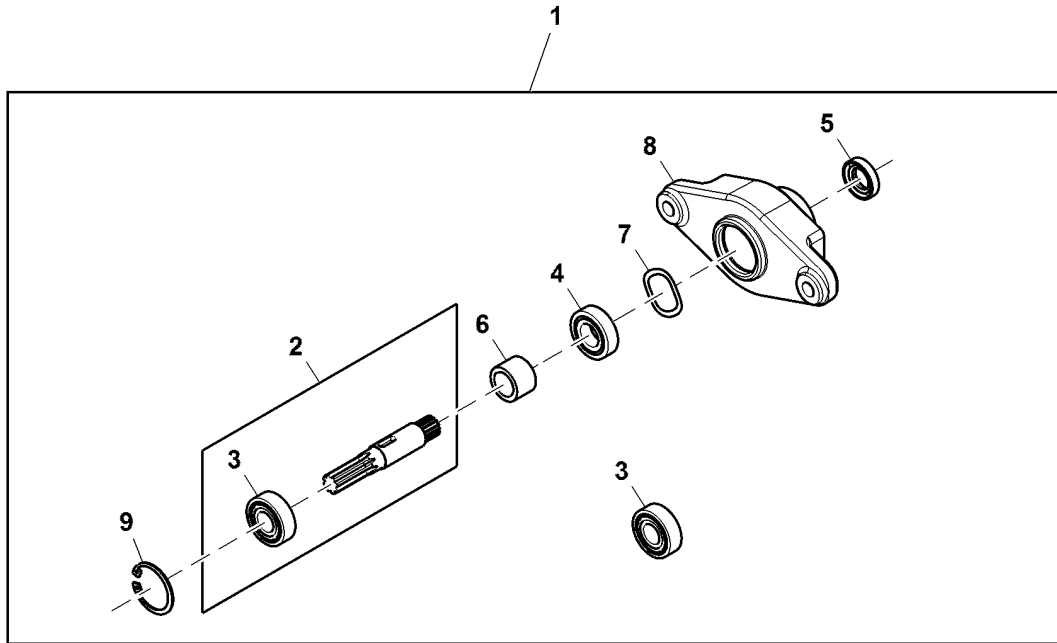


PU38752

Key	Part No.	Part Name	Qty.	Serial No.	Remarks
1	BM22704	Counterweight Kit	1		
2	19M7811	Screw	1	M10 X 90	
3	TCU25821	Counterweight	1		

Counterweight Kit, Cutting Unit Brush, QA5
 Kit de contrepoids, balai d'unité de coupe, QA5
 Gegengewichtsatz, Schneideinheit-Bürste, QA5
 Kit contrappeso, spazzola unità di taglio, QA5
 Juego de contrapeso, cepillo de unidad de corte, QA5
 Motviktssats, borste för klippenhet, QA5

PU27630 A.1

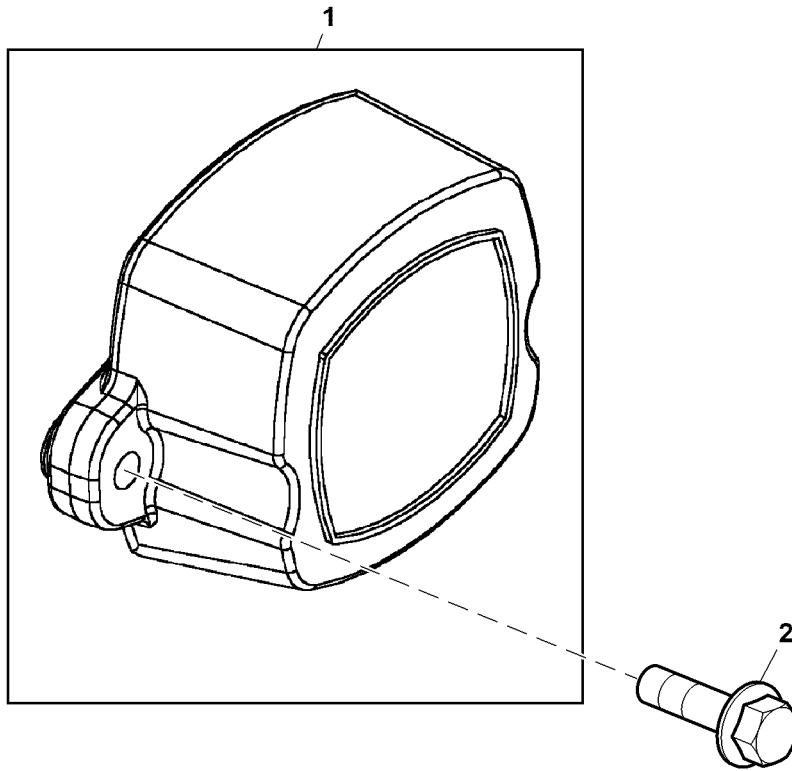


PU27630

Key	Part No.	Part Name	Qty.	Serial No.	Remarks
1	BM22705	Kit	1		
2	AMT3022	Drive Shaft	1		
3	M802355	Bearing	2		
4	JD8653	Ball Bearing	1		
5	MT2622	Seal	1		
6	R131803	Spacer	1		
7	TCU18109	Spring Washer	1		
8	TCU25432	Counterweight	1		
9	40M1858	Snap Ring	1		

Counterweight Kit
 Kit de contrepoids
 Gegengewichtssatz
 Kit contrappeso
 Juego de contrapeso
 Motviktssats

PU32045 A.1



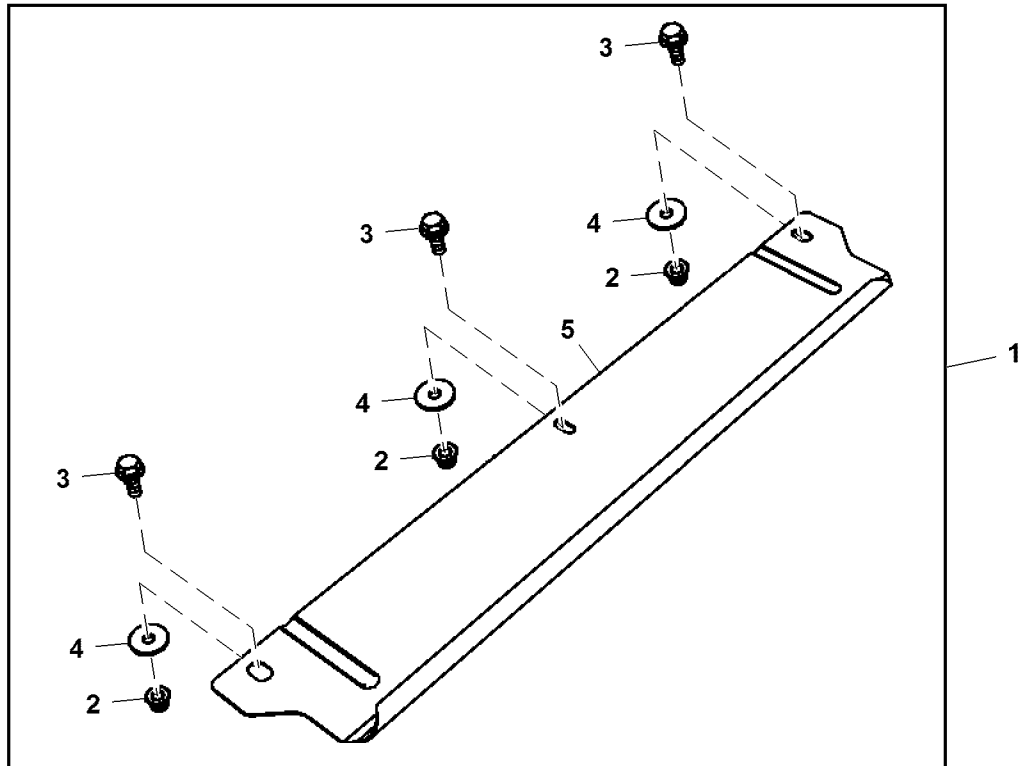
PU32045

Key	Part No.	Part Name	Qty.	Serial No.	Remarks
1	BM22762	Counterweight Kit	1		INCLUDES TCU25820
2	19M7804	Screw	2		M10 X 40
3	TCU25820	Counterweight	1		Not Illustrated

Extension Plate Kit, Cutting Unit
 Kit plaque d'extension, unité de coupe
 Verlängerungsplattensatz, Schneideinheit
 Kit piastra di prolunga, unità di taglio
 Juego de placa de extensión, unidad de corte
 Sats med förlängningsplatta, klippenhet



PU19812 A.1

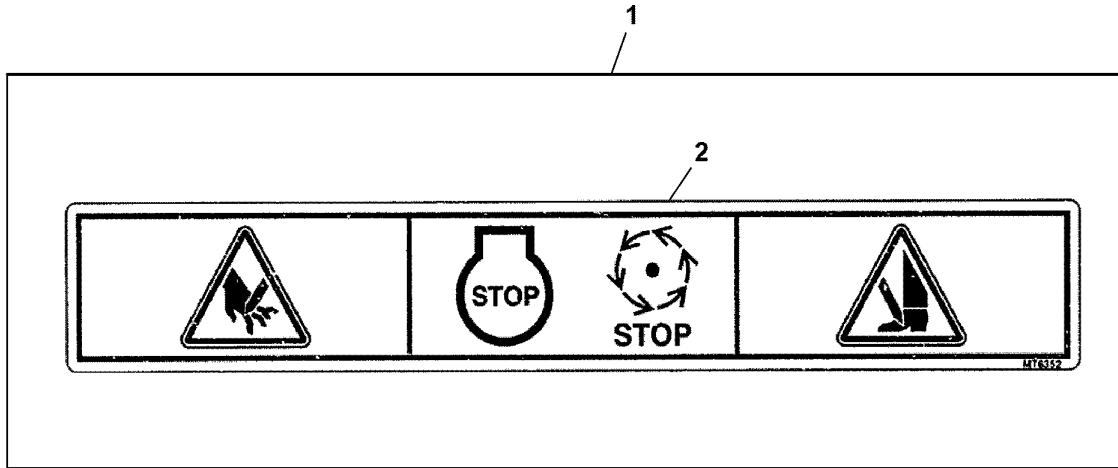


PU19812

Key	Part No.	Part Name	Qty.	Serial No.	Remarks
1	BM23080	Kit	1		
2	14M7397	Lock Nut	9		M6
3	19M7775	Screw	9		M6 X 16
4	24M7100	Washer	9		6.600 X 22 X 2 mm
5	TCU27183	Shield	3		

Label Kit, Reel Certification (Not for Canada and USA)
 Kit d'étiquettes, certification du rabatteur (pas pour le Canada et les États-Unis)
 Aufklebersatz, Haspelzertifizierung (nicht für Kanada und die USA)
 Kit etichette, certificazione aspo (non per Canada e USA)
 Juego de etiquetas, certificación del molinete (no para Canadá y EE. UU.)
 Etiketter för haspelcertifiering (ej för Kanada och USA)

PU49130 A.1



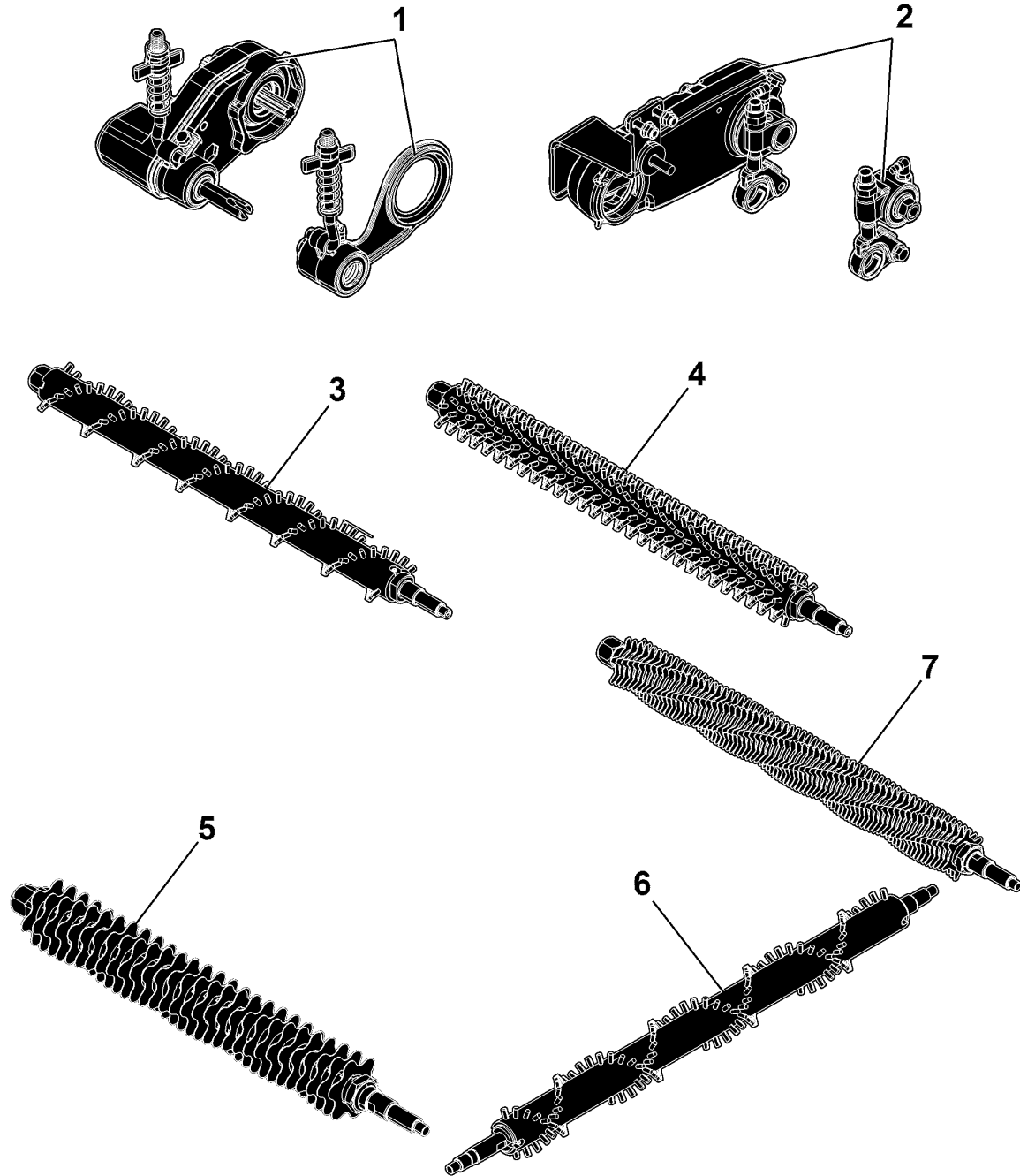
PU49130

Key	Part No.	Part Name	Qty.	Serial No.	Remarks
1	BM19945	Label Kit	1		ORDER MT6732
2	MT6732	Label	2		Danger, Reels

Sectional Pictorial Index
 Index d'illustrations par sections.
 Gruppenbildindex
 Indice illustrato delle sezioni
 Índice de ilustraciones por secciones
 Avsnittsbildregister

PU39114 A.1

1-	274
2-	276
3-	278
4-	279
5-	280
6-	282
7-	283

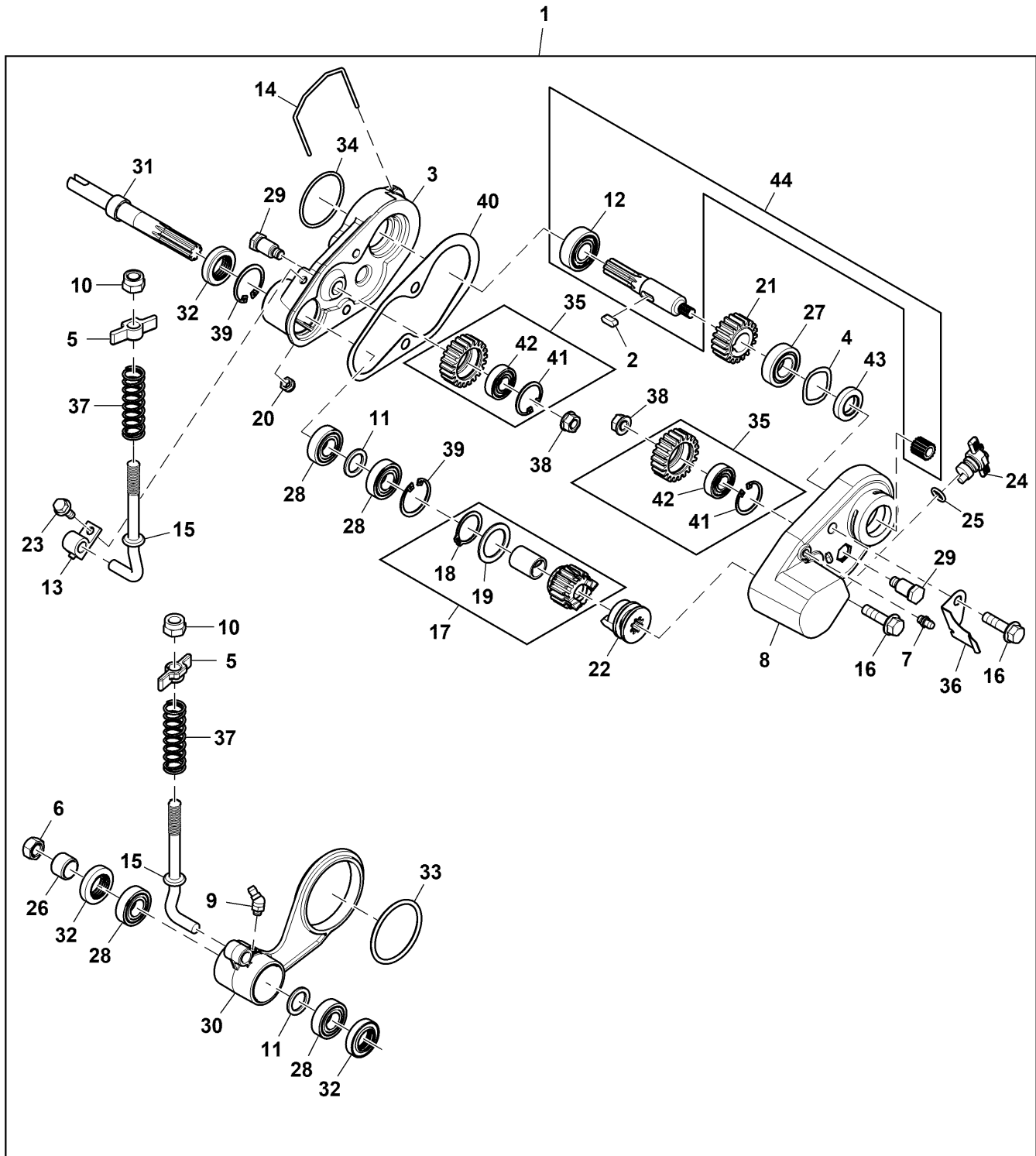


PU39114

Fairway Tender Conditioners Or Greens Tender Conditioners Gear Drive Kit, QA5
 Kit d'entraînement à engrenages pour conditionneurs de fairway ou conditionneurs Greens Tender, QA5
 Antriebskit für Fairway Tender Conditioner oder Greens Tender Conditioner, QA5
 Kit trasmissione a ingranaggi groomer/Greens Tender, QA5
 Conjunto de acondicionadores de calles o acondicionadores Greens Tender, QA5
 Fairway tender conditioners eller greens tender conditioners drevsats, QA5



TC382250 A.1



TC382250

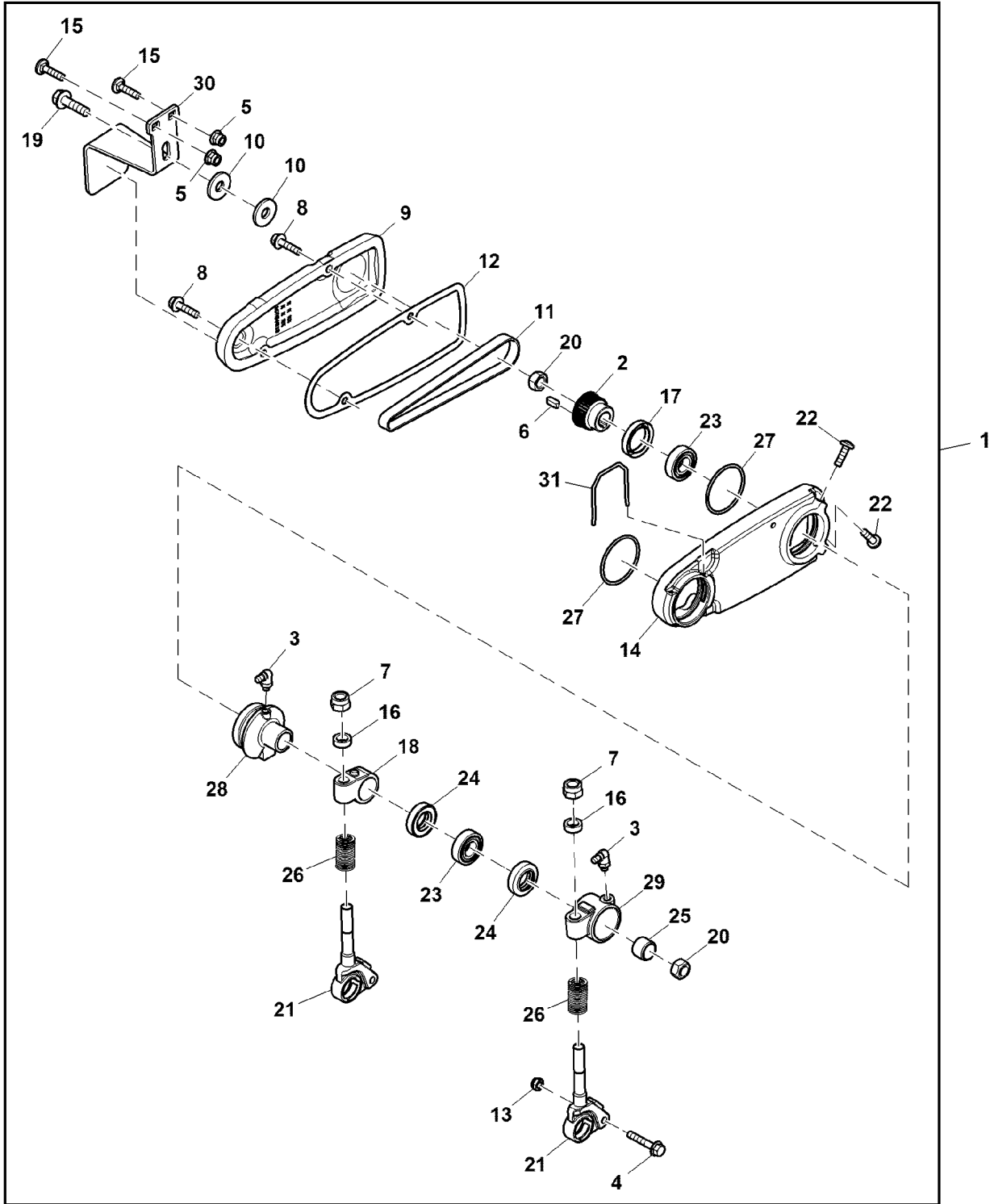
120 Conditioner Drive Kits and Rear Brush

Key	Part No.	Part Name	Qty.	Serial No.	Remarks
1	BTC10760	Drive Kit	1		
2	49M7047	Shaft Key	1		5 X 5 X 14 mm
3	TCU24174	Housing	1		Inner
4	TCU18109	Spring Washer	1		
5	UC16113	Cam	2		SUB FOR TCU24707
6	A51212	Lock Nut	1		
7	JD7844	Lubrication Fitting	1		
8	TCU24173	Housing	1		Outer
9	JD7846	Lubrication Fitting	1		
10	14M7517	Lock Nut	2		M10
11	24M3527	Washer	2		17 X 24 X 2 mm
12	M802355	Bearing	1		
13	UC25678	Bracket	1		Conditioner, SUB FOR TCU25086
14	TCU24282	Clip	1		
15	TCU25085	Hook Bolt	2		
16	19M7868	Screw	2		M8 X 30
17	TCA16576	Gear	1		SUB FOR AMT2698
18	40M7195	Snap Ring	1		
19	MT6833	Washer	1		
20	14M7165	Lock Nut	1		M6
21	MT7370	Pinion	1		Z = 20
22	MT6821	Shift Collar	1		Inner Conditioner
23	19M7775	Screw	1		M6 X 16
24	UC16129	Eccentric	1		SUB FOR TCU25083, Lever
25	F3353R	O-Ring	1		
26	TCU38554	Spacer	1		
27	JD8653	Ball Bearing	1		
28	UC14112	Ball Bearing	4		
29	TCU13001	Bolt	2		
30	TCU24171	Housing	1		Idler
31	TCU38483	Shaft	1		Z = 8
32	UC14089	Seal	3		
33	P50631	O-Ring	1		
34	L29371	O-Ring	1		
35	TCA16577	Idler Gear	2		Z = 22
36	TCU25084	Bracket	1		Engagement
37	Y3082BN	Compression Spring	2		
38	TCU14151	Nut	2		
39	40M1856	Snap Ring	2		
40	TCU39067	Gasket	1		Conditioner Drive
41	40M7085	Snap Ring	2		
42	ET16027	Ball Bearing	2		
43	MT2622	Seal	1		Shaft
44	AMT3022	Drive Shaft	1		

Rear Roller Power Brush Drive Kit, QA5
 Kit entraînement de brosse électrique pour rouleau arrière, QA5
 Rollenbürstenantriebssatz für hintere Laufrolle, QA5
 Kit comando spazzola elettrica del rullo posteriore, QA5
 Juego de transmisión de escoba Power Brush del rodillo trasero, QA5
 Sats med eldriven borste till bakre rulle, QA5



PU39105 A.1



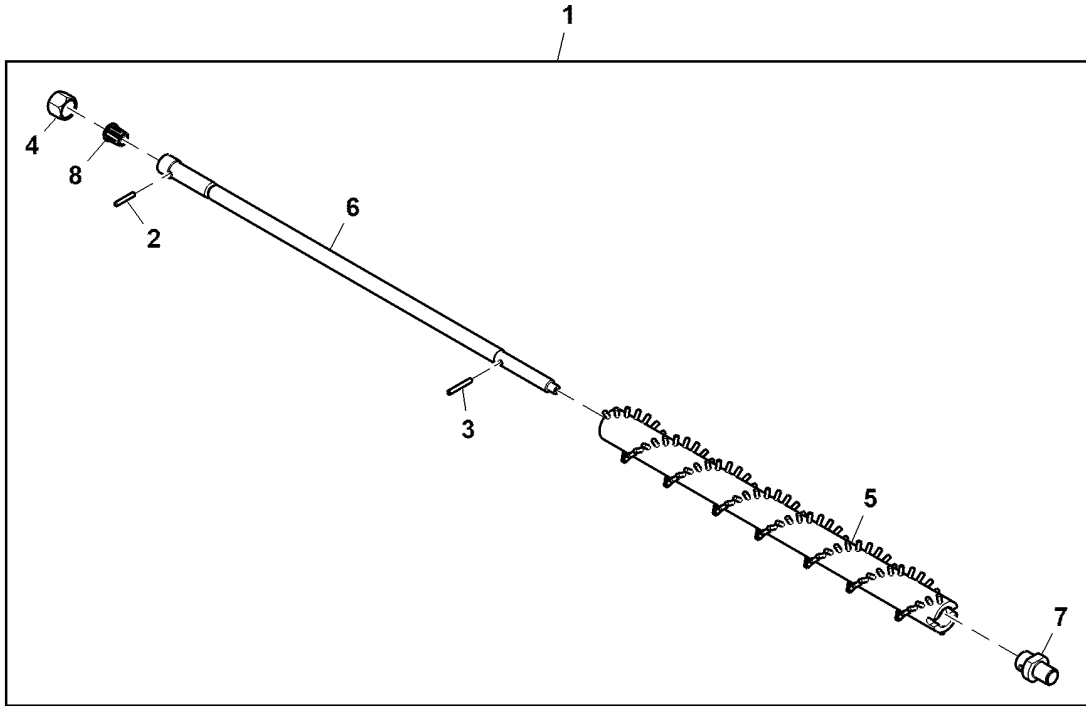
PU39105

Key	Part No.	Part Name	Qty.	Serial No.	Remarks
1	BTC10767	Drive Kit	1		
2	TCU24672	Idler Sprocket	1		
3	ET17123	Lubrication Fitting	2		
4	19M7833	Screw	1	M6 X 35	
5	14M7397	Lock Nut	2	M6	
6	49M7047	Shaft Key	1	5 X 5 X 14 mm	
7	14M7517	Lock Nut	2	M10	
8	19M7863	Screw	2	M6 X 25	
9	TCU24573	Transmission Case	1		
10	24H1309	Washer	2	13/32" X 1-1/16" X 0.120"	
11	TCU32422	Synchronous Belt	1	LGTH = 375 mm, WIDTH = 11 mm	
12	TCU24856	Gasket	1	Power Brush Drive Case Seal	
13	14M7165	Lock Nut	1	M6	
14	TCU24572	Transmission Case	1		
15	03M7232	Bolt	2	M6 X 25	
16	M76615	Washer	2		
17	TCU24983	Seal	1		
18	TCU24586	Bracket	1	Support	
19	19M7868	Screw	1	M8 X 30	
20	A51212	Lock Nut	2		
21	TCU24826	Bracket	2	Drive Side	
22	21M7296	Screw	2	M6 X 20	
23	UC14112	Ball Bearing	2		
24	UC14089	Seal	2		
25	TCU38554	Spacer	1		
26	TCU40325	Compression Spring	2		
27	L29371	O-Ring	2		
28	TCU39730	Bearing Housing W/O Bearing	1		
29	TCU38714	Bearing Housing W/O Bearing	1		
30	UC15240	Support	1		
31	TCU24780	Groove Pin	1		

Front Rotary Turf Brush Kit, QA5, 22 inch
 Kit brosse à gazon avant rotative, QA5, 22 in
 Satz für vordere Rasen-Walzenbürste, QA5, 22 in.
 Kit spazzola rotante anteriore per tappeto erboso, QA5, 22 inch
 Juego de cepillo giratorio delantero, QA5, 22 in
 Sats med främre roterande borste, QA5, 22 tum



PU38665 A.1

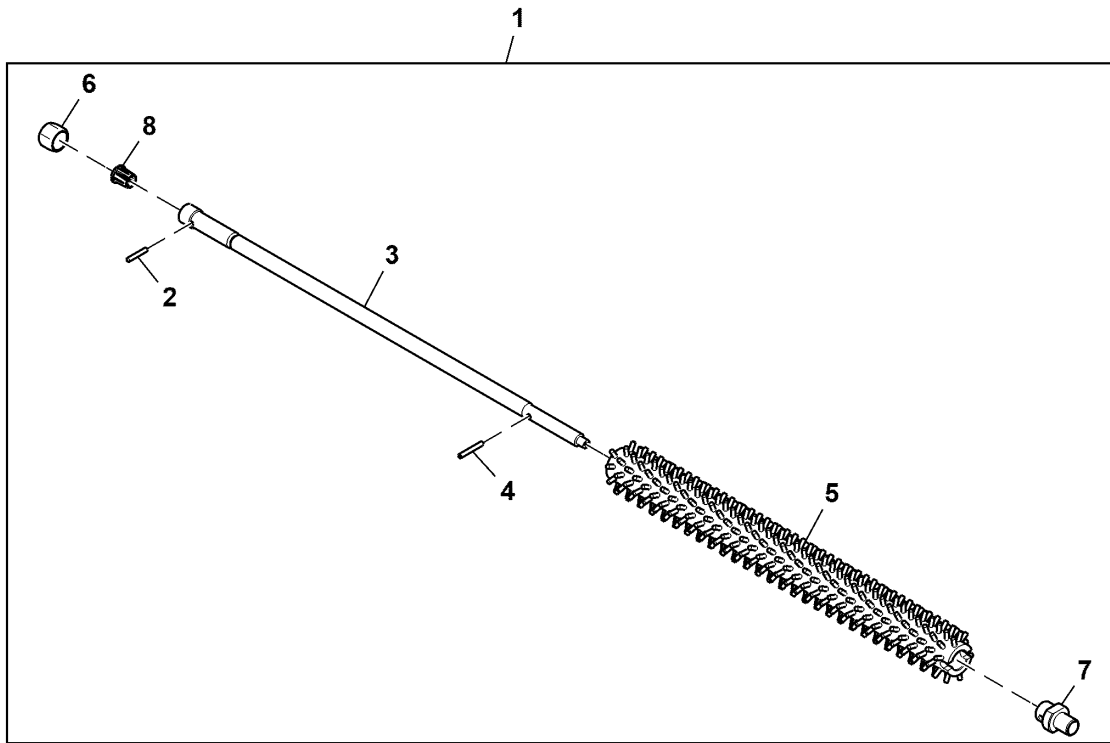


PU38665

Key	Part No.	Part Name	Qty.	Serial No.	Remarks
1	BTC10773	Brush Kit	1		
2	TCU25027	Pin	1		
3	34M7214	Spring Pin	1		5 X 35 mm
4	TCU24919	Tube Nut	1		
5	UC14646	Brush	1		
6	AUC12445	Shaft	1		
7	UC14643	Sleeve	1		
8	TCU38438	Bushing	1		SUB FOR TCU24920, Collet

Front Rotary Dense Brush Kit, QA5, 22 inch
 Kit brosse dense avant rotative, QA5, 22 in
 Satz für vordere Rasenbürste für dichten Rasen, QA5, 22 in.
 Kit spazzola rotante anteriore per prato fitto, QA5, 22 inch
 Juego de cepillo denso giratorio delantero, QA5, 22 in
 Sats med främre roterande borste, tät gräsmatta, QA5, 22 tum

PU39344 A.1



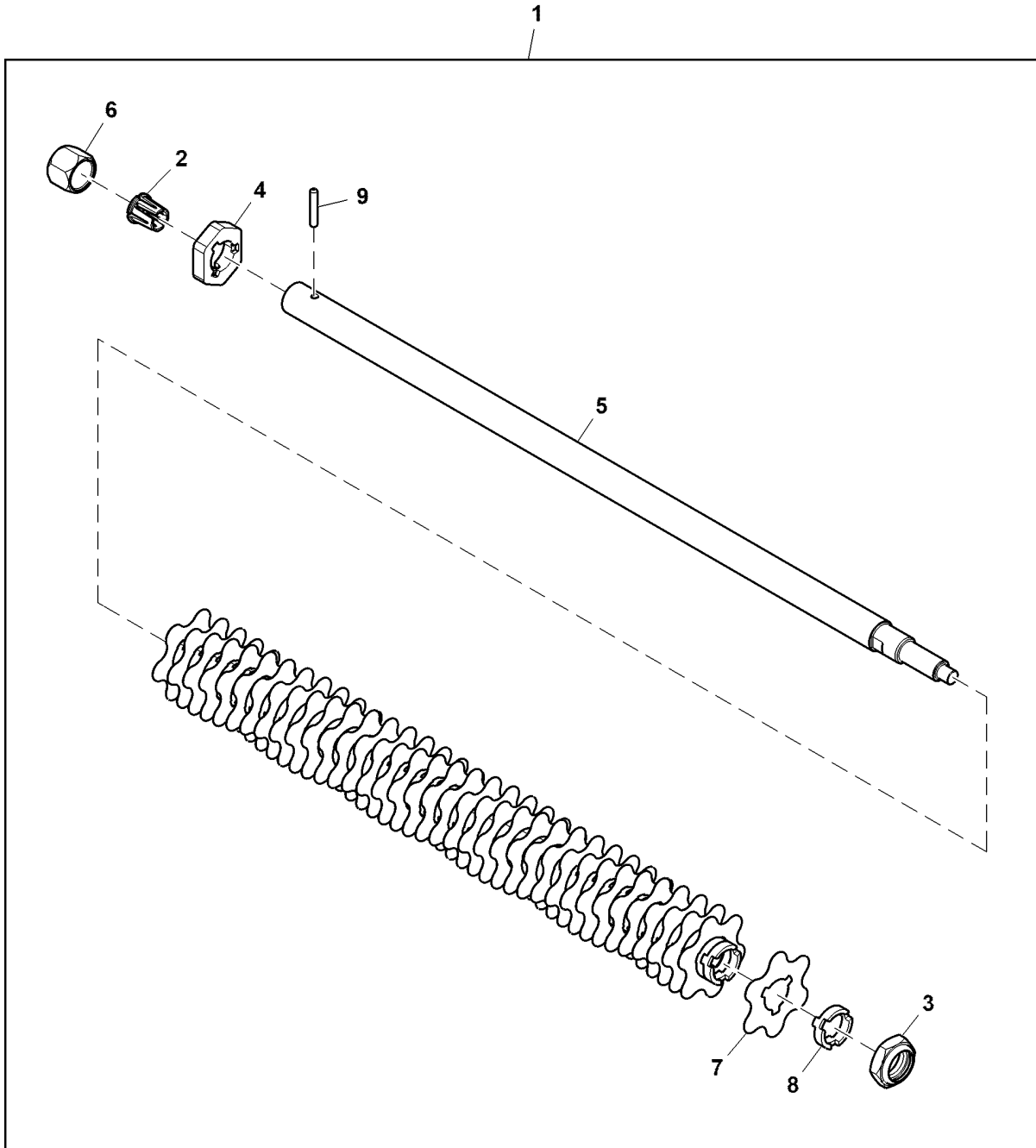
PU39344

Key	Part No.	Part Name	Qty.	Serial No.	Remarks
1	BTC10775	Brush Kit	1		
2	TCU25027	Pin	1		
3	AUC12445	Shaft	1		
4	34M7214	Spring Pin	1		5 X 35 mm
5	UC14649	Brush	1		
6	TCU24919	Tube Nut	1		
7	UC14643	Sleeve	1		
8	TCU38438	Bushing	1		Collet, SUB FOR TCU24920

Fairway Tender Conditioner Shaft Kit, QA5, 22 inch
 Kit arbre pour conditionneur Fairway Tender, QA5, 22 in
 Wellensatz für Fairway Tender Conditioner, QA5, 22 in.
 Kit albero quintupla da fairway, QA5, 22 inch
 Juego de eje de acondicionador de campos de golf, QA5, 22 in
 Drivaxelsats för fairway, QA5, 22 tum



PU38667 A.1



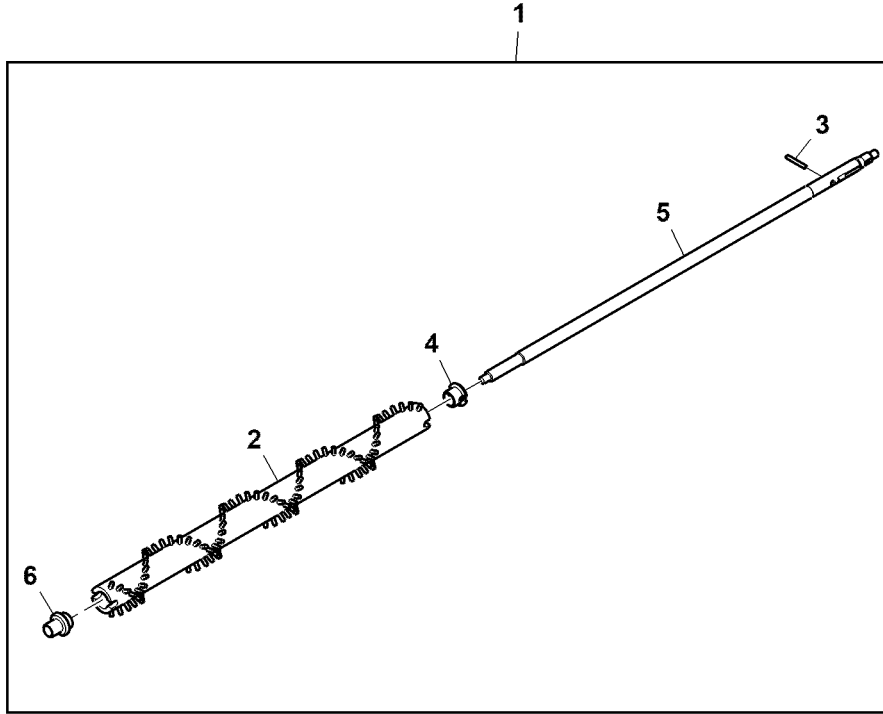
PU38667

Key	Part No.	Part Name	Qty.	Serial No.	Remarks
1	BTC10779	Shaft Kit	1		
2	TCU38438	Bushing	1		
3	UC18068	Lock Nut	1		
4	TCU24666	Shaft	1		Retainer
5	TCU38484	Shaft	1		
6	TCU24919	Tube Nut	1		
7	MT2624	Knife	38		
8	MT7280	Spacer	75		
9	TCU25027	Pin	1		

Rear Roller Power Brush Kit, QA5, 22 inch
 Kit brosse électrique pour rouleau arrière, QA5, 22 in
 Rollenbürstenantriebssatz für hintere Laufrolle, QA5, 22 in.
 Kit spazzola elettrica del rullo posteriore, QA5, 22 inch
 Juego, rodillo trasero Power Brush, QA5, 22 in.
 Sats med eldriven borste för bakre rulle, QA5, 22 tum



PU38664 A.1



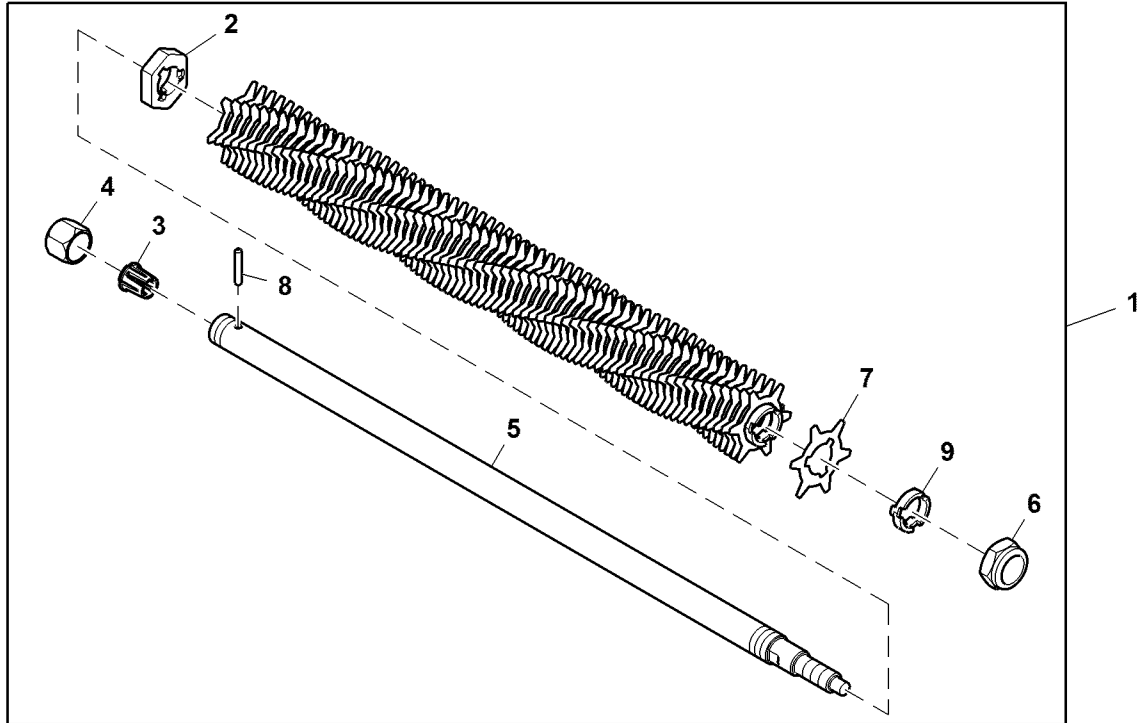
PU38664

Key	Part No.	Part Name	Qty.	Serial No.	Remarks
1	BTC10834	Brush Kit	1		
2	TCU38853	Brush	1		
3	34M7214	Spring Pin	1		5 X 35 mm
4	TCU38868	Sleeve	1		Brush Drive
5	TCU38851	Shaft	1		
6	TCU38869	Sleeve	1		Brush Retainer

Greens Tender Conditioner Shaft Kit, QA5, 22 inch
 Kit arbre pour conditionneur Greens Tender, QA5, 22 in
 Wellensatz für Greens Tender Conditioner, QA5, 22 in.
 Kit albero quintupla da fairway Greens Tender, QA5, 22 inch
 Juego de eje de acondicionador de Greens Tender™, QA5, 22 in.
 Drivaxelsats för Greens Tender, QA5, 22 tum



PU27526 A.1



PU27526

Key	Part No.	Part Name	Qty.	Serial No.	Remarks
1	BTC10778	Shaft Kit	1		
2	TCU24666	Retainer	1		
3	TCU38438	Bushing	1		
4	TCU24919	Tube Nut	1		
5	TCU38484	Shaft	1		
6	UC18068	Lock Nut	1		
7	ET14707	Knife	72		
8	TCU25027	Pin	1		
9	MT7280	Spacer	72		

Numerical Index

<i>Part No.</i>	<i>Key</i>	<i>Page</i>	<i>Part No.</i>	<i>Key</i>	<i>Page</i>	<i>Part No.</i>	<i>Key</i>	<i>Page</i>
168PHB-40020	1	98	AT121321	22	115	AUC10927	13A	131
168PHB-40041	1	98	AT186614	1	151	AUC10928	14	197
32246	15	215	AT186614	10	151	AUC10931	12	197
A12188	2	209	AT190404	5	150	AUC10932	9	145
A22836	17	137	AT224862	15	141	AUC10933	7	149
A45904	5	209	AT224862	16	141	AUC10934	6	143
A49787	13	93	AT224862	18	141	AUC10936	7	143
A51212	6	275	AT224862	19	141	AUC10937	14	147
A51212	20	277	AT224862	20	141	AUC10938	16	147
A94703	6	213	AT224864	1	151	AUC10939	10	145
AE71183	20	201	AT224864	16	151	AUC10955	2	131
AE71183	28	201	AT224864	17	151	AUC10958	2	175
AE71183	29	201	AT225085	1	151	AUC10960	5	175
AE73079	20	201	AT225085	9	151	AUC10961	8	137
AE73079	29	201	AT263424	10	77	AUC10967	25	197
AET10449	5	165	AT318410	3	199	AUC10968	15	173
AET10632	9	229	AT318410	19	87	AUC10973	3	133
AET10632	10	241	AT320523	11	215	AUC10992	7	79
AH209116	17	141	AT333808	1	151	AUC10993	2	79
AH209116	23	141	AT333808	15	151	AUC11002	8	77
AH211224	17	141	AT333812	17	141	AUC11022	9	93
AH217866	6	150	AT333812	18	141	AUC11047	3	171
AH225363	8	221	AT333812	22	141	AUC11095	16	145
AH227761	2	137	AT340063	20	201	AUC11098	15	145
AH228044	16	141	AT340063	30	201	AUC11102	1	151
AH228044	21	141	AT365410	1	166	AUC11102	13	151
AH96317	29	59	AT365411	1	166	AUC11131	5	105
AH98118	6	137	AT365412	1	166	AUC11173	9	121
AKK11201	25	197	AT365415	1	166	AUC11327	8	143
AKK11201	27	197	AT365421	1	166	AUC11332	3	77
AL202151	2	165	AT368499	10	87	AUC11395	18	147
AM102420	9	141	AT368499	6	91	AUC11396	8	139
AM102487	14	215	AT381999	18	141	AUC11544	7	201
AM102723	10	215	AT409249	6	139	AUC11646	10	143
AM102726	50	181	AT439023	1	151	AUC11715	17	147
AM103001	1A	175	AT439023	6	151	AUC11774	1	166
AM107043	4	65	AT439023	7	151	AUC11776	1	166
AM108172	14	79	AUC10050	1	155	AUC11777	1	166
AM1117324	13	173	AUC10120	1	141	AUC11778	1	166
AM124450	32	65	AUC10120	13	141	AUC11779	1	166
AM124981	31	67	AUC10120	4	141	AUC11780	1	166
AM125389	22	65	AUC10120	5	141	AUC11781	1	166
AM125424	4	67	AUC10120	6	141	AUC12123	12	201
AM127449	31	65	AUC10121	1	150	AUC12124	5	203
AM130410	1	71	AUC10137	3	103	AUC12295	20	115
AM131182	2	201	AUC10137	20	111	AUC12369	5	123
AM134290	1	65	AUC10137	21	111	AUC12371	7	123
AM135650	4	246	AUC10137	22	111	AUC12386	4	182
AM135650	3	248	AUC10137	23	111	AUC12386	4	185
AM137075	1B	175	AUC10137	5	111	AUC12445	6	278
AM137076	36B	175	AUC10137	9	111	AUC12445	3	279
AM141406	13	75	AUC10137	1	98	AUC12469	7	117
AM141497	24	75	AUC10138	1	99	AUC12681	21	173
AM147738	13	181	AUC10517	1	85	AUC12737	11	79
AM30795	2	159	AUC10517	1	87	AUC12824	27	137
AM30795	2	160	AUC10517	8	87	AUC12838	34	181
AM30795	3	163	AUC10517	1	89	AUC12930	17	81
AM30795	3	168	AUC10517	1	91	AUC12955	35	175
AM31268	9	79	AUC10517	5	91	AUC13021	13	123
AM876266	9	75	AUC10518	19	93	AUC13324	8	103
AMT1061	1	226	AUC10519	1	93	AUC13512	18	259
AMT1286	1	229	AUC10534	1	125	AUC13512	18	263
AMT1443	1	227	AUC10534	9	125	AUC13512	36	265
AMT2018	9	215	AUC10553	1	171	AUC13598	57	267
AMT2477	1	167	AUC10641	28	137	AUC13658	3	203
AMT2698	17	275	AUC10642	23	137	AUC13769	9	137
AMT2704	19	267	AUC10643	32	137	AUC13891	6	259
AMT2877	1	226	AUC10748	8	209	AUC13891	6	263
AMT2879	1	227	AUC10749	12	209	AUC13891	40	265
AMT2967	1	241	AUC10913	22	137	AUC13891	60	267
AMT2978	1	198	AUC10913	39	137	AUC13999	3	159
AMT3022	2	269	AUC10914	1	131	AUC13999	3	160
AMT3022	44	275	AUC10915	15	197	AUC13999	2	163
AMT500	2	230	AUC10916	16	197	AUC13999	2	168
AMT500	3	233	AUC10917	5	145	AUC14033	3	203
AN261743	1	151	AUC10918	7	149	AUC14033	4	203
AN261743	7	151	AUC10918	8	149	AUC14191	22A	59
AN374100	1	151	AUC10918	16	215	AUC14191	22B	59
AN374100	16	151	AUC10919	10	149	AUC14194	11	135
AN374100	17	151	AUC10920	18	115	AUC14194	63	181
AR21839	23	115	AUC10921	1	133	AUC14295	17	177
AR21839	20	139	AUC10923	2	133	AUC14348	22	201
AR51481	9	213	AUC10924	28	115	AUC14676	5	177
AR62149	16	181	AUC10926	16A	131	AUC14784	10	151

Numerical Index - Continued

<i>Part No.</i>	<i>Key</i>	<i>Page</i>	<i>Part No.</i>	<i>Key</i>	<i>Page</i>	<i>Part No.</i>	<i>Key</i>	<i>Page</i>
AUC14784	3	151	AUC17626	41	93	BM22705	1	269
AUC14787	2	151	AUC17663	3	77	BM22762	1	270
AUC14982	6	95	AUC17668	9	121	BM22995	1	253
AUC15258	1	96	AUC17756	5	175	BM23002	1	251
AUC15258	2	96	AUC17760	3	103	BM23080	1	271
AUC15305	38	137	AUC17760	1	98	BM23566	1	237
AUC15305	9	137	AUC17952	13A	131	BM24202	1	234
AUC15306	9	137	AUC17952	16A	131	BM25317	1	233
AUC15307	8	135	AUC17952	16B	131	BM26408	1	230
AUC15308	4	135	AUC17954	13A	131	BTC10267	1	236
AUC15309	5	135	AUC17954	13B	131	BTC10757	1	165
AUC15583	1	166	AUC17954	16A	131	BTC10760	1	275
AUC15675	17	151	AUC18077	2	59	BTC10767	1	277
AUC15675	4	151	AUC18103	19	131	BTC10773	1	278
AUC15677	15	141	AUC18117	22B	59	BTC10775	1	279
AUC15678	16	141	AUC18290	1	152	BTC10778	1	283
AUC15753	60	175	AUC18578	2	131	BTC10779	1	281
AUC15754	3	155	AUC18579	15	197	BTC10834	1	282
AUC15755	1	150	AUC18580	16	197	BTC11025	1	209
AUC15755	9	150	AUC18708	19	173	BTC11026	1	197
AUC15756	1	150	AUC18828	14	147	BUC10089	1	248
AUC15756	7	150	AUC19003	3	103	BUC10090	1	246
AUC15757	1	150	AUC19003	1	98	BUC10091	1	247
AUC15757	8	150	AUC19273	1	125	BUC10100	1	182
AUC15758	22	137	AUC19788	17	147	BUC10112	1	216
AUC15758	39	137	AUC19789	8	149	BUC10113	1	244
AUC15777	19	79	AUC19791	7	143	BUC10123	1	201
AUC15785	10	117	AUC19792	8	143	BUC10219	1	166
AUC15805	19	173	AUC19793	5	145	BUC10268	1	217
AUC15960	20	201	AUC19794	15	145	BUC10283	1	218
AUC15960	31	201	AUC19795	6	143	BUC10414	1	257
AUC15961	20	201	AUC19797	9	145	BUC10414	1	259
AUC15961	32	201	AUC19800	16	147	BUC10415	1	261
AUC15976	2	107	AUC19801	10	149	BUC10415	1	263
AUC15977	1	107	AUC19802	18	147	BUC10416	1	265
AUC15978	1	111	AUC19833	1	141	BUC10417	1	267
AUC15978	5	113	AUC19833	13	141	BUC10430	1	203
AUC15991	2	111	AUC19833	4	141	BUC10540	1	204
AUC15991	2	113	AUC19833	5	141	BUC10541	1	207
AUC16148	1	117	AUC19833	6	141	BUC10583	1	208
AUC16149	2	117	AUC19834	3	133	BUC10616	1	211
AUC16440	31	75	AUC19835	1	133	BUC10620	1	168
AUC16520	1	56	AUC19836	2	133	BUC10621	1	163
AUC16520	1	57	AUC19857	16	145	BUC10786	3	219
AUC16520	30	79	AUC19858	10	145	BUC10991	1	221
AUC16520	31	79	AUC19861	27	137	BUC11158	1	197
AUC16520	32	79	AUC19862	23	137	BUC11201	1	182
AUC16705	4	121	AUC19863	32	137	BUC11201	1	185
AUC16714	5	151	AUC19864	28	137	BUC11201	1	247
AUC16714	9	151	AUC20070	13B	131	BUC11255	1	257
AUC16855	9	63	AUC20071	16B	131	BUC11255	1	259
AUC16856	9	63	AUC20072	1	131	BUC11308	1	215
AUC16857	9	63	AUC20085	18	115	BUC11329	1	248
AUC16858	7	63	AUC20099	28	115	BUC11330	1	246
AUC16859	7	63	AUC20100	1	115	BUC11399	1	223
AUC16860	7	63	AUC20270	22	173	BUC11591	1	201
AUC16861	7	63	AUC20394	14	197	BUC11595	1	197
AUC16862	2	67	AUC20395	12	197	CH10568	29	115
AUC16863	8	67	AUC20405	7	123	CH11487	6	109
AUC16864	9	67	AUC20406	13	123	CH11550	5	109
AUC16865	44	95	AUC20563	1	171	CH11560	20	107
AUC16866	38	95	AUC21126	1	98	CH11563	21	107
AUC16867	13	69	AUC22187	1	57	CH12404	16	103
AUC17235	8	171	AUC22525	3	133	CH12404	11	111
AUC17236	39	175	AXE25429	25	197	CH12404	11	113
AUC17236	69	175	AXE25429	29	197	CH12405	7	107
AUC17237	15	173	AXE27435	25	197	CH13992	4	99
AUC17237	16	173	AXE27435	28	197	CH16901	17	107
AUC17239	5	177	AXE42040	1	166	CH16903	18	107
AUC17342	25	197	AZ103254	1	151	CH17154	15	111
AUC17342	30	197	AZ103254	17	151	CH17154	15	113
AUC17396	5	123	AZ103254	8	151	CH17861	9	109
AUC17590	1	151	BE23416	1	235	CH18306	16	107
AUC17590	13	151	BM18480	1	239	CH19111	5	103
AUC17593	9	221	BM18480	17	267	CH19111	19	107
AUC17593	10	223	BM18481	1	226	DC201209	10	141
AUC17626	1	85	BM18711	1	238	DE19757	19	141
AUC17626	1	87	BM18712	1	227	DMA210218	10	197
AUC17626	19	87	BM19748	1	159	E14625	11	209
AUC17626	8	87	BM19749	1	160	E14814	19	257
AUC17626	1	89	BM19817	1	243	E14814	19	261
AUC17626	1	91	BM19945	1	272	E14814	17	265
AUC17626	5	91	BM22704	1	268	E14814	20	267

Numerical Index - Continued

Part No.	Key	Page	Part No.	Key	Page	Part No.	Key	Page
E4245E	5	137	JD7842	2	219	LVU800940	8	107
E73003	36	137	JD7842	2	226	LVU800940	6	111
E73003	13	143	JD7842	2	227	LVU800940	6	113
E73003	28	145	JD7842	2	235	LVU801572	15	103
ECH630-3052	1	56	JD7842	2	236	LVU804152	21	113
ECH630-3052	1	57	JD7842	3	237	M110159	14	173
ECH630-3056	1	57	JD7842	3	238	M112535	55	181
EKECH630-3049-EL	1	56	JD7844	6	171	M117429	2	167
ES10321	3	152	JD7844	3	234	M119816	3	107
ES10321	6	155	JD7844	3	239	M120206	14	93
ET11066	9	259	JD7844	9	257	M122348	1	59
ET11066	9	263	JD7844	9	261	M125026	10	69
ET11066	42	265	JD7844	21	265	M126889	30	67
ET14356	16	111	JD7844	24	267	M127370	59	175
ET14356	16	113	JD7844	7	275	M131133	24	65
ET14566	16	257	JD7846	46	265	M131239	33	67
ET14566	16	261	JD7846	9	275	M131476	20	177
ET14566	18	265	JD8187	7	137	M132021	7	141
ET14566	53	267	JD8188	5	229	M132022	8	141
ET14707	7	283	JD8188	6	230	M132031	20	215
ET15726	2	229	JD8188	7	233	M132032	21	215
ET15726	3	230	JD8188	5	241	M132341	8	63
ET15726	4	233	JD8188	5	243	M132346	1	67
ET15726	2	241	JD8188	15	257	M132346	7	71
ET15726	2	243	JD8188	15	261	M132347	25	71
ET15755	3	229	JD8188	22	265	M132350	31	65
ET15755	4	230	JD8188	25	267	M132350	41	65
ET15755	5	233	JD8225	2	171	M132352	6	65
ET15755	3	241	JD8226	6	229	M132353	12	65
ET15755	3	243	JD8226	7	230	M132354	12	65
ET16027	42	275	JD8226	8	233	M132357	29	65
ET16679	22	257	JD8226	6	241	M132364	21	65
ET16679	22	261	JD8226	6	243	M132365	17	65
ET16679	19	265	JD8226	14	257	M132365	18	71
ET16679	21	267	JD8226	14	261	M132400	13	71
ET17053	37	267	JD8226	23	265	M132401	3	71
ET17123	3	217	JD8226	26	267	M132402	2	65
ET17123	3	277	JD8253	10	209	M132438	6	71
ET17515	4	229	JD8653	4	269	M132444	2	71
ET17515	5	230	JD8653	27	275	M133058	3	67
ET17515	6	233	JD8933	9	209	M133074	13	95
ET17515	4	241	KV14594	16	121	M133075	12	95
ET17515	4	243	KV14594	37	175	M133076	11	95
ET17532	9	259	L151020	33	137	M133078	8	95
ET17533	9	259	L203088	4	123	M133099	18	95
ET17534	9	259	L2087N	11	75	M134459	26	79
ET17713	39	267	L213934	51	175	M134926	19	71
ET17757	6	251	L213934	23	177	M134927	20	71
ET17767	9	259	L217879	17	75	M134954	21	71
ET17767	9	263	L218822	56	175	M135512	2	93
ET17767	42	265	L219002	21	139	M135582	4	209
ET17914	22	267	L29371	34	275	M136173	23	175
F122159	9	133	L29371	27	277	M138947	14	59
F122159	22	145	LCA04625	4	155	M141731	10	65
F3353R	25	275	LVA13307	27	93	M141731	12	71
FH330270	11	135	LVA15613	20	89	M142218	1	121
H110730	9	175	LVA18343	12	175	M142219	2	121
H112162	11	131	LVA23231	19	175	M143323	22	71
H137328	28	257	LVA802622	3	109	M144350	5	121
H137328	28	261	LVA802623	4	109	M144706	1	71
H137328	20	265	LVA802630	10	109	M144706	26	71
H137328	23	267	LVU14258	3	105	M145173	13	67
H143834	5	171	LVU14258	25	215	M145173	23	71
H77698	23	201	LVU14258	9	215	M147475	18	177
H77698	16	221	LVU15947	8	175	M148124	33	65
H77698	6	223	LVU16647	17	77	M148124	17	71
H77698	12	63	LVU17025	7	207	M148268	25	257
H77698	9	77	LVU19737	17	75	M148268	25	261
H77698	13	81	LVU24889	17	175	M148268	24	265
H77698	17	87	LVU24890	15	175	M148268	27	267
H77698	25	93	LVU24891	16	175	M149188	31	65
H77698	21	95	LVU24911	22	175	M149188	40	65
HXE33527	19	213	LVU24918	26	175	M149188	9	71
HXE66155	9	103	LVU25016	11	175	M149198	4	71
HXE71867	8	246	LVU25021	25	175	M149198	27	79
HXE71867	7	248	LVU25399	28	175	M151706	54	175
JD22	3	125	LVU25401	14	175	M153533	19	65
JD22	9	197	LVU25407	20	175	M158597	10	193
JD5720	15	121	LVU25738	24	175	M162957	12	177
JD7759	10	230	LVU34473	20	79	M166830	1	199
JD7759	2	233	LVU34503	12	79	M166830	41	93
JD7759	11	241	LVU34504	13	79	M167119	31	93
JD7759	9	243	LVU34797	15	79	M175324	3	75

Numerical Index - Continued

<i>Part No.</i>	<i>Key</i>	<i>Page</i>	<i>Part No.</i>	<i>Key</i>	<i>Page</i>	<i>Part No.</i>	<i>Key</i>	<i>Page</i>
M175325	21	75	MIU11443	1	65	MIU805174	5	111
M175325	23	75	MIU11443	3	65	MIU805372	23	113
M175325	25	75	MIU11539	3	63	MIU805373	22	113
M175325	4	75	MIU11541	10	67	MIU805395	3	111
M176636	10	123	MIU11541	8	71	MIU805395	3	113
M41361	34	79	MIU11908	4	63	MIU805534	18	103
M42023	14	71	MIU11909	14	63	MIU805584	8	103
M43123	7	65	MIU12375	47	95	MT1966	4	160
M45242	25	137	MIU12491	16	65	MT2119	5	117
M72232	33	181	MIU12491	10	71	MT2119	10	197
M72685	6	173	MIU12948	20	65	MT2119	4	197
M76215	10	63	MIU12949	9	95	MT2340	10	251
M76615	16	277	MIU12975	12	67	MT2341	15	251
M79150	40	175	MIU12995	14	67	MT2342	9	251
M79150	52	181	MIU12998	11	81	MT2622	5	269
M800658	12	111	MIU13034	29	79	MT2622	43	275
M800658	12	113	MIU13200	10	95	MT2624	7	281
M80084	7	182	MIU13213	28	65	MT3016	33	257
M80084	7	185	MIU13215	13	65	MT3016	33	261
M802355	3	269	MIU13220	8	69	MT3016	25	265
M802355	12	275	MIU13222	5	69	MT5158	11	251
M803523	13	111	MIU13226	23	81	MT5159	8	251
M803523	13	113	MIU13236	23	79	MT6269	3	159
M804151	18	111	MIU13245	10	81	MT6269	3	160
M804151	18	113	MIU13248	4	81	MT6351	1	191
M81353	33	93	MIU13250	7	81	MT6351	1	213
M84971	27	145	MIU13276	10	65	MT6517	29	257
M84971	22	177	MIU13276	26	65	MT6517	29	261
M84971	33	75	MIU13276	9	65	MT6517	34	265
M84972	24	115	MIU13279	2	95	MT6517	42	267
M84972	18	131	MIU13281	26	95	MT6517	43	267
M84972	7	133	MIU13285	4	95	MT6519	6	121
M84972	29	137	MIU13287	5	95	MT6599	1	193
M84972	20	147	MIU13291	24	79	MT6600	2	193
M84972	23	197	MIU13472	2	125	MT6606	3	193
M84972	12	213	MIU13511	9	63	MT6732	1	272
M84972	12	75	MIU13513	31	65	MT6732	2	272
M84972	5	77	MIU13513	38	65	MT6738	12	215
M87851	14	111	MIU13513	24	71	MT6821	22	275
M87851	14	113	MIU13891	14	69	MT6833	19	275
M91252	42	181	MIU13903	7	69	MT7280	8	281
M92079	5	71	MIU13904	1	69	MT7280	9	283
M92083	32	67	MIU13904	3	95	MT7370	21	275
M92193	15	71	MIU13968	6	67	MT739	10	229
M92194	16	71	MIU14028	3	81	MT739	7	241
M92203	5	65	MIU14031	2	69	MT74	21	259
M93482	1	81	MIU14041	24	95	MT74	21	263
M93483	18	65	MIU14075	8	81	MT74	26	265
M96706	8	125	MIU14137	8	65	MT74	28	267
M96854	4	107	MIU14137	11	71	N101345	7	229
MCYP25876	24	93	MIU14140	30	65	N101345	8	230
MIA12196	1	63	MIU14193	1	95	N101345	9	233
MIA12201	9	69	MIU14310	19	81	N101345	8	241
MIA12206	20	81	MIU14314	16	67	N101345	7	243
MIA12797	9	65	MIU14315	23	67	N168012	32	257
MIA12798	26	65	MIU14336	11	69	N168012	32	261
MIA12812	5	63	MIU14339	9	81	N168012	27	265
MIA12826	11	63	MIU14342	27	95	N194814	18	75
MIA12886	14	95	MIU14361	17	67	N282069	20	89
MIA12896	21	81	MIU14362	19	67	N304196	1	151
MIA12922	18	67	MIU14363	21	67	N304196	14	151
MIA12923	20	67	MIU14518	6	69	N305925	1	151
MIA13079	1	56	MIU14524	14	81	N305925	11	151
MIA885191	2	103	MIU14527	28	95	N314350	7	155
MIA885192	3	103	MIU14528	29	95	N319618	1	151
MIA885193	6	103	MIU803536	3	111	N319618	13	151
MIA885198	10	111	MIU804787	31	115	N381880	1	151
MIA885198	10	113	MIU804947	30	115	N381880	13	151
MIA885200	9	111	MIU804948	9	107	P48347	18	175
MIA885209	6	107	MIU804949	2	100	P50631	33	275
MIA885589	1	103	MIU804951	4	111	PFA10884	1	224
MIA885589	18	103	MIU804951	4	113	PFA12417	4	224
MIA885590	3	103	MIU804952	8	109	PFA12692	3	224
MIA885591	1	113	MIU804953	1	105	PFA12696	5	224
MIA885592	9	113	MIU804954	1	107	PH50229231	2	224
MIA885593	20	113	MIU804955	2	107	R104846	24	201
MIA885689	32	115	MIU804963	19	111	R104919	4	105
MIA885850	1	103	MIU804963	19	113	R104919	14	201
MIA885850	18	103	MIU804964	21	111	R104919	9	201
MIU11020	22	95	MIU804965	22	111	R104919	11	203
MIU11250	15	67	MIU804966	5	111	R104919	9	85
MIU11251	6	63	MIU804972	7	109	R104919	3	89
MIU11263	23	65	MIU804983	23	111	R104919	11	93

Numerical Index - Continued

Part No.	Key	Page	Part No.	Key	Page	Part No.	Key	Page
R104921	18	89	R78069	10	221	TCA19624	33	265
R104922	18	89	R78069	11	223	TCA19823	1	166
R125590	27	75	R78069	13	85	TCA19824	1	166
R131803	6	269	R78069	18	85	TCA19827	1	166
R184060	9	147	R78069	8	85	TCA21257	12	145
R184062	4	131	R78069	14	89	TCA21401	2	173
R184062	18	197	R78069	15	89	TCA21539	20	93
R184067	5	131	R78069	20	89	TCA21908	22	173
R184067	13	197	R78069	7	89	TCA22013	20	201
R26286	3	139	R78069	14	91	TCA22470	1	152
R26375	10	115	R97021	20	75	TCA22836	1	219
R26375	3	143	RE12363	2	87	TCA22836	3	226
R26375	6	145	RE151433	1	139	TCA22836	3	227
R26375	3	149	RE580931	1	151	TCA22836	2	234
R26375	17	215	RE580931	12	151	TCA22836	3	235
R26448	4	115	SJ15808	15	87	TCA22836	4	236
R26448	6	117	SJ15809	16	87	TCA22836	2	237
R26448	19	137	SU23101	58	181	TCA22836	2	238
R26448	11	141	SU23101	8	211	TCA22836	2	239
R26448	1	143	T10581	4	125	TCA22836	18	267
R26448	1	145	T105826	13	215	TCA23621	38	265
R26448	1	149	T108012	13	201	TCA23662	7	215
R26448	17	201	T108012	11	85	TCA25980	8	173
R26448	4	215	T115715	18	145	TCA26026	6	105
R26906	16	115	T24167	11	85	TCU13001	29	275
R26906	9	117	T257818	26	75	TCU14137	21	177
R26906	24	145	T27550	15	93	TCU14151	9	175
R26906	6	197	T287877	22	75	TCU14151	38	275
R280791	70	175	T317396	6	215	TCU14511	25	177
R28782	12	131	T372848	26	177	TCU14862	10	189
R28782	1	135	T372848	14	213	TCU16197	48	175
R28782	11	137	T383235	59	181	TCU18100	1	189
R28782	2	141	T383235	7	211	TCU18109	7	269
R28782	25	145	T58694	3	167	TCU18109	4	275
R28782	4	150	T77613	13	115	TCU19134	22	93
R30298	2	63	T77613	20	137	TCU21447	4	175
R305041	8	131	T77613	12	141	TCU23928	10	173
R305041	10	147	T77613	2	143	TCU24171	30	275
R305047	1	147	T77613	2	145	TCU24173	8	275
R30587	21	257	T77613	2	147	TCU24174	3	275
R30587	21	261	T77613	2	149	TCU24282	14	275
R30587	28	265	T77613	18	201	TCU24328	27	257
R30587	29	267	T77814	3	115	TCU24328	27	261
R309931	7	131	T77814	2	135	TCU24328	43	265
R313872	12	137	T77814	30	137	TCU24328	44	267
R316945	11	185	T77814	3	141	TCU24334	31	257
R316945	3	247	T77814	19	145	TCU24334	31	261
R44302	3	60	T77814	15	147	TCU24334	44	265
R49921	4	133	T77857	9	115	TCU24519	3	236
R524489	27	181	T77857	35	137	TCU24572	14	277
R56101	2	75	T77857	4	143	TCU24573	9	277
R77175	21	131	T77857	7	145	TCU24586	18	277
R78060	2	87	T77857	3	147	TCU24666	4	281
R78061	10	77	T77857	4	149	TCU24666	2	283
R78064	14	221	T77857	5	215	TCU24672	2	277
R78064	15	223	T77932	6	115	TCU24707	5	275
R78065	15	143	T77932	3	117	TCU24780	31	277
R78065	7	203	T77932	14	131	TCU24826	21	277
R78065	8	203	T77932	7	197	TCU24856	12	277
R78065	9	203	TCA12645	2	59	TCU24919	4	278
R78065	23	215	TCA12646	19	59	TCU24919	6	279
R78065	13	85	TCA13830	7	165	TCU24919	6	281
R78065	14	85	TCA14164	9	139	TCU24919	4	283
R78065	15	85	TCA16576	17	275	TCU24920	8	278
R78065	17	85	TCA16577	35	275	TCU24920	8	279
R78065	8	85	TCA16735	15	201	TCU24958	4	257
R78065	7	87	TCA18031	13	177	TCU24958	4	261
R78065	8	87	TCA18042	10	197	TCU24958	31	265
R78065	14	89	TCA18042	31	197	TCU24958	31	267
R78065	15	89	TCA18525	3	173	TCU24983	7	217
R78065	7	89	TCA18757	36A	175	TCU24983	17	277
R78065	11	91	TCA19114	2	152	TCU25027	2	278
R78065	13	91	TCA19114	2	155	TCU25027	2	279
R78065	14	91	TCA19188	1	125	TCU25027	9	281
R78065	16	91	TCA19344	40	267	TCU25027	8	283
R78065	2	91	TCA19350	35	257	TCU25083	24	275
R78065	3	91	TCA19351	35	261	TCU25084	36	275
R78065	4	91	TCA19359	42	267	TCU25085	15	275
R78065	5	91	TCA19547	1	252	TCU25086	13	275
R78066	14	143	TCA19566	2	253	TCU25276	15	177
R78066	10	221	TCA19604	26	201	TCU25391	18A	213
R78066	11	223	TCA19624	23	257	TCU25391	18B	213
R78066	18	85	TCA19624	23	261	TCU25393	24	259

Numerical Index - Continued

Part No.	Key	Page	Part No.	Key	Page	Part No.	Key	Page
TCU25393	24	263	TCU36165	42	265	UC12318	2	177
TCU25393	50	265	TCU36325	50	267	UC12319	7	177
TCU25398	5	257	TCU36326	51	267	UC12320	3	177
TCU25398	5	261	TCU36464	4	259	UC12482	2	181
TCU25398	29	265	TCU36464	4	263	UC12685	12	147
TCU25398	33	267	TCU36464	60	265	UC12923	25A	181
TCU25432	8	269	TCU36555	7	147	UC12924	26A	181
TCU25593	8	217	TCU37361	5	193	UC12941	10	181
TCU25820	45	267	TCU37604	6	204	UC12944	1	181
TCU25820	1	270	TCU38353	47	175	UC13379	13	147
TCU25820	3	270	TCU38353	18	181	UC13425	17	257
TCU25821	3	268	TCU38438	8	278	UC13425	17	261
TCU26302	6	125	TCU38438	8	279	UC13425	52	265
TCU26458	8	257	TCU38438	2	281	UC13425	61	267
TCU26458	8	261	TCU38438	3	283	UC13514	5	125
TCU26458	51	265	TCU38483	4	218	UC13617	30	175
TCU26458	46	267	TCU38483	31	275	UC13618	31	175
TCU26720	47	267	TCU38484	5	281	UC13854	17	59
TCU26729	7	257	TCU38484	5	283	UC13858	18	59
TCU26729	7	261	TCU38554	6	217	UC13916	3	123
TCU26729	32	265	TCU38554	6	218	UC14089	5	217
TCU26729	32	267	TCU38554	26	275	UC14089	7	218
TCU26776	36	267	TCU38554	25	277	UC14089	32	275
TCU26998	3	251	TCU38657	4	163	UC14089	24	277
TCU27036	17	251	TCU38714	9	217	UC14112	2	217
TCU27037	5	251	TCU38714	29	277	UC14112	3	218
TCU27038	14	251	TCU38851	5	282	UC14112	28	275
TCU27183	5	271	TCU38853	2	282	UC14112	23	277
TCU27431	6	75	TCU38868	4	282	UC14126	33	175
TCU27435	7	75	TCU38869	6	282	UC14127	32	175
TCU27453	23	259	TCU39067	40	275	UC14268	7	121
TCU27453	23	263	TCU39148	9	193	UC14285	3	182
TCU27453	53	265	TCU39730	4	217	UC14285	3	185
TCU28635	11	259	TCU39730	28	277	UC14506	2	123
TCU28635	11	263	TCU40325	26	277	UC14643	7	278
TCU28635	54	265	TCU40348	6	193	UC14643	7	279
TCU28635	48	267	TCU40491	26	257	UC14646	5	278
TCU28671	15	123	TCU40491	26	261	UC14649	5	279
TCU28899	16	75	TCU40491	39	265	UC14788	4	216
TCU28964	13	257	TCU40491	52	267	UC14789	3	216
TCU28964	13	261	TY22462	25	65	UC14846	26	59
TCU28964	55	265	TY22462	16	81	UC14875	4	93
TCU28964	49	267	TY22462	23	95	UC14983	10	139
TCU29933	14	123	TY22466	19	139	UC14984	4	139
TCU29933	10	203	TY22466	16	201	UC15177	1	177
TCU29933	16	223	TY22470	4	79	UC15233	3	79
TCU29933	10	75	TY22472	5	79	UC15240	30	277
TCU29933	32	93	TY25876	24	93	UC15283	23	77
TCU29952	1	79	TY25876B	24	93	UC15284	21	77
TCU29969	4	168	U12547	11	115	UC15294	62	175
TCU29973	14A	75	U12547	2	150	UC15294	69	175
TCU30798	2	259	U44115	3	150	UC15294	2	189
TCU30798	2	263	U45916	3	253	UC15309	33	79
TCU30798	57	265	U46731	8	229	UC15313	7	139
TCU31361	2	191	U46731	9	230	UC15774	34	75
TCU32422	11	277	U46731	10	233	UC15781	11	143
TCU32529	63	175	U46731	9	241	UC15781	11	149
TCU32529	69	175	U46731	8	243	UC15819	23	173
TCU32529	3	189	UC11225	68	175	UC15819	4	189
TCU32885	11	145	UC11752	17	115	UC15820	4	191
TCU33288	25	59	UC11845	39	175	UC15820	8	213
TCU33333	6	123	UC11845	69	175	UC15821	12	171
TCU33336	10	177	UC11891	15	181	UC15821	5	189
TCU33820	3	197	UC11892	8	181	UC16093	13	121
TCU33951	4	193	UC11903	6A	246	UC16102	24	257
TCU34008	6	131	UC11903	6A	248	UC16102	24	261
TCU34008	5	147	UC11904	8	185	UC16102	35	265
TCU34008	20	197	UC11904	6	247	UC16102	59	267
TCU34231	3	191	UC12055	22	77	UC16108	7	259
TCU34231	2	213	UC12056	8	177	UC16108	7	263
TCU34831	14	77	UC12059	21	115	UC16108	45	265
TCU35285	4	159	UC12147	20	77	UC16108	55	267
TCU35637	11	257	UC12163	2	139	UC16109	16	259
TCU35637	11	261	UC12196	24	197	UC16109	16	263
TCU35637	58	265	UC12267	4	177	UC16109	48	265
TCU35638	20	257	UC12268	11	139	UC16109	58	267
TCU35638	20	261	UC12269	5	139	UC16113	5	275
TCU35638	59	265	UC12277	13	59	UC16124	11	67
TCU35694	8	193	UC12279	2	77	UC16129	24	275
TCU35968	5	259	UC12280	19	77	UC16137	25	259
TCU35968	5	263	UC12281	4	77	UC16137	25	263
TCU35968	41	265	UC12287	11	77	UC16137	49	265
TCU36165	9	263	UC12314	34	175	UC16183	22	81

Numerical Index - Continued

Part No.	Key	Page	Part No.	Key	Page	Part No.	Key	Page
UC16185	30	81	UC22494	20	173	UC25560	33	95
UC16196	27	67	UC22652	48	181	UC25561	6	95
UC16196	41	95	UC22653	6	181	UC25562	43	95
UC16212	1	96	UC22654	47	181	UC25563	32	95
UC16212	2	96	UC22655	45	181	UC25564	40	95
UC16213	1	96	UC22656	44	181	UC25565	36	95
UC16235	37	65	UC22657	46	181	UC25566	29	67
UC16236	24	81	UC22658	49	181	UC25567	28	67
UC16238	40	95	UC22659	43	181	UC25568	30	95
UC16387	24	77	UC22871	7	213	UC25569	3	69
UC16565	12	139	UC23038	9	204	UC25570	12	69
UC16758	17	79	UC23048	18	87	UC25572	15	81
UC16764	17	93	UC23078	3	221	UC25573	26	81
UC16777	17	173	UC23078	4	223	UC25574	31	81
UC17146	6	201	UC23080	7	223	UC25575	29	81
UC18068	3	281	UC23091	8	121	UC25576	5	81
UC18068	6	283	UC23092	10	121	UC25577	27	81
UC18211	15	259	UC23220	26	59	UC25582	32	81
UC18211	15	263	UC23278	11	103	UC25650	37	95
UC18211	47	265	UC23278	5	107	UC25651	25	81
UC18211	56	267	UC23280	10	103	UC25678	13	275
UC18561	57	181	UC23281	17	103	UC25795	9	75
UC18561	5	211	UC23357	4	69	UC26082	2	203
UC18566	21	59	UC23366	28	79	UC26086	19	121
UC18740	29	75	UC23377	9	111	UC26094	28	181
UC18744	5	248	UC23378	18	103	UC26095	50	181
UC18745	5	246	UC23379	17	111	UC26098	6	75
UC18748	18	139	UC23379	17	113	UC26217	21	65
UC18847	31	181	UC23380	7	103	UC26219	17	95
UC18848	29	181	UC23381	4	103	UC26220	25	79
UC18852	50	175	UC23382	2	109	UC26485	46	95
UC18853	21	201	UC23385	1	109	UC26510	16	63
UC18865	9	259	UC23386	20	111	UC27057	25	197
UC18869	9	259	UC23387	1	100	UC27057	30	197
UC18869	9	263	UC23388	12	107	UC27218	25A	181
UC18869	42	265	UC23389	14	107	UC27218	25B	181
UC18873	9	259	UC23390	13	107	UC27220	26A	181
UC18873	9	263	UC23391	11	107	UC27220	26B	181
UC18873	42	265	UC23393	13	103	UC27386	10	189
UC19154	9	263	UC23558	12	103	UC27387	1	189
UC19178	3	213	UC23559	2	105	UC27397	17	173
UC19179	13	213	UC23560	7	111	UC27398	7	189
UC19474	32	75	UC23560	7	113	UC27399	6	189
UC19825	57	175	UC23561	8	111	UC27760	15	185
UC19826	58	175	UC23561	8	113	UC27761	14	185
UC19833	2	204	UC23562	9	259	UC27766	11	213
UC19834	5	204	UC23562	9	263	UC27955	10A	213
UC19885	3	207	UC23562	42	265	UC28156	9	259
UC20643	7	189	UC23567	10	107	UC28163	9	263
UC20644	6	189	UC23568	3	99	UC28446	6	105
UC20646	11	171	UC23569	15	107	UC28582	43	181
UC20646	8	189	UC23573	22	107	UC28583	47	181
UC20647	13	171	UC23586	5	221	UC28584	45	181
UC20647	9	189	UC23628	2	99	UC28710	22	215
UC20688	7	193	UC24214	14	145	UC29135	30	79
UC20689	11	193	UC24309	29	75	UC29140	6A	246
UC20767	16	177	UC24980	15	75	UC29140	6B	246
UC20767	13	189	UC24980	3	75	UC29140	6A	248
UC20771	12	189	UC24981	19	75	UC29140	6B	248
UC20772	11	189	UC24981	21	75	UC29153	31	79
UC20961	38	181	UC24981	23	75	UC29154	32	79
UC20962	37	181	UC24981	25	75	UC29269	15	63
UC21469	2	81	UC24981	4	75	UC29273	18B	213
UC21857	40	181	UC24981	31	81	UC29569	27	95
UC21994	6	182	UC24983	21	75	UC31017	39	65
UC21994	6	185	UC25077	13	63	UC31157	39	75
UC22123	11	65	UC25109	54	181	UC31305	3	105
UC22125	11	65	UC25358	13	207	UC31466	10B	213
UC22131	15	95	UC25359	9	207	UC32832	12	189
UC22137	14	65	UC25463	12	121	UC32834	11	189
UC22139	35	65	UC25547	1	60	UC32843	12	115
UC22140	36	65	UC25548	2	60	UC32863	14	189
UC22143	5	67	UC25549	24	67	UC32873	15	189
UC22143	6	81	UC25550	25	67	UC33021	71	175
UC22167	2	81	UC25551	26	67	UC33923	18	221
UC22167	28	81	UC25552	15	65	UC34157	5	67
UC22168	7	67	UC25553	34	65	UC34157	6	81
UC22218	22	259	UC25554	35	95	UC34472	3	67
UC22218	22	263	UC25555	42	95	UC34474	25	95
UC22218	56	265	UC25556	39	95	UC34911	4	71
UC22218	62	267	UC25557	31	95	UC34911	27	79
UC22490	61	181	UC25558	45	95	UC36327	35	65
UC22490	10	211	UC25559	34	95	UC36361	71	175

Numerical Index - Continued

<i>Part No.</i>	<i>Key</i>	<i>Page</i>	<i>Part No.</i>	<i>Key</i>	<i>Page</i>	<i>Part No.</i>	<i>Key</i>	<i>Page</i>
UC37033	22	67						
UC37149	1	65						
UC37149	2	65						
UC37492	7	189						
UC37493	6	189						
UC37707	22	77						
UC37709	14B	75						
UC38600	20	65						
W30317	17	121						
XPD341	20	131						
Y3082BN	37	275						
Z46383	4	167						