

1200A Bunker and Field Vehicle



JOHN DEERE

PARTS CATALOG

1200A Bunker and Field Vehicle

PC2504 (Jan-24) English

John Deere Turf Care

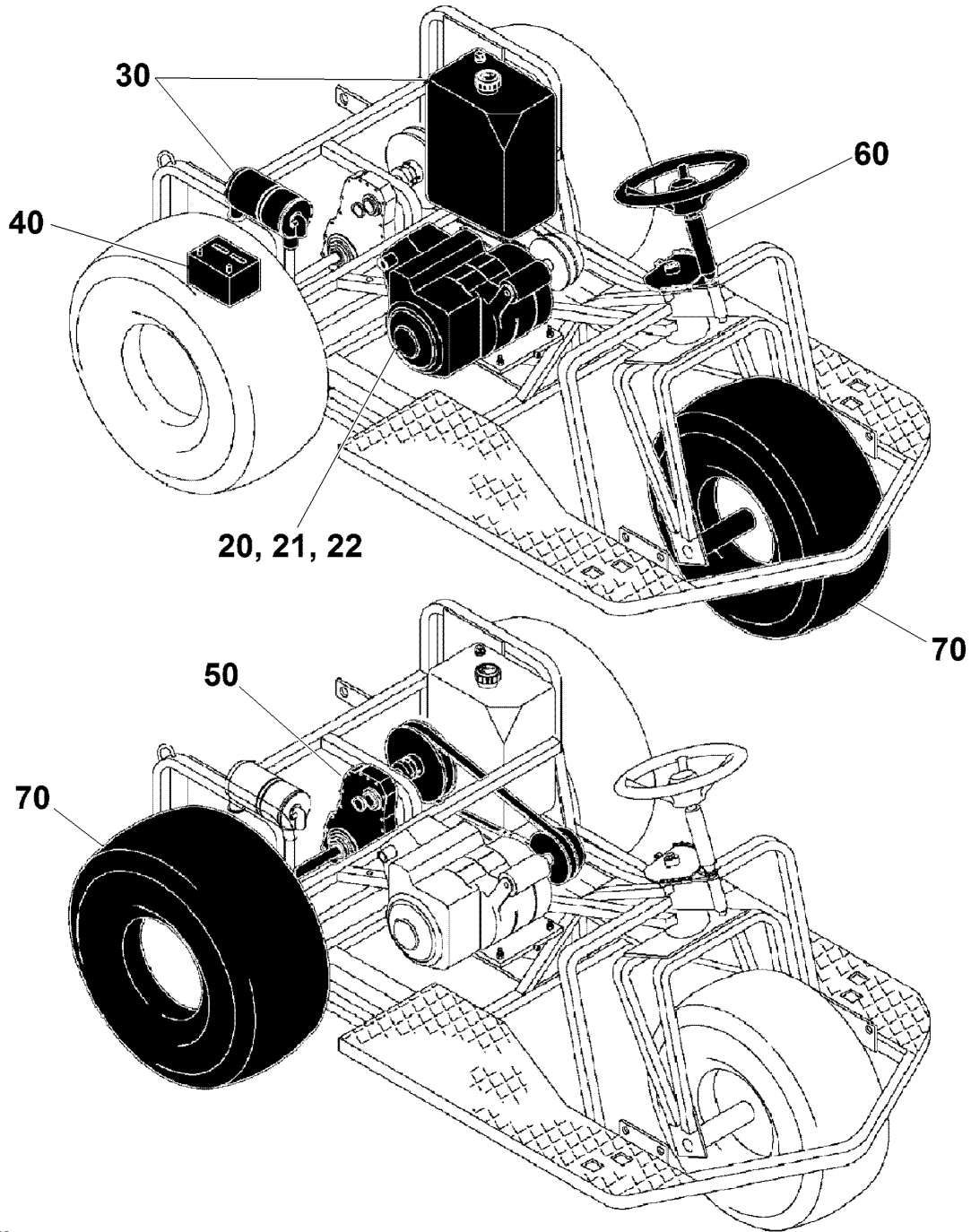
Worldwide Edition
Printed in U.S.A. (Revised)
COPYRIGHT © 2024
DEERE & COMPANY
Moline, Illinois
All rights reserved



Primary Pictorial Index
 Index d'illustrations principal
 Hauptbildindex
 Indice principale illustrato
 Índice primario de ilustraciones
 Huvudbildregister

PU26576 A.1

20-	51
21-	67
22-	85
30-	99
40-	129
50-	159
60-	185
70-	191

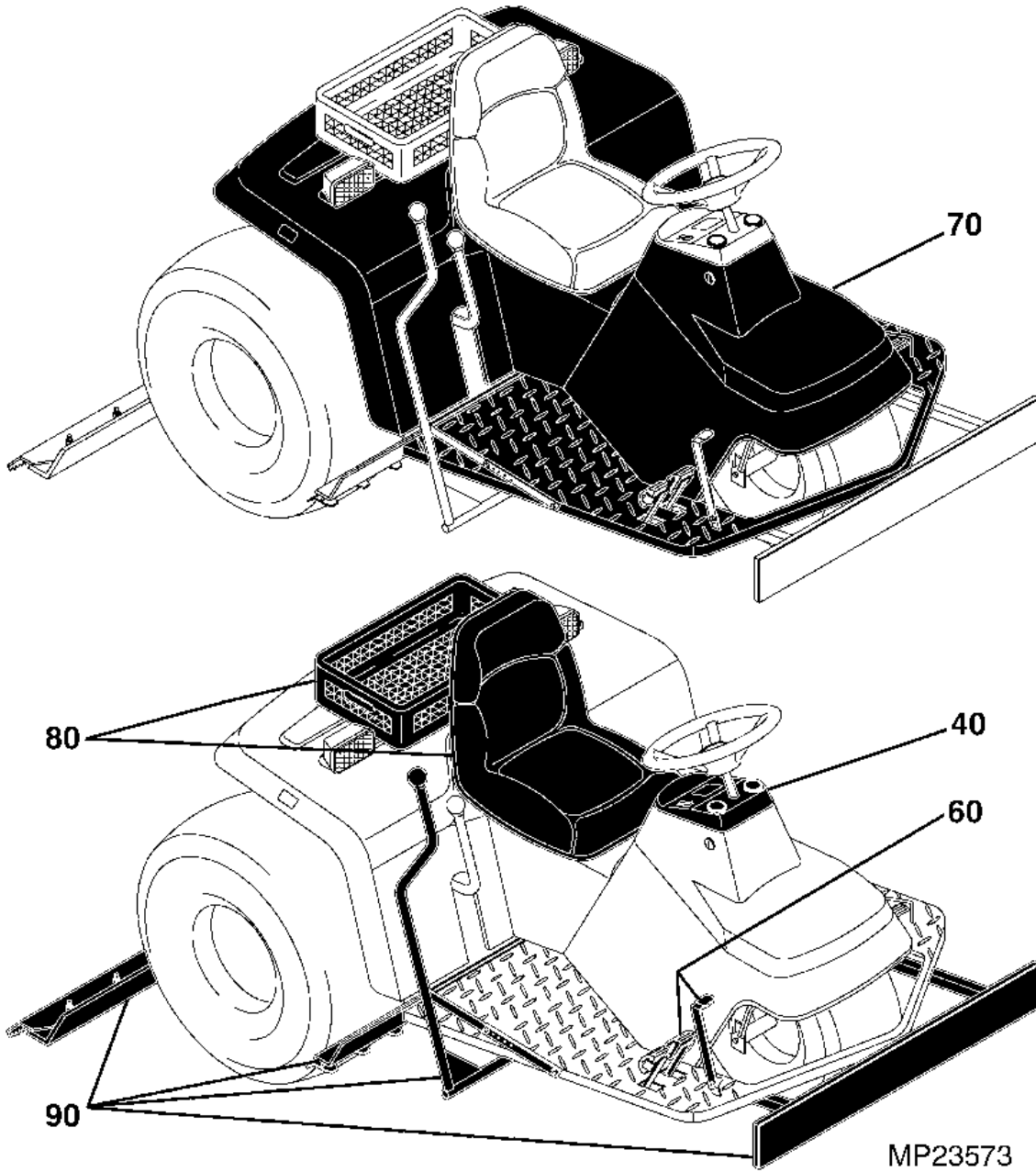


PU26576

Primary Pictorial Index
 Index d'illustrations principal
 Hauptbildindex
 Indice principale illustrato
 Índice primario de ilustraciones
 Huvudbildregister

40-	129
60-	185
70-	191
80-	205
90-	209

MP23573 A.1



1200A Bunker and Field Vehicle

A.1



MP8928

- 1995 Model (Serial No. M01200A925001-926000)
- 1996 Model (Serial No. M01200A926001-928000)
- 1997 Model (Serial No. M01200A928001-929000)
- 1998 Model (Serial No. M01200A929001-930000)
- 1999 Model (Serial No. TC1200A100001-110000)
- 2000 Model (Serial No. TC1200A110001-120000)
- 2001 Model (Serial No. TC1200A120001-130000)
- 2002 Model (Serial No. TC1200A130001-135000)
- 2003 Model (Serial No. TC1200A135001-140000)
- 2004 Model (Serial No. TC1200A140001-145000)
- 2005 Model (Serial No. TC1200A145001-150000)
- 2006 Model (Serial No. TC1200A150001-151449)
- 2007 Model (Serial No. TC1200A155001-160050)
- 2008 Model (Serial No. TC1200A160051-160913) (50 State)
- 2009 Model (Serial No. TC1200A165001-170000) (50 State)
- 2010 Model (Serial No. TC1200A170001-180000)
- 2011 Model (Serial No. 1TC1200A++T180001-190000) (50 State)
- 2012 Model (Serial No. 1TC1200A++T190001-200000) (50 State)
- 2013 Model (Serial No. 1TC1200A++T200001-210000) (50 State)
- 2014 Model (Serial No. 1TC1200A++T210001-220000) (50 State)
- 2015 Model (Serial No. 1TC1200A++T220001-230000) (50 State)
- 2016 Model (Serial No. 1TC1200A++T230001 - 235000) (50 State)
- 2017 Model (Serial No. 1TC1200A++T235001 - 240000) (50 State)

(Specifications and design subject to change without notice)

1200A Bunker & Field Vehicle

A.1



MP8928

2018 Model (Serial No. 1TC1200A++T240001 –) (50 State)

(Specifications and design subject to change without notice)

Product Identification and Serial Number Plate

An individual product identification and serial number is assigned to each machine. When writing about or filling out warranty claims, use all the characters shown on the plate.

Example: M01200A925001

M0- Factory Designation Turf Care
 1200A- Model or Machine Designation
 1200A Bunker and Field Vehicle
 925001- Serial Number

Example: TC1200A100001

TC- Factory Designation Turf Care
 1200A- Model or Machine Designation
 1200A Bunker and Field Vehicle
 T- Turf Care
 100001- Serial Number

Example: 1TC1200A++T180001

1TC- Factory Designation Turf Care
 1200A- Model or Machine Designation
 1200A Bunker and Field Vehicle
 +- Random Number
 +- Calendar Year of Manufacture
 T- Turf Care
 180001- Serial Number

Product Configuration Code

The configuration "alpha" code identifies a variation of a product. Example: A machine may be manufactured as a two-wheel or four-wheel drive unit, and be shipped with standard or wide cutting units; thus four variations of the same machine exist. It also identifies different products which have the same model or machine designation (a tractor and an attachment tiller may have the same model numbers). If no configuration "alpha" code is required, space is filled in with an "X".

Serial Number Listing Information

Serial number information is listed to show on which machines each part can be used; for example:

- **The part can be used on all products.**
- 000000** - **The part can be used on products beginning with the serial number listed.**
- **000000** **The part can be used on products up to and including the serial number listed.**
- 000000** - **000000** **The part can be used on products between and including the serial number listed.**

When XXXXXX's are listed in place of a serial number, a serial number change was made, but the exact serial number was not available at the time of publication.

To The Customer

The part numbers in this Parts Catalog were correct at the time of publication. Per John Deere policy, we continuously improve our products. Therefore, when ordering parts verify the part numbers with your dealer.

SI Units of Measure

Metric dimensions are provided as applicable throughout this parts catalog.

Bolt and Cap Screw Strength Identification

Bolts and cap screws required to have high-strength qualities equivalent to metric property class 10.9 (SAE grade 8) or higher are identified throughout this catalog by the description 10.9, 12.9 or 14.9. All standard bolts and cap screws are metric property class 8.8 (SAE grade 5) or lower.

Illustrations

Illustrations in this catalog are only intended as a reference for dealers and customers. These illustrations do not necessarily represent the exact view of the parts.

Box-Enclosed Illustrations

Box-enclosed keyed parts in the illustration are available as a service assembly or an attachment. These parts may also include parts not available for service. The illustrations may not show all individual parts of an attachment. A box not keyed includes non-current parts.

Orientation Of Product

An arrow shown with an illustration is to indicate the direction of product forward travel. Right Hand (RH) and Left Hand (LH) sides are determined by product forward travel.

Orientation of Engine

Right Hand (RH) and Left Hand (LH) sides are determined by standing at flywheel and facing the engine.

John Deere Remanufactured Components

The REMAN parts listed in this catalog are intended for the repair or replacement of failed or worn original equipment components. John Deere Reman components are manufactured to stringent John Deere standards and produced to original John Deere specifications that incorporates the latest design and performance improvement updates.

Ag and Turf Turf and Utility — Trademarks

7-Iron™	Quik-Trak™	Mulch On Demand™
Aercore™	Ready To Mow™	Trail Gator™
Auto 4x4 Wheel Drive™	RGator™	Turf Gator™
AutoConnect™	Roll-Gard™	X700™
AutoTrac™	iMatch™	ZTrak™
Buck™	John Deere™	Funk™
Gator™	SelectSpray™	iTorque™
Greens Tender™	TerrainCut™	Phoenix™
Precision Cut Reel™	E-Gator™	PowerTech™
PrecisionCut™	eHydro™	TMII™
ProGator™	EZtrak™	TMIII™

Ag and Turf Turf and Utility — Terms and Abbreviations

Phrase	Meaning	Phrase	Meaning
A/C	Air Conditioning	NSEP	Not Supplied Separately
ALSO ORDER	Also Order	OD	Outside Diameter
AND	and	OOS	Open Operator's Station
APPL	This Application Only	OPTION	Option
AR	As Required	OPTIONAL	Optional
ASSY	Complete Assembly	OR	Or
CNLA	Complete No Longer Available (Order Individual Parts)	ORD	Order
COMPLETE	Complete	ORD W/	Order With
CTL	Cut To Length	OS	Oversize
CW	Clockwise	OUTER	Outer
ECU	Engine Control Unit	PKG	Package of
FI	Field Installation Kit	PTO	Power Take-Off
FIP	Fuel Injection Pump	RATIO	Ratio
FOR	For	RCU	Reverser Control Unit
FRONT	Front	REAR	Rear
HS, HEAD MARKED	High Strength, Head Marked	REMAN	Remanufactured
HTC	Heater Control Unit	RH	Right Hand
ID	Inside Diameter	SCV	Selective Control Valve
INCL	Includes	STD	Standard
INCL KEYS	Including Keys	SUB	Replaced by
INCLUDE PARTS MARKED	Include Parts Marked	SUB COMPONENTS	Sub Components
INNER	Inner	SUB FOR	Substitute for
KIT	Kit	TK	Thickness
LGTH	Length	UIM	User Interface Module
LH	Left Hand	UP	Upper
LOW	Lower	US	Undersize
MARKED	Marked	USE WITH	Use With
MF	Made From	W/	With
MFWD	Mechanical Front Wheel Drive	W/O	Without
NA	Not Applicable	Z	Gear and Sprocket Teeth Number
NLA	No Longer Available		

Véhicule pour bunker et gazon 1200A

A.1



MP8928

- Modèle 1995 (n° de série M01200A925001-926000)
- Modèle 1996 (n° de série M01200A926001-928000)
- Modèle 1997 (n° de série M01200A928001-929000)
- Modèle 1998 (n° de série M01200A929001-930000)
- Modèle 1999 (n° de série TC1200A100001-110000)
- Modèle 2000 (n° de série TC1200A110001-120000)
- Modèle 2001 (n° de série TC1200A120001-130000)
- Modèle 2002 (n° de série TC1200A130001-135000)
- Modèle 2003 (n° de série TC1200A135001-140000)
- Modèle 2004 (n° de série TC1200A140001-145000)
- Modèle 2005 (n° de série TC1200A145001-150000)
- Modèle 2006 (n° de série TC1200A150001-151449)
- Modèle 2007 (n° de série TC1200A155001-160050)
- Modèle 2008 (n° de série TC1200A160051-160913) (50 états)
- Modèle 2009 (n° de série TC1200A165001-170000) (50 états)
- Modèle 2010 (n° de série TC1200A170001-180000)
- Modèle 2011 (n° de série 1TC1200A++T180001-190000) (50 états)
- Modèle 2012 (n° de série 1TC1200A++T190001-200000) (50 états)
- Modèle 2013 (n° de série 1TC1200A++T200001-210000) (50 états)
- Modèle 2014 (n° de série 1TC1200A++T210001-220000) (50 états)
- Modèle 2015 (n° de série 1TC1200A++T220001-230000) (50 états)
- Modèle 2016 (n° de série 1TC1200A++T230001 - 235000) (50 états)
- Modèle 2017 (n° de série 1TC1200A++T235001 - 240000) (50 états)

(Les caractéristiques et la conception peuvent faire l'objet de modifications sans préavis.)

Véhicule pour bunker et gazon 1200A

A.1



MP8928

Modèle 2018 (n° de série 1TC1200A++T240001 –) (50 états)

(Les caractéristiques et la conception peuvent faire l'objet de modifications sans préavis.)

Product Identification and Serial Number Plate

An individual product identification and serial number is assigned to each machine. When writing about or filling out warranty claims, use all the characters shown on the plate.

Example: M01200A925001

M0- Factory Designation Turf Care
 1200A- Model or Machine Designation
 1200A Bunker and Field Vehicle
 925001- Serial Number

Example: TC1200A100001

TC- Factory Designation Turf Care
 1200A- Model or Machine Designation
 1200A Bunker and Field Vehicle
 T- Turf Care
 100001- Serial Number

Example: 1TC1200A++T180001

1TC- Factory Designation Turf Care
 1200A- Model or Machine Designation
 1200A Bunker and Field Vehicle
 +- Random Number
 +- Calendar Year of Manufacture
 T- Turf Care
 180001- Serial Number

Code de configuration produit

Le code de configuration "alpha" signale qu'il s'agit d'une variation de produit. Exemple: une machine fabriquée en tant qu'unité à deux ou quatre roues motrices, puis expédiée avec des unités de coupe standard ou large; donc, il existe quatre variations de la même machine. Il sert aussi à identifier différents produits ayant la même désignation de modèle ou de machine. (Un tracteur et un cultivateur-accessoire peuvent avoir le même numéro de modèle.) Si aucun code de configuration "alpha" n'est nécessaire, un "X" figure dans ce champ.

Informations concernant la liste des numéros de série

Le numéro de série est donné dans la liste pour indiquer sur quelles machines chaque pièce peut être utilisée.

- **La pièce peut être utilisée sur tous les produits.**
- 000000** - **La pièce peut être utilisée sur tous les produits à partir du numéro de série indiqué.**
- **000000** **La pièce peut être utilisée sur tous les produits jusqu'au numéro de série indiqué inclus.**
- 000000** - **000000** **La pièce peut être utilisée sur tous les produits entre les numéros de série indiqués inclus.**

Le XXXXXX à la place du numéro de série signale que celui-ci a été modifié mais que le nouveau numéro de série n'était pas encore disponible au moment de la publication du catalogue.

Au client

Les numéros de référence dans ce catalogue de pièces étaient corrects au moment de la publication. Chez John Deere, notre politique est celle d'une amélioration continue des produits que nous fabriquons. Lors de la commande de pièces, il est donc recommandé de vérifier les numéros de référence auprès du concessionnaire.

Unités de mesure SI

Les dimensions sont données en unités métriques, le cas échéant, dans ce catalogue pièces.

Identification de la résistance des boulons

Les boulons devant présenter des caractéristiques de haute résistance de qualité au moins équivalente à la classe de propriété métrique 10.9 (catégorie SAE 8) sont identifiés tout au long de ce catalogue par la description 10.9, 12.9 ou 14.9. Tous les boulons standard sont de classe de propriété métrique 8.8 (catégorie SAE 5) ou inférieure.

Illustrations

Les illustrations de ce catalogue ne sont fournies qu'à titre de référence pour les concessionnaires et les clients. Ces illustrations ne sont pas forcément une reproduction exacte de la vue des pièces.

Illustrations encadrées

Les pièces indiquées avec un numéro de légende dans l'encadré sont disponibles en tant qu'ensemble de rechange ou accessoire. Ces pièces peuvent aussi comporter des pièces non réparables/remplaçables. Il se peut que toutes les pièces d'un accessoire ne figurent pas dans une illustration. Un encadré sans légende contient des pièces périmées.

Orientation du produit

Les flèches sur certaines illustrations désignent le sens de marche avant du produit. Les côtés droit et gauche sont déterminés par rapport au sens de marche avant du produit.

Orientation du moteur

Les côtés droit et gauche sont déterminés en se mettant devant le volant-moteur et en faisant face au moteur.

Composants réusinés John Deere

Les pièces de REMAN répertoriées dans ce catalogue sont destinées à la réparation ou au remplacement de composants d'équipement d'origine qui sont cassés ou usés. Les composants John Deere Reman sont fabriqués selon les normes strictes de John Deere et de manière à être conformes aux spécifications d'origine John Deere comprenant les dernières améliorations apportées à la conception et en termes de rendement.

Gazon et utilitaires Ag and Turf — Marques commerciales

7-Iron™	Quik-Trak™	Mulch On Demand™
Aercore™	Ready To Mow™	Trail Gator™
Auto 4x4 Wheel Drive™	RGator™	Turf Gator™
AutoConnect™	Roll-Gard™	X700™
AutoTrac™	iMatch™	ZTrak™
Buck™	John Deere™	Funk™
Gator™	SelectSpray™	iTorque™
Greens Tender™	TerrainCut™	Phoenix™
Precision Cut Reel™	E-Gator™	PowerTech™
PrecisionCut™	eHydro™	TMII™
ProGator™	EZtrak™	TMIII™

Gazon et utilitaires Ag and Turf — Terminologie et abréviations

Expression	Signification	Expression	Signification
A/C	Climatisation	NSEP	Non disponible séparément
ALSO ORDER	À commander aussi	OD	Diamètre extérieur
AND	et	OOS	Poste de conduite sans cabine
APPL	Cette application uniquement	OPTION	Option
AR	Selon le besoin	OPTIONAL	En option
ASSY	Ensemble complet	OR	Ou
CNLA	Ensemble complet plus disponible (commander les pièces individuellement)	ORD	Commander
COMPLETE	Complet	ORD W/	À commander avec
CTL	Couper à la longueur voulue; mise à longueur	OS	Surdimensionné
CW	Vers la droite	OUTER	Extérieur
ECU	Unité de commande du moteur	PKG	Paquet de
FI	Kit d'installation sur site	PTO	Prise de force
FIP	Pompe d'injection de carburant	RATIO	Rapport
FOR	Pour	RCU	Unité de commande de l'inverseur
FRONT	Avant	REAR	Arrière
HS, HEAD MARKED	Haute résistance, tête marquée	REMAN	Pièce réusinée
HTC	Unité de commande du chauffage	RH	Côté droit
ID	Diamètre intérieur	SCV	Distributeur sélectif
INCL	Comprend	STD	Standard
INCL KEYS	Clés comprises	SUB	Remplacé par
INCLUDE PARTS MARKED	Comprend les pièces marquées	SUB COMPONENTS	Sous-composants
INNER	Intérieur	SUB FOR	Remplace
KIT	Kit	TK	Épaisseur
LGTH	Longueur	UIM	Module d'interface utilisateur
LH	Côté gauche	UP	Supérieur
LOW	Inférieur	US	À cote inférieure
MARKED	Marqué	USE WITH	À utiliser avec
MF	À fabriquer à partir de	W/	Avec
MFWD	Pont avant	W/O	Sans
NA	Sans objet	Z	Nombre de dents d'engrenage et de roue dentée
NLA	Plus disponible		

Bunker- und Feldfahrzeug 1200A

A.1



MP8928

- Modell 1995 (Seriennr. M01200A925001-926000)
- Modell 1996 (Seriennr. M01200A926001-928000)
- Modell 1997 (Seriennr. M01200A928001-929000)
- Modell 1998 (Seriennr. M01200A929001-930000)
- Modell 1999 (Seriennr. TC1200A100001-110000)
- Modell 2000 (Seriennr. TC1200A110001-120000)
- Modell 2001 (Seriennr. TC1200A120001-130000)
- Modell 2002 (Seriennr. TC1200A130001-135000)
- Modell 2003 (Seriennr. TC1200A135001-140000)
- Modell 2004 (Seriennr. TC1200A140001-145000)
- Modell 2005 (Seriennr. TC1200A145001-150000)
- Modell 2006 (Seriennr. TC1200A150001-151449)
- Modell 2007 (Seriennr. TC1200A155001-160050)
- Modell 2008 (Seriennr. TC1200A160051-160913) (50 Bundesstaaten)
- Modell 2009 (Seriennr. TC1200A165001-170000) (50 Bundesstaaten)
- Modell 2010 (Seriennr. TC1200A170001-180000)
- Modell 2011 (Seriennr. 1TC1200A++T180001-190000) (50 Bundesstaaten)
- Modell 2012 (Seriennr. 1TC1200A++T190001-200000) (50 Bundesstaaten)
- Modell 2013 (Seriennr. 1TC1200A++T200001-210000) (50 Bundesstaaten)
- Modell 2014 (Seriennr. 1TC1200A++T210001-220000) (50 Bundesstaaten)
- Modell 2015 (Seriennr. 1TC1200A++T220001-230000) (50 Bundesstaaten)
- Modell 2016 (Seriennr. 1TC1200A++T230001-235000) (50 Bundesstaaten)
- Modell 2017 (Seriennr. 1TC1200A++T235001-240000) (50 Bundesstaaten)

(Änderung der technischen Daten und Konstruktion ohne Vorankündigung vorbehalten)

Bunker- und Feldfahrzeug 1200A

A.1



MP8928

Modell 2018 (Serienr. 1TC1200A++T240001-) (50 Bundesstaaten)

(Änderung der technischen Daten und Konstruktion ohne Vorankündigung vorbehalten)

Product Identification and Serial Number Plate

An individual product identification and serial number is assigned to each machine. When writing about or filling out warranty claims, use all the characters shown on the plate.

Example: M01200A925001

M0- Factory Designation Turf Care
 1200A- Model or Machine Designation
 1200A Bunker and Field Vehicle
 925001- Serial Number

Example: TC1200A100001

TC- Factory Designation Turf Care
 1200A- Model or Machine Designation
 1200A Bunker and Field Vehicle
 T- Turf Care
 100001- Serial Number

Example: 1TC1200A++T180001

1TC- Factory Designation Turf Care
 1200A- Model or Machine Designation
 1200A Bunker and Field Vehicle
 +- Random Number
 +- Calendar Year of Manufacture
 T- Turf Care
 180001- Serial Number

Produktkonfigurationscode

Der Konfigurationscode "alpha" kennzeichnet eine Ausführung eines Produkts. Beispiel: Eine Maschine kann beispielsweise als Zweirad- oder Allradantriebseinheit gefertigt und mit standardmäßigen oder breiten Mähwerken geliefert werden; deshalb gibt es vier Ausführungen der gleichen Maschine. Der Code kennzeichnet außerdem verschiedene Produkte, die über die gleiche Modell- bzw. Maschinenbezeichnung verfügen (ein Traktor und ein Bodenbearbeitungsgerät können die gleichen Modellnummern aufweisen). Wenn kein Konfigurationscode "alpha" erforderlich ist, wird der Freiraum mit einem "X" gefüllt.

Aufgeführte Seriennummerninformationen

Die Seriennummerninformationen werden aufgeführt, um anzugeben, an welchen Maschinen jedes Teil verwendet werden kann. Beispiel:

- **Das Teil kann an allen Produkten verwendet werden.**
- 000000** - **Das Teil kann an Produkten verwendet werden, die mit der aufgeführten Seriennummer beginnen.**
- **000000** **Das Teil kann an Produkten bis zu und einschließlich der aufgeführten Seriennummer verwendet werden.**
- 000000** - **000000** **Das Teil kann an Produkten zwischen und einschließlich der aufgeführten Seriennummern verwendet werden.**

Wenn XXXXXX anstelle einer Seriennummer angegeben wird, wurde eine Seriennummeränderung durchgeführt, aber die genaue Seriennummer war zum Zeitpunkt der Veröffentlichung nicht verfügbar.

An den Kunden

Die Teilenummern in diesem Teilekatalog waren zum Zeitpunkt der Veröffentlichung richtig. Gemäß der Richtlinie von John Deere verbessern wir ständig unsere Produkte. Bei der Bestellung von Teilen die Teilenummern durch den Händler bestätigen lassen.

SI-Maßeinheiten

In diesem Ersatzteilkatalog werden, soweit zutreffend, metrische Abmessungen angegeben.

Festigkeitskennzeichnung von Bolzen und Sechskantschrauben

Bolzen und Sechskantschrauben, die über hochfeste Eigenschaften der metrischen Güteklasse 10.9 (SAE-Güteklasse 8) oder einer höheren Güteklasse verfügen müssen, werden in diesem Katalog durch die Bezeichnung 10.9, 12.9 oder 14.9 angegeben. Alle standardmäßigen Bolzen und Sechskantschrauben entsprechen der metrischen Güteklasse 8.8 (SAE-Güteklasse 5) oder einer niedrigeren Güteklasse.

Abbildungen

Die Abbildungen in diesem Katalog dienen nur als Referenz für Händler und Kunden. Diese Abbildungen sind nicht unbedingt eine genaue Darstellung der Teile.

Abbildungen mit umrandeten Teilen

Mit einer Umrandung versehene Teile sind als Wartungsbaugruppe oder Zubehör erhältlich und in der Abbildung mit einer Nummer gekennzeichnet. Diese Teile können außerdem Teile enthalten, die nicht gewartet werden können. Die Abbildungen zeigen möglicherweise nicht alle Einzelteile eines Zubehörs. Umrandete Teile ohne Nummern sind alte Teile.

Ausrichtung des Produkts

Ein Pfeil in einer Abbildung zeigt die Vorwärtsfahrtrichtung des Produkts an. Die Bezeichnungen RECHTS und LINKS beziehen sich auf die Vorwärtsfahrtrichtung.

Ausrichtung des Motors

Die Angaben "Rechts" und "Links" beziehen sich auf die Ansicht des Motors von der Schwungradseite aus.

John Deere-Austauschteile

Die in diesem Katalog aufgeführten Austauscherteile (REMAN) sind zur Reparatur bzw. zum Ersetzen von defekten oder abgenutzten Originalausrüstungsteilen bestimmt. John Deere-Austauschteile entsprechen den strengen John Deere-Normen und werden gemäß den ursprünglichen John Deere-Spezifikationen, die die neuesten Konstruktions- und Leistungsverbesserungen umfassen, gefertigt.

Ag and Turf — Rasen- und Nutzfahrzeuge — Marken

7-Iron™	Quik-Trak™	Mulch On Demand™
Aercore™	Ready To Mow™	Trail Gator™
Auto 4x4 Wheel Drive™	RGator™	Turf Gator™
AutoConnect™	Roll-Gard™	X700™
AutoTrac™	iMatch™	ZTrak™
Buck™	John Deere™	Funk™
Gator™	SelectSpray™	iTorque™
Greens Tender™	TerrainCut™	Phoenix™
Precision Cut Reel™	E-Gator™	PowerTech™
PrecisionCut™	eHydro™	TMII™
ProGator™	EZtrak™	TMIII™

Ag and Turf — Rasen und Nutzfahrzeuge — Begriffe und Abkürzungen

Ausdruck	Bedeutung	Ausdruck	Bedeutung
A/C	Klimaanlage	NSEP	Nicht getrennt lieferbar
ALSO ORDER	Ebenfalls bestellen	OD	Außendurchmesser
AND	und	OOS	Offene Fahrerplattform
APPL	Nur für diese Anwendung	OPTION	Wahlrüstung
AR	Nach Bedarf	OPTIONAL	Wahlrüstung
ASSY	Komplette Baugruppe	OR	Oder
CNLA	Nicht mehr komplett verfügbar (Einzelteile bestellen)	ORD	Bestellen
COMPLETE	Vollständig	ORD W/	Bestellen mit
CTL	Zuschneiden	OS	Übergröße
CW	Im Uhrzeigersinn	OUTER	Außen
ECU	Motorsteuereinheit	PKG	Verpackung von
FI	Nachrüstsatz	PTO	Zapfwelle
FIP	Kraftstoffeinspritzpumpe	RATIO	Verhältnis
FOR	Für	RCU	Steuereinheit für Reversierer
FRONT	Vorne	REAR	Hinten
HS, HEAD MARKED	Hochfest, vorn gekennzeichnet	REMAN	Aufgearbeitet
HTC	Heizung-Steuereinheit	RH	Rechts
ID	Innendurchmesser	SCV	Zusatzsteuergerät
INCL	Einschließlich	STD	Standard
INCL KEYS	Einschließlich Legendennummern	SUB	Ersetzt durch
INCLUDE PARTS MARKED	Enthält gekennzeichnete Teile	SUB COMPONENTS	Komponenten ersetzen
INNER	Innen	SUB FOR	Ersatz für
KIT	Satz	TK	Stärke
LGTH	Länge	UIM	Benutzerschnittstellenmodul
LH	Links	UP	Oben
LOW	Unten	US	Untergröße
MARKED	Markiert	USE WITH	Verwenden mit
MF	Hergestellt von	W/	Mit
MFWD	Mechanischer Frontantrieb	W/O	Ohne
NA	Nicht zutreffend	Z	Anzahl der Zahnrad- und Kettenradzähne
NLA	Nicht mehr erhältlich		

Veicolo da bunker e campo 1200A

A.1



MP8928

Modello 1995 (numero di matricola M01200A925001-926000)
 Modello 1996 (numero di matricola M01200A926001-928000)
 Modello 1997 (numero di matricola M01200A928001-929000)
 Modello 1998 (numero di matricola M01200A929001-930000)
 Modello 1999 (numero di matricola TC1200A100001-110000)
 Modello 2000 (numero di matricola TC1200A110001-120000)
 Modello 2001 (numero di matricola TC1200A120001-130000)
 Modello 2002 (numero di matricola TC1200A130001-135000)
 Modello 2003 (numero di matricola TC1200A135001-140000)
 Modello 2004 (numero di matricola TC1200A140001-145000)
 Modello 2005 (numero di matricola TC1200A145001-150000)
 Modello 2006 (numero di matricola TC1200A150001-151449)
 Modello 2007 (numero di matricola TC1200A155001-160050)
 Modello 2008 (numero di matricola TC1200A160051-160913) (50 stati)
 Modello 2009 (numero di matricola TC1200A165001-170000) (50 stati)
 Modello 2010 (numero di matricola TC1200A170001-180000)
 Modello 2011 (numero di matricola 1TC1200A++T180001-190000) (50 stati)
 Modello 2012 (numero di matricola 1TC1200A++T190001-200000) (50 stati)
 Modello 2013 (numero di matricola 1TC1200A++T200001-210000) (50 stati)
 Modello 2014 (numero di matricola 1TC1200A++T210001-220000) (50 stati)
 Modello 2015 (numero di matricola 1TC1200A++T220001-230000) (50 stati)
 Modello 2016 (numero di matricola 1TC1200A++T230001 - 235000) (50 stati)
 Modello 2017 (numero di matricola 1TC1200A++T235001 - 240000) (50 stati)

(I dati tecnici e le caratteristiche progettuali sono soggetti a modifiche senza preavviso)

Veicolo da Bunker e campo 1200A

A.1



MP8928

Modello 2018 (numero di matricola 1TC1200A++T240001 –) (50 Stati)

(I dati tecnici e le caratteristiche progettuali sono soggetti a modifiche senza preavviso)

Product Identification and Serial Number Plate

An individual product identification and serial number is assigned to each machine. When writing about or filling out warranty claims, use all the characters shown on the plate.

Example: M01200A925001

M0- Factory Designation Turf Care
 1200A- Model or Machine Designation
 1200A Bunker and Field Vehicle
 925001- Serial Number

Example: TC1200A100001

TC- Factory Designation Turf Care
 1200A- Model or Machine Designation
 1200A Bunker and Field Vehicle
 T- Turf Care
 100001- Serial Number

Example: 1TC1200A++T180001

1TC- Factory Designation Turf Care
 1200A- Model or Machine Designation
 1200A Bunker and Field Vehicle
 +- Random Number
 +- Calendar Year of Manufacture
 T- Turf Care
 180001- Serial Number

Codice di configurazione prodotto

Il codice di configurazione "alpha" identifica una variazione in un prodotto. Esempio: una macchina può essere costruita come unità a due ruote motrici o a trazione integrale ed essere dotata di unità di taglio standard o larghe; pertanto esistono quattro variazioni della stessa macchina. Inoltre, identifica diversi prodotti con la stessa designazione di modello o macchina (un trattore e un attrezzo erpice possono avere gli stessi numeri di modello). Se non occorre alcun codice di configurazione "alpha", lo spazio viene compilato con una "X".

Informazioni sui numeri di matricola

Le informazioni sui numeri di matricola mostrano su quale macchina può essere usato ciascun componente; ad esempio:

- **Il componente può essere usato su tutti i prodotti.**
- 000000** - **Il componente può essere usato sui prodotti a partire dal numero di matricola indicato.**
- **000000** **Il componente può essere usato sui prodotti fino al numero di matricola indicato incluso.**
- 000000** - **000000** **Il componente può essere usato sui prodotti compresi tra i numeri di matricola indicati ed inclusi.**

Se è presente XXXXXX al posto del numero di matricola significa che è stata effettuata una modifica, ma il numero di matricola esatto non era disponibile al momento della stesura del catalogo.

Informazioni per il cliente

I codici ricambio indicati nel presente catalogo ricambi erano corretti alla data di pubblicazione del catalogo stesso. Come da politica John Deere, continuiamo a migliorare i nostri prodotti. Pertanto, per l'ordinazione dei componenti, verificare i codici ricambio con il concessionario.

Unità di misura del sistema internazionale

In questo catalogo ricambi vengono forniti valori metrici, ove applicabili.

Identificazione della resistenza della viteria

La viteria dotata di proprietà di resistenza elevate equivalenti a 10.9 in caso di classe metrica (SAE grado 8) o valore superiore è identificata nel presente catalogo mediante l'indicazione 10.9, 12.9 o 14.9. Tutta la viteria standard è pari o inferiore a 8.8 in caso di classe metrica (SAE grado 5).

Illustrazioni

Le illustrazioni presenti in questo catalogo vengono fornite esclusivamente a scopo di riferimento per rivenditori e clienti. Dette illustrazioni non rappresentano necessariamente l'aspetto effettivo dei componenti.

Illustrazioni racchiuse in un riquadro

I componenti numerati racchiusi in un riquadro nell'illustrazione sono disponibili come gruppo ricambi o attrezzo. Inoltre, tali componenti possono includere pezzi non disponibili per la manutenzione. Le illustrazioni non sempre mostrano tutti i componenti di un attrezzo. Un riquadro non numerato include componenti non attuali.

Orientamento del prodotto

La freccia riportata in una figura indica il senso di avanzamento del prodotto. I lati destro (dx) e sinistro (sx) si intendono riferiti al senso di avanzamento del prodotto.

Orientamento del motore

I lati destro (dx) e sinistro (sx) si intendono sostando presso il volante e rivolti verso il motore.

Componenti ricondizionati John Deere

I ricambi RICONDIZ. elencati in questo catalogo sono destinati alla riparazione o sostituzione di componenti delle attrezzature originali difettosi o usurati. I componenti ricondizionati John Deere vengono fabbricati nel rispetto dei rigorosi standard John Deere e sono conformi alle specifiche originali John Deere che includono i più recenti aggiornamenti progettuali e prestazionali.

Veicoli agricoli e per terreno erboso/prati e multiuso — Marchi commerciali

7-Iron™	Quik-Trak™	Mulch On Demand™
Aercore™	Ready To Mow™	Trail Gator™
Auto 4x4 Wheel Drive™	RGator™	Turf Gator™
AutoConnect™	Roll-Gard™	X700™
AutoTrac™	iMatch™	ZTrak™
Buck™	John Deere™	Funk™
Gator™	SelectSpray™	iTorque™
Greens Tender™	TerrainCut™	Phoenix™
Precision Cut Reel™	E-Gator™	PowerTech™
PrecisionCut™	eHydro™	TMII™
ProGator™	EZtrak™	TMIII™

Veicoli agricoli e per terreno erboso/prati e multiuso — Termini ed abbreviazioni

Frase	Significato	Frase	Significato
A/C	Impianto condizionamento aria	NSEP	Non disponibile separatamente
ALSO ORDER	Ordinare inoltre	OD	Diametro esterno
AND	e	OOS	Posto di guida aperto
APPL	Solo questa applicazione	OPTION	Opzione
AR	Secondo necessità	OPTIONAL	Opzionale
ASSY	Gruppo completo	OR	Oppure
CNLA	Non più disponibile completo (ordinare i singoli pezzi)	ORD	Ordinare
COMPLETE	Completo	ORD W/	Ordinare con
CTL	Tagliare a misura	OS	Sovradimensionato
CW	Senso orario	OUTER	Esterno
ECU	Unità di comando motore	PKG	Confezione da
FI	Kit di installazione sul campo	PTO	Presa di forza
FIP	Pompa di iniezione	RATIO	Rapporto
FOR	Per	RCU	Unità di comando inversore
FRONT	Anteriore	REAR	Posteriore
HS, HEAD MARKED	Ad alta resistenza, contrassegnato in testa	REMAN	Ricondiz.
HTC	Unità di comando riscaldatore	RH	Dx
ID	Diametro interno	SCV	Distributore idraulico
INCL	Include	STD	Standard
INCL KEYS	Include chiavette	SUB	Sostituito da
INCLUDE PARTS MARKED	Include le parti contrassegnate	SUB COMPONENTS	Sost. componenti
INNER	Interno	SUB FOR	Sostituisce
KIT	Kit	TK	Spessore
LGTH	Lunghezza	UIM	Modulo interfaccia utente
LH	Sx	UP	Superiore
LOW	Inferiore	US	Sottodimensionato
MARKED	Contrassegnato	USE WITH	Usare con
MF	Fatto in	W/	Con
MFWD	Trazione anteriore meccanica	W/O	Senza
NA	Non applicabile	Z	Numero denti ingranaggi e ruota dentata
NLA	Non più disponibile		

Vehículo de búnker y campo 1200A

A.1



MP8928

Modelo de 1995 (N.º de serie M01200A925001-926000)
 Modelo de 1996 (N.º de serie M01200A926001-928000)
 Modelo de 1997 (N.º de serie M01200A928001-929000)
 Modelo de 1998 (N.º de serie M01200A929001-930000)
 Modelo de 1999 (N.º de serie TC1200A100001-110000)
 Modelo de 2000 (N.º de serie TC1200A110001-120000)
 Modelo de 2001 (N.º de serie TC1200A120001-130000)
 Modelo de 2002 (N.º de serie TC1200A130001-135000)
 Modelo de 2003 (N.º de serie TC1200A135001-140000)
 Modelo de 2004 (N.º de serie TC1200A140001-145000)
 Modelo de 2005 (N.º de serie TC1200A145001-150000)
 Modelo de 2006 (N.º de serie TC1200A150001-151449)
 Modelo de 2007 (N.º de serie TC1200A155001-160050)
 Modelo de 2008 (N.º de serie TC1200A160051-160913) (50 estados)
 Modelo de 2009 (N.º de serie TC1200A165001-170000) (50 estados)
 Modelo de 2010 (N.º de serie TC1200A170001-180000)
 Modelo de 2011 (N.º de serie 1TC1200A++T180001-190000) (50 estados)
 Modelo de 2012 (N.º de serie 1TC1200A++T190001-200000) (50 estados)
 Modelo de 2013 (N.º de serie 1TC1200A++T200001-210000) (50 estados)
 Modelo de 2014 (N.º de serie 1TC1200A++T210001-220000) (50 estados)
 Modelo de 2015 (N.º de serie 1TC1200A++T220001-230000) (50 estados)
 Modelo de 2016 (N.º de serie 1TC1200A++T230001 – 235000) (50 estados)
 Modelo de 2017 (N.º de serie 1TC1200A++T235001 – 240000) (50 estados)

(Las especificaciones y el diseño están sujetos a cambios sin previo aviso)

Vehículo de búnker y campo 1200A

A.1



MP8928

Modelo de 2018 (N.º de serie 1TC1200A++T240001 –) (50 estados)

(Las especificaciones y el diseño están sujetos a cambios sin previo aviso)

Product Identification and Serial Number Plate

An individual product identification and serial number is assigned to each machine. When writing about or filling out warranty claims, use all the characters shown on the plate.

Example: M01200A925001

M0- Factory Designation Turf Care
 1200A- Model or Machine Designation
 1200A Bunker and Field Vehicle
 925001- Serial Number

Example: TC1200A100001

TC- Factory Designation Turf Care
 1200A- Model or Machine Designation
 1200A Bunker and Field Vehicle
 T- Turf Care
 100001- Serial Number

Example: 1TC1200A++T180001

1TC- Factory Designation Turf Care
 1200A- Model or Machine Designation
 1200A Bunker and Field Vehicle
 +- Random Number
 +- Calendar Year of Manufacture
 T- Turf Care
 180001- Serial Number

Código de configuración del producto

El código de configuración "alfa" identifica una variación del producto. Ejemplo: La máquina puede fabricarse con tracción en dos o cuatro ruedas y despacharse con unidades de corte estándar o anchas; por lo tanto, existen cuatro variaciones de una misma máquina. También identifica productos distintos con la misma designación de modelo o máquina (un tractor con un accesorio de cultivadora pueden tener los mismos números de modelo). Si no se necesita un código "alfa", el espacio se completa con una "X".

Información de lista de número de serie

La información de número de serie se lista para indicar las máquinas en las cuales se puede usar la pieza; por ejemplo:

- **La pieza puede usarse en todos los productos.**
- 000000** - **La pieza puede usarse en los productos a partir del número de serie listado.**
- **000000** **La pieza puede usarse en los productos hasta e inclusive el número de serie listado.**
- 000000** - **000000** **La pieza puede usarse en los productos entre e inclusive el número de serie listado.**

Cuando XXXXXX aparece en lugar de un número de serie, quiere decir que se modificó el número de serie, pero el número de serie preciso no estaba disponible al momento de la publicación.

Al cliente

Los números de pieza en este catálogo de piezas eran correctos al momento de la publicación. Conforme a la política de John Deere, mejoramos los productos continuamente. Por lo tanto, al pedir piezas, consultar al concesionario para verificar los números de pieza.

Unidades de medida SI

Siempre que sea aplicable, en todo este catálogo de piezas las dimensiones se indican en el sistema métrico.

Identificación de resistencia de pernos y tornillos

Los pernos y tornillos que deben tener características de resistencia alta equivalentes al valor de sistema métrico 10,9 (grado 8 de SAE) o superior se identifican en este catálogo con la descripción 10,9; 12,9 ó 14,9. Todos los pernos y tornillos estándar son del valor de sistema métrico 8,8 (grado 5 de SAE) o inferior.

Ilustraciones

El propósito de las ilustraciones de este catálogo es únicamente servir de referencia para los concesionarios y clientes. Estas ilustraciones no necesariamente representan la vista exacta de las piezas.

Ilustraciones encerradas en cuadros

Los componentes con referencias encerradas en cuadros en la ilustración están disponibles como un conjunto de mantenimiento o un accesorio. Estas piezas pueden incluir otras que no estén disponibles como piezas de repuesto. Es posible que en las ilustraciones no se muestren todos los componentes individuales de un accesorio. Un cuadro sin referencia incluye componentes no actuales.

Orientación del producto

Una flecha junto a una ilustración sirve para indicar el sentido de avance del producto. Los lados derecho (RH) e izquierdo (LH) se determinan en función del sentido de avance del producto.

Orientación del motor

Los lados derecho (RH) e izquierdo (LH) se determinan al pararse junto al volante mirando hacia el motor.

Componentes remanufacturados de John Deere

Los componentes REMAN listados en este catálogo están destinados a la reparación o la sustitución de componentes originales averiados o desgastados. Los componentes Reman de John Deere están fabricados bajo estrictas normas de John Deere y realizados según las especificaciones originales de John Deere que incorporan las últimas actualizaciones y mejoras del diseño y del rendimiento.

Productos para jardinería y utilitarios — Agricultura y Jardinería — Marcas comerciales

7-Iron™	Quik-Trak™	Mulch On Demand™
Aercore™	Ready To Mow™	Trail Gator™
Auto 4x4 Wheel Drive™	RGator™	Turf Gator™
AutoConnect™	Roll-Gard™	X700™
AutoTrac™	iMatch™	ZTrak™
Buck™	John Deere™	Funk™
Gator™	SelectSpray™	iTorque™
Greens Tender™	TerrainCut™	Phoenix™
Precision Cut Reel™	E-Gator™	PowerTech™
PrecisionCut™	eHydro™	TMII™
ProGator™	EZtrak™	TMIII™

Productos para jardinería y utilitarios — Agricultura y Jardinería — Términos y abreviaturas

Frase	Significado	Frase	Significado
A/C	Aire acondicionado	NSEP	No disponible por separado
ALSO ORDER	Pedir también	OD	Diámetro exterior
AND	y	OOS	Plataforma de conducción abierta
APPL	Esta aplicación solamente	OPTION	Opción
AR	Según se requiera	OPTIONAL	Opcional
ASSY	Conjunto completo	OR	O
CNLA	Conjunto completo ya no disponible (pedir las piezas por separado)	ORD	Pedir
COMPLETE	Completo	ORD W/	Pedir con
CTL	Cortar según se requiera	OS	Sobretamaño
CW	Sentido horario	OUTER	Exterior
ECU	Unidad de control del motor	PKG	Paquete de
FI	Juego de instalación en campo	PTO	Toma de fuerza
FIP	Bomba de inyección de combustible	RATIO	Relación
FOR	Para	RCU	Unidad de control del inversor
FRONT	Frente, frontal	REAR	Parte trasera
HS, HEAD MARKED	Resistencia alta, cabeza marcada	REMAN	Remanufacturado
HTC	Unidad de control del calefactor	RH	Lado derecho
ID	Diámetro interior	SCV	Válvula de mando a distancia
INCL	Incluye	STD	Estándar
INCL KEYS	Incluye elementos	SUB	Sustituido por
INCLUDE PARTS MARKED	Include Parts Marked	SUB COMPONENTS	Sustituir componentes
INNER	Interior	SUB FOR	Sustitución para
KIT	Juego, kit	TK	Espesor
LGTH	Largo	UIM	Módulo de interfaz de usuario
LH	Lado izquierdo	UP	Arriba, superior
LOW	Bajo, inferior	US	Subtamaño
MARKED	Marcado	USE WITH	Usar con
MF	Fabricado de	W/	Con
MFWD	Tracción delantera mecánica	W/O	Sin
NA	No corresponde	Z	Número de dientes de engranajes y ruedas dentadas
NLA	Ya no está disponible		

1200A Bunker- och fältfordon

A.1



MP8928

- Modell 1995 (serienr M01200A925001–926000)
- Modell 1996 (serienr M01200A926001–928000)
- Modell 1997 (serienr M01200A928001–929000)
- Modell 1998 (serienr M01200A929001–930000)
- Modell 1999 (serienr TC1200A100001–110000)
- Modell 2000 (serienr TC1200A110001–120000)
- Modell 2001 (serienr TC1200A120001–130000)
- Modell 2002 (serienr TC1200A130001–135000)
- Modell 2003 (serienr TC1200A135001–140000)
- Modell 2004 (serienr TC1200A140001–145000)
- Modell 2005 (serienr TC1200A145001–150000)
- Modell 2006 (serienr TC1200A150001–151449)
- Modell 2007 (serienr TC1200A155001–160050)
- Modell 2008 (serienr TC1200A160051-160913) (50 State)
- Modell 2009 (serienr TC1200A165001-170000) (50 State)
- Modell 2010 (serienr TC1200A170001–180000)
- Modell 2011 (serienr 1TC1200A++T180001–190000) (50 State)
- Modell 2012 (serienr 1TC1200A++T190001–200000) (50 State)
- Modell 2013 (serienr 1TC1200A++T200001–210000) (50 State)
- Modell 2014 (serienr 1TC1200A++T210001–220000) (50 State)
- Modell 2015 (serienr 1TC1200A++T220001–230000) (50 State)
- Modell 2016 (serienr 1TC1200A++T230001 – 235000) (50 State)
- Modell 2017 (serienr 1TC1200A++T235001 – 240000) (50 State)

(Specifikationer och utförande kan komma att ändras utan föregående meddelande)

1200A Bunker- och fältfordon

A.1



MP8928

Modell 2018 (serienr 1TC1200A++T240001-) (50 State)

(Specifikationer och utförande kan komma att ändras utan föregående meddelande)

Product Identification and Serial Number Plate

An individual product identification and serial number is assigned to each machine. When writing about or filling out warranty claims, use all the characters shown on the plate.

Example: M01200A925001

M0- Factory Designation Turf Care
 1200A- Model or Machine Designation
 1200A Bunker and Field Vehicle
 925001- Serial Number

Example: TC1200A100001

TC- Factory Designation Turf Care
 1200A- Model or Machine Designation
 1200A Bunker and Field Vehicle
 T- Turf Care
 100001- Serial Number

Example: 1TC1200A++T180001

1TC- Factory Designation Turf Care
 1200A- Model or Machine Designation
 1200A Bunker and Field Vehicle
 +- Random Number
 +- Calendar Year of Manufacture
 T- Turf Care
 180001- Serial Number

Produktutförändekod

Utförändekoden "alpha" identifierar en produktvariation. Exempel: En maskin kan vara tillverkad som en två- eller fyrhjulsdriven enhet och levereras med standard eller breda klippenheter. Fyra variationer finns alltså tillgängliga för samma maskin. Koden identifierar även olika produkter som har samma modell- eller maskinbeteckning (en traktor och ett plogtillbehör kan ha samma modellnummer). Om ingen "alpha"-kod behövs anges ett "X" i fältet.

Upptagen serienummerinformation

Serienummerinformationen upptas för att visa vilka maskiner reservdelen kan användas på, exempelvis:

- **Reservdelen kan användas på alla produkter.**
- 000000** - **Reservdelen kan användas på produkter som börjar med det upptagna serienumret.**
- **000000** **Reservdelen kan användas på produkter t.o.m. det upptagna serienumret.**
- 000000** - **000000** **Reservdelen kan användas på produkter mellan och inklusive de upptagna serienumren.**

När XXXXXX anges istället för ett serienummer har serienumret ändrats, men det nya serienumret var inte tillgängligt när katalogen trycktes.

Till kunden

Numren i denna reservdelskatalog var korrekta när katalogen trycktes. I enlighet med John Deeres policy förbättrar vi konstant våra produkter. Bekräfta därför numren med din återförsäljare vid beställning av reservdelar.

SI-måttenheter

Metrisk mått visas i denna reservdelskatalog där de är tillämpliga.

Hållfasthetsidentifiering för bultar och skruvar

Bultar och skruvar, som kräver samma hållfasthet som metrisk klass 10.9 (SAE-klass 8) eller högre, identifieras i denna katalog genom beskrivningen 10.9, 12.9 or 14.9. Alla standardbultar och skruvar är av metrisk klass 8.8 (SAE-klass 5) eller lägre.

Illustrationer

Illustrationerna i denna katalog är endast avsedda som referens för återförsäljare och kunder. Illustrationerna utgör inte alltid en exakt bild av delarna.

Bilder i rutor

Referensnumrerade delar på bilden, som visas i särskilda rutor, är tillgängliga som en serviceenhet eller ett tillbehör. Dessa delar kan också inkludera delar, som inte är tillgängliga för service. Bilderna kanske inte visar alla individuella delar i ett tillbehör. En ruta utan referensnummer inkluderar delar som inte är uppdaterade.

Produktens orientering

En pil indikerar produktens körriktning framåt. Beteckningarna "höger" och "vänster" gäller sett i maskinens körriktning framåt.

Motorns inriktning

Avgör "höger" och "vänster" genom att stå vid svänghjulet och titta mot motorn.

John Deeres omarbetade komponenter

De omarbetade reservdelarna som är upptagna i denna katalog är avsedda för reparation eller byte av utrustningens originalkomponenter. John Deeres omarbetade komponenter är tillverkade efter John Deeres stränga standarder och har producerats efter John Deeres originalspecifikationer som omfattar de senaste uppdaterade utformnings- och prestationsförbättringarna.

Jordbruk och gräsytor, bruksutrustning – varumärken

7-Iron™	Quik-Trak™	Mulch On Demand™
Aercore™	Ready To Mow™	Trail Gator™
Auto 4x4 Wheel Drive™	RGator™	Turf Gator™
AutoConnect™	Roll-Gard™	X700™
AutoTrac™	iMatch™	ZTrak™
Buck™	John Deere™	Funk™
Gator™	SelectSpray™	iTorque™
Greens Tender™	TerrainCut™	Phoenix™
Precision Cut Reel™	E-Gator™	PowerTech™
PrecisionCut™	eHydro™	TMII™
ProGator™	EZtrak™	TMIII™

Jordbruk och grönytor, bruksutrustning – villkor och förkortningar

Fras	Förklaring	Fras	Förklaring
A/C	Luftkonditionering	NSEP	Ej tillgänglig separat
ALSO ORDER	Beställ även	OD	Ytterdiameter
AND	och	OOS	Öppen förarplats
APPL	Enbart denna tillämpning	OPTION	Alternativ
AR	Efter behov	OPTIONAL	Extrautrustning
ASSY	Fullständig enhet	OR	Eller
CNLA	Ej längre tillgänglig komplett (beställ delarna separat)	ORD	Beställ
COMPLETE	Fullständig	ORD W/	Beställ med
CTL	Måttbeställd	OS	Överdimensionerad
CW	Medsols	OUTER	Yttre
ECU	Motorstyrenhet	PKG	Paket med
FI	Fältinstallationssats	PTO	Kraftuttag
FIP	Bränsleinsprutningspump	RATIO	Förhållande
FOR	För	RCU	Styrenhet för fram-/backspak
FRONT	Fram	REAR	Bak
HS, HEAD MARKED	Starkt, huvudet markerat	REMAN	Omarbetad
HTC	Värmereglage	RH	Höger
ID	Innerdiameter	SCV	Hydrauluttag
INCL.	Inkluderar	STD	Standard
INCL KEYS	Nycklar inkluderade	SUB	Ersatt av
INCLUDE PARTS MARKED	Inkluderar markerade delar	SUB COMPONENTS	Underordnade komponenter
INNER	Inre	SUB FOR	Ersättning för
KIT	Sats	TK	Tjocklek
LGTH	Längd	UIM	Användargränssnittets modul
LH	Vänster	UP	Övre
LOW	Undre	US	Underdimensionerad
MARKED	Märkt	USE WITH	Använd med
MF	Tillverkad av	W/	Med
MFWD	Mekanisk framhjulsdraft	W/O	Utan
NA	Ej tillämpligt	Z	Kuggstorlek för kuggjul och kedjekrans
NLA	Ej längre tillgänglig		

Table of Contents

020 Engine (MARKED FE290D) TCM11655	51
021 Engine MARKED FE350D TCM11949	67
022 Engine MARKED FJ400D TCM12570.....	85
030 Fuel and Air	99
040 Electrical	129
050 Powertrain	159
060 Steering and Brakes	185
070 Frame, Wheels and Tires	191
080 Operator's Station.....	205
090 Attachments and Kits.....	209
095 Labels	236

Alphabetical Index

	Page		Page
A			
ACTUATOR, LIFT.....	152	Bonnet, Hood.....	196
Actuator, Lift Actuator.....	152	BOX, TOOL.....	206
Adapter Fitting, Engine.....	88	Bracket, Air Cleaner.....	114
ADAPTER, REAR AXLE.....	182	Bracket, Battery Cable (190001 -).....	194
Air Cleaner.....	114	Bracket, Engine Mount.....	98
Air Intake, MARKED FE290D-FS11.....	110	BRACKET, HYDRAULIC PUMP.....	224
Air Intake, MARKED FJ400D-AS10R, FJ400D-BS10R.....	112	Bracket, Muffler.....	128
Aluminium Blade, 60", Front, Attachment.....	214	Bracket, Steering (190001 -).....	194
Arm, Governor and Throttle Linkage.....	120	BRACKETS, SPIKER MOUNTING.....	232
Arm, Governor and Throttle Linkage, MARKED FE290D.....	116	Brake.....	188
Arm, Governor and Throttle Linkage, MARKED FE350D.....	118	Brake, Brake Disk, Brake.....	188
Arm, Governor and Throttle Linkage, MARKED FJ400D-AS10R, FJ400D-BS10R.....	120	Brake, Disk Brake Caliper Assy, Brake.....	188
Arm, Lift Arm, Spiker Mounting.....	232	Breather, Hydraulic Pump.....	226
Arm, Lift Arm, Tine Kit (1/2), Attachment.....	228	BREATHER, HYDRAULIC RESERVOIR.....	226
Arm, Rocker Arm Shaft, Camshaft and Valves.....	56, 74	BRUSH KIT AND HOLDER, STARTER.....	144
Arm, Rocker Arm, Camshaft and Valves.....	56, 74, 92	BRUSH, HYDRAULIC PUMP MOTOR.....	226
ARM, SHIFT.....	181	Brush, Starter.....	146
ARMATURE.....	144	Bulb, Light Kit.....	148
Armature, Starter.....	146	Bumper.....	195
Armature, Starter, MARKED FE290D-AS11, FE290D-BS11, FE290D-CS11, FE290D-DS11, FE290D-ES11, FE290D-FS11, FE290D-GS11, FE350D-DS28.....	144	Bumper, Frame (- 190000).....	192
Armature, Starter, MARKED FJ400D-AS10R, FJ400D-BS10R.....	146	Bumper, Frame (190001 -).....	194
Attachment, Aluminium Blade, 60", Front.....	214	Bumper, Front Blade.....	216
Attachment, Cultivator Blades.....	222	BUNKER RAKE KIT.....	210
Attachment, Front Blade.....	216	C	
Attachment, Front Blade, 40 inch.....	215	Cable, Battery.....	132
Attachment, Lights, Bunker Rakes.....	148	Cable, Brake.....	188
Attachment, Mid Mount Base.....	220	Cable, Elec. Connector Cable Seal, Chassis Wiring Harness (230001 -).....	138
Attachment, Mid Mount Base (W/O Blades).....	220	Cable, Ground Cable, Battery.....	132
Attachment, Rear Mounted Field Finisher, 60 inch.....	212	Cable, Throttle and Choke Cables.....	108
Attachment, Rear Mounted Field Finisher, 60".....	213	Cables, Throttle and Choke.....	108
Attachment, Scraper Blade, 64.5", Mid Mount.....	219	Caliper, Brake.....	188
Attachment, Tine, Narrow Interval, Scarifier.....	219	Cam, Cam Kit, Primary Drive Sheave.....	160, 162
Attachment, Tine, Wide Interval, Scarifier.....	219	Cam, Secondary Driven Sheave.....	164
Attachment, Tires and Wheels.....	199	Camshaft.....	92
Attachment, Wheels and Tires, 4 Ply.....	203	CAMSHAFT (MARKED FE290D).....	56
AXLE SHAFT, DIFFERENTIAL.....	172	CAMSHAFT (MARKED FE350D-AS25).....	74
Axle, Axle With Differential, Differential Lock Linkage.....	176	Camshaft and Valves.....	56, 74, 92
AXLE, REAR.....	182	Camshaft, Camshaft and Valves.....	56, 74, 92
Axle, Rear Axle, Rear Axle.....	182	CAP, ENGINE OIL FILLER (MARKED FE290D).....	58
B			
Balancer, Crankshaft.....	90	CAP, FUEL TANK (- 180000) (- 180000).....	122
Balancer, Engine (Marked Fe290d).....	54	CAP, FUEL TANK (180001-) (180001 -).....	124
BALANCER, ENGINE (MARKED FE350D-AS25).....	72	Cap, Oil Filler.....	58
BASKET, TOOL.....	206	Cap, Starter.....	146
Battery.....	132	CAP, TRANSAXLE OIL FILLER.....	166
Battery, Battery Kit, Battery.....	132	Carbon Brush Holder, Starter.....	146
Battery, Dry Charged Battery, Battery.....	132	Carburetor, MARKED FE290D.....	102
Battery, Labels (105001 -).....	238	Carburetor, MARKED FE350D-AS25.....	104
Bearing, Engine.....	88	Carburetor, MARKED FJ400D-AS10R, FJ400D-BS10R.....	106
BEARING, ENGINE MAIN(MARKED FE350D-AS25).....	72	Case, Crankcase and Cylinder Head.....	52
BEARING, FRONT WHEEL.....	200	Case, Cylinder Head and Crankcase.....	88
BEARING, FRONT WHEEL (TCB11659).....	202	CASE, DIFFERENTIAL.....	172
Bearing, Main, Engine (Marked Fe290d).....	54	CASE, TRANSAXLE.....	166
BEARING, REAR AXLE.....	182	Chain, Chain Link, Rake.....	210
BELT, DRIVE.....	164	Chain, Link Chain, Rake.....	210
BLADE, BUNKER.....	210	Chain, Link Chain, Steering Column.....	186
BLADE, CORE REMOVAL, FRONT MOUNT.....	218	Chain, Link Chain, Transaxle Reduction Shaft.....	170
Blade, Cultivator.....	222	CHAIN, RAKE LIFT.....	210
BLADE, CULTIVATOR.....	222	Chain, Roller Chain, Steering Column.....	186
BLADE, FIELD.....	210	CHAIN, STEERING.....	186
BLADE, FRONT.....	216	CHAIN, TRANSAXLE.....	170
Blade, Front Blade.....	216	Chamber, Carburetor.....	106
Blade, Front Blade, Attachment, Front Blade, 40 inch.....	215	Chassis Wiring Harness (- 190000).....	134
BLADE, FRONT, ALUMINUM (1524 MM) (60").....	214	Chassis Wiring Harness (190001 -).....	136
Blade, Grader Blade, Front Aluminium Blade, 60 inch.....	214	Chassis Wiring Harness (230001 -).....	138
BLADE, MID-MOUNT SCRAPER.....	219	Choke Cable.....	108
Blade, Mid-Mount Scraper Blade.....	219	CLAMP, HOSE TO AIR INTAKE.....	110
Blade, Rake.....	210	Cleaner, Air.....	114
Blade, Spiker.....	234	CLUTCH DRIVE, TRANSAXLE.....	164
Blade, Tine Kit (2/2), Attachment.....	230	Clutch, Clutch Kit, Lift Actuator.....	152
BLOCK, ENGINE (MARKED FE290D).....	52	CLUTCH, LIFT ACTUATOR.....	152
BLOCK, ENGINE (MARKED FE350D-AS25).....	70	Clutch, Primary Drive Sheave.....	160, 162
Blower, Fan, Engine Shroud and Fan.....	96	Clutch, Secondary Driven Sheave.....	164
Blower, Fan, Flywheel and Charging Circuit.....	60, 78	Clutch, Starter.....	146
		Clutch, Starter, MARKED FE290D-AS11, FE290D-BS11, FE290D-CS11, FE290D-DS11, FE290D-ES11, FE290D-FS11, FE290D-GS11, FE350D-DS28.....	144
		Clutch, Starter, MARKED FJ400D-AS10R, FJ400D-BS10R.....	146
		COIL, CHARGING (MARKED FE290D).....	60

Alphabetical Index - Continued

Page	Page		
COIL, CHARGING (MARKED FE350D-AS25).....	78	DIPSTICK, ENGINE OIL(MARKED FE350D-AS25)	76
COLLAR, DIFFERENTIAL LOCK.....	172	Dipstick, Oil Pump.....	58
Collar, Eccentric Locking Collar, Rear Axle.....	182	Disc, Brake Disk, Brake.....	188
Collar, Eccentric Locking Collar, Spiker.....	234	Disc, Disk Brake Caliper Assy, Brake.....	188
Collar, Eccentric Locking Collar, Steering Column.....	186	Disc, Disk, Steering Column.....	186
Collar, Eccentric Locking Collar, Tine Kit (2/2), Attachment.....	230	Disk, Brake.....	188
Collar, Shift Collar, Range Shift.....	181	Disk, Brake Disk, Brake.....	188
COLUMN, STEERING.....	186	Disk, Disk Brake Caliper Assy, Brake.....	188
Compression Spring, Governor and Throttle Linkage.....	120	DISK, STEERING.....	186
Conduit, Chassis Wiring Harness (- 190000).....	134	Disk, Steering Column.....	186
Conduit, Fuel Tank (180001 -).....	124	DRAIN PLUG, ENGINE OIL (MARKED FE290D).....	58
Connecting Rod.....	90	Drain Plug, Engine Oil (MARKED FE350D-AS25).....	76
Connecting Rod (Marked Fe290d).....	54	DRAIN PLUG, TRANSAXLE.....	166
CONNECTING ROD (MARKED FE350D-AS25).....	72	DRIVE BELT.....	164
Container Tank, Hydraulic Reservoir, Hydraulic Pump.....	226	DRIVE CLUTCH, TRANSAXLE.....	164
Container Tank, Reservoir, Fuel Tank (180001 -).....	124	Drive, Drive Kit, Primary Drive Sheave.....	160, 162
Cooling Equipment For Engine (MARKED FE290D).....	62	Dust Shield.....	195
CORE REMOVAL BLADE, FRONT MOUNT.....	218	DUST SHIELD (- 190000).....	192
COUPLING, HYDRAULIC.....	226		
Coupling, Hydraulic Pump.....	226	E	
Cover, Battery.....	132	Electrical Coil, Flywheel.....	156
Cover, Engine.....	88	Engine.....	68, 86
COVER, ENGINE CONTROL LINKAGE.....	126	ENGINE (MARKED FE290D).....	52
Cover, Oil Pump.....	94	ENGINE (MARKED FE350D-AS25).....	70
Cover, Starter.....	146	ENGINE BEARINGS (MARKED FE350D-AS25).....	72
COVER, VALVE (MARKED FE350D-AS25).....	70	Engine Blower Housing.....	62, 80
Crankcase and Cylinder Head.....	52	Engine Control Covers.....	126
Crankcase, Crankcase and Cylinder Head.....	52	Engine Gasket Kit.....	64, 82
Crankcase, Cylinder Head and Crankcase.....	70, 88	ENGINE GASKET KIT (MARKED FE290D).....	64
Crankcase, Engine.....	88	ENGINE GASKET KIT (MARKED FE350D-AS25).....	82
CRANKCASE, ENGINE (MARKED FE290D).....	52	ENGINE MOUNT BOLTS (MARKED FE350D-AS25).....	70
CRANKCASE, ENGINE (MARKED FE350D-AS25).....	70	Engine Oil Pump.....	76
Crankshaft.....	90	Engine Shroud and Fan.....	96
Crankshaft (Marked Fe290d).....	54	Engine Supports.....	98
CRANKSHAFT (MARKED FE350D-AS25).....	72	Engine, Engine Cylinder Head Gasket, Cylinder Head and Crankcase.....	70
Crankshaft and Piston.....	54, 72	Engine, Engine Cylinder Head Gasket, Engine Gasket Kit.....	82
Crankshaft, Crankshaft and Piston.....	54, 72	Engine, Gasoline Engine, Crankcase and Cylinder Head.....	52
Crankshaft, Piston and Crankshaft.....	90	Engine, Gasoline Engine, Cylinder Head and Crankcase.....	70
Cultivator.....	222	Engine, Gasoline Engine, Engine.....	68, 86
Cultivator Blades, Attachment.....	222	Engine, Short Engine, Crankcase and Cylinder Head.....	52
Cylinder Head and Crankcase.....	70, 88	Exhaust Pipe Silencer, Muffler, Muffler.....	128
Cylinder Head Gasket, Engine.....	88	EXHAUST VALVE (MARKED FE290D).....	56
Cylinder Head, Engine.....	88	EXHAUST VALVE (MARKED FE350D-AS25).....	74
Cylinder, Cylinder Head, Crankcase and Cylinder Head.....	52	Exhaust Valve, Camshaft.....	92
Cylinder, Cylinder Head, Cylinder Head and Crankcase.....	70, 88	Extension Spring, Camshaft.....	92
CYLINDER, ENGINE (MARKED FE290D).....	52	Extension, Extension Spring, Brake.....	188
CYLINDER, ENGINE (MARKED FE350D-AS25).....	70	Extension, Extension Spring, Camshaft and Valves.....	92
Cylinder, Engine Cylinder Head Gasket, Cylinder Head and Crankcase.....	70	Extension, Extension Spring, Cultivator.....	222
Cylinder, Engine Cylinder Head Gasket, Engine Gasket Kit.....	82	Extension, Extension Spring, Frame (- 190000).....	192
Cylinder, Gas Operated Cylinder, Hood.....	196	Extension, Extension Spring, Frame (190001 -).....	194
Cylinder, Hydr. Cylinder Rod Guide, Camshaft and Valves.....	92	Extension, Extension Spring, Front Blade.....	216
Cylinder, Rear Hood Support.....	196	Extension, Extension Spring, Spiker Mounting.....	232
		Extension, Extension Spring, Throttle and Choke Cables.....	108
D		Extension, Extension Spring, Tine Kit (1/2), Attachment.....	228
Decal, Label Kit, Labels, W/O Text.....	240		
Decal, Label, Battery.....	132	F	
Decal, Label, Engine Control Covers.....	126	FAN HOUSING, ENGINE (MARKED FE290D).....	62
Decal, Label, Labels.....	236	FAN HOUSING, ENGINE (MARKED FE350D-AS25).....	80
Decal, Label, Labels (105001 -).....	238	Fan, Blower Housing.....	96
Decal, Label, Labels, W/O Text.....	240	Fan, Engine Shroud and Fan.....	96
Decal, Label, PGA Tour Labels.....	239	Fan, Flywheel and Charging Circuit.....	60, 78
Decal, Label, Rear Shield Kit (For Europe).....	198	FIELD FINISHER, REAR MOUNTED.....	213
Decal, Label, Spiker.....	234	FIELD RAKE KIT.....	210
Decal, Label, Tine Kit (2/2), Attachment.....	230	Filler Neck, Oil Pump.....	94
DECAL, TOP OF ENGINE.....	126	Filter, Air.....	114
Decals.....	236	FILTER, ENGINE OIL (MARKED FE350D-AS25).....	76
Decals (105001 -).....	238	Filter, Engine Oil Pump.....	76
DECALS, PGA TOUR.....	239	Filter, Filter Element, Air Cleaner.....	114
Deflector, Cylinder Head and Crankcase.....	70	FILTER, FUEL (- 180000) (- 180000).....	122
DIFFERENTIAL CASE AND GEAR.....	172	FILTER, FUEL (180001-) (180001 -).....	124
Differential Gear and Axle Shaft.....	172	Filter, Fuel Filter, Fuel Tank (- 180000).....	122
DIFFERENTIAL LOCK FORK AND SHAFT.....	174	Filter, Fuel Filter, Fuel Tank (180001 -).....	124
DIFFERENTIAL LOCK LEVER AND LINKAGE.....	176	FILTER, HYDRAULIC.....	226
Differential Lock Linkage.....	176	Filter, Hydraulic Pump.....	226
Differential, Axle With Differential, Differential Lock Linkage.....	176	FILTER, OIL (MARKED FE290D).....	58
Differential, Differential Gear and Axle Shaft.....	172	Filter, Oil Filter, Engine Gasket Kit.....	64, 82
Differential, Differential Lock, Transaxle Differential Lock Shaft.....	174	Filter, Oil Filter, Engine Oil Pump.....	76
Differential, Transaxle Differential Lock Shaft.....	174	Filter, Oil Filter, Oil Filter and Dipstick.....	94
DIPSTICK, ENGINE OIL (MARKED FE290D).....	58		
Dipstick, Engine Oil Pump.....	76		

Alphabetical Index - Continued

Page	Page		
Filter, Oil Filter, Oil Pump.....	58	GAUGE, FUEL (-180000) (- 180000).....	122
FINISHER, FIELD, REAR MOUNTED.....	213	GAUGE, FUEL (180001-) (180001 -).....	124
Float, Carburetor.....	106	Gauge, Fuel Tank (- 180000).....	122
FLOAT, CARBURETOR (MARKED FE290D).....	102	Gauge, Fuel Tank (180001 -).....	124
Floodlamp Lamp, Bulb, Light Kit.....	148	Gauge, Level Gauge, Fuel Tank (180001 -).....	124
Floodlamp, LED Light Kit (190001 -).....	150	Gauge, Oil Filter and Dipstick.....	94
Floodlight Lamp, Floodlamp, LED Light Kit (190001 -).....	150	Gauge, Oil Pump.....	94
FLYWHEEL (MARKED FE290D).....	60	GAUGES (- 190000).....	140
FLYWHEEL (MARKED FE350D-AS25).....	78	GEAR, CRANKSHAFT (MARKED FE350D-AS25).....	72
Flywheel and Charging Circuit.....	60, 78	Gear, Crankshaft and Piston.....	72
Flywheel, Flywheel and Charging Circuit.....	60, 78	GEAR, DIFFERENTIAL.....	172
Flywheel, Flywheel, Ignition Coil and Voltage Regulator, MARKED FJ400D-AS10R, FJ400D-BS10R.....	156	Gear, Differential Gear and Axle Shaft.....	172
Flywheel, Ignition Coil and Voltage Regulator, MARKED FJ400D-AS10R, FJ400D-BS10R.....	156	Gear, Gear Kit, Lift Actuator.....	152
FORK, DIFFERENTIAL LOCK.....	174	Gear, Helical Gear, Crankshaft and Piston.....	54, 72
FORK, FRONT WHEEL (- 190000).....	192	Gear, Input Shaft.....	168
Forward / Reverse Pedals.....	178	GEAR, REDUCTION SHAFT.....	170
Forward Pedal.....	178	Gear, Spur Gear, Crankshaft and Piston.....	54
Frame.....	195	Gear, Transaxle Input Shaft.....	168
Frame (- 190000).....	192	Gear, Transaxle Reduction Shaft.....	170
Frame (190001 -).....	194	GOVERNOR (MARKED FE290D).....	116
FRAME, CORE REMOVAL BLADE.....	218	Governor (MARKED FE350D).....	118
Frame, Frame (- 190000).....	192	Governor and Throttle Linkage, MARKED FE290D.....	116
Frame, Frame (190001 -).....	194	Governor and Throttle Linkage, MARKED FE350D.....	118
Frame, Mount Core Removal Blade, Front.....	218	Governor and Throttle Linkage, MARKED FJ400D-AS10R, FJ400D-BS10R.....	120
Frame, Rake.....	210	GRADER BLADE, ALUMINUM (1524 MM) (60").....	214
FRAME, RAKE.....	210	Guard, Blower Housing.....	96
Frame, Spiker.....	234	GUARD, ENGINE FAN (MARKED FE290D).....	62
FRAME, SPIKER.....	234	GUARD, ENGINE FAN (MARKED FE350D-AS25).....	80
Front Aluminum Blade, 60 inch.....	214	GUIDE PLATE, SHIFT ROD.....	180
Front Blade.....	216	GUIDE, RAKE.....	210
Front Blade, 40", Attachment.....	215		
Front Blade, Attachment.....	216	H	
Front Hood.....	196	Handle, Cultivator.....	222
FRONT MOUNT BLADE, CORE REMOVAL.....	218	HANDLE, CULTIVATOR.....	222
Fuel Tank (- 180000).....	122	HANDLE, FRONT BLADE.....	216
Fuel Tank (180001 -).....	124	HARNESSES, LIGHT WIRING.....	148
Fuel Tank, Lines, Filter and Pump (-180000) (- 180000).....	122	HARNESSES, WIRING (- 190000).....	134
Fuel Tank, Lines, Filter and Pump (180001-) (180001 -).....	124	Harness, Wiring (190001 -).....	136
Fuse, Chassis Wiring Harness (- 190000).....	134	Harness, Wiring (230001 -).....	138
Fuse, Chassis Wiring Harness (190001 -).....	136	Harness, Wiring Harness, Chassis Wiring Harness (- 190000).....	134
Fuse, Chassis Wiring Harness (230001 -).....	138	Harness, Wiring Harness, Chassis Wiring Harness (190001 -).....	136
FUSES (- 190000).....	134	Harness, Wiring Harness, Chassis Wiring Harness (230001 -).....	138
		Harness, Wiring Harness, Flywheel and Charging Circuit.....	60, 78
G		Harness, Wiring Harness, Flywheel, Ignition Coil and Voltage Regulator, MARKED FJ400D-AS10R, FJ400D-BS10R.....	156
GASKET KIT, ENGINE (MARKED FE290D).....	52	Harness, Wiring Harness, Hydraulic Pump Kit.....	224
GASKET KIT, ENGINE (MARKED FE350D-AS25).....	82	Harness, Wiring Harness, LED Light Kit (190001 -).....	150
Gasket, Air Intake.....	112	Harness, Wiring Harness, Light Kit.....	148
GASKET, AIR INTAKE TO CARBURETOR.....	110	HEAD, ENGINE (MARKED FE290D).....	52
Gasket, Air Intake, MARKED FE290D-FS11.....	110	HEAD, ENGINE CYLINDER (MARKED FE350D-AS2 5).....	70
Gasket, Air Intake, MARKED FJ400D-AS10R, FJ400D-BS10R.....	112	Headlight, Light Kit.....	148
Gasket, Carburetor.....	106	HEADLIGHTS.....	148
Gasket, Carburetor, MARKED FE290D.....	102	Hinge, Rear Hood.....	196
Gasket, Carburetor, MARKED FE350D-AS25.....	104	Hitch, Rake.....	210
Gasket, Carburetor, MARKED FJ400D-AS10R, FJ400D-BS10R.....	106	HITCH, RAKE.....	210
Gasket, Crankcase and Cylinder Head.....	52	HOLDER, BRUSH, STARTER.....	144
Gasket, Cylinder Head (MARKED FE350D-AS25).....	70	Holder, Carbon Brush Holder, Starter, MARKED FE290D-AS11, FE290D-BS11, FE290D-CS11, FE290D-DS11, FE290D-ES11, FE290D-FS11, FE290D-GS11, FE350D-DS28.....	144
Gasket, Cylinder Head and Crankcase.....	70, 88	Holder, Carbon Brush Holder, Starter, MARKED FJ400D-AS10R, FJ400D-BS10R.....	146
Gasket, Engine.....	88	Holder, Governor and Throttle Linkage, MARKED FE290D.....	116
Gasket, Engine Cylinder Head Gasket, Cylinder Head and Crankcase.....	70	Home Maintenance Kit.....	84
Gasket, Engine Cylinder Head Gasket, Engine Gasket Kit.....	82	HOME MAINTENANCE KIT(MARKED FE350D-AS25).....	84
Gasket, Engine Gasket Kit.....	64, 82	Hood.....	196
Gasket, Engine Oil Pump.....	76	Hood, Hood.....	196
GASKET, ENGINE TO CARBURETOR (MARKED FE290D).....	102	Hook, Hook Bolt, Cultivator.....	222
Gasket, Gasket Kit, Carburetor, MARKED FE350D-AS25.....	104	Hose, Air Cleaner.....	114
Gasket, Gasket Kit, Engine Gasket Kit.....	64, 82	Hose, Air Intake.....	114
Gasket, Governor and Throttle Linkage.....	120	Hose, Bulk Hose, Battery.....	132
Gasket, Governor and Throttle Linkage, MARKED FE290D.....	116	Hose, Bulk Hose, Fuel Tank (- 180000).....	122
Gasket, Governor and Throttle Linkage, MARKED FJ400D-AS10R, FJ400D-BS10R.....	120	Hose, Fuel Tank (- 180000).....	122
GASKET, HEAD (MARKED FE290D).....	52	Hose, Fuel Tank (180001 -).....	124
Gasket, Lift Actuator.....	152	Hose, Hose Clamp, Air Cleaner.....	114
GASKET, LIFT ACTUATOR.....	152	Hose, Hose Clamp, Air Intake, MARKED FJ400D-AS10R, FJ400D-BS10R.....	112
Gasket, Liquid Gasket, Transaxle.....	166	Hose, Hose Clamp, Fuel Tank (180001 -).....	124
Gasket, Muffler.....	128	Hose, Hydraulic Hose, Hydraulic Pump Kit.....	224
Gasket, Oil Pump.....	58	HOSE, VALVE COVER TO CARBURETOR.....	110
GASKET, VALVE COVER (MARKED FE290D).....	52	HOSES AND FITTINGS, HYDRAULIC PUMP.....	224
GASKET, VALVE COVER (MARKED FE350D-AS25).....	70		
GASKETS, ENGINE (MARKED FE290D).....	64		

Alphabetical Index - Continued

Page	Page
HOUR METER (- 190000).....	140
Housing, Brake.....	188
Housing, Elec. Connector Housing, Chassis Wiring Harness (190001 -).....	136
Housing, Elec. Connector Housing, Chassis Wiring Harness (230001 -).....	138
Housing, Engine Blower Housing.....	62, 80
HOUSING, ENGINE FAN (MARKED FE290D).....	62
HOUSING, ENGINE FAN (MARKED FE350D-AS25).....	80
Housing, Engine Mount.....	98
Housing, Engine Shroud and Fan.....	96
Housing, Engine Supports.....	98
Housing, Pressed Flanged Housing, Rear Axle.....	182
Housing, Pressed Flanged Housing, Spiker.....	234
Housing, Pressed Flanged Housing, Tine Kit (2/2), Attachment.....	230
Housing, Transaxle.....	166
HOUSING, TRANSAXLE.....	166
Hydraulic Pump.....	226
Hydraulic Pump Kit.....	224
I	
IGNITION COIL (MARKED FE290D).....	60
IGNITION COIL (MARKED FE350D-AS25).....	78
IGNITION KEY AND SWITCH (- 230000).....	154
Ignition Key and Switch (230001 -).....	155
IGNITOR (MARKED FE290D).....	60
Injector Injection nozzle, Nozzle, Carburetor, MARKED FE290D.....	102
Injector Injection nozzle, Nozzle, Carburetor, MARKED FE350D-AS25.....	104
Input Shaft.....	168
Instrument Panel (- 190000).....	140
Instrumental Panel (190001 -).....	142
Insulator, Carburetor.....	106
Insulator, Carburetor (MARKED FE350D-AS25).....	104
Insulator, Carburetor, MARKED FJ400D-AS10R, FJ400D-BS10R.....	106
Insulator, Flywheel and Charging Circuit.....	60
Insulator, Starter.....	146
Insulator, Starter, MARKED FE290D-AS11, FE290D-BS11, FE290D-CS11, FE290D-DS11, FE290D-ES11, FE290D-FS11, FE290D-GS11, FE350D-DS28.....	144
Insulator, Starter, MARKED FJ400D-AS10R, FJ400D-BS10R.....	146
INTAKE VALVE (MARKED FE290D).....	56
INTAKE VALVE (MARKED FE350D-AS25).....	74
Intake Valve, Camshaft.....	92
INTAKE, AIR.....	110
Isolator, Crankcase and Cylinder Head.....	52
J	
Jet, Carburetor.....	106
JET, CARBURETOR (MARKED FE290D).....	102
Jet, Carburetor, MARKED FE290D.....	102
Jet, Carburetor, MARKED FE350D-AS25.....	104
Jet, Carburetor, MARKED FJ400D-AS10R, FJ400D-BS10R.....	106
Jet, Jet Kit, Carburetor, MARKED FE290D.....	102
K	
Key Switch (- 230000).....	154
Key Switch (230001 -).....	155
Key, Flywheel.....	156
KEY, FLYWHEEL (MARKED FE290D).....	60
KEY, IGNITION (- 230000).....	154
Key, Ignition (230001 -).....	155
Key, Key Switch (- 230000).....	154
Key, Key Switch (230001 -).....	155
Key, Shaft Key, Brake.....	188
Key, Shaft Key, Crankshaft and Piston.....	54, 72
Key, Shaft Key, Flywheel and Charging Circuit.....	60, 78
Key, Shaft Key, Flywheel, Ignition Coil and Voltage Regulator, MARKED FJ400D-AS10R, FJ400D-BS10R.....	156
KIT, BRUSH, STARTER.....	144
KIT, BUNKER RAKE.....	210
KIT, CAMSHAFT (MARKED FE290D).....	56
KIT, ENGINE GASKET (MARKED FE290D).....	52, 64
KIT, GASKET, CARBURETOR (MARKED FE290D).....	102
Kit, Home Maintenance (MARKED FE350D-AS25).....	84
KIT, HYDRAULIC PUMP.....	224
KIT, MAIN JET AND PILOT JET (CARBURETOR) (MARKED FE290D).....	102
KIT, OIL FILTER (MARKED FE290D).....	58
KIT, STOPPER (STARTER).....	144
Knob, Choke.....	108
Knob, Cultivator.....	222
Knob, Front Blade.....	216
Knob, Throttle and Choke Cables.....	108
L	
Label, Battery.....	132
Label, Engine Control Covers.....	126
Label, Label Kit, Labels, W/O Text.....	240
Label, Labels.....	236
Label, Labels (105001 -).....	238
Label, Labels, W/O Text.....	240
Label, PGA Tour Labels.....	239
Label, Rear Shield Kit (For Europe).....	198
Label, Spiker.....	234
Label, Tine Kit (2/2), Attachment.....	230
Labels.....	236
Labels (105001 -).....	238
LABELS, PGA TOUR.....	239
Labels, W/O Text.....	240
LATCH, BLADE TRANSPORT.....	218
Latch, Hood.....	196
Latch, Mount Core Removal Blade, Front.....	218
LED Light Kit (190001 -).....	150
Lever, Brake.....	188
LEVER, CULTIVATOR.....	222
Lever, Differential Lock Linkage.....	176
LEVER, FRONT BLADE.....	216
Lever, Parking Brake.....	188
LEVER, SHIFT.....	180
Lever, Starter.....	146
Lever, Starter, MARKED FE290D-AS11, FE290D-BS11, FE290D-CS11, FE290D-DS11, FE290D-ES11, FE290D-FS11, FE290D-GS11, FE350D-DS28.....	144
Lever, Starter, MARKED FJ400D-AS10R, FJ400D-BS10R.....	146
Lift Actuator.....	152
LIFT HANDLE, CULTIVATOR.....	222
LIFT TUBE, RAKE (- 190000).....	192
LIFT/LOWER SWITCH (- 190000).....	140
Light Kit.....	148
LIGHT SWITCH (- 190000).....	140
Lights, Bunker Rakes, Attachment.....	148
LINES, FUEL (-180000) (- 180000).....	122
LINES, FUEL (180001-) (180001 -).....	124
Lining, Brake.....	188
Link, Governor and Throttle Linkage.....	120
LINKAGE, THROTTLE (MARKED FE290D).....	116
Linkage, Throttle (MARKED FE350D).....	118
LOCK FORK AND SHAFT, DIFFERENTIAL.....	174
LOCK LEVER, DIFFERENTIAL.....	176
M	
MAGNETO (MARKED FE290D).....	60
Main Bearing, Engine (Marked Fe290d).....	54
MAIN BEARING, ENGINE (MARKED FE350D-AS25).....	72
Main Wiring Harness (230001 -).....	138
MAINTENANCE KIT (MARKED FE350D-AS25).....	84
METERS (- 190000).....	140
Mid-Mount Scraper Blade.....	219
Molding, Hood Edge.....	196
Motor, Hydraulic Motor, Hydraulic Pump.....	226
MOTOR, HYDRAULIC PUMP.....	226
MOTOR, LIFT ACTUATOR.....	152
Motor, Motor Kit, Hydraulic Pump.....	226
Motor, Motor Kit, Lift Actuator.....	152
Motor, Starter.....	146
Motor, Starter Motor Reman, Starter, MARKED FE290D-AS11, FE290D-BS11, FE290D-CS11, FE290D-DS11, FE290D-ES11, FE290D-FS11, FE290D-GS11, FE350D-DS28.....	144
Motor, Starter Motor, Starter, MARKED FE290D-AS11, FE290D-BS11, FE290D-CS11, FE290D-DS11, FE290D-ES11, FE290D-FS11, FE290D-GS11, FE350D-DS28.....	144
Motor, Starter Motor, Starter, MARKED FJ400D-AS10R, FJ400D-BS10R.....	146
MOUNT BOLTS, ENGINE (MARKED FE350D-AS25).....	70

Alphabetical Index - Continued

Page	Page		
Mount Core Removal Blade, Front.....	218	Pump, Oil Pump, Oil Filter and Dipstick	94
Mounted Field Finisher, Rear	213	Pump, Oil Pump, Oil Pump.....	58
MOUNTING BRACKETS, SPIKER	232	Push Rod, Camshaft	92
Mounting, Mounting Parts, Attachment, Mid Mount Base	220	PUSH ROD, ENGINE (MARKED FE290D).....	56
Muffler.....	128	PUSH ROD, ENGINE (MARKED FE350D-AS25).....	74
Muffler, Muffler.....	128		
		Q	
N		QUICK-CONNECT COUPLER, HYDRAULIC	224
Needle, Carburetor	106		
Needle, Carburetor, MARKED FJ400D-AS10R, FJ400D-BS10R	106	R	
Needle, Needle Bearing, Transaxle Input Shaft	168	Rake	210
Nozzle, Carburetor, MARKED FE290D	102	RAKE LIFT FRAME (- 190000)	192
Nozzle, Carburetor, MARKED FE350D-AS25	104	Rake, Attachment, Rear Mounted Field Finisher, 60 inch	212
NUT, WHEEL	200	Rake, Mounted Field Finisher, Rear	213
NUT, WHEEL (TCB11659)	202	Range Shift.....	181
		RANGE SHIFT ARM	181
O		Rear Axle	182
OIL FILLER CAP, TRANSAXLE	166	REAR AXLE	182
Oil Filter	94	Rear Hood	196
Oil Filter and Dipstick.....	94	Rear Mounted Field Finisher, 60", Attachment	212, 213
OIL FILTER AND OIL PUMP (MARKED FE290D).....	58	Rear Shield Kit (For Europe).....	198
OIL FILTER, ENGINE (MARKED FE350D-AS25).....	76	REDUCTION SHAFT	170
Oil Pump.....	58, 94	Reflectors	236
Oil Pump and Fill Tube (MARKED FE350D-AS25).....	76	REGULATOR, VOLTAGE (- 190000)	134
Oil Seal, Engine.....	88	Regulator, Voltage (190001 -).....	136
		REGULATOR, VOLTAGE (MARKED FE350D-AS25).....	78
P		Reinforcement, Engine Mount	98
Pad, Brake.....	188	Relay, Chassis Wiring Harness (- 190000).....	134
Panel, Frame (- 190000).....	192	Relay, Chassis Wiring Harness (190001 -).....	136
Panel, Governor and Throttle Linkage.....	120	Relay, Chassis Wiring Harness (230001 -).....	138
Panel, Governor and Throttle Linkage, MARKED FE290D	116	RELAYS (- 190000).....	134
Panel, Governor and Throttle Linkage, MARKED FE350D	118	Relays (190001 -).....	136
PANEL, INSTRUMENT (- 190000).....	140	Relays (230001 -).....	138
Panel, Instrument Panel, Instrument Panel (- 190000).....	140	RELIEF VALVE, HYDRAULIC	226
Panel, Instrument Panel, Instrumental Panel (190001 -).....	142	REMAN STARTER MOTOR.....	144
Panel, Panel Kit, Governor and Throttle Linkage, MARKED FJ400D-AS10R, FJ400D-BS10R.....	120	Reman, Starter Motor Reman, Starter, MARKED FE290D-AS11, FE290D-BS11, FE290D-CS11, FE290D-DS11, FE290D-ES11, FE290D-FS11, FE290D-GS11, FE350D-DS28.....	144
PANEL, SIDE (- 190000).....	192	Reservoir, Fuel Tank (180001 -).....	124
Parking Brake Lever	188	RESERVOIR, HYDRAULIC.....	226
Pedal, Brake	188	Reservoir, Hydraulic Reservoir, Hydraulic Pump	226
Pedal, Forward and Reverse.....	178	Retainer, Camshaft.....	92
Pedal, Throttle	108	Retainer, Camshaft and Valves	74, 92
Pedal, Throttle and Choke Cables.....	108	Retainer, Fuel Tank (180001 -).....	124
PGA Tour Labels	239	Retainer, Range Shift	181
Piston.....	90	Retainer, Retainer Kit, Camshaft and Valves	56, 74
Piston (Marked Fe290d).....	54	REVERSE PEDAL.....	178
PISTON (MARKED FE350D-AS25)	72	Rim, Rim And Wheel Center, Wheels and Tires	200, 202
Piston and Crankshaft	90	Rim, Steering Wheel, Steering Column.....	186
Piston Pin	90	Rim, Tire And Wheel Assembly, Wheels and Tires	200
Piston, Crankshaft and Piston	54, 72	RIM, WHEEL	200
Piston, Piston and Crankshaft	90	RIM, WHEEL (TCB11659).....	202
Piston, Piston Pin, Crankshaft and Piston	54, 72	Rim, Wheels and Tires	200, 202
Piston, Piston Pin, Piston and Crankshaft.....	90	RING GEAR (MARKED FE290D).....	60
Piston, Piston Ring Kit, Crankshaft and Piston.....	54, 72	RING GEAR (MARKED FE350D-AS25).....	78
Piston, Piston Ring Kit, Piston and Crankshaft.....	90	Rings, Piston (Marked Fe290d).....	54
Piston, Piston Ring, Crankshaft and Piston.....	54	RINGS, PISTON (MARKED FE350D-AS25).....	72
Pivot, Differential Lock Linkage	176	Rocker Arm, Camshaft	92
Pivot, Pivot Kit, Primary Drive Sheave	160	ROCKER ARM, ENGINE (MARKED FE290D).....	56
PLATE, SHIFT ROD GUIDE.....	180	ROCKER ARM, ENGINE (MARKED FE350D-AS25)	74
Plug, Carburetor	106	ROCKER COVER, ENGINE (MARKED FE290D).....	52
Plug, Engine	88	ROCKER COVER, ENGINE(MARKED FE350D-AS25).....	70
Plug, Oil Pump.....	94	Rod, Brake	188
PLUG, SPARK (MARKED FE290D).....	60	Rod, Connecting (Marked Fe290d).....	54
POWER LIFT	152	Rod, Connecting Rod, Crankshaft and Piston.....	54, 72
Primary Drive Sheave.....	160, 162	Rod, Connecting Rod, Piston and Crankshaft.....	90
PULLEY, VARIABLE DRIVE, TRANSAXLE	164	Rod, Crankshaft and Piston.....	54, 72
PUMP KIT, HYDRAULIC	224	Rod, Differential Lock Linkage.....	176
PUMP, FUEL (-180000) (- 180000)	122	Rod, Forward / Reverse Pedals	178
PUMP, FUEL (180001 -) (180001 -).....	124	Rod, Hydr. Cylinder Rod Guide, Camshaft and Valves	92
Pump, Fuel Pump, Fuel Tank (- 180000).....	122	Rod, Push Rod, Camshaft and Valves	56, 74, 92
Pump, Fuel Pump, Fuel Tank (180001 -).....	124	ROD, PUSH, ENGINE (MARKED FE290D).....	56
PUMP, HYDRAULIC.....	226	ROD, SHIFT	180
Pump, Hydraulic Pump, Hydraulic Pump	226	Rod, Shift Arm and Rod.....	180
Pump, Hydraulic Pump, Hydraulic Pump Kit	224	Rod, Throttle and Choke Cables	108
PUMP, OIL (MARKED FE290D).....	58	Rod, Tie Rod End, Spiker Mounting	232
PUMP, OIL (MARKED FE350D-AS25).....	76	Roller, Cylindrical Roller Bearing, Spiker.....	234
Pump, Oil Pump, Engine Oil Pump	76	Roller, Cylindrical Roller Bearing, Tine Kit (2/2), Attachment	230
		Roller, Roller Chain, Steering Column.....	186

Alphabetical Index - Continued

Page	Page		
Rotor, Engine Oil Pump.....	76	SPARK PLUG (MARKED FE350D-AS25).....	78
ROTOR, ENGINE OIL PUMP (MARKED FE290D).....	58	Spark Plug, Flywheel.....	156
Rotor, Oil Filter and Dipstick.....	94	Spiker.....	234
Rotor, Oil Pump.....	58, 94	Spiker Mounting.....	232
		Spiker, Attachment.....	228
S		SPLASH GUARD (- 190000).....	192
SCARIFIER.....	219	SPRING, THROTTLE LINKAGE (MARKED FE290D).....	116
Scraper Blade, 64.5", Mid Mount, Attachment.....	219	Spring, Throttle Linkage (MARKED FE350D).....	118
SCRAPER BLADE, MID-MOUNT.....	219	SPRING, VALVE (MARKED FE290D).....	56
SCREEN, OIL (MARKED FE350D-AS25).....	76	SPRING, VALVE (MARKED FE350D-AS25).....	74
SEAL KIT, LIFT ACTUATOR.....	152	SPRINGS, SPIKER.....	232
SEAL, CRANKSHAFT (MARKED FE350D-AS25).....	70	Sprocket, Input Shaft.....	168
SEAL, ENGINE (MARKED FE290D).....	52	Starter, MARKED FE290D-AS11, FE290D-BS11, FE290D-CS11, FE290D-DS11, FE290D-ES11, FE290D-FS11, FE290D-GS11, FE350D-DS28.....	144
SEAT.....	206	Starter, MARKED FJ400D-AS10R, FJ400D-BS10R.....	146
Seat / Toolbox.....	206	Starter, Starter Motor Reman, Starter, MARKED FE290D-AS11, FE290D-BS11, FE290D-CS11, FE290D-DS11, FE290D-ES11, FE290D-FS11, FE290D-GS11, FE350D-DS28.....	144
Seat, Camshaft and Valves.....	74	Starter, Starter Motor, Starter, MARKED FE290D-AS11, FE290D-BS11, FE290D-CS11, FE290D-DS11, FE290D-ES11, FE290D-FS11, FE290D-GS11, FE350D-DS28.....	144
Seat, Seat / Toolbox.....	206	Starter, Starter Motor, Starter, MARKED FJ400D-AS10R, FJ400D-BS10R.....	146
Seat, Valve Seat Insert, Engine Oil Pump.....	76	Steering Column.....	186
Seat, Valve Seat Insert, Oil Pump.....	58	STEERING WHEEL AND COLUMN.....	186
SECONDARY CLUTCH, TRANSAXLE.....	164	Steering, Steering Wheel, Steering Column.....	186
Secondary Driven Sheave.....	164	STEM, TIRE.....	200
Sensor Sender , Rotary Switch, Key Switch (- 230000).....	154	STEM, TIRE (TCB11659).....	202
Sensor Sender , Rotary Switch, Key Switch (230001 -).....	155	Stop, Starter, MARKED FE290D-AS11, FE290D-BS11, FE290D-CS11, FE290D-DS11, FE290D-ES11, FE290D-FS11, FE290D-GS11, FE350D-DS28.....	144
Sensor Sender , Switch, Instrument Panel (- 190000).....	140	Strap, Front Blade.....	216
Sensor Sender , Switch, Instrumental Panel (190001 -).....	142	Strap, Fuel Tank (- 180000).....	122
Sensor Sender , Switch, Range Shift.....	181	STUD, CARBURETOR MOUNTING(MARKED FE290D).....	102
Sensor Sender , Toggle/Rocker Switch, Instrumental Panel (190001 -).....	142	SUPPORT, CULTIVATOR.....	222
SHAFT, AXLE.....	172	Switch, Instrumental Panel (- 190000).....	140
Shaft, Carburetor, MARKED FE350D-AS25.....	104	Switch, Instrumental Panel (190001 -).....	142
Shaft, Carburetor, MARKED FJ400D-AS10R, FJ400D-BS10R.....	106	SWITCH, KEY (- 230000).....	154
Shaft, Crankshaft and Piston.....	54, 72	Switch, Key (230001 -).....	155
Shaft, Differential Gear and Axle Shaft.....	172	SWITCH, LIFT/LOWER (- 190000).....	140
SHAFT, DIFFERENTIAL LOCK.....	174	SWITCH, LIGHT (- 190000).....	140
Shaft, Input.....	168	Switch, Range Shift.....	181
SHAFT, REDUCTION.....	170	Switch, Rotary Switch, Key Switch (- 230000).....	154
Shaft, Rocker Arm Shaft, Camshaft and Valves.....	56, 74	Switch, Rotary Switch, Key Switch (230001 -).....	155
Shaft, Shaft Key, Brake.....	188	Switch, Toggle/Rocker Switch, Instrumental Panel (190001 -).....	142
Shaft, Shaft Key, Crankshaft and Piston.....	54, 72	SWITCH, TRANSAXLE SHIFT.....	181
Shaft, Shaft Key, Flywheel and Charging Circuit.....	60, 78		
Shaft, Shaft Key, Flywheel, Ignition Coil and Voltage Regulator, MARKED FJ400D-AS10R, FJ400D-BS10R.....	156	T	
Shaft, Spiker.....	234	TANK, FUEL (-180000) (- 180000).....	122
SHAFT, STEERING.....	186	TANK, FUEL (180001-) (180001 -).....	124
Shaft, Steering Column.....	186	Tank, Fuel Tank, Fuel Tank (- 180000).....	122
Shaft, Tine Kit (2/2), Attachment.....	230	Tank, Fuel Tank, Fuel Tank (180001 -).....	124
Shaft, Transaxle Input Shaft.....	168	Tappet, Camshaft.....	92
Shaft, Transaxle Reduction Shaft.....	170	THROTTLE AND CHOKE.....	108
Sheave, Half Sheave, Secondary Driven Sheave.....	164	Throttle and Choke Cables.....	108
SHEAVE, VARIABLE DRIVE, TRANSAXLE.....	164	THROTTLE LINKAGE (MARKED FE290D).....	116
SHIELD, DUST (- 190000).....	192	Throttle Linkage (MARKED FE350D).....	118
SHIELD, ENGINE FAN (MARKED FE290D).....	62	Throttle Linkage, Governor.....	120
Shield, Rear (For Europe).....	198	Tine Kit (1/2), Attachment.....	228
Shield, Rear Hood.....	196	Tine Kit (2/2), Attachment.....	230
Shift Arm and Rod.....	180	Tine, Narrow Interval, Scarifier, Attachment.....	219
SHIFT ARM, TRANSAXLE.....	181	Tine, Wide Interval, Scarifier, Attachment.....	219
SHIFT COLLAR, DIFFERENTIAL LOCK.....	172	TIRES AND WHEELS (TCB11659).....	202
SHORT BLOCK (MARKED FE290D).....	52	Tires and Wheels, Attachment.....	199
Shroud, Blower Housing.....	96	TOOLBOX.....	206
SHROUD, ENGINE (MARKED FE350D-AS25).....	80	Toolbox, Seat / Toolbox.....	206
Shroud, Engine Blower Housing.....	62, 80	Transaxle.....	166
SHROUD, ENGINE COOLING (MARKED FE290D).....	62	TRANSAXLE CASE.....	166
Shroud, Engine Shroud and Fan.....	96	Transaxle Differential Lock Shaft.....	174
Signs.....	236	Transaxle Input Shaft.....	168
SIGNS, PGA TOUR.....	239	Transaxle Reduction Shaft.....	170
Sleeve, Governor and Throttle Linkage.....	120	TRANSAXLE SHIFT ARM.....	181
Sleeve, Governor and Throttle Linkage, MARKED FE290D.....	116	TRANSPORT LATCH, BLADE.....	218
Sleeve, Governor and Throttle Linkage, MARKED FE350D.....	118	Tube, Air Intake.....	112
Sleeve, Governor and Throttle Linkage, MARKED FJ400D-AS10R, FJ400D-BS10R.....	120	Tube, Air Intake, MARKED FE290D-FS11.....	110
Sleeve, Transaxle Input Shaft.....	168	Tube, Air Intake, MARKED FJ400D-AS10R, FJ400D-BS10R.....	112
Snap Ring, Carburetor.....	106	Tube, Carburetor, MARKED FE290D.....	102
Snap Ring, Oil Pump.....	94	Tube, Carburetor, MARKED FE350D-AS25.....	104
Snap Ring, Starter.....	146	Tube, Flywheel and Charging Circuit.....	60, 78
Solenoid, Starter.....	146	Tube, Frame (- 190000).....	192
SOLENOID, STARTER.....	144		
Solenoid, Starter, MARKED FE290D-AS11, FE290D-BS11, FE290D-CS11, FE290D-DS11, FE290D-ES11, FE290D-FS11, FE290D-GS11, FE350D-DS28.....	144		
Solenoid, Starter, MARKED FJ400D-AS10R, FJ400D-BS10R.....	146		
SPARK PLUG (MARKED FE290D).....	60		

Alphabetical Index - Continued

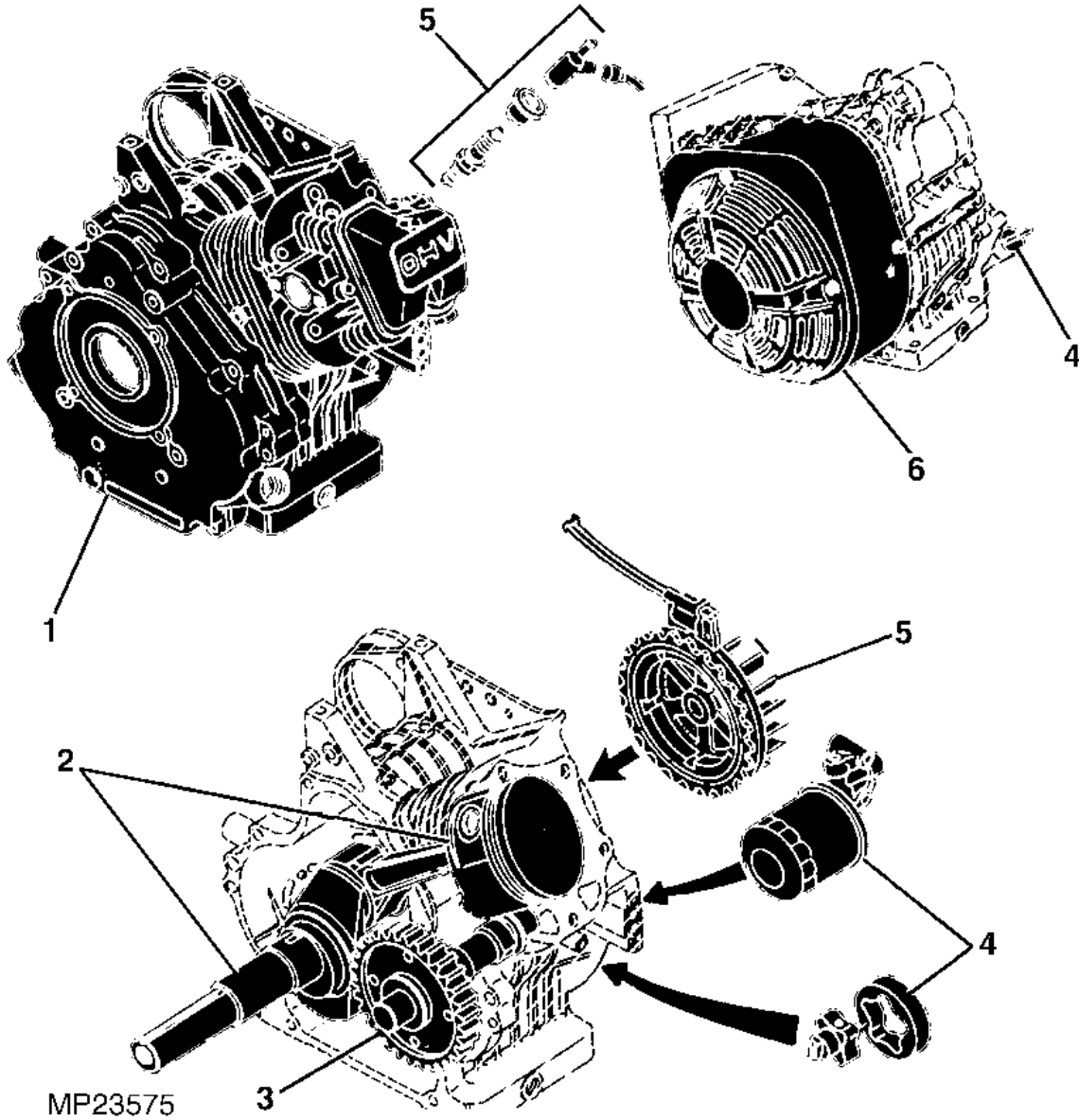
	<i>Page</i>	<i>Page</i>
Tube, Frame (190001 -)	194	
Tube, Frame Lift (190001 -).....	194	
TUBE, OIL FILL (MARKED FE350D-AS25).....	76	
TUBE, RAKE LIFT (- 190000).....	192	
Tube, Structural Tube, Flywheel and Charging Circuit.....	78	
 U		
Universal Driveshaft, Carburetor	106	
 V		
V-Belt, Forward / Reverse Pedals	178	
V-Belt, Secondary Driven Sheave	164	
VALVE COVER (MARKED FE350D-AS25).....	70	
Valve Cover And Valve Guide (MARKED FE290D)	52	
Valve, Carburetor.....	106	
Valve, Engine.....	88	
VALVES AND VALVE SPRINGS, INTAKE AND EXHAUST (MARKED FE290D).....	56	
Valves, Intake and Exhaust (MARKED FE350D-AS25)	74	
VOLTAGE REGULATOR (- 190000)	134	
Voltage Regulator (190001 -)	136	
Voltage Regulator, Flywheel.....	156	
VOLTMETER (- 190000)	140	
Voltmeter, Instrument Panel (- 190000).....	140	
 W		
Weight, Crankshaft and Piston	54, 72	
Wheel, Rim And Wheel Center, Wheels and Tires.....	200, 202	
Wheel, Rim, Wheels and Tires	200, 202	
WHEEL, STEERING	186	
Wheel, Steering Wheel, Steering Column.....	186	
Wheel, Tire And Wheel Assembly, Wheels and Tires	200	
Wheels and Tires.....	200, 202	
WHEELS AND TIRES	200	
WHEELS AND TIRES (TCB11659).....	202	
Wheels and Tires, 4 Ply, Attachment.....	203	
WHEELS, SPIKER	234	
Wire, Snap Ring	90	
WIRE, SPARK PLUG (MARKED FE290D)	60	
WIRE, SPARK PLUG (MARKED FE350D-AS25)	78	
Wiring Harness, Flywheel.....	156	
WIRING HARNESS, LIGHTS.....	148	



Sectional Pictorial Index
 Index d'illustrations par sections.
 Gruppenbildindex
 Indice illustrato delle sezioni
 Índice de ilustraciones por secciones
 Avsnittsbildregister

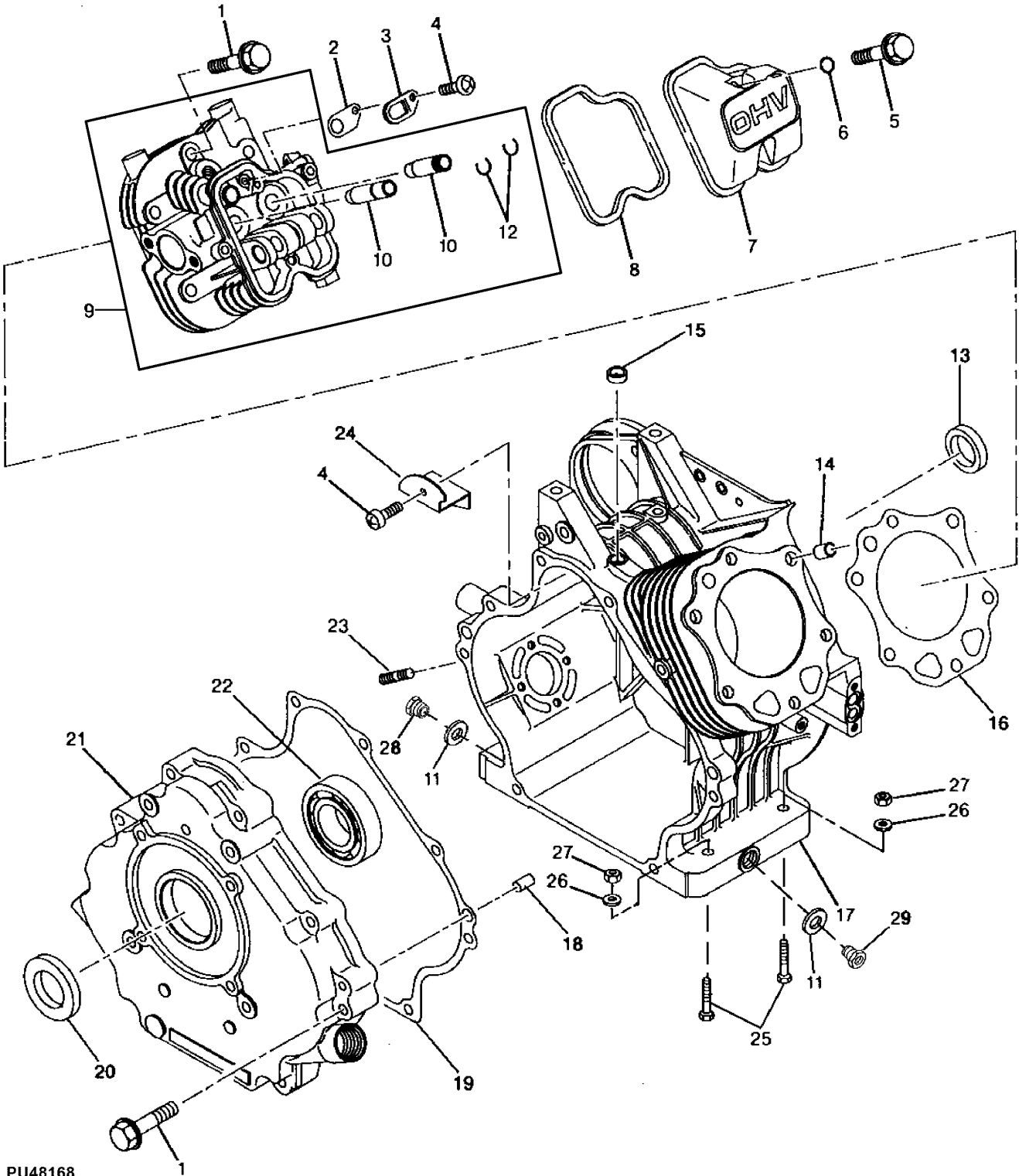
MP23575 A.1

1-	52
1-	64
2-	54
3-	56
4-	58
5-	60
6-	62



Crankcase and Cylinder Head
Carter-moteur et culasse
Kurbelgehäuse und Zylinderkopf
Basamento e testata
Cárter y culata
Vevhus och topplock

PU48168 A.1

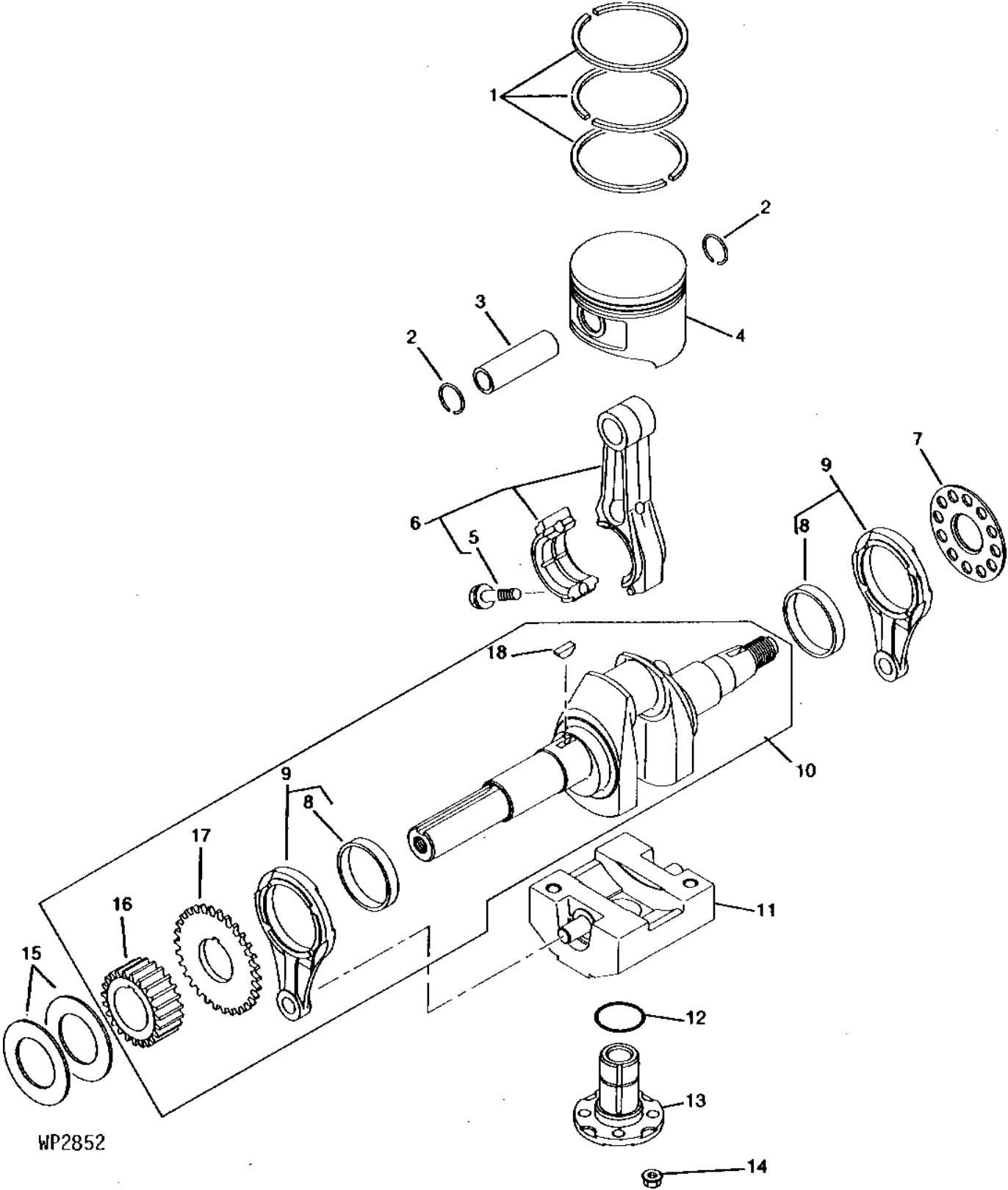


PU48168

Key	Part No.	Part Name	Qty.	Serial No.	Remarks
1	19M8318	Screw	14		M8 X 45
2	M73817	Valve	1		
3	W40494	Plate	1		
4	M95848	Screw	2		M6 X 35
5	19M8290	Screw	2		
6	W40499	O-Ring	2		
7	W40493	Case	1		
8	W40491	Gasket	1		
9	AM119991	Cylinder Head	1		
10	M96547	Guide	2		SUB FOR W40420
11	M88476	Gasket	2		
12	M70010	Snap Ring	2		
13	M97289	Seal	1		
14	M70227	Pin	2		
15	M88987	Seal	1		
16	M131989	Gasket	1		SUB FOR M119138
17	M119141	Crankcase	1		
18	M74252	Pin	2		
19	M119139	Gasket	1		Crankcase
20	PT18249	Seal	1		
21	M120220	Cover	1		Crankcase
22	W40497	Ball Bearing	1		
23	M88447	Stud	4		
24	W40495	Isolator	1		
25	19H1875	Cap Screw	4	-190000	5/16" X 1-3/4"
	19H3130	Cap Screw	4	190001-	5/16" X 1-3/4"
26	24H1136	Washer	4		11/32" X 11/16" X 0.065"
27	T16464	Lock Nut	4		
28	MIU11641	Drain Plug	1		
29	M119144	Drain Plug	1		ORDER MIU11641
	M113396	Plug	1	209202-	
31	AM119621	Short Block Assembly	1		Not Illustrated
	AM121133	Gasoline Engine	1		Not Illustrated, MARKED FE290D-AS11 ; ORDER AM135055
	AM122338	Gasoline Engine	1	-926465	Not Illustrated, MARKED FE290D-BS11 ; ORDER AM135055
	AM123286	Short Engine	1	926466-	Not Illustrated, MARKED FE290D-CS11 ; ORDER AM135055
	AM135055	Gasoline Engine	1		Not Illustrated, MARKED FE290D-DS11 ; ORDER MIA10685
	MIA10685	Gasoline Engine	1		Not Illustrated, MARKED FE290D-ES11; ORDER MIA11225 OR AM119621; INCLUDES MIA10723
	MIA11225	Gasoline Engine	1	-170315	Not Illustrated, MARKED FE290D-FS11; ORDER AM119621; INCLUDES MIA10723
	MIA11764	Gasoline Engine	1	170316-	Not Illustrated, MARKED FE290D-GS11; ORDER AM119621

Crankshaft and Piston
Vilebrequin et piston
Kurbelwelle und Kolben
Albero a gomiti e pistone
Cigüeñal y pistón
Vevaxel och kolv

WP2852 A.1

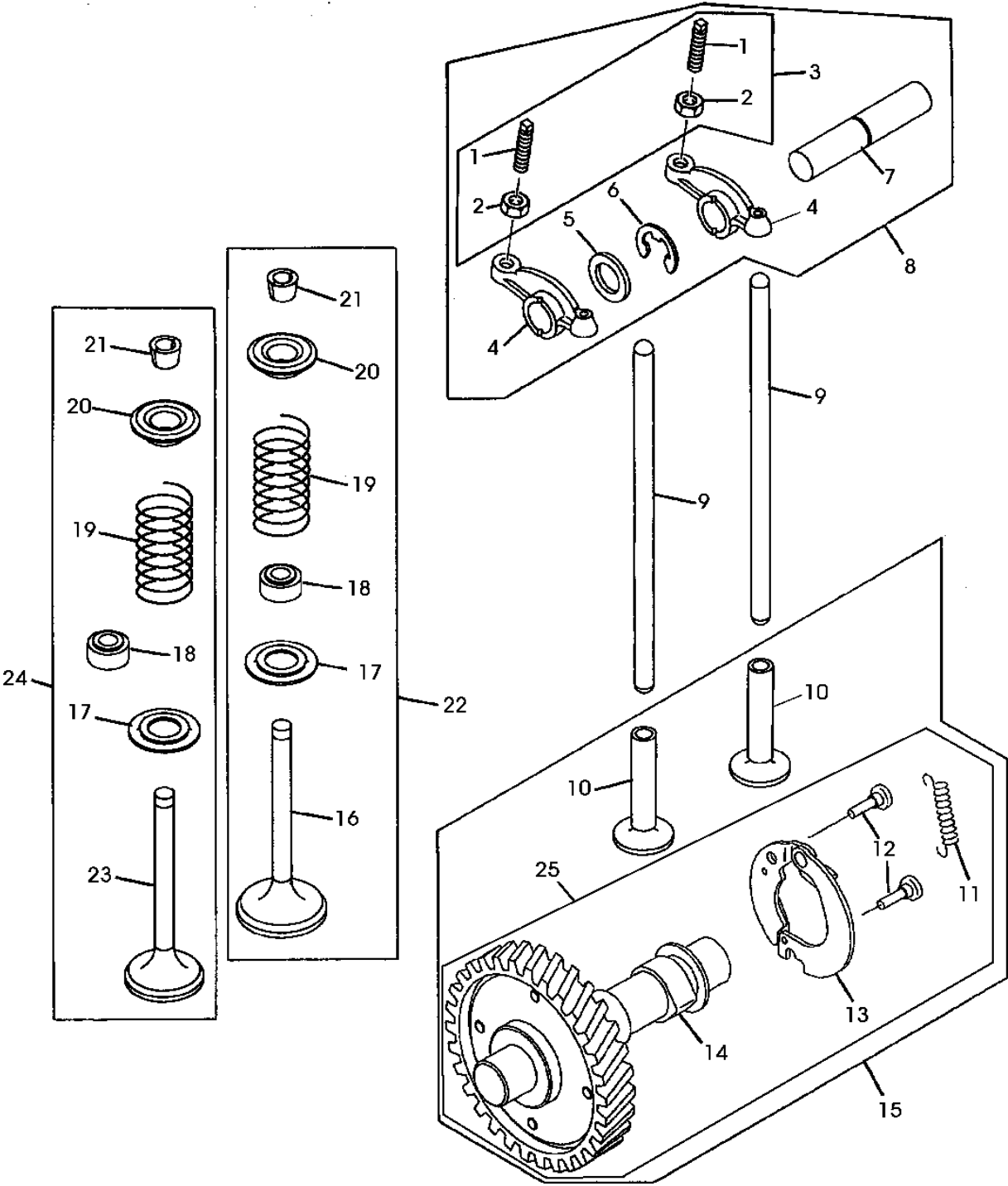


WP2852

Key	Part No.	Part Name	Qty.	Serial No.	Remarks
1	AM102610	Piston Ring Kit	1		
	AM102612	Piston Ring	AR		0.50 mm, OS
2	M70220	Wire	2		
3	M70219	Piston Pin	1		
4	MIU14328	Piston	1		SUB FOR M119153
	M119174	Piston	AR		0.50 mm, OS
5	M147310	Bolt	2		SUB FOR PT12040
6	MIA10721	Connecting Rod	1		SUB FOR PT18253
	MIA10722	Connecting Rod	1		0.50 mm, SUB FOR AW26861; US
7	M70226	Spacer	1		
8	M70265	Bearing	2		
9	AM107155	Rod	2		
10	AM119022	Crankshaft	1		
11	AW26833	Weight	1		
12	M70096	O-Ring	1		
13	M70095	Shaft	1		
14	M70097	Nut	4		
15	AM102616	Shim	AR		1.13 - 1.53 mmPKG OF 8
16	M119175	Helical Gear	1		
17	M70222	Spur Gear	1		
18	M77843	Shaft Key	1		
19	PT12040	Bolt	2		Not Illustrated

Camshaft and Valves
Arbre à cames et soupapes
Nockenwelle und Ventile
Albero a camme e valvole
Árbol de levas y válvulas
Kamaxel och ventiler

PU00449 A.1

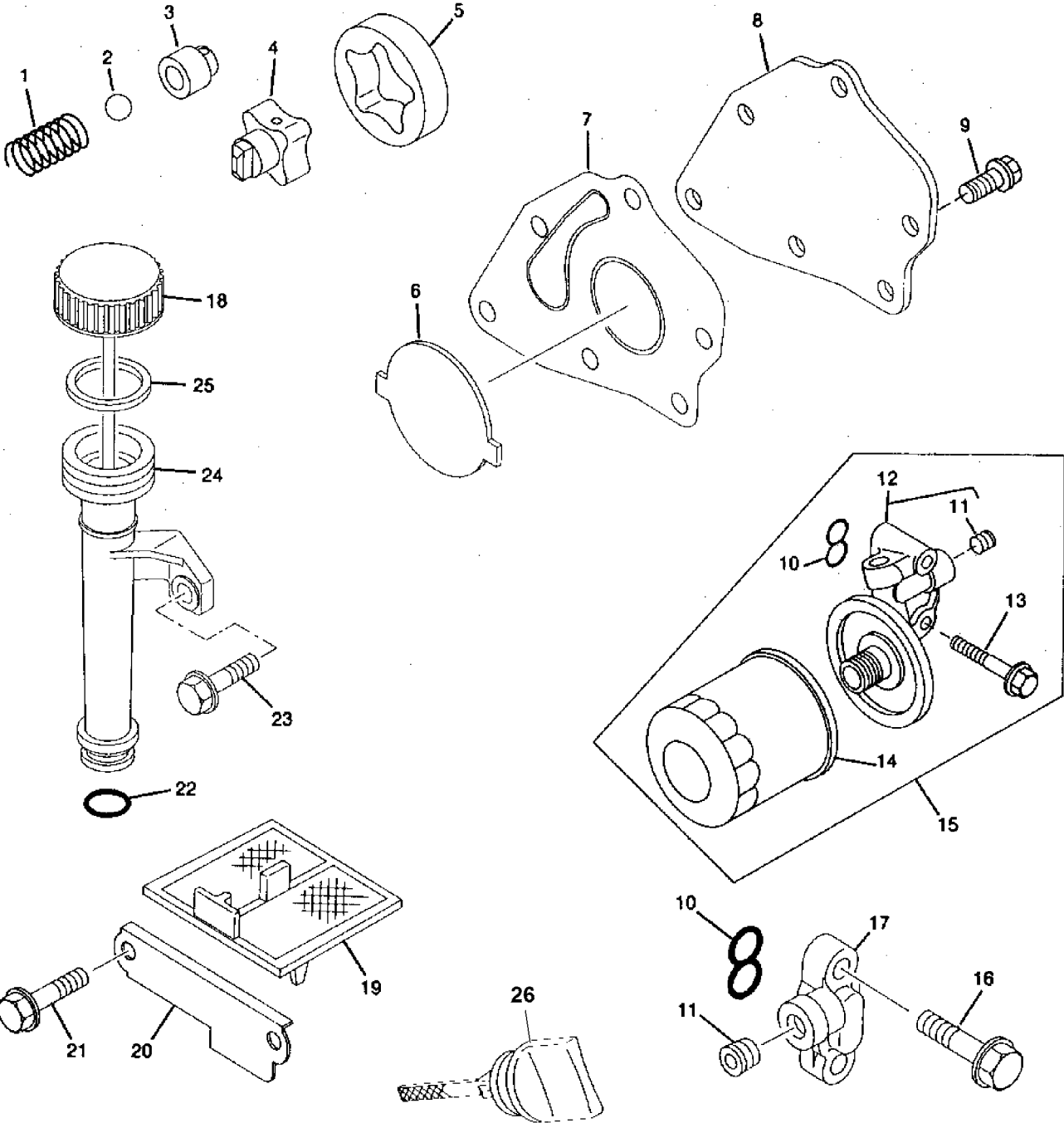


PU00449

Key	Part No.	Part Name	Qty.	Serial No.	Remarks
1	M76091	Screw	2		
2	M76092	Nut	2		
3	AM109394	Kit	1		ORDER M76092 AND M76091
4	W40428	Rocker Arm	2		
5	W40507	Washer	1		
6	W40430	Clip	1		
7	W40429	Rocker Arm Shaft	1		
8	AM109395	Rocker Arm	1		ORDER M76091, M76092, W40428, W40429, W40430 AND W40507
9	M70212	Push Rod	2		
10	M70213	Tappet	2		
11	M70044	Wire	1		
12	M70043	Pin	2		
13	Plate	1		ORDER AM119023
14	Camshaft	1		ORDER AM119023
15	AM119036	Kit	1		ORDER AM119023 AND (2) M70213
16	M72002	Intake Valve	1		
17	M70033	Wire	2		
18	M70034	Seal	2		
19	M70206	Spring	2		
20	M72322	Wire	2		
21	AM132412	Retainer Kit	2		
22	AM116041	Valve Train Kit	1		ORDER AM132412, M70033, M70206, M70034, M72002 AND M72322; Intake Valve
23	W40427	Exhaust Valve	1		
24	AM109192	Exhaust Valve	1		ORDER AM132412, M70033, M70034, M70206, M72322 AND W40427
25	AM119023	Camshaft	1		

Oil Pump
Pompe à huile
Ölpumpe
Pompa olio
Bomba de aceite
Oljepump

PU14417 A.1

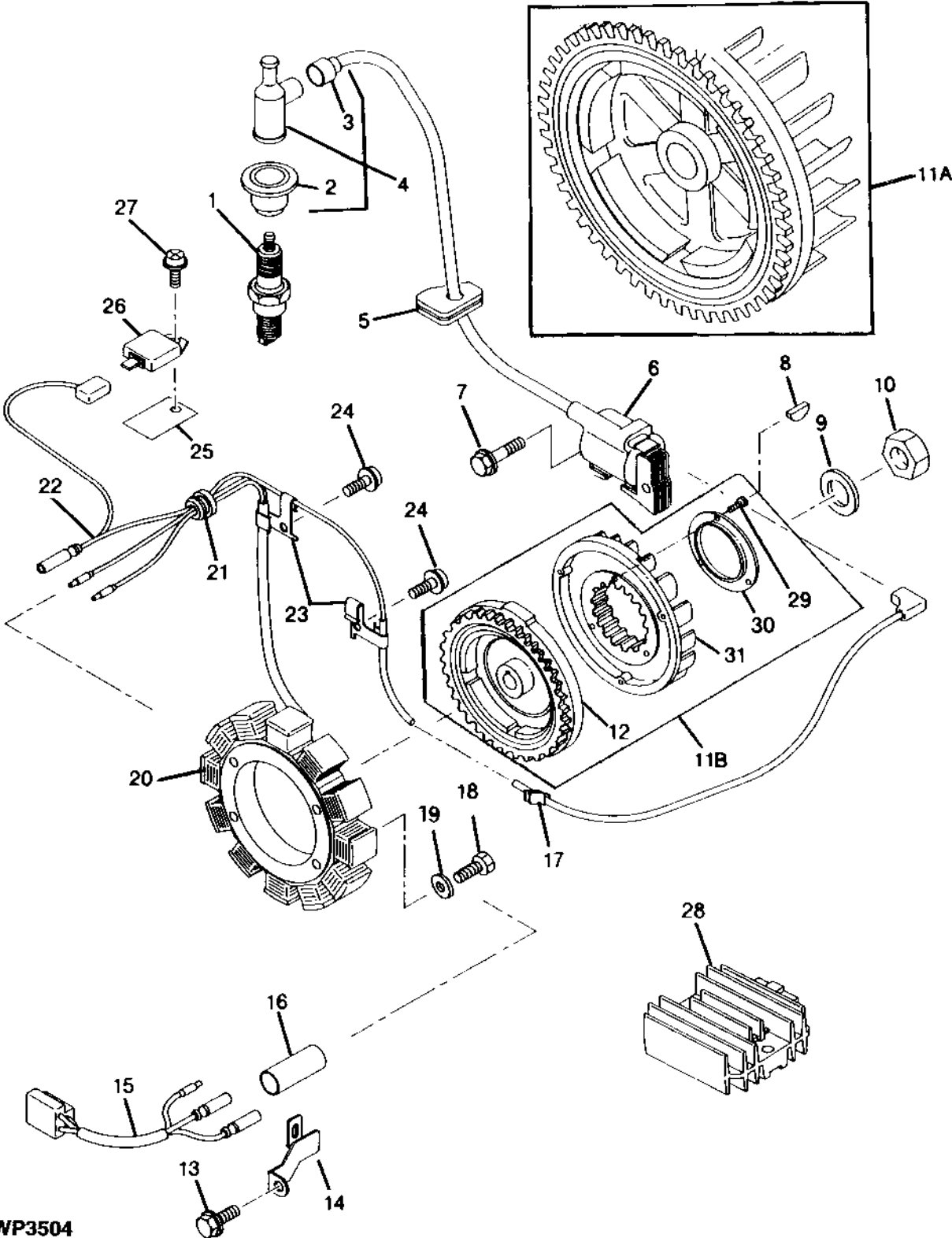


PU14417

Key	Part No.	Part Name	Qty.	Serial No.	Remarks
1	W40440	Spring	1		
2	M88526	Ball	1		
3	W40431	Valve Seat Insert	1		
4	AW26836	Oil Pump	1		
5	M76141	Rotor	1		
6	W40434	Plate	1		
7	W40432	Gasket	1		
8	W40437	Cover	1		
9	MIU11967	Bolt	6		(USE WITH MIA11225) (SUB FOR M119145)
10	M88472	O-Ring	1		
11	M97250	Cover	1		
12	W40392	Bracket	1		
13	19M7320	Cap Screw	2		M6 X 40
14	AM107423	Oil Filter	1		
15	AW26806	Bracket Kit	1		ORDER AM107423, M88472, M97250, W40392 AND 19M7320
16	19M7775	Screw	1		M6 X 16
17	W40435	Cover	1		
18	M120073	Dipstick	1		
19	AW26837	Oil Filter	1		
20	W40433	Plate	1		
21	MIU11965	Bolt	2		USE WITH MIA11225; SUB FOR M88525
22	M88478	O-Ring	1		
23	19M7775	Screw	1		M6 X 16
24	ET15671	Filler Neck	1		
25	M88482	Gasket	1		
26	W40436	Cap	1		Oil Filler

Flywheel and Charging Circuit
Flywheel and Charging Circuit
Flywheel and Charging Circuit
Flywheel and Charging Circuit
Flywheel and Charging Circuit
Flywheel and Charging Circuit

WP3504 A.1

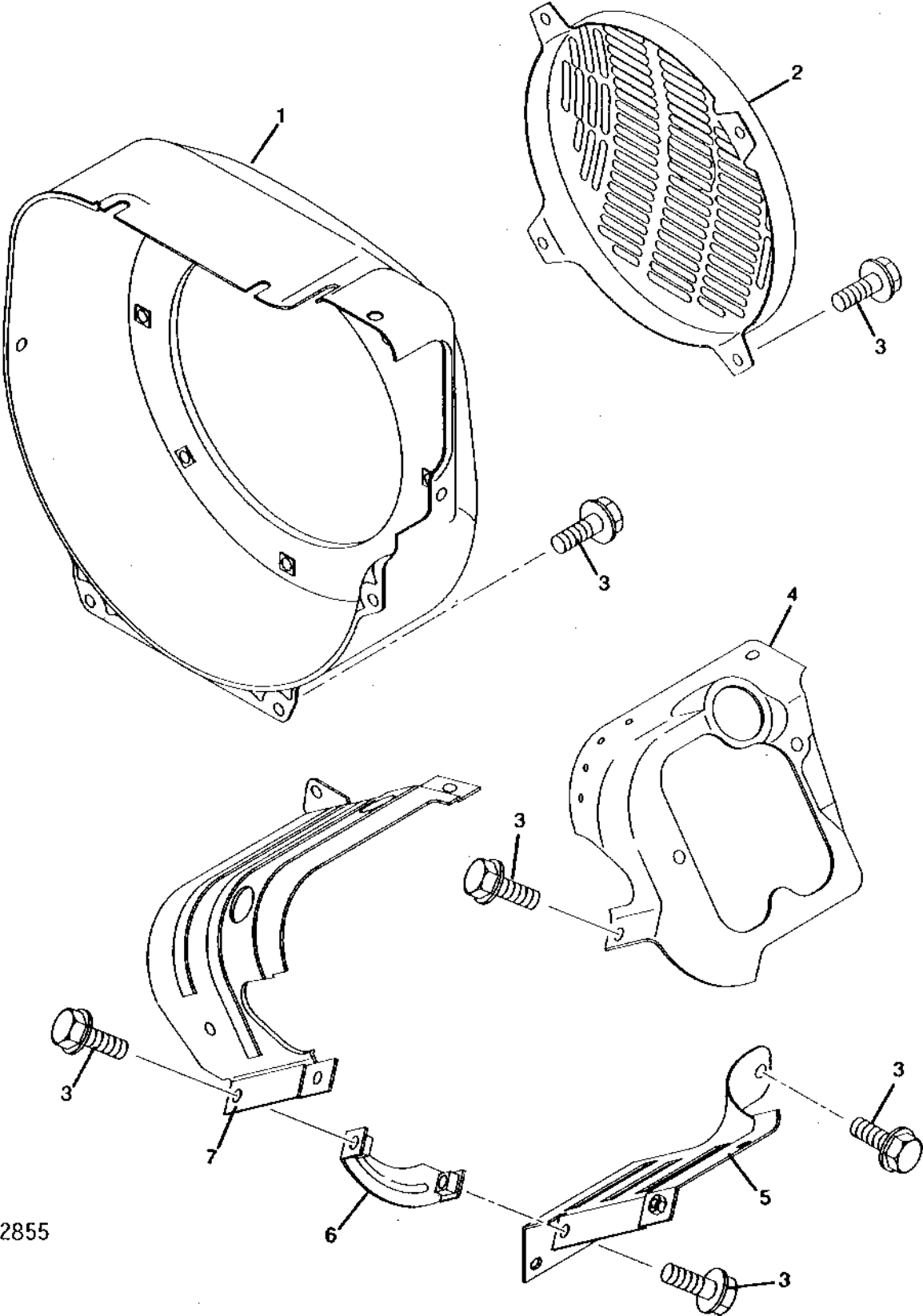


WP3504

Key	Part No.	Part Name	Qty.	Serial No.	Remarks
1	M802138	Spark Plug	1		
2	W40450	Cover	1		
3	PT10001	Grommet	1		
4	AM131240	Plug	1		SUB FOR AW26838
5	M70118	Grommet	1		
6	W40449	Electrical Coil	1	-926465	
7	M126972	Electrical Coil	1	926466-	
8	MIU11970	Bolt	2		USE WITH MIA11225; SUB FOR M88483
8	M77843	Shaft Key	1		
9	M70280	Washer	1		
10	MIU12066	Nut	1		USE WITH MIA11225; SUB FOR M73821
11A	AM119006	Flywheel	1	-926465	
11B	AM122741	Flywheel	1	926466-	
12	Flywheel	1	926466-	ORDER AM122741
13	19M7774	Screw	1		M6 X 12
14	W40458	Clamp	1		
15	W40451	Wiring Harness	1		
16	W40454	Tube	1		
17	W40457	Clamp	1		
18	MIU11971	Screw	4		ORDER 21M7206 AND 24M7267; USE WITH MIA11225
	21M7206	Screw	4		M6 X 20
19	24M7054	Washer	4		6.400 X 12 X 1.600 mm
	24M7267	Washer	4		6.400 X 11 X 1.600 mm, USE WITH MIA11225
20	M119147	Field Winding Coil	1		
21	W40455	Grommet	1		
22	W40452	Wiring Lead	1	-926465	
	M126574	Wiring Lead	1	926466-	
23	W40456	Clamp	2		
24	M95848	Screw	2		
25	W40447	Insulator	1	-926465	
26	M119146	Ignitor	1	-926465	
27	M77136	Screw	1	-926465	
28	M97348	Voltage Regulator	1	926466-	SUB FOR M70121
29	19M7861	Screw	3	926466-	M6 X 10
30	M123756	Plate	1	926466-	
31	M123681	Fan	1	926466-	

Engine Blower Housing
Boîtier de soufflante moteur
Motorgebläsegehäuse
Alloggiamento ventilatore motore
Caja de ventilador de motor
Motorns svānghjulshus

WP2855 A.1

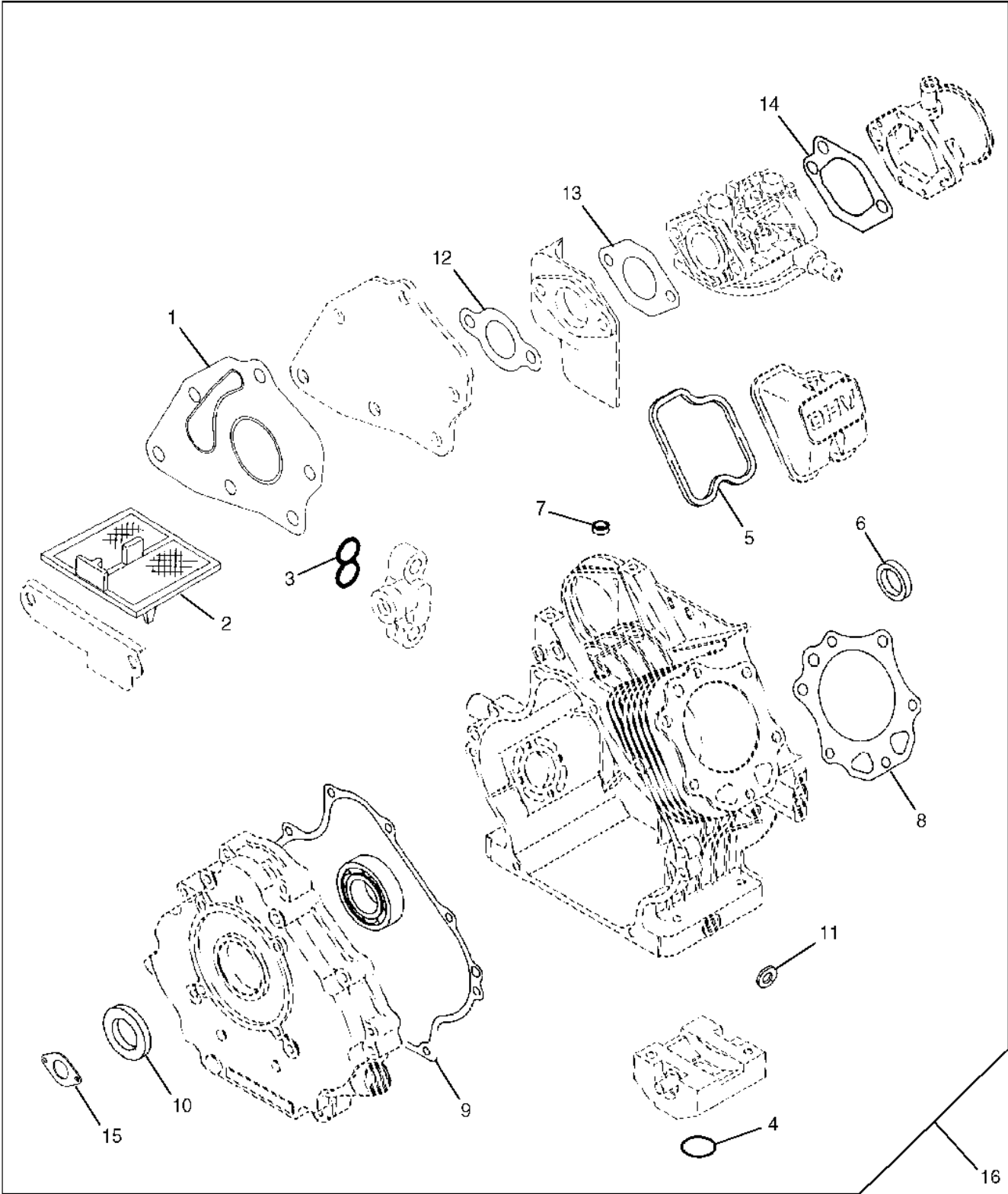


WP2855

Key	Part No.	Part Name	Qty.	Serial No.	Remarks
1	W40446	Housing	1		
2	M76927	Guard	1		
3	19M7774	Screw	23		M6 X 12
4	W40443	Shroud	1		
5	W40444	Shroud	1		
6	W40441	Bracket	1		
7	W40442	Shroud	1		

Engine Gasket Kit
Jeu de joints du moteur
Motor-Dichtungssatz
Kit guarnizioni motore
Kit de empaquetaduras de motor
Packningssats för motor

MP31109 A.1



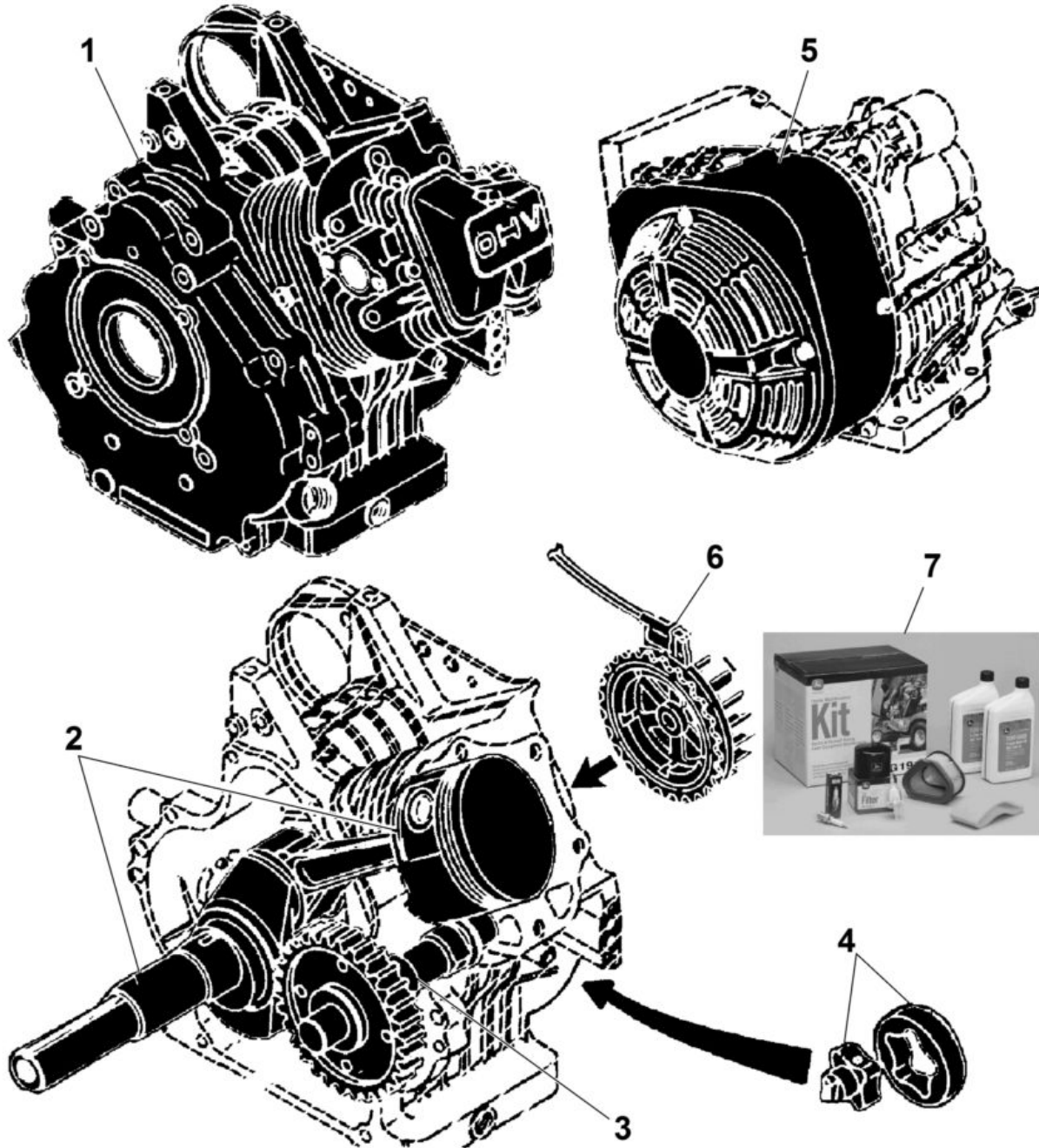
MP31109

Key	Part No.	Part Name	Qty.	Serial No.	Remarks
1	W40432	Gasket	1		
2	M88472	O-Ring	1		
3	AW26837	Oil Filter	1		
4	M70096	O-Ring	1		
5	W40491	Gasket	1		
6	M97289	Seal	1		SUB FOR M113572; Oil
7	M88987	Seal	1		Oil
8	M131989	Gasket	1		SUB FOR M119138; Cylinder Head
9	M119139	Gasket	1		Crankcase Cover
10	PT18249	Seal	1		SUB FOR M119142; Oil
11	M88476	Gasket	2		
12	M97282	Gasket	1		Insulator
13	M97280	Gasket	1		
14	M97278	Gasket	1		
15	M73271	Gasket	1		
16	AM124809	Gasket Kit	1		SUB FOR AM119041; Engine

Sectional Pictorial Index
 Index d'illustrations par sections.
 Gruppenbildindex
 Indice illustrato delle sezioni
 Índice de ilustraciones por secciones
 Avsnittsbildregister

PU26577 A.1

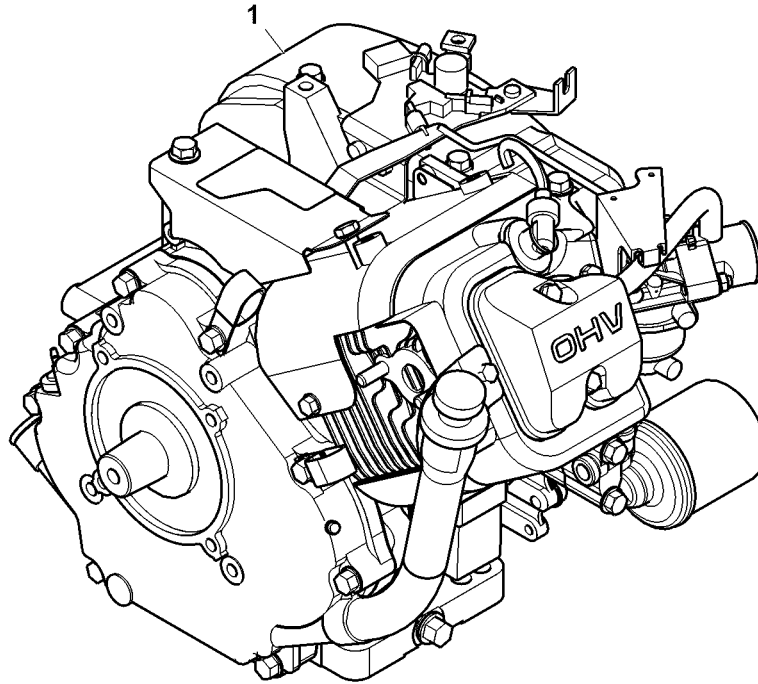
1-	68
1-	70
1-	82
2-	72
3-	74
4-	76
5-	80
6-	78
7-	84



PU26577

Engine
Moteur
Motor
Motore
Motor
Motor

PU16180 A.1

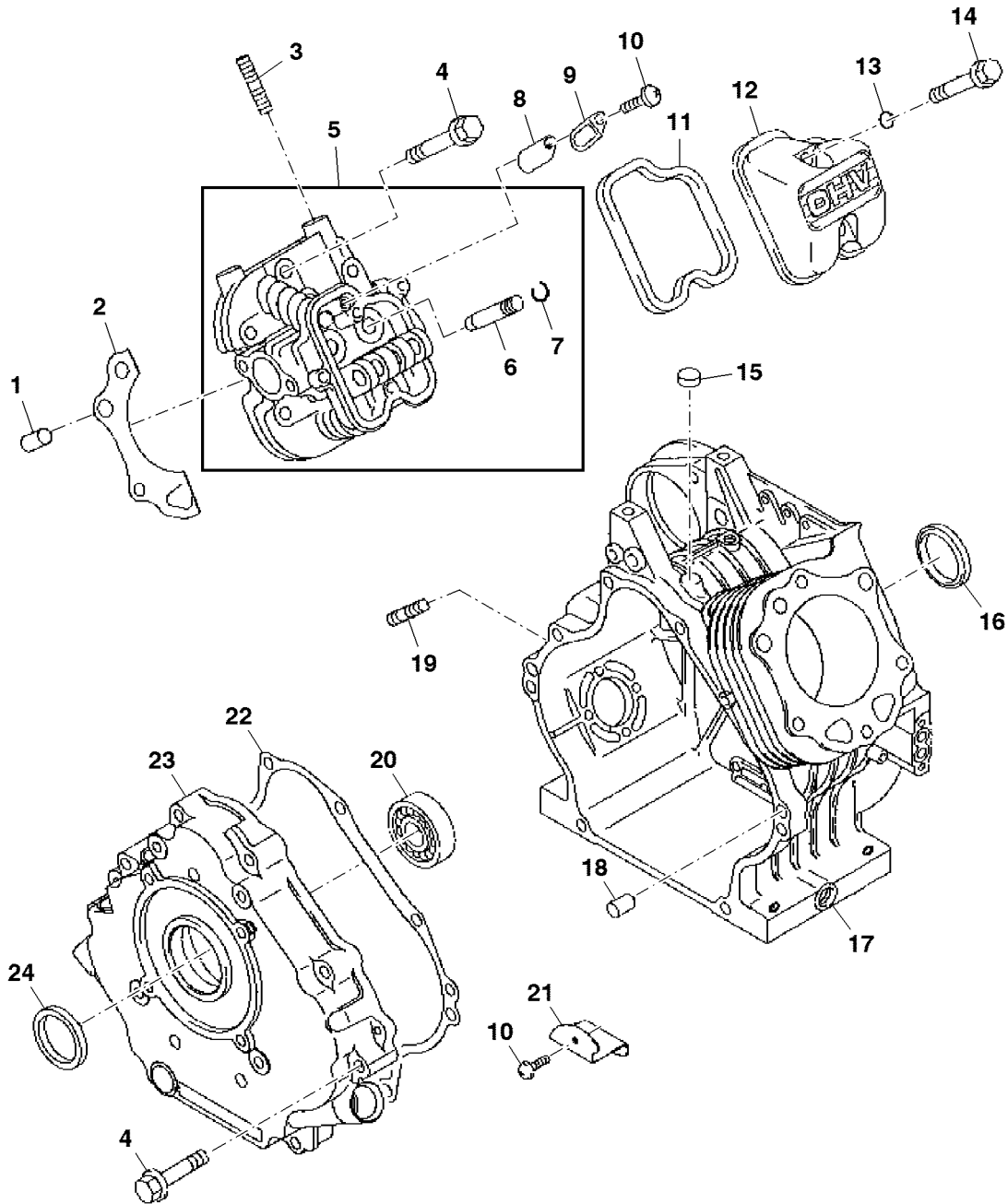


PU16180

Key	Part No.	Part Name	Qty.	Serial No.	Remarks
1	MIA11903	Gasoline Engine	1		ORDER MIA12417; MARKED FE350D-BS28;
	MIA12417	Gasoline Engine	1		ORDER MIA12637; MARKED FE350D-CS28;
	MIA12637	Gasoline Engine	1	-230000	MARKED FE350D-DS28

Cylinder Head and Crankcase
 Culasse et carter d'embiellage
 Zylinderkopf und Kurbelgehäuse
 Testata e basamento
 Culata y cárter
 Topplöck och vevhus

PU26512 A.1

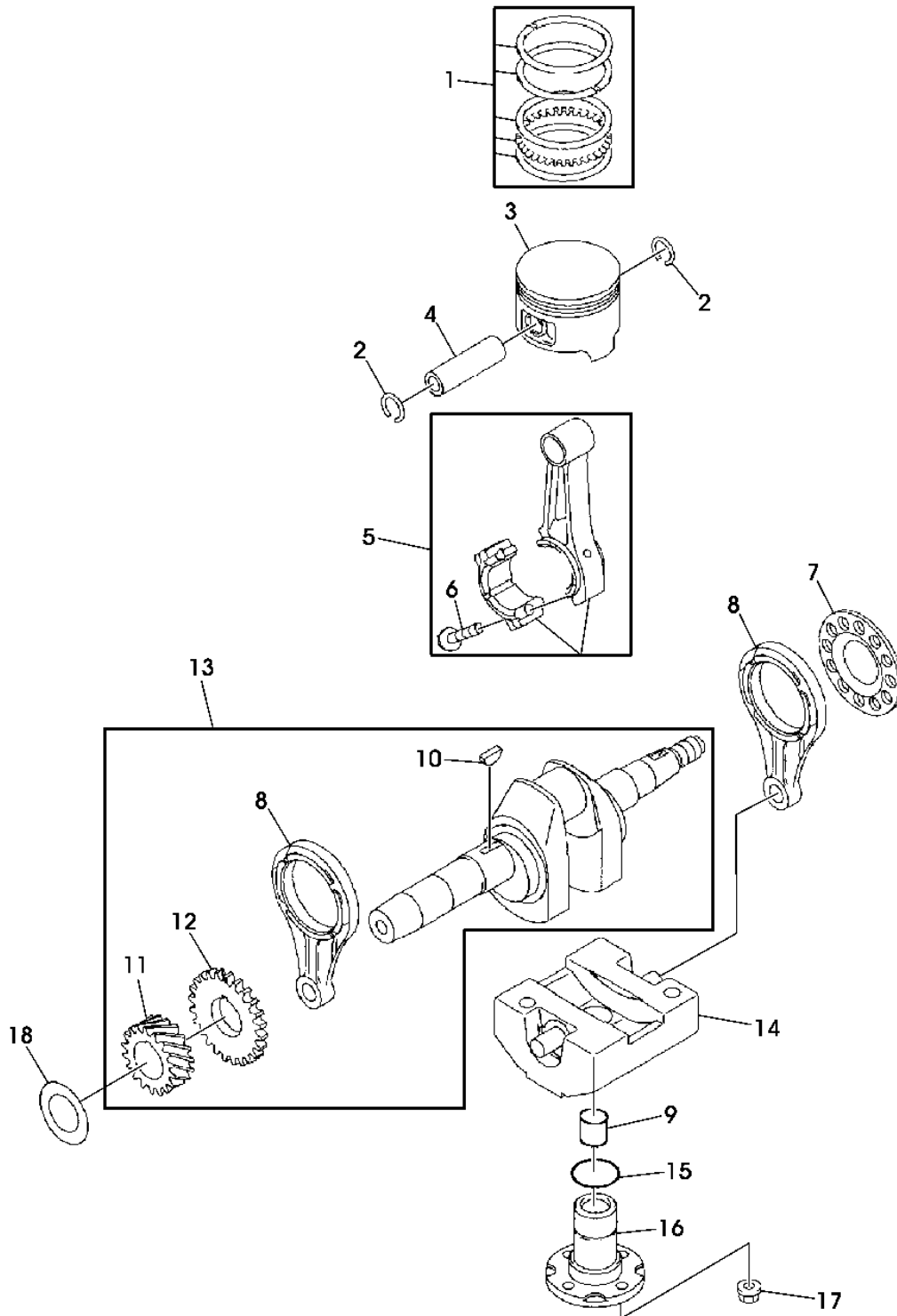


PU26512

Key	Part No.	Part Name	Qty.	Serial No.	Remarks
1	M70227	Pin	2		
2	PT18809	Engine Cylinder Head Gasket	1		
3	MIU11949	Stud	3		
4	19M8318	Screw	14		M8 X 45, SUB FOR (8) M119143 AND (6) MIU11948
5	MIA11481	Cylinder Head	1		
6	M96547	Guide	2		
7	M70010	Snap Ring	2		
8	M73817	Valve	1		
9	W40494	Plate	1		
10	M95848	Screw	2		
11	W40491	Gasket	1		
12	PT18811	Valve Cover	1		
13	W40499	O-Ring	2		
14	19M8290	Screw	2		M6 X 35
15	M88987	Seal	1		
16	PT18815	Seal	1		
17	MIU12170	Crankcase	1		
18	M74252	Pin	2		
19	M88447	Stud	4		
20	AM101062	Bearing	1		
21	UP04777	Deflector	1		
22	MIU11959	Gasket	1		Crankcase Cover
23	MIA11327	Cover	1		Crankcase
24	PT18816	Seal	1		
25	MIA11446	Gasoline Engine	1		Not Illustrated, ORDER MIA11763; MARKED FE350D-AS25; For California
	MIA11763	Gasoline Engine	1		Not Illustrated, ORDER MIA11882; MARKED FE350D-AS25
	MIA11882	Gasoline Engine	1		Not Illustrated, MARKED FE350D-BS25

Crankshaft and Piston
 Vilebrequin et piston
 Kurbelwelle und Kolben
 Albero a gomiti e pistone
 Cigüeñal y pistón
 Vevaxel och kolv

PU01519 A.1

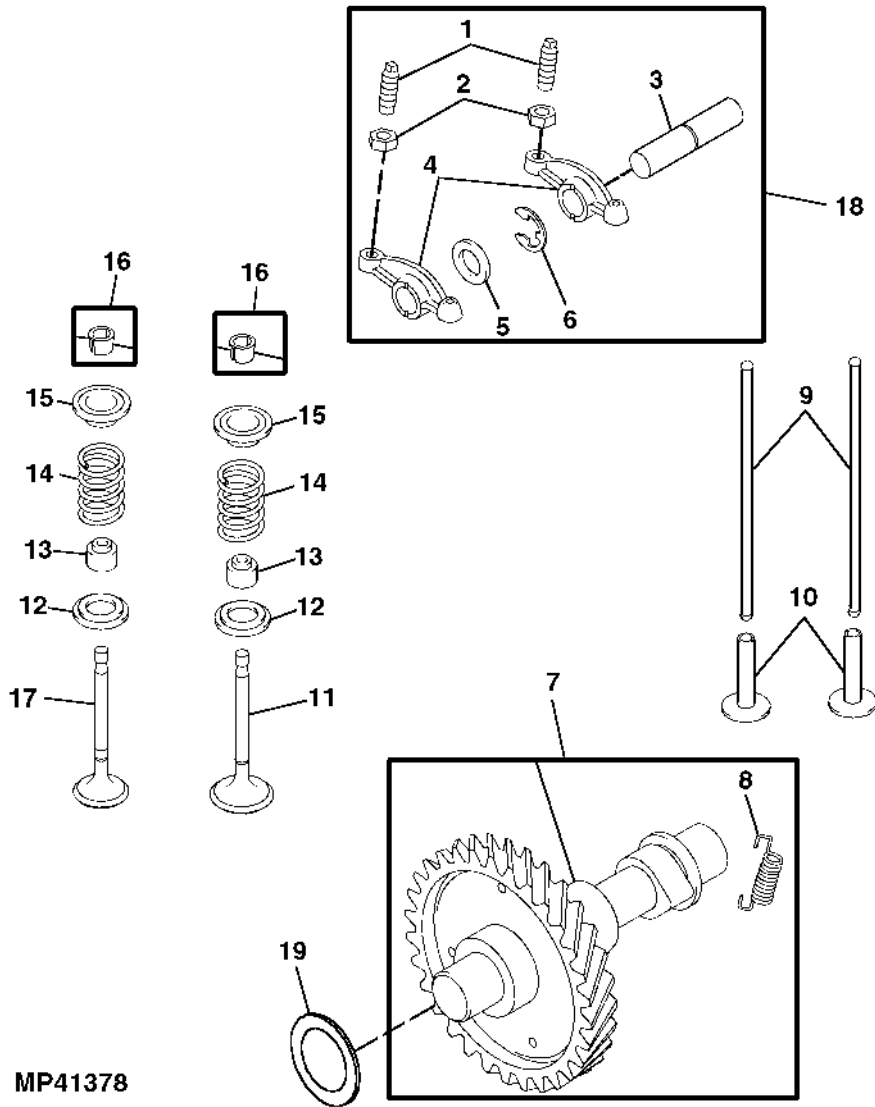


PU01519

Key	Part No.	Part Name	Qty.	Serial No.	Remarks
1	PT18819	Piston Ring Kit	1		STD
	UP04963	Piston Ring Kit	1		0.50 mm, OS
2	PT18826	Snap Ring	2		
3	PT18817	Piston	1		STD
	UP04964	Piston	1		0.50 mm, OS
4	PT18818	Piston Pin	1		
5	MIU11982	Connecting Rod	1		STD
	UP04966	Connecting Rod	1		0.50 mm, US
6	MIU11961	Bolt	2		
7	M70055	Spacer	1		
8	PT18823	Rod	2		
9	M97230	Bearing	1		
10	M77843	Shaft Key	1		SUB FOR M88487
11	UP04967	Gear	1		
12	MIU11980	Helical Gear	1		
13	MIA11482	Crankshaft	1		SUB FOR MIA11329
14	MIU11960	Weight	1		INCLUDES M97230
15	M70096	O-Ring	1		
16	M70095	Shaft	1		
17	M70097	Nut	4		
18	AM101106	Shim Kit	1		
	PT18827	Shim	1		TK = 1.11 mm
	PT18828	Shim	1		TK = 1.81 mm
	MIU11962	Shim	1		TK = 1.04 mm

Camshaft and Valves
 Arbre à cames et soupapes
 Nockenwelle und Ventile
 Albero a camme e valvole
 Árbol de levas y válvulas
 Kamaxel och ventiler

MP41378 A.1

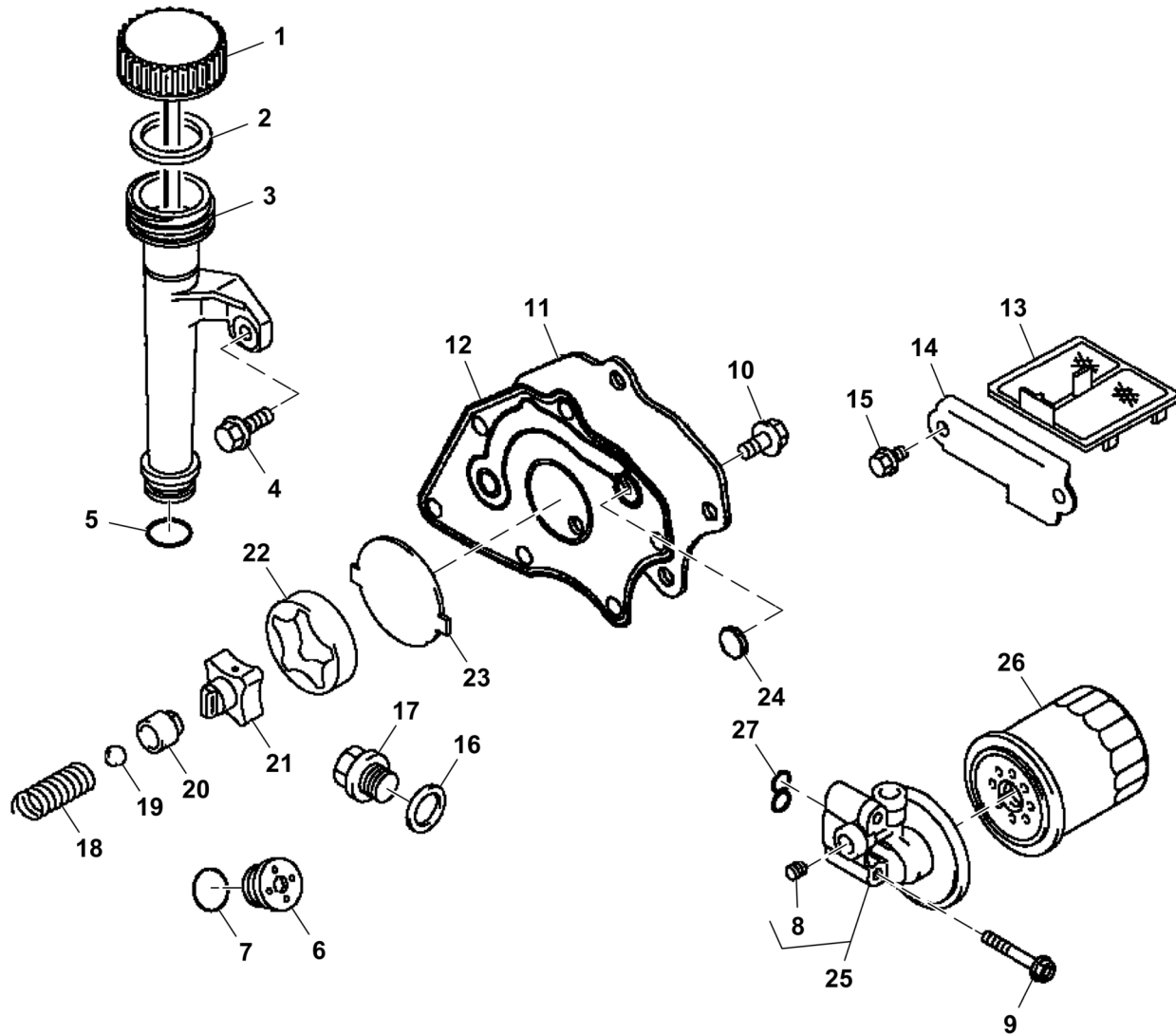


MP41378

Key	Part No.	Part Name	Qty.	Serial No.	Remarks
1	M76091	Screw	2		
2	M76092	Nut	2		
3	W40429	Rocker Arm Shaft	1		
4	W40428	Rocker Arm	2		
5	W40507	Washer	1		
6	W40430	Clip	1		
7	MIA11483	Camshaft	1		
8	M70044	Spring	1		
9	PT18833	Push Rod	2		
10	M70213	Tappet	2		
11	MIU12133	Intake Valve	1		
12	M70033	Seat	2		
13	M70034	Seal	2		
14	PT18834	Spring	2		
15	M72322	Retainer	2		
16	AM132412	Retainer Kit	2		
17	PT18830	Exhaust Valve	1		
18	AM109395	Rocker Arm	1		ORDER M76091, M76092, W40428, W40429, W40430 AND W40507
19	PT18837	Shim	1		TK = 0.3 mm
	PT18838	Shim	1		TK = 0.4 mm
	PT18839	Shim	1		TK = 0.5 mm
	MIU11964	Shim	1		TK = 0.2 mm

Engine Oil Pump
 Pompe à huile
 Motorölpumpe
 Pompa olio motore
 Bomba de aceite
 Oljepump

PU18903 A.1

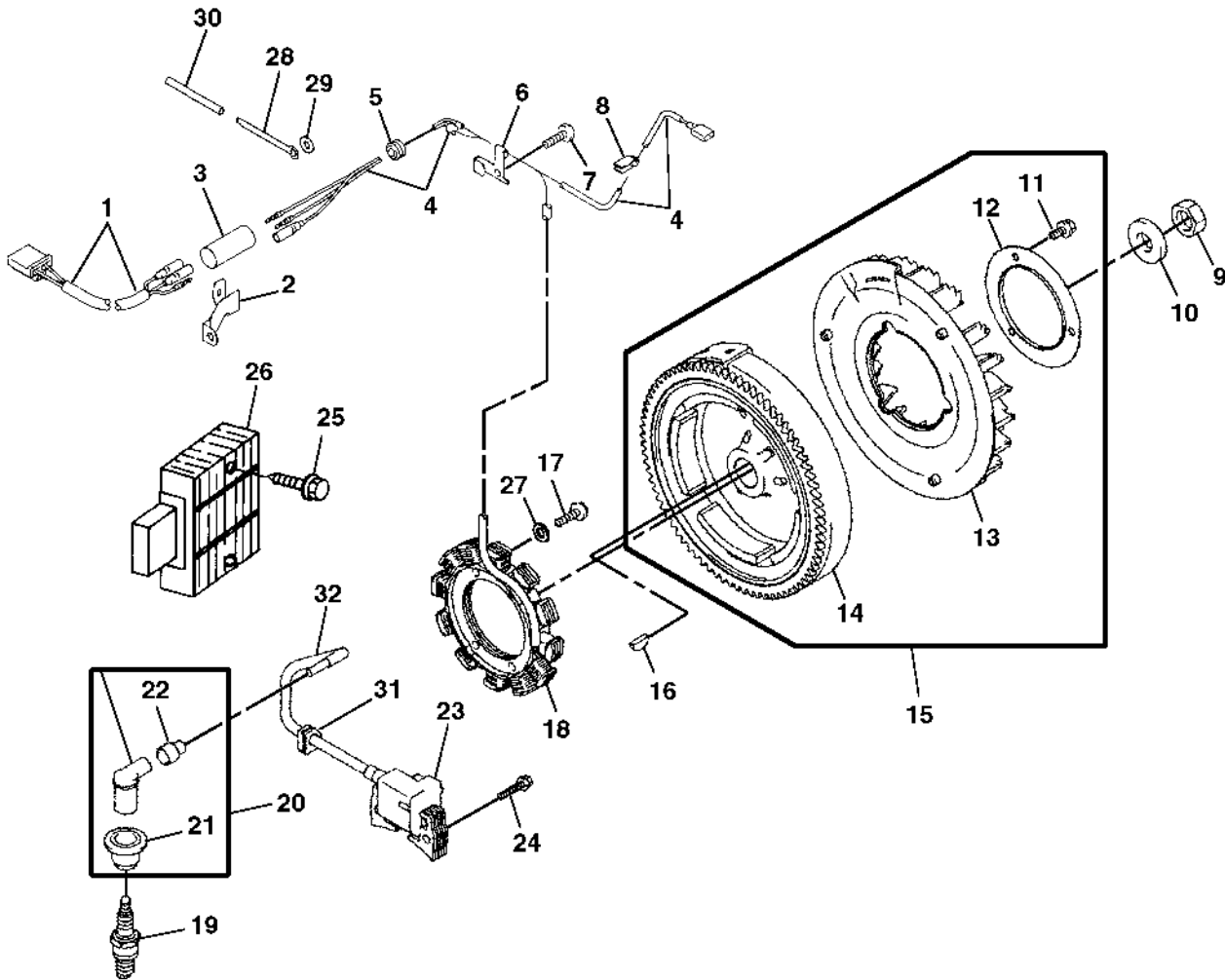


PU18903

Key	Part No.	Part Name	Qty.	Serial No.	Remarks
1	M120073	Dipstick	1		
2	M88482	Gasket	1		
3	ET15671	Filler Neck	1		
4	19M7775	Screw	1		M6 X 16
5	M88478	O-Ring	1		
6	M150011	Plug	2		
7	PT12198	O-Ring	2		
8	M97250	Plug	2		
9	19M7320	Cap Screw	2		M6 X 40
10	MIU11967	Bolt	6		
11	PT18842	Cover	1		Pump
12	PT18840	Gasket	1		
13	AW26837	Screen	1		
14	W40433	Plate	1		
15	MIU11965	Bolt	2		
16	M88476	Gasket	2		
17	MIU11641	Drain Plug	2		
18	W40440	Spring	1		
19	M88526	Ball	1		
20	W40431	Valve Seat Insert	1		
21	AW26836	Oil Pump	1		
22	M76141	Rotor	1		
23	W40434	Plate	1		
24	PT18841	Filter	1		
25	W40392	Bracket	1		
26	MIA11308	Bracket	1		MARKED FE350D-BS25
26	AM107423	Oil Filter	1		
27	M88472	O-Ring	1		

Flywheel and Charging Circuit
 Flywheel and Charging Circuit
 Flywheel and Charging Circuit
 Flywheel and Charging Circuit
 Flywheel and Charging Circuit
 Flywheel and Charging Circuit

MP40847 A.1

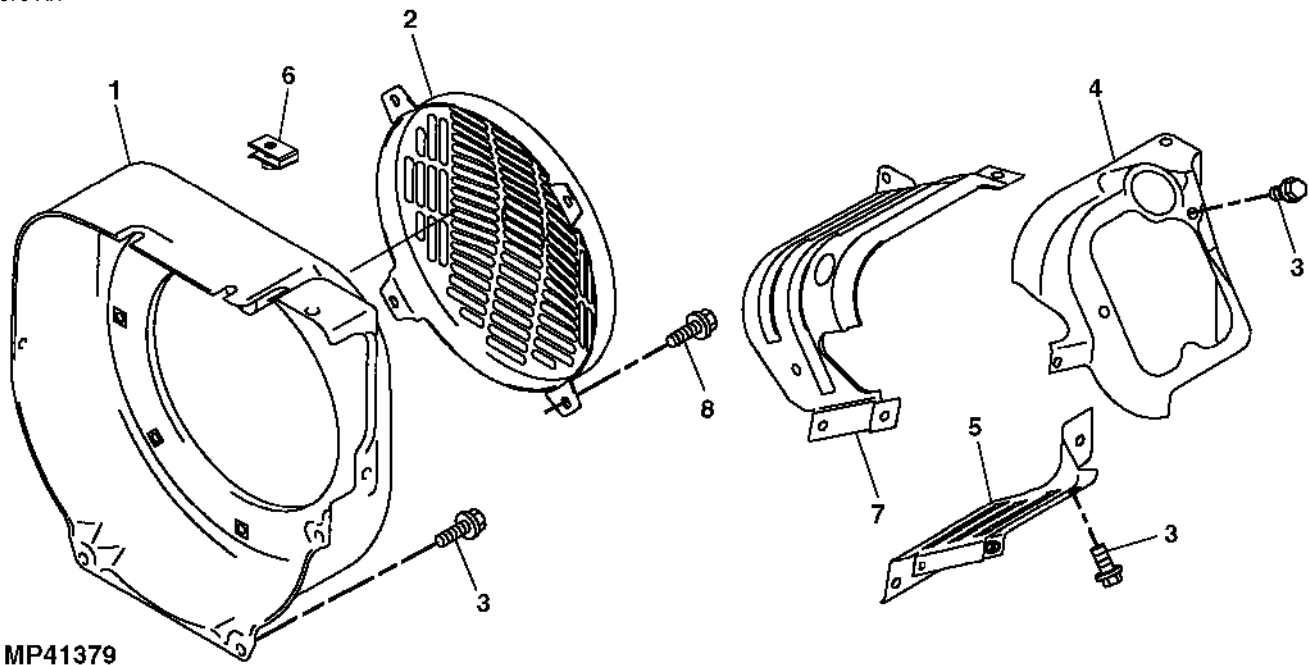


MP40847

Key	Part No.	Part Name	Qty.	Serial No.	Remarks
1	W40451	Wiring Harness	1		
2	W40458	Clamp	1		
3	W40454	Tube	1		
4	M126574	Wiring Lead	1		
5	W40455	Grommet	1		
6	W40456	Clamp	1		
7	M95848	Screw	1		
8	W40457	Clamp	1		
9	MIU12174	Nut	1		
10	M88488	Washer	1		
11	19M7861	Screw	3		M6 X 10
12	M123756	Plate	1		
13	PT18849	Fan	1		
14	MIU12172	Flywheel	1		
15	Flywheel	1		
16	M77843	Shaft Key	1		SUB FOR M88487
17	21M7206	Screw	4		M6 X 20
18	M119147	Field Winding Coil	1		
19	M138938	Spark Plug	1		
20	AM131240	Boot	1		
21	W40450	Cover	1		
22	PT10001	Grommet	1		
23	MIU12376	Electrical Coil	1		USE WITH MIA11763; SUB FOR MIU12171
24	MIU11970	Bolt	2		
25	37M7247	Screw	2		M6 X 45
26	AM126304	Voltage Regulator	1		ORDER AUC12632
	AUC12632	Voltage Regulator	1		
27	24M7267	Washer	4		6.400 X 11 X 1.600 mm
28	MIU11981	Clamp	1		
29	MIU14074	Washer	1		SUB FOR M122226
30	PT18323	Tube	1		
31	MIU12173	Grommet	1		
32	PT18856	Structural Tube	1		

Engine Blower Housing
 Boîtier de soufflante moteur
 Motorgebläsegehäuse
 Alloggiamento ventilatore motore
 Caja de ventilador de motor
 Motorns svānghjulshus

MP41379 A.1

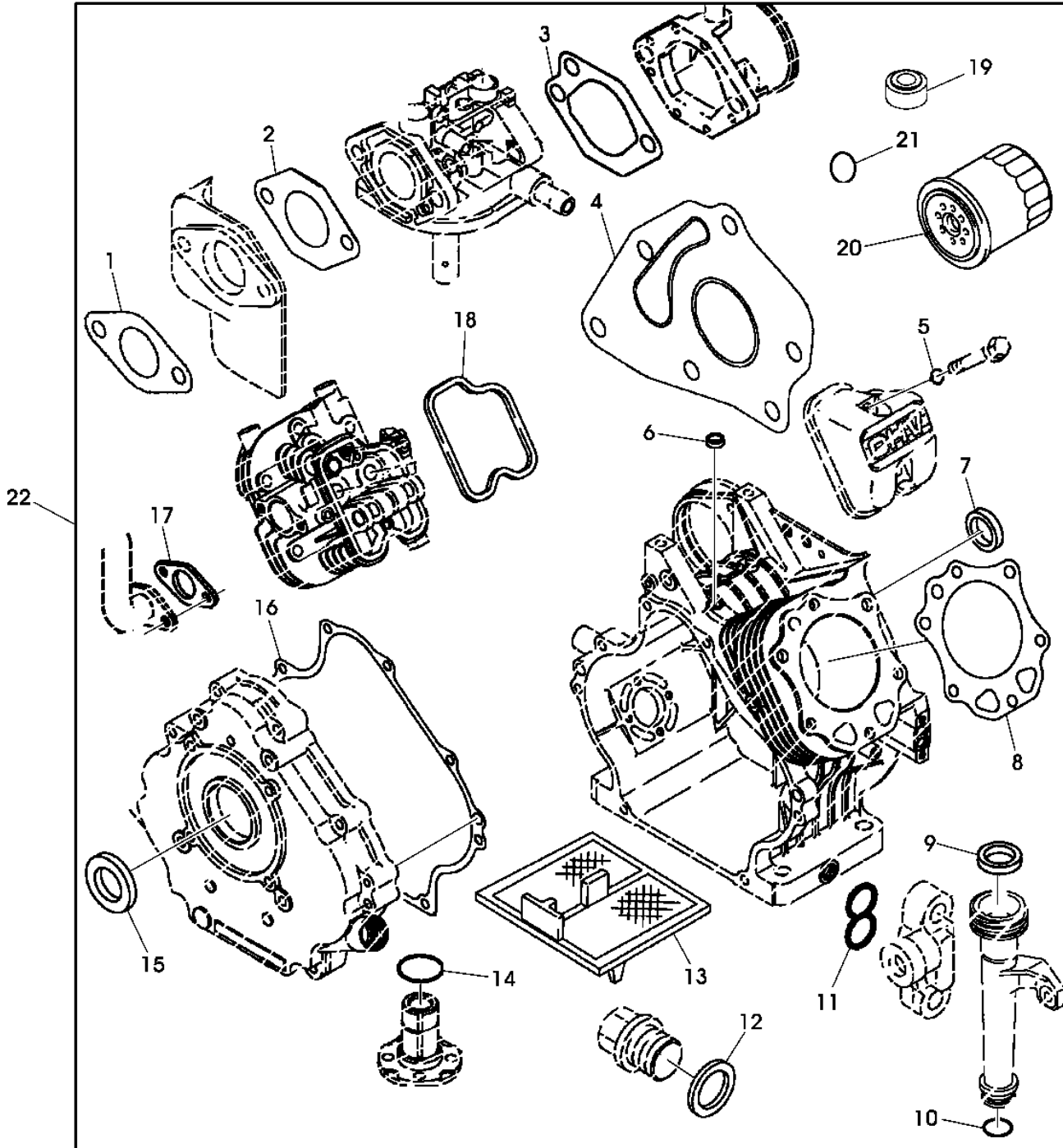


MP41379

Key	Part No.	Part Name	Qty.	Serial No.	Remarks
1	MIA11331	Housing	1		
2	M76927	Guard	1		
3	19M7774	Screw	16		M6 X 12
4	PT18846	Shroud	1		
5	PT18848	Shroud	1		
6	M149301	Clamp	1		SUB FOR M70076
7	PT18847	Shroud	1		
8	MIU11968	Bolt	4		

Engine Gasket Kit
 Jeu de joints du moteur
 Motor-Dichtungssatz
 Kit guarnizioni motore
 Kit de empaquetaduras de motor
 Packningssats för motor

PU01520 A.1



PU01520

Key	Part No.	Part Name	Qty.	Serial No.	Remarks
1	M97282	Gasket	1		Insulator
2	MIU10614	Gasket	1		Carburetor
3	M97278	Gasket	1		Air Intake
4	PT18840	Gasket	1		Oil Pump
5	W40499	O-Ring	2		
6	M88987	Seal	1		
7	PT18815	Seal	1		
8	PT18809	Engine Cylinder Head Gasket	1		
9	M88482	Gasket	1		Oil Gauge
10	M88478	O-Ring	1		
11	M88472	O-Ring	1		
12	M88476	Gasket	2		
13	AW26837	Screen	1		Oil
14	M70096	O-Ring	1		
15	PT18816	Seal	1		
16	MIU11959	Gasket	1		Crankcase
17	MIU11973	Gasket	1		Muffler
18	W40491	Gasket	1		Valve Cover
19	M70034	Seal	1		Oil
20	AM107423	Oil Filter	1		
21	PT12198	O-Ring	2		
22	MIA11335	Gasket Kit	1		

Home Maintenance Kit
Kit d'entretien à domicile
Heimwerker-Wartungssatz
Kit manutenzione in proprio
Juego de mantenimiento doméstico
Hemunderhållssats

MX293450 A.1



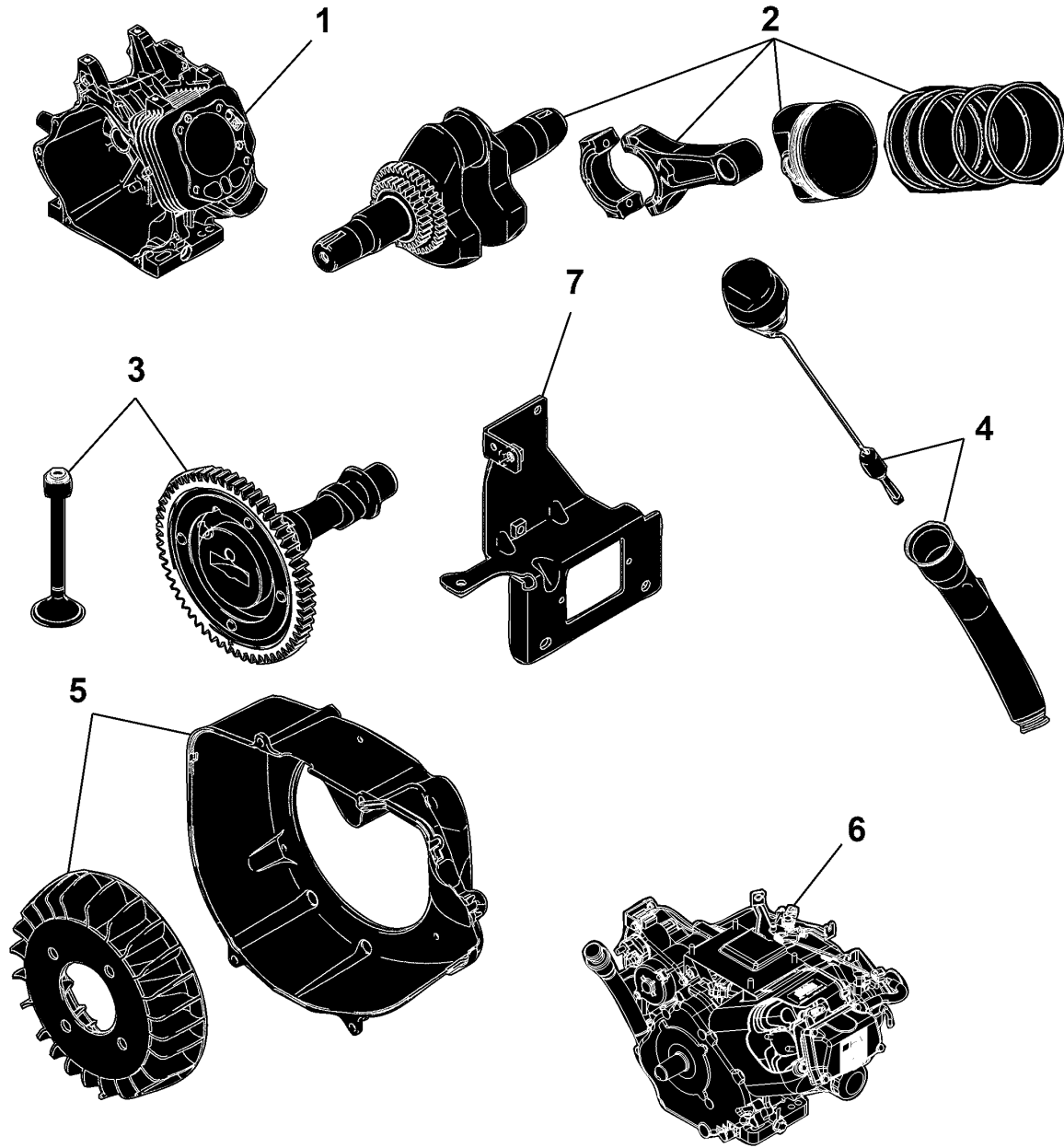
MX293450

Key	Part No.	Part Name	Qty.	Serial No.	Remarks
1	LG248	Kit	1		Home Maintenance, Includes Filter, Oil, Oil Change Sticker and Spark Plug(S) - Where Applicable, Actual Kit Contents May Differ from Photo

Sectional Pictorial Index
 Index d'illustrations par sections.
 Gruppenbildindex
 Indice illustrato delle sezioni
 Índice de ilustraciones por secciones
 Avsnittsbildregister

PU35761 A.1

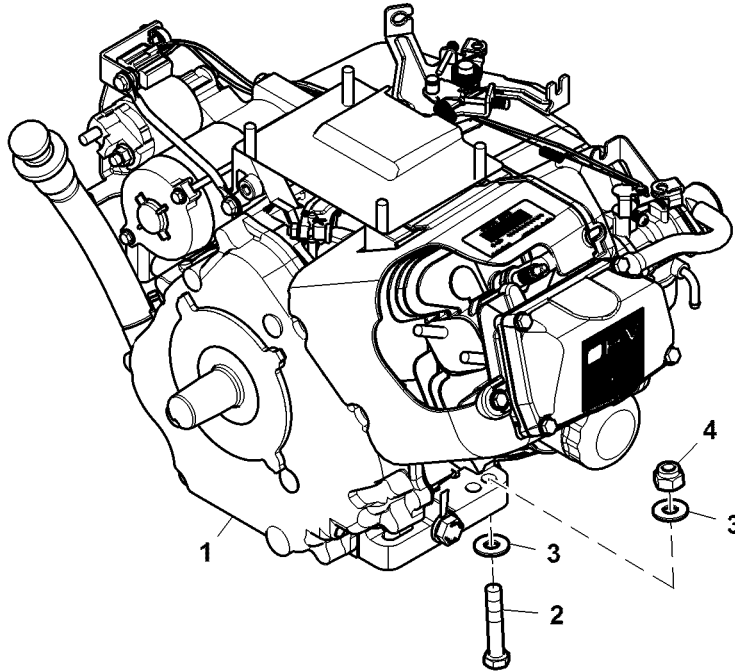
1-	88
2-	90
3-	92
4-	94
5-	96
6-	86
7-	98



PU35761

Engine
Moteur
Motor
Motore
Motor
Motor

PU20957 A.1

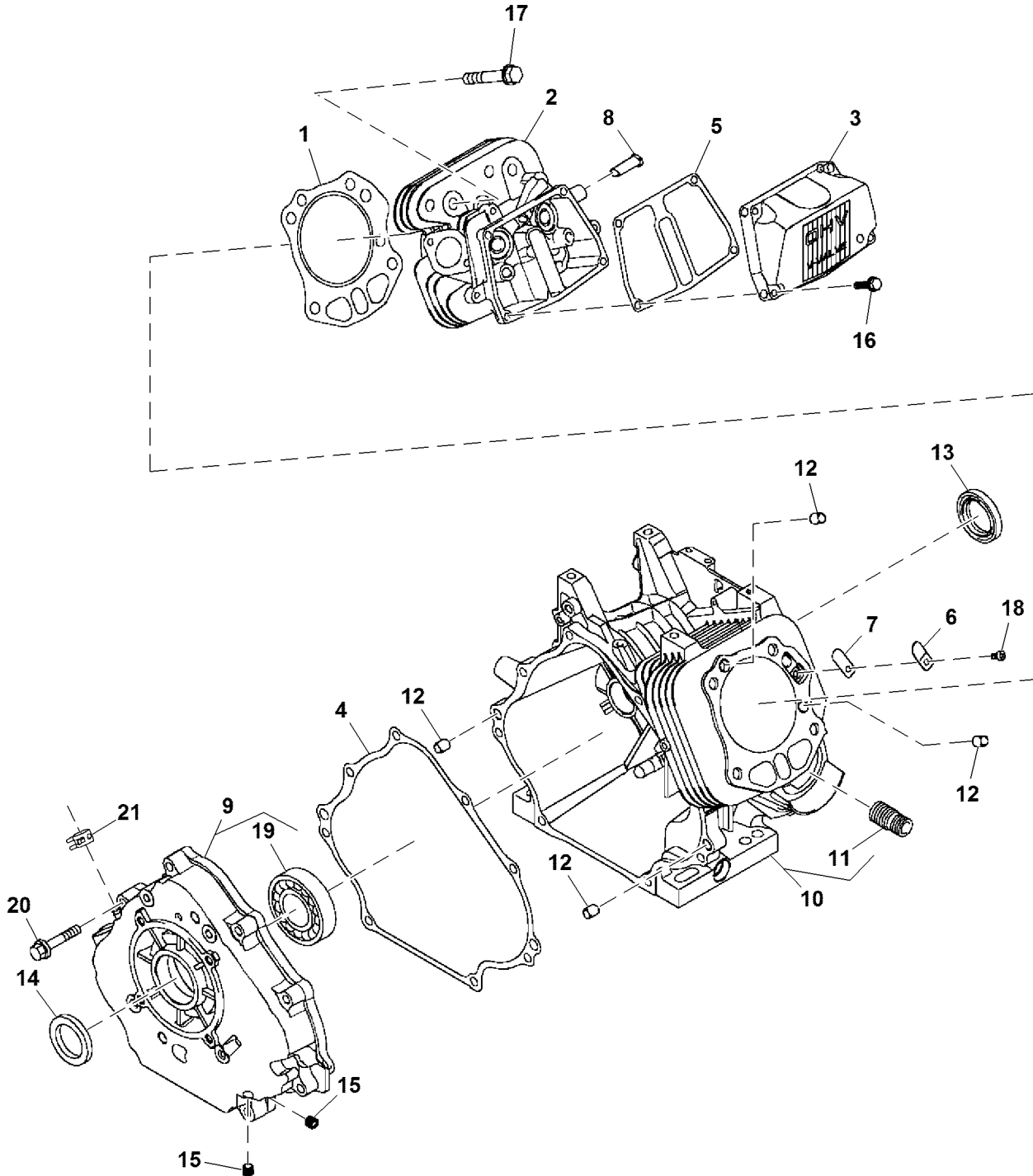


PU20957

Key	Part No.	Part Name	Qty.	Serial No.	Remarks
1	MIA12718 AUC14527	Gasoline Engine Gasoline Engine	1 1	230001-	MARKED FJ400D-AS10R; ORDER AUC14527 MARKED FJ400D-BS10R
2	19H1801	Cap Screw	4		3/8" X 2"
3	24H1122	Washer	8		3/8" X 7/8" X 0.083"
4	T11234	Lock Nut	4		

Cylinder Head and Crankcase
 Culasse et carter d'embielage
 Zylinderkopf und Kurbelgehäuse
 Testata e basamento
 Culata y cárter
 Topplöck och vevhus

PU28277 A.1

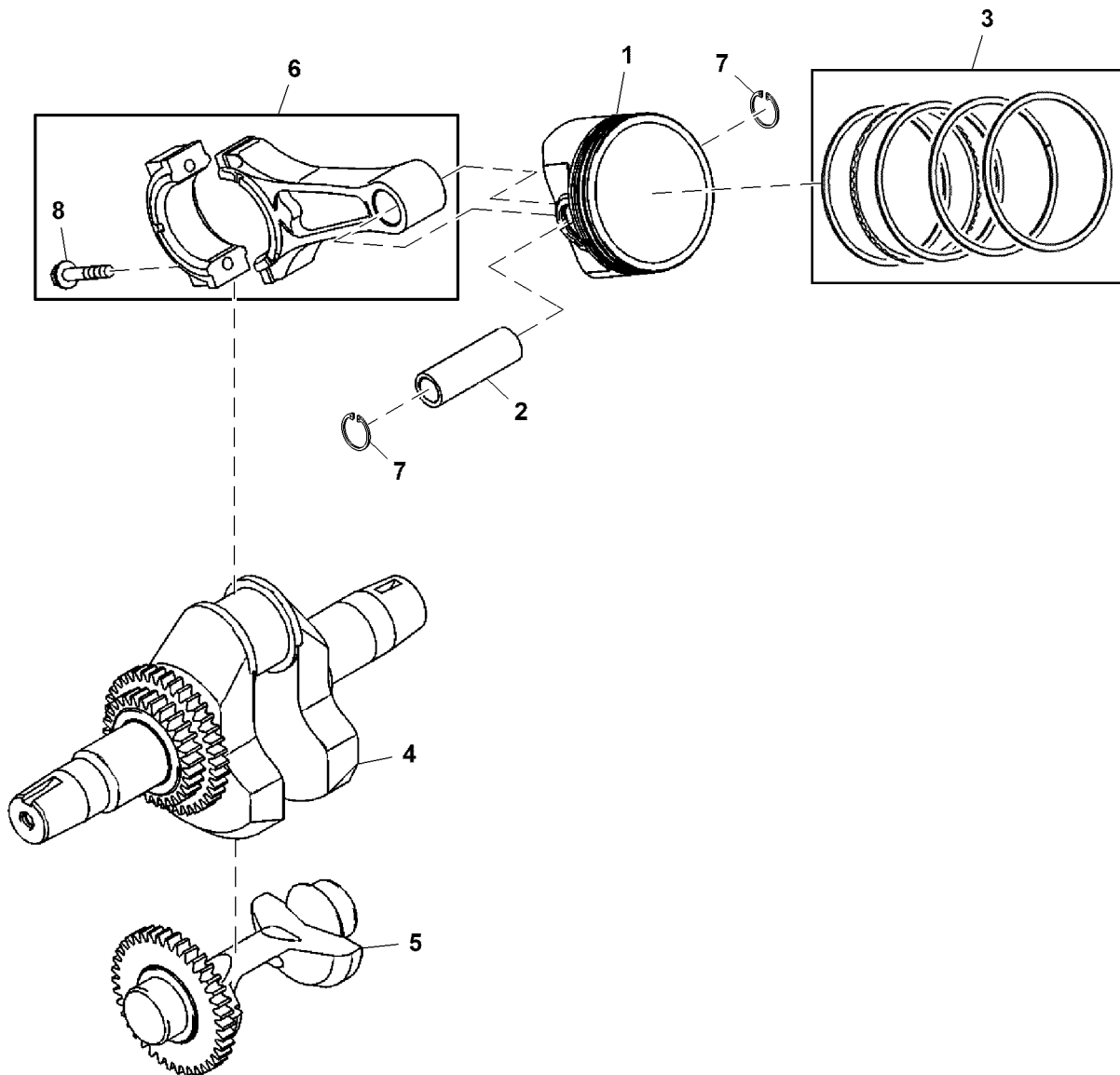


PU28277

Key	Part No.	Part Name	Qty.	Serial No.	Remarks
1	M152948	Gasket	1		
2	MIA11569	Cylinder Head	1		
3	MIU14499	Case	1		Rocker
4	MIU13937	Gasket	1		Crankcase Cover
5	M152951	Gasket	1		Rocker Case
6	M76124	Plate	1		
7	M76125	Valve	1		
8	M152952	Pipe	1		
9	MIU11122	Cover	1		Crankcase
10	AUC11844	Crankcase	1		SUB FOR MIA10704
11	M127431	Adapter Fitting	1		USE WITH MIA10704
	MIU13767	Adapter Fitting	1		USE WITH AUC11844
12	M138388	Pin	4		
13	M149281	Seal	1		
14	M152954	Seal	1		
15	MIU14001	Plug	2		
16	19M7863	Screw	4		M6 X 25
17	MIU12209	Bolt	4		
18	MIU14207	Screw	1		
19	AM101062	Bearing	1		
20	19M8318	Screw	8		M8 X 45
21	R56101	Clamp	1		

Piston and Crankshaft
 Piston et vilebrequin
 DtlKolben und Kurbelwelle
 Pistone e albero a gomiti
 Pistón y cigüeñal
 Kolv och vevaxel

PU16670 A.1

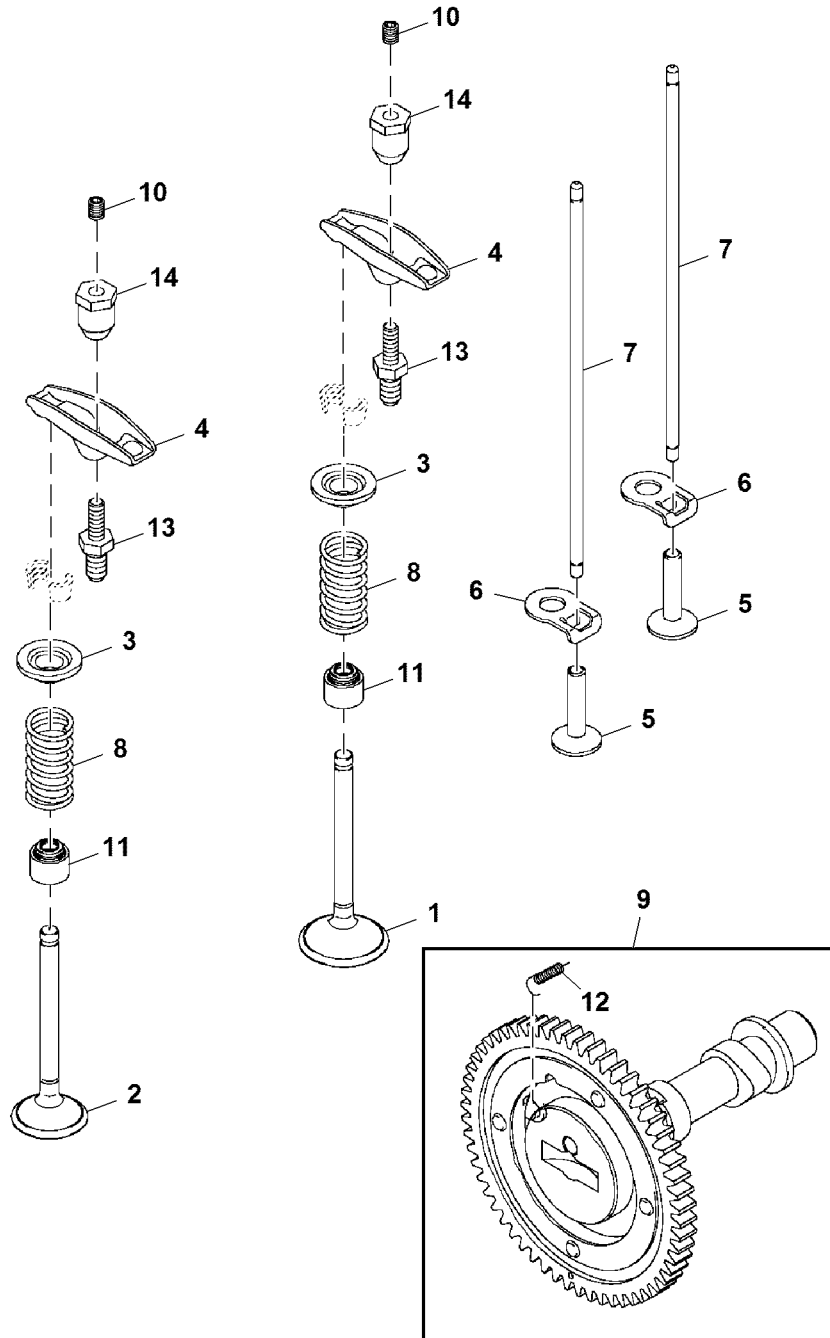


PU16670

Key	Part No.	Part Name	Qty.	Serial No.	Remarks
1	M152956	Piston	1		
2	M152957	Piston Pin	1		
3	AM134932	Piston Ring Kit	1		Set of 5
4	AM134933	Crankshaft	1		
5	AM134934	Balancer	1		ORDER AUC11017
	AUC11017	Balancer	1		
6	MIA12633	Connecting Rod	1		
7	M70220	Snap Ring	2		
8	M146763	Bolt	2		

Camshaft and Valves
 Arbre à cames et soupapes
 Nockenwelle und Ventile
 Albero a camme e valvole
 Árbol de levas y válvulas
 Kamaxel och ventiler

PU16671 A.1

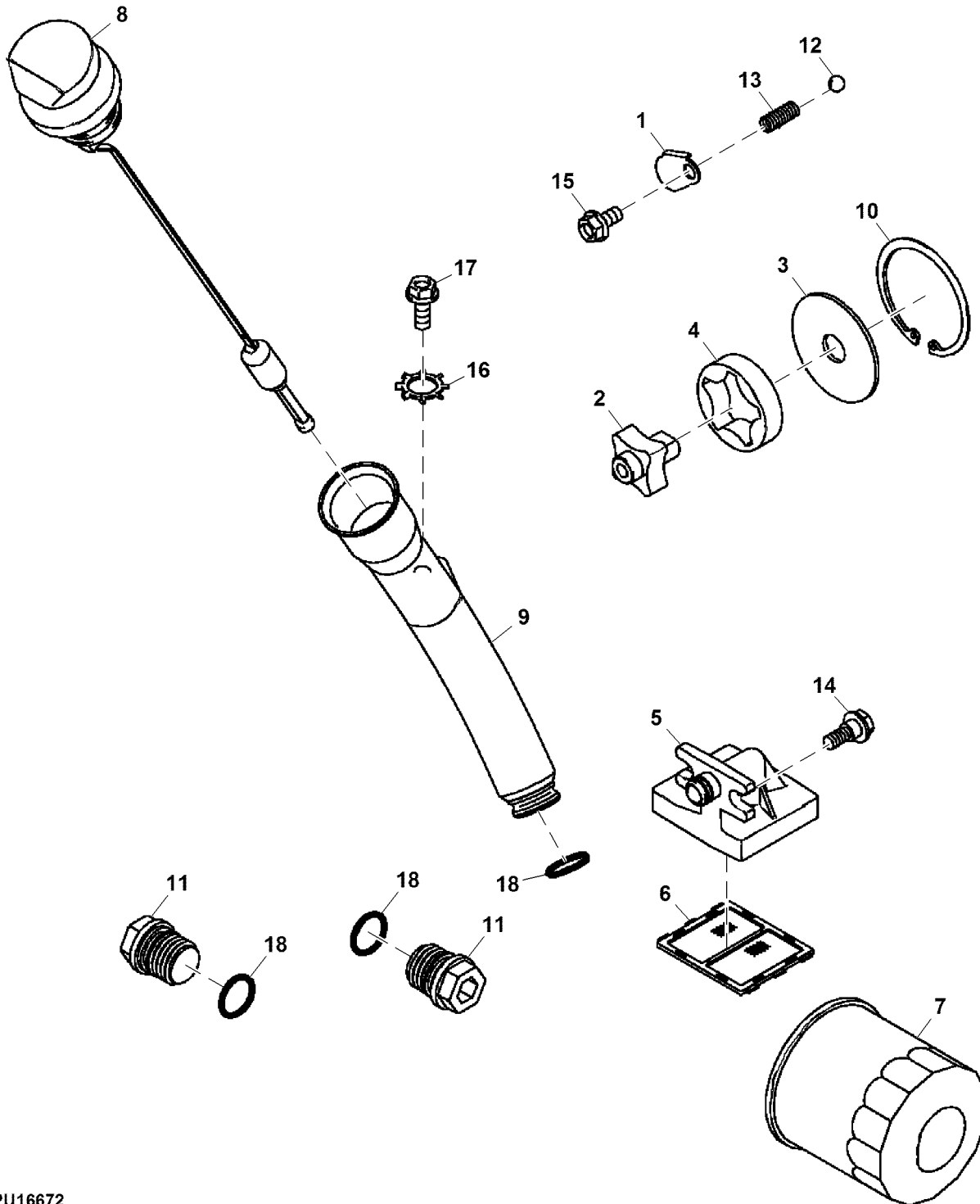


PU16671

Key	Part No.	Part Name	Qty.	Serial No.	Remarks
1	M152958	Intake Valve	1		
2	MIU12703	Exhaust Valve	1		
3	M152960	Retainer	2		
4	M146876	Rocker Arm	2		
5	M138403	Tappet	2		
6	M152961	Hydr. Cylinder Rod Guide	2		
7	M152962	Push Rod	2		
8	M152963	Spring	2		
9	MIA13171	Camshaft	1		SUB FOR AM134936
10	M138410	Stud	2		
11	M152964	Seal	2		
12	M138413	Extension Spring	1		
13	M146881	Bolt	2		
14	MIU11123	Nut	2		

Oil Filter and Dipstick
 Filtre à huile et jauge d'huile
 Ölfilter und Messstab
 Filtro olio e astina di livello
 Filtro de aceite y varilla de nivel
 Oljefilter och mätsticka

PU16672 A.1

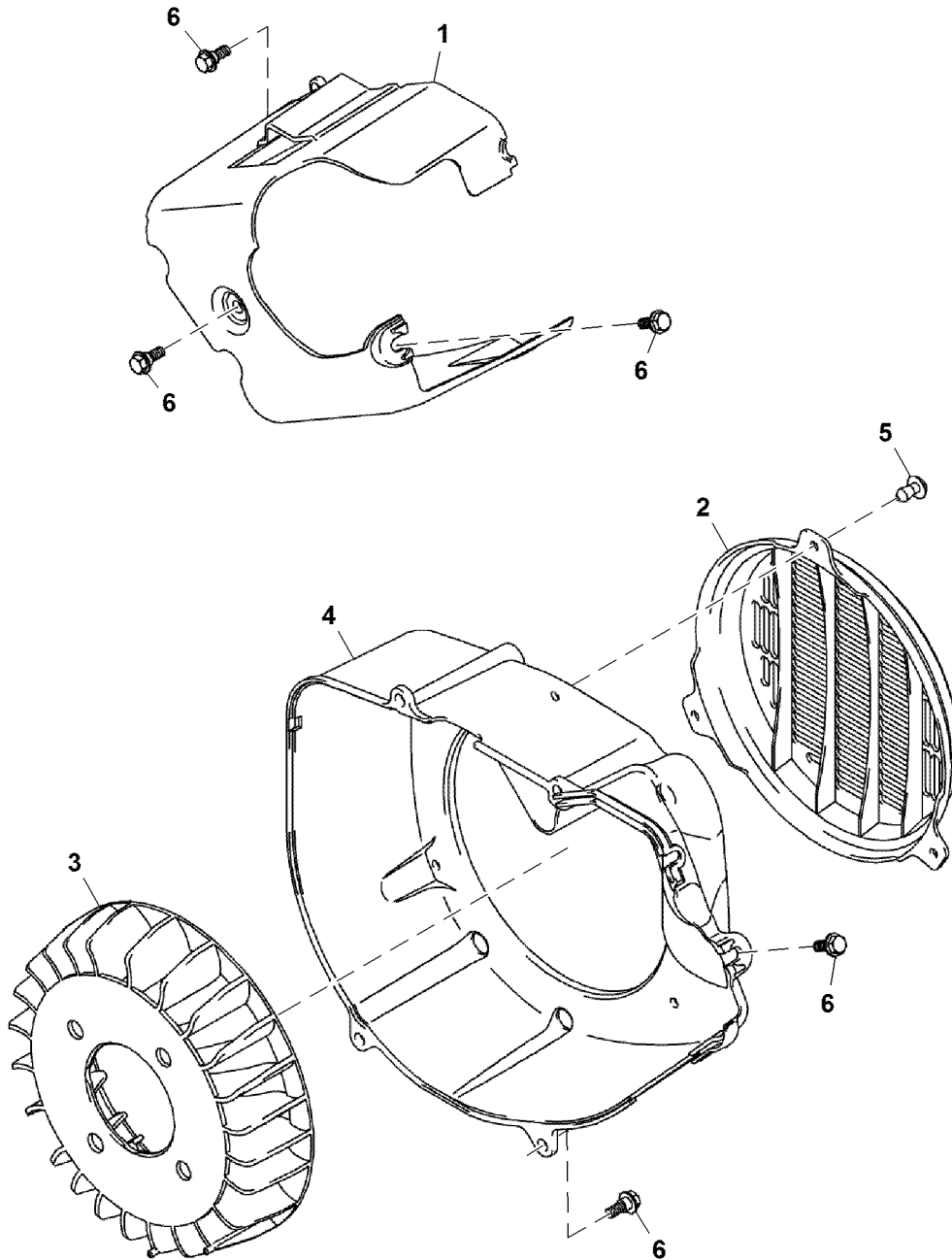


PU16672

Key	Part No.	Part Name	Qty.	Serial No.	Remarks
1	M152965	Plate	1		Oil Relief
2	AM134937	Oil Pump	1		
3	M152966	Cover	1		Pump
4	M76141	Rotor	1		Pump
5	M146885	Pipe	1		
6	M146886	Screen	1		
7	AM107423	Oil Filter	1		
8	M152967	Gauge	1		Oil Level
9	UC23611	Filler Neck	1		SUB FOR M152968
10	M152969	Snap Ring	1		
11	M138425	Plug	2		
12	M152970	Ball	1		
13	M152971	Spring	1		
14	M148369	Screw	2		
15	19M7774	Bolt	1		M6 X 12, SUB FOR MIU11325
16	12H297	Lock Washer	2		1/4"
17	19M7775	Screw	1		M6 X 16
18	M88478	O-Ring	3		

Engine Shroud and Fan
 Habillage du moteur et ventilateur
 Motorverkleidung und Lüfter
 Protezione e ventola motore
 Carenado del motor y ventilador
 Motorhölje och fläkt

PU16673 A.1

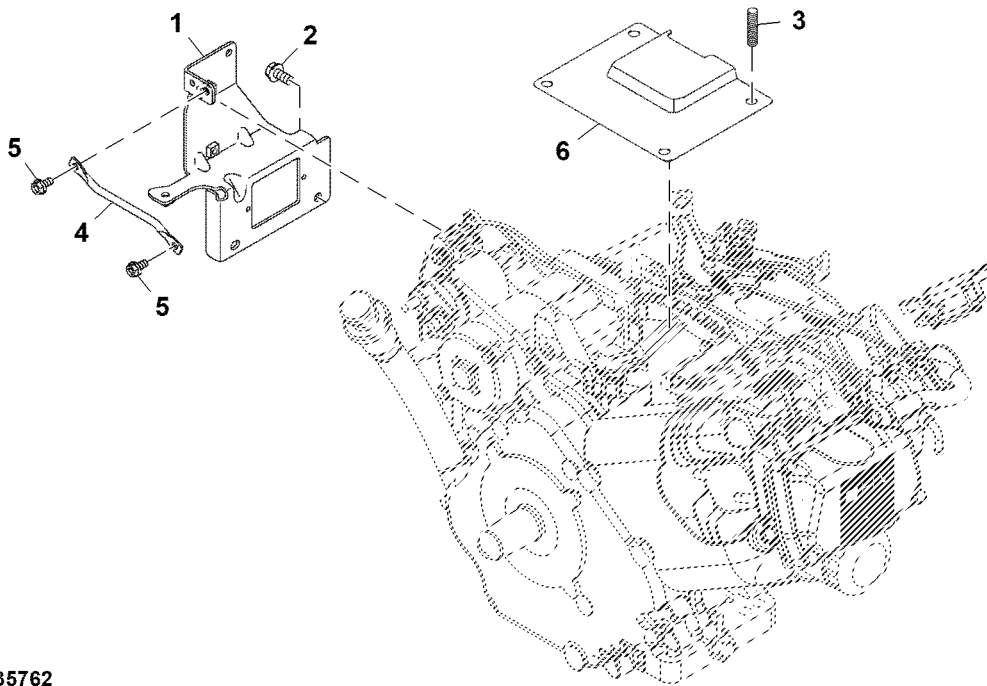


PU16673

<i>Key</i>	<i>Part No.</i>	<i>Part Name</i>	<i>Qty.</i>	<i>Serial No.</i>	<i>Remarks</i>
1	MIU11506	Shroud	1		
2	M152973	Guard	1		
3	MIU13857	Fan	1		
4	M152974	Housing	1		
5	MIU14466	Rivet	3		
6	M148369	Screw	8		

Engine Supports
 Supports de moteur
 Motorträger
 Supporti motore
 Soportes de motor
 Motorfästen

PU35762 A.1



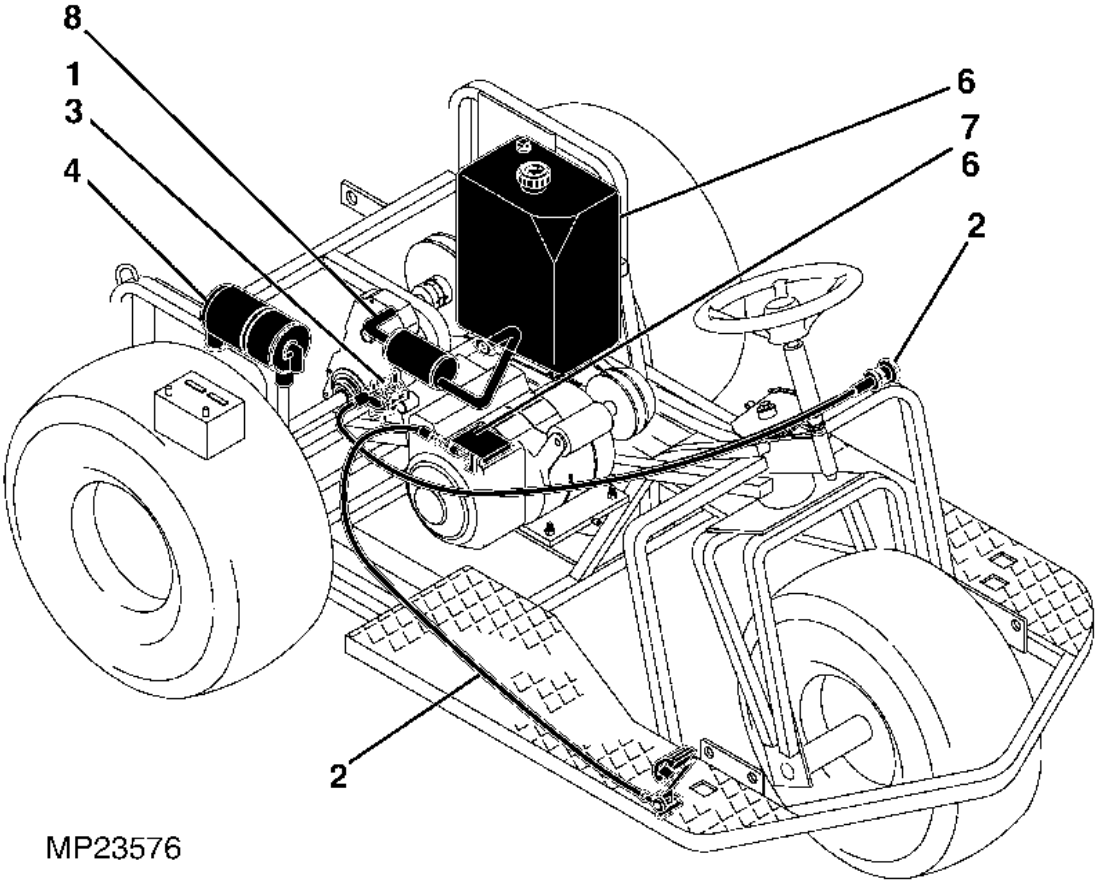
PU35762

Key	Part No.	Part Name	Qty.	Serial No.	Remarks
1	UC23612	Bracket	1		SUB FOR MIU14501
2	19M7865	Screw	2		M8 X 16
3	MIU11949	Stud	4		
4	MIU14502	Reinforcement	1		Stay
5	19M7774	Screw	2		M6 X 12, SUB FOR MIU11325
6	M153018	Housing	1		Brake

Sectional Pictorial Index
Index d'illustrations par sections.
Gruppenbildindex
Indice illustrato delle sezioni
Indice de ilustraciones por secciones
Avsnittsbildregister

MP23576 A.1

1-	102
1-	104
2-	108
3-	110
4-	114
6-	122
6-	124
7-	126
8-	128

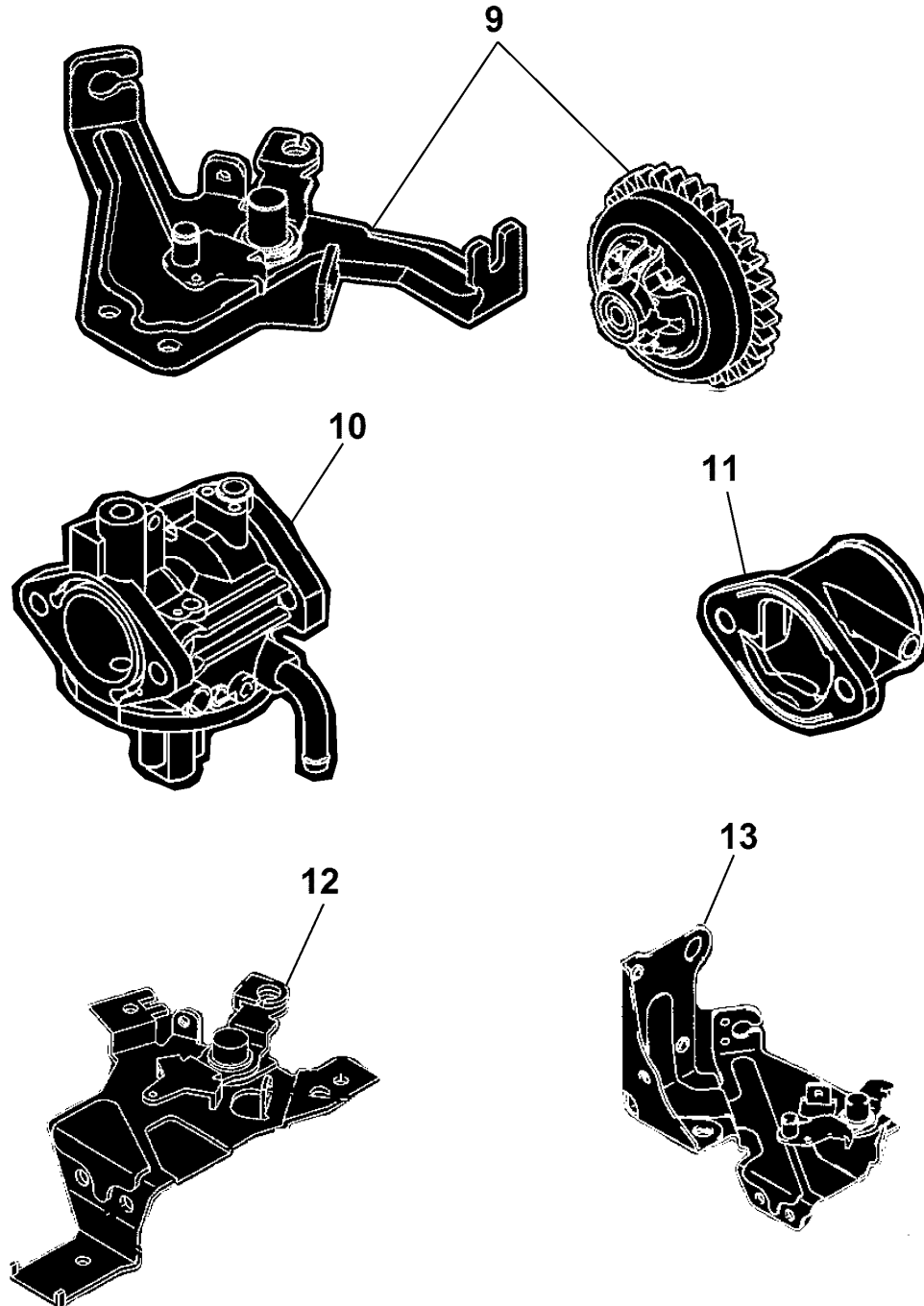


MP23576

Sectional Pictorial Index
 Index d'illustrations par sections.
 Gruppenbildindex
 Indice illustrato delle sezioni
 Índice de ilustraciones por secciones
 Avsnittsbildregister

9-	120
10-	106
11-	112
12-	116
13-	118

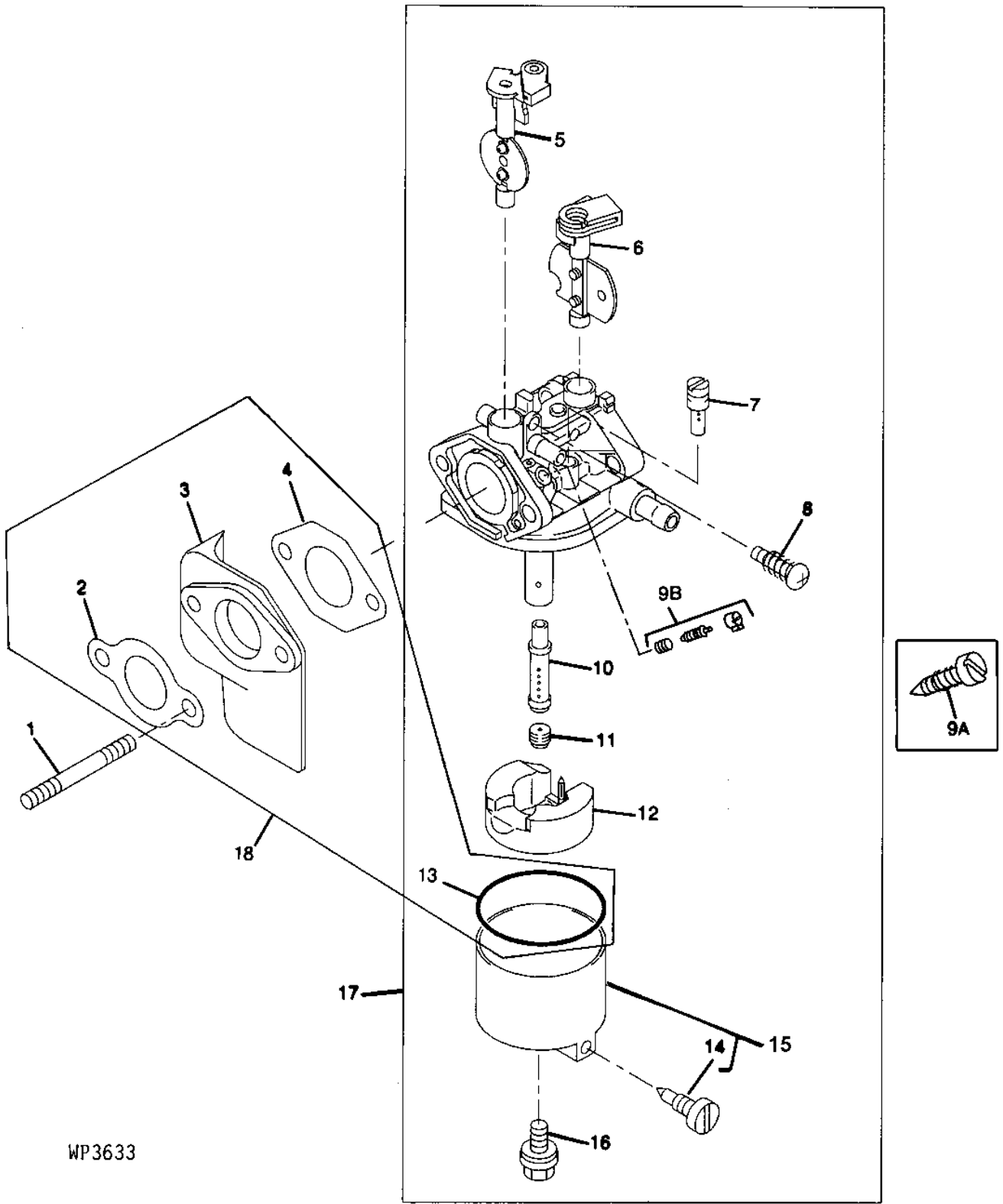
PU26578 A.1



PU26578

Carburetor, MARKED FE290D
Carburetor, MARKED FE290D
Carburetor, MARKED FE290D
Carburetor, MARKED FE290D
Carburetor, MARKED FE290D
Carburetor, MARKED FE290D

WP3633 A.1

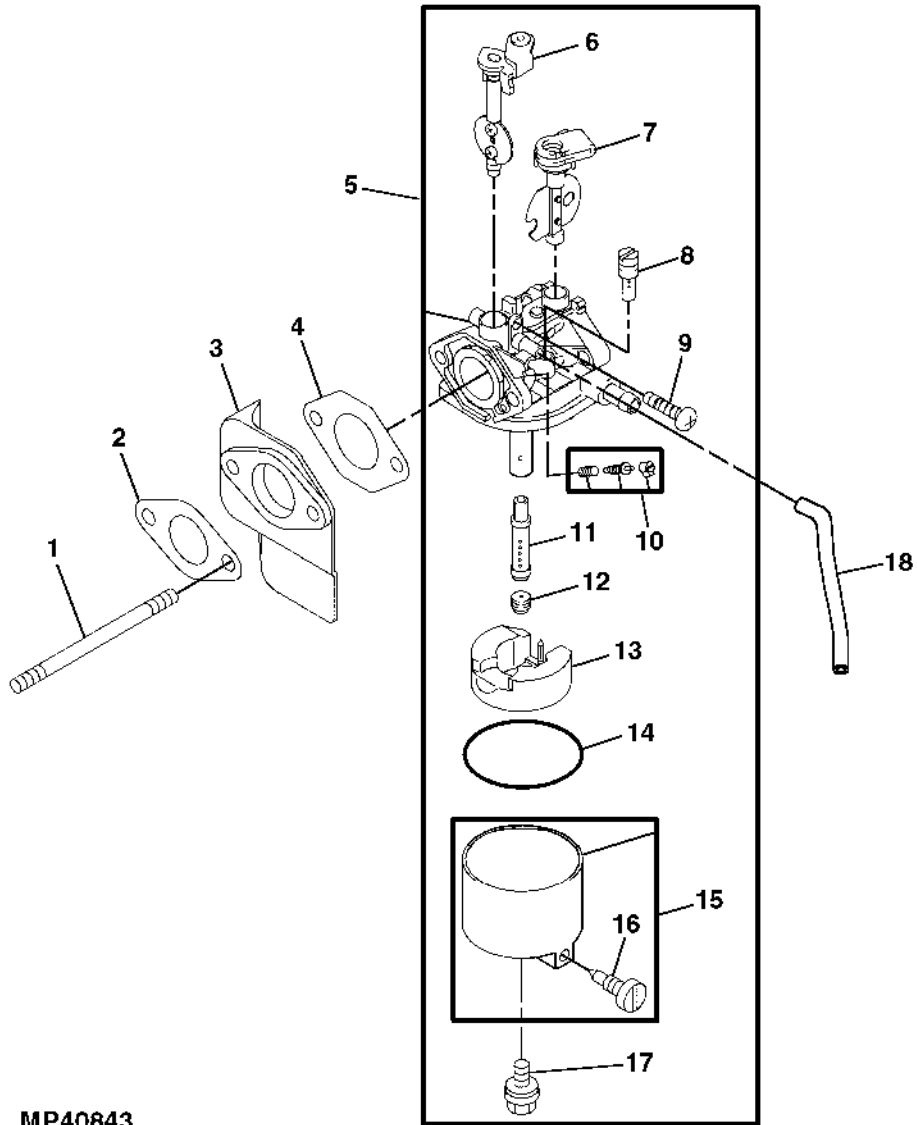


WP3633

Key	Part No.	Part Name	Qty.	Serial No.	Remarks
1	M79452	Stud	2		
	W40484	Stud	2		
2	M97282	Gasket	1		USE WITH MIA11225
3	M119183	Pad	1		
4	M97280	Gasket	1		
	M150021	Gasket	1		USE WITH MIA11225
5	AM119028	Valve	1		Throttle
6	AM119029	Valve	1	-180000	Choke
	MIU13261	Valve	1	180001-	Choke
7	M119186	Jet	1		(A), Pilot Jet, NO. 40
	M119186	Jet	1	926466-	(B), ORDER AM123294; Pilot Jet, NO. 40
8	AM119031	Screw	1		
9A	AM119032	Screw	1	-926465	
9B	AM123030	Screw	1	926466-	
10	M123541	Nozzle	1		
11	Jet	1	-926465	2286 m, (A), ORDER AM119045; NO. 90
	M119203	Jet	1	-926465	1076 - 2286 m, (A), ORDER AM119045; NO. 92
	M119185	Jet	1	-926465	1076 m, (A), STD; NO. 95
	M126971	Jet	1	926466-	0 - 1219 m, (B), ORDER AM123294; NO. 82
	Jet	1	926466-	1219 - 2134 m, (B), (K), ORDER AM123294; NO. 80
	Jet	1	926466-	2134 m, (B), (K), ORDER AM123294; NO. 78
12	AM123559	Float	1		SUB FOR AM121045
13	M119180	Gasket	1		
14	AM119030	Screw	1		
15	AM119027	Chamber	1		
16	M119187	Bolt	1		
17	AM121748	Carburetor	1	-926465	USE WITH AM121133 OR AM122338
	AM128503	Carburetor	1	926466-	SUB FOR AM123293; USE WITH AM123286 OR MIA11225 OR MIA10685
18	AM119040	Carburetor Kit	1		
19	TY22462	Clamp	1		Not Illustrated, SUB FOR M123542
	TY22462	Clamp	1		Not Illustrated
20	M119149	Tube	1		Not Illustrated
21	AM119044	Jet Kit	1	-926465	Not Illustrated, ORDER AM119045, M119185 AND M119186; INCLUDES PARTS MARKED (A)
	AM123294	Jet Kit	1	926466-	Not Illustrated, ORDER AM123295, M119186 AND M126971; INCLUDES PARTS MARKED (B)
	AM123295	Jet Kit	1	926466-	Not Illustrated, INCLUDES PARTS MARKED (K); USE WITH AM128503; High Altitude

Carburetor, MARKED FE350D-AS25
Carburetor, MARKED FE350D-AS25
Carburetor, MARKED FE350D-AS25
Carburetor, MARKED FE350D-AS25
Carburetor, MARKED FE350D-AS25
Carburetor, MARKED FE350D-AS25

MP40843 A.1

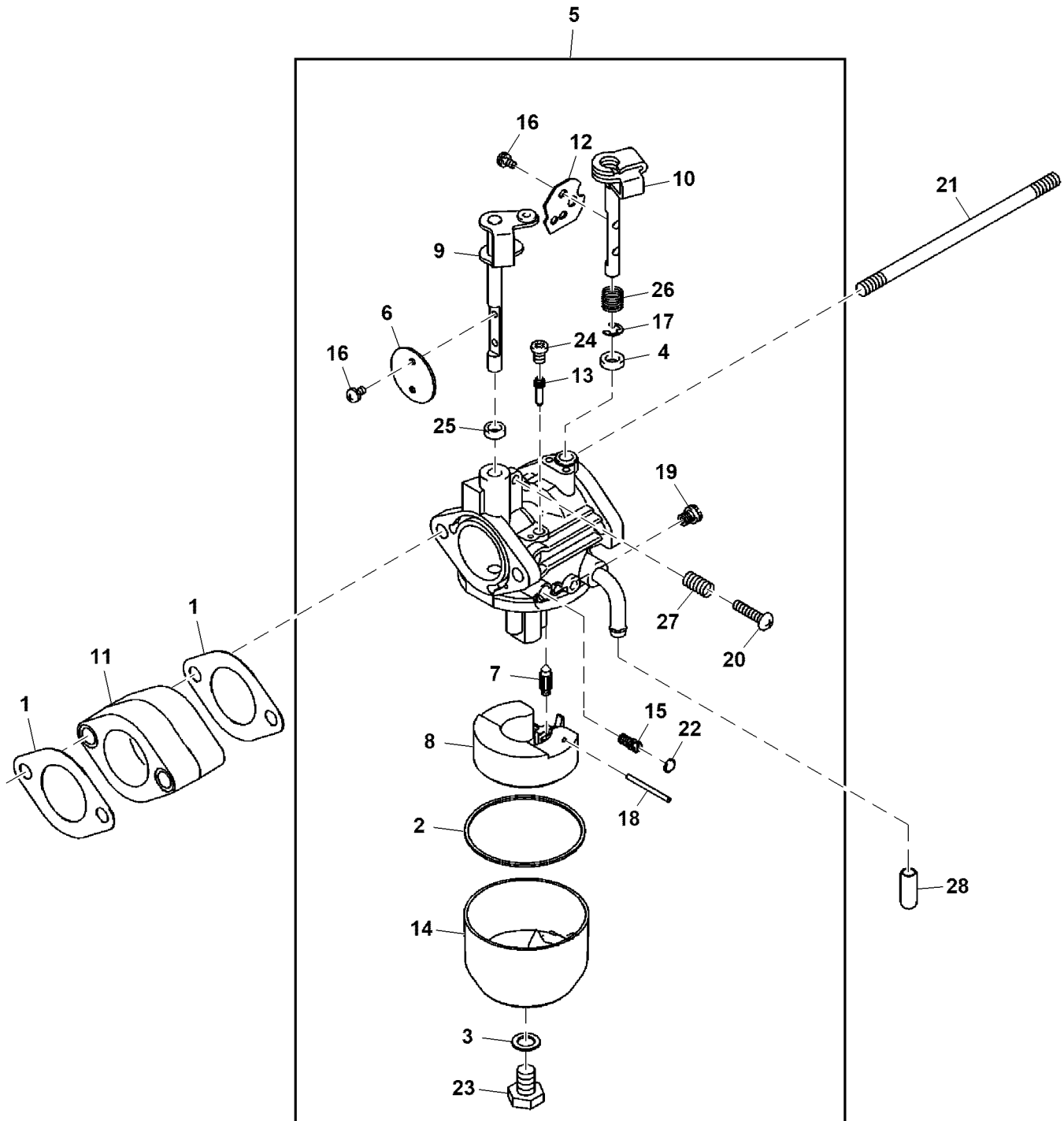


MP40843

Key	Part No.	Part Name	Qty.	Serial No.	Remarks
1	W40484	Stud	2		
2	M97282	Gasket	1		Insulator
3	M119183	Pad	1		
4	MIU10614	Gasket	1		
5	MIA11484	Carburetor	1		MARKED FE350D-BS25
6	MIU12176	Shaft	1		Throttle
7	AM119029	Valve	1	-180000	Choke
8	MIU13261	Valve	1	180001-	
	PT18385	Jet	1		Pilot, NO. 40
9	AM119031	Screw	1		
10	AM123030	Screw	1		
11	MIU12177	Nozzle	1		
12	M140510	Jet	1		Main, NO. 92
13	AM123559	Float	1		
14	M119180	Gasket	1		
15	AM119027	Chamber	1		
16	AM119030	Screw	1		
17	M119187	Bolt	1		
18	M119149	Tube	1		
19	MIA11336	Gasket Kit	1		Not Illustrated, INCLUDES M97282, M119183, MIU10614 AND M119180

Carburetor, MARKED FJ400D-AS10R, FJ400D-BS10R
 Carburateur, MARQUÉ FJ400D-AS10R, FJ400D-BS10R
 Vergaser, MIT FJ400D-AS10R, FJ400D-BS10R GEKENNZEICHNET
 Carburatore, CONTRASSEGNAIO FJ400D-AS10R, FJ400D-BS10R
 Carburador, MARCADO FJ400D-AS10R, FJ400D-BS10R
 Förgasare, märkt FJ400D-AS10R, FJ400D-BS10R

PU36379 A.1

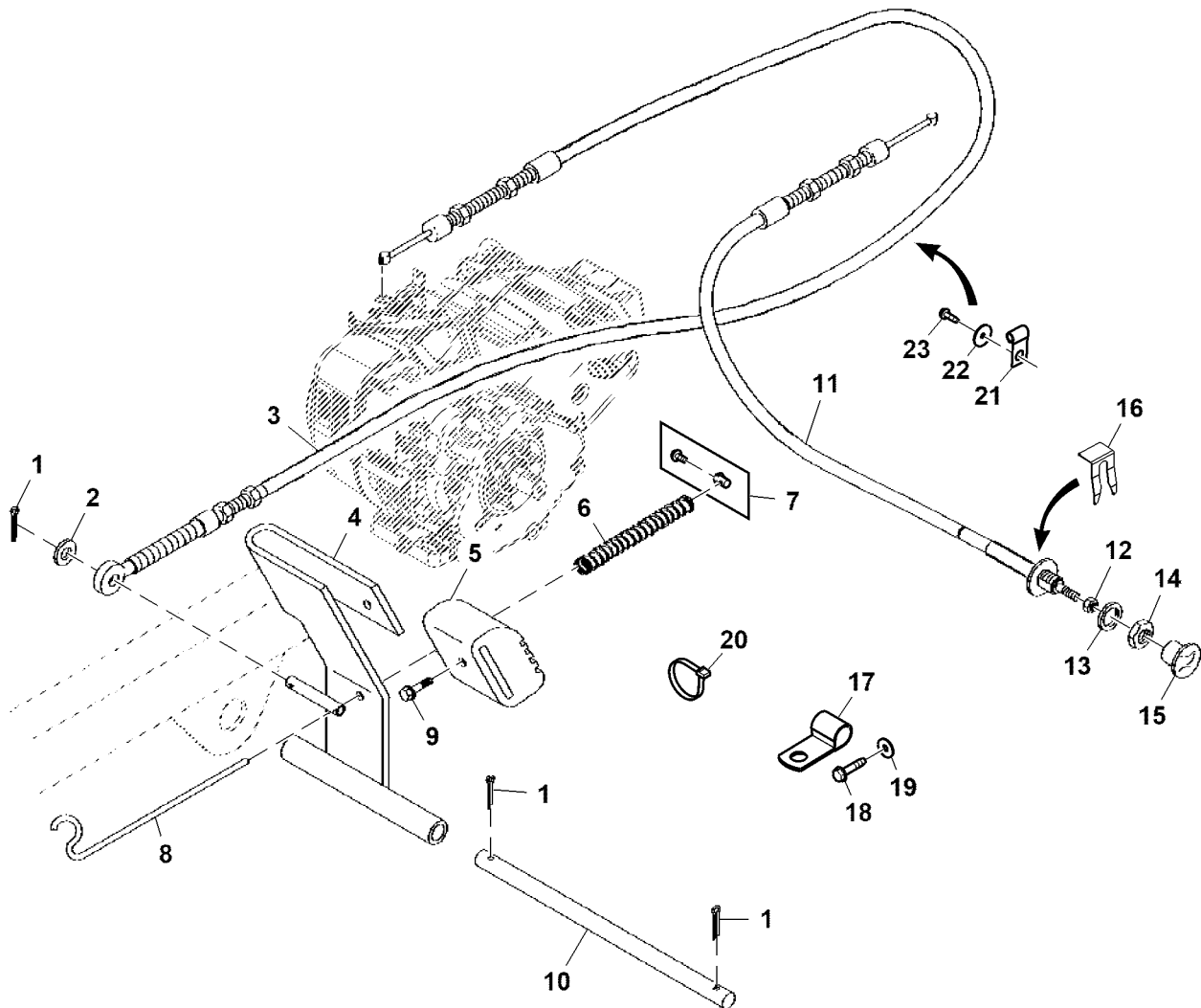


PU36379

Key	Part No.	Part Name	Qty.	Serial No.	Remarks
1	M152987	Gasket	2		Carburetor Head
2	M152988	Gasket	1		Float Chamber
3	M152989	Gasket	1		Chamber
4	M152990	Cap	1		
5	AUC10977	Carburetor Kit	1		ORDER AUC15620; SUB FOR MIA11659
	AUC15620	Carburetor Kit	1		
6	M152991	Valve	1		Throttle
7	M152992	Valve	1		Float
8	M152993	Float	1		ORDER MIU12444
	MIU12444	Float	1		
9	M152994	Shaft	1		Throttle
10	M152995	Shaft	1		Choke
11	M152996	Insulator	1		
12	M152997	Valve	1		
13	M152998	Jet	1		Slow
14	AM134943	Chamber	1		Float
15	M140274	Needle	1		USE WITH MIA11659; Jet
16	M152999	Screw	4		
17	M153000	Snap Ring	1		
18	M153001	Pin	1		
19	M140283	Jet	1		6560 Feet and Above
	M144822	Jet	1		STD
	M146914	Jet	1		3280 to 6560 Feet
20	M153006	Screw	1		
21	MIU11740	Stud	2		
22	M140285	Plug	1		
23	M153002	Plug	1		
24	M153003	Plug	1		
25	UC20531	Seal	1		SUB FOR M140286
26	M153004	Spring	1		
27	M153005	Spring	1		
28	M146928	Cap	1		

Throttle and Choke Cables
 Câbles d'accélérateur et de starter
 Gasverstellungs- und Starterklappenzüge
 Cavi valvola a farfalla e valvola aria
 Cables del acelerador y acelerador
 Gasreglage- och chokekablar

PU35769 A.1

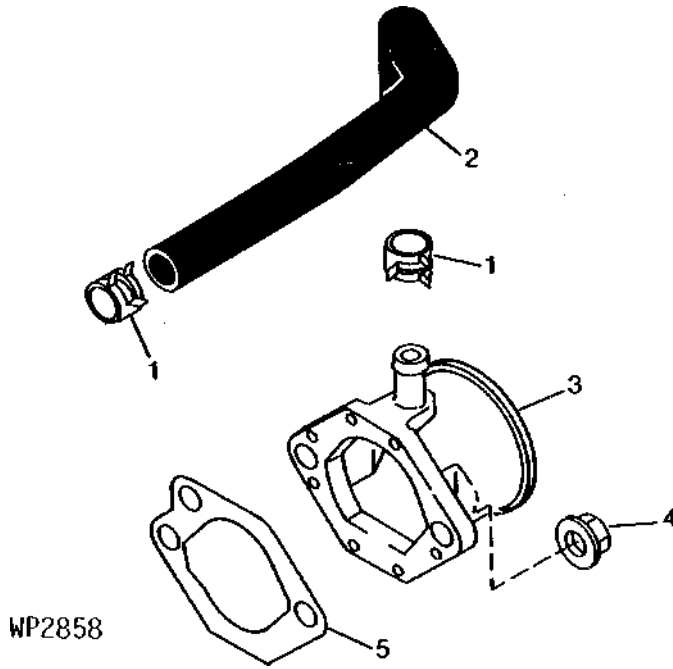


PU35769

Key	Part No.	Part Name	Qty.	Serial No.	Remarks
1	11M7082	Cotter Pin	3		2.500 X 25 mm
2	24H1136	Washer	1		11/32" X 11/16" X 0.065"
3	AMT1138	Cable	1	-230000	Throttle
4	TCA26164	Cable	1	230001-	Throttle
5	AMT1208	Pedal	1		Throttle
6	ET15867	Pad	1		Foot
7	ET15339	Extension Spring	1		
8	AET11045	Clamp	1		SUB FOR ET15953
9	ET15954	Cable	1		Pedal
10	T23876	Screw	1		
11	ET15561	Rod	1		Pedal Pivot
12	AM129722	Cable	1		INCLUDES VG11446, Choke
13	14H631	Nut	1		0.190"
14	24M7053	Washer	1		17 X 30 X 3 mm
15	14M7260	Nut	1		M16
16	W41004	Knob	1		Cable
17	VG11446	Clip	1		
18	T13914	Clamp	1		
19	37H170	Screw	1		0.190" X 7/8"
20	24M7139	Washer	1		6.400 X 18 X 1.600 mm
21	H77698	Tie Band	1		
22	T32231	Clamp	1		
23	24H1284	Washer	1		7/32" X 7/8" X 0.065"
24	37H137	Screw	1		0.190" X 5/8"

Air Intake, MARKED FE290D-FS11
 Air Intake, MARKED FE290D-FS11
 Air Intake, MARKED FE290D-FS11
 Air Intake, MARKED FE290D-FS11
 Air Intake, MARKED FE290D-FS11
 Air Intake, MARKED FE290D-FS11

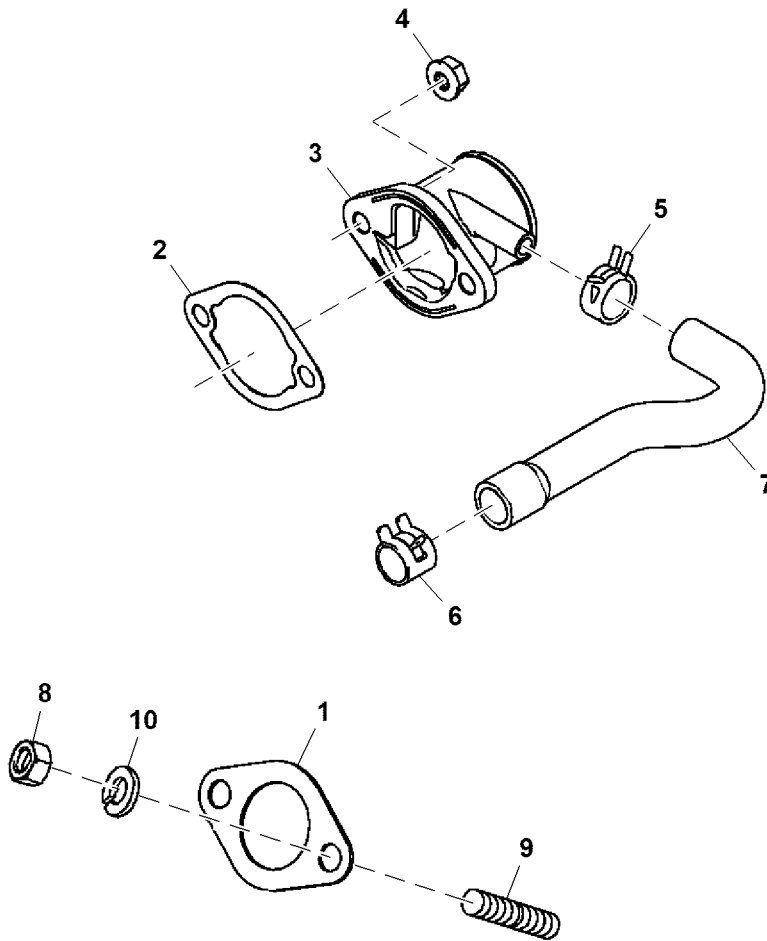
WP2858 A.1



Key	Part No.	Part Name	Qty.	Serial No.	Remarks
1	R56101	Clip	2		
2	W40486	Tube	1		SUB FOR M68342
3	M119148	Air Intake	1		
4	M70097	Nut	2		
5	M97278	Gasket	1		

Air Intake, MARKED FJ400D-AS10R, FJ400D-BS10R
Admission d'air, MARQUÉE FJ400D-AS10R, FJ400D-BS10R
Lufteinlass, MIT FJ400D-AS10R, FJ400D-BS10R GEKENNZEICHNET
Aspirazione aria, CONTRASSEGATA FJ400D-AS10R, FJ400D-BS10R
Admisión de aire, MARCADO FJ400D-AS10R, FJ400D-BS10R
Luftintag, märkt FJ400D-AS10R, FJ400D-BS10R

PU16712 A.1

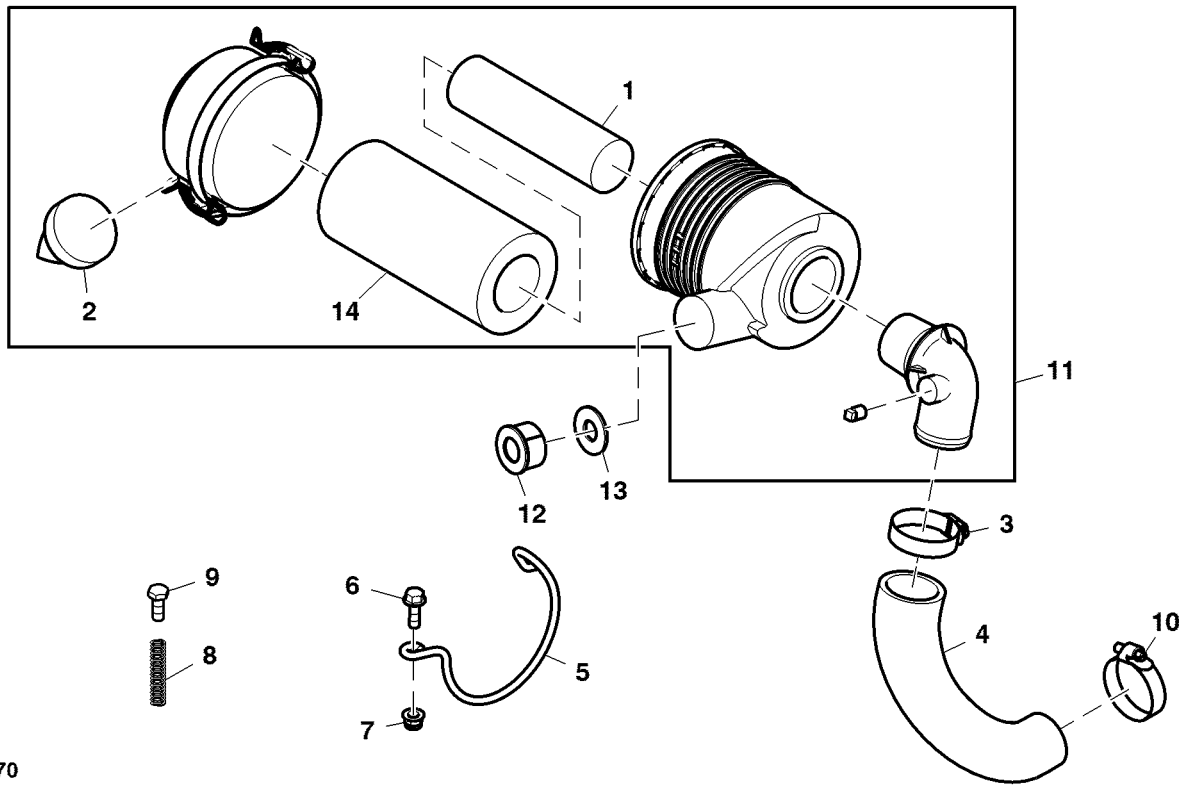


PU16712

Key	Part No.	Part Name	Qty.	Serial No.	Remarks
1	M136651	Gasket	1		Muffler
2	M152981	Gasket	1		Choke
3	M153007	Air Intake Stack	1		
4	M70097	Nut	2		
5	M138492	Hose Clamp	1		
6	TY22464	Hose Clamp	1		
7	M153008	Tube	1		Breather
8	M149532	Nut	2		
9	MIU11949	Stud	2		
10	12H303	Lock Washer	2		5/16"

Air Cleaner
Filtre à air
Luftfilter
Filtro dell'aria
Filtro de aire
Luftrenare

PU35770 A.1

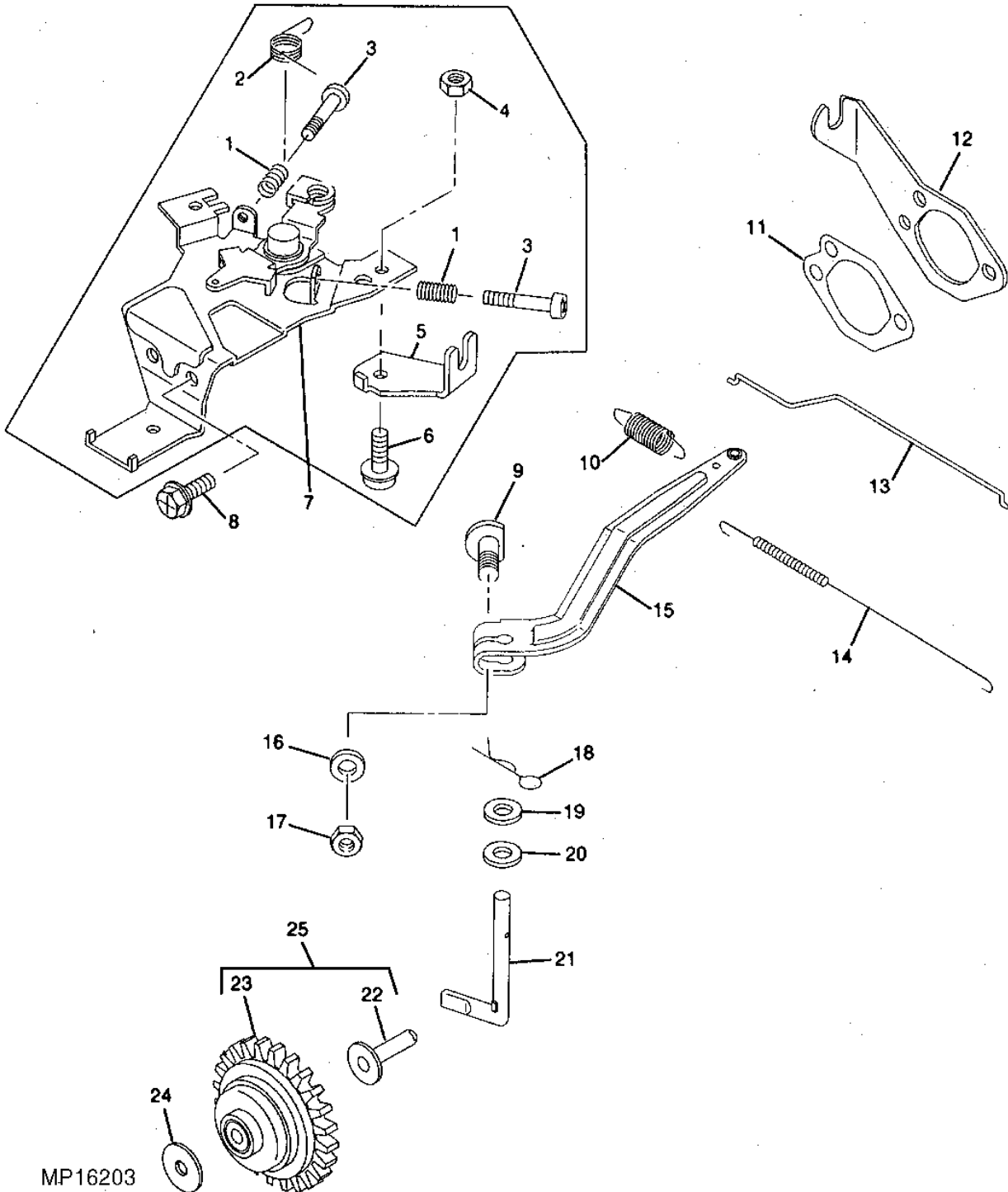


PU35770

Key	Part No.	Part Name	Qty.	Serial No.	Remarks
1	M123378	Filter Element	1		Secondary
2	AM108172	Drain Valve	1		
3	TY22470	Hose Clamp	1		
4	MT2133	Hose	1		USE WITH MIA11225, MIA10685, MIA11764, AM135055 OR AM132386
	MIU13263	Hose	1		USE WITH MIA12637, MIA12417 OR MIA11903
	TCU36808	Hose	1		USE WITH AUC14527 OR MIA12718
5	M113622	Bracket	1		ORDER M141832, 19M7867 AND 14M7396
	M141832	Bracket	1		
	19M7867	Screw	1		M8 X 25
6	14M7396	Lock Nut	1		M8
7	R59468	Spring	1		USE WITH M113622
8	19M7798	Screw	1		M8 X 40, USE WITH M113622
9	TY22469	Hose Clamp	1		
10	AMT1067	Air Cleaner Cap	1		
11	M125264	Cap	1	926466-230000	
12	VG12156	Cap	1	230001-	
13	TCU26997	Washer	1		
14	M113621	Filter Element	1		Primary

Governor and Throttle Linkage, MARKED FE290D
Governor and Throttle Linkage, MARKED FE290D
Governor and Throttle Linkage, MARKED FE290D
Governor and Throttle Linkage, MARKED FE290D
Governor and Throttle Linkage, MARKED FE290D
Governor and Throttle Linkage, MARKED FE290D

MP16203 A.1

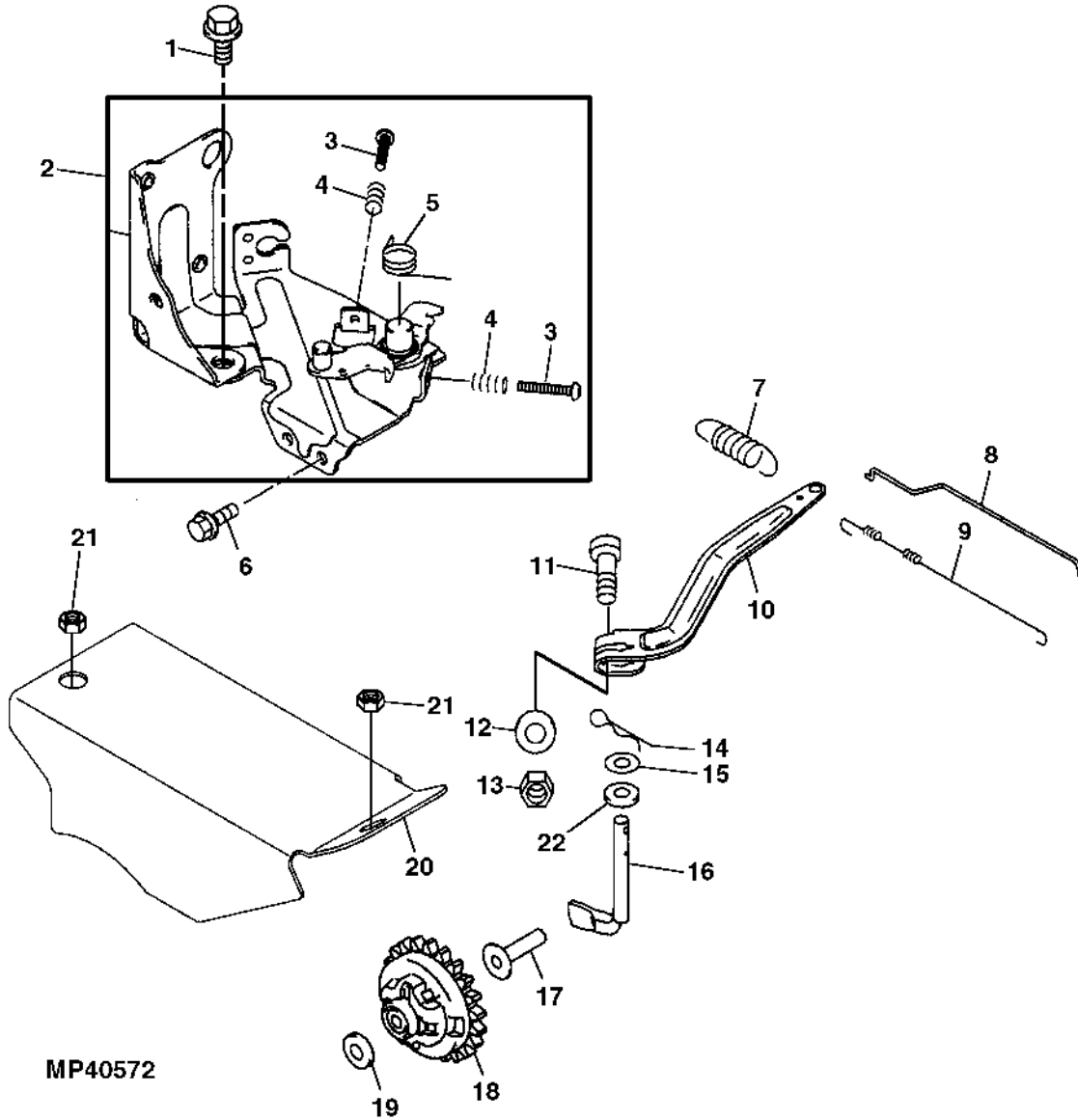


MP16203

Key	Part No.	Part Name	Qty.	Serial No.	Remarks
1	M95854	Spring	2		
2	M152833	Spring	1		(SUB FOR M123540 OR M133366)
3	21M7369	Screw	2		M4 X 25
4	14M7297	Nut	1		M5
5	M119178	Holder	1	-190000	ORDER MIA10969
	MIU13262	Holder	1	190001-	
6	MIU11965	Bolt	1		SUB FOR M88525
7	MIA10969	Panel	1		SUB FOR AM125527 OR AM121747 OR AM134890
8	19M7774	Screw	2		M6 X 12
9	M70085	Bolt	1		
10	M123539	Spring	1		
11	M97278	Gasket	1		
12	M119177	Bracket	1		
13	W40461	Link	1		
14	M94839	Spring	1		
15	AW26840	Arm	1		
16	24M7088	Washer	1		6.600 X 12 X 1.600 mm
17	14M7272	Nut	1		M6
18	MIU12068	Pin	1		USE WITH MIA11225; SUB FOR M88461
19	24M7274	Washer	1		6 X 12 X 1 mm
20	M97241	Washer	1		
21	M119179	Arm	1		
22	M70101	Sleeve	1		
23	AM102623	Governor	1		
24	M95856	Washer	1		
25	AM104507	Governor	1		KIT
..	AM109189	Kit	1		SUB AM104507, M119179 AND M95856

Governor and Throttle Linkage, MARKED FE350D
 Governor and Throttle Linkage, MARKED FE350D
 Governor and Throttle Linkage, MARKED FE350D
 Governor and Throttle Linkage, MARKED FE350D
 Governor and Throttle Linkage, MARKED FE350D
 Governor and Throttle Linkage, MARKED FE350D

MP40572 A.1

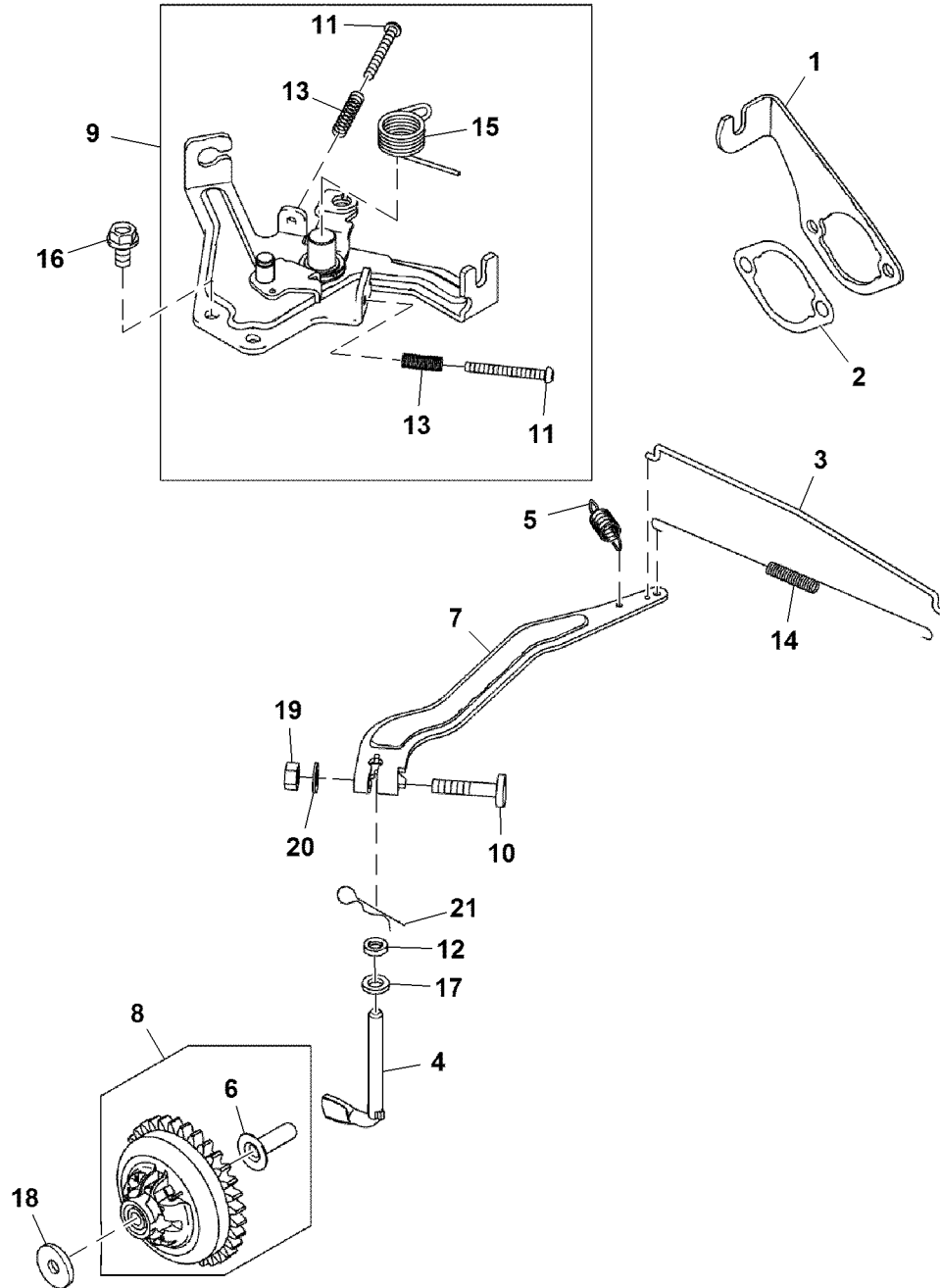


MP40572

Key	Part No.	Part Name	Qty.	Serial No.	Remarks
1	MIU11972	Bolt	1		
2	MIA11332	Panel	1		Control
	MIA12215	Panel	1		USE WITH MIA11225; SUB FOR MIA11535; Control
3	21M7369	Screw	2		M4 X 25
4	M95854	Spring	2		
5	M152833	Spring	1		
6	19M7774	Screw	2		M6 X 12
7	M132080	Spring	1		Governor
	M123539	Spring	1		USE WITH MIA11225; Governor
8	MIU11983	Link	1		Throttle
9	PT18860	Spring	1		Governor
10	PT18858	Arm	1		
11	M70085	Bolt	1		
12	24M7088	Washer	1		6.600 X 12 X 1.600 mm
13	14M7272	Nut	1		M6
14	MIU12068	Pin	1		SUB FOR M88461
15	24M7274	Washer	1		6 X 12 X 1 mm
16	M119179	Arm	1		
17	M70101	Sleeve	1		
18	AM102623	Governor	1		
19	M95856	Washer	1		
20	MIU11979	Cover	1		
21	14M7396	Lock Nut	2		M8
22	M97241	Washer	1		

Governor and Throttle Linkage, MARKED FJ400D-AS10R, FJ400D-BS10R
 Régulateur et tringlerie d'accélérateur, MARQUÉS FJ400D-AS10R, FJ400D-BS10R
 Regler- und Gasverstellungsgestänge, MIT FJ400D-AS10R, FJ400D-BS10R GEKENNZEICHNET
 Regolatore e tiranteria acceleratore, CONTRASSEGNA TO FJ400D-AS10R, FJ400D-BS10R
 Varillaje del acelerador y regulador, MARCADO FJ400D-AS10R, FJ400D-BS10R
 Regulator och gasreglagelänkar, märkt FJ400D-AS10R, FJ400D-BS10R

PU16710 A.1

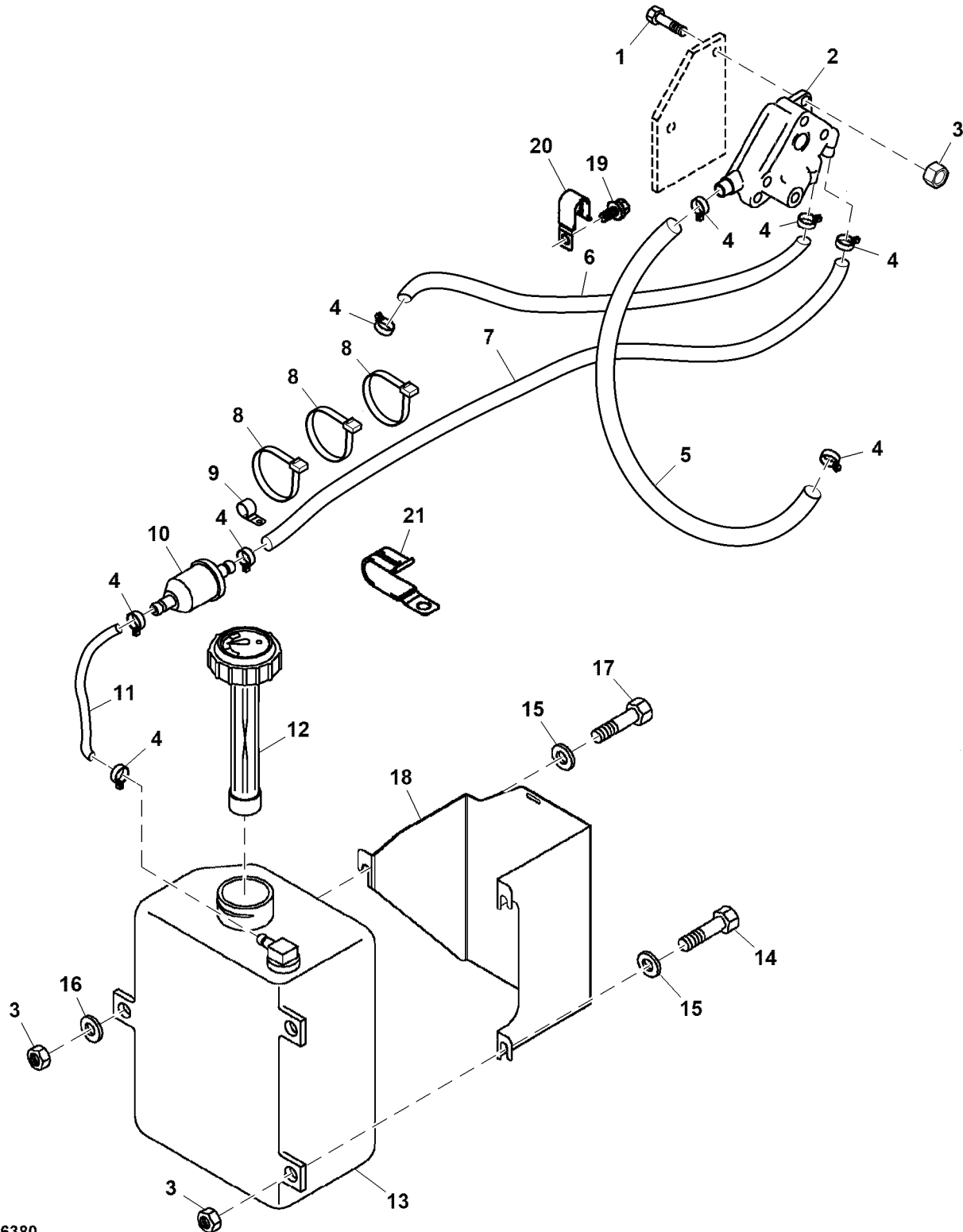


PU16710

Key	Part No.	Part Name	Qty.	Serial No.	Remarks
1	M152980	Bracket	1		Air Intake
2	M152981	Gasket	1		Choke
3	M152982	Link	1		Throttle
4	M119179	Arm	1		Pivot
5	MIU14505	Spring	1		
6	M70101	Sleeve	1		
7	M152984	Arm	1		Governor
8	AM134940	Governor	1		
9	MIA10966	Panel Kit	1		USE WITH MIA12718, Control
	MIA13161	Panel Kit	1		USE WITH AUC14527, Control
10	M70085	Bolt	1		
11	M149304	Screw	2		USE WITH MIA12718
	MIU14515	Screw	2		USE WITH AUC14527
12	M88987	Seal	1		
13	M138460	Compression Spring	2		
14	M152985	Spring	1		
15	MIU11121	Spring	1		
16	19M7774	Bolt	2		M6 X 12, SUB FOR MIU11325
17	M97241	Washer	1		
18	M95856	Washer	1		
19	14M7272	Nut	1		M6
20	24M7088	Washer	1		6.600 X 12 X 1.600 mm
21	MIU12068	Pin	1		

Fuel Tank (- 180000)
 Réservoir à combustible (- 180000)
 Kraftstofftank (- 180000)
 Serbatoio del combustibile (- 180000)
 Tanque de combustible (- 180000)
 Bränsletank (- 180000)

PU36380 A.1

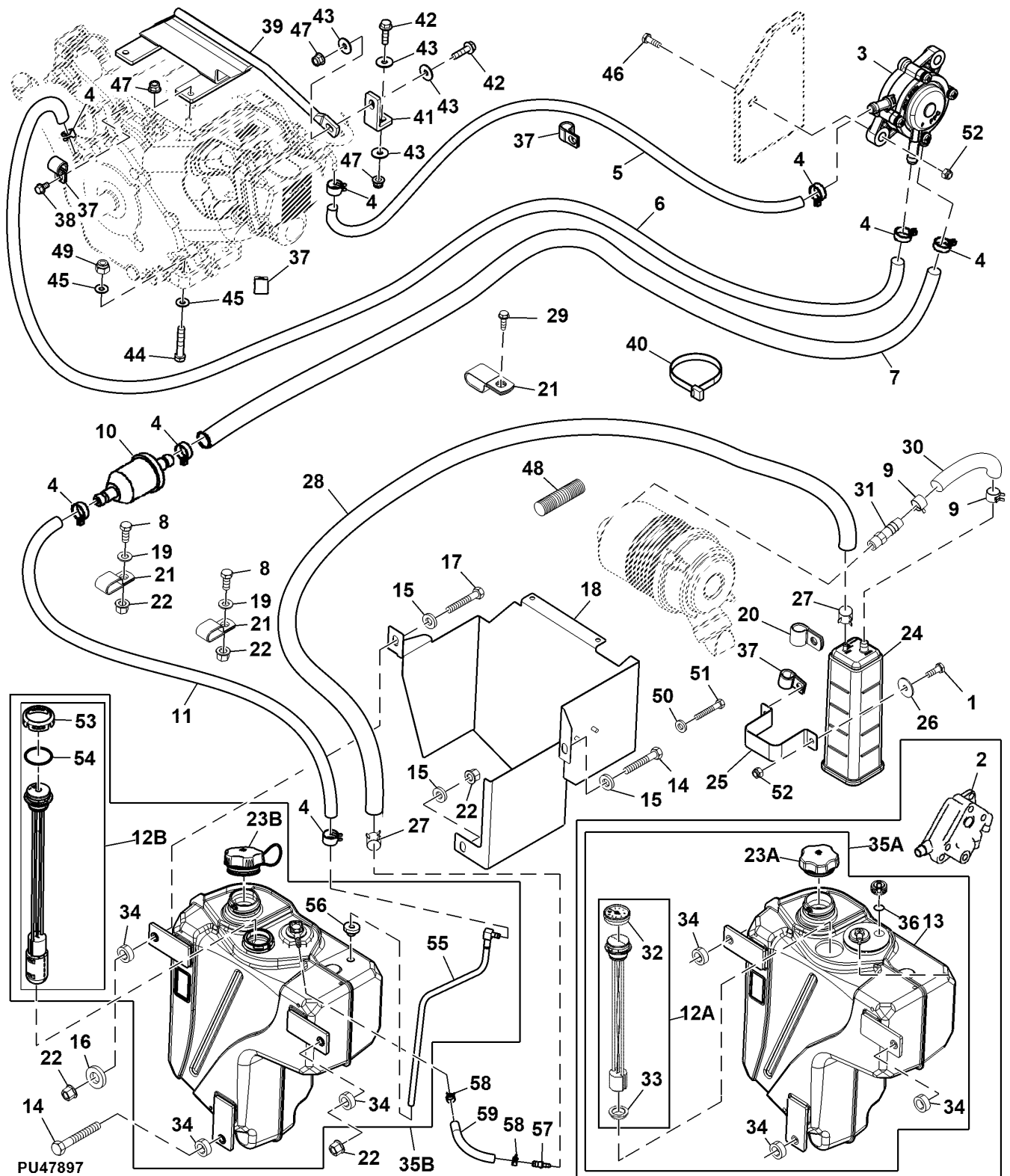


PU36380

Key	Part No.	Part Name	Qty.	Serial No.	Remarks
1	19H1948	Cap Screw	4		1/4" X 3/4"
2	AM109212	Fuel Pump	1		
3	M40333	Lock Nut	5		6.350 mm
4	TY22462	Clamp	8		SUB FOR AR48236
5	TY22551	Bulk Hose	AR	-150000	SUB FOR M88753
	Hose	AR	150001-	MF UC24981; SUB FOR M175325
6	TY22551	Bulk Hose	AR	-150000	
	Hose	AR	150001-	MF UC24981; SUB FOR M175325
7	TY22551	Bulk Hose	AR	-150000	
	Hose	AR	150001-	MF UC24981; SUB FOR M175325
8	R89501	Strap	3		
9	R56101	Clip	1		SUB FOR M68342
10	AM116304	Fuel Filter	1		
11	TY22551	Bulk Hose	AR	-150000	
	Hose	AR	150001-	MF UC24981; SUB FOR M175325
12	AMT1203	Gauge	1		
13	MT2156	Fuel Tank	1		
14	19H1905	Cap Screw	4		5/16" X 1"
15	24M7054	Washer	3		6.400 X 12 X 1.600 mm
16	Z38822	Washer	1		
17	19H3132	Cap Screw	1		5/16" X 2-1/4"
18	TCU16049	Shield	1		
19	MIU11968	Bolt	1	165001-	
20	M149301	Clamp	1	165001-	
21	M117244	Clamp	1	165001-	

Fuel Tank (180001 -)
 Réservoir à combustible (180001 -)
 Kraftstofftank (180001 -)
 Serbatoio del combustibile (180001 -)
 Tanque de combustible (180001 -)
 Bränsletank (180001 -)

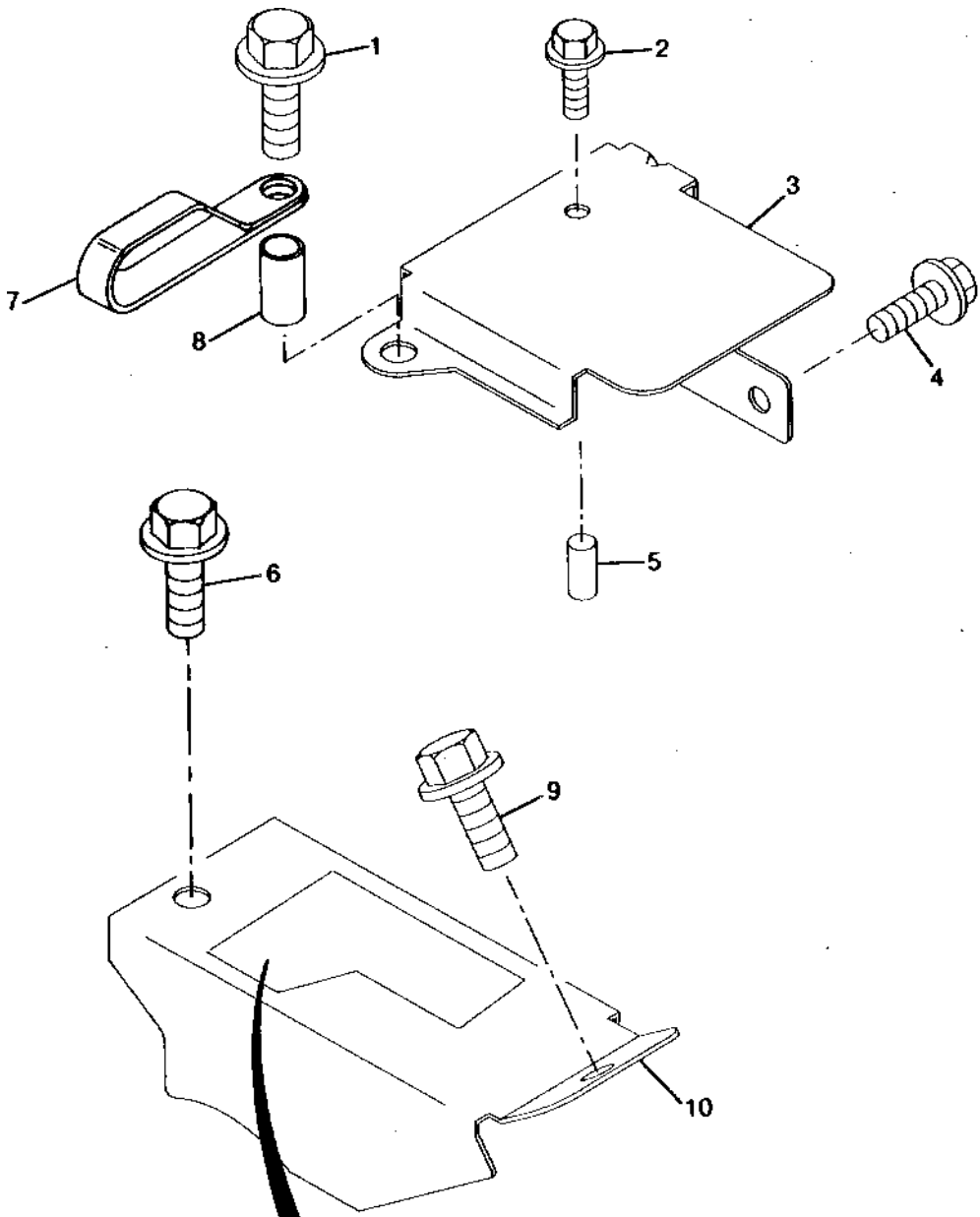
PU47897 A.1



Key	Part No.	Part Name	Qty.	Serial No.	Remarks
1	19H1948	Cap Screw	4		1/4" X 3/4"
2	AM109212	Fuel Pump	1	-230000	
3	UC18349	Fuel Pump	1	230001-	SUB FOR UC20701 OR UC19788 OR M153011; ORDER UC34375
4	R56101	Clip	8		
5	Hose	1		CTL 346 mm, MF UC24981; SUB FOR M175325, Engine to Fuel pump
6	Hose	1		CTL 622 mm, MF UC24981; SUB FOR M175325, Fuel Pump to Engine
7	Hose	1		CTL 844 mm, MF UC24981; SUB FOR M175325, Fuel Filter To Fuel Pump
8	19H1900	Cap Screw	2		5/16" X 3/4"
9	R97021	Clip	2		
10	AM116304	Fuel Filter	1		
11	Hose	1		CTL 554.73 mm, MF UC24981; USE WITH TCA19875; SUB FOR M175325, Fuel Tank to Fuel Filter
	Hose	1		CTL 445 mm, MF UC24981; USE WITH AUC14124; SUB FOR M175325, Fuel Pickup to Fuel Filter
12A	TCA19873	Level Gauge	1		USE WITH TCA19875
12B	AUC17808	Level Gauge	1		USE WITH AUC14124
13	TCA20276	Fuel Tank	1		ORDER TCA19875
14	19H1905	Cap Screw	4		5/16" X 1"
15	24M7054	Washer	3		6.400 X 12 X 1.600 mm
16	Z38822	Washer	1		
17	19H3132	Cap Screw	1		5/16" X 2-1/4"
18	TCA20569	Shield	1		ORDER TCU31475, (2) 24M7045 AND (2) 03H1729
	TCU38771	Shield	1		SUB FOR TCU31475
19	24H1136	Washer	2		11/32" X 11/16" X 0.065"
20	AH80916	Clip	4		
21	R35668	Clamp	4		
22	T16464	Lock Nut	5		
23A	GX23465	Filler Cap	1		USE WITH TCA19875
23B	AUC18428	Filler Cap	1		USE WITH AUC14124 SUB FOR AUC12860
24	TCU28851	Reservoir	1		ORDER UC24884, Canister
	UC24884	Reservoir	1		Canister
25	TCU28863	Bracket	1		Canister
26	24H1288	Washer	2		9/32" X 1" X 1/16"
27	N194814	Hose Clamp	2		SUB FOR N190220
28	Hose	1		CTL 1127.76 mm, MF UC24980; USE WITH TCA19875; SUB FOR M175325, Reservoir to Fuel Tank
	Hose	1		CTL 1020 mm, MF UC24980 USE WITH AUC14124, Reservoir to Fuel Tank
29	37H254	Screw	5		5/16" X 5/8"
30	Hose	1		CTL 102 mm, MF UC24983; SUB FOR M175325, Canister to Air Cleaner
31	TCU29391	Fitting	1		
32	TCU24946	Gauge	1		Dial, USE WITH TCA19873
33	TCU22449	Bushing	1		USE WITH TCA19873
34	TCU29771	Drill Bushing	3		
35A	TCA19875	Fuel Tank	1		
35B	AUC14124	Fuel Tank	1		SUB FOR TCA19875
36	GX23473	O-Ring	1		
37	H75541	Clamp	4	230001-	SUB FOR R34557
38	19M7865	Screw	1	230001-	M8 X 16
39	TCA25866	Support	1	230001-	Engine
40	E73003	Tie Band	5		
41	TCU39846	Bracket	1		Engine Support
42	19M7868	Screw	2		M8 X 30
43	24M7298	Washer	4		8.400 X 25 X 2 mm
44	19H1801	Cap Screw	4		3/8" X 2"
45	24H1122	Washer	8		3/8" X 7/8" X 0.083"
46	19H1914	Cap Screw	2		1/4" X 1"
47	14M7396	Lock Nut	6		M8
48	R50968	Conduit	2		
49	T11234	Lock Nut	4		
50	24M7045	Washer	2		23 X 34 X 4 mm
51	03H1729	Bolt	2		1/4" X 1"
52	M40333	Lock Nut	9		
53	TCU33595	Retainer	1		USE WITH AUC17808
54	TCU33596	O-Ring	1		USE WITH AUC17808
55	AUC17411	Fuel Pickup	1		USE WITH AUC14124
56	M132706	Bushing	1		USE WITH AUC14124
57	M163176	Adapter Fitting	1		USE WITH AUC14124
58	M133148	Hose Clamp	2		USE WITH AUC14124
59	Hose	1		CTL 114 mm, MF UC24982 USE WITH AUC14124

Engine Control Covers
Engine Control Covers
Engine Control Covers
Engine Control Covers
Engine Control Covers
Engine Control Covers

WP2859 A.1



BEFORE STARTING-

- FILL CRANKCASE WITH OIL-USE CLASS 50/SE/56/CC/SP
- CHECK OIL LEVEL-NOTE: LEAVE DIPSTICK CAP UNTHREADED FOR CORRECT OIL LEVEL READING

TEMPERATURE	WINTER	SUMMER
VISCOSITY	SAE 5W 30	SAE 30

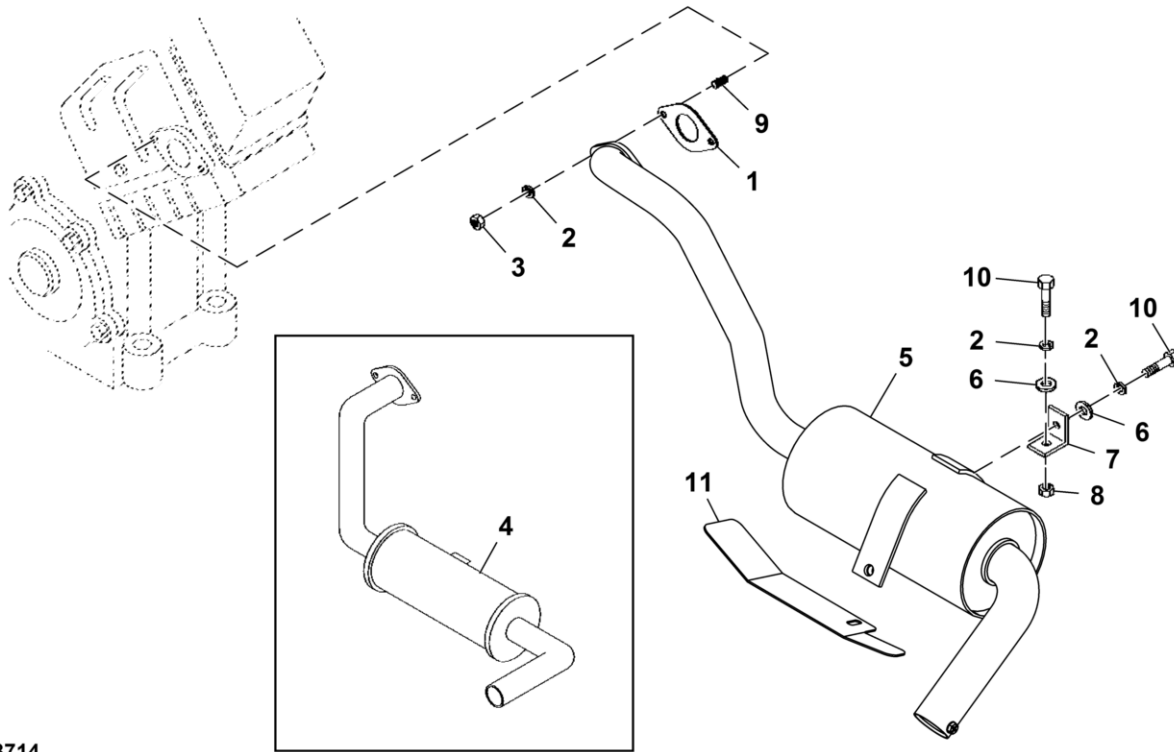
The diagram shows an oil dipstick with a checkmark at the top. The scale has 'FULL' at the top and 'ADD' at the bottom. The text 'ADD' is written vertically on the left side of the dipstick.

WP2859

Key	Part No.	Part Name	Qty.	Serial No.	Remarks
1	19M7798	Screw	1		M8 X 40
2	MIU12070	Bolt	1		USE WITH MIA11225; SUB FOR M119152
3	M119150	Cover	1		
4	19M7774	Screw	1		M6 X 12
5	M118984	Bushing	1		
6	19M7866	Screw	1		M8 X 20
7	M45242	Clamp	1		
8	M41966	Bushing	1		
9	19M7866	Screw	1		M8 X 20
10	M119151	Cover	1		
11	M76549	Label	1		SUB FOR AM116836, Oil Maintenance

Muffler
 Silencieux
 Schalldämpfer
 Marmitta
 Silenciador
 Ljuddämpare

PU23714 A.2



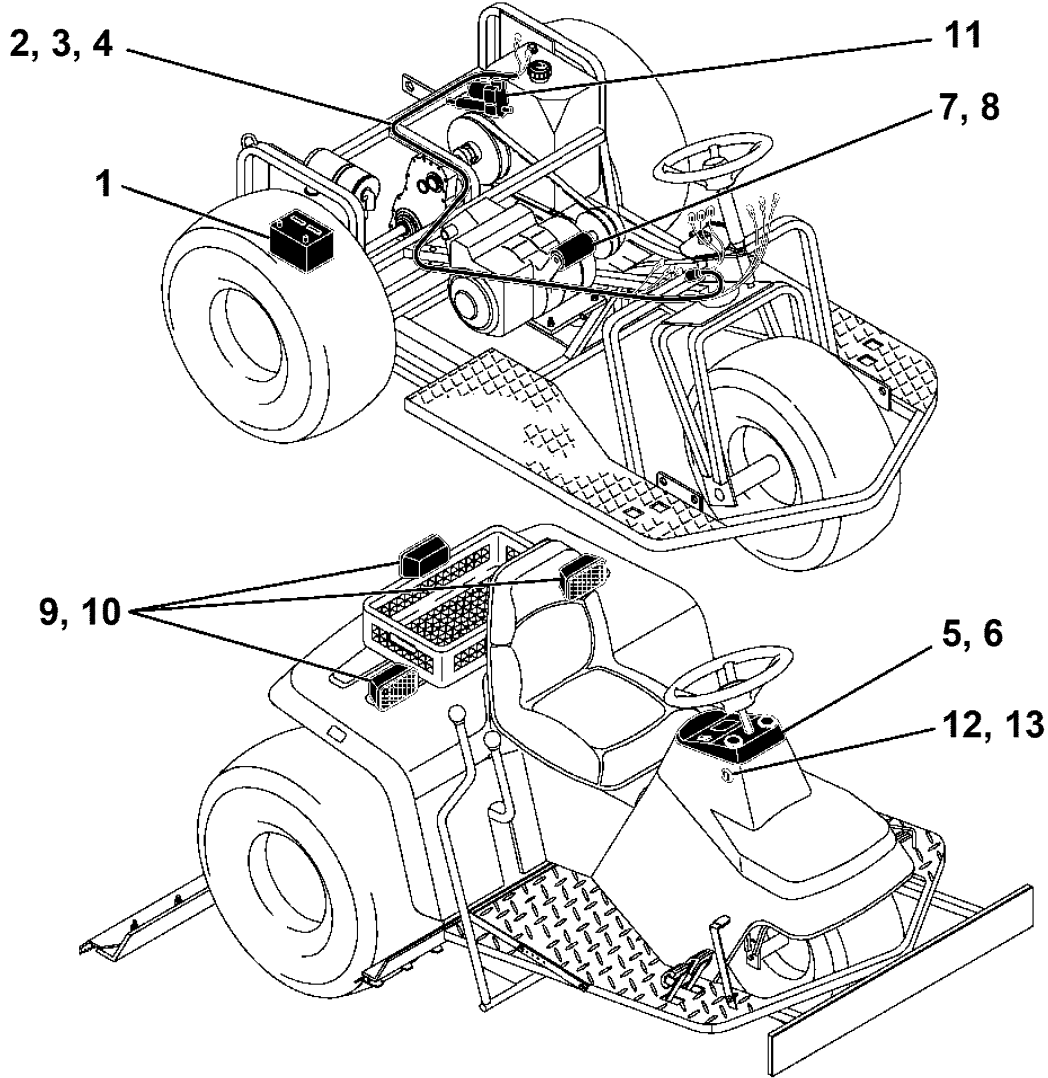
PU23714

Key	Part No.	Part Name	Qty.	Serial No.	Remarks
1	M73271	Gasket	1	-180000	
	MIU11973	Gasket	1	180001-	
	MIU11973	Gasket	1	165001-	For California
2	12H303	Lock Washer	4		5/16"
3	14M7273	Nut	2		M8
4	MT1534	Muffler	1	-180000	
	TCA19424	Muffler	1	165001-	For California
	TCA19424	Muffler	1	180001-230000	
5	TCA24312	Muffler	1	230001-	
	24H1136	Washer	4		11/32" X 11/16" X 0.065"
	MT2359	Bracket	2		
8	T16464	Lock Nut	2		
9	MIU11974	Stud	2		USE WITH MIA11225; SUB FOR M117613
10	19H1900	Cap Screw	4		5/16" X 3/4"
11	UC10624	Heat Shield	1	165001-	USE WITH TCA19424; SUB FOR APPL TCU27013, For California
	UC10624	Heat Shield	1	180001-	USE WITH TCA19424; SUB FOR APPL TCU27013

Sectional Pictorial Index
 Index d'illustrations par sections.
 Gruppenbildindex
 Indice illustrato delle sezioni
 Índice de ilustraciones por secciones
 Avsnittsbildregister

TC397719 A.1

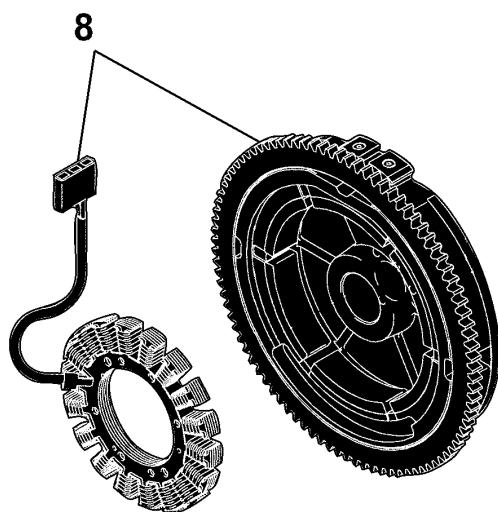
1-	132
2-	136
3-	134
4-	138
5-	142
6-	140
7-	144
8-	146
9-	148
10-	150
11-	152
12-	154
13-	155



TC397719

Sectional Pictorial Index
Index d'illustrations par sections.
Gruppenbildindex
Indice illustrato delle sezioni
Índice de ilustraciones por secciones
Avsnittsbildregister

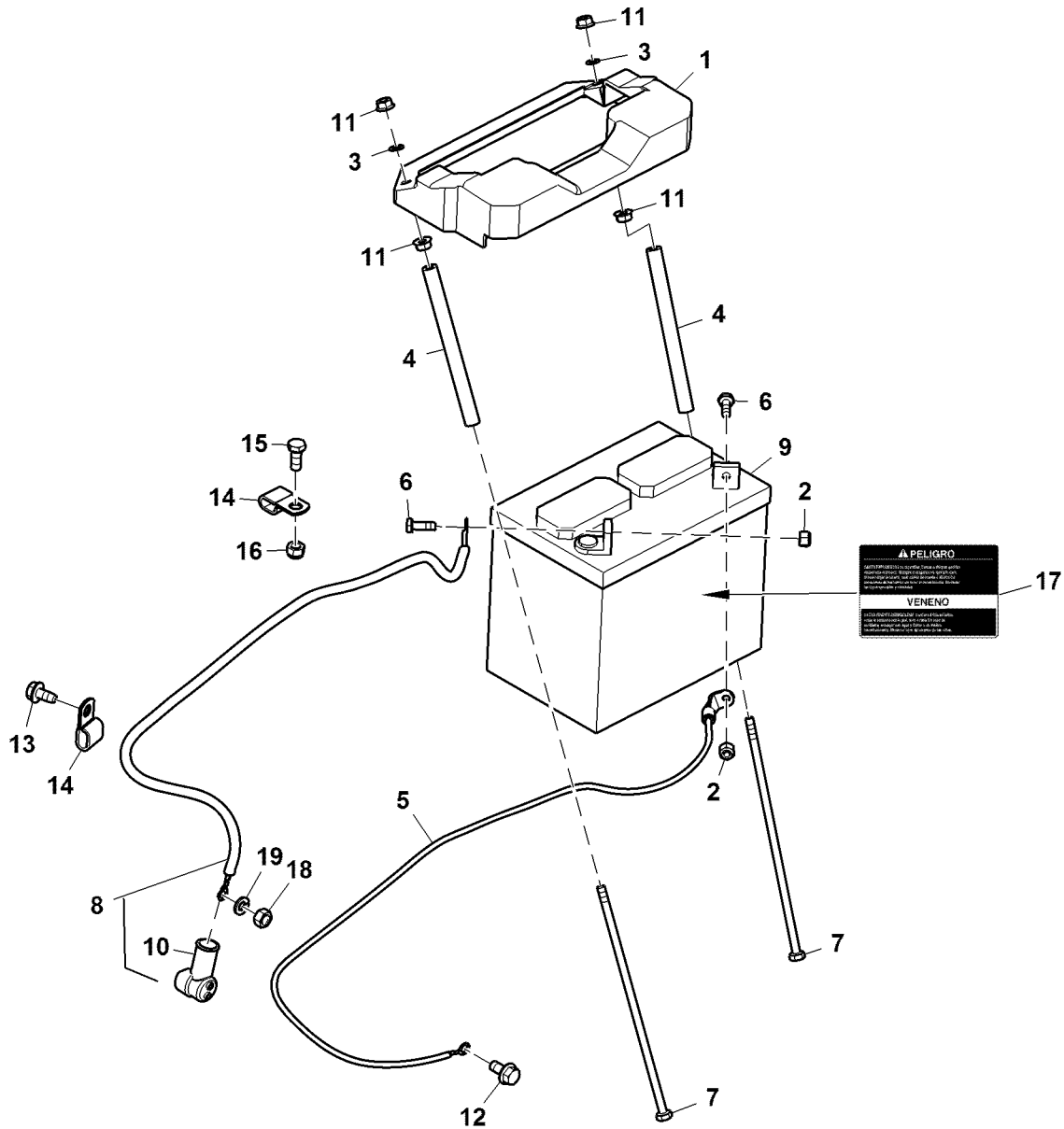
PU35763 A.1



PU35763

Battery
 Batterie
 Batterie
 Batteria
 Bateria
 Batteri

PU21990 A.1

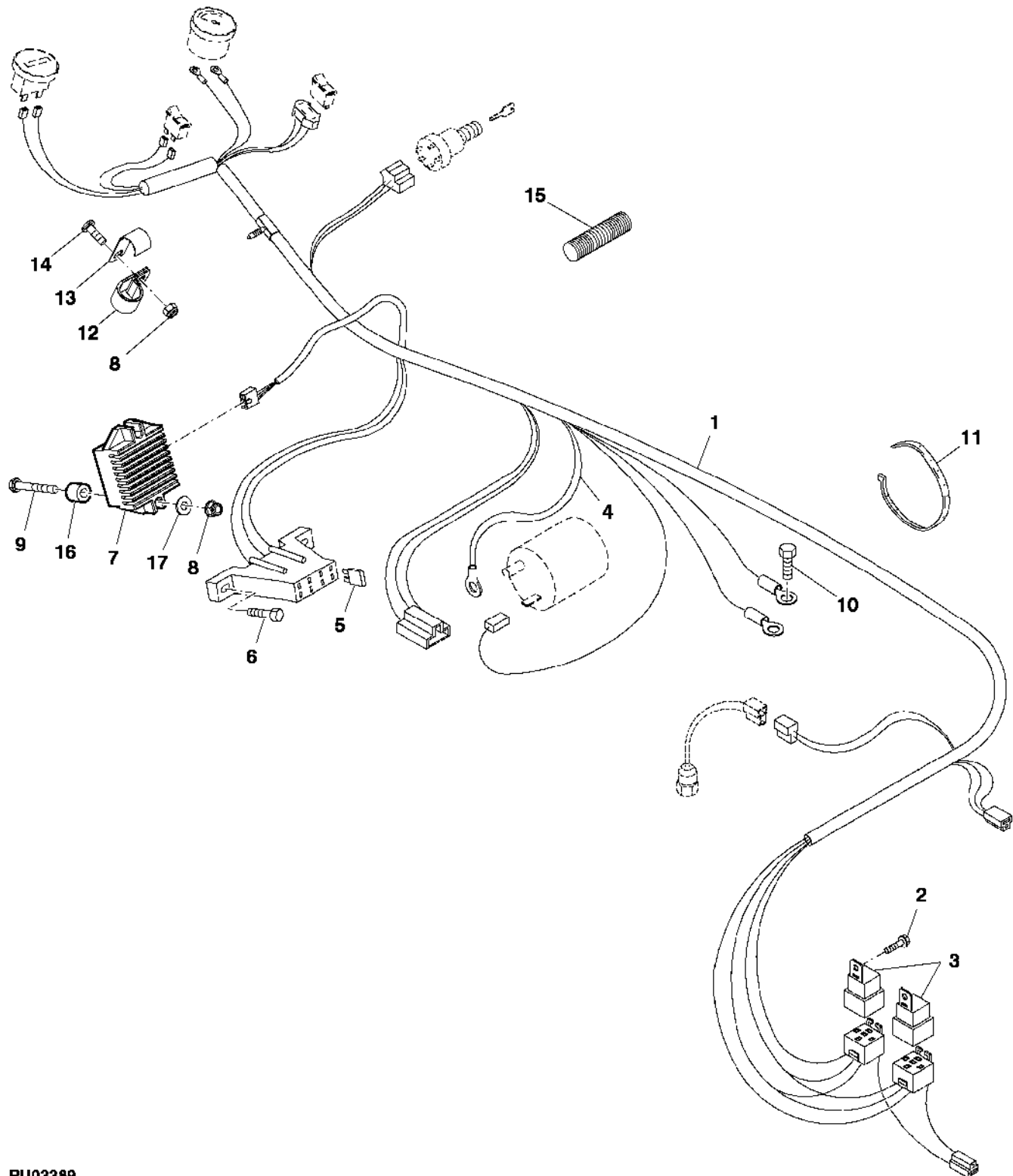


PU21990

Key	Part No.	Part Name	Qty.	Serial No.	Remarks
1	M76053	Cover	1		
2	M40333	Lock Nut	2		
3	24H1287	Washer	2		9/32" X 5/8" X 0.065"
4	TY22551	Bulk Hose	AR		SUB FOR M88753
5	TCA25278	Ground Cable	1		SUB FOR AMT1237; Negative
6	19H1948	Cap Screw	5		1/4" X 3/4"
7	08H4395	Cap Screw	2		1/4" X 8"
8	TCA25279	Cable	1		SUB FOR AMT1210 OR TCA19870; Positive
9	TY25220	Dry Charged Battery	1	-190000	SUB FOR TY6191
	TY25221	Dry Charged Battery	1	190001-	
10	M73221	Boot	1		
11	14H786	Nut	2	-220000	1/4"
	TCU33324	Nut	4	220001-	
12	19M7865	Screw	1		M8 X 16
13	37H254	Screw	2	190001-	5/16" X 5/8"
14	T35126	Clamp	3	190001-	
15	19H1900	Cap Screw	1	190001-	5/16" X 3/4"
16	T16464	Lock Nut	1	190001-	
17	MT6268	Label	1	220001-	Battery, Spanish
18	14M7029	Nut	1		M8
19	12H303	Lock Washer	1		5/16"
20	AM121779	Kit	1		Not Illustrated, INCLUDES (2) MT2379; Battery Cap Replacement
21	AM103660	Battery Kit	1	180001-	Not Illustrated, INCLUDES (2) M71810; Battery Cap Replacement
22	MT2379	Label	2		Not Illustrated, Battery
23	M71810	Cap	2		Not Illustrated

Chassis Wiring Harness (- 190000)
 Faisceau châssis (- 190000)
 Chassis-Kabelbaum (- 190000)
 Sistema di cavi telaio (- 190000)
 Grupo de cables de chasis (- 190000)
 Chassikabelhärva (- 190000)

PU03389 A.1



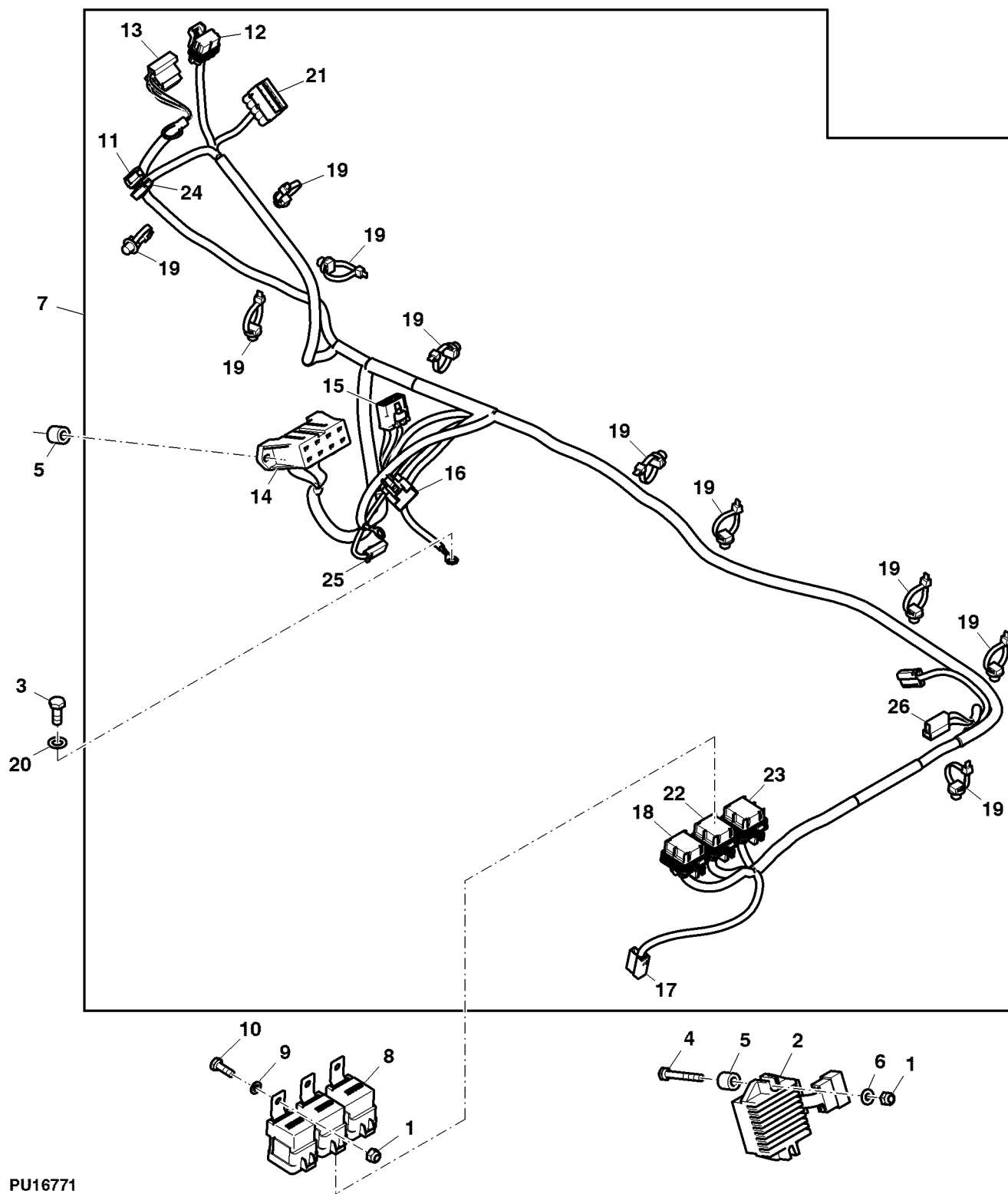
PU03389

Key	Part No.	Part Name	Qty.	Serial No.	Remarks
1	AMT1136	Wiring Harness	1		
2	37H137	Screw	2		0.190" X 5/8"
3	AM117911	Relay	2		40 A
4	M113605	Wire	1		Fusible Link
	AM107087	Link Kit	1		Fusible Link
5	57M7120	Fuse	2		
6	37H170	Screw	2		0.190" X 7/8"
7	M97348	Voltage Regulator	1	-180000	20 A, SUB FOR M70121
	AM126304	Voltage Regulator	1	180001-	ORDER AUC12632; USE WITH MIA11225 OR MIA10685
	AUC12632	Voltage Regulator	1		
8	M40333	Lock Nut	2	-180000	
	M40333	Lock Nut	5	180001-	
9	19H1898	Cap Screw	2	-180000	1/4" X 1-1/2"
	19H3434	Cap Screw	2	180001-	1/4" X 2"
10	19M7881	Screw	1		M8 X 20
11	R44302	Tie Band	AR		
12	E53830	Clamp	1	180001-	
13	AH89557	Clip	1	180001-	
14	21H1303	Screw	1	180001-	1/4" X 3/4"
15	R50968	Conduit	1	180001-	
16	M47335	Spacer	4	180001-	
17	24H1753	Washer	2	180001-	1/4" X 9/16" X 0.049"

Chassis Wiring Harness (190001 -)
 Faisceau châssis (190001 -)
 Chassis-Kabelbaum (190001 -)
 Sistema di cavi telaio (190001 -)
 Grupo de cables de chasis (190001 -)
 Chassikabelhärva (190001 -)



PU16771 A.1



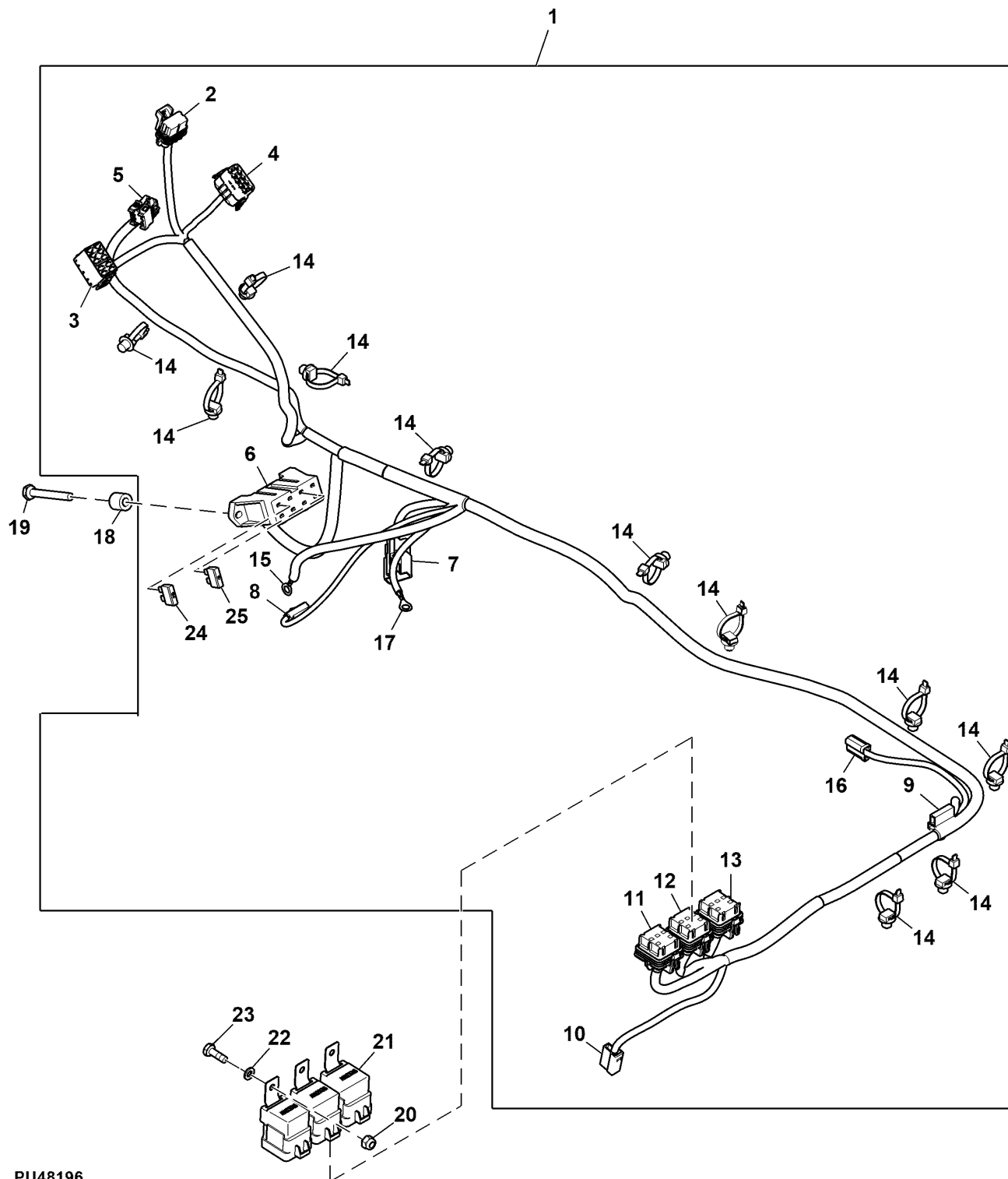
PU16771

Key	Part No.	Part Name	Qty.	Serial No.	Remarks
1	M40333	Lock Nut	5		
2	AM126304 AUC12632	Voltage Regulator Voltage Regulator	1 1		ORDER AUC12632
3	19M7881	Screw	1		M8 X 20
4	19H3434	Cap Screw	2		1/4" X 2"
5	M47335	Spacer	4		
6	24H1753	Washer	2		1/4" X 9/16" X 0.049"
7	TCA21448	Wiring Harness	1	-230000	
8	SJ15811	Relay	3		SUB FOR AM123716
9	24M7054	Washer	3		6.400 X 12 X 1.600 mm
10	19H1948	Cap Screw	5		1/4" X 3/4"
11	57M8815	Elec. Connector Housing	1		X-12, Work Light Switch Control
12	M71442	Elec. Connector Terminal	1		Cavity 1
	57M7261	Elec. Connector Housing	1		X-6, Display Module
	57M7259	Elec. Connector Seal	4		Cavity B, C, E, H
	R104846	Elec. Connector Terminal	1		SUB FOR 57M10770, Cavity G
13	57M7494	Elec. Connector Terminal	3		Cavity A, D, F
	57M7296	Elec. Connector Accessory	4		Cable seal
	57M9482	Elec. Connector Terminal	1		X-1, Key Switch
	57M8810	Elec. Connector Terminal	2		Cavity G, S2
14	M71442	Elec. Connector Terminal	2		Cavity A, S1
	57M9630	Elec. Connector Terminal	2		Cavity B
	57M9632	Elec. Connector Terminal	1		Cavity M
	57M8828	Elec. Connector Accessory	1		X-2, Fuse Block
15	57M7146	Fuse	1		30 A
	57M7120	Fuse	2		20 A
	57M9643	Elec. Connector Terminal	6		Cavity 1, 2, 4, 5, 6, 8
16	AM108848 A4741R	Regulator Kit Spring	1 6		Voltage Regulator
	T100454	Elec. Connector Housing	1		X-15, Engine Interface
17	T34067	Elec. Connector Terminal	2		Cavity A, B
	L36677	Electrical Conductor	1		Cavity C
	R77476	Electrical Connector Assy	1		X-10, Lift / Lower Actuator
18	M71442	Elec. Connector Terminal	2		Cavity A, B
	57M7966	Electrical Connector Assy	1		X-4, Lift Relay
	R78059	Elec. Connector Seal	3		
	57M8878	Elec. Connect Locking Device	1		
19	57M9219	Elec. Connector Seal	2		SUB FOR 57M7292
	57M7707	Elec. Connector Terminal	3		Cavity 85, 87, 87A
	57M7904	Elec. Connector Terminal	2		Cavity 30, 87
	TCU24209	Clip	10		
20	12M7032	Lock Washer	1		8.400 mm
21	57M8579	Elec. Connector Housing	1		X-14, Lift / Lower Switch
	57M9532	Elec. Connector Terminal	3		Cavity 1, 2, 3
	57M7401	Elec. Connector Terminal	7		Cavity 4, 5, 6, 7, 8, 9, 10
22	57M7966	Electrical Connector Assy	1		X-5, Starter Relay
	R78059	Elec. Connector Seal	2		
	57M8878	Elec. Connect Locking Device	1		
23	57M9219	Elec. Connector Seal	2		SUB FOR 57M7292
	57M7707	Elec. Connector Terminal	2		Cavity 85, 87, 87A
	57M7904	Elec. Connector Terminal	2		Cavity 30, 87
24	R78064	Elec. Connector Cavity Plug	1		
	57M7966	Electrical Connector Assy	1		X-3, Lower Relay
	R78059	Elec. Connector Seal	3		
25	57M8878	Elec. Connect Locking Device	1		
	57M9219	Elec. Connector Seal	2		SUB FOR 57M7292
	57M7707	Elec. Connector Terminal	3		Cavity 85, 87, 87A
26	57M7904	Elec. Connector Terminal	2		Cavity 30, 87
	57M8815	Elec. Connector Housing	1		X-11, Work Lights Switch Supply
	M71442	Elec. Connector Terminal	1		Cavity 1
27	57M8815	Elec. Connector Housing	1		X-13, Starter Solenoid
	M71442	Elec. Connector Terminal	1		Cavity 1
28	R77476	Electrical Connector Assy	1		X-16, Work Lights
	R77476	Electrical Connector Assy	1		X-16, Work Lights
29	M71442	Elec. Connector Terminal	2		Cavity A, B

Chassis Wiring Harness (230001 -)
 Faisceau châssis (230001 -)
 Chassis-Kabelbaum (230001 -)
 Sistema di cavi telaio (230001 -)
 Grupo de cables de chasis (230001 -)
 Chassikabelhärva (230001 -)



PU48196 A.1



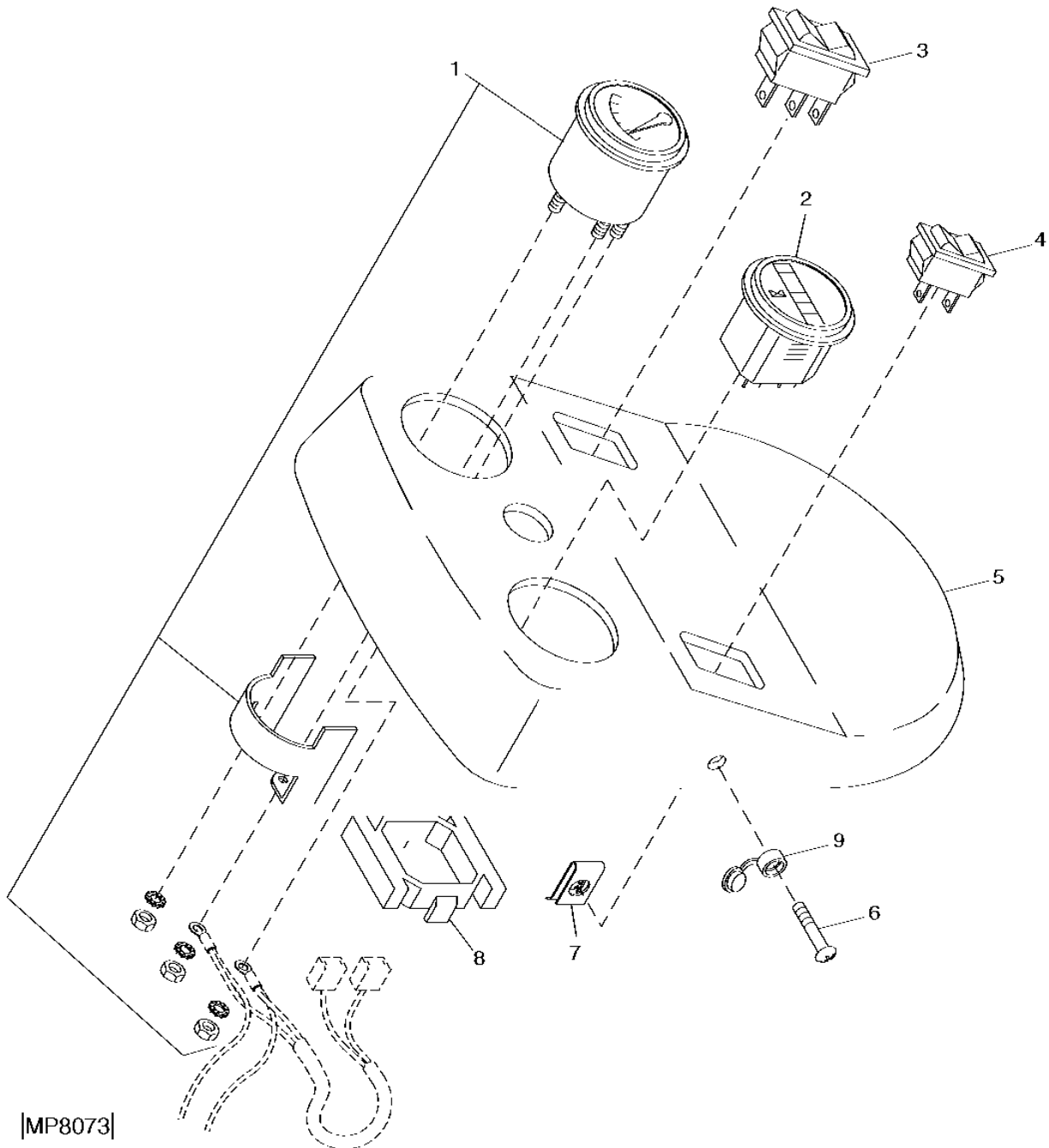
PU48196

Key	Part No.	Part Name	Qty.	Serial No.	Remarks
1	TCA25077	Wiring Harness	1		
2	57M7261	Elec. Connector Housing	1		X-6, Display Module
	R104846	Elec. Connector Terminal	4		Cavity A, D, F, G
	57M7259	Elec. Connector Seal	4		Cavity B, C, E, H
3	T210282	Elec. Connector Housing	1		X-11, Work Light Switch
	57M7429	Elec. Connector Terminal	2		Cavity 2, 3
4	57M9596	Elec. Connector Housing	1		X-14, Lift / Lower Switch
	57M9532	Elec. Connector Terminal	3		Cavity 1-3
	57M7401	Elec. Connector Terminal	7		Cavity 4-10
5	R104922	Elec. Connector Housing	1		X-1, Key Switch
	57M7590	Elec. Connector Terminal	3		Cavity A, C, D
6	57M8828	Elec. Connector Housing	1		X-2, Fuse Block
7	T100454	Elec. Connector Housing	1		X-15, Engine Interface
	T34067	Elec. Connector Terminal	1		Cavity B
8	Elec. Connector Housing	1		X-13, Starter Solenoid
	M71442	Elec. Connector Terminal	2		
9	R77476	Elec. Connector Housing	1		X-16, Work Lights
	M71442	Elec. Connector Terminal	2		Cavity A, B
10	R77476	Elec. Connector Housing	1		X-10, Lift / Lower Actuator
	M71442	Elec. Connector Terminal	2		Cavity A, B
11	57M7966	Elec. Connector Housing	1		X-4, Lift Relay
	R78059	Elec. Connector Cable Seal	3		
	57M8878	Elec. Connect Locking Device	1		
	57M10845	Elec. Connector Cable Seal	2		
	57M7904	Elec. Connector Terminal	2		Cavity 30, 86
	57M7707	Elec. Connector Terminal	2		Cavity 85, 87A
	57M8892	Elec. Connector Terminal	1		Cavity 87
	57M9219	Elec. Connector Seal	2		
12	57M7966	Elec. Connector Housing	1		X-3, Lower Relay
	R78059	Elec. Connector Cable Seal	2		
	57M8878	Elec. Connect Locking Device	1		
	57M10845	Elec. Connector Cable Seal	2		
	57M7904	Elec. Connector Terminal	2		Cavity 30, 86
	57M7707	Elec. Connector Terminal	2		Cavity 85, 87A
	57M8892	Elec. Connector Terminal	1		Cavity 87
	57M9219	Elec. Connector Seal	2		
13	57M7966	Elec. Connector Housing	1		X-5, Starter Relay
	R78059	Elec. Connector Cable Seal	2		
	57M8878	Elec. Connect Locking Device	1		
	57M10845	Elec. Connector Cable Seal	2		
	57M8892	Elec. Connector Terminal	2		Cavity 30, 87
	57M7904	Elec. Connector Terminal	2		Cavity 85, 86
	R78064	Elec. Connector Cavity Plug	1		Cavity 87A
	57M9219	Elec. Connector Seal	2		
14	TCU29933	Clip	11		
15	Elec. Connector Terminal	1		T-1, Starter battery post
16	Elec. Connector Terminal	1		X-9, Neutral Switch
17	Elec. Connector Terminal	1		T-2, Engine ground
18	M47335	Spacer	2		SUB FOR TCU29968
19	37H250	Screw	2		0.190" X 1-1/2"
20	M40333	Lock Nut	5		
21	AM123716	Relay	3		12 V
22	24M7054	Washer	3		6.400 X 12 X 1.600 mm
23	19H1948	Cap Screw	5		1/4" X 3/4"
24	57M7120	Fuse	2		20A
25	57M7146	Fuse	1		30 A

Instrument Panel (- 190000)
 Tableau de bord (- 190000)
 Armaturenwand (- 190000)
 Pannello strumenti (- 190000)
 Tablero de instrumentos (- 190000)
 Instrumentpanel (- 190000)



MP8073 A.1

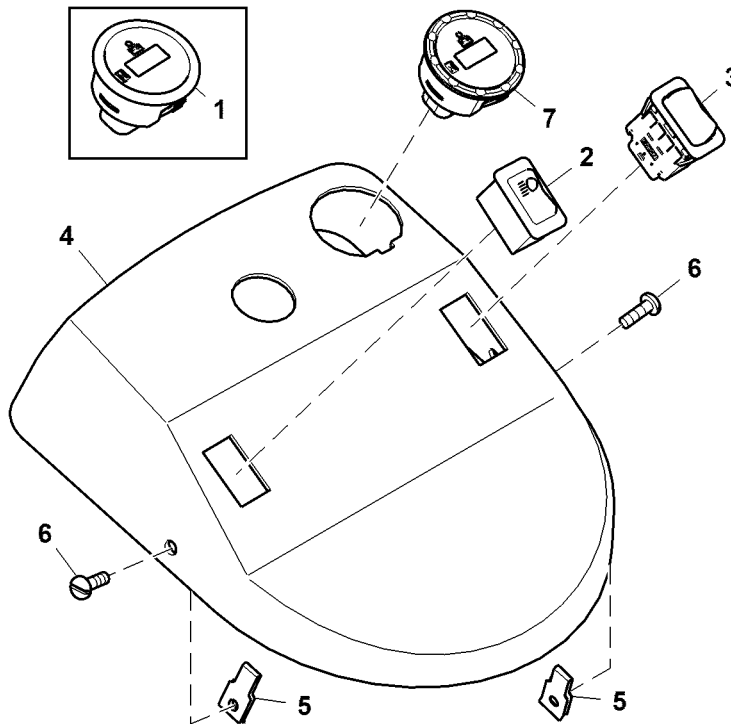


Key	Part No.	Part Name	Qty.	Serial No.	Remarks
1	AMT1188	Voltmeter	1		
2	AM125427	Hour Meter	1		
3	AM121387	Switch	1		SUB FOR AM120893 Rocker, Lift / Lower
4	AM117324	Switch	1		Headlight
5	MT2170	Instrument Panel	1		
6	21H1303	Screw	2		1/4" X 3/4"
7	M80081	Nut	2		
8	M121675	Clip	1		
9	Cap	NA		

Instrumental Panel (190001 -)
 Tableau de bord (190001 -)
 Instrumentenbrett (190001 -)
 Pannello strumentale (190001 -)
 Tablero de instrumentos (190001 -)
 Instrumentpanel (190001 -)



PU29123 A.1

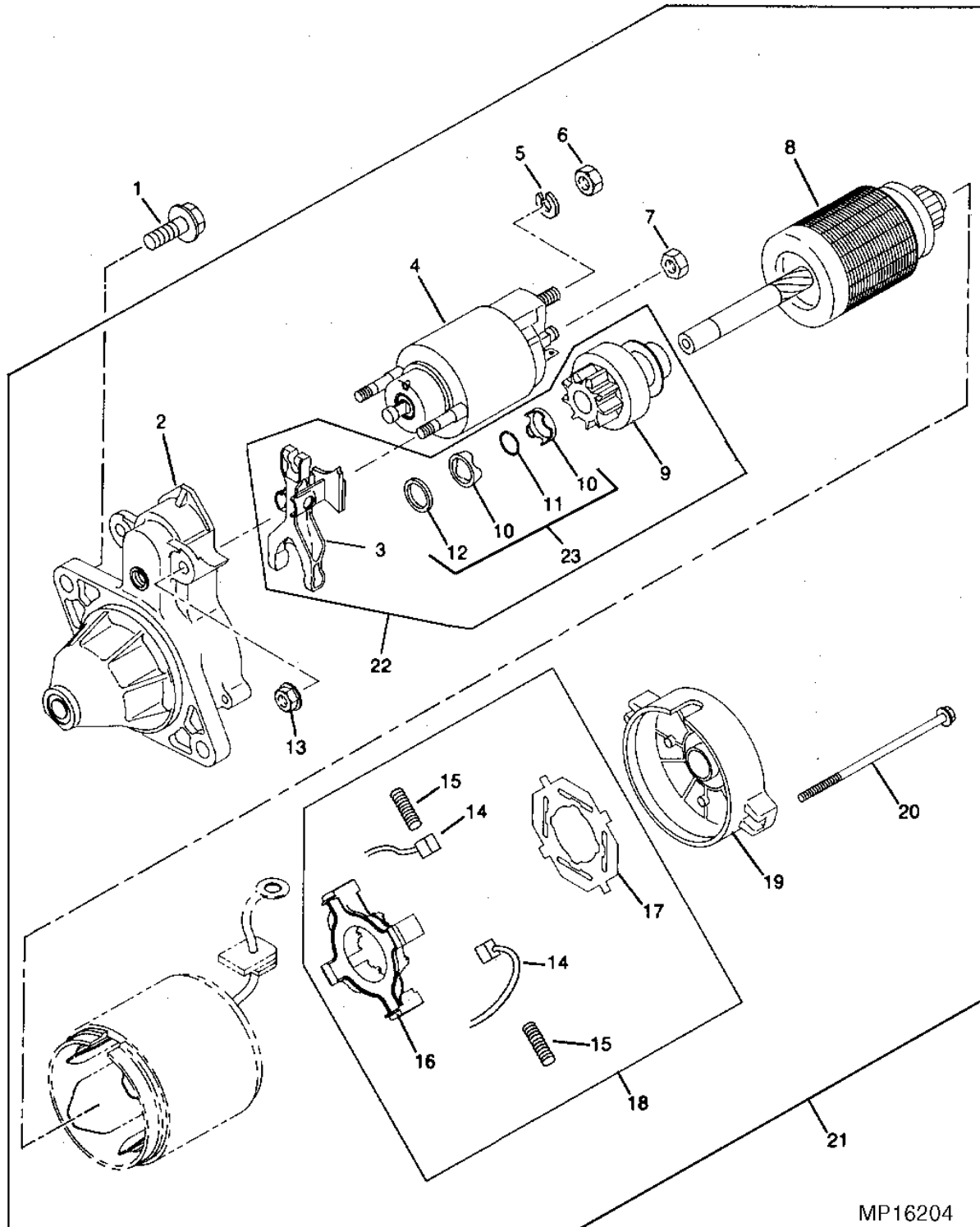


PU29123

Key	Part No.	Part Name	Qty.	Serial No.	Remarks
1	TCA21534	Instrument Cluster	1		ORDER UC13568, Hour Meter
2	AM117324 AT327018	Switch	1	-230000 230001-	Head Light Work Lights
3	TCA18586 TCA22273	Toggle/Rocker Switch	1	-230000 230001-	Momentary Momentary
4	TCU31342	Instrument Panel	1		
5	M80081	Nut	2		
6	21H1303	Screw	2		1/4" X 3/4"
7	AUC17094	Electronic Control Unit	1		SUB FOR UC13568, Hour Meter

Starter, MARKED FE290D-AS11, FE290D-BS11, FE290D-CS11, FE290D-DS11, FE290D-ES11, FE290D-FS11, FE290D-GS11, FE350D-DS28
 Démarreur, MARQUÉ FE290D-AS11, FE290D-BS11, FE290D-CS11, FE290D-DS11, FE290D-ES11, FE290D-FS11, FE290D-GS11, FE350D-DS28
 Anlasser, KENNZEICHNUNG FE290D-AS11, FE290D-BS11, FE290D-CS11, FE290D-DS11, FE290D-ES11, FE290D-FS11, FE290D-GS11, FE350D-DS28
 Motorino di avviamento, CONTRASSEGNA TO FE290D-AS11, FE290D-BS11, FE290D-CS11, FE290D-DS11, FE290D-ES11, FE290D-FS11, FE290D-GS11, FE350D-DS28
 Motor de arranque, marcado FE290D-AS11, FE290D-BS11, FE290D-CS11, FE290D-DS11, FE290D-ES11, FE290D-FS11, FE290D-GS11, FE350D-DS28
 Startmotor, MÄRKT FE290D-AS11, FE290D-BS11, FE290D-CS11, FE290D-DS11, FE290D-ES11, FE290D-FS11, FE290D-GS11, FE350D-DS28

MP16204 A.1

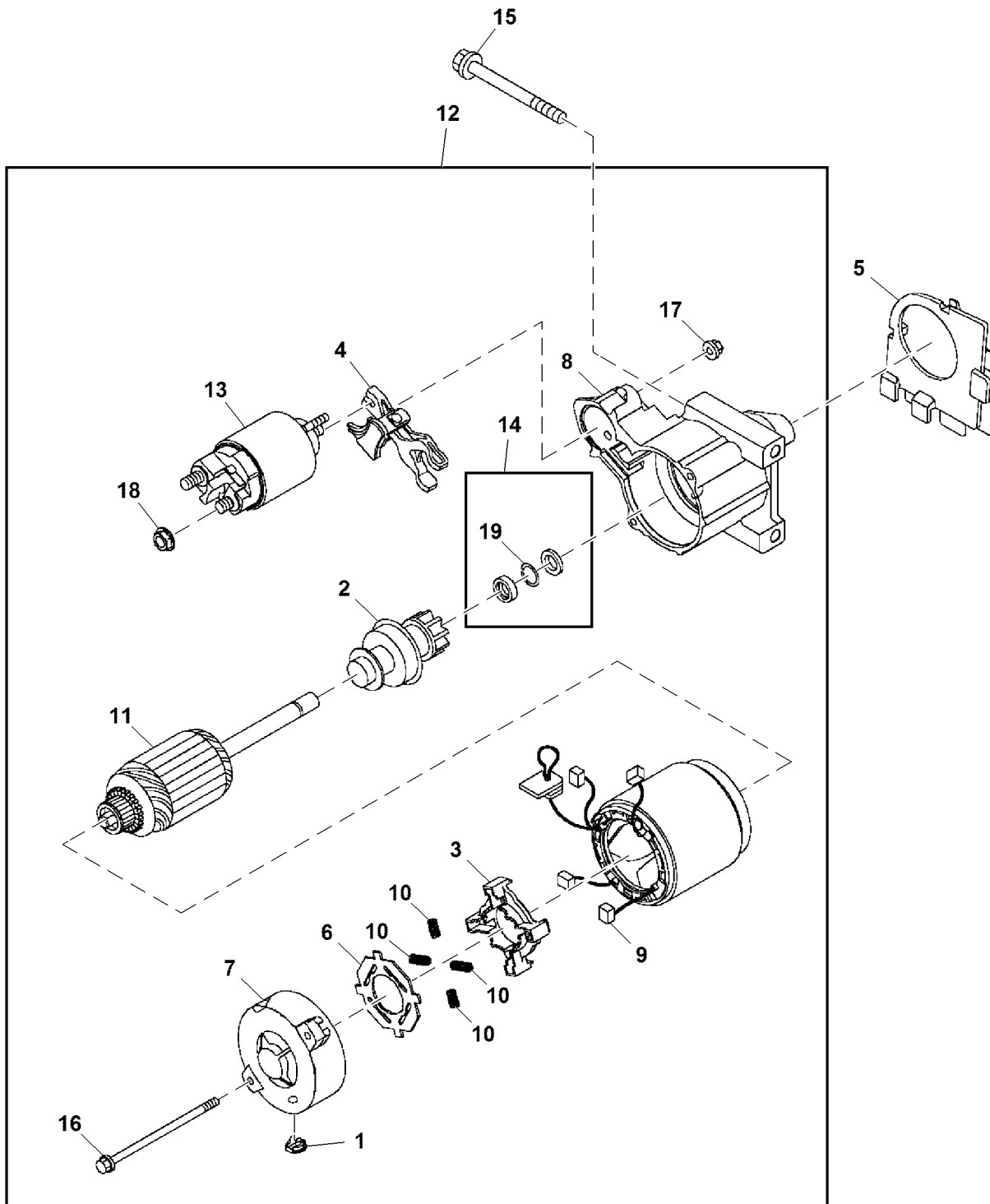


MP16204

Key	Part No.	Part Name	Qty.	Serial No.	Remarks
1	19M7867	Screw	2		M8 X 25
2	AW26845	Cover	1		
3	W40487	Lever	1		
4	AM102577	Solenoid	1		USE WITH AW26844
	MIA11504	Solenoid	1		USE WITH MIA12216
5	12H303	Lock Washer	1		5/16"
6	14M7273	Nut	1		M8
	MIU12064	Nut	1		
7	M70145	Nut	1		
8	Armature	1		(ORDER AW26844)
9	AM105579	Clutch	1		
10	Stop	2		(ORDER AM121905) (SUB FOR M70303)
11	M70304	Snap Ring	1		
12	Washer	1		(ORDER AM121905) (SUB FOR M70302)
13	M70153	Nut	2		
14	M70307	Brush	4		
15	M70308	Spring	4		BRUSH
16	AM102575	Carbon Brush Holder	1		
17	M70309	Insulator	1		
18	AM109059	Spring Kit	1		ORDER AM102575, M70307, M70308 AND M70309
19	AW26846	Cover	1		
20	M70310	Bolt	2		
21	MIA12216	Starter Motor	1		SUB FOR AW26844
	SE501857	Starter Motor Reman	1		REMAN FOR AW26844
22	AM109459	Clutch	1		ORDER AM105579, AM121905 AND W40487
23	AM121905	Hardware Kit	1		STOPPER

Starter, MARKED FJ400D-AS10R, FJ400D-BS10R
 Démarreur, MARQUÉ FJ400D-AS10R, FJ400D-BS10R
 Anlasser, MIT FJ400D-AS10R, FJ400D-BS10R GEKENNZEICHNET
 Motorino di avviamento, CONTRASSEGNA TO FJ400D-AS10R, FJ400D-BS10R
 Arrancador, MARCADO FJ400D-AS10R, FJ400D-BS10R
 Startmotor, märkt FJ400D-AS10R, FJ400D-BS10R

PU16713 A.1

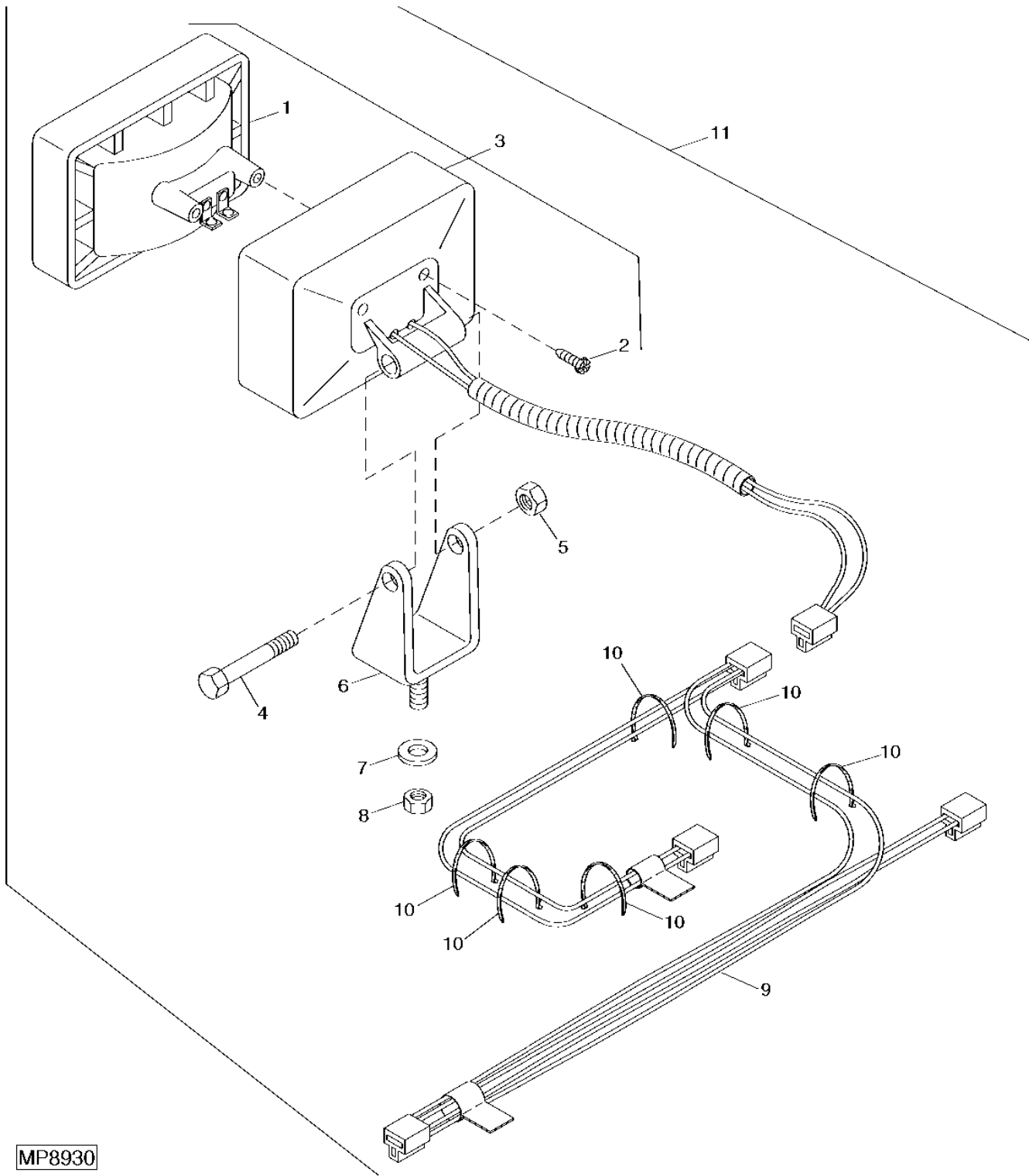


PU16713

Key	Part No.	Part Name	Qty.	Serial No.	Remarks
1	MIU10932	Cap	1		
2	AM127874	Clutch	1		ORDER AUC20942
	AUC20942	Clutch	1		
3	AM102575	Carbon Brush Holder	1		
4	W40487	Lever	1		
5	M153016	Cover	1		
6	M70309	Insulator	1		
7	AM134945	Cover	1		ORDER AUC20943 ,USE WITH MIA12907; INCLUDES
	AUC20943	Cover	1		MIU10932, Insulator
					USE WITH AUC16568
8	MIA11511	Cover	1		ORDER AUC20944 ,USE WITH MIA12907, Drive
	AUC20944	Cover	1		USE WITH AUC16568
9	M70307	Brush	4		
10	M70308	Spring	4		Brush
11	M138502	Armature	1		
12	MIA11410	Starter Motor	1		ORDER AUC20911
	AUC20911	Starter Motor	1		
13	MIA11504	Solenoid	1		
14	AM121905	Hardware Kit	1		
15	M138503	Bolt	2		
16	M70310	Bolt	2		
17	M70153	Nut	2		
18	M70145	Nut	1		
19	M70304	Snap Ring	1		

Light Kit
 Kit d'éclairage
 Scheinwerfersatz
 Kit fari
 Juego de luces
 Belysningssats

MP8930 A.1

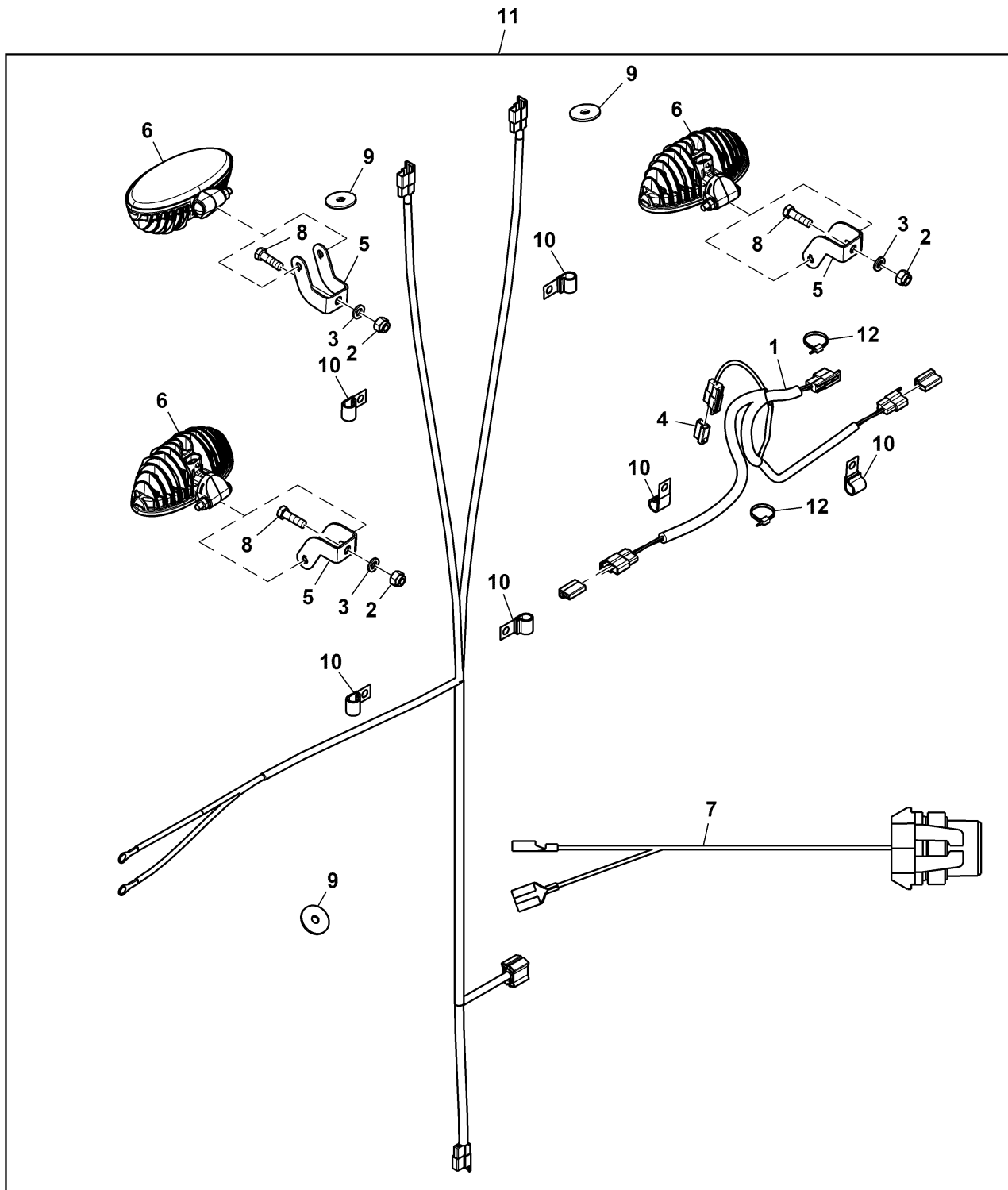


MP8930

Key	Part No.	Part Name	Qty.	Serial No.	Remarks
1	RE30948	Bulb	3		50 W
	TCU32513	Bulb	3		35 W, NLA
2	37H7	Screw	6		0.190" X 3/8"
3	AW27203	Headlight	3	-190000	50 W
	TCA21751	Headlight	3	190001-	35 W
4	19H3434	Cap Screw	3		1/4" X 2"
5	14H786	Nut	3		1/4"
6	ET15636	Bracket	3		
7	24M7106	Washer	3		10 X 18 X 2.500 mm
8	T11234	Lock Nut	3		
9	AMT1179	Wiring Harness	1		
10	H77698	Tie Band	6		SUB FOR M78480 OR M66044
11	TCB11024	Light Kit	1	-190000	SUB FOR BM18529
	BTC10094	Light Kit	1	190001-	ORDER BUC10965, Components on Separate Page

LED Light Kit (190001 -)
 Kit d'éclairage à LED (190001 -)
 LED-Beleuchtungssatz (190001 -)
 Kit luce LED (190001 -)
 Juego de luces LED (190001 -)
 Lysdiodssats (190001 -)

TC397787 A.1

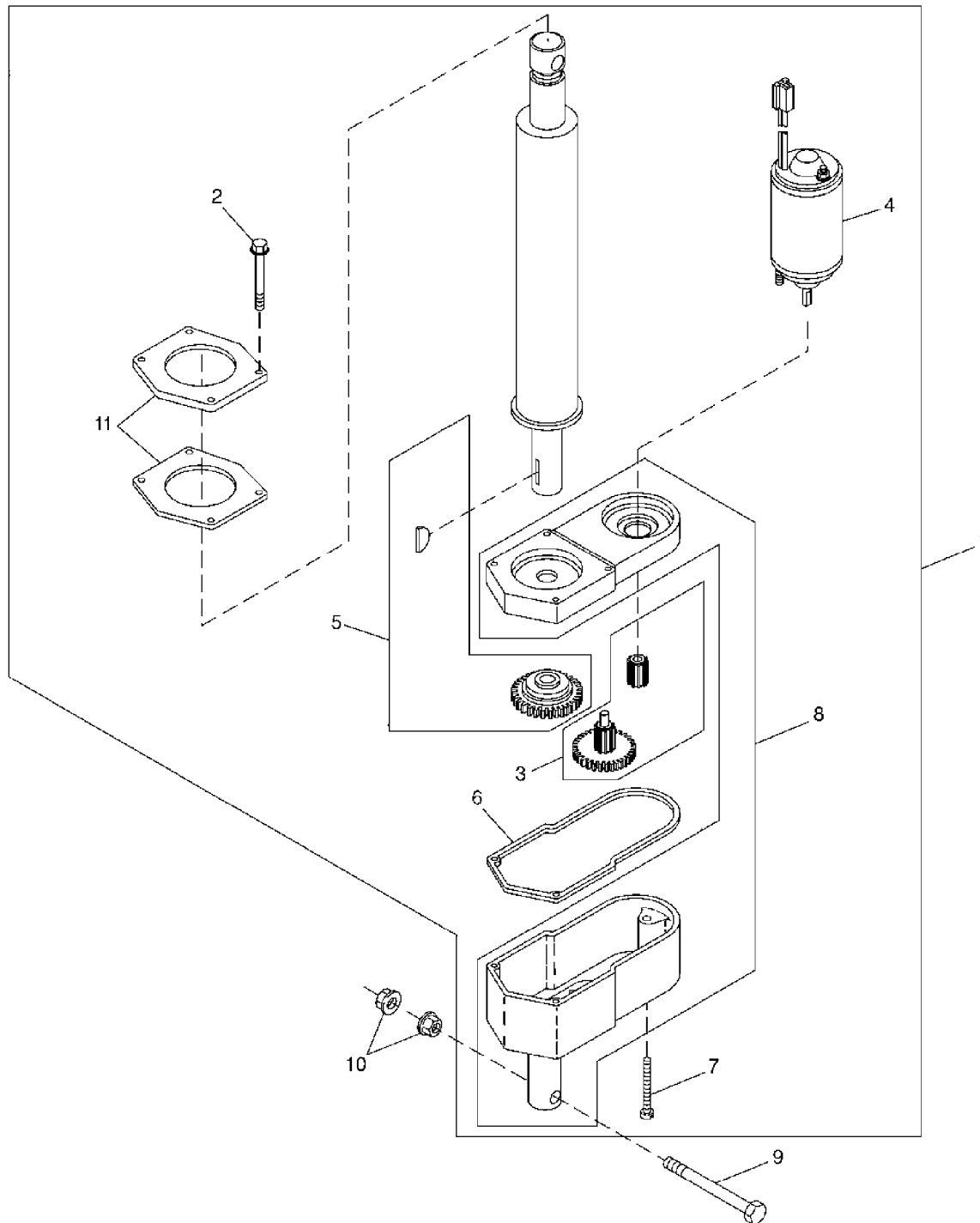


TC397787

Key	Part No.	Part Name	Qty.	Serial No.	Remarks
1	AMT1179	Wiring Harness	1		
2	T11234	Lock Nut	3		
3	24M7106	Washer	3		10 X 18 X 2.500 mm
4	R77476	Electrical Connector Assy	3		
5	SU41335	Bracket	3		
6	RE573609	Floodlamp	3		
7	AUC16186	Wiring Harness	3		
8	19H3239	Cap Screw	3		3/8" X 1-1/4"
9	MT2491	Washer	3		
10	AH89557	Clip	6		
11	BUC10965	Light Kit	1		
12	H77698	Tie Band	6		

Lift Actuator
 Actionneur de relevage
 Aushubbetätiger
 Attuatore di sollevamento
 Accionador de elevación
 Lyftaktiveringsdon

PU32437 A.1

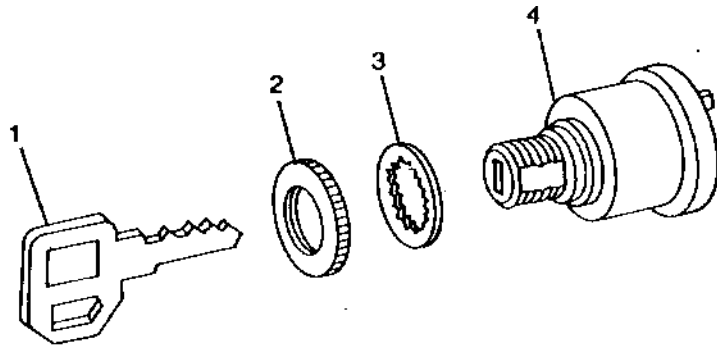


PU32437

Key	Part No.	Part Name	Qty.	Serial No.	Remarks
1	TCA14588	Actuator	1		SUB FOR AMT1204
2	Screw	4		ORDER AN272706
3	TCA14683	Gear Kit	1		Gear Ratio = 5:1, USE WITH AMT1204
4	TCA14672	Gear Kit	1		Gear Ratio = 10:1, USE WITH TCA14588
5	TCA14673	Motor Kit	1		SUB FOR AM121399
6	AM121398	Clutch Kit	1		Gear Ratio = 5:1, USE WITH AMT1204
7	TCA14674	Clutch Kit	1		Gear Ratio = 10:1, USE WITH TCA14588
8	Gasket	1		ORDER AN272706
9	Screw	1		ORDER AN272706
10	MT6660	Adapter Kit	1		ORDER TCA14588
11	19H3520	Cap Screw	2		1/2" X 3-1/4", SUB FOR 19H1945
12	14H1069	Nut	4		1/2"
13	Gasket	1		ORDER AN272706
14	AN272706	Seal Kit	1		Not Illustrated, SUB FOR AM119058

Key Switch (- 230000)
 Contacteur de démarrage (- 230000)
 Zündschalter (- 230000)
 Interruttore a chiave (- 230000)
 Llave de contacto (- 230000)
 Tändningslås (- 230000)

EP4409 A.1



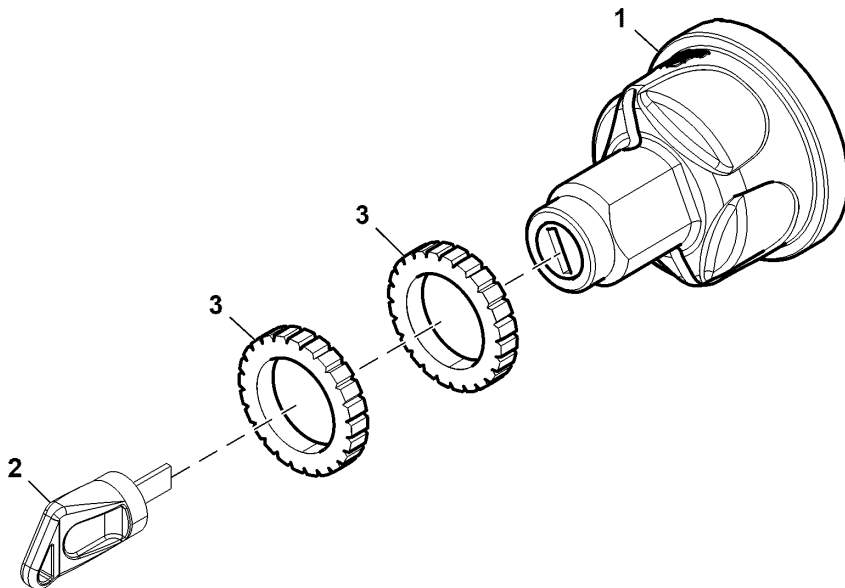
EP4409

Key	Part No.	Part Name	Qty.	Serial No.	Remarks
1	AM131841	Key	1		SUB FOR AM101600
2	MT2555	Nut	1		SUB FOR M110159, This Application
3	M91167	Spring Washer	1		
4	TCA22740	Rotary Switch	1		SUB FOR TCA15075 OR AM107076; Ignition

Key Switch (230001 -)
 Contacteur de démarrage (230001 -)
 Zündschalter (230001 -)
 Interruttore a chiave (230001 -)
 Llave de contacto (230001 -)
 Tändningslås (230001 -)



TC584789 A.1

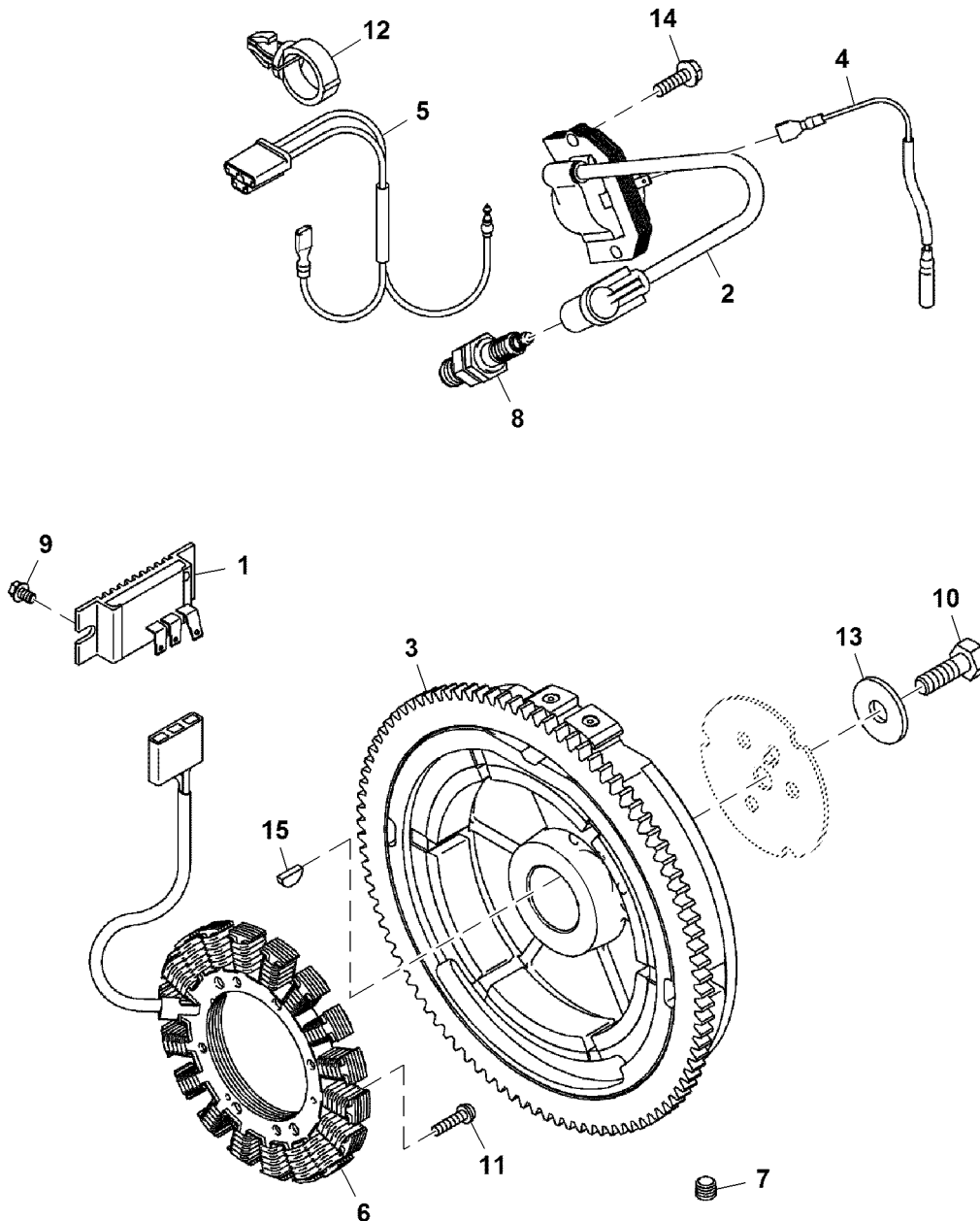


TC584789

Key	Part No.	Part Name	Qty.	Serial No.	Remarks
1	TCA24615 AUC18708	Rotary Switch Rotary Switch	1 1		ORDER TCA26088, Ignition SUB FOR AUC13979 OR TCA26088 OR UC10104 OR AUC15805, Ignition
2	AUC12681	Key	2		
3	M110159	Nut	2		

Flywheel, Ignition Coil and Voltage Regulator, MARKED FJ400D-AS10R, FJ400D-BS10R
 Volant-moteur, bobine d'allumage et régulateur de tension, MARQUÉS FJ400D-AS10R, FJ400D-BS10R
 Schwungrad, Zündspule und Spannungsregler, MIT FJ400D-AS10R, FJ400D-BS10R GEKENNZEICHNET
 Volano, bobina di accensione e regolatore di tensione, CONTRASSEGNA TO FJ400D-AS10R, FJ400D-BS10R
 Volante, bobina de encendido y regulador de tensión, MARCADO FJ400D-AS10R, FJ400D-BS10R
 Svänghjul, tändspole och spänningsregulator, märkt FJ400D-AS10R, FJ400D-BS10R

PU16709 A.1



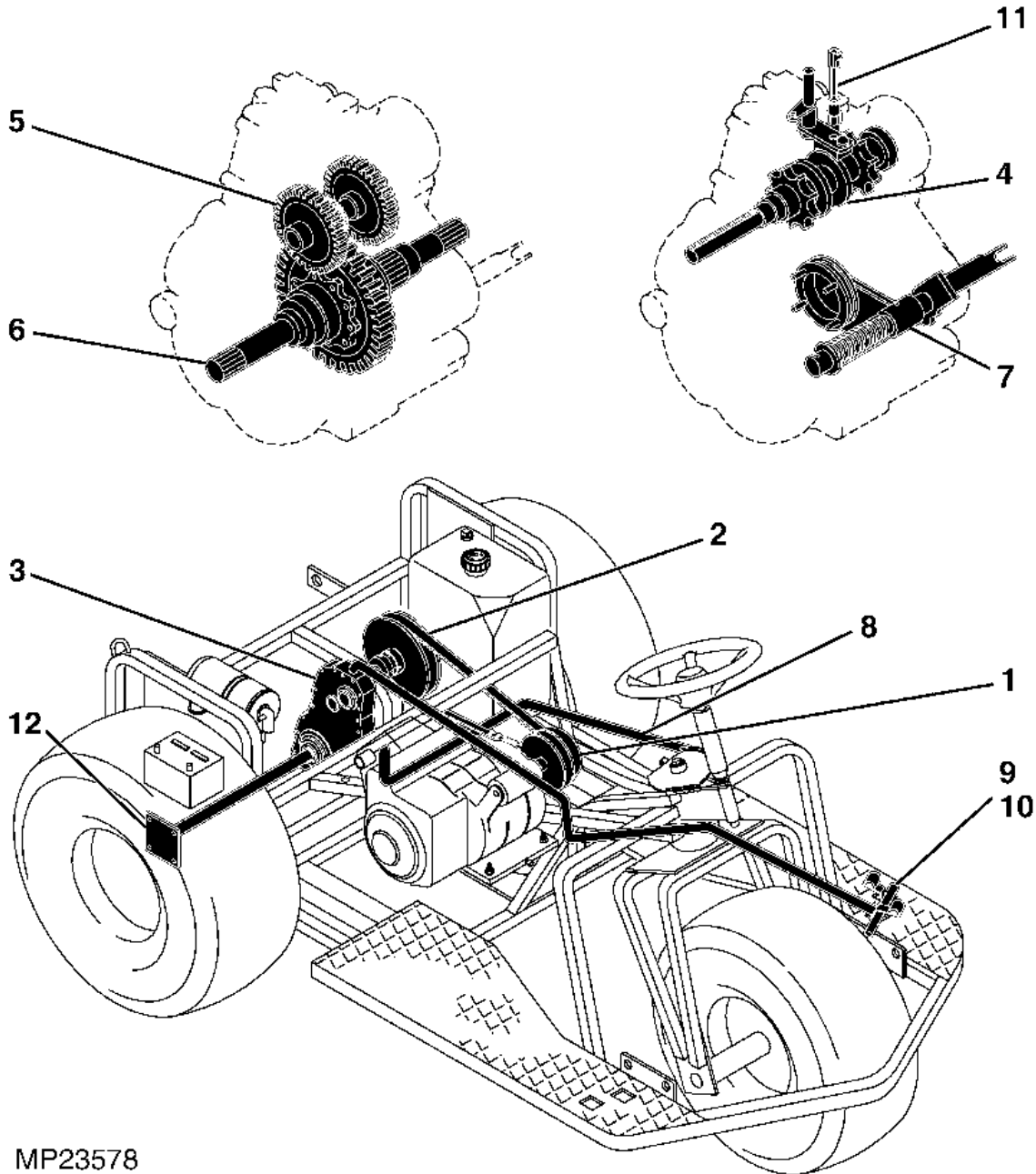
PU16709

Key	Part No.	Part Name	Qty.	Serial No.	Remarks
1	UC32039	Voltage Regulator	1		
2	MIA11064	Electrical Coil	1		SUB FOR APPL MIU14478
3	MIA13155	Flywheel	1		Ignition
4	M152976	Wiring Lead	1		
5	AM134939	Wiring Harness	1		3 Pin Connector
6	M153048	Electrical Coil	1		SUB FOR MIU10801, Charging
7	MIU14001	Plug	1		
8	M138938	Spark Plug	1		
9	M152978	Bolt	2	-300000	
	UC21242	Screw	2	300001-	
10	M138449	Bolt	1		
11	MIU11338	Screw	4		
12	MIU14500	Clamp	1		
13	M138450	Washer	1		
14	19M7862	Screw	2		M6 X 20
15	M77843	Shaft Key	1		

Sectional Pictorial Index
 Index d'illustrations par sections.
 Gruppenbildindex
 Indice illustrato delle sezioni
 Índice de ilustraciones por secciones
 Avsnittsbildregister

MP23578 A.1

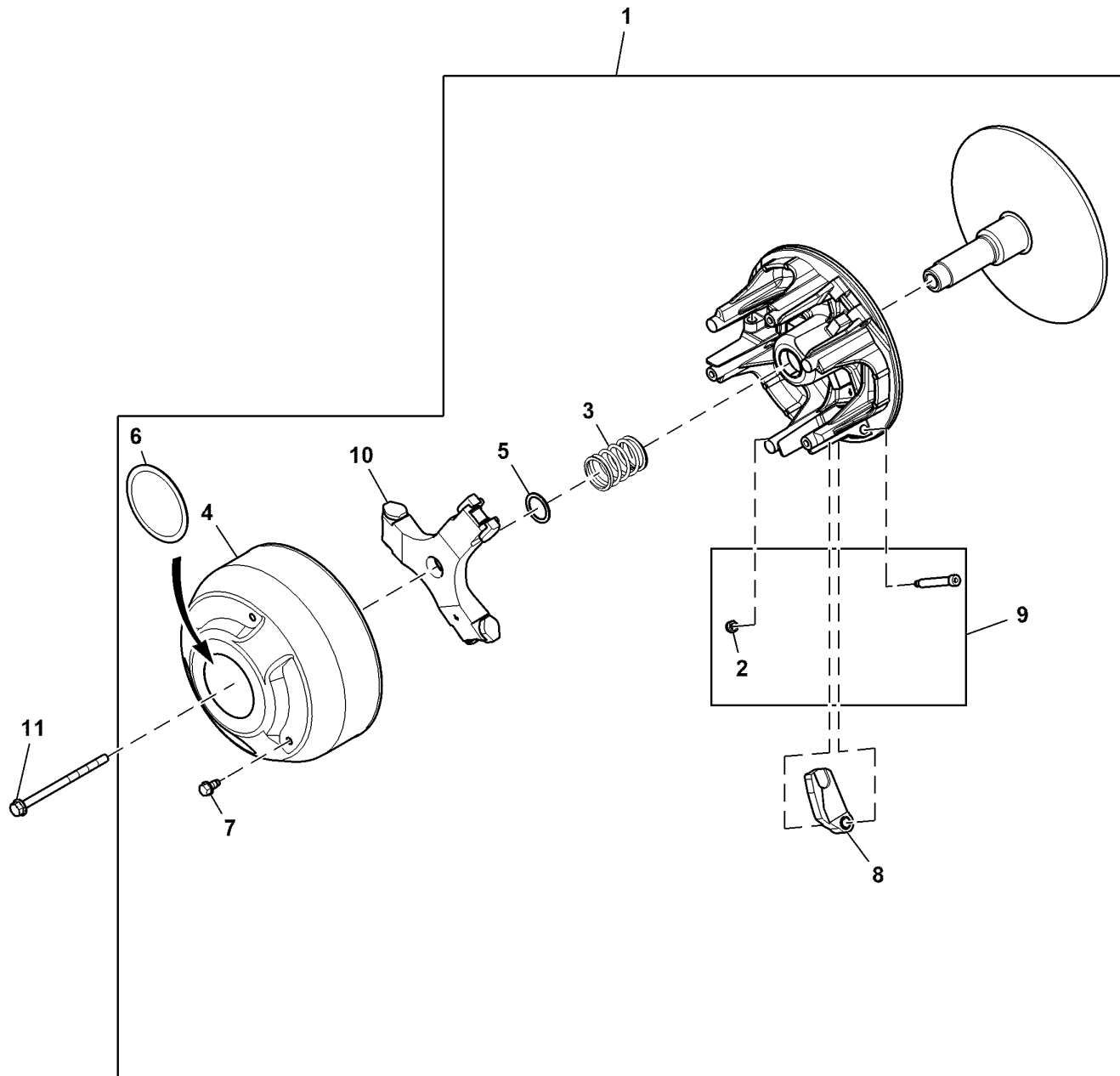
1-	160
1-	162
2-	164
3-	166
4-	168
5-	170
6-	172
7-	174
8-	176
9-	178
10-	180
11-	181
12-	182



MP23578

Primary Drive Sheave
 Poulie d'entraînement primaire
 Primäre Antriebsriemenscheibe
 Puleggia trasmissione primaria
 Polea de transmisión principal
 Huvuddrivskiva

PU49134 A.1

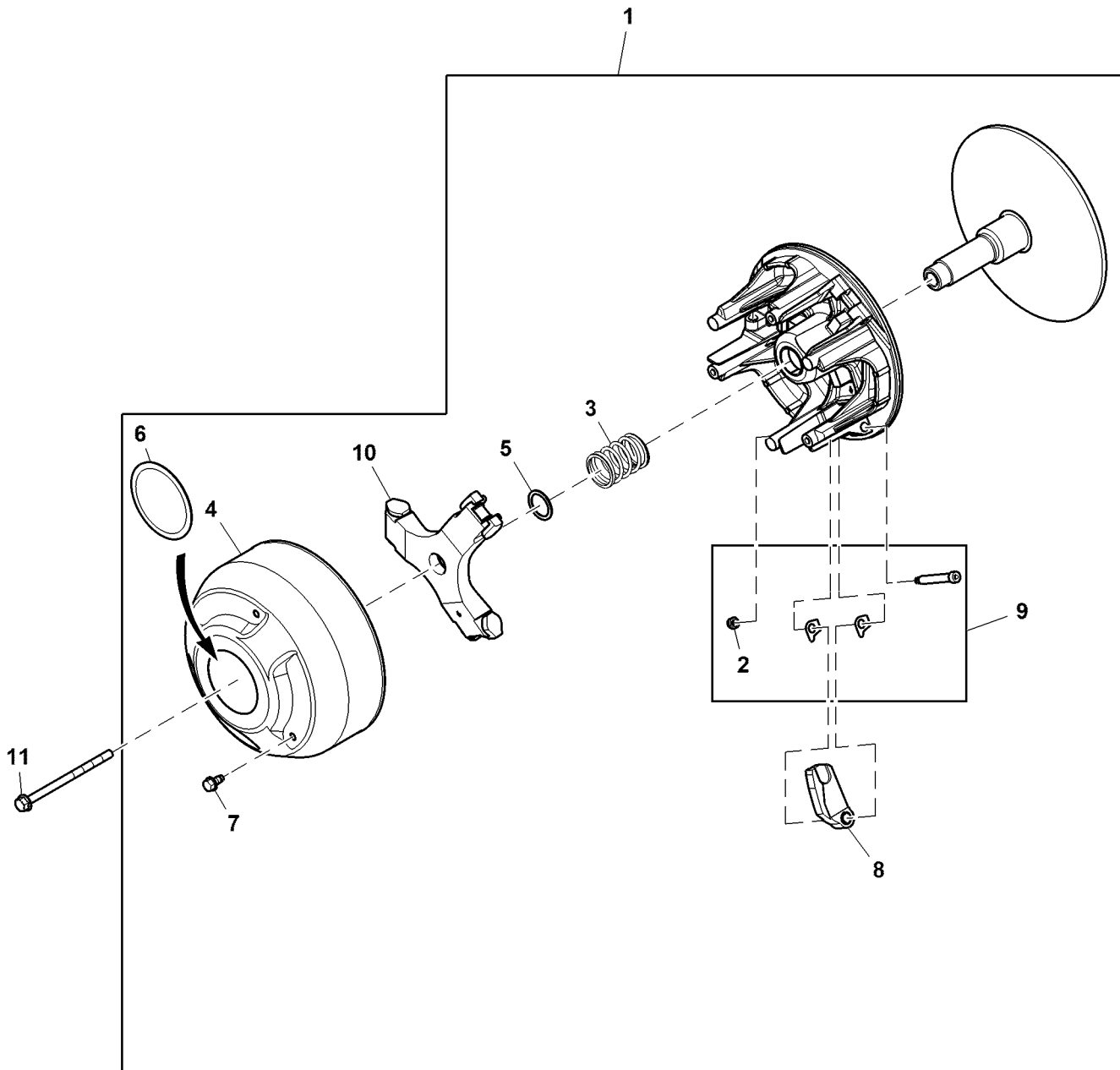


PU20927

Key	Part No.	Part Name	Qty.	Serial No.	Remarks
1	AM128794	Clutch	1		ORDER AM140985
	AM140985	Clutch	1		Components On Separate Page
2	U45916	Lock Nut	3		
3	M154005	Compression Spring	1		Clutch
4	M158954	Cover	1		SUB FOR M119422
5	PT1102	Washer	1		
6	M118898	Plug	1		
7	37H51	Screw	3		1/4" X 1/2"
8	AM119149	Cam Kit	1		ORDER AM140985
9	AM119147	Pivot Kit	1		Set of 3
10	AM133889	Drive Kit	1		Drive Clutch Spider
11	R526527	Cap Screw	1		

Primary Drive Sheave
 Poulie d'entraînement primaire
 Primäre Antriebsriemenscheibe
 Puleggia trasmissione primaria
 Polea de transmisión principal
 Huvuddrivskiva

PU20927 A.1

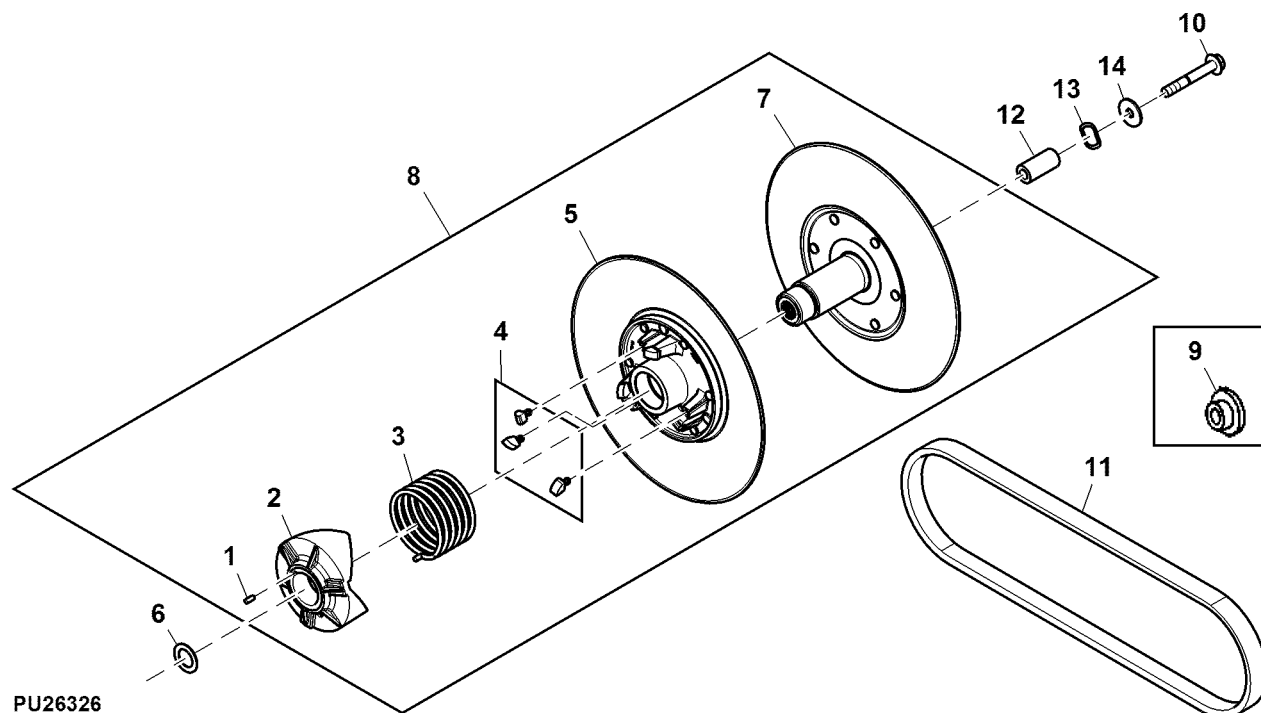


PU20927

Key	Part No.	Part Name	Qty.	Serial No.	Remarks
1	AM140985	Clutch	1		
2	14M7165	Lock Nut	3		M6
3	M154005	Compression Spring	1		Clutch
4	M158954	Cover	1		SUB FOR M119422
5	PT1102	Washer	1		
6	M118898	Plug	1		
7	M169531	Screw	3		
8	VGA10212	Cam Kit	1		
9	AM135247	Bolt Kit	1		Package of 4
10	AM133889	Drive Kit	1		Drive Clutch Spider
11	R526527	Cap Screw	1		

Secondary Driven Sheave
 Poulie entraînée secondaire
 Sekundäre angetriebene Riemenscheibe
 Puleggia comandata secondaria
 Polea impulsada auxiliar
 Sekundär drivremskiva

PU26326 A.1

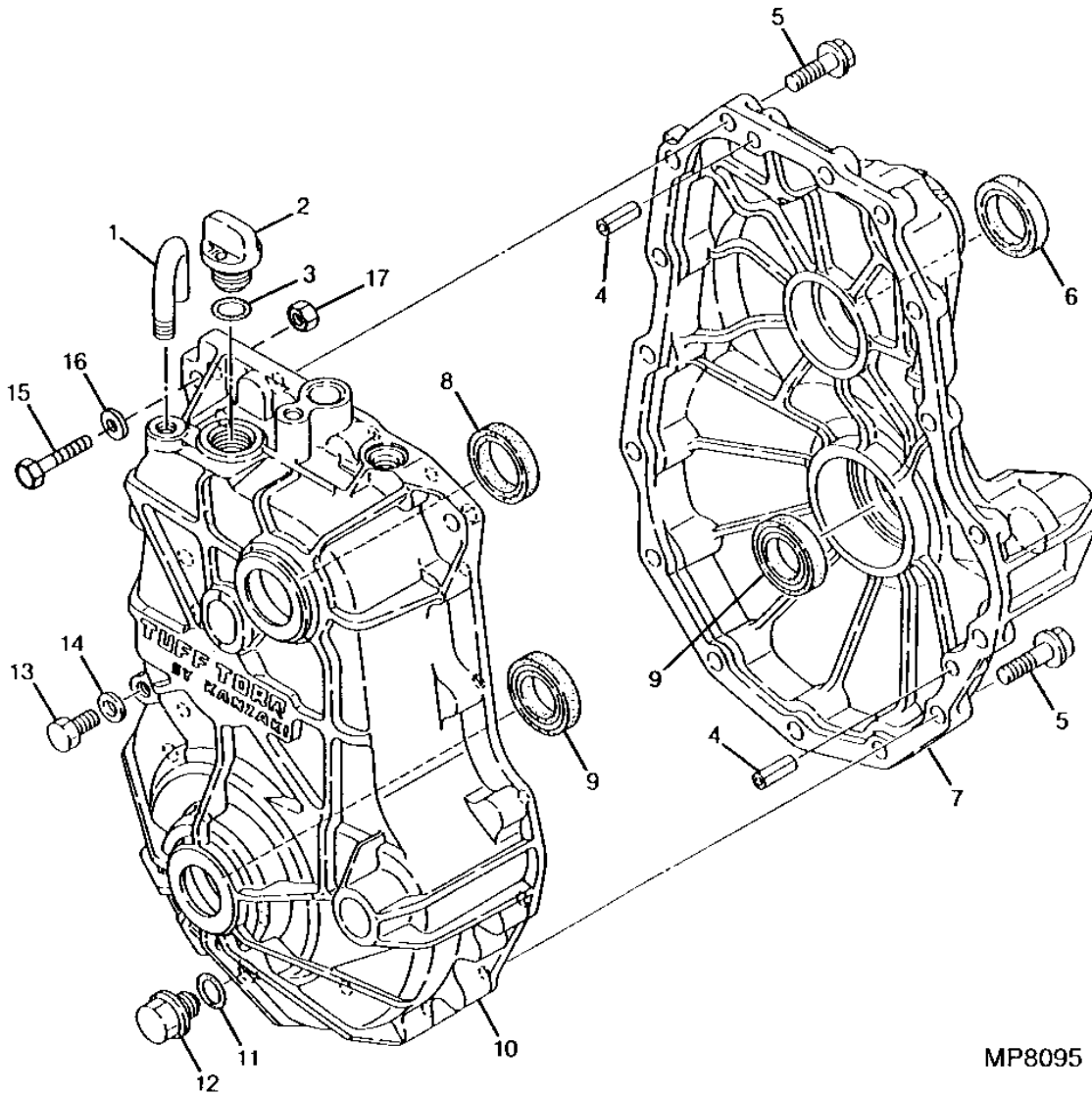


PU26326

Key	Part No.	Part Name	Qty.	Serial No.	Remarks
1	22H1061	Set Screw	1		1/4" X 1/2". USE WITH AM128235 AND AM134016
	22H835	Set Screw	1		5/16" X 1/2". USE WITH AM136572 AND AM136806
2	Cam	1		ORDER AM136806
3	M118899	Torsion Spring	1		
4	AM128511	Button Kit	1		USE WITH AM128235 AND AM134016; SUB FOR AM118900
	AM136805	Button Kit	1		USE WITH AM136572, AM136806 AND AM140967; SUB FOR AM134019
5	Half Sheave	1		ORDER AM136806
6	C12180	Washer	1		
7	Half Sheave	1		ORDER AM136806
8	AM128235	Clutch	1	-110078	ORDER AM134016; SUB FOR AM119505 OR AM119965
	AM134016	Clutch	1		ORDER AM136572
	AM136572	Clutch	1		ORDER AM136806
	AM136806	Clutch	1		ORDER AM140967
	AMT2707	Clutch	1	110079-	ORDER AM140967 AND TCU27885
	AM140967	Clutch	1		
9	M128560	Bushing	1	-130444	SUB FOR M113541
10	M119394	Screw	1	-135068	
	TCU17188	Screw	1	135069-	
11	RE28721	V-Belt	1	-110078	LGTH = 1425.5 mm, TK = 9.7 mm, WIDTH = 30.2 mm, Drive
	TCU27885	V-Belt	1	110079-230000	LGTH = 1431 mm, TK = 9.7 mm, WIDTH = 30.2 mm, Drive
	UC17580	V-Belt	1	230001-	LGTH = 1501 mm, TK = 10 mm, WIDTH = 30.2 mm, SUB FOR TCU36637, Drive
12	TCU16578	Spacer	1	130445-135068	
	TCU17182	Spacer	1	135069-	
13	TCU16579	Spring Washer	1	130445-	
14	TCU16499	Washer	2	130445-135068	
	24M7178	Washer	2	135069-	10.500 X 30 X 2.500 mm

Transaxle
 Carter-pont
 Achsgetriebe
 Assale di trasmissione
 Transeje
 Väckelláda

MP8095 A.1

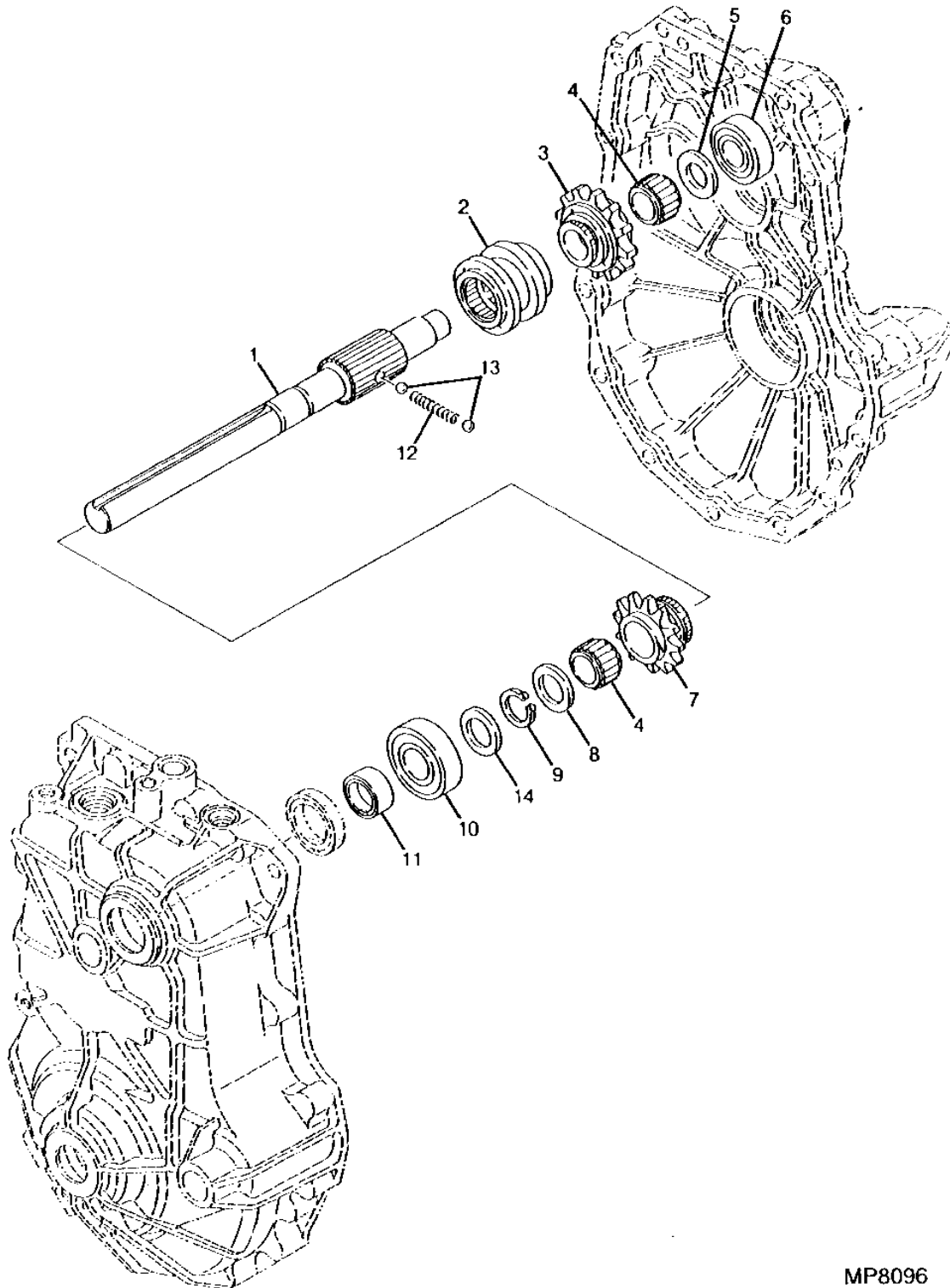


MP8095

Key	Part No.	Part Name	Qty.	Serial No.	Remarks
1	R92209	Pipe	1		Case
2	R91129	Fitting Plug	1		
3	MIU804786	O-Ring	1		SUB FOR CH14634
4	CH14656	Spring Pin	2		
5	R91159	Bolt	16		
6	R92287	Ring	1		
7	M806724	Housing	1		RH
8	M806400	Seal	1		
9	R91130	Seal	2		
10	M806726	Housing	1		LH
11	MIU804787	O-Ring	1		SUB FOR CH10570
12	CH11414	Plug	1		
	MIU13264	Plug	1		USE WITH MIA12417
13	19M7162	Cap Screw	1		M8 X 16
14	M803523	Sealing Washer	1		
15	19H1952	Cap Screw	3		3/8" X 1-1/2"
16	24M7106	Washer	3		10 X 18 X 2.500 mm
17	T11234	Lock Nut	3		9.525 mm
18	PM37463	Liquid Gasket	1		Not Illustrated, SUB FOR TY15130 OR TY24344
19	PM37521	Liquid Gasket	1		Not Illustrated, SUB FOR TY15443 OR TY24345
20	PM1525607	Sealant	1		Not Illustrated, SUB FOR TY6337 OR PM38600
21	AM121110	Transaxle	1		Not Illustrated, Complete

Transaxle Input Shaft
 Arbre d'entrée de carter-pont
 Achsgetriebe-Eingangswelle
 Albero ingresso transaxle
 Eje de entrada del transeje
 Växellåda, ingående axel

MP8096 A.1

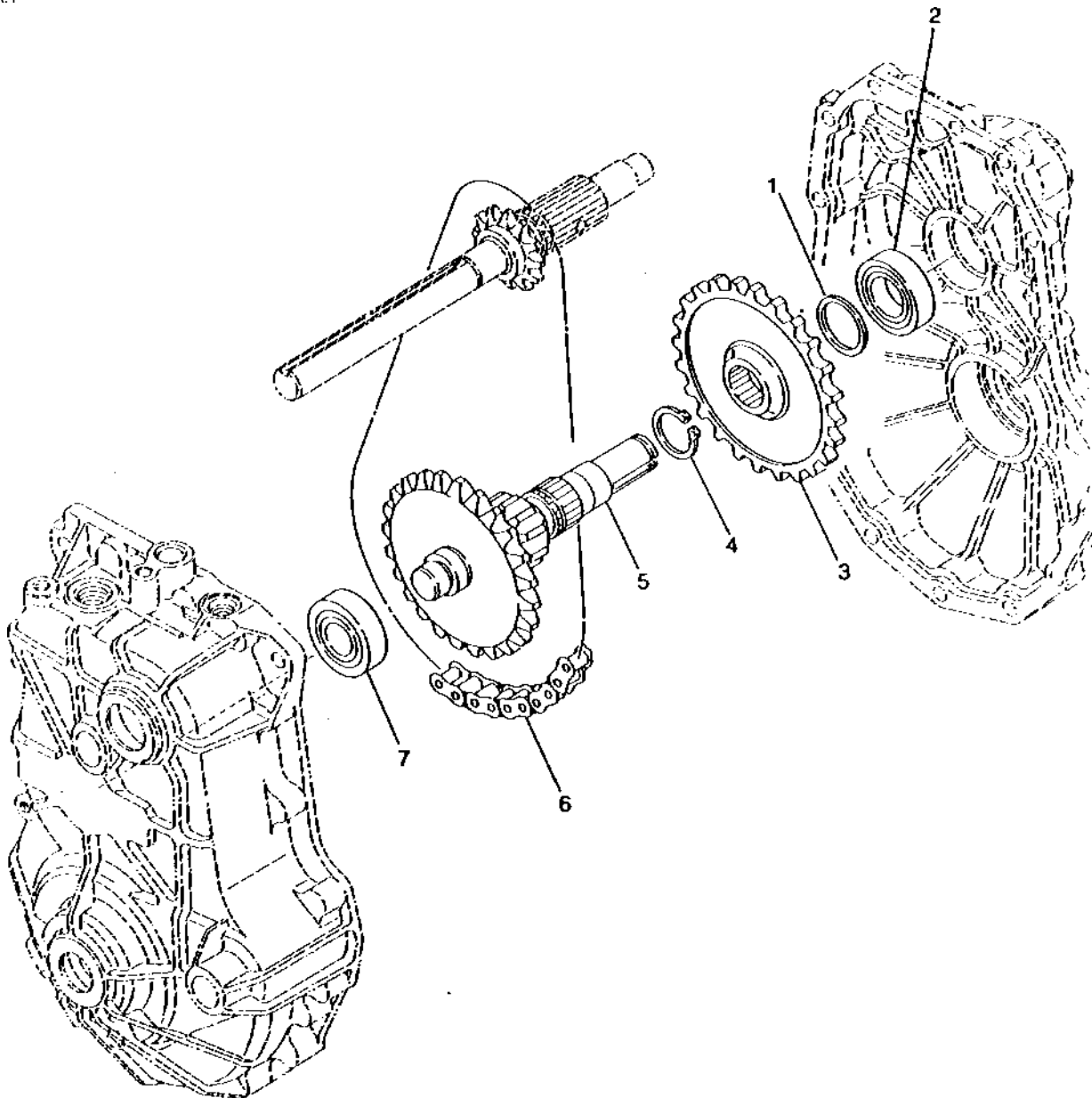


MP8096

Key	Part No.	Part Name	Qty.	Serial No.	Remarks
1	M810663	Shaft	1		SUB FOR M806723
2	R91135	Bracket	1		
3	M806722	Gear	1		Z = 19
4	R91138	Needle Bearing	2		
5	M800593	Washer	1		
6	M800496	Ball Bearing	1		
7	W39685	Gear	1		Z = 11
8	M806720	Washer	1		
9	M800606	Ring	1		
10	CH13508	Ball Bearing	1		
11	M806721	Sleeve	1		
12	R91136	Spring	1		
13	400R	Ball	2		6.350 mm
14	M805644	Washer	1		
15	L2349N	Snap Ring	2		Not Illustrated

Transaxle Reduction Shaft
 Arbre de réducteur de carter-pont
 Achsgetriebe-Reduzierwelle
 Albero riduttore assale trasmissione
 Eje de reducción de transeje
 Växellådans reducernväxel

EP4418 A.1

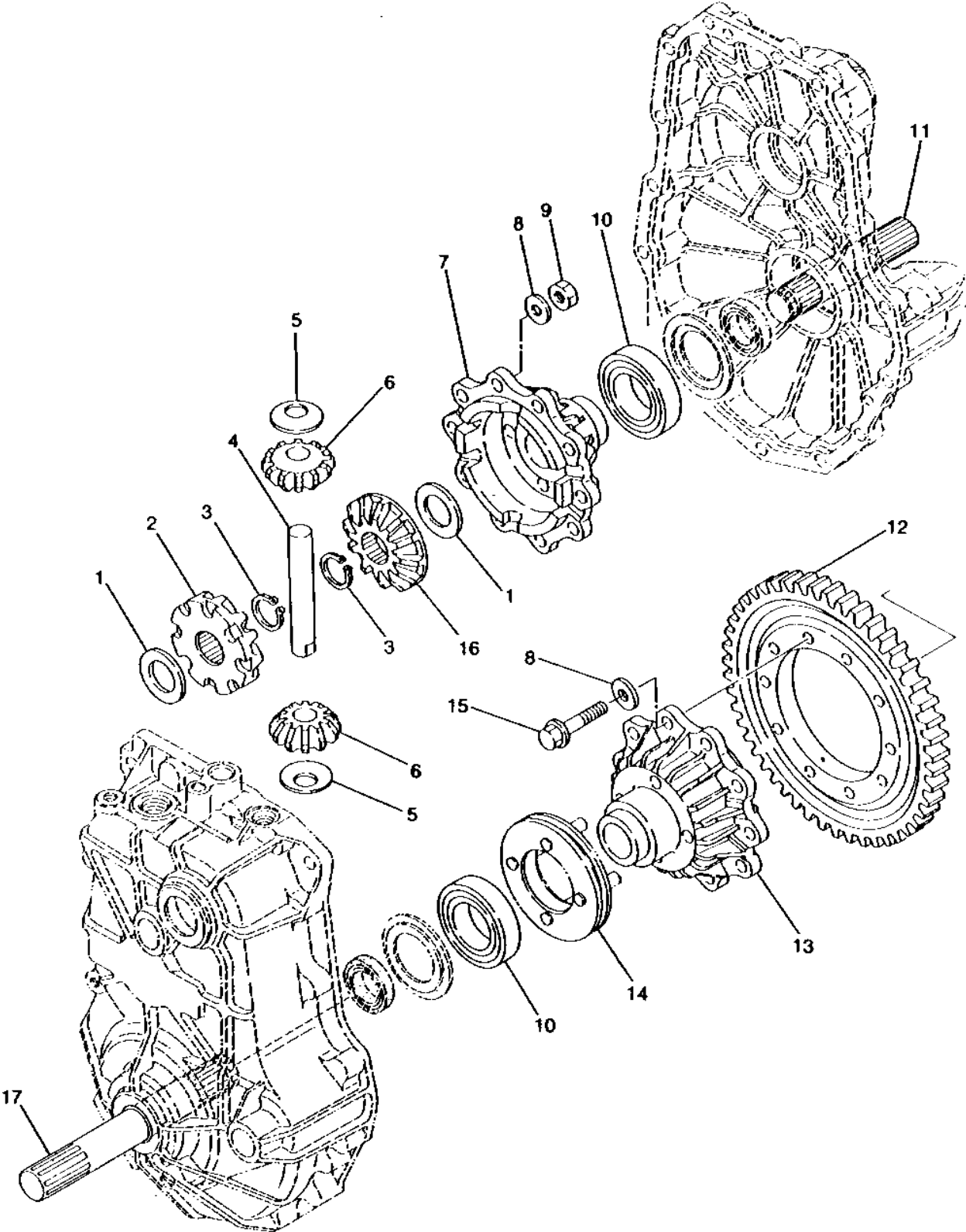


EP4418

Key	Part No.	Part Name	Qty.	Serial No.	Remarks
1	24H1439	Washer	1		1" X 1-3/8" X 0.060"
2	CH14828	Ball Bearing	1		
3	M806699	Gear	1		Z = 52
4	CH13488	Snap Ring	1		
5	AM878779	Shaft	1		
6	RE30527	Link Chain	1		
7	CH13508	Ball Bearing	1		

Differential Gear and Axle Shaft
Differential Gear and Axle Shaft
Differential Gear and Axle Shaft
Differential Gear and Axle Shaft
Differential Gear and Axle Shaft

EP4420 A.1

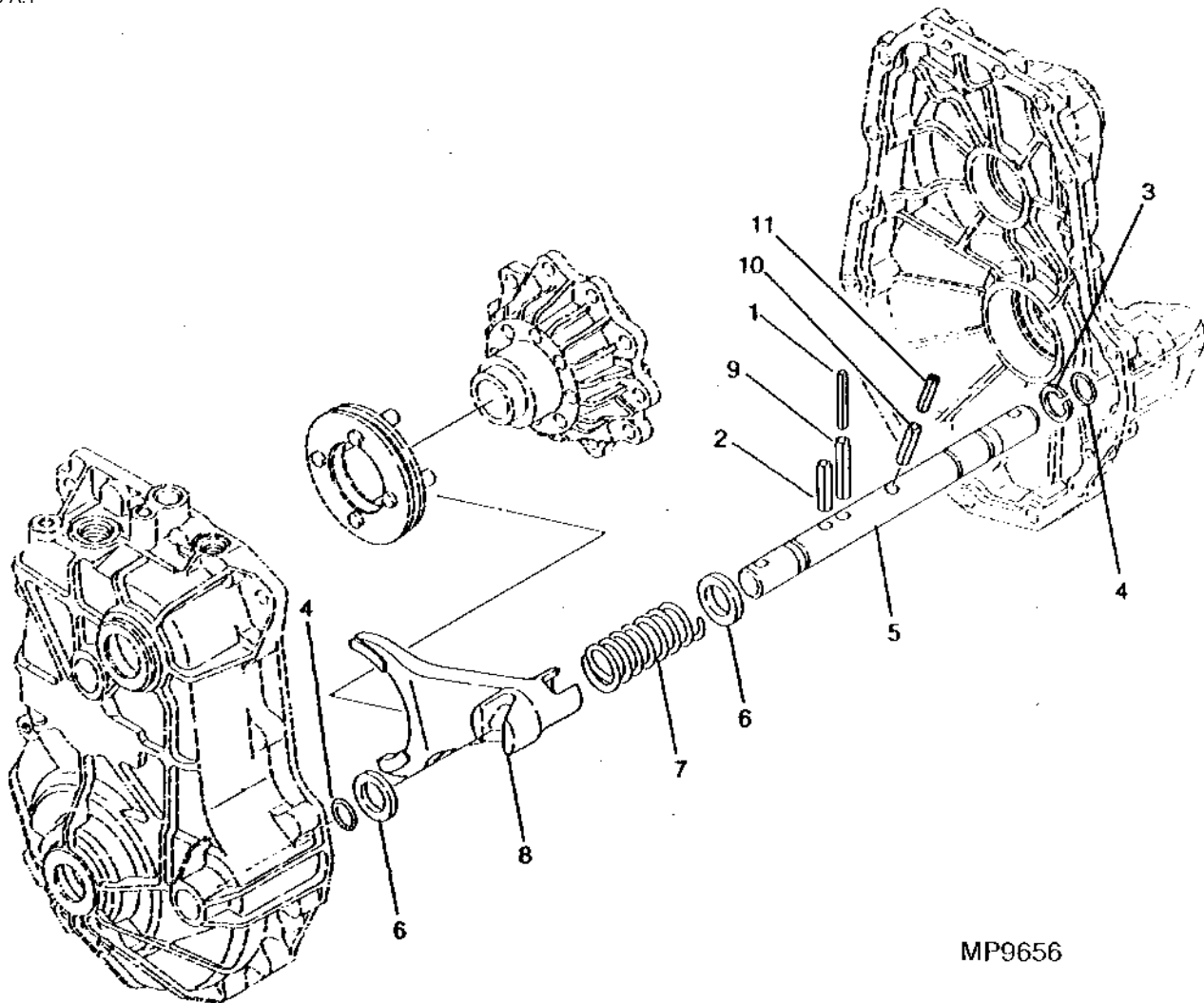


EP4420

Key	Part No.	Part Name	Qty.	Serial No.	Remarks
1	R91149	Washer	2		
2	M805273	Differential	1		
3	40M7076	Snap Ring	2		
4	M805274	Differential	1		
5	M800576	Washer	2		
6	R91272	Pin	2		
7	R92289	Cover	1		
8	24M7095	Washer	20		8,400 X 15 X 1.600 mm
9	14M7273	Nut	10		M8
10	CH13506	Ball Bearing	2		
11	R91158	Shaft	1		RH
12	M806700	Gear	1		Z = 56
13	M805275	Differential	1		
14	M805276	Differential	1		
15	19M7378	Cap Screw	10		M8 X 45
16	R91147	Gear	1		
17	R91157	Pin	1		LH

Transaxle Differential Lock Shaft
 Arbre de de blocage du différentiel de carter-pont
 Achsgetriebe-Differenzialsperrenwelle
 Asse di bloccaggio differenziale assale trasmissione
 Eje de bloqueo de diferencial de transeje
 Växellådans differentialspärraxel

MP9656 A.1

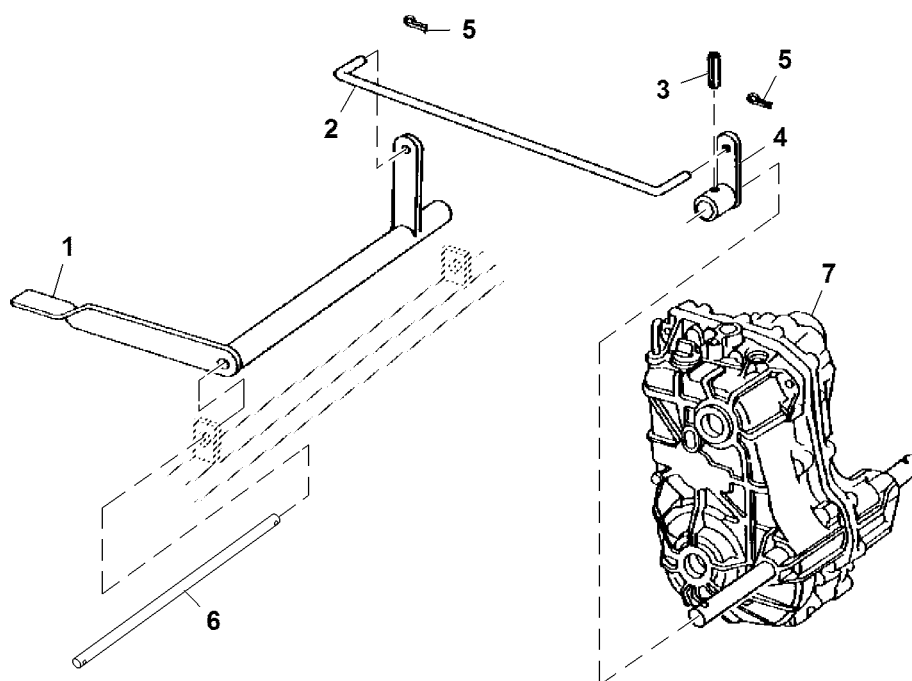


MP9656

Key	Part No.	Part Name	Qty.	Serial No.	Remarks
1	34M7035	Spring Pin	1		5 X 40 mm
2	CH13851	Pin Fastener	1		
3	M800606	Ring	1		
4	MIU804787	O-Ring	2		SUB FOR CH10570
5	M805277	Differential	1		
6	CH15024	Washer	2		
7	M806702	Spring	1		
8	M806701	Differential Lock	1		
9	34M7047	Spring Pin	1		8 X 40 mm
10	CH12304	Pin	1		
11	CH10891	Pin	1		

Differential Lock Linkage
 Tringlerie de blocage de différentiel
 Differentialsperrengestänge
 Tiranteria di bloccaggio differenziale
 Varillaje de bloqueo del diferencial
 Differentialspärrens länksystem

PU20929 B.1

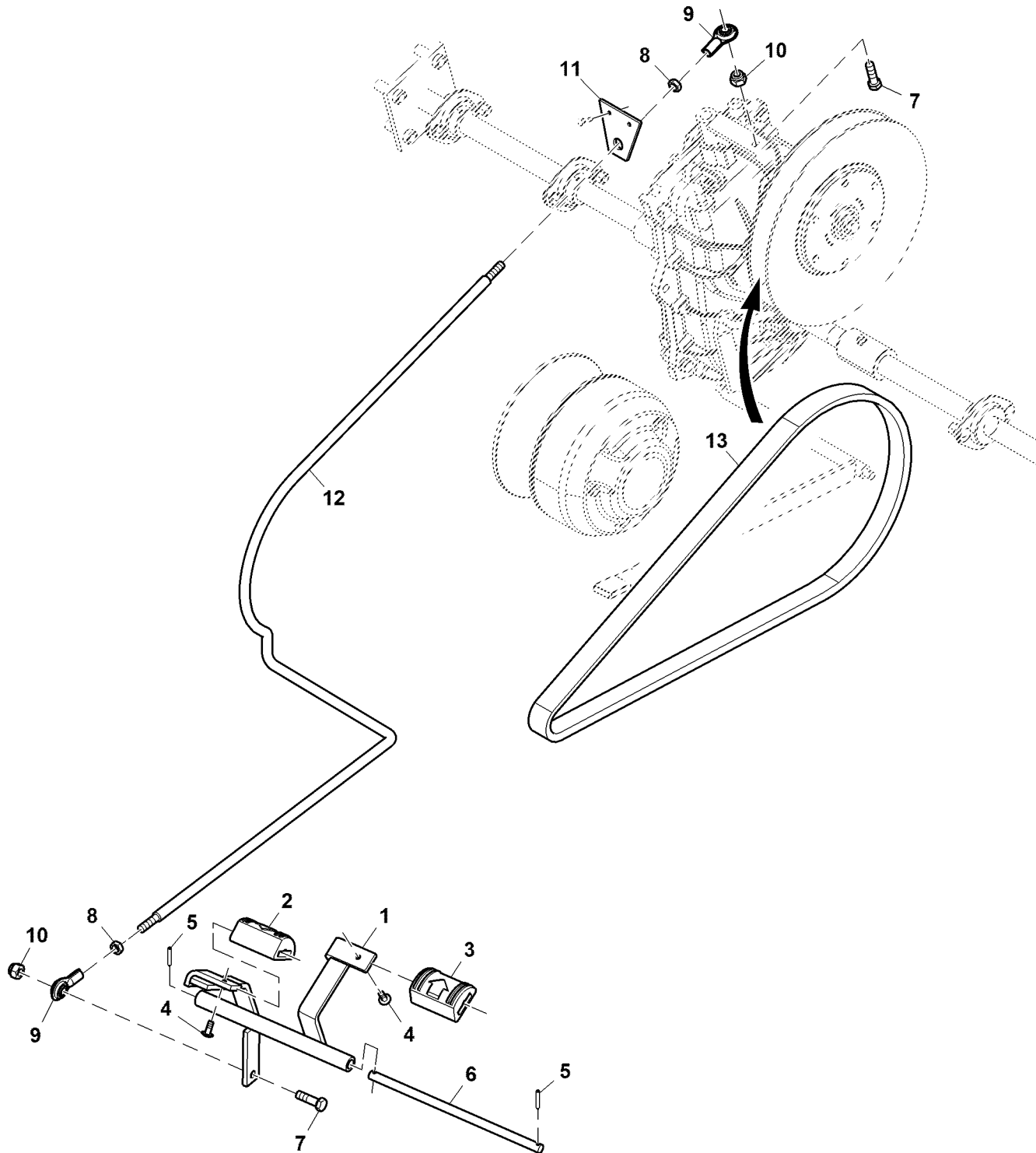


PU20929

Key	Part No.	Part Name	Qty.	Serial No.	Remarks
1	AMT1289	Lever	1		
2	MT2442	Rod	1		
3	34H329	Spring Pin	1		5/16" X 1-1/4"
4	AET10519	Pivot	1		
5	L12622	Spring Locking Pin	4		
6	MT2443	Pin Fastener	1		
7	Axle With Differential	1		

Forward / Reverse Pedals
 Pédales de marche avant / marche arrière
 Vorwärts- / Rückwärtspedale
 Pedali avanzamento / retromarcia
 Pedales de avance / retroceso
 Framåt-/bakåtpedaler

PU20928 A.1

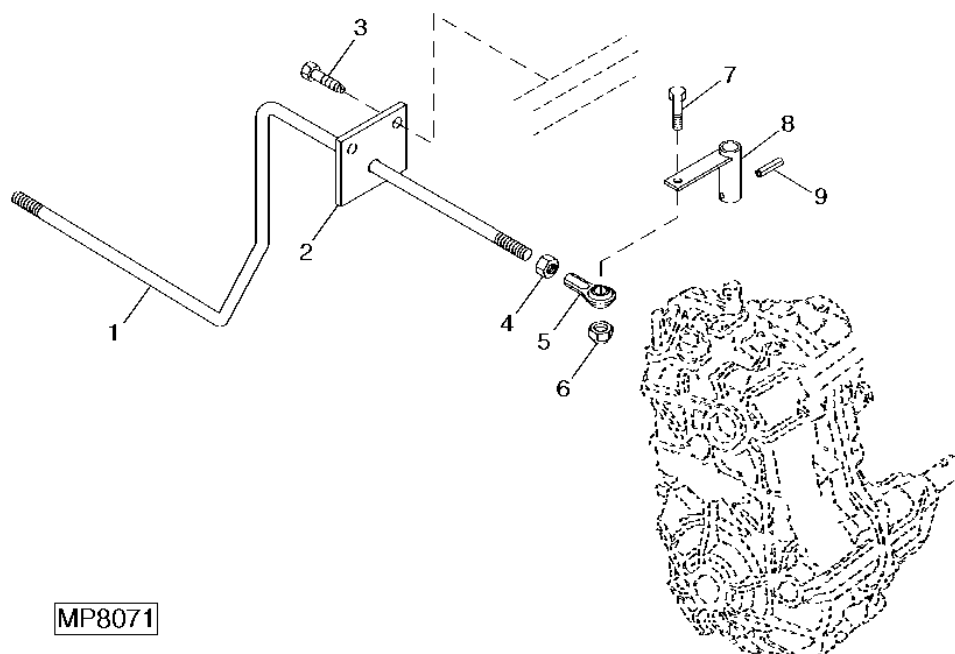


PU20928

Key	Part No.	Part Name	Qty.	Serial No.	Remarks
1	MT1930	Bracket	1		Shift Pedals
2	M90860	Pad	1		Forward Foot
3	M90861	Pad	1		Reverse Foot
4	T23876	Screw	2		
5	34H266	Spring Pin	2		5/32" X 1"
6	ET15561	Rod	1		Pedal Pivot
7	19H3239	Cap Screw	2		3/8" X 1-1/4"
8	14H774	Nut	2		3/8"
9	MT239	Link	2		
10	T11234	Lock Nut	2		9.525 mm
11	TCU38776	Plate	1	230001-	Shift Linkage Guide
12	TCU36638	Rod	1	230001-	Shift
13	UC17580	V-Belt	1	230001-	LGTH = 1501 mm, TK = 12.2 mm, WIDTH = 30.18 mm, SUB FOR TCU36637, Drive

Shift Arm and Rod
 Bras et tige de commande de vitesse
 Schaltarm und -stange
 Braccio e asta d'innesto
 Brazo y corredera de cambio
 Växelarm och stång

MP8071 A.1

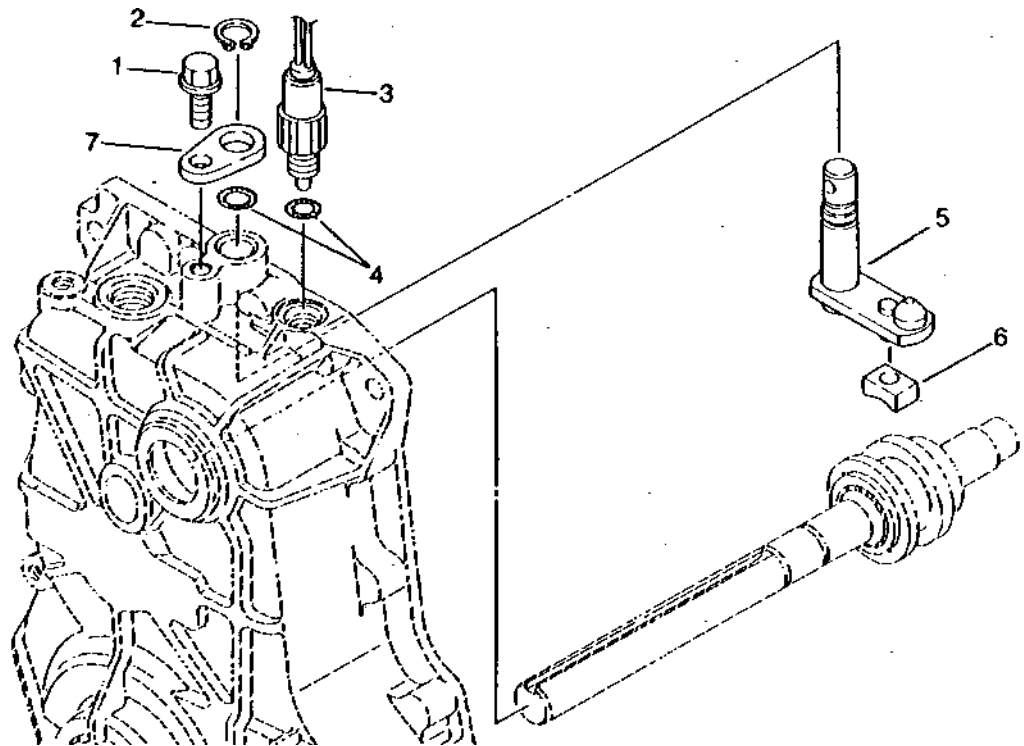


MP8071

Key	Part No.	Part Name	Qty.	Serial No.	Remarks
1	MT2269	Rod	1		
2	TCU38776	Plate	1		SUB FOR MT1931
3	37H137	Screw	2		0.190" X 5/8"
4	14H774	Nut	2		3/8"
5	MT239	Link	1		
6	T11234	Lock Nut	1		9.525 mm
7	19H3239	Cap Screw	1		3/8" X 1-1/4"
8	AMT1221	Bracket	1		
9	34H312	Spring Pin	1		1/4" X 1"

Range Shift
 Commande des gammes
 Gruppenschaltung
 Cambio gamma
 Cambio de grupos
 Gruppväljare

MP12118 A.1

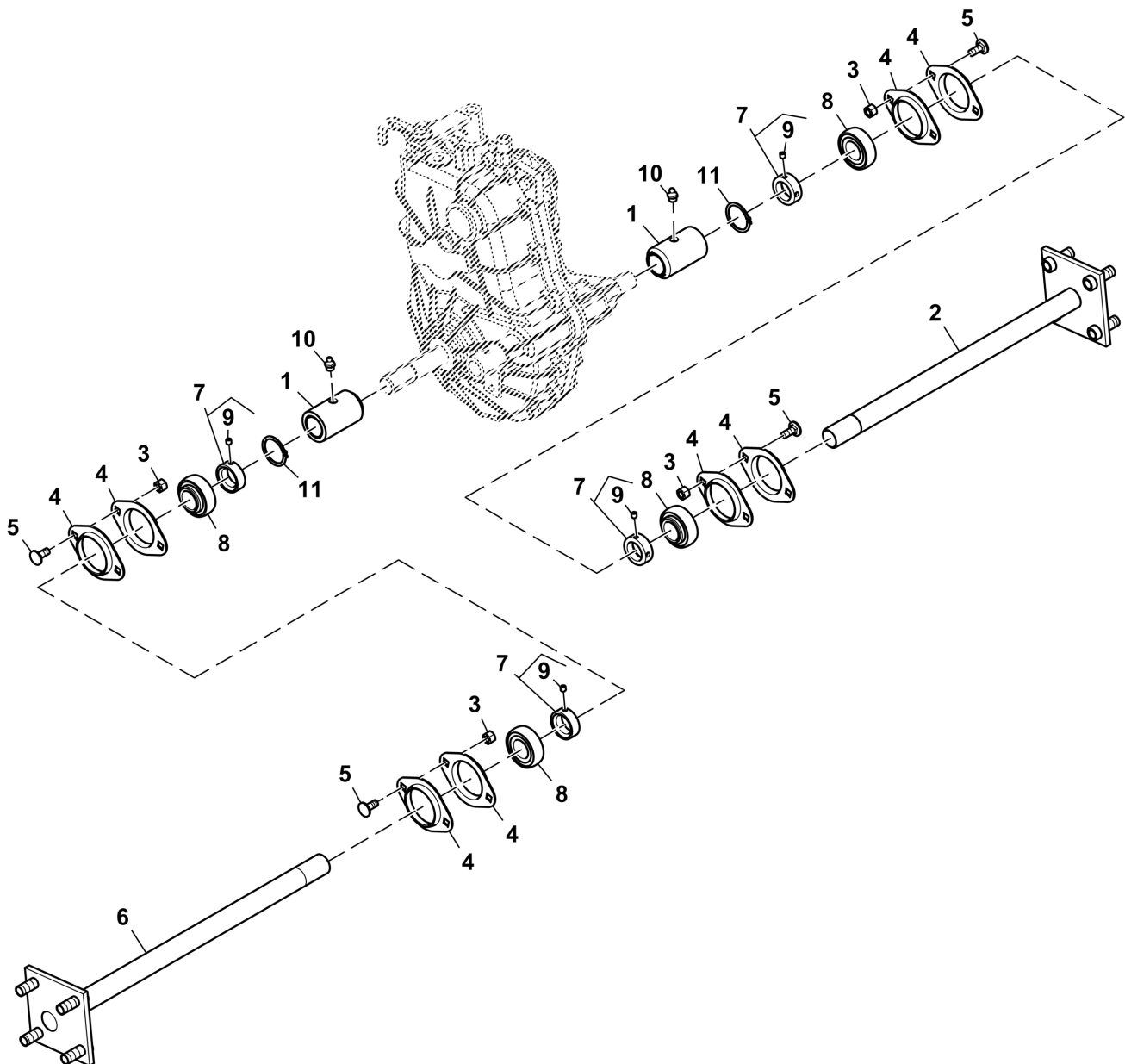


MP12118

Key	Part No.	Part Name	Qty.	Serial No.	Remarks
1	R91144	Screw	1		
2	CH15441	Retainer	1		
3	AM87735	Switch	1		
4	CH14926	O-Ring	2		
5	W39726	Bracket	1		
6	M800565	Shift Collar	1		
7	R91143	Plate	1		

Rear Axle
 Essieu arrière
 Hinterachse
 Assale posteriore
 Eje trasero
 Bakaxel

PU48954 A.1



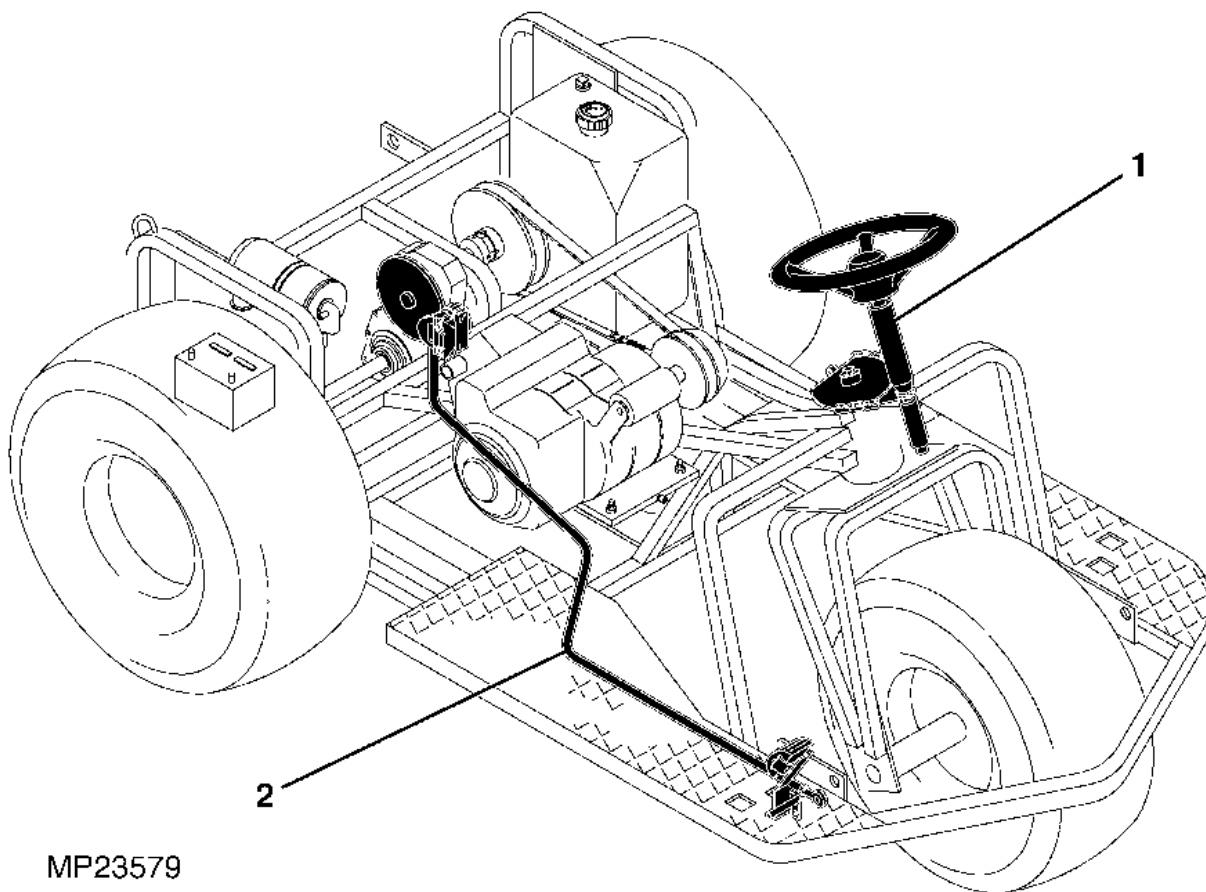
PU48954

Key	Part No.	Part Name	Qty.	Serial No.	Remarks
1	ET15277	Adapter Fitting	2		
2	AMT1216	Rear Axle	1		RH
3	T16464	Lock Nut	8		
4	M66125	Pressed Flanged Housing	8		
5	03H1540	Bolt	8		5/16" X 3/4"
6	AMT1217	Rear Axle	1		LH
7	JD8554	Eccentric Locking Collar	4		
8	JD8665	Ball Bearing	4		
9	22H841	Set Screw	4		1/4" X 1/4"
10	58M7022	Lubrication Fitting	2		
11	L2349N	Snap Ring	2		

Sectional Pictorial Index
Index d'illustrations par sections.
Gruppenbildindex
Indice illustrato delle sezioni
Indice de ilustraciones por secciones
Avsnittsbildregister

MP23579 A.1

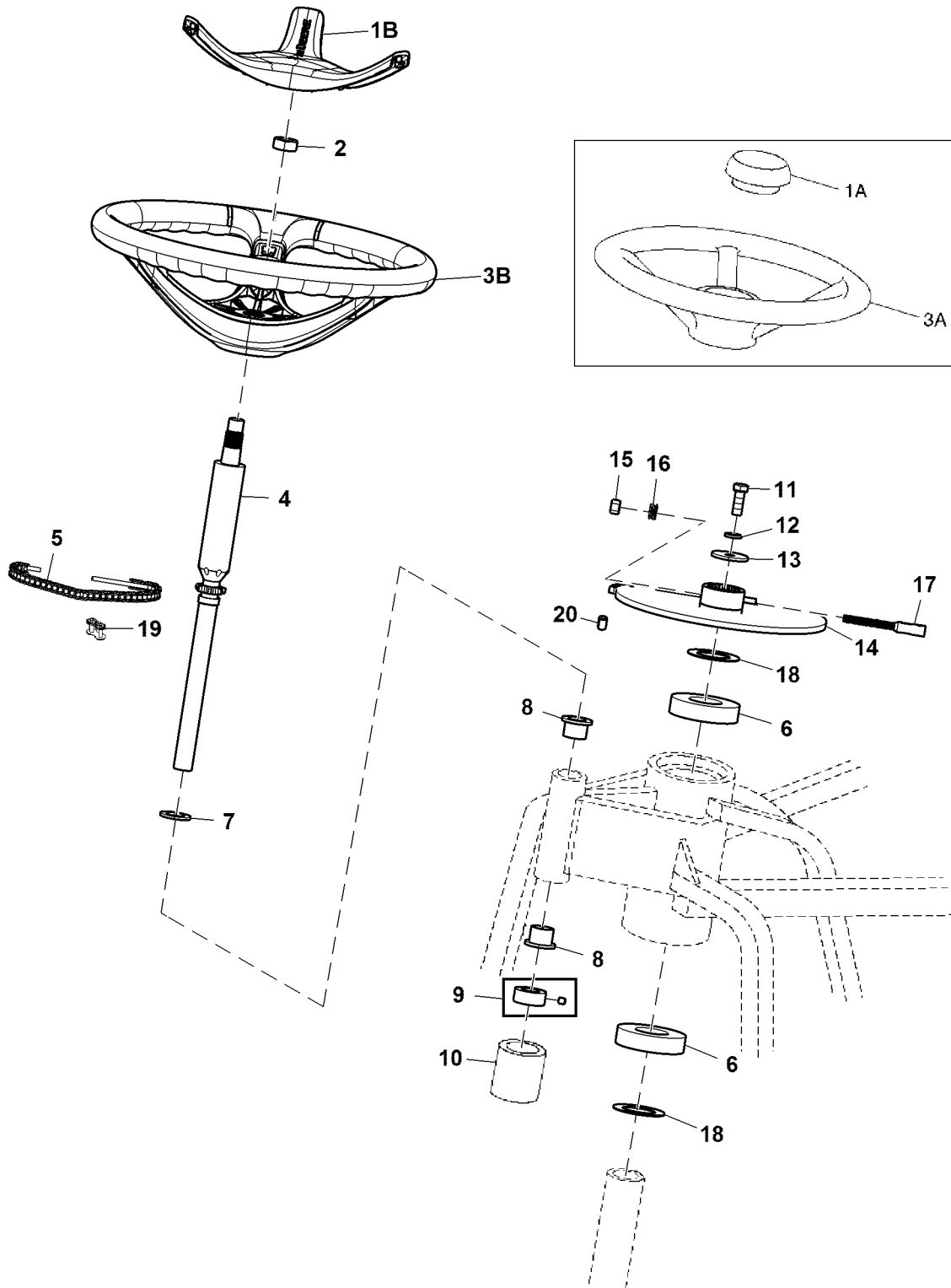
1-	186
2-	188



MP23579

Steering Column
 Colonne de direction
 Lenksäule
 Piantone sterzo
 Columna de dirección
 Rattstång

PU26322 A.1

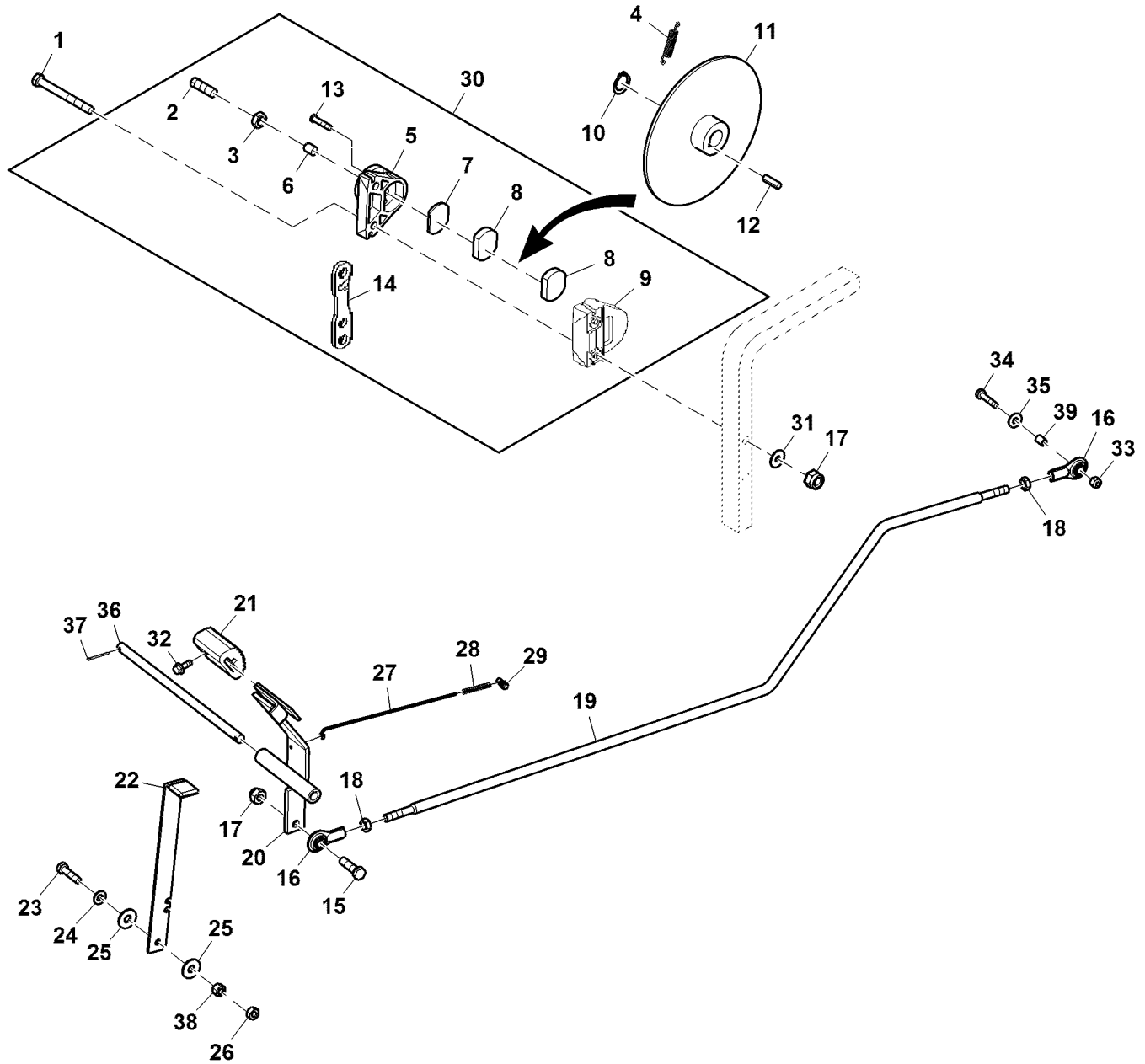


PU26322

Key	Part No.	Part Name	Qty.	Serial No.	Remarks
1A	AM103066	Cap	1		USE WITH M71094
1B	M142219	Cover	1		USE WITH M142218, Steering Wheel
2	14H866	Nut	1		5/8"
3A	M71094	Steering Wheel	1		ORDER M142218
3B	M142218	Steering Wheel	1		
4	MT2157	Shaft	1		
5	AMT1220	Roller Chain	1		
6	AET10244	Bearing	2		
7	24H1184	Washer	1		25/32" X 1-1/4" X 0.105"
8	ET15281	Bushing	2		
9	JD9218	Eccentric Locking Collar	1		
10	ET16121	Cap	1		
11	19H1731	Cap Screw	1		3/8" X 1"
12	12H304	Lock Washer	1		3/8"
13	24H1730	Washer	1		13/32" X 1-1/2" X 0.120", SUB FOR ET15619
14	AUC10304	Disk	1		SUB FOR MT2158
15	T16464	Lock Nut	1		
16	MT2301	Spring	1		
17	TCU29125	Pin Fastener	1		SUB FOR MT2365
18	E60756	Washer	2		
19	P33541	Link Chain	1		
20	UC10623	Bushing	1	-230242	

Brake
Frein
Bremse
Freno
Freno
Broms

PU27292 A.1



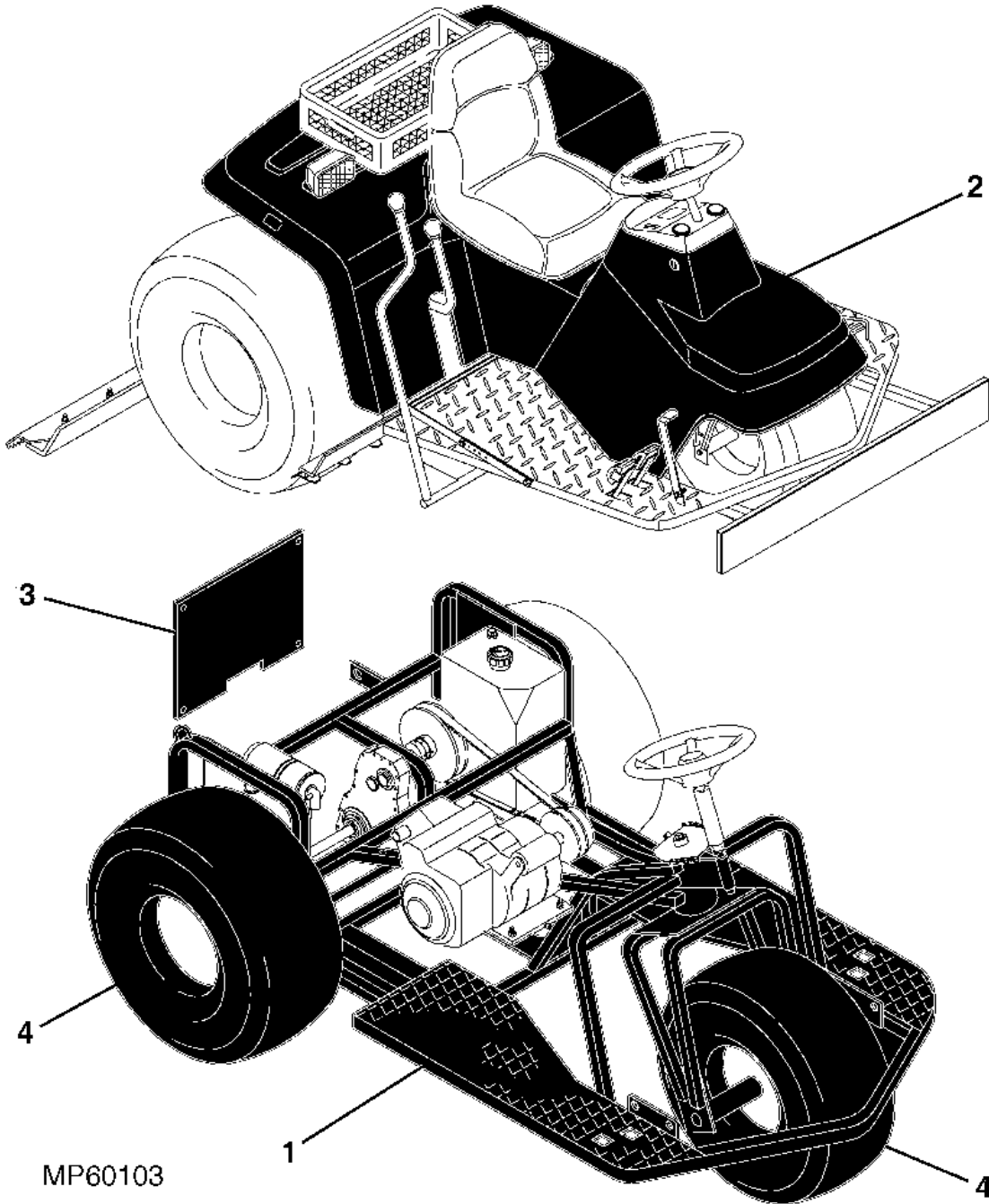
PU27292

Key	Part No.	Part Name	Qty.	Serial No.	Remarks
1	19H1912	Cap Screw	2		3/8" X 3-1/2"
2	ET15786	Bolt	1		
3	14H934	Nut	1		7/16"
4	ET15562	Extension Spring	1		
5	MT294	Housing	1		
6	ET15785	Pin	1		
7	ET15789	Wear Plate	1		
8	ET15788	Lining	2		
9	ET15784	Housing	1		
10	R26192	Snap Ring	1		
11	MT1927	Brake Disk	1		
12	H64373	Shaft Key	1	-230000	
	H64374	Shaft Key	1	230001-	
13	ET15790	Groove Pin	1		
14	ET15791	Lever	1		
15	19H3239	Cap Screw	2		3/8" X 1-1/4"
16	MT239	Link	2		
17	T11234	Lock Nut	4		
18	14H774	Nut	2		3/8"
19	MT2268	Rod	1		
20	AMT1245	Pedal	1		
21	ET15866	Pad	1		
22	MT2160	Lever	1		
23	19H1849	Cap Screw	1		5/16" X 1-1/4"
24	24H1136	Washer	1		11/32" X 11/16" X 0.065"
25	R52921	Washer	2		
26	T16464	Lock Nut	1		
27	ET15954	Cable	1		
28	ET15339	Extension Spring	1		
29	AET11045	Clamp	1		SUB FOR ET15953
30	AMT1209	Disk Brake Caliper Assy	1		
31	24M7106	Washer	2		10 X 18 X 2.500 mm
32	T23876	Screw	1		
33	M40333	Lock Nut	1		
34	19H1791	Cap Screw	1		1/4" X 1-1/4"
35	24H1776	Washer	1		5/16" X 47/64" X 0.065"
36	ET15561	Rod	1		
37	11M7082	Cotter Pin	2		2.500 X 25 mm
38	14H611	Nut	1		5/16"
39	UC17003	Spacer	1		
40	AR31790	Adhesive	1		Not Illustrated

Sectional Pictorial Index
 Index d'illustrations par sections.
 Gruppenbildindex
 Indice illustrato delle sezioni
 Índice de ilustraciones por secciones
 Avsnittsbildregister

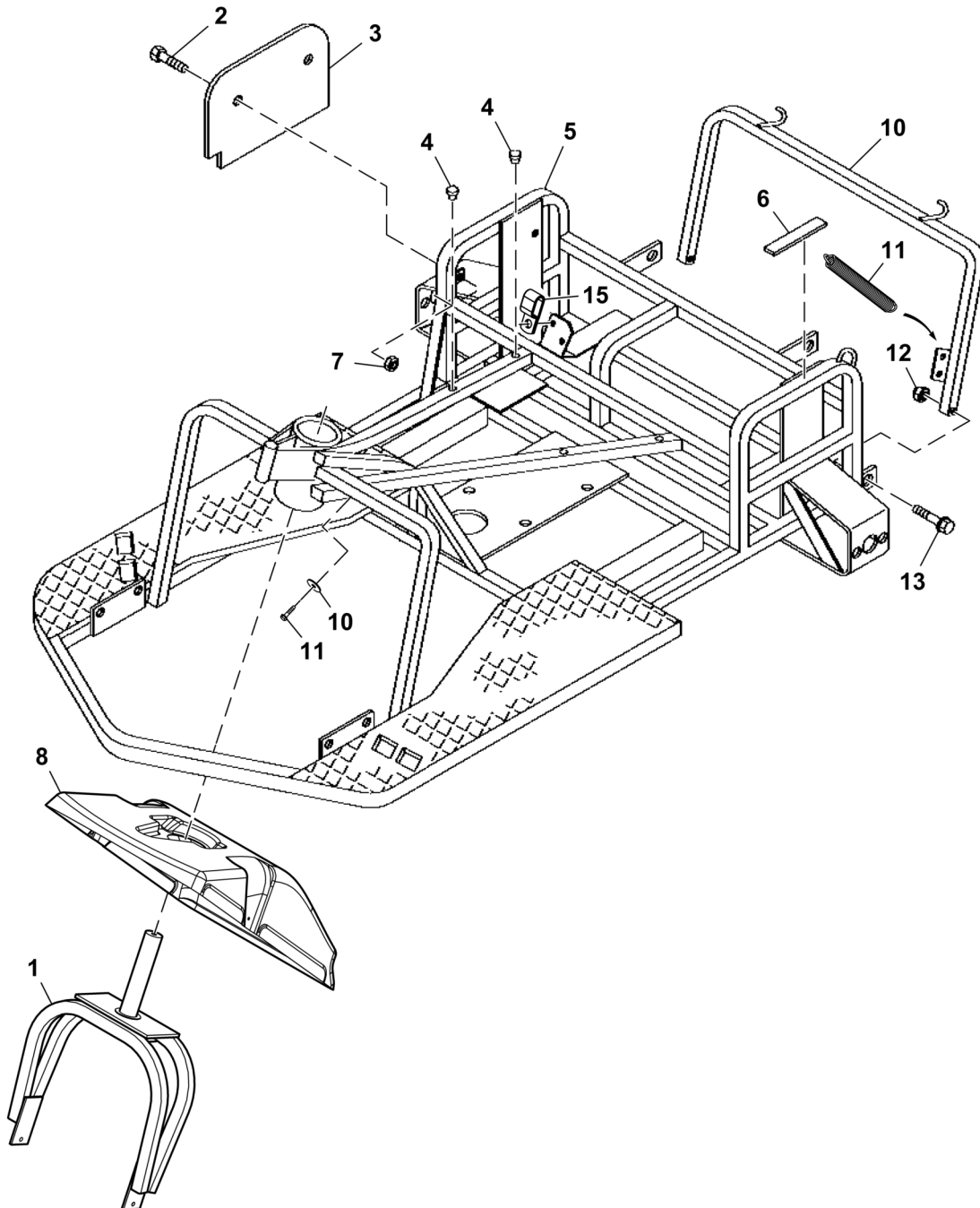
MP60103 A.1

1-	192
1-	194
2-	196
3-	198
4-	199
4-	200
4-	202



Frame (- 190000)
 Cadre (- 190000)
 Rahmen (- 190000)
 Cornice (- 190000)
 Bastidor (- 190000)
 Ram (- 190000)

PU26325 A.1



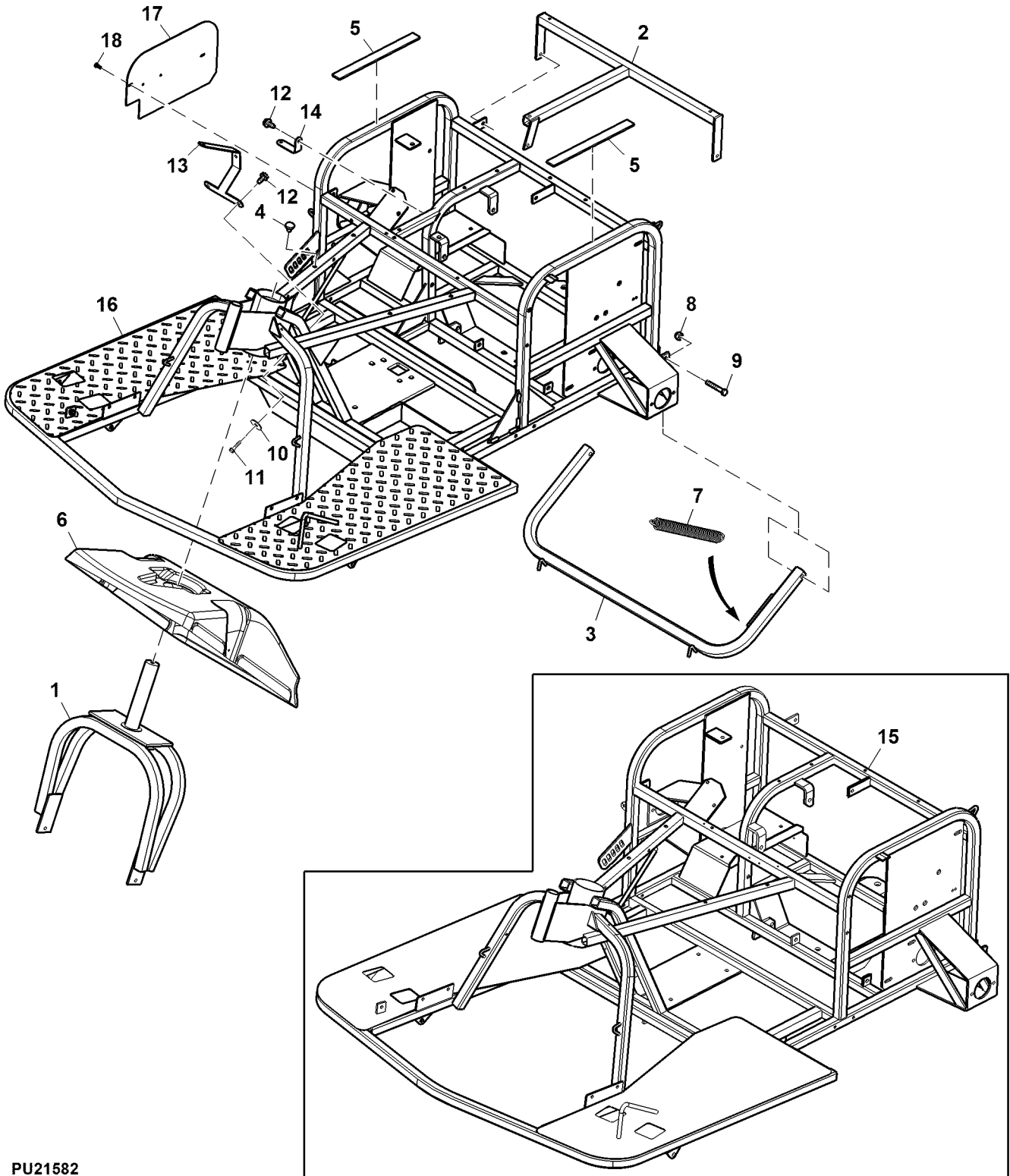
PU26325

Key	Part No.	Part Name	Qty.	Serial No.	Remarks
1	AET10228	Frame	1		
2	21H1303	Screw	2		1/4" X 3/4"
3	MT2302	Panel	1	-180000	
	TCU28852	Panel	1	180001-	
4	ET15847	Bumper	4		
5	TCA19939	Frame	1	-180000	SUB FOR AMT1140
	TCA21736	Frame	1	180001-	ORDER TCA24311, SUB FOR TCA20289
	TCA24311	Frame	1		
6	ET16472	Pad	1		
7	M40333	Lock Nut	2		
8	ET17309	Dust Shield	1		
9	24H1288	Washer	3		9/32" X 1" X 1/16"
10	AMT1246	Tube	1		
11	MT2303	Extension Spring	1		
12	T11234	Lock Nut	2		
13	19H3704	Cap Screw	2		3/8" X 2-1/4"
14	37H170	Screw	3		0.190" X 7/8"
15	R35668	Clamp	3	180001-	

Frame (190001 -)
 Cadre (190001 -)
 Rahmen (190001 -)
 Cornice (190001 -)
 Bastidor (190001 -)
 Ram (190001 -)



PU21582 A.1



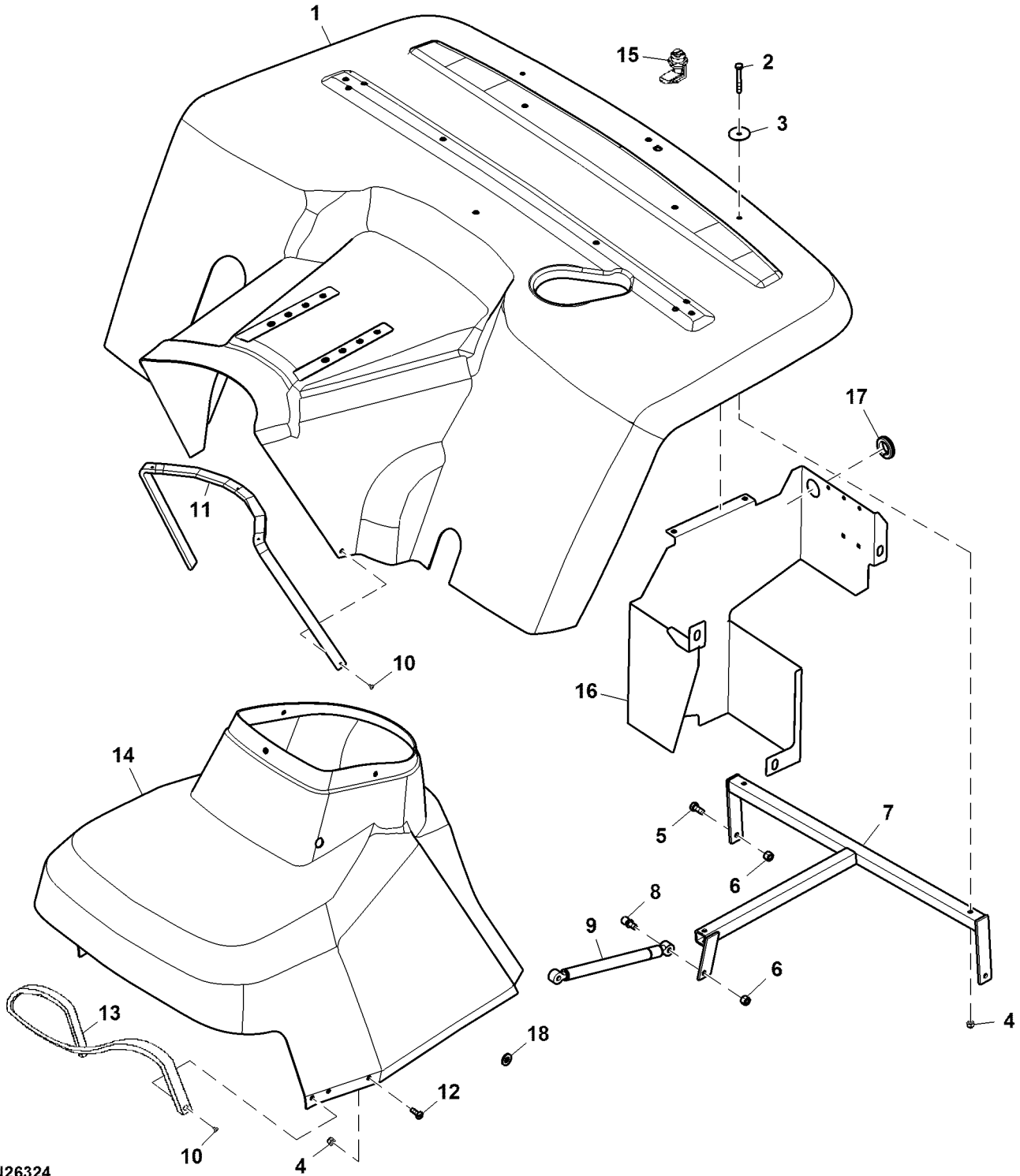
PU21582

Key	Part No.	Part Name	Qty.	Serial No.	Remarks
1	AET10228	Frame	1		Front Wheel
2	AMT1236	Bracket	1		
3	AMT1246	Tube	1		Lower
4	ET15847	Bumper	4	-230000	
	R230791	Bumper	4	230001-	Rubber Bumper For Cooling Package
5	ET16472	Pad	2		
6	ET17309	Dust Shield	1		
7	MT2303	Extension Spring	1		
8	T11234	Lock Nut	2		
9	19H3704	Cap Screw	2		3/8" X 2-1/4"
10	24H1288	Washer	4		9/32" X 1" X 1/16"
11	Screw	4		
12	37H254	Screw	3		5/16" X 5/8"
13	TCU31486	Bracket	1		Steering
14	TCU31487	Bracket	1		Battery Cable
15	TCA21736	Frame	1	-230000	Main
16	TCA24311	Frame	1	230001-	ALSO ORDER 19H1801
17	TCU28852	Plate	1		
18	21H1303	Screw	2		1/4" X 3/4"
19	19H1801	Cap Screw	4		(A) 3/8" X 2"

(A) Not Illustrated
 Non illustres
 Nicht abgebildet
 Non in figura
 No se ilustra
 Visas ej på bilden

Hood
 Capot
 Haube
 Cofano
 Capó
 Huv

PU26324 A.1

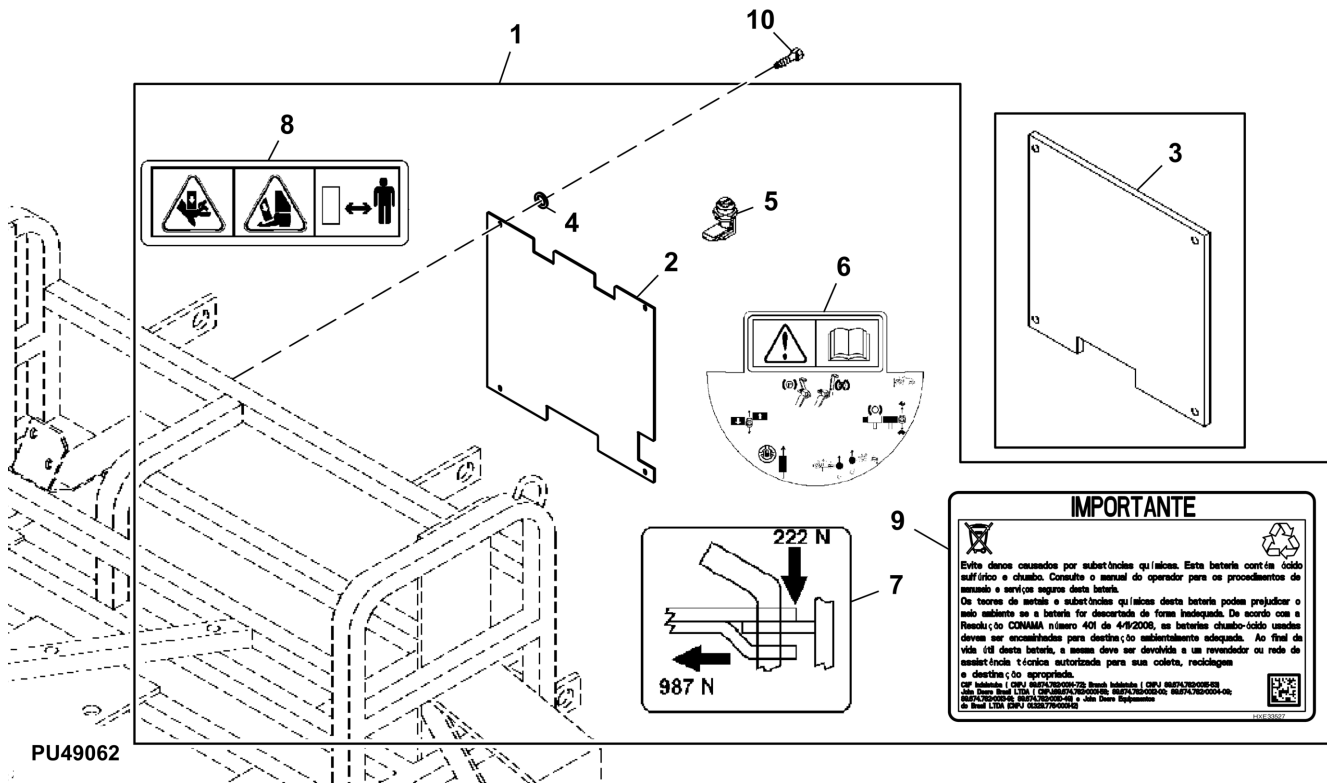


PU26324

Key	Part No.	Part Name	Qty.	Serial No.	Remarks
1	MT2166	Hood	1	-180000	
	TCU36641	Hood	1	180001-	Rear, SUB FOR TCU28862
2	19H1996	Cap Screw	2		1/4" X 2"
3	24H1695	Washer	2		9/32" X 1-3/8" X 0.065"
4	M40333	Lock Nut	9		
5	19H1900	Cap Screw	2		5/16" X 3/4"
6	T16464	Lock Nut	4		
7	AMT1236	Bracket	1		Welded Hinge
8	T73834	Ball Stud	2		
9	AT75361	Gas Operated Cylinder	1		
10	R52118	Rivet	10		Blind Cover
11	ET15623	Molding	1		
12	21H1303	Screw	4		1/4" X 3/4"
13	ET15624	Molding	1		Front Cover
14	TCU38777	Hood	1		SUB FOR MT2165; Front
15	AM121669	Latch	1		Lock
16	TCU38771	Shield	1	230001-	Tank
17	R50456	Grommet	1	230001-	
18	24M7267	Washer	8		6.400 X 11 X 1.600 mm

Rear Shield Kit (For Europe)
 Kit de garant arrière (pour l'Europe)
 Nachrüstatz für hinteren Schutz (für Europa)
 Kit protezione posteriore (per l'Europa)
 Juego de protección trasera (para Europa)
 Bakre skyddssats (för Europa)

PU49062 A.1



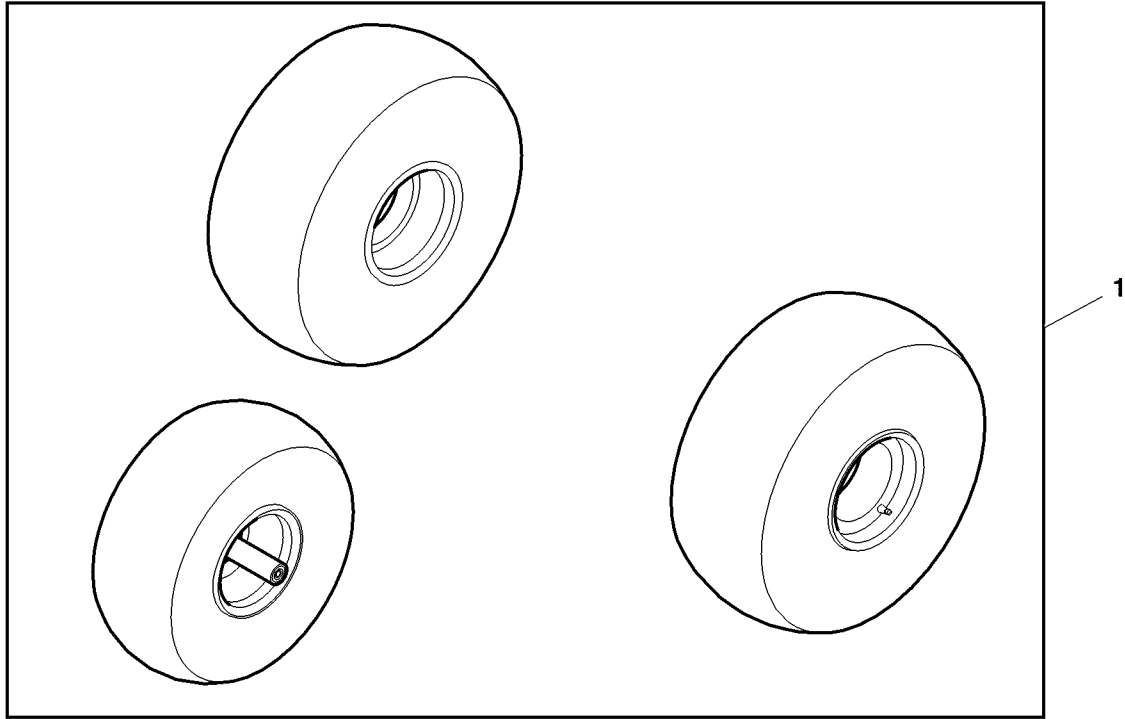
PU49062

Key	Part No.	Part Name	Qty.	Serial No.	Remarks
1	BUC11431	Kit	1		
2	TCU39199	Shield	1		Rear
3	MT2345	Shield	1		ORDER TCU39199, Rear
4	MT3954	Washer	4		
5	AM121669	Lock	1		
6	MT2311	Label	1		Caution, Not for Canada and USA
7	MT2346	Label	1		Hitch Capacity, No Text
8	MT3045	Label	2		Warning, Not for Canada and USA
9	HXE33527	Sign	1		Battery
10	37H137	Screw	4		0.190" X 5/8"

Attachment, Tires and Wheels
 Accessoire, pneus et roues
 Zubehör, Reifen und Räder
 Attrezzo, ruote e pneumatici
 Accesorio, neumáticos y ruedas
 Tillbehör, däck och hjul



TCB10865 A.1

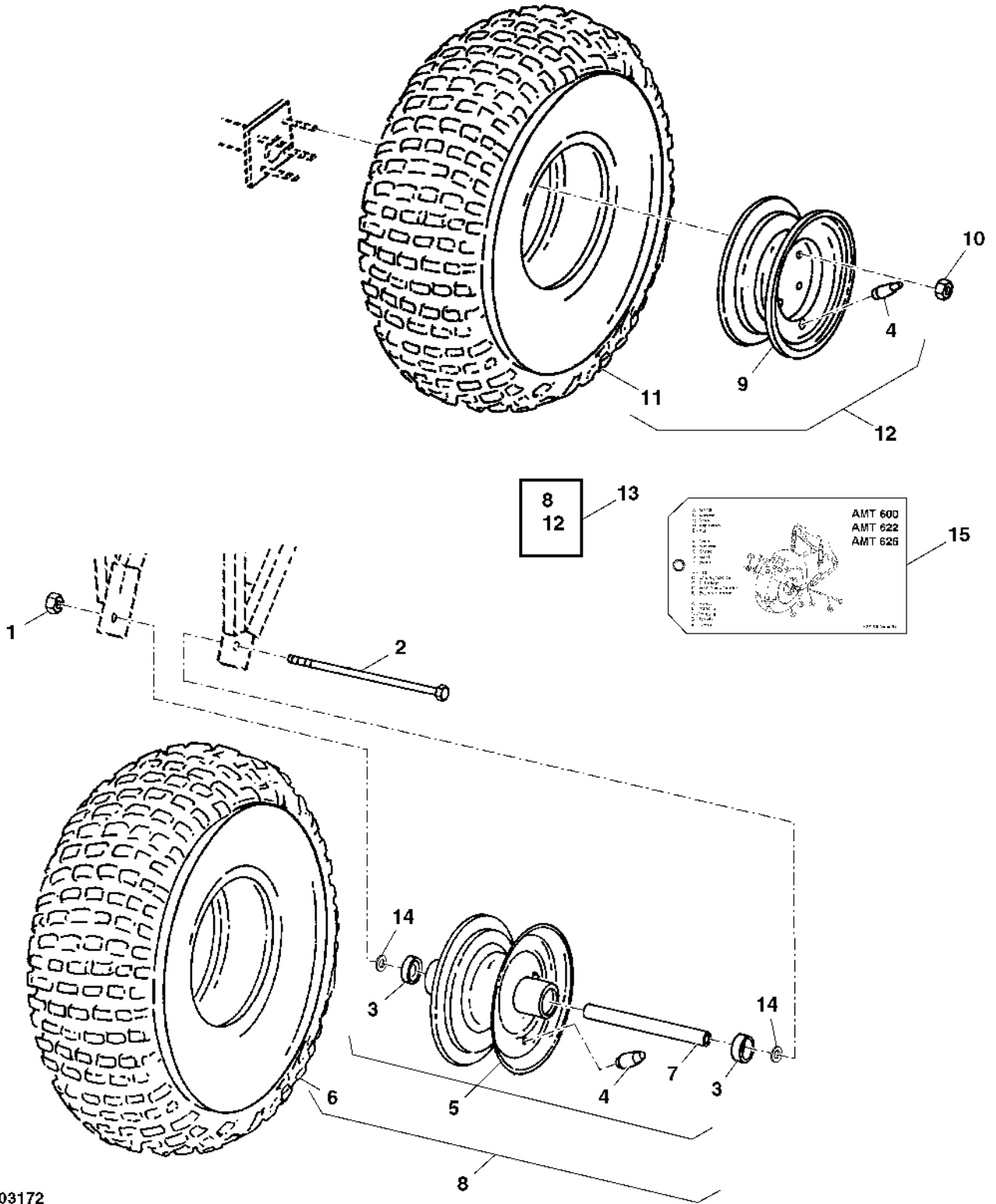


TCB10865

Key	Part No.	Part Name	Qty.	Serial No.	Remarks
1	TCB10865	Tire Kit	1		

Wheels and Tires
 Roues et pneus
 Räder und Reifen
 Ruote e pneumatici
 Ruedas y neumáticos
 Hjul och däck

PU03172 A.1

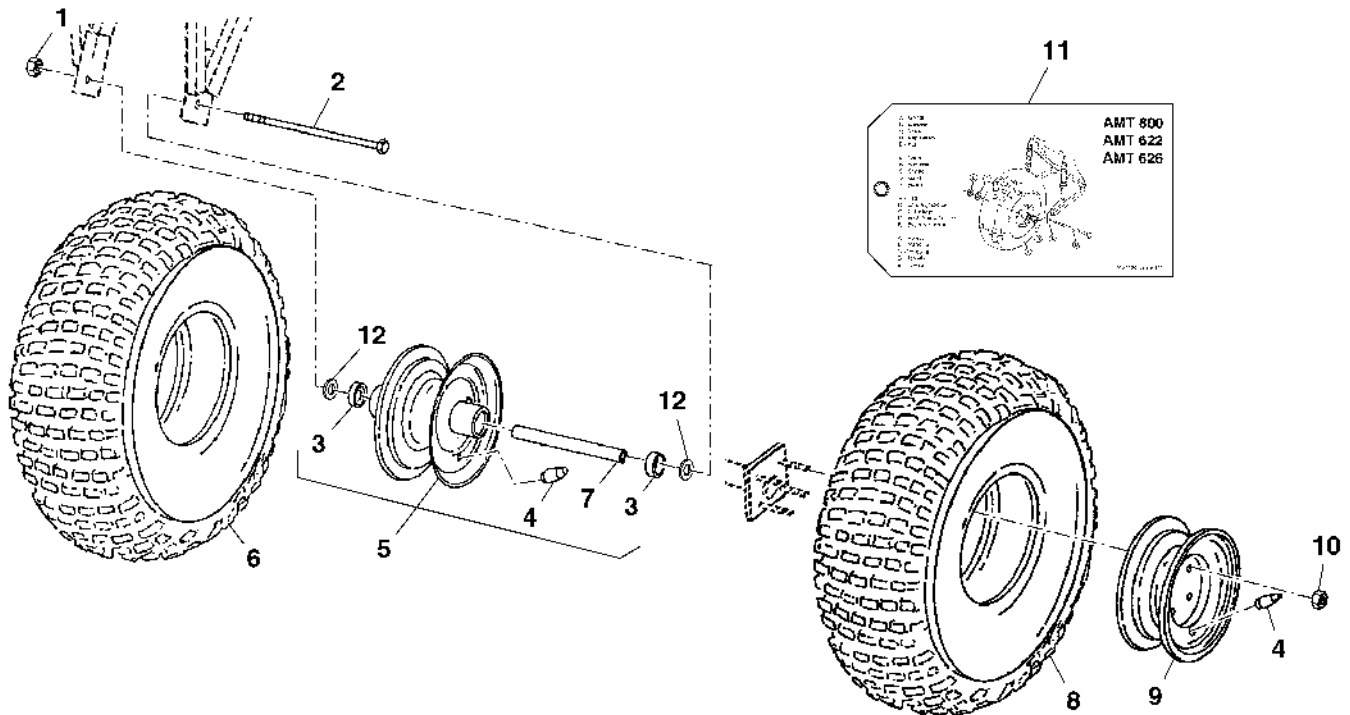


PU03172

Key	Part No.	Part Name	Qty.	Serial No.	Remarks
1	T11234	Lock Nut	1		
2	19H3459	Cap Screw	1		3/8" X 13-1/2"
3	JD8535	Ball Bearing	2		SUB FOR AM116506; This Application
4	AM30795	Tire Valve Stem	3		
5	AM108592	Rim And Wheel Center	1		INCLUDES M97107, (2) JD8535; Front
	AM116513	Tire Kit	AR		ORDER (2) JD8535, M97107, M97108 AND (2) 24M7028
6	M170694	Tire	1		22.5 X 10-8, USE WITH TCA15294; SUB FOR M95363 OR M140361 OR M155435 OR TCU28676; Turf-Trac
	R90798	Tire	1		22.5 X 10-8, USE WITH TCA15296; Turf-Tamer Knobby
7	M97107	Spacer	1		
8	TCA15294	Tire And Wheel Assembly	1		ORDER AM108592, AM30795 AND M140361; Front Turf
	TCA15296	Kit	1		ORDER AM108592, AM30795 AND R90798; Front Knobby
9	RE30396	Rim	2		Rear
10	A45904	Nut	8		
11	M171009	Tire	2		25 X 12R, USE WITH TCA15295; SUB FOR M95361 OR M140362 M155438, OR TCU28677; Turf-Trac
	R90796	Tire	2		25 X 12R, USE WITH TCA15297; Turf-Tamer Knobby
12	TCA15295	Kit	1		ORDER RE30396, AM30795 AND M140362; Rear Turf
	TCA15297	Kit	1		ORDER RE30396, AM30795 AND R90796; Rear Knobby
13	TCB10864	Kit	1		SUB FOR BM18282; Front and Rear Turf
14	24M7028	Washer	2		10.500 X 20 X 2 mm
15	M97108	Instructions	1		

Wheels and Tires
 Roues et pneus
 Räder und Reifen
 Ruote e pneumatici
 Ruedas y neumáticos
 Hjul och däck

PU03173 A.1

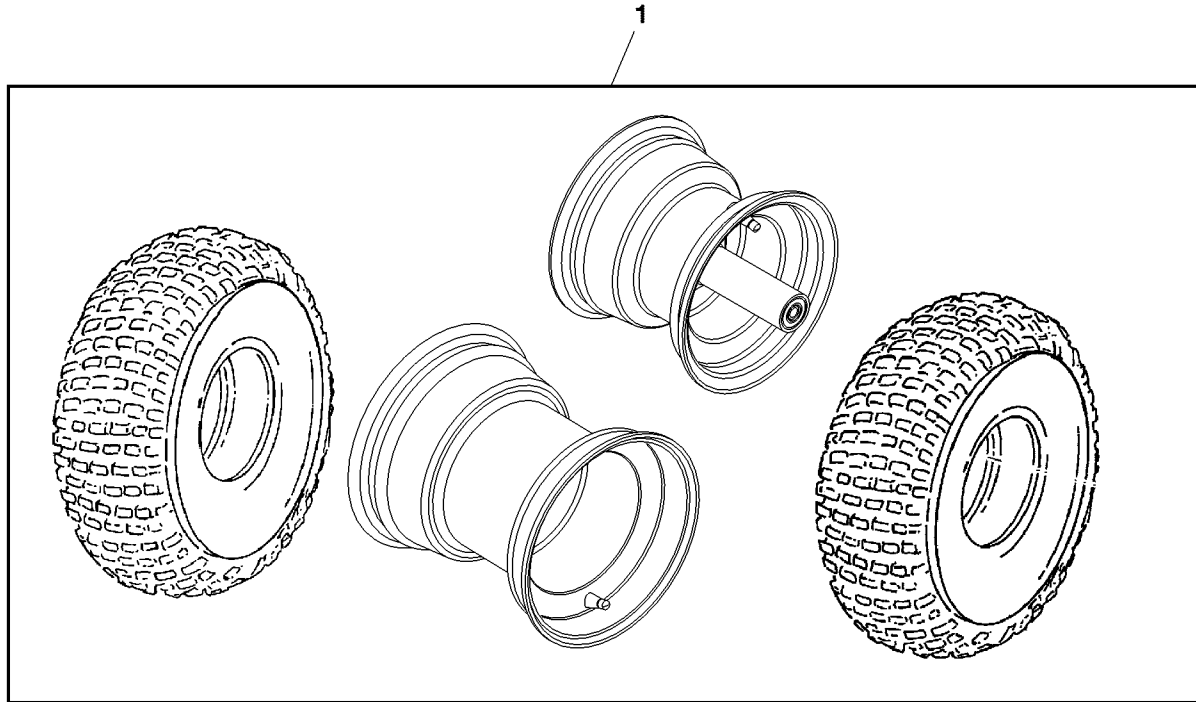


PU03173

Key	Part No.	Part Name	Qty.	Serial No.	Remarks
1	T11234	Lock Nut	1		
2	19H3459	Cap Screw	1		
3	JD8535	Ball Bearing	2		3/8" X 13-1/2" SUB FOR AM116506, This Application
4	AM30795	Tire Valve Stem	3		
5	AM108592	Rim And Wheel Center	1		INCLUDES M97108; Front
6	TCU28676	Tire	1		22.5X10-8, 4-Ply Turf
7	M97107	Spacer	1		
8	TCU28677	Tire	2		25X12-9, 4-Ply Turf
9	RE30396	Rim	2		Rear
10	A45904	Nut	8		
11	M97108	Instructions	1		
12	24M7028	Washer	2		10.500 X 20 X 2 mm

Attachment, Wheels and Tires, 4 Ply
 Équipement, roues et pneus, 4 plis
 Nachrüstsatz, Räder und Reifen, 4 PR
 Kit post-vendita, ruote e pneumatici, 4 tele
 Accesorio, ruedas y neumáticos, 4 capas
 Redskap, hjul och däck, 4 lager

TCB11659 A.1

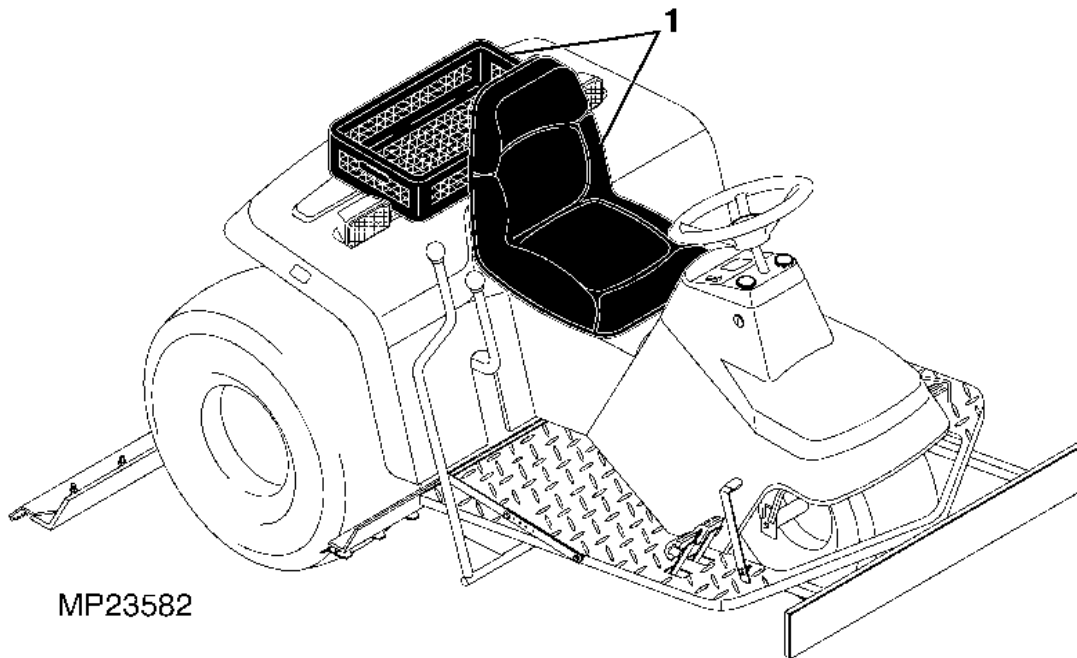


TCB11659

Key	Part No.	Part Name	Qty.	Serial No.	Remarks
1	TCB11659	Tire Kit	1		

Sectional Pictorial Index
Index d'illustrations par sections.
Gruppenbildindex
Indice illustrato delle sezioni
Índice de ilustraciones por secciones
Avsnittsbildregister

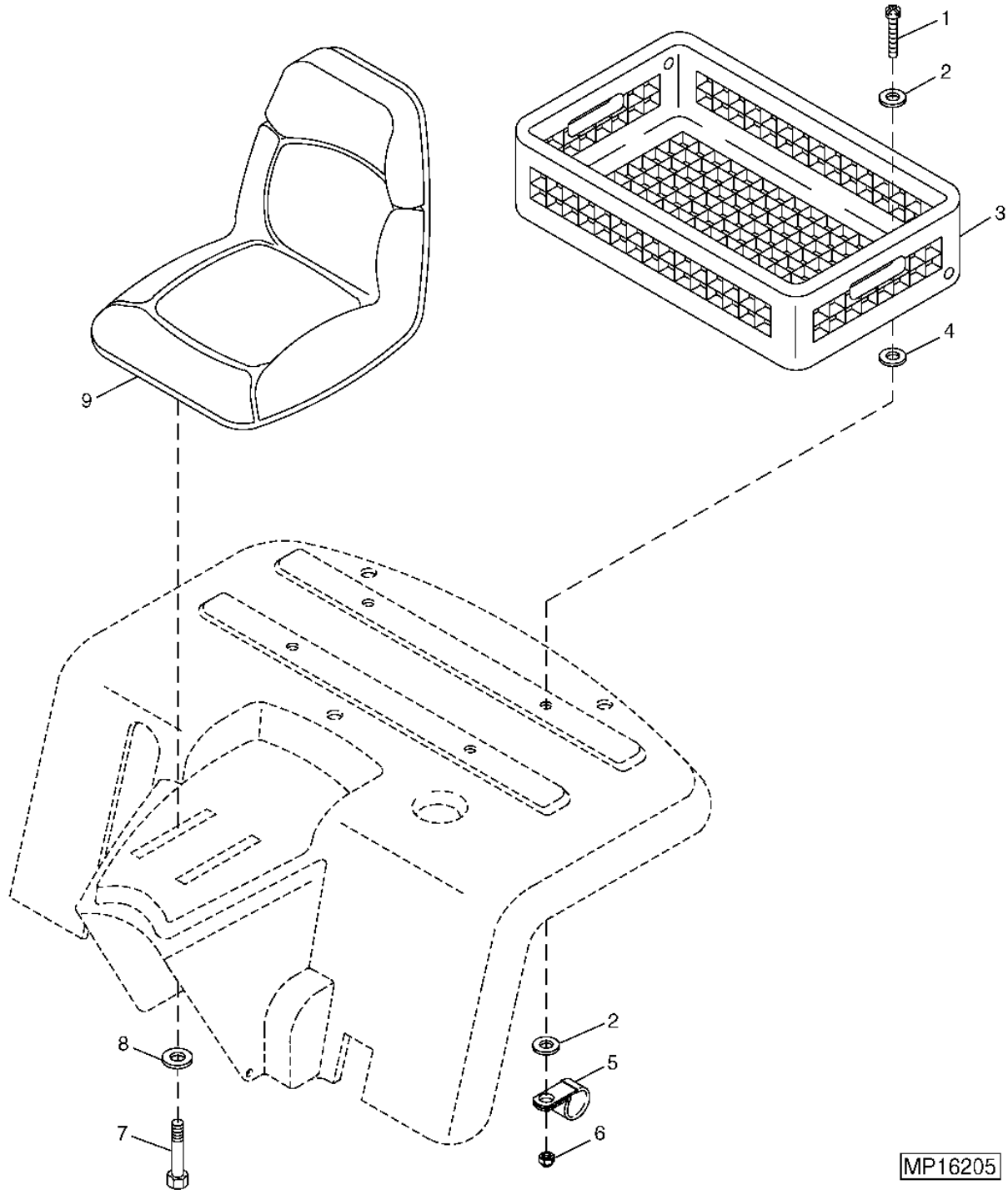
MP23582 A.1



MP23582

Seat / Toolbox
 Siège / boîte à outils
 Sitz / Werkzeugkasten
 Sedile / Casseta portattrezzi
 Asiento / caja de herramientas
 Säte/verktyglåda

MP16205 A.1



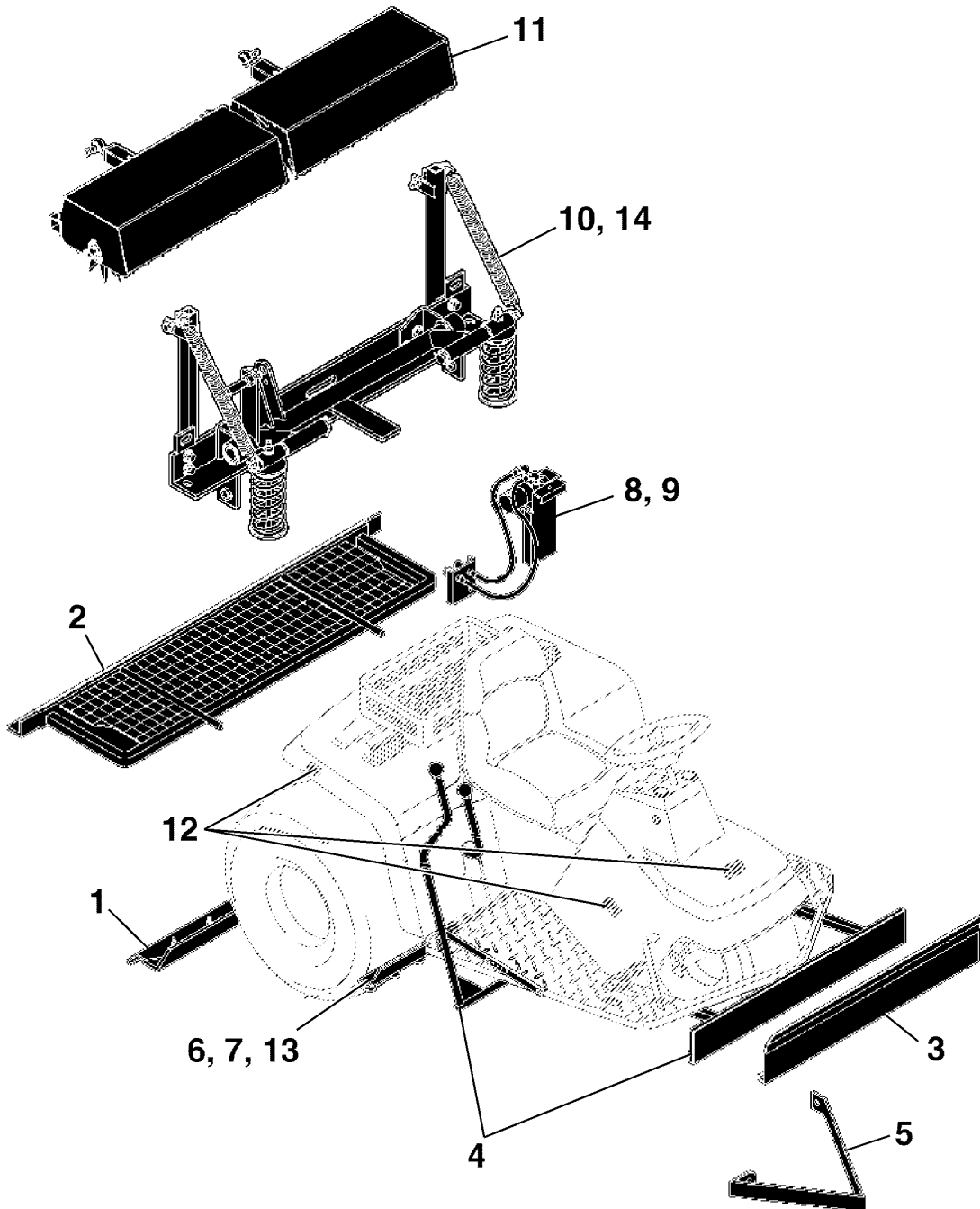
MP16205

Key	Part No.	Part Name	Qty.	Serial No.	Remarks
1	03H1527	Bolt	4		1/4" X 1-1/4"
2	24M7054	Washer	8		6.400 X 12 X 1.600 mm
3	MT2168	Toolbox	1		
4	Z38822	Washer	4		
5	H22660	Clip	2		SUB FOR APPL T32231
6	M40333	Lock Nut	4		
7	19H1900	Cap Screw	4		5/16" X 3/4"
8	24H1822	Washer	4		11/32" X 7/8" X 1/16"
9	AM116408	Seat	1		

Sectional Pictorial Index
 Index d'illustrations par sections.
 Gruppenbildindex
 Indice illustrato delle sezioni
 Índice de ilustraciones por secciones
 Avsnittsbildregister

PU07968 A.1

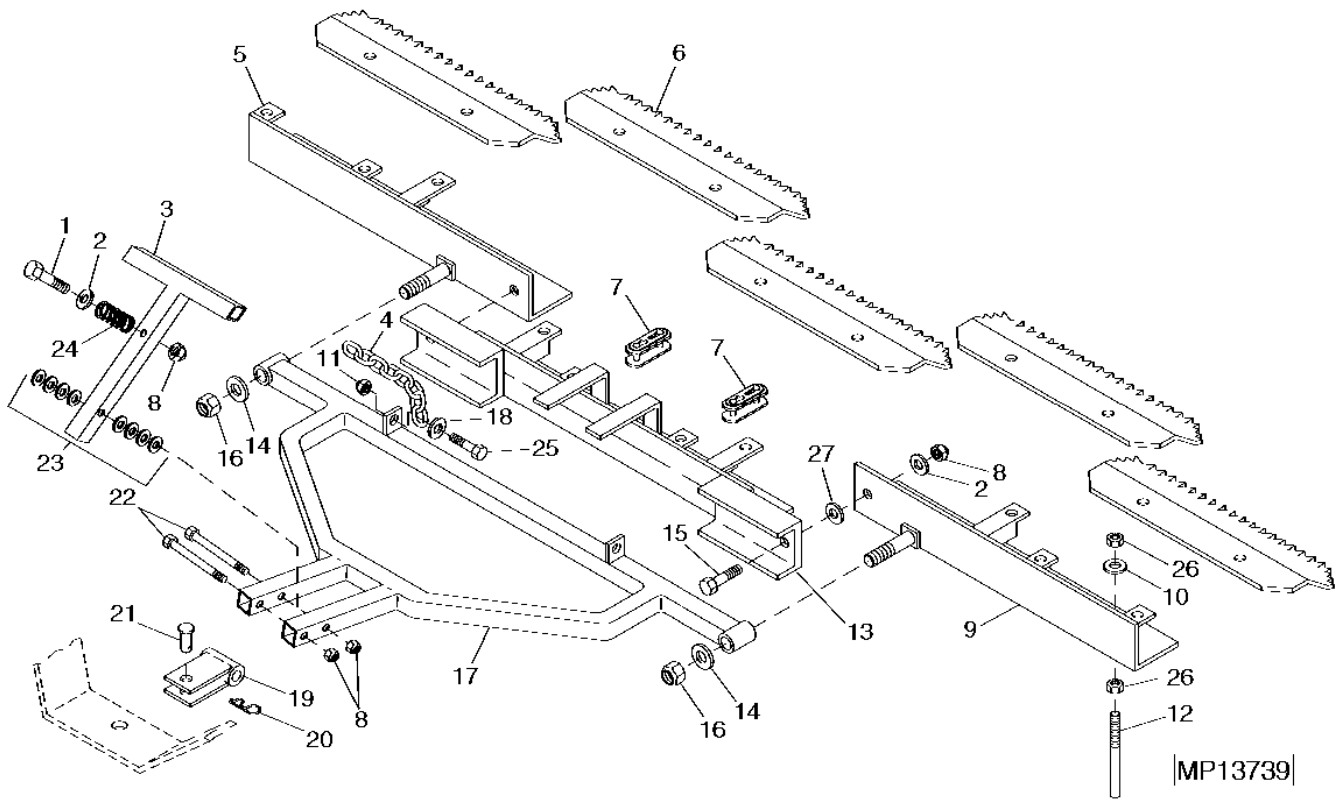
1-	210
2-	212
2-	213
3-	214
4-	215
4-	216
5-	218
6-	219
7-	222
8-	224
9-	226
14-	228
10-	232
11-	234
12-	236
13-	220
14-	230



PU07968

Rake
Rateau
Rechen
Rastrello
Kratta

MP13739 A.1



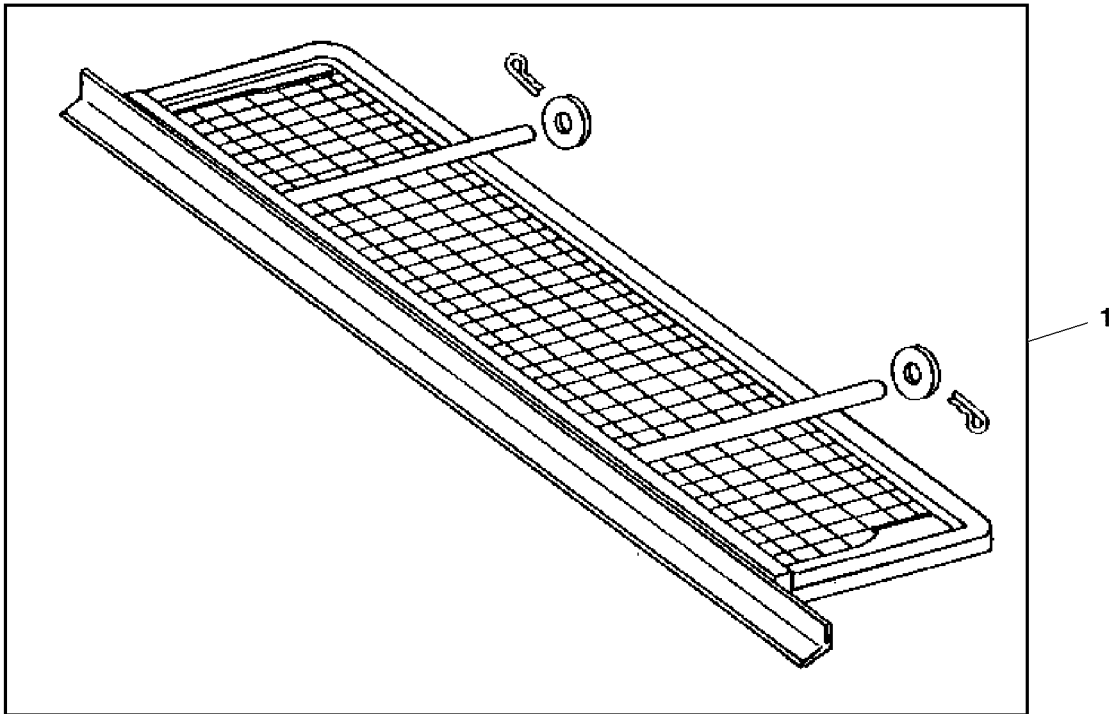
Key	Part No.	Part Name	Qty.	Serial No.	Remarks
1	19H3031	Cap Screw	1		(B) (C) 3/8" X 2-1/2"
2	24H1305	Washer	3		(B) (C) 13/32" X 13/16" X 0.065"
3	AET10258	Guide	1		(B) (C)
4	ET15855	Link Chain	2		(A)
5	AET10256	Angle	1		(B) (C) RH
6	TCU17594	Blade	5		(B) (SUB FOR ET13936)
	ET15235	Blade	5		(C)
7	AN11946	Chain Link	10		(B) (C) RC20 60 CHAIN
8	T11234	Lock Nut	5		(B) (C) (A)
9	AET10255	Angle	1		(B) (C) LH
10	12H304	Lock Washer	25		(B) (C) 3/8"
11	T16464	Lock Nut	2		(A)
12	ET17864	Bolt	24		(B) (C)
13	AET10257	Angle	1		(B) (C)
14	24H1362	Washer	2		(B) (C) 41/64" X 1" X 0.075"
15	19H1732	Cap Screw	2		(B) (C) 3/8" X 1-1/4"
16	U44915	Lock Nut	2		(B) (C)
17	AET10254	Frame	1		(A)
18	24H1122	Washer	2		3/8" X 7/8" X 0.083", (A)
19	ET15633	Hitch	1		(A)
20	M40461	Pin	1		(A)
21	T24818	Pin Fastener	1		(A)
22	19H2007	Cap Screw	2		(B) (C) 3/8" X 4-1/2", (A)
23	24H1307	Washer	8		(B) (C) 13/32" X 1" X 1/16"
24	ET15634	Compression Spring	1		(B) (C)
25	19H1905	Cap Screw	2		5/16" X 1", (A)
26	14H1076	Nut	50		(B) (C) 3/8"
27	T145936	Washer	2		(B) (C)
28	BM18247	Kit	1		Not Illustrated, INCLUDES PARTS MARKED (A); Frame
29	BM18248	Kit	1		Not Illustrated, INCLUDES PARTS MARKED (B); Bunker Rake
30	BM18249	Kit	1		Not Illustrated, INCLUDES PARTS MARKED (C); Field Rake

(B) Bunker Rake
 Bunker Rake
 Bunker Rake
 Bunker Rake
 Bunker Rake
 Bunker Rake
 Bunker Rake

(C) Field Rake
 Field Rake
 Field Rake
 Field Rake
 Field Rake
 Field Rake
 Field Rake

Attachment, Rear Mounted Field Finisher, 60 inch
 Équipement, finisseur de champ arrière, 60 in.
 Nachrüstsatz, heckmontierter Flächenfertiger, 60 inch
 Attrezzo, livellatrice a montaggio posteriore, 60 inch
 Accesorio, cultivador de montaje trasero, 60 in
 Tillbehör, bakmonterad fältfördelare, 60' tum

BE23422 A.1



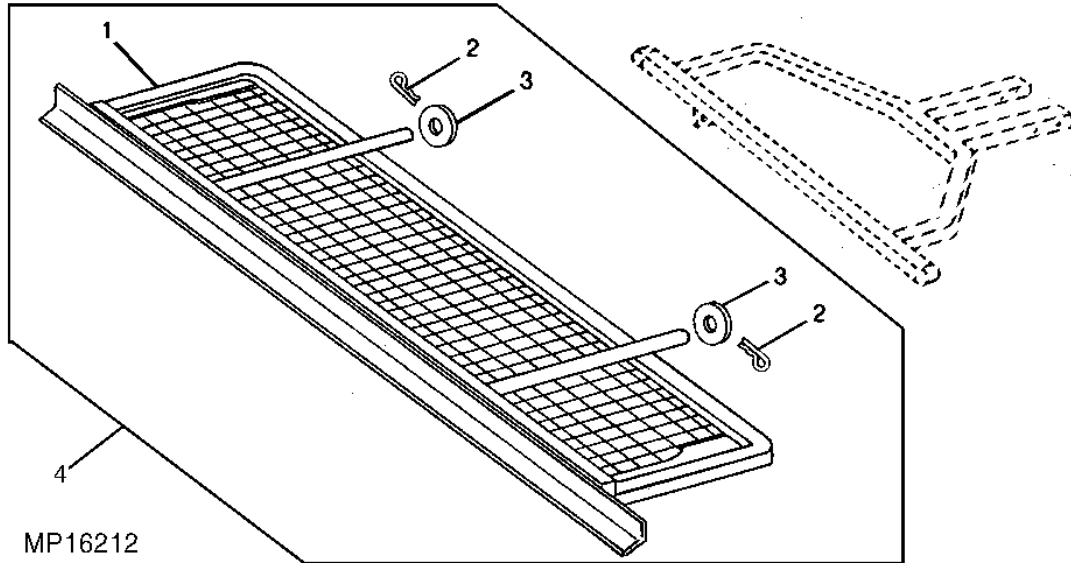
BE23422

Key	Part No.	Part Name	Qty.	Serial No.	Remarks
1	BE23422	Rake	1		

Mounted Field Finisher, Rear
 Mounted Field Finisher, Rear
 Mounted Field Finisher, Rear
 Mounted Field Finisher, Rear
 Mounted Field Finisher, Rear
 Mounted Field Finisher, Rear



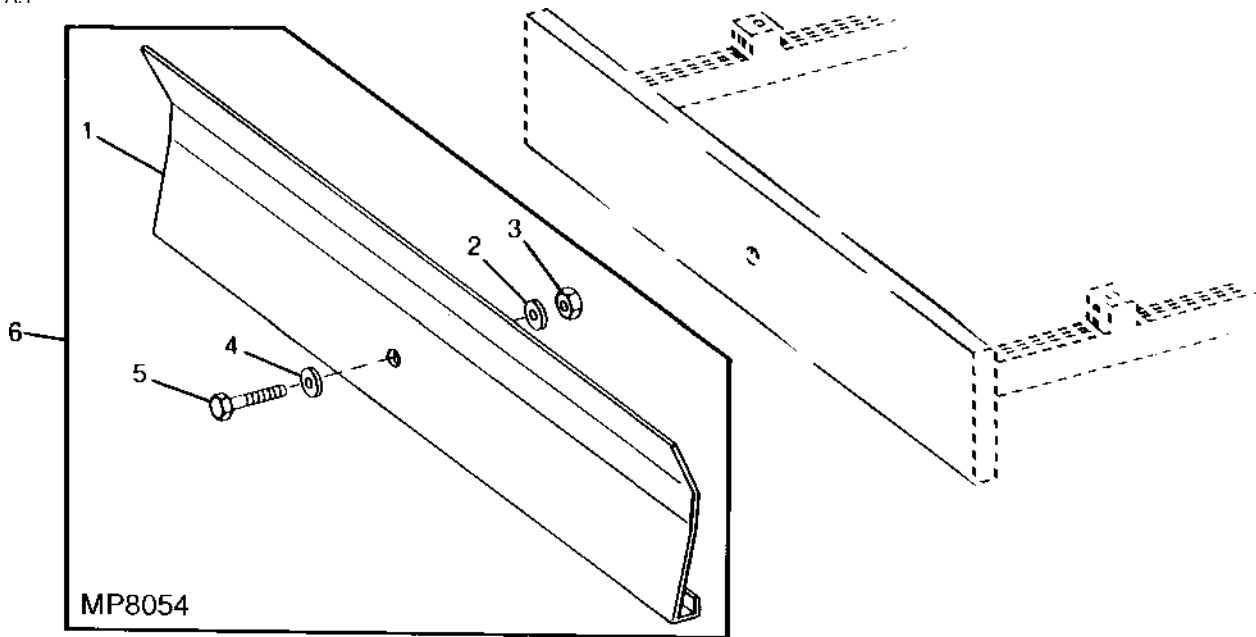
MP16212 A.1



Key	Part No.	Part Name	Qty.	Serial No.	Remarks
1	AET11036	Rake	1		ORDER BE23422
2	A15147	Spring Locking Pin	2		
3	24H1896	Washer	2		41/64" X 13/16" X 0.060"
4	BE23422	Kit	1		

Front Aluminum Blade, 60 inch
 Lame frontale en aluminium, 60 in.
 Aluminium-Vorderschild, 60 inch
 Lama anteriore in alluminio, 60 inch
 Cuchilla de aluminio delantera, 60 in
 Främre aluminiumblad, 60 tum

MP8054 A.1

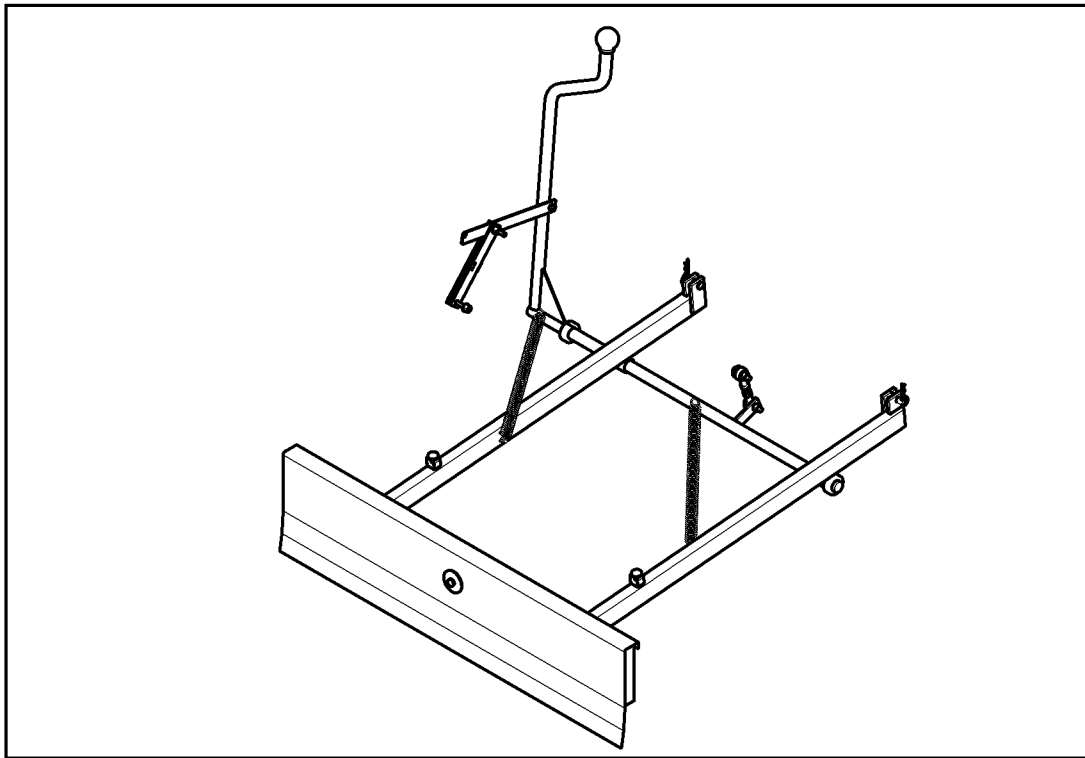


Key	Part No.	Part Name	Qty.	Serial No.	Remarks
1	Grader Blade	1		ORDER BE23419
2	24H1305	Washer	1		13/32" X 13/16" X 0.065"
3	T11234	Lock Nut	1		
4	M86545	Washer	1		
5	19H1726	Cap Screw	1		3/8" X 2-1/4"
6	BE23419	Kit	1		

Attachment, Front Blade, 40 inch
 Équipement, lame avant, 40 in.
 Nachrüstsatz, Frontschild, 40 inch
 Attrezzo, lama anteriore, 40 inch
 Accesorio, cuchilla delantera, 40 in
 Tillbehör, främre blad, 40 tum



BM18537 A.1

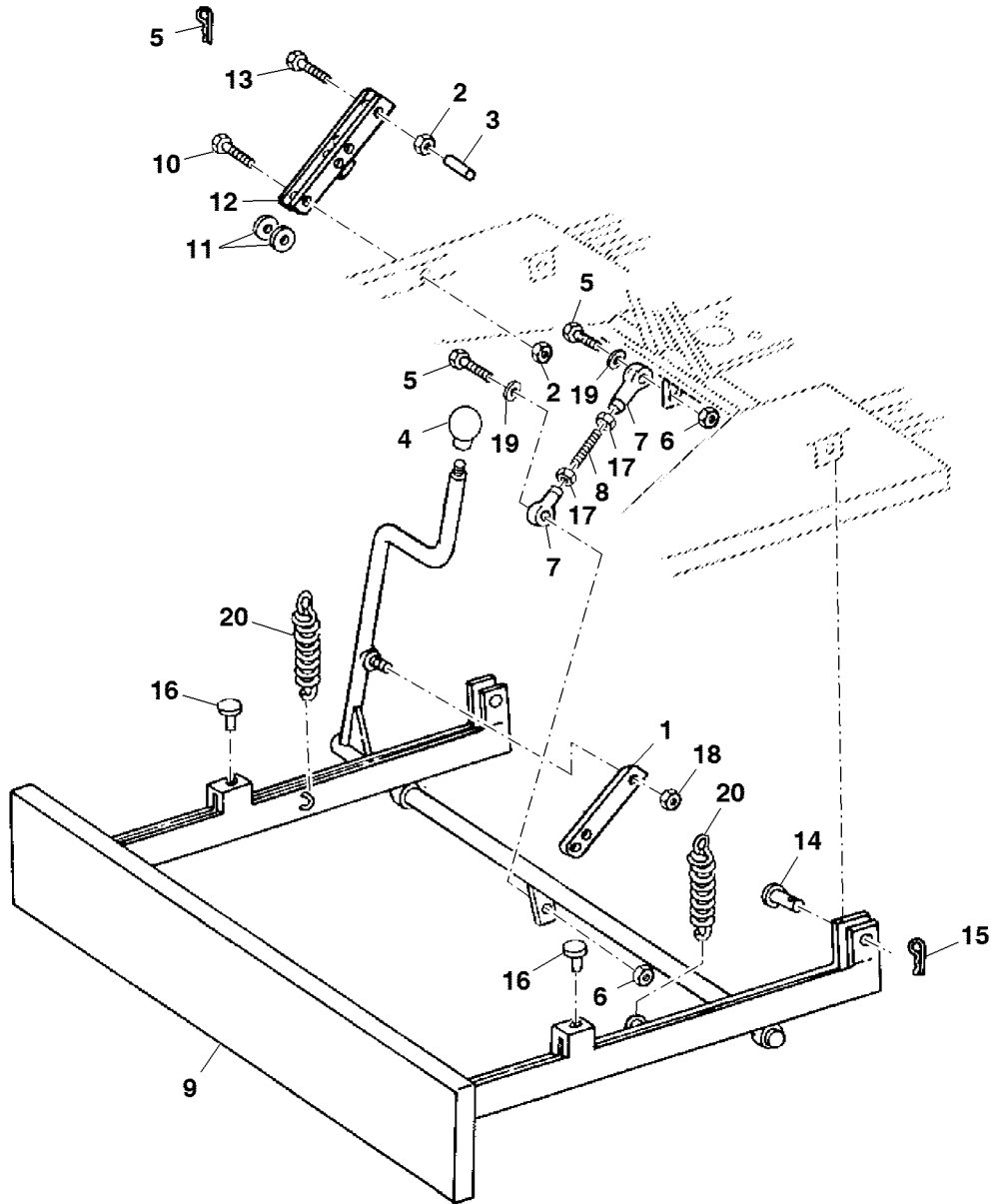


BM18537

Key	Part No.	Part Name	Qty.	Serial No.	Remarks
1	BM18537	Front Blade	1		

Front Blade
 Lame frontale
 Vorderschild
 Lama anteriore
 Hoja delantera
 Främre blad

PU07997 A.1

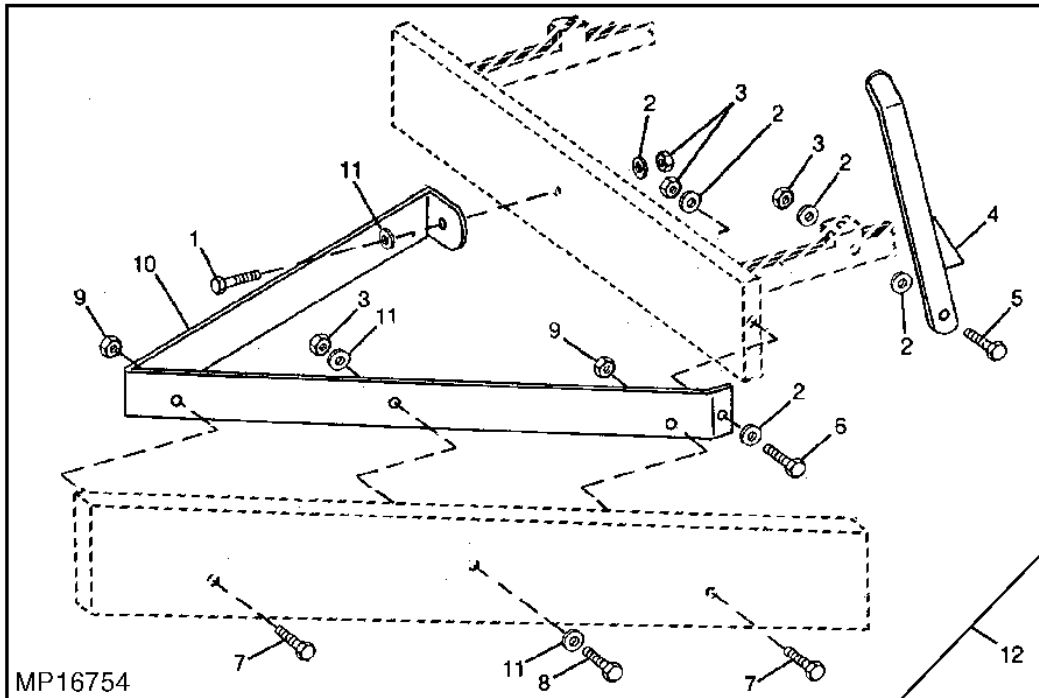


PU07997

Key	Part No.	Part Name	Qty.	Serial No.	Remarks
1	ET15554	Strap	1		
2	T16464	Lock Nut	2		
3	ET15555	Cover	1		
4	T162876	Knob	1		SUB FOR T139204
5	19H2633	Cap Screw	2		3/8" X 1-1/2"
6	T11234	Lock Nut	2		
7	AE37072	Link End	2		
8	ET15632	Stud	1		
9	Blade	1		ORDER BM18537
10	19H1901	Cap Screw	1		5/16" X 2"
11	24H1136	Washer	2		11/32" X 11/16" X 0.065"
12	AET10478	Bracket	1		
13	19H2849	Cap Screw	1		5/16" X 1-3/4"
14	T24818	Pin Fastener	2		
15	M40461	Pin	3		
16	ET15847	Bumper	2		
17	14H1080	Nut	2		3/8"
18	H76696	Lock Nut	1		
19	24H1307	Washer	2		13/32" X 1" X 1/16"
20	MT2304	Extension Spring	2		

Mount Core Removal Blade, Front
 Montage de la lame de débouillage, avant
 Halterung für Kernentfernungsschild, vorne
 Montaggio della lama di rimozione del nucleo, anteriore
 Cuchilla de extracción del núcleo de montaje, delantera
 Fäste, borttagning av blad, fram

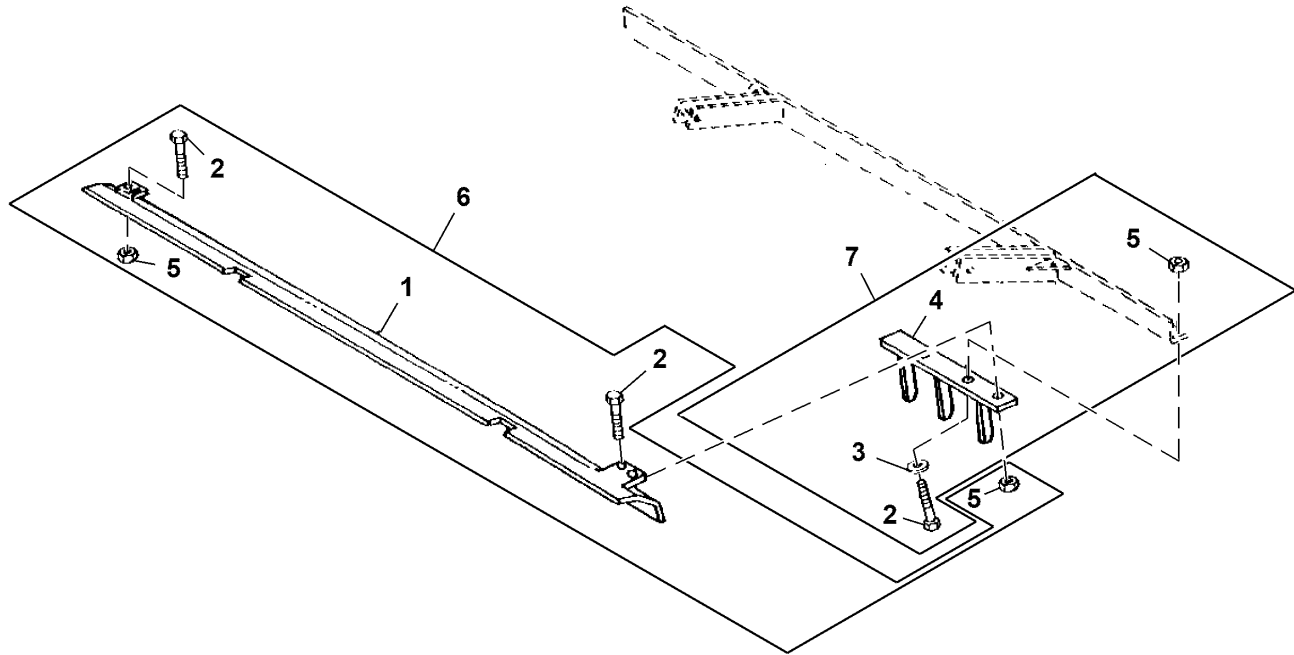
MP16754 A.1



Key	Part No.	Part Name	Qty.	Serial No.	Remarks
1	19H3031	Cap Screw	1		3/8" X 2-1/2"
2	24H1305	Washer	5		13/32" X 13/16" X 0.065"
3	T11234	Lock Nut	4		
4	AET11035	Latch	1		
5	19H1801	Cap Screw	1		3/8" X 2"
6	19H3239	Cap Screw	1		3/8" X 1-1/4"
7	19H3434	Cap Screw	2		1/4" X 2"
8	19H2732	Cap Screw	1		3/8" X 2-3/4"
9	M40333	Lock Nut	2		
10	AET10757	Frame	1		Blade
11	M86545	Washer	3		
12	BE23420	Kit	1		
13	T40487	Cap Screw	2		Not Illustrated

Mid-Mount Scraper Blade
 Lame de racler centrale
 Mittig montierter Abstreifer
 Lama del raschiatore con montaggio centrale
 Cuchilla de la trailla de montaje central
 Mellanmonterad avskraparkniv

PU48318 B.1

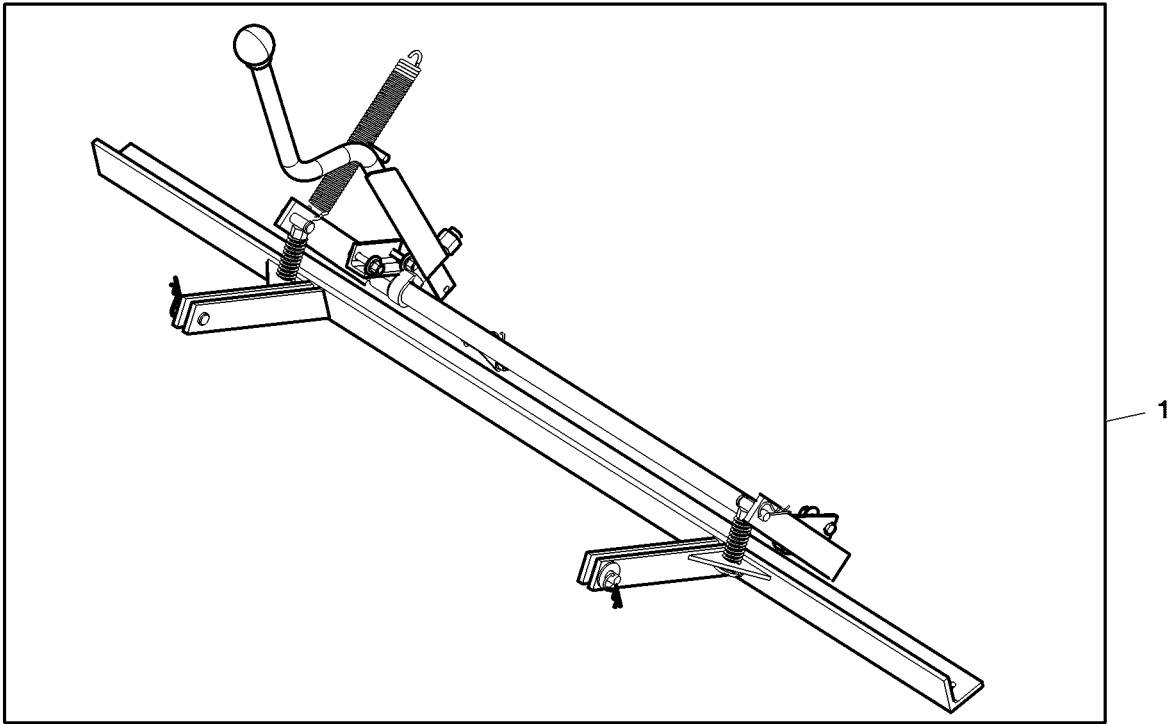


PU48318

Key	Part No.	Part Name	Qty.	Serial No.	Remarks
1	AET10756	Blade	1		
2	19H1732	Cap Screw	12		3/8" X 1-1/4"
3	24H1305	Washer	12		13/32" X 13/16" X 0.065"
4	AET10702	Scarifier Attachment	5		Wide Interval Scarifier Tines
	AET10644	Scarifier Attachment	5		Narrow Interval Scarifier Tines
5	T11234	Lock Nut	12		
6	BE23421	Kit	1		
7	BM18252	Kit	1		Wide Interval Scarifier Tines
	BM18253	Kit	1		Narrow Interval Scarifier Tines

Attachment, Mid Mount Base
 Attachment, Mid Mount Base
 Attachment, Mid Mount Base
 Attachment, Mid Mount Base
 Attachment, Mid Mount Base
 Attachment, Mid Mount Base

BM18536 A.1

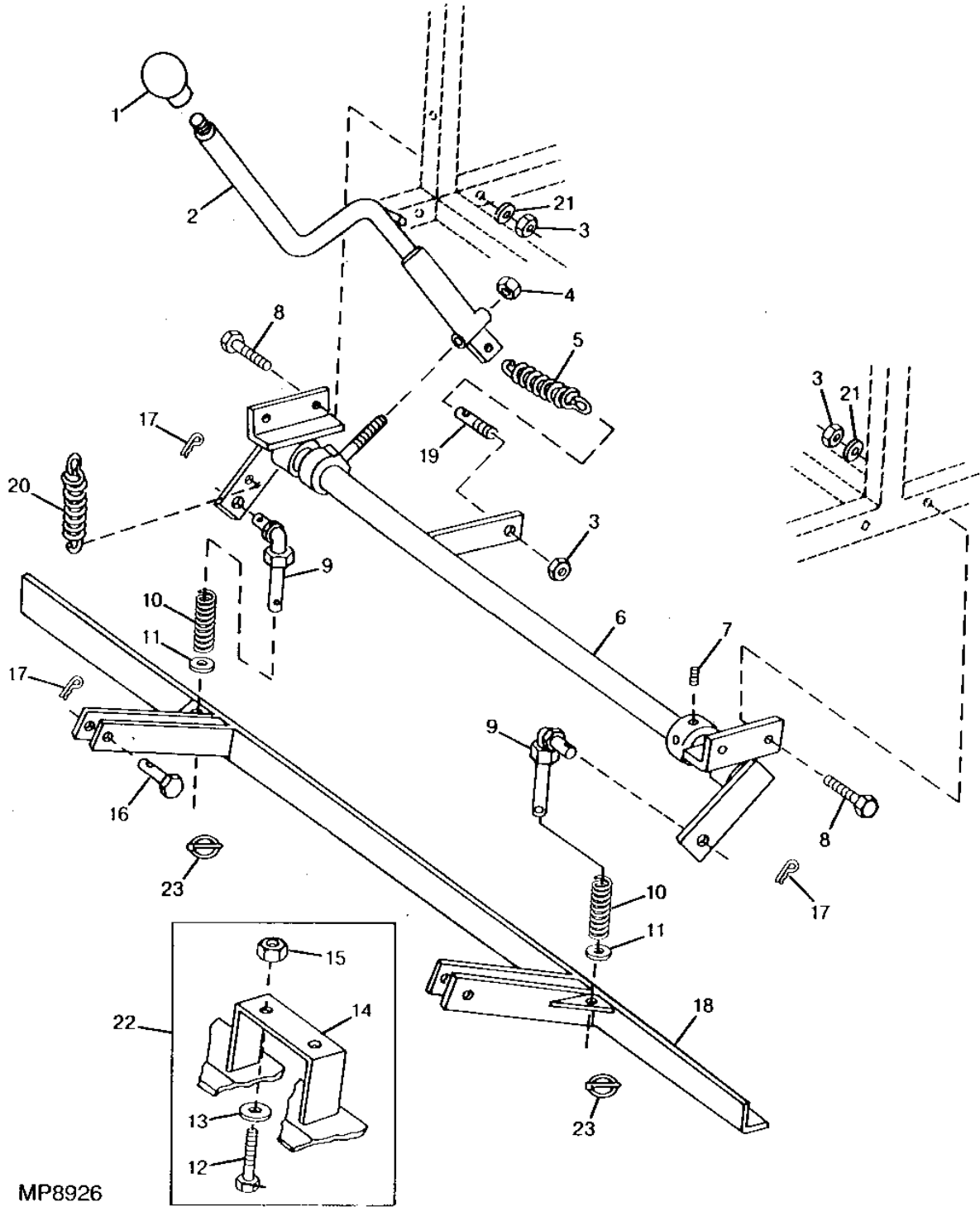


BM18536

Key	Part No.	Part Name	Qty.	Serial No.	Remarks
1	BM18536	Mounting Parts	1		

Cultivator
Cultivateur
Grubber
Grubber
Cultivatore
Cultivadora
Kultivator

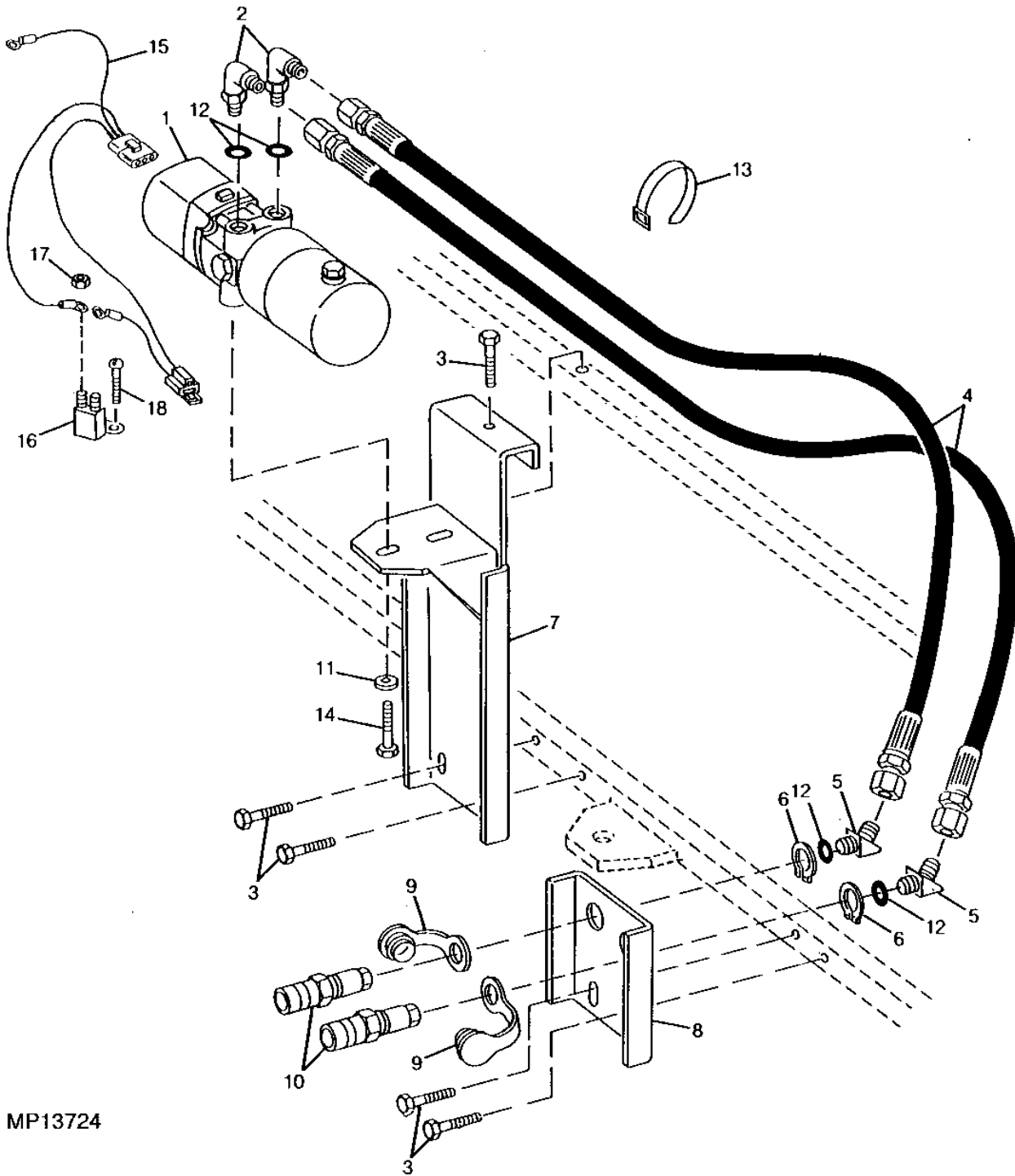
MP8926 A.1



Key	Part No.	Part Name	Qty.	Serial No.	Remarks
1	T162876	Knob	1		SUB FOR T139204
2	AMT1398	Handle	1		SUB FOR AET10264
3	T16464	Lock Nut	5		
4	U44915	Lock Nut	1		
5	ET16523	Extension Spring	1		
6	AET10696	Support	1		
7	22H841	Set Screw	1		1/4" X 1/4"
8	19H1875	Cap Screw	4		5/16" X 1-3/4"
9	ET15366	Hook Bolt	2		
10	R38185	Spring	2		
11	24H1211	Washer	2		9/16" X 1-3/8" X 0.105"
12	19H1732	Cap Screw	10		3/8" X 1-1/4"
13	24H1307	Washer	10		13/32" X 1" X 1/16"
14	AET10262	Blade	5		
15	T11234	Lock Nut	10		
16	T24818	Pin Fastener	2		
17	M40461	Pin	4		
18	AET10263	Angle	1		
19	TCU29125	Pin	1		SUB FOR ET15806
20	MT2303	Extension Spring	1		
21	24M7298	Washer	5		8.400 X 25 X 2 mm
22	BM18251	Kit	1		Blades
23	B15648	Pin	2		

Hydraulic Pump Kit
Kit de pompe hydraulique
Hydraulikpumpensatz
Kit pompa idraulica
Juego de bomba hidráulica
Sats med hydraulpump

MP13724 A.1

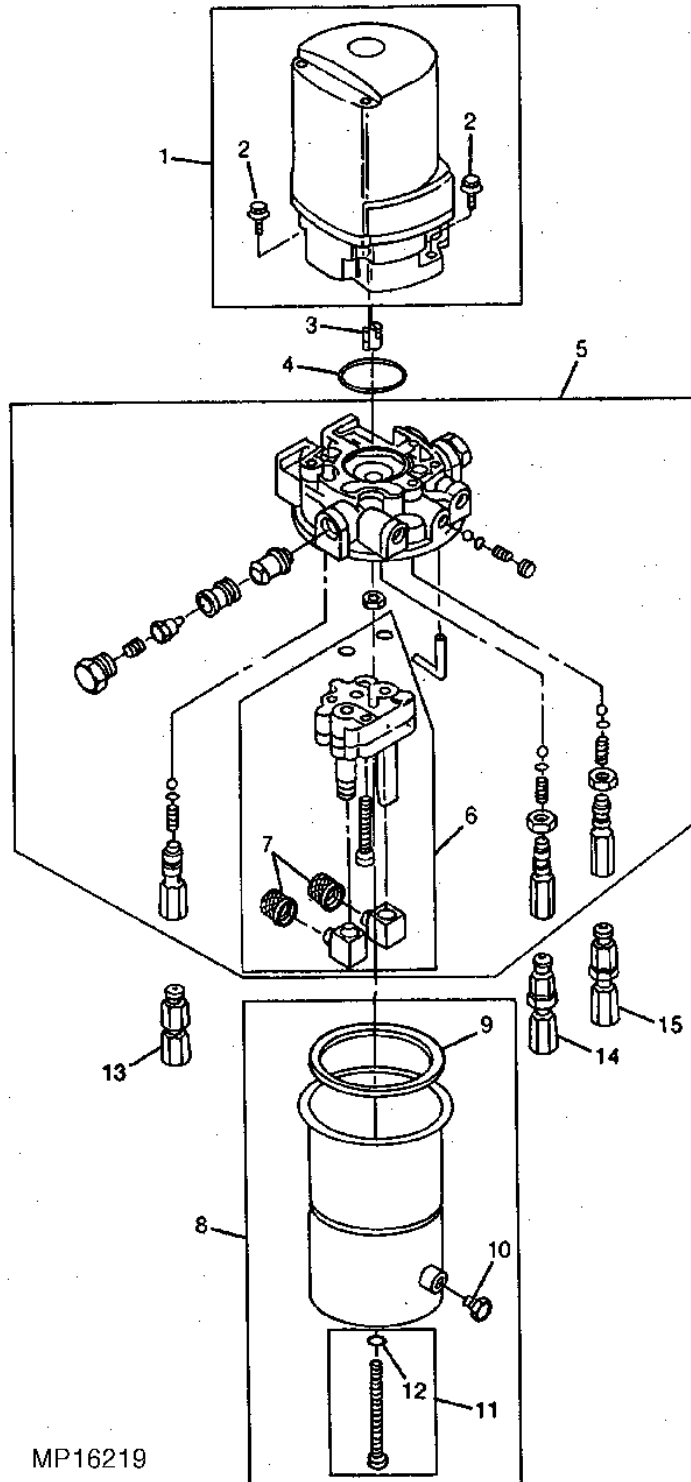


MP13724

Key	Part No.	Part Name	Qty.	Serial No.	Remarks
1	AET10971	Hydraulic Pump	1		
2	AA34748	Elbow Fitting	2		
3	E33233	Screw	5		ORDER M166818
	M166818	Screw	5		
4	AT38635	Hydraulic Hose	2		SUB FOR AA36177
5	AT38033	Elbow Fitting	2		
6	R26192	Snap Ring	2		
7	AET10956	Bracket	1		
8	MT2337	Bracket	1		
9	M85099	Plug	2		
10	AM102487	Hydr. Quick Coupler Socket	2		
	32246	O-Ring	2		
11	24M7096	Washer	2		10.500 X 18 X 1.600 mm
12	R26448	O-Ring	4		
13	R44302	Tie Band	5		
14	19H1648	Cap Screw	2		3/8" X 3/4"
15	AMT1178	Wiring Harness	1		
16	AR49352	Circuit Breaker	1		
17	T531T	Lock Nut	2		
18	37H137	Screw	2		0.190" X 5/8"
19	BM18534	Kit	1		Not Illustrated

Hydraulic Pump
 Pompe hydraulique
 Hydraulikpumpe
 Pompa idraulica
 Bomba hidráulica
 Hydraulpump

MP16219 A.1

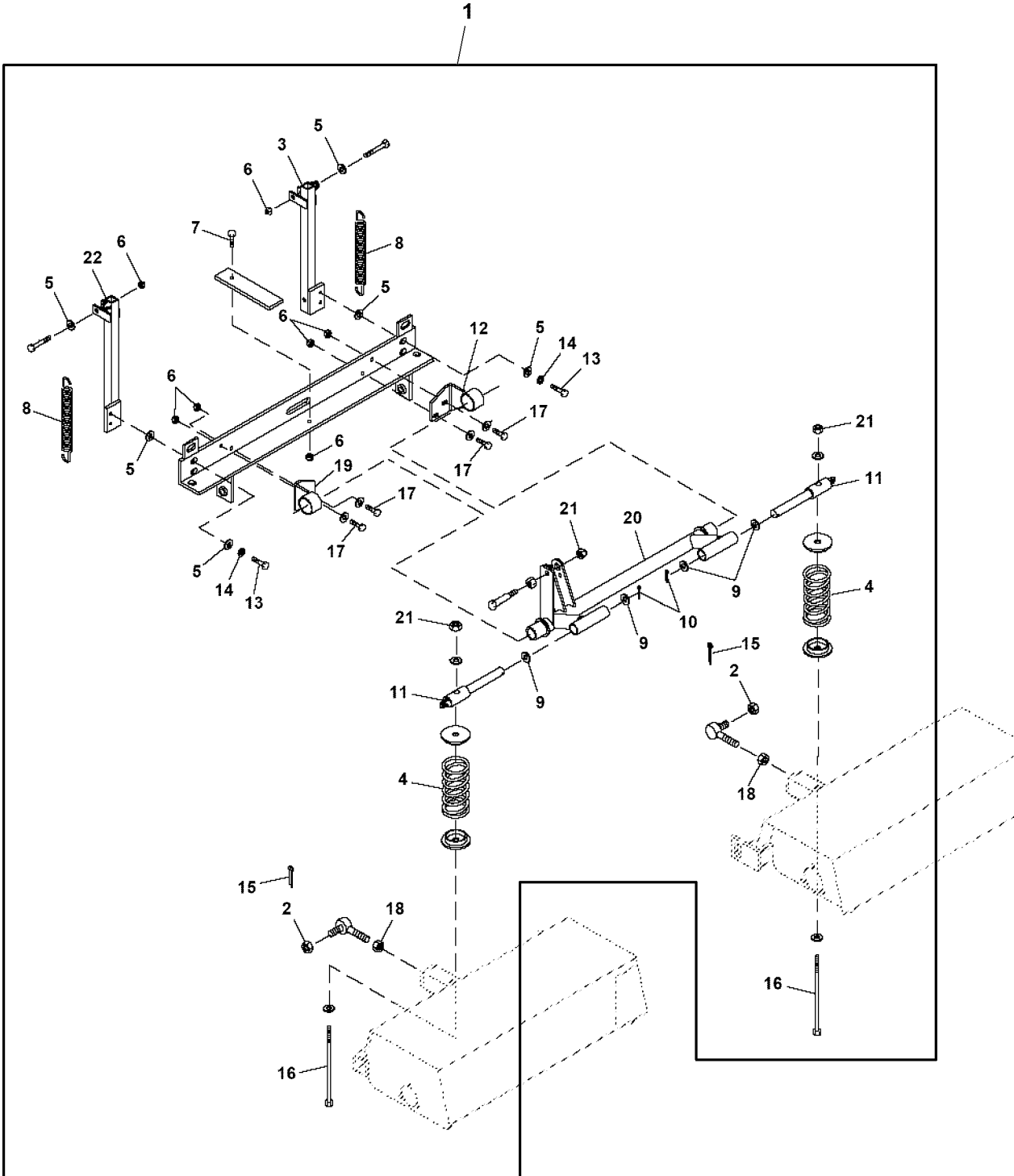


MP16219

Key	Part No.	Part Name	Qty.	Serial No.	Remarks
1	AET11052	Hydraulic Motor	1		
2	19H3204	Screw	2		0.190" X 5/8"
	24H1283	Washer	2		7/32" X 1/2" X 0.049"
3	W39892	Coupling	1		
4	T16318	O-Ring	1		
5	AET11053	Hydraulic Pump	1		
6	AET11054	Hydraulic Pump	1		
7	AW26476	Filter	2		
8	AET11055	Hydraulic Reservoir	1		
9	ET17313	Seal	1		
10	ET17314	Breather	1		
11	AET11057	Screw	1		
12	R34812	O-Ring	1		
13	AET11056	Pressure Relief Valve	1		
14	Pressure Relief Fitting	1		AW26478ORDER AET10971
15	Pressure Relief Fitting	1		AW26475ORDER AET10971
16	AET10971	Hydraulic Pump	1		Not Illustrated
17	AET11361	Motor Kit	1		Not Illustrated, Motor Brush Set

Tine Kit (1/2), Attachment
 Kit de dents (1/2), équipement
 Zinkensatz (1/2), Nachrüstsatz
 Kit denti (1/2), kit post-vendita
 Juego de dedos (1/2), accesorio
 Spets-sats (1/2), tillbehör

PU47358 A.1

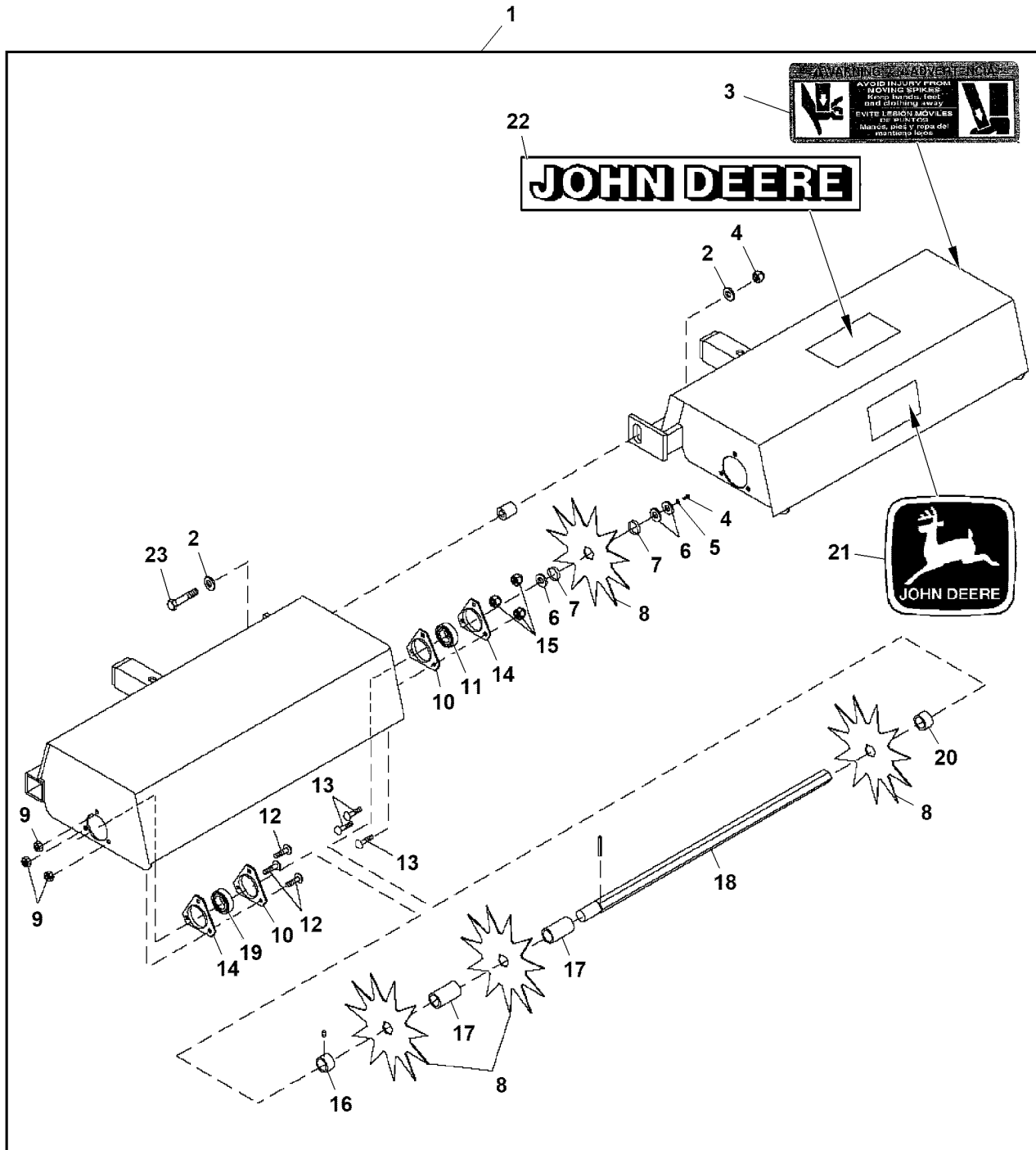


PU47358

Key	Part No.	Part Name	Qty.	Serial No.	Remarks
1	TCB11583	Kit	1		Spiker
2	K40015	Lock Nut	2		
3	TCU13359	Bracket	1		Vertical Frame, RH
4	TCU13363	Compression Spring	2		Down Pressure
5	24H1305	Washer	8		13/32" X 13/16" X 0.065"
6	H99923	Lock Nut	9		9.525 mm
7	19H3239	Cap Screw	1		3/8" X 1-1/4"
8	MT2303	Extension Spring	2		
9	24H1305	Washer	8		13/32" X 13/16" X 0.065"
10	34H316	Spring Pin	2		1/4" X 1-1/2"
11	TCU13361	Pin	2		
12	TCA12557	Bracket	1		Lift Arm, RH
13	19H3239	Cap Screw	8		3/8" X 1-1/4"
14	12H304	Lock Washer	4		3/8"
15	11M7015	Cotter Pin	2		3.200 X 25 mm
16	TCU14491	Bolt	2		
17	19H1726	Cap Screw	4		3/8" X 2-1/4"
18	14H1039	Nut	2		5/8"
19	TCA12556	Bracket	1		Lift Arm, LH
20	TCU13360	Lift Arm	1		
21	M86977	Nut	3		12.700 mm
22	TCU13358	Bracket	1		Vertical Frame, LH

Tine Kit (2/2), Attachment
 Kit de dents (2/2), équipement
 Zinkensatz (2/2), Nachrüstatz
 Kit denti (2/2), kit post-vendita
 Juego de dedos (2/2), accesorio
 Spets-sats (2/2), tillbehör

PU47359 A.1

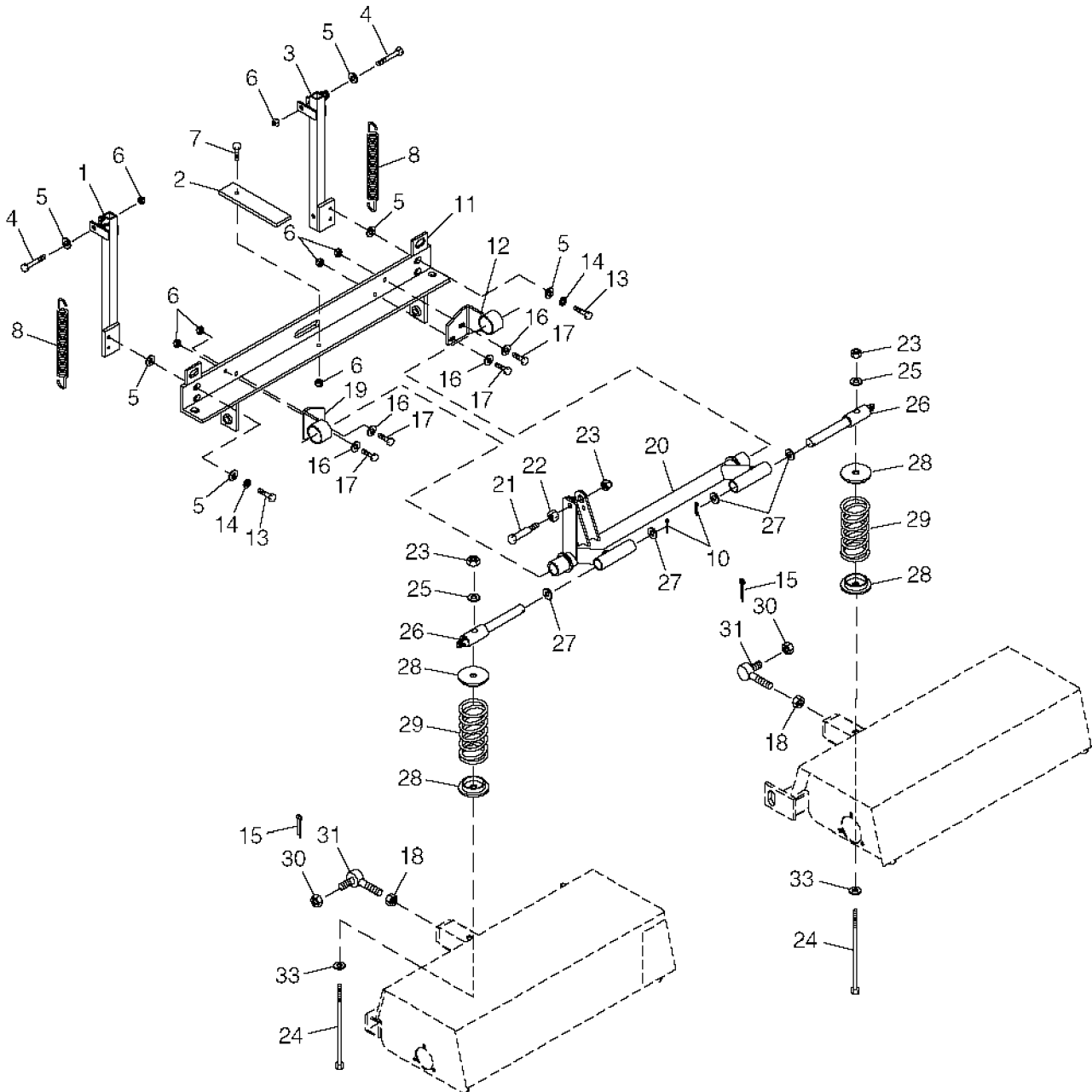


PU47359

Key	Part No.	Part Name	Qty.	Serial No.	Remarks
1	TCB11583	Kit	1		Spiker
2	24H1111	Washer	2		17/32" X 1-1/16" X 0.090"
3	TCU14358	Label	2		Warning
4	19H2676	Cap Screw	2		3/8" X 1"
5	12H304	Lock Washer	2		3/8"
6	24H1299	Washer	4		3/8" X 1-1/4" X 0.065"
7	TCU13371	Spacer	4		
8	TCU17634	Blade	24		
9	E50101	Lock Nut	6		7.925 mm
10	H103264	Pressed Flanged Housing	4		
11	TCU13372	Cylindrical Roller Bearing	2		
12	03H1268	Bolt	6		5/16" X 3/4"
13	03H1519	Bolt	6		3/8" X 1"
14	E10018	Pressed Flanged Housing	4		
15	H99923	Lock Nut	6		
16	JD8554	Eccentric Locking Collar	2		
17	TCU13369	Spacer	20		
18	TCU13367	Shaft	2		Spike
19	JD8665	Ball Bearing	2		
20	TCU13370	Spacer	2		
21	JD5587	Label	1		
22	JD5748	Label	1		
23	19H1990	Cap Screw	1		1/2" X 2-1/4"
24	TCU14367	Bushing	4		Not Illustrated
25	TCU13374	Compression Spring	4		Not Illustrated

Spiker Mounting
 Support d'aérateur pour gazon
 Spiker-Befestigung
 Montaggio del rullo a chiodi
 Montaje del accesorio de púas
 Montering av piggvalsen

PU16754 A.1

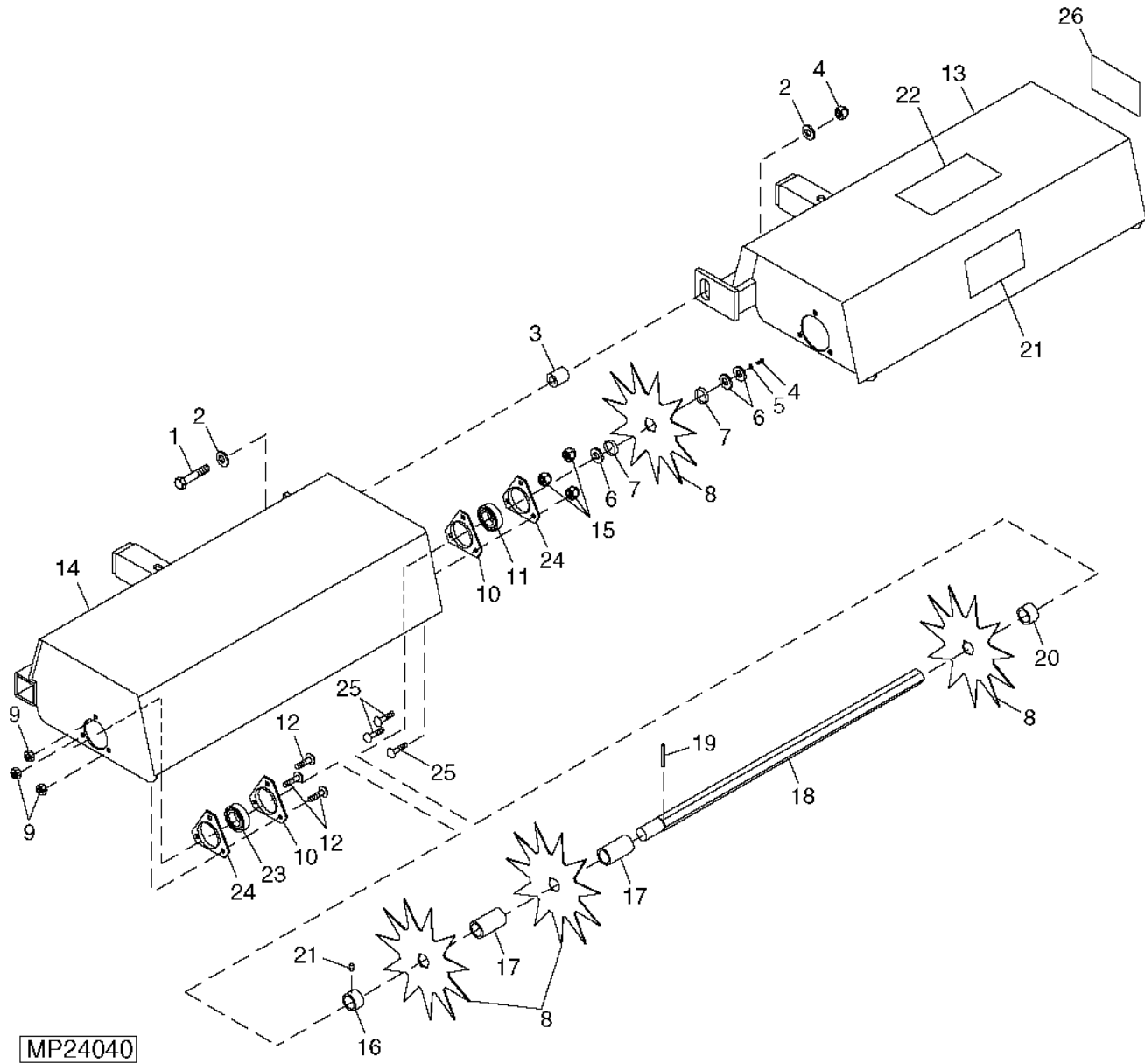


PU16754

Key	Part No.	Part Name	Qty.	Serial No.	Remarks
1	TCU13358	Bracket	1		Vertical Frame, LH
2	Bracket	1		Leveling
3	TCU13359	Bracket	1		Vertical Frame, RH
4	Cap Screw	2		
5	24H1305	Washer	8		13/32" X 13/16" X 0.065"
6	H99923	Lock Nut	9		9.525 mm, SUB FOR H86656
7	19H3239	Cap Screw	1		3/8" X 1-1/4"
8	MT2303	Extension Spring	2		
9	Nut	2		
10	34H316	Spring Pin	2		1/4" X 1-1/2"
11	Bracket	1		Main Mount
12	TCA12557	Bracket	1		Lift Arm, RH
13	19H3239	Cap Screw	8		3/8" X 1-1/4"
14	12H304	Lock Washer	4		3/8"
15	11M7015	Cotter Pin	2		3.200 X 25 mm
16	Washer	4		
17	19H1726	Cap Screw	4		3/8" X 2-1/4"
18	14H1039	Nut	2		5/8"
19	TCA12556	Bracket	1		Lift Arm, LH
20	TCU13360	Lift Arm	1		
21	Bolt	1		
22	Nut	1		
23	M86977	Nut	3		12.700 mm
24	TCU14491	Bolt	2		
25	Washer	2		
26	TCU13361	Pin	2		
27	24H1305	Washer	8		13/32" X 13/16" X 0.065"
28	Bracket	4		Down Pressure Spring Mount
29	TCU13363	Compression Spring	2		Down Pressure
30	K40015	Lock Nut	2		SUB FOR BP14495
31	Tie Rod End	1		
32	Bushing	2		Not Illustrated, Lift Arm, Large
33	TCB10450	Kit	1		Not Illustrated, Spiker Attachment, Complete
34	TCU14367	Bushing	4		Not Illustrated, Lift Arm, Small

Spiker
Spiker
Spiker
Spiker
Spiker
Spiker

MP24040 A.1




MP24040


Key	Part No.	Part Name	Qty.	Serial No.	Remarks
1	19H1990	Cap Screw	1		1/2" X 2-1/4"
2	24H1111	Washer	2		17/32" X 1-1/16" X 0.090"
3	Spacer	1		
4	19H2676	Cap Screw	2		3/8" X 1"
5	12H304	Lock Washer	2		3/8"
6	24H1299	Washer	4		3/8" X 1-1/4" X 0.065"
7	TCU13371	Spacer	4		
8	TCU17634	Blade	24		SUB FOR TCU13366
9	E50101	Lock Nut	6		7.925 mm
10	H103264	Pressed Flanged Housing	4		
11	TCU13372	Cylindrical Roller Bearing	2		
12	03H1268	Bolt	6		5/16" X 3/4"
13	Frame	1		RH
14	Frame	1		LH
15	H99923	Lock Nut	6		SUB FOR H86656
16	JD8554	Eccentric Locking Collar	2		
17	TCU13369	Spacer	20		
18	TCU13367	Shaft	2		Spike
19	Set Screw	1		
20	TCU13370	Spacer	2		
21	JD5587	Label	1		
22	JD5748	Label	1		SUB FOR JD5634
23	JD8665	Ball Bearing	2		
24	E10018	Pressed Flanged Housing	4		
25	03H1519	Bolt	6		3/8" X 1"
26	TCU14358	Label	2		Warning
27	TCB10450	Kit	1		Not Illustrated, Spiker Attachment, Complete

Labels
Étiquettes
Aufkleber
Targhette
Etiquetas
Etiketler

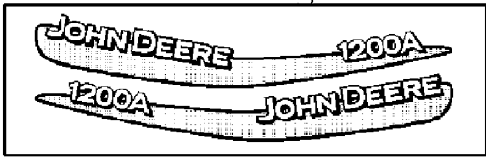
PU41768 A.1




1




2A



2B



3



12

CAUTION **ATENCIÓN**

- Read operator's manual.
- Know loader and function of controls.
- Keep safety devices (guards, switches) in place and working.
- Never carry rider.
- Lock out/hang tag before backing.
- Keep children and livestock away when operating machine.
- Stop engine before dismounting or feet rest down (if not part of vehicle's function).
- Release "Park" park brake.
- Remove key.


PARK BRAKE

- Engage brake.
- Latch bracket.


FRENO DE ESTACIONAMIENTO

- Pisar el freno.
- Trabajar el soporte.

24 N·m



9



10

THE ENGINE HORSEPOWER AND TORQUE INFORMATION ARE PROVIDED BY THE ENGINE MANUFACTURER TO BE USED FOR COMPARISON PURPOSES ONLY. ACTUAL OPERATING HORSEPOWER AND TORQUE WILL BE LESS. REFER TO THE ENGINE MANUFACTURER'S WEB SITE FOR ADDITIONAL INFORMATION.

CAUTION **ATTENTION**

- Read operator's manual.
- Know loader and function of controls.
- Keep safety devices (guards, switches) in place and working.
- Never carry rider.
- Lock out/hang tag before backing.
- Keep children and livestock away when operating machine.
- Stop engine before dismounting or feet rest down (if not part of vehicle's function).
- Release "Park" park brake.
- Remove key.

PARK BRAKE

- Engage brake.
- Latch bracket.

FRENO DE ESTACIONAMIENTO

- Pisar el freno.
- Trabajar el soporte.

IMPORTANT **IMPORTANTE**


Pursuant to California Public Resources Code 4442.6:

WARNING: Operation of This Equipment May Create Sparks That Can Start Fires Around Dry Vegetation. A Spark Arrestor May be Required. The Operator Should Contact Local Fire Agencies For Laws or Regulations Relating to Spark Arrestors.

Según el Código de recursos públicos 4442.6 del Estado de California:

ADVERTENCIA: El uso de este equipo puede crear chispas capaces de iniciar incendios en vegetación seca. Podría ser necesario usar un pararrayos. El operador deberá comunicarse con cuerpos de bomberos locales para informarse de leyes o regulaciones relacionadas con los requisitos exigidos para la prevención de incendios.

4



4

JOHN DEERE 8A

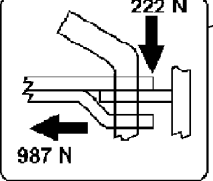
JOHN DEERE 8B

5

6

5.3 kW
3100 min⁻¹
250 kg

7



7

14

16

18

19

20

Les moteurs avec système d'allumage à étincelle sont conformes à la norme canadienne NMB-002.

WARNING
AVOID INJURY FROM MOVING TINES
Keep hands, feet and clothing away

AVERTISSEMENT
LES DENTS EN MOUVEMENT SONT DANGEREUSES
Garder les mains, pieds et vêtements à l'écart

AVOID INJURY FROM MOVING SPIKES
Keep hands, feet and clothing away

EVITE LESION MOVILES DE BLUNTOS
Mantenga pies y ropa del mantenido lejos

IMPORTANT **IMPORTANT**

Pursuant to California Public Resources Code 4442.6:

WARNING: Operation of this equipment may create sparks that can start fires around dry vegetation. A spark arrestor may be required. The operator should contact local fire agencies for laws or regulations relating to fire prevention requirements.

Conformément à la clause 4442.6 du California Public Resources Code:

AVERTISSEMENT: L'utilisation de cet équipement risque de créer des étincelles pouvant provoquer des incendies à proximité de végétation sèche. Un pare-étincelles peut être exigé. L'utilisateur doit contacter les sapeurs-pompiers locaux pour connaître les lois et réglementations concernant les exigences en matière de prévention des incendies.

DANGER

GAZ EXPLOSIFS La batterie risque d'explorer au contact d'une cigarette, d'une bougie ou d'un allumette. Toujours se protéger les yeux et la visage avant d'entretenir l'équipement. Ne pas exciter, se servir de câbles volants ou régler les commandes des batteries sans avoir lu les instructions et la formation nécessaires. Les bouchons de dégazage doivent être maintenus fermés et à l'écart.

POISON

RISQUE DE BRULURES BRULURES Continuer de l'huile multigrade. Évitez le contact avec la peau. En cas de brulures, rincer abondamment avec de l'eau et appeler immédiatement un médecin. Consultez votre pharmacien pour plus d'informations.

PU41768

236

1200A Bunker and Field Vehicle PC2504 (K.1) ST570763(W.1)

Key	Part No.	Part Name	Qty.	Serial No.	Remarks
1	JD5587	Label	1		
2A	MT2206	Label	2	-135074	
2B	TCU15876	Label	1	135075-	
3	TCU38385	Label	1		Caution, English / Spanish
4	MT2311	Label	1		Caution, Not for Canada and USA
5	M117678	Label	2		SUB FOR JD5901, Reflector
6	MT2378	Label	1		Certification
7	MT2346	Label	1		Hitch Capacity, No text
8A	JD5634	Label	1	-135074	
8B	JD5748	Label	1	135075-	
9	MT2189	Label	1		Torque
10	MT2379	Label	2		Battery, Not for Canada and USA
11	ET11561	Label	1		Ignition Switch
12	MT3045	Label	2		Warning, Not for Canada and USA
13	TCU32529	Label	1		Spark Arrestor, Bilingual
14	M158597	Label	1		Canada Certification, French
15	TCU38386	Label	1		Caution, English / French
16	TCU14358	Label	2		Warning
17	TCU31285	Label	1		Engine Horse Power
18	TCU35612	Label	2		Warning, English / French
19	TCU33951	Label	1		Spark Arrestor, English / French
20	MT6599	Label	1		Battery, French
21	JD5709	Label	1		

Labels (105001 -)
 Étiquettes (105001 -)
 Aufkleber (105001 -)
 Targhette (105001 -)
 Etiquetas (105001 -)
 Etiketter (105001 -)

PU14527 A.1

1

⚠ WARNING ⚠ AVERTISSEMENT

- Operator training required
- Read the operator's manual
- Keep shields in place and maintain all safety devices
- Stay clear of power driven parts
- Never carry riders
- Keep children and others away
- Before servicing or leaving machine, stop engine and set park brake

- Pour éviter les blessures, lire le livret d'entretien, se familiariser avec l'emplacement et la fonction de toutes les commandes.
- Maintenir toutes les protections en place.
- Rester à l'écart des pièces entrainées.
- Ne jamais transporter de passagers.
- Ne laisser personne s'approcher.
- Avant de travailler sur la machine ou de la quitter: Arrêter le moteur, serrer le frein de stationnement, abaisser ou caler la machine et retirer la clé.

TCU38921

2

⚠ CAUTION

Release park brake before engaging travel clutch lever. Failure to do so will activate alarm system.
 Damage to park brake will occur if park brake is not released.

⚠ ATTENTION

Desserrer le frein de stationnement avant d'engager le levier d'embrayage de déplacement, sinon, le système d'alarme s'activera. La frein de stationnement risque d'être endommagé s'il n'est pas desserré.

⚠ WARNING

To avoid injury, do not make sharp turns during transport. Use slow engine speed to start transport. Use caution when moving aerator in restricted areas.

⚠ AVERTISSEMENT

Pour éviter des blessures, ne pas prendre de virages serrés pendant le transport. Utiliser la basse vitesse de la machine pour commencer le transport. Faire preuve de prudence lors du déplacement de l'aérateur dans des espaces restreints.

3

⚠ DANGER

GAZ EXPLOSIFS La batterie risque d'exploser au contact d'une cigarette, d'une flamme ou d'étincelles. Toujours se protéger les yeux et le visage avant d'intervenir dessus. Ne pas recharger, se servir de câbles volants ou régler les connexions des bornes sans avoir reçu les instructions et la formation nécessaires. Les bouchons de dégazage doivent être maintenus serrés et de niveau.

POISON


-RISQUE DE GRAVES BRÛLURES Contient de l'acide sulfurique. Éviter le contact avec la peau, les yeux ou les vêtements. En cas d'accident, rincer à l'eau et appeler immédiatement un médecin. Garder hors de portée des enfants.

MT6599

4

⚠ WARNING

Hot surface



⚠ AVERTISSEMENT

Surface chaude

PU14527

Key	Part No.	Part Name	Qty.	Serial No.	Remarks
1	TCU38921	Label	1		Warning, French
2	TCU38920	Label	1		Warning, French
3	MT6599	Label	1		Danger, Battery, French
4	M140117	Safety Sign	1		Warning, Hot Surface, French

PGA Tour Labels
 Étiquettes du Circuit de la PGA
 PGA Tour-Aufkleber
 Etichette PGA Tour
 Etiquetas PGA Tour
 PGA Tour-etiketter

MP31029 A.1

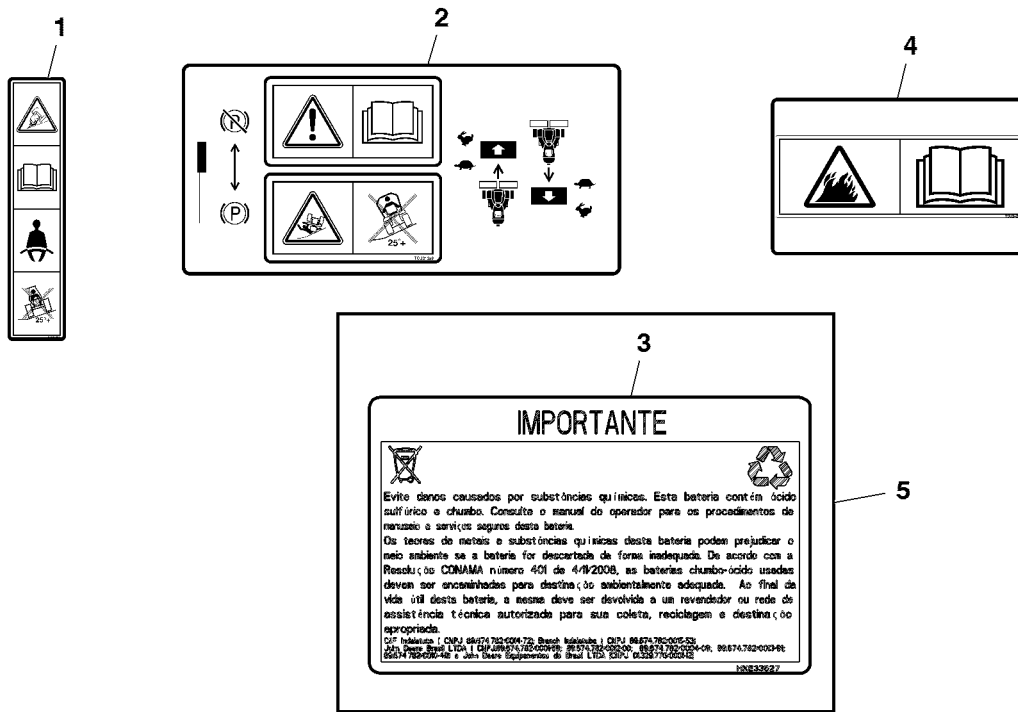


MP31029

Key	Part No.	Part Name	Qty.	Serial No.	Remarks
1	UC27387	Label	1		SUB FOR TCU18100, Professional Golfers Association Tour

Labels, W/O Text
 Étiquettes, sans texte
 Aufkleber, ohne Text
 Etichette, senza testo
 Etiquetas, sin texto
 Etiketter, utan text

PU13324 A.2



PU13324

Key	Part No.	Part Name	Qty.	Serial No.	Remarks
1	TCU31284	Label	1		Warning
2	TCU31356	Label	1		Tunnel
3	HXE33527	Label	1		Safety Sign Battery
4	TCU34231	Label	1		Clean Out
5	BTC10256	Label Kit	1		Battery

Numerical Index

Part No. *Key* *Page* *Part No.* *Key* *Page* *Part No.* *Key* *Page*

--	--	--	--	--	--	--	--	--

