

TX Gator™ Utility Vehicle



JOHN DEERE

PARTS CATALOG

TX Gator™ Utility Vehicle

PC9461 (Mar-24) English

John Deere Horicon Works

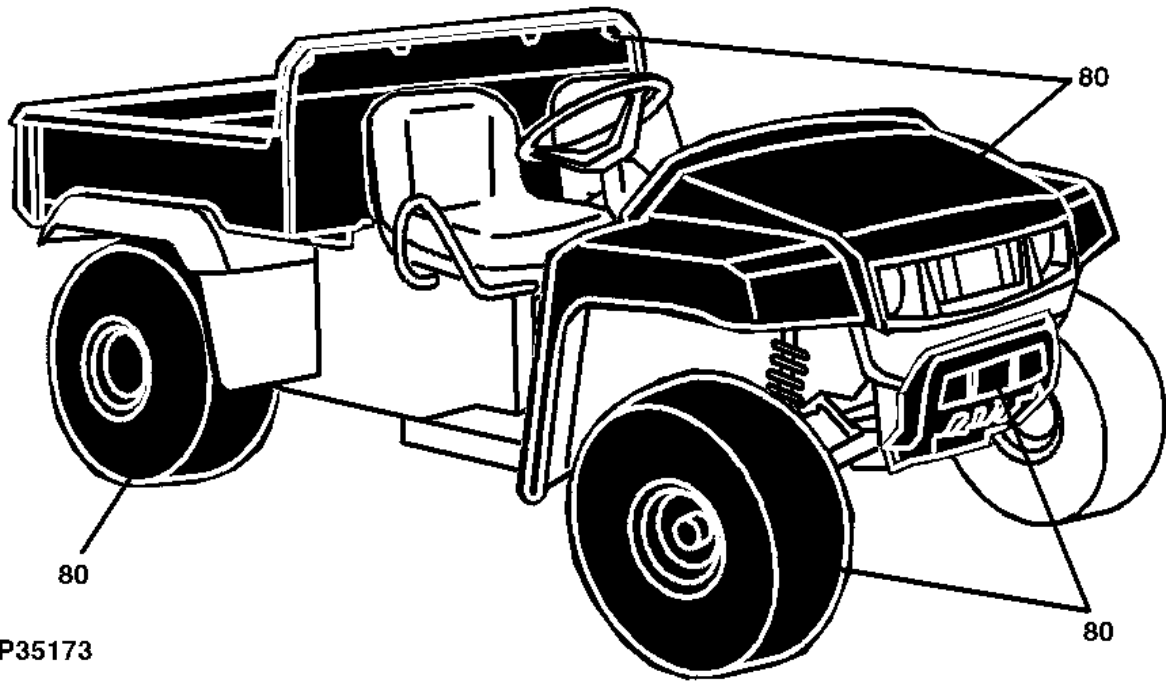
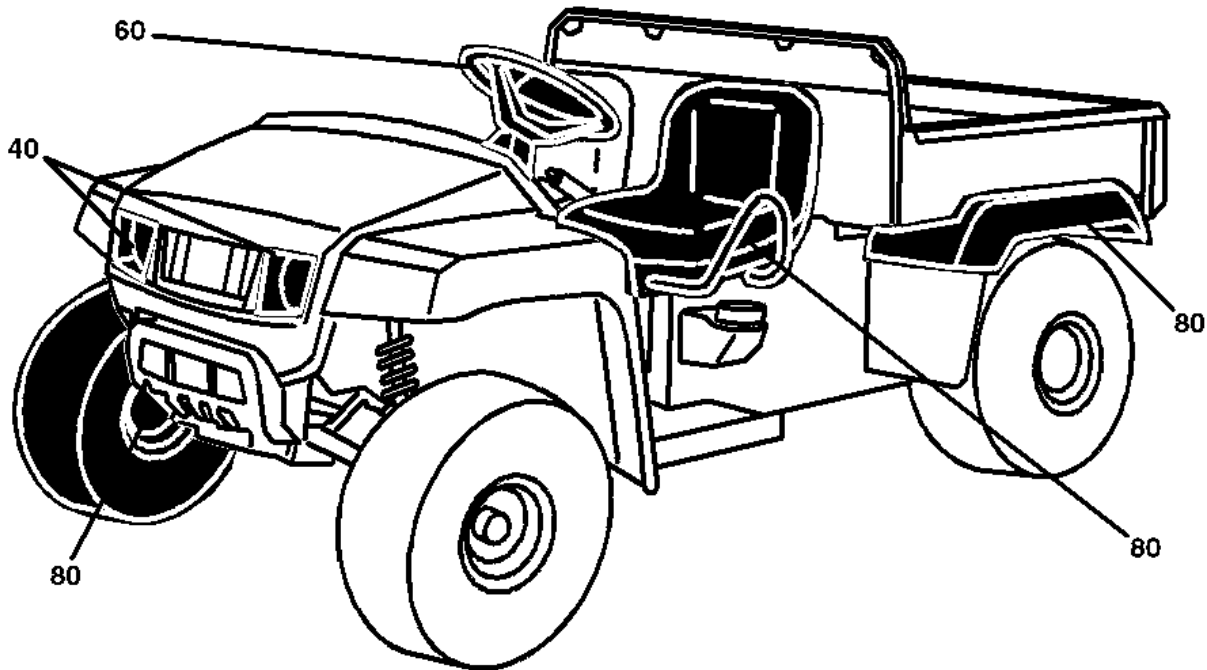
Worldwide Edition
Printed in U.S.A. (Revised)
COPYRIGHT © 2024
DEERE & COMPANY
Moline, Illinois
All rights reserved



Primary Pictorial Index
 Index d'illustrations principal
 Hauptbildindex
 Indice principale illustrato
 Índice primario de ilustraciones
 Huvudbildregister

MP35173 A.1

40-	1
60-	1
80-	1
80-	2
80-	3

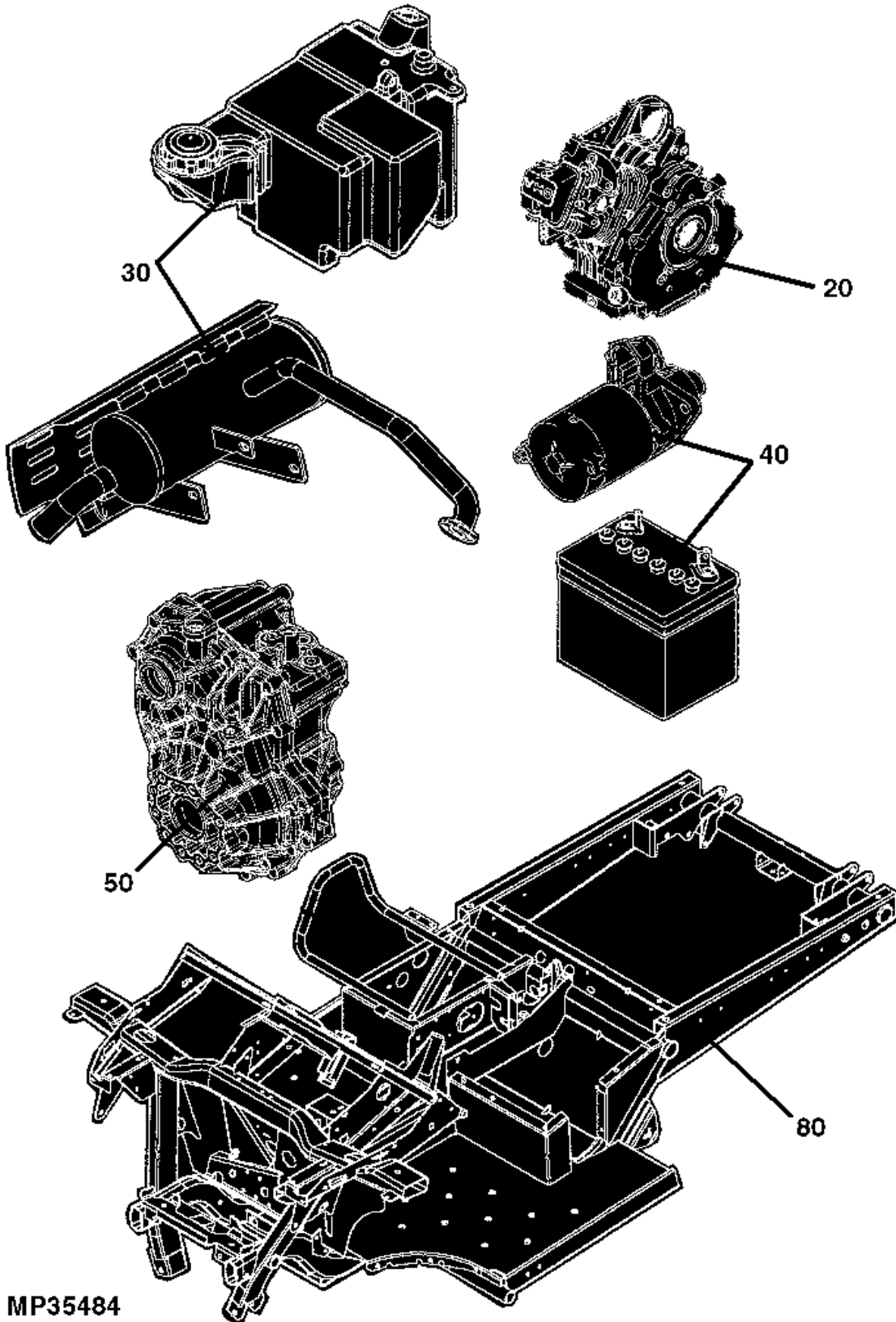


MP35173

Primary Pictorial Index
 Index d'illustrations principal
 Hauptbildindex
 Índice principal ilustrato
 Índice primario de ilustraciones
 Huvudbildregister

MP35484 A.1

20-	1
20-	1
30-	1
40-	1
50-	1
80-	1
80-	2
80-	3

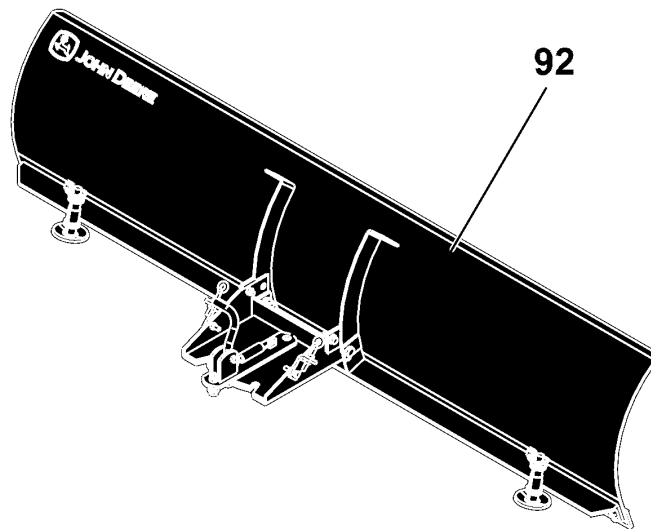
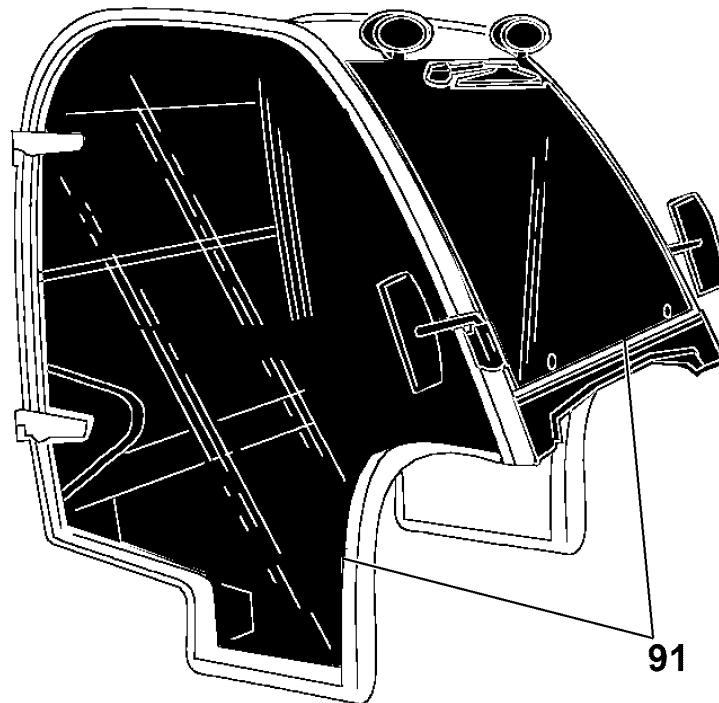


MP35484

91-	349
92-	383

Primary Pictorial Index
Index d'illustrations principal
Hauptbildindex
Indice principale illustrato
Índice primario de ilustraciones
Huvudbildregister

PU14959 A.1



PU14959

TX Gator™ Utility Vehicle (Less Tires)

MP34351 A.1

**MP34351**

- 2005 Model (Serial No. W04X2XD001001-005485)
- 2005 Model (Serial No. W04X2XE005156-005282) Not for Canada and USA
- 2006 Model (Serial No. W04X2XD005486-010874)
- 2006 Model (Serial No. W04X2XE005494-010686) Not for Canada and USA
- 2007 Model (Serial No. W04X2XD010875-030000)
- 2007 Model (Serial No. W04X2XE011379-030000) Not for Canada and USA
- 2008 Model (Serial No. W04X2XC030001-032991) California
- 2008 Model (Serial No. W04X2XD030001-032991)
- 2008 Model (Serial No. W04X2XE030001-032991) Not for Canada and USA
- 2009 Model (Serial No. M04X2XC040001-050000) California
- 2009 Model (Serial No. M04X2XD040001-050000)
- 2009 Model (Serial No. M04X2XE040001-050000) Not for Canada and USA
- 2010 Model (Serial No. M04X2XC050001-060000) California
- 2010 Model (Serial No. M04X2XD050001-060000)
- 2010 Model (Serial No. M04X2XE050001-060000) Not for Canada and USA
- 2011 Model (Serial No. 1M04X2XC++M060001-070000) California
- 2011 Model (Serial No. 1M04X2XD++M060001-070000)
- 2011 Model (Serial No. 1M04X2XE++M060001-070000) Not for Canada and USA
- 2012 Model (Serial No. 1M04X2XC++M070001-080000) California
- 2012 Model (Serial No. 1M04X2XD++M070001-080000)
- 2012 Model (Serial No. 1M04X2XE++M070001-080000) Not for Canada and USA

(Specifications and design subject to change without notice)

TX Gator™ Utility Vehicle (Less Tires)

A.1



MP34351

- 2013 Model (Serial No. 1M04X2XF++M080001-090000) For California
- 2013 Model (Serial No. 1M04X2XD++M080001-090000)
- 2013 Model (Serial No. 1M04X2XE++M080001-090000) Not for Canada and USA
- 2014 Model (Serial No. 1M04X2XF+EM090001-100000) For California
- 2014 Model (Serial No. 1M04X2XD+EM090001-100000)
- 2014 Model (Serial No. 1M04X2XE+EM090001-100000) Not for Canada and USA
- 2015 Model (Serial No. 1M04X2XF+FM100001-110000) For California
- 2015 Model (Serial No. 1M04X2XD+FM100001-110000)
- 2015 Model (Serial No. 1M04X2XE+FM100001-110000) Not for Canada and USA
- 2016 Model (Serial No. 1M04X2XF+GM110001-120000) For California
- 2016 Model (Serial No. 1M04X2XD+GM110001-120000)
- 2016 Model (Serial No. 1M04X2XE+GM110001-120000) Not for Canada and USA
- 2017 Model (Serial No. 1M04X2XD+HM120001-130000)
- 2017 Model (Serial No. 1M04X2XF+HM120001-130000) For California
- 2017 Model (Serial No. 1M04X2XE+HM120001-130000) Not for Canada and USA
- 2018 Model (Serial No. 1M04X2XF+JM130001- 140000) For California
- 2018 Model (Serial No. 1M04X2XD+JM130001- 140000)
- 2018 Model (Serial No. 1M04X2XE+JM130001- 140000) Not for Canada and USA

(Specifications and design subject to change without notice)

TX Gator™ Utility Vehicle (Less Tires)

A.1

**MP34351**

- 2019 Model (Serial No. 1M04X2XF+KM140001- 150000) For California
- 2019 Model (Serial No. 1M04X2XD+KM140001- 150000)
- 2019 Model (Serial No. 1M04X2XE+KM140001- 150000) Not for Canada and USA
- 2020 Model (Serial No. 1M04X2XF+KM150001- 160000) For California
- 2020 Model (Serial No. 1M04X2XD+KM150001- 160000)
- 2020 Model (Serial No. 1M04X2XE+KM150001-) Not for Canada and USA
- 2021 Model (Serial No. 1M04X2XD+MM160001- 170000)
- 2022 Model (Serial No. 1M04X2XD+NM170001-)
- 2021 Model (Serial No. 1M04X2XF+MM160001- 170000) For California
- 2022 Model (Serial No. 1M04X2XF+NM170001-) For California

(Specifications and design subject to change without notice)

Product Identification And Serial Number Plate

An individual product identification and serial number is assigned to each machine. When writing about or filling out warranty claims, use all the characters shown on the plate.

Example: W04X2XD001001 (13 Digit)

W0- Factory Designation (Welland Works)
 4X2X - Model Or Machine Designation
 4X2 Gator Utility Vehicle
 D - Configuration Code
 001001 – Serial Number

Example: 1M04X2XE++M060001 (17 Digit)

1M0- Factory Designation (Horicon Works)
 4X2X - Model Or Machine Designation
 4X2 Gator Utility Vehicle
 E - Configuration Code
 + - Random Number
 + - Calender Year for 2013 & Prior Models; Model Year for 2014 & Later Models
 M - Plant of Manufacture
 060001– Serial Number

Product Configuration Code

The configuration "alpha" code identifies a variation of a product. Example: A machine may be manufactured as a two-wheel or four-wheel drive unit, and be shipped with standard or wide cutting units; thus four variations of the same machine exist. It also identifies different products which have the same model or machine designation (a tractor and an attachment tiller may have the same model numbers). If no configuration "alpha" code is required, space is filled in with an "X".

Serial Number Listing Information

Serial number information is listed to show on which machines each part can be used; for example:

- **The part can be used on all products.**
- 000000** - **The part can be used on products beginning with the serial number listed.**
- **000000** **The part can be used on products up to and including the serial number listed.**
- 000000** - **000000** **The part can be used on products between and including the serial number listed.**

When XXXXXX's are listed in place of a serial number, a serial number change was made, but the exact serial number was not available at the time of publication.

To The Customer

The part numbers in this Parts Catalog were correct at the time of publication. Per John Deere policy, we continuously improve our products. Therefore, when ordering parts verify the part numbers with your dealer.

SI Units of Measure

Metric dimensions are provided as applicable throughout this parts catalog.

Bolt and Cap Screw Strength Identification

Bolts and cap screws required to have high-strength qualities equivalent to metric property class 10.9 (SAE grade 8) or higher are identified throughout this catalog by the description 10.9, 12.9 or 14.9. All standard bolts and cap screws are metric property class 8.8 (SAE grade 5) or lower.

Illustrations

Illustrations in this catalog are only intended as a reference for dealers and customers. These illustrations do not necessarily represent the exact view of the parts.

Box-Enclosed Illustrations

Box-enclosed keyed parts in the illustration are available as a service assembly or an attachment. These parts may also include parts not available for service. The illustrations may not show all individual parts of an attachment. A box not keyed includes non-current parts.

Orientation Of Product

An arrow shown with an illustration is to indicate the direction of product forward travel. Right Hand (RH) and Left Hand (LH) sides are determined by product forward travel.

Orientation of Engine

Right Hand (RH) and Left Hand (LH) sides are determined by standing at flywheel and facing the engine.

John Deere Remanufactured Components

The REMAN parts listed in this catalog are intended for the repair or replacement of failed or worn original equipment components. John Deere Reman components are manufactured to stringent John Deere standards and produced to original John Deere specifications that incorporates the latest design and performance improvement updates.

Ag and Turf Turf and Utility — Trademarks

7-Iron™	Quik-Trak™	Mulch On Demand™
Aercore™	Ready To Mow™	Trail Gator™
Auto 4x4 Wheel Drive™	RGator™	Turf Gator™
AutoConnect™	Roll-Gard™	X700™
AutoTrac™	iMatch™	ZTrak™
Buck™	John Deere™	Funk™
Gator™	SelectSpray™	iTorque™
Greens Tender™	TerrainCut™	Phoenix™
Precision Cut Reel™	E-Gator™	PowerTech™
PrecisionCut™	eHydro™	TMII™
ProGator™	EZtrak™	TMIII™

Ag and Turf Turf and Utility — Terms and Abbreviations

Phrase	Meaning	Phrase	Meaning
A/C	Air Conditioning	NSEP	Not Supplied Separately
ALSO ORDER	Also Order	OD	Outside Diameter
AND	and	OOS	Open Operator's Station
APPL	This Application Only	OPTION	Option
AR	As Required	OPTIONAL	Optional
ASSY	Complete Assembly	OR	Or
CNLA	Complete No Longer Available (Order Individual Parts)	ORD	Order
COMPLETE	Complete	ORD W/	Order With
CTL	Cut To Length	OS	Oversize
CW	Clockwise	OUTER	Outer
ECU	Engine Control Unit	PKG	Package of
FI	Field Installation Kit	PTO	Power Take-Off
FIP	Fuel Injection Pump	RATIO	Ratio
FOR	For	RCU	Reverser Control Unit
FRONT	Front	REAR	Rear
HS, HEAD MARKED	High Strength, Head Marked	REMAN	Remanufactured
HTC	Heater Control Unit	RH	Right Hand
ID	Inside Diameter	SCV	Selective Control Valve
INCL	Includes	STD	Standard
INCL KEYS	Including Keys	SUB	Replaced by
INCLUDE PARTS MARKED	Include Parts Marked	SUB COMPONENTS	Sub Components
INNER	Inner	SUB FOR	Substitute for
KIT	Kit	TK	Thickness
LGTH	Length	UIM	User Interface Module
LH	Left Hand	UP	Upper
LOW	Lower	US	Undersize
MARKED	Marked	USE WITH	Use With
MF	Made From	W/	With
MFWD	Mechanical Front Wheel Drive	W/O	Without
NA	Not Applicable	Z	Gear and Sprocket Teeth Number
NLA	No Longer Available		

TX Gator™ Utility Vehicle (Less Tires)

MP34351 A.1

**MP34351**

- 2005 Model (Serial No. W04X2XD001001-005485)
- 2005 Model (Serial No. W04X2XE005156-005282) Not for Canada and USA
- 2006 Model (Serial No. W04X2XD005486-010874)
- 2006 Model (Serial No. W04X2XE005494-010686) Not for Canada and USA
- 2007 Model (Serial No. W04X2XD010875-030000)
- 2007 Model (Serial No. W04X2XE011379-030000) Not for Canada and USA
- 2008 Model (Serial No. W04X2XC030001-032991) California
- 2008 Model (Serial No. W04X2XD030001-032991)
- 2008 Model (Serial No. W04X2XE030001-032991) Not for Canada and USA
- 2009 Model (Serial No. M04X2XC040001-050000) California
- 2009 Model (Serial No. M04X2XD040001-050000)
- 2009 Model (Serial No. M04X2XE040001-050000) Not for Canada and USA
- 2010 Model (Serial No. M04X2XC050001-060000) California
- 2010 Model (Serial No. M04X2XD050001-060000)
- 2010 Model (Serial No. M04X2XE050001-060000) Not for Canada and USA
- 2011 Model (Serial No. 1M04X2XC++M060001-070000) California
- 2011 Model (Serial No. 1M04X2XD++M060001-070000)
- 2011 Model (Serial No. 1M04X2XE++M060001-070000) Not for Canada and USA
- 2012 Model (Serial No. 1M04X2XC++M070001-080000) California
- 2012 Model (Serial No. 1M04X2XD++M070001-080000)
- 2012 Model (Serial No. 1M04X2XE++M070001-080000) Not for Canada and USA

(Specifications and design subject to change without notice)

Véhicule utilitaire Gator™ TX (sans pneus)

A.1



MP34351

Modèle 2013 (n° de série 1M04X2XF++M080001-090000) pour la Californie

Modèle 2013 (n° de série 1M04X2XD++M080001-090000)

Modèle 2013 (n° de série 1M04X2XE++M080001-090000) pas pour le Canada et les États-Unis

Modèle 2014 (n° de série 1M04X2XF+EM090001-100000) pour la Californie

Modèle 2014 (n° de série 1M04X2XD+EM090001-100000)

Modèle 2014 (n° de série 1M04X2XE+EM090001-100000) pas pour le Canada et les États-Unis

Modèle 2015 (n° de série 1M04X2XF+FM100001-110000) pour la Californie

Modèle 2015 (n° de série 1M04X2XD+FM100001-110000)

Modèle 2015 (n° de série 1M04X2XE+FM100001-110000) pas pour le Canada et les États-Unis

Modèle 2016 (n° de série 1M04X2XF+GM110001-120000) pour la Californie

Modèle 2016 (n° de série 1M04X2XD+GM110001-120000)

Modèle 2016 (n° de série 1M04X2XE+GM110001-120000) pas pour le Canada et les États-Unis

Modèle 2017 (n° de série 1M04X2XD+HM120001-130000)

Modèle 2017 (n° de série 1M04X2XF+HM120001-130000) pour la Californie

Modèle 2017 (n° de série 1M04X2XE+HM120001-130000) pas pour le Canada et les États-Unis

Modèle 2018 (n° de série 1M04X2XF+JM130001- 140000) pour la Californie

Modèle 2018 (n° de série 1M04X2XD+JM130001- 140000)

Modèle 2018 (n° de série 1M04X2XE+JM130001- 140000) pas pour le Canada et les États-Unis

(Les caractéristiques et la conception peuvent faire l'objet de modifications sans préavis)

Véhicule utilitaire Gator™ TX (sans pneus)

A.1



MP34351

Modèle 2019 (n° de série 1M04X2XF+KM140001- 150000) pour la Californie

Modèle 2019 (n° de série 1M04X2XD+KM140001- 150000)

Modèle 2019 (n° de série 1M04X2XE+KM140001- 150000) pas pour le Canada et les États-Unis

Modèle 2020 (n° de série 1M04X2XF+KM150001- 160000) pour la Californie

Modèle 2020 (n° de série 1M04X2XD+KM150001- 160000)

Modèle 2020 (n° de série 1M04X2XE+KM150001-) pas pour le Canada et les États-Unis

Modèle 2021 (n° de série 1M04X2XD+MM160001- 170000)

Modèle 2022 (n° de série 1M04X2XD+NM170001-)

Modèle 2021 (n° de série 1M04X2XF+MM160001- 170000) pour la Californie

Modèle 2022 (n° de série 1M04X2XF+NM170001-) pour la Californie

(Les caractéristiques et la conception peuvent faire l'objet de modifications sans préavis)

Plaque d'identification de produit et plaque constructeur

Une identification de produit et un numéro de série sont attribués à chaque machine. Inclure l'ensemble des caractères visibles sur la plaque en écrivant au sujet d'une réclamation sous garantie ou en remplissant celle-ci.

Exemple: W04X2XD001001 (13 chiffres)

W0- Désignation d'usine (Welland Works)
 4X2X - Désignation de modèle ou de machine
 Véhicule utilitaire Gator 4X2
 D - Code de configuration
 001001 – Numéro de série

Exemple: 1M04X2XE++M060001 (17 chiffres)

1M0- Désignation d'usine (Horicon Works)
 4X2X - Désignation de modèle ou de machine
 Véhicule utilitaire Gator 4X2
 E - Code de configuration
 + - Nombre au hasard
 + - Année civile pour 2013 et modèles précédents; année de modèle pour 2014 et modèles récents
 M - Usine de fabrication
 060001– Numéro de série

Code de configuration produit

Le code de configuration "alpha" signale qu'il s'agit d'une variation de produit. Exemple: une machine fabriquée en tant qu'unité à deux ou quatre roues motrices, puis expédiée avec des unités de coupe standard ou large; donc, il existe quatre variations de la même machine. Il sert aussi à identifier différents produits ayant la même désignation de modèle ou de machine. (Un tracteur et un cultivateur-accessoire peuvent avoir le même numéro de modèle.) Si aucun code de configuration "alpha" n'est nécessaire, un "X" figure dans ce champ.

Informations concernant la liste des numéros de série

Le numéro de série est donné dans la liste pour indiquer sur quelles machines chaque pièce peut être utilisée.

- **La pièce peut être utilisée sur tous les produits.**
- 000000** - **La pièce peut être utilisée sur tous les produits à partir du numéro de série indiqué.**
- **000000** **La pièce peut être utilisée sur tous les produits jusqu'au numéro de série indiqué inclus.**
- 000000** - **000000** **La pièce peut être utilisée sur tous les produits entre les numéros de série indiqués inclus.**

Le XXXXXX à la place du numéro de série signale que celui-ci a été modifié mais que le nouveau numéro de série n'était pas encore disponible au moment de la publication du catalogue.

Au client

Les numéros de référence dans ce catalogue de pièces étaient corrects au moment de la publication. Chez John Deere, notre politique est celle d'une amélioration continue des produits que nous fabriquons. Lors de la commande de pièces, il est donc recommandé de vérifier les numéros de référence auprès du concessionnaire.

Unités de mesure SI

Les dimensions sont données en unités métriques, le cas échéant, dans ce catalogue pièces.

Identification de la résistance des boulons

Les boulons devant présenter des caractéristiques de haute résistance de qualité au moins équivalente à la classe de propriété métrique 10.9 (catégorie SAE 8) sont identifiés tout au long de ce catalogue par la description 10.9, 12.9 ou 14.9. Tous les boulons standard sont de classe de propriété métrique 8.8 (catégorie SAE 5) ou inférieure.

Illustrations

Les illustrations de ce catalogue ne sont fournies qu'à titre de référence pour les concessionnaires et les clients. Ces illustrations ne sont pas forcément une reproduction exacte de la vue des pièces.

Illustrations encadrées

Les pièces indiquées avec un numéro de légende dans l'encadré sont disponibles en tant qu'ensemble de rechange ou accessoire. Ces pièces peuvent aussi comporter des pièces non réparables/remplaçables. Il se peut que toutes les pièces d'un accessoire ne figurent pas dans une illustration. Un encadré sans légende contient des pièces périmées.

Orientation du produit

Les flèches sur certaines illustrations désignent le sens de marche avant du produit. Les côtés droit et gauche sont déterminés par rapport au sens de marche avant du produit.

Orientation du moteur

Les côtés droit et gauche sont déterminés en se mettant devant le volant-moteur et en faisant face au moteur.

Composants réusinés John Deere

Les pièces de REMAN répertoriées dans ce catalogue sont destinées à la réparation ou au remplacement de composants d'équipement d'origine qui sont cassés ou usés. Les composants John Deere Reman sont fabriqués selon les normes strictes de John Deere et de manière à être conformes aux spécifications d'origine John Deere comprenant les dernières améliorations apportées à la conception et en termes de rendement.

Gazon et utilitaires Ag and Turf — Marques commerciales

7-Iron™	Quik-Trak™	Mulch On Demand™
Aercore™	Ready To Mow™	Trail Gator™
Auto 4x4 Wheel Drive™	RGator™	Turf Gator™
AutoConnect™	Roll-Gard™	X700™
AutoTrac™	iMatch™	ZTrak™
Buck™	John Deere™	Funk™
Gator™	SelectSpray™	iTorque™
Greens Tender™	TerrainCut™	Phoenix™
Precision Cut Reel™	E-Gator™	PowerTech™
PrecisionCut™	eHydro™	TMII™
ProGator™	EZtrak™	TMIII™

Gazon et utilitaires Ag and Turf — Terminologie et abréviations

Expression	Signification	Expression	Signification
A/C	Climatisation	NSEP	Non disponible séparément
ALSO ORDER	À commander aussi	OD	Diamètre extérieur
AND	et	OOS	Poste de conduite sans cabine
APPL	Cette application uniquement	OPTION	Option
AR	Selon le besoin	OPTIONAL	En option
ASSY	Ensemble complet	OR	Ou
CNLA	Ensemble complet plus disponible (commander les pièces individuellement)	ORD	Commander
COMPLETE	Complet	ORD W/	À commander avec
CTL	Couper à la longueur voulue; mise à longueur	OS	Surdimensionné
CW	Vers la droite	OUTER	Extérieur
ECU	Unité de commande du moteur	PKG	Paquet de
FI	Kit d'installation sur site	PTO	Prise de force
FIP	Pompe d'injection de carburant	RATIO	Rapport
FOR	Pour	RCU	Unité de commande de l'inverseur
FRONT	Avant	REAR	Arrière
HS, HEAD MARKED	Haute résistance, tête marquée	REMAN	Pièce réusinée
HTC	Unité de commande du chauffage	RH	Côté droit
ID	Diamètre intérieur	SCV	Distributeur sélectif
INCL	Comprend	STD	Standard
INCL KEYS	Clés comprises	SUB	Remplacé par
INCLUDE PARTS MARKED	Comprend les pièces marquées	SUB COMPONENTS	Sous-composants
INNER	Intérieur	SUB FOR	Remplace
KIT	Kit	TK	Épaisseur
LGTH	Longueur	UIM	Module d'interface utilisateur
LH	Côté gauche	UP	Supérieur
LOW	Inférieur	US	À cote inférieure
MARKED	Marqué	USE WITH	À utiliser avec
MF	À fabriquer à partir de	W/	Avec
MFWD	Pont avant	W/O	Sans
NA	Sans objet	Z	Nombre de dents d'engrenage et de roue dentée
NLA	Plus disponible		

TX Gator™ Utility Vehicle (Less Tires)

MP34351 A.1

**MP34351**

- 2005 Model (Serial No. W04X2XD001001-005485)
- 2005 Model (Serial No. W04X2XE005156-005282) Not for Canada and USA
- 2006 Model (Serial No. W04X2XD005486-010874)
- 2006 Model (Serial No. W04X2XE005494-010686) Not for Canada and USA
- 2007 Model (Serial No. W04X2XD010875-030000)
- 2007 Model (Serial No. W04X2XE011379-030000) Not for Canada and USA
- 2008 Model (Serial No. W04X2XC030001-032991) California
- 2008 Model (Serial No. W04X2XD030001-032991)
- 2008 Model (Serial No. W04X2XE030001-032991) Not for Canada and USA
- 2009 Model (Serial No. M04X2XC040001-050000) California
- 2009 Model (Serial No. M04X2XD040001-050000)
- 2009 Model (Serial No. M04X2XE040001-050000) Not for Canada and USA
- 2010 Model (Serial No. M04X2XC050001-060000) California
- 2010 Model (Serial No. M04X2XD050001-060000)
- 2010 Model (Serial No. M04X2XE050001-060000) Not for Canada and USA
- 2011 Model (Serial No. 1M04X2XC++M060001-070000) California
- 2011 Model (Serial No. 1M04X2XD++M060001-070000)
- 2011 Model (Serial No. 1M04X2XE++M060001-070000) Not for Canada and USA
- 2012 Model (Serial No. 1M04X2XC++M070001-080000) California
- 2012 Model (Serial No. 1M04X2XD++M070001-080000)
- 2012 Model (Serial No. 1M04X2XE++M070001-080000) Not for Canada and USA

(Specifications and design subject to change without notice)

Gator™ TX Nutzfahrzeug (ohne Reifen)

A.1

**MP34351**

- Modell 2013 (Seriennr. 1M04X2XF++M080001-090000) für Kalifornien
- Modell 2013 (Seriennr. 1M04X2XD++M080001-090000)
- Modell 2013 (Seriennr. 1M04X2XE++M080001-090000) nicht für Kanada und USA
- Modell 2014 (Seriennr. 1M04X2XF+EM090001-100000) für Kalifornien
- Modell 2014 (Seriennr. 1M04X2XD+EM090001-100000)
- Modell 2014 (Seriennr. 1M04X2XE+EM090001-100000) nicht für Kanada und USA
- Modell 2015 (Seriennr. 1M04X2XF+FM100001-110000) für Kalifornien
- Modell 2015 (Seriennr. 1M04X2XD+FM100001-110000)
- Modell 2015 (Seriennr. 1M04X2XE+FM100001-110000) nicht für Kanada und USA
- Modell 2016 (Seriennr. 1M04X2XF+GM110001-120000) für Kalifornien
- Modell 2016 (Seriennr. 1M04X2XD+GM110001-120000)
- Modell 2016 (Seriennr. 1M04X2XE+GM110001-120000) nicht für Kanada und USA
- Modell 2017 (Seriennr. 1M04X2XD+HM120001-130000)
- Modell 2017 (Seriennr. 1M04X2XF+HM120001-130000) für Kalifornien
- Modell 2017 (Seriennr. 1M04X2XE+HM120001-130000) nicht für Kanada und USA
- Modell 2018 (Seriennr. 1M04X2XF+JM130001-140000) für Kalifornien
- Modell 2018 (Seriennr. 1M04X2XD+JM130001-140000)
- Modell 2018 (Seriennr. 1M04X2XE+JM130001-140000) nicht für Kanada und USA

(Änderung der technischen Daten und Konstruktion ohne Vorankündigung vorbehalten)

Gator™ TX Nutzfahrzeug (ohne Reifen)

A.1

**MP34351**

Modell 2019 (Seriennr. 1M04X2XF+KM140001-150000) für Kalifornien

Modell 2019 (Seriennr. 1M04X2XD+KM140001-150000)

Modell 2019 (Seriennr. 1M04X2XE+KM140001-150000) nicht für Kanada und USA

Modell 2020 (Seriennr. 1M04X2XF+KM150001-160000) für Kalifornien

Modell 2020 (Seriennr. 1M04X2XD+KM150001-160000)

Modell 2020 (Seriennr. 1M04X2XE+KM150001-) nicht für Kanada und USA

Modell 2021 (Seriennr. 1M04X2XD+MM160001-170000)

Modell 2022 (Seriennr. 1M04X2XD+NM170001-)

Modell 2021 (Seriennr. 1M04X2XF+MM160001-170000) für Kalifornien

Modell 2022 (Seriennr. 1M04X2XF+NM170001-) für Kalifornien

(Änderung der technischen Daten und Konstruktion ohne Vorankündigung vorbehalten)

Produktidentifikations- und Seriennummernschild

Jeder Maschine wird eine individuelle Produktidentifikation und Seriennummer zugewiesen. Beim Schreiben über bzw. Ausfüllen von Garantieforderungen müssen alle auf dem Schild angegebenen Zeichen verwendet werden.

Beispiel: W04X2XD001001 (13-stellig)

W0- Werksbezeichnung (Welland Works)
 4X2X - Modell- oder Maschinenbezeichnung
 Gator-Nutzfahrzeug 4X2
 D - Konfigurationscode
 001001 – Seriennummer

Beispiel: 1M04X2XE++M060001 (17-stellig)

1M0- Werksbezeichnung (Horicon Works)
 4X2X - Modell- oder Maschinenbezeichnung
 Gator-Nutzfahrzeug 4X2
 E - Konfigurationscode
 + - Zufallszahl
 + - Kalenderjahr für 2013 und ältere Modelle; Modelljahr für 2014 und neuere Modelle
 M - Fertigungswerk
 060001– Seriennummer

Produktkonfigurationscode

Der Konfigurationscode "alpha" kennzeichnet eine Ausführung eines Produkts. Beispiel: Eine Maschine kann beispielsweise als Zweirad- oder Allradantriebseinheit gefertigt und mit standardmäßigen oder breiten Mähwerken geliefert werden; deshalb gibt es vier Ausführungen der gleichen Maschine. Der Code kennzeichnet außerdem verschiedene Produkte, die über die gleiche Modell- bzw. Maschinenbezeichnung verfügen (ein Traktor und ein Bodenbearbeitungsgerät können die gleichen Modellnummern aufweisen). Wenn kein Konfigurationscode "alpha" erforderlich ist, wird der Freiraum mit einem "X" gefüllt.

Aufgeführte Seriennummerninformationen

Die Seriennummerninformationen werden aufgeführt, um anzugeben, an welchen Maschinen jedes Teil verwendet werden kann. Beispiel:

-	Das Teil kann an allen Produkten verwendet werden.
000000 -	Das Teil kann an Produkten verwendet werden, die mit der aufgeführten Seriennummer beginnen.
- 000000	Das Teil kann an Produkten bis zu und einschließlich der aufgeführten Seriennummer verwendet werden.
000000 - 000000	Das Teil kann an Produkten zwischen und einschließlich der aufgeführten Seriennummern verwendet werden.

Wenn XXXXXX anstelle einer Seriennummer angegeben wird, wurde eine Seriennummeränderung durchgeführt, aber die genaue Seriennummer war zum Zeitpunkt der Veröffentlichung nicht verfügbar.

An den Kunden

Die Teilenummern in diesem Teilekatalog waren zum Zeitpunkt der Veröffentlichung richtig. Gemäß der Richtlinie von John Deere verbessern wir ständig unsere Produkte. Bei der Bestellung von Teilen die Teilenummern durch den Händler bestätigen lassen.

SI-Maßeinheiten

In diesem Ersatzteilkatalog werden, soweit zutreffend, metrische Abmessungen angegeben.

Festigkeitskennzeichnung von Bolzen und Sechskantschrauben

Bolzen und Sechskantschrauben, die über hochfeste Eigenschaften der metrischen Güteklasse 10.9 (SAE-Güteklasse 8) oder einer höheren Güteklasse verfügen müssen, werden in diesem Katalog durch die Bezeichnung 10.9, 12.9 oder 14.9 angegeben. Alle standardmäßigen Bolzen und Sechskantschrauben entsprechen der metrischen Güteklasse 8.8 (SAE-Güteklasse 5) oder einer niedrigeren Güteklasse.

Abbildungen

Die Abbildungen in diesem Katalog dienen nur als Referenz für Händler und Kunden. Diese Abbildungen sind nicht unbedingt eine genaue Darstellung der Teile.

Abbildungen mit umrandeten Teilen

Mit einer Umrandung versehene Teile sind als Wartungsbaugruppe oder Zubehör erhältlich und in der Abbildung mit einer Nummer gekennzeichnet. Diese Teile können außerdem Teile enthalten, die nicht gewartet werden können. Die Abbildungen zeigen möglicherweise nicht alle Einzelteile eines Zubehörs. Umrandete Teile ohne Nummern sind alte Teile.

Ausrichtung des Produkts

Ein Pfeil in einer Abbildung zeigt die Vorwärtsfahrtrichtung des Produkts an. Die Bezeichnungen RECHTS und LINKS beziehen sich auf die Vorwärtsfahrtrichtung.

Ausrichtung des Motors

Die Angaben "Rechts" und "Links" beziehen sich auf die Ansicht des Motors von der Schwungradseite aus.

John Deere-Austauschteile

Die in diesem Katalog aufgeführten Austauschteile (REMAN) sind zur Reparatur bzw. zum Ersetzen von defekten oder abgenutzten Originalausrüstungsteilen bestimmt. John Deere-Austauschteile entsprechen den strengen John Deere-Normen und werden gemäß den ursprünglichen John Deere-Spezifikationen, die die neuesten Konstruktions- und Leistungsverbesserungen umfassen, gefertigt.

Ag and Turf — Rasen- und Nutzfahrzeuge — Marken

7-Iron™	Quik-Trak™	Mulch On Demand™
Aercore™	Ready To Mow™	Trail Gator™
Auto 4x4 Wheel Drive™	RGator™	Turf Gator™
AutoConnect™	Roll-Gard™	X700™
AutoTrac™	iMatch™	ZTrak™
Buck™	John Deere™	Funk™
Gator™	SelectSpray™	iTorque™
Greens Tender™	TerrainCut™	Phoenix™
Precision Cut Reel™	E-Gator™	PowerTech™
PrecisionCut™	eHydro™	TMII™
ProGator™	EZtrak™	TMIII™

Ag and Turf — Rasen und Nutzfahrzeuge — Begriffe und Abkürzungen

Ausdruck	Bedeutung	Ausdruck	Bedeutung
A/C	Klimaanlage	NSEP	Nicht getrennt lieferbar
ALSO ORDER	Ebenfalls bestellen	OD	Außendurchmesser
AND	und	OOS	Offene Fahrerplattform
APPL	Nur für diese Anwendung	OPTION	Wahlausrüstung
AR	Nach Bedarf	OPTIONAL	Wahlausrüstung
ASSY	Komplette Baugruppe	OR	Oder
CNLA	Nicht mehr komplett verfügbar (Einzelteile bestellen)	ORD	Bestellen
COMPLETE	Vollständig	ORD W/	Bestellen mit
CTL	Zuschneiden	OS	Übergröße
CW	Im Uhrzeigersinn	OUTER	Außen
ECU	Motorsteuereinheit	PKG	Verpackung von
FI	Nachrüstsatz	PTO	Zapfwelle
FIP	Kraftstoffeinspritzpumpe	RATIO	Verhältnis
FOR	Für	RCU	Steuereinheit für Reversierer
FRONT	Vorne	REAR	Hinten
HS, HEAD MARKED	Hochfest, vorn gekennzeichnet	REMAN	Aufgearbeitet
HTC	Heizung-Steuereinheit	RH	Rechts
ID	Innendurchmesser	SCV	Zusatzsteuergerät
INCL	Einschließlich	STD	Standard
INCL KEYS	Einschließlich Legendennummern	SUB	Ersetzt durch
INCLUDE PARTS MARKED	Enthält gekennzeichnete Teile	SUB COMPONENTS	Komponenten ersetzen
INNER	Innen	SUB FOR	Ersatz für
KIT	Satz	TK	Stärke
LGTH	Länge	UIM	Benutzerschnittstellenmodul
LH	Links	UP	Oben
LOW	Unten	US	Untergröße
MARKED	Markiert	USE WITH	Verwenden mit
MF	Hergestellt von	W/	Mit
MFWD	Mechanischer Frontantrieb	W/O	Ohne
NA	Nicht zutreffend	Z	Anzahl der Zahnrad- und Kettenradzähne
NLA	Nicht mehr erhältlich		

TX Gator™ Utility Vehicle (Less Tires)

MP34351 A.1

**MP34351**

- 2005 Model (Serial No. W04X2XD001001-005485)
- 2005 Model (Serial No. W04X2XE005156-005282) Not for Canada and USA
- 2006 Model (Serial No. W04X2XD005486-010874)
- 2006 Model (Serial No. W04X2XE005494-010686) Not for Canada and USA
- 2007 Model (Serial No. W04X2XD010875-030000)
- 2007 Model (Serial No. W04X2XE011379-030000) Not for Canada and USA
- 2008 Model (Serial No. W04X2XC030001-032991) California
- 2008 Model (Serial No. W04X2XD030001-032991)
- 2008 Model (Serial No. W04X2XE030001-032991) Not for Canada and USA
- 2009 Model (Serial No. M04X2XC040001-050000) California
- 2009 Model (Serial No. M04X2XD040001-050000)
- 2009 Model (Serial No. M04X2XE040001-050000) Not for Canada and USA
- 2010 Model (Serial No. M04X2XC050001-060000) California
- 2010 Model (Serial No. M04X2XD050001-060000)
- 2010 Model (Serial No. M04X2XE050001-060000) Not for Canada and USA
- 2011 Model (Serial No. 1M04X2XC++M060001-070000) California
- 2011 Model (Serial No. 1M04X2XD++M060001-070000)
- 2011 Model (Serial No. 1M04X2XE++M060001-070000) Not for Canada and USA
- 2012 Model (Serial No. 1M04X2XC++M070001-080000) California
- 2012 Model (Serial No. 1M04X2XD++M070001-080000)
- 2012 Model (Serial No. 1M04X2XE++M070001-080000) Not for Canada and USA

(Specifications and design subject to change without notice)

Veicolo utilitario TX Gator™ (senza pneumatici)

A.1

**MP34351**

- Modello 2013 (numero di matricola 1M04X2XF++M080001-090000) (per California)
- Modello 2013 (numero di matricola 1M04X2XD++M080001-090000)
- Modello 2013 (numero di matricola 1M04X2XE++M080001-090000) (non per Canada e USA)
- Modello 2014 (numero di matricola 1M04X2XF+EM090001-100000) (per California)
- Modello 2014 (numero di matricola 1M04X2XD+EM090001-100000)
- Modello 2014 (numero di matricola 1M04X2XE+EM090001-100000) (non per Canada e USA)
- Modello 2015 (numero di matricola 1M04X2XF+FM100001-110000) (per California)
- Modello 2015 (numero di matricola 1M04X2XD+FM100001-110000)
- Modello 2015 (numero di matricola 1M04X2XE+FM100001-110000) (non per Canada e USA)
- Modello 2016 (numero di matricola 1M04X2XF+GM110001-120000) (per California)
- Modello 2016 (numero di matricola 1M04X2XD+GM110001-120000)
- Modello 2016 (numero di matricola 1M04X2XE+GM110001-120000) (non per Canada e USA)
- Modello 2017 (numero di matricola 1M04X2XD+HM120001-130000)
- Modello 2017 (numero di matricola 1M04X2XF+HM120001-130000) (per la California)
- Modello 2017 (numero di matricola 1M04X2XE+HM120001-130000) (non per Canada e USA)
- Modello 2018 (numero di matricola 1M04X2XF+JM130001-140000) (California)
- Modello 2018 (numero di matricola 1M04X2XD+JM130001-140000)
- Modello 2018 (numero di matricola 1M04X2XE+JM130001-140000) (non per Canada e USA)

(Le specifiche e le caratteristiche progettuali sono soggette a modifiche senza preavviso)

Veicolo utilitario TX Gator™ (senza pneumatici)

A.1

**MP34351**

Modello 2019 (numero di serie 1M04X2XF+KM140001-150000) per California

Modello 2019 (numero di serie 1M04X2XD+KM140001-150000)

Modello 2019 (numero di serie 1M04X2XE+KM140001-150000) (non per Canada e USA)

Modello 2020 (numero di serie 1M04X2XF+KM150001-160000) per California

Modello 2020 (numero di serie 1M04X2XD+KM150001-160000)

Modello 2020 (numero di serie 1M04X2XE+KM150001-) non per Canada e USA

Modello 2021 (numero di serie 1M04X2XD+MM160001-170000)

Modello 2022 (numero di serie 1M04X2XD+NM170001-)

Modello 2021 (numero di matricola 1M04X2XF+MM160001-170000) per California

Modello 2022 (numero di serie 1M04X2XF+NM170001-) per California

(Le specifiche e le caratteristiche progettuali sono soggette a modifiche senza preavviso)

Targhetta numero di identificazione prodotto e di matricola

A ciascuna macchina viene assegnato un singolo numero di identificazione prodotto e di matricola. Quando si redige o si compila una richiesta di rimborso in garanzia, usare tutti i caratteri riportati sulla targhetta.

Esempio: W04X2XD001001 (a 13 cifre)

W0- Designazione fabbrica (Welland Works)
 4X2X - Designazione modello o macchina
 Veicolo utilitario Gator 4X2
 D - Codice di configurazione
 001001 – Numero di matricola

Esempio: 1M04X2XE++M060001 (a 17 cifre)

1M0- Designazione fabbrica (Horicon Works)
 4X2X - Designazione modello o macchina
 Veicolo utilitario Gator 4X2
 E - Codice di configurazione
 + - Numero casuale
 + - Anno solare per il 2013 e modelli precedenti; anno del modello per il 2014 e modelli successivi
 M - Stabilimento di produzione
 060001– Numero di matricola

Codice di configurazione prodotto

Il codice di configurazione "alpha" identifica una variazione in un prodotto. Esempio: una macchina può essere costruita come unità a due ruote motrici o a trazione integrale ed essere dotata di unità di taglio standard o larghe; pertanto esistono quattro variazioni della stessa macchina. Inoltre, identifica diversi prodotti con la stessa designazione di modello o macchina (un trattore e un attrezzo erpice possono avere gli stessi numeri di modello). Se non occorre alcun codice di configurazione "alpha", lo spazio viene compilato con una "X".

Informazioni sui numeri di matricola

Le informazioni sui numeri di matricola mostrano su quale macchina può essere usato ciascun componente; ad esempio:

- **Il componente può essere usato su tutti i prodotti.**
- 000000** - **Il componente può essere usato sui prodotti a partire dal numero di matricola indicato.**
- **000000** **Il componente può essere usato sui prodotti fino al numero di matricola indicato incluso.**
- 000000** - **000000** **Il componente può essere usato sui prodotti compresi tra i numeri di matricola indicati ed inclusi.**

Se è presente XXXXXX al posto del numero di matricola significa che è stata effettuata una modifica, ma il numero di matricola esatto non era disponibile al momento della stesura del catalogo.

Informazioni per il cliente

I codici ricambio indicati nel presente catalogo ricambi erano corretti alla data di pubblicazione del catalogo stesso. Come da politica John Deere, continuiamo a migliorare i nostri prodotti. Pertanto, per l'ordinazione dei componenti, verificare i codici ricambio con il concessionario.

Unità di misura del sistema internazionale

In questo catalogo ricambi vengono forniti valori metrici, ove applicabili.

Identificazione della resistenza della viteria

La viteria dotata di proprietà di resistenza elevate equivalenti a 10.9 in caso di classe metrica (SAE grado 8) o valore superiore è identificata nel presente catalogo mediante l'indicazione 10.9, 12.9 o 14.9. Tutta la viteria standard è pari o inferiore a 8.8 in caso di classe metrica (SAE grado 5).

Illustrazioni

Le illustrazioni presenti in questo catalogo vengono fornite esclusivamente a scopo di riferimento per rivenditori e clienti. Dette illustrazioni non rappresentano necessariamente l'aspetto effettivo dei componenti.

Illustrazioni racchiuse in un riquadro

I componenti numerati racchiusi in un riquadro nell'illustrazione sono disponibili come gruppo ricambi o attrezzo. Inoltre, tali componenti possono includere pezzi non disponibili per la manutenzione. Le illustrazioni non sempre mostrano tutti i componenti di un attrezzo. Un riquadro non numerato include componenti non attuali.

Orientamento del prodotto

La freccia riportata in una figura indica il senso di avanzamento del prodotto. I lati destro (dx) e sinistro (sx) si intendono riferiti al senso di avanzamento del prodotto.

Orientamento del motore

I lati destro (dx) e sinistro (sx) si intendono sostando presso il volante e rivolti verso il motore.

Componenti ricondizionati John Deere

I ricambi RICONDIZ. elencati in questo catalogo sono destinati alla riparazione o sostituzione di componenti delle attrezzature originali difettosi o usurati. I componenti ricondizionati John Deere vengono fabbricati nel rispetto dei rigorosi standard John Deere e sono conformi alle specifiche originali John Deere che includono i più recenti aggiornamenti progettuali e prestazionali.

Veicoli agricoli e per terreno erboso/prati e multiuso — Marchi commerciali

7-Iron™	Quik-Trak™	Mulch On Demand™
Aercore™	Ready To Mow™	Trail Gator™
Auto 4x4 Wheel Drive™	RGator™	Turf Gator™
AutoConnect™	Roll-Gard™	X700™
AutoTrac™	iMatch™	ZTrak™
Buck™	John Deere™	Funk™
Gator™	SelectSpray™	iTorque™
Greens Tender™	TerrainCut™	Phoenix™
Precision Cut Reel™	E-Gator™	PowerTech™
PrecisionCut™	eHydro™	TMII™
ProGator™	EZtrak™	TMIII™

Veicoli agricoli e per terreno erboso/prati e multiuso — Termini ed abbreviazioni

Frase	Significato	Frase	Significato
A/C	Impianto condizionamento aria	NSEP	Non disponibile separatamente
ALSO ORDER	Ordinare inoltre	OD	Diametro esterno
AND	e	OOS	Posto di guida aperto
APPL	Solo questa applicazione	OPTION	Opzione
AR	Secondo necessità	OPTIONAL	Opzionale
ASSY	Gruppo completo	OR	Oppure
CNLA	Non più disponibile completo (ordinare i singoli pezzi)	ORD	Ordinare
COMPLETE	Completo	ORD W/	Ordinare con
CTL	Tagliare a misura	OS	Sovradimensionato
CW	Senso orario	OUTER	Esterno
ECU	Unità di comando motore	PKG	Confezione da
FI	Kit di installazione sul campo	PTO	Presa di forza
FIP	Pompa di iniezione	RATIO	Rapporto
FOR	Per	RCU	Unità di comando inversore
FRONT	Anteriore	REAR	Posteriore
HS, HEAD MARKED	Ad alta resistenza, contrassegnato in testa	REMAN	Ricondiz.
HTC	Unità di comando riscaldatore	RH	Dx
ID	Diametro interno	SCV	Distributore idraulico
INCL	Include	STD	Standard
INCL KEYS	Include chiavette	SUB	Sostituito da
INCLUDE PARTS MARKED	Include le parti contrassegnate	SUB COMPONENTS	Sost. componenti
INNER	Interno	SUB FOR	Sostituisce
KIT	Kit	TK	Spessore
LGTH	Lunghezza	UIM	Modulo interfaccia utente
LH	Sx	UP	Superiore
LOW	Inferiore	US	Sottodimensionato
MARKED	Contrassegnato	USE WITH	Usare con
MF	Fatto in	W/	Con
MFWD	Trazione anteriore meccanica	W/O	Senza
NA	Non applicabile	Z	Numero denti ingranaggi e ruota dentata
NLA	Non più disponibile		

TX Gator™ Utility Vehicle (Less Tires)

MP34351 A.1

**MP34351**

- 2005 Model (Serial No. W04X2XD001001-005485)
- 2005 Model (Serial No. W04X2XE005156-005282) Not for Canada and USA
- 2006 Model (Serial No. W04X2XD005486-010874)
- 2006 Model (Serial No. W04X2XE005494-010686) Not for Canada and USA
- 2007 Model (Serial No. W04X2XD010875-030000)
- 2007 Model (Serial No. W04X2XE011379-030000) Not for Canada and USA
- 2008 Model (Serial No. W04X2XC030001-032991) California
- 2008 Model (Serial No. W04X2XD030001-032991)
- 2008 Model (Serial No. W04X2XE030001-032991) Not for Canada and USA
- 2009 Model (Serial No. M04X2XC040001-050000) California
- 2009 Model (Serial No. M04X2XD040001-050000)
- 2009 Model (Serial No. M04X2XE040001-050000) Not for Canada and USA
- 2010 Model (Serial No. M04X2XC050001-060000) California
- 2010 Model (Serial No. M04X2XD050001-060000)
- 2010 Model (Serial No. M04X2XE050001-060000) Not for Canada and USA
- 2011 Model (Serial No. 1M04X2XC++M060001-070000) California
- 2011 Model (Serial No. 1M04X2XD++M060001-070000)
- 2011 Model (Serial No. 1M04X2XE++M060001-070000) Not for Canada and USA
- 2012 Model (Serial No. 1M04X2XC++M070001-080000) California
- 2012 Model (Serial No. 1M04X2XD++M070001-080000)
- 2012 Model (Serial No. 1M04X2XE++M070001-080000) Not for Canada and USA

(Specifications and design subject to change without notice)

Vehículo utilitario TX Gator™ (sin neumáticos)

A.1



MP34351

Modelo de 2013 (N.º de serie 1M04X2XF++M080001-090000) para California

Modelo de 2013 (N.º de serie 1M04X2XD++M080001-090000)

Modelo de 2013 (N.º de serie 1M04X2XE++M080001-090000) No para Canadá y EE. UU.

Modelo de 2014 (N.º de serie 1M04X2XF+EM090001-100000) para California

Modelo de 2014 (N.º de serie 1M04X2XD+EM090001-100000)

Modelo de 2014 (N.º de serie 1M04X2XE+EM090001-100000) No para Canadá y EE. UU.

Modelo de 2015 (N.º de serie 1M04X2XF+FM100001-110000) para California

Modelo de 2015 (N.º de serie 1M04X2XD+FM100001-110000)

Modelo de 2015 (N.º de serie 1M04X2XE+FM100001-110000) No para Canadá y EE. UU.

Modelo de 2016 (N.º de serie 1M04X2XF+GM110001-120000) para California

Modelo de 2016 (N.º de serie 1M04X2XD+GM110001-120000)

Modelo de 2016 (N.º de serie 1M04X2XE+GM110001-120000) no para Canadá y EE. UU.

Modelo de 2017 (N.º de serie 1M04X2XD+HM120001-130000)

Modelo de 2017 (N.º de serie 1M04X2XF+HM120001-130000) para California

Modelo de 2017 (N.º de serie 1M04X2XE+HM120001-130000) No para Canadá y EE. UU.

Modelo de 2018 (N.º de serie 1M04X2XF+JM130001- 140000) para California

Modelo de 2018 (N.º de serie 1M04X2XD+JM130001- 140000)

Modelo de 2018 (N.º de serie 1M04X2XE+JM130001- 140000) No para Canadá y EE. UU.

(Las especificaciones y el diseño están sujetos a cambios sin previo aviso)

Vehículo multiuso TX Gator™ (sin neumáticos)

A.1



MP34351

Modelo de 2019 (n.º de serie 1M04X2XF+KM140001-150000) para California

Modelo de 2019 (n.º de serie 1M04X2XD+KM140001-150000)

Modelo de 2019 (n.º de serie 1M04X2XE+KM140001-150000) No para Canadá y EE. UU.

Modelo de 2020 (n.º de serie 1M04X2XF+KM150001-160000) para California

Modelo de 2020 (n.º de serie 1M04X2XD+KM150001-160000)

Modelo de 2020 (n.º de serie 1M04X2XE+KM150001-) No para Canadá y EE. UU.

Modelo de 2021 (n.º de serie 1M04X2XD+MM160001-170000)

Modelo de 2022 (n.º de serie 1M04X2XD+NM170001-)

Modelo de 2021 (n.º de serie 1M04X2XF+MM160001-170000) para California

Modelo de 2022 (n.º de serie 1M04X2XF+NM170001-) para California

(Las especificaciones y el diseño están sujetos a cambios sin previo aviso)

Chapa de identificación y número de serie del producto

Se asigna un número de identificación de producto y un número de serie individual a cada máquina. Al redactar o completar reclamos de garantía, usar todos los caracteres que figuran en la chapa.

Ejemplo: W04X2D001001 (13 dígitos)

W0- Designación de fábrica (Welland Works)
 4X2X - Designación de modelo o máquina
 Vehículo utilitario Gator 4X2
 D - Código de configuración
 001001 – Número de serie

Ejemplo: 1M04X2XE++M060001 (17 dígitos)

1M0- Designación de fábrica (Horicon Works)
 4X2X - Designación de modelo o máquina
 Vehículo utilitario Gator 4X2
 E - Código de configuración
 + - Número aleatorio
 + - Año 2013 y modelos anteriores; modelo de 2014 y modelos posteriores
 M - Planta de fabricación
 060001– Número de serie

Código de configuración del producto

El código de configuración "alfa" identifica una variación del producto. Ejemplo: La máquina puede fabricarse con tracción en dos o cuatro ruedas y despacharse con unidades de corte estándar o anchas; por lo tanto, existen cuatro variaciones de una misma máquina. También identifica productos distintos con la misma designación de modelo o máquina (un tractor con un accesorio de cultivadora pueden tener los mismos números de modelo). Si no se necesita un código "alfa", el espacio se completa con una "X".

Información de lista de número de serie

La información de número de serie se lista para indicar las máquinas en las cuales se puede usar la pieza; por ejemplo:

- **La pieza puede usarse en todos los productos.**
- 000000** - **La pieza puede usarse en los productos a partir del número de serie listado.**
- **000000** **La pieza puede usarse en los productos hasta e inclusive el número de serie listado.**
- 000000** - **000000** **La pieza puede usarse en los productos entre e inclusive el número de serie listado.**

Cuando XXXXXX aparece en lugar de un número de serie, quiere decir que se modificó el número de serie, pero el número de serie preciso no estaba disponible al momento de la publicación.

Al cliente

Los números de pieza en este catálogo de piezas eran correctos al momento de la publicación. Conforme a la política de John Deere, mejoramos los productos continuamente. Por lo tanto, al pedir piezas, consultar al concesionario para verificar los números de pieza.

Unidades de medida SI

Siempre que sea aplicable, en todo este catálogo de piezas las dimensiones se indican en el sistema métrico.

Identificación de resistencia de pernos y tornillos

Los pernos y tornillos que deben tener características de resistencia alta equivalentes al valor de sistema métrico 10,9 (grado 8 de SAE) o superior se identifican en este catálogo con la descripción 10,9; 12,9 ó 14,9. Todos los pernos y tornillos estándar son del valor de sistema métrico 8,8 (grado 5 de SAE) o inferior.

Ilustraciones

El propósito de las ilustraciones de este catálogo es únicamente servir de referencia para los concesionarios y clientes. Estas ilustraciones no necesariamente representan la vista exacta de las piezas.

Ilustraciones encerradas en cuadros

Los componentes con referencias encerradas en cuadros en la ilustración están disponibles como un conjunto de mantenimiento o un accesorio. Estas piezas pueden incluir otras que no estén disponibles como piezas de repuesto. Es posible que en las ilustraciones no se muestren todos los componentes individuales de un accesorio. Un cuadro sin referencia incluye componentes no actuales.

Orientación del producto

Una flecha junto a una ilustración sirve para indicar el sentido de avance del producto. Los lados derecho (RH) e izquierdo (LH) se determinan en función del sentido de avance del producto.

Orientación del motor

Los lados derecho (RH) e izquierdo (LH) se determinan al pararse junto al volante mirando hacia el motor.

Componentes remanufacturados de John Deere

Los componentes REMAN listados en este catálogo están destinados a la reparación o la sustitución de componentes originales averiados o desgastados. Los componentes Reman de John Deere están fabricados bajo estrictas normas de John Deere y realizados según las especificaciones originales de John Deere que incorporan las últimas actualizaciones y mejoras del diseño y del rendimiento.

Productos para jardinería y utilitarios — Agricultura y Jardinería — Marcas comerciales

7-Iron™	Quik-Trak™	Mulch On Demand™
Aercore™	Ready To Mow™	Trail Gator™
Auto 4x4 Wheel Drive™	RGator™	Turf Gator™
AutoConnect™	Roll-Gard™	X700™
AutoTrac™	iMatch™	ZTrak™
Buck™	John Deere™	Funk™
Gator™	SelectSpray™	iTorque™
Greens Tender™	TerrainCut™	Phoenix™
Precision Cut Reel™	E-Gator™	PowerTech™
PrecisionCut™	eHydro™	TMII™
ProGator™	EZtrak™	TMIII™

Productos para jardinería y utilitarios — Agricultura y Jardinería — Términos y abreviaturas

Frase	Significado	Frase	Significado
A/C	Aire acondicionado	NSEP	No disponible por separado
ALSO ORDER	Pedir también	OD	Diámetro exterior
AND	y	OOS	Plataforma de conducción abierta
APPL	Esta aplicación solamente	OPTION	Opción
AR	Según se requiera	OPTIONAL	Opcional
ASSY	Conjunto completo	OR	O
CNLA	Conjunto completo ya no disponible (pedir las piezas por separado)	ORD	Pedir
COMPLETE	Completo	ORD W/	Pedir con
CTL	Cortar según se requiera	OS	Sobretamaño
CW	Sentido horario	OUTER	Exterior
ECU	Unidad de control del motor	PKG	Paquete de
FI	Juego de instalación en campo	PTO	Toma de fuerza
FIP	Bomba de inyección de combustible	RATIO	Relación
FOR	Para	RCU	Unidad de control del inversor
FRONT	Frente, frontal	REAR	Parte trasera
HS, HEAD MARKED	Resistencia alta, cabeza marcada	REMAN	Remanufacturado
HTC	Unidad de control del calefactor	RH	Lado derecho
ID	Diámetro interior	SCV	Válvula de mando a distancia
INCL	Incluye	STD	Estándar
INCL KEYS	Incluye elementos	SUB	Sustituido por
INCLUDE PARTS MARKED	Include Parts Marked	SUB COMPONENTS	Sustituir componentes
INNER	Interior	SUB FOR	Sustitución para
KIT	Juego, kit	TK	Espesor
LGTH	Largo	UIM	Módulo de interfaz de usuario
LH	Lado izquierdo	UP	Arriba, superior
LOW	Bajo, inferior	US	Subtamaño
MARKED	Marcado	USE WITH	Usar con
MF	Fabricado de	W/	Con
MFWD	Tracción delantera mecánica	W/O	Sin
NA	No corresponde	Z	Número de dientes de engranajes y ruedas dentadas
NLA	Ya no está disponible		

TX Gator™ Utility Vehicle (Less Tires)

MP34351 A.1

**MP34351**

- 2005 Model (Serial No. W04X2XD001001-005485)
- 2005 Model (Serial No. W04X2XE005156-005282) Not for Canada and USA
- 2006 Model (Serial No. W04X2XD005486-010874)
- 2006 Model (Serial No. W04X2XE005494-010686) Not for Canada and USA
- 2007 Model (Serial No. W04X2XD010875-030000)
- 2007 Model (Serial No. W04X2XE011379-030000) Not for Canada and USA
- 2008 Model (Serial No. W04X2XC030001-032991) California
- 2008 Model (Serial No. W04X2XD030001-032991)
- 2008 Model (Serial No. W04X2XE030001-032991) Not for Canada and USA
- 2009 Model (Serial No. M04X2XC040001-050000) California
- 2009 Model (Serial No. M04X2XD040001-050000)
- 2009 Model (Serial No. M04X2XE040001-050000) Not for Canada and USA
- 2010 Model (Serial No. M04X2XC050001-060000) California
- 2010 Model (Serial No. M04X2XD050001-060000)
- 2010 Model (Serial No. M04X2XE050001-060000) Not for Canada and USA
- 2011 Model (Serial No. 1M04X2XC++M060001-070000) California
- 2011 Model (Serial No. 1M04X2XD++M060001-070000)
- 2011 Model (Serial No. 1M04X2XE++M060001-070000) Not for Canada and USA
- 2012 Model (Serial No. 1M04X2XC++M070001-080000) California
- 2012 Model (Serial No. 1M04X2XD++M070001-080000)
- 2012 Model (Serial No. 1M04X2XE++M070001-080000) Not for Canada and USA

(Specifications and design subject to change without notice)

Nyttfordon TX Gator™ (utan däck)

A.1



MP34351

- Modell 2013 (serienr 1M04X2XF++M080001-090000) för Kalifornien
- Modell 2013 (serienr 1M04X2XD++M080001-090000)
- Modell 2013 (serienr 1M04X2XE++M080001-090000) ej för Kanada och USA
- Modell 2014 (serienr 1M04X2XF+EM090001-100000) för Kalifornien
- Modell 2014 (serienr 1M04X2XD+EM090001-100000)
- Modell 2014 (serienr 1M04X2XE+EM090001-100000) ej för Kanada och USA
- Modell 2015 (serienr 1M04X2XF+FM100001-110000) för Kalifornien
- Modell 2015 (serienr 1M04X2XD+FM100001-110000)
- Modell 2015 (serienr 1M04X2XE+FM100001-110000) ej för Kanada och USA
- Modell 2016 (serienr 1M04X2XF+GM110001-120000) för Kalifornien
- Modell 2016 (serienr 1M04X2XD+GM110001-120000)
- Modell 2016 (serienr 1M04X2XE+GM110001-120000) ej för Kanada och USA
- Modell 2017 (serienr 1M04X2XD+HM120001-130000)
- Modell 2017 (serienr 1M04X2XF+HM120001-130000) för Kalifornien
- Modell 2017 (serienr 1M04X2XE+HM120001-130000) ej för Kanada och USA
- Modell 2018 (serienr 1M04X2XF+JM130001- 140000) för Kalifornien
- Modell 2018 (serienr 1M04X2XD+JM130001- 140000)
- Modell 2018 (serienr 1M04X2XE+JM130001- 140000) ej för Kanada och USA

(Specifikationer och utförande kan komma att ändras utan föregående meddelande)

Nyttfordon TX Gator™ (utan däck)

A.1



MP34351

Modell 2019 (serienr 1M04X2XF+KM140001- 150000) för Kalifornien

Modell 2019 (serienr 1M04X2XD+KM140001- 150000)

Modell 2019 (serienr 1M04X2XE+KM140001- 150000) ej för Kanada och USA

Modell 2020 (serienr 1M04X2XF+KM150001- 160000) för Kalifornien

Modell 2020 (serienr 1M04X2XD+KM150001- 160000)

Modell 2020 (serienr 1M04X2XE+KM150001-) ej för Kanada och USA

Modell 2021 (serienr 1M04X2XD+MM160001- 170000)

Modell 2022 (serienr 1M04X2XD+170001-)

Modell 2021 (serienr 1M04X2XF+MM160001- 170000) för Kalifornien

Modell 2022 (serienr 1M04X2XF+NM170001-) för Kalifornien

(Specifikationer och utförande kan komma att ändras utan föregående meddelande)

Produktidentifierings- och serienummerplåt

Varje maskin har tilldelats ett unikt produktidentifierings- och serienummer. I korrespondens som gäller garantin eller vid ifyllning av garantianspråk måste samtliga tecken på plåten anges.

Exempel: W04X2XD001001 (13 tecken)

W0- Fabriksbeteckning (Welland Works)
 4X2X - Modell- eller maskinbeteckning
 Nyttfordon 4X2 Gator
 D - Utförandekod
 001001 – Serienummer

Exempel: 1M04X2XE++M060001 (17 tecken)

1M0- Fabriksbeteckning (Horicon Works)
 4X2X - Modell- eller maskinbeteckning
 Nyttfordon 4X2 Gator
 E - Utförandekod
 + - Slumpmässig siffra
 + - Kalenderår för modell 2013 och tidigare; modellår för modell 2014 och senare
 M - Tillverkningsanläggning
 060001– Serienummer

Produktutförandekod

Utförandekoden "alpha" identifierar en produktvariation. Exempel: En maskin kan vara tillverkad som en två- eller fyrhjulsdriven enhet och levereras med standard eller breda klippenheter. Fyra variationer finns alltså tillgängliga för samma maskin. Koden identifierar även olika produkter som har samma modell- eller maskinbeteckning (en traktor och ett plogtillbehör kan ha samma modellnummer). Om ingen "alpha"-kod behövs anges ett "X" i fältet.

Upptagen serienummerinformation

Serienummerinformationen upptas för att visa vilka maskiner reservdelen kan användas på, exempelvis:

- **Reservdelen kan användas på alla produkter.**
- 000000** - **Reservdelen kan användas på produkter som börjar med det upptagna serienumret.**
- **000000** **Reservdelen kan användas på produkter t.o.m. det upptagna serienumret.**
- 000000** - **000000** **Reservdelen kan användas på produkter mellan och inklusive de upptagna serienumren.**

När XXXXXX anges istället för ett serienummer har serienumret ändrats, men det nya serienumret var inte tillgängligt när katalogen trycktes.

Till kunden

Numren i denna reservdelskatalog var korrekta när katalogen utgavs. I enlighet med John Deeres policy förbättrar vi konstant våra produkter. Bekräfta därför numren med din återförsäljare vid beställning av reservdelar.

SI-måttenheter

Metrisk mått visas i denna reservdelskatalog där de är tillämpliga.

Hållfasthetsidentifiering för bultar och skruvar

Bultar och skruvar, som kräver samma hållfasthet som metrisk klass 10.9 (SAE-klass 8) eller högre, identifieras i denna katalog genom beskrivningen 10.9, 12.9 or 14.9. Alla standardbultar och skruvar är av metrisk klass 8.8 (SAE-klass 5) eller lägre.

Illustrationer

Illustrationerna i denna katalog är endast avsedda som referens för återförsäljare och kunder. Illustrationerna utgör inte alltid en exakt bild av delarna.

Bilder i rutor

Referensnumrerade delar på bilden, som visas i särskilda rutor, är tillgängliga som en serviceenhet eller ett tillbehör. Dessa delar kan också inkludera delar, som inte är tillgängliga för service. Bilderna kanske inte visar alla individuella delar i ett tillbehör. En ruta utan referensnummer inkluderar delar som inte är uppdaterade.

Produktens orientering

En pil indikerar produktens körriktning framåt. Beteckningarna "höger" och "vänster" gäller sett i maskinens körriktning framåt.

Motorns inriktning

Avgör "höger" och "vänster" genom att stå vid svänghjulet och titta mot motorn.

John Deeres omarbetade komponenter

De omarbetade reservdelarna som är upptagna i denna katalog är avsedda för reparation eller byte av utrustningens originalkomponenter. John Deeres omarbetade komponenter är tillverkade efter John Deeres stränga standarder och har producerats efter John Deeres originalspecifikationer som omfattar de senaste uppdaterade utformnings- och prestationsförbättringarna.

Jordbruk och gräsytor, bruksutrustning – varumärken

7-Iron™	Quik-Trak™	Mulch On Demand™
Aercore™	Ready To Mow™	Trail Gator™
Auto 4x4 Wheel Drive™	RGator™	Turf Gator™
AutoConnect™	Roll-Gard™	X700™
AutoTrac™	iMatch™	ZTrak™
Buck™	John Deere™	Funk™
Gator™	SelectSpray™	iTorque™
Greens Tender™	TerrainCut™	Phoenix™
Precision Cut Reel™	E-Gator™	PowerTech™
PrecisionCut™	eHydro™	TMII™
ProGator™	EZtrak™	TMIII™

Jordbruk och grönytor, bruksutrustning – villkor och förkortningar

Fras	Förklaring	Fras	Förklaring
A/C	Luftkonditionering	NSEP	Ej tillgänglig separat
ALSO ORDER	Beställ även	OD	Ytterdiameter
AND	och	OOS	Öppen förarplats
APPL	Enbart denna tillämpning	OPTION	Alternativ
AR	Efter behov	OPTIONAL	Extrautrustning
ASSY	Fullständig enhet	OR	Eller
CNLA	Ej längre tillgänglig komplett (beställ delarna separat)	ORD	Beställ
COMPLETE	Fullständig	ORD W/	Beställ med
CTL	Måttbeställd	OS	Överdimensionerad
CW	Medsols	OUTER	Yttre
ECU	Motorstyrenhet	PKG	Paket med
FI	Fältinstallationssats	PTO	Kraftuttag
FIP	Bränsleinsprutningspump	RATIO	Förhållande
FOR	För	RCU	Styrenhet för fram-/backspak
FRONT	Fram	REAR	Bak
HS, HEAD MARKED	Starkt, huvudet markerat	REMAN	Omarbetad
HTC	Värmereglage	RH	Höger
ID	Innerdiameter	SCV	Hydrauluttag
INCL.	Inkluderar	STD	Standard
INCL KEYS	Nycklar inkluderade	SUB	Ersatt av
INCLUDE PARTS MARKED	Inkluderar markerade delar	SUB COMPONENTS	Underordnade komponenter
INNER	Inre	SUB FOR	Ersättning för
KIT	Sats	TK	Tjocklek
LGTH	Längd	UIM	Användargränssnittets modul
LH	Vänster	UP	Övre
LOW	Undre	US	Underdimensionerad
MARKED	Märkt	USE WITH	Använd med
MF	Tillverkad av	W/	Med
MFWD	Mekanisk framhjulsdraft	W/O	Utan
NA	Ej tillämpligt	Z	Kuggstorlek för kuggjul och kedjekrans
NLA	Ej längre tillgänglig		

Table of Contents

020 Engine FJ400D MM17712.....	63
021 Engine FH601D MM17636.....	81
030 Fuel and Air.....	97
040 Electrical.....	133
050 Powertrain.....	191
060 Steering and Brakes.....	215
080 Frame, Wheels and Operator's Station.....	229
089 Homologation Kit.....	307
090 Labels.....	327
091 Cab.....	349
092 Blades.....	383
094 Attachments.....	397

Alphabetical Index

	Page		Page
A			
A-ARM.....	216	Backup Alarm, Attachment (- 090000)	155
Absorber, Rough Terrain Kit (- 011634)	130	Bar, Front Blade Kit, 72 inch (070001 -)	386
Absorber, Rough Terrain Kit (011635 -)	131	Bar, Rear Hitch Kit, Not for Canada and USA	293
Absorber, Shock Absorber, Frame (- 050000)	234	Bar, Straight Blade Kit, 72 inch	388
Absorber, Shock Absorber, Frame (050001 -)	236	Bar, V-Blade	384
Absorber, Steering Wheel and Controls	216	Barrier Kit, Fuel Tank	423
Actuator, Actuator Kit, Attachment, Cargo Box Power Lift	254	Battery and Cables	138
Actuator, Actuator Kit, Attachment, Front Implement Lift	390	Battery, Dry Charged Battery, Battery and Cables	138
Actuator, Actuator Kit, Power Lift, Cargo Box	258, 260	Battery, Wet Charged Battery, Battery and Cables	138
Actuator, Actuator Kit, Power Lift, Cargo Box (- 050000)	256	Beacon Light Kit	378
Actuator, Actuator Kit, Power Lift, Cargo Box (050001 -)	262	BEACON LIGHT KIT (CAB)	367
Actuator, Attachment, Front Implement Lift	390	Beacon Light Kit, Deluxe Cab	367
ACTUATOR, CARGO BOX POWER LIFT (SN -050000) (- 050000)	256	Beacon Light, Attachment	378
Actuator, Power Lift, Cargo Box	258, 260, 428	Beacon Light, Deluxe Cab, Attachment	367
Actuator, Power Lift, Cargo Box (- 050000)	256	Bed Mat, Attachment (- 050000)	288
Actuator, Power Lift, Cargo Box (050001 -)	262	Bedliner	291
Adjustable Seat Base	240	Bedliner Kit	291
Air Cleaner (- 050000)	120	Bedliner, Attachment	291
Air Cleaner (050001 - 100000)	122	Belt, Seat Belt, Cab Frame	380
Air Cleaner (For California)	128	Belt, Seat Belt, Seat Belt Kit	359
Air Cleaner, For Canada and USA (100001 -)	124	Blade Lift, Front, Attachment	390
Air Cleaner, Not for Canada and USA (100001 -)	126	Blade, Blade Kit, Front Blade Kit, 72 inch (070001 -)	386
AIR INTAKE PIPE (SN 050001-) (050001 - 100000)	122	Blade, Blade Kit, Straight Blade Kit, 72 inch	388
Air Intake, Engine FJ400D	118	Blade, Wiper Blade, Windshield Kit	356
Alternator, Heavy Duty Alternator (- 050000)	150	Blower, Fan, Engine Cover and Shroud	94
Alternator, Heavy Duty Alternator (050001 -)	152	Blower, Fan, Engine Shroud and Fan	74
Arm, Arm Kit, Steering Wheel and Controls	216	Blower, Heater (- XXXXXX)	372
Arm, Differential Lock Shaft, Transaxle	202	Blower, Heater (070001 -)	374
Arm, Governor and Throttle Linkage, Engine FJ400D	102	Bonnet, Hood, Heater (- XXXXXX)	372
Arm, Governor Linkage, Engine FH601D	104	Bonnet, Hood, Heater (070001 -)	374
Arm, Rear View Mirror	376	Bonnet, Hood, Hood, Skid Plate, Fender and Grille	274
Arm, Rocker Arm, Camshaft and Valves	70, 90	Box Divider, Cargo, Attachment	279
Arm, TRANSAXLE RANGE SHIFT	212	Box Mat (- 050000)	288
Arm, Transaxle Range Shift (- 114214)	196	Box, Cargo (050001-) (050001 -)	244
Arm, Transaxle Range Shift (114215 -)	198	Box, Side Storage	421
ARM, TRANSAXLE SHIFT (- 114214)	196	Bracket	430
ARM, TRANSAXLE SHIFT (2WD)	212	BRACKET, BEACON LIGHT MOUNT (W/CAB)	378
Arm, Wiper Arm, Windshield Kit	356	Bracket, Cargo Box, Taillights	248
Armature, Starter Motor Kit, Engine FJ400D	144	BRACKETS, REAR VIEW MIRROR (CAB)	376
Armature, Starter, Engine FH601D	146	Brake / Tail Light (- 120000)	184
Attachment, Adjustable Seat Base	240	Brake / Tail Light Kit (120001 -)	186
Attachment, Backup Alarm (090001 -)	156	Brake Light, (SN -050000) (- 050000)	180
Attachment, Beacon Light	378	Brake Pedal and Linkage (- 030000)	218
Attachment, Beacon Light, Deluxe Cab	367	Brake Pedal and Linkage (030001 - 050000)	220
Attachment, Bed Mat (- 050000)	288	Brake Pedal and Linkage (050001 - 130000)	222
Attachment, Bedliner	291	Brake Pedal and Linkage (130001 -)	224
Attachment, Box Divider, Cargo	279	Brake Reservoir	326
Attachment, Brake / Tail Light (- 120000)	182	BRAKE RESERVOIR (EUROPEAN)	326
Attachment, Brake and Tail Light (- 050000)	180, 181	Brake, Brake Kit, Brake Pedal and Linkage (130001 -)	224
Attachment, Cargo Box Fender Guard	302	Brake, Brake Line, Brake Pedal and Linkage (030001 - 050000)	220
Attachment, Cargo Box Power Lift	254, 260	Brake, Brake Line, Brake Pedal and Linkage (050001 - 130000)	222
Attachment, Deluxe Light (- 090000)	168	Brake, Brake Line, Brake Pedal and Linkage (130001 -)	224
Attachment, Draw Bar	292	Brake, Brake Pad, Brake Pedal and Linkage (- 030000)	218
Attachment, Extension, Light Material (- 050000)	299	Brake, Brake Pad, Brake Pedal and Linkage (030001 - 050000)	220
Attachment, Fender Guard, Front	287	Brake, Brake Pad, Brake Pedal and Linkage (050001 - 130000)	222
Attachment, Flywheel Cover	79	Brake, Disk Brake Caliper Assy, Brake Pedal and Linkage (- 030000)	218
Attachment, Front Bumper	285	Brake, Disk Brake Caliper Assy, Brake Pedal and Linkage (030001 - 050000)	220
Attachment, Front Implement Lift	390	Brake, Disk Brake Caliper Assy, Brake Pedal and Linkage (050001 - 130000)	222
Attachment, Front Light, Deluxe Cab	368	Brake, Disk Brake Caliper Assy, Brake Pedal and Linkage (130001 -)	224
Attachment, Gas Fired Heater	370	Brush Guard Kit	282
Attachment, Homologation	308	Bulb, Beacon Light Kit, Deluxe Cab	367
Attachment, Rear Hitch	294	Bulb, Brake / Tail Light (- 120000)	184
Attachment, Rear Light, Deluxe Cab	369	Bulb, Brake / Tail Light Kit (120001 -)	186
Attachment, Rear View Mirror	376	Bulb, Cargo Box, Taillight (1/2)	248
Attachment, Receiver Hitch, Rear	292	Bulb, Chassis Wiring Harness and Switches (- 050000)	134
Attachment, Side Storage Box	421	Bulb, Chassis Wiring Harness, Headlight and Switches (050001 -)	136
Attachment, Side Tool Rack	434	Bulb, Deluxe Light Kit (050001 -)	166
Attachment, Tire Chains	442	Bulb, Deluxe Light Kit (080001 - 090000)	170
Attachment, Windscreen	290	Bulb, Deluxe Light Kit (W/Cab) (- 050000)	164
Attachment, Windshield Washer	366	Bulb, Deluxe Light Kit, W/O Cab (- 050000)	163
Axle, Rear Axle Shaft and Housing	204	Bulb, Front Work Light Kit	368
B			
Back-Up Alarm Kit (- 050000)	154	Bulb, License Plate Light (- 050000)	318
Back-Up Alarm Kit (050001 -)	157	Bulb, Rear View Mirror	322
Backup Alarm Kit (070001 - 090000)	158	Bulb, Rear Work Light	369
Backup Alarm Kit (090001 -)	160	Bulb, Tailgate Kit, W/ Brake Lights and Tail Lights	436
		Bulb, Taillight (- 050000)	316
		Bulb, Taillight (050001 -)	317
		Bulb, Turn Signal Lights (090001 - 120000)	174

Alphabetical Index - Continued

Page	Page		
Bulb, Turn Signal Lights (1/2) (120001 -)	176	Converter Kit, 48 V to 12 V, DC	188
Bumper, Cargo Box (- 050000).....	242	Converter, Converter Kit, 48 V to 12 V, DC	188
Bumper, Cargo Box Bed Extender Kit	304	Crankcase, Cylinder Heads and Crankcase.....	84
Bumper, Cargo Box Side Extensions Cover Kit.....	424	Crankshaft and Piston	68, 88
Bumper, Cargo Box, Reflector (050001 -)	244	Crankshaft, Crankshaft and Piston.....	68, 88
Bumper, Cargo Box, Taillight (1/2).....	248	Cylinder Head and Crankcase.....	66
Bumper, Cargo Box, Taillight (2/2).....	250	Cylinder Heads and Crankcase.....	84
Bumper, Frame (- 050000).....	234	Cylinder, Brake Pedal and Linkage (- 030000).....	218
Bumper, Frame (050001 -).....	236	Cylinder, Brake Pedal and Linkage (030001 - 050000).....	220
Bumper, Optional, (SN XXXXXX-).....	285	Cylinder, Brake Pedal and Linkage (050001 - 130000).....	222
C		Cylinder, Brake Reservoir.....	326
Cab Frame.....	380	Cylinder, Cylinder Head, Cylinder Head and Crankcase.....	66
Cable, Cargo Box Bed Extender Kit.....	304	Cylinder, Cylinder Head, Cylinder Heads and Crankcase.....	84
Cable, Cargo Box, Reflector (050001 -)	244	Cylinder, Cylinder Kit, Glass Door Kit.....	360
Cable, Cargo Box, Taillight (1/2).....	248	Cylinder, Cylinder Kit, Windshield Kit.....	356
Cable, Differential Lock Linkage.....	211	Cylinder, Engine Cylinder Head Gasket, Cylinder Head and Crankcase.....	66
Cable, Elec. Connector Cable Seal, Brake / Tail Light Kit (120001 -).....	186	Cylinder, Engine Cylinder Head Gasket, Cylinder Heads and Crankcase.....	84
Cable, Elec. Connector Cable Seal, Cargo Box, Taillight (2/2).....	250	Cylinder, Engine Cylinder Head Gasket, Engine Gasket Kit	76, 86
Cable, Elec. Connector Cable Seal, Turn Signal Lights (1/2) (120001 -).....	176	Cylinder, Gas Operated Cylinder, Glass Door Kit.....	360
Cable, Gas Pedal, Throttle and Choke Cable	112	Cylinder, Gas Operated Cylinder, Manual Lift Assist (140001 -).....	268
Cable, Ground Cable, Battery and Cables	138	Cylinder, Gas Operated Cylinder, Manual Lift Assist (For Canada and USA) (050001 - 140000).....	264
Cable, Latch Kit, Cab (050001 -)	270	Cylinder, Gas Operated Cylinder, Manual Lift Assist (Not for Canada and USA) (050001 - 140000).....	266
Cable, Park Brake	226	Cylinder, Gas Operated Cylinder, Top Opening Toolbox Kit (- 060000).....	440
Cable, Push Pull Cable, Shift Linkage.....	206	Cylinder, Hydraulic Cylinder Cap, Brake Pedal and Linkage (- 030000).....	218
Cable, Side Opening Toolbox Kit (- 060000).....	438	D	
Cable, Winch Kit, 2500 lb	416	Decal, Label Kit, Labels Kit, Toolbox	340
Cable, Winch Kit, 3000 lb	414	Decal, Label, Battery and Cables	138
Cable, Winch, 2500 lb	400	Decal, Label, Bedliner	291
Cable, Wiring Harness, Winch, 2500 lb.....	404	Decal, Label, Cab Frame.....	380
Cable, Wiring Harness, Winch, 3000 lb.....	410	Decal, Label, Cargo Box Side Extensions Cover Kit.....	424
Cam, Cam Follower, Winch, 2500 lb.....	400	Decal, Label, Cargo Box, Reflector (050001 -).....	244
Cam, Primary Drive Clutch.....	209	Decal, Label, Cargo Box, Taillight (1/2).....	248
Camshaft and Valves.....	70, 90	Decal, Label, Cargo Box, Taillight (2/2).....	250
Camshaft, Camshaft and Valves	70, 90	Decal, Label, Chassis Wiring Harness and Switches, Homologation.....	310
Canopy Kit.....	354	Decal, Label, Fender Kit.....	276
CAP, FUEL (SN -050000) (- 050000).....	106	Decal, Label, Flywheel Cover Kit.....	79
Cap, Transaxle Filler	194	Decal, Label, Front Blade Kit, 72 inch (070001 -).....	386
Carburetor and Intake Manifold, Engine FH601D	100	Decal, Label, Grab Light.....	418
Carburetor, Engine FJ400D.....	98	Decal, Label, Guard Kit	252
Cargo Box (- 050000).....	242	Decal, Label, Heater (- XXXXXX).....	372
Cargo Box Bed Extender Kit.....	304	Decal, Label, Heater (070001 -)	374
Cargo Box Divider Kit.....	279	Decal, Label, Hood Rack Kit.....	303
Cargo Box Fender Guard	302	Decal, Label, Hood, Skid Plate, Fender and Grille.....	274
Cargo Box Fender Guard Kit.....	302	Decal, Label, Instrumental Panel Kit	253
Cargo Box Fender Guard, Attachment.....	302	Decal, Label, Label Kit.....	344
CARGO BOX LIFT, POWER (SN -050000) (- 050000).....	256	Decal, Label, Label Kit, Spanish.....	338
Cargo Box Pail Holder Kit.....	426	Decal, Label, Labels (- 050000).....	328
Cargo Box Power Lift, Attachment	254	Decal, Label, Labels (050001 -)	330
Cargo Box Side Extension Kit	430	Decal, Label, Labels (Not for Canada and USA).....	336, 342
Cargo Box Side Extensions Cover Kit.....	424	Decal, Label, Labels (Not for Canada and USA) (160001 -).....	346
Cargo Box, Reflector (050001 -).....	244	Decal, Label, Labels Kit, Toolbox	340
Cargo Box, Taillight (1/2).....	248	Decal, Label, Labels, Canadian French	334
Cargo Box, Taillight (2/2).....	250	Decal, Label, Labels, No Text.....	332
Case, Cylinder Head and Crankcase	66	Decal, Label, Labels, Winch	412
CASE, DIFFERENTIAL	203	Decal, Label, Light Bar	420
Case, Transaxle	194	Decal, Label, Light Material Extension Kit (- 050000)	299
Case, Transmission Case, Transaxle Housing.....	194	Decal, Label, Load Guard Kit, W/ Labels	246
Chain, Link Chain, Front Implement Lift Kit.....	392	Decal, Label, Power Lift, Cargo Box.....	260, 428
Channel, V-Blade.....	384	Decal, Label, Power Lift, Cargo Box (- 050000).....	256
Chassis Wiring Harness and Switches (- 050000).....	134	Decal, Label, Power Lift, Cargo Box (050001 -).....	262
Chassis Wiring Harness and Switches, Homologation.....	310	Decal, Label, Rear Hitch Kit, Not for Canada and USA.....	293
Chassis Wiring Harness, Headlight and Switches (050001 -)	136	Decal, Label, Seat and Seat Base Cover.....	238
Clutch, Attachment, Front Implement Lift	390	Decal, Label, Seat Platform.....	323
Clutch, Clutch Kit, Driven Clutch, Transaxle.....	210	Decal, Label, Side Opening Toolbox Kit (- 060000).....	438
Clutch, Clutch Kit, Primary Drive Clutch.....	209	Decal, Label, Side Storage Box Kit	421
Clutch, Clutch Kit, Winch Kit, 3000 lb.....	414	Decal, Label, Side Tool Rack Kit	434
Clutch, Clutch Kit, Winch, 3000 lb	406	Decal, Label, Straight Blade Kit, 72 inch	388
Clutch, Front Implement Lift Kit	392	Decal, Label, Top Opening Toolbox Kit (- 060000).....	440
Clutch, Power Lift, Cargo Box	428	Decal, Label, V-Blade.....	384
Clutch, Power Lift, Cargo Box (- 050000).....	256	Decal, Label, Winch Kit, 2500 lb.....	416
Clutch, Starter Motor Kit, Engine FJ400D	144	Decal, Label, Winch Kit, 3000 lb.....	414
Clutch, Starter, Engine FH601D.....	146	Decal, Label, Winch, 2500 lb.....	400
Collar, Shift Collar, Reduction Shaft, Transaxle.....	201	Decal, Label, Windshield Kit.....	356
Collar, Shift Collar, Transaxle Range Shift (- 114214).....	196	DECALS (EXPORT).....	336
Collar, Shift Collar, Transaxle Range Shift (114215 -)	198		
CONNECTOR, TRAILER (SN 050001-) (EUROPEAN) (050001 -)	320		
Container Tank, Hydraulic Reservoir, Brake Reservoir	326		
Container Tank, Reservoir, Fuel Tank, Fuel Pump and Fuel Filter	110		

Alphabetical Index - Continued

Page	Page		
DECALS (FRENCH CANADIAN).....	334	EXHAUST (SN -050000) (- 050000).....	113
DECALS (SN -050000) (- 050000).....	328	EXHAUST (SN 050001-) (050001 -).....	114
DECALS (SN 050001-) (050001 -).....	330	Exhaust Pipe Silencer, Muffler, Air Cleaner, For Canada and USA	
DECALS (SPANISH).....	342, 344	(100001 -).....	124
Decals, Winch.....	412	Exhaust Pipe Silencer, Muffler, Muffler (- 050000).....	113
Deluxe Cargo Box Bed Mat Kit (050001 -).....	289	Exhaust Pipe Silencer, Muffler, Muffler (050001 -).....	114
Deluxe Light Kit.....	162	Exhaust Pipe Silencer, Muffler, Muffler, for California (050001 -).....	116
Deluxe Light Kit (050001 -).....	166	Extension, Extension Spring, Brake Pedal and Linkage (030001 -	
Deluxe Light Kit (080001 - 090000).....	170	050000).....	220
Deluxe Light Kit (W/Cab) (- 050000).....	164	Extension, Extension Spring, Brake Pedal and Linkage (050001 -	
Deluxe Light Kit, W/O Cab (- 050000).....	163	130000).....	222
Deluxe Light, Attachment.....	162	Extension, Extension Spring, Brake Pedal and Linkage (130001 -).....	224
Deluxe Light, Attachment (- 090000).....	168	Extension, Extension Spring, Camshaft and Valves.....	70, 90
DIFFERENTIAL GEARS AND CASE.....	203	Extension, Extension Spring, Differential Lock Linkage.....	211
Differential Gears, Transaxle.....	203	Extension, Extension Spring, Front Blade Kit, 72 inch (070001 -).....	386
DIFFERENTIAL LOCK HANDLE, LINKAGE AND CABLE.....	211	Extension, Extension Spring, Gas Pedal, Throttle and Choke	
Differential Lock Linkage.....	211	Cable.....	112
DIFFERENTIAL LOCK SHAFT.....	202	Extension, Extension Spring, Manual Lift Assist (140001 -).....	268
Differential Lock Shaft, Transaxle.....	202	Extension, Extension Spring, Manual Lift Assist (For Canada and USA)	
Differential, Differential Kit, Differential Gears, Transaxle.....	203	(050001 - 140000).....	264
Differential, Differential Lock, Differential Gears, Transaxle.....	203	Extension, Extension Spring, Park Brake.....	226
Differential, Differential Lock, Differential Lock Shaft, Transaxle.....	202	Extension, Extension Spring, Straight Blade Kit, 72 inch.....	388
Diode, Chassis Wiring Harness and Switches, Homologation.....	310	Extension, Hood, Skid Plate, Fender and Grille.....	274
Diode, Wiring Harness, Homologation (050001 - 120000).....	312	Extension, Light Material Extension Kit (- 050000).....	299
Diode, Wiring Harness, Homologation (120001 -).....	314	Extension, Light Material, Attachment (- 050000).....	299
Dipstick, Dipstick Tube, Engine Oil Filter and Dipstick.....	72	Extensions.....	430
Dipstick, Engine Oil.....	72		
Dipstick, Engine Oil Filter and Dipstick.....	72		
Dipstick, Engine Oil Pump and Filter.....	92		
Dipstick, Transaxle.....	194		
Dipstick, Transaxle Housing.....	194		
Disc, Disk Brake Caliper Assy, Brake Pedal and Linkage (-			
030000).....	218		
Disc, Disk Brake Caliper Assy, Brake Pedal and Linkage (030001 -			
050000).....	220		
Disc, Disk Brake Caliper Assy, Brake Pedal and Linkage (050001 -			
130000).....	222		
Disc, Disk Brake Caliper Assy, Brake Pedal and Linkage (130001 -			
).....	224		
Disc, Disk Brake Caliper Assy, Brake Pedal and Linkage (-			
030000).....	218		
Disc, Disk Brake Caliper Assy, Brake Pedal and Linkage (030001 -			
050000).....	220		
Disc, Disk Brake Caliper Assy, Brake Pedal and Linkage (050001 -			
130000).....	222		
Disc, Disk Brake Caliper Assy, Brake Pedal and Linkage (130001 -			
).....	224		
Divider Kit, Cargo Box.....	279		
Door, Door Kit, Glass Door Kit.....	360		
Door, Side Opening Toolbox Kit (- 060000).....	438		
DOOR, SOFT (CAB).....	362		
Door, Top Opening Toolbox Kit (- 060000).....	440		
Drain Plug, Engine Oil.....	72		
Draw Bar, Attachment.....	292		
DRAWBAR.....	292		
Drawbar Kit, 2 inch.....	432		
Drawbar, Rear Hitch.....	292		
Drawbar, Rear Hitch Kit, Not for Canada and USA.....	293		
Drive Belt, Clutch Guard and Splash Guard Kit.....	208		
Drive, Drive Shaft, Winch, 2500 lb.....	400		
Driven Clutch, Transaxle.....	210		
Drum, Winch Kit, 3000 lb.....	414		
Drum, Winch, 2500 lb.....	400		
Drum, Winch, 3000 lb.....	406		
DUST EJECTOR, AIR CLEANER (SN 050001-) (050001 -			
100000).....	122		
E			
ELEMENT, AIR FILTER (SN 050001-) (050001 - 100000).....	122	FAIRLEAD (WINCH) (2500 lb/1134 kg).....	402
Engine.....	64, 82	Fan, Blower, Heater (- XXXXXX).....	372
Engine Cover and Shroud.....	94	Fan, Blower, Heater (070001 -).....	374
Engine Gasket Kit.....	76, 86	Fan, Engine Cover and Shroud.....	94
Engine Oil Filter and Dipstick.....	72	Fan, Engine Shroud and Fan.....	74
Engine Oil Pump and Filter.....	92	Fender Guard.....	286
Engine Shroud and Fan.....	74	FENDER GUARD (OPTIONAL) (SN XXXXXX-).....	287
Engine, Engine Cylinder Head Gasket, Cylinder Head and		Fender Guard Kit, Front.....	287
Crankcase.....	66	FENDER GUARD, CARGO BOX.....	302
Engine, Engine Cylinder Head Gasket, Cylinder Heads and		Fender Guard, Front, Attachment.....	287
Crankcase.....	84	Fender Kit.....	276
Engine, Engine Cylinder Head Gasket, Engine Gasket Kit.....	76, 86	Fender, Fender Kit.....	276
Engine, Gasoline Engine, Engine.....	64, 82	Fender, Fender Kit, Cargo Box (- 050000).....	242
		Fender, Fender Kit, Fender Kit.....	276
		Fender, Fender Kit, Hood, Skid Plate, Fender and Grille.....	274
		Fender, Hood, Skid Plate, Fender and Grille.....	274
		Filler Cap, Transaxle.....	194
		FILTER, AIR (SN 050001-) (050001 - 100000).....	122
		Filter, Engine Oil.....	72
		Filter, Filter Element, Air Cleaner (- 050000).....	120
		Filter, Filter Element, Air Cleaner (050001 - 100000).....	122
		Filter, Filter Element, Air Cleaner (For California).....	128
		Filter, Filter Element, Air Cleaner, For Canada and USA (100001 -	
).....	124
		Filter, Filter Element, Air Cleaner, Not for Canada and USA (100001 -	
).....	126
		FILTER, FUEL (SN -050000) (- 050000).....	106
		Filter, Fuel Filter, Fuel Tank (Not for Canada and USA) (- 050000).....	106
		Filter, Fuel Filter, Fuel Tank (Not for Canada and USA) (050001 -).....	108
		Filter, Fuel Filter, Fuel Tank, Fuel Pump and Fuel Filter.....	110
		Filter, Oil Filter, Engine Gasket Kit.....	76, 86
		Filter, Oil Filter, Engine Oil Filter and Dipstick.....	72
		Filter, Oil Filter, Engine Oil Pump and Filter.....	92
		Flap, Cargo Box (- 050000).....	242
		Flap, Frame (050001 -).....	236
		Floodlamp Lamp, Bulb, Beacon Light Kit, Deluxe Cab.....	367
		Floodlamp Lamp, Bulb, Brake / Tail Light (- 120000).....	184
		Floodlamp Lamp, Bulb, Brake / Tail Light Kit (120001 -).....	186
		Floodlamp Lamp, Bulb, Cargo Box, Taillight (1/2).....	248
		Floodlamp Lamp, Bulb, Chassis Wiring Harness and Switches (-	
		050000).....	134
		Floodlamp Lamp, Bulb, Chassis Wiring Harness, Headlight and	
		Switches (050001 -).....	136
		Floodlamp Lamp, Bulb, Deluxe Light Kit (050001 -).....	166
		Floodlamp Lamp, Bulb, Deluxe Light Kit (080001 - 090000).....	170
		Floodlamp Lamp, Bulb, Deluxe Light Kit (W/Cab) (- 050000).....	164
		Floodlamp Lamp, Bulb, Deluxe Light Kit, W/O Cab (- 050000).....	163
		Floodlamp Lamp, Bulb, Front Work Light Kit.....	368
		Floodlamp Lamp, Bulb, License Plate Light (- 050000).....	318
		Floodlamp Lamp, Bulb, Rear View Mirror.....	322
		Floodlamp Lamp, Bulb, Rear Work Light.....	369
		Floodlamp Lamp, Bulb, Tailgate Kit, W/ Brake Lights and Tail	
		Lights.....	436

Alphabetical Index - Continued

Page	Page		
Floodlamp Lamp, Bulb, Taillight (- 050000).....	316	Gasket, Engine Cylinder Head Gasket, Cylinder Head and Crankcase.....	66
Floodlamp Lamp, Bulb, Taillight (050001 -).....	317	Gasket, Engine Cylinder Head Gasket, Cylinder Heads and Crankcase.....	84
Floodlamp Lamp, Bulb, Turn Signal Lights (090001 - 120000).....	174	Gasket, Engine Cylinder Head Gasket, Engine Gasket Kit.....	76, 86
Floodlamp Lamp, Bulb, Turn Signal Lights (1/2) (120001 -).....	176	Gasket, Engine Gasket Kit.....	76, 86
Floodlamp, Light Bar.....	420	Gasket, Front Implement Lift Kit.....	392
Floodlight Lamp, Floodlamp, Light Bar.....	420	Gasket, Fuel Tank (Not for Canada and USA) (- 050000).....	106
Floor Mat Kit.....	232	Gasket, Fuel Tank (Not for Canada and USA) (050001 -).....	108
Floor mat, Attachment.....	232	Gasket, Fuel Tank, Fuel Pump and Fuel Filter.....	110
Floor, Cargo Box, Taillights.....	248	Gasket, Gasket Kit, Carburetor and Intake Manifold, Engine FH601D.....	100
Flywheel Cover Kit.....	79	Gasket, Gasket Kit, Carburetor, Engine FJ400D.....	98
Flywheel Cover, Attachment.....	79	Gasket, Gasket Kit, Engine Gasket Kit.....	76, 86
Flywheel, Electrical Coil and Voltage Regulator, Engine FJ400D.....	140	Gasket, Glass Door Kit.....	360
Flywheel, Flywheel, Electrical Coil and Voltage Regulator, Engine FJ400D.....	140	Gasket, Governor and Throttle Linkage, Engine FJ400D.....	102
Flywheel, Flywheel, Ignition Coil and Stator.....	142	Gasket, Heater (- XXXXXX).....	372
Flywheel, Ignition Coil and Stator.....	142	Gasket, Heater (070001 -).....	374
FORK, DIFFERENTIAL LOCK.....	202	Gasket, License Plate Light (- 050000).....	318
FRAME.....	358	Gasket, License Plate Light (050001 -).....	320
Frame (- 050000).....	234	Gasket, Muffler (- 050000).....	113
Frame (050001 -).....	236	Gasket, Muffler (050001 -).....	114
Frame, Cab Frame, Cab Frame.....	380	Gasket, Muffler, for California (050001 -).....	116
Frame, Cab Frame, Canopy Kit.....	354	Gasket, Power Lift, Cargo Box.....	428
Frame, Cab Frame, Seat Belt Kit.....	359	Gasket, Power Lift, Cargo Box (- 050000).....	256
Frame, Frame (- 050000).....	234	Gasket, Rear Axle Shaft and Housing.....	204
Frame, Frame (050001 -).....	236	Gasket, Side Opening Toolbox Kit (- 060000).....	438
Frame, Frame Kit, Lift Frame Kit, Front and V Blade.....	394	Gasket, Top Opening Toolbox Kit (- 060000).....	440
Frame, Glass Door Kit.....	360	Gate, Seat and Seat Base Cover.....	238
Frame, Lift Frame Kit, Front and V Blade.....	394	Gate, Tail Gate, Cargo Box (- 050000).....	242
Frame, Main Frame, Frame (050001 -).....	236	Gate, Tail Gate, Cargo Box, Reflector (050001 -).....	244
Front Blade Kit, 72 inch (070001 -).....	386	Gate, Tail Gate, Cargo Box, Taillight (2/2).....	250
Front Bumper Brush Guard Kit.....	283	Gate, Tail Gate, Tailgate Kit, W/ Brake Lights and Tail Lights.....	436
Front Bumper Kit.....	284, 285	Gauge Kit.....	148
Front Bumper, Optional, (SN XXXXXX-).....	285	Gauge Kit, Optional.....	148
Front Hitch.....	325	Gauge, Fuel Tank (Not for Canada and USA) (- 050000).....	106
FRONT HITCH (EUROPEAN).....	325	Gauge, Fuel Tank (Not for Canada and USA) (050001 -).....	108
Front Implement Lift Kit.....	392	Gauge, Fuel Tank, Fuel Pump and Fuel Filter.....	110
Front Light, Deluxe Cab, Attachment.....	368	Gauge, Heater (- XXXXXX).....	372
Front Panel.....	430	Gauge, Level Gauge, Fuel Tank (Not for Canada and USA) (- 050000).....	106
Front Work Light Kit.....	368	Gauge, Level Gauge, Fuel Tank (Not for Canada and USA) (050001 -).....	108
FRONT WORK LIGHTS (CAB).....	368	Gauge, Level Gauge, Fuel Tank, Fuel Pump and Fuel Filter.....	110
Fuel Tank (Not for Canada and USA) (- 050000).....	106	Gear, Attachment, Front Implement Lift.....	390
Fuel Tank (Not for Canada and USA) (050001 -).....	108	Gear, Differential Gears, Transaxle.....	203
FUEL TANK, FILTER AND PUMP (SN -050000) (- 050000).....	106	Gear, Front Implement Lift Kit.....	392
Fuel Tank, Fuel Pump and Fuel Filter.....	110	Gear, Idler Gear, Reverse Shaft, Transaxle.....	200
Fuse, Beacon Light Kit, Deluxe Cab.....	367	Gear, Power Lift, Cargo Box.....	428
Fuse, Brake / Tail Light (- 120000).....	184	Gear, Power Lift, Cargo Box (- 050000).....	256
Fuse, Brake / Tail Light Kit (120001 -).....	186	Gear, Reduction Shaft, Transaxle.....	201
Fuse, Cargo Box, Taillight (2/2).....	250	Gear, Spur Gear, Engine Oil Pump and Filter.....	92
Fuse, Chassis Wiring Harness and Switches (- 050000).....	134	GEAR, TRANSAXLE REDUCTION.....	201
Fuse, Chassis Wiring Harness and Switches, Homologation.....	310	Gear, Winch Kit, 3000 lb.....	414
Fuse, Chassis Wiring Harness, Headlight and Switches (050001 -).....	136	Gear, Winch, 2500 lb.....	400
Fuse, Deluxe Light Kit (050001 -).....	166	Gear, Winch, 3000 lb.....	406
Fuse, Deluxe Light Kit (080001 - 090000).....	170	GEARS, DIFFERENTIAL.....	203
Fuse, Front Work Light Kit.....	368	Glass Door Cab, Deluxe.....	352
Fuse, Fuse Box, Chassis Wiring Harness and Switches (- 050000).....	134	Glass Door Kit.....	360
Fuse, Fuse Box, Windshield Kit.....	356	Glass, Windshield, Glass Door Kit.....	360
Fuse, Grab Light.....	418	Glass, Windshield, Windshield Kit.....	356
Fuse, Horn Kit.....	149	Governor and Throttle Linkage, Engine FJ400D.....	102
Fuse, Rear Work Light.....	369	Governor Linkage, Engine FH601D.....	104
Fuse, Taillight and Wiring Harness (- 050000).....	180	Grab Light.....	418
Fuse, Turn Signal Lights (090001 - 120000).....	174	GRABLIGHT.....	418
Fuse, Turn Signal Lights (1/2) (120001 -).....	176	Grille, Hood, Skid Plate, Fender and Grille.....	274
Fuse, Turn Signal Lights (2/2) (120001 -).....	178	Grip, Grip Kit, Park Brake.....	226
Fuse, Windshield Kit.....	356	Grip, Manual Lift Assist (140001 -).....	268
Fuse, Wiring Harness, Homologation (050001 - 120000).....	312	Grip, Manual Lift Assist (For Canada and USA) (050001 - 140000).....	264
Fuse, Wiring Harness, Homologation (120001 -).....	314	Grip, Manual Lift Assist (Not for Canada and USA) (050001 - 140000).....	266
		Grip, Park Brake.....	226
		Guard Kit.....	252
		GUARD, FENDER (OPTIONAL) (SN XXXXXX-).....	287
		Guard, Load (050001-) (050001 -).....	244
		H	
		Handle, Cargo Box (- 050000).....	242
		Handle, Cargo Box, Reflector (050001 -).....	244
		Handle, Cargo Box, Taillight (2/2).....	250
		Handle, Glass Door Kit.....	360

Alphabetical Index - Continued

<i>Page</i>	<i>Page</i>		
Handle, Handle Kit, Glass Door Kit.....	360	Hinge, Hinge Kit, Cargo Box, Taillight (1/2).....	248
Handle, Latch Kit, Cab (050001 -).....	270	Hinge, Rear Windscreen.....	364
Handle, Manual Lift Assist (140001 -).....	268	Hinge, Straight Blade Kit, 72 inch.....	388
Handle, Manual Lift Assist (For Canada and USA) (050001 - 140000).....	264	Hinge, Windshield Kit.....	356
Handle, Park Brake.....	226	HITCH, (PLATE TYPE).....	294
Handle, Remote Cargo Box Release Kit.....	272	Hitch, Frame (050001 -).....	236
Handle, Winch Kit, 3000 lb.....	414	HITCH, FRONT (EUROPEAN).....	325
Handle, Winch, 3000 lb.....	406	Hitch, Front Hitch.....	325
HARNESSES, BEACON LIGHT WIRING.....	378	HITCH, REAR (SN -050000).....	292
Harness, Harness Kit, License Plate Light (- 050000).....	318	Hitch, Rear Hitch.....	292
Harness, Harness Kit, License Plate Light (050001 -).....	320	Hitch, Rear Receiver Hitch.....	296
Harness, Wiring Harness, Attachment, Front Implement Lift.....	390	HITCH, RECEIVER (SN -050000).....	292
Harness, Wiring Harness, Back-Up Alarm Kit (- 050000).....	154	Hitch, Winch Kit, 2500 lb.....	416
Harness, Wiring Harness, Back-Up Alarm Kit (050001 -).....	157	Holder, Carbon Brush Holder, Starter Motor Kit, Engine FJ400D.....	144
Harness, Wiring Harness, Backup Alarm Kit (070001 - 090000).....	158	Holder, Carbon Brush Holder, Starter, Engine FH601D.....	146
Harness, Wiring Harness, Backup Alarm Kit (090001 -).....	160	Holder, Carburetor and Intake Manifold, Engine FH601D.....	100
Harness, Wiring Harness, Beacon Light Kit.....	378	Holder, Holder Kit, Cargo Box Pail Holder Kit.....	426
Harness, Wiring Harness, Brake / Tail Light (- 120000).....	184	Holder, Side Opening Toolbox Kit (- 060000).....	438
Harness, Wiring Harness, Brake / Tail Light Kit (120001 -).....	186	Holder, Side Tool Rack Kit.....	434
Harness, Wiring Harness, Cargo Box, Taillight (1/2).....	248	Holder, Top Opening Toolbox Kit (- 060000).....	440
Harness, Wiring Harness, Cargo Box, Taillight (2/2).....	250	Holder, Transaxle Range Shift (- 114214).....	196
Harness, Wiring Harness, Chassis Wiring Harness and Switches (- 050000).....	134	Holder, Transaxle Range Shift (114215 -).....	198
Harness, Wiring Harness, Chassis Wiring Harness and Switches, Homologation.....	310	Home Maintenance Kit (- 040000).....	78
Harness, Wiring Harness, Chassis Wiring Harness, Headlight and Switches (050001 -).....	136	Home Maintenance Kit (040001 -).....	96
Harness, Wiring Harness, Deluxe Light Kit (050001 -).....	166	Homologation wiring harness (050001 - 120000).....	312
Harness, Wiring Harness, Deluxe Light Kit (080001 - 090000).....	170	Hood Rack Kit.....	303
Harness, Wiring Harness, Deluxe Light Kit (W/Cab) (- 050000).....	164	Hood, Heater (- XXXXXX).....	372
Harness, Wiring Harness, Deluxe Light Kit, W/O Cab (- 050000).....	163	Hood, Heater (070001 -).....	374
Harness, Wiring Harness, Engine.....	64	Hood, Hood, Skid Plate, Fender and Grille.....	274
Harness, Wiring Harness, Flywheel, Electrical Coil and Voltage Regulator, Engine FJ400D.....	140	Hood, Skid Plate, Fender and Grille.....	274
Harness, Wiring Harness, Flywheel, Ignition Coil and Stator.....	142	Hook.....	430
Harness, Wiring Harness, Front Implement Lift Kit.....	392	HOOK (WINCH) (2500 LB/1134 KG).....	402
Harness, Wiring Harness, Gauge Kit.....	148	Hook, Battery and Cables.....	138
Harness, Wiring Harness, Grab Light.....	418	Hook, Cargo Box Pail Holder Kit.....	426
Harness, Wiring Harness, Heater (- XXXXXX).....	372	Hook, Cargo Box Side Extension Kit.....	430
Harness, Wiring Harness, Heater (070001 -).....	374	Hook, Light Material Extension Kit (050001 -).....	301
Harness, Wiring Harness, Heavy Duty Alternator (- 050000).....	150	Hook, Winch Kit, 3000 lb.....	414
Harness, Wiring Harness, Horn Kit.....	149	Hook, Winch Plate, 2500 lb.....	402
Harness, Wiring Harness, Light Bar.....	420	Hook, Winch Plate, 3000 lb.....	408
Harness, Wiring Harness, Power Lift, Cargo Box.....	258, 428	Horn Kit.....	149, 309
Harness, Wiring Harness, Power Lift, Cargo Box (- 050000).....	256	HORN KIT (EUROPEAN).....	309
Harness, Wiring Harness, Power Lift, Cargo Box (050001 -).....	262	Horn, Horn Kit.....	149, 309
Harness, Wiring Harness, Rear View Mirror.....	322	Horn, Horn Kit, Horn Kit.....	149
Harness, Wiring Harness, Taillight (050001 -).....	317	Hose, Air Cleaner (- 050000).....	120
Harness, Wiring Harness, Taillight and Wiring Harness (- 050000).....	180	Hose, Air Cleaner (050001 - 100000).....	122
Harness, Wiring Harness, Turn Signal Lights (090001 - 120000).....	174	Hose, Air Cleaner (For California).....	128
Harness, Wiring Harness, Turn Signal Lights (1/2) (120001 -).....	176	Hose, Air Cleaner, For Canada and USA (100001 -).....	124
Harness, Wiring Harness, Turn Signal Lights (2/2) (120001 -).....	178	Hose, Air Cleaner, Not for Canada and USA (100001 -).....	126
Harness, Wiring Harness, Winch Kit, 2500 lb.....	416	Hose, Brake Pedal and Linkage (- 030000).....	218
Harness, Wiring Harness, Winch Kit, 3000 lb.....	414	Hose, Brake Pedal and Linkage (030001 - 050000).....	220
Harness, Wiring Harness, Windshield Kit.....	356	Hose, Brake Pedal and Linkage (050001 - 130000).....	222
Harness, Wiring Harness, Wiring Harness, Homologation (050001 - 120000).....	312	Hose, Brake Pedal and Linkage (130001 -).....	224
Harness, Wiring Harness, Wiring Harness, Homologation (120001 -).....	314	Hose, Brake Reservoir.....	326
Harness, Wiring Harness, Wiring Harness, Winch, 2500 lb.....	404	Hose, Cargo Box (- 050000).....	242
Harness, Wiring Harness, Wiring Harness, Winch, 3000 lb.....	410	Hose, Cylinder Heads and Crankcase.....	84
Headlight, Chassis Wiring Harness and Switches (- 050000).....	134	Hose, Fuel Tank (Not for Canada and USA) (- 050000).....	106
Headlight, Chassis Wiring Harness and Switches, Homologation.....	310	Hose, Fuel Tank (Not for Canada and USA) (050001 -).....	108
Headlight, Chassis Wiring Harness, Headlight and Switches (050001 -).....	136	Hose, Fuel Tank, Fuel Pump and Fuel Filter.....	110
Headlight, Converter Kit, 48 V to 12 V, DC.....	188	Hose, Heater (- XXXXXX).....	372
Headliner, Windshield Kit.....	356	Hose, Heater (070001 -).....	374
Heat Shield, Cargo Box, Taillights.....	248	Hose, Hose Clamp, Air Cleaner, For Canada and USA (100001 -).....	124
Heater (- XXXXXX).....	372	Hose, Hose Clamp, Brake Pedal and Linkage (050001 - 130000).....	222
Heater (070001 -).....	374	Hose, Hose Clamp, Brake Pedal and Linkage (130001 -).....	224
HEATER (CAB) (SN -XXXXXX) (- XXXXXX).....	372	Hose, Hose Clamp, Cylinder Heads and Crankcase.....	84
HEATER (CAB) (SN XXXXXX-) (070001 -).....	372	Hose, Hose Clamp, Fuel Tank, Fuel Pump and Fuel Filter.....	110
Heater, Heater (- XXXXXX).....	372	Hose, Hose Clamp, Heater (- XXXXXX).....	372
Heater, Heater (070001 -).....	374	Hose, Hose Clamp, Heater (070001 -).....	374
Heater, Heater Kit, Attachment, Gas Fired Heater.....	370	Hose, Hose Clamp, W/ Brake Lights and Tail Lights.....	436
Heater, Heater Kit, Heater (- XXXXXX).....	372	Housing, Beacon Light Kit, Deluxe Cab.....	367
Heavy Duty Alternator (- 050000).....	150	Housing, Differential Gears, Transaxle.....	203
Heavy Duty Alternator (050001 -).....	152	Housing, Elec. Connector Housing, Beacon Light Kit.....	378
Hinge, Cargo Box, Taillights.....	248	Housing, Elec. Connector Housing, Brake / Tail Light Kit (120001 -).....	186
Hinge, Front Blade Kit, 72 inch (070001 -).....	386	Housing, Elec. Connector Housing, Cargo Box, Taillight (1/2).....	248
Hinge, Glass Door Kit.....	360	Housing, Elec. Connector Housing, Cargo Box, Taillight (2/2).....	250
Hinge, Hinge Kit, Cargo Box, Reflector (050001 -).....	244	Housing, Elec. Connector Housing, Chassis Wiring Harness and Switches, Homologation.....	310
		Housing, Elec. Connector Housing, Chassis Wiring Harness, Headlight and Switches (050001 -).....	136
		Housing, Elec. Connector Housing, Engine.....	64
		Housing, Elec. Connector Housing, Horn Kit.....	149
		Housing, Elec. Connector Housing, Power Lift, Cargo Box.....	258

Alphabetical Index - Continued

Page	Page
Housing, Elec. Connector Housing, Tailgate Kit, W/ Brake Lights and Tail Lights 436	Kit, Home Maintenance (- 040000)..... 78
Housing, Elec. Connector Housing, Turn Signal Lights (1/2) (120001 -)..... 176	KIT, HORN (EUROPEAN)..... 309
Housing, Elec. Connector Housing, Turn Signal Lights (2/2) (120001 -)..... 178	KIT, HORN (SN -XXXXXX)..... 149
Housing, Elec. Connector Housing, Winch Kit, 2500 lb 416	KIT, REAR HITCH 294
Housing, Elec. Connector Housing, Winch Kit, 3000 lb 414	Knob, Differential Lock Linkage 211
Housing, Elec. Connector Housing, Wiring Harness, Homologation (050001 - 120000)..... 312	Knob, Grab Light 418
Housing, Elec. Connector Housing, Wiring Harness, Homologation (120001 -)..... 314	Knob, Light Material Extension Kit (050001 -)..... 301
Housing, Engine Cover and Shroud 94	Knob, Shift Linkage 206
Housing, Engine Shroud and Fan 74	Knob, Side Tool Rack Kit 434
Housing, Front Implement Lift Kit 392	Knob, Windscreen Kit..... 290
Housing, Front Work Light Kit..... 368	
Housing, Grab Light..... 418	L
Housing, Horn Kit 149	Label Kit..... 344
Housing, Housing Kit, Power Lift, Cargo Box 428	Label Kit, Spanish..... 338
Housing, Housing Kit, Power Lift, Cargo Box (- 050000) 256	Label, Battery and Cables 138
Housing, Rear Axle Shaft and Housing 204	Label, Bedliner..... 291
Housing, Rear Work Light 369	Label, Cab Frame..... 380
Housing, Transaxle..... 194	Label, Cargo Box Side Extensions Cover Kit 424
Housing, Winch, 2500 lb..... 400	Label, Cargo Box, Reflector (050001 -)..... 244
Housing, Winch, 3000 lb..... 406	Label, Cargo Box, Taillight (1/2) 248
Hub, Brake Pedal and Linkage (- 030000)..... 218	Label, Cargo Box, Taillight (2/2) 250
Hub, Brake Pedal and Linkage (030001 - 050000) 220	Label, Chassis Wiring Harness and Switches, Homologation 310
Hub, Brake Pedal and Linkage (050001 - 130000) 222	Label, Fender Kit 276
Hub, Brake Pedal and Linkage (130001 -) 224	Label, Flywheel Cover Kit..... 79
Hub, Reduction Shaft, Transaxle 201	Label, Front Blade Kit, 72 inch (070001 -)..... 386
	Label, Grab Light 418
I	Label, Guard Kit..... 252
Idler, Idler Gear, Reverse Shaft, Transaxle 200	Label, Heater (- XXXXXX)..... 372
IMPLEMENT LIFT ARM (BLADE)..... 394	Label, Heater (070001 -) 374
Indicator, Indicator Lamp, Chassis Wiring Harness and Switches, Homologation 310	Label, Hood Rack Kit..... 303
Injector Injection nozzle, Nozzle, Windshield Washer Kit..... 366	Label, Hood, Skid Plate, Fender and Grille 274
Input Shaft 194	Label, Instrumental Panel Kit..... 253
Instrumental Panel Kit 253	Label, Label Kit..... 344
Insulator, Carburetor and Intake Manifold, Engine FH601D 100	Label, Label Kit, Labels Kit, Toolbox..... 340
Insulator, Carburetor, Engine FJ400D 98	Label, Label Kit, Spanish..... 338
Insulator, Cargo Box (- 050000)..... 242	Label, Labels (- 050000)..... 328
Insulator, Heater (- XXXXXX)..... 372	Label, Labels (050001 -)..... 330
Insulator, Heater (070001 -) 374	Label, Labels (Not for Canada and USA) 336, 342
Insulator, Starter Motor Kit, Engine FJ400D 144	Label, Labels (Not for Canada and USA) (160001 -) 346
Insulator, Starter, Engine FH601D 146	Label, Labels Kit, Toolbox 340
INTAKE PIPE, AIR (SN 050001-) (050001 - 100000) 122	Label, Labels, Canadian French..... 334
Isolator, Absorber, Rough Terrain Kit (- 011634) 130	Label, Labels, No Text 332
Isolator, Absorber, Rough Terrain Kit (011635 -) 131	Label, Labels, Winch 412
Isolator, Absorber, Steering Wheel and Controls..... 216	Label, Light Bar 420
Isolator, Beacon Light Kit..... 378	Label, Light Material Extension Kit (- 050000)..... 299
Isolator, Frame (- 050000)..... 234	Label, Load Guard Kit, W/ Labels..... 246
Isolator, Shock Absorber, Frame (- 050000)..... 234	Label, Power Lift, Cargo Box 260, 428
Isolator, Shock Absorber, Frame (050001 -)..... 236	Label, Power Lift, Cargo Box (- 050000)..... 256
Isolator, Side Storage Box Kit..... 421	Label, Power Lift, Cargo Box (050001 -)..... 262
Isolator, Steering Wheel and Controls 216	Label, Rear Hitch Kit, Not for Canada and USA..... 293
	Label, Seat and Seat Base Cover 238
J	Label, Seat Platform 323
Jet, Carburetor and Intake Manifold, Engine FH601D..... 100	Label, Side Opening Toolbox Kit (- 060000)..... 438
Jet, Carburetor, Engine FJ400D 98	Label, Side Storage Box Kit..... 421
	Label, Side Tool Rack Kit..... 434
K	Label, Straight Blade Kit, 72 inch 388
Key, Chassis Wiring Harness and Switches (- 050000) 134	Label, Top Opening Toolbox Kit (- 060000) 440
Key, Chassis Wiring Harness, Headlight and Switches (050001 -) 136	Label, V-Blade 384
Key, Glass Door Kit 360	Label, Winch Kit, 2500 lb..... 416
Key, Heavy Duty Alternator (050001 -)..... 152	Label, Winch Kit, 3000 lb..... 414
Key, Shaft Key, Attachment, Front Implement Lift 390	Label, Winch, 2500 lb 400
Key, Shaft Key, Flywheel, Electrical Coil and Voltage Regulator, Engine FJ400D..... 140	Label, Windshield Kit 356
Key, Shaft Key, Flywheel, Ignition Coil and Stator..... 142	Labels (- 050000)..... 328
Key, Shaft Key, Front Implement Lift Kit..... 392	Labels (050001 -)..... 330
Key, Shaft Key, Power Lift, Cargo Box 428	Labels (Not for Canada and USA)..... 336, 342
Key, Shaft Key, Power Lift, Cargo Box (- 050000)..... 256	Labels (Not for Canada and USA) (160001 -) 346
Key, Side Opening Toolbox Kit (- 060000)..... 438	Labels Kit, Toolbox 340
Key, Top Opening Toolbox Kit (- 060000)..... 440	Labels, Canadian French 334
Kit, Bedliner 291	Labels, No Text 332
KIT, CARGO BOX LIFT (POWER) (SN -050000) (- 050000)..... 256	Labels, Winch 412
	Lamp, Beacon Light Kit, Deluxe Cab..... 367
	Lamp, Deluxe Light Kit (W/Cab) (- 050000) 164
	Lamp, Deluxe Light Kit, W/O Cab (- 050000)..... 163
	Lamp, Front Work Light Kit..... 368
	Lamp, Grab Light..... 418
	Lamp, Indicator Lamp, Chassis Wiring Harness and Switches, Homologation 310
	Lamp, License Plate Light (- 050000)..... 318
	Lamp, License Plate Light (050001 -)..... 320
	Lamp, Rear Work Light..... 369
	Lamp, Tail Lamp, Tailgate Kit, W/ Brake Lights and Tail Lights 436

Alphabetical Index - Continued

<i>Page</i>	<i>Page</i>		
Lamp, Taillight (- 050000).....	316	Module, Relay Module, Wiring Harness, Winch, 2500 lb	404
Lamp, Turn Signal Lamp, Deluxe Light Kit (W/Cab) (- 050000).....	164	Module, Relay Module, Wiring Harness, Winch, 3000 lb	410
Lamp, Windshield Kit.....	356	Module, Wiring Harness, Winch, 2500 lb	404
Latch Kit, Cab (050001 -)	270	Moldboard, Front Blade Kit, 72 inch (070001 -)	386
Latch, Cargo Box (- 050000).....	242	Moldboard, Straight Blade Kit, 72 inch	388
Latch, Cargo Box Side Extensions Cover Kit.....	424	Moldboard, V-Blade	384
Latch, Glass Door Kit.....	360	Motor, Attachment, Front Implement Lift	390
Latch, Latch Kit, Cab (050001 -).....	270	Motor, Front Implement Lift Kit	392
Latch, Latch Kit, Remote Cargo Box Release Kit.....	272	Motor, Motor Kit, Power Lift, Cargo Box (050001 -).....	262
Latch, Manual Lift Assist (140001 -).....	268	Motor, Motor Kit, Winch Kit, 3000 lb	414
Latch, Manual Lift Assist (For Canada and USA) (050001 - 140000).....	264	Motor, Motor Kit, Windshield Kit	356
Latch, Manual Lift Assist (Not for Canada and USA) (050001 - 140000).....	266	MOTOR, POWER LIFT FOR CARGO BOX (SN -050000) (- 050000).....	256
Latch, Rear Windscreen.....	364	Motor, Power Lift, Cargo Box.....	428
Latch, Remote Cargo Box Release Kit.....	272	Motor, Power Lift, Cargo Box (- 050000).....	256
Latch, Tailgate Kit, W/ Brake Lights and Tail Lights.....	472	Motor, Starter Motor Kit, Starter Motor Kit, Engine FJ400D	144
Latch, Windshield Kit.....	356	Motor, Starter Motor Reman, Starter, Engine FH601D.....	146
Lever, Adjustable Seat Base	240	Motor, Starter Motor, Starter Motor Kit, Engine FJ400D.....	144
Lever, Control Lever, Straight Blade Kit, 72 inch	388	Motor, Starter Motor, Starter, Engine FH601D.....	146
Lever, Differential Lock Linkage	211	Motor, Winch, 2500 lb.....	400
Lever, Governor Linkage, Engine FH601D.....	104	Muffler (- 050000).....	113
Lever, Shift Linkage	206	Muffler (050001 -)	114
Lever, Starter Motor Kit, Engine FJ400D.....	144	Muffler, Air Cleaner, For Canada and USA (100001 -)	124
Lever, Starter, Engine FH601D.....	146	Muffler, for California (050001 -).....	116
License Plate Light (- 050000).....	318	Muffler, Muffler (- 050000)	113
License Plate Light (050001 -).....	320	Muffler, Muffler (050001 -)	114
LICENSE PLATE LIGHT (SN 050001-) (EUROPEAN) (050001 -)..	320	Muffler, Muffler, for California (050001 -)	116
LIFT FRAME (BLADE)	394		
Lift Frame Kit, Front and V Blade	394	N	
LIFT KIT, CARGO BOX (POWER) (SN -050000) (- 050000).....	256	Needle, Carburetor and Intake Manifold, Engine FH601D	100
Light Bar.....	420	Needle, Carburetor, Engine FJ400D	98
Light Bulb Floodlamp , Indicator Lamp, Chassis Wiring Harness and Switches, Homologation.....	310	Needle, Needle Bearing, Reverse Shaft, Transaxle.....	200
Light Bulb Floodlamp , Lamp, Beacon Light Kit, Deluxe Cab.....	367	NEUTRAL START SWITCH, TRANSAXLE (- 114214)	196
Light Bulb Floodlamp , Lamp, Deluxe Light Kit (W/Cab) (- 050000)..	164	NEUTRAL START SWITCH, TRANSAXLE (2WD).....	212
Light Bulb Floodlamp , Lamp, Deluxe Light Kit, W/O Cab (- 050000).....	163	Nozzle, Windshield Washer Kit	366
Light Bulb Floodlamp , Lamp, Front Work Light Kit.....	368		
Light Bulb Floodlamp , Lamp, Grab Light.....	418	O	
Light Bulb Floodlamp , Lamp, License Plate Light (- 050000).....	318	Oil Filter, Engine	72
Light Bulb Floodlamp , Lamp, License Plate Light (050001 -).....	320	Oil Pump And Fill Tube.....	72
Light Bulb Floodlamp , Lamp, Rear Work Light.....	369		
Light Bulb Floodlamp , Lamp, Taillight (- 050000).....	316	P	
Light Bulb Floodlamp , Lamp, Windshield Kit.....	356	Panel	430
Light Bulb Floodlamp , Tail Lamp, Tailgate Kit, W/ Brake Lights and Tail Lights.....	436	Panel, Cab Frame	380
Light Bulb Floodlamp , Turn Signal Lamp, Deluxe Light Kit (W/Cab) (- 050000).....	164	Panel, Canopy Kit.....	354
LIGHT KIT, DELUXE (SN 050001-) (050001 -).....	166	Panel, Cargo Box Side Extension Kit	430
Light Kit, Deluxe, W/O Cab, (SN -050000) (- 050000)	163	Panel, Cargo Box, Reflector (050001 -)	244
Light Material Extension Kit (- 050000)	299	Panel, Cargo Box, Taillight (1/2)	248
Light Material Extension Kit (050001 -)	301	Panel, Cargo Box, Taillight (2/2).....	250
LIGHT, BEACON.....	378	PANEL, DOOR (CAB)	358
LIGHT, BEACON (CAB).....	367	Panel, FRAME	358
LIGHT, LICENSE PLATE (SN 050001-) (EUROPEAN) (050001 -) ..	320	Panel, Heater (- XXXXXX).....	372
Light, Tail And Brake, (SN -050000) (- 050000)	180	Panel, Heater (070001 -)	374
LIGHT, TURN (EUROPEAN).....	322	Panel, Instrument Panel, Instrumental Panel Kit.....	253
LIGHT, WORK, STROBE	420	Panel, Instrument Panel, Seat and Seat Base Cover.....	238
LINKAGE, SHIFT.....	206	Panel, LH, Cargo Box, Taillights	248
Load Guard (050001-) (050001 -)	244	Panel, Light Material Extension Kit (050001 -)	301
Load Guard Kit, W/ Labels	246	Panel, Panel Kit, Cargo Box, Reflector (050001 -)	244
LOCK, DIFFERENTIAL	202	Panel, Panel Kit, Cargo Box, Taillight (1/2).....	248
		Panel, Panel Kit, Governor and Throttle Linkage, Engine FJ400D ..	102
M		Panel, Panel Kit, Governor Linkage, Engine FH601D.....	104
Maintenance Kit (- 040000).....	78	Panel, Rear Windscreen.....	364
Manifold, Intake Manifold, Carburetor and Intake Manifold, Engine FH601D.....	100	Panel, RH, Cargo Box, Taillights	248
Manual Lift Assist (140001 -).....	268	Panel, Soft Door	362
Manual Lift Assist (For Canada and USA) (050001 - 140000).....	264	Panel, Windshield Kit.....	356
Manual Lift Assist (Not for Canada and USA) (050001 - 140000).....	266	Park Brake	226
MAT, BOX (- 050000).....	288	Pedal, Brake Pedal and Linkage (- 030000).....	218
Mat, Frame (- 050000).....	234	Pedal, Brake Pedal and Linkage (030001 - 050000).....	220
Mat, Frame (050001 -).....	236	Pedal, Brake Pedal and Linkage (050001 - 130000).....	222
Mat, Mat Kit, Floor Mat Kit.....	232	Pedal, Brake Pedal and Linkage (130001 -)	224
MIRROR (EUROPEAN).....	322	Pedal, Gas Pedal, Throttle and Choke Cable.....	112
Mirror, Mirror Kit, Rear View Mirror.....	376	Piston, Crankshaft and Piston	68, 88
MIRROR, REAR VIEW (CAB).....	376	Piston, Piston Pin, Crankshaft and Piston.....	68, 88
Mirror, Rear View Mirror, Rear View Mirror.....	322, 376	Piston, Piston Ring Kit, Crankshaft and Piston.....	68, 88
Module, Relay Module, Winch Kit, 2500 lb.....	416	Pivot, Frame (050001 -).....	236
Module, Relay Module, Winch Kit, 3000 lb.....	414	Pivot, Gas Pedal, Throttle and Choke Cable	112
		PLATE, SUPPORT (WINCH) (2500 LB/1134 KG).....	402
		Plow Markers.....	396

Alphabetical Index - Continued

Page	Page		
Sensor Sender , Switch, Brake Pedal and Linkage (050001 - 130000).....	222	SHIFT LEVER, KNOB AND LINKAGE.....	206
Sensor Sender , Switch, Cargo Box, Reflector (050001 -).....	244	Shift Linkage.....	206
Sensor Sender , Switch, Cargo Box, Taillight (2/2).....	250	Shifter, Reduction Shaft, Transaxle.....	201
Sensor Sender , Switch, Chassis Wiring Harness and Switches (- 050000).....	134	Shifter, TRANSAXLE RANGE SHIFT.....	212
Sensor Sender , Switch, Chassis Wiring Harness and Switches, Homologation.....	310	Shifter, Transaxle Range Shift (- 114214).....	196
Sensor Sender , Switch, Chassis Wiring Harness, Headlight and Switches (050001 -).....	136	Shifter, Transaxle Range Shift (114215 -).....	198
Sensor Sender , Switch, Deluxe Light Kit (050001 -).....	166	Shoe, Shoe Kit, Front Blade Kit, 72 inch (070001 -).....	386
Sensor Sender , Switch, Deluxe Light Kit (080001 - 090000).....	170	Shoe, Shoe Kit, Straight Blade Kit, 72 inch.....	388
Sensor Sender , Switch, Deluxe Light Kit (W/Cab) (- 050000).....	164	Shoe, Shoe Kit, V-Blade.....	384
Sensor Sender , Switch, Deluxe Light Kit, W/O Cab (- 050000).....	163	Shroud, Engine Cover and Shroud.....	94
Sensor Sender , Switch, Front Implement Lift Kit.....	392	Shroud, Engine Shroud and Fan.....	74
Sensor Sender , Switch, Horn Kit.....	149	Side Extensions, Attachment.....	300
Sensor Sender , Switch, Power Lift, Cargo Box.....	258, 260, 428	Side Opening Toolbox Kit (- 060000).....	438
Sensor Sender , Switch, Power Lift, Cargo Box (- 050000).....	256	Side Storage Box Kit.....	421
Sensor Sender , Switch, Power Lift, Cargo Box (050001 -).....	262	Side Storage Box, Attachment.....	421
Sensor Sender , Switch, Taillight and Wiring Harness (- 050000).....	180	Side Tool Rack Kit.....	434
Sensor Sender , Switch, TRANSAXLE RANGE SHIFT.....	212	Side Tool Rack, Attachment.....	434
Sensor Sender , Switch, Transaxle Range Shift (- 114214).....	196	Side Wall Extension, Attachment.....	300
Sensor Sender , Switch, Transaxle Range Shift (114215 -).....	198	SILL, DOOR (CAB).....	358
Sensor Sender , Switch, Turn Signal Lights (090001 - 120000).....	174	Sleeve, Camshaft and Valves.....	90
Sensor Sender , Switch, Turn Signal Lights (1/2) (120001 -).....	176	Sleeve, Fuel Tank (Not for Canada and USA) (050001 -).....	108
Sensor Sender , Switch, Winch Kit, 2500 lb.....	416	Sleeve, Fuel Tank, Fuel Pump and Fuel Filter.....	110
Sensor Sender , Switch, Winch Kit, 3000 lb.....	414	Sleeve, Governor and Throttle Linkage, Engine FJ400D.....	102
Sensor Sender , Switch, Windshield Kit.....	356	Sleeve, Rear View Mirror.....	376
Sensor Sender , Switch, Wiring Harness, Winch, 2500 lb.....	404	Soft Door.....	362
Sensor Sender , Switch, Wiring Harness, Winch, 3000 lb.....	410	SOFT DOOR (CAB).....	362
Sensor Sender , Toggle/Rocker Switch, Brake / Tail Light (- 120000).....	184	Soft Door Cab, Attachment.....	350
Sensor Sender , Toggle/Rocker Switch, Brake / Tail Light Kit (120001 -).....	186	Solenoid, Carburetor and Intake Manifold, Engine FH601D.....	100
Sensor Sender , Toggle/Rocker Switch, Cargo Box, Taillight (2/2).....	250	Solenoid, Converter Kit, 48 V to 12 V, DC.....	188
Sensor Sender , Toggle/Rocker Switch, Chassis Wiring Harness and Switches, Homologation.....	310	Solenoid, Starter Motor Kit, Engine FJ400D.....	144
Sensor Sender , Toggle/Rocker Switch, Deluxe Light Kit (050001 -).....	166	Solenoid, Starter, Engine FH601D.....	146
Sensor Sender , Toggle/Rocker Switch, Deluxe Light Kit (W/Cab) (- 050000).....	164	SPARK ARRESTOR (SN -050000) (- 050000).....	113
Sensor Sender , Toggle/Rocker Switch, Deluxe Light Kit, W/O Cab (- 050000).....	163	SPARK ARRESTOR (SN 050001 -) (050001 -).....	114
Sensor Sender , Toggle/Rocker Switch, Taillight and Wiring Harness (- 050000).....	180	Speedometer, Optional.....	148
Sensor Sender , Toggle/Rocker Switch, Turn Signal Lights (090001 - 120000).....	174	Spider, Spider Kit, Primary Drive Clutch.....	209
Sensor Sender , Toggle/Rocker Switch, Turn Signal Lights (1/2) (120001 -).....	176	Spindle, Brake Pedal and Linkage (- 030000).....	218
Sensor, Heater (- XXXXXX).....	372	Spindle, Brake Pedal and Linkage (030001 - 050000).....	220
Sensor, Heater (070001 -).....	374	Spindle, Brake Pedal and Linkage (050001 - 130000).....	222
Sensor, Speed Sensor, Gauge Kit.....	148	Spindle, Brake Pedal and Linkage (130001 -).....	224
Shaft, Carburetor and Intake Manifold, Engine FH601D.....	100	Spot Light, Cargo Box, Taillights.....	248
Shaft, Carburetor, Engine FJ400D.....	98	Starter Motor Kit, Engine FJ400D.....	144
Shaft, Differential Gears, Transaxle.....	203	Starter, Engine FH601D.....	146
Shaft, Differential Lock Shaft, Transaxle.....	202	Starter, Starter Motor Kit, Starter Motor Kit, Engine FJ400D.....	144
Shaft, Drive Shaft, Winch, 2500 lb.....	400	Starter, Starter Motor Reman, Starter, Engine FH601D.....	146
Shaft, Engine Oil Pump and Filter.....	92	Starter, Starter Motor, Starter Motor Kit, Engine FJ400D.....	144
Shaft, Governor Linkage, Engine FH601D.....	104	Starter, Starter Motor, Starter, Engine FH601D.....	146
Shaft, Heavy Duty Alternator (050001 -).....	152	Stator, Flywheel, Electrical Coil and Voltage Regulator, Engine FJ400D.....	140
Shaft, Output.....	194	Stator, Flywheel, Ignition Coil and Stator.....	142
Shaft, Reduction Shaft, Transaxle.....	201	Steering Wheel and Controls.....	216
Shaft, Reverse Shaft, Transaxle.....	200	STEERING WHEEL AND SHAFT.....	216
Shaft, Shaft Key, Attachment, Front Implement Lift.....	390	Steering, Steering Shaft, Steering Wheel and Controls.....	216
Shaft, Shaft Key, Flywheel, Electrical Coil and Voltage Regulator, Engine FJ400D.....	140	Steering, Steering Wheel, Steering Wheel and Controls.....	216
Shaft, Shaft Key, Flywheel, Ignition Coil and Stator.....	142	Stop, Front Blade Kit, 72 inch (070001 -).....	386
Shaft, Shaft Key, Front Implement Lift Kit.....	392	Stop, Stop Light, Brake / Tail Light (- 120000).....	284
Shaft, Shaft Key, Power Lift, Cargo Box.....	428	Stop, Stop Light, Cargo Box, Taillight (1/2).....	148
Shaft, Shaft Key, Power Lift, Cargo Box (- 050000).....	256	Stop, Stop Light, Deluxe Light Kit (080001 - 090000).....	170
Shaft, Steering Shaft, Steering Wheel and Controls.....	216	Stop, Stop Light, Taillight (050001 -).....	317
SHAFT, TRANSAXLE DIFFERENTIAL LOCK.....	202	Stop, Stop Light, Taillight and Wiring Harness (- 050000).....	180
Shaft, Transaxle Housing.....	194	Stop, Stop Light, Turn Signal Lights (090001 - 120000).....	174
Shaft, TRANSAXLE RANGE SHIFT.....	212	Stop, V-Blade.....	384
Shaft, Transaxle Range Shift (- 114214).....	196	Storage Box.....	421
Shaft, Transaxle Range Shift (114215 -).....	198	Straight Blade Kit, 72 inch.....	388
SHAFT, TRANSAXLE REDUCTION.....	201	Strainer, Fuel Tank (Not for Canada and USA) (- 050000).....	106
Shaft, Transaxle Reverse.....	200	Strainer, Fuel Tank (Not for Canada and USA) (050001 -).....	108
Shaft, Winch Kit, 3000 lb.....	414	Strainer, Fuel Tank, Fuel Pump and Fuel Filter.....	110
Shaft, Winch, 3000 lb.....	406	Strap, Adjusting Strap, Winch Kit, 3000 lb.....	414
Sheave, Heavy Duty Alternator (- 050000).....	150	Strap, Adjusting Strap, Winch Plate, 2500 lb.....	402
SHIFT ARM, TRANSAXLE (- 114214).....	196	Strap, Adjusting Strap, Winch Plate, 3000 lb.....	408
SHIFT ARM, TRANSAXLE (2WD).....	212	Strap, Back-Up Alarm Kit (- 050000).....	154
		Strap, Back-Up Alarm Kit (050001 -).....	157
		Strap, Backup Alarm Kit (070001 - 090000).....	158
		Strap, Backup Alarm Kit (090001 -).....	160
		Strap, Battery and Cables.....	138
		Strap, Deluxe Light Kit (050001 -).....	166
		Strap, Deluxe Light Kit (080001 - 090000).....	170
		Strap, Frame (- 050000).....	234
		Strap, Light Material Extension Kit (- 050000).....	299
		Strap, Side Tool Rack Kit.....	434
		Strap, Strap Kit, Winch Kit, 2500 lb.....	416
		Strap, Tie-Down Strap, Cargo Box Pail Holder Kit.....	426
		Strap, Tie-Down Strap, Cargo Box Side Extension Kit.....	430
		Strap, Tie-Down Strap, Light Material Extension Kit (050001 -).....	301

Alphabetical Index - Continued

Page	Page		
Strap, Turn Signal Lights (090001 - 120000)	174	Switch, Wiring Harness, Winch, 3000 lb.....	410
Strap, Turn Signal Lights (1/2) (120001 -)	176		
Strap, Winch Kit, 2500 lb.....	416	T	
Strap, Winch Kit, 3000 lb.....	414	Tail Gate (050001-) (050001 -)	244
Strap, Winch Plate, 2500 lb.....	402	Tail Gate, Cargo Box, Taillights.....	248
Strap, Winch Plate, 3000 lb.....	408	Tailgate Kit, W/ Brake Lights and Tail Lights.....	436
Striker, Back-Up Alarm Kit (- 050000)	154	Taillight (- 050000)	316
Striker, Back-Up Alarm Kit (050001 -)	157	Taillight (050001 -)	317
Striker, Cab Frame	380	TAILLIGHT (SN 050001-) (EUROPEAN) (050001 -)	317
Striker, Cargo Box, Reflector (050001 -)	244	Taillight and Wiring Harness (- 050000)	180
Striker, Cargo Box, Taillight (1/2)	248	Taillight, (SN -050000) (- 050000)	180
Striker, Deluxe Light Kit (050001 -)	166	TANK, FUEL (SN -050000) (- 050000)	106
Striker, Glass Door Kit	360	Tank, Fuel Tank, Fuel Tank (Not for Canada and USA) (- 050000) ..	106
STROBE LAMP KIT	378	Tank, Fuel Tank, Fuel Tank (Not for Canada and USA) (050001 -) ..	108
STROBE LIGHT	420	Tank, Fuel Tank, Fuel Tank, Fuel Pump and Fuel Filter	110
STRUT	216	Tank, Fuel Tank, Heater (- XXXXXX)	372
SUPPORT PLATE (WINCH) (2500 LB/1134 KG)	402	Tank, Windshield Washer Kit	366
Switch, Attachment, Front Implement Lift	390	Toolbox, Side Opening Toolbox Kit (- 060000)	438
Switch, Back-Up Alarm Kit (- 050000)	154	Toolbox, Top Opening Toolbox Kit (- 060000)	440
Switch, Back-Up Alarm Kit (050001 -)	157	Top Opening Toolbox Kit (- 060000)	440
Switch, Backup Alarm Kit (070001 - 090000)	158	TRAILER CONNECTOR (SN 050001-) (EUROPEAN) (050001 -) ..	320
Switch, Backup Alarm Kit (090001 -)	160	Transaxle	192
SWITCH, BEACON LIGHT	378	TRANSAXLE CONTROLS	206
Switch, Beacon Light Kit	378	Transaxle Housing	194
Switch, Brake / Tail Light (- 120000)	184	TRANSAXLE RANGE SHIFT	212
Switch, Brake / Tail Light Kit (120001 -)	186	Transaxle Range Shift (- 114214)	196
Switch, Brake Pedal and Linkage (- 030000)	218	Transaxle Range Shift (114215 -)	198
Switch, Brake Pedal and Linkage (030001 - 050000)	220	TRANSAXLE RANGE SHIFT (2WD)	212
Switch, Brake Pedal and Linkage (050001 - 130000)	222	Transaxle, Transmission Case, Transaxle Housing	194
Switch, Cargo Box, Reflector (050001 -)	244	Transmission, Transmission Case, Transaxle Housing	194
Switch, Cargo Box, Taillight (2/2)	250	Tube, Air Cleaner (- 050000)	120
Switch, Chassis Wiring Harness and Switches (- 050000)	134	Tube, Air Cleaner (050001 - 100000)	122
Switch, Chassis Wiring Harness and Switches, Homologation	310	Tube, Air Cleaner (For California)	128
Switch, Chassis Wiring Harness, Headlight and Switches (050001 -)	136	Tube, Air Cleaner, For Canada and USA (100001 -)	124
Switch, Deluxe Light Kit (050001 -)	166	Tube, Air Cleaner, Not for Canada and USA (100001 -)	126
Switch, Deluxe Light Kit (080001 - 090000)	170	Tube, Air Intake, Engine FJ400D	118
Switch, Deluxe Light Kit (W/Cab) (- 050000)	164	Tube, Beacon Light Kit	378
Switch, Deluxe Light Kit, W/O Cab (- 050000)	163	Tube, Cargo Box, Reflector (050001 -)	244
Switch, Front Implement Lift Kit	392	Tube, Cargo Box, Taillight (1/2)	248
SWITCH, HORN (EUROPEAN)	309	Tube, Dipstick Tube, Engine Oil Filter and Dipstick	72
SWITCH, HORN (SN -XXXXXX)	149	Tube, Fuel Tank (Not for Canada and USA) (050001 -)	108
Switch, Horn Kit	149	Tube, Heater (- XXXXXX)	372
Switch, Light Switch, Grab Light	418	Tube, Light Bar	420
SWITCH, POWER LIFT FOR CARGO BOX (SN -050000) (- 050000)	256	Tube, Oil Fill	72
Switch, Power Lift, Cargo Box	258, 260, 428	Tube, Seat and Seat Base Cover	238
Switch, Power Lift, Cargo Box (- 050000)	256	TURN LIGHT (EUROPEAN)	322
Switch, Power Lift, Cargo Box (050001 -)	262	Turn Signal Lights (090001 - 120000)	172, 174
Switch, Rotary Switch, Chassis Wiring Harness and Switches (- 050000)	134	Turn Signal Lights (1/2) (120001 -)	176
Switch, Rotary Switch, Chassis Wiring Harness, Headlight and Switches (050001 -)	136	Turn Signal Lights (2/2) (120001 -)	178
Switch, Switch Kit, Beacon Light Kit, Deluxe Cab	367	TURN SIGNALS KIT (SN 050001-) (050001 -)	166
Switch, Switch Kit, Front Work Light Kit	368	Turn Signals Kit, W/O Cab, (SN -050000) (- 050000)	163
Switch, Switch Kit, Rear Work Light	369		
Switch, Taillight and Wiring Harness (- 050000)	180	V	
Switch, Toggle/Rocker Switch, Brake / Tail Light (- 120000)	184	V-Belt, Drive Belt, Clutch Guard and Splash Guard Kit	208
Switch, Toggle/Rocker Switch, Brake / Tail Light Kit (120001 -)	186	V-Belt, Heavy Duty Alternator (- 050000)	150
Switch, Toggle/Rocker Switch, Cargo Box, Taillight (2/2)	250	V-Belt, Heavy Duty Alternator (050001 -)	152
Switch, Toggle/Rocker Switch, Chassis Wiring Harness and Switches, Homologation	310	V-Blade	384
Switch, Toggle/Rocker Switch, Deluxe Light Kit (050001 -)	166	V-BLADE, MOUNTING BRACKETS, AND MOLDBOARDS	384
Switch, Toggle/Rocker Switch, Deluxe Light Kit (W/Cab) (- 050000)	164	Voltmeter, Gauge Kit	148
Switch, Toggle/Rocker Switch, Deluxe Light Kit, W/O Cab (- 050000)	163	Voltmeter, Optional	148
Switch, Toggle/Rocker Switch, Taillight and Wiring Harness (- 050000)	180		
Switch, Toggle/Rocker Switch, Turn Signal Lights (090001 - 120000)	174	W	
Switch, Toggle/Rocker Switch, Turn Signal Lights (1/2) (120001 -) ..	176	WASHER PUMP (CAB)	366
SWITCH, TRANSAXLE NEUTRAL START (- 114214)	196	WASHER RESERVOIR (CAB)	366
SWITCH, TRANSAXLE NEUTRAL START (2WD)	212	WASHER WINDSHIELD (CAB)	366
Switch, TRANSAXLE RANGE SHIFT	212	Wedge, Reflector	324
Switch, Transaxle Range Shift (- 114214)	196	Wheel, Rim, WHEELS AND TIRES (OPTIONAL RUN-FLAT)	278
Switch, Transaxle Range Shift (114215 -)	198	WHEEL, STEERING	216
Switch, Turn Signal Lights (090001 - 120000)	174	Wheel, Steering Wheel, Steering Wheel and Controls	216
Switch, Turn Signal Lights (1/2) (120001 -)	176	Wheel, Wheel Bolt, Brake Pedal and Linkage (- 030000)	218
Switch, Winch Kit, 2500 lb	416	Wheel, Wheel Bolt, Brake Pedal and Linkage (030001 - 050000) ..	220
Switch, Winch Kit, 3000 lb	414	Wheel, Wheel Bolt, Brake Pedal and Linkage (050001 - 130000) ..	222
Switch, Windshield Kit	356	Wheel, Wheel Bolt, Wheels and Tires	280
Switch, Wiring Harness, Winch, 2500 lb	404	Wheel, Wheels and Tires	280
		Wheel, WHEELS AND TIRES (OPTIONAL RUN-FLAT)	278
		Wheels and Tires	280
		WHEELS AND TIRES (OPTIONAL RUN-FLAT)	278

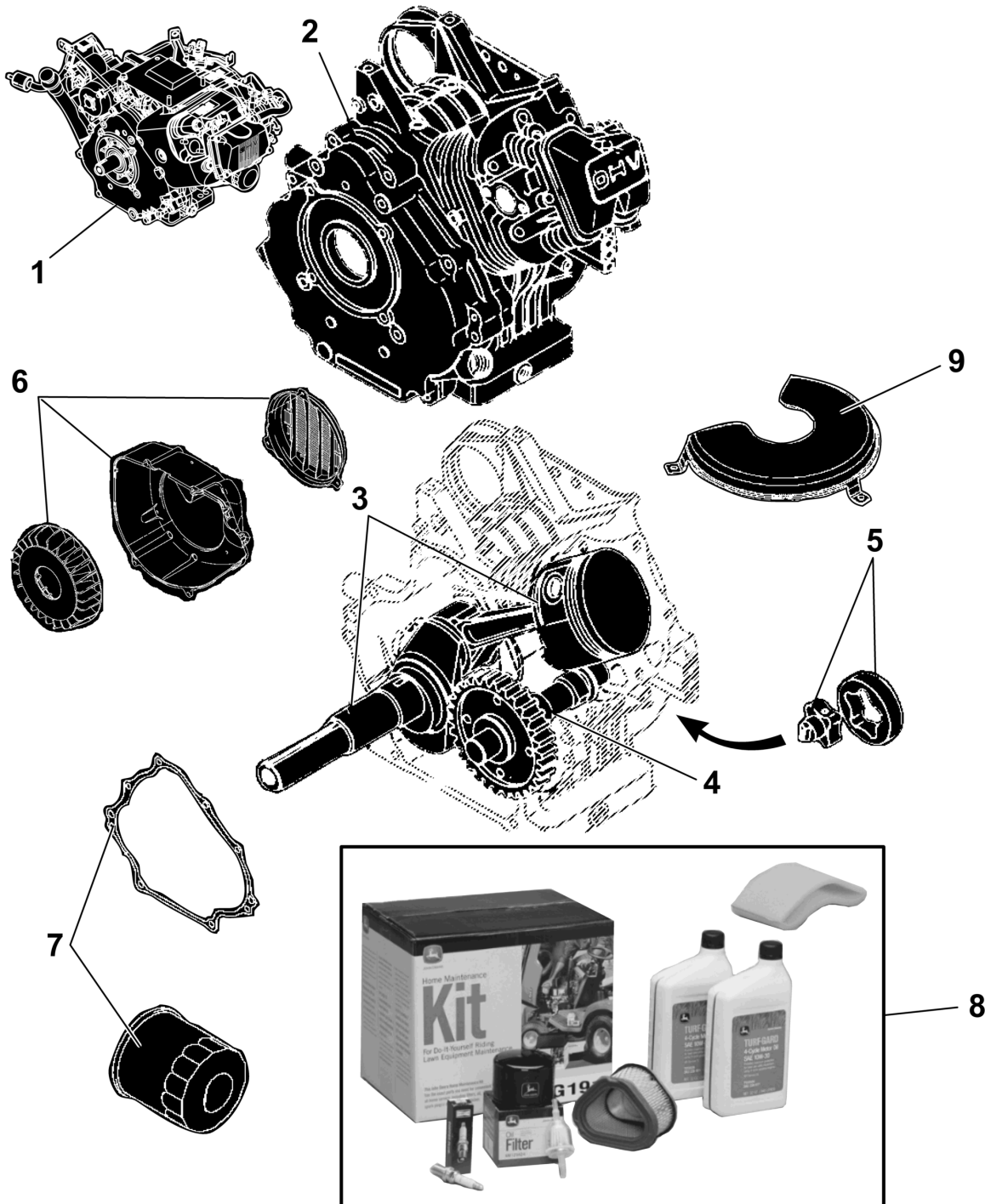
Alphabetical Index - Continued

	<i>Page</i>	<i>Page</i>
WHEELS AND TIRES, RUN-FLAT	278	
Winch Accessories Kit	422	
Winch Accessories, Attachment	422	
Winch Kit, 2500 lb	416	
Winch Kit, 3000 lb	414	
Winch Plate, 2500 lb	402	
Winch Plate, 3000 lb	408	
Winch, 2500 lb	400	
Winch, 3000 lb	406	
Winch, 3000 lb., Attachment	414	
WINDOW, REAR (CAB)	364	
Window, Rear Windscreen	364	
Window, Window Kit, Cab Frame	380	
Windscreen Kit	290	
Windscreen Kit, Optional	290	
Windshield Kit	356	
WINDSHIELD WASHER (CAB)	366	
Windshield Washer Kit	366	
Windshield Washer, Attachment	366	
Windshield, Glass Door Kit	360	
Windshield, Windshield Kit	356	
Wiper, Wiper Arm, Windshield Kit	356	
Wiper, Wiper Blade, Windshield Kit	356	
WIRING HARNESS (GRABLIGHT)	418	
WIRING HARNESS, BEACON LIGHT	378	
Wiring Harness, Cargo Box, Taillights	248	
Wiring Harness, Homologation (050001 - 120000)	312	
Wiring Harness, Homologation (120001 -)	314	
WIRING HARNESS, HORN (SN -XXXXXX)	149	
Wiring Harness, Winch, 2500 lb	404	
Wiring Harness, Winch, 3000 lb	410	
WORK LIGHT	420	
WORK LIGHTS, FRONT (CAB)	368	
WORK LIGHTS, REAR (CAB)	369	

Sectional Pictorial Index
 Index d'illustrations par sections.
 Gruppenbildindex
 Indice illustrato delle sezioni
 Índice de ilustraciones por secciones
 Avsnittsbildregister

PU43076 A.1

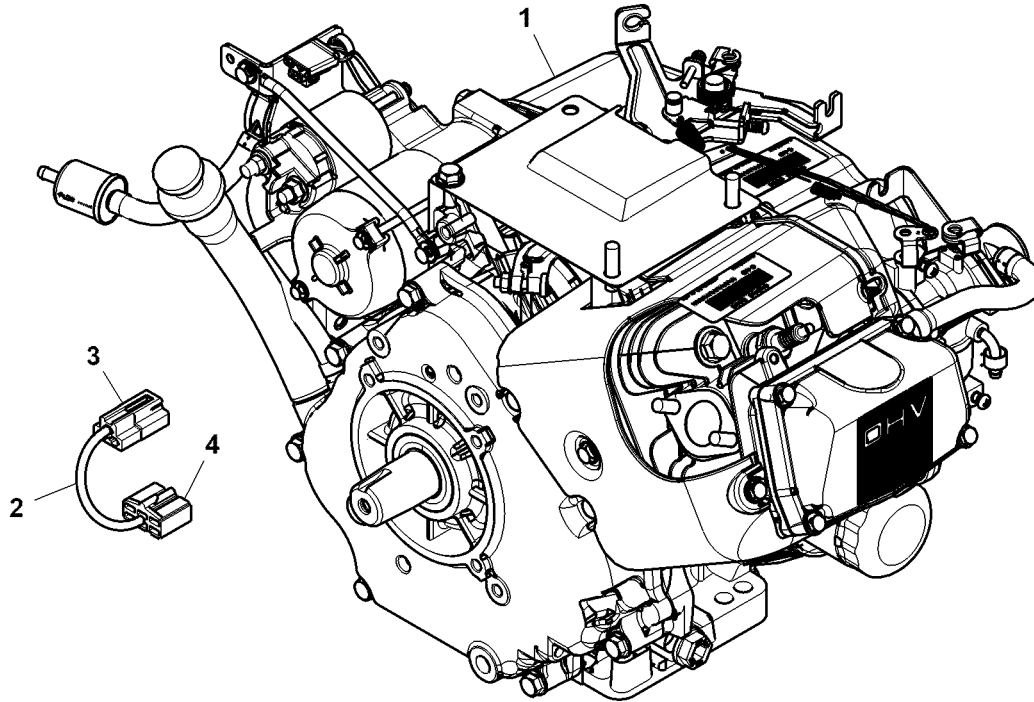
1-	64
2-	66
3-	68
4-	70
5-	72
6-	74
7-	76
8-	78
9-	79



PU43076

Engine
Moteur
Motor
Motore
Motor
Motor

PU37084 A.1

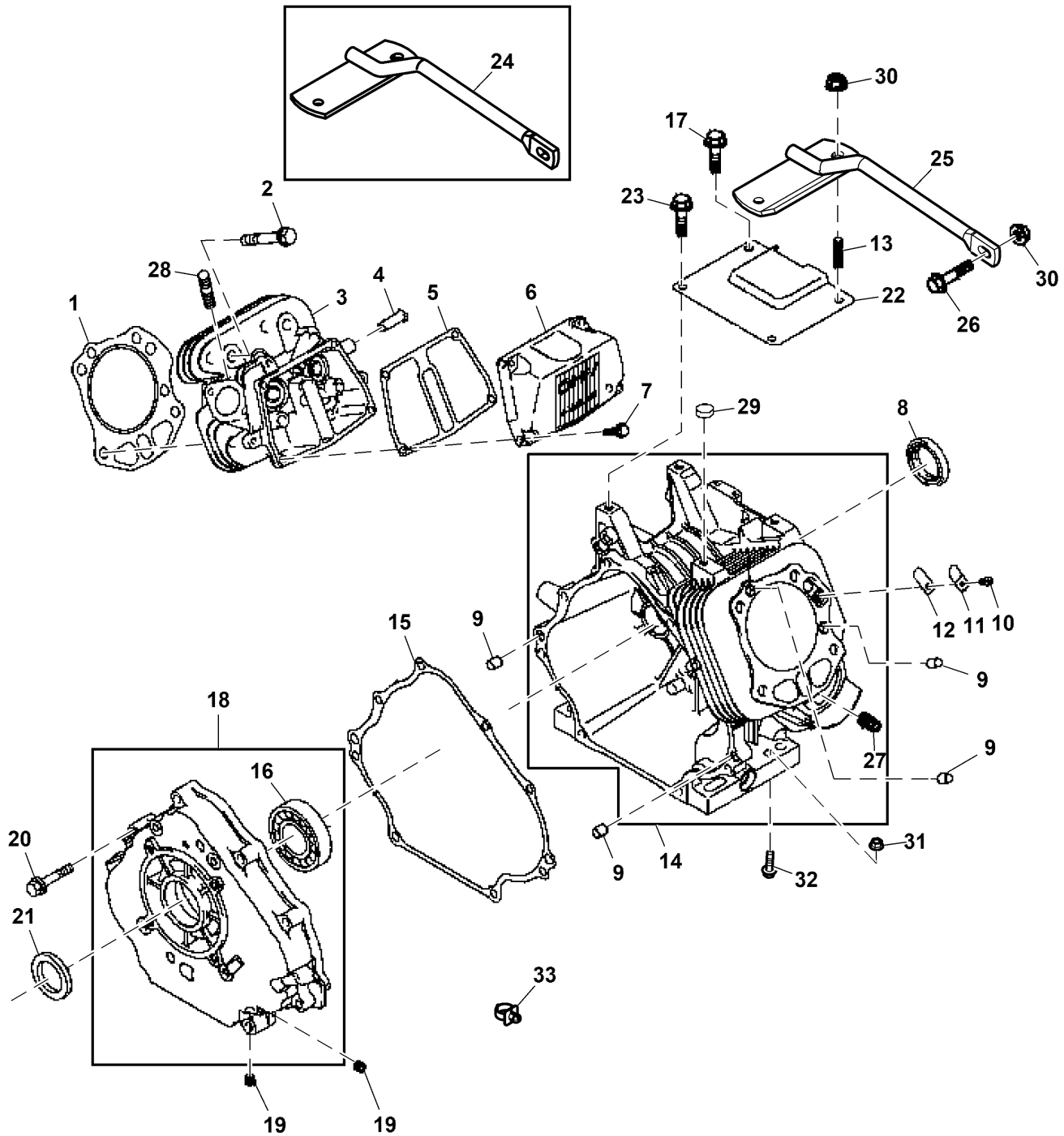


PU37084

Key	Part No.	Part Name	Qty.	Serial No.	Remarks
1	AM132911	Gasoline Engine	1		MARKED FJ400D-AS04; ORDER MIA10577
	MIA10577	Gasoline Engine	1		MARKED FJ400D-BS04; ORDER MIA11309
	MIA11309	Gasoline Engine	1		MARKED FJ400D-CS04; ORDER MIA12010
	MIA12010	Gasoline Engine	1		MARKED FJ400D-DS04; ORDER MIA12907
	MIA12907	Gasoline Engine	1	-050000	MARKED FJ400D-ES04; ORDER AUC16568; ALSO ORDER AM138084
	MIA12907	Gasoline Engine	1	050001-160000	MARKED FJ400D-ES04; ORDER AUC16568
	AUC16568	Gasoline Engine	1	160001-	MARKED FJ400D-ES04-R, ORDER AUC20958
	AUC20958	Gasoline Engine	1	160001-	MARKED FJ400D-ES04-R
	MIA10838	Short Block Assembly	1		ORDER MIA12841
	MIA12841	Short Block Assembly	1		
2	AM138084	Wiring Harness	1	-050000	Jumper To Engine
3	T100454	Elec. Connector Housing	1	-050000	E2EC - 4, Engine Connector
4	57M7826	Elec. Connector Terminal	2	-050000	Cavity B, C
	U44599	Electrical Connector Assy	1	-050000	E2EC - 11, Front Light Connection
	57M9621	Elec. Connector Terminal	2	-050000	Cavity B, D

Cylinder Head and Crankcase
 Culasse et carter moteur
 Zylinderkopf und Kurbelgehäuse
 Testata e basamento
 Culata y cárter
 Topplöck och vevhus

PU48477 A.1

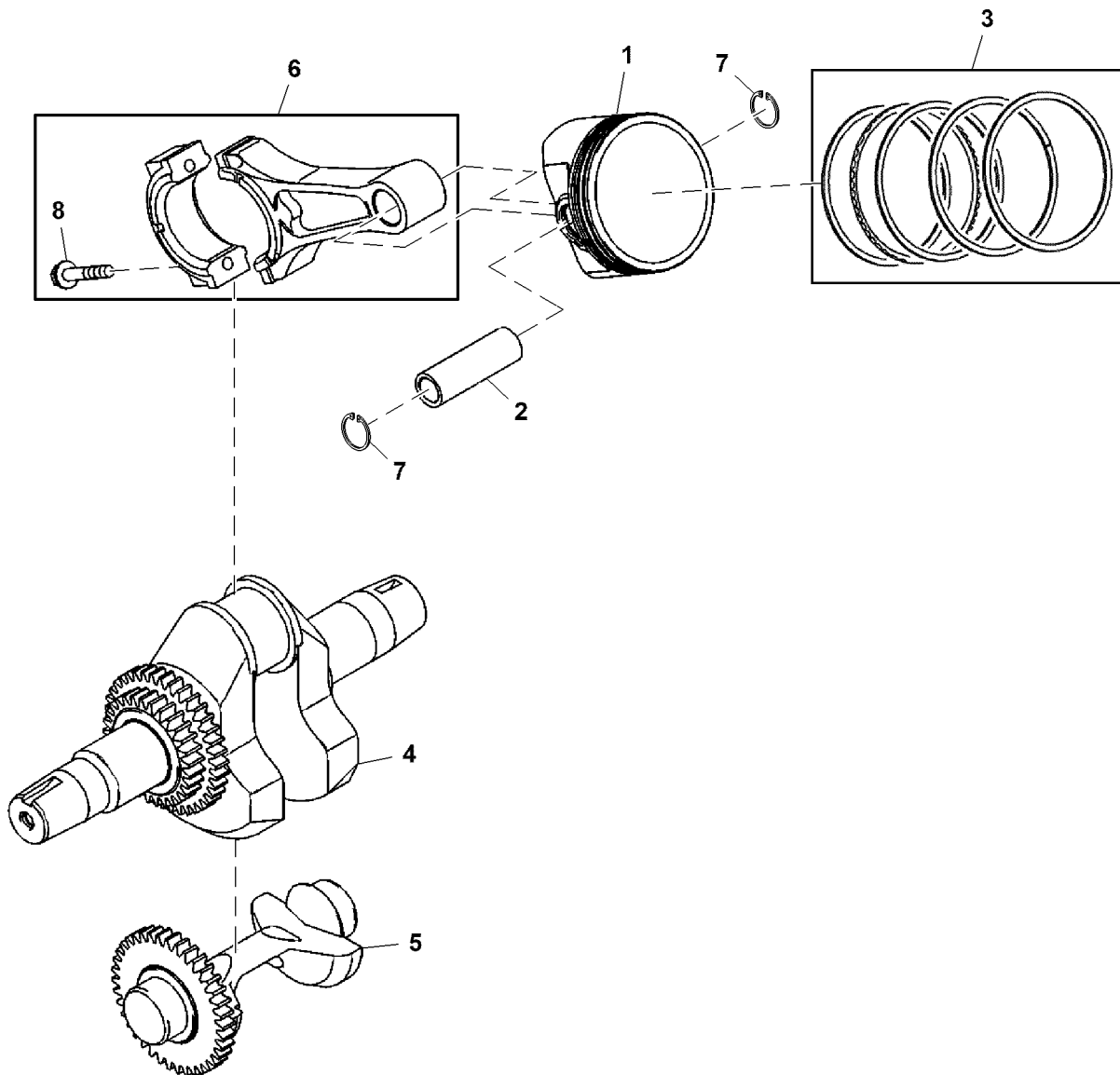


PU48477

Key	Part No.	Part Name	Qty.	Serial No.	Remarks
1	M152948	Engine Cylinder Head Gasket	1		
2	MIU12209	Bolt	4		SUB FOR M94235
3	MIA11569	Cylinder Head	1		SUB FOR AM134930
4	M152952	Pipe	1		
5	M152951	Gasket	1		Rocker Case
6	MIU14499	Case	1		SUB FOR APPL MIU12483, Rocker Case
7	19M7863	Screw	4		M6 X 25
8	M149281	Seal	1		
9	M138388	Pin	4		
10	MIU14207	Screw	1		SUB FOR M152955
11	M76124	Plate	1		
12	M76125	Valve	1		
13	MIU11949	Bolt	4		SUB FOR M68144
14	AUC11844	Kit	1		SUB FOR MIA10704, Crankcase
15	MIU13937	Gasket	1		SUB FOR M152950, Crankcase
16	AM101062	Bearing	1		
17	19M7866	Screw	1		M8 X 20
18	MIU11122	Cover Kit	1		SUB FOR M152953, Crankcase
19	MIU14001	Plug	2		SUB FOR M147270
20	19M8318	Screw	8		M8 X 45
21	M152954	Seal	1		
22	M153018	Cover	1		Brake
23	19M7865	Screw	1		M8 X 16
24	AM146599	Support	1		ORDER AM146903
25	AM146903	Support	1		
26	19M7868	Screw	1		M8 X 30
27	M127431	Adapter Fitting	1		USE WITH MIA10704
	MIU13767	Adapter Fitting	1		USE WITH AUC11844
28	MIU12726	Stud	2		SUB FOR M138395 OR MIU11736
29	M88987	Seal	1		
30	14M7396	Lock Nut	3		M8
31	14M7296	Flange Nut	4		M10
32	19M7835	Screw	4		M10 X 35
33	M131313	Clip	1		SUB FOR M152979

Crankshaft and Piston
 Vilebrequin et piston
 Kurbelwelle und Kolben
 Albero a gomiti e pistone
 Cigüeñal y pistón
 Vevaxel och kolv

PU16670 A.1



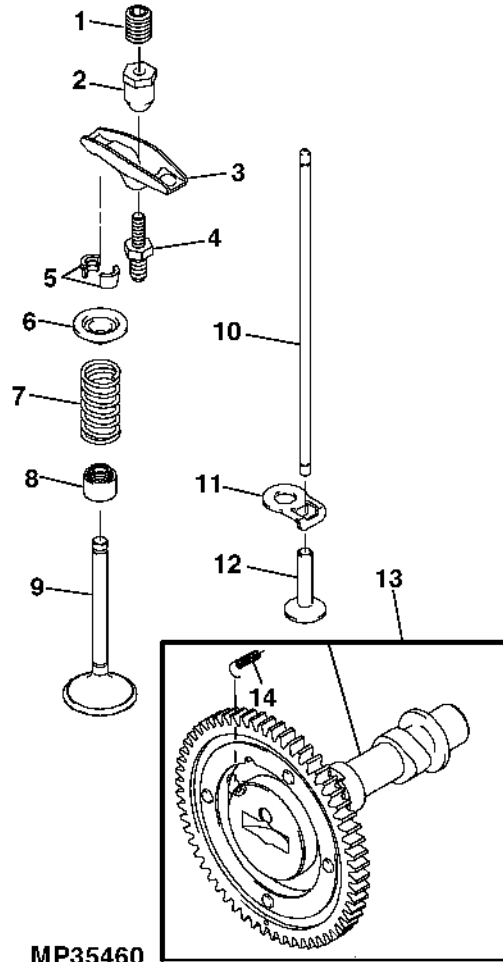
PU16670

<i>Key</i>	<i>Part No.</i>	<i>Part Name</i>	<i>Qty.</i>	<i>Serial No.</i>	<i>Remarks</i>
1	M152956	Piston	1		
2	M152957	Piston Pin	1		
3	AM134932	Piston Ring Kit	1		Set of 5
4	AM134933	Crankshaft	1		
5	AM134934	Balancer	1		ORDER AUC11017
	AUC11017	Balancer	1		
6	MIA12633	Connecting Rod	1		SUB FOR MIA11977 OR AM134935
7	M70220	Snap Ring	2		
8	M146763	Bolt	2		

Camshaft and Valves
Arbre à cames et soupapes
Nockenwelle und Ventile
Albero a camme e valvole
Árbol de levas y válvulas
Kamaxel och ventiler



MP35460 A.1

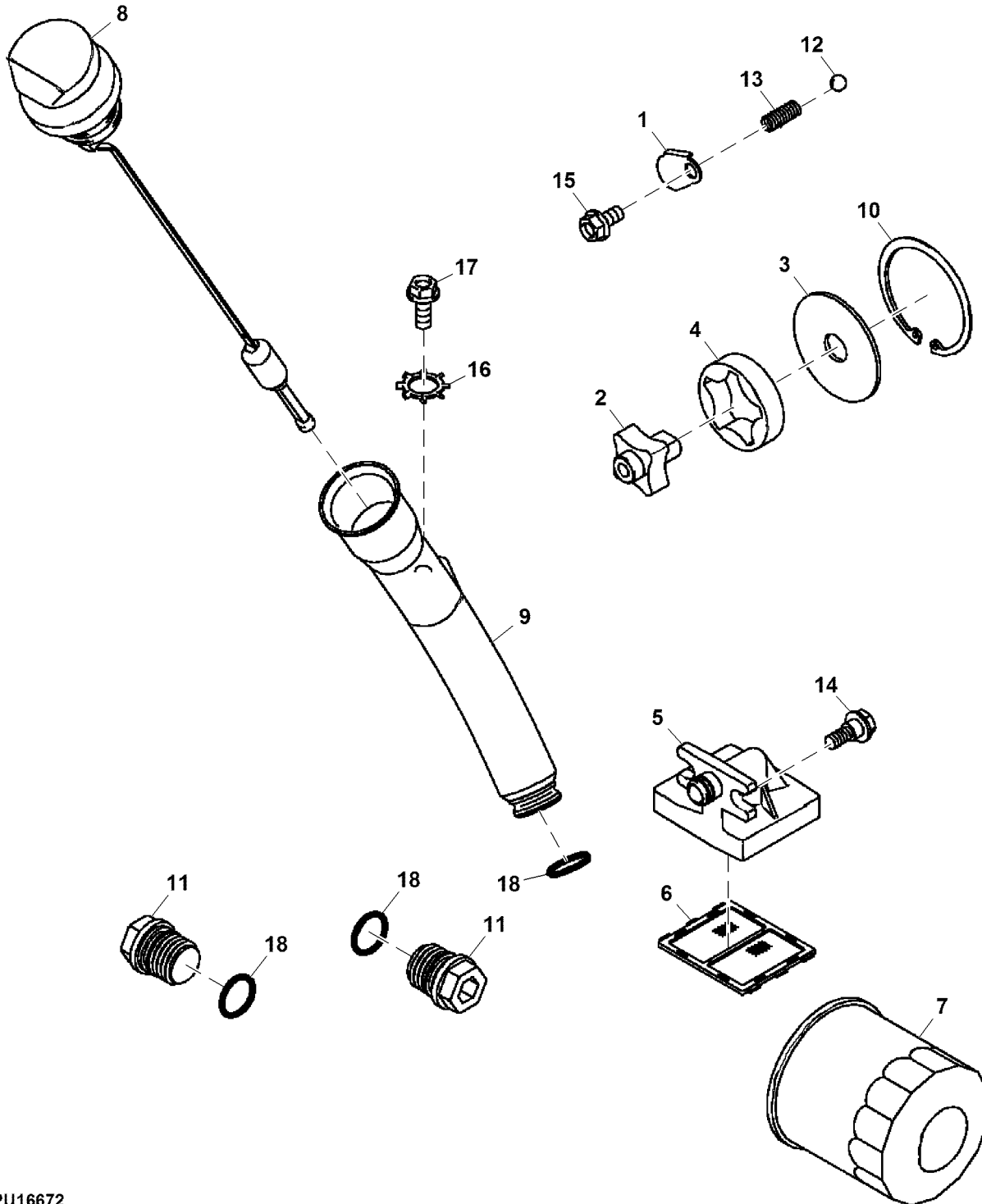


MP35460

Key	Part No.	Part Name	Qty.	Serial No.	Remarks
1	M138410	Screw	2		
2	MIU11123	Nut	2		
3	M146876	Rocker Arm	2		
4	M146881	Bolt	2		
5	AM132412	Retainer Kit	2		
6	M152960	Retainer	2		Valve Spring
7	M152963	Spring	2		Engine Valve
8	M152964	Seal	2		
9	M152958	Intake Valve	1		
	MIU12703	Exhaust Valve	1		SUB FOR M152959
10	M152962	Push Rod	2		
11	M152961	Guide	2		
12	M138403	Tappet	2		
13	M1A13171	Camshaft	1		SUB FOR AM134936
14	M138413	Extension Spring	1		

Engine Oil Filter and Dipstick
 Filtre à huile moteur et jauge d'huile
 Motorölfilter und Messstab
 Filtro olio motore e astina di livello
 Filtro de aceite motor y varilla de nivel
 Motoröljefilter och mätsticka

PU16672 A.1

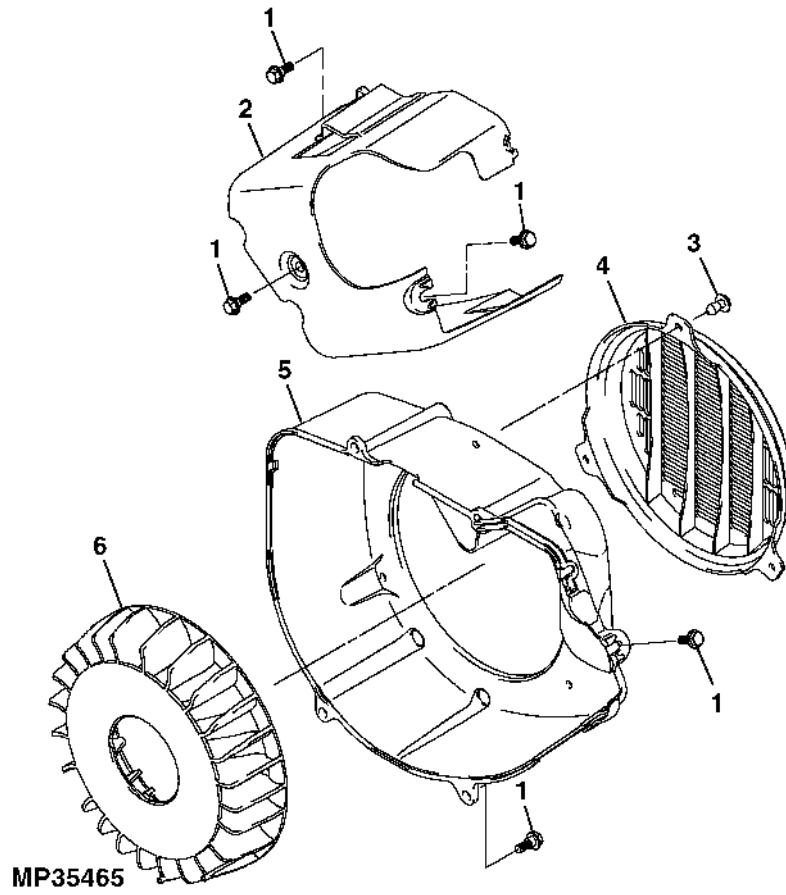


PU16672

Key	Part No.	Part Name	Qty.	Serial No.	Remarks
1	M152965	Plate	1		Oil Relief
2	AM134937	Oil Pump	1		
3	M152966	Cover	1		Pump
4	M76141	Rotor	1		Outer
5	M146885	Pipe	1		
6	M146886	Screen	1		
7	AM107423	Oil Filter	1		
8	M152967	Dipstick	1		
9	UC23611	Dipstick Tube	1		SUB FOR M152968
10	M152969	Snap Ring	1		
11	M138425	Plug	2		
12	M152970	Ball	1		
13	M152971	Spring	1		
14	M148369	Screw	2		
15	19M7774	Screw	1		M6 X 12
16	12H297	Lock Washer	1		1/4"
17	19M7775	Screw	1		M6 X 16
18	M88478	O-Ring	3		

Engine Shroud and Fan
Habillage du moteur et ventilateur
Motorverkleidung und Lüfter
Protezione e ventola motore
Carenado del motor y ventilador
Motorhölje och fläkt

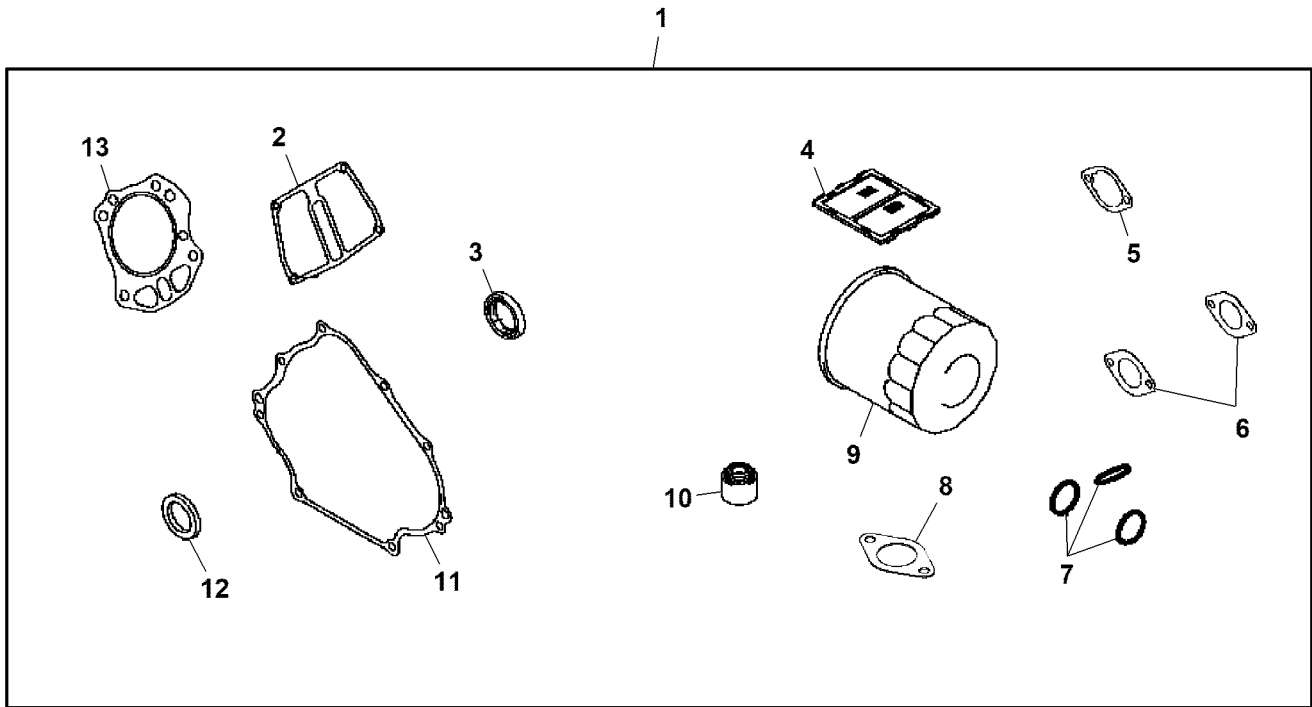
MP35465 A.1



Key	Part No.	Part Name	Qty.	Serial No.	Remarks
1	M148369	Screw	8		
2	MIU11506	Shroud	1		SUB FOR M152972,
3	MIU14466	Rivet	3		SUB FOR M152975
4	M152973	Guard	1		
5	M152974	Housing	1		Fan
6	MIU13857	Fan	1		SUB FOR MIU11268

Engine Gasket Kit
Jeu de joints du moteur
Motor-Dichtungssatz
Kit guarnizioni motore
Kit de empaquetaduras de motor
Packningssats för motor

PU39129 A.1



PU39129

Key	Part No.	Part Name	Qty.	Serial No.	Remarks
1	AM134947	Gasket Kit	1		
2	M152951	Gasket	1		Rocker Case
3	M149281	Seal	1		
4	M146886	Screen	1		
5	M152981	Gasket	1		Choke
6	M152987	Gasket	2		Carburetor Head
7	M88478	O-Ring	3		
8	M136651	Gasket	1		Exhaust
9	AM107423	Oil Filter	1		
10	M152964	Seal	2		
11	MIU13937	Gasket	1		SUB FOR M152950, Crankcase
12	M152954	Seal	1		
13	M152948	Engine Cylinder Head Gasket	1		

Home Maintenance Kit (- 040000)
 Kit d'entretien à domicile (- 040000)
 Heimwerker-Wartungssatz (- 040000)
 Kit manutenzione in proprio (- 040000)
 Juego de mantenimiento doméstico (- 040000)
 Hemunderhållssats (- 040000)

MX293450 A.1

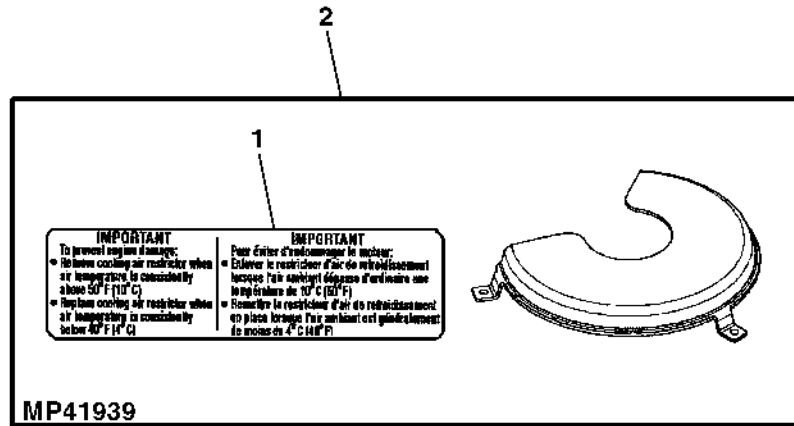


MX293450

Key	Part No.	Part Name	Qty.	Serial No.	Remarks
1	LG258	Maintenance Kit	1		(Not for Europe), INCLUDES Oil Filter, Fuel Filter, Air Filter, Oil Change Sticker, and Spark Plug, 10W30 Engine Oil Quart (2). (Actual Kit Contents May Differ from Photo)
	AUC17126	Maintenance Kit	1		(For Europe), INCLUDES Oil Filter, Fuel Filter, Air Filter, Oil Change Sticker, and Spark Plug, Engine Oil Quart (2). (Actual Kit Contents May Differ from Photo)

Flywheel Cover Kit
 Kit du couvercle de volant-moteur
 Schwungradabdeckungssatz
 Kit coprivolano
 Juego de cubierta del volante
 Svänghjulsååpa, sats

MP41939 A.1

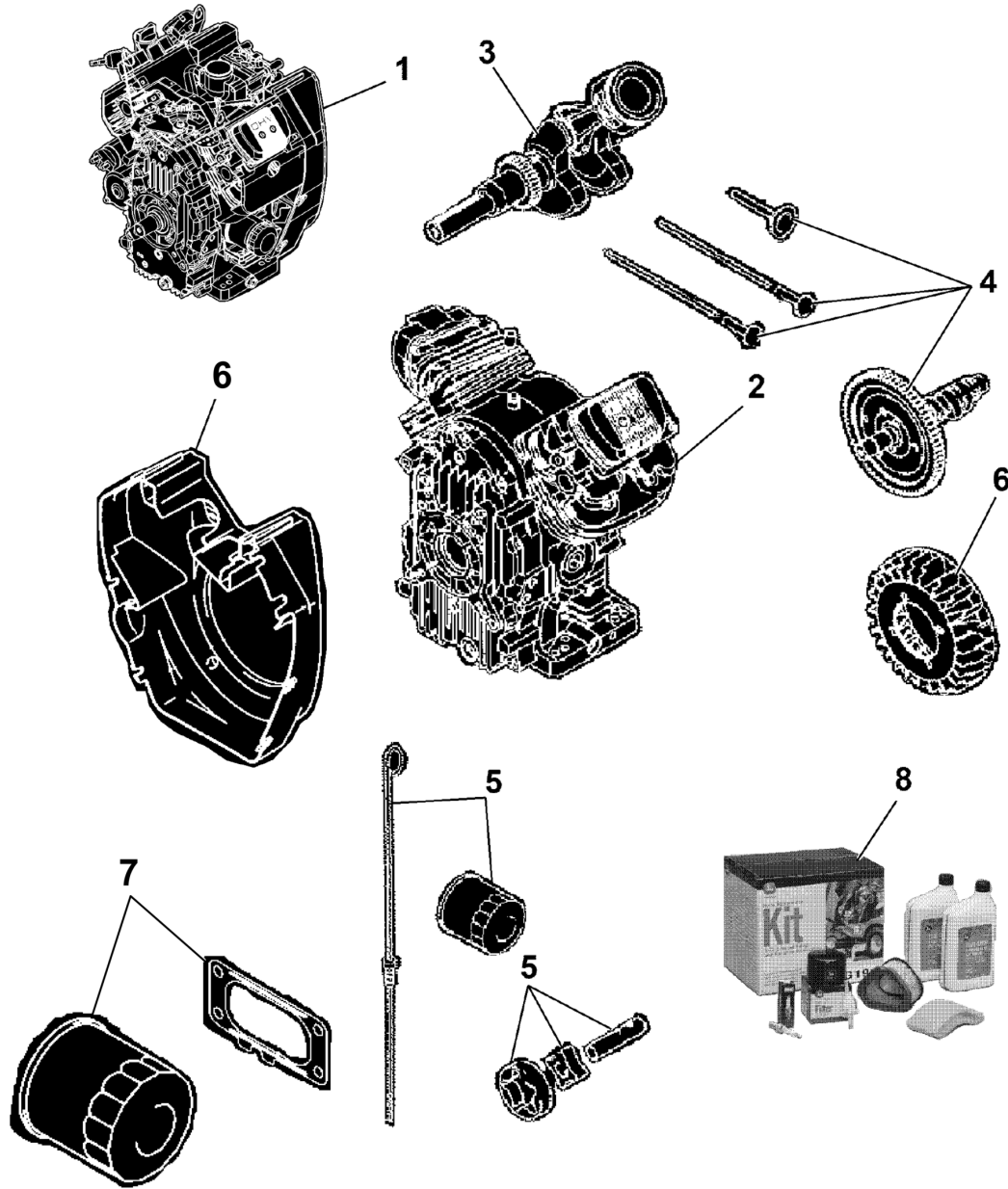


Key	Part No.	Part Name	Qty.	Serial No.	Remarks
1	M159527	Label	1		
2	BM22889	Kit	1		Flywheel Air Resistor

Sectional Pictorial Index
 Index d'illustrations par sections.
 Gruppenbildindex
 Indice illustrato delle sezioni
 Índice de ilustraciones por secciones
 Avsnittsbildregister

PU43077 A.1

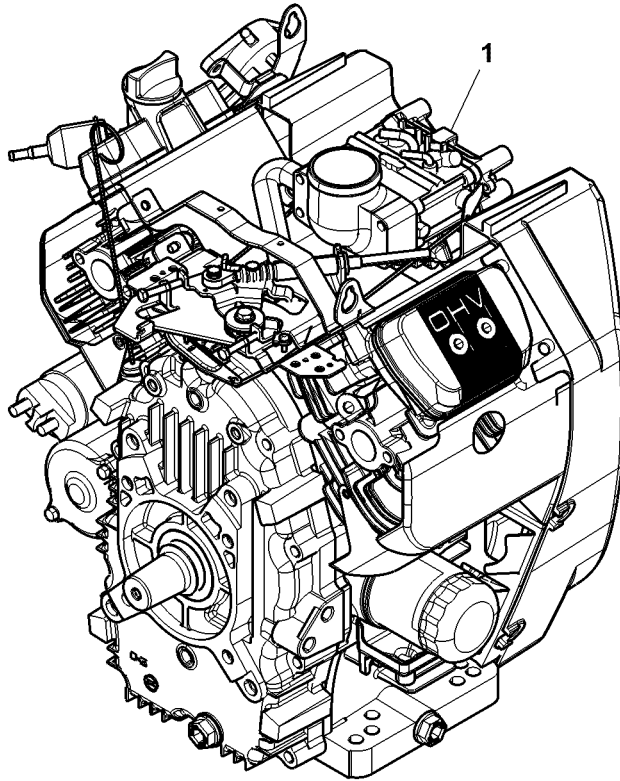
1-	82
2-	84
3-	88
4-	90
5-	92
6-	94
7-	86
8-	96



PU43077

Engine
Moteur
Motor
Motore
Motor
Motor

PU39222 A.1

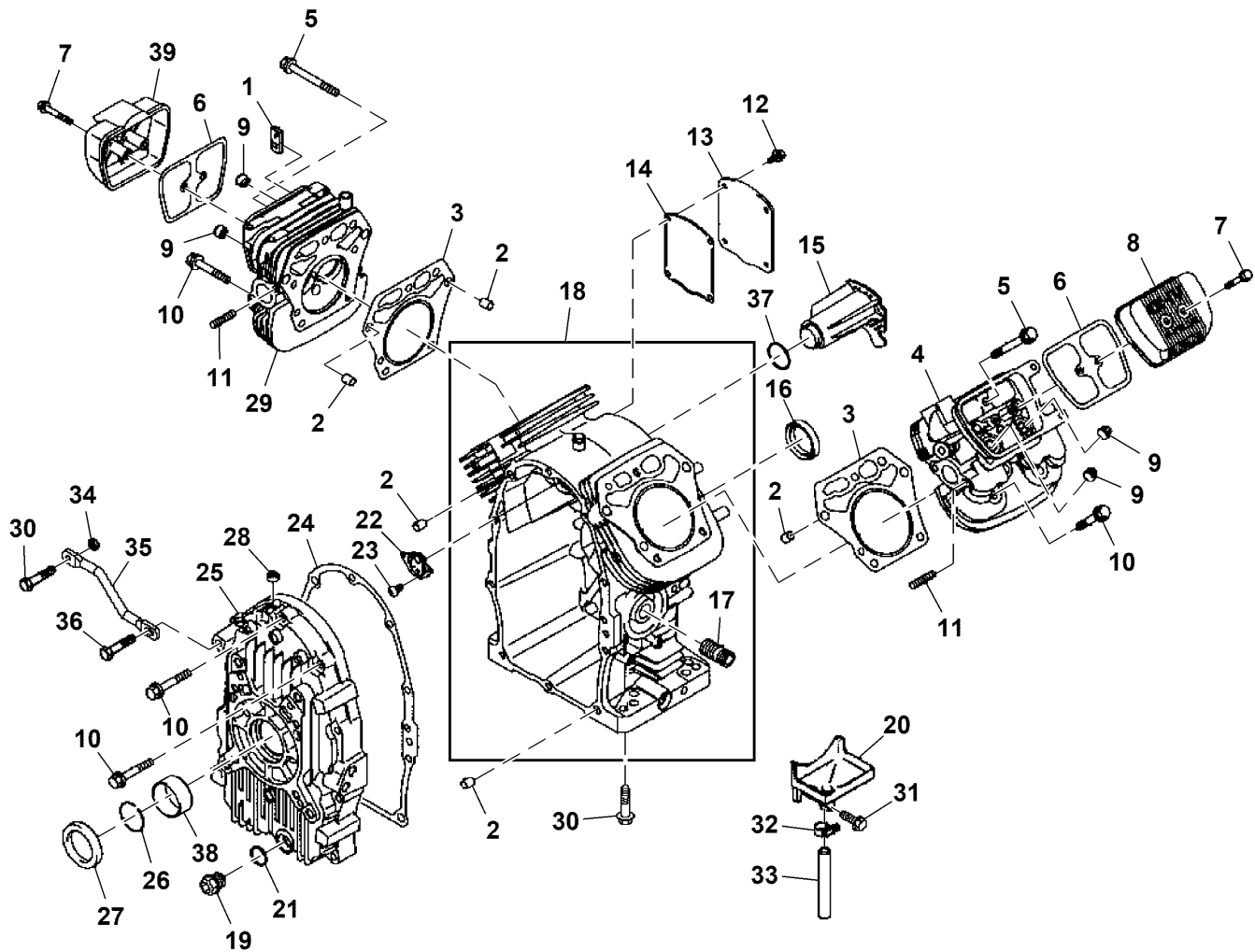


PU39222

Key	Part No.	Part Name	Qty.	Serial No.	Remarks
1	MIA11954	Gasoline Engine	1		MARKED FH601D-FS05R; ORDER AUC14539 OR
	AUC14539	Gasoline Engine	1		AUC14536; SUB FOR MIA11233
	AUC14536	Gasoline Engine	1		MARKED FH601D-FS05R; ORDER AUC20957, For USA
	AUC20957	Gasoline Engine	1		and Canada
					MARKED FH601D-FS05M, For Europe
					MARKED FH601D-FS05; , For USA and Canada

Cylinder Heads and Crankcase
 Culasses et carter-moteur
 Zylinderköpfe und Kurbelgehäuse
 Testate e basamento
 Culatas y cárter
 Cylinderhuvud och vevhus

PU42782 A.1

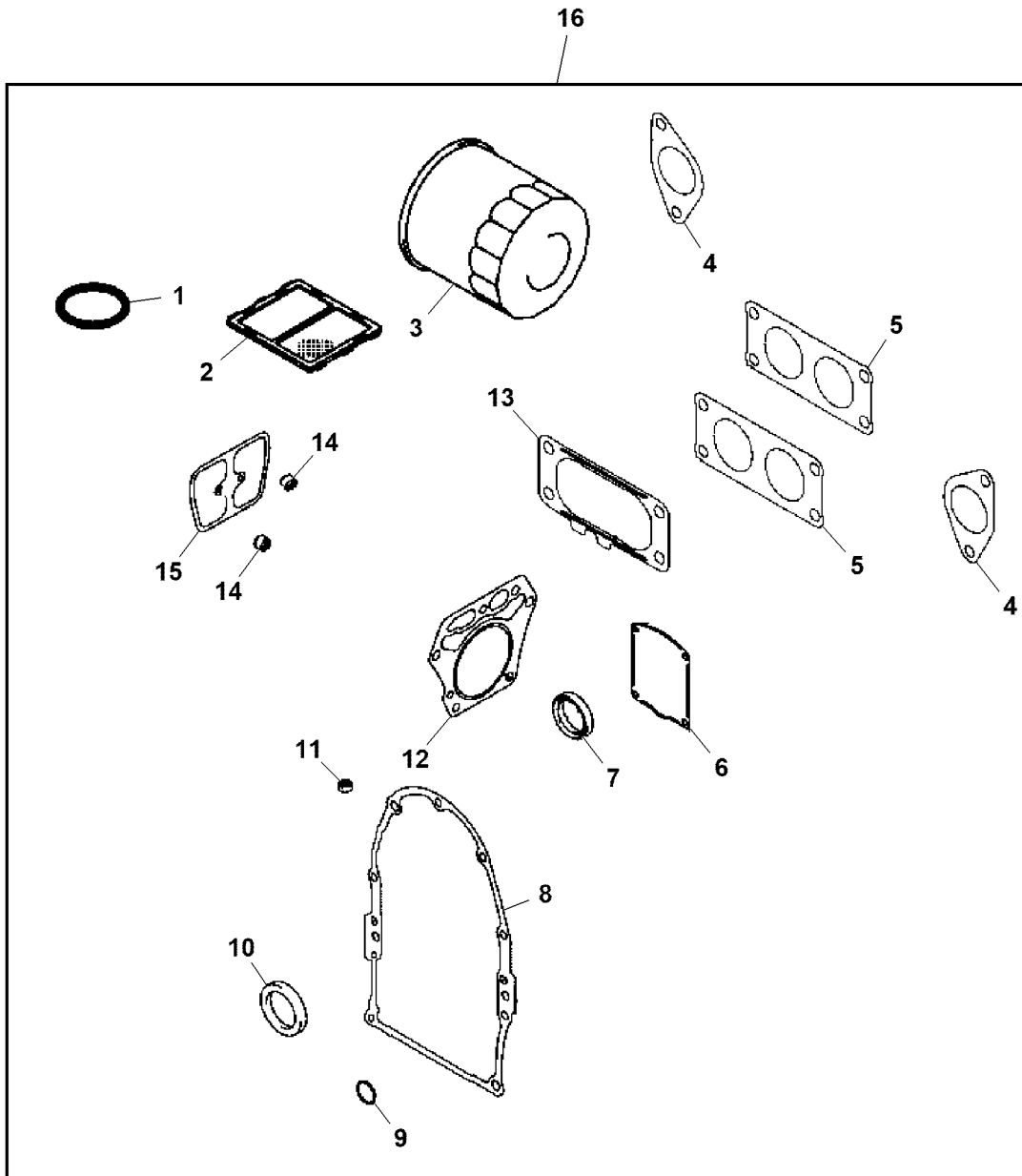


PU42782

Key	Part No.	Part Name	Qty.	Serial No.	Remarks
1	M146871	Pipe	1		
2	M138388	Pin	6		
3	M147908	Engine Cylinder Head Gasket	2		
4	AM135296	Cylinder Head	1		Cylinder No. 2
5	MIU11322	Bolt	2		SUB FOR M138394
6	M140221	Gasket	2		Rocker Case, ORDER UC35293
7	UC35293	Gasket	2		
8	19M7320	Cap Screw	4		M6 X 40
8	M140218	Valve Cover	1		Cylinder No. 2
9	M138389	Seal	4		
10	19M8319	Screw	18		M8 X 50, SUB FOR MIU11326
11	MIU12726	Stud	4		SUB FOR M138395 OR MIU11736
11	MIU11949	Bolt	4		USE WITH AUC14539 OR AUC14536
12	19M7774	Screw	4		M6 X 12, SUB FOR MIU11325
13	M140224	Cover	1		Breather
14	M140222	Gasket	1		Breather
15	MIU11522	Pipe	1		
16	M149281	Seal	1		
17	M127431	Adapter Fitting	1		
18	AUC19231	Crankcase	1		SUB FOR MIA11107 OR MIA11663
19	M138425	Plug	1		
20	M146870	Receiver	1		Oil Drain
21	M88478	O-Ring	1		
22	M146869	Valve	1		
23	21M7244	Screw	2		M4 X 8
24	MIU10794	Gasket	1		Crankcase
25	MIA11447	Cover Kit	1		INCLUDES MIU10933; ORDER AUC19167, Crankcase
25	AUC19167	Cover	1		INCLUDES UC31515
26	M140231	Snap Ring	1		
27	MIU11104	Seal	1		
28	M151774	Seal	1		SUB FOR M138392
29	MIA10402	Cylinder Head	1		Cylinder No. 1
30	19M7786	Screw	5		M10 X 30
31	M148369	Screw	2		
32	R97021	Hose Clamp	1		
33	TCU27100	Hose	1		Oil Drain
34	14M7400	Lock Nut	1		M10
35	M158593	Rod	1		
36	19M7867	Screw	1		M8 X 25
37	MIU11523	Gasket	1		
38	MIU10933	Bushing	1		ORDER UC31515
38	UC31515	Bushing	1		
39	M146867	Valve Cover	1		Cylinder No. 1

Engine Gasket Kit
 Jeu de joints du moteur
 Motor-Dichtungssatz
 Kit guarnizioni motore
 Kit de empaquetaduras de motor
 Packningssats för motor

PU43009 A.1

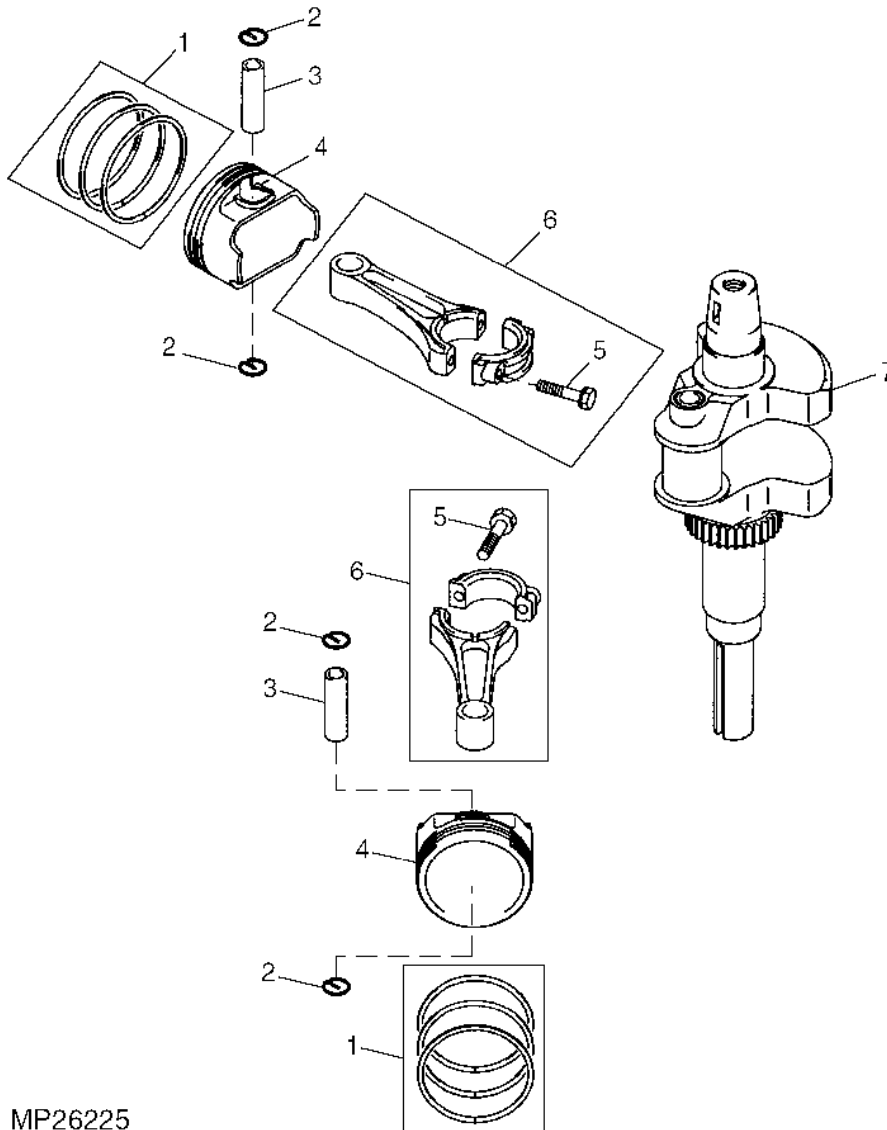


PU43009

Key	Part No.	Part Name	Qty.	Serial No.	Remarks
1	M146888	O-Ring	1		Oil Filler Cap
2	M146886	Screen	1		Oil Filter Pipe
3	AM107423	Oil Filter	1		
4	M140262	Gasket	2		Intake Manifold
5	M140261	Gasket	2		Carburetor
6	M140222	Gasket	1		Breather, Crankcase
7	M149281	Seal	1		Crankcase
8	MIU10794	Gasket	1		Crankcase
9	M88478	O-Ring	3		Crankcase Cover
10	MIU11104	Seal	1		Crankcase Cover
11	M151774	Seal	1		SUB FOR M138392, Crankcase Cover
12	M147908	Engine Cylinder Head Gasket	2		
13	M152498	Gasket	1		Air Filter
14	M138389	Seal	4		Cylinder Head
15	M140221	Gasket	2		Rocker Cover; ORDER UC35293
	UC35293	Gasket	2		
16	MIA10739	Gasket Kit	1		

Crankshaft and Piston
 Vilebrequin et piston
 Kurbelwelle und Kolben
 Albero a gomiti e pistone
 Cigüeñal y pistón
 Vevaxel och kolv

MP26225 A.1

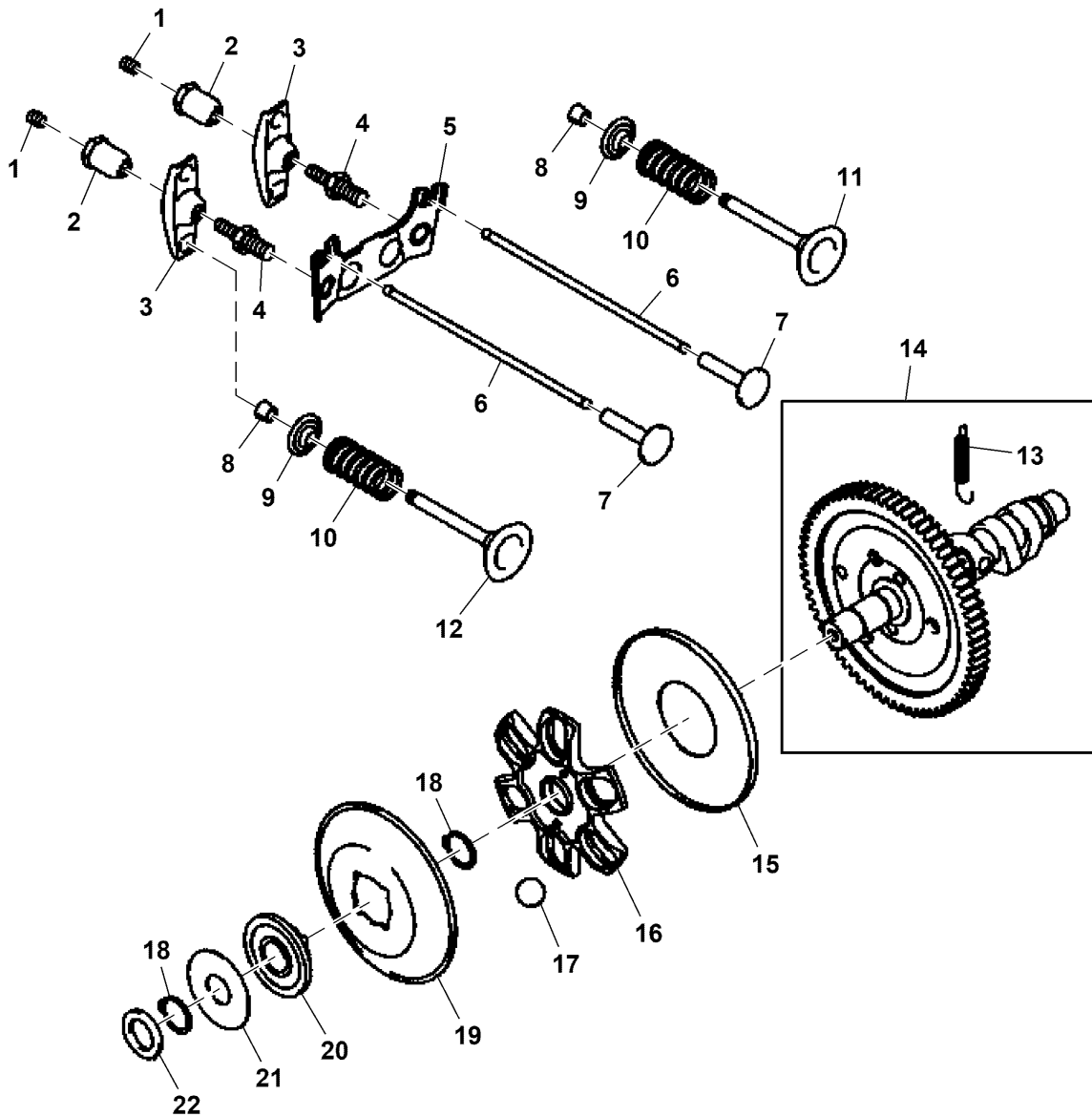


MP26225

Key	Part No.	Part Name	Qty.	Serial No.	Remarks
1	AM128738	Piston Ring Kit	2		STD
	AM132069	Piston Ring Kit	2		OS = 0.50 mm
2	M138398	Snap Ring	4		
3	M138397	Piston Pin	2		
4	M143319	Piston	2		STD
	M146875	Piston	2		OS = 0.50 mm
5	M146763	Bolt	4		
6	MIA10804	Connecting Rod	2		
7	MIA11109	Crankshaft	1		

Camshaft and Valves
 Arbre à cames et soupapes
 Nockenwelle und Ventile
 Albero a camme e valvole
 Árbol de levas y válvulas
 Kamaxel och ventiler

PU42783 A.1

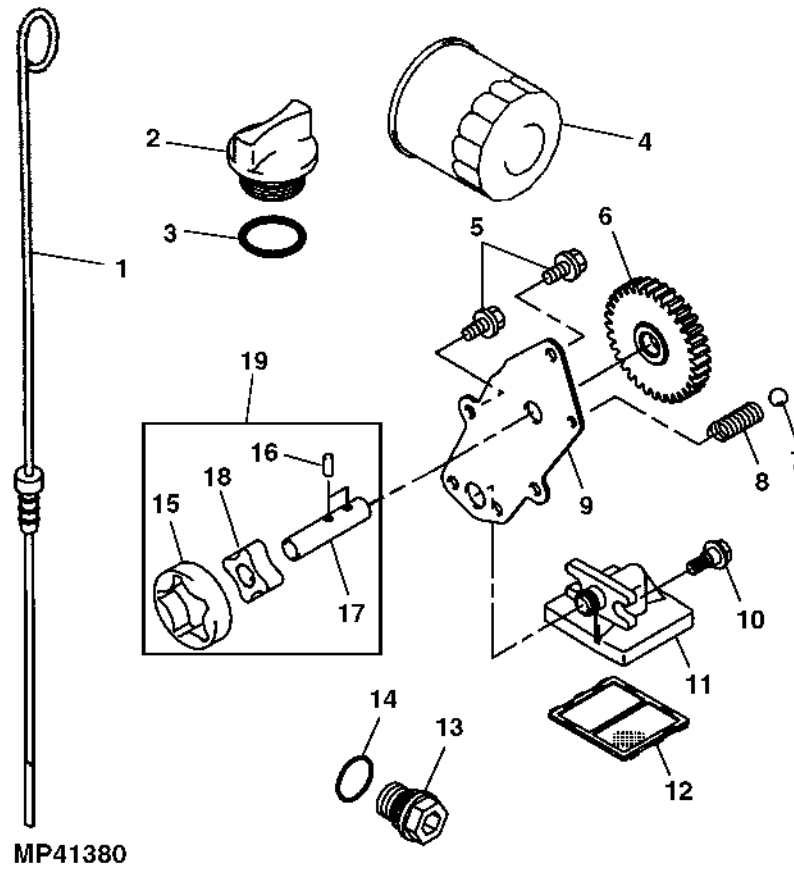


PU42783

Key	Part No.	Part Name	Qty.	Serial No.	Remarks
1	M138410	Screw	4		
2	M92891	Nut	4		
3	M146876	Rocker Arm	4		
4	M146881	Bolt	4		
5	M146877	Guide	2		Push Rod
6	M146879	Push Rod	4		
7	M138403	Tappet	4		
8	M118845	Retainer	8		
9	M138401	Retainer	4		Valve Spring
10	M140241	Spring	4		
11	M140234	Intake Valve	2		
12	M147596	Exhaust Valve	2		
13	M138413	Extension Spring	1		
14	M1A11197	Camshaft	1		
15	M140240	Plate	1		
16	M146878	Guide	1		
17	MIU10971	Ball Bearing	6		
18	MIU14000	Snap Ring	2		SUB FOR M138411
19	M146880	Plate	1		
20	UC26509	Sleeve	1		SUB FOR APPL MIU10708 OR MIU13044
21	M146882	Washer	1		
22	MIU11231	Washer	1		

Engine Oil Pump and Filter
 Pompe et filtre à huile moteur
 Motorölpumpe und Filter
 DtiPompa olio motore e filtro
 Bomba y filtro de aceite de motor
 Motoroljepump och filter

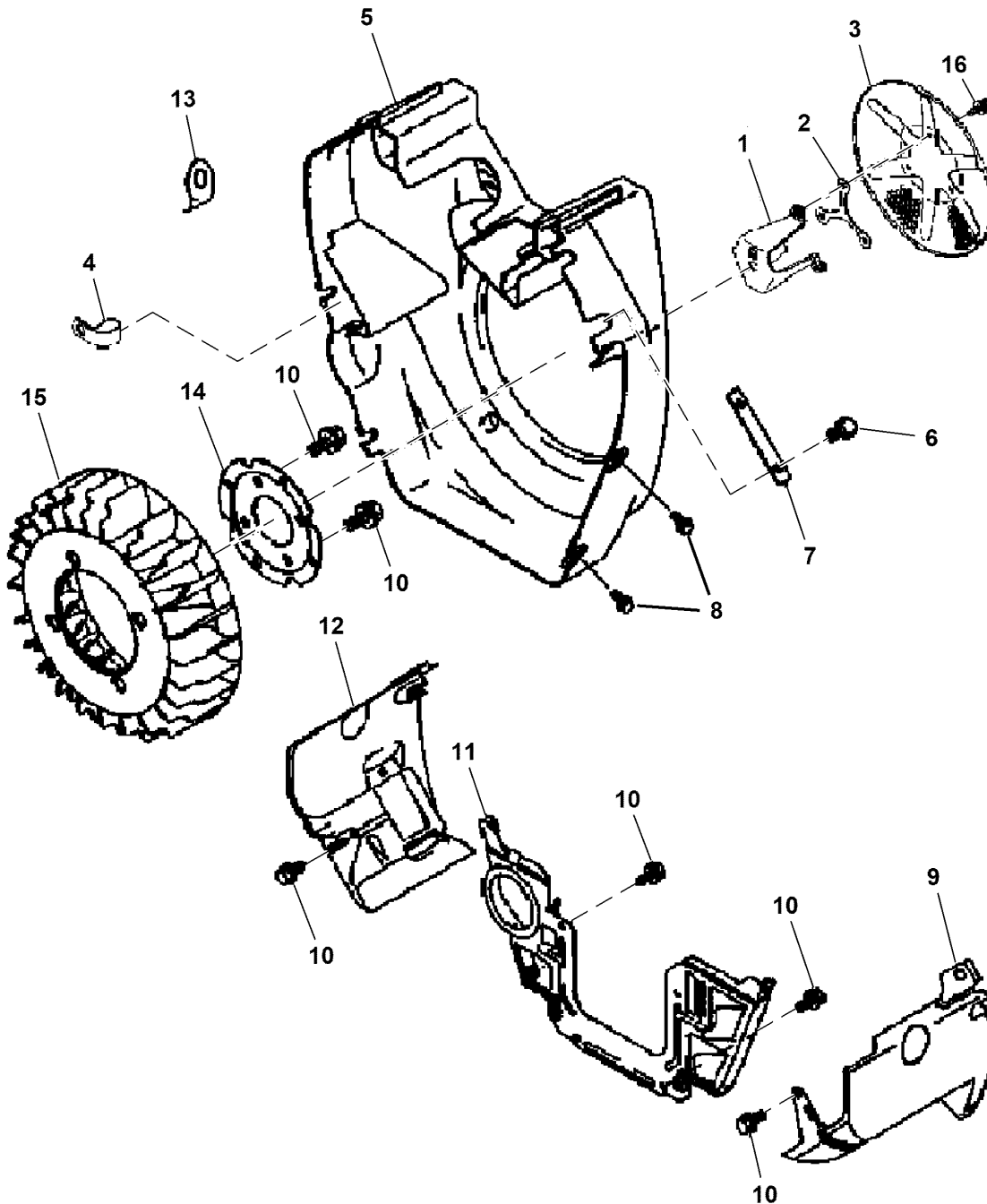
MP41380 A.1



Key	Part No.	Part Name	Qty.	Serial No.	Remarks
1	M153044	Dipstick	1		
2	M146884	Cap	1		Oil Filter
3	M146888	O-Ring	1		
4	AM107423	Oil Filter	1		
5	19M7774	Screw	3		M6 X 12
6	M148074	Spur Gear	1		
7	M138428	Ball	1		
8	M138429	Spring	1		
9	M146883	Plate	1		
10	M148369	Bolt	2		
11	M146885	Pipe	1		
12	M146886	Screen	1		
13	M138425	Plug	3		
14	M88478	O-Ring	3		
15	M76141	Rotor	1		Outer
16	M127265	Dowel Pin	2		SUB FOR M138423
17	MIU10707	Shaft	1		
18	M76140	Rotor	1		Inner
19	AM109371	Rotor Kit	1		ORDER MIU10707, M127265, M76140 AND M76141

Engine Cover and Shroud
 Carter et habillage moteur
 Motorabdeckung und -verkleidung
 Coperchio e protezione motore
 Cubierta y carcasa del motor
 Motorkåpa och hölje

PU46183 A.1



PU46183

Key	Part No.	Part Name	Qty.	Serial No.	Remarks
1	AM134967	Bracket	1		
2	M140249	Spacer	1		
3	M140246	Screen	1		
4	M149301	Clamp	1		SUB FOR M114561
5	M1A10498	Housing	1		SUB FOR AM132074
6	19M7865	Screw	4		M8 X 16
7	M146897	Washer	1		
8	M148369	Bolt	4		
9	AM128745	Shroud	1		Cylinder No. 2
10	19M7774	Screw	7		M6 X 12
11	MIU10934	Shroud	1		
12	AM128744	Shroud	1		Cylinder No. 1
13	M153046	Support	1		Choke
14	M146889	Plate	1		
15	M146894	Fan	1		
16	M139083	Bolt	3		

Home Maintenance Kit (040001 -)
 Kit d'entretien à domicile (040001 -)
 Heimwerker-Wartungssatz (040001 -)
 Kit manutenzione in proprio (040001 -)
 Juego de mantenimiento doméstico (040001 -)
 Hemunderhållssats (040001 -)

MX293450 A.1



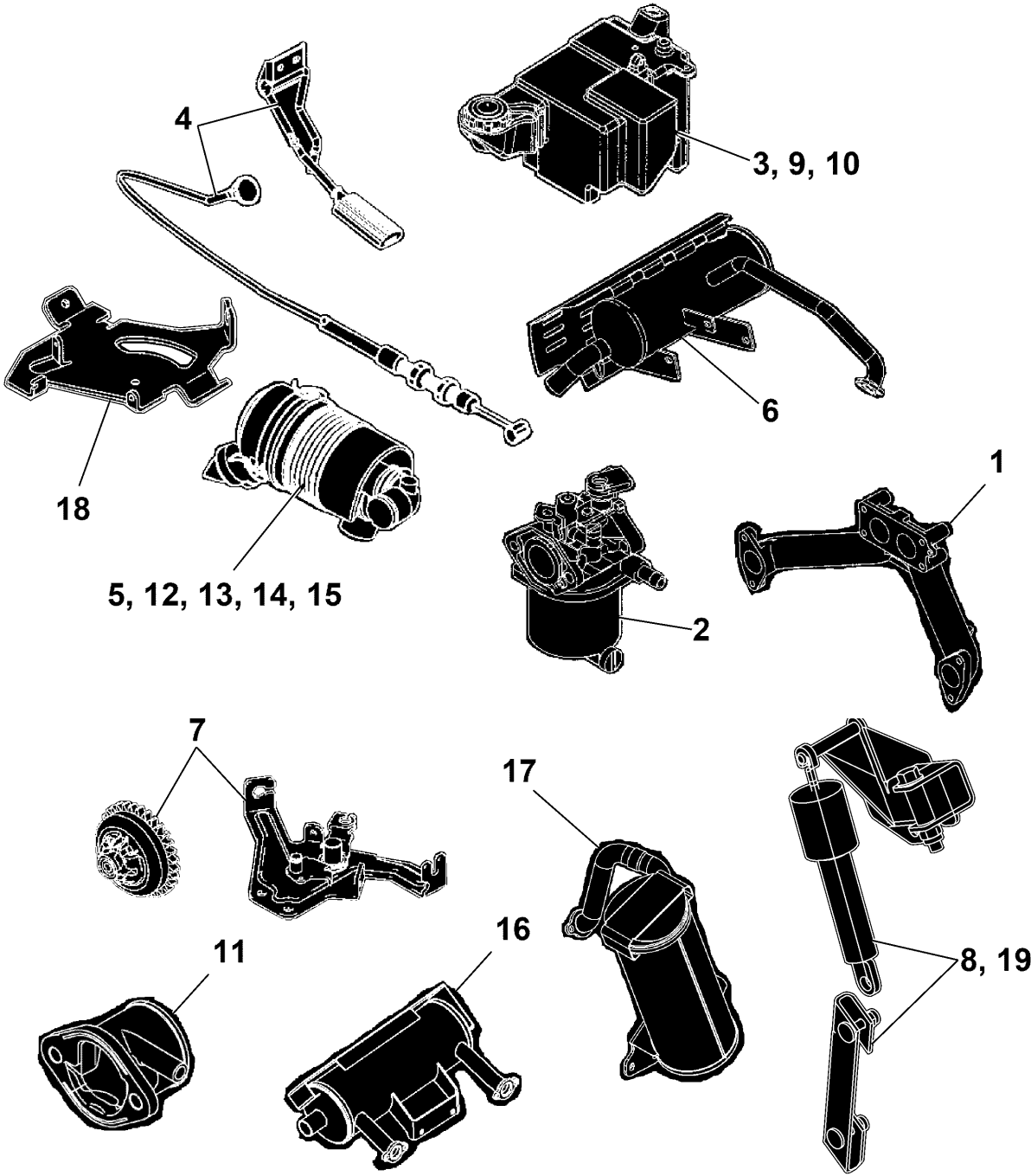
MX293450

Key	Part No.	Part Name	Qty.	Serial No.	Remarks
1	LG259	Maintenance Kit	1		Includes Oil Filter, Fuel Filter, Air Filter, Oil change Label, 10W30 Engine oil Quart(2), Spark Plugs(2). (Actual Kit Contents May Differ from Photo), Not for Europe
	AUC17126	Maintenance Kit	1		Includes Air Filter, Fuel Filter, Oil Filter, Oil Change Label, TURF-GARD Oil 5W30 SN/GF5, Oil Quart (2), Spark Plugs (2), (Actual Kit Contents May Differ From Photo), For Europe

Sectional Pictorial Index
Index d'illustrations par sections.
Gruppenbildindex
Indice illustrato delle sezioni
Indice de ilustraciones por secciones
Avsnittsbildregister

PU43078 A.1

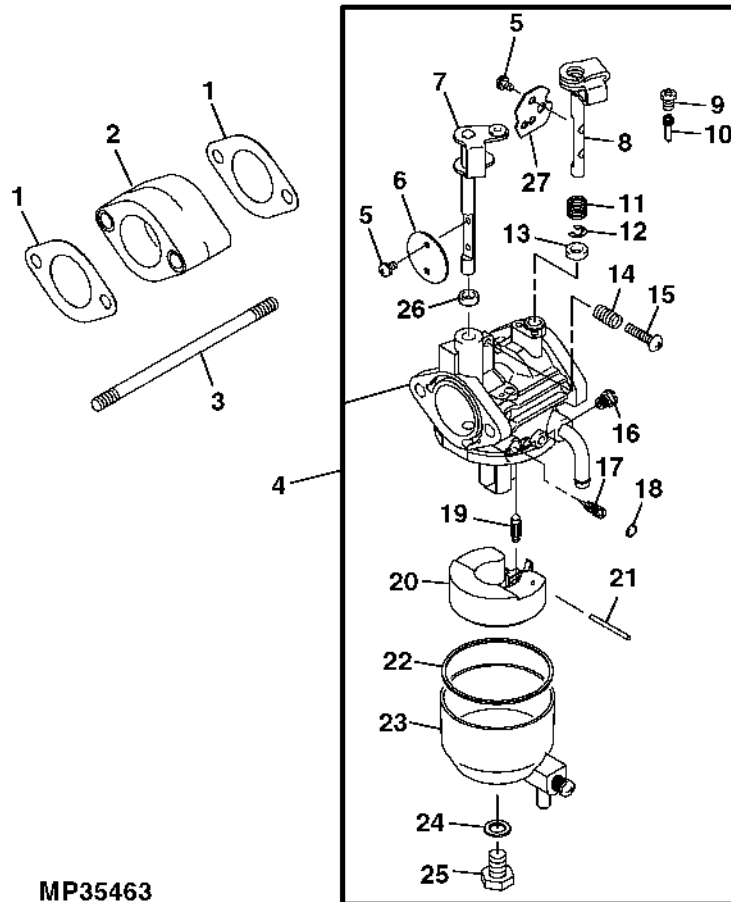
1-	100
2-	98
3-	106
4-	112
5-	120
6-	113
7-	102
8-	130
9-	108
10-	110
11-	118
12-	122
13-	128
14-	124
15-	126
16-	114
17-	116
18-	104
19-	131



PU43078

Carburetor, Engine FJ400D
 Carburateur, moteur FJ400D
 Vergaser, Motor FJ400D
 Carburatore, motore FJ400D
 Carburador, motor FJ400D
 Förgasare, motor FJ400D

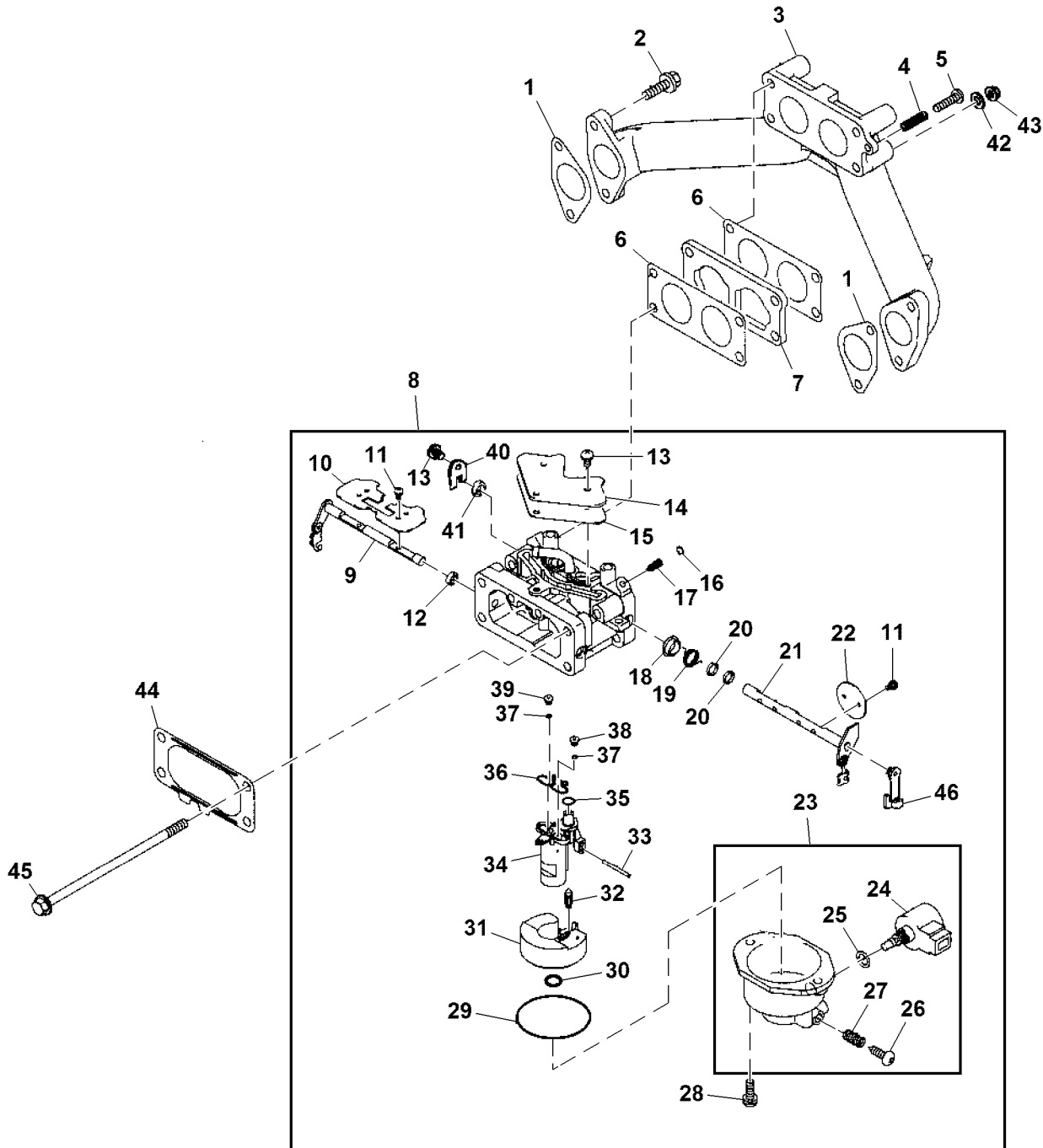
MP35463 A.1



Key	Part No.	Part Name	Qty.	Serial No.	Remarks
1	M152987	Gasket	2		Carburetor Head
2	M152996	Insulator	1		
3	MIU11740	Bolt	2		SUB FOR M140293
4	AM134942	Carburetor Kit	1		ORDER AUC15620
	MIA10705	Carburetor Kit	1		ORDER AUC15620
	MIA11659	Carburetor Kit	1		ORDER AUC15620
	AUC10977	Carburetor Kit	1		ORDER AUC15620
	AUC15620	Carburetor Kit	1		
5	M152999	Screw	4		
6	M152991	Valve	1		Throttle
7	M152994	Shaft	1		Throttle
8	M152995	Shaft	1		Choke
9	M153003	Plug	1		
10	M152998	Jet	1		Slow
11	M153004	Spring	1		
12	M153000	Snap Ring	1		
13	M152990	Cap	1		
14	M153005	Spring	1		
15	M153006	Screw	1		
16	M144822	Jet	1		Below 3280 feet, STD Altitude
	M146914	Jet	1		3280 to 6560 feet, Intermediate Altitude
	M140283	Jet	1		Above 6560 feet, High Altitude
17	M140274	Needle	1		USE WITH MIA11659
18	M140285	Plug	1		
19	M152992	Valve	1		Float
20	M152993	Float	1		ORDER MIU12444
	MIU12444	Float	1		
21	M153001	Pin	1		
22	M152988	Gasket	1		Float Chamber
23	AM134943	Chamber	1		Float
24	M152989	Gasket	1		
25	M153002	Plug	1		
26	UC20531	Seal	1		SUB FOR M140286
27	M152997	Valve	1		Choke
28	AM134948	Gasket Kit	1		INCLUDES M152996, M152992, M152988, M152989, M140286 AND (2) M152987, Not Illustrated

Carburetor and Intake Manifold, Engine FH601D
 Carburetor and Intake Manifold, Engine FH601D
 Vergaser und Ansaugkrümmer, Motor FH601D
 Carburetor and Intake Manifold, Engine FH601D
 Carburetor and Intake Manifold, Engine FH601D
 Carburetor and Intake Manifold, Engine FH601D

MX308557 A.1



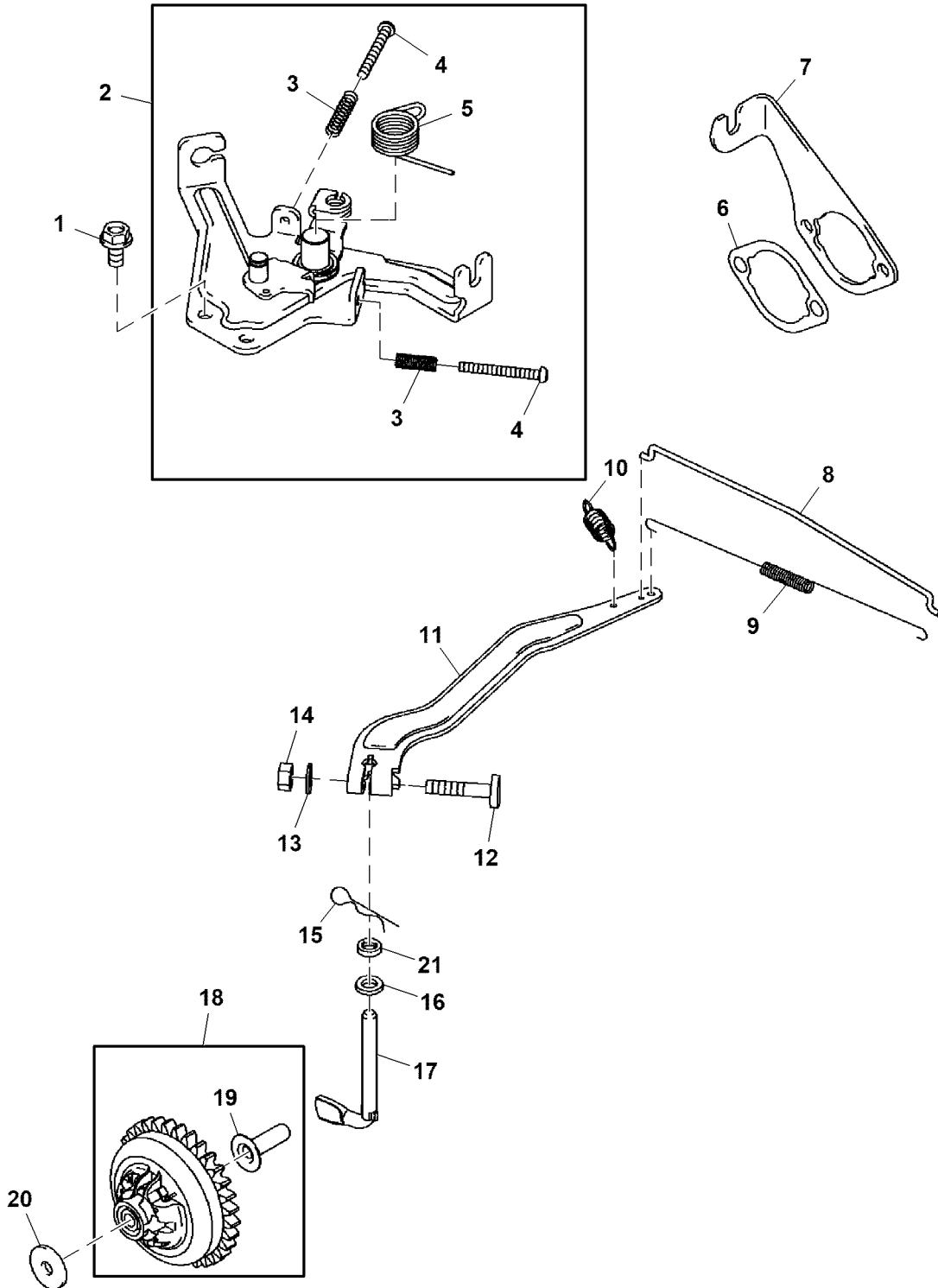
MX308557

Key	Part No.	Part Name	Qty.	Serial No.	Remarks
1	M140262	Gasket	2		Manifold
2	19M7862	Screw	4		M6 X 20
3	MIA10734	Intake Manifold	1		
4	M138460	Compression Spring	1		
5	MIU11159	Screw	1		Carburetor
6	M140261	Gasket	2		
7	MIU11158	Insulator	1		
8	AUC15265	Carburetor	1		SUB FOR AUC10868 OR MIA11307
9	MIU14615	Shaft	1		SUB FOR M153065, Choke
10	M153067	Valve	1		Choke
11	M140277	Screw	6		
12	M140286	Seal	1		USE WITH AUC10868 OR MIA11307
	UC20531	Seal	1		USE WITH AUC15265
13	M153088	Screw	4		
14	M153061	Cover	1		
15	M153060	Gasket	1		
16	M140285	Plug	2		
17	MIU11837	Needle	2		ORDER UC11651
	UC11651	Needle	1		
18	MIU12188	Seal	1		
19	M153085	Spring	1		
20	M153070	Retainer	2		
21	MIU12185	Shaft	1		Throttle
22	MIU12184	Valve	2		Throttle
23	AM134973	Chamber	1		Float
24	M153069	Solenoid	1		
25	M153056	Gasket	1		
26	M140280	Screw	1		
27	M140289	Spring	1		
28	M153087	Screw	2		
29	M153059	Gasket	1		
30	M153077	O-Ring	1		
31	M153064	Float	1		
32	M152992	Valve	1		Float
33	M153074	Pin	1		
34	M153073	Spacer	1		
35	MIU12486	O-Ring	1		SUB FOR M153075
36	M153058	Gasket	1		
37	M153076	O-Ring	2		
38	M153082	Jet	1		0 to 3280 Feet
	M153083	Jet	1		3280 to 6560 Feet
	M153079	Jet	1		6561 Feet and Above
	MIA11499	Jet	1		3280 Feet
	MIA11497	Jet	1		6560 Feet
39	M153078	Jet	1		0 to 3280 Feet
	M153080	Jet	1		3280 to 6560 Feet
	M153148	Jet	1		6561 Feet and Above
	MIA11498	Jet	1		3280 Feet
	MIA11500	Jet	1		6560 Feet
40	MIU12186	Plate	1		Stopper
41	MIU12187	Seal	2		
42	24M7088	Washer	4		6.600 X 12 X 1.600 mm
43	M70097	Nut	4		
44	M152498	Gasket	1		Air Filter
45	M153086	Bolt	4		
46	MIU12442	Holder	1		
47	AM134979	Gasket Kit	1		Carburetor, Not Illustrated

Governor and Throttle Linkage, Engine FJ400D
Régulateur et tringlerie d'accélérateur, moteur FJ400D
Regler- und Gasverstellungsgestänge, Motor FJ400D
Regolatore e tiranteria acceleratore, motore FJ400D
Varillaje de acelerador y regulador, motor FJ400D
Regulator och gasreglagelänkar, motor FJ400D



PU35506 A.1

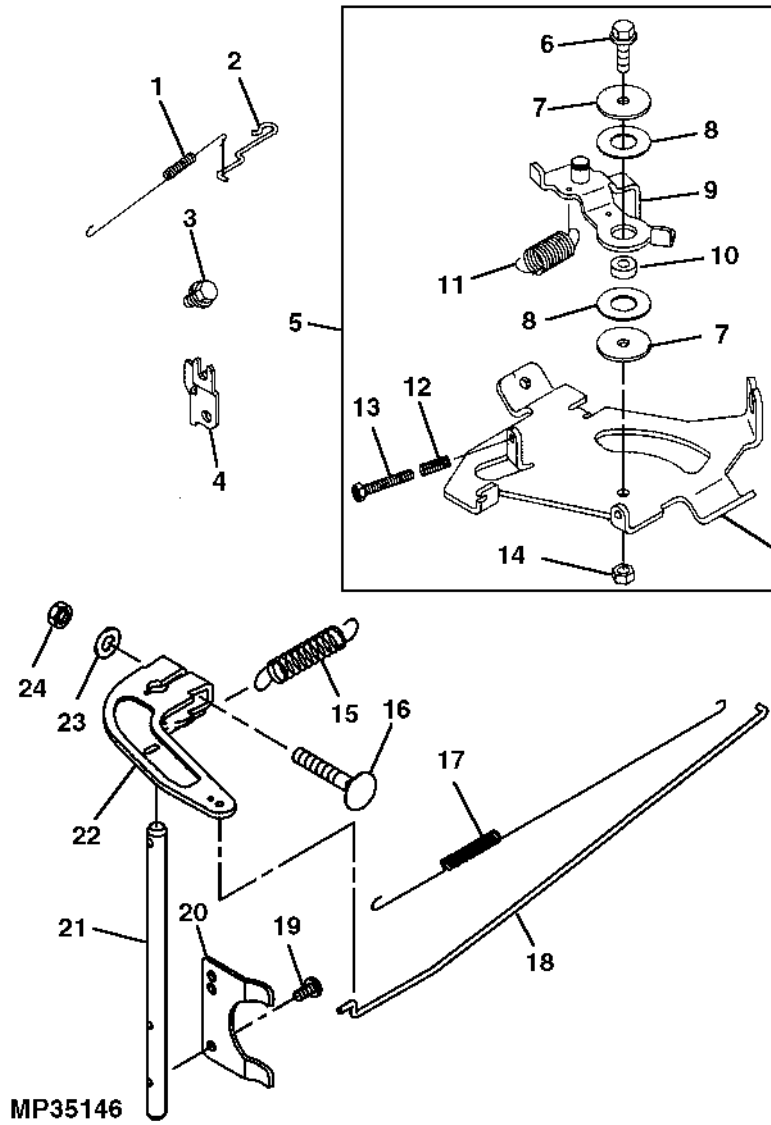


PU35506

Key	Part No.	Part Name	Qty.	Serial No.	Remarks
1	19M7774	Screw	2		M6 X 12. SUB FOR MIU11325
2	MIA10966	Panel Kit	1		SUB FOR AM134941, Control
3	M138460	Compression Spring	2		
4	M138458	Screw	2		
5	MIU11121	Spring	1		
6	M152981	Gasket	1		Choke
7	M152980	Bracket	1		Air Intake
8	M152982	Link	1		Throttle
9	M152985	Spring	1		
10	M152983	Spring	1		Governor
11	M152984	Arm	1		Governor
12	M70085	Bolt	1		
13	24M7088	Washer	1		6.600 X 12 X 1.600 mm
14	14M7272	Nut	1		M6
15	MIU12068	Pin	1		SUB FOR M88461
16	M97241	Washer	1		
17	M119179	Arm	1		Pivot
18	AM134940	Governor Kit	1		
19	M70101	Sleeve	1		Governor
20	M95856	Washer	1		
21	M88987	Seal	1		

Governor Linkage, Engine FH601D
 Governor Linkage, Engine FH601D
 Reglergestänge, Motor FH601D
 Governor Linkage, Engine FH601D
 Governor Linkage, Engine FH601D
 Governor Linkage, Engine FH601D

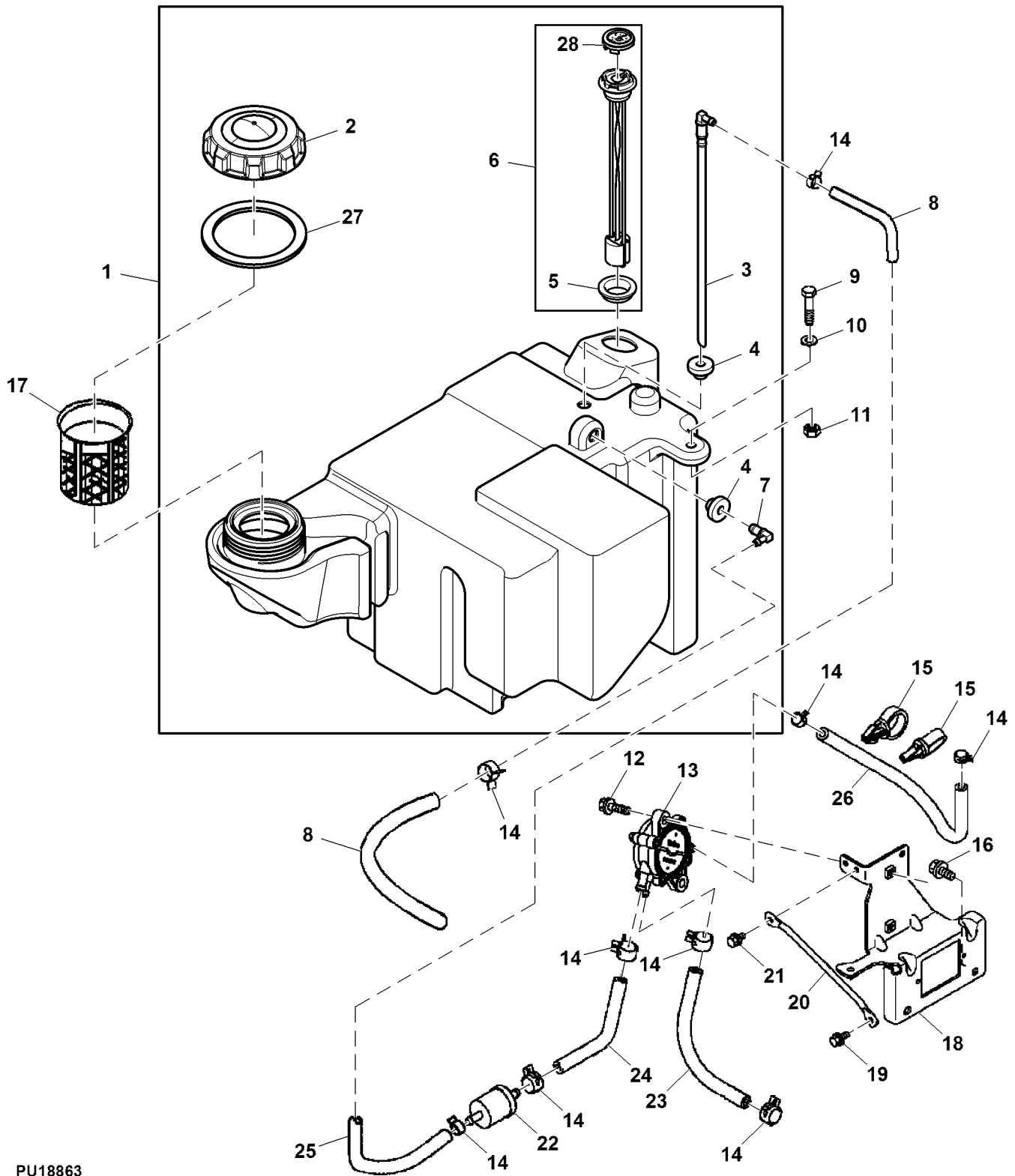
MP35146 A.1



Key	Part No.	Part Name	Qty.	Serial No.	Remarks
1	M150730	Spring	1		Throttle
2	MIU10817	Link	1		Choke
3	19M7774	Screw	2		M6 X 12
4	M153049	Bracket	1		
5	MIA10733	Panel Kit	1		
6	19M7862	Screw	1		M6 X 20
7	M153054	Washer	2		
8	M153055	Washer	2		
9	AM134970	Lever	1		
10	M153053	Bushing	1		
11	M153052	Spring	1		
12	M138460	Compression Spring	2		
13	21M7325	Screw	2		M5 X 30
14	M71928	Nut	1		
15	M153051	Spring	1		
16	M152278	Bolt	1		
17	M146906	Spring	1		
18	MIU14487	Link	1		SUB FOR M146903; Choke
19	21M7244	Screw	2		M4 X 8
20	MIU10985	Plate	1		
21	M143800	Shaft	1		
22	M146904	Arm	1		
23	24M7088	Washer	1		6.600 X 12 X 1.600 mm
24	14M7272	Nut	1		M6

Fuel Tank (Not for Canada and USA) (- 050000)
 Réservoir de carburant (pas pour le Canada et les États-Unis) (- 050000)
 Kraftstofftank (nicht für Kanada und USA) (- 050000)
 Serbatoio del carburante (non per Canada e USA) (- 050000)
 Depósito de combustible, (no para Canadá y EE. UU.) (- 050000)
 Bränsletank (ej för Kanada och USA) (- 050000)

PU18863 A.1



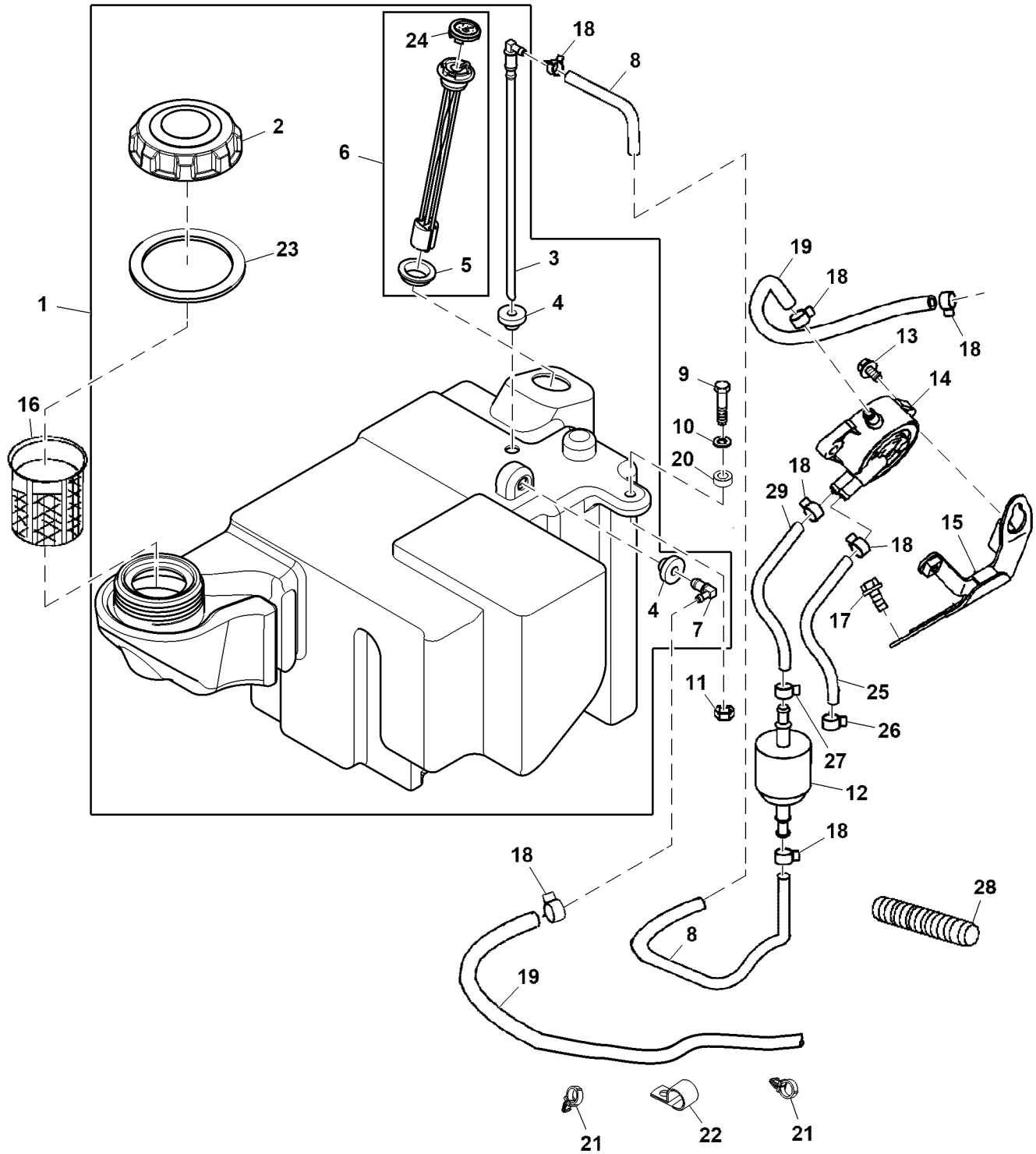
PU18863

Key	Part No.	Part Name	Qty.	Serial No.	Remarks
1	AM145624	Fuel Tank	1		SUB FOR VGA11003, AM136515, AM144916 OR AM145623
2	VGA10167	Filler Cap	1		INCLUDES M158068
3	M115597	Valve	1		Fuel Shutoff
4	M132706	Bushing	2		SUB FOR APPL M149638
5	M158485	Bushing	1		USE WITH AM136515, AM144916 AND AM145623; SUB FOR APPL M149648
	TCU22449	Bushing	1		USE WITH AM145624
6	AM143170	Level Gauge	1		USE WITH AM136515, AM144916 AND AM145623; SUB FOR AM133922
	AM145236	Level Gauge	1		USE WITH AM145624
7	M80357	Elbow Fitting	1		
8	Hose	1		CTL 445 mm, MF UC24981; SUB FOR M175325
9	19M7868	Screw	1		M8 X 30
10	24H1822	Washer	1		11/32" X 7/8" X 1/16"
11	14M7396	Lock Nut	1		M8
12	19M7862	Screw	2		M6 X 20
13	UC18349	Fuel Pump	1		SUB FOR UC20701 OR UC19788 OR M153011; ORDER UC34375
	UC34375	Fuel Pump	1		
14	R56101	Clip	9		MARKED FJ400D-AS04; SUB FOR M68342
	TY22462	Clamp	5		MARKED FJ400D-BS04, FJ400D-CS04; SUB FOR M78606
15	M117459	Retainer	2		
16	19M7865	Screw	2		M8 X 16
17	M117464	Strainer	1		
18	UC23612	Bracket	1		SUB FOR M153009
19	19M7774	Screw	1		M6 X 12, SUB FOR MIU11325
20	M153010	Reinforcement	1		
21	M151349	Bolt	1		
22	AM116304	Fuel Filter	1		SUB FOR M147272
23	Hose	AR		SUB FOR M153014; MF TY22551
24	Hose	1		MARKED FJ400D-AS04; MF TY22551; SUB FOR M153015
	Hose	1		MARKED FJ400D-BS04, FJ400D-CS04; MF UC24983; SUB FOR M175635
25	Hose	1		MARKED FJ400D-AS04; MF TY22551; SUB FOR M153015
26	Hose	1		MARKED FJ400D-AS04; MF TY22551
	Hose	AR		MARKED FJ400D-BS04 AND FJ400D-CS04; MF UC24981; SUB FOR M175325
27	M158068	Gasket	1		
28	TCU24946	Gauge	1		USE WITH AM145236

Fuel Tank (Not for Canada and USA) (050001 -)
 Réservoir de carburant (pas pour le Canada et les États-Unis) (050001 -)
 Kraftstofftank (nicht für Kanada und USA) (050001 -)
 Serbatoio del carburante (non per Canada e USA) (050001 -)
 Depósito de combustible, (no para Canadá y EE. UU.) (050001 -)
 Bränsletank (ej för Kanada och USA) (050001 -)



PU41975 A.1



PU41975

Key	Part No.	Part Name	Qty.	Serial No.	Remarks
1	AM145624	Fuel Tank	1		SUB FOR AM145623, AM144916 OR AM136515
2	VGA10167	Filler Cap	1		INCLUDES M158068
3	M115597	Valve	1		Fuel Shutoff
4	M132706	Bushing	2		
5	M158485	Bushing	1		USE WITH AM136515, AM144916 AND AM145623; SUB FOR APPL M149648
	TCU22449	Bushing	1		USE WITH AM145624
6	AM143170	Level Gauge	1		USE WITH AM136515, AM144916 AND AM145623; SUB FOR AM133922
	AM145236	Level Gauge	1		USE WITH AM145624
7	M80357	Elbow Fitting	1		
8	Hose	AR		MF UC24981; SUB FOR M175325
9	19M7868	Screw	1		M8 X 30
10	24H1822	Washer	1		11/32" X 7/8" X 1/16"
11	14M7396	Lock Nut	1		M8
12	AM116304	Fuel Filter	1		
13	19M7862	Screw	2		M6 X 20
14	UC34375	Fuel Pump	1		SUB FOR LG808656 OR UC18908 OR UC18349
15	M140304	Bracket	1		
16	M117464	Strainer	1		
17	19M7775	Screw	2		M6 X 16
18	TY22462	Clamp	8		
19	Hose	AR	-060000	MF TY22551
	Hose	AR	060001-	MF UC24981; SUB FOR M175325
20	M157862	Spacer	1		
21	M117459	Clip	2		
22	AH77724	Clip	1		
23	M158068	Gasket	1		
24	TCU24946	Gauge	1		USE WITH AM145236
25	M148157	Tube	1		
26	M138492	Clamp	1		
27	R56101	Clip	1		
28	MIU11001	Sleeve	1		
29	Hose	1		CTL 100mm, MF UC24981; SUB FOR M175325

Fuel Tank, Fuel Pump and Fuel Filter

R servoir de carburant, filtre   carburant et pompe   carburant

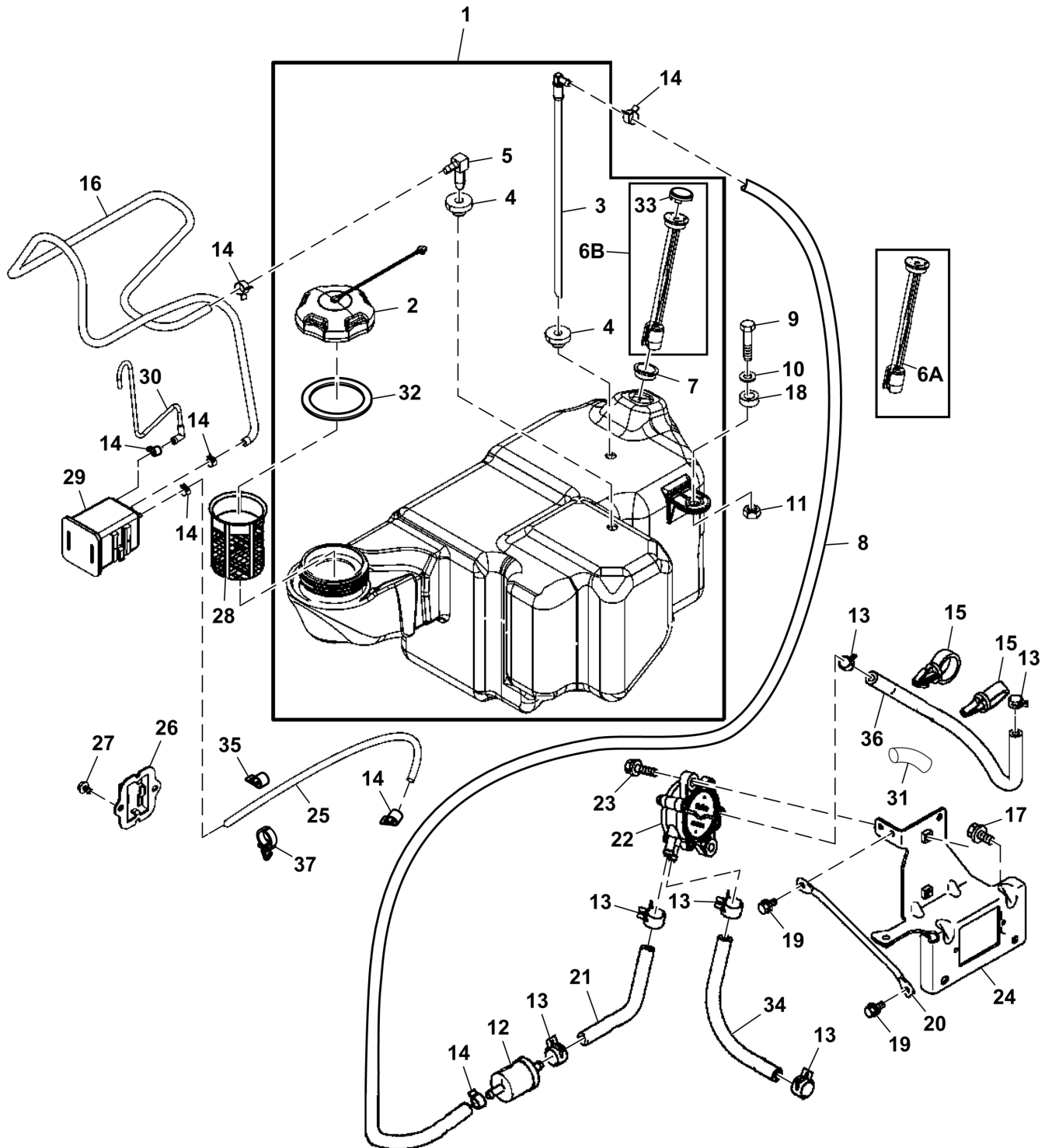
Kraftstofftank, Kraftstoffpumpe und Kraftstofffilter

Serbatoio del carburante, pompa del carburante e filtro del carburante

Dep sito de combustible, filtro de combustible y bomba de combustible

Br nsletank, br nslepump och br nslefilter

PU48535 A.1

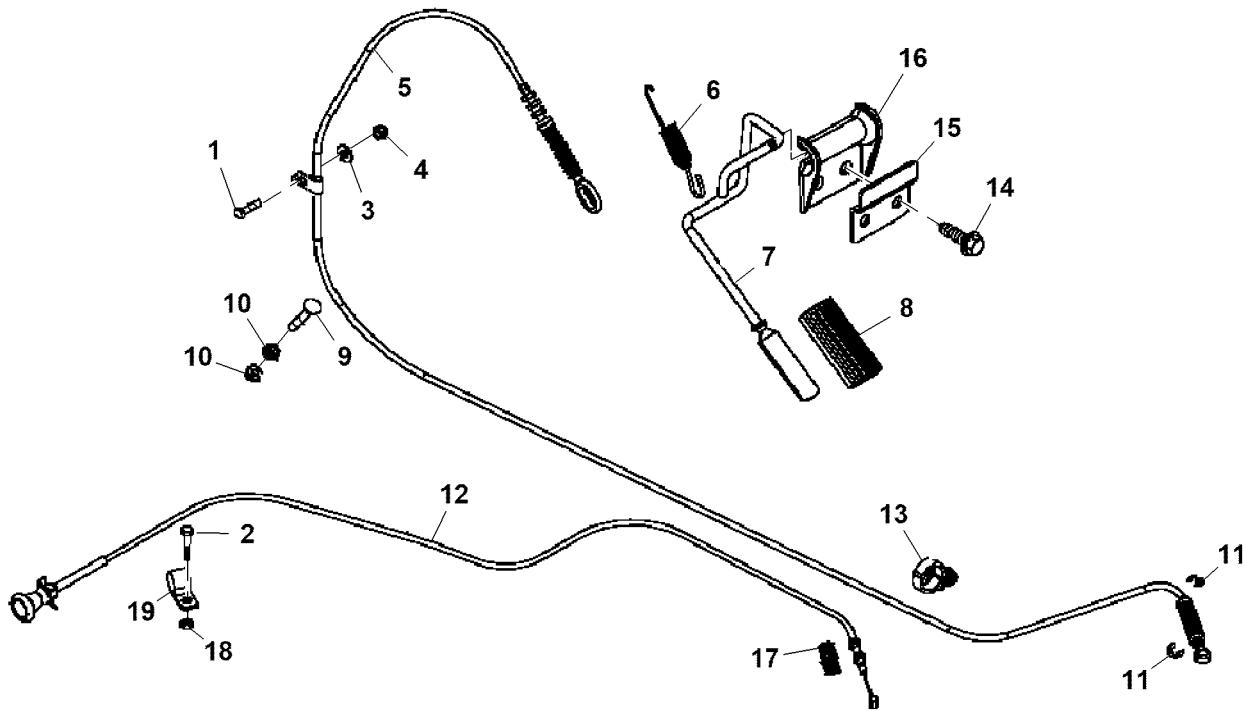


PU48535

Key	Part No.	Part Name	Qty.	Serial No.	Remarks
1	AM145622	Fuel Tank	1		SUB FOR AM145621 OR AM136630 OR AM138775 OR AM141483
2	AM141581	Cap	1		SUB FOR AM136873 , Fuel Tank
3	M115597	Valve	1		Fuel Shutoff
4	M132706	Bushing	2		Throttle Pedal and Cable
5	M80357	Elbow Fitting	1		Fuel Vent
6A	AM143170	Level Gauge	1		USE WITH AM145621 OR AM136630 OR AM138775 OR AM141483; SUB FOR AM133922
6B	AM145236	Level Gauge	1		USE WITH AM145622; INCLUDES TCU22449
7	M149648	Bushing	1		USE WITH AM136630, Fuel Gauge
	M158485	Bushing	1		USE WITH AM138775, AM141483 AND AM145621, Fuel Gauge
8	TCU22449	Bushing	1		USE WITH AM145622, Fuel Gauge
	Hose	1		CTL 455 mm, MF UC24981; SUB FOR M175325, Fuel Shut Off valve to Fuel Filter
9	19M7868	Screw	1		M8 X 30
10	24H1822	Washer	1		11/32" X 7/8" X 1/16"
11	14M7396	Lock Nut	1		M8
12	AM116304	Fuel Filter	1		
13	TY22462	Hose Clamp	8		
14	R56101	Hose Clamp	4		Not for California
	R56101	Hose Clamp	7		For California
15	MIU14500	Clamp	2		
16	Hose	1		CTL 1980 mm, MF UC24981; SUB FOR M175325 OR M154055, Canister To Fuel Tank, For California
17	19M7865	Screw	2		M8 X 16
18	M157862	Spacer	1		
19	19M7774	Screw	2		M6 X 12
20	M153010	Reinforcement	1		Stay, Not for California
	MIU14502	Reinforcement	1		Stay, For California
21	Hose	1		CTL 100 mm, MF UC24981' SUB FOR M175325, Fuel Filter To Fuel Pump
22	UC19788	Fuel Pump	1		ORDER UC20701, SUB FOR M153011
	UC20701	Fuel Pump	1		ORDER UC18349
	UC34375	Fuel Pump	1		SUB FOR UC18349
23	19M7862	Screw	2		M6 X 20
24	UC23612	Bracket	1		SUB FOR MIU14501 OR M153009, Reinforcement, For California
25	Hose	1		CTL 780 mm, MF UC24981; SUB FOR M154055 OR M175325; To Air Filter
26	M157077	Bracket	1		Canister, For California
27	37M7514	Screw	2	-070000	M8 X 16, SUB FOR N10218, For California
	M168846	Screw	2	070001-	For California
28	M117464	Strainer	1		Fuel Tank
29	AM136895	Reservoir	1		Canister, For California
30	M156797	Hose	1		Canister Fresh Air, For California
31	MIU11001	Sleeve	1		
32	M158068	Gasket	1		
33	TCU24946	Gauge	1		Fuel
34	M148157	Hose	1		CTL 172 mm, MF TY22551 OR UC24981, Vaccum Line
35	AH77724	Hose Clamp	1		
36	Hose	1		CTL 700 mm, MF UC24981; SUB FOR M175325, Fuel Pump to Carburetor
37	M117459	Clip	1		

Gas Pedal, Throttle and Choke Cable
 Pédale d'accélérateur, câble d'accélérateur et de volet de départ
 Gaspedal, Gasverstellung und Choke-Seilzug
 Pedale acceleratore, cavo acceleratore e cavo valvola aria
 Pedal de gas, cables del acelerador y el estrangulador
 Gaspedal, gasreglage och chokevajer

PU42595 A.1

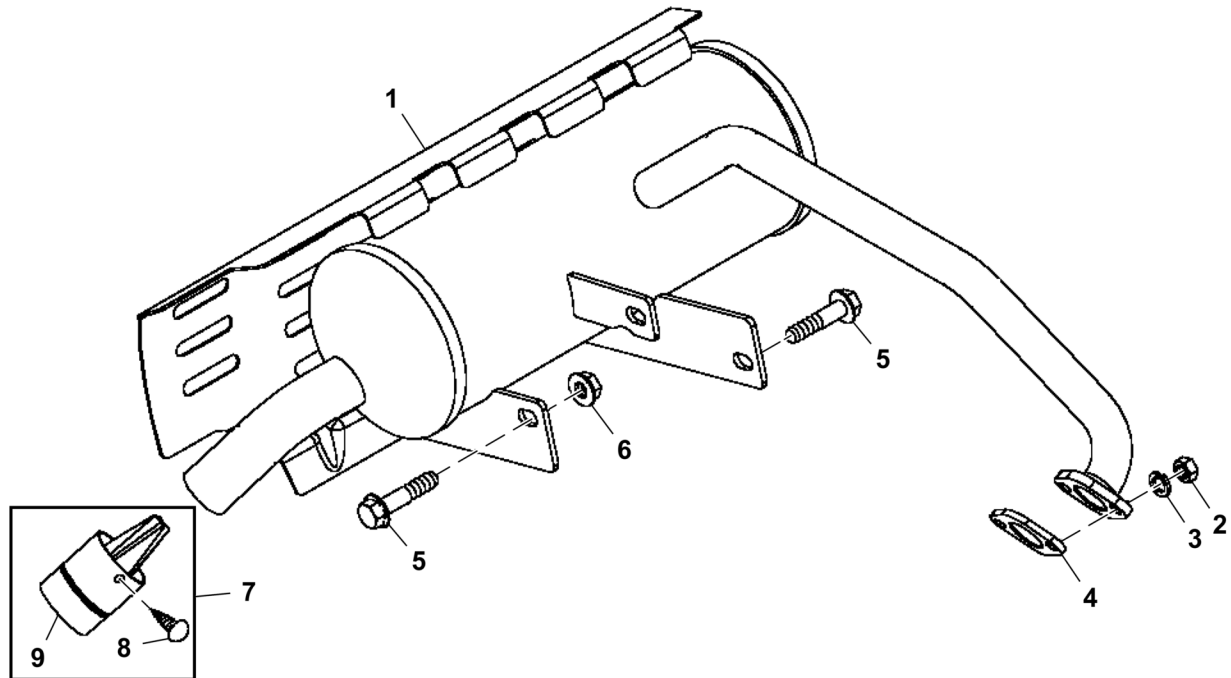


PU42595

Key	Part No.	Part Name	Qty.	Serial No.	Remarks
1	19M7373	Cap Screw	1		M5 X 20
2	19M7774	Screw	1		M6 X 12
3	24H1284	Washer	1		7/32" X 7/8" X 0.065"
4	14M7568	Lock Nut	1		M5
5	VGA11000	Cable	1		Throttle
	AM136943	Cable	1	050001-	Throttle, Not for California
	AM136948	Cable	1	050001-	Throttle, For California
6	M141788	Extension Spring	1		-050000
	M160852	Extension Spring	1	050001-	
7	M160135	Pedal	1		Throttle
8	M114247	Pad	1		Throttle
9	03M7216	Bolt	1		M8 X 50
10	14M7298	Flange Nut	2		M8
11	R72655	Snap Ring	2		
12	AM140027	Cable	1	-030000	Choke
	AM137320	Cable	1	030001-050000	Choke
	AM138003	Cable	1	050001-	Choke
	AM137320	Cable	1		For California, Choke
13	M117459	Clip	1		
14	M168846	Screw	2		
15	M160100	Support	1		Pedal
16	M118304	Pivot	1		
17	M153807	Compression Spring	1		
18	14M7396	Lock Nut	1		-030000 M8
	14M7397	Lock Nut	1	030001-	M6
19	M45242	Clamp	1		-030000
	M157780	Clamp	1	030001-	

Muffler (- 050000)
 Silencieux (- 050000)
 Schalldämpfer (- 050000)
 Marmitta (- 050000)
 Silenciador (- 050000)
 Ljuddämpare (- 050000)

PU23341 A.2

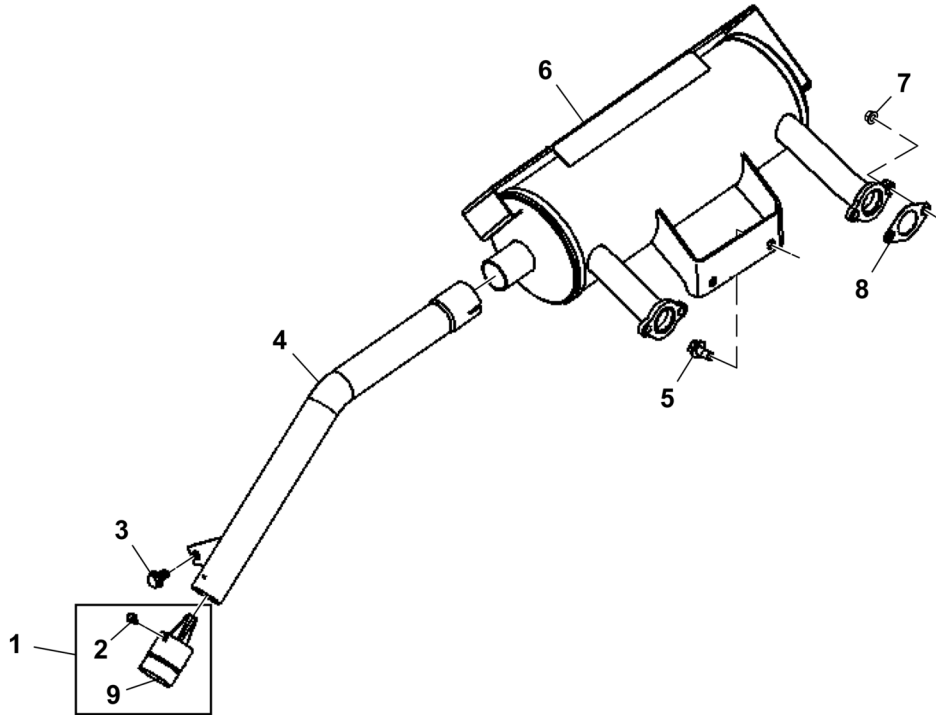


PU23341

Key	Part No.	Part Name	Qty.	Serial No.	Remarks
1	VGA11004	Muffler	1		
2	14M7273	Nut	2		M8
3	12M7065	Lock Washer	2		8 mm
4	M136651	Gasket	1		
5	19M7786	Screw	3		M10 X 30
6	14M7296	Flange Nut	2		M10
7	AM108146	Spark Arrestor Kit	1		INCLUDES M158299 AND 37H228
8	37H228	Screw	1		
9	M158299	Arrestor	1		
10	M158299	Spark Arrestor Kit	1		Not Illustrated

Muffler (050001 -)
 Silencieux (050001 -)
 Schalldämpfer (050001 -)
 Marmitta (050001 -)
 Silenciador (050001 -)
 Ljuddämpare (050001 -)

PU23342 A.2

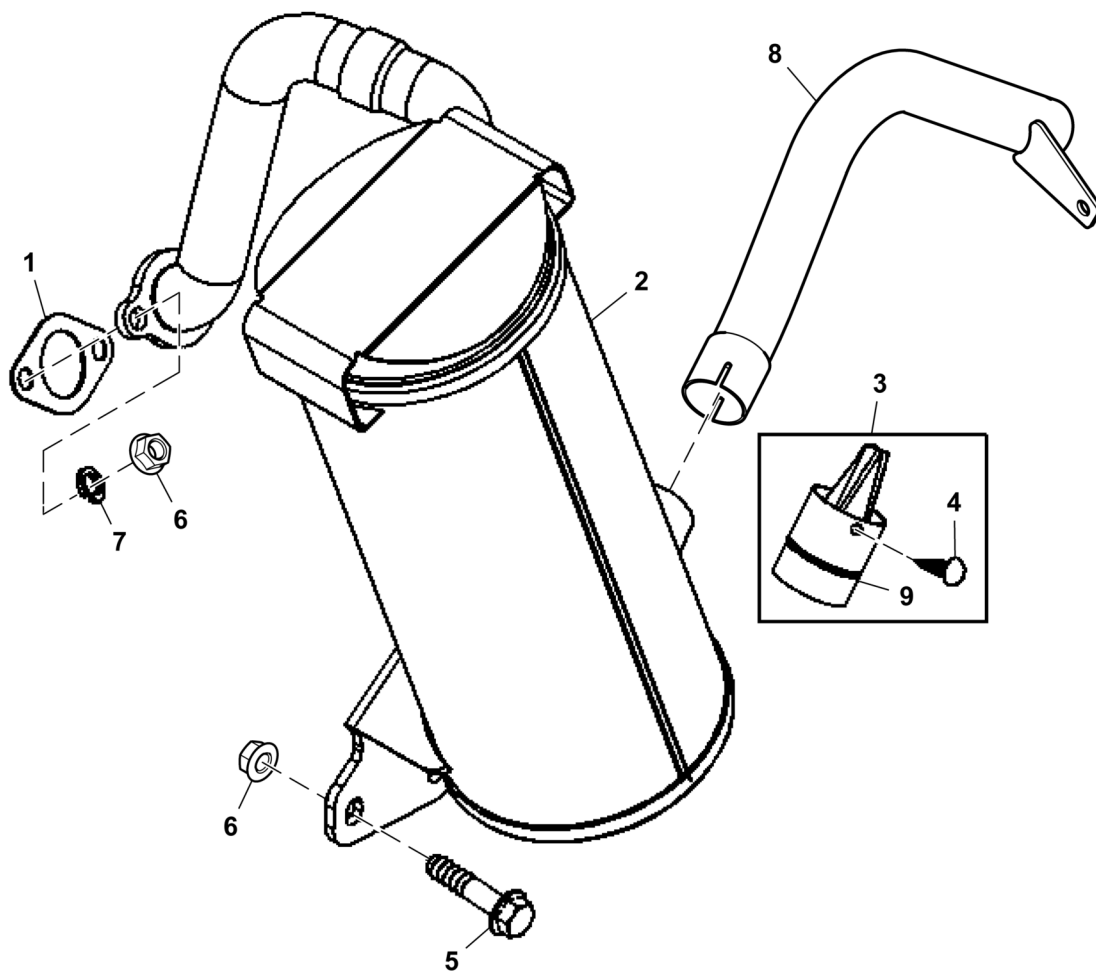


PU23342

Key	Part No.	Part Name	Qty.	Serial No.	Remarks
1	AM108146	Spark Arrestor Kit	1		
2	37H228	Screw	1		
3	M168846	Screw	1		
4	M158805	Exhaust Pipe	1		
5	19M7865	Screw	2		M8 X 16
6	AM136710	Muffler	1		
7	14M7298	Flange Nut	4		M8
8	M136651	Gasket	2		
9	M158299	Arrestor	1		Spark

Muffler, for California (050001 -)
Silencieux, pour la Californie (050001 -)
Schalldämpfer, für Kalifornien (050001 -)
Marmitta, per California (050001 -)
Silenciador, para California (050001 -)
Ljuddämpare, för Kalifornien (050001 -)

PU23344 A.2

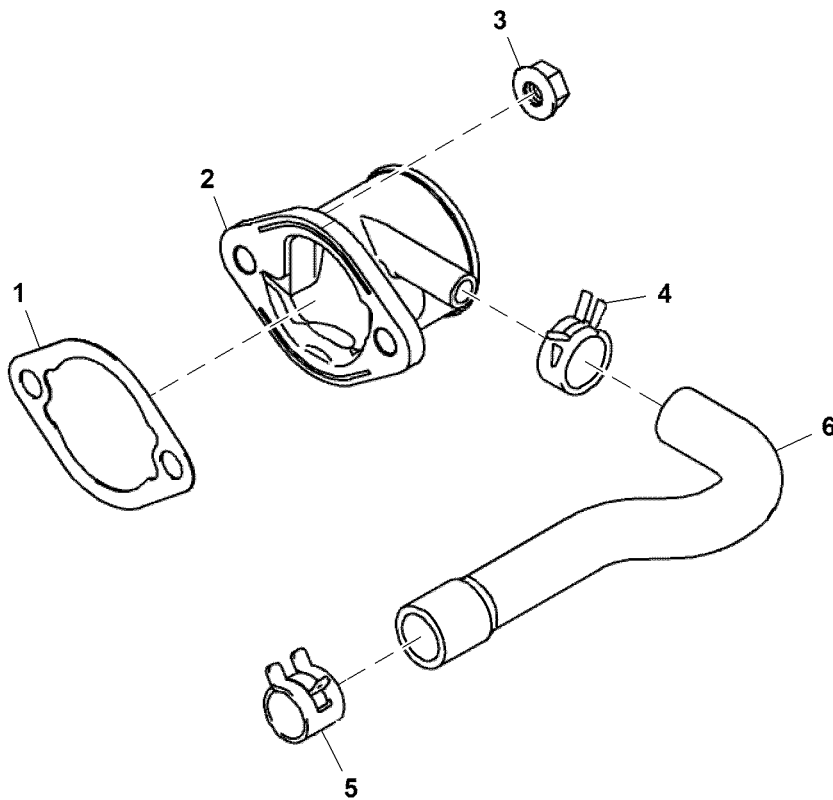


PU23344

Key	Part No.	Part Name	Qty.	Serial No.	Remarks
1	M136651	Gasket	1		
2	AM136708	Muffler	1		
3	AM108146	Spark Arrestor Kit	1		
4	37H228	Screw	1		
5	19M7868	Screw	2		M8 X 30
6	14M7298	Flange Nut	4		M8
7	12M7065	Lock Washer	2		8 mm
8	M158804	Exhaust Pipe	1		
9	M158299	Arrestor	1		

Air Intake, Engine FJ400D
Admission d'air, moteur FJ400D
Lufteinlass, Motor FJ400D
Presă d'aria, motor FJ400D
Admisión de aire, motor FJ400D
Luftintag, motor FJ400D

PU16902 A.1

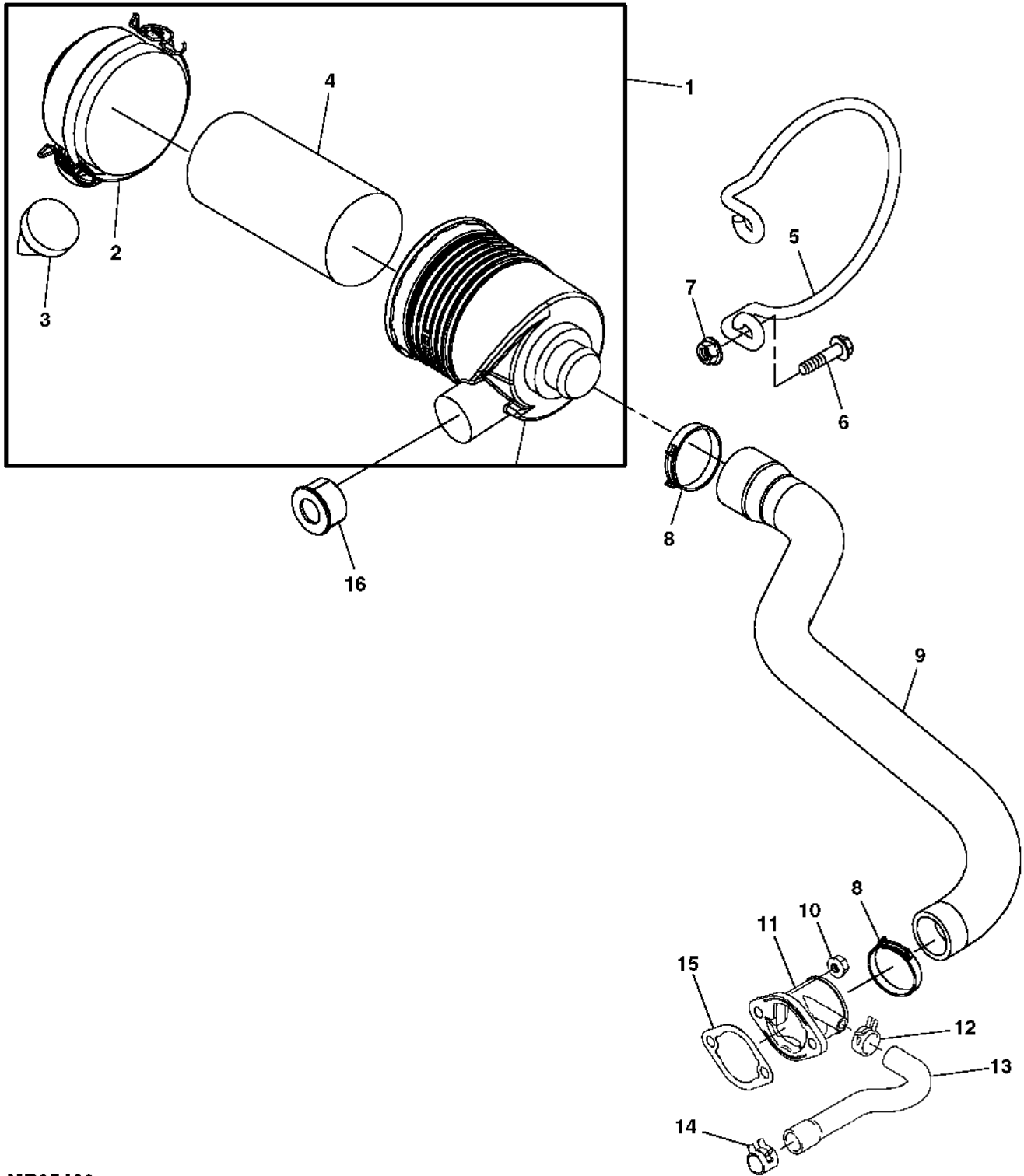


PU16902

<i>Key</i>	<i>Part No.</i>	<i>Part Name</i>	<i>Qty.</i>	<i>Serial No.</i>	<i>Remarks</i>
1	M152981	Gasket	1		Choke
2	M153007	Air Intake Stack	1		
3	M70097	Nut	2		
4	M138492	Clamp	1		
5	TY22464	Clamp	1		
6	M153008	Tube	1		Breather

Air Cleaner (- 050000)
 Filtre à air (- 050000)
 Luftfilter (- 050000)
 Filtro dell'aria (- 050000)
 Filtro de aire (- 050000)
 Luftrenare (- 050000)

MP35469 A.1

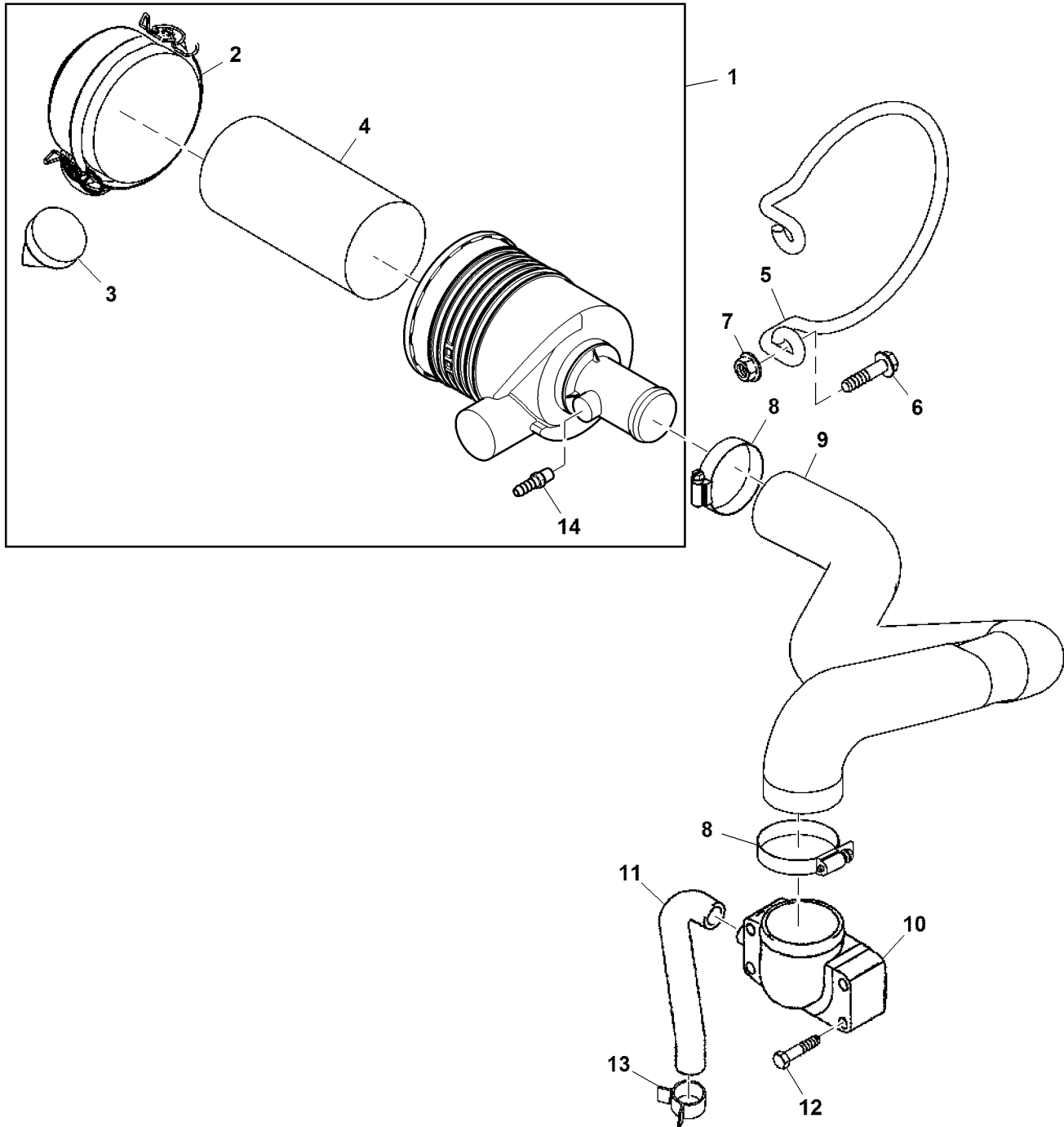


MP35469

Key	Part No.	Part Name	Qty.	Serial No.	Remarks
1	AM121644	Air Cleaner	1		
2	AMT1408	Cover	1		
3	AM108172	Drain Valve	1		
4	M113621	Filter Element	1		
5	VG12042	Clamp	1		
6	19M7866	Screw	2		M8 X 20
7	14M7396	Lock Nut	2		M8
8	TY22470	Clamp	2		SUB FOR AR21840
9	M150247	Hose	1		
10	M70097	Nut	2		
11	M153007	Air Intake Stack	1		
12	M138492	Clamp	1		
13	M153008	Tube	1		
14	TY22464	Clamp	1		SUB FOR M140299
15	M152981	Gasket	1		Choke
16	VG12156	Restrictor	1		

Air Cleaner (050001 - 100000)
 Filtre à air (050001 - 100000)
 Luftfilter (050001 - 100000)
 Filtro dell'aria (050001 - 100000)
 Filtro de aire (050001 - 100000)
 Luftrenare (050001 - 100000)

PU22173 A.1

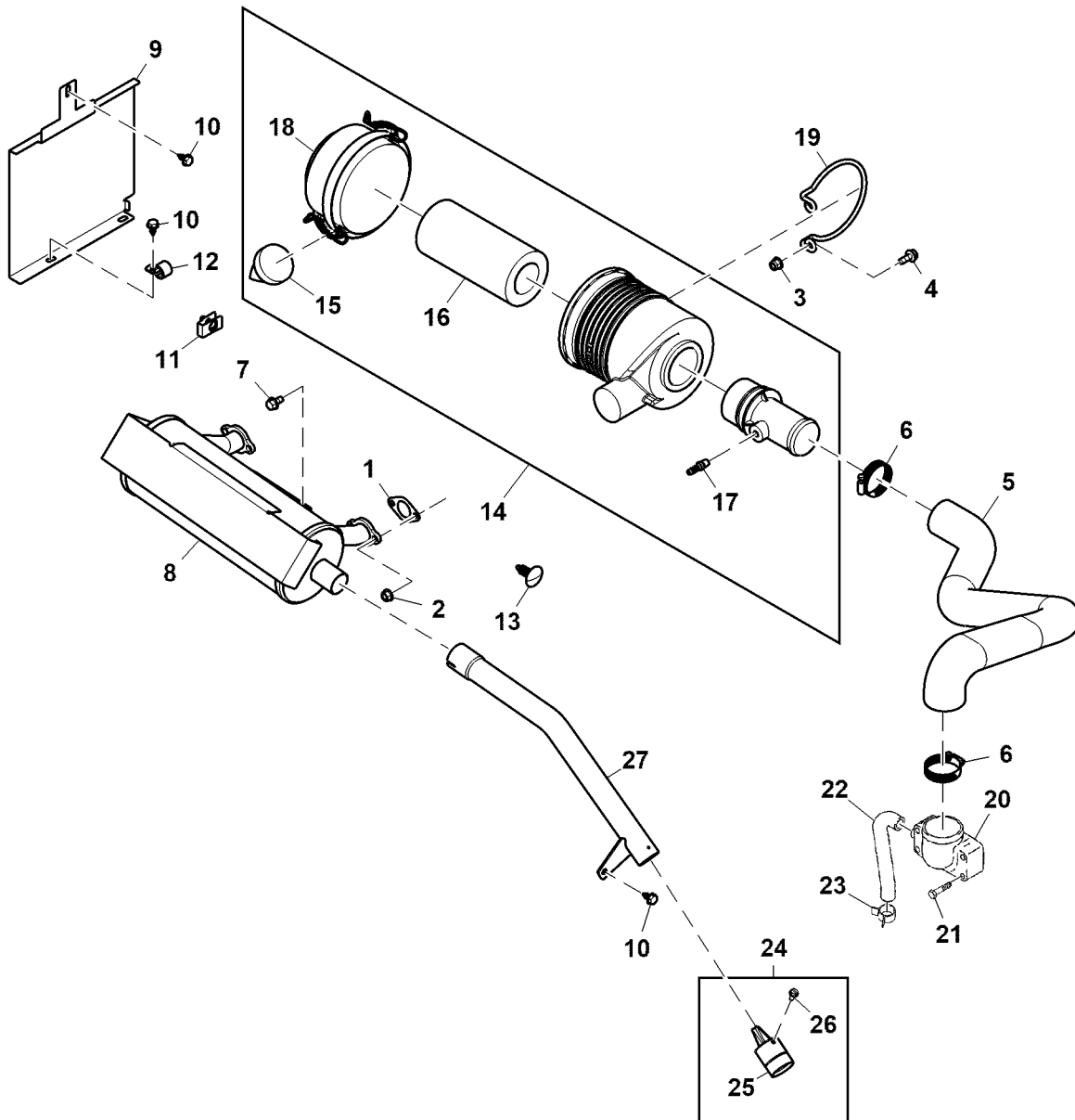


PU22173

Key	Part No.	Part Name	Qty.	Serial No.	Remarks
1	AM121644	Air Cleaner	1		
2	AMT1408	Cap	1		
3	AM108172	Drain Valve	1		
4	M113621	Filter Element	1		
5	VG12042	Clamp	1		
6	19M7866	Screw	2		M8 X 20
7	14M7396	Lock Nut	2		M8
8	TY22470	Clamp	2		SUB FOR AR21840
9	M157726	Hose	1		Intake
10	M153089	Air Intake Stack	1		
11	M153090	Tube	1		
12	M153086	Bolt	4		
13	TY22464	Clamp	1		
14	R65785	Fitting	1		

Air Cleaner, For Canada and USA (100001 -)
 Filtre à air moteur, pour les États-Unis et le Canada (100001 -)
 Motorluftfilter, für Kanada und USA (100001 -)
 Filtro aria, per Canada e USA (100001 -)
 Filtro de aire del motor, para Canadá y EE. UU. (100001 -)
 Luftrenare, för Kanada och USA (100001 -)

PU42467 A.1



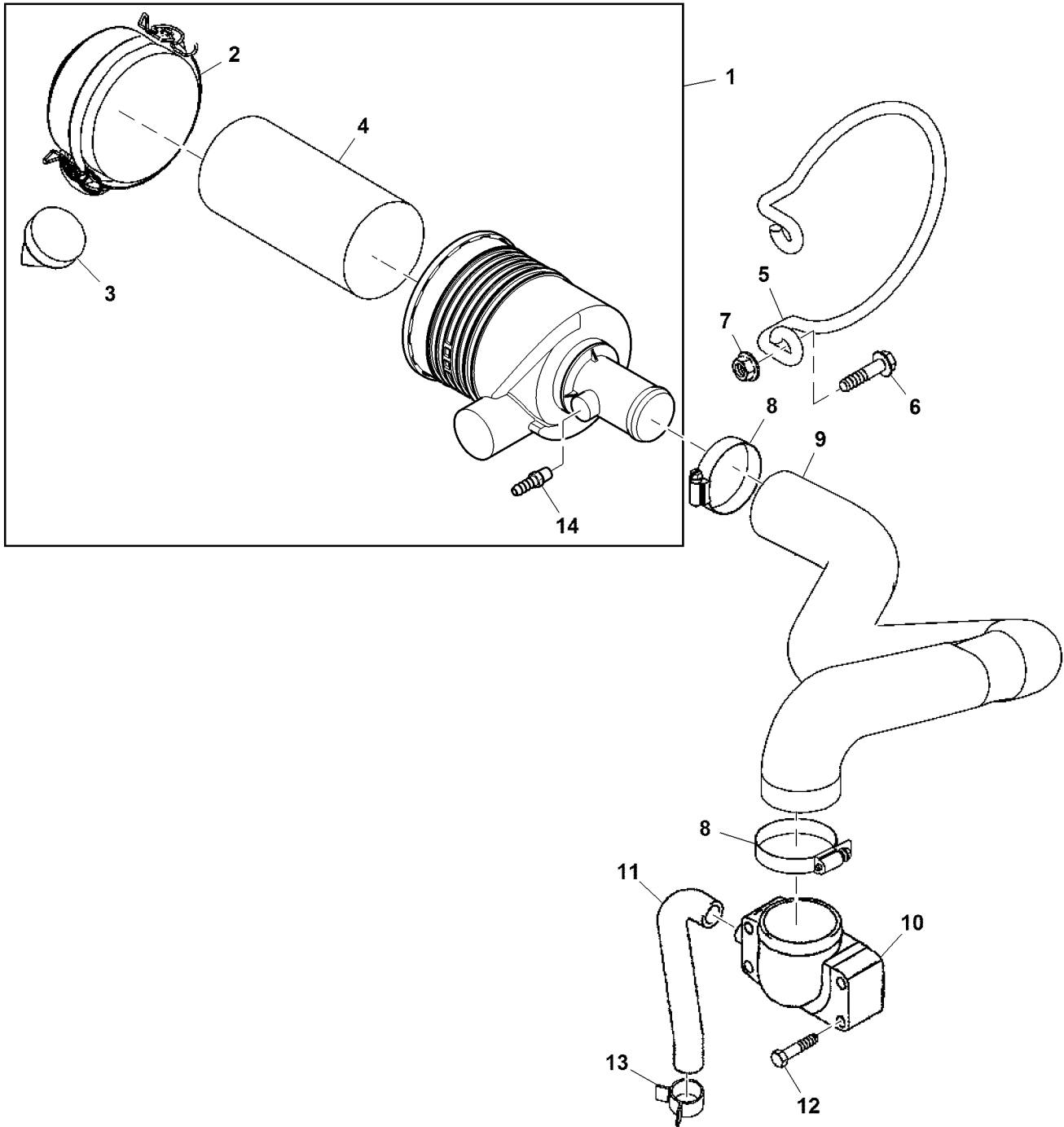
PU42467

Key	Part No.	Part Name	Qty.	Serial No.	Remarks
1	M136651	Gasket	2		
2	14M7298	Flange Nut	4		M8
3	14M7396	Lock Nut	2		M8
4	19M7866	Screw	2		M8 X 20
5	M157726	Hose	1		
6	AR21840	Hose Clamp	2		SUB FOR TY22470
7	19M7865	Screw	2		M8 X 16
8	AM136710	Muffler	1		
9	M174791	Shield	1		ORDER UC13371
	UC13371	Heat Shield	1		
10	M168846	Screw	3		
11	M123593	Lock Nut	1		
12	AH77724	Clip	1		
13	GX10571	Plug	2		
14	AM146127	Air Cleaner	1		
15	AM108172	Drain Valve	1		
16	M113621	Filter Element	1		
17	R65785	Fitting	1		
18	AMT1408	Cover	1		
19	VG12042	Clamp	1		
20	M153089	Air Intake Stack	1		
21	M153090	Tube	1		
22	M153086	Bolt	1		
23	TY22464	Clamp	1		
24	AM108146	Spark Arrestor Kit	1		
25	M158299	Arrestor	1		Spark
26	37H228	Screw	1		
27	M158805	Exhaust Pipe	1		

Air Cleaner, Not for Canada and USA (100001 -)
Air Cleaner, Not for Canada and USA (100001 -)
Air Cleaner, Not for Canada and USA (100001 -)
Air Cleaner, Not for Canada and USA (100001 -)
Air Cleaner, Not for Canada and USA (100001 -)
Air Cleaner, Not for Canada and USA (100001 -)



PU22173 A.1

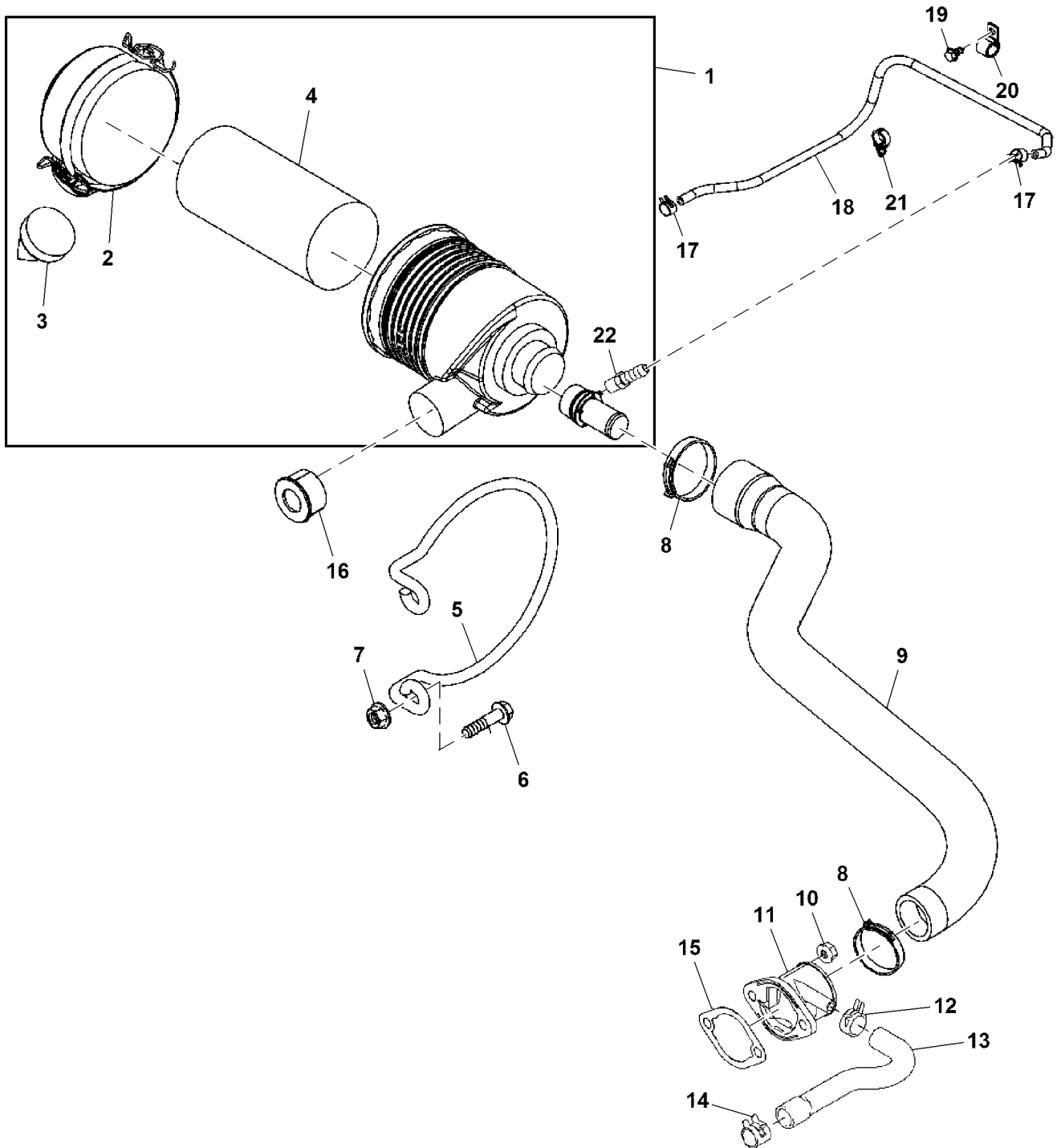


PU22173

Key	Part No.	Part Name	Qty.	Serial No.	Remarks
1	AM121644	Air Cleaner	1		
2	AMT1408	Cover	1		
3	AM108172	Drain Valve	1		
4	M113621	Filter Element	1		
5	VG12042	Clamp	1		
6	19M7866	Screw	2		M8 X 20
7	14M7396	Lock Nut	2		M8
8	TY22470	Clamp	2		SUB FOR AR21840
9	M157726	Hose	1		Intake
10	M153089	Air Intake Stack	1		
11	M153090	Tube	1		
12	M153086	Bolt	4		
13	TY22464	Clamp	1		
14	R65785	Fitting	1		

Air Cleaner (For California)
Filtre à air moteur (pour la Californie)
Luftfilter (für Kalifornien)
Filtro aria (per California)
Filtro de aire (para California)
Luftrenare (för Kalifornien)

PU23719 A.2

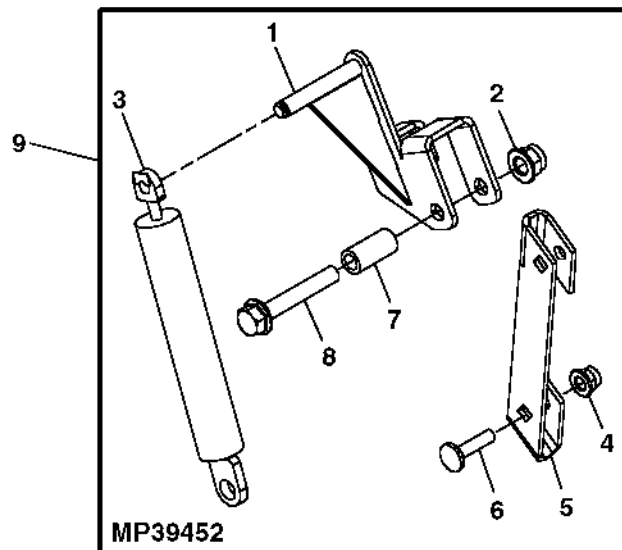


PU23719

Key	Part No.	Part Name	Qty.	Serial No.	Remarks
1	AM136923	Air Cleaner	1	-050000	
	AM140685	Air Cleaner	1	050001-100000	ALSO ORDER R65785
	AM146127	Air Cleaner	1	100001-	
2	AMT1408	Cap	1		
3	AM108172	Drain Valve	1		
4	M113621	Filter Element	1		
5	VG12042	Clamp	1		
6	19M7866	Screw	2		M8 X 20
7	14M7396	Lock Nut	2		M8
8	TY22470	Clamp	2		SUB FOR AR21840
9	M157577	Hose	1	-050000	
	M156806	Hose	1	050001-	
10	M70097	Nut	2		
11	M153007	Air Intake Stack	1		
12	M138492	Clamp	1		
13	M153008	Tube	1		
14	TY22464	Clamp	1		SUB FOR M140299
15	M152981	Gasket	1		
16	VG12156	Restrictor	1		
17	R56101	Clip	2		
18	Hose	AR		MF UC24981; SUB FOR M154055 OR M175325
19	M168846	Screw	2		
20	AH77724	Clip	2		
21	M117459	Clip	2		
22	R65785	Fitting	1	050001-	

Rough Terrain Kit (- 011634)
 Kit pour terrain accidenté (- 011634)
 Satz für unebenes Gelände (- 011634)
 Kit per terreno dissestato (- 011634)
 Juego para terreno accidentado (- 011634)
 Sats för oländig terräng (- 011634)

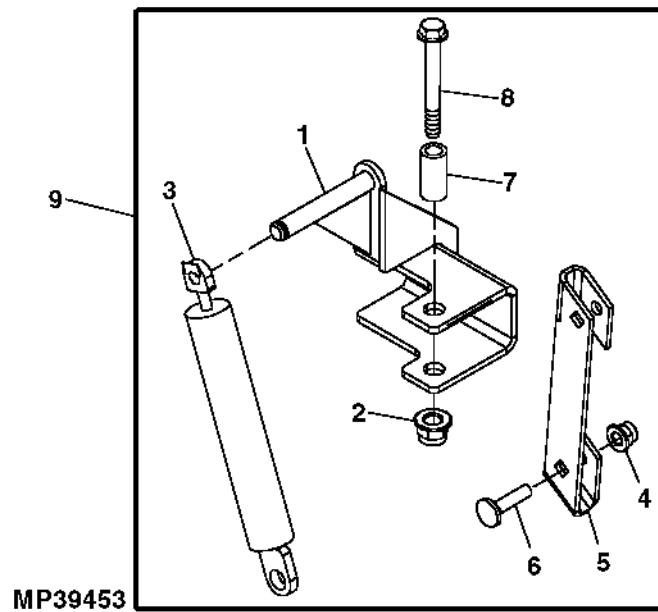
MP39452 A.1



Key	Part No.	Part Name	Qty.	Serial No.	Remarks
1	AM135100	Bracket	1		ORDER AM137142
	AM137142	Bracket	1		Components on Separate Page
2	14M7396	Lock Nut	1		M8
3	AM127560	Absorber	1		
4	14M7397	Lock Nut	2		M6
5	M152887	Bracket	1		Neutral Rod
6	03M7232	Bolt	2		M6 X 25
	M135386	Bushing	1		
8	19M7800	Screw	1		M8 X 50
9	BM21800	Kit	1		ORDER BM22543
	BM22543	Kit	1		Components on Separate Page

Rough Terrain Kit (011635 -)
 Kit pour terrain accidenté (011635 -)
 Satz für unebenes Gelände (011635 -)
 Kit per terreno dissestato (011635 -)
 Juego para terreno accidentado (011635 -)
 Sats för oländig terräng (011635 -)

MP39453 A.1

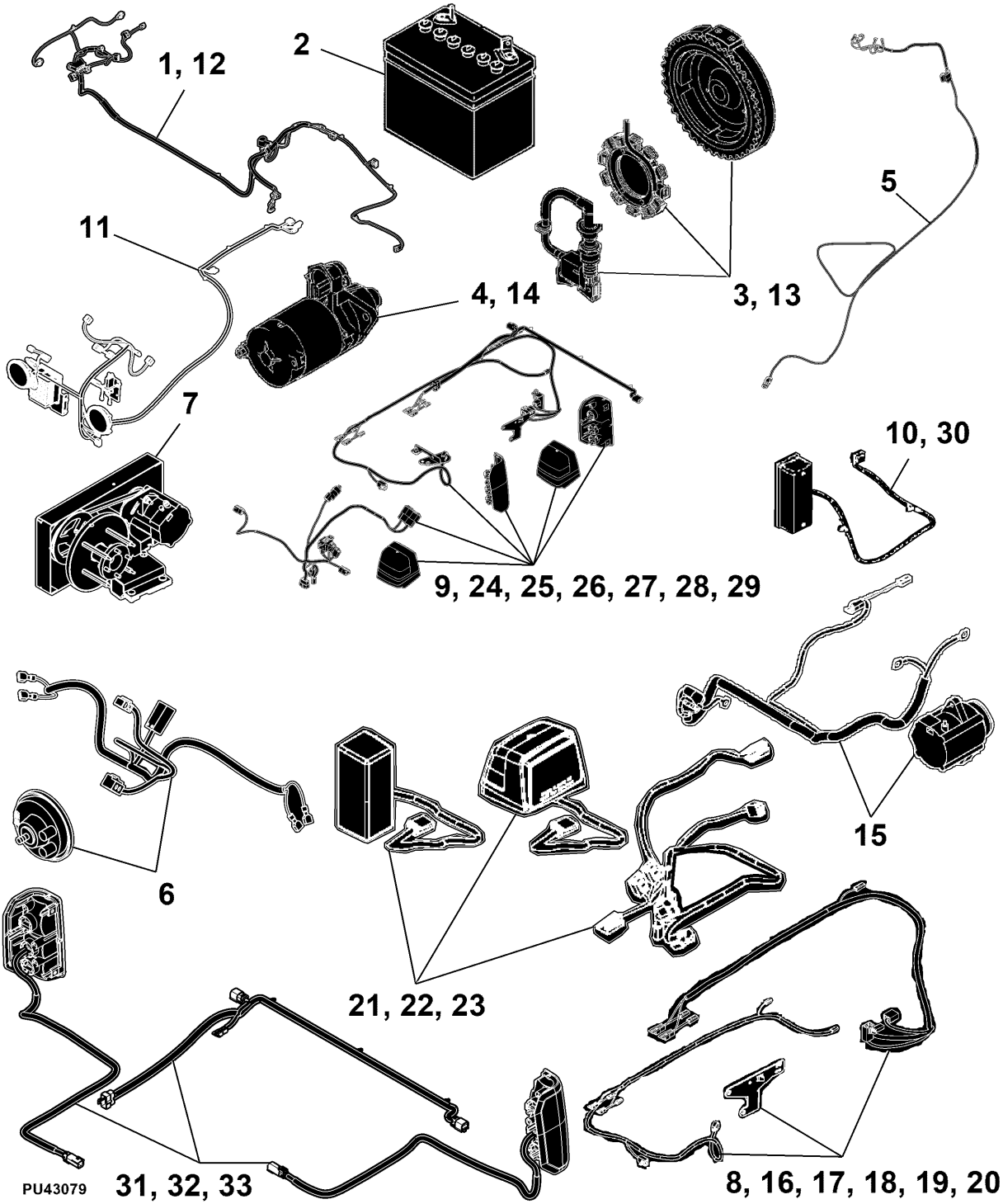


Key	Part No.	Part Name	Qty.	Serial No.	Remarks
1	AM137142	Bracket	1		
2	14M7396	Lock Nut	1		M8
3	AM127560	Absorber	1		
4	14M7397	Lock Nut	2		M6
5	M152887	Bracket	1		Neutral Rod
6	Q3M7232	Bolt	2		M6 X 25
7	M135386	Bushing	1		
8	19M7800	Screw	1		M8 X 50
9	BM22543	Kit	1		Throttle Kit

Sectional Pictorial Index
 Index d'illustrations par sections.
 Gruppenbildindex
 Indice illustrato delle sezioni
 Índice de ilustraciones por secciones
 Avsnittsbildregister

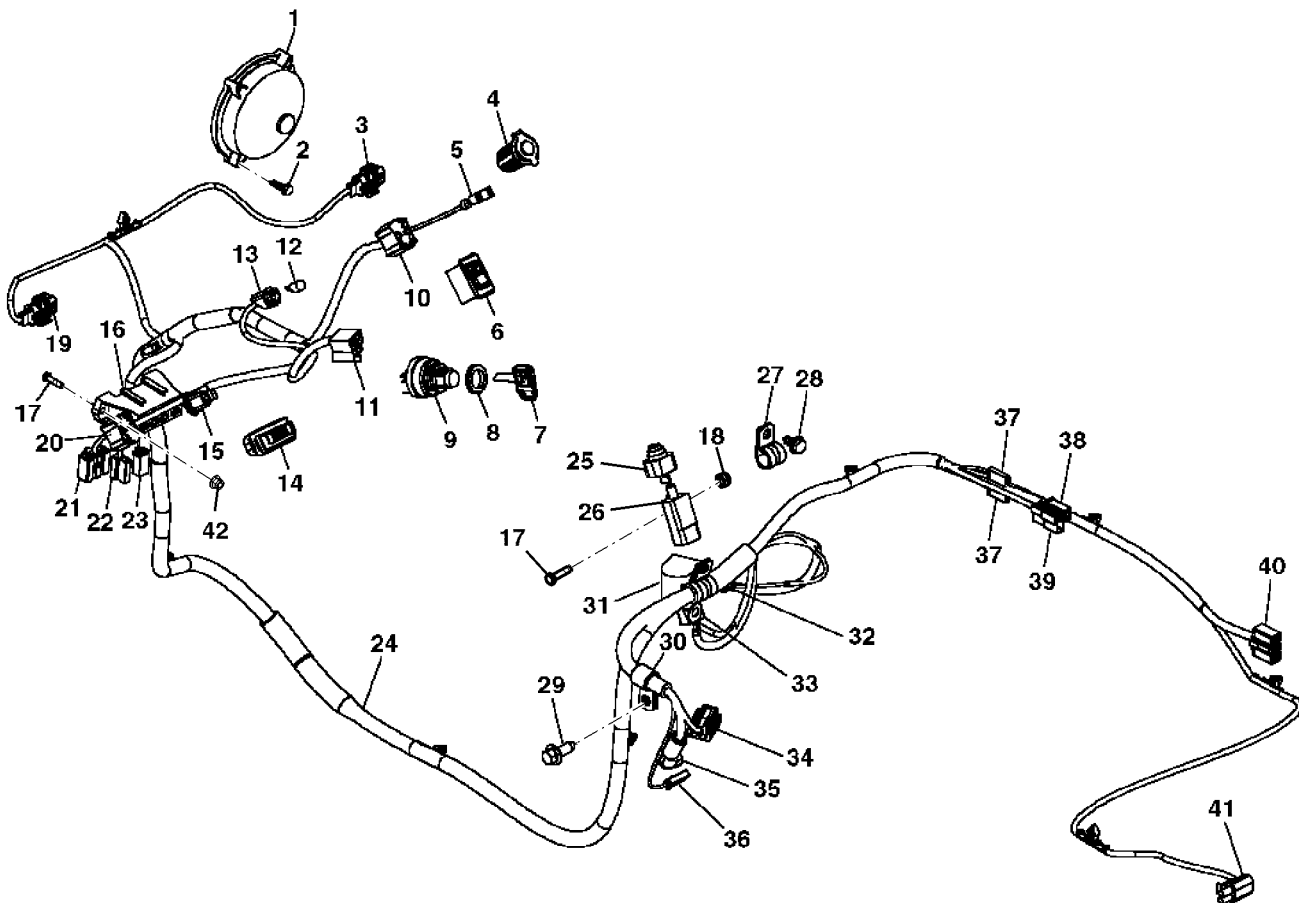
PU43079 A.1

1-	134
2-	138
3-	140
4-	144
5-	148
6-	149
7-	152
8-	154
9-	168
10-	181
11-	188
12-	136
13-	142
14-	146
15-	150
16-	155
17-	156
18-	157
19-	158
20-	160
21-	162
22-	163
23-	164
24-	166
25-	170
26-	172
27-	174
28-	176
29-	178
30-	180
31-	182
32-	184
33-	186



Chassis Wiring Harness and Switches (- 050000)
 Contacteurs et faisceau de châssis (- 050000)
 Chassis-Kabelbaum und Schalter (- 050000)
 Cablaggio e interruttori telaio (- 050000)
 Grupo de cables e interruptores del chasis (- 050000)
 Chassiskablage och kontakter (- 050000)

PU18043 A.1

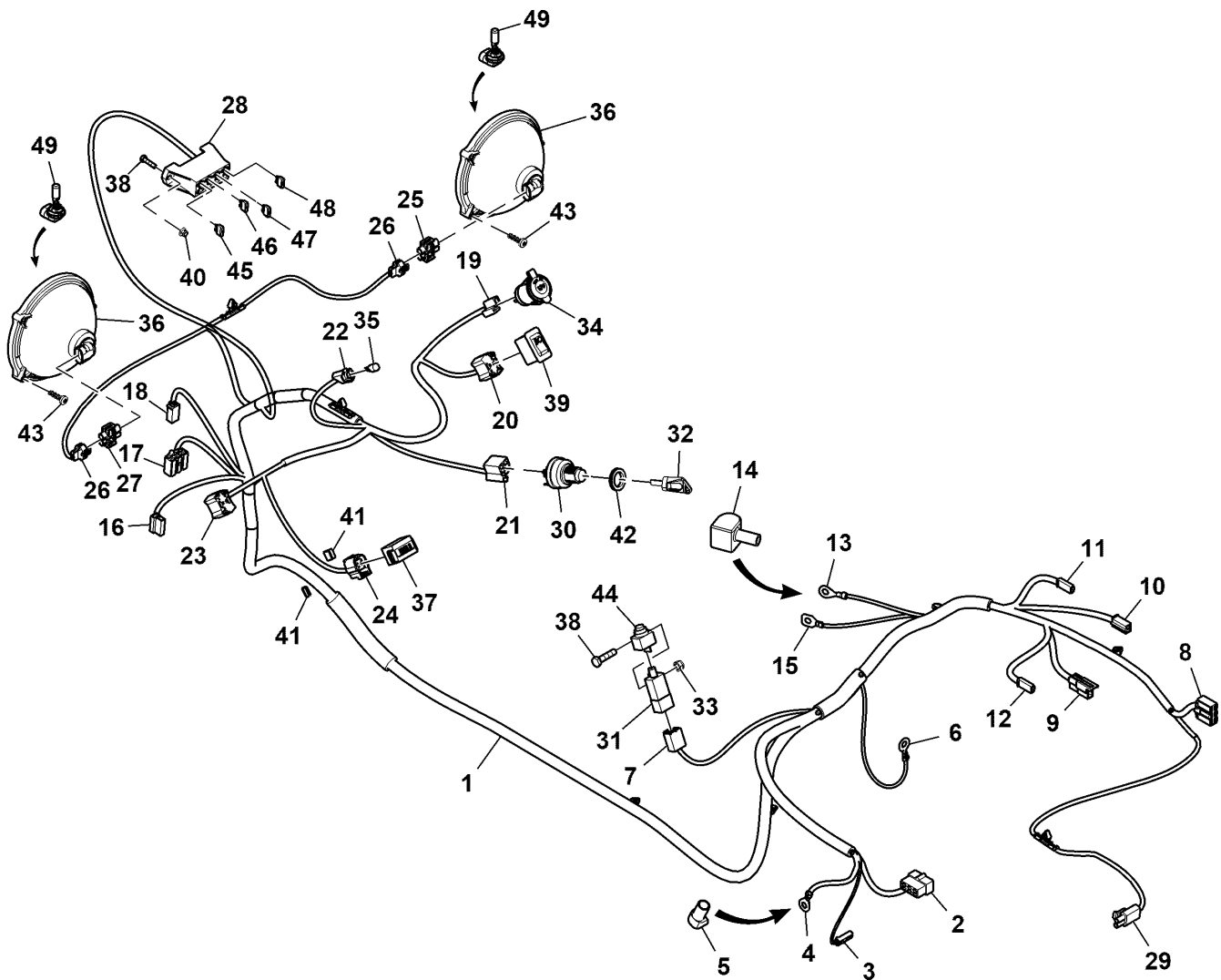


PU18043

Key	Part No.	Part Name	Qty.	Serial No.	Remarks
1	AM143352	Headlight	2		37.5 W, INCLUDES AM118013; SUB FOR VGA10008
	AM118013	Bulb	2		37.5 W, Not Illustrated
2	M168827	Screw	6		
3	Terminal	1		Headlight, RH
4	GY20126	Socket Outlet	1	-016519	12V, Power Port
	M166830	Socket Outlet	1	016520-	12 V, SUB FOR GY20768
5	Terminal	1		12 V, Power Port
6	AM117324	Switch	1		Headlight
7	AM131841	Key	1		Ignition
8	M110159	Nut	1		
9	TCA22740	Rotary Switch	1		SUB FOR TCA15075 OR AM107076, Ignition
10	Terminal	1		Headlight Switch
11	Terminal	1		Ignition
12	AR62407	Bulb	1		Park Brake Light
13	Terminal	1		Park Brake Light
14	AM134255	Hour Meter	1	-016519	
	UC16549	Hour Meter	1	016520-	SUB FOR AM144811 OR AM136474 OR AM136813
15	Terminal	1		Hourmeter
16	AM108846	Fuse Box	1		
	57M7121	Fuse	1		10 A
	99M7065	Fuse	1		15 A, USE WITH BM22433
	57M7120	Fuse	1		20 A
	57M7237	Fuse	1		40 A
17	19M7373	Cap Screw	4		M5 X 20
18	14M7265	Lock Nut	2		M5
19	Terminal	1		Headlight, LH
20	Terminal	1		Cargo Box
21	Terminal	1		Front Lights Attachment
22	Terminal	1		Front Accessories, Switched
23	Terminal	1		Front Accessories, Unswitched
24	AM133770	Wiring Harness	1	-016519	
	AM136301	Wiring Harness	1	016520-	ORDER AM136301, AM136474 AND GY20768
25	M79858	Boot	1		
26	AM128925	Switch	1		Park Brake
	M79858	Boot	1		SUB FOR M95345
27	T27550	Clip	1		
28	37M7510	Screw	1		M6 X 16
29	37M7457	Screw	1		M6 X 16
30	M85319	Clip	1		
31	Terminal	1		Positive Battery
	AM107086	Link Kit	1		INCLUDES M77850, M77853 AND M77855; Fusible Link
	M95539	Boot	1		
32	Terminal	1		Park Brake
33	Terminal	1		Ground
34	Terminal	1		Engine Wiring Harness
35	M135512	Boot	1		Red, Starter
36	Terminal	1		Starter Connector
37	Terminal	1		Cab Power Solenoid
38	Terminal	1		Rear Optional Accessory, Unswitched
39	Terminal	1		Cargo Box Lift
40	Terminal	1		Rear Lights
41	Terminal	1		Neutral Start Switch
42	14M7568	Lock Nut	2		M5
43	M71224	Clip	1		Not Illustrated

Chassis Wiring Harness, Headlight and Switches (050001 -)
 Faisceau de châssis, phare principal et contacteurs (050001 -)
 Chassis-Kabelbaum, Fahrcheinwerfer und Schalter (050001 -)
 Cablaggio telaio, faro anteriore e interruttori (050001 -)
 Grupo de cables e interruptores del chasis, faro principal (050001 -)
 Chassiskabelhärva, strålkastare och kontakter (050001 -)

TC584571 A.1

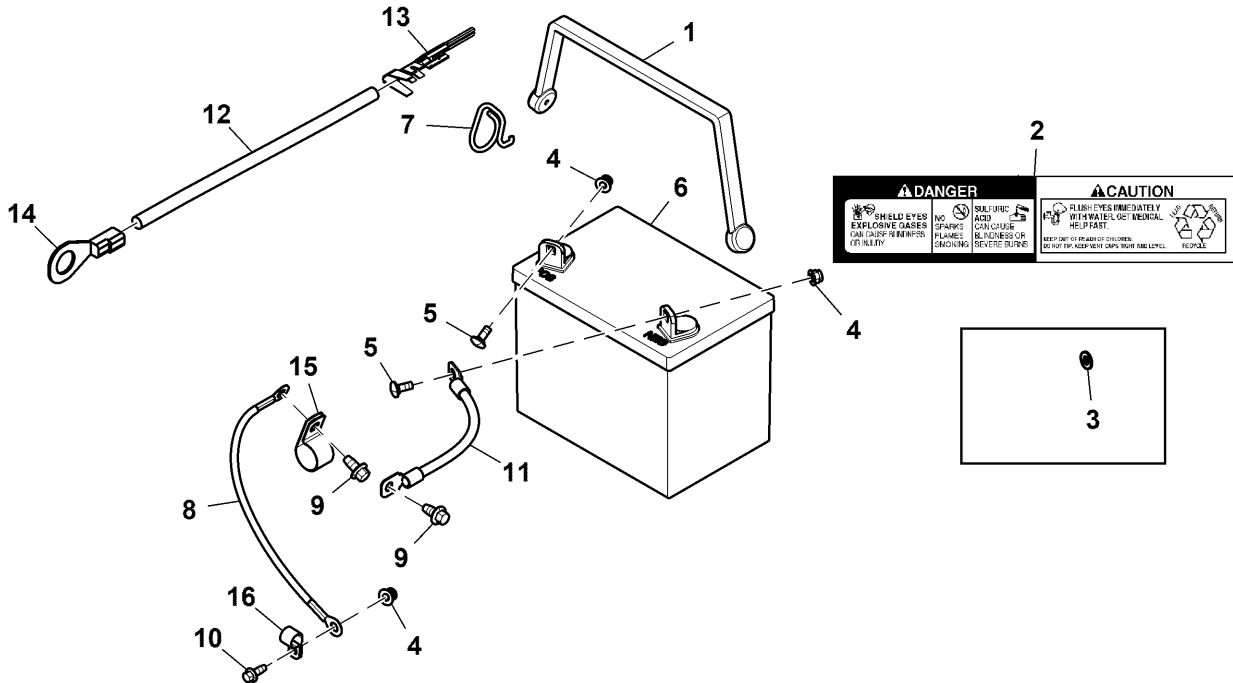


TC584571

Key	Part No.	Part Name	Qty.	Serial No.	Remarks
1	AM137047	Wiring Harness	1		
2	T72143	Elec. Connector Housing	1		C-4
	T34067	Elec. Connector Terminal	2		Cavity D, E
	L36677	Elec. Connector Terminal	1		Cavity B
3	57M8815	Elec. Connector Housing	1		C-14, Starter
	57M9200	Elec. Connector Terminal	1		Cavity A
4	Elec. Connector Terminal	1		CT-6
5	M135512	Boot	1		
6	57M8817	Elec. Connector Terminal	1		T-7
7	M90206	Elec. Connector Housing	1		C-18, Park Brake Switch
	57M8810	Elec. Connector Terminal	1		Cavity C
8	U44599	Elec. Connector Housing	1		C-1, Rear Lighting
	M71442	Elec. Connector Terminal	5		Cavity A-D, F
	T28586	Elec. Connector Housing	1		C-9, Box Lift
	T34067	Elec. Connector Terminal	2		Cavity A, B
10	57M8813	Elec. Connector Housing	1		C-10, Rear Power
	57M7498	Elec. Connector Terminal	2		Cavity A, B
11	57M8815	Elec. Connector Housing	1		C-27, Cab Solenoid Battery Positive
	M71442	Elec. Connector Terminal	1		Cavity 1
12	57M8815	Elec. Connector Housing	1		C-28, Cab Solenoid Ground
	57M8810	Elec. Connector Terminal	1		Cavity 1
13	Elec. Connector Terminal	1		CT-5
14	M162496	Boot	1		
15	57M8869	Elec. Connector Terminal	1		T-8
16	R77476	Elec. Connector Housing	1		C-5, Front Keyed Battery Positive
	M71442	Elec. Connector Terminal	1		Cavity A
17	U44599	Elec. Connector Terminal	1		C-11, Front Light Connection
	M71442	Elec. Connector Terminal	4		Cavity A, C-E
18	57M8813	Elec. Connector Housing	1		C-6, Front Power
	57M7498	Elec. Connector Terminal	2		Cavity A, B
19	57M8812	Elec. Connector Housing	1		C-29, Power Port
	57M9200	Elec. Connector Terminal	2		Cavity A, B
20	57M9361	Elec. Connector Housing	1		C-7, Light Switch
	57M9632	Elec. Connector Terminal	1		Cavity 1
	M71442	Elec. Connector Terminal	2		Cavity 2, 4
21	57M9482	Elec. Connector Terminal	1		C-3, Key Switch
	57M9199	Elec. Connector Terminal	1		Cavity M
22	57M9495	Elec. Connector Housing	1		C-16, Park Brake Lamp
	57M9496	Elec. Connector Terminal	2		Cavity A, B
23	57M9361	Elec. Connector Housing	1		C-2, Lift Switch
	M71442	Elec. Connector Terminal	3		Cavity 1-3
24	57M9480	Elec. Connector Terminal	1		C-8, Hour Meter
	57M9481	Elec. Connector Terminal	3		Cavity 1-3
	57M8420	Elec. Connector Terminal	1		Cavity 4
25	57M7344	Elec. Connector Housing	1		C-17, Headlight, RH
	57M7297	Elec. Connector Terminal	2		Cavity A, B
	57M9218	Elec. Connector Seal	2		
26	57M7371	Electrical Connector Assy	2		
27	57M7344	Elec. Connector Housing	1		C-15, Headlight, LH
	57M7297	Elec. Connector Terminal	2		Cavity A, B
	57M9218	Elec. Connector Seal	2		
28	57M8828	Elec. Connector Housing	1		C-13, Fuse Block
	57M7508	Elec. Connector Terminal	3		Cavity A, C, G
	T126788	Elec. Connector Terminal	1		Cavity E
29	RE12363	Elec. Connector Housing	1		C-12, Neutral Switch
	57M9218	Elec. Connector Seal	2		
	R78061	Elec. Connector Terminal	2		Cavity A, B
30	AUC12631	Rotary Switch	1	-160000	SUB FOR TCA22740 OR TCA15075, Ignition
	AUC14659	Rotary Switch	1	160001-	Ignition
31	AM128925	Switch	1		Plunger
32	AUC12681	Key	1		Ignition
33	14M7265	Lock Nut	2		M5
34	M166830	Socket Outlet	1		
35	AR62407	Bulb	1		14 V, Park Brake Light
36	AM143352	Headlight	2		37.5 W, INCLUDES AM118013
37	AM144811	Hour Meter	1		ORDER UC16549
	AUC18166	Hour Meter	1		SUB FOR UC16549
38	19M7373	Cap Screw	4		M5 X 20
39	AM117324	Switch	1		Headlight
40	14M7568	Lock Nut	2		M5
41	M71224	Clip	2		
42	M110159	Nut	1		
43	M168827	Screw	6		
44	M79858	Boot	1		
45	57M7120	Fuse	1		20 A
46	57M7237	Fuse	1		40 A
47	99M7065	Fuse	1		15 A
48	57M7121	Fuse	1		10 A
49	AM118013	Bulb	2		37.5 W

Battery and Cables
Batterie et câbles
Batterie und Kabel
Batteria e cavi
Bateria y cables
Batteri och kablar

PU42494 A.1

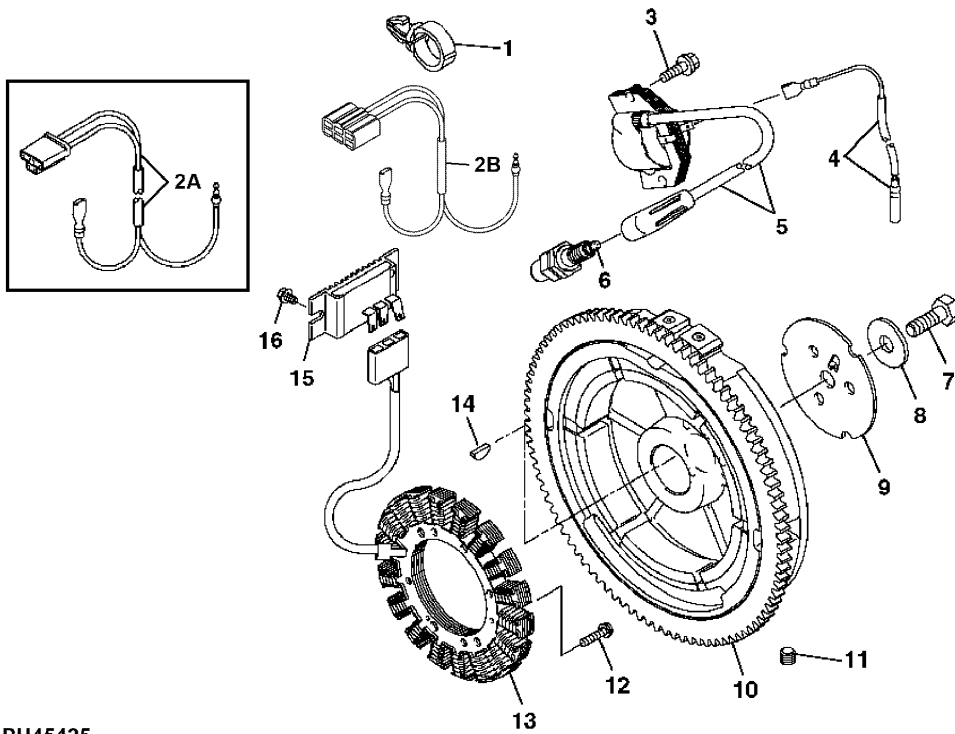


PU42494

Key	Part No.	Part Name	Qty.	Serial No.	Remarks
1	M119854	Strap	1		Battery
2	M128699	Label	1		Battery Safety
3	24H1287	Washer	2	-150000	9/32" X 5/8" X 0.065"
4	14M7464	Lock Nut	1	-150000	M8
	14M7396	Lock Nut	3	150001-	M8
5	03M7184	Bolt	2		M8 X 20
6	TY25221	Dry Charged Battery	1		12 V, ORDER TY25221A
	TY25221A	Wet Charged Battery	1		12 V, ORDER TY25221B OR MCYP340PF
	TY25221B	Wet Charged Battery	1		12 V, For Canada and USA
	MCYP340PF	Wet Charged Battery	1		12 V, Not for Canada and USA
7	M89955	Hook	1		Hood
8	AM134267	Ground Cable	1		Starter
9	37M7514	Screw	2		M8 X 16
10	37M7510	Screw	1		M6 X 16, For California
	19M7774	Screw	1		M6 X 12, Not for California
11	AM134263	Ground Cable	1		Battery
12	AM141614	Wire	1		Ground Wire Light Kit
13	57M7285	Elec. Connector Terminal	1		GT-2
14	57M8872	Elec. Connector Terminal	1		GT-1
15	T27550	Clip	1		
16	M85319	Clip	1		For California

Flywheel, Electrical Coil and Voltage Regulator, Engine FJ400D
 Volant-moteur, bobine électrique et régulateur de tension, moteur FJ400D
 Schwungrad, elektrische Spule und Spannungsregler, Motor FJ400D
 Volano, bobina elettrica e regolatore di tensione, motore FJ400D
 Volante, bobina eléctrica y regulador de voltaje, motor FJ400D
 Svänghjul, elektrisk spole och spänningsregulator, motor FJ400D

PU45425 A.1

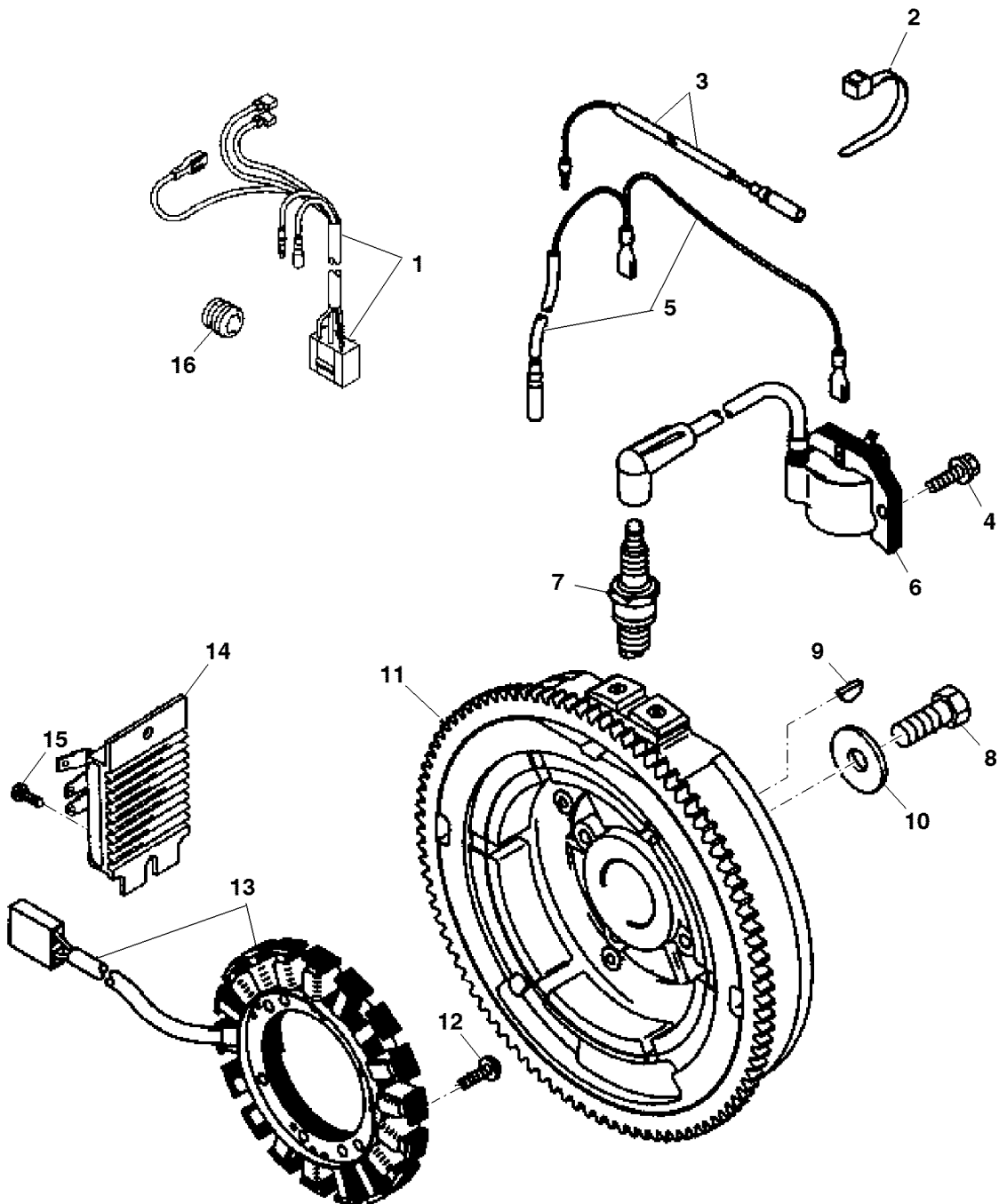


PU45425

Key	Part No.	Part Name	Qty.	Serial No.	Remarks
1	MIU14500	Clamp	1		
2A	AM134939	Wiring Harness	1	-100000	3 Pin Connector
2B	MIA13127	Wiring Harness	1	100001-	6 Pin Connector
3	19M7862	Screw	2		M6 X 20
4	M152976	Wiring Lead	1		
5	MIA11064	Electrical Coil	1		SUB FOR AM133525, Ignition
6	M138938	Spark Plug	1		SUB FOR M802138
7	M138449	Bolt	1		
8	M138450	Washer	1		
9	M140245	Plate	1		
10	AM134938	Flywheel	1		
11	MIU14001	Plug	1		SUB FOR M147270
12	MIU11338	Screw	4		SUB FOR APPL M138451
13	M153048	Stator	1		Charging
14	M77843	Shaft Key	1		SUB FOR M88487
15	MIU14478	Voltage Regulator	1		SUB FOR M149659; USE WITH MIA12907
	UC32039	Voltage Regulator	1		USE WITH AUC16568
16	UC21242	Screw	2		SUB FOR APPL M152978

Flywheel, Ignition Coil and Stator
 Volant-moteur, bobine d'allumage et stator
 Schwungrad, Zündspule und Stator
 Volano, bobina di accensione e statore
 Volante, bobina de encendido y estátor
 Svänghjul, tändspole och stator

PU10440 A.1

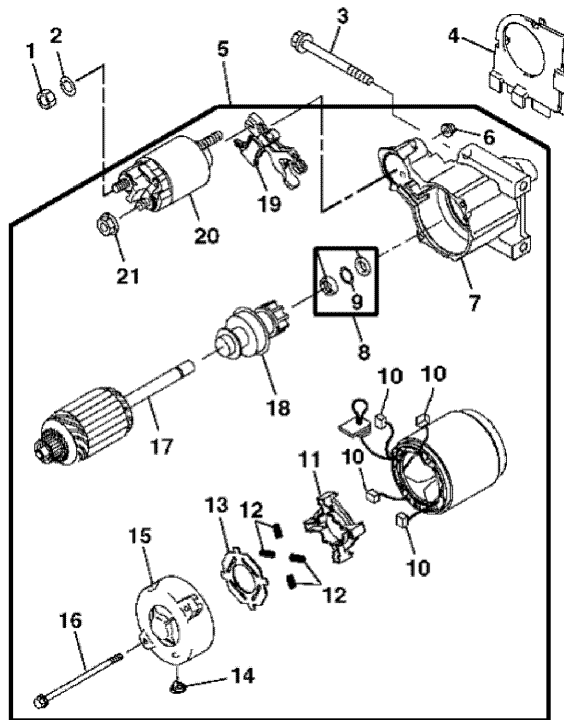


PU10440

Key	Part No.	Part Name	Qty.	Serial No.	Remarks
1	MIU11157	Wiring Harness	1		
2	R44302	Tie Band	3		SUB FOR M140253
3	MIU11156	Wiring Harness	1		
4	19M7862	Screw	4		M6 X 20
5	M140252	Wiring Harness	1		
6	MIA11064	Electrical Coil	2		
7	M138938	Spark Plug	2		
8	M138449	Bolt	1		
9	M77843	Shaft Key	1		
10	M138450	Washer	1		
11	MIA11935	Flywheel	1		SUB FOR AM134562
12	MIU11338	Screw	4		
13	M153048	Stator	1		
14	MIU14478	Voltage Regulator	1		SUB FOR M149659
15	UC21242	Screw	1		SUB FOR APPL M149659
16	MIU14001	Plug	2		SUB FOR M147270
17	21M7258	Screw	2		M4 X 8, Not Illustrated
18	M138415	Washer	1		Not Illustrated
19	19M7864	Screw	1		M8 X 12, Not Illustrated

Starter Motor Kit, Engine FJ400D
Kit démarreur, moteur FJ400D
Anlassersatz, Motor FJ400D
Kit motorino di avviamento, motore FJ400D
Juego de motor de arranque, motor FJ400D
Startmotorsatz, motor FJ400D

PU48478 A.1

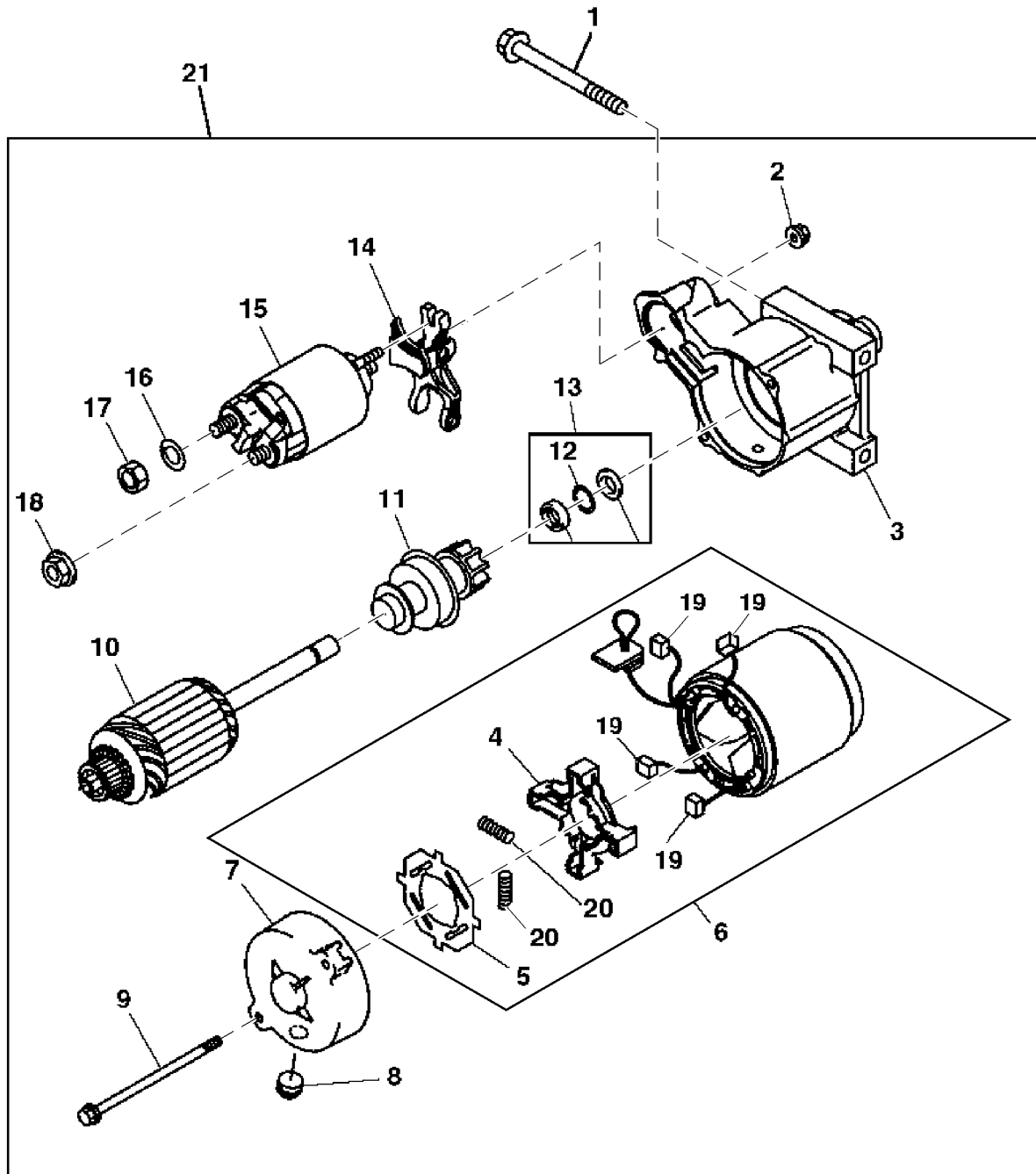


PU48478

Key	Part No.	Part Name	Qty.	Serial No.	Remarks
1	14M7272	Nut	1		M6
2	12H303	Lock Washer	1		5/16"
3	M138503	Bolt	2		
4	M153016	Cover	1		
5	MIA11410	Starter Motor Kit	1		SUB FOR AM134946; ORDER AUC20911
	AUC20911	Starter Motor	1		
6	M70153	Nut	2		
7	MIA11511	Cover	1		ORDER AUC20944 ,SUB FOR AM134944; USE WITH MIA12907, Drive
	AUC20944	Cover	1		USE WITH AUC16568
8	AM121905	Hardware Kit	1		
9	M70304	Snap Ring	1		
10	M70307	Brush	4		
11	AM102575	Carbon Brush Holder	1		
12	M70308	Spring	4		
13	M70309	Insulator	1		
14	MIU10932	Cap	1		SUB FOR M153017
15	AM134945	Cover	1		ORDER AUC20943 ,USE WITH MIA12907; INCLUDES MIU10932; End
	AUC20943	Cover	1		USE WITH AUC16568
16	M70310	Bolt	2		
17	M138502	Armature	1		
18	AM127874	Clutch	1		ORDER AUC20942
	AUC20942	Clutch	1		
19	W40487	Lever	1		
20	MIA11504	Solenoid	1		SUB FOR AM102577
21	M70145	Nut	1		

Starter, Engine FH601D
 Démarreur, moteur FH601D
 Anlasser, Motor FH601D
 Motorino di avviamento, motore FH601D
 Arranque, motor FH601D
 Startmotor, motor FH601D

PU48530 A.1

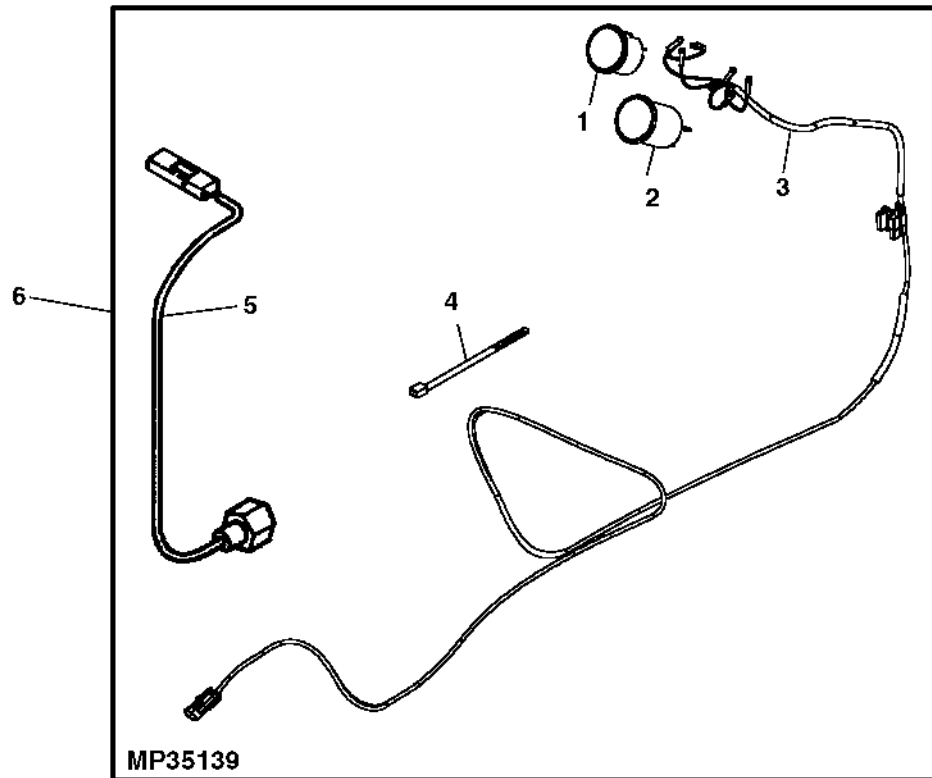


PU48530

Key	Part No.	Part Name	Qty.	Serial No.	Remarks
1	M138503	Bolt	2		
2	M70153	Nut	2		
3	MIA11503	Cover	1		ORDER AUC21256; SUB FOR AM133647
	AUC21256	Cover	1		
4	AM102575	Carbon Brush Holder	1		
5	M70309	Insulator	1		
6	AM109059	Spring Kit	1		ORDER AM102575, M70307, M70308 AND M70309
7	AM134945	Cover Kit	1		ORDER AUC20943 ,INCLUDES MIU10932; SUB FOR AM132417;
	AUC20943	Cover	1		
8	M147407	Cap	1		USE WITH AM133646
	MIU10932	Cap	1		USE WITH MIA11409
9	M70310	Bolt	2		
10	M138502	Armature	1		
11	AM127874	Clutch	1		ORDER AUC20942
	AUC20942	Clutch	1		
12	M70304	Snap Ring	1		
13	AM121905	Hardware Kit	1		Stopper
14	W40487	Lever	1		
15	AM102577	Solenoid	1		ORDER MIA11504, USE WITH AM133646
	MIA11504	Solenoid	1		USE WITH MIA11409
16	12H303	Lock Washer	1		5/16"
17	14M7273	Nut	1		M8
18	M70145	Nut	1		
19	M70307	Brush	4		
20	M70308	Spring	4		
21	MIA11409	Starter Motor	1		ORDER AUC21255; SUB FOR AM133646
	SE501879	Starter Motor Reman	1		REMAN FOR AM133646
	AUC21255	Starter Motor	1		

Gauge Kit
 Kit de manomètre
 Anzeigeeinstrumentsatz
 Kit manometro
 Conjunto de medidores
 Mätarsats

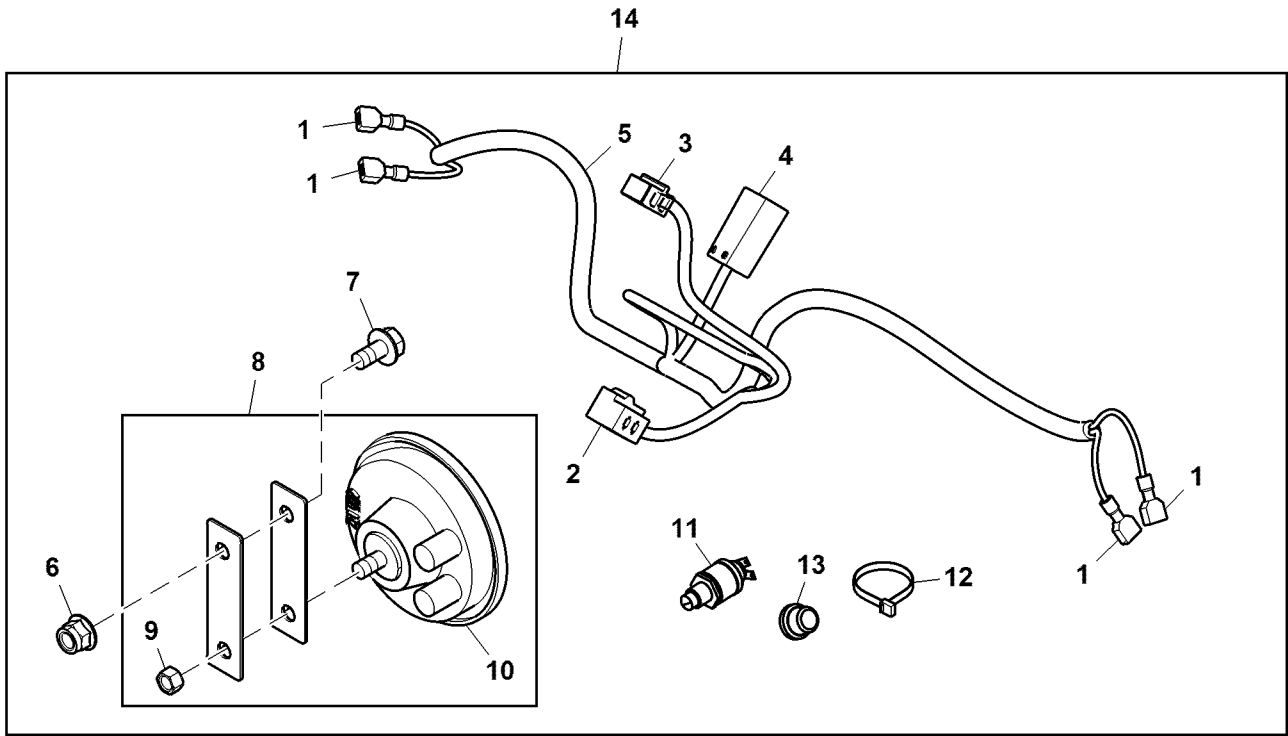
MP35139 A.1



Key	Part No.	Part Name	Qty.	Serial No.	Remarks
1	AM135174	Voltmeter	1		W/ Hardware
2	AM135173	Speedometer	1		W/ Hardware
3	AM134894	Wiring Harness	1		
4	R44302	Tie Band	10		
5	AM125581	Speed Sensor	1		
6	BM21546	Kit	1		NLA

Horn Kit
 Kit de klaxon
 Signalhornsatz
 Kit clacson
 Kit de bocina
 Signalhornssats

PU28924 A.1

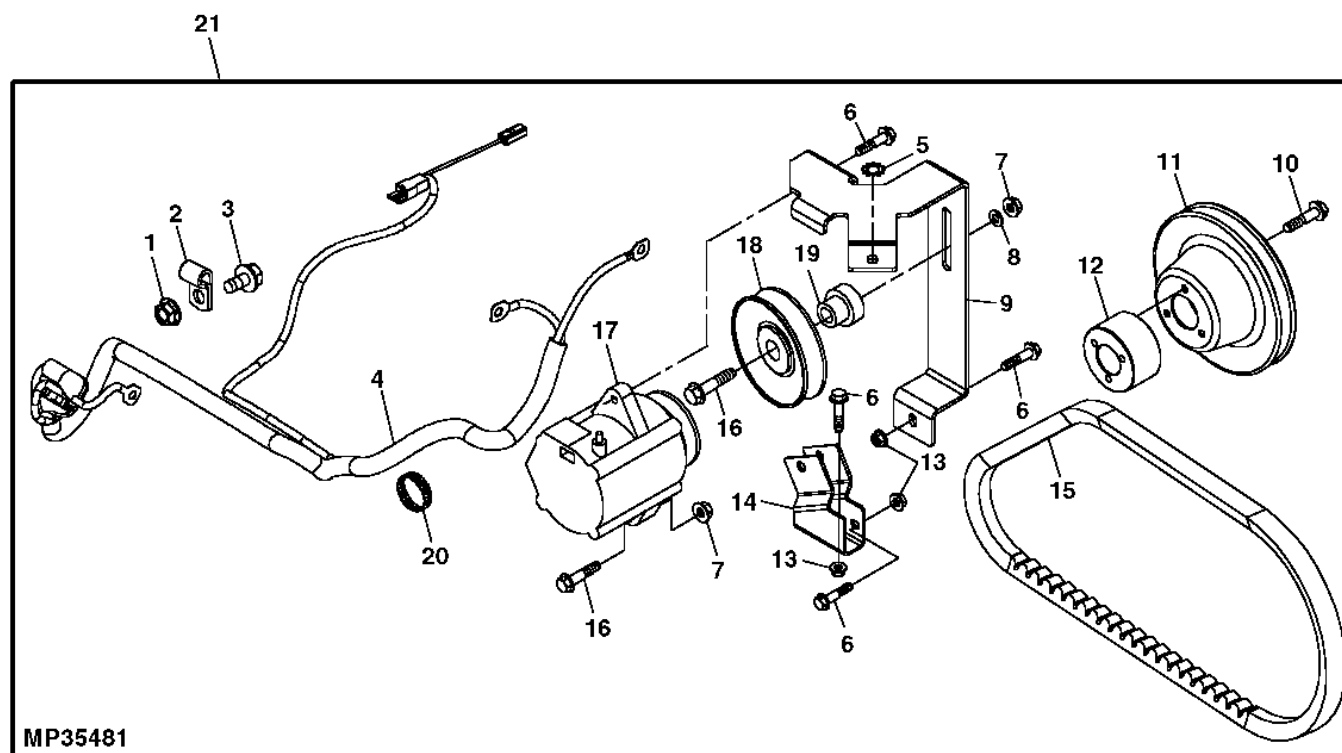


PU28924

Key	Part No.	Part Name	Qty.	Serial No.	Remarks
1	57M9613	Elec. Connector Terminal	4		
2	R77478	Electrical Connector Assy	1		
	57M7499	Elec. Connector Terminal	4		
3	57M8813	Elec. Connector Housing	1		
4	57M8829	Elec. Connector Accessory	1		Fuse Holder
	57M7507	Elec. Connector Terminal	2		
	57M7121	Fuse	1	10 A	
5	VGA10903	Wiring Harness	1		
6	14M7396	Lock Nut	1	M8	
7	19M7865	Screw	1	M8 X 16	
8	AM107657	Horn	1		
9	14M7273	Nut	1	M8	
10	M95180	Housing	1		
11	AR20235	Switch	1	28 V	
12	R44302	Tie Band	1		
13	T55501	Cap	1		
14	BM23193	Horn Kit	1		SUB FOR BM21650

Heavy Duty Alternator (- 050000)
 Alt. usage dur (- 050000)
 Drehstromgenerator in verstärkter Ausführung (- 050000)
 Alternatore per servizio gravoso (- 050000)
 Alternador reforzado (- 050000)
 Extra kraftig generator (- 050000)

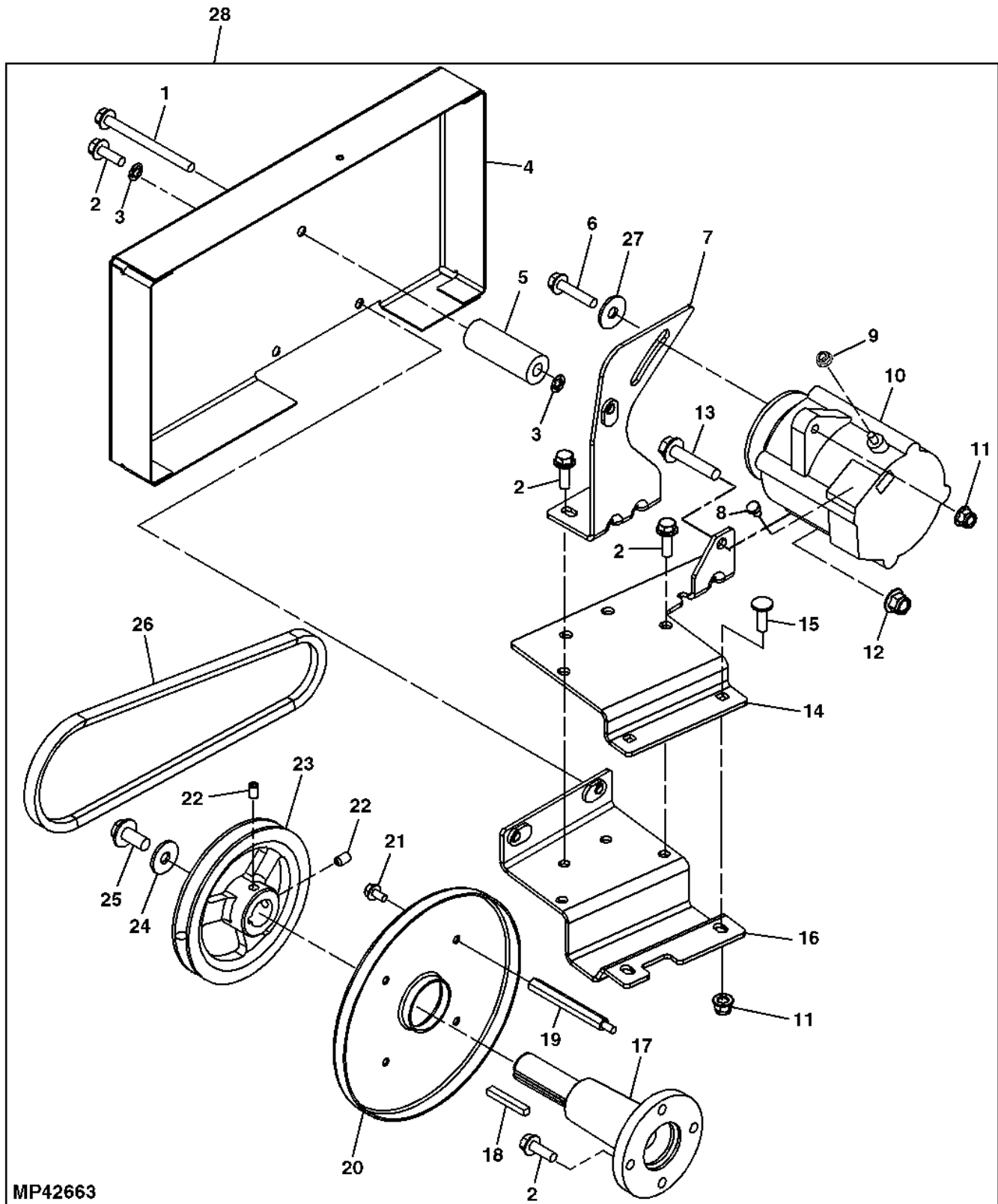
MP35481 A.1



Key	Part No.	Part Name	Qty.	Serial No.	Remarks
1	14M7397	Lock Nut	3		M6
2	AH77724	Clip	3		
3	19M7862	Screw	3		M6 X 20
4	VGA10816	Wiring Harness	1		
5	12H334	Lock Washer	1		5/16"
6	19M7866	Screw	4		M8 X 20
7	14M7400	Lock Nut	2		M10
8	24M7178	Washer	1		10.500 X 30 X 2.500 mm
9	M151661	Bracket	1		
10	19M8321	Screw	3		M6 X 45
11	M123131	Sheave	1		OD = 130 mm
12	M151650	Spacer	1		
13	14M7396	Lock Nut	3		M8
14	M151580	Bracket	1		
15	M153180	V-Belt	1		LGTH = 747.6 mm, TK = 9.2 mm, WIDTH = 13.5 mm
16	19M7806	Screw	2		M10 X 50
17	RE72917	Alternator	1		
18	AM118447	Pulley	1		OD = 94.1 mm, INCLUDES JD8535
	JD8535	Ball Bearing	1		
19	M71682	Bushing	1		
20	R44302	Tie Band	2		
21	BM21500	Kit	1		

Heavy Duty Alternator (050001 -)
 Alt. usage dur (050001 -)
 Drehstromgenerator in verstärkter Ausführung (050001 -)
 Alternatore per servizio gravoso (050001 -)
 Alternador reforzado (050001 -)
 Extra kraftig generator (050001 -)

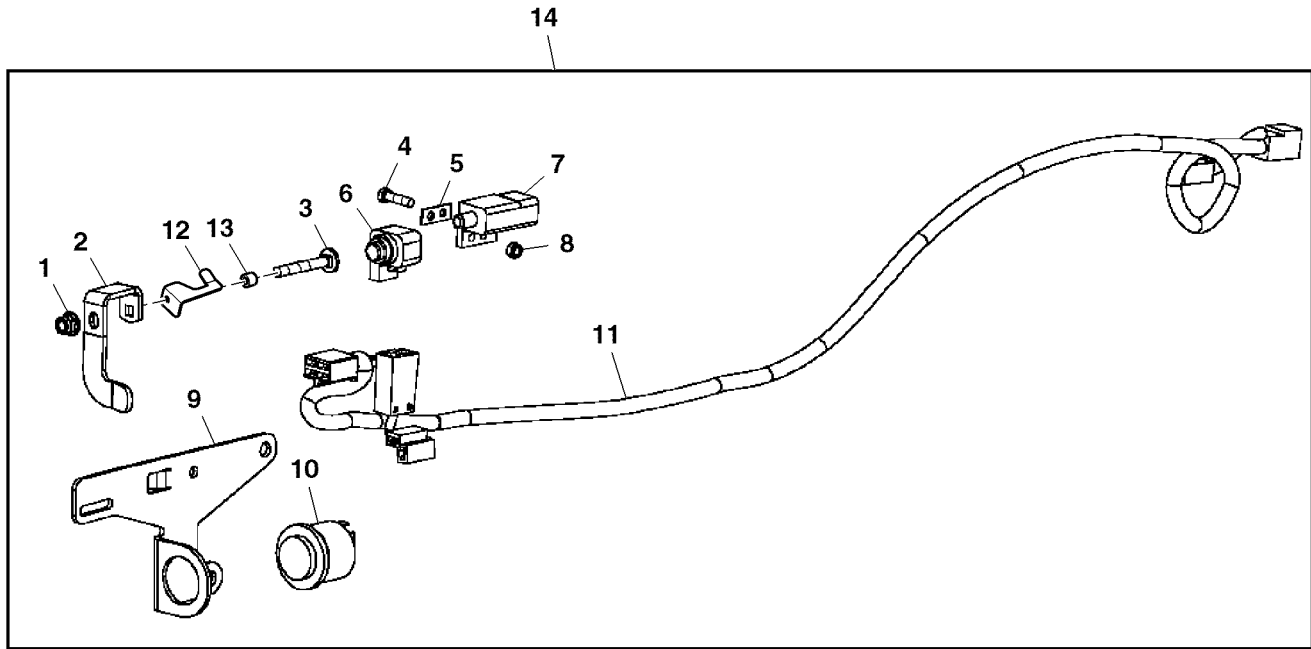
MP42663 A.1



Key	Part No.	Part Name	Qty.	Serial No.	Remarks
1	19M7913	Screw	1		M8 X 90
2	19M7867	Screw	10		M8 X 25
3	M84309	Retainer	3		
4	M158375	Guard	1		
5	M159138	Spacer	1		
6	19M7798	Screw	1		M8 X 40
7	AM138377	Bracket	1		
8	19M7302	Cap Screw	1		M6 X 8
9	14M7303	Flange Nut	1		M6
10	RE72917	Alternator	1		
11	14M7396	Lock Nut	3		M8
12	14M7400	Lock Nut	1		M10
13	19M7806	Screw	1		M10 X 50
14	M156963	Bracket	1		
15	03M7185	Bolt	2		M8 X 25
16	AM137863	Bracket	1		
17	M152368	Shaft	1		
18	R294DN	Key	1		
19	M146896	Bolt	4		
20	M146891	Screen	1		
21	19M7774	Screw	1		M6 X 12
22	22H835	Set Screw	2		5/16" X 1/2"
23	M87335	Pulley	1		OD = 145 mm
24	24H1219	Washer	1		7/16" X 1" X 0.083"
25	19H3547	Cap Screw	1		7/16" X 1"
26	VG11784	V-Belt	1		LGTH = 800 mm, TK = 7.9 mm, WIDTH = 12.7 mm
27	24M7178	Washer	1		10.500 X 30 X 2.500 mm
28	BM22770	Kit	1		

Back-Up Alarm Kit (- 050000)
 Kit d'alarme de marche arrière (- 050000)
 Rückfahralarmsatz (- 050000)
 Kit segnalatore di retromarcia (- 050000)
 Juego de alarma de marcha atrás (- 050000)
 Backningssignalsats (- 050000)

PU09660 A.1

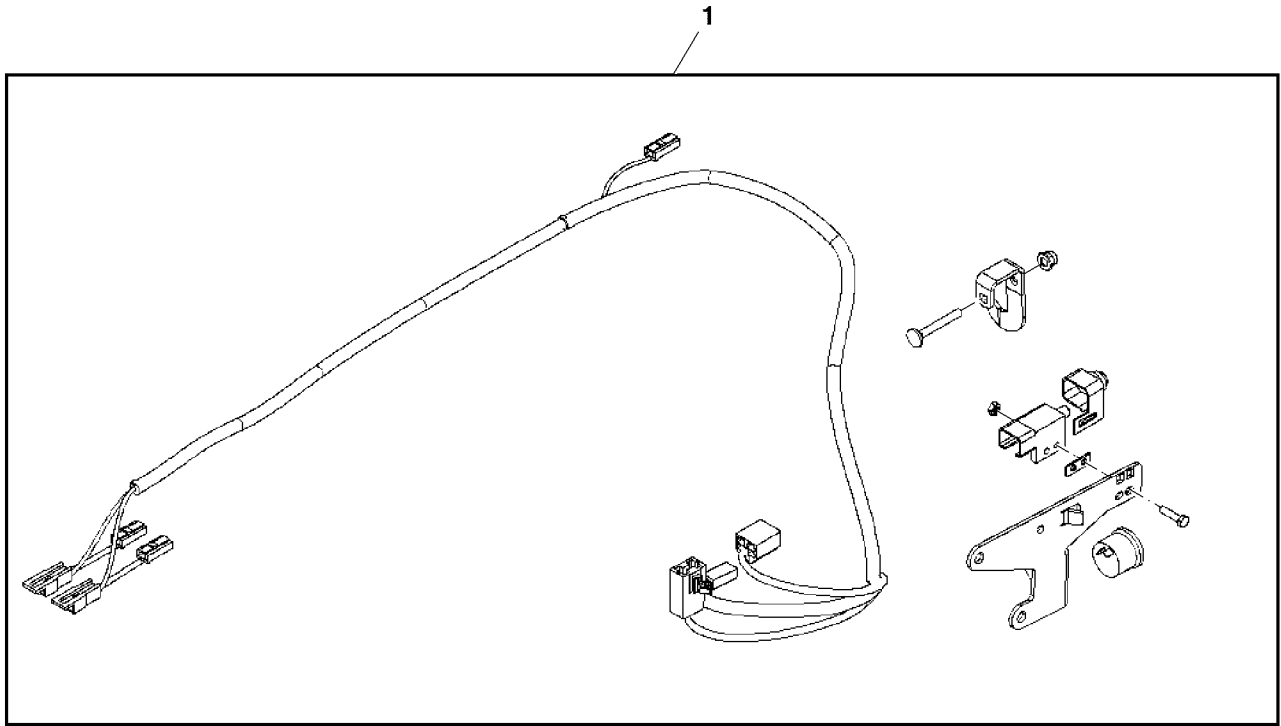


PU09660

Key	Part No.	Part Name	Qty.	Serial No.	Remarks
1	14M7397	Lock Nut	1		M6
2	M160119	Striker	1		ORDER M170179; ALSO ORDER M170180
3	03M7280	Bolt	1		M6 X 45
4	19M7373	Cap Screw	2		M5 X 20
5	M94087	Strap	1		
6	M79858	Boot	1		
7	AM128925	Switch	1		
8	14M7265	Lock Nut	2		M5
9	M160118	Bracket	1		
10	AM131182	Audible Warning Alarm	1		
11	VGA10902	Wiring Harness	1		
12	M170179	Bracket	1		
13	M170180	Spacer	1		
14	BM21425	Kit	1		ORDER BM23013
	BM23013	Kit	1		Components on Separate Page

Backup Alarm, Attachment (- 090000)
 Alarme de marche arrière, accessoire (- 090000)
 Rückfahralarm, Zubehör (- 090000)
 Segnalatore di retromarcia, attrezzo (- 090000)
 Alarma de marcha atrás, accesorio (- 090000)
 Säkerhetslarm, tillbehör (- 090000)

BM23013 A.1



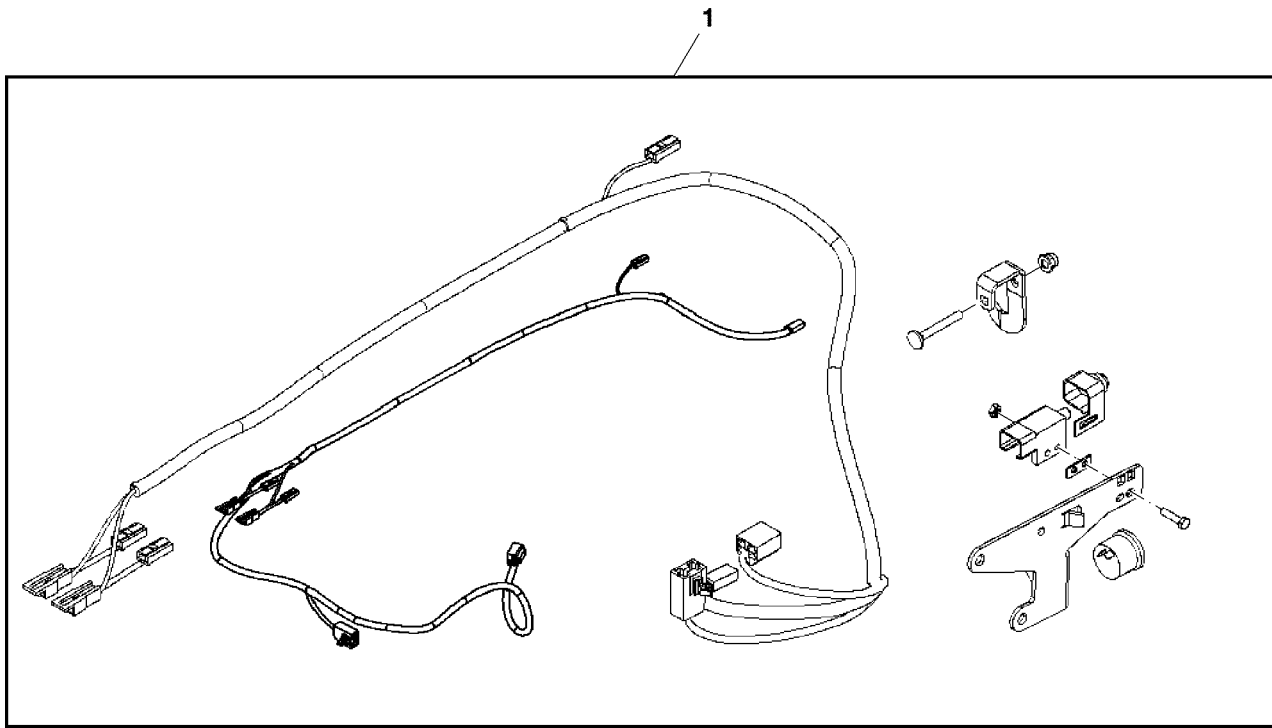
BM23013

Key	Part No.	Part Name	Qty.	Serial No.	Remarks
1	BM24805	Alarm System	1		SUB FOR BM23013

Attachment, Backup Alarm (090001 -)
 Accessoire, alarme de marche arrière (090001 -)
 Zubehör, Rückfahralarm (090001 -)
 Attrezzo, segnalatore di retromarcia (090001 -)
 Accesorio, alarma de marcha atrás (090001 -)
 Tillbehör, säkerhetslarm (090001 -)



PU18615 A.1

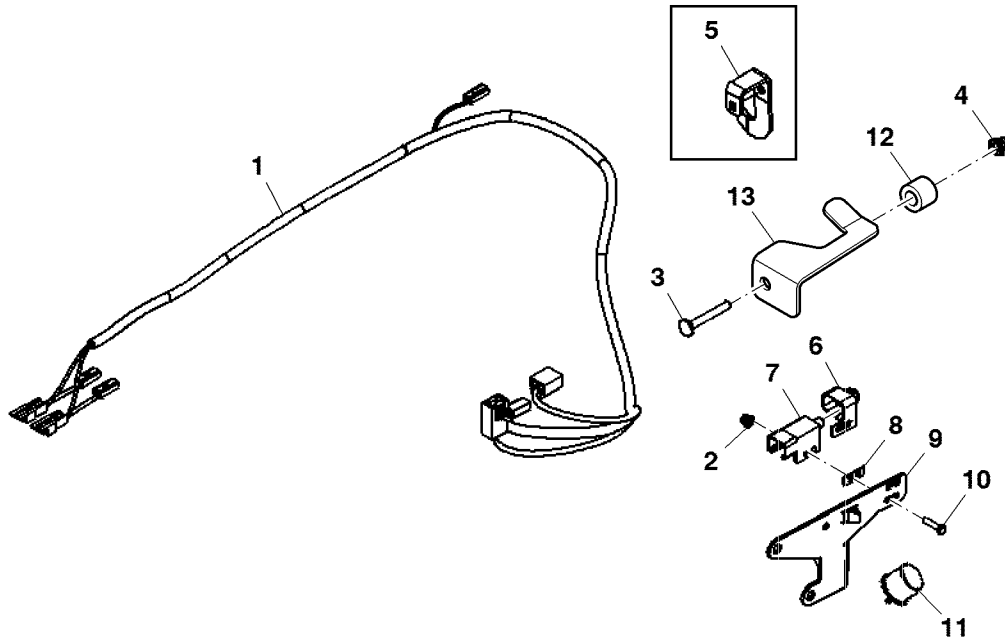


PU18615

Key	Part No.	Part Name	Qty.	Serial No.	Remarks
1	BM26351	Travel Warning Alarm	1		

Back-Up Alarm Kit (050001 -)
 Kit d'alarme de marche arrière (050001 -)
 Rückfahralarmsatz (050001 -)
 Kit segnalatore di retromarcia (050001 -)
 Juego de alarma de marcha atrás (050001 -)
 Backningssignalsats (050001 -)

PU09370 A.1

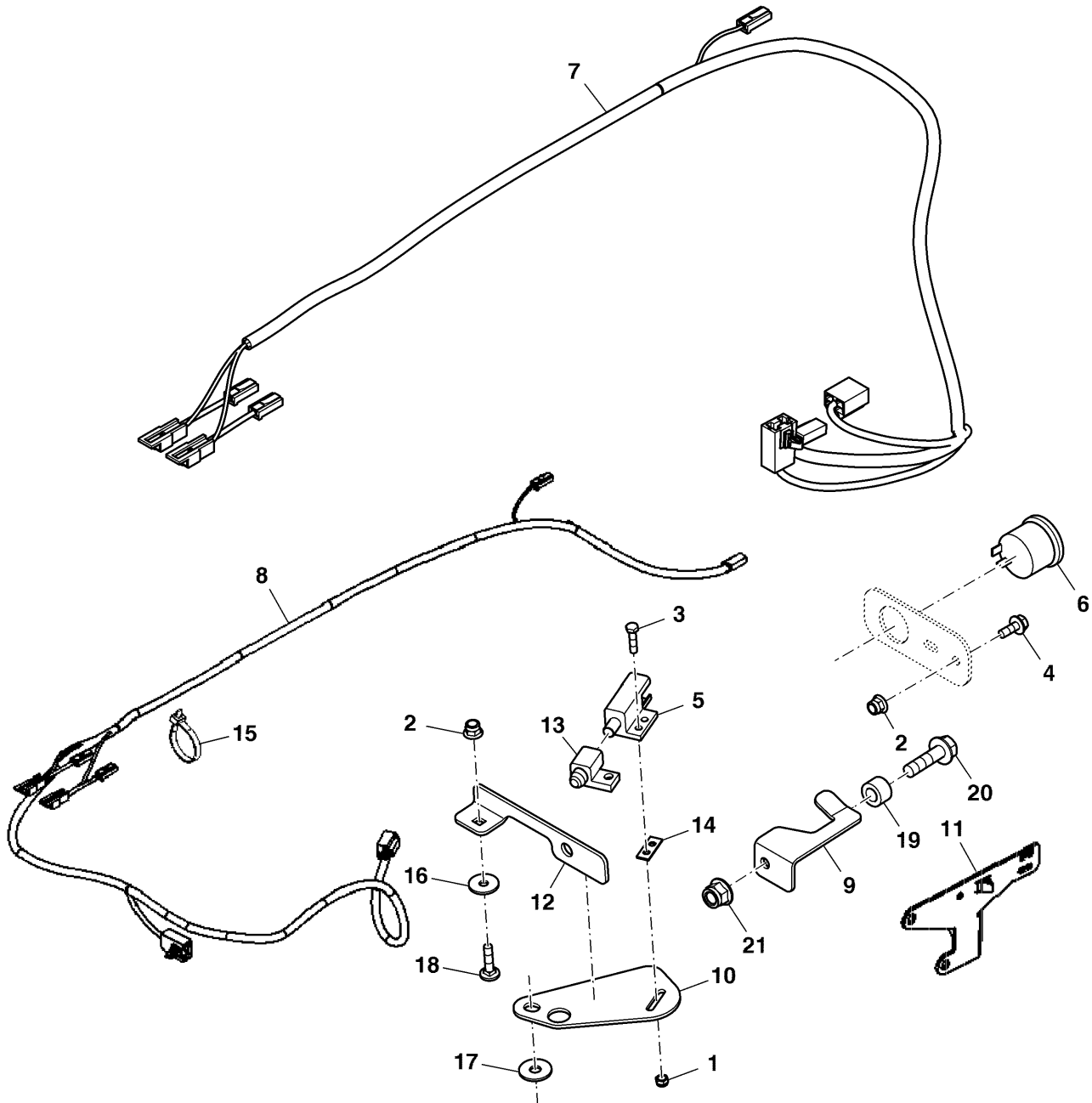


PU09370

Key	Part No.	Part Name	Qty.	Serial No.	Remarks
1	AM137910	Wiring Harness	1		
2	14M7265	Lock Nut	2		M5
3	03M7280	Bolt	1		M6 X 45
4	14M7397	Lock Nut	1		M6
5	M160119	Striker	1		ORDER M170179 AND M170180
6	M79858	Boot	1		Switch
7	AM128925	Switch	1		Plunger
8	M94087	Strap	1		
9	M160118	Bracket	1		
10	19M7373	Cap Screw	2		M5 X 20
11	AM131182	Audible Warning Alarm	1		
12	M170180	Spacer	1		
13	M170179	Bracket	1		

Backup Alarm Kit (070001 - 090000)
 Kit d'alarme de marche arrière (070001 - 090000)
 Rückfahralarmsatz (070001 - 090000)
 Kit segnalatore di retromarcia (070001 - 090000)
 Juego de alarma de retroceso (070001 - 090000)
 Backningslarmsats (070001 - 090000)

PU29103 A.1



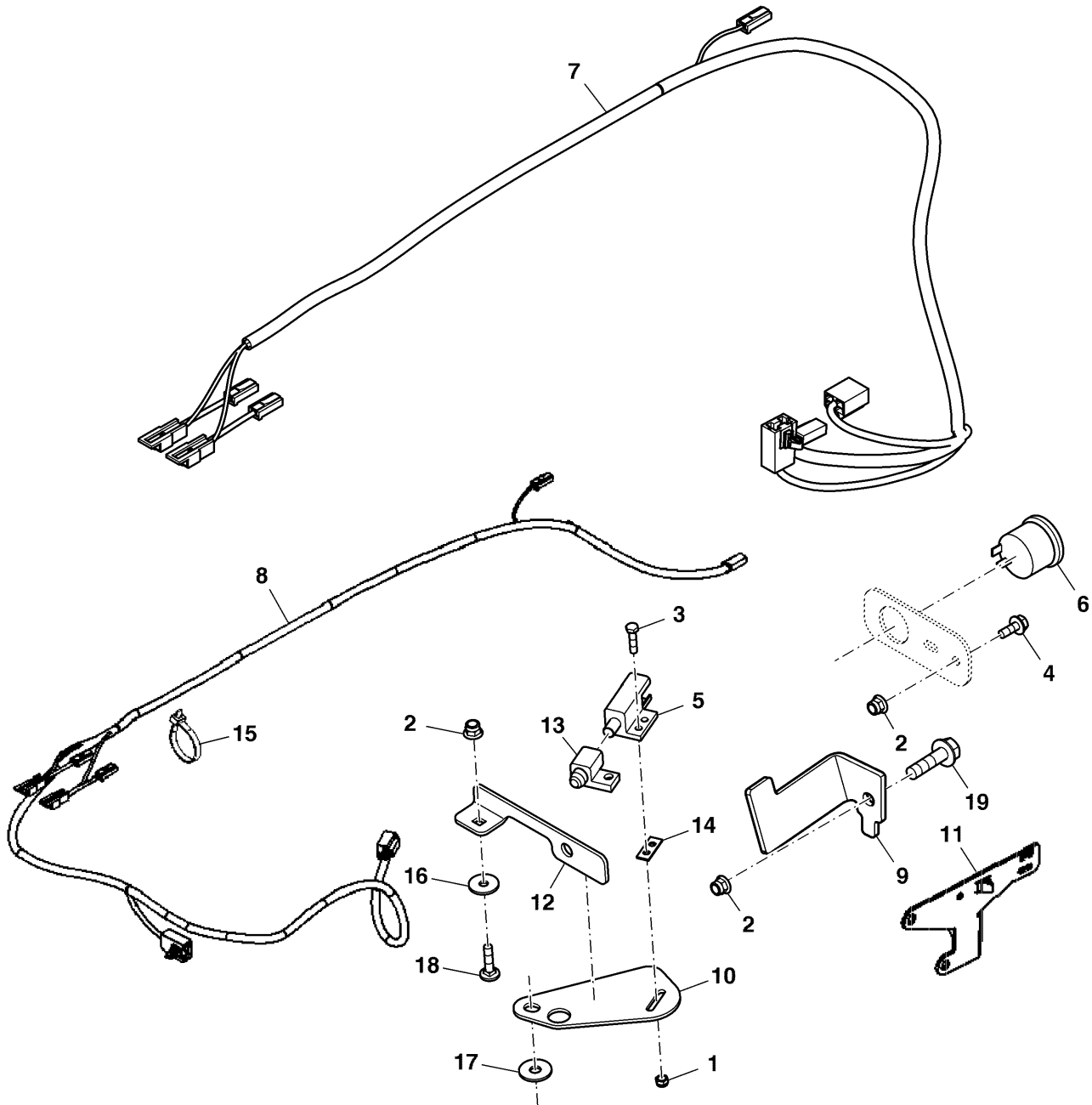
PU29103

Key	Part No.	Part Name	Qty.	Serial No.	Remarks
1	14M7265	Lock Nut	2		M5
2	14M7397	Lock Nut	3		M6
3	19M7373	Cap Screw	2		M5 X 20
4	19M7775	Screw	2		M6 X 16
5	AM128925	Switch	1		plunger, Normally Open / Normally Closed
6	AM131182	Audible Warning Alarm	1		
7	AM137910	Wiring Harness	1		
8	AM137913	Wiring Harness	1		
9	M170179	Bracket	1		
10	M152137	Bracket	1		Park Brake Switch
11	M160118	Bracket	1		
12	M170226	Bracket	1		
13	M79858	Boot	1		
14	M94087	Strap	1		
15	R44302	Tie Band	2		
16	24M7100	Washer	1		6.600 X 22 X 2 mm
17	24M7298	Washer	1		8.400 X 25 X 2 mm
18	03M7232	Bolt	1		M6 X 25
19	M170180	Spacer	1		
20	19M7868	Screw	1		M8 X 30
21	14M7396	Lock Nut	1		M8

Backup Alarm Kit (090001 -)
 Kit d'alarme de marche arrière (090001 -)
 Rückfahralarmsatz (090001 -)
 Kit segnalatore di retromarcia (090001 -)
 Juego de alarma de retroceso (090001 -)
 Backningslarmsats (090001 -)



PU29104 A.1

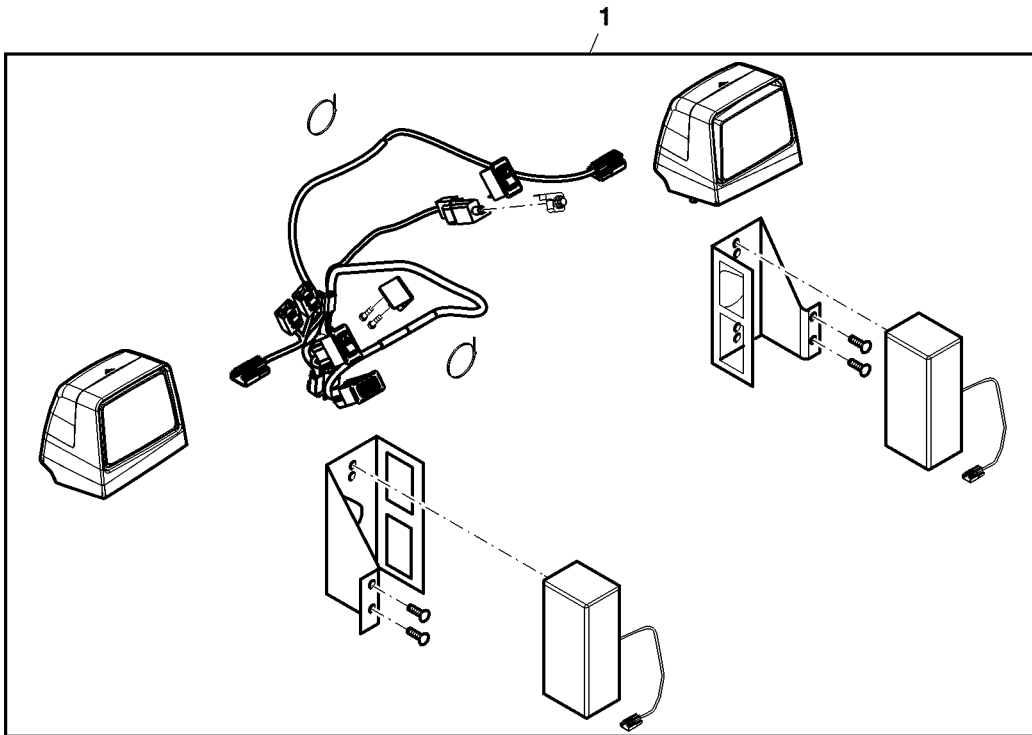


PU29104

Key	Part No.	Part Name	Qty.	Serial No.	Remarks
1	14M7265	Lock Nut	2		M5
2	14M7397	Lock Nut	3		M6
3	19M7373	Cap Screw	2		M5 X 20
4	19M7775	Screw	2		M6 X 16
5	AM128925	Switch	1		plunger, Normally Open / Normally Closed
6	AM131182	Audible Warning Alarm	1		
7	AM137910	Wiring Harness	1		
8	AM137913	Wiring Harness	1		
9	M176775	Bracket	1		
10	M152137	Bracket	1		Park Brake Switch
11	M160118	Bracket	1		
12	M170226	Bracket	1		
13	M79858	Boot	1		
14	M94087	Strap	1		
15	R44302	Tie Band	2		
16	24M7100	Washer	1		6.600 X 22 X 2 mm
17	24M7298	Washer	1		8.400 X 25 X 2 mm
18	03M7232	Bolt	1		M6 X 25
19	19M7862	Screw	1		M6 X 20

Deluxe Light Kit
 Kit d'éclairage Deluxe
 Arbeitsscheinwerfersatz in Luxusausführung
 Kit luce Deluxe
 Juego de luces Deluxe
 Lyxbelysningssats

BM22720 A.2

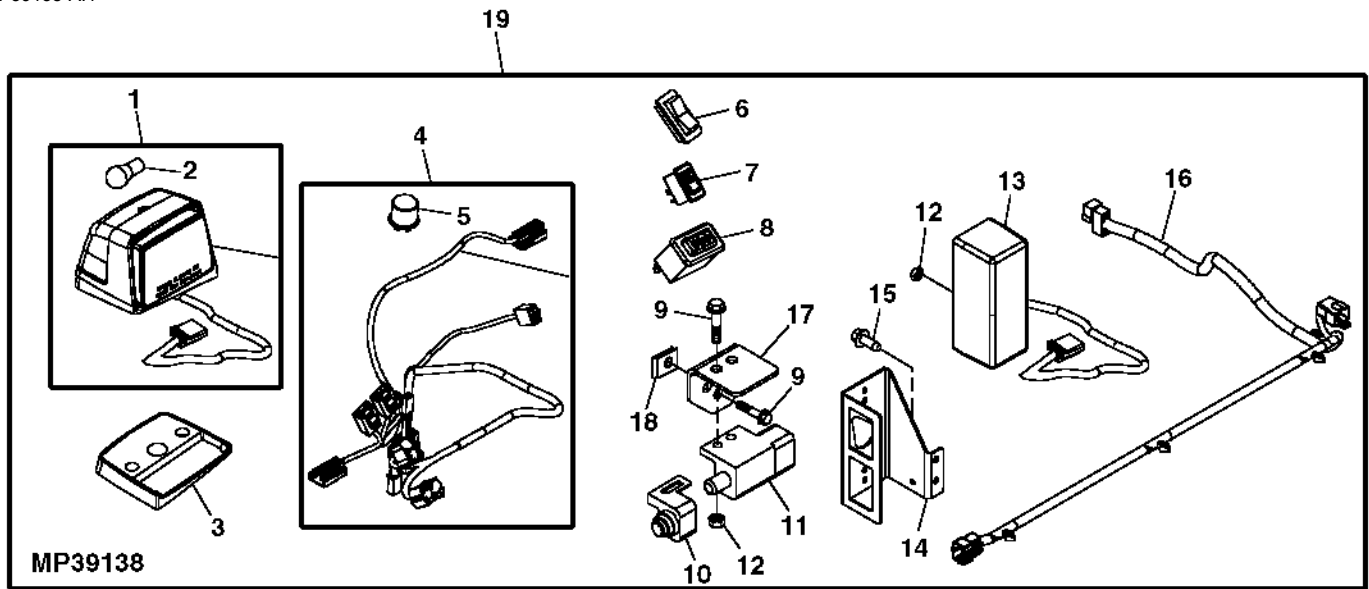


BM22720

Key	Part No.	Part Name	Qty.	Serial No.	Remarks
1	BM22720	Light Kit	1		
	BUC11247	Light Kit	1		SUB FOR BM22720, Components on Separate Page

Deluxe Light Kit, W/O Cab (- 050000)
 Kit d'éclairage Deluxe, sans cabine (- 050000)
 Deluxe-Arbeitscheinwerfersatz, ohne Kabine (- 050000)
 Kit luci Deluxe, senza cabina (- 050000)
 Juego de luces Deluxe, sin cabina (- 050000)
 Lyxbelysningsatts, utan hytt (- 050000)

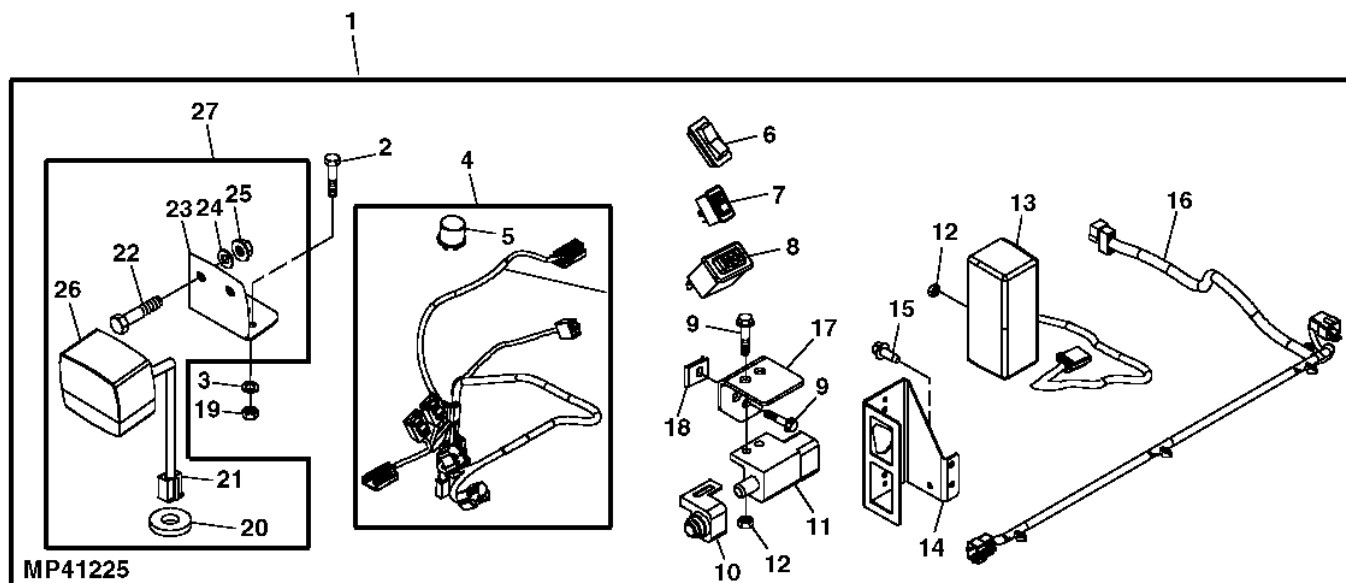
MP39138 A.1



Key	Part No.	Part Name	Qty.	Serial No.	Remarks
1	AM134441	Warning Light Kit	2		Front Light and Mirror
2	M148478	Bulb	1		
3	M153136	Base	1		RH
	M153135	Base	1		LH
4	AM143721	Wiring Harness	1		SUB FOR AM134440
5	AU41465	Flasher	1		USE WITH AM134440
	AR48594	Flasher	1		USE WITH AM143721, Warning Lamp
6	VGA10925	Toggle/Rocker Switch	1		Head / Marker Light
7	AM126081	Switch	1		Hazard
8	AM116574	Switch	1		Turn Signal
9	19M7373	Cap Screw	4		M5 X 20
10	M79858	Boot	1		
11	AM128925	Switch	1		Plunger
12	14M7265	Lock Nut	6		M5
13	AM126082	Lamp	2		Taillight
	R133301	Bulb	1		25.1 W, Single Filament
	R133302	Bulb	1		21 W, Dual Filament
14	VG12265	Bracket	1		LH
	VG12264	Bracket	1		RH
15	37M7457	Screw	4		M6 X 16
16	VGA12027	Wiring Harness	1		Rear
17	M156533	Bracket	1		Brake Switch
18	TCU36447	Lock Nut	2		SUB FOR M87563; Shown, 6X4 TH Diesel Only
	14M7265	Lock Nut	2		M5, Not Shown, All T-Series Except 6X4 TH Diesel
19	BM22112	Kit	1		
20	R44302	Tie Band	10		Not Illustrated

Deluxe Light Kit (W/Cab) (- 050000)
 Kit d'éclairage Deluxe (avec cabine) (- 050000)
 Arbeitsscheinwerfersatz in Luxusausführung (mit Kabine) (- 050000)
 Kit luce Deluxe (con cabina) (- 050000)
 Juego de luces Deluxe (con cabina) (- 050000)
 Lyxbelysningsatts (med hytt) (- 050000)

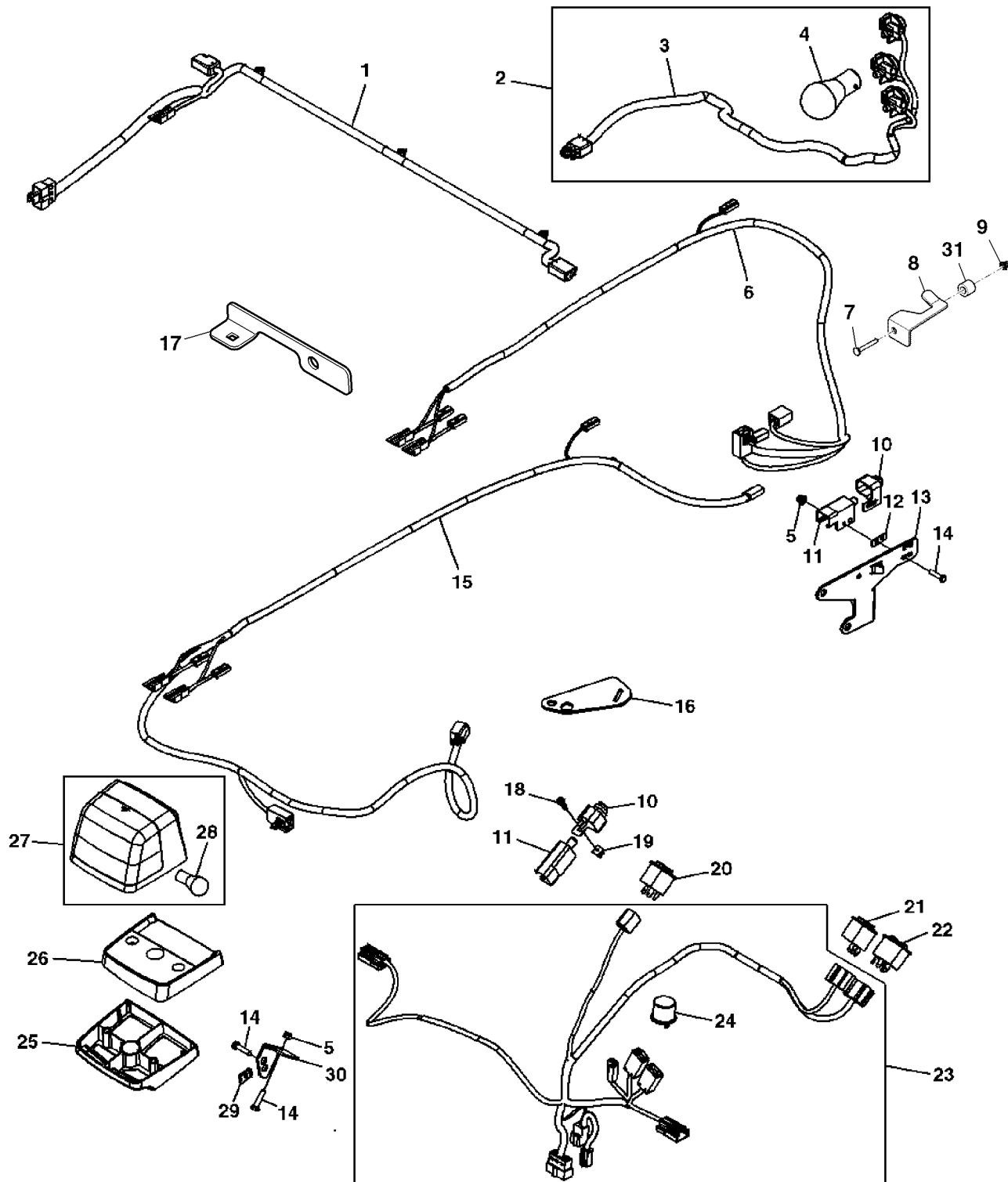
MP41225 A.1



Key	Part No.	Part Name	Qty.	Serial No.	Remarks
1	BM22433	Kit	1		ORDER BM22720
	BM22720	Kit	1		Components on Separate Page
2	19M7077	Cap Screw	4		M6 X 20
3	24M7100	Washer	4		6.600 X 22 X 2 mm
4	AM143721	Wiring Harness	1		SUB FOR AM134440
5	AU41465	Flasher	1		USE WITH AM134440
	AR48594	Flasher	1		USE WITH AM143721, Warning Lamp
6	VGA10925	Toggle/Rocker Switch	1		Head / Marker Light
7	AM126081	Switch	1		
8	AM116574	Switch	1		Turn Signal Light
9	19M7373	Cap Screw	4		M5 X 20
10	M79858	Boot	1		
11	AM128925	Switch	1		Plunger
12	14M7265	Lock Nut	6		M5
13	AM126082	Lamp	2		Taillight
	R133301	Bulb	1		25.1 W, Single Filament
	R133302	Bulb	1		21 W, Dual Filament
14	VG12265	Bracket	1		LH
	VG12264	Bracket	1		RH
15	37M7457	Screw	4		M6 X 16
16	VGA12027	Wiring Harness	1		Rear
17	M156533	Bracket	1		6X4 TH Diesel Only, Brake Switch
18	TCU36447	Lock Nut	2		SUB FOR M87563; Shown, 6X4 TH Diesel Only
	14M7265	Lock Nut	2		M5, Not Shown, All T-Series Except 6X4 TH Diesel
19	14M7397	Lock Nut	4		M6
20	M88612	Grommet	2		
21	AM107665	Wiring Harness	2		
22	21M7271	Screw	4		M5 X 16
23	M116454	Bracket	2		
24	24H1283	Washer	4		7/32" X 1/2" X 0.049"
25	14M7265	Lock Nut	4		M5
26	AL58739	Side Light	2		21 W
	57M6274	Bulb	1		5 W, Clearance Light
	57M7014	Bulb	1		21 W, Turn Signal / Stop Light
27	AM118642	Turn Signal Lamp	2		Order Components
..	R44302	Tie Band	10		

Deluxe Light Kit (050001 -)
 Kit d'éclairage Deluxe (050001 -)
 Arbeitsscheinwerfersatz in Luxusausführung (050001 -)
 Kit luce Deluxe (050001 -)
 Juego de luces Deluxe (050001 -)
 Lyxbelysningsatts (050001 -)

PU10029 A.1



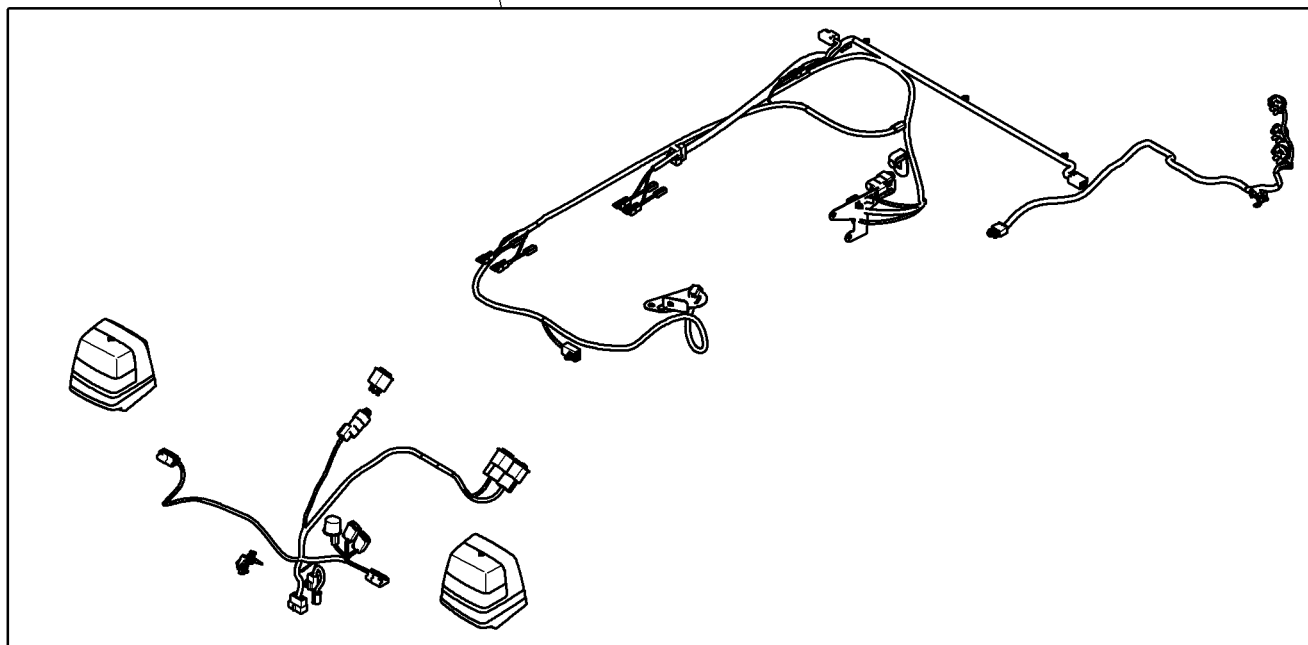
PU10029

Key	Part No.	Part Name	Qty.	Serial No.	Remarks
1	AM137909	Wiring Harness	1		
2	AM136534	Wiring Harness	1		Rear, RH
	AM136535	Wiring Harness	1		Rear, LH
3	AM137737	Wiring Harness	1		Rear Cargobox Lights
4	R133301	Bulb	1		25.1 W, Single Filament
	R133302	Bulb	1		21 W, Dual Filament
	57M10180	Bulb	1		1.85 W, Amber
5	14M7265	Lock Nut	4		M5
6	AM137910	Wiring Harness	1		Backup Alarm and Light
7	03M7280	Bolt	1		M6 X 45
8	M160119	Bracket	1		ORDER M170179; ALSO ORDER M170180
	M170179	Bracket	1		
9	14M7397	Lock Nut	1		M6
10	M79858	Boot	2		
11	AM128925	Switch	2		Plunger
12	M94087	Strap	1		
13	M160118	Bracket	1		Backup Alarm
14	19M7373	Cap Screw	6		M5 X 20
15	AM137913	Wiring Harness	1		Backup for TH Gator
16	M152137	Bracket	1		Park Brake Switch
17	M170226	Striker	1		SUB FOR M121147
18	M118263	Screw	2	040001-070000	
	M168827	Screw	2	070001-	SUB FOR VG11426
19	M63775	Nut	2		
20	VGA10925	Toggle/Rocker Switch	1		Head / Marker Light
21	AM126081	Switch	1		Hazard
22	AM116574	Switch	1		Turn Signal, For Europe
23	AM143721	Wiring Harness	1		SUB FOR AM134440, Front
24	AU41465	Flasher	1		USE WITH AM134440
	AR48594	Flasher	1		USE WITH AM143721, Warning Lamp
	99M7065	Fuse	2		15 A, USE WITH AM143721 AND AM134440
25	M158360	Adapter	1		LH
	M158361	Adapter	1		RH
26	M153135	Base	1		LH
	M153136	Base	1		RH
27	AM134441	Warning Light Kit	2		Front Light and Mirror
28	RE49778	Bulb	1		26.8 W, SUB FOR M148478
29	TCU36447	Lock Nut	2		SUB FOR M87563
30	M156533	Bracket	1		Brake Switch
31	M170180	Spacer	1		
..	R44302	Tie Band	10		Not Illustrated
..	M122475	Clip	2		SUB FOR LVU12447, Not Illustrated

Attachment, Deluxe Light (- 090000)
 Accessoire, éclairage Deluxe (- 090000)
 Zubehör, Deluxe-Scheinwerfer (- 090000)
 Attrezzo, luce Deluxe (- 090000)
 Accesorio, luz Deluxe (- 090000)
 Tillbehör, deluxe-ljus (- 090000)

BM22685 A.1

1

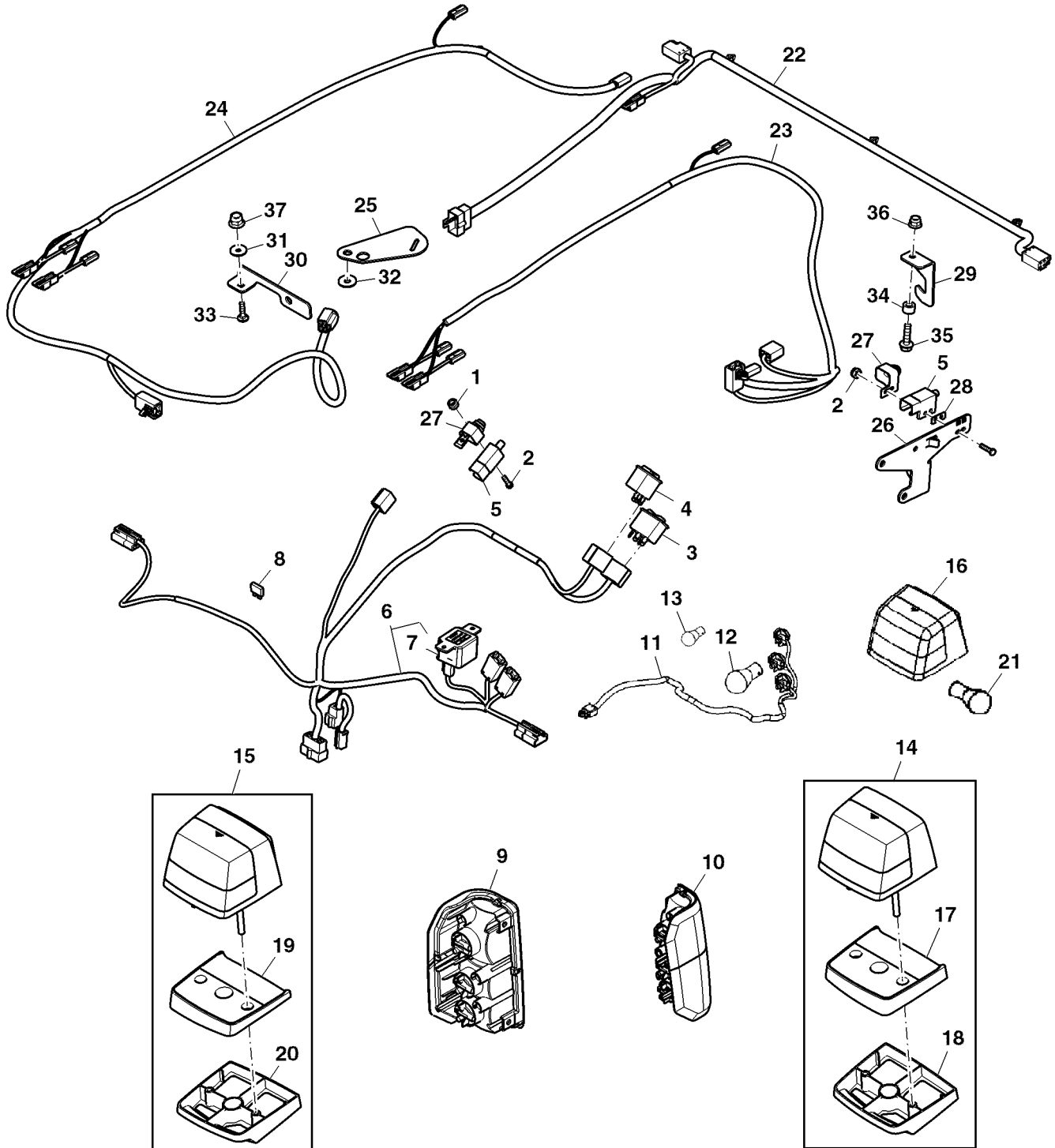


BM22685

Key	Part No.	Part Name	Qty.	Serial No.	Remarks
1	BM25071	Light Kit	1		SUB FOR BM22685

Deluxe Light Kit (080001 - 090000)
 Kit d'éclairage Deluxe (080001 - 090000)
 Arbeitsscheinwerfersatz in Luxusausführung (080001 - 090000)
 Kit luce Deluxe (080001 - 090000)
 Juego de luces Deluxe (080001 - 090000)
 Lyxbelysningsatts (080001 - 090000)

PU10031 A.1



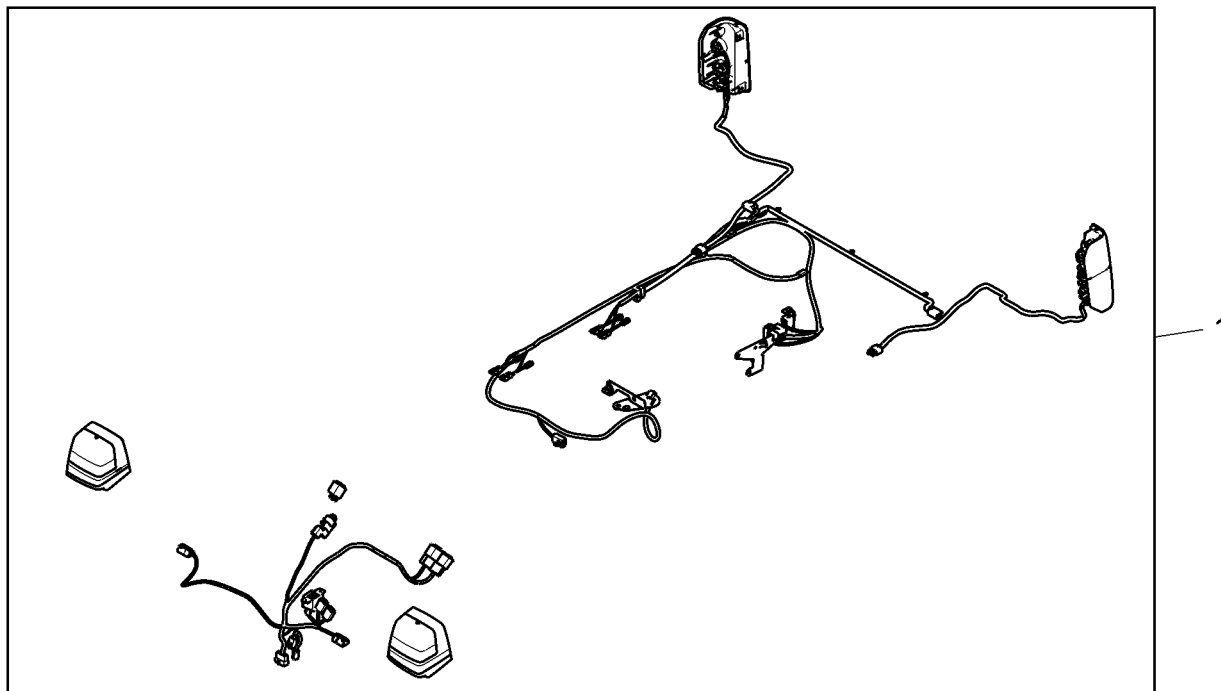
PU10031

Key	Part No.	Part Name	Qty.	Serial No.	Remarks
1	14M7265	Lock Nut	4		M5
2	19M7373	Cap Screw	4		M5 X 20
3	AM116574	Switch	1		Turn Signal, For Europe
4	AM126081	Switch	1		Hazard Light
5	AM128925	Switch	2		Plunger
6	AM143721	Wiring Harness	1		Harness T Series
7	AR48594	Flasher	1		Warning Lamp
8	99M7065	Fuse	2		15 A
9	AM136534	Stop Light	1		Rear, RH
10	AM136535	Stop Light	1		Rear, LH
11	AM137737	Wiring Harness	2		Harness-Rear Cargobox Lights
12	R133301	Bulb	1		21 W, Single Filament
13	R133302	Bulb	1		25.1 W, Dual Filament
14	AM137838	Light Kit	1		Turn Signal - Mirror, Driver Side, Order Individual Parts
15	AM137839	Light Kit	1		Turn Signal - Mirror, Pass Side, Order Individual Parts
16	AM134441	Warning Light Kit	2		Front Light and Mirror
17	M153135	Base	1		LH
18	M158360	Adapter	1		LH
19	M153136	Base	1		RH
20	M158361	Adapter	1		RH
21	RE49778	Bulb	2		26.8 W, SUB FOR M148478
22	AM137909	Wiring Harness	1		Harness-Rear Light Kit Y Connector
23	AM137910	Wiring Harness	1		Harness-Backup Alarm and Light
24	AM137913	Wiring Harness	1		Backup Harness
25	M152137	Bracket	1		Park Brake Switch
26	M160118	Bracket	1		Backup Alarm Mtg
27	M79858	Boot	2		
28	M94087	Strap	2		
29	M170179	Bracket	1		Backup Alarm Striker
30	M170226	Bracket	1		Backup Alarm Striker
31	24M7100	Washer	1		6.600 X 22 X 2 mm
32	24M7298	Washer	1		8.400 X 25 X 2 mm, SUB FOR 24M7207
33	03M7232	Bolt	1		M6 X 25
34	M170180	Spacer	1		
35	19M7868	Screw	1		M8 X 30
36	14M7396	Lock Nut	1		M8
37	14M7397	Lock Nut	1		M6

Turn Signal Lights (090001 - 120000)
 Clignotants (090001 - 120000)
 Blinkleuchten (090001 - 120000)
 Indicatori di direzione (090001 - 120000)
 Luces intermitentes de giro (090001 - 120000)
 K orriktningvisare (090001 - 120000)



PU19128 A.1



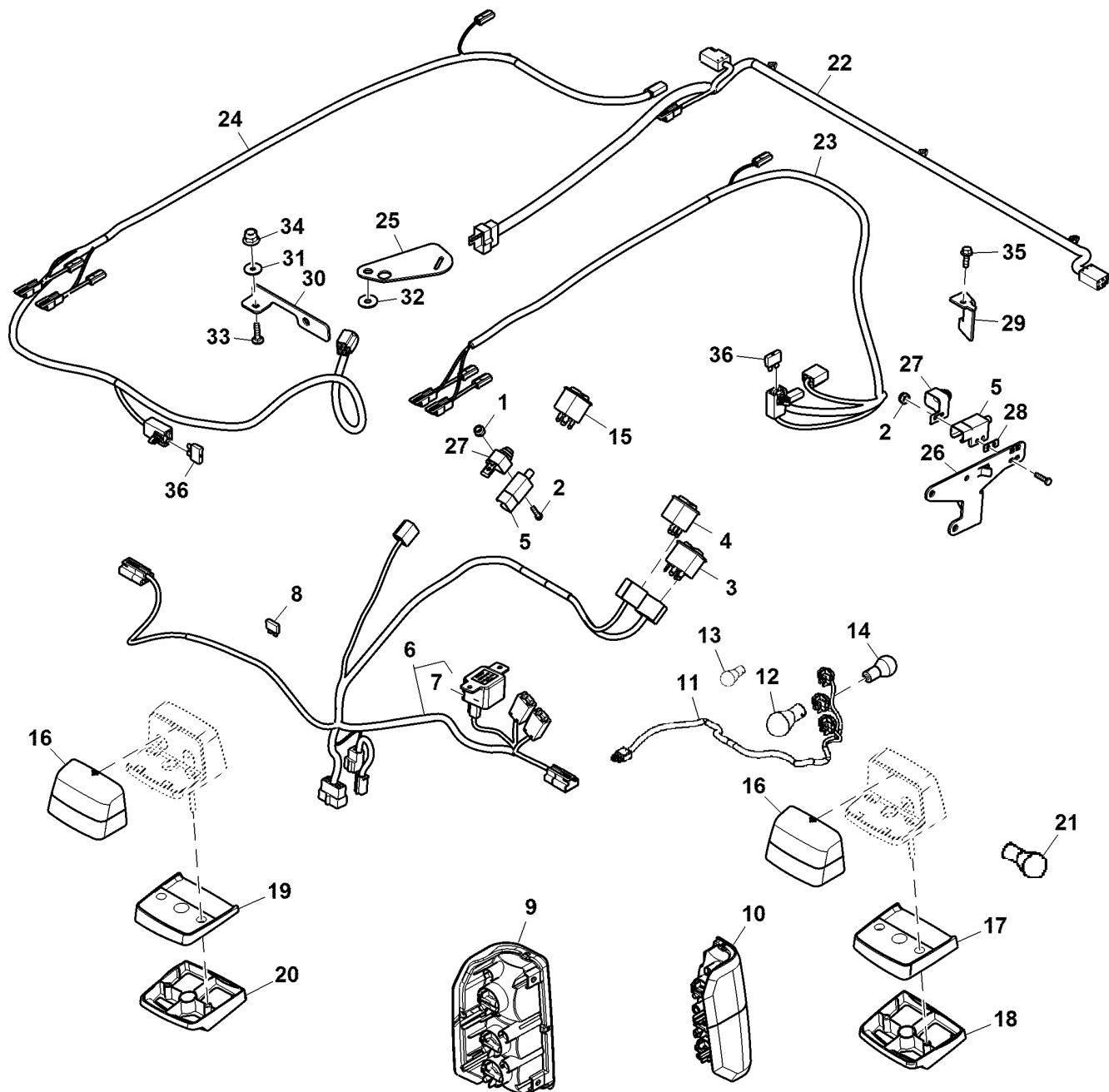
PU19128

Key	Part No.	Part Name	Qty.	Serial No.	Remarks
1	BUC10173	Light Kit	1		SUB FOR BM26352
	BUC11248	Light Kit	1		SUB FOR BUC10173, Components on Seperate Page

Turn Signal Lights (090001 - 120000)
 Clignotants (090001 - 120000)
 Blinkleuchten (090001 - 120000)
 Indicatori di direzione (090001 - 120000)
 Luces intermitentes de giro (090001 - 120000)
 Körriktningsvisare (090001 - 120000)



PU19129 B.1

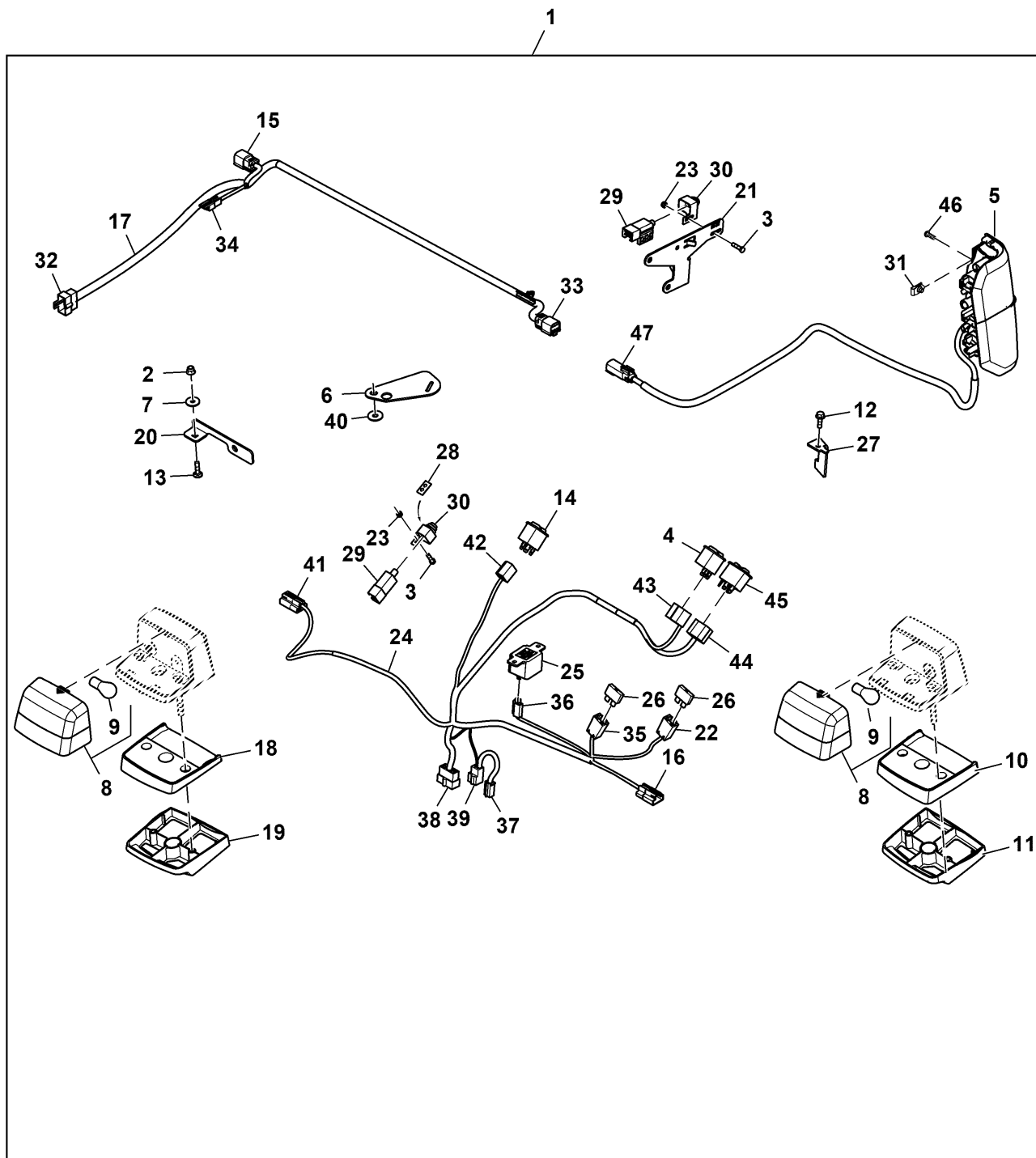


PU19129

Key	Part No.	Part Name	Qty.	Serial No.	Remarks
1	14M7265	Lock Nut	4		M5
2	19M7373	Cap Screw	4		M5 X 20
3	AM116574	Switch	1		Turn Signal, For Europe
4	AM126081	Switch	1		Hazard
5	AM128925	Switch	2		Plunger
6	AM143721	Wiring Harness	1		Turn W/ Heavy Duty Flasher
7	AR48594	Flasher	1		Warning Lamp
8	99M7065	Fuse	2		15 A
9	AM136534	Stop Light	1		Rear, RH
10	AM136535	Stop Light	1		Rear, LH
11	AM137737	Wiring Harness	2		Rear Cargobox Lights
12	R133301	Bulb	2		21 W, Single Filament
13	R133302	Bulb	2		25.1 W, Dual Filament
14	57M10180	Bulb	2		1.85 W, Amber
15	VGA10925	Toggle/Rocker Switch	1		Head / Marker Light
16	AM134441	Warning Light Kit	2		Front Light and Mirror
17	M153135	Base	1		LH
18	M158360	Adapter	1		LH
19	M153136	Base	1		RH
20	M158361	Adapter	1		RH
21	RE49778	Bulb	2		26.88 W, SUB FOR M148478
22	AM137909	Wiring Harness	1		Rear Light
23	AM137910	Wiring Harness	1		Backup Alarm and Light
24	AM137913	Wiring Harness	1		Backup Alarm
25	M152137	Bracket	1		Park Brake Switch
26	M160118	Bracket	1		Backup Alarm Mounting
27	M79858	Boot	2		
28	M94087	Strap	1		
29	M176775	Bracket	1		Backup Alarm Striker
30	M170226	Bracket	1		Backup Alarm Striker
31	24M7100	Washer	1		6.600 X 22 X 2 mm
32	24M7298	Washer	1		8.400 X 25 X 2 mm
33	03M7232	Bolt	1		M6 X 25
34	14M7397	Lock Nut	1		M6
35	19M7862	Screw	1		M6 X 20
36	57M7121	Fuse	2		10 A

Turn Signal Lights (1/2) (120001 -)
 Clignotants (1/2) (120001 -)
 Blinkleuchten (1/2) (120001 -)
 Frece (1/2) (120001 -)
 Intermitentes (1/2) (120001 -)
 K rriktningsvisare (1/2) (120001 -)

PU54037 A.1



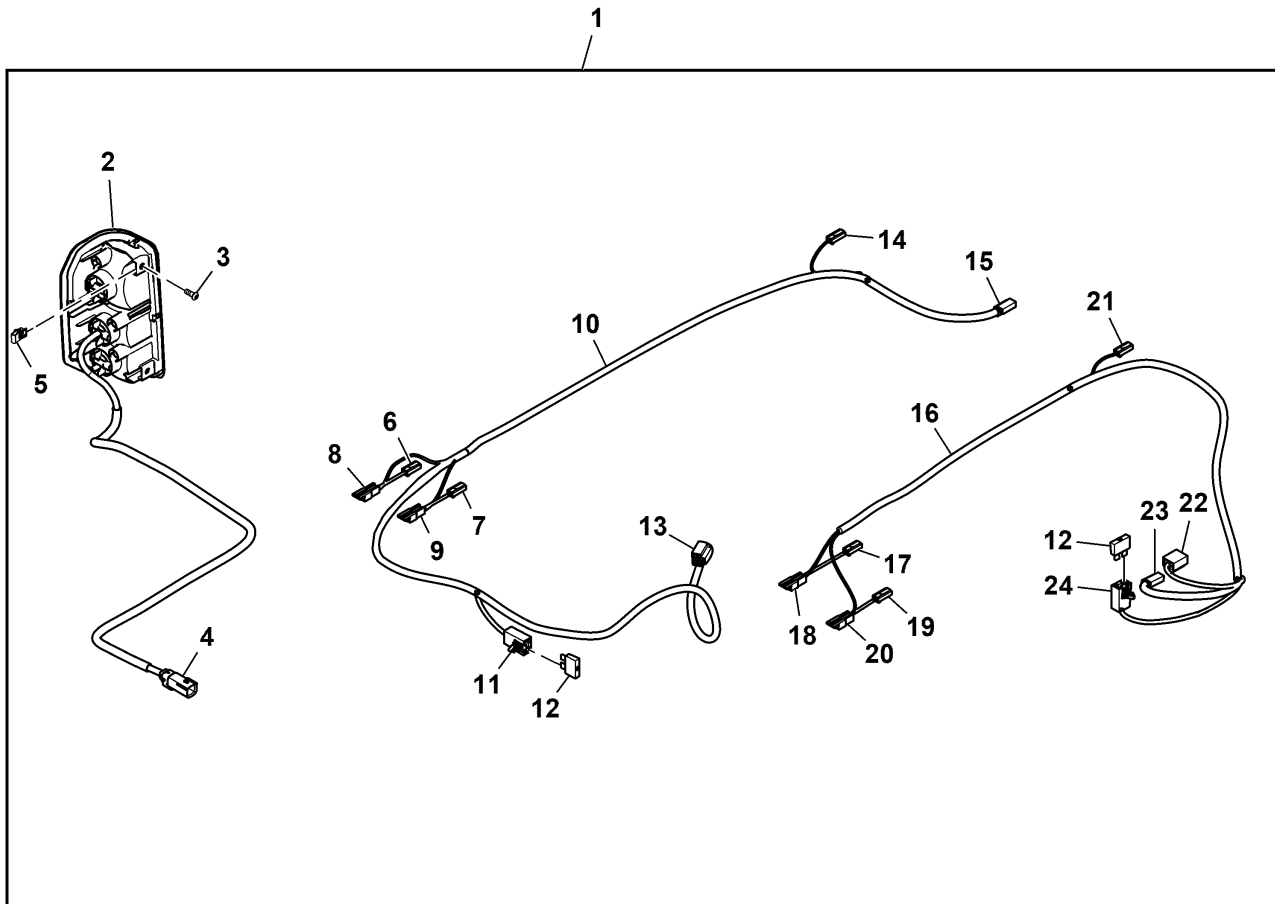
PU54037

Key	Part No.	Part Name	Qty.	Serial No.	Remarks
1	BUC11248	Light Kit	1		SUB FOR BUC10173
2	14M7397	Lock Nut	1		M6
3	19M7373	Cap Screw	4		M5 X 20
4	AM126081	Switch	1		Hazard
5	UC13648	Side Light	1		ORDER UC28578; SUB FOR AM147014, LH
	UC28578	Side Light	1		
6	M152137	Bracket	1		Park Brake Switch
7	24M7100	Washer	1		6.600 X 22 X 2 mm
8	AM134441	Warning Light Kit	2		Front Light and Mirror
9	M148478	Bulb	2		26.88 W, SUB FOR APPL RE49778
10	M153135	Base	1		LH
11	M158360	Adapter	1		LH
12	19M7862	Screw	1		M6 X 20
13	03M7232	Bolt	1		M6 X 25
14	VGA10925	Toggle/Rocker Switch	1		Head / Marker Light
15	57M11686	Elec. Connector Housing	1		YHC-37
	57M11546	Elec. Connector Terminal	2		Cavity 1, 2
	57M11448	Elec. Connector Terminal	3		Cavity 3-5
16	57M10789	Elec. Connector Cable Seal	1		Cavity 6
	T100454	Elec. Connector Housing	1		SC-9
	57M10785	Elec. Connector Terminal	3		Cavity A-C
17	AM148388	Wiring Harness	1		Tail Light
18	M153136	Base	1		RH
19	M158361	Adapter	1		RH
20	M170226	Bracket	1		Backup Alarm Striker
21	M160118	Bracket	1		Backup Alarm Mounting
22	57M8829	Elec. Connector Housing	1		SC-8 , Fuse Holder
	57M7507	Elec. Connector Terminal	2		Cavity A, B
23	14M7265	Lock Nut	4		M5
24	AM143721	Wiring Harness	1		USE WITH BUC10173, Turn W/ Heavy Duty Flasher
	AUC17810	Wiring Harness	1		USE WITH BUC11248, Turn W/ Heavy Duty Flasher
	AR48594	Flasher	1		USE WITH AM143721, Warning Lamp
	AUC16726	Flasher	1		USE WITH AUC17810; SUB FOR AR48594, Warning Lamp
26	99M7065	Fuse	2		15 A
27	M176775	Bracket	1		Backup Alarm Striker
28	M94087	Strap	1		
29	AM128925	Switch	2		Plunger
30	M79858	Boot	2		
31	GC00309	Nut	4		
32	T72143	Elec. Connector Housing	1		YHC-1, Rear Light
	57M9637	Elec. Connector Terminal	1		Cavity B
	57M10785	Elec. Connector Terminal	2		Cavity C, D
33	57M11686	Elec. Connector Housing	1		YHC-39
	57M11546	Elec. Connector Terminal	2		Cavity 1, 2
	57M11448	Elec. Connector Terminal	3		Cavity 3-5
34	57M10789	Elec. Connector Cable Seal	1		Cavity 6
	T28585	Elec. Connector Housing	1		YHC-2, Center Radiator Fan
	57M9637	Elec. Connector Terminal	1		Cavity 1
35	57M8829	Elec. Connector Housing	1		SC-3, Fuse Holder
	57M7507	Elec. Connector Terminal	2		Cavity A, B
36	57M8812	Elec. Connector Housing	1		SC-11, Flasher
	57M8810	Elec. Connector Terminal	1		Cavity A, B
37	57M8813	Elec. Connector Housing	1		SC-7
	57M7498	Elec. Connector Terminal	2		Cavity A, B
38	T72143	Elec. Connector Housing	1		SC-1, Rear Light
	57M9637	Elec. Connector Terminal	1		Cavity F
	57M10785	Elec. Connector Terminal	5		Cavity A- E
39	R77478	Elec. Connector Housing	1		SC-6
	57M7499	Elec. Connector Terminal	2		Cavity A, B
40	24M7207	Washer	1		8.400 X 24 X 2 mm
41	T100454	Elec. Connector Housing	1		SC-10
	57M10785	Elec. Connector Terminal	3		Cavity A-C
42	M90206	Elec. Connector Housing	1		SC-12 , Park Brake Switch
	57M8810	Elec. Connector Terminal	2		Cavity C, E
43	57M9361	Elec. Connector Housing	1		SC-5, Hazard Switch
	57M8810	Elec. Connector Terminal	3		Cavity A-C
44	57M9361	Elec. Connector Housing	1		SC-4, Turn Signal
	57M9632	Elec. Connector Terminal	2		Cavity A, D
	57M8810	Elec. Connector Terminal	2		Cavity C, E
45	AM116574	Switch	1		Turn Signal, For Europe
46	21M7577	Socket Head Screw	2		M6 X 16
47	Elec. Connector Housing	1		Reverse Switch

Turn Signal Lights (2/2) (120001 -)
 Clignotants (2/2) (120001 -)
 Blinkleuchten (2/2) (120001 -)
 Freccie (2/2) (120001 -)
 Intermitentes (2/2) (120001 -)
 K orriktungsvisare (2/2) (120001 -)



PU54038 A.1

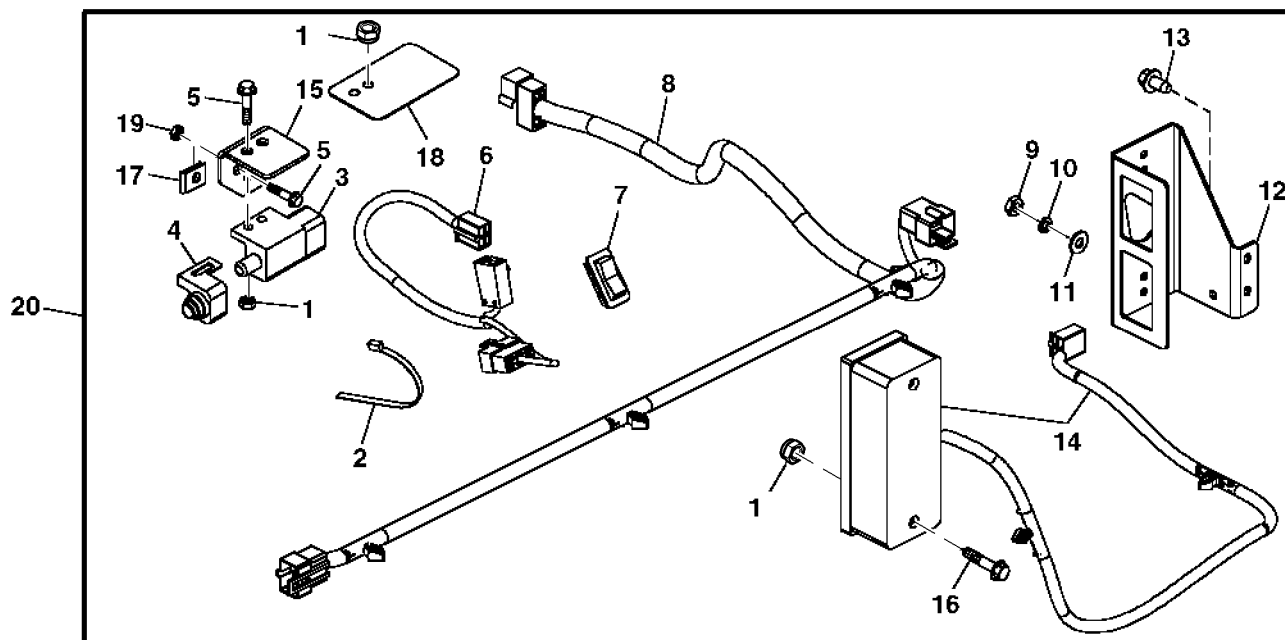


PU54038

Key	Part No.	Part Name	Qty.	Serial No.	Remarks
1	BUC11248	Light Kit	1		SUB FOR BUC10173
2	UC13649	Side Light	1		ORDER UC28579; SUB FOR AM147015, RH
	UC28579	Side Light	1		
3	21M7577	Socket Head Screw	4		M6 X 16
4	Elec. Connector Housing	1		Reverse Switch
5	GC00309	Nut	4		
6	57M8815	Elec. Connector Housing	1		AC-7
	57M7498	Elec. Connector Terminal	1		Cavity 1
7	57M8815	Elec. Connector Housing	1		AC-8
	57M7498	Elec. Connector Terminal	1		Cavity 1
8	T28585	Elec. Connector Housing	1		AC-9, Center Radiator Fan
	R65596	Elec. Connector Terminal	1		Cavity 1
9	T28585	Elec. Connector Housing	1		AC-10, Center Radiator Fan
	R65596	Elec. Connector Terminal	1		Cavity 1
10	AM137913	Wiring Harness	1		Backup Alarm
11	57M8829	Elec. Connector Housing	1		AC-3, Fuse Holder
	57M7508	Elec. Connector Terminal	2		Cavity A, B
12	57M7121	Fuse	2		10 A
13	M90206	Elec. Connector Housing	1		AC-11, Park Brake Switch
	M71442	Elec. Connector Terminal	2		Cavity B, D
14	57M8815	Elec. Connector Housing	1		AC-6
	57M8810	Elec. Connector Terminal	1		Cavity 1
15	57M8812	Elec. Connector Housing	1		AC-4, Backup Alarm
	M71442	Elec. Connector Terminal	1		Cavity B
16	AM137910	Wiring Harness	1		Backup Alarm and Light
17	57M8815	Elec. Connector Housing	1		AC-8
	57M8810	Elec. Connector Terminal	1		Cavity 1
18	T28585	Elec. Connector Housing	1		AC-10, Center Radiator Fan
	R65596	Elec. Connector Terminal	1		Cavity 1
19	57M8815	Elec. Connector Housing	1		AC-7
	57M8810	Elec. Connector Terminal	1		Cavity 1
20	T28585	Elec. Connector Housing	1		AC-9, Center Radiator Fan
	R65596	Elec. Connector Terminal	1		Cavity 1
21	57M8815	Elec. Connector Housing	1		AC-6
	57M8810	Elec. Connector Terminal	1		Cavity 1
22	M90206	Elec. Connector Housing	1		AC-11, Park Brake Switch
	M71442	Elec. Connector Terminal	2		Cavity B, D
23	57M8812	Elec. Connector Housing	1		AC-4, Backup Alarm
	M71442	Elec. Connector Terminal	1		Cavity B
24	57M8829	Elec. Connector Housing	1		AC-3, Fuse Holder
	57M7508	Elec. Connector Terminal	2		Cavity A, B

Taillight and Wiring Harness (- 050000)
 Feu arrière et faisceau (- 050000)
 Rücklicht und Kabelbaum (- 050000)
 Luce di coda e fascio cavi (- 050000)
 Luz trasera y grupo de cables (- 050000)
 Bakljus och kablage (- 050000)

PU48589 A.1

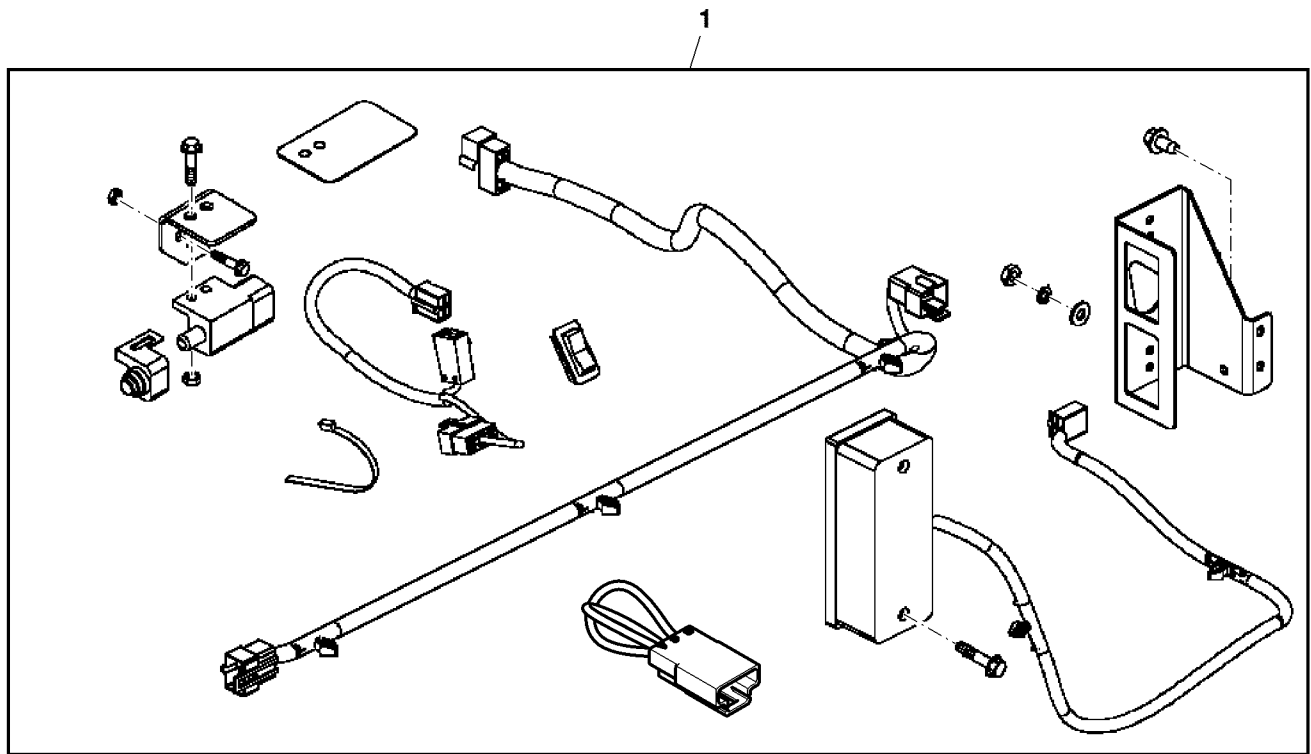


PU48589

Key	Part No.	Part Name	Qty.	Serial No.	Remarks
1	14M7265	Lock Nut	8	M5	
2	R44302	Tie Band	10		
3	AM128925	Switch	1	Plunger	
4	M79858	Boot	1		
5	19M7373	Cap Screw	4	M5 X 20	
6	VGA12026	Wiring Harness	1	Front	
	57M7121	Fuse	1	10 A	
7	VGA10925	Toggle/Rocker Switch	1	Head / Marker Light	
8	AM137223	Wiring Harness	1	SUB FOR VGA12027, Rear	
9	14H778	Nut	4	0.190"	
10	12H246	Lock Washer	4	0.190"	
11	24H1283	Washer	4	7/32" X 1/2" X 0.049"	
12	VG12265	Bracket	1	LH	
	VG12264	Bracket	1	RH	
13	37M7458	Screw	4	M6 X 12	
14	VGA12028	Stop Light	2	12 V, INCLUDES AR48041	
	M157301	Lens	2	Red	
15	M156533	Bracket	1	Brake Switch	
16	21H1274	Screw	4	0.190" X 2-1/2"	
17	TCU36447	Lock Nut	2	SUB FOR M87563; 6X4 TH Diesel Only	
18	VG12065	Spacer	2		
19	14M7265	Lock Nut	2	M5, All Models Except 6X4 TH Diesel	
20	BM24590	Light Kit	1		

Attachment, Brake and Tail Light (- 050000)
 Accessoire, feux stop et arrière (- 050000)
 Zubehör, Bremsleuchte und Rücklicht (- 050000)
 Attrezzo, luce di stop e di coda (- 050000)
 Accesorio, luz trasera y freno (- 050000)
 Tillbehör, bromslampa och bakljus (- 050000)

BM24590 A.1



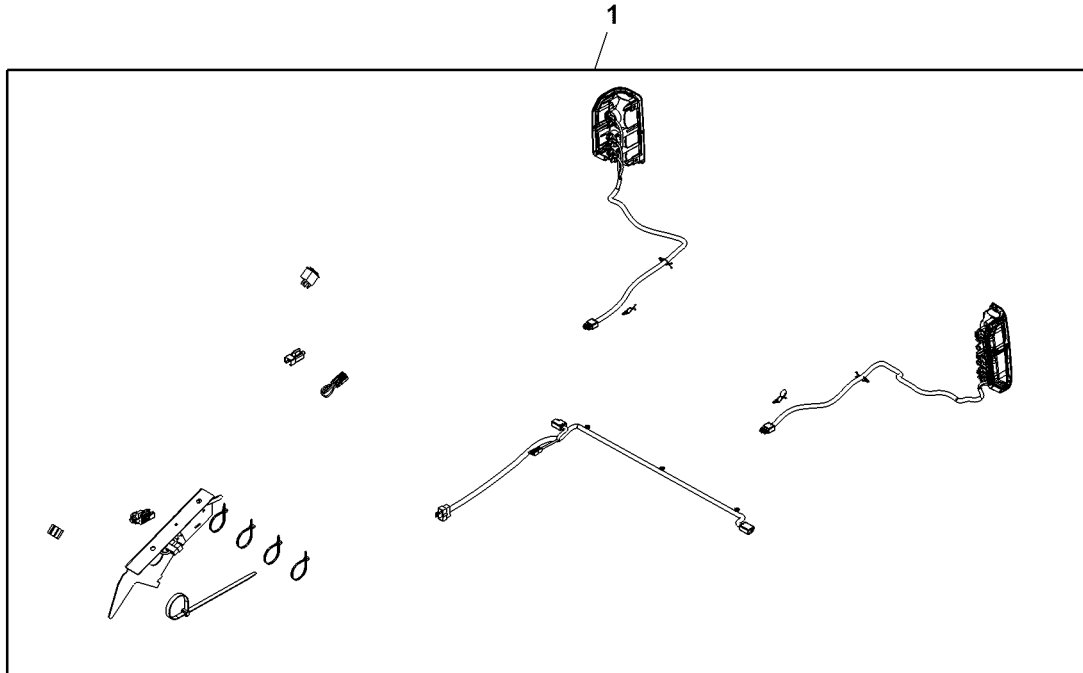
BM24590

Key	Part No.	Part Name	Qty.	Serial No.	Remarks
1	BM24590	Light Kit	1		

Attachment, Brake / Tail Light (- 120000)
 Accessoire, frein / feu stop (- 120000)
 Zubehör, Brems-/Rückleuchte (- 120000)
 Attrezzo, fanalino di coda/stop (- 120000)
 Accesorio, luz trasera / de freno (- 120000)
 Tillbehör, bromslampa och bakljus (- 120000)



PU20872 A.1

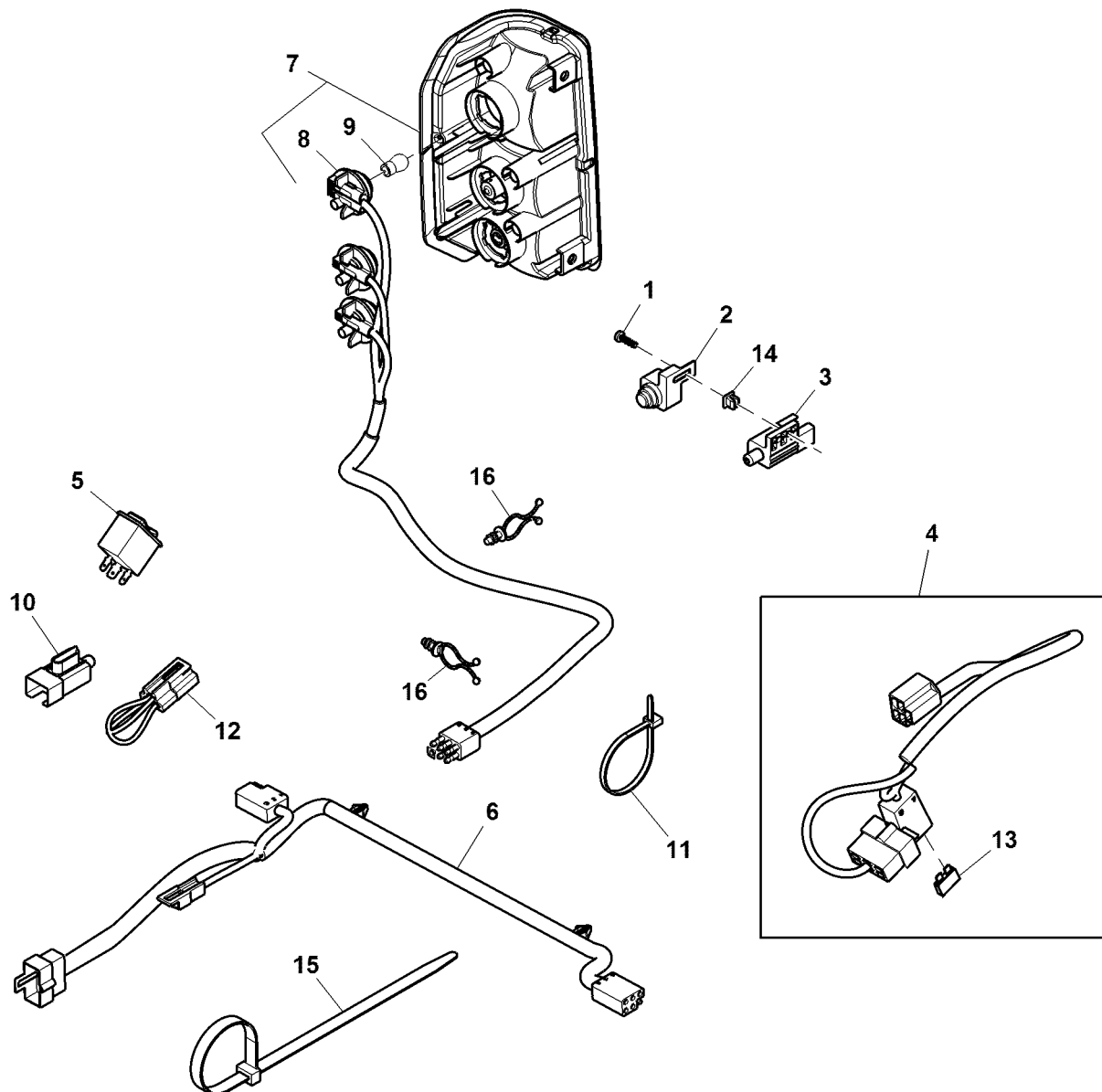


PU20872

Key	Part No.	Part Name	Qty.	Serial No.	Remarks
1	BM24591	Kit	1		ORDER BUC10172; SUB FOR BM22686 Components on Separate Page
	BUC10172	Kit	1		

Brake / Tail Light (- 120000)
 Feu stop / arrière (- 120000)
 Brems-/Rückleuchte (- 120000)
 Luce di stop/fanalino di coda (- 120000)
 Luz trasera/de freno (- 120000)
 Broms- och bakljus (- 120000)

PU27172 A.1



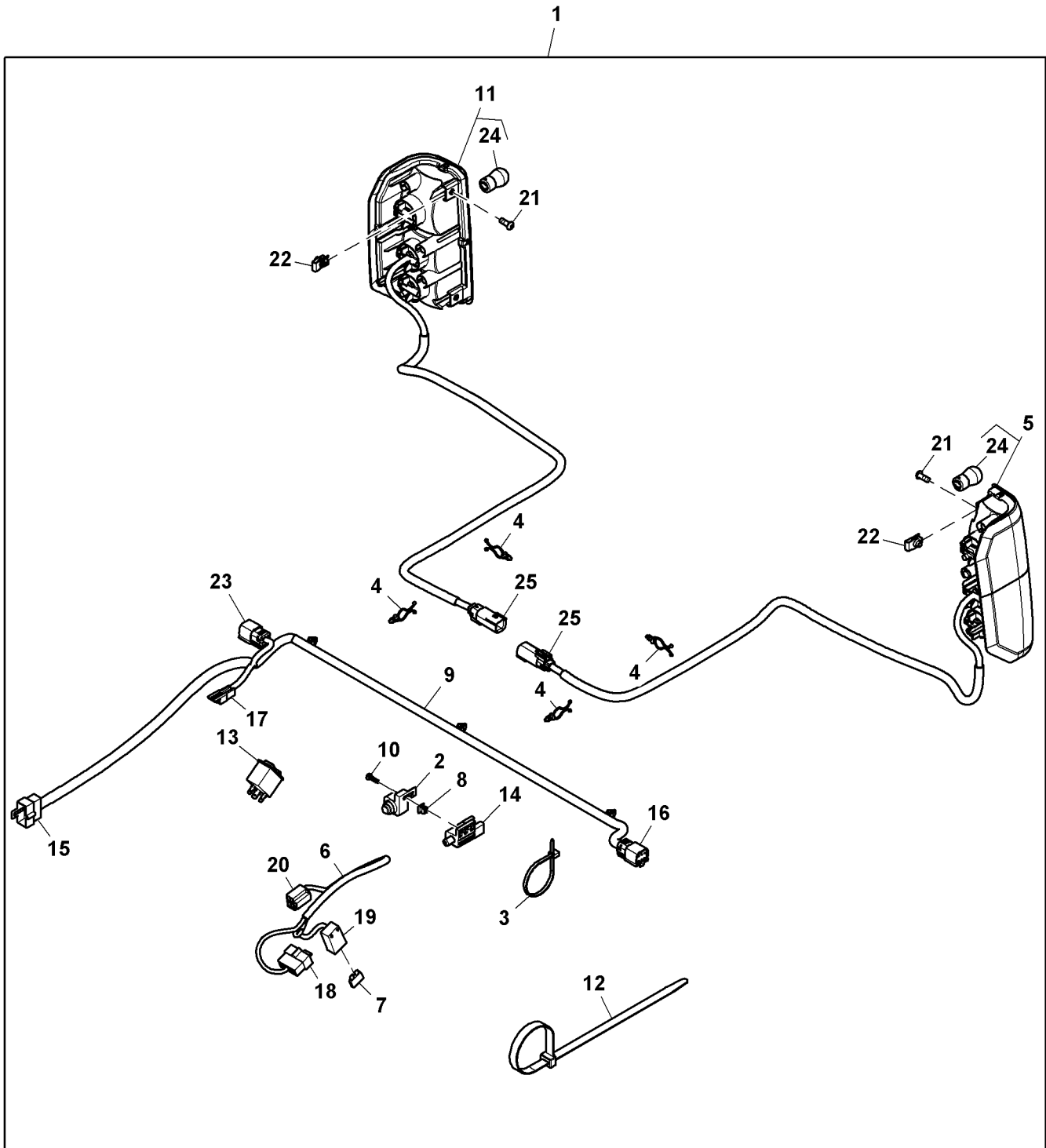
PU27172

Key	Part No.	Part Name	Qty.	Serial No.	Remarks
1	M168827	Screw	2		SUB FOR VG11426
2	M79858	Boot	1		
3	AM128925	Switch	1		plunger, Normally Open / Normally Closed
4	VGA12026	Wiring Harness	1		Brake / Light Switch
5	VGA10925	Toggle/Rocker Switch	1		Head / Marker Light
6	AM137909	Wiring Harness	1		Rear
7	AM136534	Stop Light	1		Rear, RH
	AM136535	Stop Light	1		Rear, LH
8	AM137737	Wiring Harness	2		Rear Cargo Box Lights
9	R133301	Bulb	1		21 W, Single Filament
	R133302	Bulb	1		25.1 W, Dual Filament
	57M10180	Bulb	2		1.85 W, Amber
10	GY20094	Switch	1		Brake
11	R44302	Tie Band	4		
12	AM147726	Wiring Harness	1		SUB FOR AM143694 OR AM147568, Jumper Marker Light
	L36677	Elec. Connector Terminal	2		
13	57M7121	Fuse	1		10 A
14	M63775	Nut	2		
15	M73027	Tie Band	1		
16	M122475	Clip	4		

Brake / Tail Light Kit (120001 -)
 Kit de feux arrière et de feux stop (120001 -)
 Brems-/Rückleuchtensatz (120001 -)
 Kit luci dei freni/di posizione (120001 -)
 Juego de luces traseras/de freno (120001 -)
 Sats med broms- och bakljus (120001 -)



PU39375 A.1

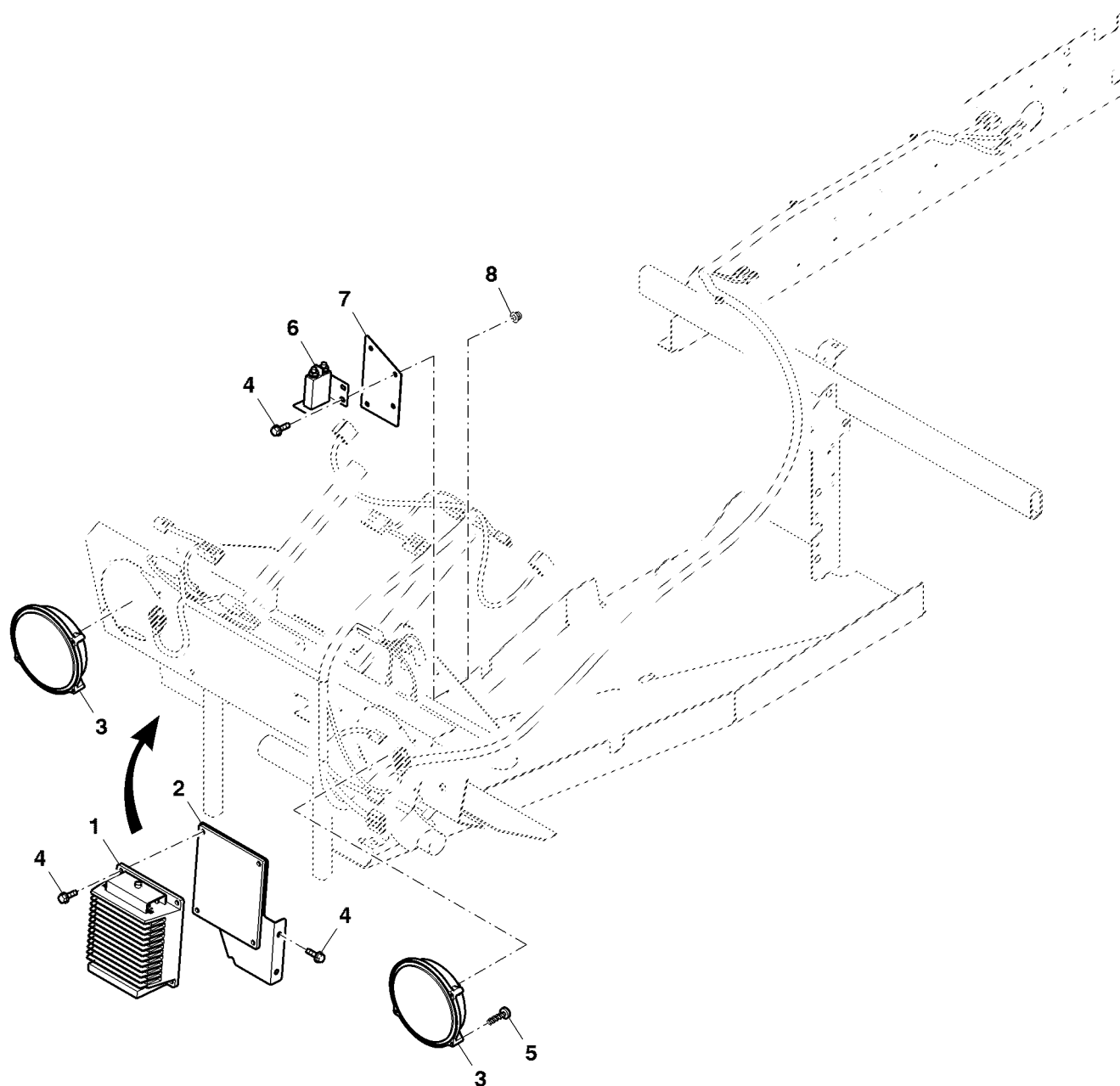


PU39375

Key	Part No.	Part Name	Qty.	Serial No.	Remarks
1	BUC10172	Light Kit	1		Requires 12V converter if not equipped
2	M79858	Boot	1		
3	R44302	Tie Band	4		
4	M122475	Clip	4		
5	UC13648	Side Light	1		SUB FOR AM147014, LH
6	VGA12026	Wiring Harness	1		Brake / Light Switch
7	57M7121	Fuse	1		10 A
8	M63775	Nut	2		
9	AM148388	Wiring Harness	1		
10	M168827	Screw	2		
11	UC13649	Side Light	1		SUB FOR AM147015, RH
12	R76477	Tie Band	1		SUB FOR M73027
13	VGA10925	Toggle/Rocker Switch	1		Head / Marker Light
14	AM128925	Switch	1		Plunger, Normally Open / Normally Closed
15	T72143	Electrical Connector Assy	1		YHC-1
	57M9637	Elec. Connector Terminal	2		Cavity B
	57M10785	Elec. Connector Terminal	2		Cavity C, D
16	57M11686	Elec. Connector Housing	1		YHC-39
	57M11546	Elec. Connector Terminal	2		Cavity 1, 2
	57M11448	Elec. Connector Terminal	3		Cavity 3, 4, 5
	57M10789	Elec. Connector Cable Seal	1		Cavity 6
17	T28585	Electrical Connector Assy	1		Center Radiator Fan
	57M9637	Elec. Connector Terminal	2		Cavity 1
18	T72143	Elec. Connector Housing	1		YHC-1, Rear Light
	L36677	Elec. Connector Terminal	2		Cavity A, E
19	57M8829	Elec. Connector Housing	1		RC-3, Fuse Holder
	57M7507	Elec. Connector Terminal	2		
20	M90206	Elec. Connector Housing	1		RC-4, Park Brake Switch
	57M8810	Elec. Connector Terminal	2		Cavity A, C
21	21M7577	Socket Head Screw	4		M6 X 16
22	GC00309	Nut	4		
23	57M11686	Elec. Connector Housing	1		YHC-37
	57M11546	Elec. Connector Terminal	2		Cavity 1, 2
	57M11448	Elec. Connector Terminal	3		Cavity 3, 4, 5
	57M10789	Elec. Connector Cable Seal	1		Cavity 6
24	R133302	Bulb	2		12 V / 21 W, Brake Light, Top
	R133301	Bulb	2		13.5 V / 25.11 W, Reverse Light, Middle
	57M10180	Bulb	2		13.5 V / 1.85 W, Turn Signal Light, Bottom

Converter Kit, 48 V to 12 V, DC
 Kit convertisseur, 48 à 12 volts, (courant continu)
 Umformersatz, 48 V bis 12 V, DC
 Kit convertitore, da 48 a 12 V c.c.
 Juego de convertidor, 48 V a 12 V, CC
 Omvandlarsats 48 V till 12 V DC

PU28808 A.1



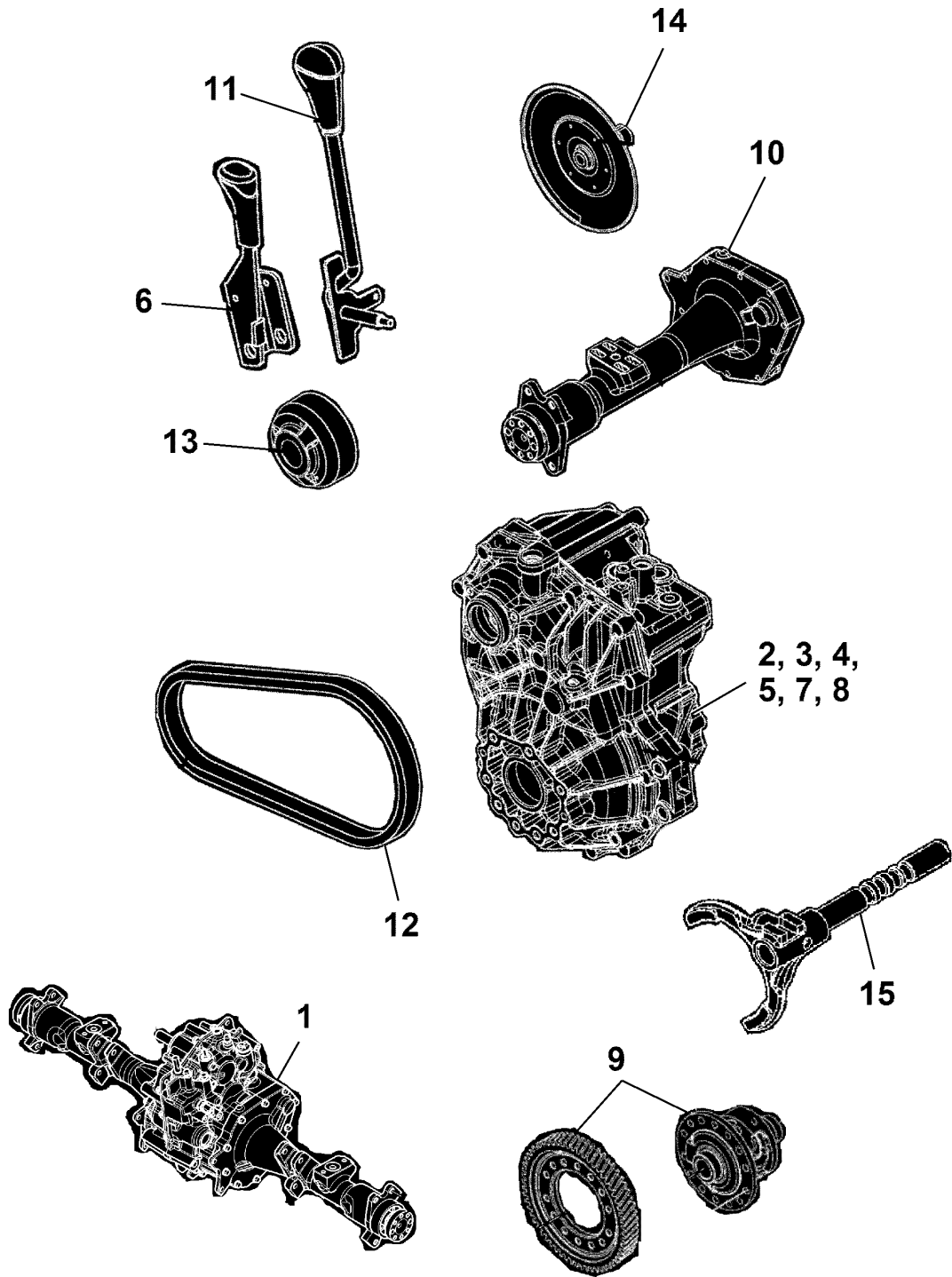
PU28808

Key	Part No.	Part Name	Qty.	Serial No.	Remarks
1	AM141730	Converter	1		INCLUDES M166985, M166986, (2) 14M7229, (2) 14M7272, (2) 12M7064, (2) 12H302, (4) 24M7027 AND (4) 24M7267
2	AM141822	Bracket	1		
3	AM143352	Headlight	2		37.5 W
4	19M7862	Screw	7		M6 X 20
5	M168827	Screw	6		
6	AM142537	Solenoid	1		
7	M168037	Bracket	1		
8	14M7397	Lock Nut	2		M6
9	M166985	Cover	1		Not Illustrated
10	M166986	Nut	1		Not Illustrated
11	14M7229	Nut	2		M5, Not Illustrated
12	14M7272	Nut	2		M6, Not Illustrated
13	12M7064	Lock Washer	2		5 mm, Not Illustrated
14	12H302	Lock Washer	2		1/4", Not Illustrated
15	24M7027	Washer	4		5.300 X 10 X 1 mm, Not Illustrated
16	24M7267	Washer	4		6.400 X 11 X 1.600 mm, Not Illustrated

Sectional Pictorial Index
 Index d'illustrations par sections.
 Gruppenbildindex
 Índice ilustrado delle sezioni
 Índice de ilustraciones por secciones
 Avsnittsbildregister

PU50896 A.1

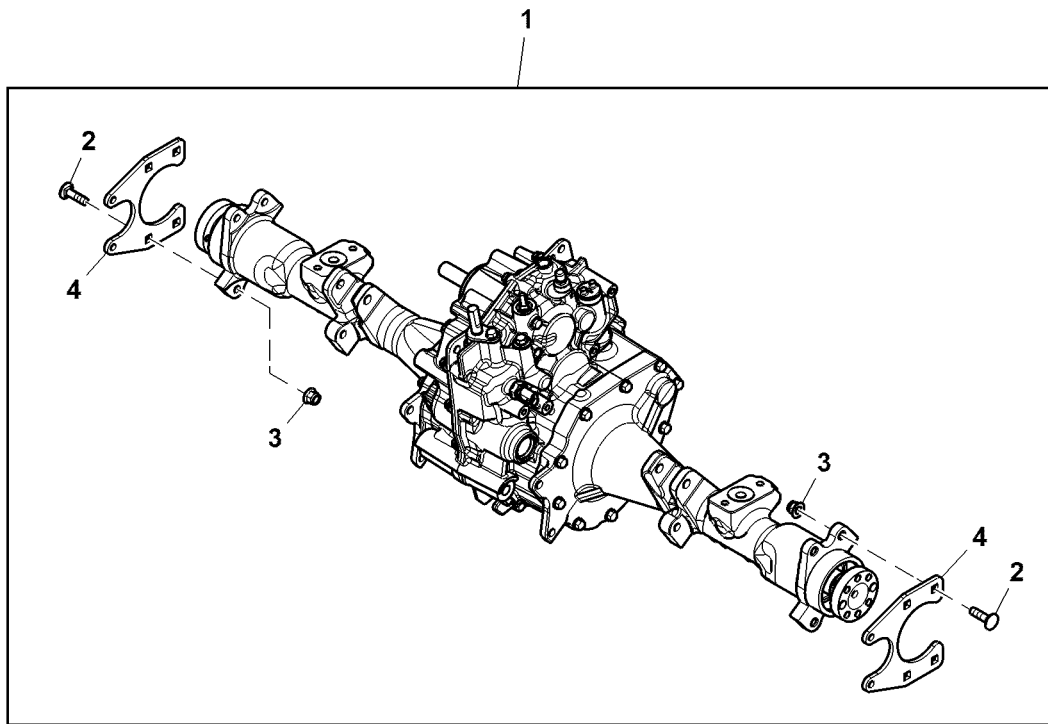
1-	192
2-	194
3-	196
4-	198
5-	200
6-	211
7-	201
8-	202
9-	203
10-	204
11-	206
12-	208
13-	209
14-	210
15-	212



PU50896

Transaxle
 Carter-pont
 Achsgetriebe
 Assale di trasmissione
 Transeje
 Växellåda

MX299284 A.1

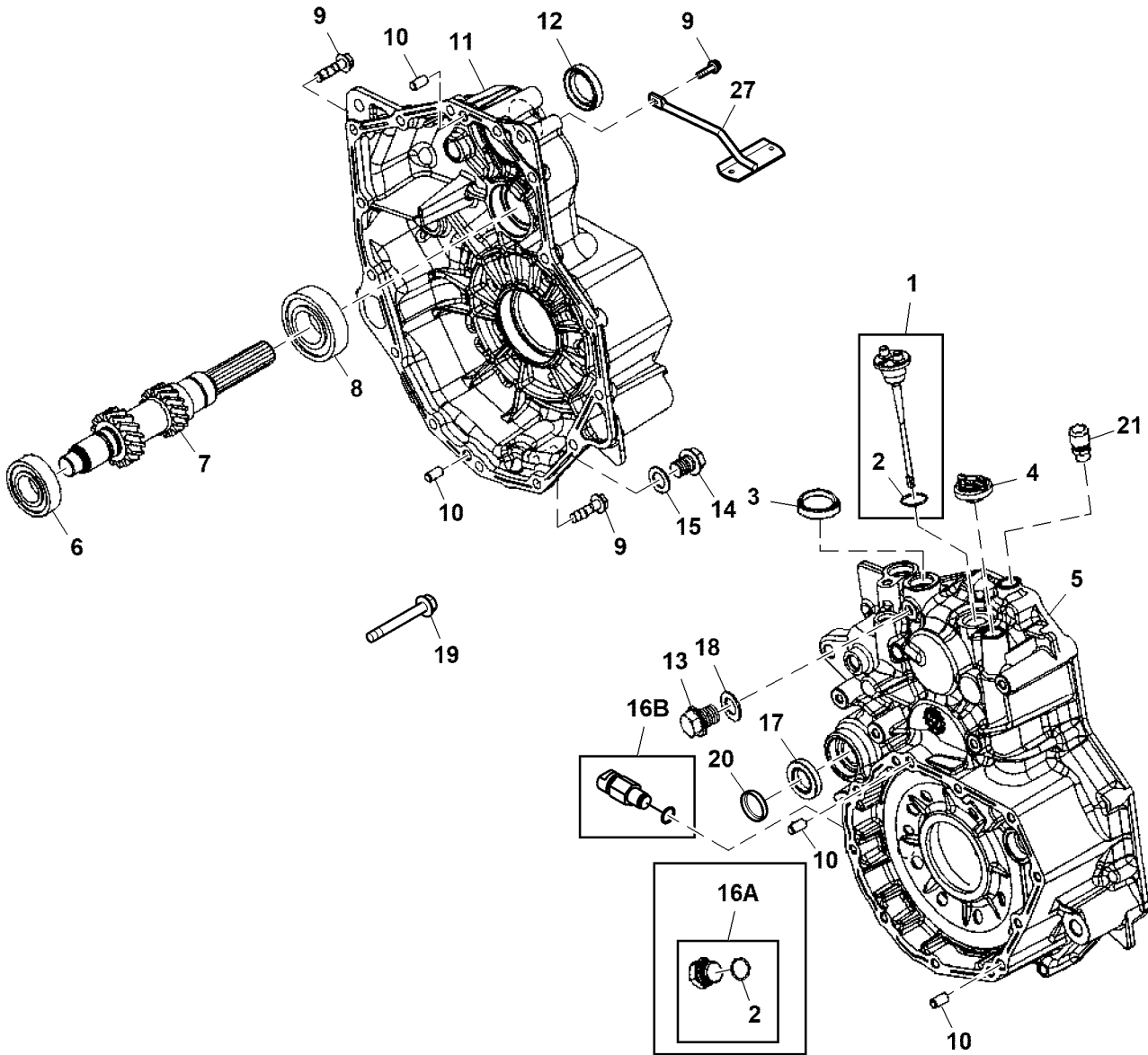


MX299284

Key	Part No.	Part Name	Qty.	Serial No.	Remarks
1	AM135309	Transaxle	1	-050000	MARKED UV20DA; SUB FOR AM132913; ORDER AUC11254
	MIA11434	Transaxle	1	050001-	MARKED UV21DA; ORDER AUC11254
	AUC11254	Transaxle	1		MARKED UV21DA-B
2	03M7238	Bolt	8		M10 X 35
3	14M7465	Lock Nut	8		M10
4	VG12190	Plate	2		

Transaxle Housing
 Corps de carter-pont
 Achsgetriebegehäuse
 Scatola assale trasmissione
 Caja de transeje
 Växellådshus

PU50704 A.1

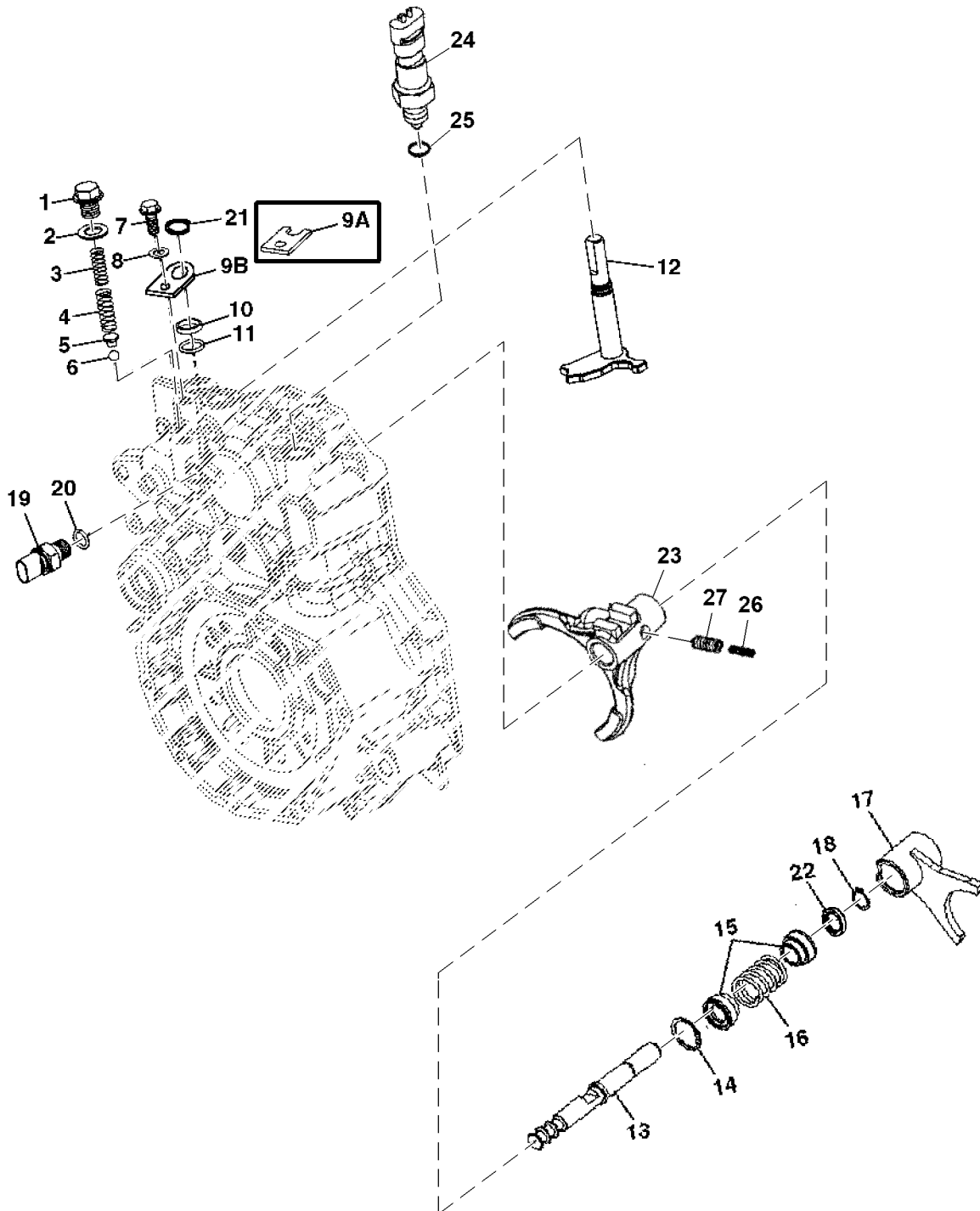


PU50704

Key	Part No.	Part Name	Qty.	Serial No.	Remarks
1	AM881529	Dipstick	1		
2	MIU804787	O-Ring	2		SUB FOR CH10570
3	CH18638	Cap	1		
4	AM878422	Pressure Relief Valve	1		ORDER M811683; USE WITH M811733 AND MIU801476
	MIU805202	Pressure Relief Valve	1		USE WITH M811733 AND MIU801476; SUB FOR M811683
5	MIU801674	Transmission Case	1	-050000	SUB FOR MIU801476 OR M811733, RH
	MIA881356	Transmission Case	1	050001-170000	RH
	MIU805484	Transmission Case	1	170001-	RH
6	M800495	Ball Bearing	1		
7	M811734	Shaft	1		70 mm, ORDER MIA881357 AND 19M7810, Splined Section, Input, Long
	MIA881357	Shaft	1		56 mm, Splined Section, Input, Short
8	M802444	Ball Bearing	1		
9	19M7868	Screw	15		M8 X 30
10	M802255	Pin	6		
11	MIU804428	Transmission Case	1		SUB FOR MIA881355 OR M811732, LH
12	R91131	Seal	1		
13	M811731	Bolt	1		
14	MIU804458	Drain Plug	1		SUB FOR APPL M811712
15	M811593	Washer	1		
16A	AM881528	Plug Kit	1	-090000	Oil Fill
16B	AM137563	Plug	1	090001-	Speed Sensor
17	M806329	Seal	1		
18	CH10554	Washer	1		
19	19M7810	Screw	1		M10 X 80
20	RE45930	Plug	1		LH
21	JD5801	Pressure Relief Fitting	1		USE WITH MIU801674, MIU801476 AND MIA881356
22	AM146903	Support	1		

Transaxle Range Shift (- 114214)
 Commande des gammes de carter-pont (- 114214)
 Achsgetriebe-Gruppenschaltung (- 114214)
 Cambio gamma assale trasmissione (- 114214)
 Cambio de grupos de transeje (- 114214)
 Gruppväljare, växellåda (- 114214)

PU50847 A.1

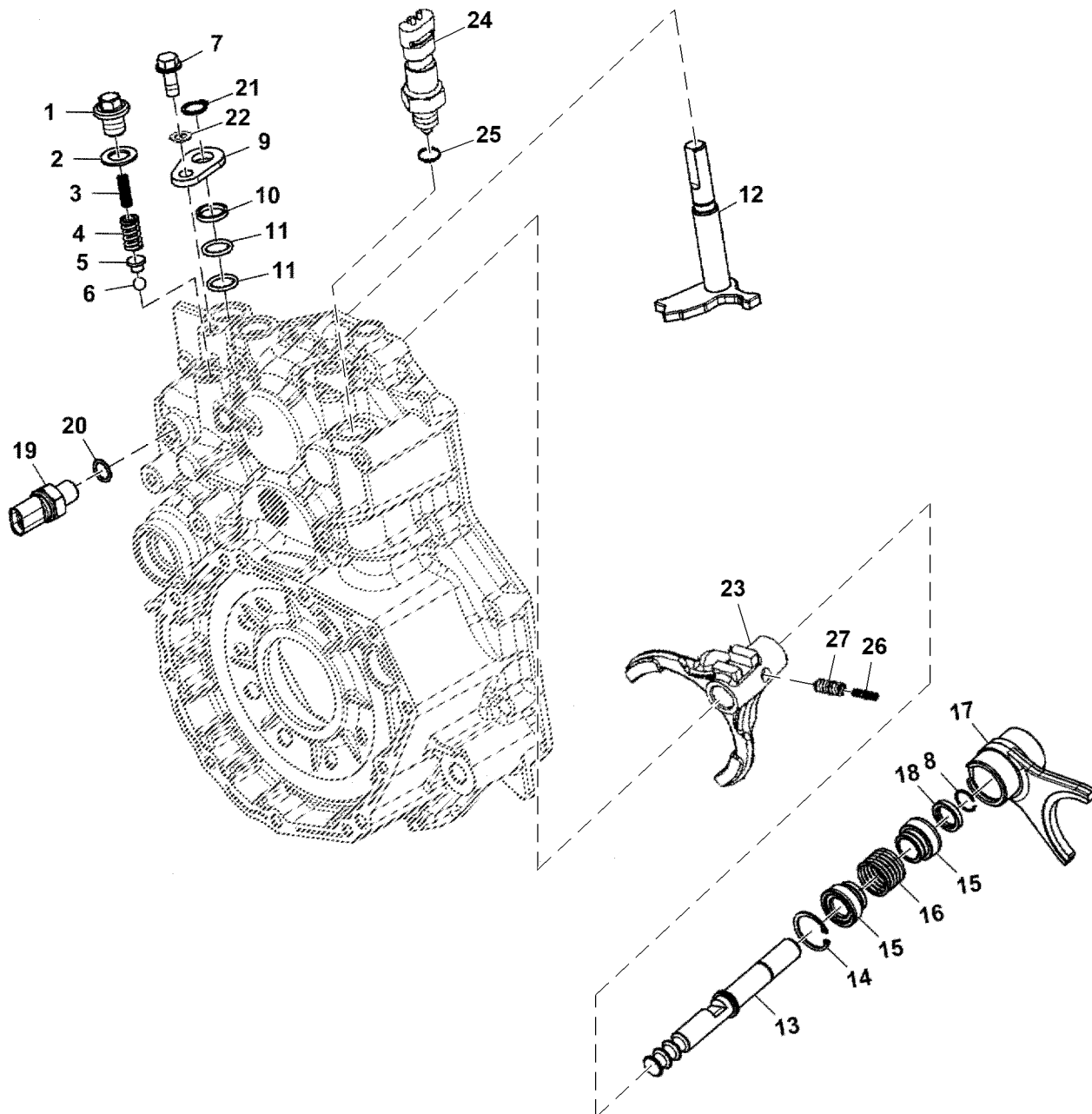


PU50847

Key	Part No.	Part Name	Qty.	Serial No.	Remarks
1	MIU804458	Plug	1		
2	M811593	Washer	1		SUB FOR APPL M811712
3	M811746	Spring	1		
4	M811745	Spring	1		
5	M811744	Holder	1		
6	R26552	Ball	1		
7	19M7139	Cap Screw	1		M8 X 20
8	12M7065	Lock Washer	1		8 mm
9A	M805762	Plate	1	-003793	
9B	M812066	Plate	1	003794-	
10	MIU800701	Bushing	1		SUB FOR M808532
11	MIU804787	O-Ring	1		SUB FOR CH10570
12	AM882526	Arm	1		SUB FOR AM882341
13	M812069	Shaft	1		Fork
	MIU804429	Shaft	1		USE WITH AUC11254, Fork
14	M803642	Ring	1		
15	M812070	Shift Collar	2		
	MIU801920	Shift Collar	2		USE WITH AUC11254
16	M811751	Spring	1		
17	AM882342	Fork	1		
18	M812074	Snap Ring	1		
	M811668	Snap Ring	1		USE WITH AUC11254
19	MIA881067	Switch	1		SUB FOR RE12411, Neutral Switch
20	M800633	O-Ring	1		
21	CH15441	Snap Ring	1		
22	MIU803512	Spacer	1		
23	M811413	Shifter	1		
24	AM881530	Switch	1		Safety
25	CH14926	Packing	1		
26	M810820	Spring	1		Inner
27	M806377	Compression Spring	1		

Transaxle Range Shift (114215 -)
 Commande des gammes de carter-pont (114215 -)
 Achsgetriebe-Gruppenschaltung (114215 -)
 Cambio gamma assale trasmissione (114215 -)
 Cambio de grupos de transeje (114215 -)
 Gruppväljare, växellåda (114215 -)

PU50848 A.1

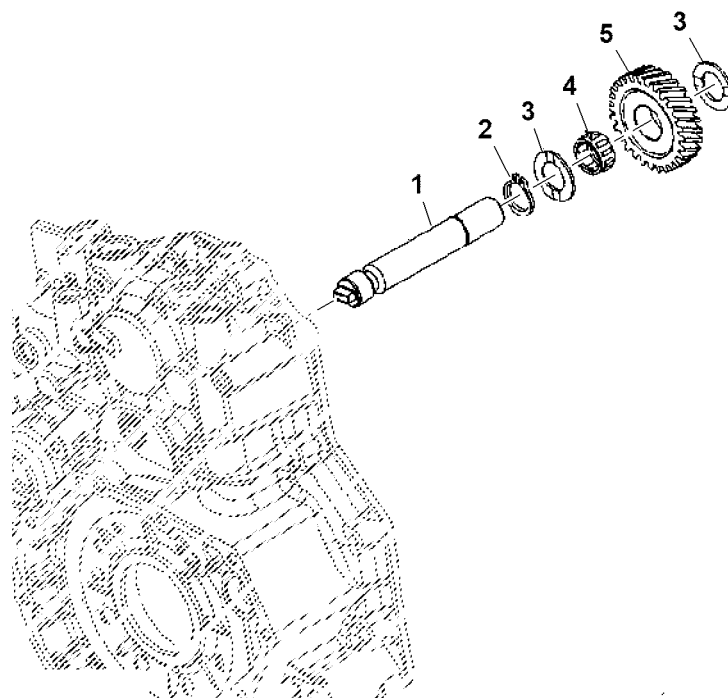


PU50848

Key	Part No.	Part Name	Qty.	Serial No.	Remarks
1	MIU804458	Plug	1		SUB FOR APPL M811712
2	M811593	Washer	1		
3	M811746	Spring	1		
4	M811745	Spring	1		
5	M811744	Holder	1		
6	R26552	Ball	1		
7	19M7139	Cap Screw	1		M8 X 20
8	M811668	Snap Ring	1		
9	M812066	Plate	1		
10	MIU800701	Shift Collar	1		
11	MIU804787	O-Ring	2		SUB FOR CH10570
12	AM882526	Arm	1		
13	MIU804429	Shaft	1		Fork
14	M803642	Snap Ring	1		
15	MIU801920	Shift Collar	2		
16	M811751	Spring	1		
17	AM882342	Fork	1		
18	MIU803512	Spacer	1		
19	MIA881067	Switch	1		Neutral Switch
20	M800633	O-Ring	1		
21	CH15441	Retainer	1		
22	12M7065	Lock Washer	1		8 mm
23	M811413	Shifter	1		
24	AM881530	Switch	1		Safety
25	CH14926	Packing	1		
26	M810820	Spring	1		Inner
27	M806377	Compression Spring	1		

Reverse Shaft, Transaxle
 Arbre de marche arrière, carter-pont
 Rücklaufachse, Achsgetriebe
 Albero di retromarcia, transaxle
 Eje de retroceso, transeje
 Backaxel, växellåda

PU49563 A.1

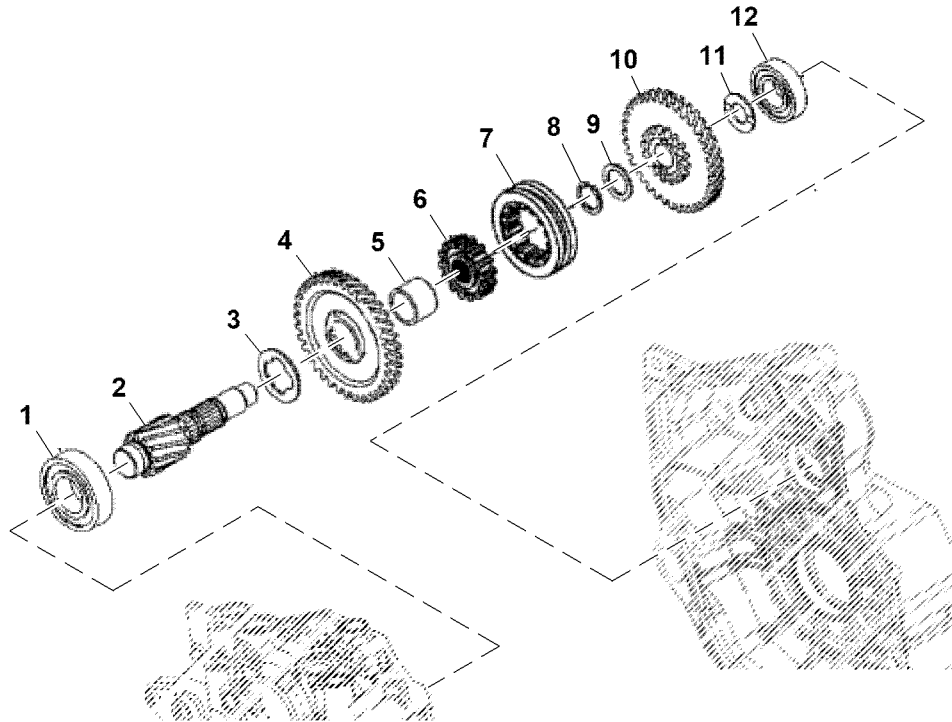


PU49563

Key	Part No.	Part Name	Qty.	Serial No.	Remarks
1	M811742	Shaft	1		
2	40M7080	Snap Ring	1		
3	M810639	Washer	2		
4	M807396	Needle Bearing	1		
5	M811741	Idler Gear	1	Z = 30	

Reduction Shaft, Transaxle
 Arbre de réduction, carter-pont
 Reduzierwelle, Achsgetriebe
 Albero riduttore, transassale
 Eje de reducción, transeje
 Reducerväxel, växellåda

PU49564 A.1

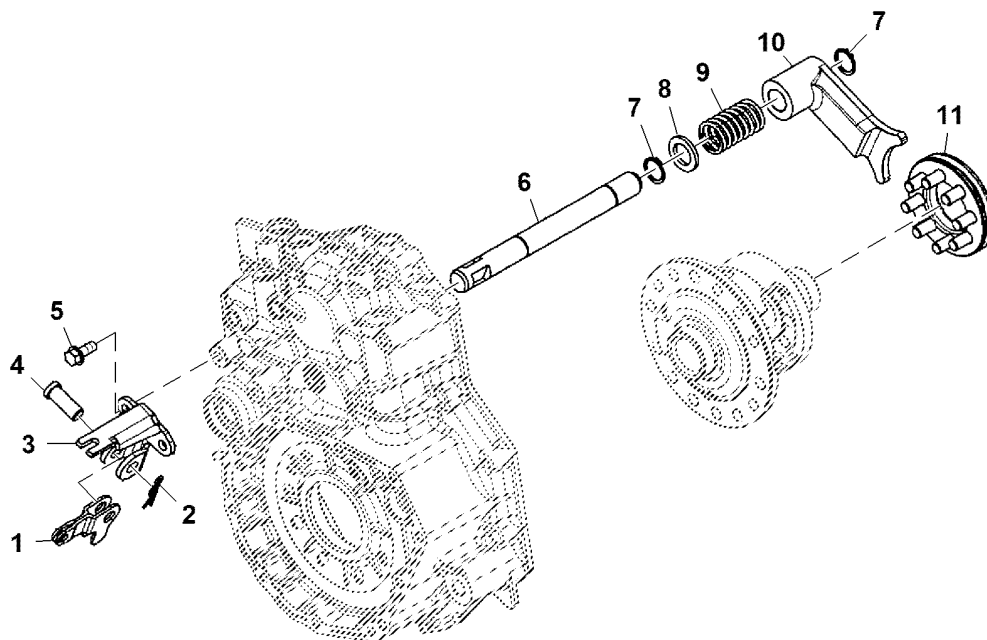


PU49564

Key	Part No.	Part Name	Qty.	Serial No.	Remarks
1	CH11554	Ball Bearing	1		
2	M811735	Shaft	1		Reduction
3	M810769	Washer	1		
4	M811740	Gear	1		Z = 42
5	M811738	Shift Collar	1		
6	M811736	Hub	1		Shifter
7	M811737	Shifter	1		
8	M809258	Snap Ring	1		
9	M800588	Washer	1		
10	M811739	Gear	1		Z = 46
11	M810538	Thrust Washer	1		
12	M800495	Ball Bearing	1		SUB FOR M87845

Differential Lock Shaft, Transaxle
 Arbre de blocage du différentiel, carter-pont
 Differenzialsperrenwelle, Achsgetriebe
 Albero di bloccaggio del differenziale, transaxle
 Eje de bloqueo, diferencial, transeje
 Spärraxel för differential, växellåda

PU41436 A.1

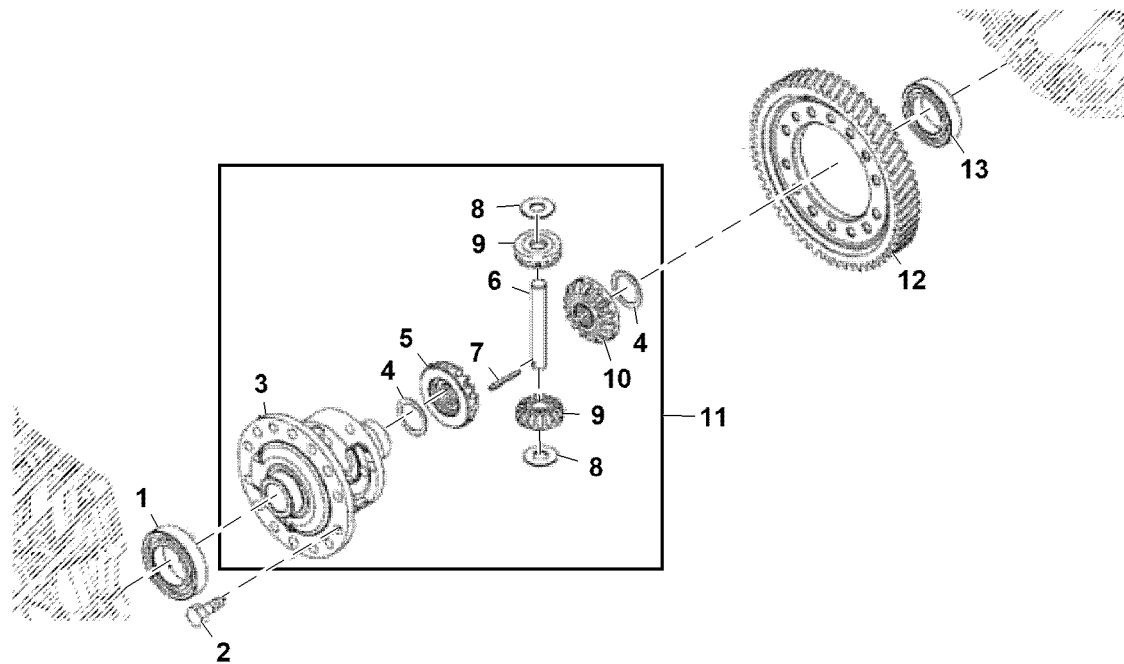


PU41436

Key	Part No.	Part Name	Qty.	Serial No.	Remarks
1	M811757	Arm	1		Differential Lock
2	CH11525	Cotter Pin	1		Differential Lock
3	M811758	Bracket	1		Differential Lock
4	M811759	Pin	1		ORDER MIU805585
	MIU805585	Pin	1		
5	19M7866	Screw	2		M8 X 20
6	M811755	Shaft	1		Differential Lock
7	40M7080	Snap Ring	2		
8	CH15024	Washer	1		
9	M810804	Spring	1		
10	M811754	Fork	1		
11	M805276	Differential Lock	1	-070000	SUB FOR AM881482
	MIU801462	Differential Lock	2	070001-	

Differential Gears, Transaxle
 Pignons de différentiel, carter-pont
 Zahnräder des Differenzials, Achsgetriebe
 Ingranaggi differenziale, transaxle
 Engranajes del diferencial, transeje
 Differentialdrev, växellåda

PU49565 A.1

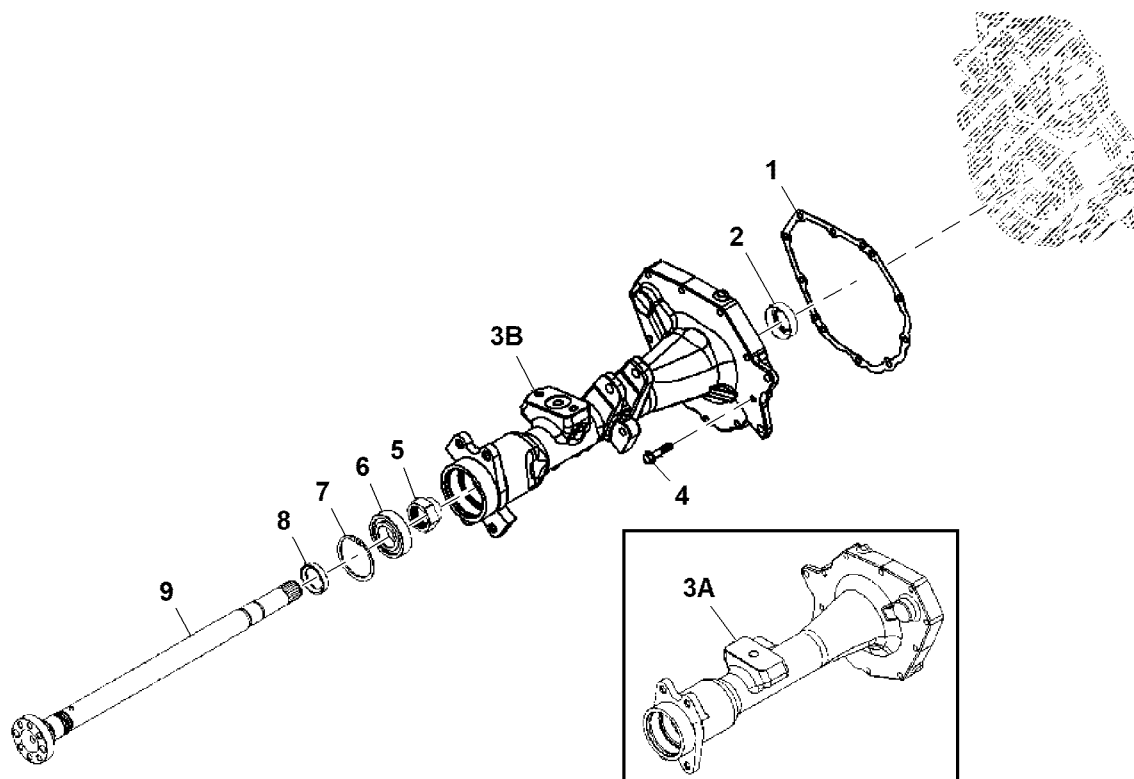


PU49565

Key	Part No.	Part Name	Qty.	Serial No.	Remarks
1	MIU805322	Bearing	1		SUB FOR APPL CH14581
2	MIU805323	Bolt	14		SUB FOR APPL MIA881358; SUB FOR M810755
3	M811643	Housing	1		ORDER MIU801459
4	MIU801459	Housing	1		
5	M806326	Washer	2		Z = 16, ORDER MIU801461; LH
6	LVU801578	Gear	1		
7	MIU801461	Gear	1		Z = 16, LH
8	M810331	Shaft	1		
9	CH12300	Pin	1		
10	M800576	Washer	2		
11	LVU801579	Gear	2		Z = 10, Pinion
12	LVU801577	Gear	1		Z = 16, ORDER MIU801460; RH
13	MIU801460	Gear	1		Z = 16, RH
14	MIA881389	Differential Kit	1		ALSO ORDER MIU801462; SUB FOR LVA801716
15	M811753	Gear	1		Z = 61
16	MIU801669	Bearing	1		
17	MIA881636	Differential Kit	1		INCLUDES MIU801462 AND MIU801459, Slider, Not Illustrated
18	MIU801462	Differential Lock	1		Not Illustrated

Rear Axle Shaft and Housing
 Arbre d'essieu arrière et carter
 Hinterachswelle und Gehäuse
 Albero assale posteriore e scatola
 Flecha y caja de eje trasero
 Bakaxel och hus

PU49566 A.1

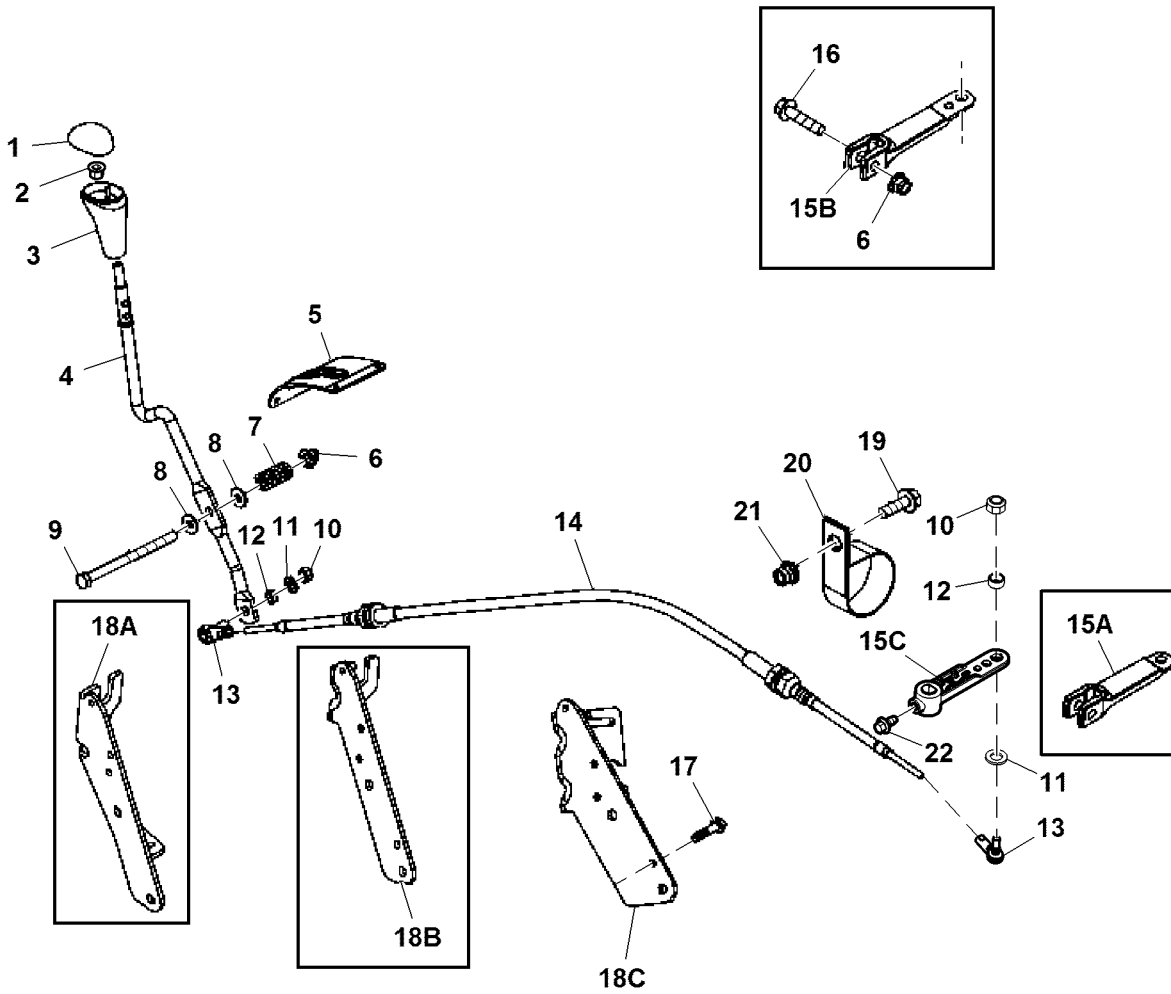


PU49566

Key	Part No.	Part Name	Qty.	Serial No.	Remarks
1	M811777	Gasket	2		
2	M810814	Seal	2		
3A	M811775	Housing	1		ORDER MIA881359, LH
	M811776	Housing	1		ORDER MIA881360, RH
3B	MIA881359	Housing	1		LH
	MIA881360	Housing	1		RH
4	CH19101	Bolt	20		
5	M810812	Nut	2		
6	M810813	Ball Bearing	2		
7	CH14669	Snap Ring	2		
8	M810815	Bushing	2		
9	M812110	Axle	1		LH
	M812111	Axle	1		RH

Shift Linkage
 Tringlerie de commande
 Schaltgestänge
 Tiranteria del cambio
 Varillaje de cambios
 Växlingslänkage

PU21914 A.1



PU21914

Key	Part No.	Part Name	Qty.	Serial No.	Remarks
1	M126553	Cap	1		Knob
2	14M7401	Lock Nut	1		M12, SUB FOR APPL H117239
3	M126552	Knob	1		
4	M160163	Lever	1		Control Shift
5	M154304	Quadrant	1		SUB FOR M160147, Shift Gate
6	14M7465	Lock Nut	1		M10
7	M118688	Spring	1		Compression
8	R52921	Washer	2		
9	19M7348	Cap Screw	1		M10 X 150
10	M63051	Lock Nut	2		
11	24M7095	Washer	2		8.400 X 15 X 1.600 mm
12	M160130	Washer	2		
13	M137616	Ball Joint	2		
14	AM140034	Push Pull Cable	1	-050000	
	AM141246	Push Pull Cable	1	050001-	SUB FOR AM136947
15A	M114013	Lever	1		ORDER M154924
15B	M154924	Lever	1		ORDER M164315 and 37M7458; SUB FOR M152231
15C	M176218	Lever	1		SUB FOR M164315
16	19M8320	Screw	1		M10 X 45
17	19M7867	Screw	2		M8 X 25
18A	M160170	Bracket	1		ORDER M156099, Differential and Throttle
18B	M156099	Bracket	1	-050000	Differential and Throttle
18C	M159513	Bracket	1	050001-	Differential and Throttle
19	19M8080	Cap Screw	1	050001-	M10 X 140
20	AH77714	Clip	1	050001-	
21	14M7397	Lock Nut	1	050001-	M6
22	37M7458	Screw	1	-090000	M6 X 12
	37M7463	Screw	1	090001-	M8 X 16, USE WITH M164315
	37M7475	Screw	1		M10 X 16, USE WITH M176218

Drive Belt, Clutch Guard and Splash Guard Kit

Kit courroie d'entraînement, protection d'embrayage et bavette

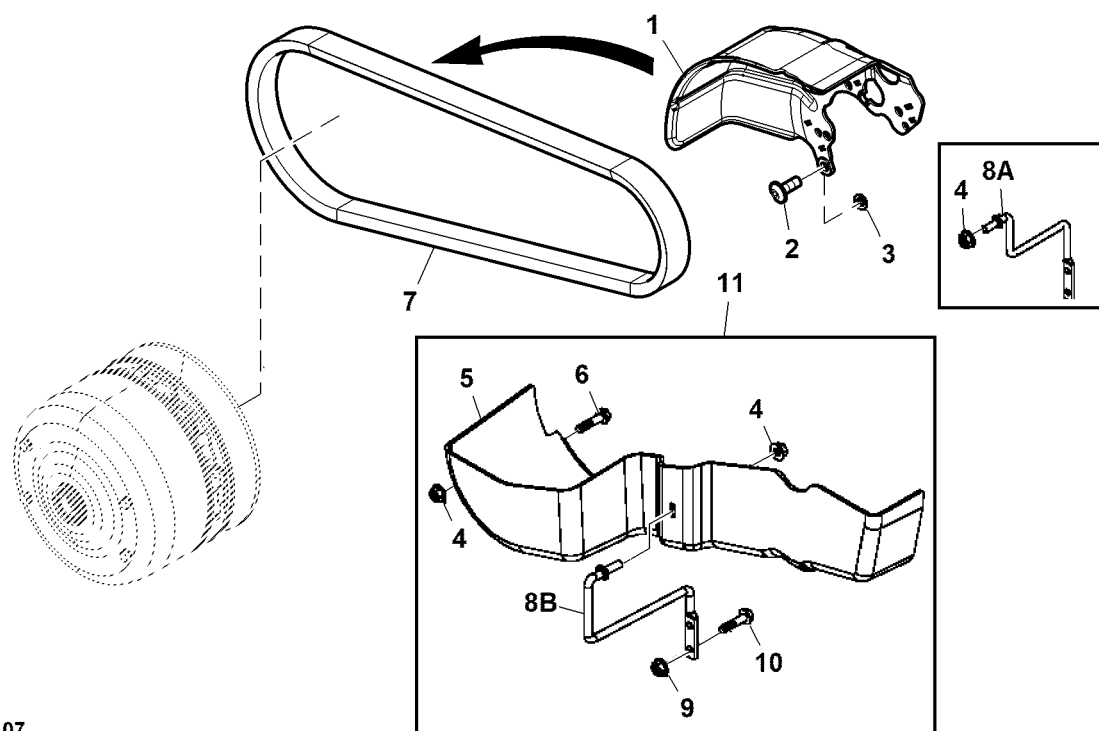
Antriebsriemen, Kupplungsschutz- und Spritzschutz-Satz

Cinghia di trasmissione, protezione frizione e kit paraspruzzi

Correa de transmisión, protector del embrague y juego de protección contra salpicaduras

Drivrem, kopplingskydd och stänkskydd

PU42407 A.1

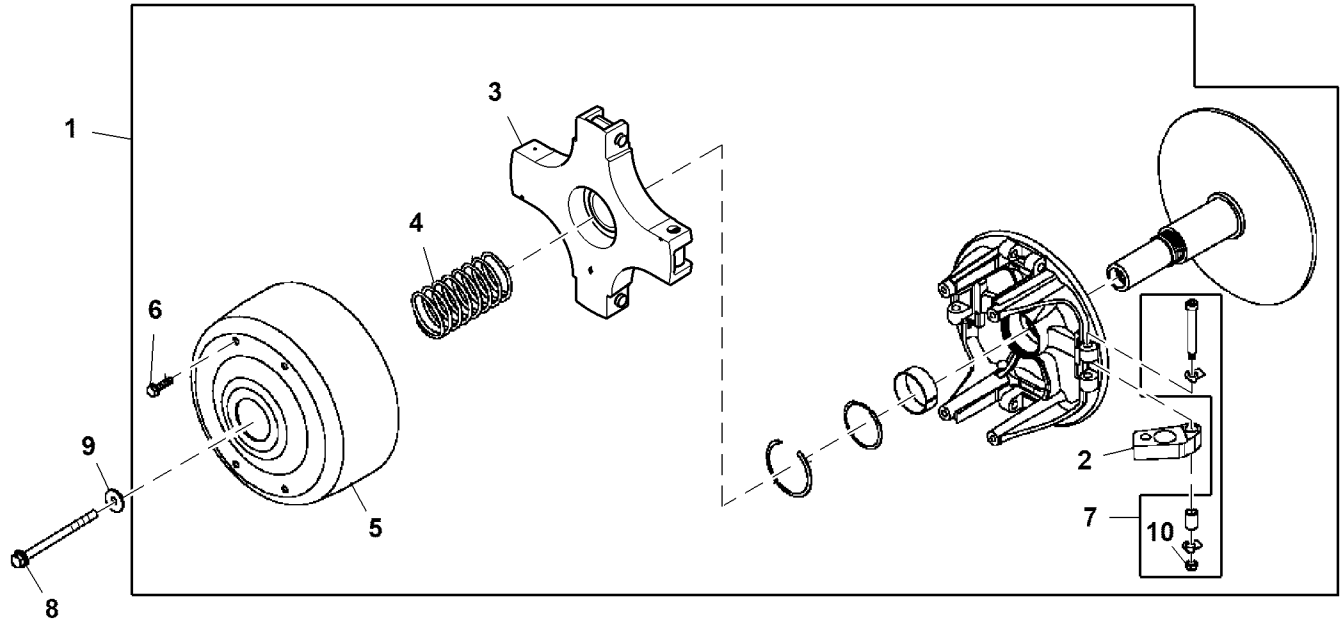


PU42407

Key	Part No.	Part Name	Qty.	Serial No.	Remarks
1	M158757	Guard	1		SUB FOR M153402 OR VG11742, Clutch
2	L150023	Screw	2		
3	24H1621	Washer	2		11/32" X 1" X 0.220"
4	14M7396	Lock Nut	3		M8
5	M150600	Splash Guards	1		Belt Drive
6	19M7866	Screw	1		M8 X 20
7	M174026	V-Belt	1		LGTH = 1374.7 mm, TK = 13 mm, WIDTH = 31.7 mm, SUB FOR M150046
8A	M150672	Rod	1		ORDER M157549
8B	M157549	Rod	1		
9	14M7397	Lock Nut	2		M6
10	19M7862	Screw	2		M6 X 20
11	BM21498	Kit	1		Splash Guard

Primary Drive Clutch
 Embrayage d'entraînement primaire
 Primärtriebskupplung
 Frizione comando principale
 Embrague de transmisión primaria
 Primär drivningskoppling

PU42457 A.1

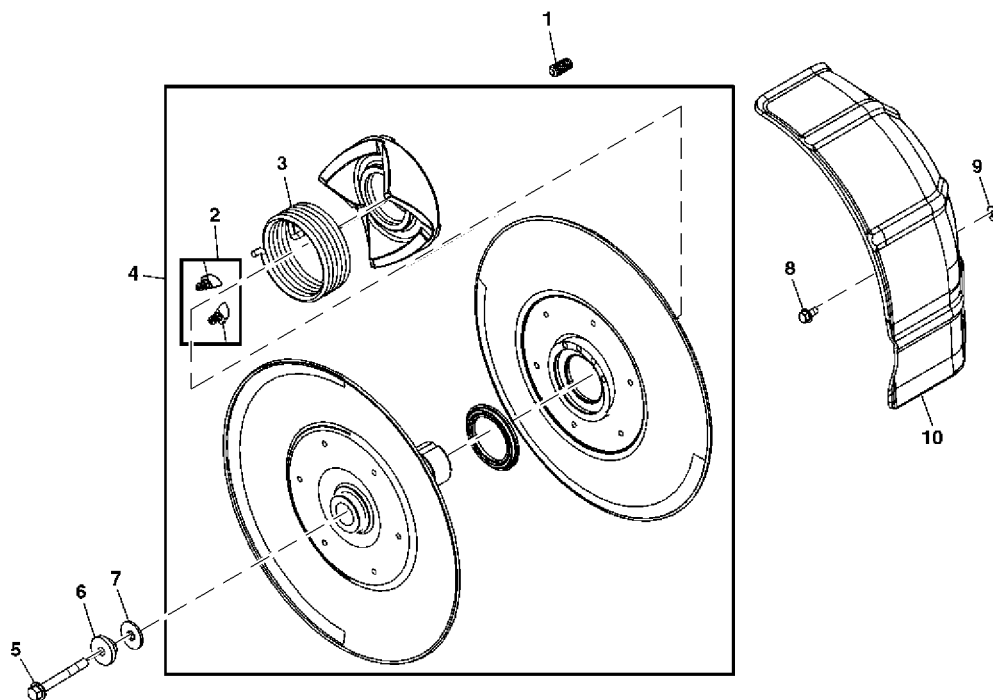


PU42457

Key	Part No.	Part Name	Qty.	Serial No.	Remarks
1	AM138534	Clutch Kit	1	-050000	SUB FOR AM137900, Not for California
	AM137051	Clutch Kit	1	050001-	ORDER AM140517, Not for California
	AM140517	Clutch Kit	1		Not for California
	AM138534	Clutch Kit	1	-050070	SUB FOR AM137900, For California
	AM146887	Clutch Kit	1	050071-	For California
2	AM135242	Cam	1	-050222	USE WITH AM138534 AND AM137900, Set of 4, Not for California
	AM140752	Cam	1	050223-	USE WITH AM140517 AND AM137051, Set of 4, Not for California
	AM135242	Cam	1		USE WITH AM138534, AM146887 AND AM137900, Set of 4, For California
3	AM147975	Spider Kit	1	-050222	USE WITH AM138534 AND AM137900, SUB FOR AM136249
	AM146889	Spider Kit	1	050223-	USE WITH AM146887, AM137051 AND AM140517, SUB FOR AM136877
4	M153921	Spring	1	-050000	USE WITH AM138534 AND AM137900, SUB FOR M153430, Purple, Not for California
	M161653	Spring	1	050001-	USE WITH AM140517 AND AM137051, SUB FOR M153430, White, Not for California
	M153921	Spring	1		USE WITH AM138534 AND AM137900, Green, For California
	M175119	Spring	1		USE WITH AM146887, For California
5	AM138146	Spring Cover	1		SUB FOR M155511
6	37H171	Screw	4		1/4" X 7/8"
7	AM135247	Bolt Kit	1		Set of 4
8	19M8916	Screw	1		M8 X 150
9	24H1292	Washer	1		11/32" X 3/4" X 0.120"
10	14M7165	Lock Nut	4		M6

Driven Clutch, Transaxle
 Embrayage, mené de carter-pont
 Antriebskupplung, Achsgetriebe
 Frizione azionata, transaxle
 Embrague, impulsado por transeje
 Driven koppling, växellåda

PU28928 A.1

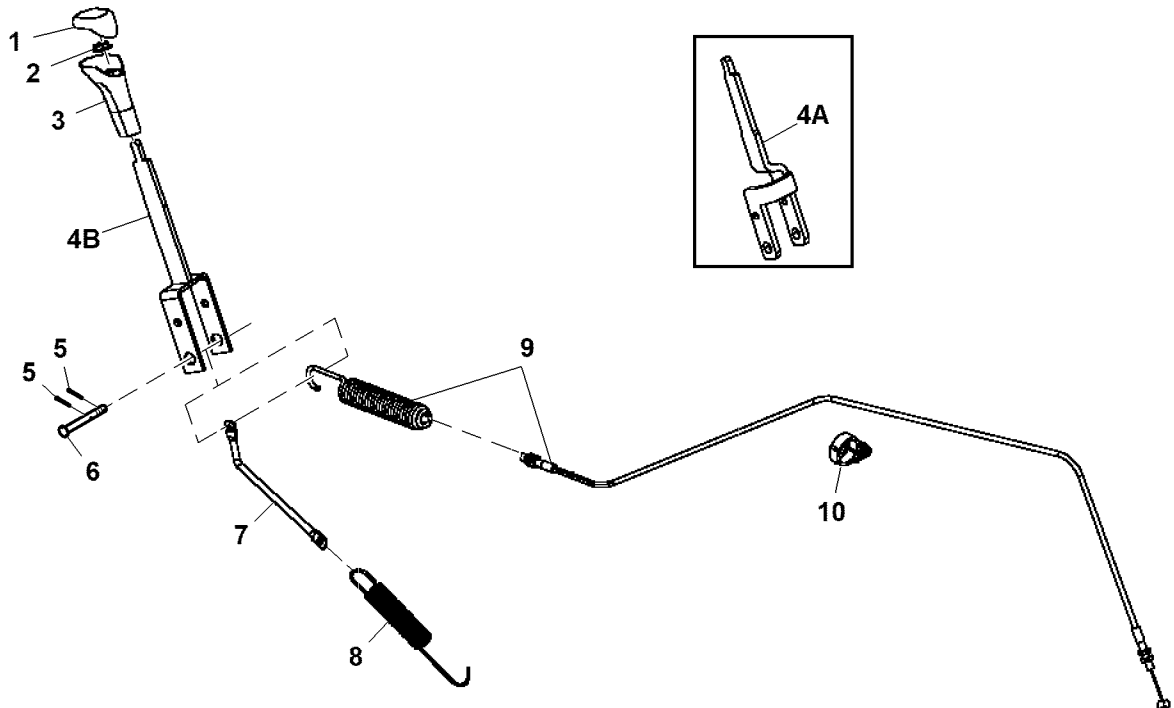


PU28928

Key	Part No.	Part Name	Qty.	Serial No.	Remarks
1	22H835	Set Screw	1		5/16" X 1/2"
2	AM136805	Kit	1		SUB FOR AM134019, Buttons
3	M118899	Torsion Spring	1		
4	AM138649	Clutch Kit	1		SUB FOR AM133500 OR AM136576 OR AM136809
5	19M7810	Screw	1		M10 X 80
6	M172015	Bushing	1		SUB FOR M128562
7	24H1407	Washer	1		13/16" X 2" X 0.060"
8	19M7865	Screw	2	050001-	M8 X 16
9	24H1822	Washer	2	050001-	11/32" X 7/8" X 1/16"
10	M158757	Guard	1	050001-	

Differential Lock Linkage
 Tringlerie de blocage de différentiel
 Differentialsperrengestänge
 Tiranteria di bloccaggio differenziale
 Varillaje de bloqueo del diferencial
 Differentialspärrens länksystem

PU48480 A.1

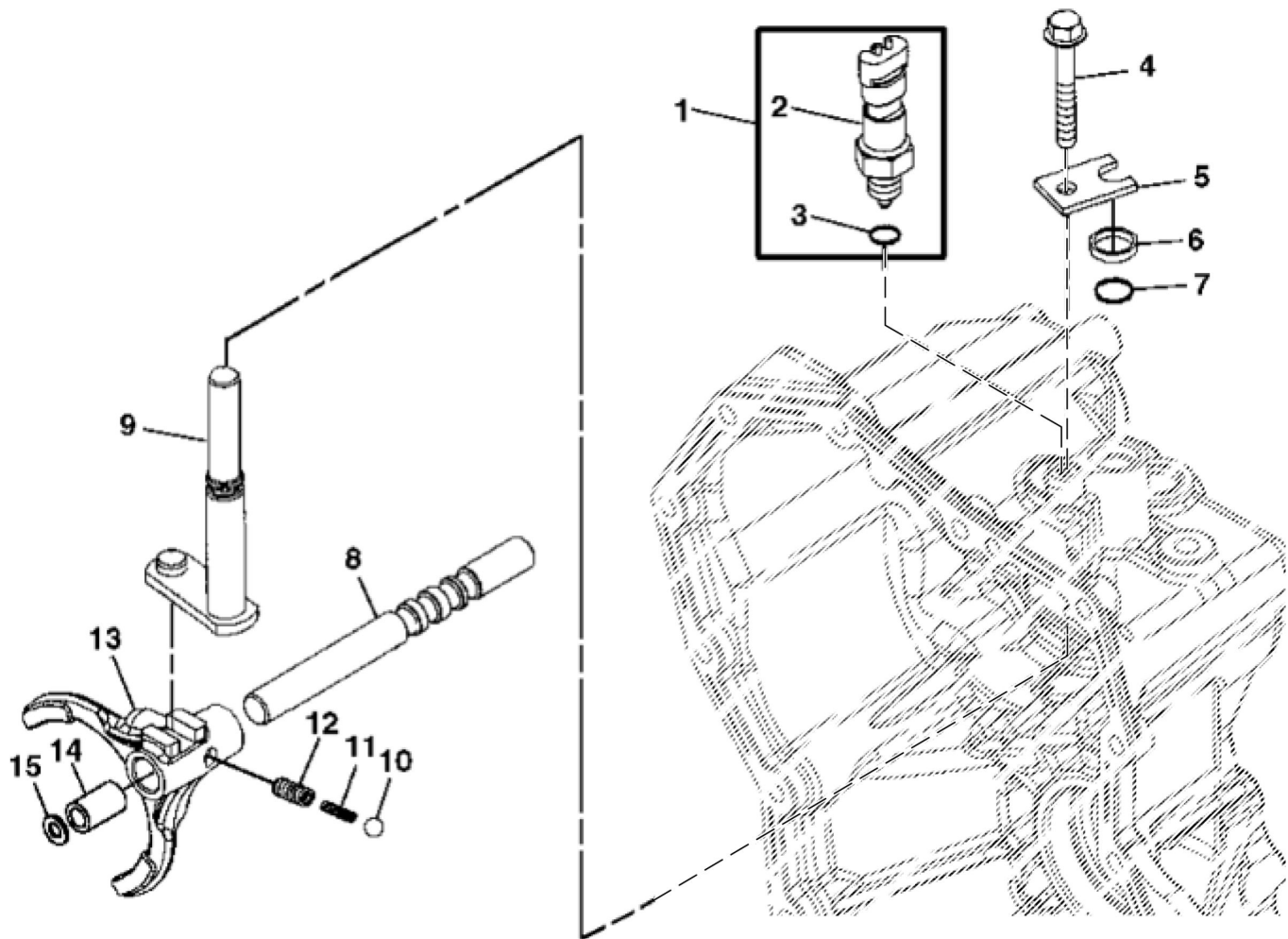


PU48480

Key	Part No.	Part Name	Qty.	Serial No.	Remarks
1	L113019	Insert	1		
2	H117239	Push Nut	1		SUB FOR APPL M111717
3	SU47687	Knob	1		SUB FOR L77747
4A	M160155	Lever	1		ORDER AM140031
4B	AM140031	Lever	1		
5	11M7076	Cotter Pin	2		1.600 X 12 mm
6	M157899	Pin Fastener	1		
7	M160128	Link	1		Differential
8	M87268	Extension Spring	1		
9	AM140038	Cable	1	-050000	Differential
	AM136946	Cable	1	050001-	Differential
10	M117459	Clip	1		

TRANSAXLE RANGE SHIFT
 CHANGEMENT DE GAMME DE VITESSE, ENSEMBLE BOITE-PONT
 TRANSACHSEN-GRUPPENSCHALTUNG
 CAMBIO DI GAMMA DEL GRUPPO PONTE
 CAMBIO DE GAMAS DEL TRANSEJE
 TRANSAXLE, GRUPPVAEXEL

PU49602 A.1



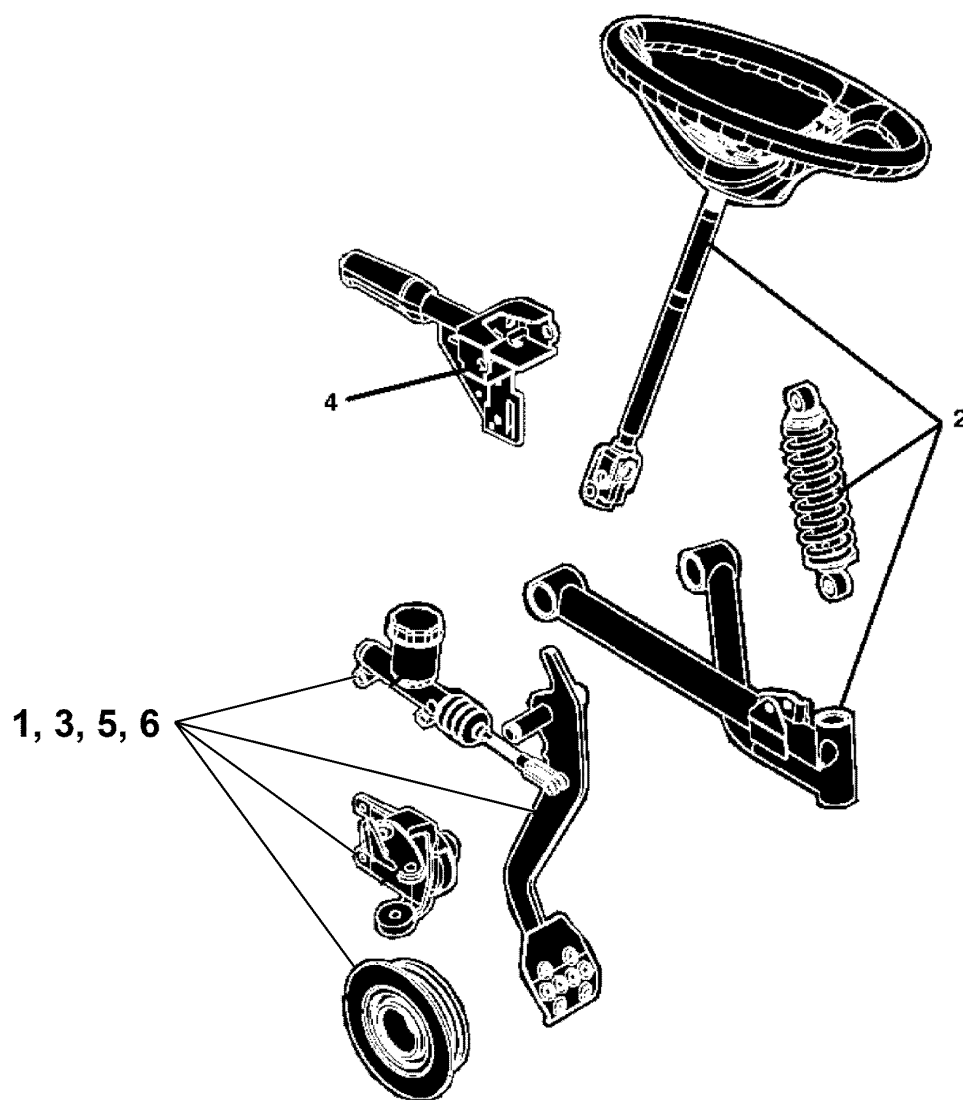
PU49602

Key	Part No.	Part Name	Qty.	Serial No.	Remarks
1	AM881530	Switch	1		SAFETY
2	M810779	Switch	1		NLA (SUB AM881530)
3	CH14926	Packing	1		
4	19M7868	Screw	1		M8 X 30
5	M805762	Plate	1		
6	MIU800701	Bushing	1		(SUB FOR M808532)
7	MIU804787	O-Ring	1		SUB FOR CH10570
8	M810778	Shaft	1		
9	AM881480	Arm	1		
10	R26552	Ball	1		
11	M810820	Spring	1		INNER
12	M806377	Spring	1		OUTER
13	M811413	Shifter	1		(SUB FOR M810777)
14	Spacer	1		NO LONGER REQUIRED (ORDER M811413)
15	Washer	1		NO LONGER REQUIRED (ORDER M811413)

Sectional Pictorial Index
 Index d'illustrations par sections.
 Gruppenbildindex
 Índice ilustrado delle sezioni
 Índice de ilustraciones por secciones
 Avsnittsbildregister

PU43081 A.1

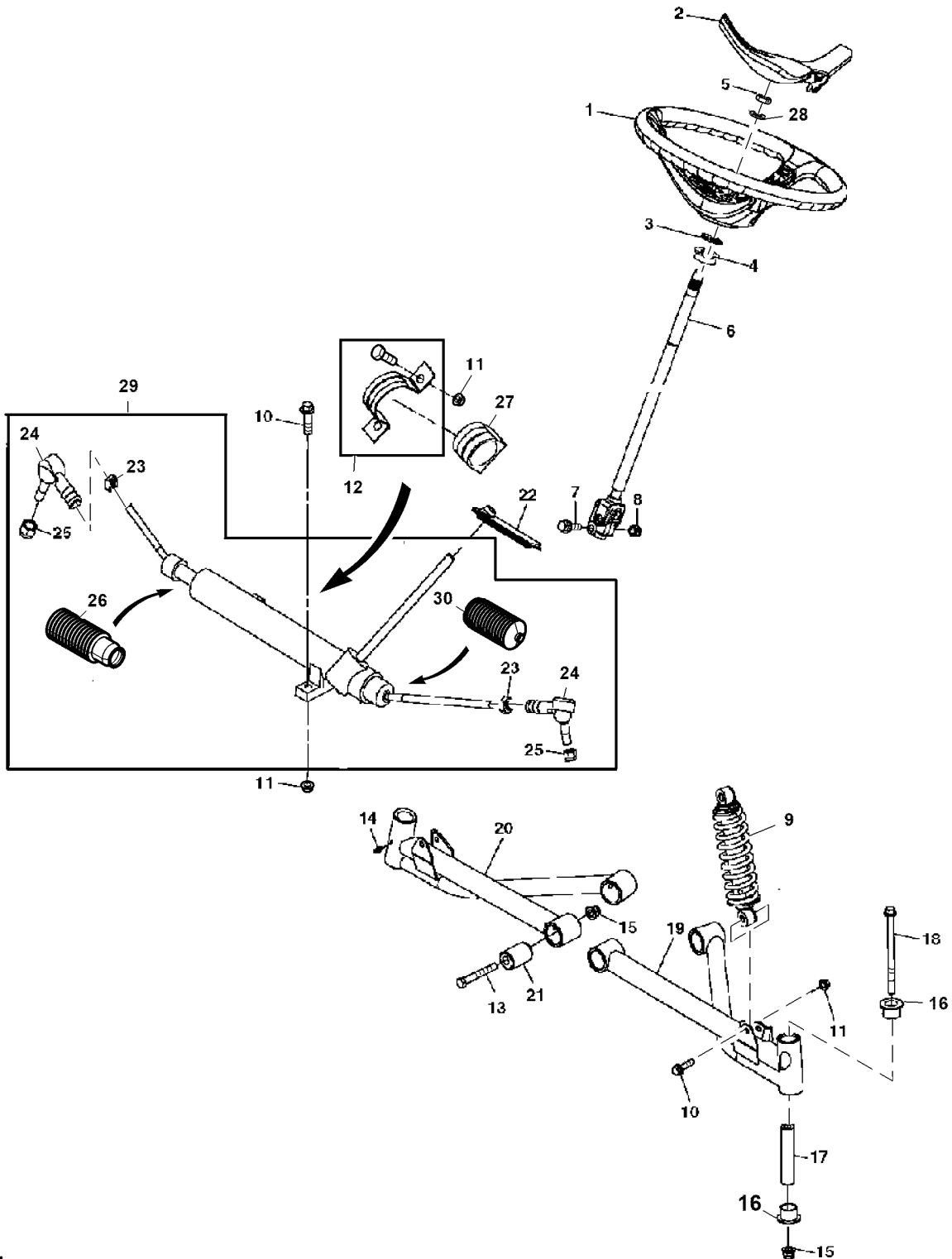
1-	220
2-	216
3-	218
4-	226
5-	222
6-	224



PU43081

Steering Wheel and Controls
 Volant et commandes
 Lenkrad und Bedienelemente
 Volante e comandi
 Volante y controles
 Ratt och reglage

PU42511 A.1

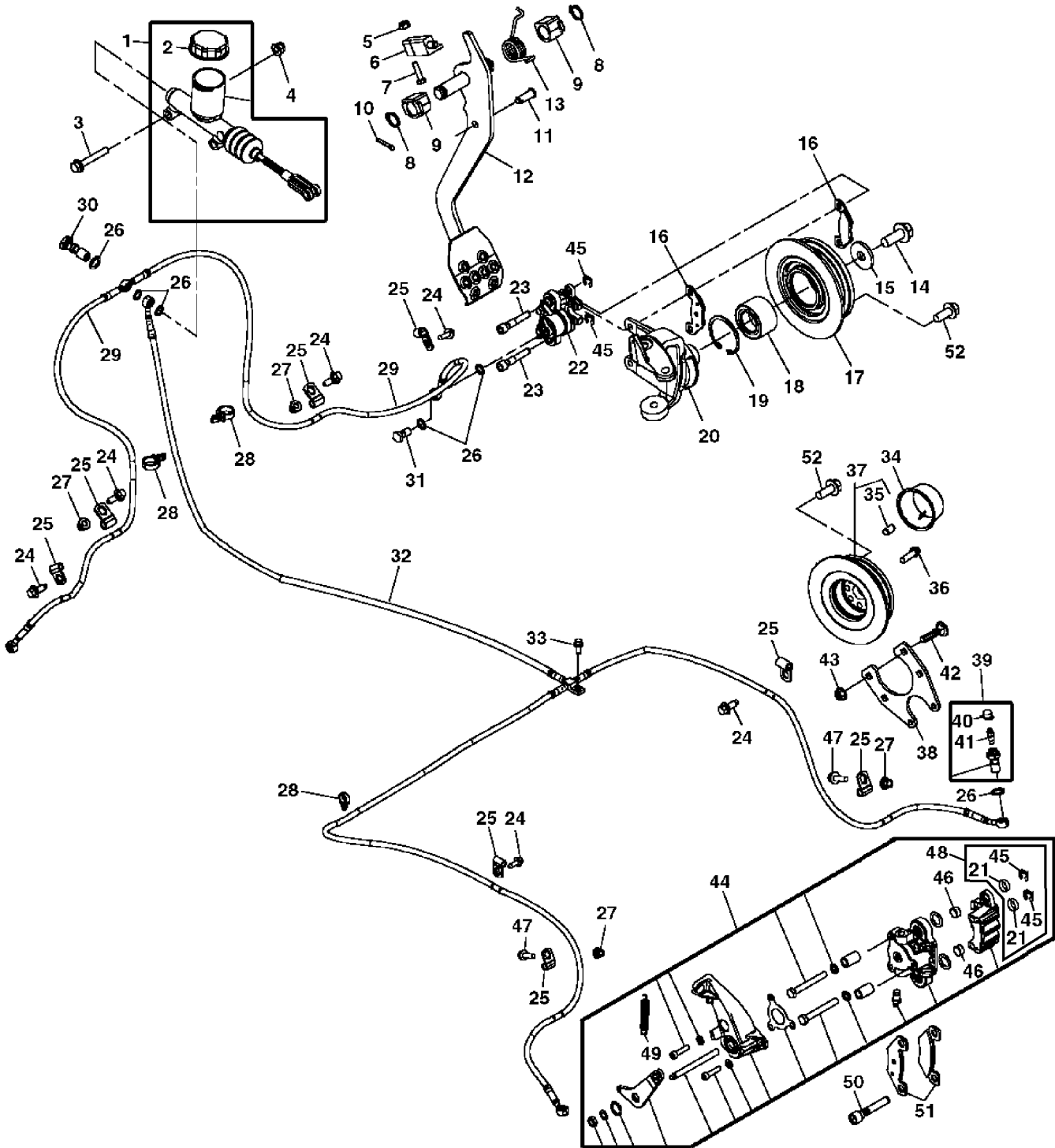


PU42511

Key	Part No.	Part Name	Qty.	Serial No.	Remarks
1	M142218	Steering Wheel	1		
2	M142219	Cover	1		
3	M40514	Snap Ring	1		
4	M90199	Bushing	1		
5	M152147	Nut	1		
6	AM135628	Steering Shaft	1		SUB FOR AM136458
	AM145330	Steering Shaft	1		INCLUDES 19M9883 and M82222
7	19M9883	Socket Head Screw	1		M10 X 35
8	M82222	Nut	1		
9	AM130448	Absorber	2		Heavy Duty
	AM129514	Absorber	2		Heavy Duty
10	19M7805	Screw	6		M10 X 45
11	14M7465	Lock Nut	8		M10
12	M149816	Clamp	1		
13	19M7819	Screw	4		M12 X 90
14	JD7844	Lubrication Fitting	2		
15	14M7401	Lock Nut	6		M12
16	M83541	Bushing	4		
17	M142426	Bushing	2		
18	M142525	Screw	2		
19	AM141132	Arm Kit	1		SUB FOR AM134461; INCLUDES (2) AM117777 AND (2) M83541, LH
20	AM141133	Arm Kit	1		SUB FOR AM134462; INCLUDES (2) AM117777 AND (2) M83541, RH
21	AM117777	Bushing	4		Arm Pivot
22	M149767	Plug	1		Rack Input Shaft
23	14M7156	Nut	2		M14
24	AM121758	Tie Rod End	2		
25	14M7325	Lock Nut	2		M12
26	AM120280	Boot	1	-050114	W/ Tie Straps, RH
	AM140844	Boot	1	050115-	W/ Tie Straps, RH
27	M117145	Isolator	1		Rack
28	24M7053	Washer	1		17 X 30 X 3 mm
29	AUC19354	Rack Kit	1		INCLUDES M117145 AND M149816; SUB FOR AM135627
30	AM120281	Boot	1		ORDER AM140845, W/ Tie Straps, LH
	AM140845	Boot	1		W/ Tie Straps, LH
31	M141507	Wrench	1		Adjusting, Not Illustrated
32	BM20414	Kit	1		INCLUDES M141507 AND AM129514, Heavy Duty Suspension, Not Illustrated

Brake Pedal and Linkage (- 030000)
 Pédale et tringlerie de frein (- 030000)
 Bremspedal und Gestänge (- 030000)
 Pedale freno e tiranteria (- 030000)
 Pedal y varillaje de freno (- 030000)
 Bromspedal och länksystem (- 030000)

PU27904 A.1

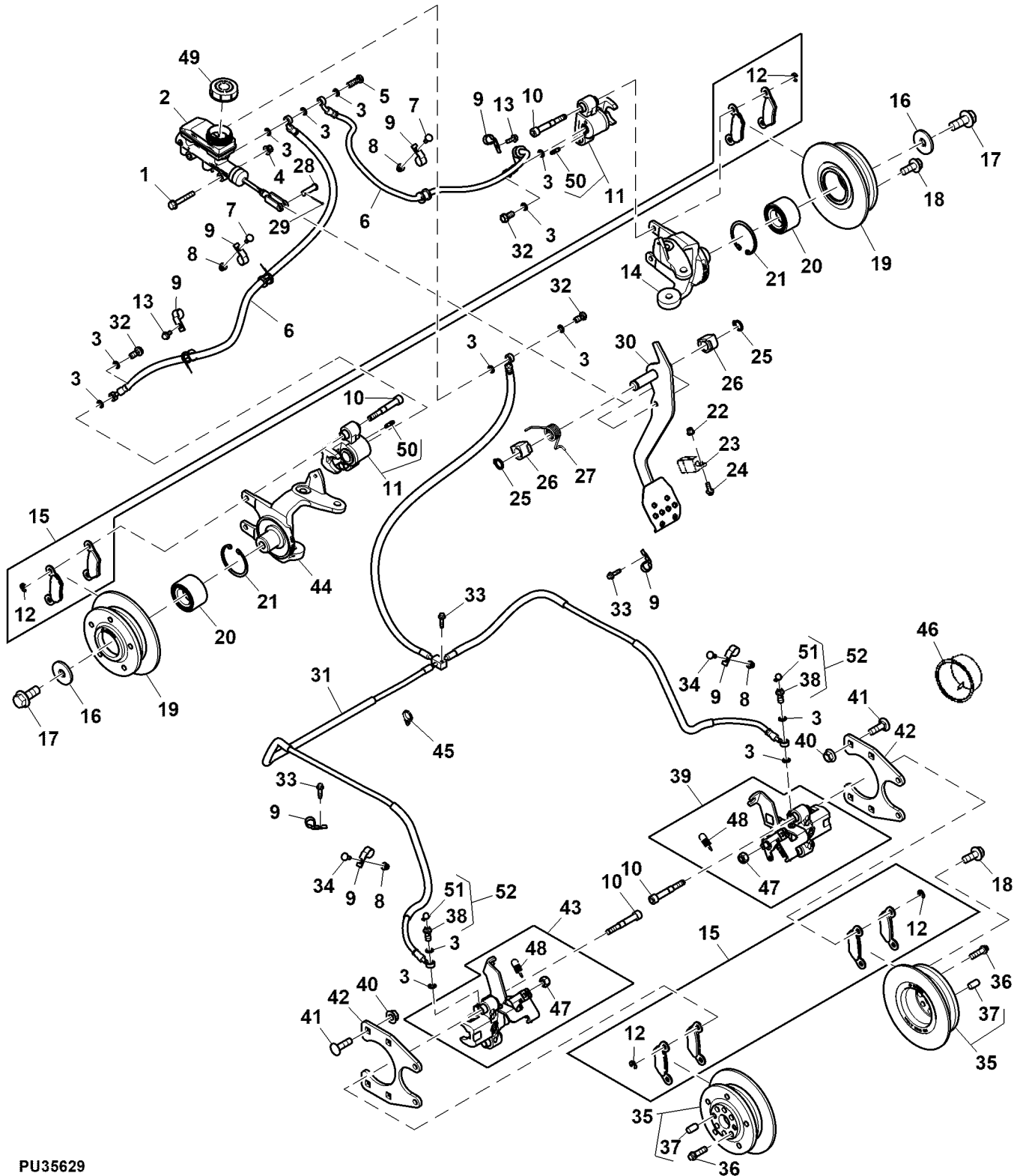


PU27904

Key	Part No.	Part Name	Qty.	Serial No.	Remarks
1	AM134124	Cylinder	1		
2	VGA12184	Hydraulic Cylinder Cap	1		
3	19M7979	Screw	2		M8 X 55
4	14M7396	Lock Nut	2		M8
5	14M7265	Lock Nut	2		M5
6	AM128925	Switch	1		Plunger
7	19M7373	Cap Screw	2		M5 X 20
8	M40514	Snap Ring	2		
9	M81214	Bearing	2		
10	11M7015	Cotter Pin	1		3.200 X 25 mm
11	45M3667	Pin Fastener	1		10 X 28 mm
12	AM134038	Pedal	1		
13	M151242	Torsion Spring	1		
14	19M7793	Screw	2		M16 X 40
15	CE17672	Washer	2		
16	VGA12182	Brake Pad	2		
17	M151064	Hub	2		Front
18	M156019	Ball Bearing	2		SUB FOR VGA10826
19	N10193	Snap Ring	2		
20	M171941	Spindle	1		SUB FOR M151154, RH
	M171942	Spindle	1		SUB FOR M151155, LH
21	VG12347	Bushing	2		
22	VGA12134	Disk Brake Caliper Assy	2		Front
23	M152206	Screw	4		
24	19M7774	Screw	6		M6 X 12
25	AH87142	Clip	8		
26	M170554	Washer	11		SUB FOR VG12270
27	14M7397	Lock Nut	5		M6
28	M117459	Clip	3		
29	AUC18659	Hose	1		SUB FOR AM134046; Front
30	VG12269	Hollow Screw	1		
31	VG12268	Hollow Screw	2		
32	AUC18658	Hose	1		SUB FOR AM134047; Rear
33	19M7774	Screw	1		M6 X 12
34	M153157	Plug	4		
35	M154392	Pin	2		SUB FOR M141718
36	M141434	Screw	12		
37	AM135647	Hub	2		Rear
38	VG12190	Plate	2		
39	AM134260	Bolt	2		
40	M152537	Cap	1		
41	M152474	Bleed Valve	1		
42	03M7238	Bolt	8		M10 X 35
43	14M7465	Lock Nut	8		M10
44	AM136750	Disk Brake Caliper Assy	1		SUB FOR AM134122, Rear, RH
	AM136749	Disk Brake Caliper Assy	1		SUB FOR AM134123, Rear, LH
45	H80661	Snap Ring	6		
46	VG12347	Bushing	2		
47	19M7862	Screw	2		M6 X 20
48	VGA12185	Bushing Kit	1		
49	M152605	Spring	1		
50	M152206	Screw	4		
51	VGA12182	Brake Pad	1		
52	VG12353	Wheel Bolt	20		

Brake Pedal and Linkage (030001 - 050000)
 Pédale et tringlerie de frein (030001 - 050000)
 Bremspedal und Gestänge (030001 - 050000)
 Pedale freno e tiranteria (030001 - 050000)
 Pedal y varillaje de freno (030001 - 050000)
 Bromspedal och länksystem (030001 - 050000)

PU35629 A.1

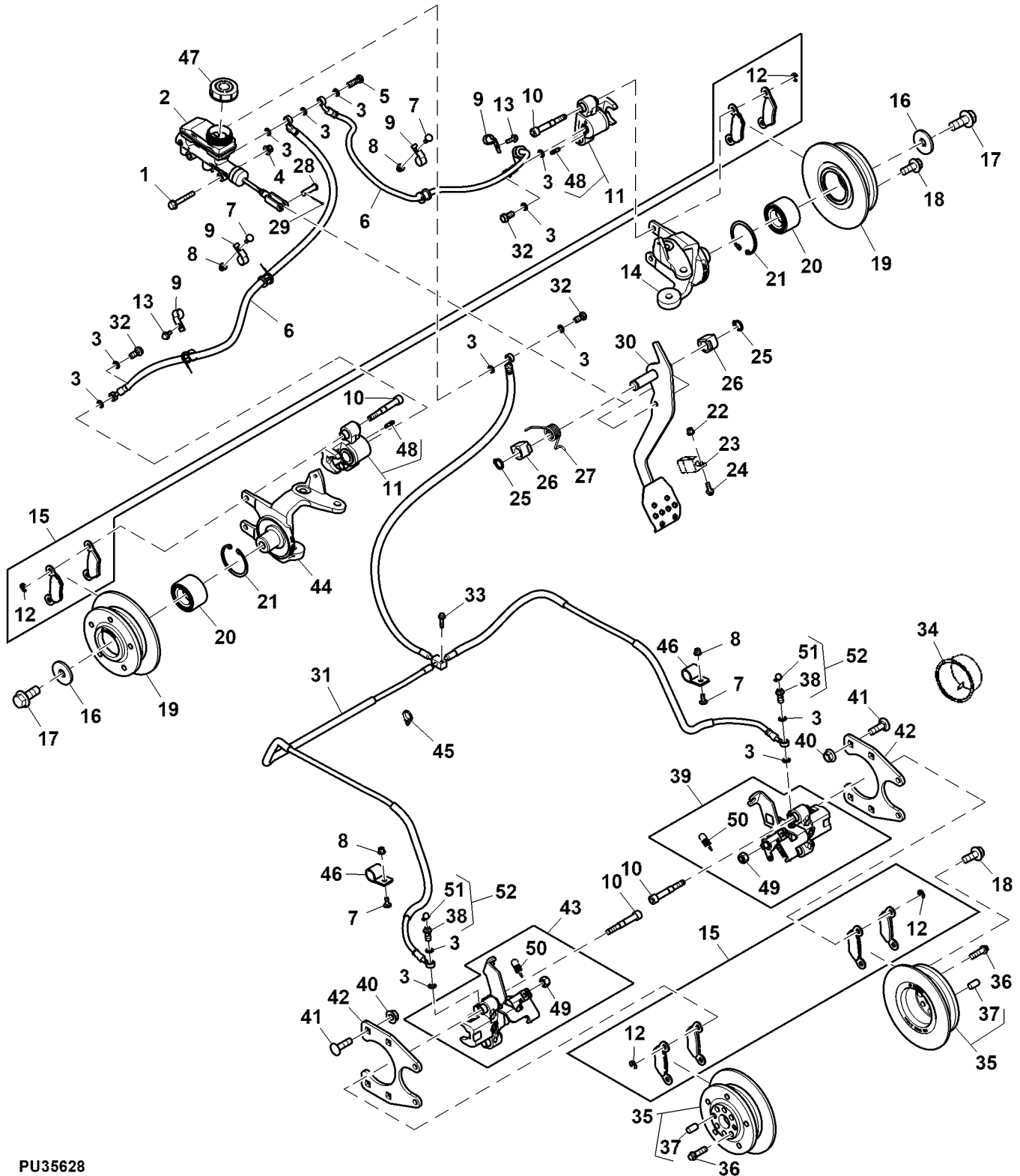


PU35629

Key	Part No.	Part Name	Qty.	Serial No.	Remarks
1	19M7979	Screw	2		M8 X 55
2	AM137363	Cylinder	1		ORDER AM144560, INCLUDES AM137432, Master
	AM144560	Cylinder	1		INCLUDES AM143853, (2) M153558, (2) M156591, (2) M162579, (5) M170554, Master
	M153558	Fitting	2		Not Illustrated
	M156591	Hose	2		Not Illustrated
	M162579	Hollow Screw	2		Not Illustrated
3	M170554	Washer	13		SUB FOR VG12270
4	14M7396	Lock Nut	2		M8
5	VG12269	Hollow Screw	1		
6	AM135790	Brake Line	2		ORDER AM141527, Front
	AM141527	Brake Line	2		Front
7	03M7221	Bolt	2		M6 X 16
8	14M7397	Lock Nut	4		M6
9	AH87142	Clip	8		
10	M152674	Screw	8		
11	AM134790	Disk Brake Caliper Assy	2		Front
12	M154090	Snap Ring	16		
13	19M7775	Screw	2		M6 X 16
14	M171941	Spindle	1		SUB FOR M151154; Front, RH
15	AM137671	Kit	2		ORDER AM141182, INCLUDES (2) M153757 AND (4) M154090; Brake Pad
	AM141182	Kit	2		INCLUDES (2) M153757 AND (4) M154090; Brake Pad
16	CE17672	Washer	2		
17	19M7793	Screw	2		M16 X 40
18	VG12353	Wheel Bolt	20		
19	M151064	Hub	2		Front Rotor
20	M156019	Ball Bearing	2		SUB FOR VGA10826
21	N10193	Snap Ring	2		
22	14M7265	Lock Nut	2		M5
23	AM128925	Switch	1		
	M79858	Boot	1		
24	19M7373	Cap Screw	2		M5 X 20
25	M40514	Snap Ring	2		
26	M81214	Bearing	2		
27	M151242	Torsion Spring	1		
28	R31044	Pin Fastener	1		SUB FOR 45M3667
29	11M7015	Cotter Pin	1		3.200 X 25 mm
30	AM134038	Pedal	1		
31	AUC18660	Brake Line	1	-050000	SUB FOR AM135789, Rear
	AM138006	Brake Line	1	050001-	ORDER AM141528, Rear
	AM141528	Brake Line	1		Rear
32	VG12268	Hollow Screw	3		
33	37M7457	Screw	3		M6 X 16
34	19M7862	Screw	2		M6 X 20
35	AM135647	Hub	2		Rear Rotor
36	M141434	Screw	12		
37	M154392	Pin	4		
38	AM134260	Bolt	2		
39	AUC11304	Disk Brake Caliper Assy	1		INCLUDES AM135534 OR (4) M154090; SUB FOR AM137364 OR AM148630; Rear, RH
40	14M7465	Lock Nut	8		M10
41	03M7238	Bolt	8		M10 X 35
42	VG12190	Plate	2		
43	AUC11303	Disk Brake Caliper Assy	1		INCLUDES AM135534 OR (4) M154090; SUB FOR AM137365 OR AM148629; Rear, LH
44	M171942	Spindle	1		SUB FOR M151155; Front, LH
45	M117459	Clip	4		
46	M153157	Cap	4		
47	M153757	Lock Nut	8		
48	M157673	Extension Spring	2		
49	AM137432	Filler Cap	1		ORDER AM144560; USE WITH AM137363
	AM143853	Cap	1		USE WITH AM144560
50	M154087	Bleed Valve	4		ORDER UC18139
	UC18139	Bleed Valve	4		
51	M152537	Cap	2		
52	M152474	Bleed Valve	2		
53	AM135534	Bushing Kit	2		INCLUDES M154090, Not Illustrated
54	AM142803	Brake Pad	1		INCLUDES M153757 AND M154090, Not Illustrated

Brake Pedal and Linkage (050001 - 130000)
 Pédale et tringlerie de frein (050001 - 130000)
 Bremspedal und Gestänge (050001 - 130000)
 Pedale freno e tiranteria (050001 - 130000)
 Pedal y varillaje de freno (050001 - 130000)
 Bromspedal och länksystem (050001 - 130000)

PU35628 A.1

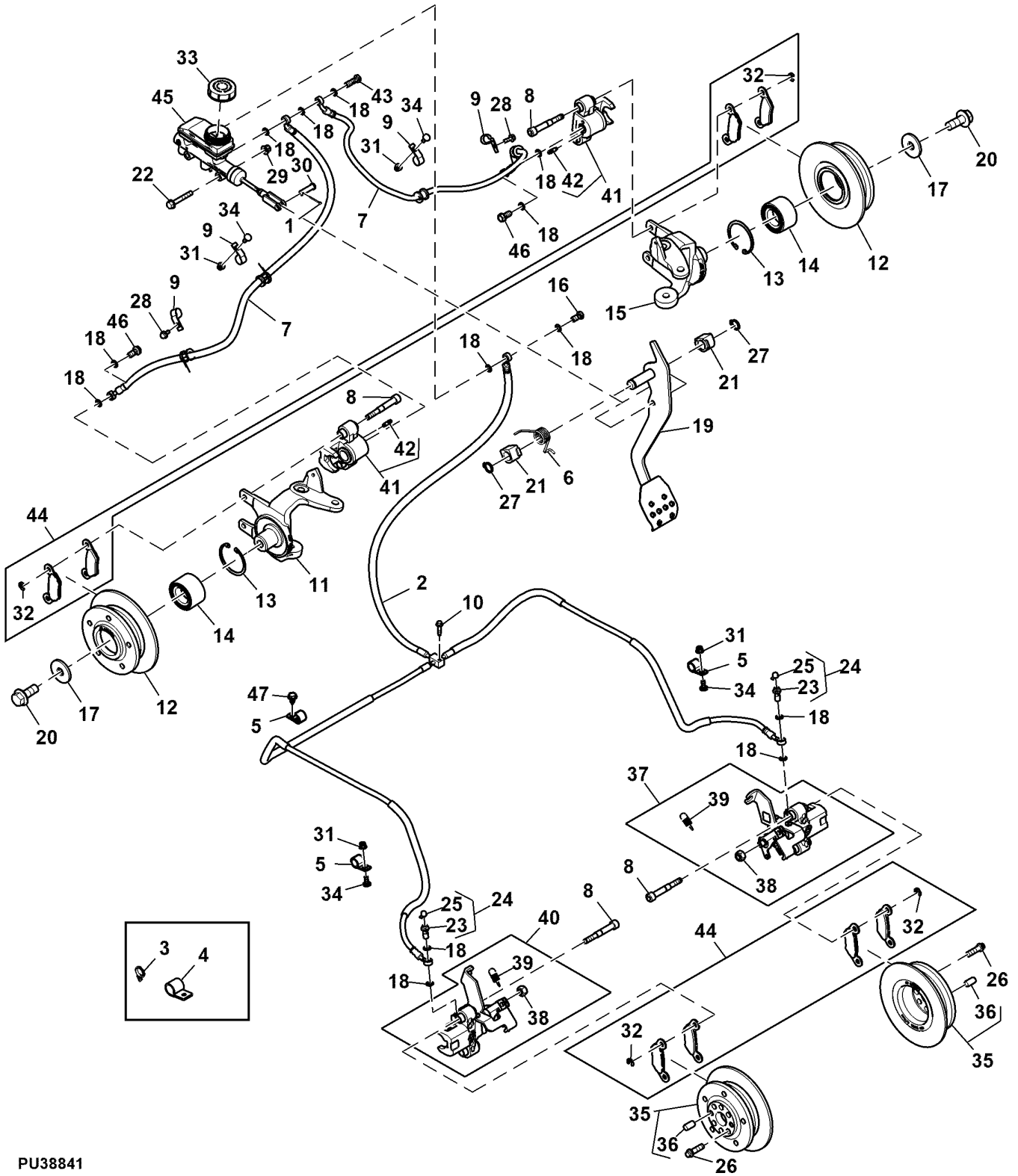


PU35628

Key	Part No.	Part Name	Qty.	Serial No.	Remarks
1	19M7979	Screw	2		M8 X 55
2	AM137363	Cylinder	1		ORDER AM144560, INCLUDES AM137432; Master
	AM144560	Cylinder	1		INCLUDES (2) M153558, (2) M156591, (2) M162579, (5) M170554; Master
	M153558	Fitting	2		Not Illustrated
	M156591	Hose	2		Not Illustrated
	M162579	Hollow Screw	2		Not Illustrated
3	M170554	Washer	13		SUB FOR VG12270
4	14M7396	Lock Nut	2		M8
5	VG12269	Hollow Screw	1		
6	AM135790	Brake Line	2		ORDER AM141527, Front
	AM141527	Brake Line	2		Front
7	03M7221	Bolt	4		M6 X 16
8	14M7397	Lock Nut	4		M6
9	AH87142	Hose Clamp	4	-090000	
	M160664	Hose Clamp	4	090001-	
10	M152674	Screw	8		
11	AM134790	Disk Brake Caliper Assy	2	-110000	Front
	AUC11300	Disk Brake Caliper Assy	2	110001-	ORDER AUC13924, SUB FOR AM148501 OR AM146516, Front
	AUC13924	Disk Brake Caliper Assy	2		Front
12	M154090	Snap Ring	16		
13	19M7775	Screw	2		M6 X 16
14	M171941	Spindle	1		SUB FOR M151154; Front, RH
15	AM137671	Kit	2		ORDER AM141182; INCLUDES (2) M153757 OR (4) M154090; Brake Pad
	AM141182	Kit	2		INCLUDES (2) M153757 AND (4) M154090; Brake Pad
16	CE17672	Washer	2		
17	19M7793	Screw	2		M16 X 40
18	VG12353	Wheel Bolt	20		
19	M151064	Hub	2		Front Rotor
20	M156019	Ball Bearing	2		SUB FOR VGA10826
21	N10193	Snap Ring	2		
22	14M7265	Lock Nut	2		M5
23	AM128925	Switch	1		
	M79858	Boot	1		
24	19M7373	Cap Screw	2		M5 X 20
25	M40514	Snap Ring	2		
26	M81214	Bearing	2		
27	M151242	Torsion Spring	1		
28	R31044	Pin Fastener	1		SUB FOR 45M3667
29	11M7015	Cotter Pin	1		3.200 X 25 mm
30	AM134038	Pedal	1		
31	AM138006	Brake Line	1		ORDER AM141528, Rear
	AM141528	Brake Line	1		Rear
32	VG12268	Hollow Screw	3		
33	37M7469	Screw	1		M6 X 25
34	M153157	Cap	4		
35	AM135647	Hub	2		Rear Rotor
36	M141434	Screw	12		
37	M154392	Pin	4		
38	AM134260	Bolt Kit	2		
39	AUC11304	Disk Brake Caliper Assy	1		INCLUDES AM135534 OR (4) M154090; SUB FOR AM137364 OR AM148630, Rear, RH
40	14M7465	Lock Nut	8		M10
41	03M7238	Bolt	8		M10 X 35
42	VG12190	Plate	2		
43	AUC11303	Disk Brake Caliper Assy	1		INCLUDES AM135534 OR (4) M154090; SUB FOR AM137365 OR AM148629, Rear, LH
44	M171942	Spindle	1		SUB FOR M151155; Front, LH
45	M117459	Clip	1	-090000	
	M161168	Clip	1	090001-	
46	AH77924	Clip	2		
47	AM137432	Filler Cap	1		ORDER AM144560; USE WITH AM137363
	AM143853	Filler Cap	1		USE WITH AM144560
48	M154087	Bleed Valve	4		ORDER UC18139
	UC18139	Bleed Valve	4		
49	M153757	Lock Nut	8		
50	M157673	Extension Spring	2		
51	M152537	Cap	2		
52	M152474	Bleed Valve	2		
53	AM135534	Bushing Kit	2		Not Illustrated
54	AM142803	Brake Pad	1		INCLUDES M153757 AND M154090, Not Illustrated

Brake Pedal and Linkage (130001 -)
 Pédale et tringlerie de frein (130001 -)
 Bremspedal und Gestänge (130001 -)
 Pedale freno e tiranteria (130001 -)
 Pedal y varillaje de freno (130001 -)
 Bromspedal och länksystem (130001 -)

PU38841 A.1

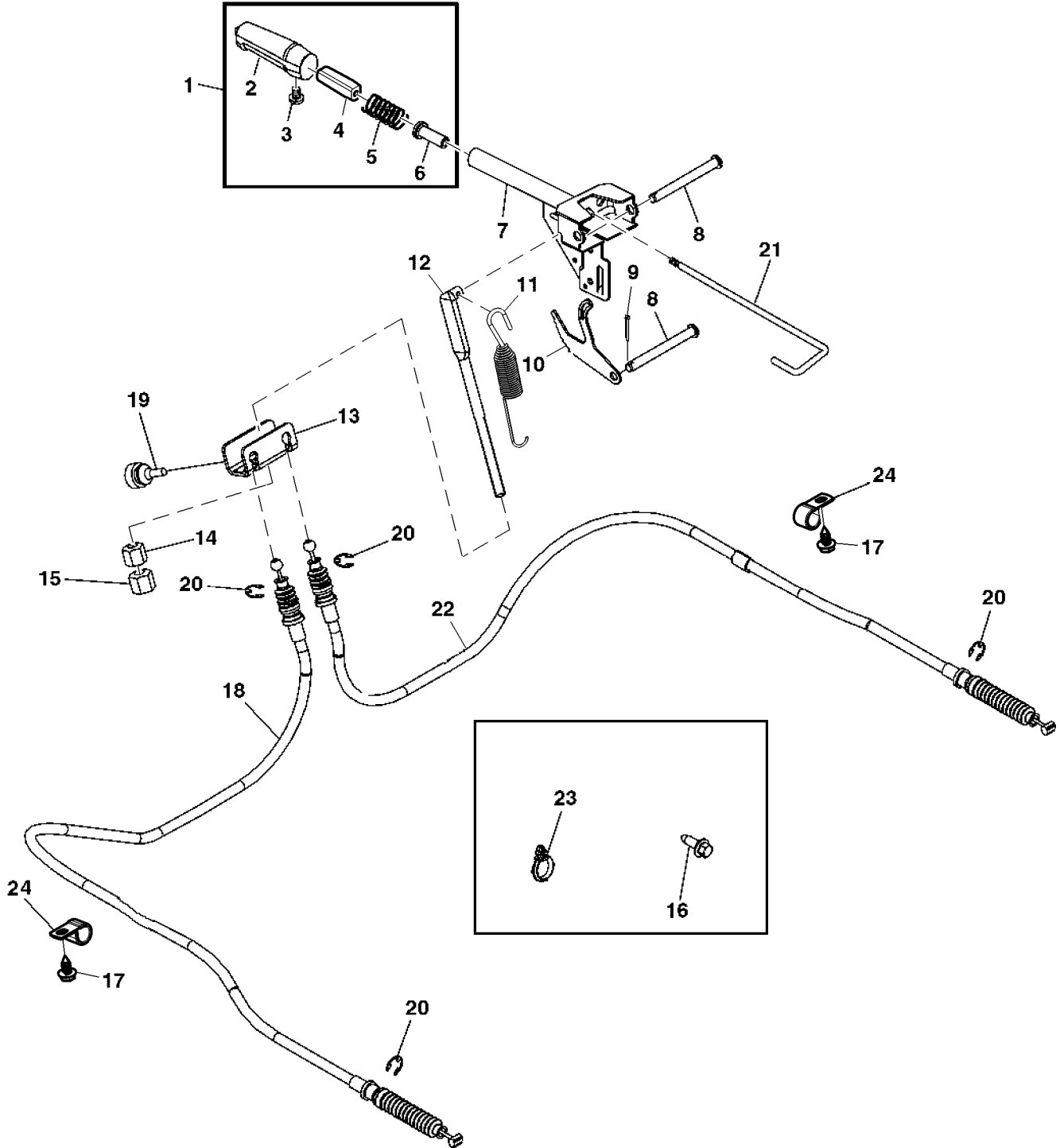


PU38841

Key	Part No.	Part Name	Qty.	Serial No.	Remarks
1	11M7015	Cotter Pin	1		3.200 X 25 mm
2	AM141528	Brake Line	1	-140000	Rear
	AUC13874	Brake Line	1	140001-	Rear
3	M161168	Clip	1	-150000	
4	AH77924	Clip	2	-150000	
5	AH77724	Clip	3	150001-	
6	M151242	Torsion Spring	1		
7	AM141527	Brake Line	2	-140000	Front
	AUC13873	Brake Line	2	140001-	Front
8	M152674	Screw	8		
9	M160664	Hose Clamp	4		
10	37M7469	Screw	1		M6 X 25
11	M171942	Spindle	1		Front, LH
12	M151064	Hub	2		Front Rotor
13	N10193	Snap Ring	2		
14	M156019	Ball Bearing	2		
15	M171941	Spindle	1		Front, RH
16	VG12268	Hollow Screw	1		
17	CE17672	Washer	2		
18	M170554	Washer	13		
19	AM134038	Pedal	1		
20	19M7793	Screw	2		M16 X 40
21	M81214	Bearing	2		Clutch
22	19M7979	Screw	2		M8 X 55
23	UC31303	Bleed Valve	2		SUB FOR M152474
24	AUC18602	Bolt	2		SUB FOR AM134260
25	M152537	Cap	2		
26	M141434	Screw	12		
27	M40514	Snap Ring	2		
28	19M7775	Screw	2		M6 X 16
29	14M7396	Lock Nut	2		M8
30	R31044	Pin Fastener	1		
31	14M7397	Lock Nut	4		M6
32	M154090	Snap Ring	16		
33	AM143853	Cap	1		Master Cylinder
34	Q3M7221	Bolt	4		M6 X 16
35	AM135647	Hub	2		Rear Rotor
36	M154392	Pin	4		
37	AUC11304	Disk Brake Caliper Assy	1		INCLUDES (4) M154090 AND AM135534, Rear, RH
38	M153757	Lock Nut	2		
39	M157673	Extension Spring	2		
40	AUC11303	Disk Brake Caliper Assy	1		INCLUDES (4) M154090 AND AM135534, Rear, LH
41	AUC13924	Disk Brake Caliper Assy	2		SUB FOR AUC11300, Front
42	UC18139	Bleed Valve	4		SUB FOR M154087
43	UC29085	Bolt	1		SUB FOR VG12269
44	AM141182	Kit	2		INCLUDES (4) M154090 AND (2) M153757; Brake Pad
45	AM144560	Brake Kit	1		INCLUDES (5) M170554, (2) M153558, (2) M156591, (2) M162579, VG12269 AND AM143853 ; Master
46	M162580	Hollow Screw	2		
47	M168846	Screw	1		USE WITH AH77724
48	M156591	Hose	2		Not Illustrated
49	M162579	Hollow Screw	2		Not Illustrated
50	M153558	Fitting	2		Not Illustrated
51	AM135534	Bushing Kit	2		Not Illustrated

Park Brake
 Frein de stationnement
 Feststellbremse
 Freno di stazionamento
 Freno de estacionamiento
 Parkeringsbroms

PU42594 A.1



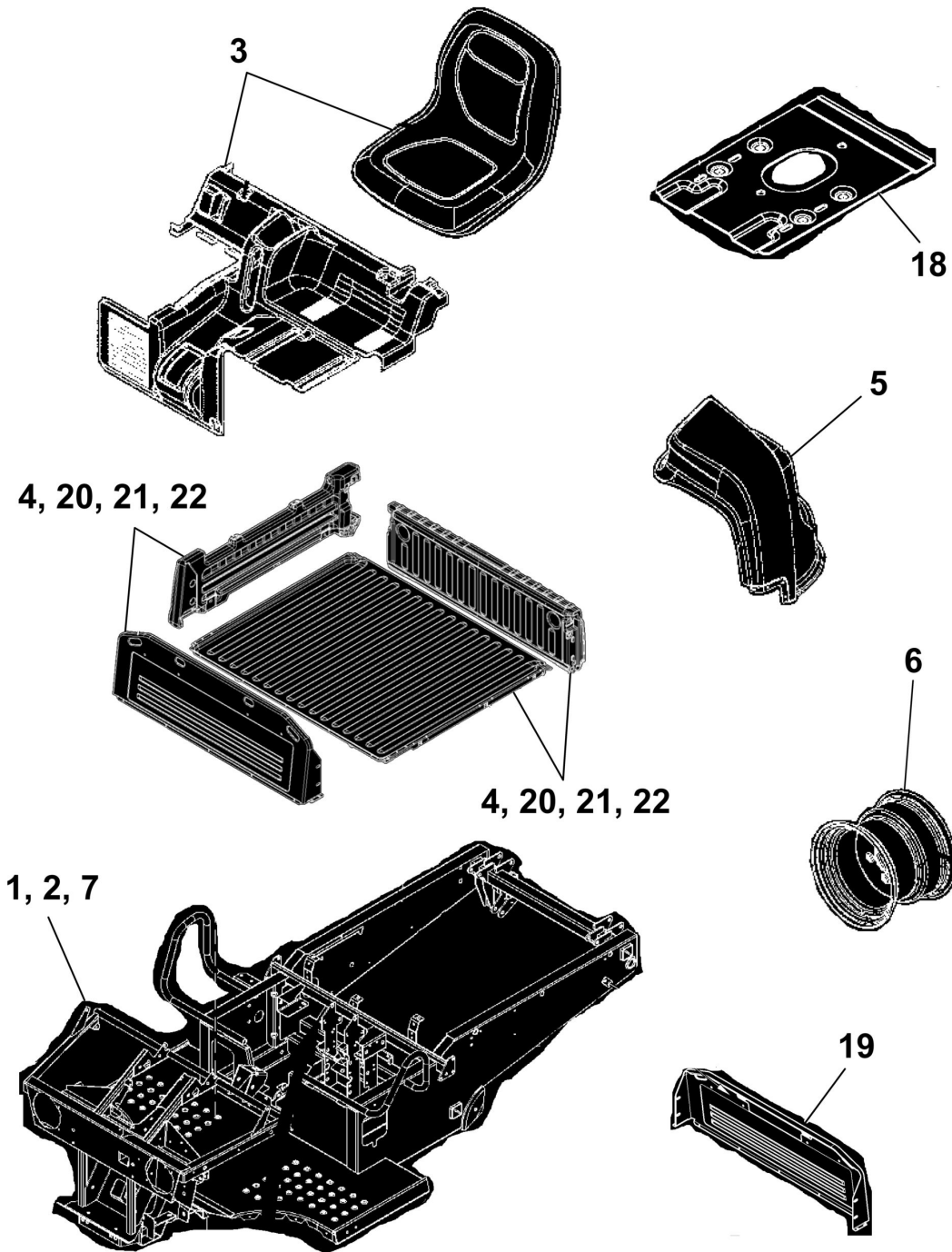
PU42594

Key	Part No.	Part Name	Qty.	Serial No.	Remarks
1	AM115703	Grip Kit	1		Order Individual Parts
2	M110368	Grip	1		Lift Handle
3	22H926	Set Screw	1		1/4" X 1/2"
4	M110369	Push Button	1		
5	M111088	Compression Spring	1		
6	M110975	Retainer	1		SUB FOR APPL R359FN, Spring
7	AM140039	Handle	1		
8	M117096	Pin Fastener	2		
9	11M7015	Cotter Pin	2		3.200 X 25 mm
10	M160127	Pawl	1		
11	M141788	Extension Spring	1		SUB FOR M118949
12	M160107	Link	1		
13	VG11321	Balancer	1		
14	VG11406	Nut	1		
15	14M7273	Nut	1		M8
16	37M7457	Screw	3	-050000	M6 X 16
17	M168846	Screw	2	050001-	
18	AM135765	Cable	1	-030000	SUB FOR AM140030, LH
	AM137455	Cable	1	030001-050000	LH
	AM136945	Cable	1	050001-	LH
19	M161499	Plug	2		SUB FOR VG11390
20	R72655	Snap Ring	4		
21	M115938	Rod	1		
22	AM135766	Cable	1	-030000	SUB FOR AM140029, RH
	AM137454	Cable	1	030001-050000	RH
	AM136944	Cable	1	050001-	RH
23	M161168	Clip	2	-050000	
24	AH77724	Clamp	2	050001-	

Sectional Pictorial Index
 Index d'illustrations par sections.
 Gruppenbildindex
 Indice illustrato delle sezioni
 Índice de ilustraciones por secciones
 Avsnittsbildregister

PU43082 A.1

1-	232
2-	234
3-	238
4-	244
5-	276
6-	280
7-	236
18-	240
19-	246
20-	242
21-	248
22-	250

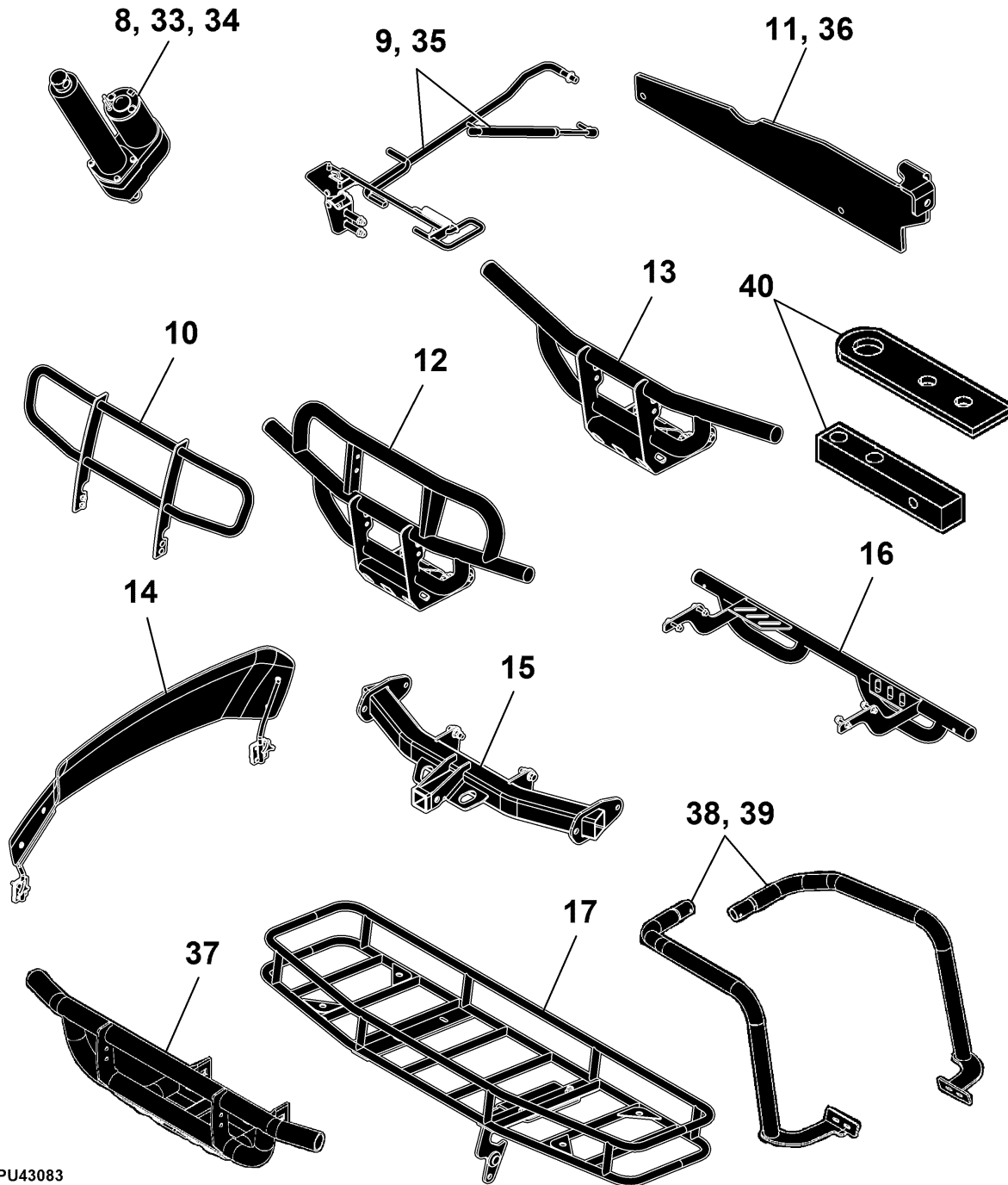


PU43082

Sectional Pictorial Index
 Index d'illustrations par sections.
 Gruppenbildindex
 Indice illustrato delle sezioni
 Índice de ilustraciones por secciones
 Avsnittsbildregister

PU43083 A.1

8-	254
9-	264
10-	282
11-	270
12-	283
13-	285
14-	290
15-	292
16-	298
17-	303
33-	256
34-	262
35-	268
36-	272
37-	284
38-	286
39-	287
40-	293

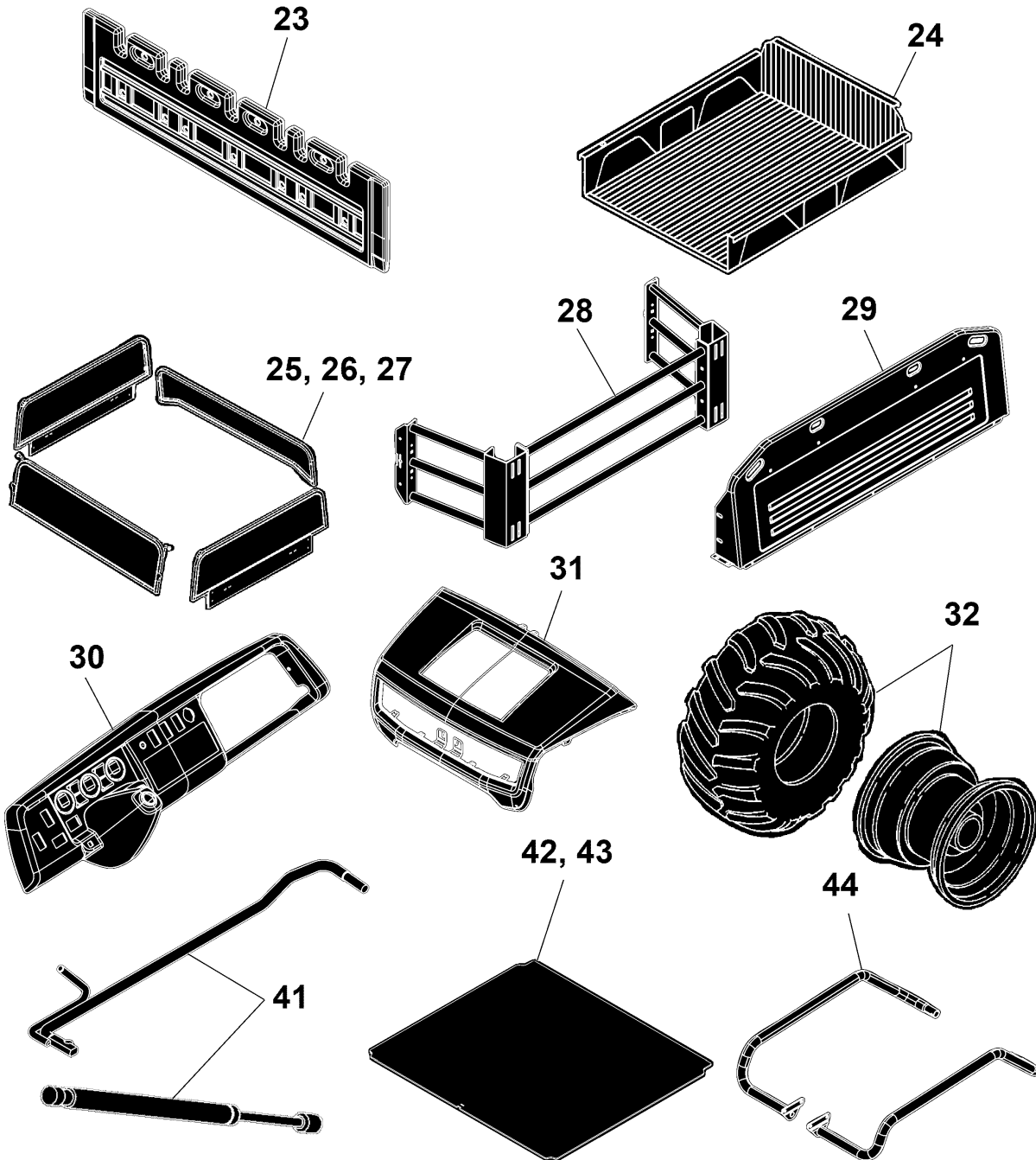


PU43083

Sectional Pictorial Index
 Index d'illustrations par sections.
 Gruppenbildindex
 Indice illustrato delle sezioni
 Índice de ilustraciones por secciones
 Avsnittsbildregister

PU43084 A.1

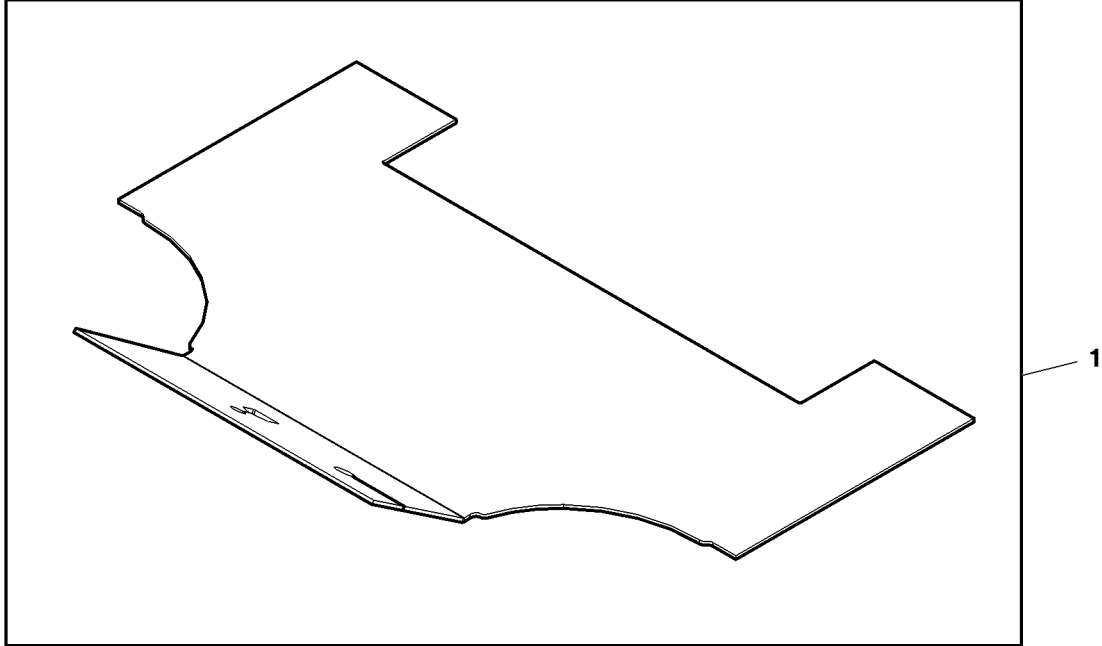
23-	279
24-	291
25-	299
26-	300
27-	301
28-	304
29-	252
30-	253
31-	274
32-	278
41-	266
42-	288
43-	289
44-	302



PU43084

Floor Mat Kit
 Kit tapis de plancher
 Bodenmattensatz
 Kit dei tappetini
 Juego de alfombrillas
 Sats, golvmatta

BM25000 A.1

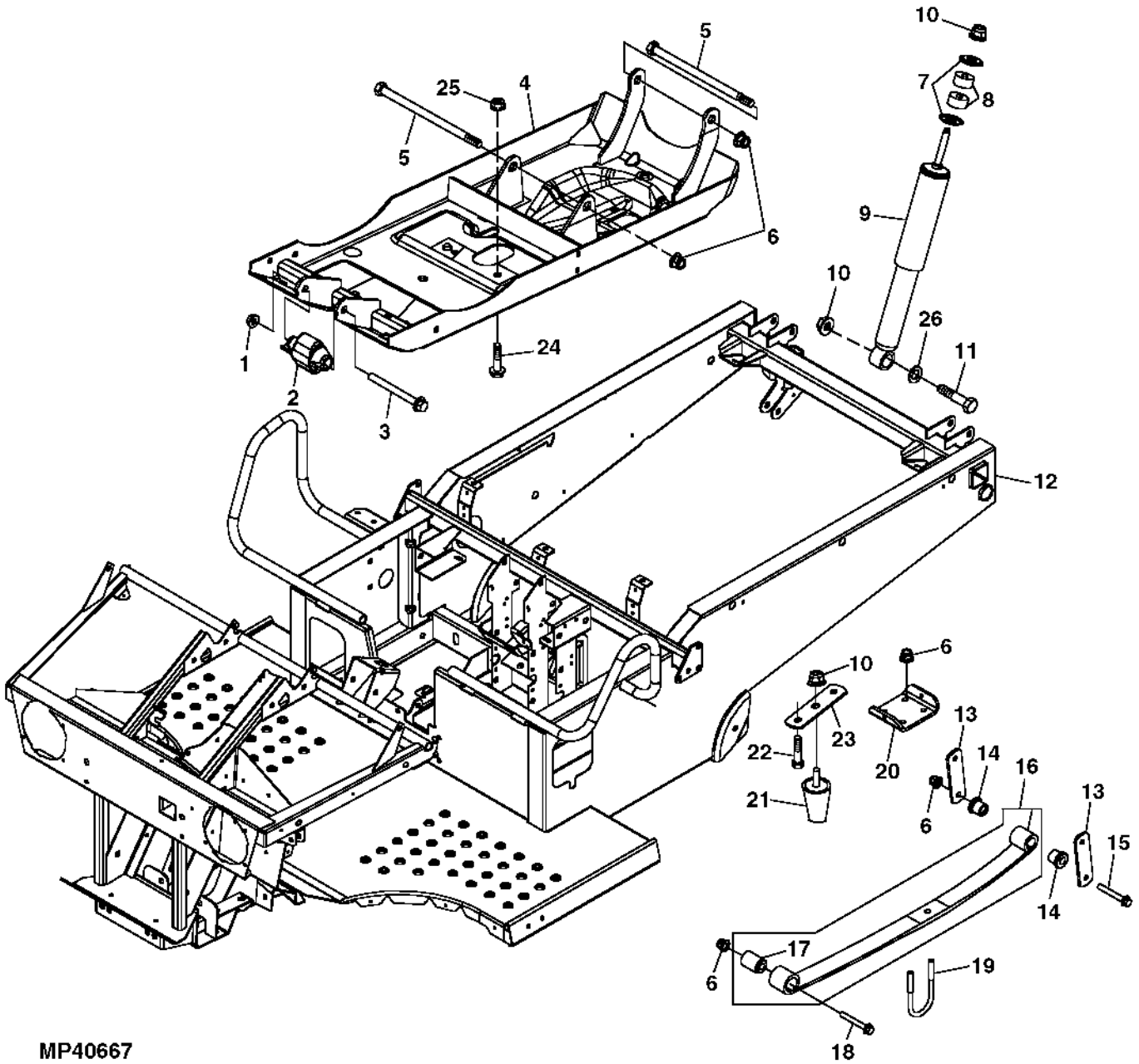


BM25000

Key	Part No.	Part Name	Qty.	Serial No.	Remarks
1	BM25000	Mat Kit	1		

Frame (- 050000)
 Cadre (- 050000)
 Rahmen (- 050000)
 Cornice (- 050000)
 Bastidor (- 050000)
 Ram (- 050000)

MP40667 A.1

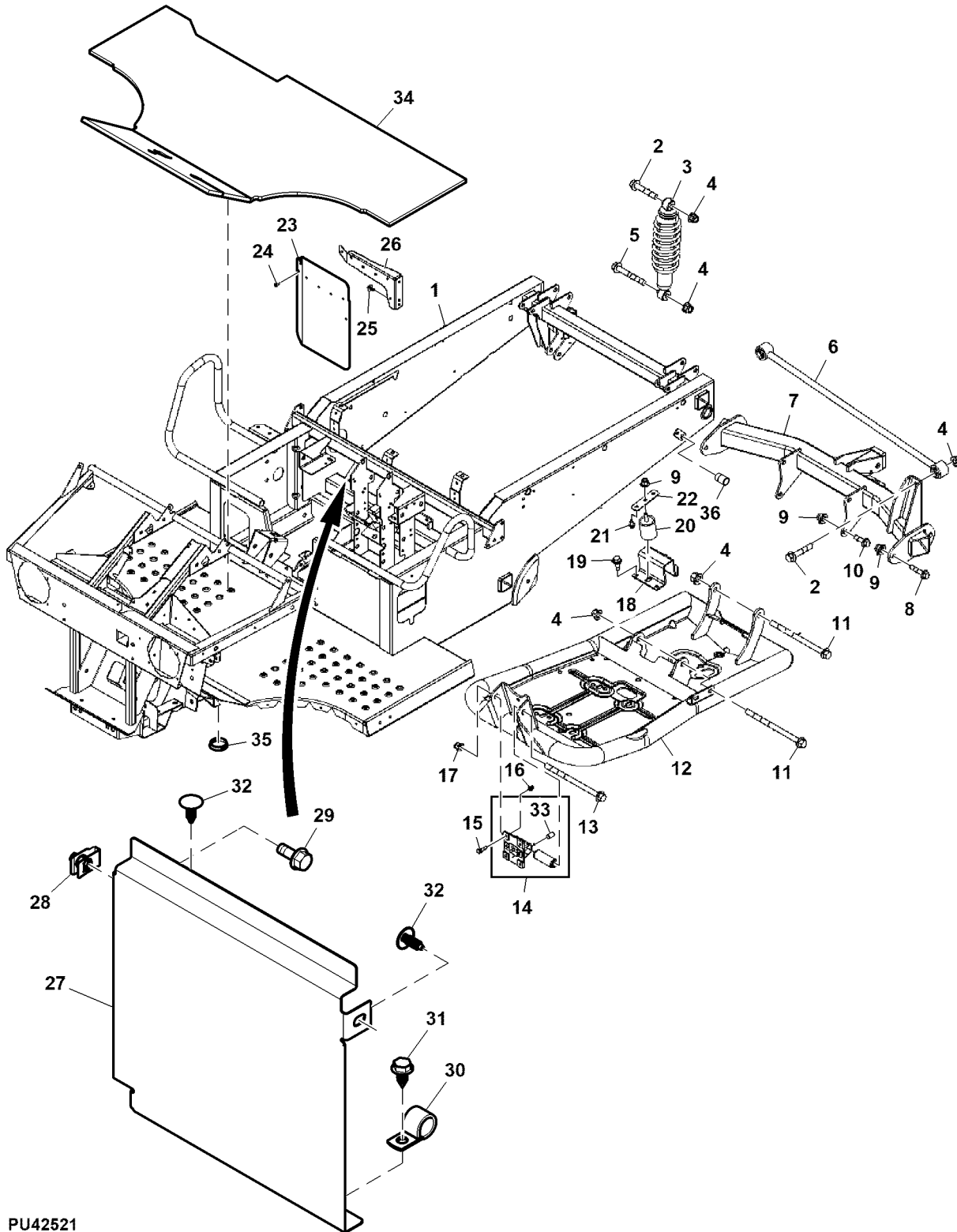


MP40667

Key	Part No.	Part Name	Qty.	Serial No.	Remarks
1	14M7296	Flange Nut	1		M10
2	M152112	Bushing	1		
3	19M7812	Screw	1		M10 X 100
4	AM133941	Support	1		
5	M142525	Screw	2		
6	14M7401	Lock Nut	16		M12
7	M152838	Washer	4		
8	M152839	Bushing	4		
9	AM133682	Shock Absorber	2		
10	14M7400	Lock Nut	6		M10
11	19M7810	Screw	2		M10 X 80
12	AM141297	Frame	1		SUB FOR AM135256
13	M151063	Strap	4		
14	M131435	Isolator	8		Suspension
15	M129977	Screw	4		
	19M7819	Screw	4		M12 X 90
16	AM133656	Leaf Spring	2		
17	AM117777	Isolator	2		Arm Pivot
18	19M9108	Screw	2		M12 X 85
	19M7819	Screw	2		M12 X 90
19	M150036	U-Bolt	4		
20	M152084	Bracket	2		
21	M171038	Bumper	1		SUB FOR M150589
22	37M7463	Screw	4		M8 X 16
23	M150989	Plate	2		
24	19M7835	Screw	4		M10 X 35
25	14M7296	Flange Nut	4		M10
26	24M7178	Washer	2		10.500 X 30 X 2.500 mm
27	AM137682	Mat	1		Not Illustrated, Not for Canada and USA

Frame (050001 -)
 Cadre (050001 -)
 Rahmen (050001 -)
 Cornice (050001 -)
 Bastidor (050001 -)
 Ram (050001 -)

PU42521 A.1



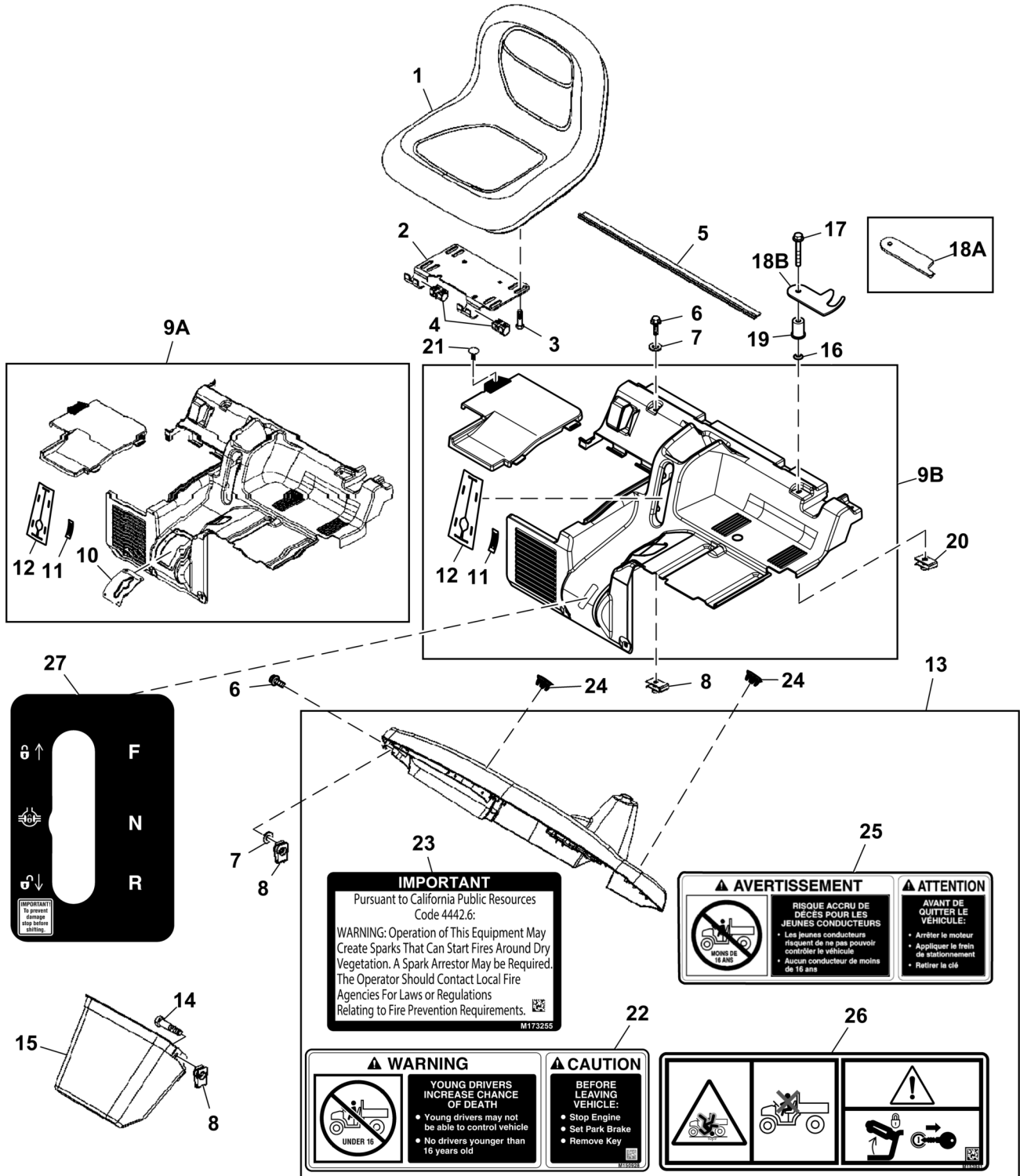
PU42521

080 Frame, Wheels and Operator's Station

Key	Part No.	Part Name	Qty.	Serial No.	Remarks
1	AM141296	Main Frame	1		INCLUDES M161189; SUB FOR AM140292
2	19M7816	Screw	4		M12 X 65
3	AM136986	Shock Absorber	2		Rear
4	14M7401	Lock Nut	8		M12
5	19M7819	Screw	2		M12 X 90
6	AM134448	Support	1		
7	AM138368	Hitch	1		
8	19M8320	Screw	2		M10 X 45
9	14M7465	Lock Nut	8		M10
10	19M7786	Screw	4		M10 X 30
11	19M9001	Screw	2		M12 X 185
12	AM140017	Frame	1		Carrier Rear Suspension
13	M174346	Bolt	1		SUB FOR M156936
14	AM138627	Pivot	1		
15	19M7868	Screw	4		M8 X 30
16	14M7396	Lock Nut	4		M8
17	M159460	Nut	1		
18	M176160	Bracket	2		SUB FOR M156550, Carrier
19	19M7785	Screw	4		M10 X 25
20	M171038	Bumper	2		SUB FOR M150589, Rear
21	37M7463	Screw	4		M8 X 16
22	M150989	Plate	2		
23	M178060	Flap	2		SUB FOR M159406
24	VGA10885	Rivet	12		
25	M168589	Screw	4		
26	M178059	Bracket	1		SUB FOR M159402, Mud Flap, RH
	M178058	Bracket	1		SUB FOR M159401, Mud Flap, LH
27	UC13371	Heat Shield	1		SUB FOR M174791
28	M123593	Lock Nut	1		
29	19M7866	Screw	1		M8 X 20
30	AH77724	Clip	1		
31	M168846	Screw	1		
32	GX10571	Plug	2		
33	44M7144	Dowel Pin	2		
34	AM137682	Mat	1		Floor, Not for Canada and USA
35	M87496	Plug	1		
36	M161189	Insert	1		
37	M150903	Wrench	1		Not Illustrated

Seat and Seat Base Cover
Siège et couvercle de socle du fauteuil
Abdeckung für Sitz und Sitzsockel
Sedile e rivestimento della base del sedile
Cubierta de asiento y base de asiento
Säte och stötplåtskåpa

PU43212 A.1



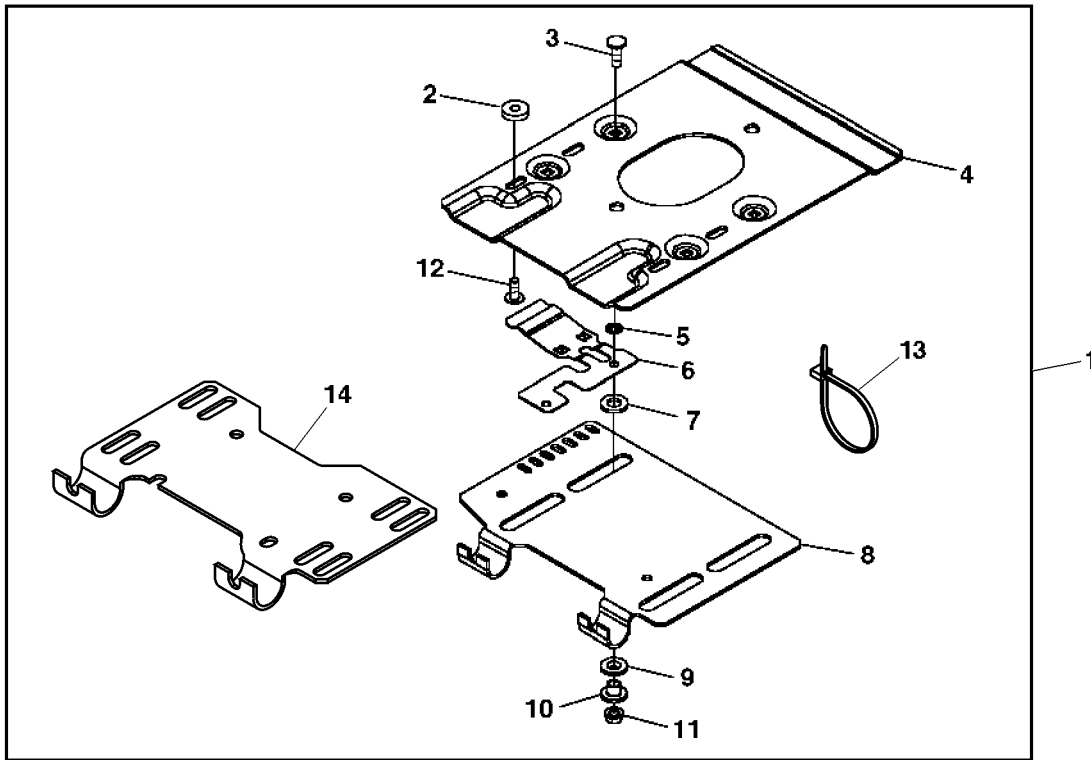
PU43212

080 Frame, Wheels and Operator's Station

Key	Part No.	Part Name	Qty.	Serial No.	Remarks
1	VG11696	Seat	2	-100000	
	AM140211	Seat	2	100001-	
2	M153949	Bracket	2		
3	19M7865	Screw	8		M8 X 16
4	VG11685	Bushing	4		
5	GX20360	Tube	1		
6	19M7862	Screw	9		M6 X 20
7	24M7100	Washer	9		6.600 X 22 X 2 mm
8	R151387	Nut	11		
9A	AM138108	Cover	1	-050000	ORDER AM145770; SUB FOR AM134413
	AM138112	Cover	1	050001-	ORDER AM145773
9B	AM145770	Cover	1	-050000	
	AM145773	Cover	1	050001-	
10	M154304	Gate	1		SUB FOR M160147
11	GX20427	Push Nut	4		
12	M152309	Cover	1		Park Brake Handle
13	AM138772	Instrument Panel	1		SUB FOR M148998
	AM138824	Instrument Panel	1		INCLUDES M173255, For California
14	TCU14336	Screw	2		M6 X 16
15	VG12289	Storage Compartment	1		
16	M80082	Push Nut	1	050001-	Not for Canada and USA
17	19M8321	Screw	1		M6 X 45, Not for Canada and USA
18A	M122395	Bracket	1	-050000	Box Lock, Not for Canada and USA
18B	M159226	Bracket	1	050001-	Box Lock, Not for Canada and USA
19	M118580	Bushing	1		Not for Canada and USA
20	M84972	Nut	11		
21	VGA10885	Rivet	1		
22	M150928	Label	1		INCLUDES M153941 AND M153499, Warning / Caution, Engine Spark Arrester
23	M173255	Label	1		
24	M115279	Plug	5		
25	M153499	Label	1		Warning/ Caution, French
26	M153941	Label	1		Warning/ Caution, Not for Canada and USA
27	M158857	Label	1	-160000	Shift Gate F-N-R
	UC24294	Label	1	160001-	Shift Gate F-N-R
28	N306592	Plug	1		Not Illustrated

Adjustable Seat Base
 Base de siège réglable
 Verstellbarer Sitzträger
 Base sedile regolabile
 Base de asiento ajustable
 Justerbar sätesbas

PU36651 A.1

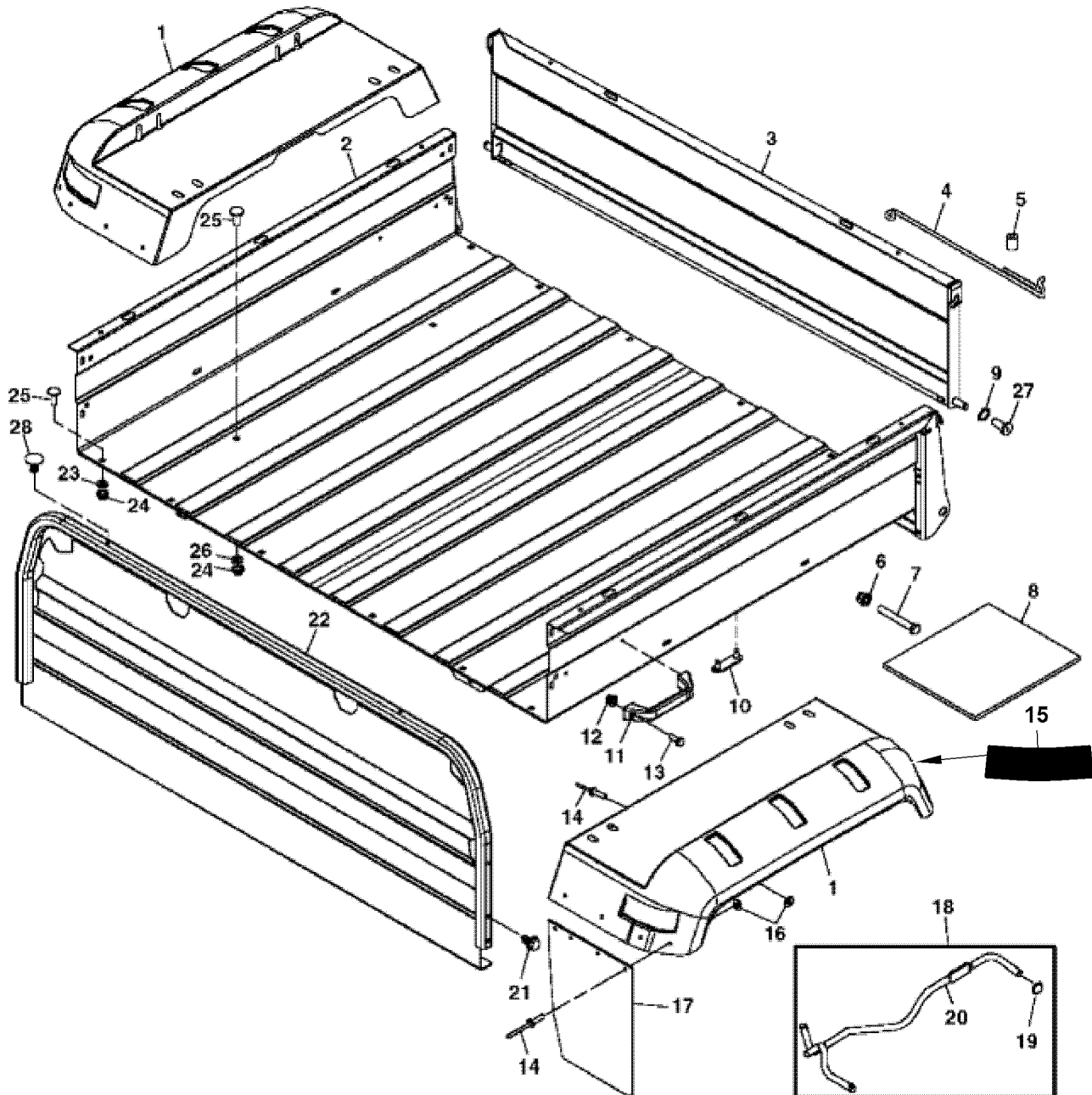


PU36651

Key	Part No.	Part Name	Qty.	Serial No.	Remarks
1	BM23799	Kit	1		
2	24H1621	Washer	4		11/32" X 1" X 0.220"
3	03M7185	Bolt	4		M8 X 25
4	M153913	Bracket	1		Seat Mount
5	M84309	Nut	4		
6	M150985	Lever	1		
7	GX20458	Washer	4		
8	M150916	Bracket	1		Seat Pivot, LH
9	GX20394	Washer	4		
10	M152413	Bushing	4		
11	14M7298	Flange Nut	4		M8
12	M78471	Screw	4		Seat, LH
13	R44302	Tie Band	1		
14	M153949	Bracket	1		Seat Pivot, W/ Switch, RH

Cargo Box (- 050000)
 Boîte de chargement (- 050000)
 Ladekasten (- 050000)
 Cargo Box (- 050000)
 Cajón de carga (- 050000)
 Lastbox (- 050000)

PU42223 A.1

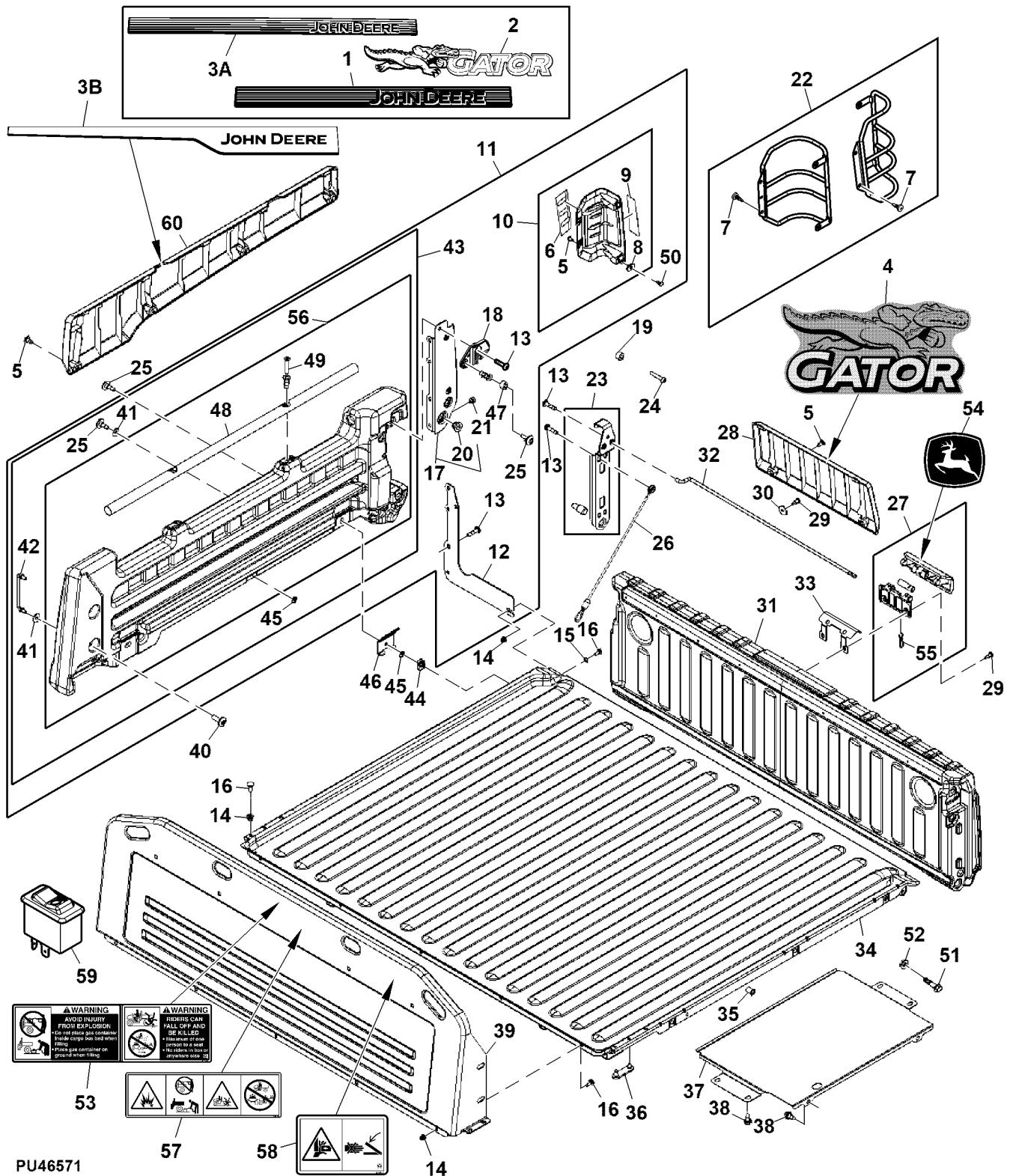


PU42223

Key	Part No.	Part Name	Qty.	Serial No.	Remarks
1	AM138787	Fender Kit	2		INCLUDES (2) M117678
2	Box	1		
3	VGA12058	Tail Gate	1		
4	VGA12138	Latch	1		RH
	VGA12139	Latch	1		LH
5	Hose	2		MAKE FROM M88201, 1/2" Piece to Secure Latch
6	14M7401	Lock Nut	2		M12
7	19M7414	Cap Screw	2		M12 X 90
8	M152312	Insulator	1		
9	40M7202	Snap Ring	2		
10	M160649	Bumper	6		SUB FOR M117322
11	L57250	Handle	1		
12	14M7397	Lock Nut	2		M6
13	19M7560	Cap Screw	2		M6 X 16
14	R55326	Rivet	12		
15	M117678	Reflector	4		
16	M154084	Washer	12		5.045 X 22.190 X 1.535 mm
17	M114196	Flap	2		
18	BM21714	Kit	1		ORDER BM22640
	BM22640	Kit	1		Order Individual Parts
19	H143731	Push Nut	1		
20	AM135016	Rod	1		
21	N10218	Screw	4		-070000
	M168846	Screw	4	070001-	
22	VGA12062	Guard	1		
23	24H1822	Washer	6		11/32" X 7/8" X 1/16"
24	14M7396	Lock Nut	10		M8
25	03M7184	Bolt	10		M8 X 20
26	24H1822	Washer	4		11/32" X 7/8" X 1/16"
27	VG12350	Bushing	2		
28	M71234	Plug	2		
29	AM134505	Box	1		INCLUDES M152312 AND M117322, Not Illustrated

Cargo Box, Reflector (050001 -)
 Boîte de chargement, catadioptrre (050001 -)
 Ladepritsche, Reflektor (050001 -)
 Contenitore porta materiale, catarifrangente (050001 -)
 Caja de carga, reflector (050001 -)
 Lastbox, reflektor (050001 -)

PU46571 A.1



080 Frame, Wheels and Operator's Station

Key	Part No.	Part Name	Qty.	Serial No.	Remarks
1	M163521	Label	1	-130000	SUB FOR M159988, Stripe, RH
	M163522	Label	1	-130000	SUB FOR M159989, Stripe, LH
2	M159258	Label	2	-130000	
3A	UC13518	Label	1	130001-160000	Stripe, Green and Yellow, RH
	UC13517	Label	1	130001-160000	Stripe, Green and Yellow, LH
3B	UC24200	Label	1	160001-	Stripe, Green and Yellow, RH
	UC24199	Label	1	160001-	Stripe, Green and Yellow, LH
4	M169987	Label	1	130001-160000	Tailgate, Green, LH
	UC25967	Label	1	160001-	Tailgate, Green, LH
5	37M7351	Screw	16		
6	M158249	Reflector	1		Red, RH
	M158248	Reflector	1		Red, LH
7	M165191	Screw	4		SUB FOR M161749
8	M147456	Push Nut	4		
9	M161284	Reflector	1		Red, Rear, RH
	M161285	Reflector	1		Red, Rear, LH
10	AM137752	Panel Kit	1		Reflector, RH
	AM137753	Panel Kit	1		Reflector, LH
11	AM146344	Panel Kit	1		Side, RH, Order Individual Parts
	AM146345	Panel Kit	1		Side, LH, Order Individual Parts
12	M157822	Bracket	2		Side Panel
13	M112804	Screw	14		
14	14M7397	Lock Nut	11		M6
15	M80082	Push Nut	2		
16	03M7221	Bolt	11		M6 X 16
17	AM141252	Hinge Kit	1		SUB FOR AM140117; RH
	AM141253	Hinge Kit	1		SUB FOR AM140118; LH
18	M161340	Striker	1		SUB FOR AM138376, Tailgate, RH
	M161341	Striker	1		SUB FOR AM138375, Tailgate, LH
19	M145213	Spacer	2		
20	M159645	Bushing	2		
21	M161499	Bumper	2		Rubber
22	BM22773	Guard Kit	1		Taillight
23	AM138299	Bracket Kit	2		Tailgate
24	M159216	Bolt	2		
25	M156010	Screw	8		
26	M159508	Cable	2		Rear Cover
27	AUC17736	Handle	1		INCLUDES M163164; SUB FOR AUC13532 OR AM137760
28	M158279	Panel	1		Tail Gate, RH
	M156853	Panel	1		Tail Gate, LH
29	37M7425	Screw	4		
30	M142541	Washer	2		
31	AUC15168	Tail Gate	1		SUB FOR AM137203
32	M158274	Rod	2		
33	M160805	Bracket	1		Tailgate
34	AM146172	Floor	1		INCLUDES AM146171; SUB FOR AM140186, Polyurea Texture Surface
	AM146171	Floor	1		SUB FOR AM136545, Texture Surface
35	M140129	Nut	1		
36	M160649	Bumper	8		
37	M158222	Heat Shield	1		
38	GX22456	Screw	6		
39	AM146396	Panel	1		ORDER AUC14091; SUB FOR AM140187, Load Guard, Polyurea
	M174286	Panel	1		ORDER AUC14091; SUB FOR M157647, Load Guard, Texture
	AUC14091	Guard Kit	1		Components on Separate Pages
40	M158124	Hollow Screw	4		
41	24M7298	Washer	6		8.400 X 25 X 2 mm
42	M158123	U-Bolt	2		
43	AUC15077	Panel	1		SUB FOR AM146307, RH
	AUC15078	Panel	1		SUB FOR AM146308, LH
44	M157364	Nut	6		
45	M84309	Nut	6		For Canada and USA
	M84309	Nut	2		Not for Canada and USA
46	M174104	Bracket	4		Tie Down
47	M162461	Spacer	2		
48	M156066	Tube	2		ORDER M164773, Side Panel
	M164773	Tube	2		Side Panel
49	M162365	Screw	4		SUB FOR M158125
50	37M7482	Screw	4		
51	19M7819	Screw	2		M12 X 90
52	14M7401	Lock Nut	2		M12
53	M157240	Label	2		Warning, Cargo Box
54	JD8059	Label	1	-160000	SUB FOR M163164
	JD5833	Label	1	160001-	
55	M163165	Spring Locking Pin	2		
56	AUC15165	Panel	1		SUB FOR AM137204, RH
	AUC15166	Panel	1		SUB FOR AM137205, LH
57	M161725	Label	2		Warning, Not for Canada and USA
58	M120057	Label	1		Caution, Pinch Point, Not for Canada and USA
59	AM117324	Switch	1		Headlight, High Beam
60	M158305	Panel	1		Green, RH
	M156014	Panel	1		Green, LH

Load Guard Kit, W/ Labels
Kit de dossier d'appui de charge, avec étiquettes
Ladeschutzsatz, mit Aufklebern
Kit protezione carico, con etichette
Juego de protección de carga, con etiquetas
Lastskyddssats, med etiketter

PU36027 A.1



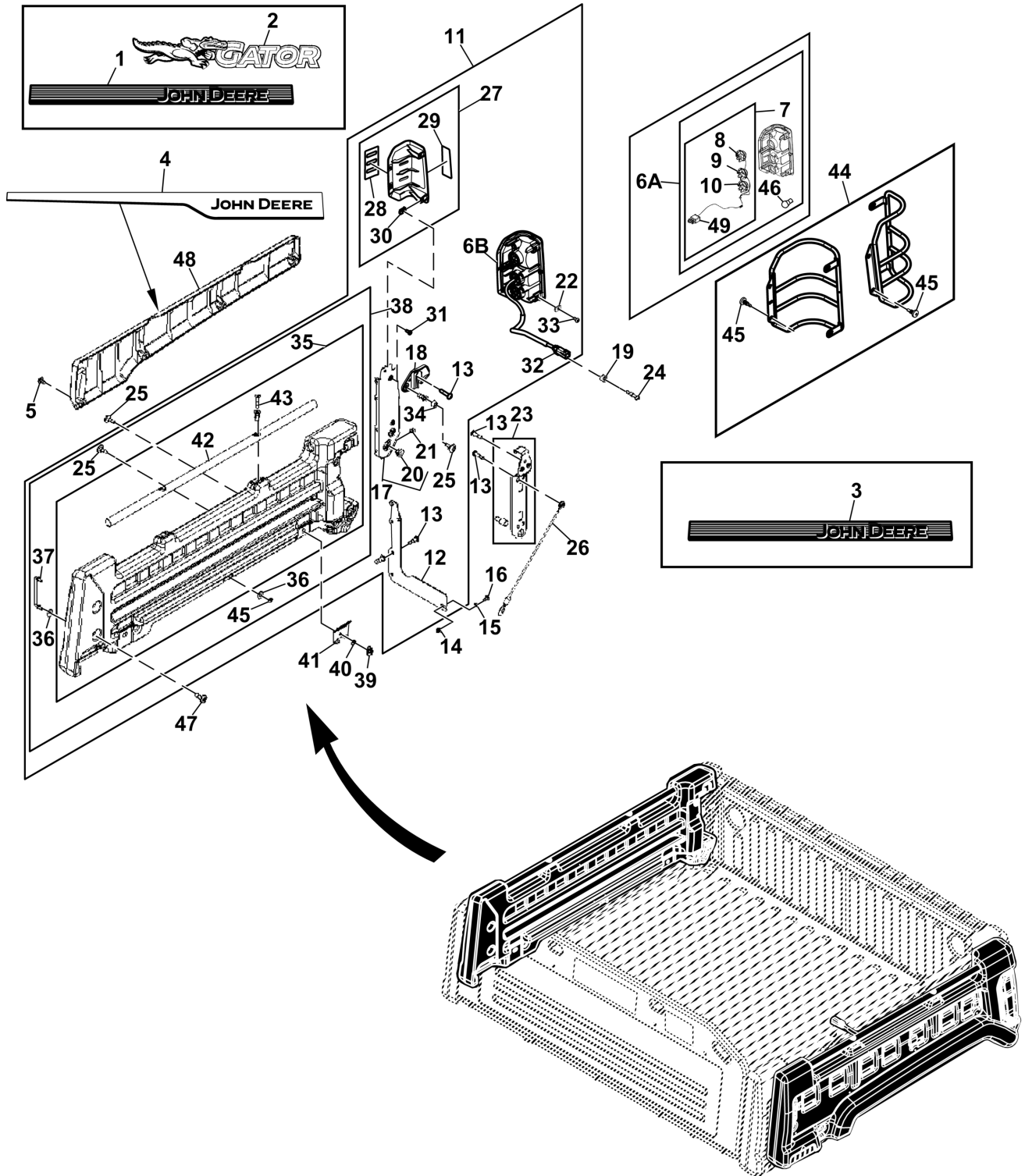
<p>⚠ ATENCIÓN Evitar las lesiones a causa de incendio</p> <ul style="list-style-type: none"> La electricidad estática puede inflamar los vapores de combustible. Poner el recipiente de combustible en el suelo al llenarlo. 	<p>⚠ ADVERTENCIA Evitar las lesiones o la muerte a causa de caídas</p> <ul style="list-style-type: none"> Sólo viajar en el asiento con el cinturón de seguridad abrochado. No viajar en la caja de carga ni en los bastidores de carga. 	<p>⚠ ADVERTENCIA La carga indebida puede causar un vuelco</p> <ul style="list-style-type: none"> Fijar y distribuir las cargas de modo uniforme. No exceder un peso de 830 lb (272 kg) en la caja de carga. No exceder el peso bruto del vehículo de 2700 lb (1225 kg). Mantener los neumáticos inflados a una presión adecuada para la carga y las condiciones de trabajo. Seguir las recomendaciones del manual del operador. 	<p>2</p>	
<p>⚠ ATENCIÓN Evitar las lesiones a causa de incendio</p> <ul style="list-style-type: none"> La electricidad estática puede inflamar los vapores de combustible. Poner el recipiente de combustible en el suelo al llenarlo. 	<p>⚠ ADVERTENCIA Evitar las lesiones o la muerte a causa de caídas</p> <ul style="list-style-type: none"> Sólo viajar en el asiento con el cinturón de seguridad abrochado. No viajar en la caja de carga ni en los bastidores de carga. 	<p>⚠ ADVERTENCIA La carga indebida puede causar un vuelco</p> <ul style="list-style-type: none"> Fijar y distribuir las cargas de modo uniforme. No exceder un peso de 650 lb (272 kg) en la caja de carga. No exceder el peso bruto del vehículo de 3000 lb (1351 kg). Mantener los neumáticos inflados a una presión adecuada para la carga y las condiciones de trabajo. Seguir las recomendaciones del manual del operador. 		<p>3</p>
<p>⚠ CAUTION Avoid Injury From Fire</p> <ul style="list-style-type: none"> Static electricity may ignite fuel vapors. Place fuel container on ground when filling. 	<p>⚠ WARNING Avoid Injury or Death from Falling Off</p> <ul style="list-style-type: none"> Only ride in seat with seat belt on. Do not ride in cargo box or on cargo racks. 	<p>⚠ WARNING Improper Loading Can Cause Rollover</p> <ul style="list-style-type: none"> Secure and spread loads evenly. Do not exceed 600 lb (272 kg) in cargo box. Do not exceed gross vehicle weight of 2700 lb (1225 kg). Maintain proper tire pressure for load and conditions. Follow recommendations in operator's manual. 		<p>4</p>
<p>⚠ CAUTION Avoid Injury From Fire</p> <ul style="list-style-type: none"> Static electricity may ignite fuel vapors. Place fuel container on ground when filling. 	<p>⚠ WARNING Avoid Injury or Death from Falling Off</p> <ul style="list-style-type: none"> Only ride in seat with seat belt on. Do not ride in cargo box or on cargo racks. 	<p>⚠ WARNING Improper Loading Can Cause Rollover</p> <ul style="list-style-type: none"> Secure and spread loads evenly. Do not exceed 1000 lb (454 kg) in cargo box. Do not exceed gross vehicle weight of: 2-passenger vehicle: 3100 lb (1406 kg) 4-passenger vehicle (S4): 3400 lb (1542 kg) Maintain proper tire pressure for load and conditions. Follow recommendations in operator's manual. 	<p>6</p>	
<p>⚠ WARNING Improper Loading Can Cause Rollover</p> <ul style="list-style-type: none"> Secure and spread loads evenly. Do not exceed 1000 lb (454 kg) in cargo box. Do not exceed gross vehicle weight of: 2-passenger vehicle: 3100 lb (1406 kg) 4-passenger vehicle (S4): 3400 lb (1542 kg) Maintain proper tire pressure for load and conditions. Follow recommendations in operator's manual. 	<p>9</p>			
<p>⚠ ATTENTION Éviter les blessures dues à un incendie</p> <ul style="list-style-type: none"> Une étincelle causée par l'électricité statique peut enflammer les vapeurs de carburant. Poser le récipient de carburant au sol lors du remplissage. 		<p>⚠ AVERTISSEMENT Éviter les blessures graves ou mortelles causées par les chutes</p> <ul style="list-style-type: none"> Conduire depuis le siège du véhicule, avec la ceinture de sécurité bouclée. Ne pas conduire en se tenant dans la caisse de fret ou sur les supports de fret. 	<p>⚠ AVERTISSEMENT UN CHARGEMENT INCORRECT RISQUE DE PROVOQUER UN RENVERSEMENT</p> <ul style="list-style-type: none"> Assujettir et répartir uniformément les charges. Ne pas dépasser la capacité de 1000 lb (454 kg) de la caisse de fret. Ne pas dépasser le poids technique maximal de véhicule: véhicule 2 passagers: 3100 lb (1406 kg) véhicule 4 passagers (S4): 3400 lb (1542 kg) Maintenir une pression de gonflage des pneus adaptée à la charge et aux conditions. Suivre les recommandations du livret d'entretien. 	<p>7</p>
<p>⚠ CAUTION Avoid Injury From Fire</p> <ul style="list-style-type: none"> Static electricity may ignite fuel vapors. Place fuel container on ground when filling. 	<p>⚠ WARNING Avoid Injury or Death from Falling Off</p> <ul style="list-style-type: none"> Only ride in seat with seat belt on. Do not ride in cargo box or on cargo racks. 	<p>⚠ WARNING Improper Loading Can Cause Rollover</p> <ul style="list-style-type: none"> Secure and spread loads evenly. Do not exceed 600 lb (272 kg) in cargo box. Do not exceed gross vehicle weight of 3000 lb (1351 kg). Maintain proper tire pressure for load and conditions. Follow recommendations in operator's manual. 	<p>8</p>	
<p>⚠ ATENCIÓN Evitar las lesiones a causa de incendio</p> <ul style="list-style-type: none"> La electricidad estática puede inflamar los vapores de combustible. Poner el recipiente de combustible en el suelo al llenarlo. 	<p>⚠ ADVERTENCIA Evitar las lesiones o la muerte a causa de caídas</p> <ul style="list-style-type: none"> Sólo viajar en el asiento con el cinturón de seguridad abrochado. No viajar en la caja de carga ni en los bastidores de carga. 	<p>⚠ ADVERTENCIA LA CARGA INDEBIDA PUEDE CAUSAR UN VUELCO</p> <ul style="list-style-type: none"> Fijar y distribuir las cargas de modo uniforme. No exceder un peso de 1000 lb (454 kg) en la caja de carga. No exceder el peso bruto del vehículo de: Vehículo de 2 pasajeros: 3100 lb (1406 kg) Vehículo de 4 pasajeros (S4): 3400 lb (1542 kg) Mantener los neumáticos inflados a una presión adecuada para la carga y las condiciones de trabajo. Seguir las recomendaciones del manual del operador. 	<p>10</p>	
<p>⚠</p>	<p>5</p>			

PU36027

Key	Part No.	Part Name	Qty.	Serial No.	Remarks
1	AUC14091	Kit	1		
2	UC18519	Label	1		Warning, Load Guard, Spanish
3	UC15773	Label	1		Warning, Load Guard, Spanish
4	UC18471	Label	1		Warning, Load Guard, English
5	M161570	Label	1		Warning, No Text, Not for Canada and USA
6	M167669	Label	1		Warning, English
7	M168228	Label	1		Warning, French
8	UC15415	Label	1		Warning, Load Guard
9	M120057	Label	1		Caution, Pinch Point, Not for Canada and USA
10	M168227	Label	1		Warning, Spanish

Cargo Box, Taillight (1/2)
 Benne, feu arrière (1/2)
 Ladepritsche, Rückleuchte (1/2)
 Cassone, luce di coda (1/2)
 Caja de carga, luz trasera (1/2)
 Lastflak, bakljus (1/2)

PU48440 A.1



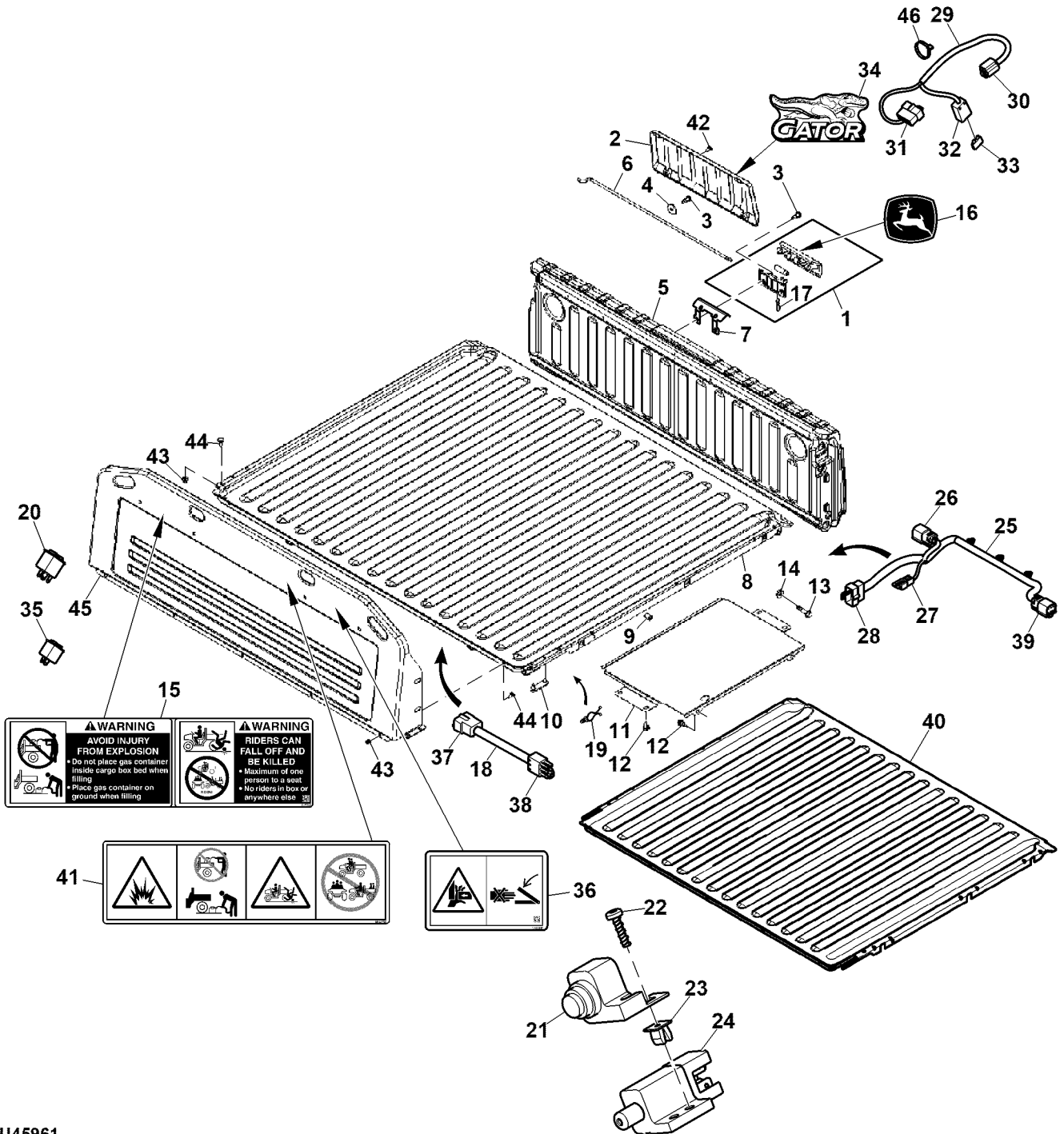
PU48440

080 Frame, Wheels and Operator's Station

Key	Part No.	Part Name	Qty.	Serial No.	Remarks
1	M163521	Label	1	-130000	SUB FOR M159988, Stripe, RH
	M163522	Label	1	-130000	SUB FOR M159989, Stripe, LH
2	M159258	Label	2	-130000	
3	UC13518	Label	1	130001-160000	Stripe, Green and Yellow, RH
	UC13517	Label	1	130001-160000	Stripe, Green and Yellow, LH
4	UC24200	Label	1	160001-	Stripe, Green and Yellow, RH
	UC24199	Label	1	160001-	Stripe, Green and Yellow, LH
5	37M7351	Screw	8		
6A	AM136534	Stop Light	1	-120000	Rear, RH
	AM136535	Stop Light	1	-120000	Rear, LH
6B	UC28579	Stop Light	1	120001-	SUB FOR AM147015 OR UC13649, Rear, RH
	UC28578	Stop Light	1	120001-	SUB FOR AM147014 OR UC13648, Rear, LH
7	AM137737	Wiring Harness	1	-120000	Rear Cargobox Lights
8	Socket	1	-120000	TLC-6
9	Socket	1	-120000	TLC-8
10	Socket	1	-120000	TLC-7
11	AM146346	Panel Kit	1		Side, RH, Order Individual Parts
	AM146347	Panel Kit	1		Side, LH, Order Individual Parts
12	M157822	Bracket	2		Side Panel
13	M112804	Screw	14		
14	14M7397	Lock Nut	2		M6
15	M80082	Push Nut	2		
16	03M7221	Bolt	2		M6 X 16
17	AM141252	Hinge Kit	1		SUB FOR AM140117, RH
	AM141253	Hinge Kit	1		SUB FOR AM140118, LH
18	M161340	Striker	1		SUB FOR AM138376, Tailgate, RH
	M161341	Striker	1		SUB FOR AM138375, Tailgate, LH
19	M145213	Spacer	2		
20	M159645	Bushing	2		
21	M161499	Bumper	2		
22	GC00309	Nut	4		
23	AM138299	Bracket Kit	2		Taillight
24	M159216	Bolt	2		
25	M156010	Screw	8		
26	M159508	Cable	2		
27	AM137753	Panel Kit	1		Reflector, LH
	AM137752	Panel Kit	1		Reflector, RH
28	M158248	Reflector	1		Red, LH
	M158249	Reflector	1		Red, RH
29	M161285	Reflector	1		Red, Rear, LH
	M161284	Reflector	1		Red, Rear, RH
30	M147456	Push Nut	4		
31	37M7482	Screw	4		
32	Elec. Connector Housing	2		Reverse Switch
33	21M7577	Socket Head Screw	4		M6 X 16
34	M162461	Spacer	2		
35	AUC15165	Panel Kit	1		SUB FOR AM137204, RH
	AUC15166	Panel Kit	1		SUB FOR AM137205, LH
36	24M7207	Washer	6		8.400 X 24 X 2 mm
37	M158123	U-Bolt	2		
38	AUC15077	Panel Kit	1		SUB FOR AM146307, RH
	AUC15078	Panel Kit	1		SUB FOR AM146308, LH
39	M157364	Nut	6		
40	M84309	Nut	6		
41	M174104	Bracket	4		Tie Down
42	M156066	Tube	2		ORDER M164773, Side Panel
	M164773	Tube	2		Side Panel
43	M162365	Screw	4		SUB FOR M158125
44	BM22773	Guard Kit	1		Taillight
45	M165191	Screw	4		SUB FOR M161749
46	R133301	Bulb	1	-120000	25.1 W, Single Filament
	R133302	Bulb	1	-120000	21 W, Dual Filament
	57M10180	Bulb	2	-120000	1.85 W, Amber
47	M158124	Hollow Screw	4		
48	M158305	Panel	1		Green, RH
	M156014	Panel	1		Green, LH
49	Elec. Connector Housing	1	-120000	TLC-2
	57M12028	Elec. Connector Terminal	4	-120000	Cavity 2, 3, 4, 5

Cargo Box, Taillight (2/2)
 Benne, feu arrière (2/2)
 Ladepritsche, Rückleuchte (2/2)
 Cassone, luce di coda (2/2)
 Caja de carga, luz trasera (2/2)
 Lastflak, bakljus (2/2)

PU45961 A.1



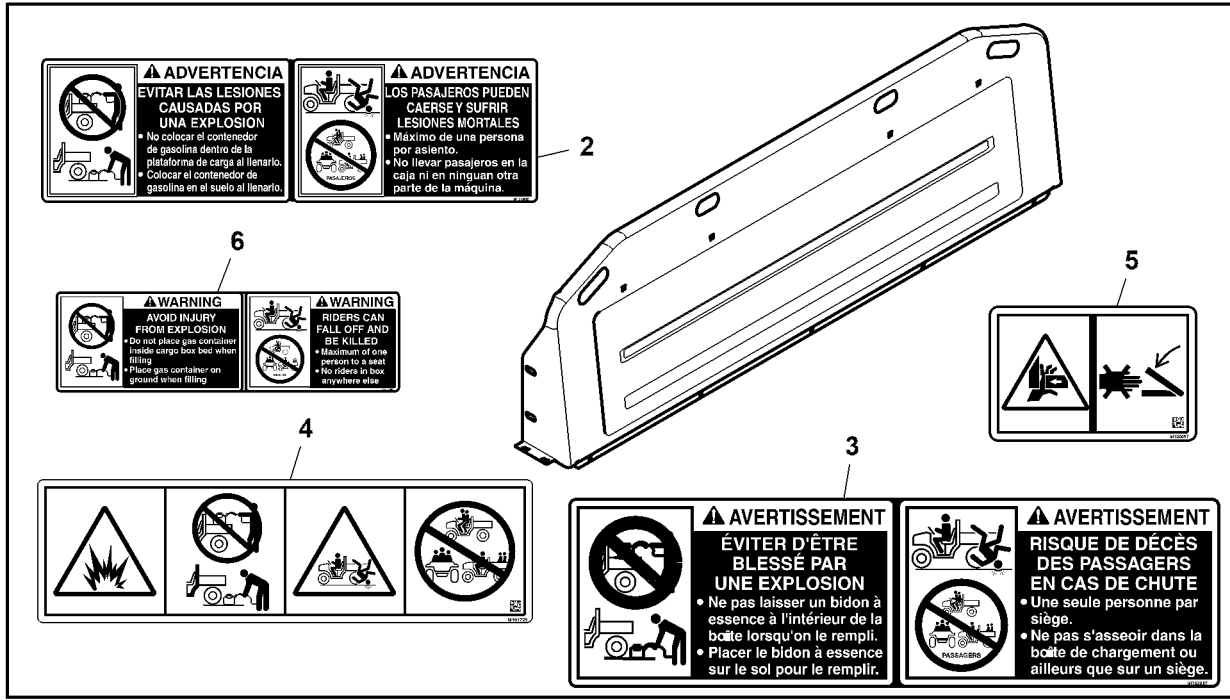
PU45961

080 Frame, Wheels and Operator's Station

Key	Part No.	Part Name	Qty.	Serial No.	Remarks
1	AUC17736	Handle	1		INCLUDES M163164; SUB FOR AUC13532 OR AM137760
2	M158279	Panel	1		Tail Gate, RH
	M156853	Panel	1		Tail Gate, LH
3	37M7425	Screw	4		
4	M142541	Washer	2		
5	AUC15168	Tail Gate	1		SUB FOR AM137203
6	M158274	Rod	2		
7	M160805	Bracket	1		Tailgate
8	AM146172	Floor	1		INCLUDES AM146171; SUB FOR AM140186, Polyurea Texture Surface
9	M140129	Nut	1		
10	M160649	Bumper	8		
11	M158222	Heat Shield	1		
12	GX22456	Screw	6		
13	19M7819	Screw	2		M12 X 90
14	14M7401	Lock Nut	2		M12
15	M157240	Label	2		Warning, Cargo Box
16	JD8059	Label	1	-160000	SUB FOR M163164
	JD5833	Label	1	160001-	
17	M163165	Spring Locking Pin	2		
18	AM147618	Wiring Harness	2		Toolbox
19	M122475	Clip	2		
20	VGA10925	Toggle/Rocker Switch	1		Head / Marker Light
21	M79858	Boot	1		Switch
22	M168827	Screw	2		
23	M63775	Nut	2		
24	AM128925	Switch	1		N.O / N.C Plunger Switch
25	AM148388	Wiring Harness	1		Rear Cargobox Lights
26	57M11686	Elec. Connector Housing	1		YHC-37
	57M11546	Elec. Connector Terminal	2		Cavity 1, 2
	57M11448	Elec. Connector Terminal	3		Cavity 3, 4, 5
	57M10789	Elec. Connector Cable Seal	1		Cavity 6
27	T28585	Elec. Connector Housing	1		YHC-2
	57M9637	Elec. Connector Terminal	1		Cavity 1
28	T72143	Elec. Connector Housing	1		YHC-1, Rear Lighting
	57M9637	Elec. Connector Terminal	1		Cavity B
	57M10785	Elec. Connector Terminal	2		Cavity C, D
29	VGA12026	Wiring Harness	1		Brake Switch or Light Switch
30	M90206	Elec. Connector Housing	1		RC-4, Park Brake Switch
	57M8810	Elec. Connector Terminal	2		Cavity A, C
31	T72143	Elec. Connector Housing	1		RC-1, Rear Lighting
	L36677	Elec. Connector Terminal	2		Cavity A, E
32	57M8829	Elec. Connector Housing	1		RC-3, Fuse Holder
	57M7507	Elec. Connector Terminal	2		Cavity A, B
33	57M7121	Fuse	1		10 A
34	M169987	Label	1	130001-160000	Tailgate, Green, LH
	UC25967	Label	1	160001-	Tailgate, Green, LH
35	AM117324	Switch	1		Headlight
36	M120057	Label	1		Caution, Pinch Point, Not for Canada and USA
37	T24166	Electrical Connector Assy	1		C-2, Tail Light
	T34067	Elec. Connector Terminal	1		Cavity D
38	Elec. Connector Housing	1		C-1
	57M12028	Elec. Connector Terminal	3		Cavity 2, 3, 4
39	57M11686	Elec. Connector Housing	1		YHC-39
	57M11546	Elec. Connector Terminal	2		Cavity 1, 2
	57M11448	Elec. Connector Terminal	3		Cavity 3, 4, 5
	57M10789	Elec. Connector Cable Seal	1		Cavity 6
40	AM146171	Floor	1		SUB FOR AM136545, Texture Surface
41	M161725	Label	2	140001-	Warning, Not for Canada and USA
42	37M7351	Screw	4		
43	14M7397	Lock Nut	9		M6
44	03M7221	Bolt	9		M6 X 16
45	AM146396	Panel	1		ORDER AUC14091; SUB FOR AM140187, Load Guard, Polyurea
	M174286	Panel	1		ORDER AUC14091; SUB FOR M157647, Load Guard, Texture
	AUC14091	Guard Kit	1		Components on Separate Pages
46	R44302	Tie Band	1		

Guard Kit
Kit tôle de protection
Schutzsatz
Kit protezioni
Juego de protecciones
Skyddssats

PU36943 A.1

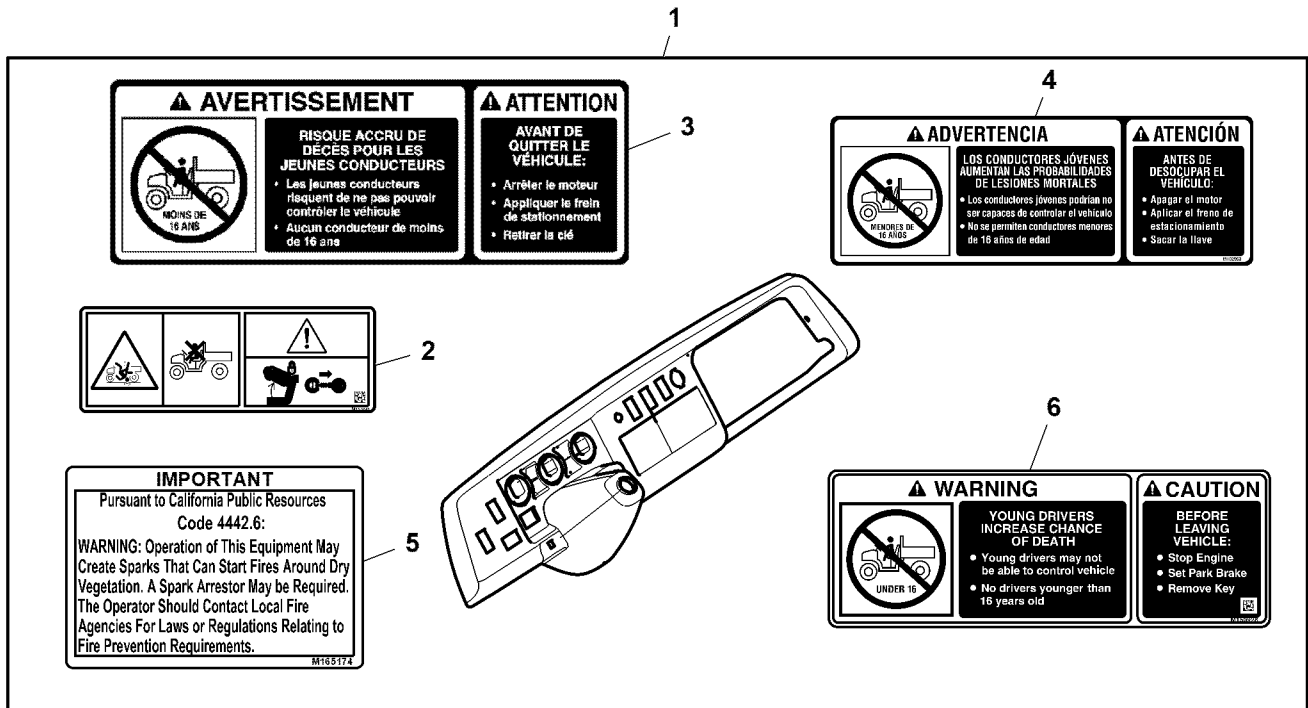


PU36943

Key	Part No.	Part Name	Qty.	Serial No.	Remarks
1	AUC15795	Guard Kit	1		
2	M161982	Label	2		Warning, No Rider / Explosion, Spanish
3	M162017	Label	2		Warning, No Rider / Explosion, French
4	M161725	Label	2		Warning, Cargo Box, Not for Canada and USA
5	M120057	Label	1		Caution, Pinch, Not for Canada and USA
6	M157240	Label	2		Warning, Cargo Box

Instrumental Panel Kit
 Kit de tableau de bord
 Armaturenbrettsatz
 Kit pannello strumenti
 Juego de tablero de instrumentos
 Instrumentpanelsats

PU36944 A.1

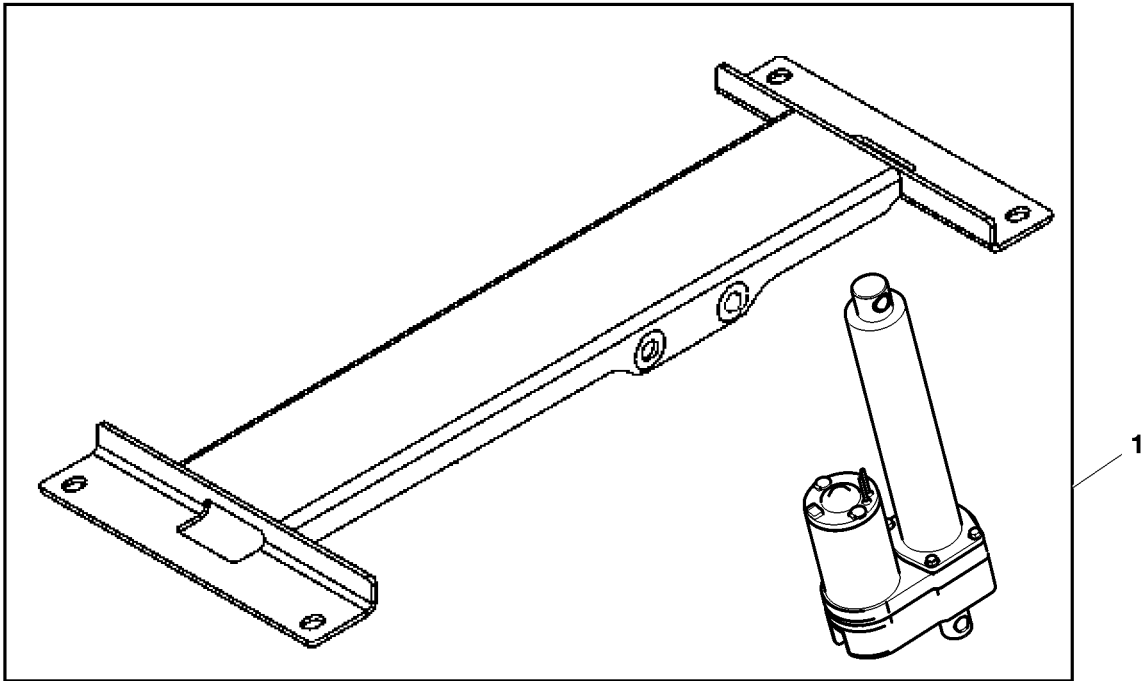


PU36944

Key	Part No.	Part Name	Qty.	Serial No.	Remarks
1	AUC13698	Instrument Panel	1		
2	M153941	Label	1		Warning / Caution, For Europe
3	M153499	Label	1		Warning / Caution, French
4	M162953	Label	1		Warning / Caution, Engine, Spanish
5	M165174	Label	1		Spark Arrestor
6	M150928	Label	1		Warning / Caution, Engine

Attachment, Cargo Box Power Lift
 Accessoire, relevage hydraulique de la boîte de chargement
 Zubehör, Ladepritsche, elektrischer Heber
 Attrezzo, sollevamento elettrico contenitore porta materiale
 Accesorio, elevación asistida de cajón de carga
 Tillbehör, lyft för lastlåda

BM23734 A.1

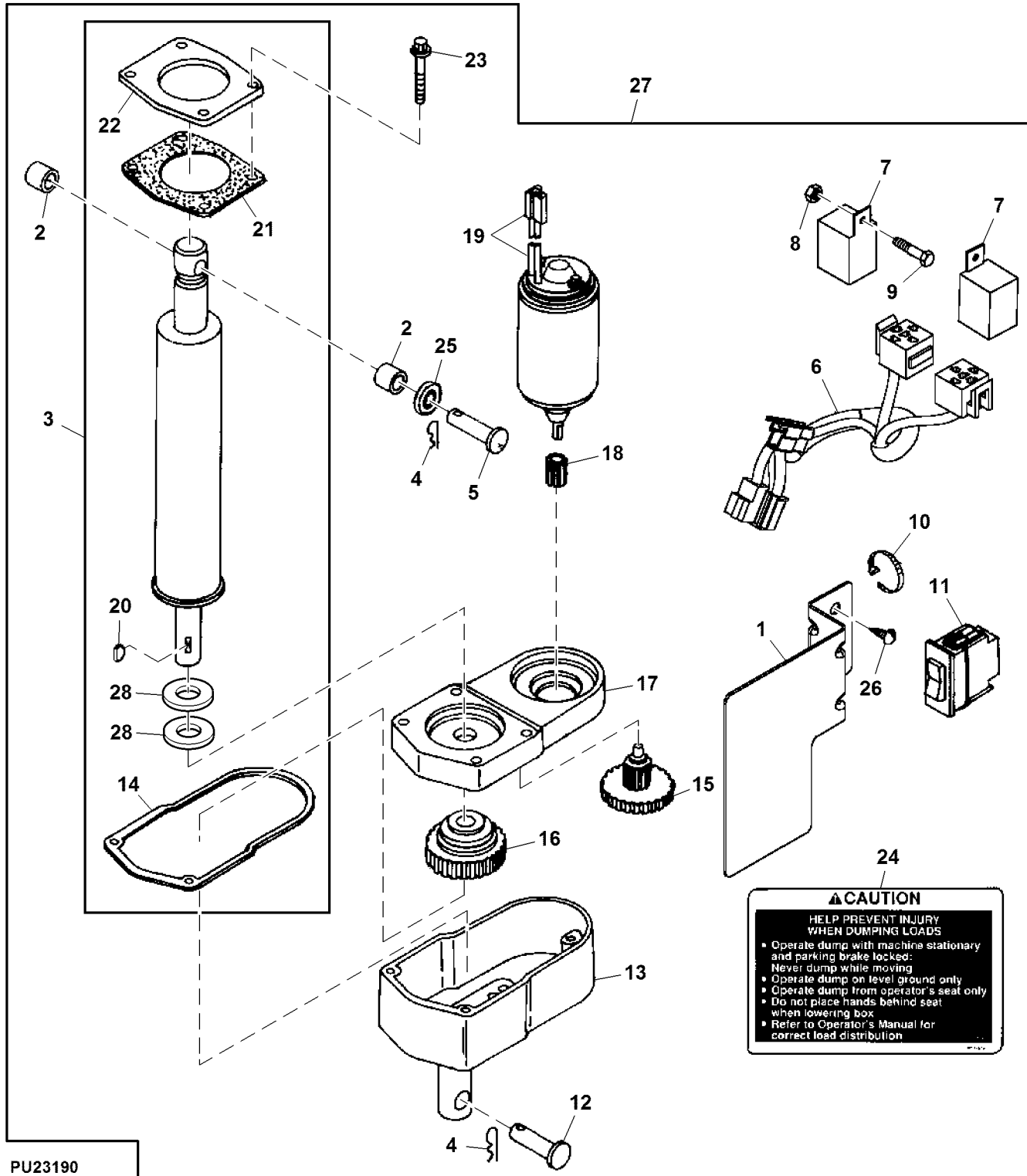


BM23734

Key	Part No.	Part Name	Qty.	Serial No.	Remarks
1	BM23734	Actuator Kit	1		

Power Lift, Cargo Box (- 050000)
 Relevage hydraulique, boîte de chargement (- 050000)
 Elektrischer Heber, Ladebox (- 050000)
 Sollevamento elettrico, contenitore porta materiale (- 050000)
 Elevación asistida, caja de carga (- 050000)
 Elektrisk lyft, lastlåda (- 050000)

PU23190 A.2



CAUTION
 HELP PREVENT INJURY
 WHEN DUMPING LOADS

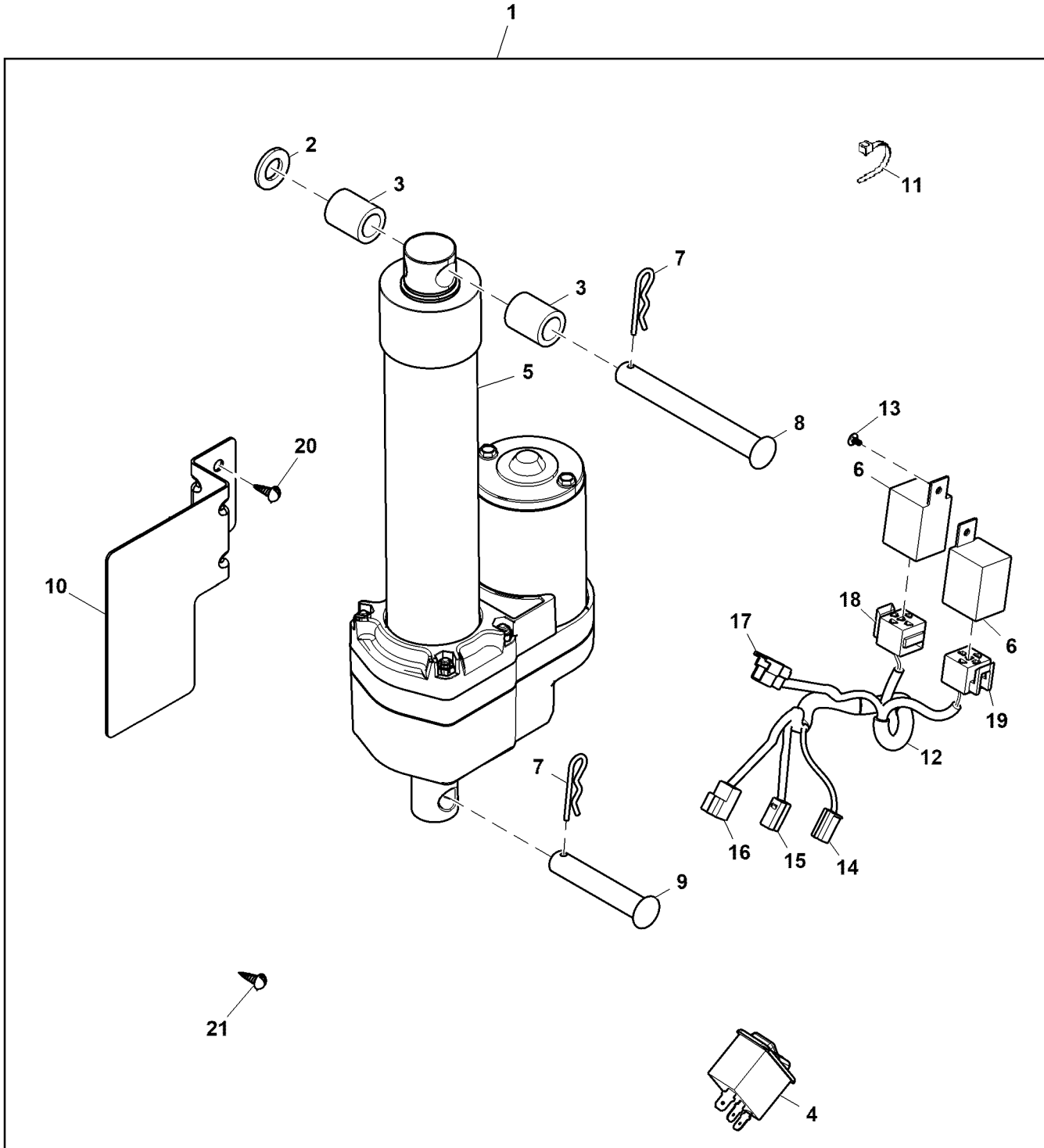
- Operate dump with machine stationary and parking brake locked: Never dump while moving
- Operate dump on level ground only
- Operate dump from operator's seat only
- Do not place hands behind seat when lowering box
- Refer to Operator's Manual for correct load distribution

PU23190

Key	Part No.	Part Name	Qty.	Serial No.	Remarks
1	M152655	Heat Shield	1		
2	28H1600	Spacer	2		0.546" X 0.840" X 1"
3	AM119894	Cover Kit	1		(A)
4	J16931	Pin	2		
5	M118581	Pin Fastener	1		
6	VGA10780	Wiring Harness	1		
7	AT75769	Relay	2		12 V
8	14H786	Nut	2		1/4"
9	19H1948	Cap Screw	2		1/4" X 3/4"
10	R44302	Tie Band	2		
11	AM116712	Switch	1		Hydro Dump, Rocker
12	M123507	Pin Fastener	1		
13	AM133671	Housing Kit	1		(A), Actuator Housing
14	Gasket	1		(B)
15	M138361	Gear	1		(A)
16	AM131230	Clutch	1		(A)
17	Cover	1		
18	MT6659	Gear	1		(A)
19	AM119057	Motor	1		(A)
20	26H3	Shaft Key	1		3/32" X 3/8", (A)
21	Gasket	1		(B)
22	Plate	1		
23	M131666	Screw	4		(A)
24	M117679	Label	1		Caution, Pinch Point
25	24M7047	Washer	1		13 X 24 X 2.500 mm
26	37M7457	Screw	2		M6 X 16
27	BM21468	Kit	1		ORDER BM22870
	BM22870	Actuator Kit	1		ORDER BM23765
	BM23765	Actuator Kit	1		Components On Separate Page
28	Washer	2		
..	AM133408	Actuator	1		INCLUDES PARTS MARKED (A)
..	AN272706	Seal Kit	1		(A); INCLUDES PARTS MARKED (B); Actuator

Power Lift, Cargo Box
 Relevage hydraulique, boîte de chargement
 Elektrischer Heber, Ladebox
 Sollevamento elettrico, contenitore porta materiale
 Elevación asistida, caja de carga
 Elektrisk lyft, lastlåda

PU48743 A.1



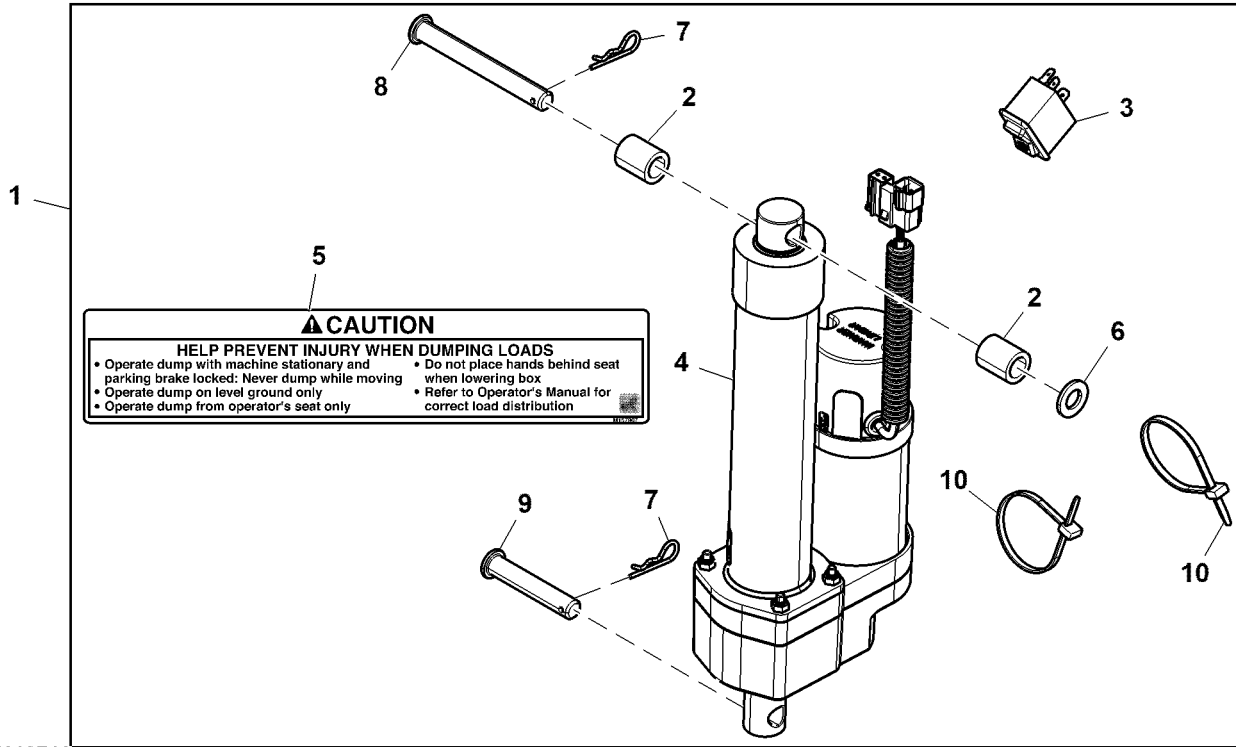
PU48743

Key	Part No.	Part Name	Qty.	Serial No.	Remarks
1	BM22870	Actuator Kit	1		ORDER BM23765
	BM23765	Actuator Kit	1		Components on Seperate Page
2	24M7047	Washer	1		13 X 24 X 2.500 mm
3	28H1600	Spacer	1		0.546" X 0.840" X 1"
4	AM116712	Switch	1		Rocker, Hydraulic Pump
5	AM138031	Actuator	1		INCLUDES AM140494
6	AT75769	Relay	2		12 V
7	J16931	Pin	2		
8	M118581	Pin Fastener	1		
9	M123507	Pin Fastener	1		
10	M152655	Heat Shield	1		
11	R44302	Tie Band	2		
12	VGA10780	Wiring Harness	1		
13	M71234	Plug	2		
14	57M8813	Elec. Connector Housing	1		LC-6
15	R77476	Electrical Connector Assy	1		LC-2
16	Elec. Connector Housing	1		LC-5
	57M7499	Elec. Connector Terminal	2		Cavity A, B
17	T28586	Electrical Connector Assy	1		LC-1
18	57M9362	Elec. Connector Housing	1		LC-4
	M75140	Clip	1		
	57M7514	Elec. Connector Terminal	4		Cavity 1, 3, 4, 5
	57M7513	Elec. Connector Terminal	1		Cavity 2
19	57M9362	Elec. Connector Housing	1		LC-3
	M75140	Clip	1		
	57M7514	Elec. Connector Terminal	4		Cavity 1, 3, 4, 5
	57M7513	Elec. Connector Terminal	1		Cavity 2
20	37M7457	Screw	2		M6 X 16
21	37M7469	Screw	2		M6 X 25
22	AM140494	Actuator	1		Not Illustrated

Power Lift, Cargo Box
 Relevage hydraulique, boîte de chargement
 Elektrischer Heber, Ladebox
 Sollevamento elettrico, contenitore porta materiale
 Elevación asistida, caja de carga
 Elektrisk lyft, lastlåda



PU48716 A.1

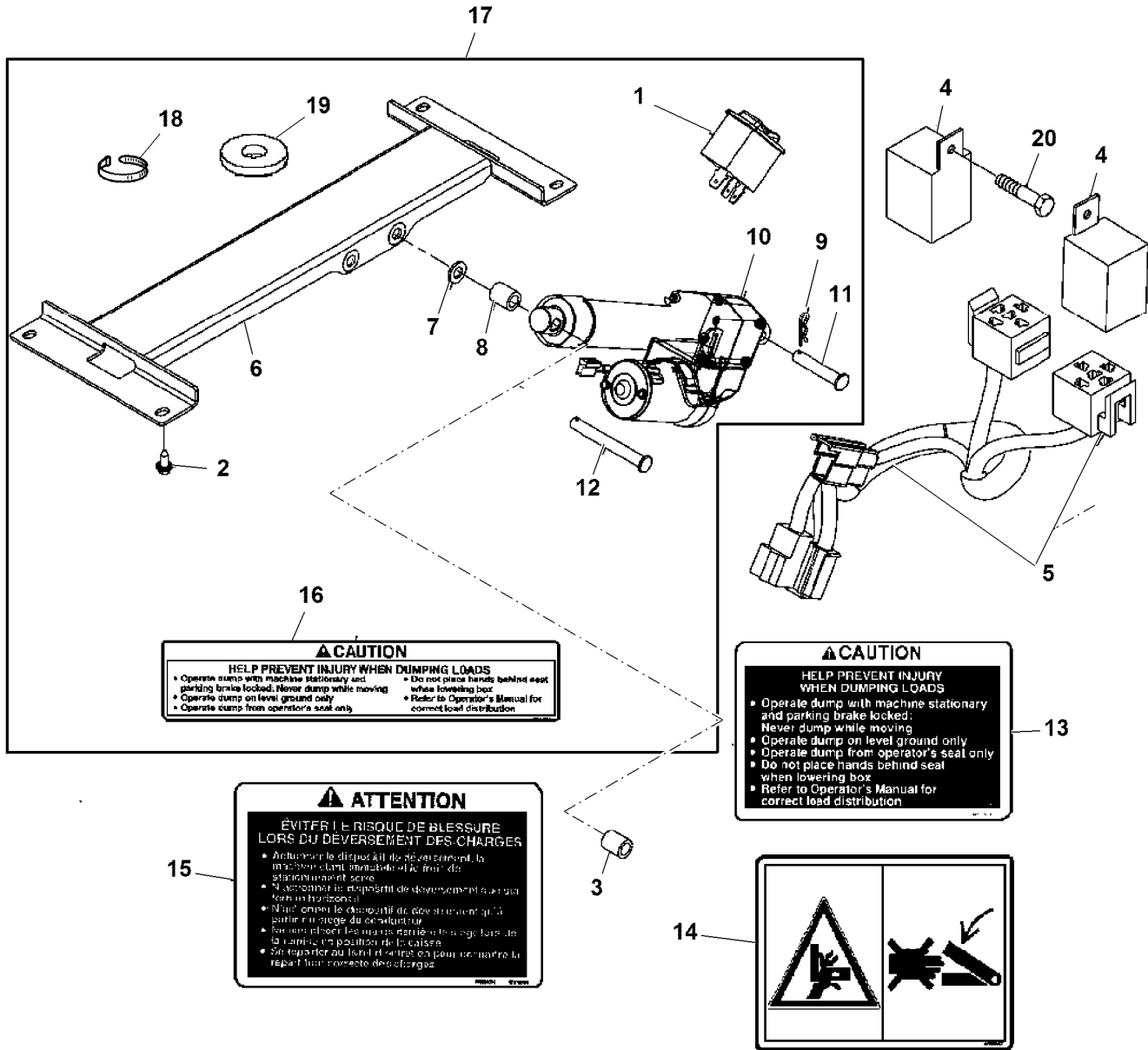


PU48716

Key	Part No.	Part Name	Qty.	Serial No.	Remarks
1	BM23765	Actuator Kit	1		
2	H140459	Bushing	2		
3	AM116712	Switch	1		
4	AM143792	Actuator	1		
5	M157907	Label	1		Caution, Power Lift 13 X 24 X 2.500 mm
6	24M7047	Washer	1		
7	J16931	Pin	2		
8	M118581	Pin Fastener	1		
9	M123507	Pin Fastener	1		
10	R44302	Tie Band	2		
11	AM143926	Cap	1		Not Illustrated
12	AM141875	Actuator	1		Not Illustrated

Power Lift, Cargo Box (050001 -)
 Relevage hydraulique, boîte de chargement (050001 -)
 Elektrischer Heber, Ladebox (050001 -)
 Sollevamento elettrico, contenitore porta materiale (050001 -)
 Elevación asistida, caja de carga (050001 -)
 Elektrisk lyft, lastlåda (050001 -)

MX243554 A.1



MX243554

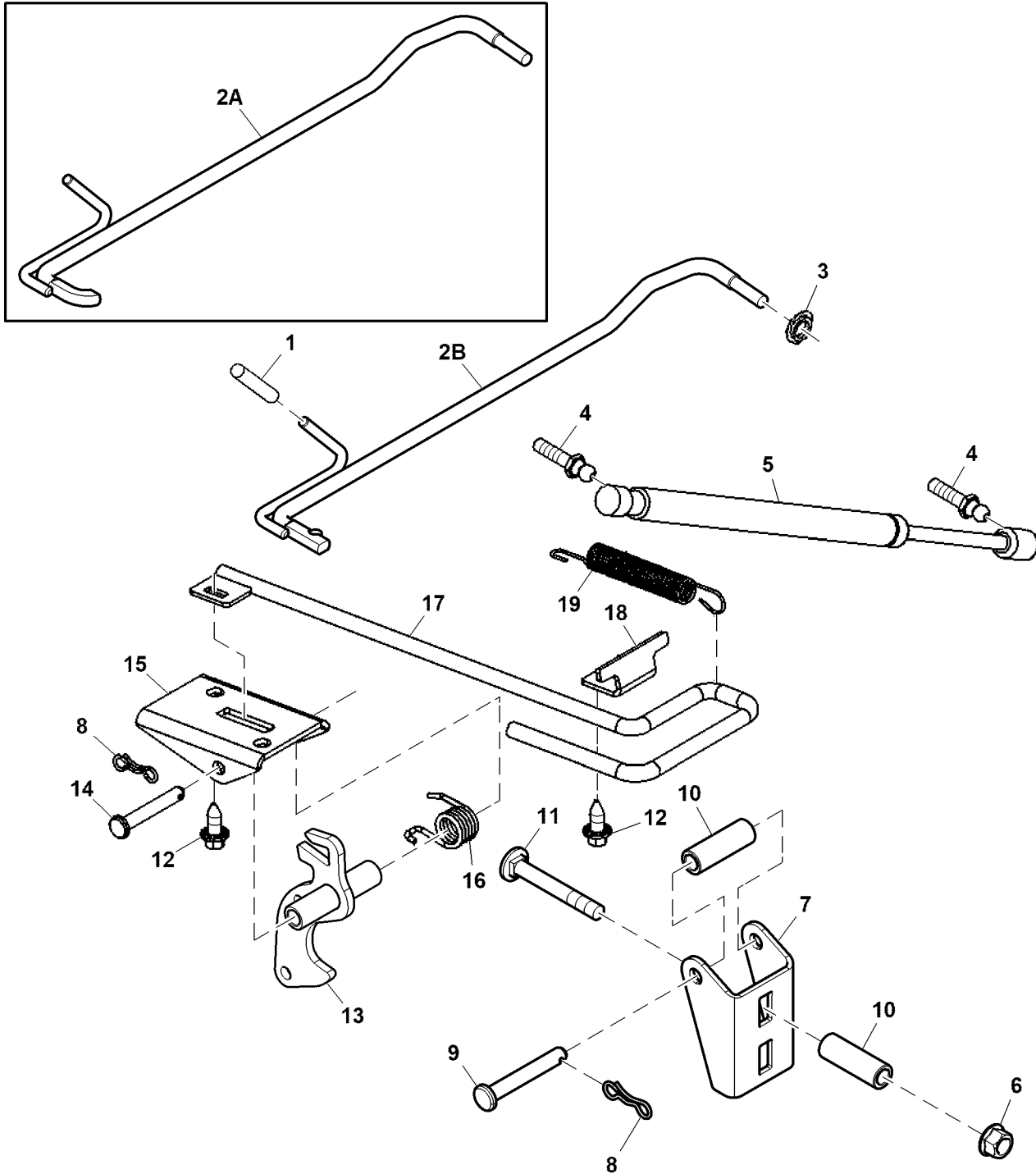
080 Frame, Wheels and Operator's Station

Key	Part No.	Part Name	Qty.	Serial No.	Remarks
1	AM116712	Switch	1		Hydro Dump, Rocker
2	GX22456	Screw	4		
3	M71234	Plug	2		
4	AT75769	Relay	2		12 V
5	VGA10780	Wiring Harness	1		
6	AM137166	Bracket	1		
7	24M7047	Washer	1		13 X 24 X 2.500 mm
8	H140459	Bushing	2		13.868 X 21.336 X 25.400 mm
9	J16931	Pin	2		
10	AM138031	Actuator	1	-060000	INCLUDES AM140494 Not Illustrated, Actuator INCLUDES AM141875 AND AM143926; SUB FOR AM141773
	AM140494	Motor Kit	1		
	AM143792	Actuator	1	060001-	
	AM141875	Motor Kit	1		
	AM143926	Cap	1		Not Illustrated, Actuator
11	M123507	Pin Fastener	1		Not Illustrated, Relay Actuator Yellow Ties
12	M118581	Pin Fastener	1		
13	M117679	Label	1		Caution, Pinch Point
14	M120057	Label	1		Caution, Pinch Point, Not for Canada and USA
15	M119505	Label	1		Caution, Pinch Point, French / Canadian
16	M157907	Label	1		Caution, Power Lift
17	BM23734	Actuator Kit	1		
18	R44302	Tie Band	1		
19	24M7226	Washer	1		13 X 35 X 5 mm
20	19H1948	Cap Screw	2		1/4" X 3/4"

Manual Lift Assist (For Canada and USA) (050001 - 140000)
 Assistance au levage manuel (pour le Canada et les États-Unis) (050001 - 140000)
 Manuelle Hubhilfe (für Kanada und USA) (050001 - 140000)
 Assistenza sollevamento manuale (per Canada e USA) (050001 - 140000)
 Asistencia de elevación manual (para Canadá y EE. UU.) (050001 - 140000)
 Manuell lyfthjälp (för Kanada och USA) (050001 - 140000)



PU41159 A.1



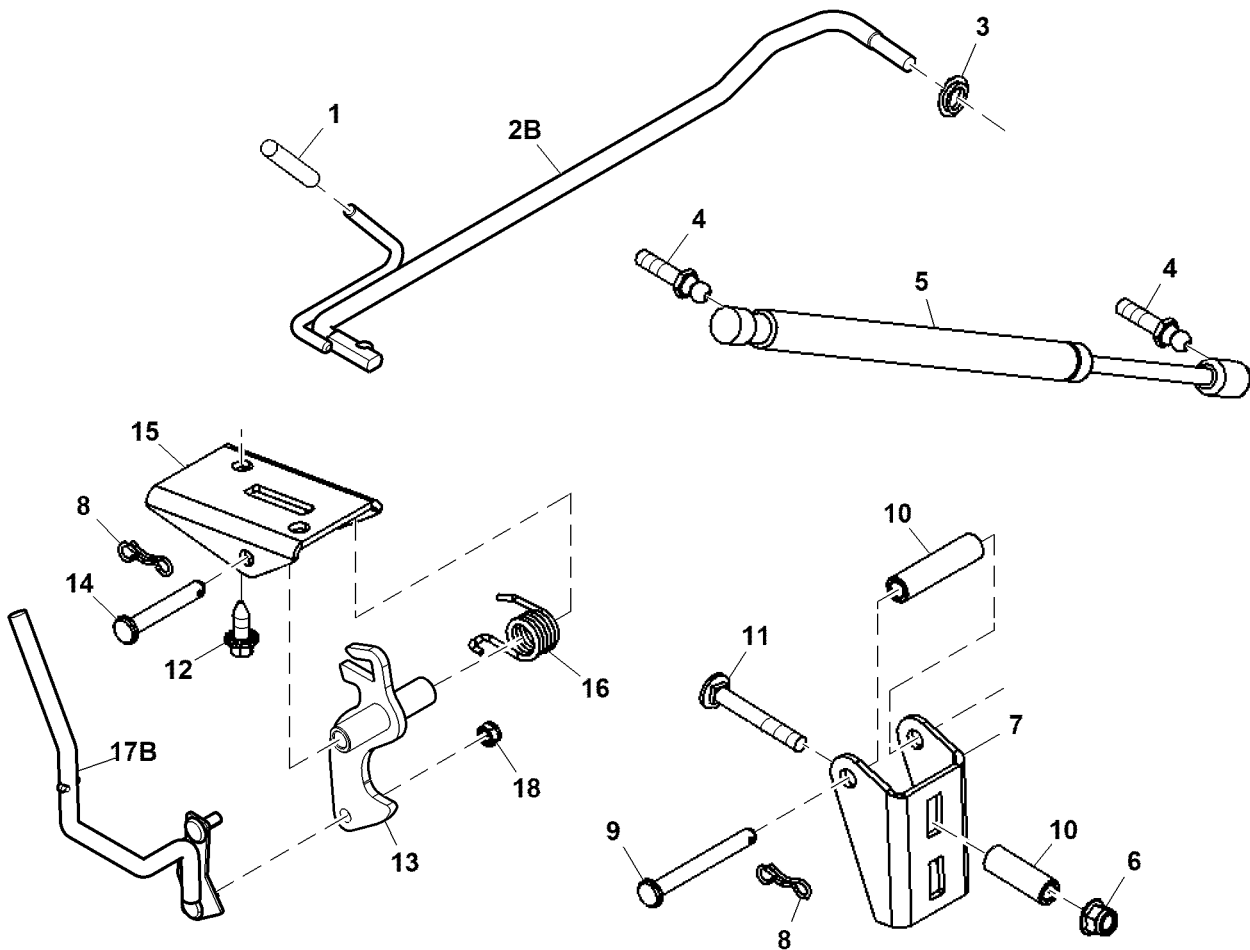
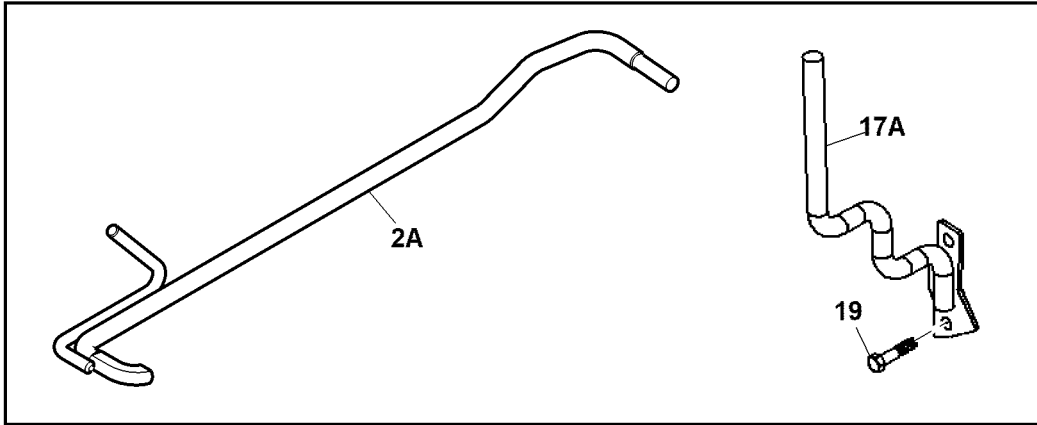
PU41159

Key	Part No.	Part Name	Qty.	Serial No.	Remarks
1	N157204	Grip	1		
2A	AM144188	Rod	1		ORDER AM145241; SUB FOR AM138395 OR AM143161
2B	AM145241	Rod	1		
3	H143731	Push Nut	1		
4	M168188	Ball Stud	2		SUB FOR M155231
5	AM137643	Gas Operated Cylinder	1		
6	H137328	Lock Nut	2		M8 Lower Latch
7	M158783	Support	1		
8	M146729	Spring Locking Pin	2		
9	M160725	Pin	1		
10	M158158	Bushing	3		
11	03M7223	Bolt	2		M8 X 60
12	GX22456	Screw	3		
13	AUC15997	Latch	1		SUB FOR AUC14160 OR AM138439
14	M158958	Pin	1		
15	M158786	Support	1		Upper Latch
16	M158957	Spring	1		
17	AM142832	Handle	1		SUB FOR AM138101
18	M165851	Plate	1		
19	M159971	Extension Spring	1		SUB FOR M158569

Manual Lift Assist (Not for Canada and USA) (050001 - 140000)
 Assistance au levage manuel (pas pour le Canada et les États-Unis) (050001 - 140000)
 Manuelle Hubhilfe (nicht für Kanada und USA) (050001 - 140000)
 Assistenza sollevamento manuale (non per Canada e USA) (050001 - 140000)
 Asistencia de elevación manual (no para Canadá y EE. UU.) (050001 - 140000)
 Manuell lyfthjälp (ej för USA och Kanada) (050001 - 140000)



PU41113 A.1



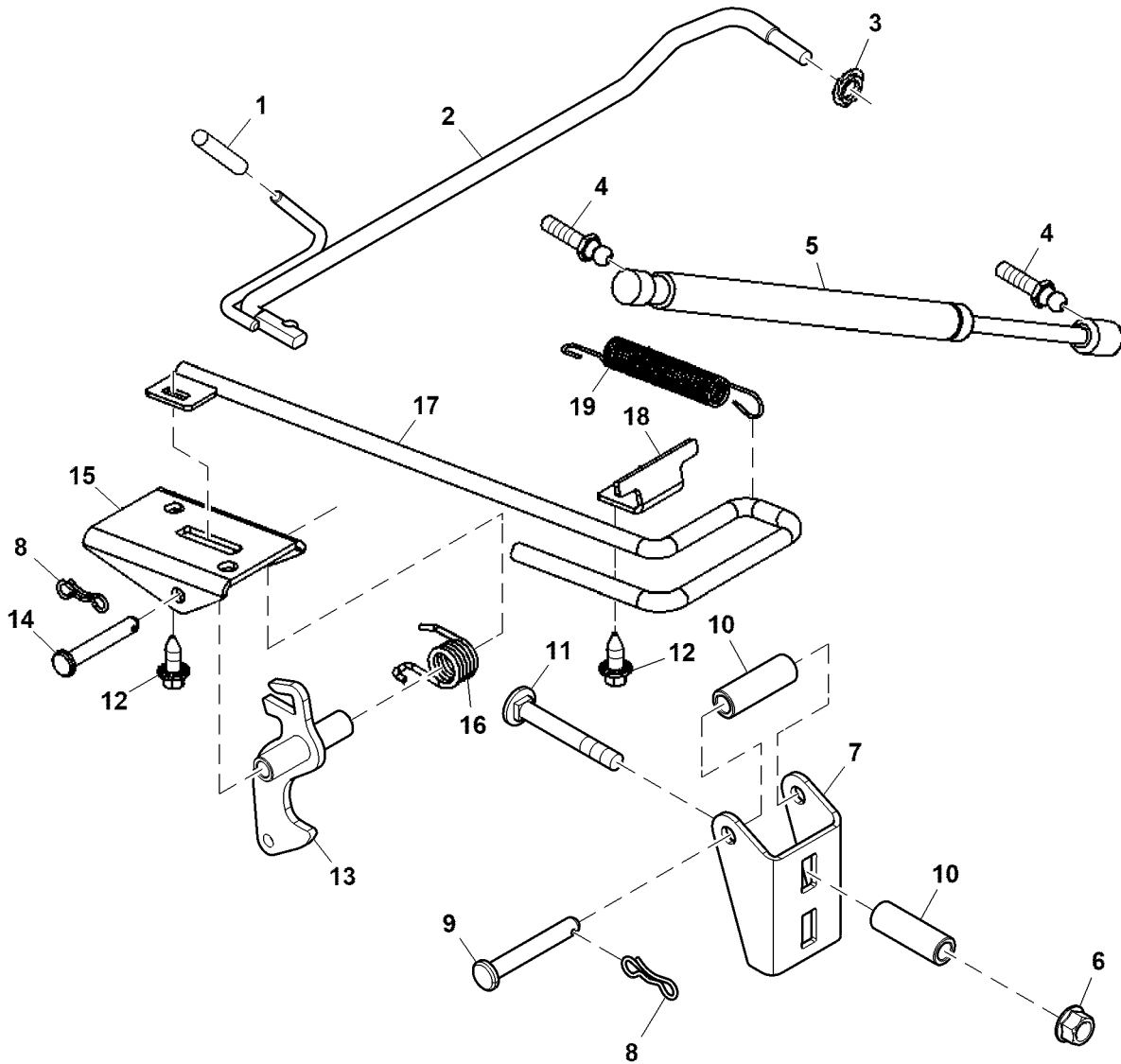
PU41113

Key	Part No.	Part Name	Qty.	Serial No.	Remarks
1	N157204	Grip	1		
2A	AM138395	Rod	1		ORDER AM143161
	AM143161	Rod	1		ORDER AM144188
	AM144188	Rod	1		ORDER AM145241
2B	AM145241	Rod	1		
3	H143731	Push Nut	1		
4	M155231	Ball Stud	2		ORDER M168188
	M168188	Ball Stud	2		
5	AM137643	Gas Operated Cylinder	1		
6	H137328	Lock Nut	2		M8
7	M158783	Support	1		Lower Latch
8	M146729	Spring Locking Pin	2		
9	M160725	Pin	1		
10	M158158	Bushing	3		
11	Q3M7223	Bolt	2		M8 X 60
12	GX22456	Screw	2		
13	AUC15997	Latch	1		SUB FOR AM138145 OR AM138439 OR AUC14160
14	M158958	Pin	1		
15	M158786	Support	1		Upper Latch
16	M158957	Spring	1		
17A	AM138389	Latch	1		ORDER AM140797
17B	AM140797	Latch	1		
18	14M7165	Lock Nut	2		M6
19	19M7560	Cap Screw	2		M6 X 16, USE WITH AM138389

Manual Lift Assist (140001 -)
 Aide au relevage manuel (140001 -)
 Manuelle Hubhilfe (140001 -)
 Assistenza sollevamento manuale (140001 -)
 Ayuda manual de elevación (140001 -)
 Manuell lyfthjälp (140001 -)



PU41118 A.1



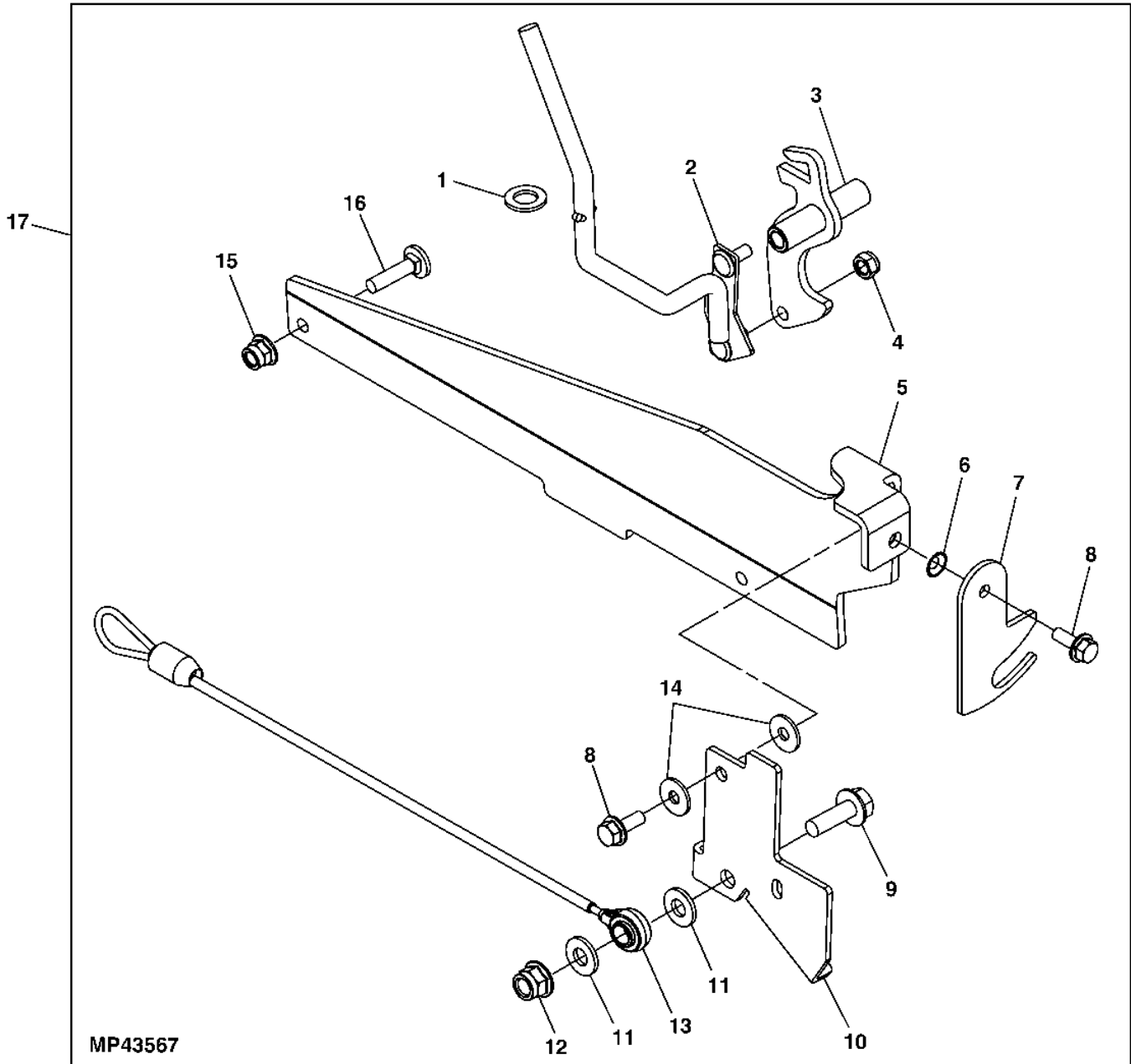
PU41118

Key	Part No.	Part Name	Qty.	Serial No.	Remarks
1	N157204	Grip	1		
2	AM145241	Rod	1		
3	H143731	Push Nut	1		
4	M168188	Ball Stud	2		SUB FOR M155231
5	AM137643	Gas Operated Cylinder	1		
6	H137328	Lock Nut	2		M8
7	M158783	Support	1		Lower Latch
8	M146729	Spring Locking Pin	2		
9	M160725	Pin	1		
10	M158158	Bushing	3		
11	03M7223	Bolt	2		M8 X 60
12	GX22456	Screw	3		
13	AUC15997	Latch	1		
14	M158958	Pin	1		
15	M158786	Support	1		Upper Latch
16	M158957	Spring	1		
17	AM142832	Handle	1		SUB FOR AM138101
18	M165851	Plate	1		SUB FOR M158569
19	M159971	Extension Spring	1		

Latch Kit, Cab (050001 -)
 Kit de loquets, cabine (050001 -)
 Verriegelungssatz, Kabine (050001 -)
 Kit dispositivo di chiusura, cabina (050001 -)
 Juego de pestillo, cabina (050001 -)
 Låssats, hytt (050001 -)



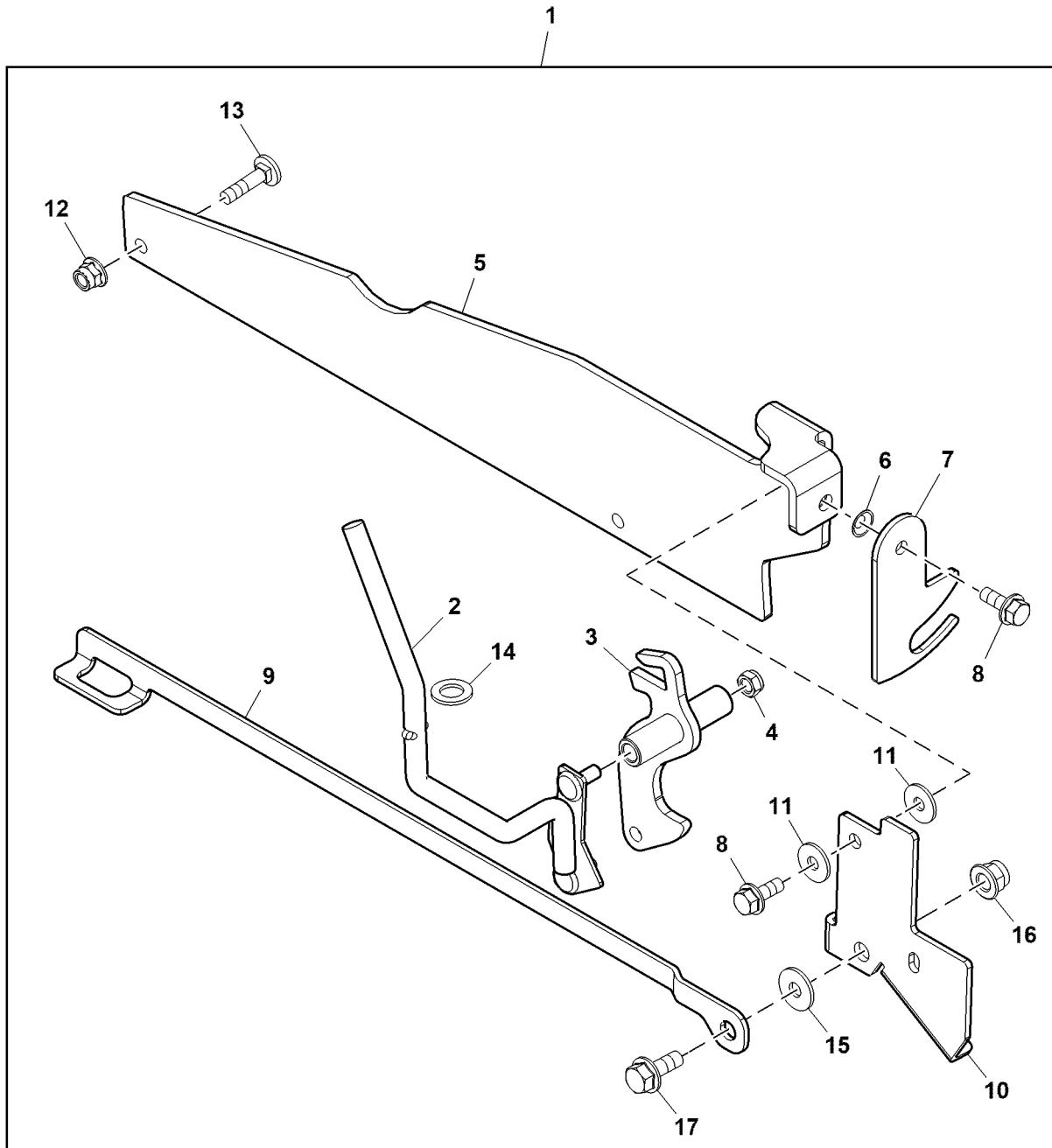
MP43567 A.1



Key	Part No.	Part Name	Qty.	Serial No.	Remarks
1	24M7096	Washer	1		10.500 X 18 X 1.600 mm
2	AM140797	Handle	1		
3	AUC15997	Latch	1		SUB FOR AM138439
4	14M7165	Lock Nut	2		M6
5	AM140521	Bracket	1		
6	M80082	Push Nut	1		
7	M159226	Plate	1		
8	19M7775	Screw	2		M6 X 16
9	19M7868	Screw	1		M8 X 30
10	M161320	Latch	1		
11	24H1685	Washer	2		11/32" X 47/64" X 0.083"
12	14M7396	Lock Nut	1		M8
13	M159508	Cable	1		
14	24M7139	Washer	2		6.400 X 18 X 1.600 mm
15	14M7397	Lock Nut	2		M6
16	03M7232	Bolt	2		M6 X 25
17	BM23184	Kit	1		ORDER BM23710
	BM23710	Kit	1		Components on Separate Page

Remote Cargo Box Release Kit
Remote Cargo Box Release Kit
Remote Cargo Box Release Kit
Remote Cargo Box Release Kit
Remote Cargo Box Release Kit
Remote Cargo Box Release Kit

PU34926 A.1

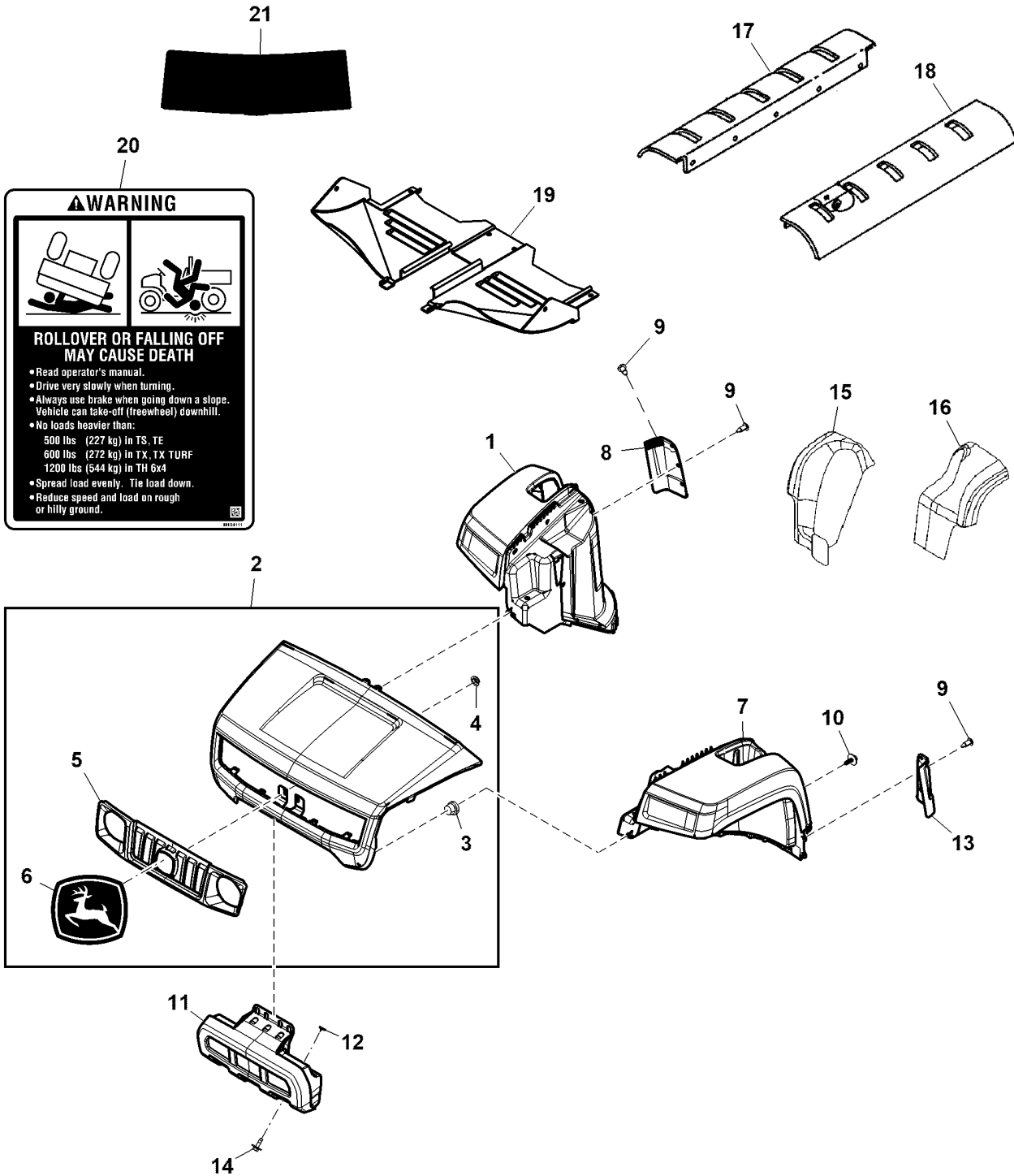


PU34926

Key	Part No.	Part Name	Qty.	Serial No.	Remarks
1	BM24804	Latch Kit	1		SUB FOR BM23710
2	AM140797	Handle	1		
3	AUC15997	Latch	1		SUB FOR AUC14160 OR AM138439
4	14M7165	Lock Nut	2		M6
5	AM141690	Bracket	1		
6	M80082	Push Nut	1		
7	M159226	Plate	1		
8	19M7775	Screw	2		M6 X 16
9	M169874	Link	1		SUB FOR AM141706
10	M161320	Latch	1		
11	24M7139	Washer	2		6.400 X 18 X 1.600 mm
12	14M7397	Lock Nut	2		M6
13	03M7232	Bolt	2		M6 X 25
14	24M7096	Washer	1		10.500 X 18 X 1.600 mm
15	24M7055	Washer	1		8.400 X 16 X 1.600 mm
16	14M7396	Lock Nut	1		M8
17	19M7866	Screw	1		M8 X 20

Hood, Skid Plate, Fender and Grille
 Capot, patin, aile et calandre
 Motorhaube, Gleitkufe, Kotflügel und Grill
 Cofano, piastra di scivolamento, parafango e griglia
 Capó, patín, guardabarros y parrilla
 Huv, glidplåt, stänkskärm och kylargaller

PU47528 A.1



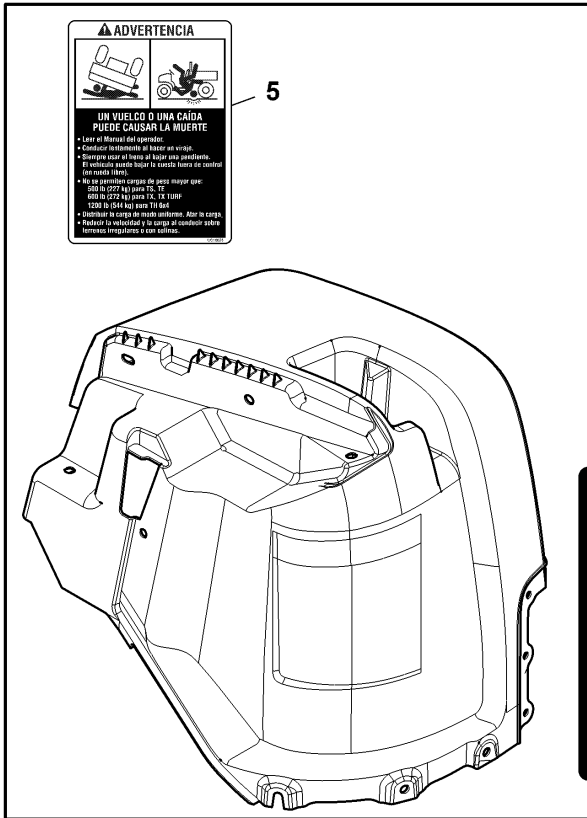
PU47528

Key	Part No.	Part Name	Qty.	Serial No.	Remarks
1	AM135548	Fender	1		ORDER AUC13593; INCLUDES M154111, Front, Green, RH Components on Seperate Page, SUB FOR AUC13593, Front, Green, RH
	AUC17215	Fender Kit	1		
2	AM133003	Hood	1		
3	M176187	Grommet	2		SUB FOR M150375
4	M111717	Nut	2		
5	M149024	Grille	1		
6	JD5780	Label	1		
7	M130971	Fender	1		ORDER AUC13594, Front, Green, LH Components On Seperate Page
	AUC13594	Fender Kit	1		
8	M149676	Splash Guards	1		Front, RH
9	VGA10885	Rivet	8		
10	M168589	Screw	16		SUB FOR M150099
11	M149680	Skid Plate	1		
12	R151387	Nut	2		SUB FOR APPL M84972 Front, LH
13	M149677	Splash Guards	1		
14	M158080	Bolt	2		M6 X 20
15	M149882	Fender	1		Rear, RH
16	M149881	Fender	1		Rear, LH
17	AM138786	Extension	1		INCLUDES M117678, Fender, RH
18	AM138785	Extension	1		INCLUDES M117678, Fender, LH
19	M126855	Cover	1		Rear
20	M154111	Label	1		SUB FOR M151646; Warning, Fender, RH
21	M117678	Reflector	2		

Fender Kit
 Kit d'aile
 Kotflügelsatz
 Kit parafango
 Juego de guardabarros
 Skärmsats

PU47325 A.1

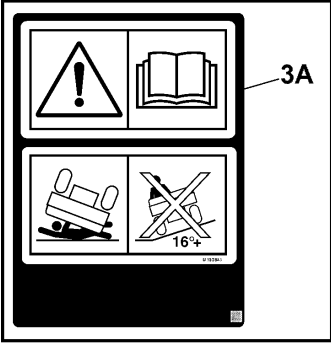




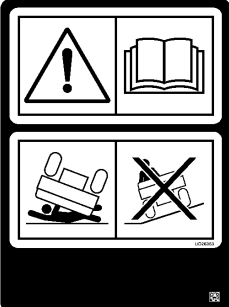
ADVERTENCIA

UN VUELCO O UNA CAÍDA PUEDE CAUSAR LA MUERTE


- Lea el manual del operador.
- Conducir lentamente al bajar en una pendiente.
- Siempre usar el freno al bajar una pendiente. El vehículo puede bajar la cuesta fuera de control (frenos de freno).
- No se permitan cargas de peso mayor que:
 - 500 lb (227 kg) para TS, TE
 - 600 lb (272 kg) para TX, TX TURF
 - 600 lb (272 kg) para TH 6x4
- Distribuir la carga de modo uniforme. Abrace la carga.
- Reduzca la velocidad y la carga al conducir sobre terreno accidentado o valles.




3A



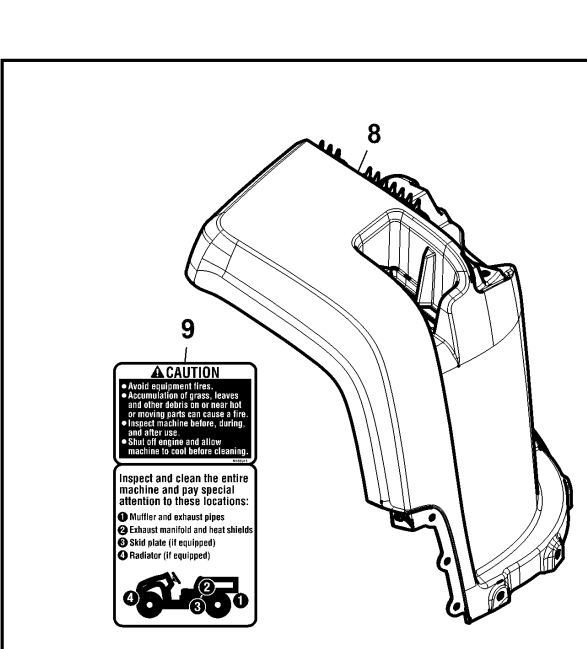
3B



4



6




CAUTION

- Avoid equipment fires.
- Accumulation of grass, leaves and other debris on or near hot or moving parts can cause a fire.
- Inspect machine before, during, and after use.
- Shut off engine and allow machine to cool before cleaning.

Inspect and clean the entire machine and pay special attention to these locations:

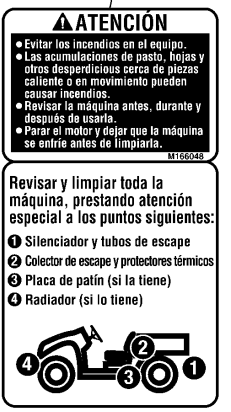
- 1 Muffler and exhaust pipes
- 2 Exhaust manifold and heat shields
- 3 SHD plate (if equipped)
- 4 Radiator (if equipped)



7

Inspecter et nettoyer la totalité de la machine et prêter une attention particulière aux endroits suivants:

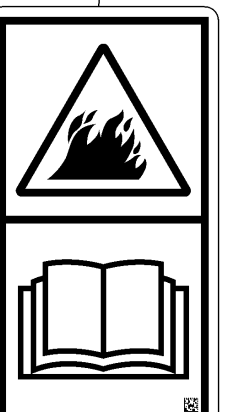
- 1 Silencieux et tuyaux d'échappement
- 2 Collecteur d'échappement et protections thermiques
- 3 Plaque de protection inférieure (certains modèles)
- 4 Radiateur (certains modèles)



11

Revisar y limpiar toda la máquina, prestando atención especial a los puntos siguientes:

- 1 Silencióndor y tubos de escape
- 2 Colector de escape y protectores térmicos
- 3 Placa de patín (si la tiene)
- 4 Radiador (si lo tiene)



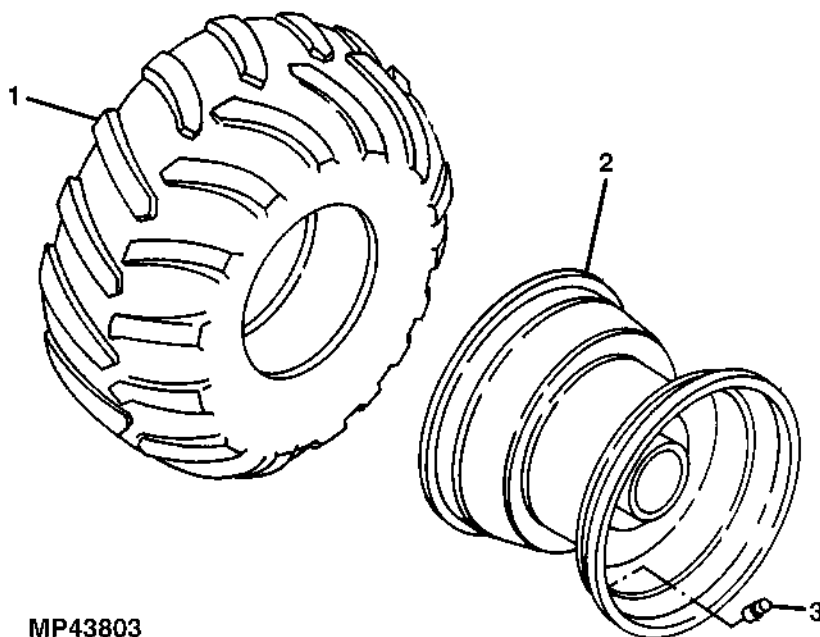
10

PU47325

Key	Part No.	Part Name	Qty.	Serial No.	Remarks
1	AUC13593	Fender Kit	1		RH
	AUC17215	Fender Kit	1		SUB FOR AUC13593, RH
2	AUC13594	Fender Kit	1		LH
3A	M153943	Label	1		Warning, Rollover, Not for Canada and USA
3B	UC26363	Label	1		SUB FOR M153943, Warning, No Text, Rollover
4	UC28472	Label	1		Warning, Fender, RH, SUB FOR APPL M154111
5	UC18075	Label	1		Warning, Rollover, Spanish
6	UC18074	Label	1		Warning, Rollover, French
7	M165918	Label	1		Cleaning, French
8	M130971	Fender	1		ORDER AUC13594, LH
9	M165913	Label	1		Cleaning
10	M165273	Label	1		Cleaning, No Text
11	M166048	Label	1		Cleaning, Spanish

WHEELS AND TIRES (OPTIONAL RUN-FLAT)
 ROUES ET PNEUS (EN OPTION)
 RAEDER UND REIFEN (OPTIONAL)
 RUOTE E PNEUMATICI (OPZIONALE)
 RUEDAS Y NEUMATICOS (OPCIONAL)
 HJUL OCH DAECK (EXTRAUTRUSTNING)

MP43803 A.1



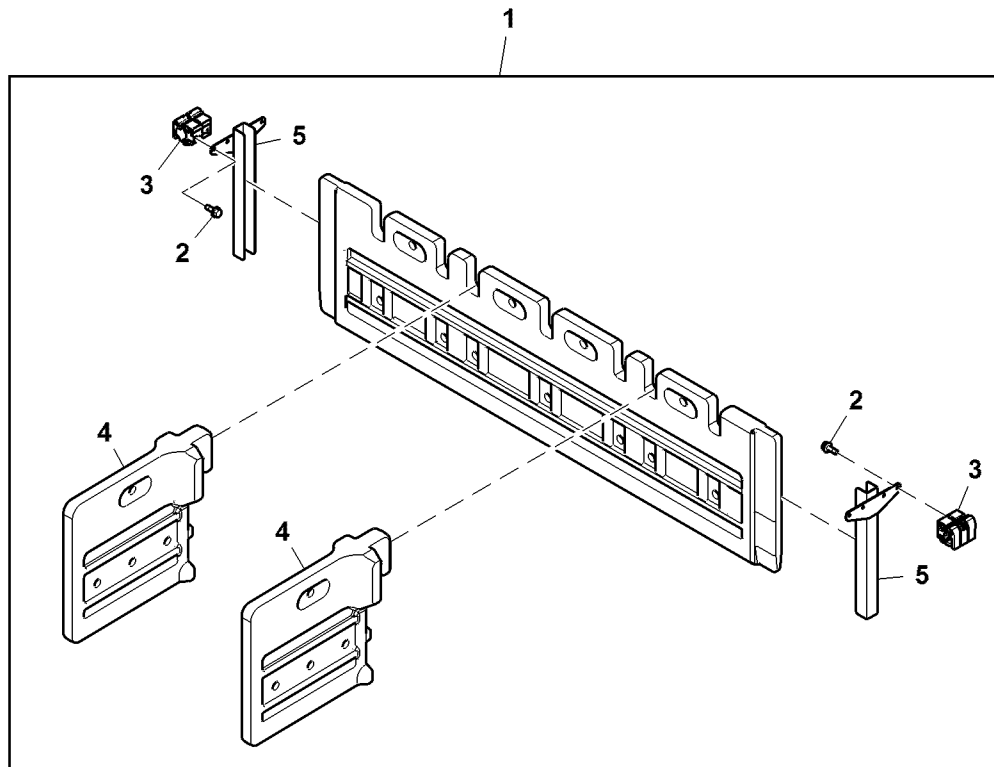
MP43803

Key	Part No.	Part Name	Qty.	Serial No.	Remarks
1	M139641	Tire	2		REAR (GOODYEAR) (AT25 X 11-10 TRACKER P EMT)
	M155437	Tire	2		REAR (INNOVA) (25 X 13-9 HPAP)
	M139640	Tire	2		FRONT (GOODYEAR) (AT22 X 11-10 TRACKER P EMT)
2	M155434	Tire	2		FRONT (INNOVA) (22.5 X 10-8 HDAP)
	AM136175	Rim	2		(10 X 7.75), REAR
	AM136179	Rim	2		(10 X 9), SUB AM143571; REAR
	AM143571	Wheel	2		
	AM134246	Rim	2		(10 X 7), FRONT
	AM138235	Rim	2		(8 X 7), SUB AM143570; FRONT
3	AM143570	Wheel	2		
	AM30795	Tire Valve Stem	4		

Cargo Box Divider Kit
Kit de séparateur de boîte de chargement
Ladepritschen-Trennwandsatz
Kit separatore scatola di carico
Juego de separador de cajón de carga
Lastbox avdelarsats



PU27838 A.1

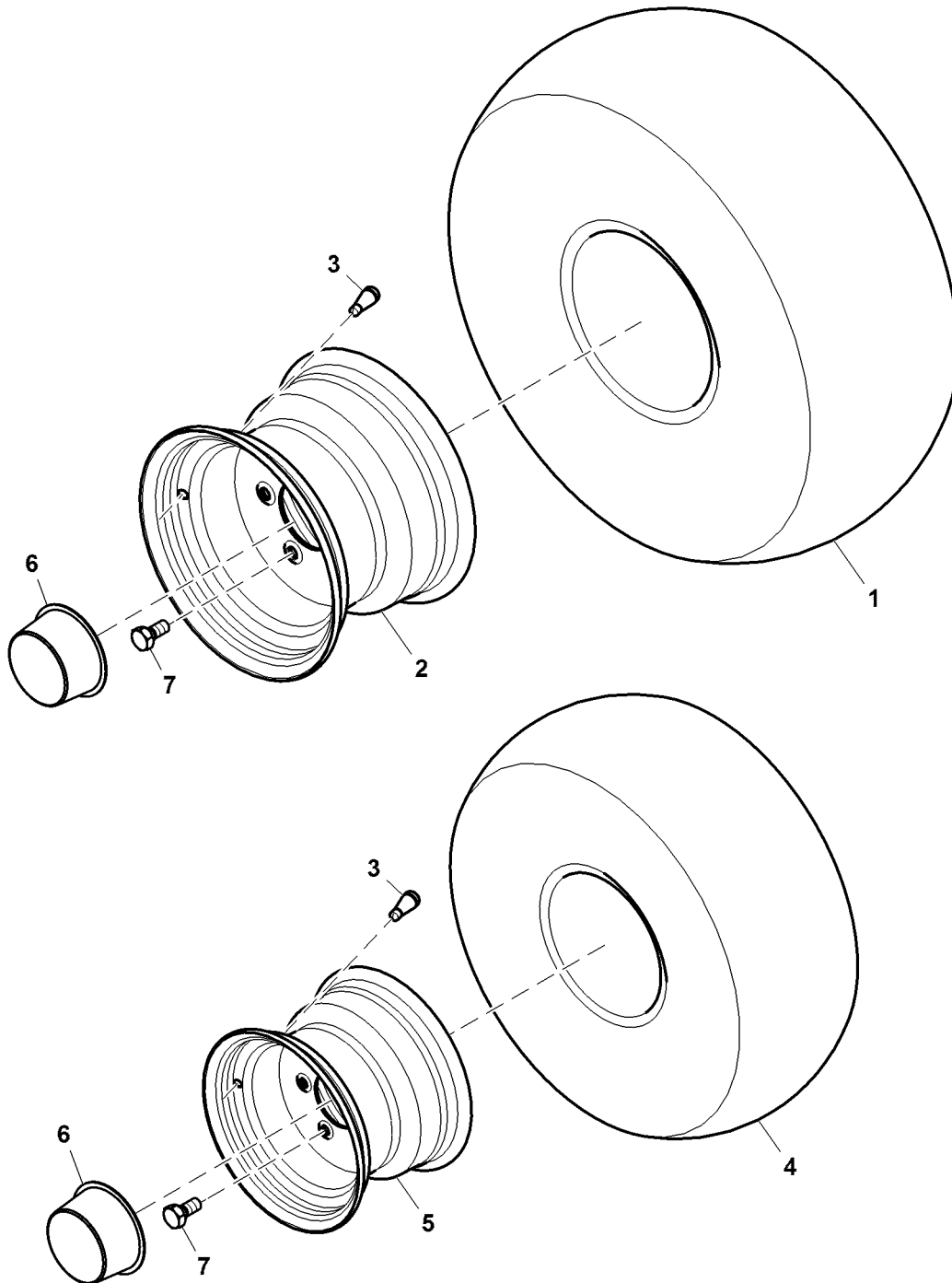


PU27838

Key	Part No.	Part Name	Qty.	Serial No.	Remarks
1	BM22769	Kit	1		
2	19M7775	Screw	4		M6 X 16
3	AM141060	Clamp	2		
4	M159613	Partition	2		
5	M160847	Bracket	2		U - Channel Divider

Wheels and Tires
Roues et pneus
Räder und Reifen
Ruote e pneumatici
Ruedas y neumáticos
Hjul och däck

PU28623 A.1



PU28623

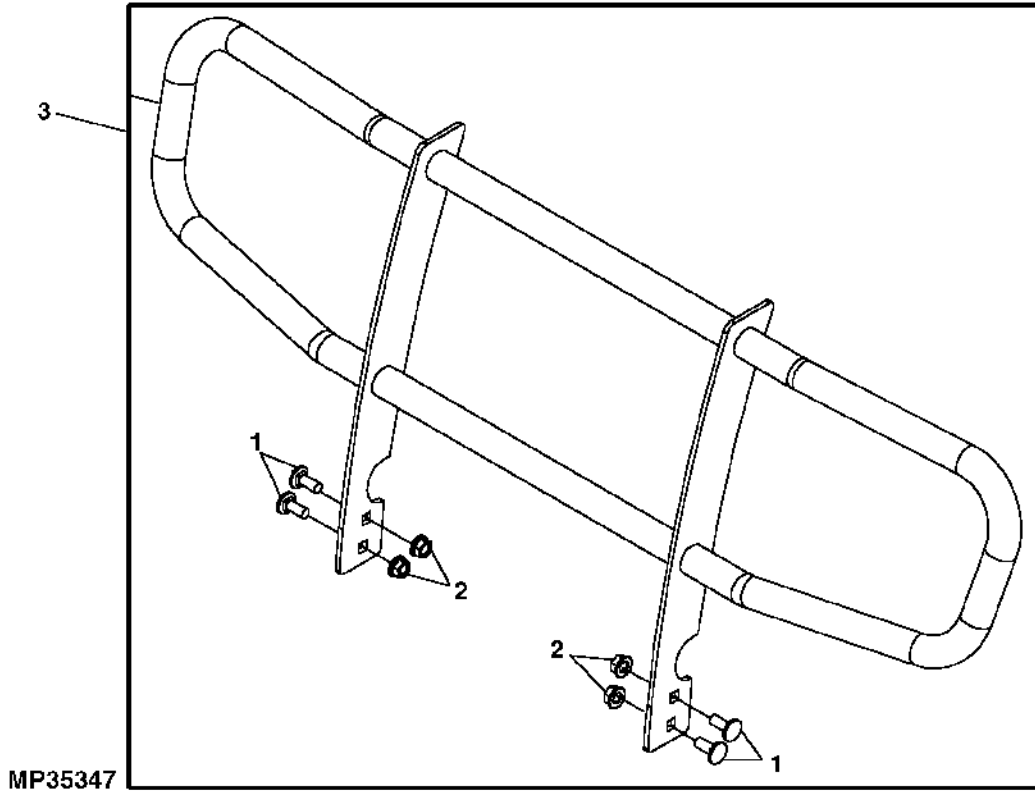
080 Frame, Wheels and Operator's Station

Key	Part No.	Part Name	Qty.	Serial No.	Remarks
1	M178665	Tire	2		24 X 10.5 - 10, SUB FOR VG12336, Rear, 4 PLY All Trail II
	M170537	Tire	2		24 X 10.50 - 10, SUB FOR M154623
	M178663	Tire	2		24 X 12 - 10, SUB FOR VG12343, Rear, 4 PLY Rough Surface
	M170539	Tire	2		24 X 12 - 10, SUB FOR M155433, Turf, Rear, 4 Ply, Wanda
	M178667	Tire	2		24 X 12 - 10, SUB FOR VG12342, Rear, 4 PLY All Terrain
	M170538	Tire	2		24 X 12 - 10, SUB FOR M155432, Xtreme
2	AM136139	Wheel	2		10 X 7.75 - 5 / 4.5, SUB FOR AM123480, Yellow, Rear
	AM143567	Wheel	2		10 X 7.75, SUB FOR AM135751, Yellow, Rear
3	AM30795	Tire Valve Stem	4		W/ Cap
4	M151109	Tire	2		22 X 9.50 - 10, All Trail, Front
	M170534	Tire	2		22 X 9.50 - 10, SUB FOR M154622; Wanda, High Performance All Purpose
	M152020	Tire	2		22 X 9.50- 10, 4 Ply, Turf, Carlisle, Front
	M169780	Tire	2		22 X 9.50 - 10, SUB FOR M155431, Turf, Front, 4 Ply, Wanda
	M152019	Tire	2		22 X 9.50 - 10, 4 Ply, Front
	M170535	Tire	2		22 X 9.5 - 10, SUB FOR M155430; Xtreme, Front
5	AM143566	Wheel	2		10 X 7, SUB FOR AM135750 OR AM133996, Yellow, Front
6	M153157	Plug	4		
7	VG12353	Wheel Bolt	20		5 Per Wheel

Brush Guard Kit
 Kit pare-broussaille
 Rammschutz-Satz
 Kit paraurti anteriore
 Juego de protector contra malezas
 Frontskyddssats



MP35347 A.1

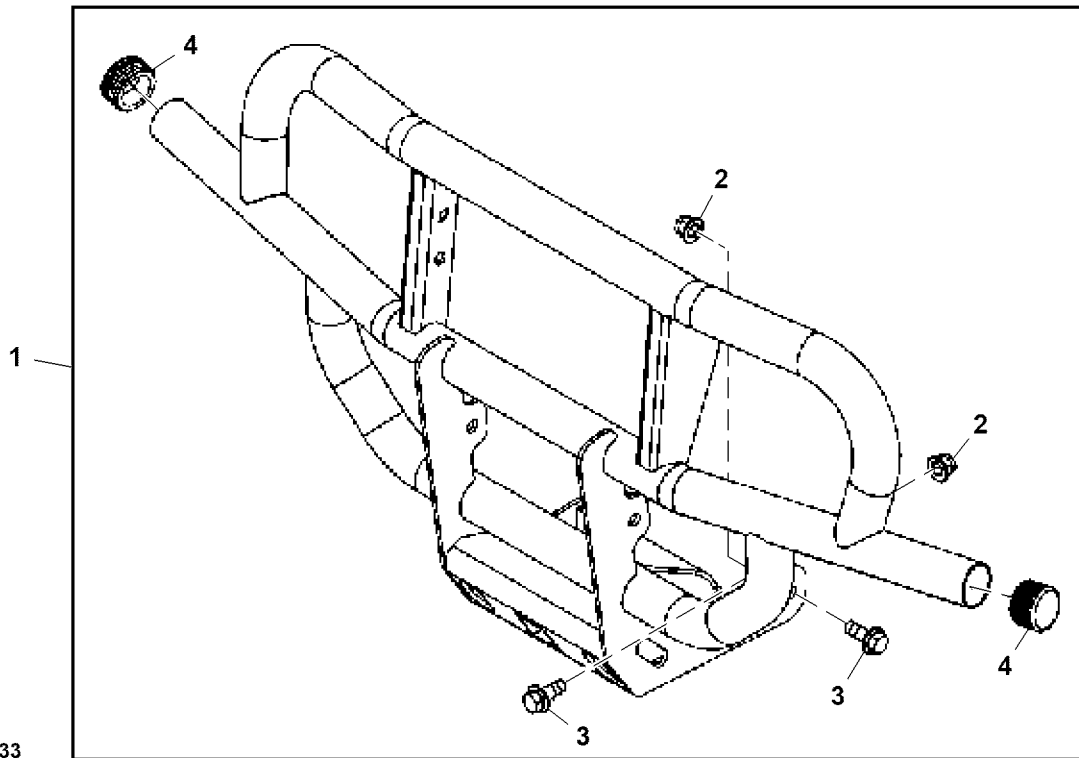


Key	Part No.	Part Name	Qty.	Serial No.	Remarks
1	03M7184	Bolt	4		M8 X 20
2	14M7298	Flange Nut	4		M8
3	BM21537	Kit	1		ORDER BM23459
	BM23459	Kit	1		Components on Separate Page

Front Bumper Brush Guard Kit
 Kit pare-broussailles de pare-chocs avant
 Front Bumper Brush Guard Kit
 Kit paraurti anteriore
 Juego de protección contra malezas de parachoques frontal
 Frontskyddssats för främre stötfångare



PU39933 A.1

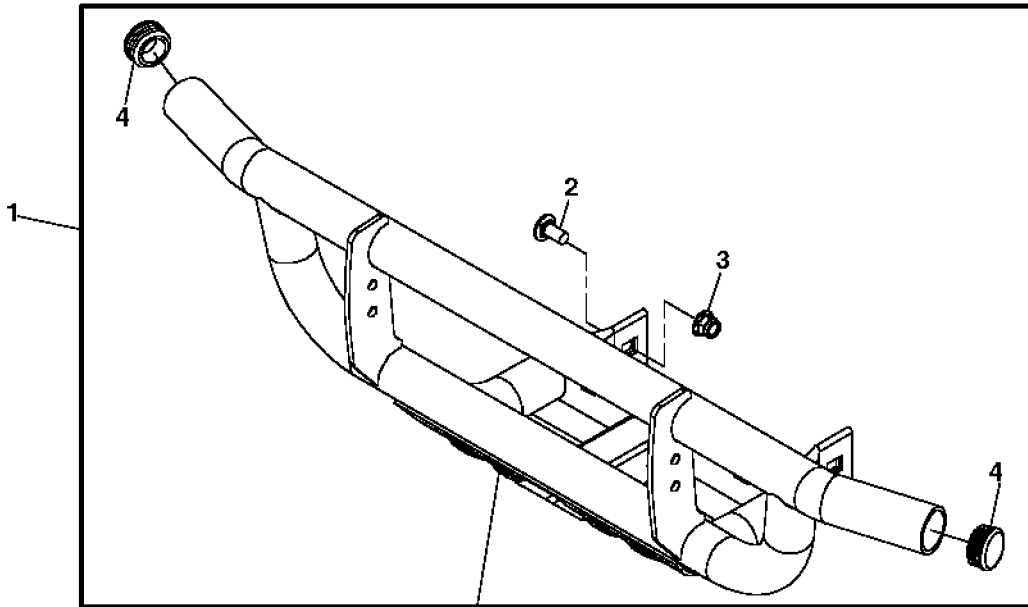


PU39933

Key	Part No.	Part Name	Qty.	Serial No.	Remarks
1	BM23459	Kit	1		
2	14M7401	Lock Nut	4		M12
3	19M7789	Screw	4		M12 X 30
4	VG12083	Plug	2		

Front Bumper Kit
 Kit de pare-chocs avant
 Satz für vordere Stoßstange
 Kit paraurti anteriore
 Kit de parachoques frontal
 Främre stötdämparsats

PU38129 A.1

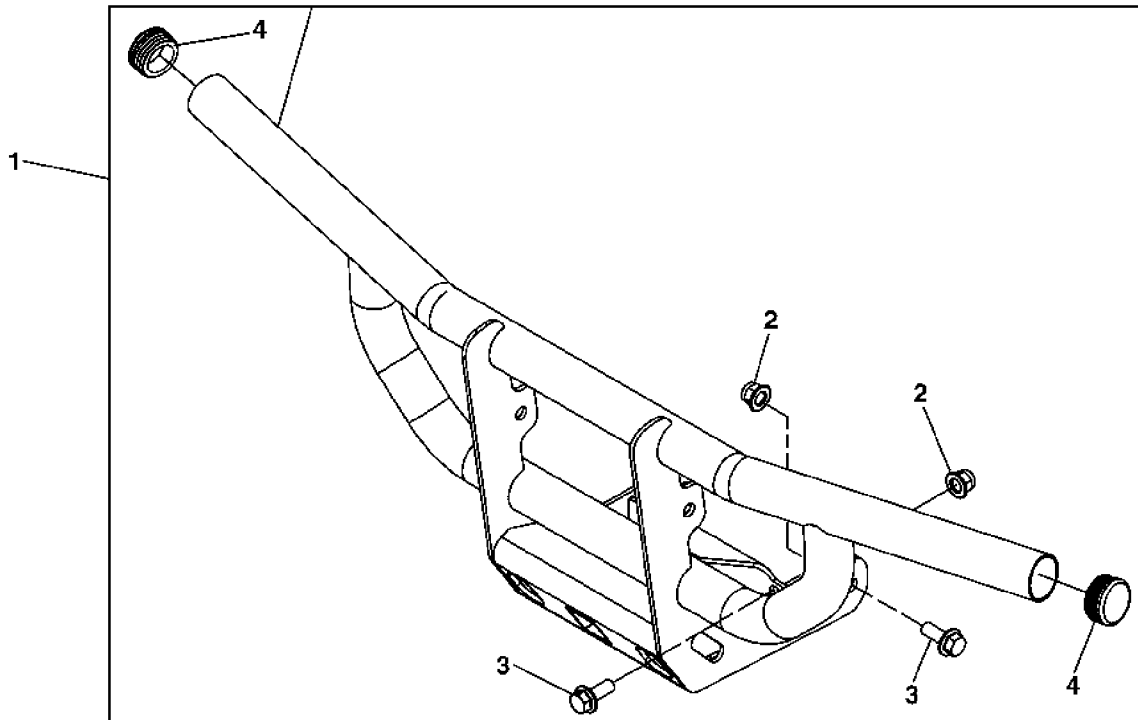


PU38129

Key	Part No.	Part Name	Qty.	Serial No.	Remarks
1	BM21700	Kit	1		ORDER BM23458
	BM23458	Kit	1		Components on Seperate Page
2	03M7197	Bolt	4		M12 X 25
3	14M7401	Lock Nut	4		M12
4	M157608	Plug	2		SUB FOR M151570

Front Bumper Kit
Kit de pare-chocs avant
Satz für vordere Stoßstange
Kit paraurti anteriore
Kit de parachoques frontal
Främre stötdämparsats

PU38130 A.1

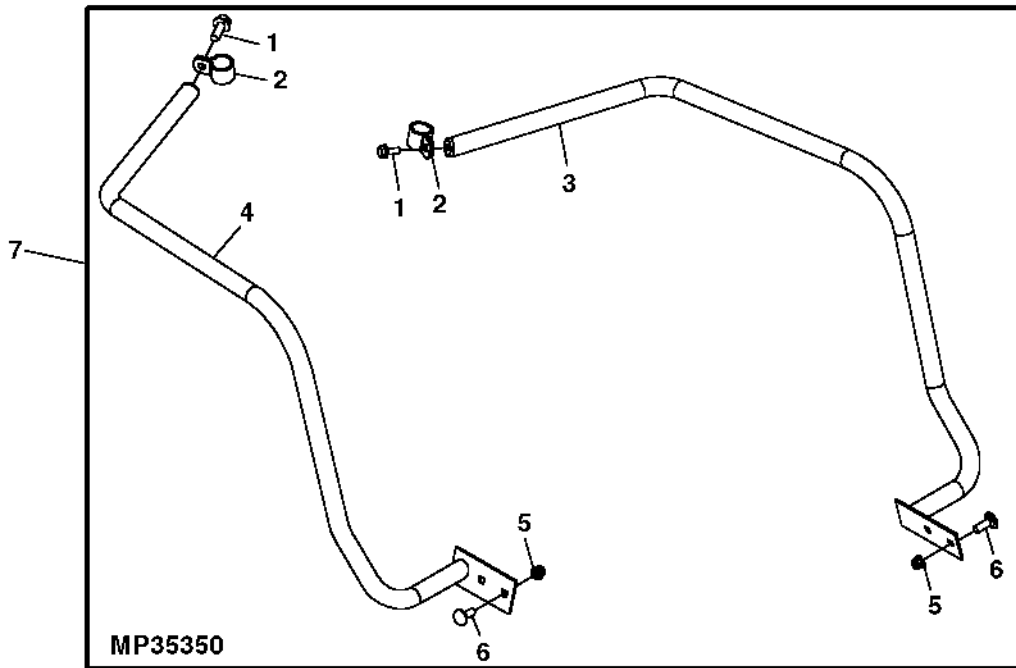


PU38130

Key	Part No.	Part Name	Qty.	Serial No.	Remarks
1	BM23458	Kit	1		
2	14M7401	Lock Nut	4		M12
3	19M7789	Screw	4		M12 X 30
4	VG12083	Plug	2		

Fender Guard
 Protection d'aile
 Kotflügelschutz
 Protezione parafango
 Protección de guardabarros
 Stänkskärmskydd

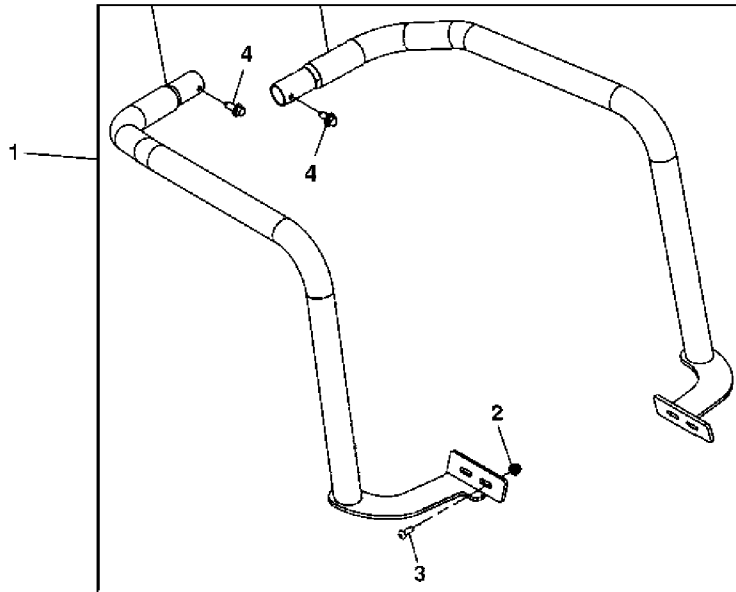
MP35350 A.1



Key	Part No.	Part Name	Qty.	Serial No.	Remarks
1	19M7866	Screw	2		M8 X 20
2	M150593	Clamp	2		
3	AM134296	Guard	1		ORDER BM21900 AND BM23459; RH
4	AM134295	Guard	1		ORDER BM21900 AND BM23459; LH
5	14M7396	Lock Nut	4		M8
6	03M7184	Bolt	4		M8 X 20
7	BM21900	Kit	1		ORDER BM23457
	BM23457	Kit	1		Components on Separate Page

Fender Guard Kit, Front
 Kit protection d'aile, avant
 Kotflügelschutzsatz, vorne
 Kit protezione parafango, anteriore
 Juego de protección de guardabarros, delantero
 Skyddsats för stänkskärm, främre

PU42445 A.1

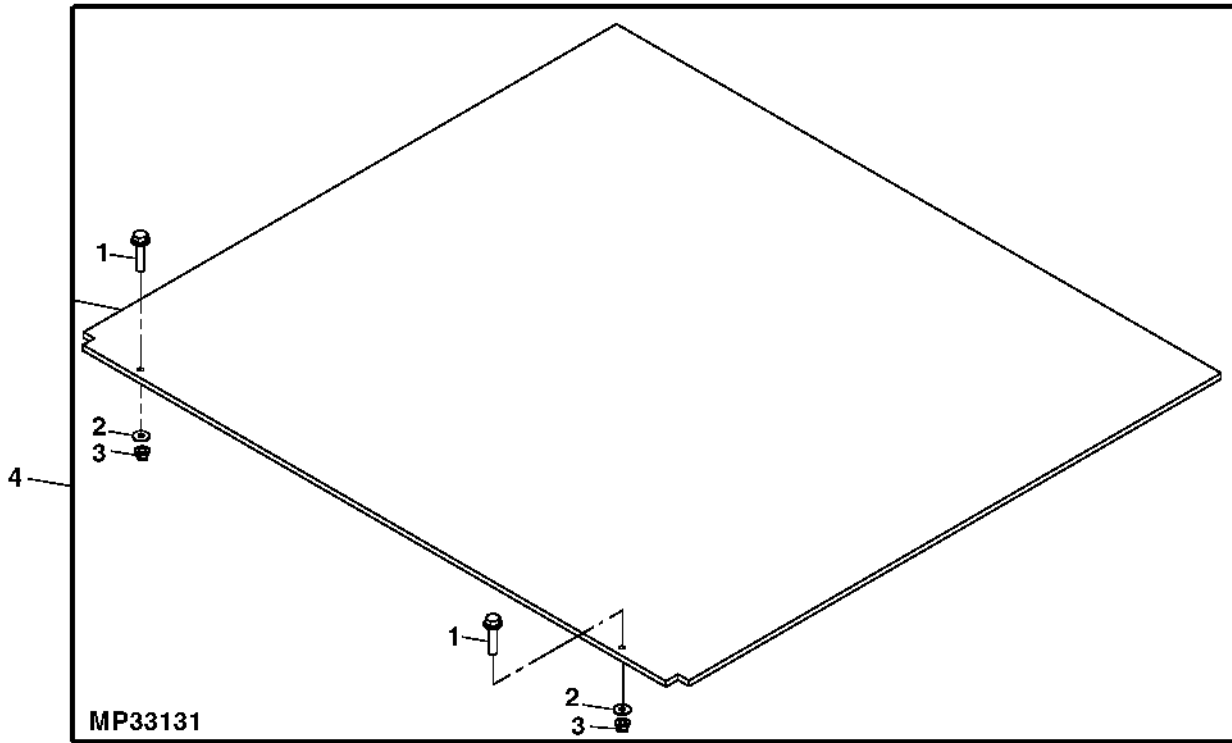


PU42445

Key	Part No.	Part Name	Qty.	Serial No.	Remarks
1	BM23457	Kit	1		
2	14M7396	Lock Nut	4		M8
3	21M7660	Screw	4		M8 X 25
4	37M7464	Screw	2		M10 X 20

Box Mat (- 050000)
 Tapis de boîte (- 050000)
 Ladepritschenmatte (- 050000)
 Tappetino scatola (- 050000)
 Felpudo de cajón (- 050000)
 Boxmatta (- 050000)

MP33131 A.1

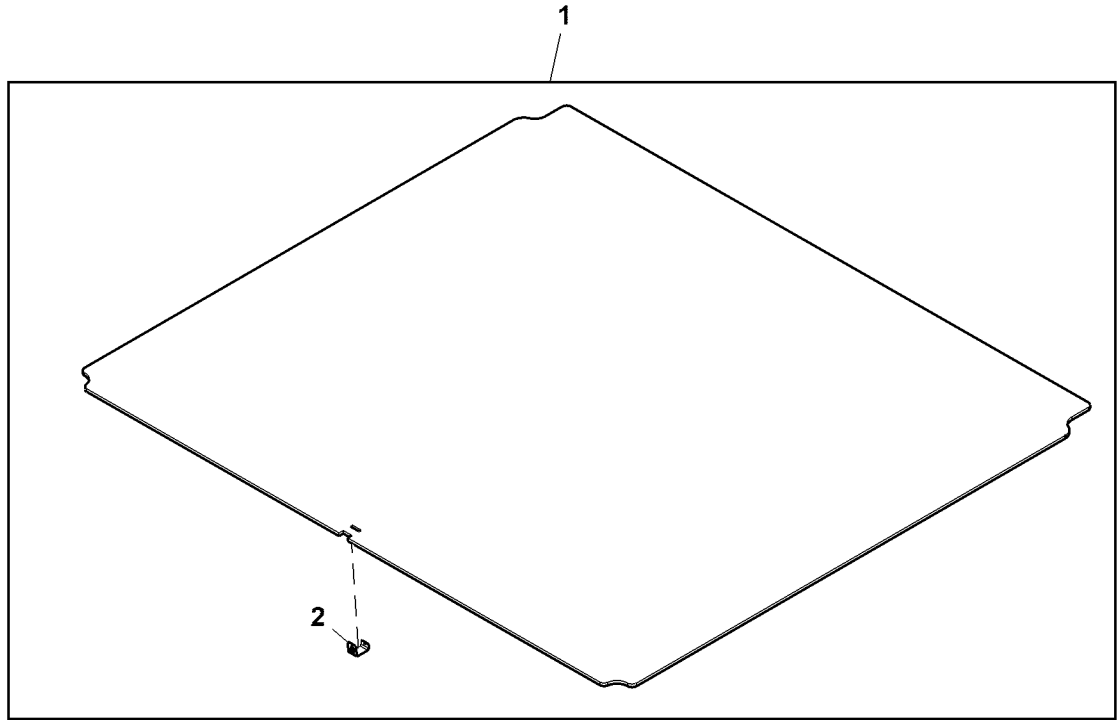


Key	Part No.	Part Name	Qty.	Serial No.	Remarks
1	19M8291	Screw	2		M8 X 35
2	24M7207	Washer	2		8.400 X 24 X 2 mm
3	14M7396	Lock Nut	2		M8
4	VGB10133	Kit	1		

Deluxe Cargo Box Bed Mat Kit (050001 -)
 Kit de tapis de plateau de benne Deluxe (050001 -)
 Deluxe-Mattensatz für Ladepritsche (050001 -)
 Kit tappetino del pianale del cassone Deluxe (050001 -)
 Juego de alfombra de plataforma de carga Deluxe (050001 -)
 Sats för lyxlastflak för bänkmatta (050001 -)



PU27832 A.1

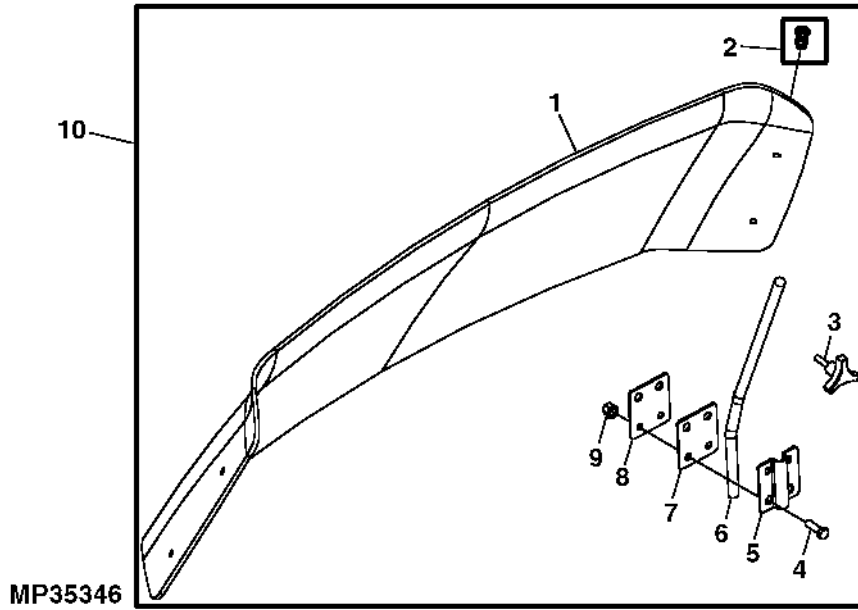


PU27832

Key	Part No.	Part Name	Qty.	Serial No.	Remarks
1	BM22772	Kit	1		
2	M161142	Clip	1		

Windscreen Kit
 Windscreen Kit
 Windscreen Kit
 Windscreen Kit
 Windscreen Kit
 Windscreen Kit

MP35346 A.1

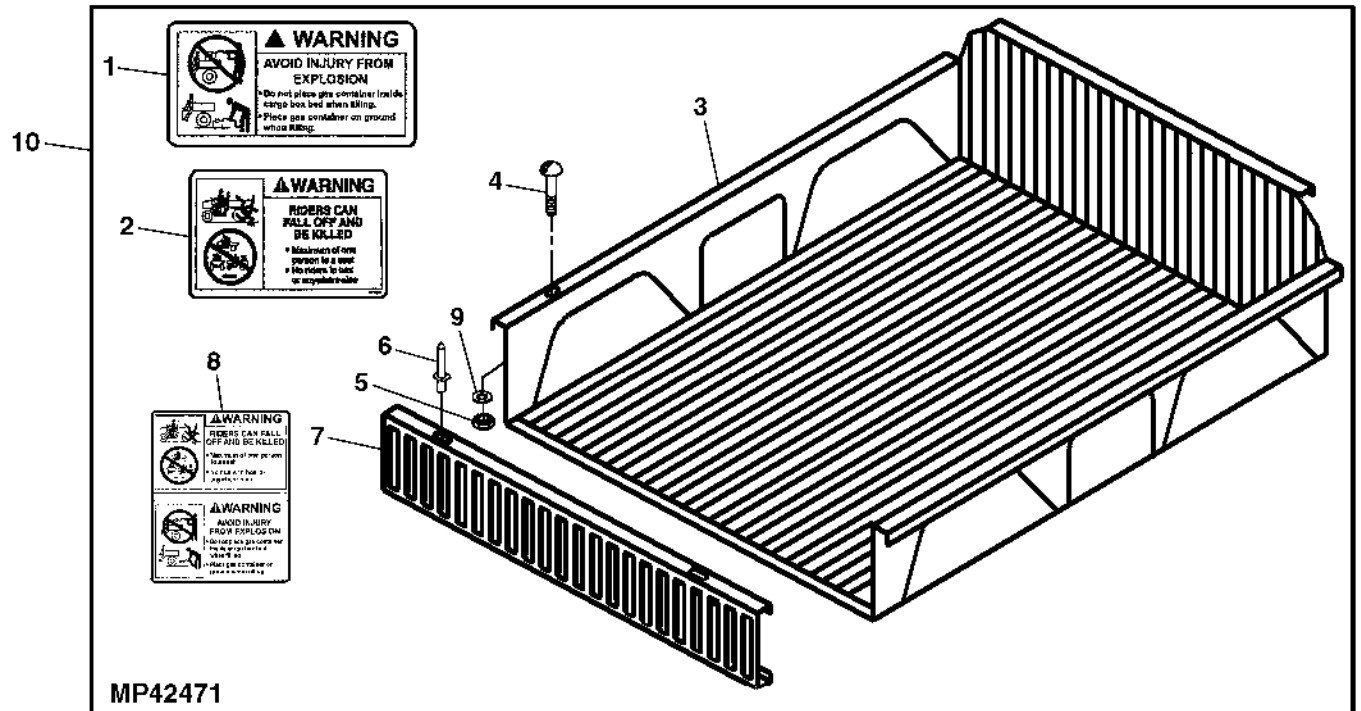


MP35346

Key	Part No.	Part Name	Qty.	Serial No.	Remarks
1	M149938	Screen	1		
2	AM125537	Hardware Kit	1		
3	M150582	Knob	2		
4	19H2705	Cap Screw	2		5/16" X 1"
5	M151597	Plate	2		
6	AM134228	Support	1		RH
	AM134229	Support	1		LH
7	M150511	Plate	2		
8	AM134498	Plate	2		
9	H110730	Flange Nut	2		
10	BM21466	Kit	1		Windscreen

Bedliner
 Doublure de plate-forme
 Ladepritschenauskleidung
 Copricassone
 Revestimiento de plataforma de carga
 Flakskydd

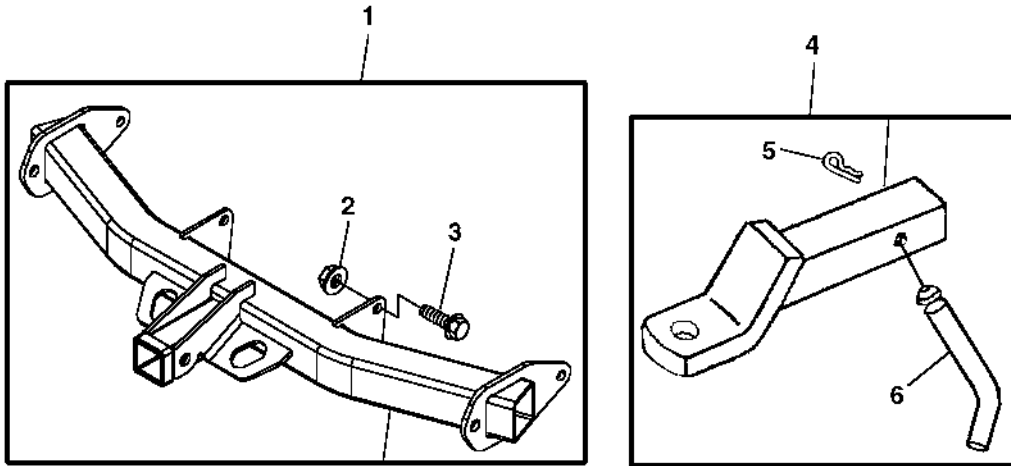
MP42471 A.1



Key	Part No.	Part Name	Qty.	Serial No.	Remarks
1	M152038	Label	1	-050000	Warning, Explosion
2	M150930	Label	1	-050000	Warning, No Riders
3	Bed Liner	1		
4	21H1027	Screw	4		1/4" X 3/4"
5	M40333	Lock Nut	4		
6	M68628	Rivet	2		
7	M150041	Bed Liner	1		Tailgate
8	M157766	Label	1	050001-	Warning, No Riders / Explosion
9	M159649	Washer	4		
10	BM25049	Kit	1		SUB FOR BM21913

Rear Hitch
 Attelage arrière
 Heckkraftheber
 Attacco posteriore
 Enganche trasero
 Baklyft

MP35479 A.1



MP35479

Key	Part No.	Part Name	Qty.	Serial No.	Remarks
1	BM21467	Hitch	1	-050000	Rear Receiver
2	14M7400	Lock Nut	4	-050000	M10
3	19M7786	Screw	4	-050000	M10 X 30
4	BM19635	Drawbar	1		ORDER BM23989; Receiver Hitch; Includes Part Marked (A)
	BM23989	Drawbar	1		Receiver Hitch; Includes Part Marked (B)
5	A15147	Spring Locking Pin	1		(A); (B)
6	M165224	Pin	1		(B)
	N189075	Pin Fastener	1		(A); (B)
..	PM05101	Ball Stud	1		1 7/8"
..	PM05201	Ball Stud	1		2"

Rear Hitch Kit, Not for Canada and USA

Kit d'attelage arrière, pas pour les États-Unis et le Canada

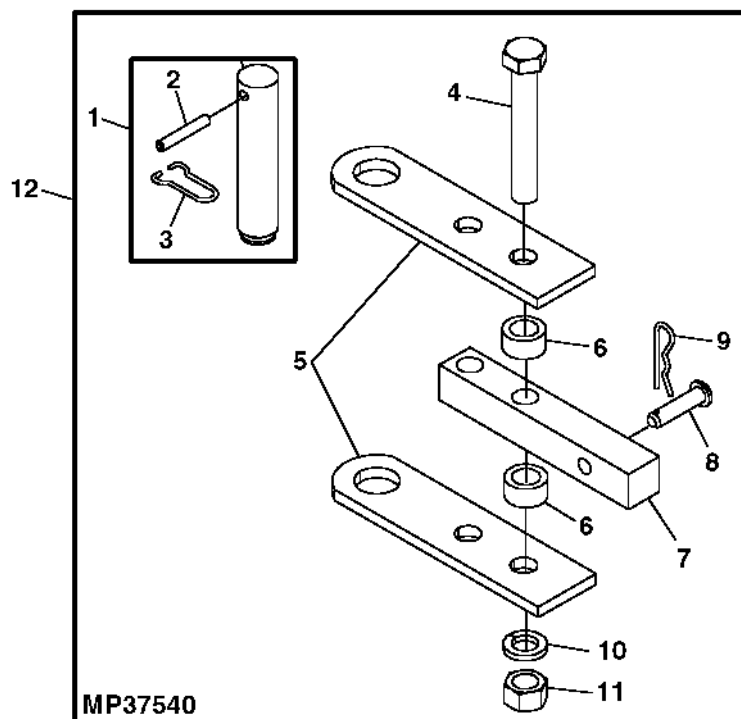
Nachrüstsatz für Heckkraftheber, nicht für Kanada und USA

Kit sollevatore posteriore, non per Canada e USA

Conjunto del enganche de tres puntos trasero (no para Canadá y EE.UU.)

Bakre trepunktslyft, sats, ej för Kanada och USA

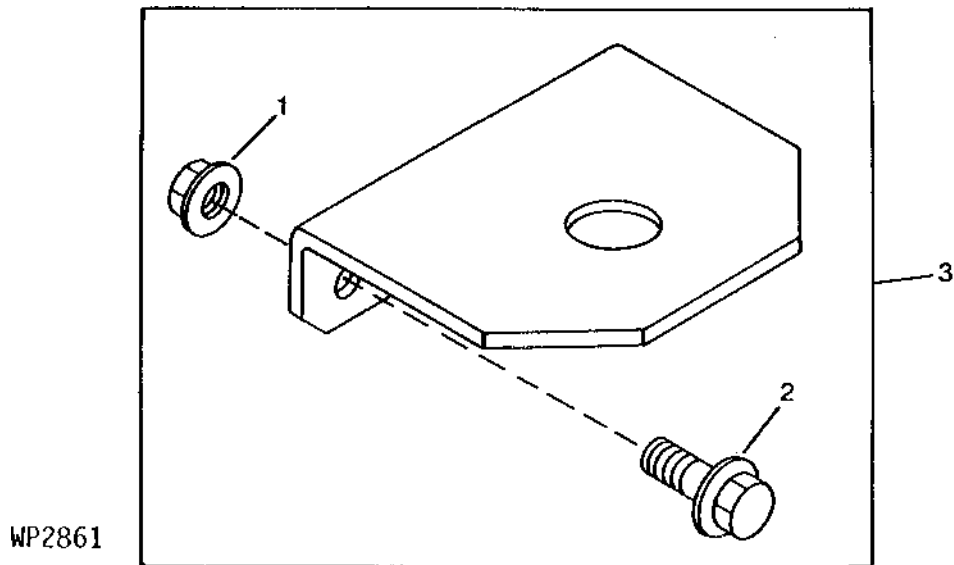
MP37540 A.1



Key	Part No.	Part Name	Qty.	Serial No.	Remarks
1	AM127219	Quick Lock Pin	1		SUB FOR AM878036
2	CH11503	Pin	1		
3	M805503	Pin	1		
4	19H2826	Cap Screw	2		3/4" X 4-1/2"
5	M118849	Drawbar	2		
6	M145129	Spacer	4		
7	M145022	Bar	1		
8	45M7042	Pin Fastener	1		12 X 50 mm
9	A15147	Spring Locking Pin	1		
10	12H236	Lock Washer	2		3/4"
11	14H1058	Nut	2		3/4"
12	BM21983	Kit	1		
13	M155313	Label	1		Not Illustrated, Drawbar

REAR HITCH
ATELAGE ARRIERER
HINTERE ANHAENGEVORRICHTUNG
ATTACCO/SOLLEVATORE POSTERIORE
ENGANCHE TRASERO
BAKRE DRAGANORDNING

WP2861 A.1

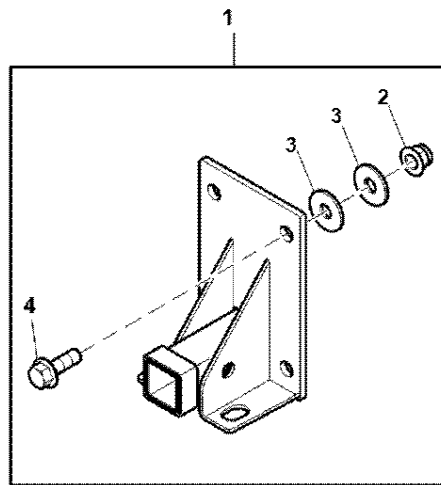


Key	Part No.	Part Name	Qty.	Serial No.	Remarks
1	14M7401	Lock Nut	2		M12.
2	19M7788	Screw	2		M12 X 25
3	BM17801	Kit	1		HITCH

Rear Receiver Hitch
Dispositif d'attelage arrière
Hintere Aufnahme für Anhängervorrichtungen
Ricevi gancio posteriore
Enganche del receptor trasero
Bakre drag



PU48520 A.1

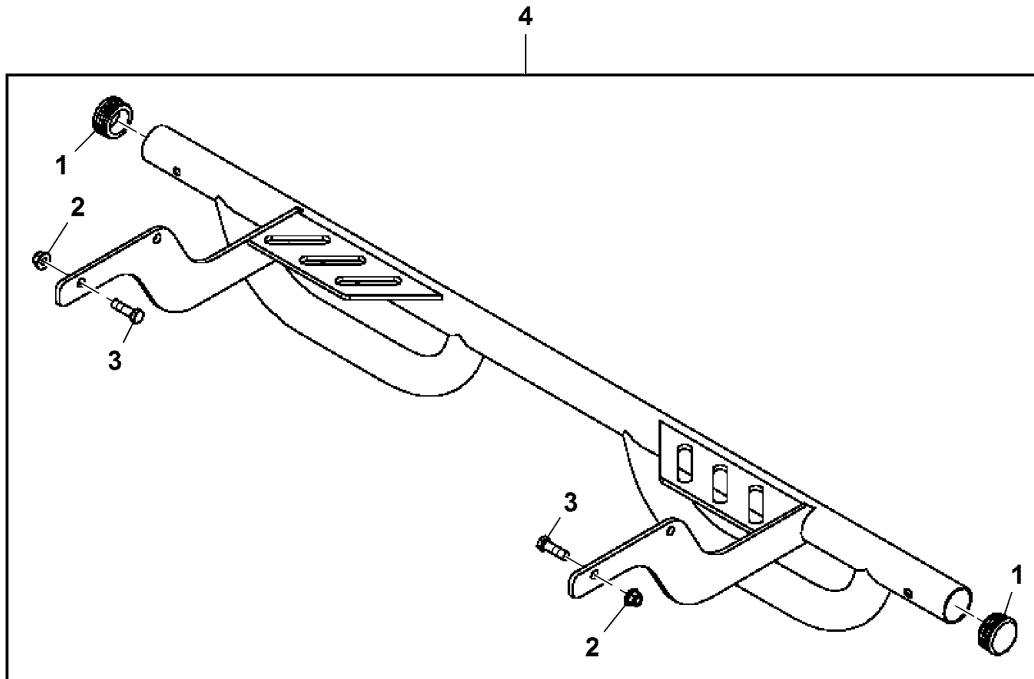


PU48520

<i>Key</i>	<i>Part No.</i>	<i>Part Name</i>	<i>Qty.</i>	<i>Serial No.</i>	<i>Remarks</i>
1	BM23839	Hitch	1		
2	14M7401	Lock Nut	4		M12
3	24M7180	Washer	4		13 X 37 X 3 mm
4	19M7790	Screw	4		M12 X 35

Rear Bumper Kit
Kit de pare-chocs arrière
Satz für hintere Stoßstange
Kit paraurti posteriore
Juego de parachoques trasero
Bakre stötdämparsats

PU34138 A.1

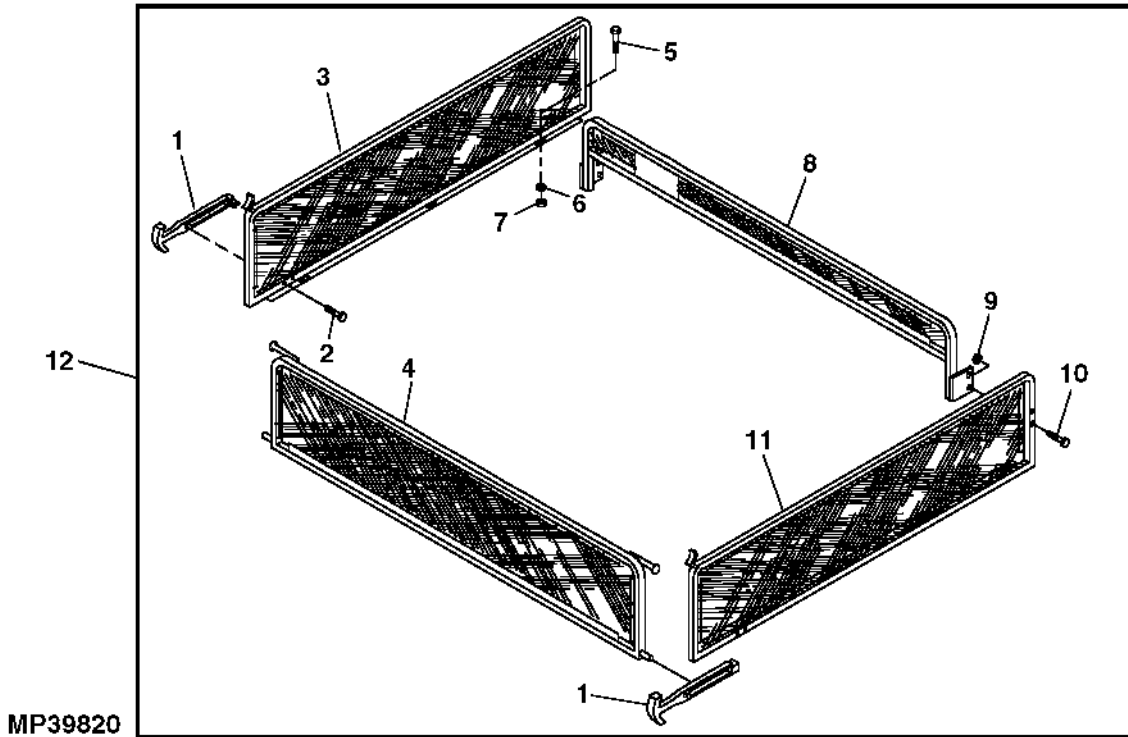


PU34138

Key	Part No.	Part Name	Qty.	Serial No.	Remarks
1	VG12083	Plug Nut	2		
2	14M7465	Lock Nut	4	M10	
3	19M8292	Screw	4	M10 X 50	
4	BM22767	Kit	1		

Light Material Extension Kit (- 050000)
 Kit d'extension de matériau léger (- 050000)
 Leichtgut-Verlängerungssatz (- 050000)
 Kit prolunga materiale leggero (- 050000)
 Juego de extensión para material liviano (- 050000)
 Sats för extra belysning (- 050000)

MP39820 A.1

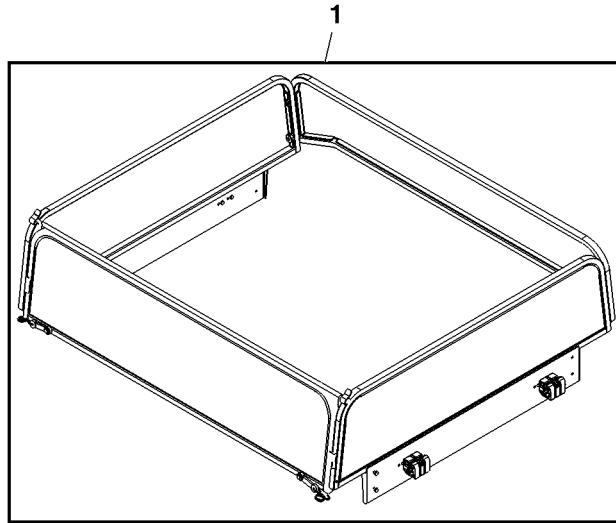


Key	Part No.	Part Name	Qty.	Serial No.	Remarks
1	M157614	Strap	2		
2	M157616	Screw	4		
3	M157612	Extension	1		LH
4	M157613	Extension	1		Rear
5	M157617	Bolt	4		
6	M157621	Washer	4		
7	M157620	Lock Nut	4		
8	AM137404	Extension	1		Front
	M157540	Label	1		English, Not Illustrated
	M157541	Label	1		French, Not Illustrated
	M157542	Label	1		Not for Canada and USA, Not Illustrated
9	M157619	Lock Nut	4		
10	M157618	Bolt	4		
11	M157611	Extension	1		RH
12	BM22572	Kit	1		

Side Wall Extension, Attachment
 Extension de paroi latérale, équipement
 Seitenwand-Verlängerung, Nachrüstsatz
 Prolunga parete laterale, attrezzo
 Extensión de pared lateral, accesorio
 Sidoväggförlängning, eftermonteringssats



BM22774 A.1

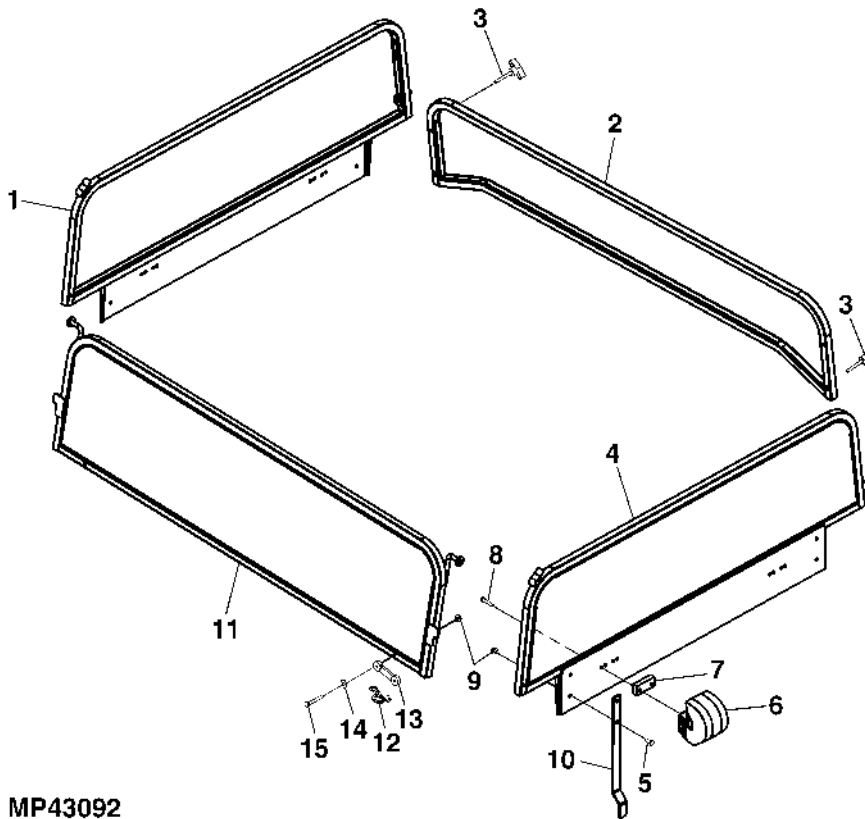


BM22774

Key	Part No.	Part Name	Qty.	Serial No.	Remarks
1	BM22774	Side Wall	1		

Light Material Extension Kit (050001 -)
 Kit d'extension de matériau léger (050001 -)
 Leichtgut-Verlängerungssatz (050001 -)
 Kit prolunga materiale leggero (050001 -)
 Juego de extensión para material liviano (050001 -)
 Sats för extra belysning (050001 -)

MP43092 A.1

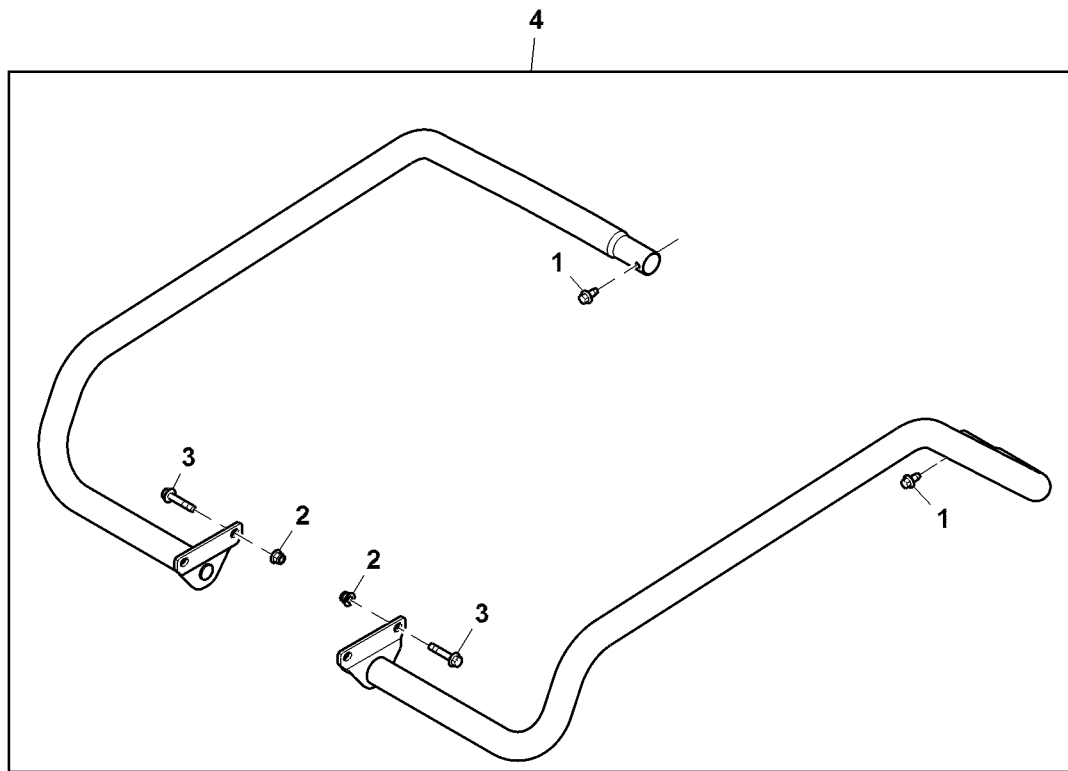


MP43092

Key	Part No.	Part Name	Qty.	Serial No.	Remarks
1	AM141333	Panel	1		LH
2	AM141334	Panel	1		Front
3	M162825	Knob	2		
4	AM141332	Panel	1		RH
5	19H1919	Cap Screw	4		1/4" X 5/8"
6	AM141060	Clamp	4		
7	M162826	Spacer	4		
8	19M7874	Cap Screw	8		M6 X 30
9	M162837	Nut	6		
10	M162827	Bracket	2		
11	AM141335	Panel	1		Rear
12	M162829	Hook	2		
13	M162828	Tie-Down Strap	2		
14	24H1776	Washer	2		5/16" X 47/64" X 0.065"
15	19H3434	Cap Screw	2		1/4" X 2"

Cargo Box Fender Guard Kit
Kit de protections d'aile de boîte de chargement
Nachrüstatz für Ladebox-Kotflügel-Rammschutz
Kit del parafango del pianale di carico
Juego del protector de guardabarros del compartimento de carga
Sats med skärmskydd för lastlåda

PU27858 A.1

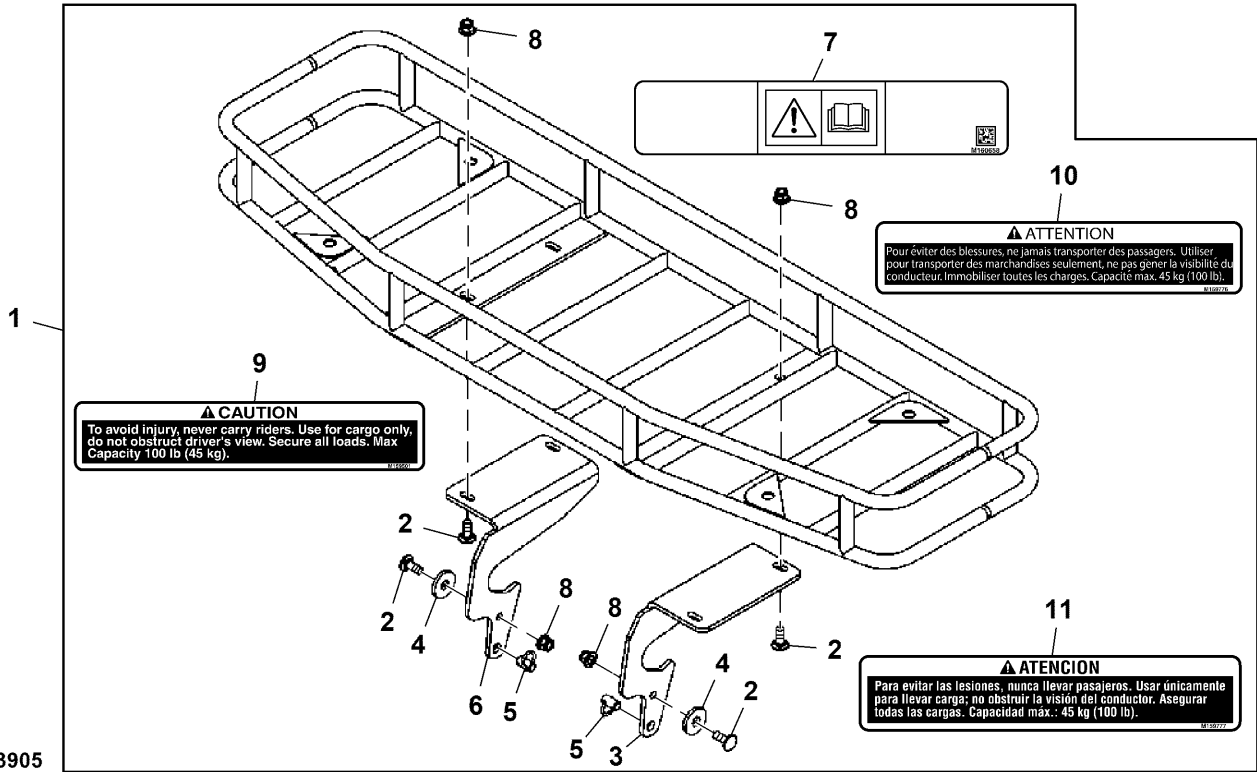


PU27858

Key	Part No.	Part Name	Qty.	Serial No.	Remarks
1	37M7464	Screw	2	M10 X 20	
2	14M7465	Lock Nut	4	M10	
3	19M8292	Screw	4	M10 X 50	
4	BM22811	Kit	1		

Hood Rack Kit
Kit crémaillère de capot moteur
Satz für Motorhaubenmagazin
Kit cremagliera cofano
Juego de bastidor del capó
Reglerstångsats för huv

PU43905 A.1

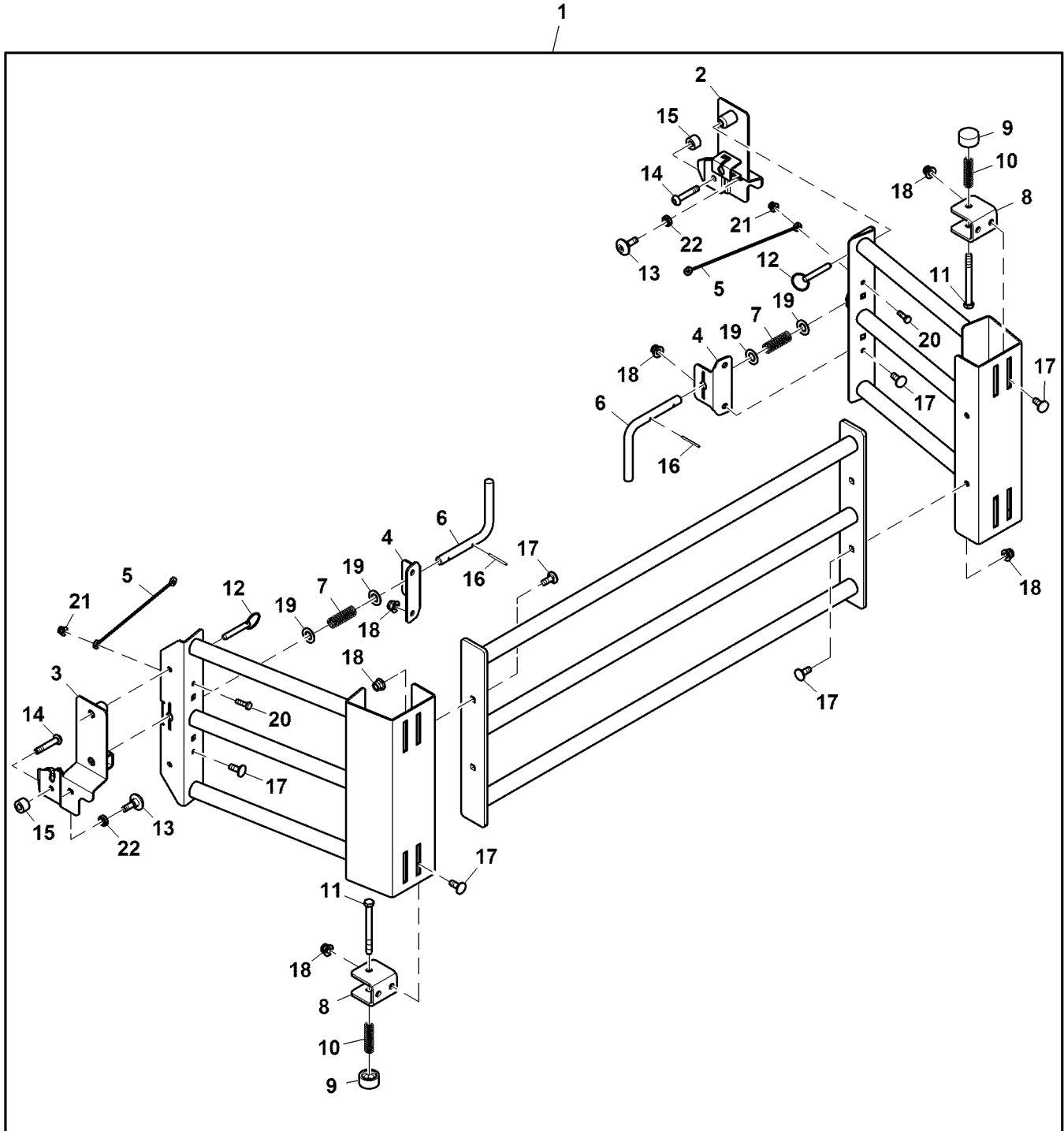


PU43905

Key	Part No.	Part Name	Qty.	Serial No.	Remarks
1	BM23456	Kit	1		
2	03M7307	Bolt	6		M10 X 25
3	M162485	Bracket	1		LH
4	UC24461	Washer	2		SUB FOR FH312194 OR BP14099
5	M161816	Pin	2		
6	M162486	Bracket	1		RH
7	M160658	Label	1		Warning, Front Rack, No Text
8	14M7465	Lock Nut	6		M10
9	M159501	Label	1		Caution, Max Weight
10	M159776	Label	1		Caution / Warning, Max Weight, French
11	M159777	Label	1		Caution / Warning, Max Weight, Spanish

Cargo Box Bed Extender Kit
Kit de rallonge de plateau de benne
Ladepritschen-Verlängerungssatz
Kit di prolunga pianale del cassone
Juego de extensión de plataforma de carga
Förlängningsatts för lastflak

PU17732 A.1



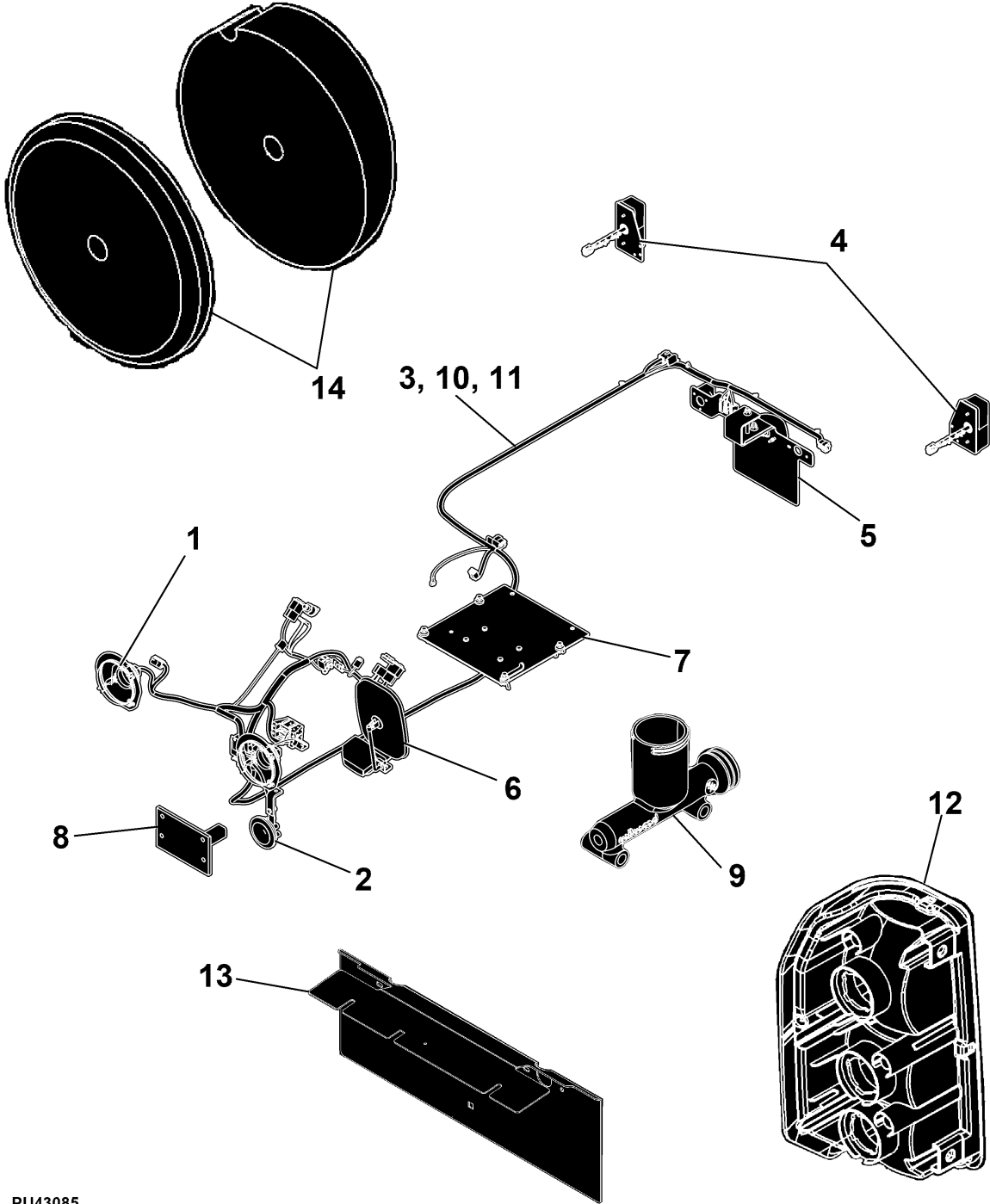
PU17732

Key	Part No.	Part Name	Qty.	Serial No.	Remarks
1	BM25700	Kit	1		
2	AM147123	Bracket	1		RH
3	AM147124	Bracket	1		LH
4	M175553	Bracket	2		
5	M175552	Cable	2		
6	M175554	Rod	2		
7	M175548	Compression Spring	2		
8	M175550	Bracket	4		
9	M175551	Bumper	4		
10	M176578	Compression Spring	4		
11	19M7691	Cap Screw	4		M8 X 90
12	M175549	Quick Lock Pin	2		
13	M156010	Screw	2		
14	M159216	Bolt	2		
15	M145213	Spacer	2		
16	34H254	Spring Pin	2		1/8" X 1-1/2"
17	03M7184	Bolt	16		M8 X 20
18	14M7396	Lock Nut	16		M8
19	24H1341	Washer	4		17/32" X 15/16" X 0.060"
20	19M7077	Cap Screw	2		M6 X 20
21	14M7397	Lock Nut	2		M6
22	M162461	Spacer	2		

Sectional Pictorial Index
Index d'illustrations par sections.
Gruppenbildindex
Indice illustrato delle sezioni
Indice de ilustraciones por secciones
Avsnittsbildregister

PU43085 A.1

1-	308
2-	309
3-	310
4-	316
5-	318
6-	322
7-	323
8-	325
9-	326
10-	312
11-	314
12-	317
13-	320
14-	324

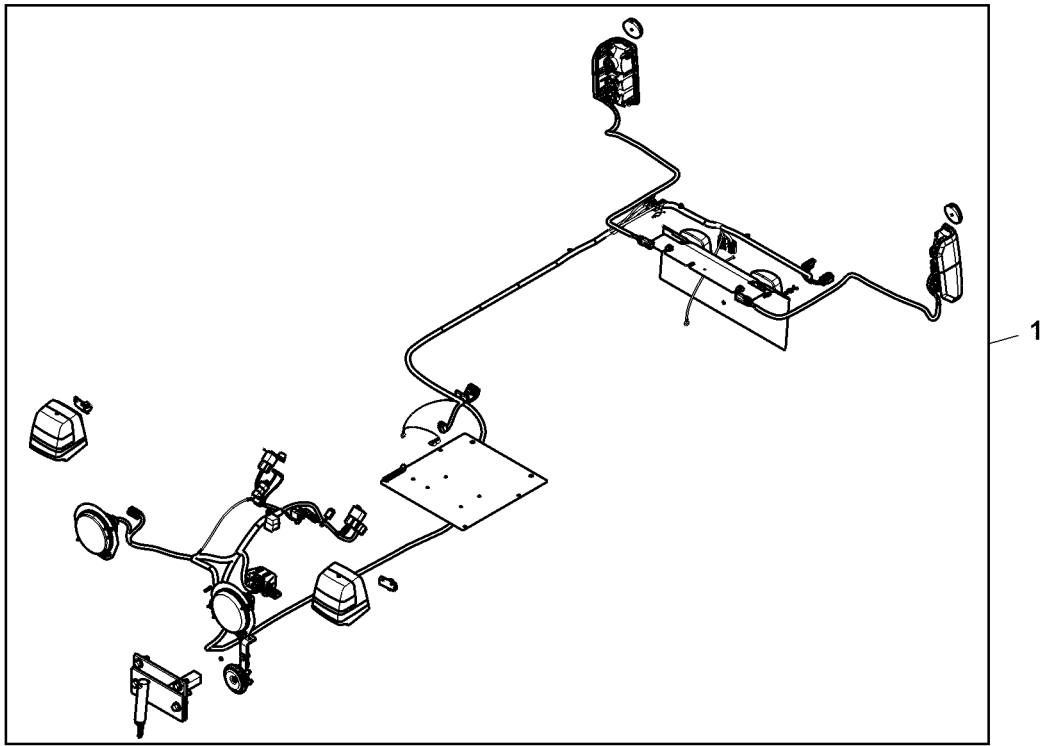


PU43085

Attachment, Homologation
 Accessoire, homologation
 Zubehör, Homologation
 Attrezzo, omologazione
 Accesorio, homologación
 Tillbehör, homologation



PU27478 A.1

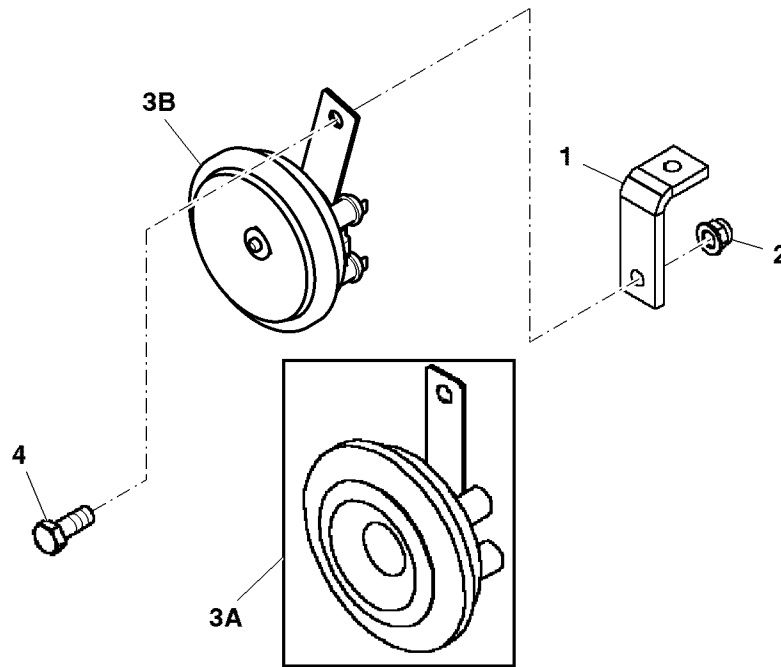


PU27478

Key	Part No.	Part Name	Qty.	Serial No.	Remarks
1	BM26644	Light Kit	1		SUB FOR BM22749

Horn Kit
 Kit de klaxon
 Signalhornsatz
 Kit clacson
 Kit de bocina
 Signalhornssats

PU05439 A.1

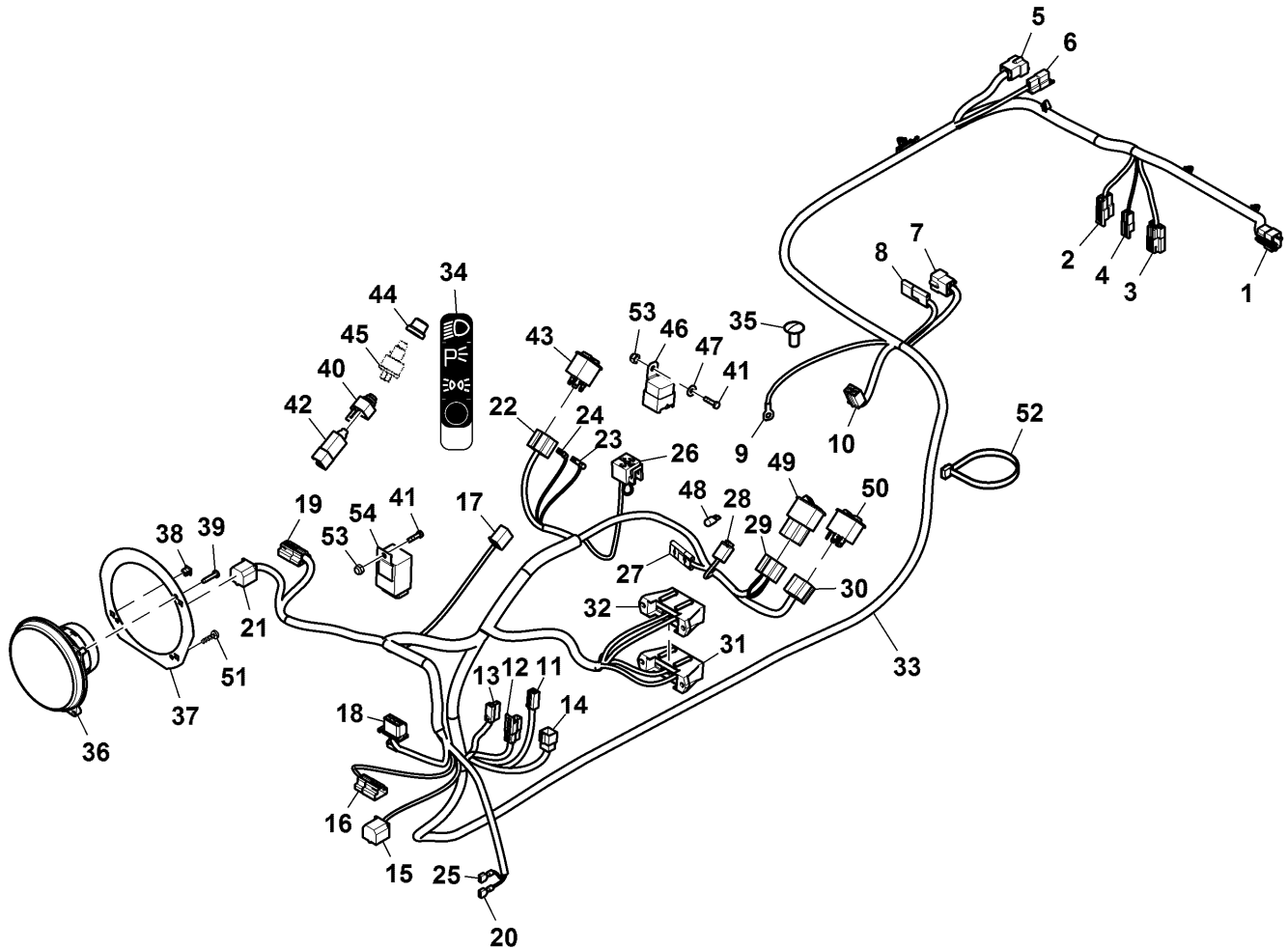


PU05439

Key	Part No.	Part Name	Qty.	Serial No.	Remarks
1	R67668	Bracket	1		
2	14M7396	Lock Nut	1		M8
3A	AL114614	Horn	1		ORDER AL203265
3B	AL203265	Horn	1		
4	19M7139	Cap Screw	1		M8 X 20

Chassis Wiring Harness and Switches, Homologation
 Faisceau de châssis et interrupteurs, homologation
 Chassis-Kabelbaum und Schalter, Straßenzulassung
 Cablaggio e interruttori telaio, omologazione
 Interruptores e interruptores del chasis, homologación
 Chassikablage och brytare, typbesiktning

PU27347 A.1

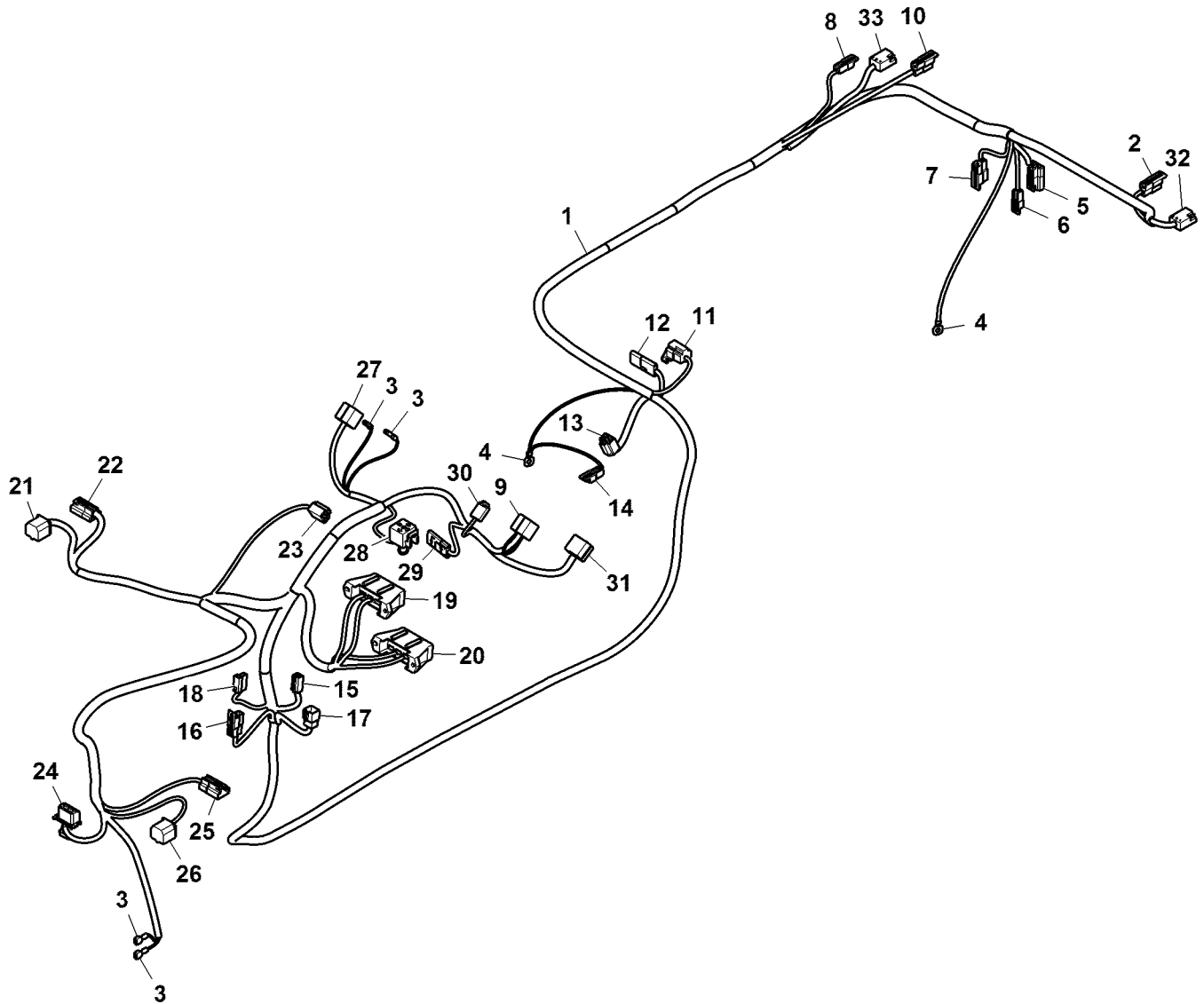


PU27347

Key	Part No.	Part Name	Qty.	Serial No.	Remarks
1	Elec. Connector Terminal	1		Tail Lights, LH
2	Elec. Connector Terminal	1		To Trailer Harness
3	Elec. Connector Terminal	1		To Trailer Harness
4	Elec. Connector Terminal	1		To Trailer Harness
5	Elec. Connector Terminal	1		Tail Lights, RH
6	Elec. Connector Terminal	1		License Plate Light
7	Elec. Connector Terminal	1		From Main Harness
8	AT103399	Diode	1		
9	Elec. Connector Terminal	1		Battery Ground
10	Elec. Connector Terminal	1		Park Brake Switch
11	Elec. Connector Terminal	1		Battery Positive
12	Elec. Connector Terminal	1		Battery Positive and Ground
13	R77476	Electrical Connector Assy	1		SUB FOR 57M7144 OR M47488, Battery Positive and Ground
14	R77478	Electrical Connector Assy	1		Implement Power
15	Elec. Connector Terminal	1		Headlight, LH
16	Elec. Connector Terminal	1		Attachments
17	Elec. Connector Terminal	1		Brake Switch
18	Elec. Connector Terminal	1		Flasher
19	Elec. Connector Terminal	1		Turn Lamp, RH
20	Elec. Connector Terminal	1		Horn
21	Elec. Connector Terminal	1		Headlight, RH
22	Elec. Connector Terminal	1		Headlight Switch
23	Elec. Connector Terminal	1		Horn Switch
24	Elec. Connector Terminal	1		Horn Switch
25	Elec. Connector Terminal	1		Horn
26	Elec. Connector Housing	1		Relay
	M75140	Clip	1		
27	AT103399	Diode	1		
28	Elec. Connector Terminal	1		Indicator Light
29	Elec. Connector Terminal	1		Turn Signal
30	Elec. Connector Terminal	1		Hazard
31	Elec. Connector Housing	1		Fuse Block 1
	57M7121	Fuse	4		10 A
32	Elec. Connector Housing	1		Fuse Block 2
	99M7015	Plug	2		15 A
	57M7121	Fuse	2		10 A
33	AM135901	Wiring Harness	1	-050000	
	AM140288	Wiring Harness	1	050001-	
34	M118990	Label	1		Light Switch
35	M80705	Rivet	4		
36	AM135830	Headlight	2		55 W
37	M154742	Plate	2		
38	M63775	Nut	8		
39	37M7476	Screw	6		
40	M79858	Boot	1		
41	19M7373	Cap Screw	2		M5 X 20
42	AM128925	Switch	1		Plunger
43	VGA10925	Toggle/Rocker Switch	1		Head / Marker Light
44	T55501	Cap	1		Horn Switch
45	AR20235	Switch	1		Horn
46	AT75769	Relay	1		12 V, SUB FOR AM106305
47	24M7138	Washer	1		5.300 X 15 X 1 mm
48	AR62407	Indicator Lamp	1		Park Brake Light
49	AM117259	Switch	1		Hazard
50	AM136100	Switch	1	-080000	Turn Signal
	AM116574	Switch	1	080001-	Turn Signal
51	M168827	Screw	2		
52	R44302	Tie Band	20		
53	14M7265	Lock Nut	4		M5
54	AL202032	Flasher	1		SUB FOR AL32891

Wiring Harness, Homologation (050001 - 120000)
 Faisceau, homologation (050001 - 120000)
 Kabelbaum, StVZO (050001 - 120000)
 Fascio cavi, omologazione (050001 - 120000)
 Grupo de cables, homologación (050001 - 120000)
 Kablage, homologation (050001 - 120000)

PU27322 A.1

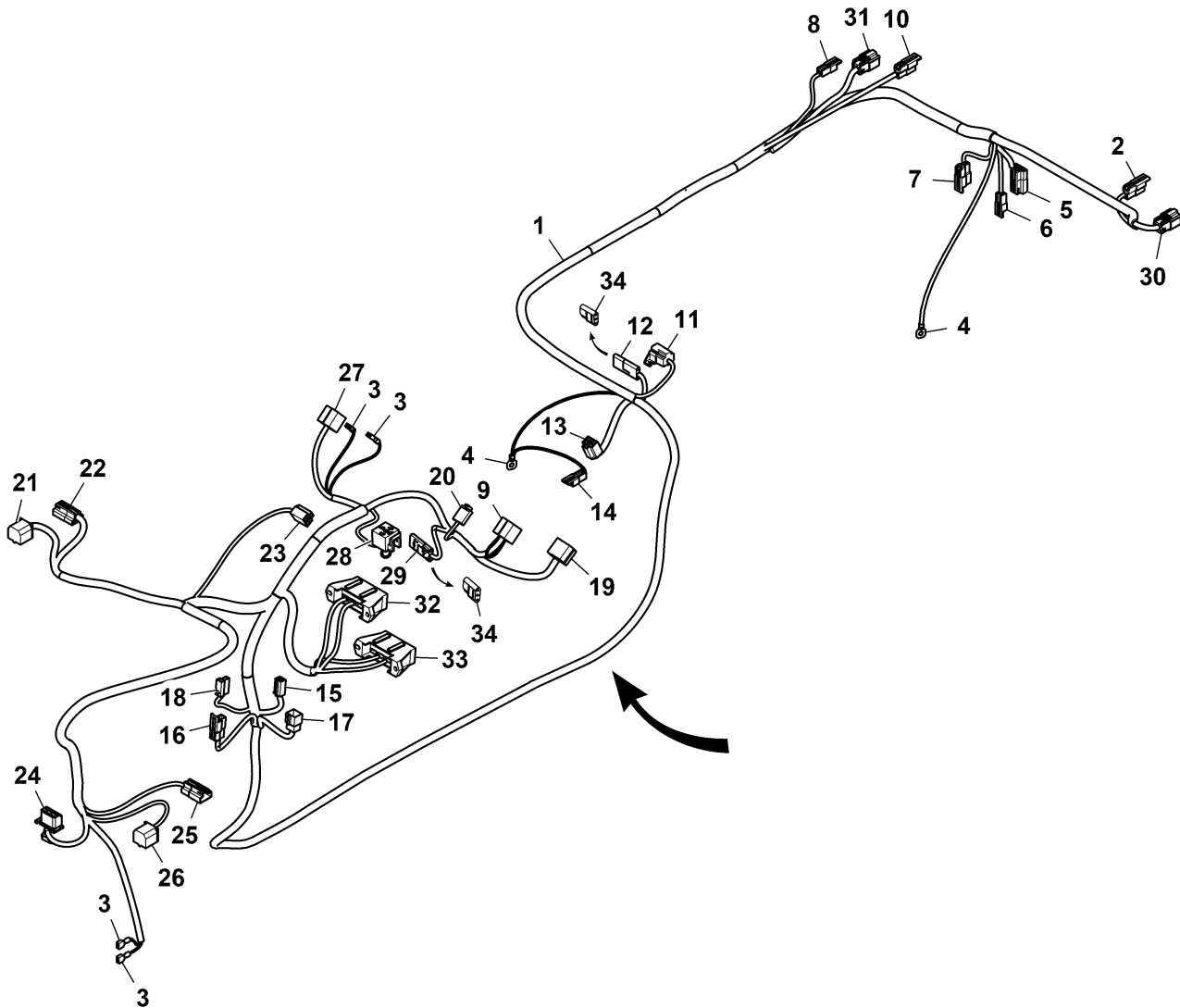


PU27322

Key	Part No.	Part Name	Qty.	Serial No.	Remarks
1	AM140288	Wiring Harness	1		
2	T28586	Electrical Connector Assy	1		License Plate Lamp, LH
	L36677	Electrical Conductor	1		
	T34067	Elec. Connector Terminal	1		
3	57M9613	Elec. Connector Terminal	4		
4	57M8871	Elec. Connector Terminal	2		
5	T100454	Elec. Connector Housing	1		Trailer Connector
	57M7840	Elec. Connector Housing	4		
6	T28585	Electrical Connector Assy	1		Trailer Connector
	57M7840	Elec. Connector Housing	2		
7	T28586	Electrical Connector Assy	1		Trailer Connector
	57M7840	Elec. Connector Housing	2		
8	T28585	Electrical Connector Assy	1		Trailer Connector
	57M9637	Elec. Connector Terminal	2		
9	57M9361	Elec. Connector Housing	1		Hazard
	57M9633	Elec. Connector Terminal	3		
	57M9630	Elec. Connector Terminal	4		
10	T28586	Electrical Connector Assy	1		License Plate Lamp, RH
	57M9658	Elec. Connect Locking Device	2		
	57M7840	Elec. Connector Housing	2		
11	M68079	Elec. Connector Terminal	1		
	57M7840	Elec. Connector Housing	2		
12	AT103399	Diode	1		
	57M12028	Elec. Connector Terminal	2		
13	M90206	Elec. Connector Terminal	1		Park Brake Switch
	57M9633	Elec. Connector Terminal	2		
14	T28585	Electrical Connector Assy	1		
	T34067	Elec. Connector Terminal	1		Trailer Connector
15	57M8813	Elec. Connector Housing	1		Battery, Positive
16	T28586	Electrical Connector Assy	1		Switched, Battery Positive and Ground
	57M9658	Elec. Connect Locking Device	2		
	57M7840	Elec. Connector Housing	1		
17	R77478	Electrical Connector Assy	1		Implement Power
	57M7499	Elec. Connector Terminal	2		
18	R77476	Electrical Connector Assy	1		Switched, Battery Positive and Ground
	57M9633	Elec. Connector Terminal	2		
19	57M8828	Elec. Connector Accessory	1		Fuse Block 1
	57M9641	Elec. Connector Terminal	4		
	57M9643	Elec. Connector Terminal	2		
	57M7121	Fuse	4		10 A
20	57M8828	Elec. Connector Accessory	1		Fuse Block 2
	57M9641	Elec. Connector Terminal	1		
	57M9643	Elec. Connector Terminal	4		
	57M7121	Fuse	2		10 A
	99M7015	Plug	2		15 A
21	57M7461	Elec. Connector Housing	1		Head Light, RH
	57M7497	Elec. Connector Terminal	2		
22	T100454	Elec. Connector Housing	1		Trailer Connector
	57M7840	Elec. Connector Housing	3		
23	M90206	Elec. Connector Terminal	1		Park Brake Switch
	57M9633	Elec. Connector Terminal	2		
24	57M9617	Elec. Connector Housing	1		Flasher
	57M7825	Elec. Connector Terminal	4		
	57M10498	Elec. Connector Terminal	4		
25	T100454	Elec. Connector Housing	1		Trailer Connector
	57M7840	Elec. Connector Housing	2		
26	57M7461	Elec. Connector Housing	1		Head Light, LH
	57M7497	Elec. Connector Terminal	2		
27	57M9361	Elec. Connector Housing	1		Head Light Switch
	57M9633	Elec. Connector Terminal	3		
28	57M9362	Elec. Connector Housing	1		Relay Connector
	M75140	Clip	1		
	57M7513	Elec. Connector Terminal	5		
29	AT103399	Diode	1		
	57M12028	Elec. Connector Terminal	1		
30	57M9495	Elec. Connector Housing	1		Trailer Integrity
	57M9496	Elec. Connector Terminal	2		
31	57M9361	Elec. Connector Housing	1		Turn Signal
	57M9630	Elec. Connector Terminal	6		
	57M9633	Elec. Connector Terminal	1		
32	Elec. Connector Housing	1		Left Rear
33	Elec. Connector Housing	1		Right Rear

Wiring Harness, Homologation (120001 -)
 Faisceau, homologation (120001 -)
 Kabelbaum, StVZO (120001 -)
 Fascio cavi, omologazione (120001 -)
 Grupo de cables, homologación (120001 -)
 Kablage, homologation (120001 -)

BM26644G A.1

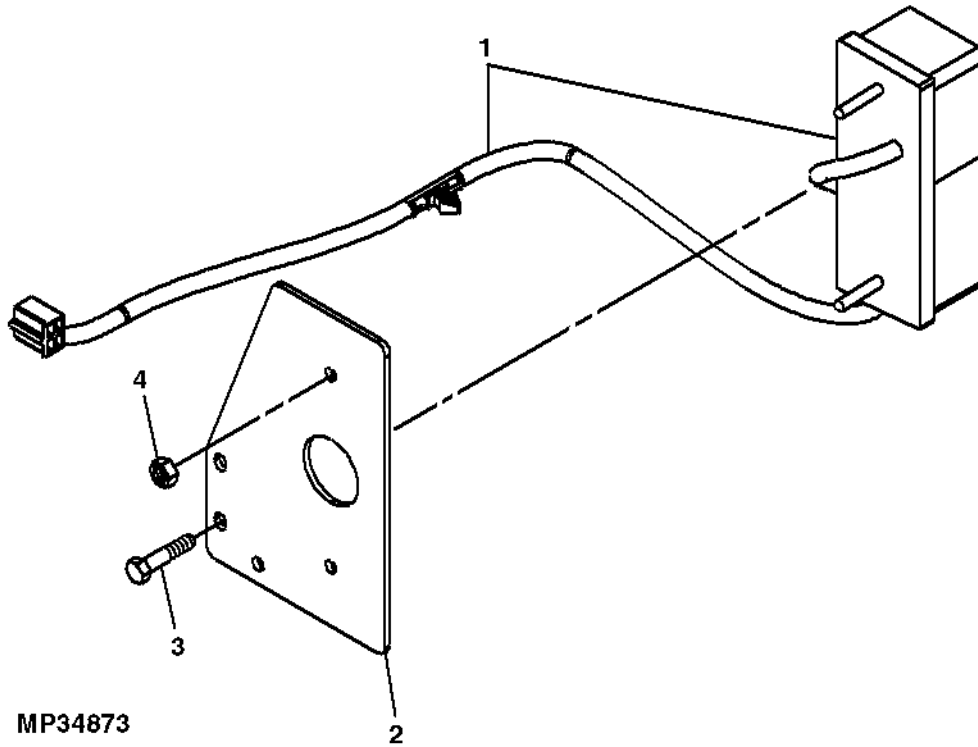


BM26644G

Key	Part No.	Part Name	Qty.	Serial No.	Remarks
1	AM148771	Wiring Harness	1		
2	T28586	Electrical Connector Assy	1		HMC-14, License Plate Lamp, LH
	57M11323	Elec. Connector Terminal	1		Cavity A
	57M10785	Elec. Connector Terminal	1		Cavity B
3	Elec. Connector Terminal	4		HMT-8, 9, 10, 11
4	57M9196	Elec. Connector Terminal	2		HMT-6
	57M9196	Elec. Connector Terminal	1		HMT-7
5	T100454	Elec. Connector Housing	1		HMC-7, Trailer Connector
	57M11323	Elec. Connector Terminal	2		Cavity A, C
6	T28585	Electrical Connector Assy	1		HMC-5, Trailer Connector
7	T28586	Electrical Connector Assy	1		HMC-6, Trailer Connector
	57M11323	Elec. Connector Terminal	2		Cavity A, B
8	T28585	Electrical Connector Assy	1		HMC-13
	57M9637	Elec. Connector Terminal	2		Cavity 1
9	57M9361	Elec. Connector Housing	1		HMC-16, Hazard
	57M9630	Elec. Connector Terminal	4		Cavity A, C
	57M8888	Elec. Connector Terminal	2		Cavity B, D
	57M9199	Elec. Connector Terminal	1		Cavity E
10	T28586	Electrical Connector Assy	1		HMC-4, License Plate Lamp, RH
	57M9637	Elec. Connector Terminal	2		Cavity B
11	57M10511	Elec. Connector Housing	1		HMC-23
	57M11323	Elec. Connector Terminal	1		Cavity A
	T25156	Elec. Connector Terminal	1		Cavity C
12	AT103399	Diode	1		HMC-1
	57M10963	Elec. Connector Terminal	2		Cavity B
	57M10962	Elec. Connector Terminal	2		Cavity A
13	M90206	Elec. Connector Terminal	1		HMC-30
	57M8888	Elec. Connector Terminal	2		Cavity E, C
14	T28585	Electrical Connector Assy	1		HMC-38
	57M11323	Elec. Connector Terminal	1		Cavity 1
15	57M8813	Elec. Connector Housing	1		HMC-9, Battery, Positive
	57M7498	Elec. Connector Terminal	2		Cavity A, B
16	T28586	Electrical Connector Assy	1		HMC-10, Switched, Battery Positive and Ground
	57M11323	Elec. Connector Terminal	1		Cavity B
17	R77478	Electrical Connector Assy	1		HMC-8, Implement Power
	57M7499	Elec. Connector Terminal	2		Cavity A, B
18	R77476	Electrical Connector Assy	1		HMC-11, SUB FOR 57M7144, Switched, Battery Positive and Ground
	57M8888	Elec. Connector Terminal	2		Cavity A, B
19	57M9361	Elec. Connector Housing	1		HMC-17, Turn Signal
	57M9199	Elec. Connector Terminal	1		Cavity A
	57M9630	Elec. Connector Terminal	6		Cavity C, D, E
20	57M9495	Elec. Connector Housing	1		HMC-32, Trailer Integrity
	57M9496	Elec. Connector Terminal	2		Cavity A, B
21	57M7461	Elec. Connector Housing	1		HMC-26, Head Light, RH
22	T100454	Elec. Connector Housing	1		HMC-24
	T25156	Elec. Connector Terminal	3		Cavity A, B, C
23	M90206	Elec. Connector Terminal	1		HMC-18
	57M8888	Elec. Connector Terminal	1		Cavity C
	57M9199	Elec. Connector Terminal	1		Cavity E
24	57M9617	Elec. Connector Housing	1		HMC-19, Flasher
	57M10498	Elec. Connector Terminal	4		Cavity A, C
	57M7825	Elec. Connector Terminal	4		Cavity B, E, F
25	T100454	Elec. Connector Housing	1		HMC-28
	T25156	Elec. Connector Terminal	3		Cavity A, B, C
26	57M7461	Elec. Connector Housing	1		HMC-25, Head Light, LH
27	57M9361	Elec. Connector Housing	1		HMC-15, Head Light Switch
	57M8888	Elec. Connector Terminal	3		Cavity B, C, D
28	57M9362	Elec. Connector Housing	1		HMC-31, Relay Connector
	M75140	Clip	1		
	57M7514	Elec. Connector Terminal	2		Cavity 1
	57M7513	Elec. Connector Terminal	3		Cavity 2, 4, 5
29	AT103399	Diode	1		HMC-22
	57M10962	Elec. Connector Terminal	2		Cavity A
	57M10963	Elec. Connector Terminal	1		Cavity B
30	57M11686	Elec. Connector Housing	1		HMC-36, Left Rear
	57M11579	Elec. Connector Seal	1		Cavity 6
31	57M11686	Elec. Connector Housing	1		HMC-37, Right Rear
	57M11579	Elec. Connector Seal	1		Cavity 6
32	57M8828	Elec. Connector Accessory	1		HMC-21, Fuse Block 1
	57M9641	Elec. Connector Terminal	2		Cavity B, D
	57M7609	Elec. Connector Terminal	2		Cavity F
	57M7890	Elec. Connector Terminal	2		Cavity H
33	57M8828	Elec. Connector Accessory	1		HMC-20, Fuse Block 2
	99M7065	Fuse	2		15 A
	57M9641	Elec. Connector Terminal	1		Cavity D
	57M9643	Elec. Connector Terminal	4		Cavity E, F, G, H
34	57M13336	Elec. Connector Housing	2		

Taillight (- 050000)
 Feu arrière (- 050000)
 Rücklicht (- 050000)
 Luce di coda (- 050000)
 Luz trasera (- 050000)
 Bakljus (- 050000)

MP34873 A.1

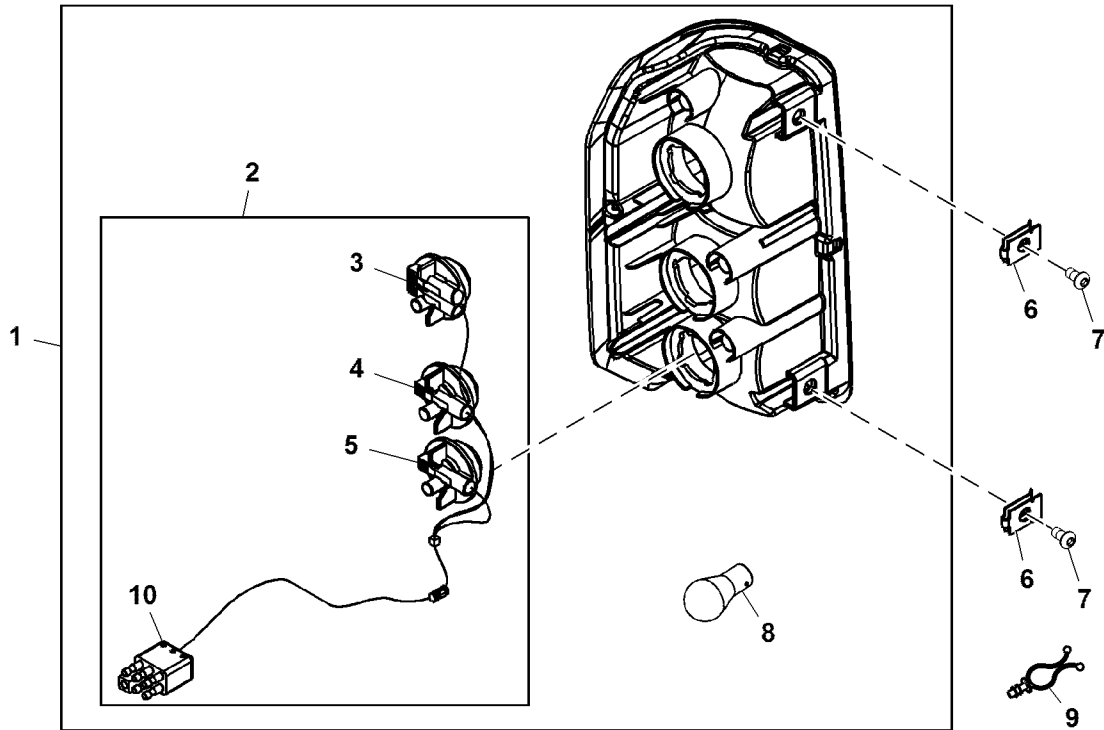


MP34873

Key	Part No.	Part Name	Qty.	Serial No.	Remarks
1	VGA12096	Lamp	2		
	R133301	Bulb	1		21 W, Singal Filament
	R133302	Bulb	1		25.1 W, Dual Filament
2	VG12280	Bracket	2		
3	37M7469	Screw	4		M6 X 25
4	14M7265	Lock Nut	4		M5

Taillight (050001 -)
 Feu arrière (050001 -)
 Rücklicht (050001 -)
 Luce di coda (050001 -)
 Luz trasera (050001 -)
 Bakljus (050001 -)

PU27349 A.1

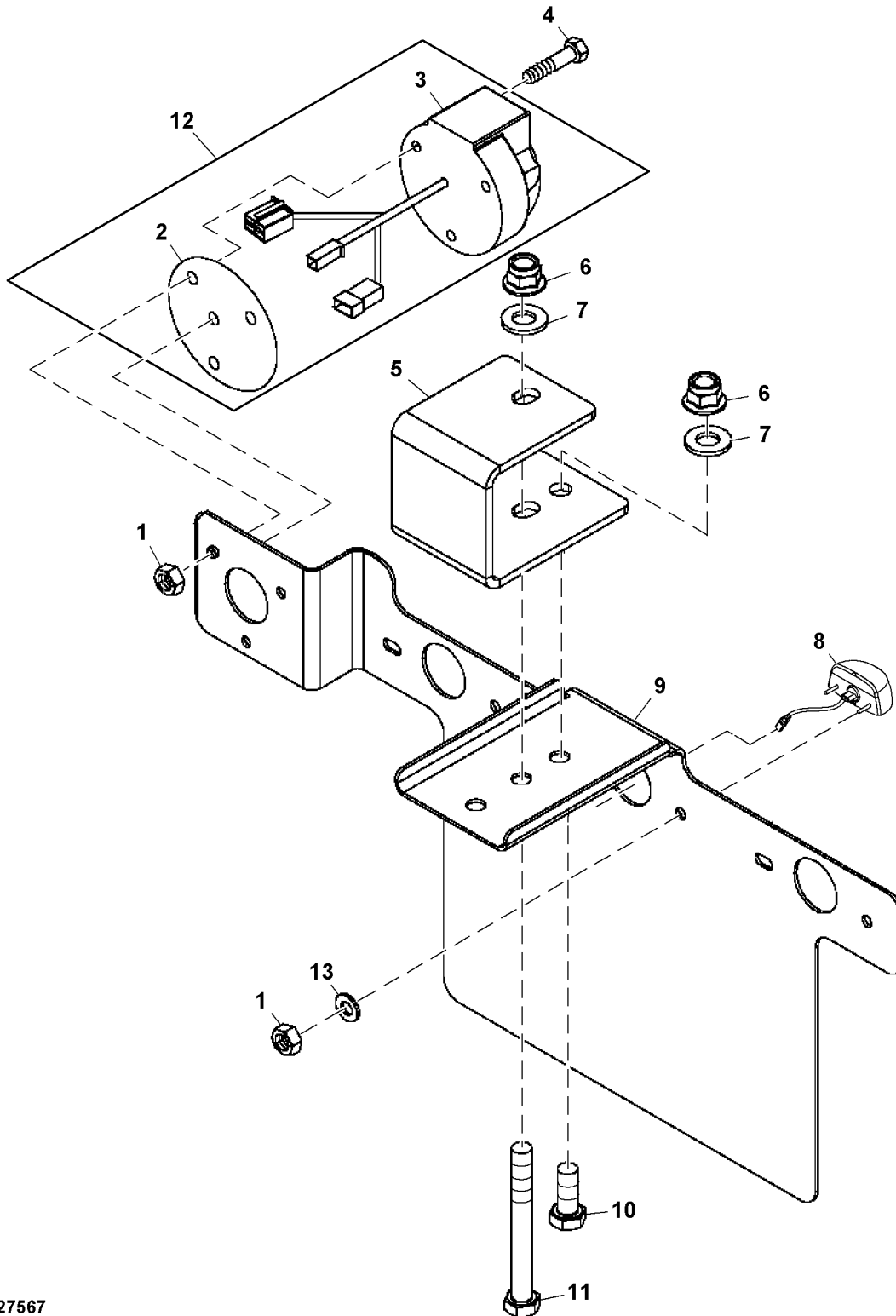


PU27349

Key	Part No.	Part Name	Qty.	Serial No.	Remarks
1	AM136534	Stop Light	1		USE WITH BM22749, RH
	UC28579	Side Light	1		USE WITH BM26644; SUB FOR UC13649, RH
	AM136535	Stop Light	1		USE WITH BM22749, LH
	UC28578	Side Light	1		USE WITH BM26644; SUB FOR UC13648, LH
2	AM137737	Wiring Harness	1		
3	Socket	1		
4	Socket	1		
5	Socket	1		
6	GC00309	Nut	4		
7	21M7577	Socket Head Screw	4		M6 X 16
8	R133302	Bulb	1		21 W, Dual Filament
	R133301	Bulb	1		25.1 W, Single Filament
9	57M10180	Bulb	1		1.85 W
	M122475	Clip	2		
10	Elec. Connector Terminal	1		

License Plate Light (- 050000)
 Éclairage de la plaque minéralogique (- 050000)
 Kennzeichenbeleuchtung (- 050000)
 Luce targa (- 050000)
 Luz de matrícula (- 050000)
 Skyltbelysning (- 050000)

PU27567 A.1

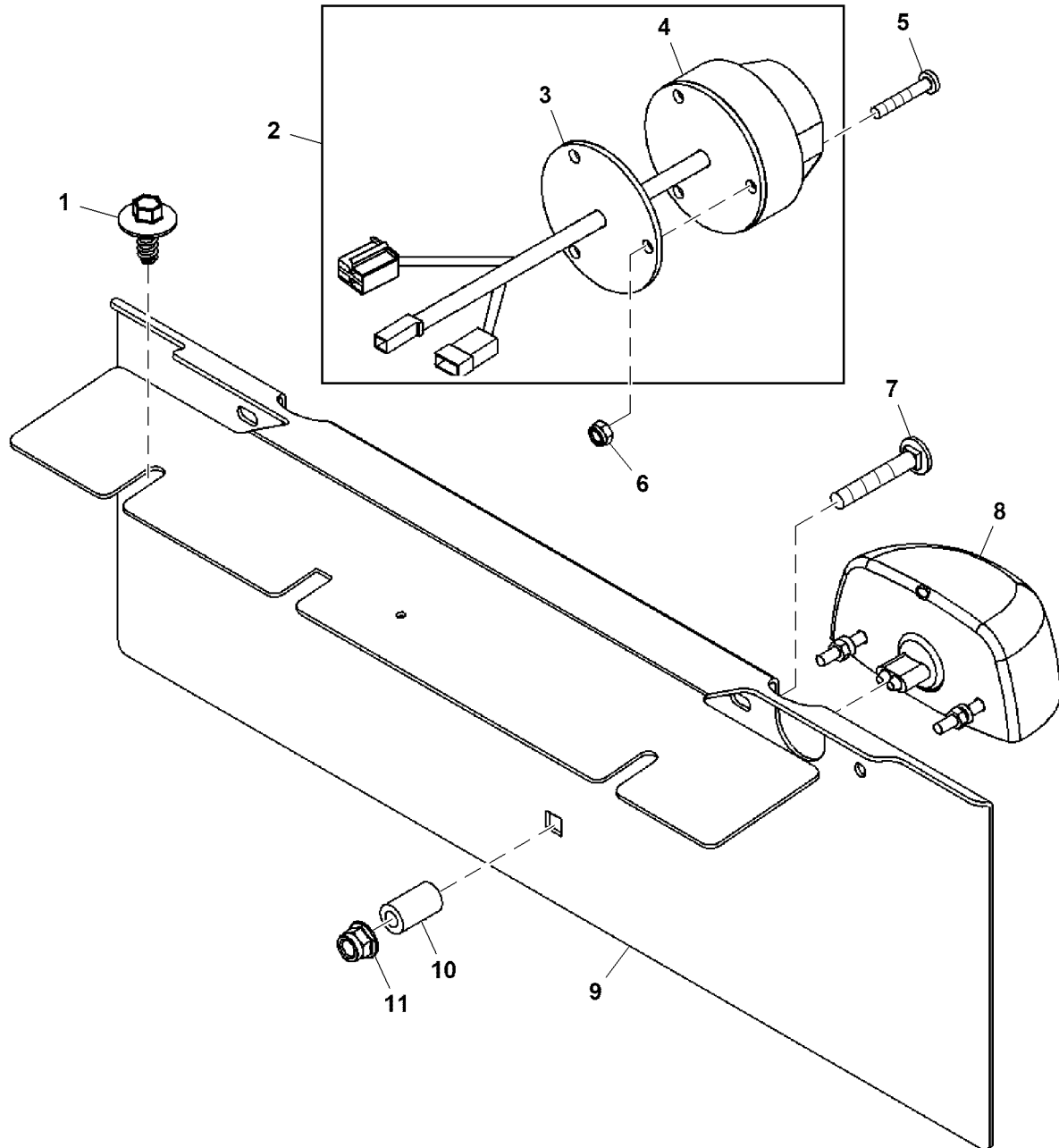


PU27567

Key	Part No.	Part Name	Qty.	Serial No.	Remarks
1	14M7265	Lock Nut	5		M5
2	M93671	Gasket	1		
3	AZ13378	Socket Outlet	1		
4	21M7325	Screw	3		M5 X 30
5	M154536	Bracket	1		
6	14M7400	Lock Nut	2		M10
7	12M7066	Lock Washer	2		10 mm
8	AM137917	Lamp	1		SUB FOR VGA12129
	M153393	Bulb	1		5 W. USE WITH VGA12129
9	M155069	Bracket	1		
10	19M7167	Cap Screw	1		M10 X 25
11	19M7408	Cap Screw	1		M10 X 90
12	AM117401	Harness Kit	1		Trailer Connector
13	24M7027	Washer	2		5.300 X 10 X 1 mm

License Plate Light (050001 -)
 Éclairage de la plaque minéralogique (050001 -)
 Kennzeichenbeleuchtung (050001 -)
 Luce targa (050001 -)
 Luz de matrícula (050001 -)
 Skyltbelysning (050001 -)

PU27504 A.1

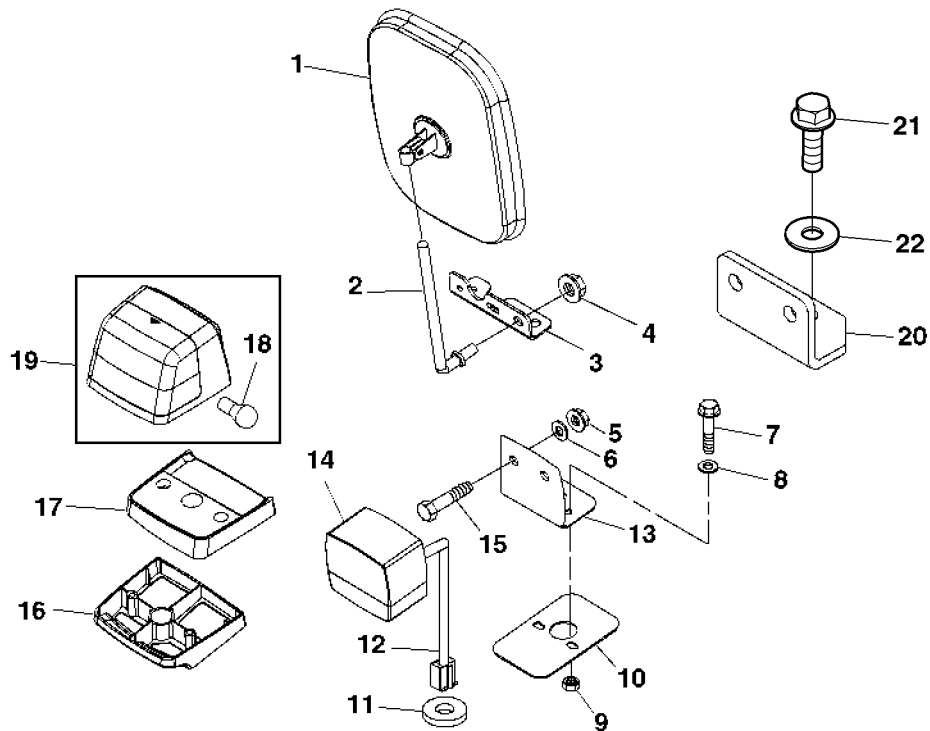


PU27504

Key	Part No.	Part Name	Qty.	Serial No.	Remarks
1	M168589	Screw	2		SUB FOR M150099
2	AM117401	Harness Kit	1		Trailer Connector
3	M93671	Gasket	1		
4	AZ13378	Socket Outlet	1		
5	21M7325	Screw	3		M5 X 30
6	14M7265	Lock Nut	3		M5
7	Bolt	1		
8	AM137917	Lamp	2		
9	M159364	Bracket	1		
10	Spacer	1		
11	Nut	1		

Rear View Mirror
Rétroviseur
Rückspiegel
Specchietto retrovisore
Retrovisor
Backspegel

PU21590 A.1

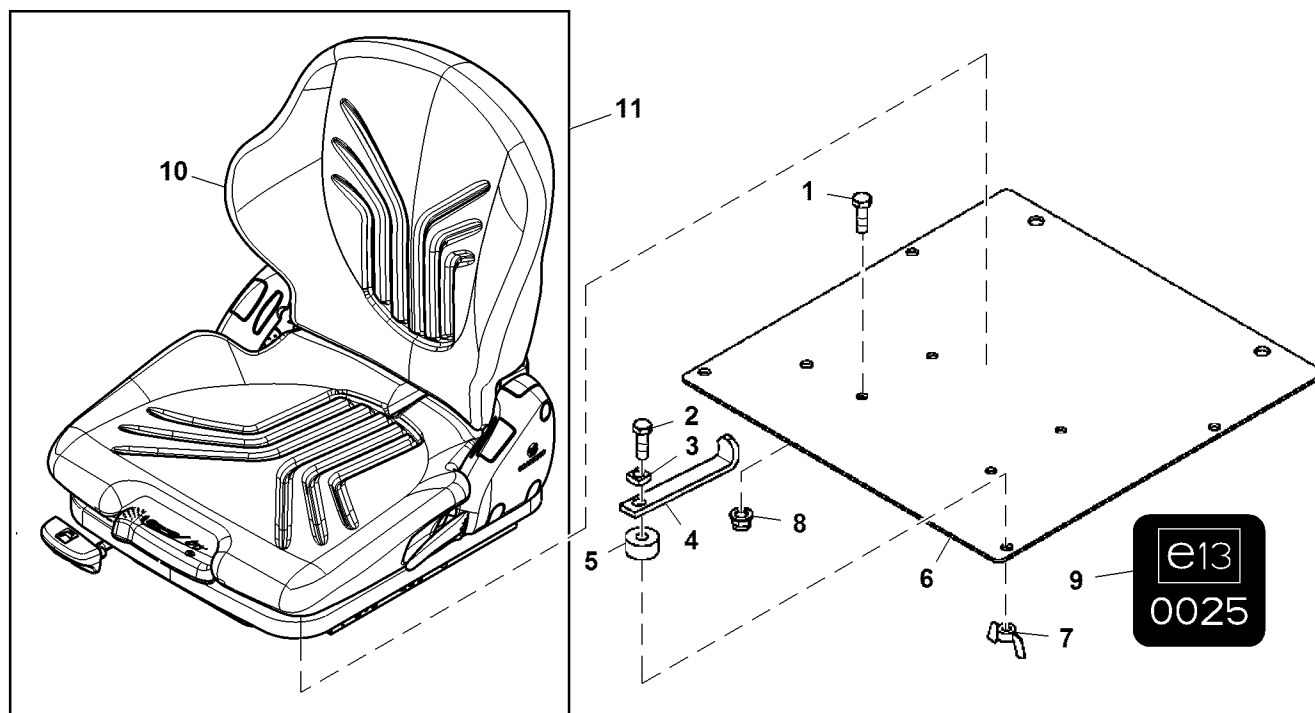


PU21590

Key	Part No.	Part Name	Qty.	Serial No.	Remarks
1	AL58554	Rear View Mirror	1	-050000	
2	M118822	Support	1	-050000	
3	M121210	Bracket	1	-050000	
4	14M7400	Lock Nut	1	-050000	M10
5	14M7265	Lock Nut	4	-050000	M5
6	24H1283	Washer	4	-050000	7/32" X 1/2" X 0.049"
7	19M7862	Screw	4	-050000	M6 X 20
8	24M7100	Washer	4	-050000	6.600 X 22 X 2 mm
9	14M7397	Lock Nut	4	-050000	M6
10	M121457	Bracket	2	-050000	
11	M88612	Grommet	2	-050000	
12	AM107665	Wiring Harness	2	-050000	
13	M116454	Bracket	2	-050000	
14	AL58739	Side Light	2	-050000	
	57M6274	Bulb	1	-050000	5 W, Clearance Light
15	57M7492	Bulb	1	-050000	5 W
16	21M7271	Screw	4	-050000	M5 X 16
	M158360	Adapter	1	050001-	LH
	M158361	Adapter	1	050001-	RH
17	M153135	Base	1	050001-	LH
	M153136	Base	1	050001-	RH
18	M148478	Bulb	2	050001-	
19	AM134441	Warning Light Kit	2	050001-	Front Light and Mirror
20	M162156	Bracket	2	050001-	
21	19M7867	Screw	2		M8 X 25
22	24H1822	Washer	2		11/32" X 7/8" X 1/16"

Seat Platform
 Plate-forme de siège
 Sitzplattform
 Piattaforma sedile
 Plataforma de asiento
 Sätessplattform

PU27507 A.1

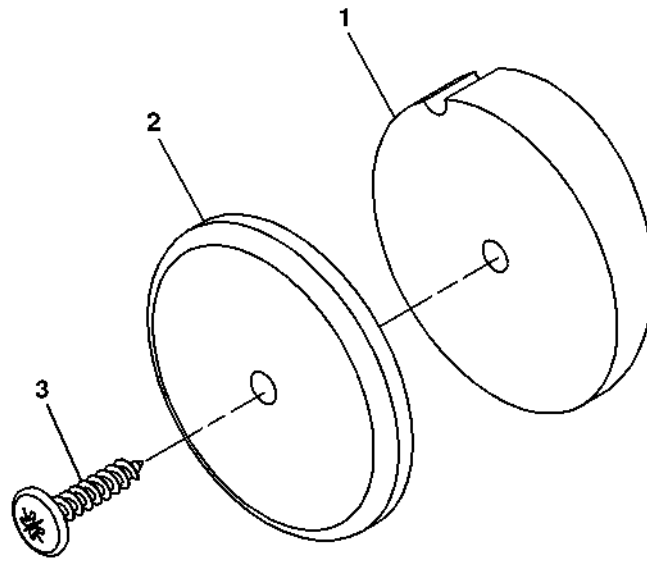


PU27507

Key	Part No.	Part Name	Qty.	Serial No.	Remarks
1	19M7865	Screw	4		M8 X 16
2	19M7301	Cap Screw	4		M8 X 40, Low Height Position
	19M7165	Cap Screw	4		M8 X 55, Medium Height Position
3	19M7270	Cap Screw	4		M8 X 65, High Height Position
4	14M7163	Nut	3		M8
	M155374	Angle	1		
5	M131880	Spacer	12		
6	M155144	Plate	1		
7	A48972	Nut	4		
8	14M7396	Lock Nut	4		M8
9	M155330	Label	1		Seat Mount
10	AM135873	Seat Assembly	1		ORDER BM21979
11	BM21979	Seat Kit	1		

Reflector
 Réflecteur
 Rückstrahler
 Catarifrangente
 Reflector
 Reflektor

MP43171 A.1

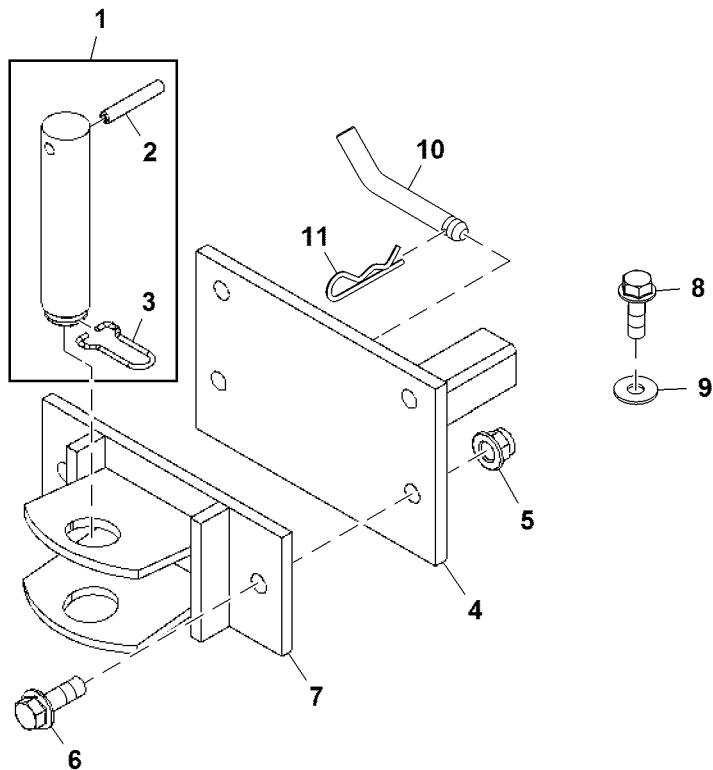


MP43171

Key	Part No.	Part Name	Qty.	Serial No.	Remarks
1	M162157	Wedge	2		
2	AM140404	Reflector	2		Red
3	VG12182	Screw	2		

Front Hitch
 Attelage avant
 Frontkraftheber
 Sollevatore anteriore
 Enganche frontal
 Frontlyft

PU21592 A.1

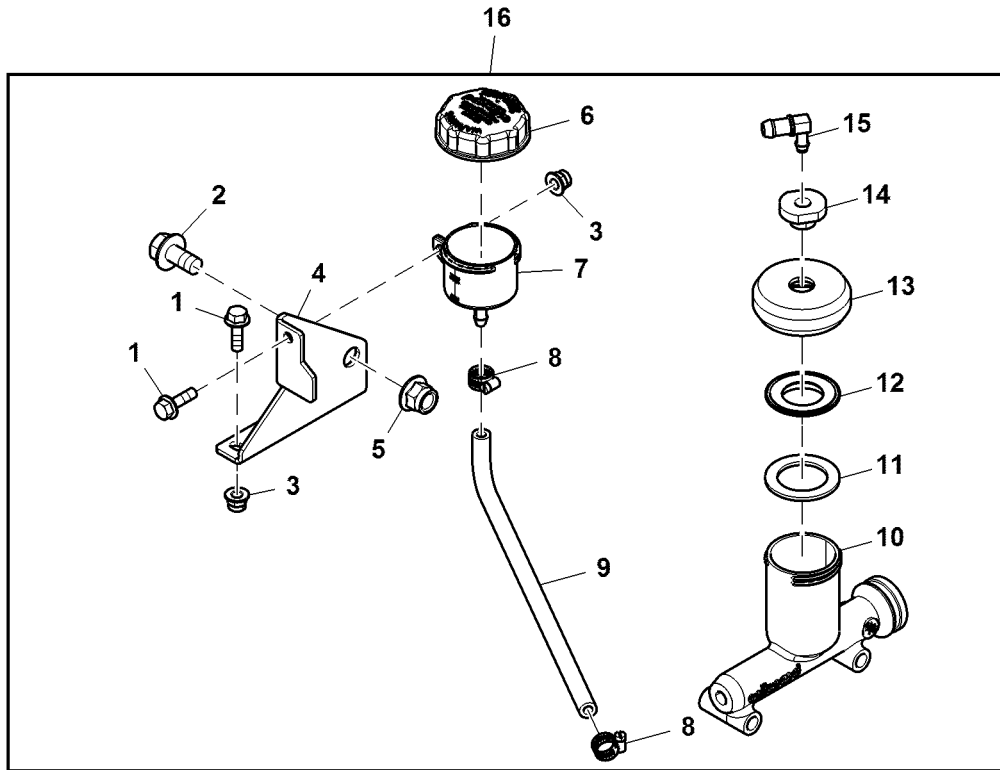


PU21592

Key	Part No.	Part Name	Qty.	Serial No.	Remarks
1	AM127219	Quick Lock Pin	1		SUB FOR AM878036
2	CH11503	Pin	1		
3	M805503	Pin	1		
4	AM134446	Plate	1		Mount
5	14M7401	Lock Nut	4		M12
6	19M7790	Screw	4		M12 X 35
7	AM118032	Hitch	1		
8	19M7867	Screw	2		M8 X 25
9	24H1822	Washer	2		11/32" X 7/8" X 1/16"
10	M169620	Pin	1		
11	A15147	Spring Locking Pin	1		

Brake Reservoir
Réservoir de frein
Bremsflüssigkeitsbehälter
Serbatoio freno
Depósito de freno
Bromsbehållare

PU27497 A.1



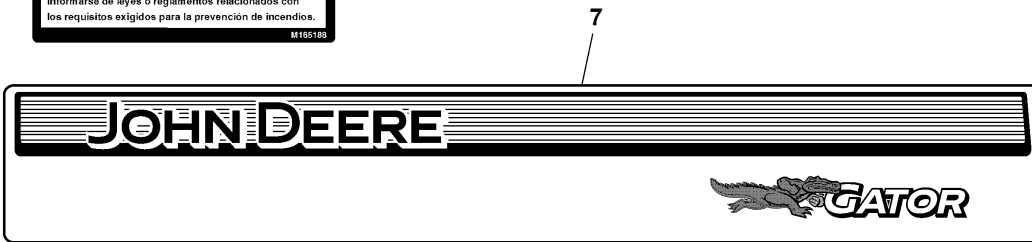
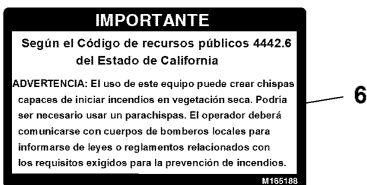
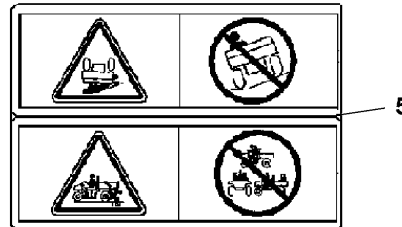
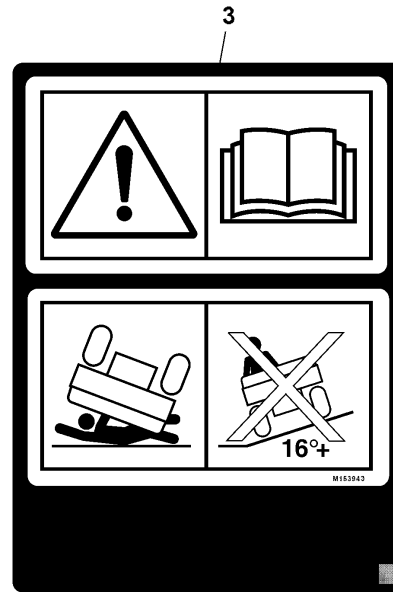
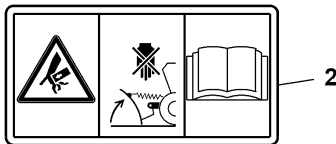
PU27497

Key	Part No.	Part Name	Qty.	Serial No.	Remarks
1	19M7862	Screw	2		M6 X 20
2	19M7784	Screw	1		M10 X 20
3	14M7397	Lock Nut	2		M6
4	M154347	Bracket	1		
5	14M7400	Lock Nut	1		M10
6	VGA12184	Cap	1		
7	M154346	Hydraulic Reservoir	1		
8	TY22462	Clamp	2		
9	M154345	Hose	1		
10	AM134124	Cylinder	1		INCLUDES VGA12184
11	Gasket	1		
12	M155179	Seal	1		
13	Cap	1		
14	Bushing	1		
15	M80357	Elbow Fitting	1		
16	BM21906	Kit	1		Order Individual Parts

Sectional Pictorial Index
 Index d'illustrations par sections.
 Gruppenbildindex
 Índice ilustrado delle sezioni
 Índice de ilustraciones por secciones
 Avsnittsbildregister

PU43086 A.1

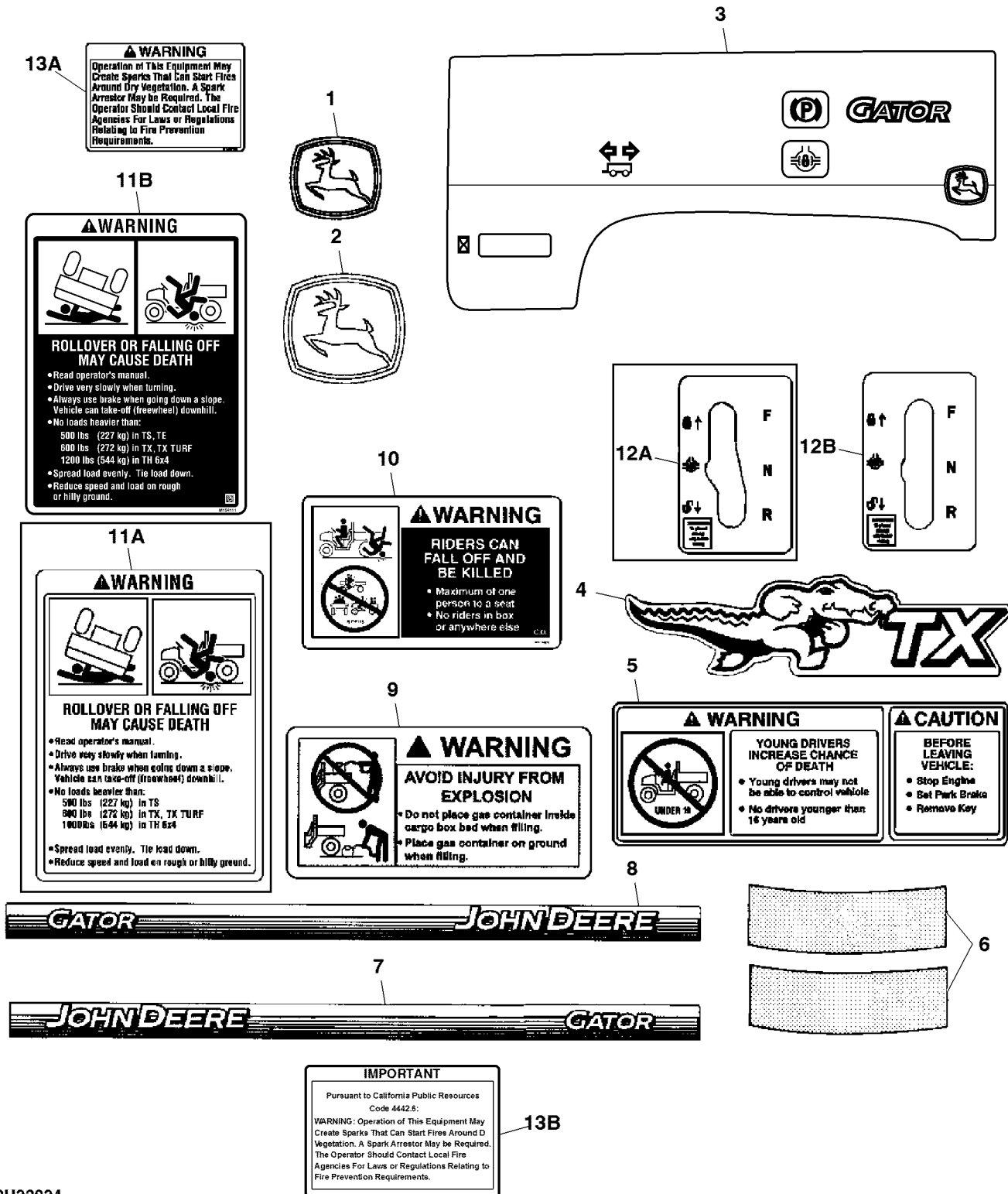
1-	328
2-	330
3-	332
4-	334
5-	336
6-	338
7-	340
8-	342



PU43086

Labels (- 050000)
 Étiquettes (- 050000)
 Aufkleber (- 050000)
 Targhette (- 050000)
 Etiquetas (- 050000)
 Etiketter (- 050000)

PU22024 A.1



PU22024

Key	Part No.	Part Name	Qty.	Serial No.	Remarks
1	JD5707	Label	1		
2	JD5780	Label	1		
3	M164603	Label	1		SUB FOR M150461; Monitor
4	M150374	Label	1		Model ID
5	M150928	Label	1		Warning
6	M117678	Label	2		
7	VG12139	Label	1		LH Stripe
8	VG12138	Label	1		RH Stripe
9	M152038	Label	1		Warning
10	M150930	Label	1		Warning
11A	M151646	Label	1		ORDER M154111; Warning
11B	M154111	Label	1		Warning, Fender, RH
12A	M151644	Label	1	-005415	Shift Quadrant
12B	UC24294	Label	1	005416-	SUB FOR M158857, Shift Quadrant
13A	M159705	Label	1		ORDER M165174; Spark Arrestor, California
13B	M165174	Label	1		Spark Arrestor, California

Labels (050001 -)
 Étiquettes (050001 -)
 Aufkleber (050001 -)
 Targhette (050001 -)
 Etiquetas (050001 -)
 Etiketter (050001 -)

PU50984 A.1

14 20

22 24

29 12B 19

3A 18

23 30 15 16

21 26 11A 11B 27 4

17 12A 13

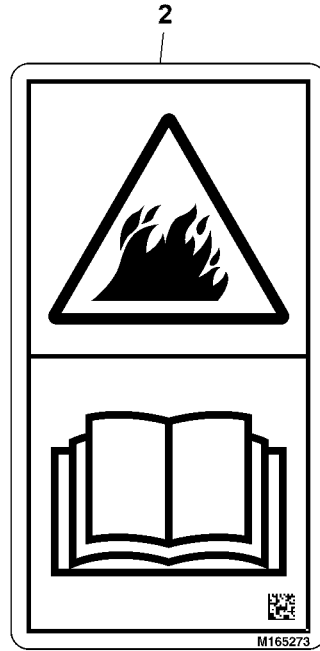
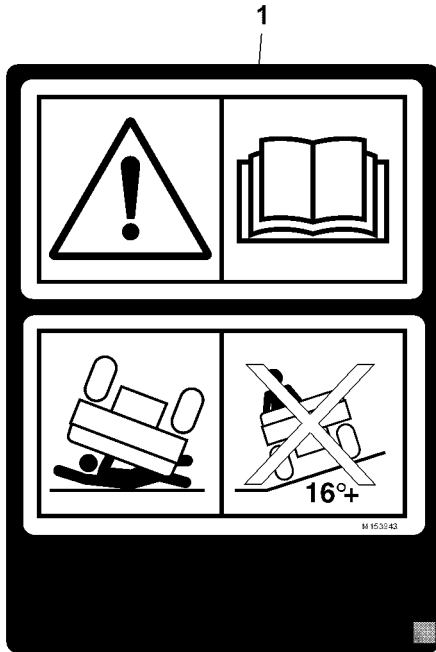
1 2 10A 10B 5A

9B 25B 6 7 8 9A 5B

Key	Part No.	Part Name	Qty.	Serial No.	Remarks
1	JD5707	Label	1		
2	JD5780	Label	1		
3A	M164603	Label	1	-180000	SUB FOR M150461; Monitor
3B	UC26132	Label	1	180001-	
4	M153941	Label	1		Warning/ Caution, Not for Canada and USA
5A	M157240	Label	1	-180000	Warning, Cargo Box
5B	UC33421	Safety Sign	1	180001-	
6	M159258	Label	2		
7	M163522	Label	1		SUB FOR M159989, Stripe, LH
8	M163521	Label	1		SUB FOR M159988, Stripe, RH
9A	M154111	Label	1	-180000	Warning, Fender, RH
9B	UC33417	Safety Sign	1	180001-	
10A	M150928	Label	1	-180000	INCLUDES M153941 AND M153499, Warning / Caution, Engine
10B	UC33413	Safety Sign	1	180001-	
11A	M159386	Label	1		
11B	UC28407	Label	1		SUB FOR APPL M159386
12A	M165174	Label	1		Spark Arrestor
12B	M173255	Label	1		Spark Arrestor
13	M153948	Label	1		Forward and Reverse
14	M153952	Label	1		Monitor, TE
15	M154353	Label	1		Switch On / Off
16	M150929	Label	1		Warning / Caution Electric
17	M145092	Label	2		Fuse Replacement E-Gator
18	M174983	Label	2		SUB FOR M154027; Battery, Danger, English / Spanish
19	M78531	Label	8		Battery
20	M134554	Label	8		Battery, Spanish
21	M148999	Label	1		Monitor Light Diesel
22	HXE33527	Label	1		Battery Level
23	M165913	Label	1		Cleaning, English
24	M118990	Label	1		Light Switch
25A	M153943	Label	1		Warning, Rollover, Not for Canada and USA
25B	UC26363	Label	1		SUB FOR M153943, Warning, Rollover, Not for Canada and USA
26	M154108	Label	1		Warning, French Canadian
27	M126759	Label	1		Caution
28	M122278	Label	1		Warning
29	M153499	Label	1		Warning/ Caution, French
30	UC33425	Label	1		

Labels, No Text
 Étiquettes, sans texte
 Aufkleber, ohne Text
 Etichette, simboli
 Etiquetas, sin texto
 Etiketter, ingen text

PU41000 A.1



PU41000

Key	Part No.	Part Name	Qty.	Serial No.	Remarks
1	M153943	Label	1		Warning, Rollover, Not for Canada and USA Cleaning
2	M165273	Label	1		

Labels, Canadian French
 Étiquettes, en français canadien
 Aufkleber, Französisch-kanadisch
 Etichette, francese canadese
 Etiquetas, canadiense/francés
 Etiketter, kanadensisk/franska

PU49144 A.1

1A

1B

2

11

7

6

12

3A

16

4

5

8

13

17

18

19

10

15

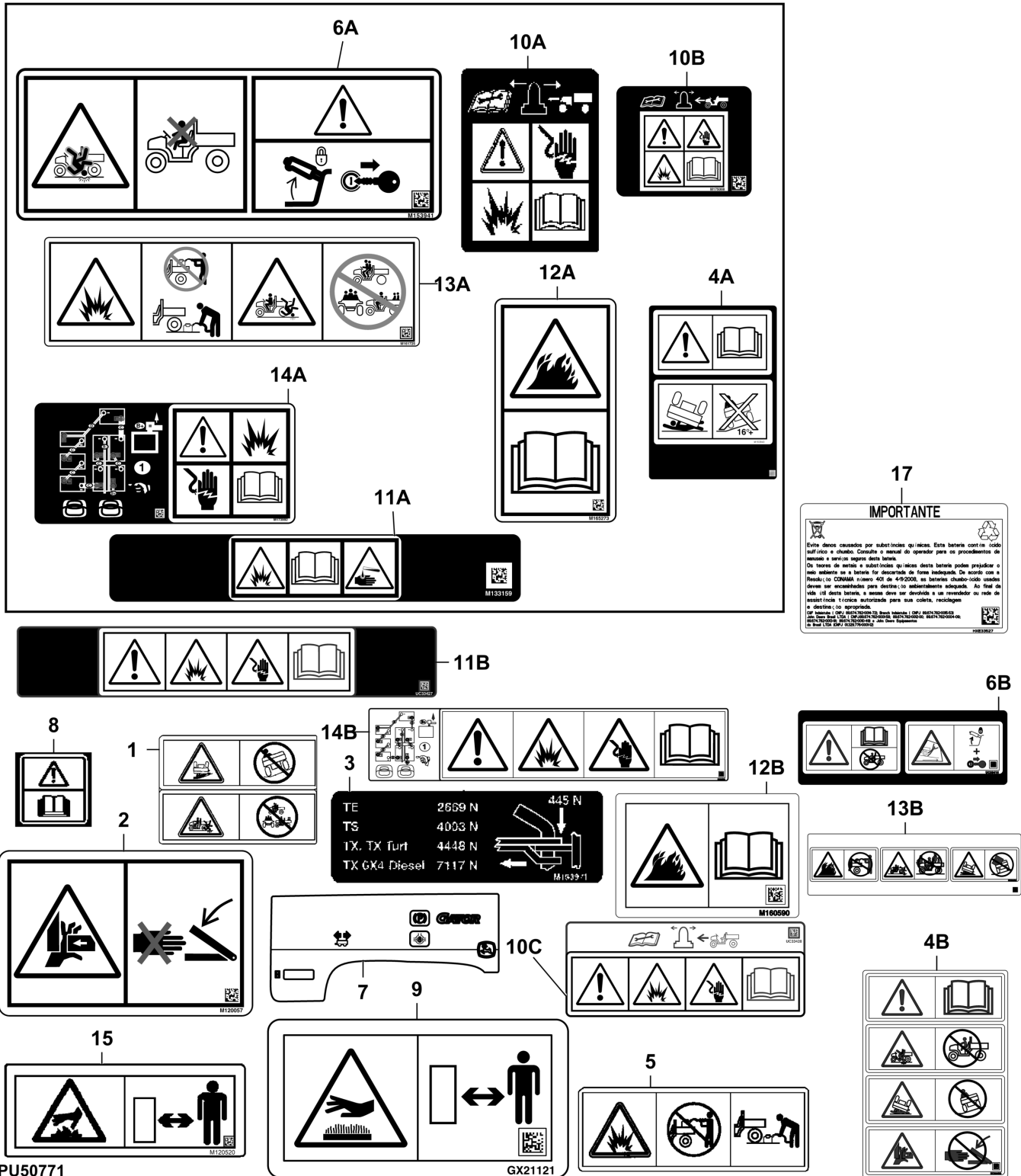
14

PU49144

Key	Part No.	Part Name	Qty.	Serial No.	Remarks
1A	M153501	Label	1		Seat Base, Quadrant
1B	M158858	Label	1		SUB FOR M153501, Shift Gate F-N-R
2	M151860	Label	1		Warning
3A	M151876	Label	1		Warning, Explosion
3B	M151861	Label	1		Warning, Explosion
4	M154108	Label	1		Warning, Rollover
5	VG12154	Label	1		Warning, Seat Belt
6	M153499	Label	1		Warning / Caution
7	M119505	Label	1		Caution, Pinch Point
8	M86112	Label	1		Warning, Hot Surface
9	M133173	Label	8		Danger, Battery
10	M175117	Label	1		Caution, Service / Drive Switch, French
11	M159022	Label	1		Shift Gate F-R English
12	M159023	Label	1		Shift Gate F-R French
13	M165273	Label	1		Cleaning, Text-Free
14	M158028	Label	1		Caution
15	M162017	Label	2		Warning, No Rider / Explosion
16	M165918	Label	1		Cleaning
17	UC18074	Label	1		Warning, Fender
18	M165189	Label	1		Spark Arrestor
19	M158597	Label	1		Canada Certification, French

Labels (Not for Canada and USA)
 Étiquettes (pas pour le Canada et les États-Unis)
 Aufkleber (nicht für Kanada und USA)
 Etichette (non per Canada e USA)
 Etiquetas (no para Canadá y EE.UU.)
 Etiketter (ej för Kanada och USA)

PU50771 A.1



PU50771

GX21121


Key	Part No.	Part Name	Qty.	Serial No.	Remarks
1	M120055	Label	2		Warning
2	M120057	Label	1		Caution, Pinch, No Text
3	M143238	Label	1		Drawbar
4A	M153943	Label	1	-180000	Warning, Rollover, No Text
4B	UC33420	Safety Sign	1	180001-	
5	M151630	Label	1		Warning, Explosion
6A	M153941	Label	1	-180000	IP Warning / Caution
6B	UC33416	Safety Sign	1	180001-	
7	M164603	Label	1		SUB FOR M153945; Dash
8	M160851	Label	1	050001-	Important / Book
9	GX21121	Label	2		Hot Surface, No Text
10A	M144430	Label	2		ORDER M175008: Drive Switch
10B	M175008	Label	2	-180000	Danger, Service / Drive Switch
10C	UC33428	Safety Sign	2	180001-	
11A	M133159	Label	8	-180000	Warning, Battery, No Text
11B	UC33427	Safety Sign	8	180001-	
12A	M165273	Label	1	-180000	Cleaning, No Text
12B	M160590	Label	1	180001-	
13A	M161725	Label	2	-180000	Warning, Cargo Box, No Text
13B	UC33424	Safety Sign	2	180001-	
14A	M173992	Label	1	-180000	Danger, Battery Position, No Text
14B	UC33426	Safety Sign	1	180001-	
15	M120520	Label	1		Warning, Hot Surface
16	M154355	Label	1		Not Illustrated, Warning / Caution TE

Label Kit, Spanish
 Kit d'étiquettes, en espagnol
 Aufklebersatz, Spanisch
 Kit etichette, spagnolo
 Juego de etiquetas, español
 Etikettsats, spanska

PU50783 A.1

6A

ADVERTENCIA




UN VUELCO O UNA CAÍDA PUEDE CAUSAR LA MUERTE

• Leer el Manual del operador.
 • Conducir lentamente al bajar una pendiente.
 • Siempre usar el freno al bajar una pendiente. El vehículo puede bajar la cuesta fuera de control (en marcha libre).
 • No se permiten cargas de peso mayor que:
 - 500 lb (227 kg) para TX, TE
 - 600 lb (272 kg) para TX, TX TURF
 - 1000 lb (454 kg) para TH 6x4
 - 1200 lb (544 kg) para TH 6x4 DIESEL
 • Distribuir la carga de modo uniforme. Atar la carga.
 • Reducir la velocidad y la carga al conducir sobre terrenos irregulares o con colinas.

8A

ADVERTENCIA



LOS CONDUCTORES JÓVENES AUMENTAN LAS PROBABILIDADES DE LESIONES MORTALES

• Los conductores jóvenes podrían no ser capaces de controlar el vehículo
 • No se permiten conductores menores de 16 años de edad


ATENCIÓN

ANTES DE DESOCUPAR EL VEHÍCULO:

- Apagar el motor
- Aplicar el freno de estacionamiento
- Sacar la llave

7A


ADVERTENCIA



EVITAR LAS LESIONES CAUSADAS POR UNA EXPLOSIÓN

• No colocar el contenedor de gasolina dentro de la plataforma de carga al llenarlo.
 • Colocar el contenedor de gasolina en el suelo al llenarlo.

ADVERTENCIA



LOS PASAJEROS PUEDEN CAERSE Y SUFRIR LESIONES MORTALES

• Máximo de una persona por asiento.
 • No llevar pasajeros en la caja ni en ninguna otra parte de la máquina.


12

IMPORTANTE

Para evitar los daños, parar antes de cambiar la marcha.

2

ADVERTENCIA



SUPERFICIE CALIENTE

3

IMPORTANTE

PARA NO DAÑAR EL MOTOR NO USAR FLUIDO DE ARRANQUE


10

ATENCIÓN

- Evitar los incendios en el equipo.
- Las acumulaciones de pasto, hojas y otros desperdicios cerca de piezas calientes o en movimiento pueden causar incendios.
- Revisar la máquina antes, durante y después de usarla.
- Parar el motor y dejar que la máquina se enfríe antes de limpiarla.

Revisar y limpiar toda la máquina, prestando atención especial a los puntos siguientes:

- 1 Silenciador y tubos de escape
- 2 Colector de escape y protectores térmicos
- 3 Placa de patín (si la tiene)
- 4 Radiador (si lo tiene)



5


ATENCIÓN

EVITAR LAS LESIONES AL VACIAR CARGAS

- Aplicar el freno de estacionamiento antes de descargar
- Vaciar cargas sobre suelo nivelado únicamente
- Mantener las manos alejadas de la caja de carga


9

ADVERTENCIA




Para evitar las lesiones causadas por el aplastamiento, siempre usar el cinturón de seguridad. No saltar de la máquina.

ABROCHARSE EL CINTURÓN DE SEGURIDAD



8B

ADVERTENCIA



Evite lesiones o la muerte por vuelco o caída.

- Vea el video y lea el manual del operador antes de utilizarlo.
- El conductor debe tener 16 años.

IMPORTANTE

Prevenir daños. Detenga el vehículo antes de cambiar de marcha.

4


IMPORTANTE

Según el Código de recursos públicos 4442.6 del Estado de California

ADVERTENCIA: El uso de este equipo puede crear chispas capaces de iniciar incendios en vegetación seca. Podría ser necesario usar un parachispas. El operador deberá comunicarse con cuerpos de bomberos locales para informarse de leyes o reglamentos relacionados con los requisitos exigidos para la prevención de incendios.

11

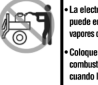
ADVERTENCIA



SUPERFICIE CALIENTE

7B


ATENCIÓN



Evite lesiones causadas por incendios

- La electricidad estática puede encender los vapores del combustible.
- Coloque el depósito de combustible en el suelo cuando lo llene.

ADVERTENCIA




Evite lesiones o la muerte por caída

- Vigile solo en los asientos.
- Máximo un pasajero por asiento.
- No se molde en la caja de carga, en los soportes de carga ni en cualquier otro lugar del vehículo.

6B

ADVERTENCIA



Evite lesiones o la muerte por vuelco o caída

- Vea el video y lea el manual del operador antes de utilizarlo.
- El conductor debe tener 16 años y una licencia de conducir válida.
- Nunca conduzca bajo la influencia del alcohol o los drogas.
- No supere la carga máxima de la caja de carga:
 - 500 lb (227 kg) en TX, TE
 - 600 lb (272 kg) en TX, TX TURF
 - 1200 lb (544 kg) en TH 6x4
- Al girar, conduzca lentamente y no ocione.
- Conduzca despacio cuando tenga carga, en terrenos accidentados o desnivelados, en superficies pavimentadas, cuando circule de noche o en reversa.
- Utilice los frenos al bajar pendientes. El vehículo puede girar libremente.
- Solo para uso en caminos irregulares. No utilizar en la vía pública.

ATENCIÓN

Ayude a prevenir lesiones al descargar las cargas

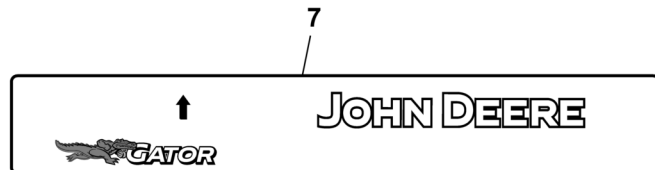
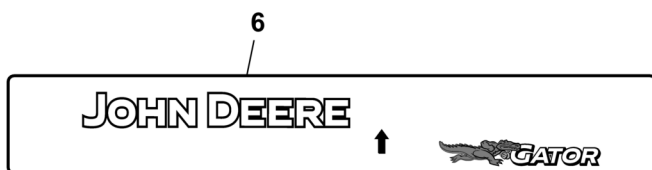
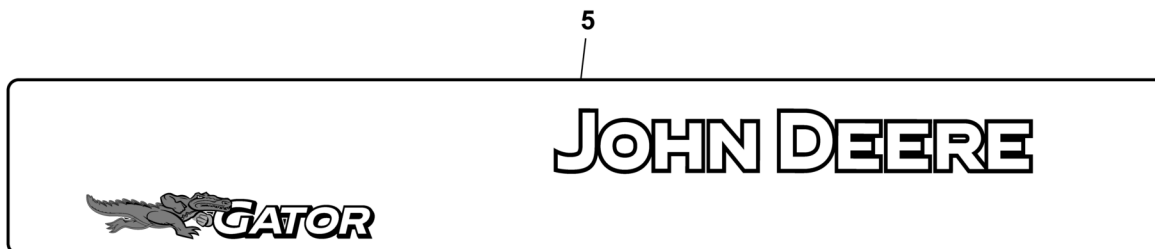
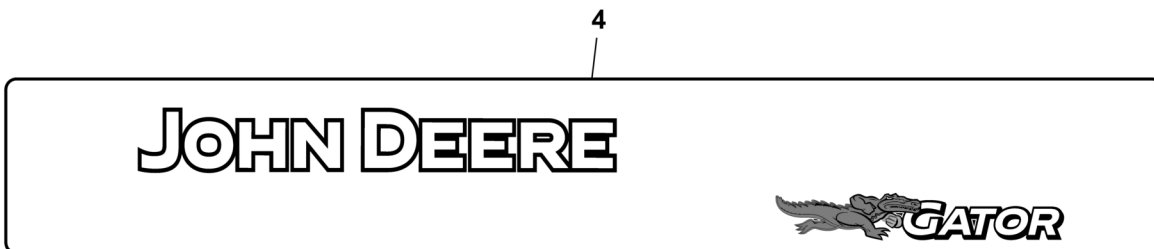
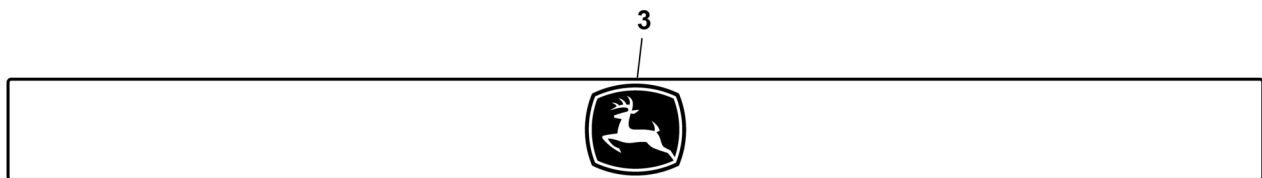
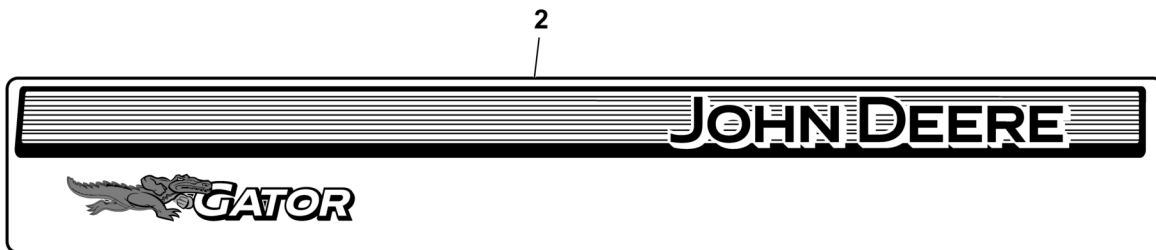
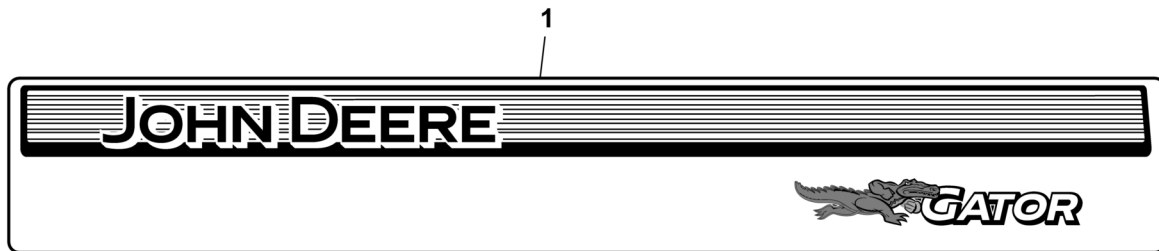
- Bloquee el freno de estacionamiento antes de descargar
- Utilice el volteo solo en terreno nivelado
- Mantenga las manos alejadas de la caja de carga

PU50783

Key	Part No.	Part Name	Qty.	Serial No.	Remarks
1	BUC10442	Kit	1		Order Individual Parts
2	M156672	Safety Sign	2		Hot Surface
3	M94113	Label	1		Important, Start Fluid
4	M165188	Label	1		Spark Arrestor
5	M162954	Label	1		Caution, Power Lift
6A	UC18075	Label	1	-180000	SUB FOR APPL M162952, Warning, Rollover, Fender
6B	UC33419	Safety Sign	1	180001-	
7A	M161982	Label	2	-180000	Warning, No Rider / Explosion
7B	UC33423	Safety Sign	2	180001-	
8A	M162953	Label	1	-180000	Warning / Caution, Engine
8B	UC33415	Safety Sign	1	180001-	
9	M156676	Label	1		Warning, Seat Belt, Spanish
10	M166048	Label	1		Cleaning
11	M176617	Label	1		Hot Surface
12	M161970	Label	1		Shift Gate F-N-R

Labels Kit, Toolbox
 Kit étiquettes, boîte à outils
 Aufklebersatz, Werkzeugkasten
 Kit etichette, cassetta portattrezi
 Juego de etiquetas, caja de herramientas
 Dekalsats, verktygslåda

PU41677 A.1



PU41677

Key	Part No.	Part Name	Qty.	Serial No.	Remarks
1	M176669	Label	1		Green and Yellow, LH
2	M176670	Label	1		Green and Yellow, RH
3	M176666	Label	1		Tailgate, Green and Yellow
	M176667	Label	1		Tailgate, Olive and Black
	M176668	Label	1		Tailgate, Camo
4	M176671	Label	1		Olive and Black, LH
5	M176672	Label	1		Olive and Black, RH
6	M176673	Label	1		Camo, LH
7	M176674	Label	1		Camo, RH
8	BM26218	Label Kit	1		Not Illustrated, INCLUDES M176667, M176671 AND M176672, Olive and Black
9	BM26219	Label Kit	1		Not Illustrated, INCLUDES M176668, M176673 AND M176674, Camo
10	BM26220	Label Kit	1		Not Illustrated, INCLUDES M176669, M176670 AND M176666, Green and Yellow

Labels (Not for Canada and USA)
 Étiquettes (pas pour le Canada et les États-Unis)
 Aufkleber (nicht für Kanada und USA)
 Etichette (non per Canada e USA)
 Etiquetas (no para Canadá y EE.UU.)
 Etiketler (ej för Kanada och USA)

PU46709 A.1

1

¡ IMPORTANTE !
Para evitar los daños, parar antes de cambiar de marcha.

2

ADVERTENCIA
SUPERFICIE CALIENTE

3

¡ IMPORTANTE !
PARA NO DAÑAR EL MOTOR
NO USAR FLUIDO DE ARRANQUE

4

¡ IMPORTANTE !
Según el Código de recursos públicos 4442.6 del Estado de California
ADVERTENCIA: El uso de este equipo puede crear chispas capaces de iniciar incendios en vegetación seca. Podría ser necesario usar parachispas. El operador deberá comunicarse con cuerpos de bomberos locales para informarse de leyes o reglamentos relacionados con los requisitos exigidos para la prevención de incendios.

5

¡ ATENCIÓN !
EVITAR LAS LESIONES AL VACIAR CARGAS

- Aplicar el freno de estacionamiento antes de descargar
- Vaciar cargas sobre suelo nivelado únicamente
- Mantener las manos alejadas de la caja de carga

6A

ADVERTENCIA

UN VUELCO O UNA CAÍDA PUEDE CAUSAR LA MUERTE

- Leer el Manual del operador.
- Conducir lentamente al bajar un viraje.
- Siempre usar el freno al bajar una pendiente. El vehículo puede bajar la cuesta fuera de control (en rueda libre).
- No se permiten cargas de peso mayor que: 500 lb (227 kg) para TS, TE, 600 lb (272 kg) para TX, TX TURF, 1000 lb (454 kg) para TH 6x4, 1200 lb (544 kg) para TH 6x4 DIESEL.
- Distribuir la carga de modo uniforme. Atar la carga.
- Reducir la velocidad y la carga al conducir sobre terrenos irregulares o con colinas.

6B

ADVERTENCIA

UN VUELCO O UNA CAÍDA PUEDE CAUSAR LA MUERTE

- Leer el Manual del operador.
- Conducir lentamente al bajar un viraje.
- Siempre usar los frenos al bajar una pendiente. El vehículo puede bajar la cuesta fuera de control (en rueda libre).
- No llevar cargas superiores a: 113 kg (250 lb) en estado delantero, 454 kg (1000 lb) en caja de carga.
- Distribuir la carga de modo uniforme. Atar las cargas.
- Reducir la velocidad y la carga al conducir sobre terrenos irregulares o con colinas.

7

ADVERTENCIA

EVITAR LAS LESIONES CAUSADAS POR UNA EXPLOSION

- No colocar el contenedor de gasolina dentro de la plataforma de carga al llenarlo.
- Colocar el contenedor de gasolina en el suelo al llenarlo.

ADVERTENCIA

LOS PASAJEROS PUEDEN CAERSE Y SUFRIR LESIONES MORTALES

- Máximo de una persona por asiento.
- No llevar pasajeros en la caja ni en ninguna otra parte de la máquina.

8

ADVERTENCIA

PARA EVITAR SER ATRAPADO

- Mantener las manos, pies y la ropa alejados del cable, del gancho para el gancho, del gancho y de la abertura del guíacabos
- Usar guantes gruesos al manipular el gancho y el cable
- Usar la tira de gancho provista al enrollar y desenrollar el cable

9

ADVERTENCIA

LOS CONDUCTORES JÓVENES AUMENTAN LAS PROBABILIDADES DE LESIONES MORTALES

- Los conductores jóvenes podrían no ser capaces de controlar el vehículo
- No se permiten conductores menores de 16 años de edad

10

¡ ATENCIÓN !
PARA EVITAR LESIONES

- Leer el manual del operador
- Mantener alejadas a las demás personas durante el uso
- Nunca usar la máquina como grúa para suspender una carga ni para elevar o trasladar a personas

11

¡ ATENCIÓN !

- Evitar los incendios en el equipo.
- Las acumulaciones de pasto, hojas y otros desperdicios cerca de piezas calientes o en movimiento pueden causar incendios.
- Revisar la máquina antes, durante y después de usarla.
- Parar el motor y dejar que la máquina se enfríe antes de limpiarla.

12

ADVERTENCIA

UN VUELCO O UNA CAÍDA PUEDE CAUSAR LA MUERTE

- Leer el Manual del operador.
- Conducir lentamente al hacer un viraje.
- Siempre usar el freno al bajar una pendiente. El vehículo puede bajar la cuesta fuera de control (en rueda libre).
- No se permiten cargas de peso mayor que: 500 lb (227 kg) para TS, TE, 600 lb (272 kg) para TX, TX TURF, 1200 lb (544 kg) para TH 6x4.
- Distribuir la carga de modo uniforme. Atar la carga.
- Reducir la velocidad y la carga al conducir sobre terrenos irregulares o con colinas.

13

ADVERTENCIA

EVITAR LAS APLASTADURAS

- Mantener la estructura protectora del ocupante completamente extendida.
- No saltar de la máquina si se vuelca.
- Abrochase el cinturón de seguridad. Si es necesario plegar la estructura.
- NO abrochase el cinturón de seguridad.
- Conducir con sumo cuidado.

14

ADVERTENCIA

EVITAR LAS LESIONES CAUSADAS POR PARADAS REPENTINAS

- Conducir a velocidad lenta al excavar y nivelar suelo
- Leer el manual del operador

15

ADVERTENCIA

SUPERFICIE CALIENTE

16

ADVERTENCIA

SUPERFICIE CALIENTE

17

ADVERTENCIA

UN VUELCO O UNA CAÍDA PUEDE CAUSAR LA MUERTE

- Leer el Manual del operador.
- Conducir lentamente al bajar un viraje.
- Siempre usar el freno al bajar una pendiente. El vehículo puede bajar la cuesta fuera de control (en rueda libre).
- No se permiten cargas de peso mayor que: 500 lb (227 kg) para TS, TE, 600 lb (272 kg) para TX, TX TURF, 1200 lb (544 kg) para TH 6x4.
- Distribuir la carga de modo uniforme. Atar la carga.
- Reducir la velocidad y la carga al conducir sobre terrenos irregulares o con colinas.

18

ADVERTENCIA

LOS CONDUCTORES JÓVENES AUMENTAN LAS PROBABILIDADES DE LESIONES MORTALES

- Los conductores jóvenes podrían no ser capaces de controlar el vehículo
- No se permiten conductores menores de 16 años de edad

19

ADVERTENCIA

EVITAR LAS APLASTADURAS

- Mantener la estructura protectora del ocupante completamente extendida.
- No saltar de la máquina si se vuelca.
- Abrochase el cinturón de seguridad. Si es necesario plegar la estructura.
- NO abrochase el cinturón de seguridad.
- Conducir con sumo cuidado.

20

ADVERTENCIA

EVITAR LAS APLASTADURAS

- Mantener la estructura protectora del ocupante completamente extendida.
- No saltar de la máquina si se vuelca.
- Abrochase el cinturón de seguridad. Si es necesario plegar la estructura.
- NO abrochase el cinturón de seguridad.
- Conducir con sumo cuidado.

21

ADVERTENCIA

EVITAR LAS APLASTADURAS

- Mantener la estructura protectora del ocupante completamente extendida.
- No saltar de la máquina si se vuelca.
- Abrochase el cinturón de seguridad. Si es necesario plegar la estructura.
- NO abrochase el cinturón de seguridad.
- Conducir con sumo cuidado.

22

ADVERTENCIA

EVITAR LAS APLASTADURAS

- Mantener la estructura protectora del ocupante completamente extendida.
- No saltar de la máquina si se vuelca.
- Abrochase el cinturón de seguridad. Si es necesario plegar la estructura.
- NO abrochase el cinturón de seguridad.
- Conducir con sumo cuidado.

23

ADVERTENCIA

EVITAR LAS APLASTADURAS

- Mantener la estructura protectora del ocupante completamente extendida.
- No saltar de la máquina si se vuelca.
- Abrochase el cinturón de seguridad. Si es necesario plegar la estructura.
- NO abrochase el cinturón de seguridad.
- Conducir con sumo cuidado.

24

ADVERTENCIA

EVITAR LAS APLASTADURAS

- Mantener la estructura protectora del ocupante completamente extendida.
- No saltar de la máquina si se vuelca.
- Abrochase el cinturón de seguridad. Si es necesario plegar la estructura.
- NO abrochase el cinturón de seguridad.
- Conducir con sumo cuidado.

25

ADVERTENCIA

EVITAR LAS APLASTADURAS

- Mantener la estructura protectora del ocupante completamente extendida.
- No saltar de la máquina si se vuelca.
- Abrochase el cinturón de seguridad. Si es necesario plegar la estructura.
- NO abrochase el cinturón de seguridad.
- Conducir con sumo cuidado.

26

ADVERTENCIA

EVITAR LAS APLASTADURAS

- Mantener la estructura protectora del ocupante completamente extendida.
- No saltar de la máquina si se vuelca.
- Abrochase el cinturón de seguridad. Si es necesario plegar la estructura.
- NO abrochase el cinturón de seguridad.
- Conducir con sumo cuidado.

27

ADVERTENCIA

EVITAR LAS APLASTADURAS

- Mantener la estructura protectora del ocupante completamente extendida.
- No saltar de la máquina si se vuelca.
- Abrochase el cinturón de seguridad. Si es necesario plegar la estructura.
- NO abrochase el cinturón de seguridad.
- Conducir con sumo cuidado.

28

ADVERTENCIA

EVITAR LAS APLASTADURAS

- Mantener la estructura protectora del ocupante completamente extendida.
- No saltar de la máquina si se vuelca.
- Abrochase el cinturón de seguridad. Si es necesario plegar la estructura.
- NO abrochase el cinturón de seguridad.
- Conducir con sumo cuidado.

29

ADVERTENCIA

EVITAR LAS APLASTADURAS

- Mantener la estructura protectora del ocupante completamente extendida.
- No saltar de la máquina si se vuelca.
- Abrochase el cinturón de seguridad. Si es necesario plegar la estructura.
- NO abrochase el cinturón de seguridad.
- Conducir con sumo cuidado.

30

ADVERTENCIA

EVITAR LAS APLASTADURAS

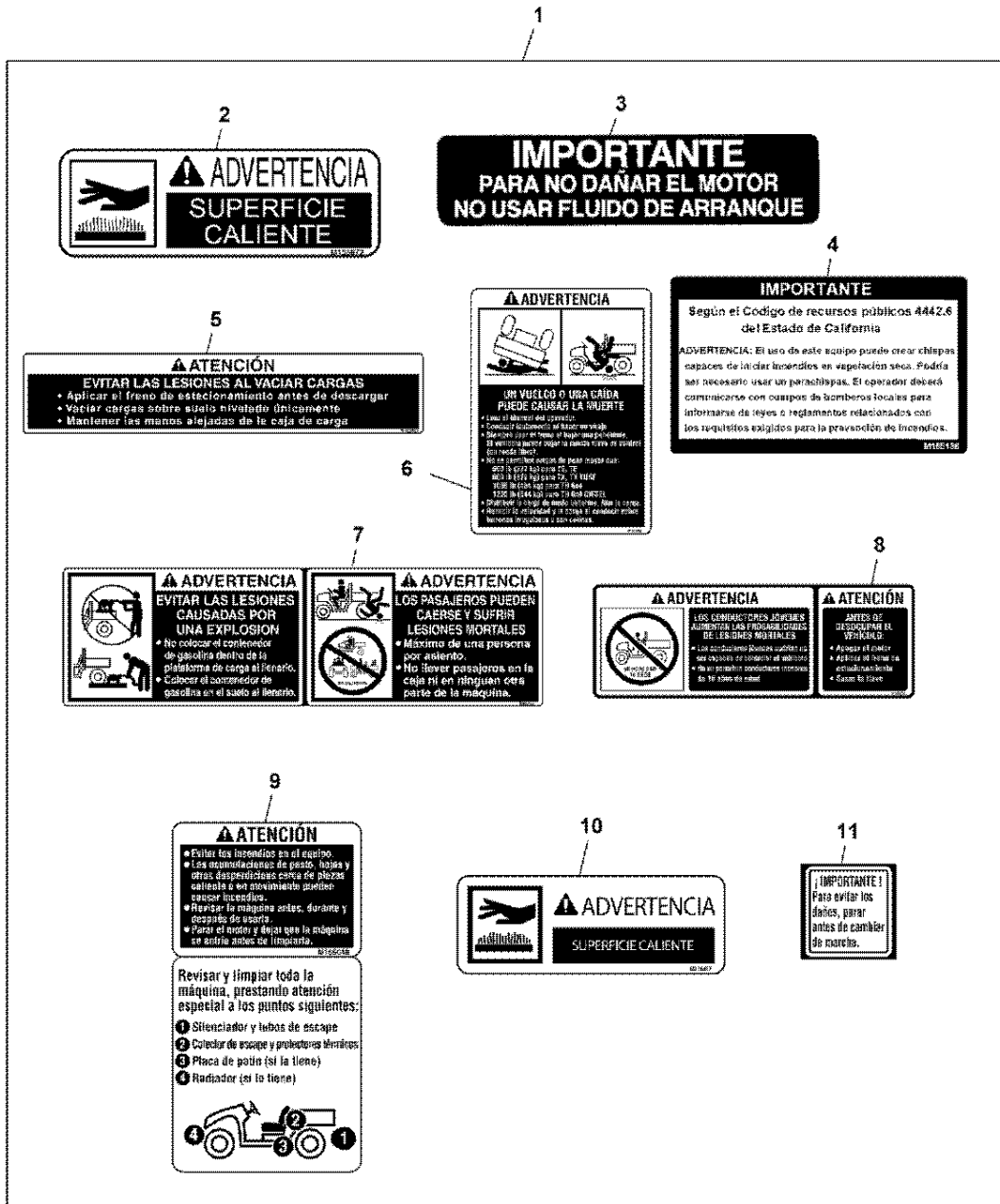
- Mantener la estructura protectora del ocupante completamente extendida.
- No saltar de la máquina si se vuelca.
- Abrochase el cinturón de seguridad. Si es necesario plegar la estructura.
- NO abrochase el cinturón de seguridad.
- Conducir con sumo cuidado.

PU46709

Key	Part No.	Part Name	Qty.	Serial No.	Remarks
1	M161970	Label	1		Shift Gate F-N-R
2	M156672	Safety Sign	2		Hot Surface
3	M94113	Label	1		Important, Start Fluid
4	M165188	Label	1		Spark Arrestor
5	M162954	Label	1		Caution, Power Lift
6A	M162952	Label	1		Warning, Rollover, Fender, RH
6B	M161971	Label	1		Warning, Rollover, Fender, RH
7	M161982	Label	2		Warning, No Rider / Explosion
8	M162953	Label	1		Warning / Caution, Engine
9	M156676	Label	1		Warning, Seat Belt
10	M166625	Label	1		Winch Safety
11	M166048	Label	1		Cleaning
12	M166720	Label	1		Caution
13	M161973	Label	1		Occupant Protection System
14	M161974	Label	1		Litter Carrier
15	M161981	Label	1		Caution, Fold Down Sides
16	M176617	Label	1		Hot Surface
17	UC18075	Label	1		Warning, Fender
18	M166739	Label	1		Warning / Caution

Label Kit
 Kit d'étiquettes
 Aufklebersatz
 Kit targhetta
 Juego de etiquetas
 Sats med etiketter

PU48515 A.1

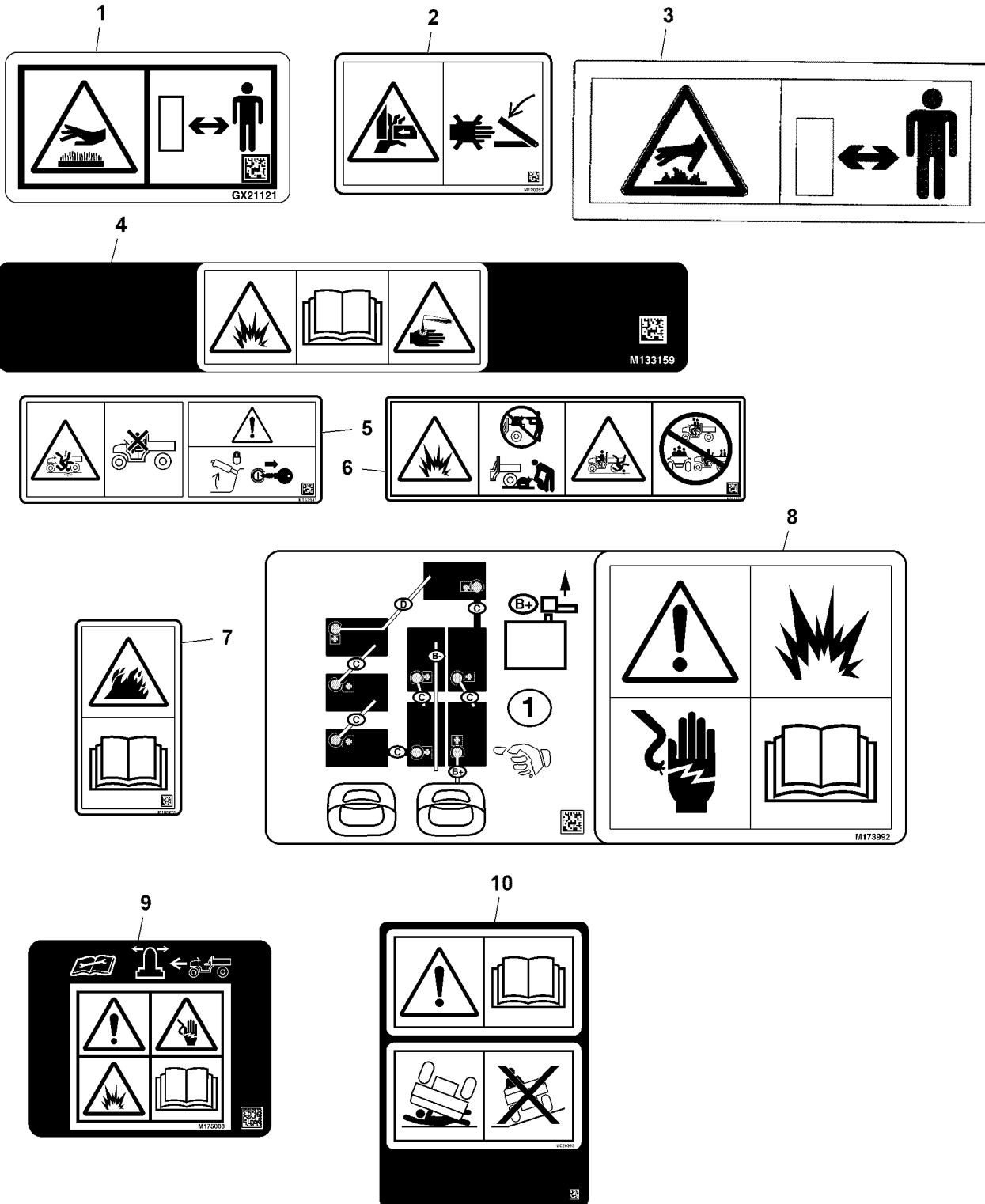


PU48515

Key	Part No.	Part Name	Qty.	Serial No.	Remarks
1	BM26837	Manual Kit	1		Order Individual Parts
2	M156672	Safety Sign	2		Hot Surface
3	M94113	Label	1		Important, Start Fluid
4	M165188	Label	1		Spark Arrestor
5	M162954	Label	1		Caution, Power Lift
6	M162952	Label	1		Warning, Rollover, Fender, RH
7	M161982	Label	2		Warning, No Rider / Explosion
8	M162953	Label	1		Warning / Caution, Engine
9	M166048	Label	1		Cleaning
10	M176617	Label	1		Hot Surface
11	M161970	Label	1		Shift Gate F-N-R

Labels (Not for Canada and USA) (160001 -)
 Étiquettes (pas pour le Canada et les États-Unis) (160001 -)
 Aufkleber (nicht für Kanada und USA) (160001 -)
 Etichette (non per Canada e USA) (160001 -)
 Etiquetas (no para Canadá y EE.UU.) (160001 -)
 Etiketter (ej för Kanada och USA) (160001 -)

PU48490 A.1



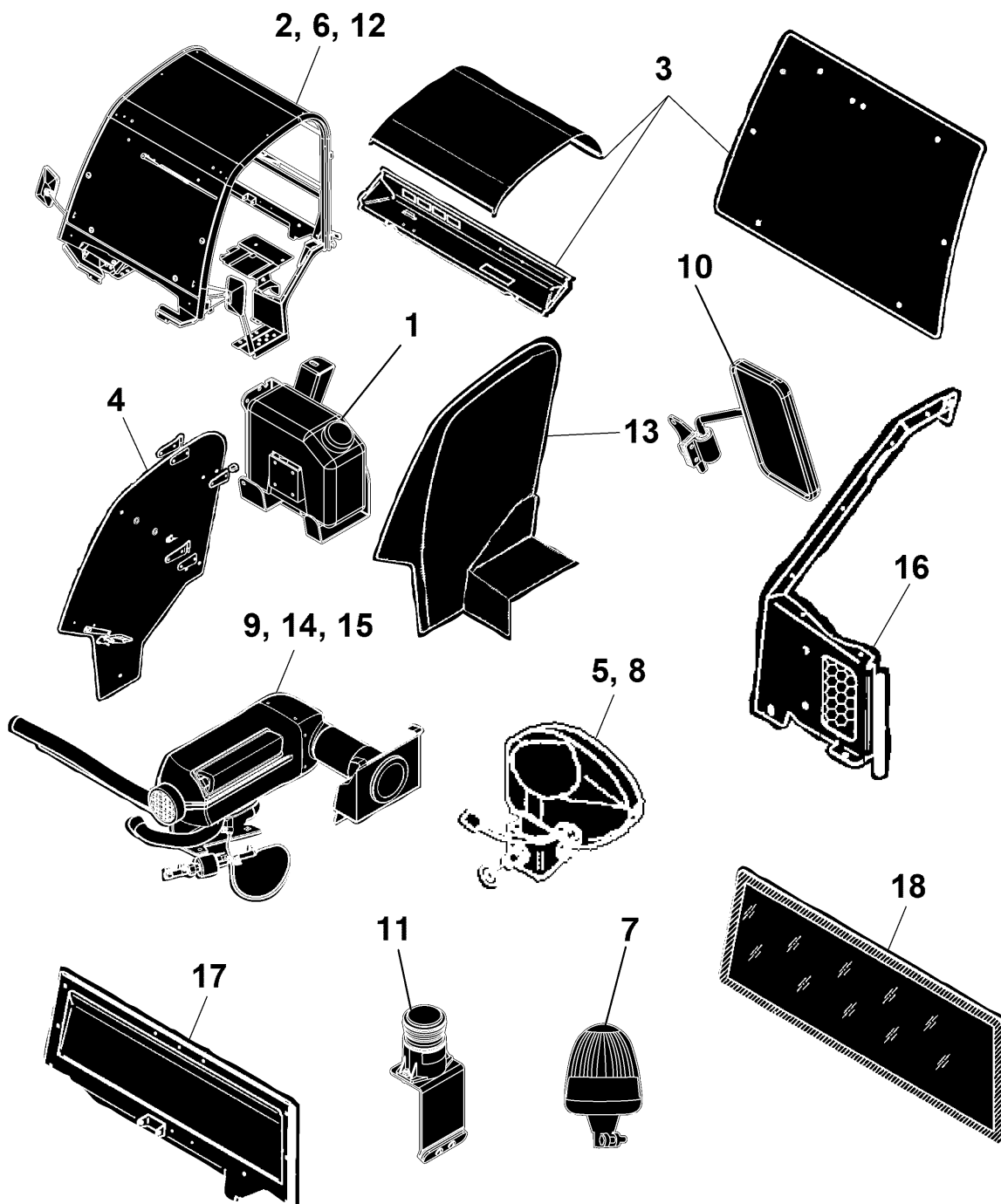
PU48490

Key	Part No.	Part Name	Qty.	Serial No.	Remarks
1	GX21121	Label	2		Hot Surface
2	M120057	Label	1		Caution, Pinch Point
3	M120520	Label	1		Warning, Hot Surface
4	M133159	Label	2		Warning, Battery
5	M153941	Label	1		Warning / Caution
6	M161725	Label	2		Warning, Cargo Box
7	M165273	Label	1		Cleaning, No Text
8	M173992	Label	1		Danger, Battery Position
9	M175008	Label	2		Drive Switch
10	UC26363	Label	1		Warning, No Text

Sectional Pictorial Index
 Index d'illustrations par sections.
 Gruppenbildindex
 Indice illustrato delle sezioni
 Índice de ilustraciones por secciones
 Avsnittsbildregister

PU43087 A.1

1-	366
2-	354
3-	356
4-	360
5-	368
6-	350
7-	367
8-	369
9-	370
10-	376
11-	378
12-	352
13-	362
14-	372
15-	374
16-	358
17-	359
18-	364

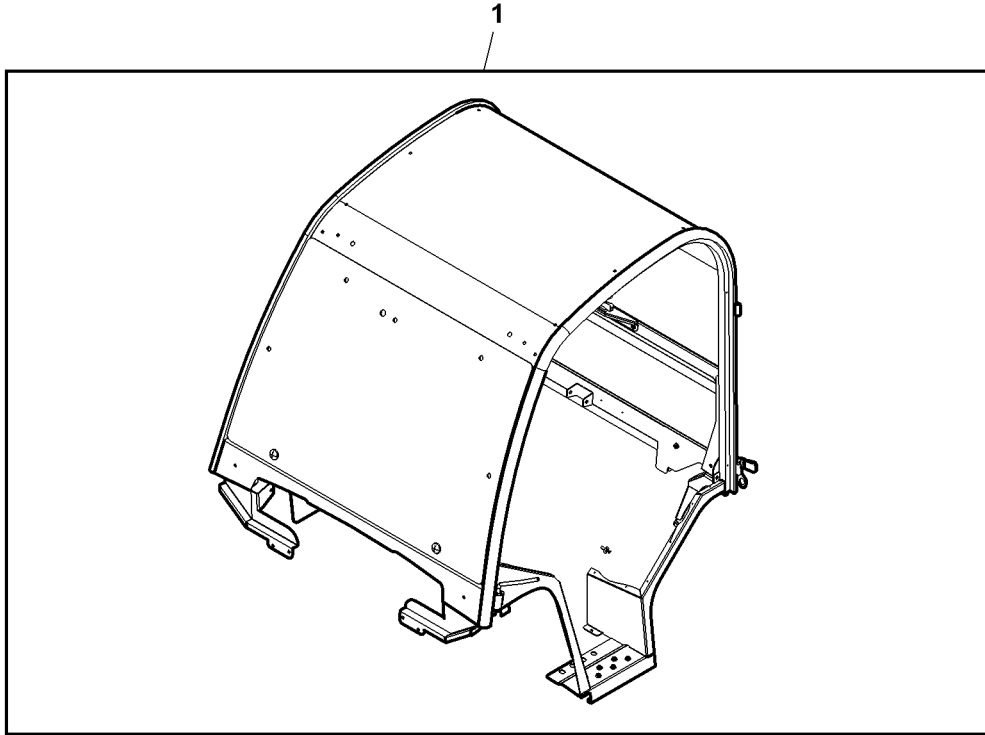


PU43087

Soft Door Cab, Attachment
 Cabine à porte souple, équipement
 Weiche Türkabine, Nachrüstsatz
 Cabina con sportello morbido, kit post-vendita
 Cabina de puerta suave, accesorio
 Hytt med mjuk dörr, tillbehör



BM22526A A.1

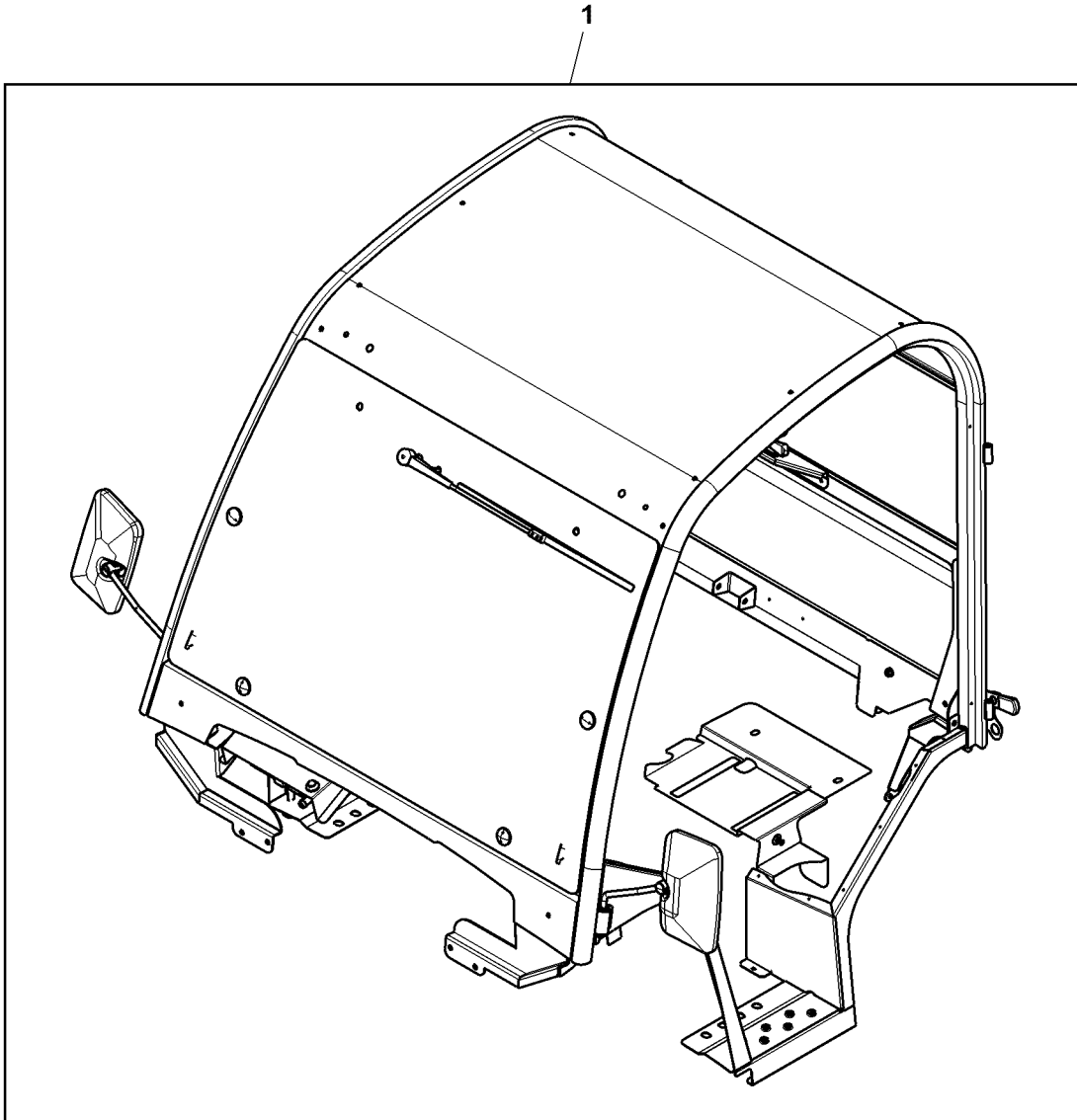


BM22526A

Key	Part No.	Part Name	Qty.	Serial No.	Remarks
1	BM22526	Weather Enclosure	1		

Glass Door Cab, Deluxe
Glass Door Cab, Deluxe
Glass Door Cab, Deluxe
Glass Door Cab, Deluxe
Glass Door Cab, Deluxe
Glass Door Cab, Deluxe

PU26746 A.1

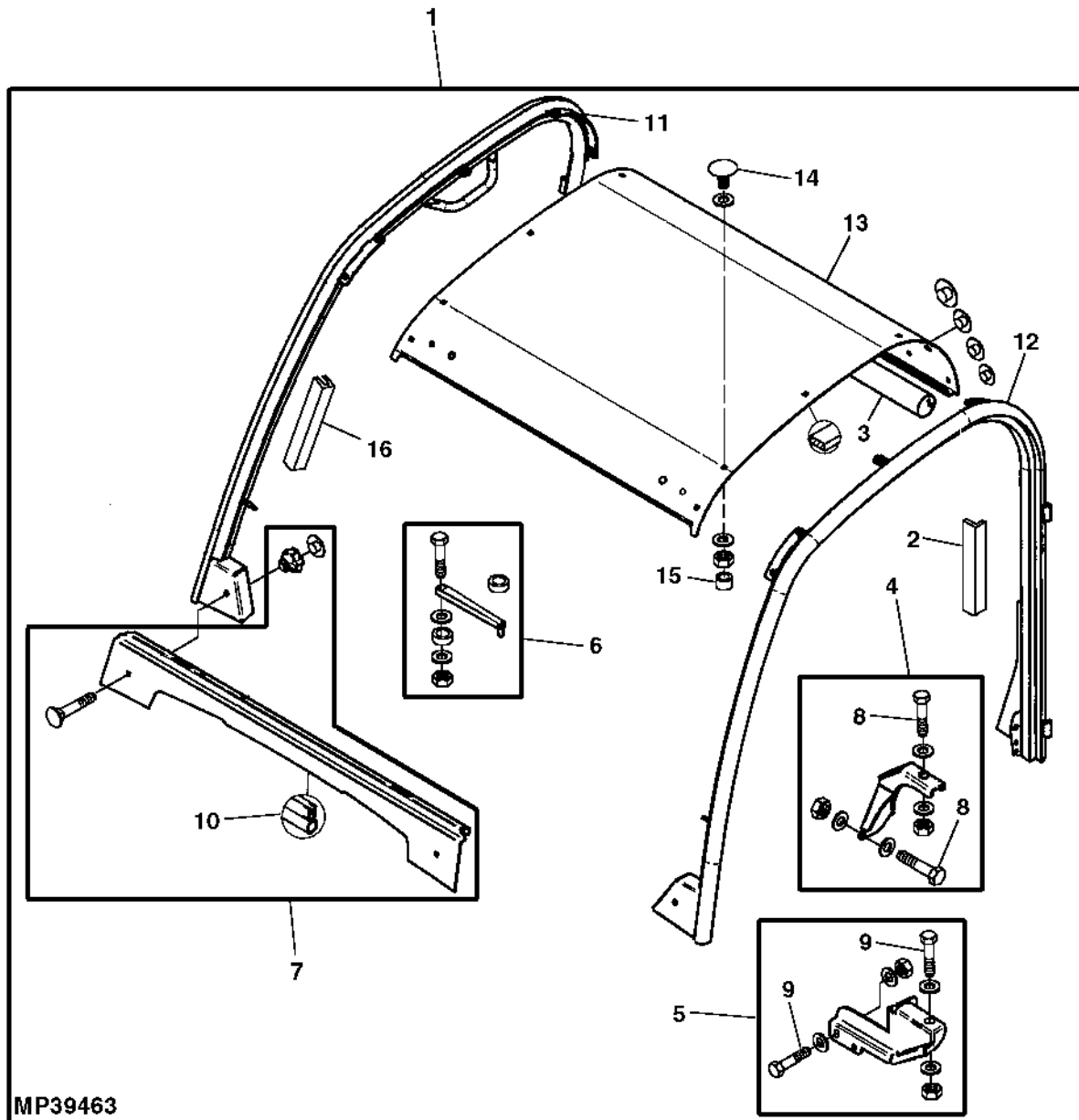


PU26746

<i>Key</i>	<i>Part No.</i>	<i>Part Name</i>	<i>Qty.</i>	<i>Serial No.</i>	<i>Remarks</i>
1	BM22600	Cab	1		SUB FOR BM21464 OR BM22525

Canopy Kit
 Kit auvent
 Sonnendachsatz
 Kit tettuccio
 Juego de dosel
 Soltakssats

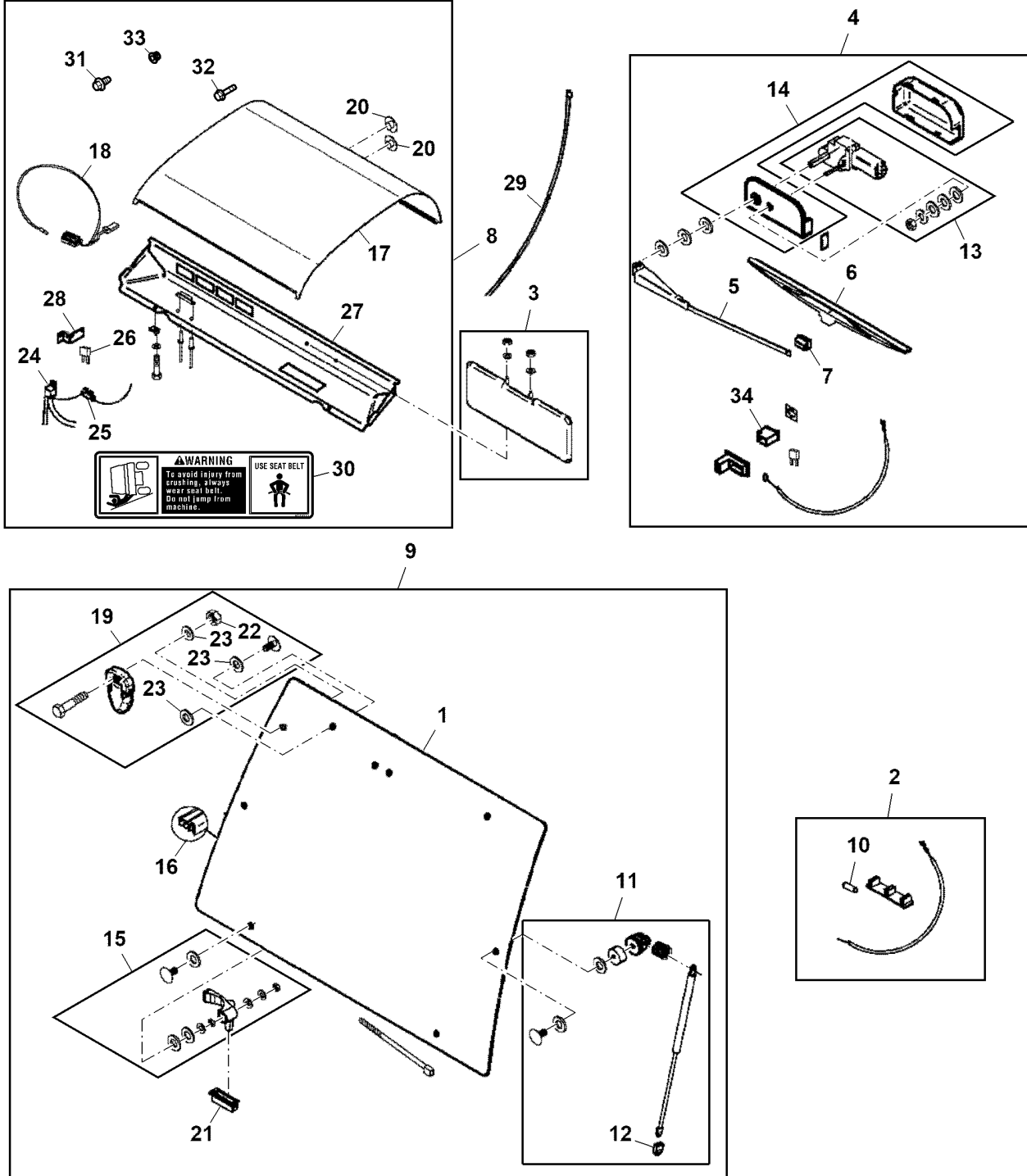
MP39463 A.1



Key	Part No.	Part Name	Qty.	Serial No.	Remarks
1	Kit	1		Hard Door
	Kit	1		Soft Door
2	M153194	Pad	2		Rear Pillar
3	M153193	Pad	1		Rear Roof
4	AM135035	Support	1		Rear, RH
	AM135036	Support	1		Rear, LH
5	AM135037	Support	1		Front, RH
	HFP35352210	Support Kit	1		For Europe
	AM135038	Support	1		Front, LH
6	AM135034	Support	2		
7	HFP35352185	Panel	1		SUB FOR AM135033 OR AM137152
8	19M7167	Cap Screw	4		M10 X 25
9	19M8600	Cap Screw	4		M10 X 50
10	VG12296	Seal	AR		
11	M157408	Cab Frame	1		RH
12	M157409	Cab Frame	1		LH
13	M157410	Roof	1		
14	Bolt	12		
15	M158332	Cap	12		SUB FOR LVU13670
16	VG12301	Strip	AR		

Windshield Kit
 Kit pare-brise
 Windschutzscheibensatz
 Kit parabrezza
 Juego de parabrisas
 Vindrutesats

PU41078 A.1

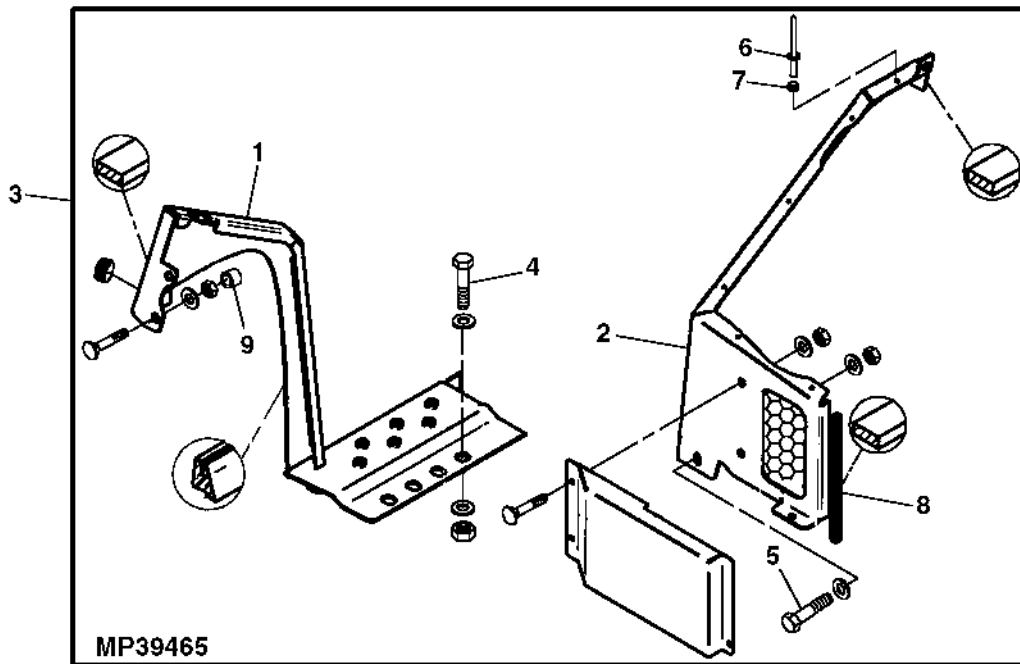


PU41078

Key	Part No.	Part Name	Qty.	Serial No.	Remarks
1	AM135025	Windshield	1		
2	BM21656	Kit	1		Interior Light
3	BM21646	Kit	1		Visor
4	BM21462	Kit	1		Wiper
5	AL113905	Wiper Arm	1		
6	AL113907	Wiper Blade	1		
7	L112893	Adapter Fitting	1		
8	BM22138	Kit	1		
9	Kit	1		
10	LVU12515	Lamp	1		
11	VGA12145	Cylinder Kit	2		
12	VG12292	Bracket	2		
13	VGA12147	Motor Kit	1		Wiper
14	VGA12148	Cover Kit	1		Wiper
15	HFP00200290	Latch	2		SUB FOR LVA12251
16	VG12294	Seal	AR		
17	M155071	Headliner	1		
18	AM136555	Wiring Harness	1		
19	HFP00220120	Hinge	2		SUB FOR AL113877
20	M153225	Plug	2		
21	LVU19598	Retainer	2		
22	14M7166	Lock Nut	8		M8
23	24M7055	Washer	8		8,400 X 16 X 1.600 mm
24	VG12330	Relay	1		12 V
25	VG12331	Fuse Box	1		
26	57M7146	Fuse	1		30 A
27	M156691	Panel	1		Heater
28	M156692	Panel	1		Relay
29	M156694	Panel	1		Cable
30	VG12153	Label	1		Warning, Seat Belt
31	37M7514	Screw	1		M8 X 16
32	19M7863	Screw	1		M6 X 25
33	14M7397	Lock Nut	1		M6
34	HF626010240	Switch	1		Wiper

FRAME
BATI
RAHMEN
TELAIO
BASTIDOR
RAM

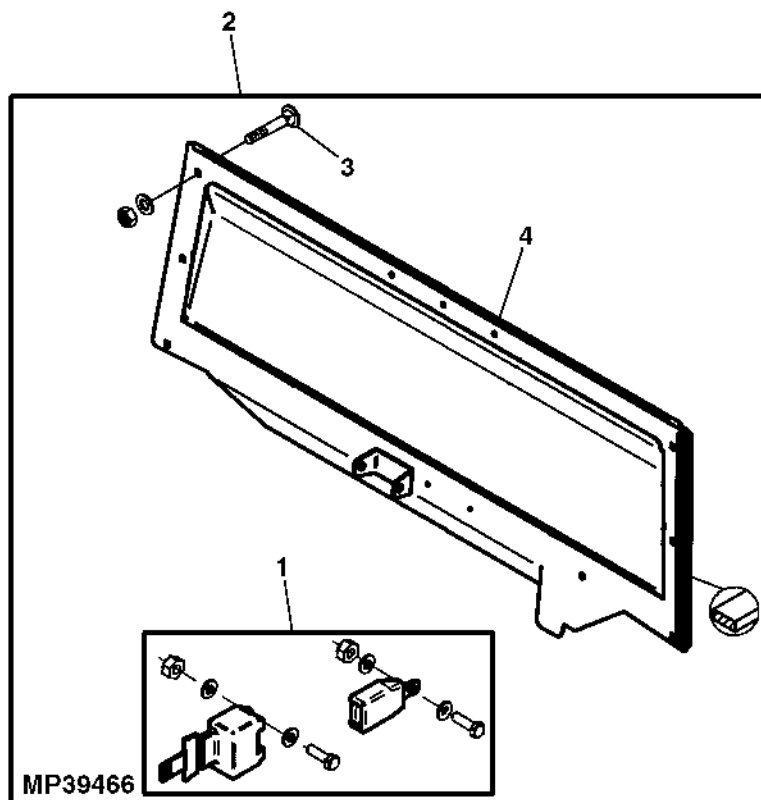
MP39465 A.1



Key	Part No.	Part Name	Qty.	Serial No.	Remarks
1	AM135040	Sill	1		RH FRONT
	AM135041	Sill	1		LH FRONT
2	AM135042	Panel	1		RH REAR
	AM135043	Panel	1		LH REAR
3	Kit	1		DOOR FRAME (INCLUDED IN BM21464)
4	19M7382	Cap Screw	2		M10 X 40
5	19M7384	Cap Screw	4		M10 X 60
6	HF731004100	Rivet	12		SUB FOR LVU14481
7	M153754	Stud	12		SNAP
8	HFP00306105	Pad	2		SUB FOR L112993
9	M158332	Cap	12		SUB FOR LVU13670

Seat Belt Kit
 Kit de ceinture de sécurité
 Sicherheitsgurtsatz
 Kit cintura di sicurezza
 Juego de cinturón de seguridad
 Säkerhetsbältesats

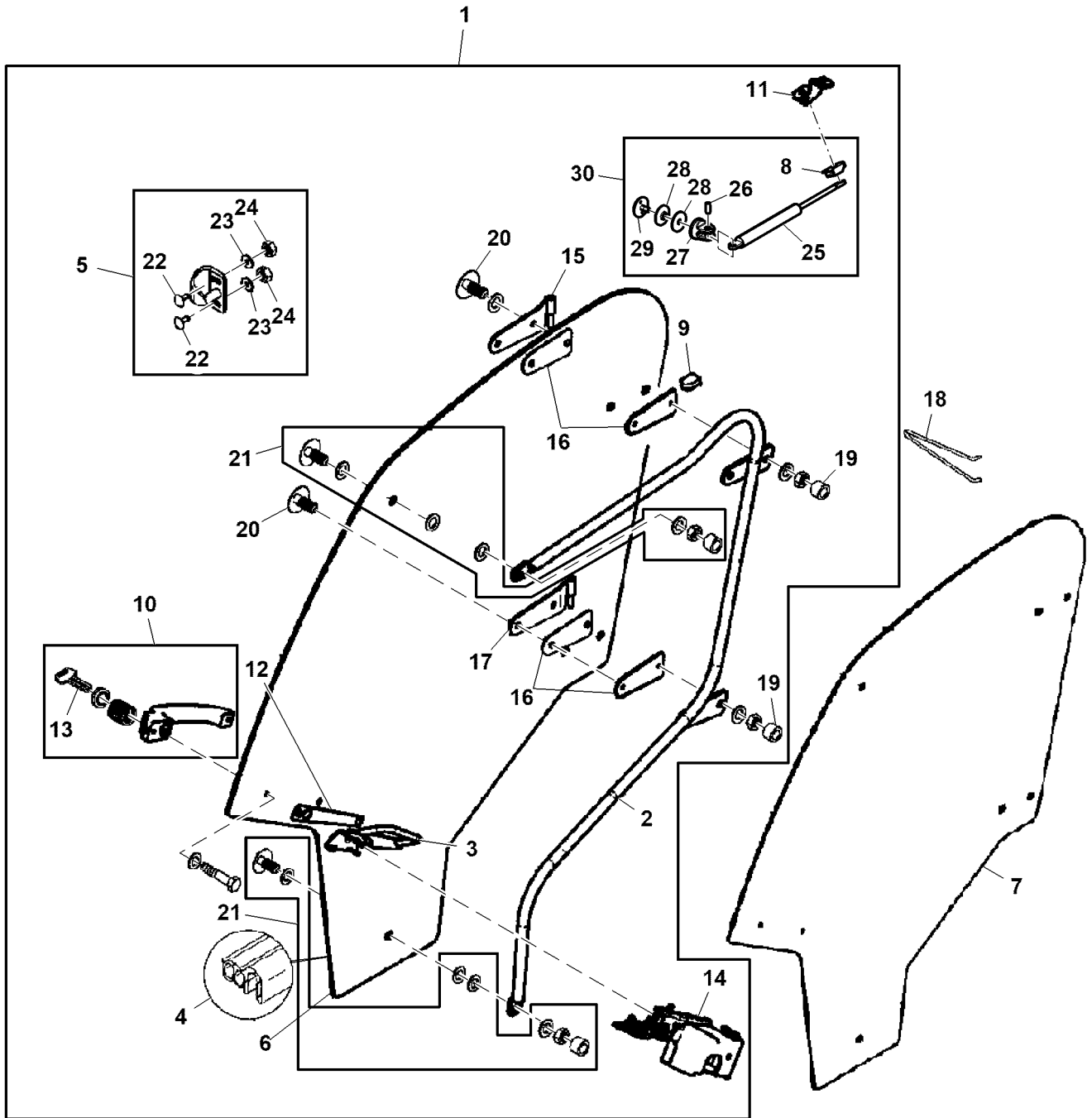
MP39466 A.1



Key	Part No.	Part Name	Qty.	Serial No.	Remarks
1	VGA12141	Seat Belt Kit	2		
2	Kit	1		
3	19M7139	Cap Screw	6		M8 X 20
4	M157411	Cab Frame	1		

Glass Door Kit
 Kit de porte en verre
 Glastürsatz
 Kit sportelli in vetro
 Juego de la puerta de cristal
 Sats med glasdörr

PU48903 A.1

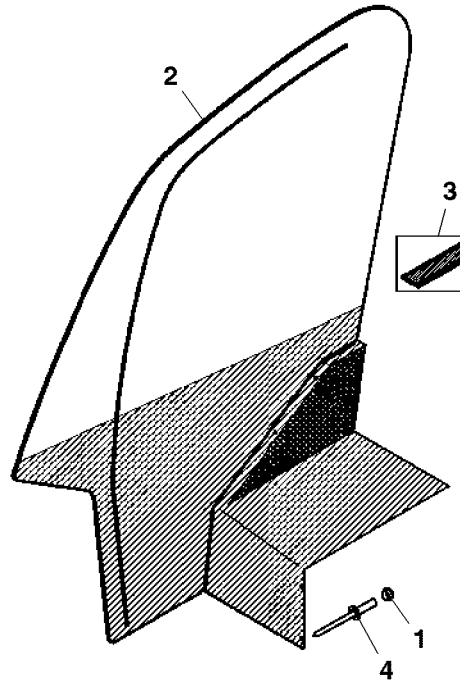


PU48903

Key	Part No.	Part Name	Qty.	Serial No.	Remarks
1	BM23579	Door Kit	1		INCLUDES Front Windshield and Rear Windowpane; W/ Flat Glass
2	AM135044	Frame	1		For Flat / Curved Glass, RH
	AM135045	Frame	1		For Flat / Curved Glass, LH
3	AM135046	Handle	1		RH
	AM135047	Handle	1		LH
4	VG12294	Seal	AR		
5	AL113872	Striker	1		
6	AM135030	Windowpane	1		Flat Glass, RH
	AM135031	Windowpane	1		Flat Glass, LH
7	AM147232	Windowpane	1		Curved Glass, RH
	AM147233	Windowpane	1		Curved Glass, LH
8	VG12292	Bracket	2		
9	LVU13739	Bracket	2		SUB FOR L112902 OR HF798000800
10	AUC15338	Handle Kit	2		SUB FOR AM147089 OR AM142719 OR AL113871
11	AM135965	Bracket	1		RH
	AM135966	Bracket	1		LH
12	LVU13760	Gasket	2		SUB FOR L112900
13	AL113909	Key	2		SUB FOR VG12300
14	AM136651	Latch	1		RH
	AM136650	Latch	1		LH
15	M157396	Hinge	1		Upper, RH
	M157398	Hinge	1		Upper, LH
16	M157400	Gasket	8		
17	M157397	Hinge	1		Lower, RH
	M157399	Hinge	1		Lower, LH
18	HFP00010100	Wrench	1		
19	M158332	Cap	4		SUB FOR LVU13670
20	M157401	Bolt	4		
21	AM137308	Hardware Kit	2		
22	03M7222	Bolt	4		M6 X 20
23	24M7139	Washer	4		6.400 X 18 X 1.600 mm
24	14M7397	Lock Nut	4		M6
25	HF610020320	Gas Operated Cylinder	2		
26	44M7130	Dowel Pin	2		
27	M157743	Support	2		
28	L63735	Washer	4		
29	M158426	Bolt	2		
30	VGA12154	Cylinder Kit	2		Pneumatic
31	Windshield	1		Front, Not Illustrated
32	Windowpane	1		Rear, Not Illustrated

Soft Door
 Portière souple
 Weiche Tür
 Sportello morbido
 Puerta flexible
 Mjuk dörr

PU09270 A.1

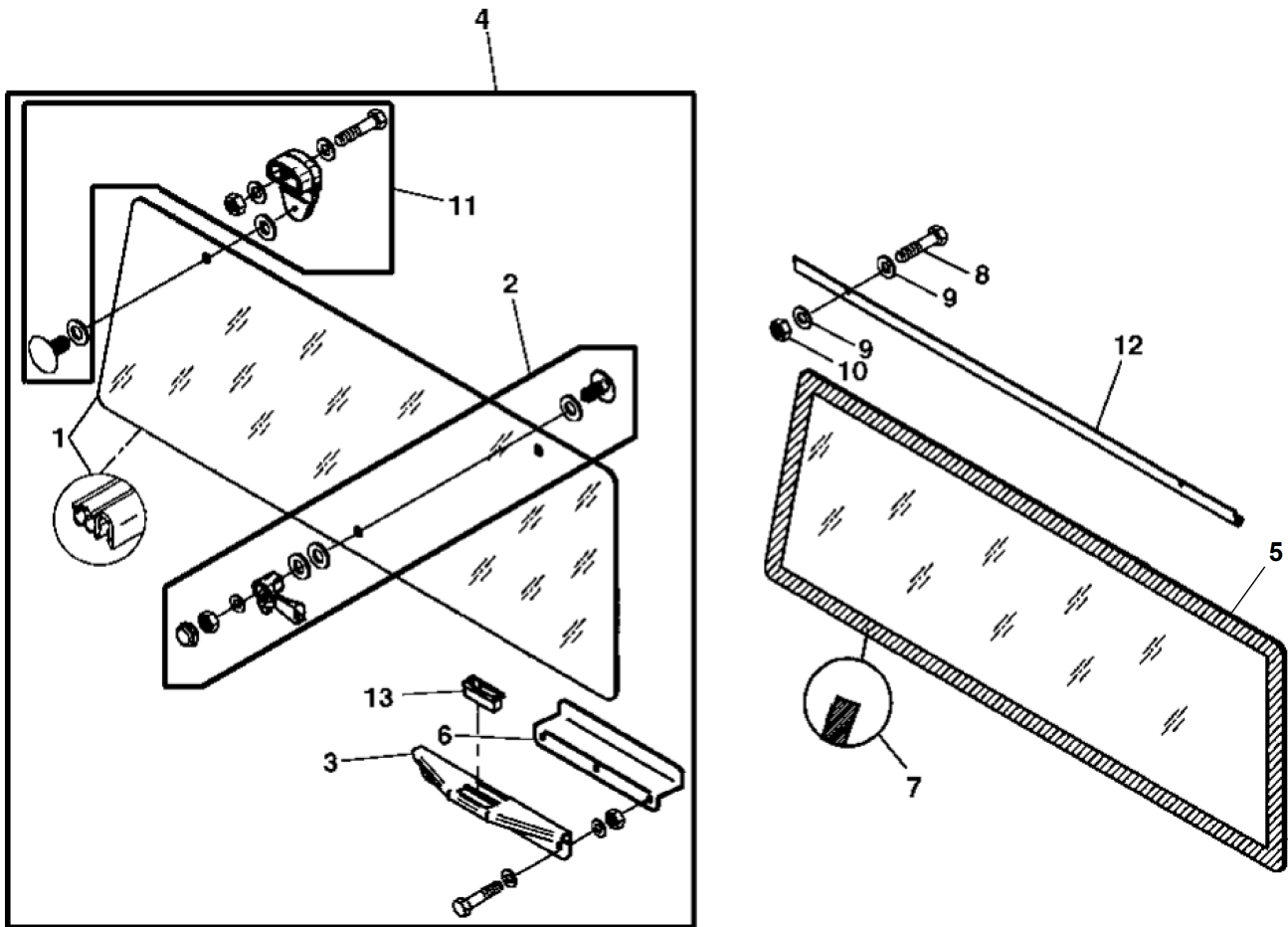


PU09270

Key	Part No.	Part Name	Qty.	Serial No.	Remarks
1	M153754	Stud	14		
2	AM135391	Panel	1		RH
	AM135392	Panel	1		LH
3	M153753	Fastener Item	AR		Order 1 Per Panel
4	L39011	Rivet	14		

Rear Windscreen
 Écran anti-vent arrière
 Heckwindschutzscheibe
 Parabrezza posteriore
 Parabrisas trasero
 Bakruta

PU50584 A.1

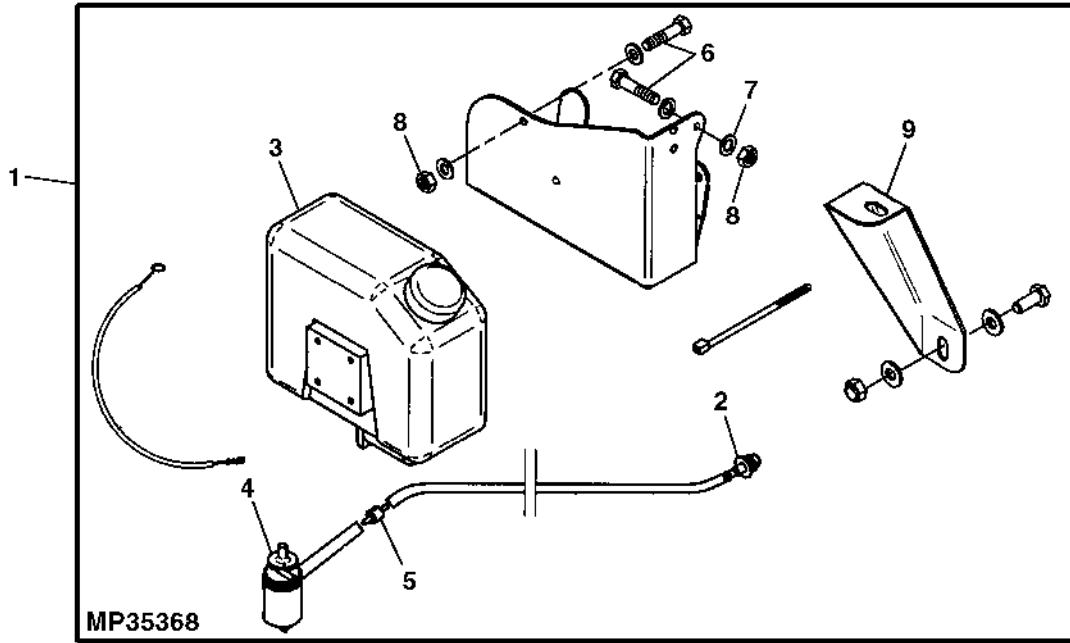


PU50584

Key	Part No.	Part Name	Qty.	Serial No.	Remarks
1	AM135028	Window	1		
2	AM135039	Latch	1		ORDER AM143220
	AM143220	Latch	1		Rear Window Latch
3	M153195	Bracket	1		
4	Kit	1		Included In BM21464; Glass
5	AM135396	Panel	1		Included In BM21547, Rear Plastic
6	M153196	Bracket	1		Window Restraint
7	M153753	Fastener Item	AR		
8	19M7077	Cap Screw	2		M6 X 20
9	24M7054	Washer	4		6.400 X 12 X 1.600 mm
10	14M7165	Lock Nut	2		M6
11	VGA12146	Hinge	2		
12	M157404	Support	1		
13	LVU19598	Retainer	1		

Windshield Washer Kit
Kit de lave-glace pare-brise
Scheibenwaschanlagensatz
Kit lavavetro anteriore
Juego de lavaparabrisas
Vindrutespolarsats

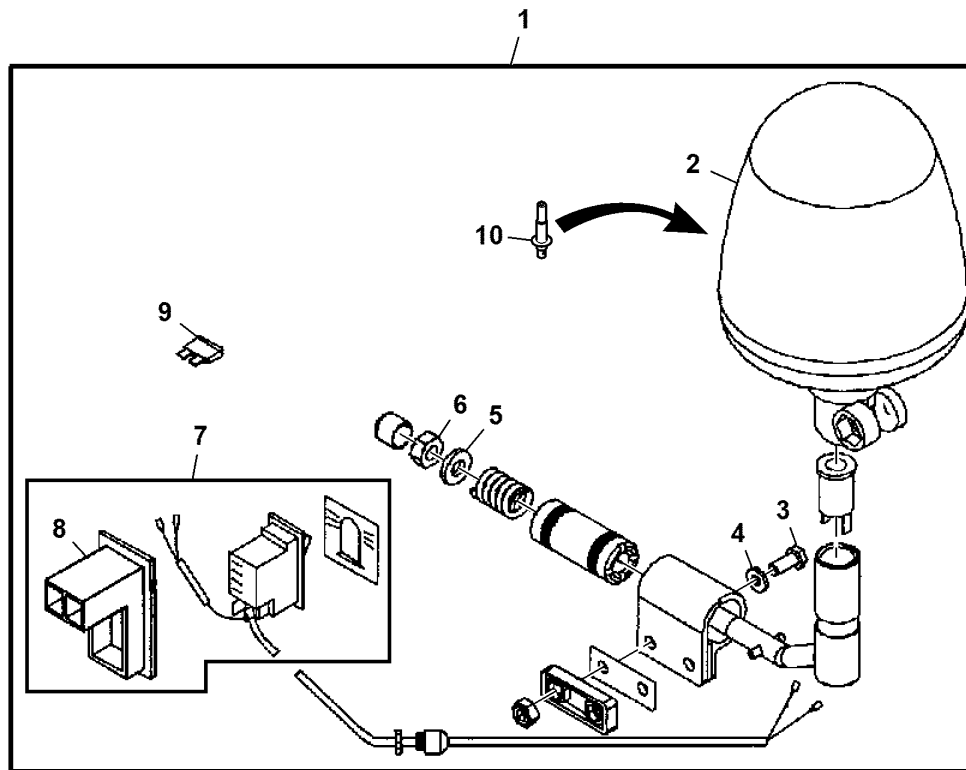
MP35368 A.1



Key	Part No.	Part Name	Qty.	Serial No.	Remarks
1	BM21648	Kit	1		
2	AL117289	Nozzle	1		SUB FOR M153198
3	VG12318	Tank	1		
4	VG12317	Pump	1		
5	VG12319	Check Valve	1		
6	19M8425	Cap Screw	2		M6 X 16
7	24M7054	Washer	4		6.400 X 12 X 1.600 mm
8	14M7165	Lock Nut	2		M6
9	Bracket	1		

Beacon Light Kit, Deluxe Cab
 Kit gyrophare, cabine Deluxe
 Rundumleuchten-Nachrüstset, Deluxe-Kabine
 Kit luce rotante, cabina Deluxe
 Juego de luz de aviso giratoria, cabina Deluxe
 Sats med roterande varningsljus, Deluxe-hytt

PU34120 A.1

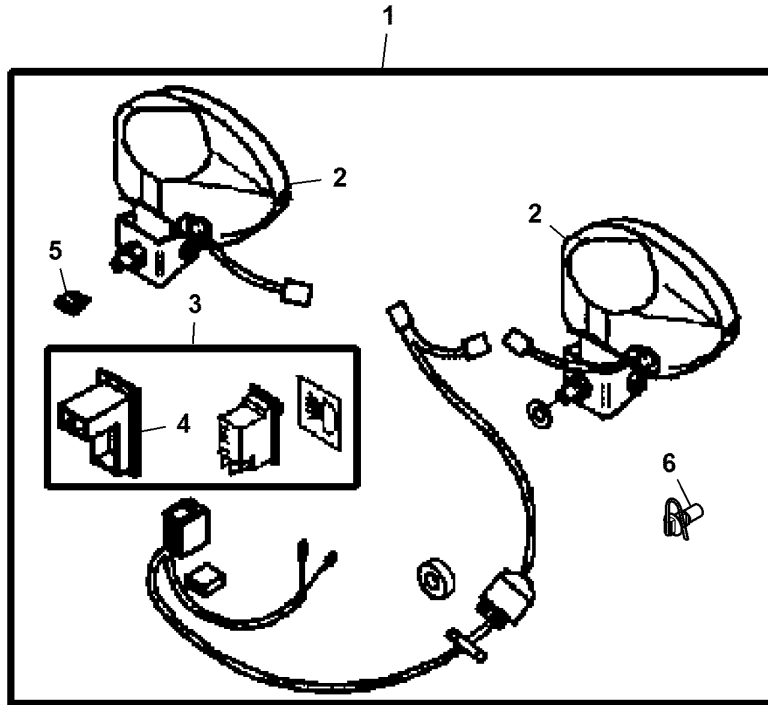


PU34120

Key	Part No.	Part Name	Qty.	Serial No.	Remarks
1	BM21649	Beacon Light	1		
2	VGA12174	Lamp	1		INCLUDES 57M7019
3	19M7077	Cap Screw	2		M6 X 20
4	24M7054	Washer	2		6.400 X 12 X 1.600 mm
5	24M7055	Washer	1		8.400 X 16 X 1.600 mm
6	14M7166	Lock Nut	1		M8
7	VGA12173	Switch Kit	1		
8	M152116	Housing	1		
9	99M7064	Fuse	1		7.5 A
10	57M7019	Bulb	1		12 V

Front Work Light Kit
 Kit de phare de travail avant
 Satz für vordere Arbeitsscheinwerfer
 Kit luce di lavoro anteriore
 Juego de faros de trabajo delanteros
 Arbetsbelysningssats, fram

PU34122 A.1

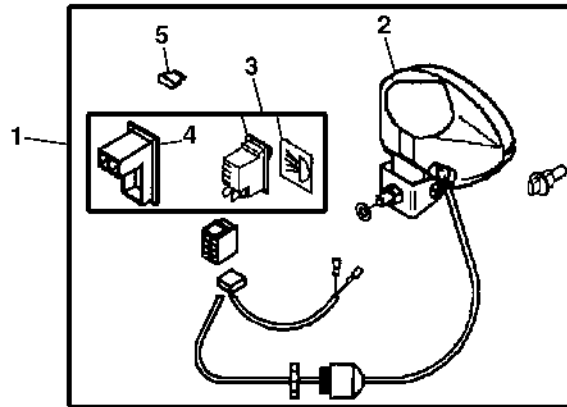


PU34122

Key	Part No.	Part Name	Qty.	Serial No.	Remarks
1	BM21651	Light Kit	1		
2	VGA12172	Lamp	2		INCLUDES LVU13787
3	VGA12173	Switch Kit	1		
4	M152116	Housing	1		
5	57M7121	Fuse	1		10 A
6	AT130104	Bulb	2		13.2 V, SUB FOR LVU13787

Rear Work Light
Phare de travail arrière
Hinterer Arbeitsscheinwerfer
Luce di lavoro posteriore
Faro de trabajo trasero
Bakre arbetsbelysning

MP35580 A.1

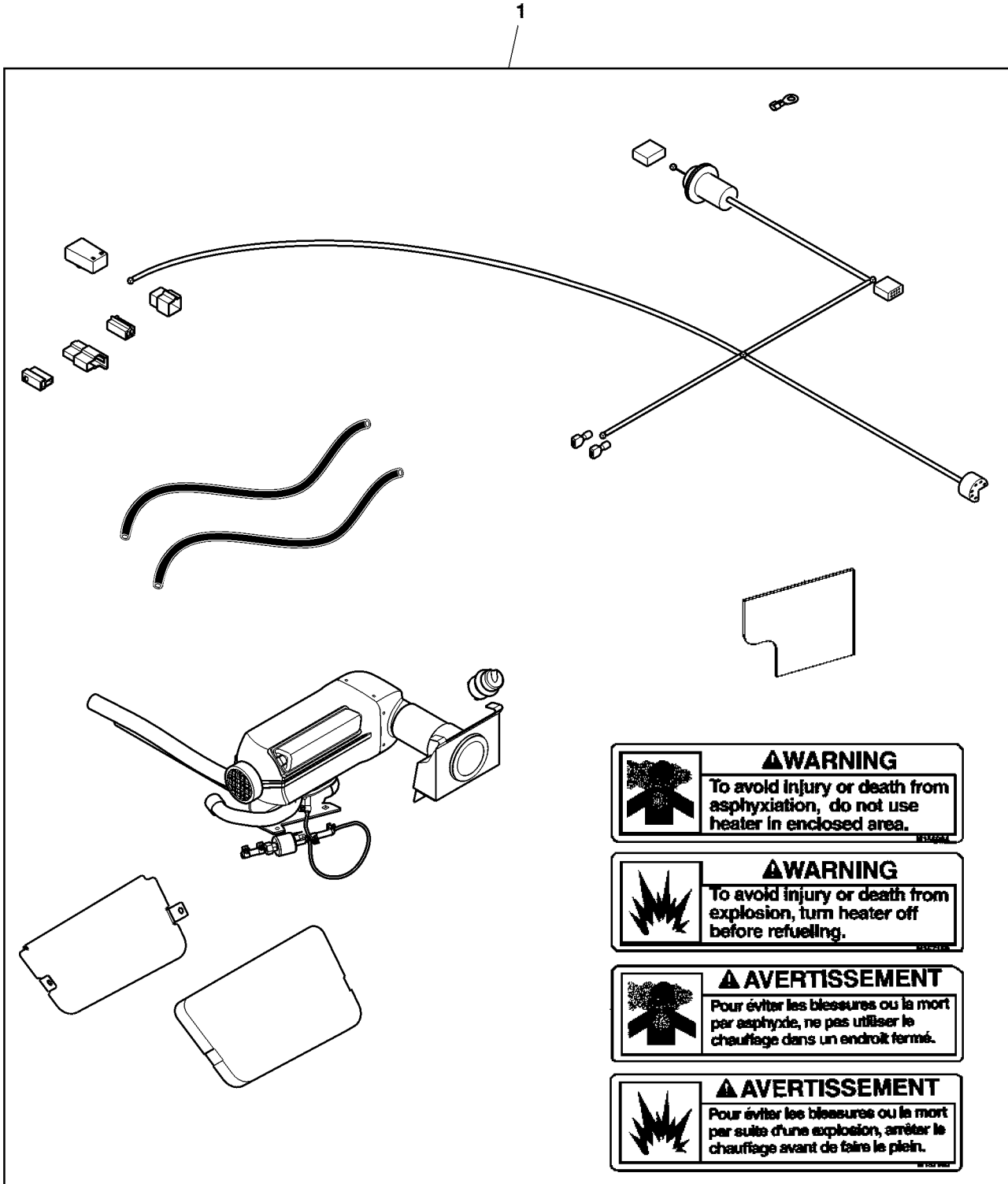


MP35580

Key	Part No.	Part Name	Qty.	Serial No.	Remarks
1	BM21652	Kit	1		
2	VGA12172	Lamp	1		INCLUDES LVU13787
	AT130104	Bulb	1		62 W, SUB FOR LVU13787
3	VGA12173	Switch Kit	1		
4	M152116	Housing	1		
5	57M7125	Fuse	1		5 A

Attachment, Gas Fired Heater
Accessoire, chauffage au gaz
Zubehör, benzinbetriebene Heizung
Attrezzo, riscaldatore a benzina
Accesorio, calentador a gas
Redskap, gaseldad värmare

BM23578 A.1

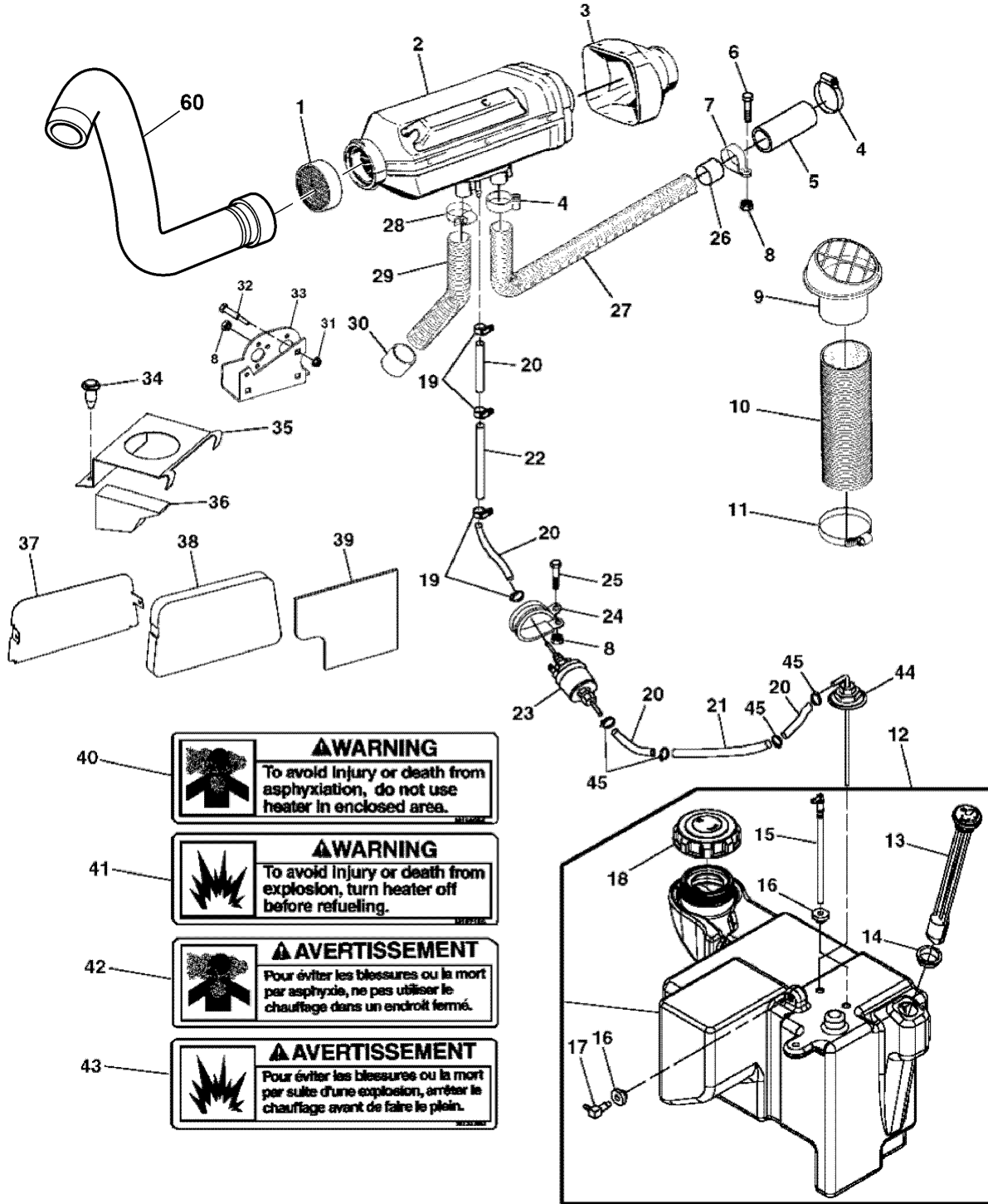


BM23578

<i>Key</i>	<i>Part No.</i>	<i>Part Name</i>	<i>Qty.</i>	<i>Serial No.</i>	<i>Remarks</i>
1	BM23578	Heater Kit	1		

Heater (- XXXXXX)
 Élément thermique (- XXXXXX)
 Heizung (- XXXXXX)
 Riscaldatore (- XXXXXX)
 Calefactor (- XXXXXX)
 Värmeapparat (- XXXXXX)

PU49951 A.1

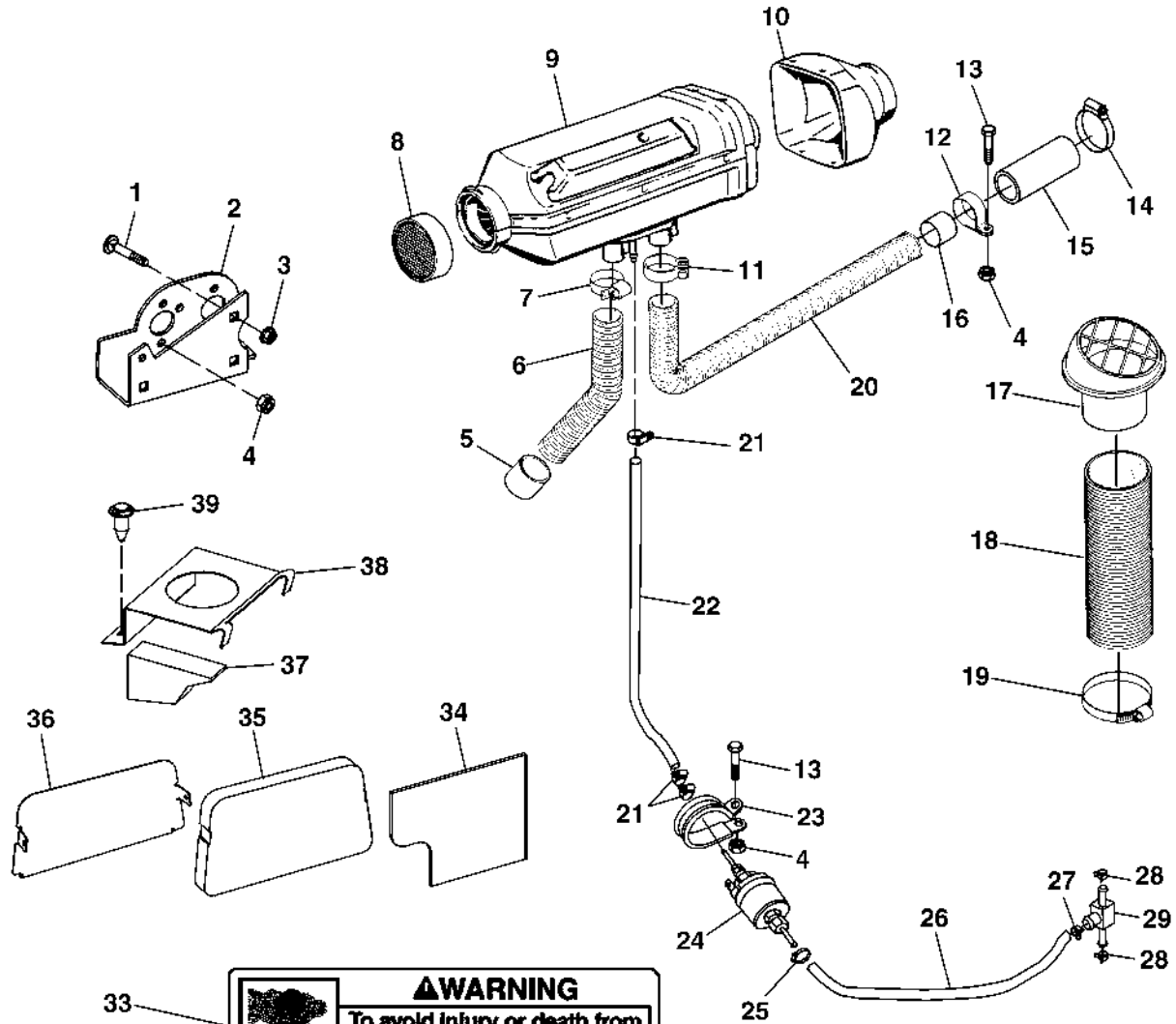


PU49951

Key	Part No.	Part Name	Qty.	Serial No.	Remarks
1	M156985	Screen	1		
2	AM136952	Heater	1		
3	M156990	Hood	1		
4	AT221605	Clamp	2		
5	M156991	Insulator	1		
6	19M7560	Cap Screw	1		M6 X 16
7	M156994	Clamp	1		
8	N207956	Lock Nut	6		
9	M156987	Diffuser	1		
10	M156988	Air Duct	1		
11	M156989	Hose Clamp	1		
12	AM146359	Fuel Tank	1		SUB FOR AM144917 OR AM135024 OR AM137689 OR AM145625
13	AM143170	Gauge	1		SUB FOR AM133922
14	M149648	Bushing	1		
	M158485	Bushing	1		USE WITH AM145625
15	Tube	1		
16	M149638	Bushing	3		
17	M80357	Elbow Fitting	2		
18	AM146278	Filler Cap	1		SUB FOR AM144707 OR VGA10892
19	TY22462	Clamp	4		
20	T177580	Hose	4		
21	M156999	Fuel Line	1		Blue
22	M156998	Fuel Line	1		Clear
23	AM137080	Fuel Pump	1		
24	T26955	Clamp	1		
25	19M7874	Cap Screw	1		M6 X 30
26	M157000	Exhaust Cap	1		
27	M156992	Exhaust Pipe	1		
28	TY22465	Hose Clamp	1		
29	M156993	Air Duct	1		
30	M156995	Screen	1		
31	E63525	Nut	3		
32	03M7183	Bolt	3		M8 X 16
33	M156168	Bracket	1		
34	VGA10885	Rivet	2		
35	AM137224	Bracket	1		INCLUDES M156904 AND M157159
36	M156900	Pad	2		
37	M154378	Panel	1		Glove Box Seal
38	M154657	Pad	2		
39	M156910	Panel	2		
40	M156904	Label	1		Warning
41	M157159	Label	1		Warning
42	M156906	Label	1		Warning, FR / CAN
43	M157160	Label	1		Warning, FR / CAN
44	Tube	1		
45	M159447	Hose Clamp	4		
46	M169112	Glow Plug	1		Not Illustrated, INCLUDES AM136952
47	M169113	Gasket	1		Not Illustrated, INCLUDES AM136952
48	M169114	Screen	1		Not Illustrated, INCLUDES AM136952
49	M169115	Sensor	1		Not Illustrated, INCLUDES AM136952
50	M169116	Sensor	1		Not Illustrated, INCLUDES AM136952
51	M169117	Seal	1		Not Illustrated, INCLUDES AM136952
52	M169118	Seal	1		Not Illustrated, INCLUDES AM136952
53	AM144053	Blower	1		Not Illustrated, INCLUDES AM136952
54	AM144054	Electronic Control Unit	1		Not Illustrated, INCLUDES AM136952
55	BM22432	Heater Kit	1		ORDER BM23578, Not Illustrated
56	BM23578	Heater Kit	1		Not Illustrated
57	AM137078	Wiring Harness	1		Not Illustrated
58	AM137079	Kit	1		Heater Control Dial Assembly, Not Illustrated
59	AM137081	Kit	1		Heater Fuel Feed Pipe Assembly, Not Illustrated
60	AM143487	Hose	1		
61	R44302	Tie Band	10		Not Illustrated
62	AT301917	Hose Clamp	3		Not Illustrated

Heater (070001 -)
 Élément thermique (070001 -)
 Heizung (070001 -)
 Riscaldatore (070001 -)
 Calefactor (070001 -)
 Värmeapparat (070001 -)

MP43564 A.1



- 33 **⚠ WARNING**
 To avoid injury or death from asphyxiation, do not use heater in enclosed area.
- 32 **⚠ WARNING**
 To avoid injury or death from explosion, turn heater off before refueling.
- 31 **⚠ AVERTISSEMENT**
 Pour éviter les blessures ou la mort par asphyxie, ne pas utiliser le chauffage dans un endroit fermé.
- 30 **⚠ AVERTISSEMENT**
 Pour éviter les blessures ou la mort par suite d'une explosion, arrêter le chauffage avant de faire le plein.

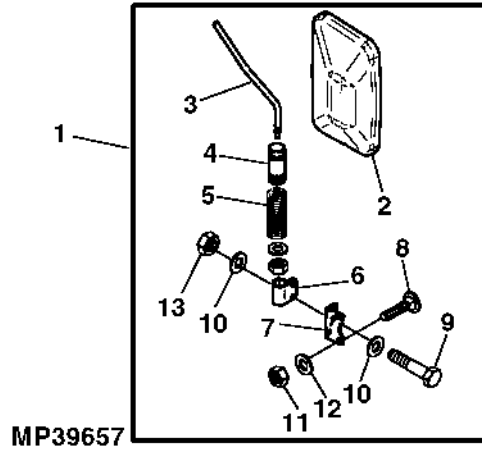
MP43564

Key	Part No.	Part Name	Qty.	Serial No.	Remarks
1	03M7183	Bolt	3		M8 X 16
2	M156168	Bracket	1		
3	E63525	Nut	3		M8
4	N207956	Lock Nut	6		
5	M156995	Screen	1		
6	M156993	Air Duct	1		
7	TY22465	Hose Clamp	1		
8	M156985	Screen	1		
9	AM136952	Heater	1		
10	M156990	Hood	1		
11	AT221605	Clamp	1		
12	M156994	Clamp	1		
13	19M7560	Cap Screw	2		M6 X 16
14	TY22466	Clamp	2		
15	M156991	Insulator	1		
16	M157000	Exhaust Cap	1		
17	M156987	Diffuser	1		
18	M156988	Air Duct	1		
19	M156989	Hose Clamp	1		
20	M156992	Exhaust Pipe	1		
21	AT353138	Clamp	3		
22	UC24979	Hose	1		SUB FOR M175387 OR M162917
23	T26955	Clamp	1		
24	AM137080	Fuel Pump	1		
25	M159447	Hose Clamp	1		
26	Hose	AR		MF M175324 ; SUB FOR M154054
27	N194814	Hose Clamp	1		
28	R56101	Hose Clamp	2		
29	M162913	Tee Fitting	1		
30	M157160	Label	1		Warning, Heater Refueling, Canadian / French
31	M156906	Label	1		Warning, Heater, Canadian / French
32	M157159	Label	1		(A), Warning, Heater Refueling
33	M156904	Label	1		(A), Warning, Heater
34	M156910	Panel	2		
35	M154657	Pad	2		
36	M154378	Panel	1		
37	M156900	Pad	2		
38	AM137224	Bracket	1		INCLUDES PARTS MARKED (A)
39	VGA10885	Rivet	2		
40	M169112	Glow Plug	1		Not Illustrated, INCLUDES AM136952
41	M169113	Gasket	1		Not Illustrated, INCLUDES AM136952
42	M169114	Screen	1		Not Illustrated, INCLUDES AM136952
43	M169115	Sensor	1		Not Illustrated, INCLUDES AM136952
44	M169116	Sensor	1		Not Illustrated, INCLUDES AM136952
45	M169117	Seal	1		Not Illustrated, INCLUDES AM136952
46	M169118	Seal	1		Not Illustrated, INCLUDES AM136952
47	AM144053	Blower	1		Not Illustrated, INCLUDES AM136952
48	AM144054	Electronic Control Unit	1		Not Illustrated, INCLUDES AM136952
..	AM137078	Wiring Harness	1		
..	AM137079	Kit	1		Heater Control Dial
..	R44302	Tie Band	10		

Rear View Mirror
 Rétroviseur
 Rückspiegel
 Specchietto retrovisore
 Retrovisor
 Backspiegel



MP39657 A.1

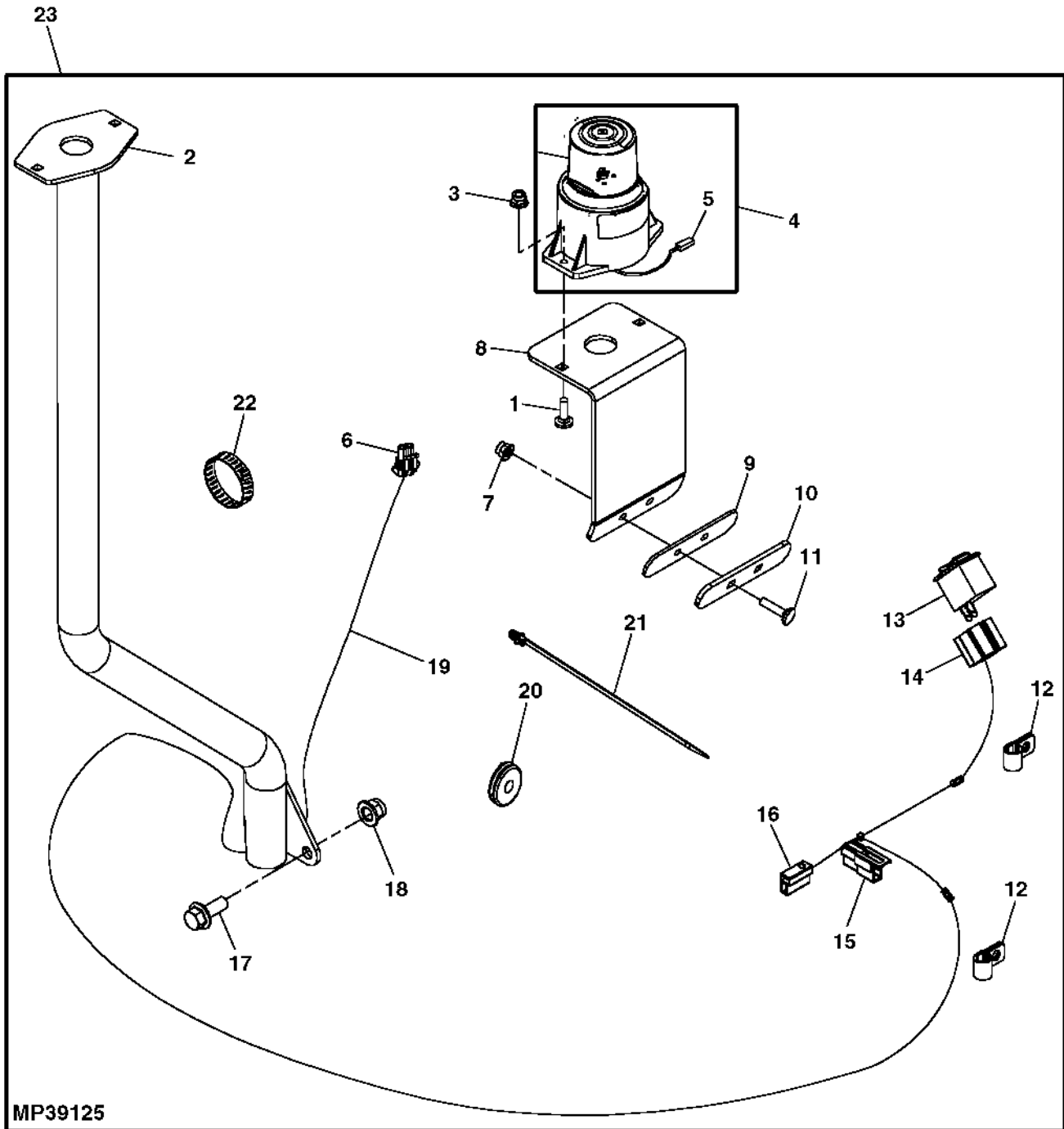


MP39657

Key	Part No.	Part Name	Qty.	Serial No.	Remarks
1	BM21645	Mirror Kit	1		
2	HF620026167	Rear View Mirror	2		SUB FOR HF620026166
3	Arm	1		RH
4	HF790010050	Arm Sleeve	1		LH
5	M87303	Compression Spring	2		SUB FOR HF600010647
6	HF798025200	Bracket	2		
7	HF235352267	Plate	1		RH
	HF235352268	Plate	1		LH
8	Bolt	4		
9	Bolt	4		
10	Washer	8		
11	Lock Nut	4		
12	Washer	4		
13	Lock Nut	4		

Beacon Light Kit
 Kit de gyrophare
 Rundumleuchtensatz
 Kit luce rotante
 Kit de projector
 Sats med roterande ljus

MP39125 A.1

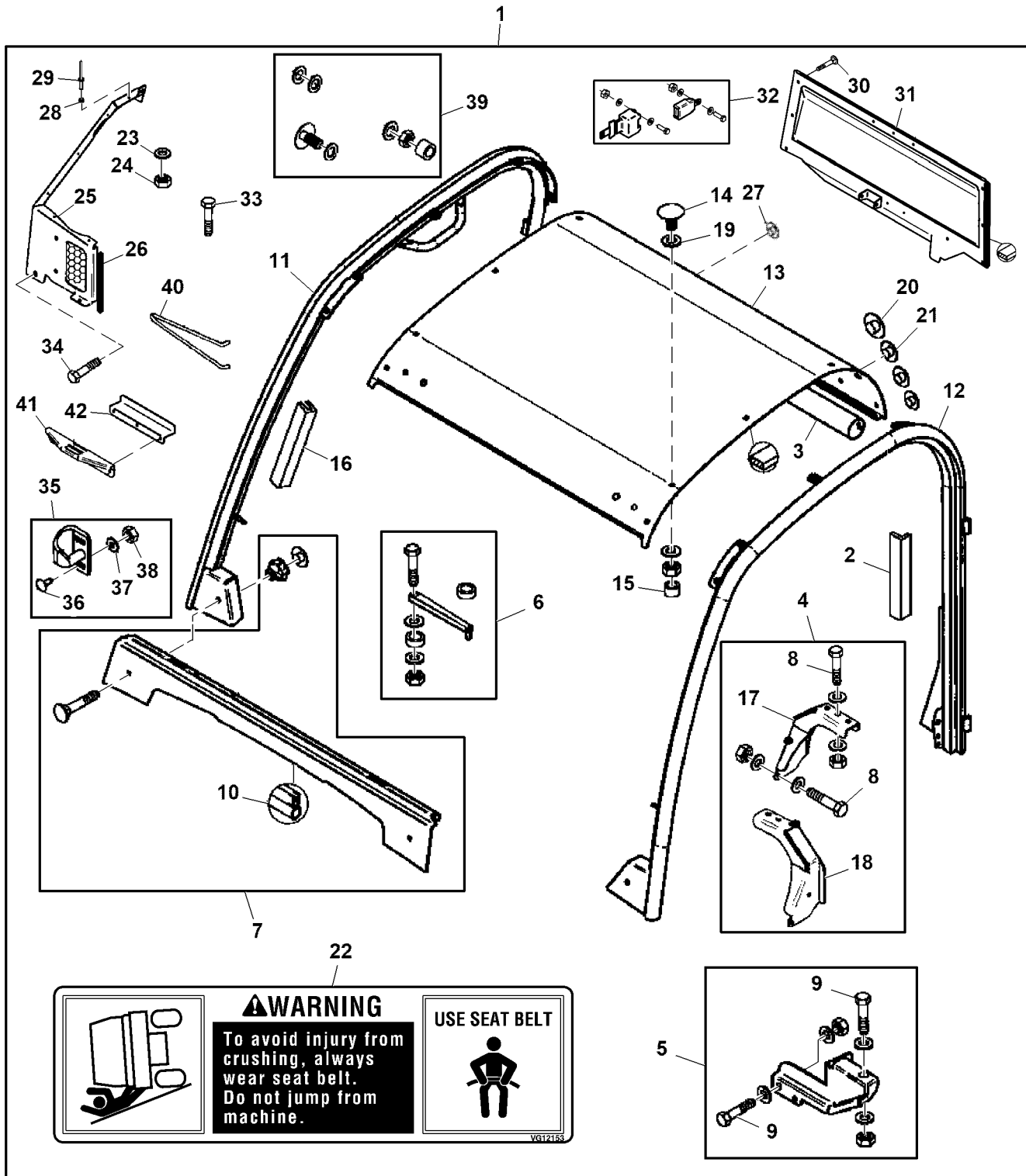


MP39125

Key	Part No.	Part Name	Qty.	Serial No.	Remarks
1	03M7222	Bolt	2		M6 X 20
2	AM137167	Tube	1		
3	14M7397	Lock Nut	2		M6
4	AM136598	Strobe Light	1		
5	57M7256	Elec. Connector Housing	1		
6	57M7254	Elec. Connector Housing	1		
7	14M7397	Lock Nut	2		M6
8	M156491	Bracket	1		
9	M156501	Isolator	1		
10	M156500	Plate	1		
11	03M7232	Bolt	2		M6 X 25
12	AH80916	Clip	2		
13	AM136780	Switch	1		Toggle / Rocker
14	57M9361	Elec. Connector Housing	1		
15	T28586	Elec. Connector Housing	1		
16	R77476	Elec. Connector Housing	1		
17	19M7785	Screw	3		M10 X 25
18	14M7465	Lock Nut	3		M10
19	AM136785	Wiring Harness	1		
20	M156777	Grommet	1		
21	LVU12447	Tie Band	2	-070000	
	M164705	Tie Band	2	070001-	
22	R44302	Tie Band	10		
23	BM22405	Warning Light Kit	1		48 V

Cab Frame
 Cadre de la cabine
 Kabinenrahmen
 Telaio della cabina
 Bastidor de cabina
 Hyttram

PU48582 A.1



	<p>⚠ WARNING To avoid injury from crushing, always wear seat belt. Do not jump from machine.</p>	<p>USE SEAT BELT</p>
--	--	-----------------------------

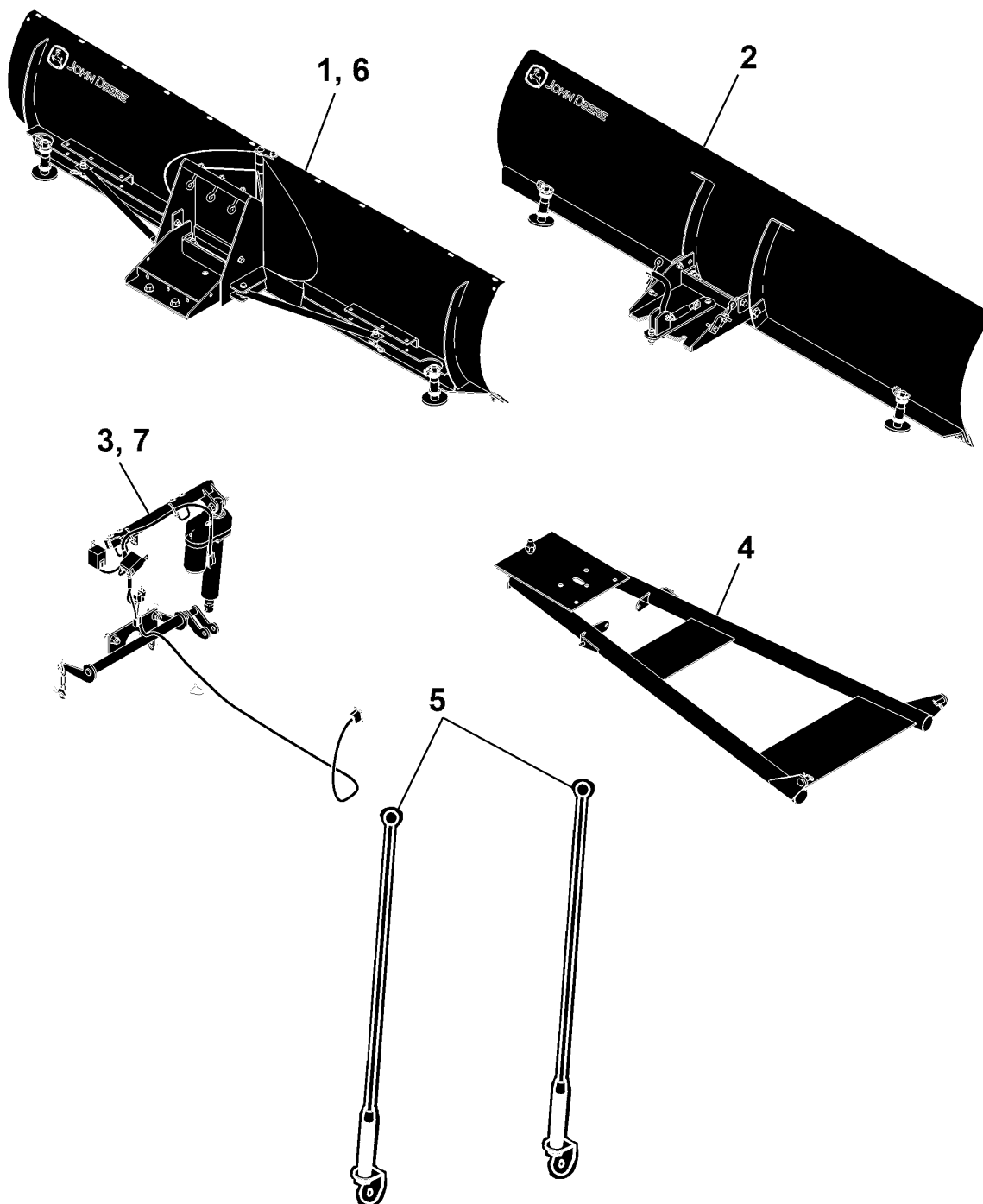
PU48582

Key	Part No.	Part Name	Qty.	Serial No.	Remarks
1	BM23203	Cab Frame	1		Cab W/O Doors and Windows
2	M153194	Pad	2		Rear Pillar
3	M153193	Pad	1		
4	AM135035	Support	1		RH Rear
	AM135036	Support	1		LH Rear
5	AM135037	Support	1		RH Front
	HFP35352210	Support Kit	1		For Europe
	AM135038	Support	1		LH Front
6	AM135034	Support	2		Windshield
7	AM137152	Panel	1		SUB FOR AM135033; Lower Windshield
	HFP35352185	Panel	1		For Europe
8	19M7167	Cap Screw	4		M10 X 25
9	19M8600	Cap Screw	4		M10 X 50
10	VG12296	Seal	AR		
11	M157408	Cab Frame	1		
12	M157409	Cab Frame	1		
13	M157410	Roof	1		
14	M157401	Bolt	12		
15	M158332	Cap	12		SUB FOR LVU13670
16	VG12301	Strip	AR		LGTH = 1500 mm
17	M157789	Bracket	1		RH Rear
18	M157790	Bracket	1		LH Rear
19	M173944	Washer	12		
20	M173942	Plug	4		
21	M173943	Plug	3		
22	VG12153	Label	1		Warning, Seat Belt
23	14M7166	Lock Nut	8		M8
24	24M7055	Washer	8		8.400 X 16 X 1.600 mm
25	AM135042	Panel	1		
26	L112993	Pad	1		
27	M153225	Plug	2		
28	HF731004100	Rivet	12		SUB FOR LVU14481
29	M153754	Stud	12		
30	19M7139	Cap Screw	6		M8 X 20
31	M157411	Cab Frame	1		
32	VGA12141	Seat Belt	2		
33	19M7382	Cap Screw	2		M10 X 40
34	19M7384	Cap Screw	2		M10 X 60
35	AL113872	Striker	2		
36	03M7222	Bolt	4		M6 X 20
37	24M7139	Washer	4		6.400 X 18 X 1.600 mm
38	14M7397	Lock Nut	4		M6
39	AM137308	Hardware Kit	4		
40	HFP00010100	Window Kit	1		
41	M153195	Bracket	1		Retainer
42	M153196	Bracket	1		Window Restraint

Sectional Pictorial Index
 Index d'illustrations par sections.
 Gruppenbildindex
 Indice illustrato delle sezioni
 Índice de ilustraciones por secciones
 Avsnittsbildregister

PU43088 A.1

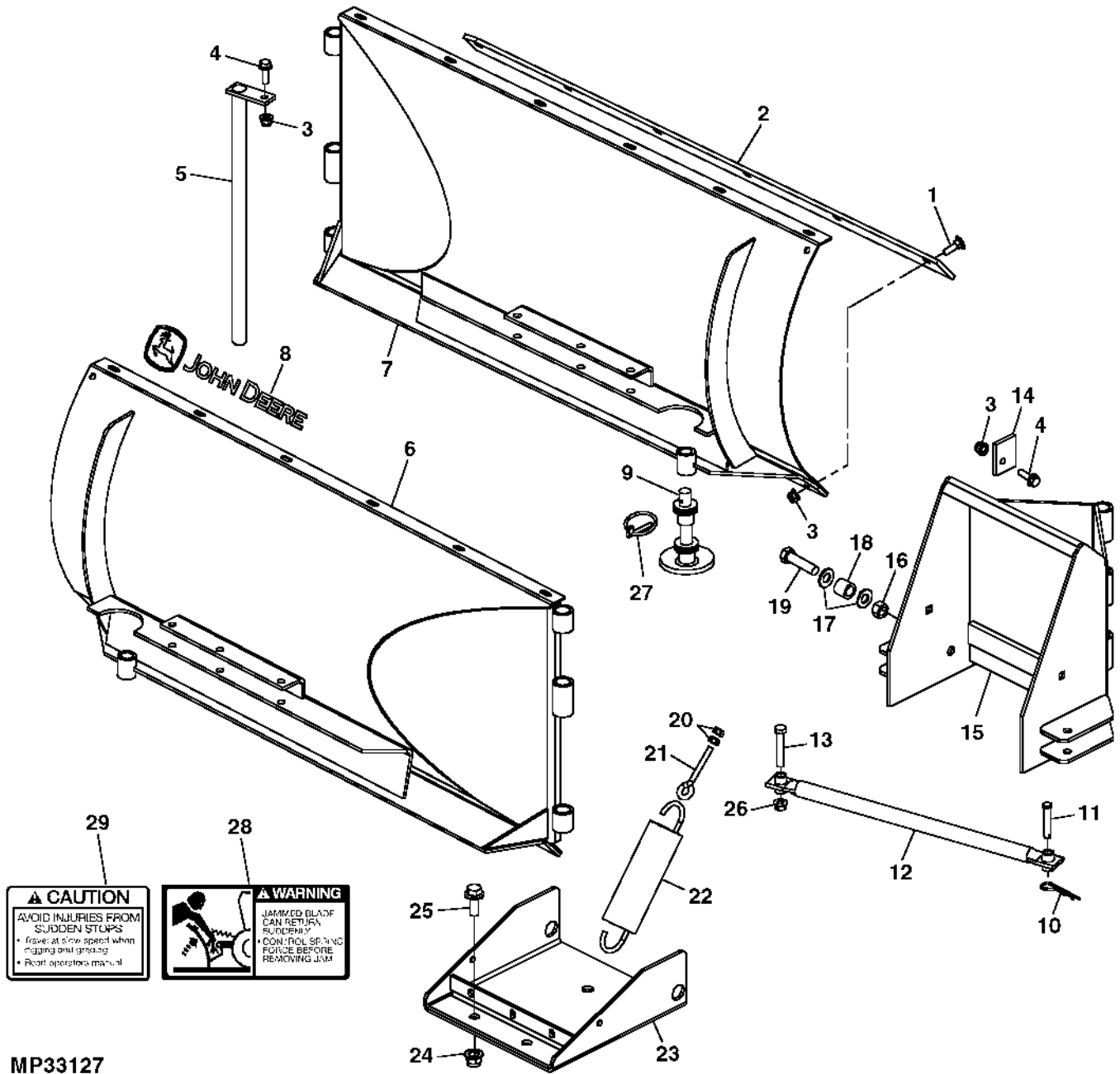
1-	384
2-	388
3-	390
4-	394
5-	396
6-	386
7-	392



PU43088

V-Blade
 Lame en V
 V-Schild
 Lama a V
 Hoja en V
 V-blad

MP33127 A.1



CAUTION
 AVOID INJURIES FROM
 SUDDEN STOPS
 • Travel at slow speed when
 grading and grading
 • Read operator's manual.

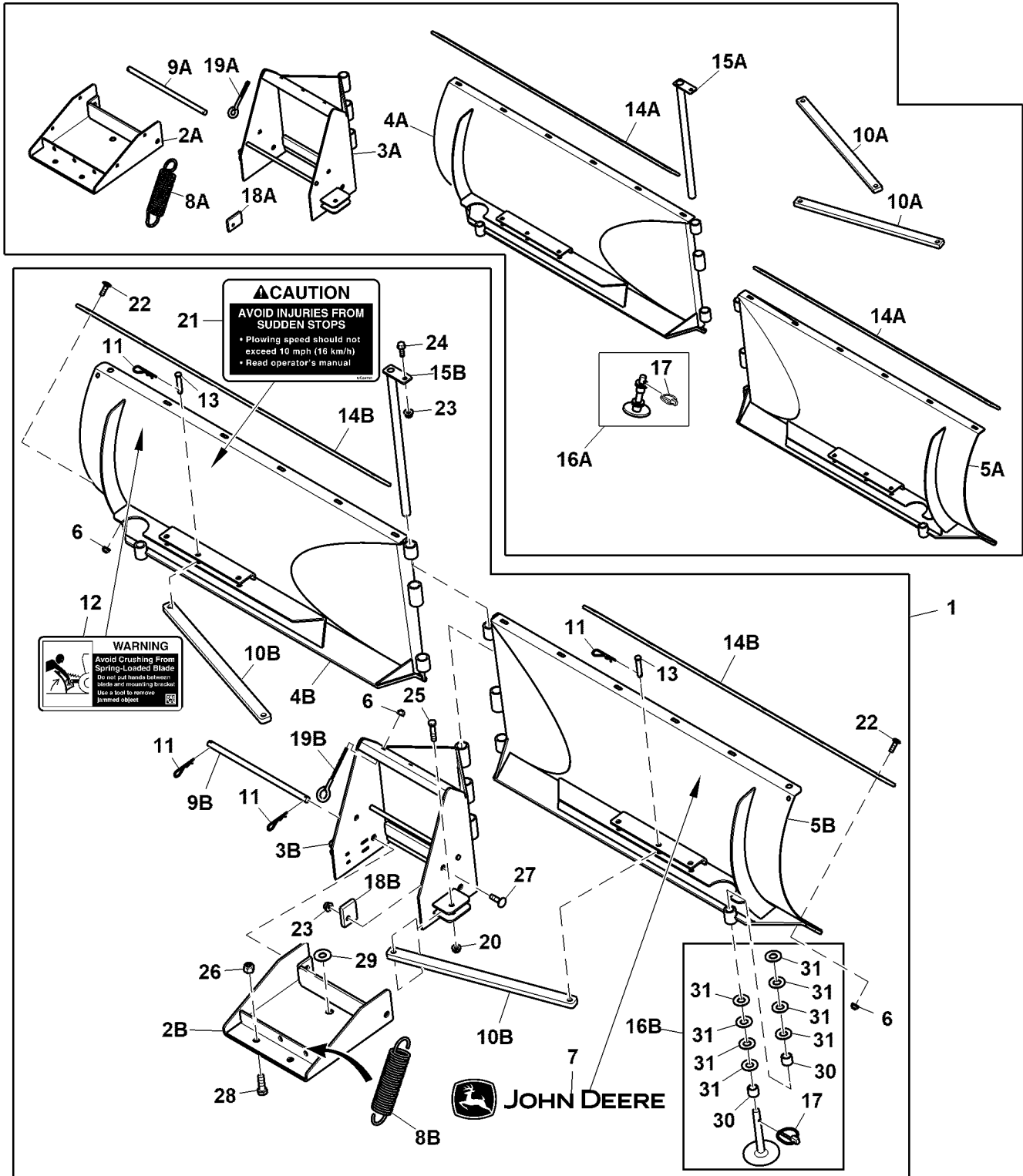
WARNING
 JAMMED BLADE
 CAN RETURN
 SUDDENLY
 CONTROL SPRING
 FORCE BEFORE
 REMOVING JAM

MP33127

Key	Part No.	Part Name	Qty.	Serial No.	Remarks
1	03M7093	Bolt	12		M8 X 25
2	VG10347	Bar	2		
3	14M7396	Lock Nut	15		M8
4	19M7867	Screw	3		M8 X 25
5	VGA10135	Pin	1		
6	VGA10136	Moldboard	1		LH
7	VGA10134	Moldboard	1		RH
8	JD5792	Label	1		
9	WPJD117K	Shoe Kit	2		INCLUDES M72598
10	M164120	Spring Pin	2		SUB FOR MT3459
11	R65569	Pin	2		
12	AM133520	Bar	2		
13	19H1819	Cap Screw	2		3/8" X 2-1/8"
14	WPU507	Stop	2		
15	AM133524	Support	1		
16	H32811	Lock Nut	2		
17	24H1111	Washer	4		17/32" X 1-1/16" X 0.090"
18	H93317	Bushing	2		
19	19H2735	Cap Screw	2		1/2" X 2"
20	K40002	Lock Nut	6		
21	M165310	Eyebolt	3		SUB FOR M40283
22	M149937	Spring	3		
23	VGA10137	Channel	1		
24	14M7401	Lock Nut	2		M12
25	19M7789	Screw	2		M12 X 30
26	E59406	Nut	2		
27	AN131764	Pin Fastener	2		
28	M175517	Label	1		SUB FOR M119672; Warning
	M175518	Label	1		SUB FOR M76381, Warning, French
	M122278	Label	1		Warning, Not for Canada and USA
29	M123368	Label	1		Caution
	Label	1		ORDER BM21758, Caution, Canadian / French
	M126759	Label	1		Caution, Blade Trip Lockout
30	M72598	Quick Lock Pin	1		Not Illustrated

Front Blade Kit, 72 inch (070001 -)
 Kit lame avant, 72 in (070001 -)
 Fronträumschildsatz, 72 in. (070001 -)
 Kit lama anteriore, 72 inch (070001 -)
 Juego de cuchilla delantera, 72 in (070001 -)
 Frontbladsats, 72 tum (070001 -)

PU47853 A.1

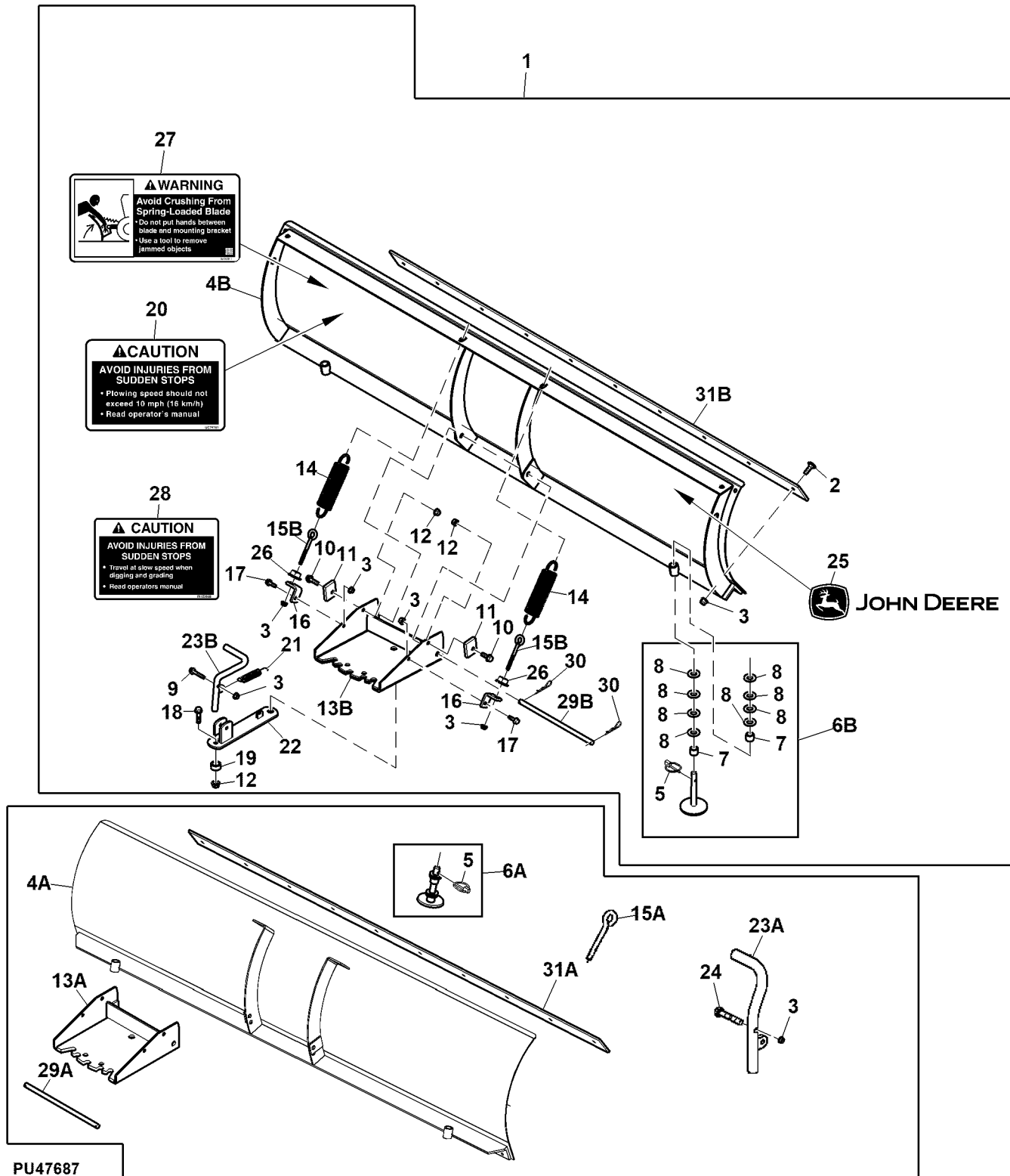


PU47853

Key	Part No.	Part Name	Qty.	Serial No.	Remarks
1	BUC11002	Blade Kit	1		Order Individual Parts
2A	AM137571	Hinge	1		
2B	AUC17287	Hinge	1		SUB FOR AM137571
3A	AM137582	Hinge	1		
3B	AUC17288	Hinge	1		SUB FOR AM137582
4A	AM137583	Moldboard	1		LH
4B	AUC17289	Moldboard	1		SUB FOR AM137583, LH
5A	AM137584	Moldboard	1		RH
5B	AUC17290	Moldboard	1		SUB FOR AM137584, RH
6	H110730	Flange Nut	15		
7	JD5792	Label	1		
8A	M149937	Spring	3		
8B	UC26513	Extension Spring	3		SUB FOR M149937
9A	M157908	Rod	1		
9B	UC26514	Rod	1		SUB FOR M157908
10A	M157909	Rod	2		V-Blade Adjustment
10B	UC26515	Rod	2		SUB FOR M157909, V-Blade Adjustment
11	M164120	Spring Pin	4		
12	M175517	Label	1		Warning
13	R65569	Pin	2		
14A	VG10347	Bar	2		
14B	UC26524	Bar	2		SUB FOR VG10347
15A	VGA10135	Pin	1		
15B	AUC17299	Pin	1		SUB FOR VGA10135
16A	WPJD117K	Shoe Kit	2		
16B	AUC17300	Shoe Kit	2		ORDER AUC17300
17	M72598	Quick Lock Pin	2		
18A	WPU507	Stop	2		
18B	UC26527	Plate	2		SUB FOR WPU507
19A	M165310	Eyebolt	3		
19B	UC26518	Eyebolt	3		SUB FOR M165310
20	E59406	Nut	2		
21	UC24781	Label	1		Caution
22	03H1709	Bolt	12		5/16" X 1"
23	M158040	Flange Nut	3		
24	19H3467	Screw	1		5/16" X 1"
25	19H1765	Cap Screw	2		3/8" X 1-3/4"
26	BP12214	Lock Nut	2		
27	03H1480	Bolt	2		3/8" X 1-1/4"
28	19H1721	Cap Screw	2		1/2" X 1-1/2"
29	24M7053	Washer	1		17 X 30 X 3 mm, SUB FOR 24M7049
30	UC27281	Spacer	4		
31	24H1368	Washer	16		21/32" X 1-5/16" X 0.090"

Straight Blade Kit, 72 inch
 Kit de lame droite, 72 in
 Gerader Messersatz, 72 in.
 Kit lama diritta, 72 inch
 Juego de cuchilla recta, 72 in
 Sats med rakt blad, 72 tum

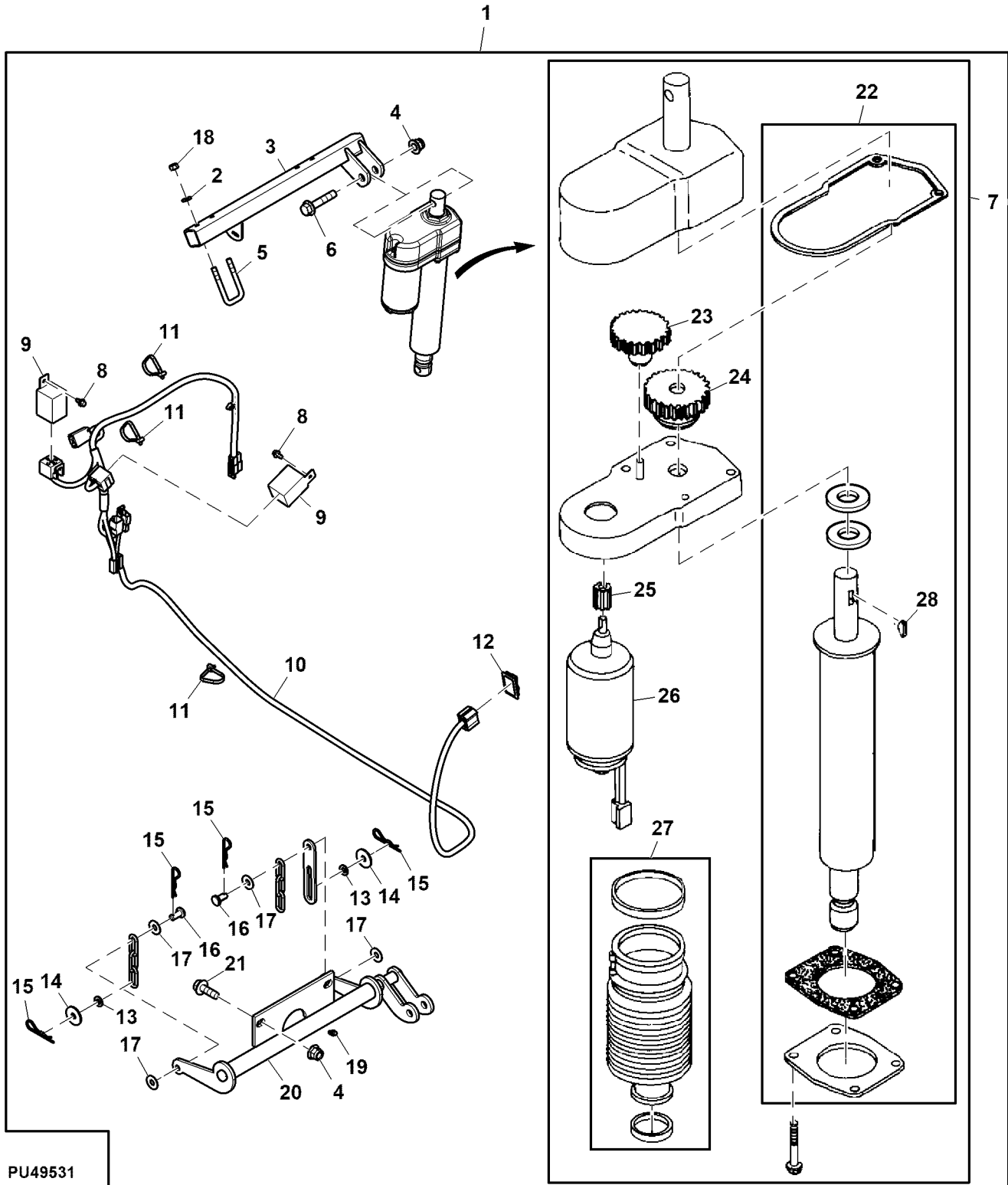
PU47687 A.1



Key	Part No.	Part Name	Qty.	Serial No.	Remarks
1	BUC11001	Blade Kit	1		Order Individual Parts
2	03H1709	Bolt	11		5/16" X 1"
3	N10213	Lock Nut	16	-100000	SUB FOR K40002
	H110730	Flange Nut	16	100001-	
4A	AM133567	Moldboard	1	-060000	
	AM137569	Moldboard	1	060001-	ALSO ORDER UC26526
4B	AUC17286	Moldboard	1		SUB FOR AM137569
5	M72598	Quick Lock Pin	2		
6A	WPJD117K	Shoe Kit	2		ORDER AUC17300; Skid
6B	AUC17300	Shoe Kit	2		Skid
7	UC27281	Spacer	4		
8	24H1368	Washer	16		21/32" X 1-5/16" X 0.090"
9	19H3549	Screw	1		5/16" X 1-3/4", USE WITH AUC17301
10	19H3693	Screw	2		3/8" X 1-1/4", USE WITH UC26527
	19H1732	Cap Screw	2		3/8" X 1-1/4", USE WITH WPU507
11	UC26527	Plate	2		SUB FOR WPU507
12	M158040	Flange Nut	3		
13A	WPJD100	Hinge	1	-060000	
	AM140469	Hinge	1	060001-	SUB FOR AM137570
13B	AUC17292	Hinge	1		SUB FOR AM140469
14	UC26513	Extension Spring	2		SUB FOR M149937
15A	M165310	Eyebolt	2		SUB FOR M40283
15B	M48420	Eyebolt	2		SUB FOR M165310
16	UC26525	Bracket	2		SUB FOR WPJD101, Spring Base
17	19H3467	Screw	2		5/16" X 1", USE WITH UC26525
	19H1905	Cap Screw	2		5/16" X 1", USE WITH WPJD101
18	19H1765	Cap Screw	1		3/8" X 1-3/4"
19	H87507	Bushing	1		USE WITH WPJD100 OR AM137570
	UC26516	Bushing	1		USE WITH AM140469 OR AUC17292; SUB FOR M161272
20	UC24781	Label	1		Caution
21	UC26528	Extension Spring	1		SUB FOR WPWK3344
22	AUC17302	Bracket	1		SUB FOR WPJD102, Blade Pivot Control
23A	WPU205	Control Lever	1		
23B	AUC17301	Control Lever	1		SUB FOR WPU205
24	19H1875	Cap Screw	1		5/16" X 1-3/4"
25	JD5792	Label	1		
26	A22698	Nut	2		
27	M175517	Label	1		SUB FOR M119672; Warning
28	M123368	Label	1		Caution
29A	M157908	Rod	1	060001-	
29B	UC26514	Rod	1		SUB FOR M157908
30	M164120	Spring Pin	2	060001-	SUB FOR MT3459
31A	WPJD110	Bar	1	-060000	USE WITH AM133567
31B	UC26526	Bar	1	060001-	SUB FOR WPJD110; USE WITH AM137569

Attachment, Front Implement Lift
Équipement, relevage d'équipement frontal
Nachrüstset, Hubvorrichtung für Frontanbaugerät
Kit post-vendita, sollevamento attrezzatura montata anteriormente
Accesorio, elevación de aperos frontales
Redskap, frontmonterad redskapyft

PU49531 A.1

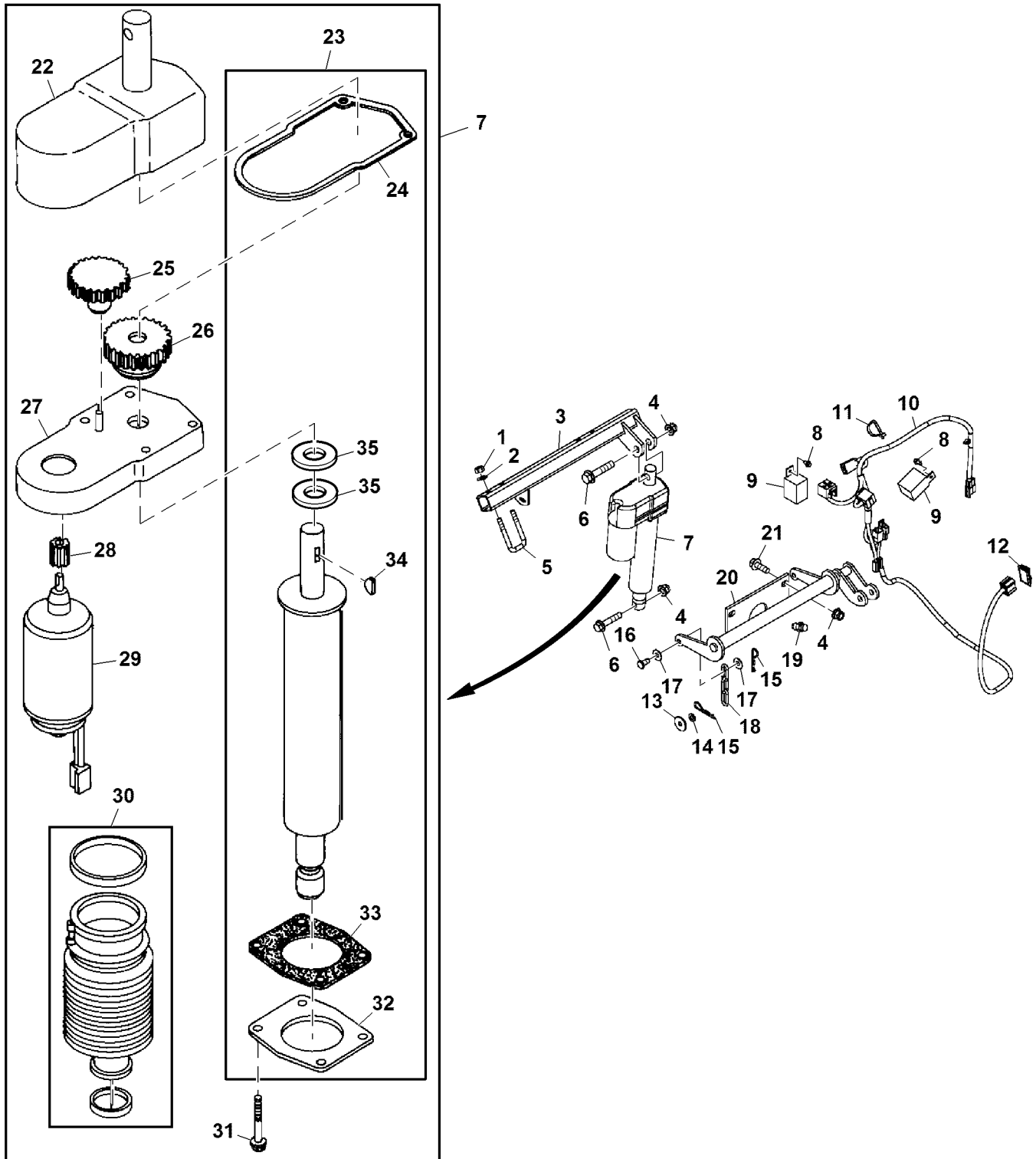


PU49531

Key	Part No.	Part Name	Qty.	Serial No.	Remarks
1	BM21459	Actuator Kit	1		
2	24M7036	Washer	4		9 X 16 X 1.600 mm
3	AM135200	Bracket	1		
4	14M7401	Lock Nut	4		M12
5	WPUB516	U-Bolt	2		
6	19M7815	Screw	2		M12 X 60
7	AM142126	Actuator	1		SUB FOR WPJD112A
	AN272706	Seal Kit	1		
	M131666	Screw	4		
8	37M7469	Screw	2		M6 X 25, SUB FOR 37M7091
9	AT75769	Relay	2		12 V
10	AM135300	Wiring Harness	1		
11	R44302	Tie Band	4		
12	AM121387	Switch	1		Rocker, Lift / Lower
	WPJD114	Retainer	1		
13	24H1111	Washer	2		17/32" X 1-1/16" X 0.090"
14	24M7101	Washer	2		11 X 34 X 3 mm
15	MT3459	Quick Lock Pin	4		ORDER M164120
	M164120	Spring Pin	4		
16	45M7111	Pin Fastener	2		10 X 22 mm
17	24H1307	Washer	4		13/32" X 1" X 1/16"
18	K40002	Lock Nut	4		
19	JD7797	Lubrication Fitting	1		
20	AM134113	Bracket	1		
21	19M7790	Screw	2		M12 X 35
22	AM119894	Cover Kit	1		
23	M138361	Gear	1		
24	AM121719	Clutch	1		
25	MT6659	Gear	1		SUB FOR M138360
26	AM119057	Motor	1		
27	AM119059	Boot	1		
28	26H3	Shaft Key	1		3/32" X 3/8"

Front Implement Lift Kit
 Kit de relevage d'équipement frontal
 Frontanbaugerät-Hubsatz
 Kit sollevamento attrezzo anteriore
 Juego de elevación de apero frontal
 Främre verktygslyftsats

PU23189 A.2



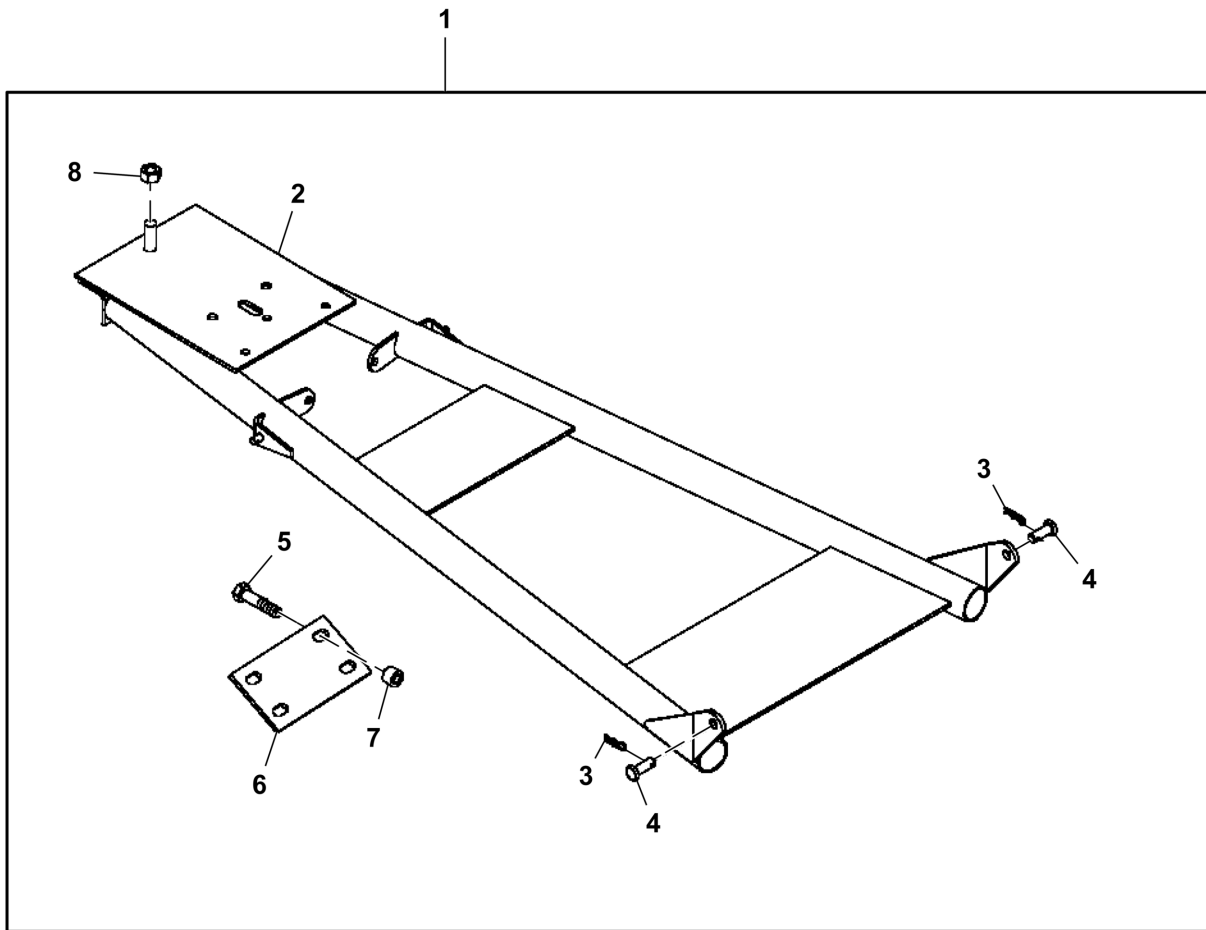
PU23189

Key	Part No.	Part Name	Qty.	Serial No.	Remarks
1	K40002	Lock Nut	4		
2	24M7036	Washer	4		9 X 16 X 1.600 mm
3	AM135200	Bracket	1		
4	14M7401	Lock Nut	4		M12
5	WPUB516	U-Bolt	2		
6	19M7815	Screw	2		M12 X 60
7	AM142126	Kit	1		SUB FOR WPJD112A
	AN272706	Seal Kit	1		Not Illustrated
8	37M7469	Screw	2		M6 X 25
9	AT75769	Relay	2		12 V
10	AM135300	Wiring Harness	1		
11	R44302	Tie Band	4		
12	AM121387	Switch	1		
	WPJD114	Retainer	1		
13	24H1111	Washer	2		17/32" X 1-1/16" X 0.090"
14	24M7101	Washer	2		11 X 34 X 3 mm
15	M164120	Spring Pin	4		SUB FOR MT3459
16	45M7111	Pin Fastener	2		10 X 22 mm
17	24H1307	Washer	4		13/32" X 1" X 1/16"
18	Link Chain	2		
19	JD7797	Lubrication Fitting	1		
20	AM134113	Bracket	1		
21	19M7790	Screw	2		M12 X 35
22	Housing	1		
23	AM119894	Cover Kit	1		
24	Gasket	1		
25	M138361	Gear	1		
26	AM121719	Clutch	1		
27	Cover	1		
28	MT6659	Gear	1		SUB FOR M138360
29	AM119057	Motor	1		
30	AM119059	Boot	1		
31	M131666	Screw	1		
32	Plate	1		
33	Gasket	1		
34	26H3	Shaft Key	1		3/32" X 3/8"
35	Washer	2		

Lift Frame Kit, Front and V Blade
Lift Frame Kit, Front and V Blade
Lift Frame Kit, Front and V Blade
Lift Frame Kit, Front and V Blade
Lift Frame Kit, Front and V Blade
Lift Frame Kit, Front and V Blade



PU41683 A.1

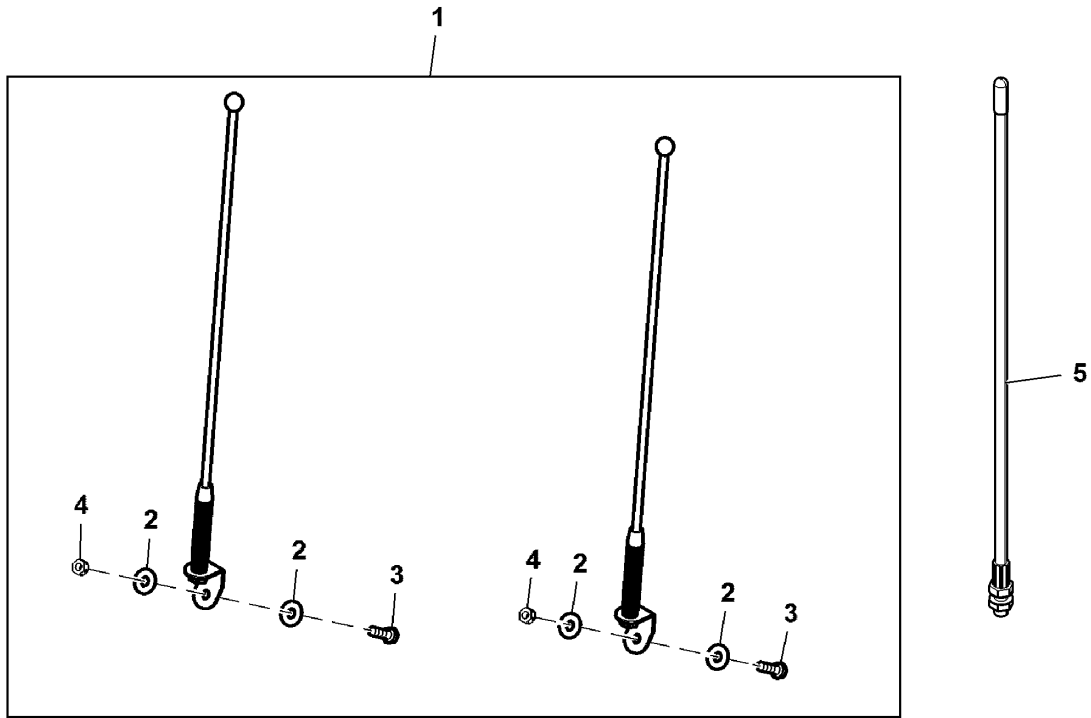


PU41683

Key	Part No.	Part Name	Qty.	Serial No.	Remarks
1	VGB10086	Frame Kit	1		
2	AM134112	Frame	1		
3	J16931	Spring Locking Pin	2		
4	M172505	Pin Fastener	2		SUB FOR E15886
5	19M7785	Screw	8		M10 X 25
6	WPJD104	Bracket	2		
7	WPRN10MM	Nut	8		
8	K40015	Lock Nut	1		

Plow Markers
 Marqueurs de charrue
 Pflugmarkierungen
 Marcasolchi
 Marcadores de arado
 Plogmarkörer

PU46898 A.1



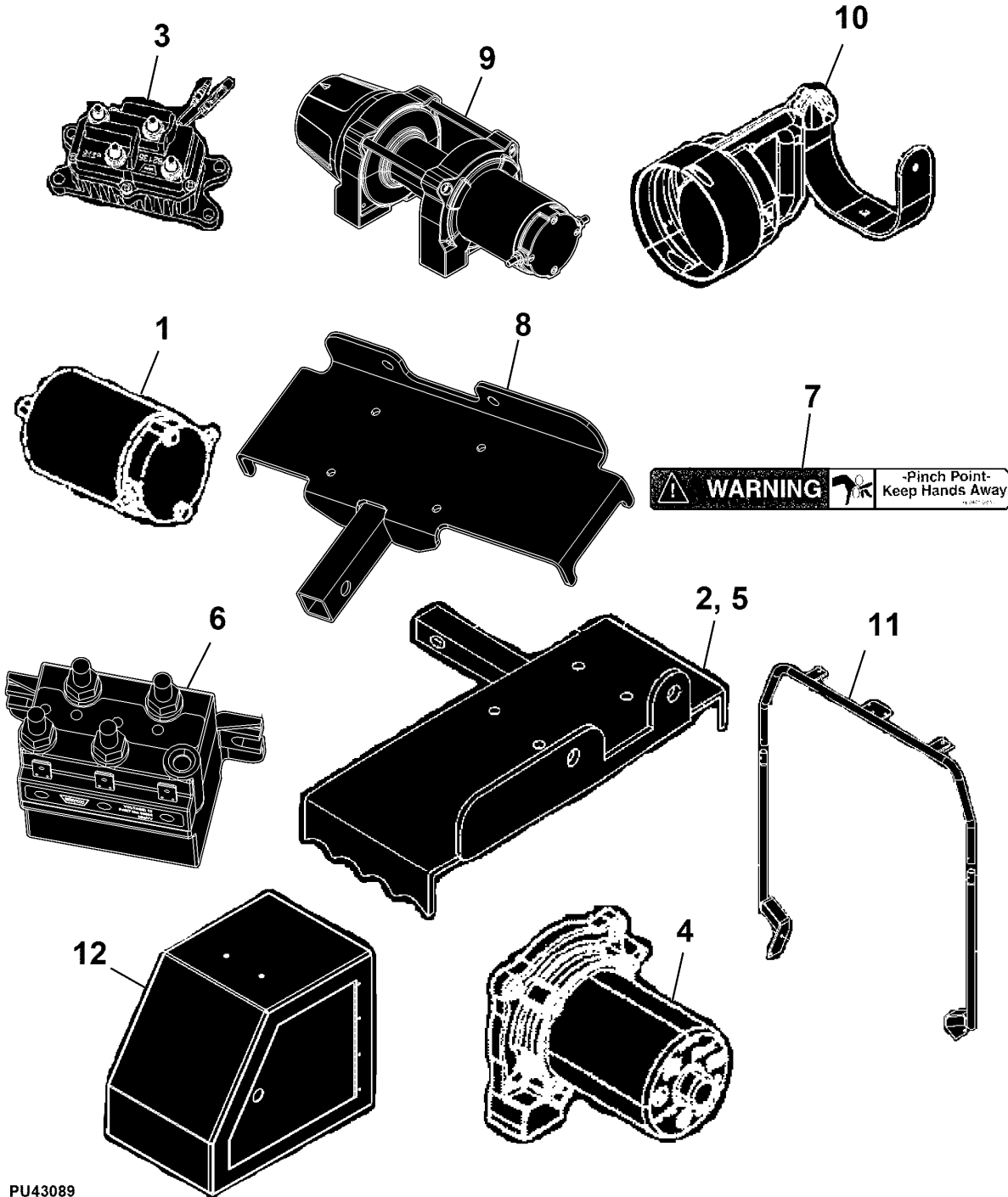
PU46898

Key	Part No.	Part Name	Qty.	Serial No.	Remarks
1	BM23029	Kit	1		ORDER (2) AUC13035; SUB FOR BM21413
2	24H1822	Washer	4		11/32" X 7/8" X 1/16"
3	19H2705	Cap Screw	2		5/16" X 1"
4	K40002	Lock Nut	2		
5	AUC13035	Guide	2		

Sectional Pictorial Index
 Index d'illustrations par sections.
 Gruppenbildindex
 Indice illustrato delle sezioni
 Índice de ilustraciones por secciones
 Avsnittsbildregister

PU43089 A.1

1-	400
2-	402
3-	404
4-	406
5-	408
6-	410
7-	412
8-	414
9-	416
10-	418
11-	420
12-	421

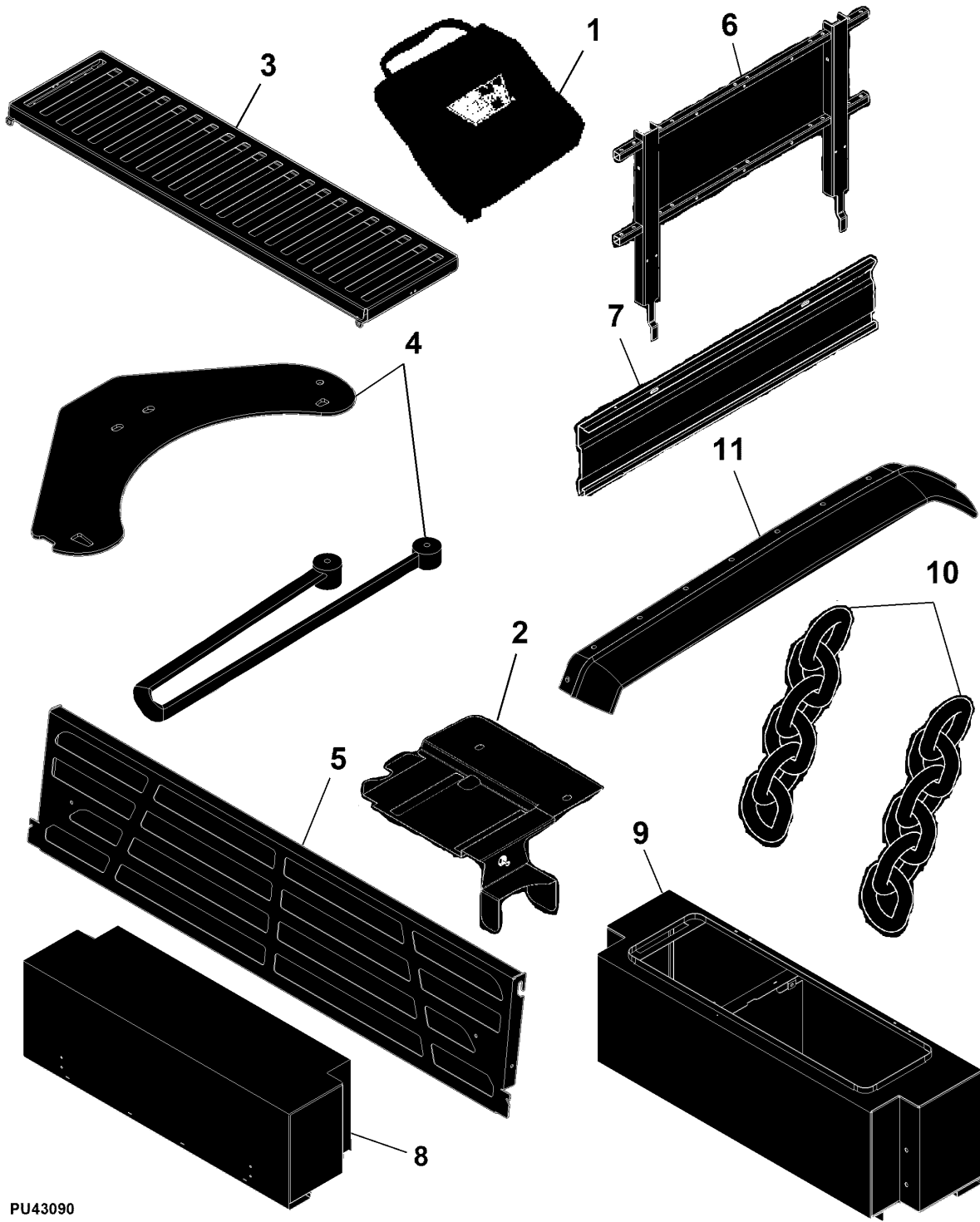


PU43089

Sectional Pictorial Index
 Index d'illustrations par sections.
 Gruppenbildindex
 Indice illustrato delle sezioni
 Índice de ilustraciones por secciones
 Avsnittsbildregister

PU43090 A.1

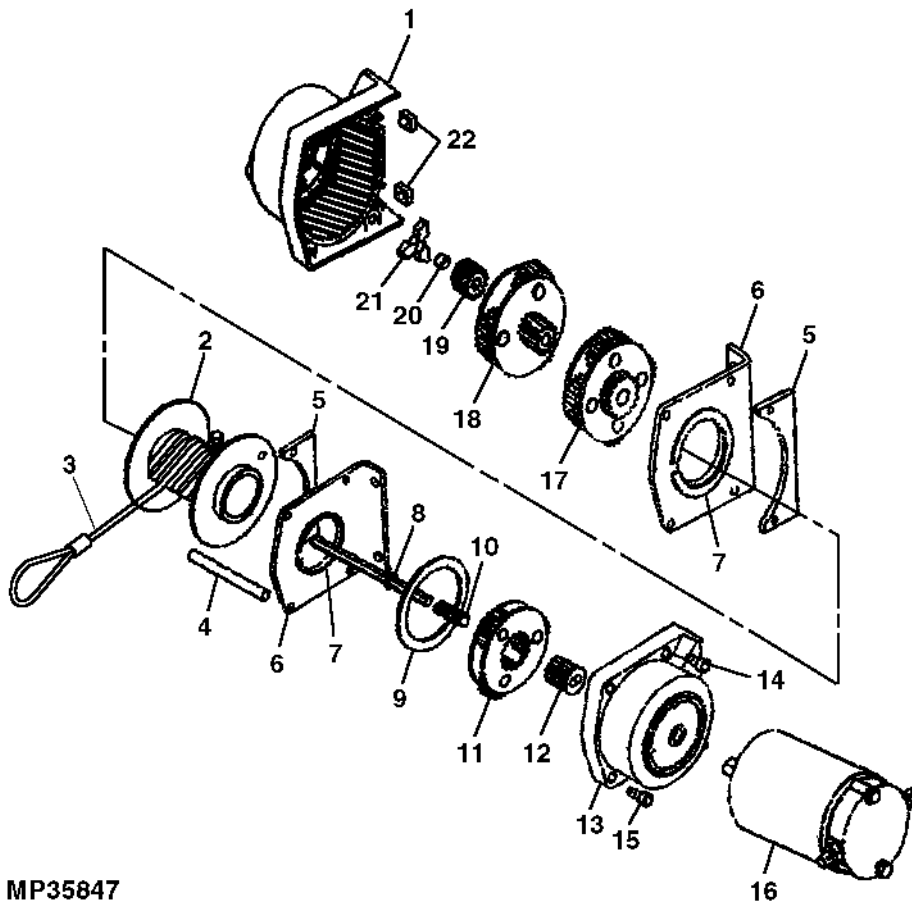
1-	422
2-	423
3-	424
4-	426
5-	430
6-	434
7-	436
8-	438
9-	440
10-	442
11-	443



PU43090

Winch, 2500 lb
 Treuil, 2500 lb
 Winde, 2500 lb
 Verricello, 2500 lb
 Cabrestante, 2500 lb
 Vinsch, 2500 lb

MP35847 A.1

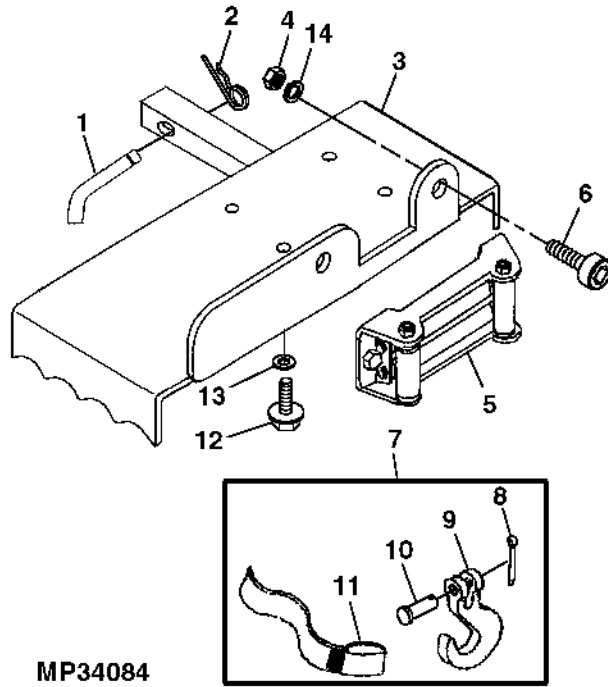


MP35847

Key	Part No.	Part Name	Qty.	Serial No.	Remarks
1	VGA10469	Housing	1		
2	VG10908	Drum	1		
3	VGA10935	Cable	1		
4	VG10907	Tie Rod Assembly	2		
5	Guide	2		
6	Support	2		
7	Bushing	2		
8	VG10904	Drive Shaft	1		
9	Thrust Washer	1		
10	Spring	1		
11	VGA10466	Gear	1		Planetary, Stage 1
	VGA10938	Gear	1		Planetary, Stage 1, Not for Canada and USA
12	Gear	1		
13	VG10906	Housing	1		
14	Screw	4		
15	Screw	4		
16	VGA10470	Motor	1		
17	VGA10468	Gear	1		Planetary, Stage 3
18	VGA10467	Gear	1		Planetary, Stage 2
19	Gear	1		
20	Bushing	1		
21	VG10905	Cam Follower	1		
22	Nut	2		
23	VG10909	Label	1		Not Illustrated, Warning, Rotation
24	VG10910	Label	1		Not Illustrated, Warning, Motor End
25	VG11010	Label	1		Not Illustrated, Warning
26	BM22296	Winch Kit	1		ORDER BM24442; SUB FOR BM21626, Not Illustrated
	BM24442	Winch Kit	1		Components on Separate Page
27	BM21667	Winch	1		REPLACES VGB10136; Not for Canada and USA, Not Illustrated
28	BM21473	Kit	1		INCLUDES VG11628; French Canadian Winch Label / OM, Not Illustrated

Winch Plate, 2500 lb
Winch Plate, 2500 lb
Winch Plate, 2500 lb
Winch Plate, 2500 lb
Winch Plate, 2500 lb
Winch Plate, 2500 lb

MP34084 A.1

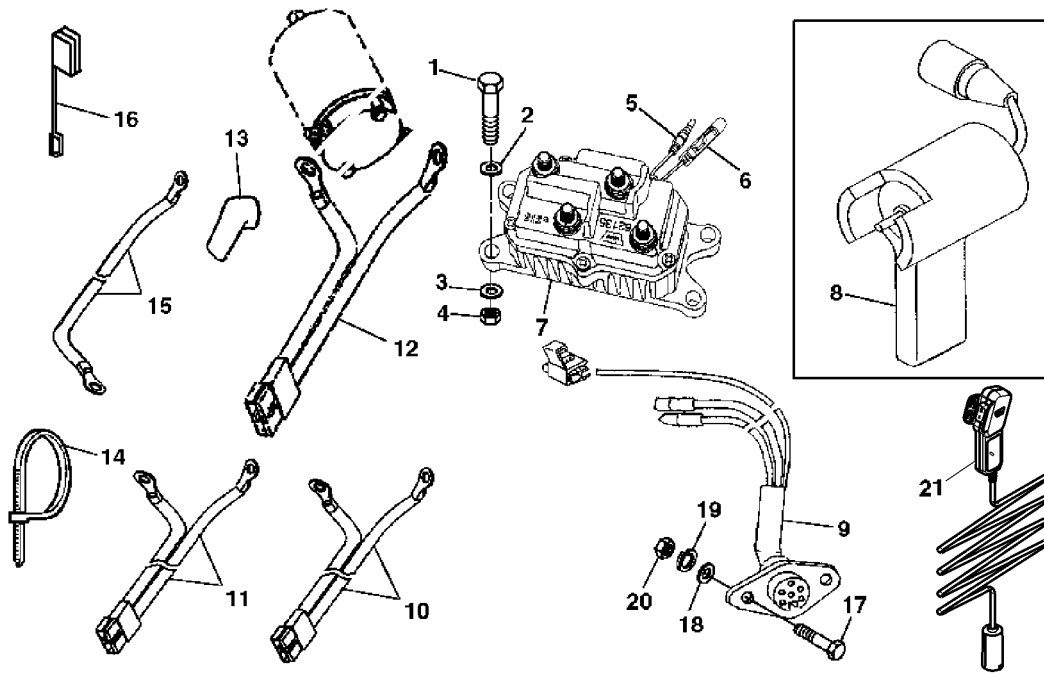


MP34084

Key	Part No.	Part Name	Qty.	Serial No.	Remarks
1	N189075	Pin Fastener	1		
2	A15147	Spring Locking Pin	1		
3	VG10902	Support	1		
4	14H1076	Nut	2		3/8"
5	VGA10458	Guide	1		ORDER AM142510; INCLUDES VG10909
	AM142510	Winch	1		INCLUDES VG10909; Roller Fairlead
6	19H1936	Cap Screw	2		3/8" X 3/4"
7	VGA10465	Kit	1		ORDER AM142512; Hook Strap
	AM142512	Adjusting Strap	1		INCLUDES 11M7081, 45M7060 AND M150654
8	11M7081	Cotter Pin	1		2.500 X 20 mm
9	Hook	1		
10	45M7060	Pin Fastener	1		10 X 40 mm
11	M150654	Strap	1		
12	19H2705	Cap Screw	4		5/16" X 1"
13	12H303	Lock Washer	4		5/16"
14	12H304	Lock Washer	2		3/8"

Wiring Harness, Winch, 2500 lb
 Faisceau, treuil, 2500 lb
 Kabelbaum, Winde, 2500 lb
 Fascio cavi, verricello, 2500 lb
 Grupo de cables, cabrestante, 2500 lb
 Kablage, vinsch, 2500 lb

PU16648 A.1

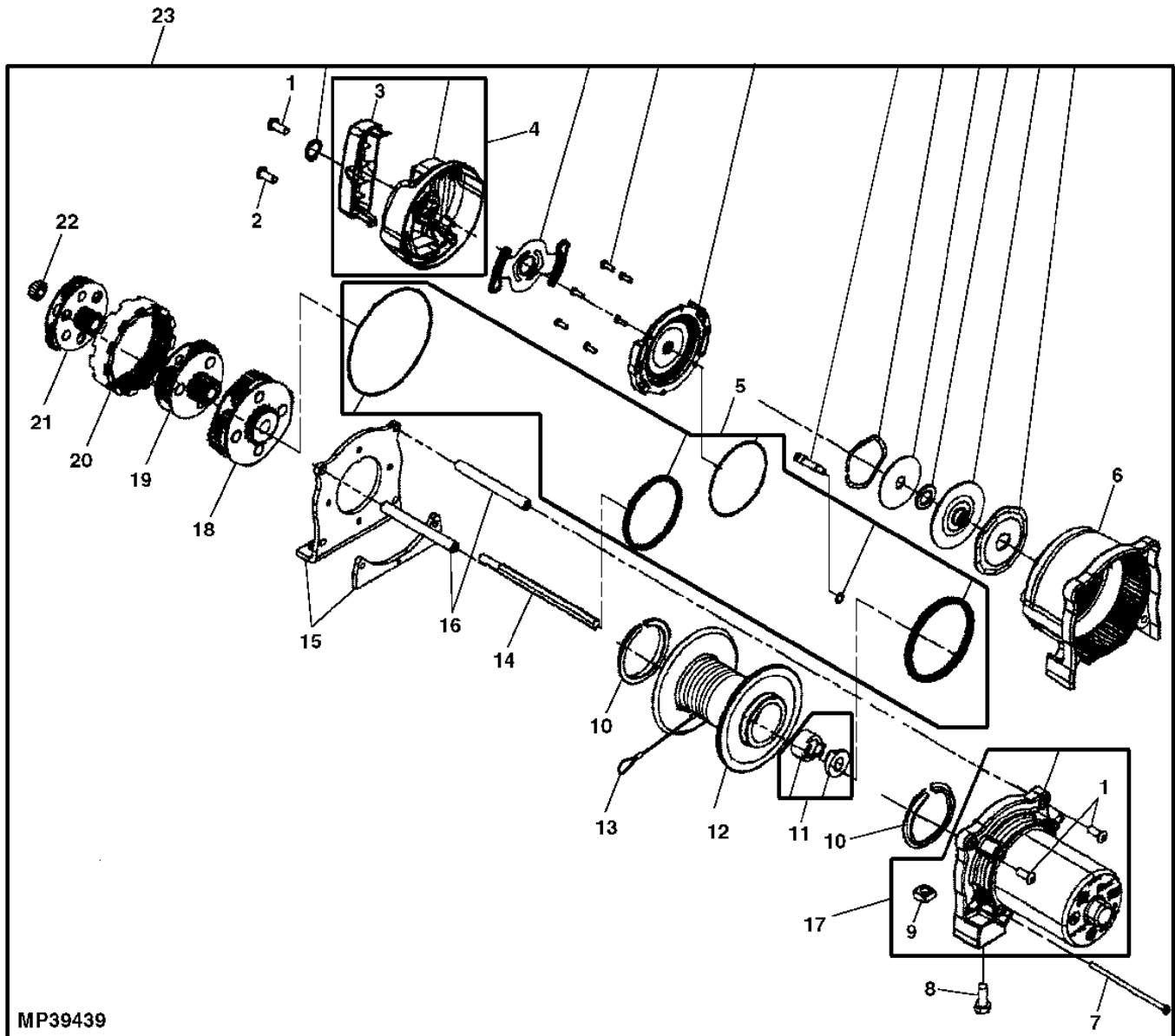


PU16648

Key	Part No.	Part Name	Qty.	Serial No.	Remarks
1	19H1914	Cap Screw	4		1/4" X 1"
2	24H1287	Washer	4		9/32" X 5/8" X 0.065"
3	12H302	Lock Washer	4		1/4"
4	14H786	Nut	4		1/4"
5	AM133814	Cable	1		Black
6	AM133623	Cable	1		Red
7	AM142511	Relay Module	1		12 V, SUB FOR VGA10464
8	AM146913	Module	1		ORDER AM142541
9	AM133651	Wiring Harness	1		
10	AM137110	Cable	1		LGTH = 3.7 m, SUB FOR VGA10461, Rear Mount
11	VGA10460	Wiring Harness	1		LGTH = 1.5 m, Front Mount
12	VGA10462	Cable	1		ORDER AM144136; Winch Carrier
13	M46449	Boot	6		
14	M73027	Tie Band	6		
15	VGA10459	Cable	1		Red Battery 3.7 m (144 IN) (6 Gauge), Not for USA and Canada
16	M150728	Cover	2		
17	21H1463	Cap Screw	2		0.190" X 7/8"
18	M68340	Washer	2		
19	12H246	Lock Washer	2		0.190"
20	14H778	Nut	2		0.190"
21	AUC14735	Switch	1		SUB FOR AM146913 OR AM142541
22	AM144136	Wiring Harness	1		Not Illustrated, Components on Separate Page

Winch, 3000 lb
 Treuil, 3000 lb
 Winde, 3000 lb
 Verricello, 3000 lb
 Cabrestante, 3000 lb
 Vinsch, 3000 lb

MP39439 A.1

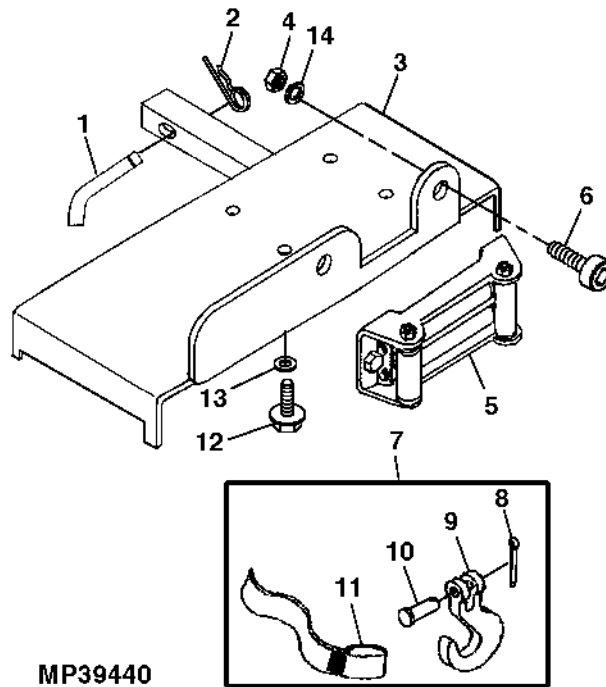


MP39439

Key	Part No.	Part Name	Qty.	Serial No.	Remarks
1	Bolt	4	(A)	
2	Bolt	2	(B)	
3	M157028	Handle	1		
4	AM137101	Kit	1	(C), End Cap and Handle	
5	AM137102	Seal Kit	1		
6	AM137100	Housing	1	ORDER BM24442; Includes Parts Marked (C), Clutch	
7	Screw	1	(A)	
8	Bolt	4	(D)	
9	Nut	2	(D)	
10	AM137105	Thrust Washer	1		
11	AM137107	Clutch Kit	1		
12	AM137106	Drum	1		
13	VGA10935	Rope	1	Wire	
14	M157039	Shaft	1		
15	AM137103	Bracket Kit	1	Includes Parts Marked (B)	
16	Rod	2	(A)	
17	AM137108	Kit	1	INCLUDES M156752; Label, Motor and Housing	
18	M157037	Gear	1	Planetary (Stage 3)	
19	M157036	Gear	1	Planetary (Stage 2)	
20	M157038	Gear	1	Clutch Ring	
21	M157035	Gear	1	Planetary (Stage 1)	
22	M157034	Gear	1	Clutch	
23	Winch	1	ORDER BM22296	
	BM22296	Winch Kit	1	ORDER BM24442	
	BM24442	Winch Kit	1	ORDER BUC10680	
	BUC10680	Winch Kit	1	2500 lb. Components on Separate Page	
24	19M7373	Cap Screw	2	M5 X 20, Not Illustrated	
..	AM137104	Tie Rod Assembly	1	Includes Parts Marked (A)	
..	AM137109	Hardware Kit	1	Includes Parts Marked (D), Mounting	

Winch Plate, 3000 lb
Plaque de treuil, 3000 lb
Windenplatte, 3000 lb
Piastra verricello, 3000 lb
Placa de malacate, 3000 lb
Vinschplatta, 3000 lb

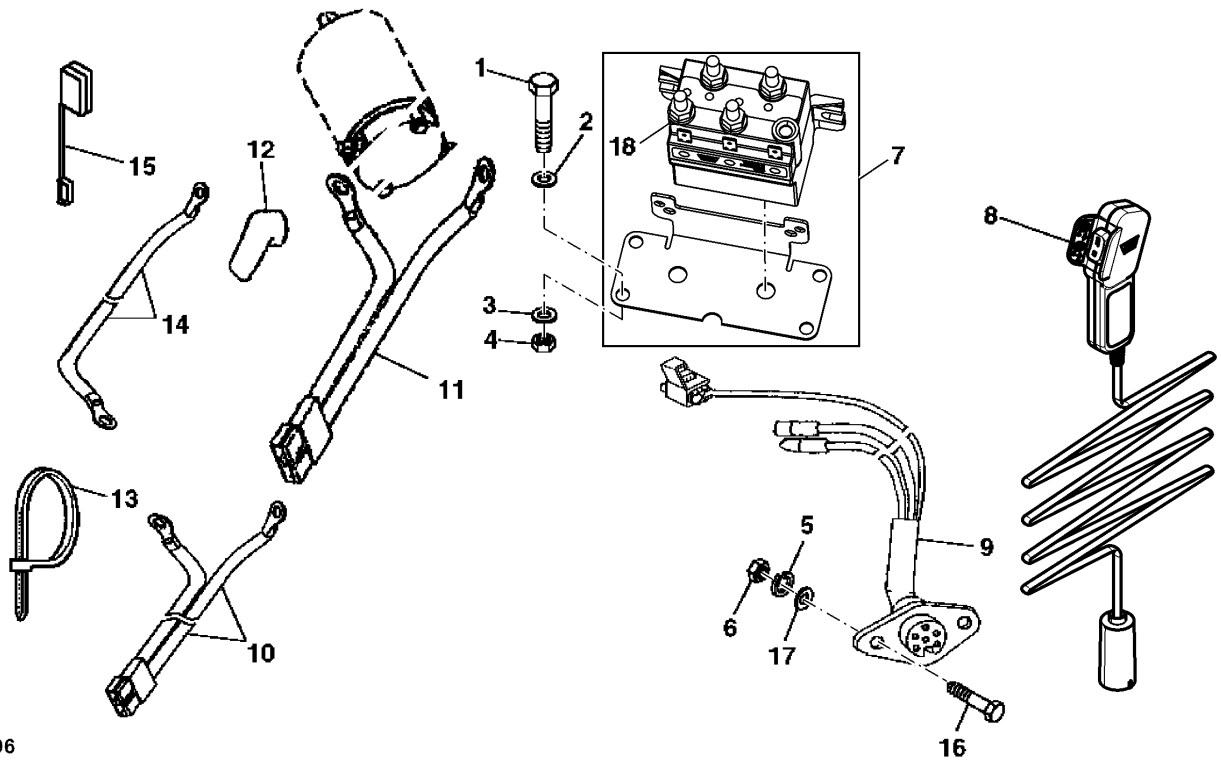
MP39440 A.1



Key	Part No.	Part Name	Qty.	Serial No.	Remarks
1	N189075	Pin Fastener	1		
2	A15147	Spring Locking Pin	1		
3	AM134712	Support	1		
4	14M7274	Nut	2		M10
5	AM142510	Guide	1		SUB FOR VGA10458; INCLUDES VG10909
6	19M7938	Cap Screw	2		M10 X 20
7	AM142512	Adjusting Strap	1		INCLUDES 11M7081, 45M7060 AND M150654; SUB FOR VGA10465
8	11M7081	Cotter Pin	1		2.500 X 20 mm
9	Hook	1		
10	45M7060	Pin Fastener	1		10 X 40 mm
11	M150654	Strap	1		
12	19M7139	Cap Screw	4		M8 X 20
13	12H303	Lock Washer	4		5/16"
14	12H293	Lock Washer	2		7/16"

Wiring Harness, Winch, 3000 lb
 Faisceau, treuil, 3000 lb
 Kabelbaum, Winde, 3000 lb
 Fascio cavi, verricello, 3000 lb
 Grupo de cables, cabrestante, 3000 lb
 Kablage, vinsch, 3000 lb

PU34796 A.1

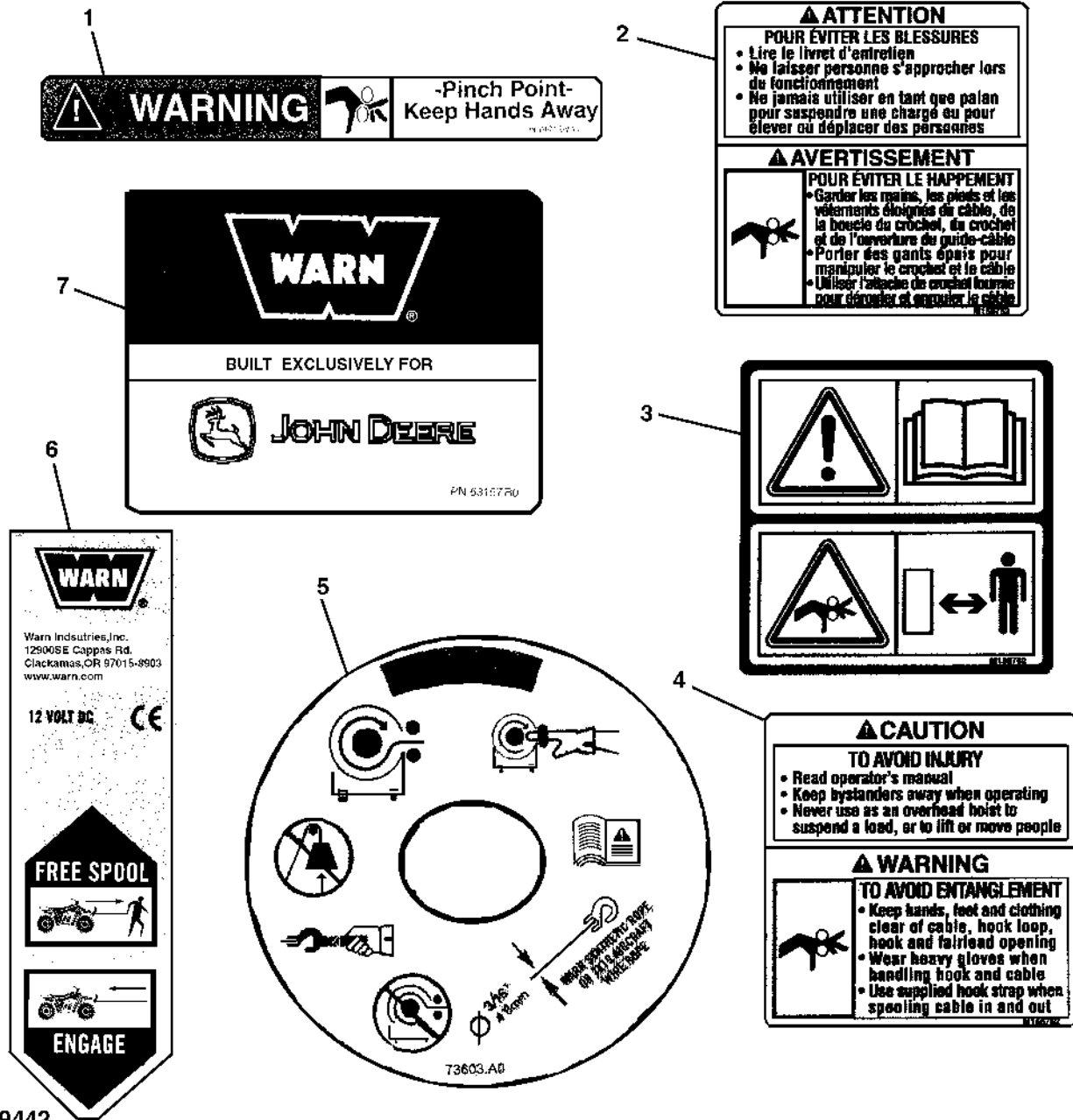


PU34796

Key	Part No.	Part Name	Qty.	Serial No.	Remarks
1	19M7933	Cap Screw	4		M6 X 25
2	24H1287	Washer	4		9/32" X 5/8" X 0.065"
3	12H302	Lock Washer	4		1/4"
4	14M7272	Nut	4		M6
5	12H246	Lock Washer	2		0.190"
6	14H778	Nut	2		0.190"
7	AUC15350	Relay Kit	1		SUB FOR AM142511 OR VGA10464
8	AUC14735	Switch	1		SUB FOR AM146913 OR AM142541 OR VGA10463
9	AM133651	Wiring Harness	1		Remote
10	AM137094	Cable	1		Front Mount
	AM137110	Cable	1		Rear Mount
12	VGA10462	Cable	1		ORDER AM144136; Winch Carrier
	M46449	Boot	6		
13	M73027	Tie Band	24		
14	AM137095	Cable	1		SUB FOR AM137310, Red
	AM137096	Cable	1		Black
15	M150728	Cover	2		
16	19M7373	Cap Screw	2		M5 X 20
17	M68340	Washer	2		
18	AM145856	Relay Module	1		USE WITH AUC15350
19	AM144136	Wiring Harness	1		Not Illustrated, Components on Separate Page

Labels, Winch
 Étiquettes, treuil
 Aufkleber, Winde
 Etichette, verricello
 Etiquetas, cabrestante
 Etiketter, vinsch

MP39442 A.1

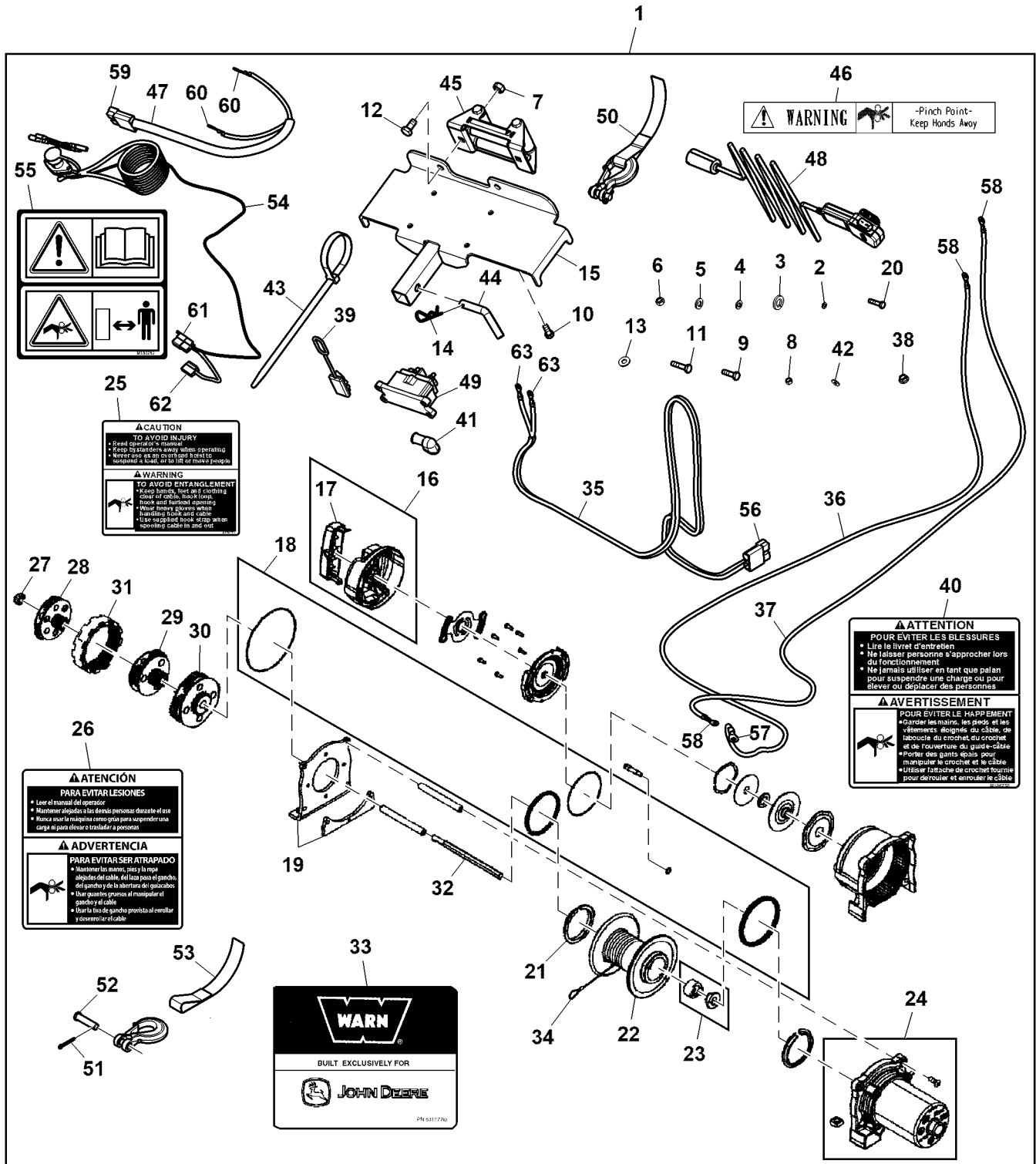


MP39442

Key	Part No.	Part Name	Qty.	Serial No.	Remarks
1	VG10909	Label	1		Warning, Rotation
2	M156753	Label	1		Safety, French
3	M156762	Label	1		Safety, Not for Canada and USA
4	M156752	Label	1		Safety
5	Label	1		Motor
6	Label	1		Clutch
7	VG11010	Label	1		Warn

Winch Kit, 3000 lb
 Kit treuil, 3000 lb
 Windsatz, 3000 lb
 Kit verricello, 3000 lb
 Juego de malacate, 3000 lb
 Vinschsats, 3000 lb

PU38268 A.1

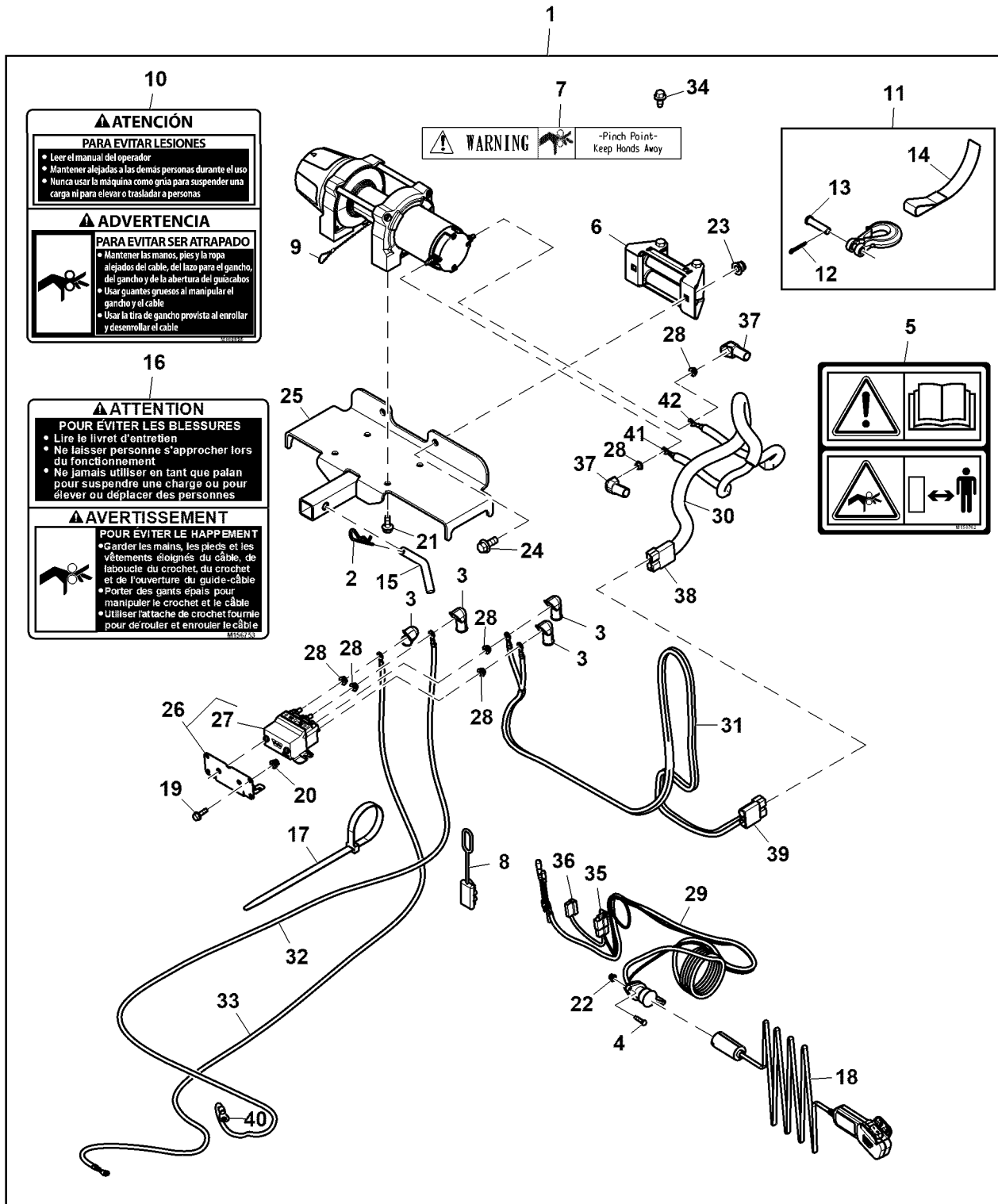


PU38268

Key	Part No.	Part Name	Qty.	Serial No.	Remarks
1	BM24442 BUC10680	Winch Kit Winch Kit	1 1		ORDER BUC10680 2500 lb. Components on Separate Page
2	12H246	Lock Washer	2		0.190"
3	12H293	Lock Washer	2		7/16"
4	12H302	Lock Washer	8		1/4"
5	12H303	Lock Washer	4		5/16"
6	14M7272	Nut	8		M6
7	14M7274	Nut	2		M10
8	14M7297	Nut	2		M5
9	19M7077	Cap Screw	2		M6 X 20
10	19M7139	Cap Screw	4		M8 X 20
11	19M7286	Cap Screw	4		M6 X 25
12	19M7938	Cap Screw	2		M10 X 20
13	24H1287	Washer	4		9/32" X 5/8" X 0.065"
14	A15147	Spring Locking Pin	1		
15	AM134712	Support	1		SUB FOR AUC15349
16	AM137101	Cap Kit	1		
17	M157028	Handle	1		
18	AM137102	Seal Kit	1		ORDER BUC10680
19	AM137103	Bracket Kit	1		ORDER BUC10680
20	19M7373	Cap Screw	2		M5 X 20
21	AM137105	Thrust Washer	1		ORDER BUC10680
22	AM137106	Drum	1		ORDER BUC10680
23	AM137107	Clutch Kit	1		ORDER BUC10680
24	AM137108	Motor Kit	1		ORDER BUC10680
25	M156752	Label	1		Safety, English
26	M166625	Label	1		Safety, Spanish
27	M157034	Gear	1		ORDER BUC10680
28	M157035	Gear	1		ORDER BUC10680
29	M157036	Gear	1		ORDER BUC10680
30	M157037	Gear	1		ORDER BUC10680
31	M157038	Gear	1		ORDER BUC10680
32	M157039	Shaft	1		ORDER BUC10680
33	VG11010	Label	1		
34	VGA10935	Hook	1		
35	AM137094	Cable	1		Front Mount
36	AM137095	Cable	1		64 inch, Red
37	AM137096	Cable	1		64 inch, Black
38	E63524	Nut	2		
39	M150728	Cover	2		Winch Dust
40	M156753	Label	1		Safety, French
41	M46449	Boot	6		
42	M68340	Washer	2		
43	M73027	Tie Band	24		
44	N189075	Pin Fastener	1		
45	AM142510	Winch	1		
46	VG10909	Label	1		Rotation / Warning
47	VGA10462	Cable	1		ORDER AM144136
48	AUC14735	Switch	1		SUB FOR AM146913
49	AM142511	Relay Module	1		
50	AM142512	Adjusting Strap	1		
51	11M7081	Cotter Pin	1		2.500 X 20 mm
52	45M7060	Pin Fastener	1		10 X 40 mm
53	M150654	Strap	1		
54	AM133651	Wiring Harness	1		Winch Remote
55	M156762	Label	1		Safety, Not for Canada and USA
56	Elec. Connector Housing	1		C20, Quick Disconnect
57	57M11434	Elec. Connector Terminal	1		
58	Elec. Connector Terminal	3		
59	Elec. Connector Housing	1		C20, Quick Disconnect
60	Elec. Connector Terminal	3		
61	T28586	Electrical Connector Assy	1		WC-1
	57M9637	Elec. Connector Terminal	2		Cavity A
	L36677	Electrical Conductor	1		Cavity B
62	R77476	Electrical Connector Assy	1		WC-7
	57M8810	Elec. Connector Terminal	2		Cavity A, B
63	Elec. Connector Terminal	2		
64	AM137109	Hardware Kit	1		ORDER BUC10680, Not Illustrated
65	AM137104	Tie Rod Assembly	1		ORDER BUC10680, Not Illustrated

Winch Kit, 2500 lb
 Kit treuil, 2500 lb
 Windensatz, 2500 lb
 Kit verricello, 2500 lb
 Juego de malacate, 2500 lb
 Vinschsats, 2500 lb

PU42299 A.1

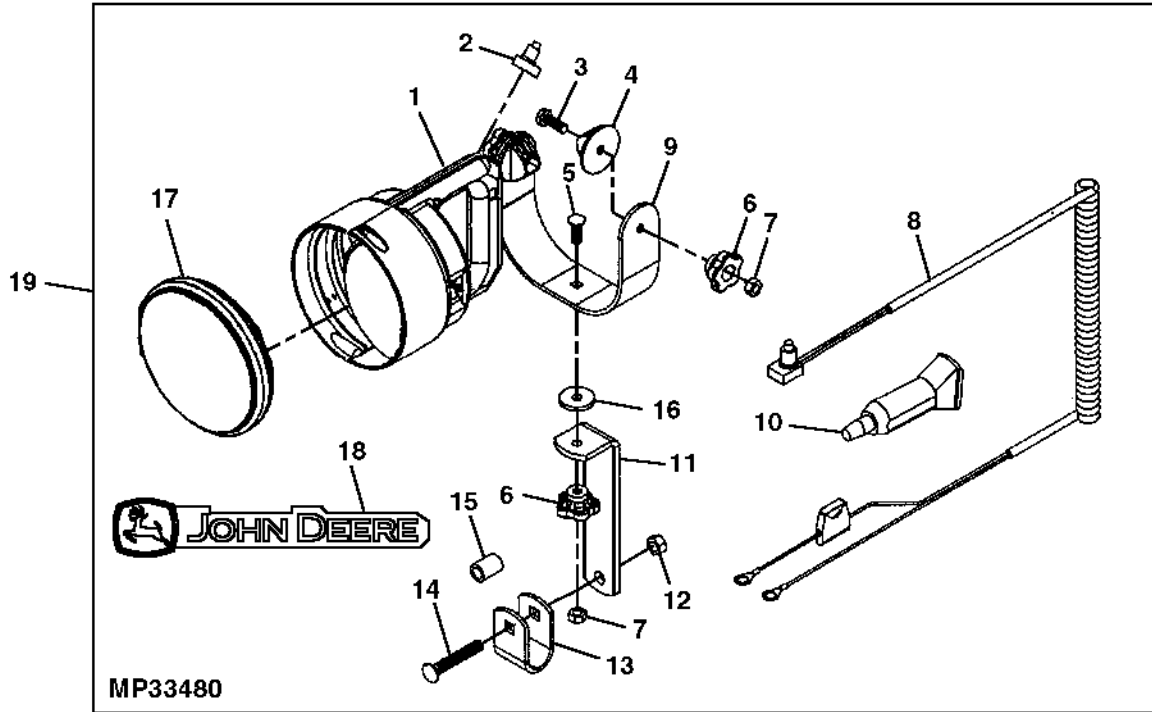


PU42299

Key	Part No.	Part Name	Qty.	Serial No.	Remarks
1	BUC10680	Winch Kit	1		
2	A15147	Spring Locking Pin	1		
3	M46449	Boot	4		
4	19M7373	Cap Screw	2		M5 X 20
5	M156762	Label	1		Safety, Winch, Not for Canada and USA
6	AM142510	Guide	1		INCLUDES VG10909
7	VG10909	Label	1		Rotation / Warning
8	M150728	Cover	2		Winch Dust
9	VGA10935	Rope	1		
10	M166625	Label	1		Safety, Winch, Spanish
11	AM142512	Strap Kit	1		
12	11M7081	Cotter Pin	1		2,500 X 20 mm
13	45M7060	Pin Fastener	1		10 X 40 mm
14	M150654	Strap	1		
15	N189075	Pin Fastener	1		
16	M156753	Label	1		Safety, Winch, French
17	M73027	Tie Band	24		
18	AUC14735	Switch	1		Handheld Remote
19	19M7862	Screw	2		M6 X 20
20	14M7397	Lock Nut	2		M6
21	19M7866	Screw	4		M8 X 20
22	14M7568	Lock Nut	2		M5
23	14M7465	Lock Nut	2		M10
24	19M7785	Screw	2		M10 X 25
25	AUC15349	Hitch	1		
26	AUC15350	Relay Kit	1		Winch Contactor
27	AM145856	Relay Module	1		Winch Contactor
28	14M7303	Flange Nut	6		M6
29	AM133651	Wiring Harness	1		Winch Remote
30	AM144136	Wiring Harness	1		Winch
31	AM137094	Cable	1		Front Mount
32	AM137095	Cable	1		64 inch, Red
33	AM137096	Cable	1		64 inch, Black
34	37M7458	Screw	1		M6 X 12
35	T28586	Electrical Connector Assy	1		WC-1
	57M9637	Elec. Connector Terminal	1		Cavity A
	L36677	Elec. Connector Terminal	1		Cavity B
36	R77476	Electrical Connector Assy	1		WC-7
	57M8810	Elec. Connector Terminal	2		Cavity A, B
37	M135512	Boot	2		
38	Elec. Connector Housing	1		C20, Quick Disconnect
39	Elec. Connector Housing	1		C20, Quick Disconnect
40	57M11434	Elec. Connector Terminal	1		
41	Elec. Connector Terminal	1		T10, Winch
42	Elec. Connector Terminal	1		T09, Winch

Grab Light
 Éclairage de griffe
 Handleuchte
 Luce a pinza
 Luz de manija
 Gripbelysning

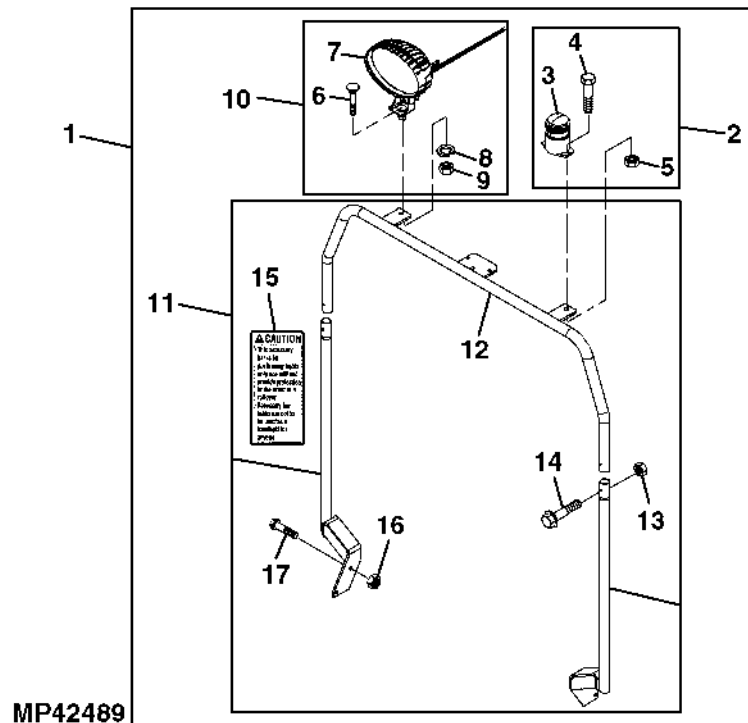
MP33480 A.1



Key	Part No.	Part Name	Qty.	Serial No.	Remarks
1	Housing	1		
2	Light Switch	1		
3	19H1948	Cap Screw	2		1/4" X 3/4"
4	Block Clamp	1		
5	03H1701	Bolt	3		1/4" X 3/4"
6	M151106	Knob	3		
7	M40333	Lock Nut	3		
8	Wiring Harness	1		
9	M147731	Clamp	1		
10	Plug	1		
	AT28077	Fuse	1		10 A
11	Bracket	1		
12	H110730	Flange Nut	1		
13	M147730	Clamp	1		
14	03H1814	Bolt	1		1/4" X 2"
15	M147732	Spacer	1		
16	M147733	Spacer	1		
17	M147729	Lamp	1		37.5 W
18	M147711	Label	1		
19	Kit	1		

Light Bar
 Barre lumineuse
 Scheinwerferstange
 Barra portaluci
 Barra de luces
 Lyktstång

MP42489 A.1

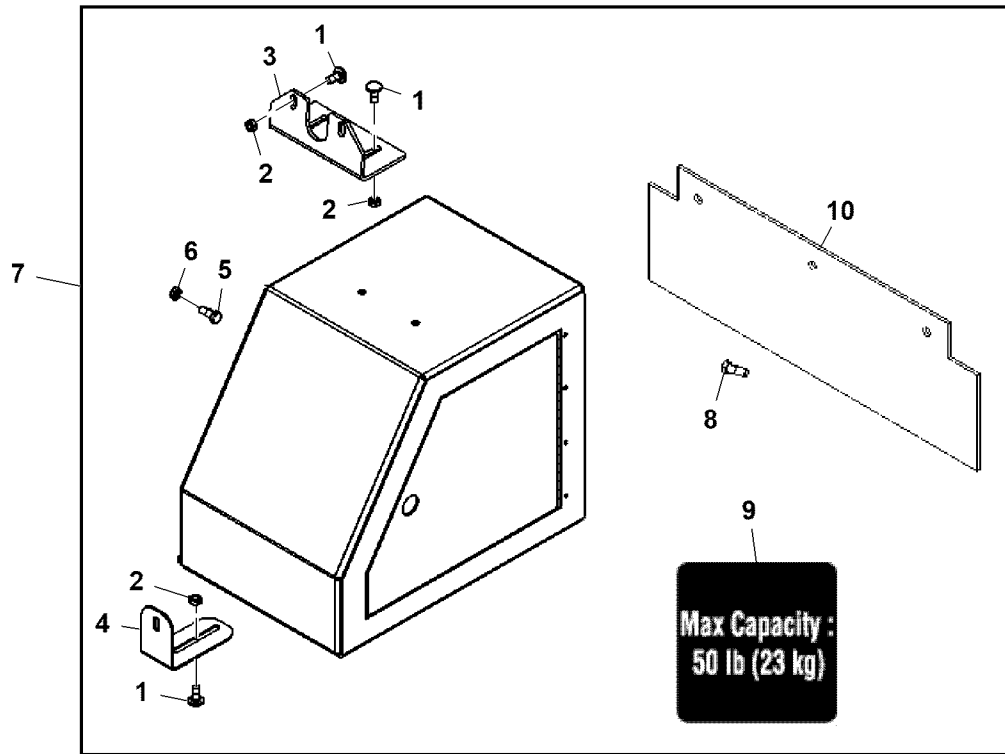


Key	Part No.	Part Name	Qty.	Serial No.	Remarks
1	BM23185	Kit	1		Order Individual Parts
2	BM22883	Kit	1		Order Individual Parts, Beacon Light
3	AM136598	Strobe Light	1		
4	19M7077	Cap Screw	2		M6 X 20
5	14M7397	Lock Nut	2		M6
6	Bolt	1		
7	AM138510	Floodlamp	2		
8	Lock Washer	2		
9	Nut	2		
10	BM22880	Kit	1		Order Individual Parts, Work Light
11	BM22715	Kit	1		Order Individual Parts, Light Bar
	AM138083	Wiring Harness	1		
12	AM138527	Tube	1		
13	14H871	Nut	2		5/16"
14	19H3130	Cap Screw	2		5/16" X 1-3/4"
15	M158446	Label	2		Caution, English
	M158447	Label	2		Caution, French
16	14H732	Nut	4		3/8"
17	19H2676	Cap Screw	4		3/8" X 1"
18	R44302	Tie Band	1		Not Illustrated
19	M160710	Label	1		Not Illustrated, All Black

Side Storage Box Kit
Kit de coffret de rangement latéral
Satz für seitliches Ablagefach
Kit vano portaoggetti laterale
Juego de caja de almacenamiento lateral
Sats för sidoförvaringsbox



PU36335 A.1



PU36335

Key	Part No.	Part Name	Qty.	Serial No.	Remarks
1	19H2664	Cap Screw	6		5/16" X 3/4"
2	H143332	Lock Nut	6		7.925 mm
3	M160686	Bracket	1		Top
4	M160687	Bracket	1		Bottom
5	19M7881	Screw	3		M8 X 20
6	14M7254	Nut	3		M8
7	BM22776	Kit	1		
8	19H2676	Cap Screw	3		3/8" X 1"
9	M159509	Label	1		Max Capacity
10	M160684	Lock	1		Not Illustrated
11	M160685	Isolator	1		Not Illustrated

Winch Accessories Kit
 Kit d'accessoires de treuil
 Winden-Zubehörsatz
 Kit accessori verricello
 Juego de accesorios de malacate
 Sats med vinschillbehör

BM21392 A.1

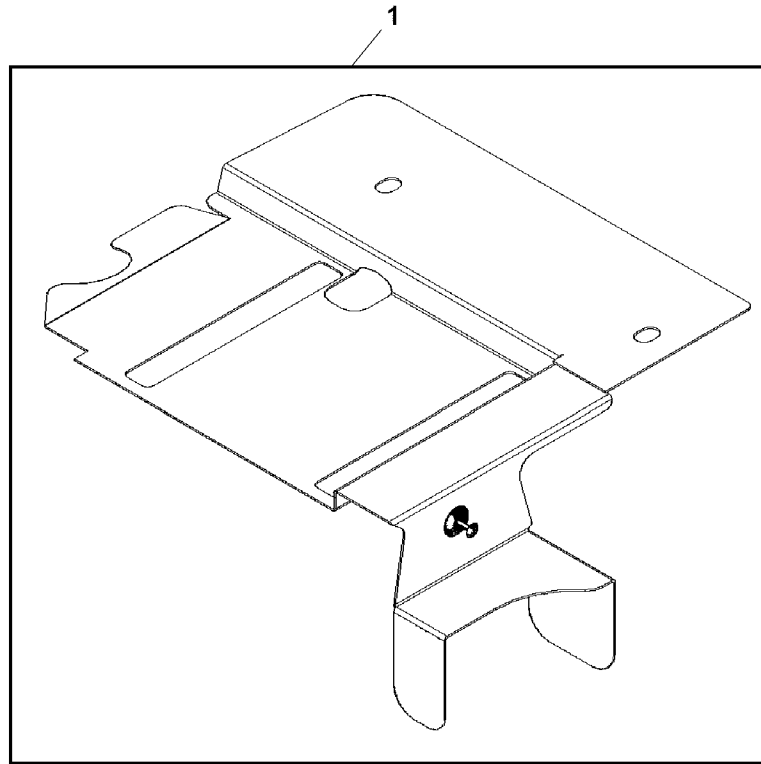


BM21392

Key	Part No.	Part Name	Qty.	Serial No.	Remarks
1	BM21392	Kit	1		

Barrier Kit, Fuel Tank
 Kit barrière, réservoir de carburant
 Trennwandsatz, Kraftstofftank
 Kit barriera, serbatoio del combustibile
 Juego de barrera, depósito de combustible
 Skyddssats, bränsletank

PU21436 B.1



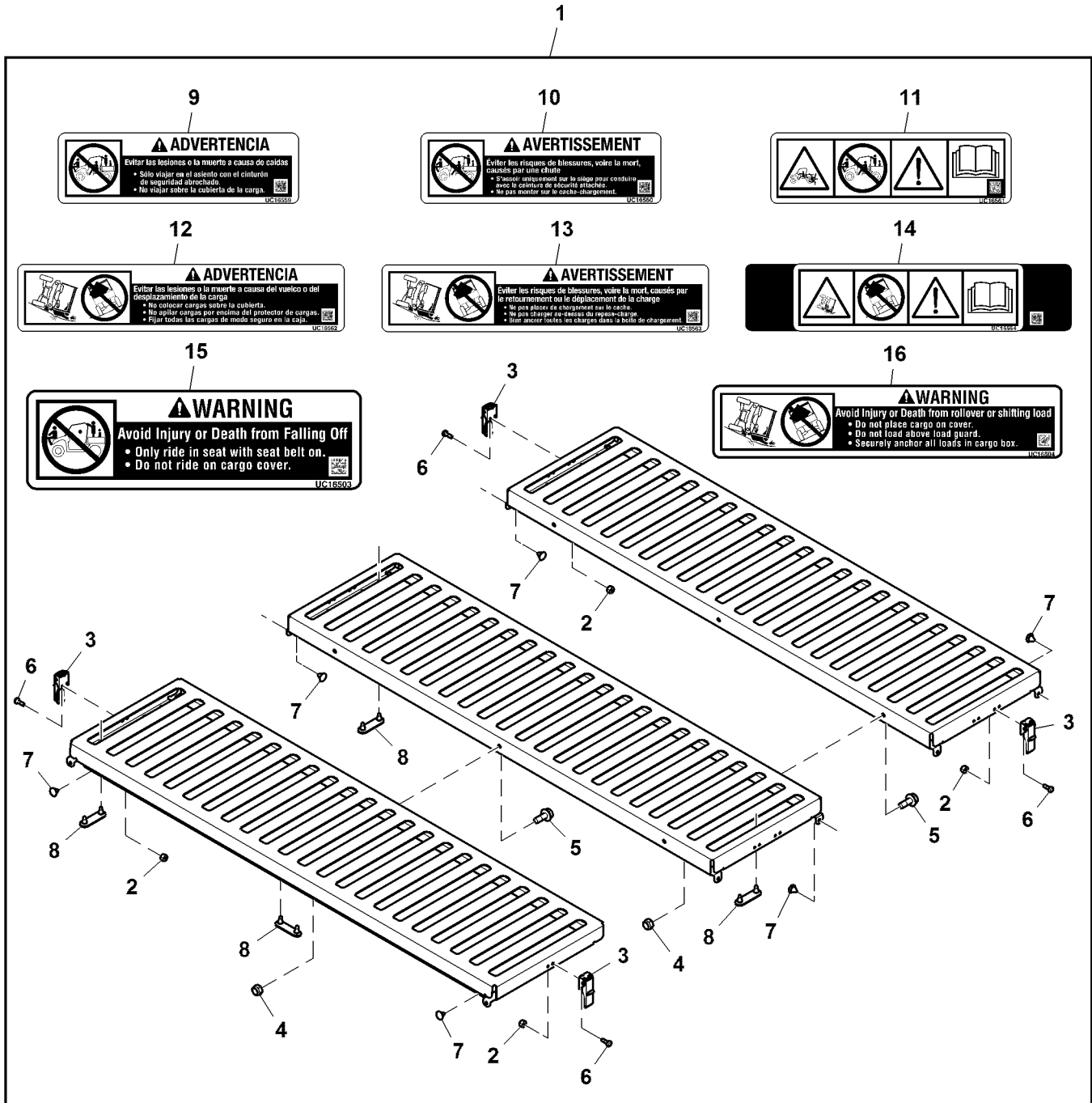
PU21436

Key	Part No.	Part Name	Qty.	Serial No.	Remarks
1	BM21965	Kit	1		

Cargo Box Side Extensions Cover Kit
Kit couvercle d'extensions latérales de benne
Abdeckungssatz für Seitenerweiterung der Ladepritsche
Kit coperchio prolunghe laterali cassone
Juego de cubierta de extensiones laterales de caja de carga
Sats med sidoförlängningsskydd för lastflak



PU27923 A.1



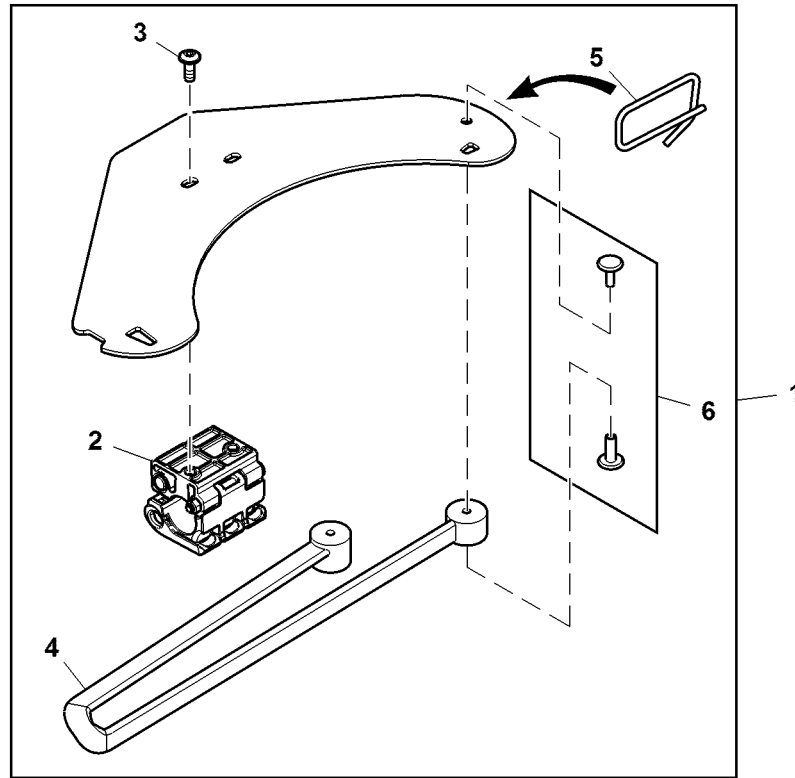
PU27923

Key	Part No.	Part Name	Qty.	Serial No.	Remarks
1	BUC10156	Kit	1		
2	M63431	Lock Nut	8		
3	AUC11323	Latch	4		
4	14M7166	Lock Nut	6		M8
5	19M7866	Screw	6		M8 X 20
6	21H1482	Cap Screw	8		0.164" X 1/2"
7	Z75511	Bumper	15		
8	M160649	Bumper	15		
9	UC16559	Label	1		Warning, Rider, Spanish
10	UC16560	Label	1		Warning, Rider, French
11	UC16561	Label	1		Warning, Rider, No Text
12	UC16562	Label	1		Warning, Cargo, Spanish
13	UC16563	Label	1		Warning, Cargo, French
14	UC16564	Label	1		Warning, Cargo, No Text
15	UC16503	Label	1		Warning, Rider
16	UC16504	Label	1		Warning, Cargo

Cargo Box Pail Holder Kit
Kit de porte-seau de benne
Ladepritschen-Eimerhaltersatz
Kit supporto benna cassone
Juego de retención de cubo de caja de carga
Sats med hållare för lastflakets behållare



PU28259 A.1

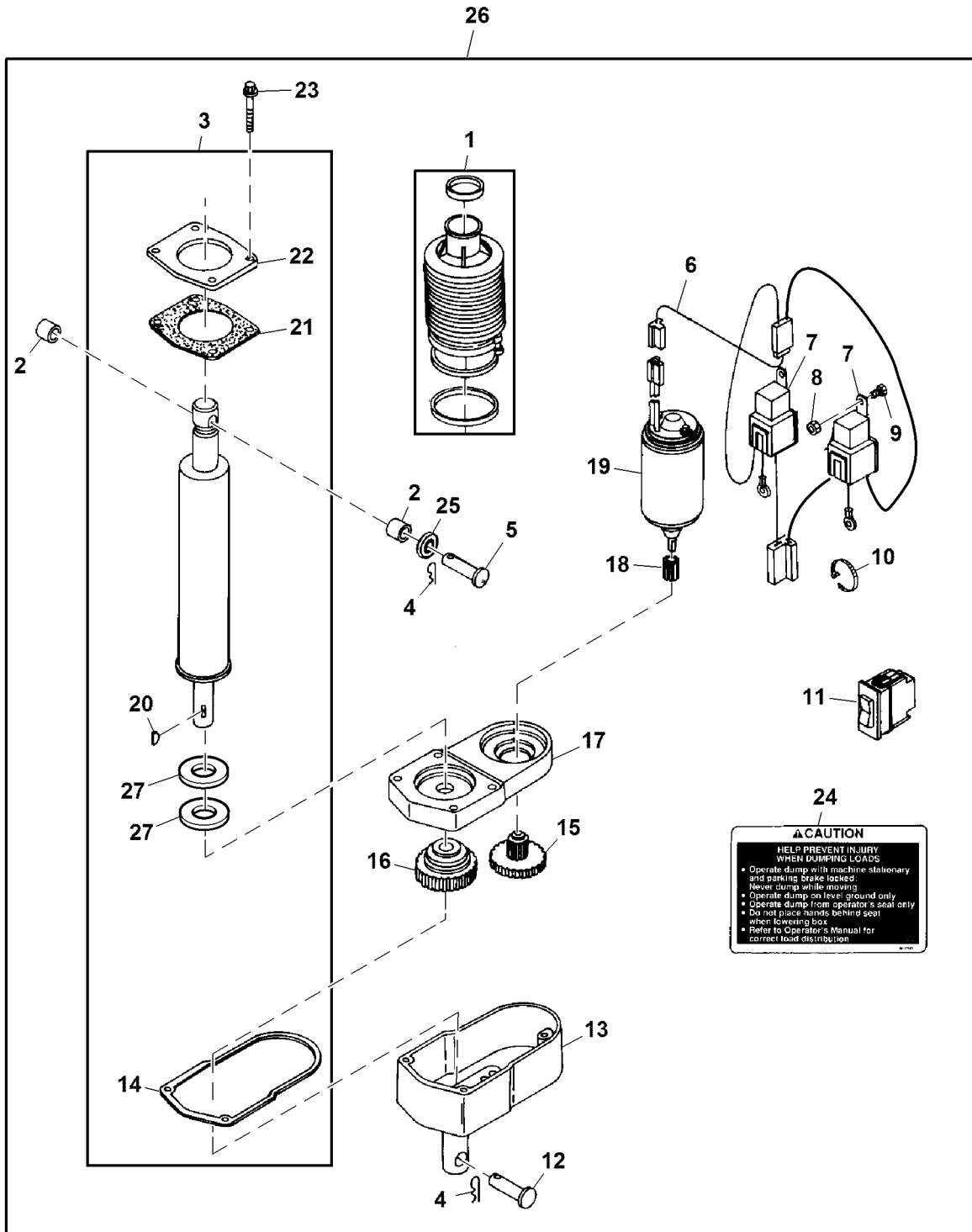


PU28259

Key	Part No.	Part Name	Qty.	Serial No.	Remarks
1	BM23849	Holder Kit	1		18.9 L (5 U.S. Gal.)
2	AM141060	Clamp	1		
3	L151020	Screw	2		
4	M165264	Tie-Down Strap	1		
5	M67100	Hook	1		
6	GY00177	Hardware Kit	1		

Power Lift, Cargo Box
 Relevage hydraulique, boîte de chargement
 Elektrischer Heber, Ladebox
 Sollevamento elettrico, contenitore porta materiale
 Elevación asistida, caja de carga
 Elektrisk lyft, lastlåda

PU23198 A.2

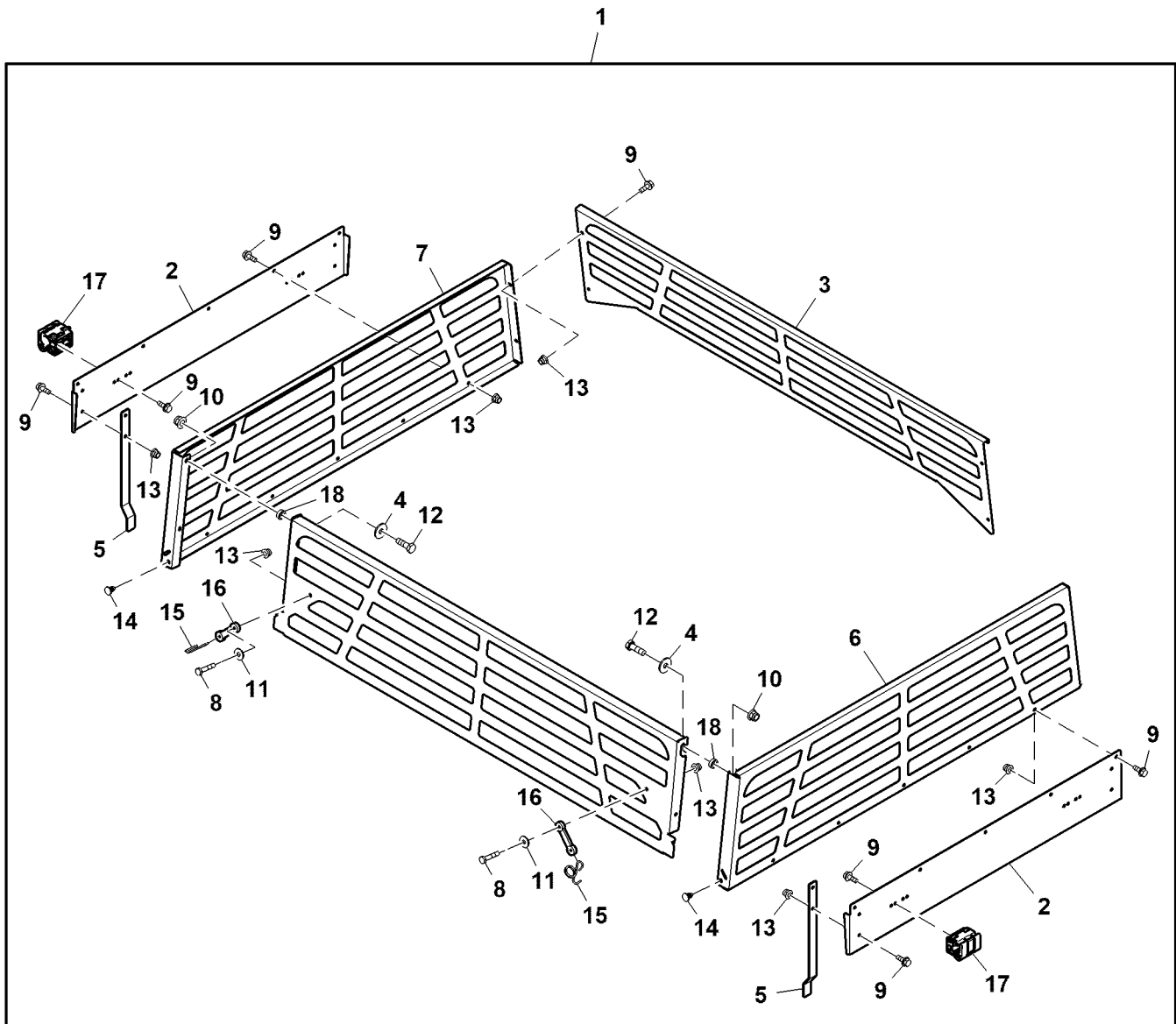


PU23198

Key	Part No.	Part Name	Qty.	Serial No.	Remarks
1	AM119059	Boot	1		
2	28H1600	Spacer	2		0.546" X 0.840" X 1"
3	AM119894	Cover Kit	1		(A) Lead Screw and Cover
4	J16931	Spring Locking Pin	2		
5	M118581	Pin Fastener	1		
6	AM118006	Wiring Harness	1		
7	AT75769	Relay	2		12 V
8	14H786	Nut	2		1/4"
9	19H1948	Cap Screw	2		1/4" X 3/4"
10	R44302	Tie Band	2		
11	AM116712	Switch	1		
12	M123507	Pin Fastener	1		
13	AM133671	Housing Kit	1		Actuator
14	Gasket	1		(B)
15	M138361	Gear	1		(A)
16	AM131230	Clutch	1		
17	Cover	1		
18	MT6659	Gear	1		(A)
19	AM119057	Motor	1		(A)
20	26H3	Shaft Key	1		3/32" X 3/8", (A)
21	Gasket	1		(B)
22	Plate	1		
23	M131666	Screw	4		(A)
24	M117679	Label	1		Caution
25	24M7047	Washer	2		13 X 24 X 2.500 mm
26	BM20701	Kit	1		Power Lift, STD on Worksite, Optional on all others
27	Washer	2		
..	AM133408	Actuator	1		INCLUDES Parts marked (A)
..	AN272706	Seal Kit	1		INCLUDES Parts Marked (B); Actuator
..	37M7457	Screw	2		M6 X 16
..	37M7469	Screw	2		M6 X 25
..	H140459	Bushing	2		
..	M71234	Plug	2		
..	19M7862	Screw	2		M6 X 20
..	14M7397	Lock Nut	2		M6

Cargo Box Side Extension Kit
 Kit d'extension latérale de benne
 Ladepritschen-Seitenverlängerungssatz
 Kit prolonga laterale cassone
 Juego de extensión lateral de caja de carga
 Sidoförlängningssats för lastlåda

PU47797 A.1

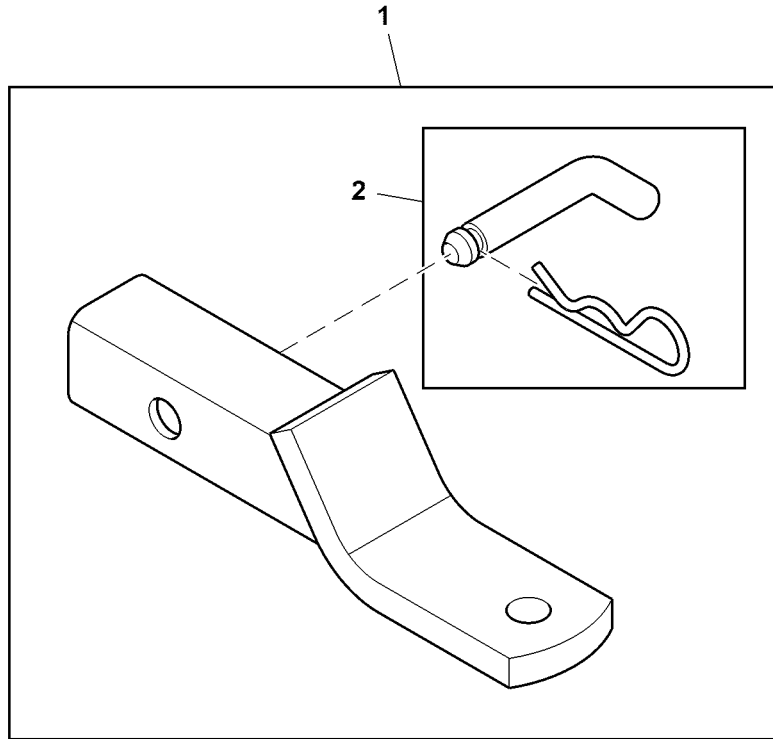


PU47797

Key	Part No.	Part Name	Qty.	Serial No.	Remarks
1	BM24901	Kit	1		
2	M172100	Panel	2		Lower
3	M172101	Panel	1		Front
4	24M7298	Washer	2		8.400 X 25 X 2 mm
5	M172103	Bracket	2		Side Extension, Panel
6	M172104	Panel	1		Side Extension, RH
7	M172105	Panel	1		Side Extension, LH
8	19M7874	Cap Screw	2		M6 X 30
9	19M7775	Screw	26		M6 X 16
10	14M7396	Lock Nut	2		M8
11	24M7139	Washer	2		6.400 X 18 X 1.600 mm
12	19M7163	Cap Screw	2		M8 X 25
13	14M7397	Lock Nut	20		M6
14	M172106	Plug	2		
15	M162829	Hook	2		
16	M162828	Tie-Down Strap	2		
17	AM141060	Clamp	4		
18	M163738	Spacer	2		

Drawbar Kit, 2 inch
 Kit barre d'attelage, 2 in
 Zugpendelsatz, 2 in.
 Kit barra di traino, 2 inch
 Juego de barra de tiro, 2 in
 Dragbomssats, 2 tum

BM22290 A.1

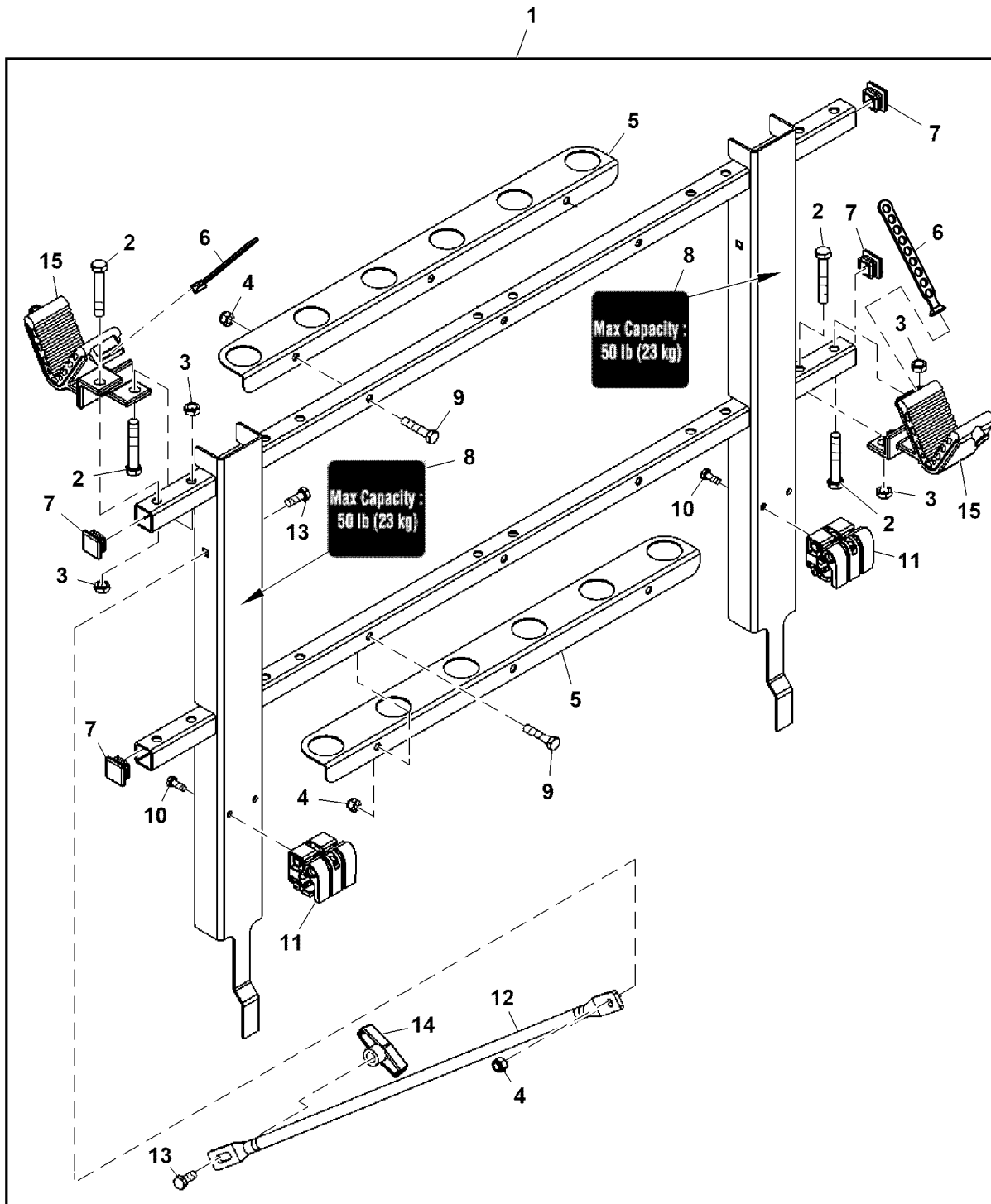


BM22290

Key	Part No.	Part Name	Qty.	Serial No.	Remarks
1	BM22290	Kit	1		
2	AM136779	Pin Kit	1		

Side Tool Rack Kit
 Kit de râtelier latéral
 Satz für seitlichen Werkzeughalter
 Kit cremagliera attrezzo laterale
 Juego de cremallera de herramientas laterales
 Sats med sidoställ för verktyg

PU47932 A.1

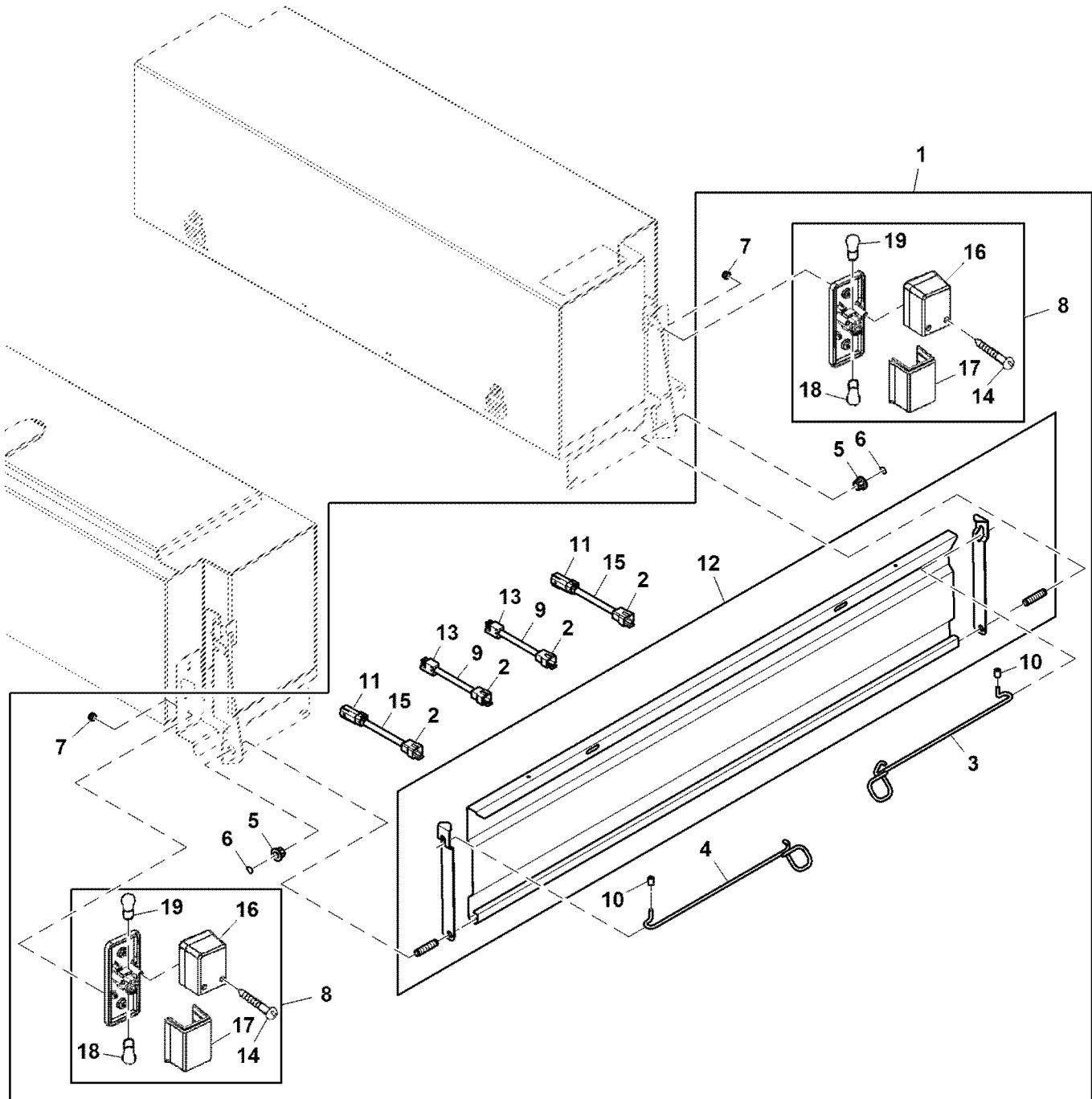


PU47932

Key	Part No.	Part Name	Qty.	Serial No.	Remarks
1	BM22775	Rack Kit	1		
2	19H1726	Cap Screw	8		3/8" X 2-1/4"
3	M47031	Lock Nut	8		
4	T16464	Lock Nut	7		
5	AM141340	Bracket	2		Tool Holder
6	M177704	Strap	4		
7	M162832	Plug	4		
8	M159509	Label	2		Weight
9	19H1906	Cap Screw	6		5/16" X 1-1/2"
10	19M7560	Cap Screw	4		M6 X 16
11	AM141060	Clamp	2		
12	M162830	Rod	1		
13	19H1900	Cap Screw	2		5/16" X 3/4"
14	M162831	Knob	1		
15	M162487	Holder	4		

Tailgate Kit, W/ Brake Lights and Tail Lights
 Kit de hayon, avec feux stop et feux arrière
 Rückleuchtensatz, mit Bremsleuchten und Rückleuchten
 Kit sponda posteriore, con luci di stop e luci di coda
 Juego de compuerta trasera, con luces de freno y luces traseras
 Flaklämssats med bromsljus och bakljus

MX375857 A.1

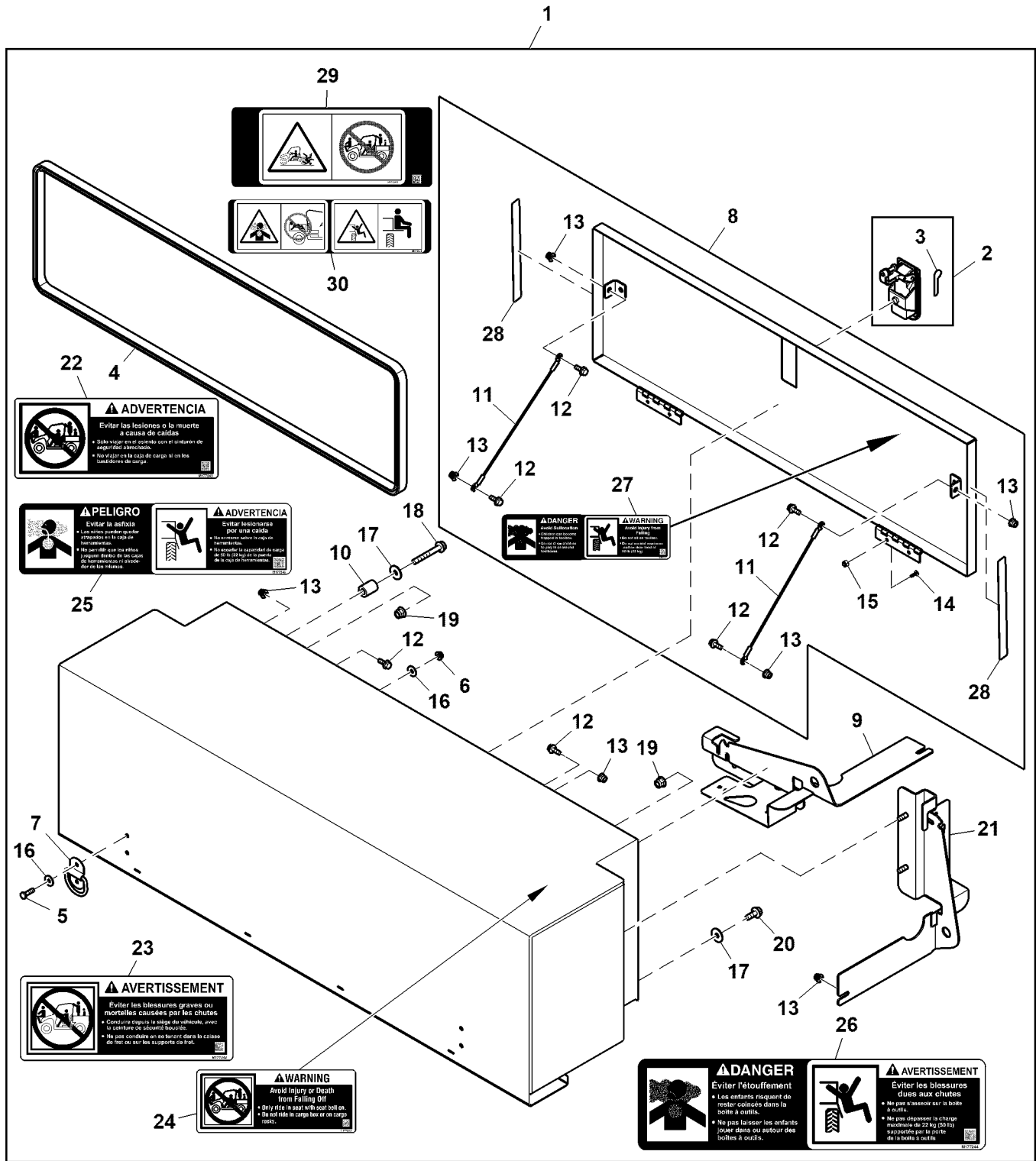


MX375857

Key	Part No.	Part Name	Qty.	Serial No.	Remarks
1	BUC10393	Light Kit	1		
2	T24166	Elec. Connector Housing	4		C-2, Tail Light
	L36677	Elec. Connector Terminal	12		Cavity A, B, C
	T34067	Elec. Connector Terminal	4		Cavity D
3	VGA12138	Latch	1		RH
4	VGA12139	Latch	1		LH
5	VG12350	Bushing	2		
6	40M7202	Snap Ring	2		
7	14M7265	Lock Nut	4		M5
8	AM126082	Tail Lamp	2		
9	AM147618	Jumper	2		Tail Light
10	Hose	2		CTL 35 mm, MF M88201
11	Elec. Connector Housing	2		C1
	57M11544	Elec. Connector Terminal	8		Cavity 1, 2, 3, 4
	57M11579	Elec. Connector Seal	4		Cavity 5, 6
12	AM148053	Tail Gate	1		
13	Elec. Connector Housing	2		C1
14	M136356	Screw	4		
15	AUC12858	Jumper	2		Box Light
16	M136359	Lens	2		Rear, Stop / Tail
17	M136362	Lens	2		Rear Turn, Amber
18	R133302	Bulb	2		21 W
19	57M7014	Bulb	2		21 W, Turn Signal and Stop Light

Side Opening Toolbox Kit (- 060000)
 Kit boîte à outils à ouverture latérale (- 060000)
 Werkzeugkastensatz für seitliche Öffnung (- 060000)
 Kit cassetta portattrezzi apertura laterale (- 060000)
 Juego de herramientas de apertura lateral (- 060000)
 Sats med sidoöppnande verktyglåda (- 060000)

PU47785 A.1

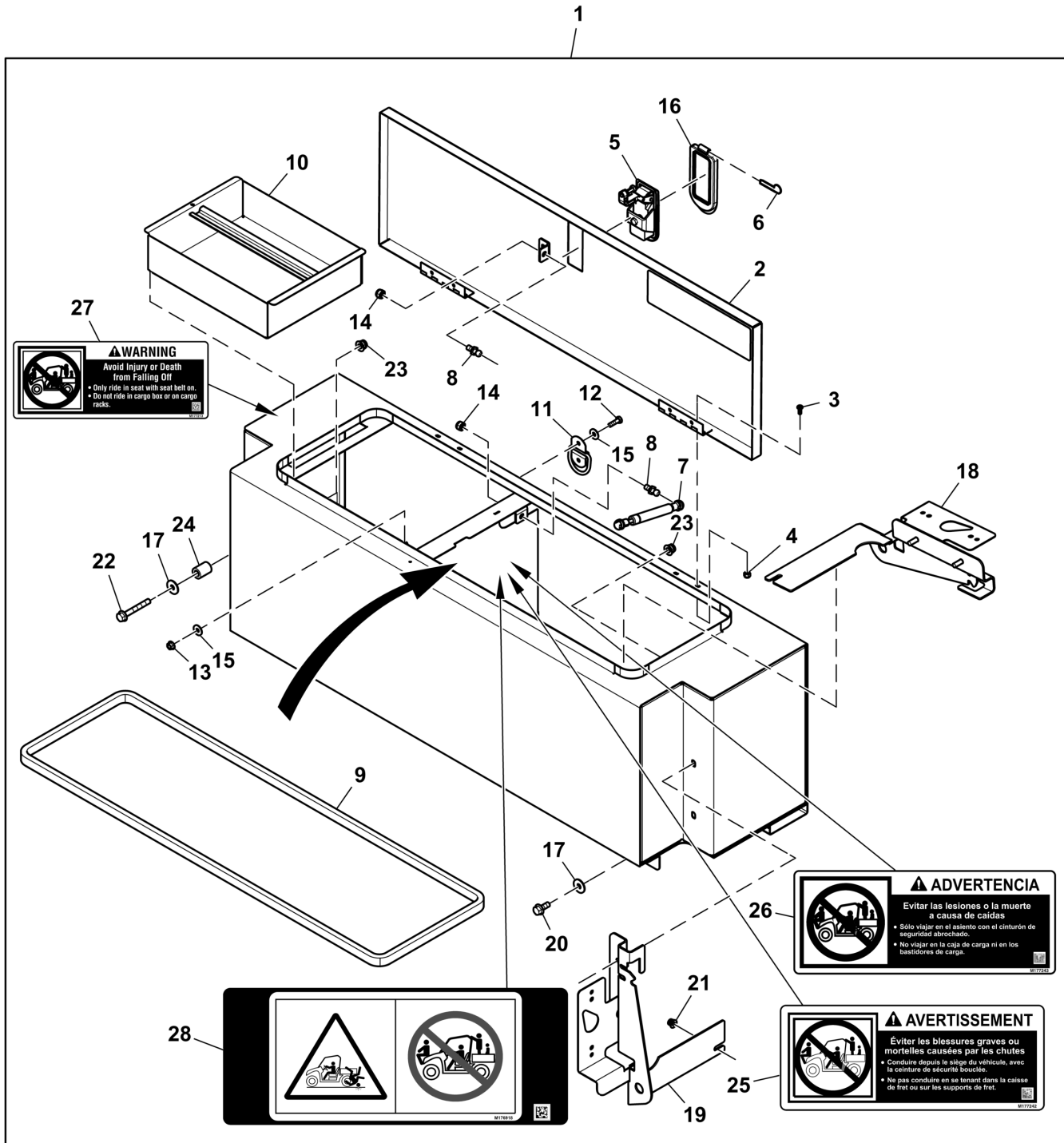


PU47785

Key	Part No.	Part Name	Qty.	Serial No.	Remarks
1	BM26160	Kit	1		ORDER BUC11670
	BUC11670	Toolbox	1		Components On Separate Page
2	AM147482	Lock Kit	1		
3	M176920	Key	1		
4	M176600	Gasket	1		Toolbox Seal
5	19M9295	Cap Screw	4		M6 X 20
6	14M7303	Flange Nut	4		M6
7	M176581	Holder	2		
8	AM147668	Door	1		
9	AM147294	Bracket	1		Tailgate Mount, LH
10	M176304	Spacer	2		
11	M176560	Cable	2		Side Opening, Toolbox
12	19M7775	Screw	8		M6 X 16
13	14M7397	Lock Nut	9		M6
14	M177131	Screw	4		
15	M177132	Nut	4		
16	24M7139	Washer	8		6.400 X 18 X 1.600 mm
17	24M7298	Washer	6		8.400 X 25 X 2 mm
18	19M7801	Screw	2		M8 X 60
19	14M7396	Lock Nut	4		M8
20	19M7866	Screw	3		M8 X 20
21	AM147295	Bracket	1		Tailgate Mount, RH
22	M177243	Label	1		Warning, No Sit, Spanish
23	M177242	Label	1		Warning, No Sit, French
24	M177213	Label	1		Warning, No Sit
25	M177245	Label	1		Warning, Spanish
26	M177244	Label	1		Warning, French
27	M177212	Label	1		Warning, Toolbox
28	M176640	Reflector	2		Yellow
29	M176918	Label	1		Warning, No Sit, No Text
30	M176639	Label	1		Caution, Toolbox, Side Door

Top Opening Toolbox Kit (- 060000)
 Kit de boîte à outils à ouverture supérieure (- 060000)
 Werkzeugkastensatz für obere Öffnung (- 060000)
 Kit cassetta portattrezzi apertura superiore (- 060000)
 Juego de caja de herramientas de apertura superior (- 060000)
 Sats med toppöppnande verktyglåda (- 060000)

PU47786 A.1

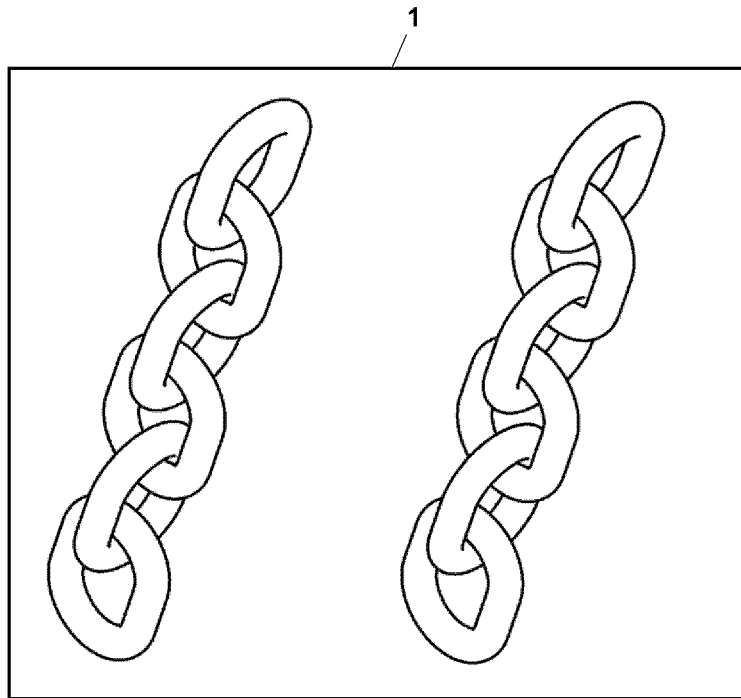


PU47786

Key	Part No.	Part Name	Qty.	Serial No.	Remarks
1	BM26162	Toolbox	1		ORDER BUC11671
	BUC11671	Toolbox	1		Components On Separate Page
2	AM147483	Door	1		INCLUDES M177131 AND M177132
3	M177131	Screw	4		
4	M177132	Nut	4		
5	AM147482	Lock Kit	1		INCLUDES M176920
6	M176920	Key	1		
7	M176577	Gas Operated Cylinder	1		
8	M176601	Ball Stud	2		
9	M176600	Gasket	1		Toolbox Seal
10	M176279	Tray	1		
11	M176581	Holder	2		
12	19M9295	Cap Screw	4		M6 X 20
13	14M7303	Flange Nut	4		M6
14	M176636	Lock Nut	2		
15	24M7139	Washer	8		6.400 X 18 X 1.600 mm
16	M177181	Cover	1		Latch
17	24M7298	Washer	6		8.400 X 25 X 2 mm
18	AM147295	Bracket	1		Tailgate Mount, RH
19	AM147294	Bracket	1		Tailgate Mount, LH
20	19M7866	Screw	3		M8 X 20
21	14M7397	Lock Nut	1		M6
22	19M7801	Screw	2		M8 X 60
23	14M7396	Lock Nut	4		M8
24	M176304	Spacer	2		
25	M177242	Label	1		Warning, No Sit, French
26	M177243	Label	1		Warning, No Sit, Spanish
27	M177213	Label	1		Warning, No Sit
28	M176918	Label	1		Warning, No Sit, No Text

Attachment, Tire Chains
 Équipement, chaînes antidérapantes
 Nachrüstatz, Reifenketten
 Attrezzo, catene pneumatici
 Accesorio, cadenas de neumático
 Tillbehör, kedjor

PU26552 A.1



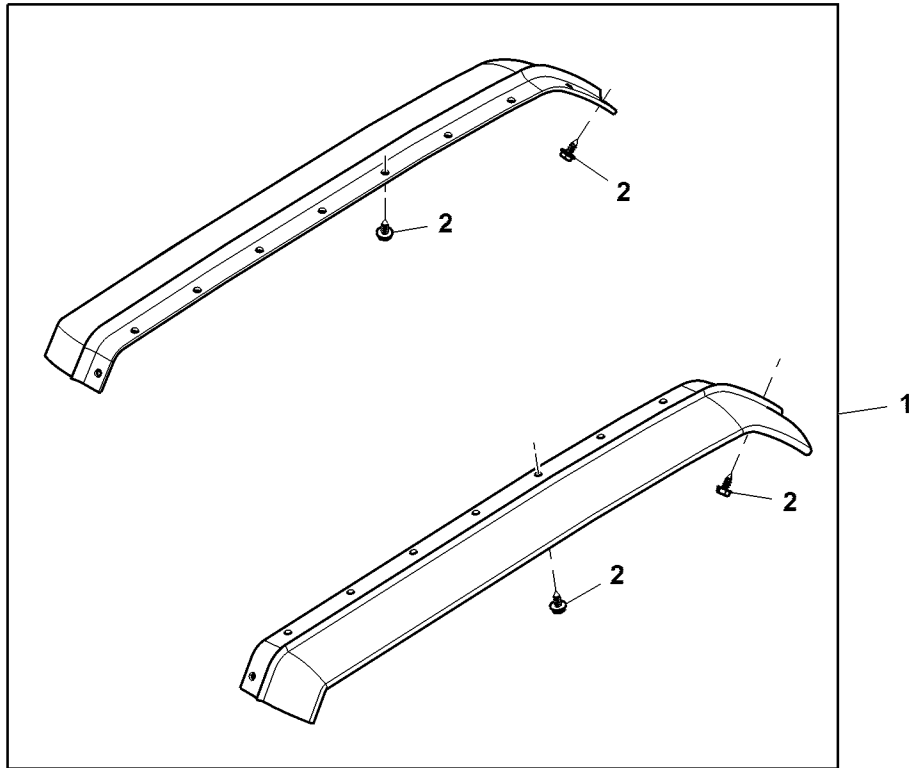
PU26552

Key	Part No.	Part Name	Qty.	Serial No.	Remarks
1	TY25800	Tire Chains	1		

Rear Fender Flare Kit
 Kit de déflecteur d'aile arrière
 Satz für Heckkotflügelverbreiterungen
 Kit svasatura parafango posteriore
 Juego de deflector de guardabarros trasero
 Ljusblossats för bakre stänkskärm



PU29490 A.1



PU29490

Key	Part No.	Part Name	Qty.	Serial No.	Remarks
1	BUC10567	Kit	1		
2	M168846	Screw	20		

Numerical Index

Part No.	Key	Page	Part No.	Key	Page	Part No.	Key	Page
A15147	5	292	AM116712	11	429	AM129514	9	217
A15147	9	293	AM117259	49	311	AM130448	9	217
A15147	11	325	AM117324	6	135	AM131182	10	154
A15147	2	403	AM117324	39	137	AM131182	11	157
A15147	2	409	AM117324	59	245	AM131182	6	159
A15147	14	415	AM117324	35	251	AM131182	6	161
A15147	2	417	AM117401	12	319	AM131230	16	257
A22698	26	389	AM117401	2	321	AM131230	16	429
A48972	7	323	AM117777	19	217	AM131841	7	135
AH77714	20	207	AM117777	20	217	AM132069	1	89
AH77724	22	109	AM117777	21	217	AM132074	5	95
AH77724	35	111	AM117777	17	235	AM132412	5	71
AH77724	12	125	AM118006	6	429	AM132417	7	147
AH77724	20	129	AM118013	1	135	AM132911	1	64
AH77724	2	150	AM118013	36	137	AM132913	1	192
AH77724	47	225	AM118013	49	137	AM133003	2	275
AH77724	5	225	AM118032	7	325	AM133408	..	257
AH77724	24	227	AM118447	18	150	AM133408	..	429
AH77724	30	237	AM118642	27	164	AM133500	4	210
AH77924	46	223	AM119057	19	257	AM133520	12	385
AH77924	4	225	AM119057	26	391	AM133524	15	385
AH80916	12	379	AM119057	29	393	AM133525	5	141
AH87142	25	219	AM119057	19	429	AM133567	31A	389
AH87142	9	221	AM119059	27	391	AM133567	4A	389
AH87142	9	223	AM119059	30	393	AM133623	6	405
AL113871	10	361	AM119059	1	429	AM133646	15	147
AL113872	5	361	AM119894	3	257	AM133646	21	147
AL113872	35	381	AM119894	22	391	AM133646	8	147
AL113877	19	357	AM119894	23	393	AM133647	3	147
AL113905	5	357	AM119894	3	429	AM133651	9	405
AL113907	6	357	AM120280	26	217	AM133651	9	411
AL113909	13	361	AM120281	30	217	AM133651	54	415
AL114614	3A	309	AM121387	12	391	AM133651	29	417
AL117289	2	366	AM121387	12	393	AM133656	16	235
AL202032	54	311	AM121644	1	121	AM133671	13	257
AL203265	3A	309	AM121644	1	123	AM133671	13	429
AL203265	3B	309	AM121644	1	127	AM133682	9	235
AL32891	54	311	AM121719	24	391	AM133770	24	135
AL58554	1	322	AM121719	26	393	AM133814	5	405
AL58739	26	164	AM121758	24	217	AM133922	6	107
AL58739	14	322	AM121905	8	145	AM133922	6	109
AM101062	16	67	AM121905	13	147	AM133922	6A	111
AM102575	11	145	AM123480	2	281	AM133922	13	373
AM102575	4	147	AM125537	2	290	AM133941	4	235
AM102575	6	147	AM125581	5	148	AM133996	5	281
AM102577	20	145	AM126081	7	163	AM134019	2	210
AM102577	15	147	AM126081	7	164	AM134038	12	219
AM106305	46	311	AM126081	21	167	AM134038	30	221
AM107076	9	135	AM126081	4	171	AM134038	30	223
AM107086	31	135	AM126081	4	175	AM134038	19	225
AM107423	7	73	AM126081	4	177	AM134046	29	219
AM107423	9	77	AM126082	13	163	AM134047	32	219
AM107423	3	87	AM126082	13	164	AM134112	2	395
AM107423	4	93	AM126082	8	437	AM134113	20	391
AM107657	8	149	AM127219	1	293	AM134113	20	393
AM107665	21	164	AM127219	1	325	AM134122	44	219
AM107665	12	322	AM127560	3	130	AM134123	44	219
AM108146	7	113	AM127560	3	131	AM134124	1	219
AM108146	1	114	AM127874	18	145	AM134124	10	326
AM108146	3	117	AM127874	11	147	AM134228	6	290
AM108146	24	125	AM128738	1	89	AM134229	6	290
AM108172	3	121	AM128744	12	95	AM134246	2	278
AM108172	3	123	AM128745	9	95	AM134255	14	135
AM108172	15	125	AM128925	26	135	AM134260	39	219
AM108172	3	127	AM128925	31	137	AM134260	38	221
AM108172	3	129	AM128925	7	154	AM134260	38	223
AM108846	16	135	AM128925	7	157	AM134260	24	225
AM109059	6	147	AM128925	5	159	AM134263	11	138
AM109371	19	93	AM128925	5	161	AM134267	8	138
AM115703	1	227	AM128925	11	163	AM134295	4	286
AM116304	22	107	AM128925	11	164	AM134296	3	286
AM116304	12	109	AM128925	11	167	AM134413	9A	239
AM116304	12	111	AM128925	5	171	AM134440	4	163
AM116574	8	163	AM128925	5	175	AM134440	5	163
AM116574	8	164	AM128925	29	177	AM134440	4	164
AM116574	22	167	AM128925	3	180	AM134440	5	164
AM116574	3	171	AM128925	3	185	AM134440	23	167
AM116574	3	175	AM128925	14	187	AM134440	24	167
AM116574	45	177	AM128925	6	219	AM134441	1	163
AM116574	50	311	AM128925	23	221	AM134441	27	167
AM116712	11	257	AM128925	23	223	AM134441	16	171
AM116712	4	259	AM128925	24	251	AM134441	16	175
AM116712	3	260	AM128925	42	311	AM134441	8	177
AM116712	1	263	AM129514	32	217	AM134441	19	322

Numerical Index - Continued

Part No.	Key	Page	Part No.	Key	Page	Part No.	Key	Page
AM134446	4	325	AM135534	53	223	AM136952	46	373
AM134448	6	237	AM135534	37	225	AM136952	47	373
AM134461	19	217	AM135534	40	225	AM136952	48	373
AM134462	20	217	AM135534	51	225	AM136952	49	373
AM134498	8	290	AM135548	1	275	AM136952	50	373
AM134505	29	243	AM135627	29	217	AM136952	51	373
AM134562	11	143	AM135628	6	217	AM136952	52	373
AM134712	3	409	AM135647	37	219	AM136952	53	373
AM134712	15	415	AM135647	35	221	AM136952	54	373
AM134790	11	221	AM135647	35	223	AM136952	40	375
AM134790	11	223	AM135647	35	225	AM136952	41	375
AM134894	3	148	AM135750	5	281	AM136952	42	375
AM134930	3	67	AM135751	2	281	AM136952	43	375
AM134932	3	69	AM135765	18	227	AM136952	44	375
AM134933	4	69	AM135766	22	227	AM136952	45	375
AM134934	5	69	AM135789	31	221	AM136952	46	375
AM134935	6	69	AM135790	6	221	AM136952	47	375
AM134936	13	71	AM135790	6	223	AM136952	48	375
AM134937	2	73	AM135830	36	311	AM136952	9	375
AM134938	10	141	AM135873	10	323	AM136986	3	237
AM134939	2A	141	AM135901	33	311	AM137047	1	137
AM134940	18	103	AM135965	11	361	AM137051	1	209
AM134941	2	103	AM135966	11	361	AM137051	2	209
AM134942	4	99	AM136100	50	311	AM137051	3	209
AM134943	23	99	AM136139	2	281	AM137051	4	209
AM134944	7	145	AM136175	2	278	AM137078	57	373
AM134945	15	145	AM136179	2	278	AM137078	..	375
AM134945	7	147	AM136249	3	209	AM137079	58	373
AM134946	5	145	AM136301	24	135	AM137079	..	375
AM134947	1	77	AM136458	6	217	AM137080	23	373
AM134948	28	99	AM136474	14	135	AM137080	24	375
AM134967	1	95	AM136474	24	135	AM137081	59	373
AM134970	9	105	AM136515	1	107	AM137094	10	411
AM134973	23	101	AM136515	5	107	AM137094	35	415
AM134979	47	101	AM136515	6	107	AM137094	31	417
AM135016	20	243	AM136515	1	109	AM137095	14	411
AM135024	12	373	AM136515	5	109	AM137095	36	415
AM135025	1	357	AM136515	6	109	AM137095	32	417
AM135028	1	365	AM136534	2	167	AM137096	14	411
AM135030	6	361	AM136534	9	171	AM137096	37	415
AM135031	6	361	AM136534	9	175	AM137096	33	417
AM135033	7	355	AM136534	7	185	AM137100	6	407
AM135033	7	381	AM136534	6A	249	AM137101	4	407
AM135034	6	355	AM136534	1	317	AM137101	16	415
AM135034	6	381	AM136535	2	167	AM137102	5	407
AM135035	4	355	AM136535	10	171	AM137102	18	415
AM135035	4	381	AM136535	10	175	AM137103	15	407
AM135036	4	355	AM136535	7	185	AM137103	19	415
AM135036	4	381	AM136535	6A	249	AM137104	..	407
AM135037	5	355	AM136535	1	317	AM137104	65	415
AM135037	5	381	AM136545	34	245	AM137105	10	407
AM135038	5	355	AM136545	40	251	AM137105	21	415
AM135038	5	381	AM136555	18	357	AM137106	12	407
AM135039	2	365	AM136576	4	210	AM137106	22	415
AM135040	1	358	AM136598	4	379	AM137107	11	407
AM135041	1	358	AM136598	3	420	AM137107	23	415
AM135042	2	358	AM136630	1	111	AM137108	17	407
AM135042	25	381	AM136630	6A	111	AM137108	24	415
AM135043	2	358	AM136630	7	111	AM137109	..	407
AM135044	2	361	AM136650	14	361	AM137109	64	415
AM135045	2	361	AM136651	14	361	AM137110	10	405
AM135046	3	361	AM136708	2	117	AM137110	10	411
AM135047	3	361	AM136710	6	114	AM137142	1	130
AM135100	1	130	AM136710	8	125	AM137142	1	131
AM135173	2	148	AM136749	44	219	AM137152	7	355
AM135174	1	148	AM136750	44	219	AM137152	7	381
AM135200	3	391	AM136779	2	432	AM137166	6	263
AM135200	3	393	AM136780	13	379	AM137167	2	379
AM135242	2	209	AM136785	19	379	AM137203	31	245
AM135247	7	209	AM136805	2	210	AM137203	5	251
AM135256	12	235	AM136809	4	210	AM137204	56	245
AM135296	4	85	AM136813	14	135	AM137204	35	249
AM135300	10	391	AM136873	2	111	AM137205	56	245
AM135300	10	393	AM136877	3	209	AM137205	35	249
AM135309	1	192	AM136895	29	111	AM137223	8	180
AM135391	2	362	AM136923	1	129	AM137224	35	373
AM135392	2	362	AM136943	5	112	AM137224	38	375
AM135396	5	365	AM136944	22	227	AM137308	21	361
AM135534	39	221	AM136945	18	227	AM137308	39	381
AM135534	43	221	AM136946	9	211	AM137310	14	411
AM135534	53	221	AM136947	14	207	AM137320	12	112
AM135534	39	223	AM136948	5	112	AM137363	2	221
AM135534	43	223	AM136952	2	373	AM137363	49	221

Numerical Index - Continued

Part No.	Key	Page	Part No.	Key	Page	Part No.	Key	Page
AM137363	2	223	AM138108	9A	239	AM141132	19	217
AM137363	47	223	AM138112	9A	239	AM141133	20	217
AM137364	39	221	AM138145	13	267	AM141182	15	221
AM137364	39	223	AM138146	5	209	AM141182	15	223
AM137365	43	221	AM138235	2	278	AM141182	44	225
AM137365	43	223	AM138299	23	245	AM141246	14	207
AM137404	8	299	AM138299	23	249	AM141252	17	245
AM137432	2	221	AM138368	7	237	AM141252	17	249
AM137432	49	221	AM138375	18	245	AM141253	17	245
AM137432	2	223	AM138375	18	249	AM141253	17	249
AM137432	47	223	AM138376	18	245	AM141296	1	237
AM137454	22	227	AM138376	18	249	AM141297	12	235
AM137455	18	227	AM138377	7	153	AM141332	4	301
AM137563	16B	195	AM138389	17A	267	AM141333	1	301
AM137569	31B	389	AM138389	19	267	AM141334	2	301
AM137569	4A	389	AM138395	2A	265	AM141335	11	301
AM137569	4B	389	AM138395	2A	267	AM141340	5	435
AM137570	13A	389	AM138439	13	265	AM141483	1	111
AM137570	19	389	AM138439	13	267	AM141483	6A	111
AM137571	2A	387	AM138439	3	271	AM141483	7	111
AM137571	2B	387	AM138439	3	273	AM141527	6	221
AM137582	3A	387	AM138510	7	420	AM141527	6	223
AM137582	3B	387	AM138527	12	420	AM141527	7	225
AM137583	4A	387	AM138534	1	209	AM141528	31	221
AM137583	4B	387	AM138534	2	209	AM141528	31	223
AM137584	5A	387	AM138534	3	209	AM141528	2	225
AM137584	5B	387	AM138534	4	209	AM141581	2	111
AM137643	5	265	AM138627	14	237	AM141614	12	138
AM137643	5	267	AM138649	4	210	AM141690	5	273
AM137643	5	269	AM138772	13	239	AM141706	9	273
AM137671	15	221	AM138775	1	111	AM141730	1	189
AM137671	15	223	AM138775	6A	111	AM141773	10	263
AM137682	27	235	AM138775	7	111	AM141822	2	189
AM137682	34	237	AM138785	18	275	AM141875	12	260
AM137689	12	373	AM138786	17	275	AM141875	10	263
AM137737	3	167	AM138787	1	243	AM142126	7	391
AM137737	11	171	AM138824	13	239	AM142126	7	393
AM137737	11	175	AM140017	12	237	AM142510	5	403
AM137737	8	185	AM140027	12	112	AM142510	5	409
AM137737	7	249	AM140029	22	227	AM142510	45	415
AM137737	2	317	AM140030	18	227	AM142510	6	417
AM137752	10	245	AM140031	4A	211	AM142511	7	405
AM137752	27	249	AM140031	4B	211	AM142511	7	411
AM137753	10	245	AM140034	14	207	AM142511	49	415
AM137753	27	249	AM140038	9	211	AM142512	7	403
AM137760	27	245	AM140039	7	227	AM142512	7	409
AM137760	1	251	AM140117	17	245	AM142512	50	415
AM137838	14	171	AM140117	17	249	AM142512	11	417
AM137839	15	171	AM140118	17	245	AM142537	6	189
AM137863	16	153	AM140118	17	249	AM142541	21	405
AM137900	1	209	AM140186	34	245	AM142541	8	405
AM137900	2	209	AM140186	8	251	AM142541	8	411
AM137900	3	209	AM140187	39	245	AM142719	10	361
AM137900	4	209	AM140187	45	251	AM142803	54	221
AM137909	1	167	AM140211	1	239	AM142803	54	223
AM137909	22	171	AM140288	33	311	AM142832	17	265
AM137909	22	175	AM140288	1	313	AM142832	17	269
AM137909	6	185	AM140292	1	237	AM143161	2A	265
AM137910	1	157	AM140404	2	324	AM143161	2A	267
AM137910	7	159	AM140469	13A	389	AM143170	6	107
AM137910	7	161	AM140469	13B	389	AM143170	6	109
AM137910	6	167	AM140469	19	389	AM143170	6A	111
AM137910	23	171	AM140494	22	259	AM143170	13	373
AM137910	23	175	AM140494	5	259	AM143220	2	365
AM137910	16	179	AM140494	10	263	AM143352	1	135
AM137913	8	159	AM140517	1	209	AM143352	36	137
AM137913	8	161	AM140517	2	209	AM143352	3	189
AM137913	15	167	AM140517	3	209	AM143487	60	373
AM137913	24	171	AM140517	4	209	AM143566	5	281
AM137913	24	175	AM140521	5	271	AM143567	2	281
AM137913	10	179	AM140685	1	129	AM143570	2	278
AM137917	8	319	AM140752	2	209	AM143571	2	278
AM137917	8	321	AM140797	17A	267	AM143694	12	185
AM138003	12	112	AM140797	17B	267	AM143721	4	163
AM138006	31	221	AM140797	2	271	AM143721	5	163
AM138006	31	223	AM140797	2	273	AM143721	4	164
AM138031	5	259	AM140844	26	217	AM143721	5	164
AM138031	10	263	AM140845	30	217	AM143721	23	167
AM138083	11	420	AM141060	3	279	AM143721	24	167
AM138084	1	64	AM141060	6	301	AM143721	6	171
AM138084	2	64	AM141060	2	426	AM143721	6	175
AM138101	17	265	AM141060	17	431	AM143721	24	177
AM138101	17	269	AM141060	11	435	AM143721	25	177

Numerical Index - Continued

Part No.	Key	Page	Part No.	Key	Page	Part No.	Key	Page
AM143792	4	260	AM146308	43	245	AN272706	7	393
AM143792	10	263	AM146308	38	249	AN272706	..	429
AM143853	2	221	AM146344	11	245	AR20235	11	149
AM143853	49	221	AM146345	11	245	AR20235	45	311
AM143853	47	223	AM146346	11	249	AR21840	8	121
AM143853	33	225	AM146347	11	249	AR21840	8	123
AM143853	45	225	AM146359	12	373	AR21840	6	125
AM143926	11	260	AM146396	39	245	AR21840	8	127
AM143926	10	263	AM146396	45	251	AR21840	8	129
AM144053	53	373	AM146516	11	223	AR48041	14	180
AM144053	47	375	AM146599	24	67	AR48594	5	163
AM144054	54	373	AM146887	1	209	AR48594	5	164
AM144054	48	375	AM146887	2	209	AR48594	24	167
AM144136	12	405	AM146887	3	209	AR48594	7	171
AM144136	22	405	AM146887	4	209	AR48594	7	175
AM144136	12	411	AM146889	3	209	AR48594	25	177
AM144136	19	411	AM146903	22	195	AR62407	12	135
AM144136	47	415	AM146903	24	67	AR62407	35	137
AM144136	30	417	AM146903	25	67	AR62407	48	311
AM144188	2A	265	AM146913	21	405	AT103399	27	311
AM144188	2A	267	AM146913	8	405	AT103399	8	311
AM144560	2	221	AM146913	8	411	AT103399	12	313
AM144560	49	221	AM146913	48	415	AT103399	29	313
AM144560	2	223	AM147014	5	177	AT103399	12	315
AM144560	47	223	AM147014	5	187	AT103399	29	315
AM144560	45	225	AM147014	6B	249	AT130104	6	368
AM144707	18	373	AM147015	2	179	AT130104	2	369
AM144811	14	135	AM147015	11	187	AT221605	4	373
AM144811	37	137	AM147015	6B	249	AT221605	11	375
AM144916	1	107	AM147089	10	361	AT28077	10	419
AM144916	5	107	AM147123	2	305	AT301917	62	373
AM144916	6	107	AM147124	3	305	AT353138	21	375
AM144916	1	109	AM147232	7	361	AT75769	7	257
AM144916	5	109	AM147233	7	361	AT75769	6	259
AM144916	6	109	AM147294	9	439	AT75769	4	263
AM144917	12	373	AM147294	19	441	AT75769	46	311
AM145236	28	107	AM147295	21	439	AT75769	9	391
AM145236	6	107	AM147295	18	441	AT75769	9	393
AM145236	24	109	AM147482	2	439	AT75769	7	429
AM145236	6	109	AM147482	5	441	AU41465	5	163
AM145236	6B	111	AM147483	2	441	AU41465	5	164
AM145241	2A	265	AM147568	12	185	AU41465	24	167
AM145241	2B	265	AM147618	18	251	AUC10868	12	101
AM145241	2A	267	AM147618	9	437	AUC10868	8	101
AM145241	2B	267	AM147668	8	439	AUC10977	4	99
AM145241	2	269	AM147726	12	185	AUC11017	5	69
AM145330	6	217	AM147975	3	209	AUC11254	1	192
AM145621	1	111	AM148053	12	437	AUC11254	13	197
AM145621	6A	111	AM148388	17	177	AUC11254	15	197
AM145621	7	111	AM148388	9	187	AUC11254	18	197
AM145622	1	111	AM148388	25	251	AUC11300	11	223
AM145622	6B	111	AM148501	11	223	AUC11300	41	225
AM145622	7	111	AM148629	43	221	AUC11303	43	221
AM145623	1	107	AM148629	43	223	AUC11303	43	223
AM145623	5	107	AM148630	39	221	AUC11303	40	225
AM145623	6	107	AM148630	39	223	AUC11304	39	221
AM145623	1	109	AM148771	1	315	AUC11304	39	223
AM145623	5	109	AM30795	3	278	AUC11304	37	225
AM145623	6	109	AM30795	3	281	AUC11323	3	425
AM145624	1	107	AM878036	1	293	AUC11844	14	67
AM145624	5	107	AM878036	1	325	AUC11844	27	67
AM145624	6	107	AM878422	4	195	AUC12631	30	137
AM145624	1	109	AM881480	9	213	AUC12681	32	137
AM145624	5	109	AM881482	11	202	AUC12858	15	437
AM145624	6	109	AM881528	16A	195	AUC13035	1	396
AM145625	12	373	AM881529	1	195	AUC13035	5	396
AM145625	14	373	AM881530	24	197	AUC13532	27	245
AM145770	9A	239	AM881530	24	199	AUC13532	1	251
AM145770	9B	239	AM881530	1	213	AUC13593	1	275
AM145773	9A	239	AM881530	2	213	AUC13593	1	277
AM145773	9B	239	AM882341	12	197	AUC13594	7	275
AM145856	18	411	AM882342	17	197	AUC13594	2	277
AM145856	27	417	AM882342	17	199	AUC13594	8	277
AM146127	14	125	AM882526	12	197	AUC13698	1	253
AM146127	1	129	AM882526	12	199	AUC13873	7	225
AM146171	34	245	AMT1408	2	121	AUC13874	2	225
AM146171	40	251	AMT1408	2	123	AUC13924	11	223
AM146171	8	251	AMT1408	18	125	AUC13924	41	225
AM146172	34	245	AMT1408	2	127	AUC14091	39	245
AM146172	8	251	AMT1408	2	129	AUC14091	1	247
AM146278	18	373	AN131764	27	385	AUC14091	45	251
AM146307	43	245	AN272706	..	257	AUC14160	13	265
AM146307	38	249	AN272706	7	391	AUC14160	13	267

Numerical Index - Continued

Part No.	Key	Page	Part No.	Key	Page	Part No.	Key	Page
AUC14160	3	273	BM17801	3	294	BM23013	1	155
AUC14536	1	82	BM19635	4	292	BM23029	1	396
AUC14536	11	85	BM20414	32	217	BM23184	17	271
AUC14539	1	82	BM20701	26	429	BM23185	1	420
AUC14539	11	85	BM21392	1	422	BM23193	14	149
AUC14659	30	137	BM21413	1	396	BM23203	1	381
AUC14735	21	405	BM21425	14	154	BM23456	1	303
AUC14735	8	411	BM21459	1	391	BM23457	7	286
AUC14735	48	415	BM21462	4	357	BM23457	1	287
AUC14735	18	417	BM21464	1	353	BM23458	1	284
AUC15077	43	245	BM21464	3	358	BM23458	1	285
AUC15077	38	249	BM21464	4	365	BM23459	3	282
AUC15078	43	245	BM21466	10	290	BM23459	1	283
AUC15078	38	249	BM21467	1	292	BM23459	3	286
AUC15165	56	245	BM21468	27	257	BM23459	4	286
AUC15165	35	249	BM21473	28	401	BM23578	1	371
AUC15166	56	245	BM21498	11	208	BM23578	55	373
AUC15166	35	249	BM21500	21	150	BM23578	56	373
AUC15168	31	245	BM21537	3	282	BM23579	1	361
AUC15168	5	251	BM21546	6	148	BM23710	17	271
AUC15265	12	101	BM21547	5	365	BM23710	1	273
AUC15265	8	101	BM21626	26	401	BM23734	1	254
AUC15338	10	361	BM21645	1	376	BM23734	17	263
AUC15349	15	415	BM21646	3	357	BM23765	27	257
AUC15349	25	417	BM21648	1	366	BM23765	1	259
AUC15350	18	411	BM21649	1	367	BM23765	1	260
AUC15350	7	411	BM21650	14	149	BM23799	1	240
AUC15350	26	417	BM21651	1	368	BM23839	1	297
AUC15620	4	99	BM21652	1	369	BM23849	1	426
AUC15795	1	252	BM21656	2	357	BM23989	4	292
AUC15997	13	265	BM21667	27	401	BM24442	26	401
AUC15997	13	267	BM21700	1	284	BM24442	23	407
AUC15997	13	269	BM21714	18	243	BM24442	6	407
AUC15997	3	271	BM21758	29	385	BM24442	1	415
AUC15997	3	273	BM21800	9	130	BM24590	20	180
AUC16568	15	141	BM21900	3	286	BM24590	1	181
AUC16568	15	145	BM21900	4	286	BM24591	1	182
AUC16568	7	145	BM21900	7	286	BM24804	1	273
AUC16568	1	64	BM21906	16	326	BM24805	1	155
AUC16726	25	177	BM21913	10	291	BM24901	1	431
AUC17126	1	78	BM21965	1	423	BM25000	1	232
AUC17126	1	96	BM21979	10	323	BM25049	10	291
AUC17215	1	275	BM21979	11	323	BM25071	1	168
AUC17215	1	277	BM21983	12	293	BM25700	1	305
AUC17286	4B	389	BM22112	19	163	BM26160	1	439
AUC17287	2B	387	BM22138	8	357	BM26162	1	441
AUC17288	3B	387	BM22290	1	432	BM26218	8	341
AUC17289	4B	387	BM22296	26	401	BM26219	9	341
AUC17290	5B	387	BM22296	23	407	BM26220	10	341
AUC17292	13B	389	BM22405	23	379	BM26351	1	156
AUC17292	19	389	BM22432	55	373	BM26352	1	172
AUC17299	15B	387	BM22433	16	135	BM26644	1	308
AUC17300	16A	387	BM22433	1	164	BM26644	1	317
AUC17300	16B	387	BM22525	1	353	BM26837	1	345
AUC17300	6A	389	BM22526	1	350	BP12214	26	387
AUC17300	6B	389	BM22543	9	130	BP14099	4	303
AUC17301	23B	389	BM22543	9	131	BUC10156	1	425
AUC17301	9	389	BM22572	12	299	BUC10172	1	182
AUC17302	22	389	BM22600	1	353	BUC10172	1	187
AUC17736	27	245	BM22640	18	243	BUC10173	1	172
AUC17736	1	251	BM22685	1	168	BUC10173	1	177
AUC17810	24	177	BM22686	1	182	BUC10173	24	177
AUC17810	25	177	BM22715	11	420	BUC10173	1	179
AUC18166	37	137	BM22720	1	162	BUC10393	1	437
AUC18602	24	225	BM22720	1	164	BUC10442	1	339
AUC18658	32	219	BM22749	1	308	BUC10567	1	443
AUC18659	29	219	BM22749	1	317	BUC10680	23	407
AUC18660	31	221	BM22767	4	298	BUC10680	1	415
AUC19167	25	85	BM22769	1	279	BUC10680	18	415
AUC19231	18	85	BM22770	28	153	BUC10680	19	415
AUC19354	29	217	BM22772	1	289	BUC10680	21	415
AUC20911	5	145	BM22773	22	245	BUC10680	22	415
AUC20942	18	145	BM22773	44	249	BUC10680	23	415
AUC20942	11	147	BM22774	1	300	BUC10680	24	415
AUC20943	15	145	BM22775	1	435	BUC10680	27	415
AUC20943	7	147	BM22776	7	421	BUC10680	28	415
AUC20944	7	145	BM22811	4	302	BUC10680	29	415
AUC20957	1	82	BM22870	27	257	BUC10680	30	415
AUC20958	1	64	BM22870	1	259	BUC10680	31	415
AUC21255	21	147	BM22880	10	420	BUC10680	32	415
AUC21256	3	147	BM22883	2	420	BUC10680	64	415
AZ13378	3	319	BM22889	2	79	BUC10680	65	415
AZ13378	4	321	BM23013	14	154	BUC10680	1	417

Numerical Index - Continued

Part No.	Key	Page	Part No.	Key	Page	Part No.	Key	Page
BUC11001	1	389	H110730	9	290	L36677	31	251
BUC11002	1	387	H110730	6	387	L36677	2	313
BUC11247	1	162	H110730	3	389	L36677	61	415
BUC11248	1	172	H110730	12	419	L36677	35	417
BUC11248	1	177	H117239	2	207	L36677	2	437
BUC11248	24	177	H117239	2	211	L39011	4	362
BUC11248	1	179	H137328	6	265	L57250	11	243
BUC11670	1	439	H137328	6	267	L63735	28	361
BUC11671	1	441	H137328	6	269	L77747	3	211
CE17672	15	219	H140459	2	260	LG258	1	78
CE17672	16	221	H140459	8	263	LG259	1	96
CE17672	16	223	H140459	..	429	LG808656	14	109
CE17672	17	225	H143332	2	421	LVA12251	15	357
CH10554	18	195	H143731	19	243	LVA801716	11	203
CH10570	2	195	H143731	3	265	LVU12447	..	167
CH10570	11	197	H143731	3	267	LVU12447	21	379
CH10570	11	199	H143731	3	269	LVU12515	10	357
CH10570	7	213	H32811	16	385	LVU13670	15	355
CH11503	2	293	H80661	45	219	LVU13670	9	358
CH11503	2	325	H87507	19	389	LVU13670	19	361
CH11525	2	202	H93317	18	385	LVU13670	15	381
CH11554	1	201	HF235352267	7	376	LVU13739	9	361
CH12300	7	203	HF235352268	7	376	LVU13760	12	361
CH14581	1	203	HF600010647	5	376	LVU13787	2	368
CH14669	7	204	HF610020320	25	361	LVU13787	6	368
CH14926	25	197	HF620026166	2	376	LVU13787	2	369
CH14926	25	199	HF620026167	2	376	LVU14481	6	358
CH14926	3	213	HF626010240	34	357	LVU14481	28	381
CH15024	8	202	HF731004100	6	358	LVU19598	21	357
CH15441	21	197	HF731004100	28	381	LVU19598	13	365
CH15441	21	199	HF790010050	4	376	LVU801577	10	203
CH18638	3	195	HF798000800	9	361	LVU801578	5	203
CH19101	4	204	HF798025200	6	376	LVU801579	9	203
E15886	4	395	HFP00010100	18	361	M110159	8	135
E59406	26	385	HFP00010100	40	381	M110159	42	137
E59406	20	387	HFP00200290	15	357	M110368	2	227
E63524	38	415	HFP00220120	19	357	M110369	4	227
E63525	31	373	HFP00306105	8	358	M110975	6	227
E63525	3	375	HFP35352185	7	355	M111088	5	227
FH312194	4	303	HFP35352185	7	381	M111717	2	211
FH601D-FS05	1	82	HFP35352210	5	355	M111717	4	275
FH601D-FS05M	1	82	HFP35352210	5	381	M112804	13	245
FH601D-FS05R	1	82	HXE33527	22	331	M112804	13	249
FJ400D-AS04	14	107	J16931	4	257	M113621	4	121
FJ400D-AS04	24	107	J16931	7	259	M113621	4	123
FJ400D-AS04	25	107	J16931	7	260	M113621	16	125
FJ400D-AS04	26	107	J16931	9	263	M113621	4	127
FJ400D-AS04	1	64	J16931	3	395	M113621	4	129
FJ400D-BS04	14	107	J16931	4	429	M114013	15A	207
FJ400D-BS04	24	107	JD5707	1	329	M114196	17	243
FJ400D-BS04	26	107	JD5707	1	331	M114247	8	112
FJ400D-BS04	1	64	JD5780	6	275	M114561	4	95
FJ400D-CS04	14	107	JD5780	2	329	M115279	24	239
FJ400D-CS04	24	107	JD5780	2	331	M115597	3	107
FJ400D-CS04	26	107	JD5792	8	385	M115597	3	109
FJ400D-CS04	1	64	JD5792	7	387	M115597	3	111
FJ400D-CS04	1	64	JD5792	25	389	M115938	21	227
FJ400D-DS04	1	64	JD5801	21	195	M116454	23	164
FJ400D-ES04	1	64	JD5833	54	245	M116454	13	322
FJ400D-ES04-R	1	64	JD5833	16	251	M117096	8	227
GC00309	31	177	JD7797	19	391	M117145	27	217
GC00309	5	179	JD7797	19	393	M117145	29	217
GC00309	22	187	JD7844	14	217	M117322	10	243
GC00309	22	249	JD8059	54	245	M117322	29	243
GC00309	6	317	JD8059	16	251	M117459	15	107
GX10571	13	125	JD8535	18	150	M117459	21	109
GX10571	32	237	K40002	20	385	M117459	37	111
GX20360	5	239	K40002	3	389	M117459	13	112
GX20394	9	240	K40002	18	391	M117459	21	129
GX20427	11	239	K40002	1	393	M117459	10	211
GX20458	7	240	K40002	4	396	M117459	28	219
GX21121	9	337	K40015	8	395	M117459	45	221
GX21121	1	347	L112893	7	357	M117459	45	223
GX22456	38	245	L112900	12	361	M117464	17	107
GX22456	12	251	L112902	9	361	M117464	16	109
GX22456	2	263	L112993	8	358	M117464	28	111
GX22456	12	265	L112993	26	381	M117678	1	243
GX22456	12	267	L113019	1	211	M117678	15	243
GX22456	12	269	L150023	2	208	M117678	17	275
GY00177	6	426	L151020	3	426	M117678	18	275
GY20094	10	185	L36677	2	137	M117678	21	275
GY20126	4	135	L36677	12	185	M117678	6	329
GY20768	24	135	L36677	18	187	M117679	24	257
GY20768	4	135						

Numerical Index - Continued

Part No.	Key	Page	Part No.	Key	Page	Part No.	Key	Page
M117679	13	263	M135386	7	130	M140252	5	143
M117679	24	429	M135386	7	131	M140253	2	143
M118263	18	167	M135512	35	135	M140261	6	101
M118304	16	112	M135512	5	137	M140261	5	87
M118580	19	239	M135512	37	417	M140262	1	101
M118581	5	257	M136356	14	437	M140262	4	87
M118581	8	259	M136359	16	437	M140274	17	99
M118581	8	260	M136362	17	437	M140277	11	101
M118581	12	263	M136651	4	113	M140280	26	101
M118581	5	429	M136651	8	114	M140283	16	99
M118688	7	207	M136651	1	117	M140285	16	101
M118822	2	322	M136651	1	125	M140285	18	99
M118845	8	91	M136651	8	77	M140286	12	101
M118849	5	293	M137616	13	207	M140286	26	99
M118899	3	210	M138360	25	391	M140286	28	99
M118949	11	227	M138360	28	393	M140289	27	101
M118990	34	311	M138361	15	257	M140293	3	99
M118990	24	331	M138361	23	391	M140299	14	121
M119179	17	103	M138361	25	393	M140299	14	129
M119505	15	263	M138361	15	429	M140304	15	109
M119505	7	335	M138388	9	67	M141434	36	219
M119672	28	385	M138388	2	85	M141434	36	221
M119672	27	389	M138389	9	85	M141434	36	223
M119854	1	138	M138389	14	87	M141434	26	225
M120055	1	337	M138392	28	85	M141507	31	217
M120057	58	245	M138392	11	87	M141507	32	217
M120057	9	247	M138394	5	85	M141718	35	219
M120057	36	251	M138395	28	67	M141788	6	112
M120057	5	252	M138395	11	85	M141788	11	227
M120057	14	263	M138397	3	89	M142218	1	217
M120057	2	337	M138398	2	89	M142219	2	217
M120057	2	347	M138401	9	91	M142426	17	217
M120520	15	337	M138403	12	71	M142525	18	217
M120520	3	347	M138403	7	91	M142525	5	235
M121147	17	167	M138403	1	71	M142541	30	245
M121210	3	322	M138410	1	91	M142541	4	251
M121457	10	322	M138411	18	91	M143238	3	337
M122278	28	331	M138413	14	71	M143319	4	89
M122278	28	385	M138413	13	91	M143800	21	105
M122395	18A	239	M138415	18	143	M144430	10A	337
M122475	..	167	M138423	16	93	M144822	16	99
M122475	16	185	M138425	11	73	M145022	7	293
M122475	4	187	M138425	19	85	M145092	17	331
M122475	19	251	M138425	13	93	M145129	6	293
M122475	9	317	M138428	7	93	M145213	19	245
M123131	11	150	M138429	8	93	M145213	19	249
M123368	29	385	M138449	7	141	M145213	15	305
M123368	28	389	M138449	8	143	M146729	8	265
M123507	12	257	M138450	8	141	M146729	8	267
M123507	9	259	M138450	10	143	M146729	8	269
M123507	9	260	M138451	12	141	M146763	8	69
M123507	11	263	M138458	4	103	M146763	5	89
M123507	12	429	M138460	4	101	M146867	39	85
M123593	11	125	M138460	3	103	M146869	22	85
M123593	28	237	M138460	12	105	M146870	20	85
M126552	3	207	M138492	26	109	M146871	1	85
M126553	1	207	M138492	4	119	M146875	4	89
M126759	27	331	M138492	12	121	M146876	3	71
M126759	29	385	M138492	12	129	M146876	3	91
M126855	19	275	M138502	17	145	M146877	5	91
M127265	16	93	M138502	10	147	M146878	16	91
M127265	19	93	M138503	3	145	M146879	6	91
M127431	27	67	M138503	1	147	M146880	19	91
M127431	17	85	M138938	6	141	M146881	4	71
M128562	6	210	M138938	7	143	M146881	4	91
M128699	2	138	M139083	16	95	M146882	21	91
M129977	15	235	M139640	1	278	M146883	9	93
M130971	7	275	M139641	1	278	M146884	2	93
M130971	8	277	M140129	35	245	M146885	5	73
M131313	33	67	M140129	9	251	M146885	11	93
M131435	14	235	M140218	8	85	M146886	6	73
M131666	23	257	M140221	6	85	M146886	4	77
M131666	7	391	M140221	15	87	M146886	2	87
M131666	31	393	M140222	14	85	M146886	12	93
M131666	23	429	M140222	6	87	M146888	1	87
M131880	5	323	M140224	13	85	M146888	3	93
M132706	4	107	M140231	26	85	M146889	14	95
M132706	4	109	M140234	11	91	M146891	20	153
M132706	4	111	M140240	15	91	M146894	15	95
M133159	11A	337	M140241	10	91	M146896	19	153
M133159	4	347	M140245	9	141	M146897	7	95
M133173	9	335	M140246	3	95	M146903	18	105
M134554	20	331	M140249	2	95	M146904	22	105

Numerical Index - Continued

Part No.	Key	Page	Part No.	Key	Page	Part No.	Key	Page
M146906	17	105	M150654	14	417	M152537	51	221
M146914	16	99	M150672	8A	208	M152537	51	223
M147270	11	141	M150728	16	405	M152537	25	225
M147270	16	143	M150728	15	411	M152605	49	219
M147270	19	67	M150728	39	415	M152655	1	257
M147272	22	107	M150728	8	417	M152655	10	259
M147407	8	147	M150730	1	105	M152674	10	221
M147456	8	245	M150903	37	237	M152674	10	223
M147456	30	249	M150916	8	240	M152674	8	225
M147596	12	91	M150928	22	239	M152838	7	235
M147711	18	419	M150928	6	253	M152839	8	235
M147729	17	419	M150928	5	329	M152887	5	130
M147730	13	419	M150928	10A	331	M152887	5	131
M147731	9	419	M150929	16	331	M152948	1	67
M147732	15	419	M150930	2	291	M152948	13	77
M147733	16	419	M150930	10	329	M152950	15	67
M147908	3	85	M150985	6	240	M152950	11	77
M147908	12	87	M150989	23	235	M152951	5	67
M148074	6	93	M150989	22	237	M152951	2	77
M148157	25	109	M151063	13	235	M152952	4	67
M148157	34	111	M151064	17	219	M152953	18	67
M148369	14	73	M151064	19	221	M152954	21	67
M148369	1	75	M151064	19	223	M152954	12	77
M148369	31	85	M151064	12	225	M152955	10	67
M148369	10	93	M151106	6	419	M152956	1	69
M148369	8	95	M151109	4	281	M152957	2	69
M148478	2	163	M151154	20	219	M152958	9	71
M148478	28	167	M151154	14	221	M152959	9	71
M148478	21	171	M151154	14	223	M152960	6	71
M148478	21	175	M151155	20	219	M152961	11	71
M148478	9	177	M151155	44	221	M152962	10	71
M148478	18	322	M151155	44	223	M152963	7	71
M148998	13	239	M151242	13	219	M152964	8	71
M148999	21	331	M151242	27	221	M152964	10	77
M149024	5	275	M151242	27	223	M152965	1	73
M149281	8	67	M151242	6	225	M152966	3	73
M149281	3	77	M151349	21	107	M152967	8	73
M149281	16	85	M151570	4	284	M152968	9	73
M149281	7	87	M151580	14	150	M152969	10	73
M149301	4	95	M151597	5	290	M152970	12	73
M149638	4	107	M151630	5	337	M152971	13	73
M149638	16	373	M151644	12A	329	M152972	2	75
M149648	5	107	M151646	20	275	M152973	4	75
M149648	5	109	M151646	11A	329	M152974	5	75
M149648	7	111	M151650	12	150	M152975	3	75
M149648	14	373	M151661	9	150	M152976	4	141
M149659	15	141	M151774	28	85	M152978	16	141
M149659	14	143	M151774	11	87	M152979	33	67
M149659	15	143	M151860	2	335	M152980	7	103
M149676	8	275	M151861	3B	335	M152981	6	103
M149677	13	275	M151876	3A	335	M152981	1	119
M149680	11	275	M152019	4	281	M152981	15	121
M149767	22	217	M152020	4	281	M152981	15	129
M149816	12	217	M152038	1	291	M152981	5	77
M149816	29	217	M152038	9	329	M152982	8	103
M149881	16	275	M152084	20	235	M152983	10	103
M149882	15	275	M152112	2	235	M152984	11	103
M149937	22	385	M152116	8	367	M152985	9	103
M149937	8A	387	M152116	4	368	M152987	6	77
M149937	8B	387	M152116	4	369	M152987	1	99
M149937	14	389	M152137	10	159	M152987	28	99
M149938	1	290	M152137	10	161	M152988	22	99
M150036	19	235	M152137	16	167	M152988	28	99
M150041	7	291	M152137	25	171	M152989	24	99
M150046	7	208	M152137	25	175	M152989	28	99
M150099	10	275	M152137	6	177	M152990	13	99
M150099	1	321	M152147	5	217	M152991	6	99
M150247	9	121	M152206	23	219	M152992	32	101
M150374	4	329	M152206	50	219	M152992	19	99
M150375	3	275	M152231	15B	207	M152992	28	99
M150461	3	329	M152278	16	105	M152993	20	99
M150461	3A	331	M152309	12	239	M152994	7	99
M150511	7	290	M152312	29	243	M152995	8	99
M150582	3	290	M152312	8	243	M152996	2	99
M150589	21	235	M152368	17	153	M152996	28	99
M150589	20	237	M152413	10	240	M152997	27	99
M150593	2	286	M152474	41	219	M152998	10	99
M150600	5	208	M152474	52	221	M152999	5	99
M150654	11	403	M152474	52	223	M153000	12	99
M150654	7	403	M152474	23	225	M153001	21	99
M150654	11	409	M152498	44	101	M153002	25	99
M150654	7	409	M152498	13	87	M153003	9	99
M150654	53	415	M152537	40	219	M153004	11	99

Numerical Index - Continued

Part No.	Key	Page	Part No.	Key	Page	Part No.	Key	Page
M153005	14	99	M153194	2	355	M154108	4	335
M153006	15	99	M153194	2	381	M154111	1	275
M153007	2	119	M153195	3	365	M154111	20	275
M153007	11	121	M153195	41	381	M154111	4	277
M153007	11	129	M153196	6	365	M154111	11A	329
M153008	6	119	M153196	42	381	M154111	11B	329
M153008	13	121	M153198	2	366	M154111	9A	331
M153008	13	129	M153225	20	357	M154304	5	207
M153009	18	107	M153225	27	381	M154304	10	239
M153009	24	111	M153393	8	319	M154345	9	326
M153010	20	107	M153402	1	208	M154346	7	326
M153010	20	111	M153430	4	209	M154347	4	326
M153011	13	107	M153499	22	239	M154353	15	331
M153011	22	111	M153499	25	239	M154355	16	337
M153014	23	107	M153499	3	253	M154378	37	373
M153015	24	107	M153499	10A	331	M154378	36	375
M153015	25	107	M153499	29	331	M154392	35	219
M153016	4	145	M153499	6	335	M154392	37	221
M153017	14	145	M153501	1A	335	M154392	37	223
M153018	22	67	M153501	1B	335	M154392	36	225
M153044	1	93	M153558	2	221	M154536	5	319
M153046	13	95	M153558	2	223	M154622	4	281
M153048	13	141	M153558	45	225	M154623	1	281
M153048	13	143	M153558	50	225	M154657	38	373
M153049	4	105	M153753	3	362	M154657	35	375
M153051	15	105	M153753	7	365	M154742	37	311
M153052	11	105	M153754	7	358	M154924	15A	207
M153053	10	105	M153754	1	362	M154924	15B	207
M153054	7	105	M153754	29	381	M155069	9	319
M153055	8	105	M153757	15	221	M155071	17	357
M153056	25	101	M153757	47	221	M155144	6	323
M153058	36	101	M153757	54	221	M155179	12	326
M153059	29	101	M153757	15	223	M155231	4	265
M153060	15	101	M153757	49	223	M155231	4	267
M153061	14	101	M153757	54	223	M155231	4	269
M153064	31	101	M153757	38	225	M155313	13	293
M153065	9	101	M153757	44	225	M155330	9	323
M153067	10	101	M153807	17	112	M155374	4	323
M153069	24	101	M153913	4	240	M155430	4	281
M153070	20	101	M153921	4	209	M155431	4	281
M153073	34	101	M153941	22	239	M155432	1	281
M153074	33	101	M153941	26	239	M155433	1	281
M153075	35	101	M153941	2	253	M155434	1	278
M153076	37	101	M153941	10A	331	M155437	1	278
M153077	30	101	M153941	4	331	M155511	5	209
M153078	39	101	M153941	6A	337	M156010	25	245
M153079	38	101	M153941	5	347	M156010	25	249
M153080	39	101	M153943	3A	277	M156010	13	305
M153082	38	101	M153943	3B	277	M156014	60	245
M153083	38	101	M153943	25A	331	M156014	48	249
M153085	19	101	M153943	25B	331	M156019	18	219
M153086	45	101	M153943	1	332	M156019	20	221
M153086	12	123	M153943	4A	337	M156019	20	223
M153086	22	125	M153945	7	337	M156019	14	225
M153086	12	127	M153948	13	331	M156066	48	245
M153087	28	101	M153949	2	239	M156066	42	249
M153088	13	101	M153949	14	240	M156099	18A	207
M153089	10	123	M153952	14	331	M156099	18B	207
M153089	20	125	M154027	18	331	M156168	33	373
M153089	10	127	M154054	26	375	M156168	2	375
M153090	11	123	M154055	16	111	M156491	8	379
M153090	21	125	M154055	25	111	M156500	10	379
M153090	11	127	M154055	18	129	M156501	9	379
M153135	3	163	M154084	16	243	M156533	17	163
M153135	26	167	M154087	50	221	M156533	17	164
M153135	17	171	M154087	48	223	M156533	30	167
M153135	17	175	M154087	42	225	M156533	15	180
M153135	10	177	M154090	12	221	M156550	18	237
M153135	17	322	M154090	15	221	M156591	2	221
M153136	3	163	M154090	39	221	M156591	2	223
M153136	26	167	M154090	43	221	M156591	45	225
M153136	19	171	M154090	53	221	M156591	48	225
M153136	19	175	M154090	54	221	M156672	2	339
M153136	18	177	M154090	12	223	M156672	2	343
M153136	17	322	M154090	15	223	M156672	2	345
M153148	39	101	M154090	39	223	M156676	9	339
M153157	34	219	M154090	43	223	M156676	9	343
M153157	46	221	M154090	54	223	M156691	27	357
M153157	34	223	M154090	32	225	M156692	28	357
M153157	6	281	M154090	37	225	M156694	29	357
M153180	15	150	M154090	40	225	M156752	17	407
M153193	3	355	M154090	44	225	M156752	4	413
M153193	3	381	M154108	26	331	M156752	25	415

Numerical Index - Continued

<i>Part No.</i>	<i>Key</i>	<i>Page</i>	<i>Part No.</i>	<i>Key</i>	<i>Page</i>	<i>Part No.</i>	<i>Key</i>	<i>Page</i>
M156753	2	413	M157409	12	355	M158305	60	245
M156753	40	415	M157409	12	381	M158305	48	249
M156753	16	417	M157410	13	355	M158332	15	355
M156762	3	413	M157410	13	381	M158332	9	358
M156762	55	415	M157411	4	359	M158332	19	361
M156762	5	417	M157411	31	381	M158332	15	381
M156777	20	379	M157540	8	299	M158360	25	167
M156797	30	111	M157541	8	299	M158360	18	171
M156806	9	129	M157542	8	299	M158360	18	175
M156853	28	245	M157549	8A	208	M158360	11	177
M156853	2	251	M157549	8B	208	M158360	16	322
M156900	36	373	M157577	9	129	M158361	25	167
M156900	37	375	M157608	4	284	M158361	20	171
M156904	35	373	M157611	11	299	M158361	20	175
M156904	40	373	M157612	3	299	M158361	19	177
M156904	33	375	M157613	4	299	M158361	16	322
M156906	42	373	M157614	1	299	M158375	4	153
M156906	31	375	M157616	2	299	M158426	29	361
M156910	39	373	M157617	5	299	M158446	15	420
M156910	34	375	M157618	10	299	M158447	15	420
M156936	13	237	M157619	9	299	M158485	5	107
M156963	14	153	M157620	7	299	M158485	5	109
M156985	1	373	M157621	6	299	M158485	7	111
M156985	8	375	M157647	39	245	M158485	14	373
M156987	9	373	M157647	45	251	M158569	18	265
M156987	17	375	M157673	48	221	M158569	18	269
M156988	10	373	M157673	50	223	M158593	35	85
M156988	18	375	M157673	39	225	M158597	19	335
M156989	11	373	M157726	9	123	M158757	1	208
M156989	19	375	M157726	5	125	M158757	10	210
M156990	3	373	M157726	9	127	M158783	7	265
M156990	10	375	M157743	27	361	M158783	7	267
M156991	5	373	M157766	8	291	M158783	7	269
M156991	15	375	M157780	19	112	M158786	15	265
M156992	27	373	M157789	17	381	M158786	15	267
M156992	20	375	M157790	18	381	M158786	15	269
M156993	29	373	M157822	12	245	M158786	8	117
M156993	6	375	M157822	12	249	M158804	4	114
M156994	7	373	M157862	20	109	M158805	4	114
M156994	12	375	M157862	18	111	M158805	27	125
M156995	30	373	M157899	6	211	M158857	27	239
M156995	5	375	M157907	5	260	M158857	12B	329
M156998	22	373	M157907	16	263	M158858	1B	335
M156999	21	373	M157908	9A	387	M158957	16	265
M157000	26	373	M157908	9B	387	M158957	16	267
M157000	16	375	M157908	29A	389	M158957	16	269
M157028	3	407	M157908	29B	389	M158958	14	265
M157028	17	415	M157909	10A	387	M158958	14	267
M157034	22	407	M157909	10B	387	M158958	14	269
M157034	27	415	M158028	14	335	M159022	11	335
M157035	21	407	M158040	23	387	M159023	12	335
M157035	28	415	M158040	12	389	M159138	5	153
M157036	19	407	M158068	2	107	M159216	24	245
M157036	29	415	M158068	27	107	M159216	24	249
M157037	18	407	M158068	2	109	M159216	14	305
M157037	30	415	M158068	23	109	M159226	18B	239
M157038	20	407	M158068	32	111	M159226	7	271
M157038	31	415	M158080	14	275	M159226	7	273
M157039	14	407	M158123	42	245	M159258	2	245
M157039	32	415	M158123	37	249	M159258	2	249
M157077	26	111	M158124	40	245	M159258	6	331
M157159	35	373	M158124	47	249	M159364	9	321
M157159	41	373	M158125	49	245	M159386	11A	331
M157159	32	375	M158125	43	249	M159386	11B	331
M157160	43	373	M158158	10	265	M159401	26	237
M157160	30	375	M158158	10	267	M159402	26	237
M157240	53	245	M158158	10	269	M159406	23	237
M157240	15	251	M158222	37	245	M159447	45	373
M157240	6	252	M158222	11	251	M159447	25	375
M157240	5A	331	M158248	6	245	M159460	17	237
M157301	14	180	M158248	28	249	M159501	9	303
M157364	44	245	M158249	6	245	M159508	26	245
M157364	39	249	M158249	28	249	M159508	26	249
M157396	15	361	M158274	32	245	M159508	13	271
M157397	17	361	M158274	6	251	M159509	9	421
M157398	15	361	M158279	28	245	M159509	8	435
M157399	17	361	M158279	2	251	M159513	18C	207
M157400	16	361	M158299	10	113	M159527	1	79
M157401	20	361	M158299	7	113	M159613	4	279
M157401	14	381	M158299	9	113	M159645	20	245
M157404	12	365	M158299	9	114	M159645	20	249
M157408	11	355	M158299	9	117	M159649	9	291
M157408	11	381	M158299	25	125	M159705	13A	329
						M159776	10	303

Numerical Index - Continued

Part No.	Key	Page	Part No.	Key	Page	Part No.	Key	Page
M159777	11	303	M161970	1	343	M165188	4	343
M159971	19	265	M161970	11	345	M165188	4	345
M159971	19	269	M161971	6B	343	M165189	18	335
M159988	1	245	M161973	13	343	M165191	7	245
M159988	1	249	M161974	14	343	M165191	45	249
M159988	8	331	M161981	15	343	M165224	6	292
M159989	1	245	M161982	2	252	M165264	4	426
M159989	1	249	M161982	7A	339	M165273	10	277
M159989	7	331	M161982	7	343	M165273	2	332
M160100	15	112	M161982	7	345	M165273	13	335
M160107	12	227	M162017	3	252	M165273	12A	337
M160118	9	154	M162017	15	335	M165273	7	347
M160118	9	157	M162156	20	322	M165310	21	385
M160118	11	159	M162157	1	324	M165310	19A	387
M160118	11	161	M162365	49	245	M165310	19B	387
M160118	13	167	M162365	43	249	M165310	15A	389
M160118	26	171	M162461	47	245	M165310	15B	389
M160118	26	175	M162461	34	249	M165851	18	265
M160118	21	177	M162461	22	305	M165851	18	269
M160119	2	154	M162485	3	303	M165913	9	277
M160119	5	157	M162486	6	303	M165913	23	331
M160119	8	167	M162487	15	435	M165918	7	277
M160127	10	227	M162496	14	137	M165918	16	335
M160128	7	211	M162579	2	221	M166048	11	277
M160130	12	207	M162579	2	223	M166048	10	339
M160135	7	112	M162579	45	225	M166048	11	343
M160147	5	207	M162579	49	225	M166048	9	345
M160147	10	239	M162580	46	225	M166625	10	343
M160155	4A	211	M162825	3	301	M166625	26	415
M160163	4	207	M162826	7	301	M166625	10	417
M160170	18A	207	M162827	10	301	M166720	12	343
M160590	12B	337	M162828	13	301	M166739	18	343
M160649	10	243	M162828	16	431	M166830	4	135
M160649	36	245	M162829	12	301	M166830	34	137
M160649	10	251	M162829	15	431	M166985	1	189
M160649	8	425	M162830	12	435	M166985	9	189
M160658	7	303	M162831	14	435	M166986	1	189
M160664	9	223	M162832	7	435	M166986	10	189
M160664	9	225	M162837	9	301	M167669	6	247
M160684	10	421	M162913	29	375	M168037	7	189
M160685	11	421	M162917	22	375	M168188	4	265
M160686	3	421	M162952	6A	339	M168188	4	267
M160687	4	421	M162952	6A	343	M168188	4	269
M160710	19	420	M162952	6	345	M168227	10	247
M160725	9	265	M162953	4	253	M168228	7	247
M160725	9	267	M162953	8A	339	M168589	25	237
M160725	9	269	M162953	8	343	M168589	10	275
M160805	33	245	M162953	8	345	M168589	1	321
M160805	7	251	M162954	5	339	M168827	2	135
M160847	5	279	M162954	5	343	M168827	43	137
M160851	8	337	M162954	5	345	M168827	18	167
M160852	6	112	M163164	27	245	M168827	1	185
M161142	2	289	M163164	54	245	M168827	10	187
M161168	45	223	M163164	1	251	M168827	5	189
M161168	3	225	M163164	16	251	M168827	22	251
M161168	23	227	M163165	55	245	M168827	51	311
M161189	1	237	M163165	17	251	M168846	27	111
M161189	36	237	M163521	1	245	M168846	14	112
M161272	19	389	M163521	1	249	M168846	3	114
M161284	9	245	M163521	8	331	M168846	10	125
M161284	29	249	M163522	1	245	M168846	19	129
M161285	9	245	M163522	1	249	M168846	47	225
M161285	29	249	M163522	7	331	M168846	17	227
M161320	10	271	M163738	18	431	M168846	31	237
M161320	10	273	M164120	10	385	M168846	21	243
M161340	18	245	M164120	11	387	M168846	2	443
M161340	18	249	M164120	30	389	M169112	46	373
M161341	18	245	M164120	15	391	M169112	40	375
M161341	18	249	M164120	15	393	M169113	47	373
M161499	19	227	M164315	15B	207	M169113	41	375
M161499	21	245	M164315	15C	207	M169114	48	373
M161499	21	249	M164315	22	207	M169114	42	375
M161570	5	247	M164603	3	329	M169115	49	373
M161653	4	209	M164603	3A	331	M169115	43	375
M161725	57	245	M164603	7	337	M169116	50	373
M161725	41	251	M164705	21	379	M169116	44	375
M161725	4	252	M164773	48	245	M169117	51	373
M161725	13A	337	M164773	42	249	M169117	45	375
M161725	6	347	M165174	5	253	M169118	52	373
M161749	7	245	M165174	13A	329	M169118	46	375
M161749	45	249	M165174	13B	329	M169620	10	325
M161816	5	303	M165174	12A	331	M169780	4	281
M161970	12	339	M165188	4	339	M169874	9	273

Numerical Index - Continued

Part No.	Key	Page	Part No.	Key	Page	Part No.	Key	Page
M169987	4	245	M175325	25	111	M178060	23	237
M169987	34	251	M175325	36	111	M178663	1	281
M170179	12	154	M175325	8	111	M178665	1	281
M170179	2	154	M175325	18	129	M178667	1	281
M170179	13	157	M175387	22	375	M40283	21	385
M170179	5	157	M175517	28	385	M40283	15A	389
M170179	9	159	M175517	12	387	M40333	5	291
M170179	8	167	M175517	27	389	M40333	7	419
M170179	29	171	M175518	28	385	M40514	3	217
M170180	13	154	M175548	7	305	M40514	8	219
M170180	2	154	M175549	12	305	M40514	25	221
M170180	12	157	M175550	8	305	M40514	25	223
M170180	5	157	M175551	9	305	M40514	27	225
M170180	19	159	M175552	5	305	M45242	19	112
M170180	31	167	M175553	4	305	M46449	13	405
M170180	8	167	M175554	6	305	M46449	12	411
M170180	34	171	M175635	24	107	M46449	41	415
M170226	12	159	M176160	18	237	M46449	3	417
M170226	12	161	M176187	3	275	M47031	3	435
M170226	17	167	M176218	15C	207	M47488	13	311
M170226	30	171	M176218	22	207	M48420	15B	389
M170226	30	175	M176279	10	441	M63051	10	207
M170226	20	177	M176304	10	439	M63431	2	425
M170534	4	281	M176304	24	441	M63775	19	167
M170535	4	281	M176560	11	439	M63775	14	185
M170537	1	281	M176577	7	441	M63775	8	187
M170538	1	281	M176578	10	305	M63775	23	251
M170539	1	281	M176581	7	439	M63775	38	311
M170554	26	219	M176581	11	441	M67100	5	426
M170554	2	221	M176600	4	439	M68079	11	313
M170554	3	221	M176600	9	441	M68144	13	67
M170554	2	223	M176601	8	441	M68340	18	405
M170554	3	223	M176617	11	339	M68340	17	411
M170554	18	225	M176617	16	343	M68340	42	415
M170554	45	225	M176617	10	345	M68342	14	107
M171038	21	235	M176636	14	441	M68628	6	291
M171038	20	237	M176639	30	439	M70085	12	103
M171941	20	219	M176640	28	439	M70097	43	101
M171941	14	221	M176666	10	341	M70097	3	119
M171941	14	223	M176666	3	341	M70097	10	121
M171941	15	225	M176667	3	341	M70097	10	129
M171942	20	219	M176667	8	341	M70101	19	103
M171942	44	221	M176668	3	341	M70145	21	145
M171942	44	223	M176668	9	341	M70145	18	147
M171942	11	225	M176669	1	341	M70153	6	145
M172015	6	210	M176669	10	341	M70153	2	147
M172100	2	431	M176670	10	341	M70220	7	69
M172101	3	431	M176670	2	341	M70304	9	145
M172103	5	431	M176671	4	341	M70304	12	147
M172104	6	431	M176671	8	341	M70307	10	145
M172105	7	431	M176672	5	341	M70307	19	147
M172106	14	431	M176672	8	341	M70307	6	147
M172505	4	395	M176673	6	341	M70308	12	145
M173255	13	239	M176673	9	341	M70308	20	147
M173255	23	239	M176674	7	341	M70308	6	147
M173255	12B	331	M176674	9	341	M70309	13	145
M173942	20	381	M176775	9	161	M70309	5	147
M173943	21	381	M176775	29	175	M70309	6	147
M173944	19	381	M176775	27	177	M70310	16	145
M173992	14A	337	M176918	29	439	M70310	9	147
M173992	8	347	M176918	28	441	M71224	43	135
M174026	7	208	M176920	3	439	M71224	41	137
M174104	46	245	M176920	5	441	M71234	28	243
M174104	41	249	M176920	6	441	M71234	13	259
M174286	39	245	M177131	14	439	M71234	3	263
M174286	45	251	M177131	2	441	M71234	..	429
M174346	13	237	M177131	3	441	M71442	11	137
M174791	9	125	M177132	15	439	M71442	16	137
M174791	27	237	M177132	2	441	M71442	17	137
M174983	18	331	M177132	4	441	M71442	20	137
M175008	10A	337	M177181	16	441	M71442	23	137
M175008	10B	337	M177212	27	439	M71442	8	137
M175008	9	347	M177213	24	439	M71442	13	179
M175117	10	335	M177213	27	441	M71442	15	179
M175119	4	209	M177242	23	439	M71442	22	179
M175324	26	375	M177242	25	441	M71442	23	179
M175325	26	107	M177243	22	439	M71682	19	150
M175325	8	107	M177243	26	441	M71928	14	105
M175325	19	109	M177244	26	439	M72598	30	385
M175325	29	109	M177245	25	439	M72598	9	385
M175325	8	109	M177704	6	435	M72598	17	387
M175325	16	111	M178058	26	237	M72598	5	389
M175325	21	111	M178059	26	237	M73027	15	185

Numerical Index - Continued

Part No.	Key	Page	Part No.	Key	Page	Part No.	Key	Page
M73027	12	187	M810538	11	201	M85319	16	138
M73027	14	405	M810639	3	200	M86112	8	335
M73027	13	411	M810755	2	203	M87268	8	211
M73027	43	415	M810769	3	201	M87303	5	376
M73027	17	417	M810777	13	213	M87335	23	153
M75140	18	259	M810778	8	213	M87496	35	237
M75140	19	259	M810779	2	213	M87563	18	163
M75140	26	311	M810804	9	202	M87563	18	164
M75140	28	313	M810812	5	204	M87563	29	167
M75140	28	315	M810813	6	204	M87563	17	180
M76124	11	67	M810814	2	204	M87845	12	201
M76125	12	67	M810815	8	204	M88201	5	243
M76140	18	93	M810820	26	197	M88201	10	437
M76140	19	93	M810820	26	199	M88461	15	103
M76141	4	73	M810820	11	213	M88478	18	73
M76141	15	93	M811413	23	197	M88478	7	77
M76141	19	93	M811413	23	199	M88478	21	85
M76381	28	385	M811413	13	213	M88478	9	87
M77843	14	141	M811413	14	213	M88478	14	93
M77843	9	143	M811413	15	213	M88487	14	141
M77850	31	135	M811593	15	195	M88612	20	164
M77853	31	135	M811593	2	197	M88612	11	322
M77855	31	135	M811593	2	199	M88987	21	103
M78471	12	240	M811643	3	203	M88987	29	67
M78531	19	331	M811668	18	197	M89955	7	138
M78606	14	107	M811668	8	199	M90199	4	217
M79858	25	135	M811683	4	195	M90206	7	137
M79858	26	135	M811712	14	195	M90206	42	177
M79858	44	137	M811712	1	197	M90206	13	179
M79858	6	154	M811712	1	199	M90206	22	179
M79858	6	157	M811731	13	195	M90206	20	187
M79858	13	159	M811732	11	195	M90206	30	251
M79858	13	161	M811733	4	195	M90206	13	313
M79858	10	163	M811733	5	195	M90206	23	313
M79858	10	164	M811734	7	195	M90206	13	315
M79858	10	167	M811735	2	201	M90206	23	315
M79858	27	171	M811736	6	201	M92891	2	91
M79858	27	175	M811737	7	201	M93671	2	319
M79858	30	177	M811738	5	201	M93671	3	321
M79858	4	180	M811739	10	201	M94087	5	154
M79858	2	185	M811740	4	201	M94087	8	157
M79858	2	187	M811741	5	200	M94087	14	159
M79858	23	221	M811742	1	200	M94087	14	161
M79858	23	223	M811744	5	197	M94087	12	167
M79858	21	251	M811744	5	199	M94087	28	171
M79858	40	311	M811745	4	197	M94087	28	175
M800495	6	195	M811745	4	199	M94087	28	177
M800495	12	201	M811746	3	197	M94113	3	339
M800576	8	203	M811746	3	199	M94113	3	343
M800588	9	201	M811751	16	197	M94113	3	345
M800633	20	197	M811751	16	199	M94235	2	67
M800633	20	199	M811753	12	203	M95180	10	149
M80082	16	239	M811754	10	202	M95345	26	135
M80082	15	245	M811755	6	202	M95539	31	135
M80082	15	249	M811757	1	202	M95856	20	103
M80082	6	271	M811758	3	202	M97241	16	103
M80082	6	273	M811759	4	202	MCYP340PF	6	138
M802138	6	141	M811775	3A	204	MIA10402	29	85
M802255	10	195	M811776	3A	204	MIA10498	5	95
M802444	8	195	M811777	1	204	MIA10577	1	64
M80357	7	107	M812066	9B	197	MIA10704	14	67
M80357	7	109	M812066	9	199	MIA10704	27	67
M80357	5	111	M812069	13	197	MIA10705	4	99
M80357	15	326	M812070	15	197	MIA10733	5	105
M80357	17	373	M812074	18	197	MIA10734	3	101
M803642	14	197	M812110	9	204	MIA10739	16	87
M803642	14	199	M812111	9	204	MIA10804	6	89
M805276	11	202	M81214	9	219	MIA10838	1	64
M805503	3	293	M81214	26	221	MIA10966	2	103
M805503	3	325	M81214	26	223	MIA11064	5	141
M805762	9A	197	M81214	21	225	MIA11064	6	143
M805762	5	213	M82222	6	217	MIA11107	18	85
M806326	4	203	M82222	8	217	MIA11109	7	89
M806329	17	195	M83541	16	217	MIA11197	14	91
M806377	27	197	M83541	19	217	MIA11233	1	82
M806377	27	199	M83541	20	217	MIA11307	12	101
M806377	12	213	M84309	3	153	MIA11307	8	101
M80705	35	311	M84309	5	240	MIA11309	1	64
M807396	4	200	M84309	45	245	MIA11409	15	147
M808532	10	197	M84309	40	249	MIA11409	21	147
M808532	6	213	M84972	20	239	MIA11409	8	147
M809258	8	201	M84972	12	275	MIA11410	5	145
M810331	6	203	M85319	30	135	MIA11434	1	192

Numerical Index - Continued

<i>Part No.</i>	<i>Key</i>	<i>Page</i>	<i>Part No.</i>	<i>Key</i>	<i>Page</i>	<i>Part No.</i>	<i>Key</i>	<i>Page</i>
MIA11447	25	85	MIU12184	22	101	N10218	21	243
MIA11497	38	101	MIU12185	21	101	N157204	1	265
MIA11498	39	101	MIU12186	40	101	N157204	1	267
MIA11499	38	101	MIU12187	41	101	N157204	1	269
MIA11500	39	101	MIU12188	18	101	N189075	6	292
MIA11503	3	147	MIU12209	2	67	N189075	1	403
MIA11504	20	145	MIU12442	46	101	N189075	1	409
MIA11504	15	147	MIU12444	20	99	N189075	44	415
MIA11511	7	145	MIU12483	6	67	N189075	15	417
MIA11569	3	67	MIU12486	35	101	N194814	27	375
MIA11659	17	99	MIU12703	9	71	N207956	8	373
MIA11659	4	99	MIU12726	28	67	N207956	4	375
MIA11663	18	85	MIU12726	11	85	N306592	28	239
MIA11935	11	143	MIU13044	20	91	PM05101	...	292
MIA11954	1	82	MIU13767	27	67	PM05201	...	292
MIA11977	6	69	MIU13857	6	75	R133301	13	163
MIA12010	1	64	MIU13937	15	67	R133301	13	164
MIA12633	6	69	MIU13937	11	77	R133301	4	167
MIA12841	1	64	MIU14000	18	91	R133301	12	171
MIA12907	15	141	MIU14001	11	141	R133301	12	175
MIA12907	15	145	MIU14001	16	143	R133301	9	185
MIA12907	7	145	MIU14001	19	67	R133301	24	187
MIA12907	1	64	MIU14207	10	67	R133301	46	249
MIA13127	2B	141	MIU14466	3	75	R133301	1	316
MIA13171	13	71	MIU14478	15	141	R133301	8	317
MIA881067	19	197	MIU14478	14	143	R133302	13	163
MIA881067	19	199	MIU14487	18	105	R133302	13	164
MIA881355	11	195	MIU14499	6	67	R133302	4	167
MIA881356	21	195	MIU14500	15	111	R133302	13	171
MIA881356	5	195	MIU14500	1	141	R133302	13	175
MIA881357	7	195	MIU14501	24	111	R133302	9	185
MIA881358	2	203	MIU14502	20	111	R133302	24	187
MIA881359	3A	204	MIU14615	9	101	R133302	46	249
MIA881359	3B	204	MIU800701	10	197	R133302	1	316
MIA881360	3A	204	MIU800701	10	199	R133302	8	317
MIA881360	3B	204	MIU800701	6	213	R133302	18	437
MIA881389	11	203	MIU801459	14	203	R151387	8	239
MIA881636	14	203	MIU801459	3	203	R151387	12	275
MIU10707	17	93	MIU801460	10	203	R26552	6	197
MIU10707	19	93	MIU801461	5	203	R26552	6	199
MIU10708	20	91	MIU801462	11	202	R26552	10	213
MIU10794	24	85	MIU801462	11	203	R294DN	18	153
MIU10794	8	87	MIU801462	14	203	R31044	28	221
MIU10817	2	105	MIU801462	15	203	R31044	28	223
MIU10932	14	145	MIU801476	21	195	R31044	30	225
MIU10932	15	145	MIU801476	4	195	R359FN	6	227
MIU10932	7	147	MIU801476	5	195	R44302	2	143
MIU10932	8	147	MIU801669	13	203	R44302	4	148
MIU10933	25	85	MIU801674	21	195	R44302	12	149
MIU10933	38	85	MIU801674	5	195	R44302	20	150
MIU10934	11	95	MIU801920	15	197	R44302	15	159
MIU10971	17	91	MIU801920	15	199	R44302	15	161
MIU10985	20	105	MIU803512	22	197	R44302	20	163
MIU11001	28	109	MIU803512	18	199	R44302	...	164
MIU11001	31	111	MIU804428	11	195	R44302	...	167
MIU11104	27	85	MIU804429	13	197	R44302	2	180
MIU11104	10	87	MIU804429	13	199	R44302	11	185
MIU11121	5	103	MIU804458	14	195	R44302	3	187
MIU11122	18	67	MIU804458	1	197	R44302	13	240
MIU11123	2	71	MIU804458	1	199	R44302	46	251
MIU11156	3	143	MIU804787	2	195	R44302	10	257
MIU11157	1	143	MIU804787	11	197	R44302	11	259
MIU11158	7	101	MIU804787	11	199	R44302	10	260
MIU11159	5	101	MIU804787	7	213	R44302	18	263
MIU11231	22	91	MIU805202	4	195	R44302	52	311
MIU11268	6	75	MIU805322	1	203	R44302	61	373
MIU11322	5	85	MIU805323	2	203	R44302	...	375
MIU11325	1	103	MIU805484	5	195	R44302	22	379
MIU11325	19	107	MIU805585	4	202	R44302	11	391
MIU11325	12	85	MT3459	10	385	R44302	11	393
MIU11326	10	85	MT3459	30	389	R44302	18	420
MIU11338	12	141	MT3459	15	391	R44302	10	429
MIU11338	12	143	MT3459	15	393	R52921	8	207
MIU11506	2	75	MT6659	18	257	R55326	14	243
MIU11522	15	85	MT6659	25	391	R56101	14	107
MIU11523	37	85	MT6659	28	393	R56101	27	109
MIU11736	28	67	MT6659	18	429	R56101	14	111
MIU11736	11	85	N10193	19	219	R56101	17	129
MIU11740	3	99	N10193	21	221	R56101	28	375
MIU11837	17	101	N10193	21	223	R65569	11	385
MIU11949	13	67	N10193	13	225	R65569	13	387
MIU11949	11	85	N10213	3	389	R65596	18	179
MIU12068	15	103	N10218	27	111	R65596	20	179

Numerical Index - Continued

Part No.	Key	Page	Part No.	Key	Page	Part No.	Key	Page
R65596	8	179	T28586	61	415	UC16503	15	425
R65596	9	179	T28586	35	417	UC16504	16	425
R65785	14	123	T34067	2	137	UC16549	14	135
R65785	17	125	T34067	9	137	UC16549	37	137
R65785	14	127	T34067	37	251	UC16559	9	425
R65785	1	129	T34067	14	313	UC16560	10	425
R65785	22	129	T34067	2	313	UC16561	11	425
R67668	1	309	T34067	2	437	UC16562	12	425
R72655	11	112	T55501	13	149	UC16563	13	425
R72655	20	227	T55501	44	311	UC16564	14	425
R76477	12	187	T72143	2	137	UC18074	6	277
R77476	16	137	T72143	32	177	UC18074	17	335
R77476	15	259	T72143	38	177	UC18075	5	277
R77476	13	311	T72143	15	187	UC18075	6A	339
R77476	18	313	T72143	18	187	UC18075	17	343
R77476	18	315	T72143	28	251	UC18139	50	221
R77476	16	379	T72143	31	251	UC18139	48	223
R77476	62	415	TCA15075	9	135	UC18139	42	225
R77476	36	417	TCA15075	30	137	UC18349	13	107
R77478	2	149	TCA22740	9	135	UC18349	14	109
R77478	39	177	TCA22740	30	137	UC18349	22	111
R77478	14	311	TCU14336	14	239	UC18471	4	247
R77478	17	313	TCU22449	5	107	UC18519	2	247
R77478	17	315	TCU22449	5	109	UC18908	14	109
R78061	29	137	TCU22449	6B	111	UC19788	13	107
R91131	12	195	TCU22449	7	111	UC19788	22	111
R97021	32	85	TCU24946	28	107	UC20531	12	101
RE12363	29	137	TCU24946	24	109	UC20531	26	99
RE12411	19	197	TCU24946	33	111	UC20701	13	107
RE45930	20	195	TCU27100	33	85	UC20701	22	111
RE49778	28	167	TCU36447	18	163	UC21242	16	141
RE49778	21	171	TCU36447	18	164	UC21242	15	143
RE49778	21	175	TCU36447	29	167	UC23611	9	73
RE49778	9	177	TCU36447	17	180	UC23612	18	107
RE72917	17	150	TY22462	14	107	UC23612	24	111
RE72917	10	153	TY22462	18	109	UC24199	3B	245
SE501879	21	147	TY22462	13	111	UC24199	4	249
SU47687	3	211	TY22462	8	326	UC24200	3B	245
T100454	16	177	TY22462	19	373	UC24200	4	249
T100454	41	177	TY22464	5	119	UC24294	27	239
T100454	22	313	TY22464	14	121	UC24294	12B	329
T100454	25	313	TY22464	13	123	UC24461	4	303
T100454	5	313	TY22464	23	125	UC24781	21	387
T100454	22	315	TY22464	13	127	UC24781	20	389
T100454	25	315	TY22464	14	129	UC24979	22	375
T100454	5	315	TY22465	28	373	UC24981	26	107
T100454	3	64	TY22465	7	375	UC24981	8	107
T126788	28	137	TY22466	14	375	UC24981	19	109
T16464	4	435	TY22470	8	121	UC24981	29	109
T177580	20	373	TY22470	8	123	UC24981	8	109
T24166	37	251	TY22470	6	125	UC24981	16	111
T24166	2	437	TY22470	8	127	UC24981	21	111
T25156	11	315	TY22470	8	129	UC24981	25	111
T25156	22	315	TY22551	23	107	UC24981	34	111
T25156	25	315	TY22551	24	107	UC24981	36	111
T26955	24	373	TY22551	25	107	UC24981	8	111
T26955	23	375	TY22551	26	107	UC24981	18	129
T27550	27	135	TY22551	19	109	UC24983	24	107
T27550	15	138	TY22551	34	111	UC25967	4	245
T28585	34	177	TY25221	6	138	UC25967	34	251
T28585	18	179	TY25221A	6	138	UC26132	3B	331
T28585	20	179	TY25221B	6	138	UC26363	3B	277
T28585	8	179	TY25800	1	442	UC26363	25B	331
T28585	9	179	U44599	17	137	UC26363	10	347
T28585	17	187	U44599	8	137	UC26509	20	91
T28585	27	251	U44599	4	64	UC26513	8B	387
T28585	14	313	UC11651	17	101	UC26513	14	389
T28585	6	313	UC13371	9	125	UC26514	9B	387
T28585	8	313	UC13371	27	237	UC26514	29B	389
T28585	14	315	UC13517	3A	245	UC26515	10B	387
T28585	6	315	UC13517	3	249	UC26516	19	389
T28585	8	315	UC13518	3A	245	UC26518	19B	387
T28586	9	137	UC13518	3	249	UC26524	14B	387
T28586	17	259	UC13648	5	177	UC26525	16	389
T28586	10	313	UC13648	5	187	UC26525	17	389
T28586	16	313	UC13648	6B	249	UC26526	31B	389
T28586	2	313	UC13648	1	317	UC26526	4A	389
T28586	7	313	UC13649	2	179	UC26527	18B	387
T28586	10	315	UC13649	11	187	UC26527	10	389
T28586	16	315	UC13649	6B	249	UC26527	11	389
T28586	2	315	UC13649	1	317	UC26528	21	389
T28586	7	315	UC15415	8	247	UC27281	30	387
T28586	15	379	UC15773	3	247	UC27281	7	389

Numerical Index - Continued

Part No.	Key	Page	Part No.	Key	Page	Part No.	Key	Page
UC28407	11B	331	VG12190	42	221	VGA10885	9	275
UC28472	4	277	VG12190	42	223	VGA10885	34	373
UC28578	5	177	VG12264	14	163	VGA10885	39	375
UC28578	6B	249	VG12264	14	164	VGA10892	18	373
UC28578	1	317	VG12264	12	180	VGA10902	11	154
UC28579	2	179	VG12265	14	163	VGA10903	5	149
UC28579	6B	249	VG12265	14	164	VGA10925	6	163
UC28579	1	317	VG12265	12	180	VGA10925	6	164
UC29085	43	225	VG12268	31	219	VGA10925	20	167
UC31303	23	225	VG12268	32	221	VGA10925	15	175
UC31515	25	85	VG12268	32	223	VGA10925	14	177
UC31515	38	85	VG12268	16	225	VGA10925	7	180
UC32039	15	141	VG12269	30	219	VGA10925	5	185
UC33413	10B	331	VG12269	5	221	VGA10925	13	187
UC33415	8B	339	VG12269	5	223	VGA10925	20	251
UC33416	6B	337	VG12269	43	225	VGA10925	43	311
UC33417	9B	331	VG12269	45	225	VGA10935	3	401
UC33419	6B	339	VG12270	26	219	VGA10935	13	407
UC33420	4B	337	VG12270	3	221	VGA10935	34	415
UC33421	5B	331	VG12270	3	223	VGA10935	9	417
UC33423	7B	339	VG12280	2	316	VGA10938	11	401
UC33424	13B	337	VG12289	15	239	VGA11000	5	112
UC33425	30	331	VG12292	12	357	VGA11003	1	107
UC33426	14B	337	VG12292	8	361	VGA11004	1	113
UC33427	11B	337	VG12294	16	357	VGA12026	6	180
UC33428	10C	337	VG12294	4	361	VGA12026	4	185
UC34375	13	107	VG12296	10	355	VGA12026	6	187
UC34375	14	109	VG12296	10	381	VGA12026	29	251
UC34375	22	111	VG12300	13	361	VGA12027	16	163
UC35293	6	85	VG12301	16	355	VGA12027	16	164
UC35293	15	87	VG12301	16	381	VGA12027	8	180
UV20DA	1	192	VG12317	4	366	VGA12028	14	180
UV21DA	1	192	VG12318	3	366	VGA12058	3	243
UV21DA-B	1	192	VG12319	5	366	VGA12062	22	243
VG10347	2	385	VG12330	24	357	VGA12096	1	316
VG10347	14A	387	VG12331	25	357	VGA12129	8	319
VG10347	14B	387	VG12336	1	281	VGA12134	22	219
VG10902	3	403	VG12342	1	281	VGA12138	4	243
VG10904	8	401	VG12343	1	281	VGA12138	3	437
VG10905	21	401	VG12347	21	219	VGA12139	4	243
VG10906	13	401	VG12347	46	219	VGA12139	4	437
VG10907	4	401	VG12350	27	243	VGA12141	1	359
VG10908	2	401	VG12350	5	437	VGA12141	32	381
VG10909	23	401	VG12353	52	219	VGA12145	11	357
VG10909	5	403	VG12353	18	221	VGA12146	11	365
VG10909	5	409	VG12353	18	223	VGA12147	13	357
VG10909	1	413	VG12353	7	281	VGA12148	14	357
VG10909	46	415	VGA10008	1	135	VGA12154	30	361
VG10909	6	417	VGA10134	7	385	VGA12172	2	368
VG10909	7	417	VGA10135	5	385	VGA12172	2	369
VG10910	24	401	VGA10135	15A	387	VGA12173	7	367
VG11010	25	401	VGA10135	15B	387	VGA12173	3	368
VG11010	7	413	VGA10136	6	385	VGA12173	3	369
VG11010	33	415	VGA10137	23	385	VGA12174	2	367
VG11321	13	227	VGA10167	2	107	VGA12182	16	219
VG11390	19	227	VGA10167	2	109	VGA12182	51	219
VG11406	14	227	VGA10458	5	403	VGA12184	2	219
VG11426	18	167	VGA10458	5	409	VGA12184	10	326
VG11426	1	185	VGA10459	15	405	VGA12184	6	326
VG11628	28	401	VGA10460	11	405	VGA12185	48	219
VG11685	4	239	VGA10461	10	405	VGB10086	1	395
VG11696	1	239	VGA10462	12	405	VGB10133	4	288
VG11742	1	208	VGA10462	12	411	VGB10136	27	401
VG11784	26	153	VGA10462	47	415	W40487	19	145
VG12042	5	121	VGA10463	8	411	W40487	14	147
VG12042	5	123	VGA10464	7	405	WPJD100	13A	389
VG12042	19	125	VGA10464	7	411	WPJD100	19	389
VG12042	5	127	VGA10465	7	403	WPJD101	16	389
VG12042	5	129	VGA10465	7	409	WPJD101	17	389
VG12065	18	180	VGA10466	11	401	WPJD102	22	389
VG12083	4	283	VGA10467	18	401	WPJD104	6	395
VG12083	4	285	VGA10468	17	401	WPJD110	31A	389
VG12083	1	298	VGA10469	1	401	WPJD110	31B	389
VG12138	8	329	VGA10470	16	401	WPJD112A	7	391
VG12139	7	329	VGA10780	6	257	WPJD112A	7	393
VG12153	30	357	VGA10780	12	259	WPJD114	12	391
VG12153	22	381	VGA10780	5	263	WPJD114	12	393
VG12154	5	335	VGA10816	4	150	WPJD117K	9	385
VG12156	16	121	VGA10826	18	219	WPJD117K	16A	387
VG12156	16	129	VGA10826	20	221	WPJD117K	6A	389
VG12182	3	324	VGA10826	20	223	WPRN10MM	7	395
VG12190	4	192	VGA10885	24	237	WPU205	23A	389
VG12190	38	219	VGA10885	21	239	WPU205	23B	389

Numerical Index - Continued

<i>Part No.</i>	<i>Key</i>	<i>Page</i>	<i>Part No.</i>	<i>Key</i>	<i>Page</i>	<i>Part No.</i>	<i>Key</i>	<i>Page</i>
WPU507	14	385						
WPU507	18A	387						
WPU507	18B	387						
WPU507	10	389						
WPU507	11	389						
WPUB516	5	391						
WPUB516	5	393						
WPWK3344	21	389						
Z75511	7	425						

